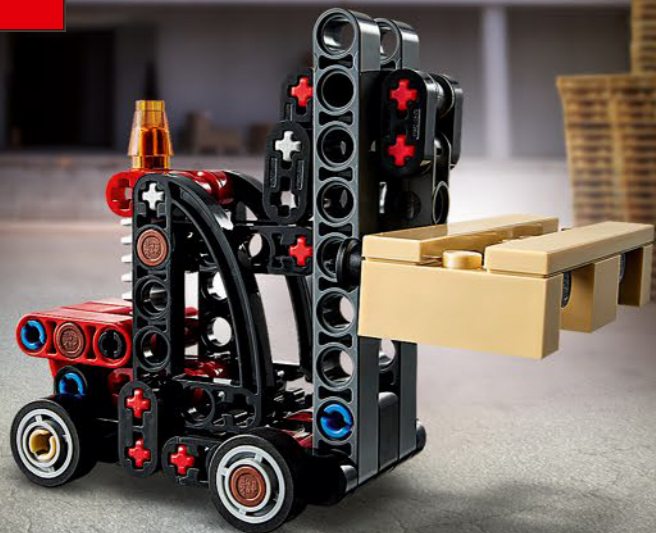


30655



6443003

YOU COULD **WIN**

Go to WWW.LEGO.COM/RB2023 to fill out a short survey on this product for a chance to win a cool LEGO® set. Terms and Conditions apply



LEGO.com/RB2023

TU POURRAIS GAGNER

Rendez-vous au www.LEGO.com/RB2023 pour remplir un court questionnaire sur ce produit et courir la chance de gagner un fantastique ensemble LEGO®. Voir Conditions Générales

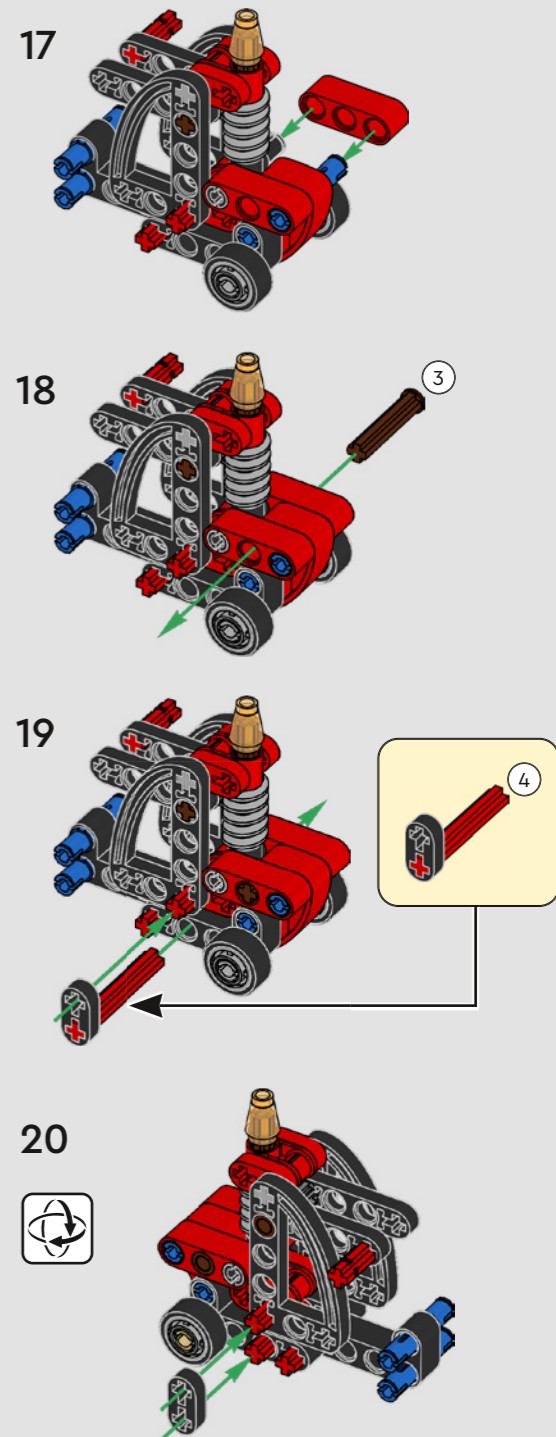
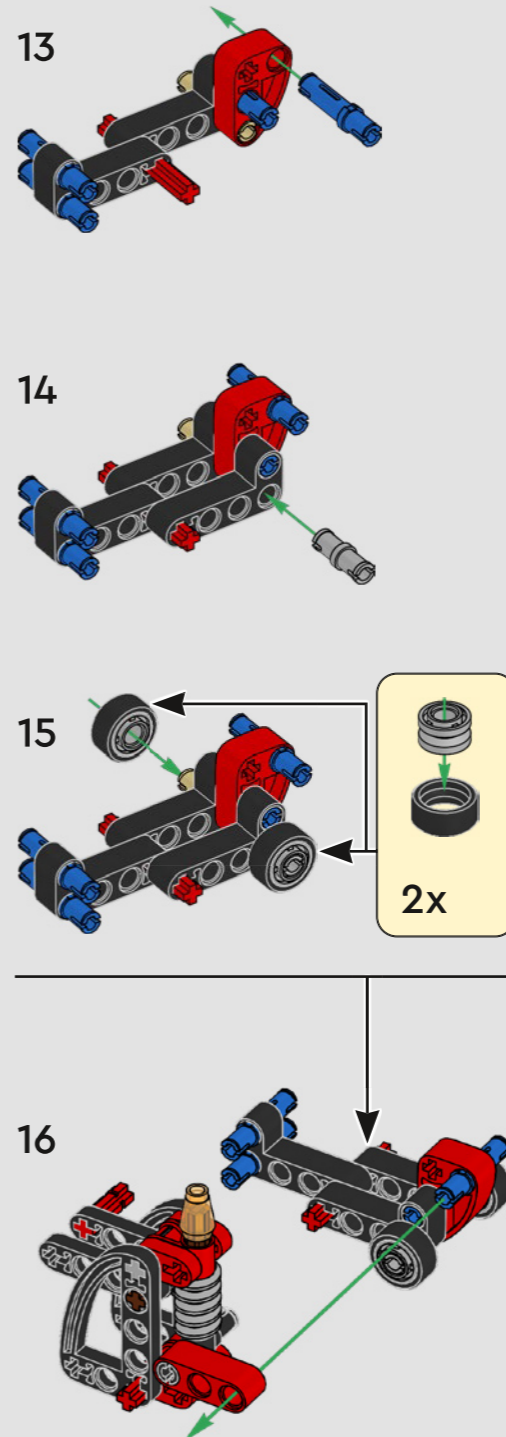
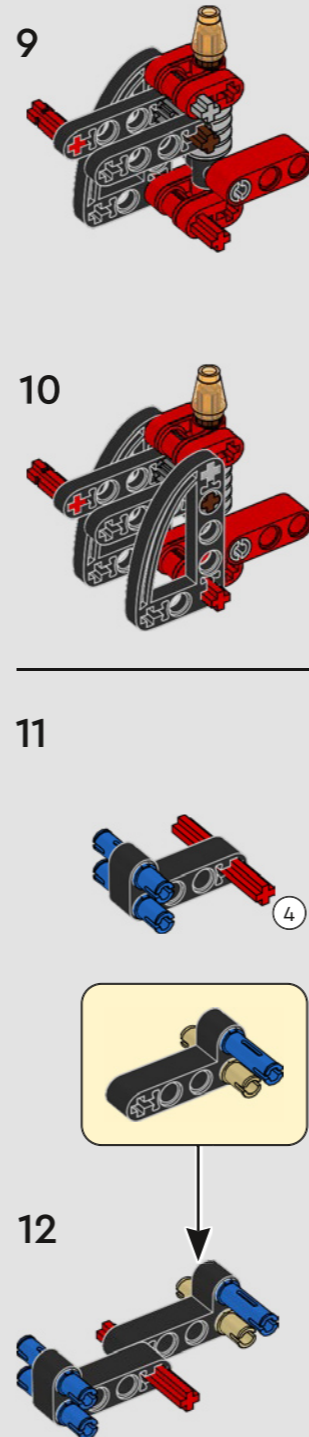
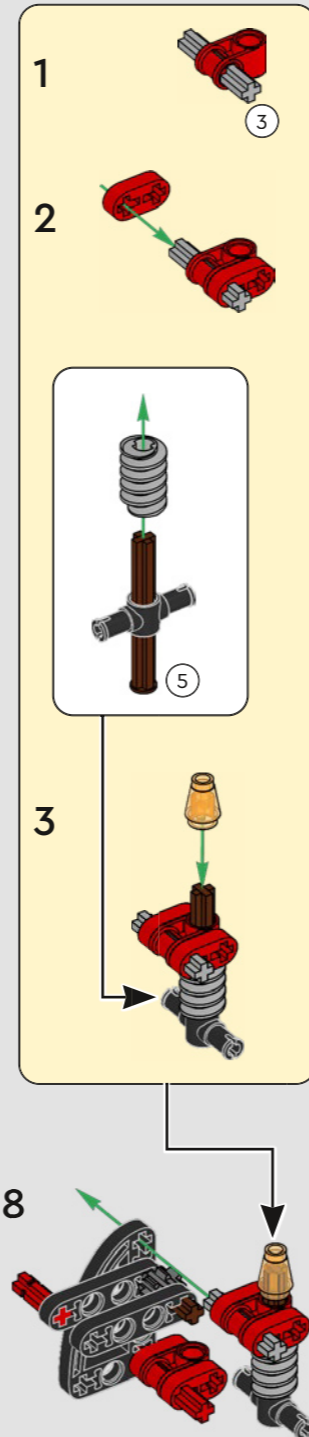
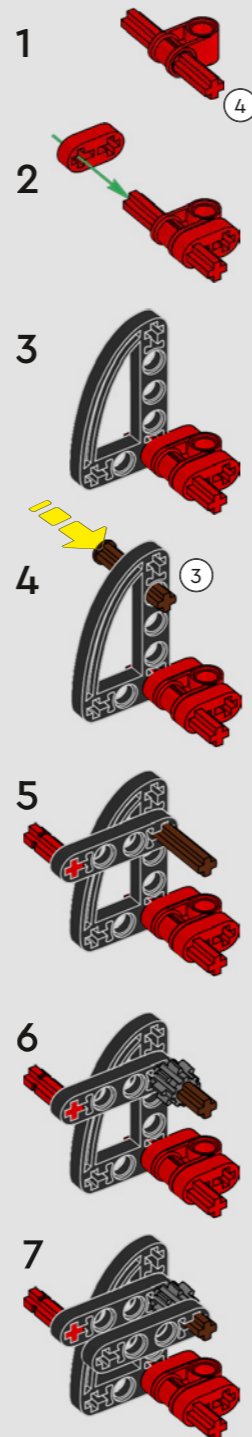
PUEDES GANAR

Visita www.LEGO.com/RB2023 y responde una breve encuesta sobre este producto. ¡Puedes ganar un fantástico set LEGO®! Términos y Condiciones aplicables

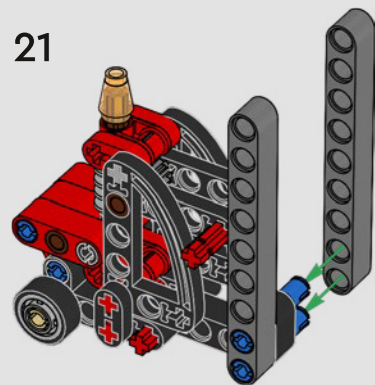
LEGO.com/service

LEGO and the LEGO logo are trademarks of the/son des marques de commerce du/son marcas registradas de LEGO Group. ©2023 The LEGO Group. 6443003

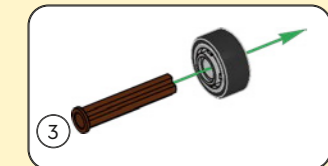
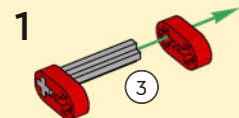
LEGO.com/technic



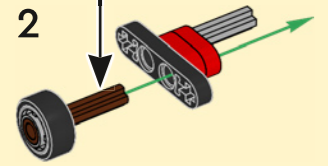
21



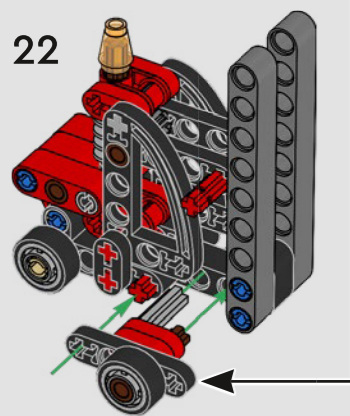
1



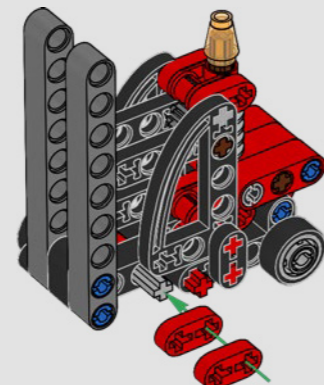
2



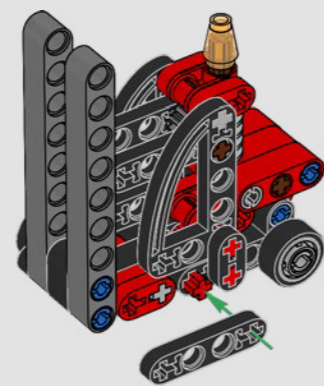
22



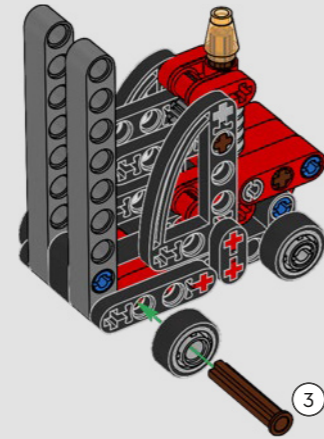
23



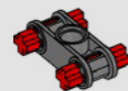
24



25



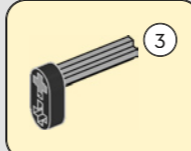
26



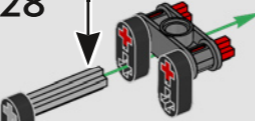
27



28



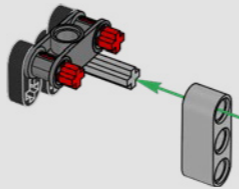
29



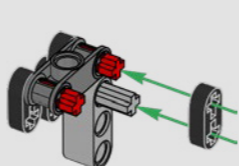
30



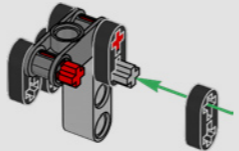
31



32



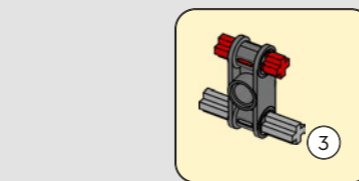
33



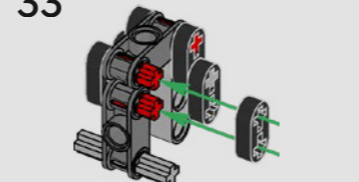
34



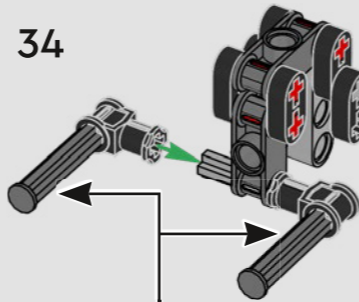
35



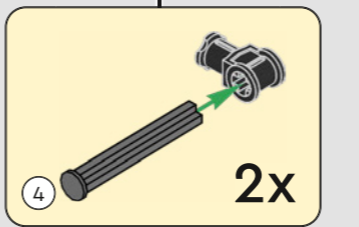
36



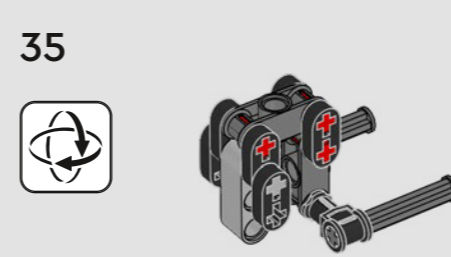
37



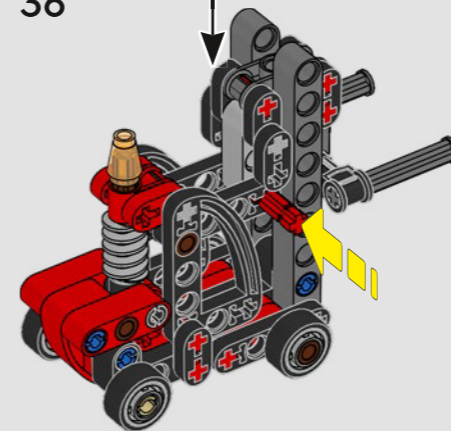
38



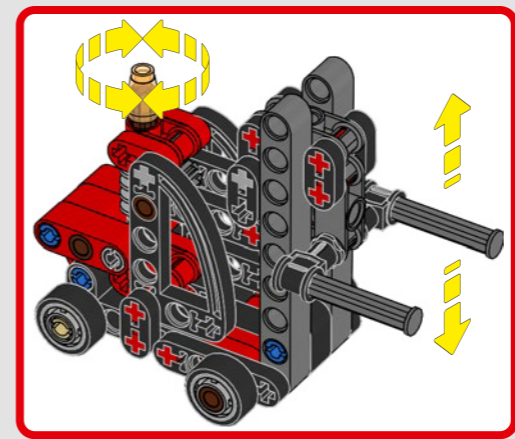
39



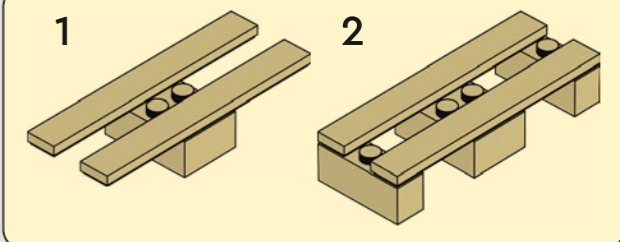
40



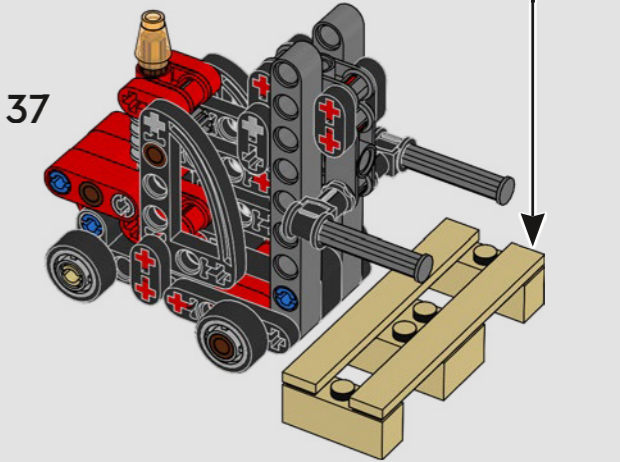
41



42



43



44

