



**McLaren**

**S SENNA**





LEGO.com/sustainable-packaging



FR  
**DONNEZ**  
OU  
**RECYCLEZ**



OU



OU



ASSOCIATION    MAGASIN    DÉCHÈTERIE

Adresses sur [quefairedemesdechets.fr](http://quefairedemesdechets.fr)



# BUILDER



Apple and the Apple logo are trademarks of Apple Inc., registered in the U.S. and other countries and regions. App Store is a service mark of Apple Inc. Google Play and the Google Play logo are trademarks of Google LLC. Tencent and the Tencent logo are trademarks of Tencent Inc.

LEGO.com/devicecheck



LEGO® Builder

# COSTRUISCI UNA LEGGENDA

Con 15 vittorie su 16 gare, 15 pole position e 1.003 giri su 1.031 condotti in testa alla gara nella stagione di Formula 1 del 1988, la McLaren MP4/4 è entrata nella storia come l'auto di F1 di maggior successo degli anni '80. Ancora oggi è una delle auto da corsa più leggendarie del 20° secolo. Nata dalla collaborazione tra McLaren e Honda, la MP4/4 era guidata da due dei piloti più talentuosi del loro tempo: Ayrton Senna e Alain Prost, i quali si contesero la vittoria in ogni gara, regalando uno spettacolo emozionante a tutti gli appassionati di F1. Fu Senna tuttavia a emergere vincitore, alla fine, assicurandosi il suo primo campionato di F1, a testimonianza del suo straordinario talento e della sua incrollabile determinazione.







# L'EREDITÀ DI Ayrton Senna

Il brasiliano Ayrton Senna, leggenda delle corse, è stato un talento prodigioso e uno dei piloti più famosi della storia della F1. La feroce determinazione e l'impareggiabile abilità al volante di Senna gli valsero tre campionati del mondo (1988, 1990, 1991), consolidando il suo status di vera icona delle corse. Conosciuto per il suo stile di guida impavido e audace e l'impareggiabile tecnica sul bagnato, Senna era il "Rain Master" per eccellenza. Al di là dei suoi successi in pista, il brasiliano ha lasciato alle sue spalle un'eredità di individuo compassionevole e caritatevole, un'eredità portata avanti dall'Istituto Ayrton Senna. Dalla sua scomparsa nel 1994, questa organizzazione ha continuato a ispirare generazioni di piloti, fan e appassionati, offrendo opportunità a oltre 35 milioni di bambini con le sue attività.



IL DESIGN TEAM

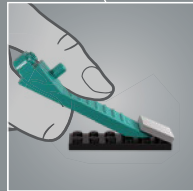
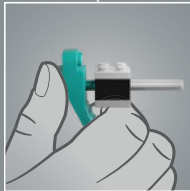
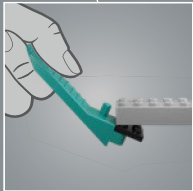
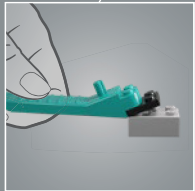
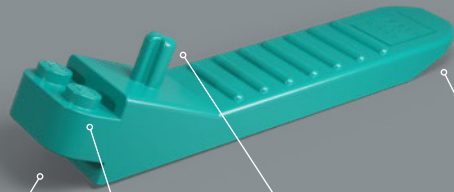


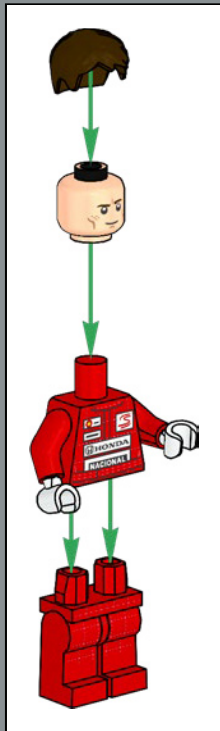


"Lavorando con lo straordinario team McLaren, abbiamo scoperto di condividere almeno una sfida durante la costruzione delle auto di Formula 1 LEGO® e delle versioni reali: queste auto corrono vicinissime al suolo! Fortunatamente, con l'aiuto di nuove ruote ed elementi di sospensione, siamo riusciti a progettare un telaio con uno spazio libero dal suolo di sole due basi LEGO.

Oggi è ancora possibile vedere l'influenza che la McLaren MP4/4 ha sulle moderne auto da corsa. E l'eredità della MP4/4 è indebilmente legata al grande Ayrton Senna, quindi lo onoriamo con la sua minifigure sul podio del vincitore. Divertitevi a costruire (e a gareggiare)!"

*Ann Healy, LEGO® Icons Model Designer*

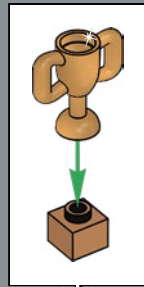




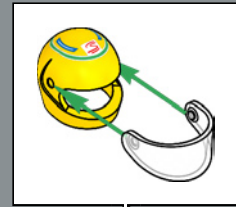
1

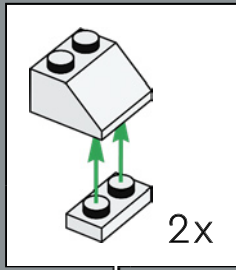
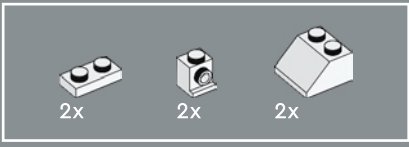
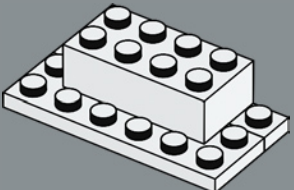
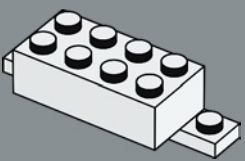
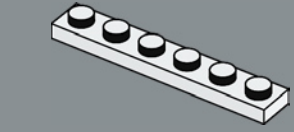
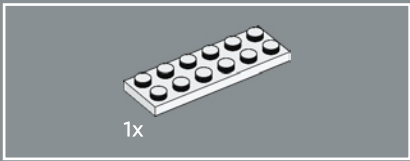
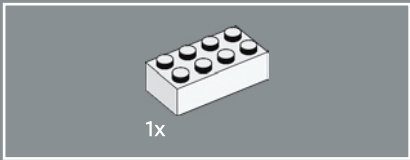
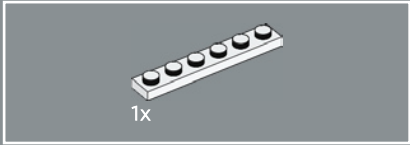


2

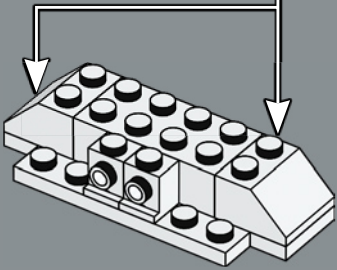


3

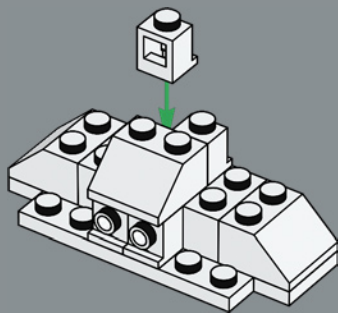


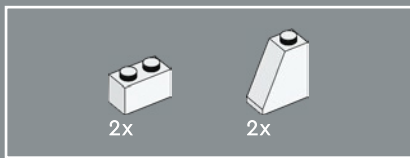


4

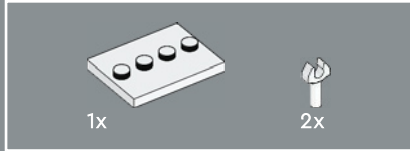
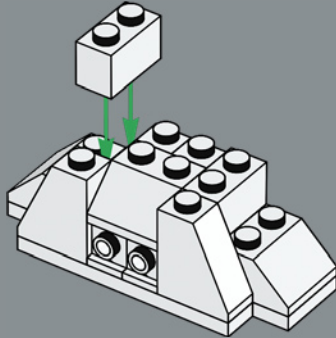


5

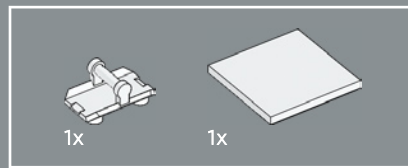
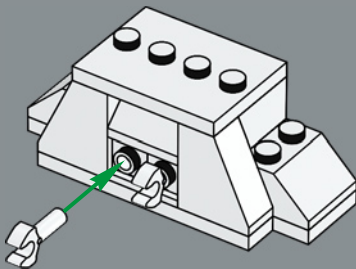




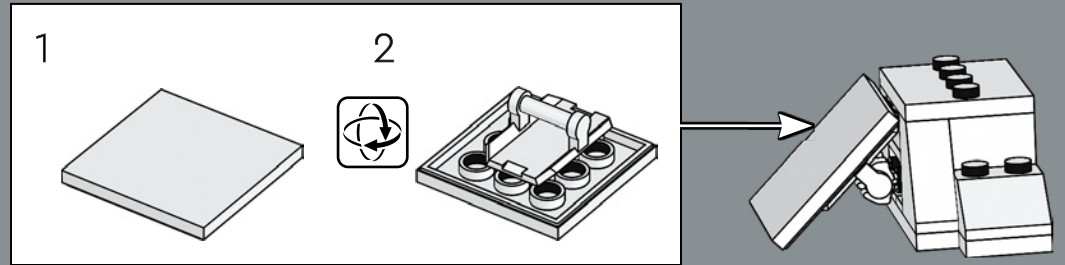
6



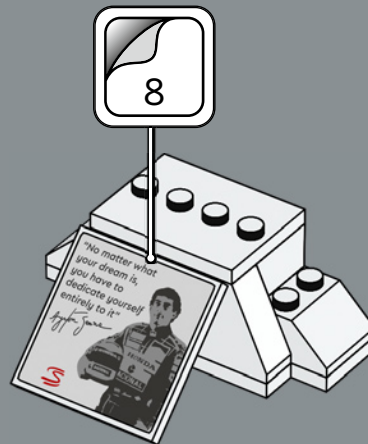
7



8

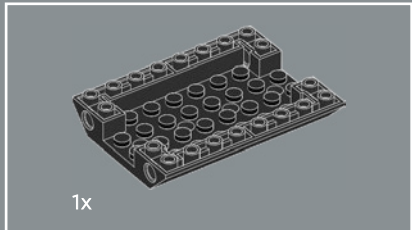
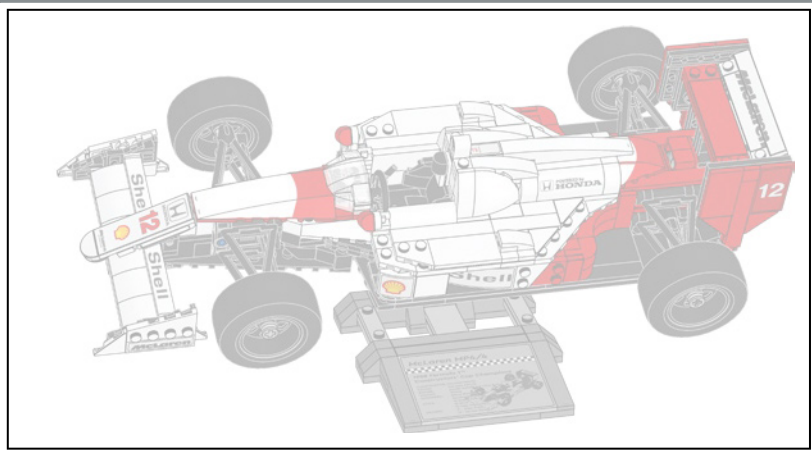


9

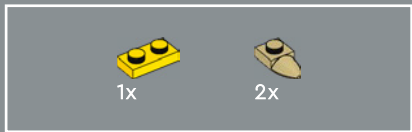
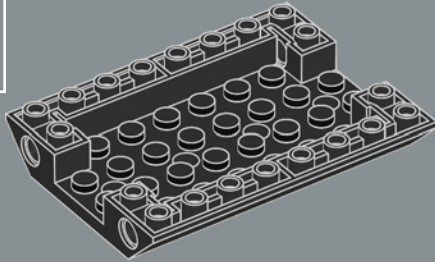


10

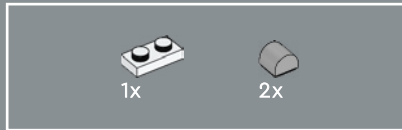
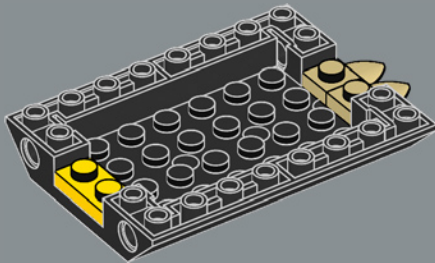




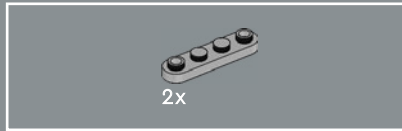
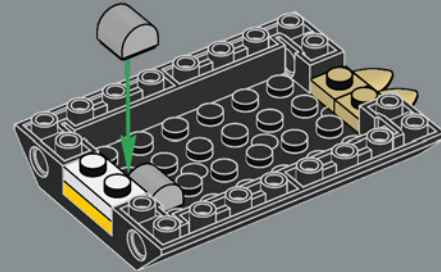
1



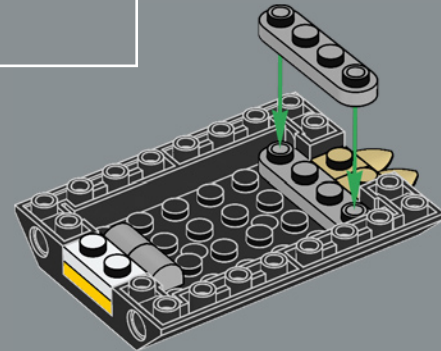
2



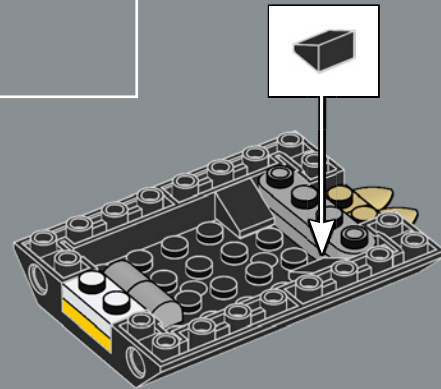
3

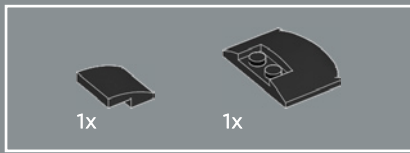


4

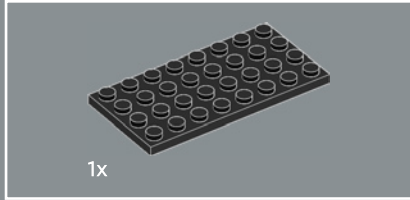
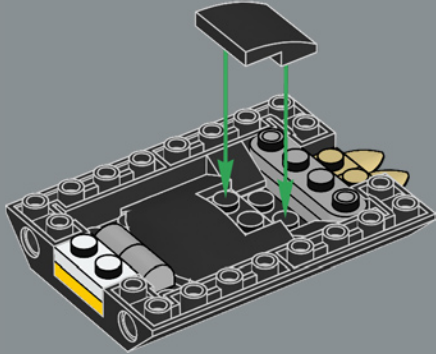


5

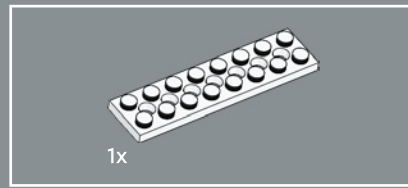
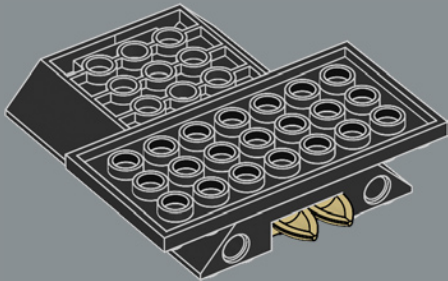




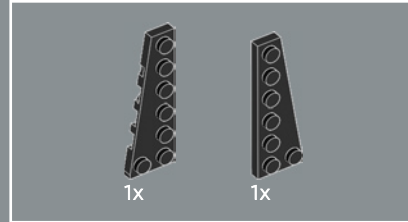
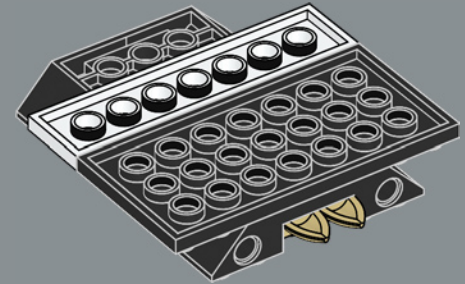
6



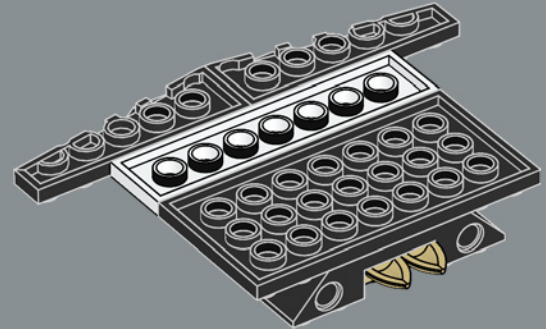
7

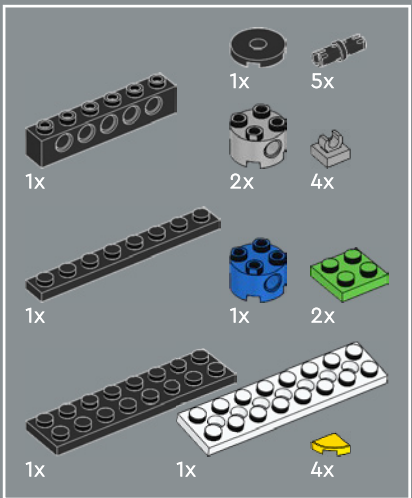


8

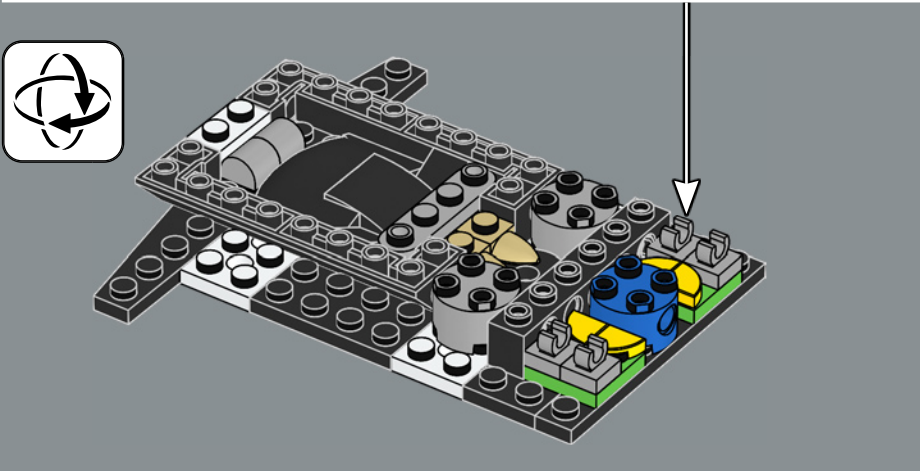
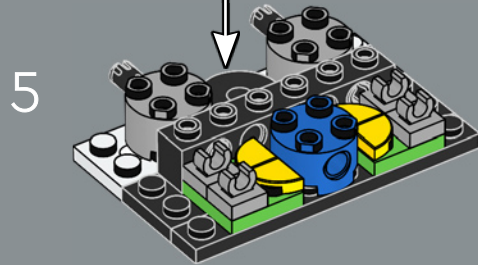
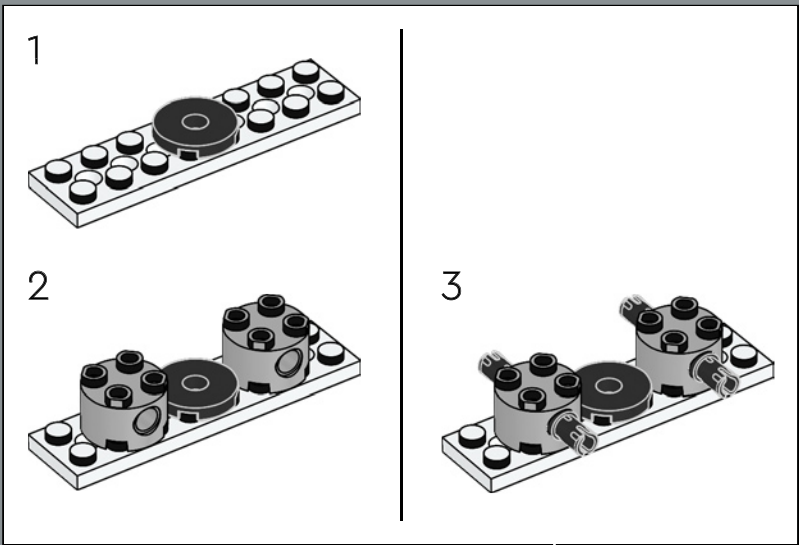
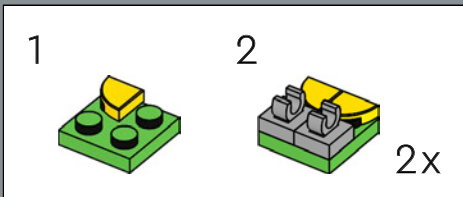
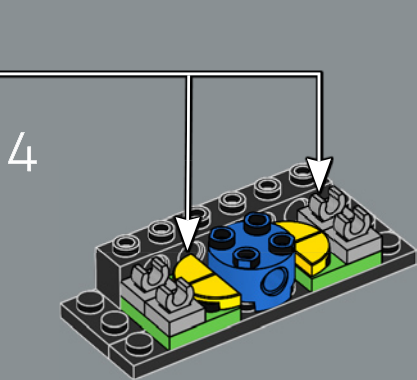
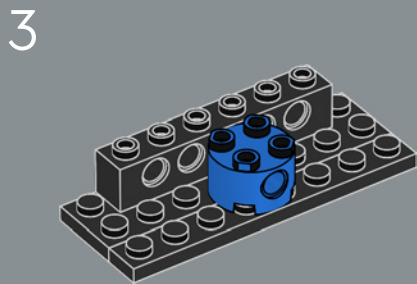
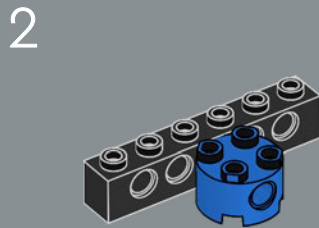
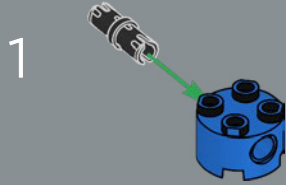


9

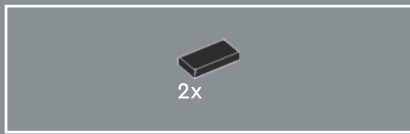




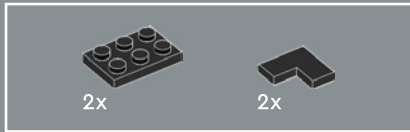
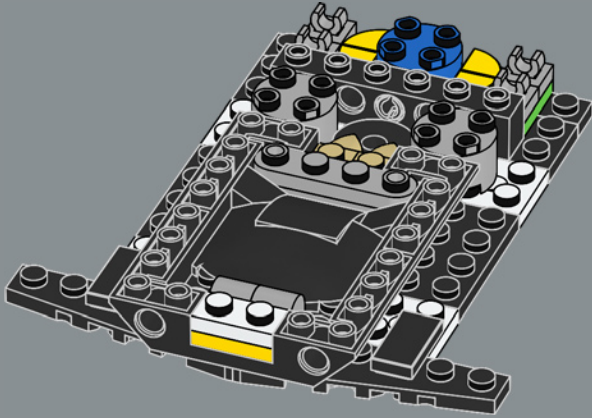
10



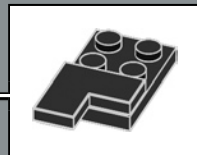
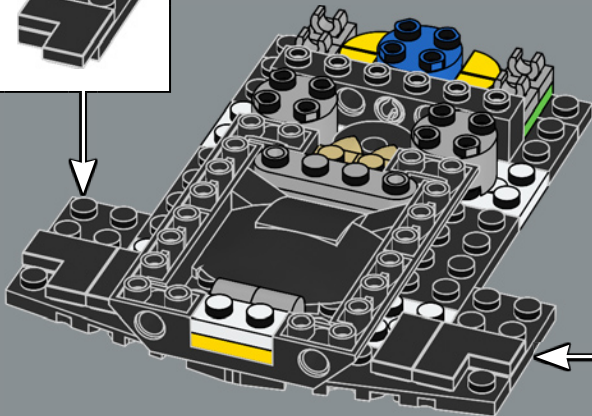
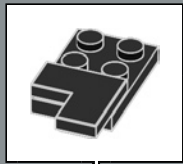




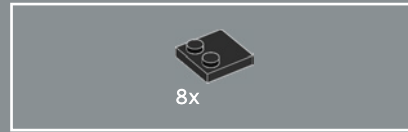
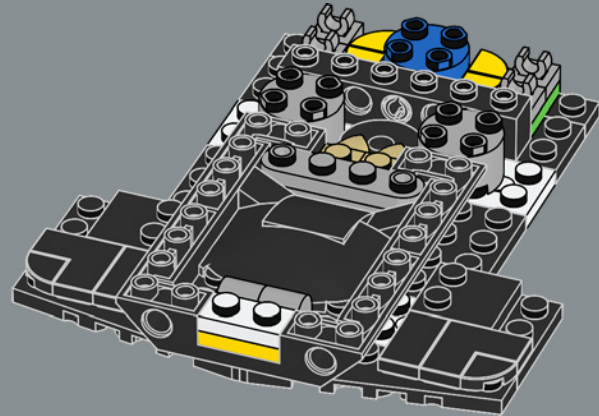
11



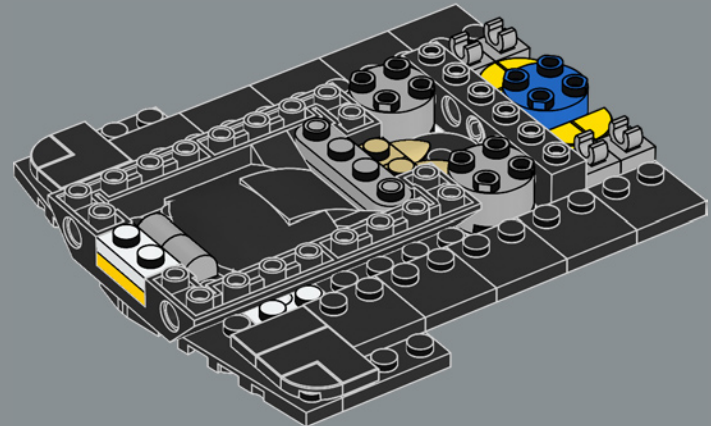
12

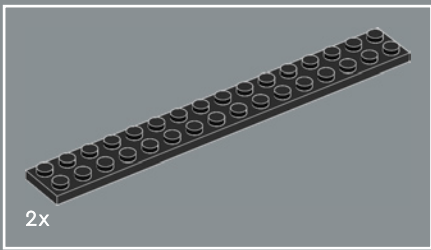


13

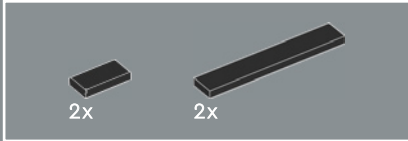
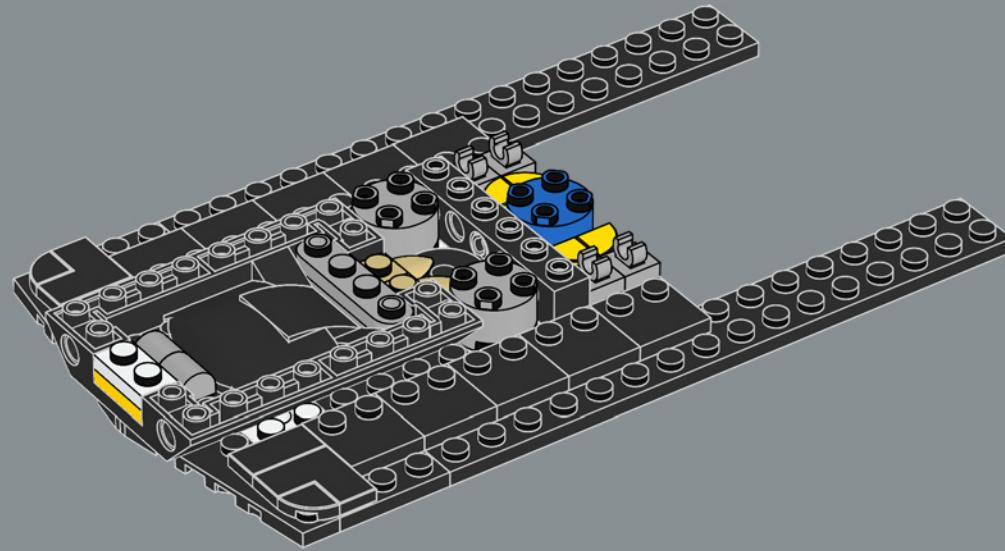


14

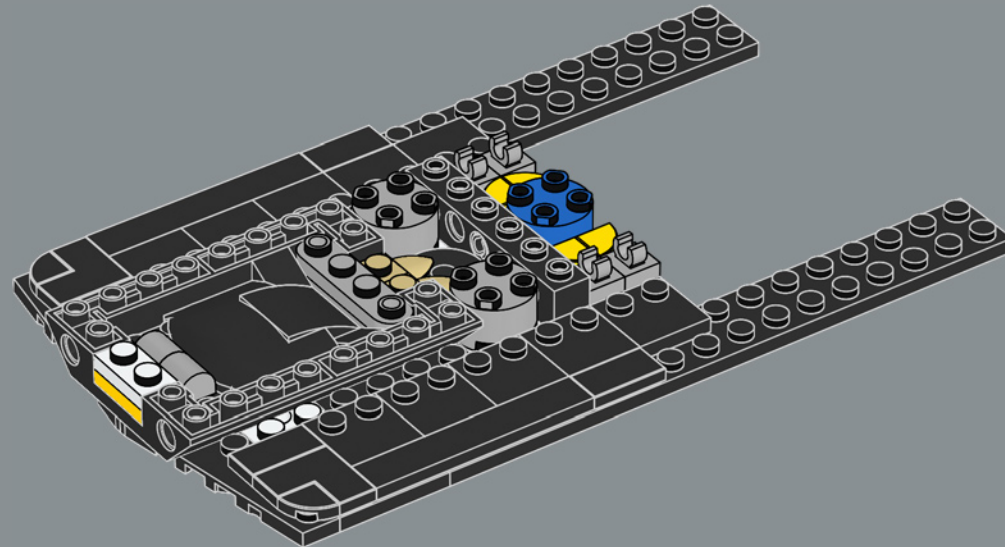


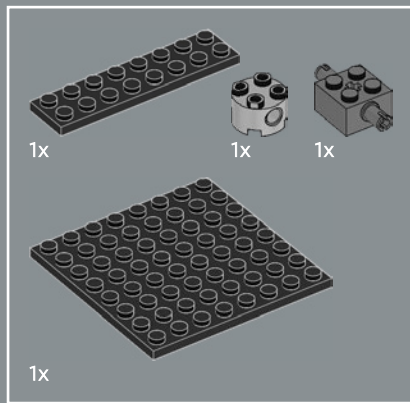


15



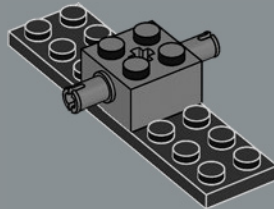
16



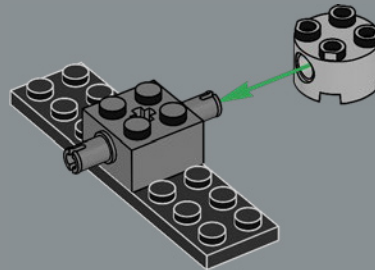


17

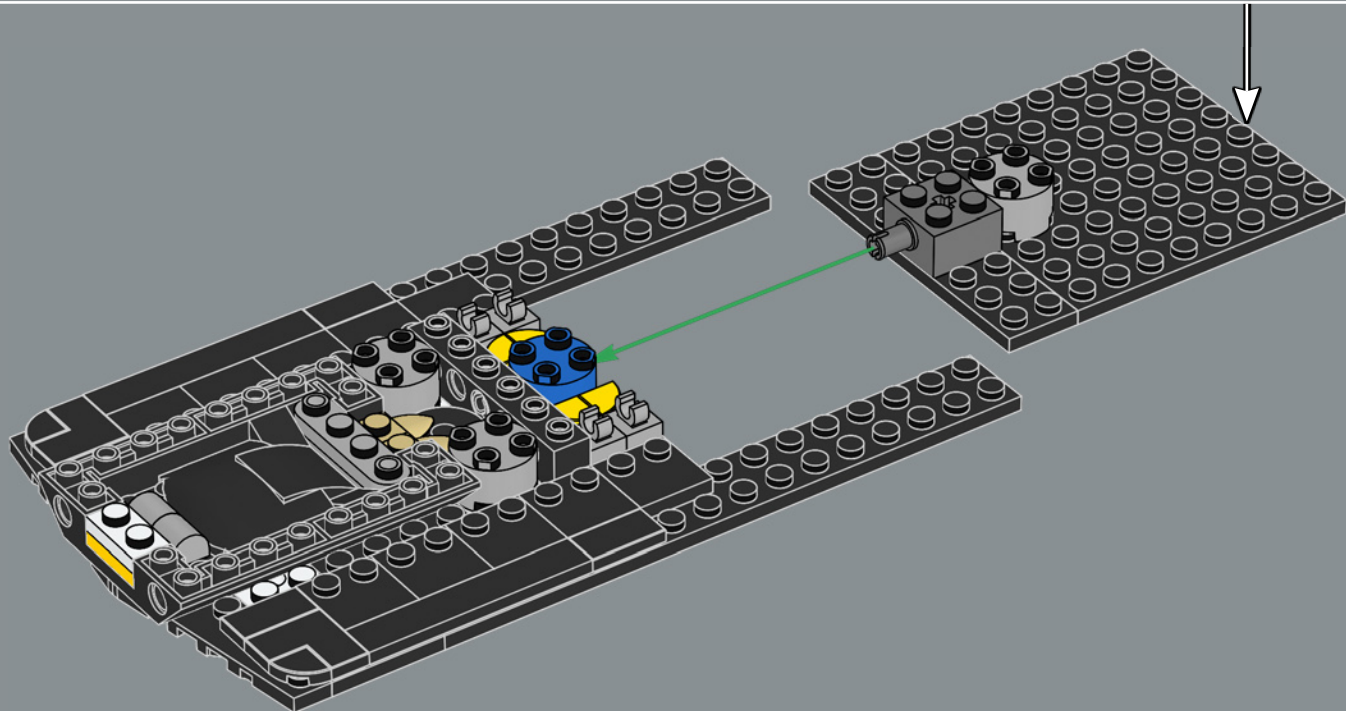
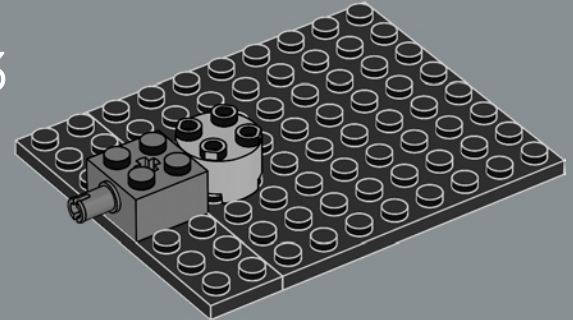
1

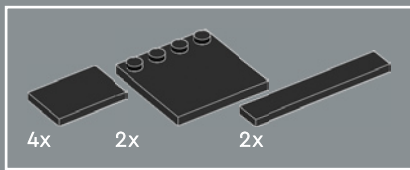


2

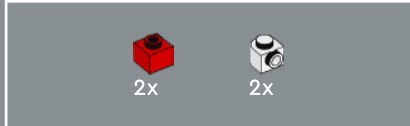
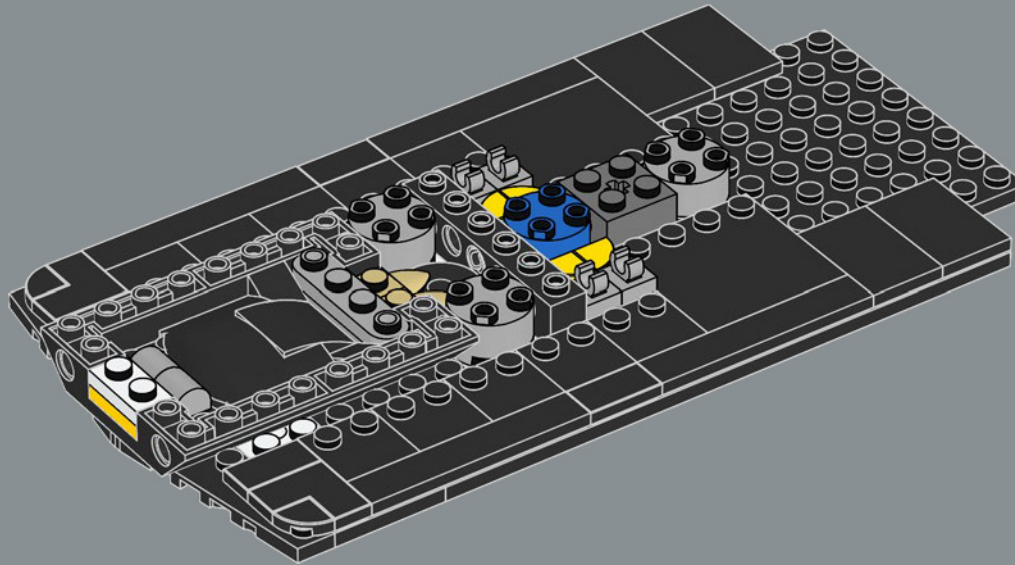


3

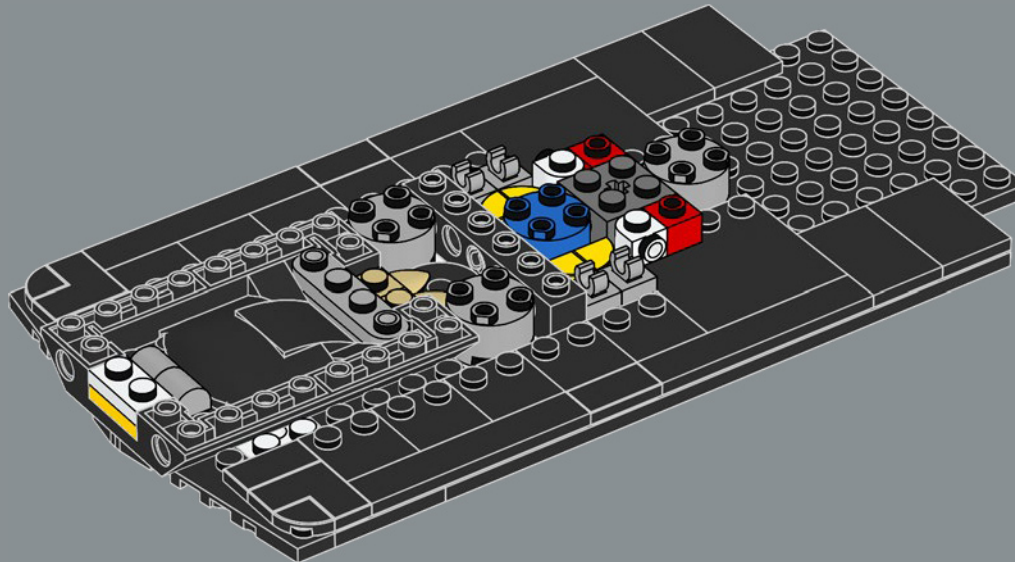


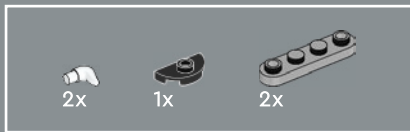


18

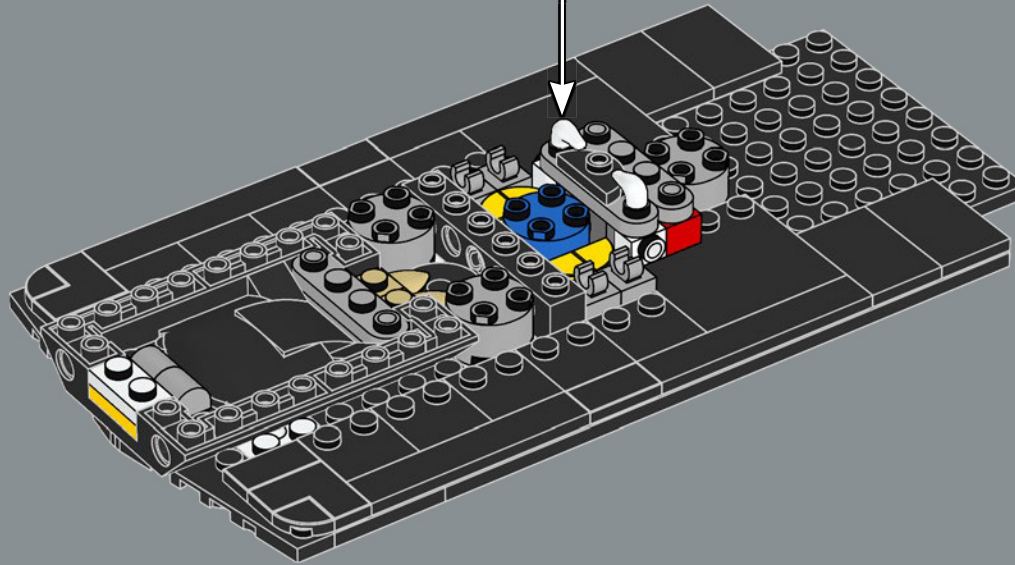
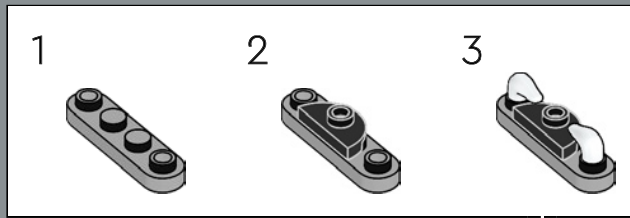


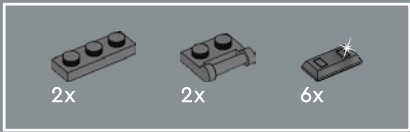
19



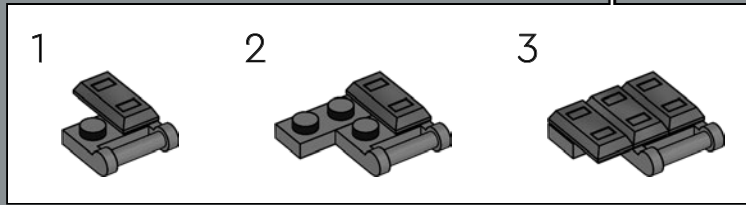
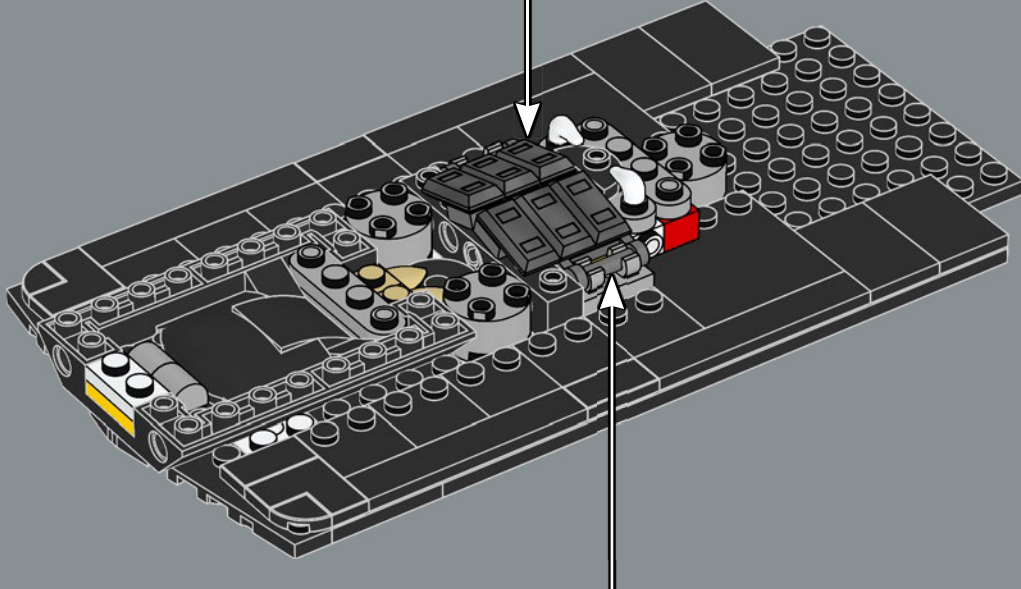
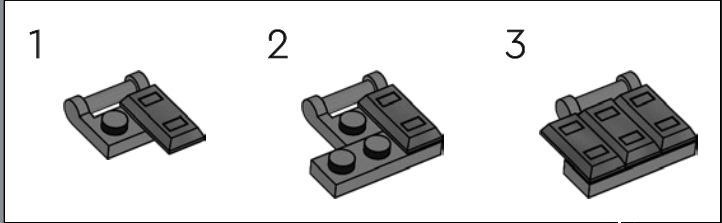


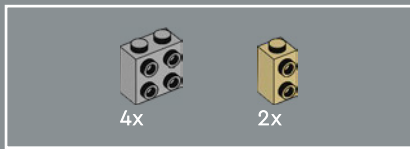
20



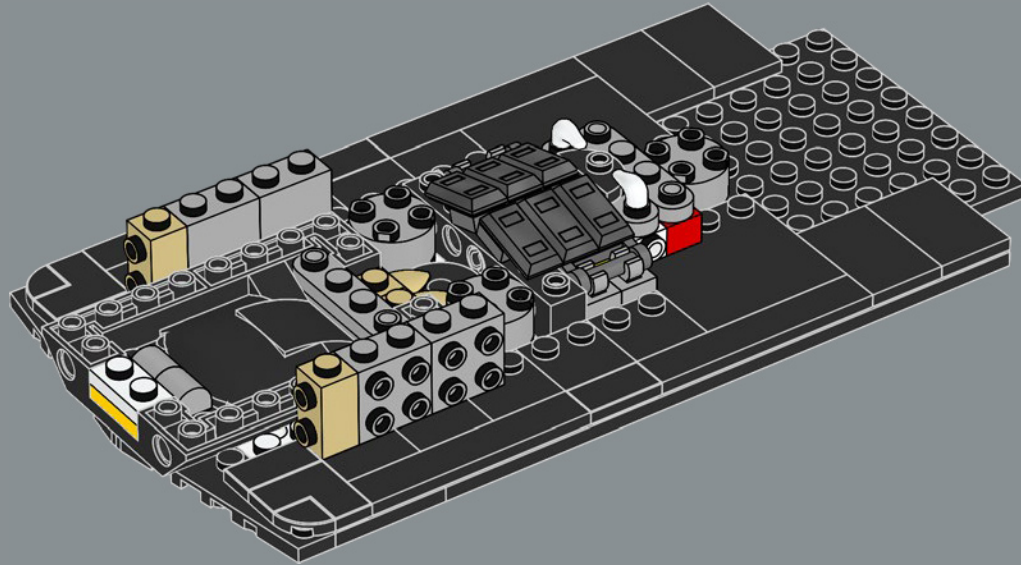


21

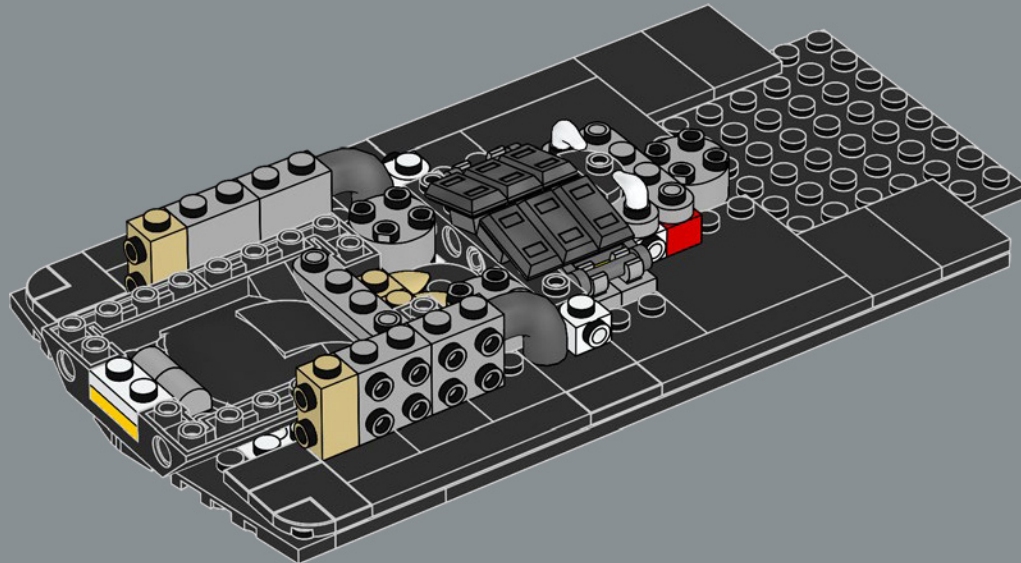




22

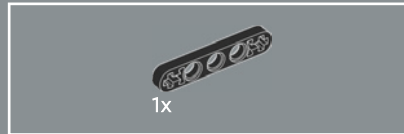
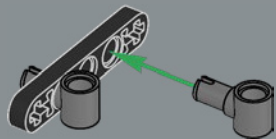


23

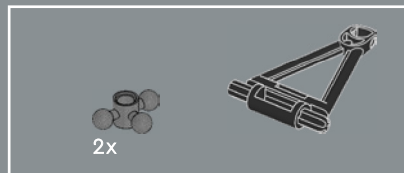
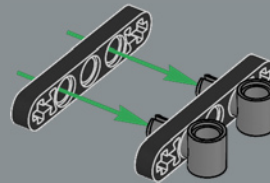




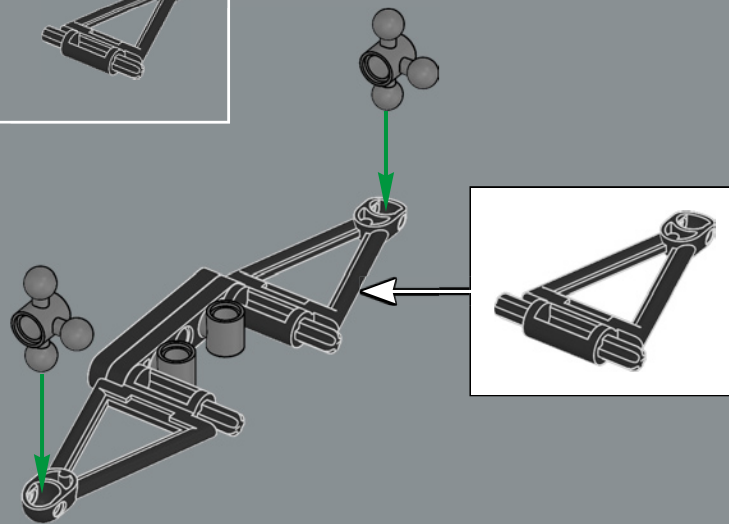
24



25

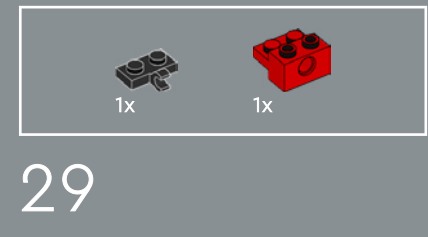
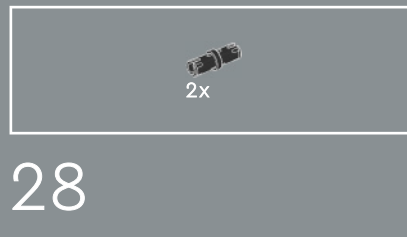
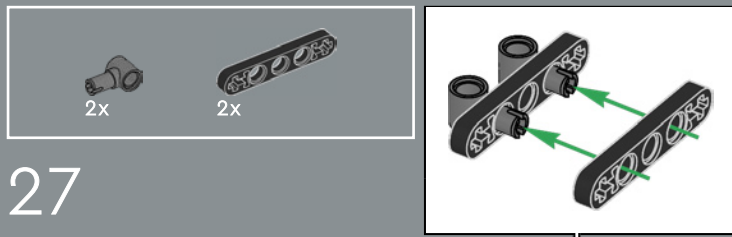


26

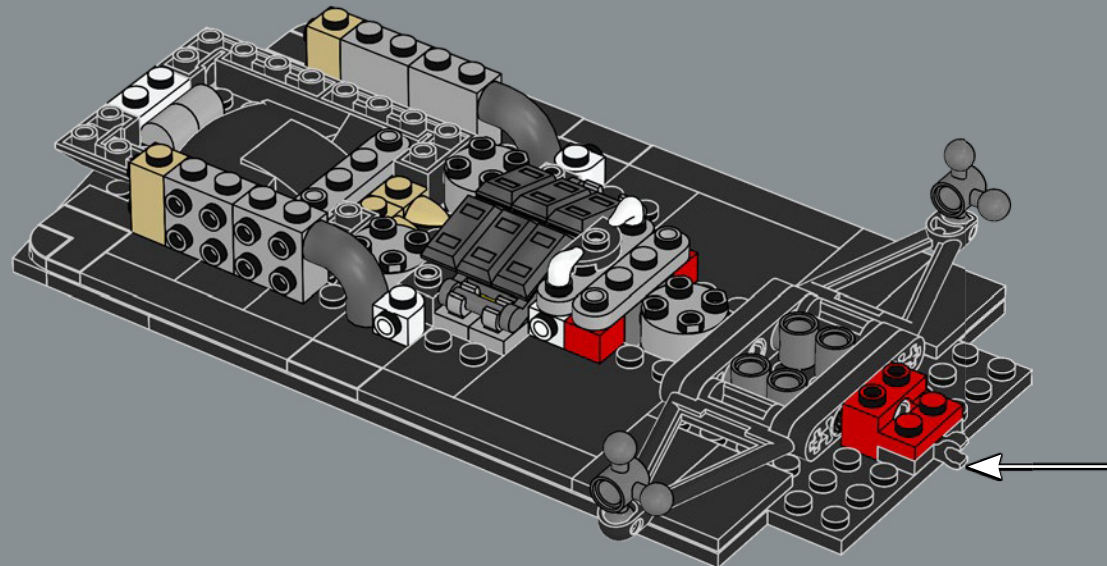


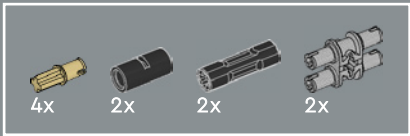
Il designer di elementi LEGO® Icons Yoel Mazur ha sviluppato nuove sospensioni che sono fondamentali per mantenere le ruote in posizione e il funzionamento corretto dello sterzo.



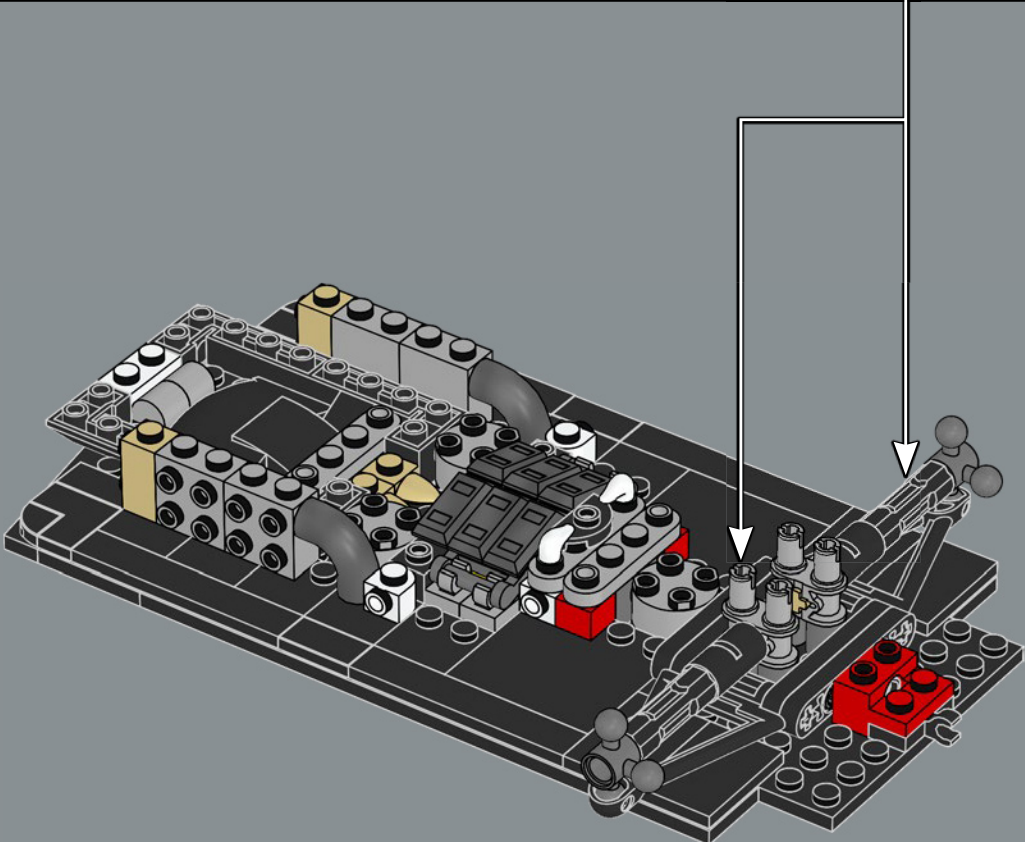
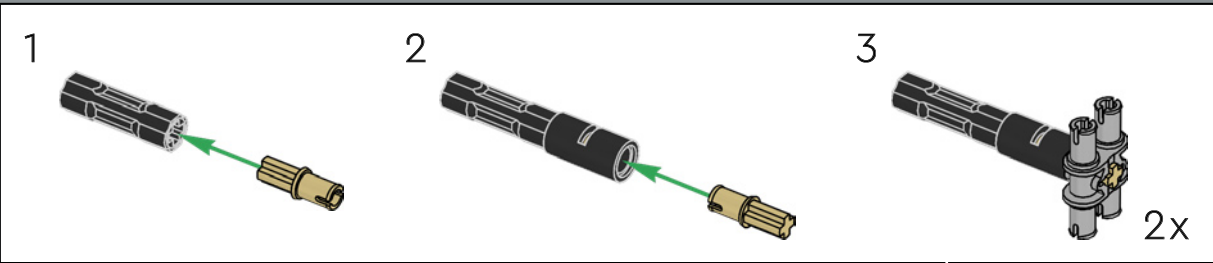


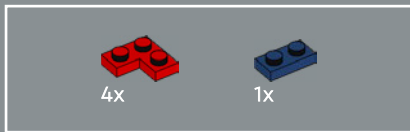
30



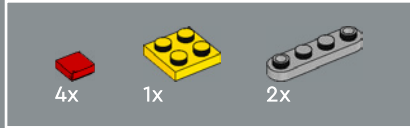
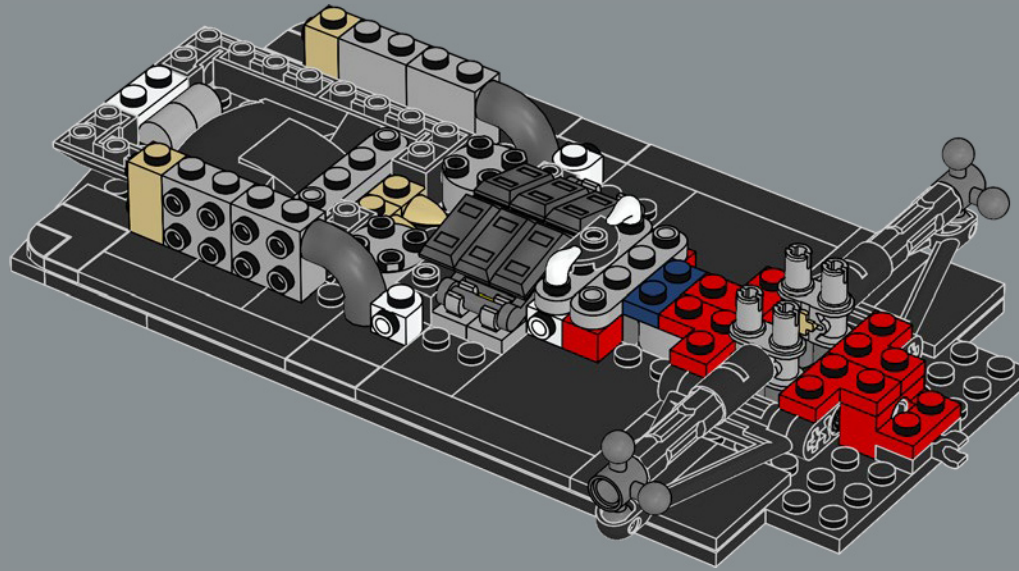


31

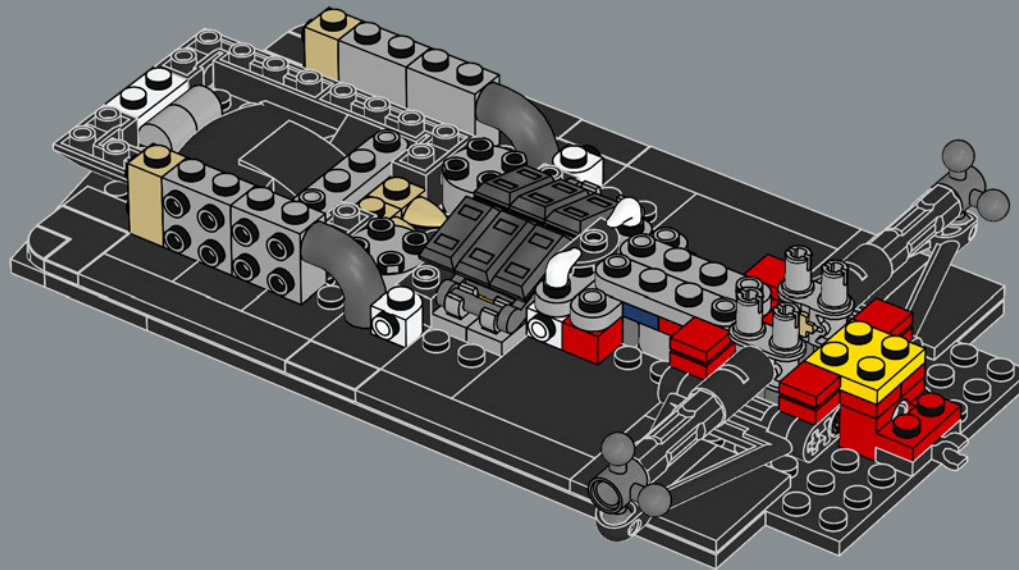




32

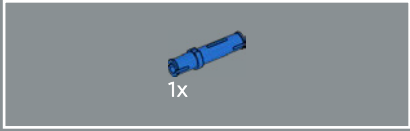
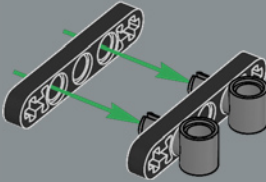


33

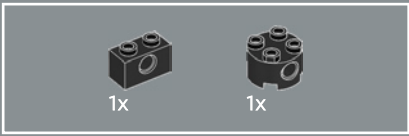
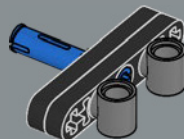




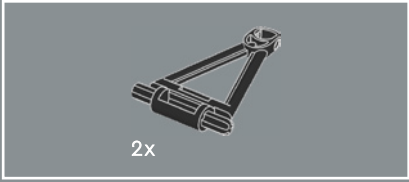
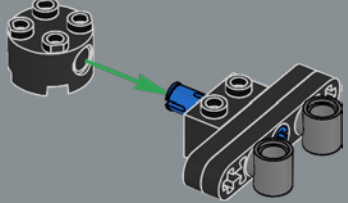
34



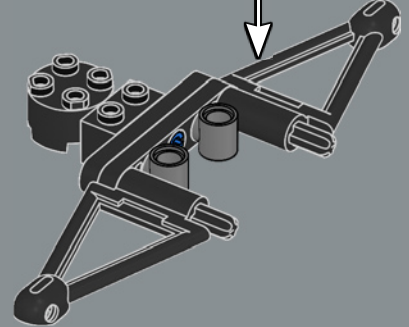
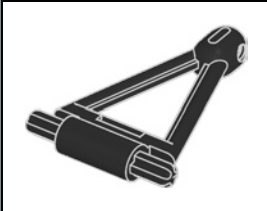
35

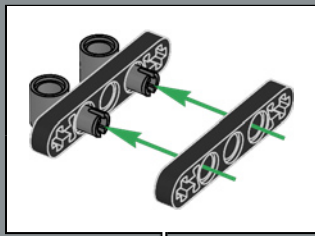


36

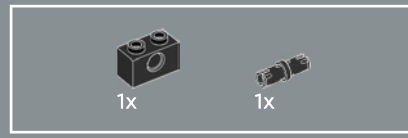
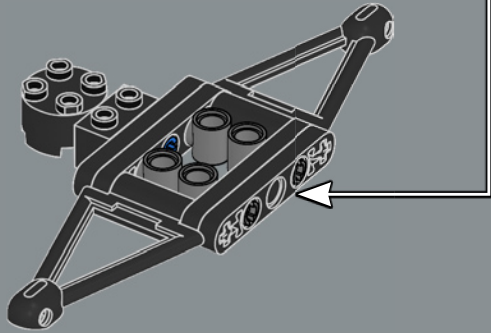


37

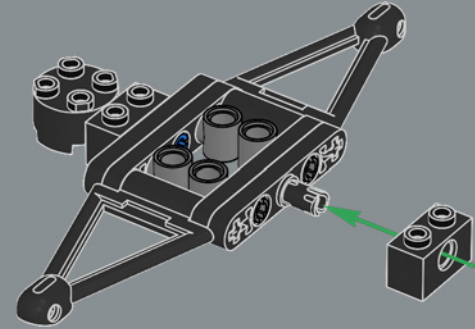




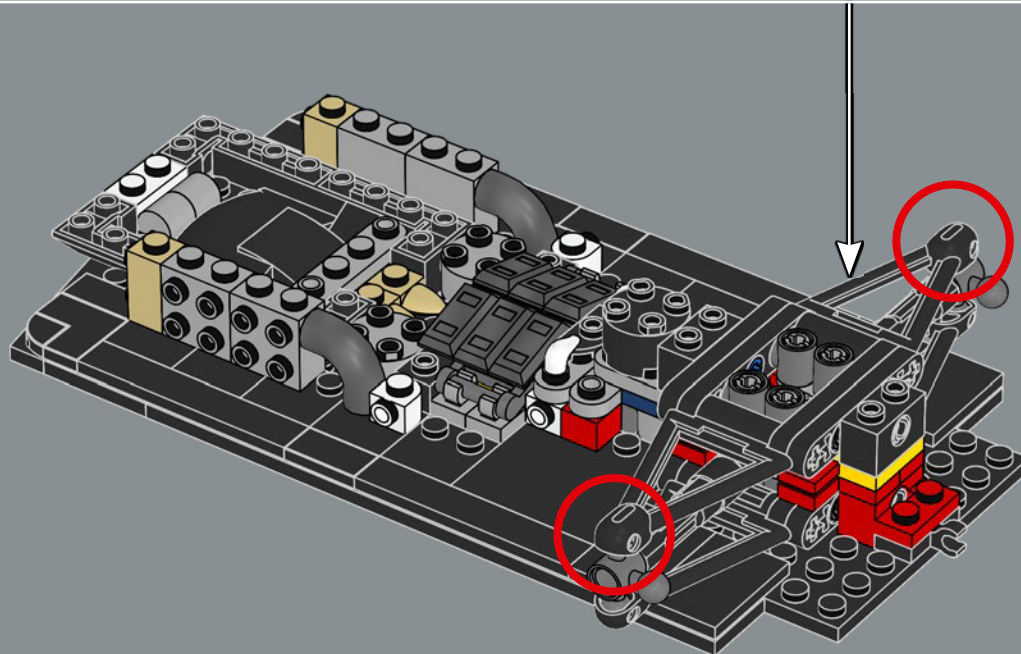
38

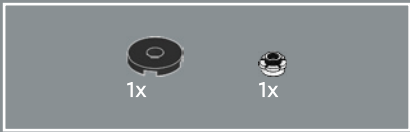


39

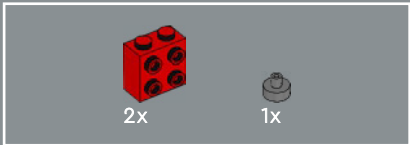
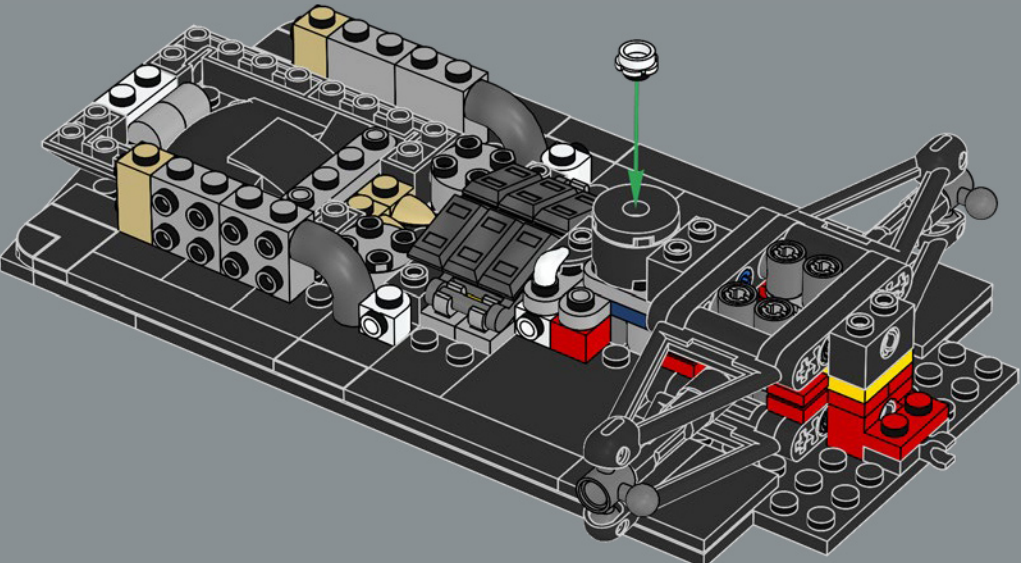


40

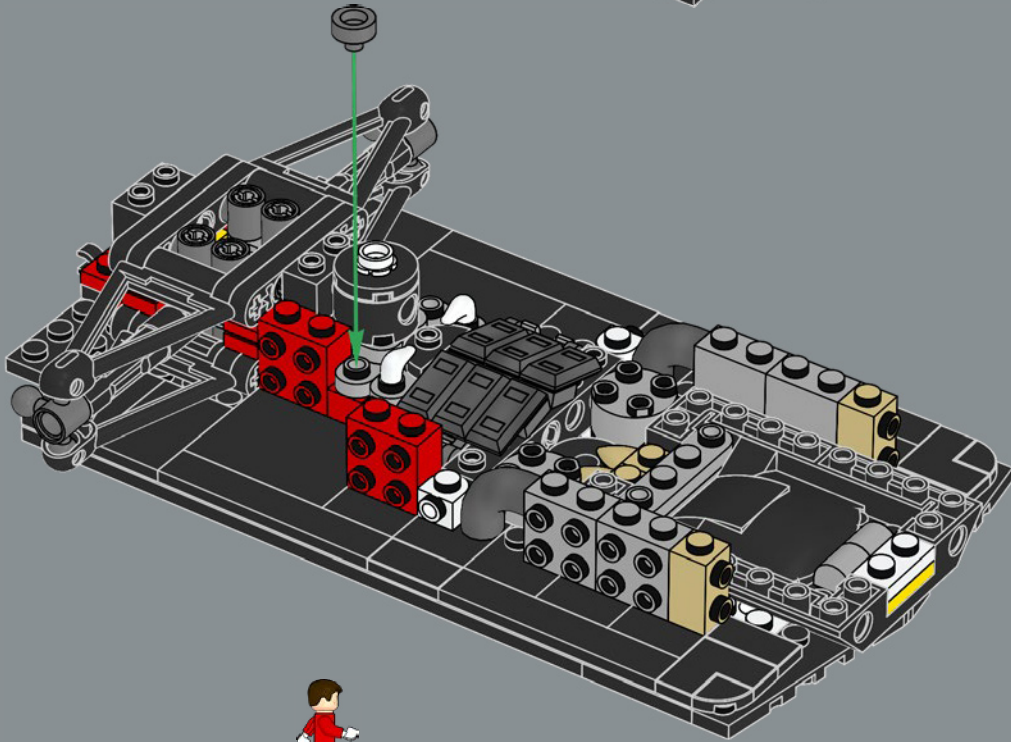


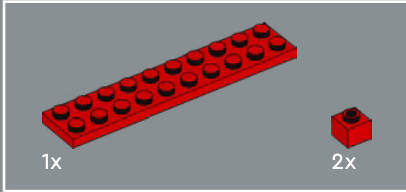
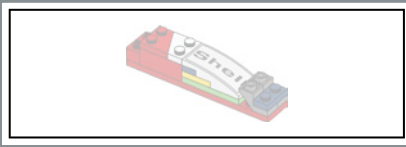


41

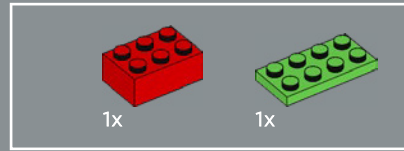
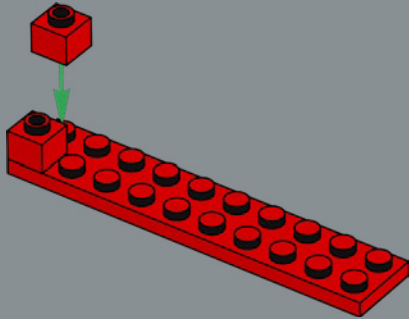


42

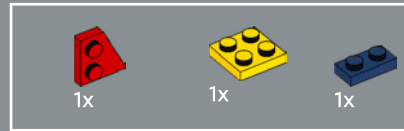
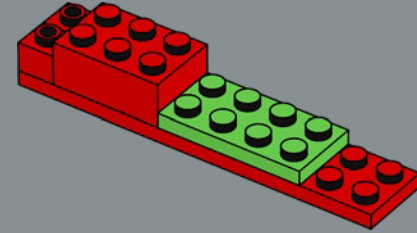




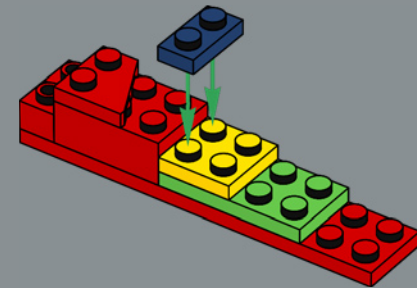
43

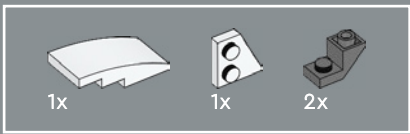


44

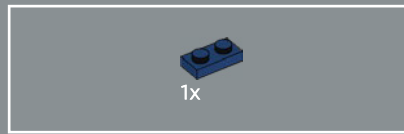
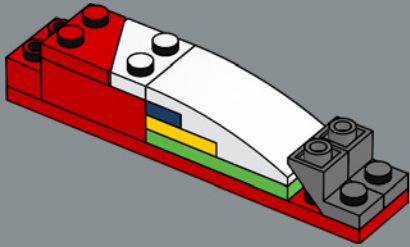


45

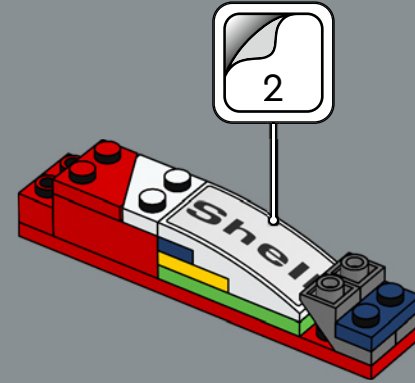




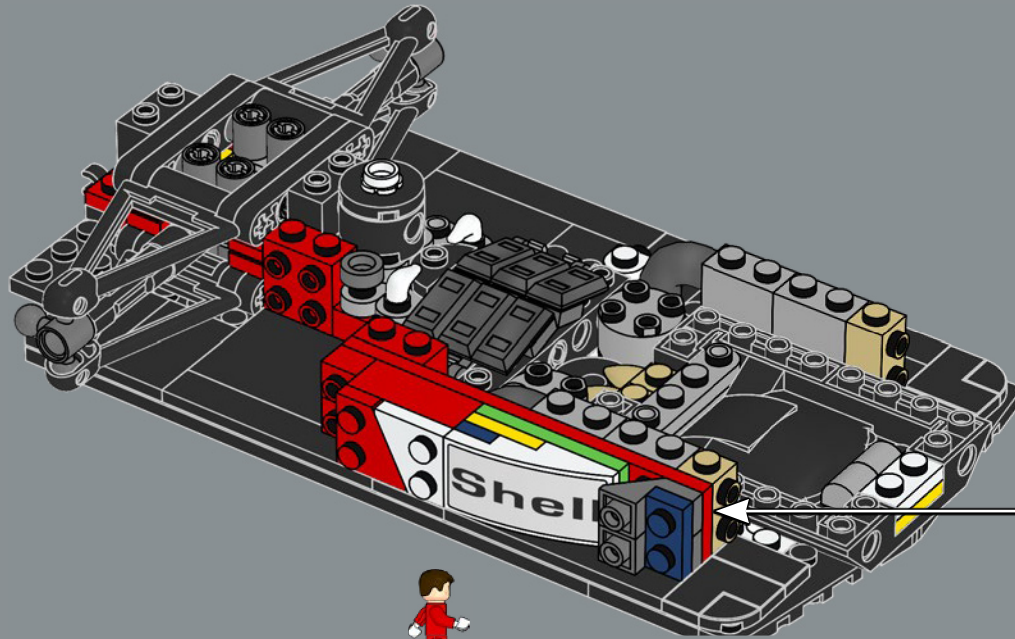
46



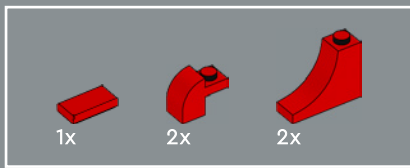
47



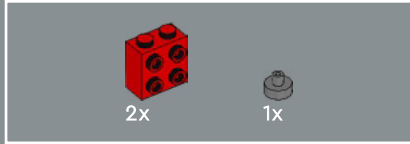
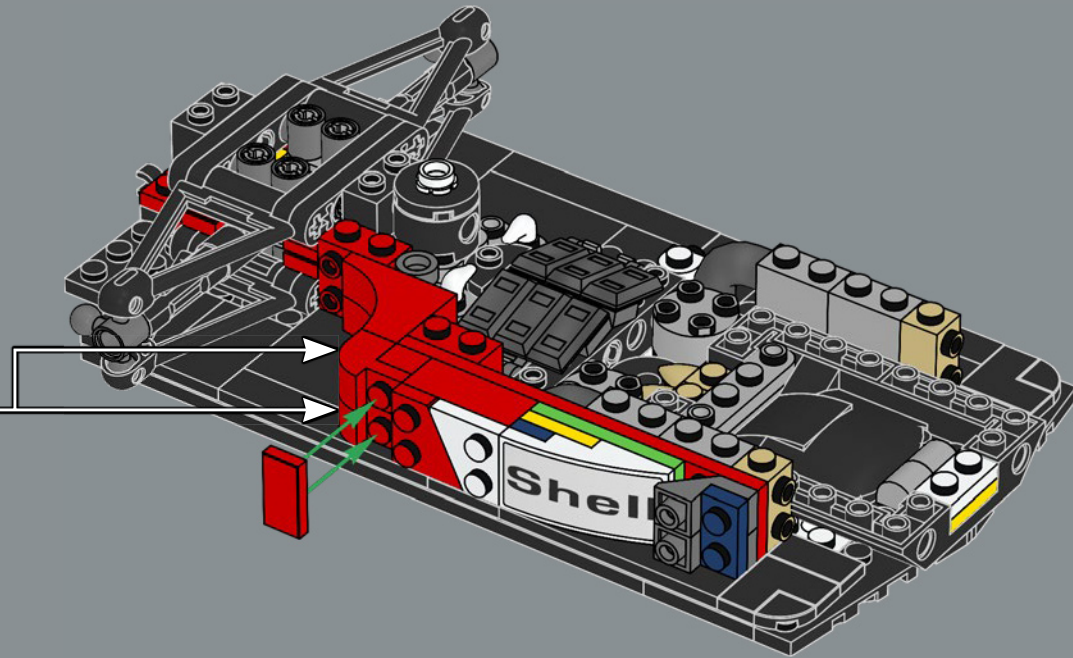
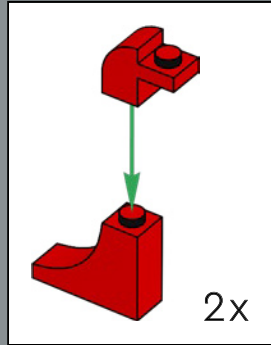
48



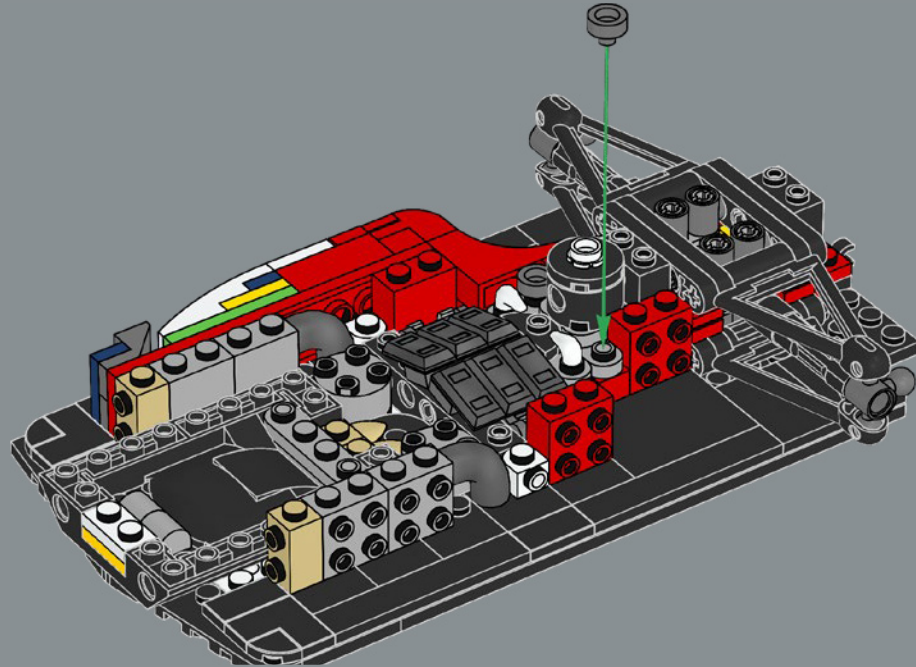




49

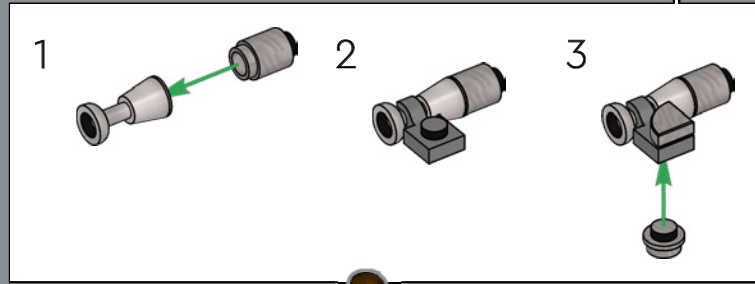
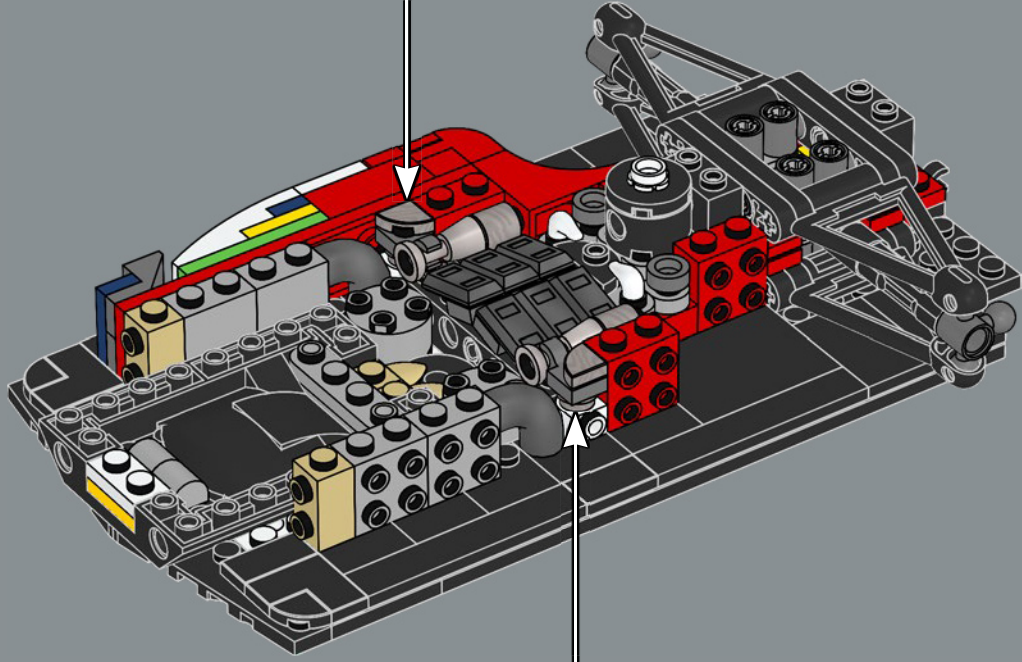
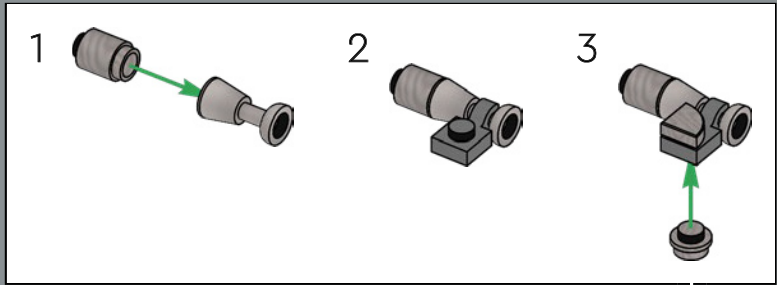


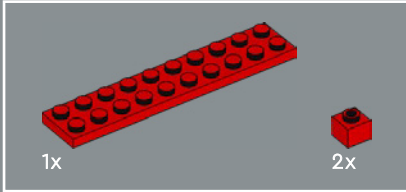
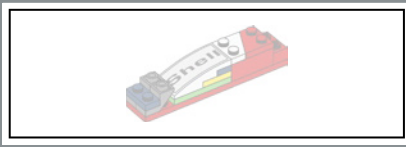
50



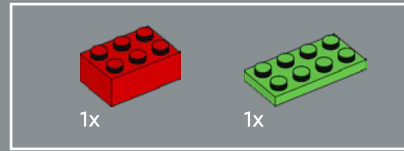
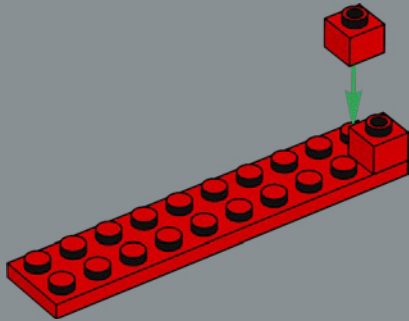


51

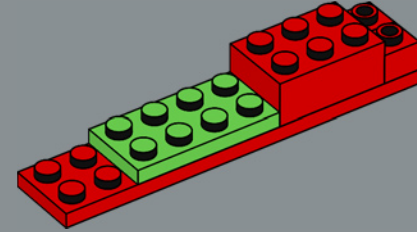




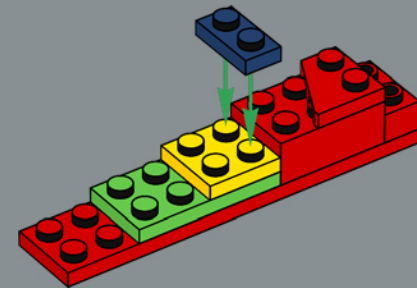
52

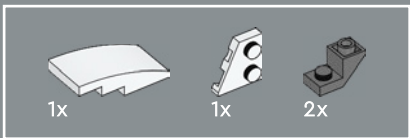


53

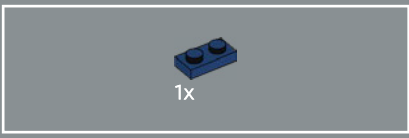
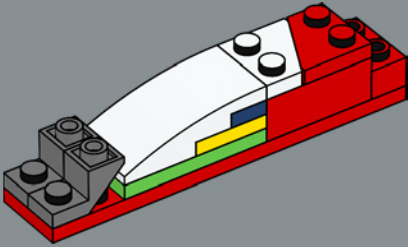


54

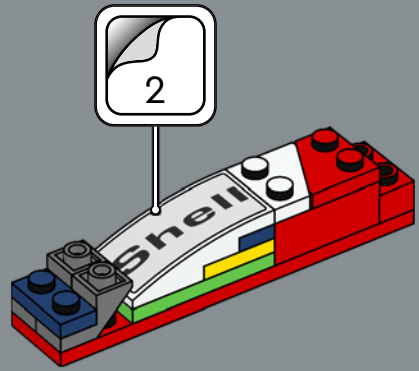




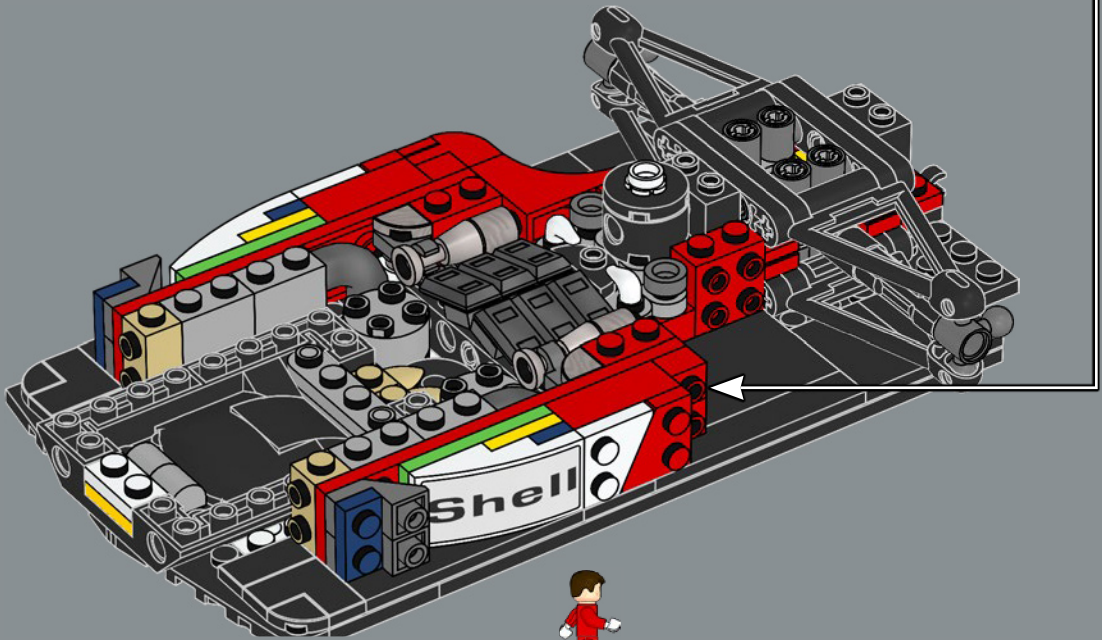
55

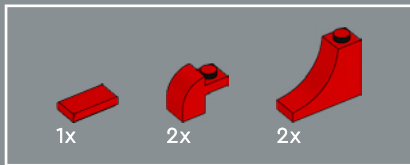


56

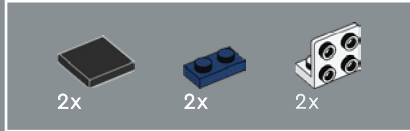
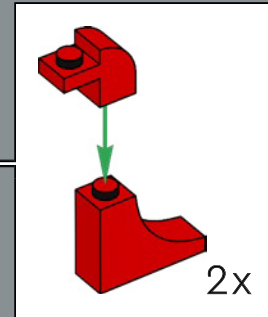
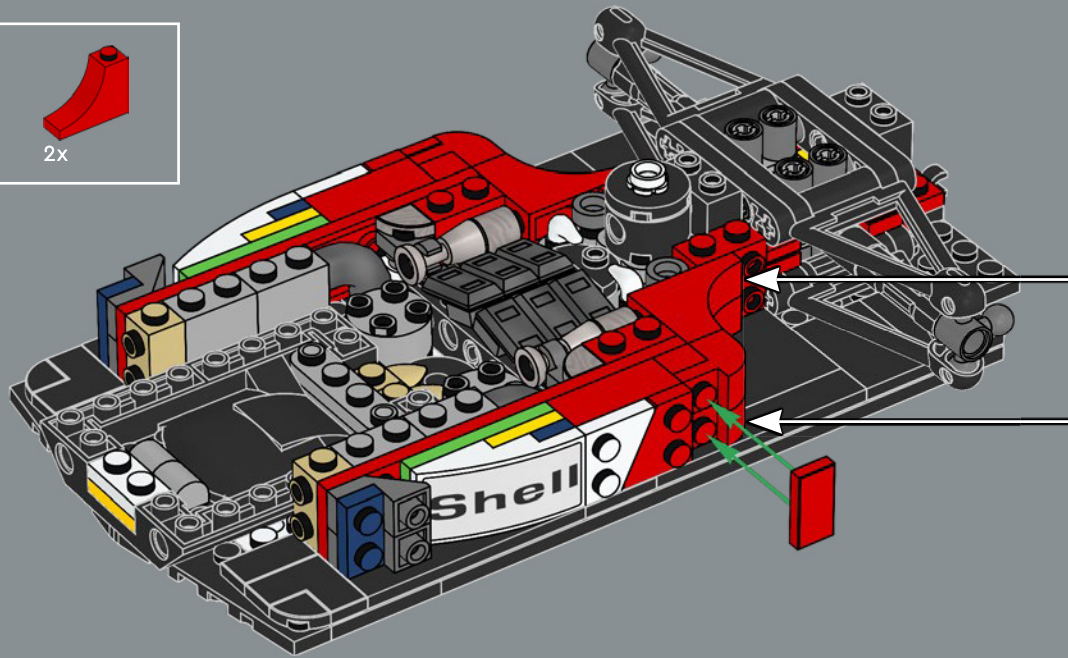


57

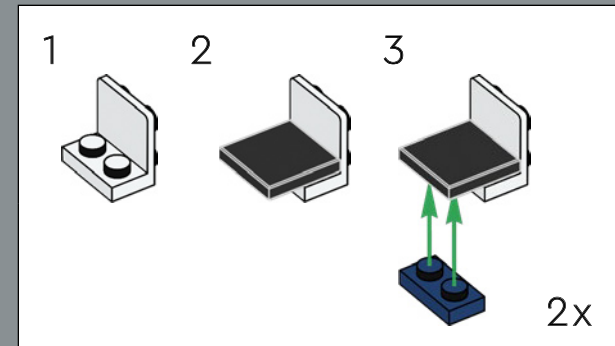
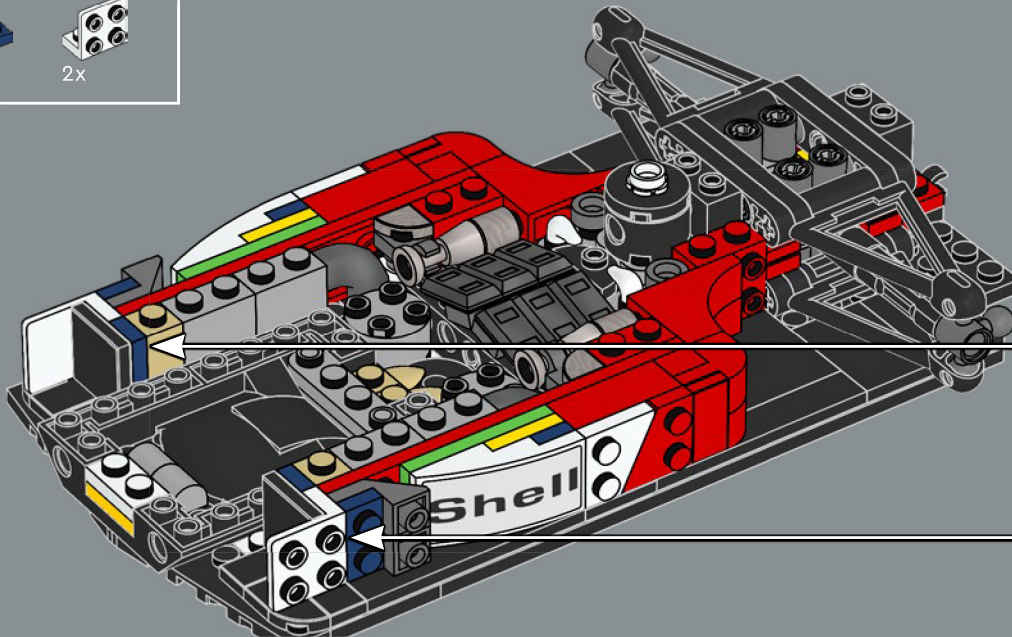




58

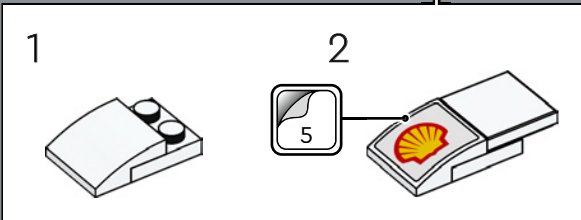
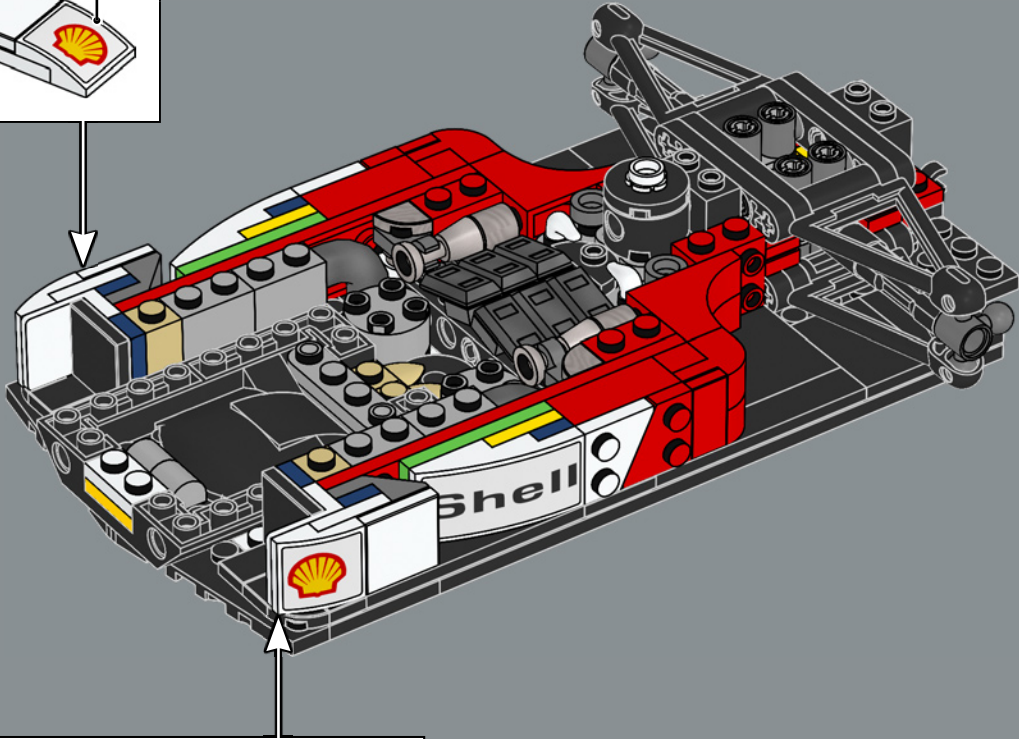
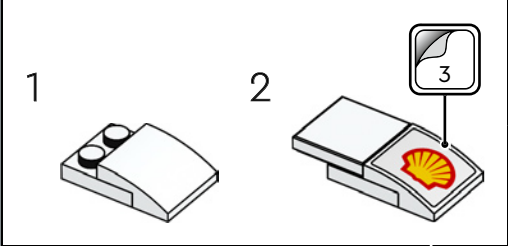


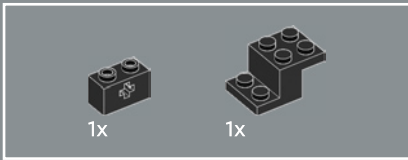
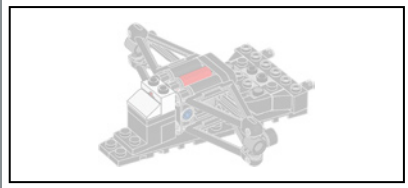
59



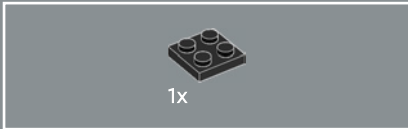
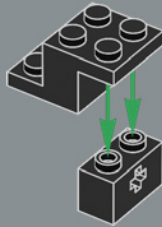


60

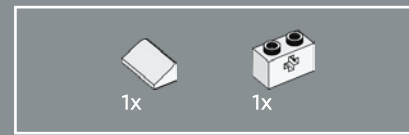
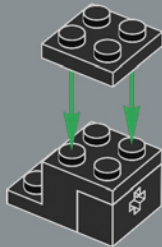




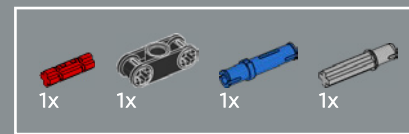
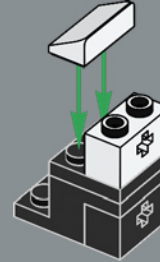
61



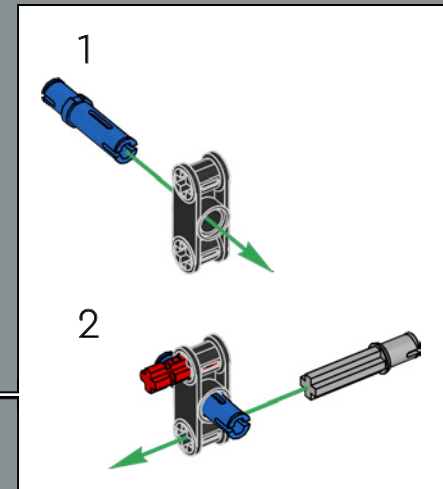
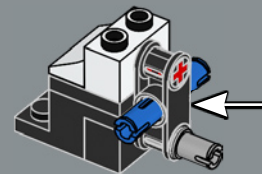
62



63

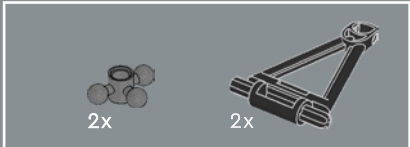
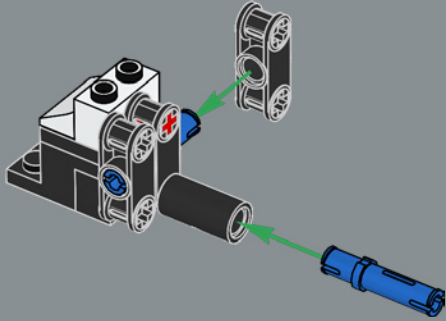


64

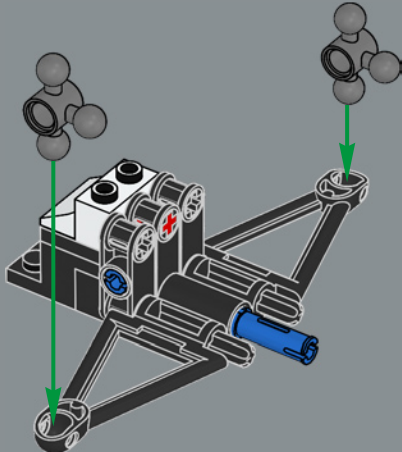




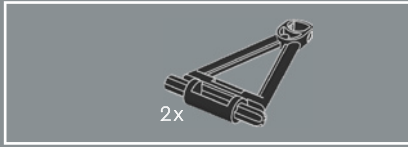
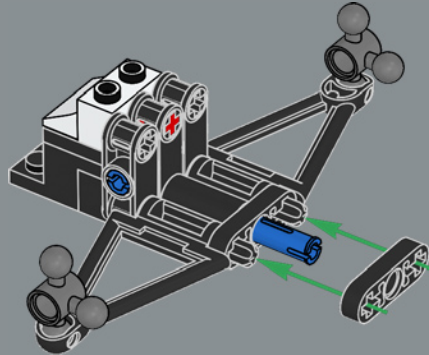
65



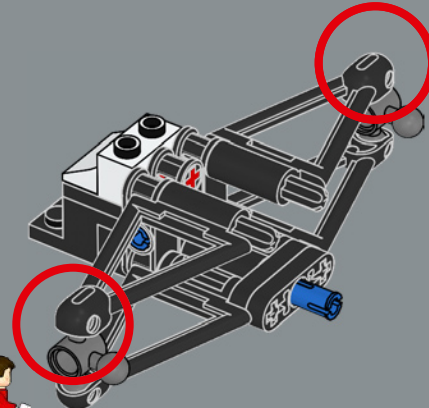
66



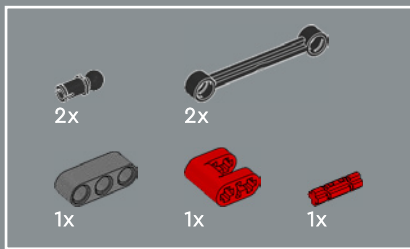
67



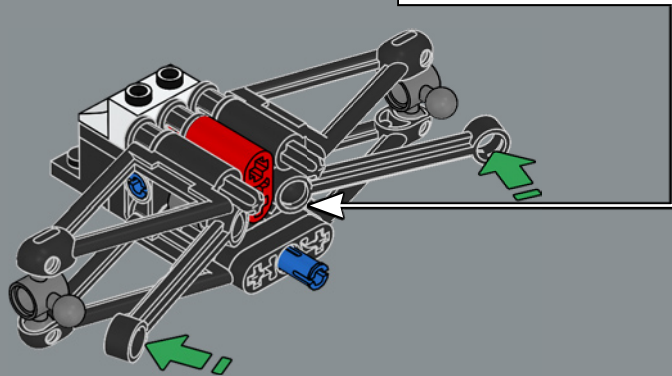
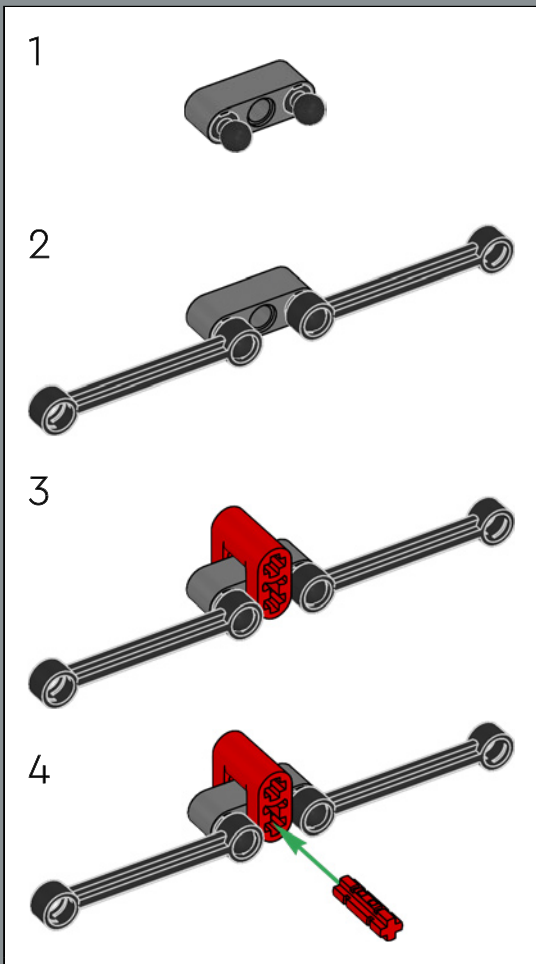
68



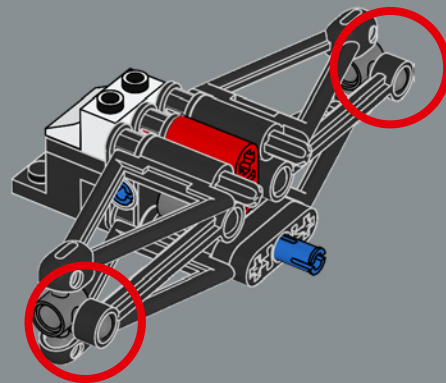




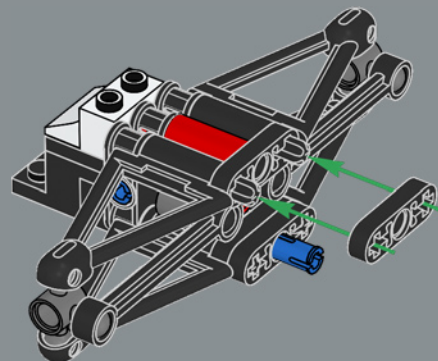
69

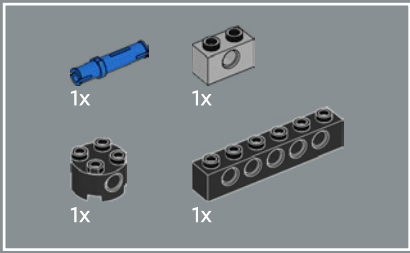


70

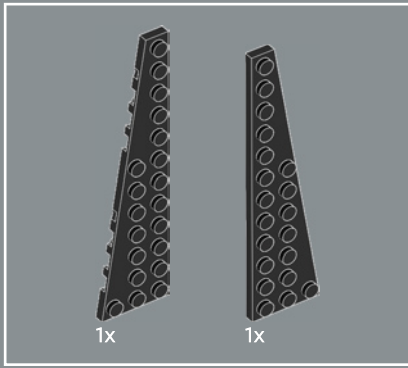
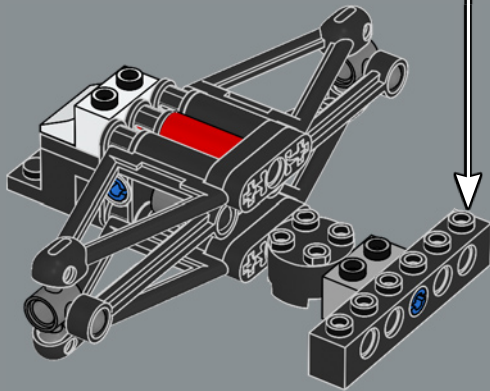
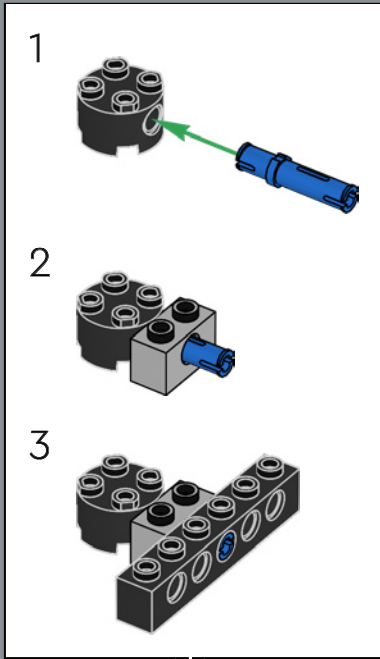


71

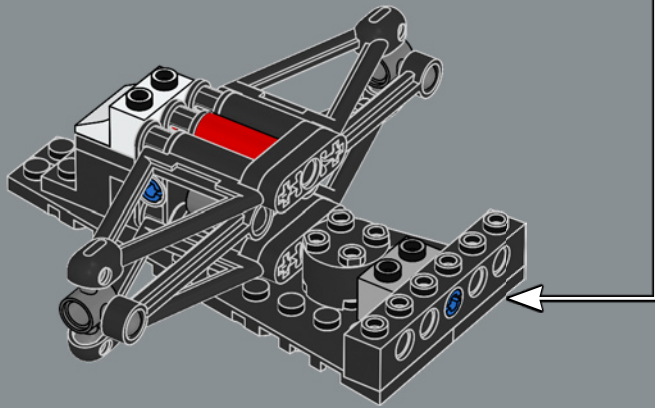
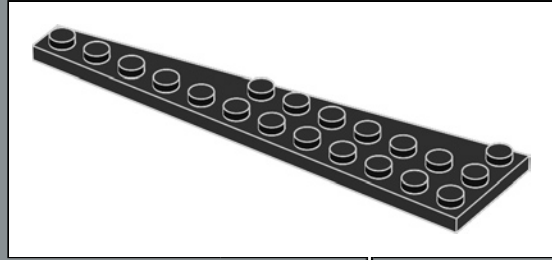




72

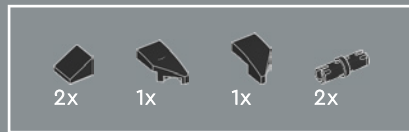
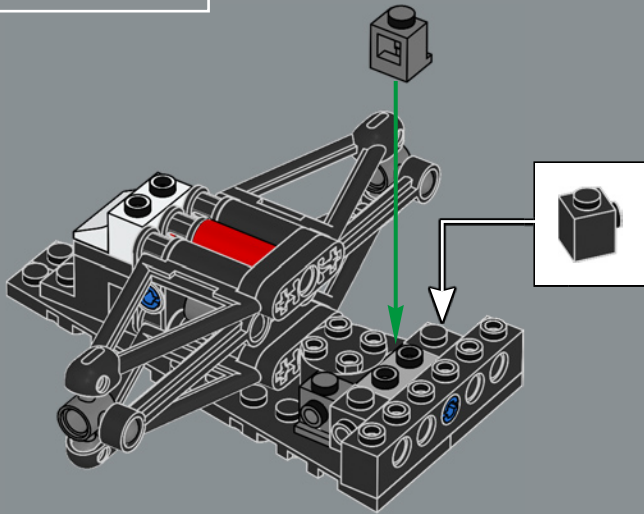


73

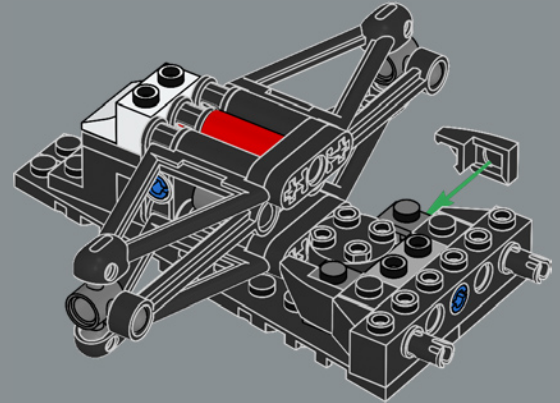




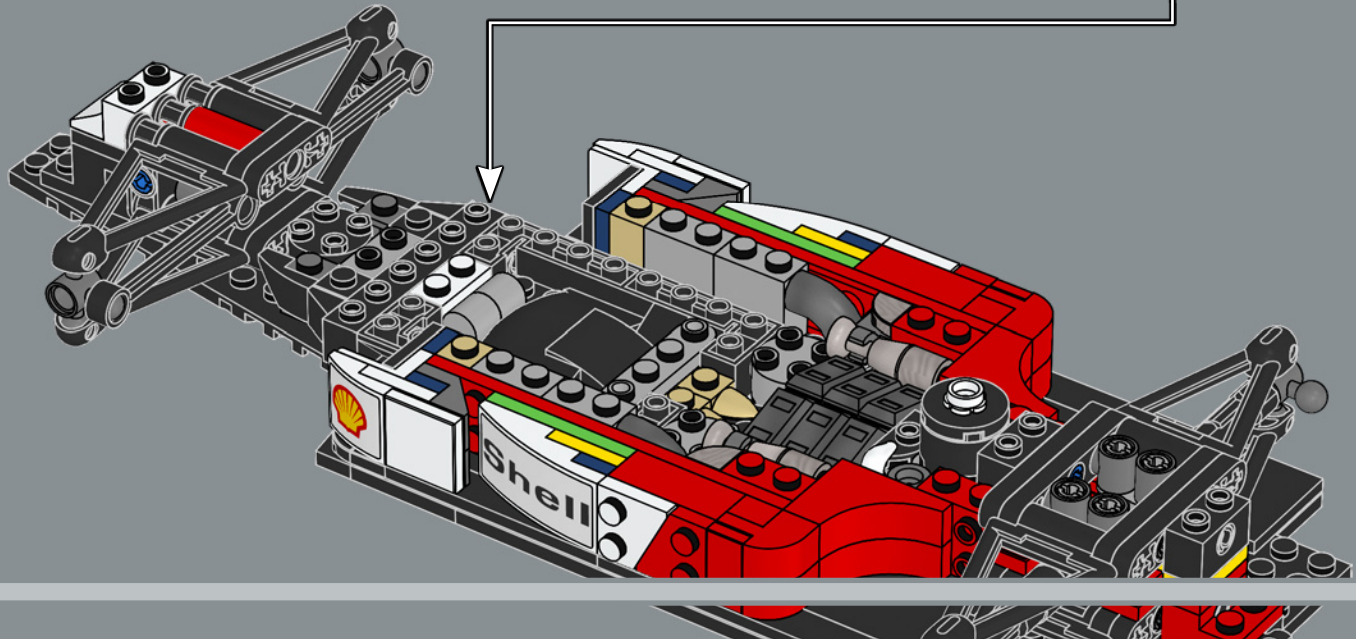
74



75

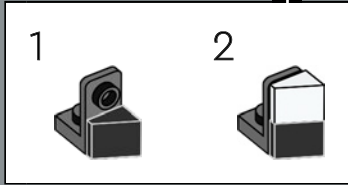
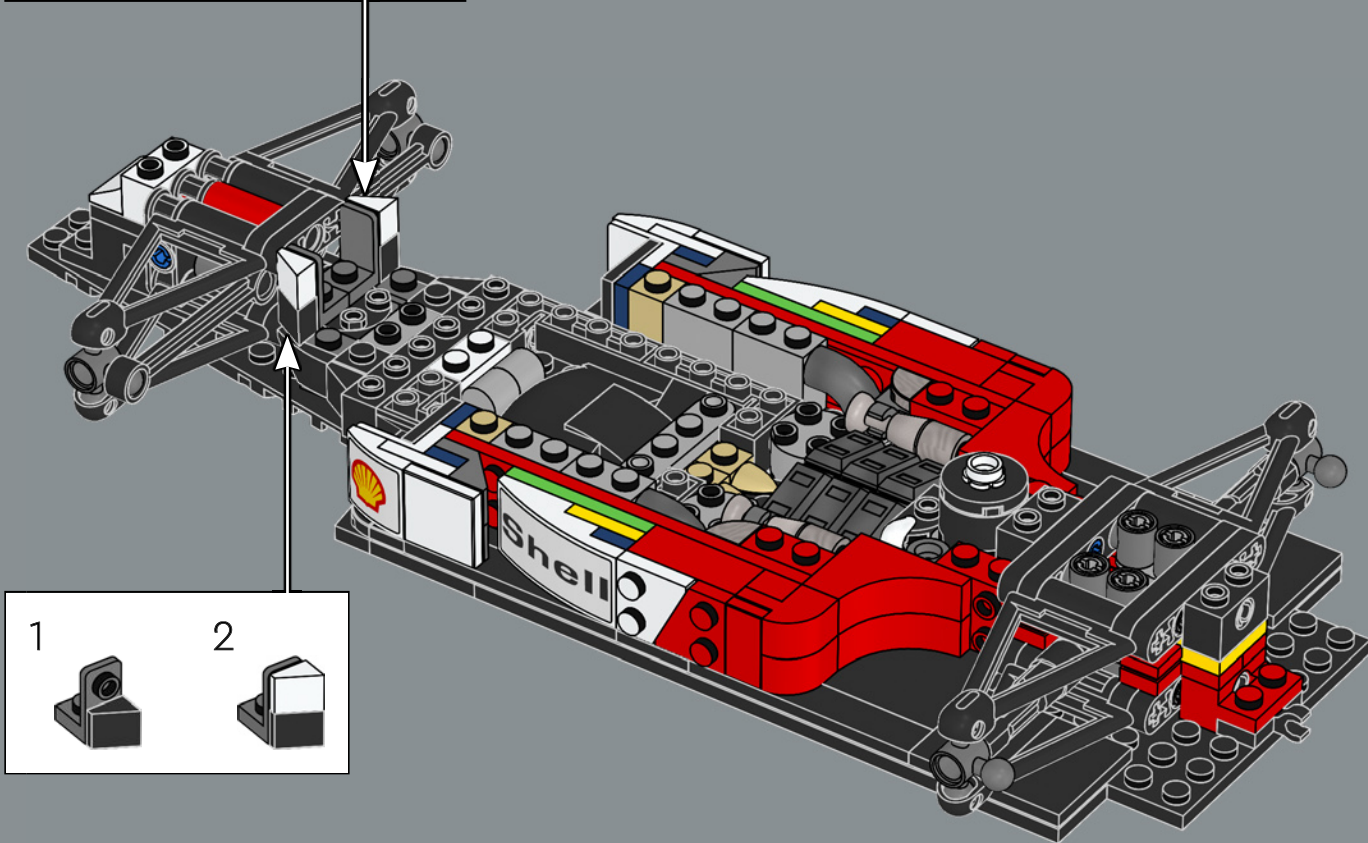
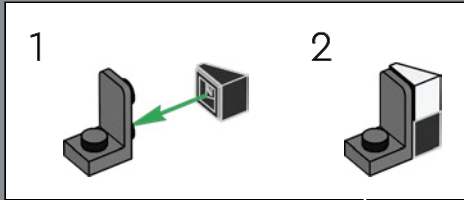


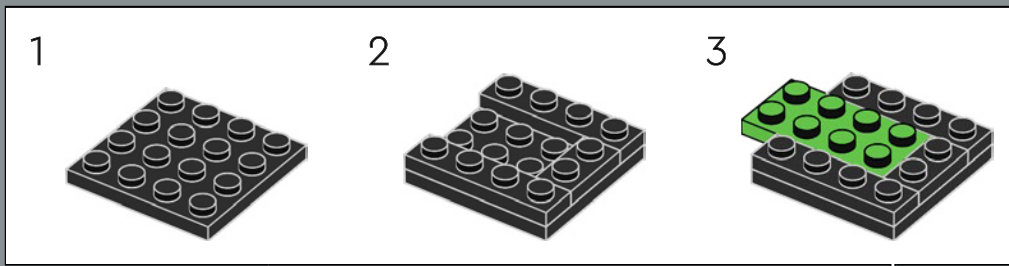
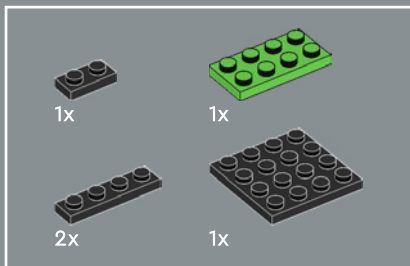
76



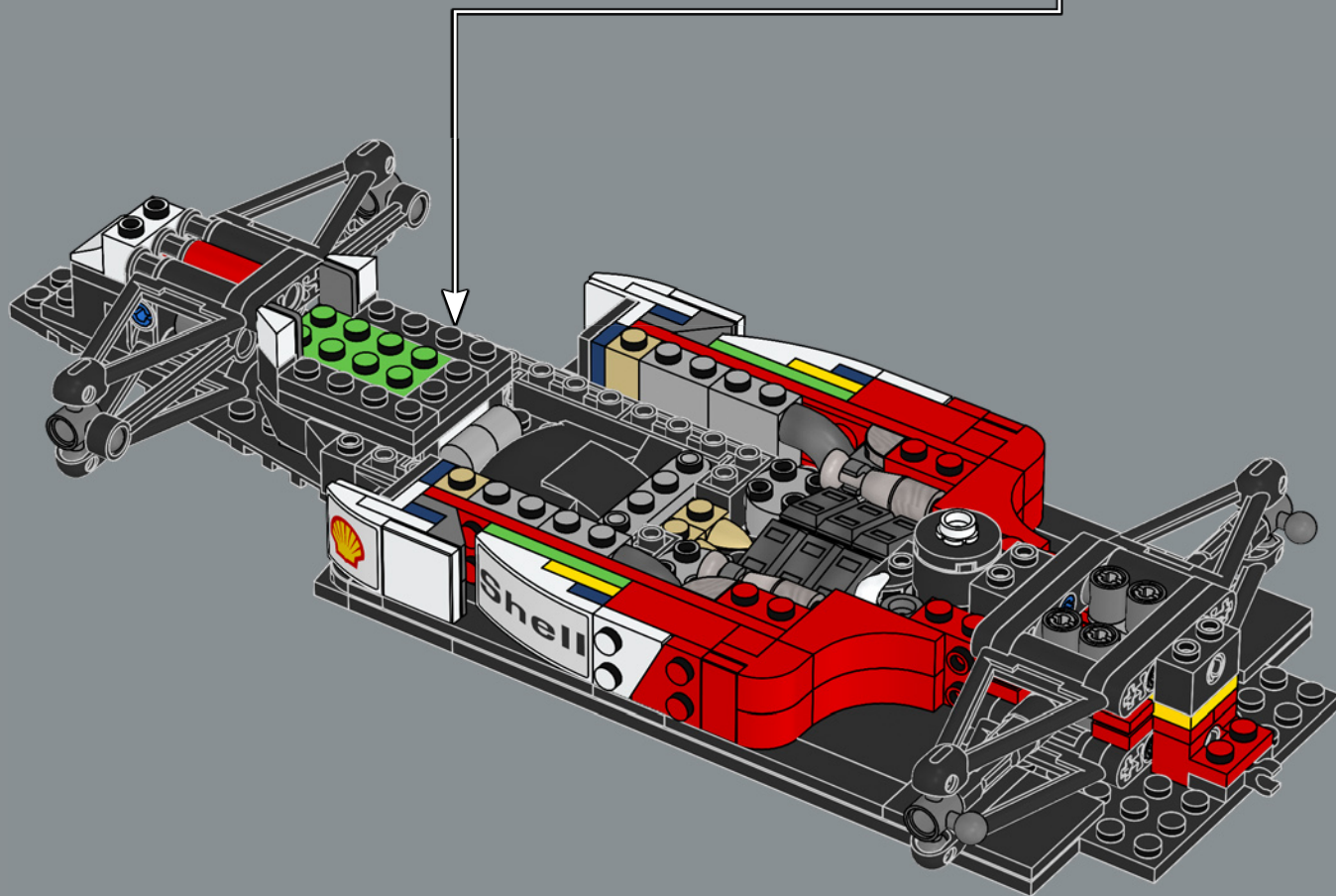


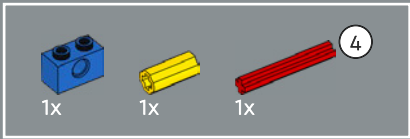
77



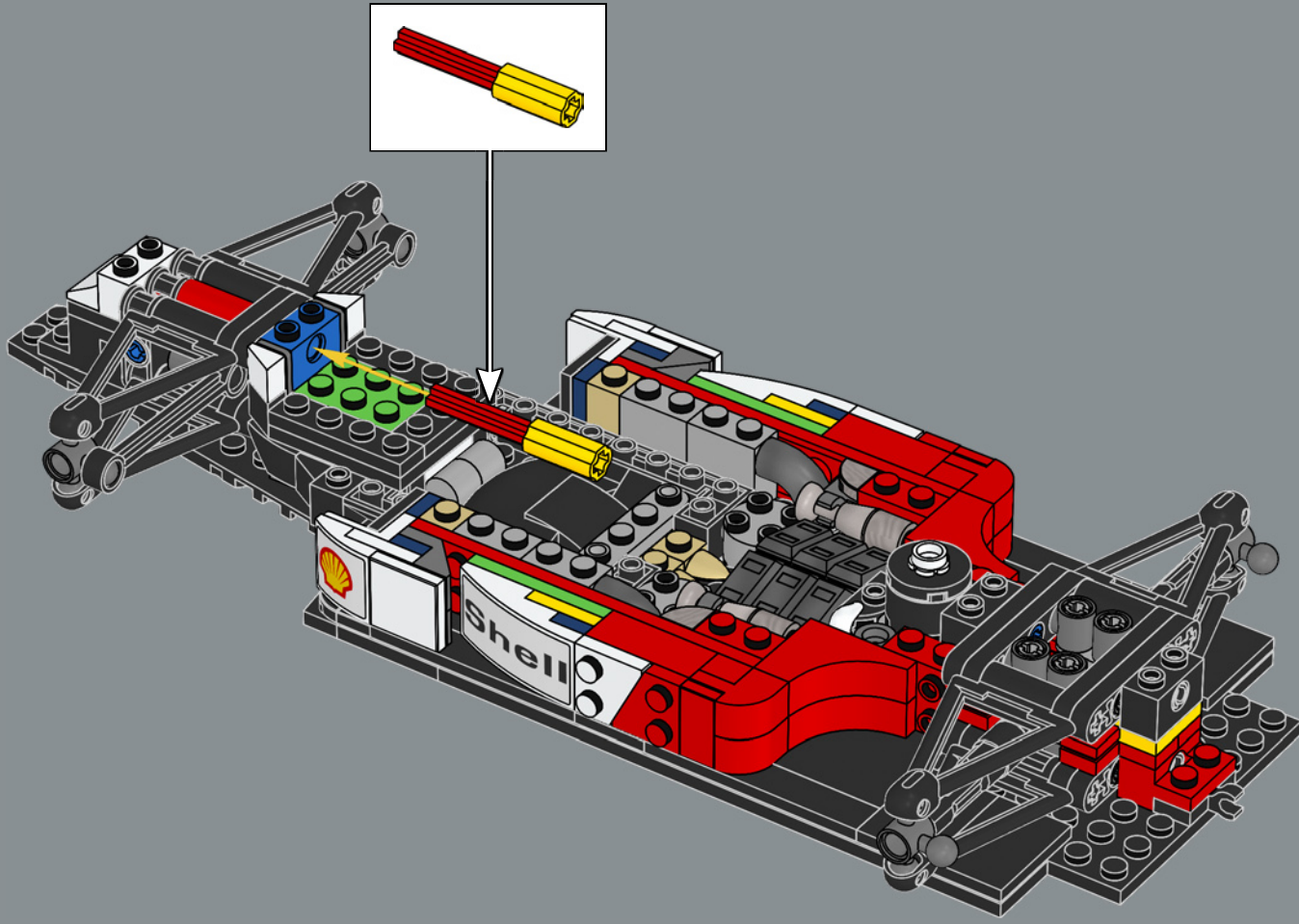


78



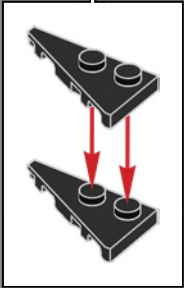
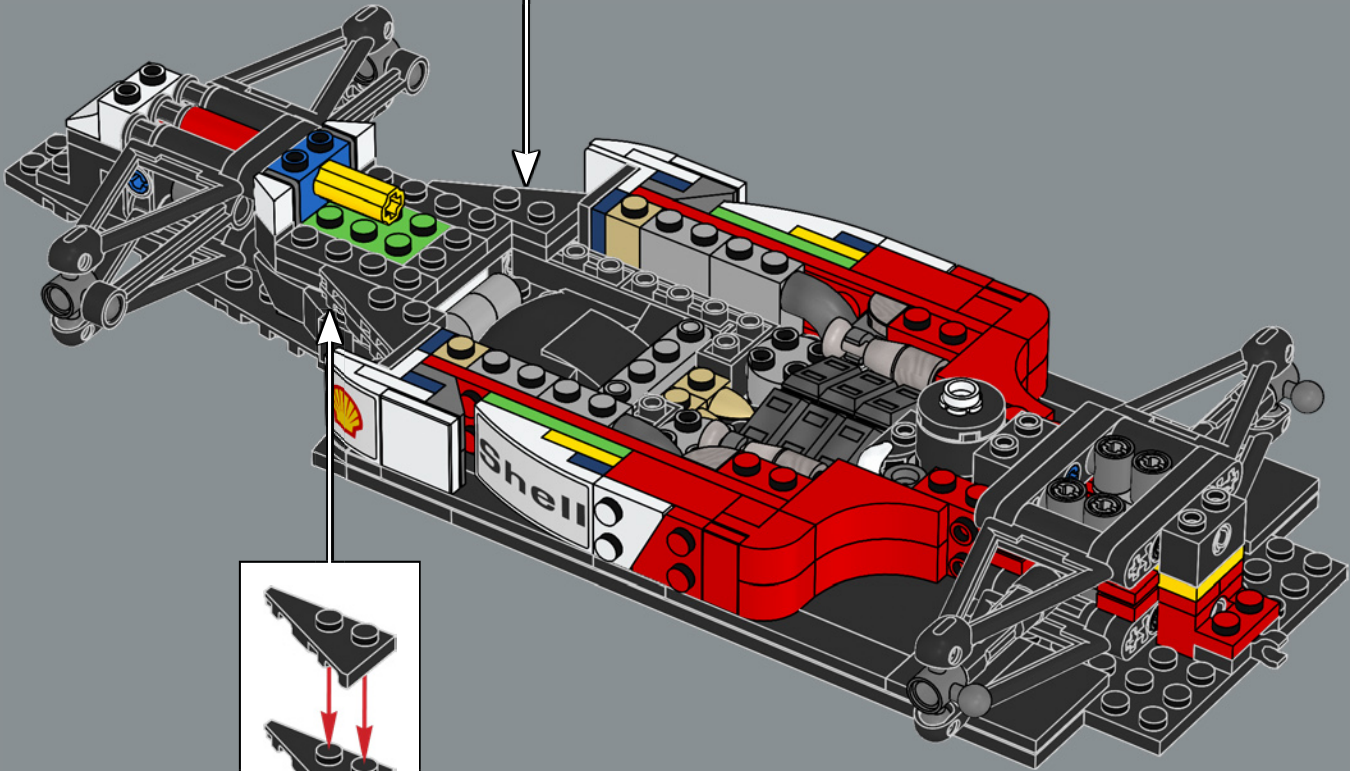
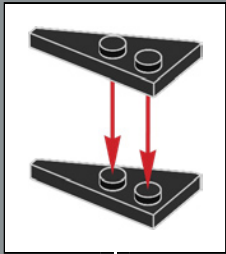


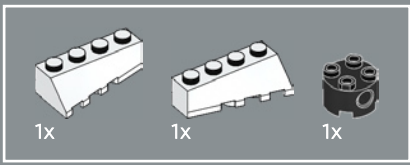
79



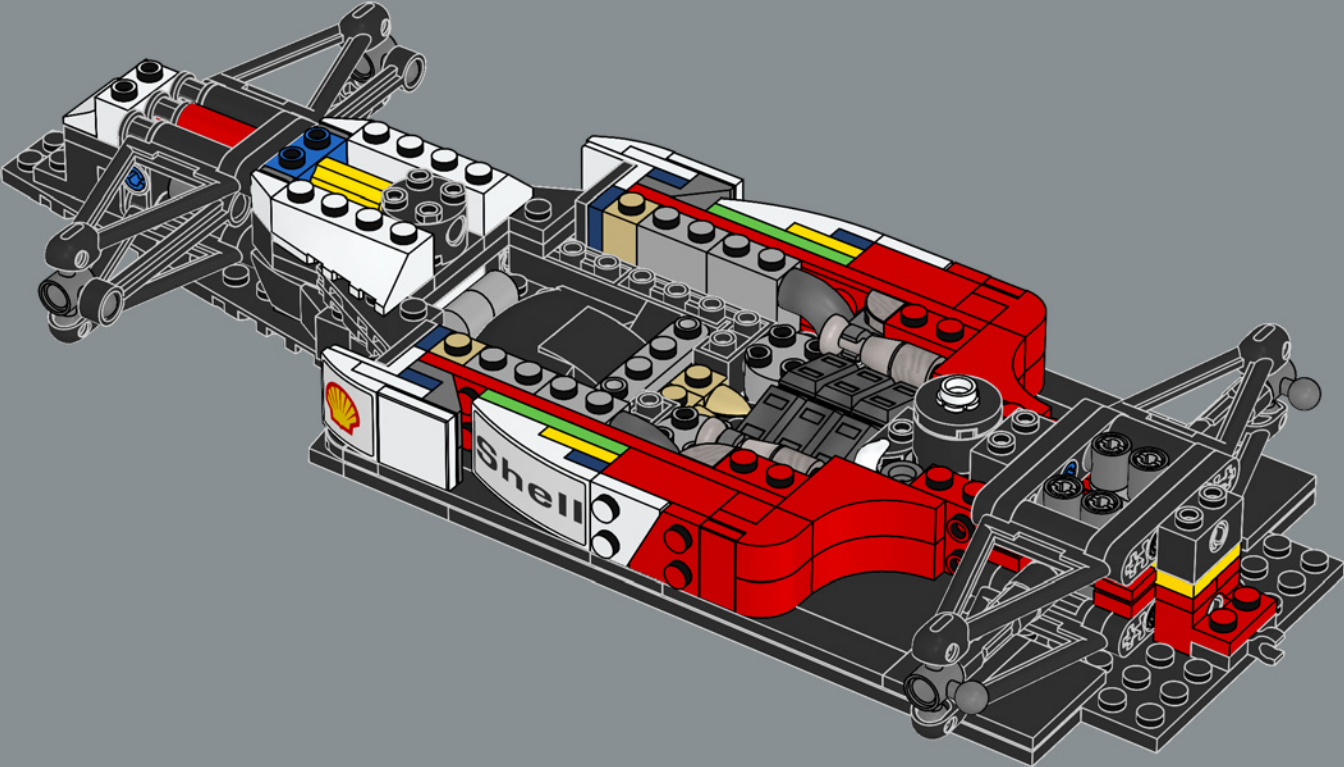


80

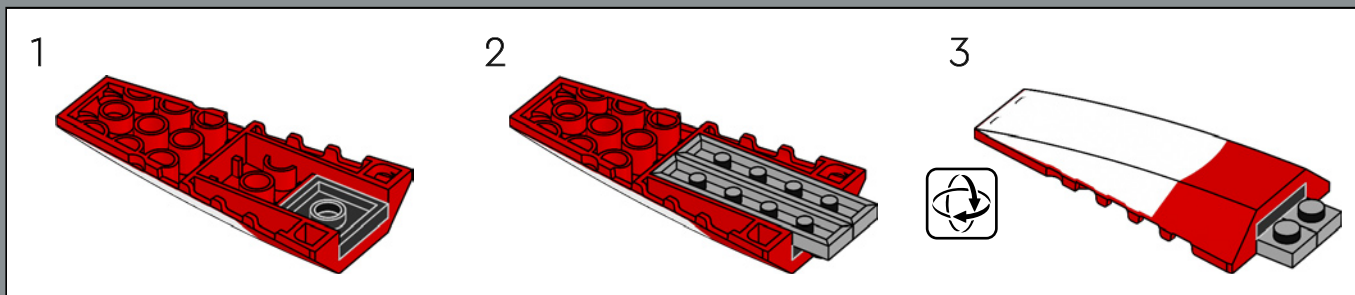
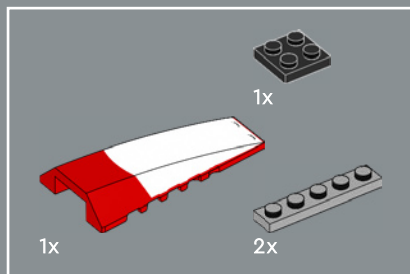




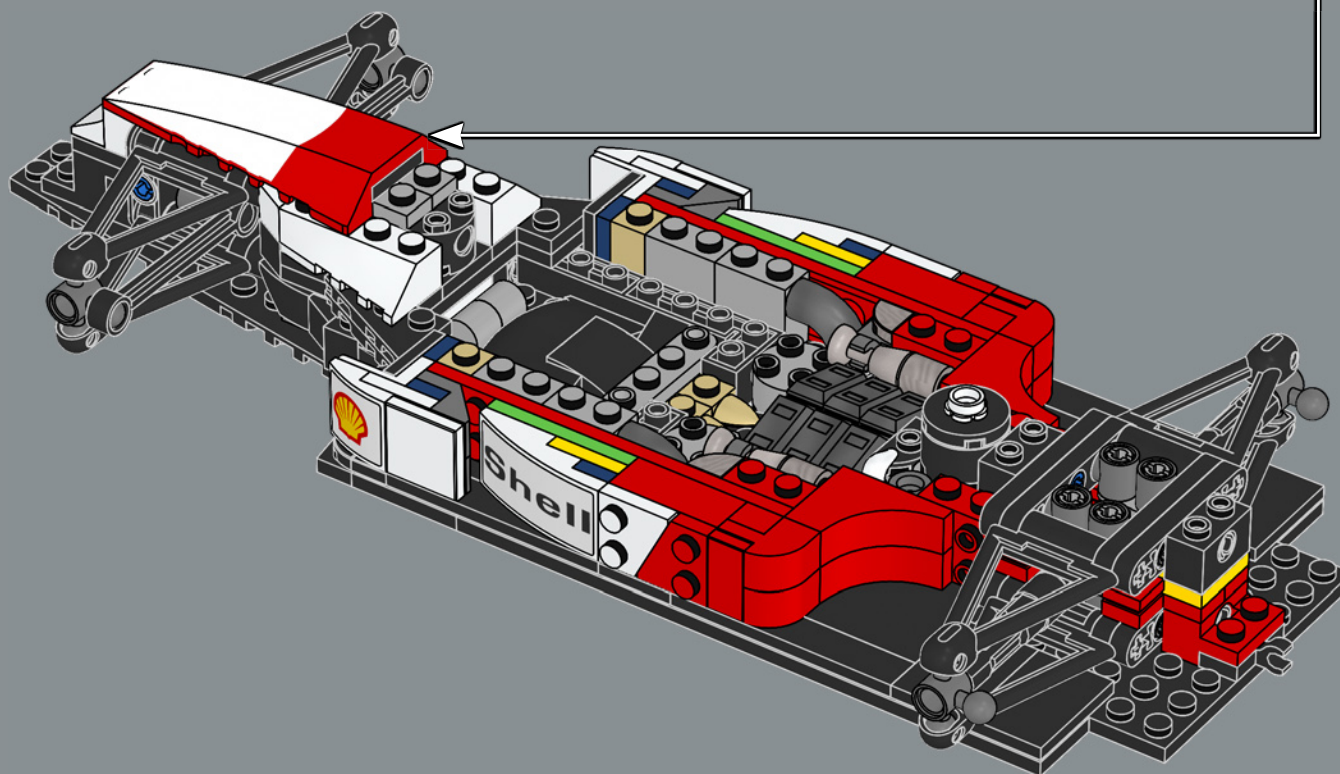
81







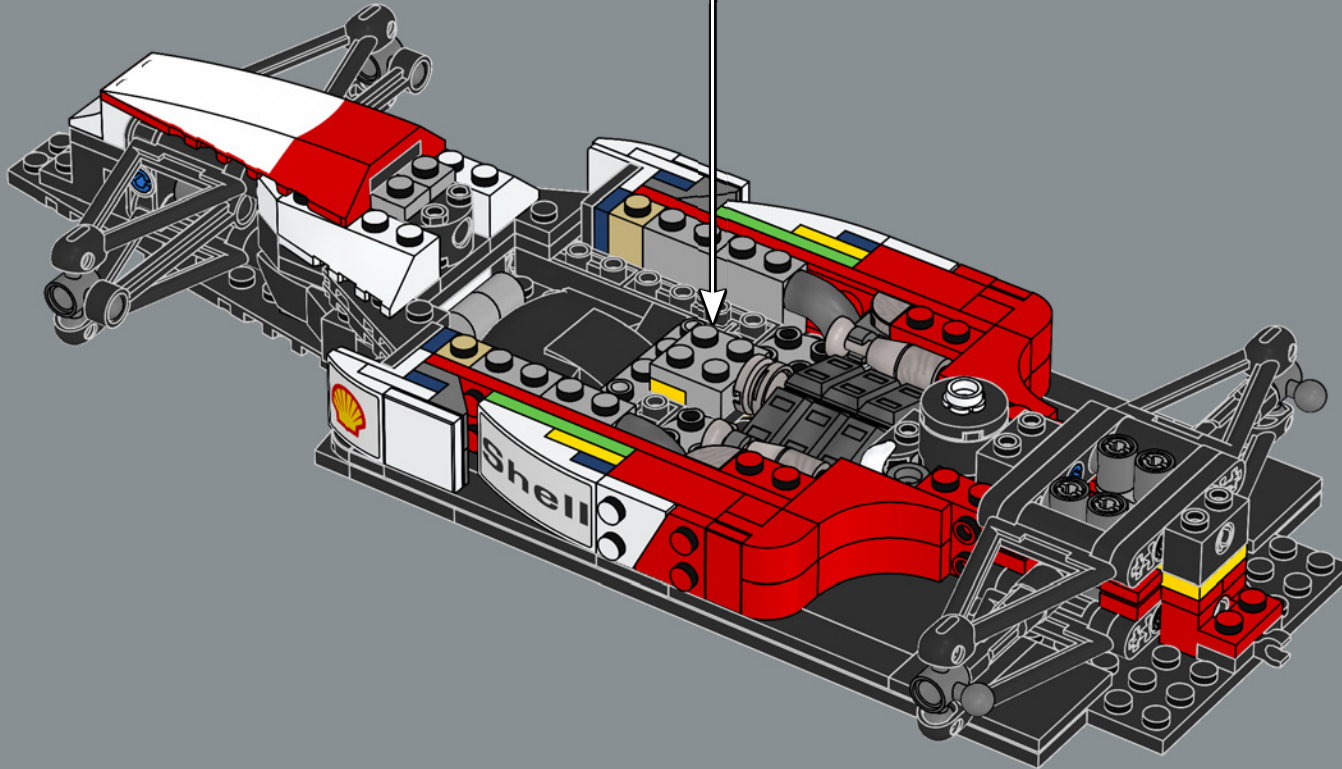
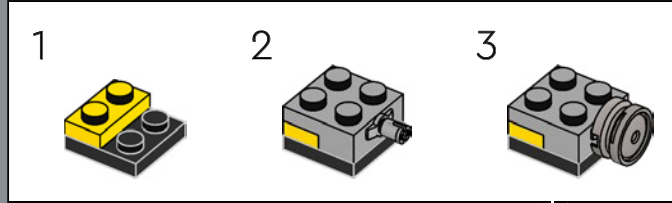
82



Un nuovo elemento anteriore blocca il piantone dello sterzo e conferisce robustezza al modello.

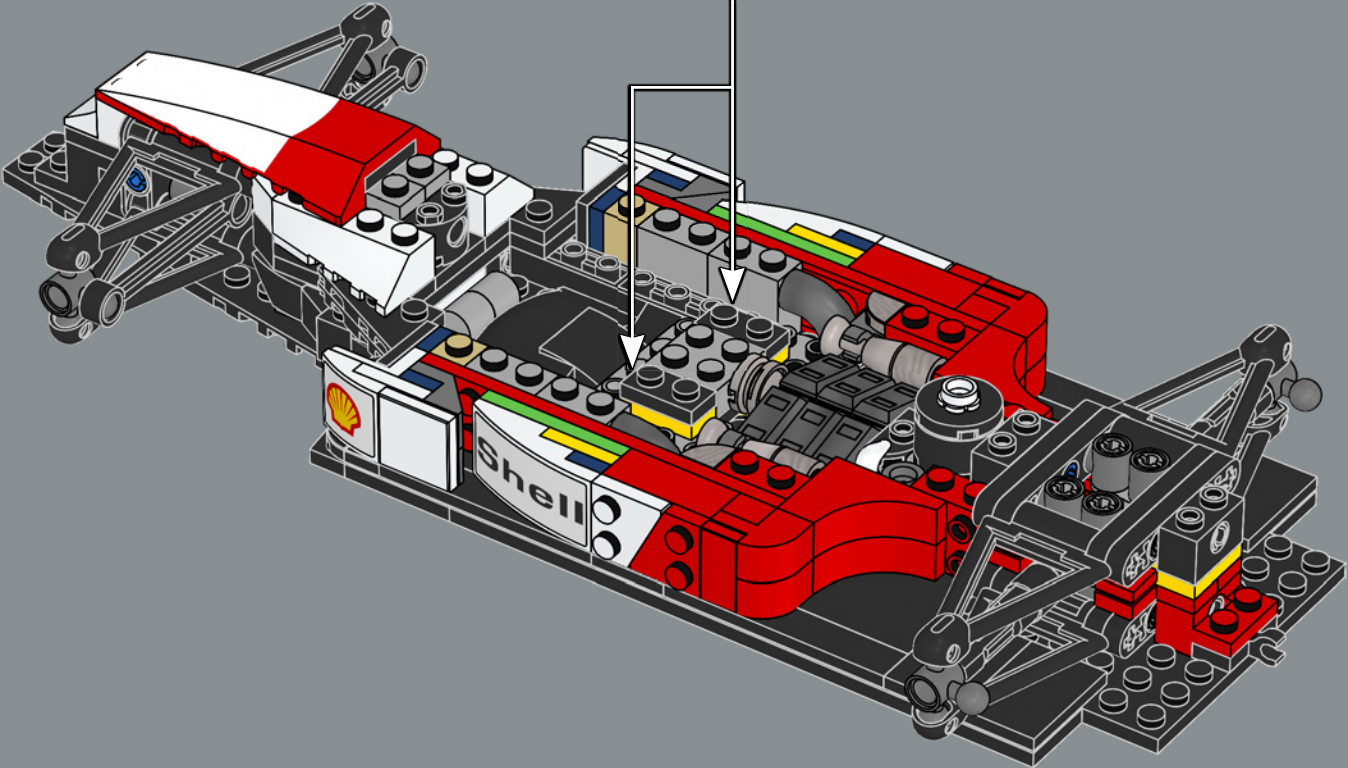
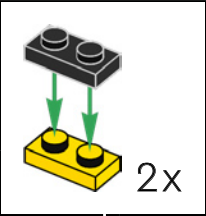


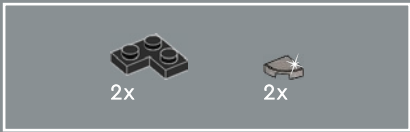
83



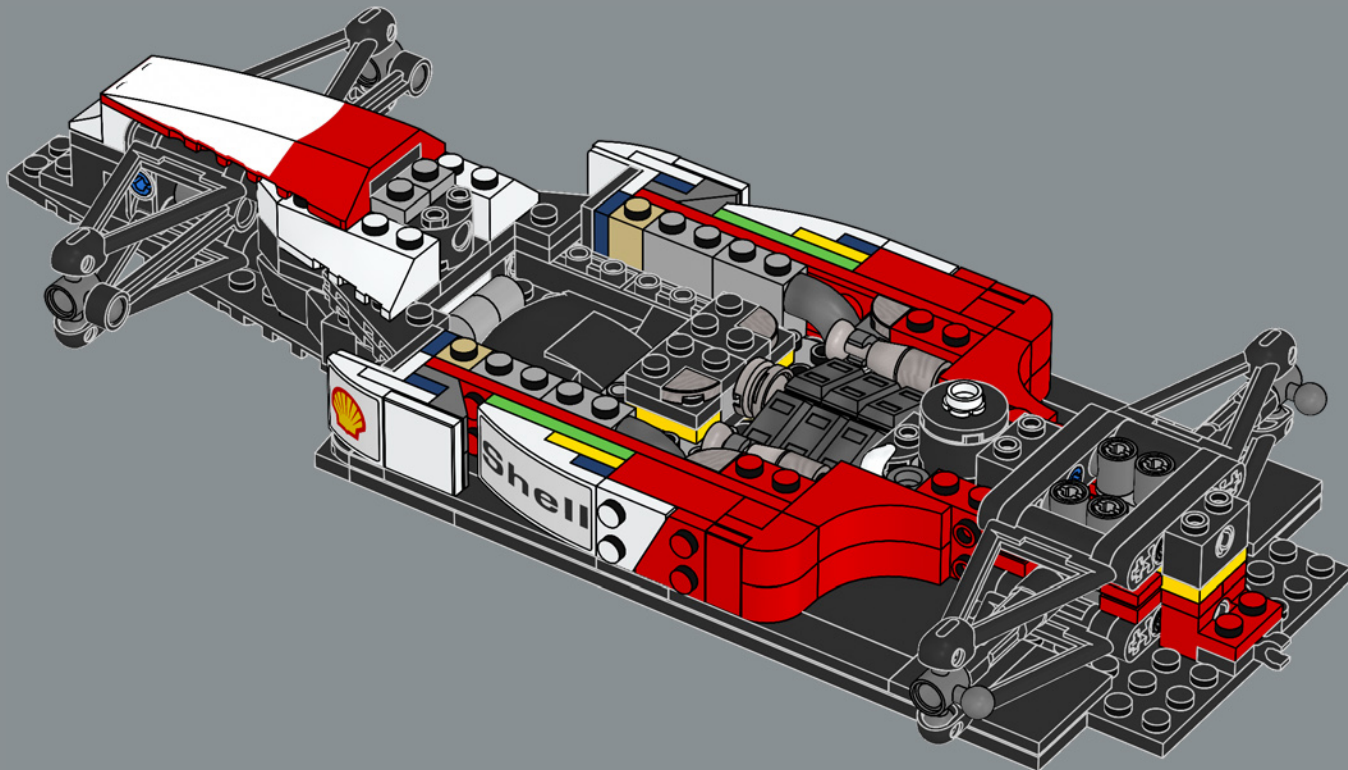


84



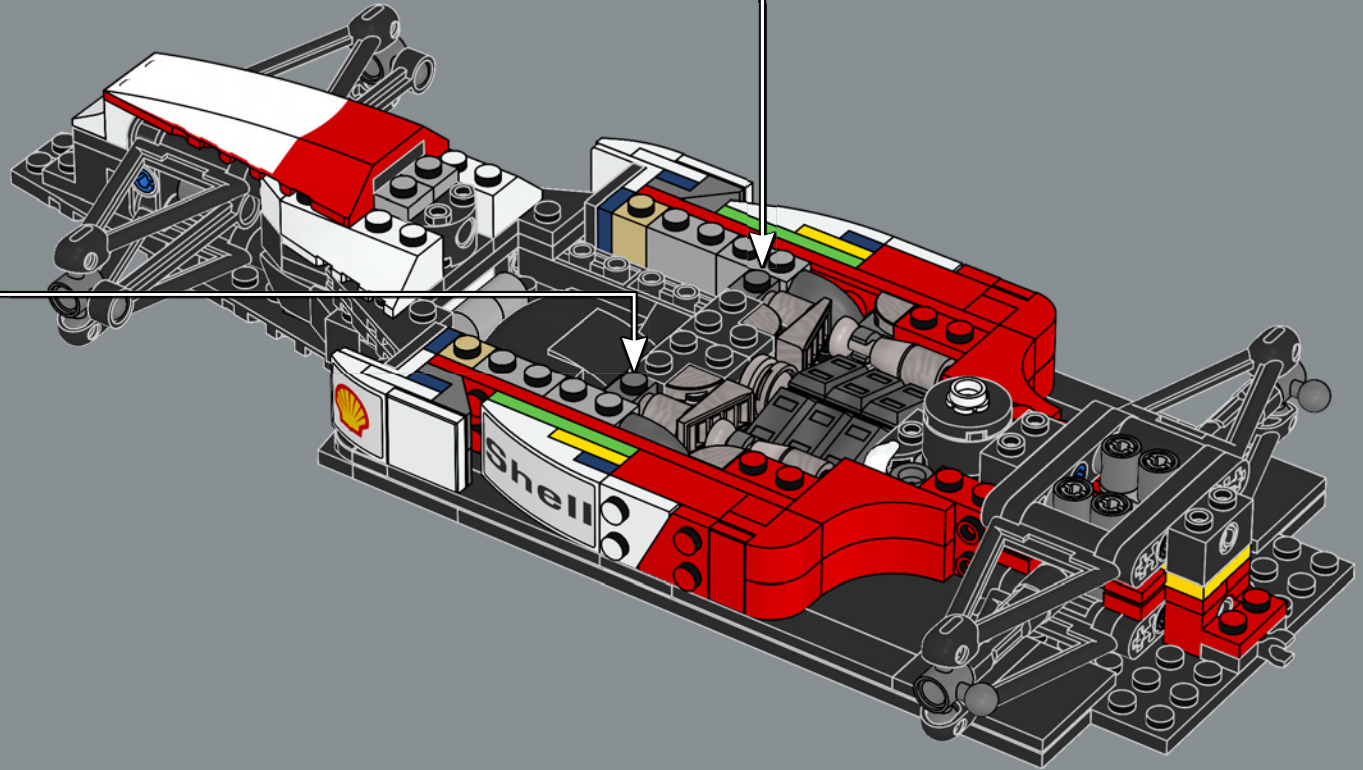
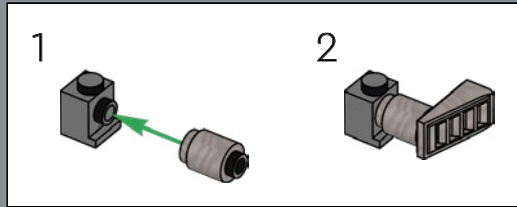
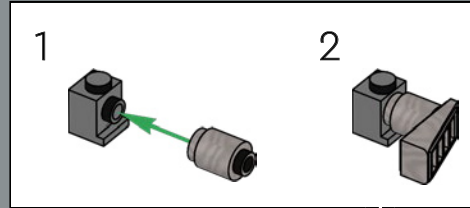


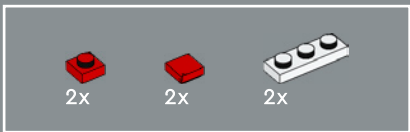
85



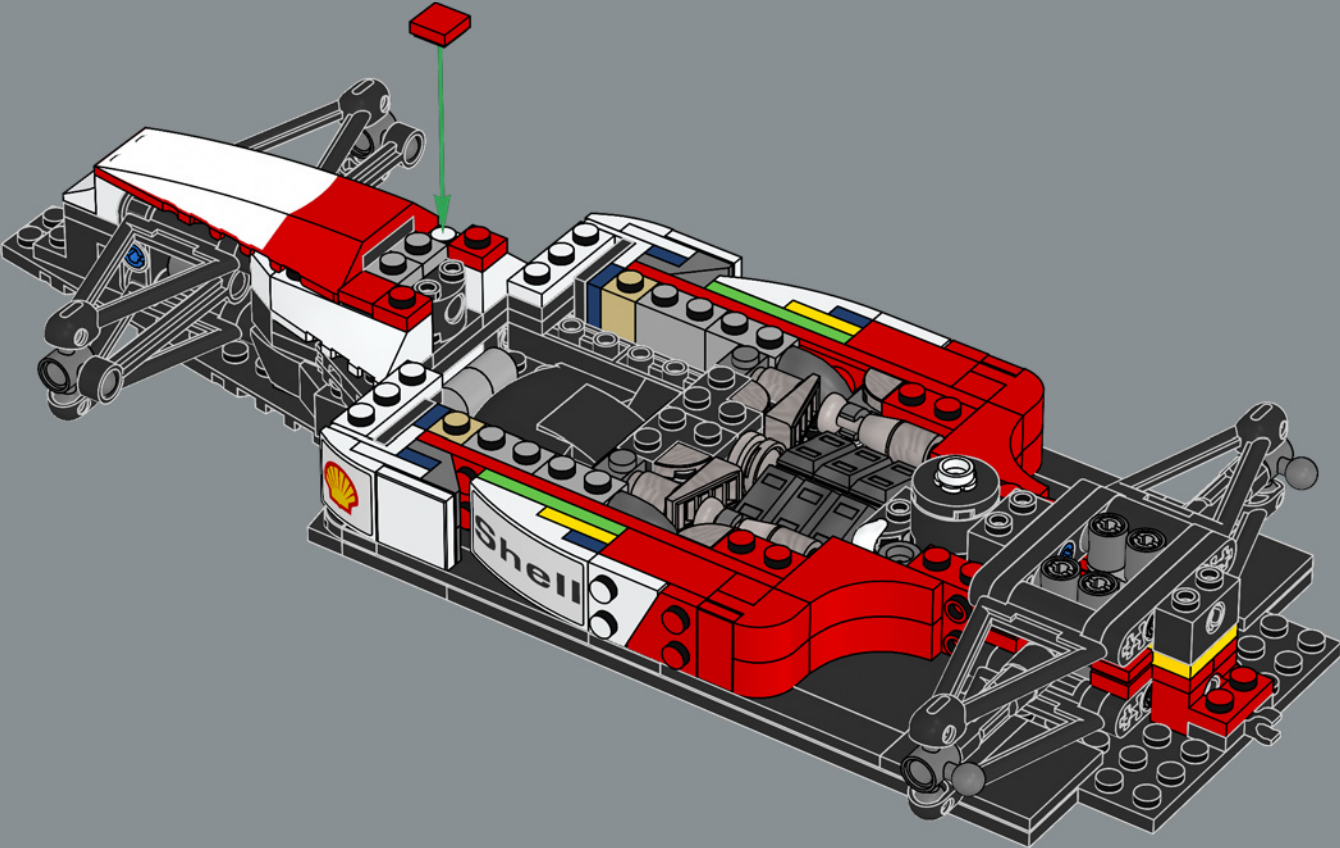


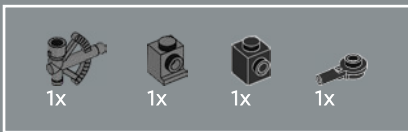
86



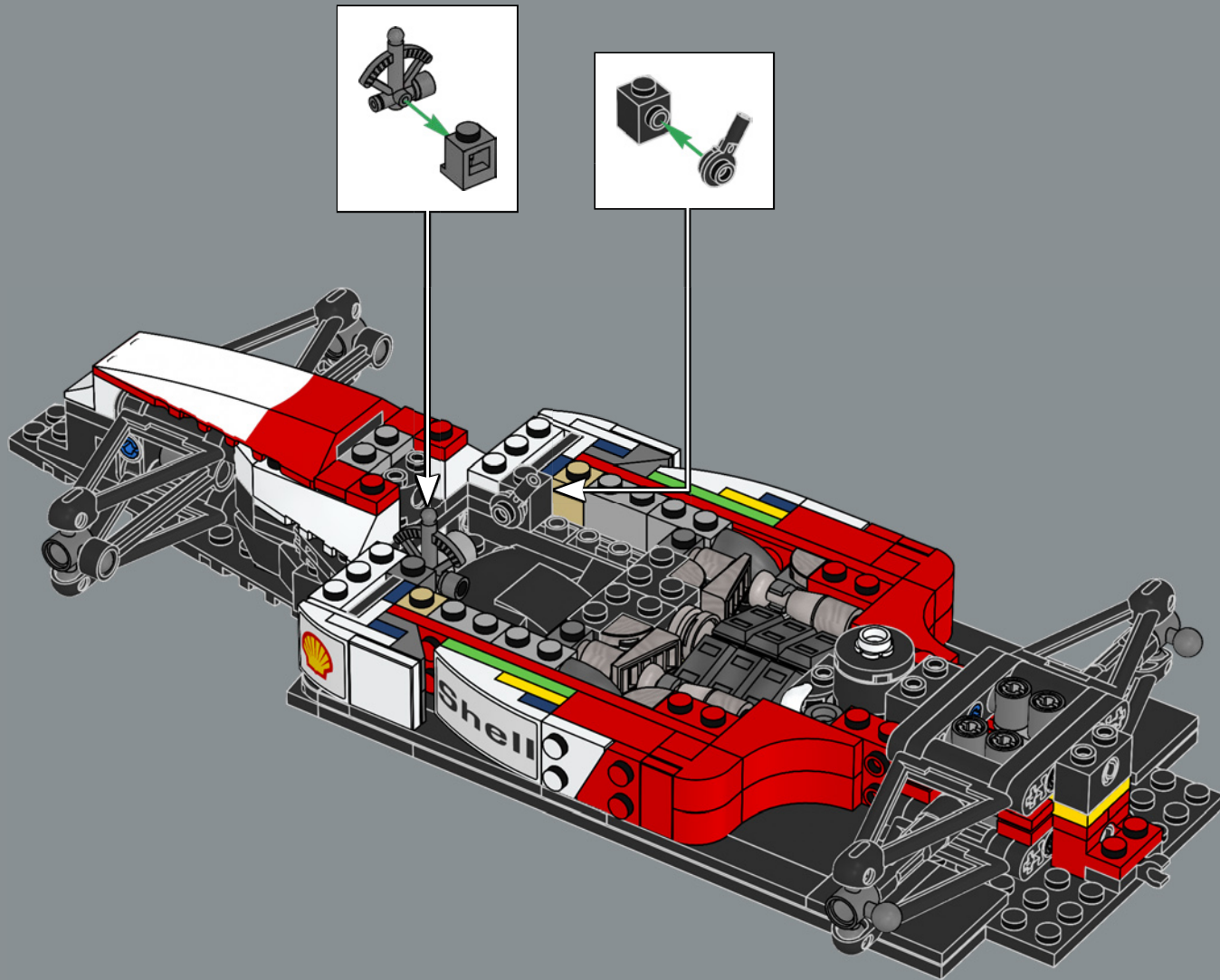


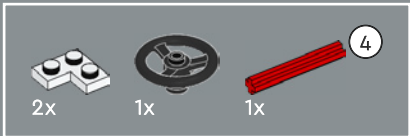
87



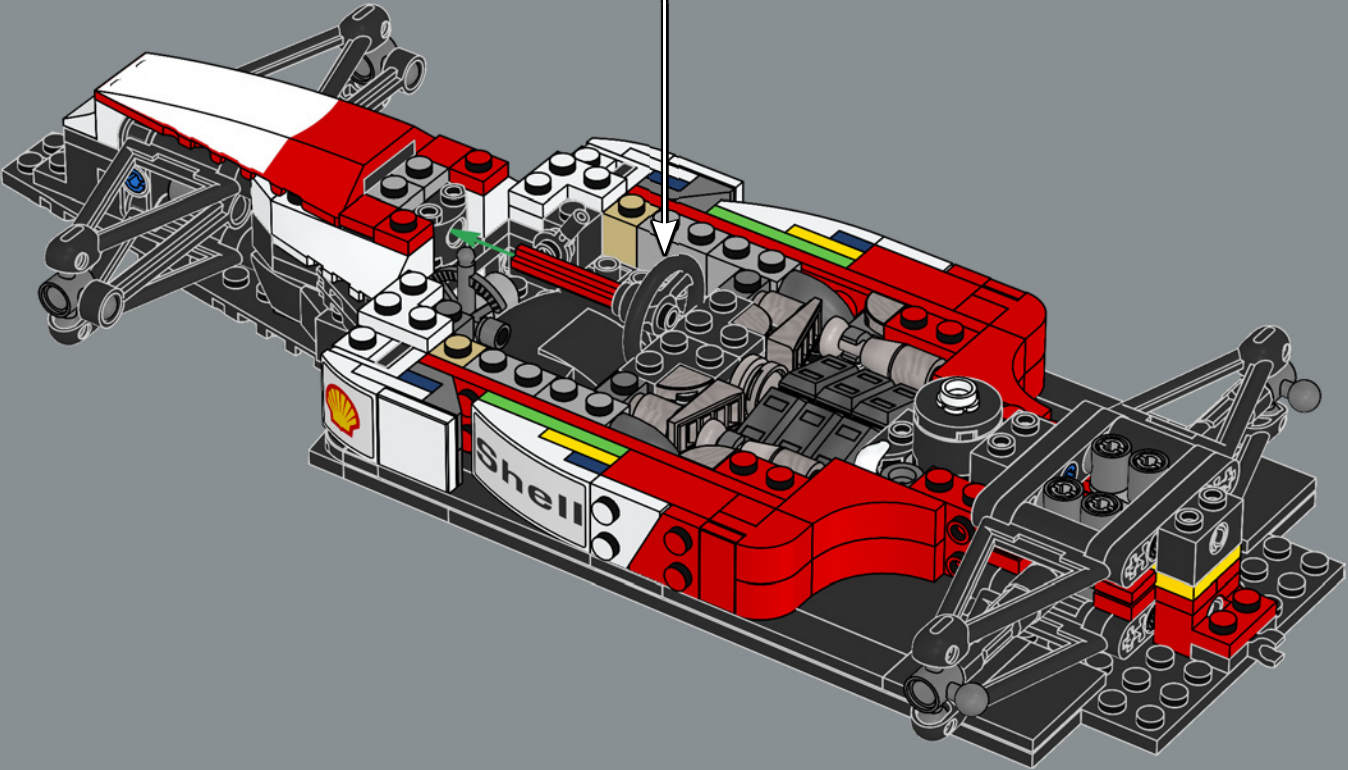
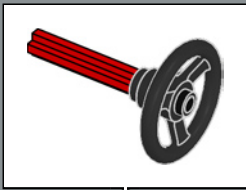


88

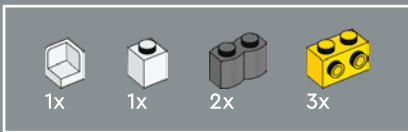




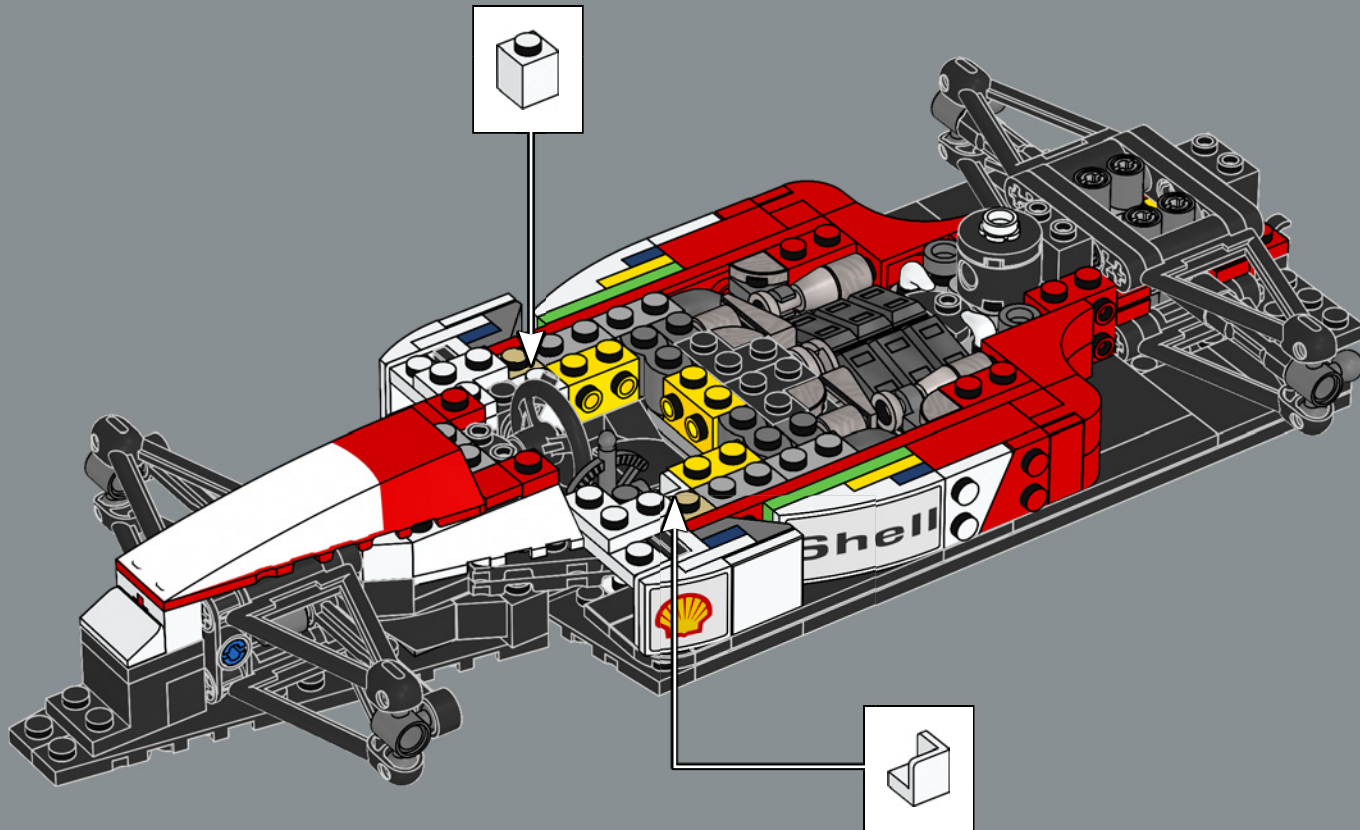
89





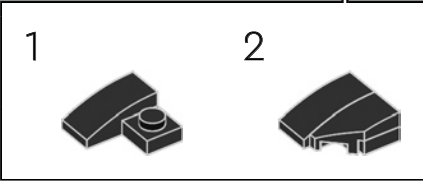
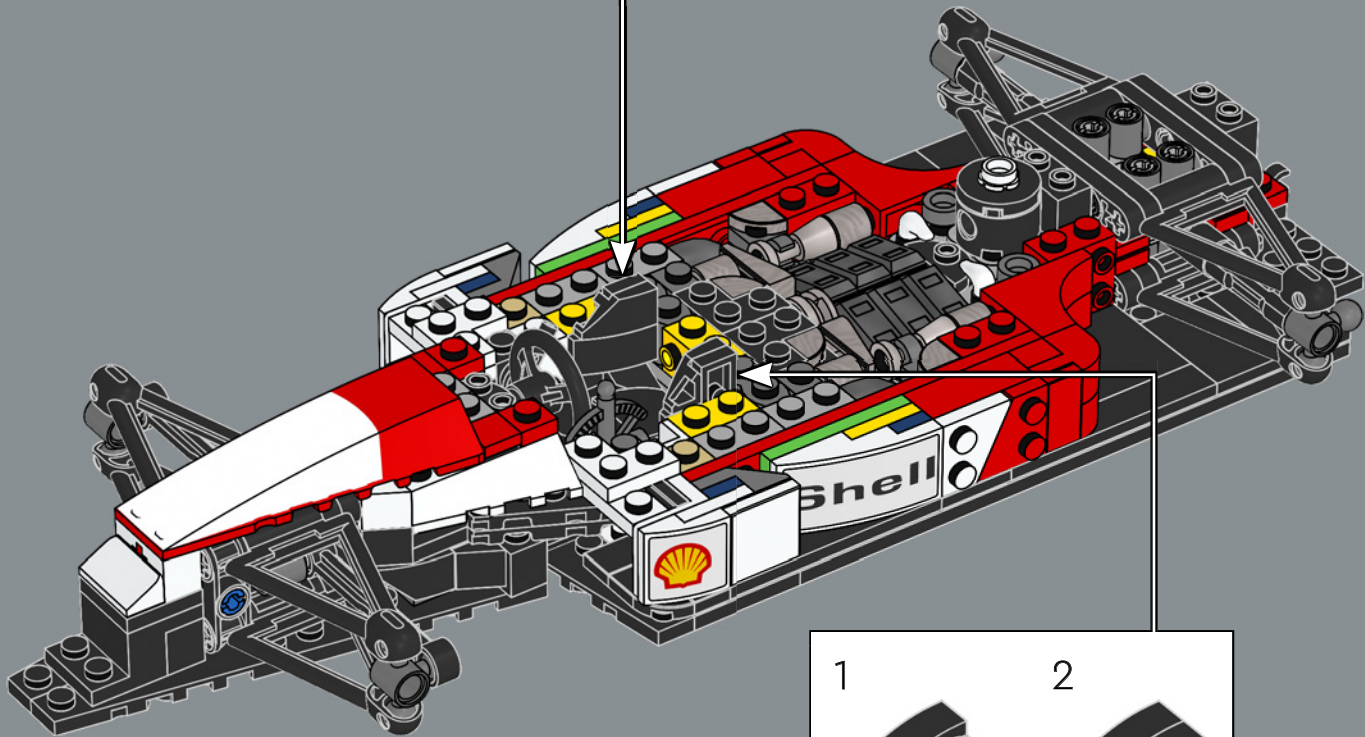
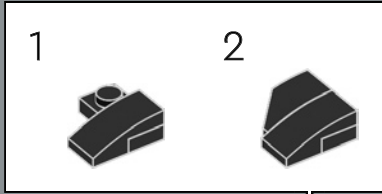


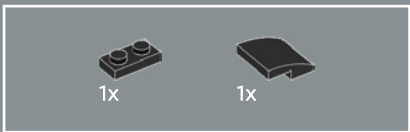
90



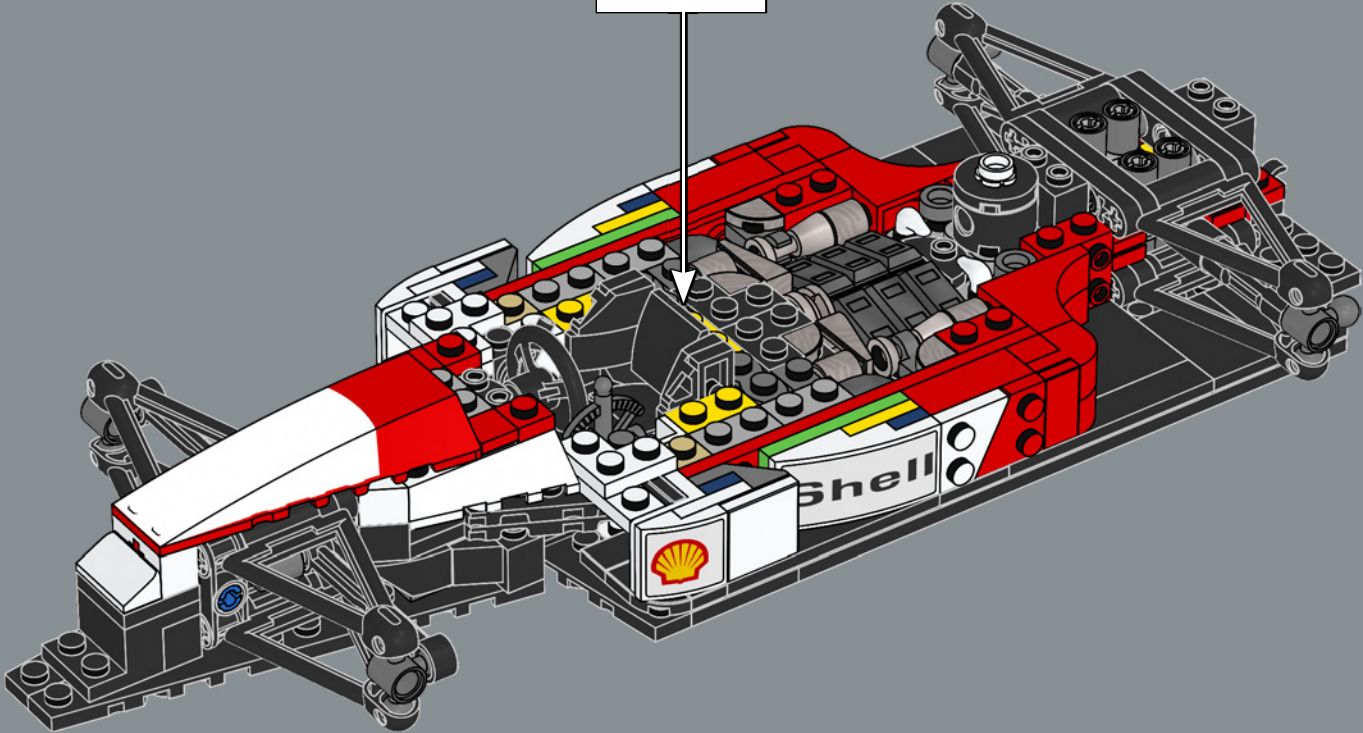
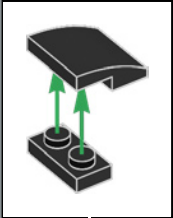


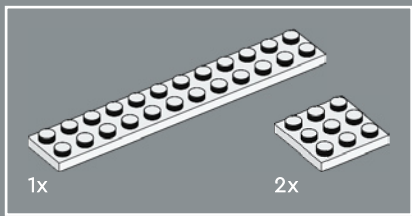
91



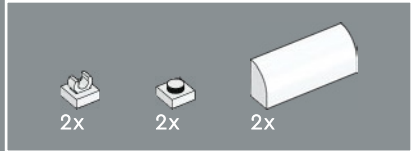
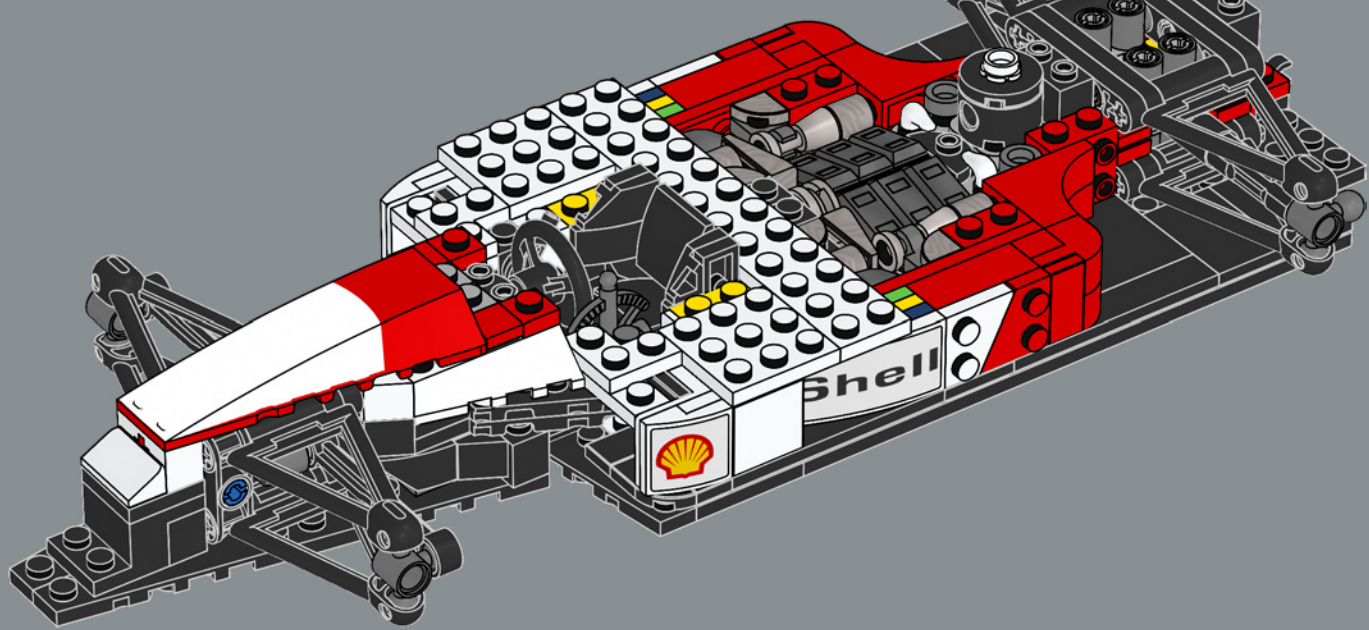


92

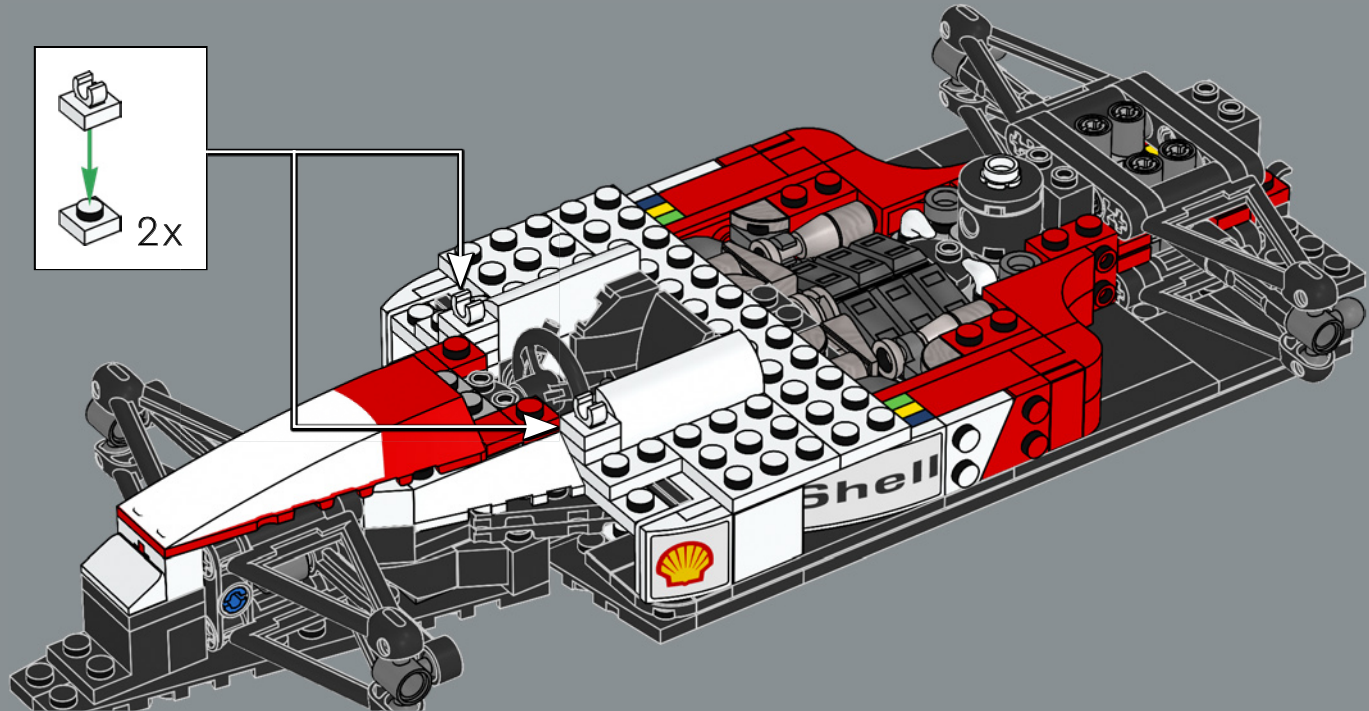
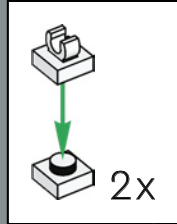


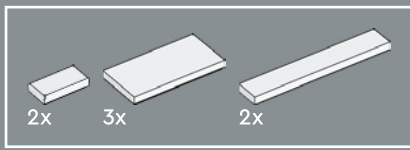


93

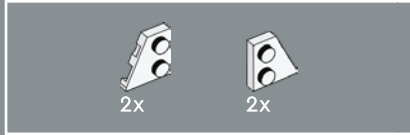
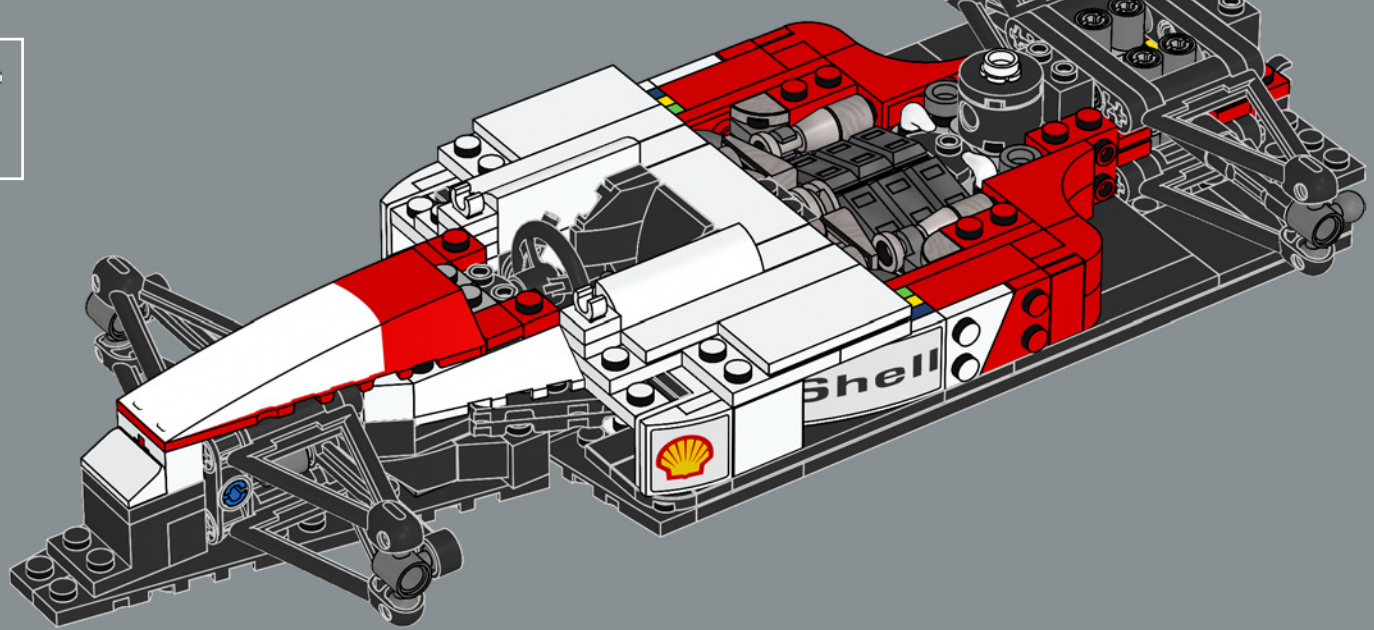


94

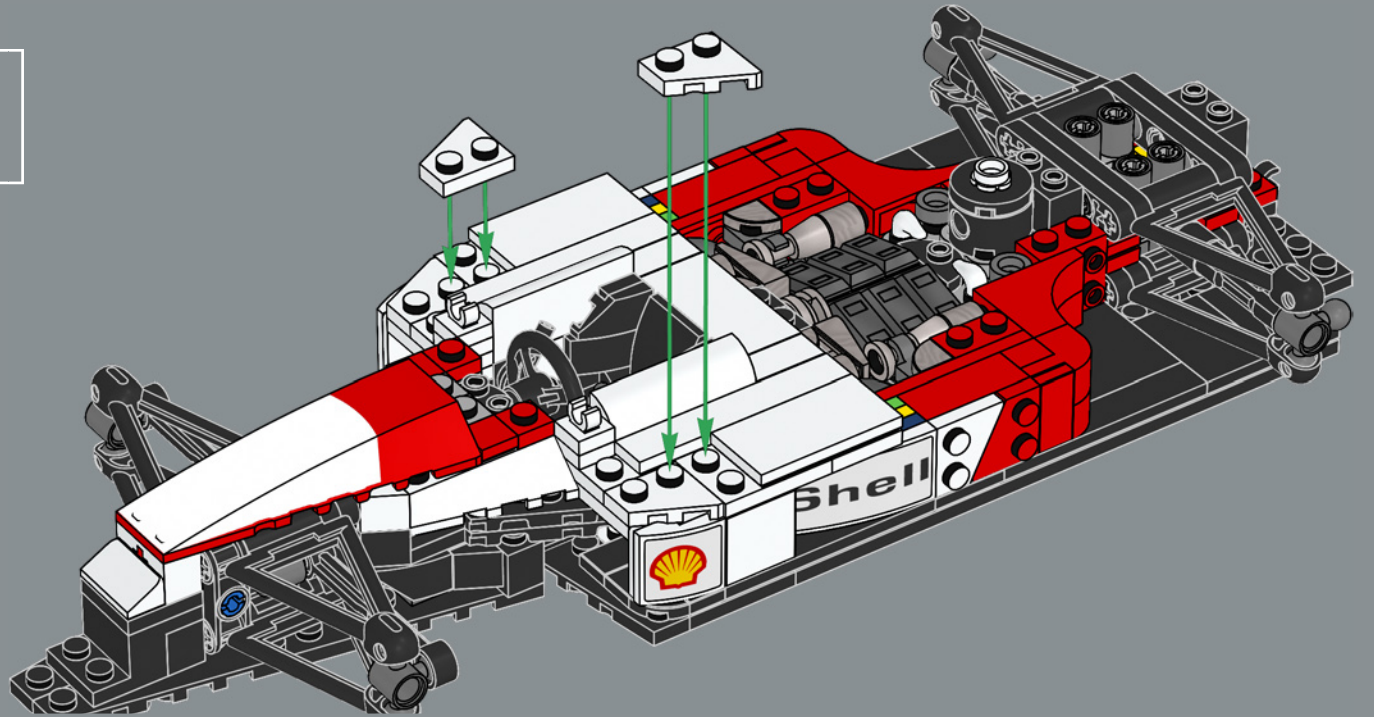




95

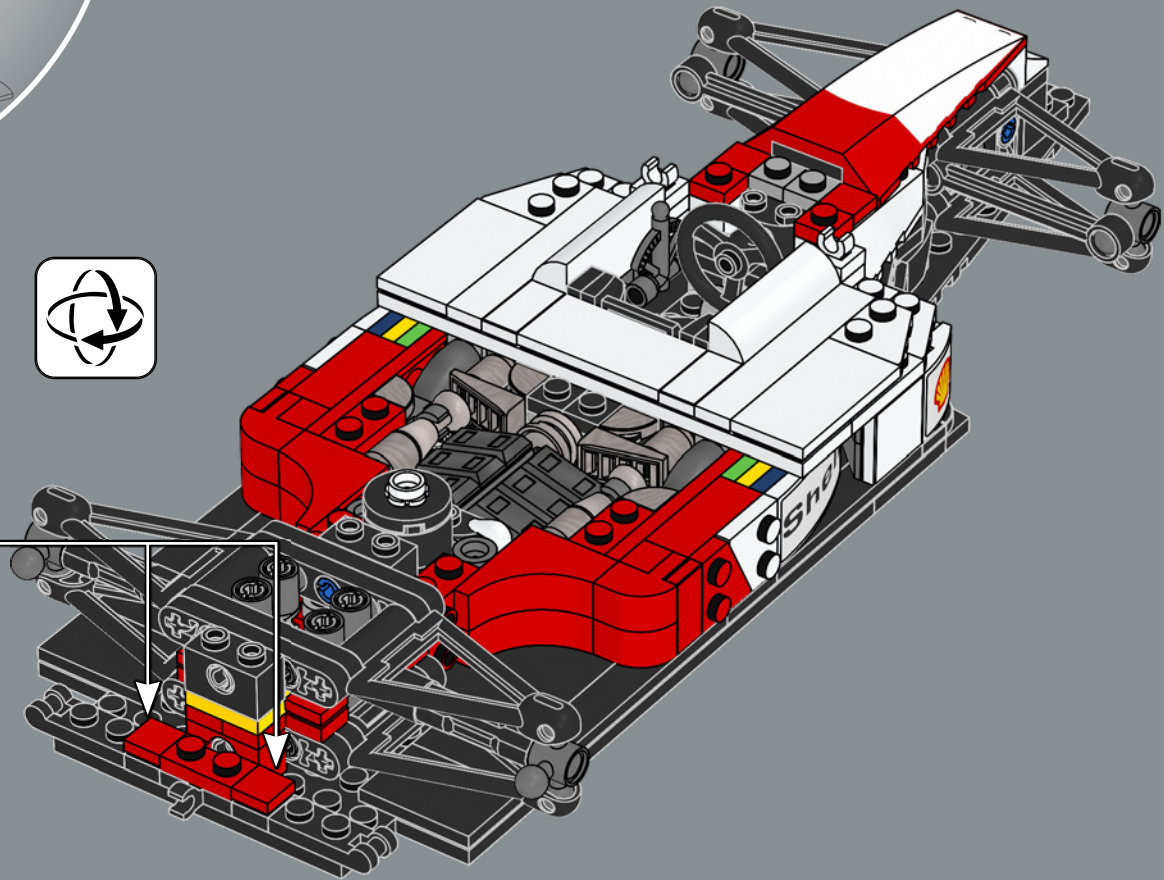
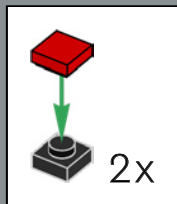


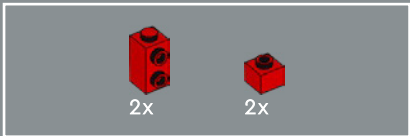
96



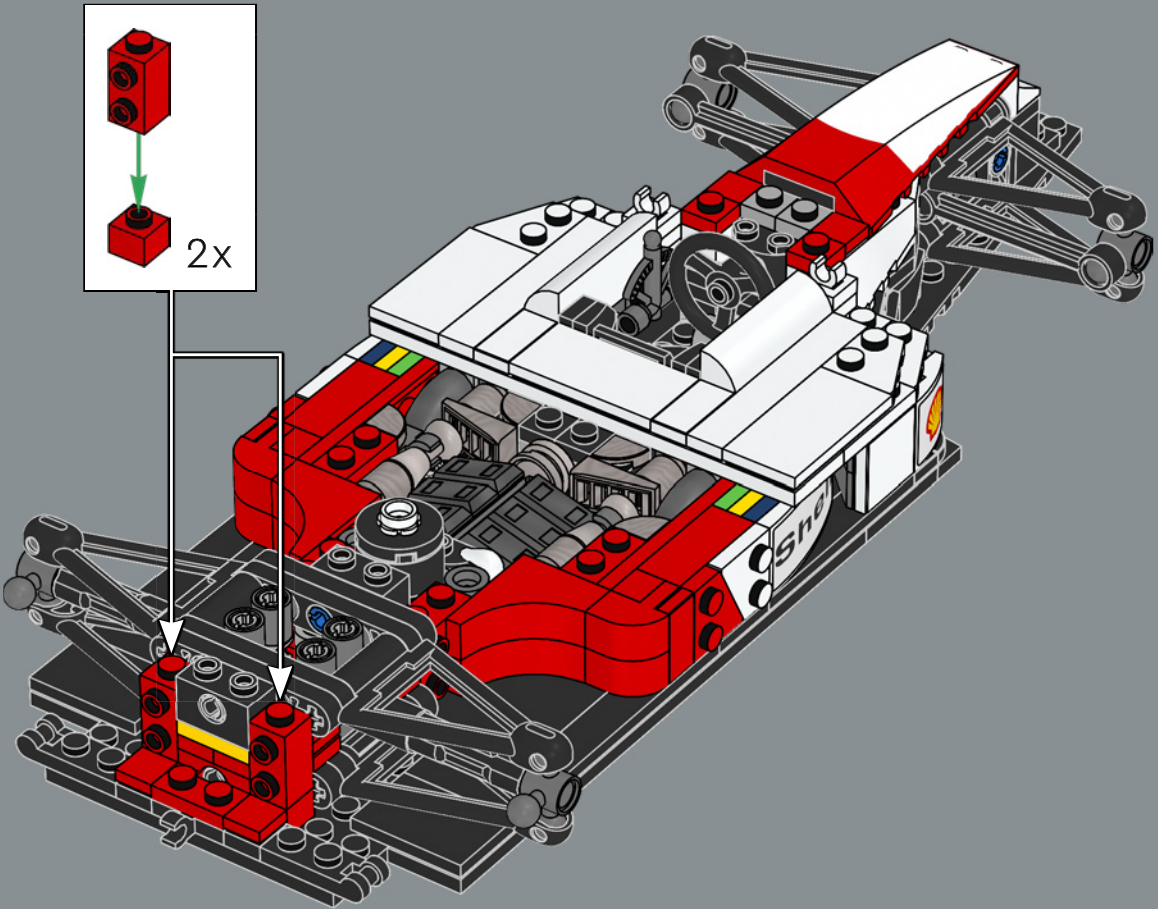


97



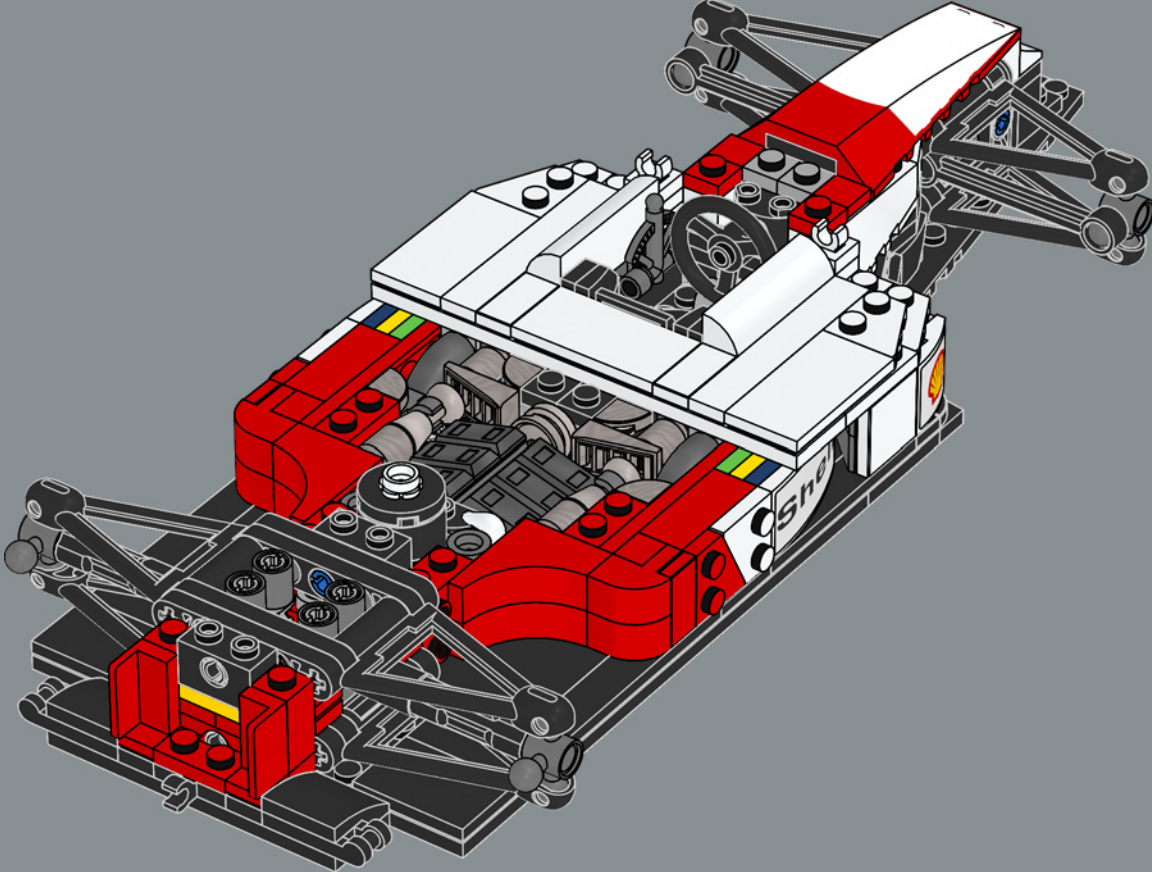


98

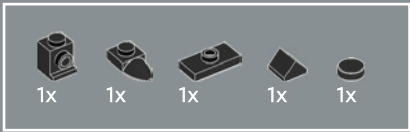




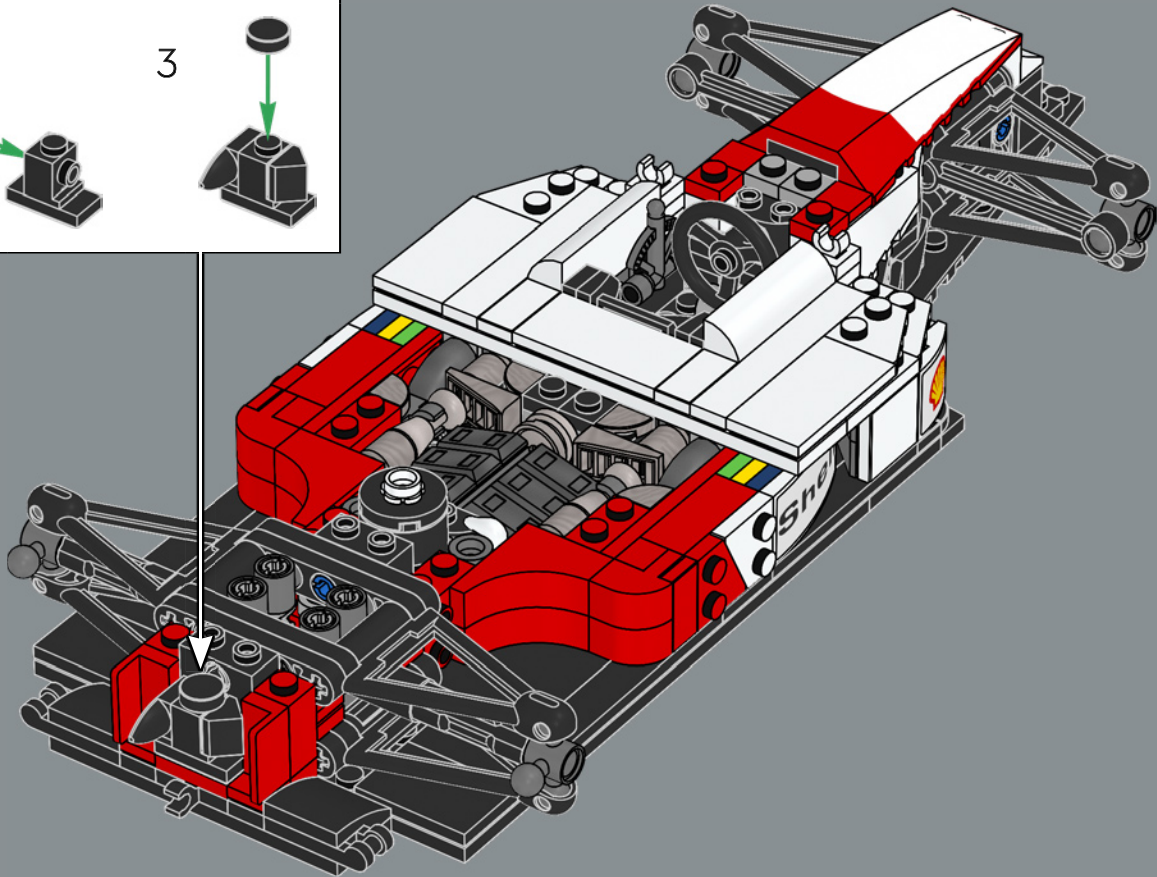
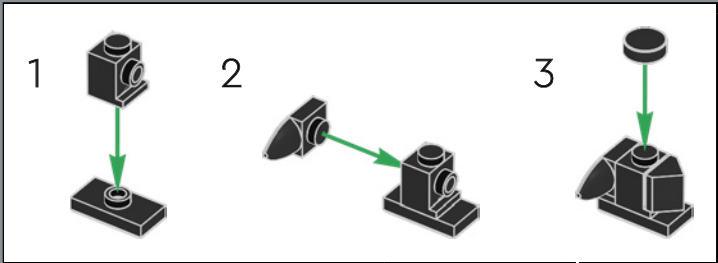
99

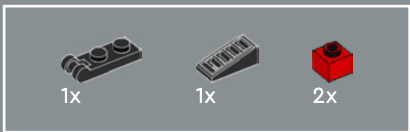




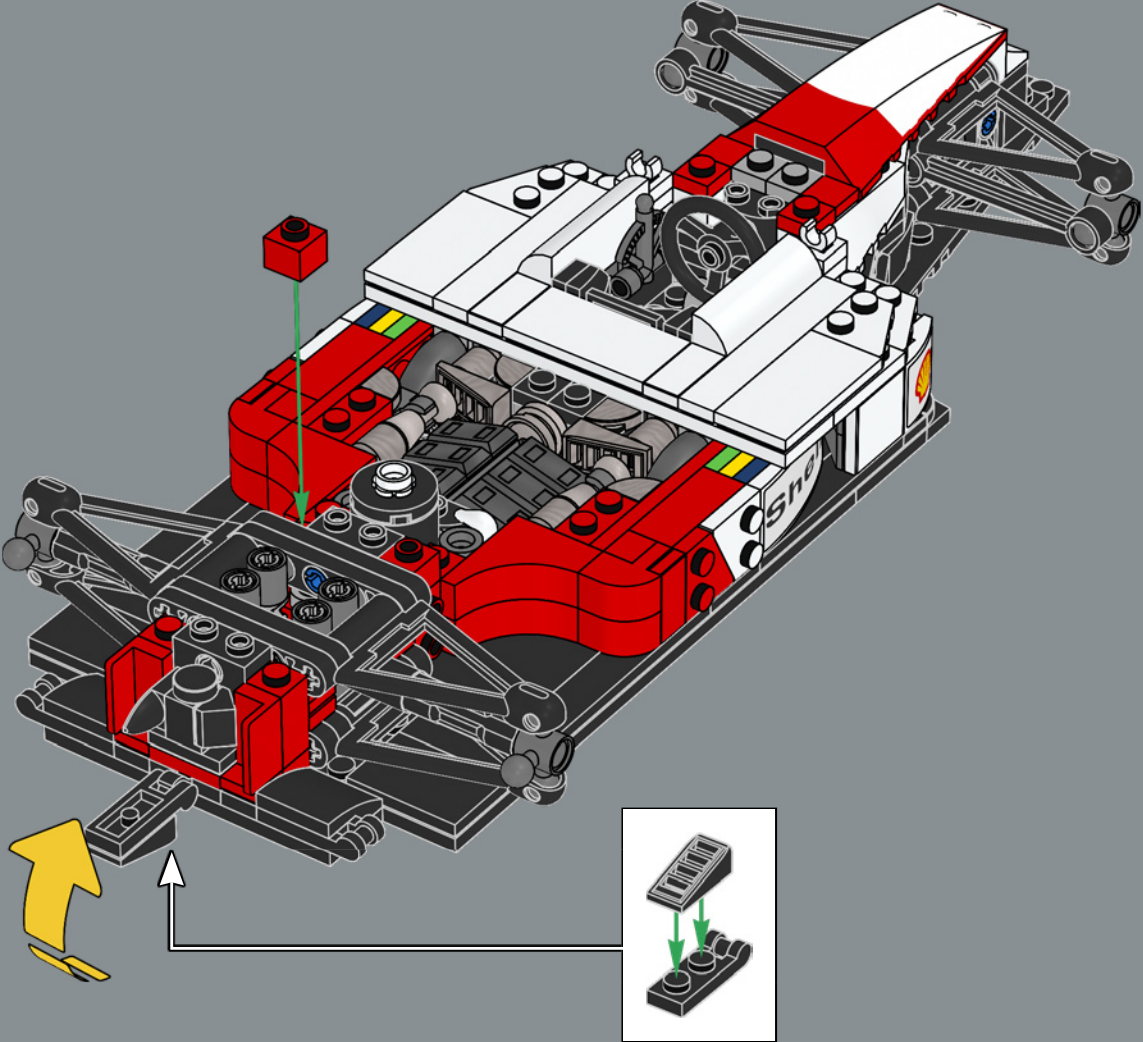


100



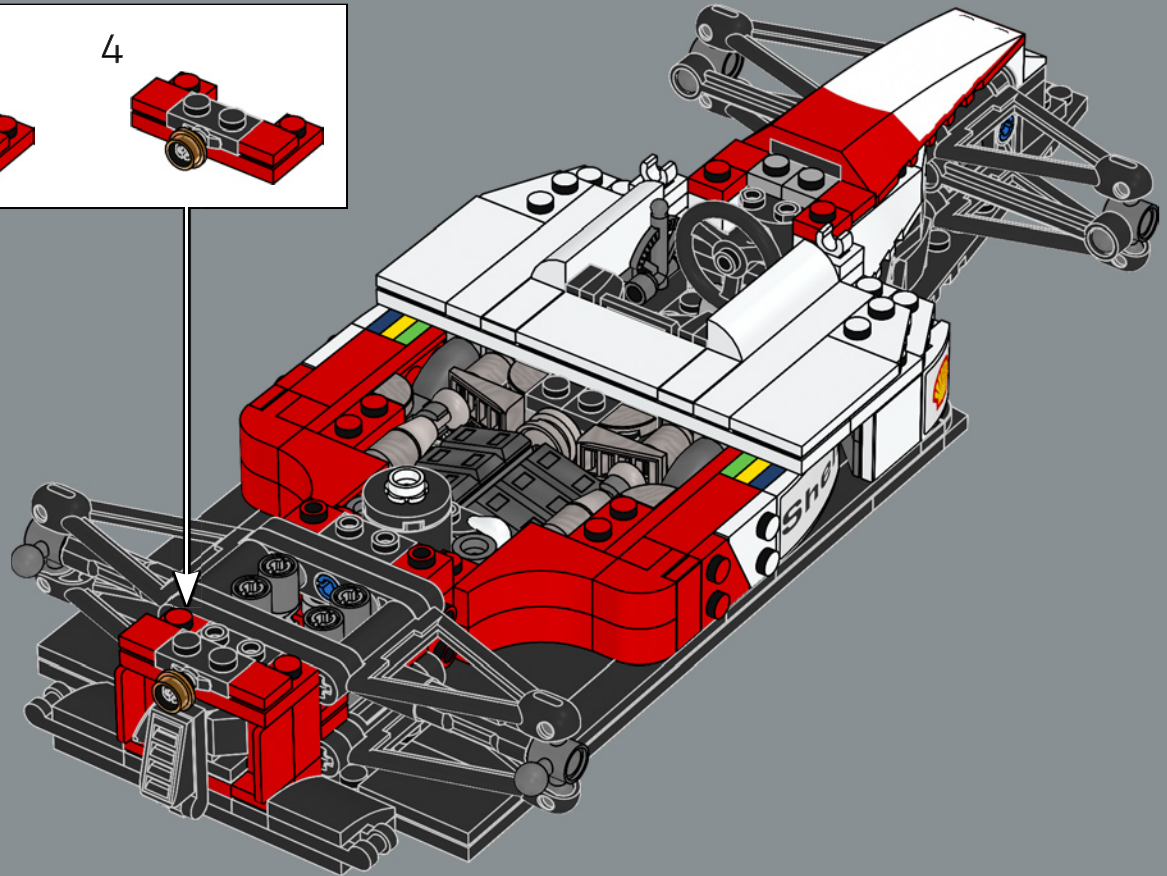
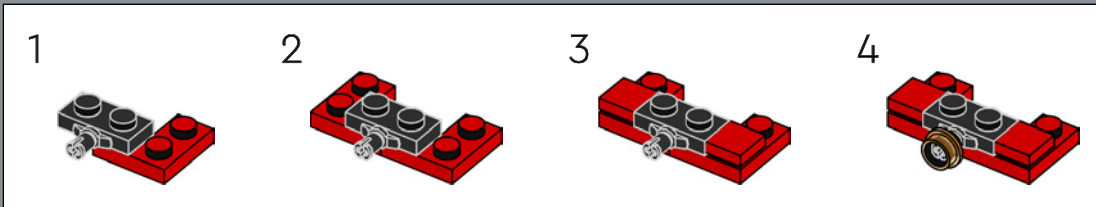


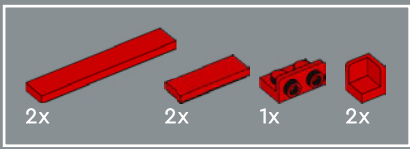
101



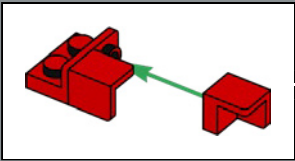
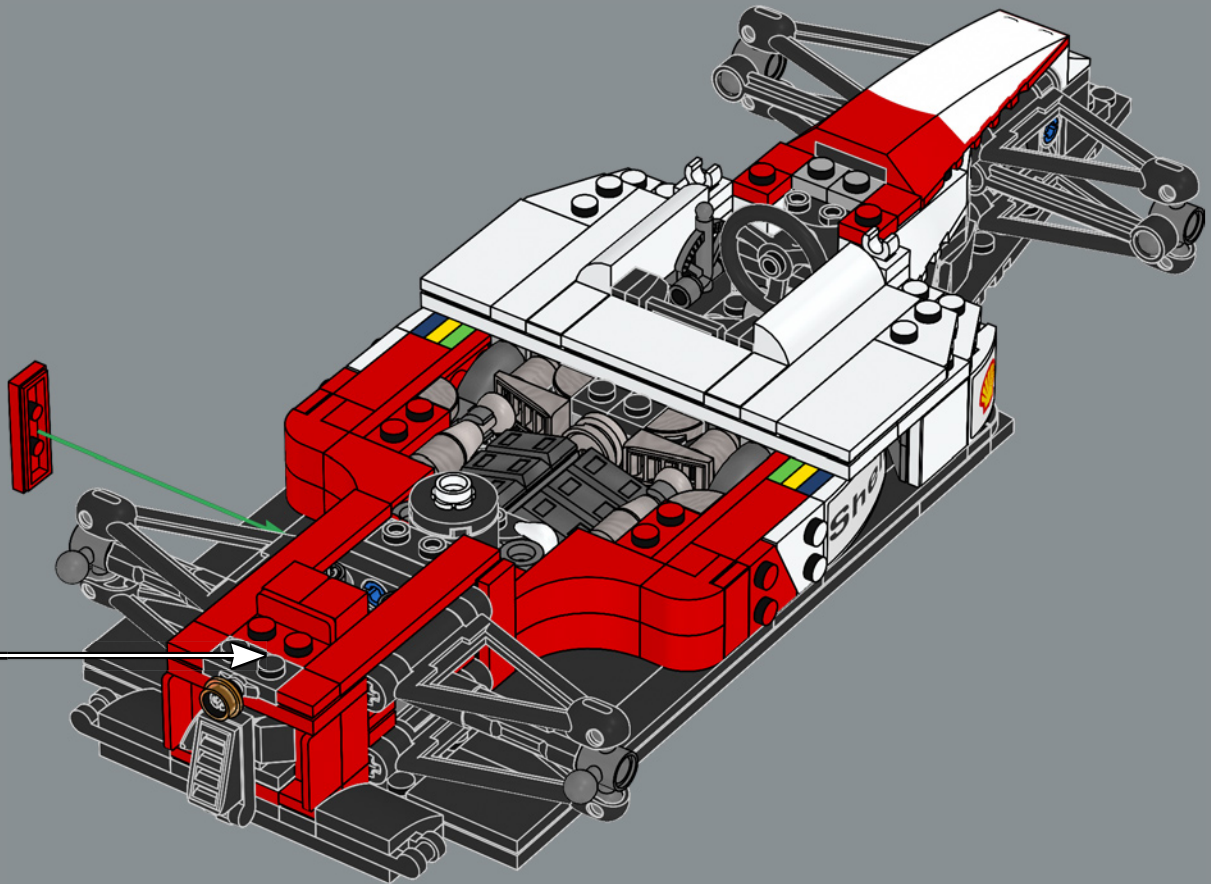


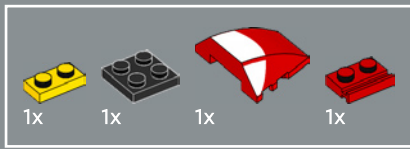
102



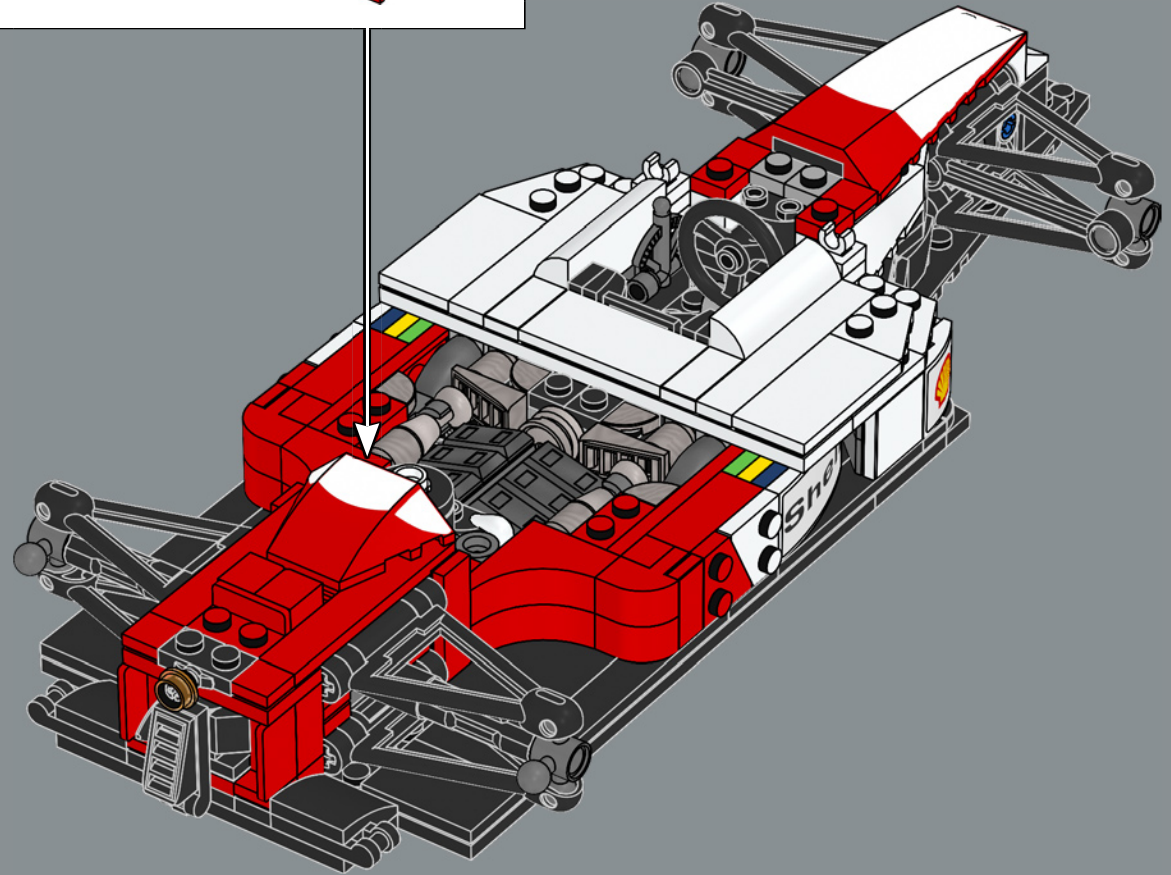
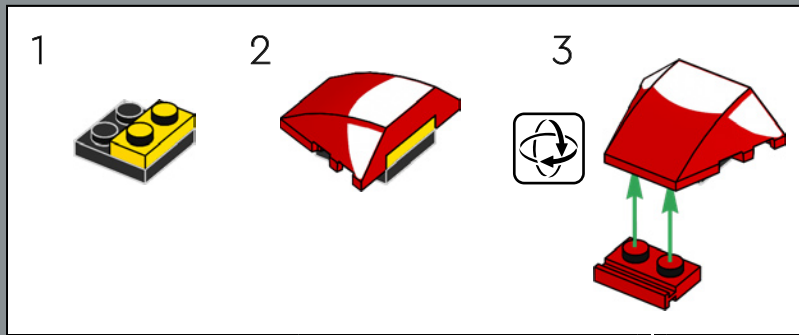


103



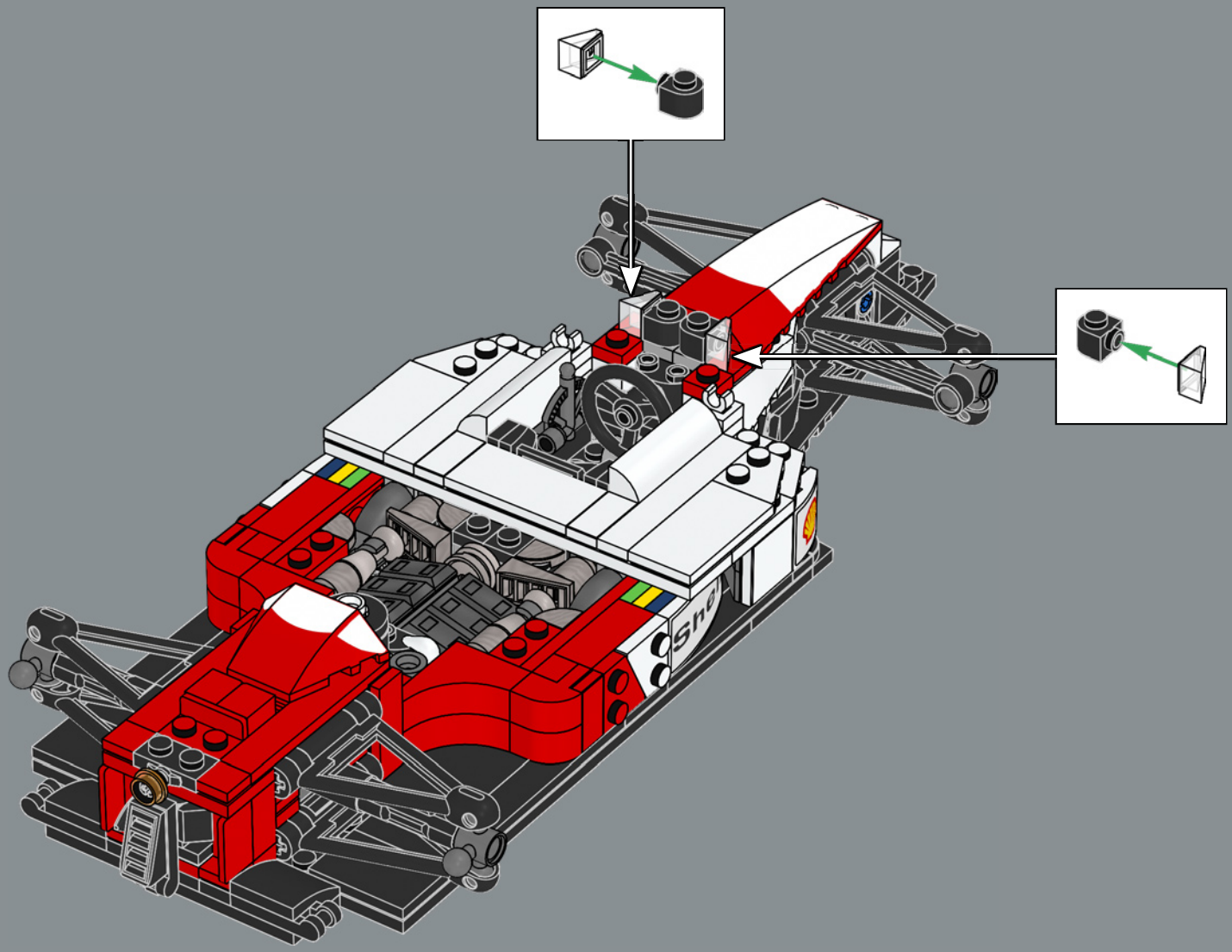


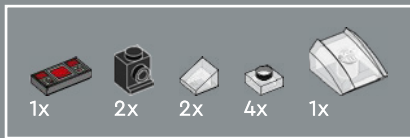
104



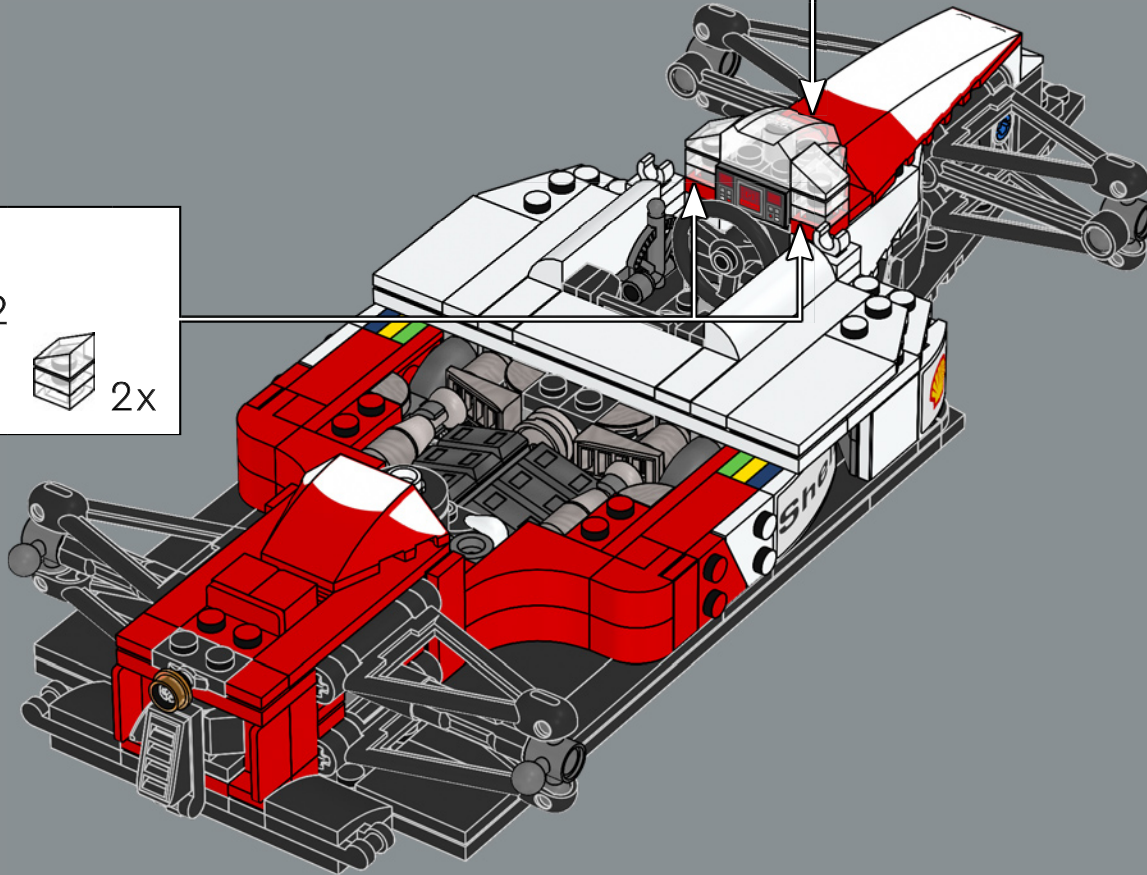
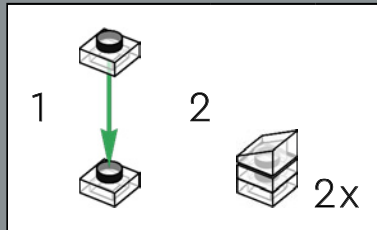
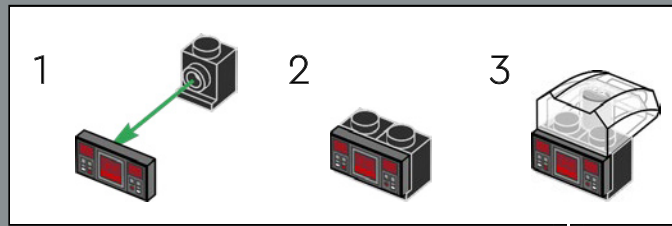
 2x	 2x
--	--

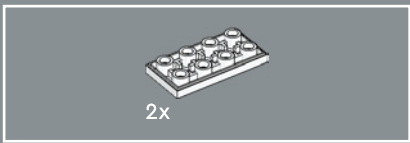
105





106

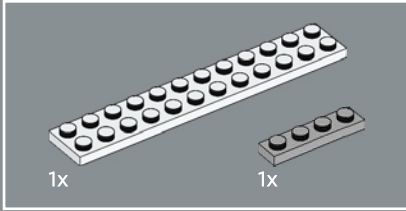
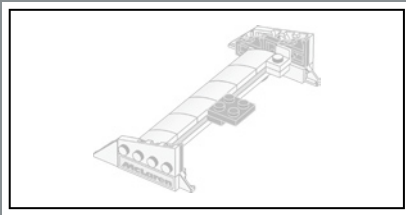




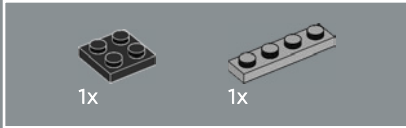
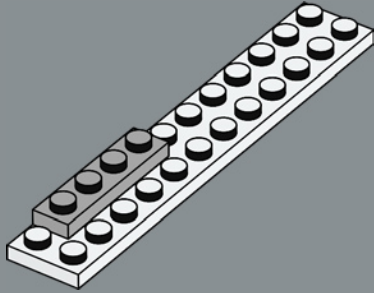
107



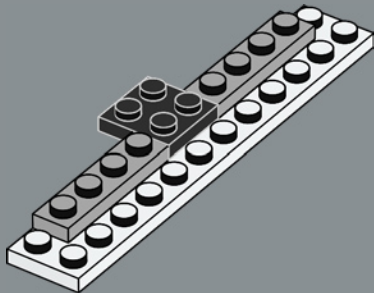




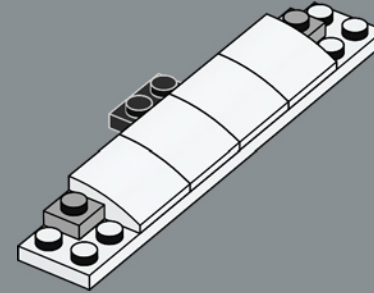
108



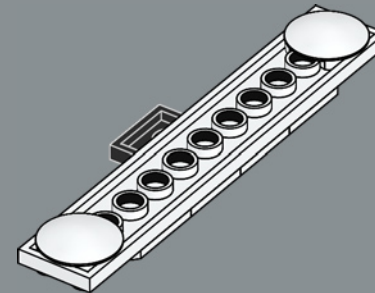
109

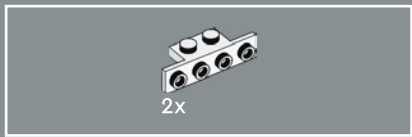


110

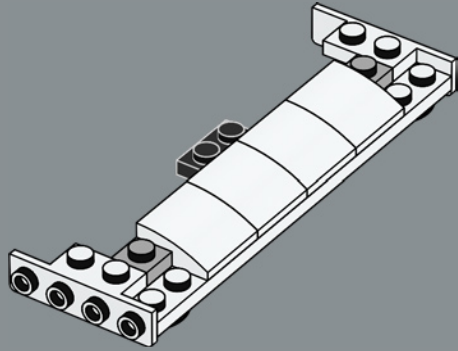


111

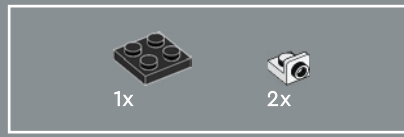
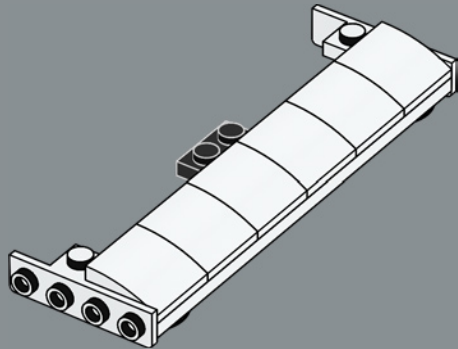




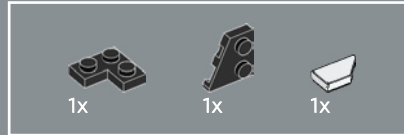
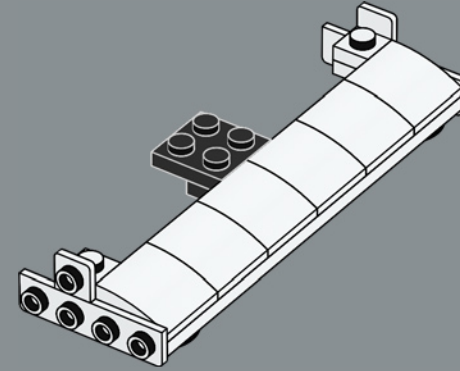
112



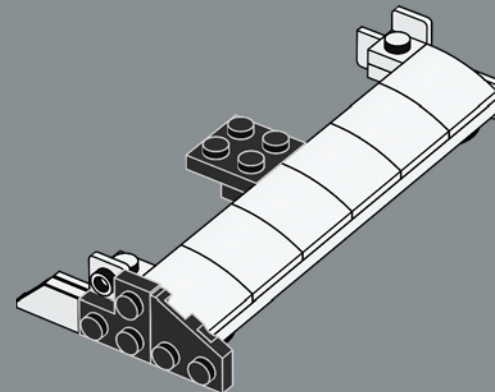
113

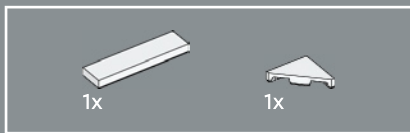


114

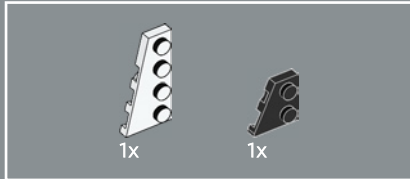
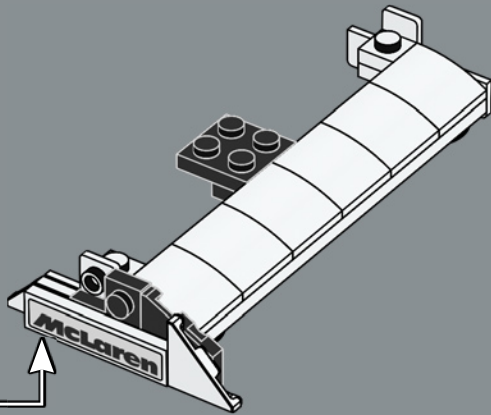
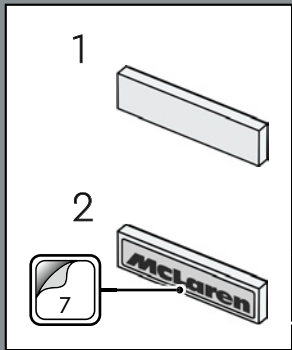


115

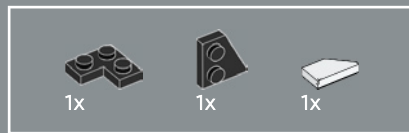
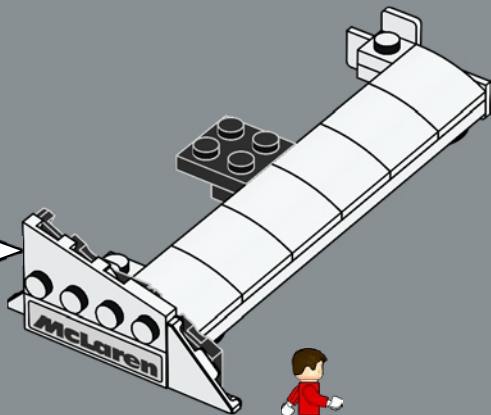
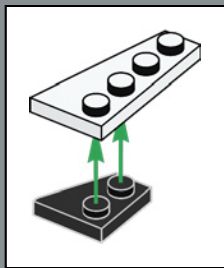




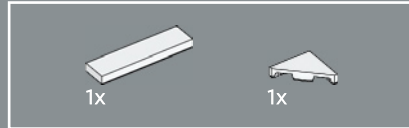
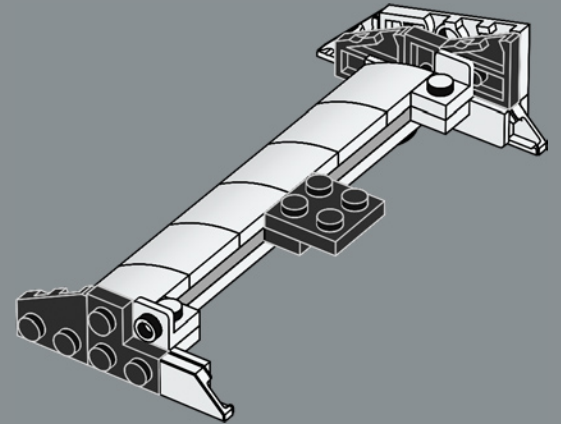
116



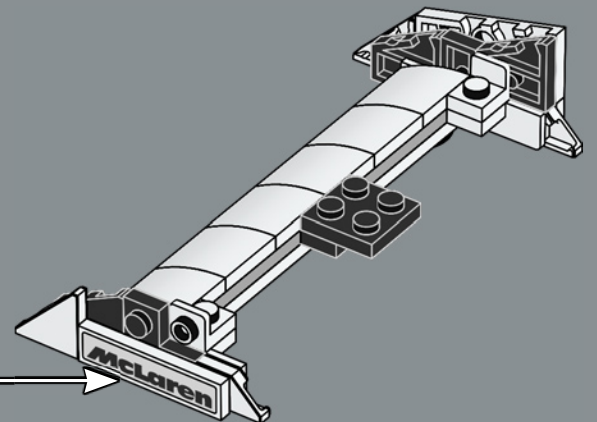
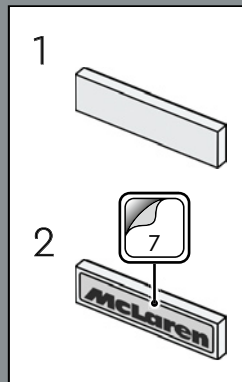
117

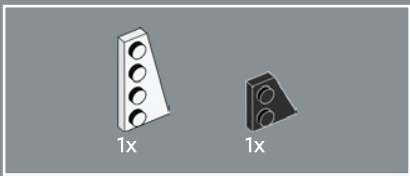


118

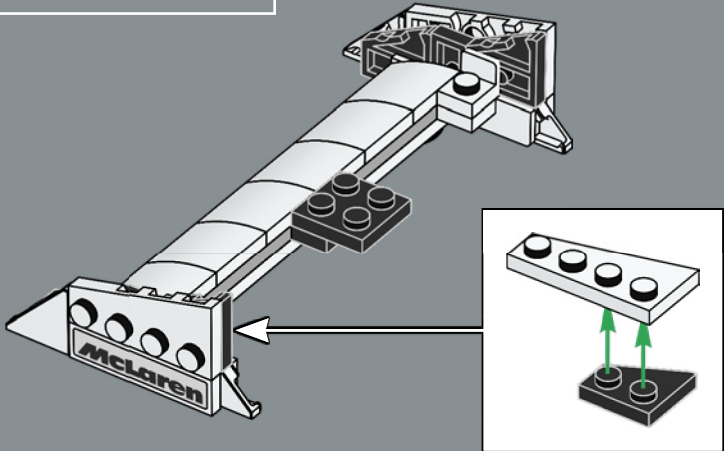


119

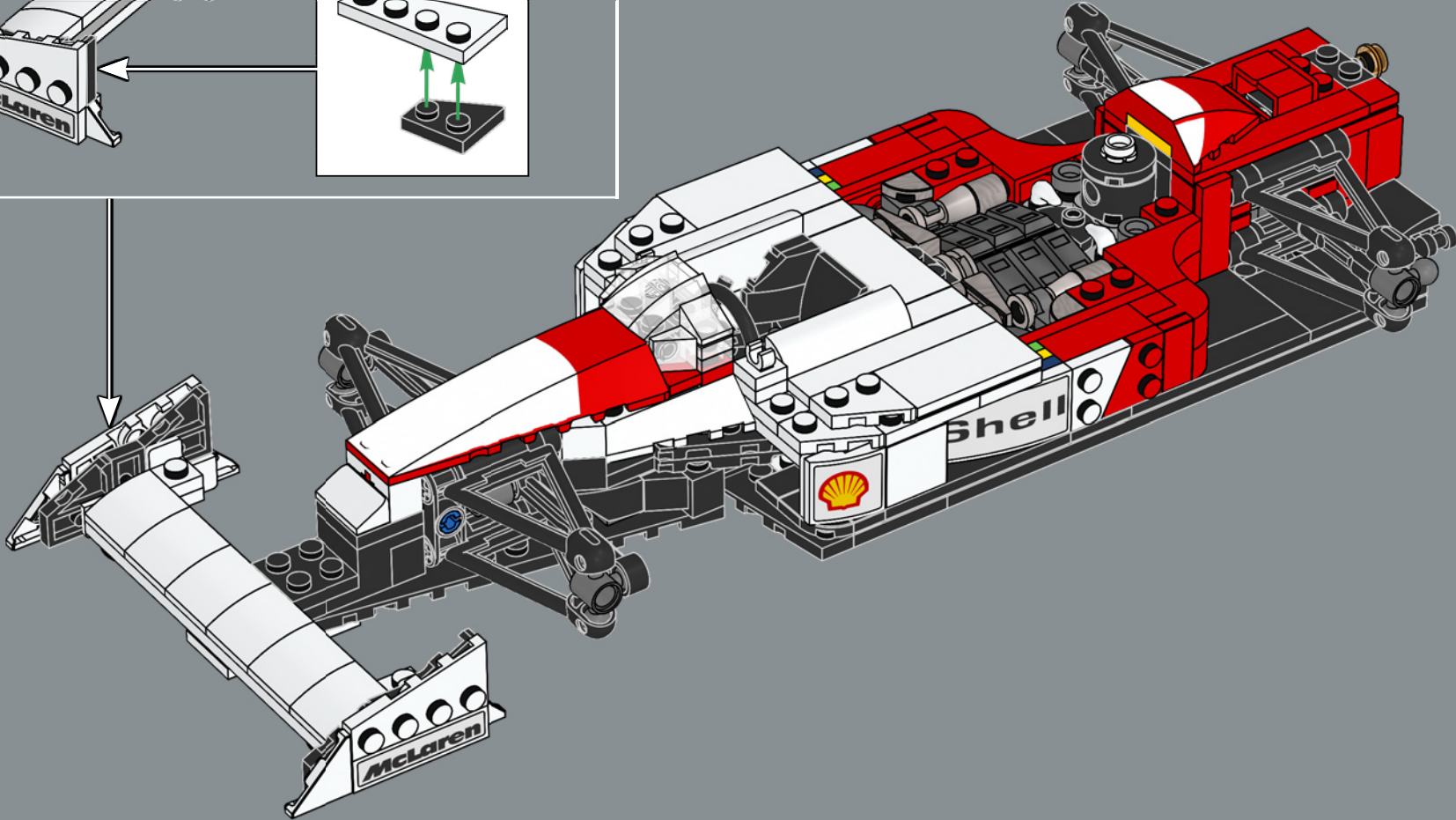


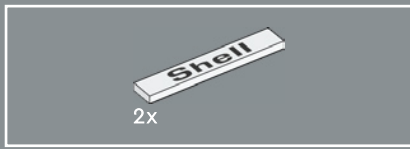


120

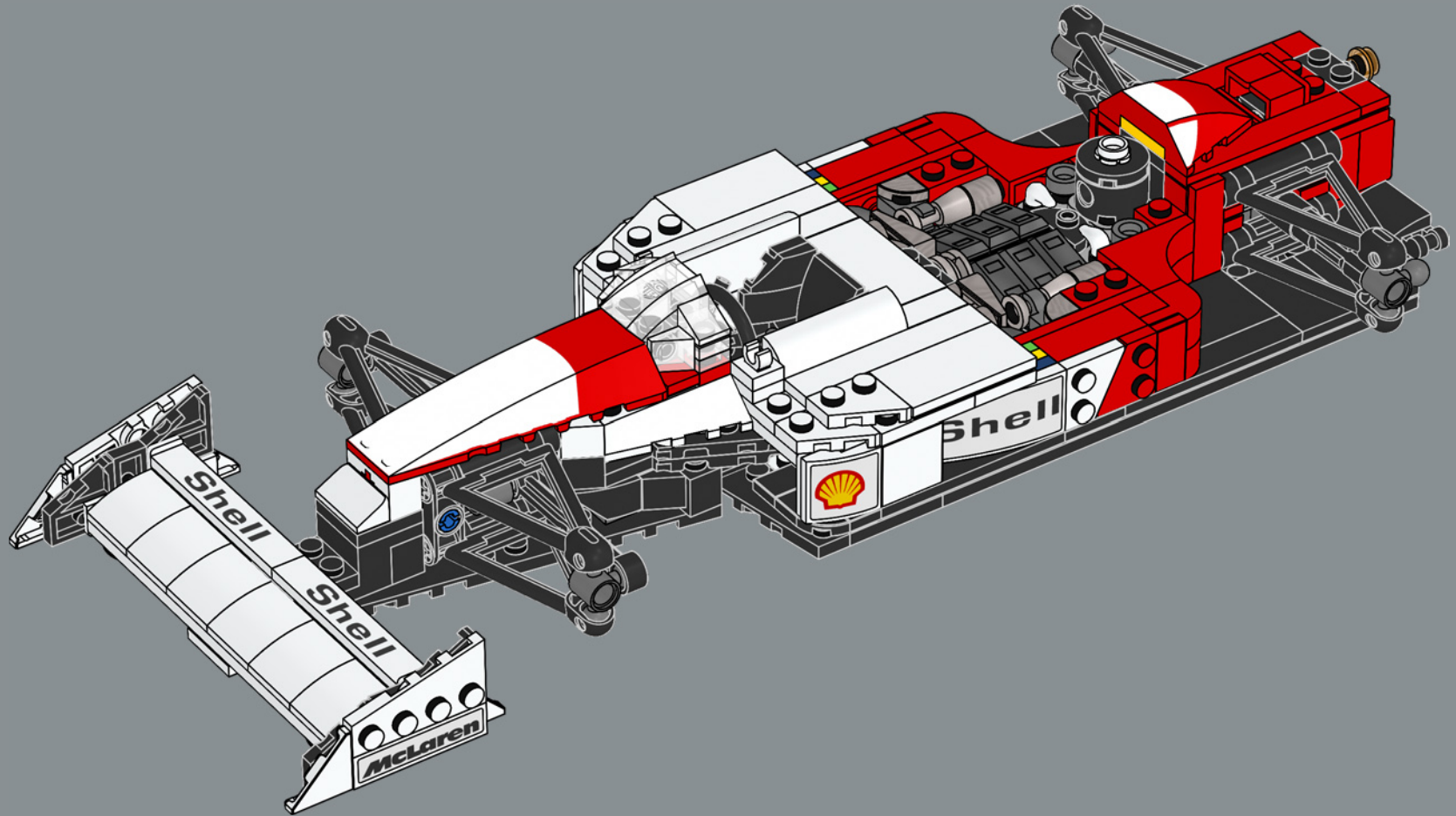


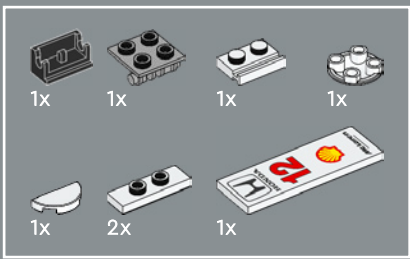
121





122



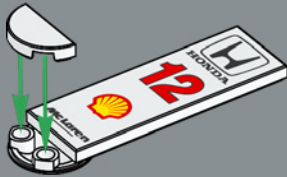


123

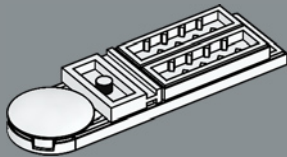
1



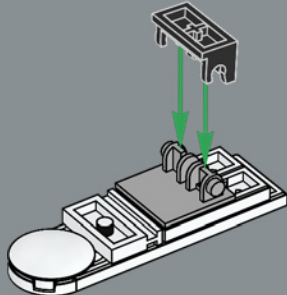
2



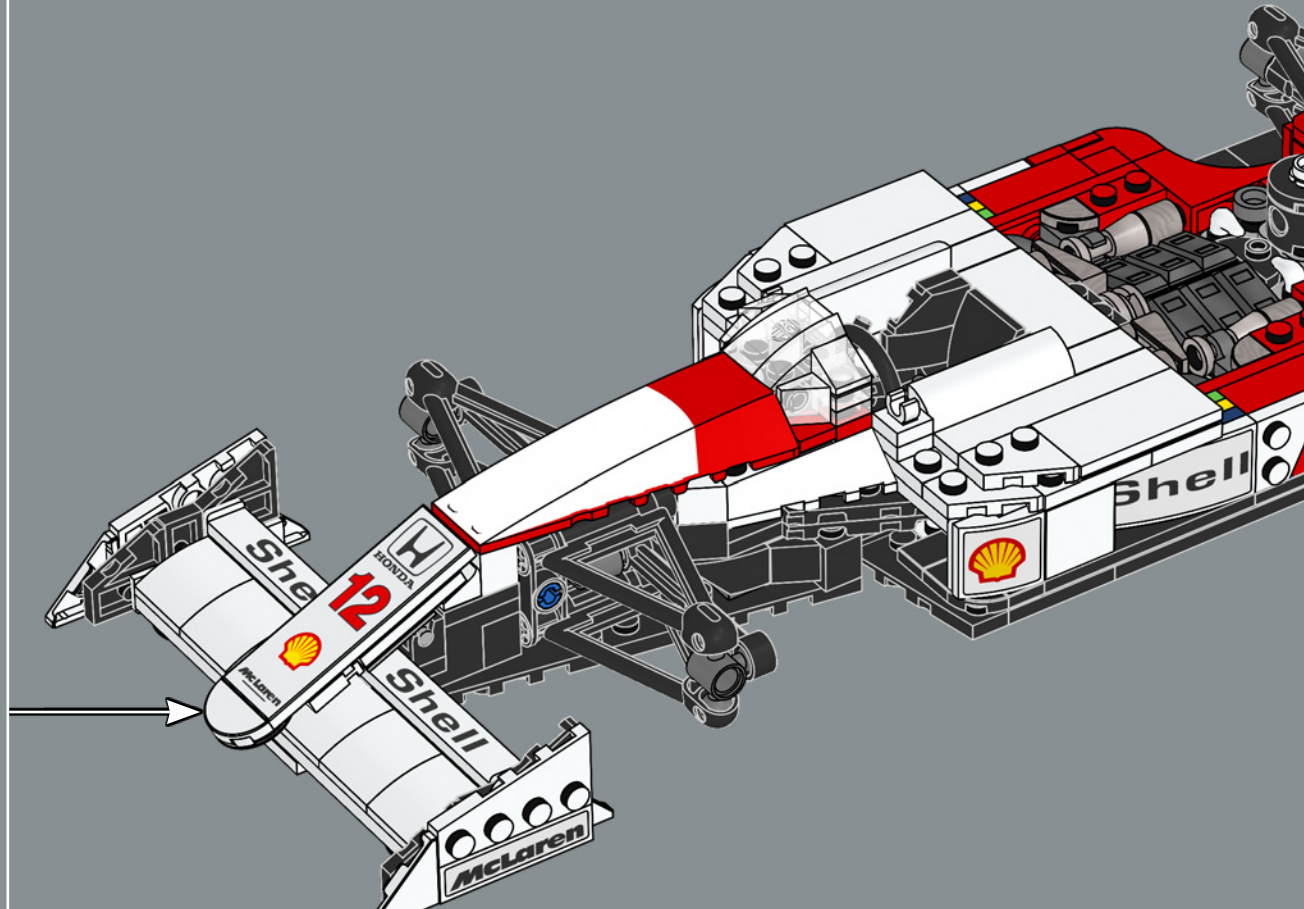
3

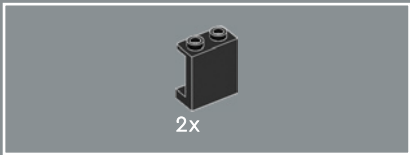


4

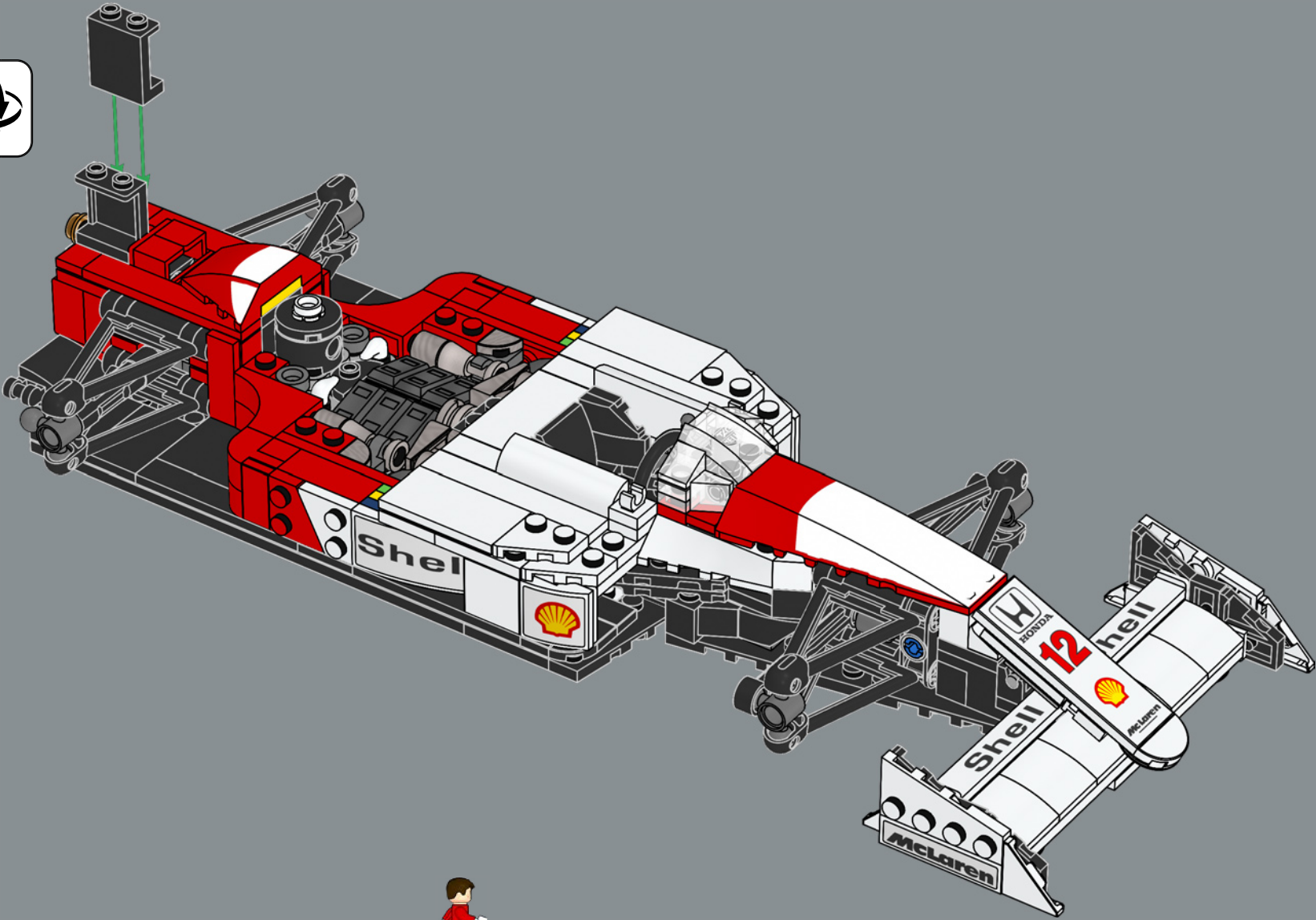


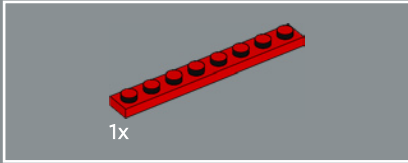
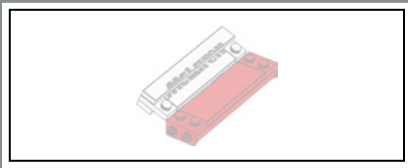
Il numero 12 sulla vettura era il numero di Ayrton Senna quando vinse il Campionato del mondo del 1988.



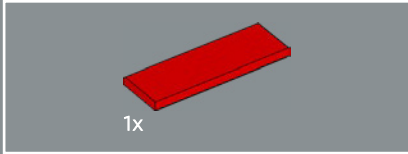
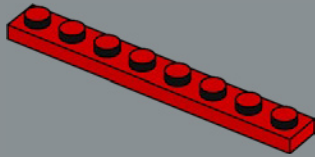


124

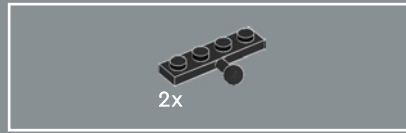
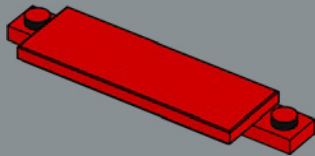




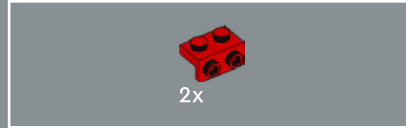
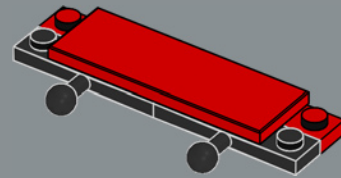
125



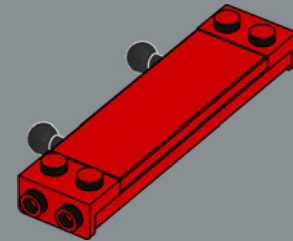
126



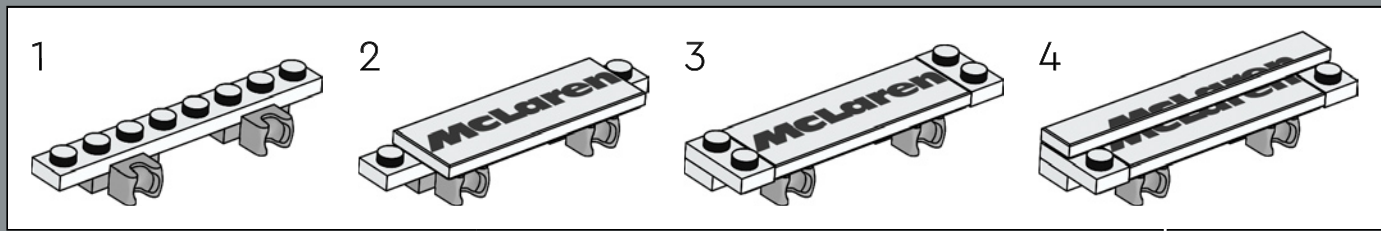
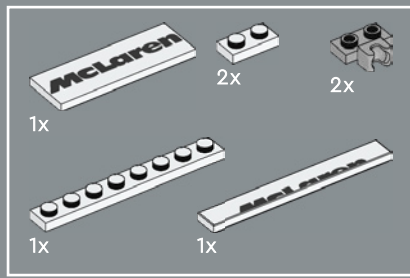
127



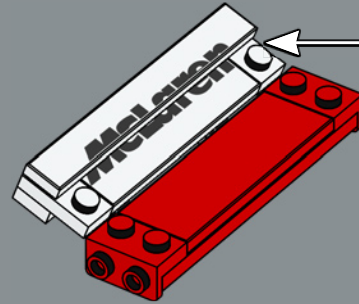
128



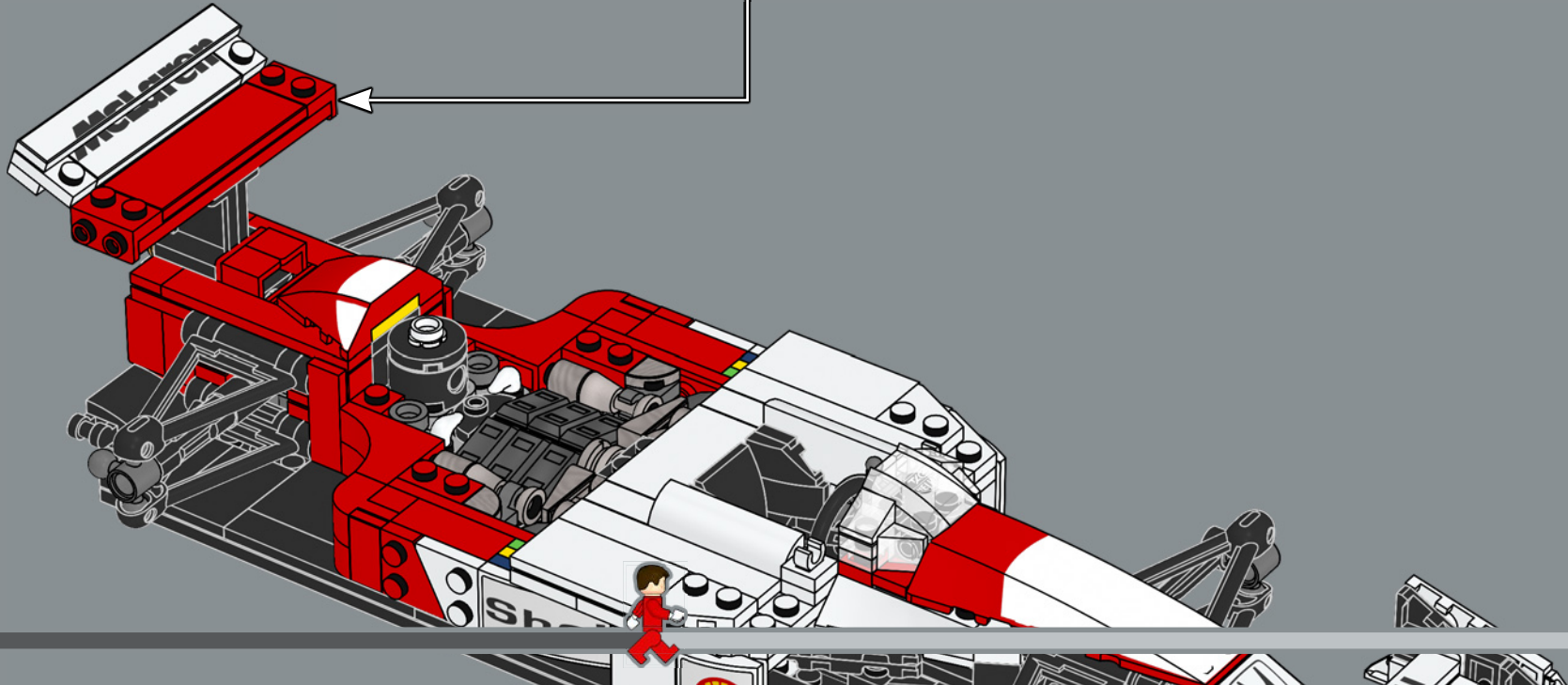


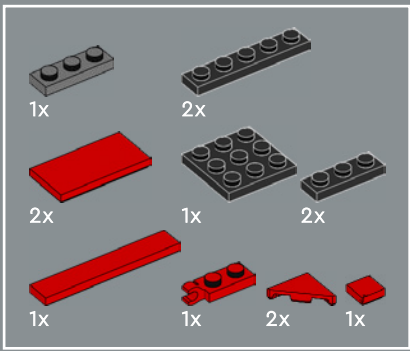


129



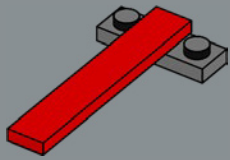
130



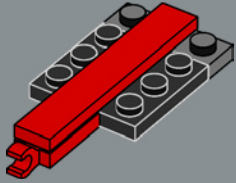


131

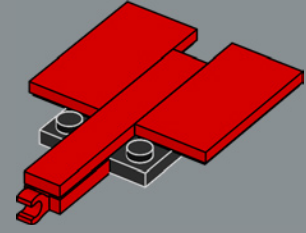
1



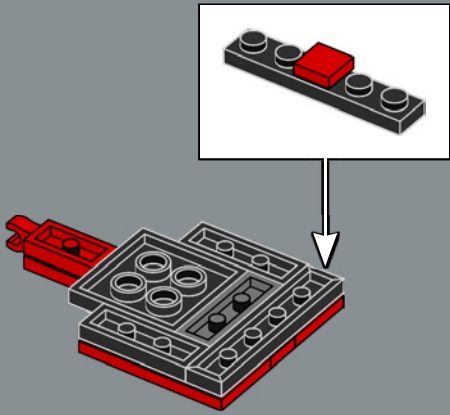
2



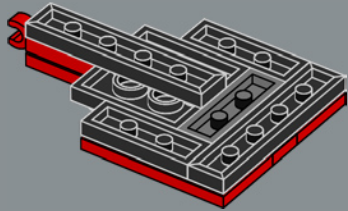
3



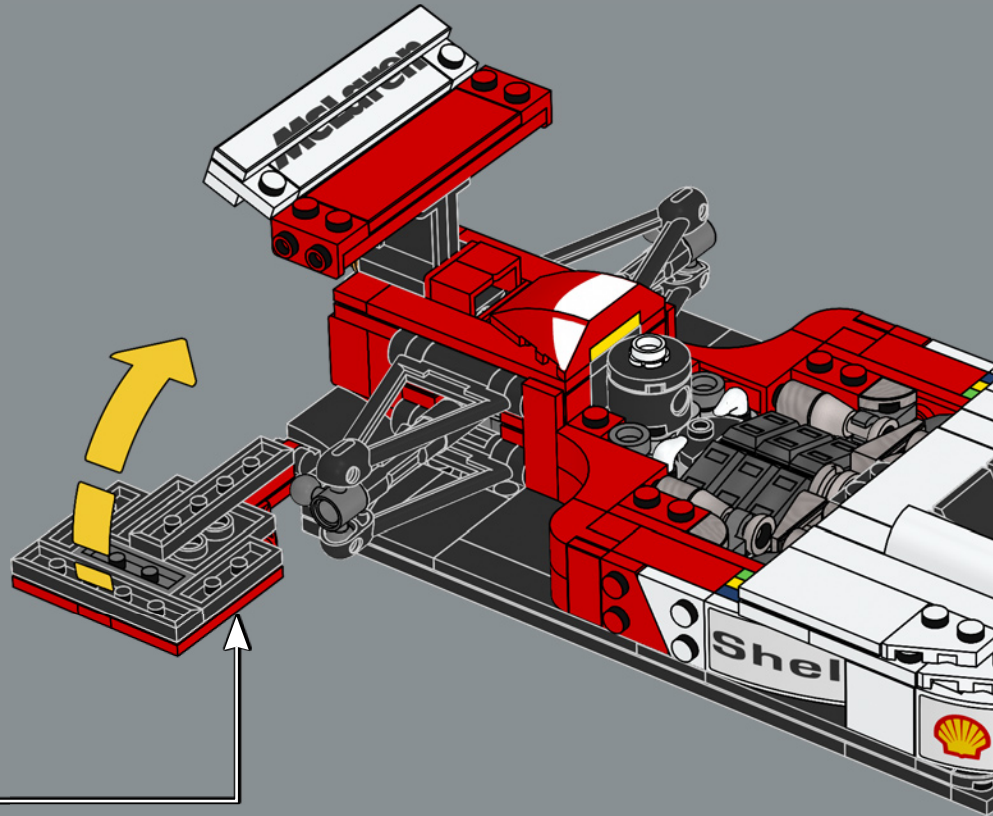
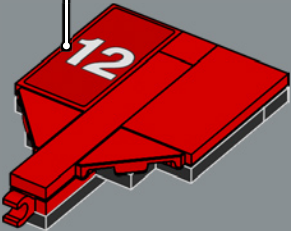
4

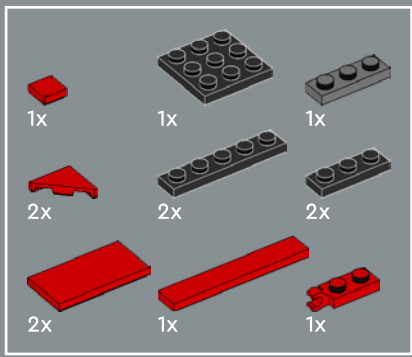


5

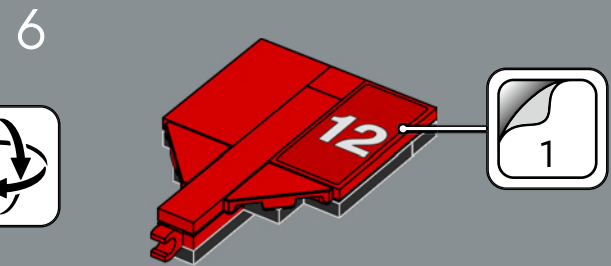
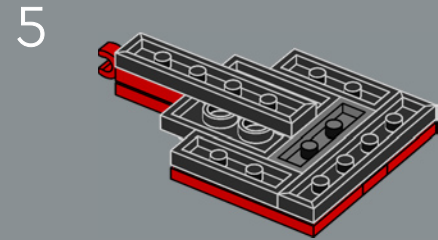
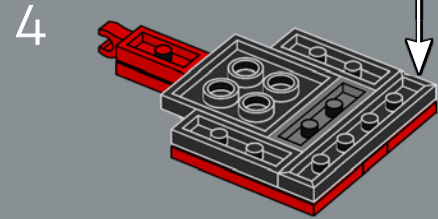
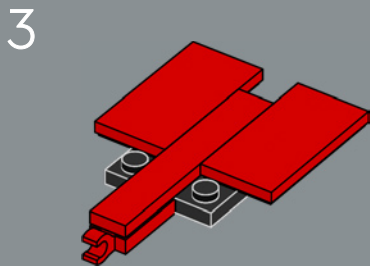
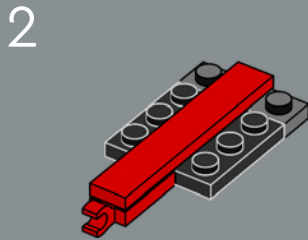
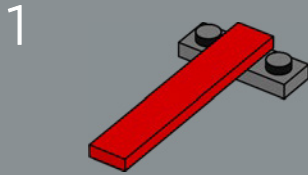


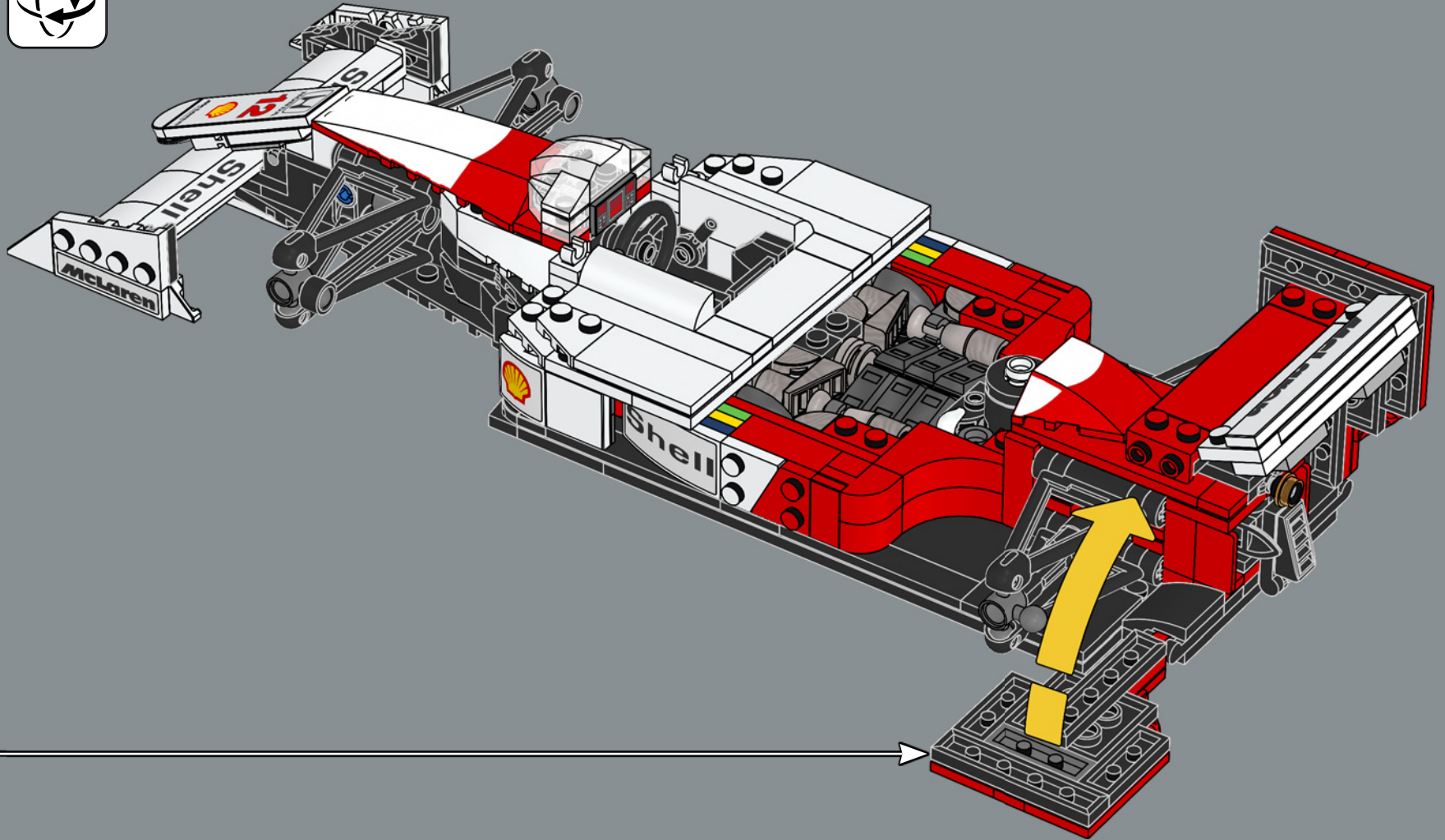
6

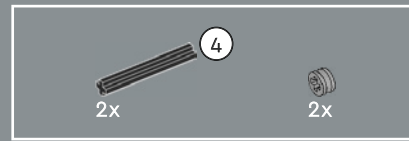
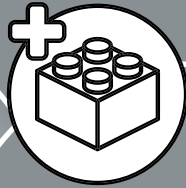




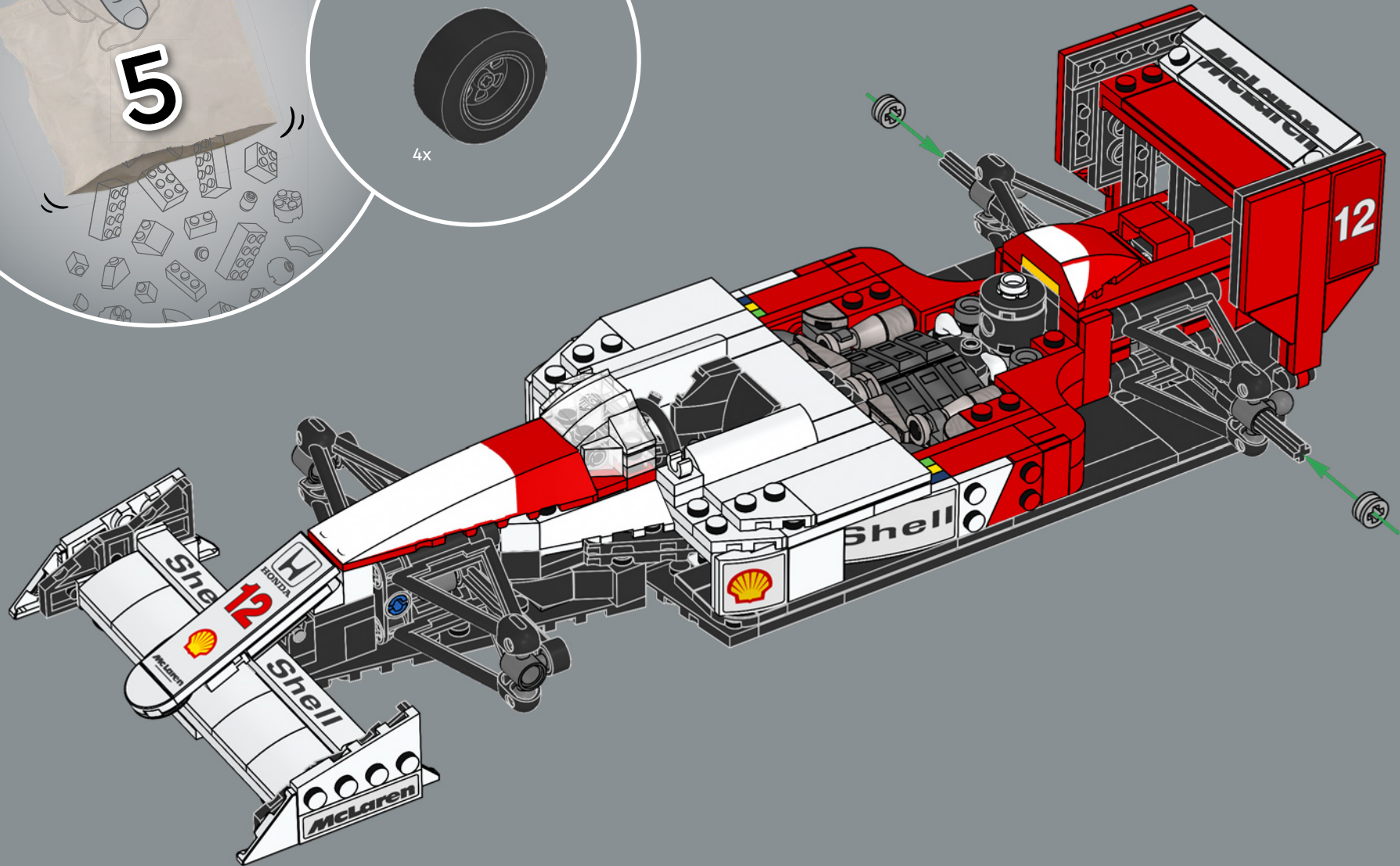
132

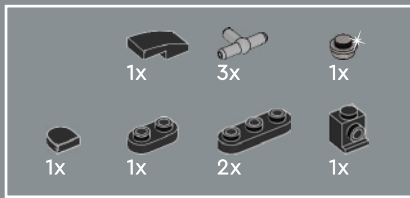




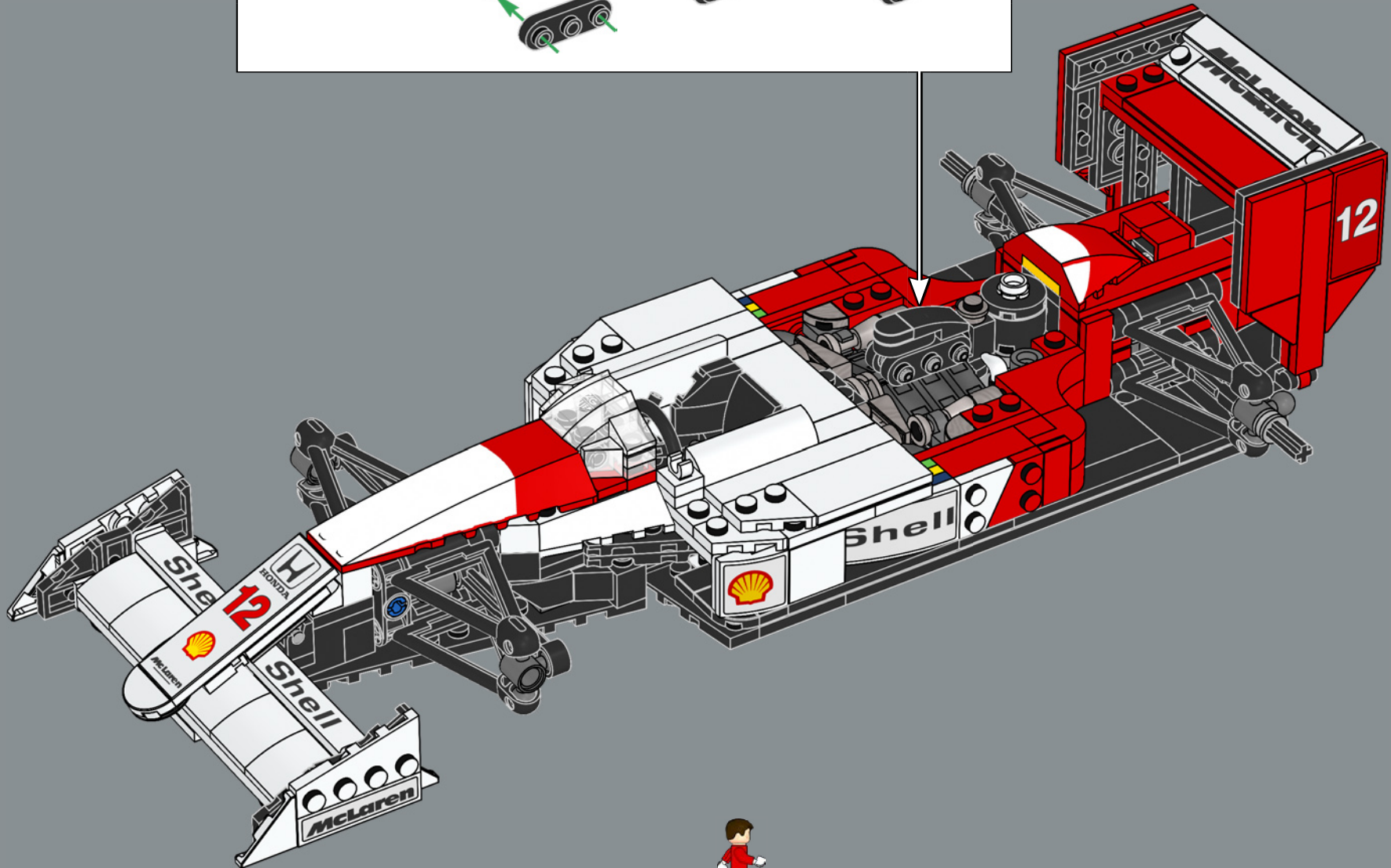
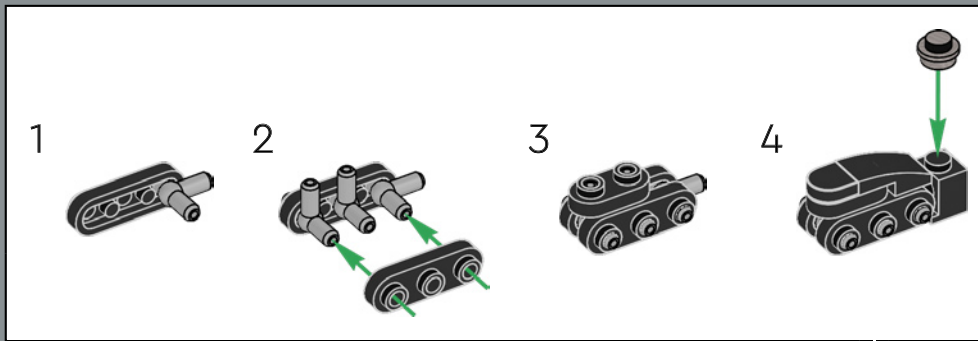


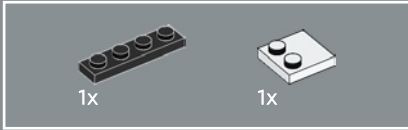
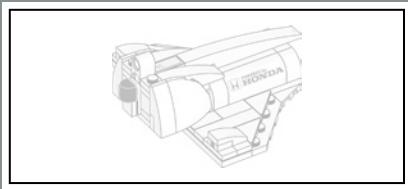
133



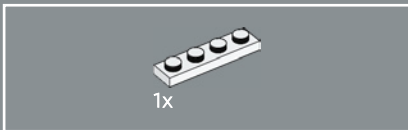


134

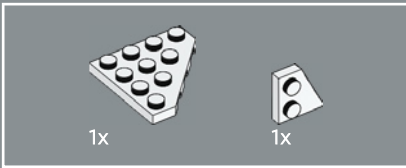
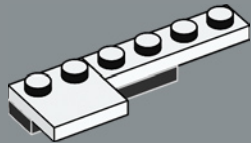




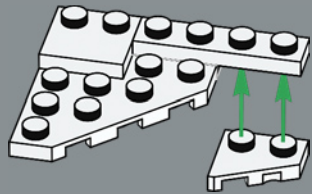
135



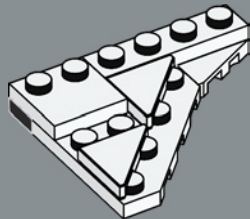
136



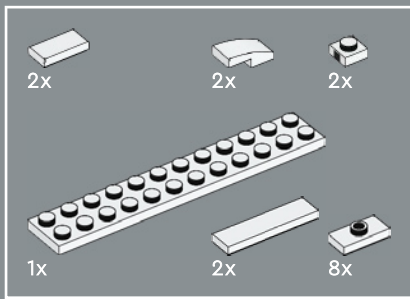
137



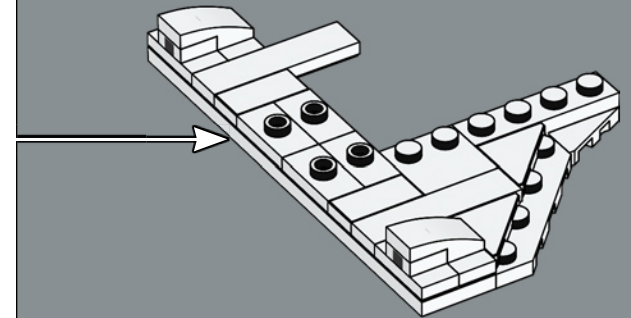
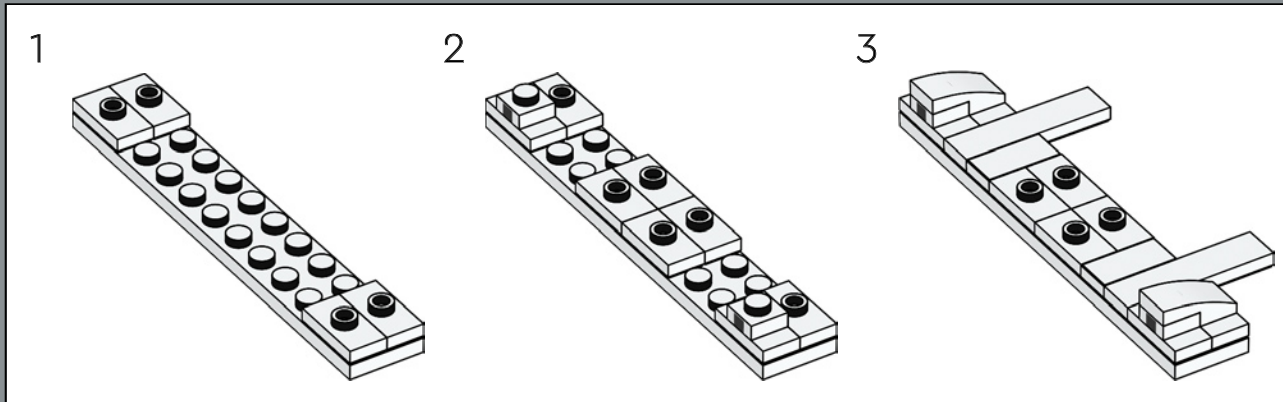
138

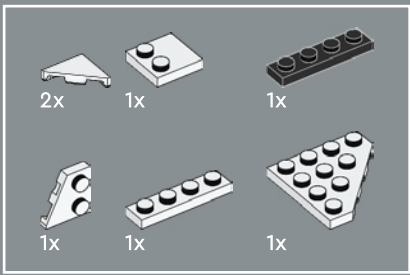






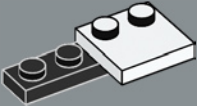
139



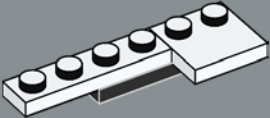


140

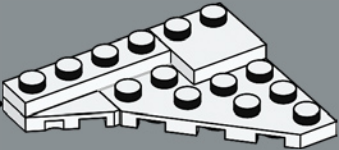
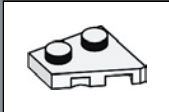
1



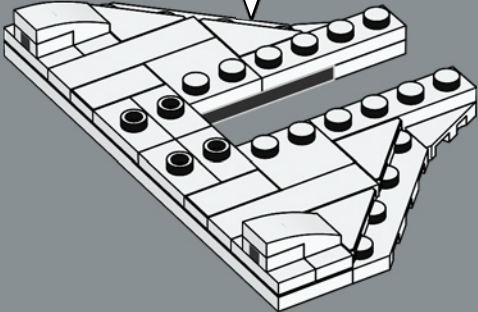
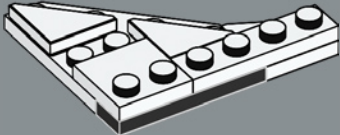
2



3

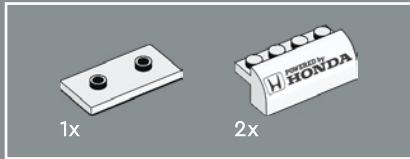
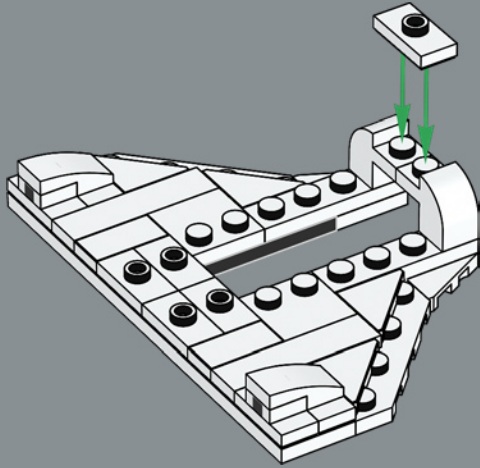


4

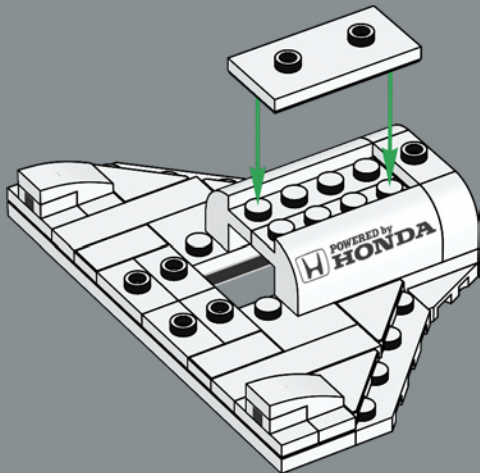




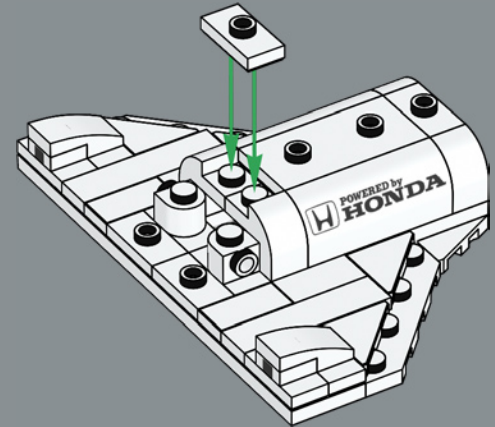
141



142

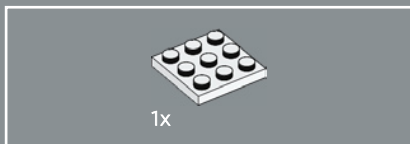
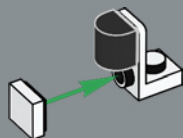


143





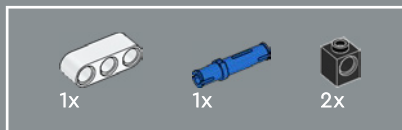
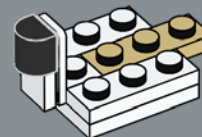
144



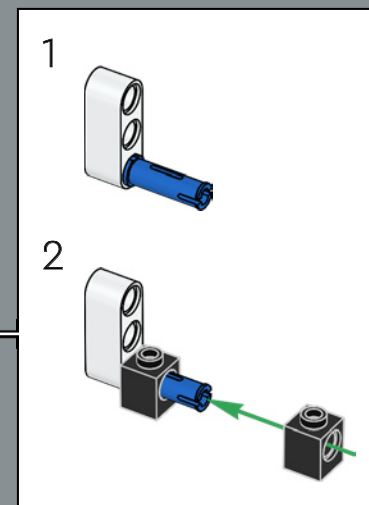
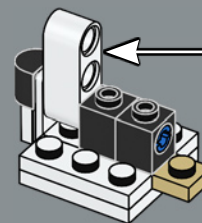
145



146

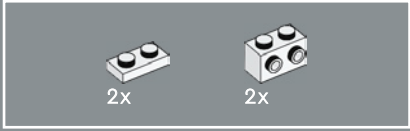
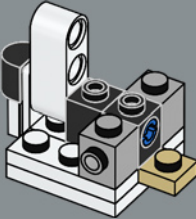


147

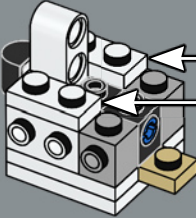
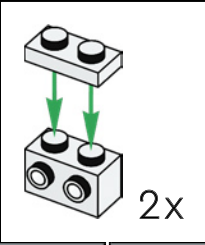




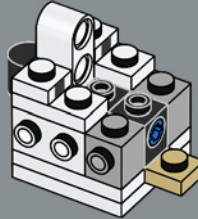
148



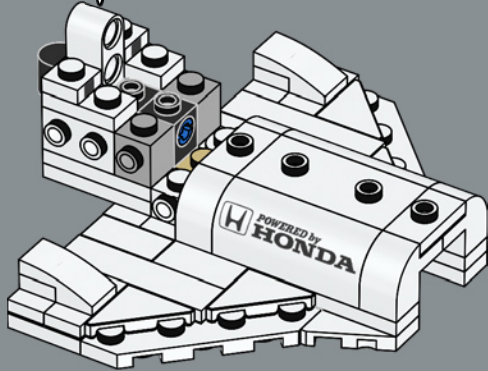
149

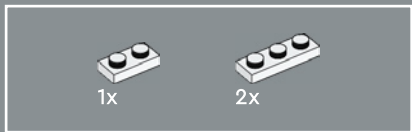


150

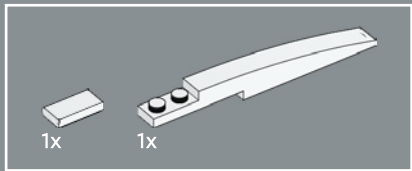
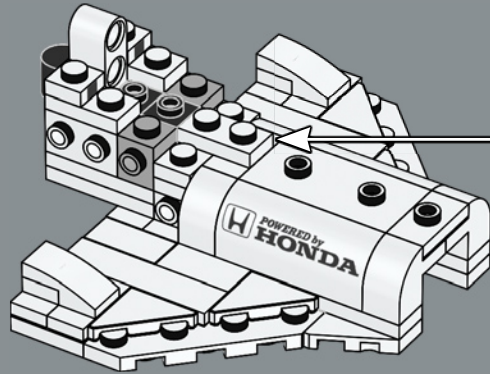
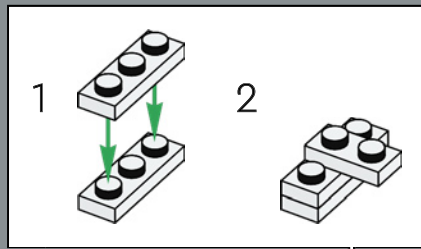


151

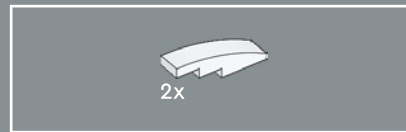
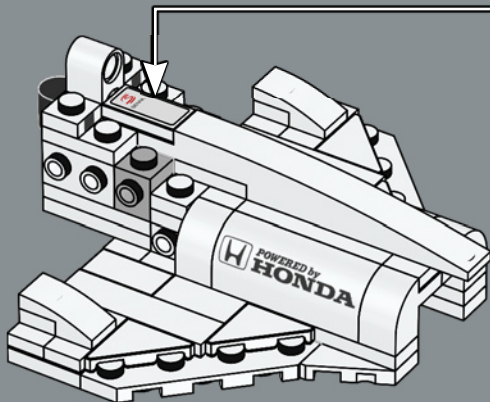
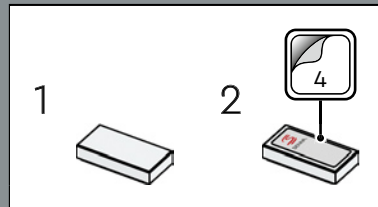




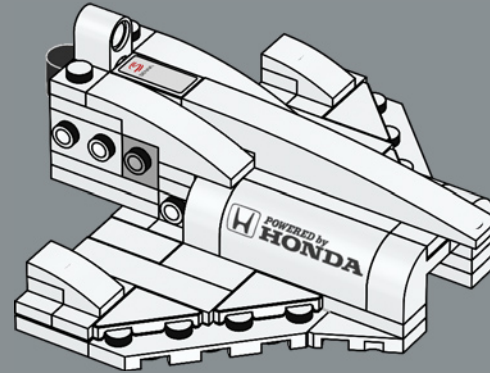
152



153

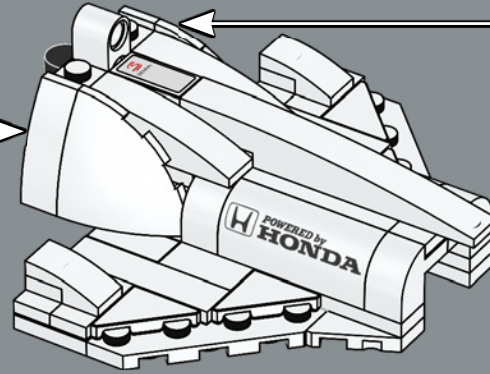
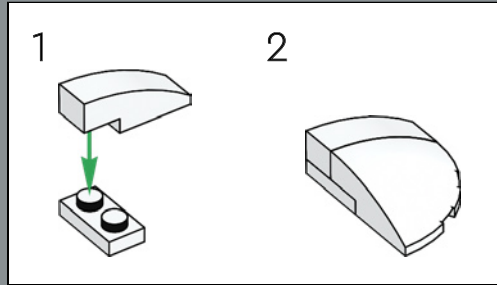
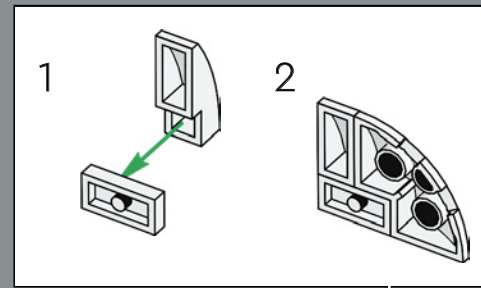


154

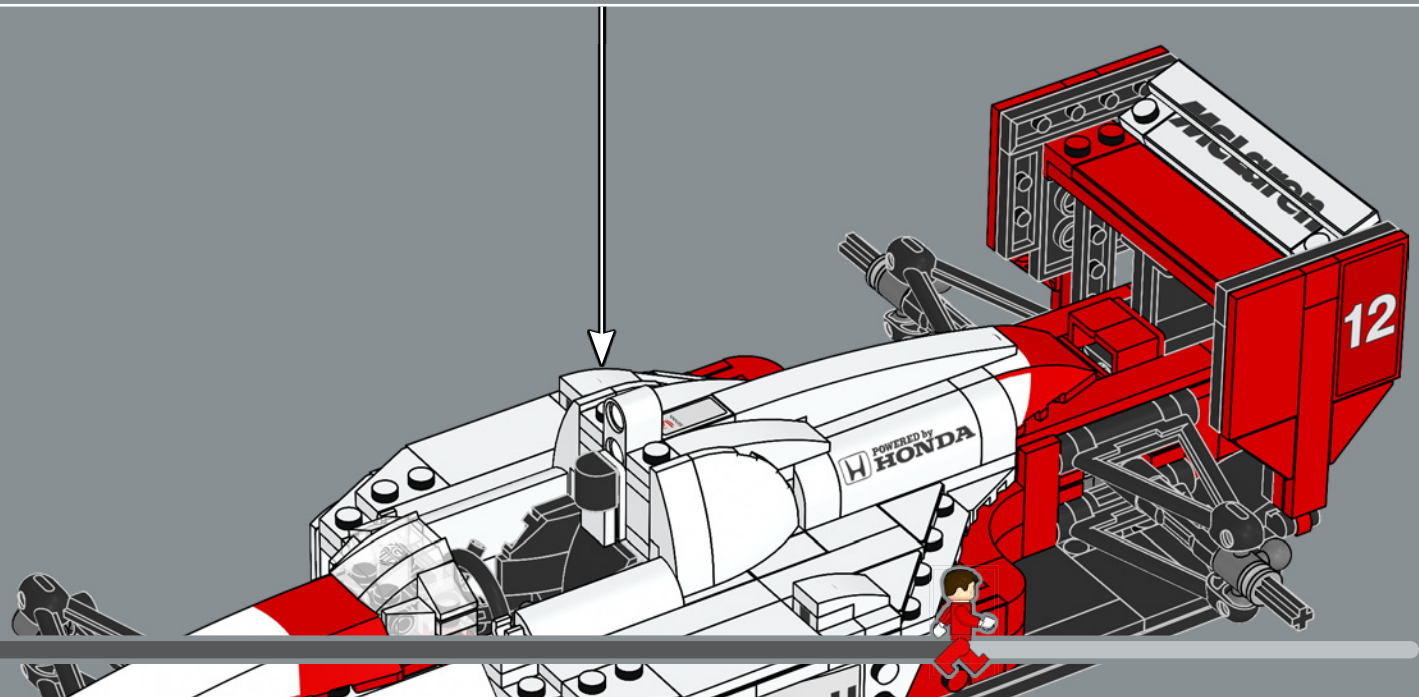




155

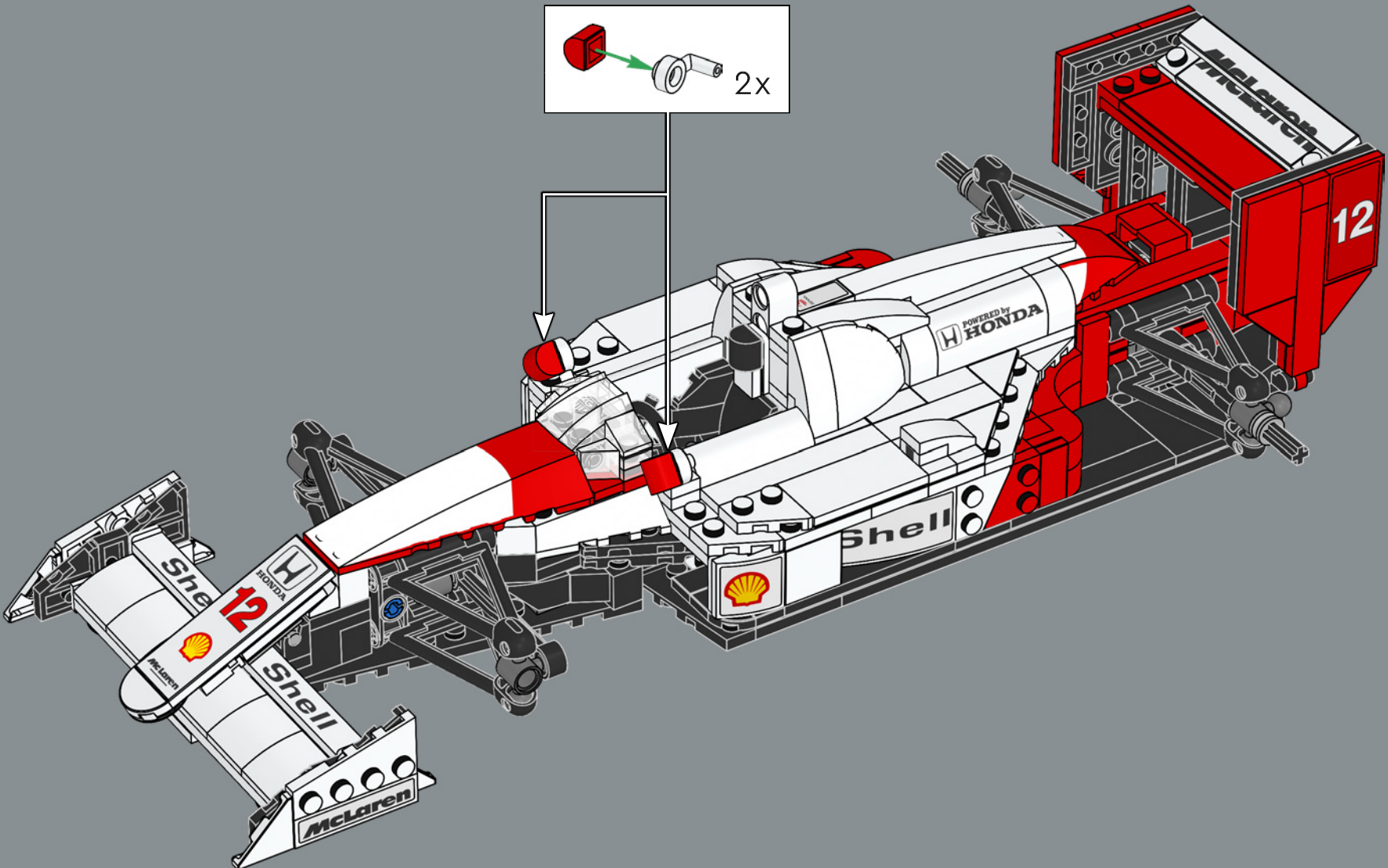


156

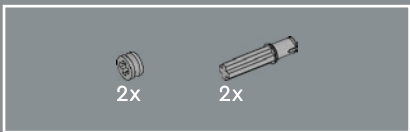




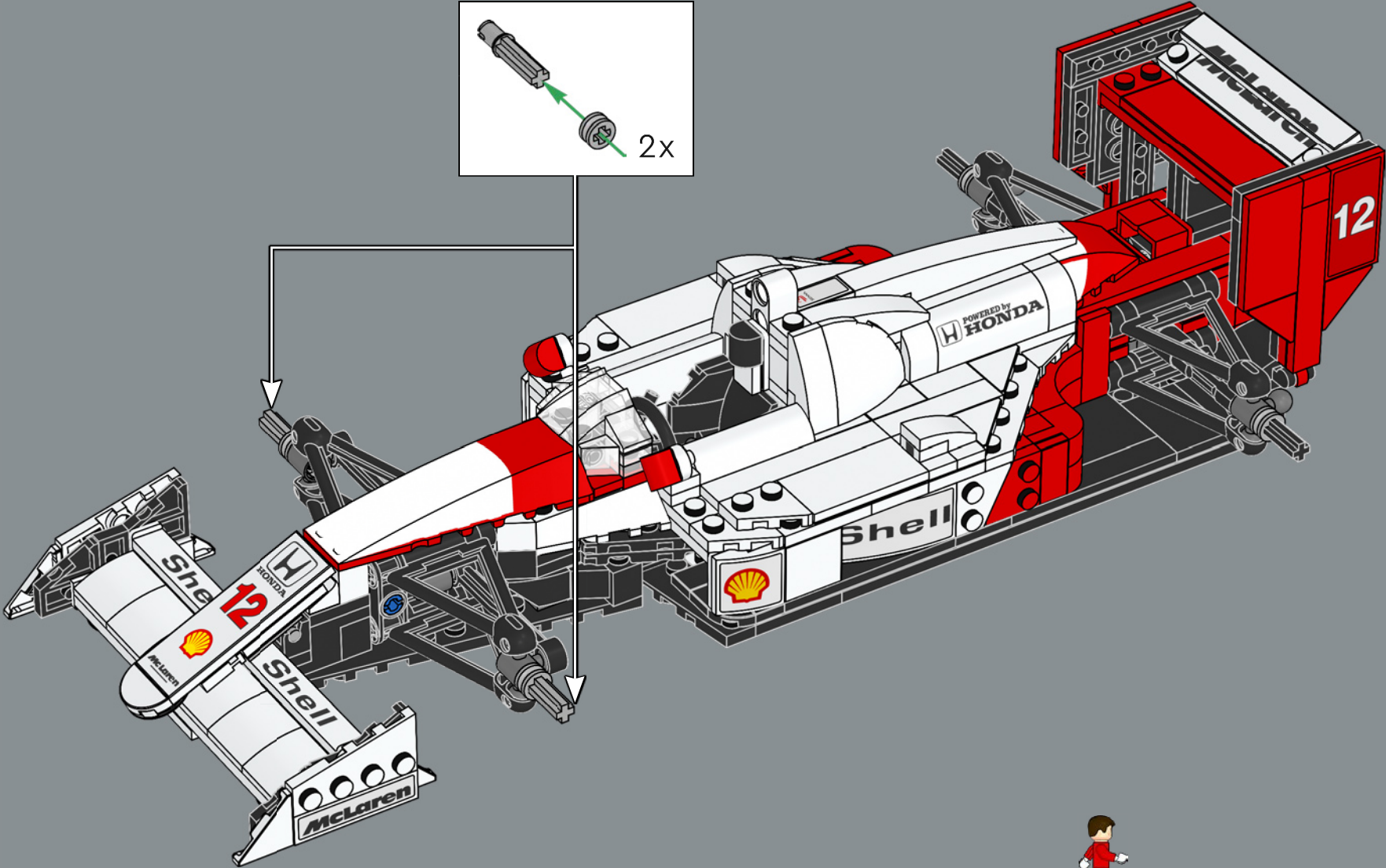
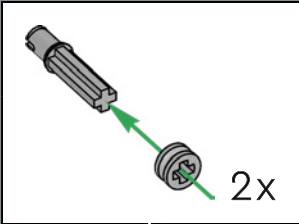
157



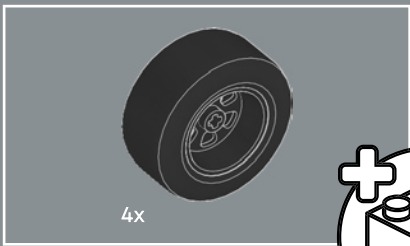




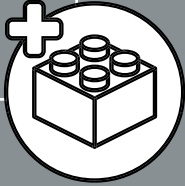
158



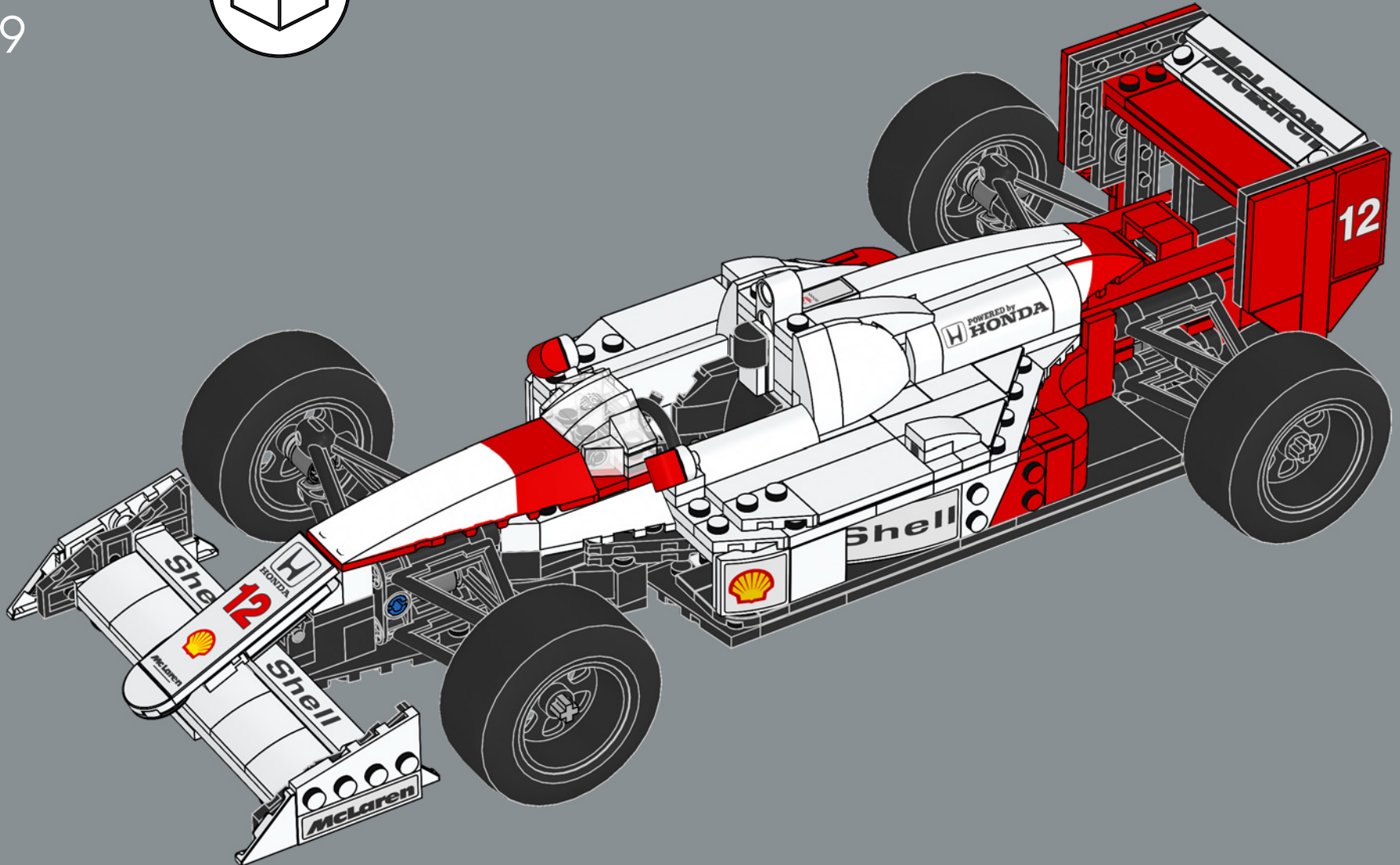
Ogni nanosecondo è importante quando un'auto di Formula 1 è ai box, quindi abbiamo progettato nuove ruote che sono super veloci da rimuovere e da rimontare!



4x



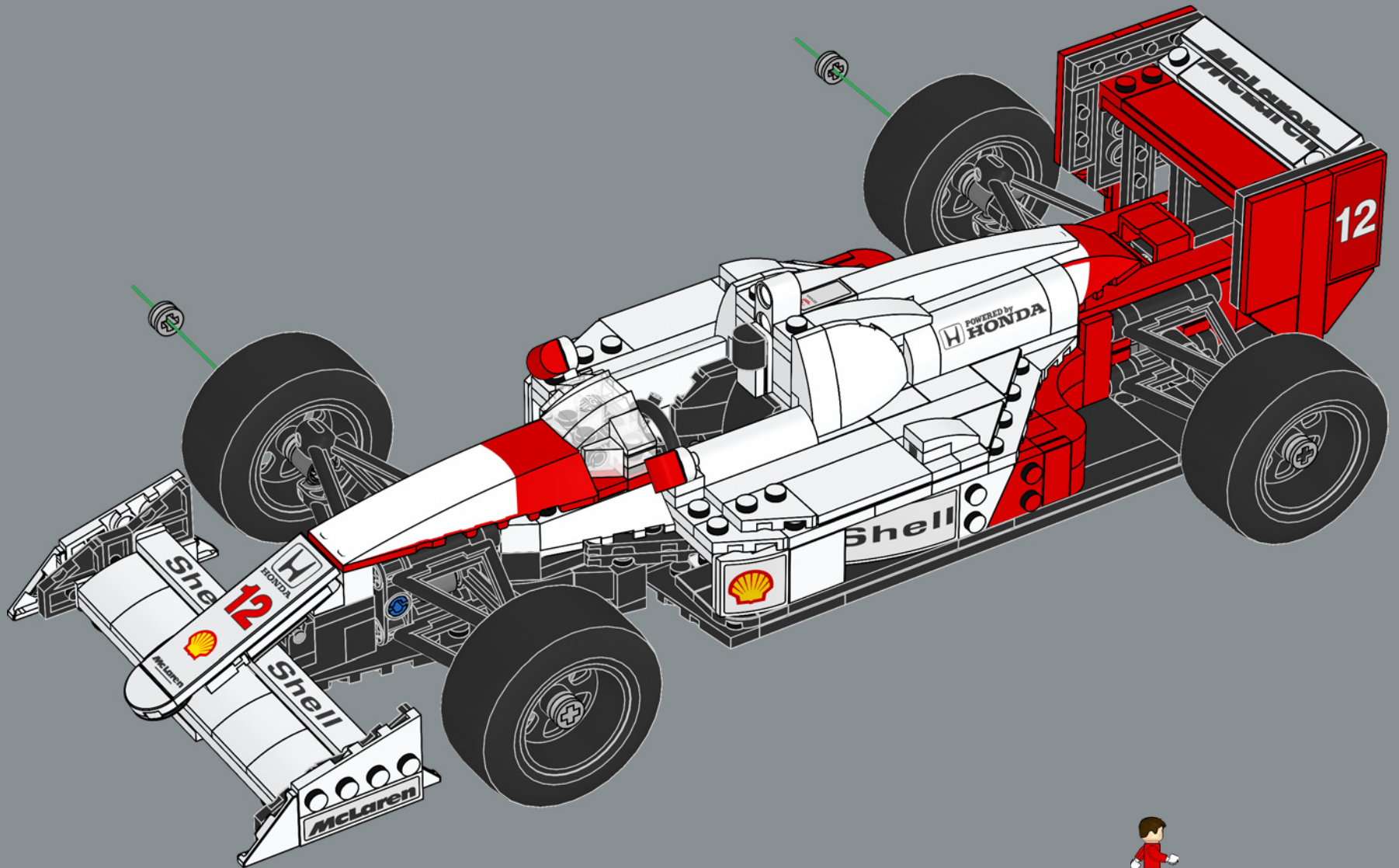
159

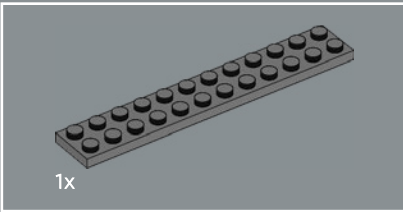
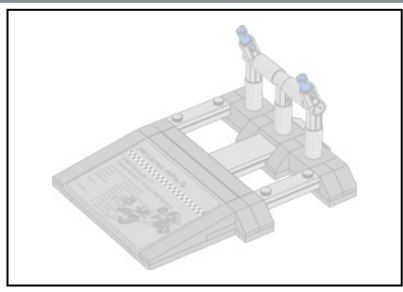


"Non importa quale sia il tuo sogno, devi dedicarti interamente a realizzarlo" -Ayrton Senna

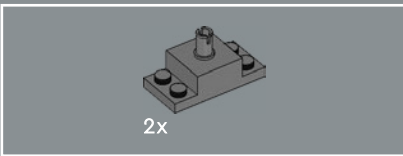
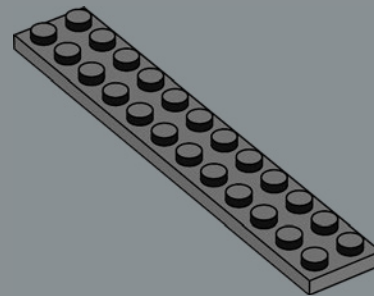
4x

160

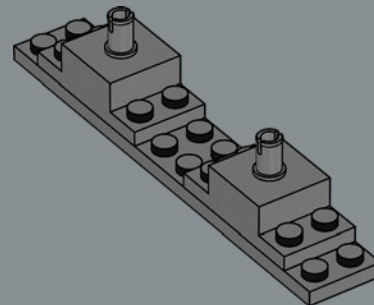


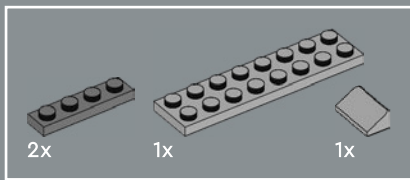


161

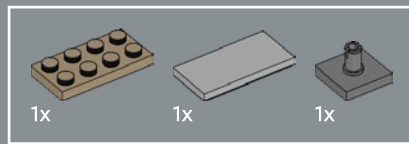
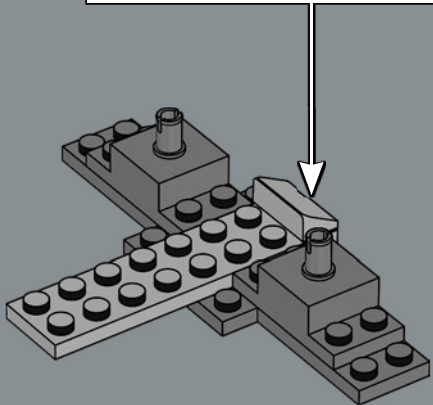
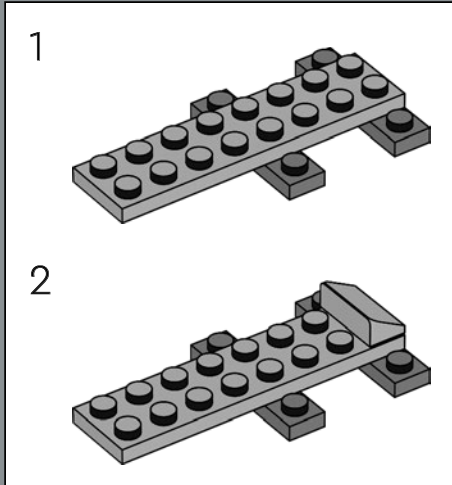


162

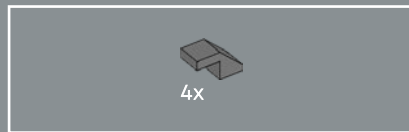
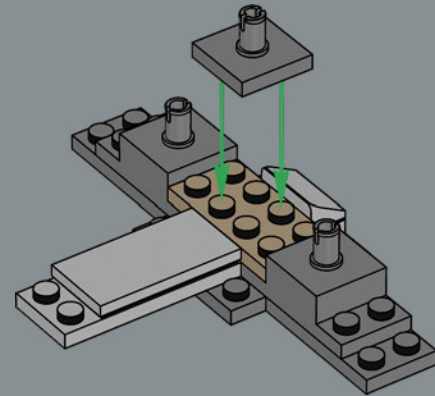




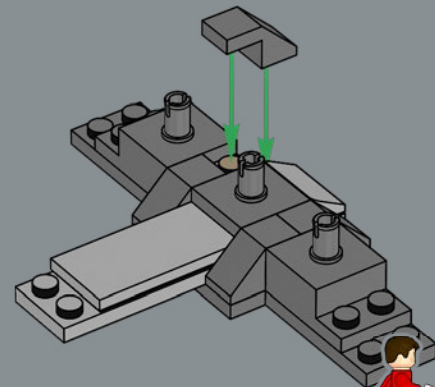
163

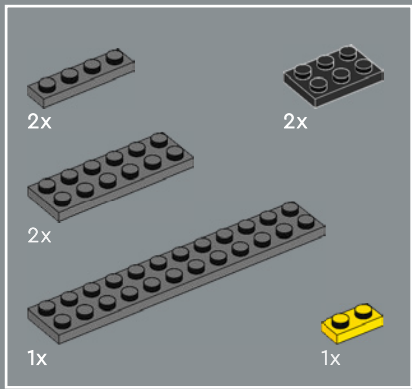


164

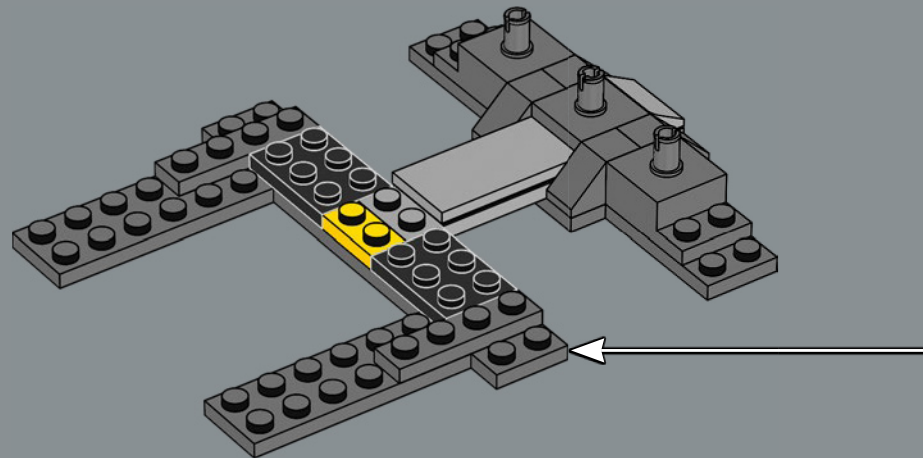
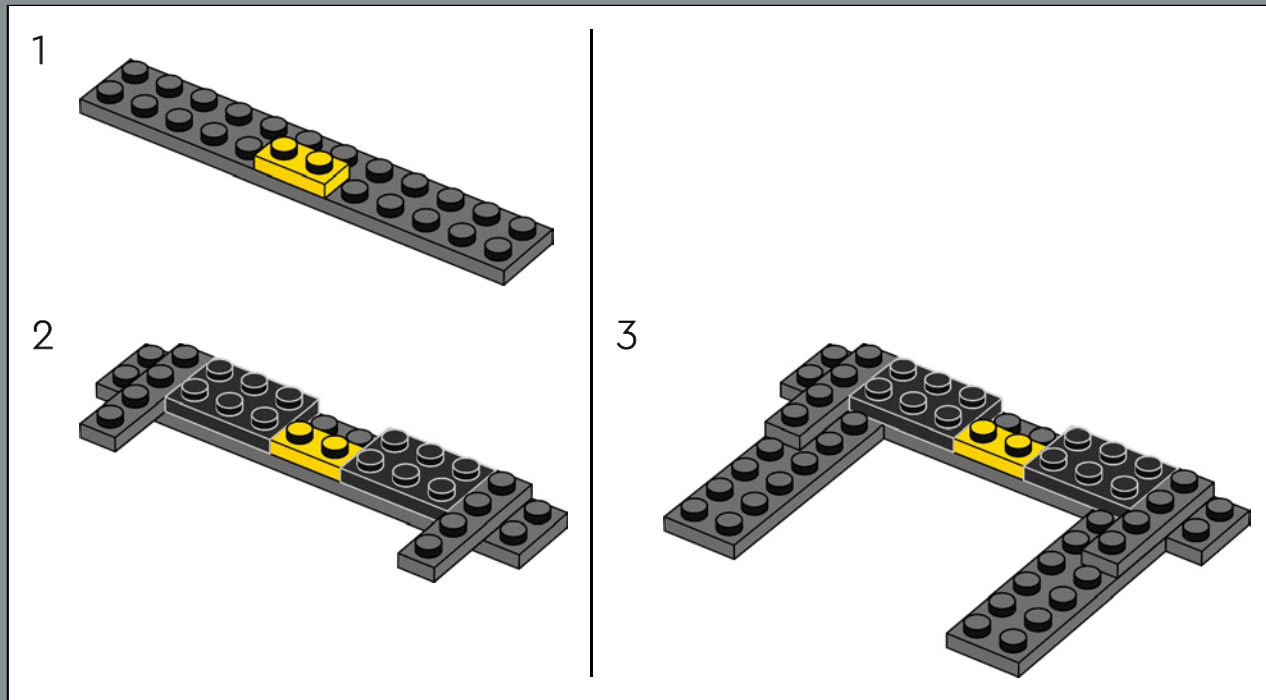


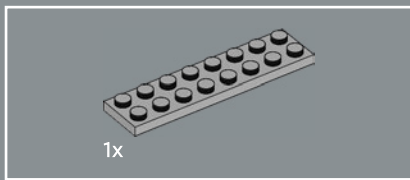
165



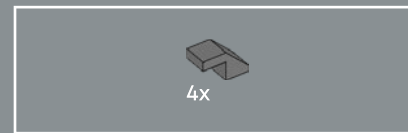
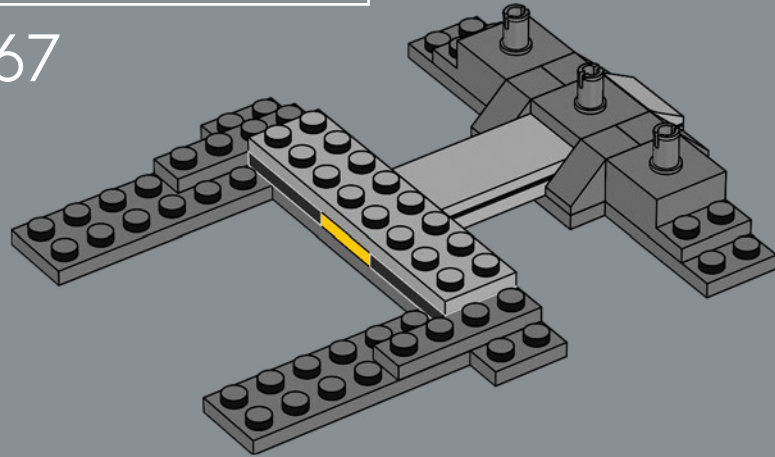


166

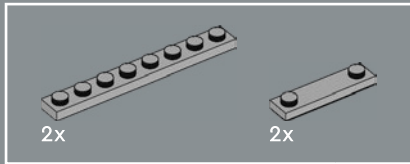
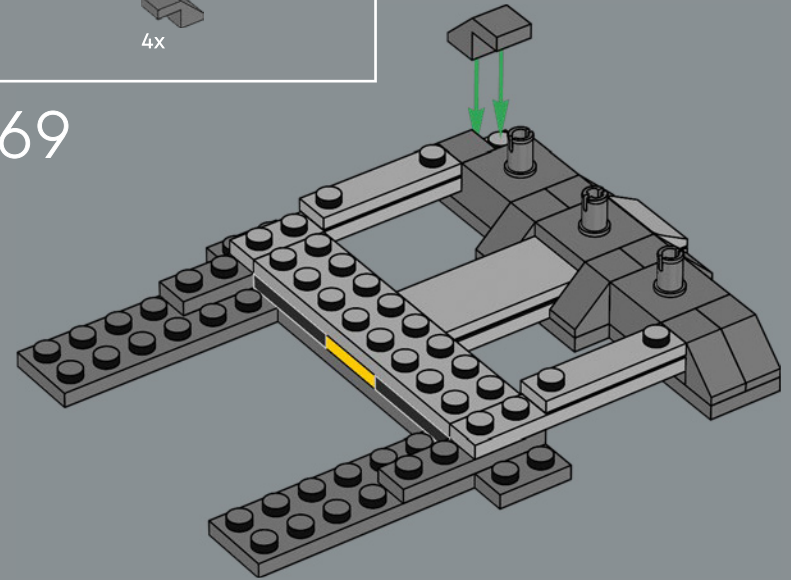




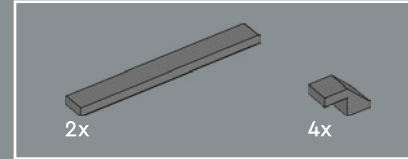
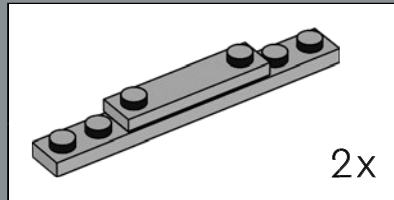
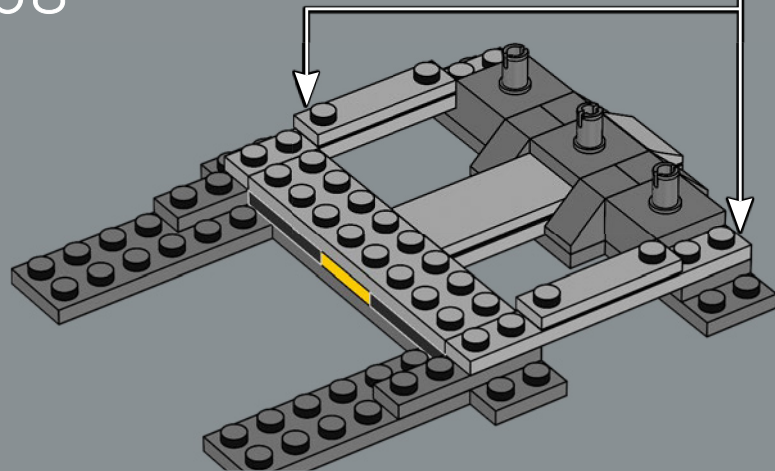
167



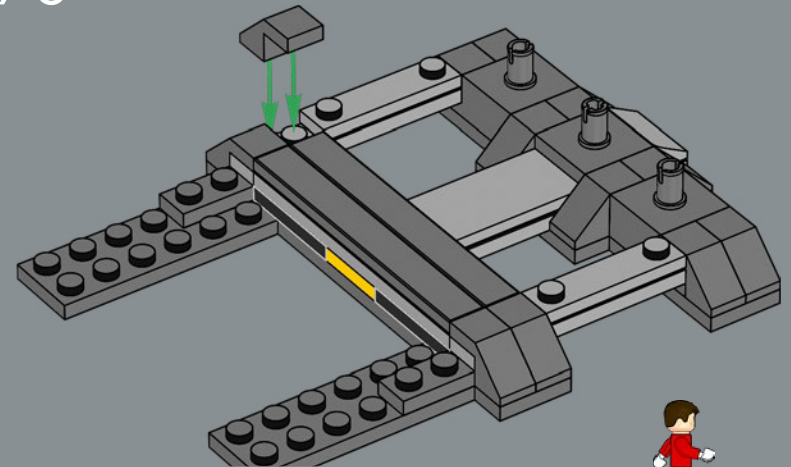
169

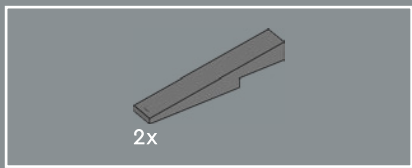


168

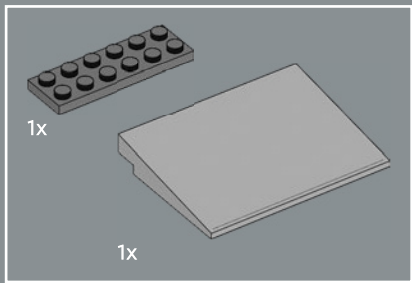
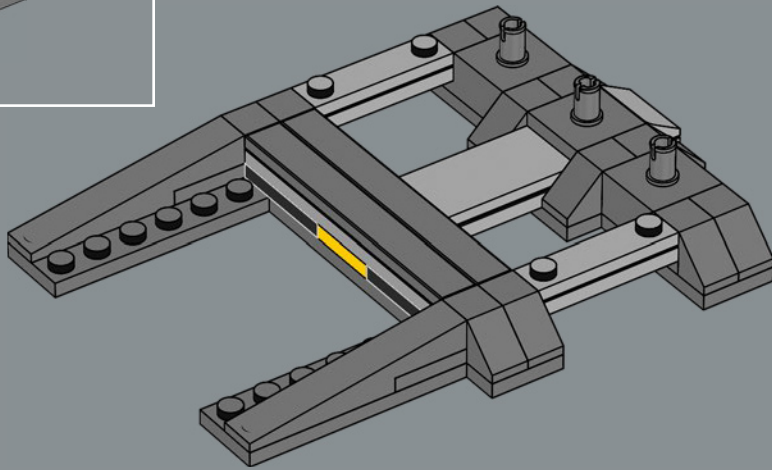


170

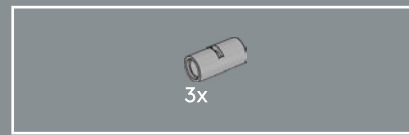
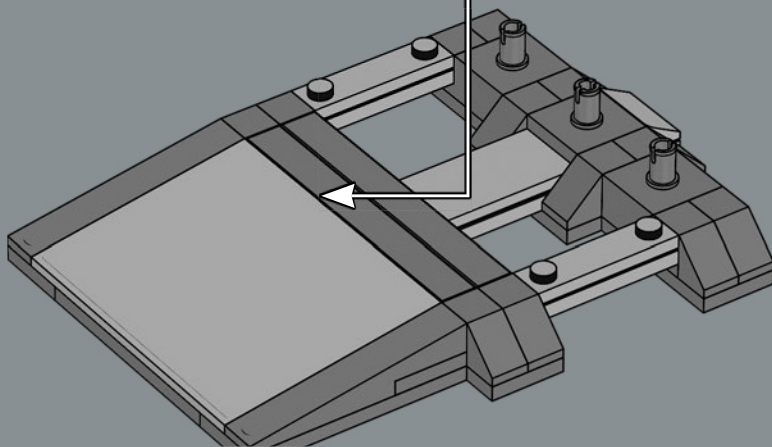
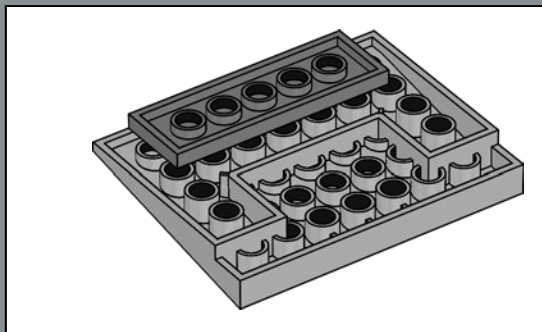




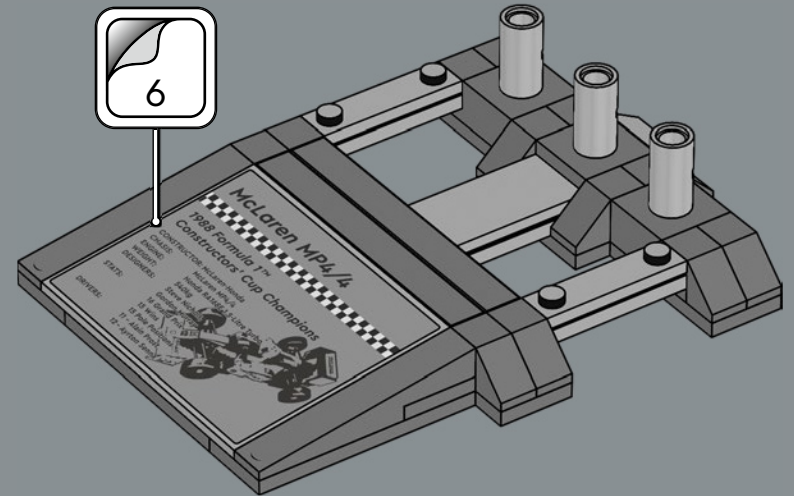
171



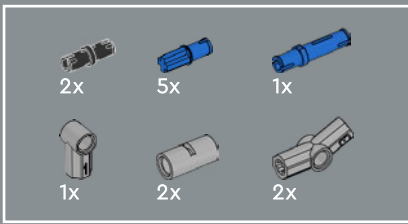
172



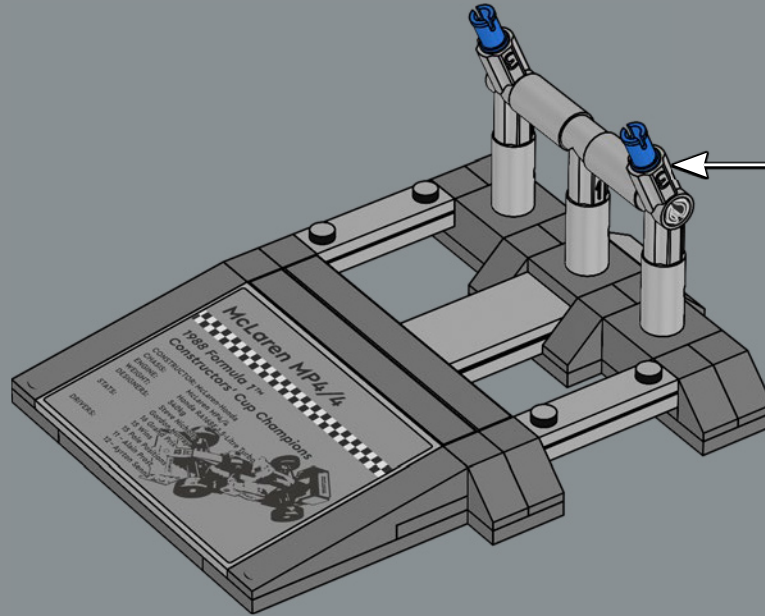
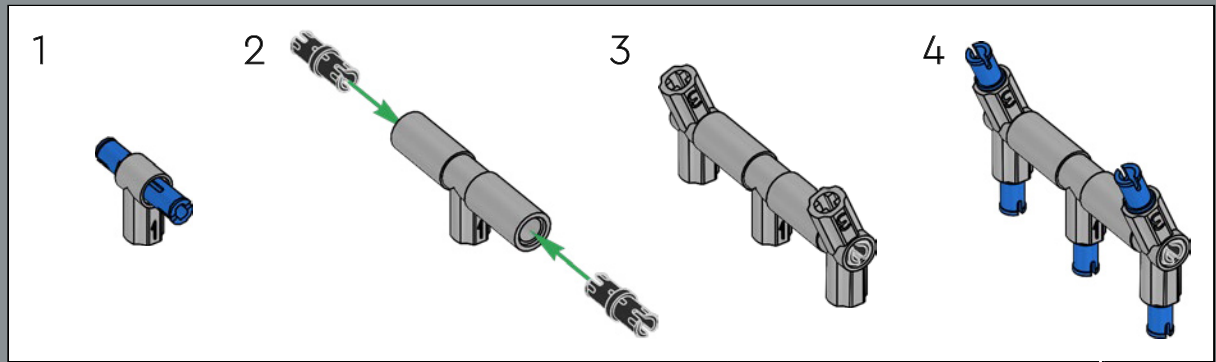
173

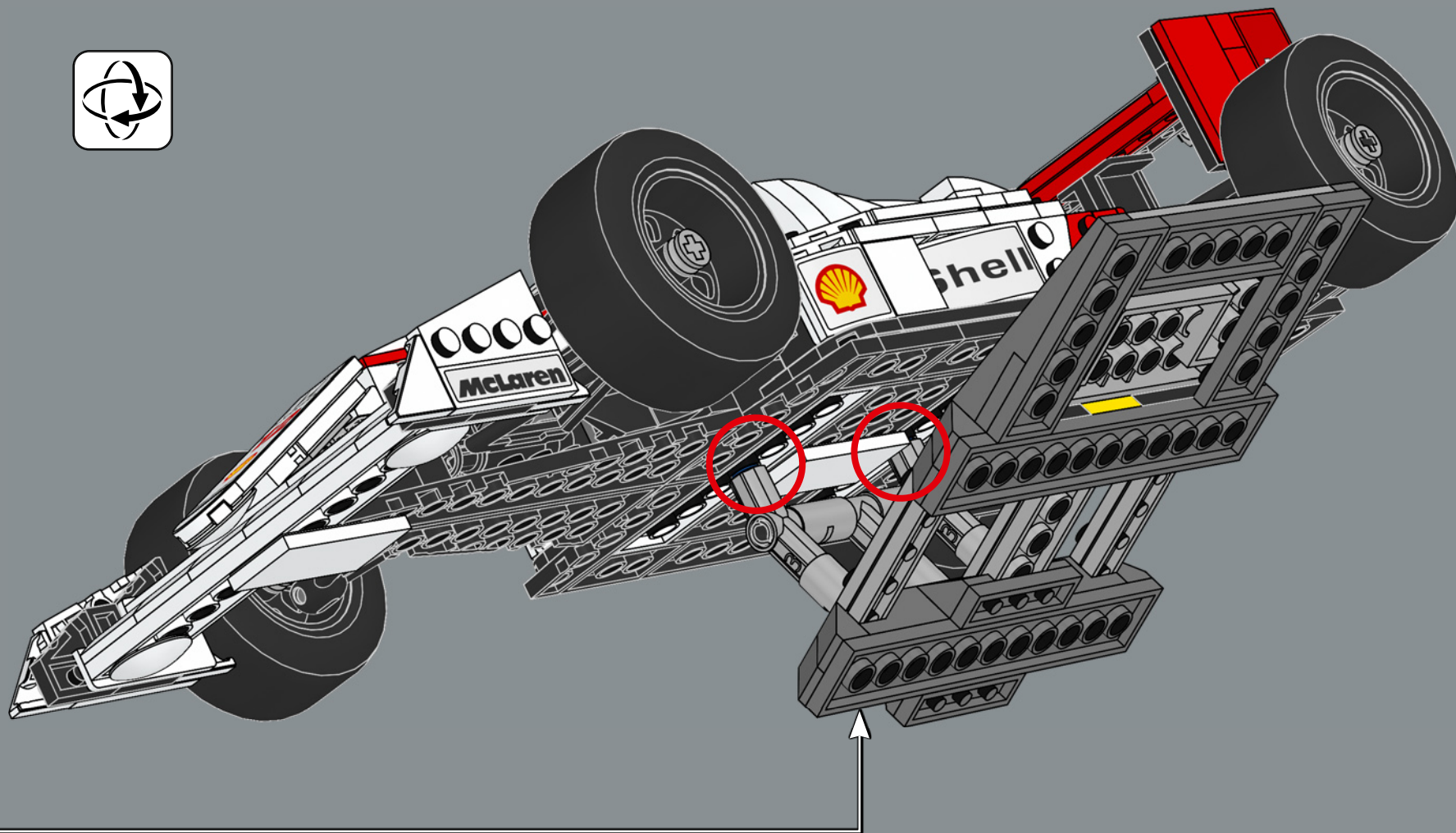


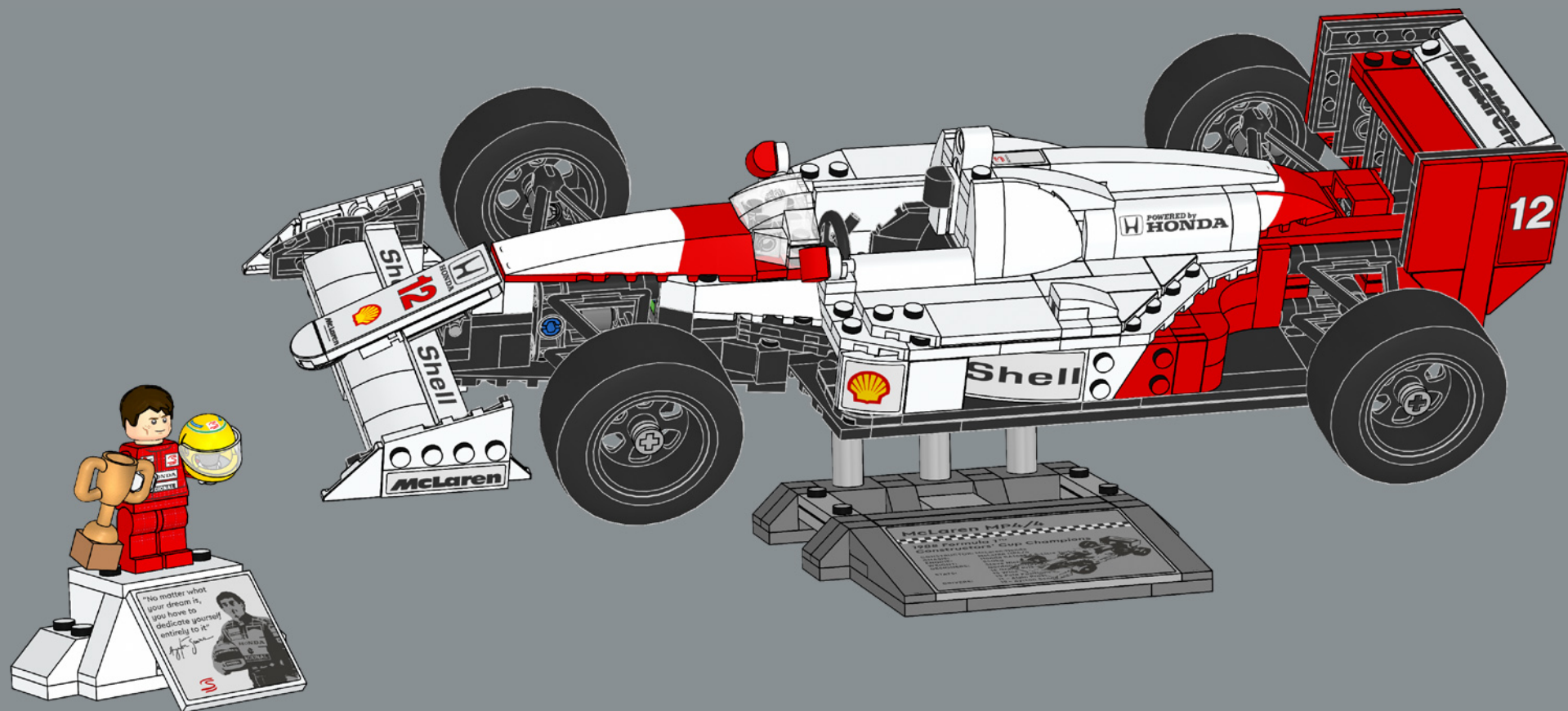




174







Il modello è in scala 1:13, simile ad altri veicoli LEGO® Icons.

- 1x 6206149
- 2x 6439046
- 6x 6446788
- 2x 6328195
- 4x 407001
- 2x 4504369
- 1x 307001
- 1x 300501
- 1x 623101
- 4x 6202501
- 2x 302401
- 2x 6348055
- 1x 6337079
- 2x 6242241
- 2x 6437184
- 1x 6477750
- 4x 6132203
- 4x 6132204
- 1x 6400114
- 1x 4160857
- 1x 4161326
- 1x 4547489
- 3x 4278271
- 1x 6477744
- 2x 4515370
- 2x 300401
- 10x 302301
- 1x 6178921
- 10x 6051511
- 5x 306901
- 2x 6058177
- 4x 6285777
- 2x 6034044
- 2x 6097637
- 1x 4249563
- 6x 6217875
- 3x 303901
- 8x 6047220
- 2x 302201
- 2x 306801
- 2x 6218822
- 2x 242001
- 1x 4208160
- 2x 6334524
- 6x 362301
- 2x 4249112
- 2x 6195371
- 1x 6188400
- 2x 6168618
- 2x 6294284
- 2x 4160215
- 2x 371001
- 4x 243101
- 2x 6045936
- 1x 4179872
- 3x 6104805
- 2x 6031947
- 1x 300101
- 2x 6440438
- 1x 4179873
- 3x 4560178
- 1x 6315024
- 2x 6475056
- 1x 6132741
- 1x 366601
- 2x 663601
- 2x Shell
- 2x 6475058
- 1x 6400128
- 1x 379501
- 1x 6475054
- 1x McLaren
- 1x 6475053
- 1x 346001
- 1x 6475052
- 2x 4527945
- 1x 6035405
- 3x 244501
- 2x 6232135
- 2x 4224793
- 4x 4666579
- 1x 4121921
- 12x 307021
- 2x 4190219
- 2x 6187620
- 10x 6397571
- 2x 302421
- 2x 6278441
- 1x 6141552
- 1x 6141553
- 2x 4142865
- 1x 6475062
- 4x 6135130
- 2x 6146217
- 4x 6184782
- 2x 306921
- 1x 6089698
- 2x 6319330
- 1x 4612575
- 4x 6351892
- 2x 6346804
- 1x 6359066
- 1x 6385920
- 6x 242021
- 2x 4533742
- 4x 6294331
- 1x 6479532
- 2x 300221
- 2x 6129995
- 1x 6475057
- 4x 4560179
- 4x 4113858
- 1x 6335578
- 1x 346021
- 1x 6475049
- 2x 383221

4

5x  
4206482

1x  
6297279

1x  
370023

6x  
6299413

4x  
6195183

1x  
6475064

1x  
4519010

6x  
302324

3x  
6119197

3x  
302224

1x  
6475060

1x  
6181575

1x  
6254100

4x  
407026

1x  
6439560

2x  
654126

1x  
6273589

2x  
302426

1x  
4273590

2x  
6344752

2x  
6295295

2x  
6141554

1x  
6344427

1x  
6438919

2x  
6295293

2x  
6141556

1x  
6344428

1x  
6196548

1x  
6210270

2x  
6181713

12x  
6279875

3x  
6195273

2x  
6143850

1x  
6370669

3x  
6173119

1x  
393726

1x  
6178922

6x  
302326

1x  
6092585

1x  
6313116

4x  
306926

2x  
370026

2x  
4593678

3x  
6047276

1x  
4541191

2x  
6428168

4x  
6331723

6x  
302226

4x  
242026

2x  
306826

10x  
6192346

2x  
6133722

4x  
6053077

4x  
6162892

4x  
371026

2x  
4516020

2x  
6174917

1x  
6386234

4x  
302126

1x  
6395375

1x  
4209013

1x  
4209003

3x  
4515368

3x  
6276951

2x  
6286381

4x  
362326

8x  
6327028

2x  
389426

4x  
6350415

4x  
663626

1x  
4243819

2x  
617926

1x  
6284070

2x  
6424674

1x  
6256435

6x  
4504382

2x  
6172383

2x  
6181720

3x  
4558954

2x  
370526

1x  
4580509

2x  
4629921

8x  
6464609

4x  
6464551

1x  
346026

2x  
303426

1x  
303526

1x  
6472683

1x  
4166619

2x  
428226

4

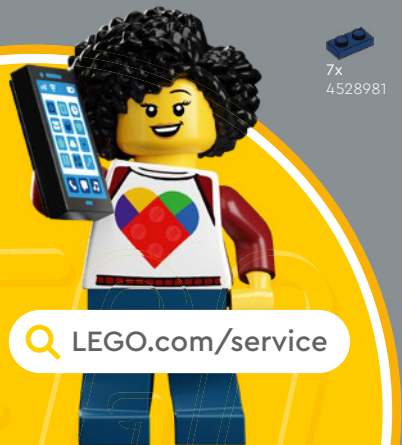
- 1x 4535553
- 1x 6383946
- 2x 6107389
- 1x 4624473
- 1x 6174023
- 2x 6357612
- 3x 6141590
- 1x 4267874
- 2x 6156875
- 6x 6208447
- 4x 6410057
- 3x 6051507
- 4x 6294879
- 2x 6092115
- 4x 6245250
- 4x 6252041
- 1x 6244787
- 1x 6475063
- 7x 4528981

- 8x 6271165
- 1x 6296859
- 2x 6262085
- 2x 4558953
- 4x 6308012
- 3x 4211508
- 1x 4568637
- 3x 6372076
- 5x 6173127
- 1x 4211440
- 4x 6123809
- 2x 6043656
- 3x 6385183

- 1x 6482958
- 2x 6315900
- 1x 4211881
- 2x 6261387
- 6x 6456718
- 2x 6257593
- 2x 4211445
- 1x 4560183
- 2x 6372029
- 2x 4211425
- 2x 4211406
- 1x 6440325

- 1x 6207934
- 2x 6271752
- 5x 4211044
- 2x 6336390
- 2x 6360111
- 2x 4211095
- 8x 6282144
- 1x 6269999
- 12x 6168776
- 1x 6291791
- 4x 6435267
- 4x 6359227

- 2x 6146321
- 1x 6313189
- 1x 6405646
- 1x 4210751
- 4x 4211133
- 4x 4211001
- 2x 6301436
- 2x 6470155
- 3x 4211002
- 2x 4211008
- 2x 4211067



[LEGO.com/service](https://www.LEGO.com/service)



# YOU COULD WIN



## YOU COULD WIN

Your feedback will help shape the future development of this product series.

Visit:

## DU KÖNNTEST GEWINNEN

Dein Feedback trägt zur Weiterentwicklung dieser Produktreihe bei.

Geh auf:

## VOUS POURRIEZ GAGNER

Vos commentaires nous aideront à concevoir les futurs produits de cette gamme.

Visitez :

## POTRESTI VINCERE TU

La tua opinione ci aiuterà a migliorare la creazione futura di questa linea di prodotti.

Visita:

## PUEDES GANAR

Tu opinión contribuirá al futuro de esta serie de productos.

Visita:

## 轻松获奖

您的反馈将有助于我们在今后改进本产品系列。

请访问:

---

[LEGO.com/productfeedback](https://www.lego.com/productfeedback)

---

You also have the chance to win a LEGO® set.

Terms and conditions apply.\*

Außerdem hast du die Chance, ein LEGO® Set zu gewinnen.

Es gelten die Teilnahmebedingungen.\*

Vous pourriez également gagner un ensemble LEGO®.

Des conditions s'appliquent.\*

Hai anche la possibilità di vincere un set LEGO®.

Termini e condizioni sono applicabili.\*

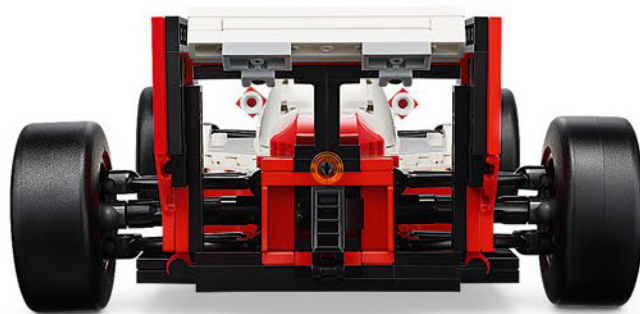
También tienes la oportunidad de ganar un set LEGO®.

Aplican términos y condiciones.\*

您还有机会赢取乐高®套装。

条款和条件适用。\*

\*[LEGO.com/productfeedback-terms](https://www.lego.com/productfeedback-terms)



LEGO and the LEGO logo are trademarks of the LEGO Group. ©2024 The LEGO Group.

© 2024 ASE – Produced under license from Senna Brands

Manufactured under license from McLaren Racing Limited. 'McLaren' is a trademark of McLaren Services Limited.  
The Sponsor branding marks featured are historic and representative of the branding of the historic era.

