



McLaren

S SENNA





LEGO.com/sustainable-packaging



FR
**DONNEZ
OU
RECYCLEZ**



ASSOCIATION

OU



MAGASIN

OU



DÉCHÈTERIE

Adresses sur quefairedemesdechets.fr



BUILDER



Apple and the Apple logo are trademarks of Apple Inc., registered in the U.S. and other countries and regions. App Store is a service mark of Apple Inc. Google Play and the Google Play logo are trademarks of Google LLC. Tencent and the Tencent logo are trademarks of Tencent Inc.

LEGO.com/devicecheck



LEGO® Builder

LA CONSTRUCCIÓN DE UNA LEYENDA

Con 15 victorias en 16 carreras y 15 *pole positions* en la temporada 1988 de Fórmula 1, encabezando 1003 de las 1031 vueltas disputadas, el McLaren MP4/4 hizo historia como el coche de F1 más exitoso de su tiempo. Hoy en día sigue considerándose uno de los vehículos de carreras más legendarios del siglo XX. Diseñado conjuntamente por McLaren y Honda, el MP4/4 fue pilotado por dos de los corredores con más talento de su época: Ayrton Senna y Alain Prost. Ambos compitieron ferozmente en cada carrera, obsequiando a los aficionados a la Fórmula 1 con emoción a raudales. Senna surgió triunfante de estas encarnizadas batallas asegurándose el primer campeonato de Fórmula 1 de su palmarés: un testimonio de su extraordinario talento y su inquebrantable voluntad.







EL LEGADO DE Ayrton Senna

El legendario piloto brasileño Ayrton Senna fue un verdadero prodigio y uno de los corredores más emblemáticos de la historia de la F1. La firme determinación de Senna y su incomparable habilidad al volante le valieron tres campeonatos mundiales (1988, 1990 y 1991) y consolidaron su condición de verdadero ícono del automovilismo. Conocido por su intrépido estilo de conducción, el incomparable dominio de las condiciones húmedas mostrado por Senna hizo que se ganara el apodo de Maestro de la Lluvia. Más allá de sus logros en los circuitos, dejó un legado de altruismo y generosidad que evolucionó hasta convertirse en el Instituto Ayrton Senna.

Desde su fallecimiento en 1994, esta organización ha seguido haciendo honor a sus valores inspirando a generaciones de pilotos, fans y entusiastas por igual. Los beneficios de esta labor, que se realiza en su nombre, han llegado a más de 35 millones de niños.



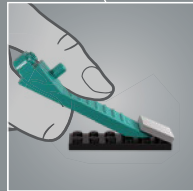
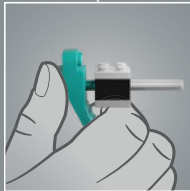
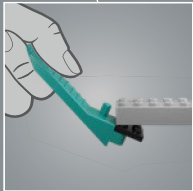
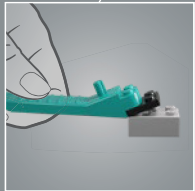
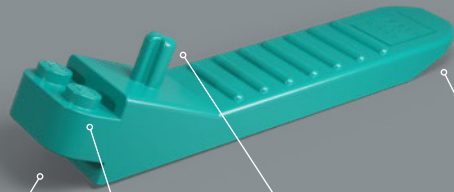
IMPRESIONES DEL EQUIPO DE DISEÑO

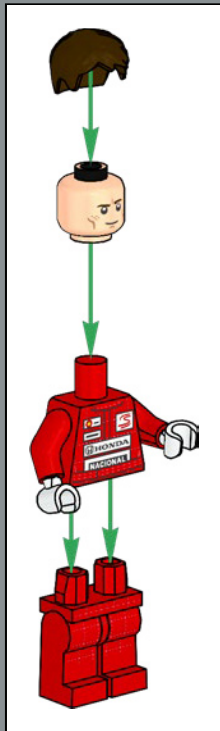


"Mientras trabajábamos con el increíble equipo de McLaren, descubrimos que la construcción de un coche de Fórmula 1 LEGO® y la de uno de verdad presentan el mismo desafío: ¡ambos vehículos están muy cerca del suelo! Por fortuna, con la ayuda de nuevas ruedas y elementos de suspensión, logramos diseñar un modelo cuyo chasis se separa del suelo una distancia de apenas dos placas LEGO.

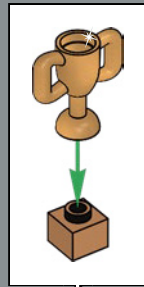
La influencia del McLaren MP4/4 en los coches de carreras modernos es apreciable todavía en nuestros días. Y el legado del MP4/4 está indeleblemente ligado al gran Ayrton Senna, por lo que decidimos rendirle homenaje con su propia minifigura subida en un podio. ¡Esperamos que disfrutes construyendo (y compitiendo)!".

Ann Healy, modelista de LEGO® Icons





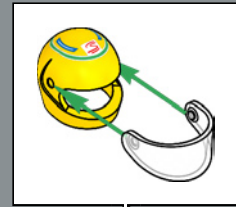
1

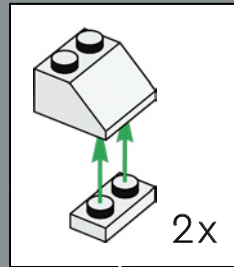
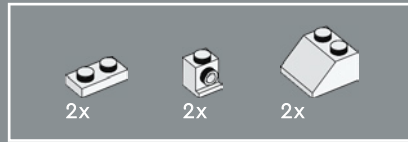
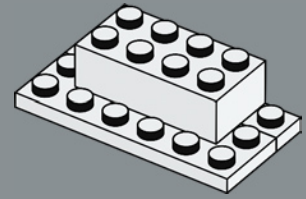
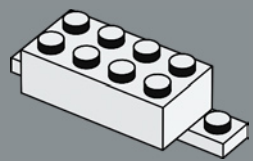
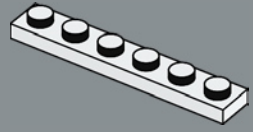
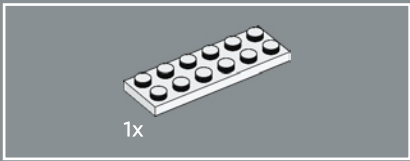
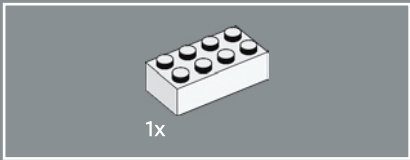
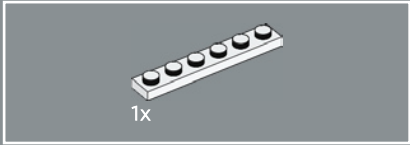


2

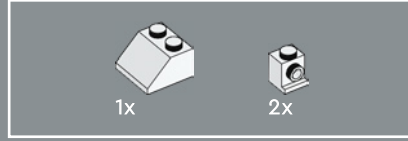
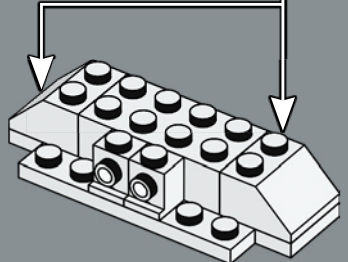


3

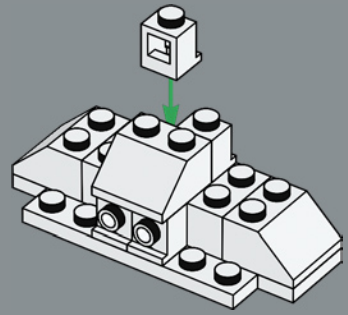


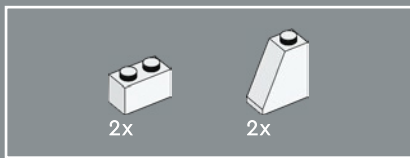


4

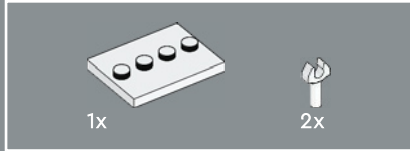
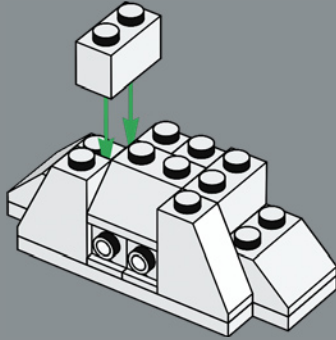


5

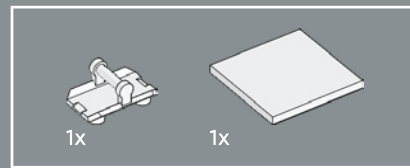
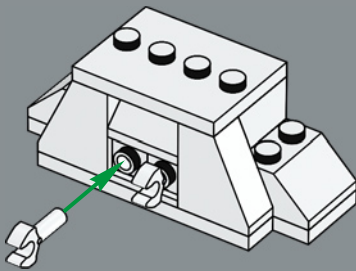




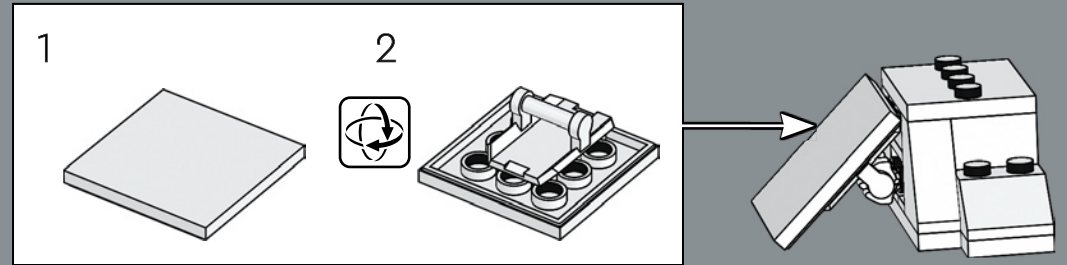
6



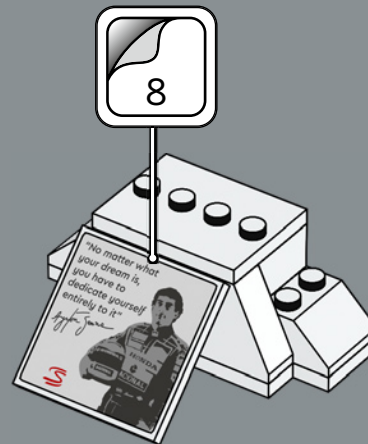
7



8

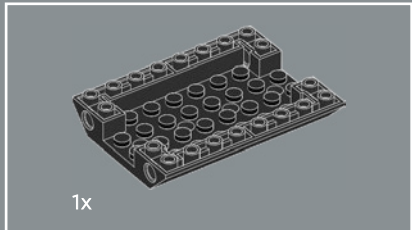
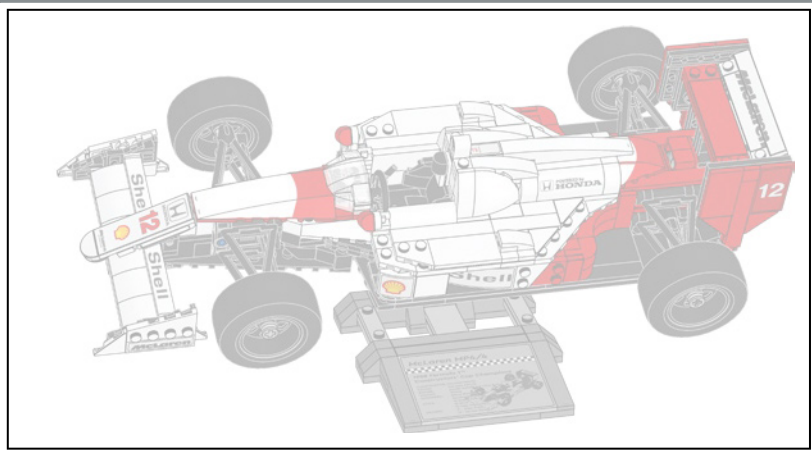


9

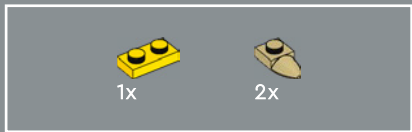
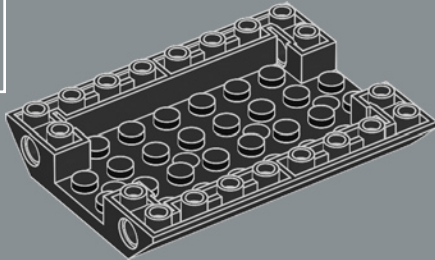


10

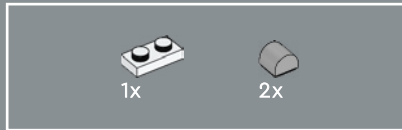
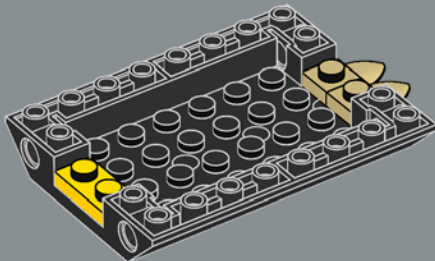




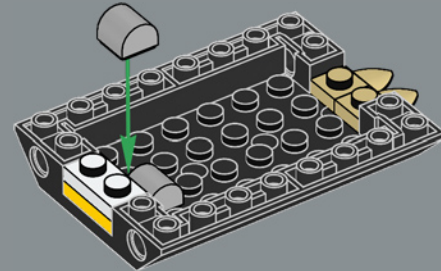
1



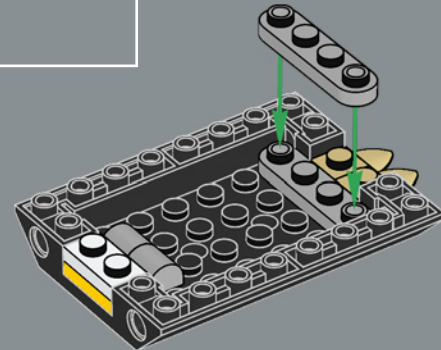
2



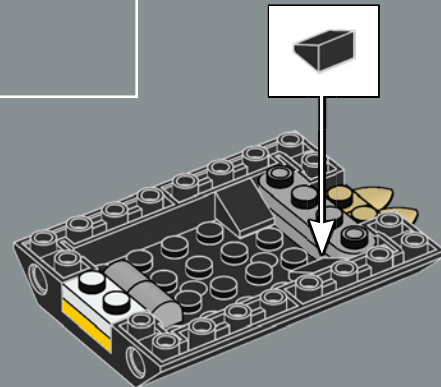
3

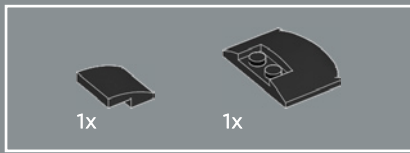


4

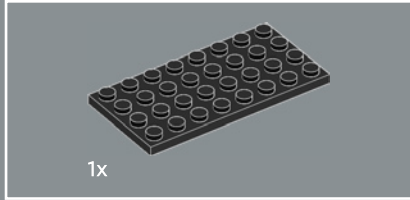
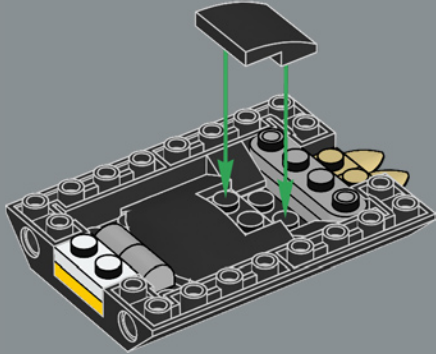


5

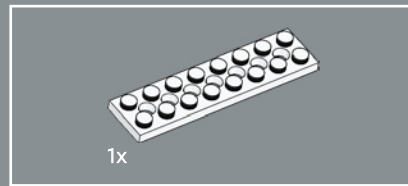
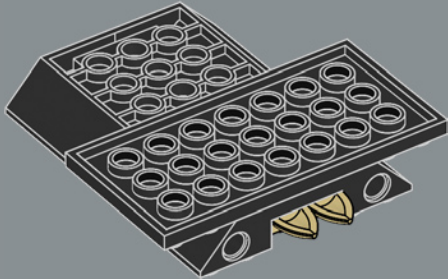




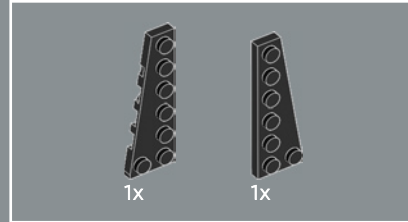
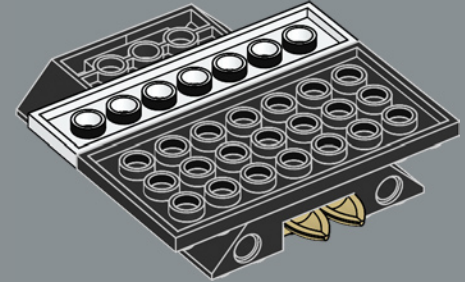
6



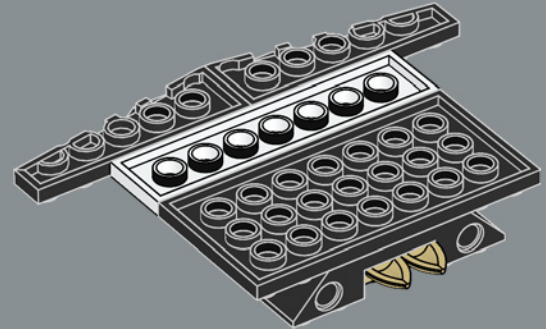
7

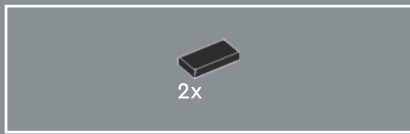


8

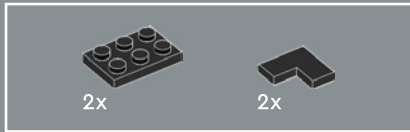
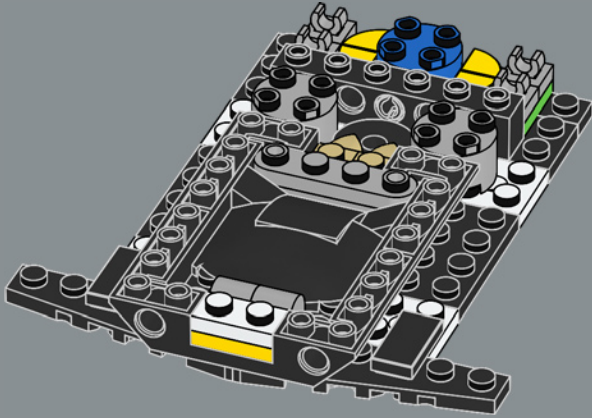


9

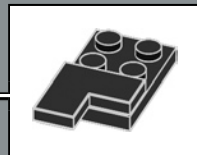
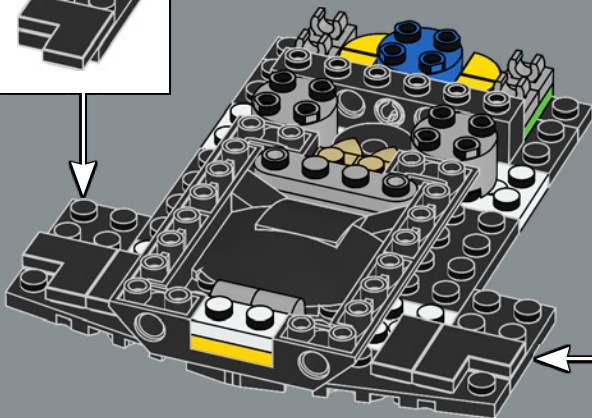
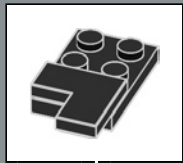




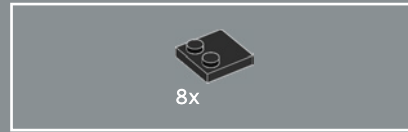
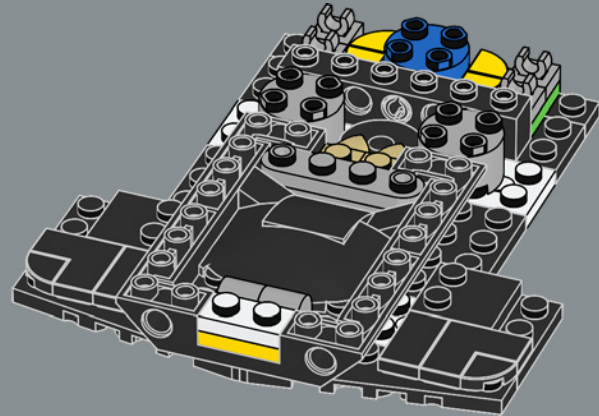
11



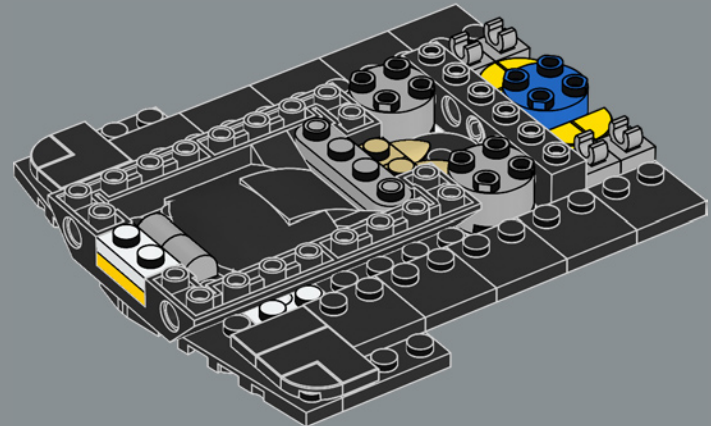
12

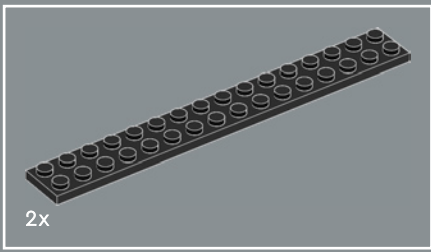


13

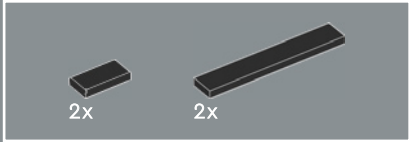
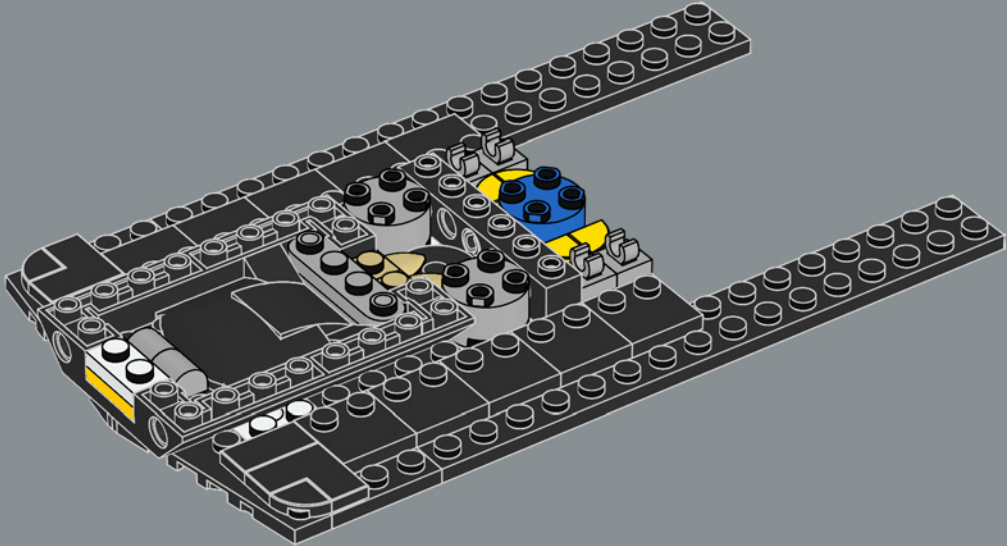


14

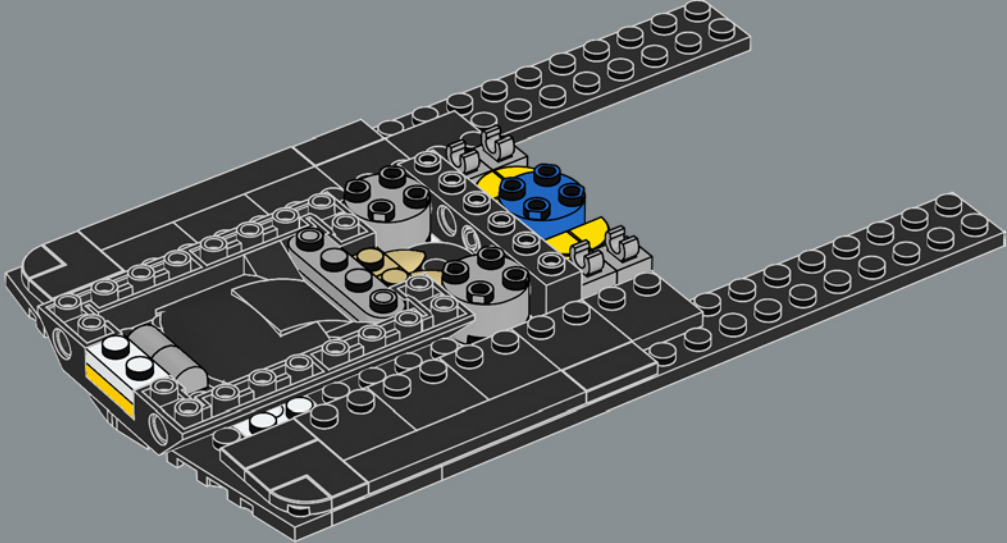


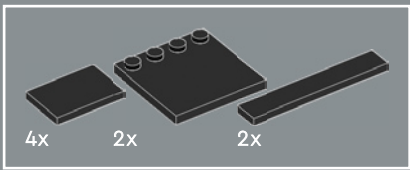


15

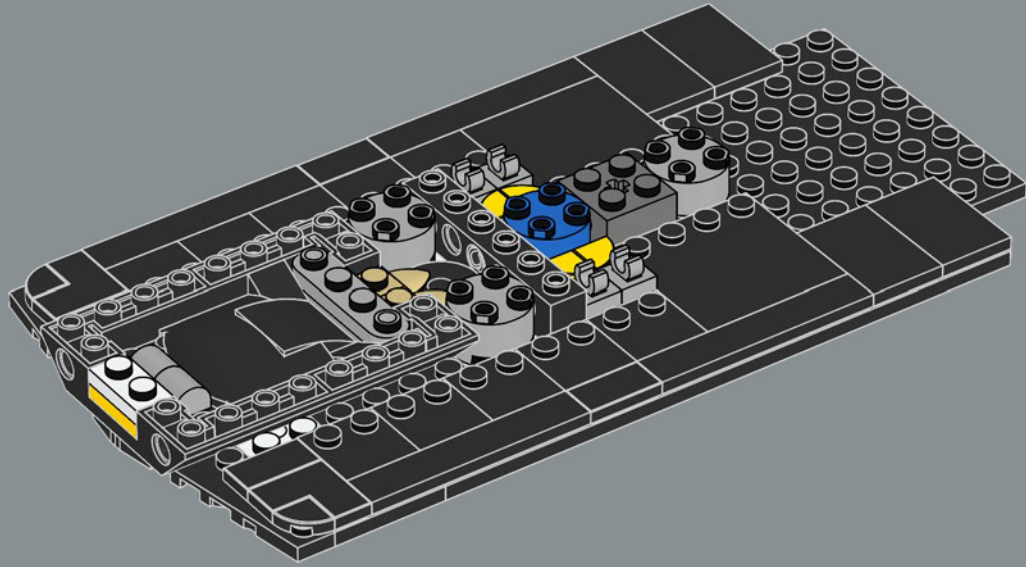


16

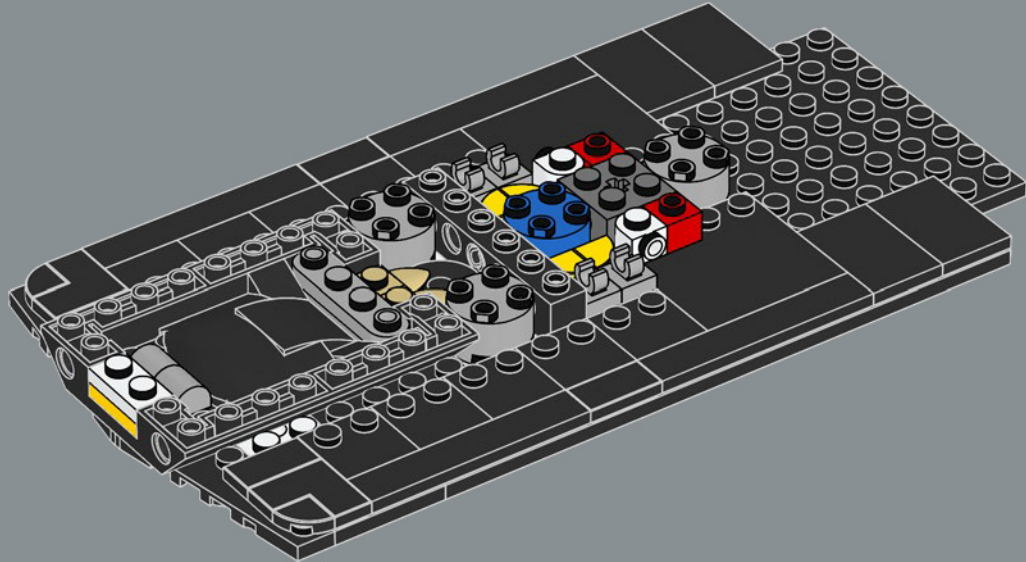




18

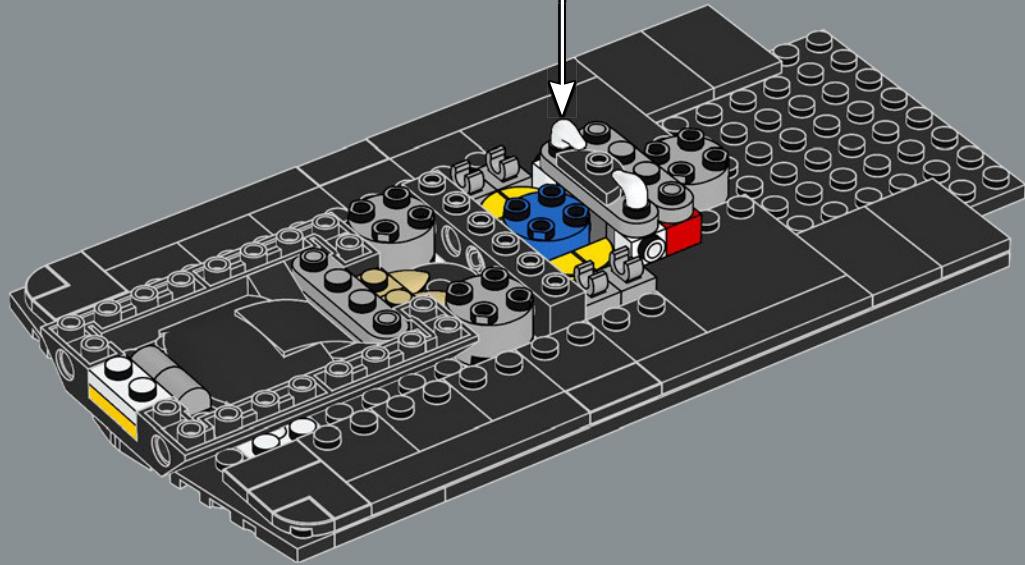
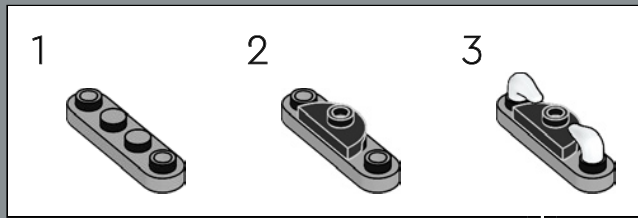


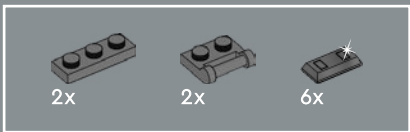
19



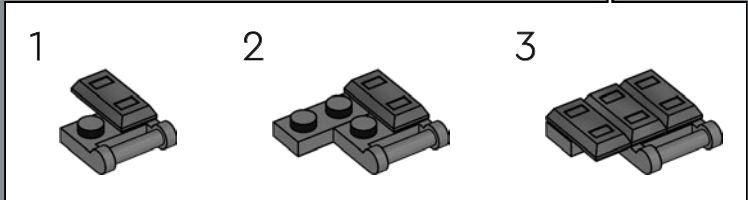
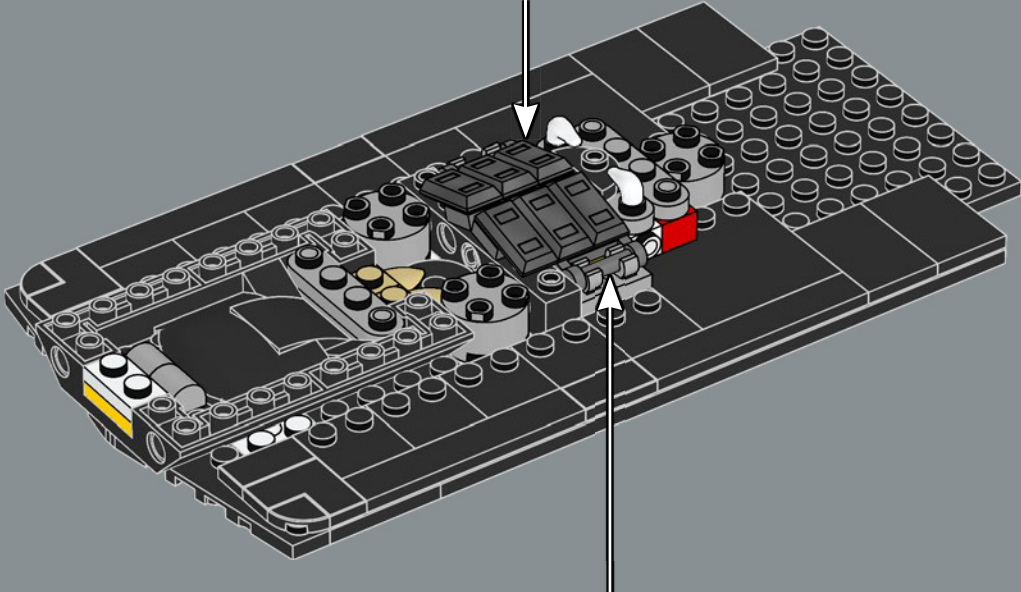
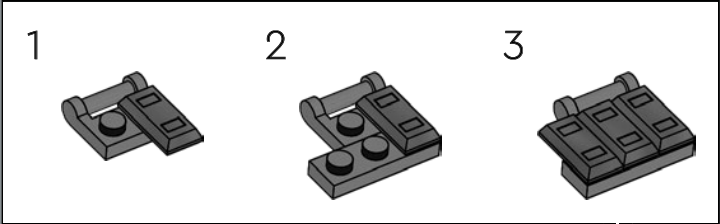


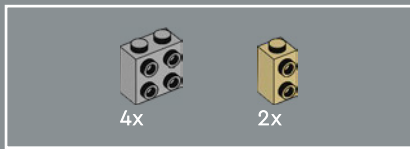
20



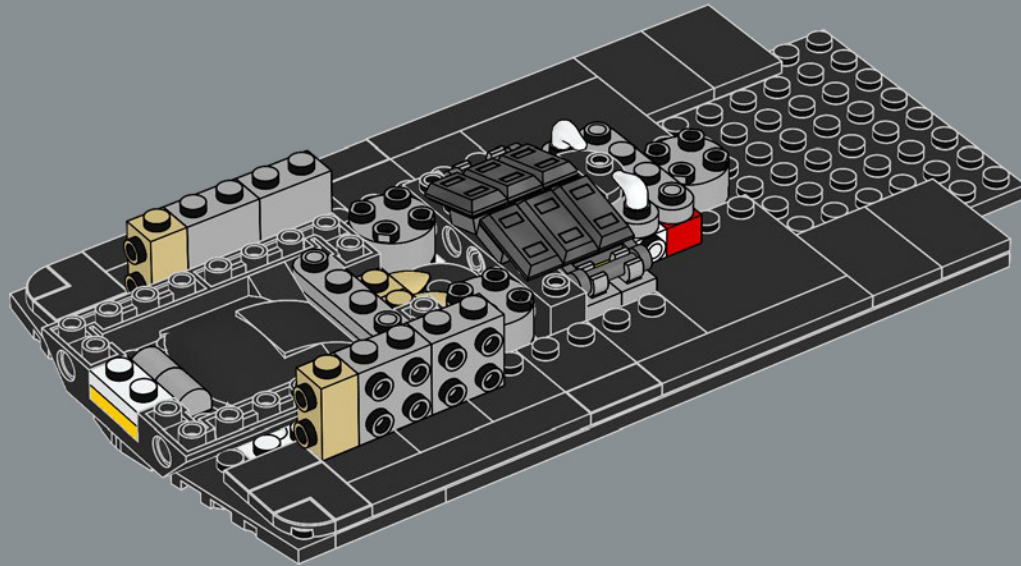


21

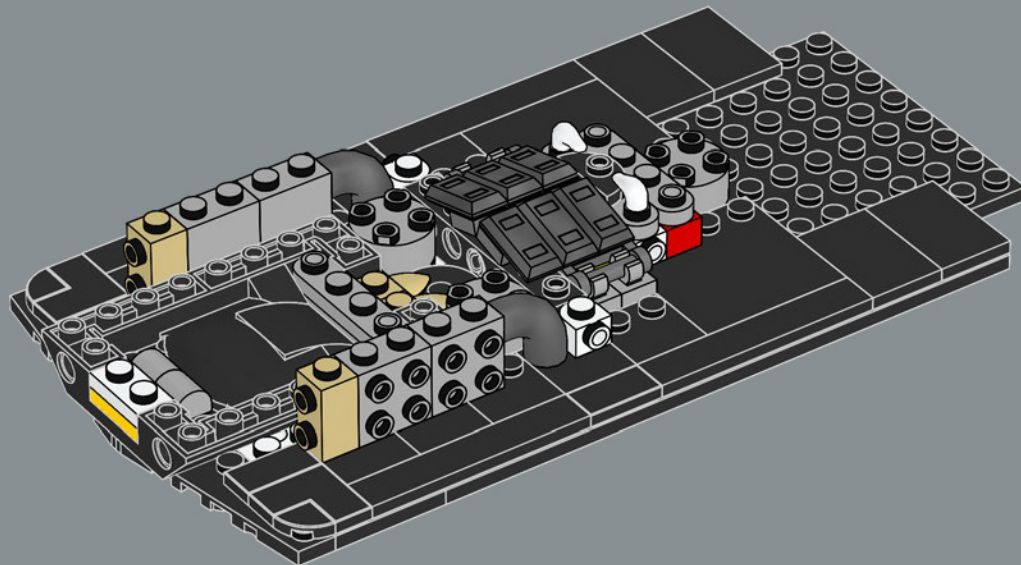


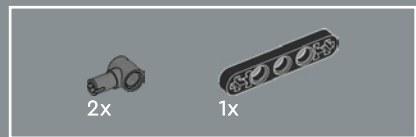


22

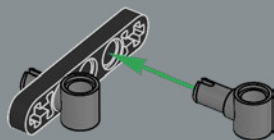


23

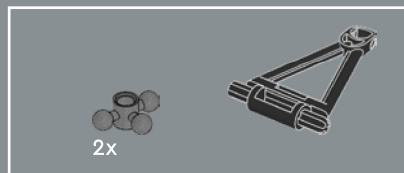
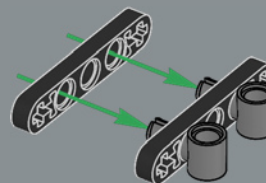




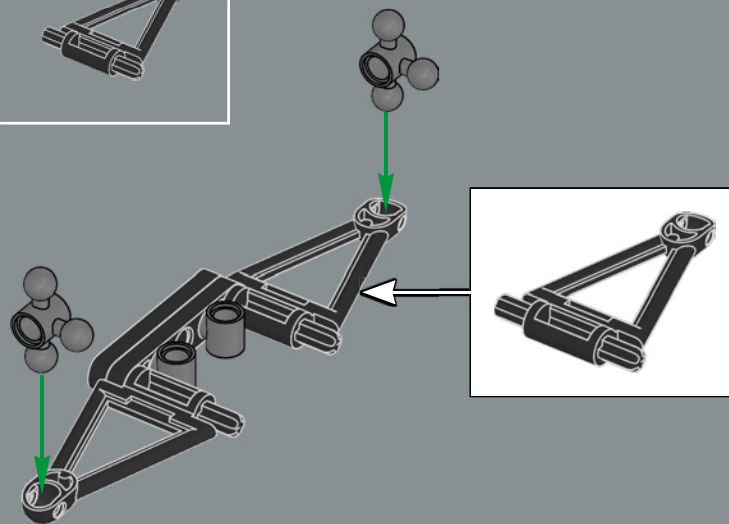
24



25

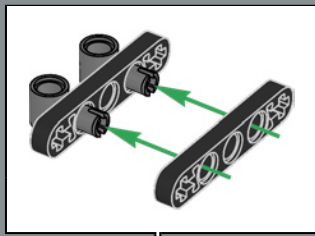


26

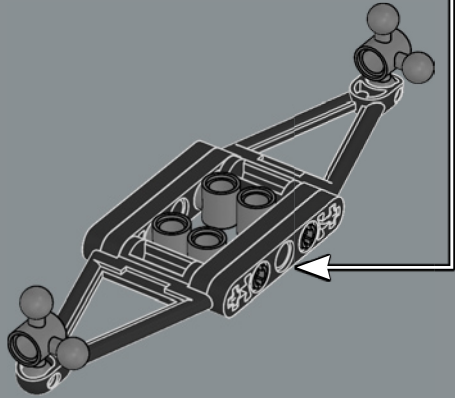


El diseñador de elementos de LEGO® Icons Yoel Mazur desarrolló nuevos elementos de suspensión que son fundamentales para mantener las ruedas en su lugar y la dirección en funcionamiento.

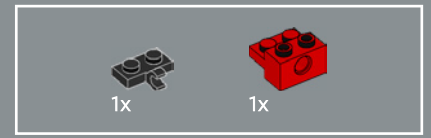
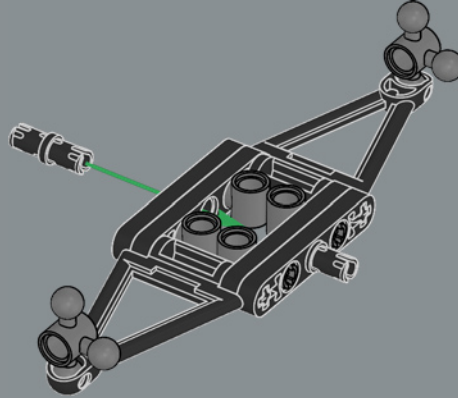




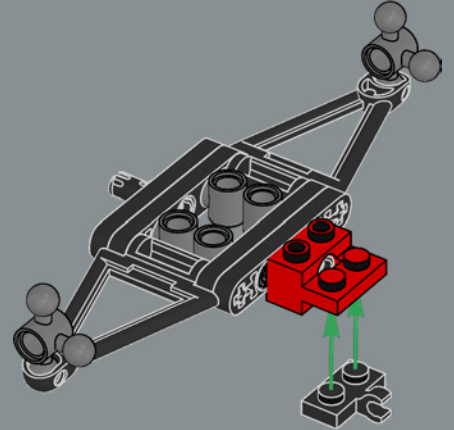
27



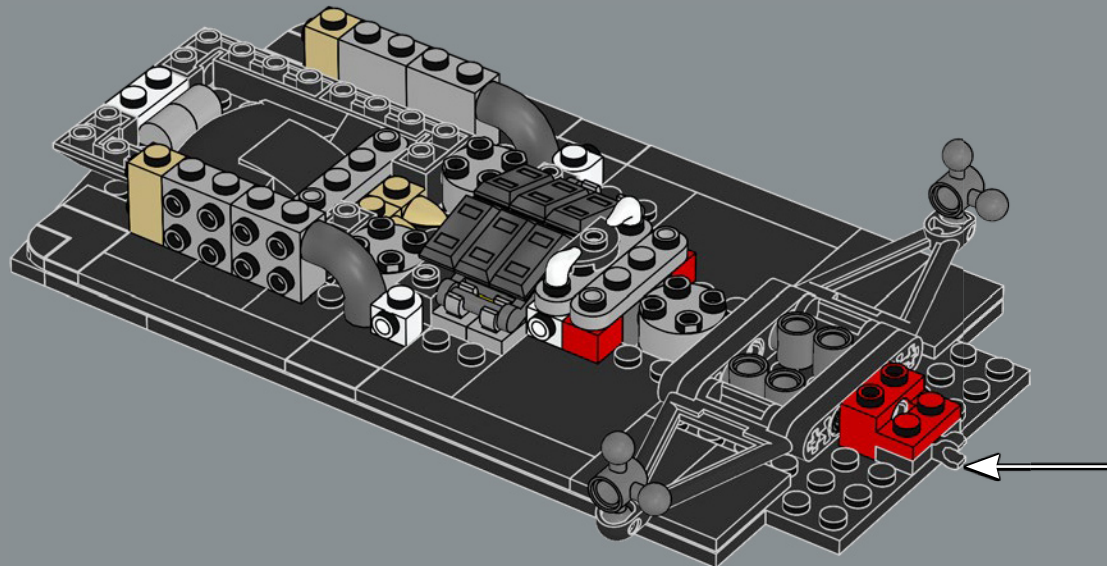
28

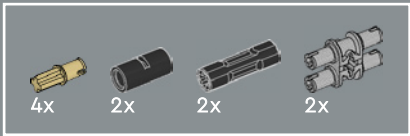


29

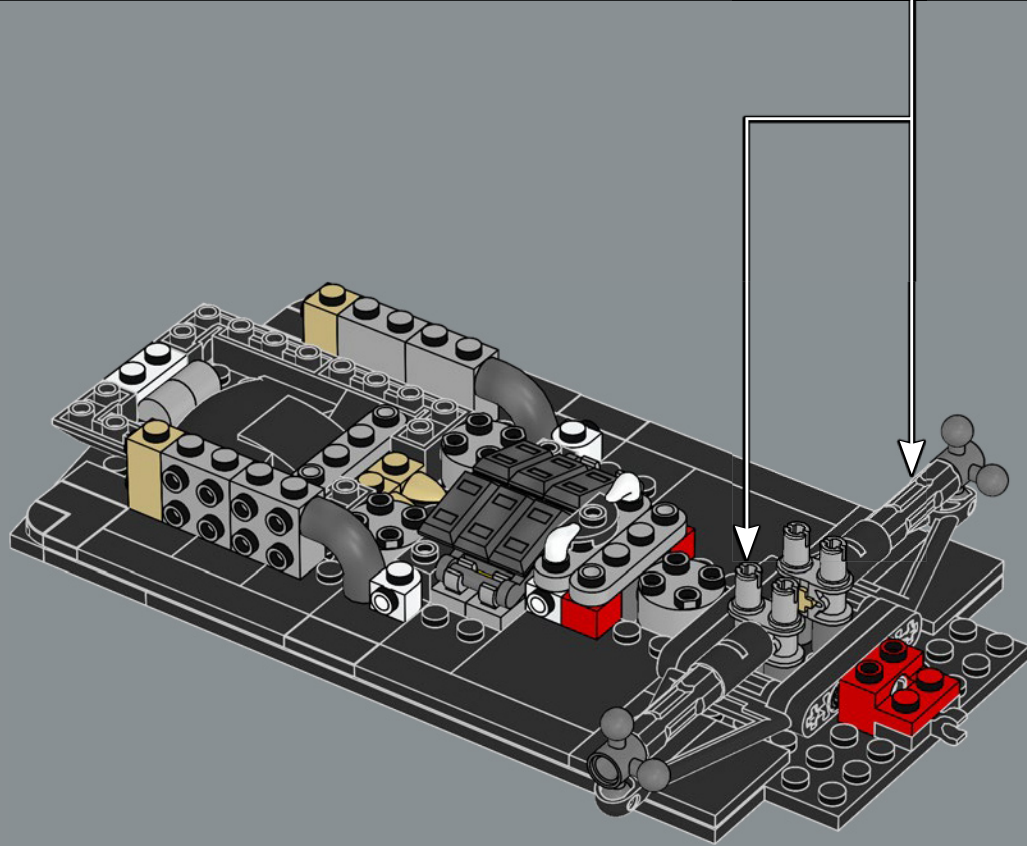
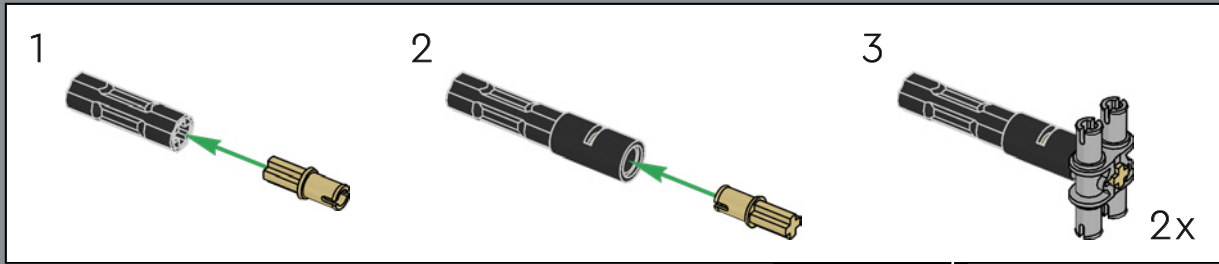


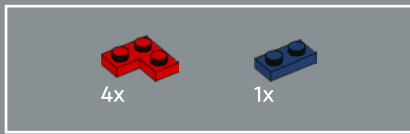
30



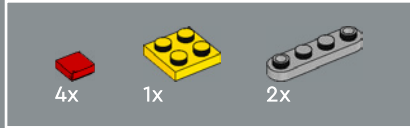
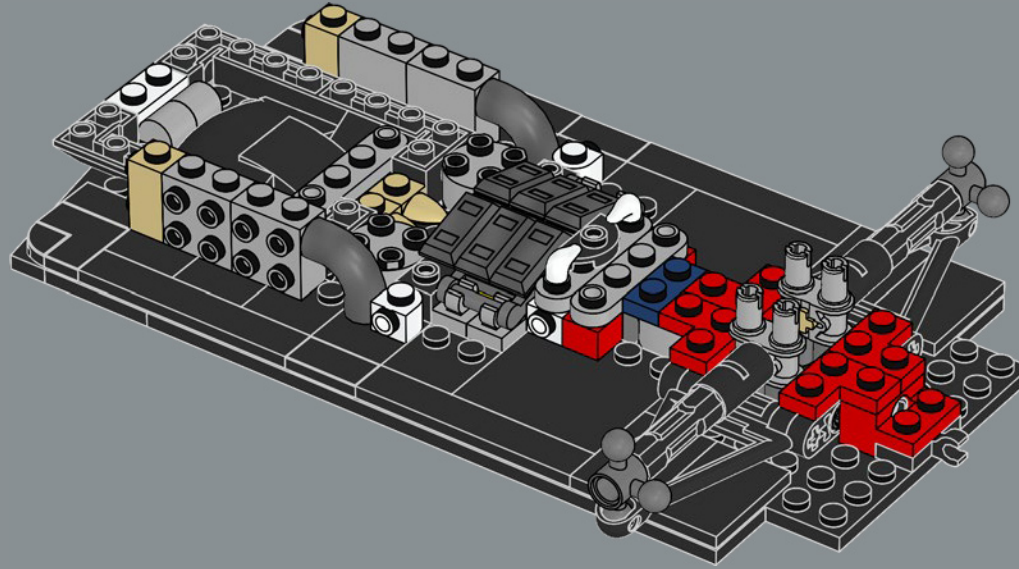


31

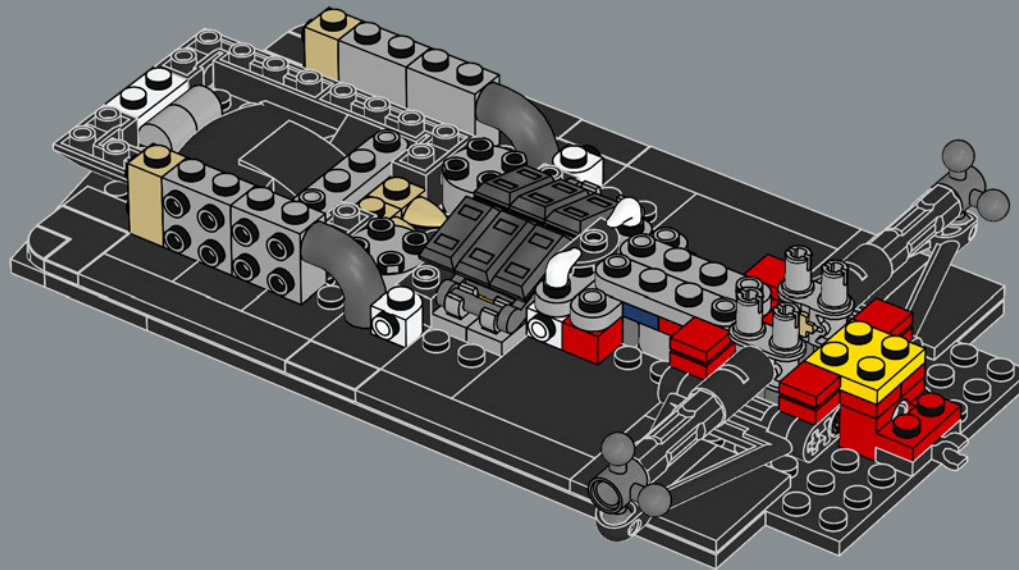




32

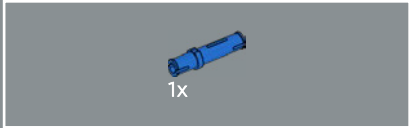
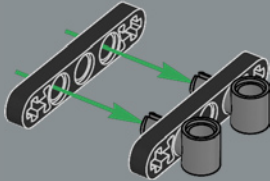


33

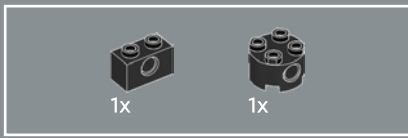
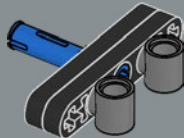




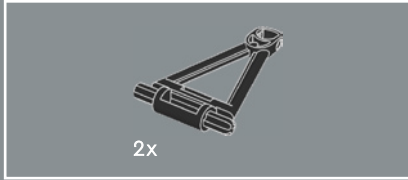
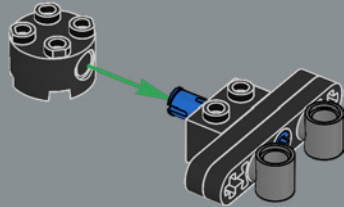
34



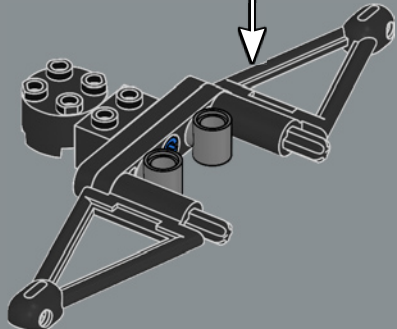
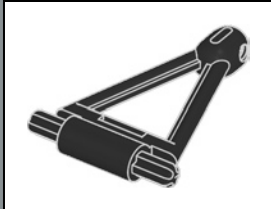
35

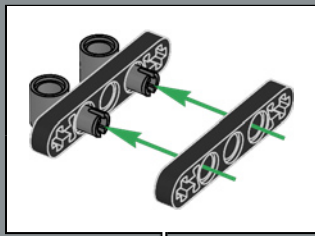


36

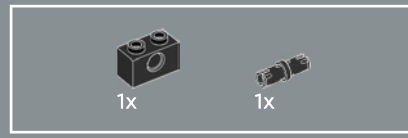
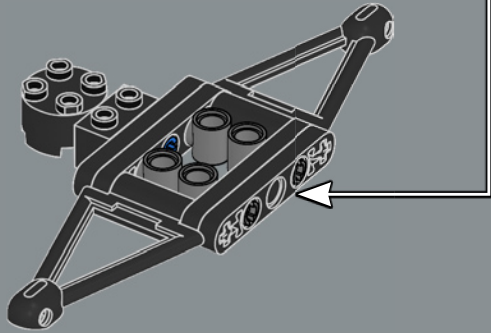


37

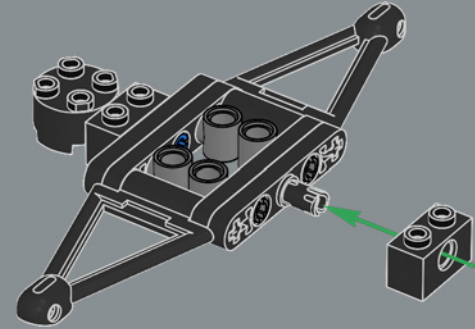




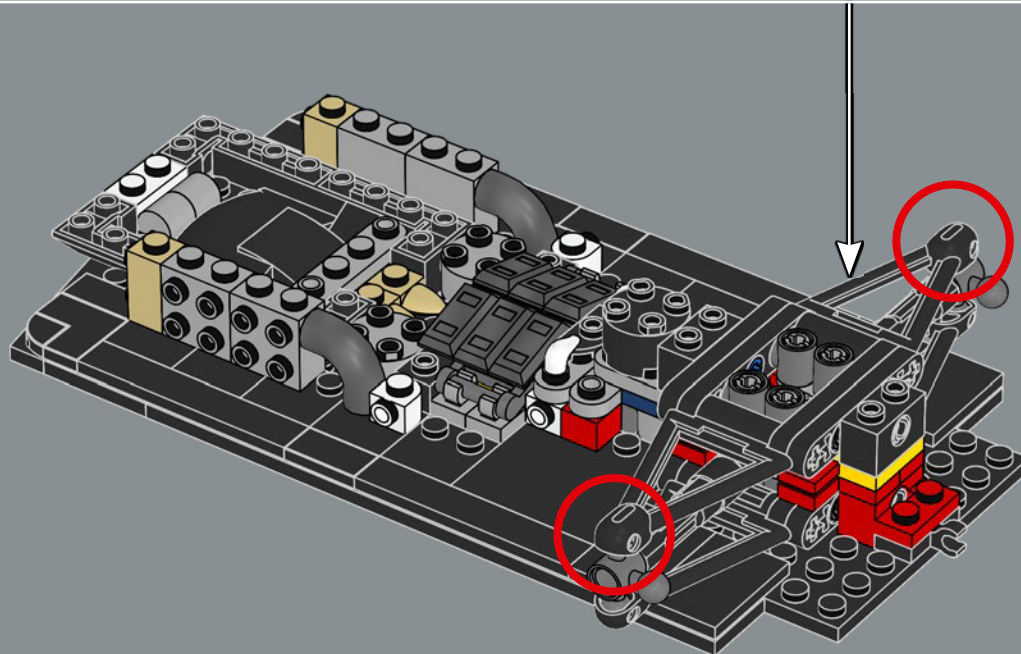
38

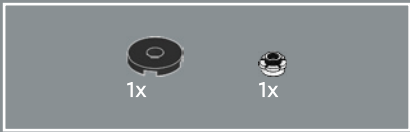


39

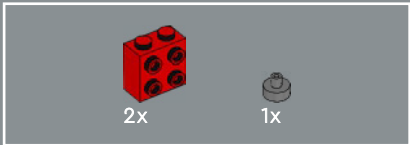
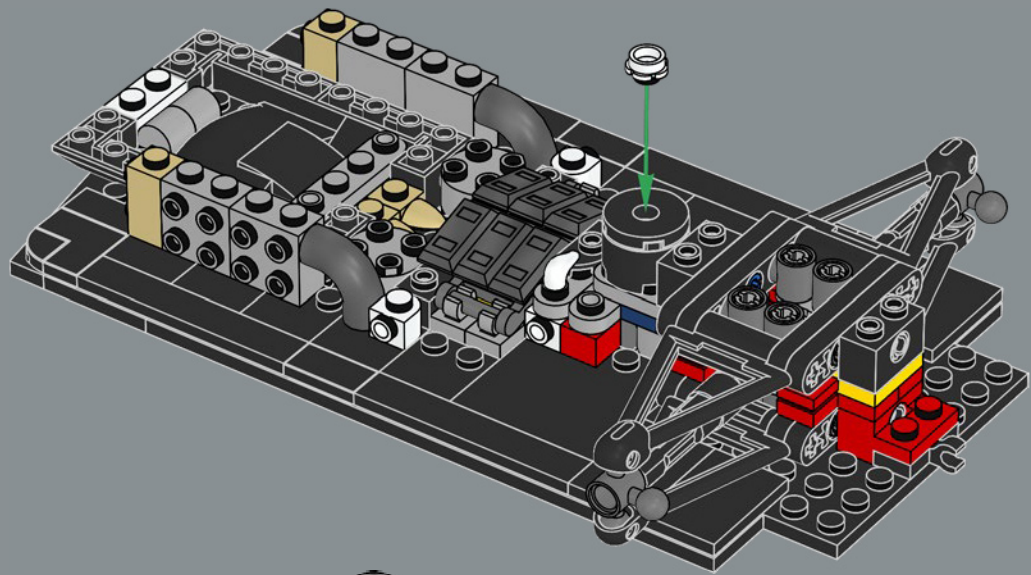


40

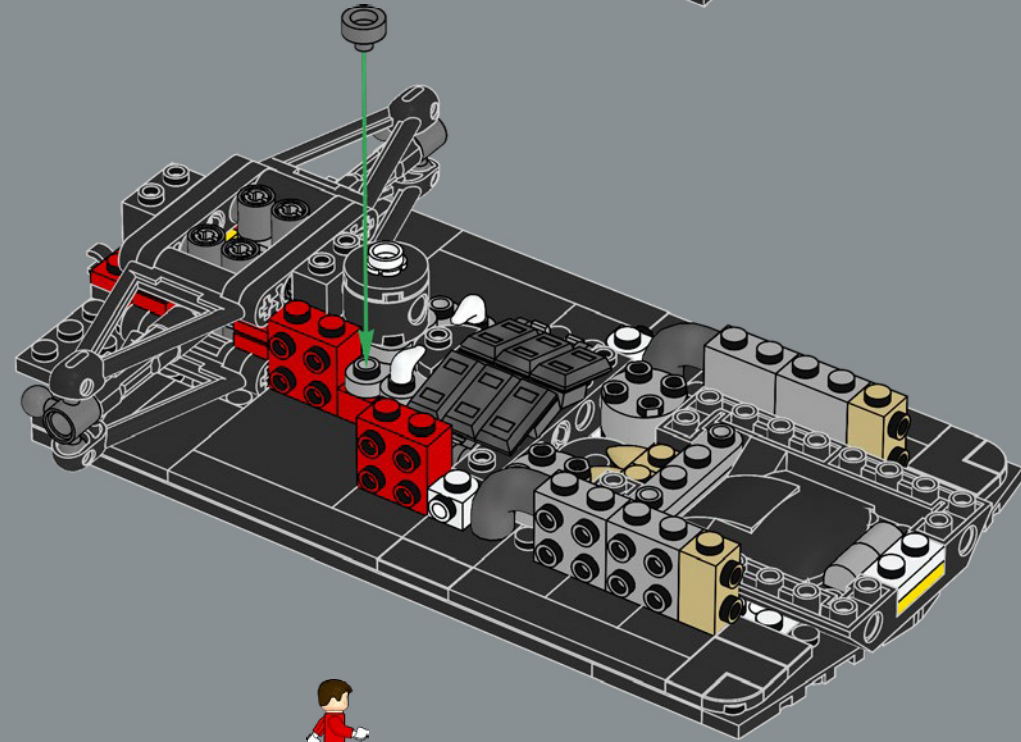


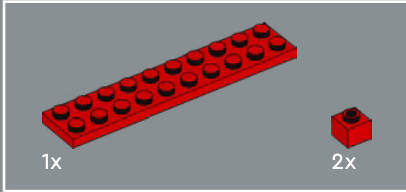
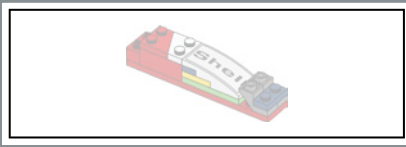


41

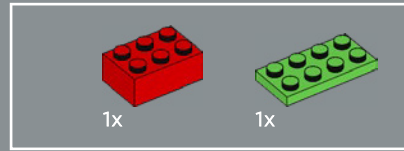
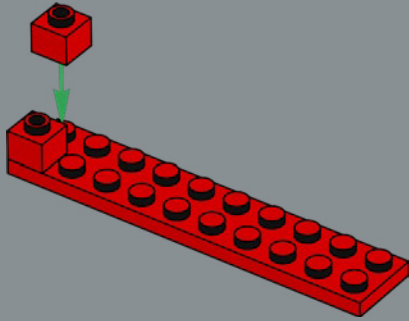


42

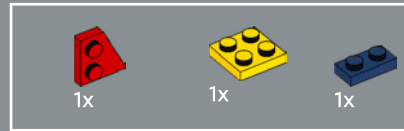
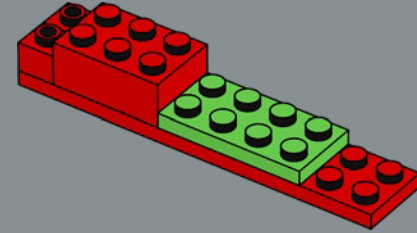




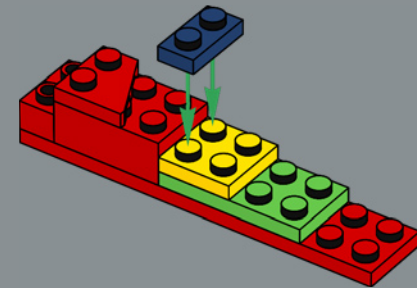
43

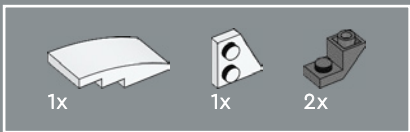


44

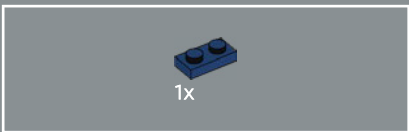
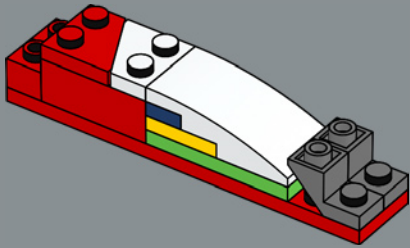


45

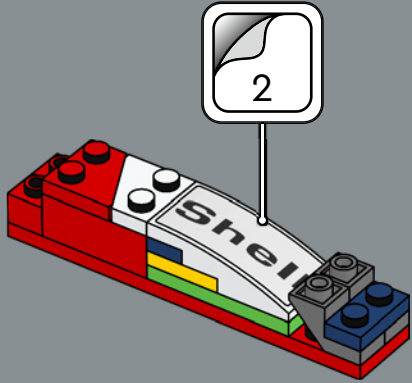




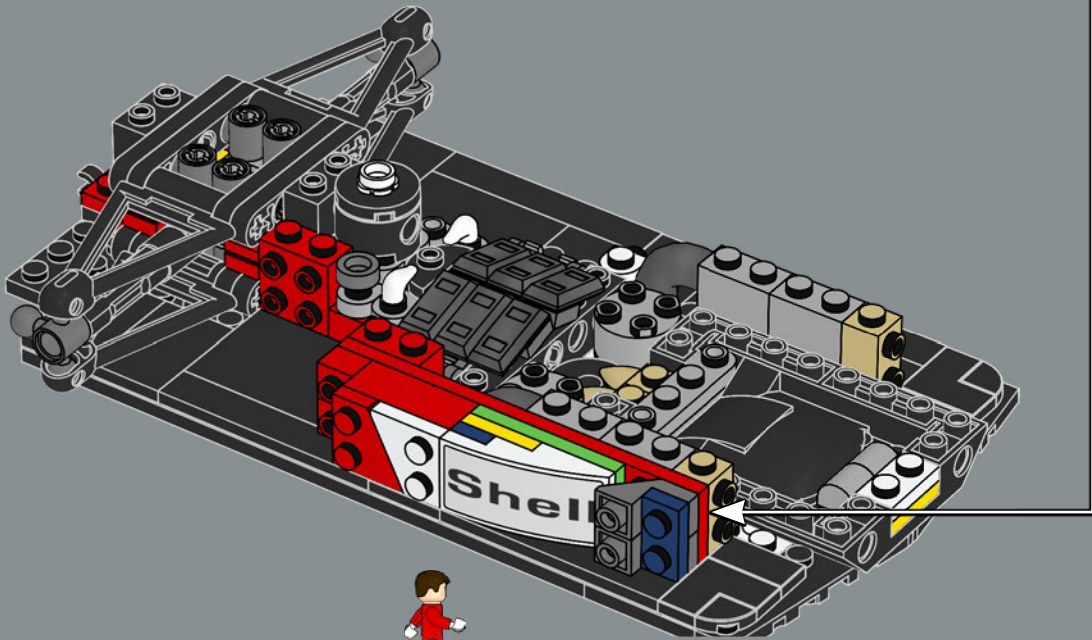
46

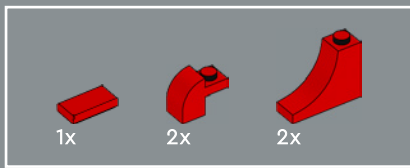


47

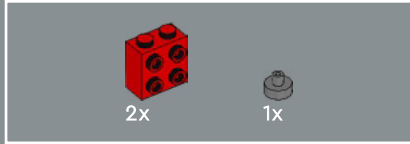
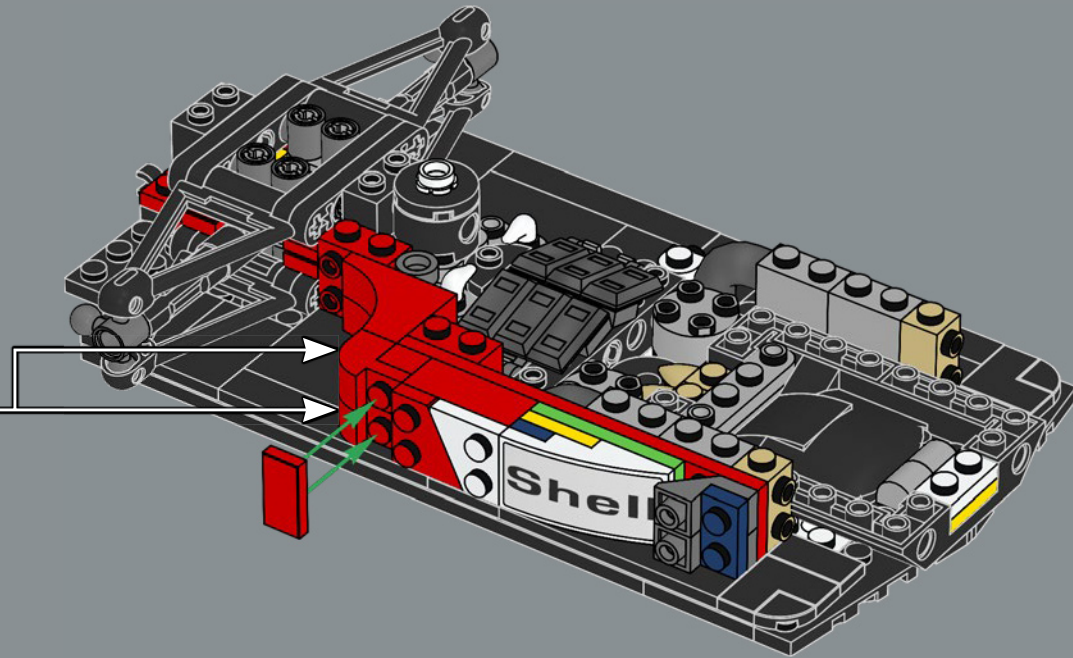
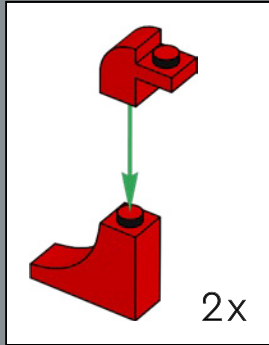


48

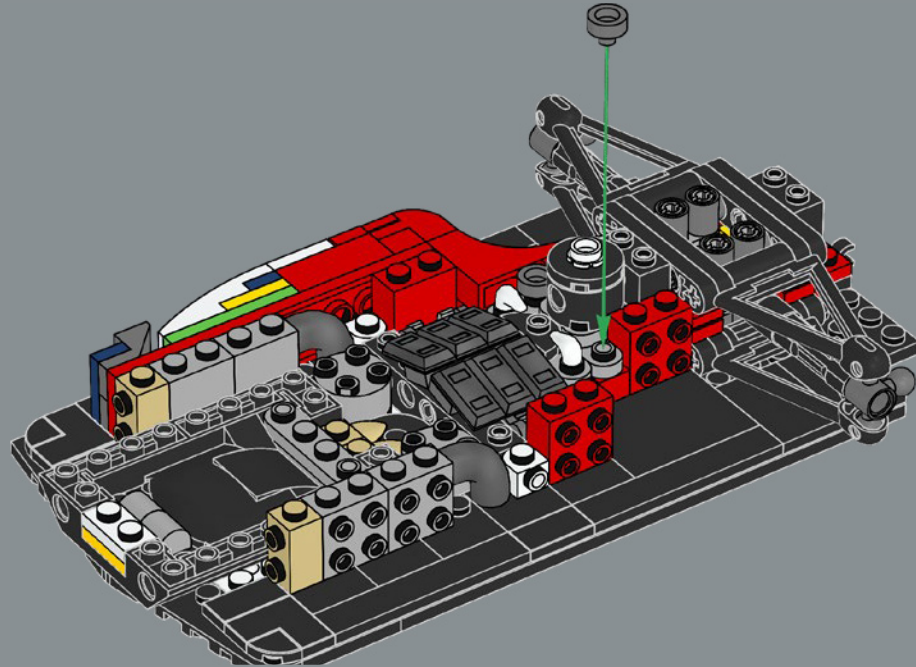




49

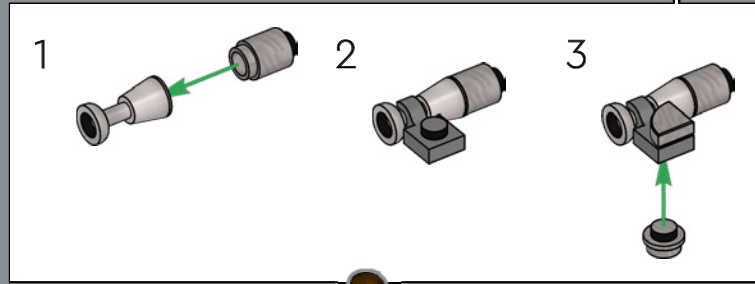
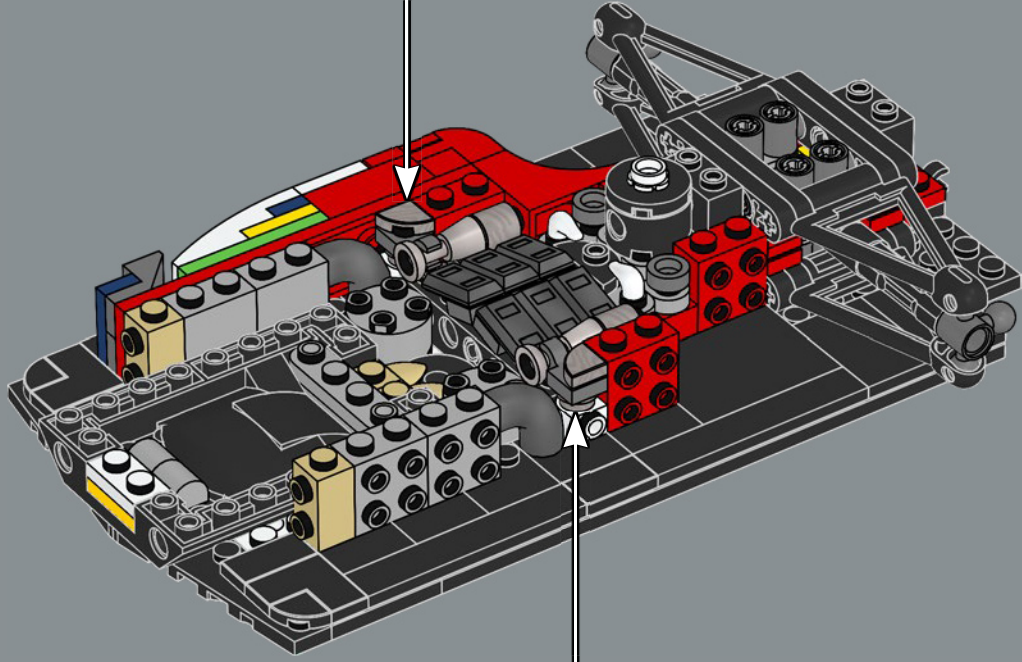
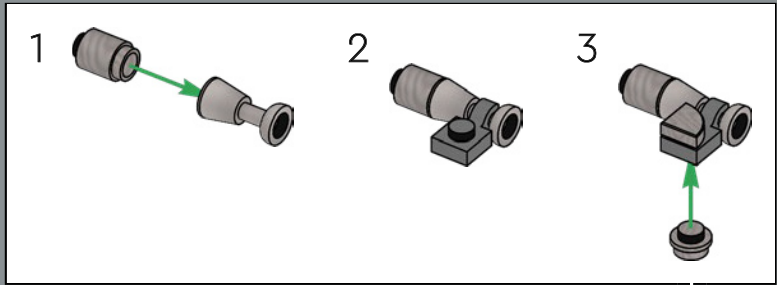


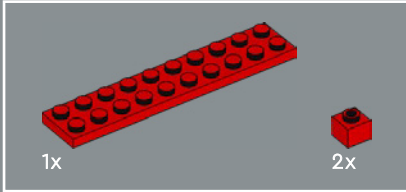
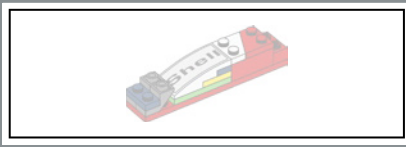
50



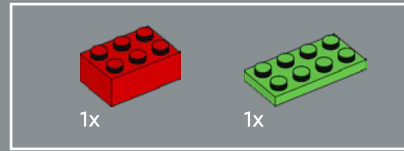
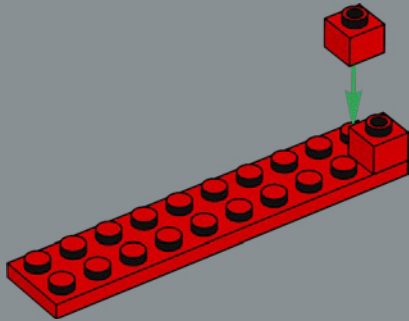


51

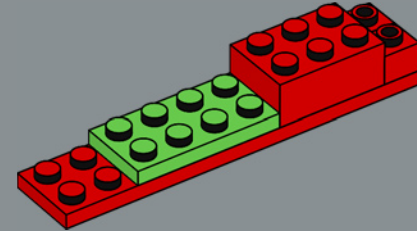




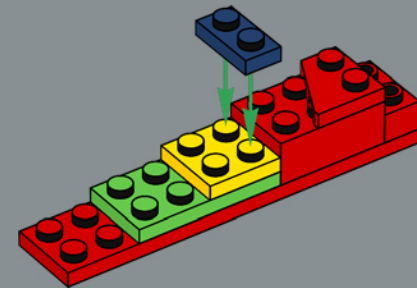
52

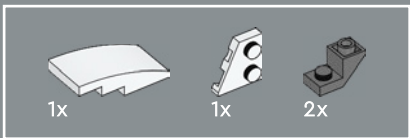


53

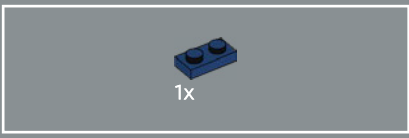
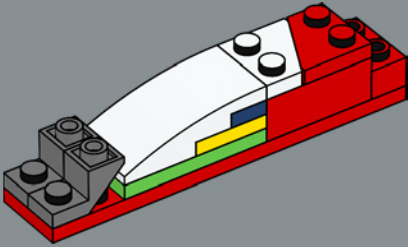


54

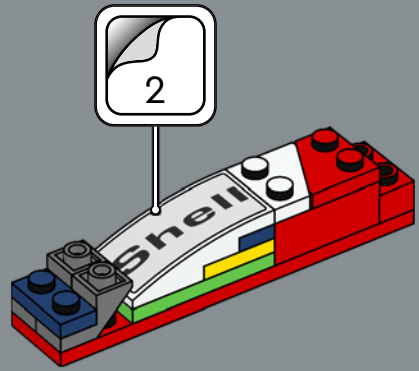




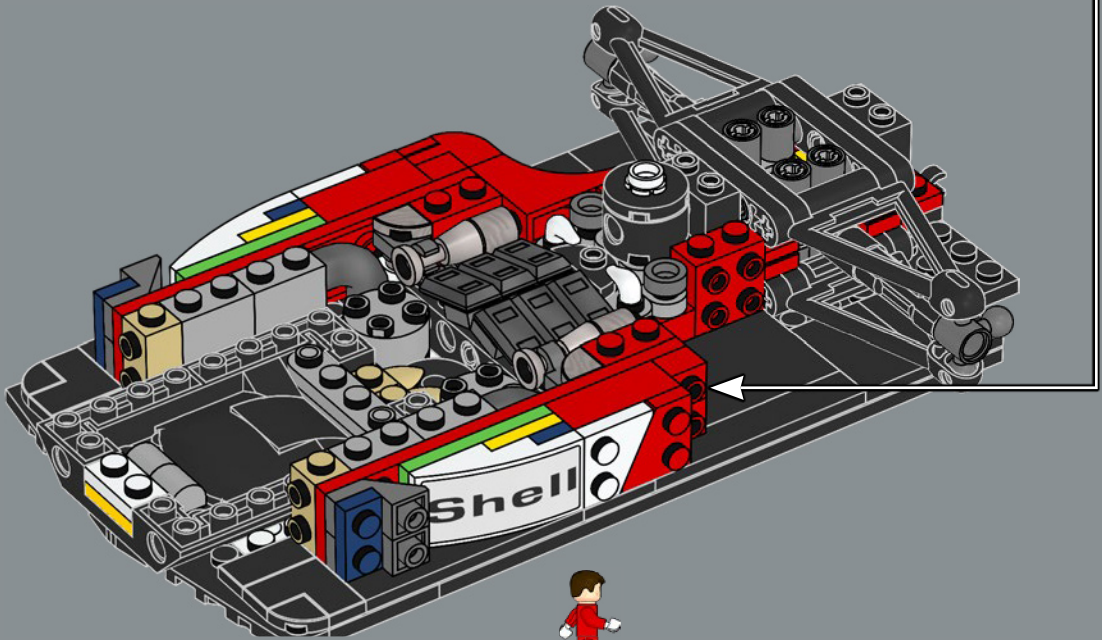
55

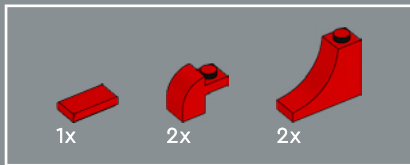


56

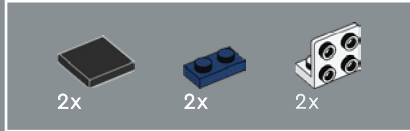
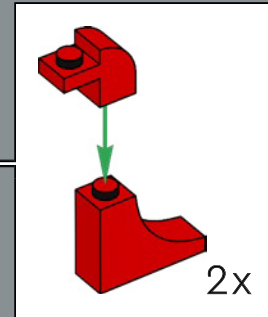
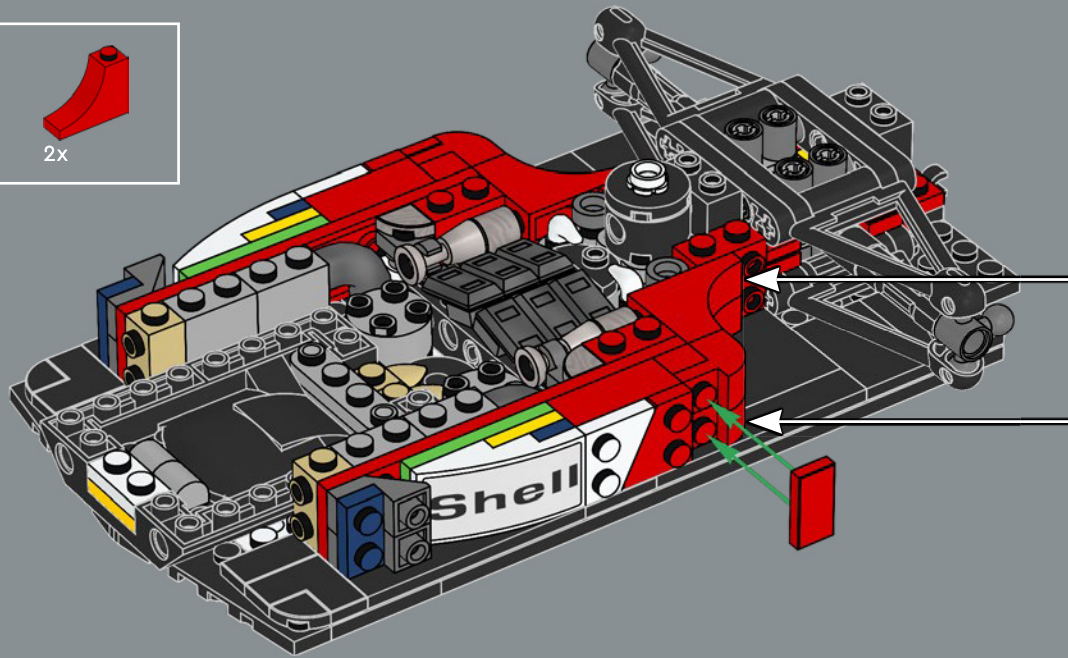


57

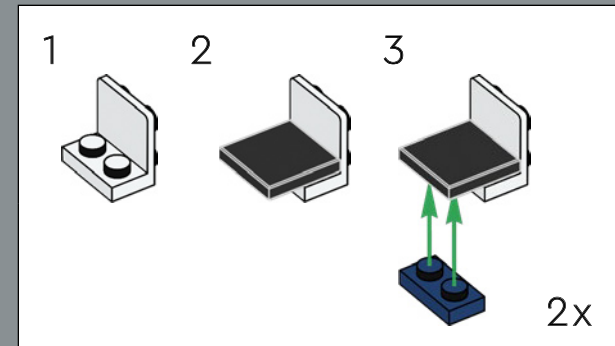
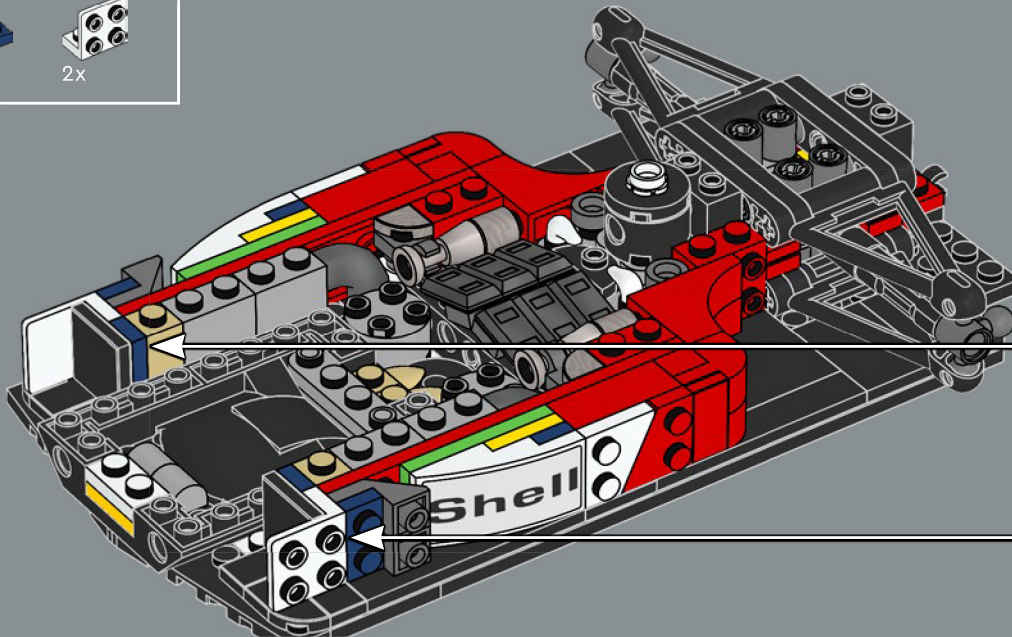




58

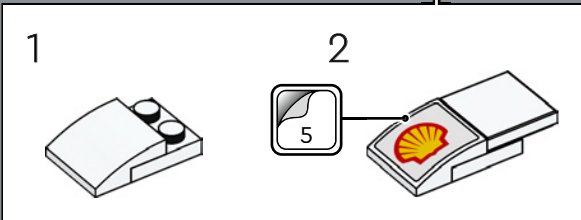
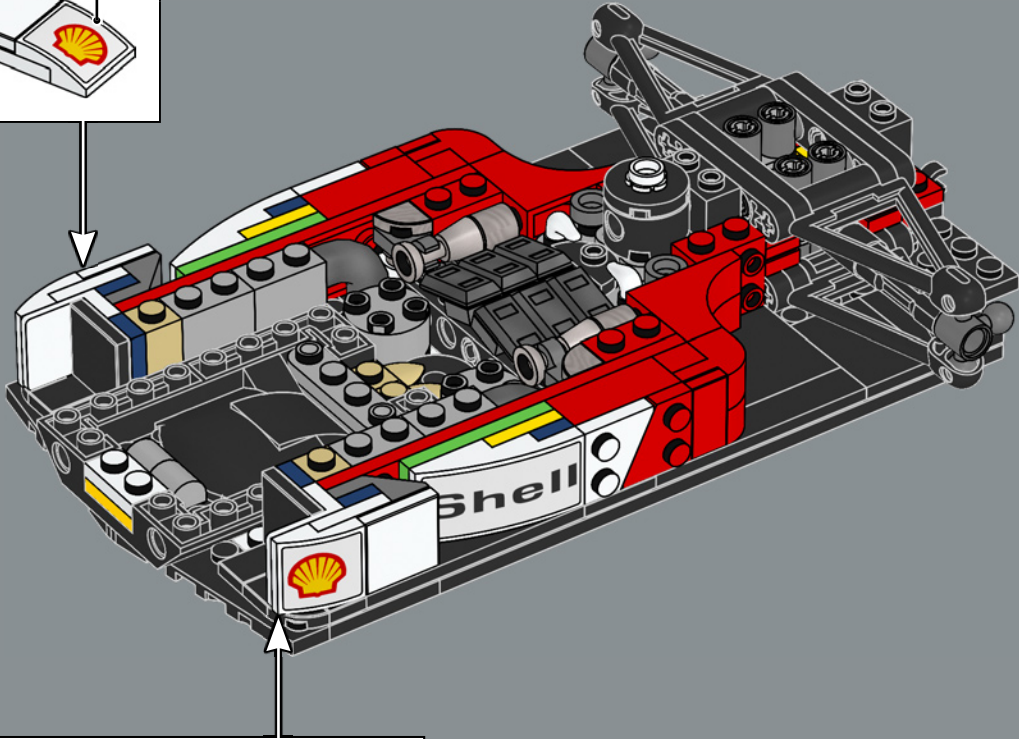
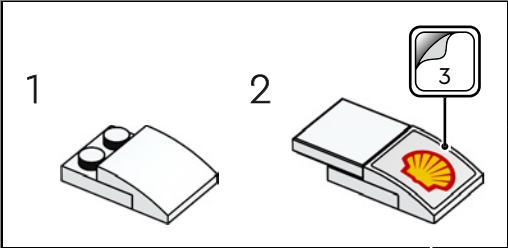


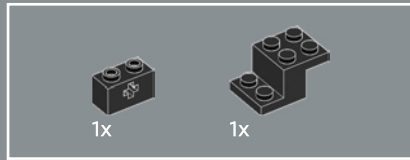
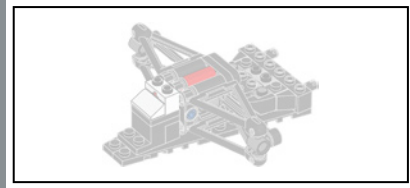
59



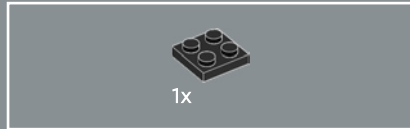
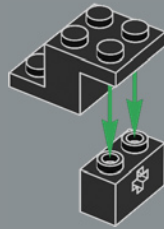


60

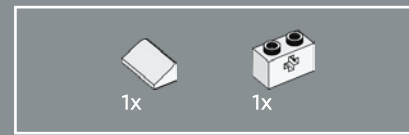
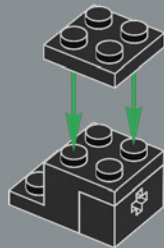




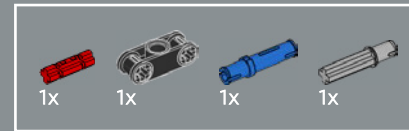
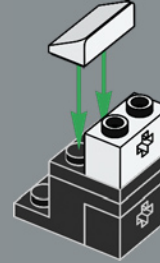
61



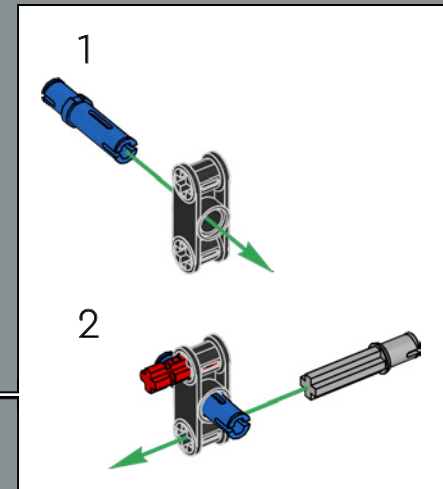
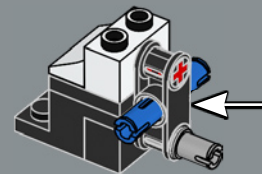
62



63

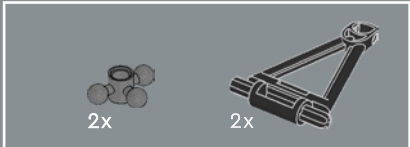
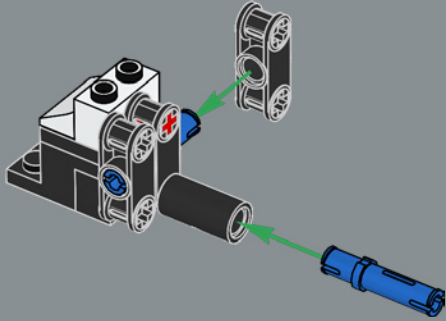


64

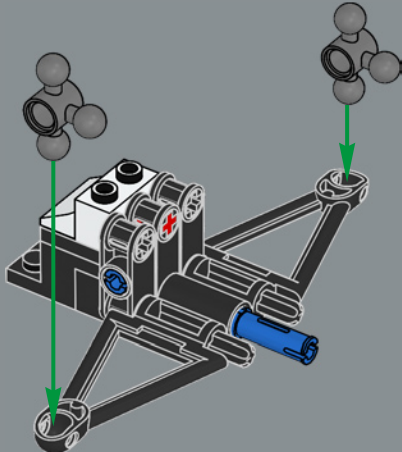




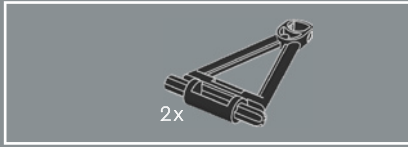
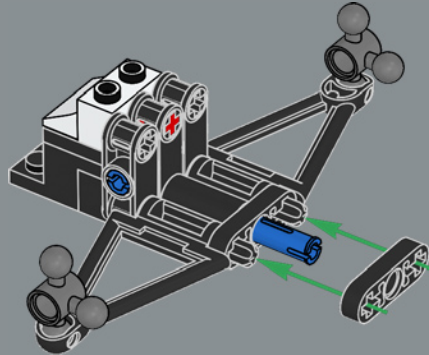
65



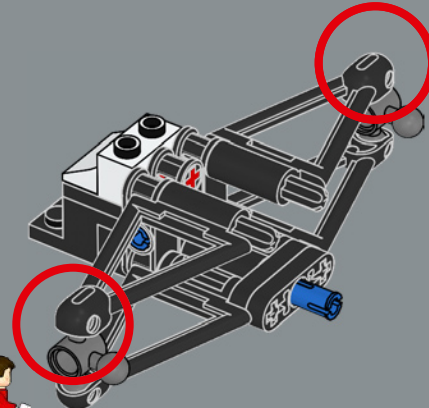
66

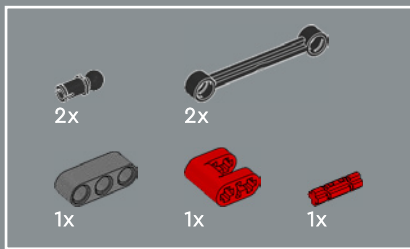


67

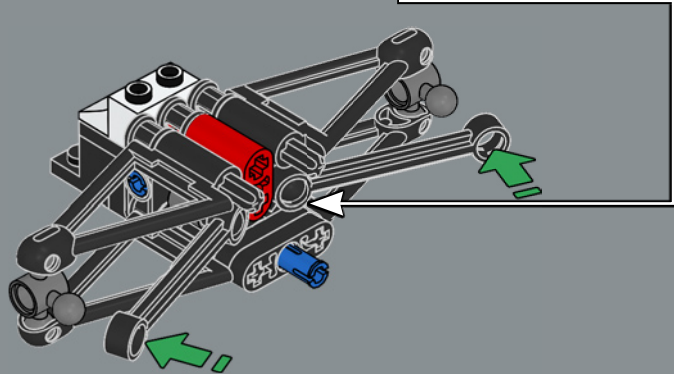
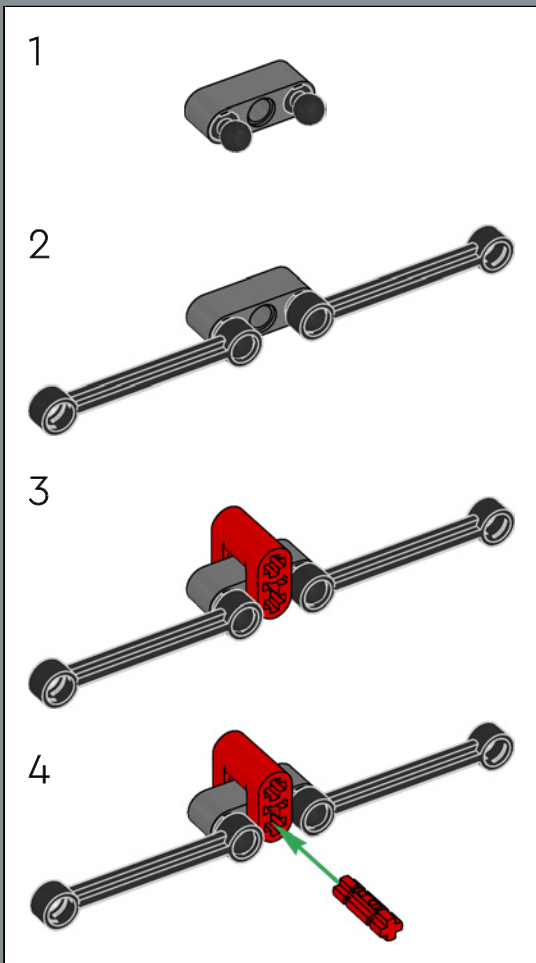


68

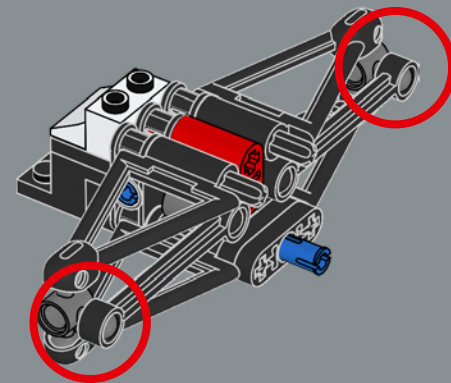




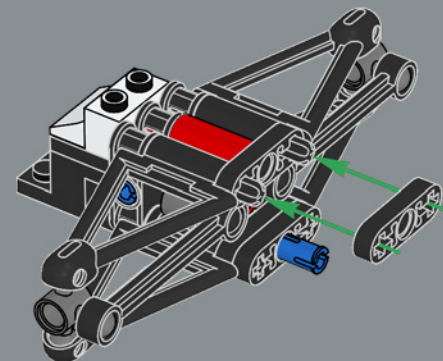
69

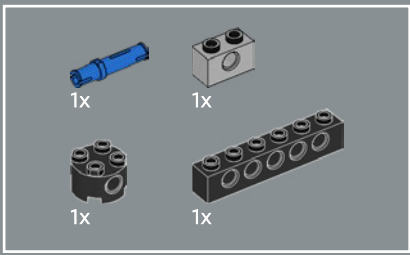


70

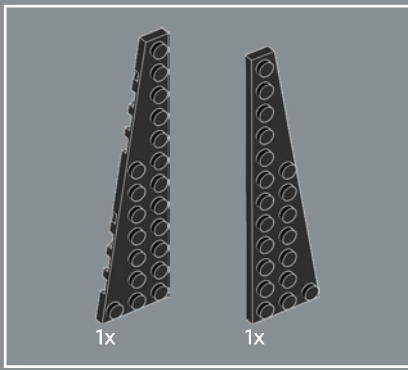
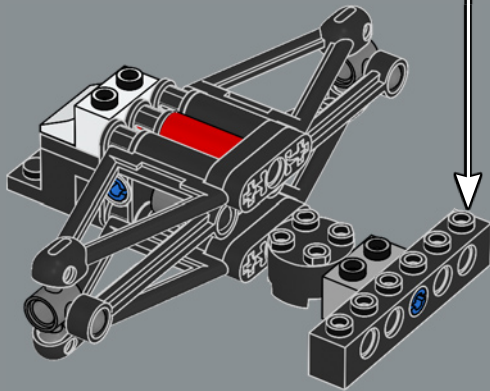
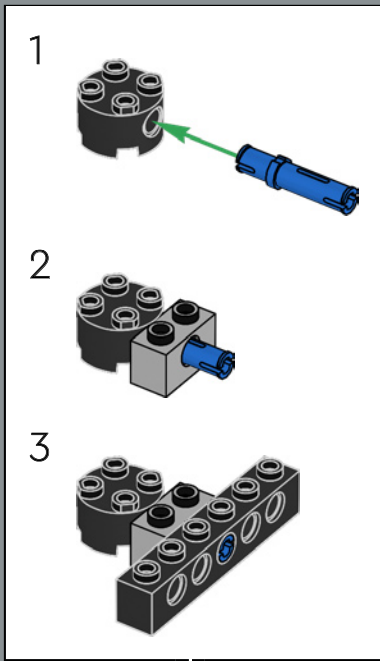


71

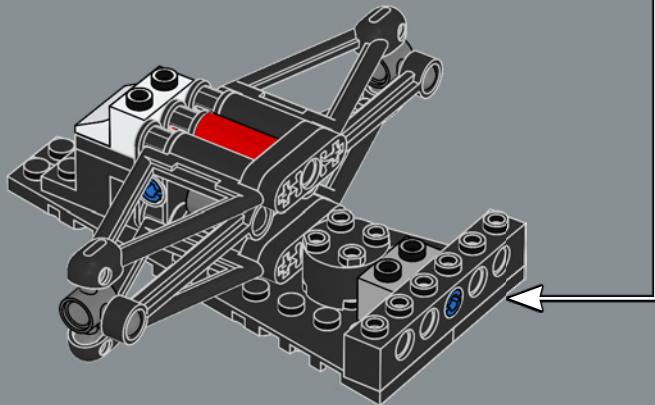
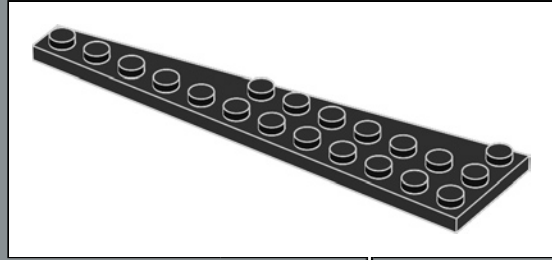




72

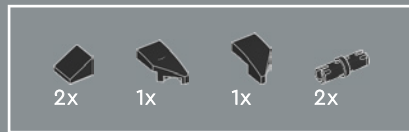
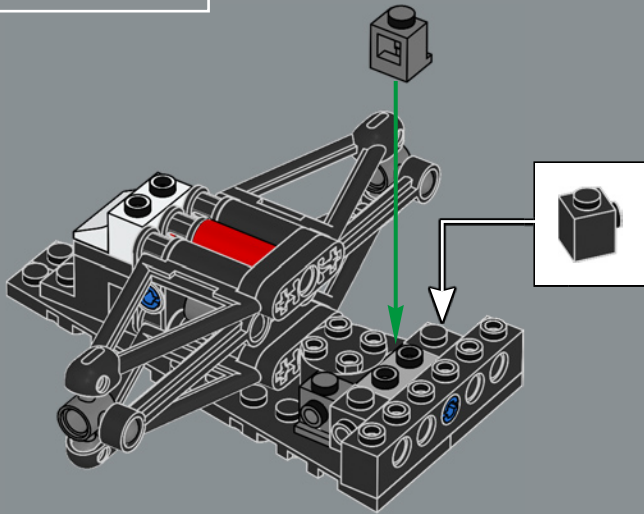


73

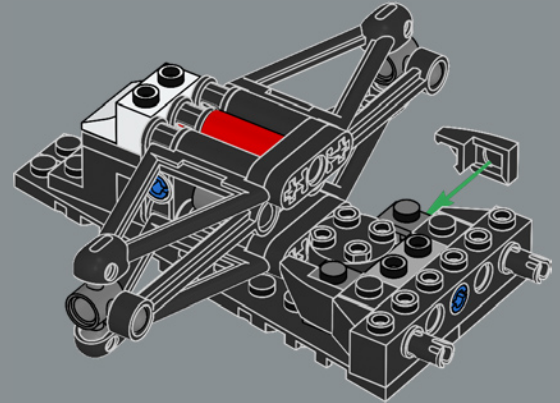




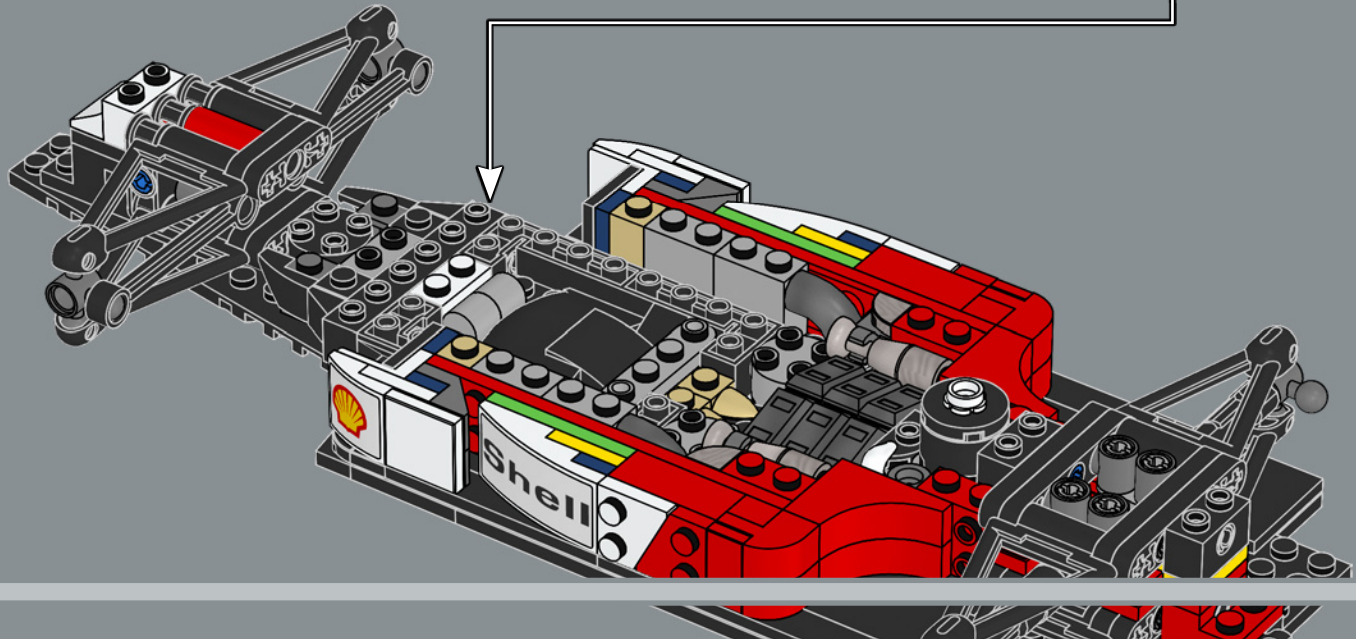
74



75

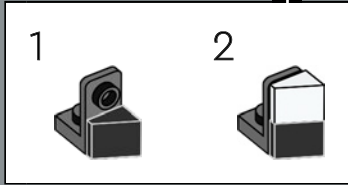
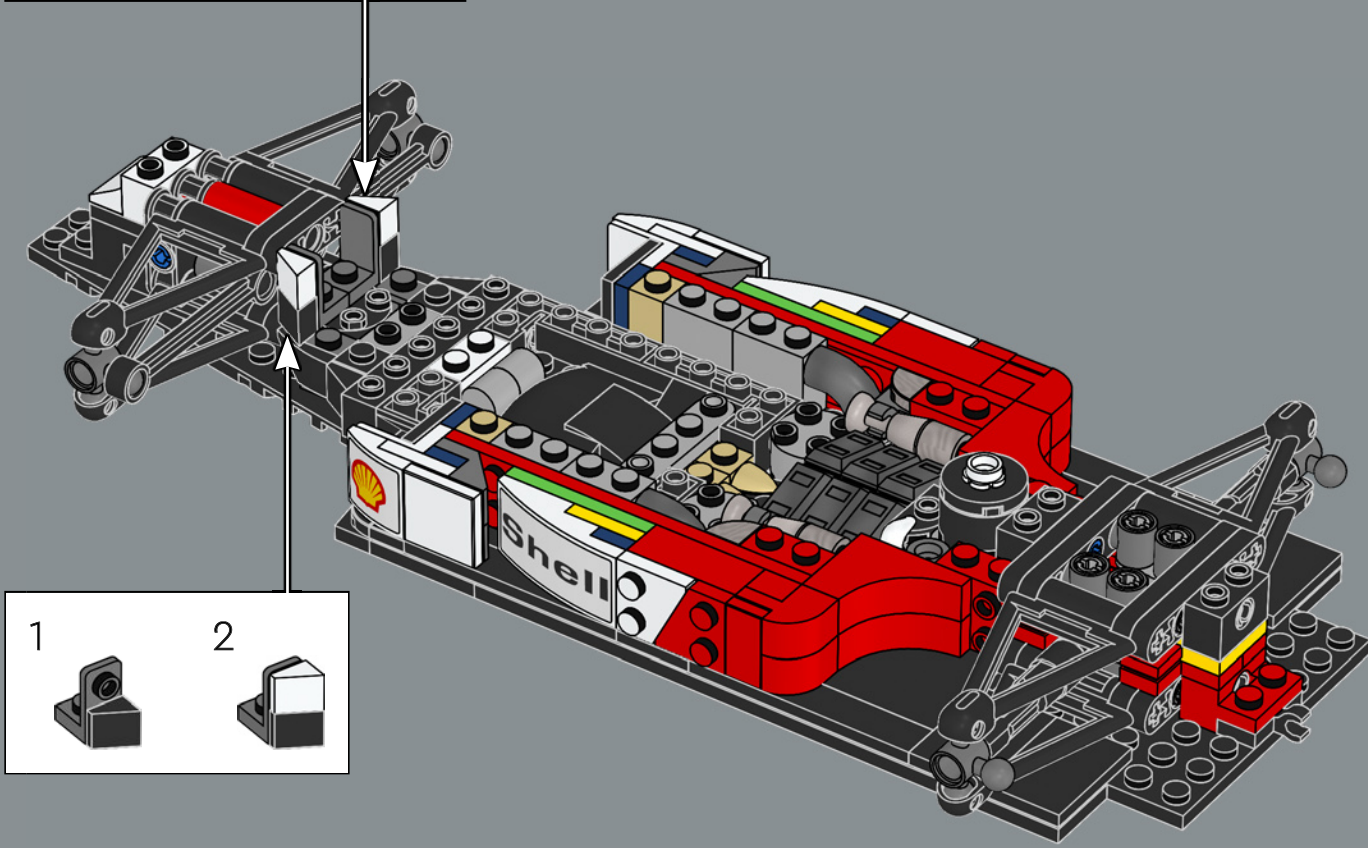
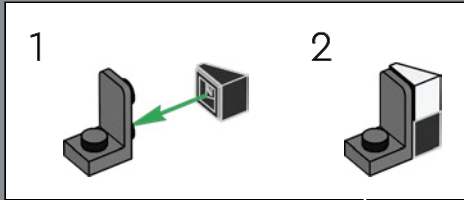


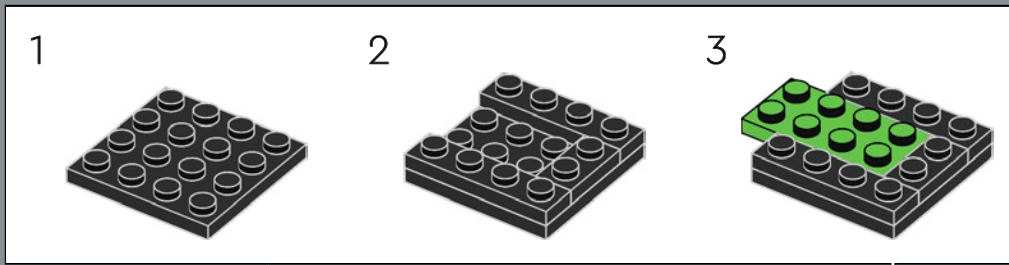
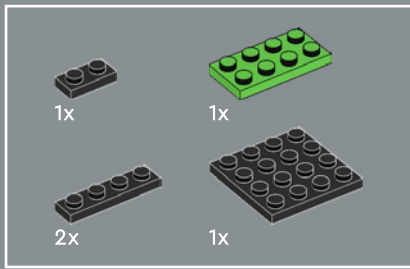
76



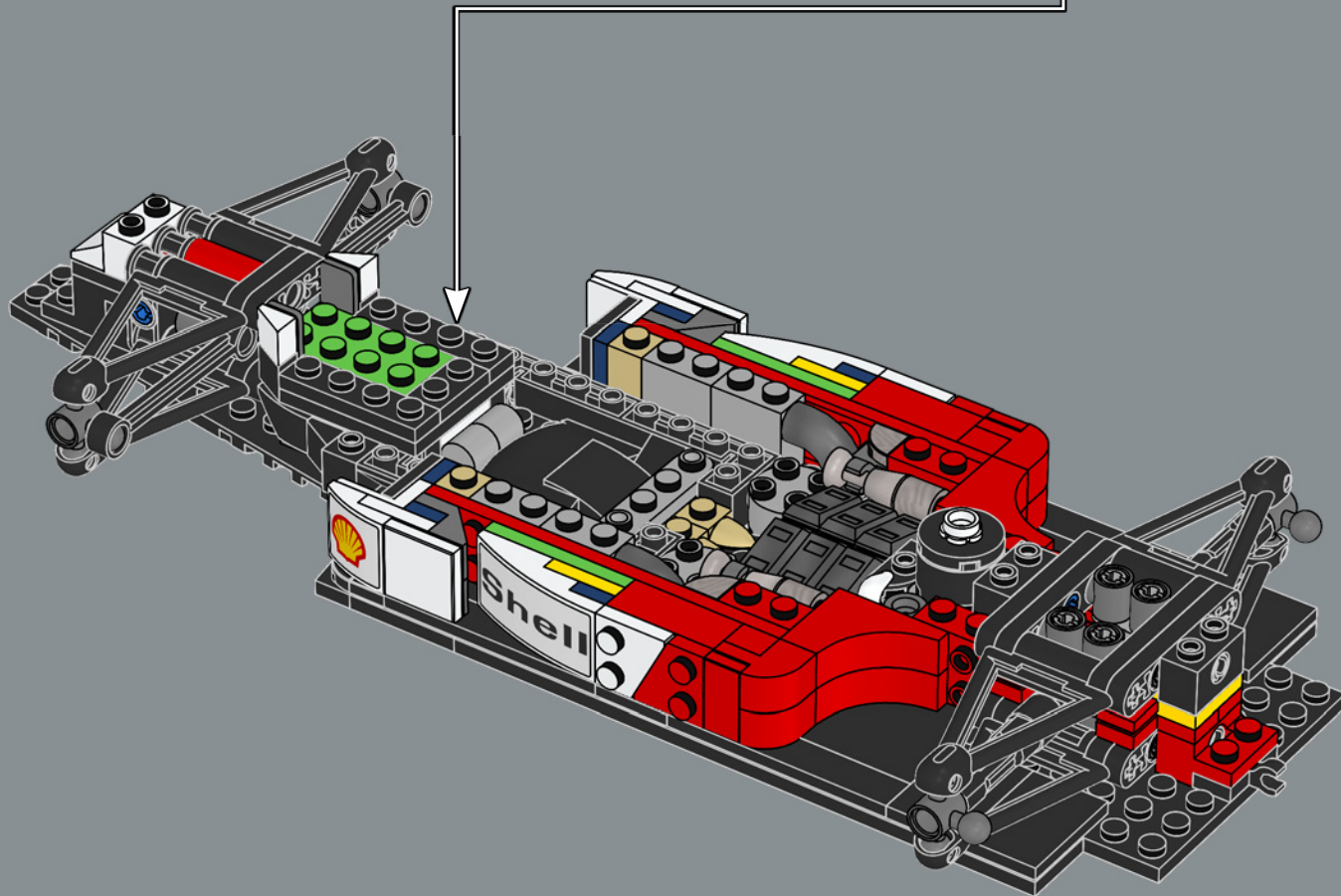


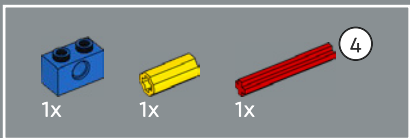
77



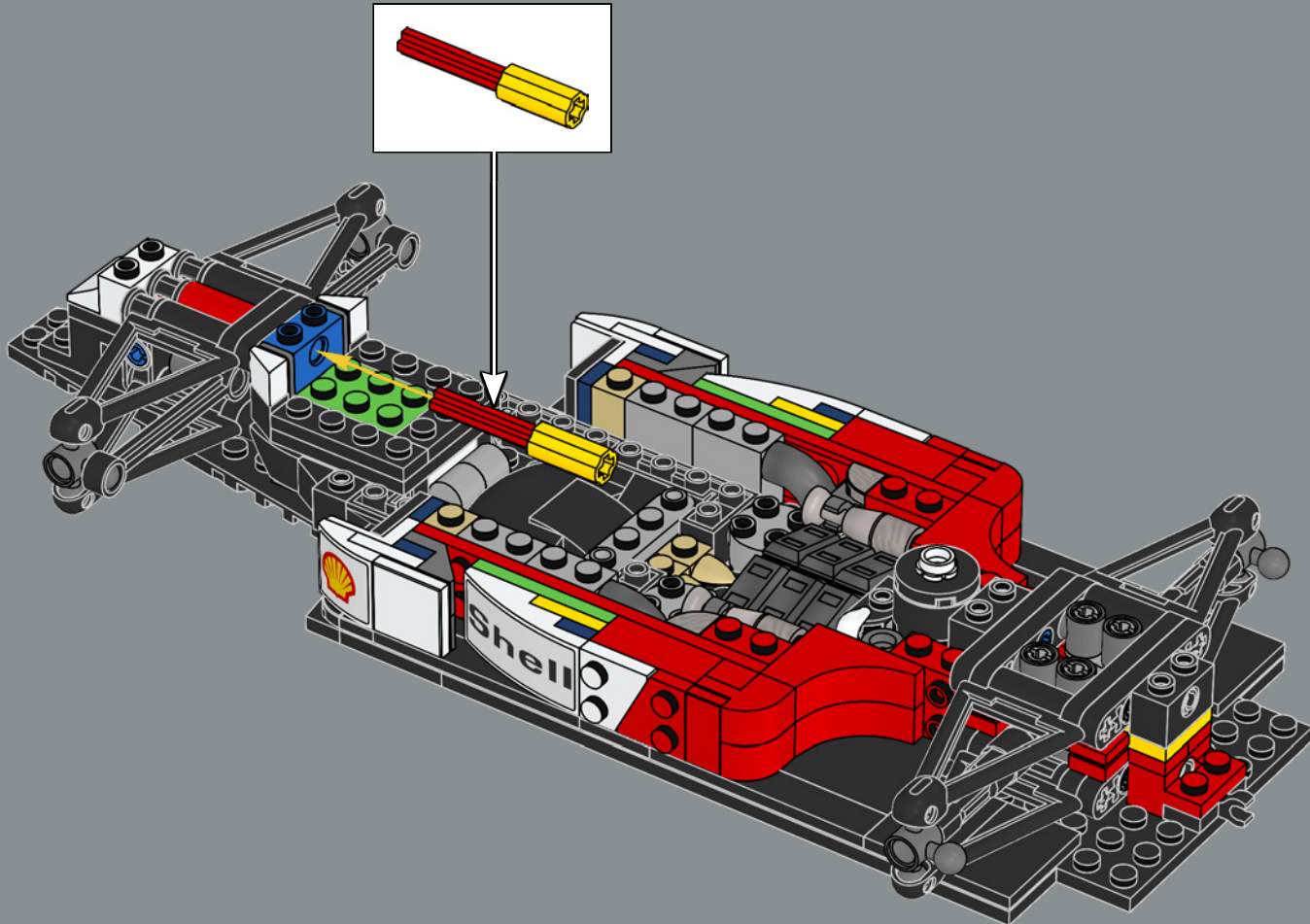


78



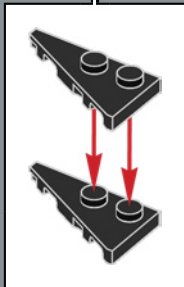
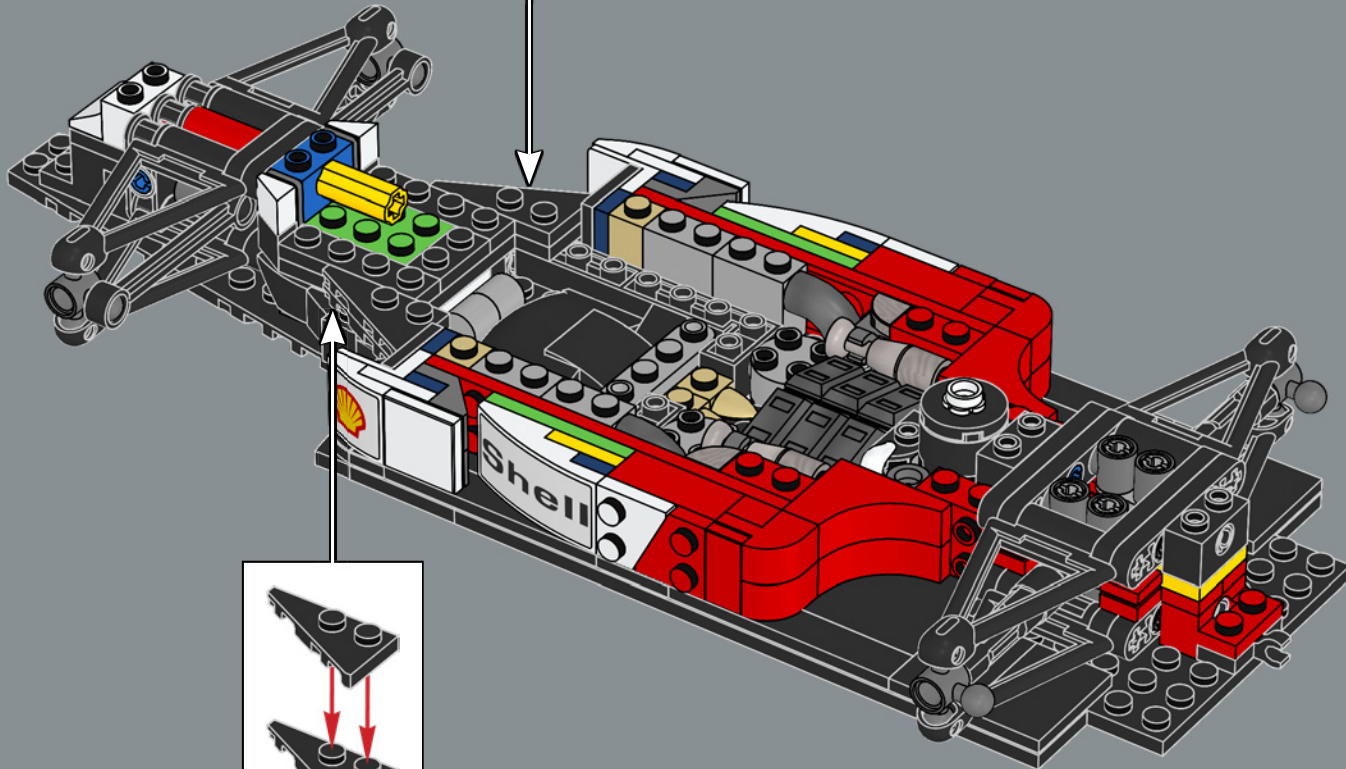
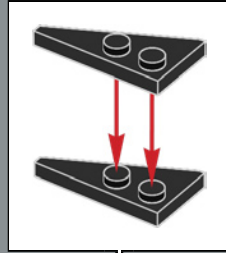


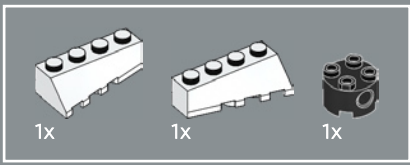
79



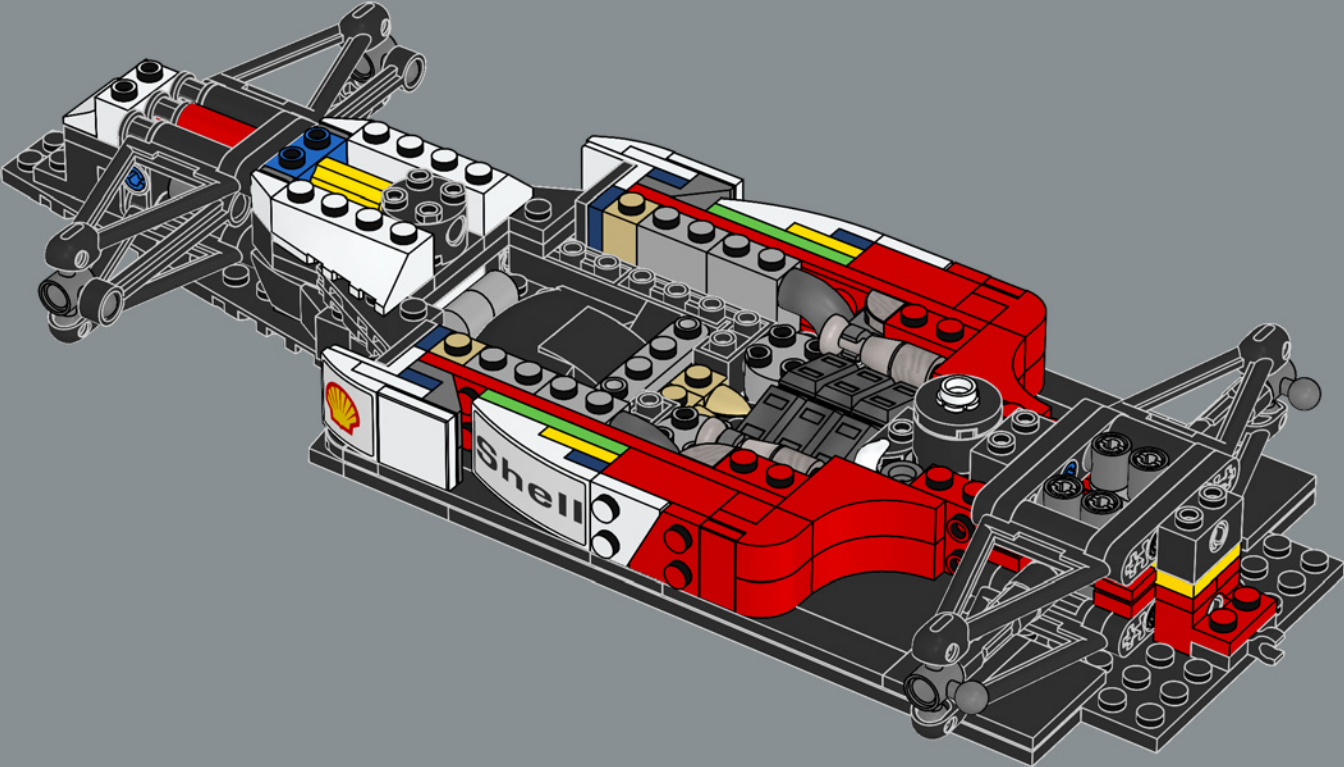


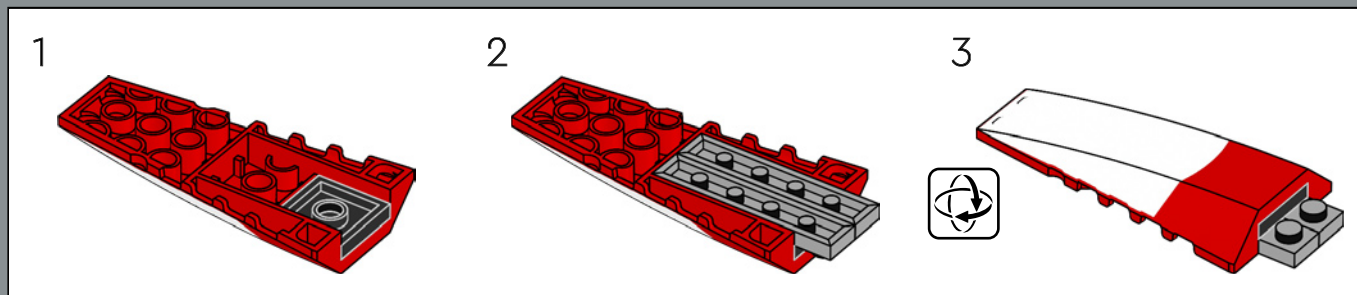
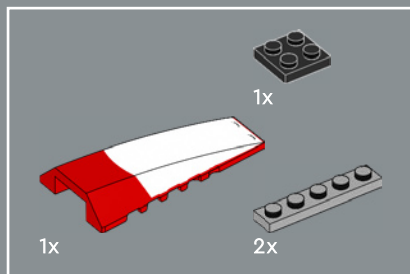
80



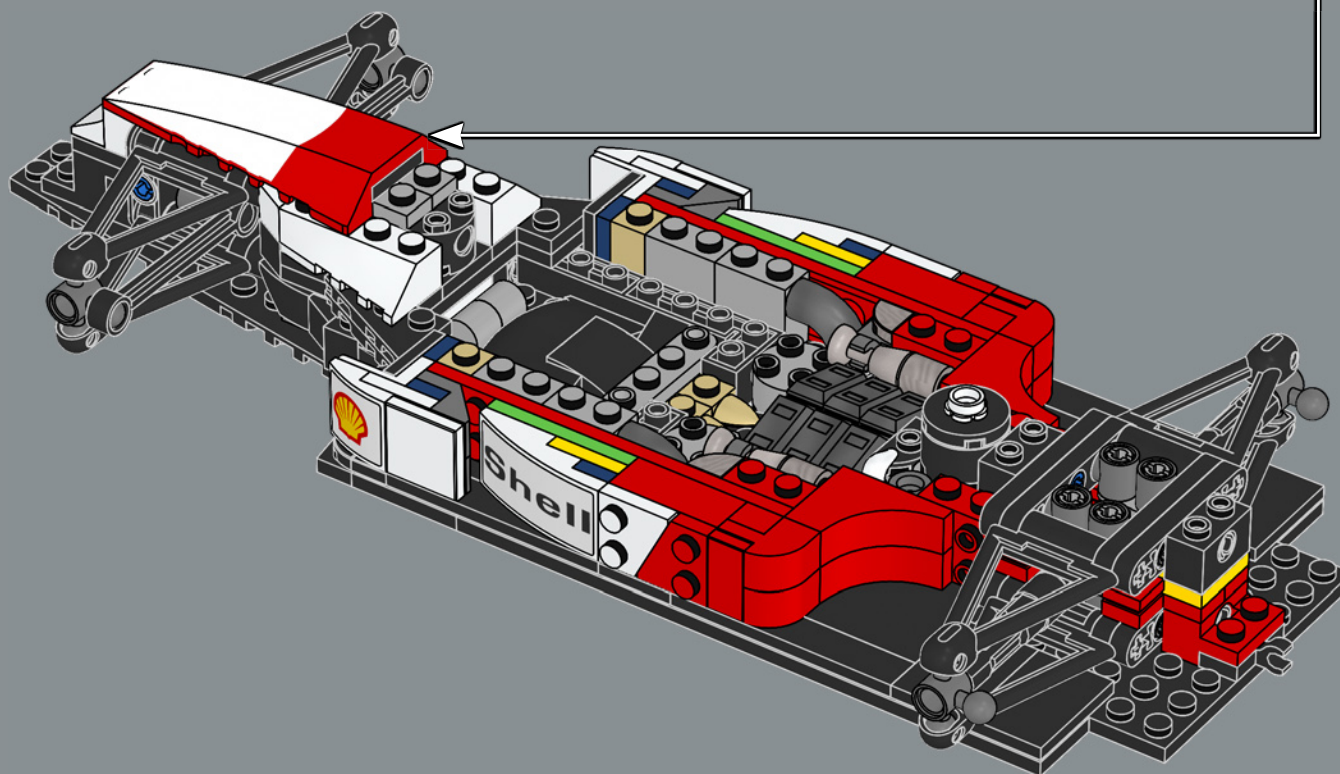


81





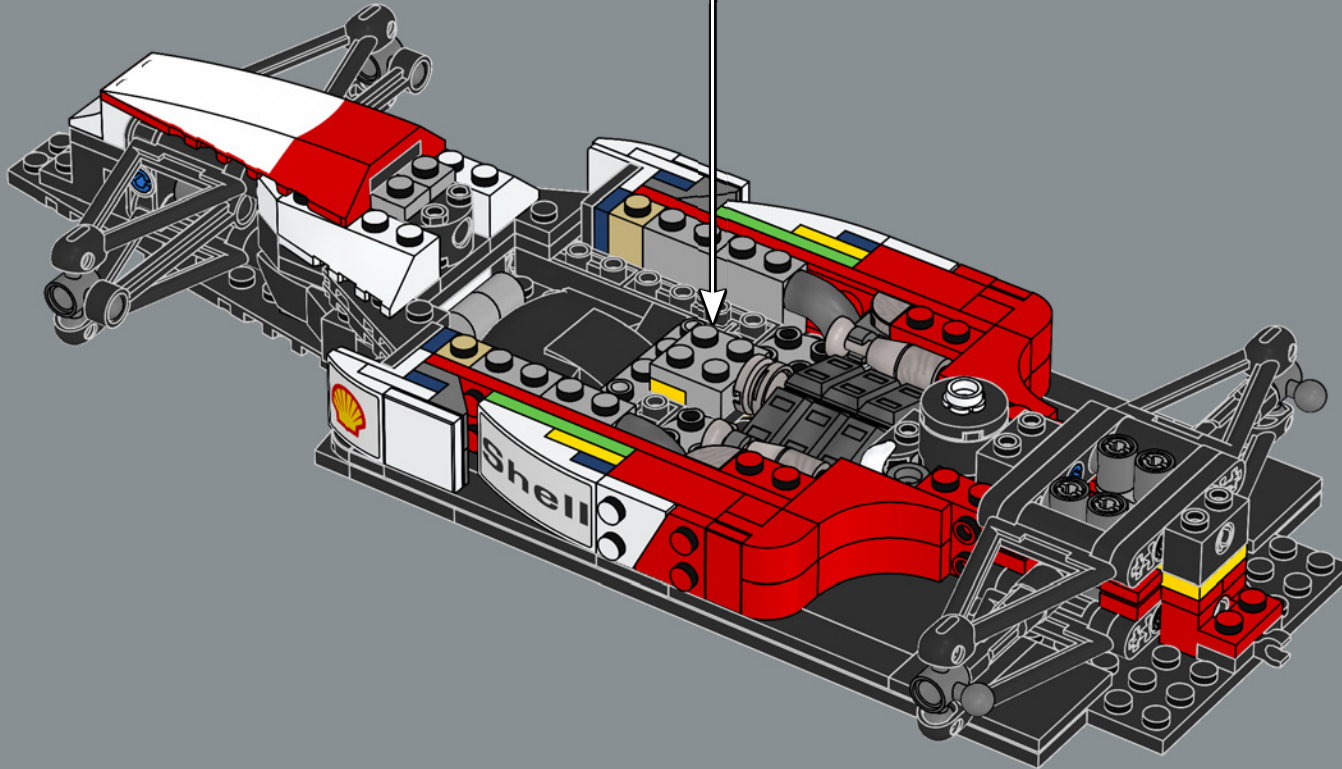
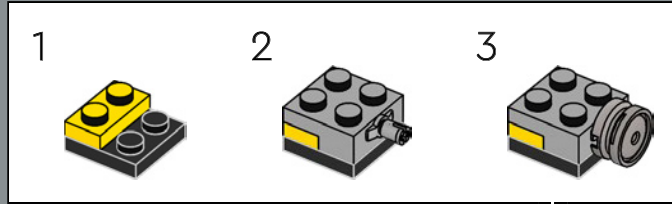
82



Un nuevo elemento en el morro asegura la columna de dirección y proporciona resistencia al modelo.

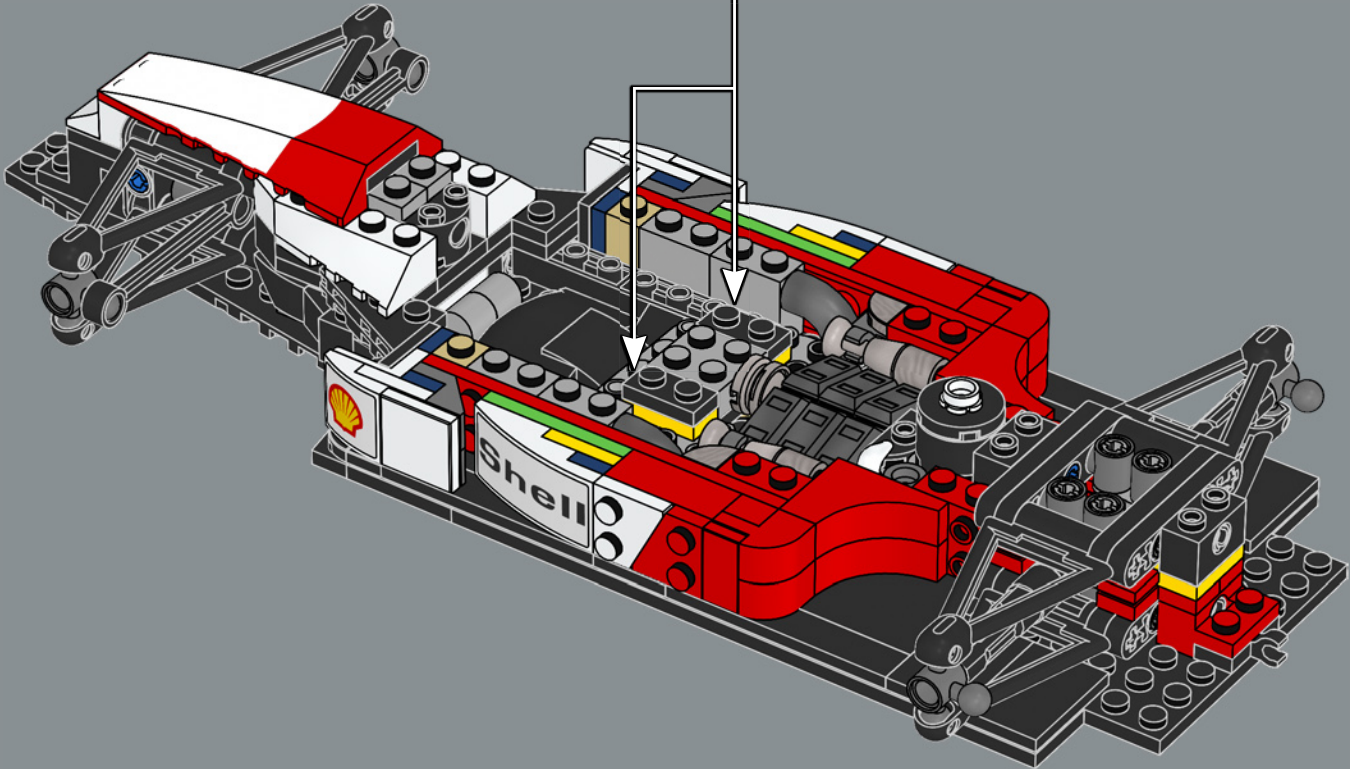
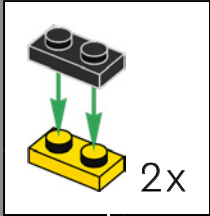


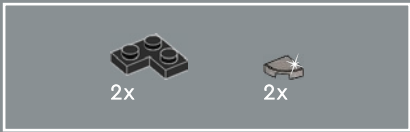
83



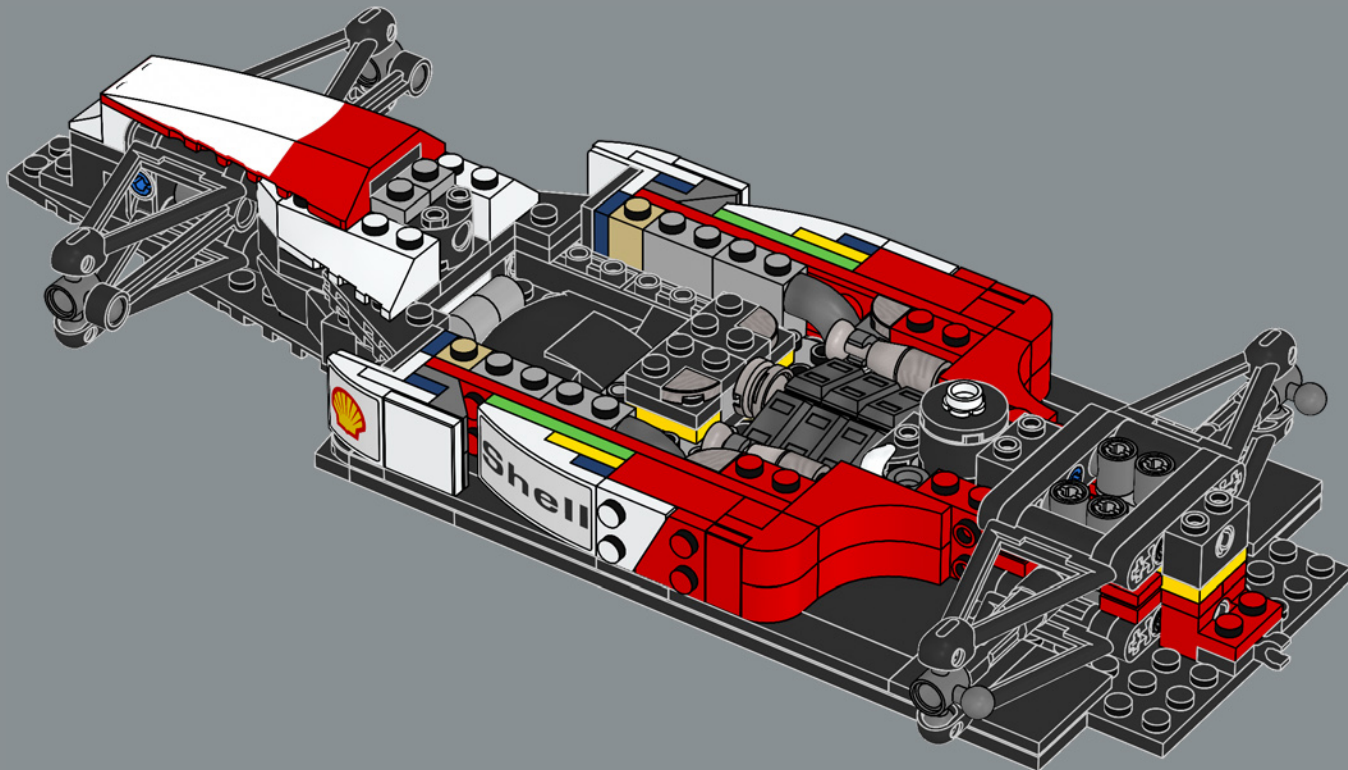


84



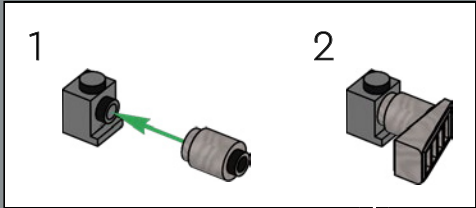


85

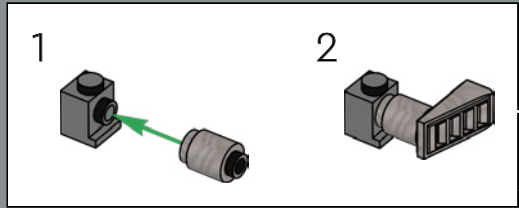




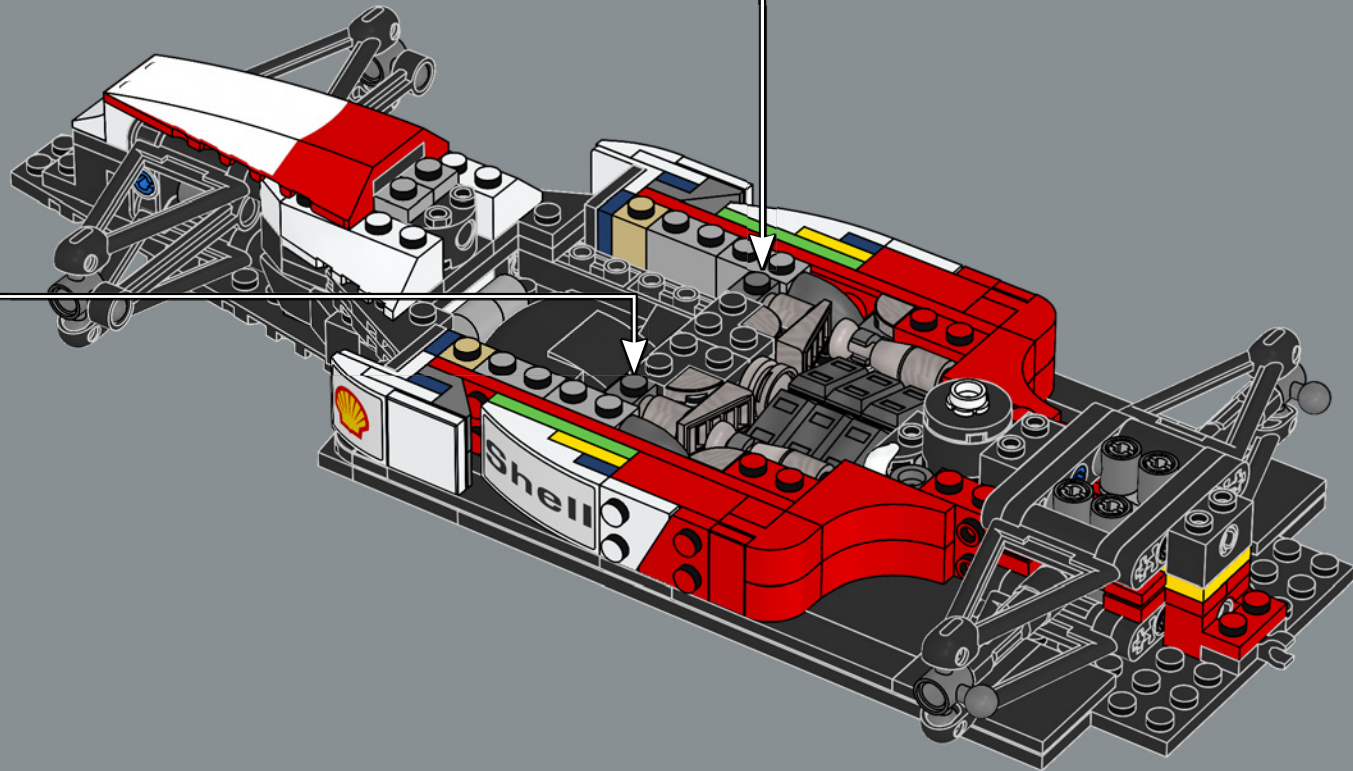
86

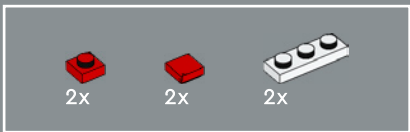


2

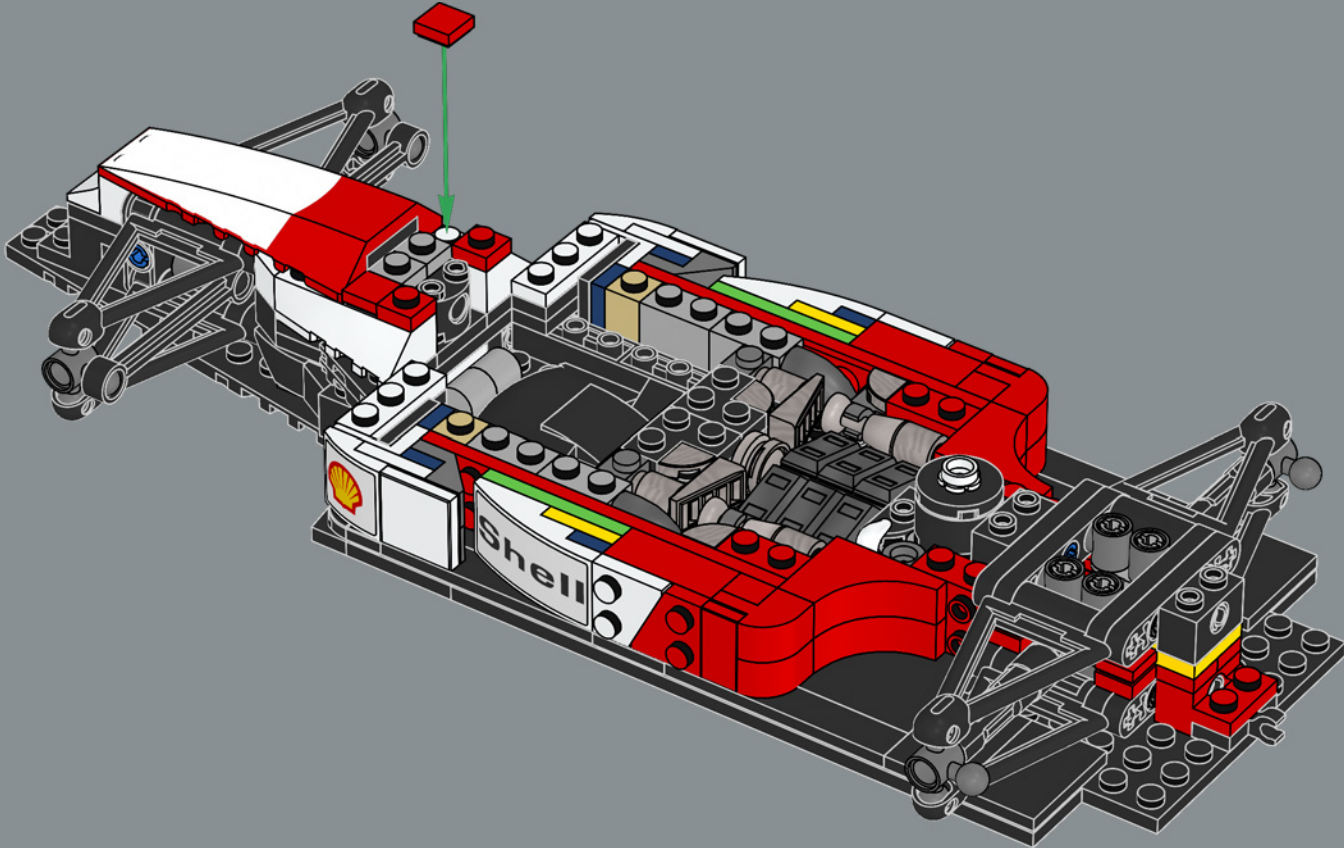


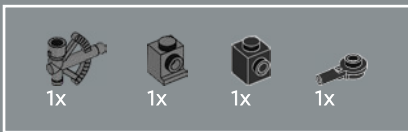
2



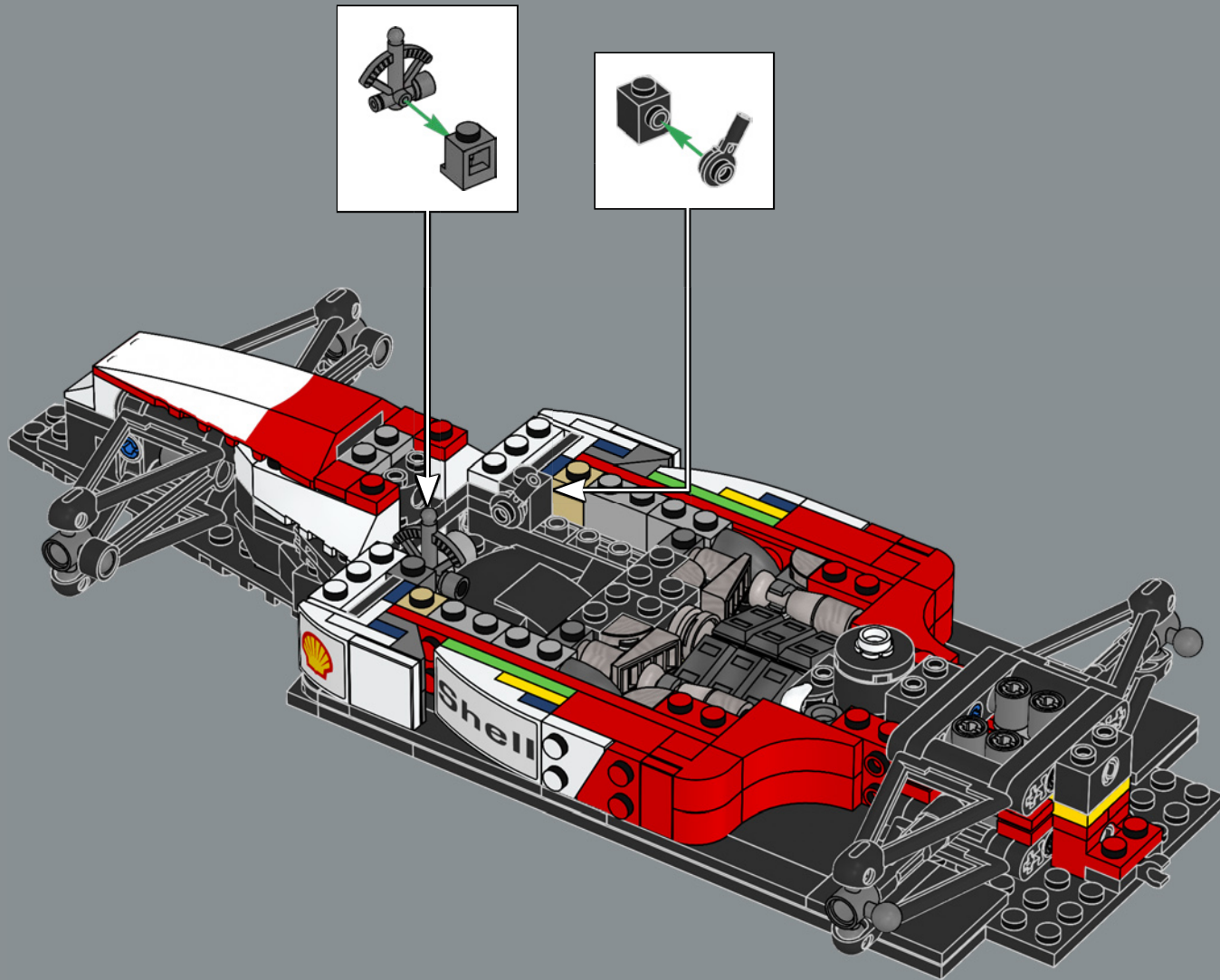


87



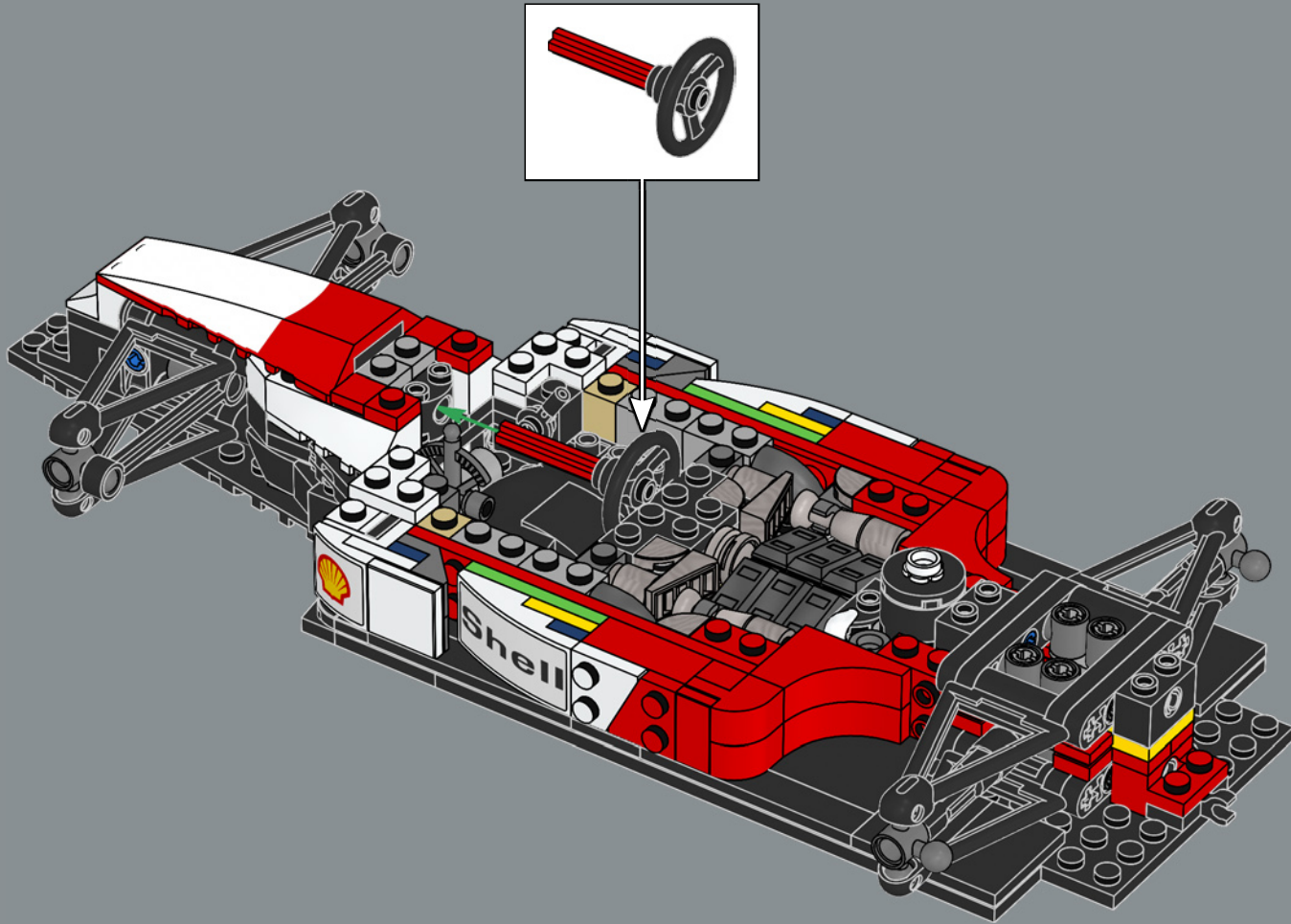


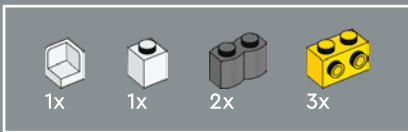
88



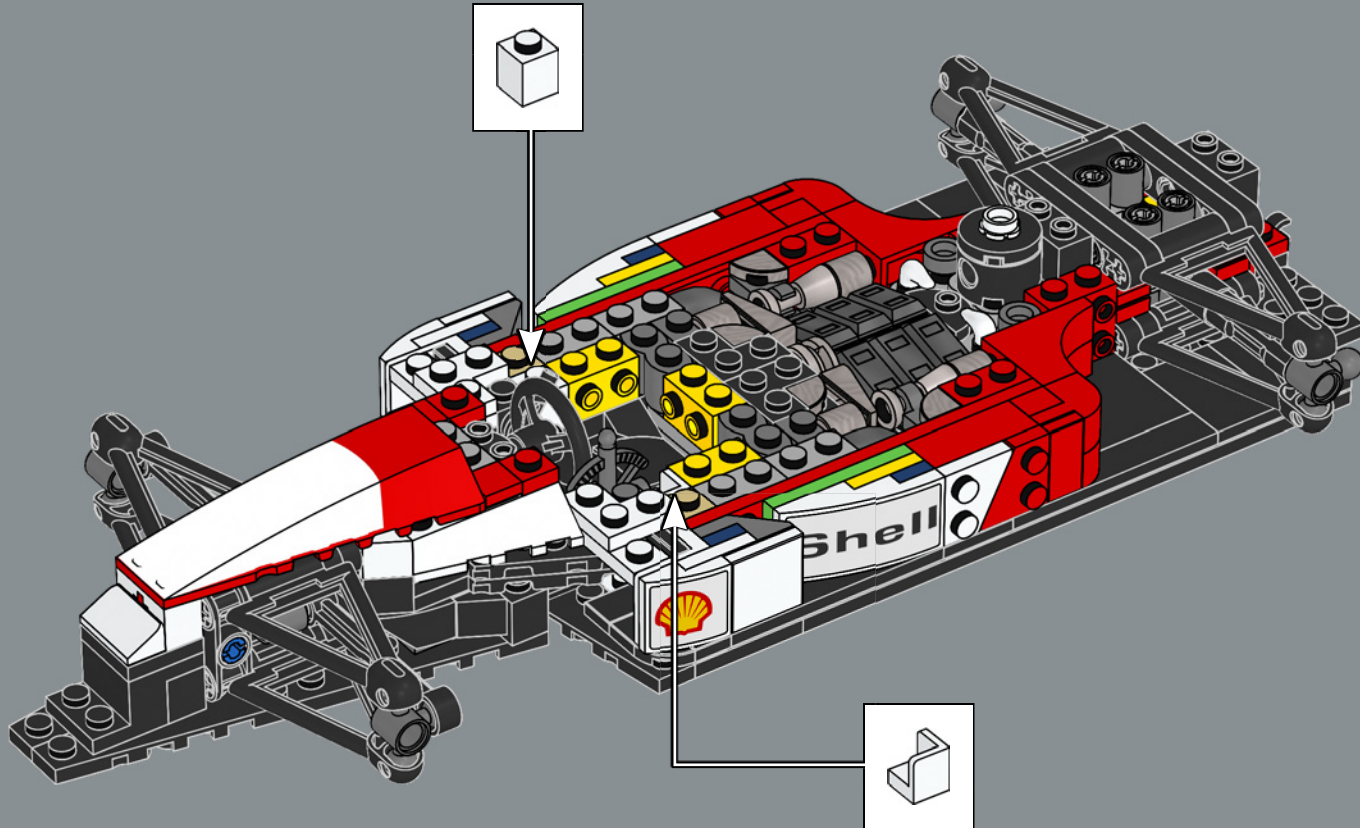


89



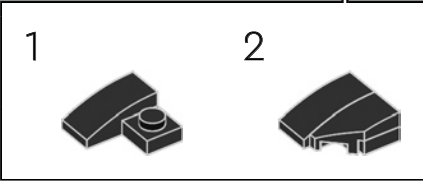
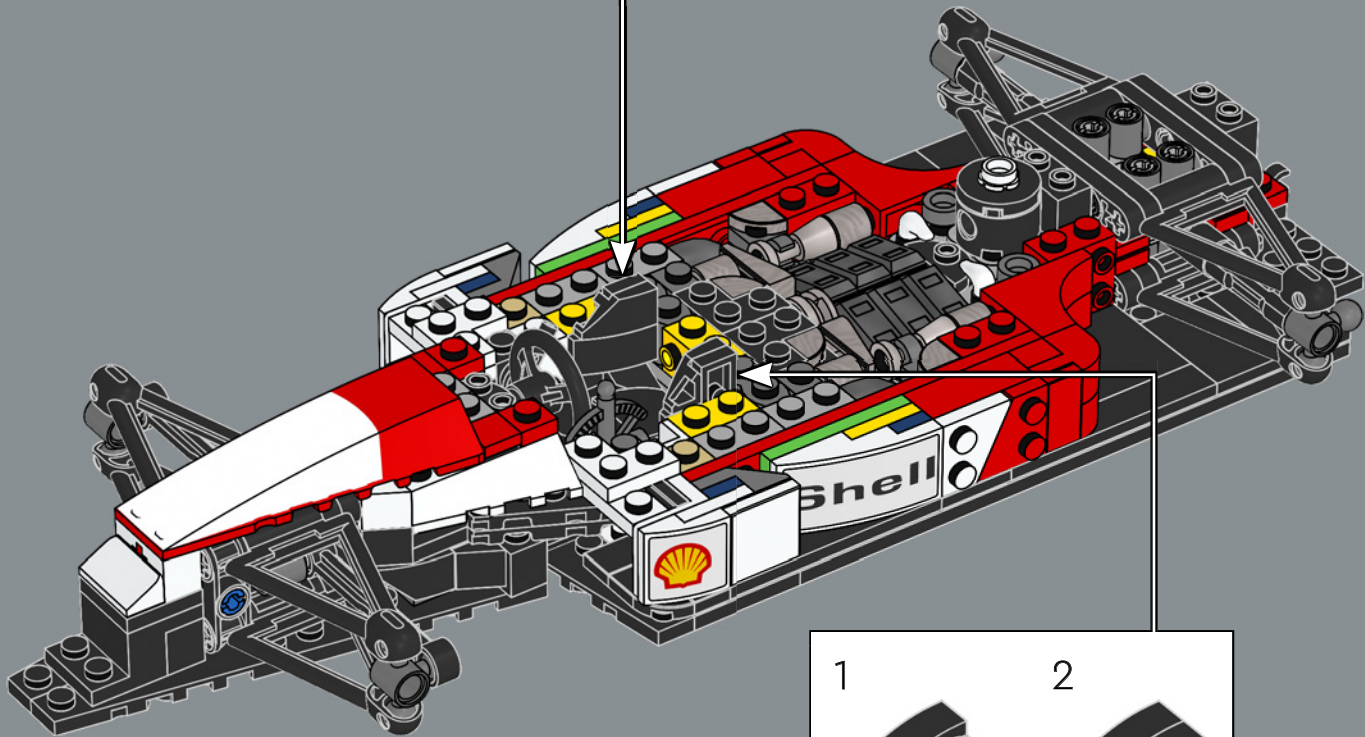
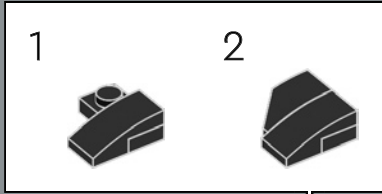


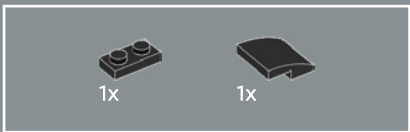
90



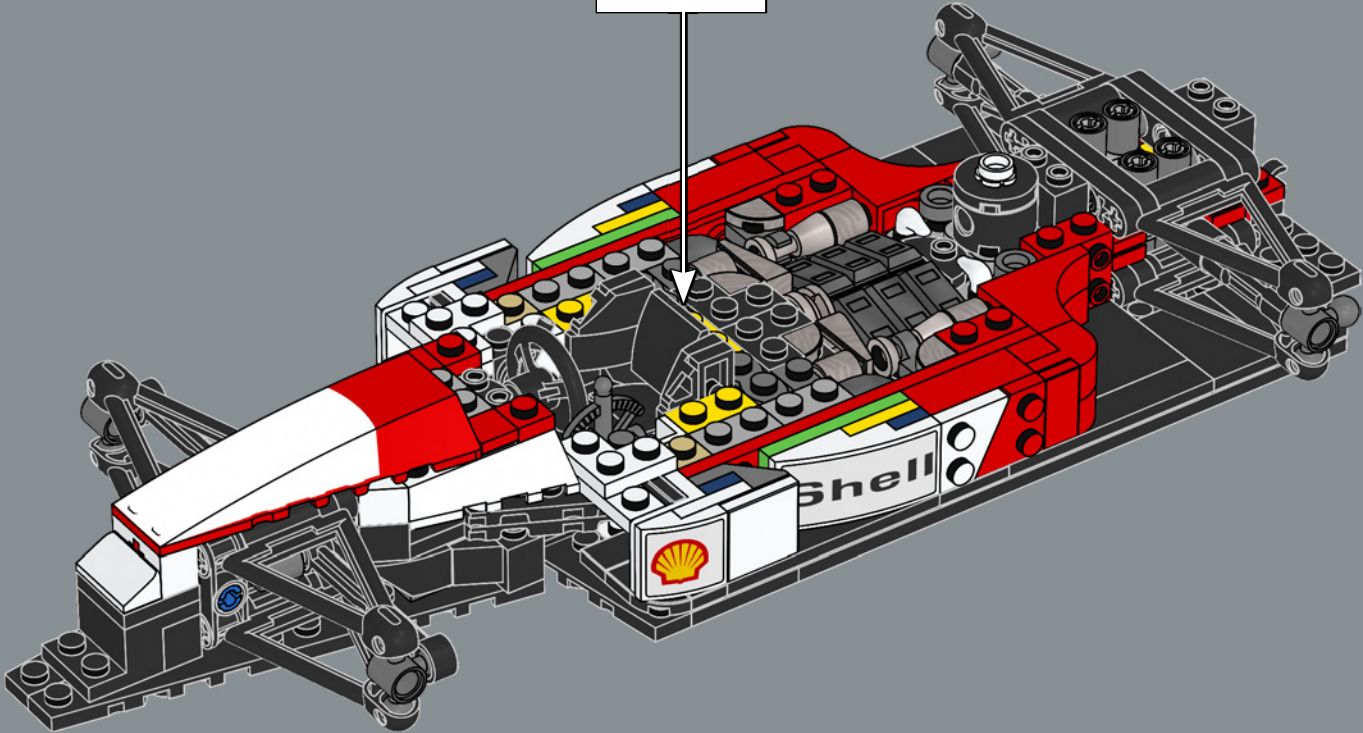
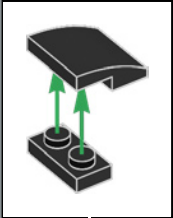


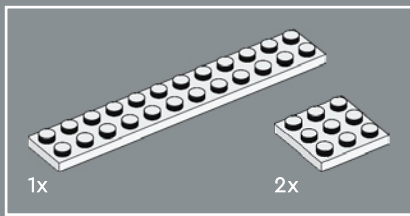
91



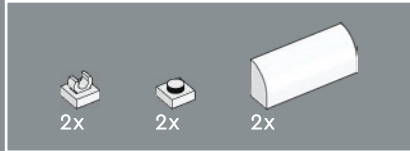
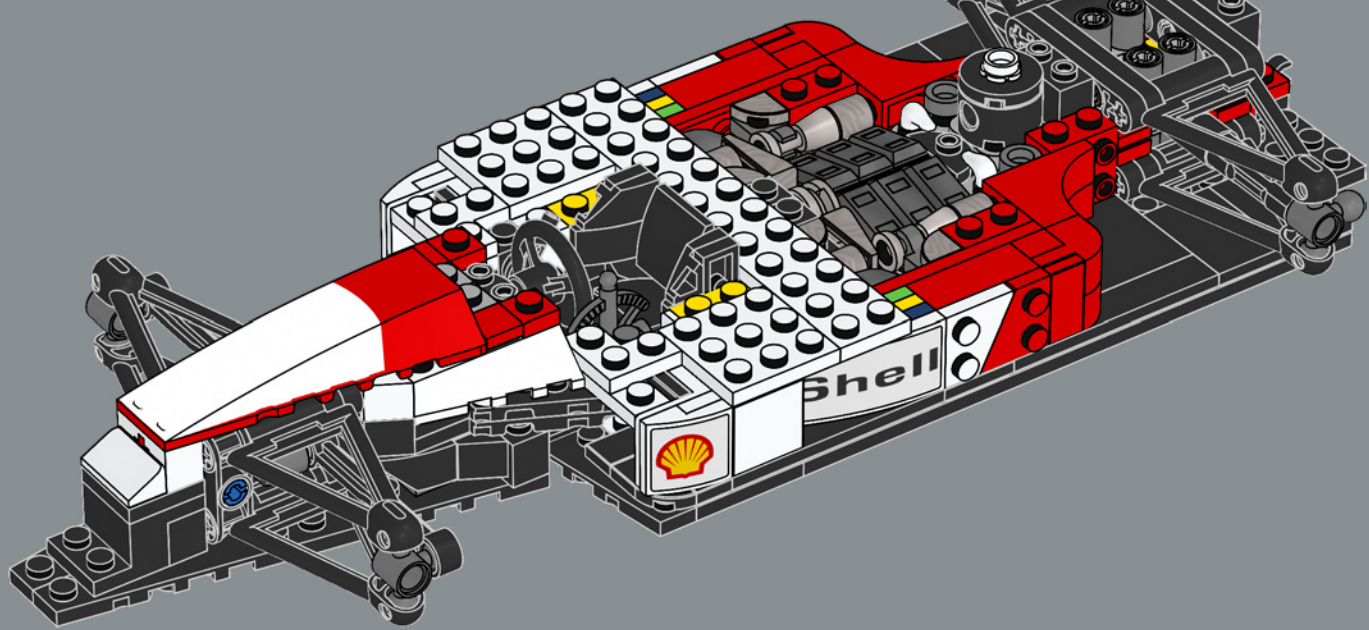


92

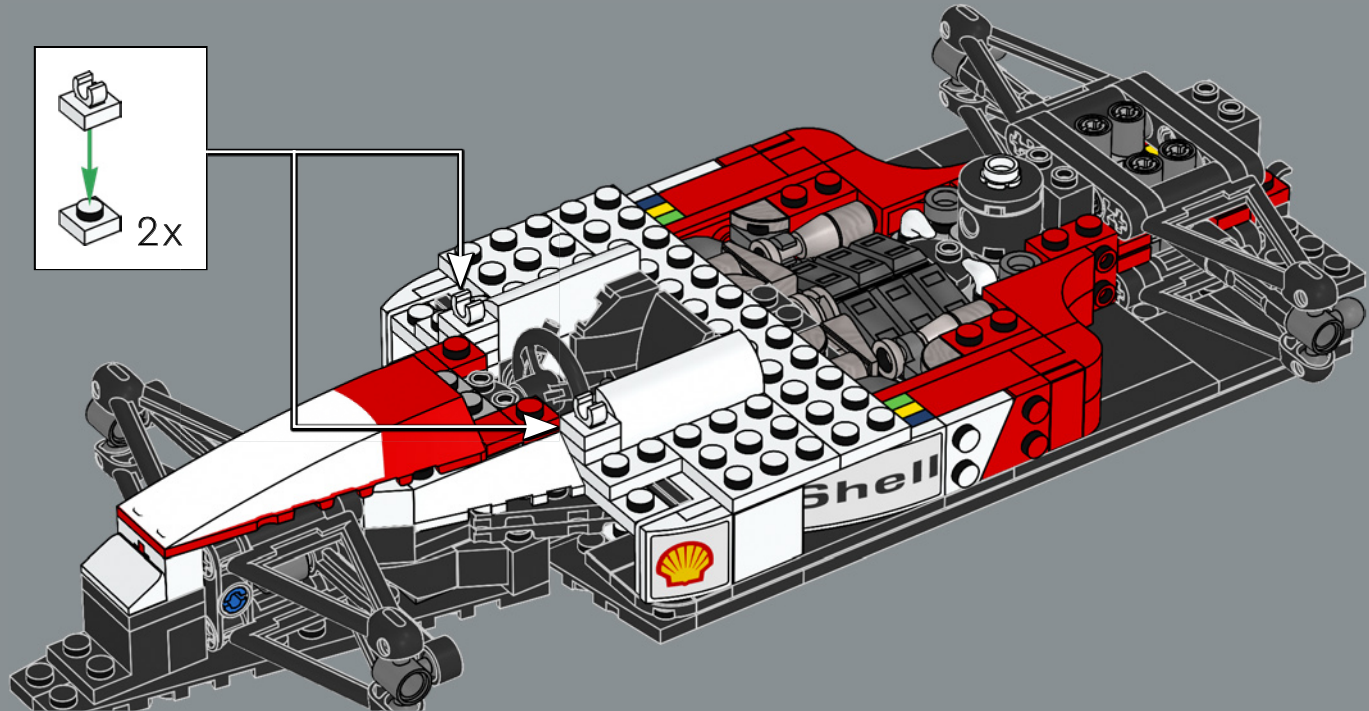
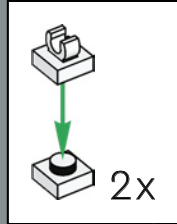


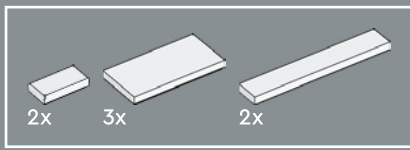


93

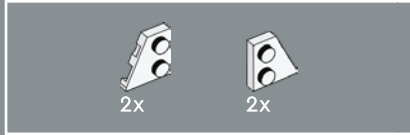
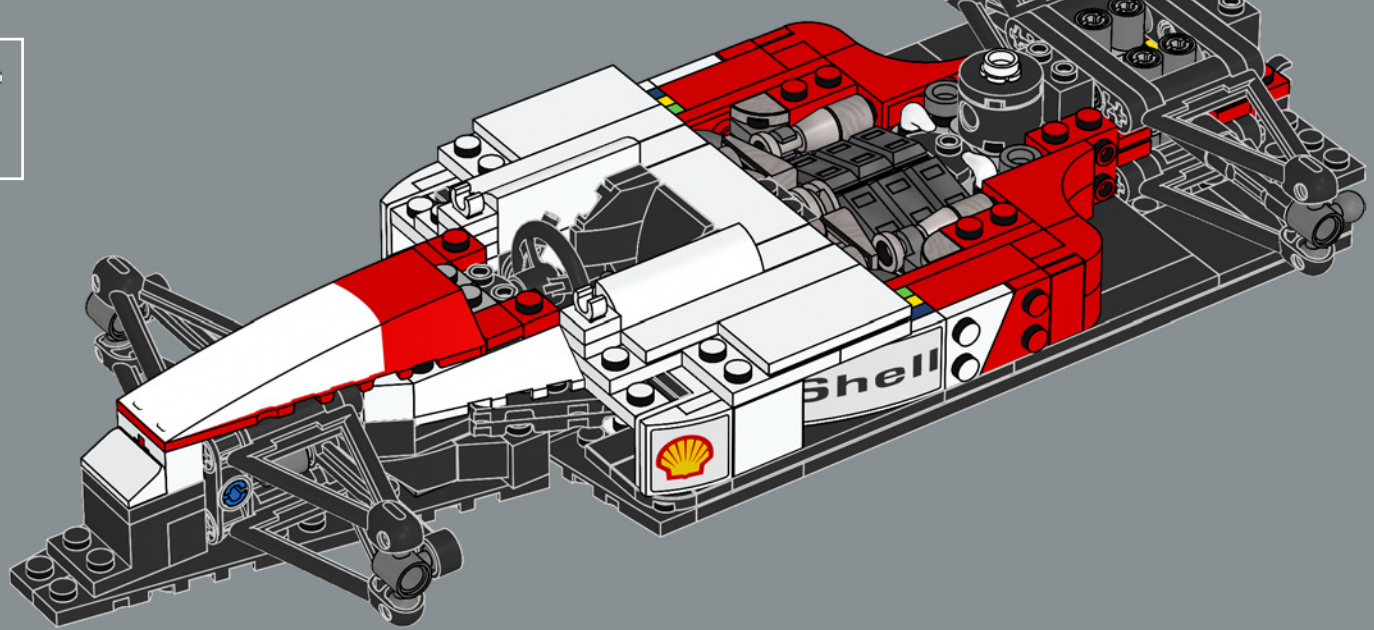


94

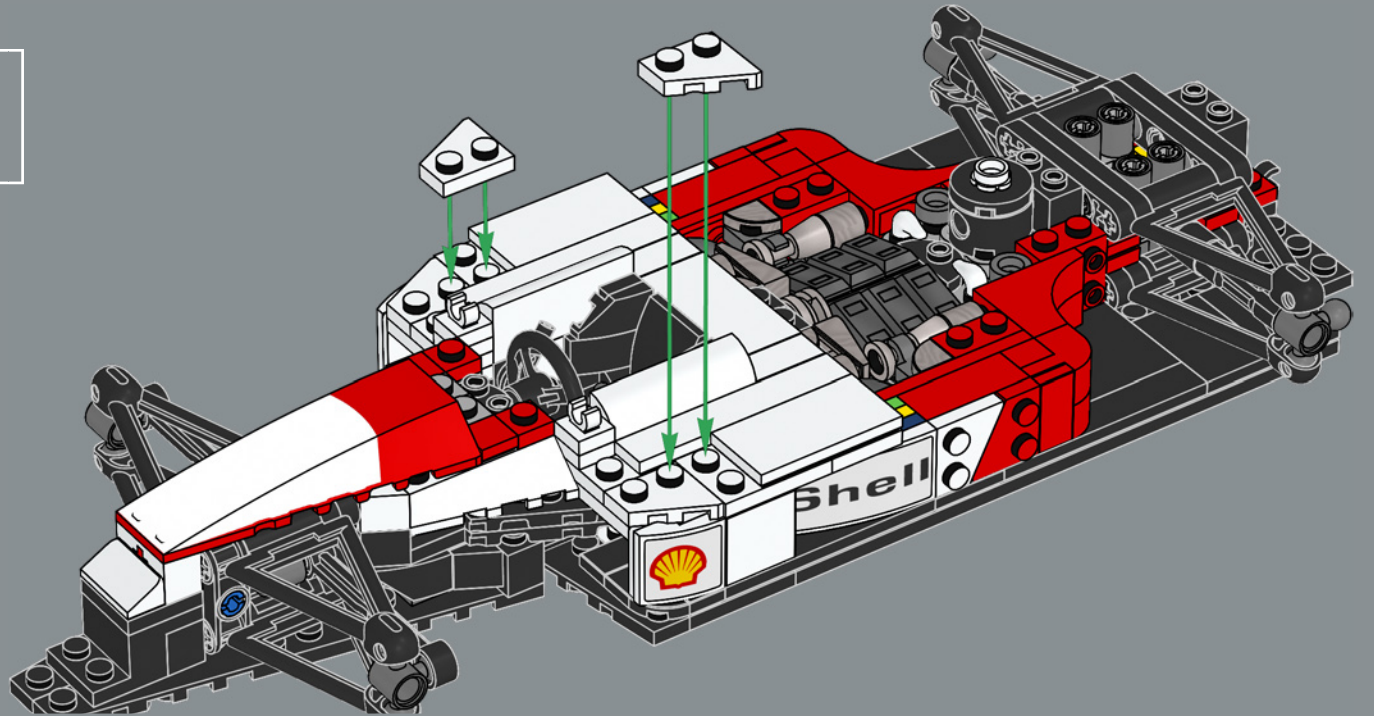




95

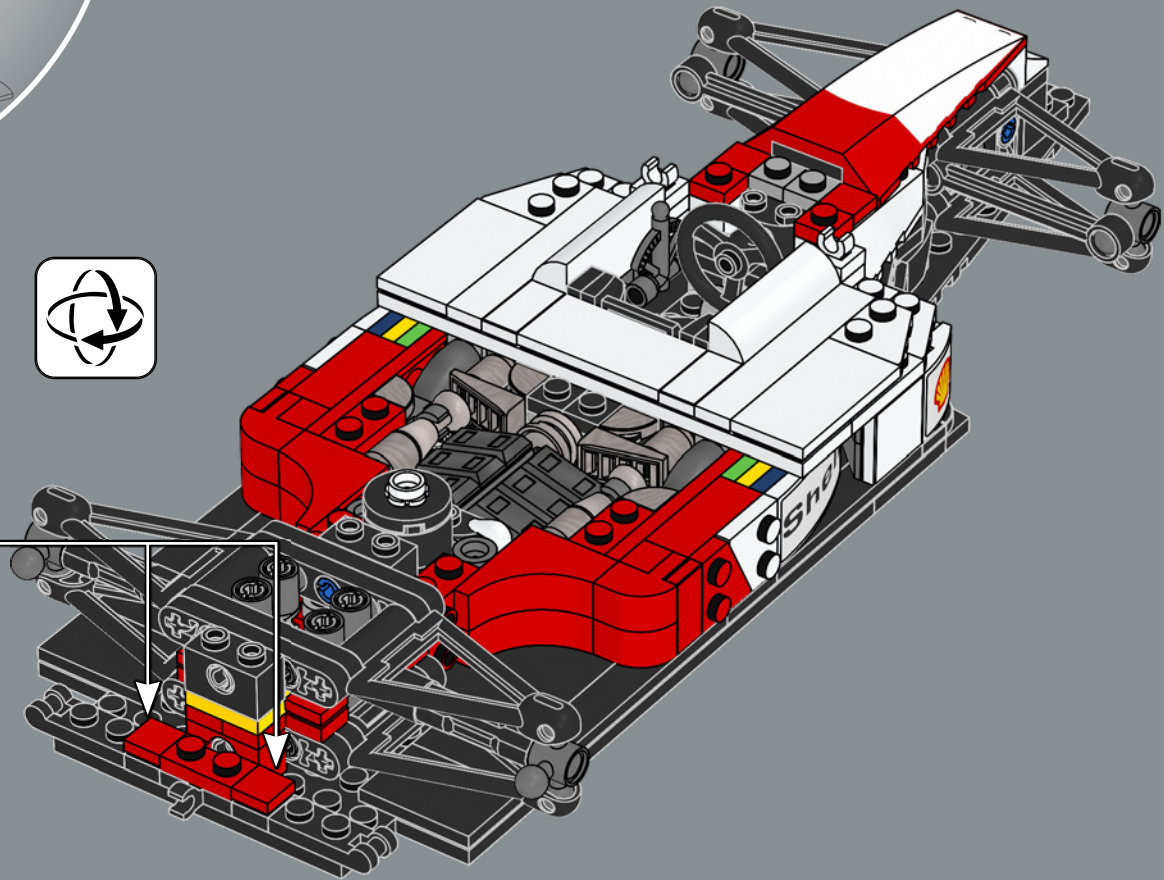
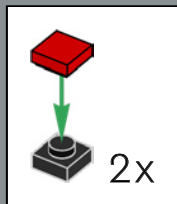


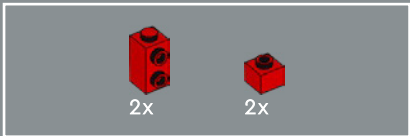
96



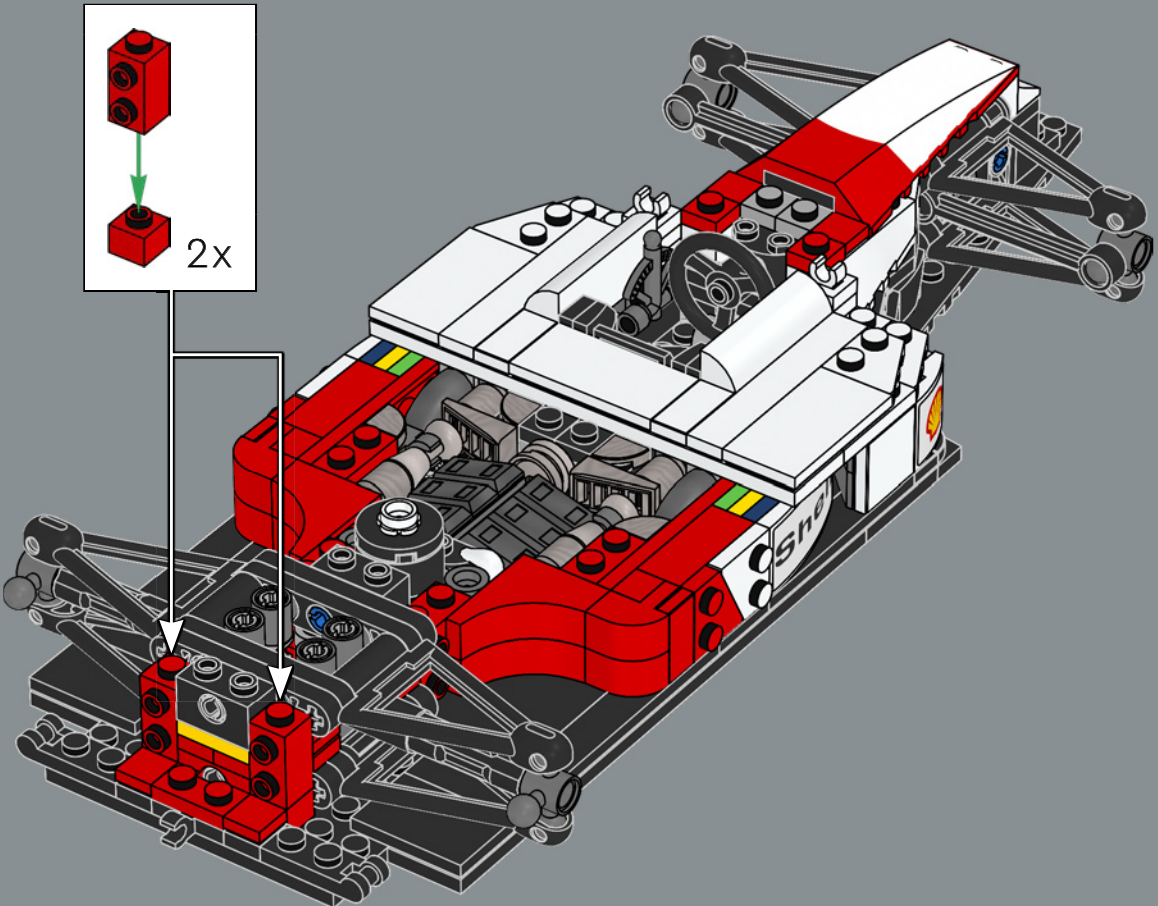


97



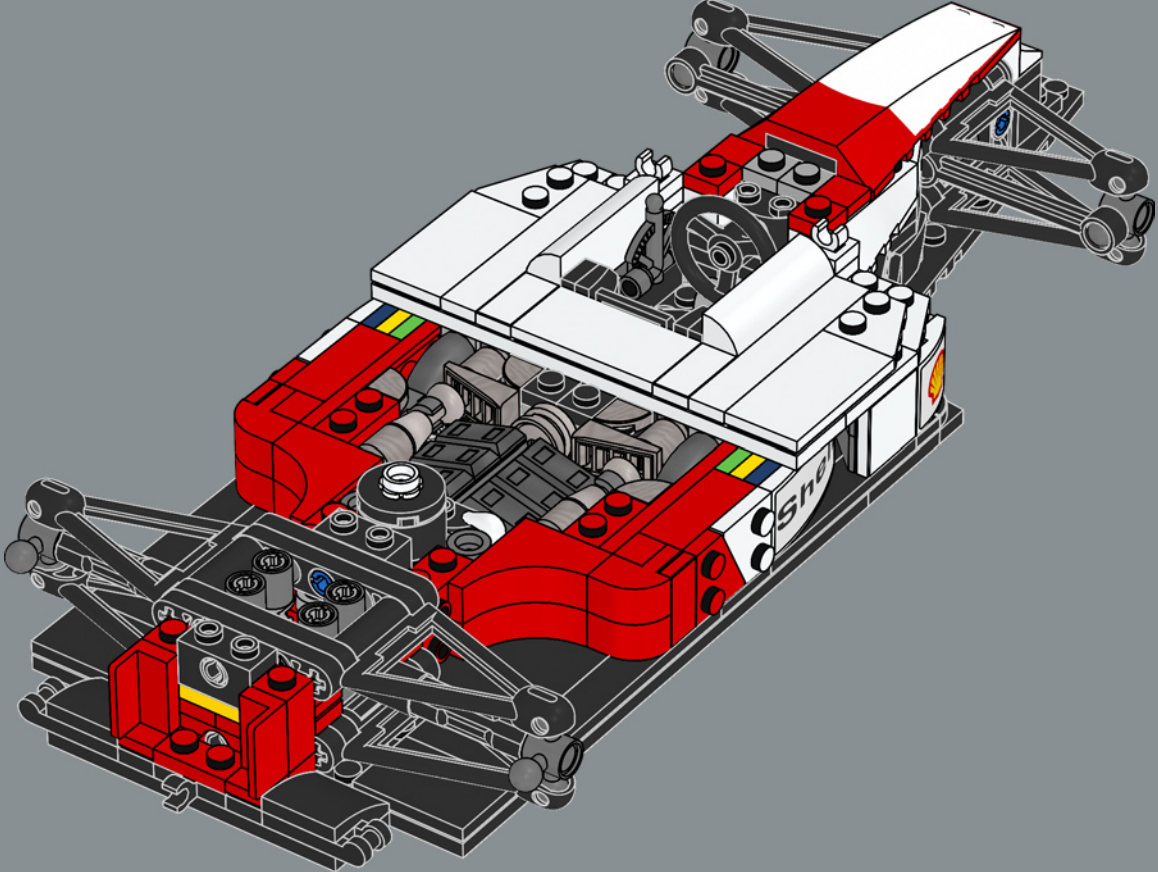


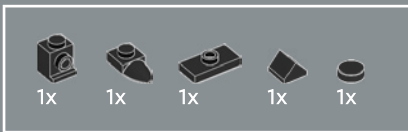
98



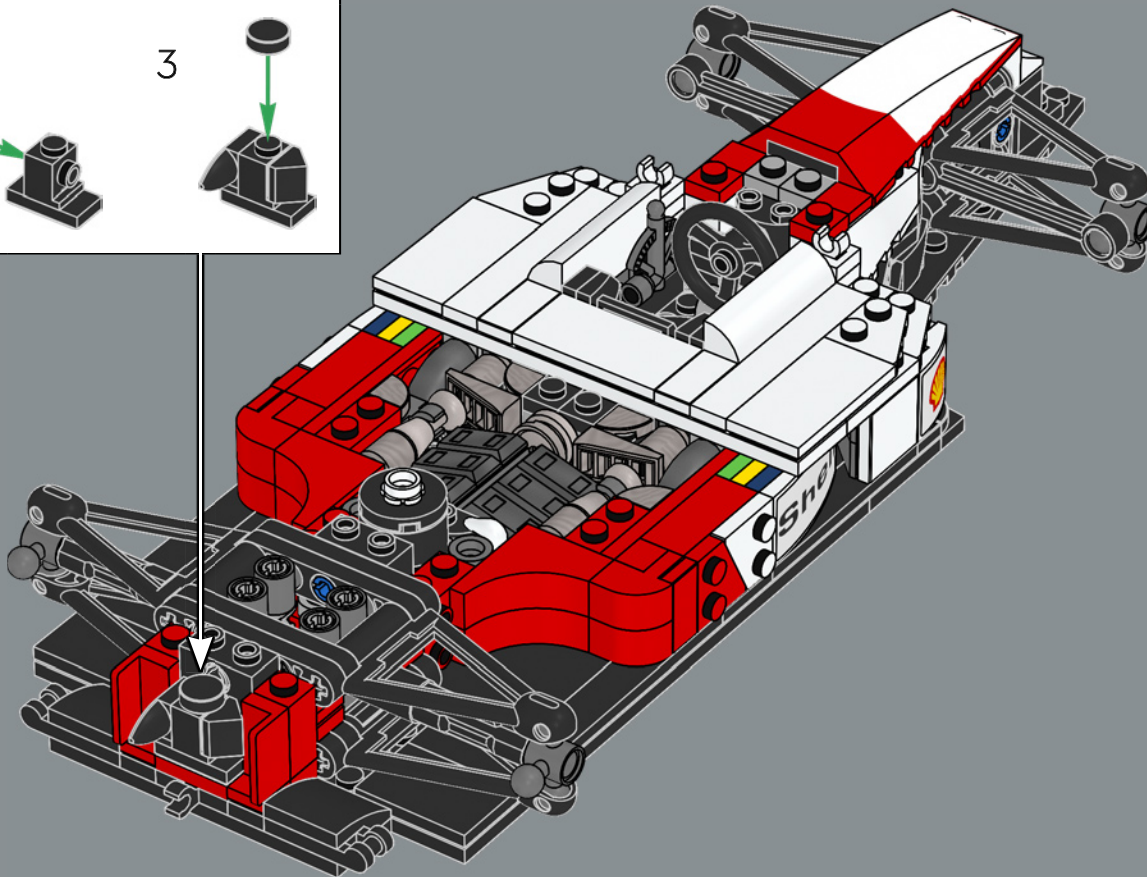
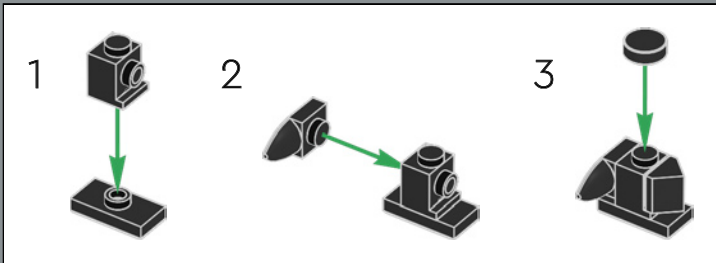


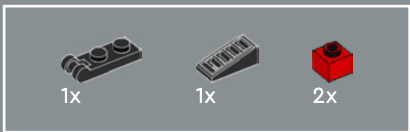
99



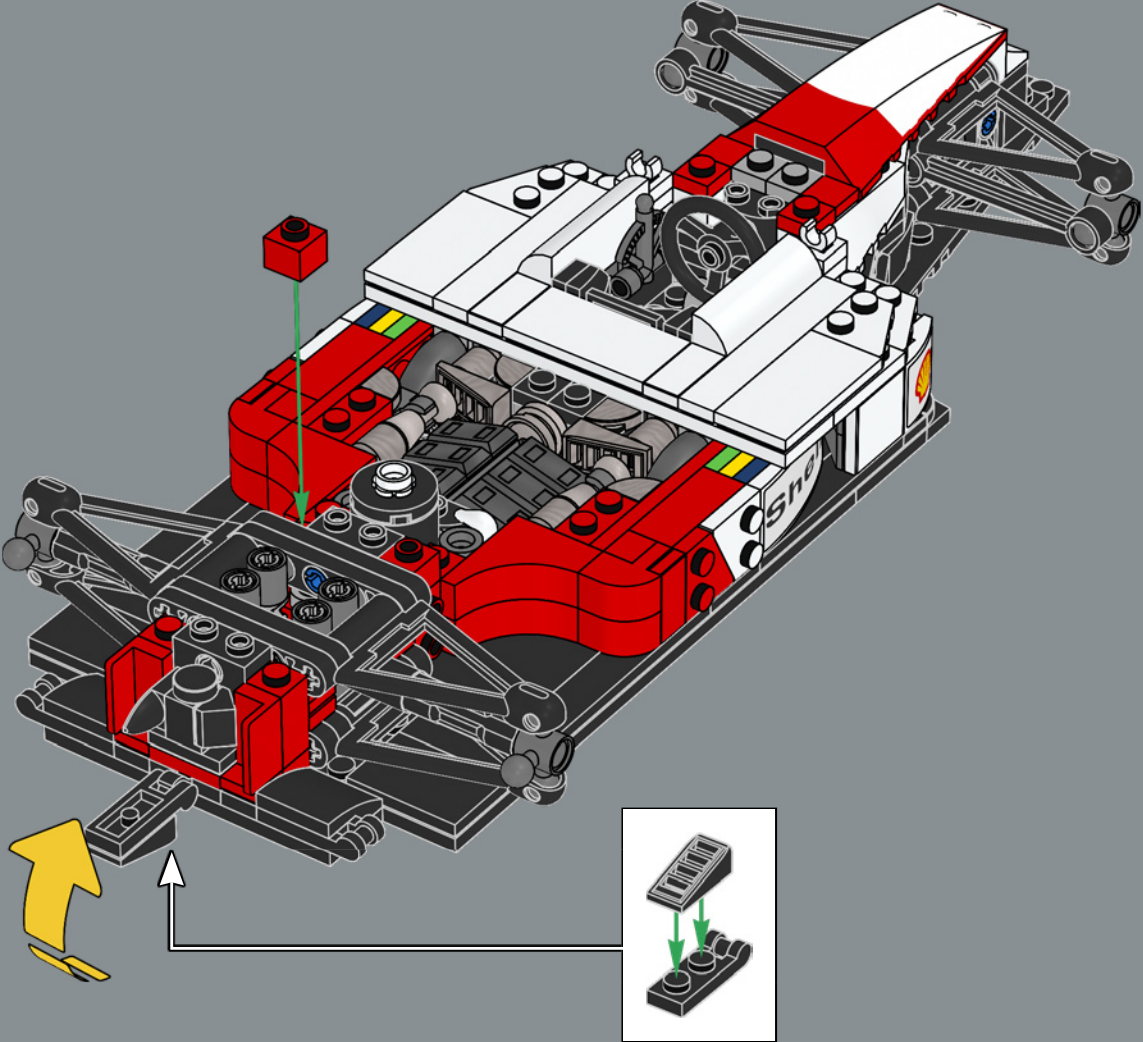


100



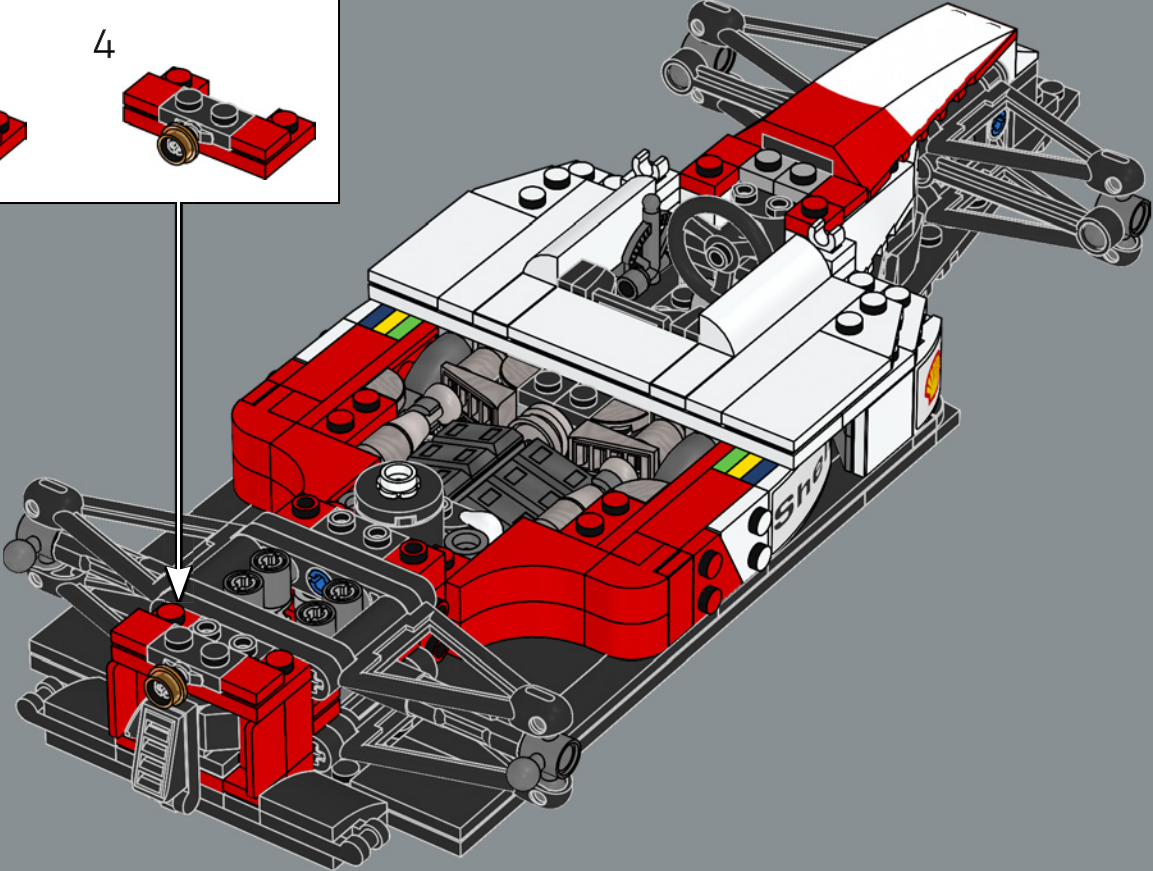
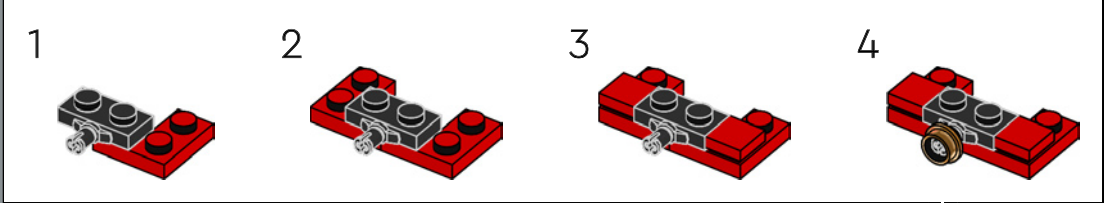


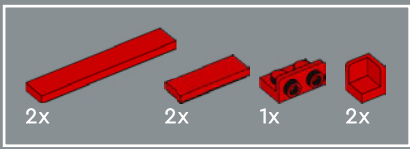
101



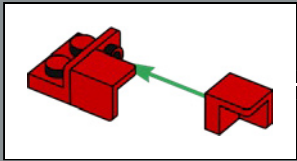
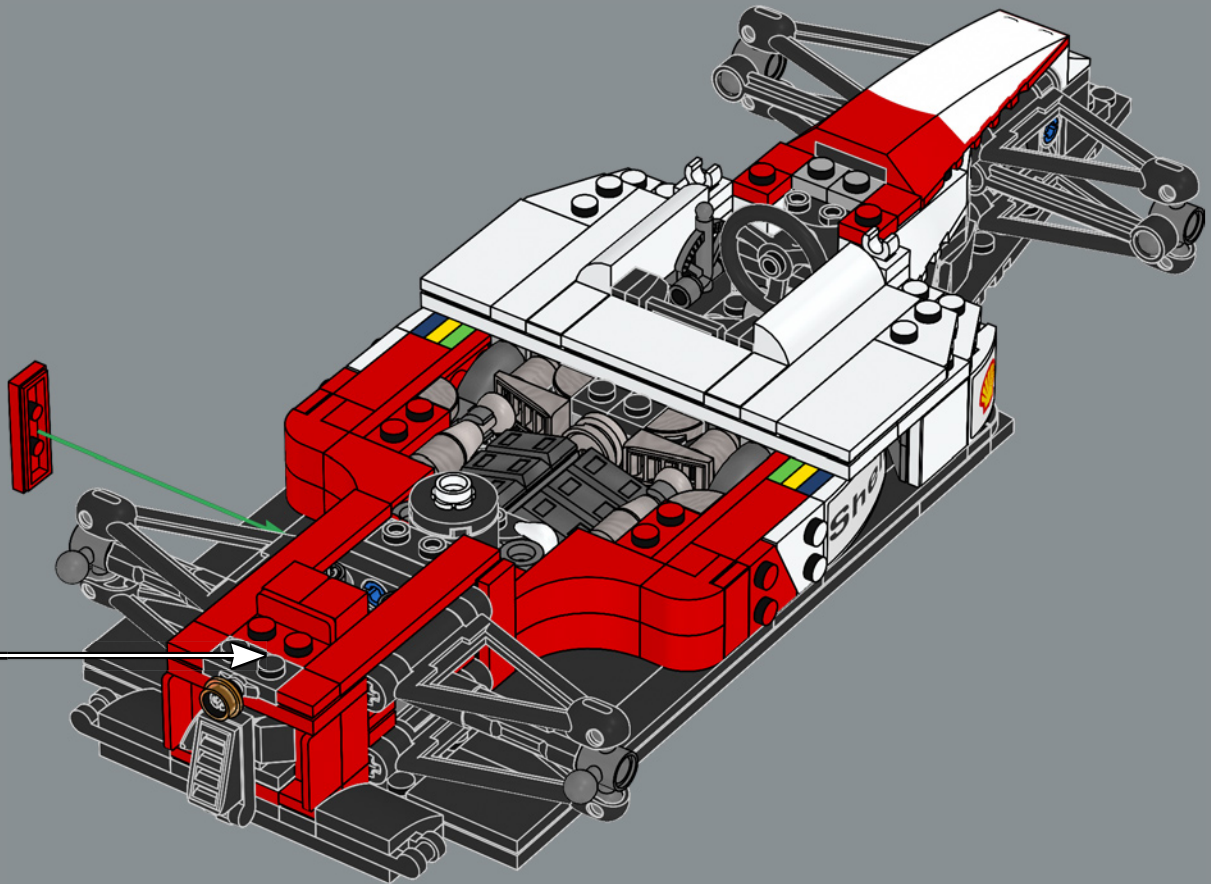


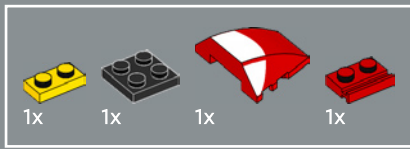
102



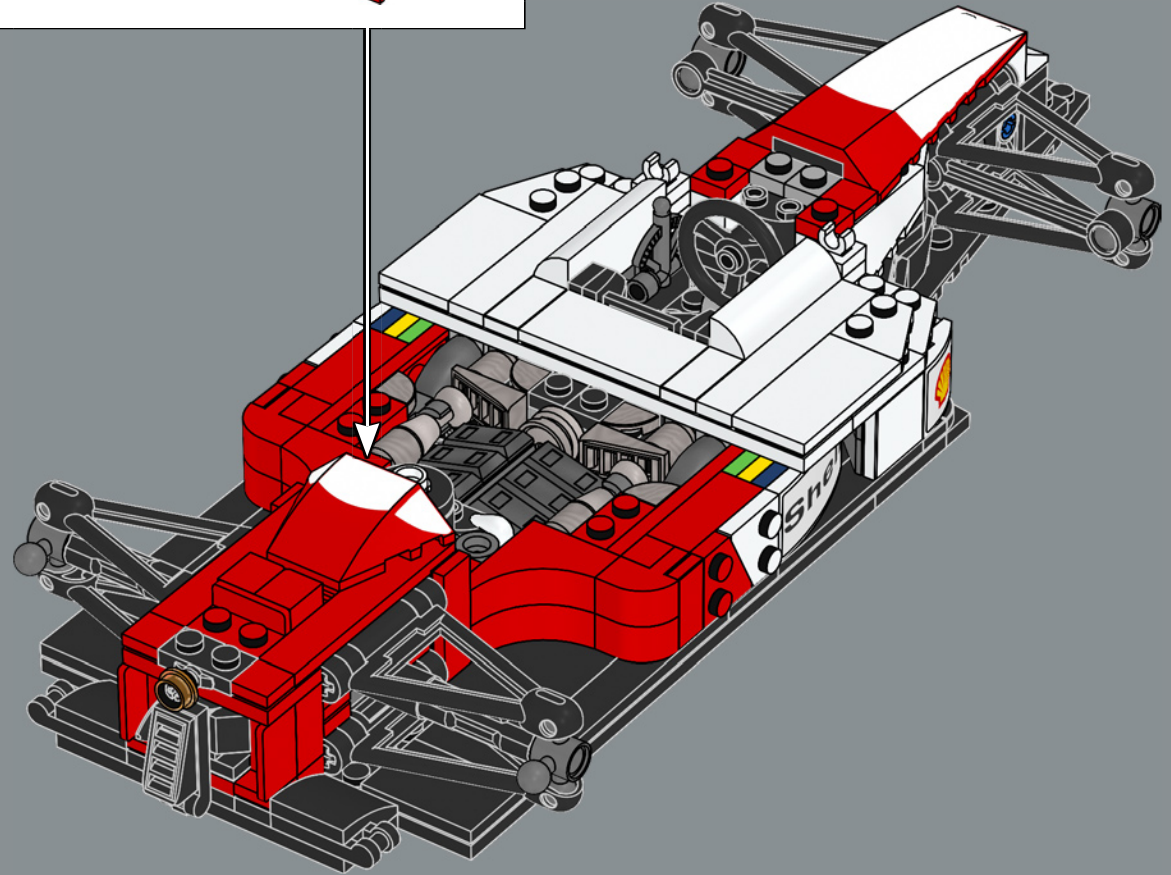
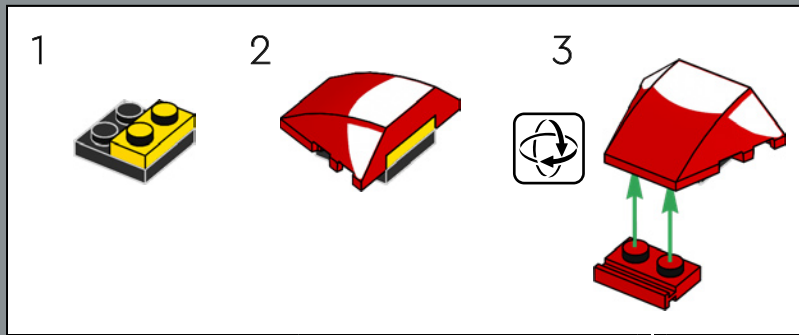


103



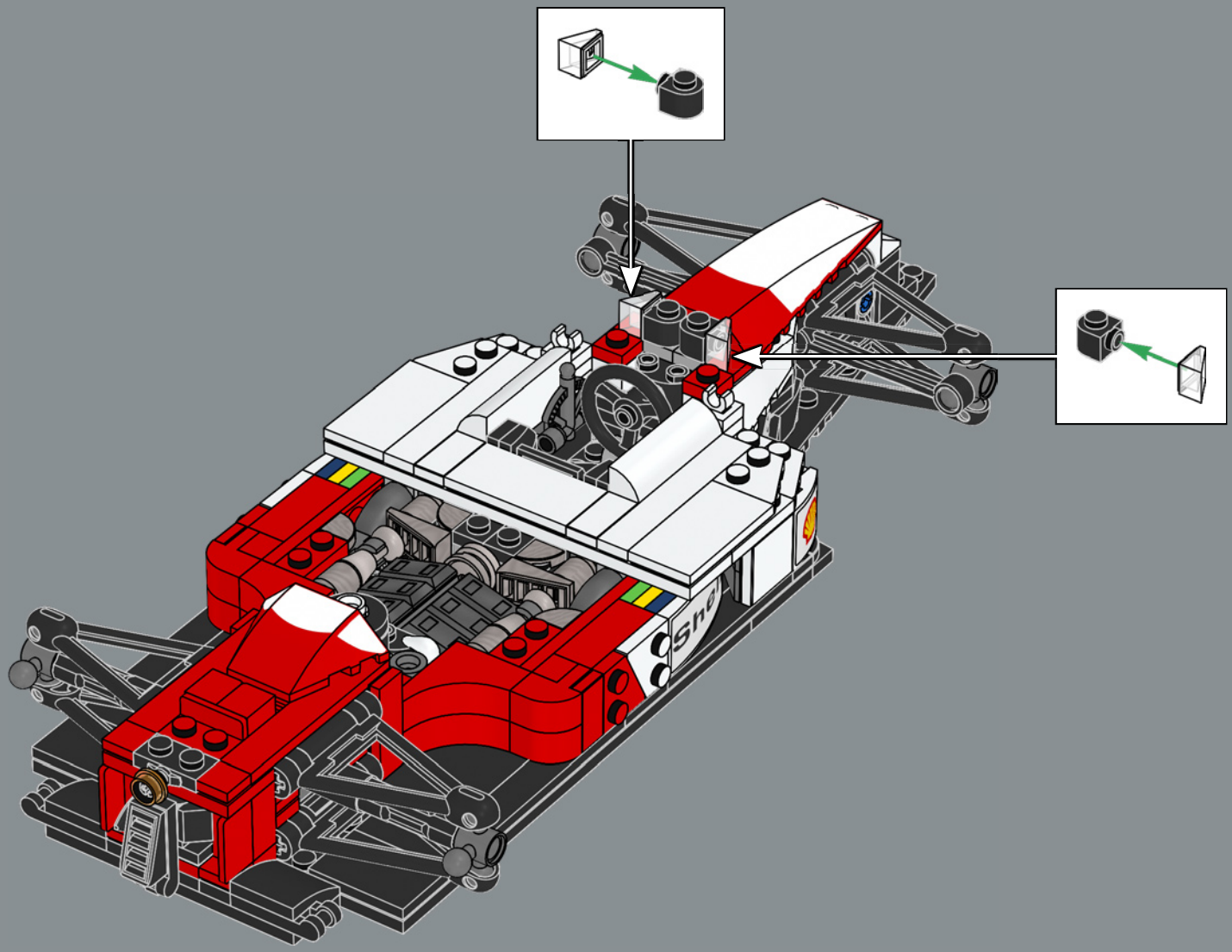


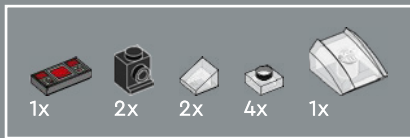
104



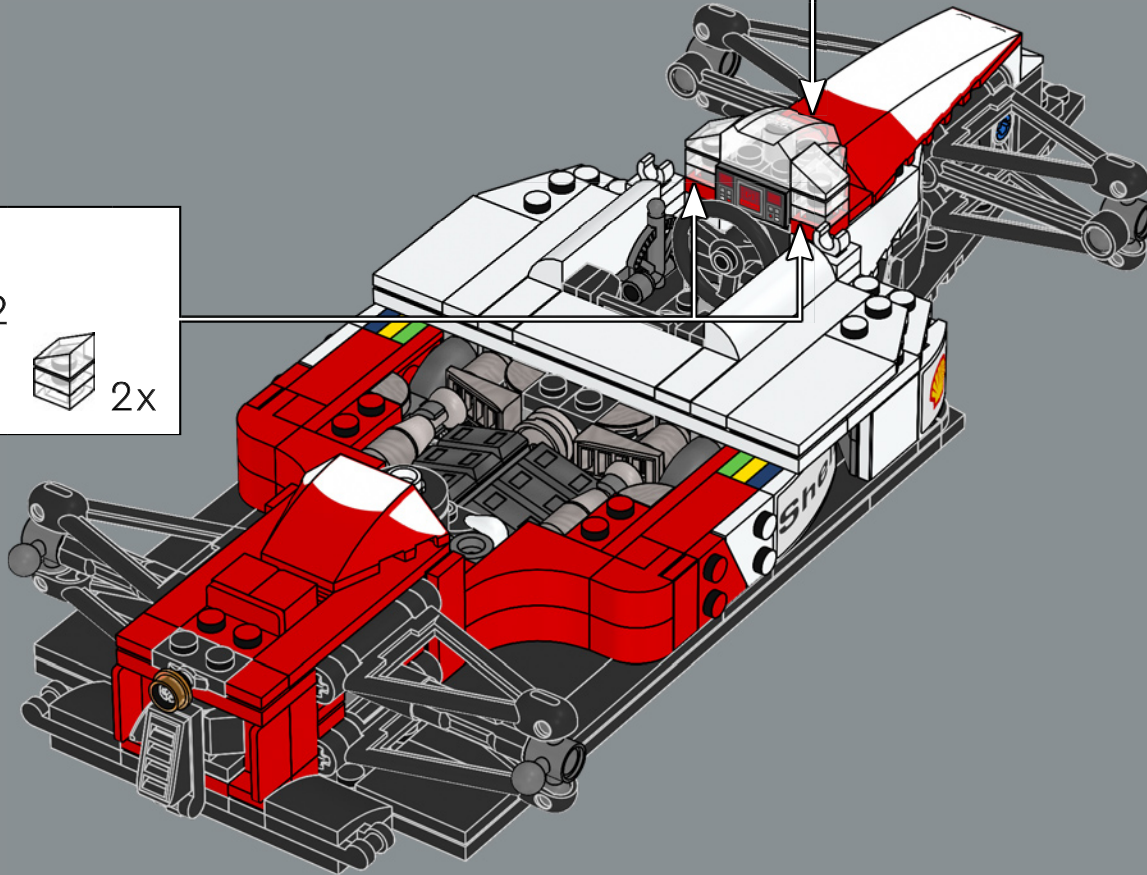
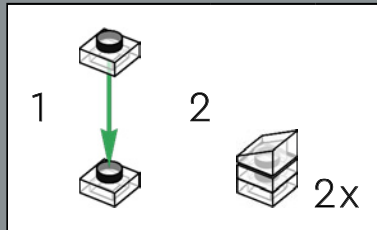
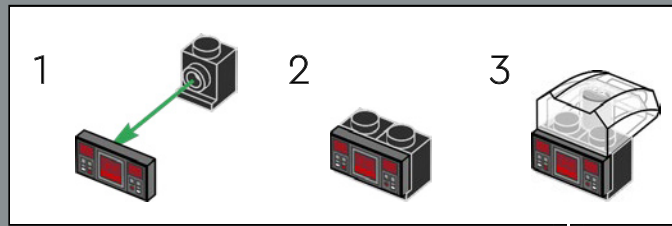


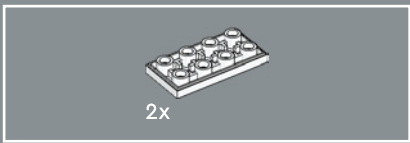
105





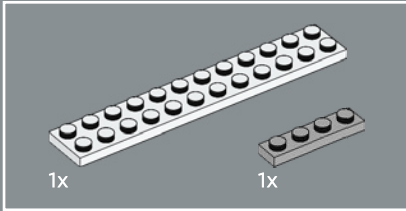
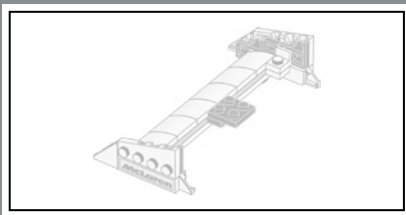
106



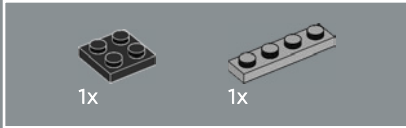
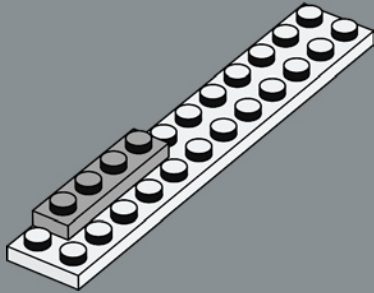


107

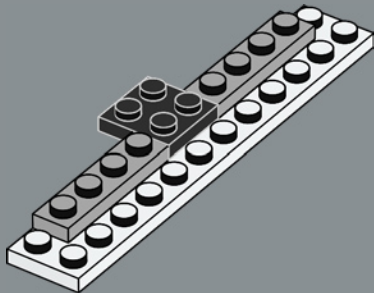




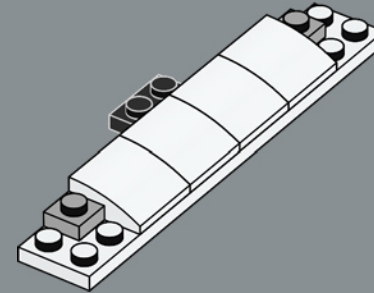
108



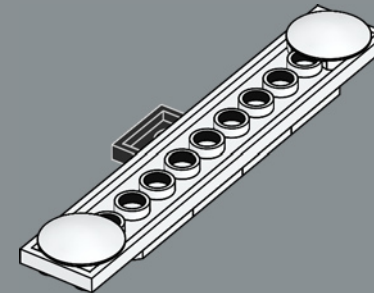
109

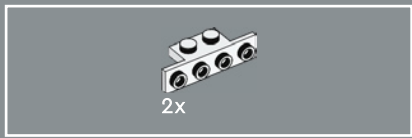


110

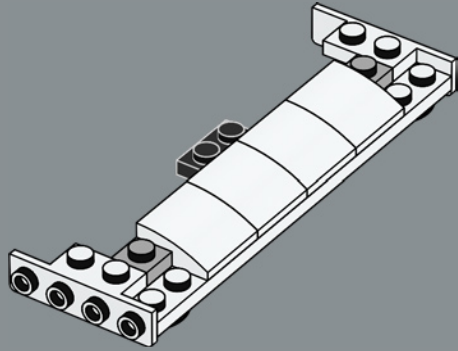


111

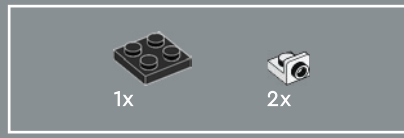
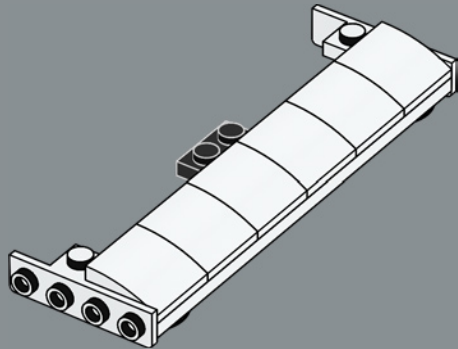




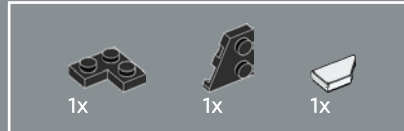
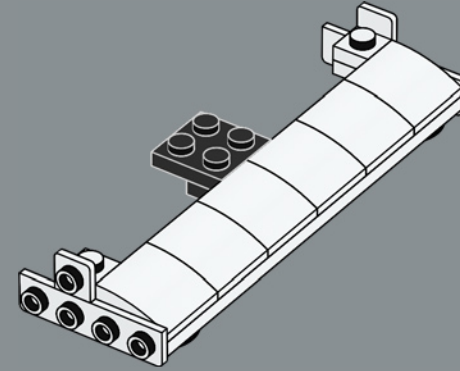
112



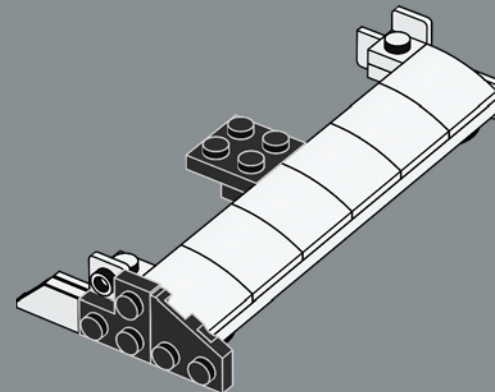
113

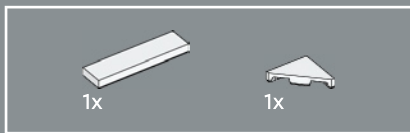


114

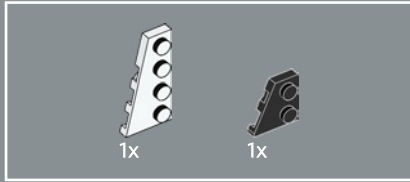
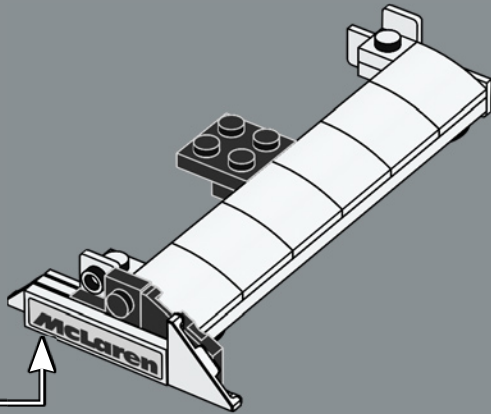
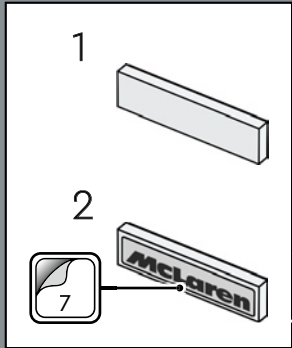


115

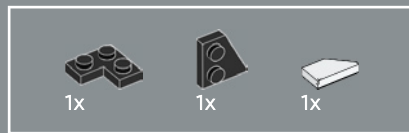
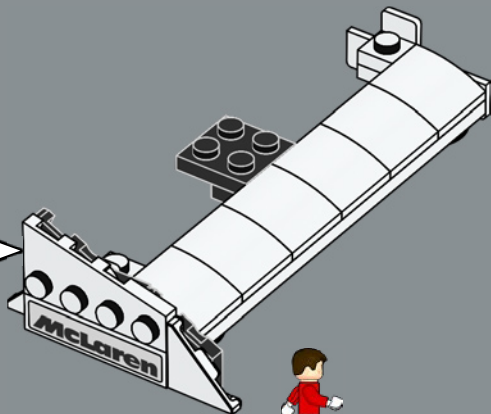
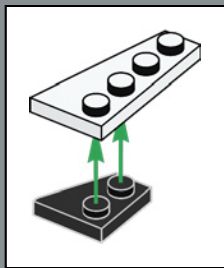




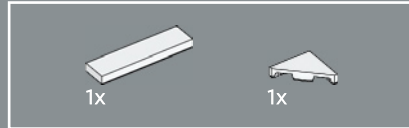
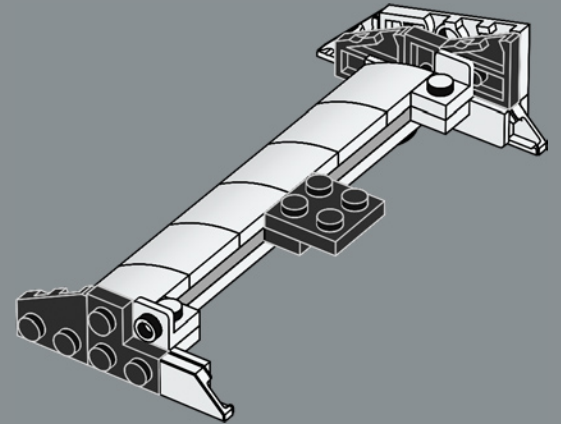
116



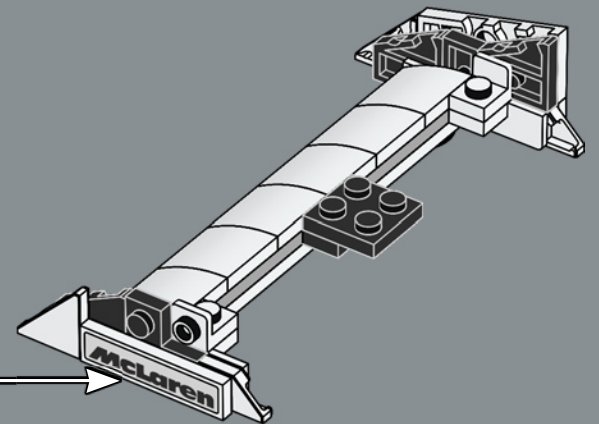
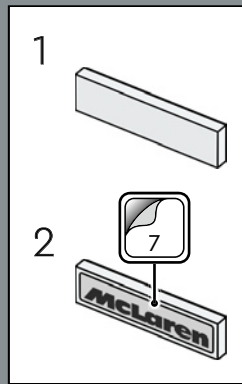
117

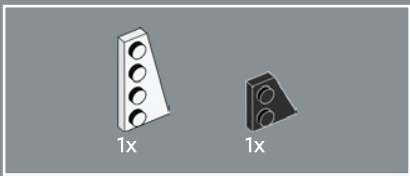


118

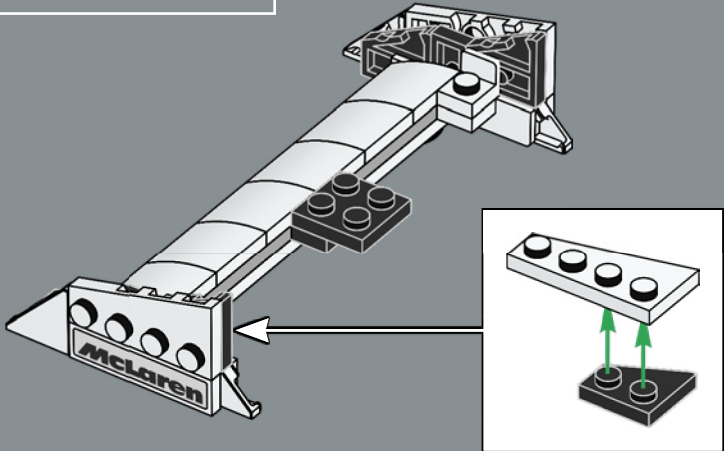


119

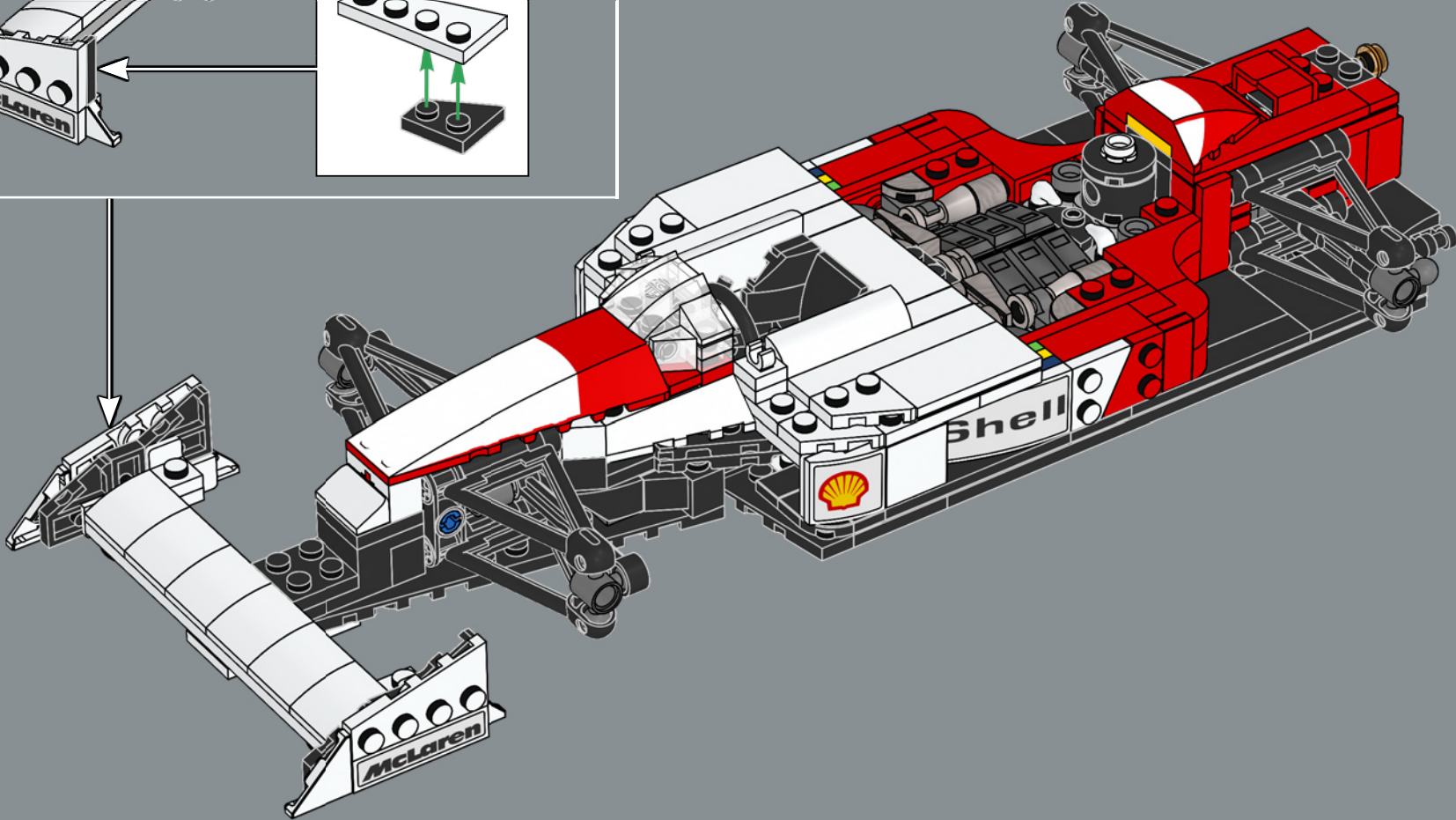


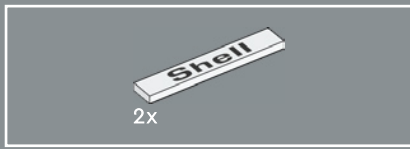


120

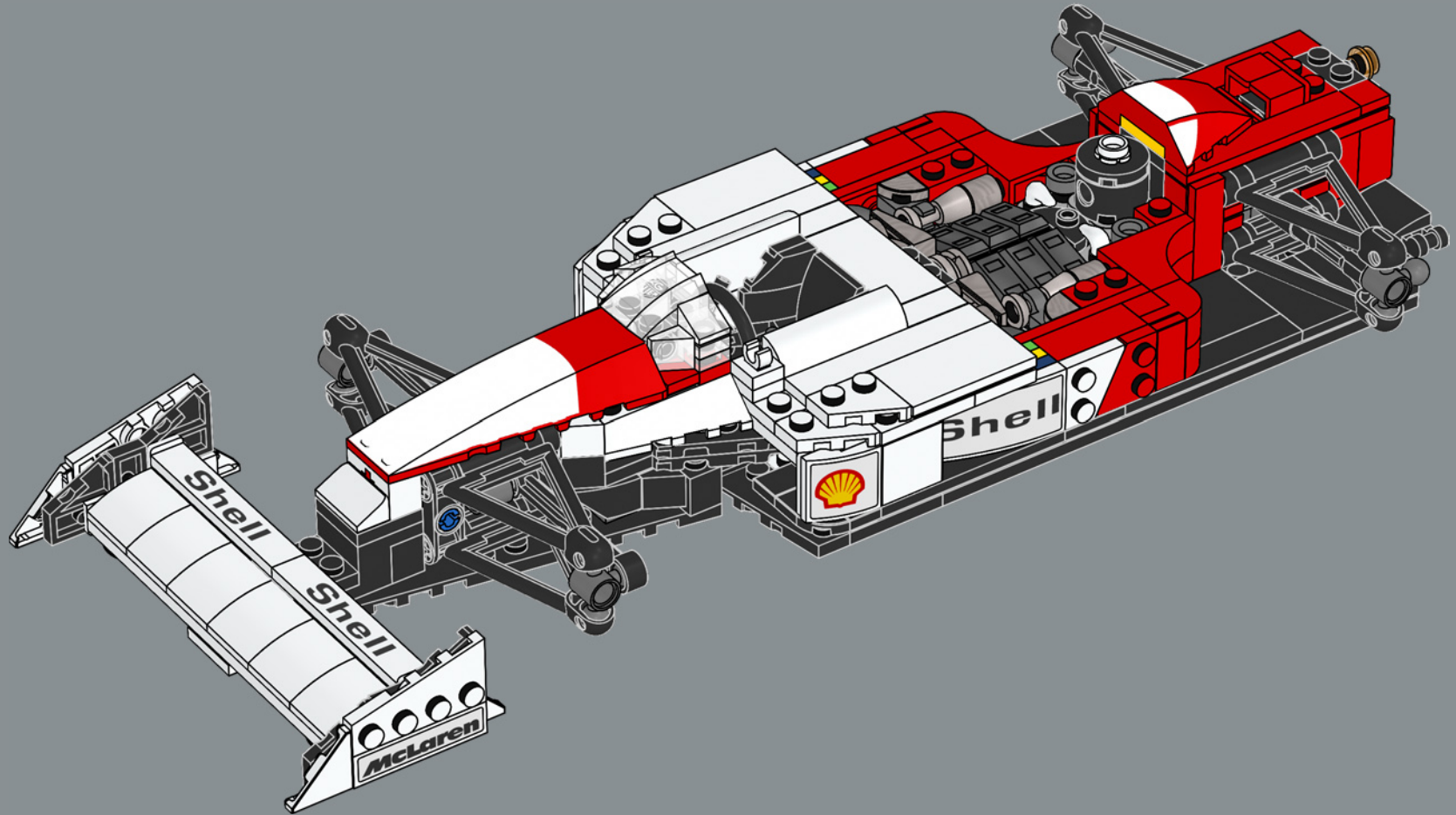


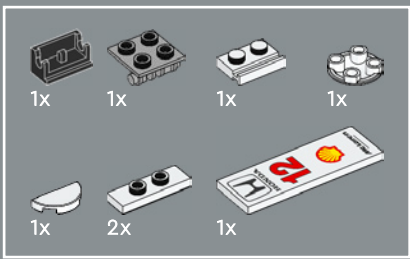
121





122



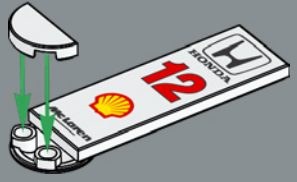


123

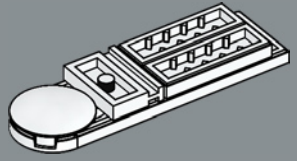
1



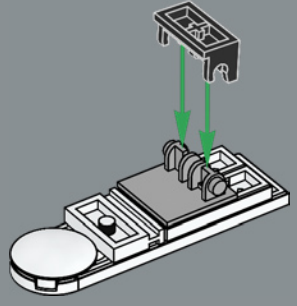
2



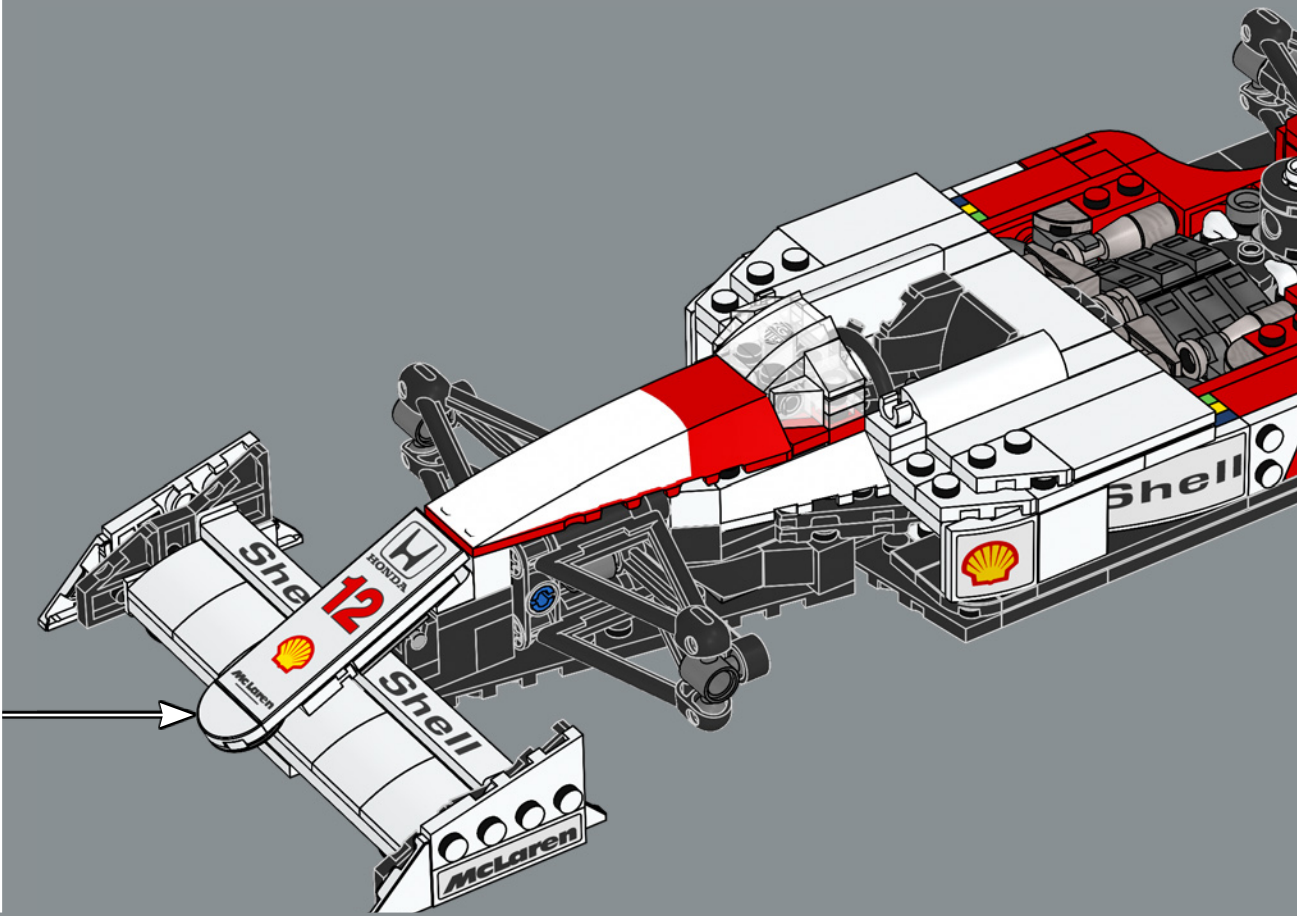
3

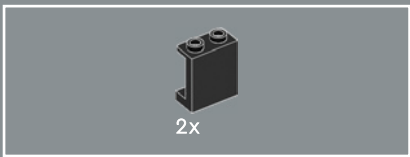


4

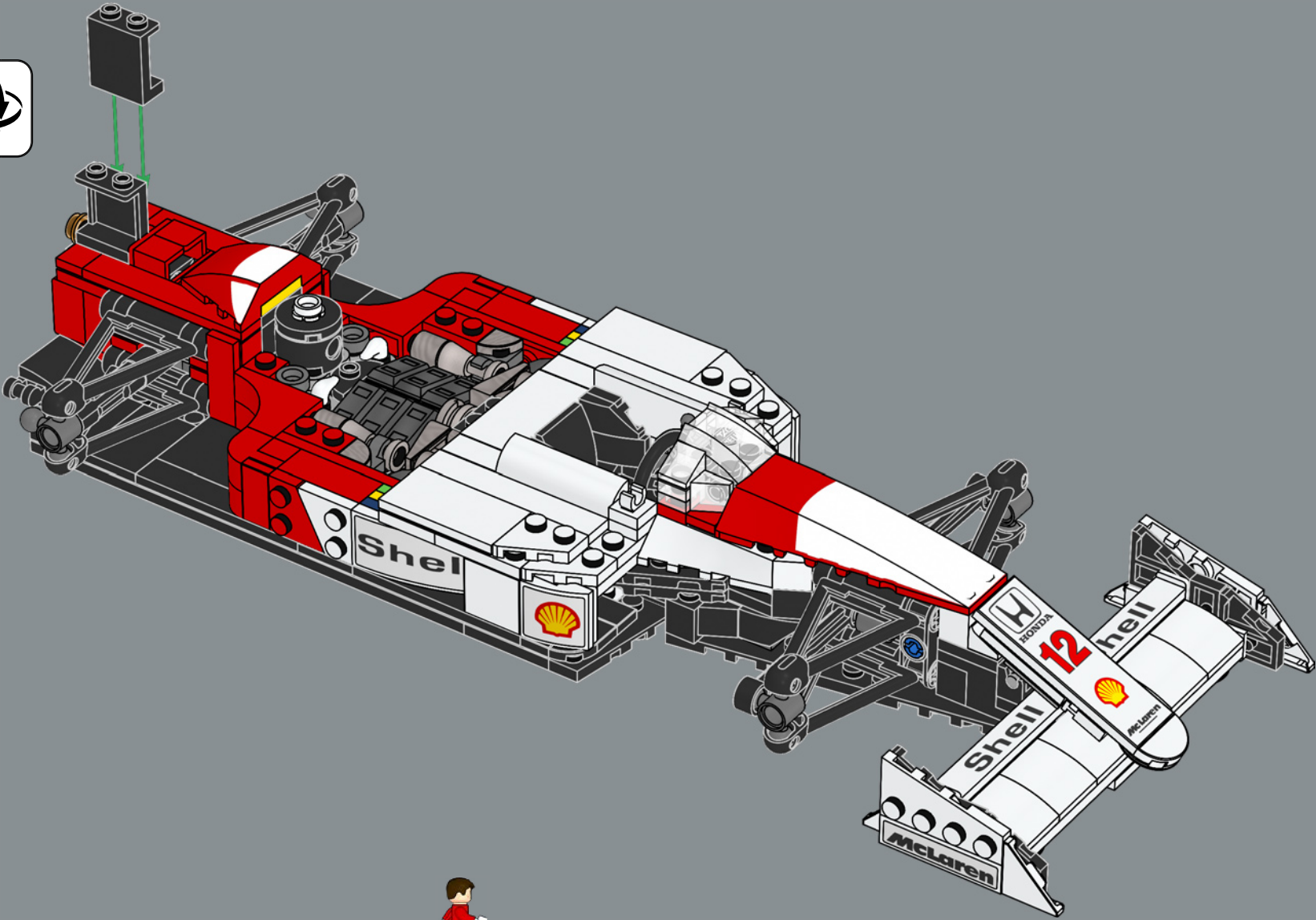


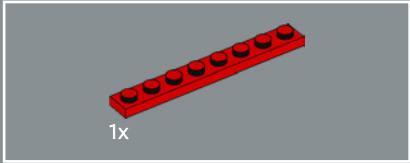
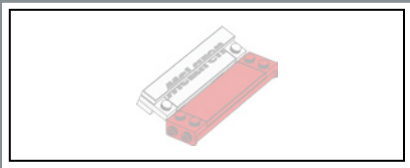
El 12 era el número estampado en el coche de Ayrton Senna cuando ganó el Campeonato del Mundo de 1988, por lo que decidimos plasmarlo en nuestra versión.



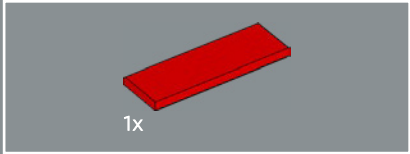
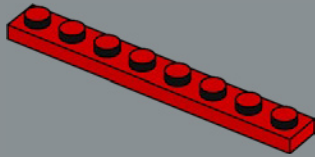


124

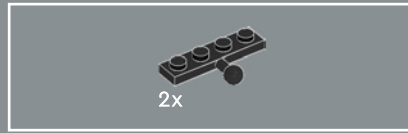
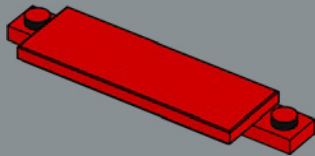




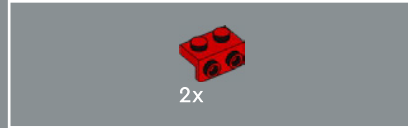
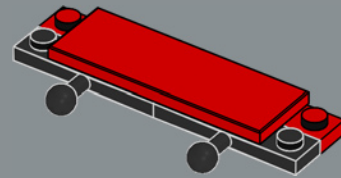
125



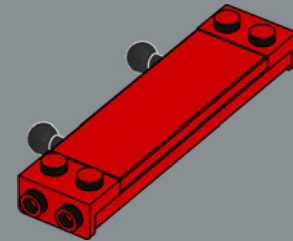
126

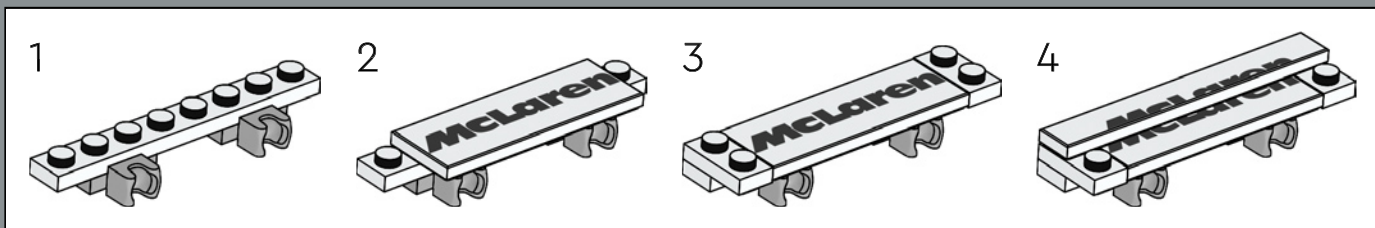
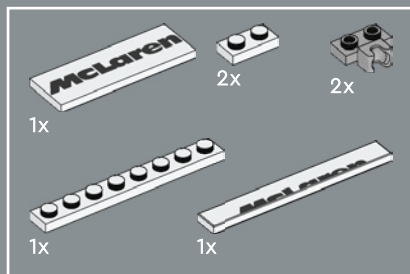


127

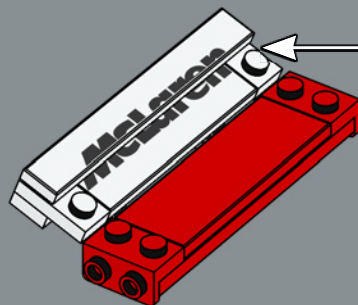


128

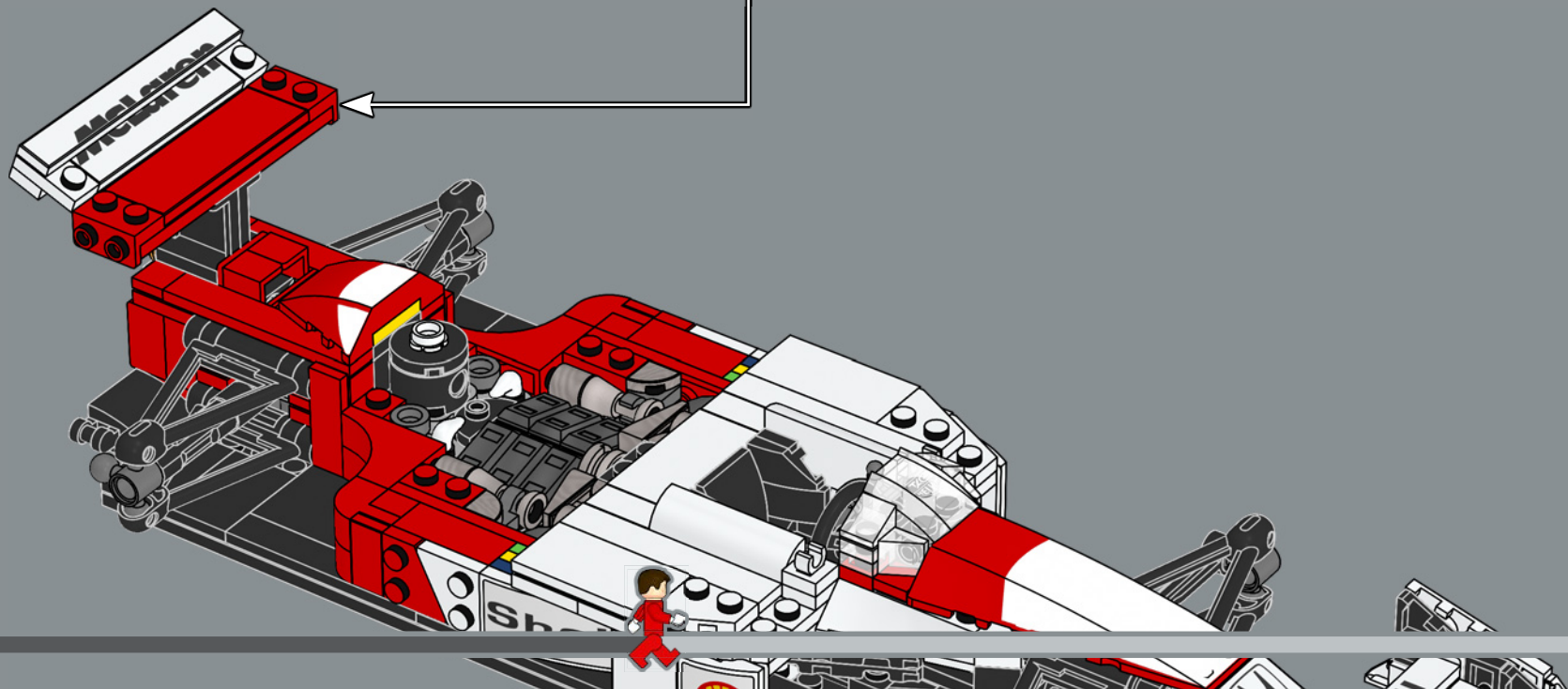


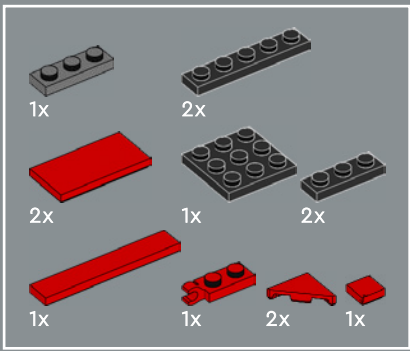


129



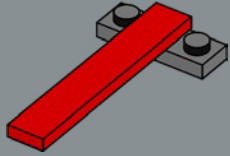
130



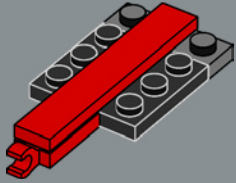


131

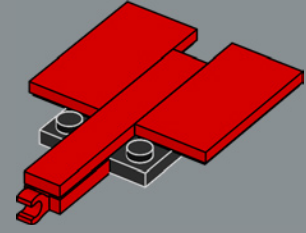
1



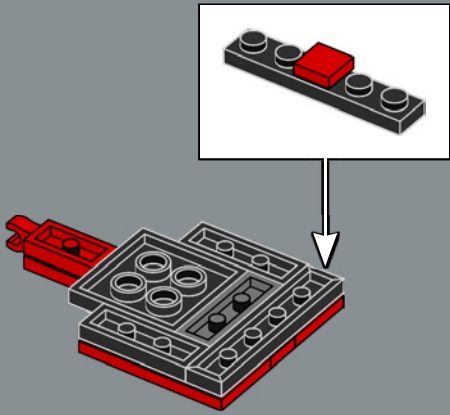
2



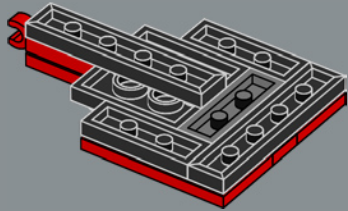
3



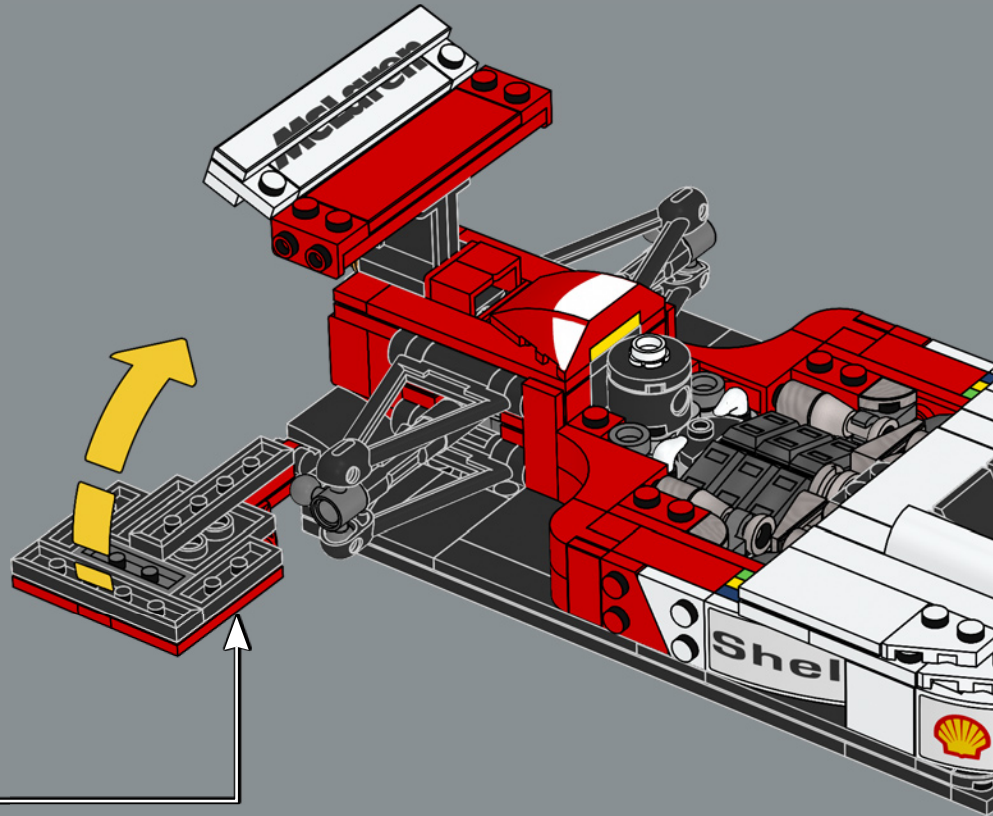
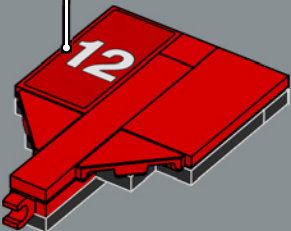
4

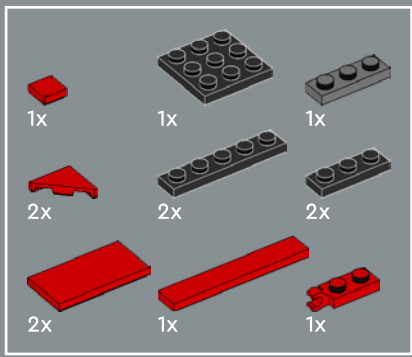


5

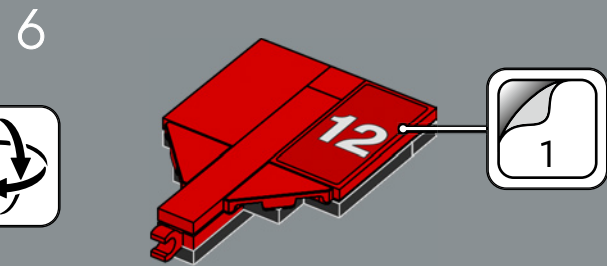
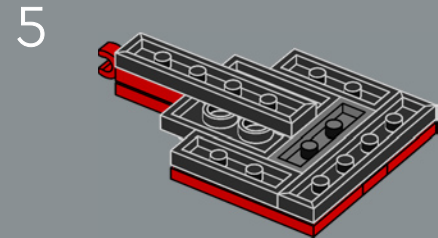
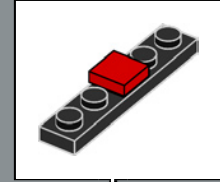
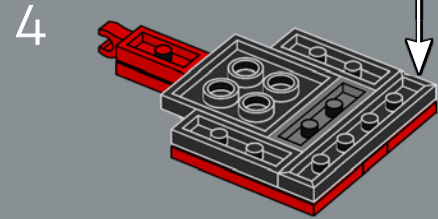
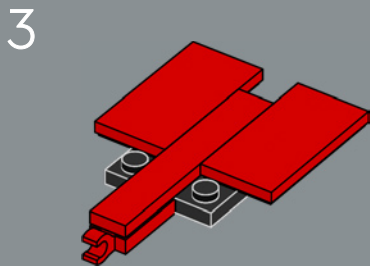
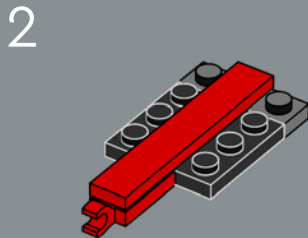
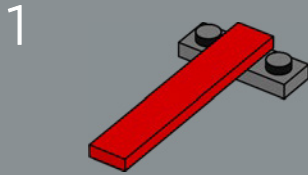


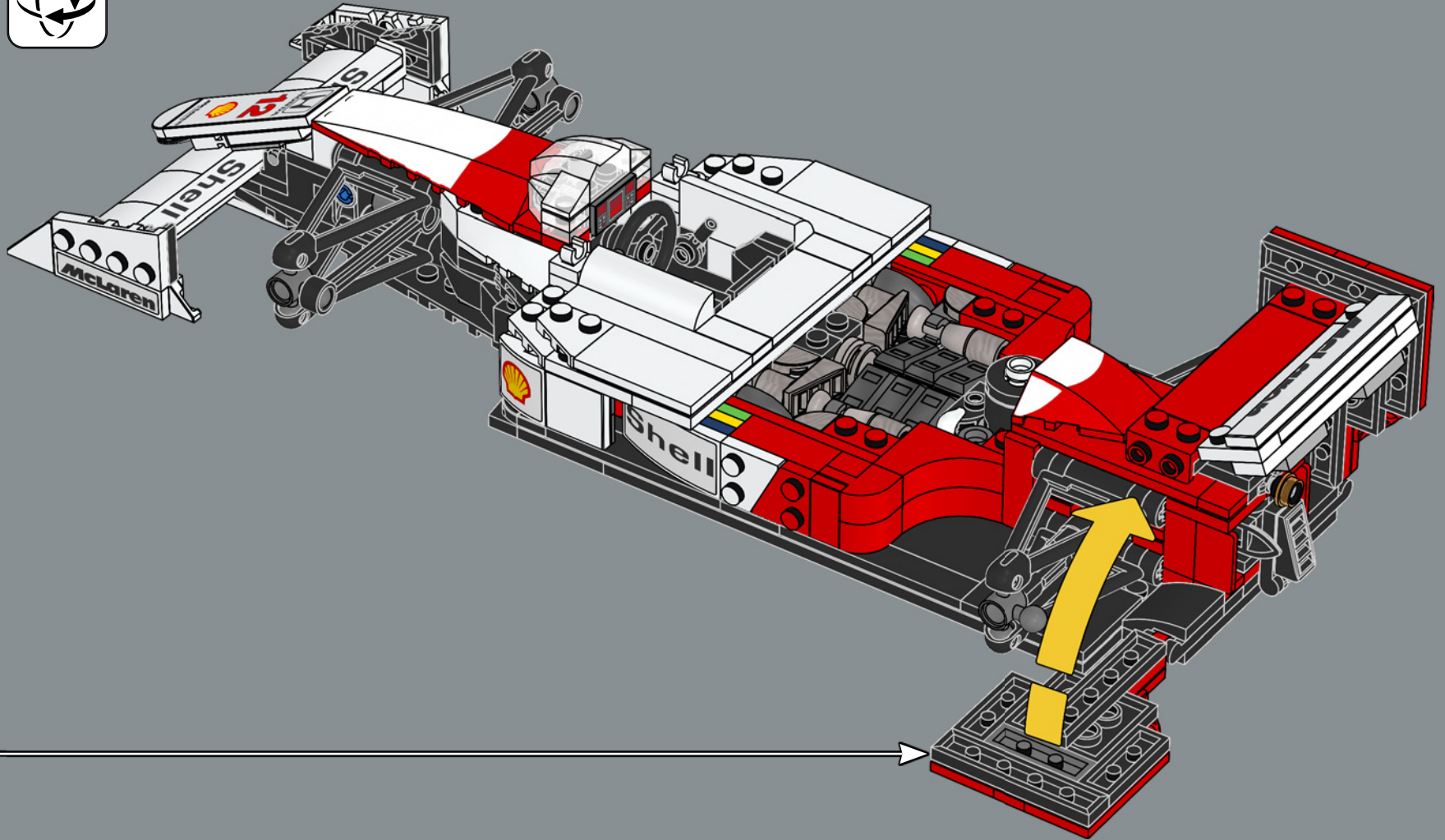
6

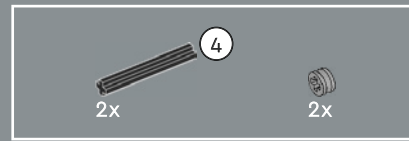
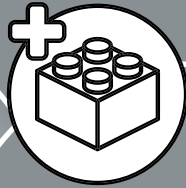




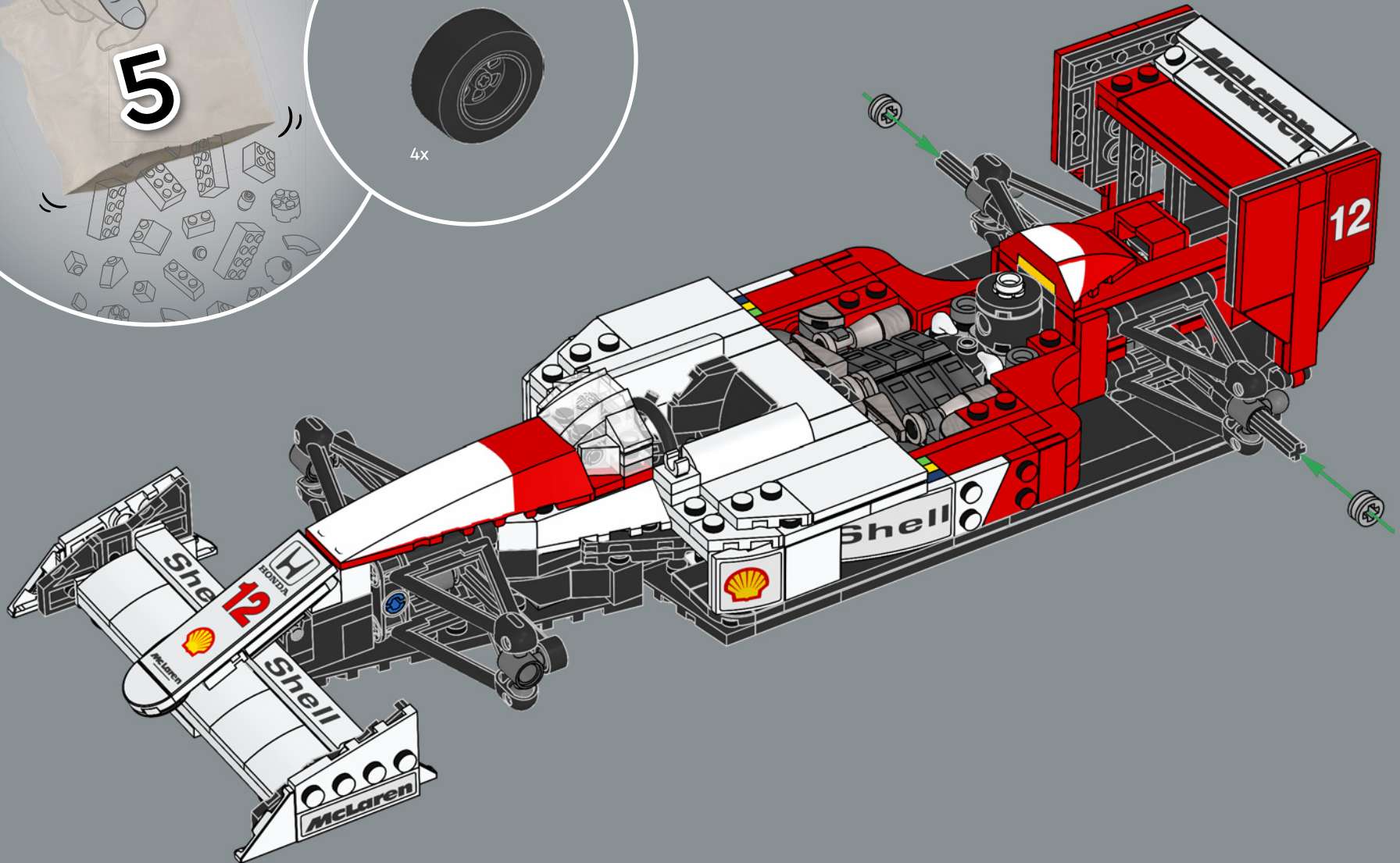
132

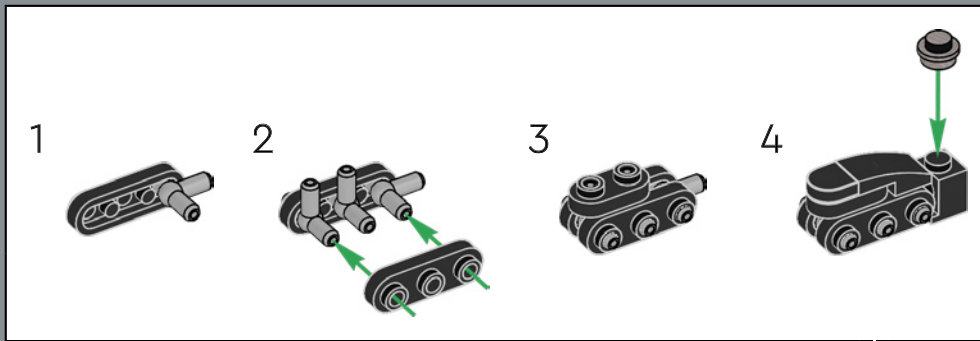
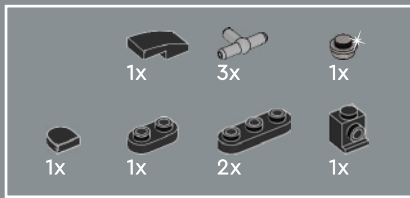




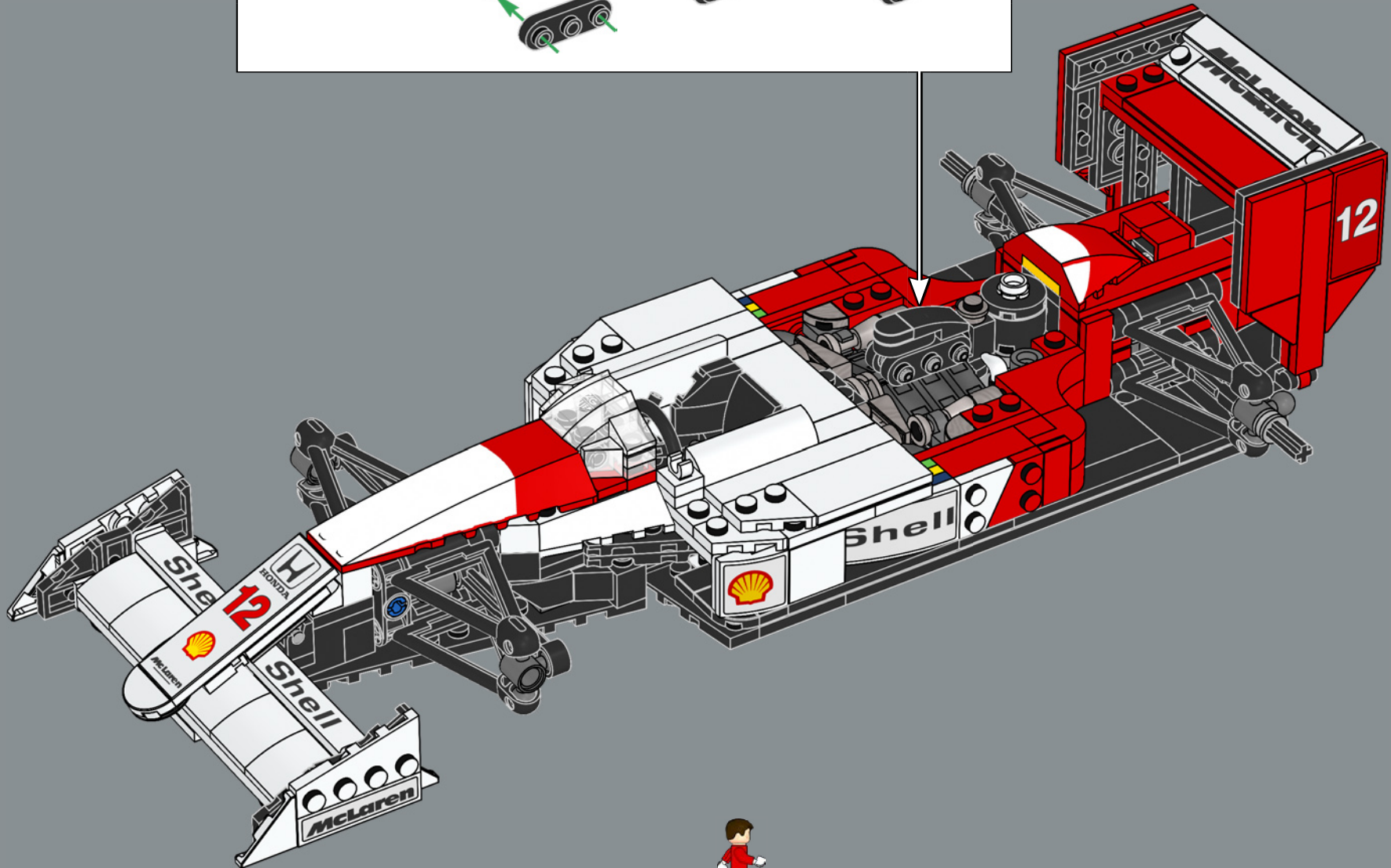


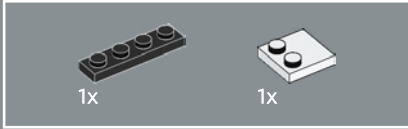
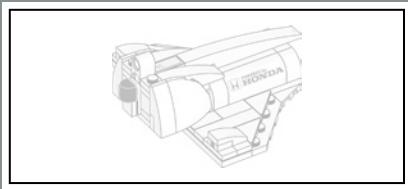
133



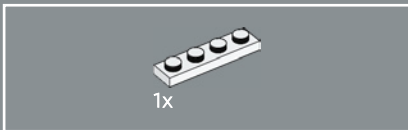


134

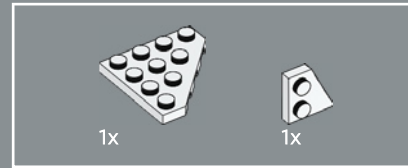
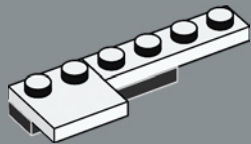




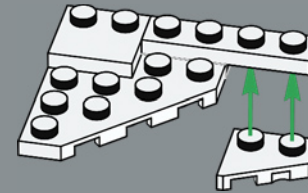
135



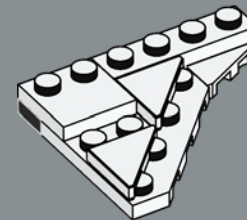
136

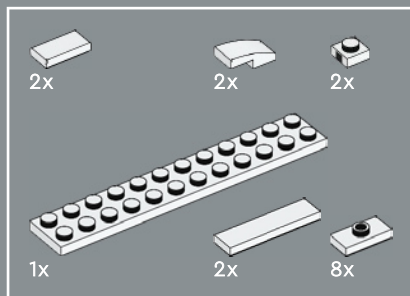


137

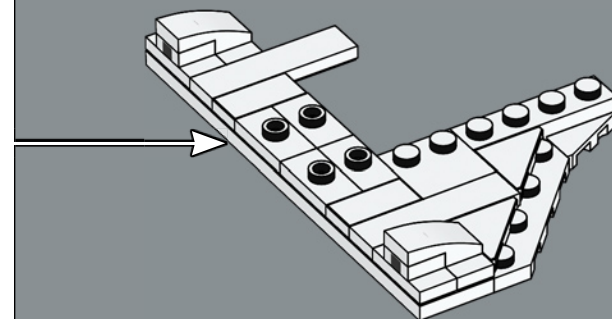
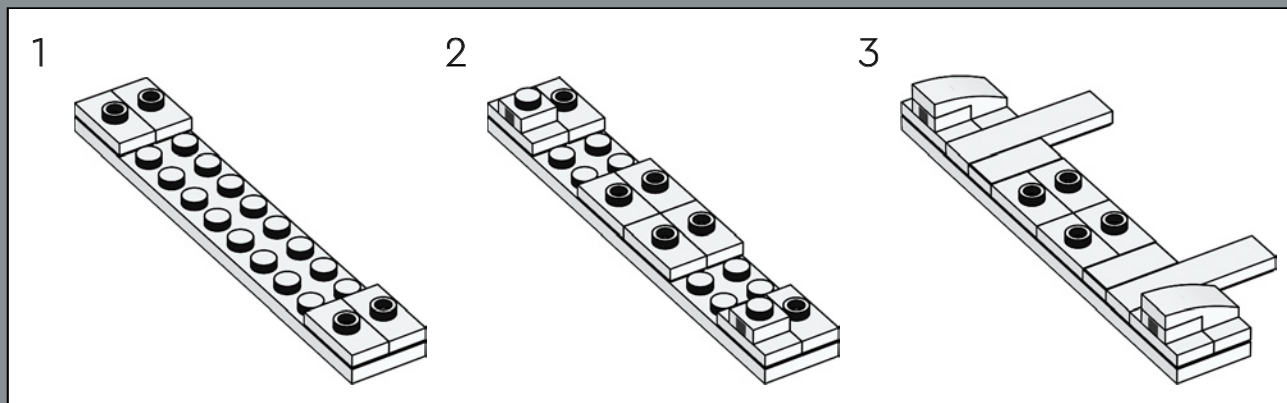


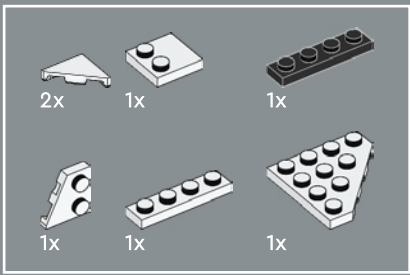
138





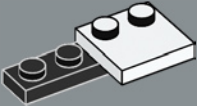
139



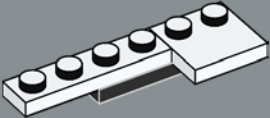


140

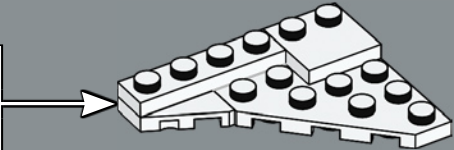
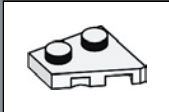
1



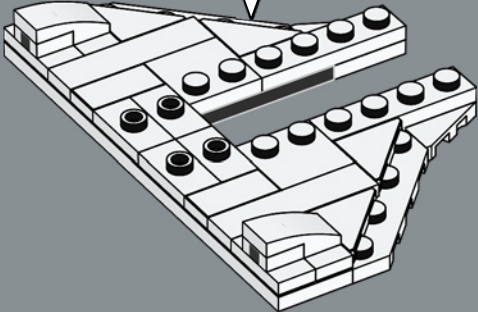
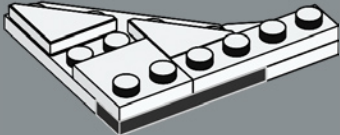
2



3

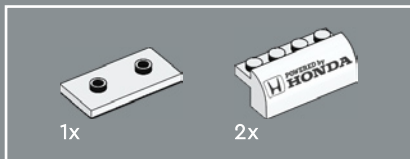
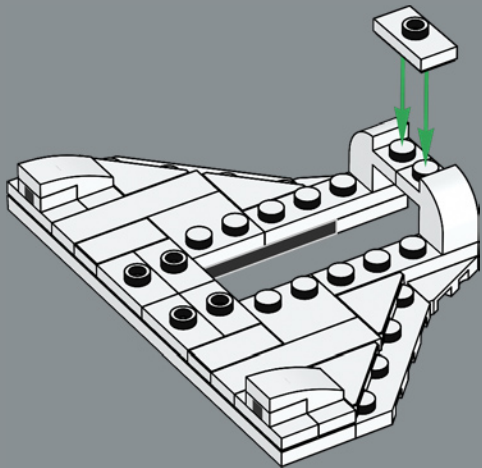


4

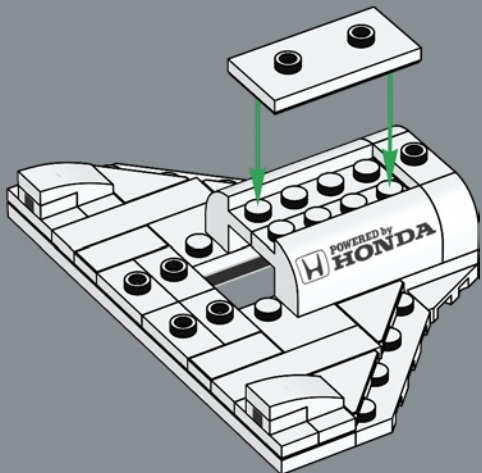




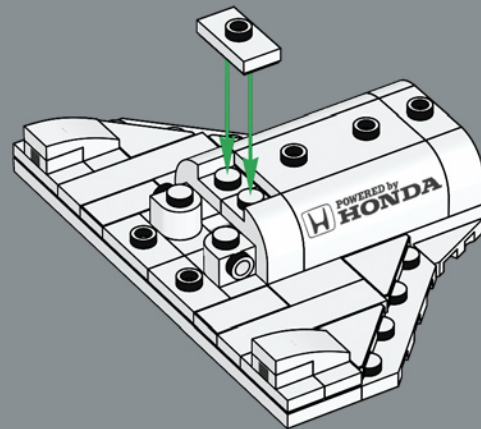
141



142

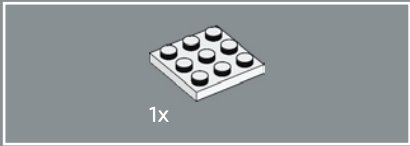
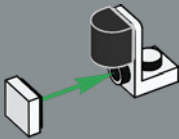


143

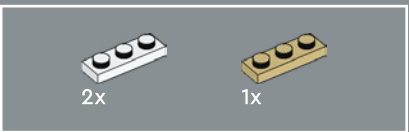




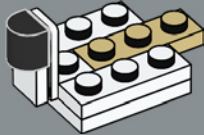
144



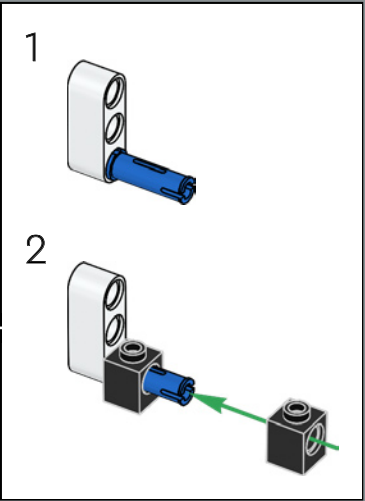
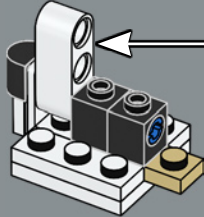
145

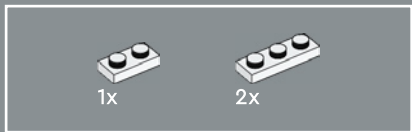


146

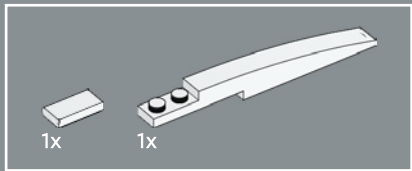
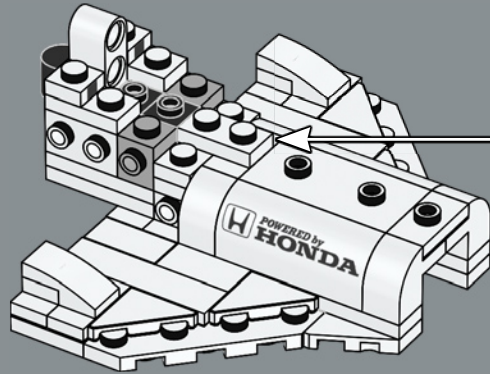
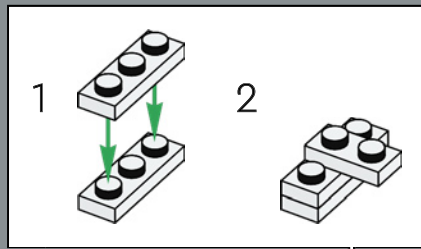


147

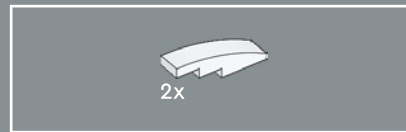
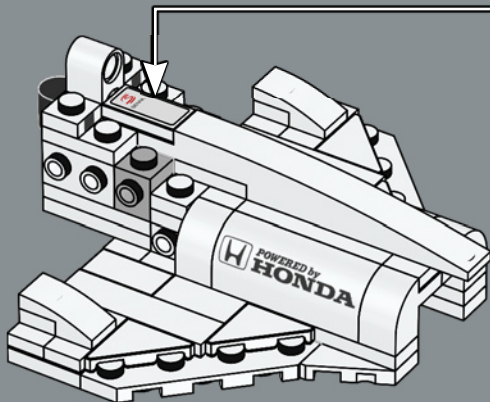
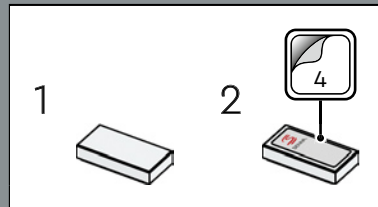




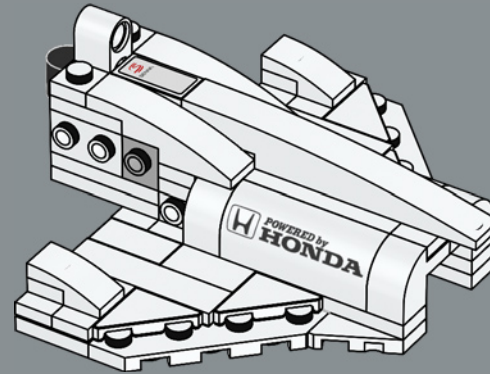
152



153

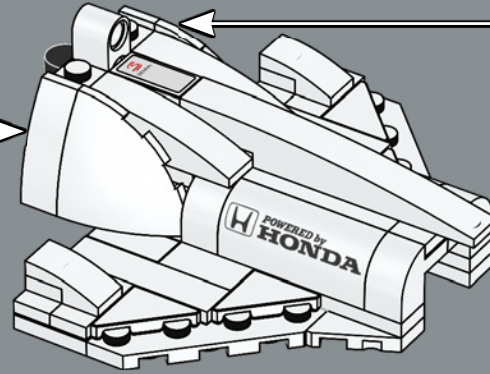
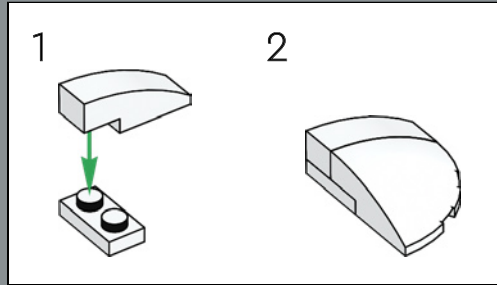
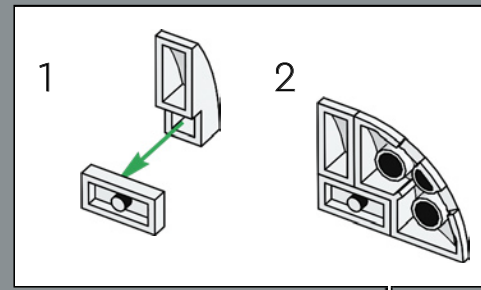


154

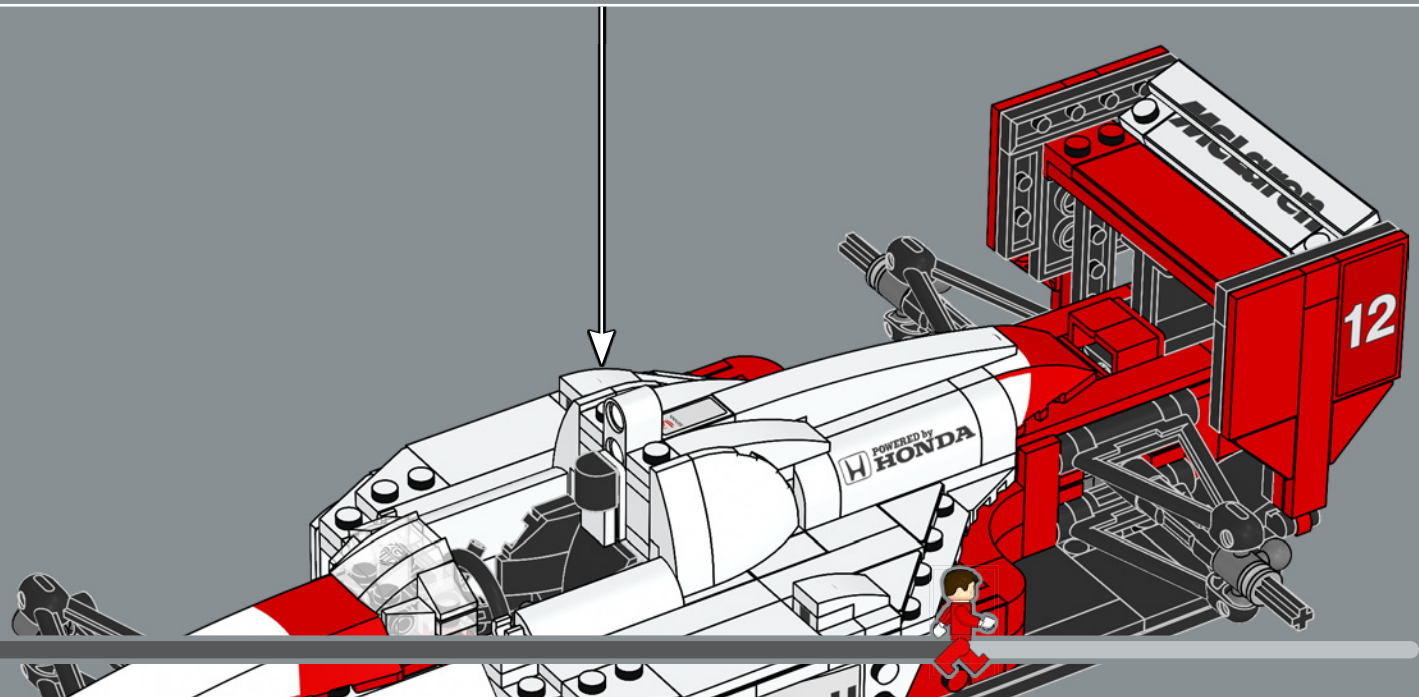




155

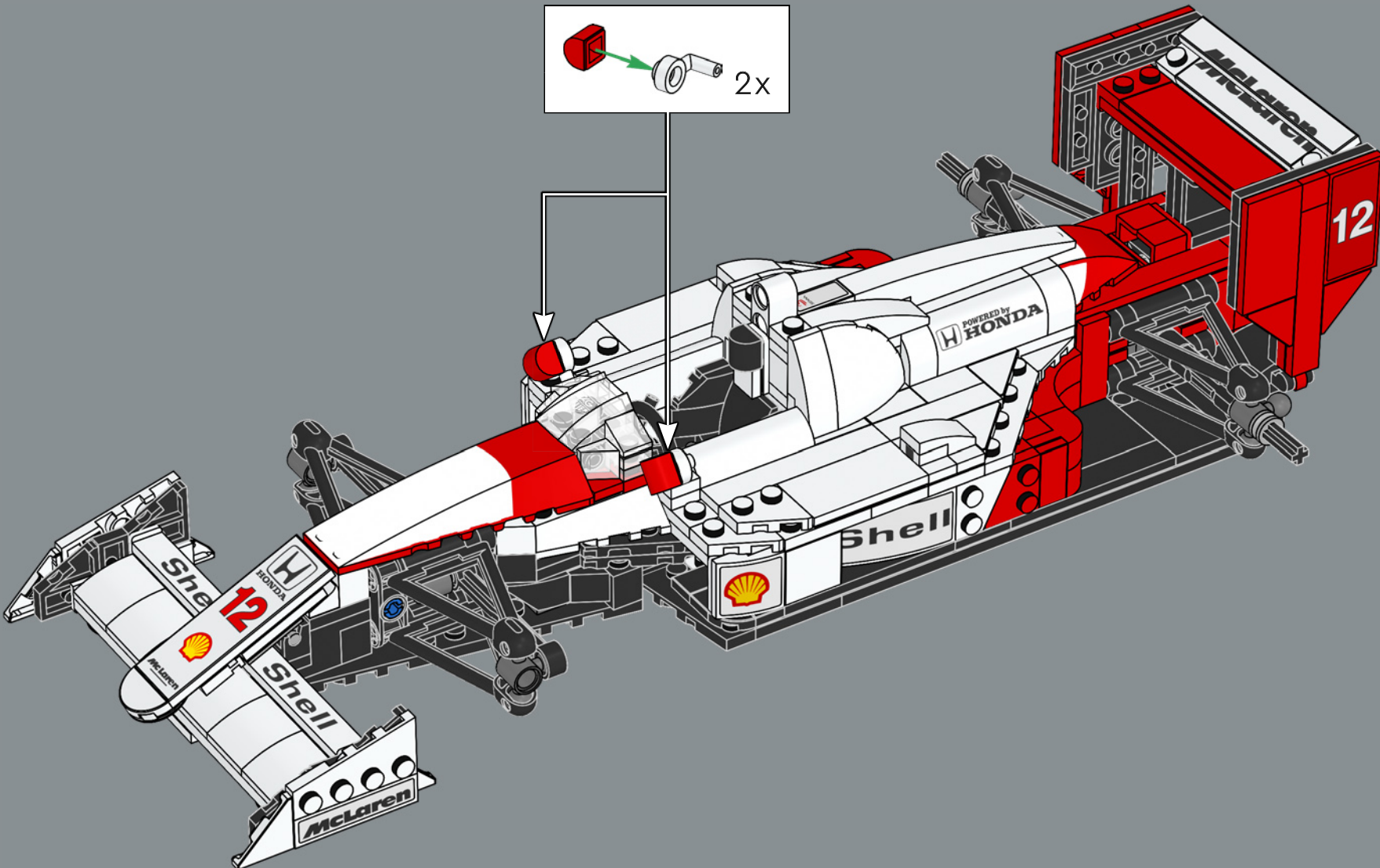


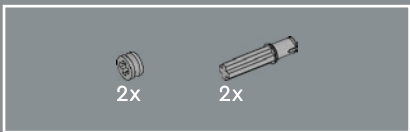
156



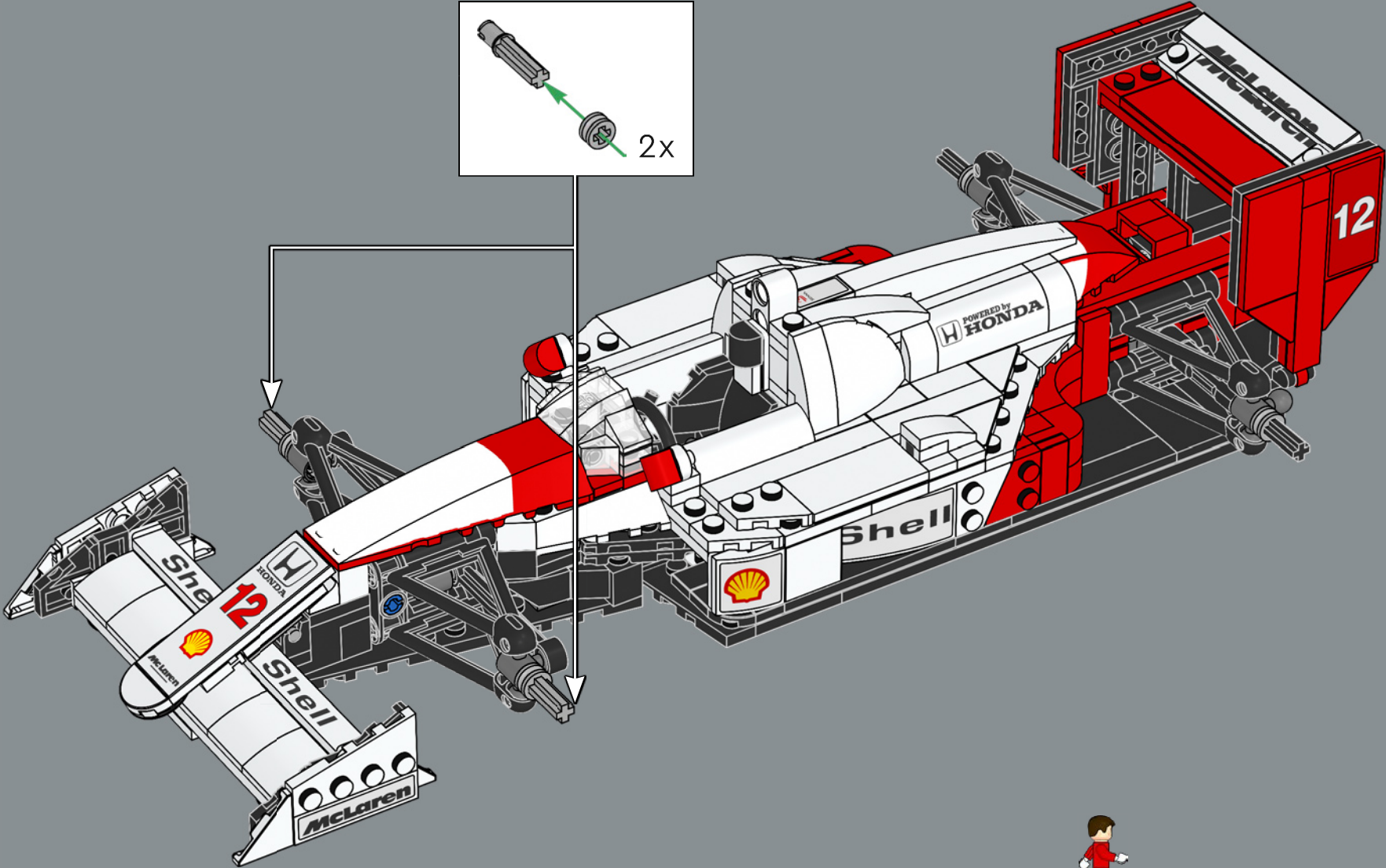
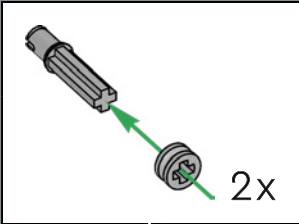


157





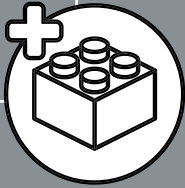
158



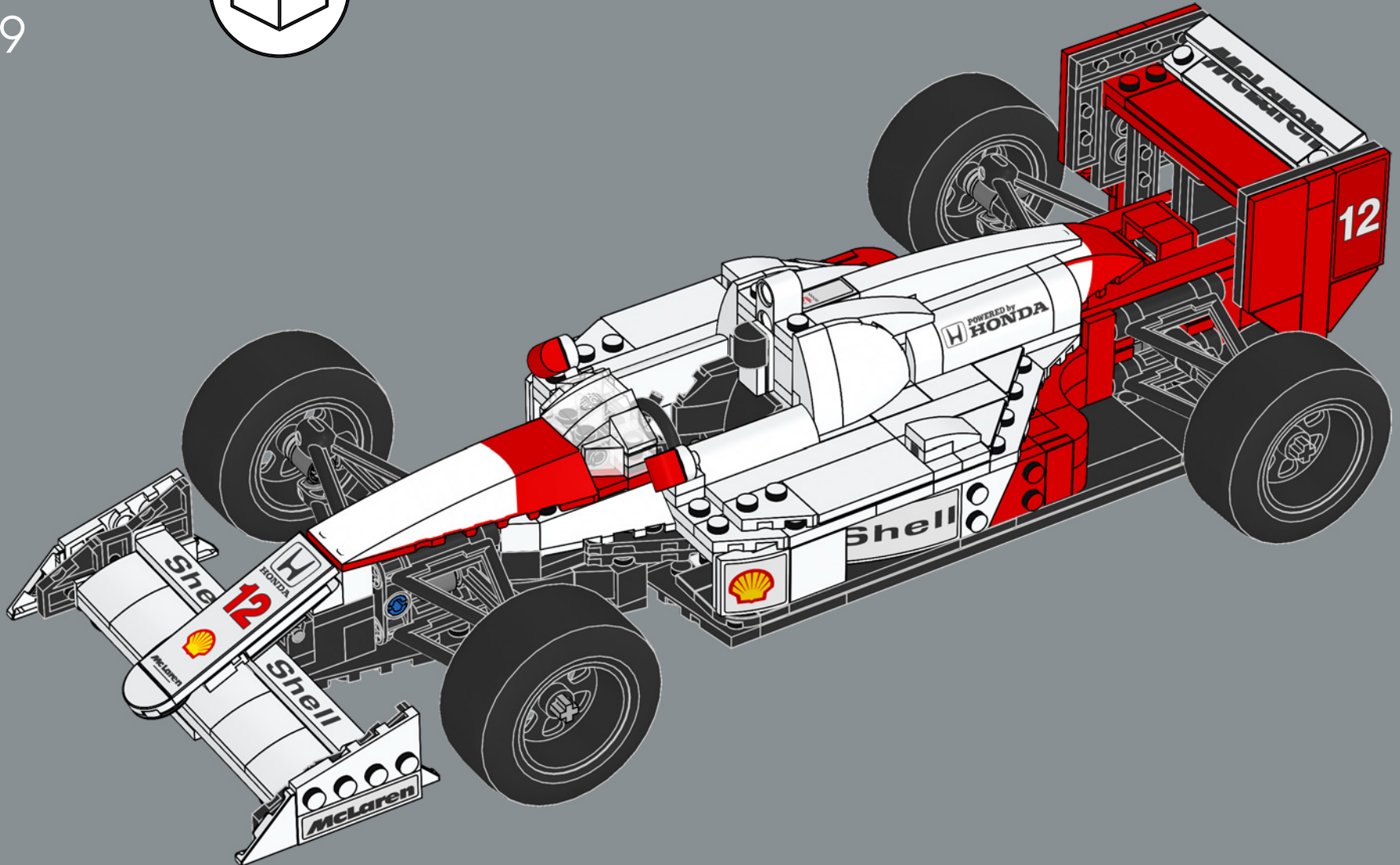
Cada nanosegundo cuenta cuando un coche de Fórmula 1 está en la zona de boxes. Por ese motivo, diseñamos unas nuevas ruedas que se quitan y se ponen muy rápidamente.



4x



159

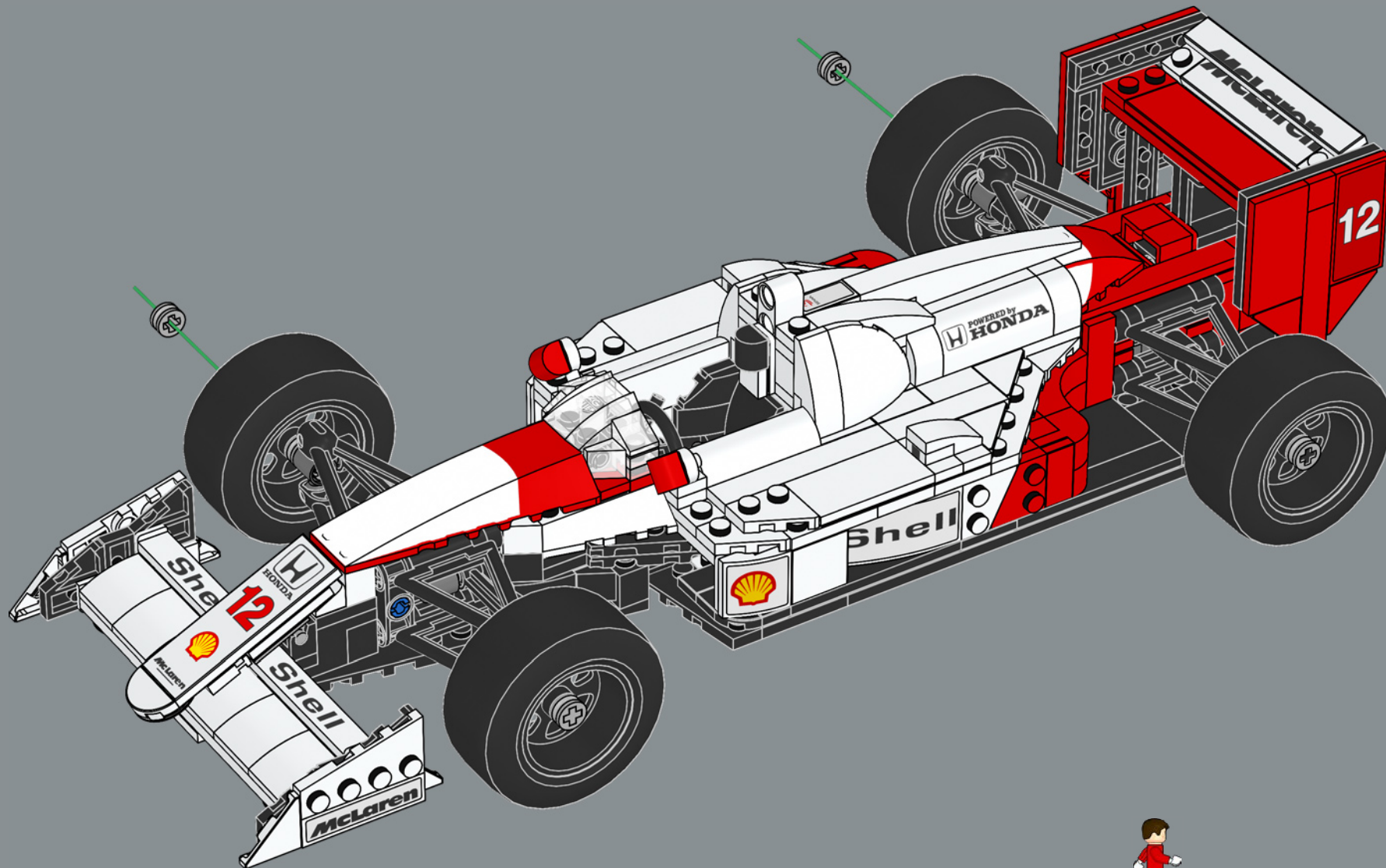


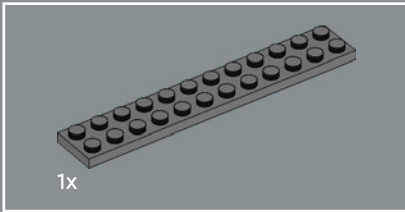
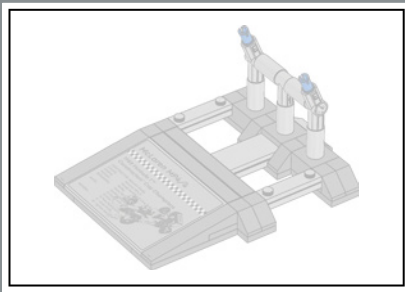
"Sea cual sea tu sueño, tienes que dedicarte a él en cuerpo y alma". - Ayrton Senna



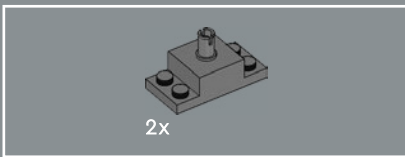
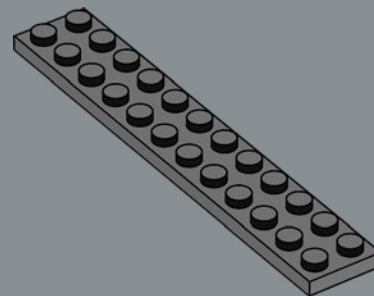
4x

160

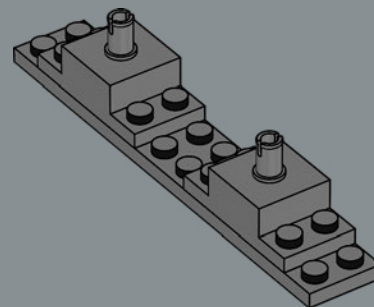


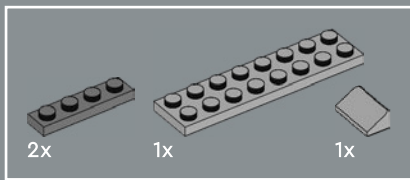


161

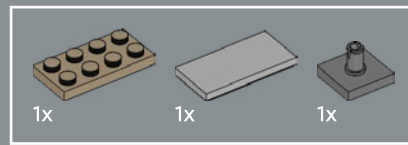
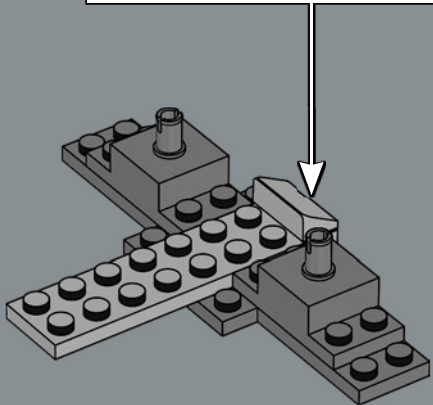
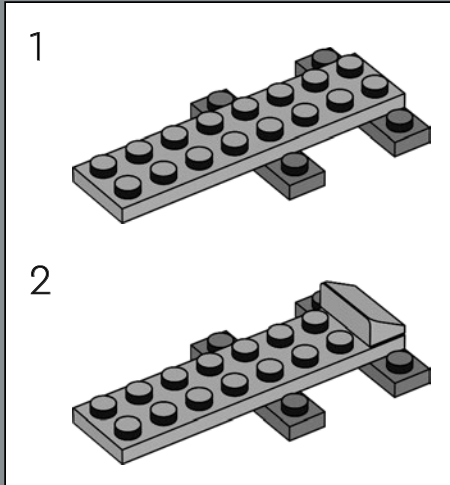


162

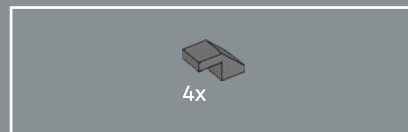
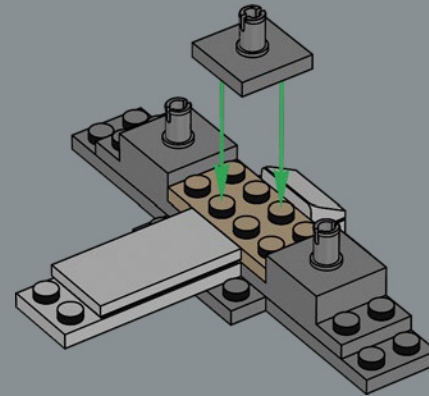




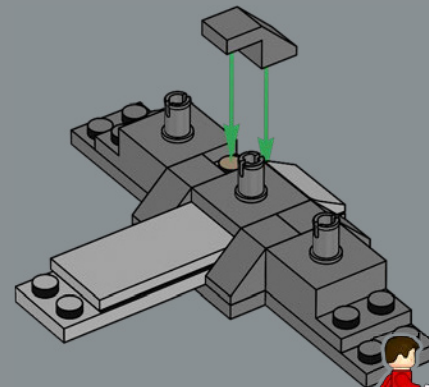
163

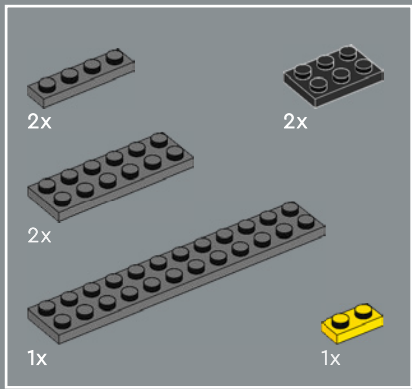


164

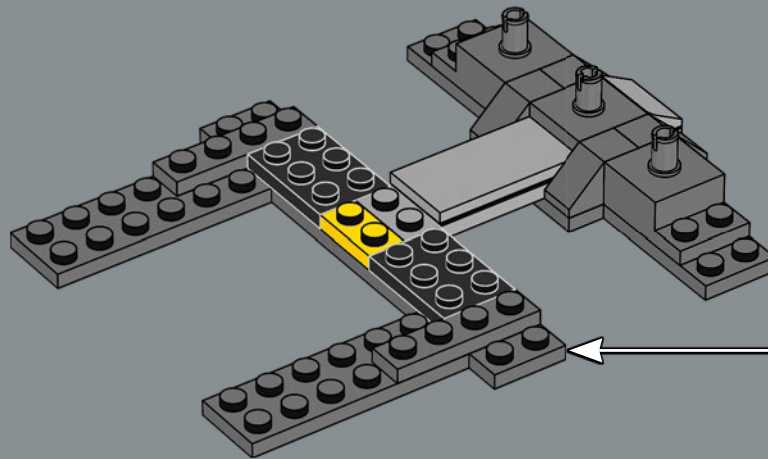
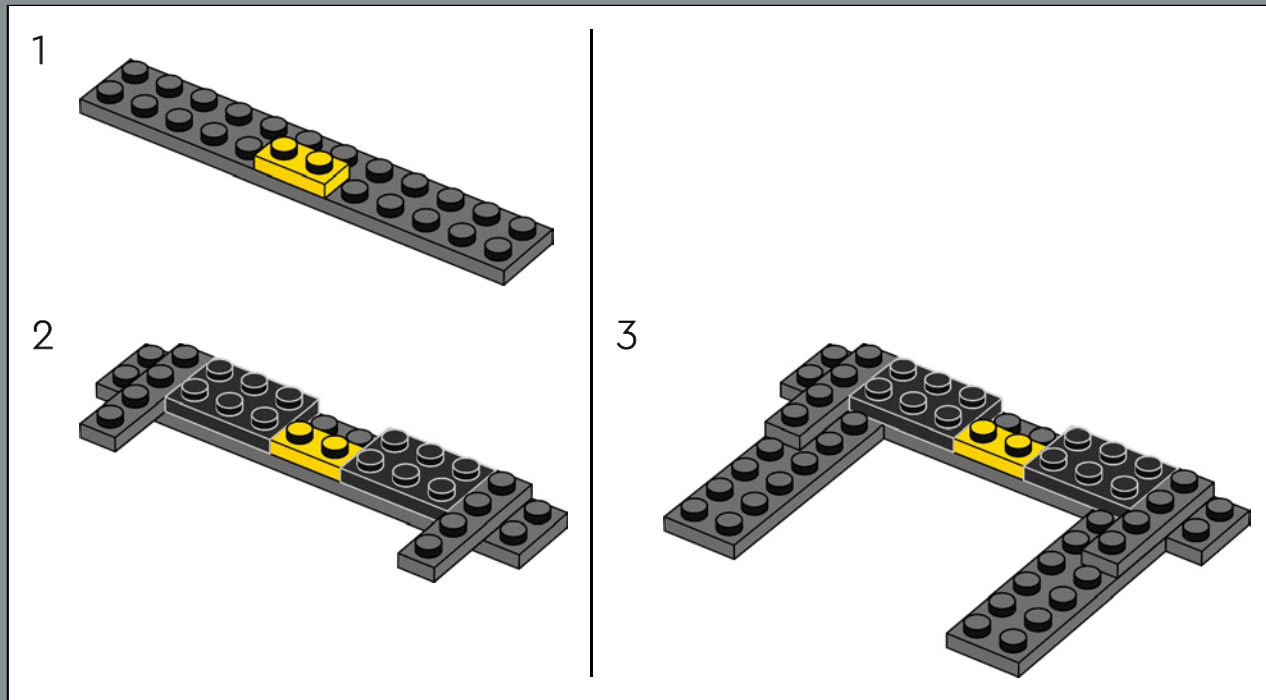


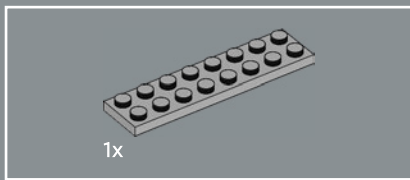
165



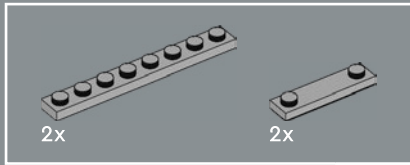
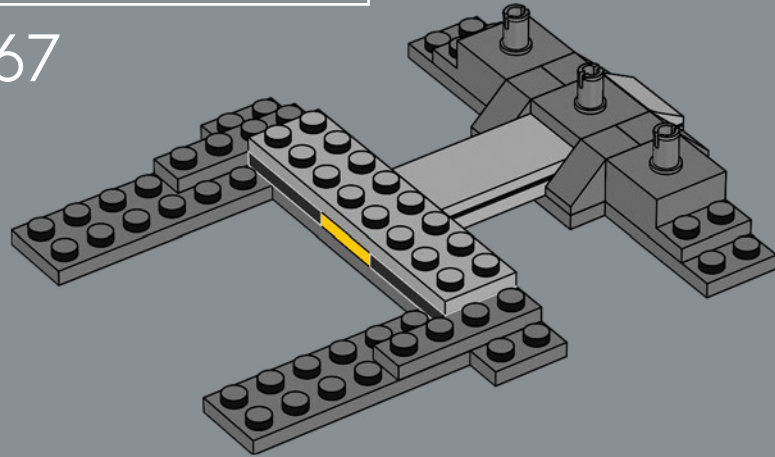


166

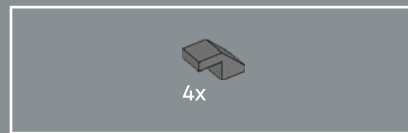
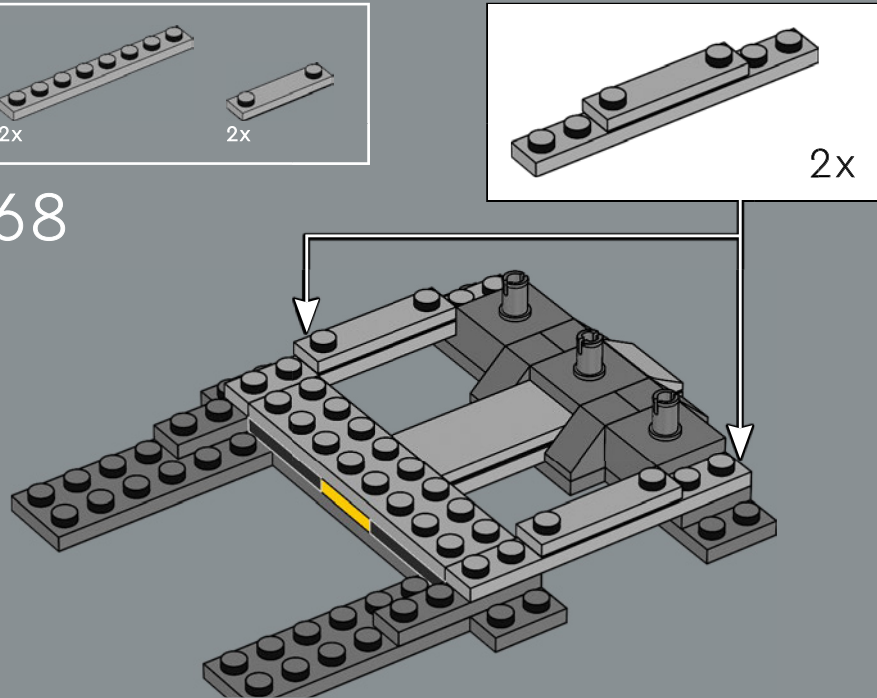




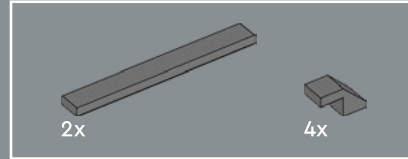
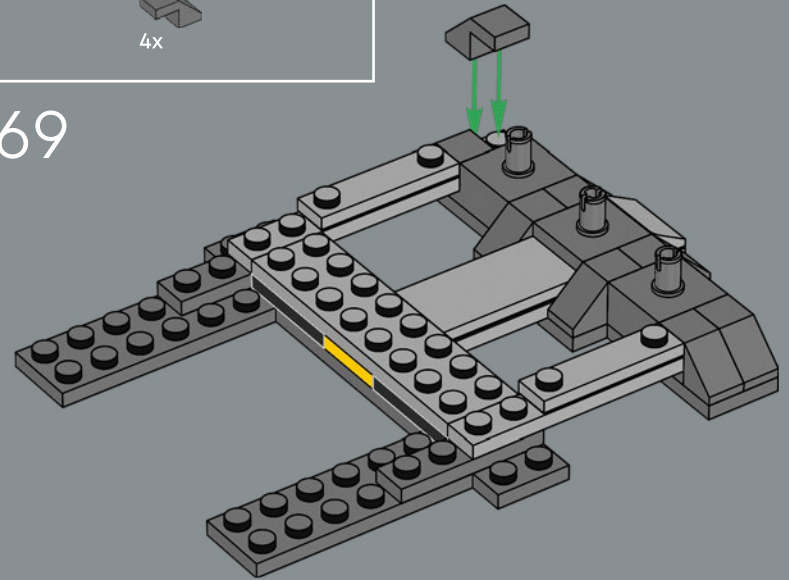
167



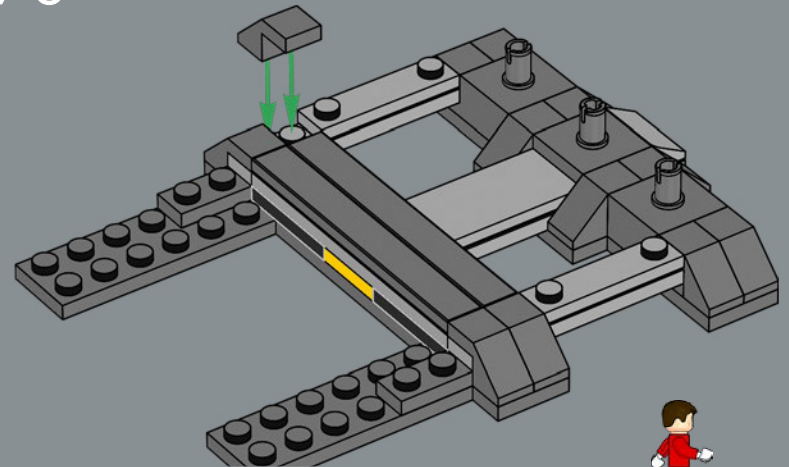
168

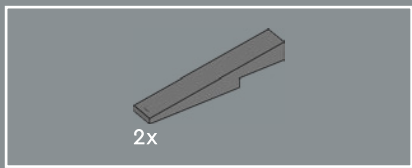


169

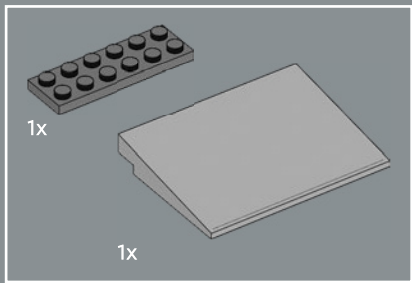
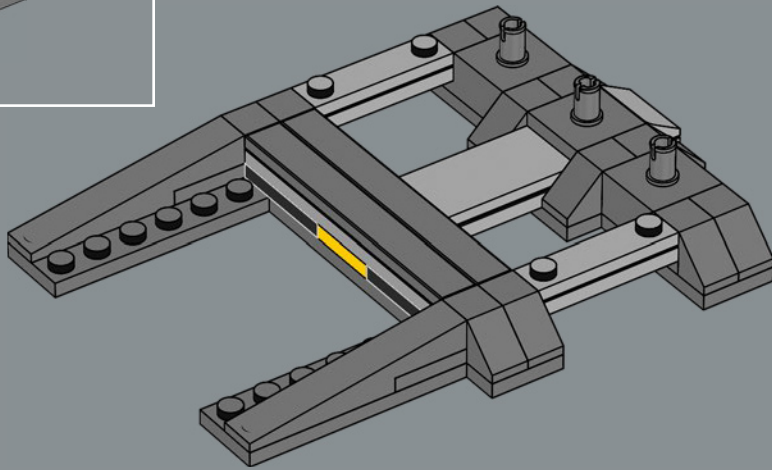


170

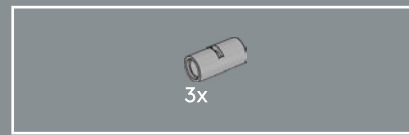
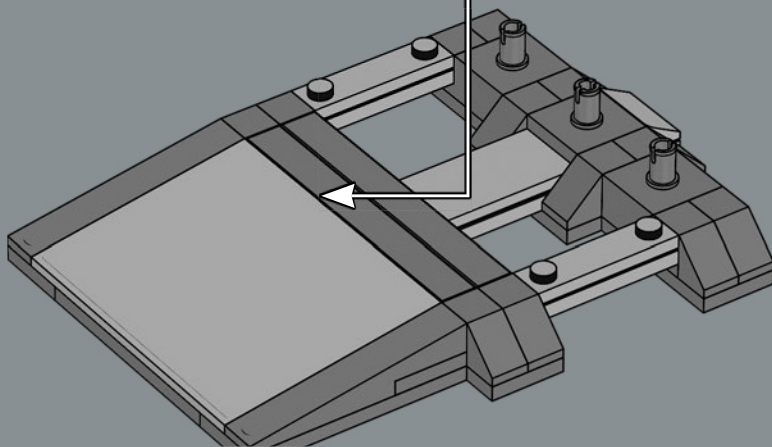
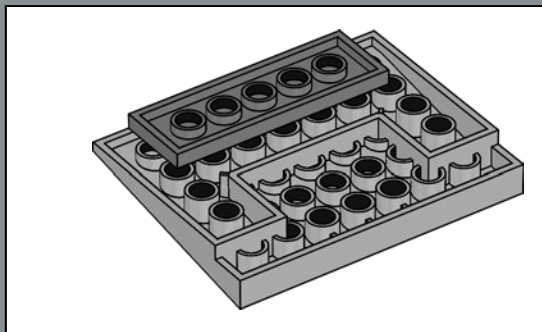




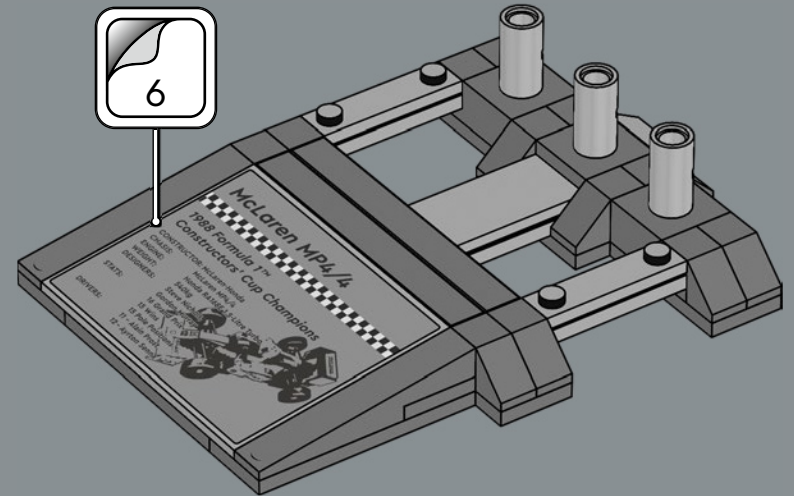
171

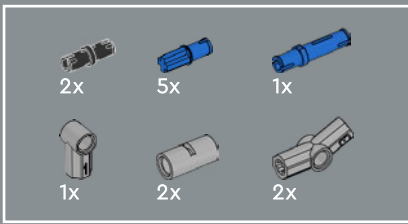


172

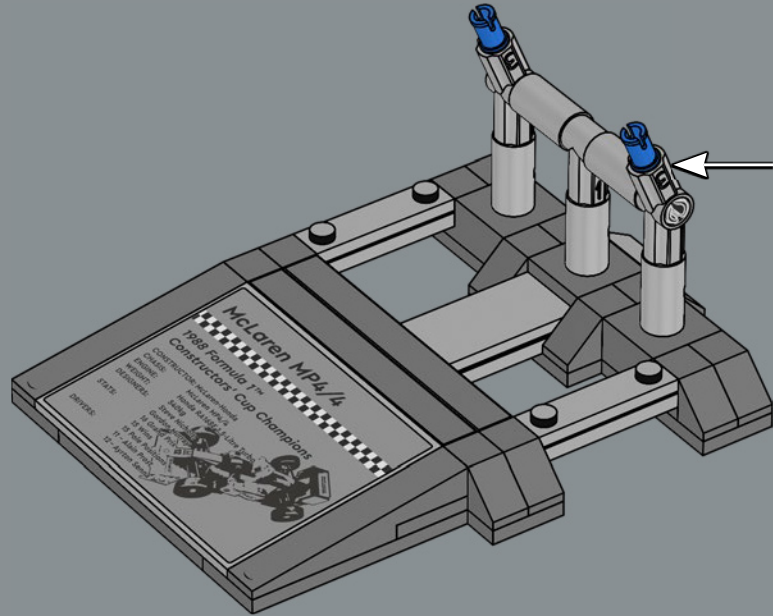
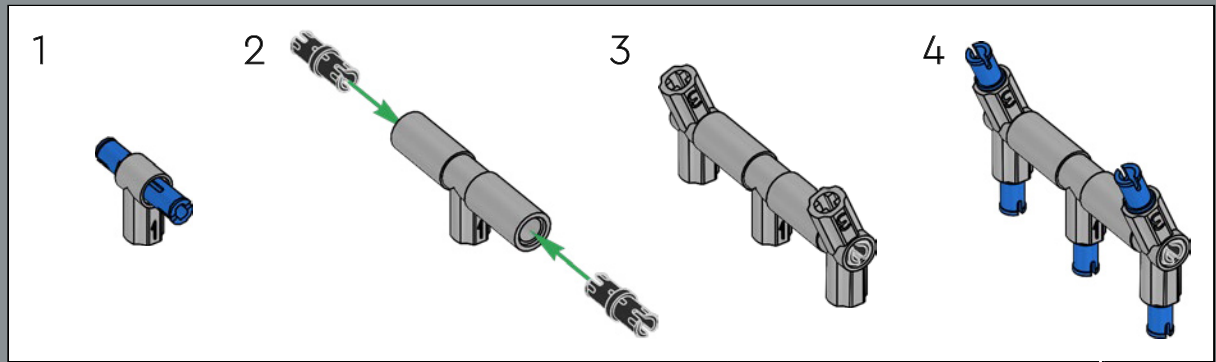


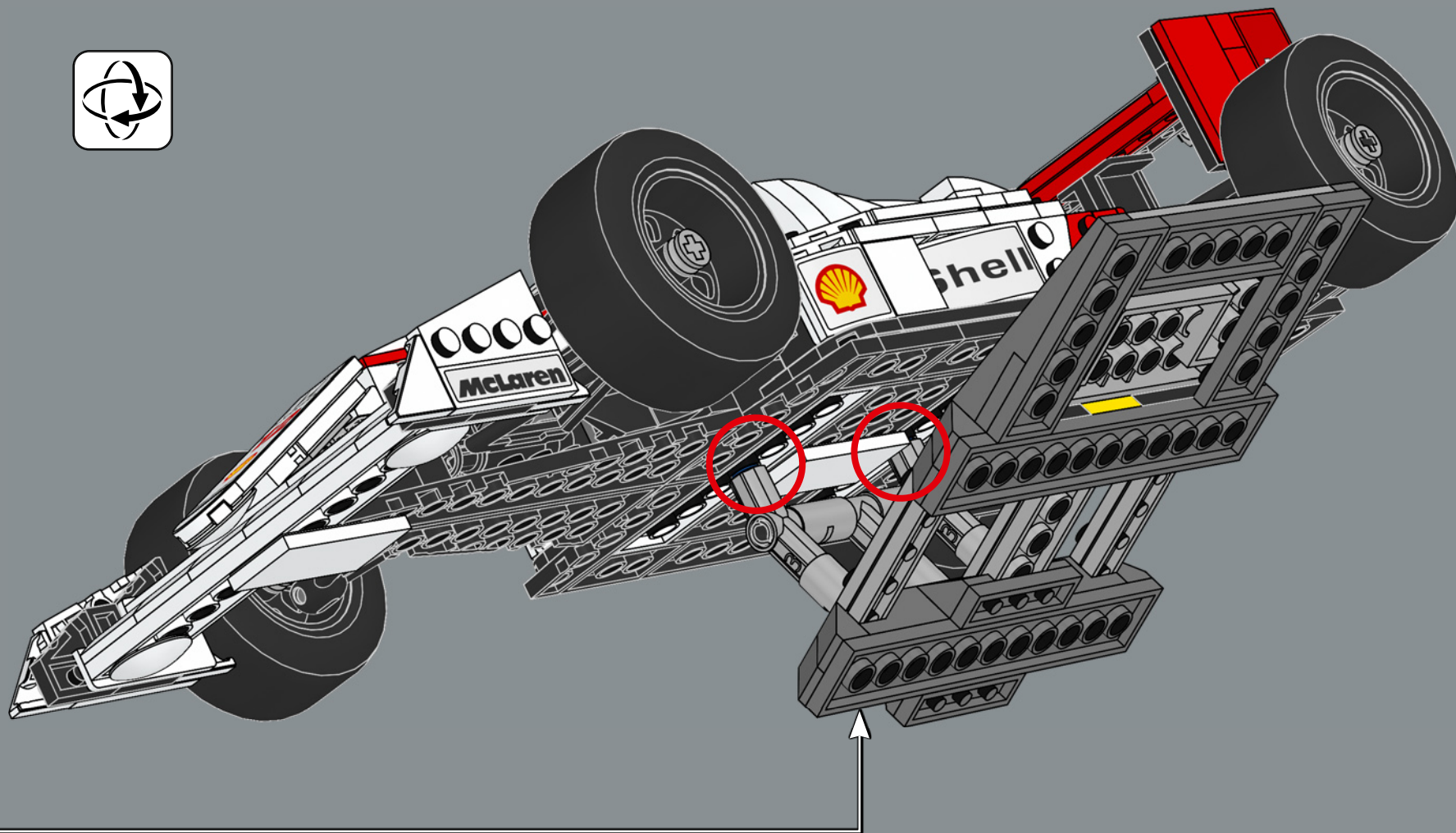
173

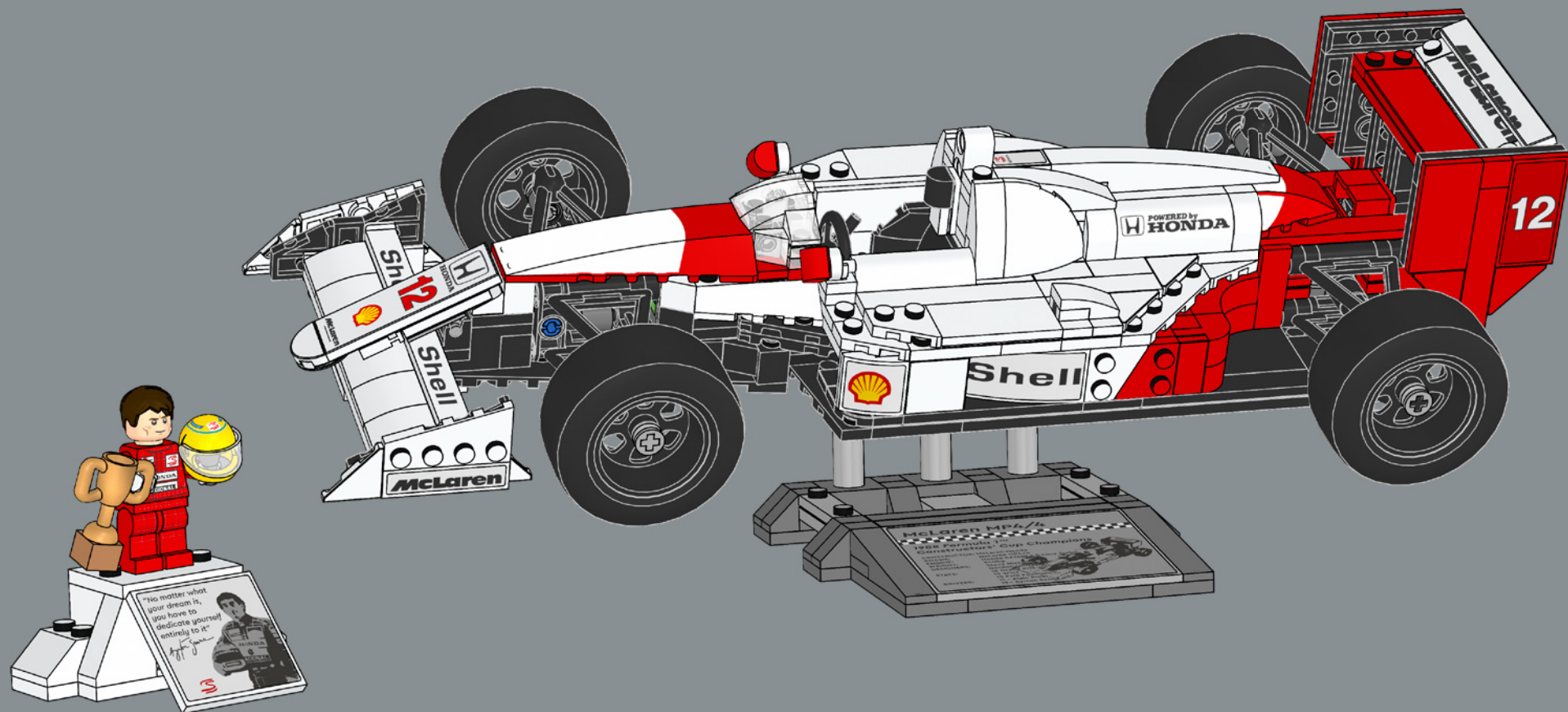




174



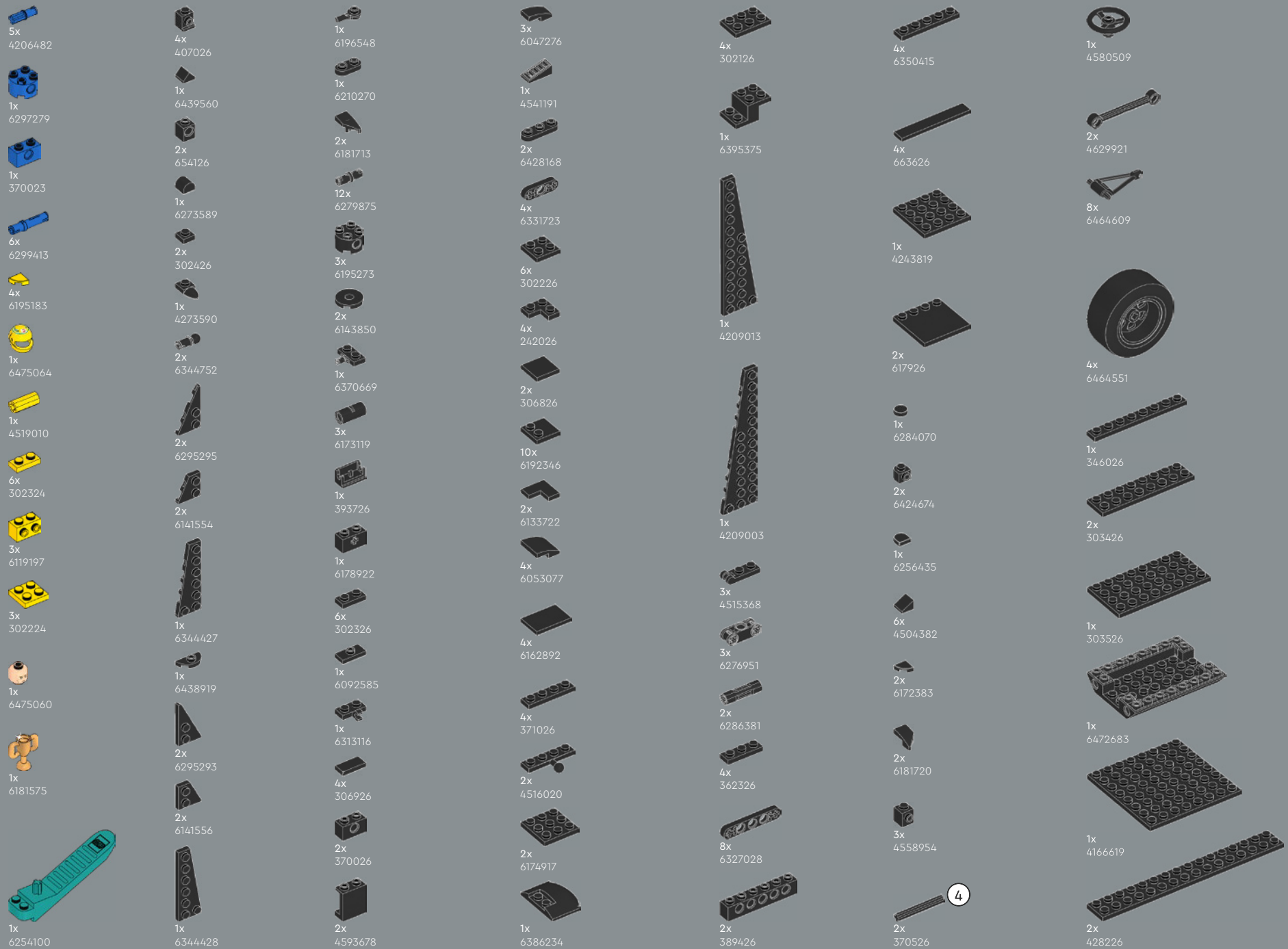




El modelo tiene una escala 1:13, similar a la de otros vehículos LEGO® Icons.

- 1x 6206149
- 2x 6439046
- 6x 6446788
- 2x 6328195
- 4x 407001
- 2x 4504369
- 1x 307001
- 1x 300501
- 1x 623101
- 4x 6202501
- 2x 302401
- 2x 6348055
- 1x 6337079
- 2x 6242241
- 2x 6437184
- 1x 6477750
- 4x 6132203
- 4x 6132204
- 1x 6400114
- 1x 4160857
- 1x 4161326
- 1x 4547489
- 3x 4278271
- 1x 6477744
- 2x 4515370
- 2x 300401
- 10x 302301
- 1x 6178921
- 10x 6051511
- 5x 306901
- 2x 6058177
- 4x 6285777
- 2x 6034044
- 2x 6097637
- 1x 4249563
- 6x 6217875
- 3x 303901
- 8x 6047220
- 2x 302201
- 2x 306801
- 2x 6218822
- 2x 242001
- 1x 4208160
- 2x 6334524
- 6x 362301
- 2x 4249112
- 2x 6195371
- 1x 6188400
- 2x 6168618
- 2x 6294284
- 2x 4160215
- 2x 371001
- 4x 243101
- 2x 6045936
- 1x 4179872
- 3x 6104805
- 2x 6031947
- 1x 300101
- 2x 6440438
- 1x 4179873
- 3x 4560178
- 1x 6315024
- 2x 6475056
- 1x 6132741
- 1x 366601
- 2x 663601
- 2x Shell
- 2x 6475058
- 1x 6400128
- 1x 379501
- 1x 6475054
- 1x McLaren
- 1x 6475053
- 1x 346001
- 1x 6475052
- 2x 4527945
- 1x 6035405
- 3x 244501
- 2x 6232135
- 2x 4224793
- 4x 4666579
- 1x 4121921
- 12x 307021
- 2x 4190219
- 2x 6187620
- 10x 6397571
- 2x 302421
- 2x 6278441
- 1x 6141552
- 1x 6141553
- 2x 4142865
- 1x 6475062
- 4x 6135130
- 2x 6146217
- 4x 6184782
- 2x 306921
- 1x 6089698
- 2x 6319330
- 1x 4612575
- 4x 6351892
- 2x 6346804
- 1x 6359066
- 1x 6385920
- 6x 242021
- 2x 4533742
- 4x 6294331
- 1x 6479532
- 2x 300221
- 2x 6129995
- 1x 6475057
- 4x 4560179
- 4x 4113858
- 1x 6335578
- 1x 346021
- 1x 6475049
- 2x 383221

4



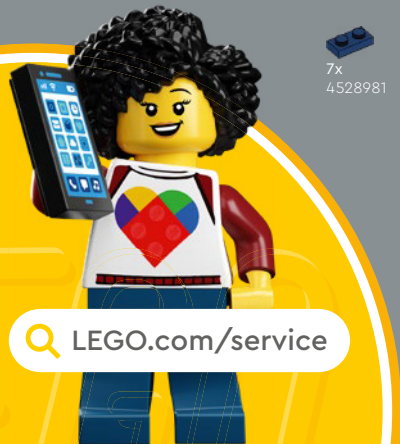
- 1x 4535553
- 1x 6383946
- 2x 6107389
- 1x 4624473
- 1x 6174023
- 2x 6357612
- 3x 6141590
- 1x 4267874
- 2x 6156875
- 6x 6208447
- 4x 6410057
- 3x 6051507
- 4x 6294879
- 2x 6092115
- 4x 6245250
- 4x 6252041
- 1x 6244787
- 1x 6475063
- 7x 4528981

- 8x 6271165
- 1x 6296859
- 2x 6262085
- 2x 4558953
- 4x 6308012
- 3x 4211508
- 1x 4568637
- 3x 6372076
- 5x 6173127
- 1x 4211440
- 4x 6123809
- 2x 6043656
- 3x 6385183

- 1x 6482958
- 2x 6315900
- 1x 4211881
- 2x 6261387
- 6x 6456718
- 2x 6257593
- 2x 4211445
- 1x 4560183
- 2x 6372029
- 2x 4211425
- 2x 4211406
- 1x 6440325

- 1x 6207934
- 2x 6271752
- 5x 4211044
- 2x 6336390
- 2x 6360111
- 2x 4211095
- 8x 6282144
- 1x 6269999
- 12x 6168776
- 1x 6291791
- 4x 6435267
- 4x 6359227

- 2x 6146321
- 1x 6313189
- 1x 6405646
- 1x 4210751
- 4x 4211133
- 4x 4211001
- 2x 6301436
- 2x 6470155
- 3x 4211002
- 2x 4211008
- 2x 4211067



[LEGO.com/service](https://www.LEGO.com/service)



YOU COULD WIN



YOU COULD WIN

Your feedback will help shape the future development of this product series.

Visit:

DU KÖNNTEST GEWINNEN

Dein Feedback trägt zur Weiterentwicklung dieser Produktreihe bei.

Geh auf:

VOUS POURRIEZ GAGNER

Vos commentaires nous aideront à concevoir les futurs produits de cette gamme.

Visitez :

POTRESTI VINCERE TU

La tua opinione ci aiuterà a migliorare la creazione futura di questa linea di prodotti.

Visita:

PUEDES GANAR

Tu opinión contribuirá al futuro de esta serie de productos.

Visita:

轻松获奖

您的反馈将有助于我们在今后改进本产品系列。

请访问:

[LEGO.com/productfeedback](https://www.lego.com/productfeedback)

You also have the chance to win a LEGO® set.

Terms and conditions apply.*

Außerdem hast du die Chance, ein LEGO® Set zu gewinnen.

Es gelten die Teilnahmebedingungen.*

Vous pourriez également gagner un ensemble LEGO®.

Des conditions s'appliquent.*

Hai anche la possibilità di vincere un set LEGO®.

Termini e condizioni sono applicabili.*

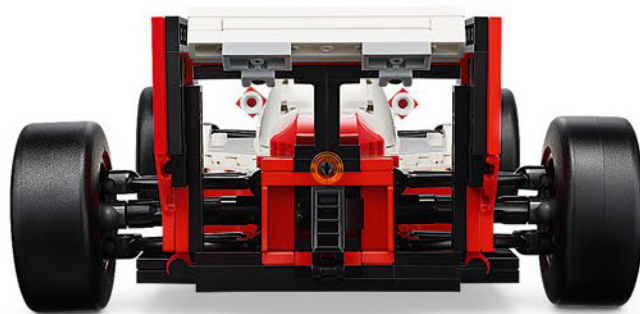
También tienes la oportunidad de ganar un set LEGO®.

Aplican términos y condiciones.*

您还有机会赢取乐高®套装。

条款和条件适用。*

*[LEGO.com/productfeedback-terms](https://www.lego.com/productfeedback-terms)



LEGO and the LEGO logo are trademarks of the LEGO Group. ©2024 The LEGO Group.

© 2024 ASE – Produced under license from Senna Brands

Manufactured under license from McLaren Racing Limited. 'McLaren' is a trademark of McLaren Services Limited.
The Sponsor branding marks featured are historic and representative of the branding of the historic era.

