



INDIANA JONES™

77012





Get excited about our new packaging!

We're switching from plastic to paper-based packaging. That's why you might find a mix of paper and plastic in our boxes!

Nos nouveaux emballages vous emballeront !

Nous passons des emballages en plastique aux emballages à base de papier. C'est pourquoi vous pourriez trouver un mélange de papier et de plastique dans nos boîtes !

¡Te presentamos nuestros nuevos empaques!

Estamos sustituyendo las bolsas de plástico por bolsas con base de papel. ¡Por eso, puedes encontrar una mezcla de papel y de plástico en nuestras cajas!

[LEGO.com/sustainable-packaging](https://www.lego.com/sustainable-packaging)



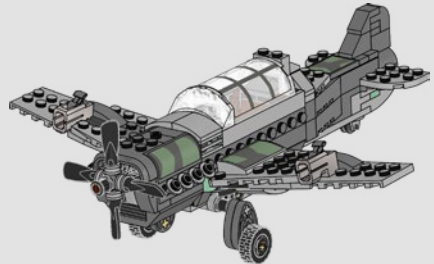
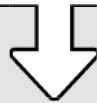
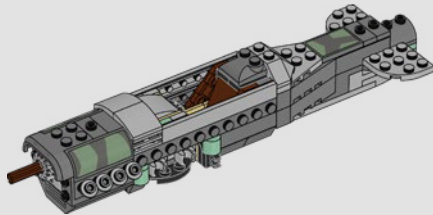
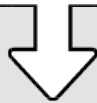
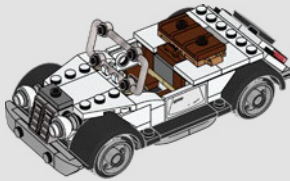
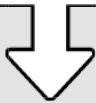
BUILDER

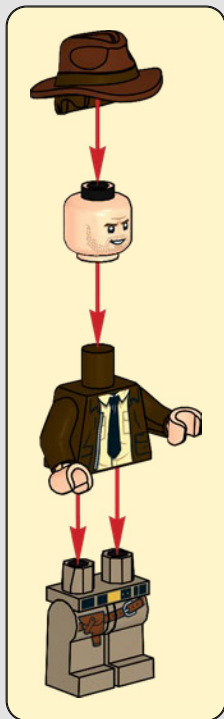


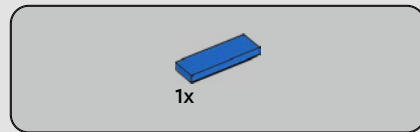
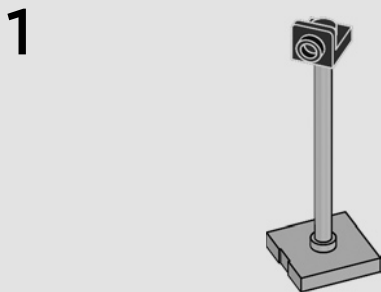
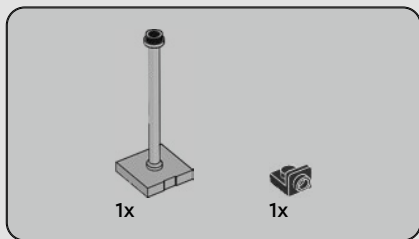
Apple and the Apple logo are trademarks of Apple Inc., registered in the U.S. and other countries and regions. App Store is a service mark of Apple Inc. Google Play and the Google Play logo are trademarks of Google LLC. Tencent and the Tencent logo are trademarks of Tencent Inc.

Q [LEGO.com/devicecheck](https://www.lego.com/devicecheck)

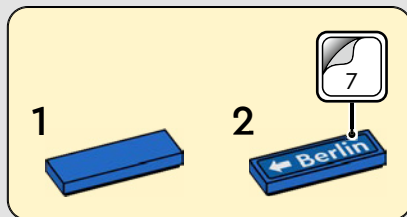
EN Ask parents' permission before going online | **DE** Eltern um Erlaubnis bitten, bevor du online gehst | **FR** Demande l'autorisation d'un parent avant d'aller en ligne | **IT** Chiedi il permesso ai tuoi genitori prima di andare online | **ES** Pídeles permiso a tus papás antes de conectarte a Internet | **PT** Pede autorização aos pais antes de acederes online | **JA** オンラインになる前にほご者の方のきよかをもらおう | **ZH** 上网前应先征得父母的同意 | **KO** 온라인 접속 전에 보호자 동의가 필요합니다 | **RU** Спроси разрешения у родителей, прежде чем заходить в интернет | **PL** Poproś rodziców o zgodę, zanim wejdziesz do Internetu | **CS** Než půjdeš na internet, požádej rodiče o svolení | **SK** Skôr než pôjdeš na internet, vypýtaj si povolenie od rodičov | **HU** Kérj szülői engedélyt, mielőtt online csatlakoznál! | **RO** Cere permisiunea părinților înainte de a te conecta online | **BG** Поискайте разрешение от родител, преди да влезете онлайн | **LV** Pirms došanās tiešsaistē palūdz atļauju vecākiem | **ET** Enne Interneti kasutamist küsi vanematelt luba | **LT** Prieš prisijungdami prie interneto, atsklauskite tėvų







2





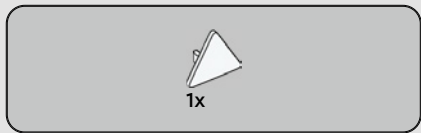
1x

3



8



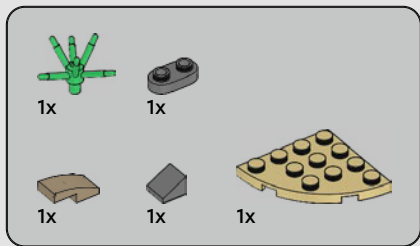


4

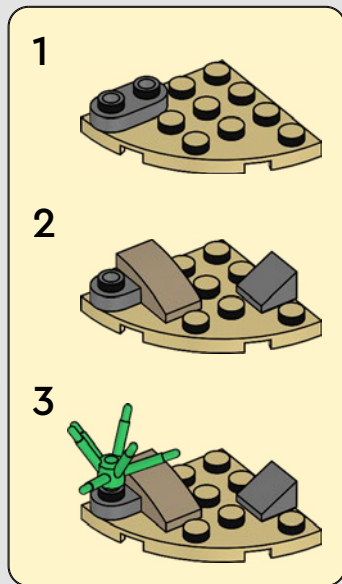
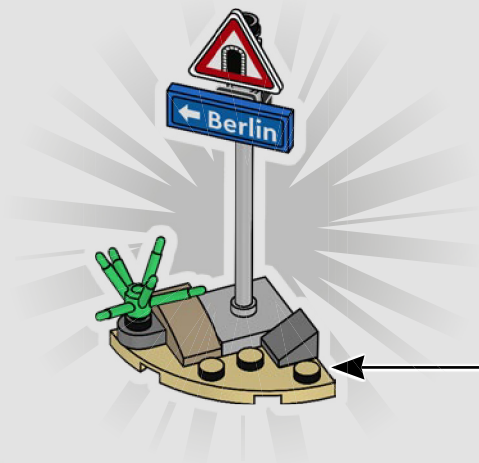


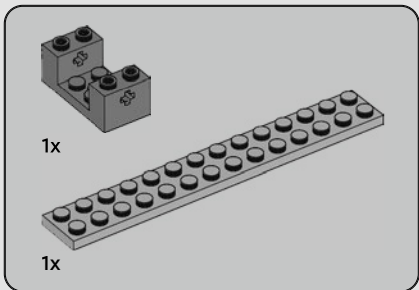
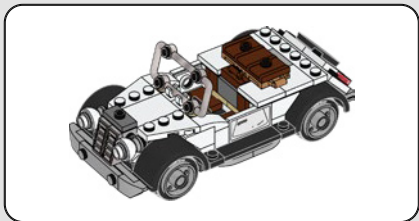
5



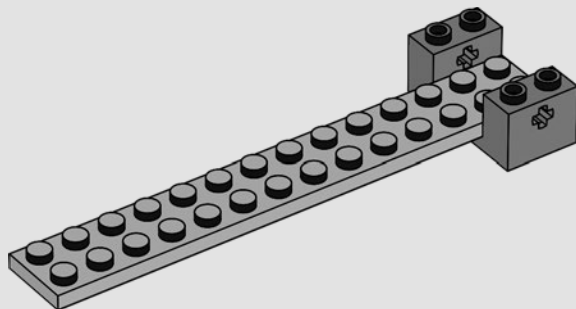


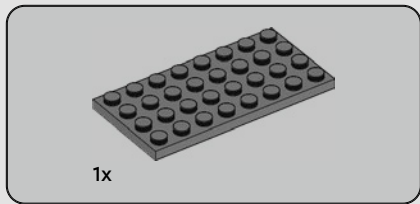
6



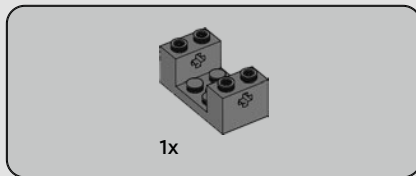
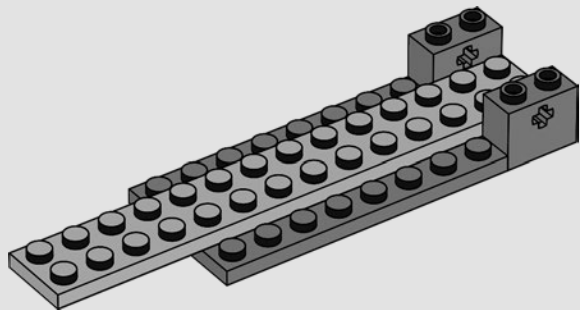


1

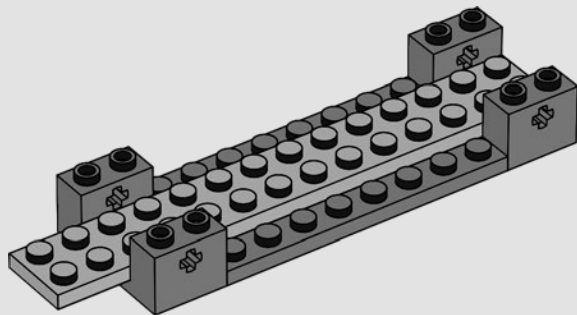


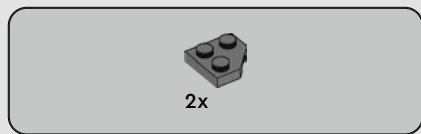


2

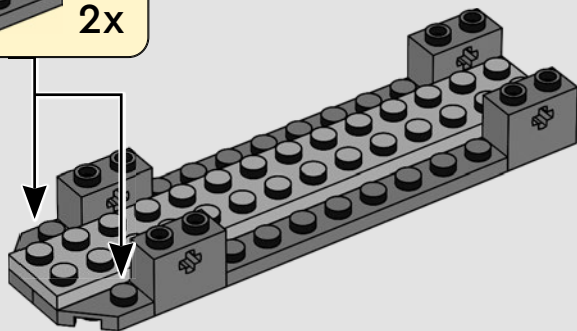
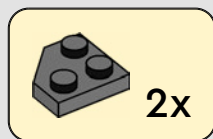


3

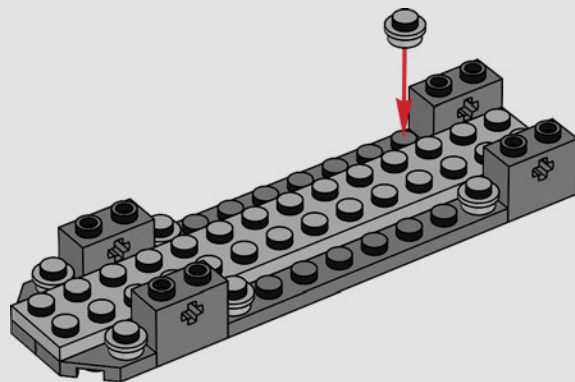


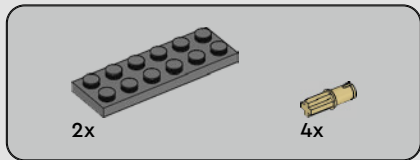


4

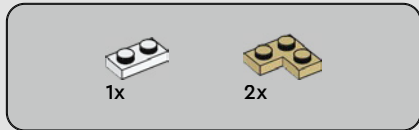
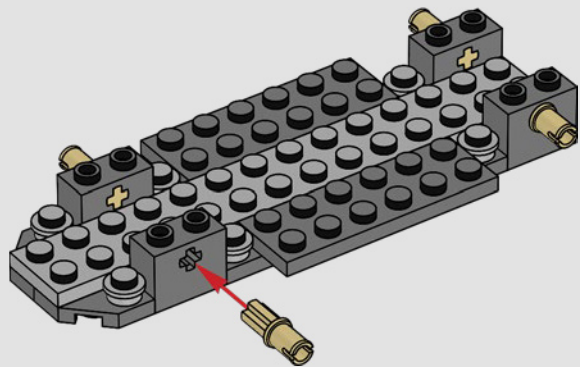


5

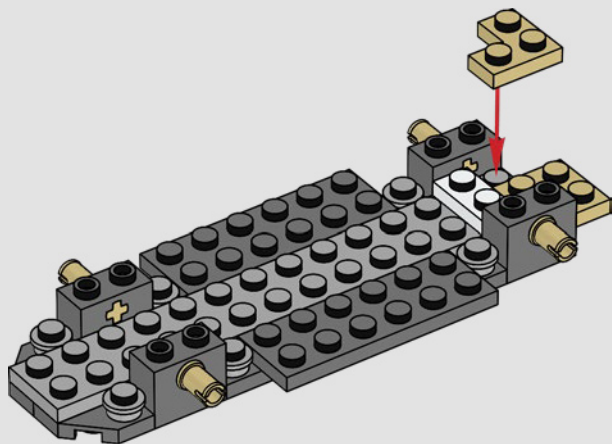


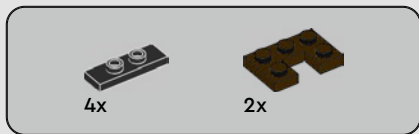


6

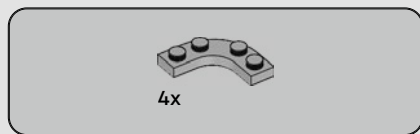
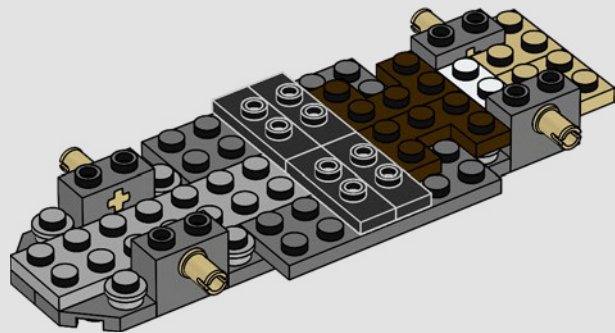


7

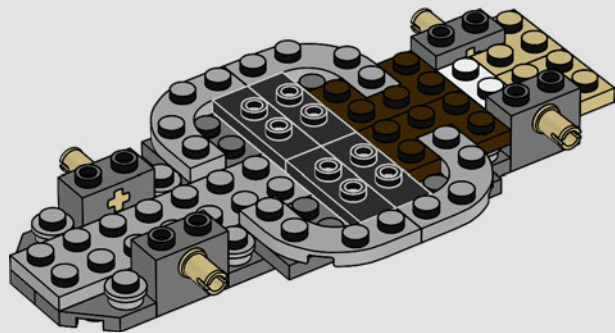




8



9



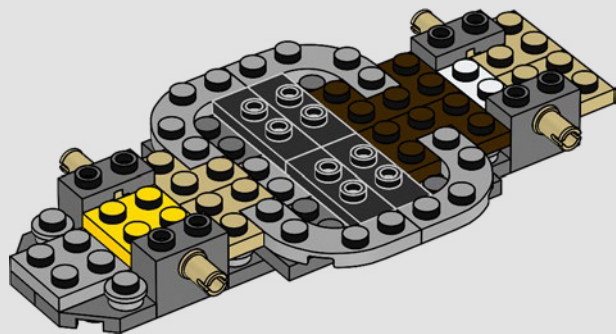


1x



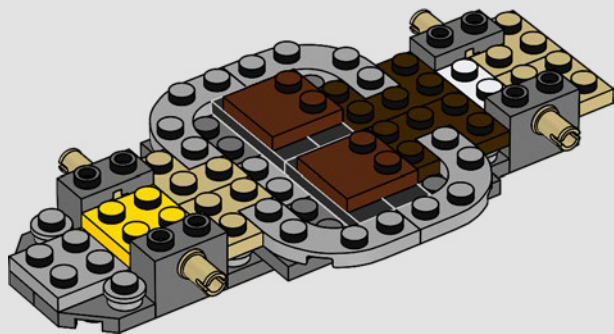
2x

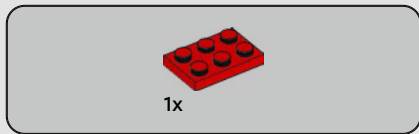
10



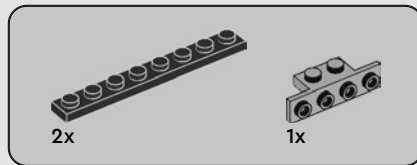
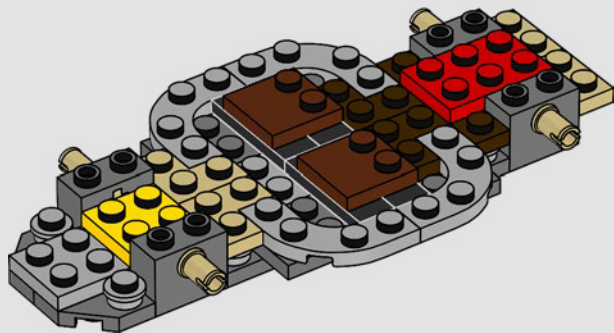
2x

11

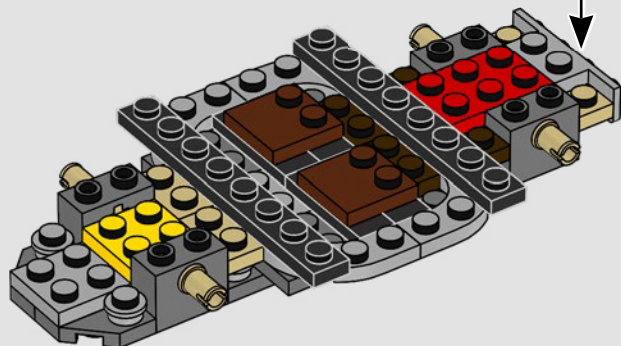
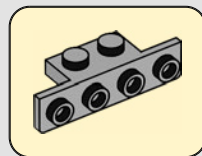


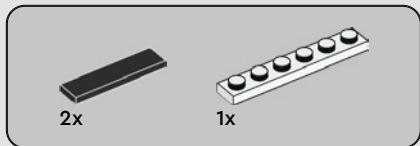


12

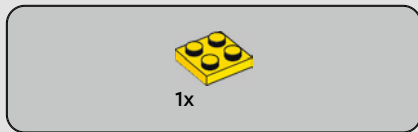
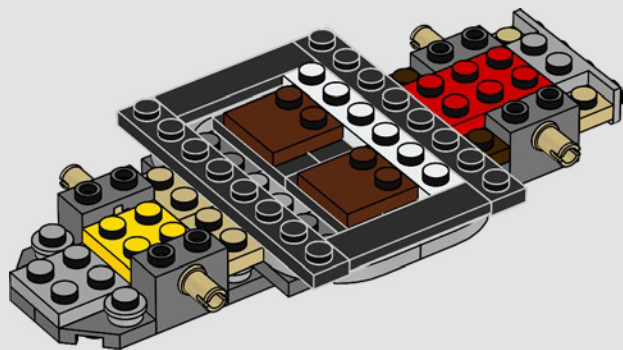


13

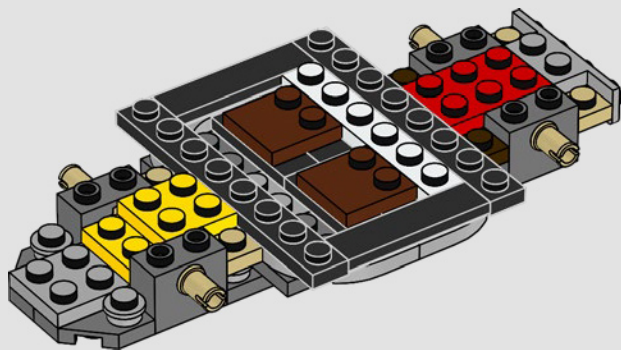


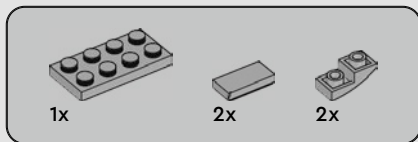


14

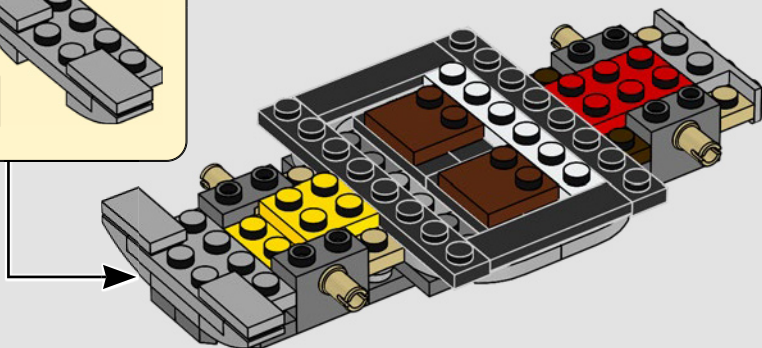
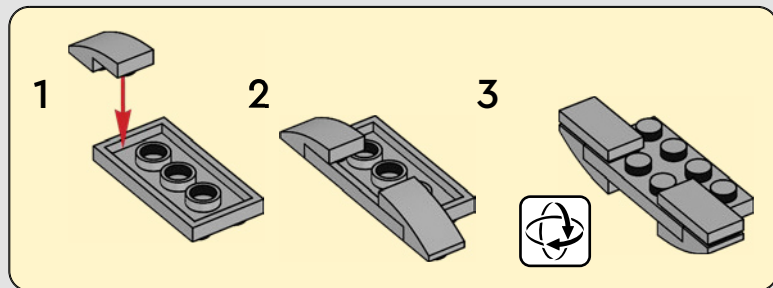


15





16



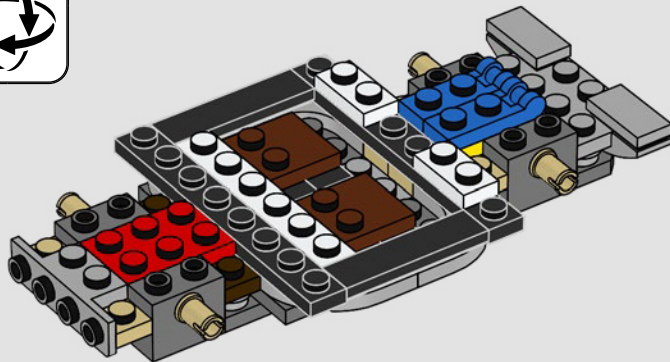


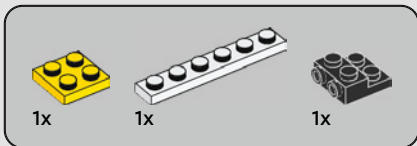
2x



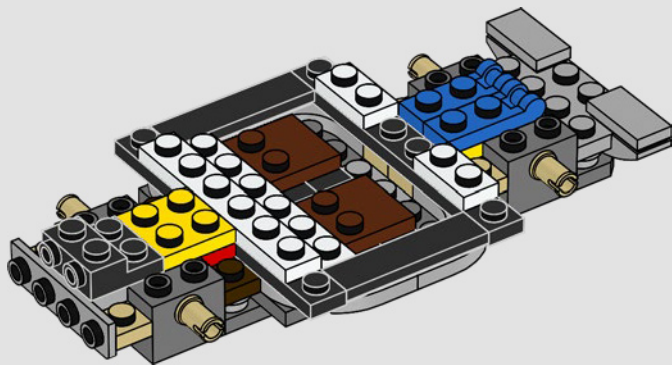
2x

17





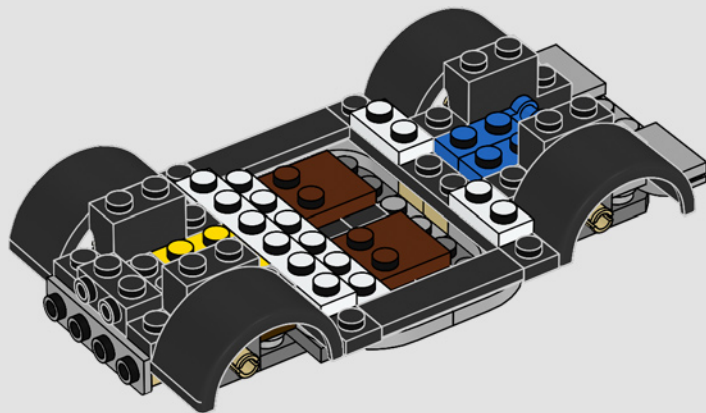
18

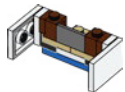




4x

19



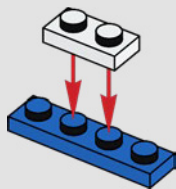


1x



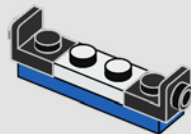
1x

20



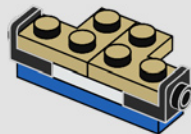
2x

21



2x

22



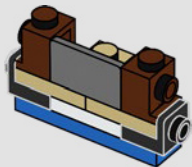


2x



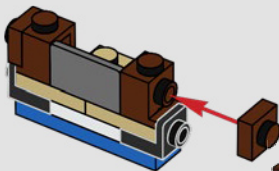
1x

23



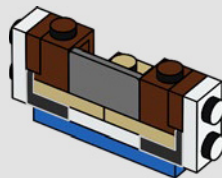
2x

24



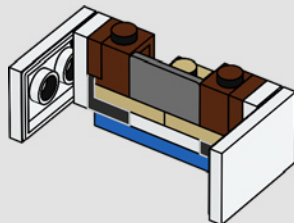
2x

25

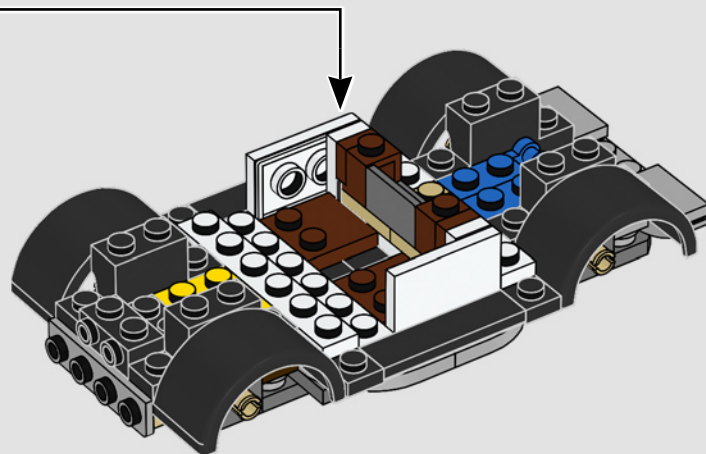


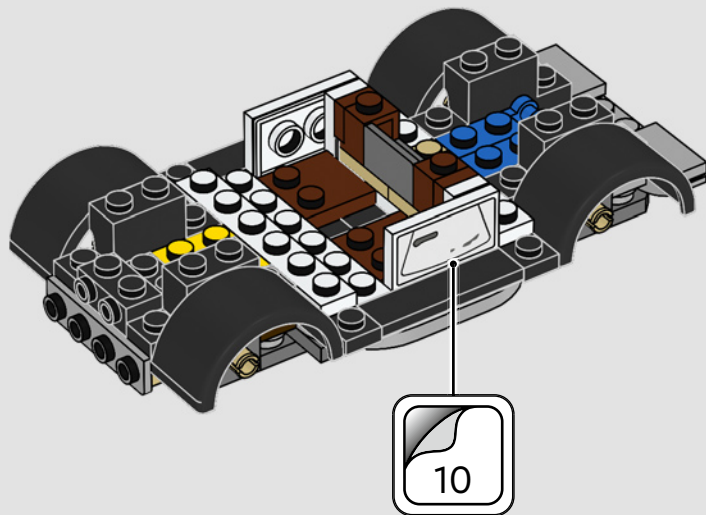
2x

26

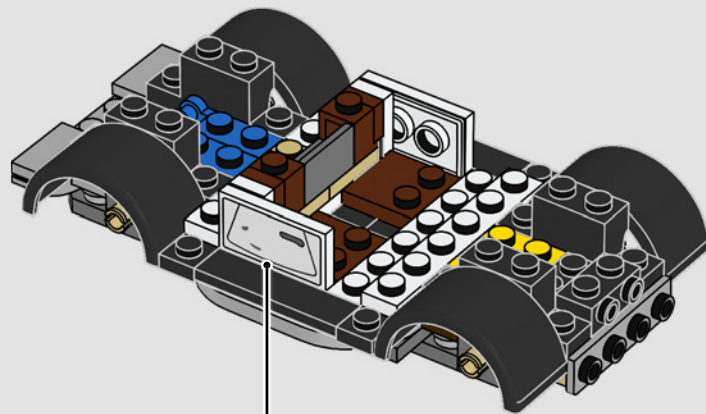


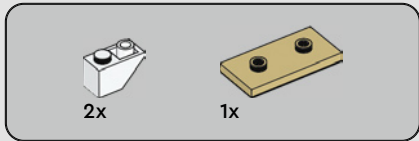
27



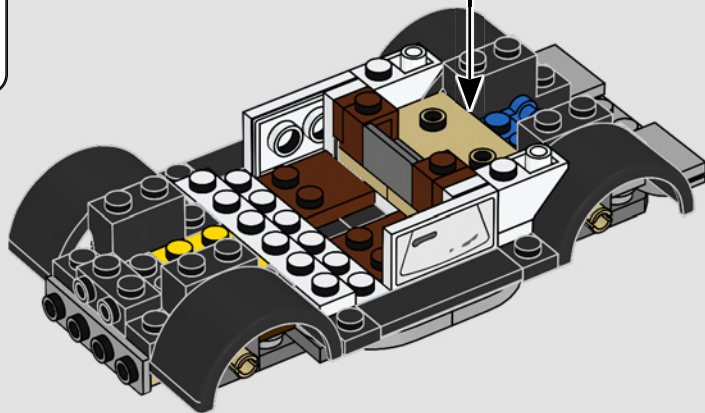
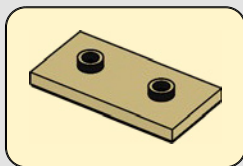
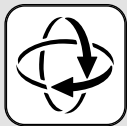


29





30





2x

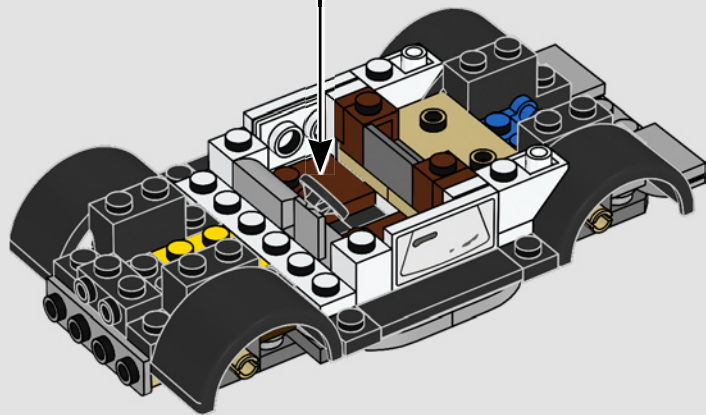


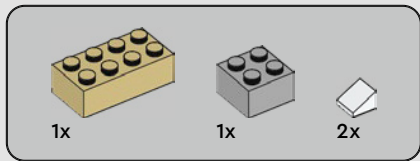
1x



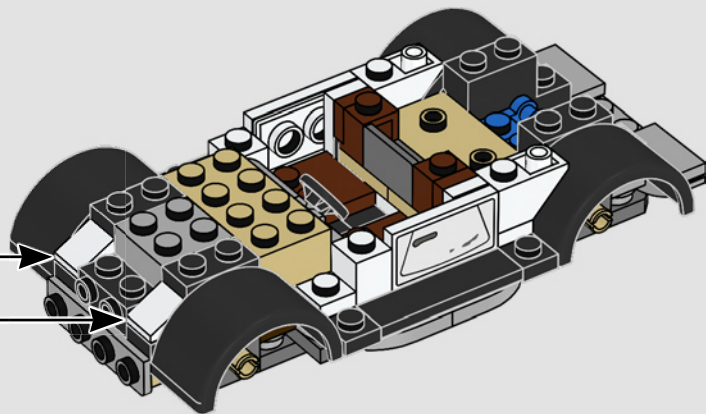
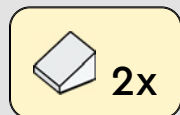
1x

31





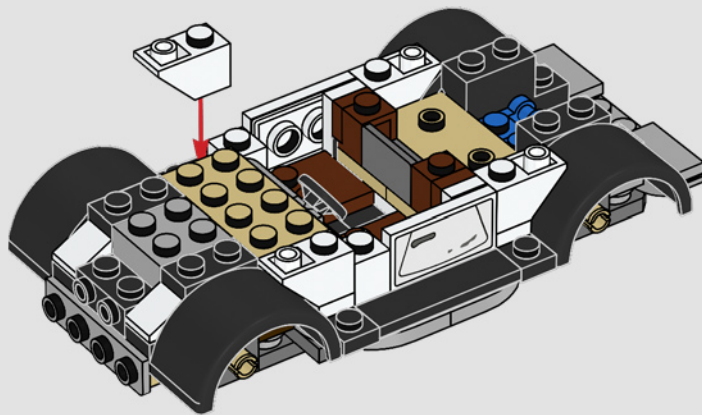
32





2x

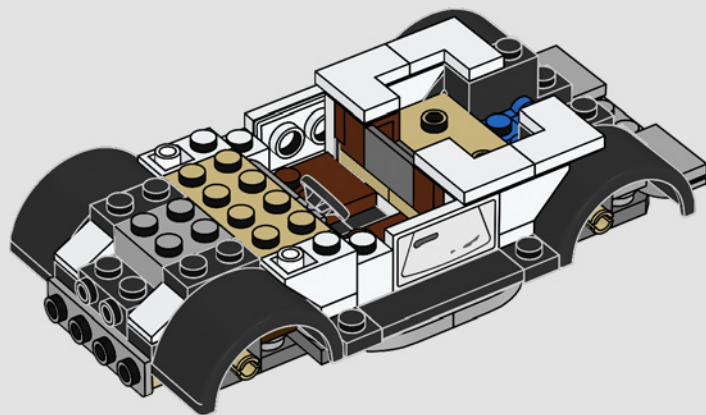
33





4x

34



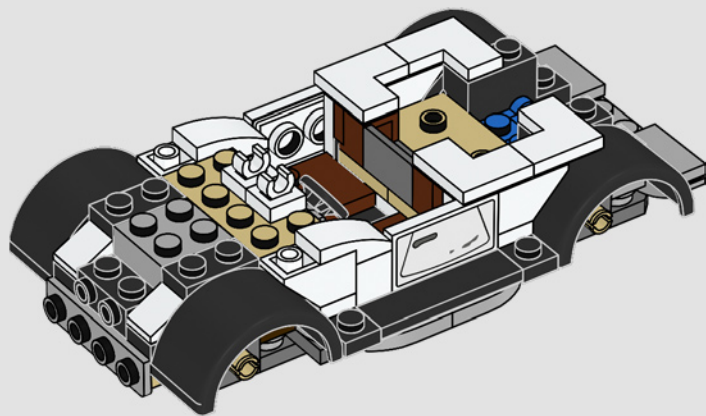


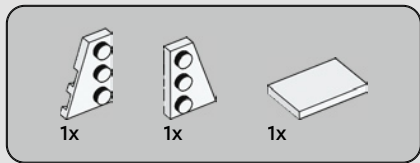
2x



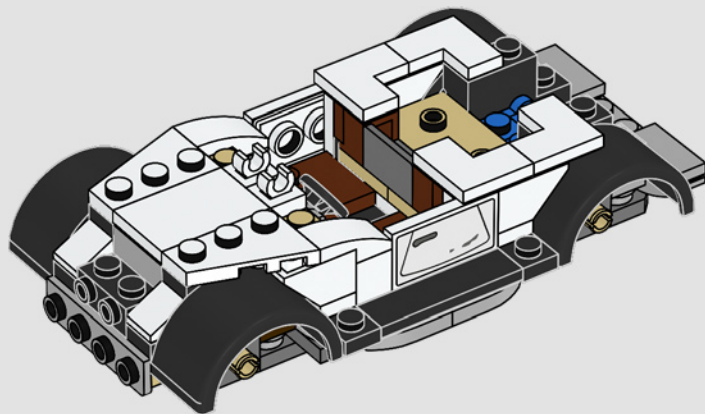
2x

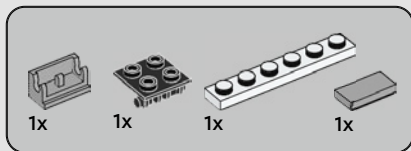
35



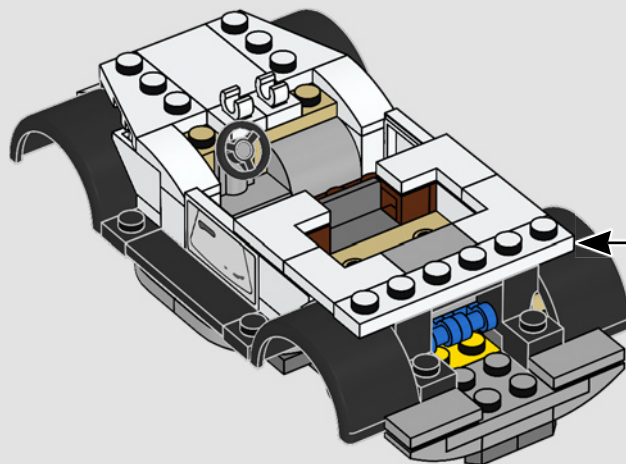
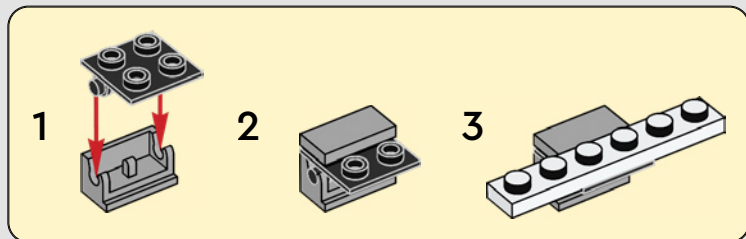


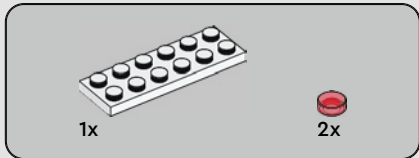
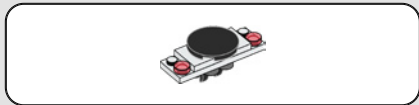
36



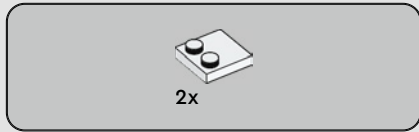


37

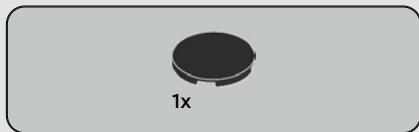
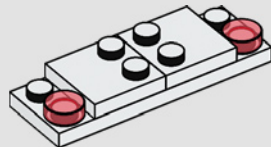




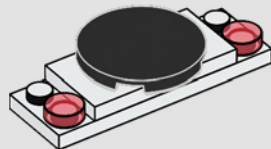
38



39



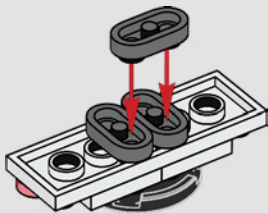
40





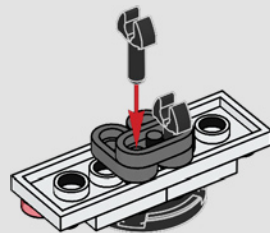
3x

41

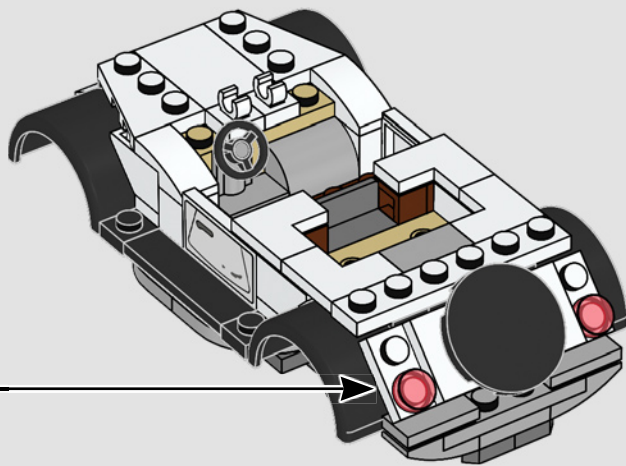


2x

42



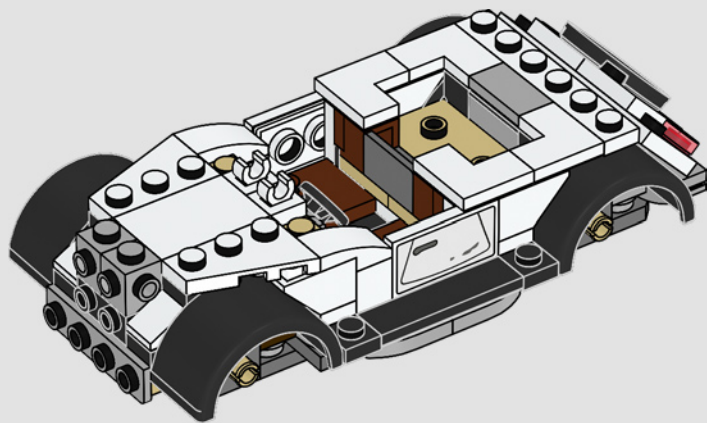
43





2x

44



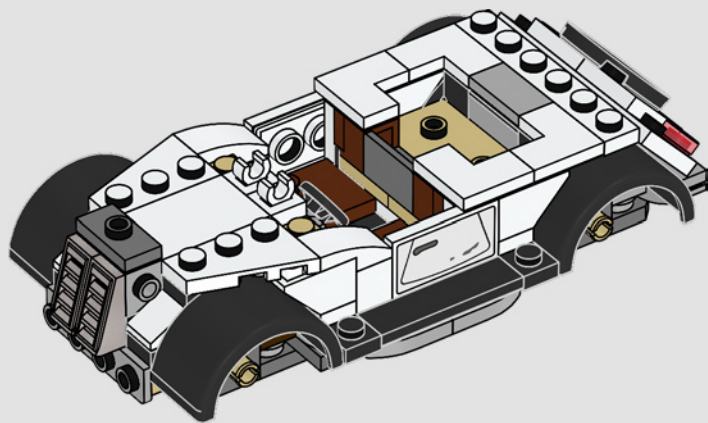


1x



2x

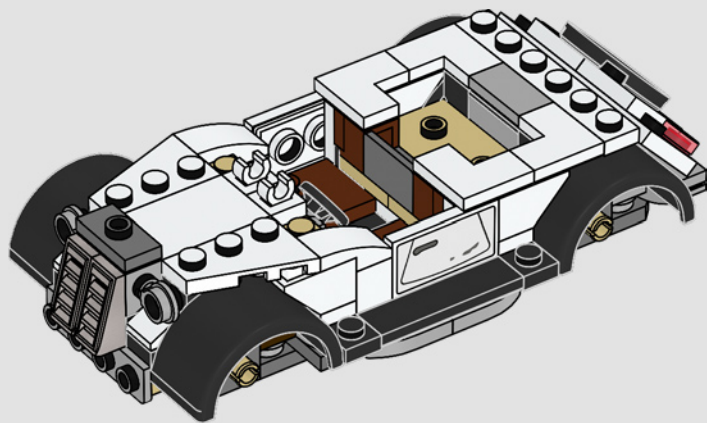
45





2x

46



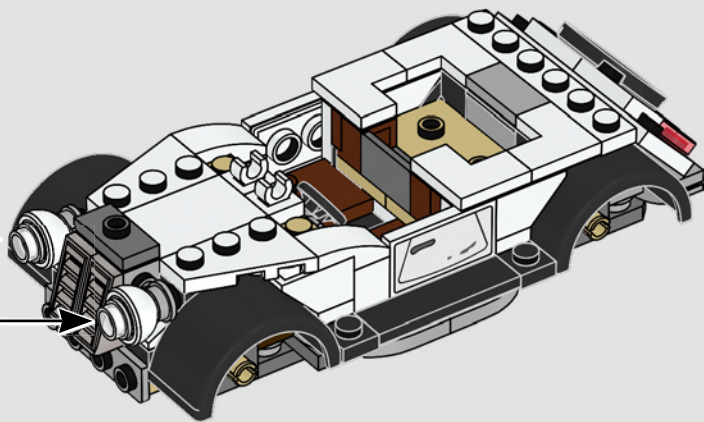
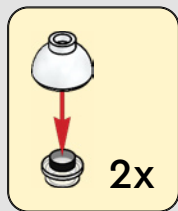


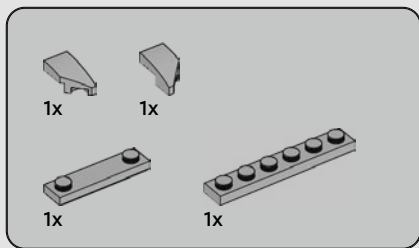
2x



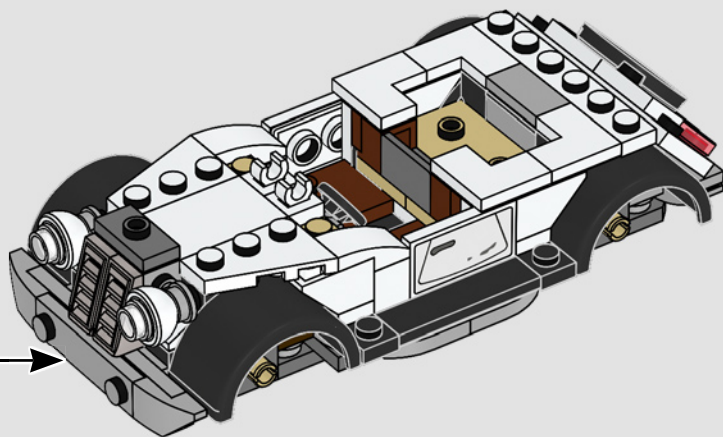
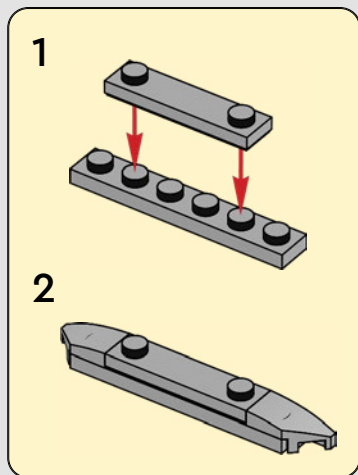
2x

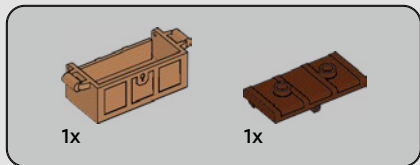
47



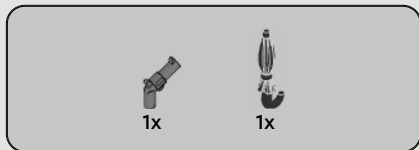
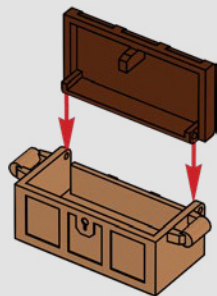


48

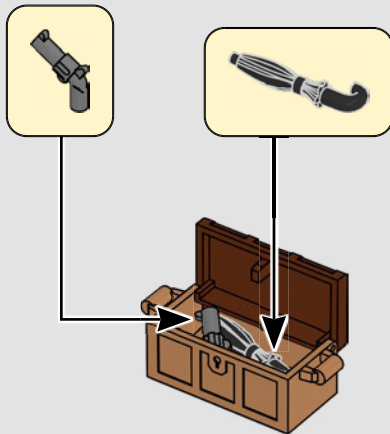




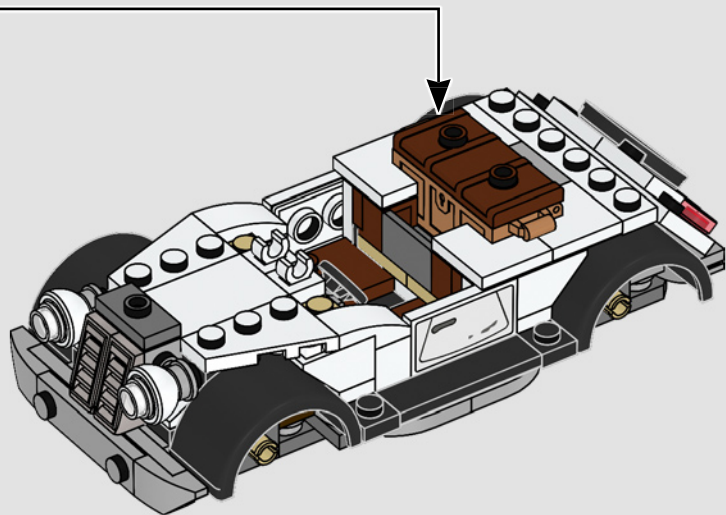
49

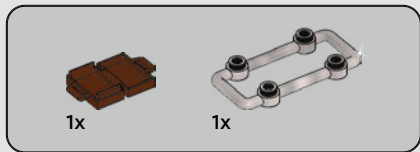


50

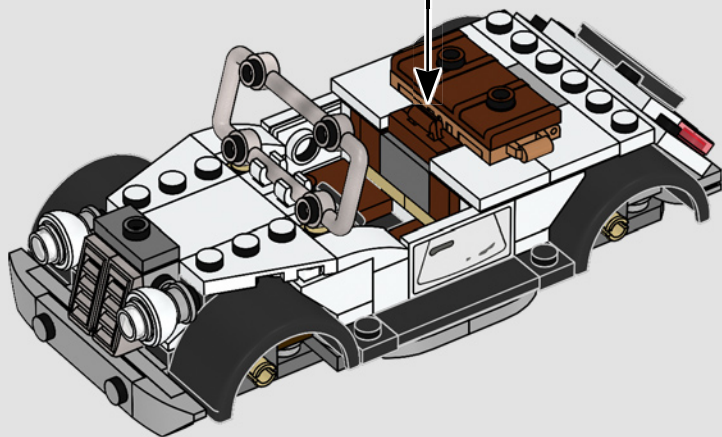
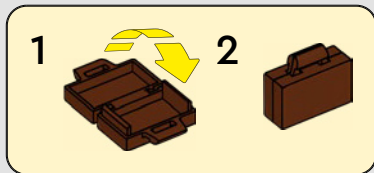


51





52



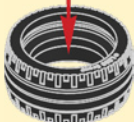
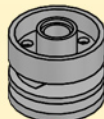
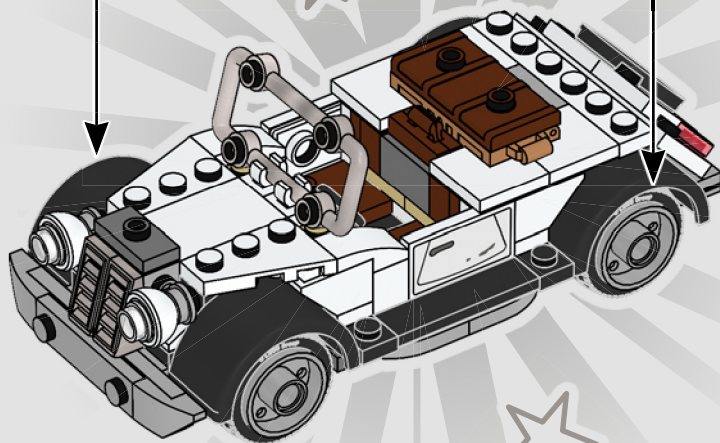


4x

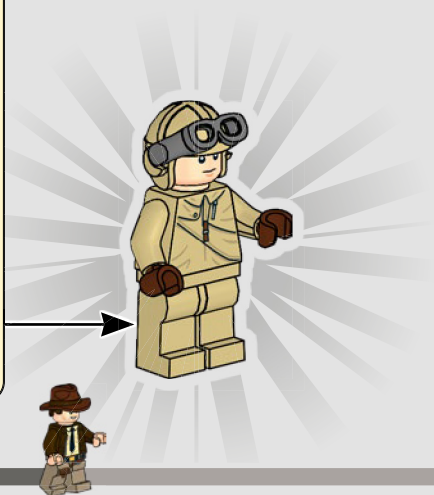
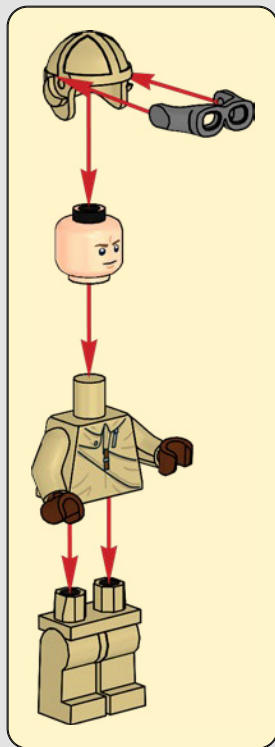


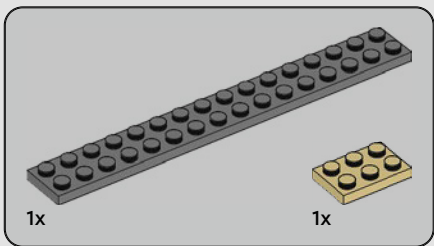
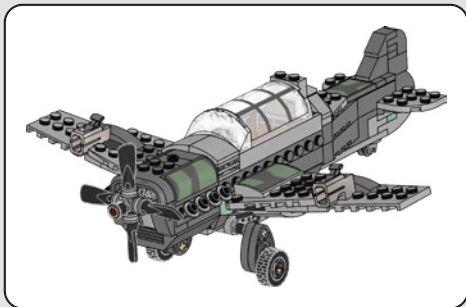
4x

53

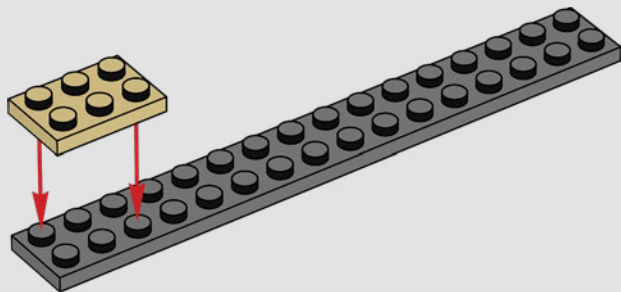


4x





1



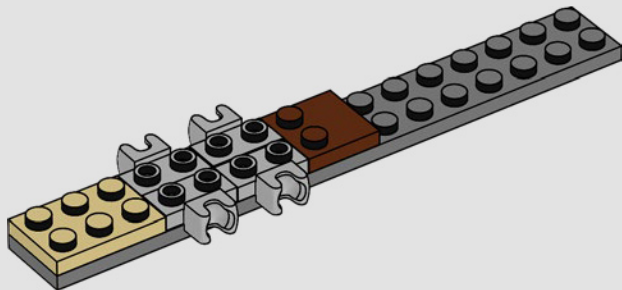


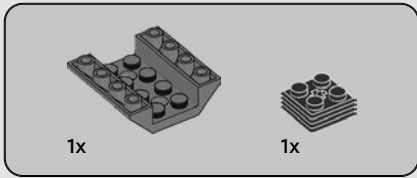
4x



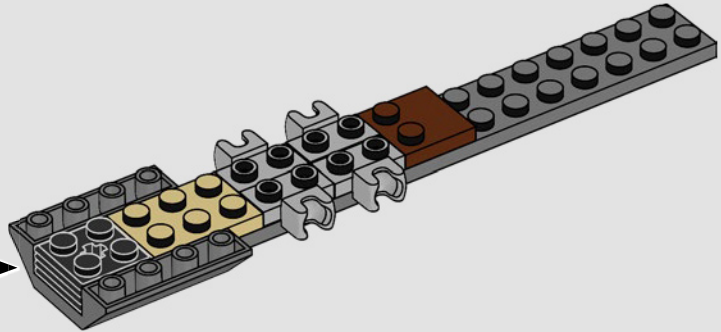
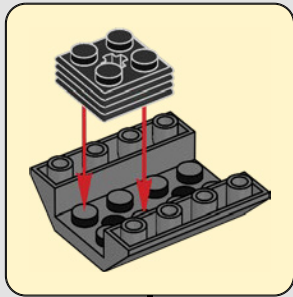
1x

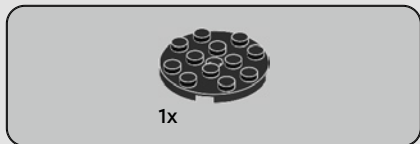
2



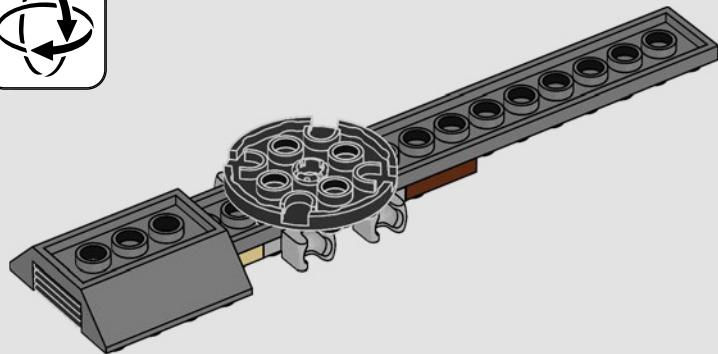
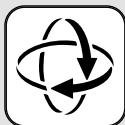


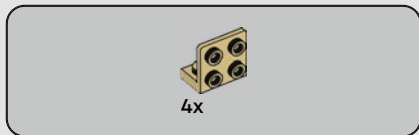
3



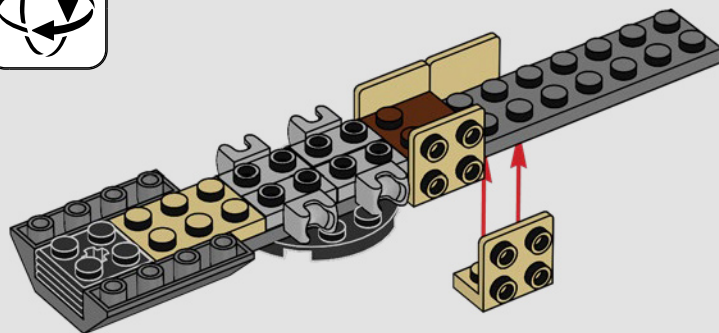


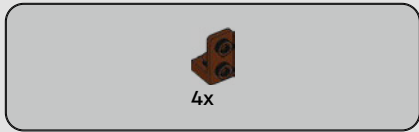
4



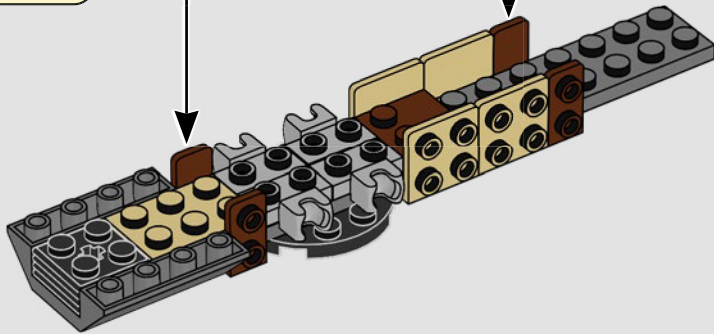


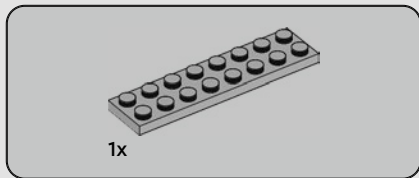
5



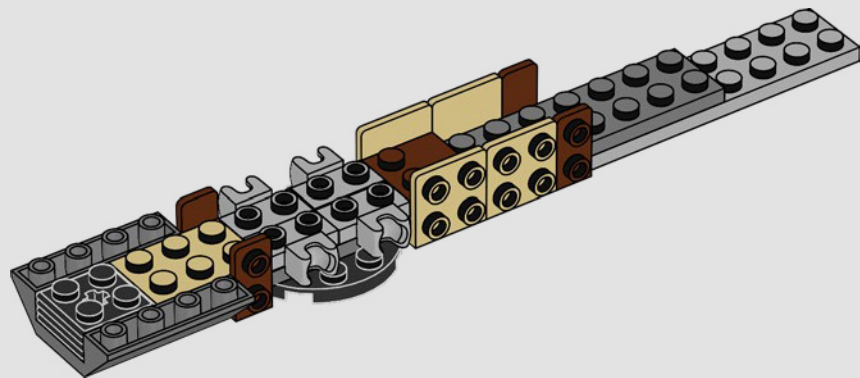


6





7



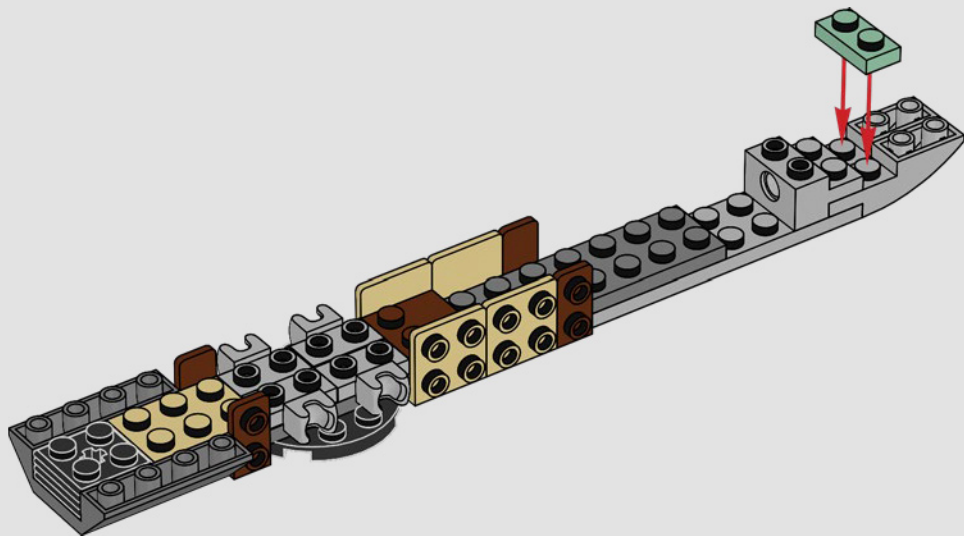


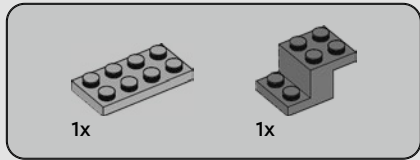
1x



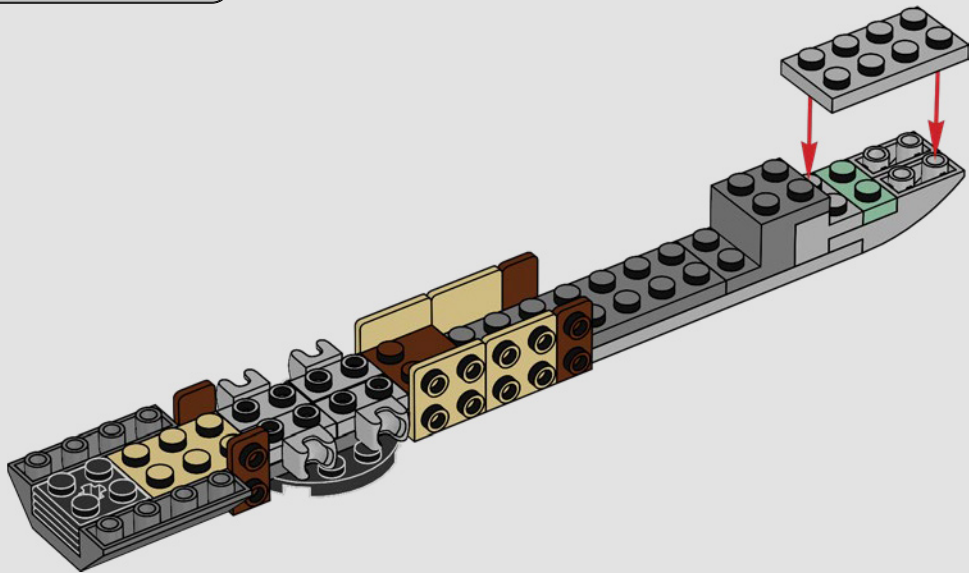
1x

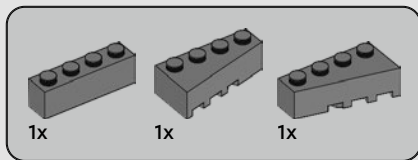
9



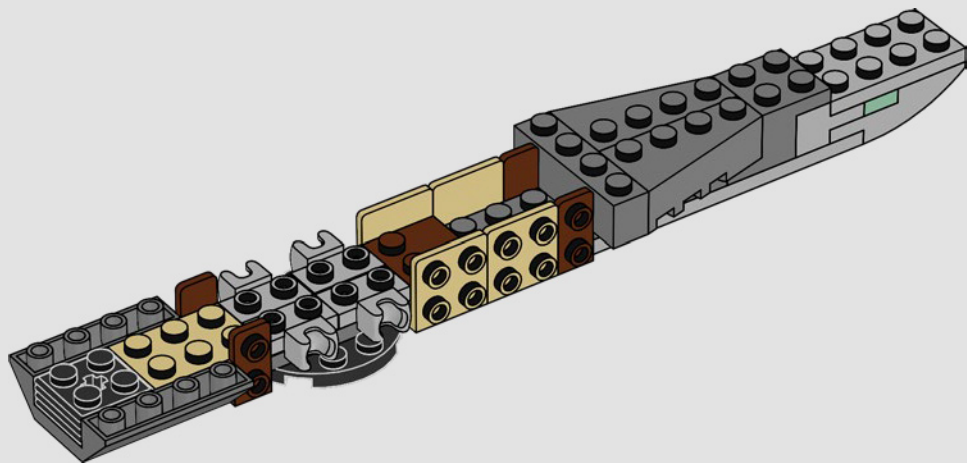


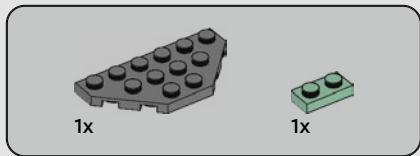
10



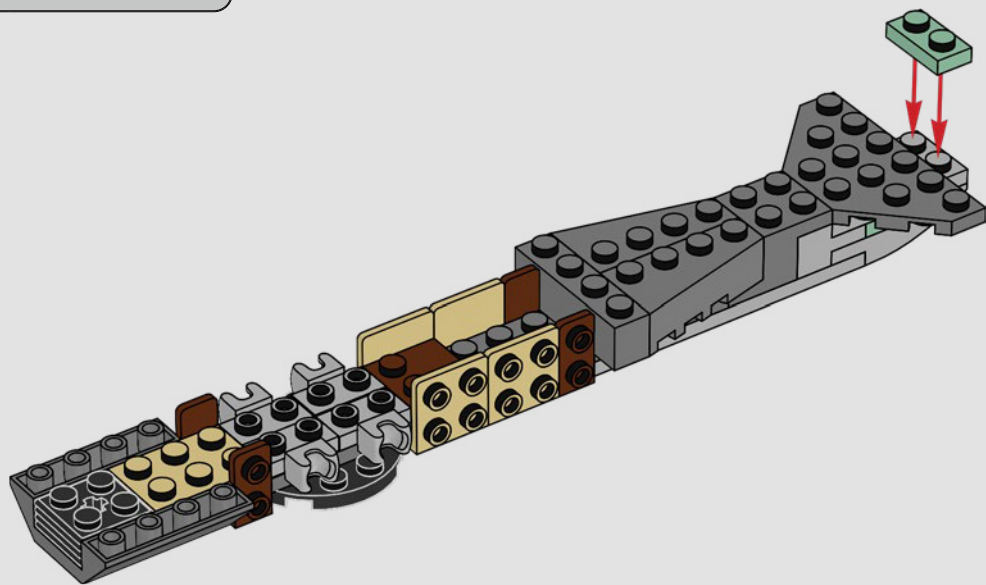


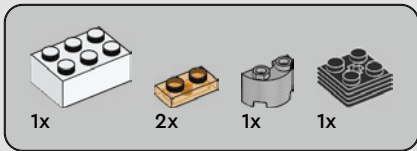
11



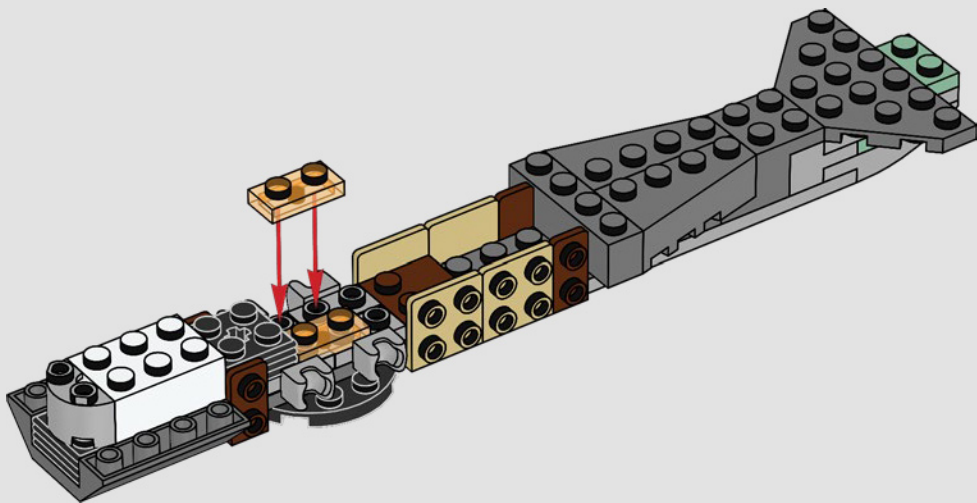


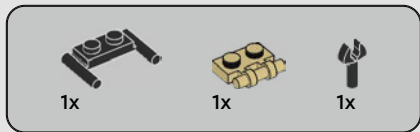
12



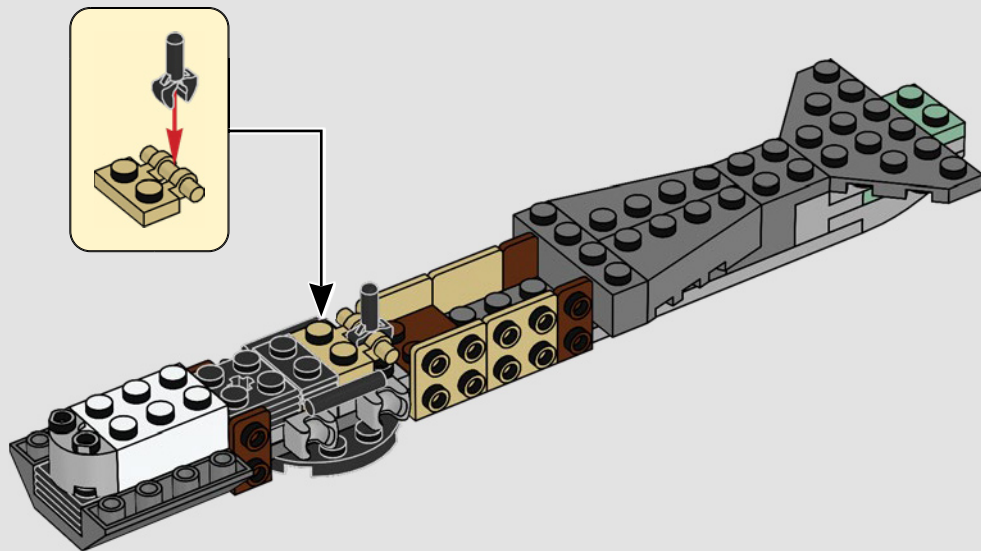


13





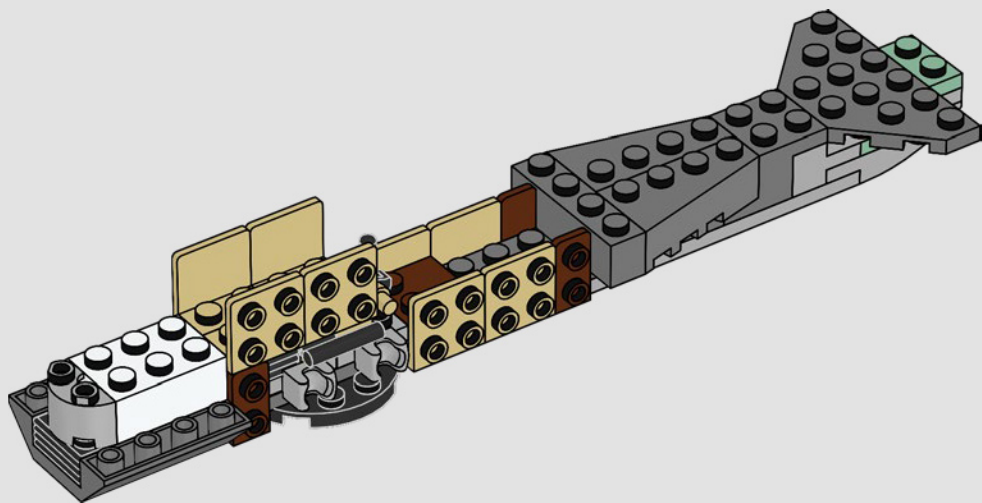
14

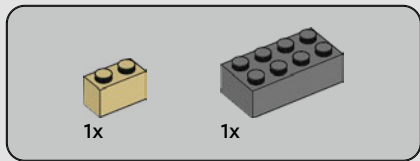




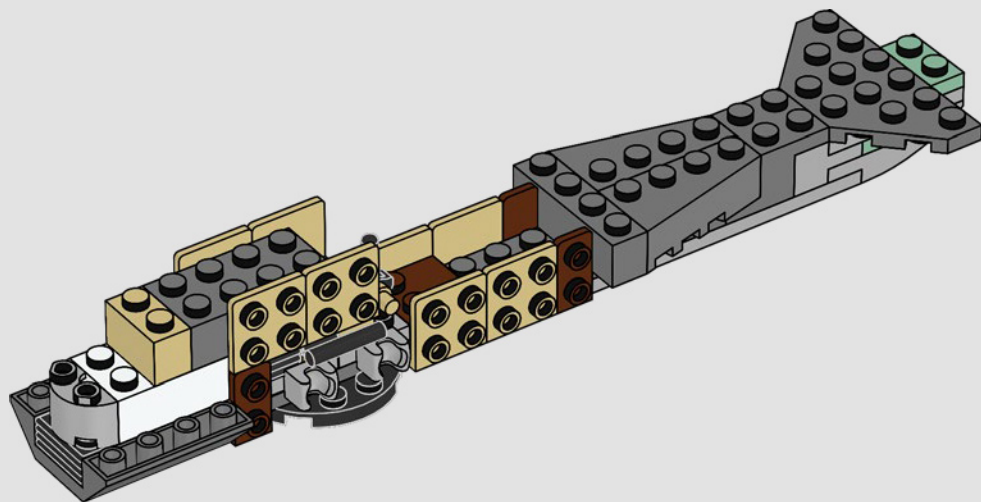
4x

15



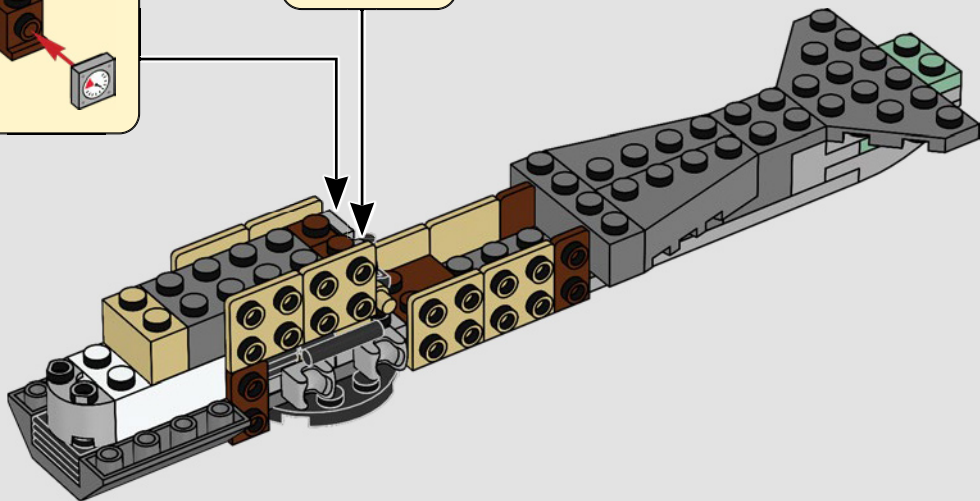
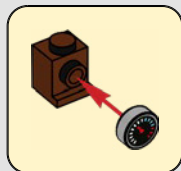
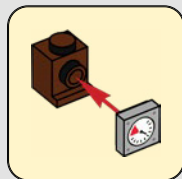


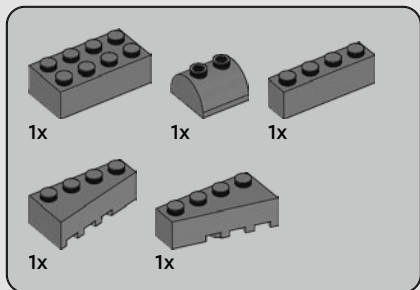
16



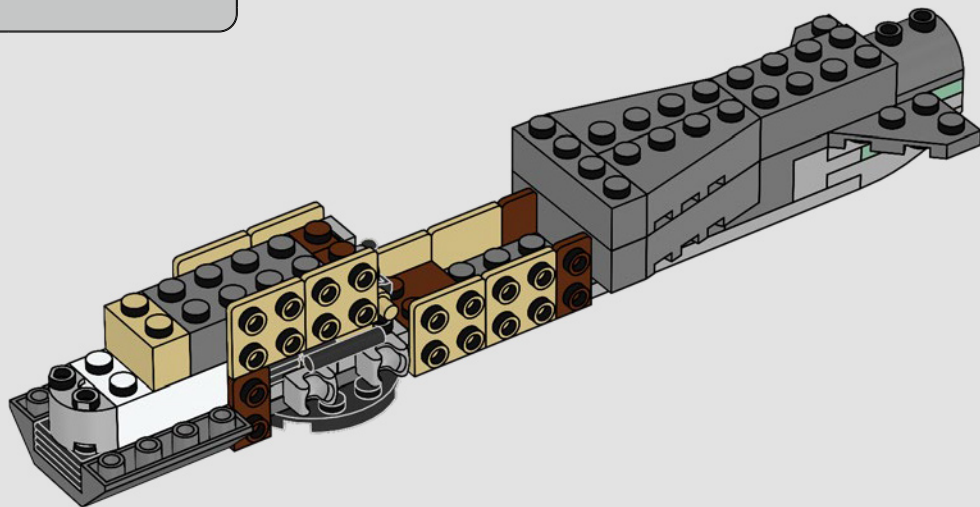


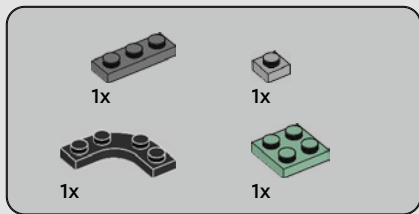
17



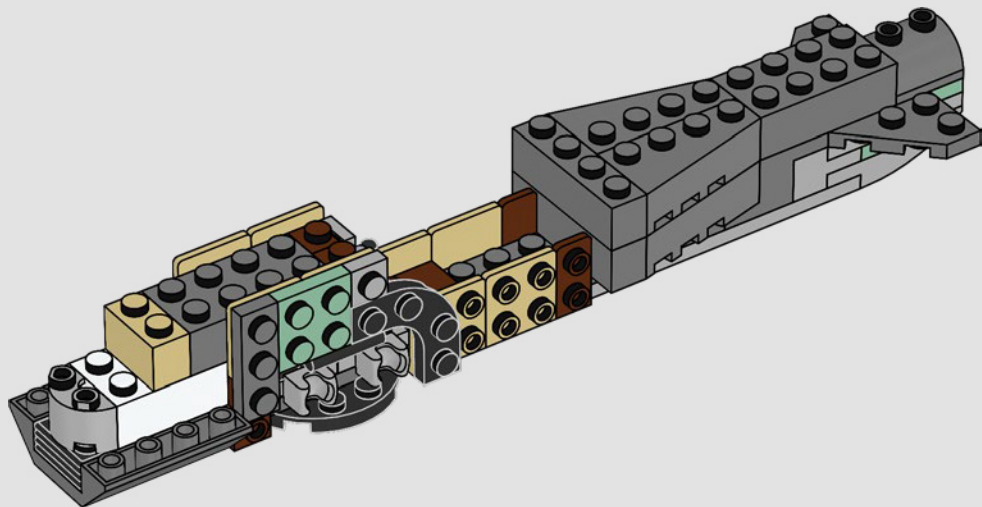


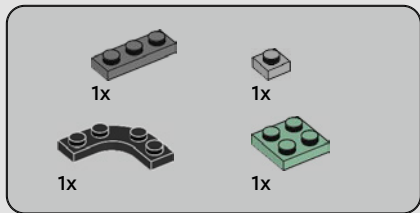
18



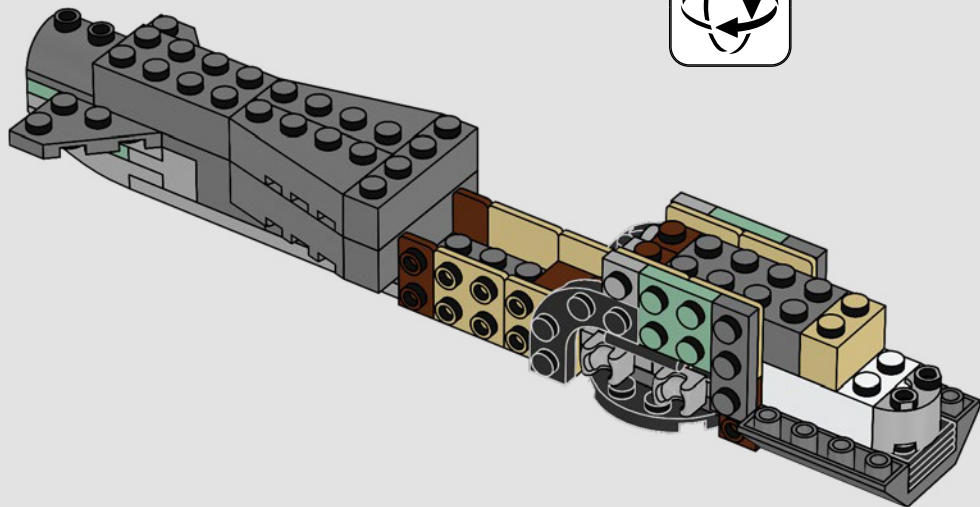


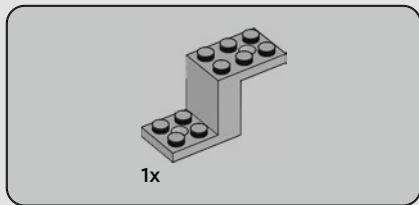
19



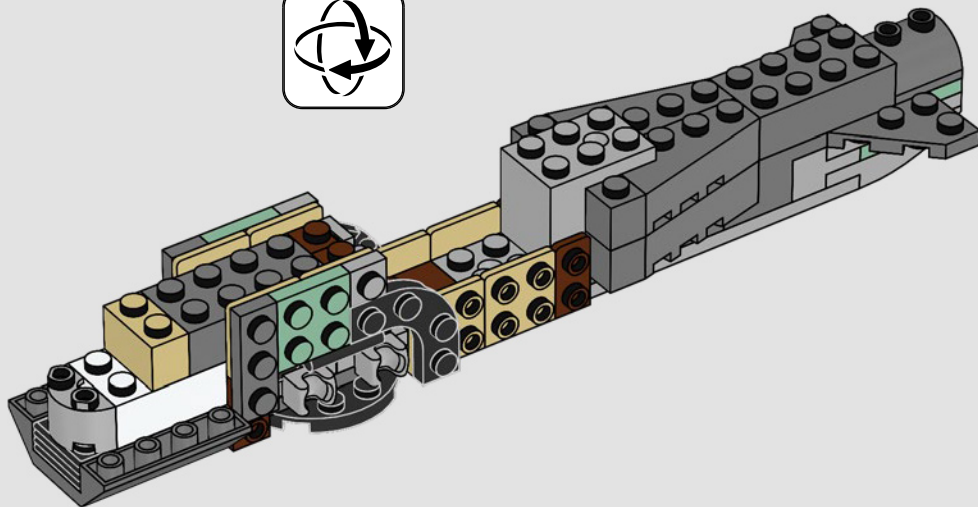


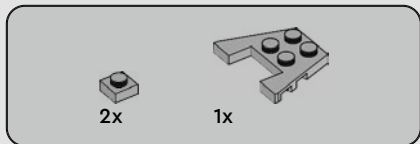
20



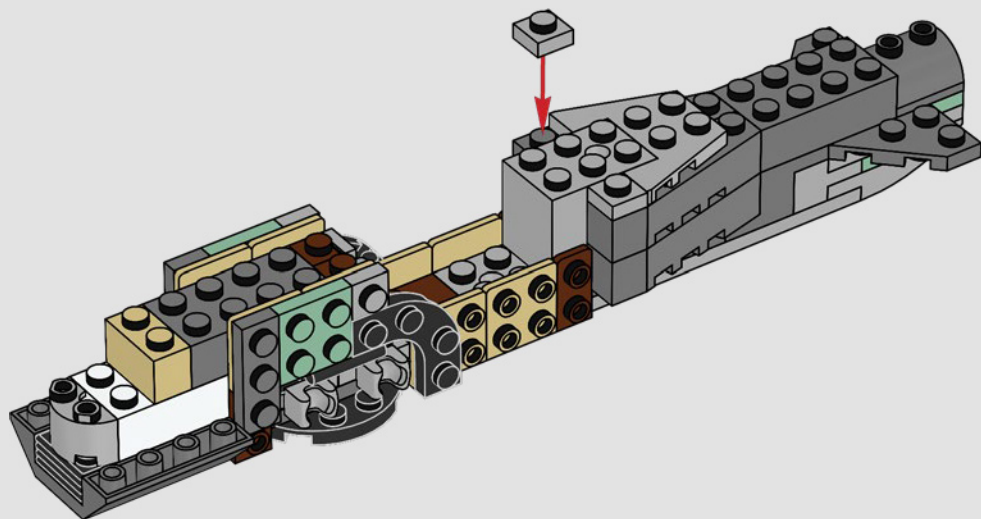


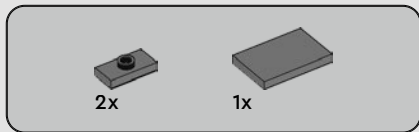
21



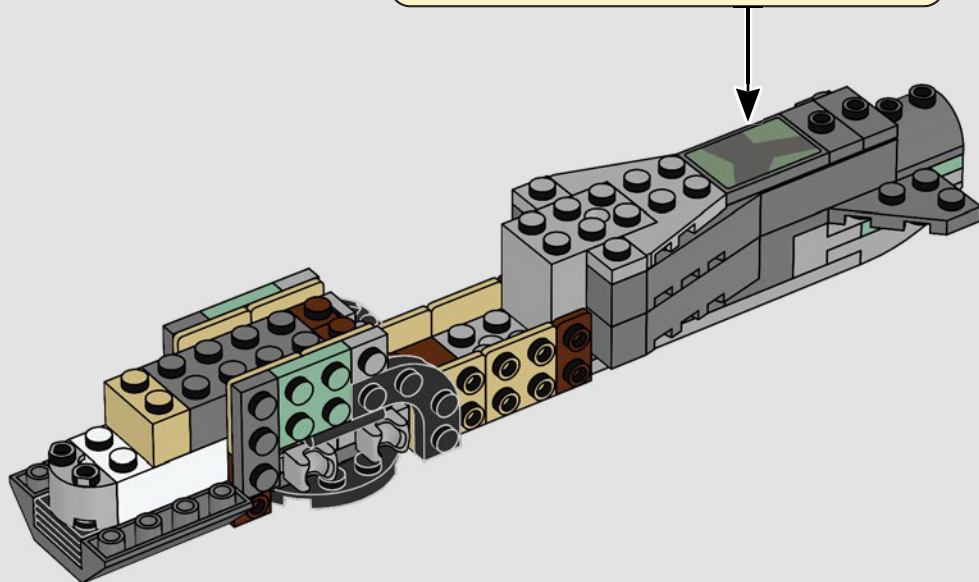
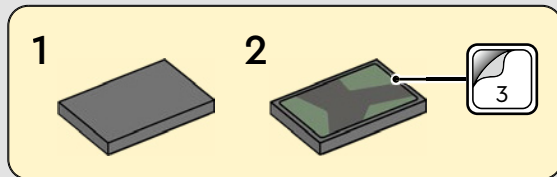


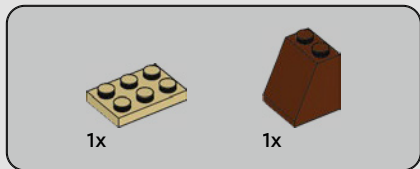
22



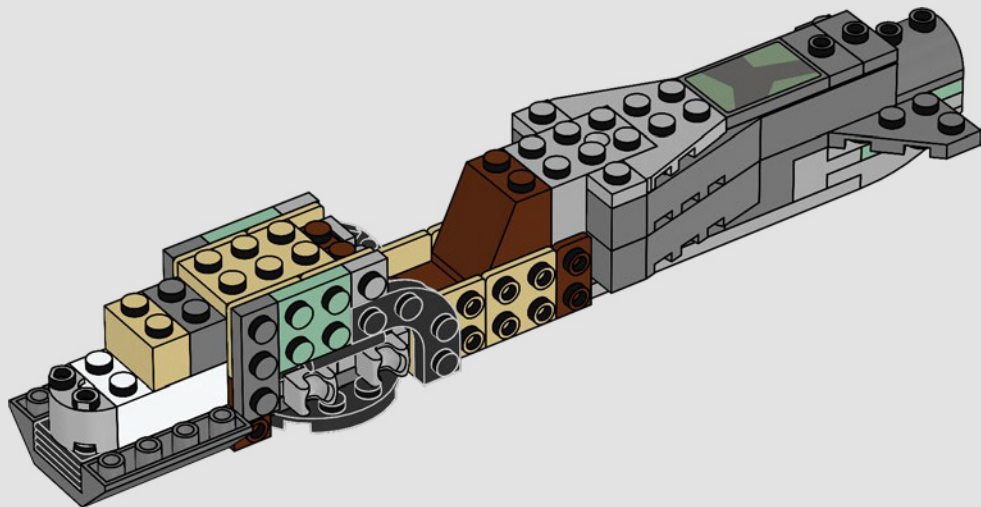


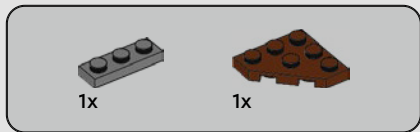
23



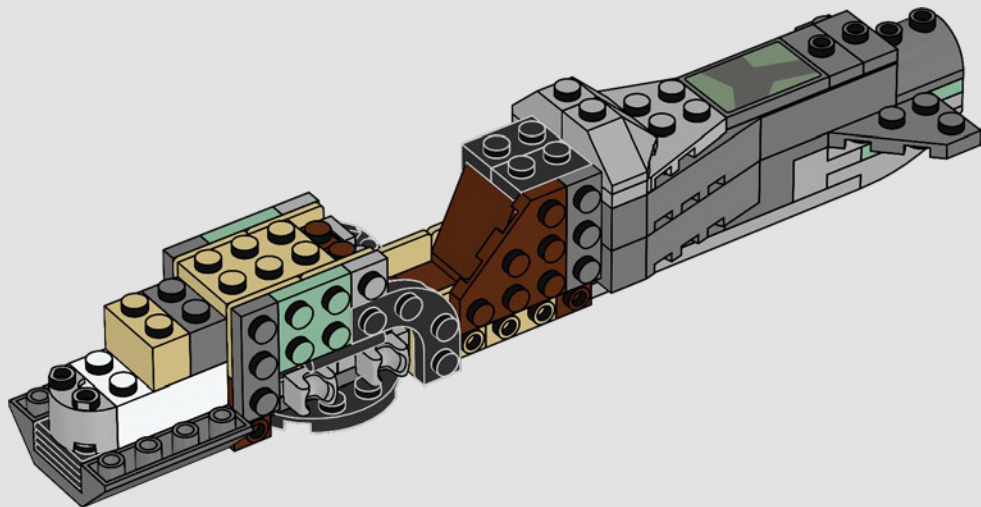


24





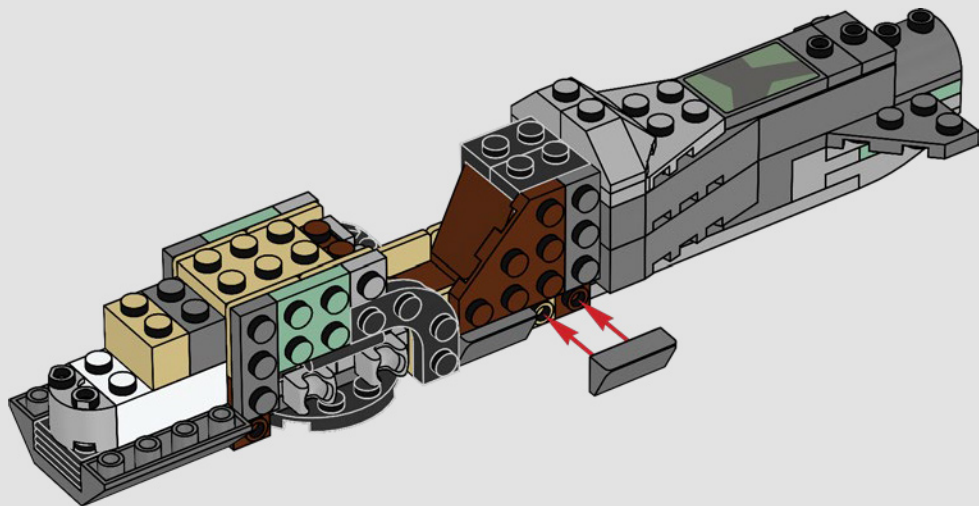
26

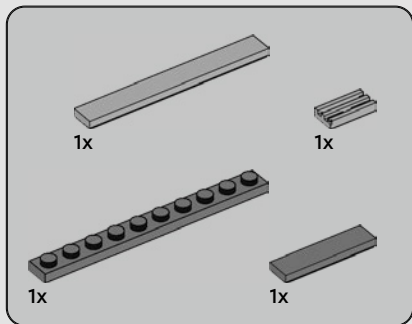




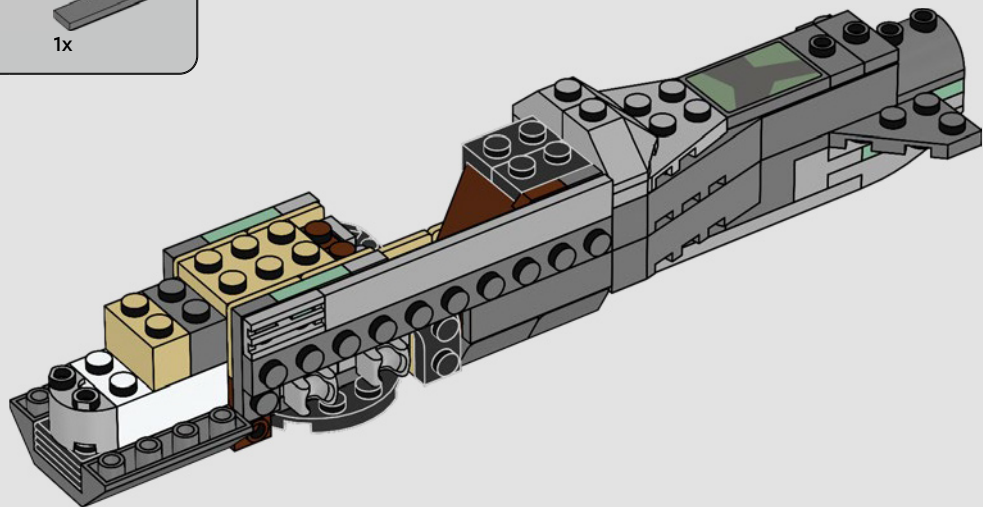
2x

27





28





1x

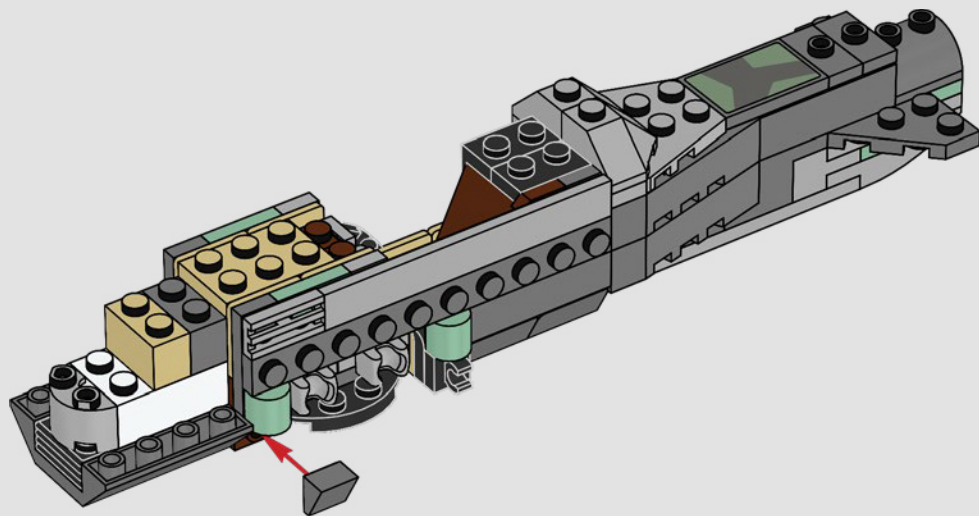


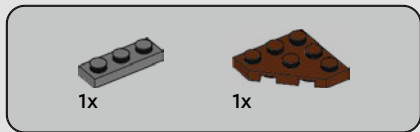
2x



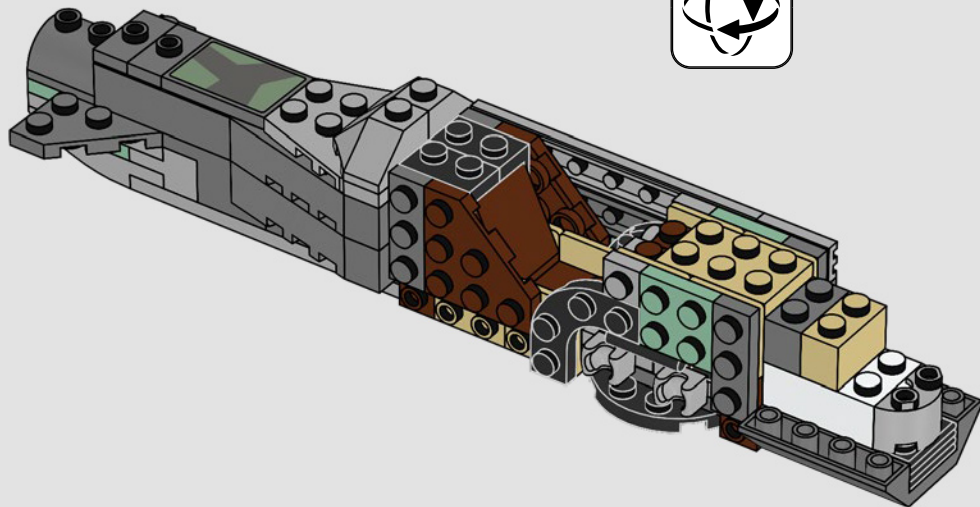
1x

29





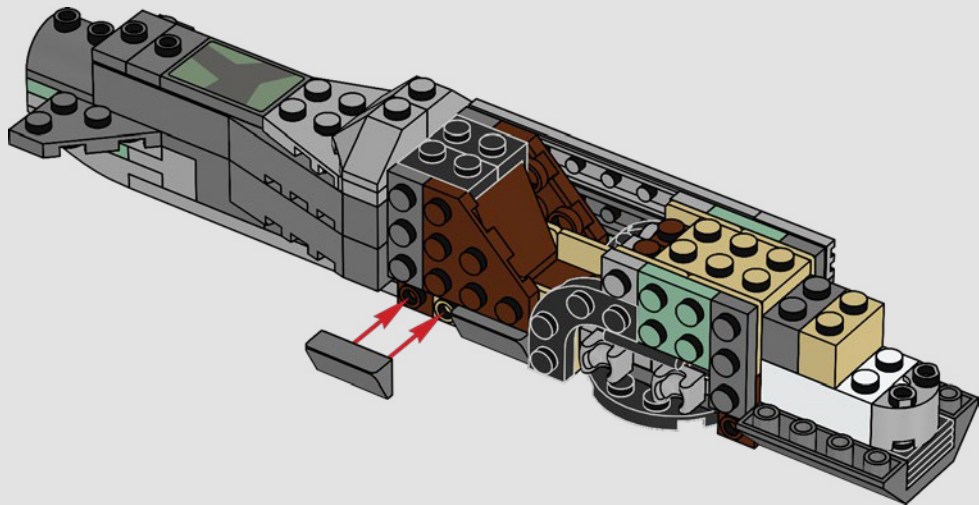
30

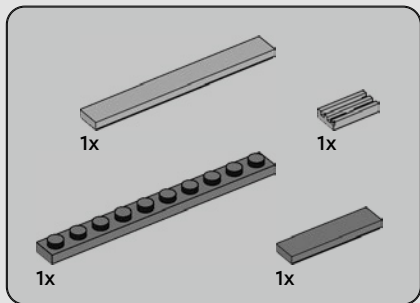




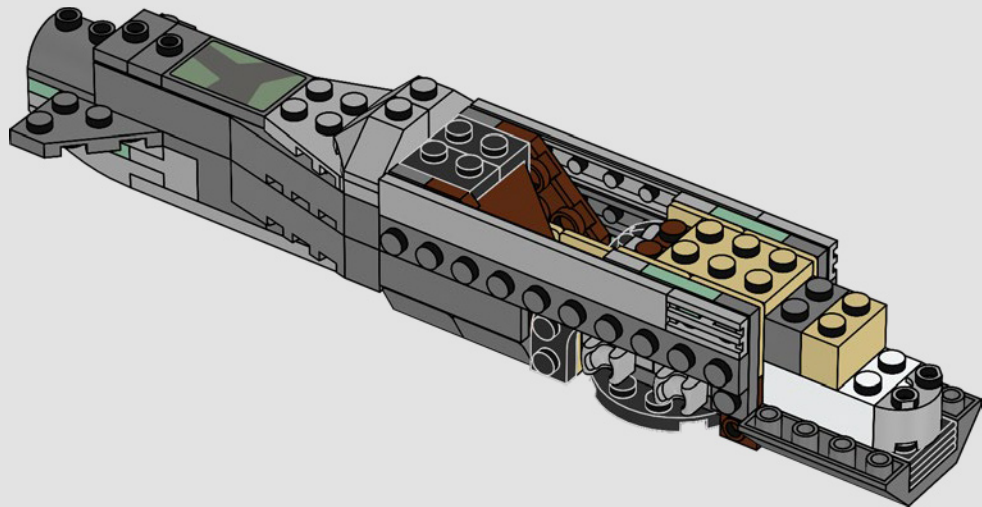
2x

31





32





1x

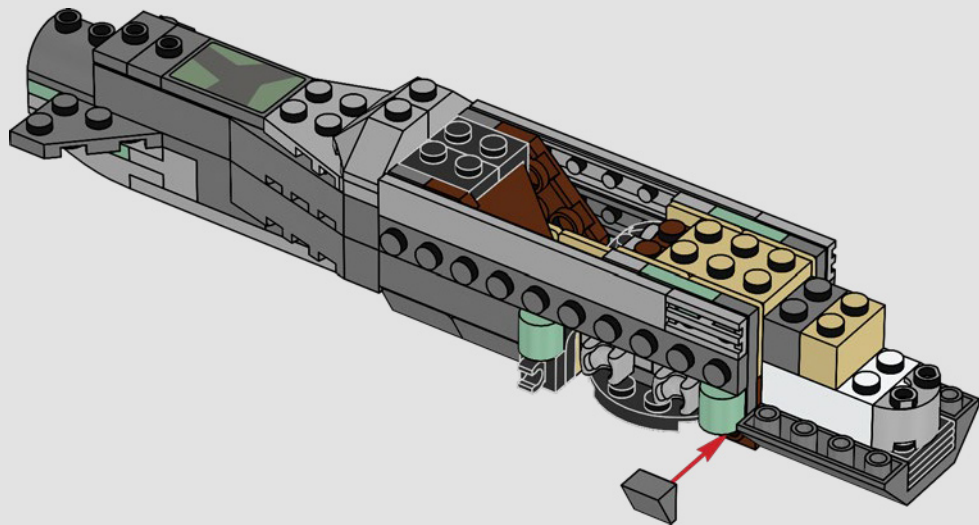


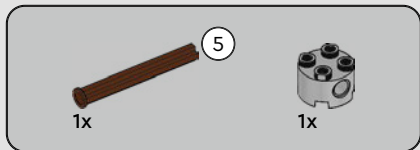
2x



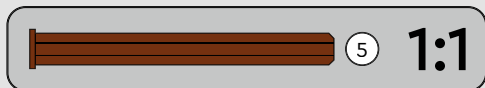
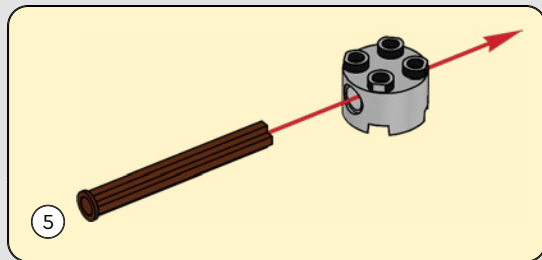
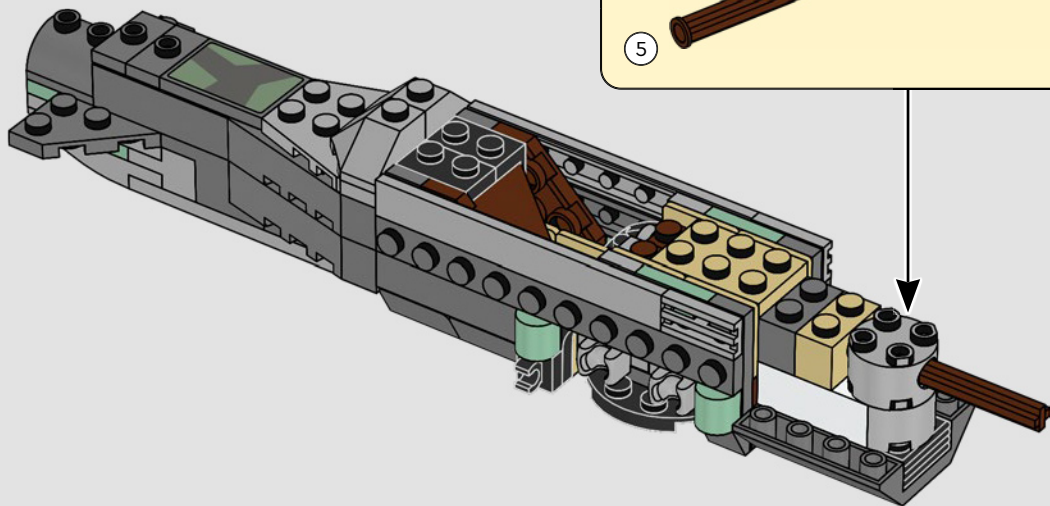
1x

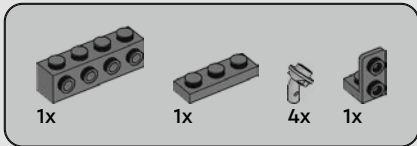
33



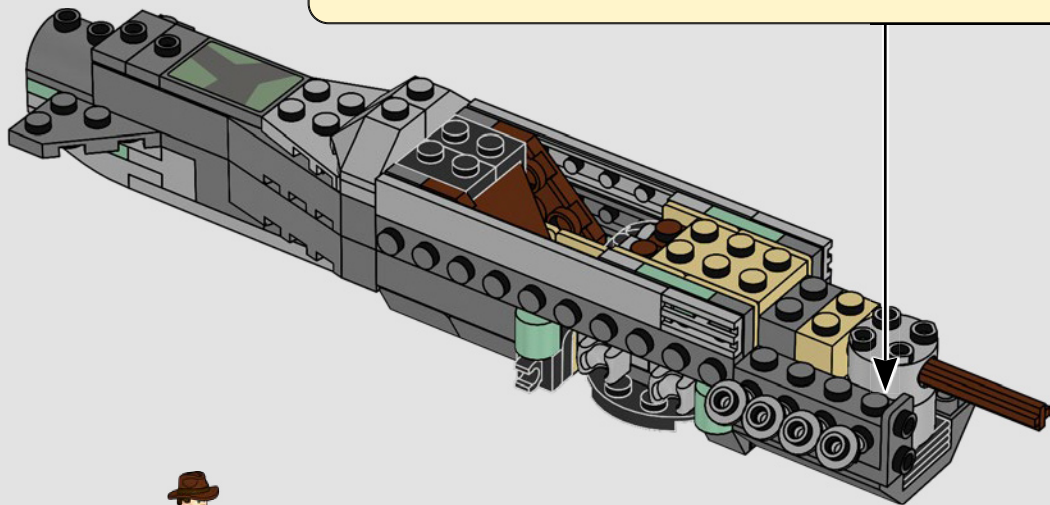
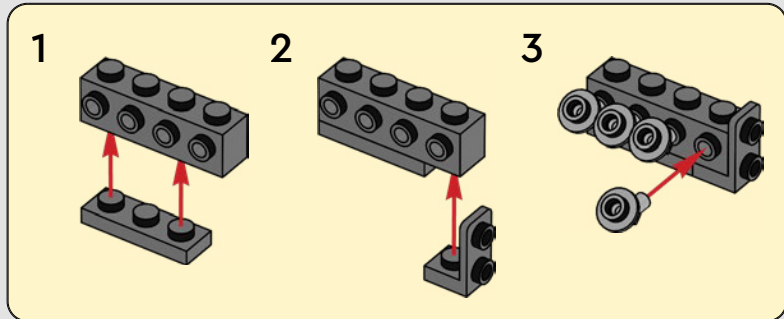


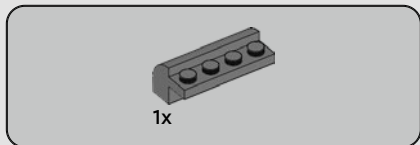
34



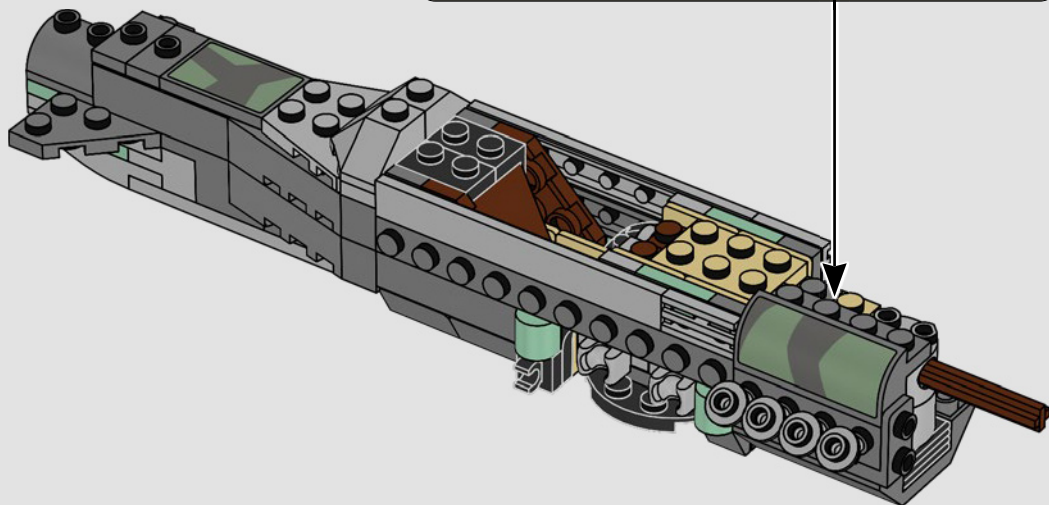
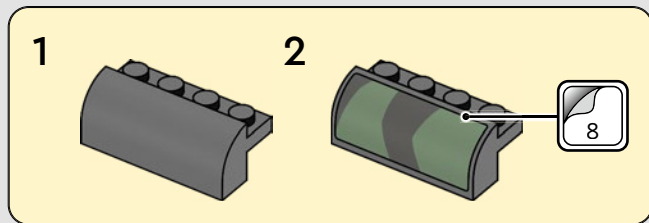


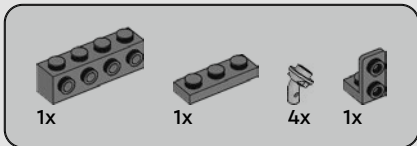
35



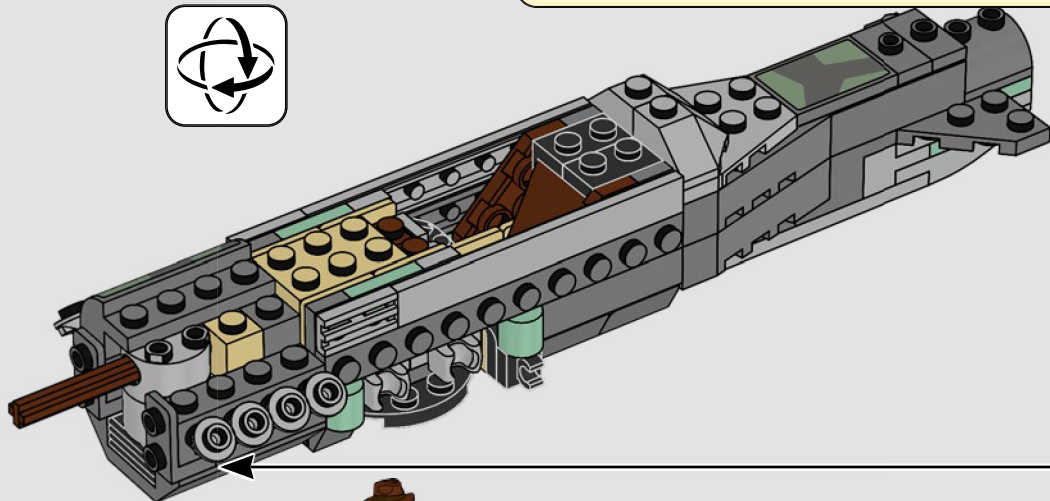
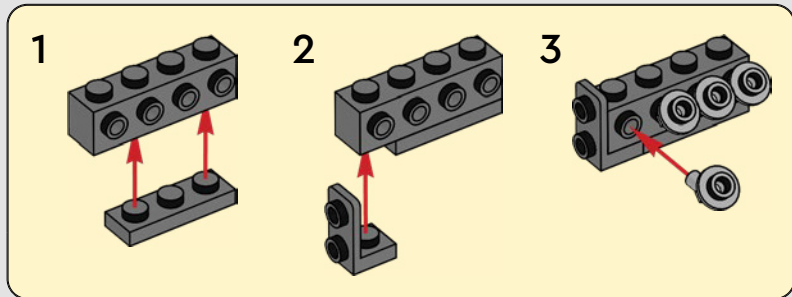


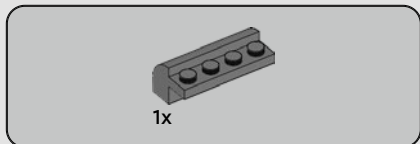
36



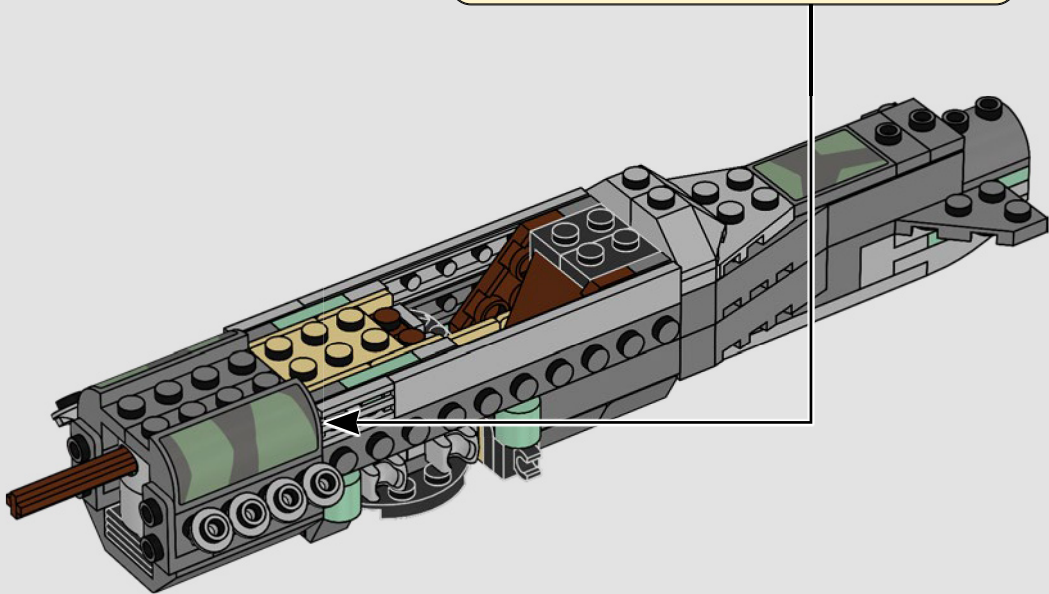
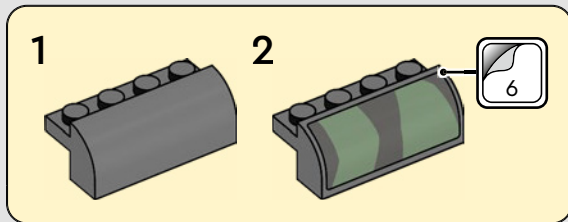


37





38



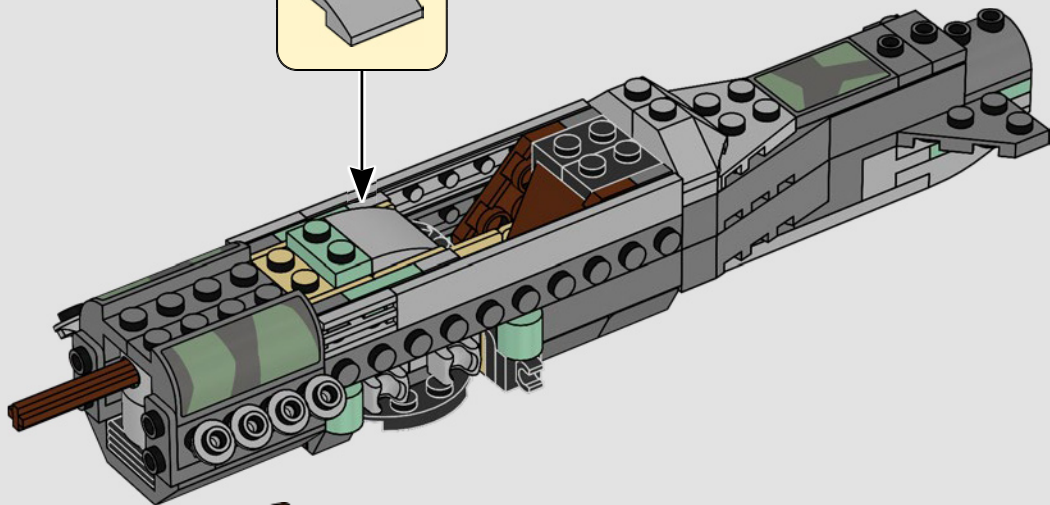


1x



1x

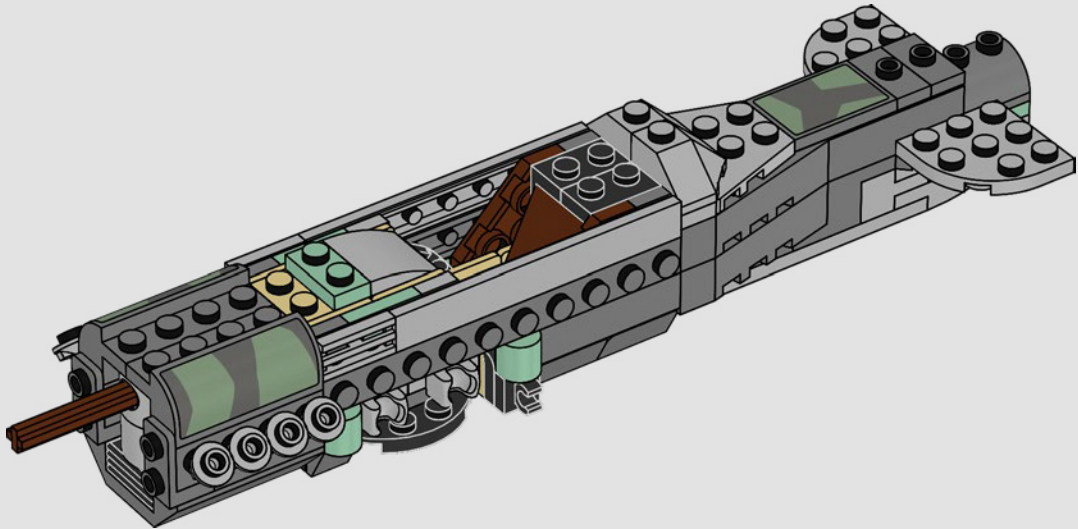
39





2x

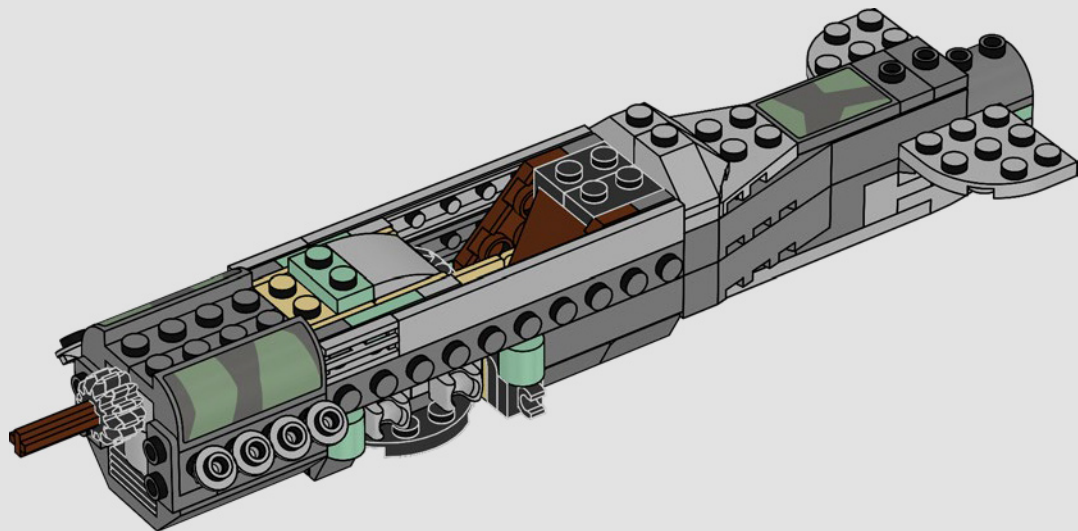
40

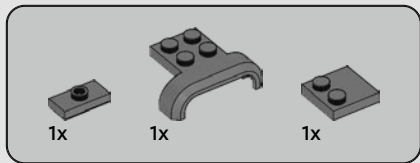




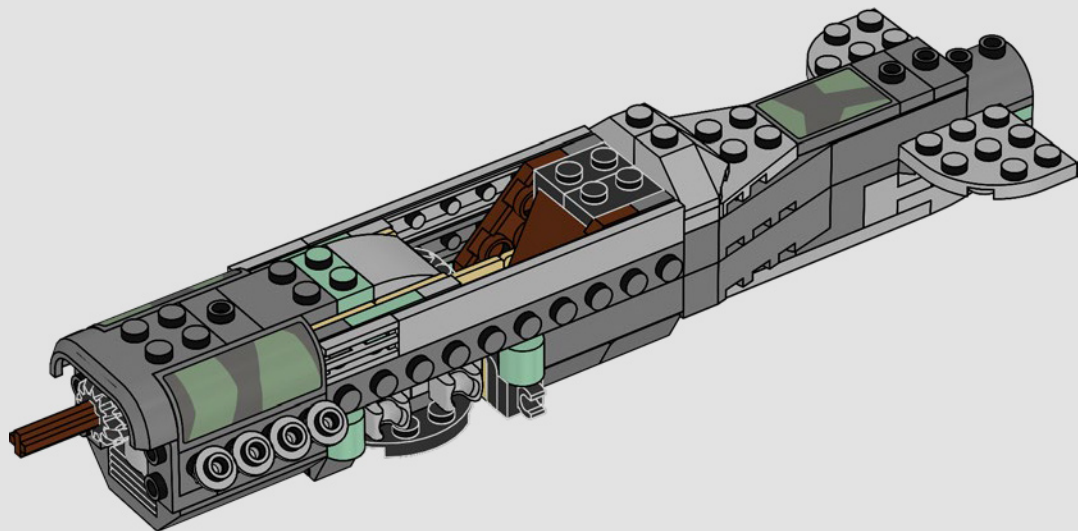
1x

41





42



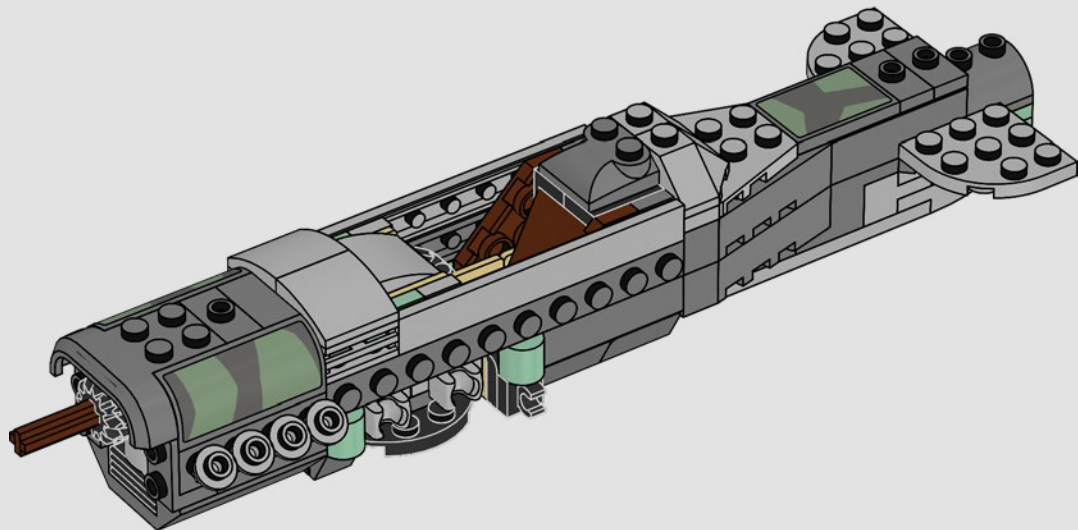


1x



2x

43

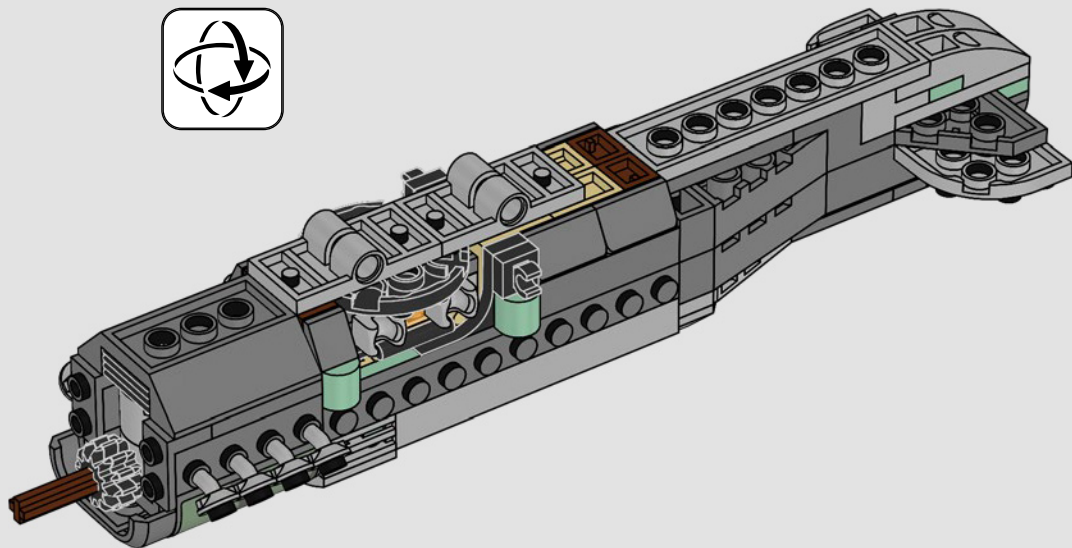






2x

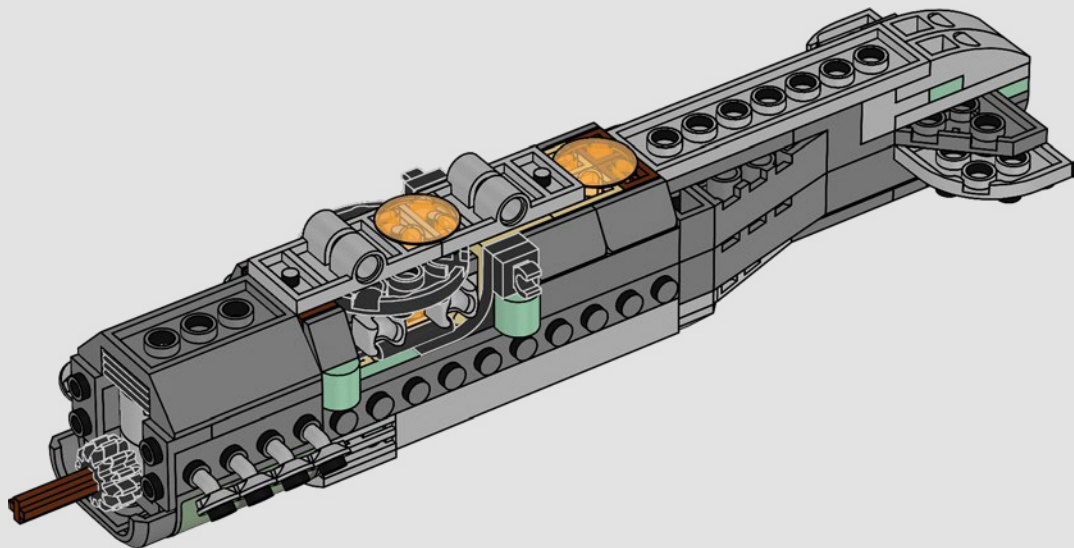
44

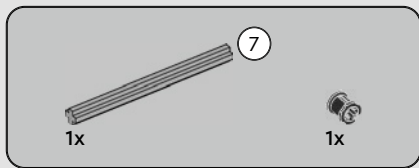




2x

45

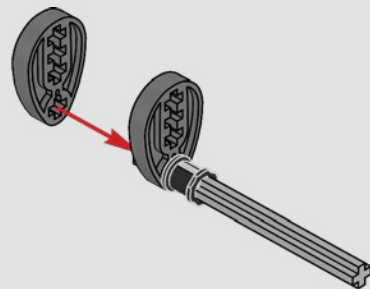


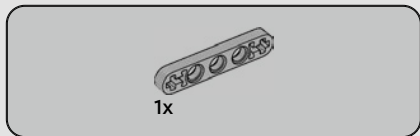


46

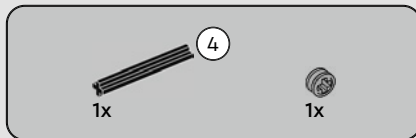
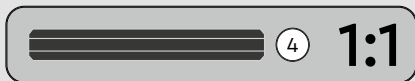
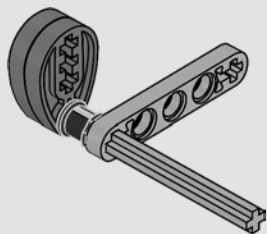


47

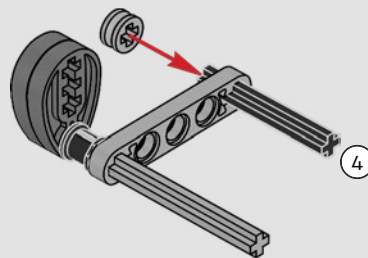




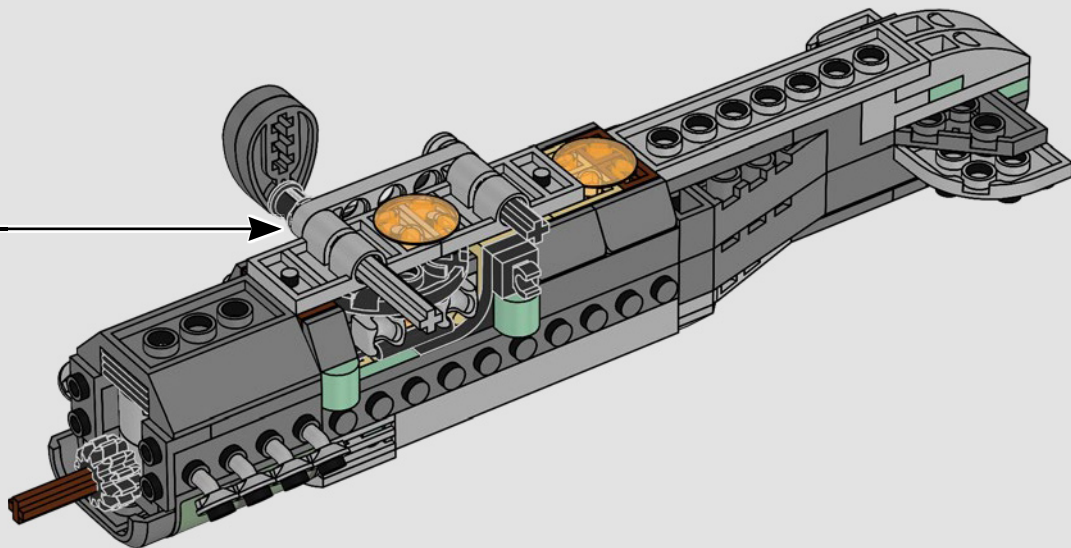
48



49



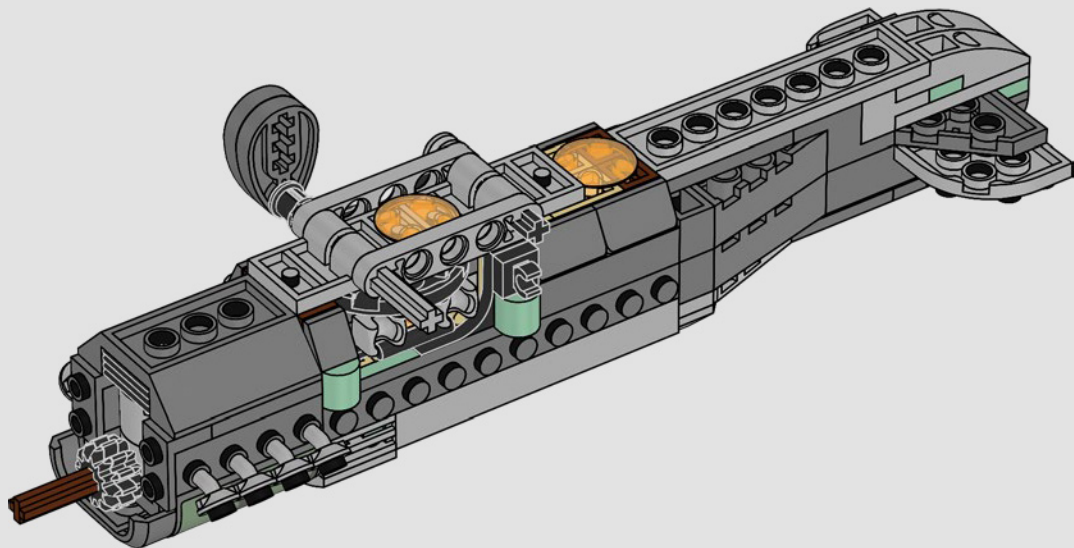
50





1x

51



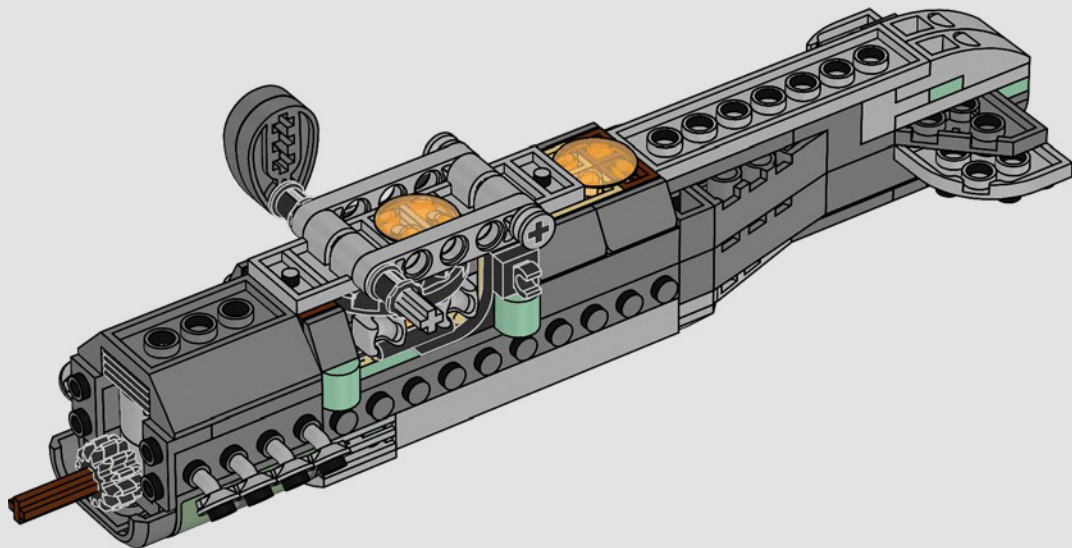


1x



1x

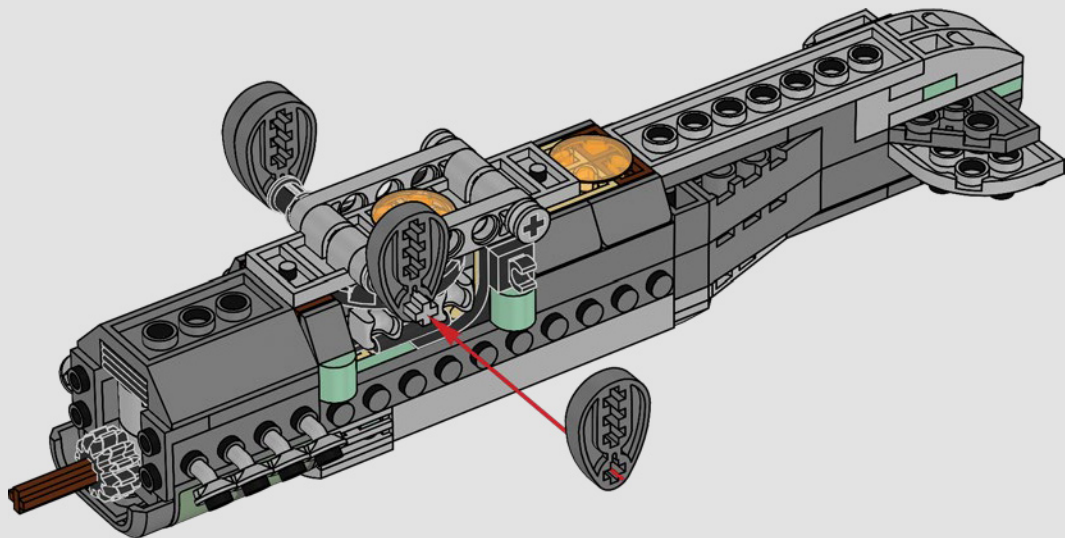
52





2x

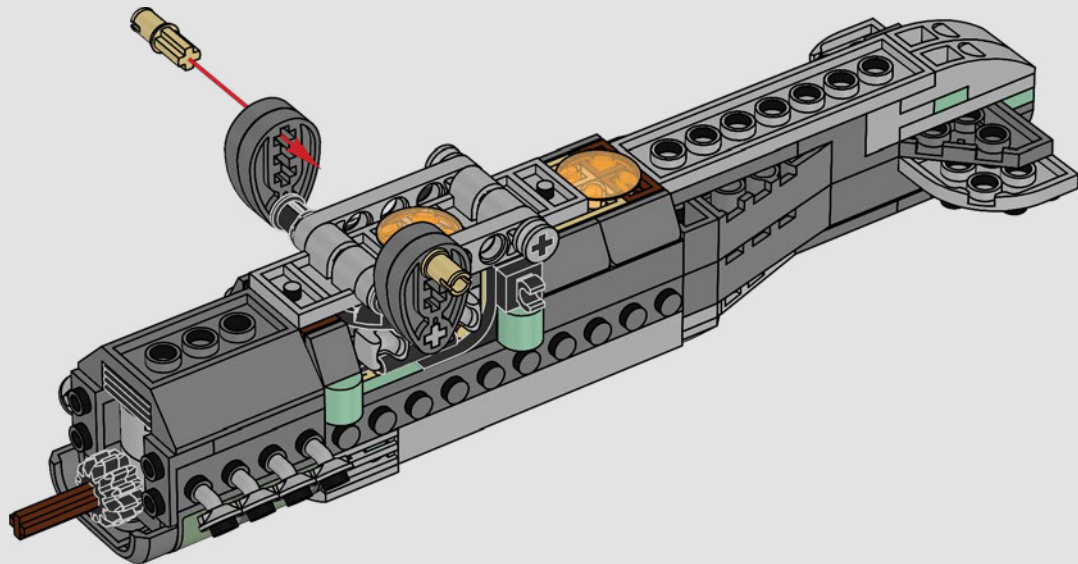
53





2x

54



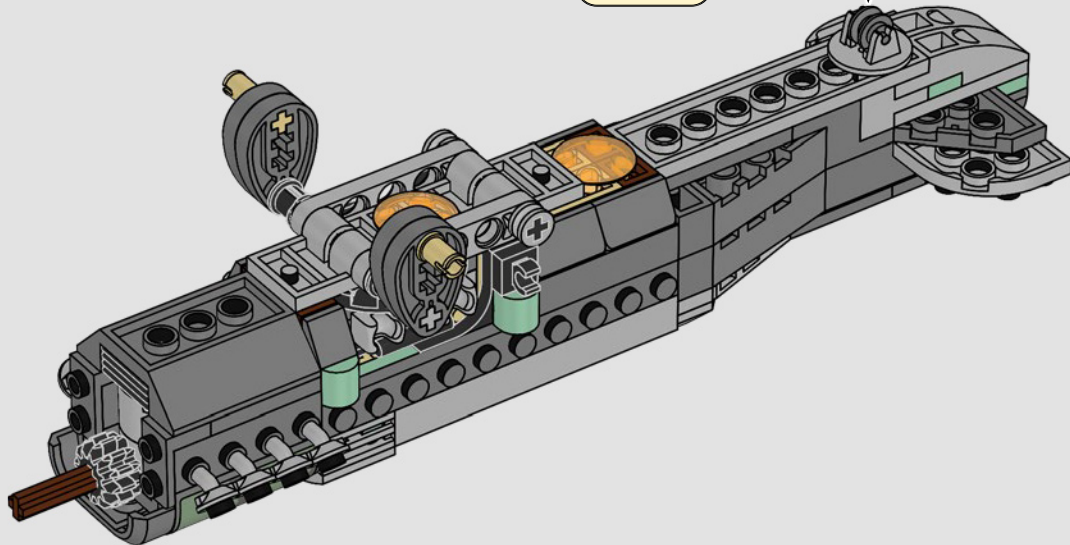
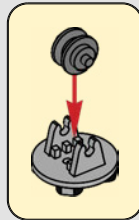


1x



1x

55



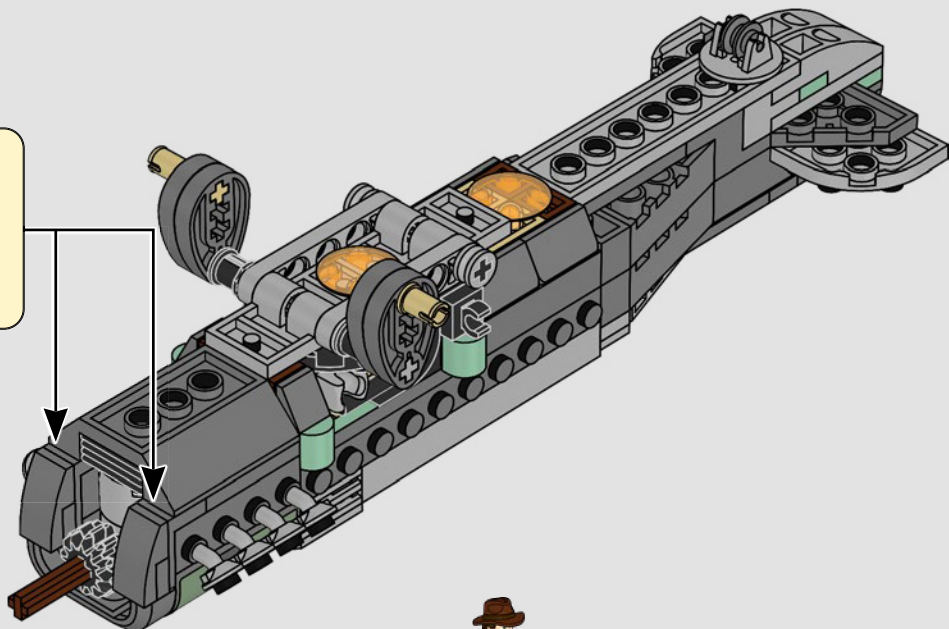
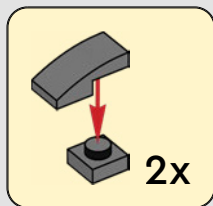


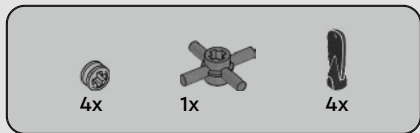
2x



2x

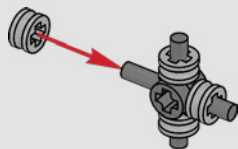
56



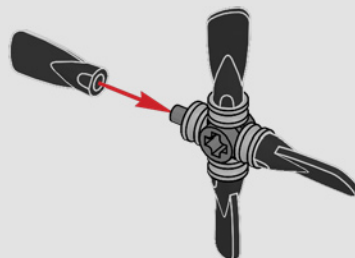


57

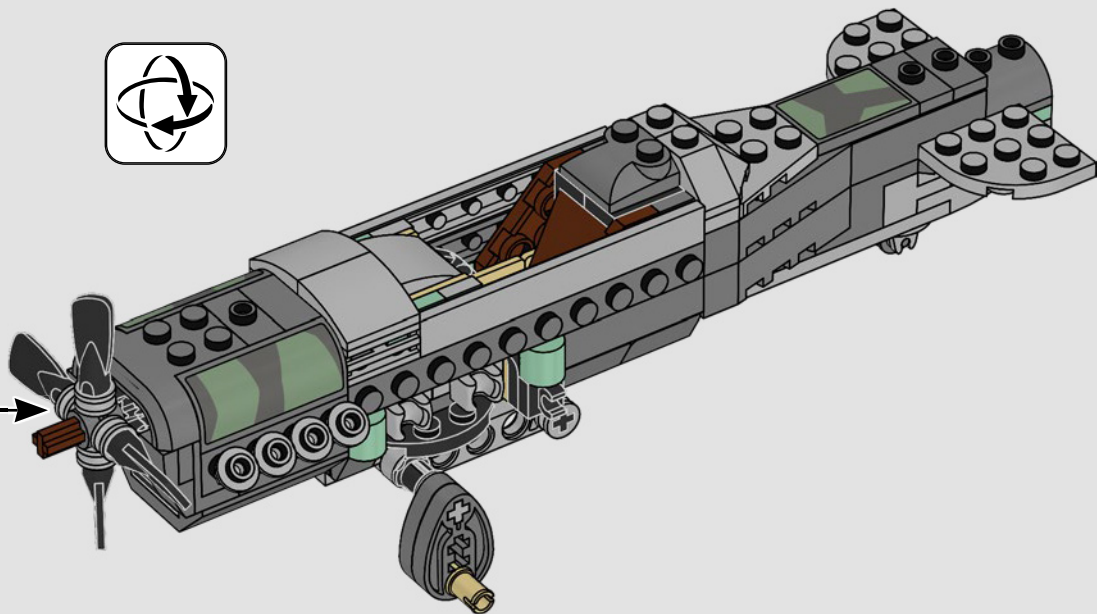
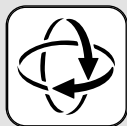
1



2



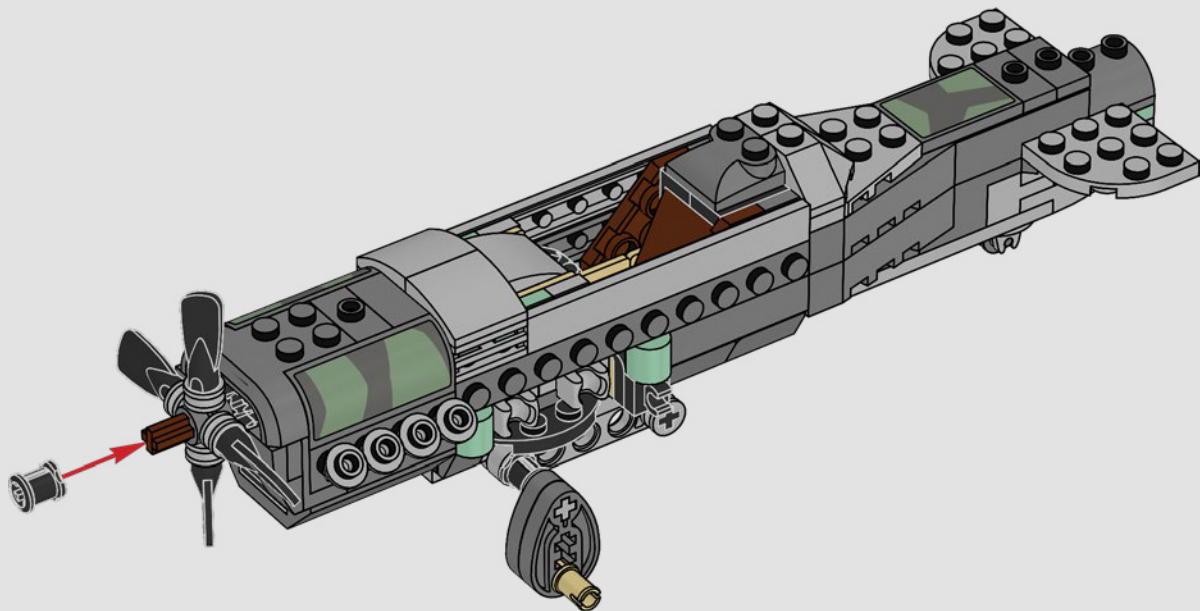
58





1x

59



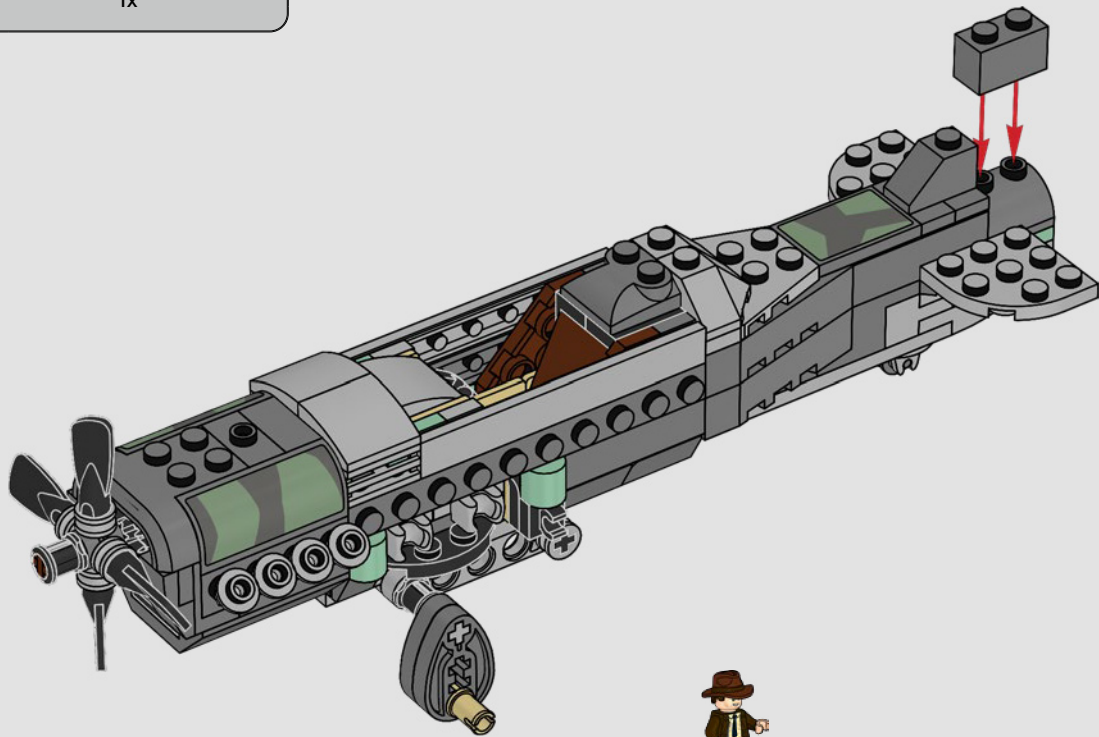


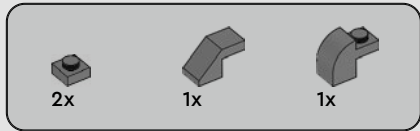
1x



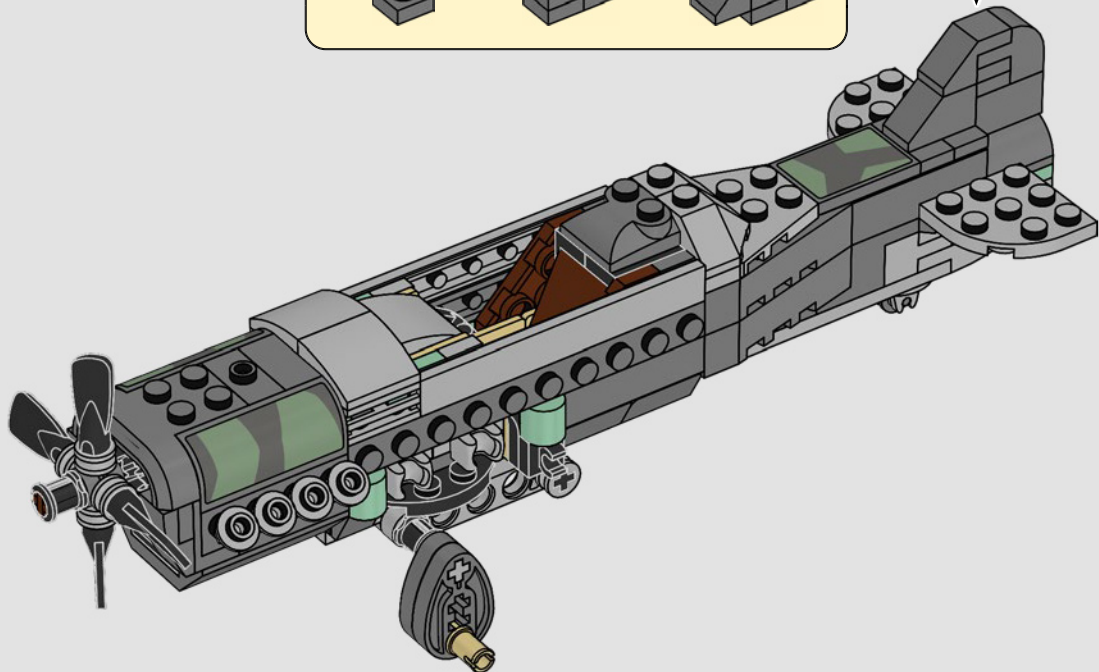
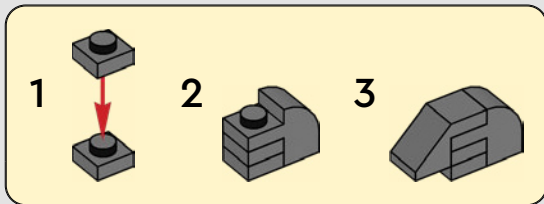
1x

60





61



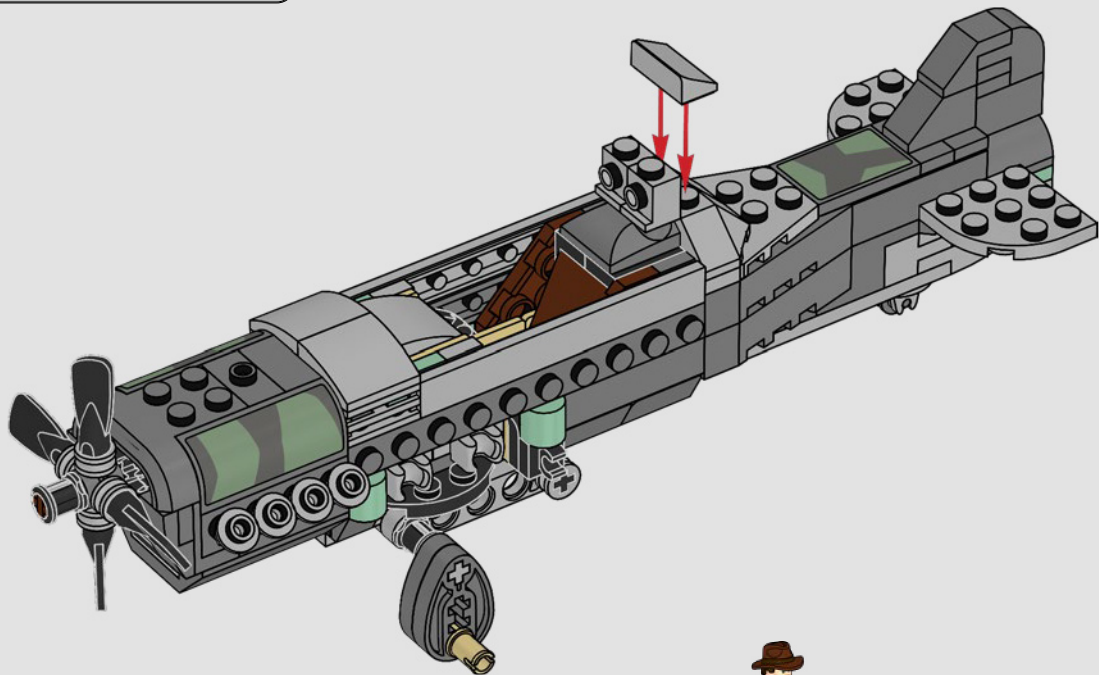


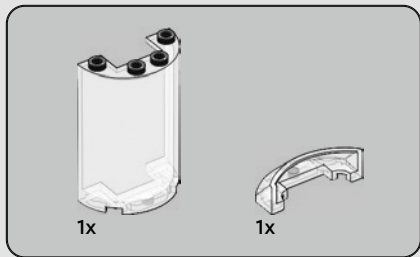
2x



1x

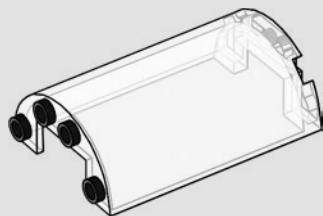
62



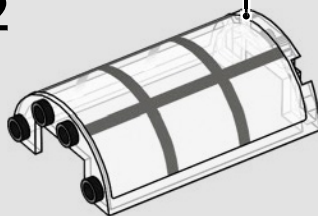


63

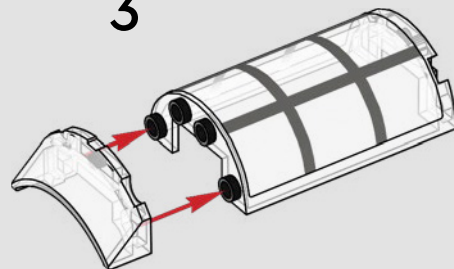
1



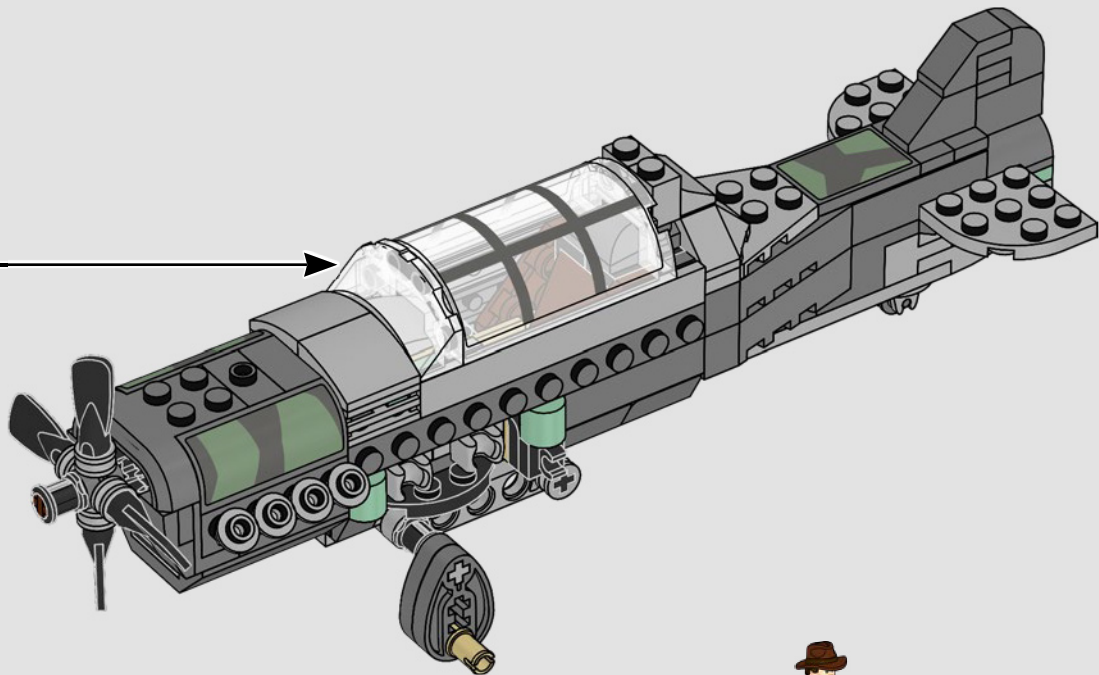
2



3



64



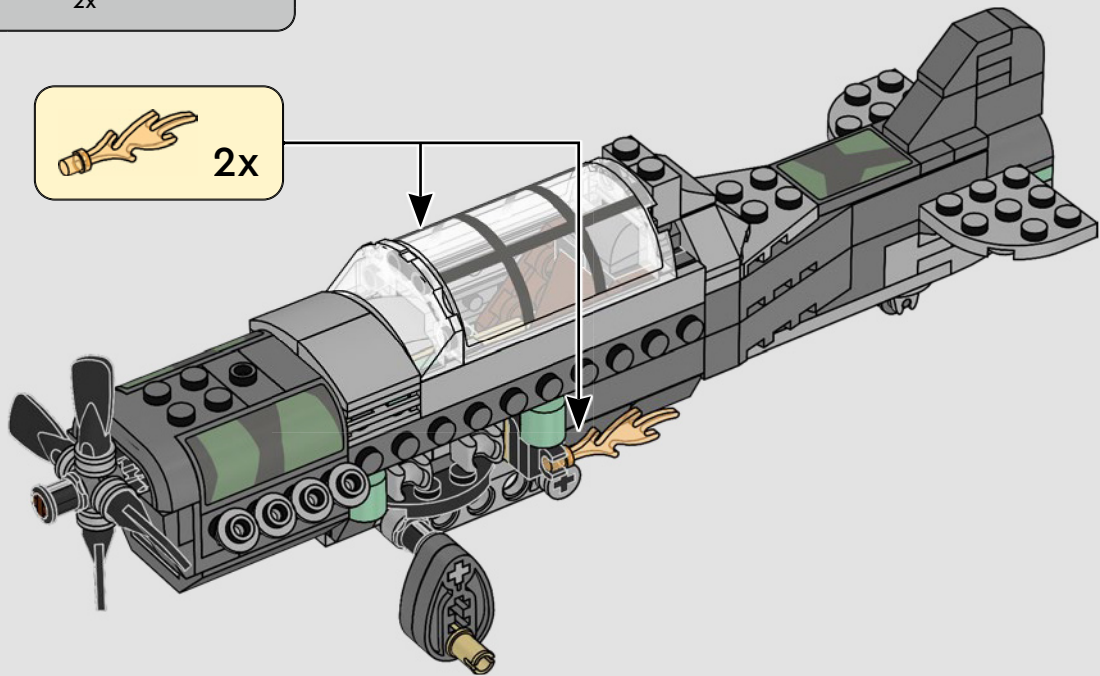


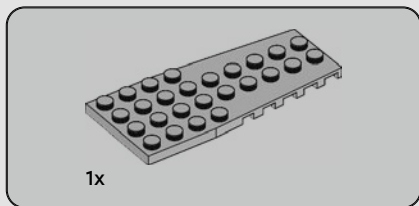
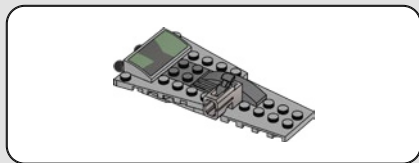
2x

65

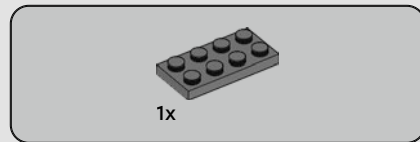
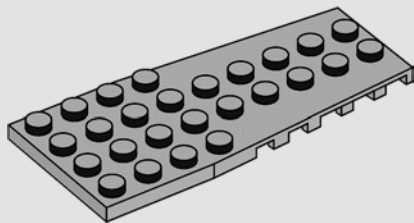


2x

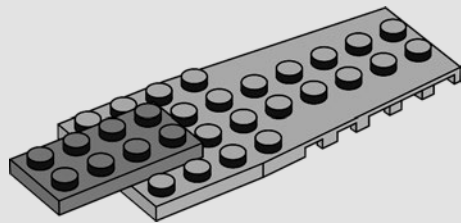




66



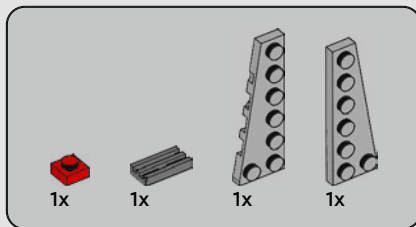
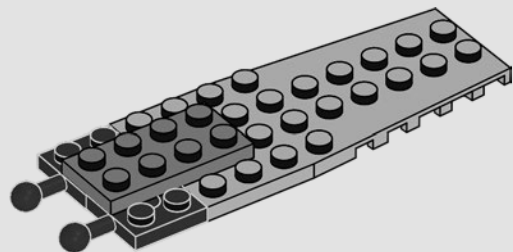
67





2x

68



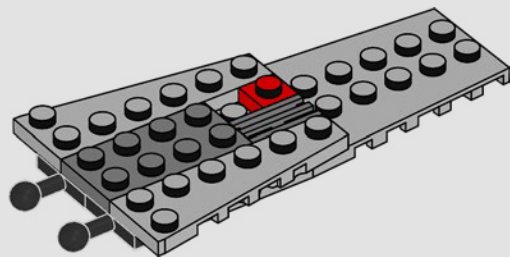
1x

1x

1x

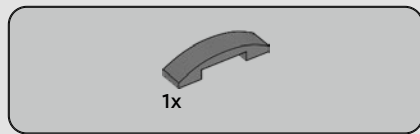
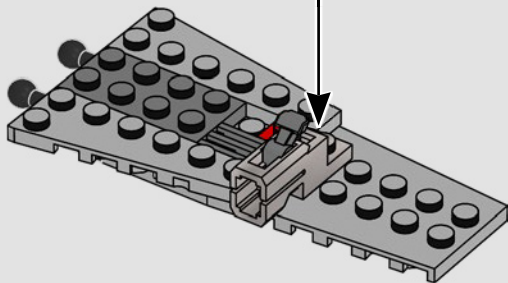
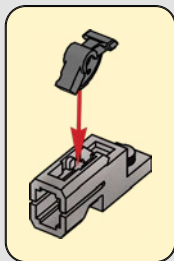
1x

69

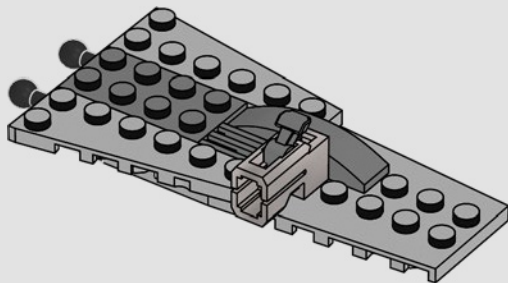




70

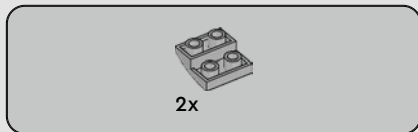
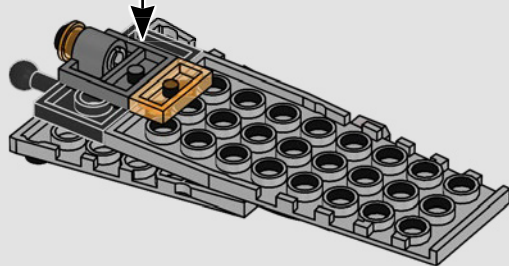
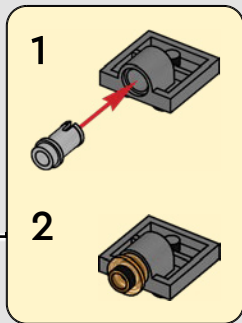
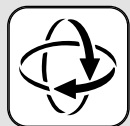


71

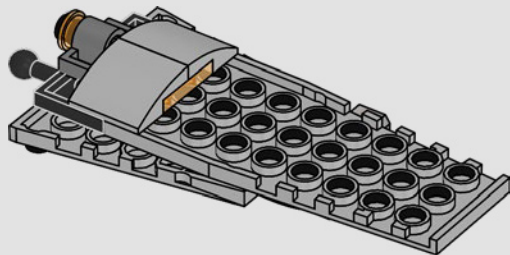


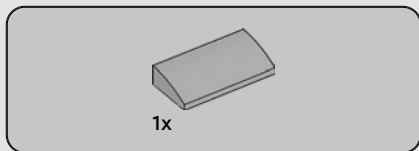


72

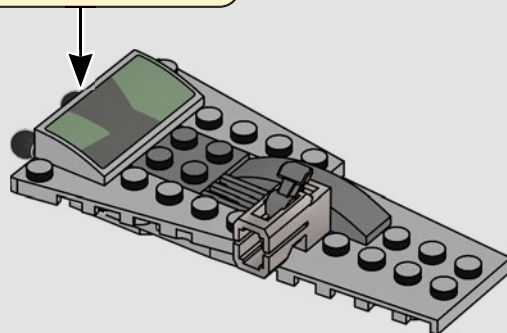
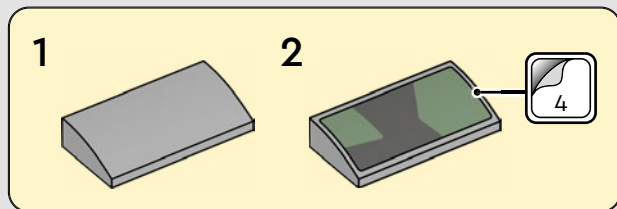


73

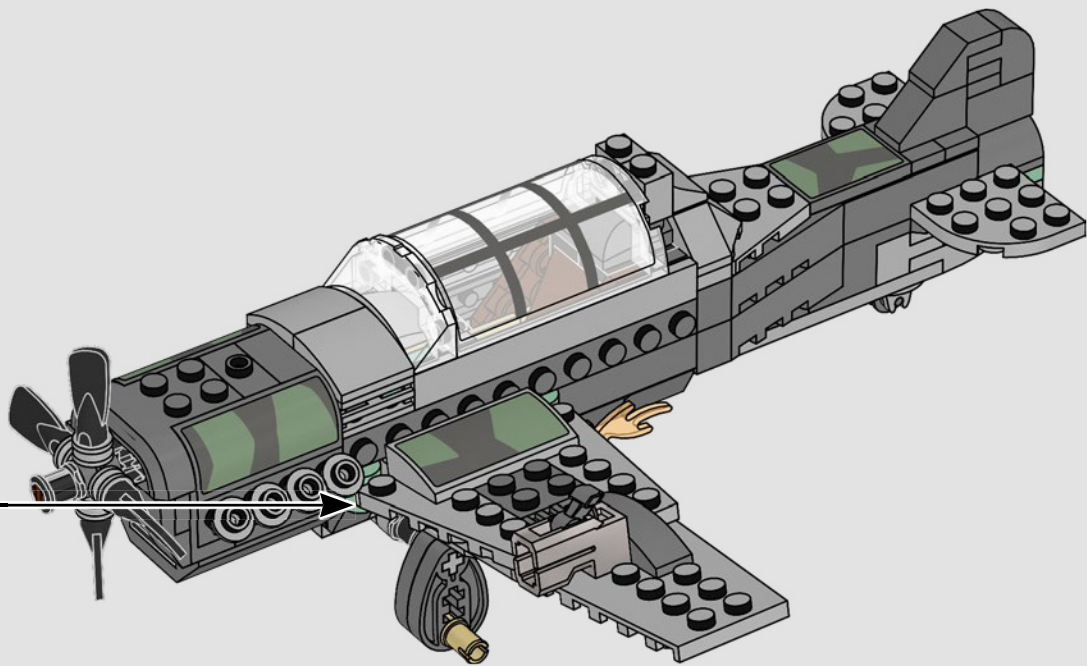


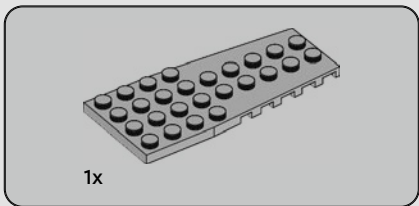
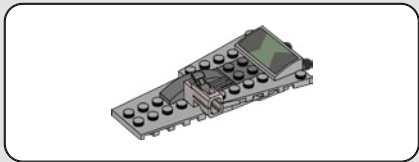


74

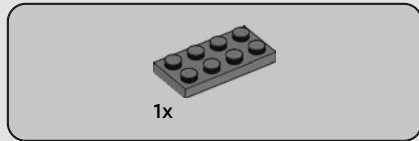
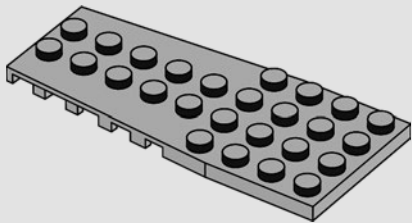


75

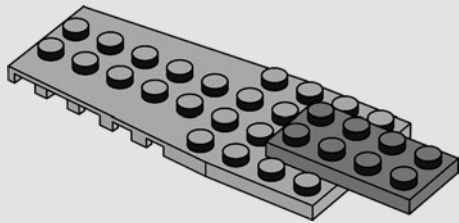




76



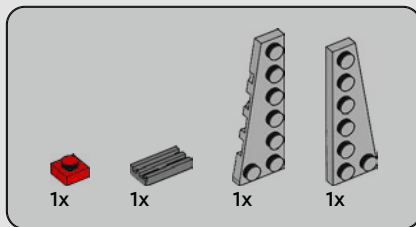
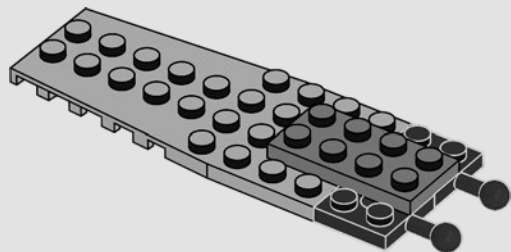
77





2x

78



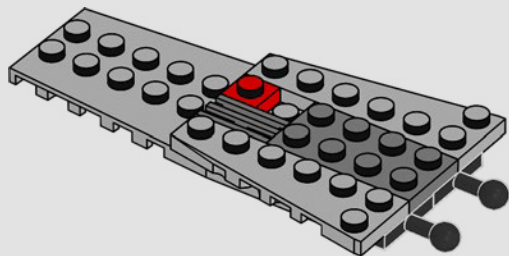
1x

1x

1x

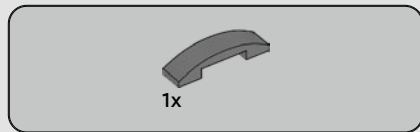
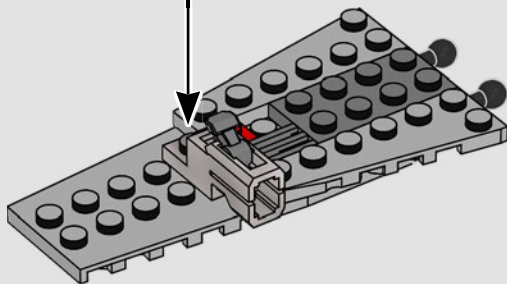
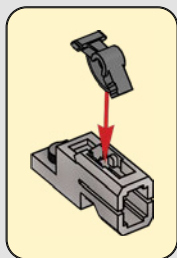
1x

79

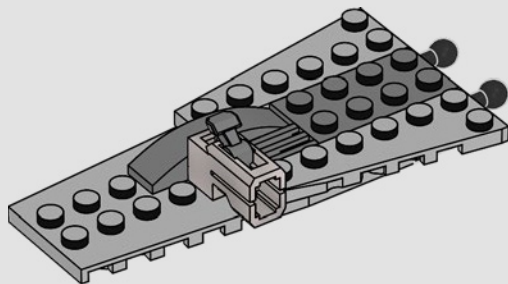




80

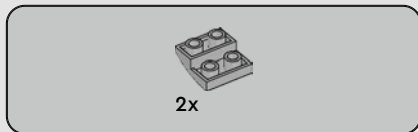
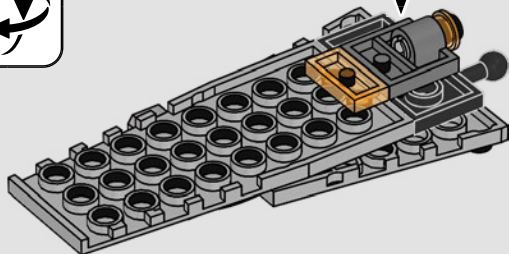
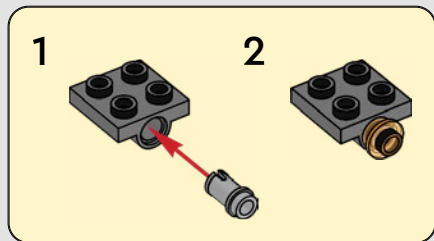


81

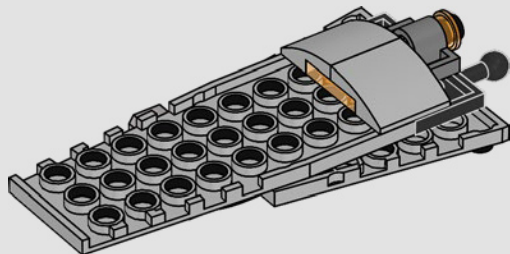


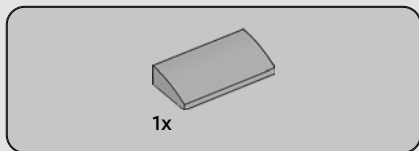


82

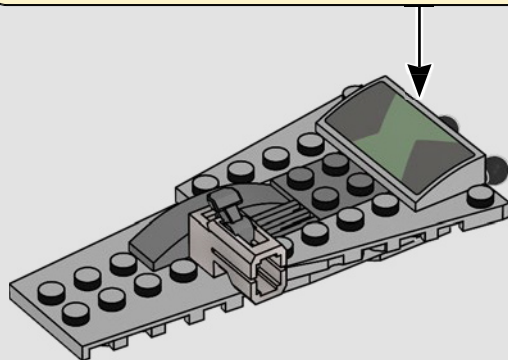
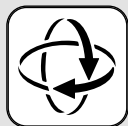
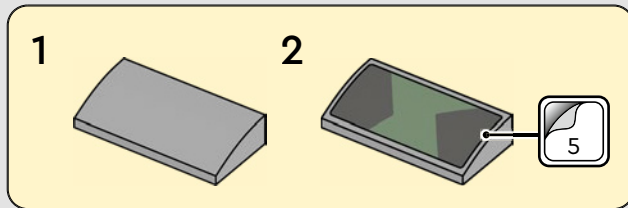


83

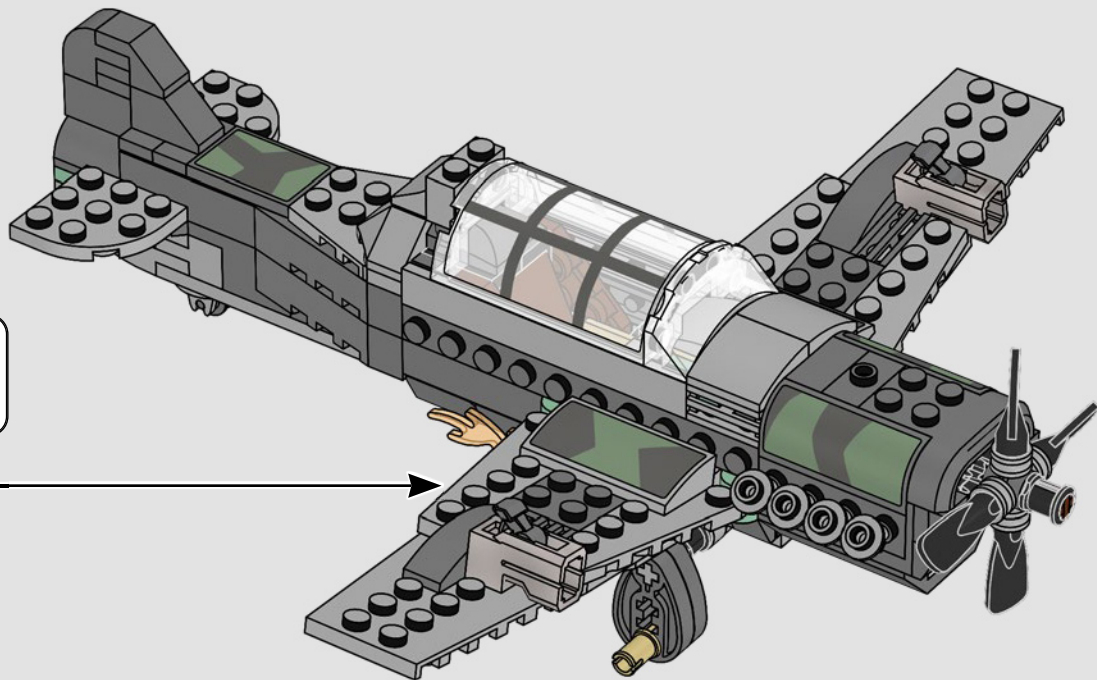




84



85



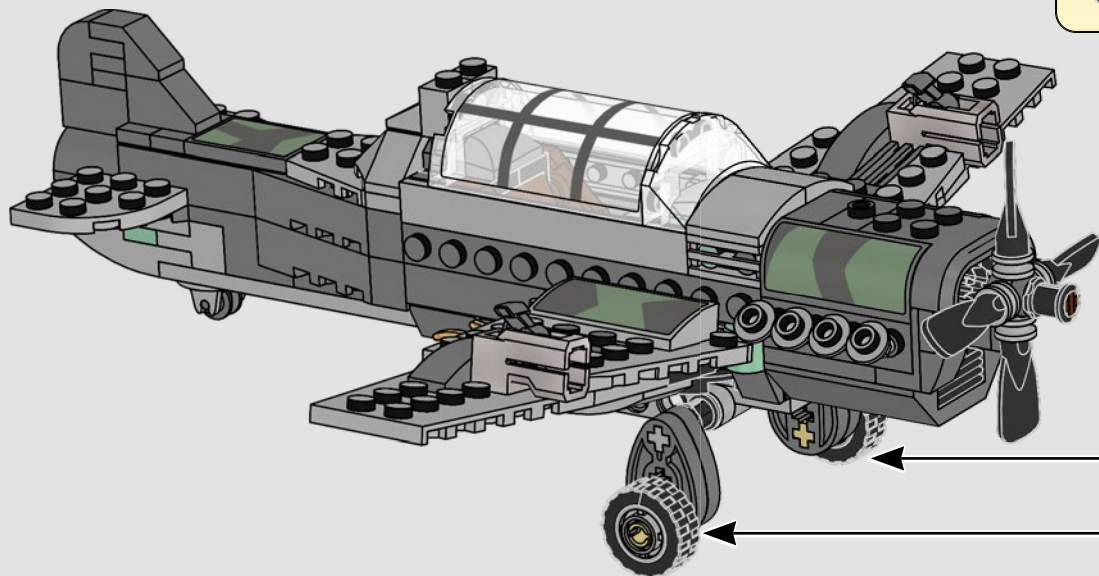


2x



2x

86

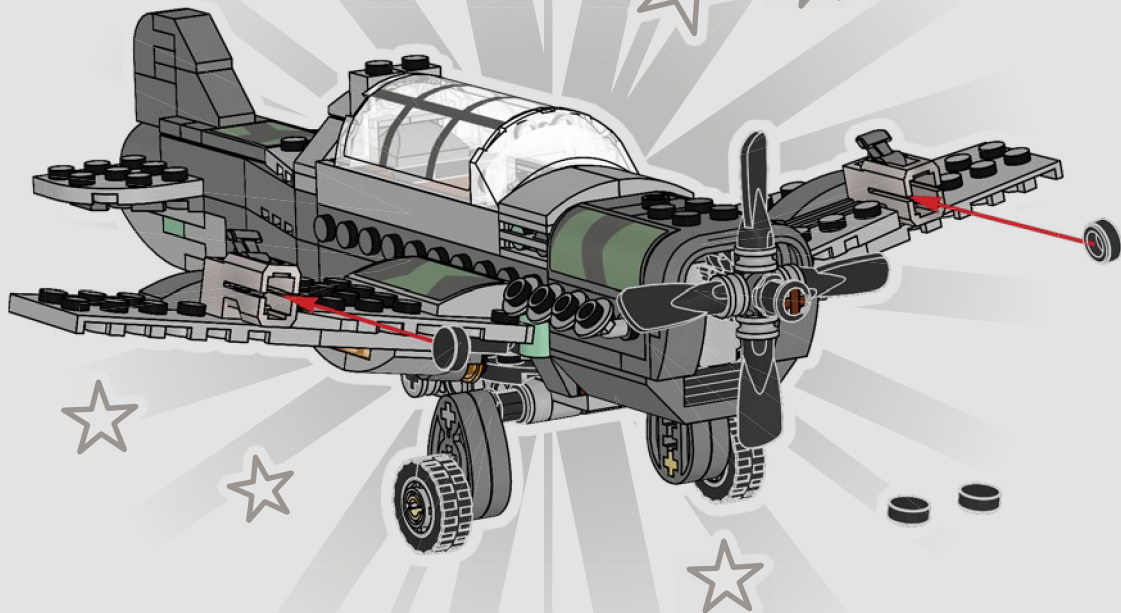


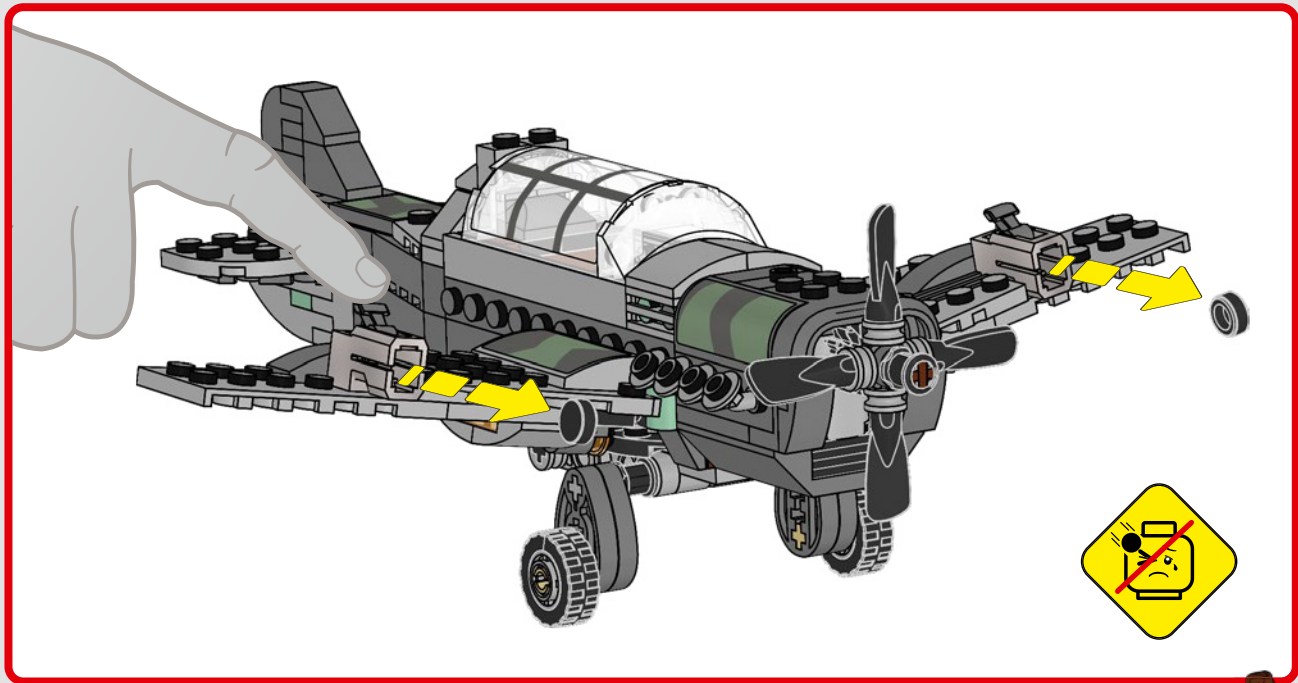
2x

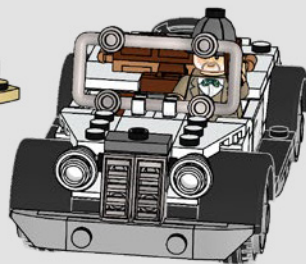
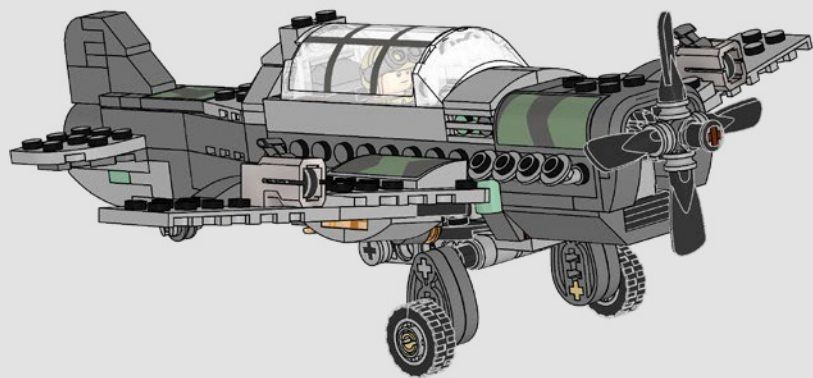
































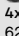

4x

87







 2x 6221783	 2x 6218822	 8x 6174925	 1x 4570516	 1x 6171840	 2x 6325254	 2x 243126	 1x 6369941
 2x 300501	 4x 6058329	 1x 4140593	 2x 302421	 3x 6278152	 1x 4124096	 1x 4515350	 2x 6258607
 2x 4504369	 3x 6156667	 6x 4114077	 1x 302121	 3x 6332148	 1x 6052126	 2x 6325190	 1x 6101254
 2x 6348055	 1x 300201	 1x 4107623	 2x 6073890	 2x 6335388	 4x 6359224	 4x 6396403	 1x 6397840
 1x 4179875	 3x 366601	 1x 6404743	 1x 4587840	 3x 6234695	 1x 6376695	 2x 346026	 1x 4524098
 1x 4179874	 1x 379501	 2x 4118790	 1x 371023	 1x 4177431	 4x 6199908	 1x 6269940	 4x 6404733
 1x 6317569	 1x 6403160	 1x 6294227	 3x 302224	 1x 4226995	 4x 6102596	 2x 6240030	 3x 4655080
 6x 302301	 6x 4666579	 1x 4114319	 4x 6400034	 2x 4617848	 1x 383926	 1x 6246876	 2x 6186823
 4x 366501	 1x 4109995	 1x 4114319	 4x 6284070	 2x 6117973	 1x 370526	 1x 6246876	 2x 6174023

4



2x
6167741



2x
6171727



4x
6240217



2x
4221744



4x
4225469



1x
6328234



1x
6401395



4x
6341553



1x
6396389



3x
6196221

130



1x
4211320



1x
6268857



2x
6075207



1x
6377651



1x
6159763



8x
6326748



1x
6329581



6x
4211525



6x
6271165



4x
4211399



2x
4211483



1x
6225139



2x
4211476



1x
6329584



2x
6267495



2x
4211758



1x
6311384



2x
6344702



2x
6344703



2x
6227897



1x
6225142



1x
6152344



1x
4568637



1x
6372076



1x
6227184



1x
4211469



3x
4211414



2x
6144138



4x
6043656



2x
4211350



1x
4657366



3x
6102357



4x
6185676



1x
4211387



1x
6326478



2x
6034676



1x
6170708



4x
6109684



1x
6168615



1x
6257593



2x
6132872



1x
6170521



4x
6383110



2x
4645412



2x
6328063



2x
4211395



2x
6176242



2x
4597901



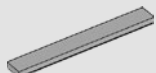
1x
6171067



1x
4211438



1x
4211805



2x
4211481



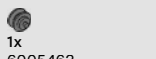
1x
4211406



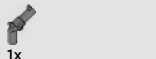
2x
6048848



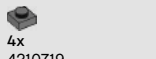
1x
4662161



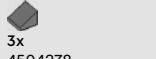
1x
6005463



1x
4211029



4x
4210719



3x
4504378

5

7


2x
6360675


2x
6336390


4x
6221607


4x
4210759


1x
6403161


4x
4567887


1x
6170695


2x
6164073


1x
6146225


4x
6092572


1x
6411327


1x
6168776


2x
6029948


2x
4210631


1x
4211135


1x
6316692


1x
6309059


1x
4218696


1x
4211093


1x
4211088


6x
4211133


1x
6187008


1x
6395363


2x
4210725


2x
4211103


2x
4211053


2x
4648256


2x
6047417


2x
6335115


1x
6178912


2x
4210968


2x
4211065

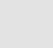

2x
4211085


2x
4287973


2x
4287972

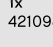

1x
4658974


2x
4211002


2x
4257526


1x
4211061


1x
4210984


1x
4210796


1x
6328171


1x
6118815


1x
6397841


1x
6404748


2x
6336664


1x
6102984


2x
6167922


2x
6345950


1x
6385229


 [LEGO.com/service](https://www.LEGO.com/service)

YOU COULD **WIN**



Scan this QR code or go to **LEGO.COM/PRODUCTFEEDBACK** and give us your short feedback about this LEGO® set for a chance to win a cool LEGO prize.

Terms and Conditions apply*



DE: Du könntest GEWINNEN. Es gelten die Teilnahmebedingungen* **FR: Tu pourrais GAGNER.** Des conditions s'appliquent* **IT: Potresti VINCERE tu.** Termini e condizioni sono applicabili* **ES: Puedes GANAR.** Aplican términos y condiciones* **PT: Poderá GANHAR.** Aplicam-se termos e condições* **JA: プレゼント付き! 利用規約が適用されます*** **ZH: 轻松获奖. 条款和条件适用*** **KO: 상품의 주인이 되어보세요. 소정의 약관이 적용됩니다*** **RU: Вы можете ВЫИГРАТЬ.** Действуют положения и условия* **PL: Szansa na WYGRANĄ.** Obowiązują warunki korzystania* **CS: Máte šanci VYHRÁT.** Platí všeobecné smluvní podmínky* **SK: Máte šancu VYHRAŤ.** Platia všeobecné zmluvné podmienky* **HU: TE IS NYERHETSZ.** Felhasználási feltételek érvényesek* **RO: Ai putea CÂȘTIGA.** Se aplică termeni și condiții* **BG: Можете да СПЕЧЕЛИТЕ.** Има определени правила и условия* **LV: Tu vari LAIMĒT.** Ir spēkā noteikumi un nosacījumi.* **ET: Sul on võimalus VÕITA.** Kehtivad tingimused* **LT: Jūs galite LAIMĖTI.** Taikomos sąlygos*
*LEGO.com/productfeedback-terms