



Harry Potter™



WIZARDING
WORLD



We're transitioning from single-use plastic to paper-based packaging. As we progress, you may find a mix of paper and plastic in our boxes.

Wir stellen von Einwegkunststoff-Verpackungen auf Verpackungen auf Papierbasis um. Möglicherweise findest du in der Übergangszeit sowohl Papier als auch Kunststoff in unseren Boxen.

Nous passons progressivement des emballages en plastique à usage unique aux emballages à base de papier. Au cours de cette transition, il est possible que vous trouviez à la fois du papier et du plastique dans nos boîtes.

Stiamo passando dalla plastica monouso agli imballaggi basati su carta. In questo periodo, potrete trovare un mix di carta e di plastica nelle nostre confezioni.

Estamos cambiando las bolsas de plástico desechables por bolsas con base de papel. Conforme avanzamos en este propósito, puede que encuentres una mezcla de papel y de plástico en nuestras cajas.

Estamos a fazer a transição do uso de plástico descartável nas embalagens por embalagens à base de papel. À medida que progredimos nesta transição poderá encontrar um misto de papel e plástico nas nossas caixas

Átállunk az egyszer használatos műanyagról a papír alapú csomagolásra. Az átállás folyamatos, ezért előfordulhat, hogy papír és műanyag zacskót egyaránt találsz a dobozainkban.

Mēs pārejam no vienreizlietojamās plastmasas uz iepakojumu, kurā izmantots papīrs. Pārejas procesa laikā kārbās var būt gan papīra, gan plastmasas daļas.

Facem tranziția de la ambalajele de unică folosință din material plastic la ambalaje pe bază de hârtie. Pe măsură ce avansăm, s-ar putea să găsești un amestec de hârtie și material plastic în cutiile noastre.

我们正在从一次性塑料包装向纸质包装过渡。在此过程中，你可能会发现我们同时采用纸质包装和塑料包装！

[LEGO.com/sustainable-packaging](https://www.lego.com/sustainable-packaging)



“车票上写着‘九又四分之三站台’
——根本没有这样的站台, 对吧?”

哈利·波特





请出示车票

"作为麻瓜的孩子，我们通常骑自行车、步行或乘公共汽车上学，很少有人想到上学会如此神奇。但我们仍然可以抱有梦想！自有史以来最大的收藏版乐高®霍格沃茨城堡（2018年）推出以来，我们这群乐高男巫和女巫一直在利用其创意魔法，创造全新的独家套装，扩展你的魔法世界。你可以在乐高对角巷（2020年）逛商店，购买用品，并使用霍格沃茨经典藏品套装（2021年）展示你的霍格沃茨录取通知书和学校纪念品。现在，你终于有了一张迄今为止最精致的乐高霍格沃茨特快列车的车票。

在你的火车拼搭之旅中，可以重现四个标志性霍格沃茨特快列车场景中所有熟悉的细节，从哈利·波特的第一次火车之旅到多年后在 9¾ 站台为他儿子送行。欢迎上车！"

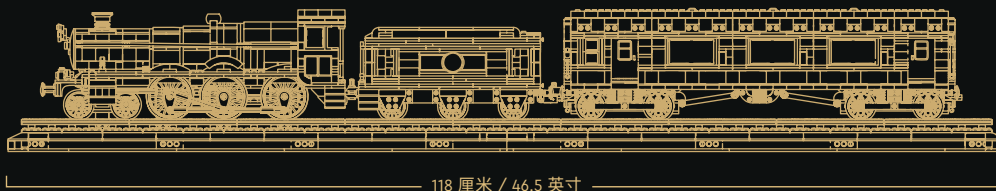
Marcos Bessa, 乐高®设计大师





麻瓜魔法装置

据称,在 19 世纪初,为了收购和启动霍格沃茨特快列车,耗费了创纪录的 167 个记忆咒和历史上最大的隐藏咒。在此之前,学生们会乘坐扫帚、魔法推车或魔法生物进入霍格沃茨。但当你带着行李和宠物,同时又想避免被麻瓜们看到时,一切都变得很成问题。短暂试用门钥匙 (Portkeys) 使得许多学生在学年开始时就生病或迟到。因此,在 19 世纪 20 年代,魔法部部长奥塔莱恩·甘布尔 (Ottaline Gambol) 提出了一种麻瓜魔法装置的想法:火车。在 19 世纪 50 年代,全新的国王十字 (麻瓜) 火车站在伦敦开始运行,魔法部增设了隐蔽的 $9\frac{3}{4}$ 站台。



乐高®霍格沃茨特快列车的比例约为 1:32





HOGWARTS
EXPRESS

5972

10
A



《哈利·波特与魔法石》

开启旅程

哈利、罗恩和赫敏第一次见面。罗恩和赫敏丝毫不受哈利在魔法界盛名的影响，他们看到了真实的哈利，并成为他一生的挚友和忠实盟友。



《哈利·波特与阿兹卡班的囚徒》

咒语和巧克力

当哈利与噩梦般的摄魂怪第一次相遇时，莱姆斯·卢平教授用强大的守护神咒和巧克力，将他从令人毛骨悚然的险境中救出，并成为他值得信赖的导师。





《哈利·波特与混血王子》



《哈利·波特与死亡圣器（下）》



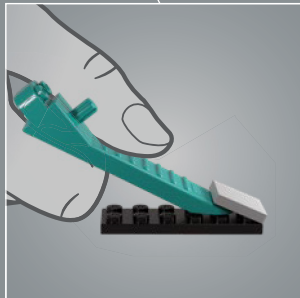
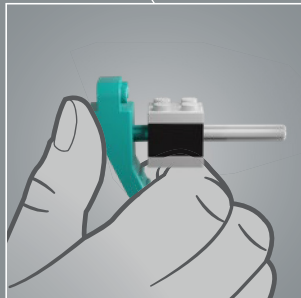
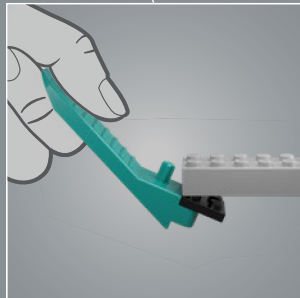
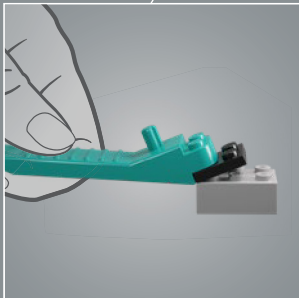
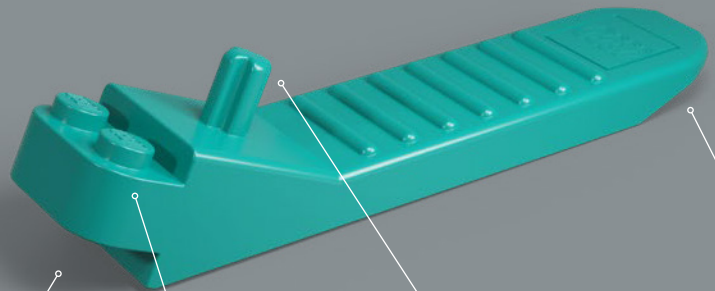
骚扰虻救援

德拉科·马尔福察觉到哈利在偷听，便释放了一个统统石化咒语，让哈利无助地躺在地板上并被他的隐形斗篷所覆盖。在成群的骚扰虻的警报下，卢娜·洛夫古德前来救援。

全新的开始

在与伏地魔最后一战 19 年之后，哈利的小儿子阿不思·西弗勒斯准备在霍格沃茨魔法学校开启自己的冒险之旅。





1



2

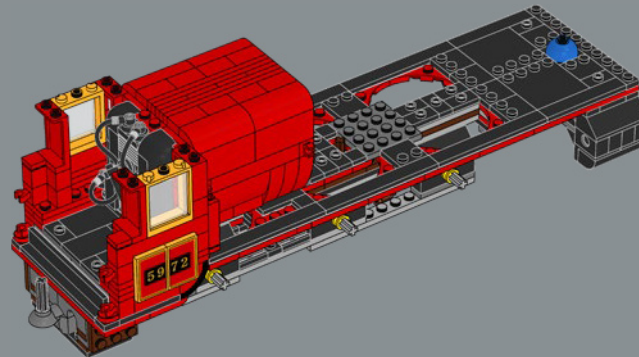
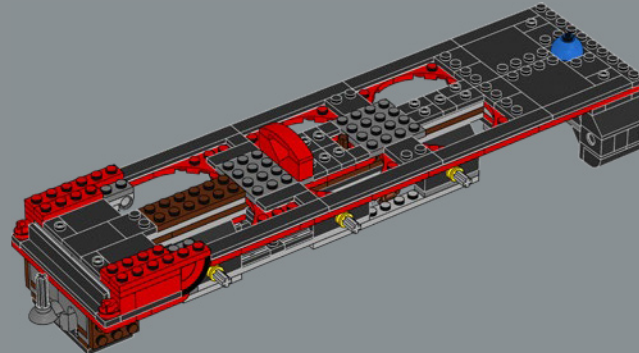
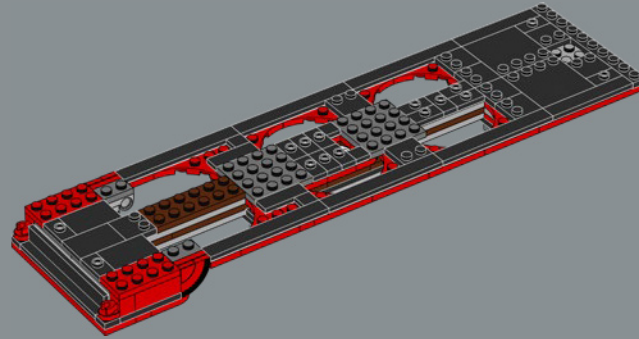


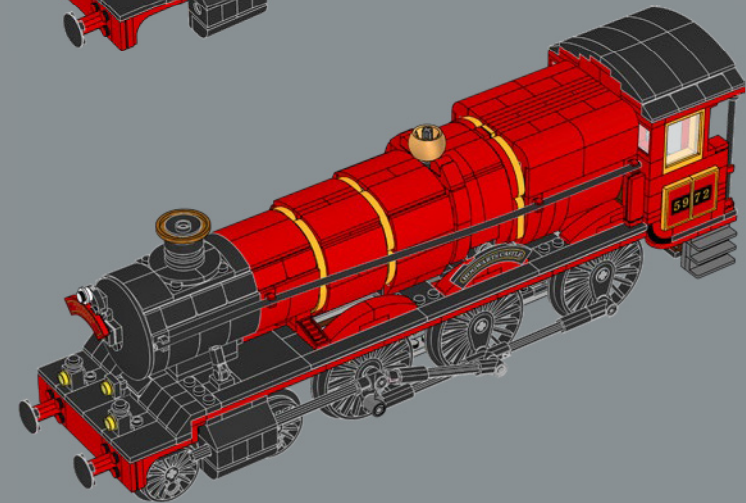
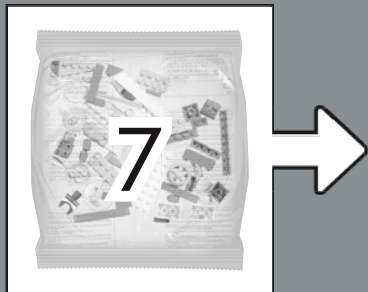
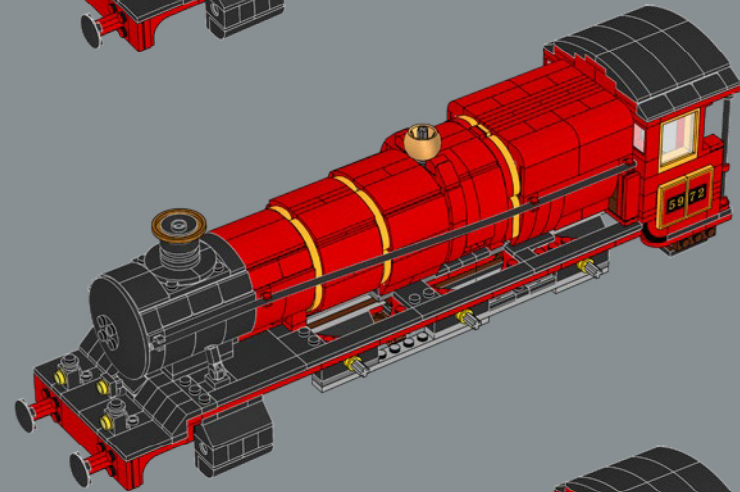
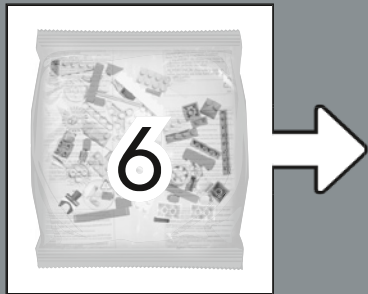
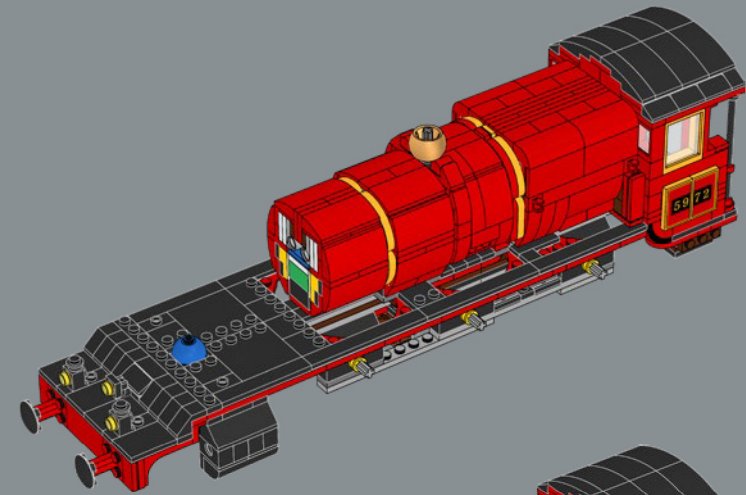
3



4





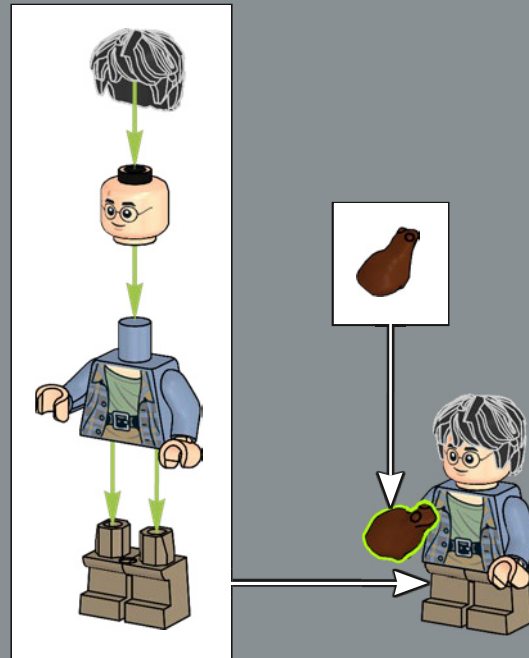


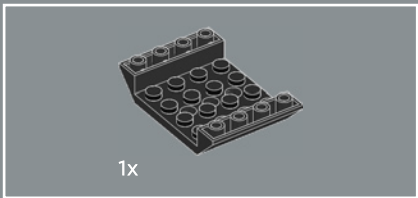
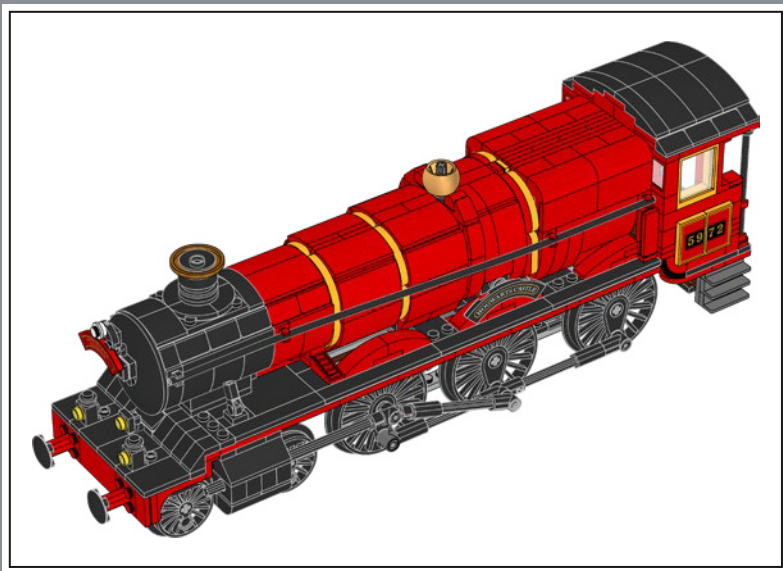


提示：

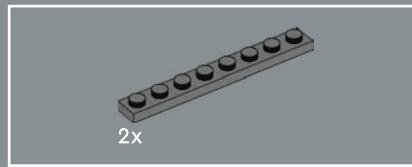
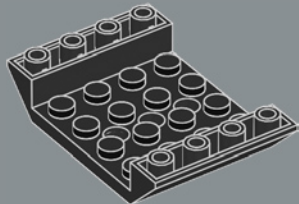
也可以将此组件添加到你的霍格沃茨经典藏品 (76391) 中, 丰富你的经典霍格沃茨手工艺品收藏。



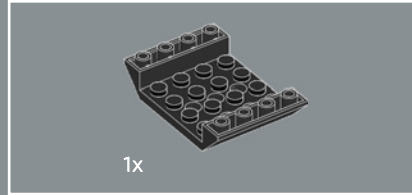
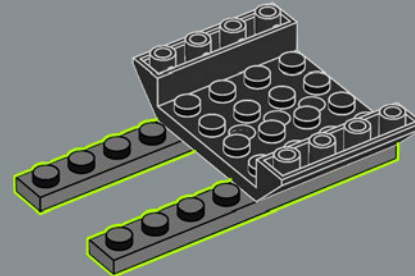




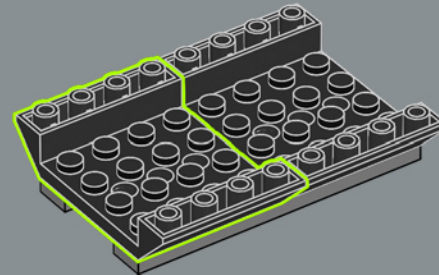
1

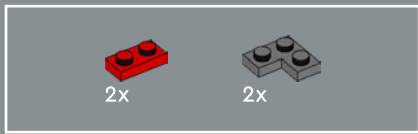


2

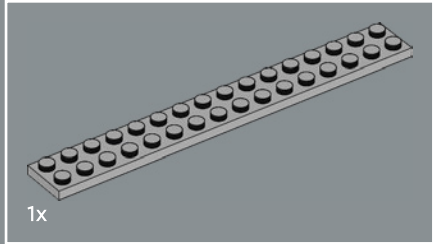
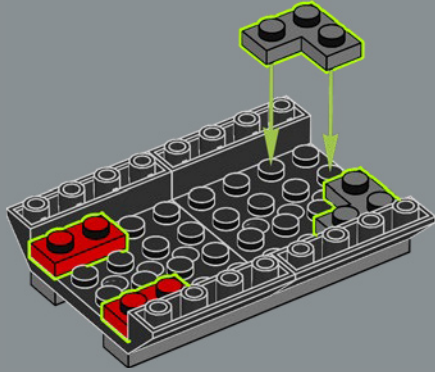


3

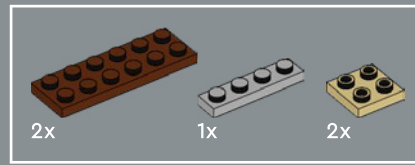
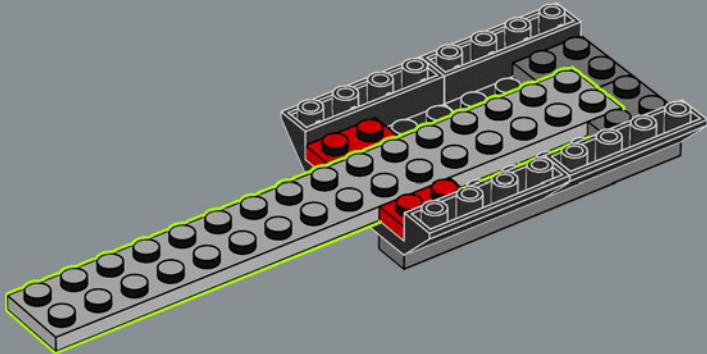




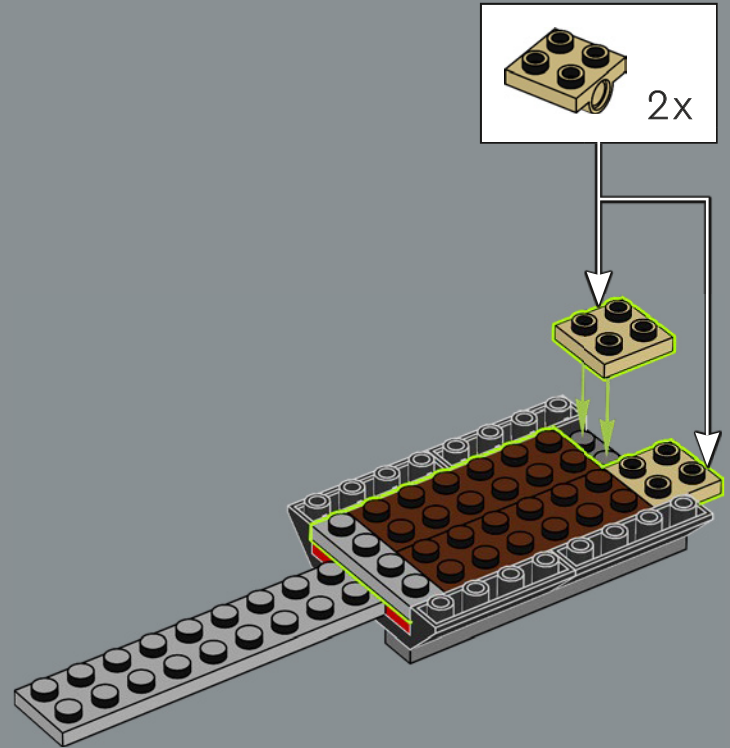
4

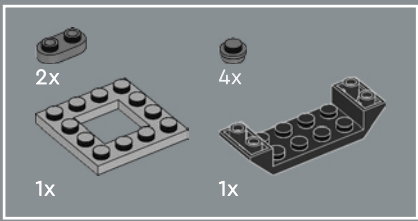


5



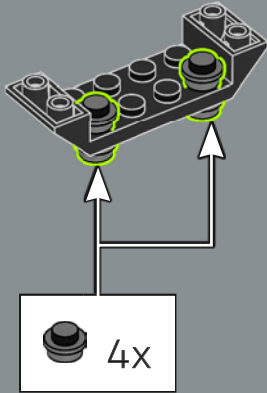
6



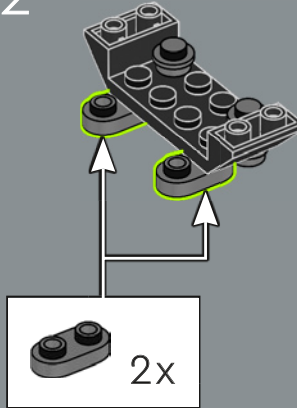


7

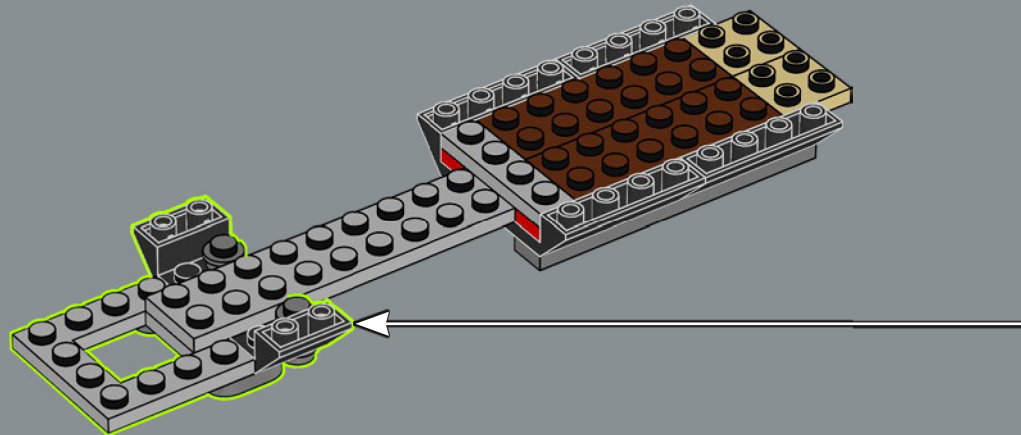
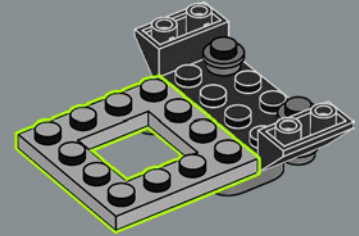
1

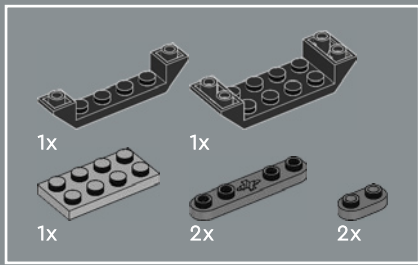


2



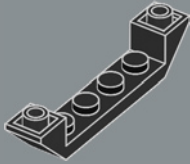
3



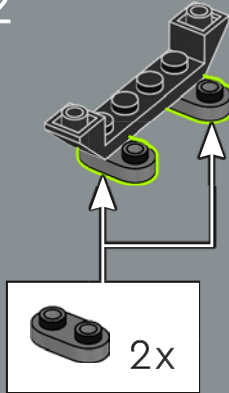


8

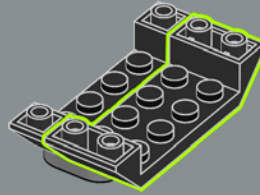
1



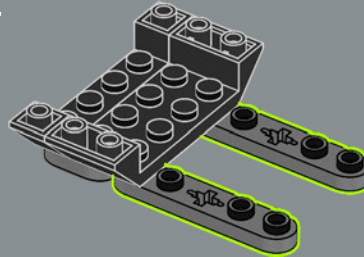
2



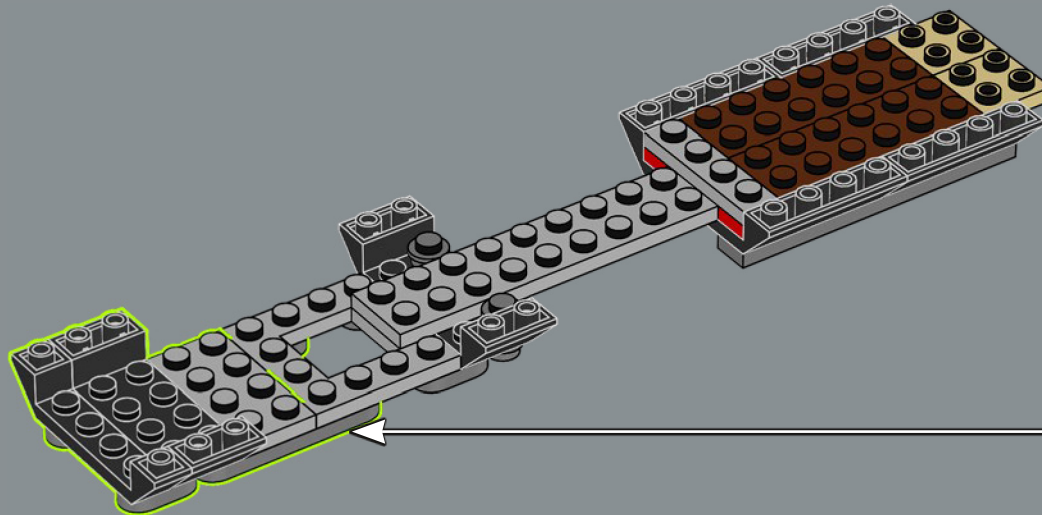
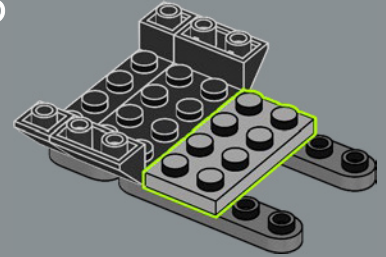
3

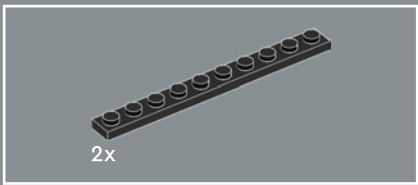


4

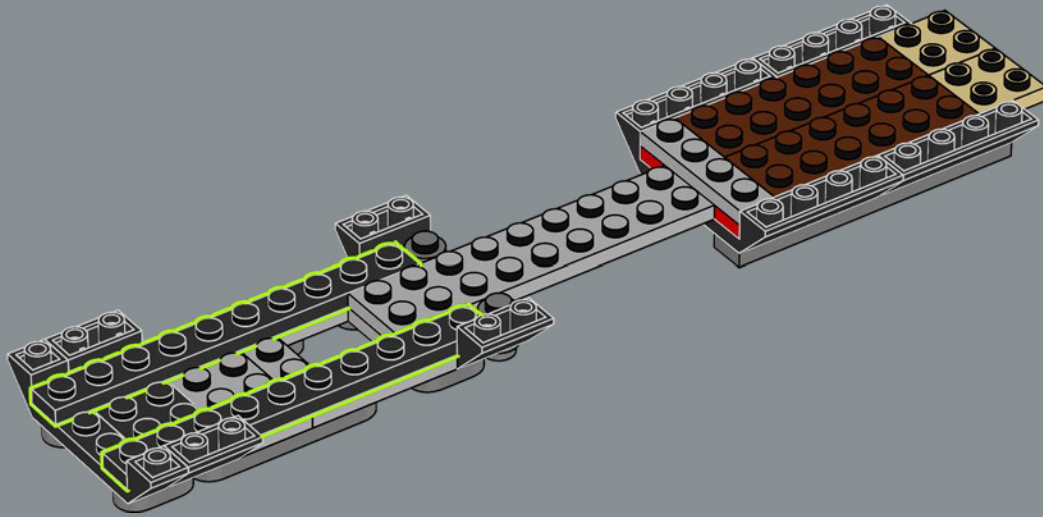


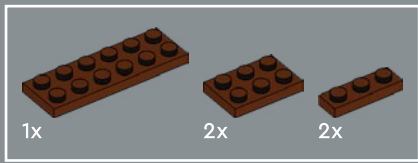
5



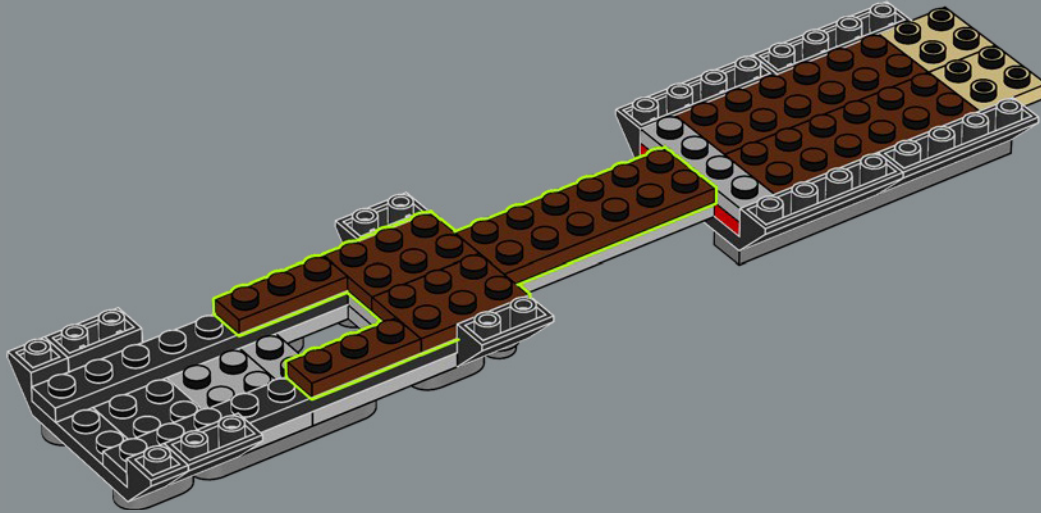


9

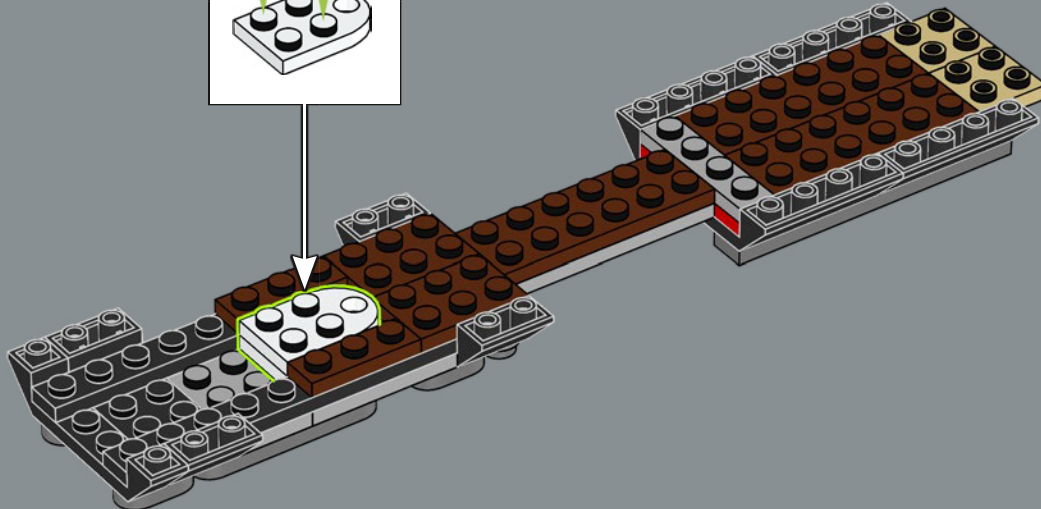
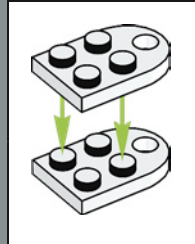


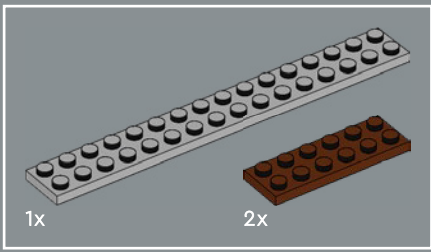


10

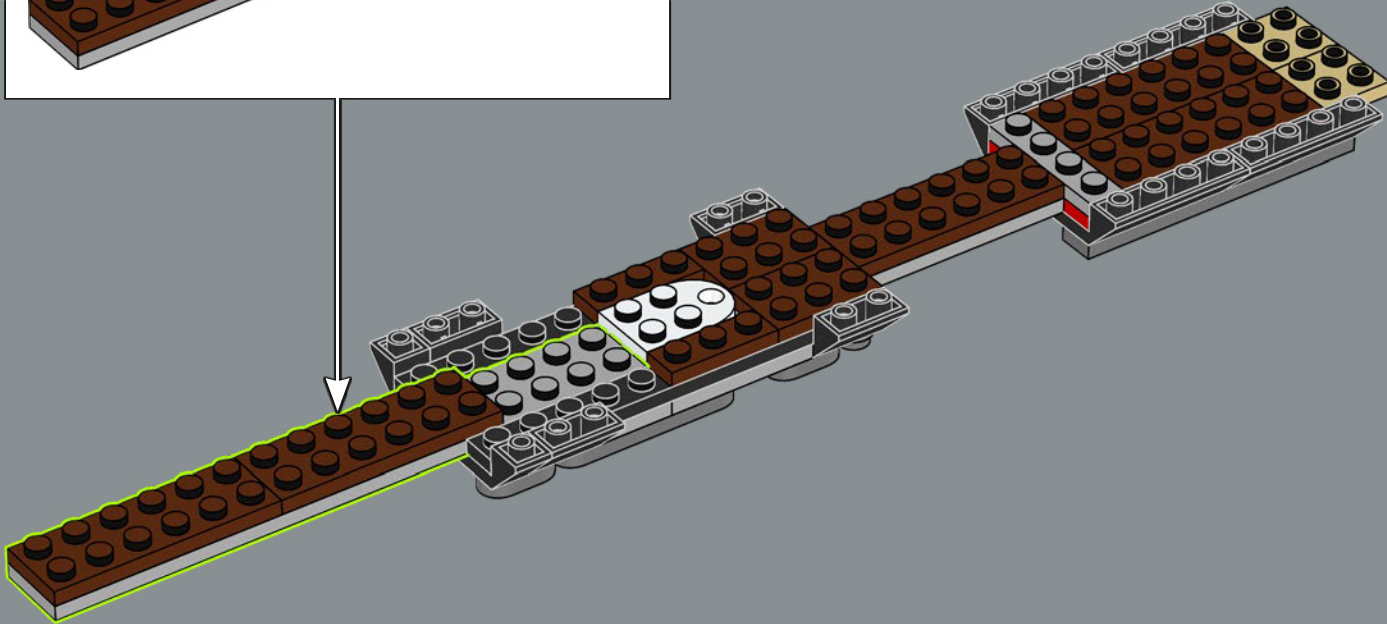
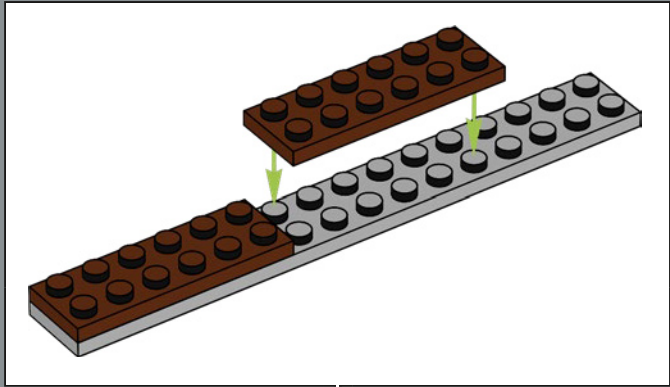


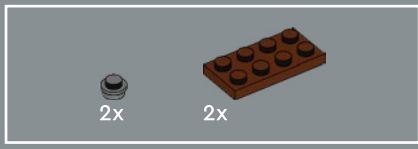
11



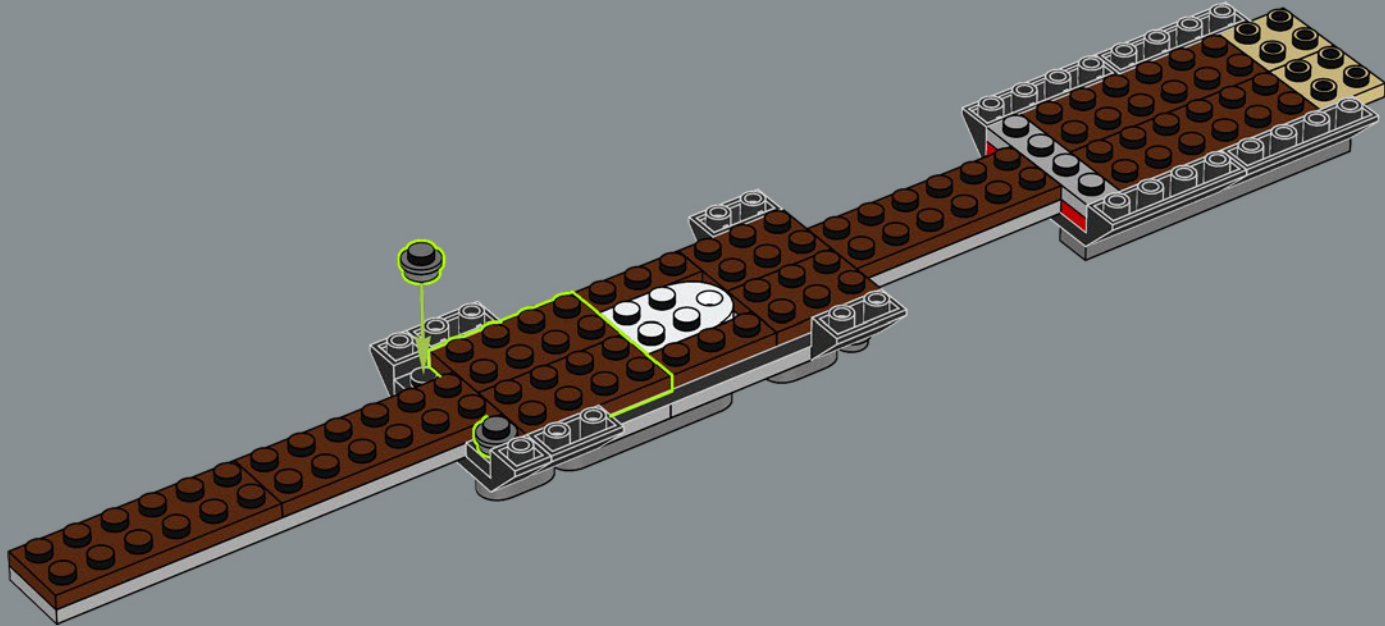


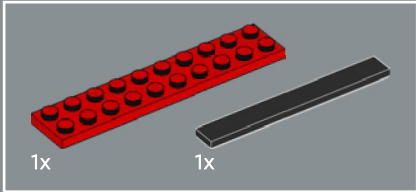
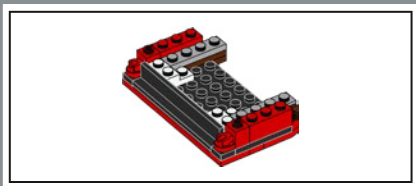
12



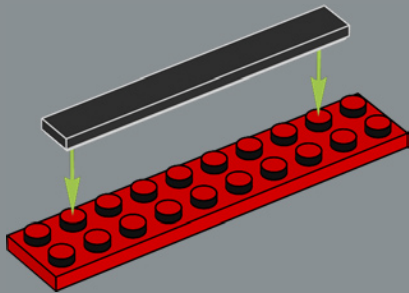


13

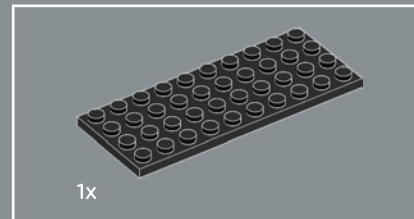
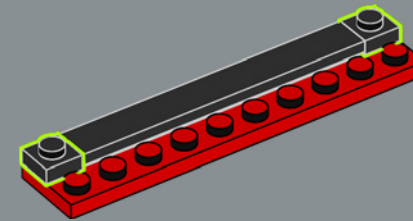




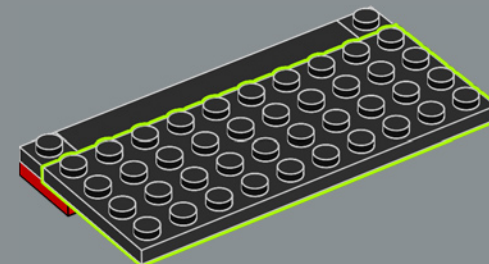
14

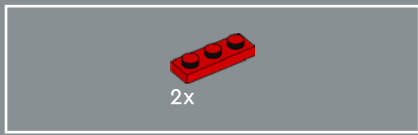


15

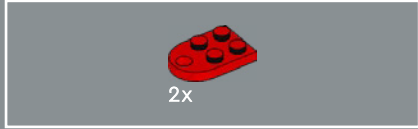
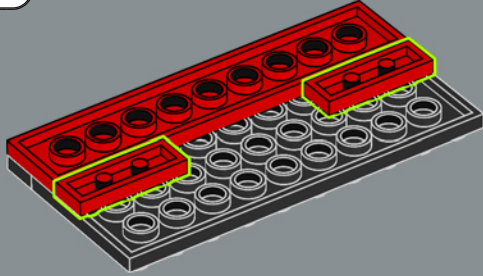


16

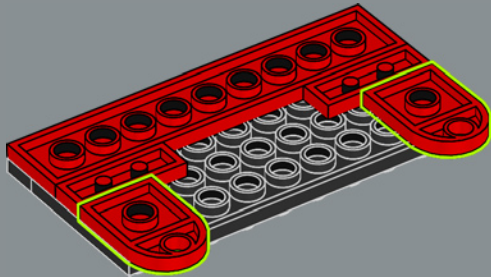




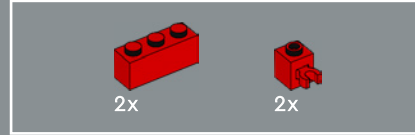
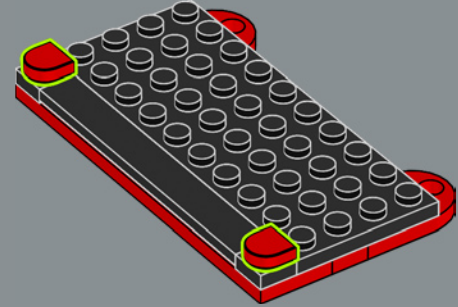
17



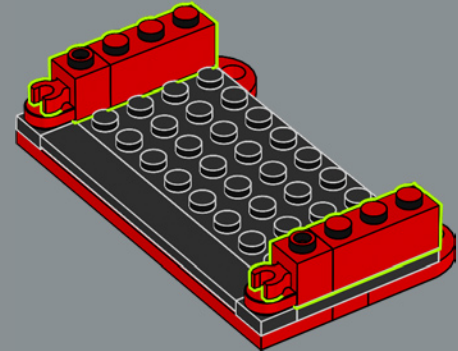
18

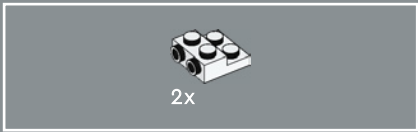


19

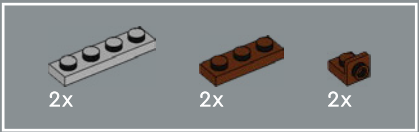
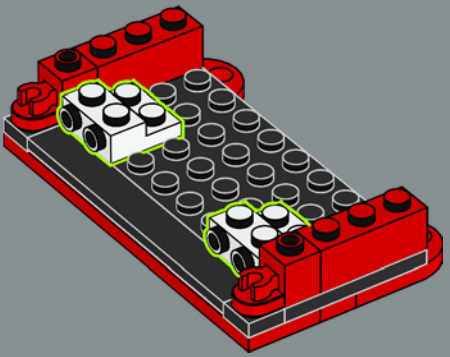


20

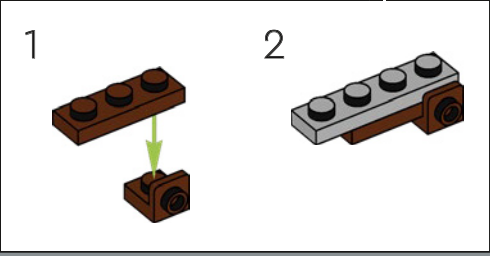
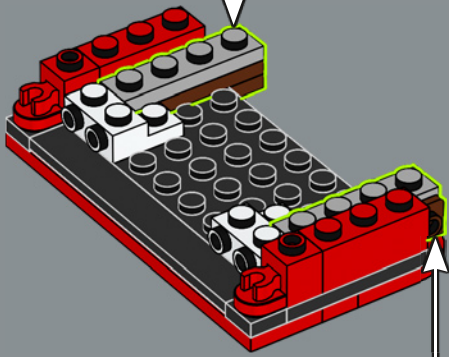
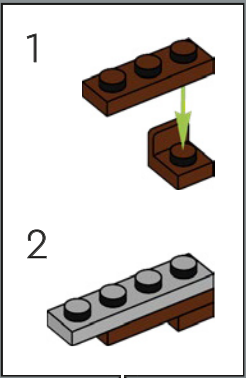


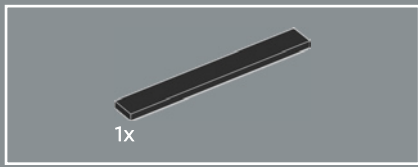


21

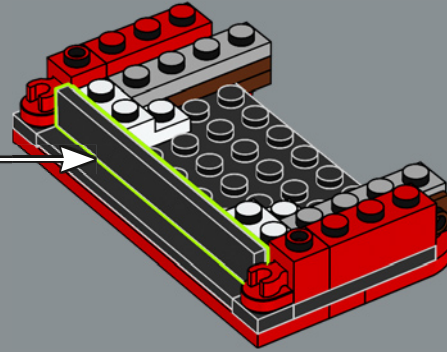
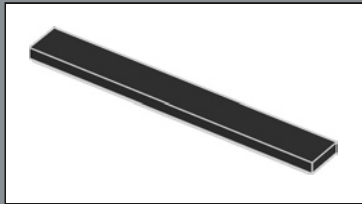


22

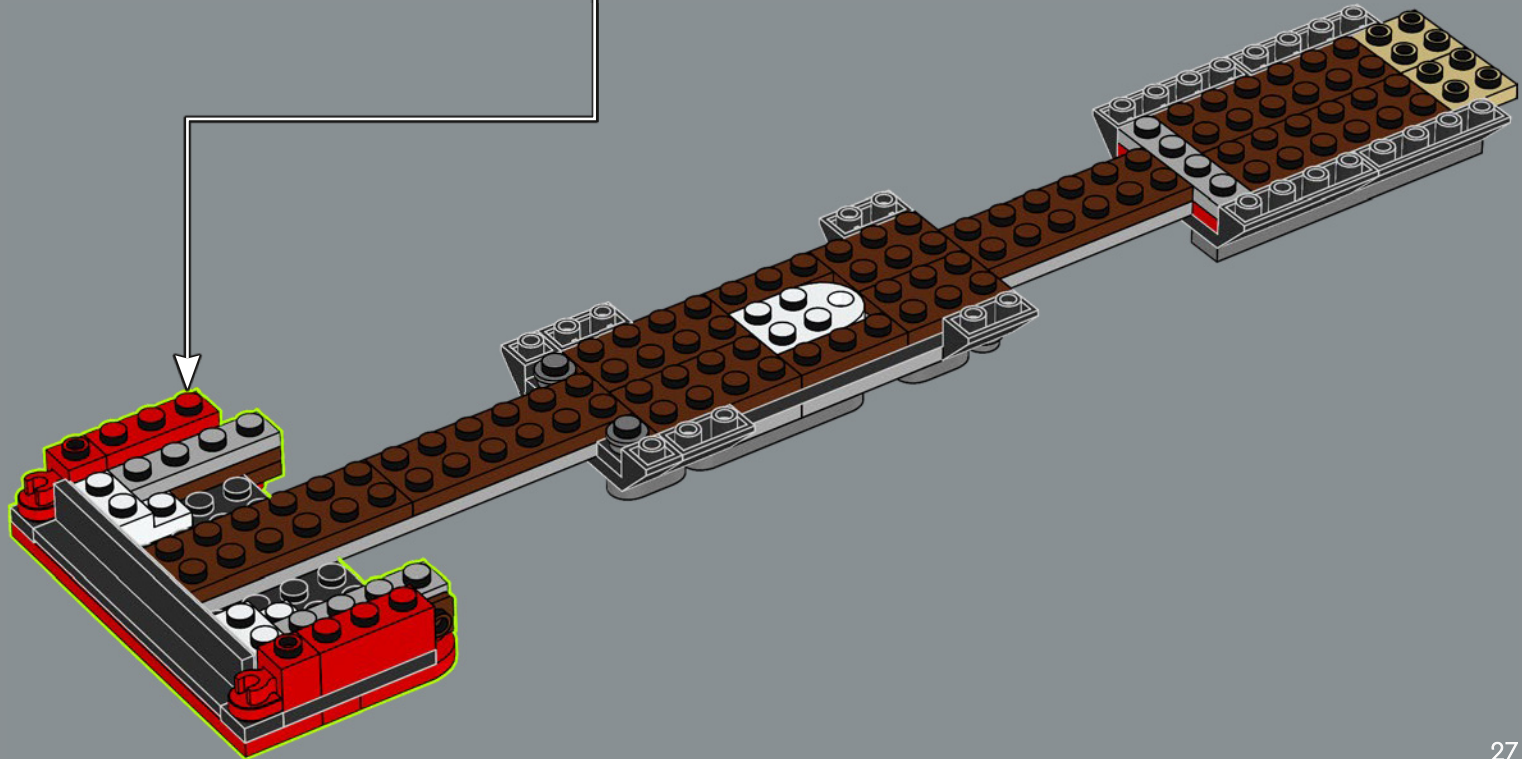


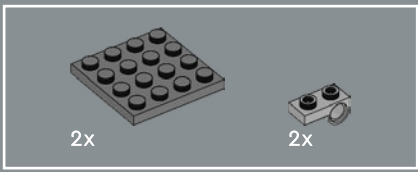


23

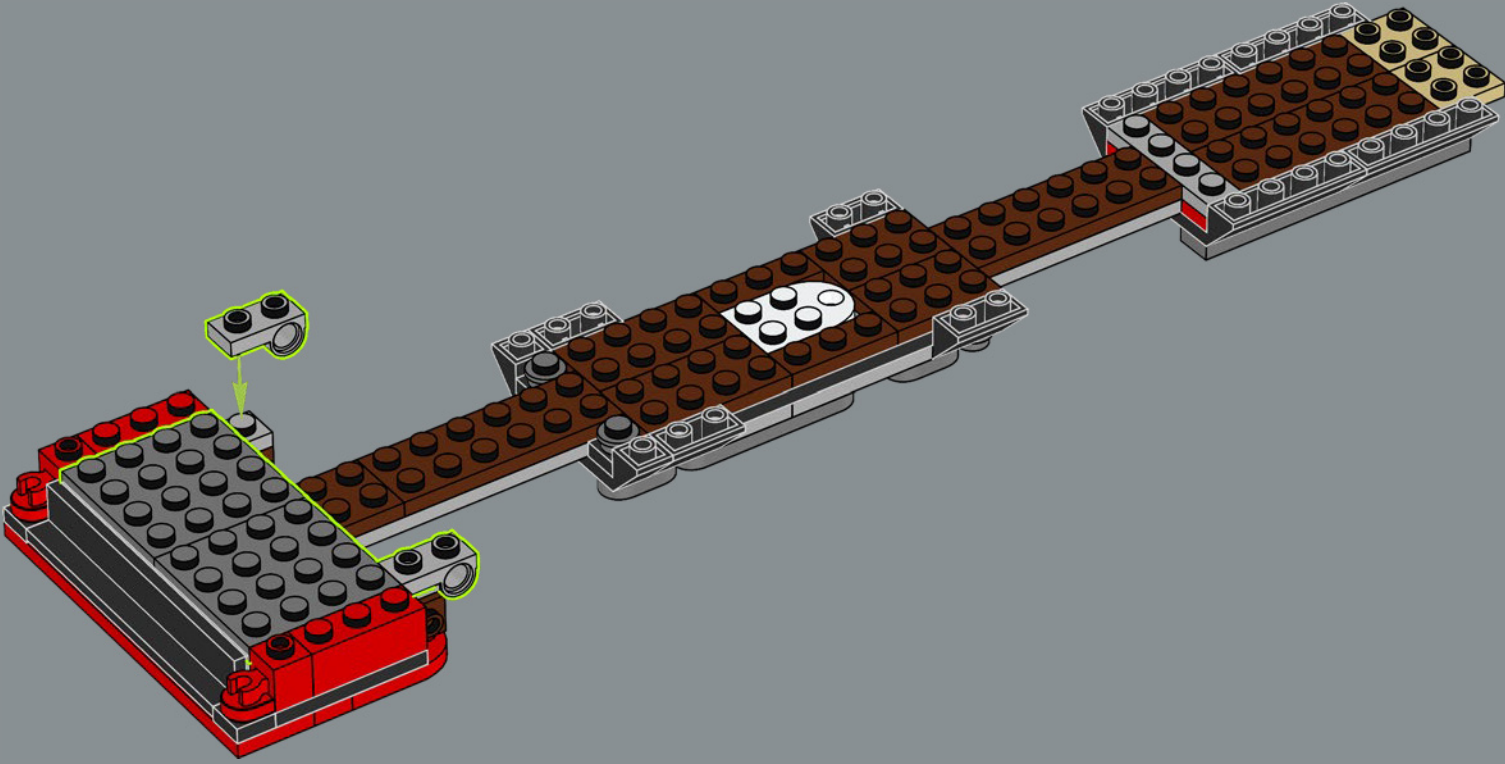


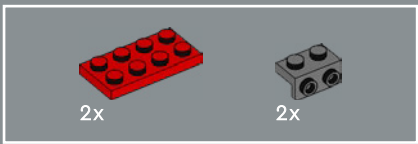
24



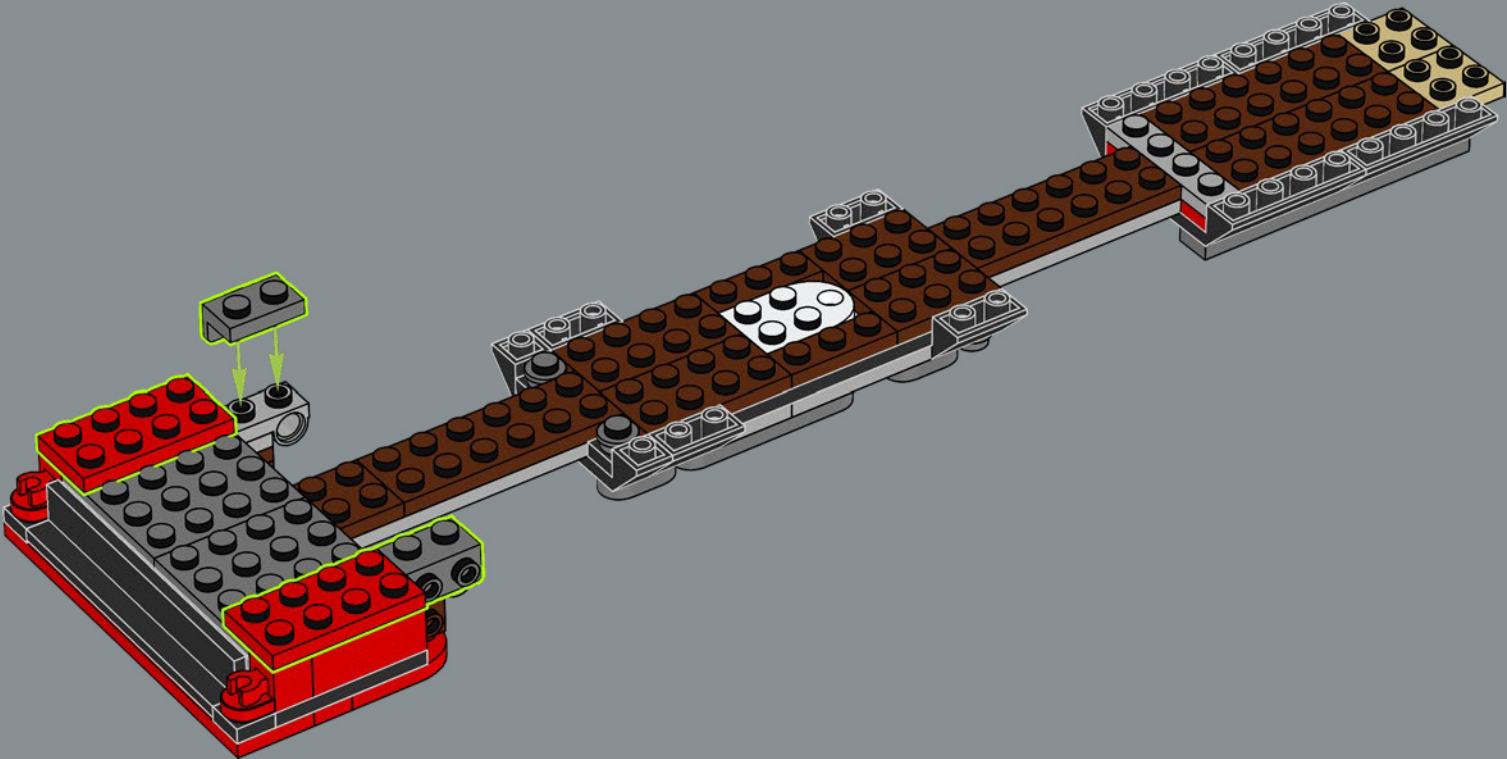


25



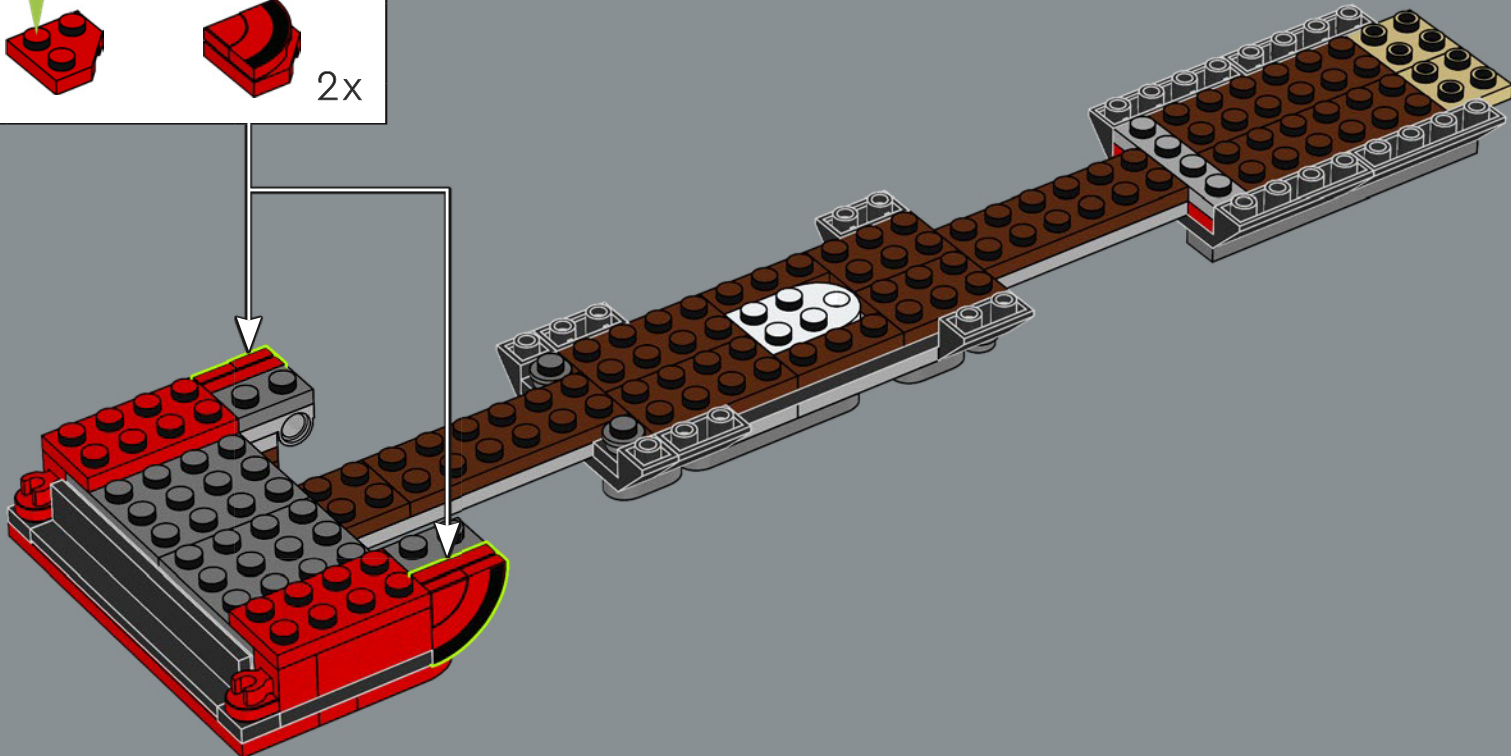
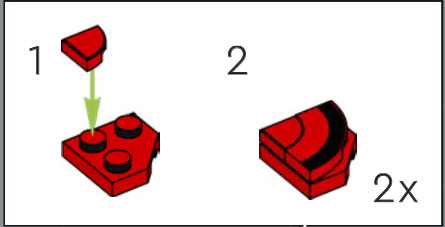


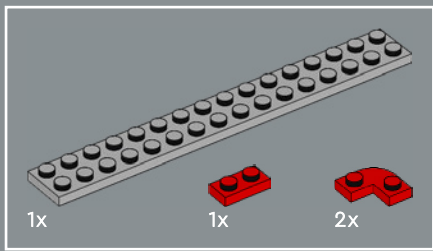
26



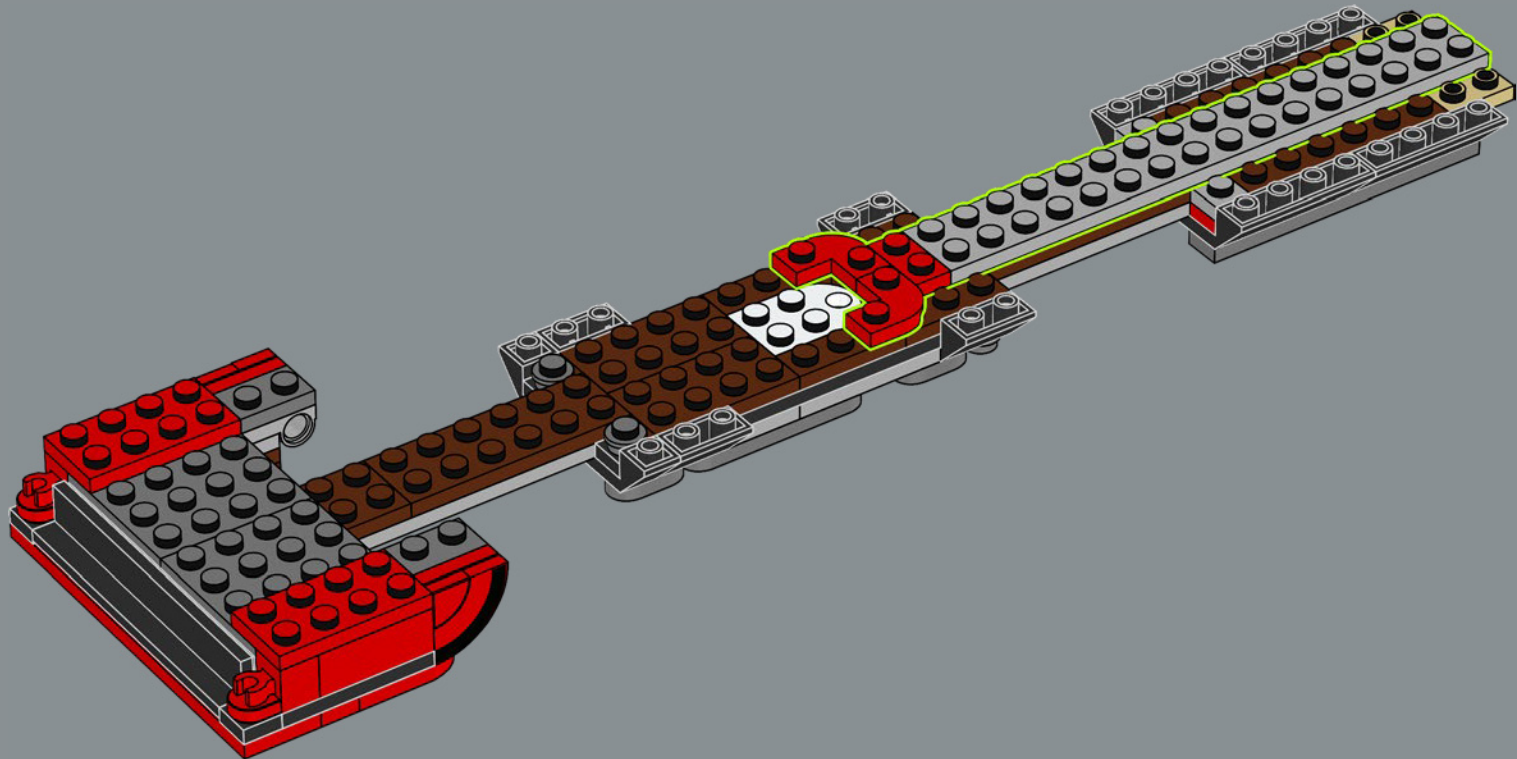


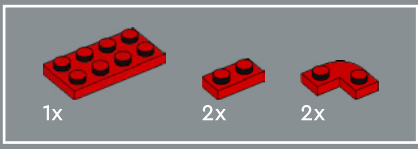
27



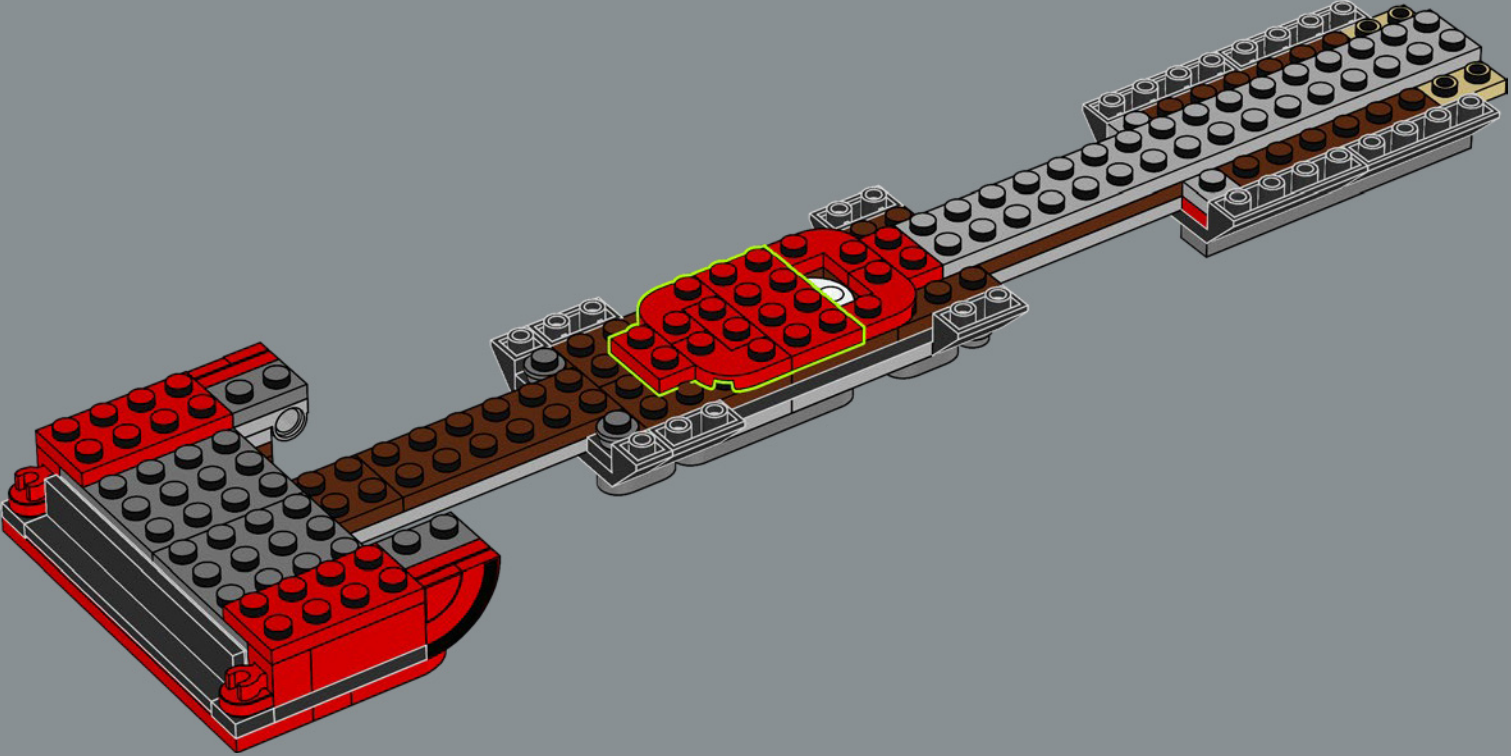


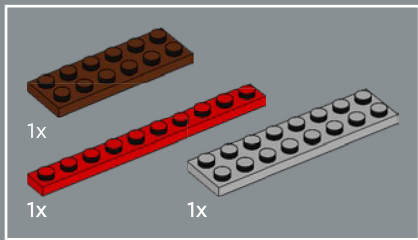
28



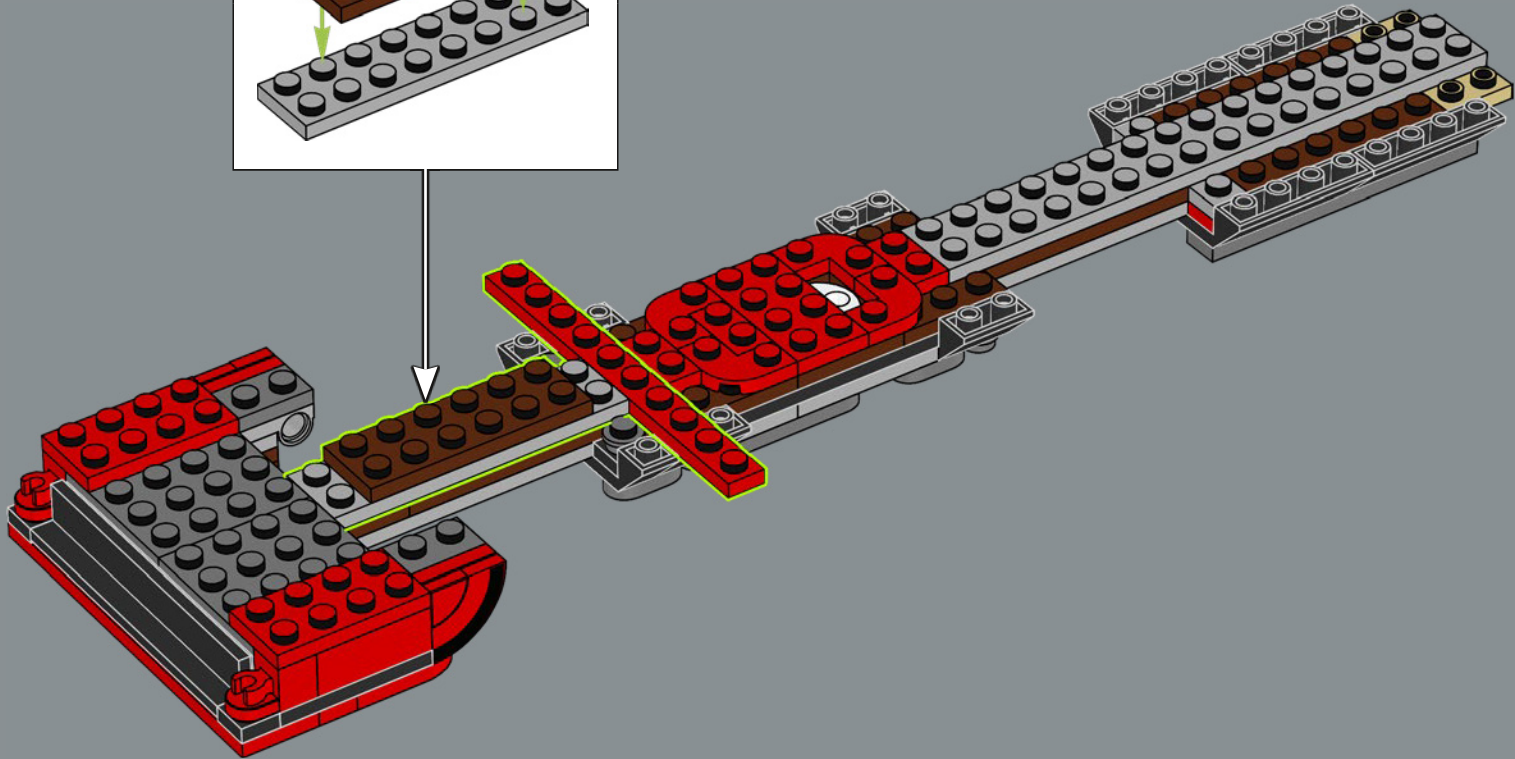
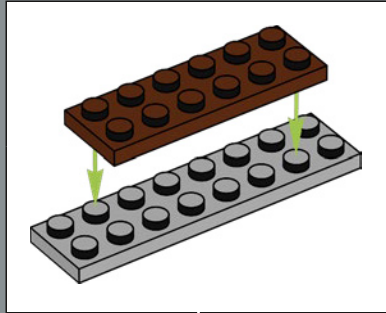


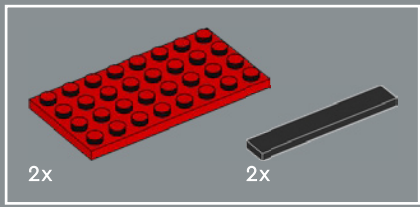
29



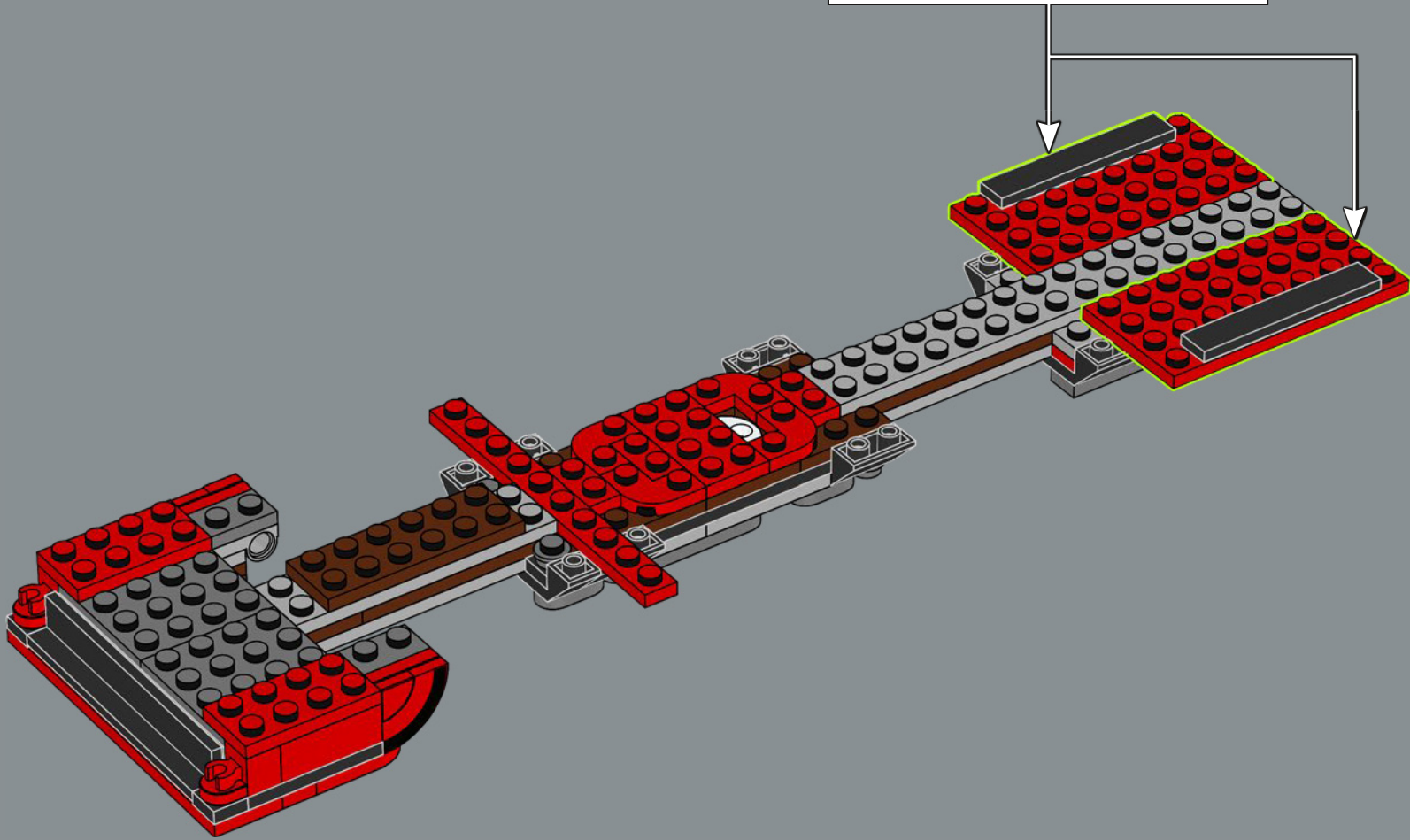
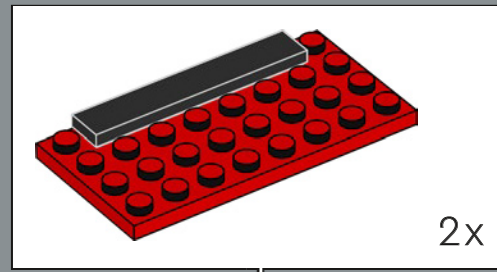


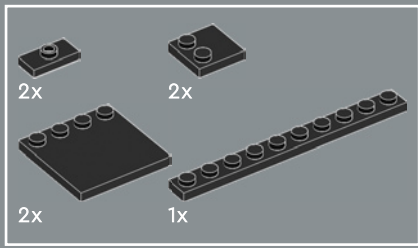
30



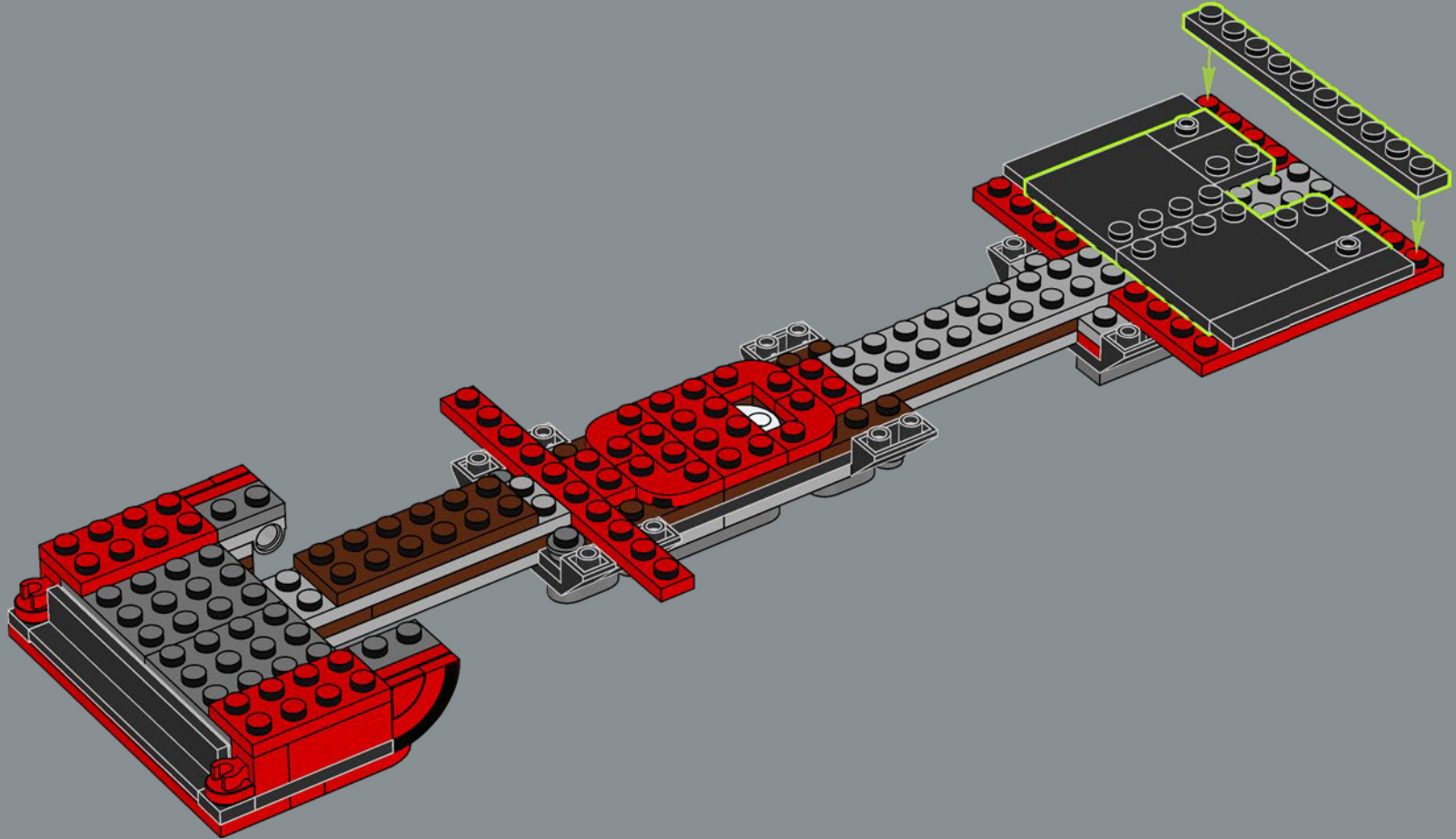


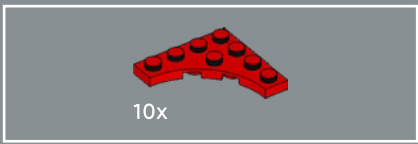
31



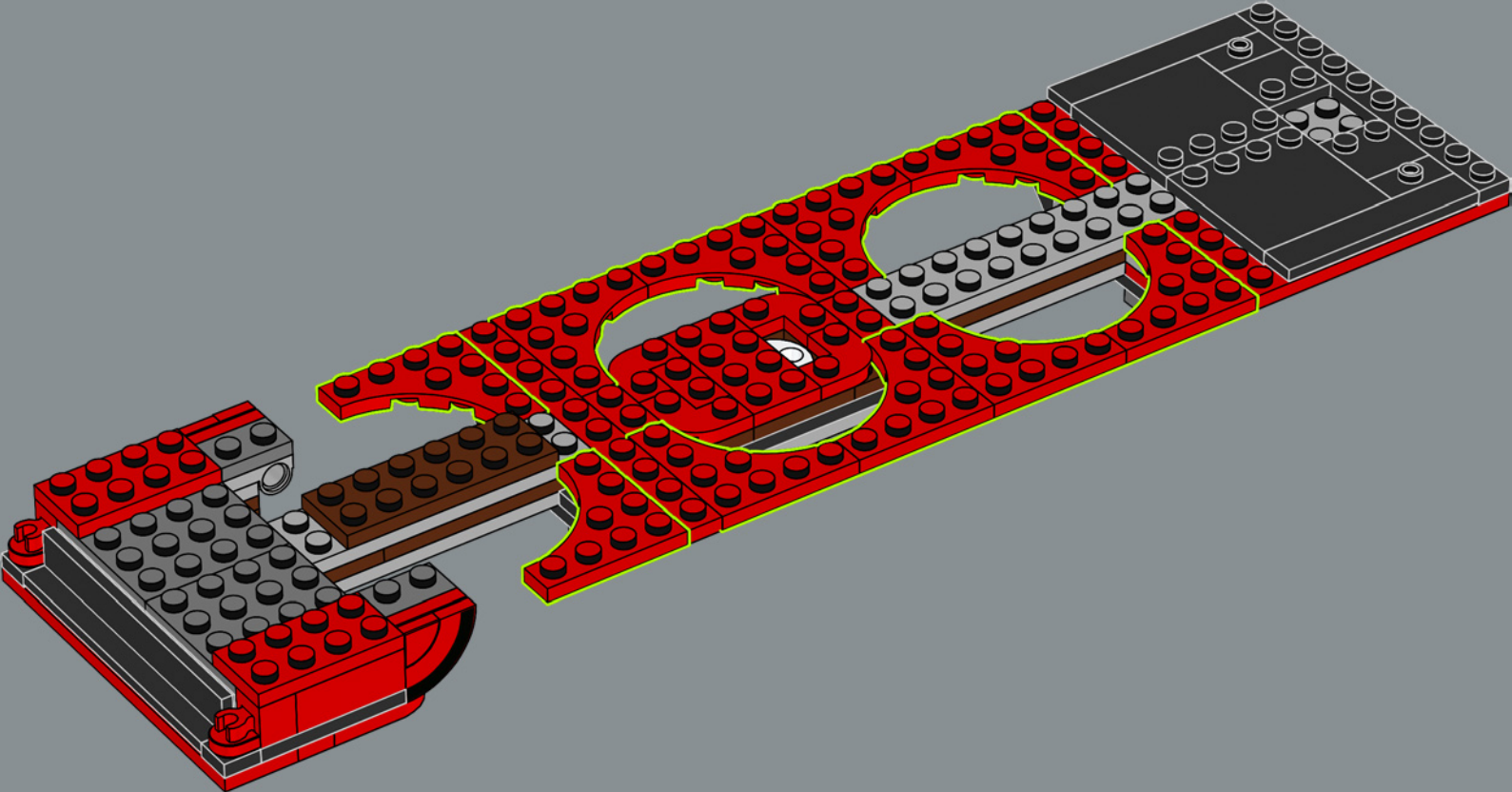


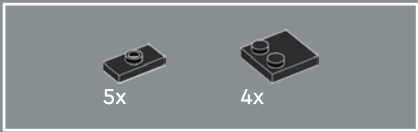
32



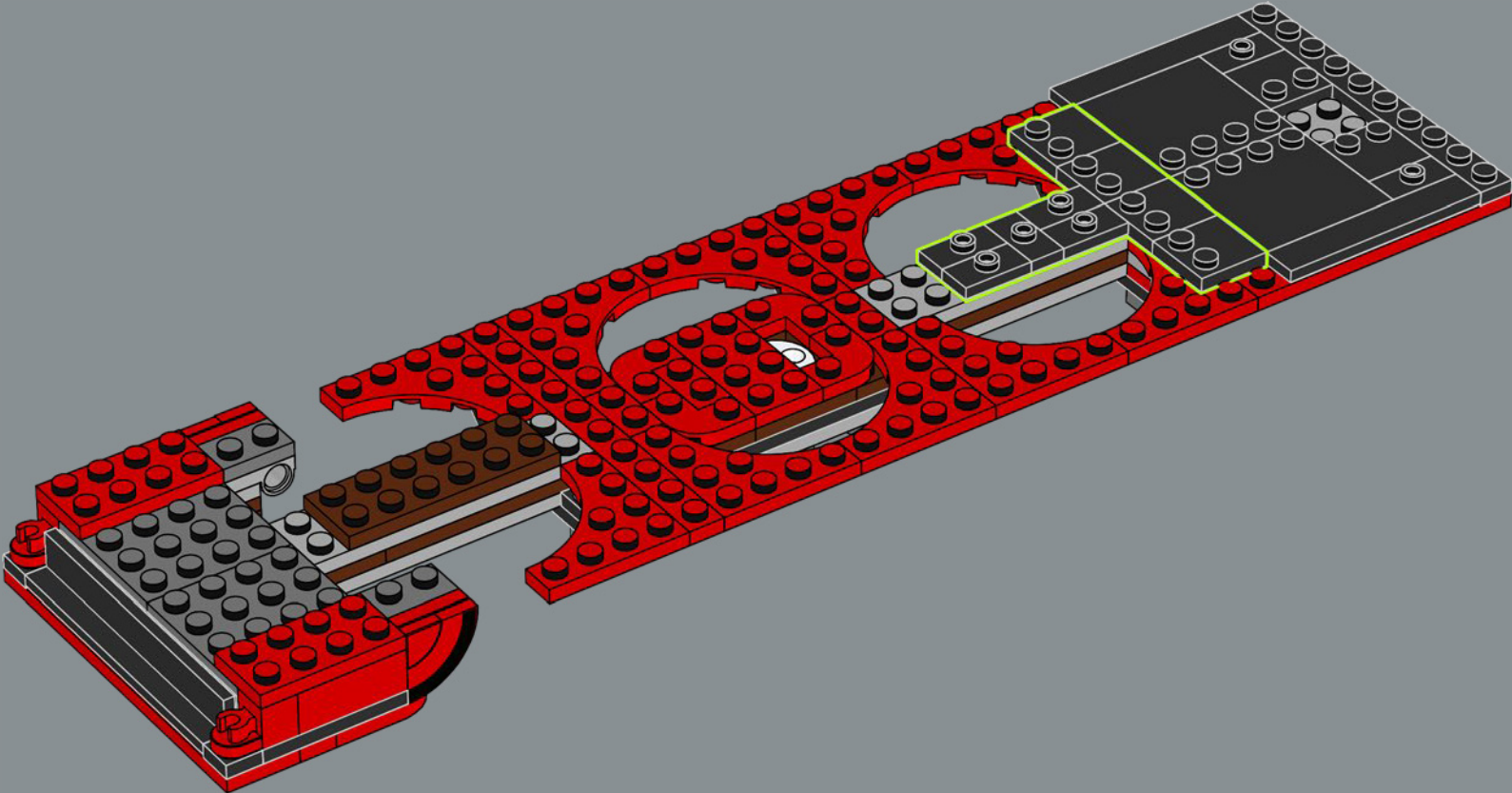


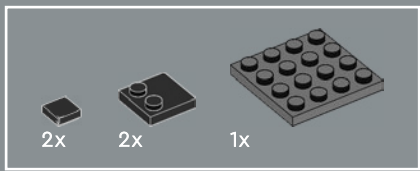
33



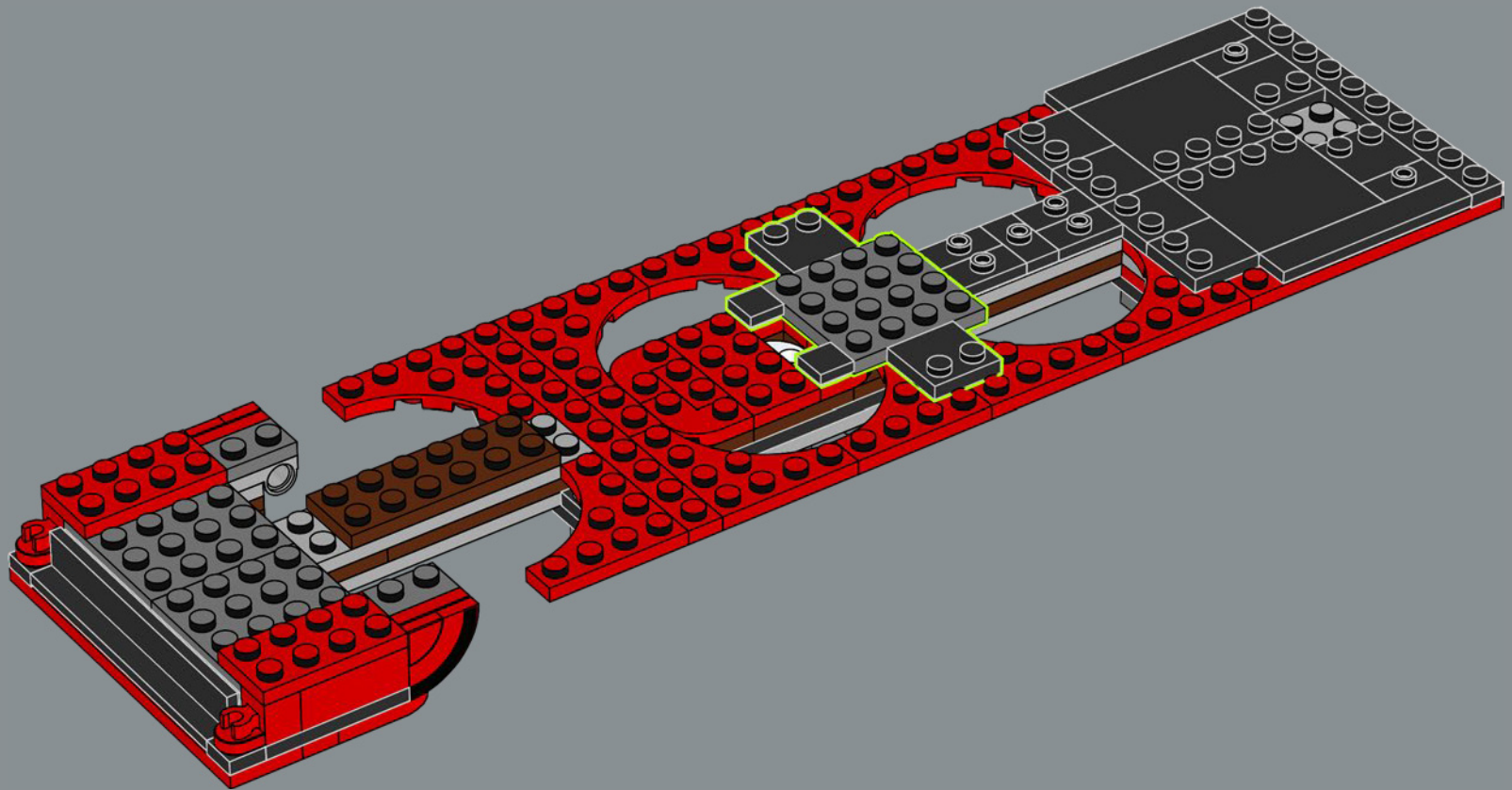


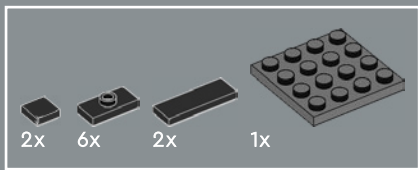
34



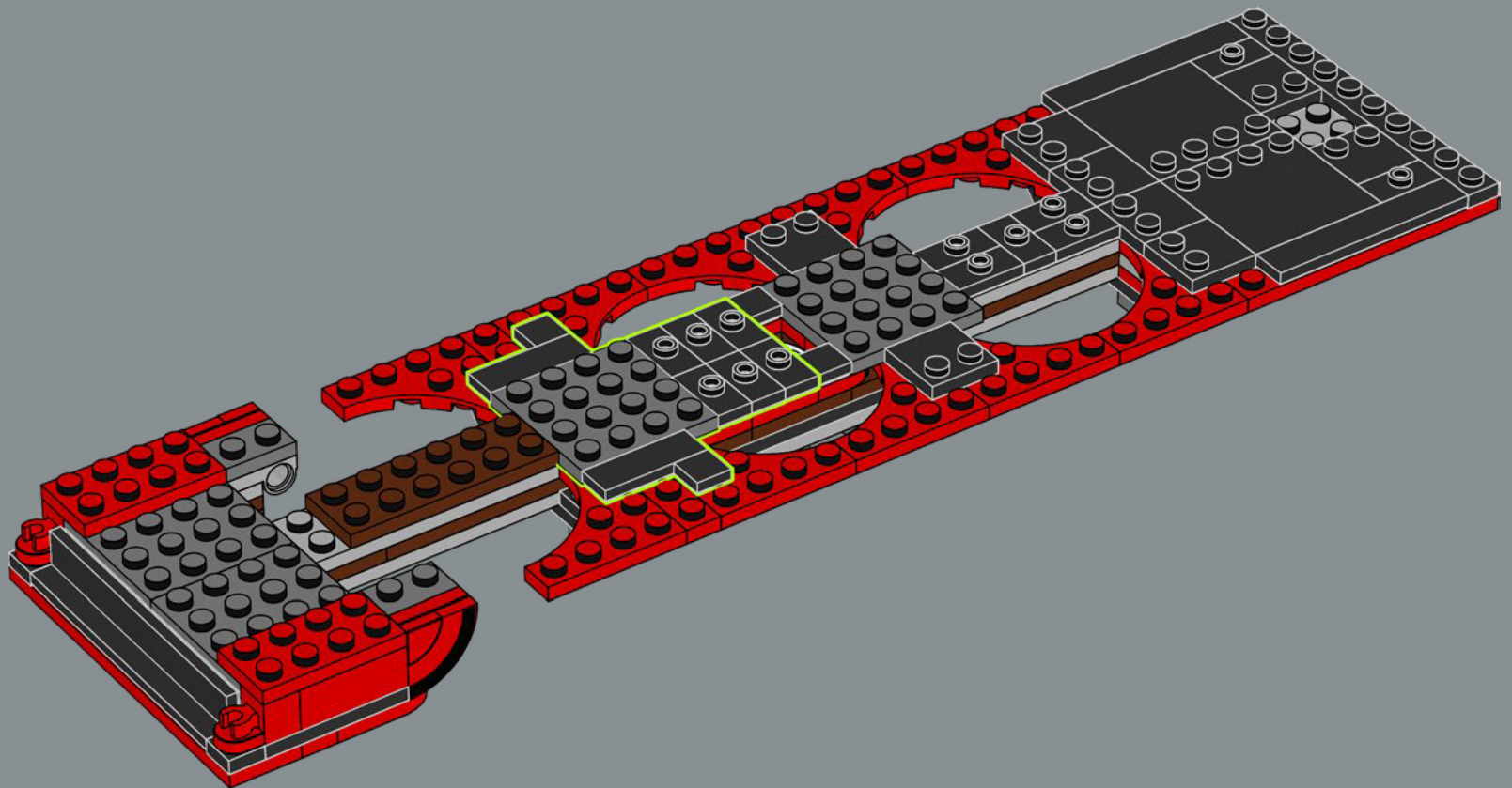


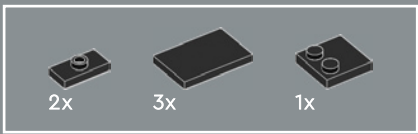
35



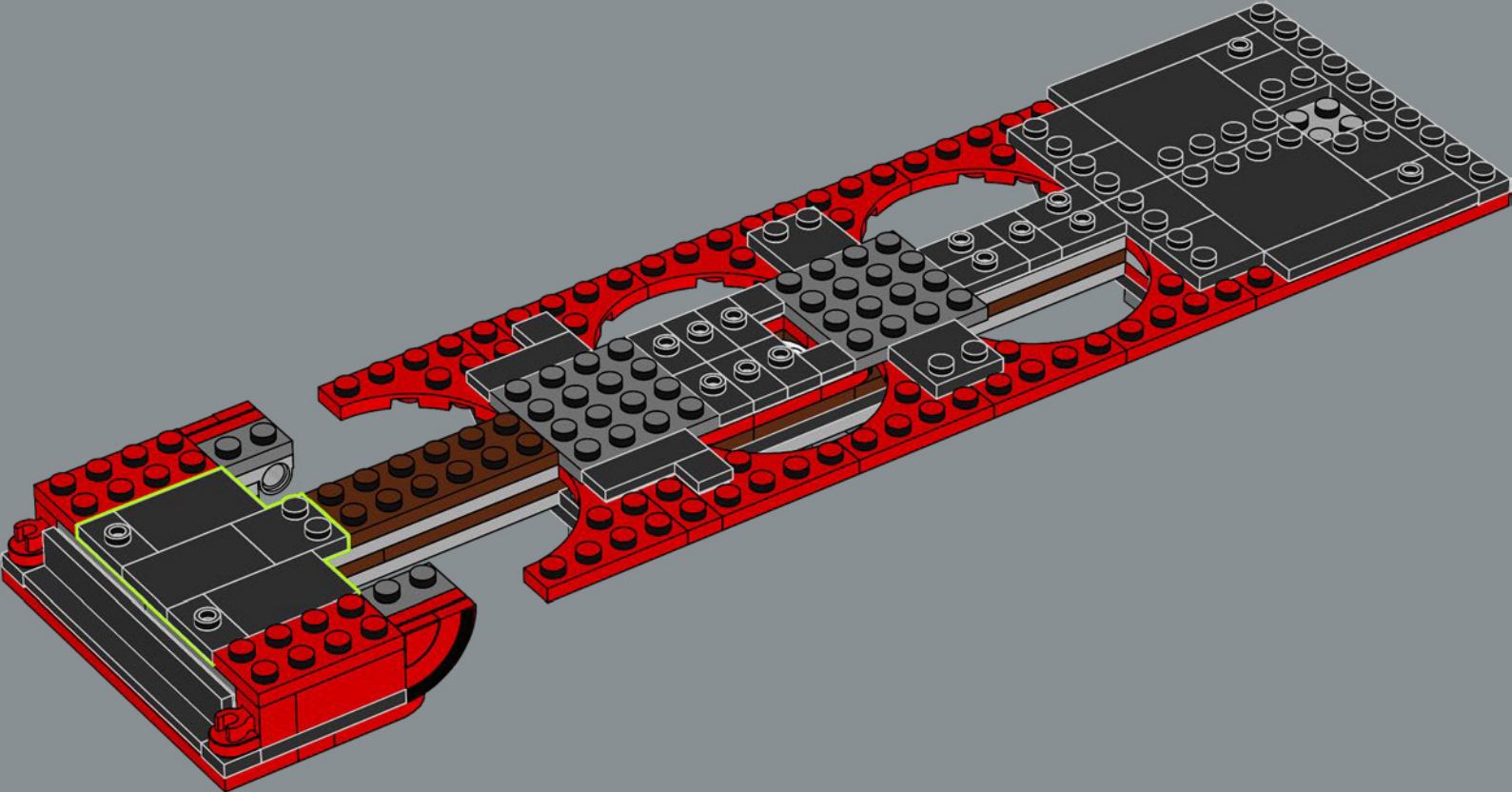


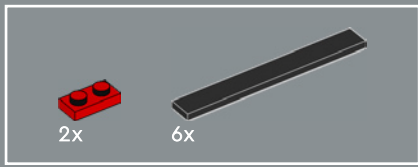
36



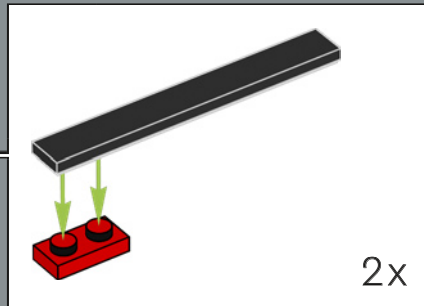
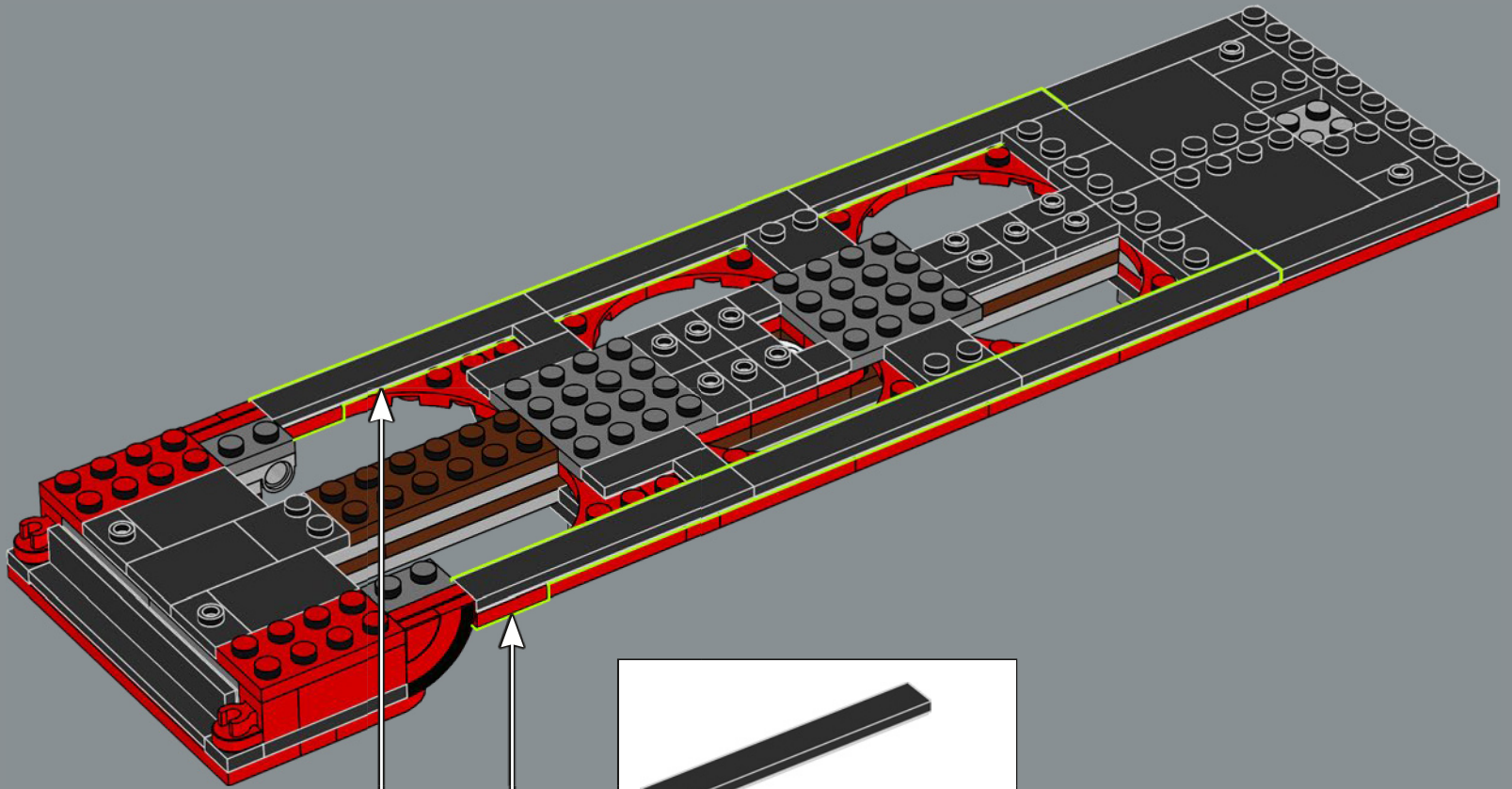


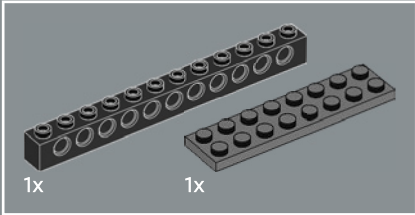
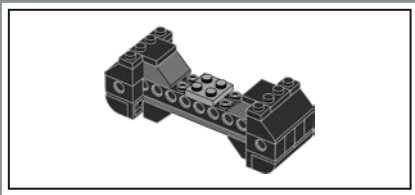
37



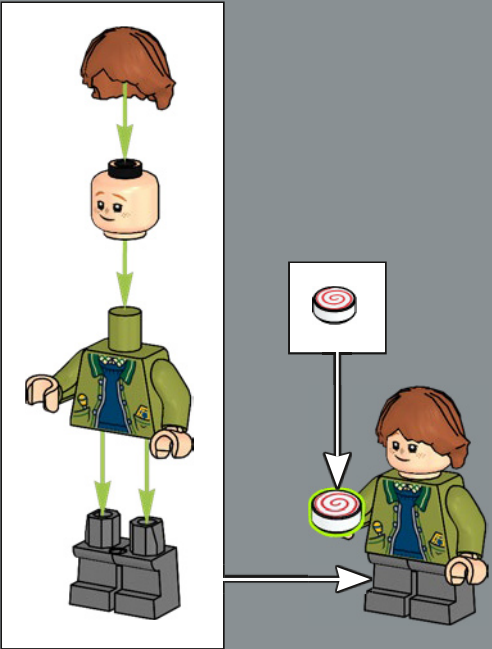
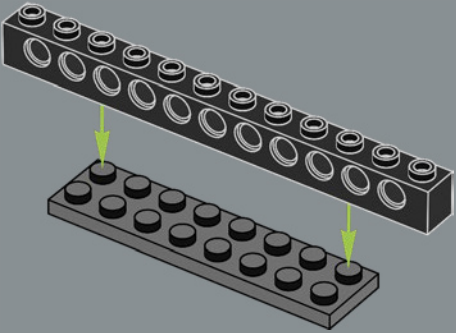


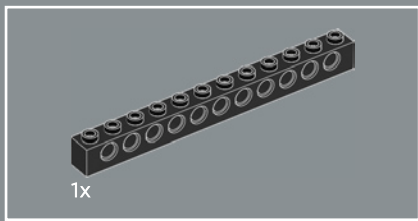
38



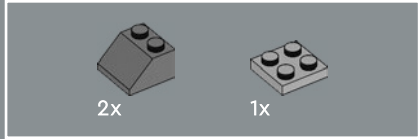
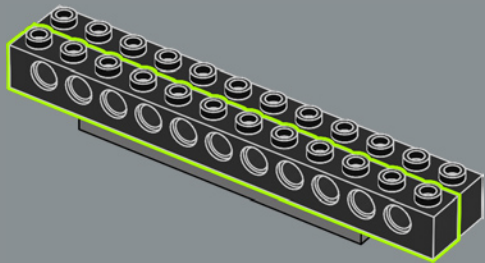


39

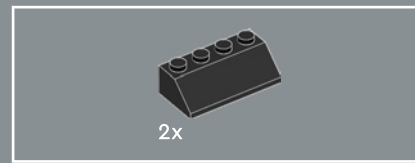
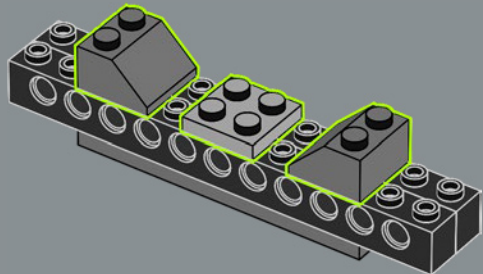




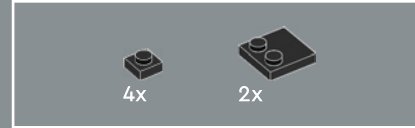
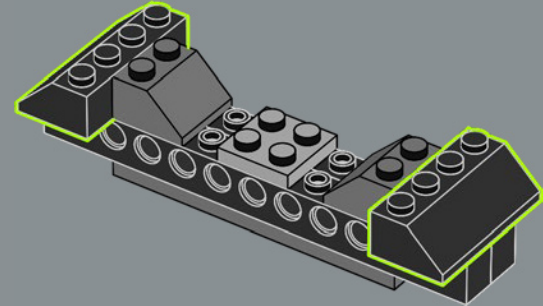
40



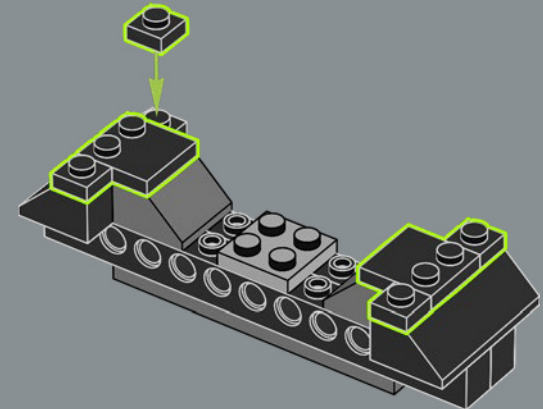
41



42



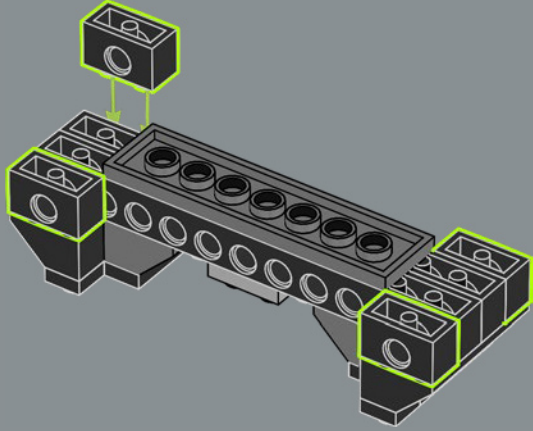
43



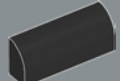


4x

44

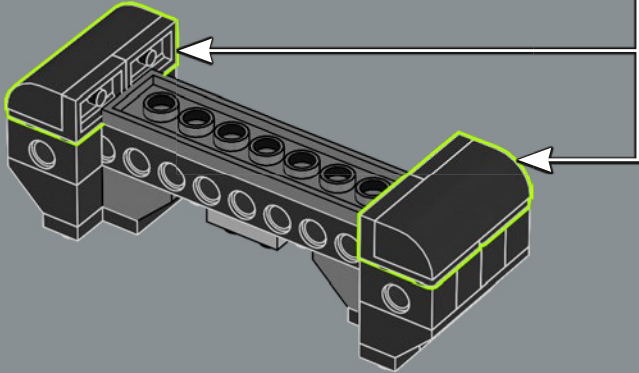
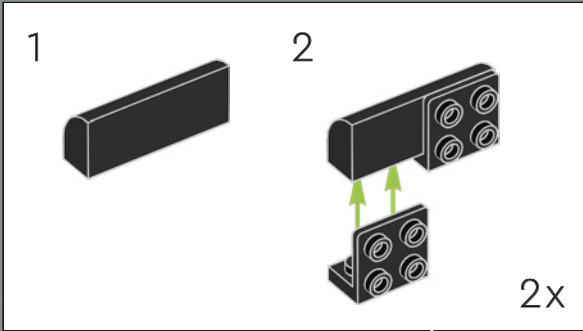


4x



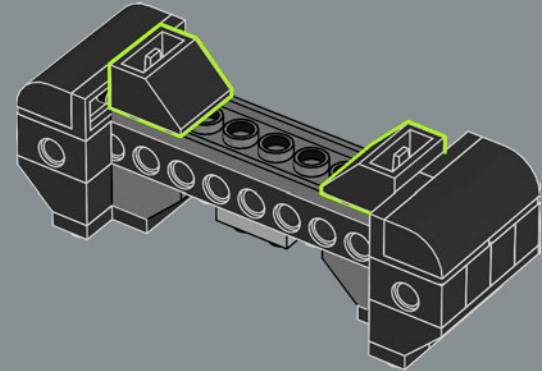
2x

45

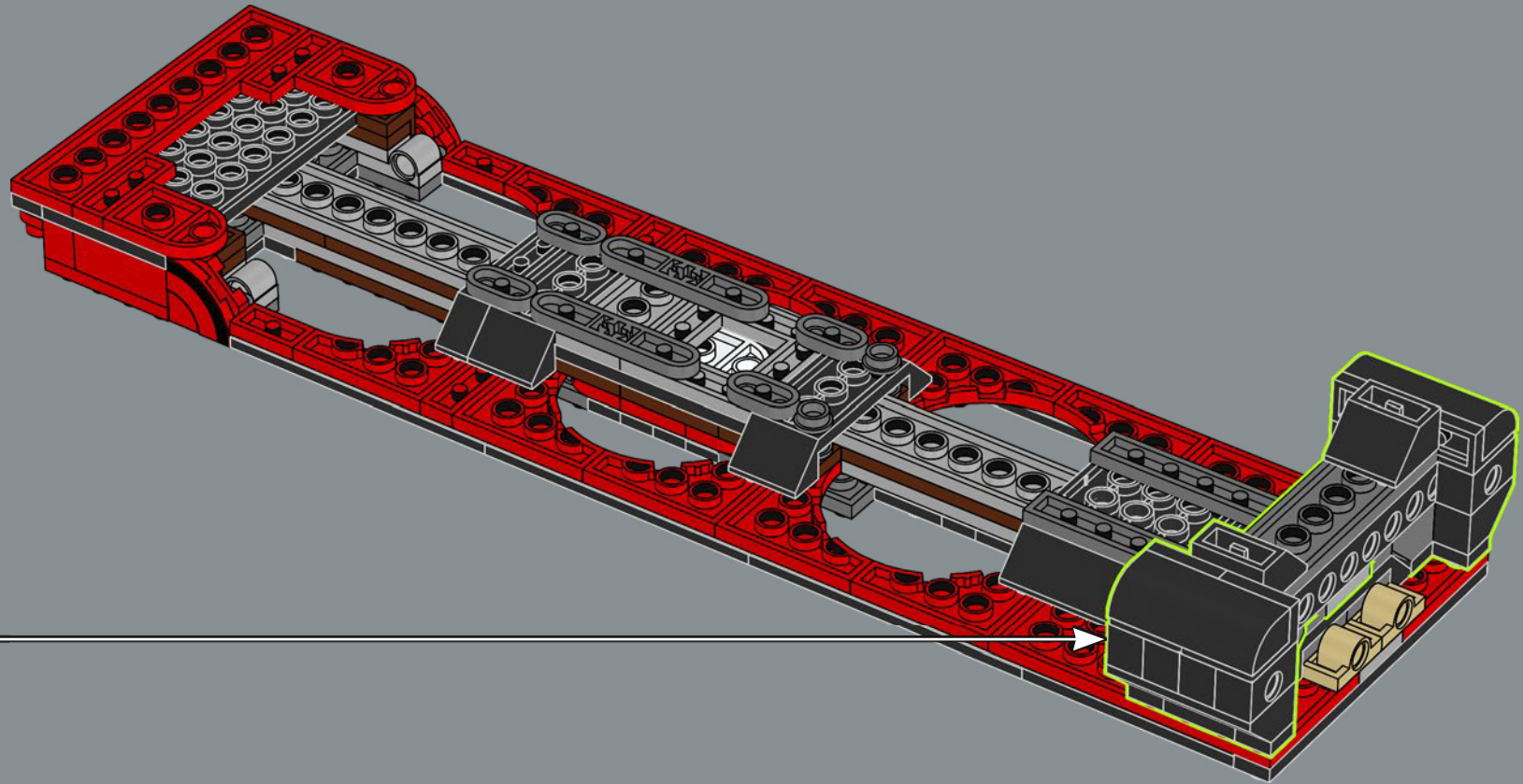


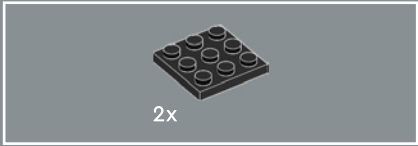
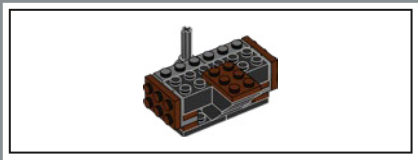
2x

46

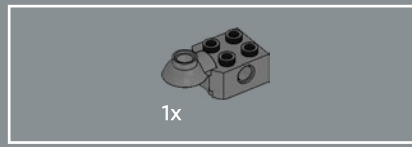
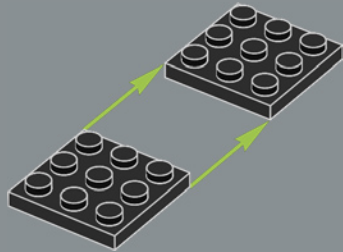


47

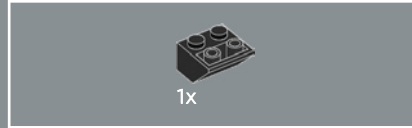
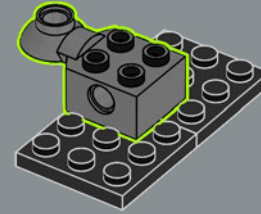




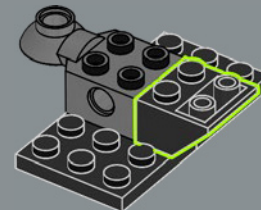
48

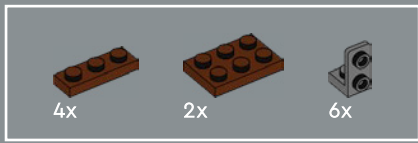


49

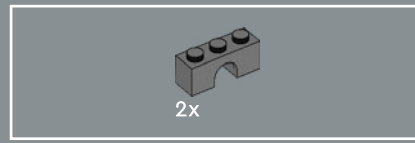
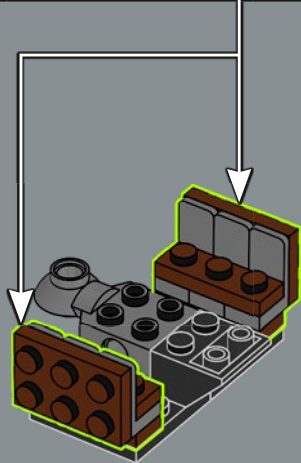
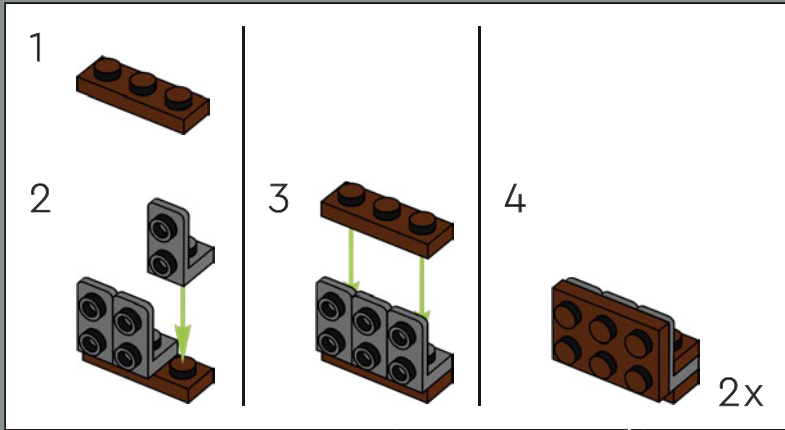


50

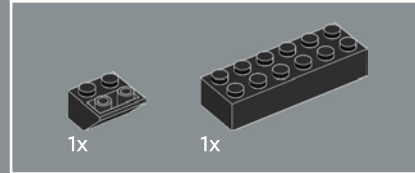
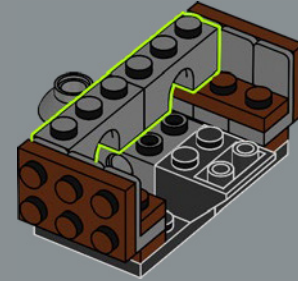




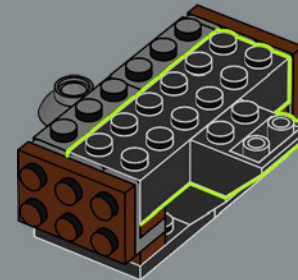
51



52

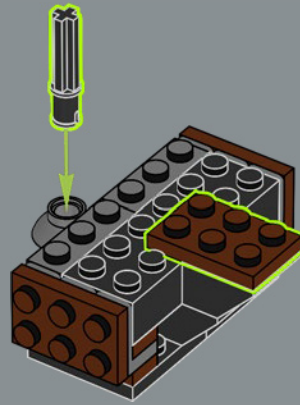


53

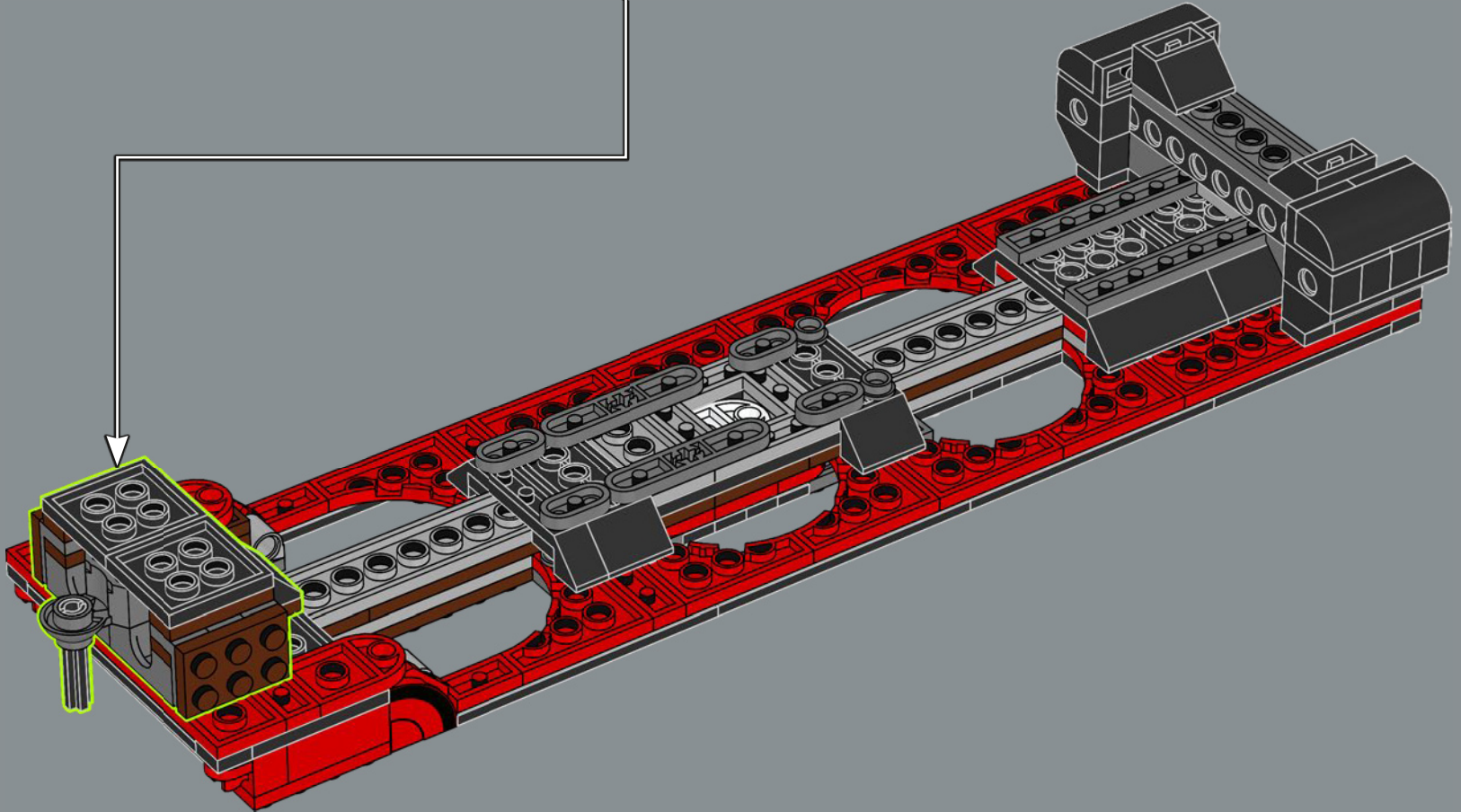




54

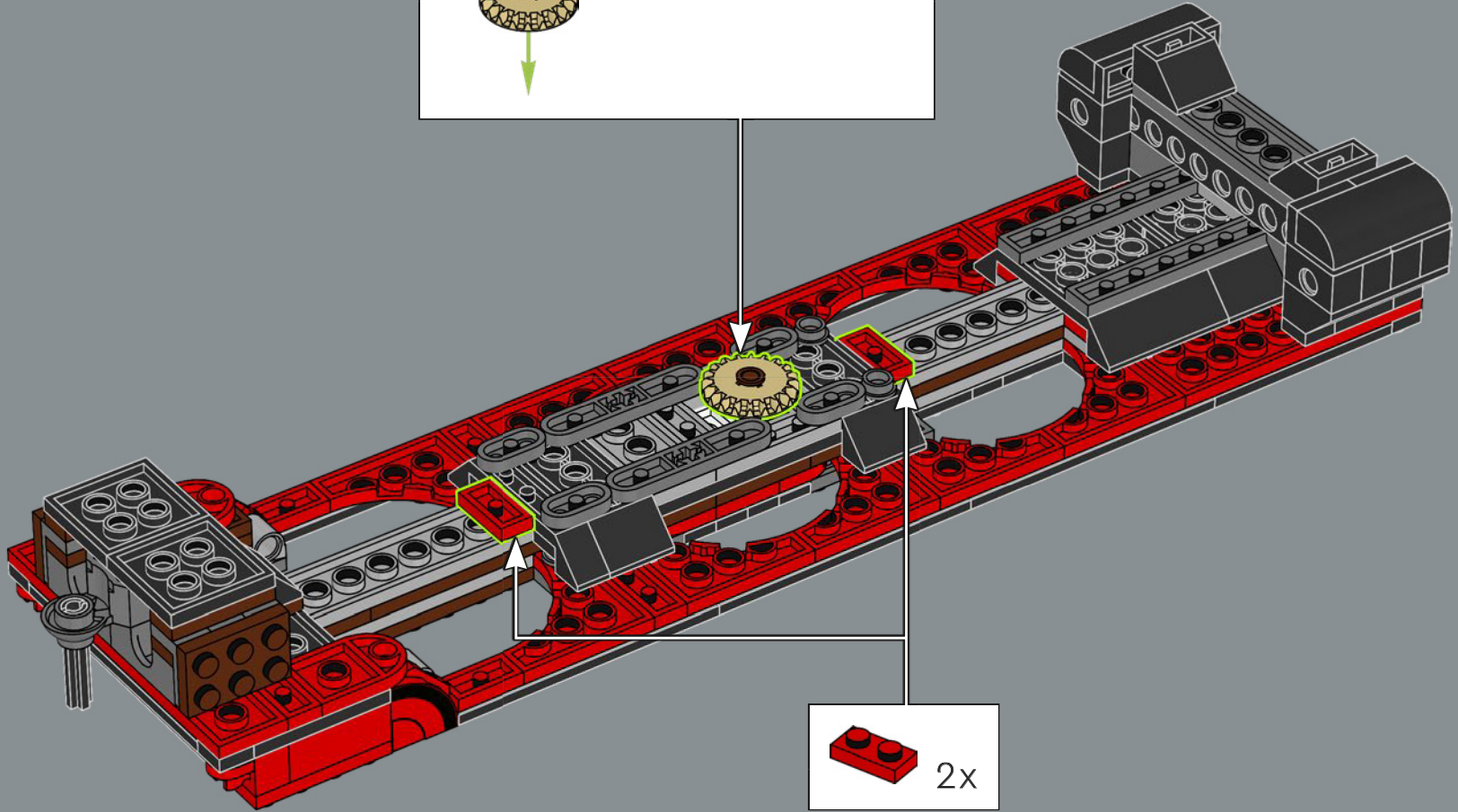
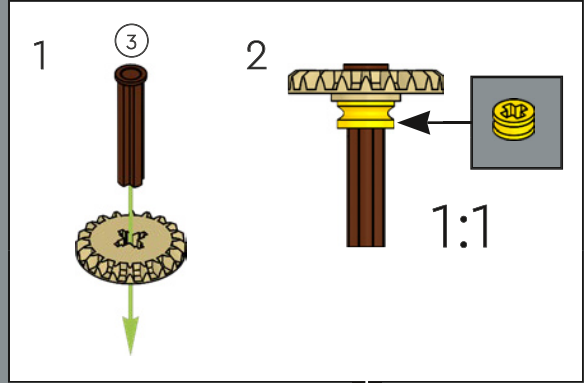


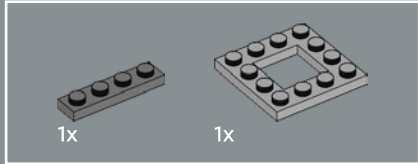
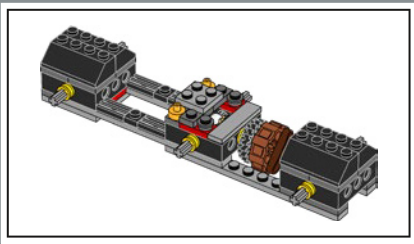
55



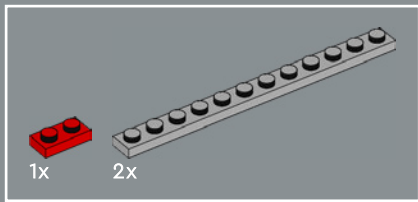
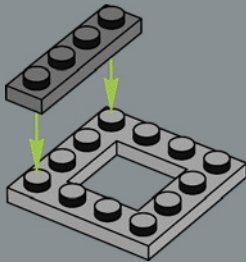


56

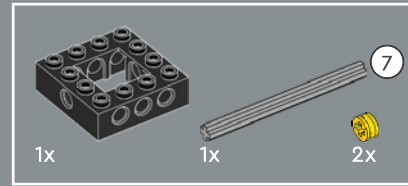
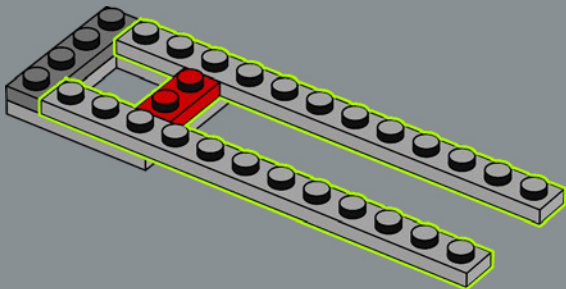




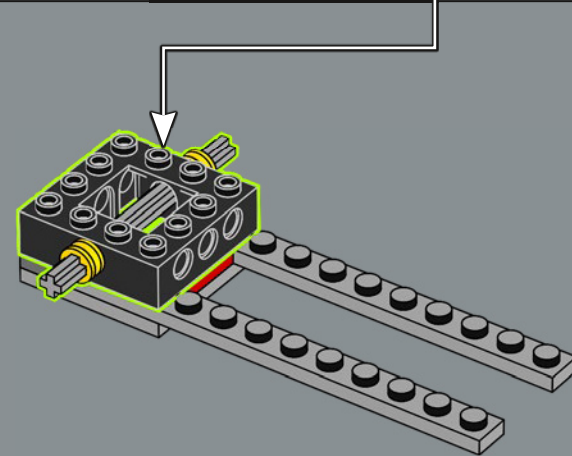
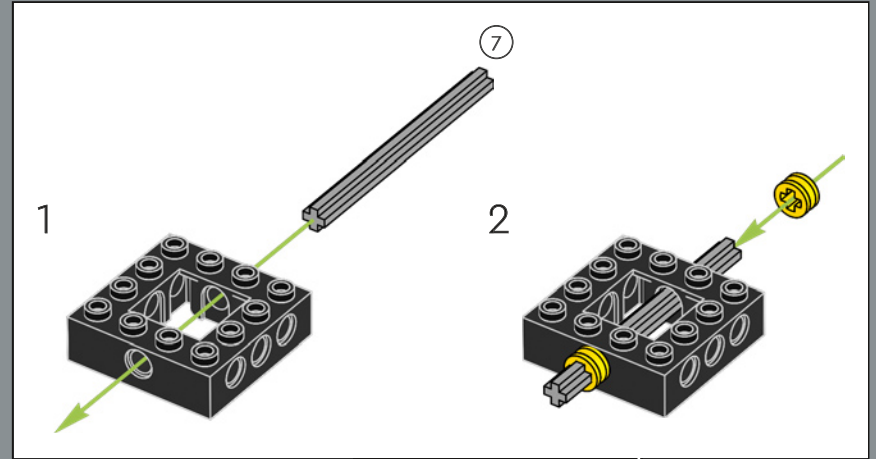
57



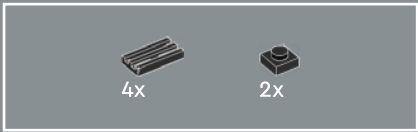
58



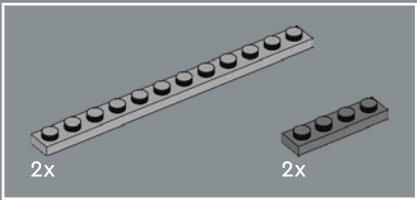
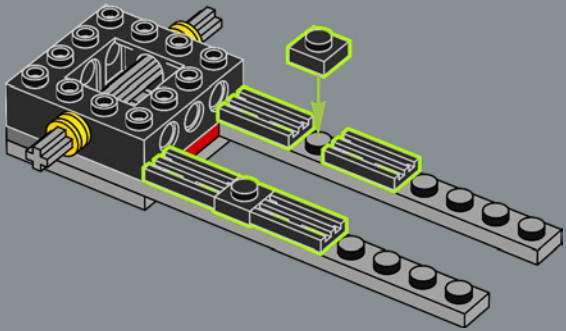
59



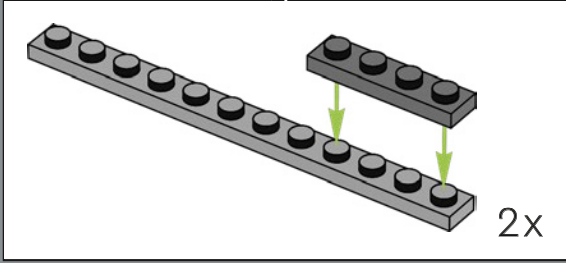
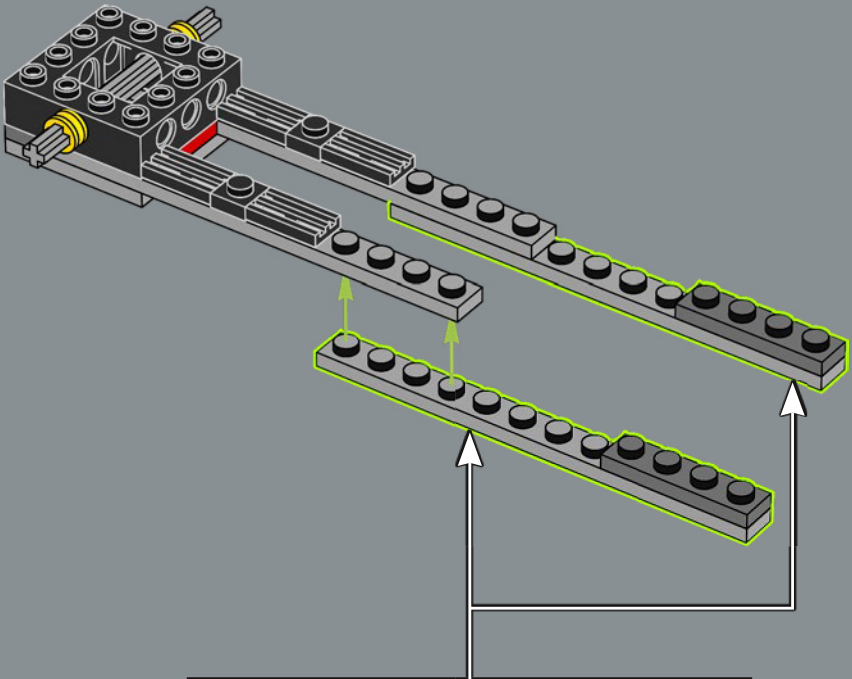
1:1

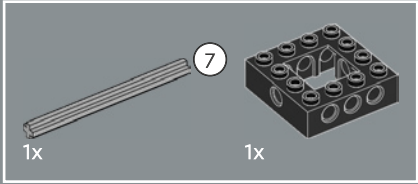
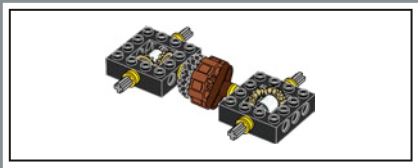


60

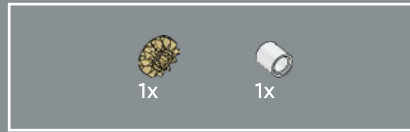
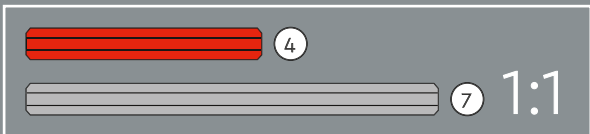
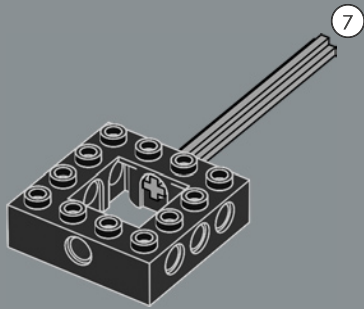


61

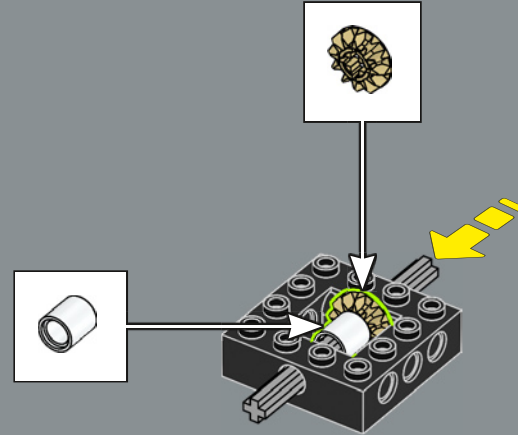




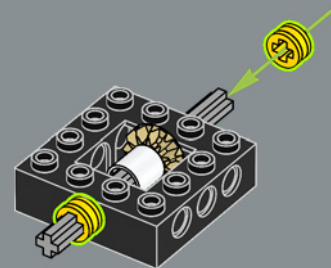
62

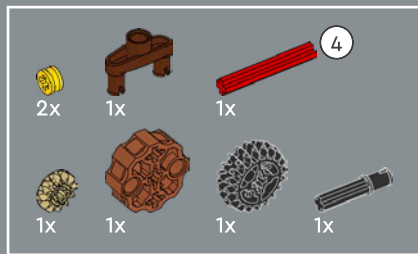


63

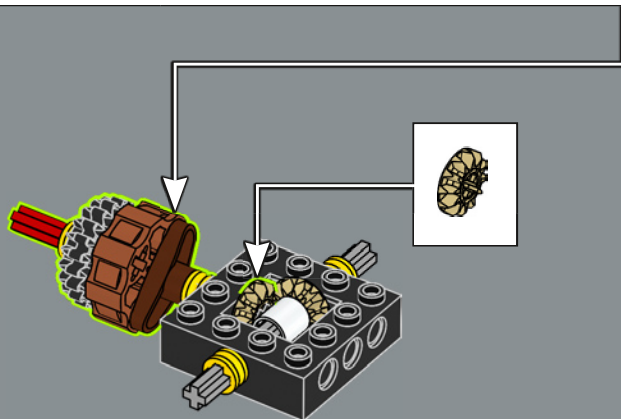
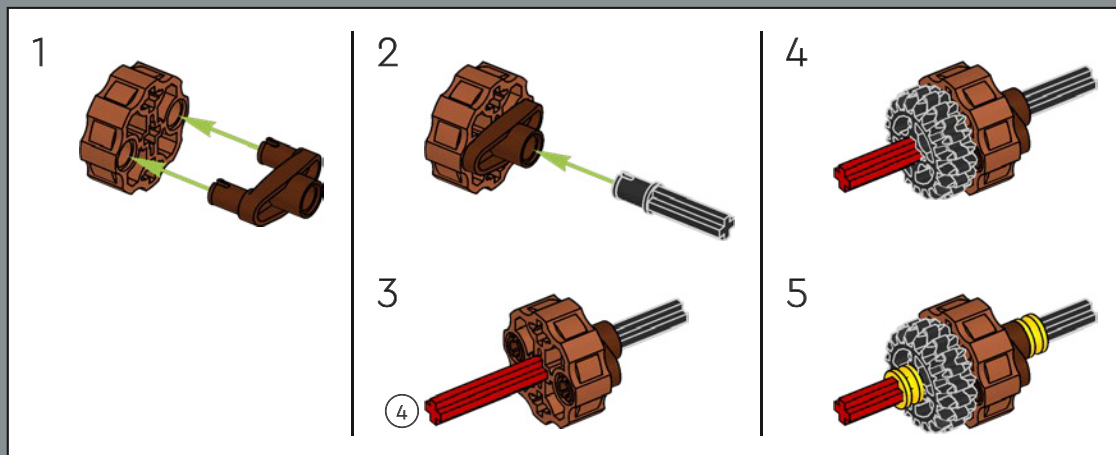


64





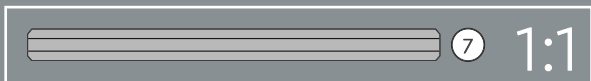
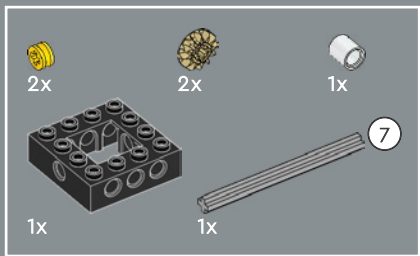
65



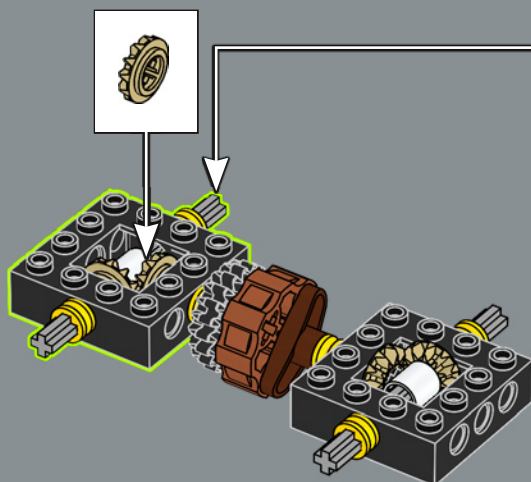
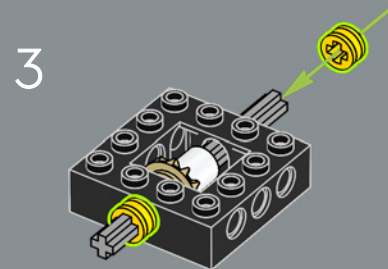
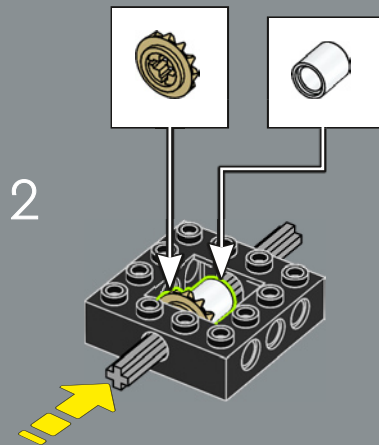
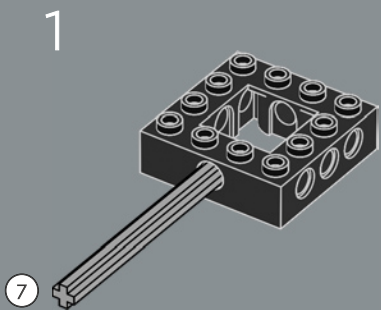
传动的诀窍

列车车轮之间的传动结构不仅可以为车厢增添细节，而且可以帮助你正确排列中间车轮。此组件组合允许你单独移动和调整每个轮轴。当你连接车轮时，摩擦力可使施加在齿轮上的力在车轮之间传递。这减少了整体张力，并为你提供了更流畅的功能。

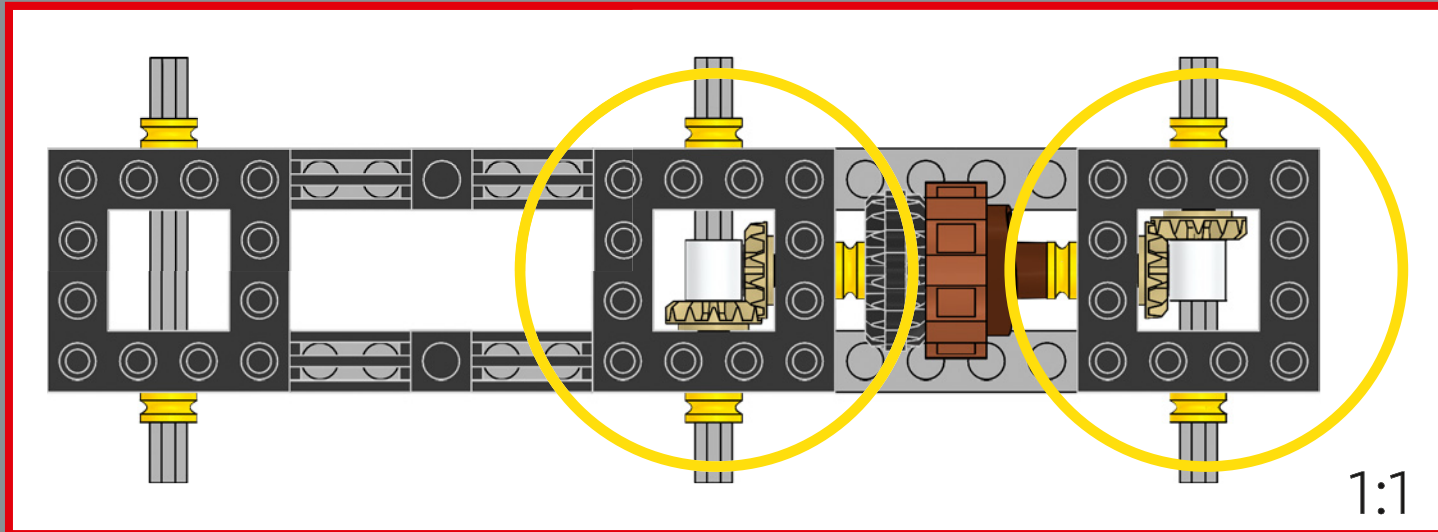
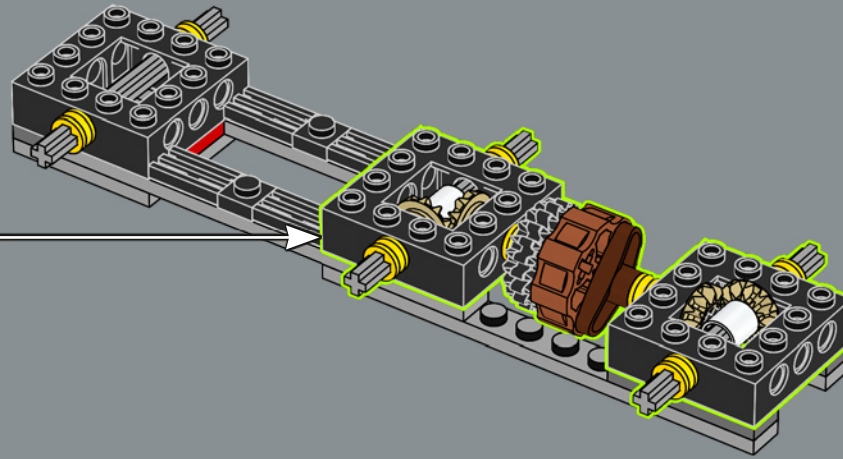


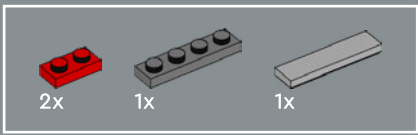


66

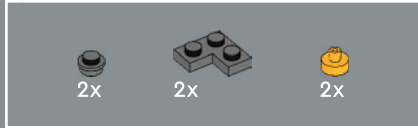
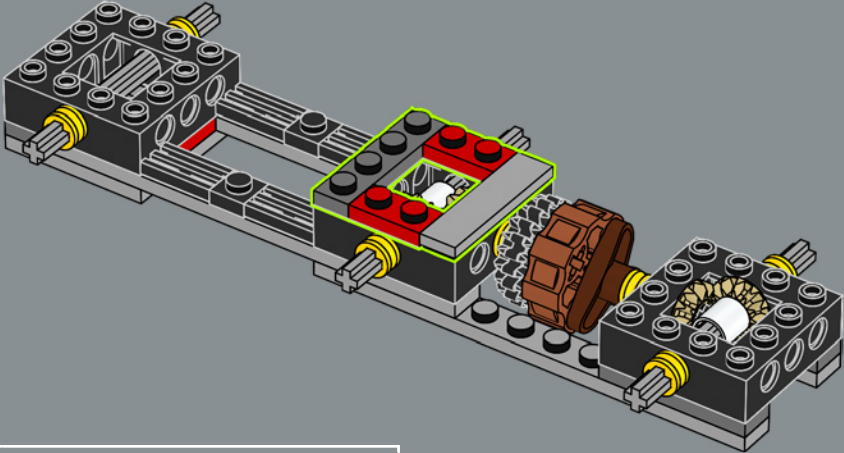


67

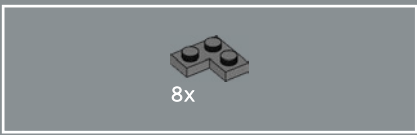
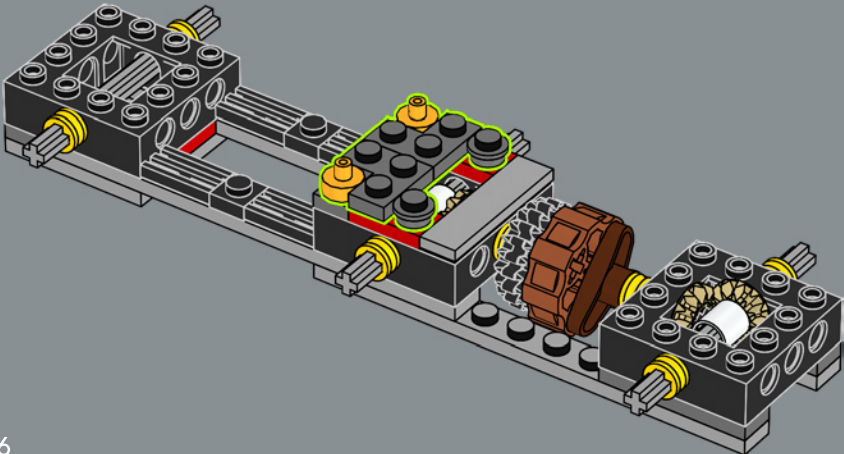




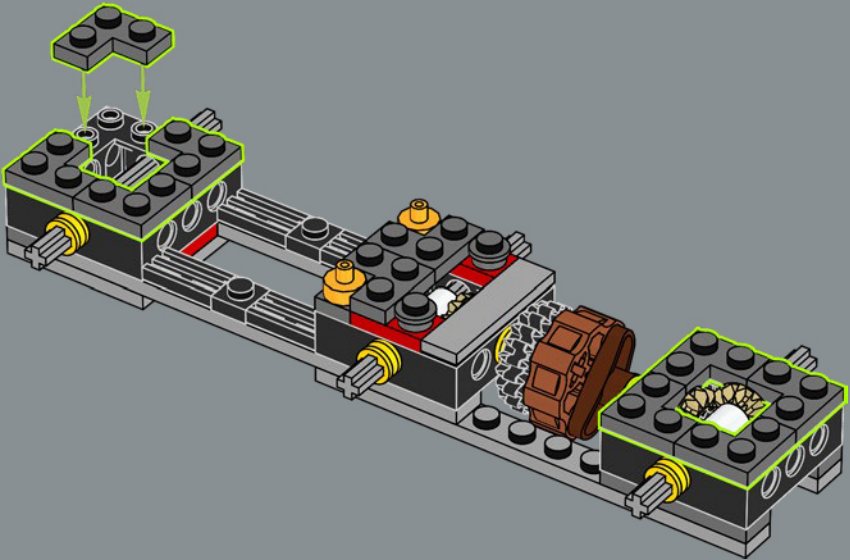
68

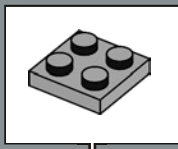
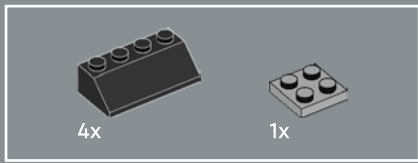


69

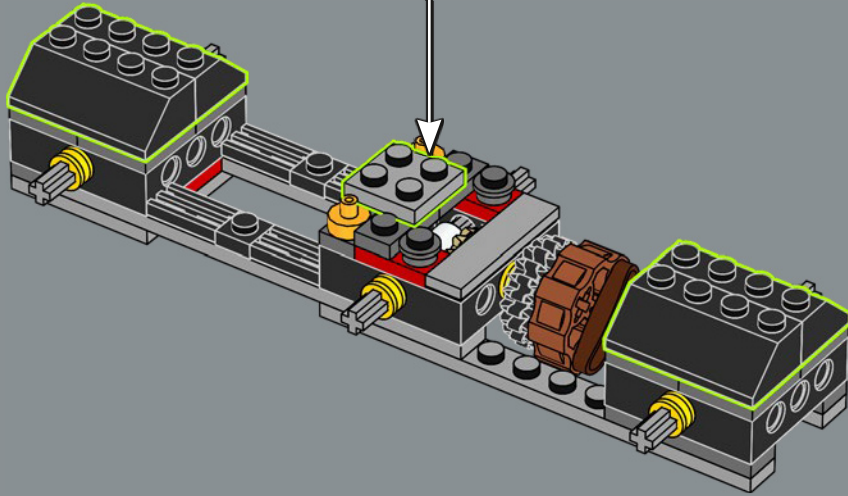


70

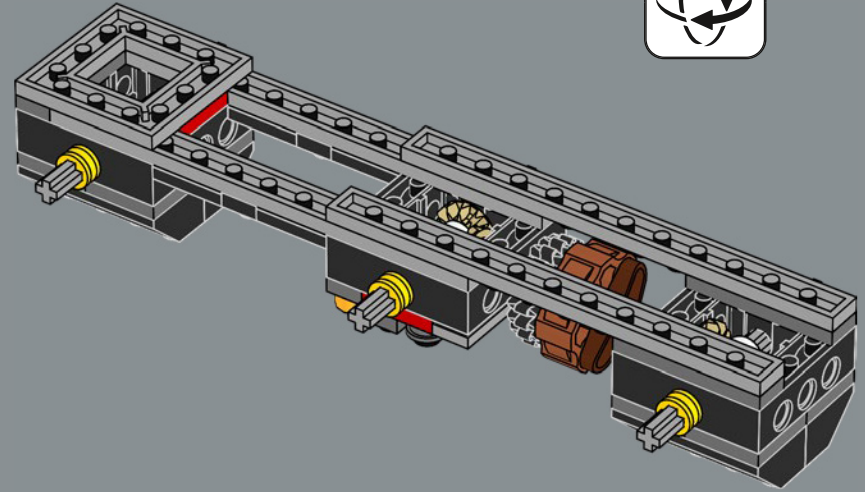




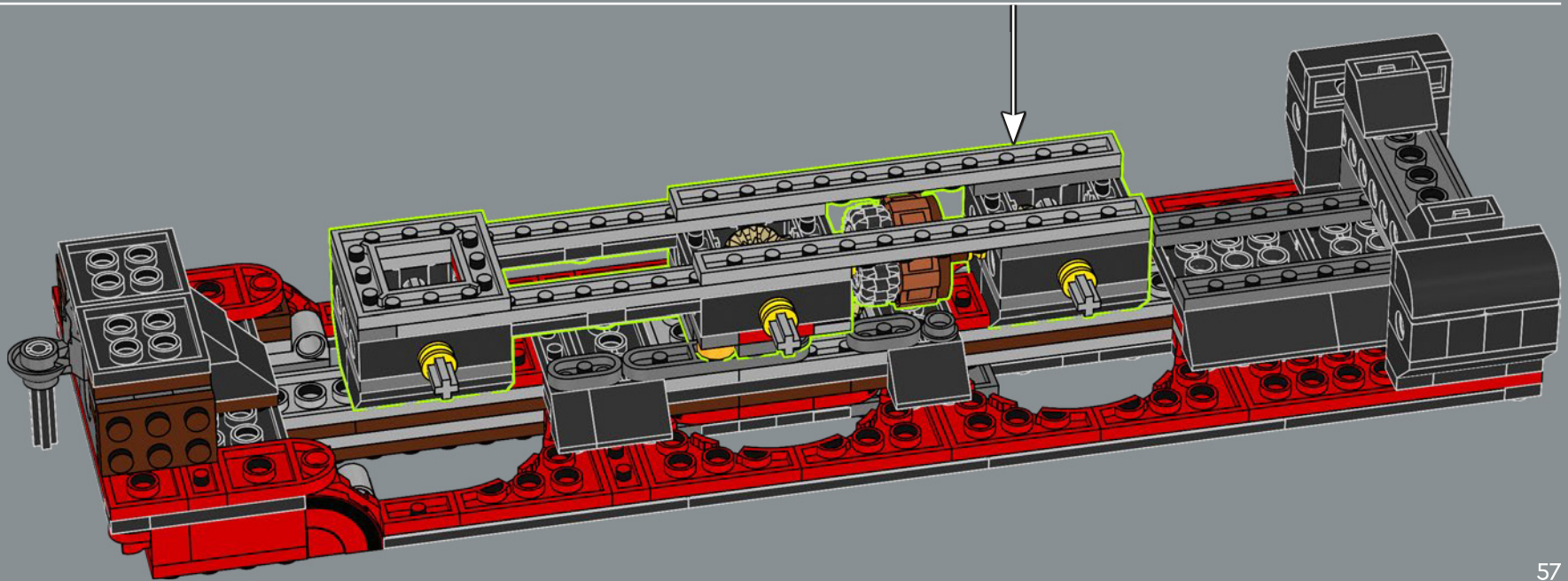
71

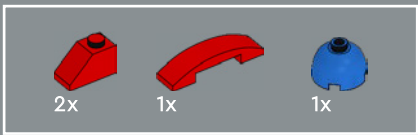


72

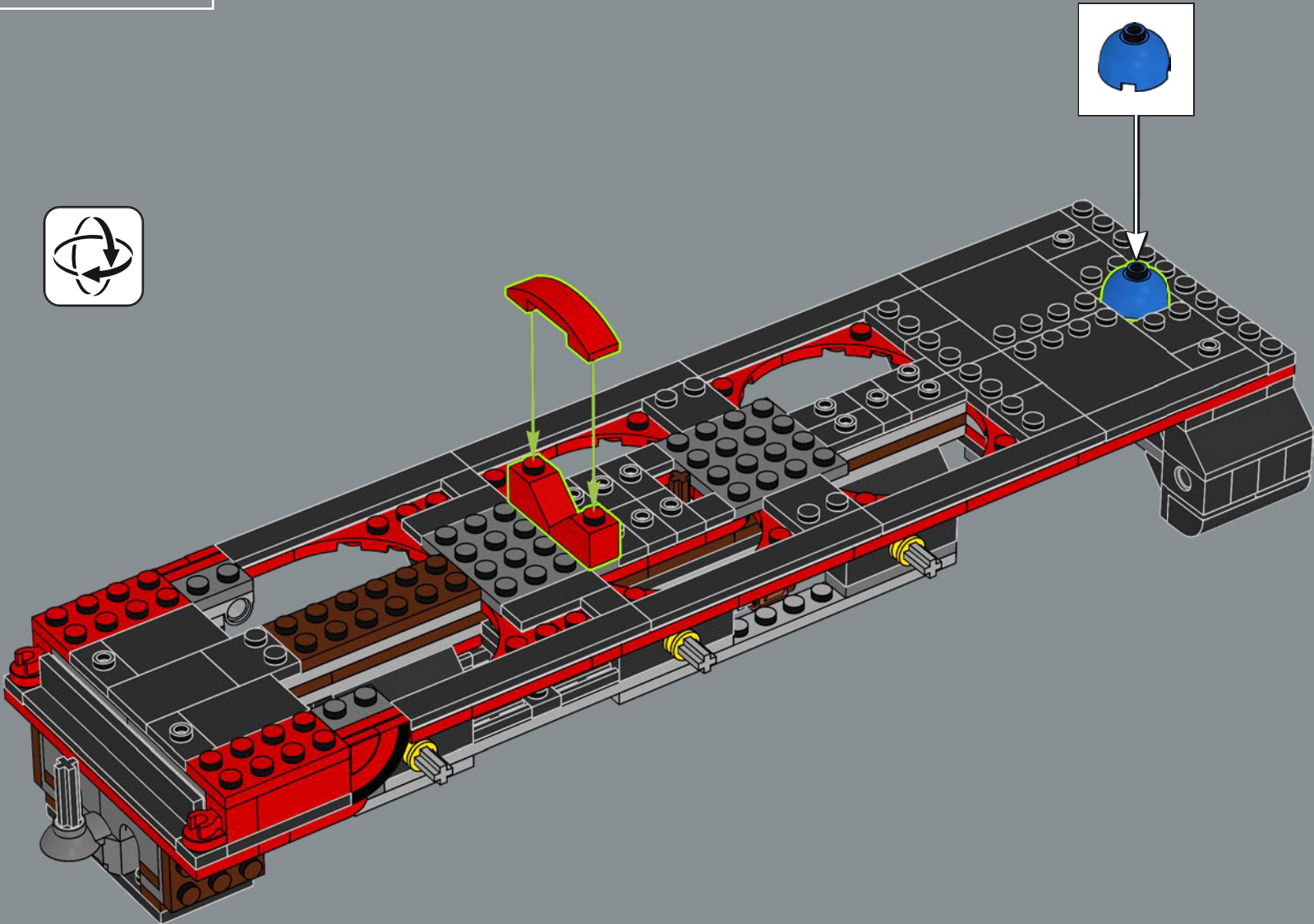


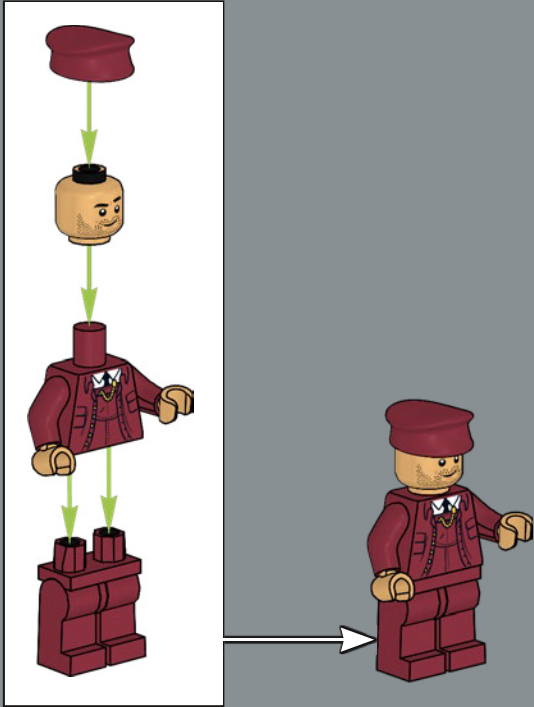
73

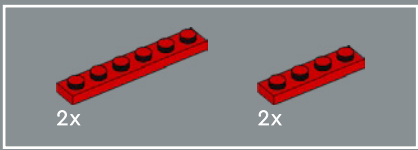




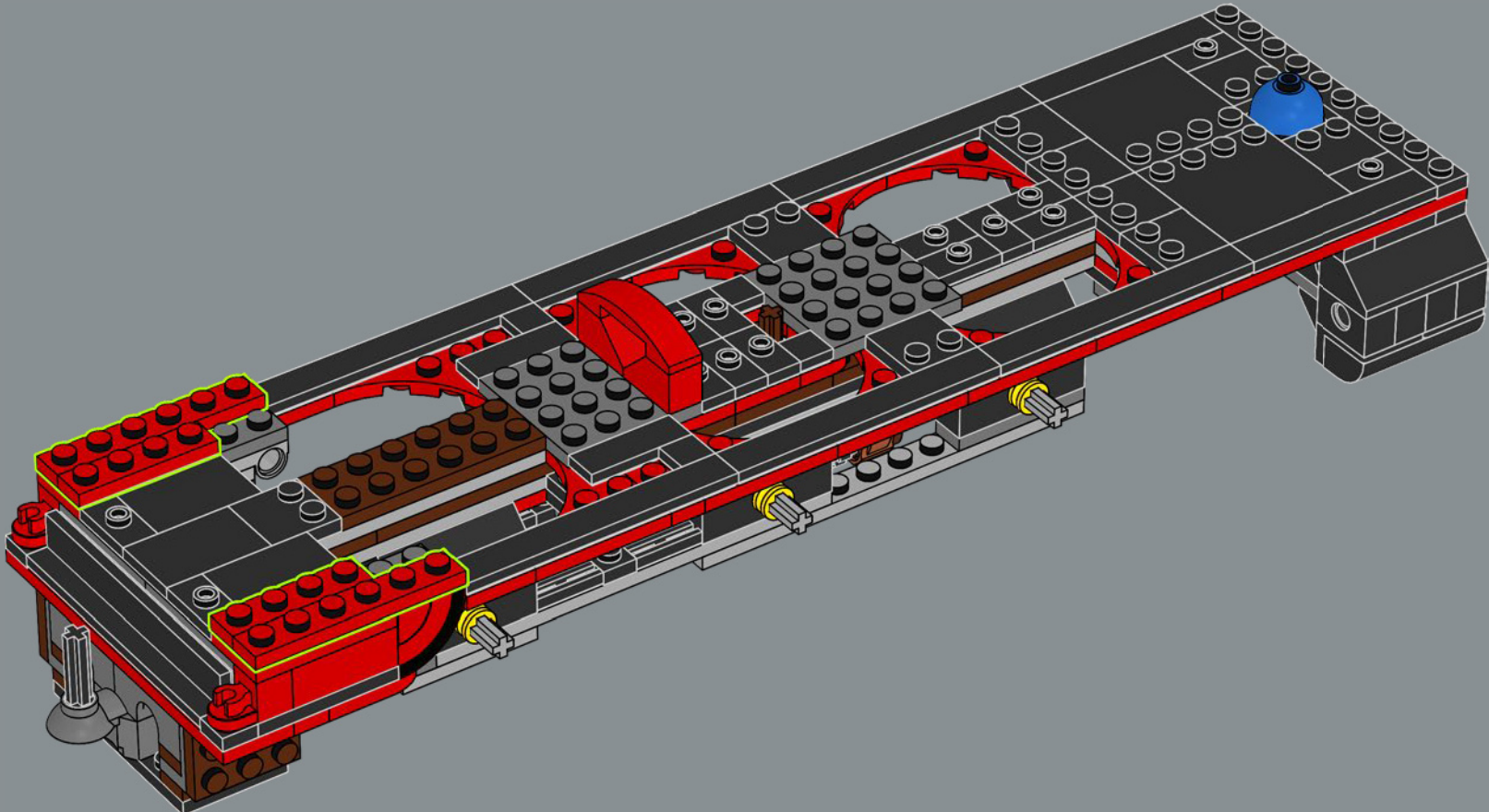
74

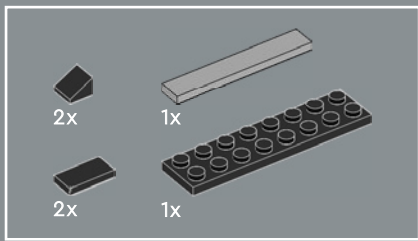




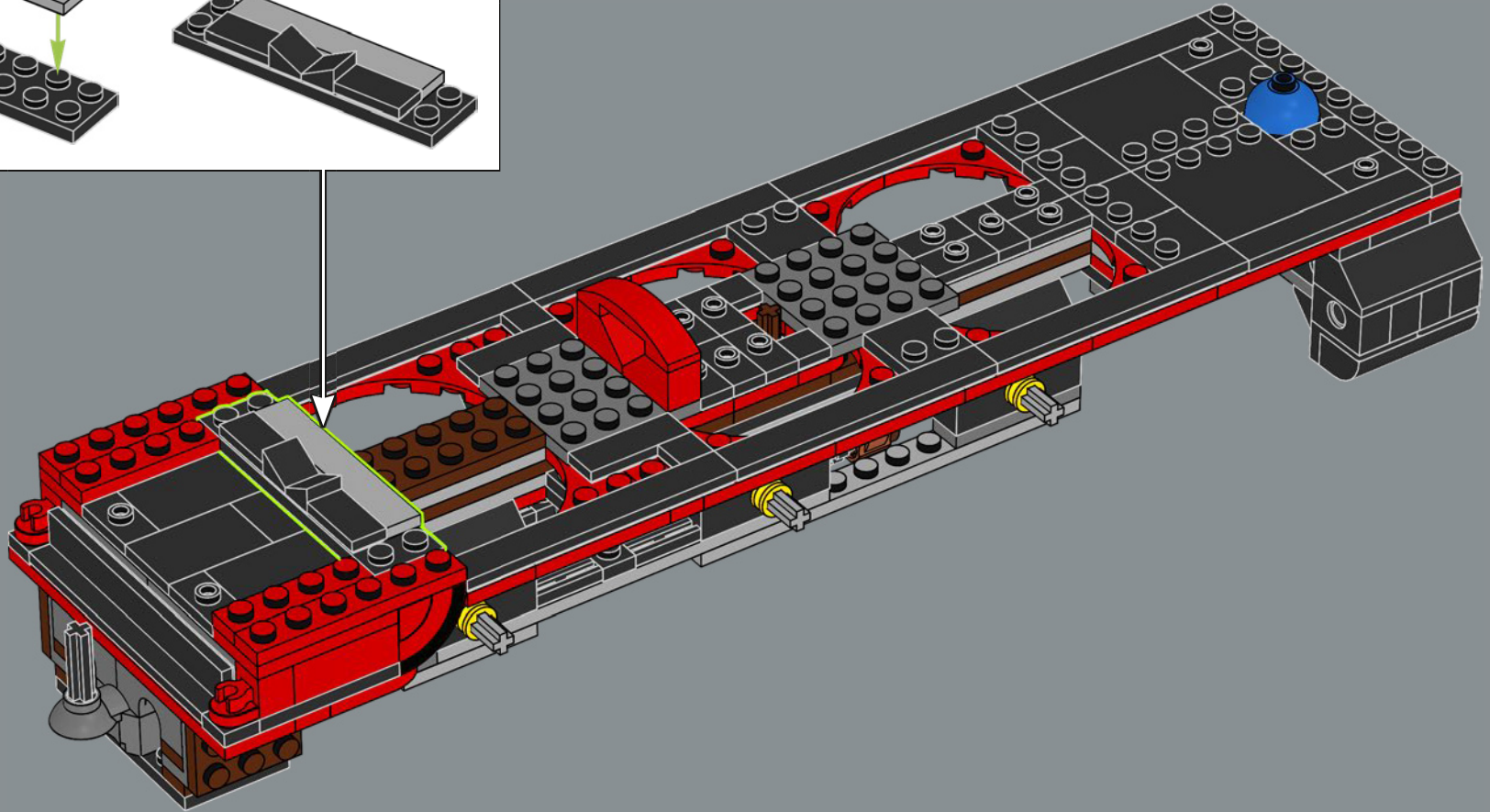
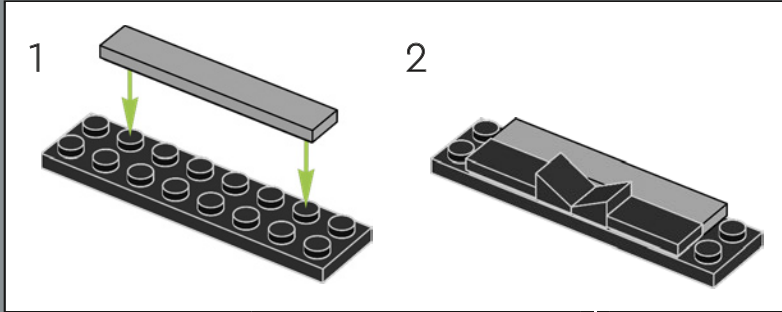


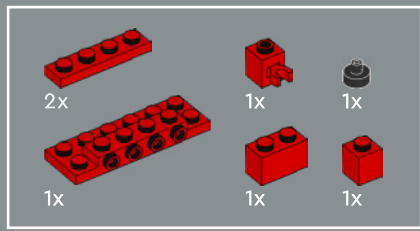
75



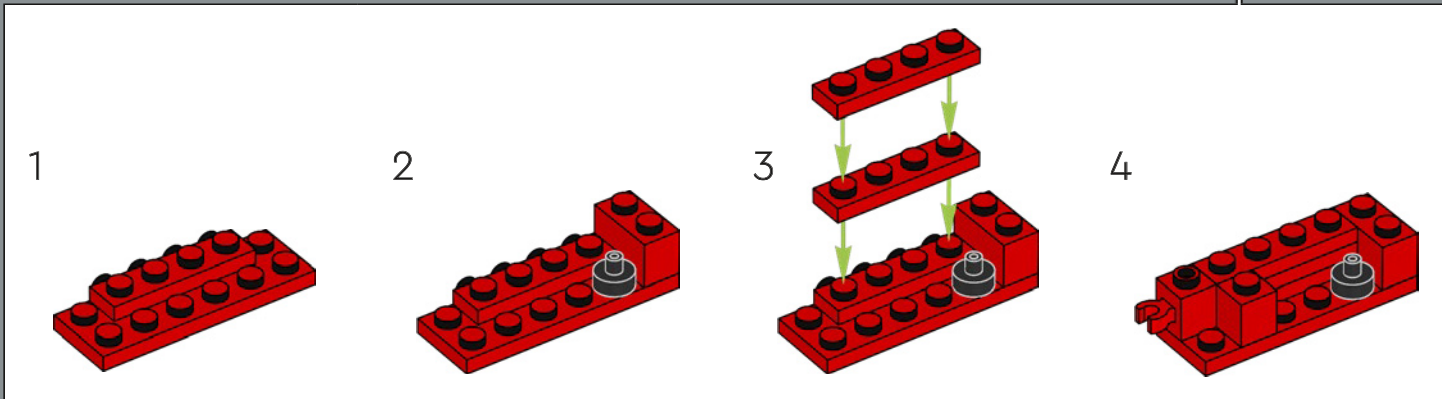
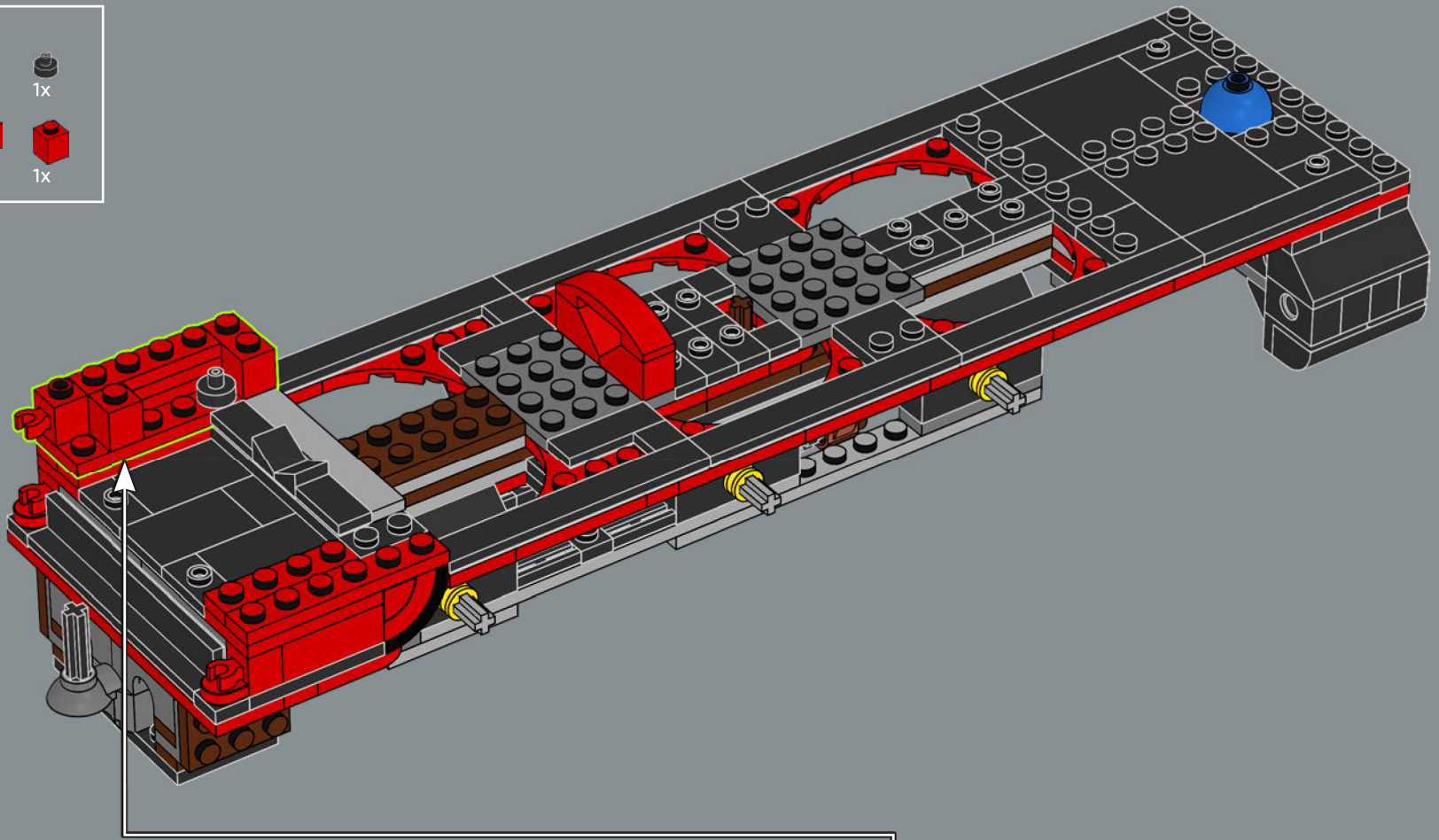


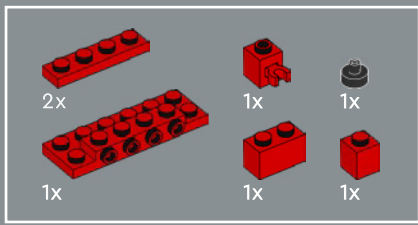
76



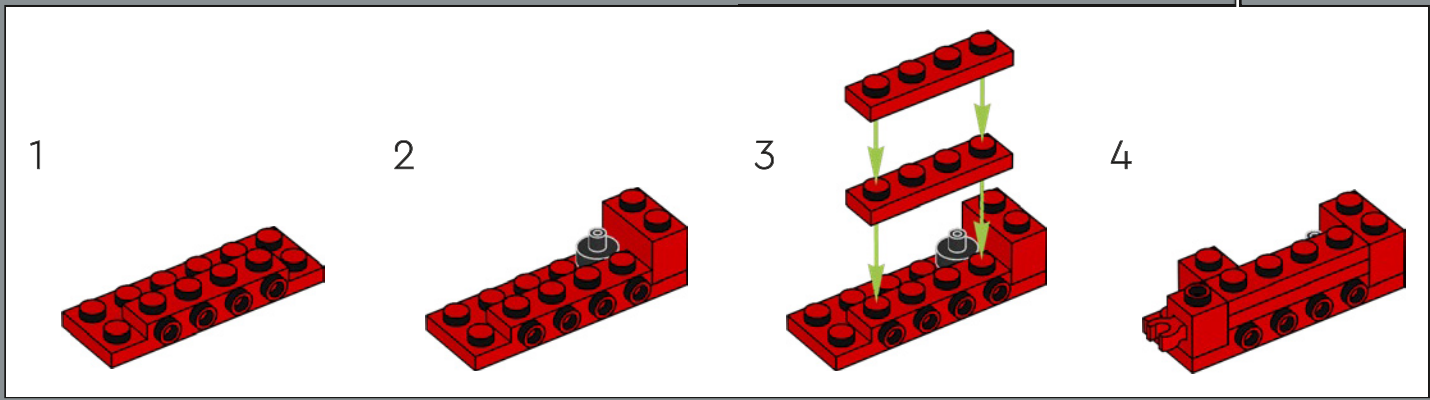
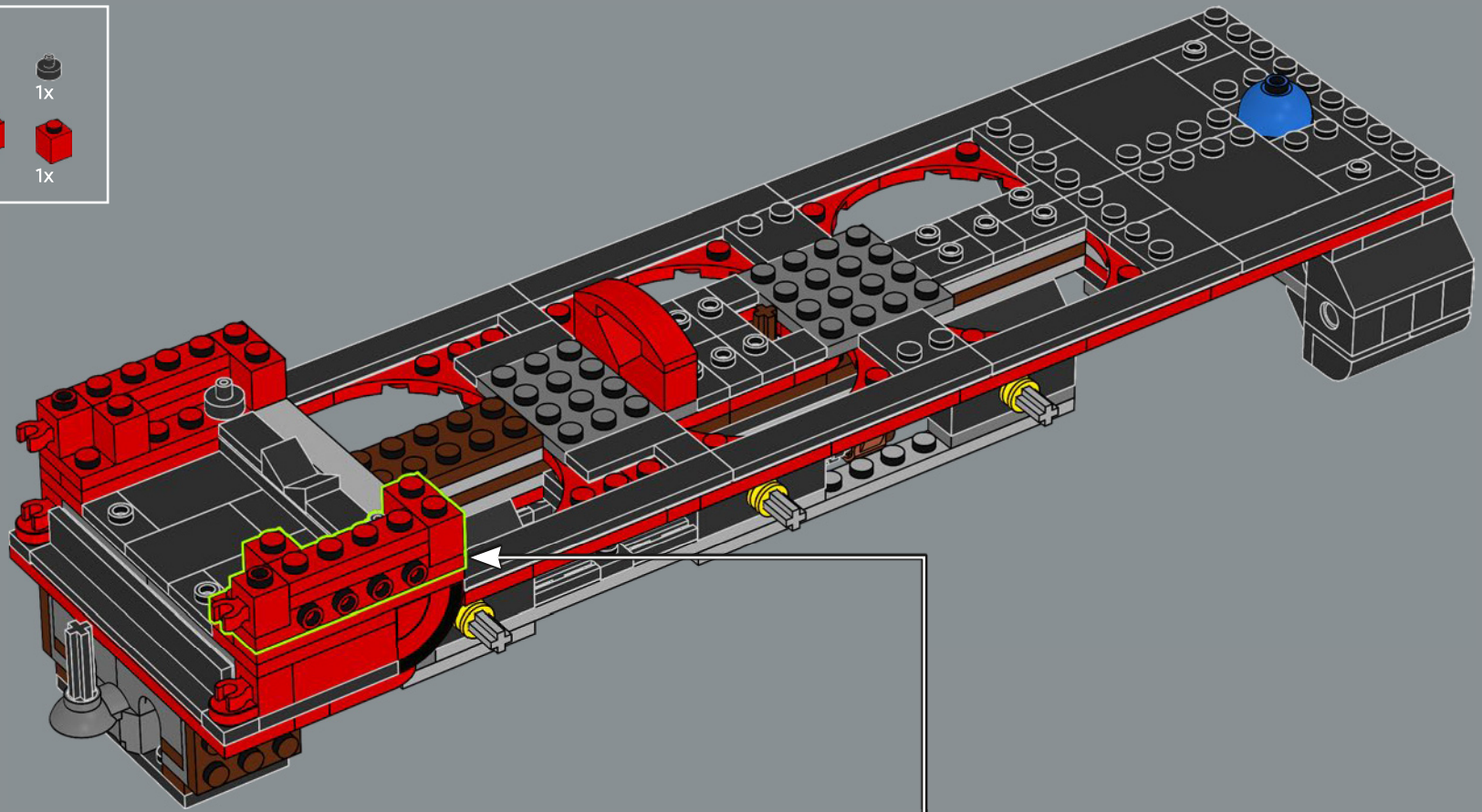


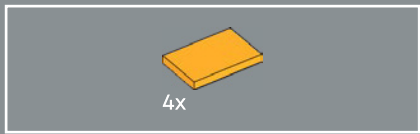
77



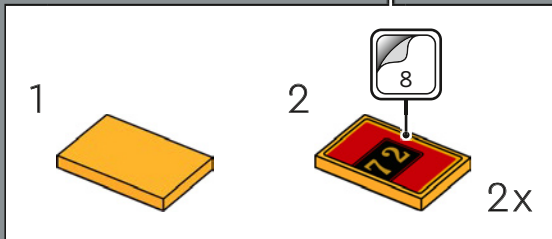
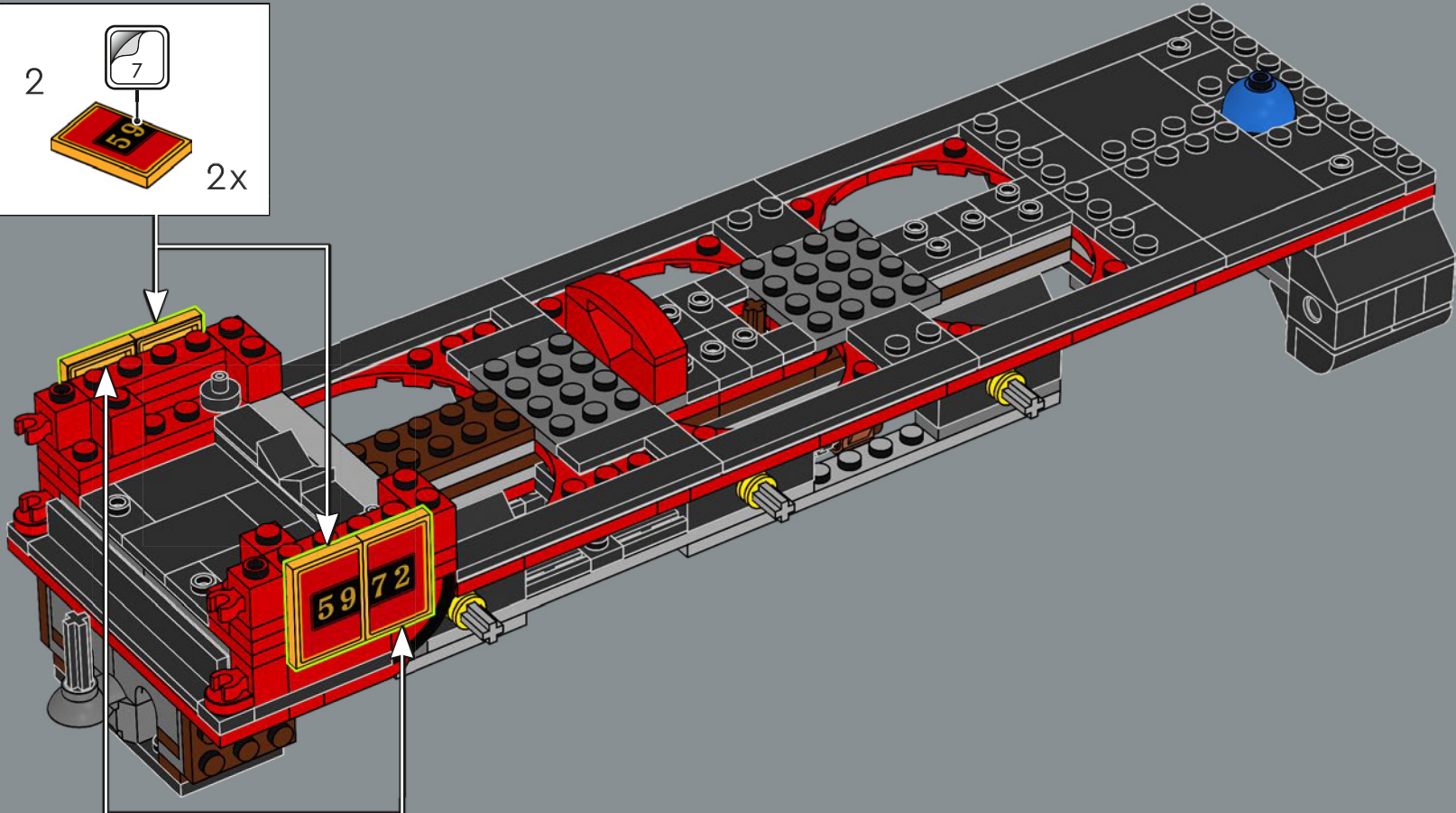
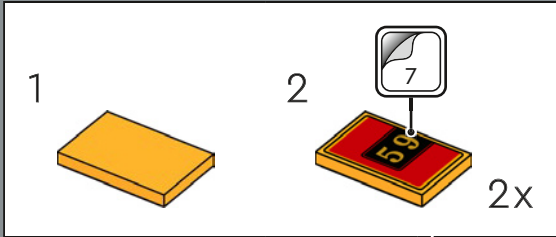


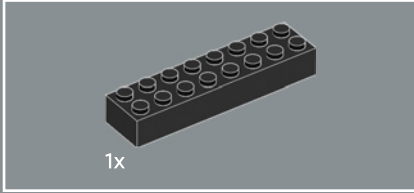
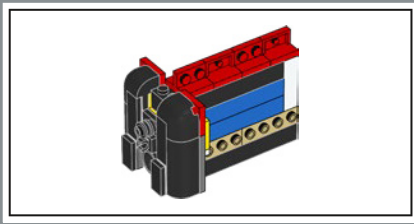
78



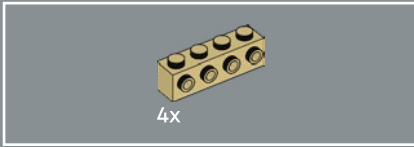
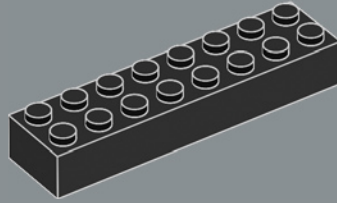


79

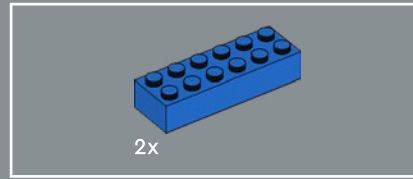
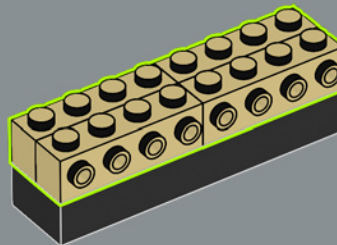




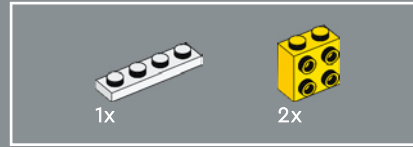
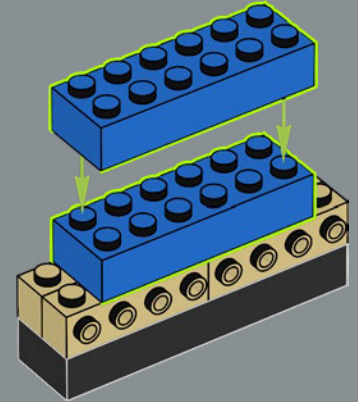
80



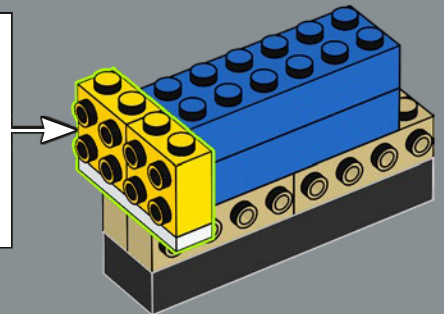
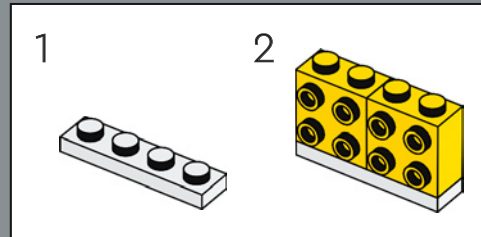
81

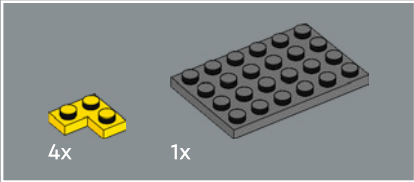
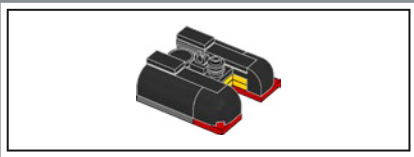


82

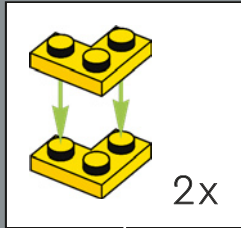


83

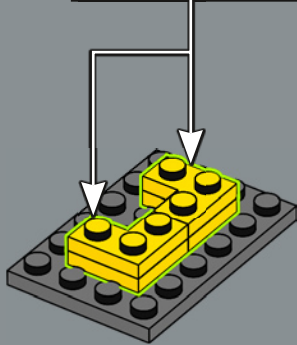




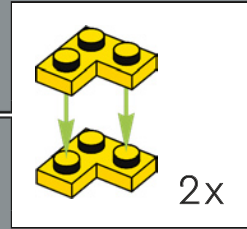
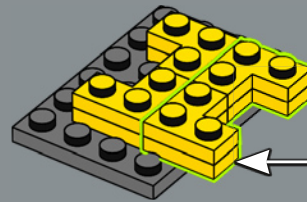
87



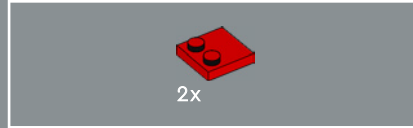
2x



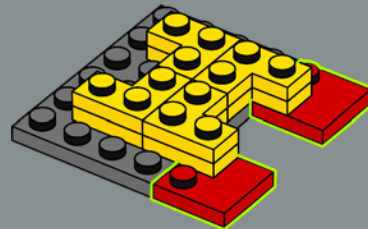
88



2x

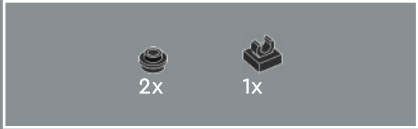
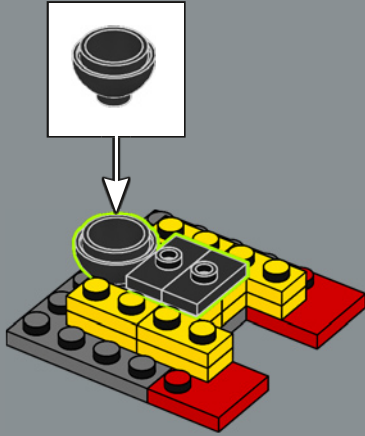


89

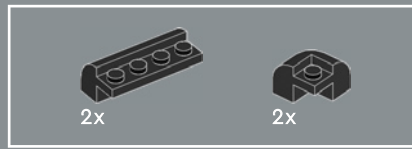
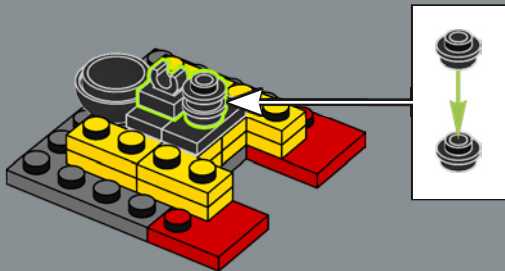
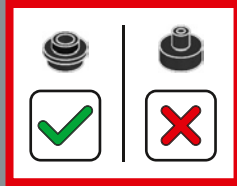




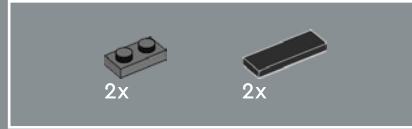
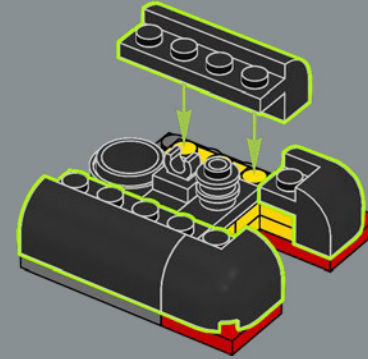
90



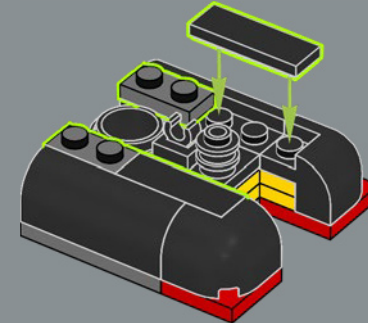
91

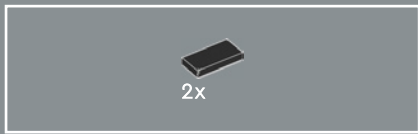


92

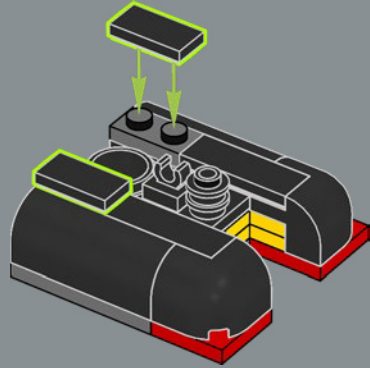


93

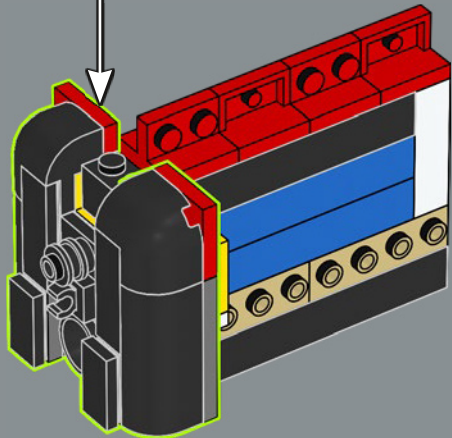




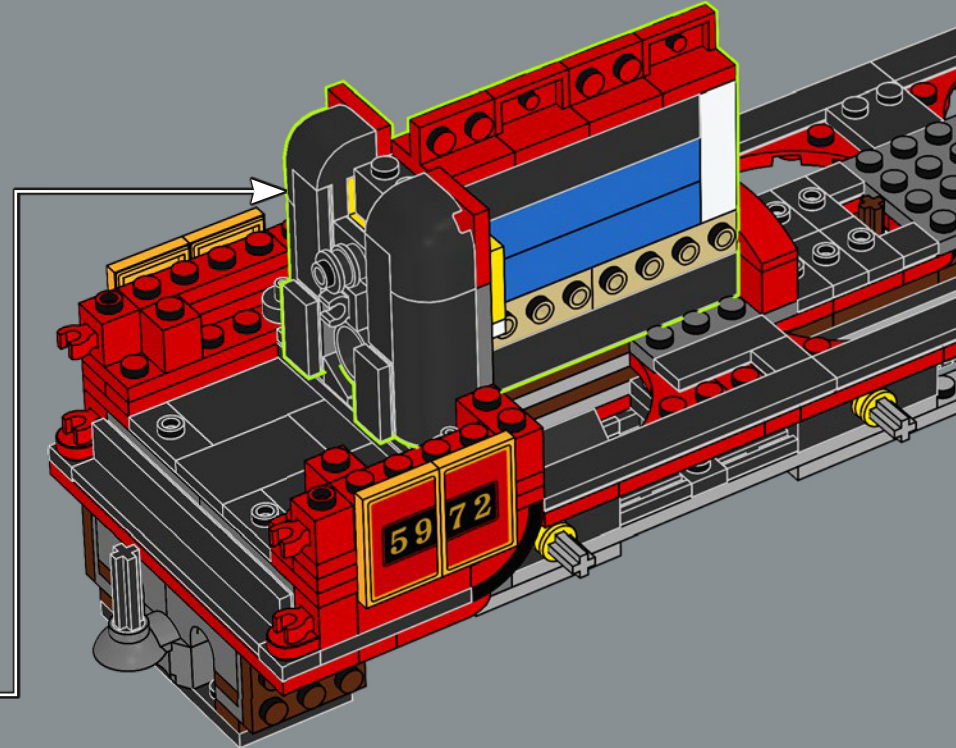
94

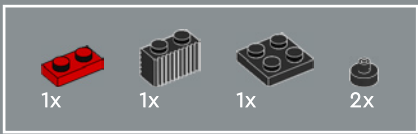


95

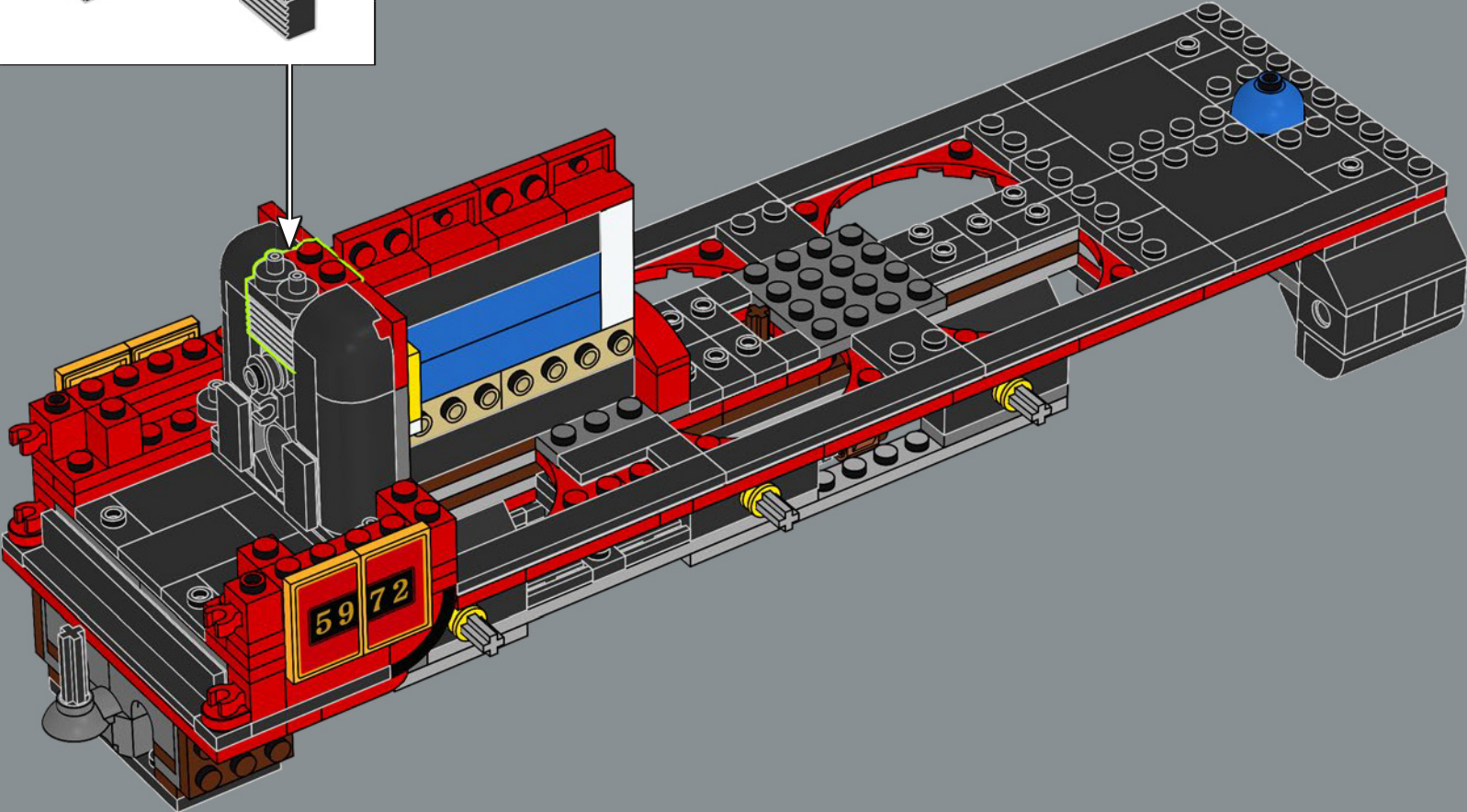
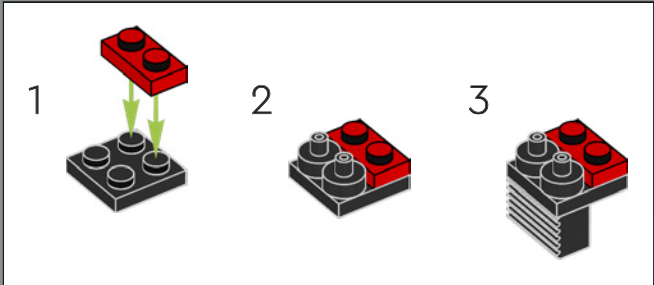


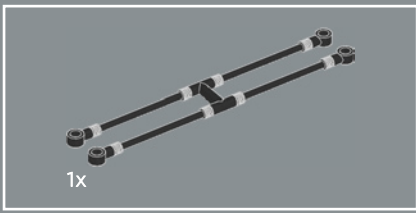
96



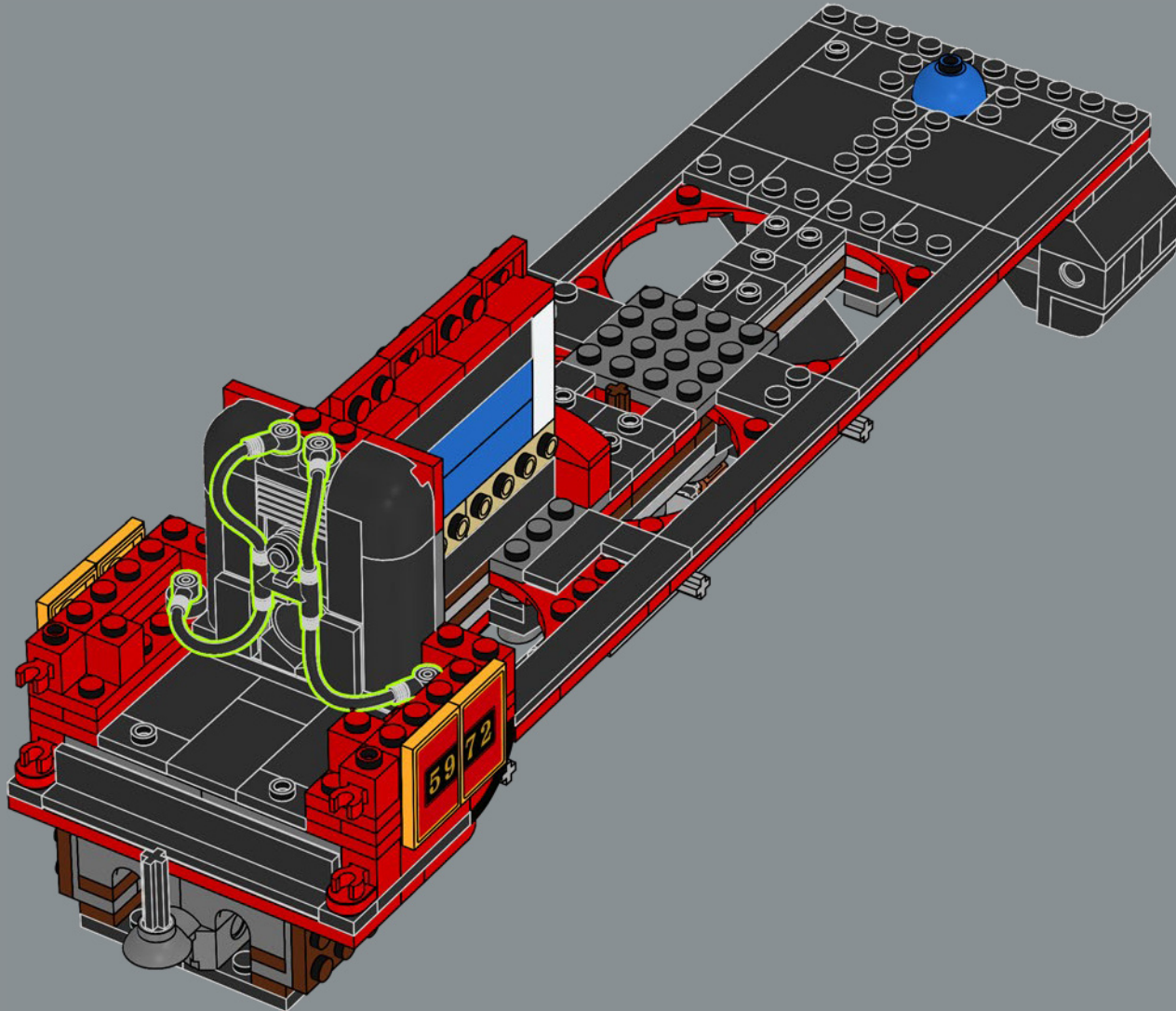


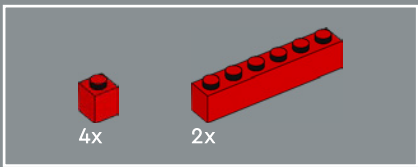
97



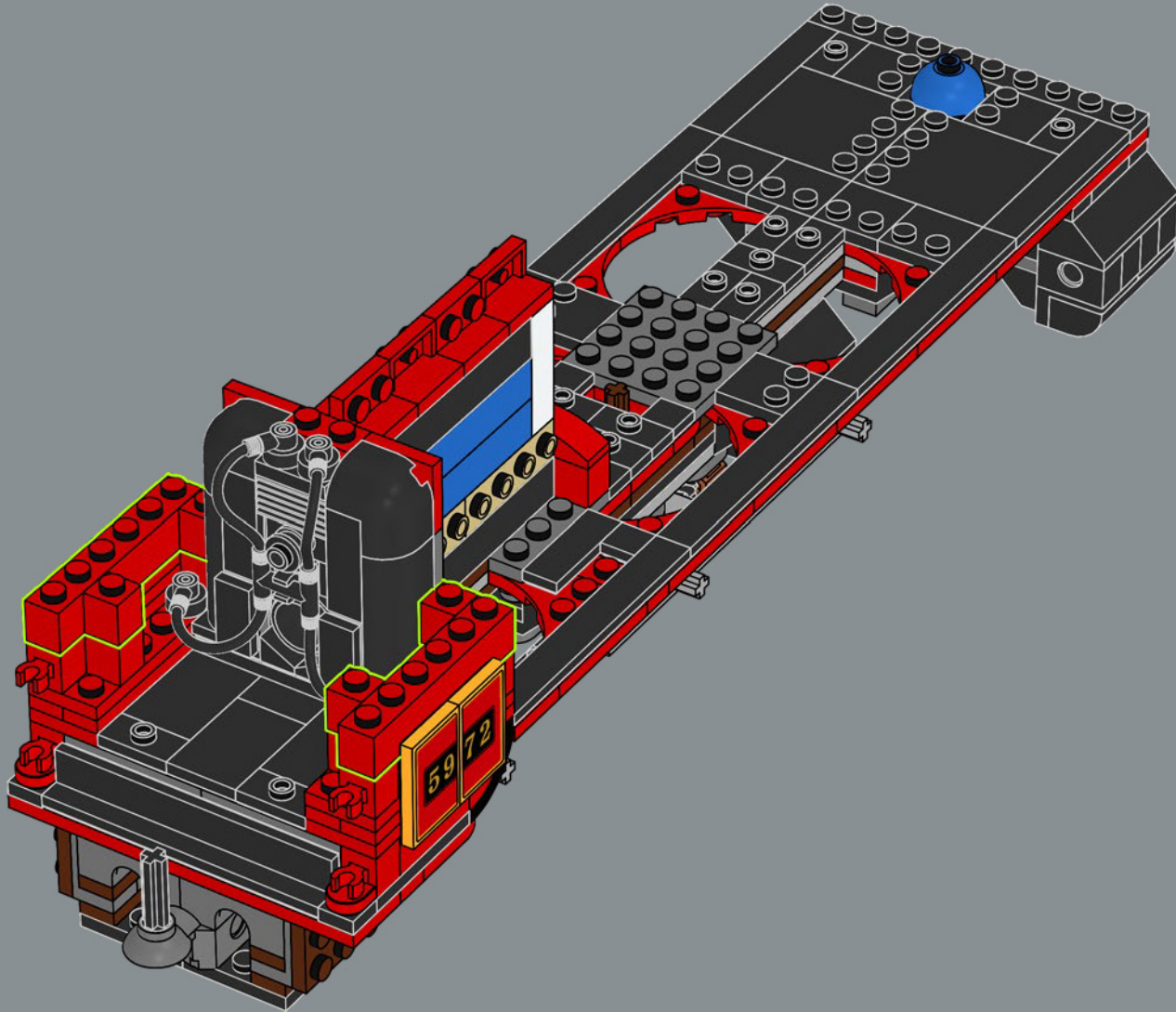


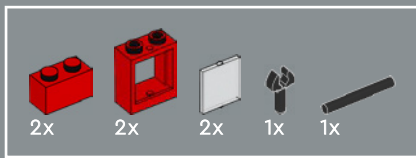
98



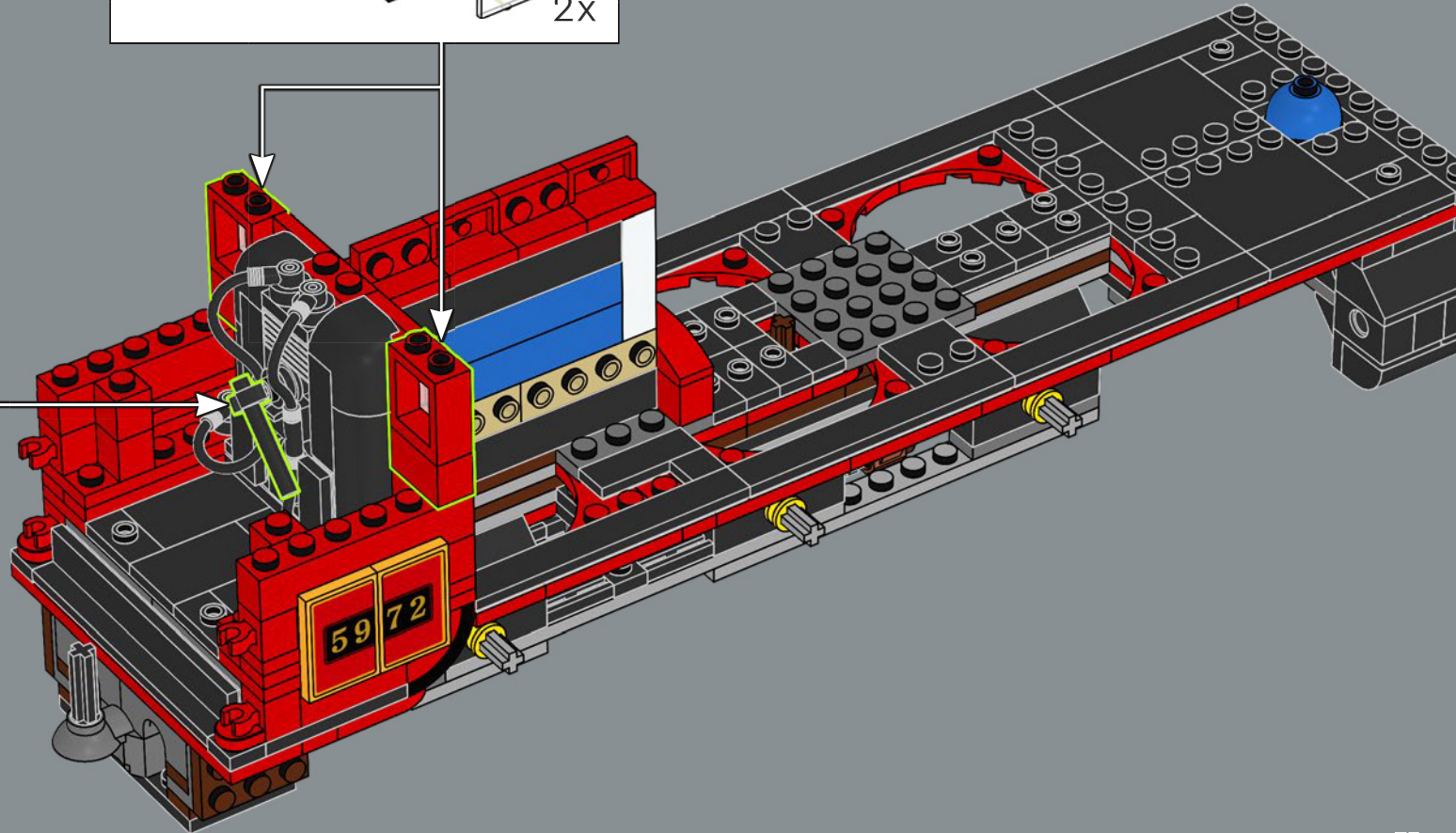
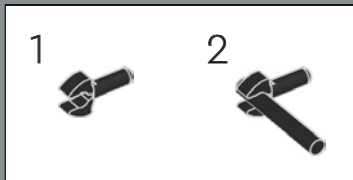
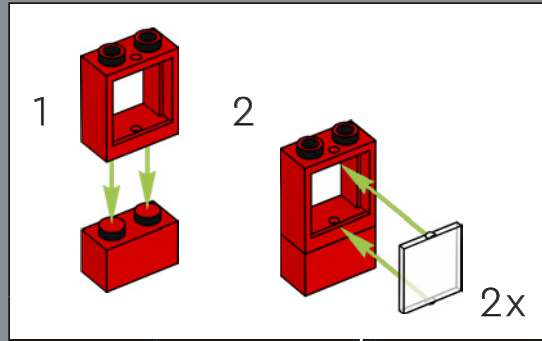


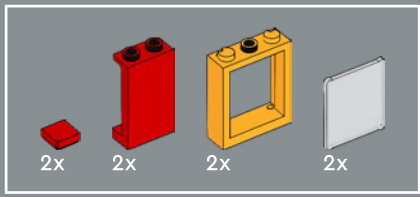
99



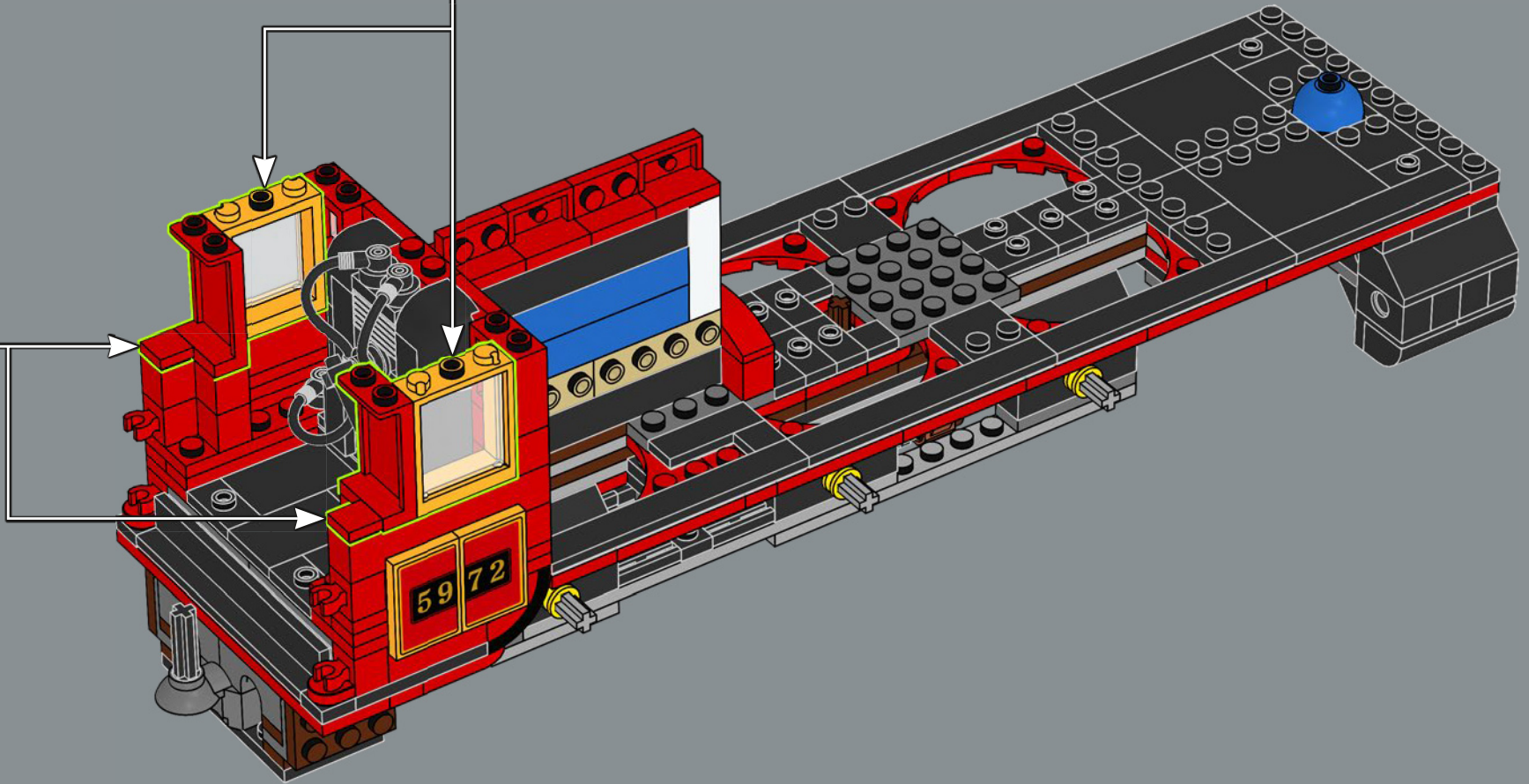
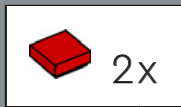
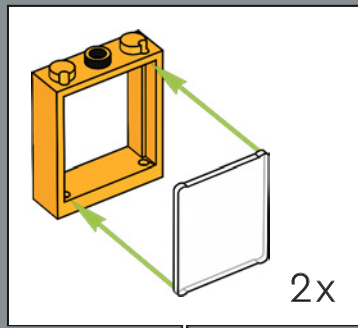


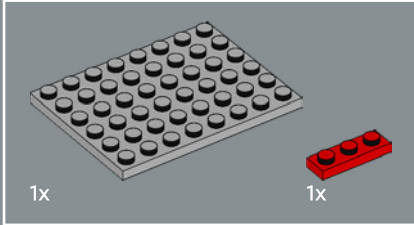
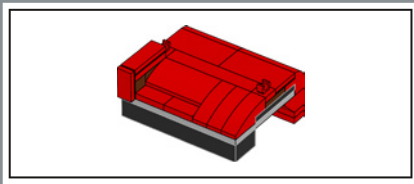
100



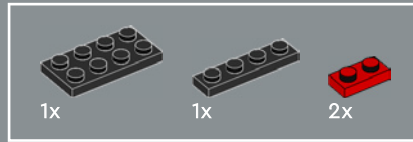
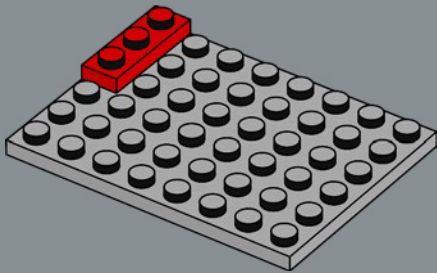


101

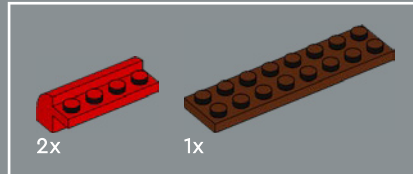
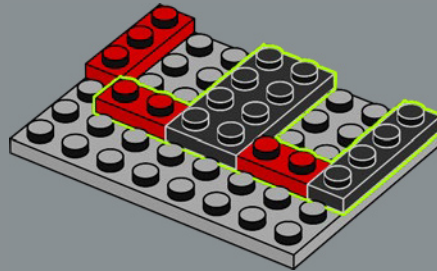




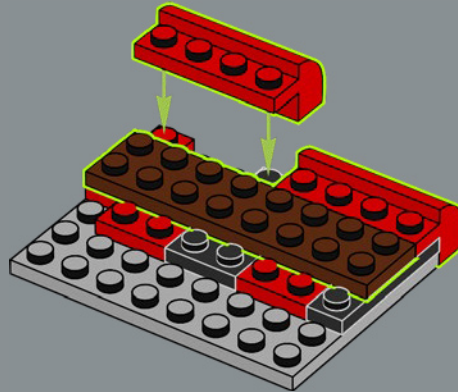
102

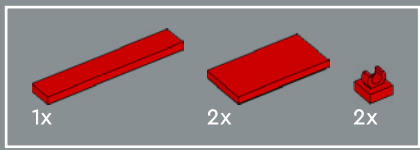


103

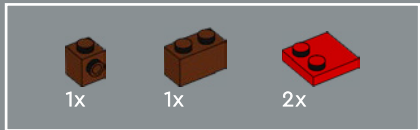
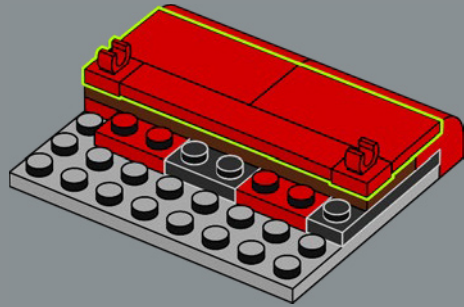


104

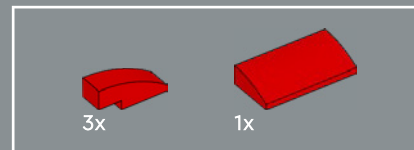
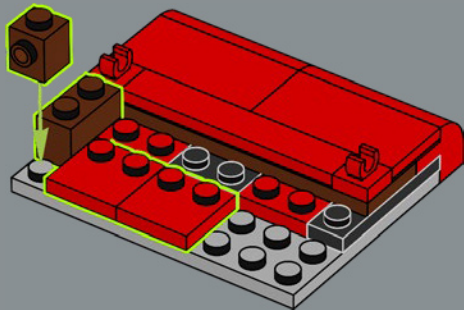




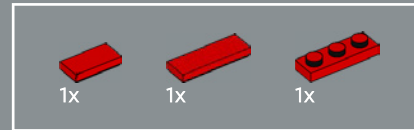
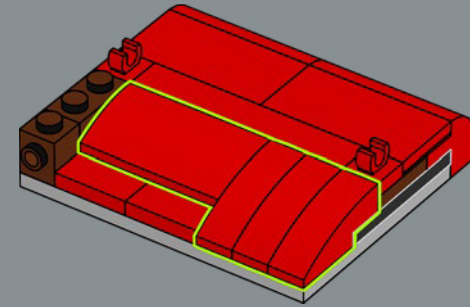
105



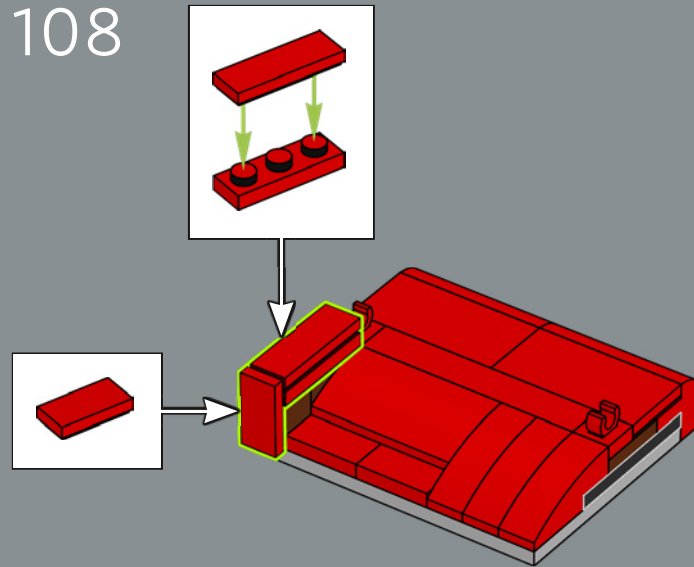
106

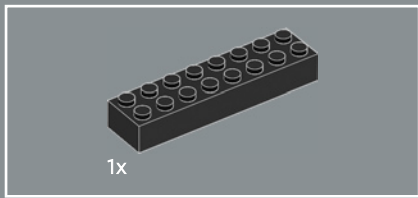


107

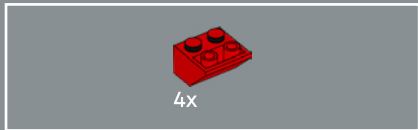
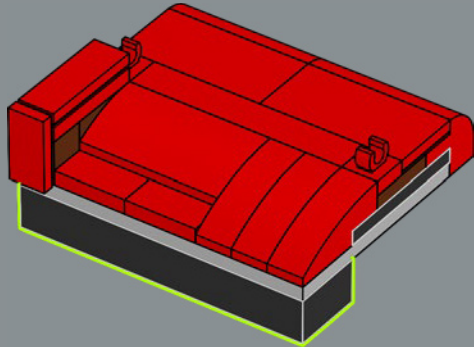


108

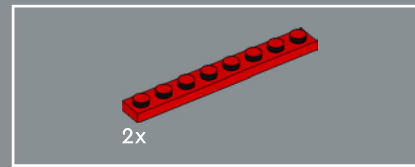
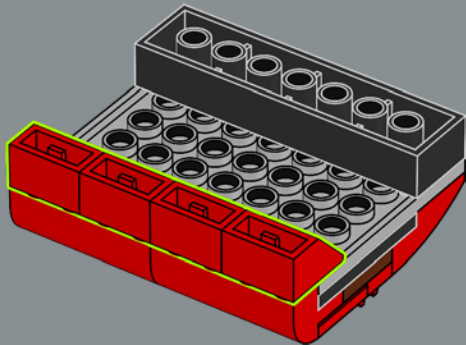




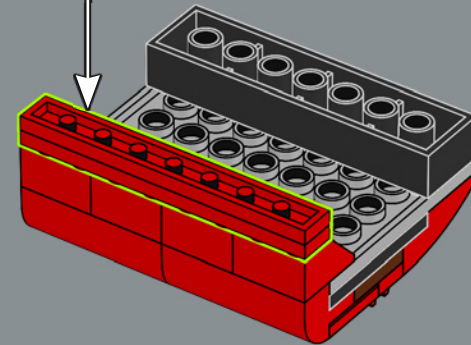
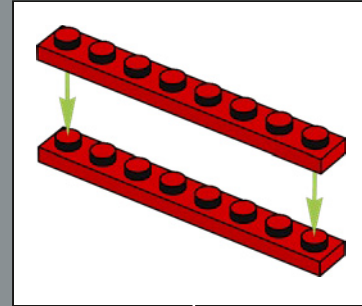
109



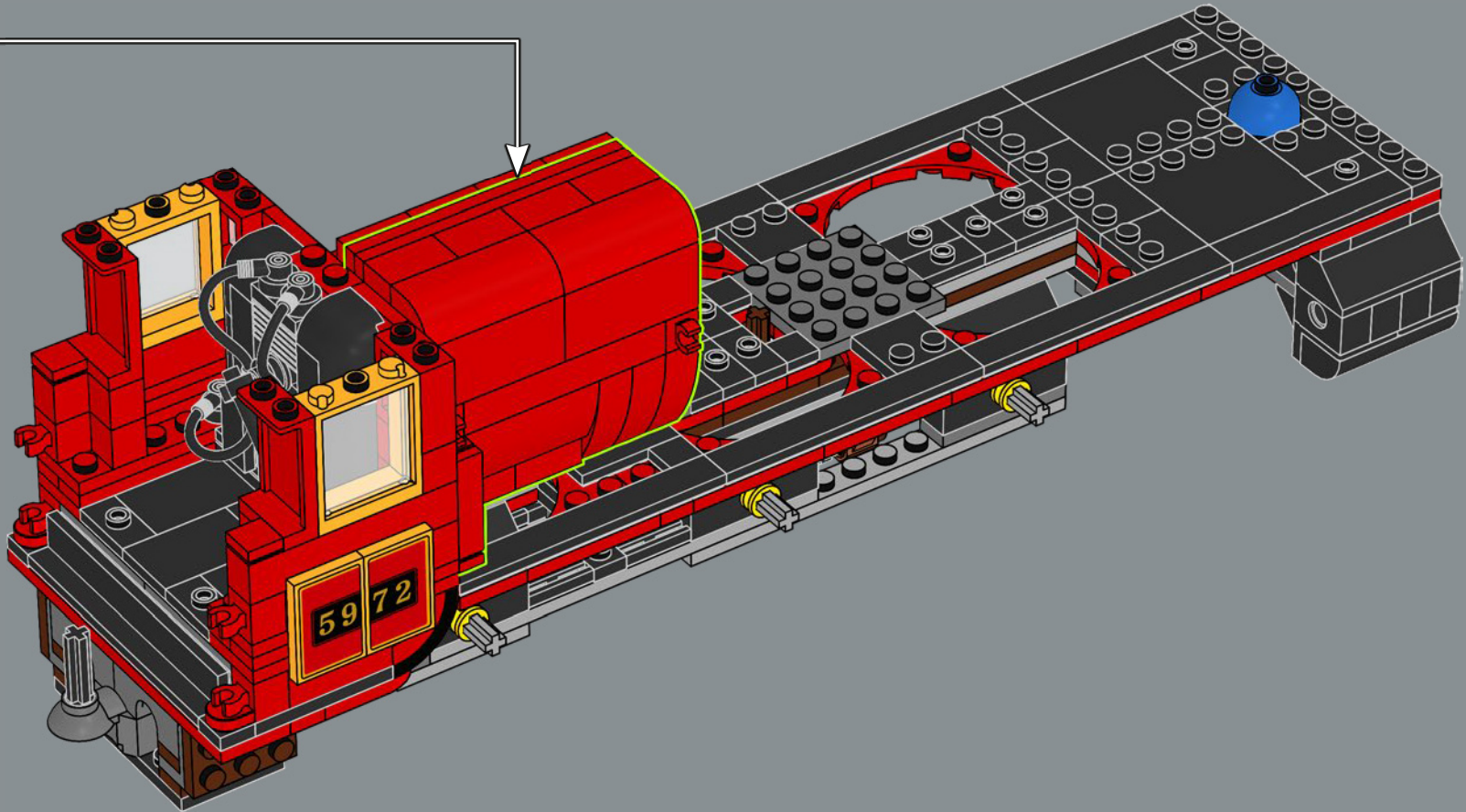
110

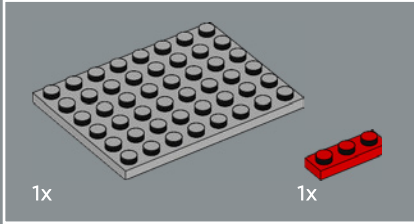
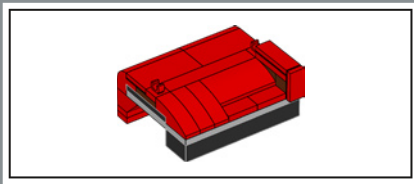


111

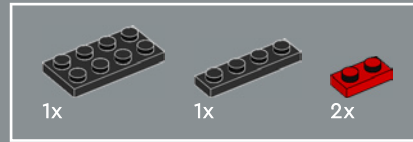
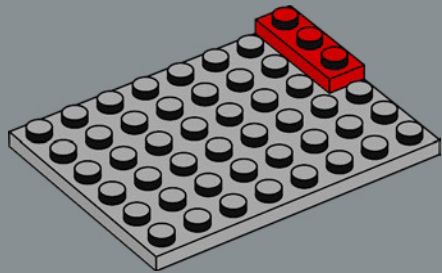


112

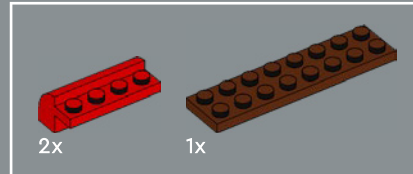
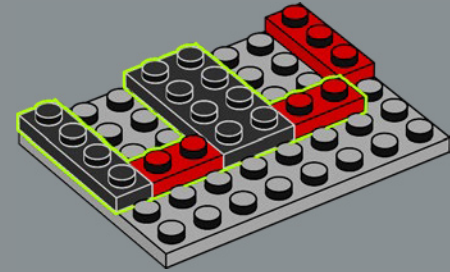




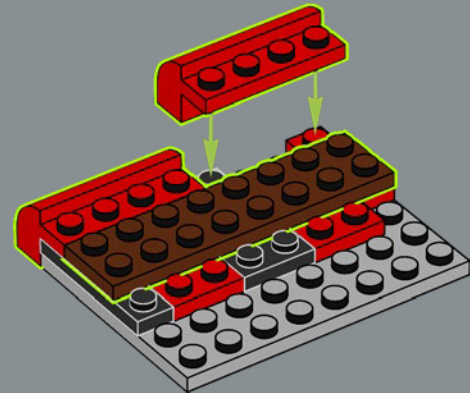
113

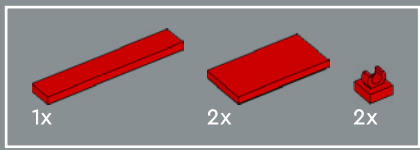


114

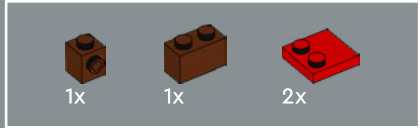
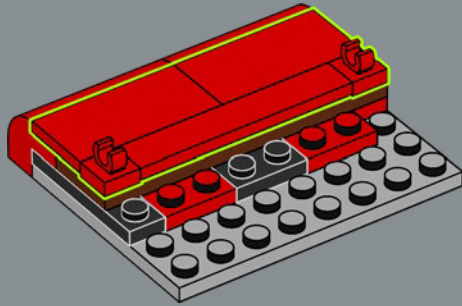


115

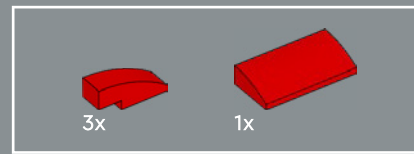
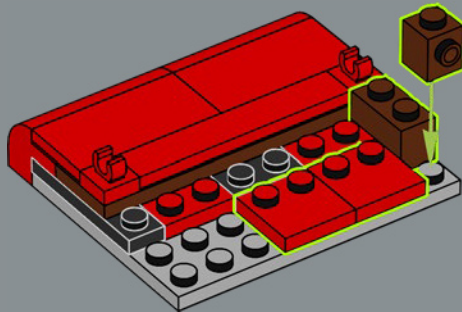




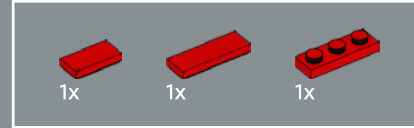
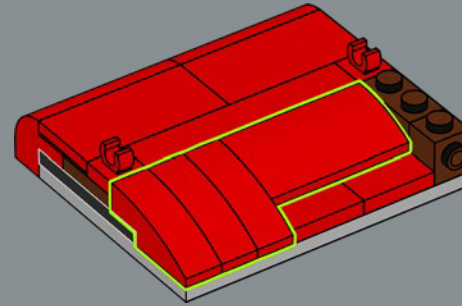
116



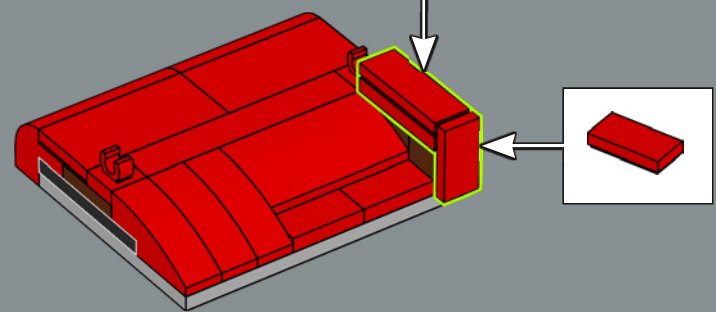
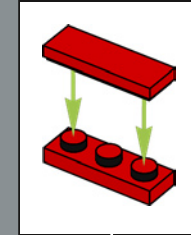
117

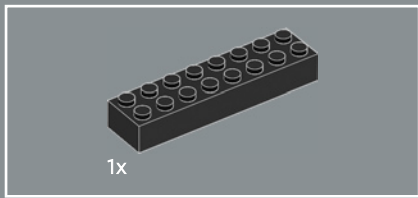


118

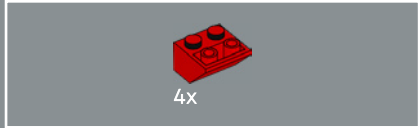
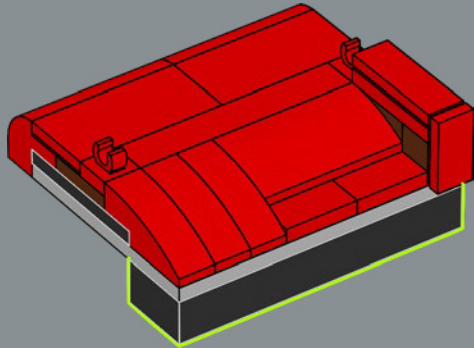


119

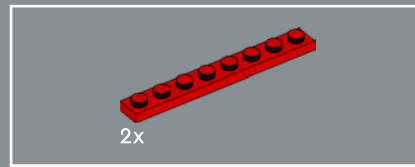
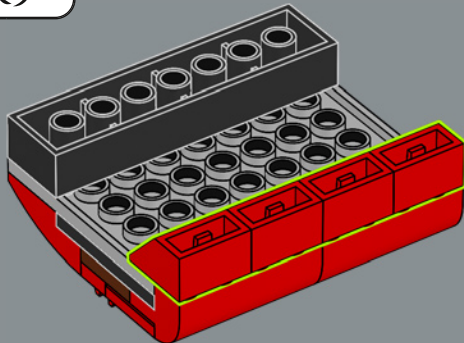




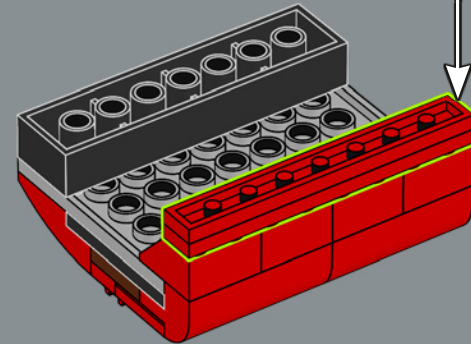
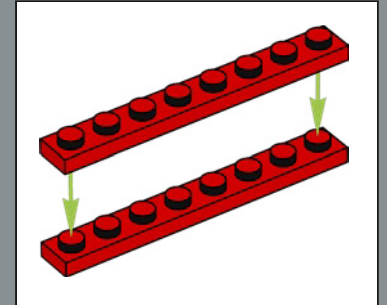
120

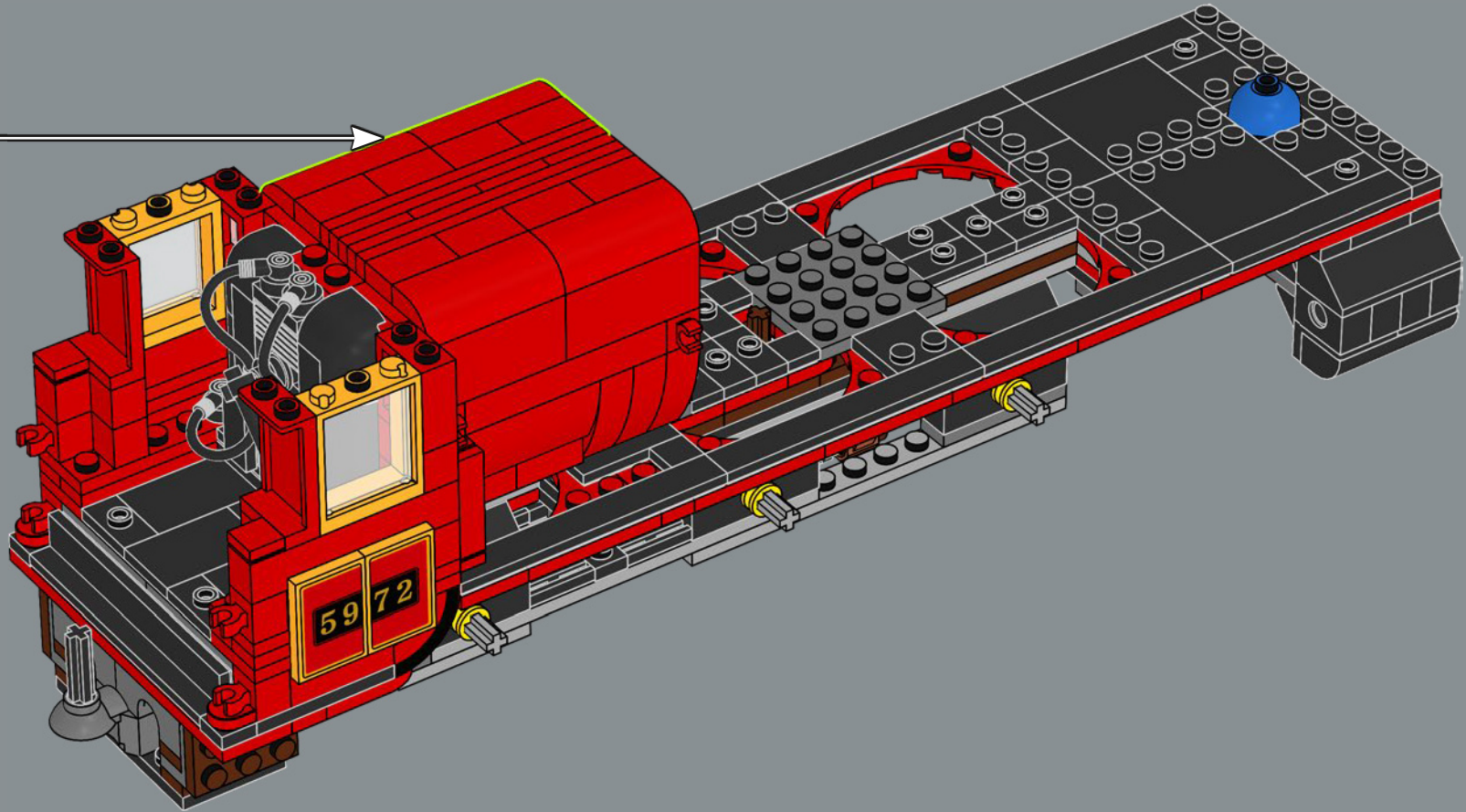


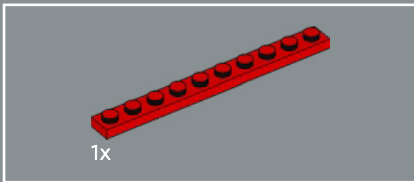
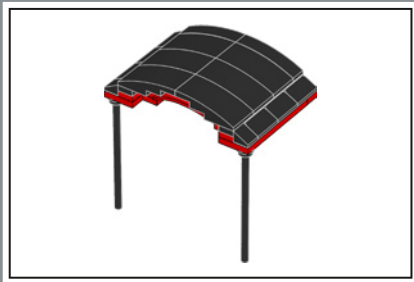
121



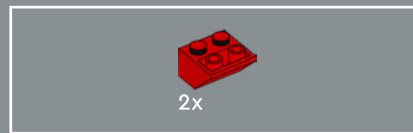
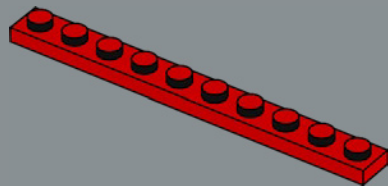
122





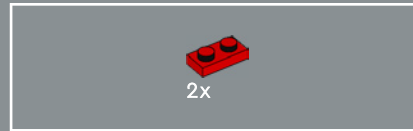
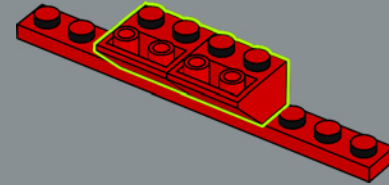


124



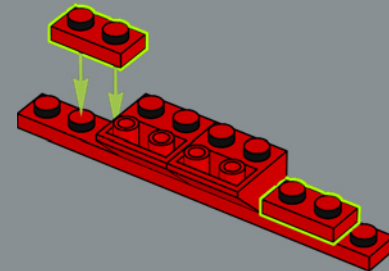
2x

125



2x

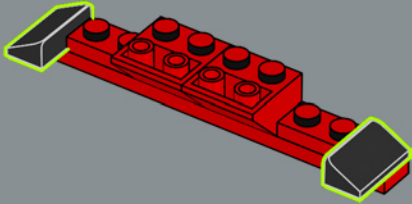
126





2x

127

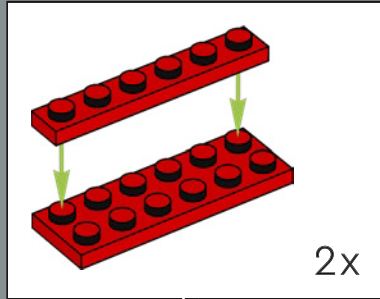


2x

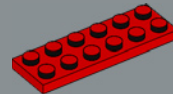
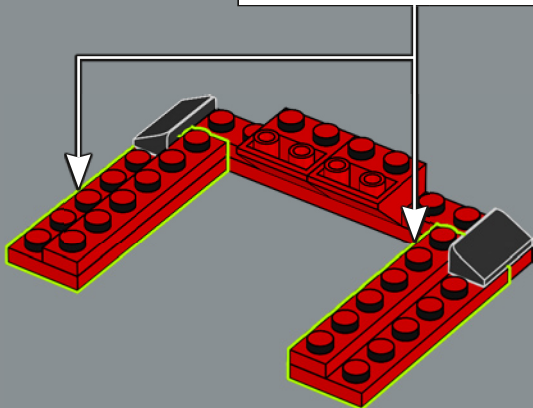


2x

128

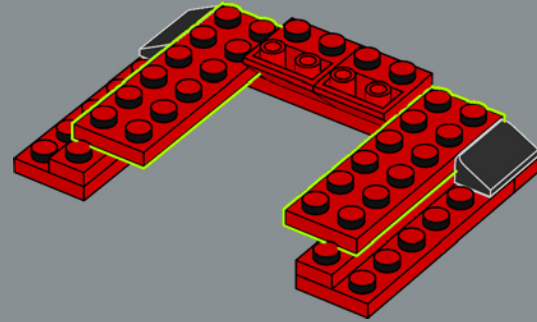


2x



2x

129

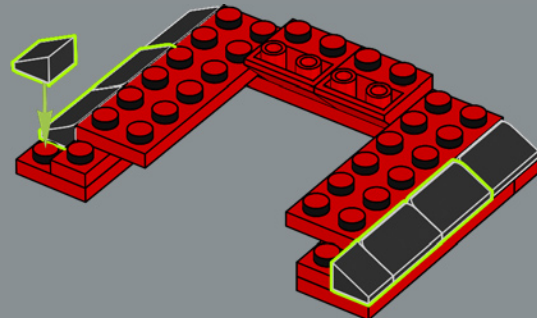


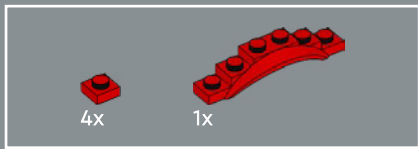
2x



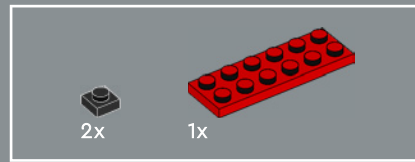
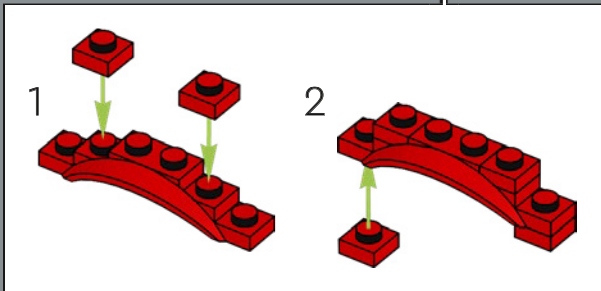
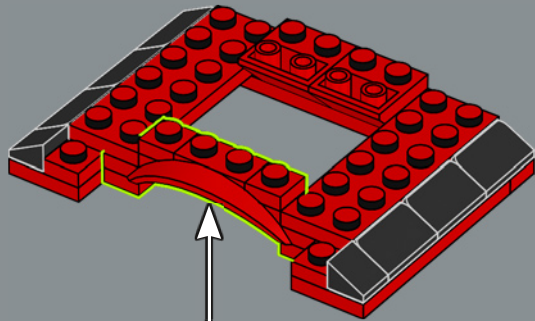
4x

130

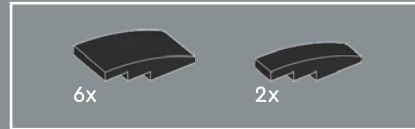
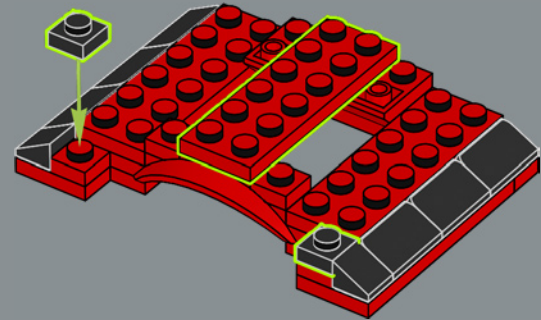




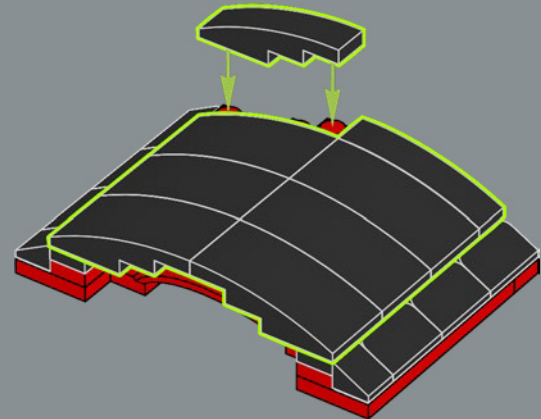
131



132



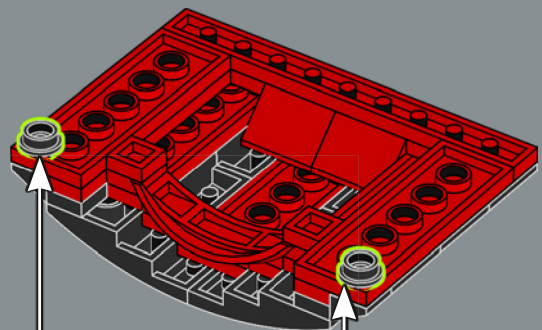
133





2x

134

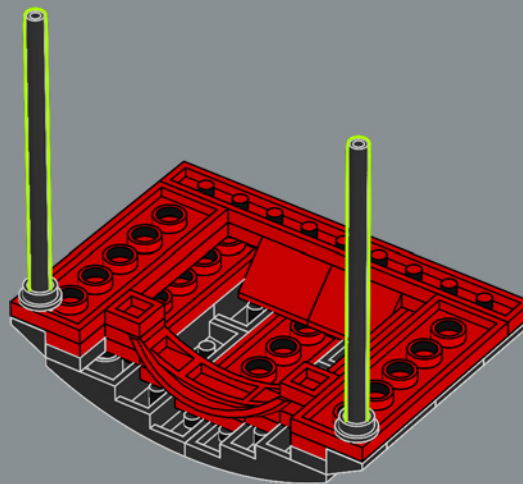


2x

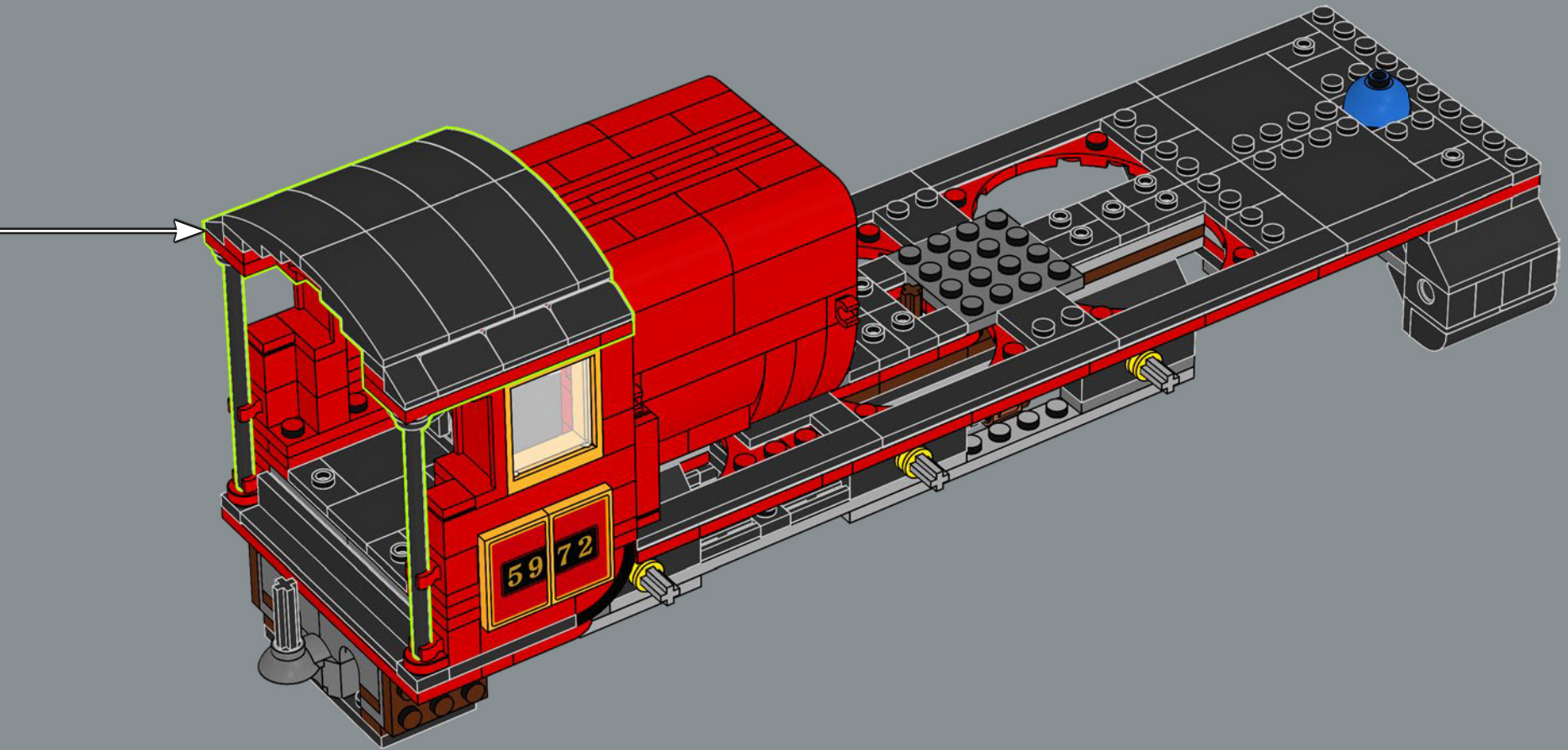


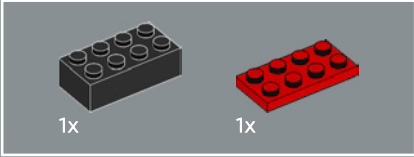
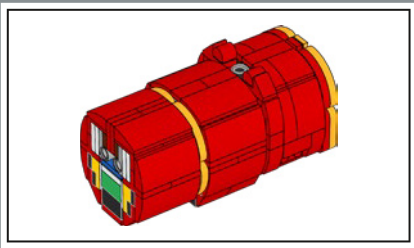
2x

135

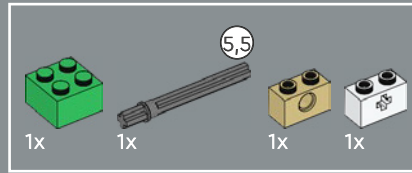
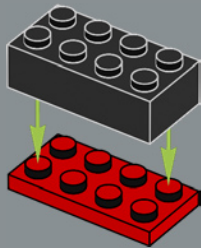


136

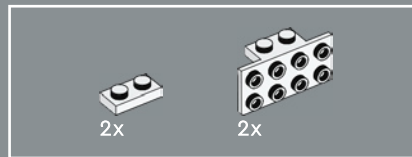
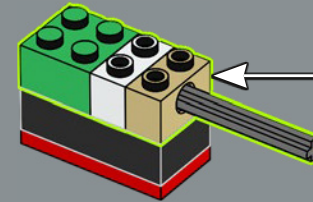
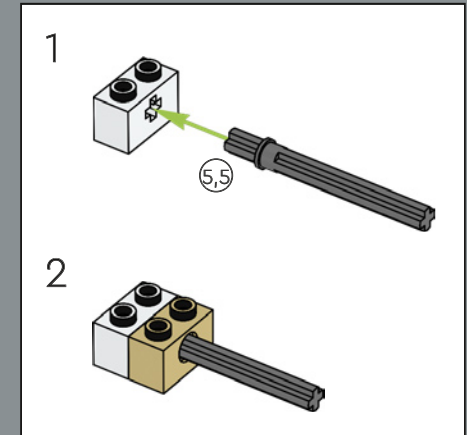




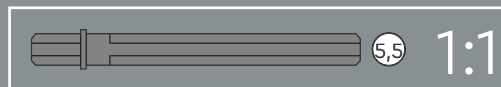
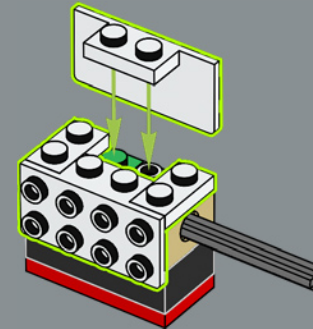
137

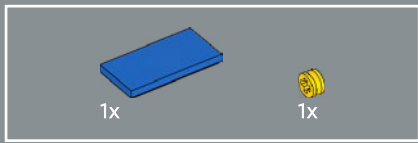


138

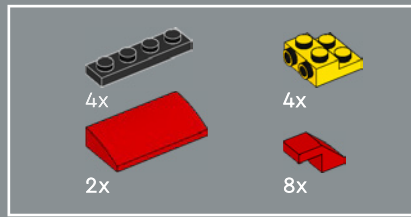
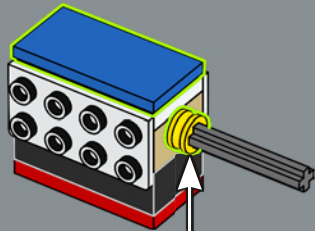


139

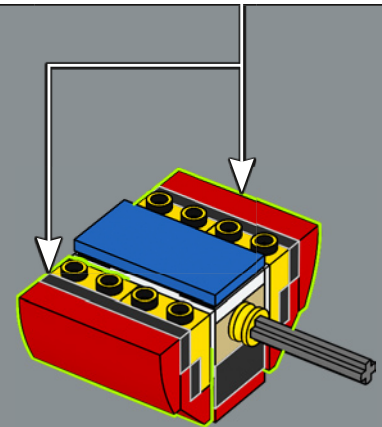
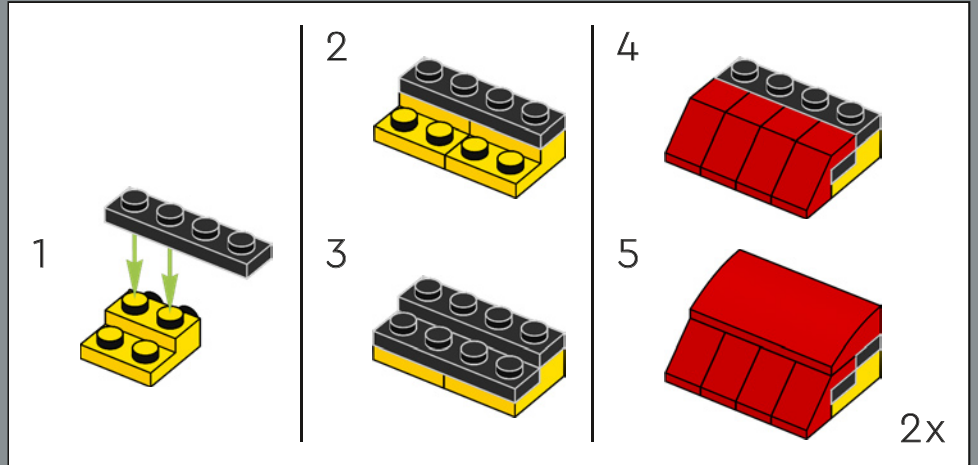


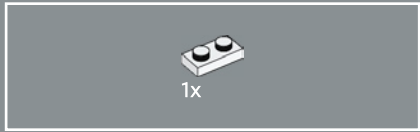
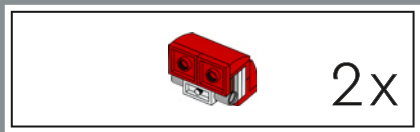


140

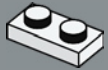


141

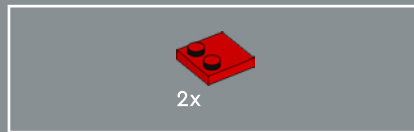
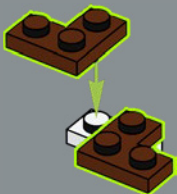




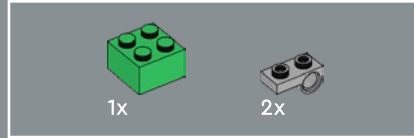
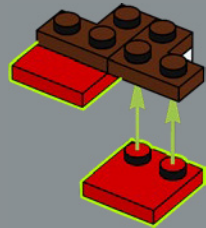
142



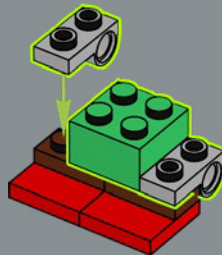
143



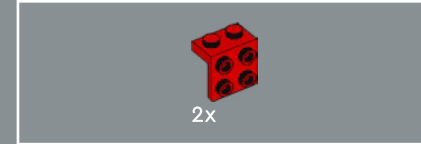
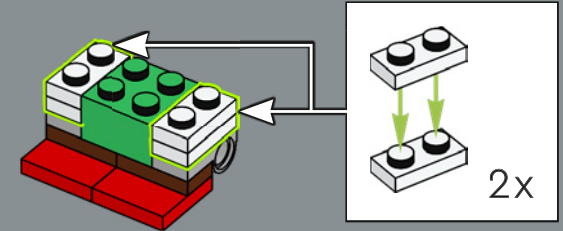
144



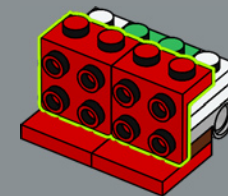
145

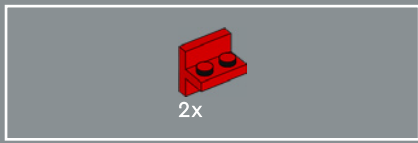


146

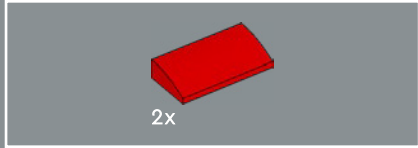
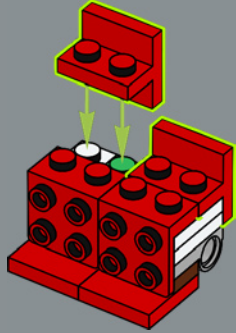


147

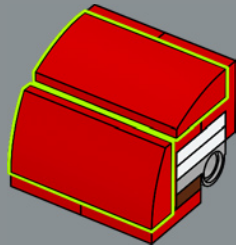




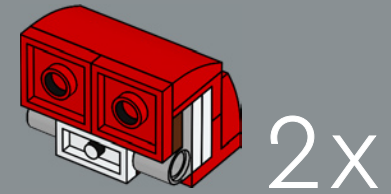
148



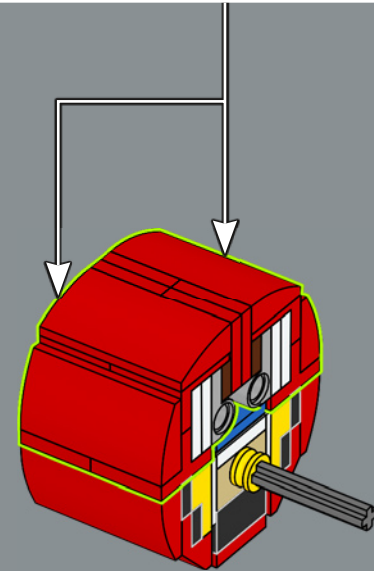
149

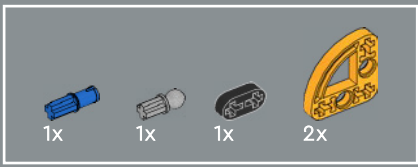


150

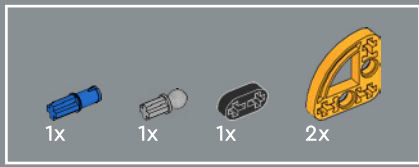
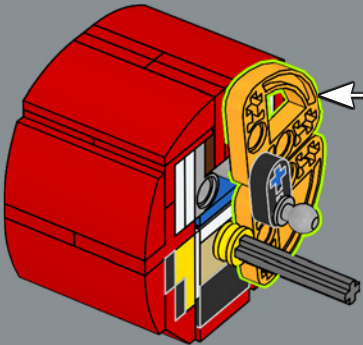
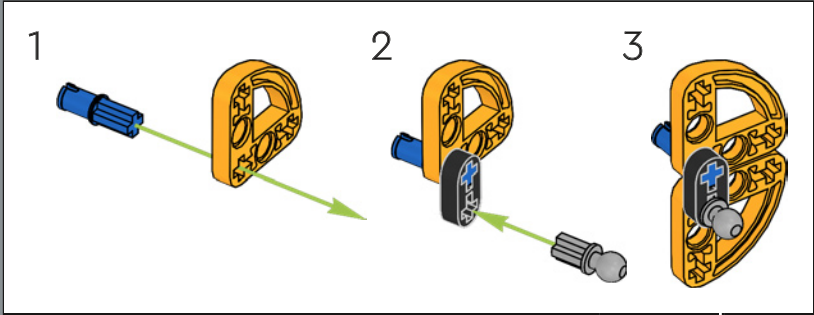


151

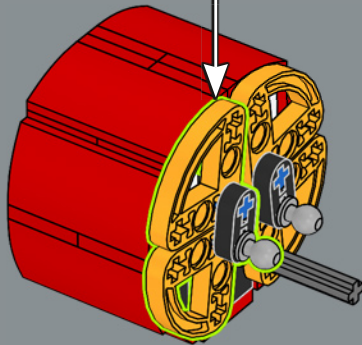
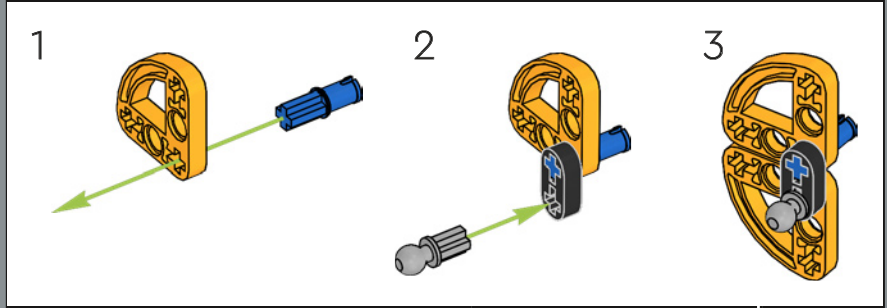


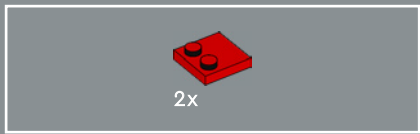


152

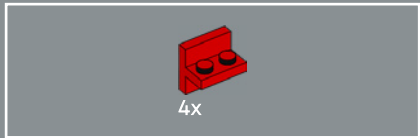
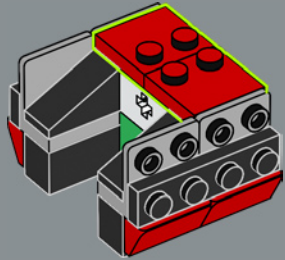


153

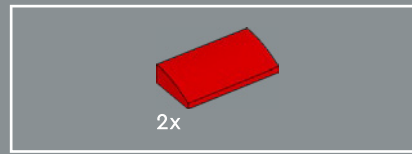
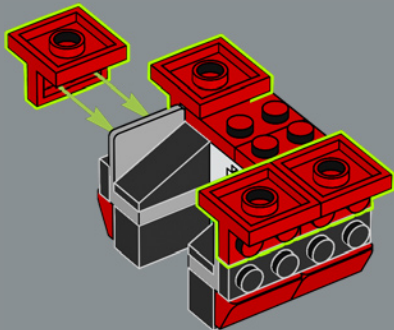




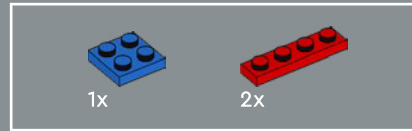
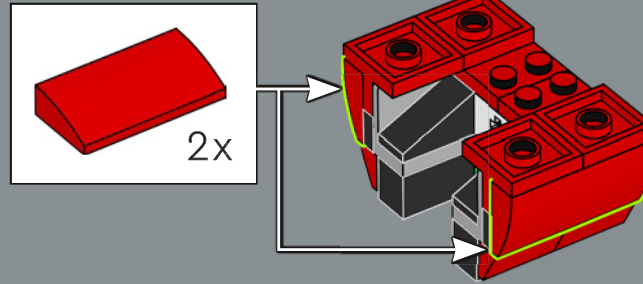
158



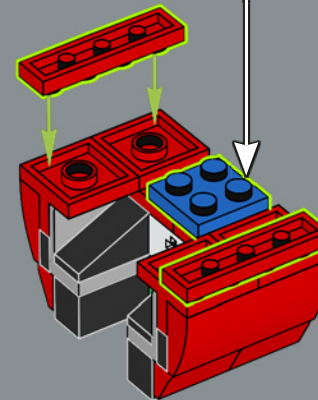
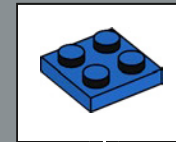
159

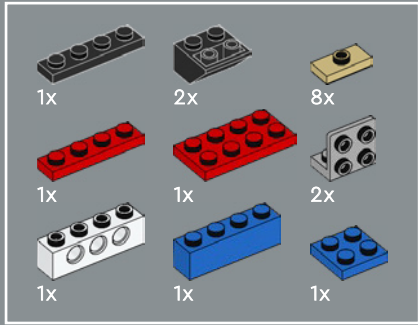


160

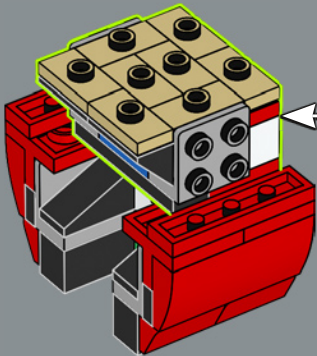
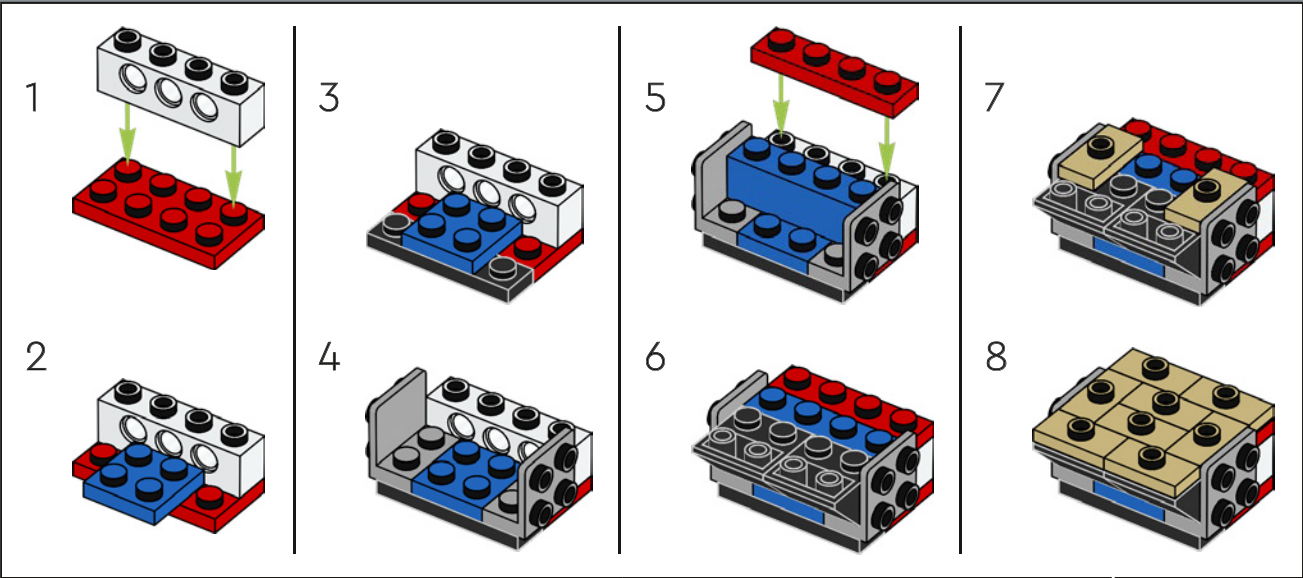


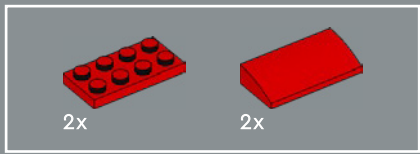
161



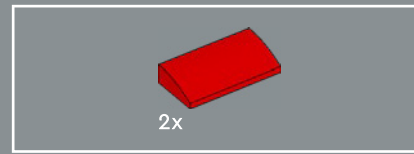
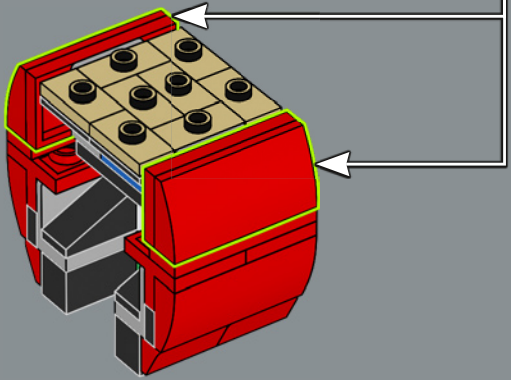
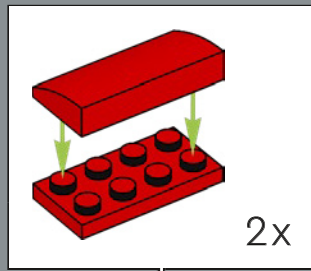


162

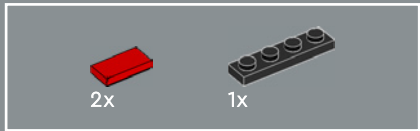
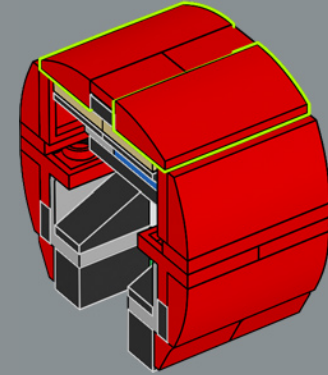




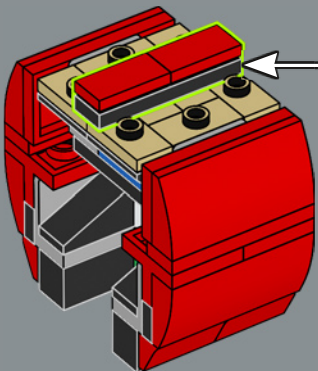
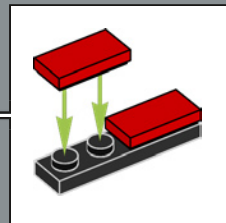
163



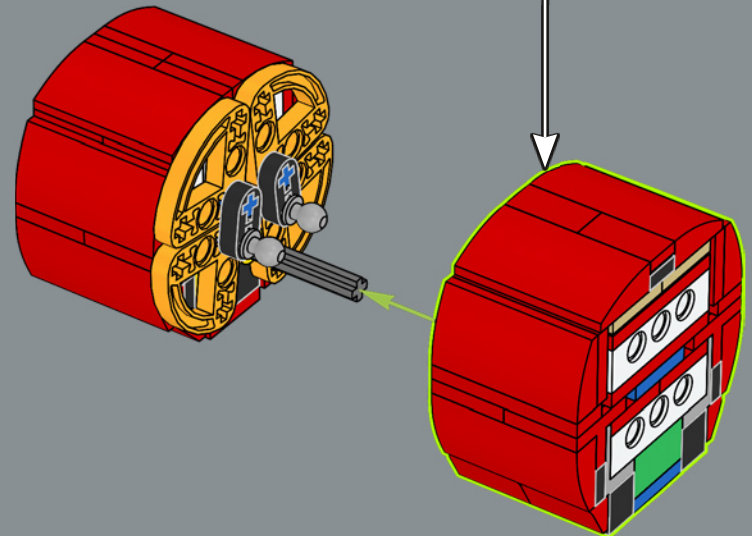
165

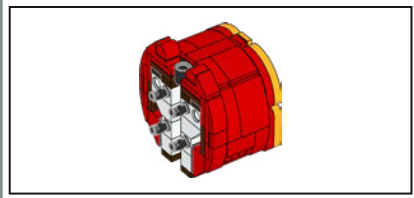


164

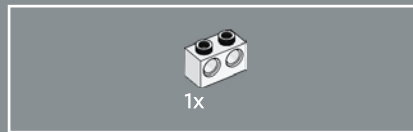
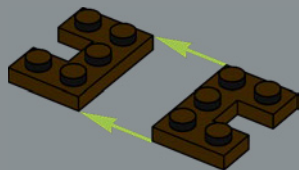


166

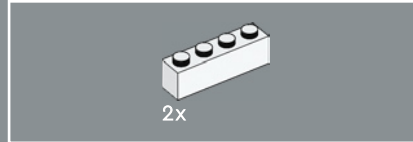
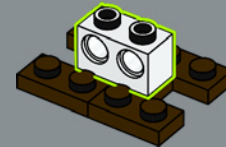




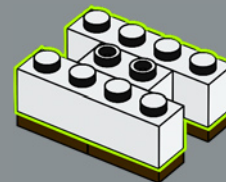
167

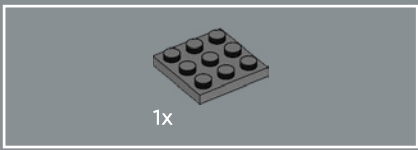


168

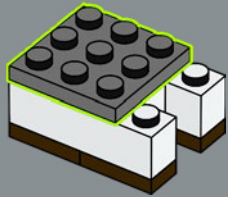


169

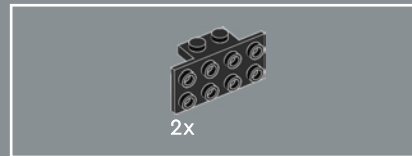
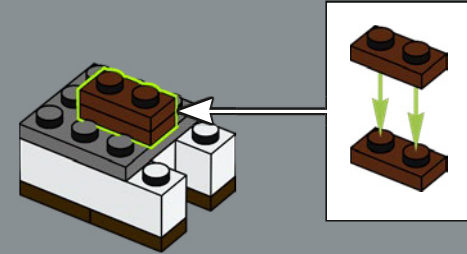




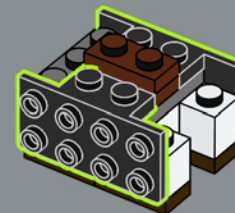
170

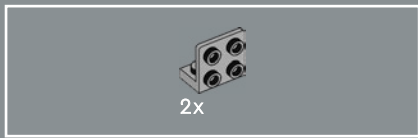


171

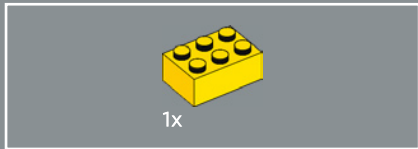
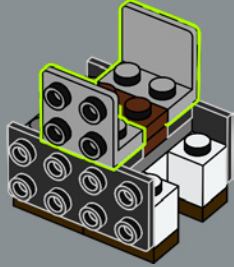


172

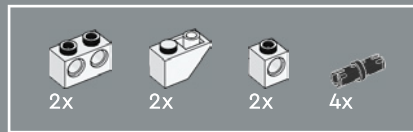
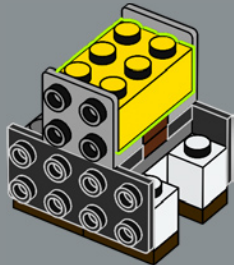




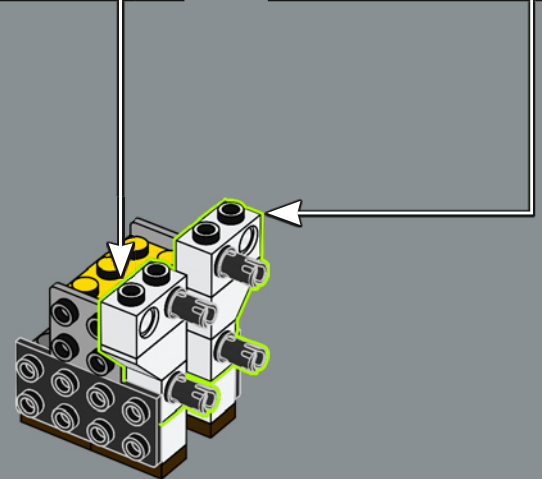
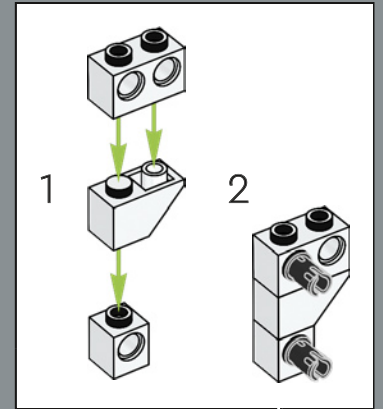
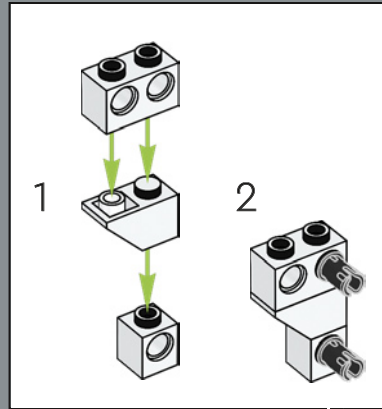
173

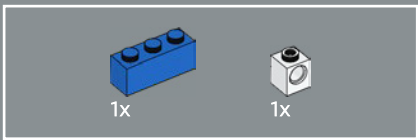


174

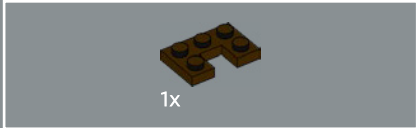
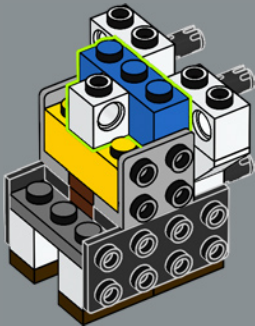


175

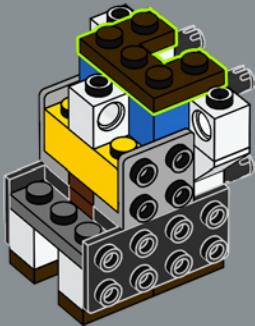


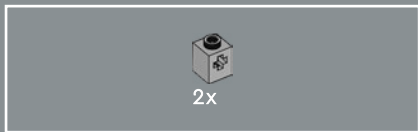


176

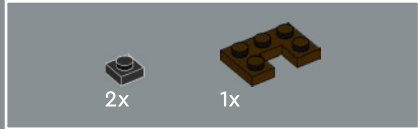
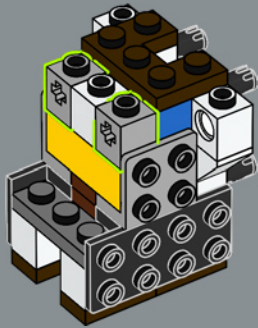


177

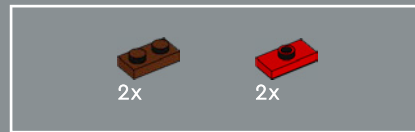
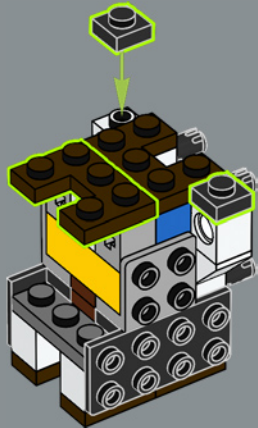




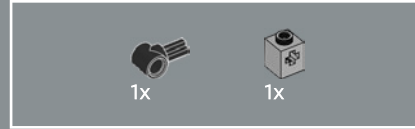
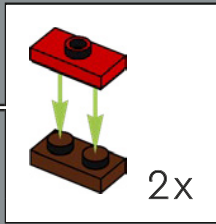
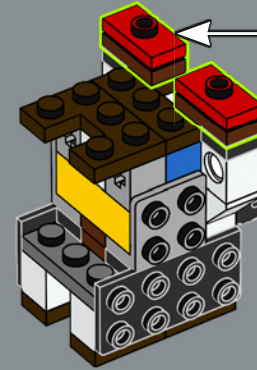
178



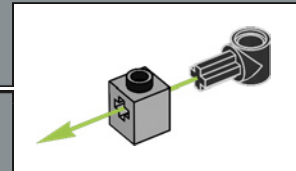
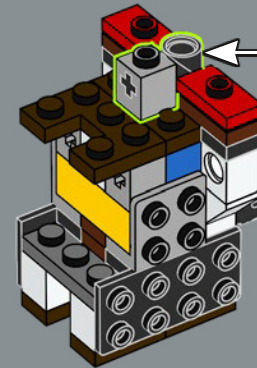
179



180

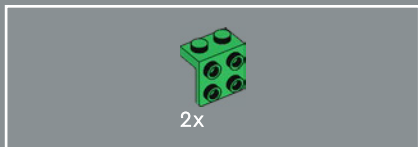
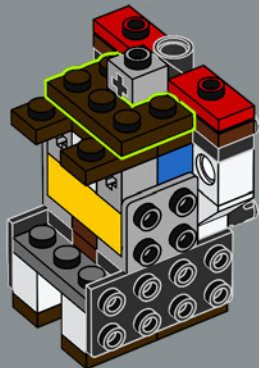


181

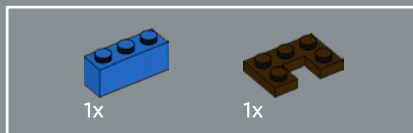
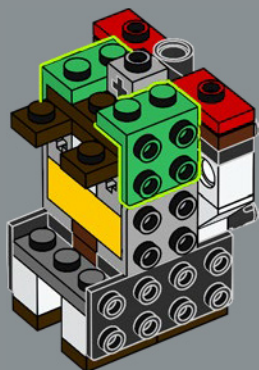




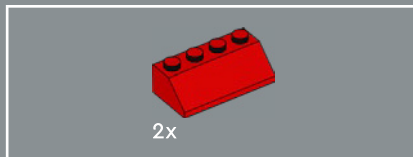
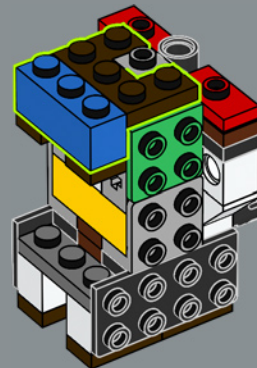
182



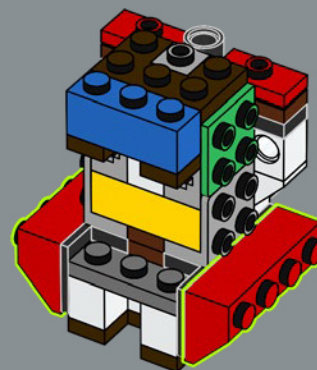
183



184

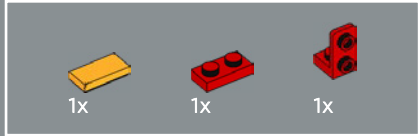
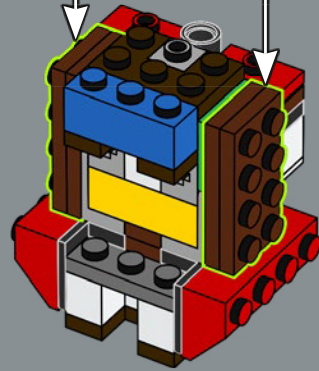
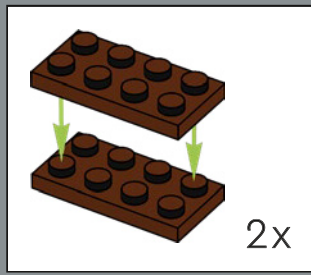


185

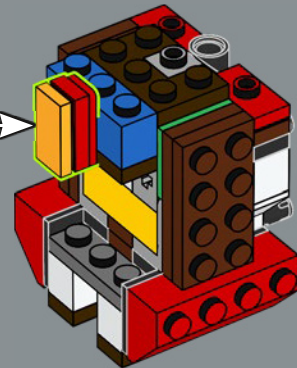
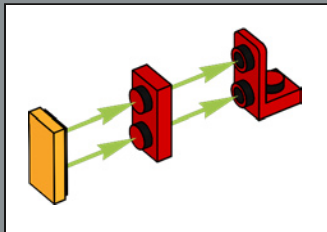




186

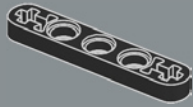


187

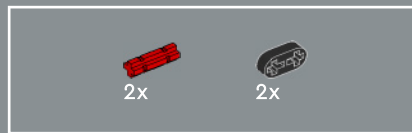
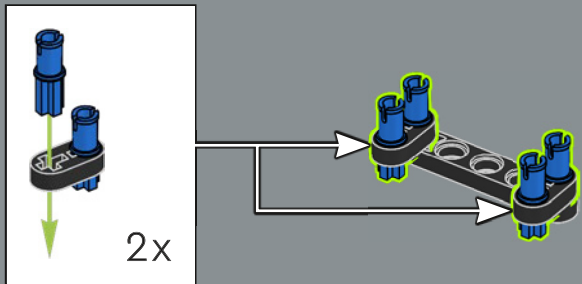




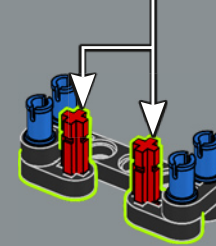
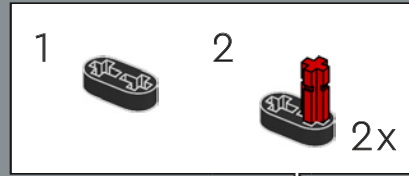
188



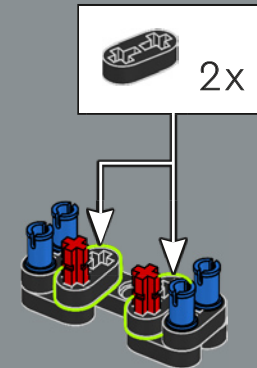
189



190

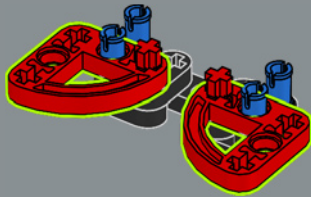


191

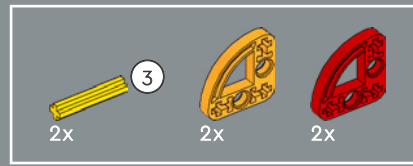
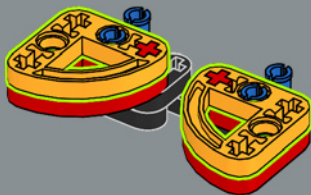




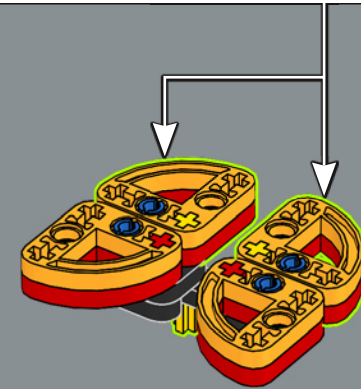
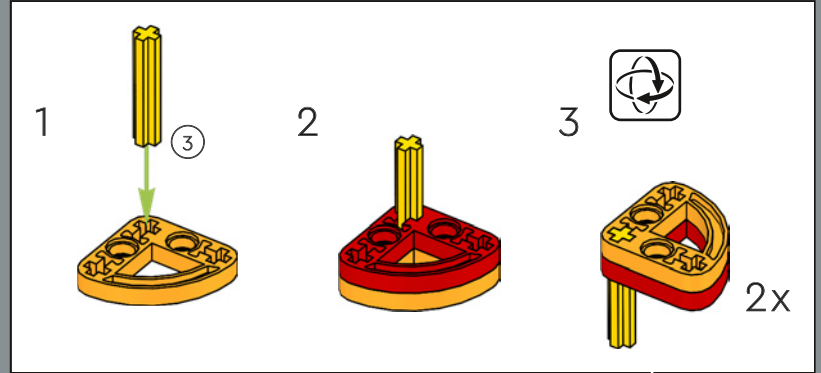
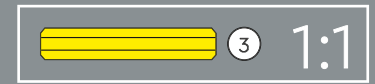
192



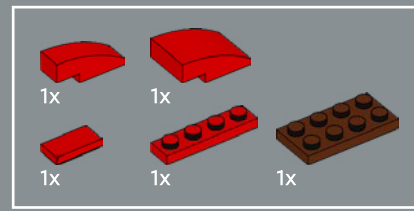
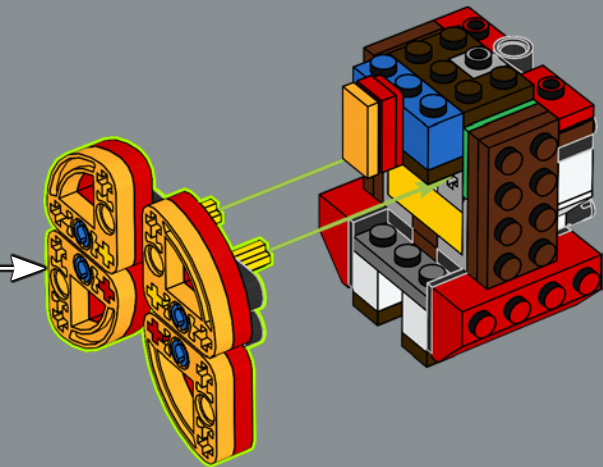
193



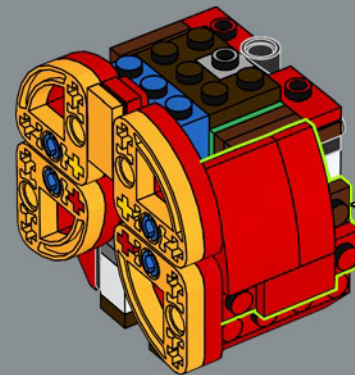
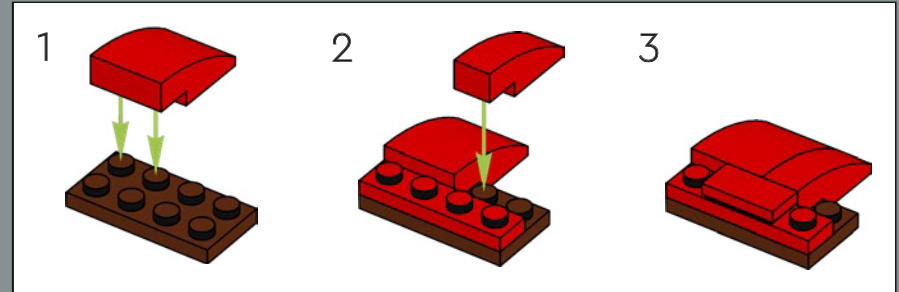
194



195

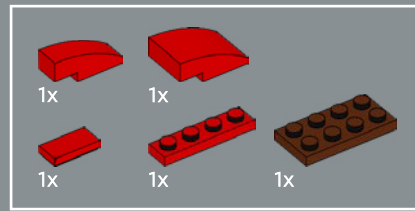
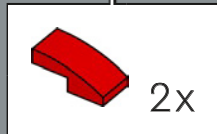
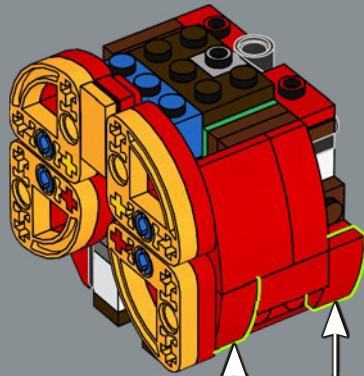


196

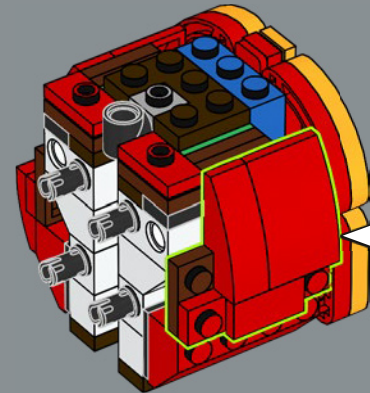
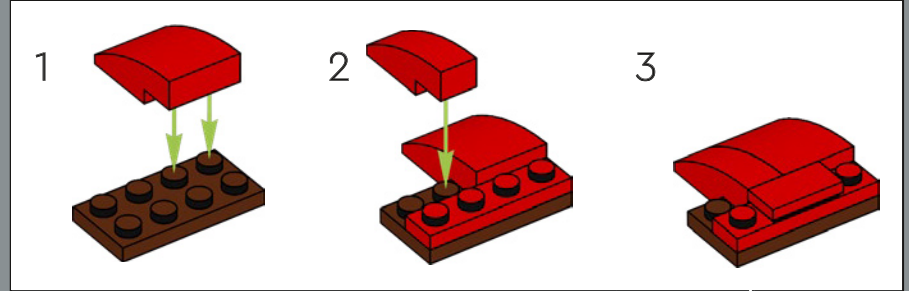




197

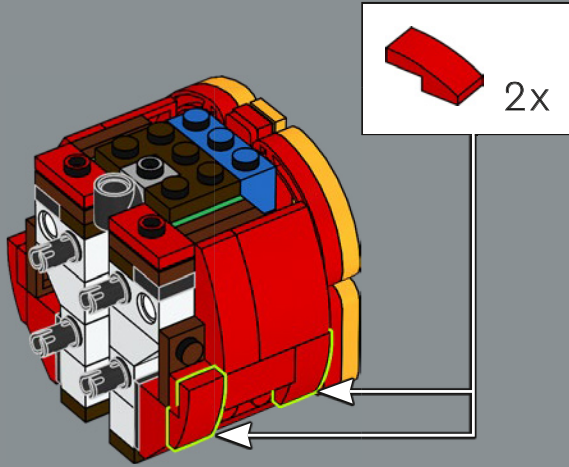


198



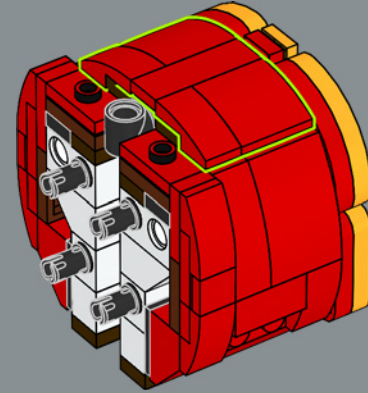
2x

199



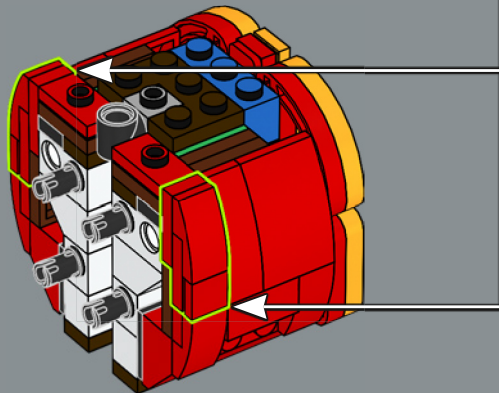
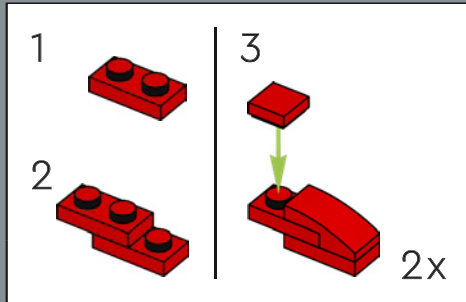
1x 2x 2x

201



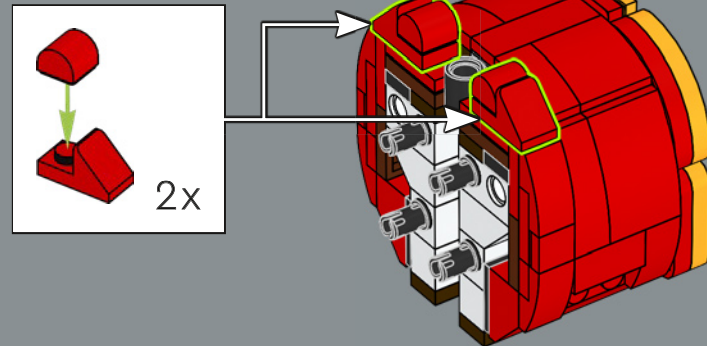
4x 2x 2x

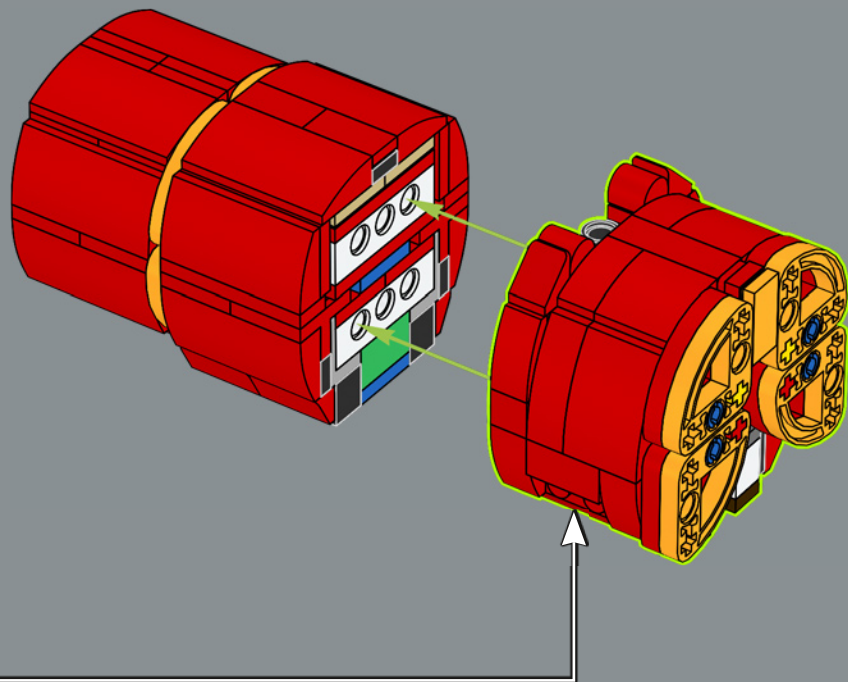
200



2x 2x

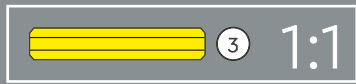
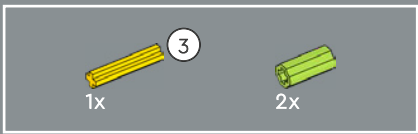
202



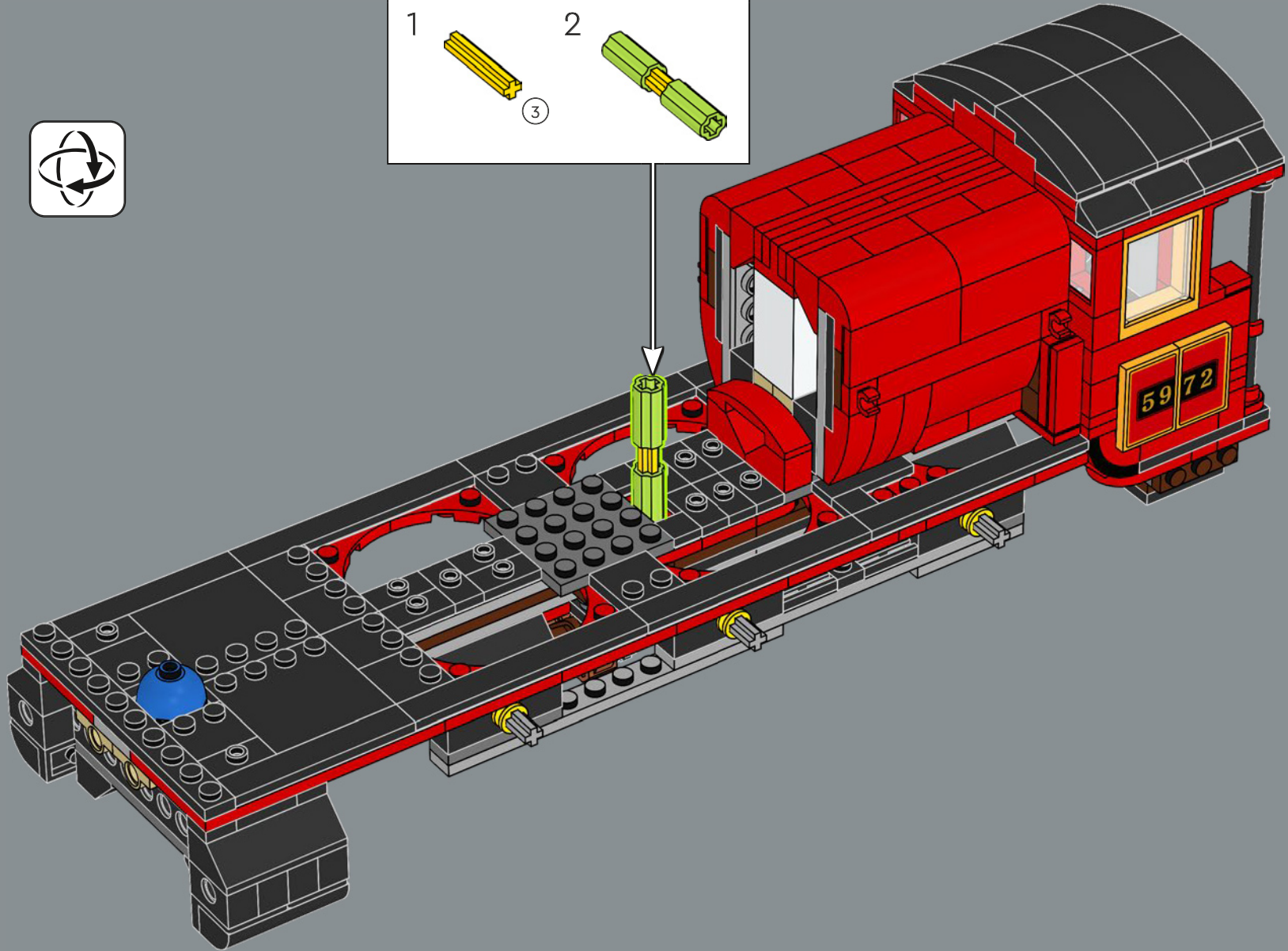
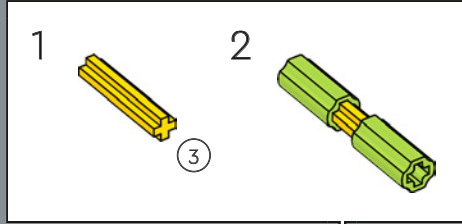


工程错觉

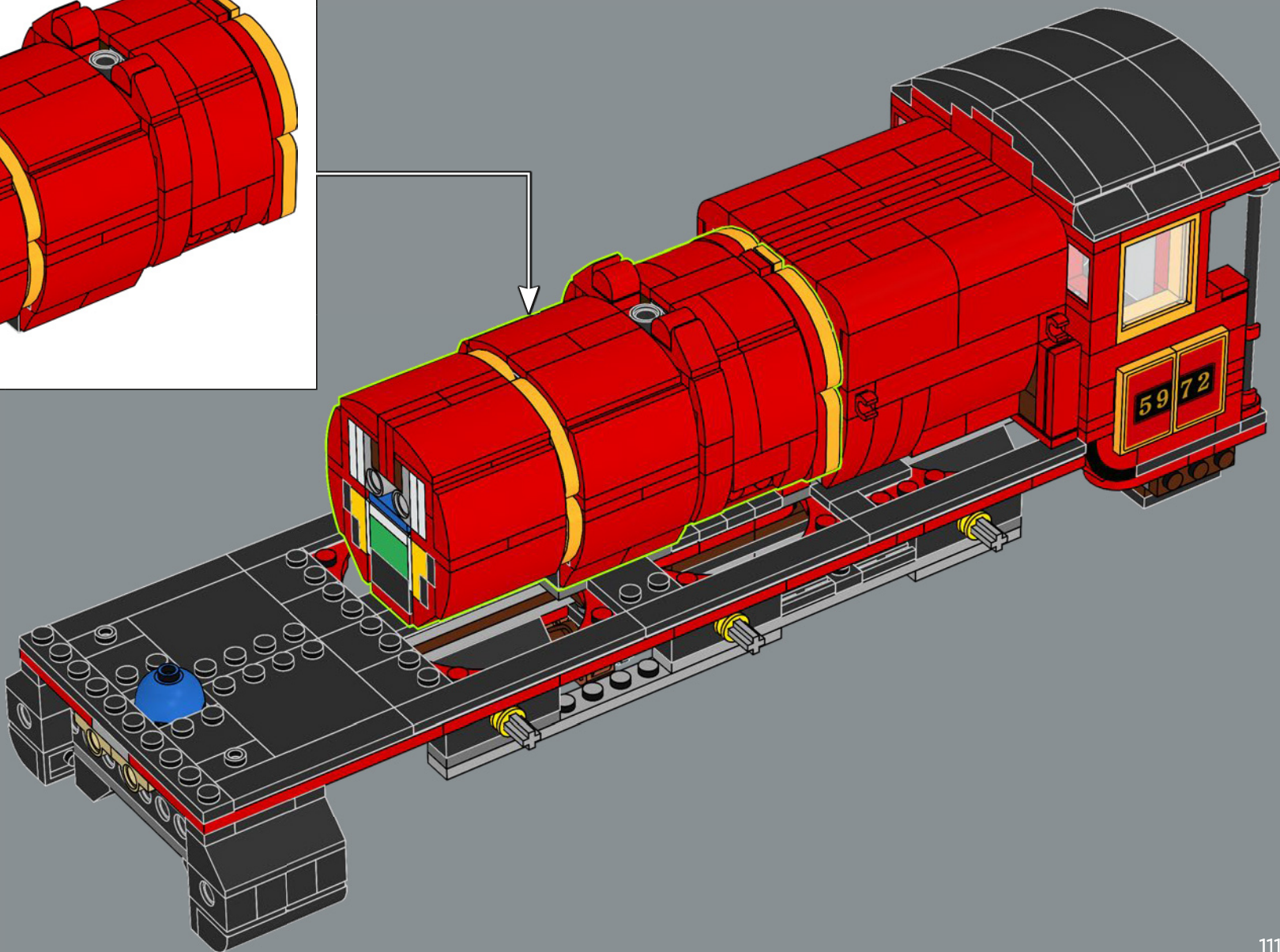
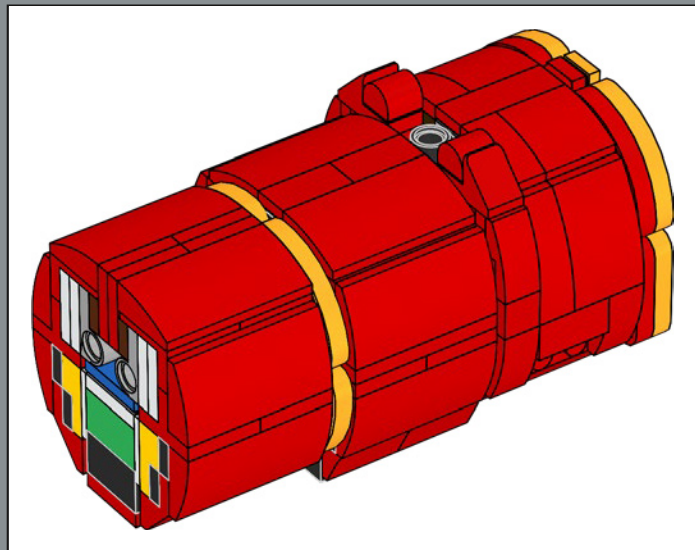
受 GWR 4900 Class 5972 Olton Hall 蒸汽火车 (电影中霍格沃茨特快列车的原型) 的启发, 乐高模型设计师 Marcos Bessa 创造了一个圆锥形火车头的错觉。每个模块的直径逐级缩小, 但每级之间的差别足够小, 通过这种设计, 支架和特殊板的各种组合能够真正展现乐高拼搭系统的微妙之处。

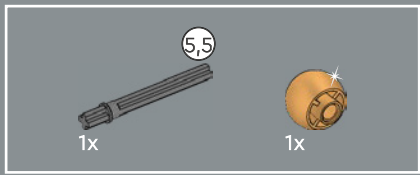


204

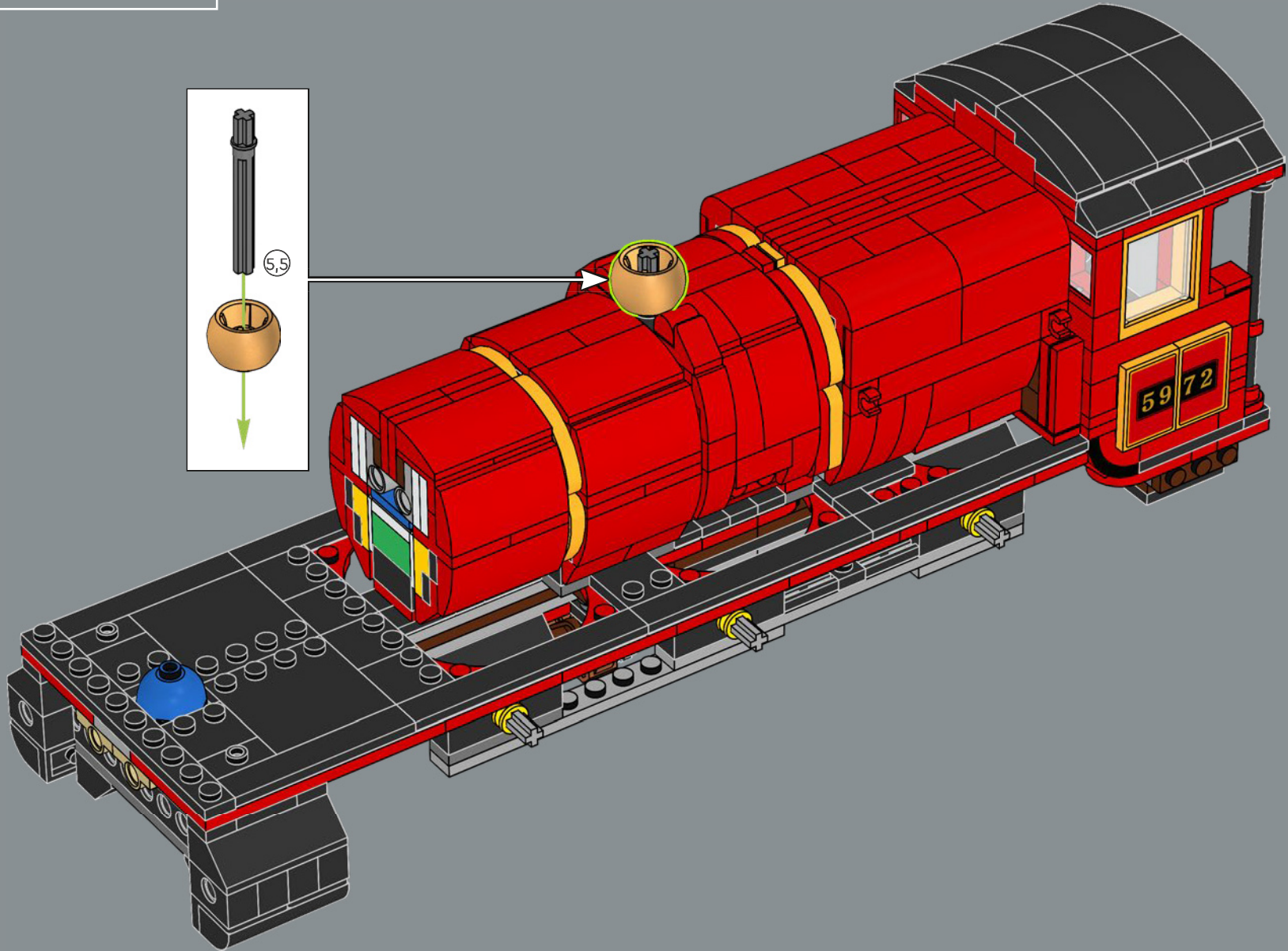
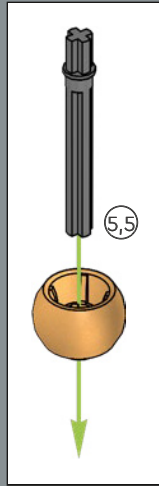


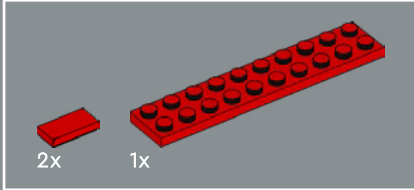
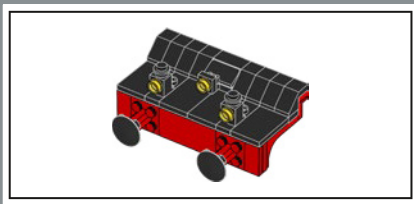
205



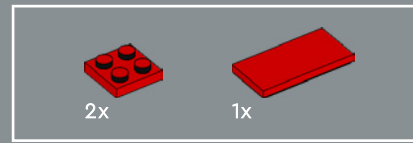
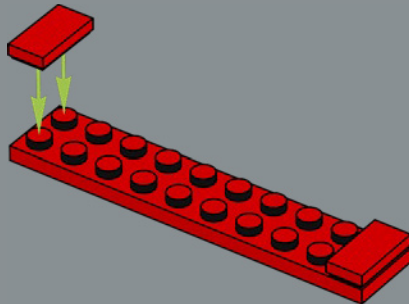


206

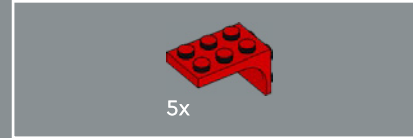
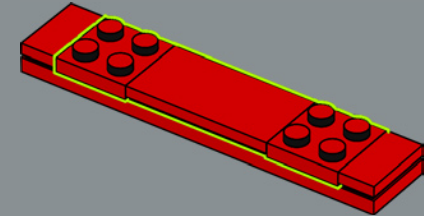




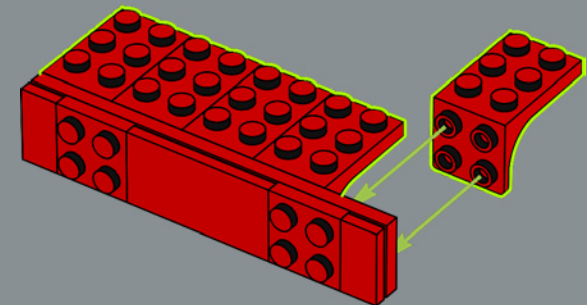
207

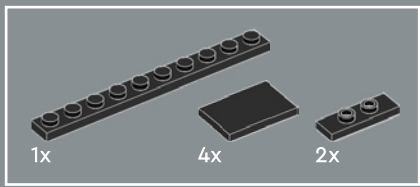


208

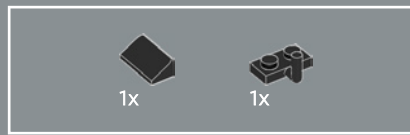
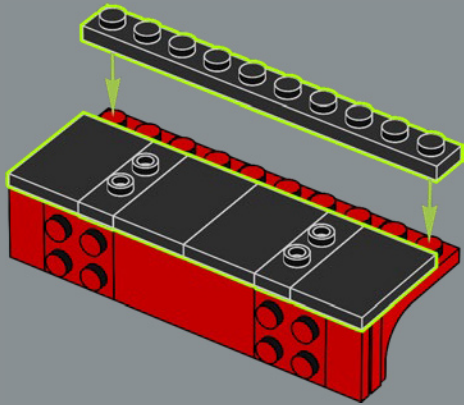


209

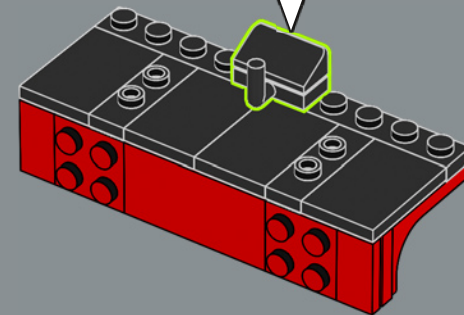
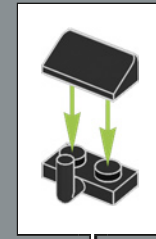


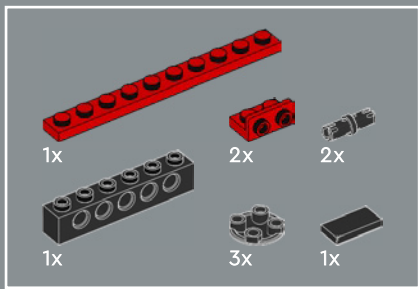


210

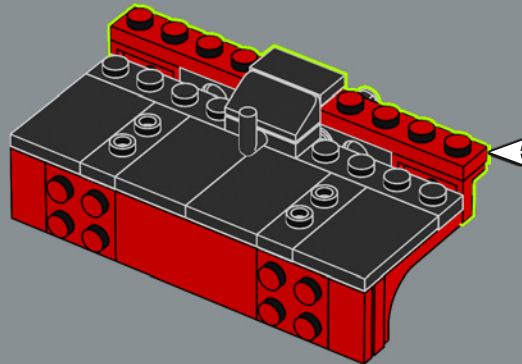
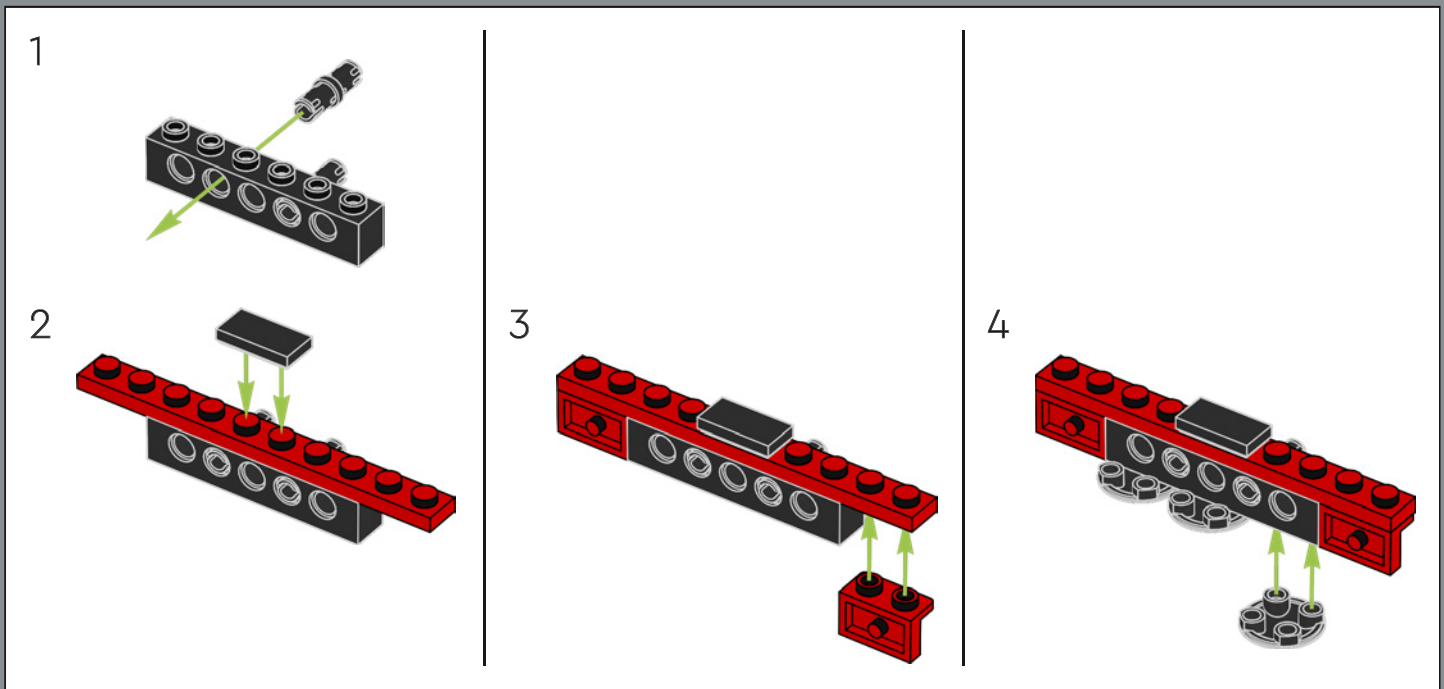


211





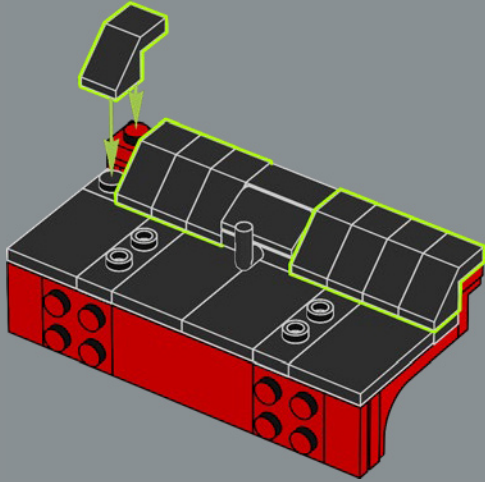
212



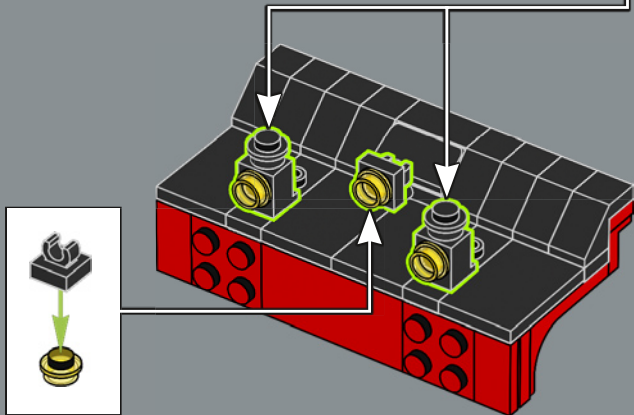
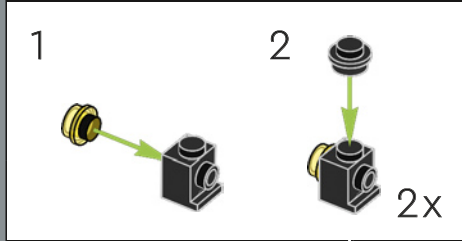


8x

213



214

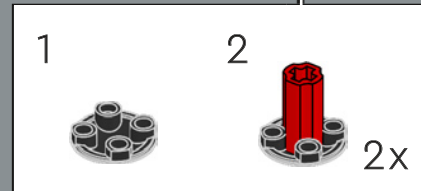
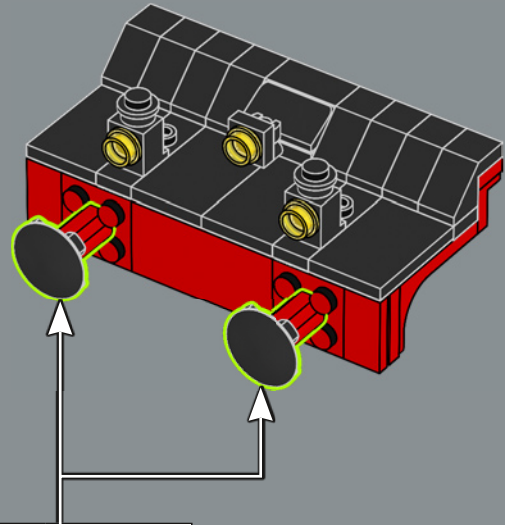


2x

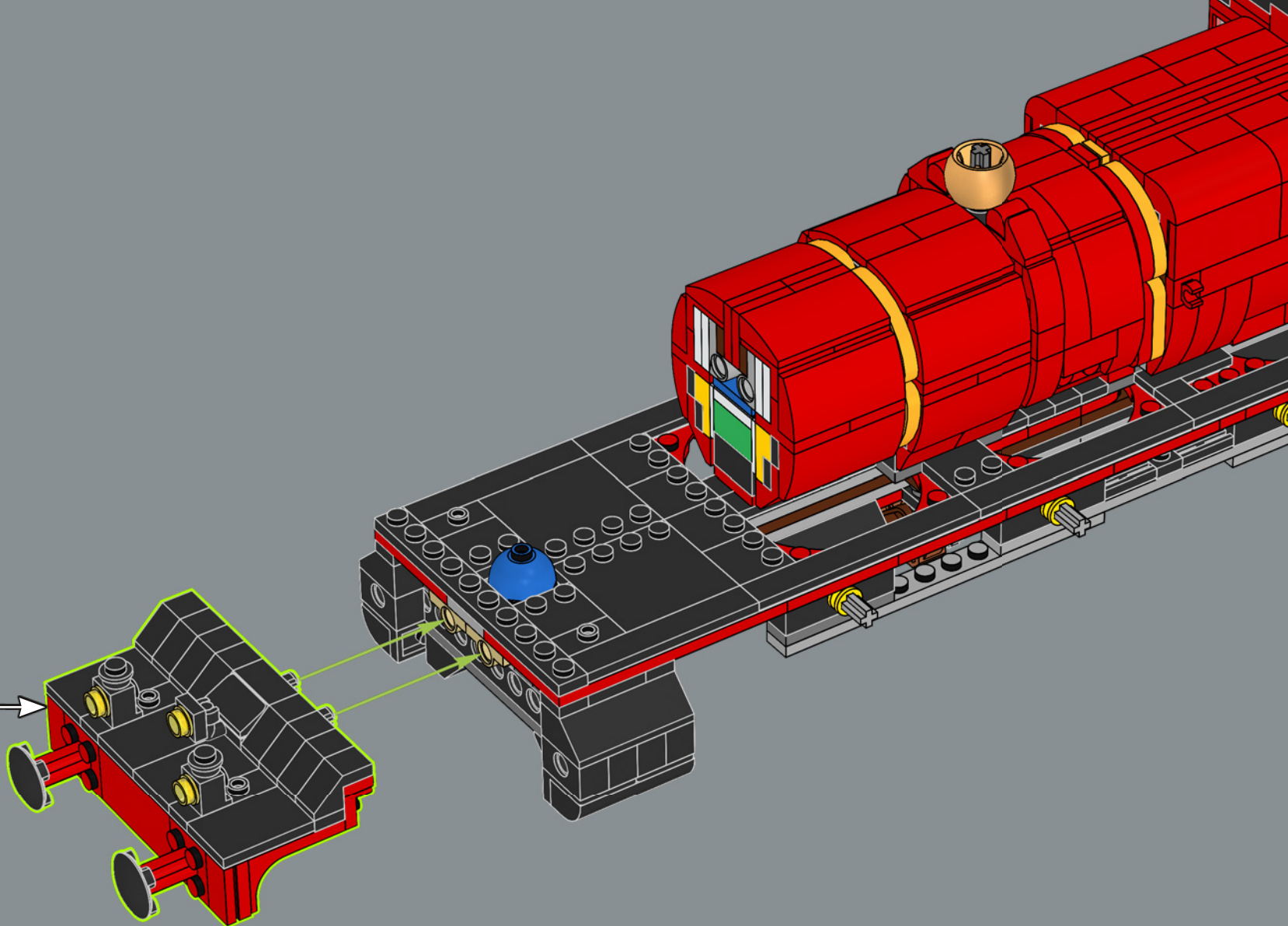


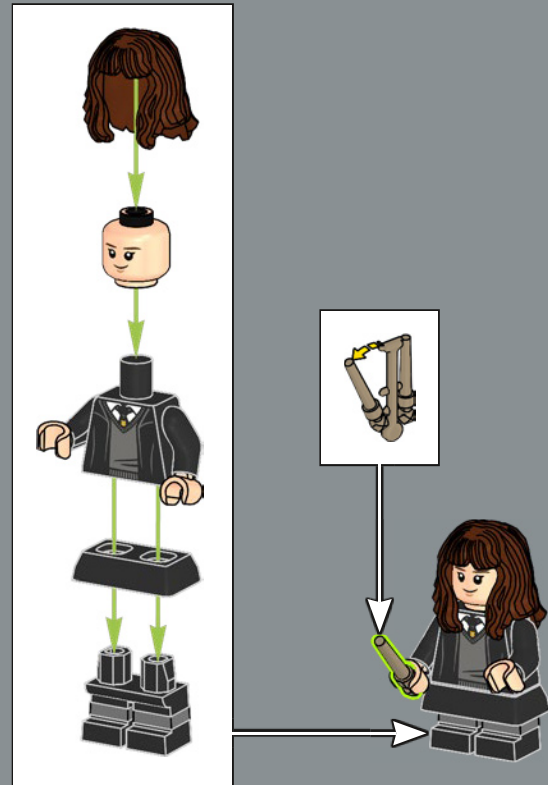
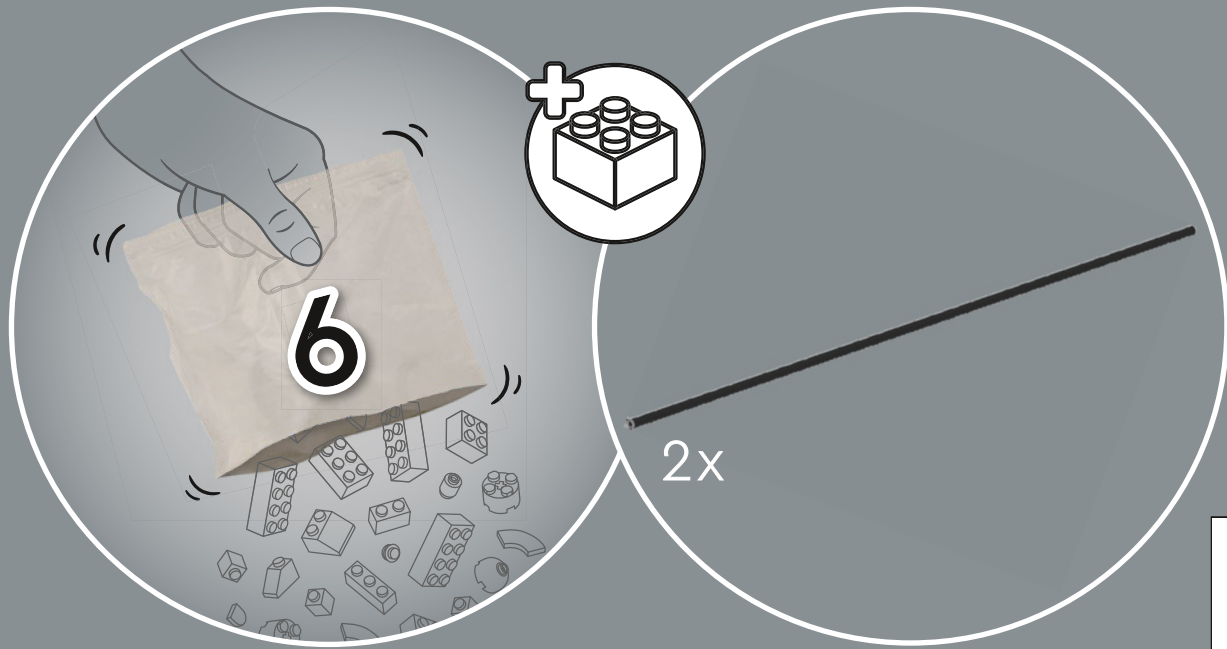
2x

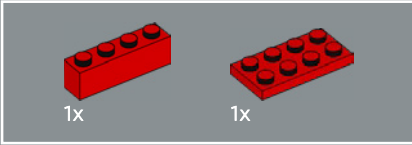
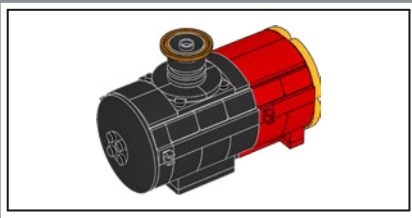
215



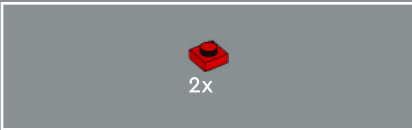
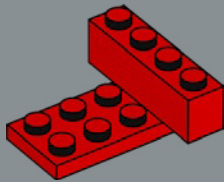
216



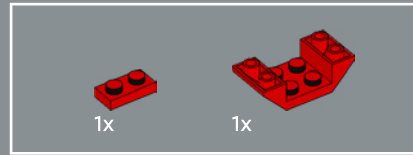
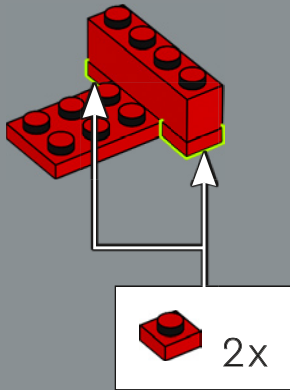




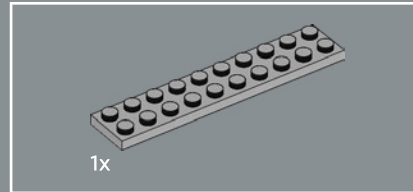
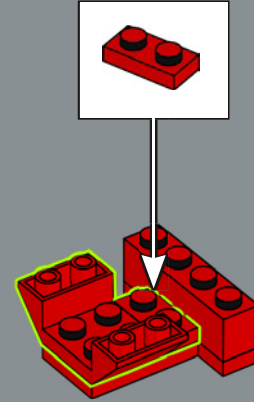
217



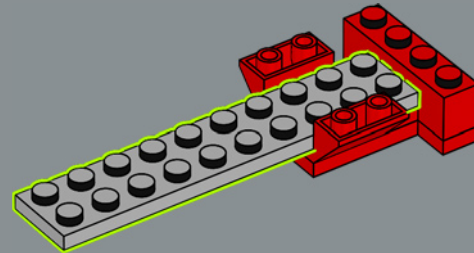
218

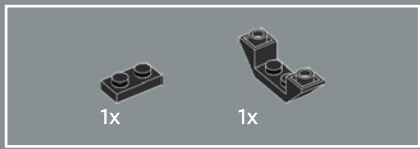


219

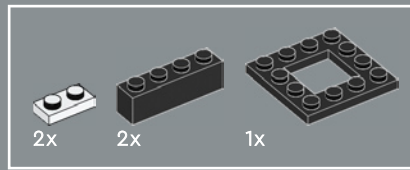
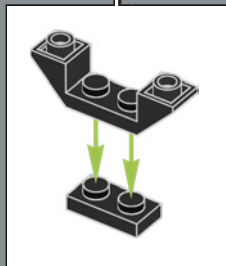
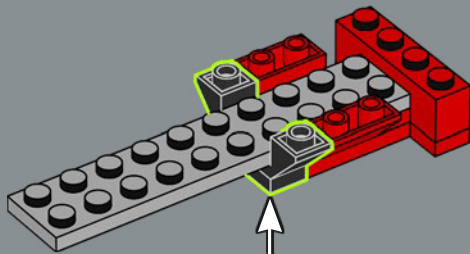


220

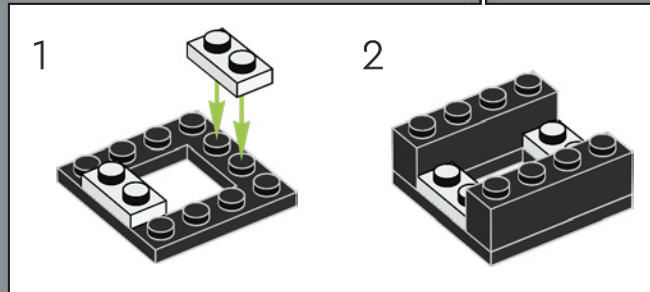
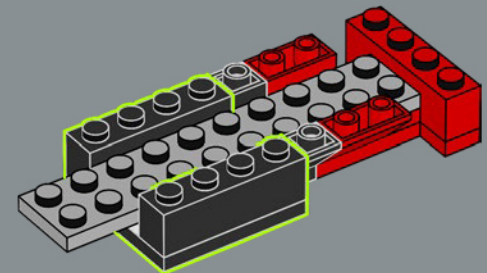


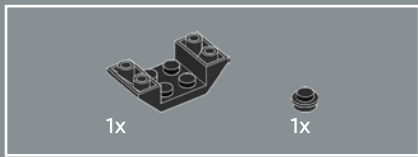


221

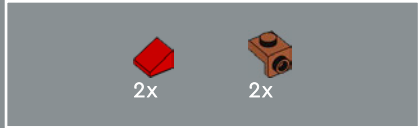
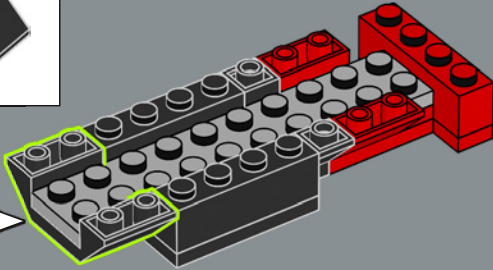
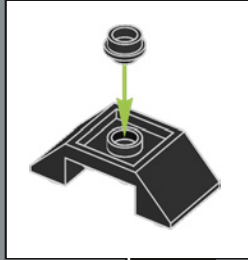


222

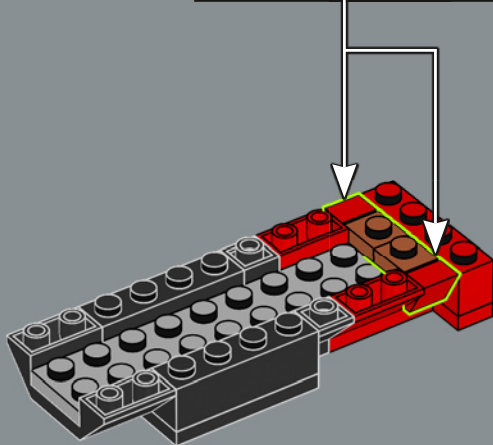
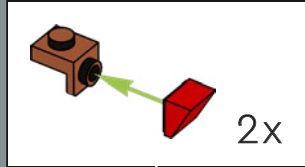




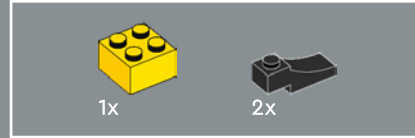
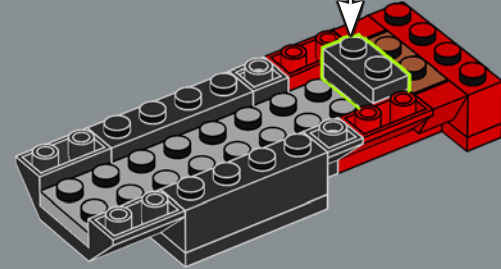
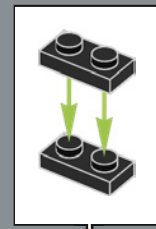
223



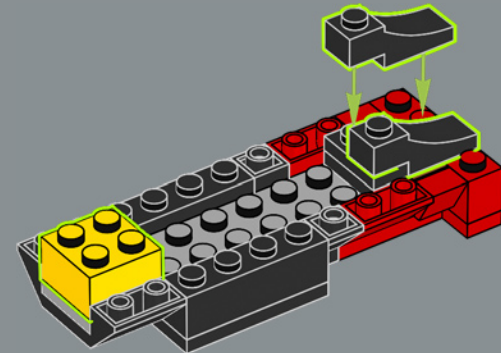
224

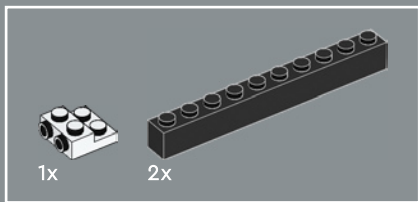


225

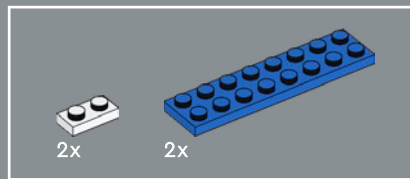
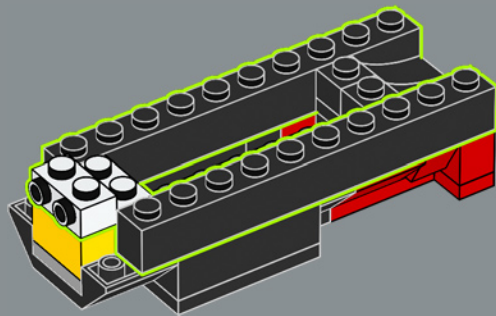


226

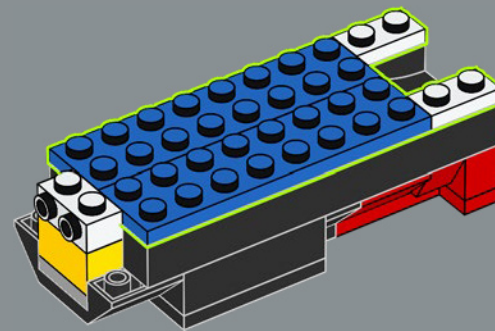


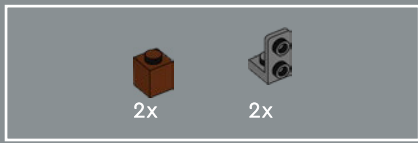


227

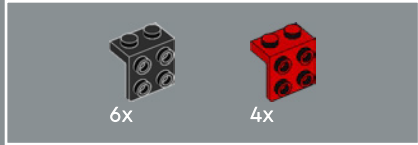
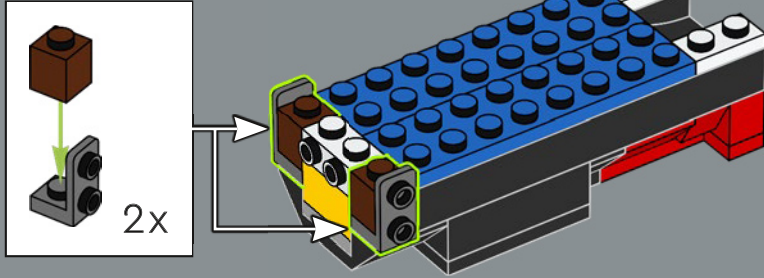


228

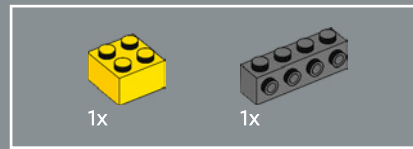
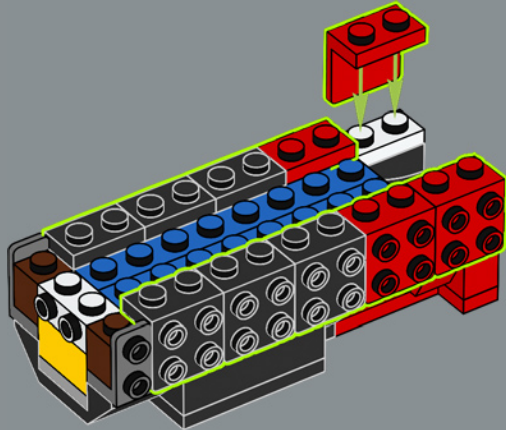




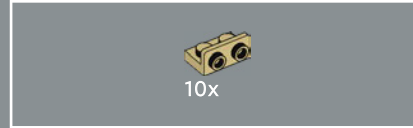
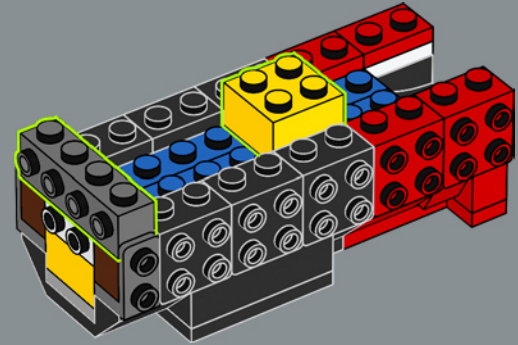
229



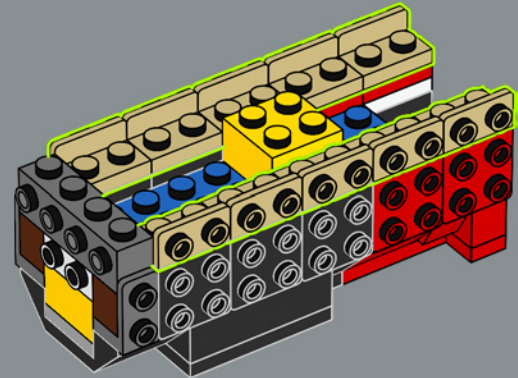
230

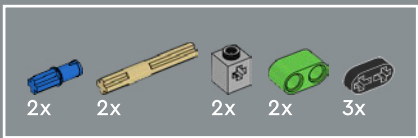


231

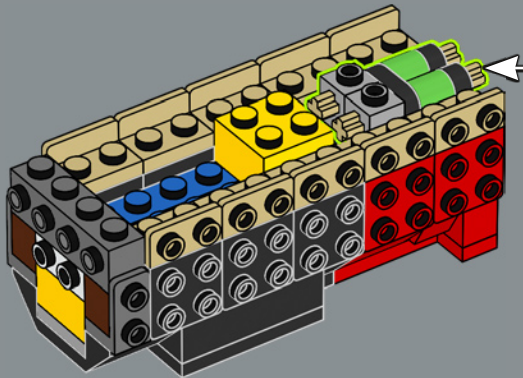
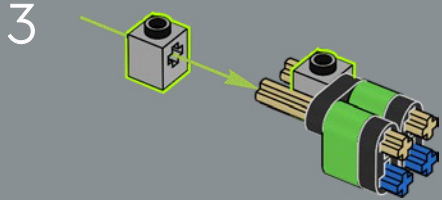
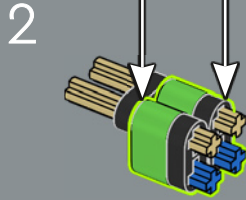
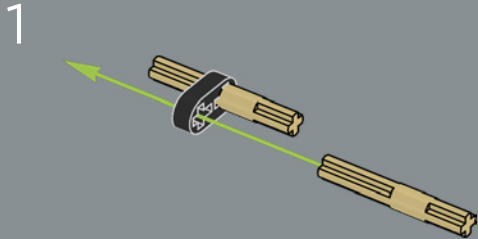
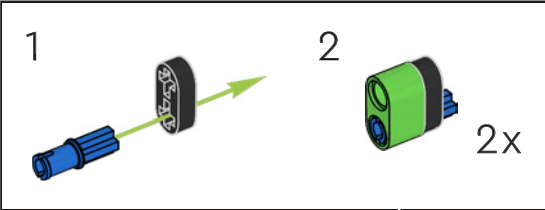


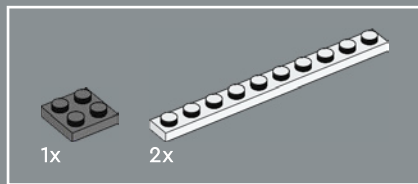
232



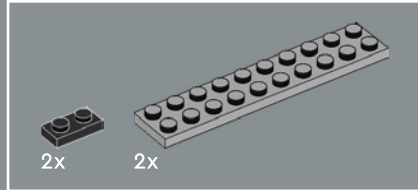
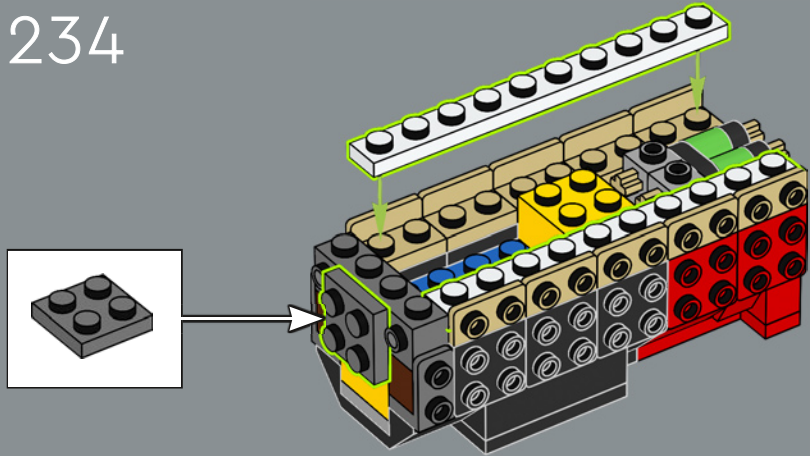


233

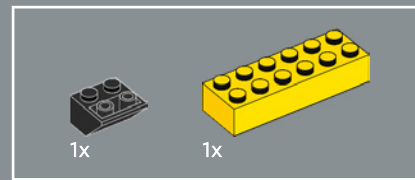
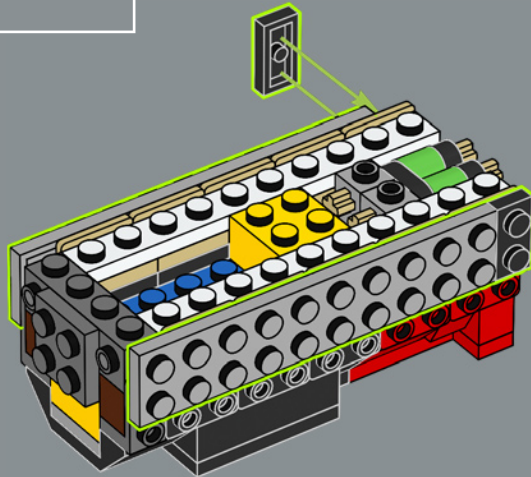




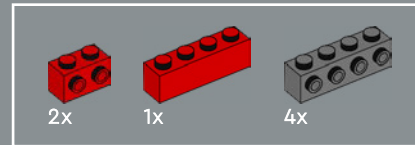
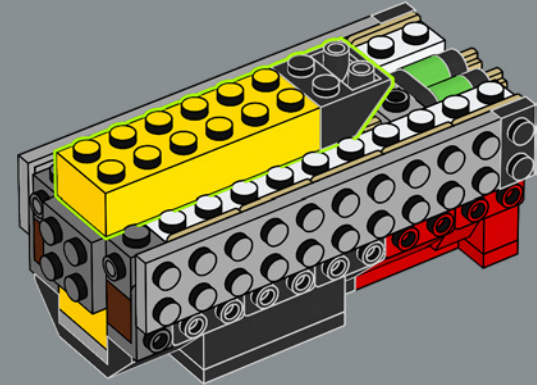
234



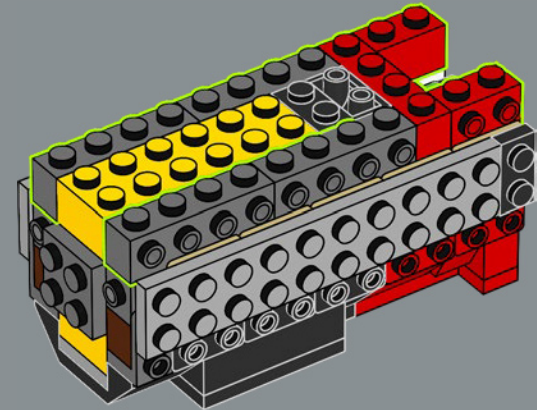
235

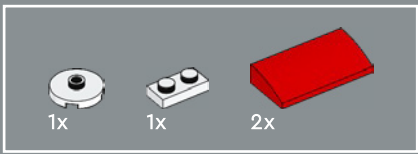


236

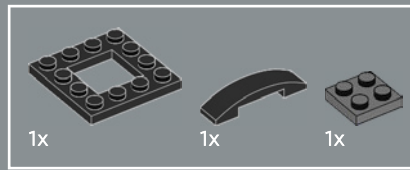
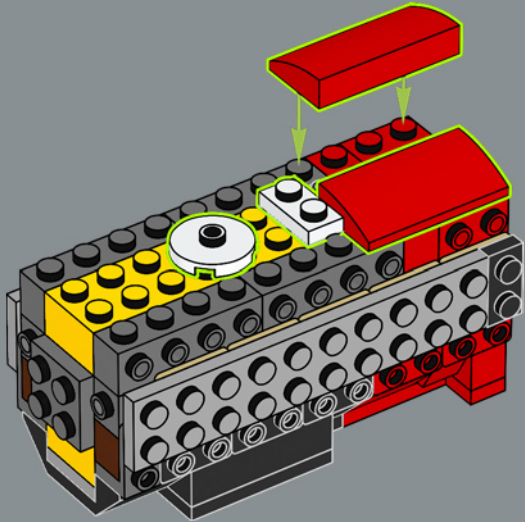


237

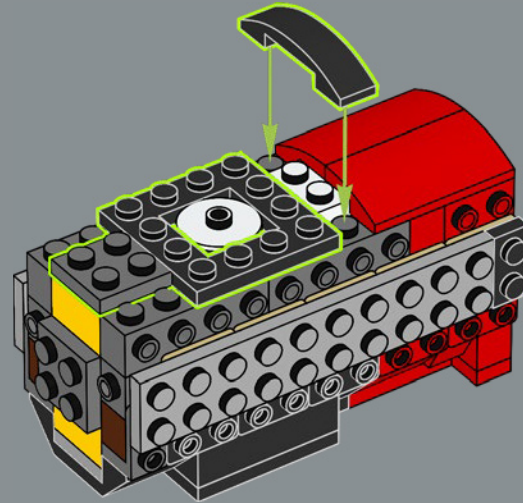


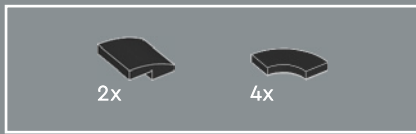


238

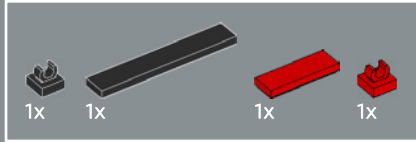
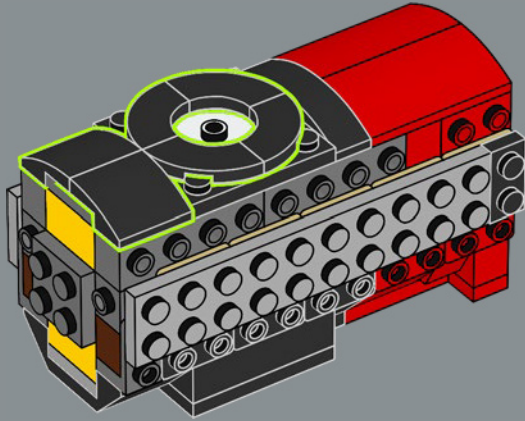


239

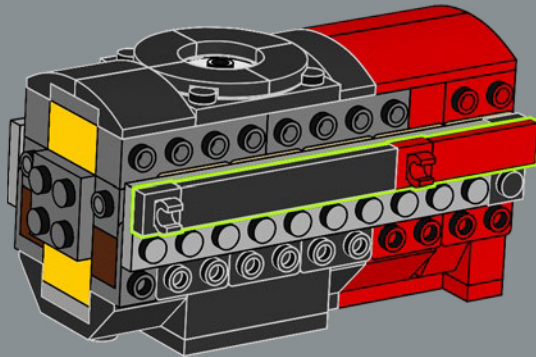




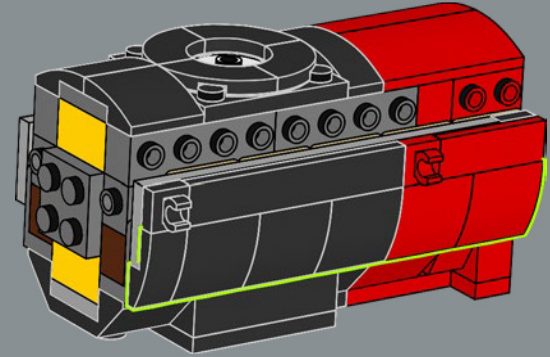
240



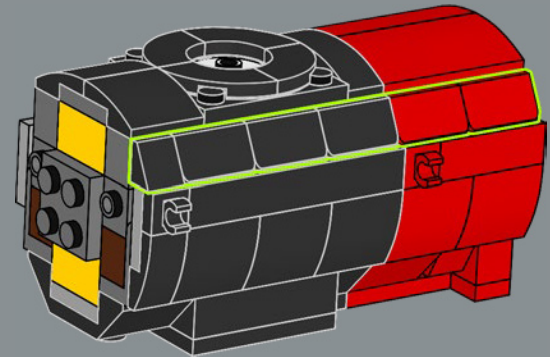
241

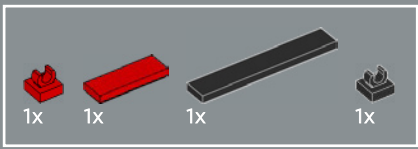


242

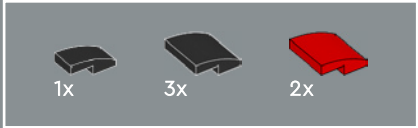
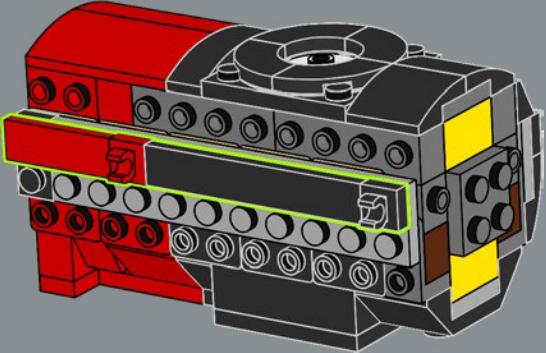


243

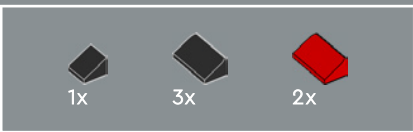
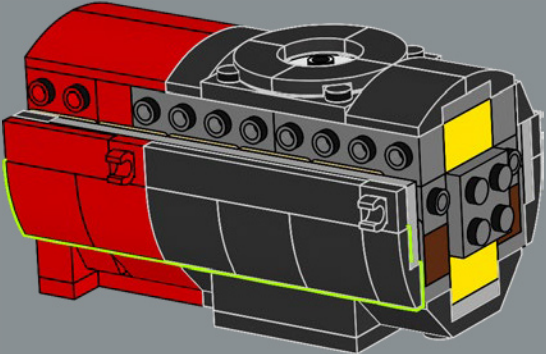




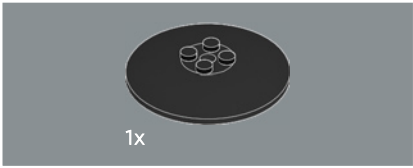
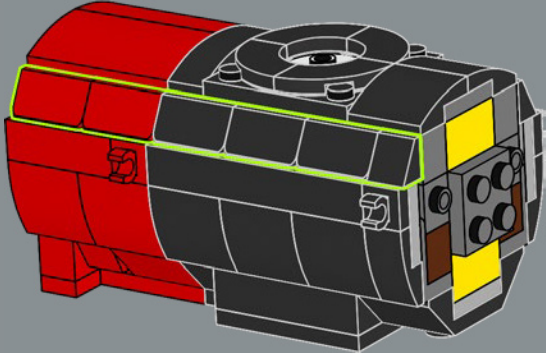
244



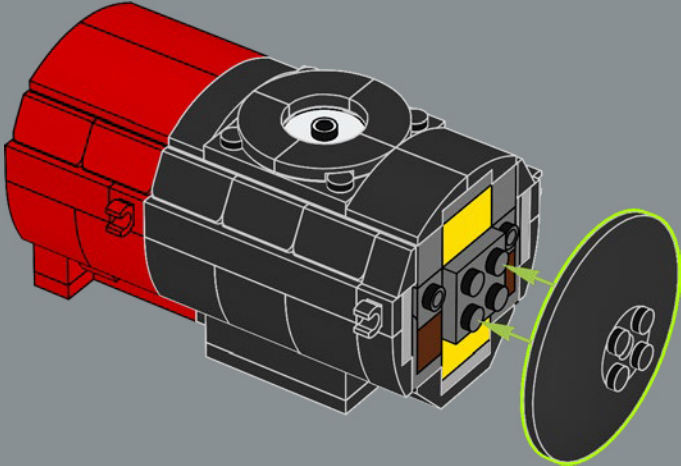
245



246

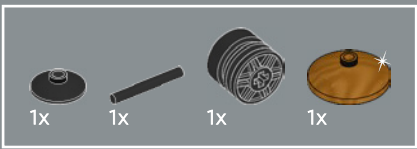
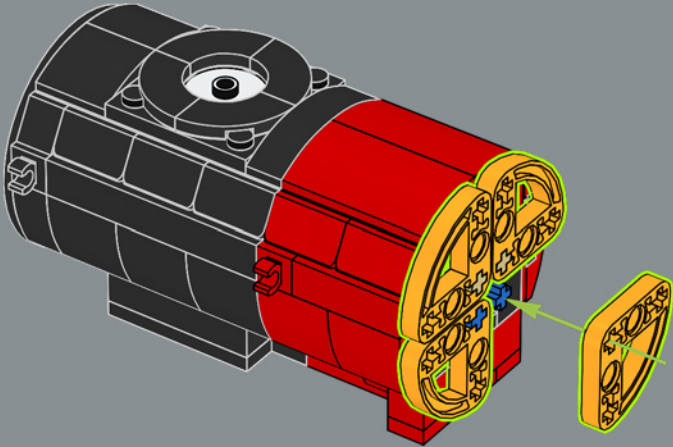


247

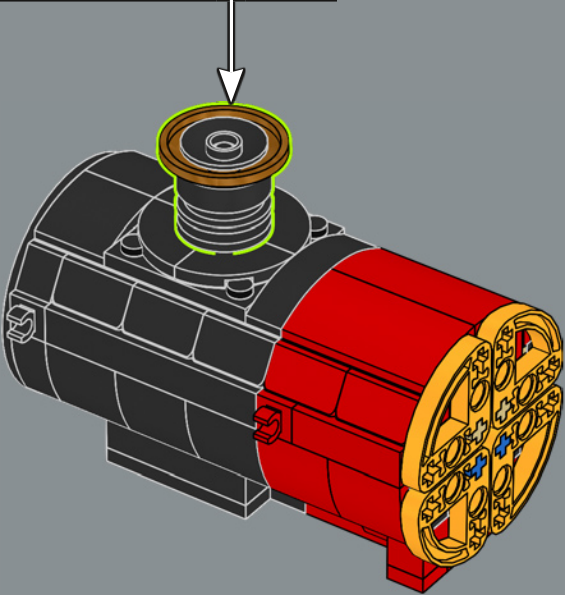
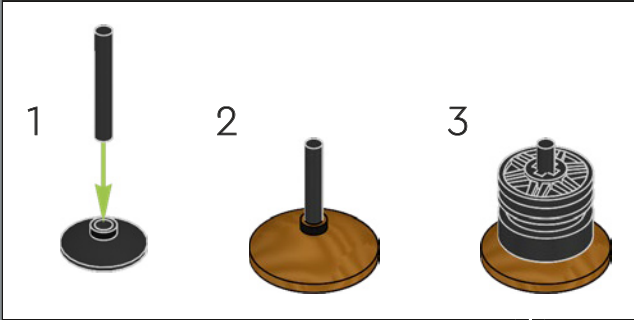




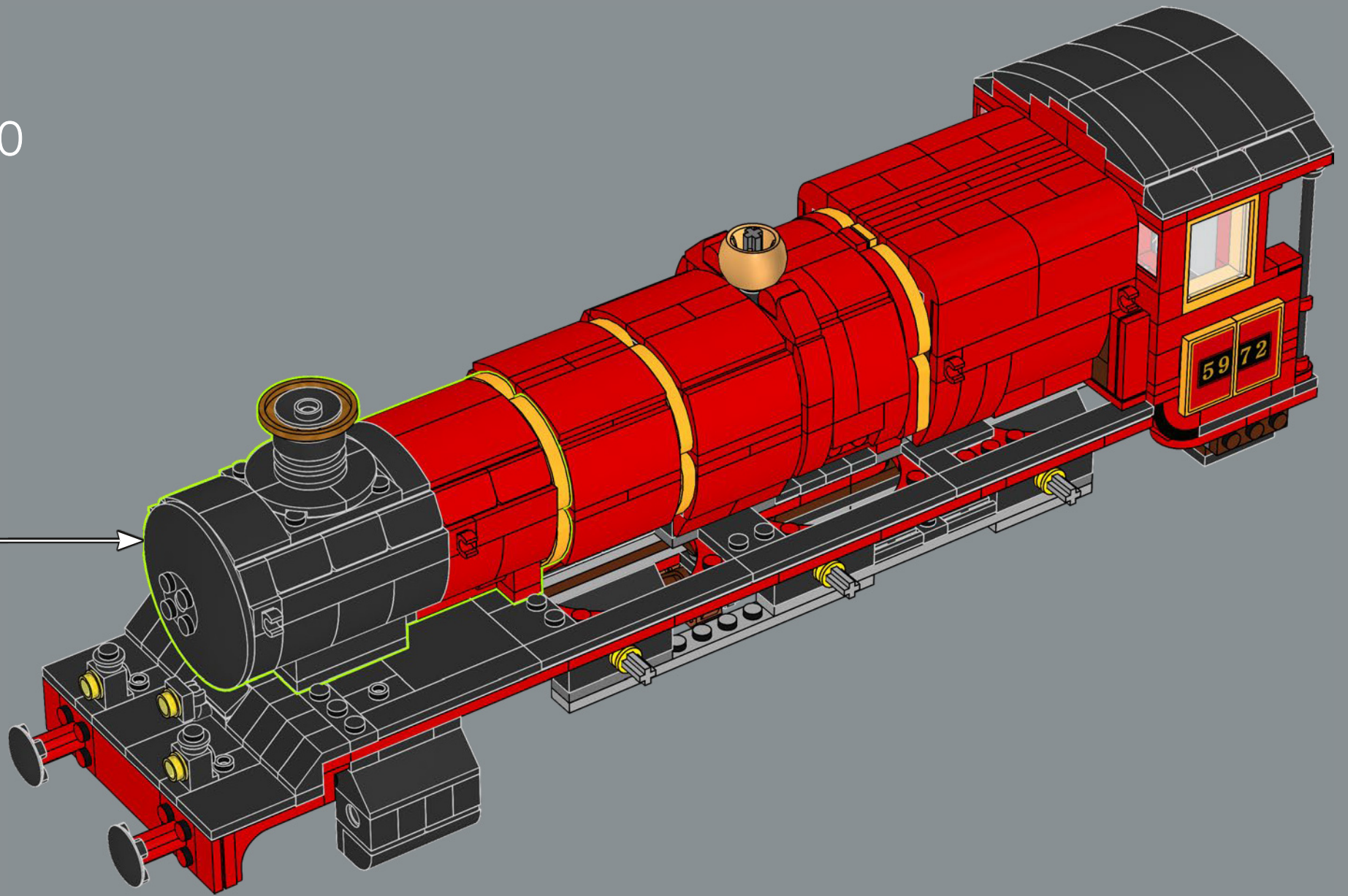
248



249



250



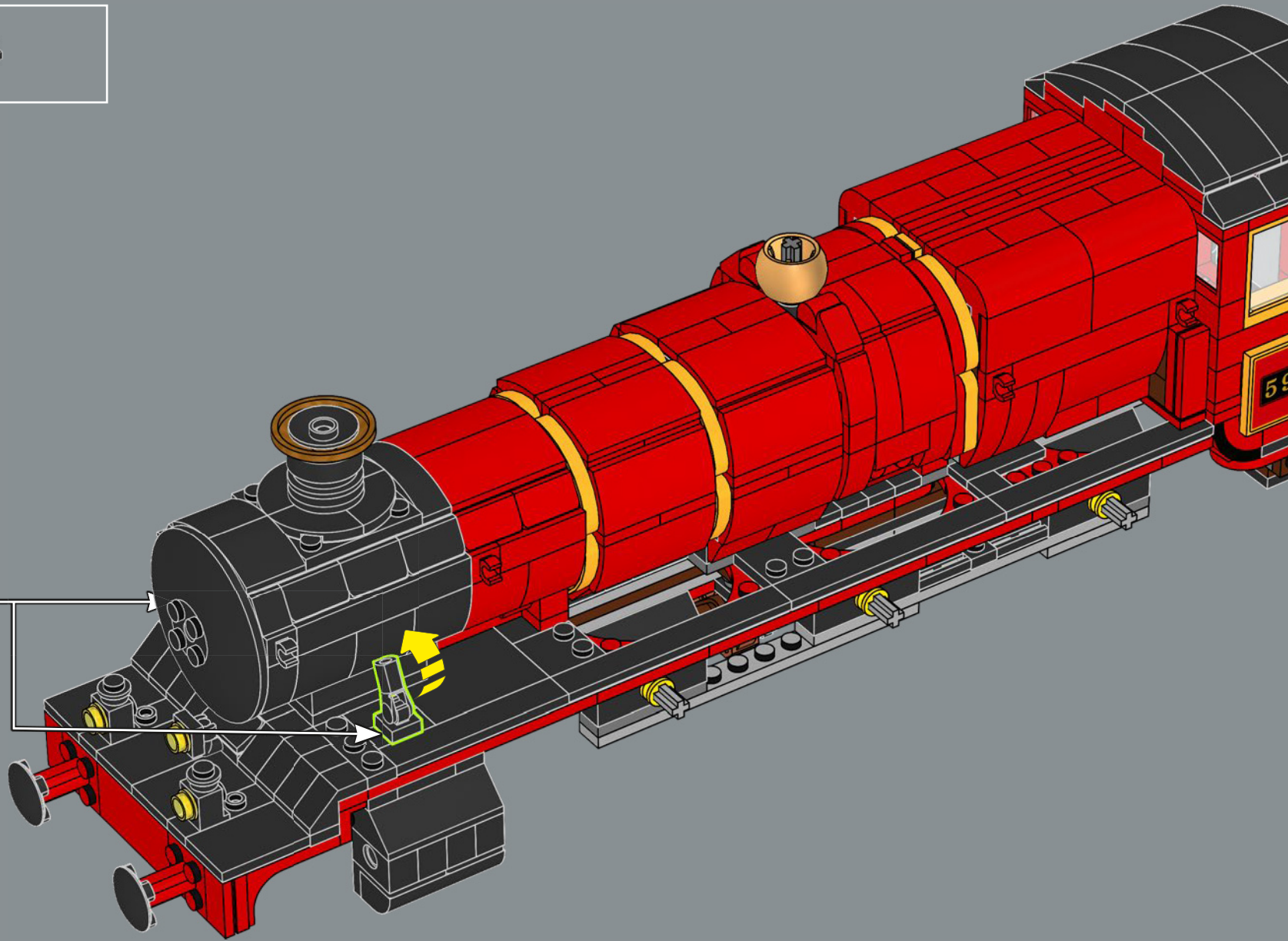
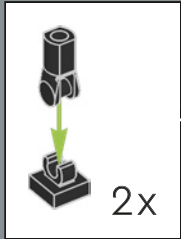


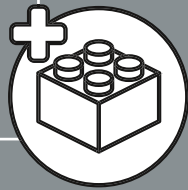
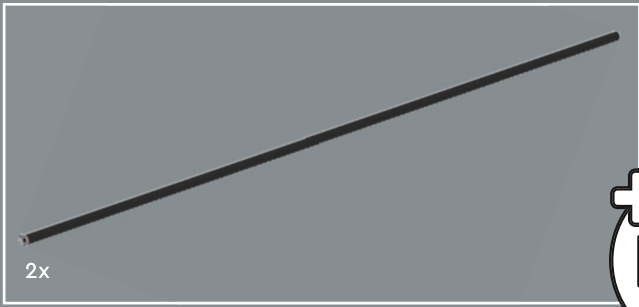
2x



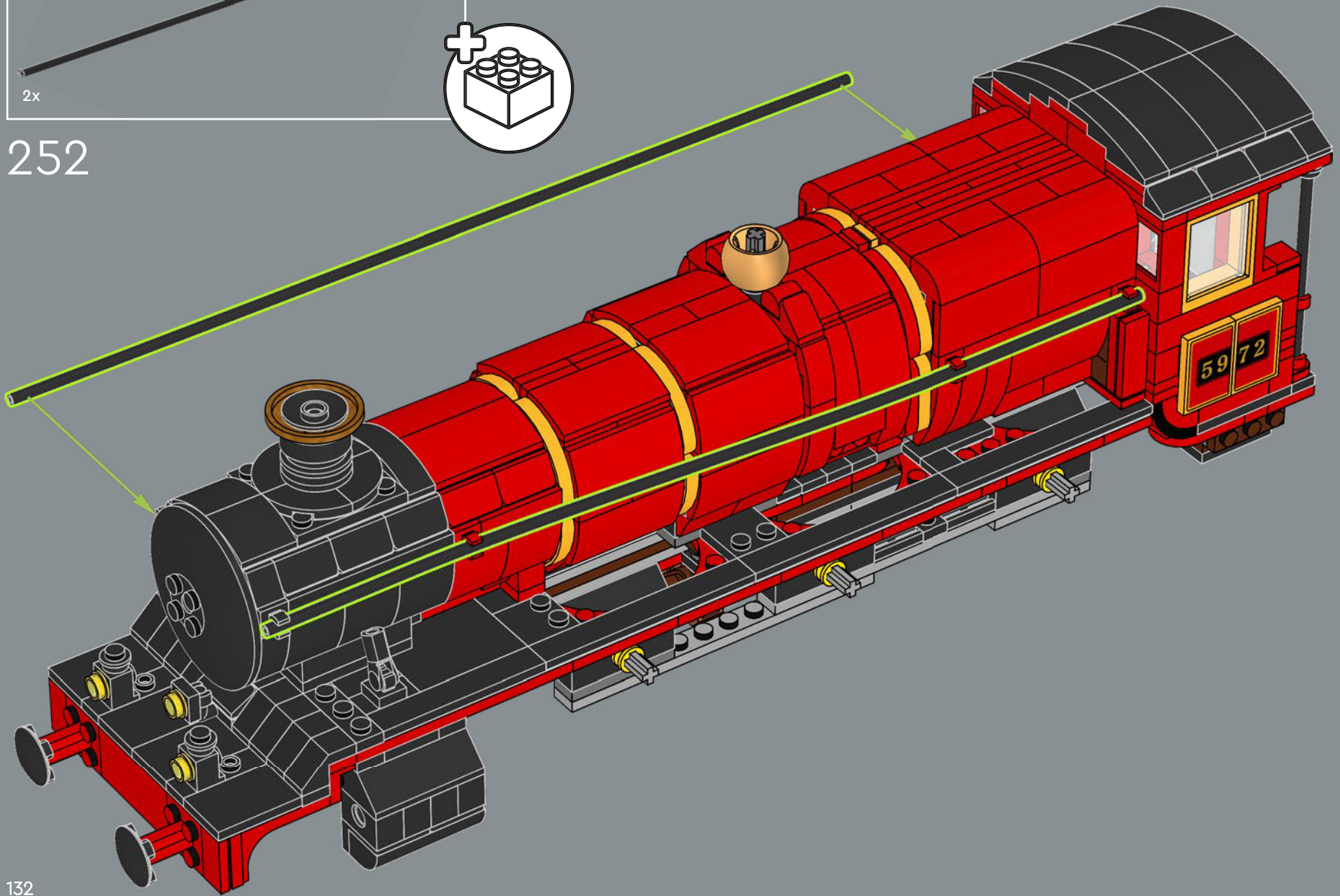
2x

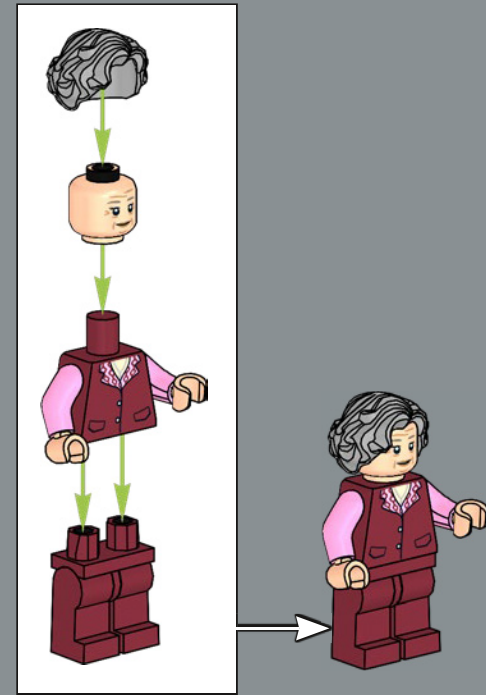
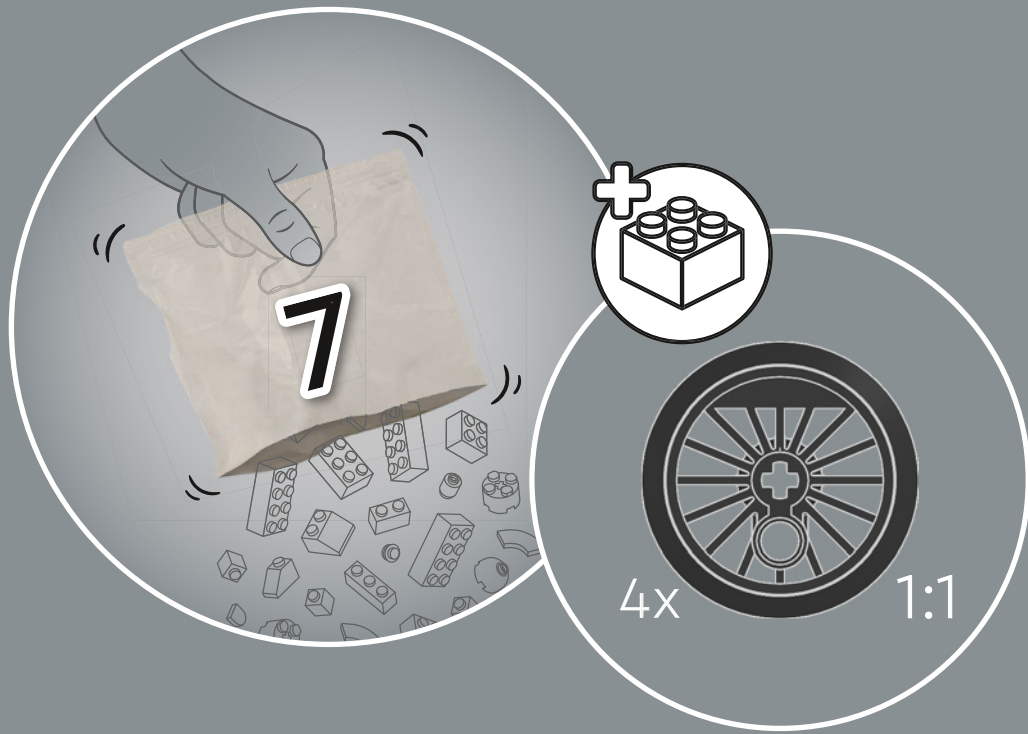
251

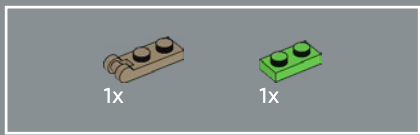




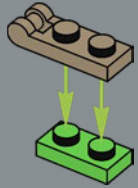
252



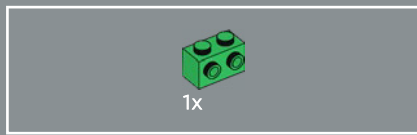
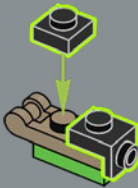




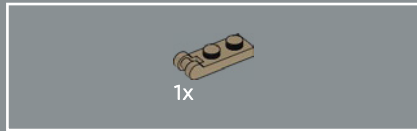
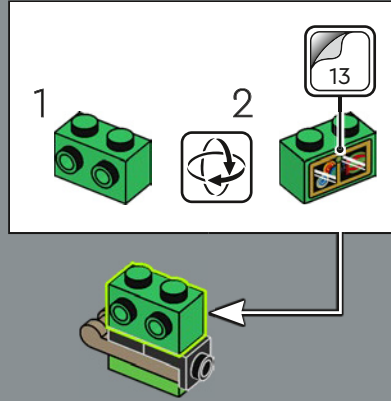
253



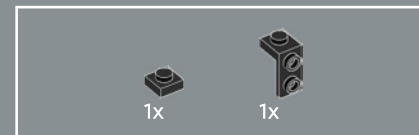
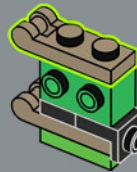
254



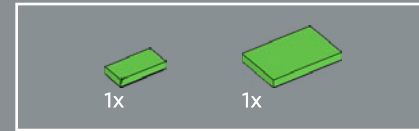
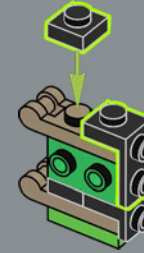
255



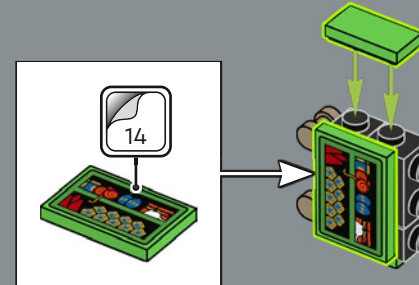
256



257

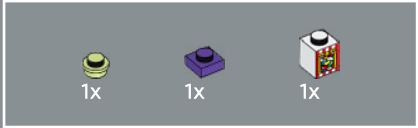
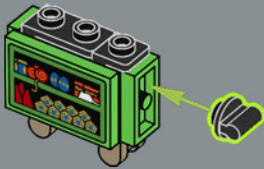


258





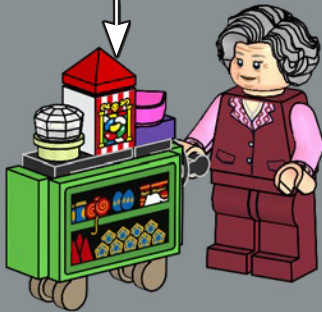
259

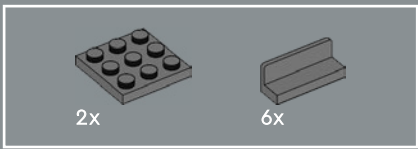


260

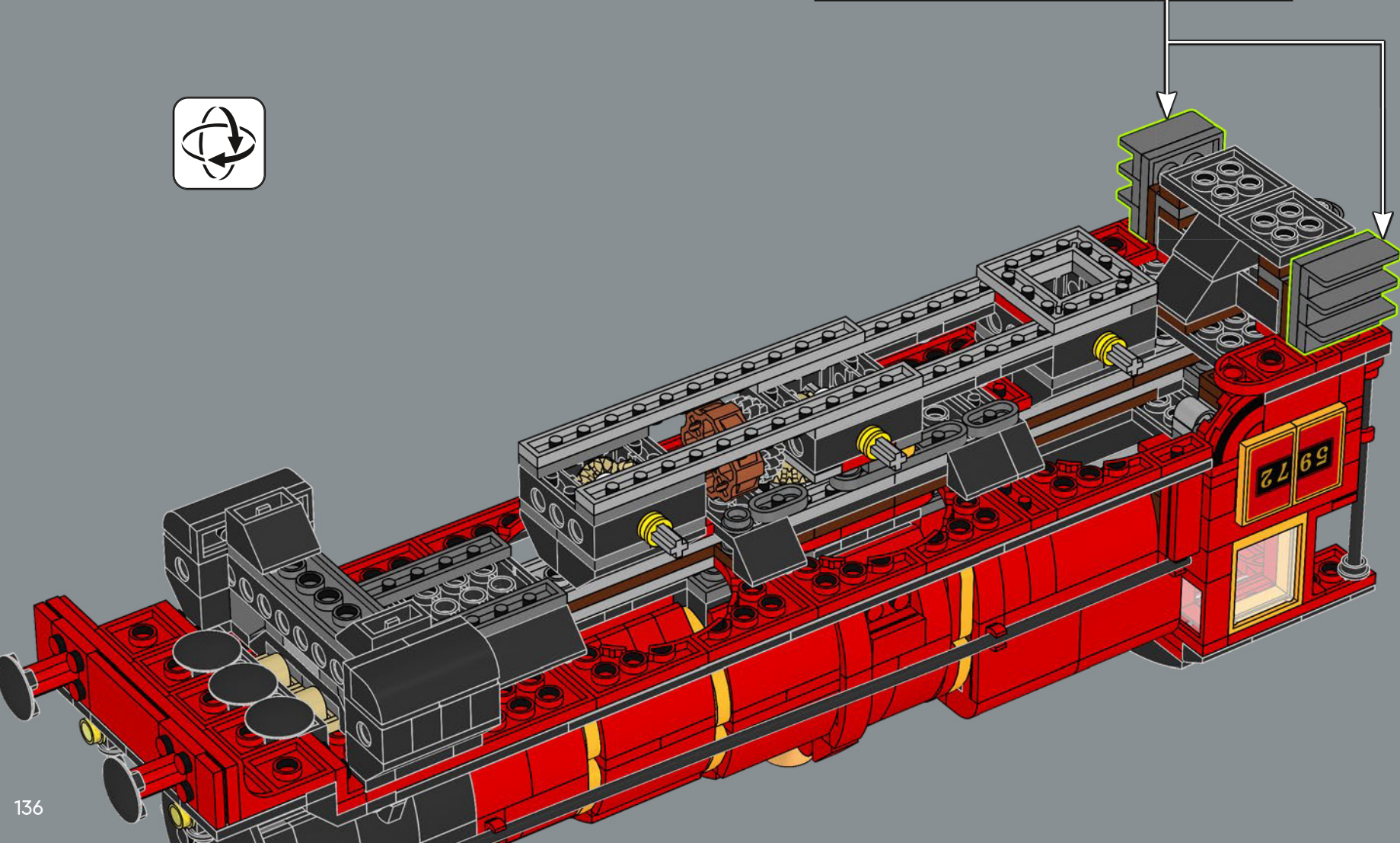
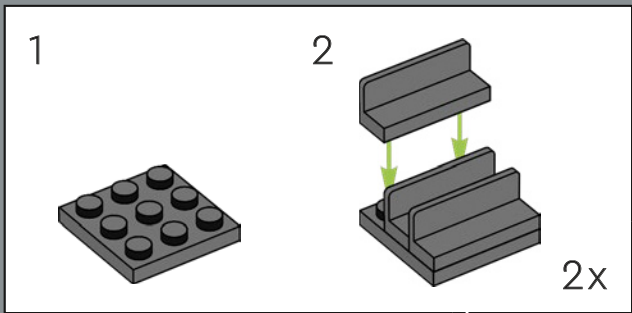


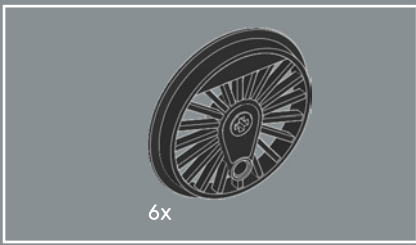
261





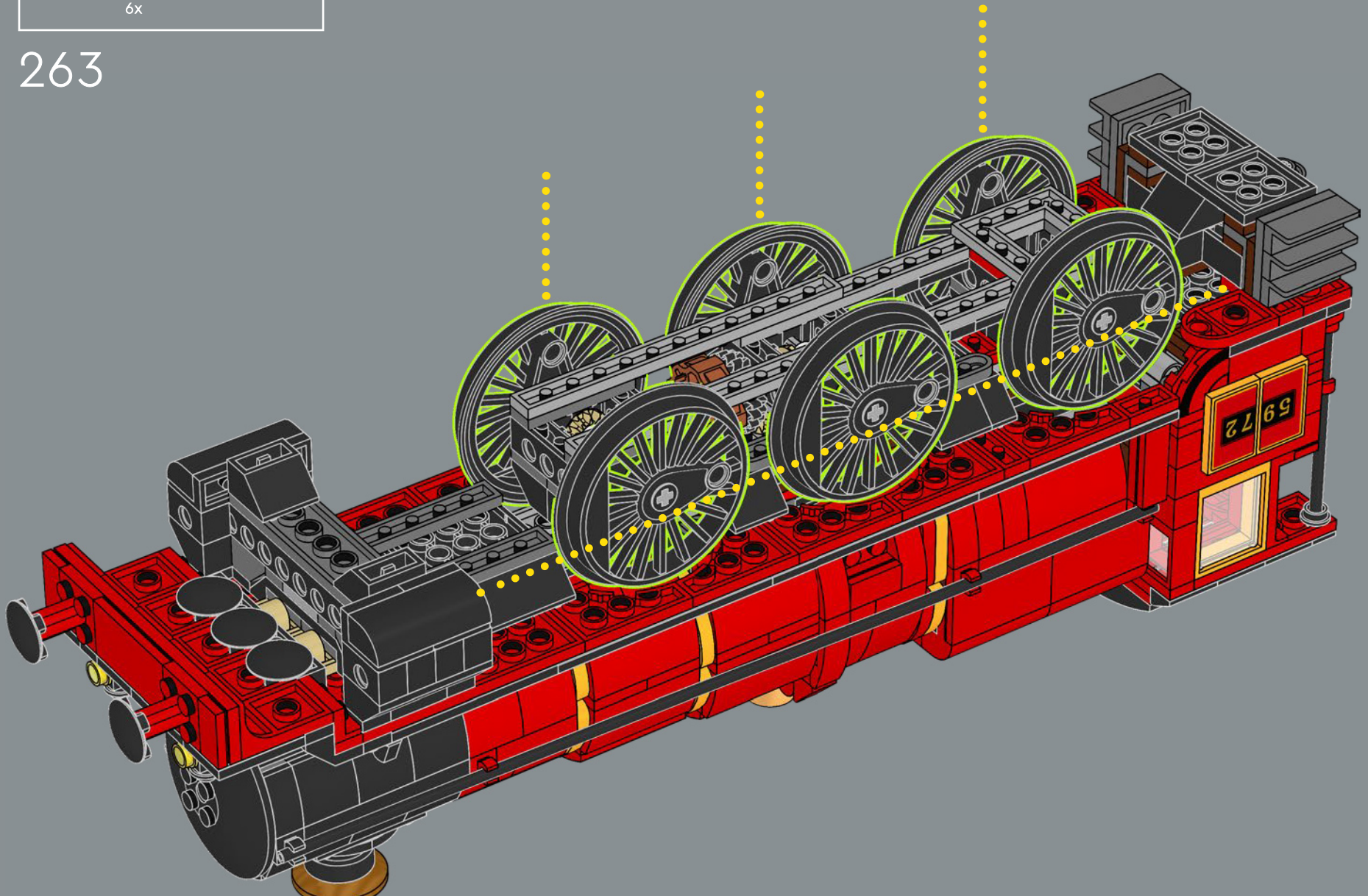
262

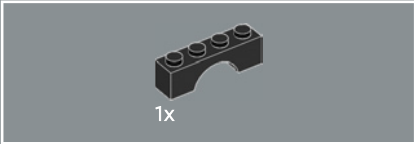
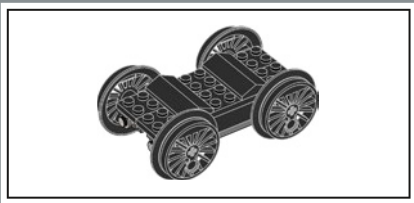




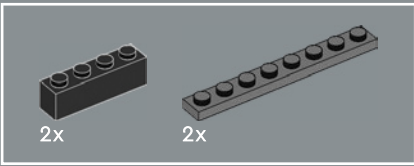
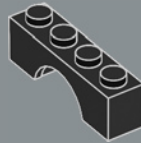
6x

263

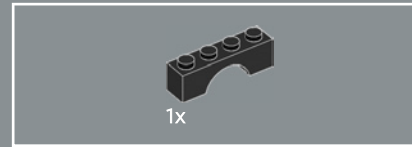
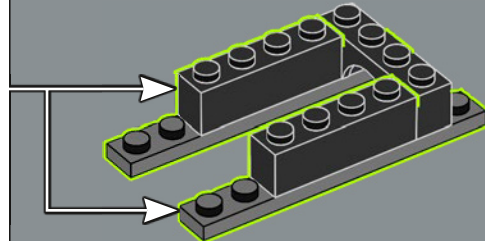
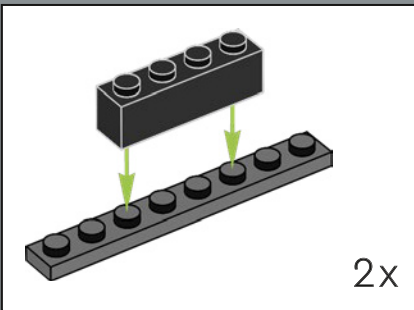




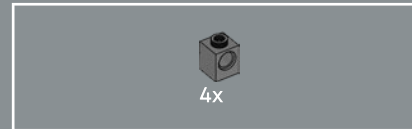
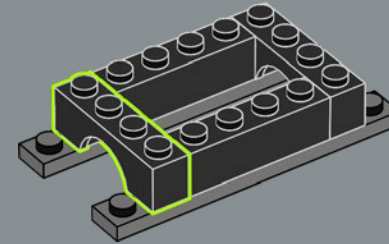
264



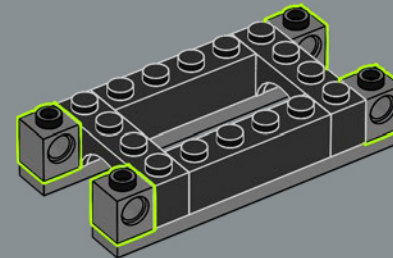
265

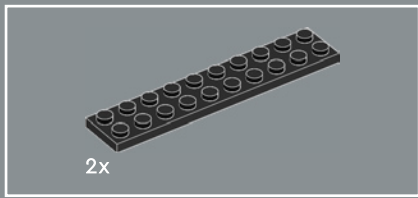


266

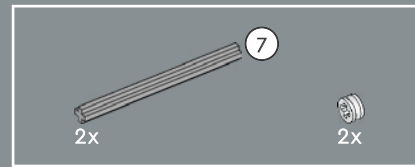
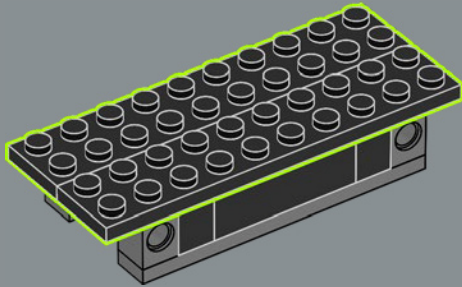


267

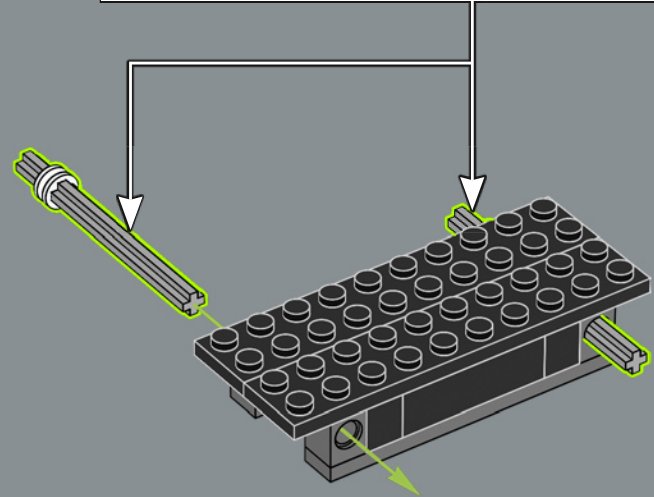
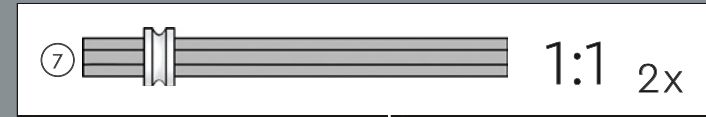




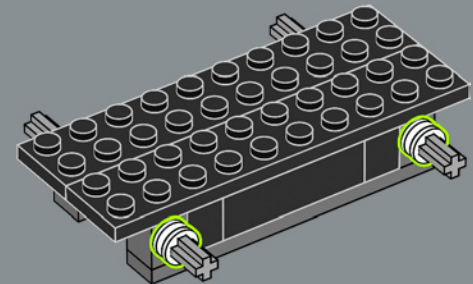
268



269

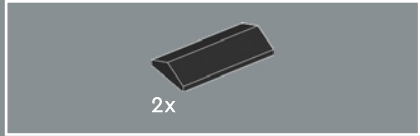
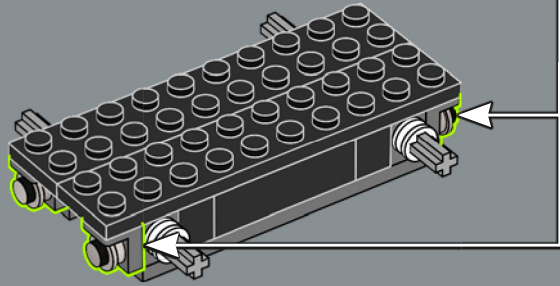
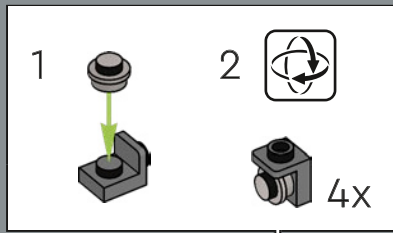


270

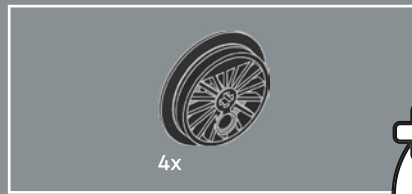
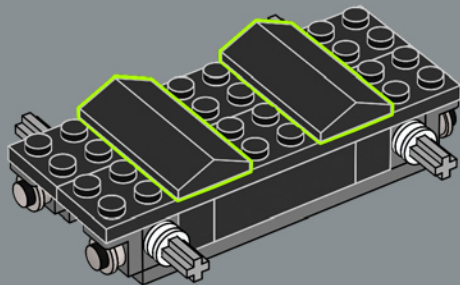




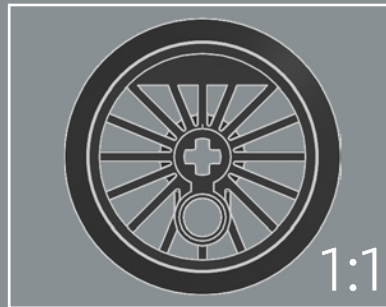
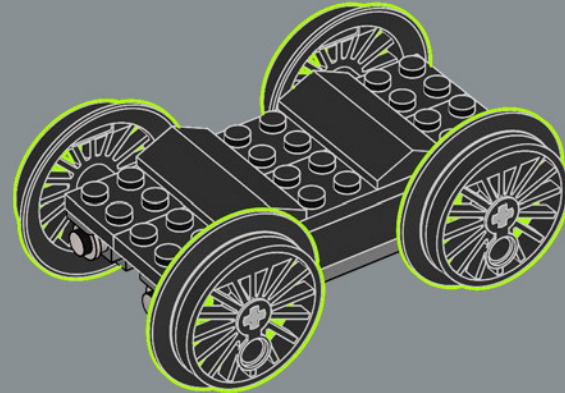
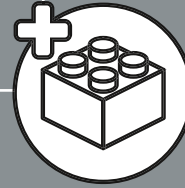
271



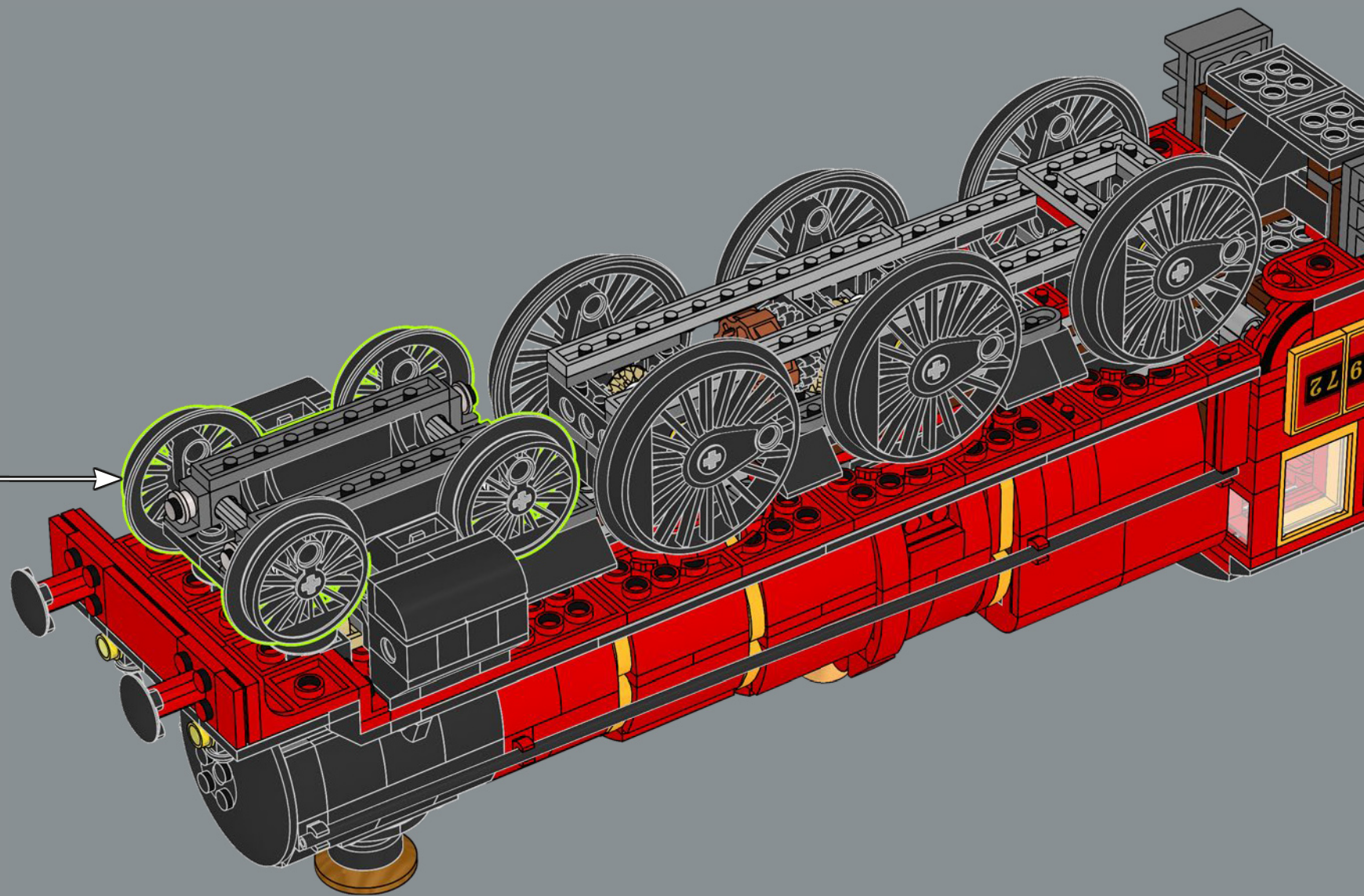
272

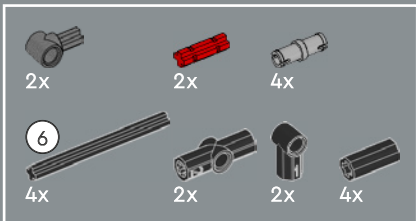
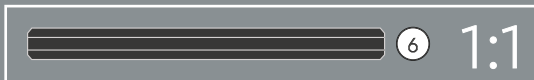


273

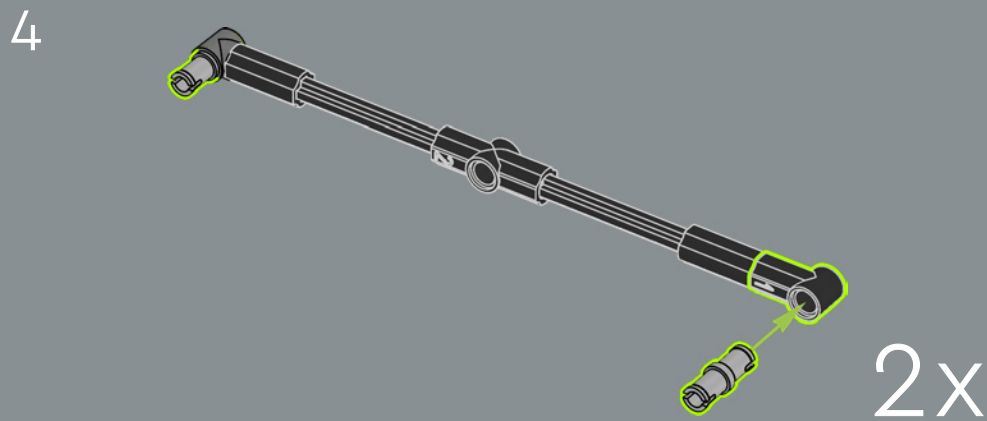
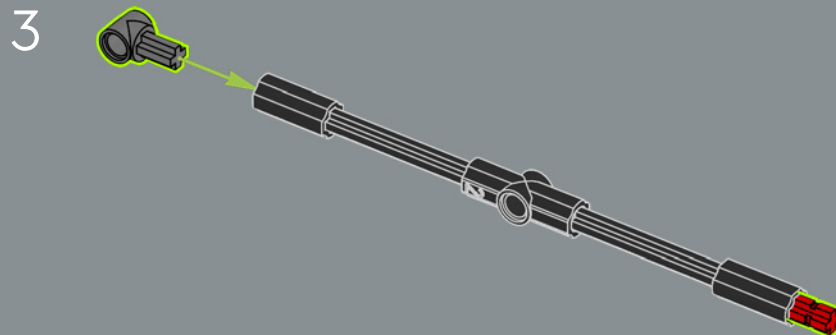
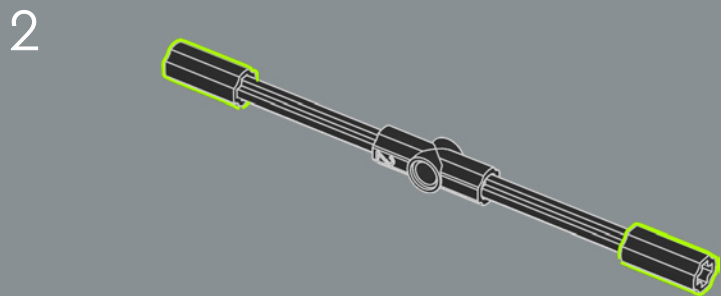
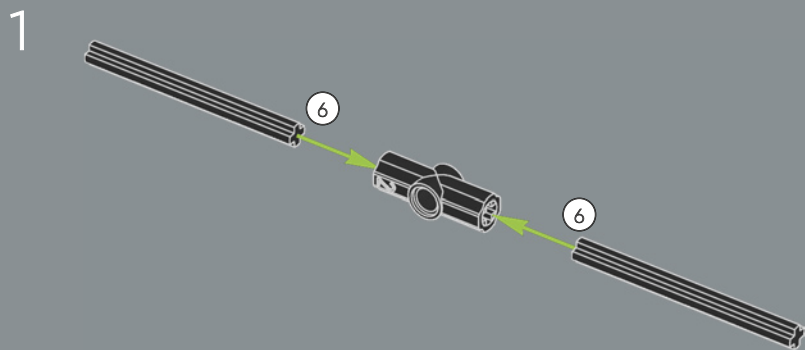


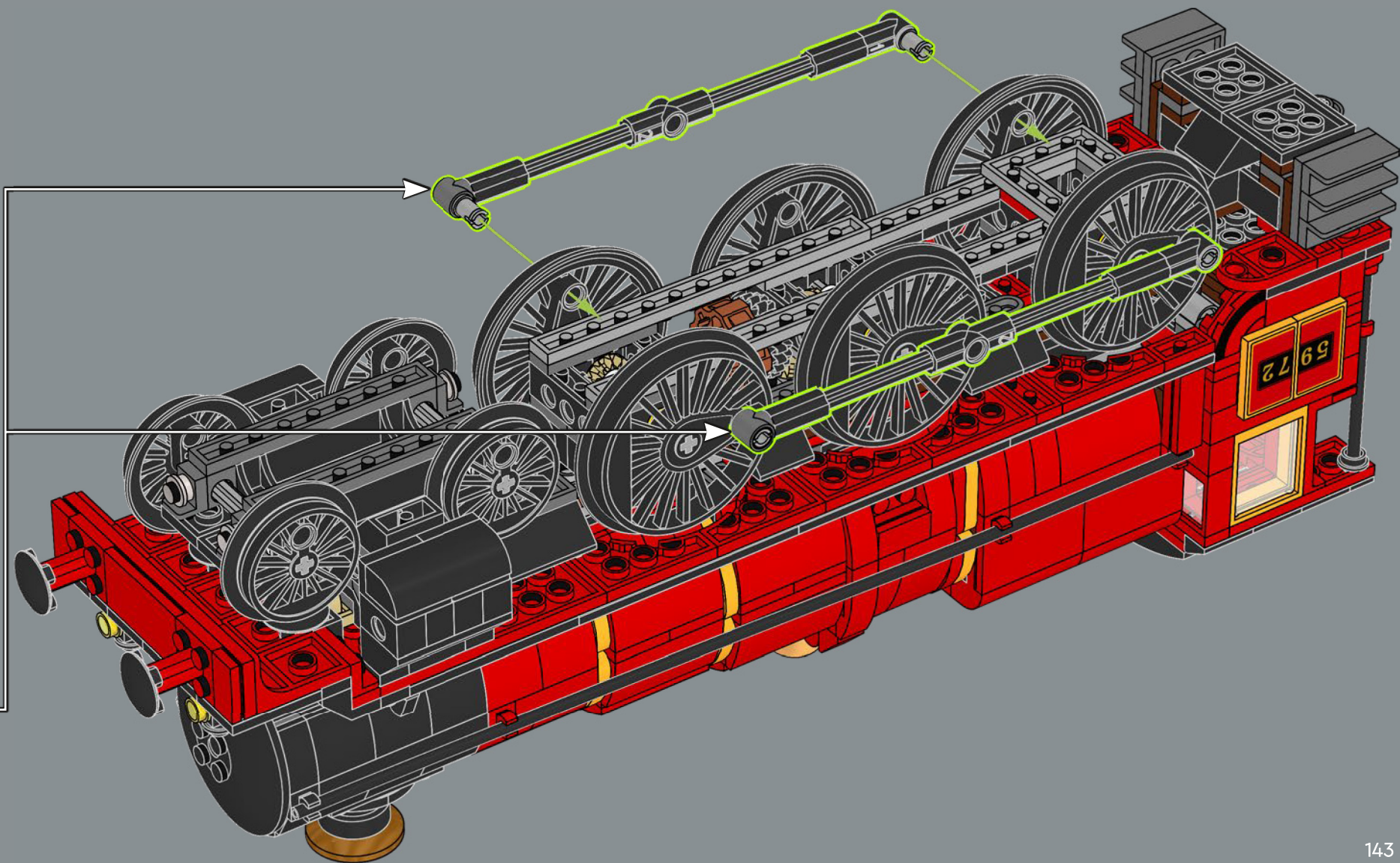
274

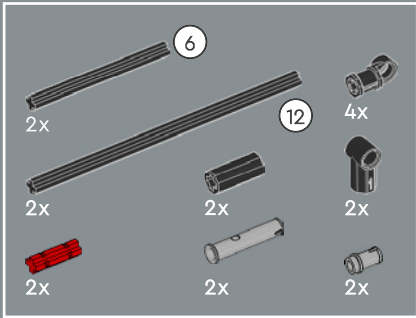
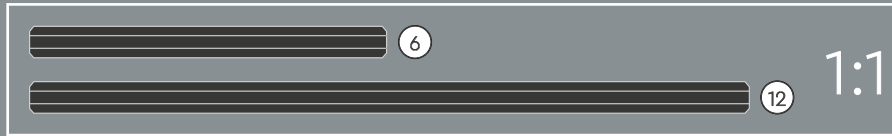
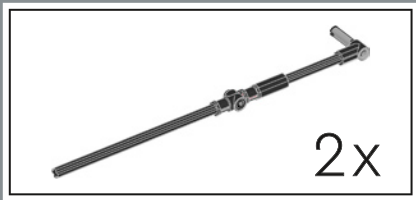




275

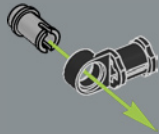




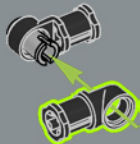


276

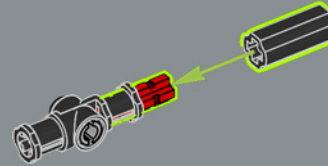
1



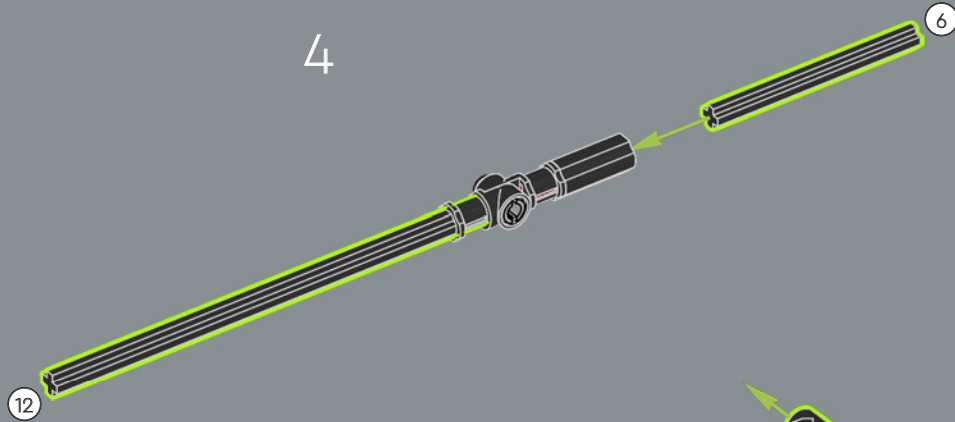
2



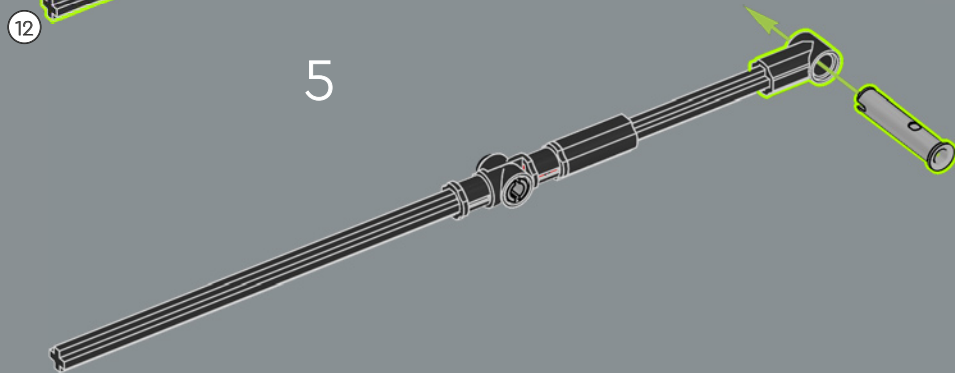
3



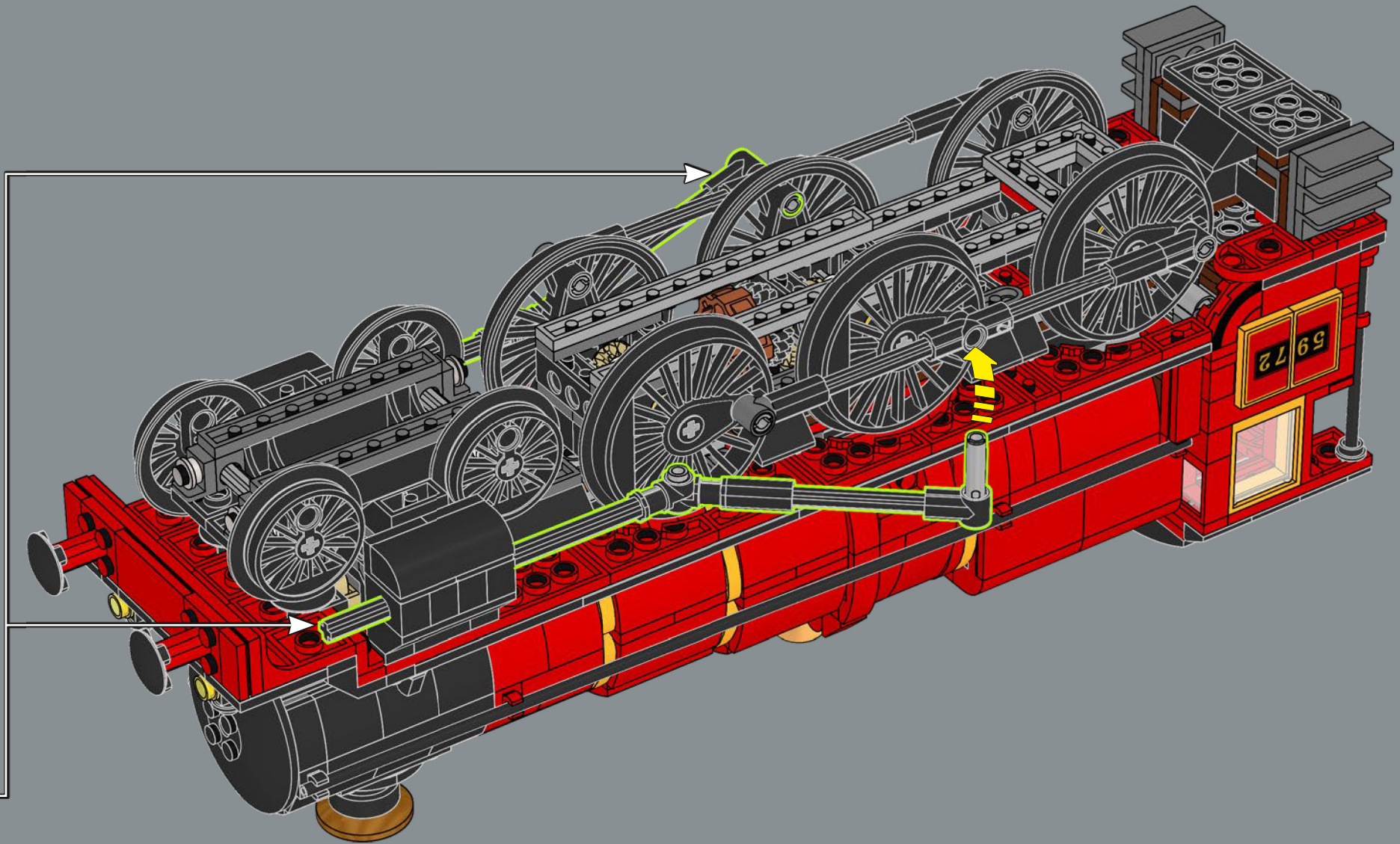
4

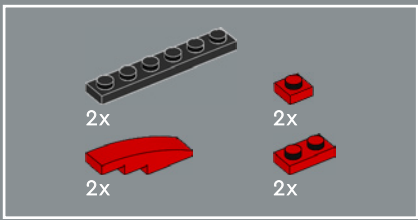


5

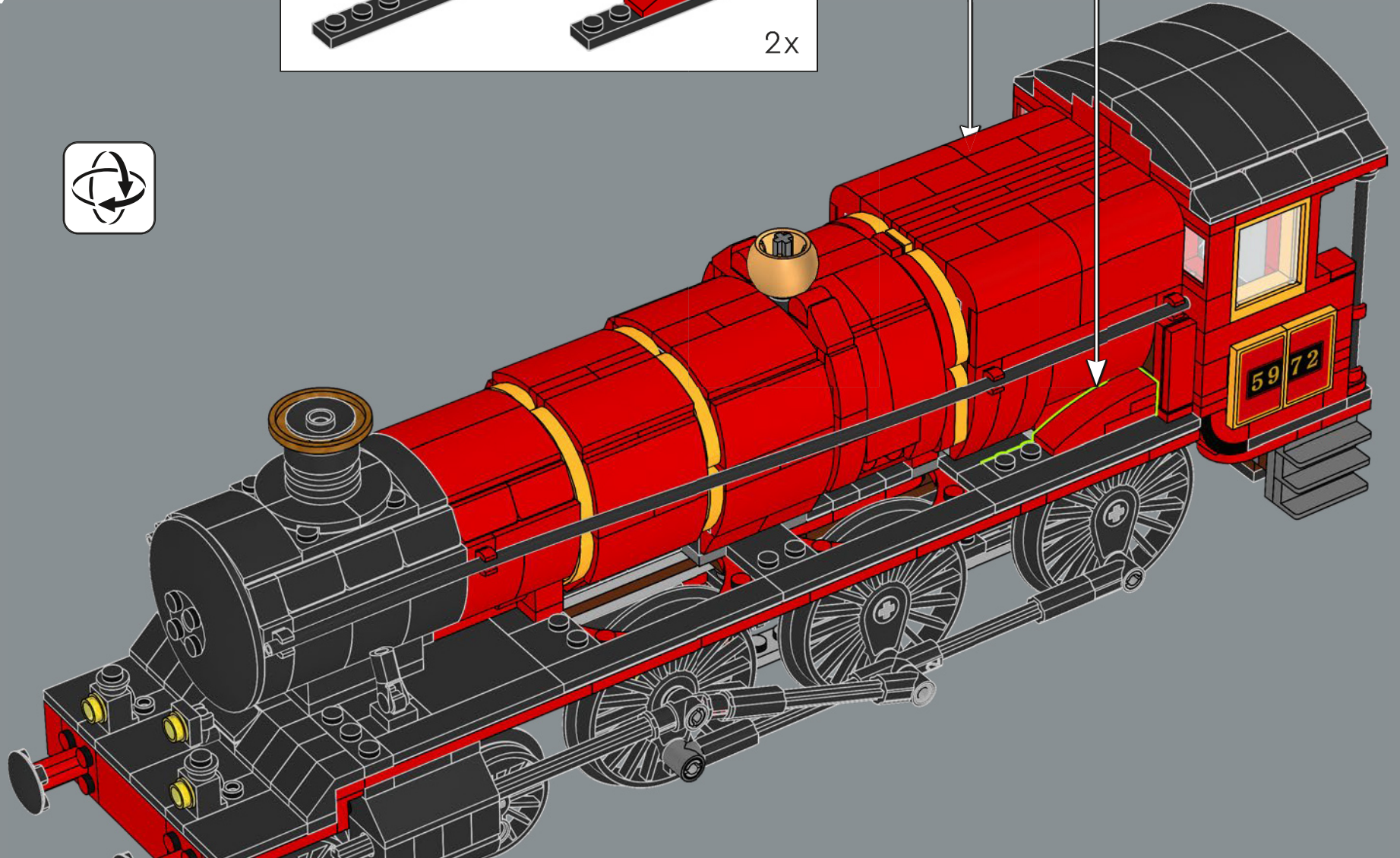
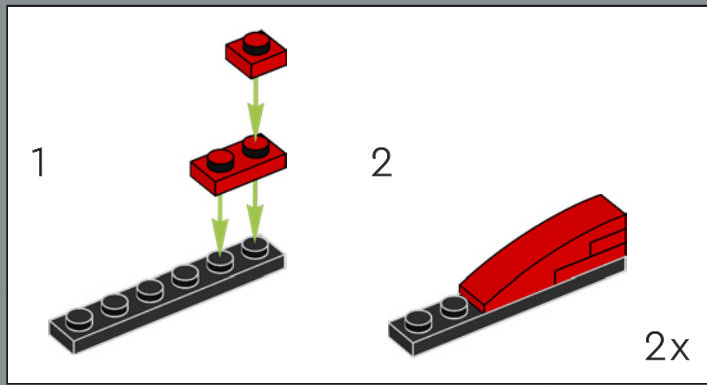


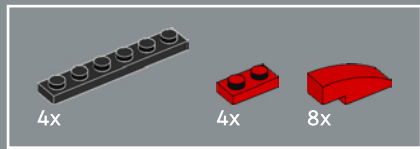
2x



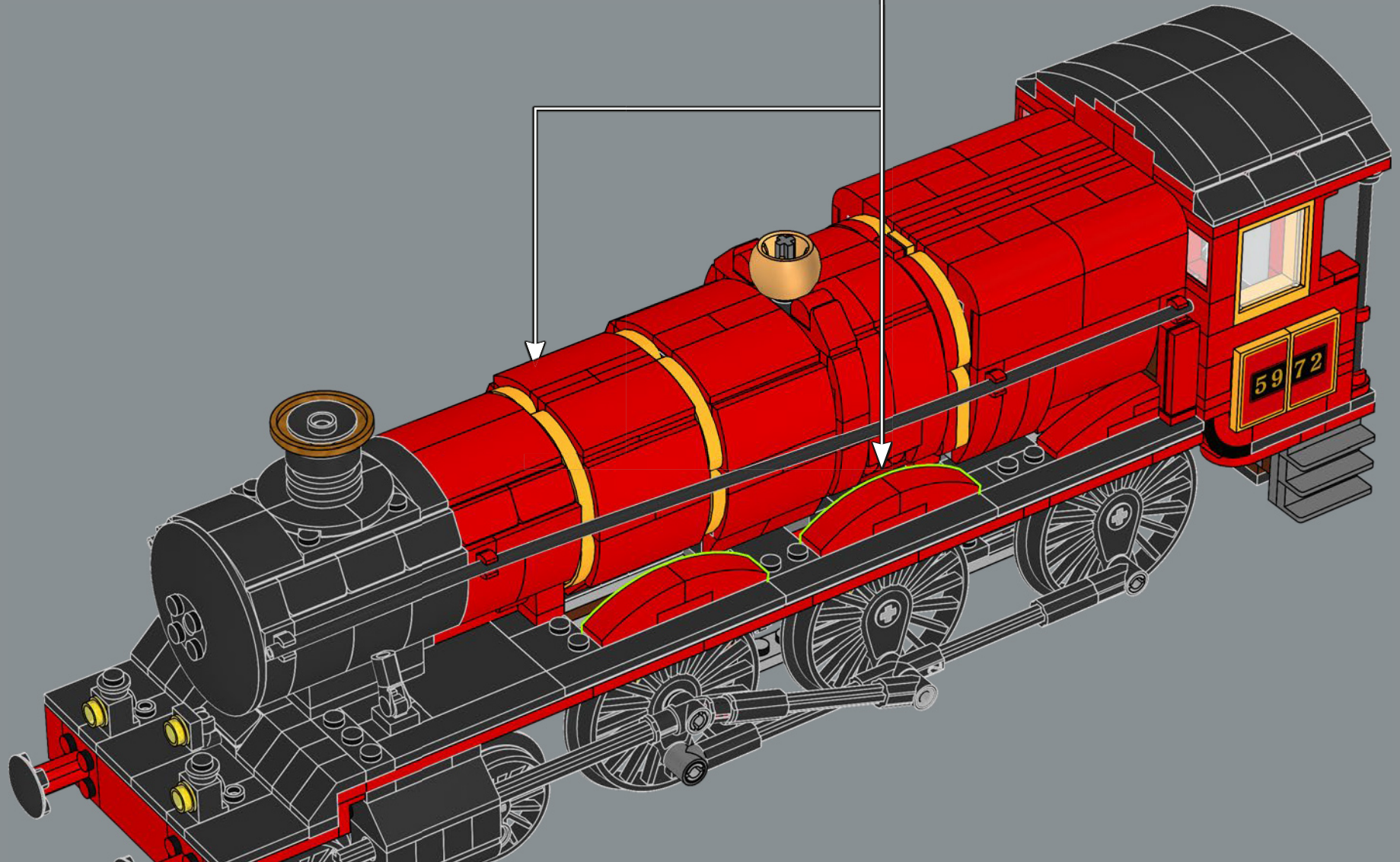
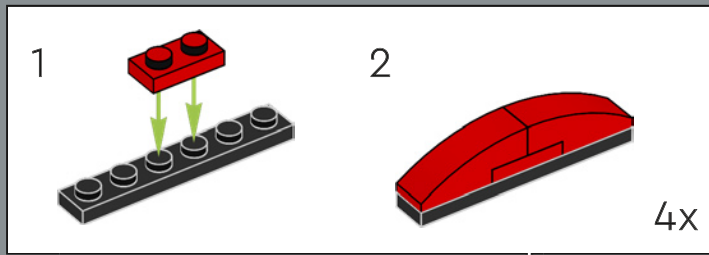


277



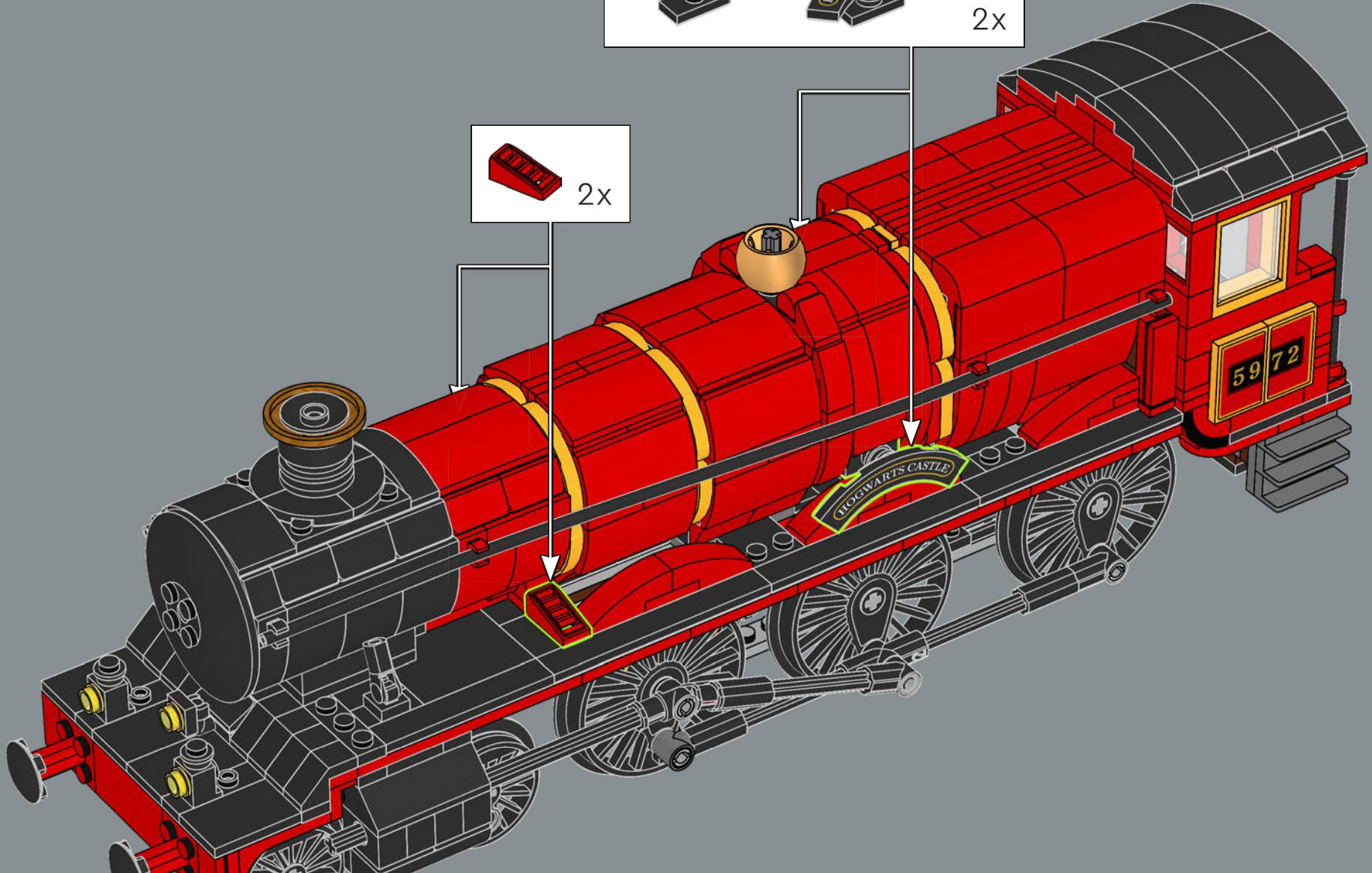
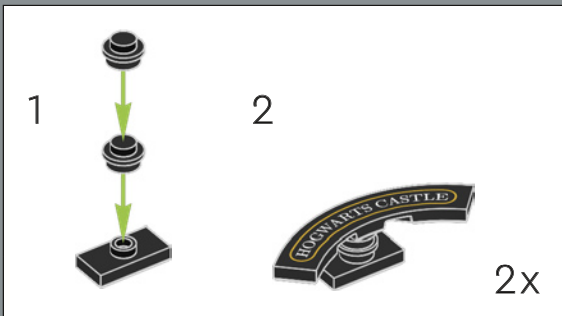


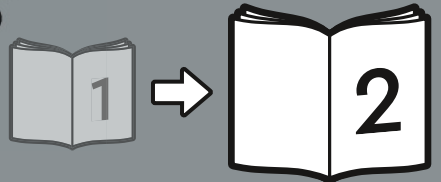
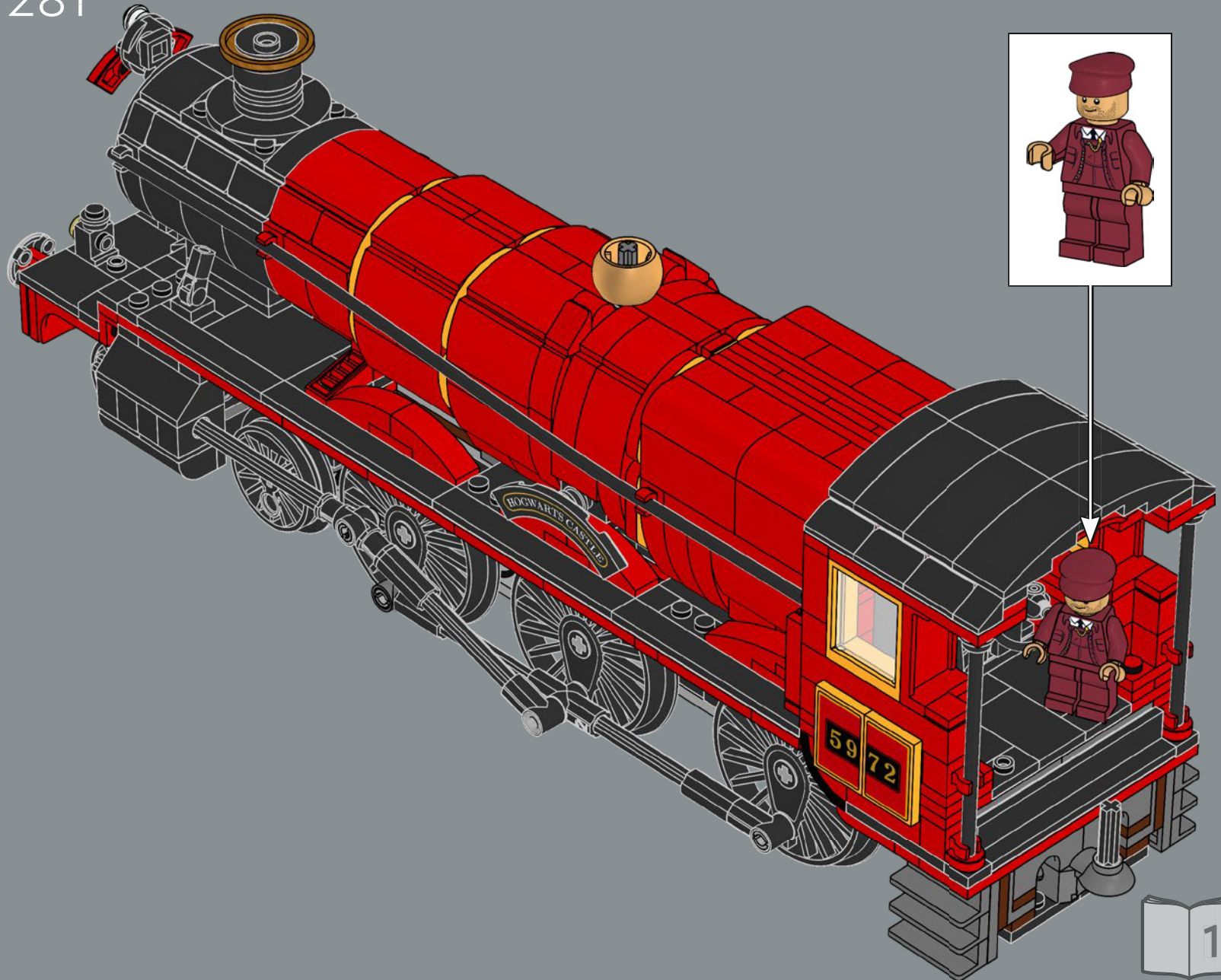
278





279







FEEDBACK AND WIN



FEEDBACK AND WIN

Your feedback will help shape the future development of this product series.

Please visit:

FEEDBACK UND GEWINNEN

Dein Feedback trägt zur Weiterentwicklung dieser Produktreihe bei.

Geh auf:

COMMENTEZ ET GAGNEZ

Vos commentaires nous aideront à concevoir les futurs produits de cette gamme.

Rendez-vous sur :

COMENTA Y GANA

Tu opinión nos ayudará a dar forma al desarrollo de esta serie de productos en el futuro.

Visita:

反馈有奖

您的反馈将有助于我们在今后改进本系列产品。

请访问：

[LEGO.com/productfeedback](https://www.lego.com/productfeedback)

By completing, you will automatically enter a drawing to win a LEGO® set.

Terms & Conditions apply.

Durch Ausfüllen nimmst du automatisch an der Verlosung eines LEGO® Preises teil.

Es gelten die Teilnahmebedingungen.

En envoyant vos commentaires, vous serez automatiquement inscrit(e) à un tirage au sort qui vous permettra de remporter un prix LEGO®.

Offre soumise à conditions.

Al contestar, participarás automáticamente en el sorteo y podrás ganar un set LEGO®.

Sujeto a Términos y Condiciones.

完成我们的反馈调查，即可自动进入抽奖环节，赢取乐高®套装。

适用《条款和条件》。



LEGO and the LEGO logo are trademarks of the LEGO Group. ©2022 The LEGO Group.
WIZARDING WORLD characters, names and related indicia are © & ™ Warner Bros. Entertainment Inc.
WB SHIELD: © & ™ WBEI. Publishing Rights © JKR. (s22)