



We're transitioning from single-use plastic to paper-based packaging. As we progress, you may find a mix of paper and plastic in our boxes.

Wir stellen von Einwegkunststoff-Verpackungen auf Verpackungen auf Papierbasis um. Möglicherweise findest du in der Übergangszeit sowohl Papier als auch Kunststoff in unseren Boxen.

Nous passons progressivement des emballages en plastique à usage unique aux emballages à base de papier. Au cours de cette transition, il est possible que vous trouviez à la fois du papier et du plastique dans nos boîtes.

Stiamo passando dalla plastica monouso agli imballaggi basati su carta. In questo periodo, potrete trovare un mix di carta e di plastica nelle nostre confezioni.

Estamos cambiando las bolsas de plástico desechables por bolsas con base de papel. Conforme avanzamos en este propósito, puede que encuentres una mezcla de papel y de plástico en nuestras cajas.

Estamos a fazer a transição do uso de plástico descartável nas embalagens por embalagens à base de papel. À medida que progredimos nesta transição poderá encontrar um misto de papel e plástico nas nossas caixas

Átállunk az egyszer használatos műanyagról a papír alapú csomagolásra. Az átállás folyamatos, ezért előfordulhat, hogy papír és műanyag zacskót egyaránt találsz a dobozainkban.

Mēs pārejam no vienreizlietojamās plastmasas uz iepakojumu, kurā izmantots papīrs. Pārejas procesa laikā kārbās var būt gan papīra, gan plastmasas daļas.

Facem tranziția de la ambalajele de unică folosință din material plastic la ambalaje pe bază de hârtie. Pe măsură ce avansăm, s-ar putea să găsești un amestec de hârtie și material plastic în cutiile noastre.

我们正在从一次性塑料包装向纸质包装过渡。在此过程中，你可能会发现我们同时采用纸质包装和塑料包装！

[LEGO.com/sustainable-packaging](https://www.lego.com/sustainable-packaging)



42143 法拉利 DAYTONA SP3

撰稿人: Scott Selkirk Neillands

美术设计: Henriette Solgaard, Dennis Rønneby

包装概念: Natacha H el ene Marie Lesty, Tomas Due-Pedersen

手册 1

丹麦比隆

乐高®

创立于:1934 年



(c) Adam Mørk

虽然乐高集团和法拉利是两家截然不同的公司，但他们拥有相同的目标：对所做的每一件事情精益求精、尽善尽美。结果如何？令人惊叹的法拉利 Daytona SP3，以及其令人惊艳的乐高®机械组诠释版。祝你拼搭和玩乐愉快！

意大利马拉内罗

法拉利

创立于: 1947 年











**法拉利拥有深厚的底蕴和传承，是取之不尽的灵感源泉。
这就是我们过去和未来之间的联系。**

Flavio Manzoni, 法拉利首席设计官。

凭借自身深厚的建筑和工业设计背景，Flavio Manzoni 带来了独创性的汽车设计方法。作为法拉利内部设计部门的负责人，他确保了公司标志性设计语言的连续性和一致性：“在 Centro Stile，当选用特定的造型元素时，我们会使用语言代码——一种正式且非常独特的词汇，其造就了法拉利的外观、身份和盛名。正是基于这种肥沃的土壤、元语言以及各种形式的美学规范，造就了系列未来的杰作：这些汽车各不相同，但又因共同的法拉利身份而闻名遐迩。我们开发 Daytona SP3 的出发点是为标志性的 Monza SP1 项目寻找潜在继任者。对于这款车型，我们主要关注 20 世纪 60 年代的运动型赛车，例如传奇的 1967 年法拉利 330 P4。这造就了一款非常时尚精美的运动型原型车，其拥有雕塑般的造型，同时依然忠实于 Monza 的造型原则，尽管它具有完全不同的特性。”



1967年，马拉内罗——两辆330 P4在Daytona 24小时耐力赛中包揽冠亚军后回到工厂。



法拉利 Icona 系列于 2018 年推出，旨在庆祝法拉利的悠久历史，其设计灵感源自该品牌最具标志性的汽车的经典造型。随着 Daytona SP3 的开发，设计焦点转移至 20 世纪 60 年代，这一时期被认为是运动原型赛车的黄金时代。除了跨越整个时代的标志法拉利 330 P4 之外，1967 年的法拉利 350 Can Am 和 1970 年的 512 S 也是重要的灵感来源。Daytona SP3 的主要目的是带来与 20 世纪 60 年代运动型原型车相同的视觉冲击力，而非简单的怀旧。这款车拥有雕塑般的优雅外形，更彰显了其动态效果。与所有法拉利一样，始终重视汽车的功能和性能，而非停留在外观。

Daytona SP3 采用了一台 6496 cc 65° V12 发动机，可输出 840 cv 的转速，使其成为法拉利有史以来最强大的内燃机 (ICE) 汽车。



**这款模型的主要任务不是设计我们原创汽车的忠实复刻版，
而是提炼其基本精神。**

Carlo Palazzani, 法拉利跑车外观设计主管。



作为跑车外观设计主管，Carlo Palazzani 在 Daytona SP3 的开发中发挥了主导作用，并与乐高®机械组设计师紧密合作，改进了机械组模型：“与乐高团队合作是一次很棒的经历。有趣的是，看两种不同的设计文化如何朝着一个共同的目标融合。进入乐高机械组设计师的头脑，想象他们对待棘手工作的方式，就像诠释一辆如此引人注目的汽车一样，同时依然坚守自己的拼搭原则，这是一种截然不同的风格。对微小细节的追求非常令人印象深刻。我们这款汽车的机械组版具有更夸张的角度和造型，强调了汽车非常强大的赛车精神，并为机械组模型自身赋予了身份，这与原创汽车略有不同，但同样引人入胜。与乐高团队合作绝对是一次令人难忘的经历，可以提升设计师的创造潜力，激发和培养抽象思维。”



从左至右
Stefano De Simone, 法拉利 Daytona SP3 首席外观设计师,
Uwe Wabra, 乐高 机械组高级设计师,
Simone Sabbatucci, 法拉利 Daytona SP3 首席外观虚拟仿真建模师,
Carlo Palazzani, 跑车外观设计主管





从左至右
Fabio Massari, 法拉利 GT 汽车内饰设计主管
Uwe Wabra, 乐高® 机械组高级设计师



“ 尽管拥有 25 年的设计师经历,但我仍然惊叹于乐高®
机械组组件的创造力。”

Uwe Wabra, 乐高®机械组高级设计师





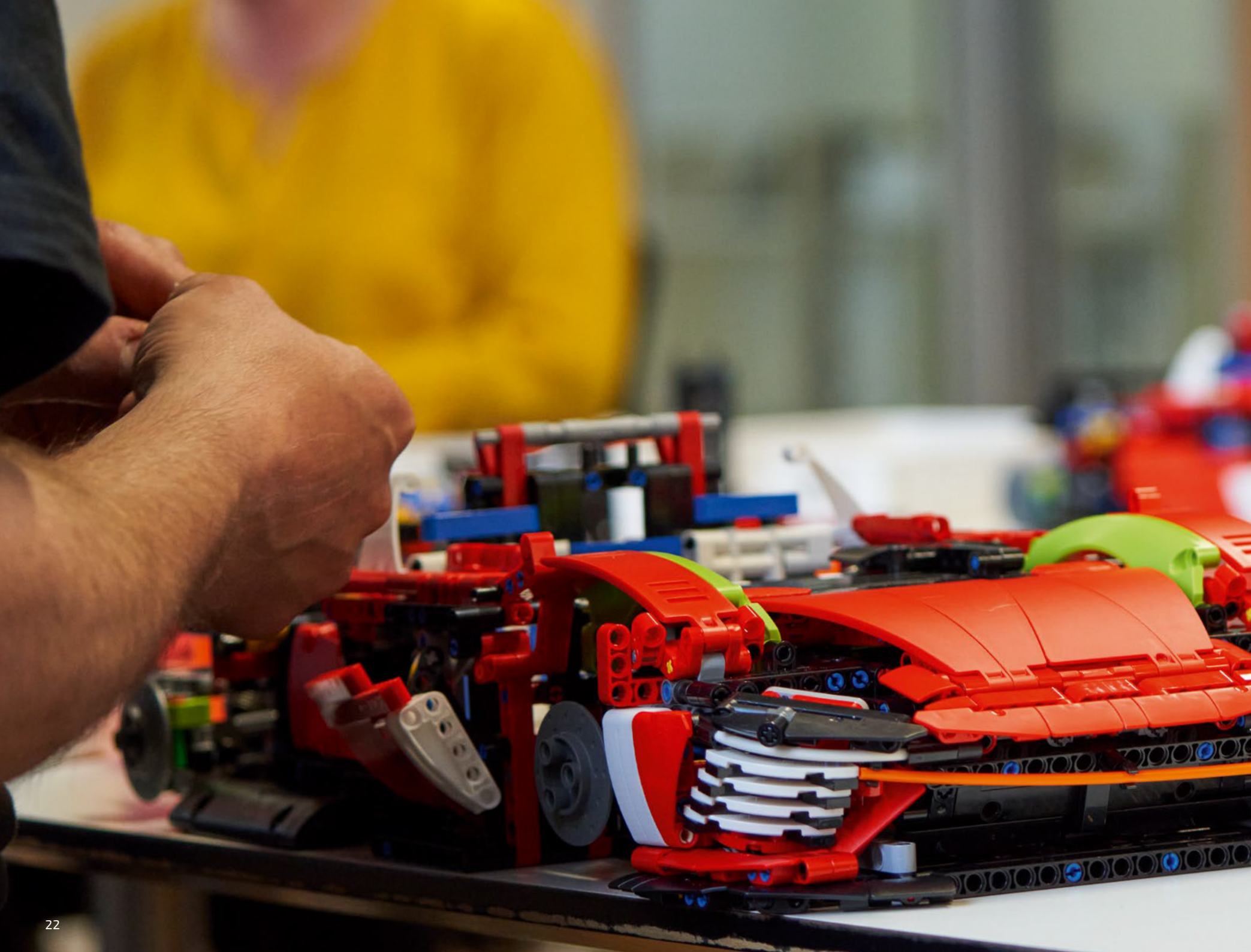


**我总是先从外部入手
.....设计外形。**

Uwe Wabra, 乐高®机械组高级设计师

乐高®机械组高级设计师 Uwe Wabra 在创造法拉利 Daytona SP3 的机械组版本时，必须利用他多年的设计经验：“当我们开始设计自己的模型时，真正的 Daytona SP3 仍在开发过程中，这意味着两种模型在同时开发。”随着汽车和模型的开发，最大的挑战变得很清晰，即展现 Daytona SP3 平滑的线条：“在试图使用机械组组件捕捉圆润有机的造型的过程中，我度过了很多个不眠之夜！”当 Uwe 对外观感到满意时，他还不得不在内部为 V12 发动机和可工作的 8 速变速箱腾出空间。在整个过程中，Uwe 还必须确保模型的拼搭过程始终简单有趣：“这种尺寸的模型很容易令事情复杂化，但如果拼搭过程变得过于复杂和困难，那我的工作就失败了。”









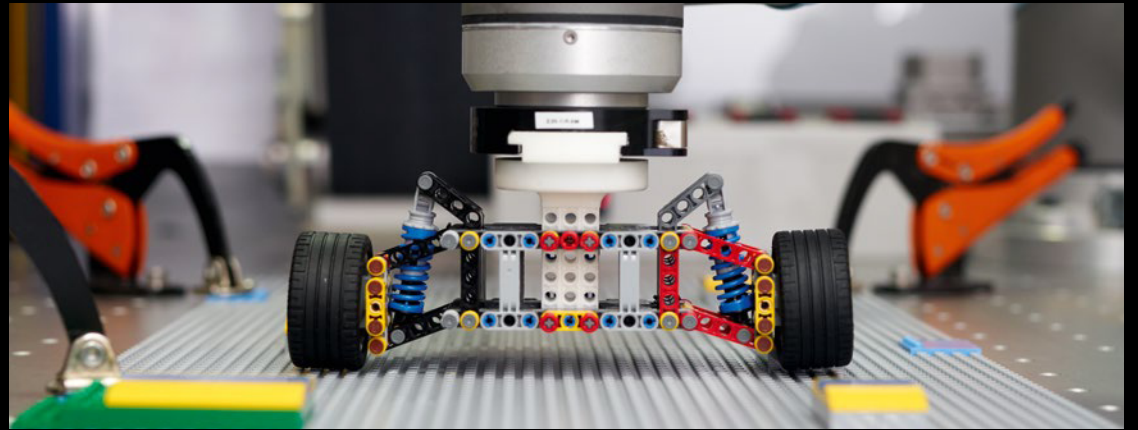
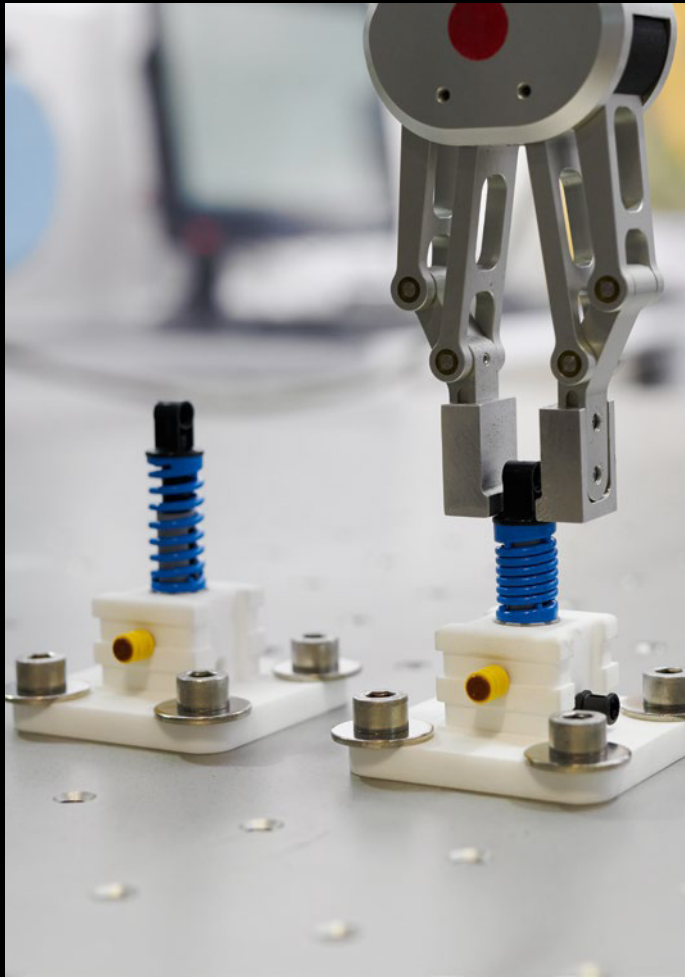




我们习惯于百尺竿头，更进一步，将设计提升到一个新的水平

Daniel Sri Sudarsono, 乐高®机械组设计经理 - 组件主管





机械组设计团队深知，如果没有标志性的法拉利轮辋，这款乐高模型就算不得完美，这一重任就落在了组件设计师 Daniel Sri Sudarsono 和他的团队身上：“当我们看到 Daytona SP3 的最初草图时，我们发现它的左右轮辋是不对称的——这种方案可使辐条设计与旋转方向保持一致。此方案优化了车轮的空气湍流，将其引导至汽车侧面。这意味着我们突然需要两个版本的轮辋，而不是一个。我们努力缩小设计量，并对各种迭代组件进行 3D 打印，以测试外观和结构。这是一个非常艰难的开发过程，但现在我无法想象如果没有它们，我们的 Daytona SP3 模型会处于何种状态。”



一旦团队对轮辋的整体设计感到满意后，下一项挑战就是获得完美的金属外观。正如 Daniel Sri Sudarsono 所解释的那样：“我们决定采用专业的喷漆技术，在轮辋上涂上超薄的漆层。虽然这个过程很耗时，但可以为我们提供理想的光洁度。”











变速箱和发动机

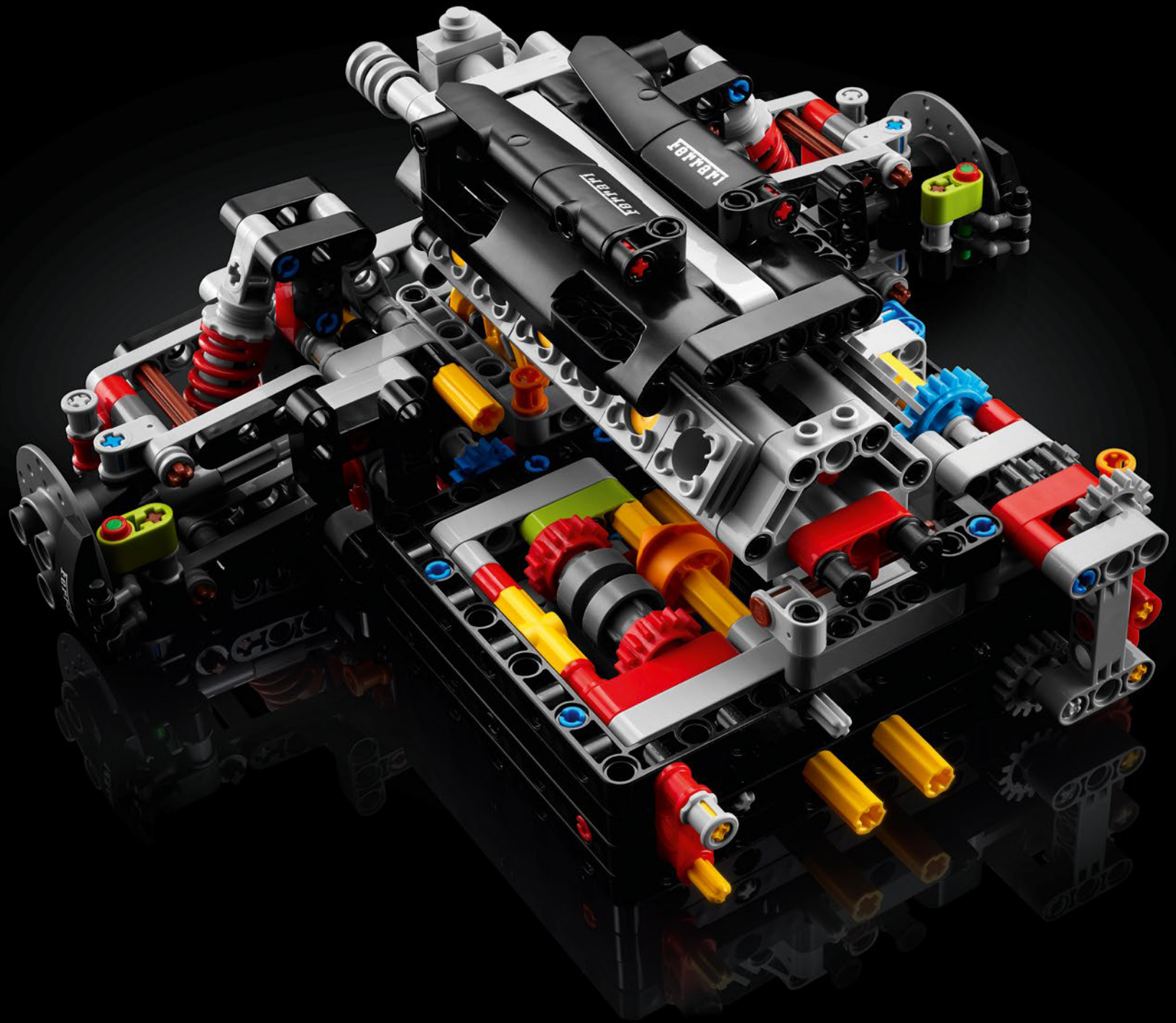
搭建法拉利 Daytona SP3 的第一步是拼搭强大的 V12 发动机和 8 速双离合变速箱。

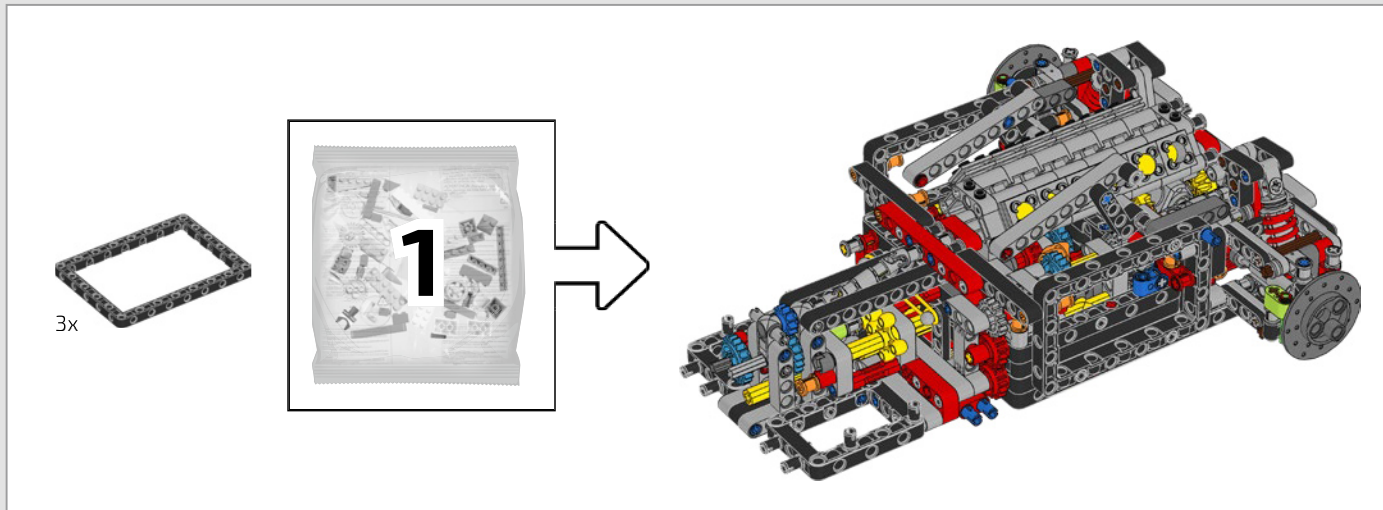


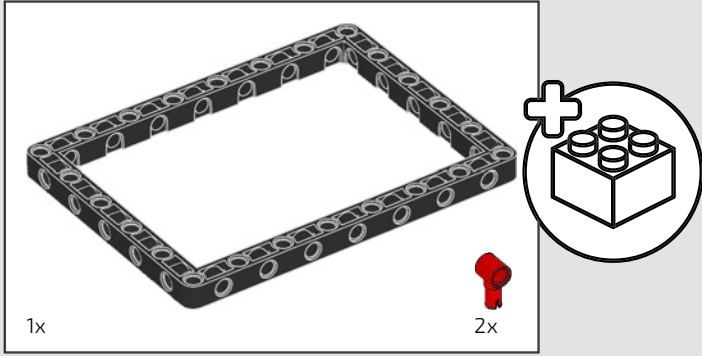
积木盒 1

积木袋 1

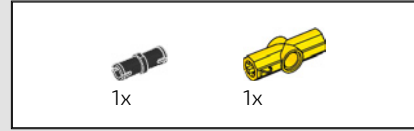
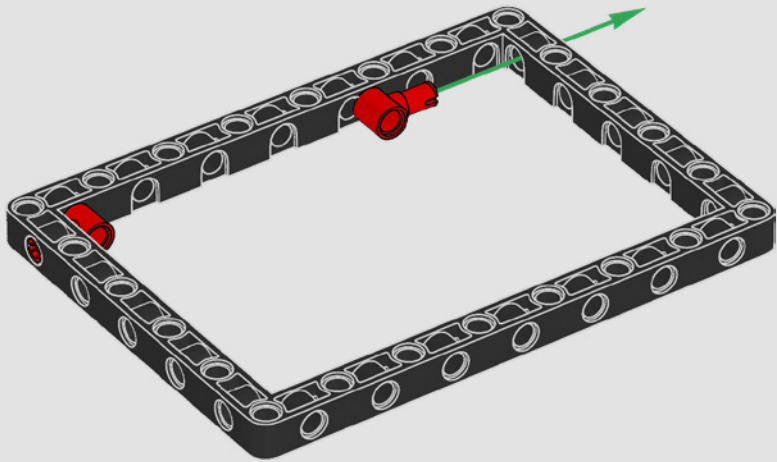




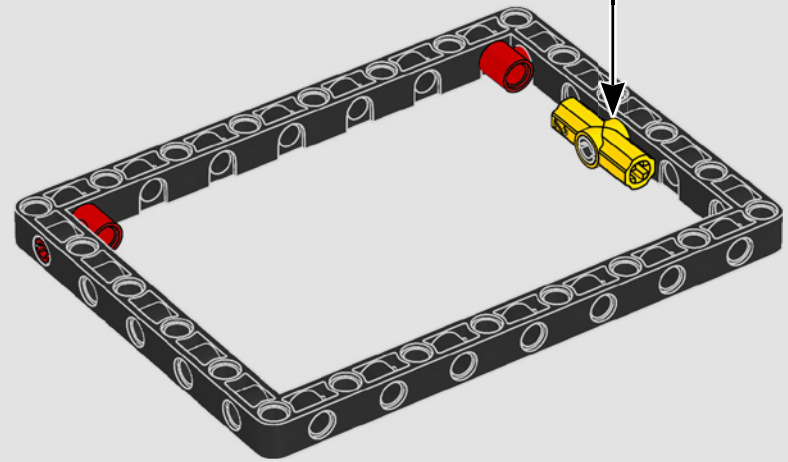
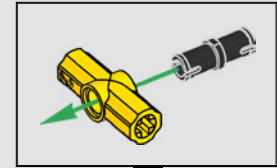




1

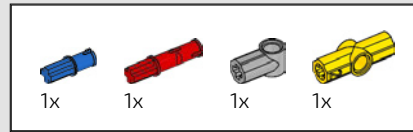
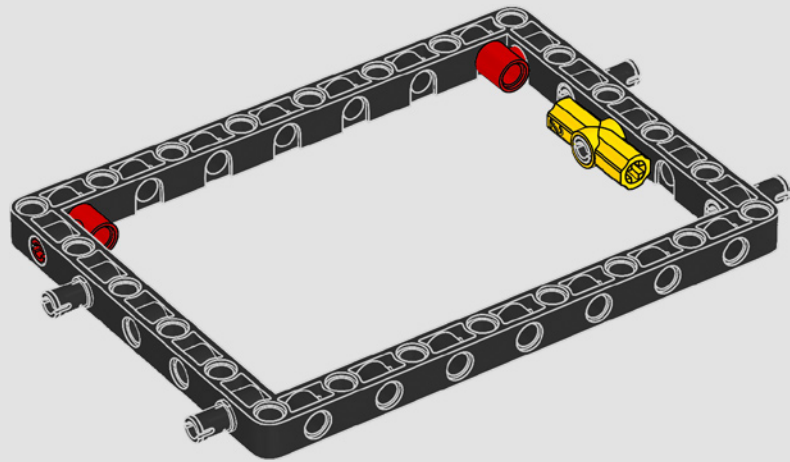


2

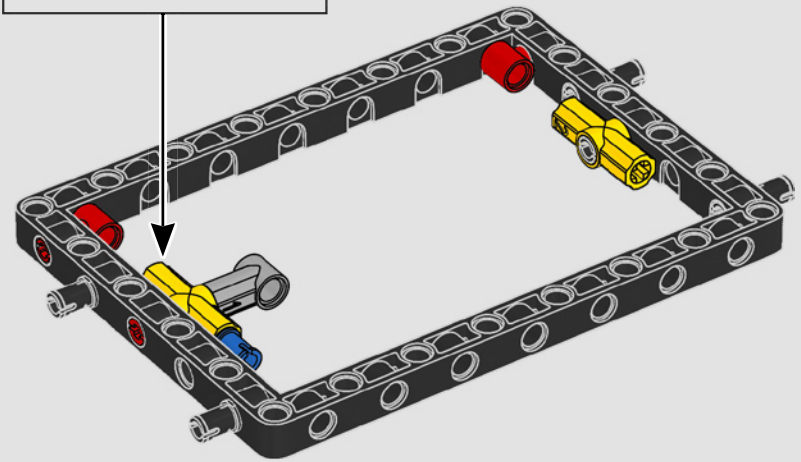
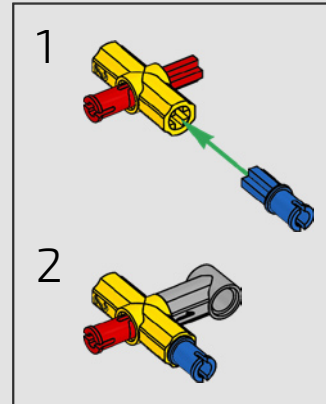


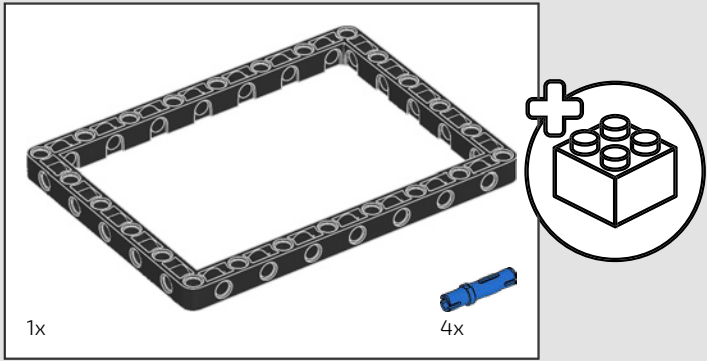


3

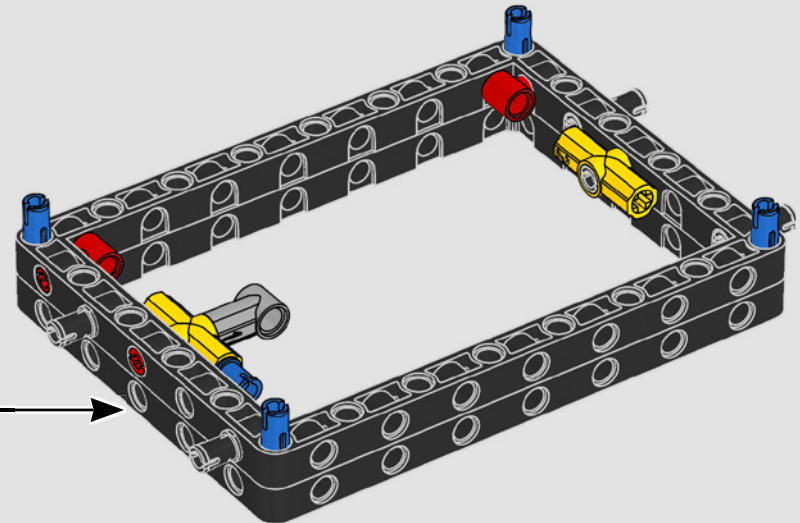
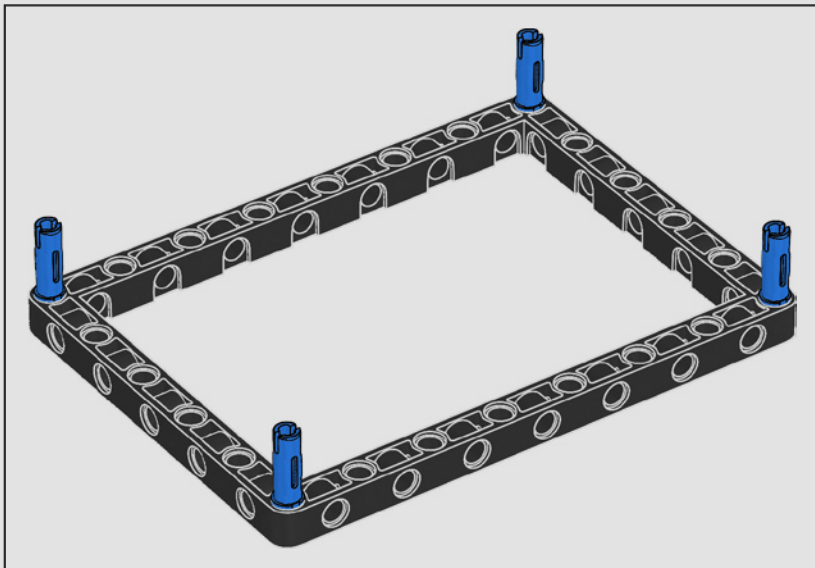


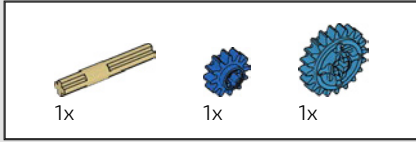
4



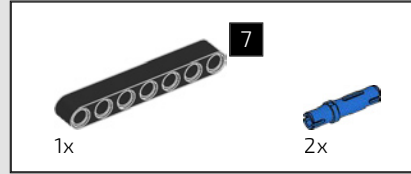
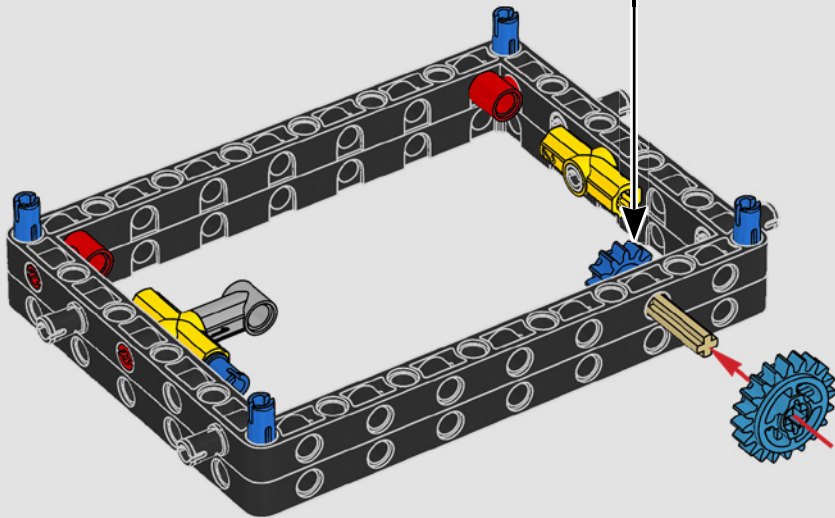
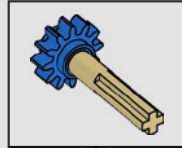
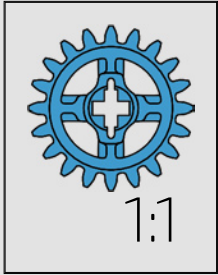


5

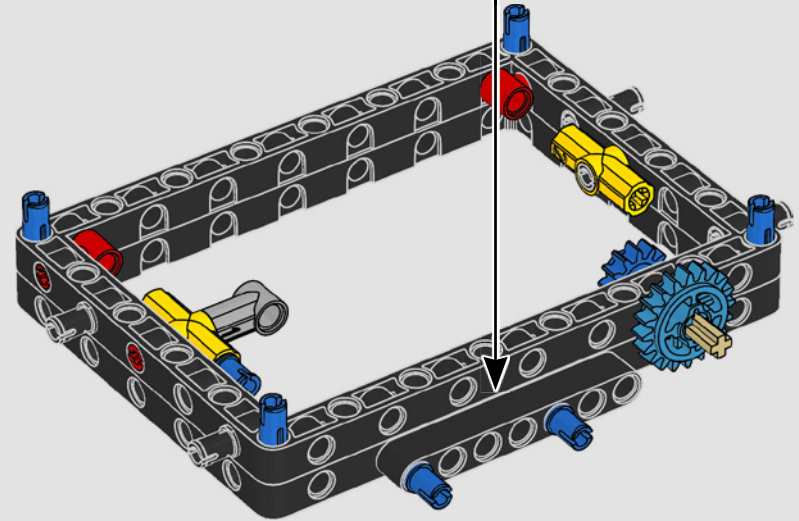
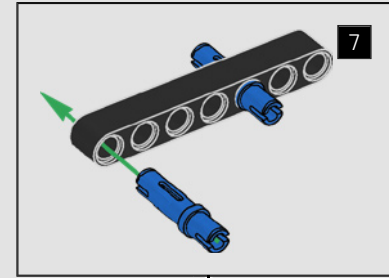


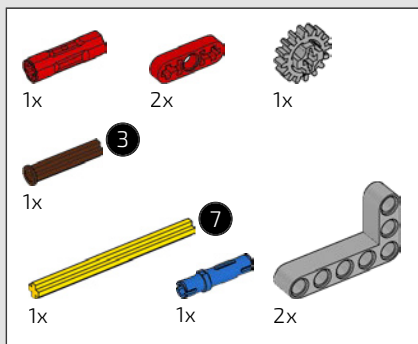


6

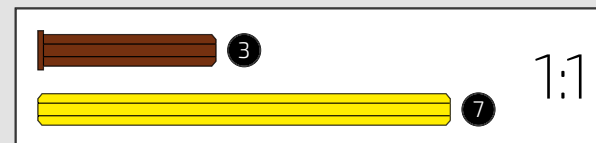
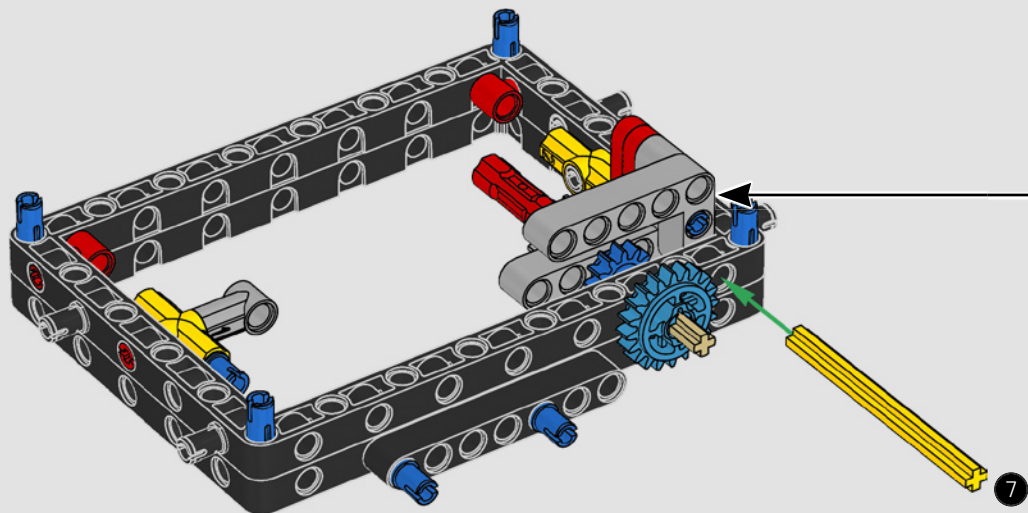
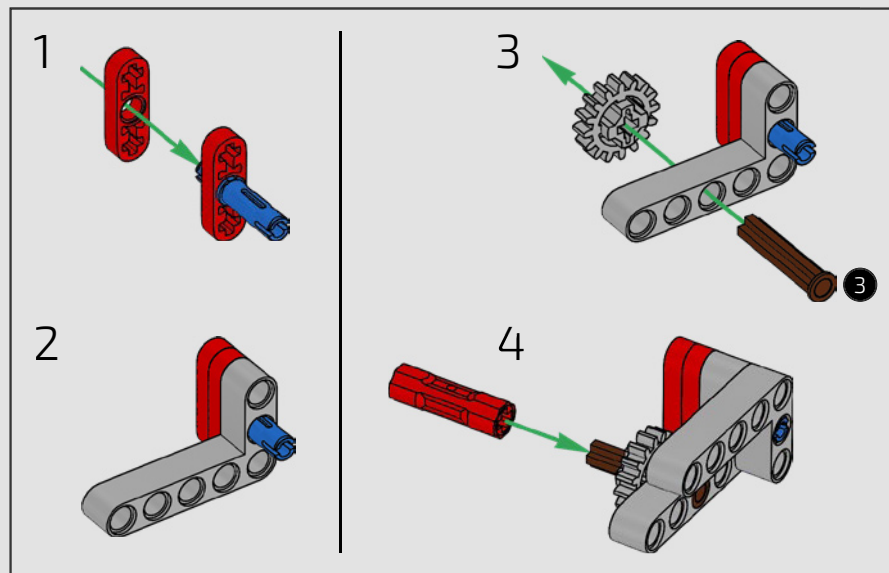


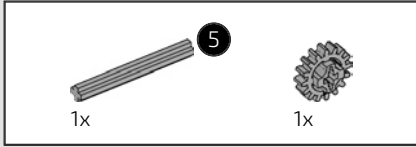
7



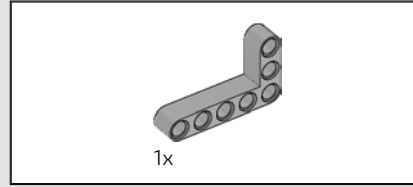
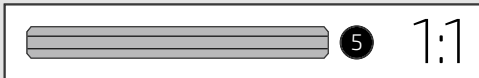
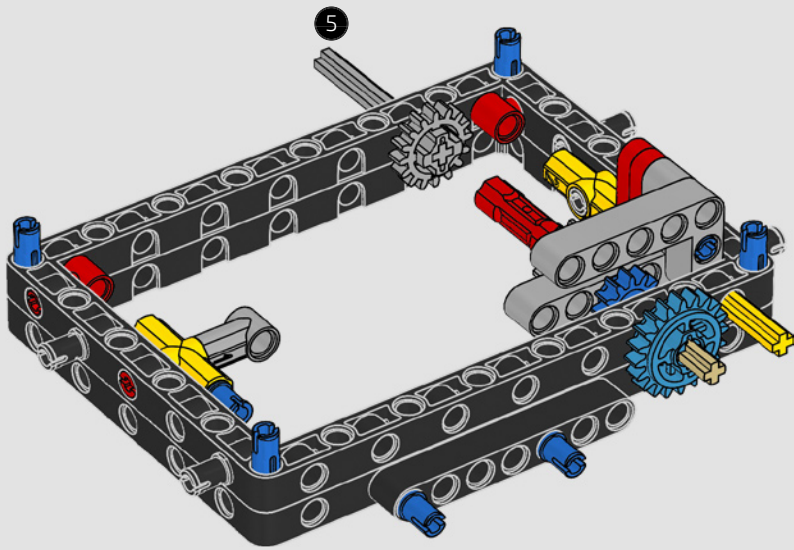


8

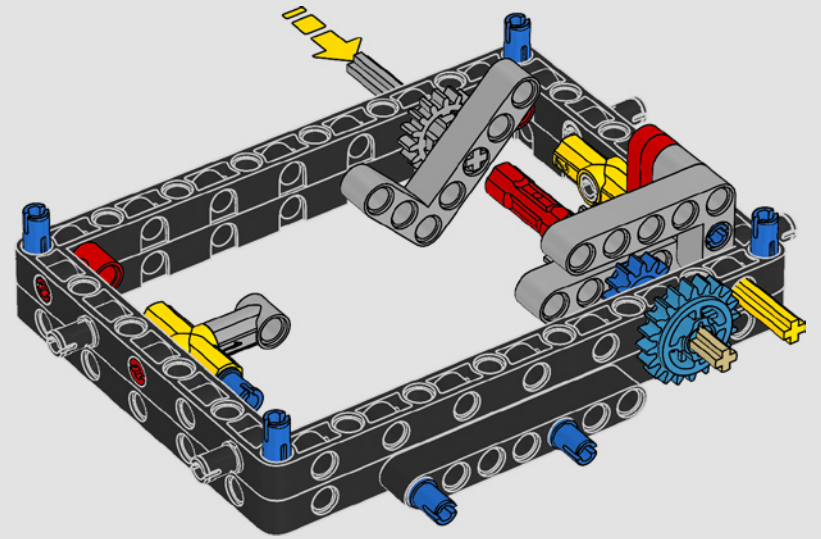


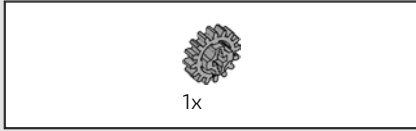


9

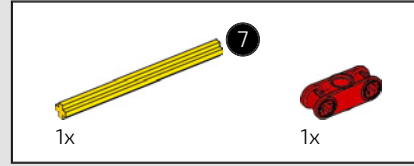
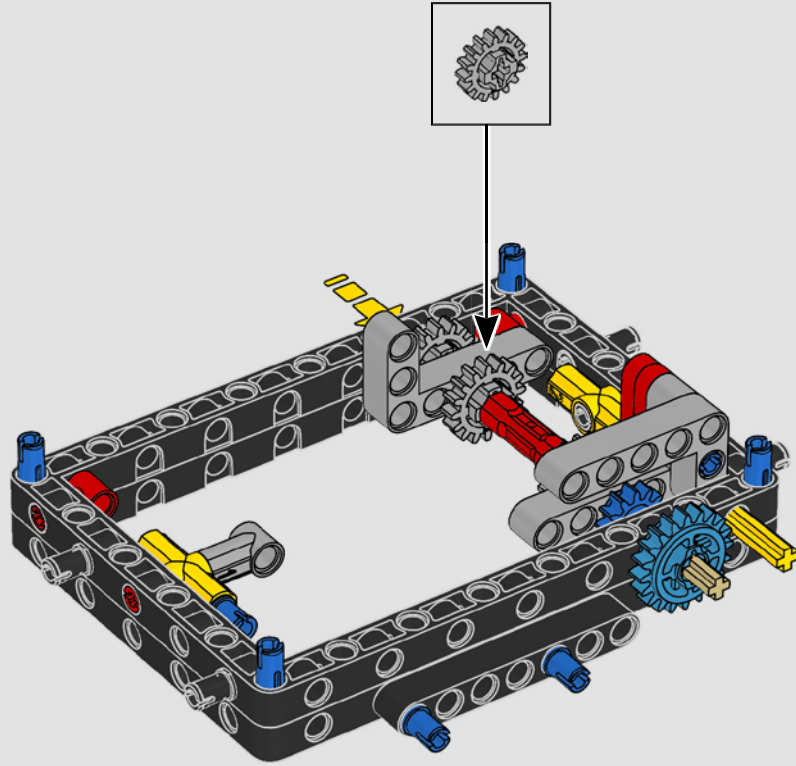


10

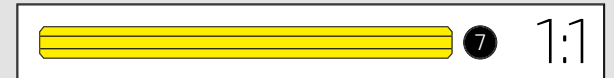
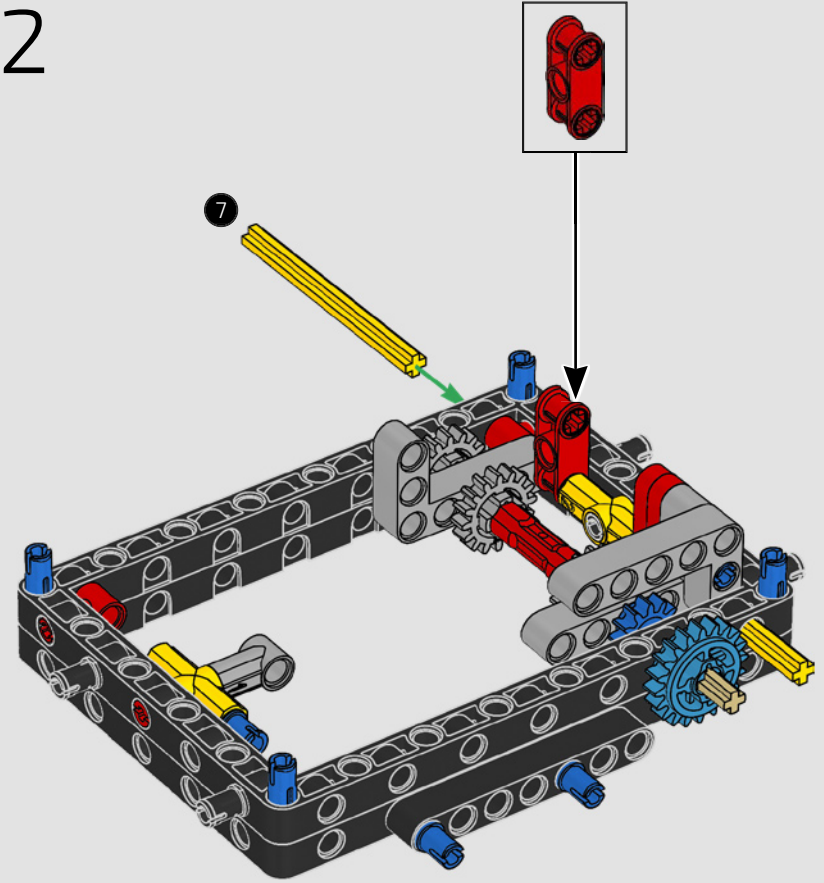


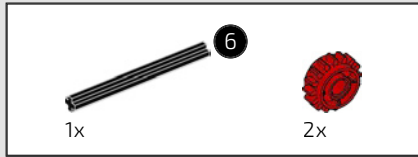


11

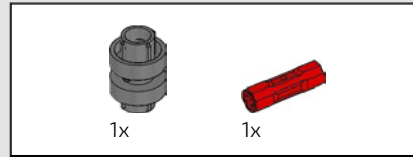
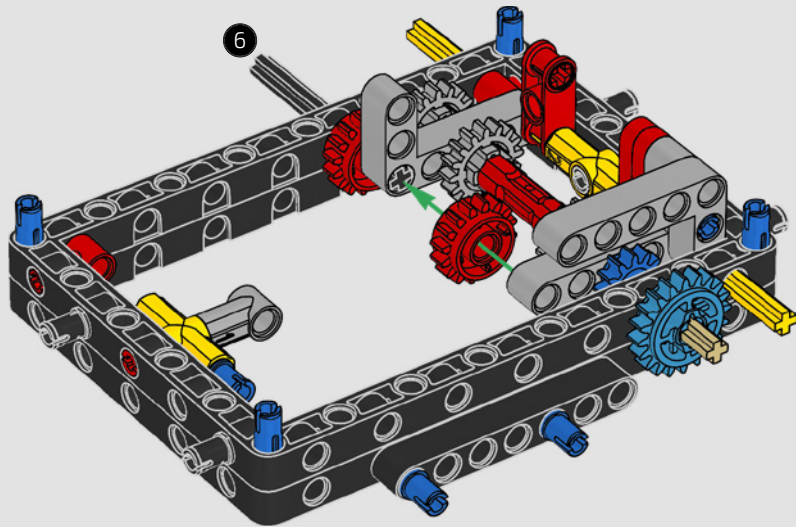


12

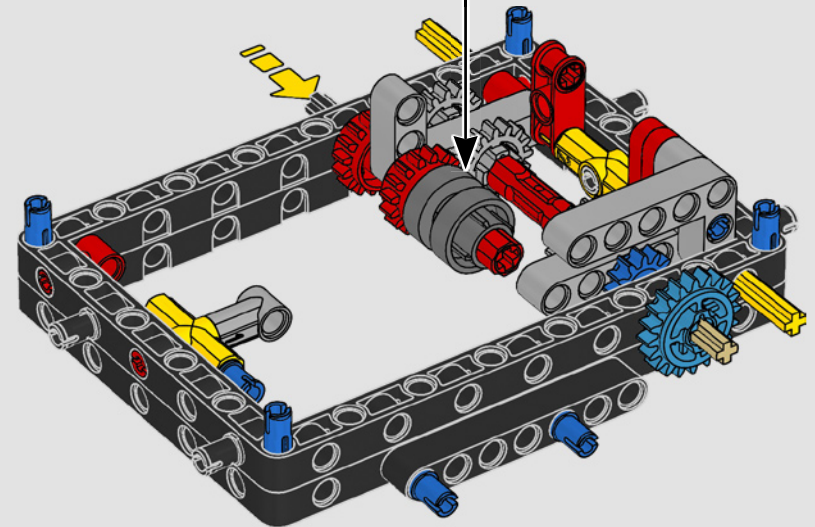
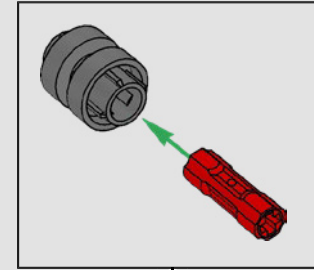


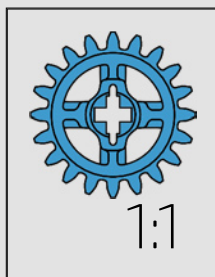
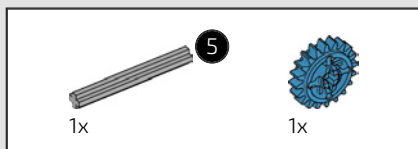


13

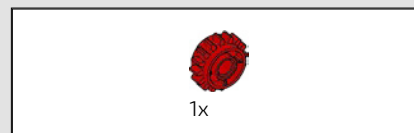
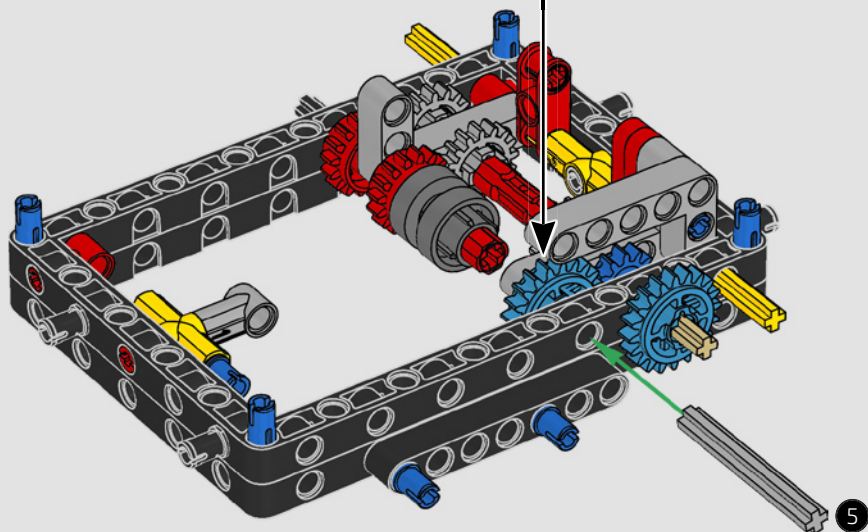
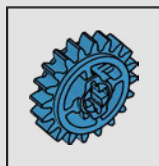


14

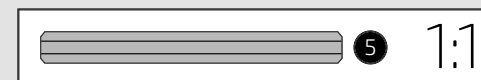
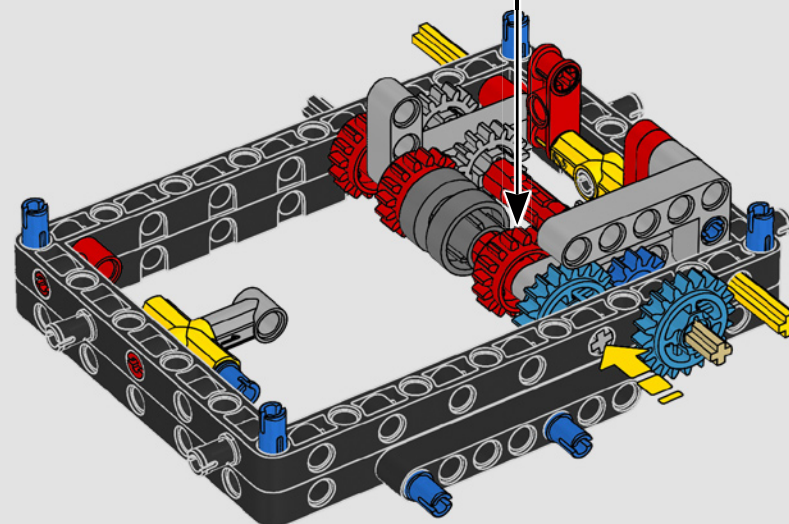


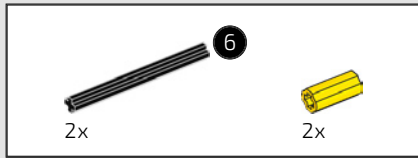


15

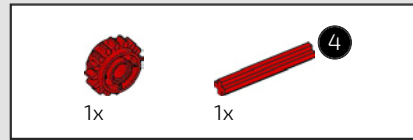
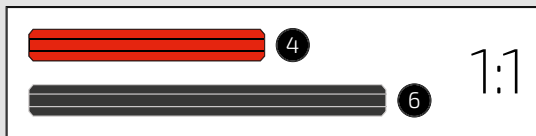
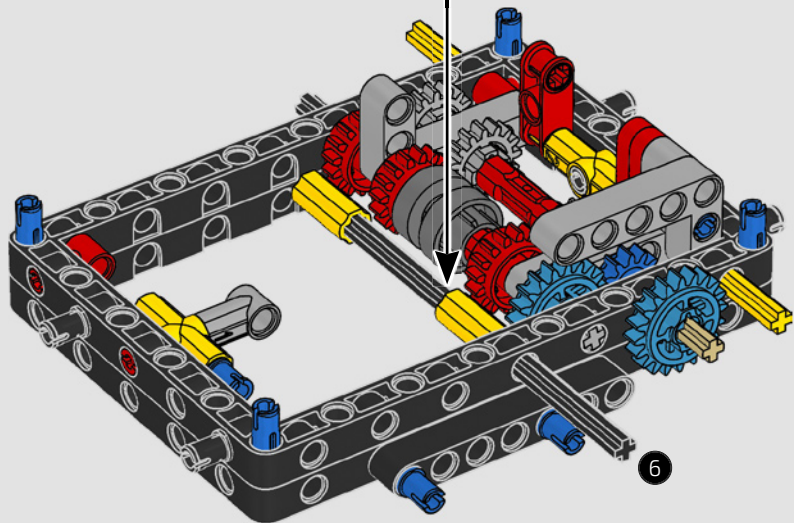
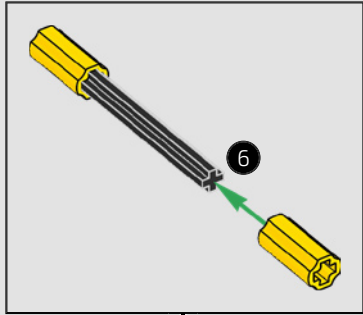


16

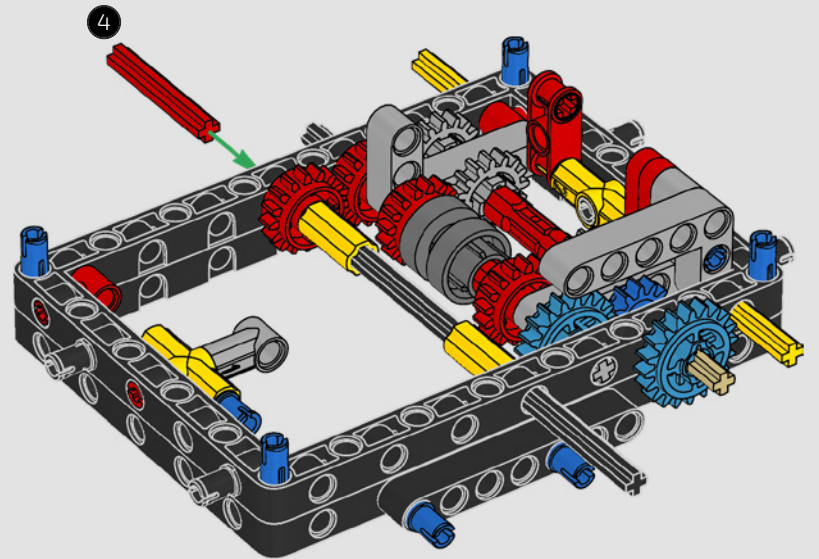


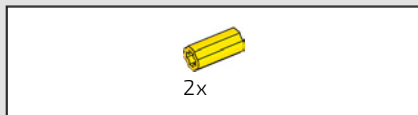


17

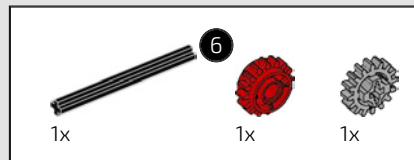
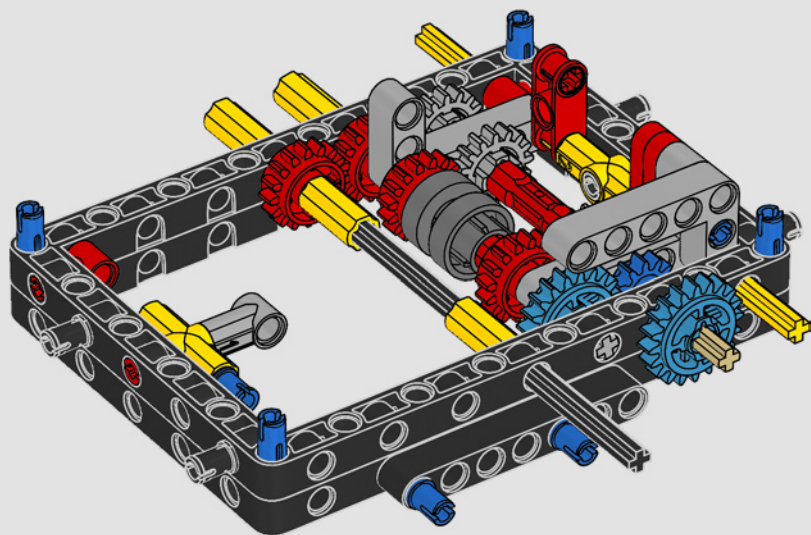


18

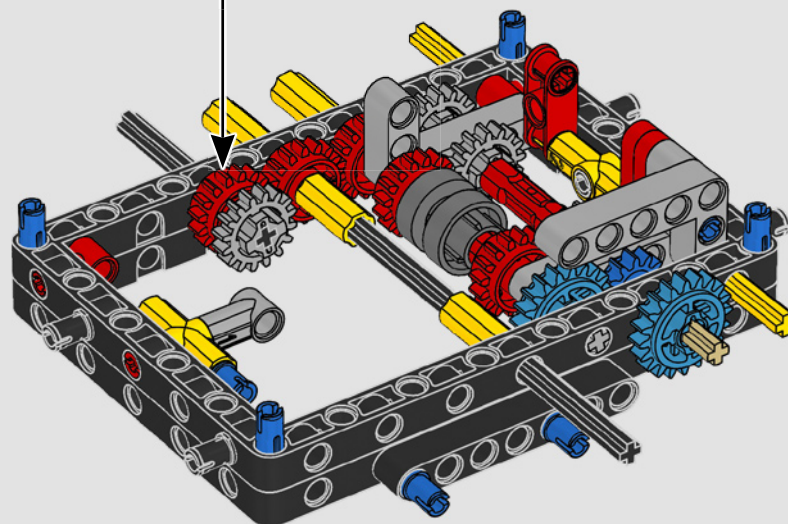
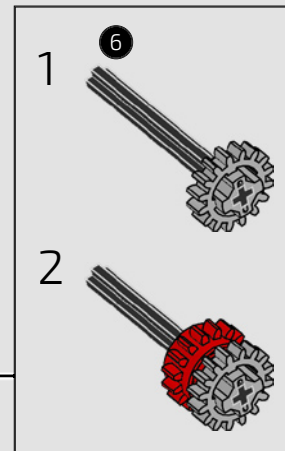


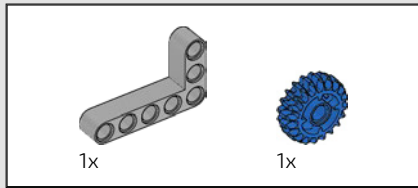


19

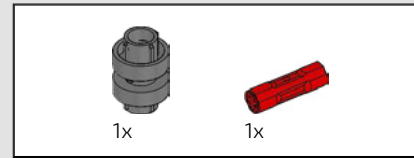
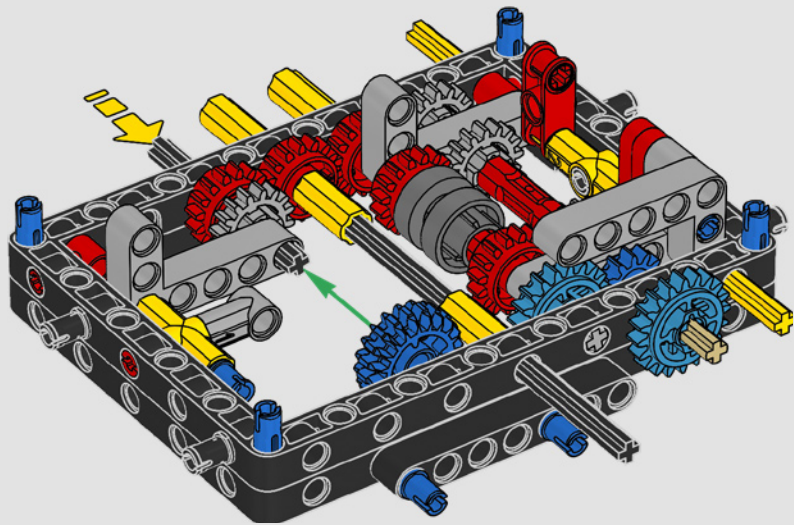


20

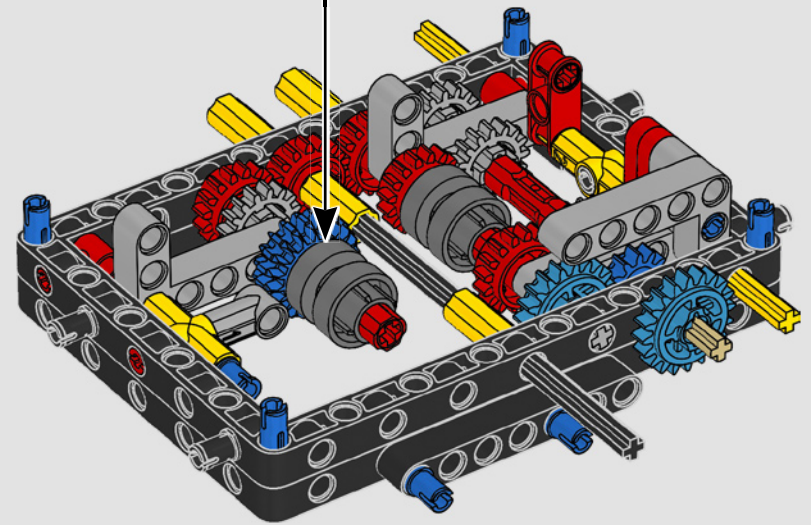
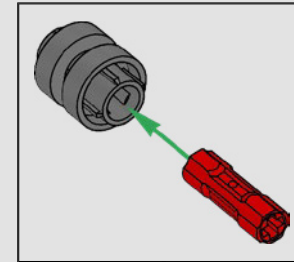


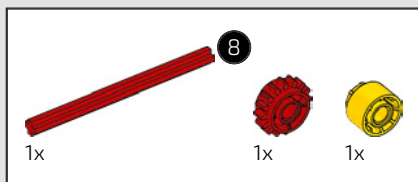


21

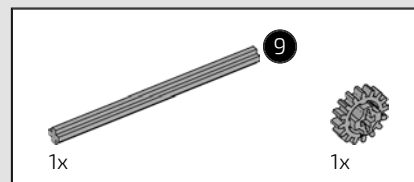
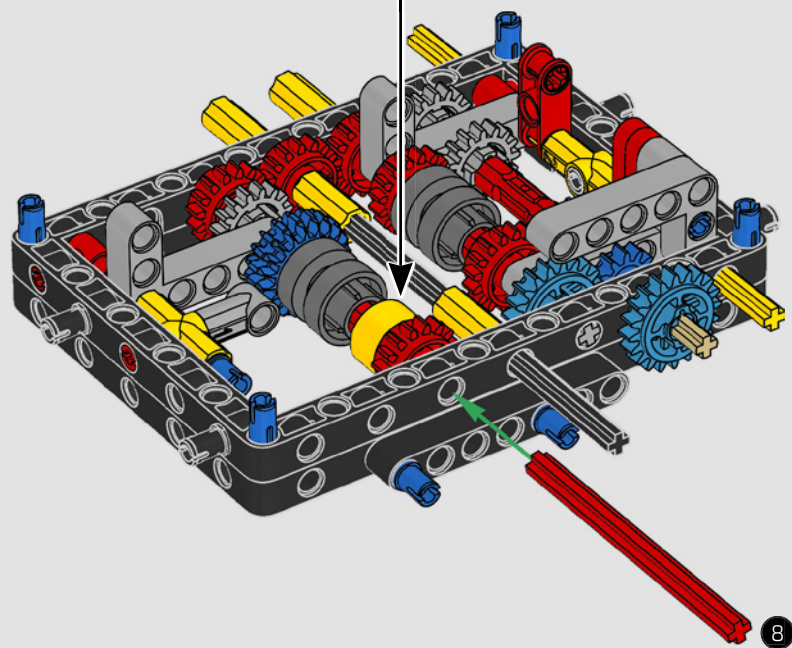
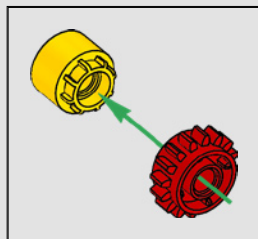


22

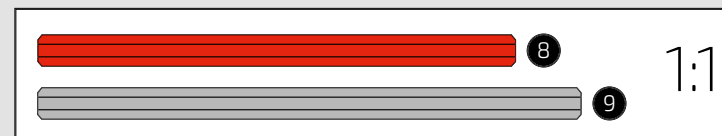
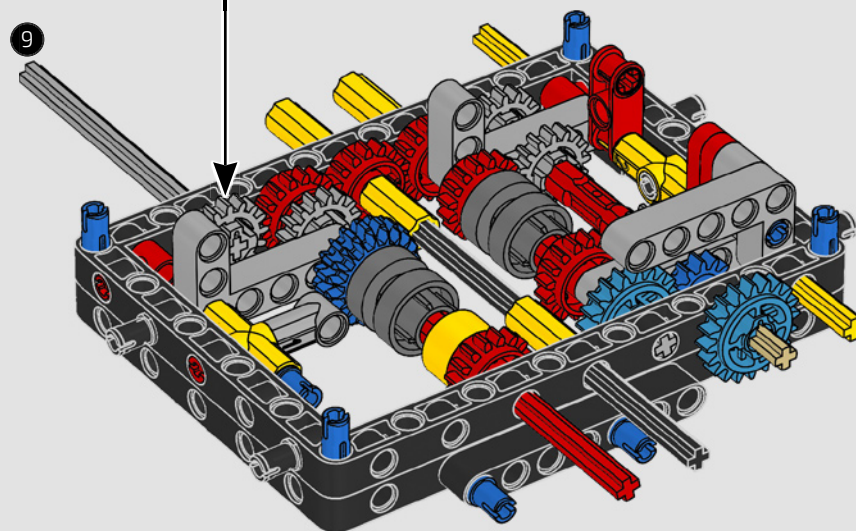
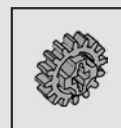




23

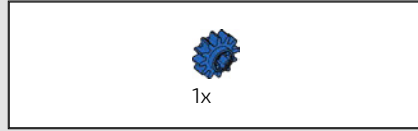
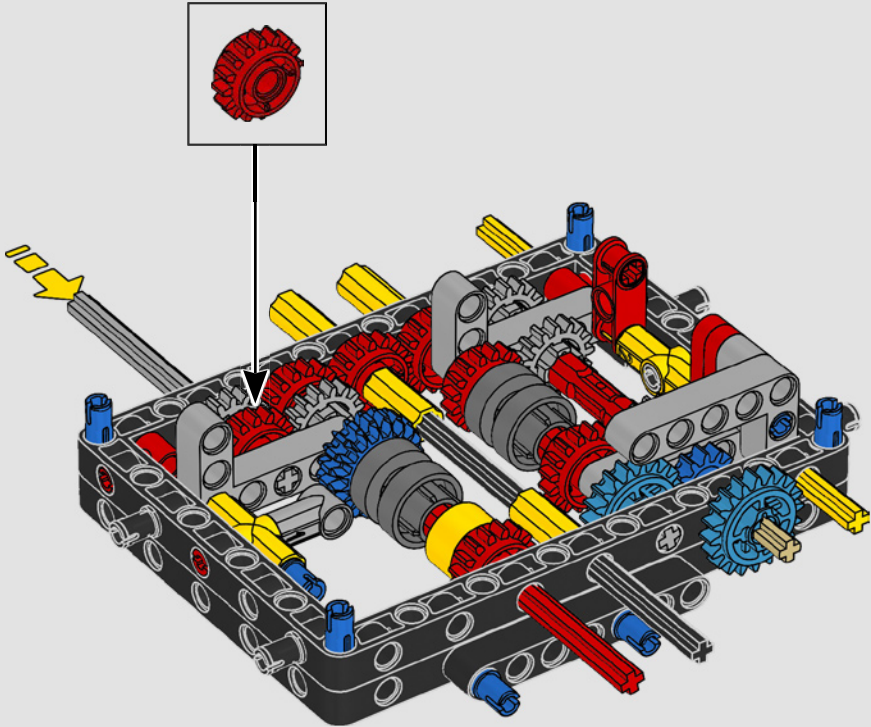


24

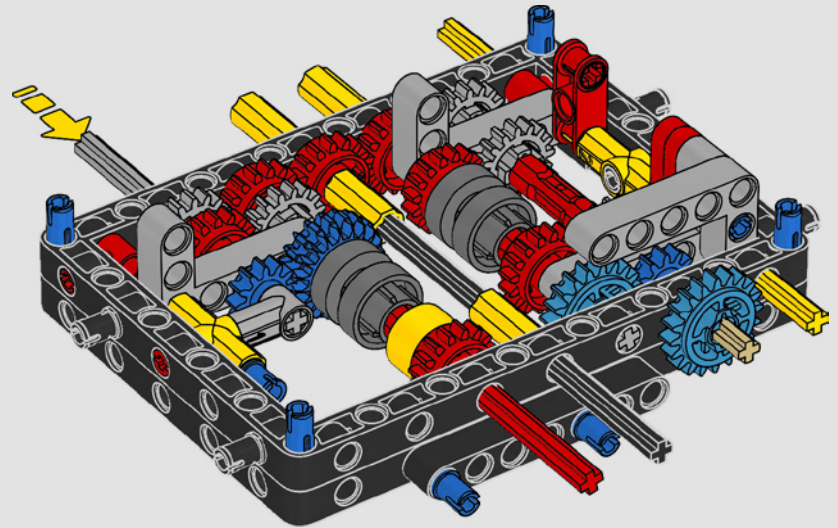


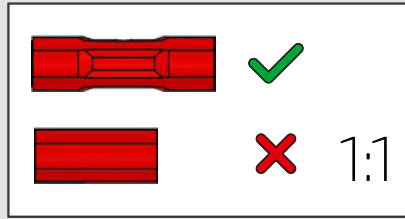
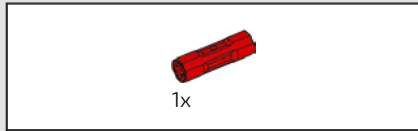


25

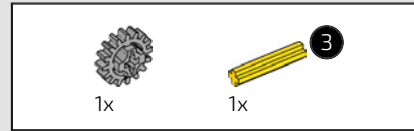
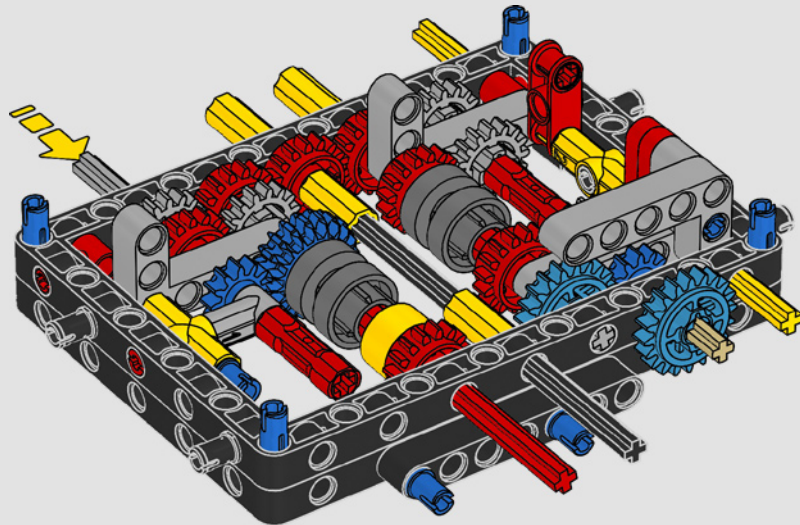


26

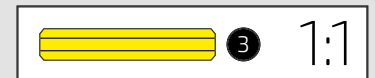
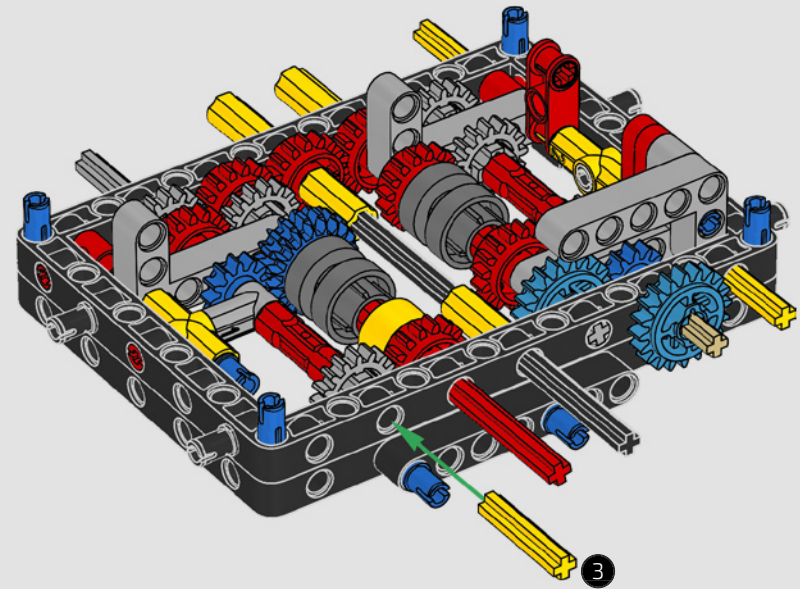


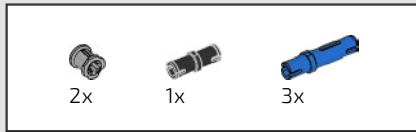


27

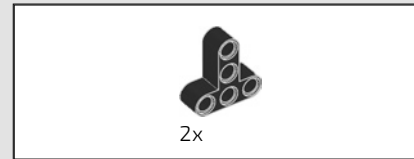
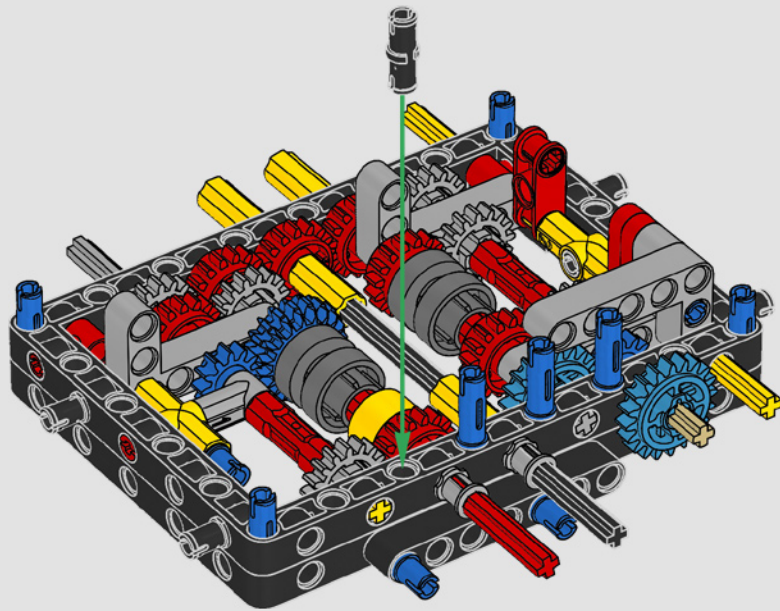


28

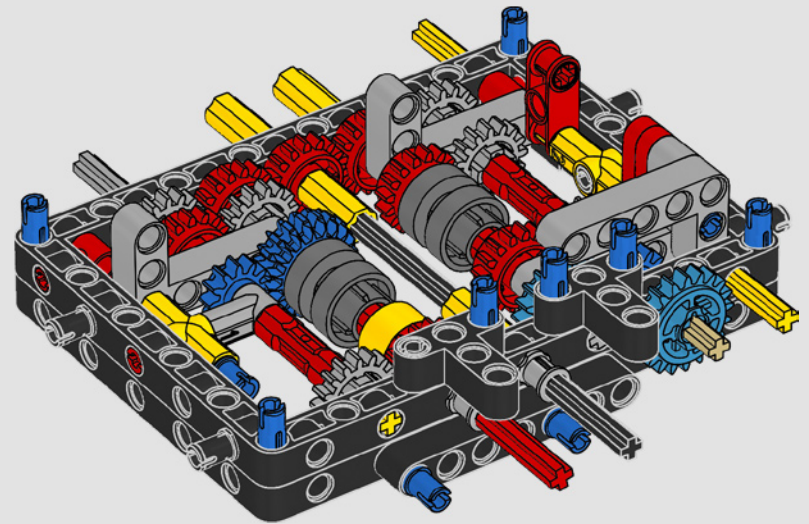


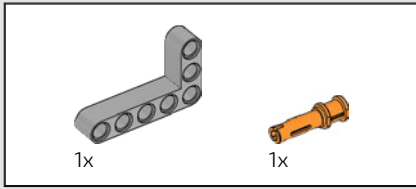


29

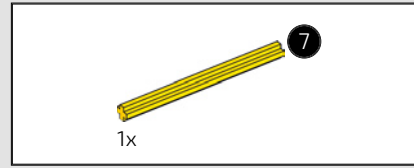
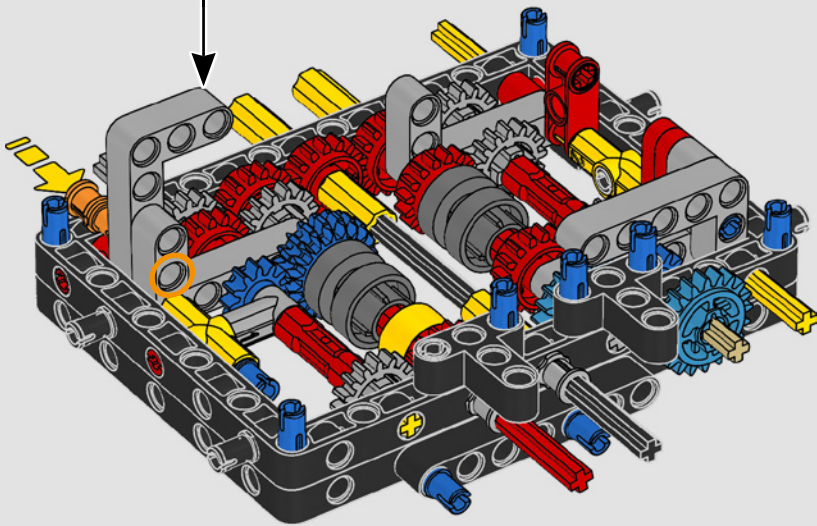
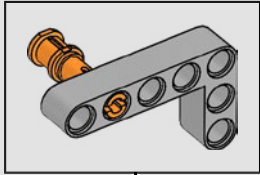


30

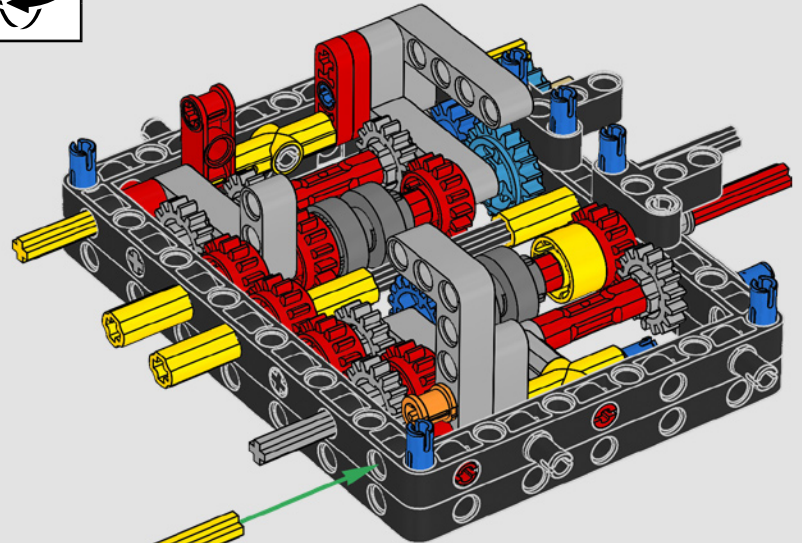
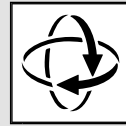




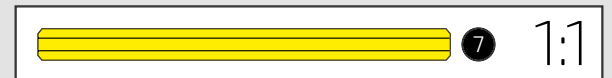
31

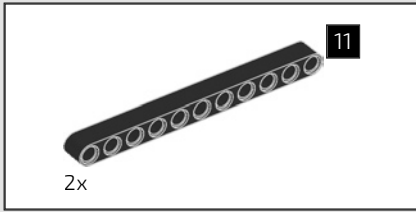


32

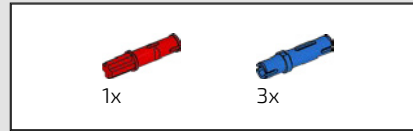
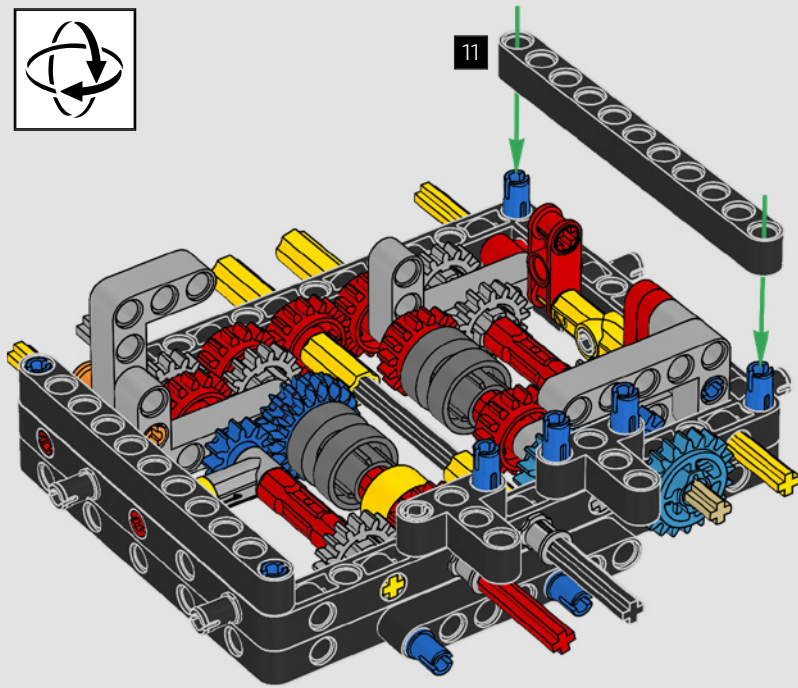


7

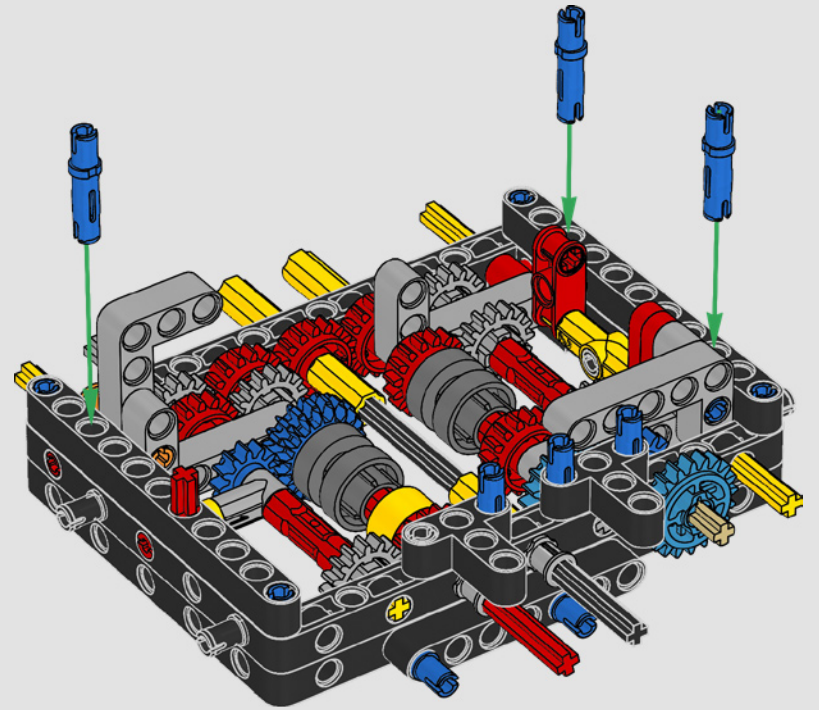


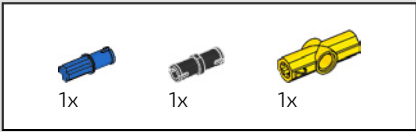
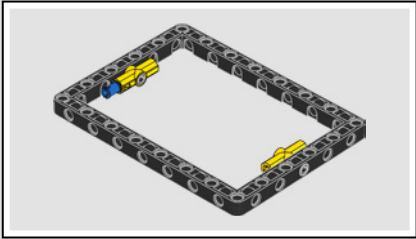


33

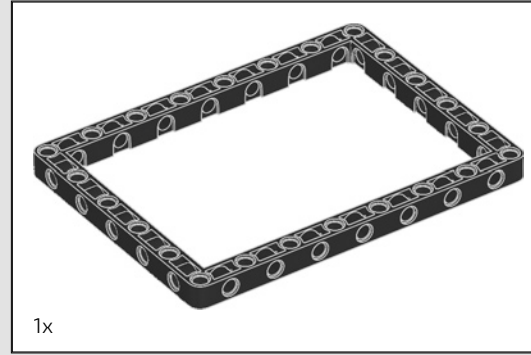
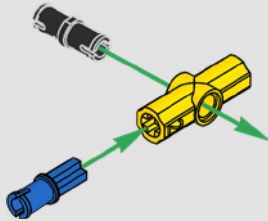


34



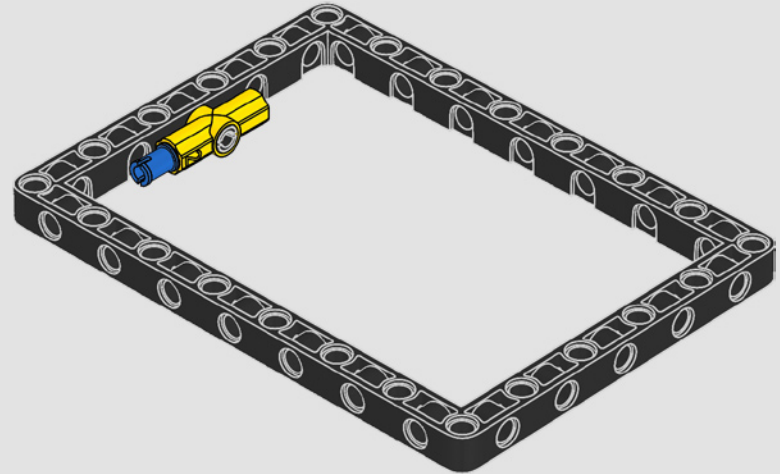


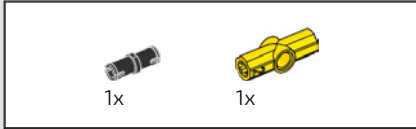
35



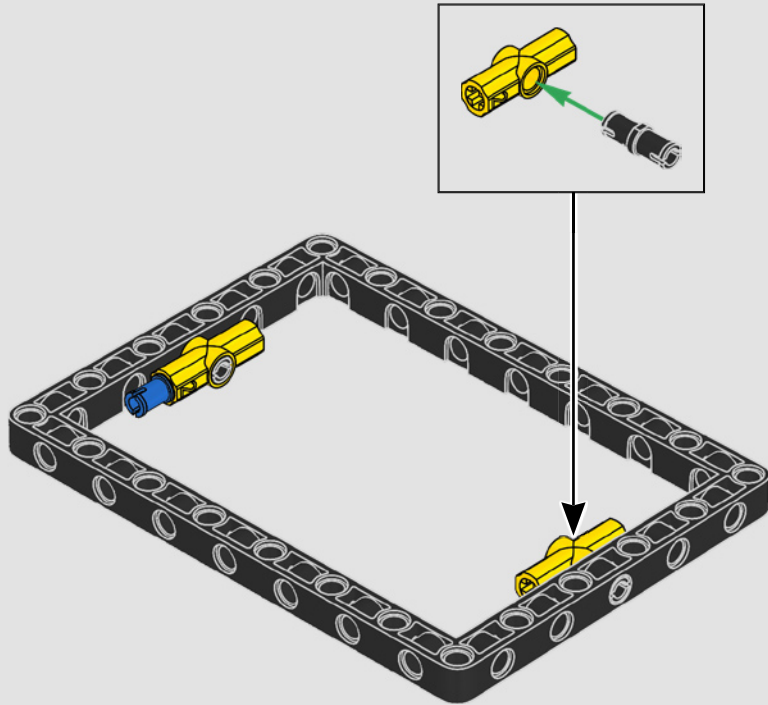
1x

36

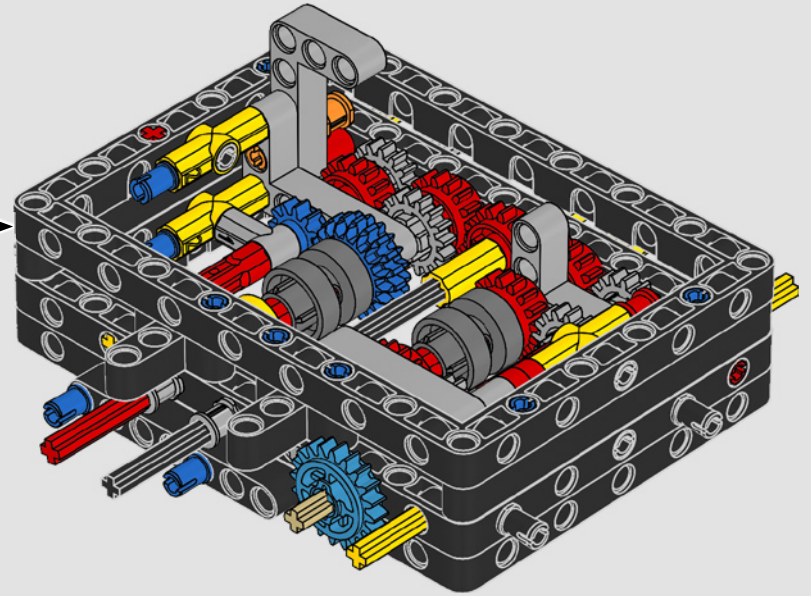




37

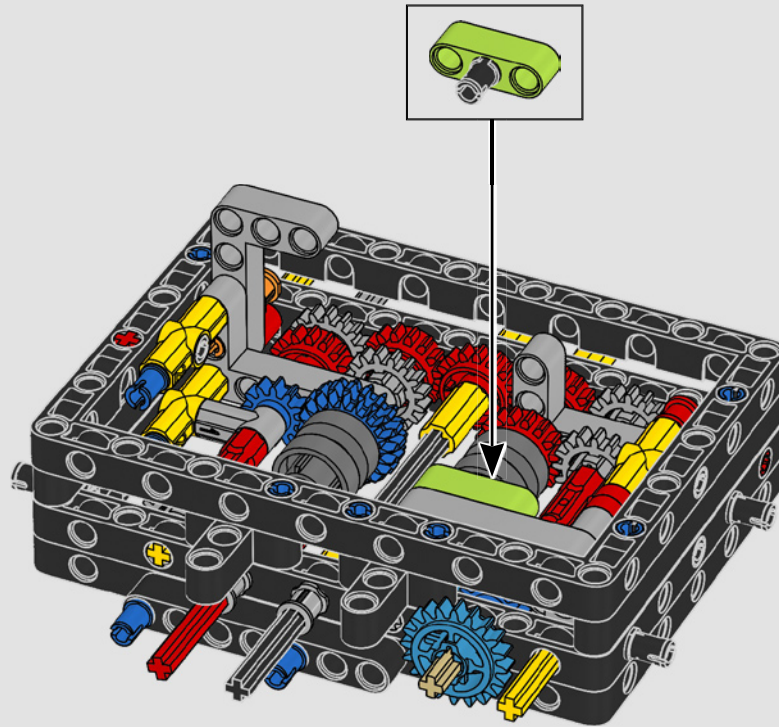


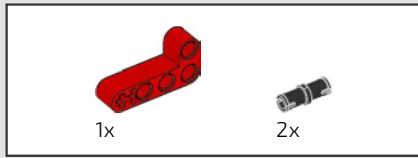
38



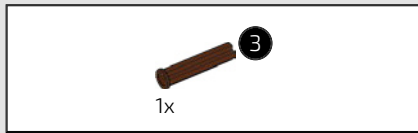
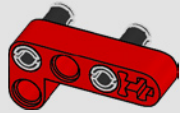


39

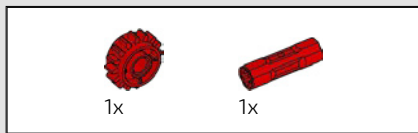
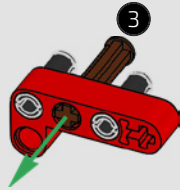




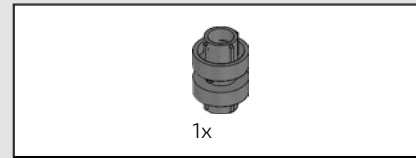
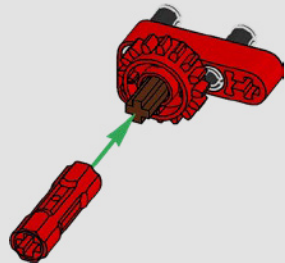
40



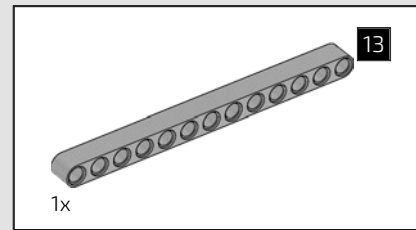
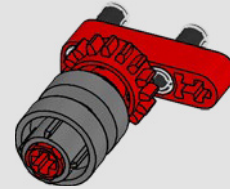
41



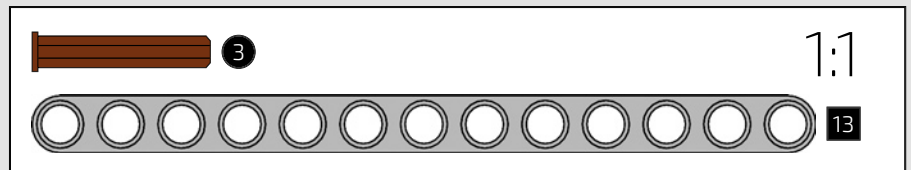
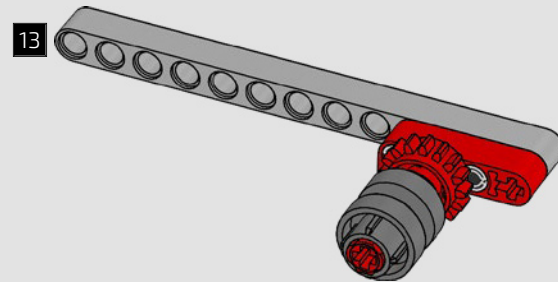
42



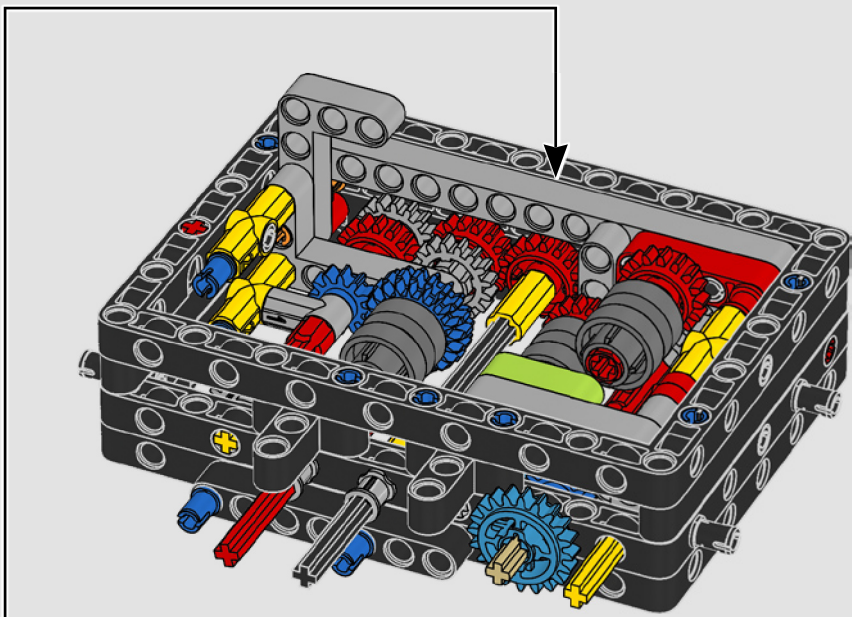
43



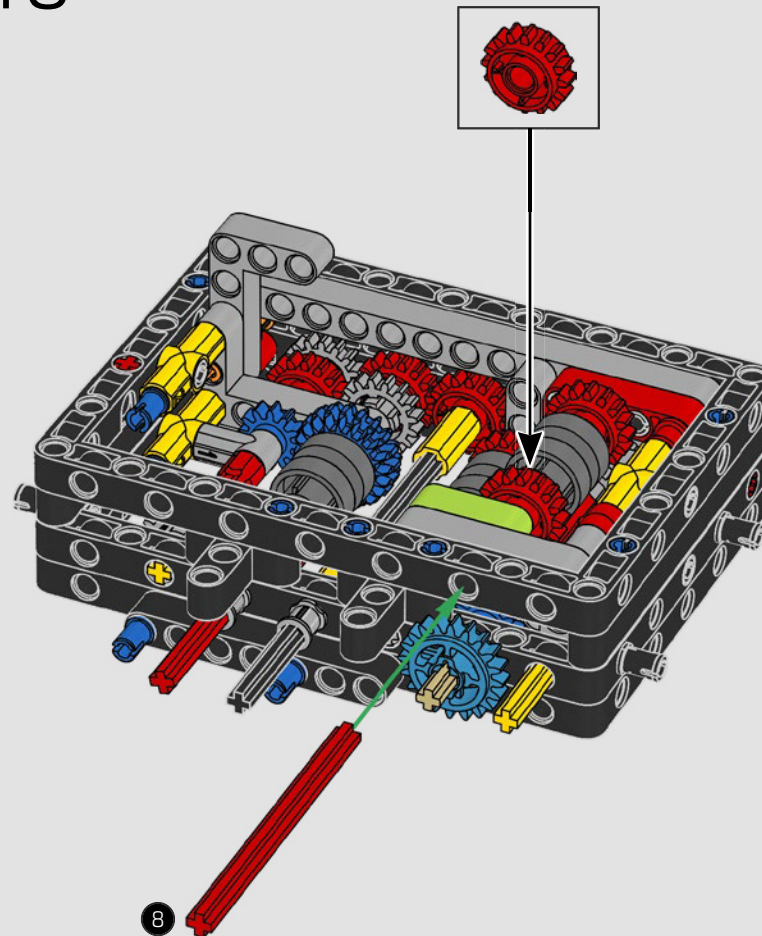
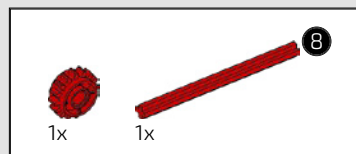
44

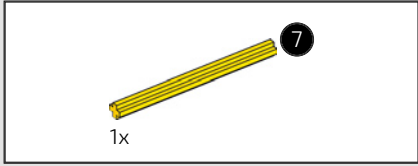


45

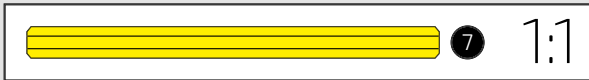
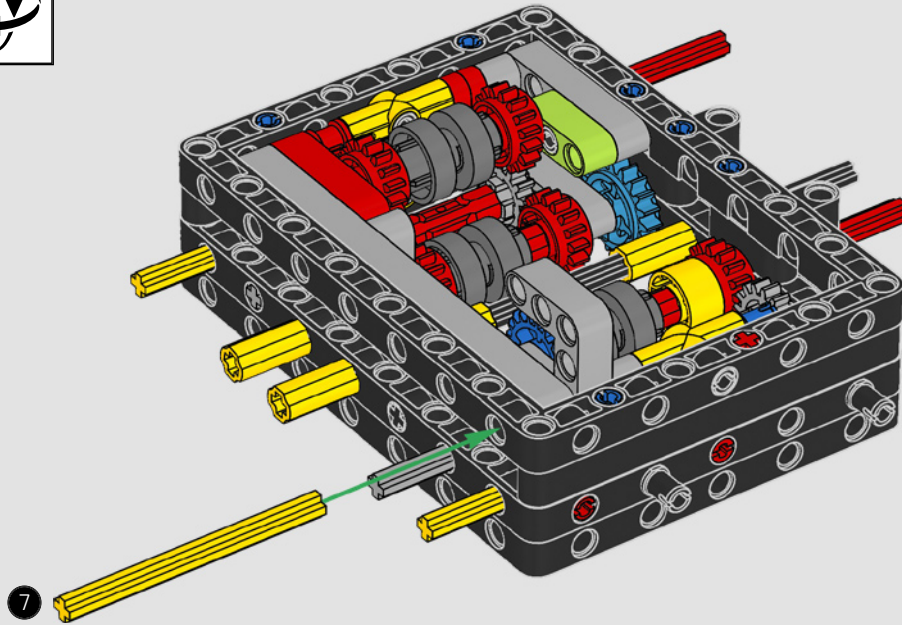


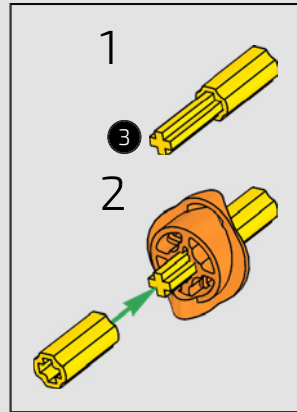
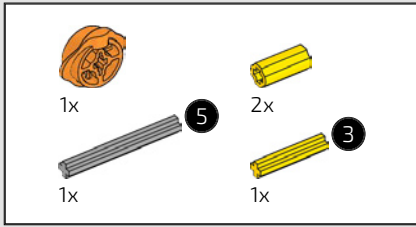
46



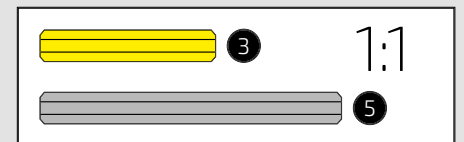
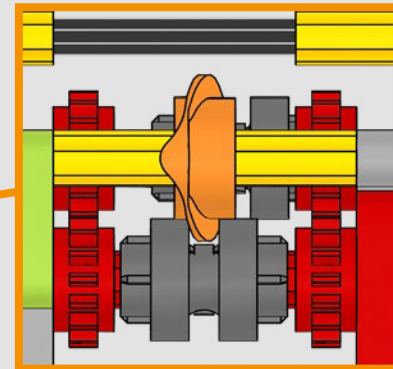
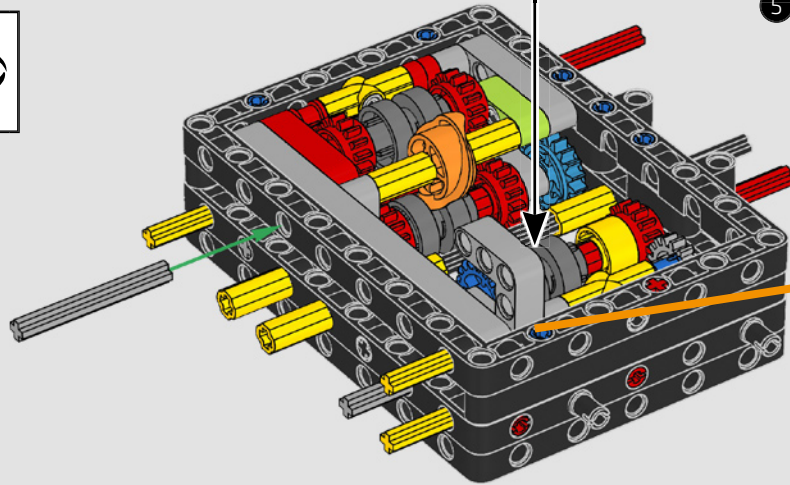


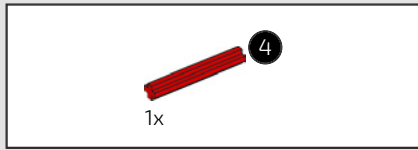
47



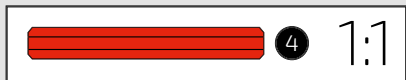
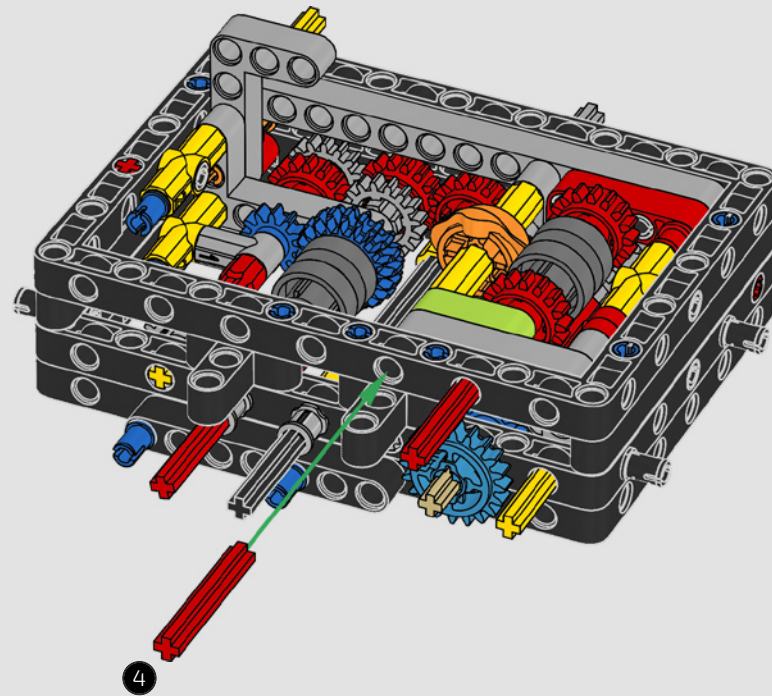


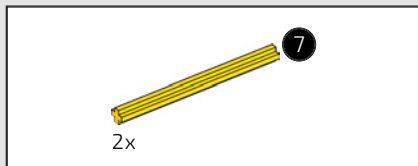
48



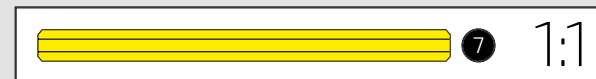
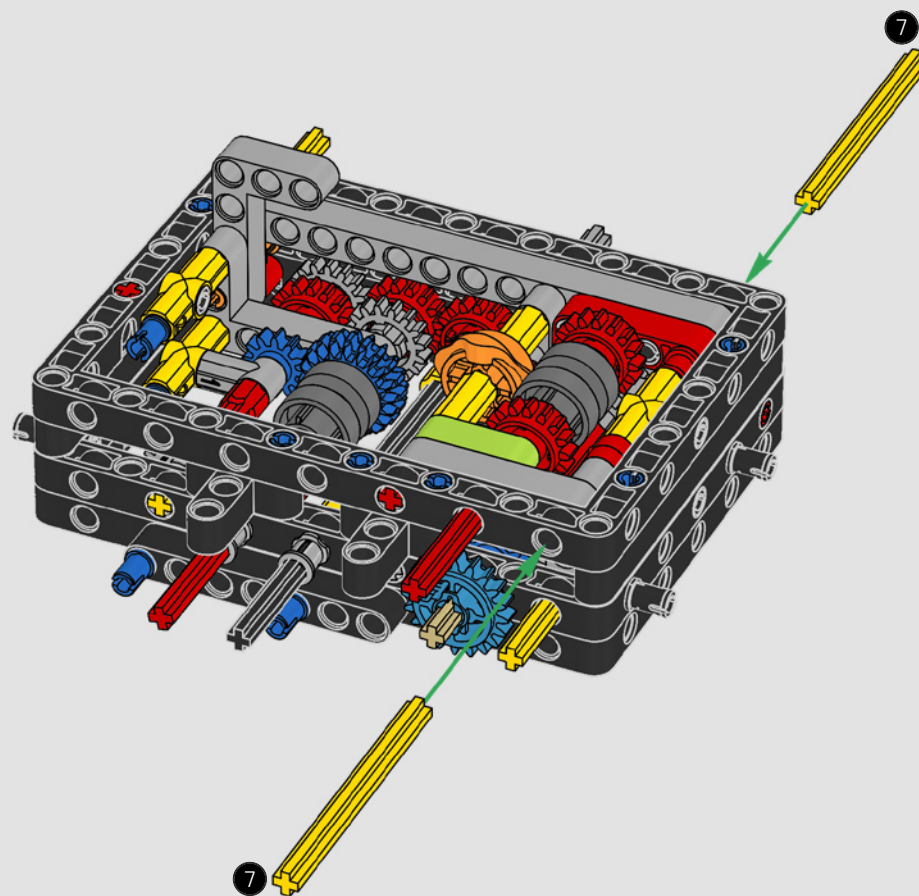


49



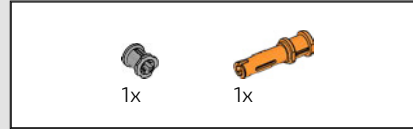
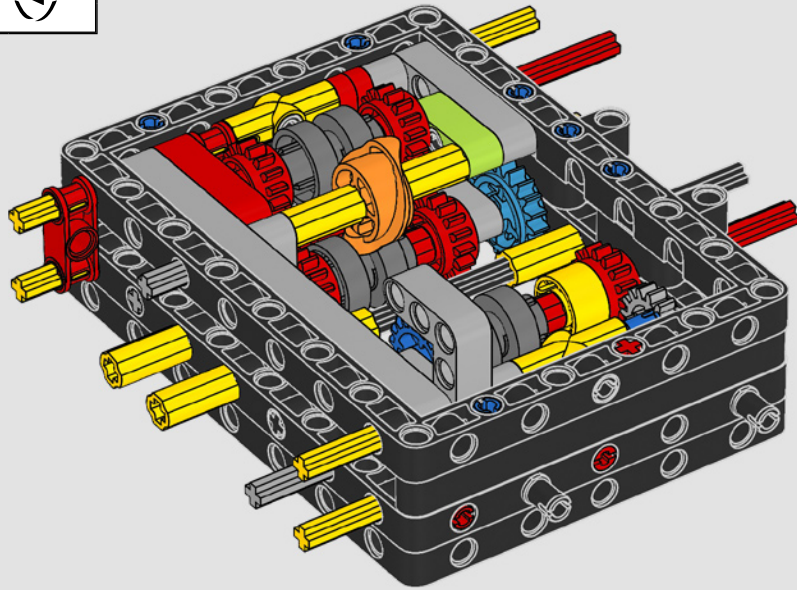


50

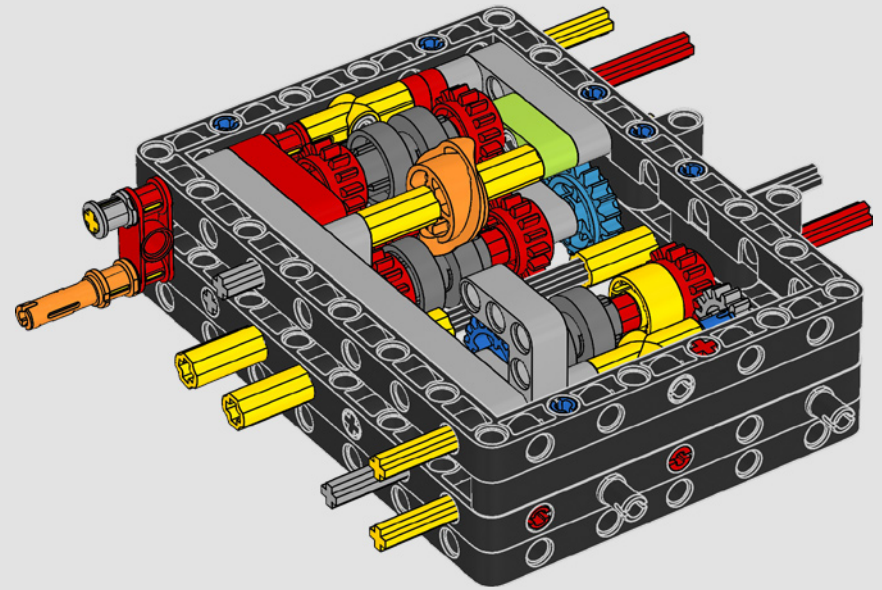


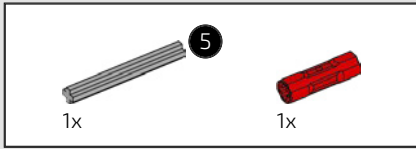


51

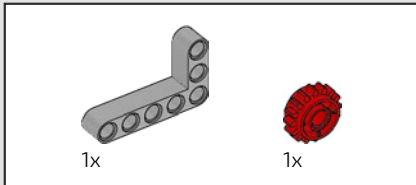
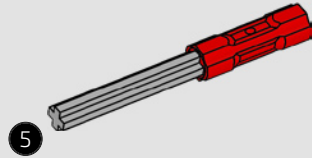


52

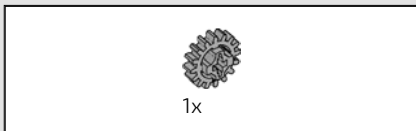
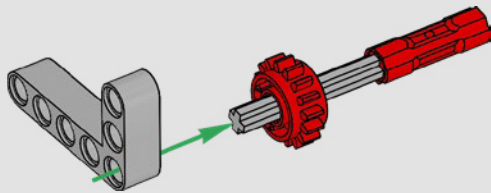




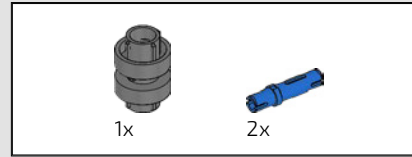
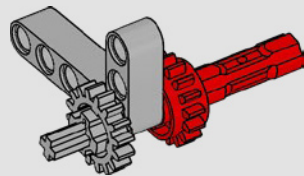
53



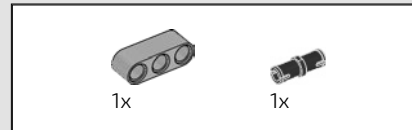
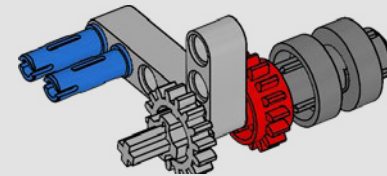
54



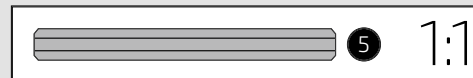
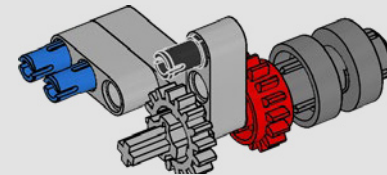
55



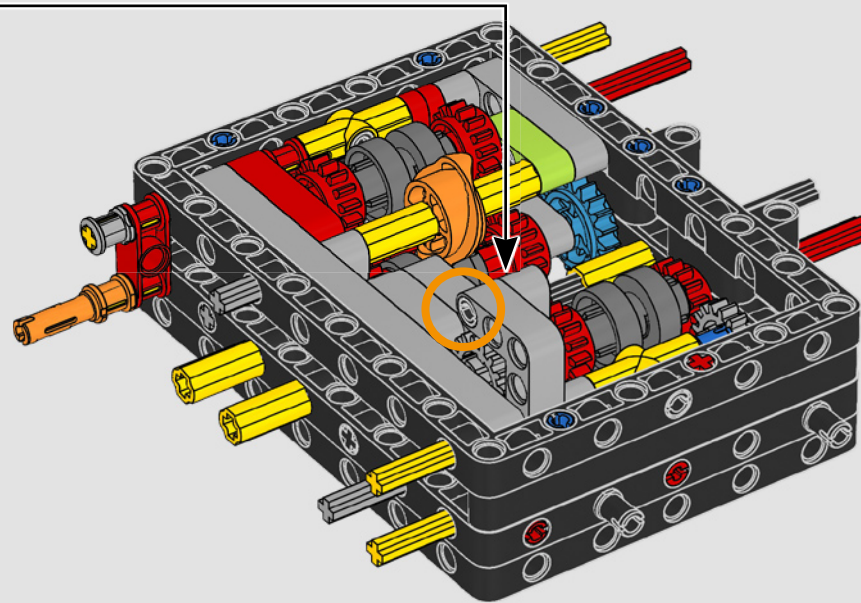
56

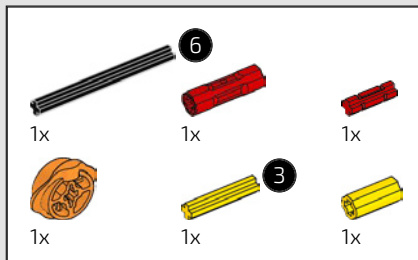


57

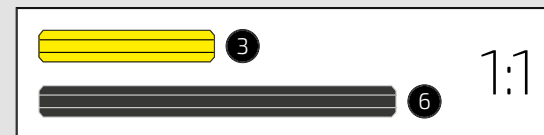
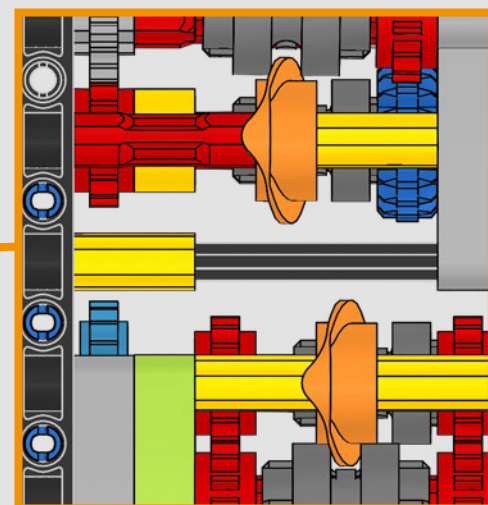
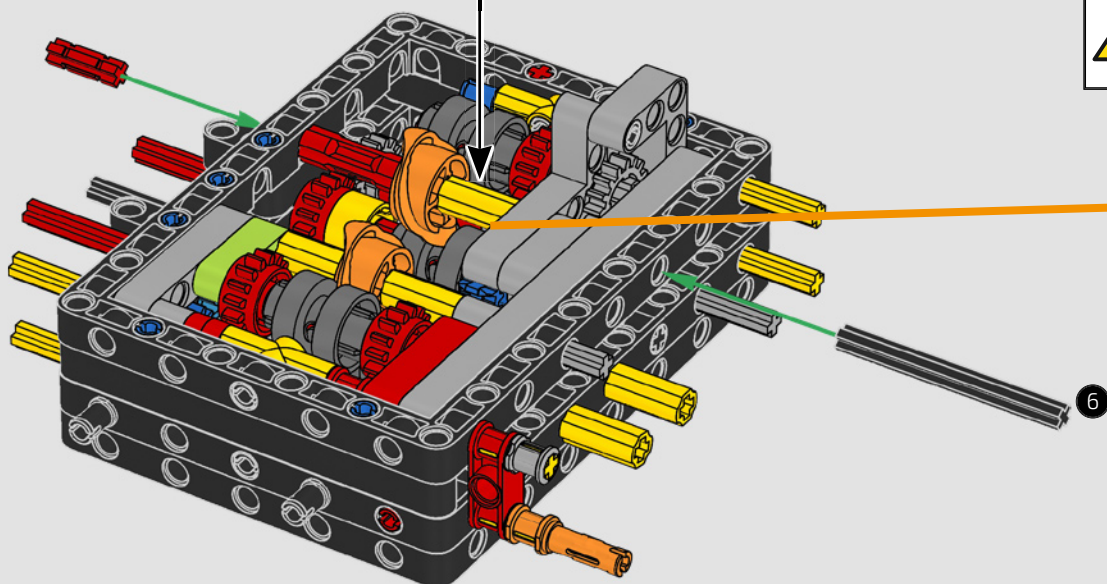
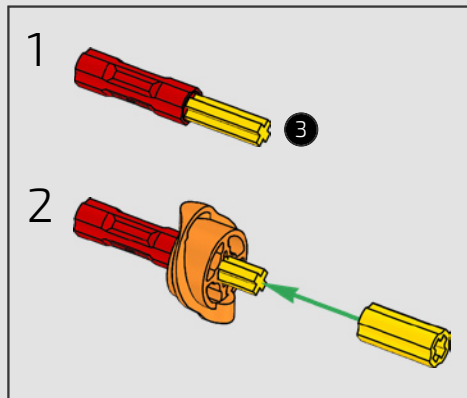


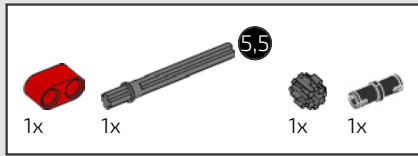
58



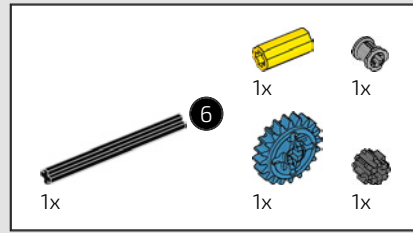
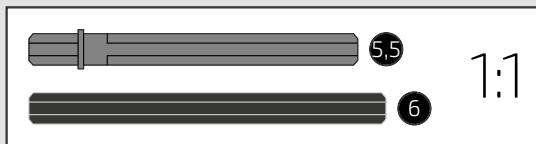
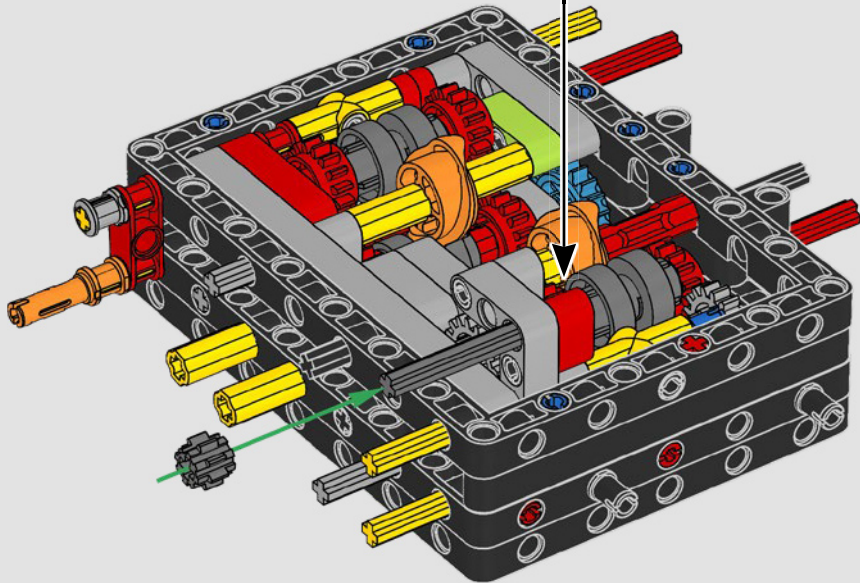
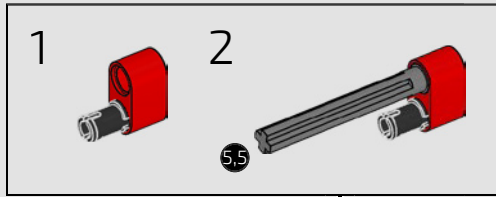


59

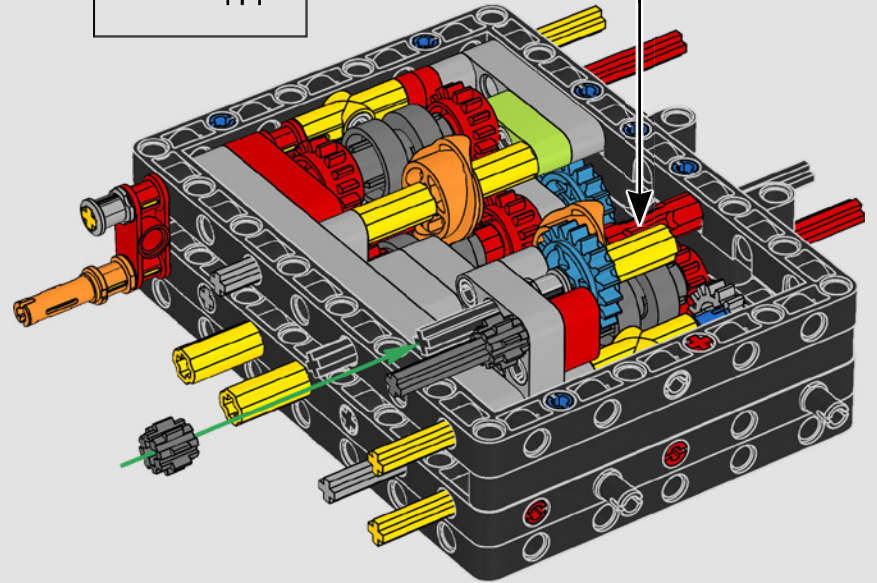
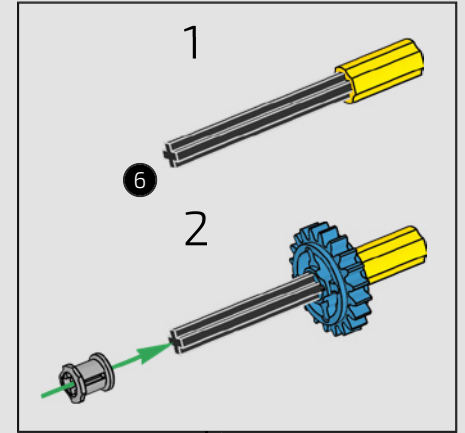
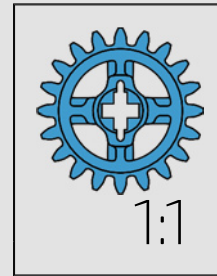


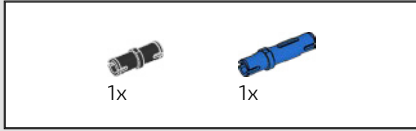


60

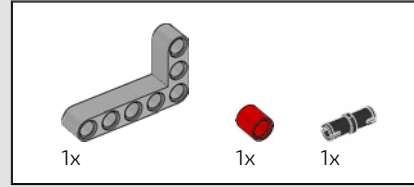
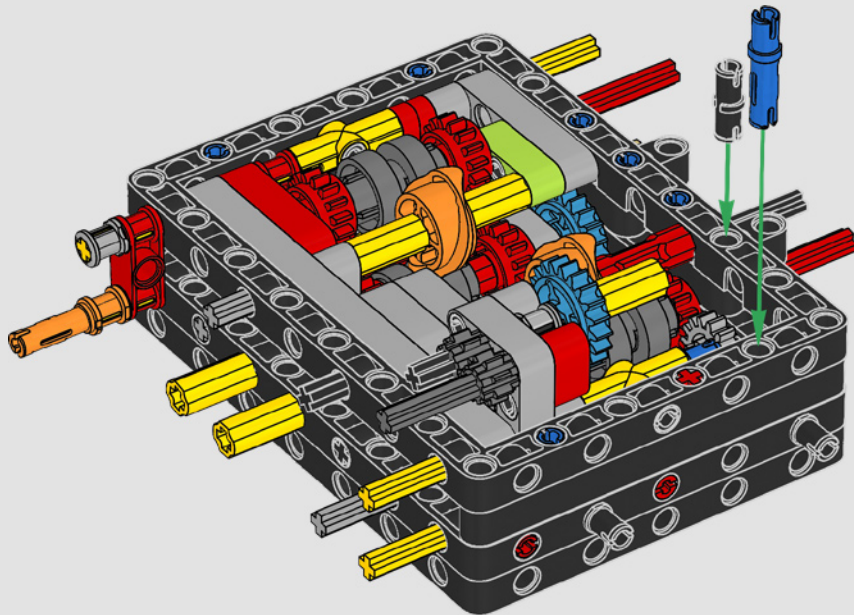


61

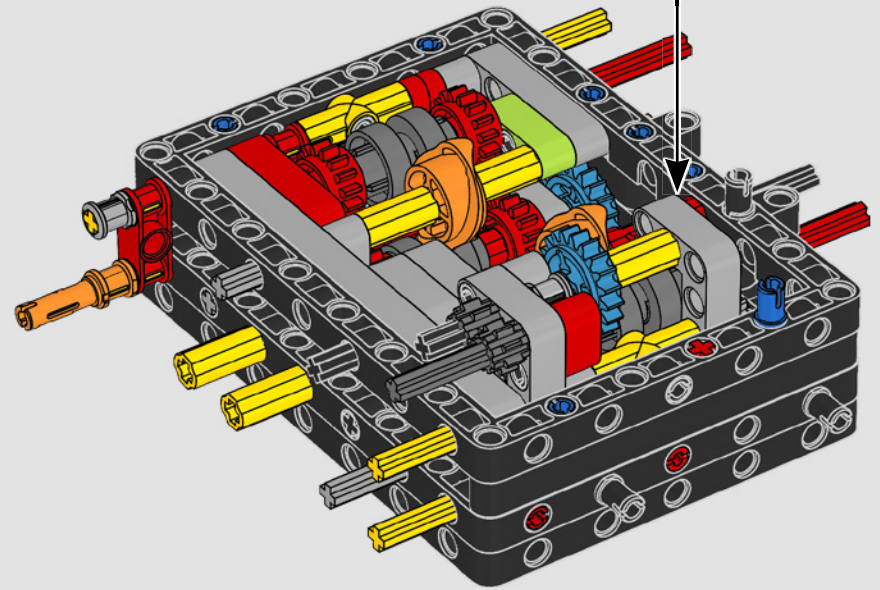
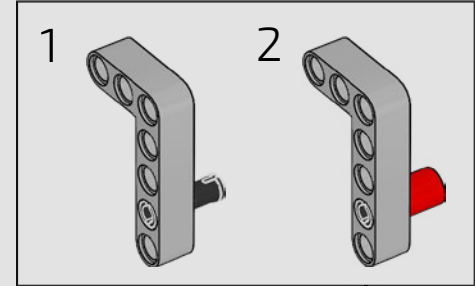


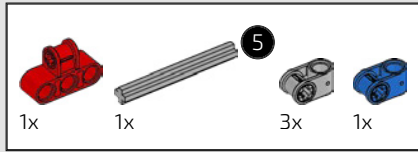


62

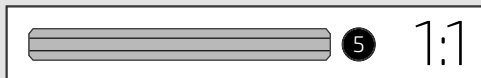
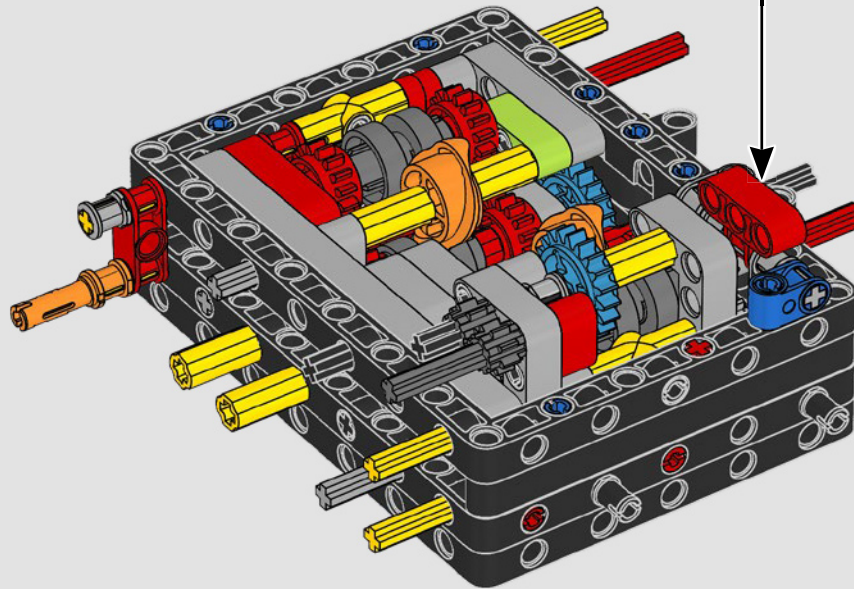
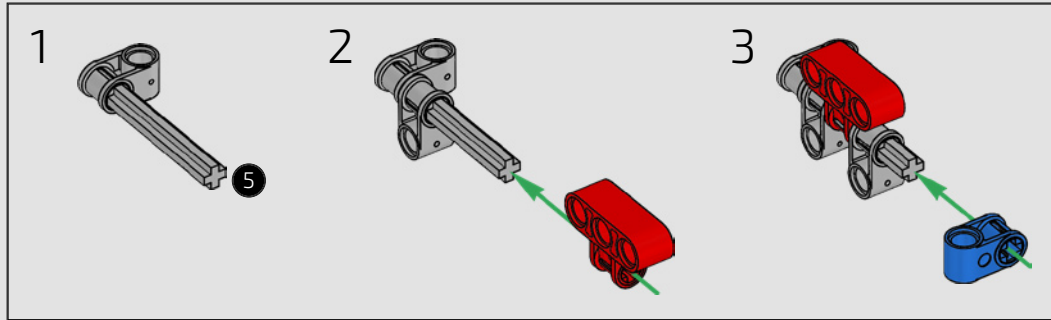


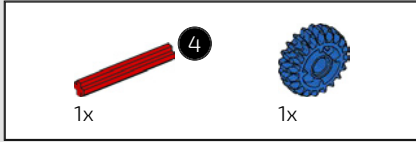
63



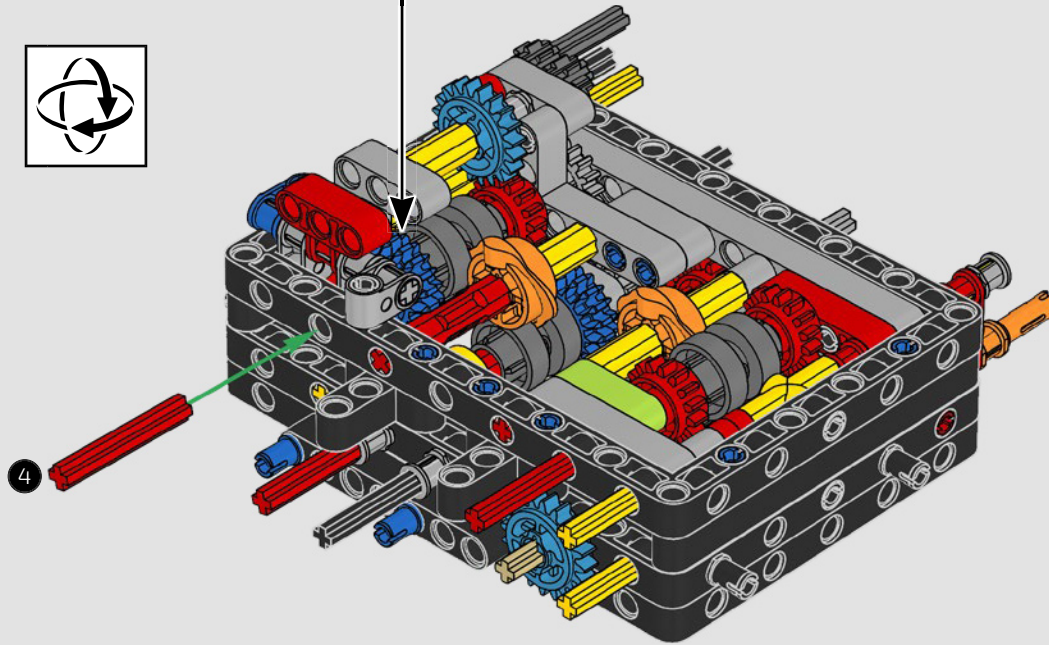
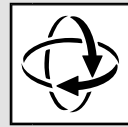
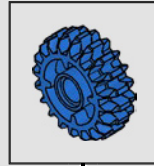
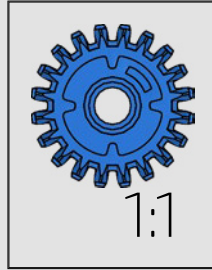


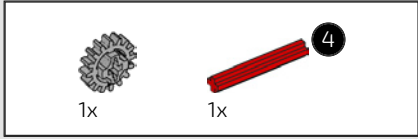
64



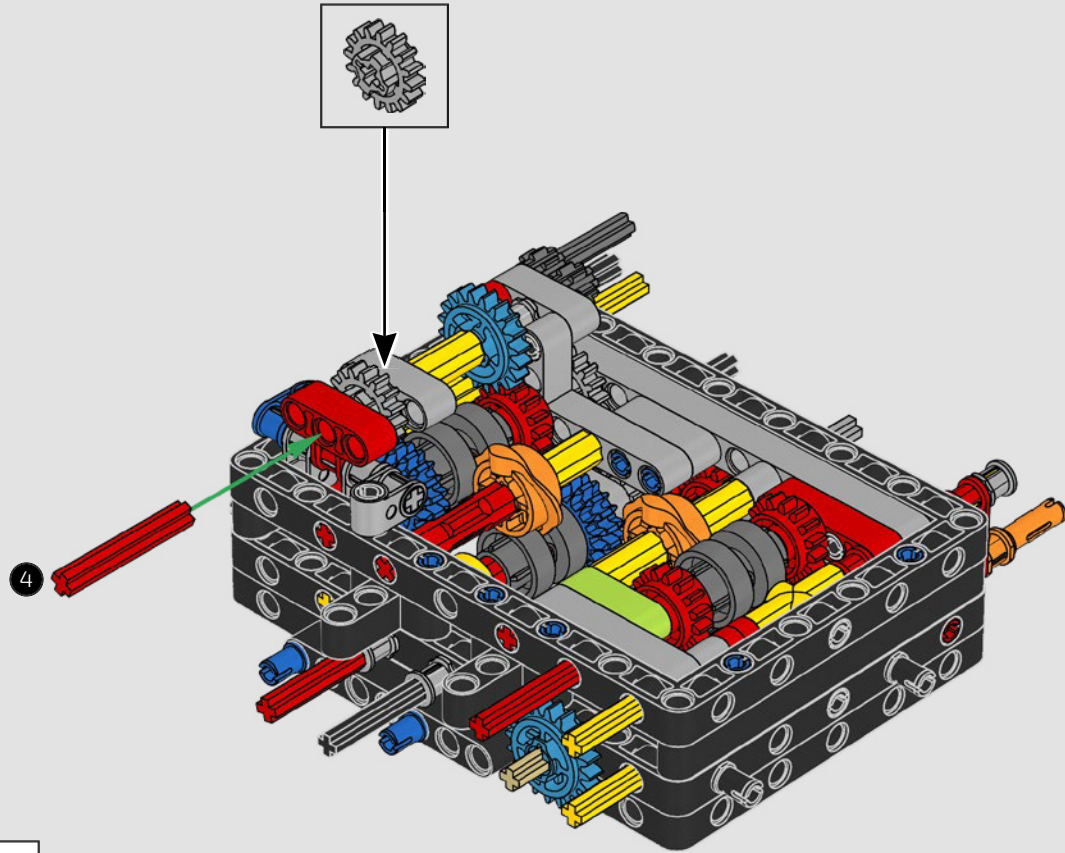


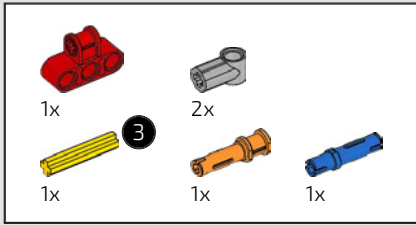
65



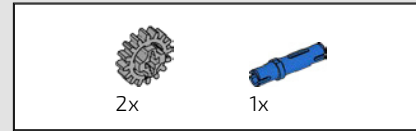
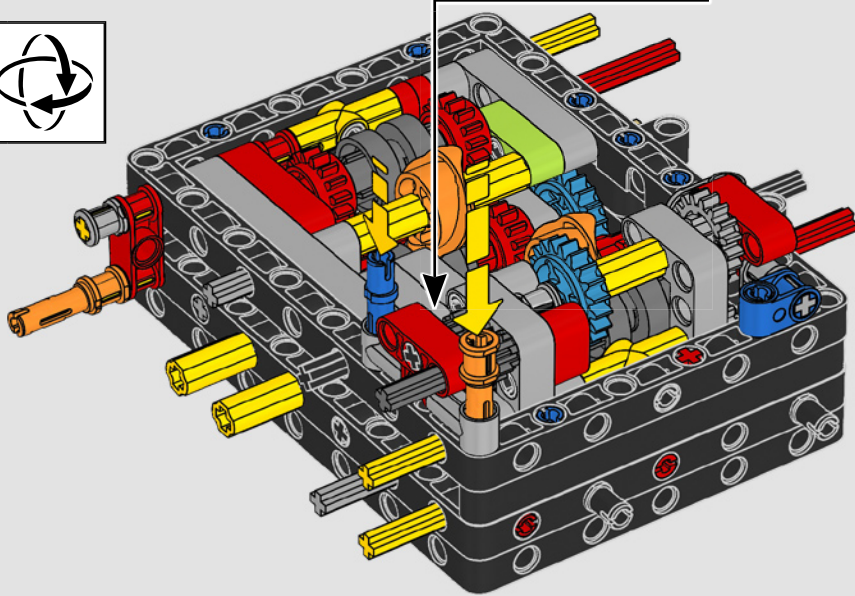
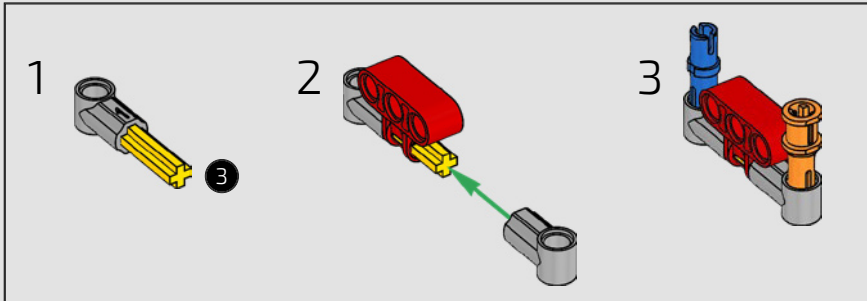


66

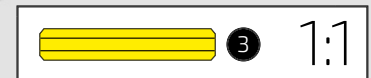
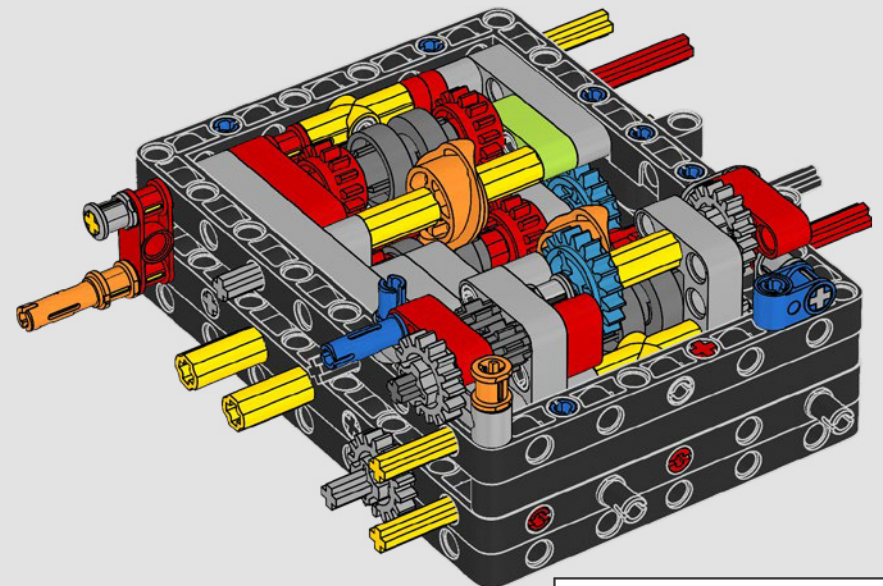


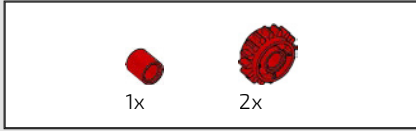


67

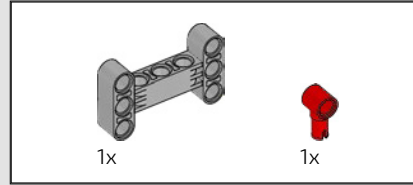
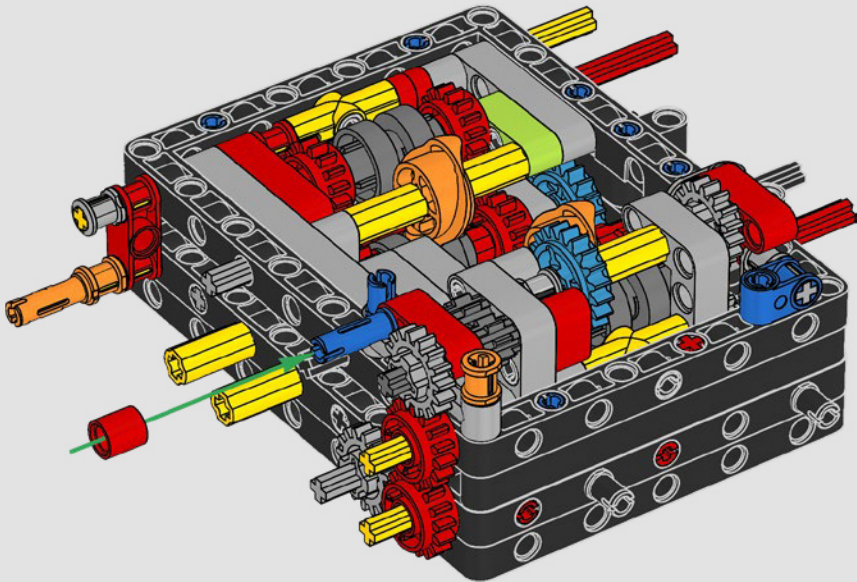


68

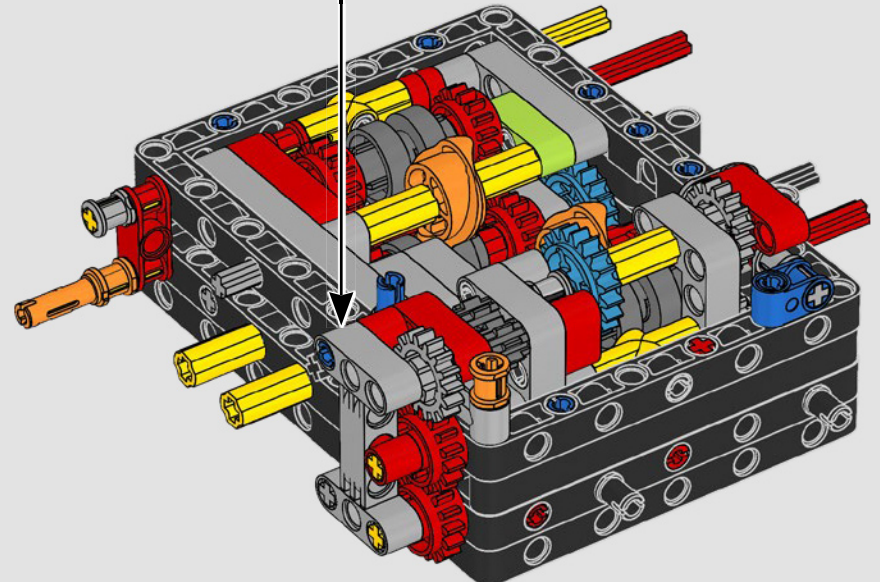
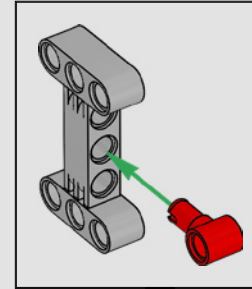


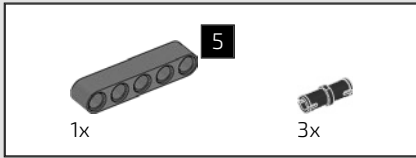


69

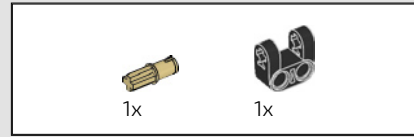
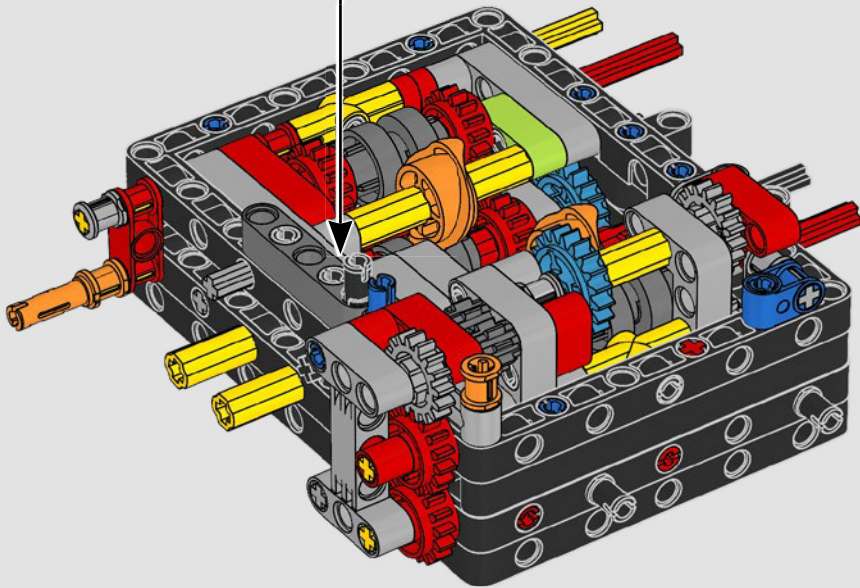
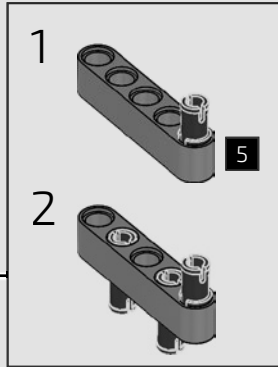


70

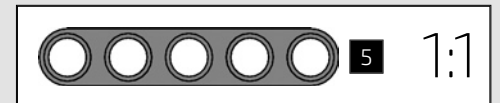
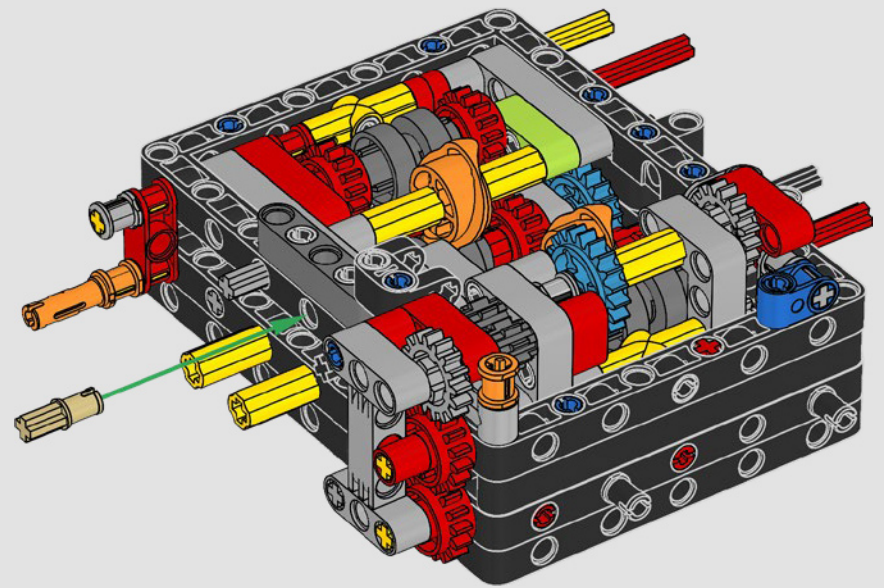


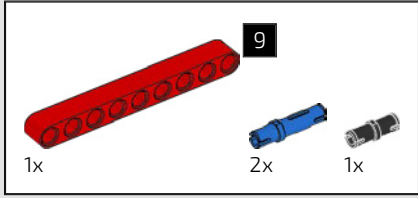


71

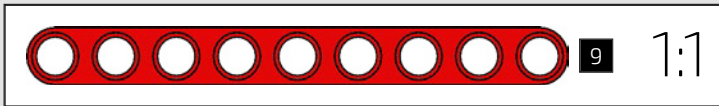
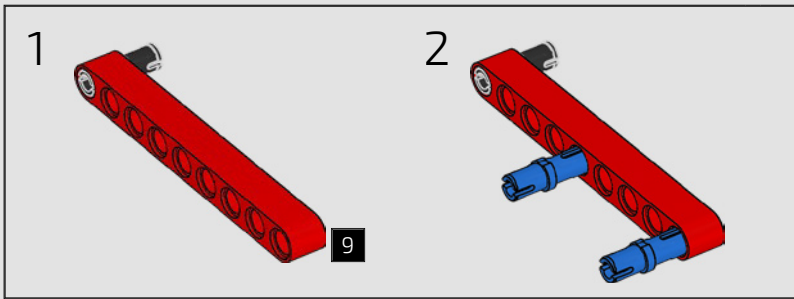
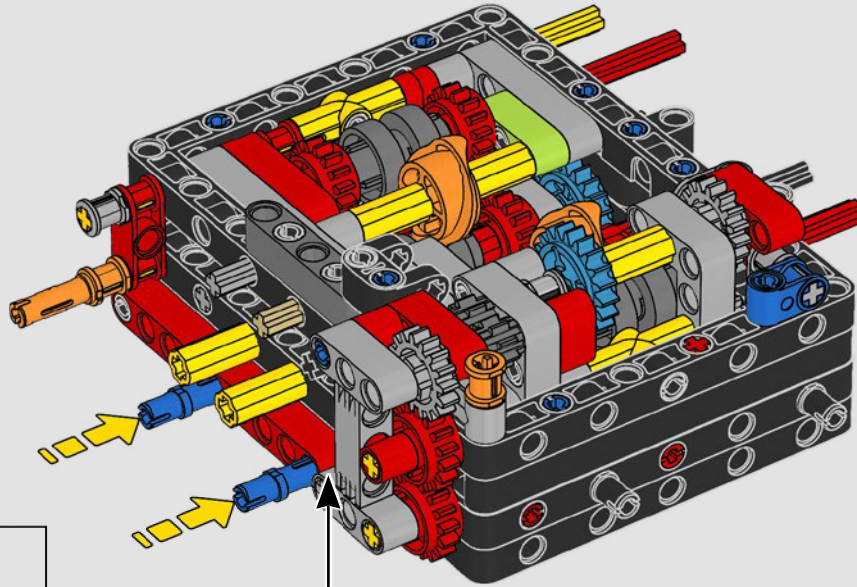


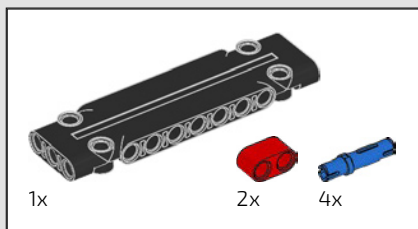
72



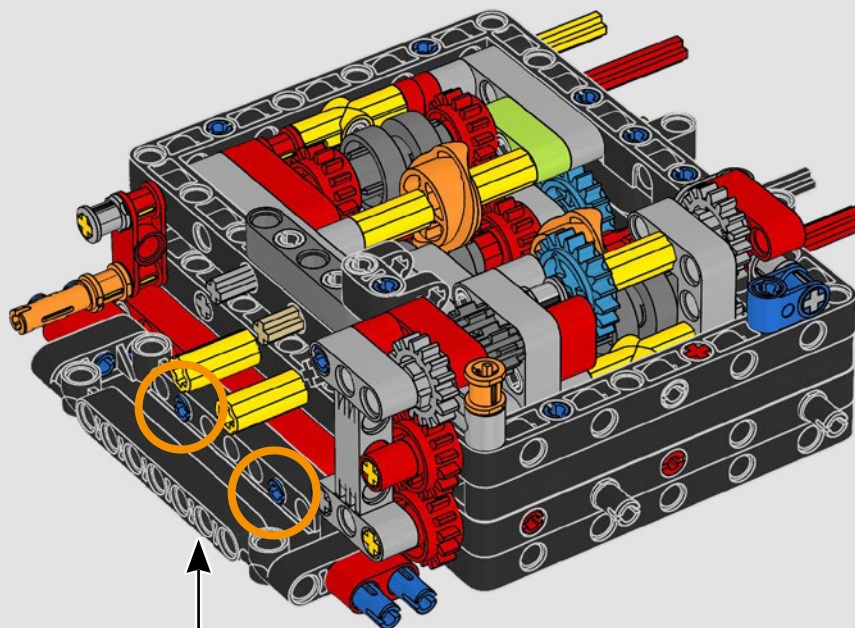
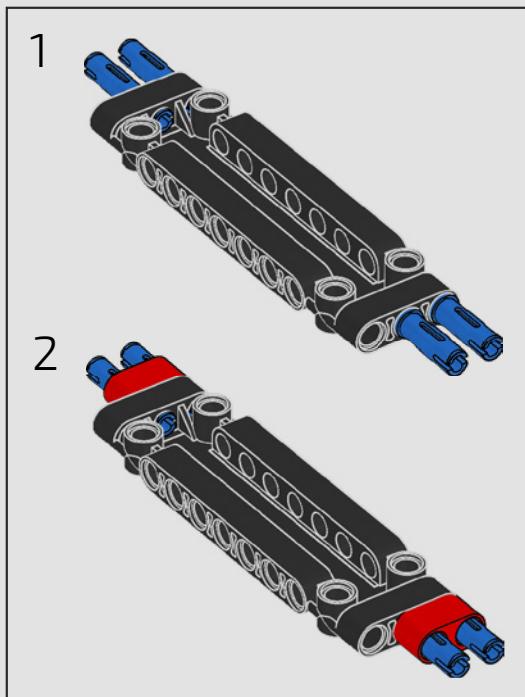


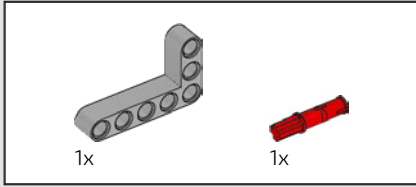
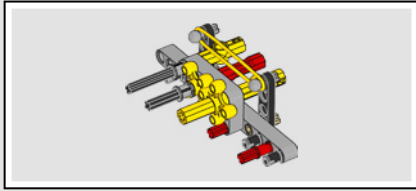
73



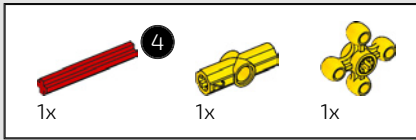
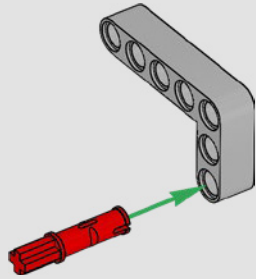


74

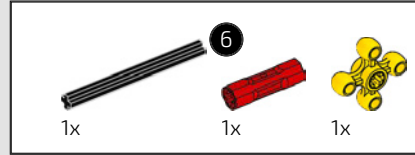
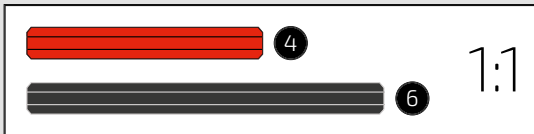
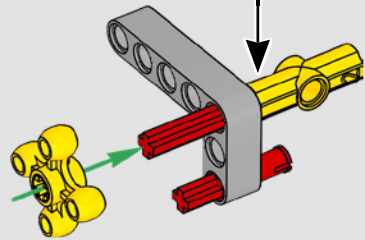
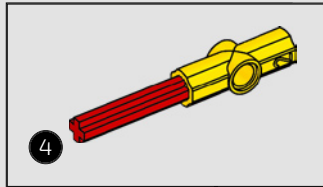




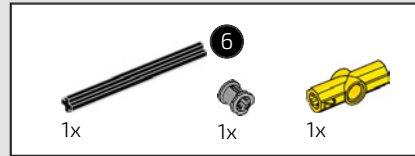
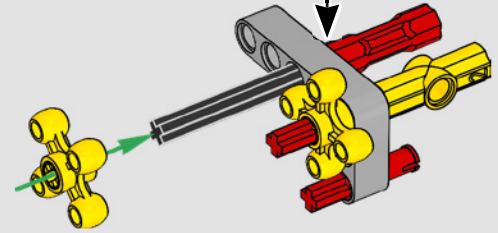
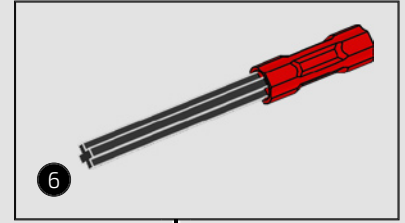
75



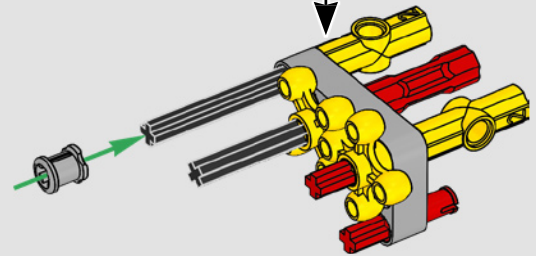
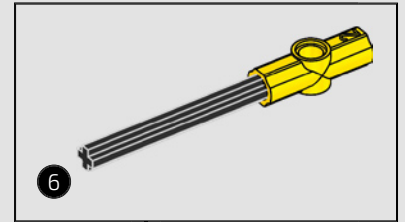
76

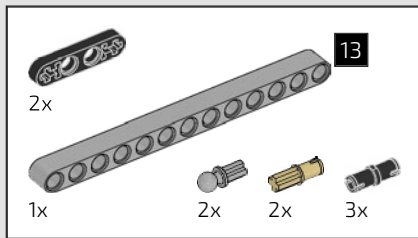


77

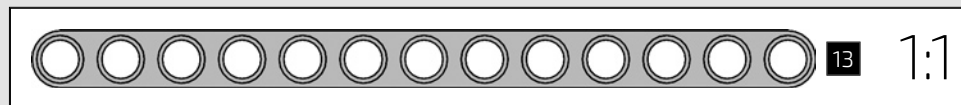
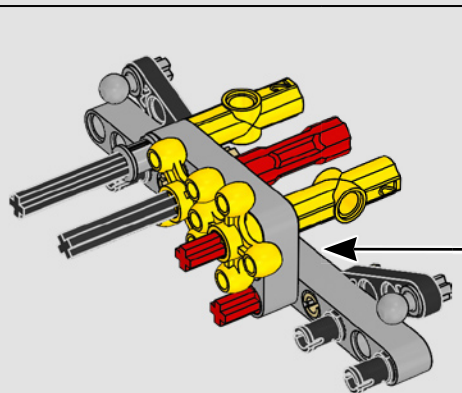
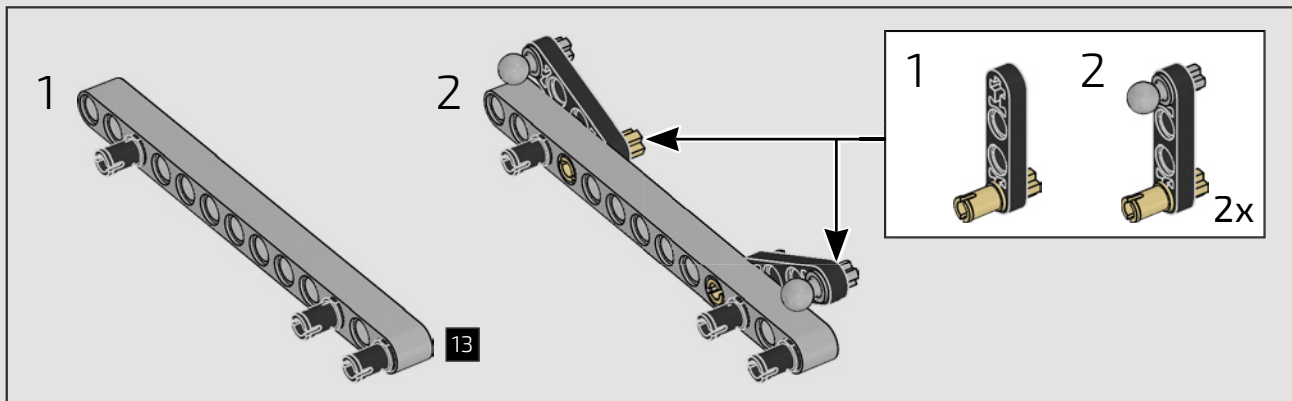


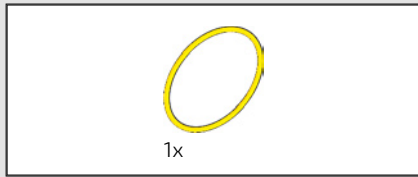
78



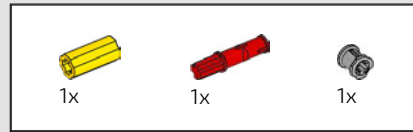
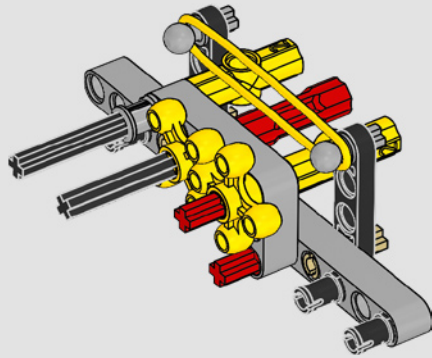


79

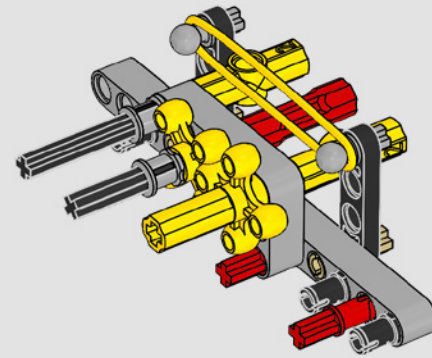




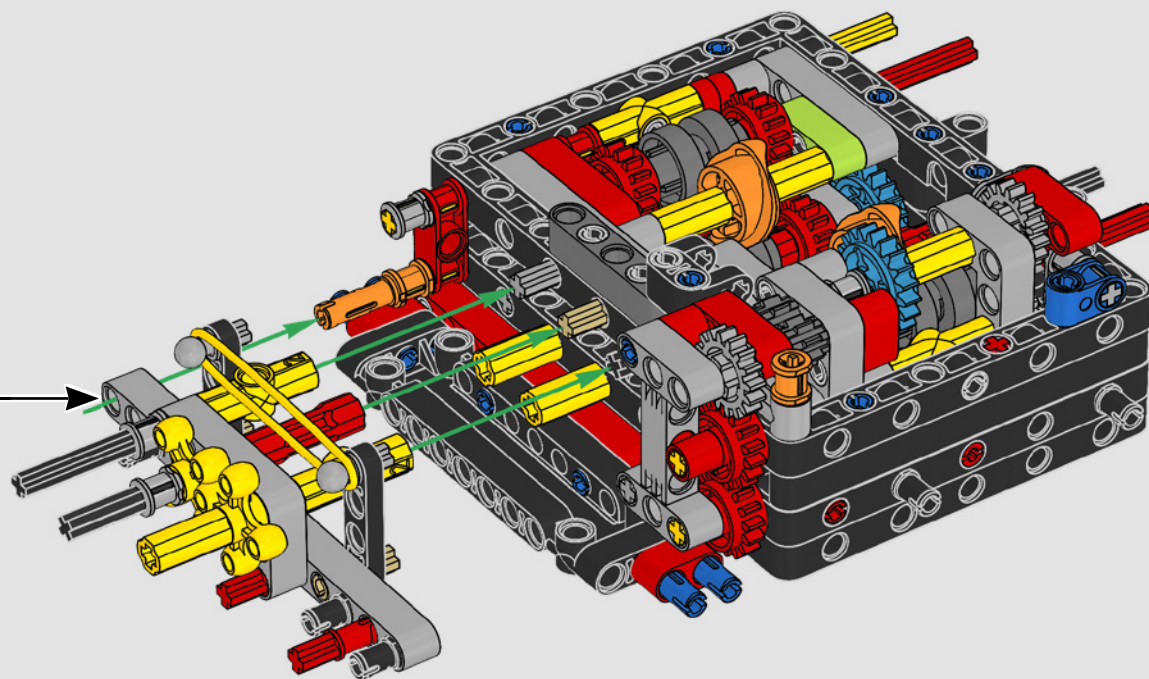
80



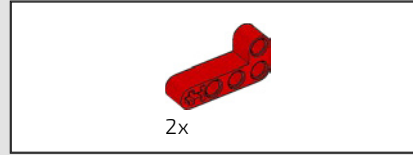
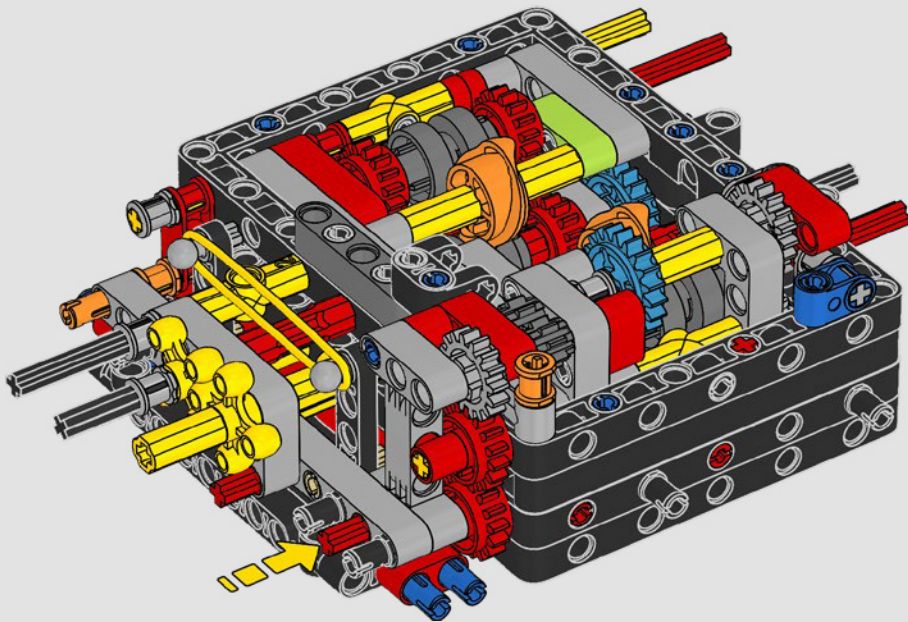
81



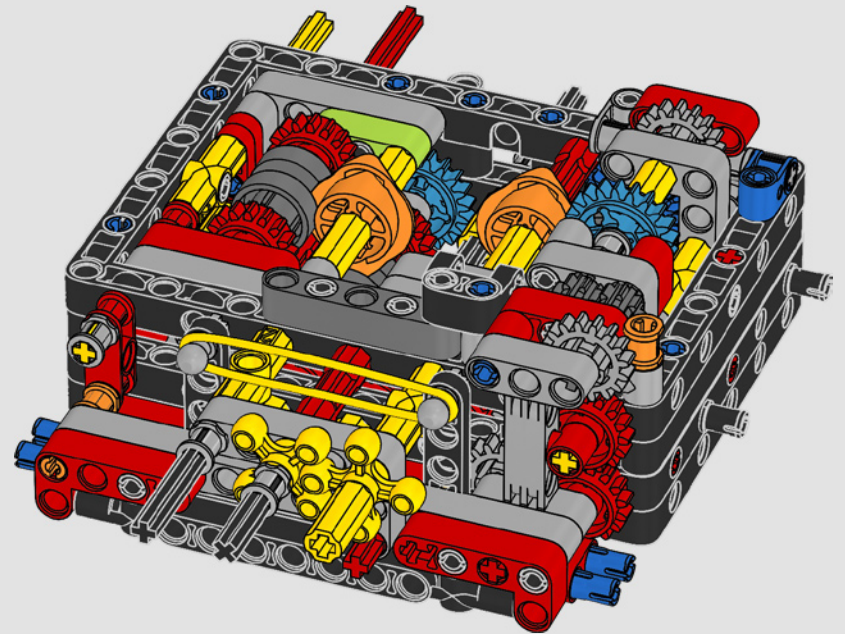
82

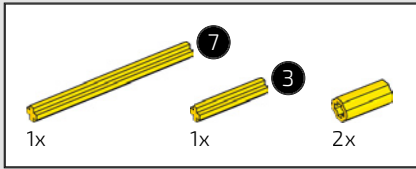


83

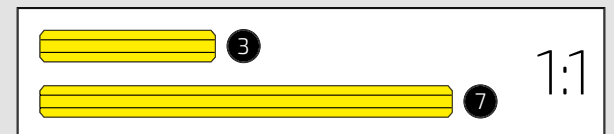
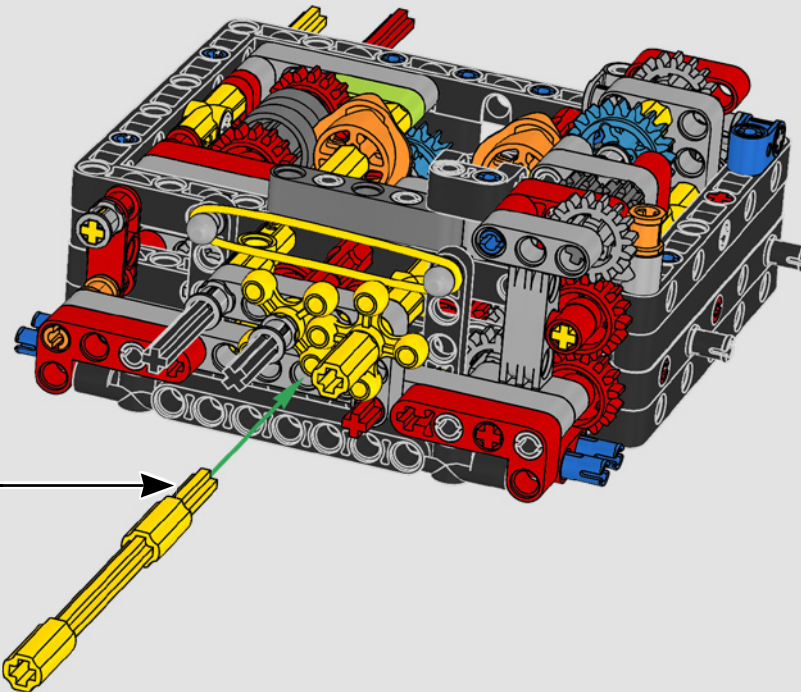
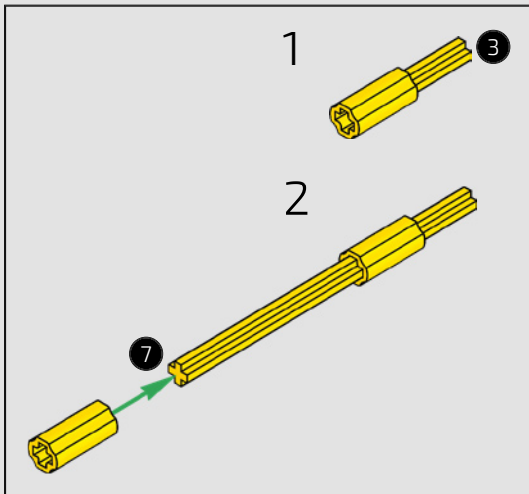


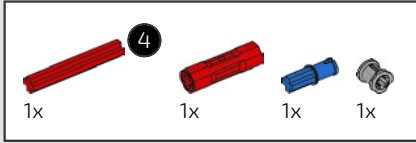
84



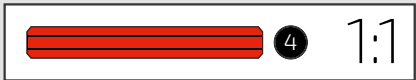
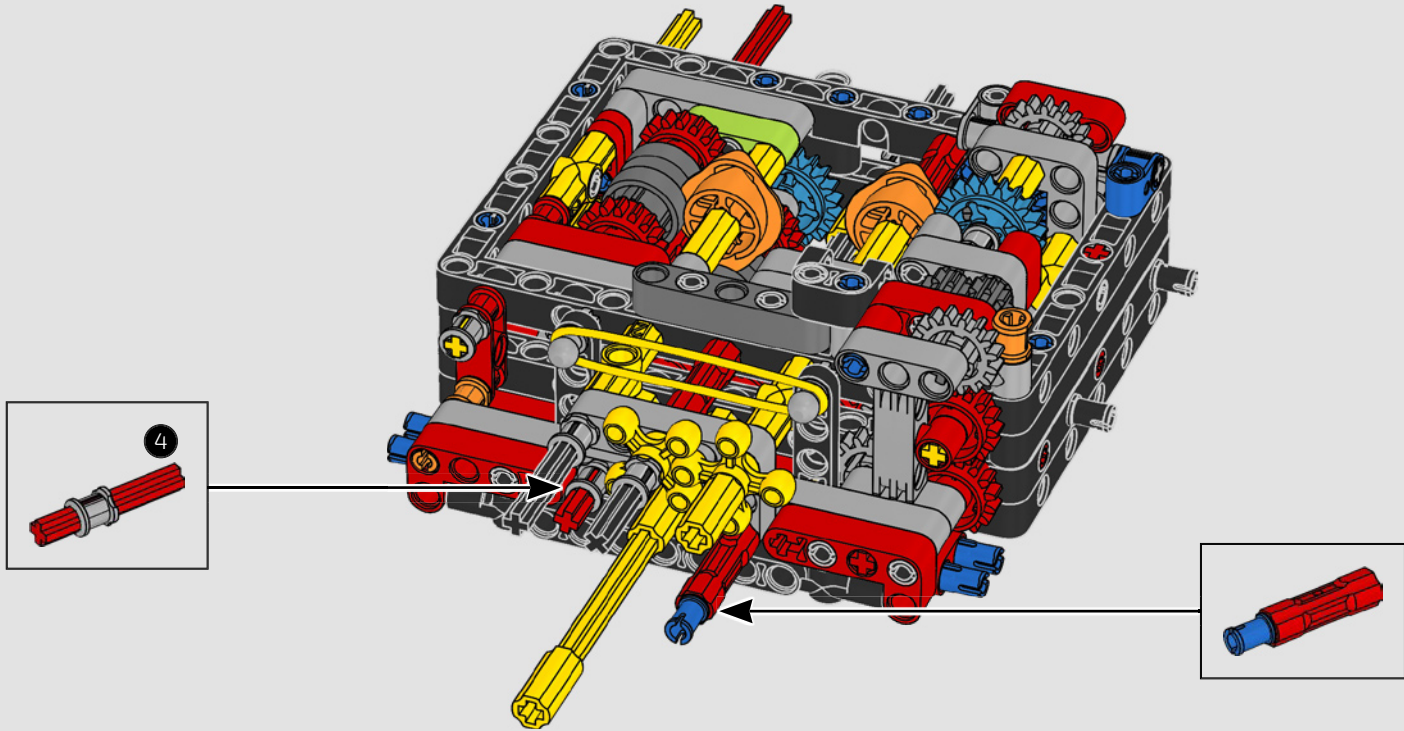


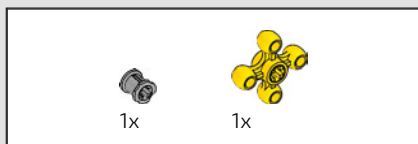
85



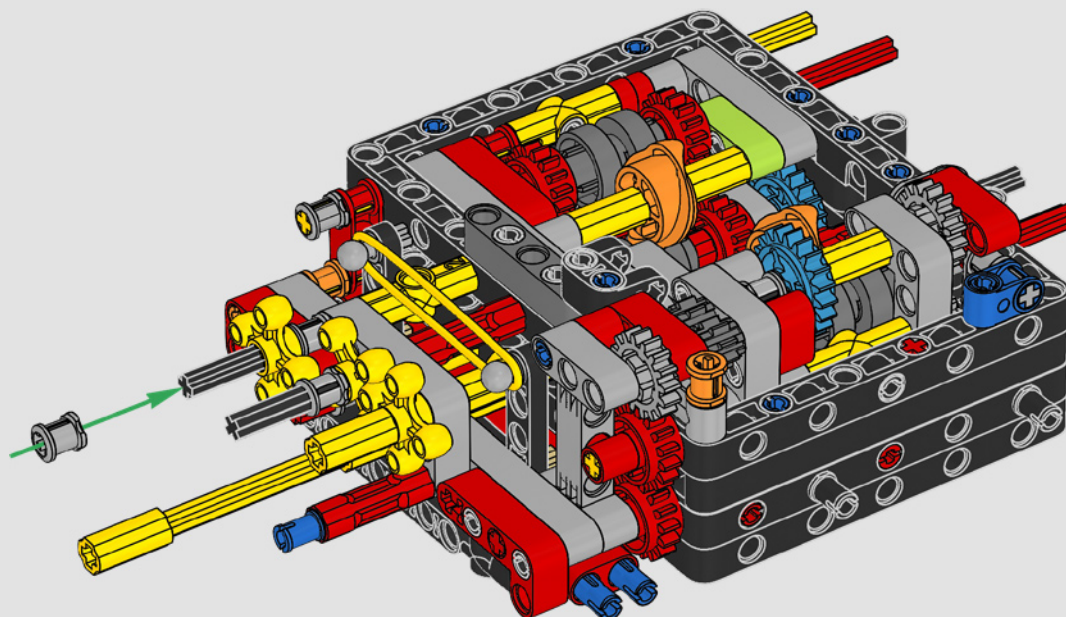


86



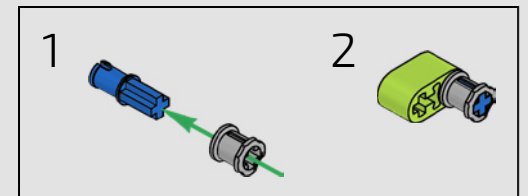
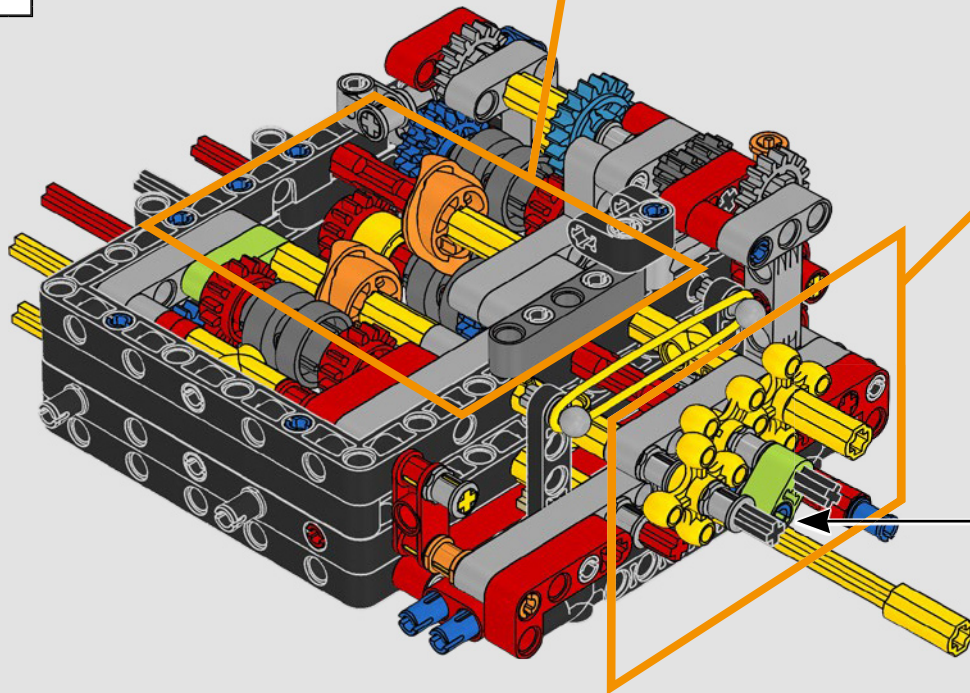
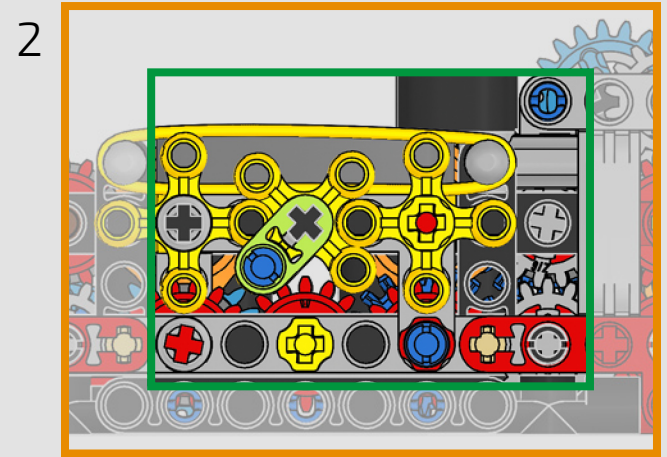
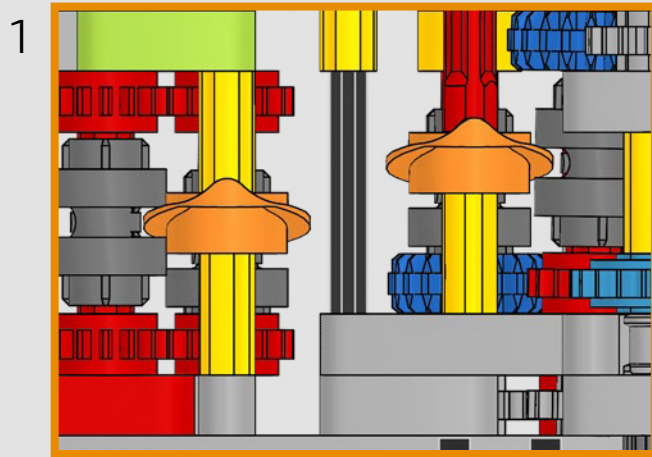


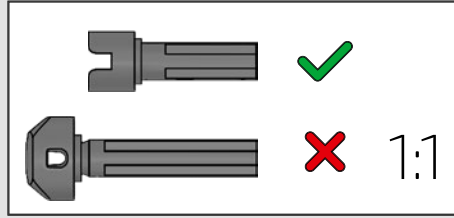
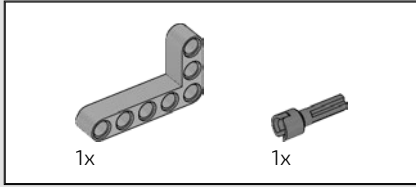
87



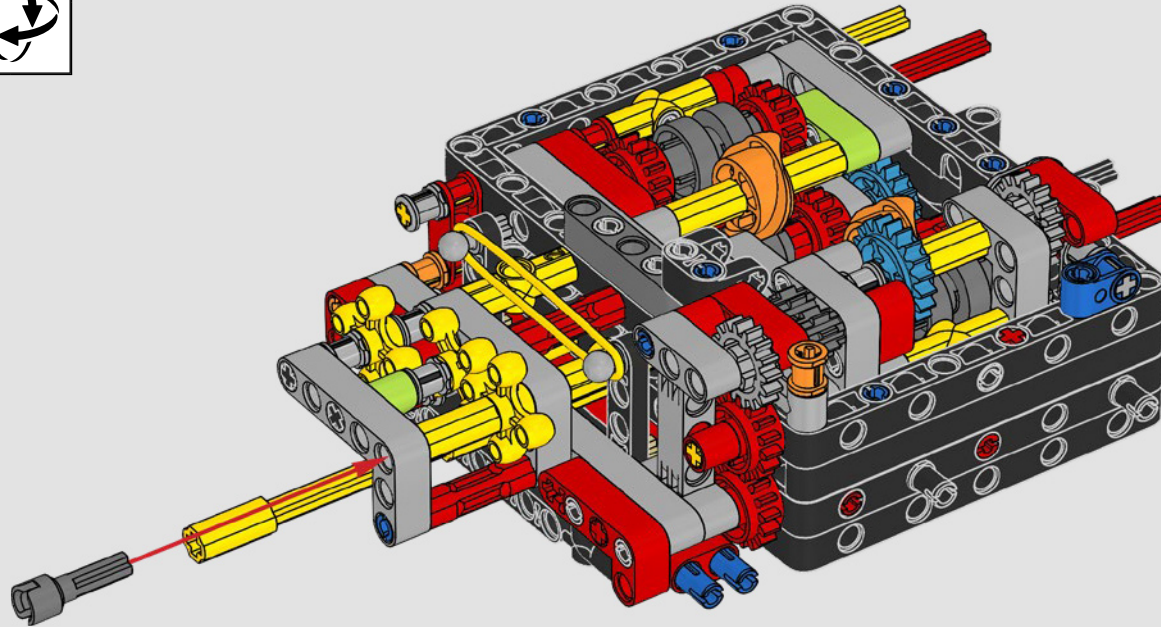


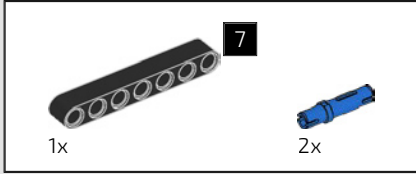
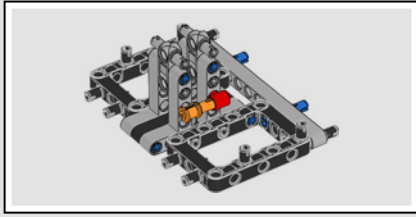
88



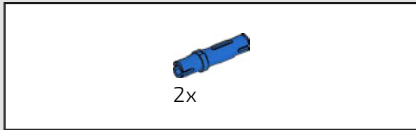
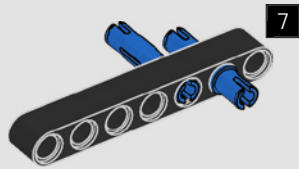


89

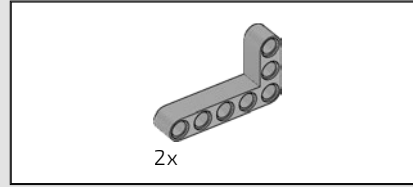
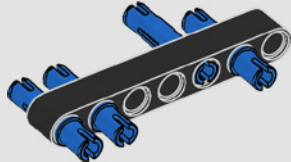




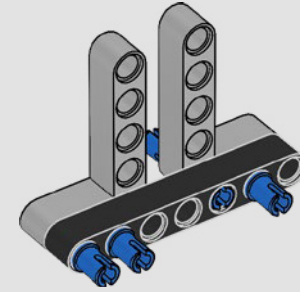
90



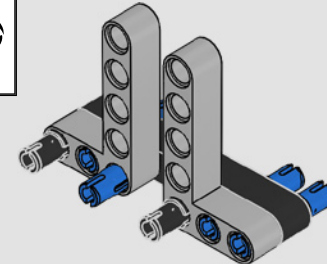
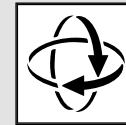
91

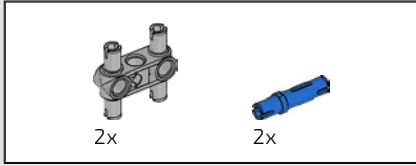


92

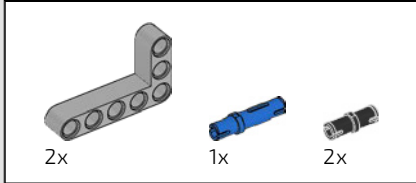
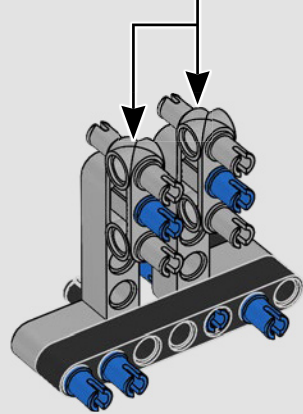
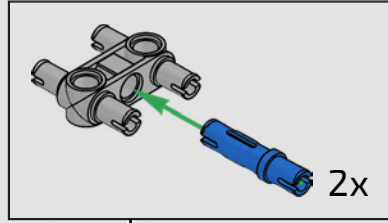


93

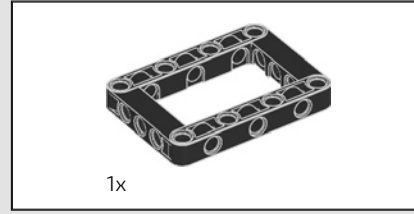
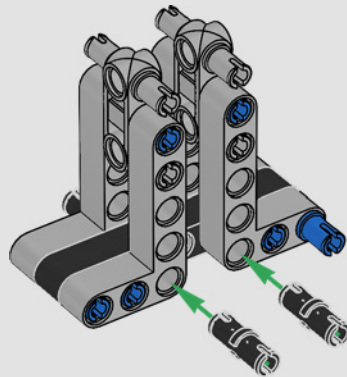




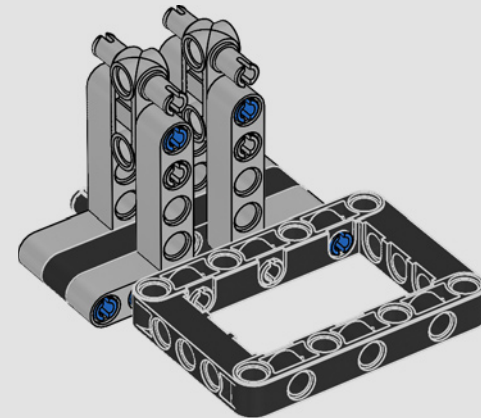
94

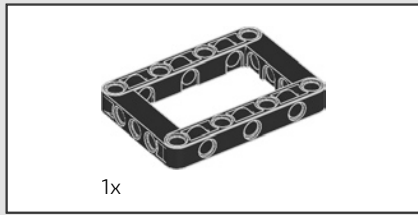


95

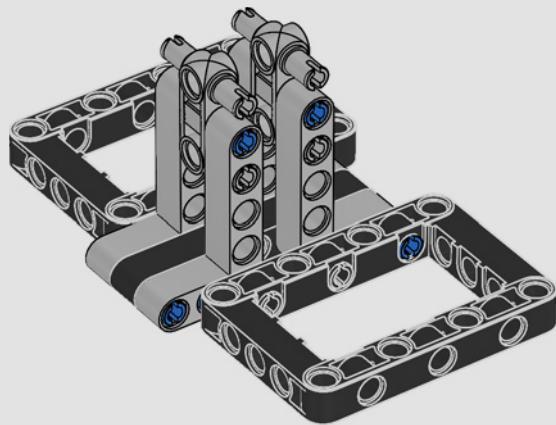


96

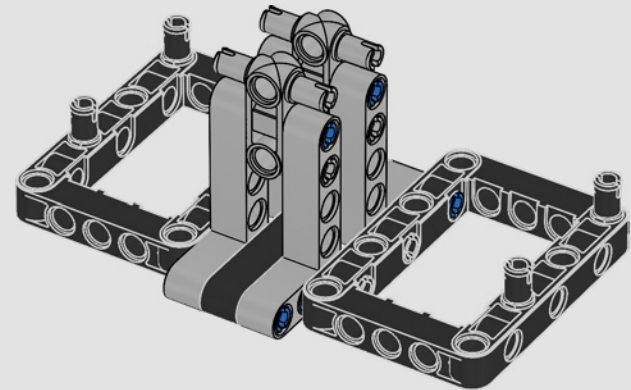


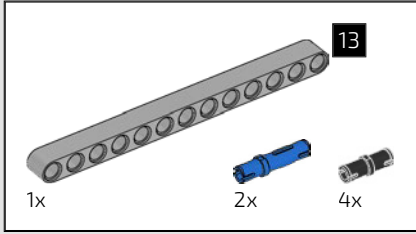


97

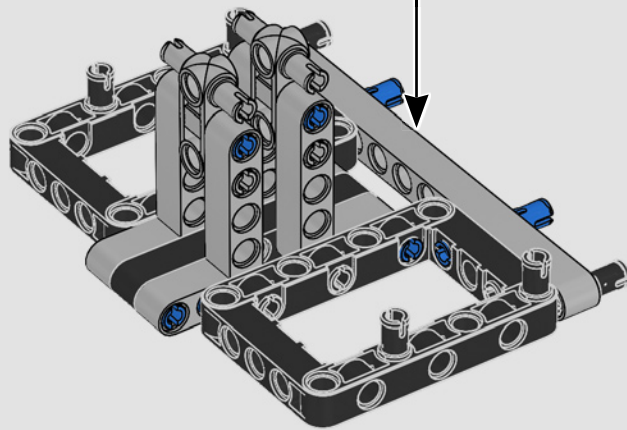
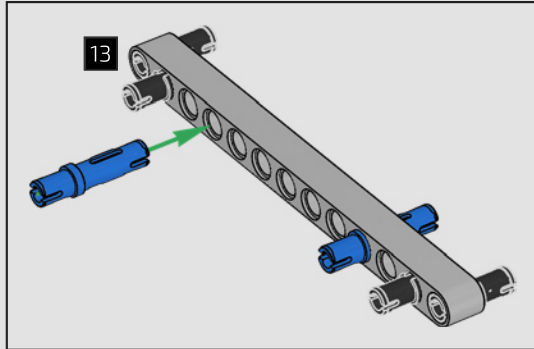


98

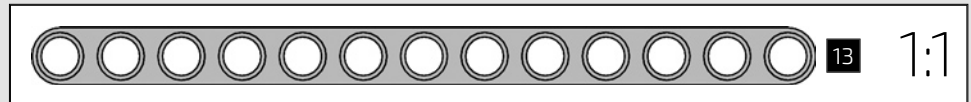
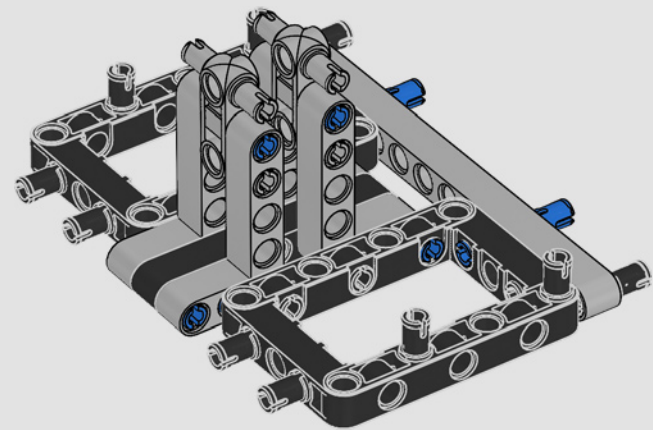


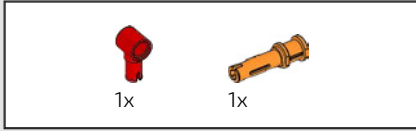


99

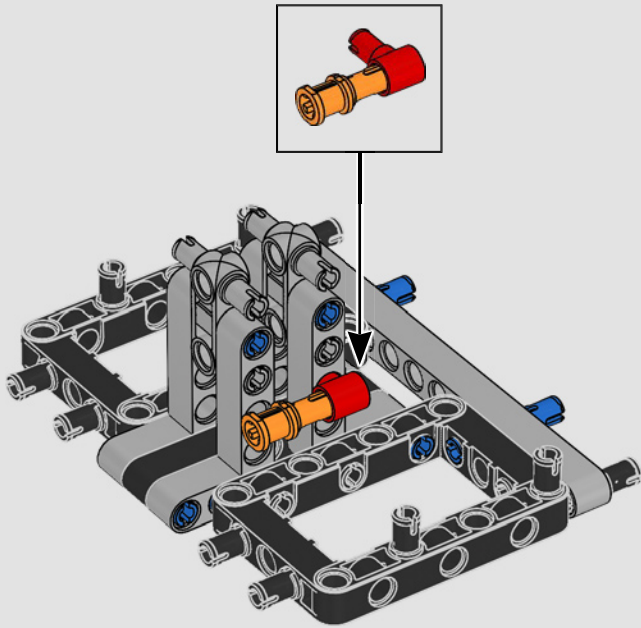


100

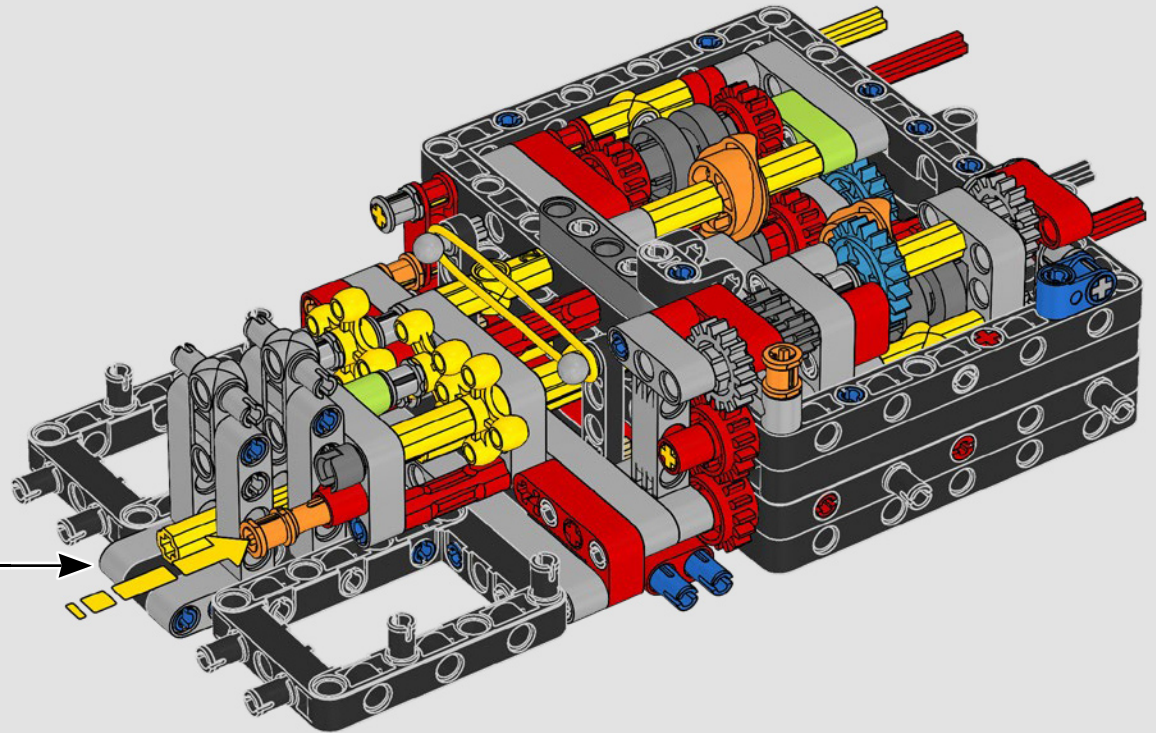


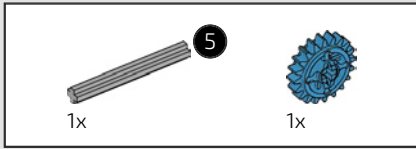


101

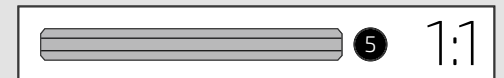
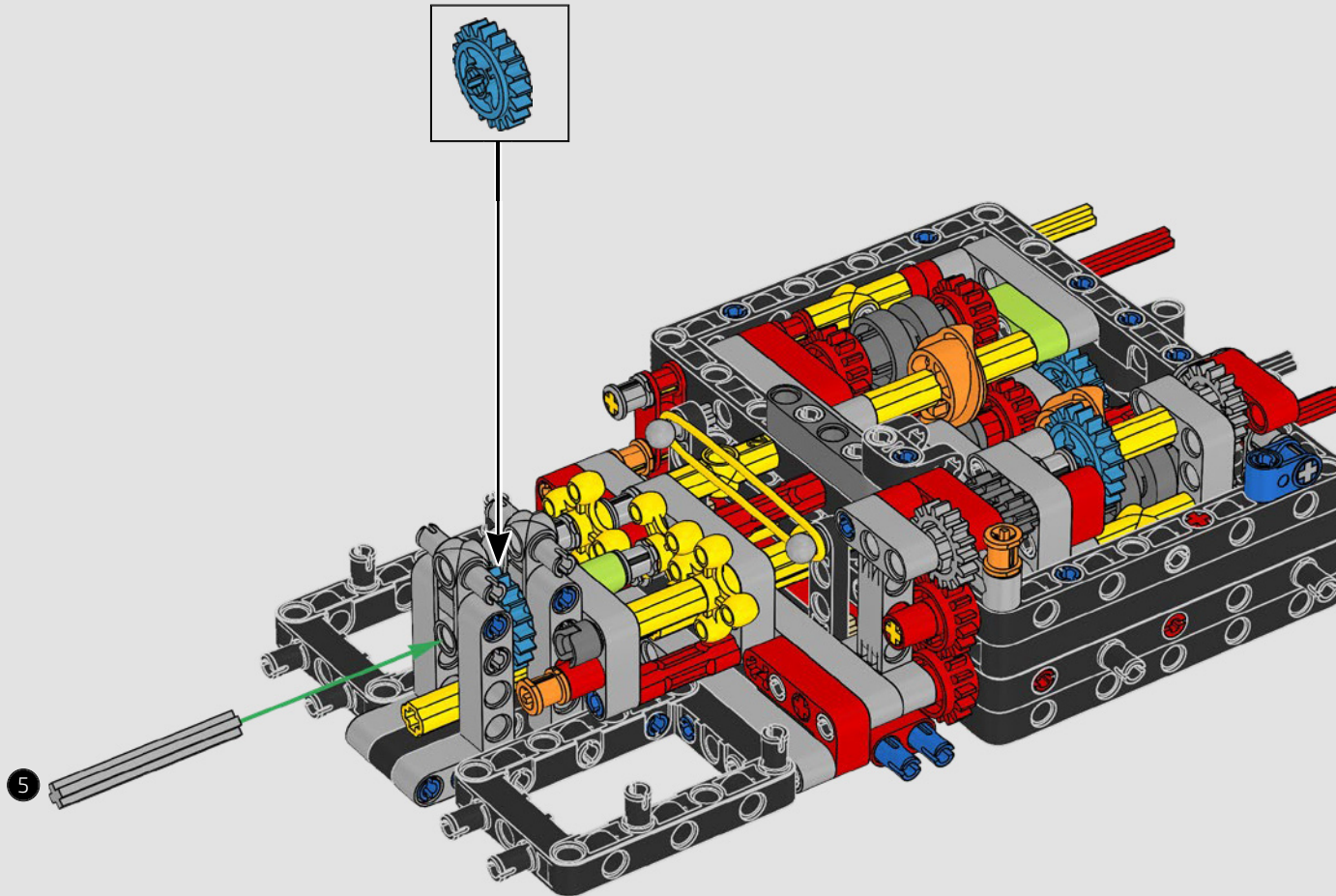
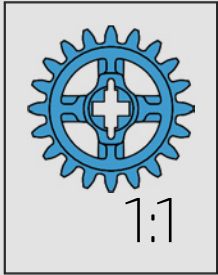


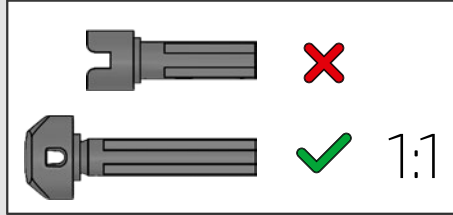
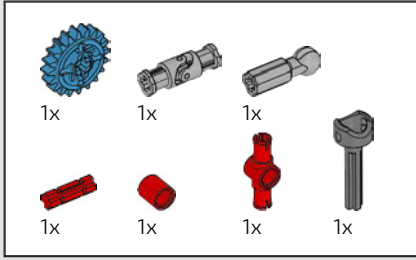
102



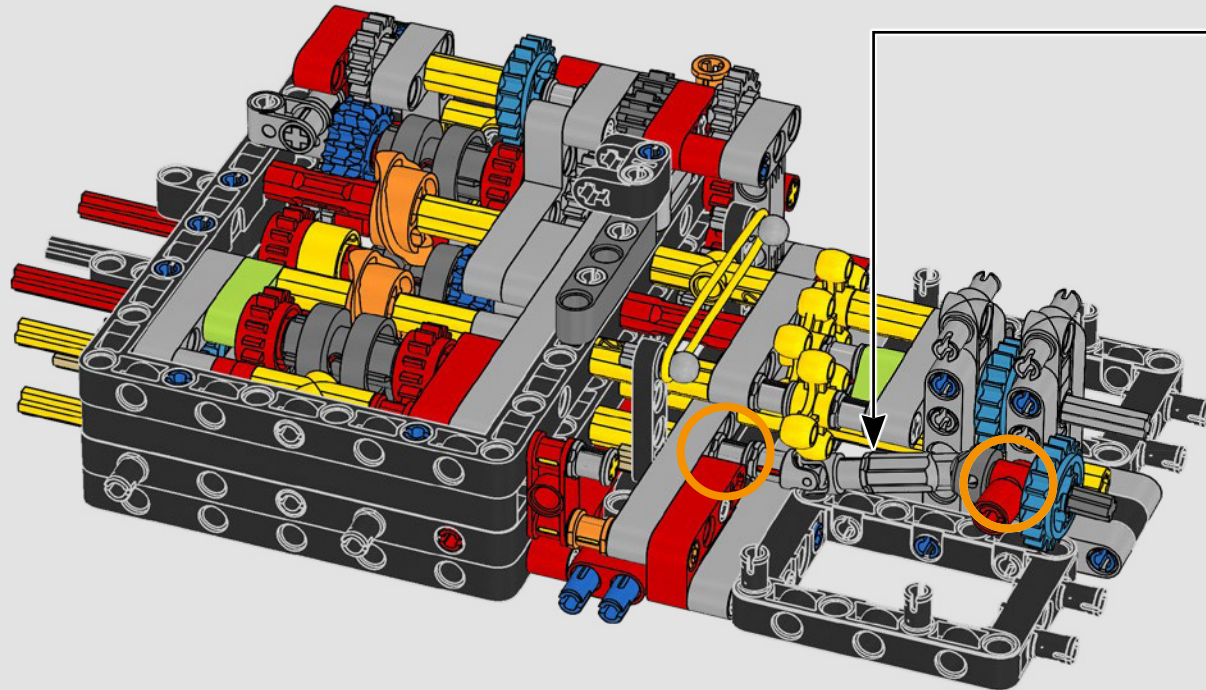
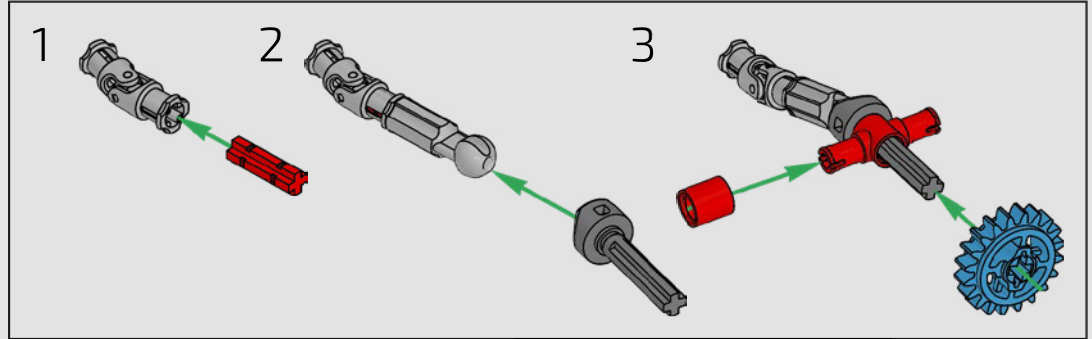


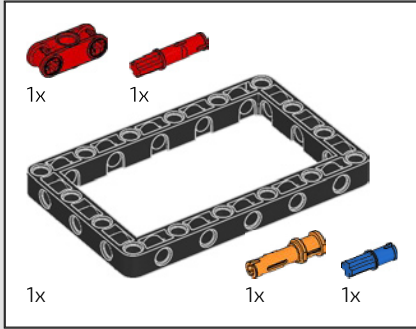
103



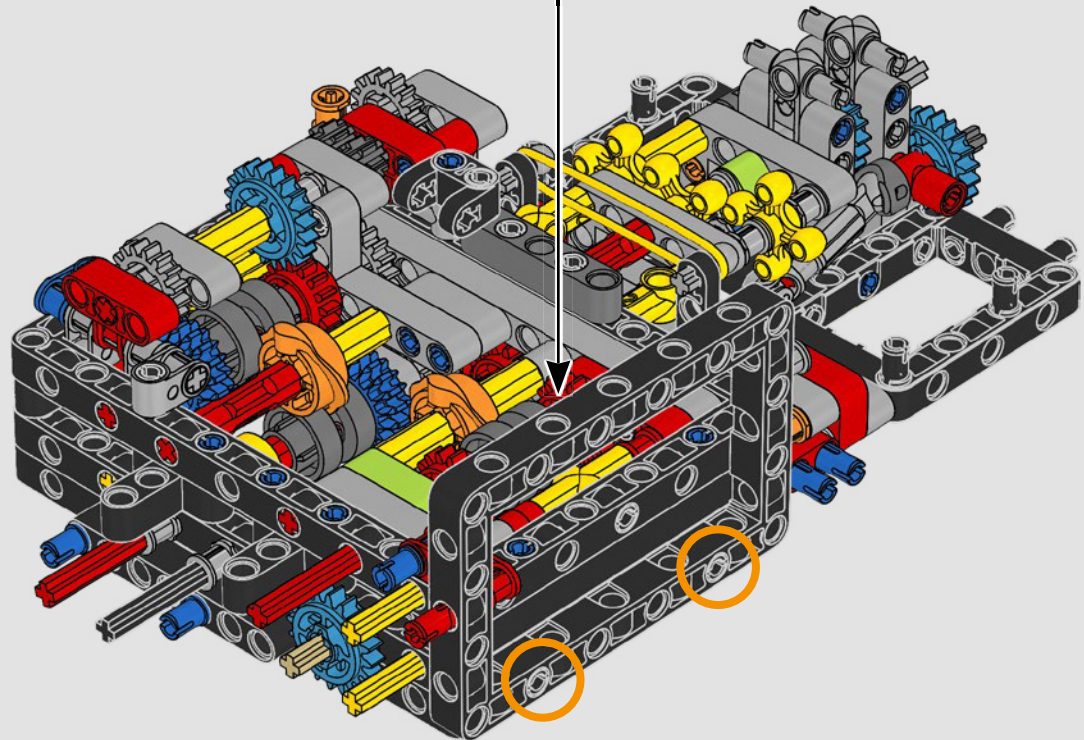
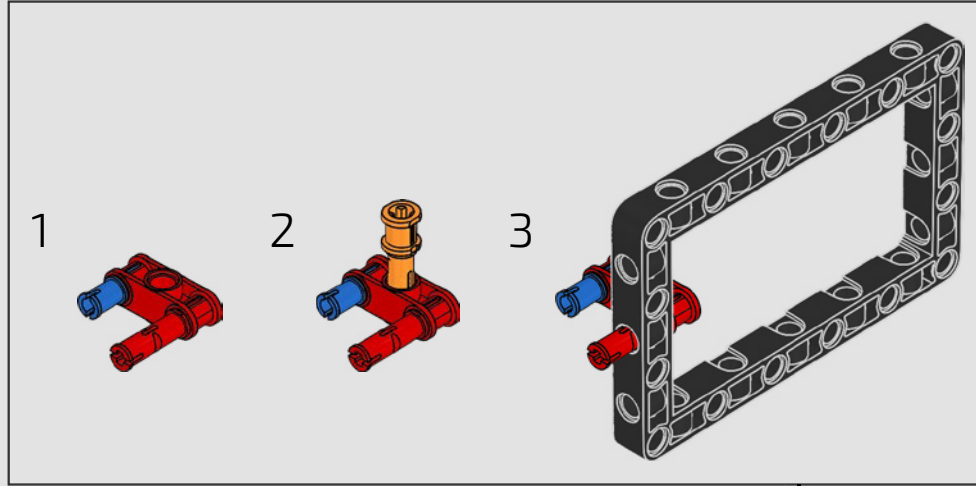


104

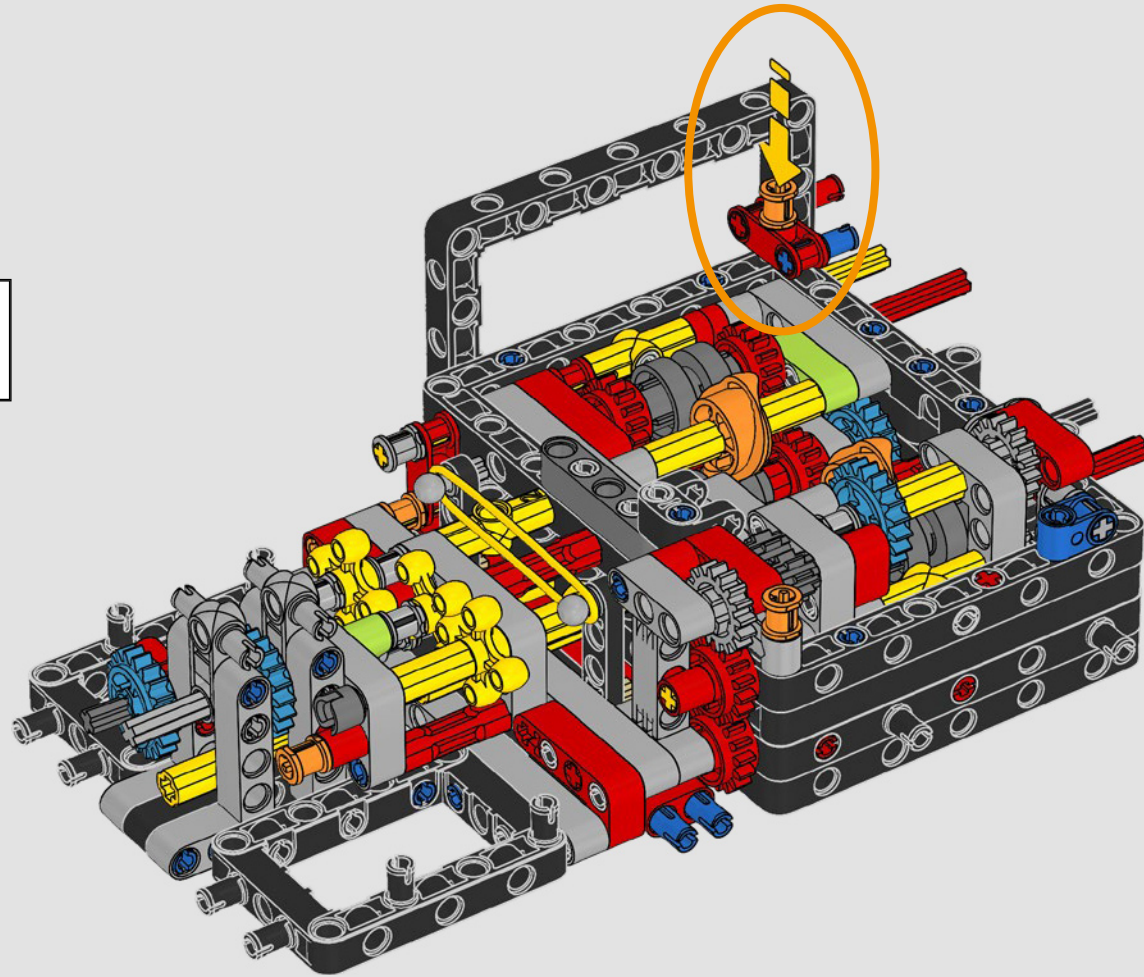


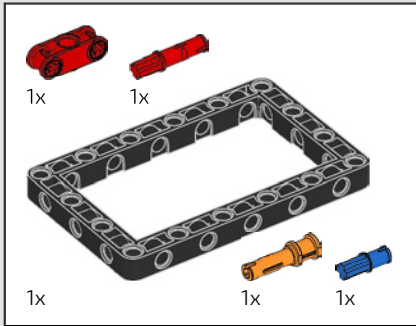


105

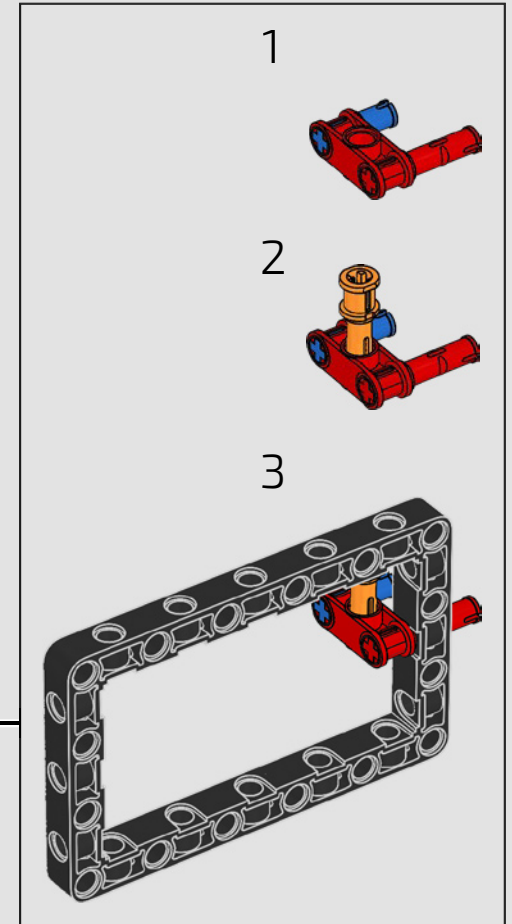
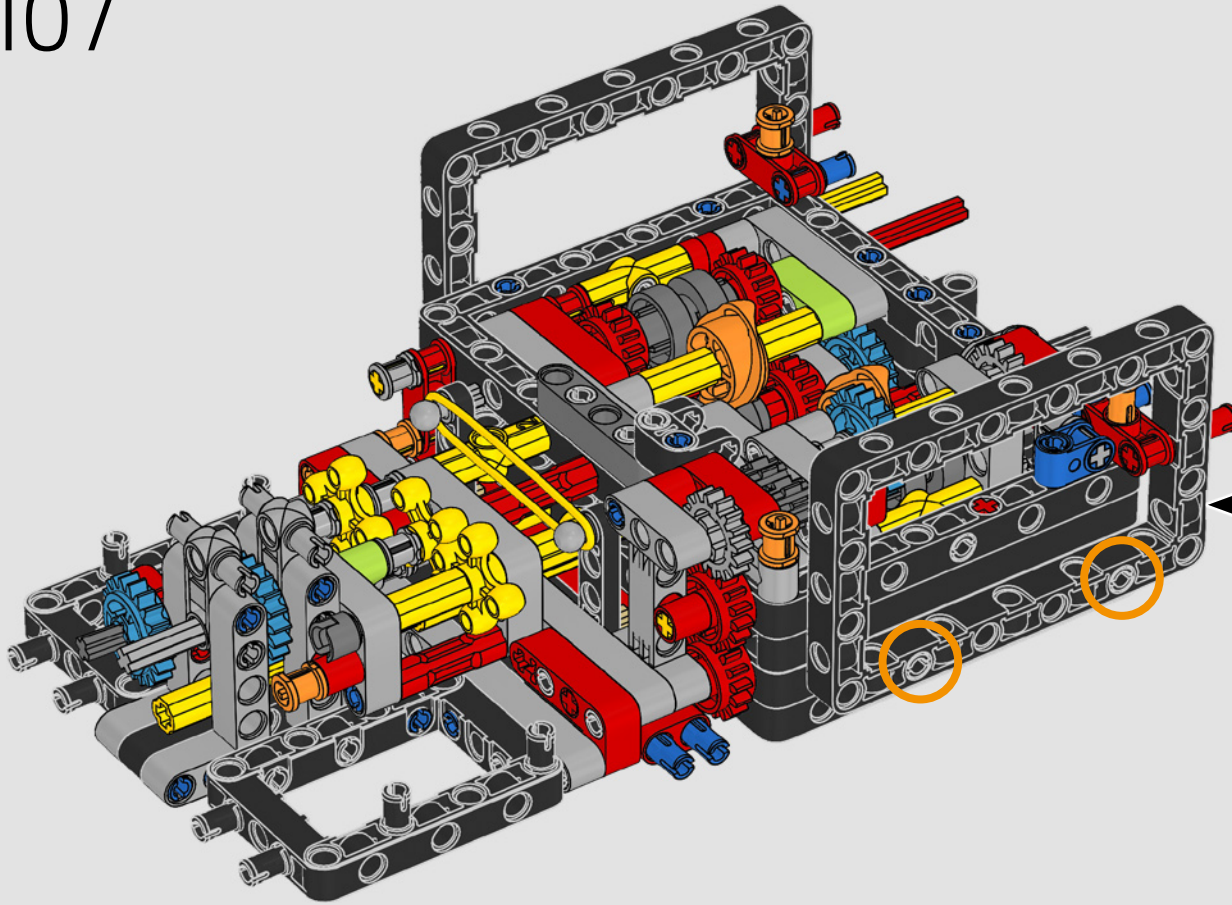


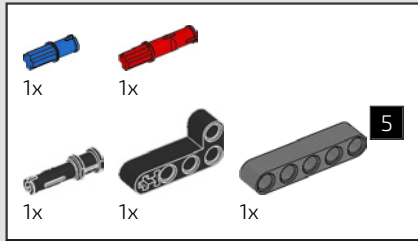
106



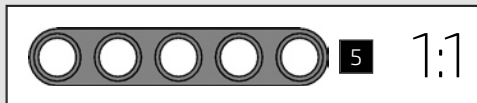
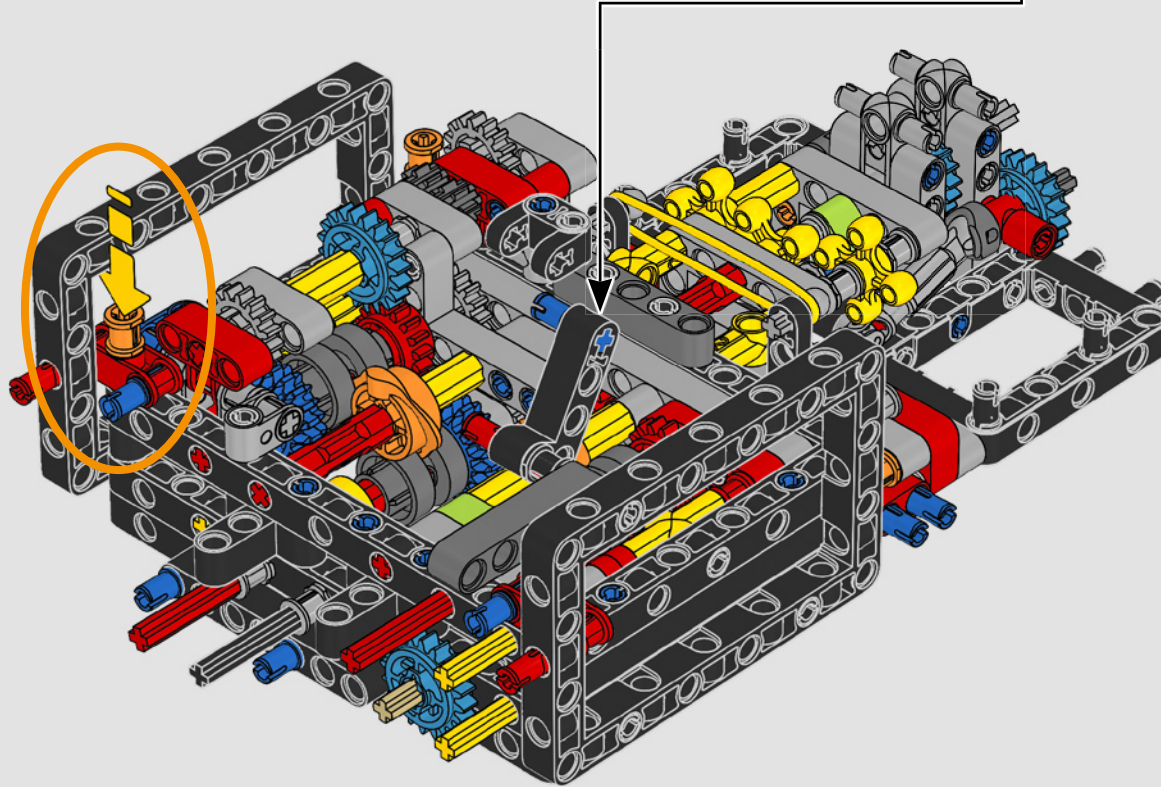
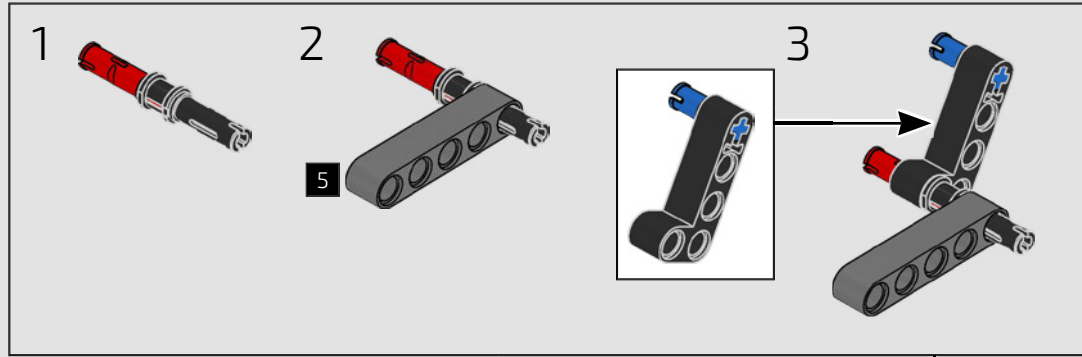


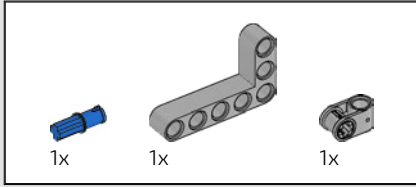
107



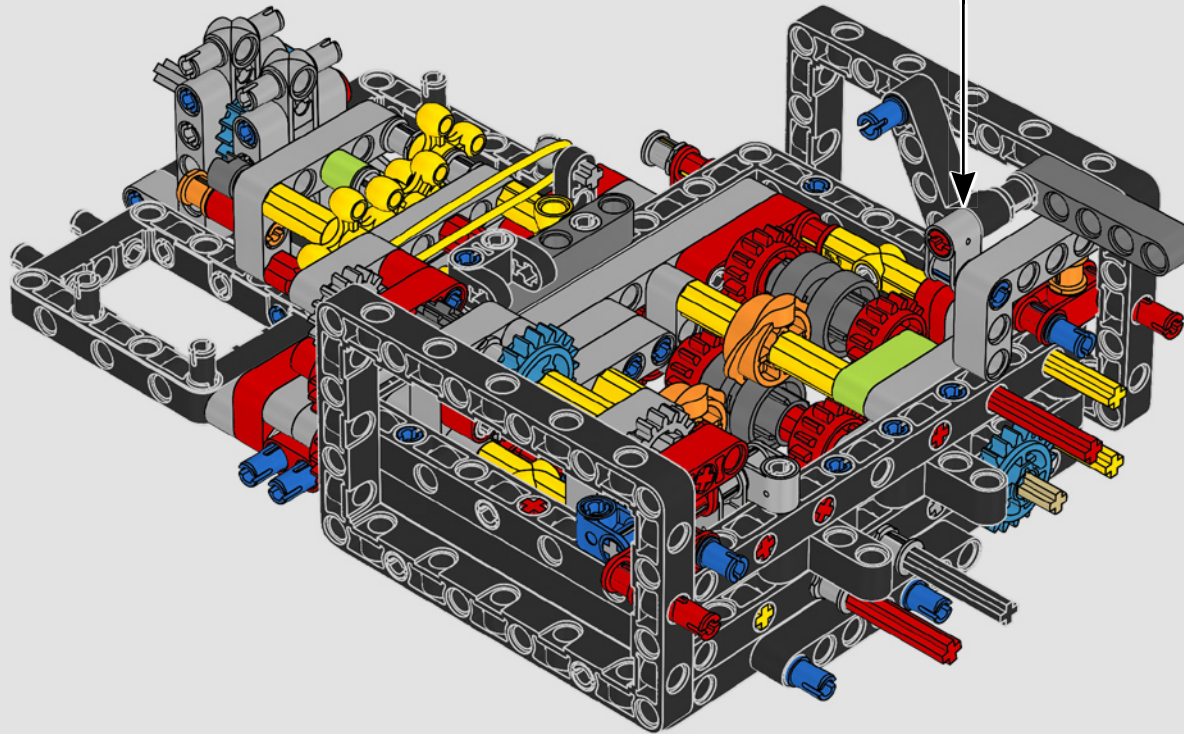
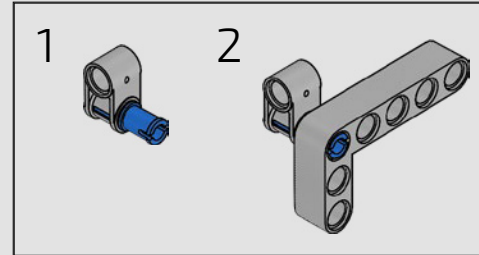


108



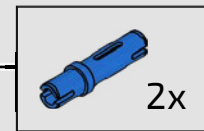
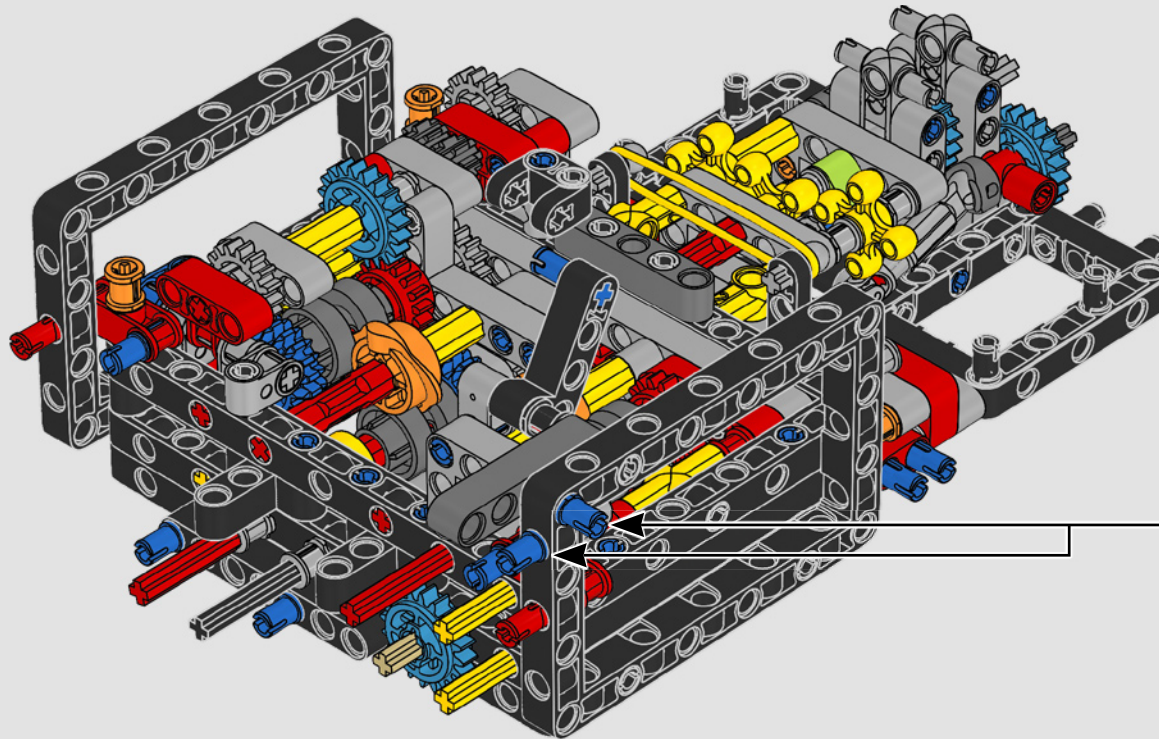


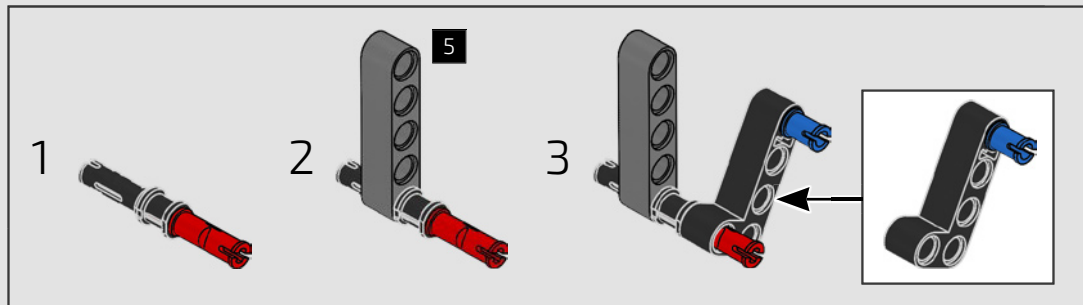
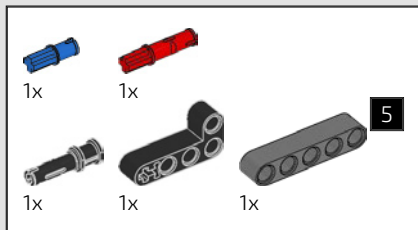
109



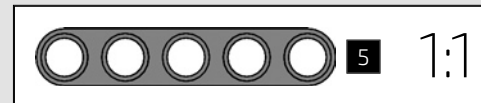
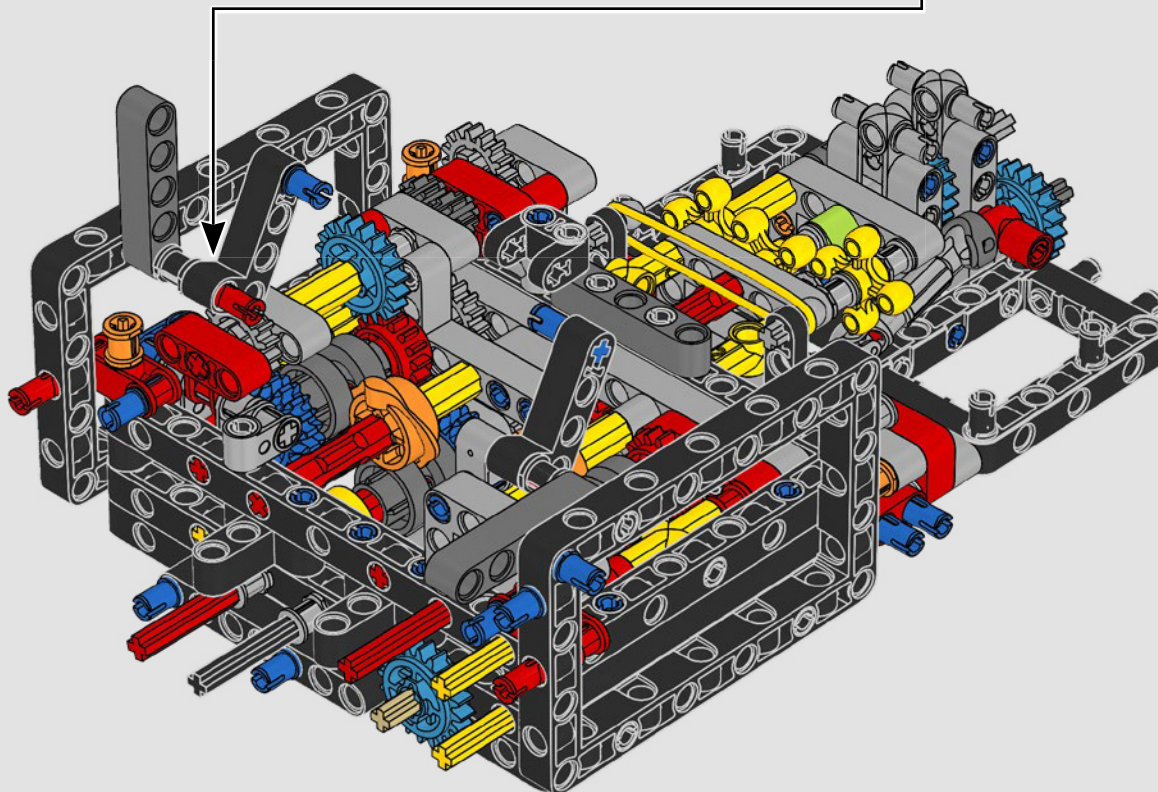


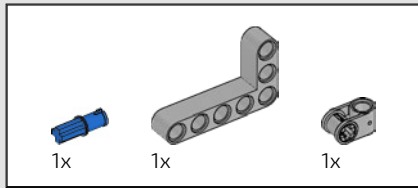
110



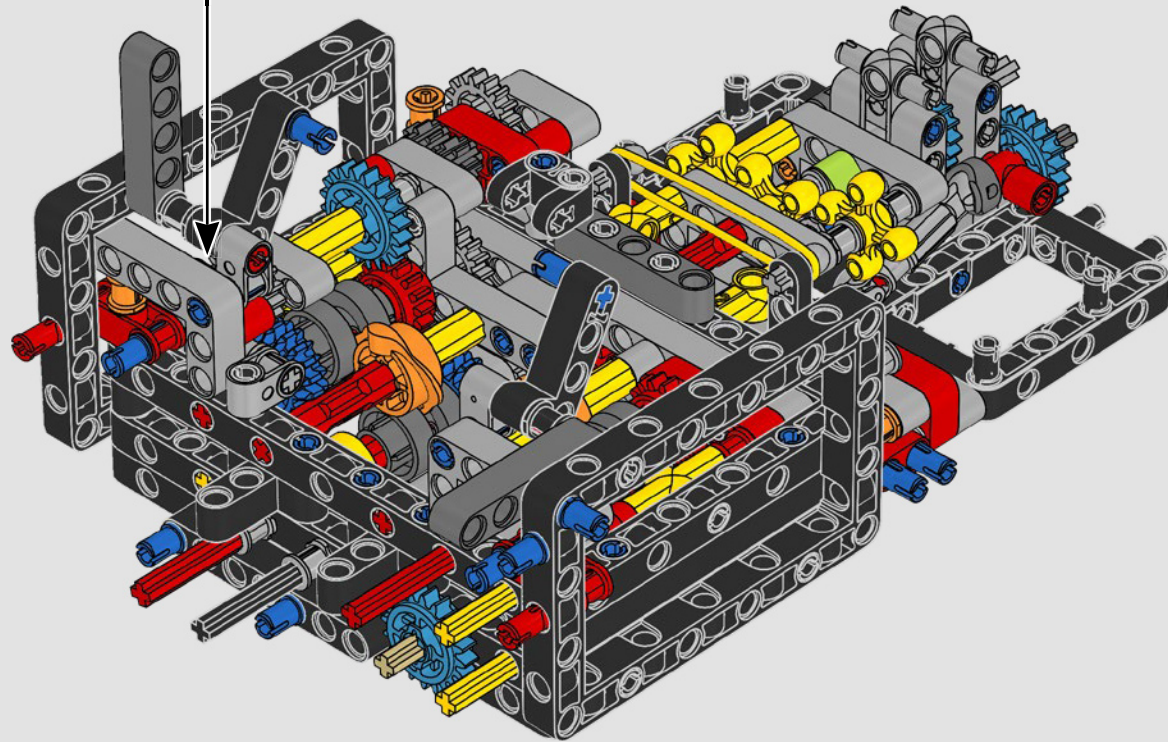
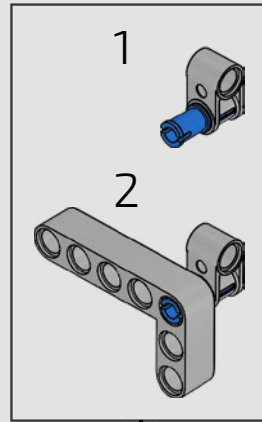


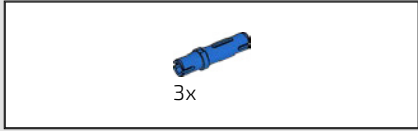
111



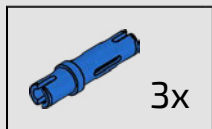
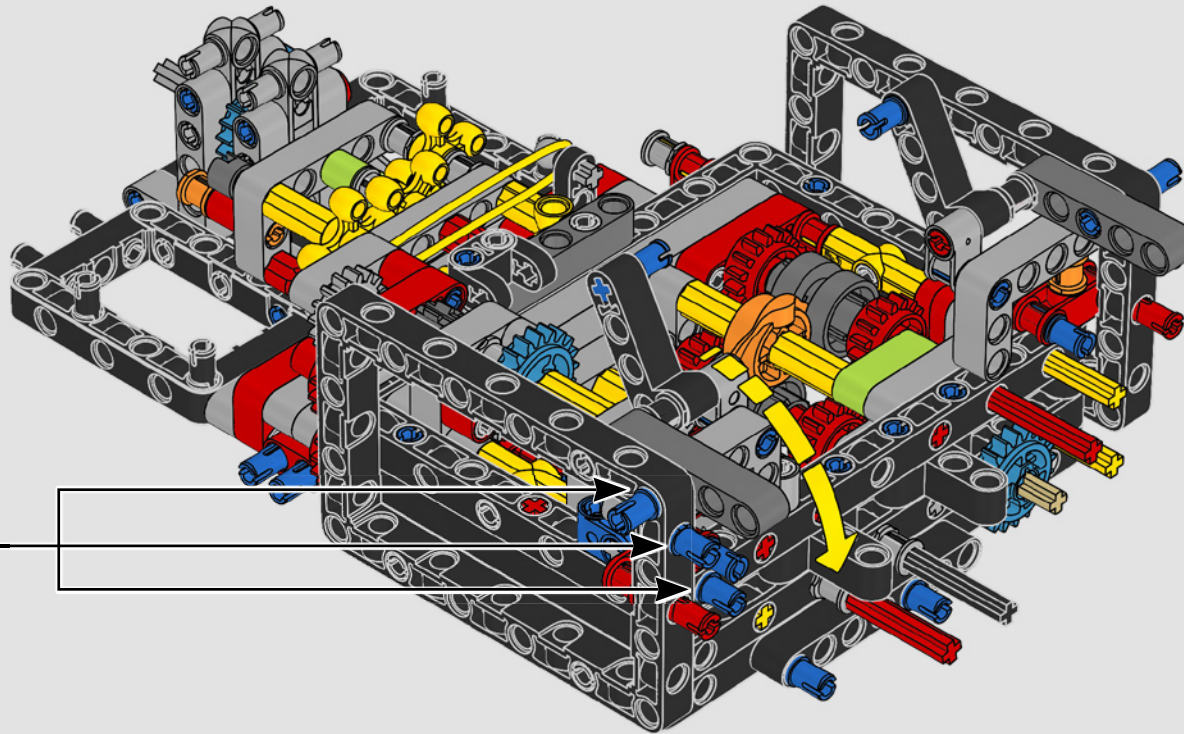


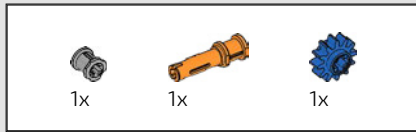
112



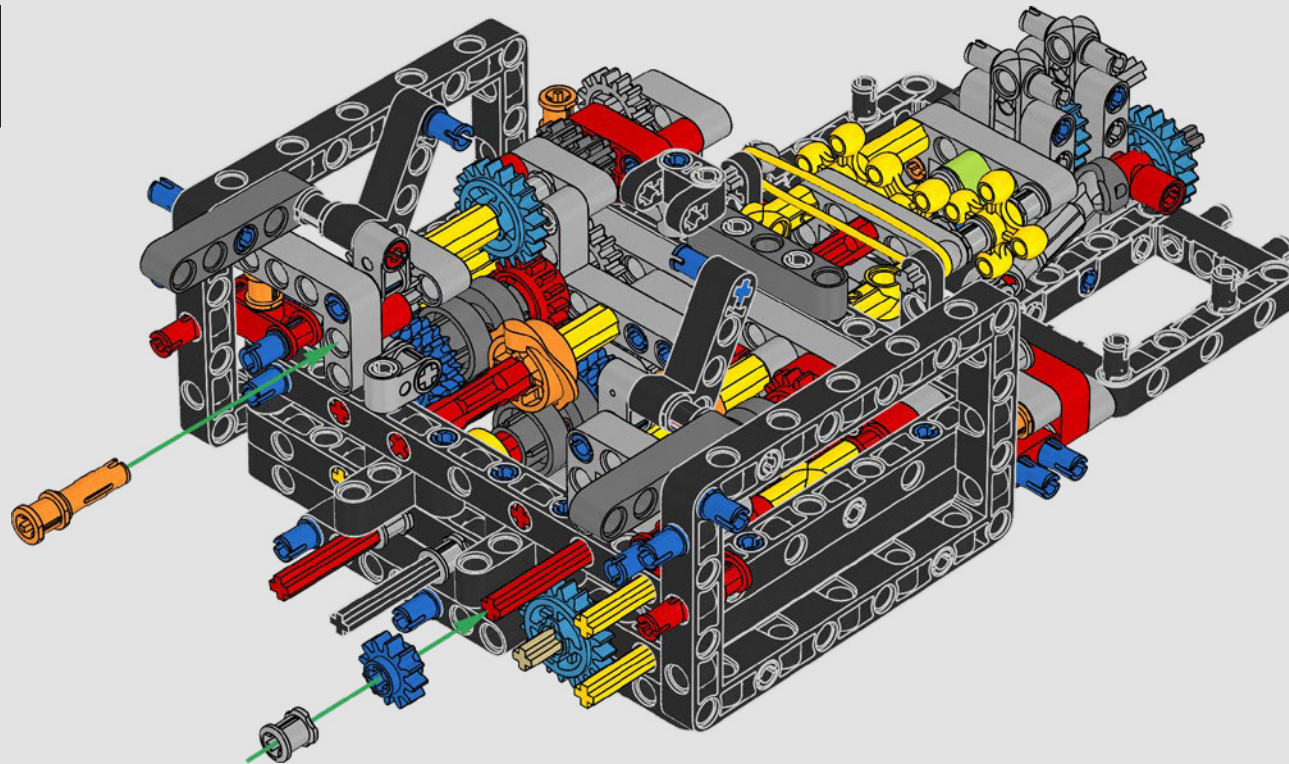
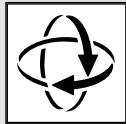


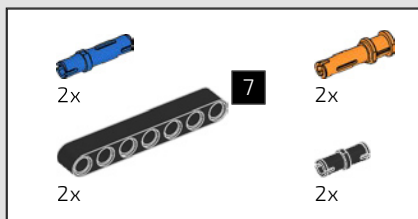
113



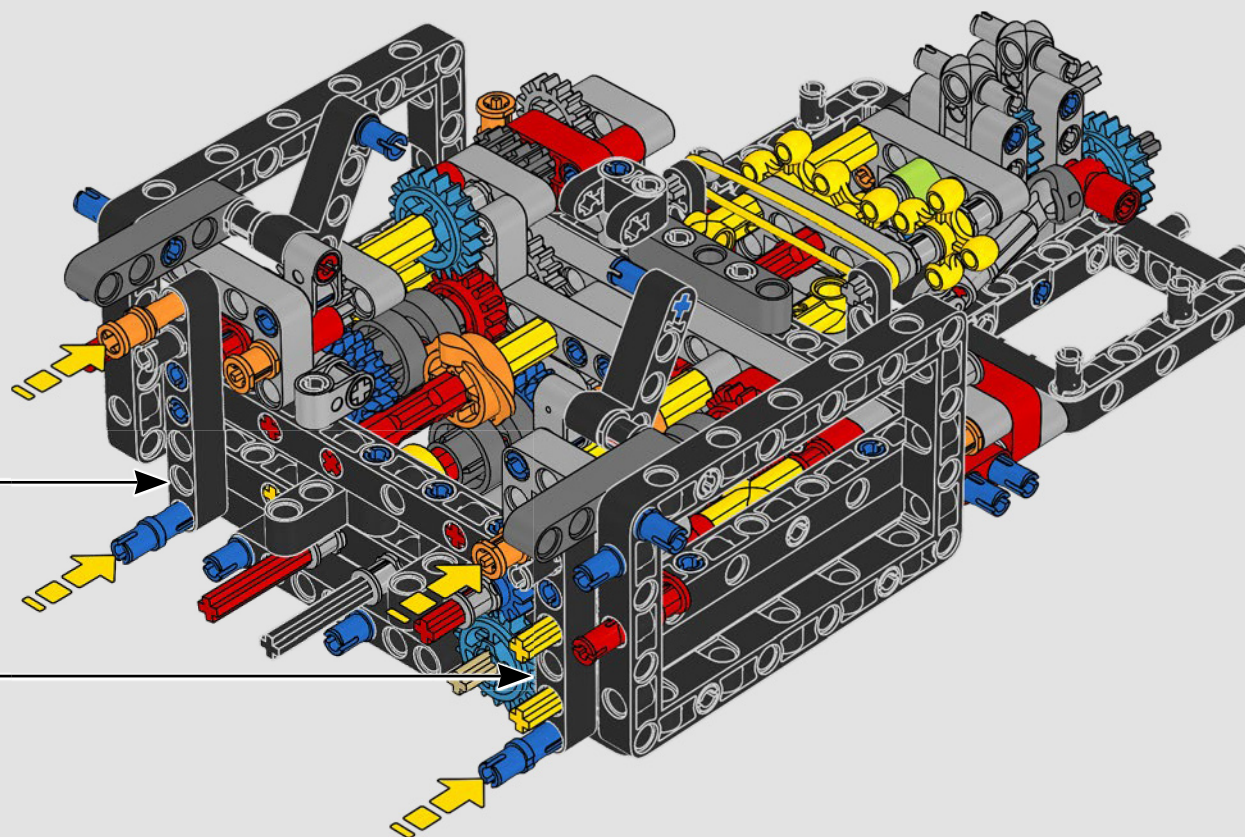
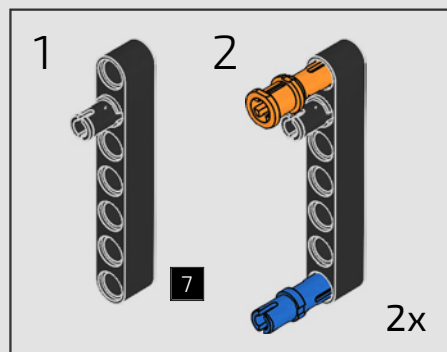


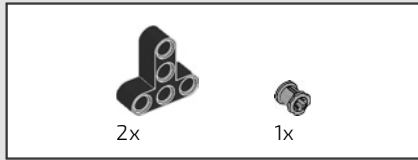
114



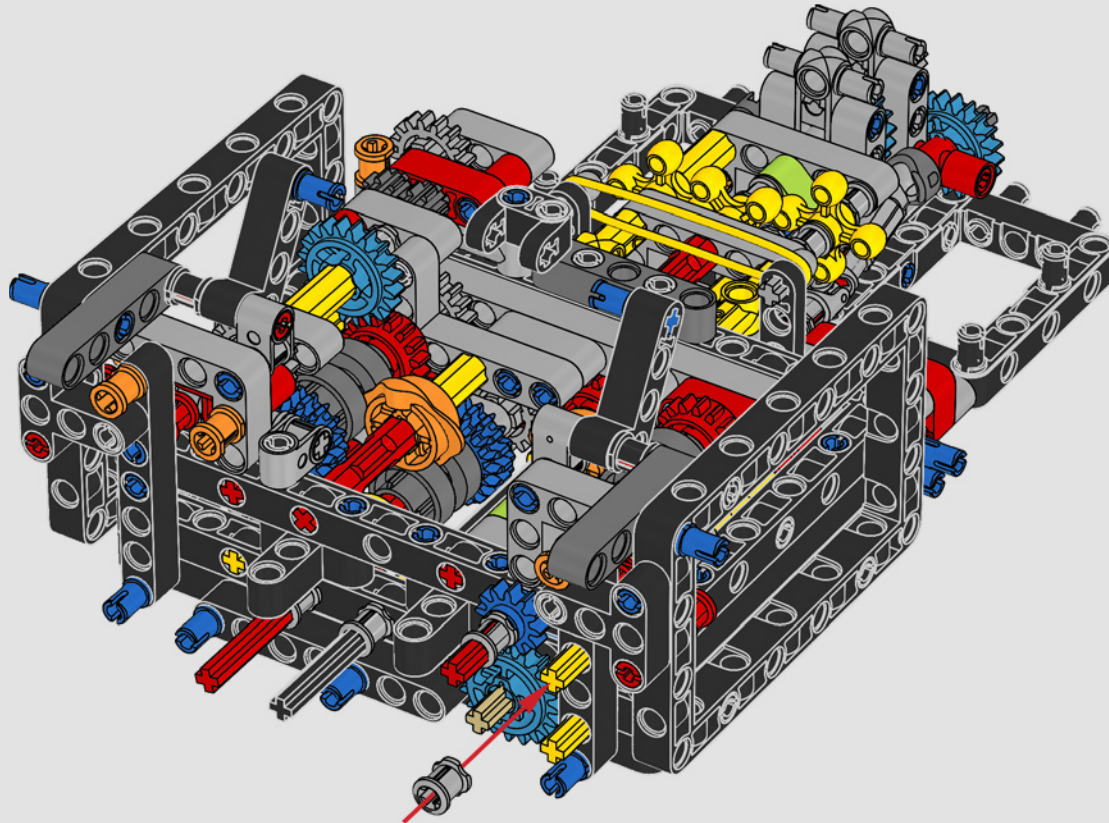


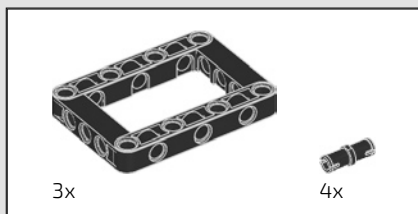
115



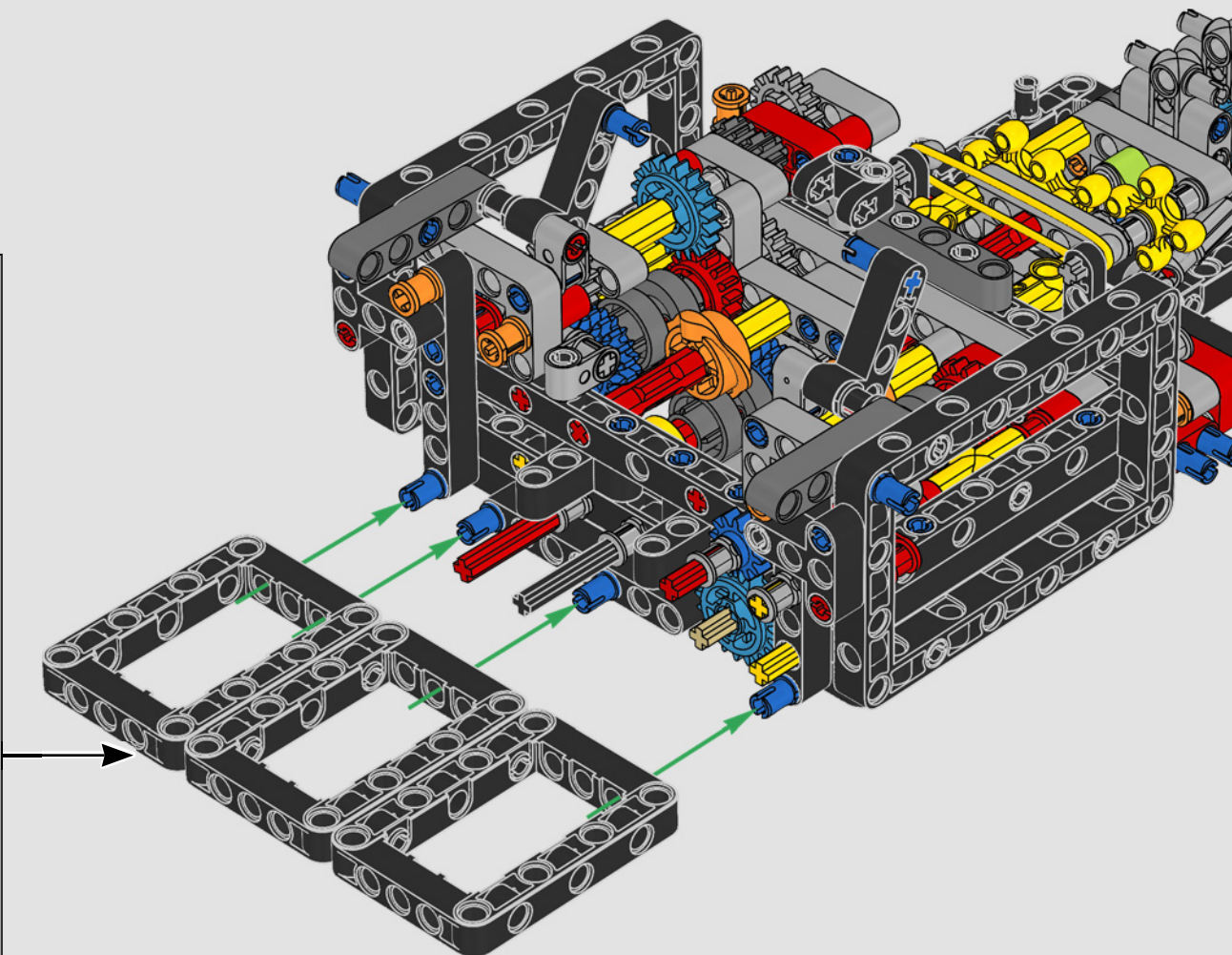
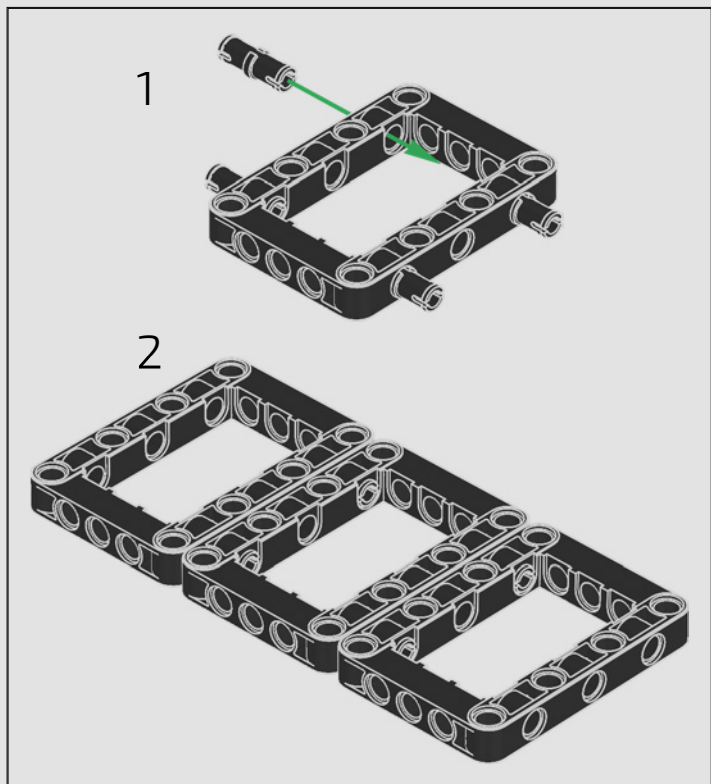


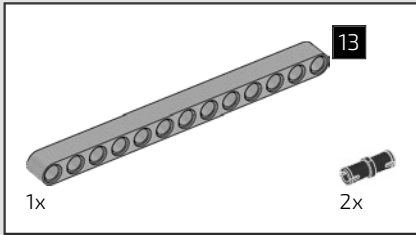
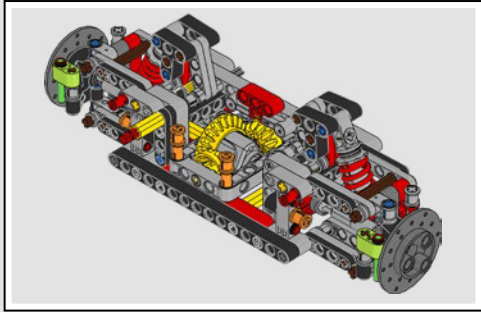
116



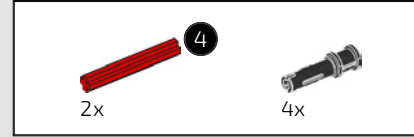
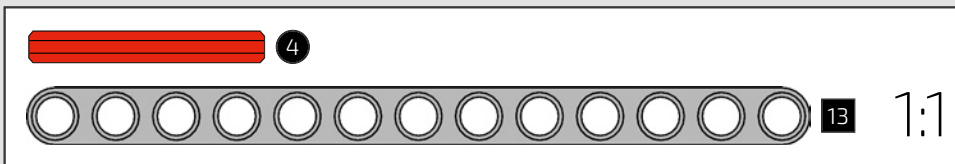
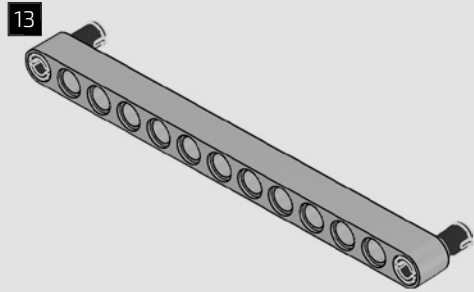


117

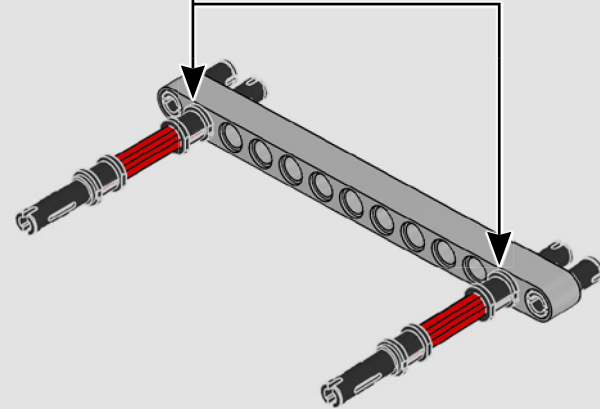
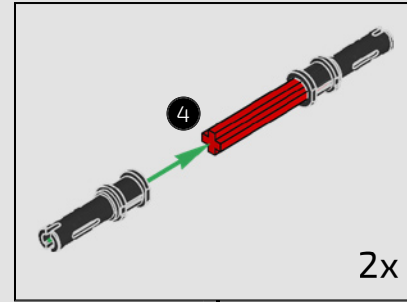


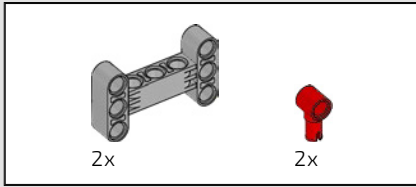


118

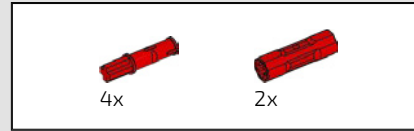
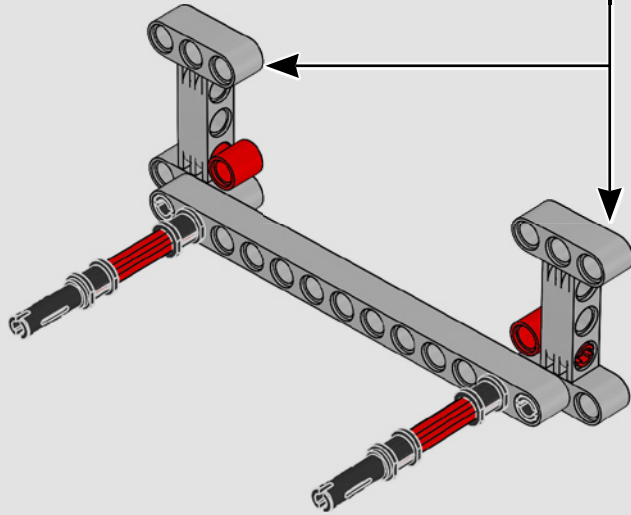
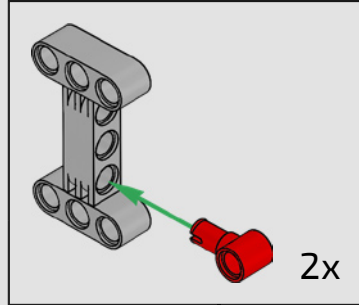


119

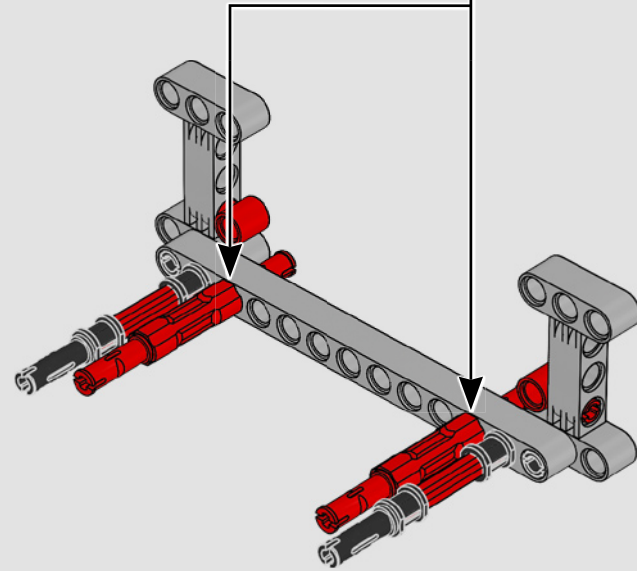
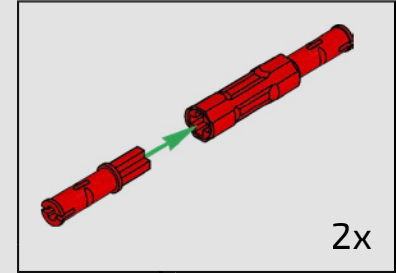


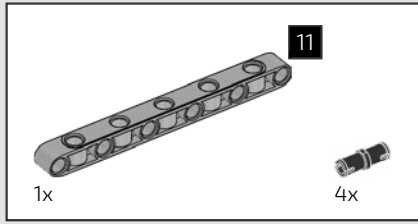


120

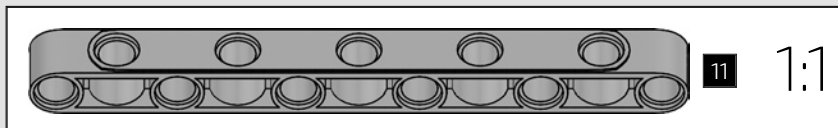
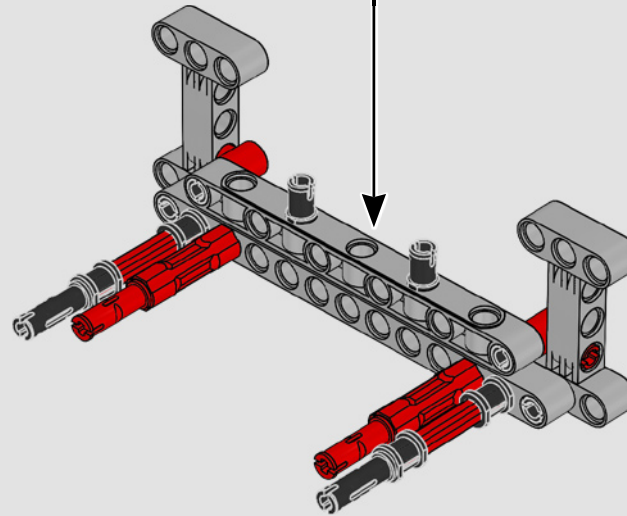
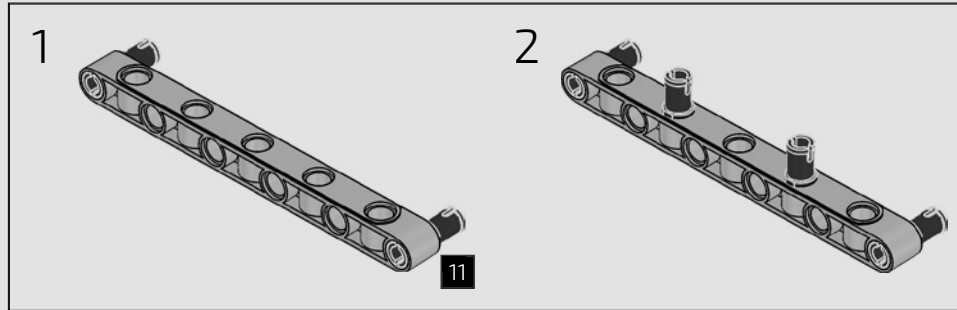


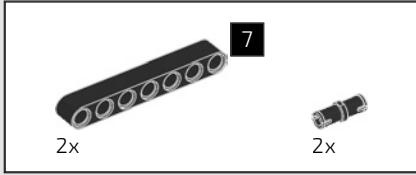
121



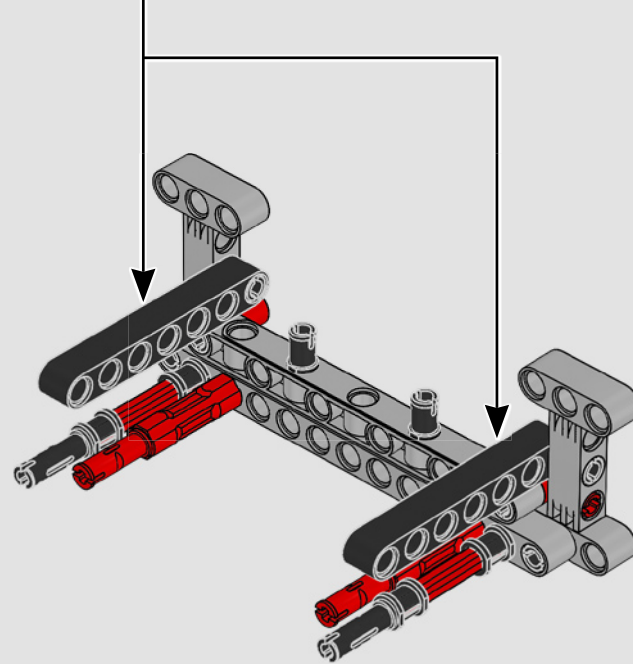
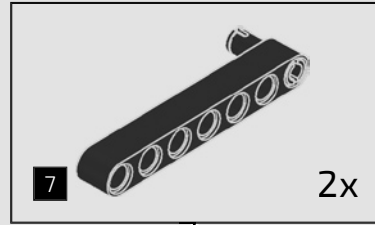


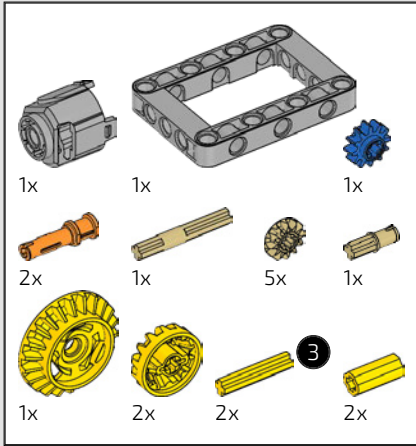
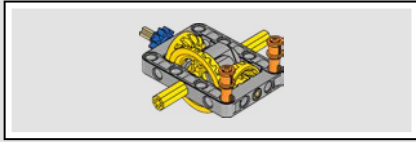
122





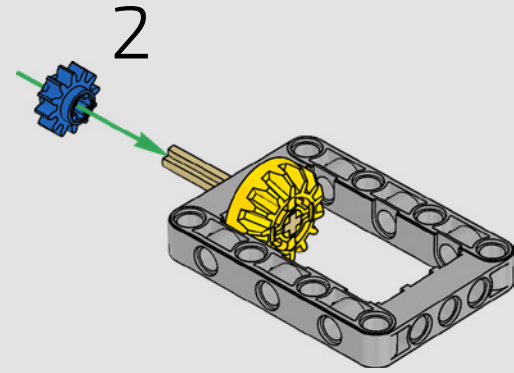
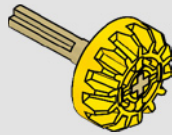
123



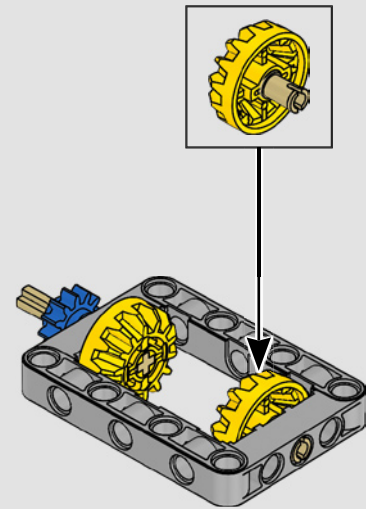


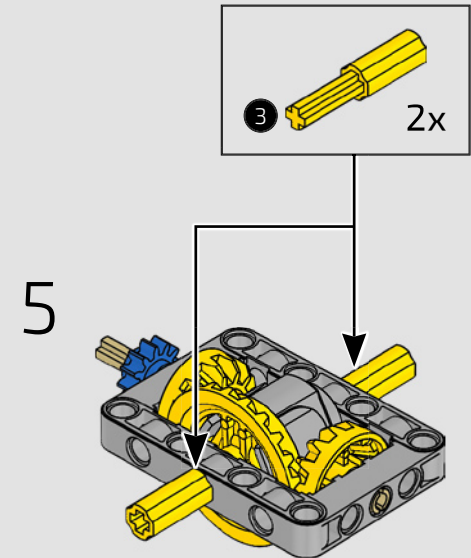
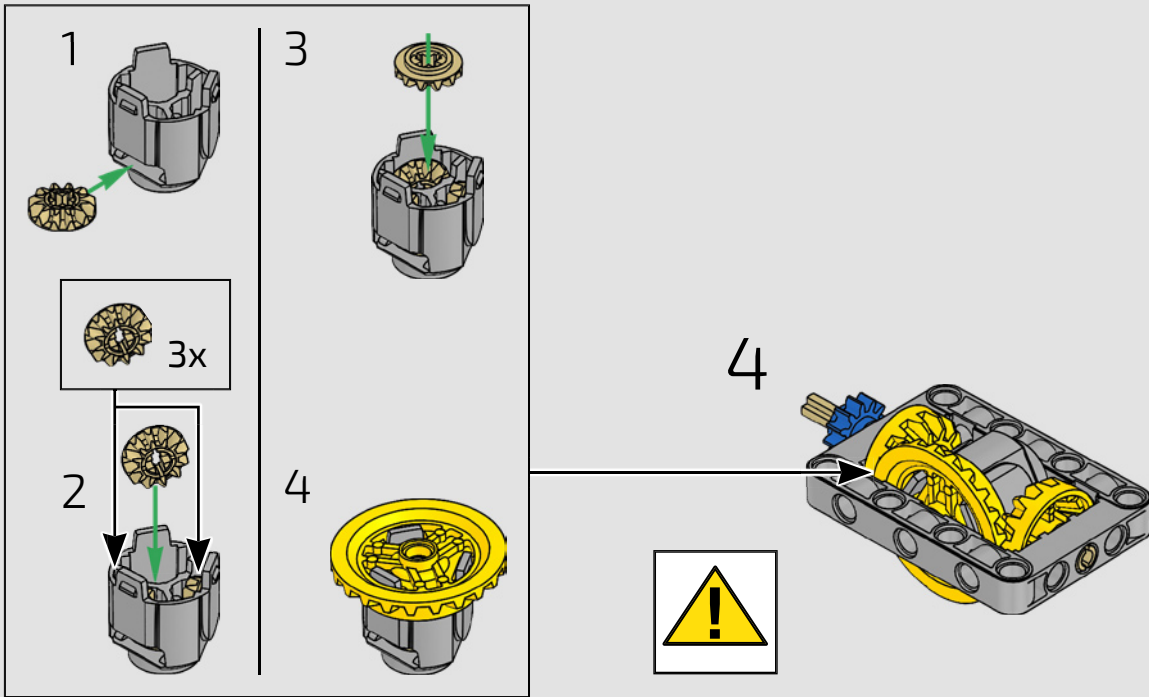
124

1

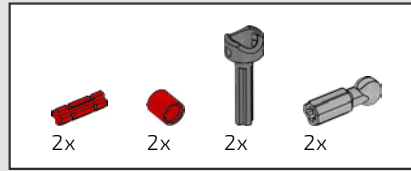
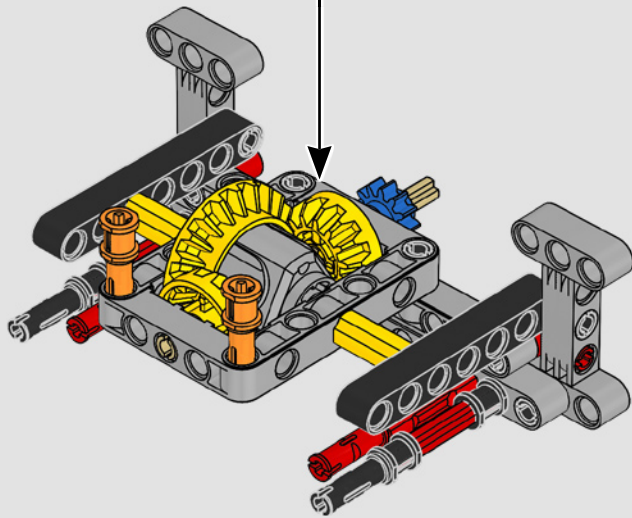
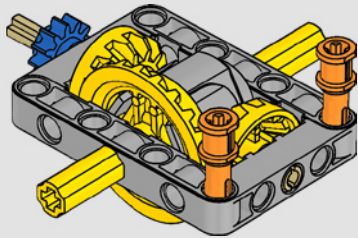


3

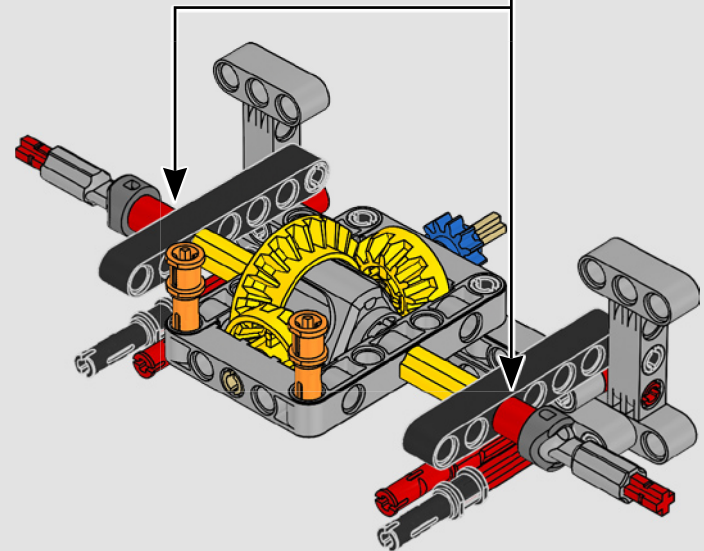
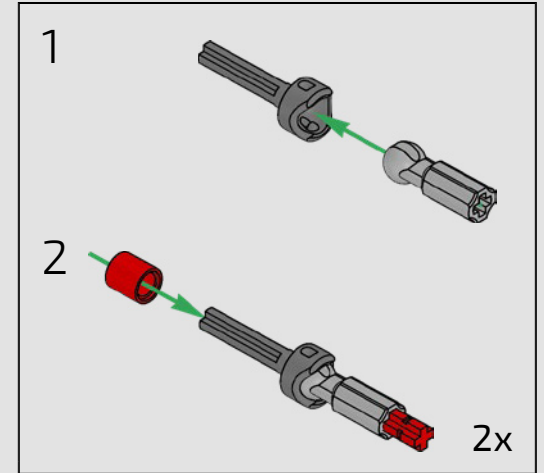


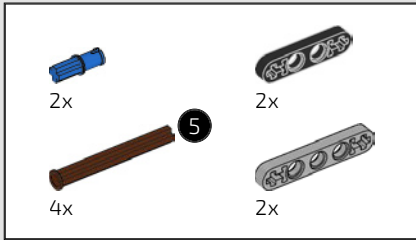


6

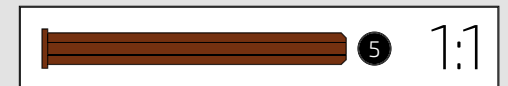
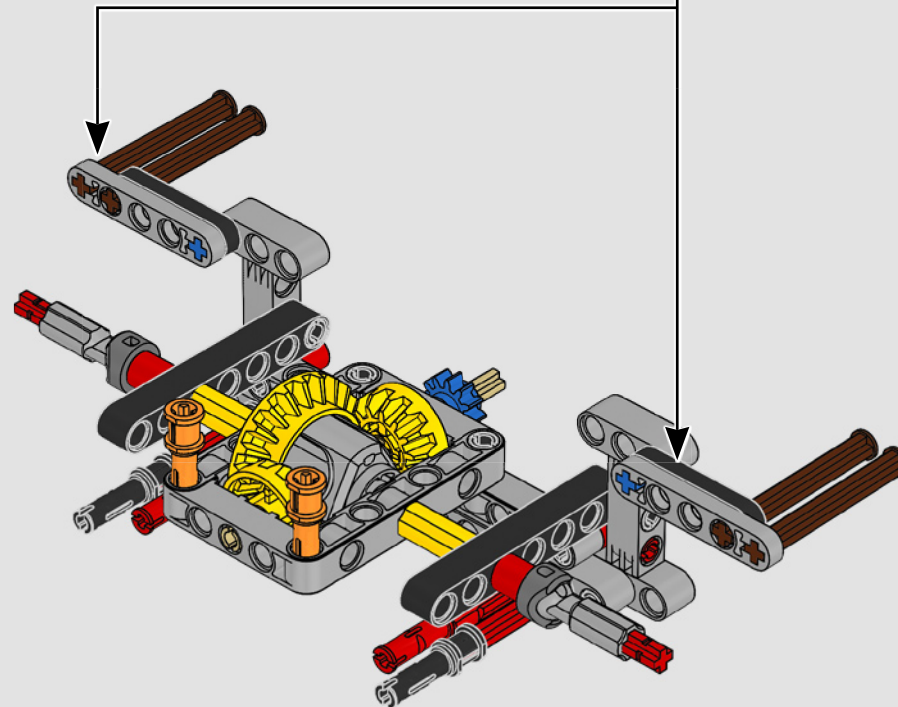
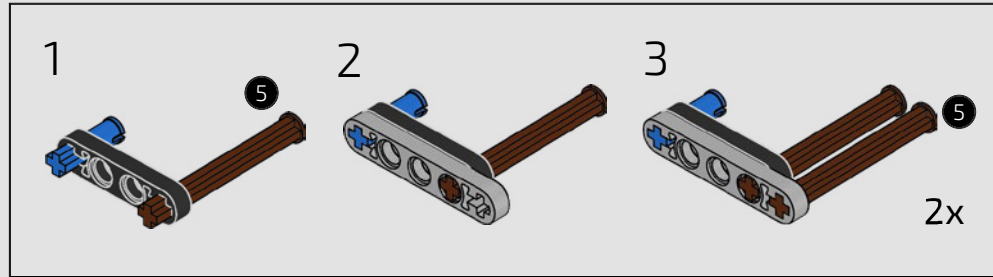


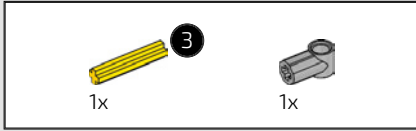
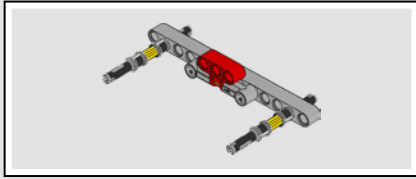
125



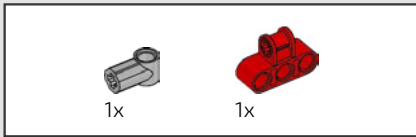
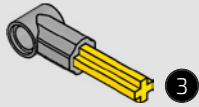


126

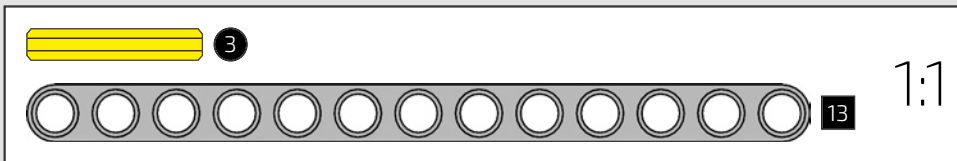
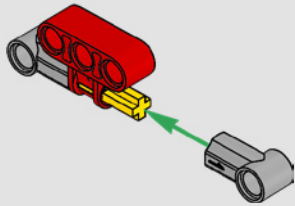




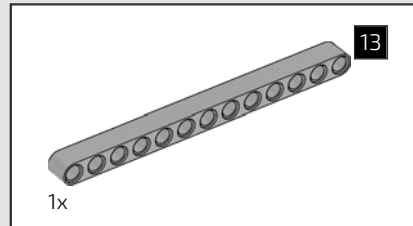
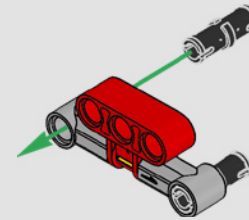
127



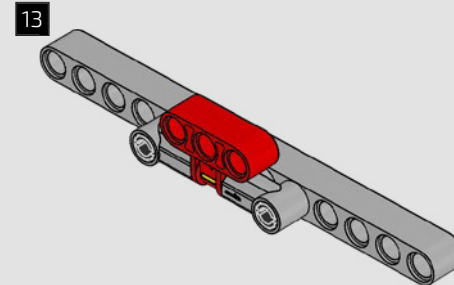
128

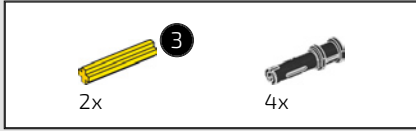


129

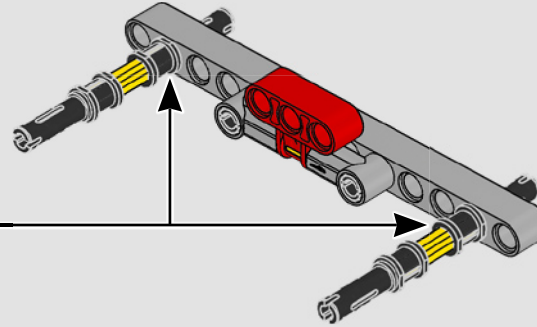
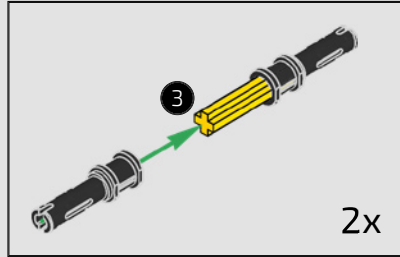


130

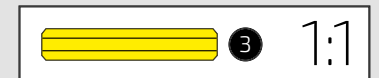
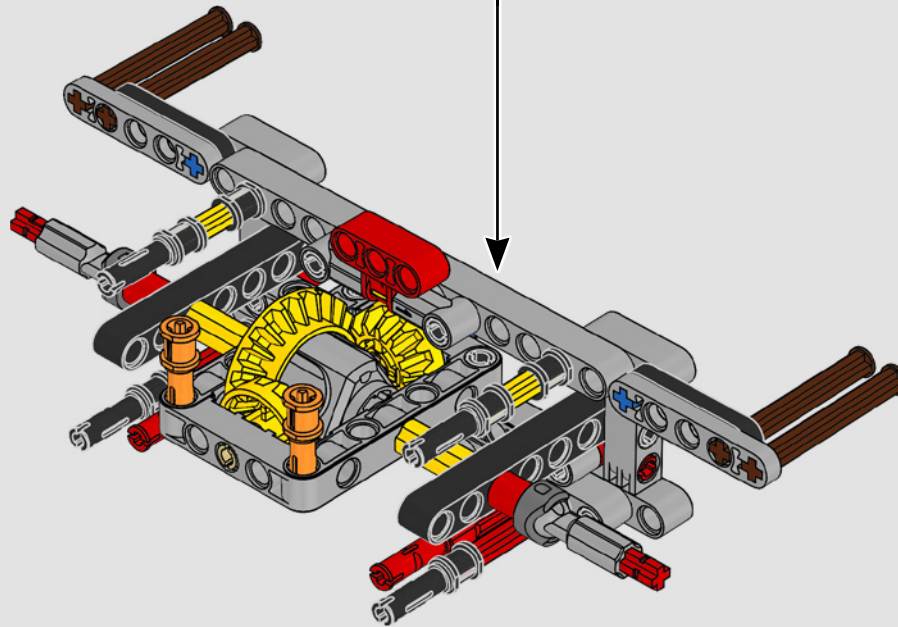


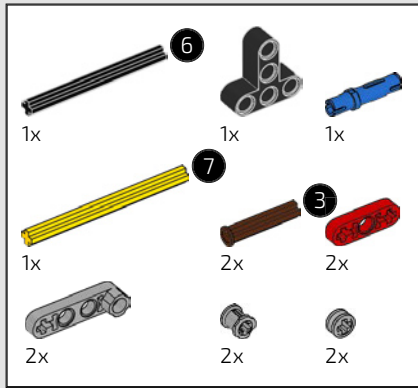


131

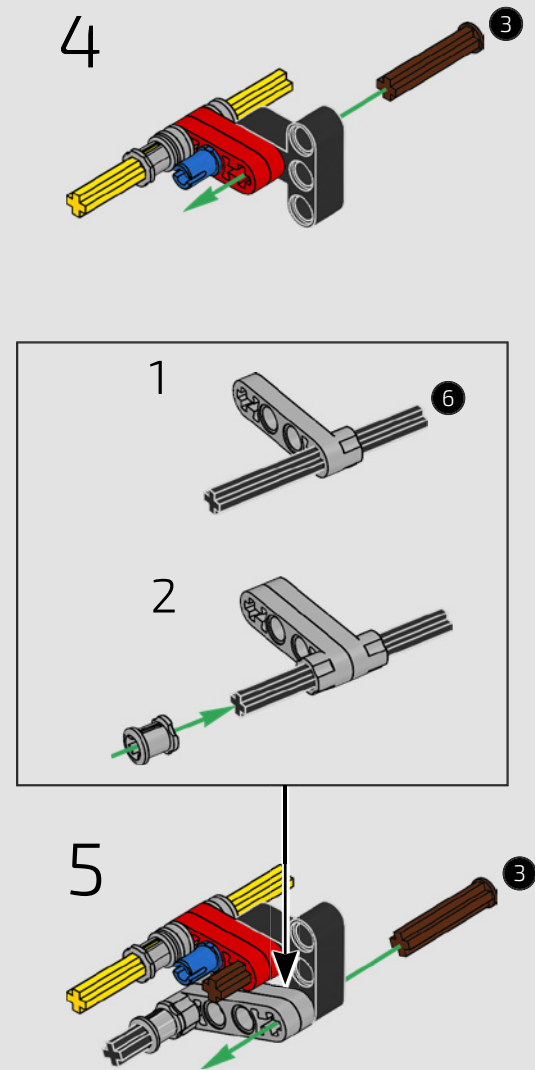
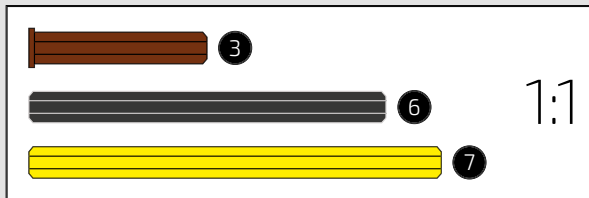
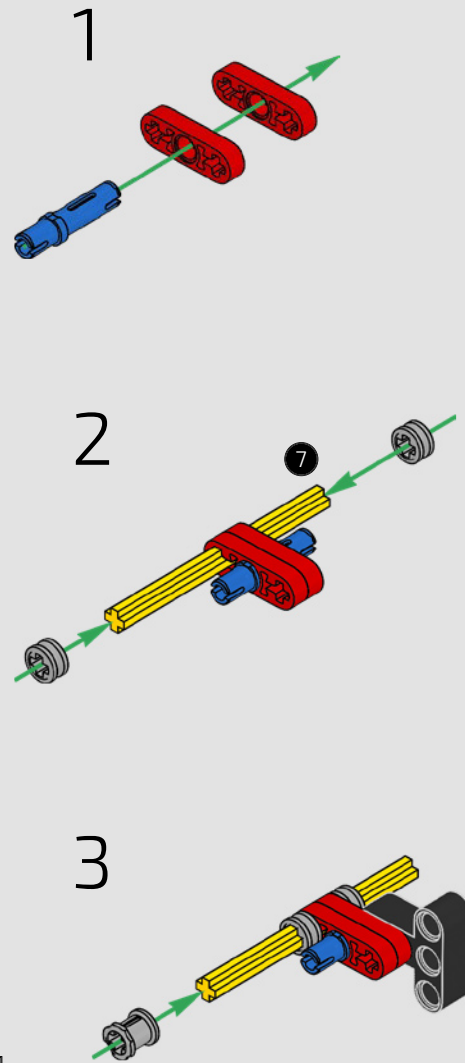


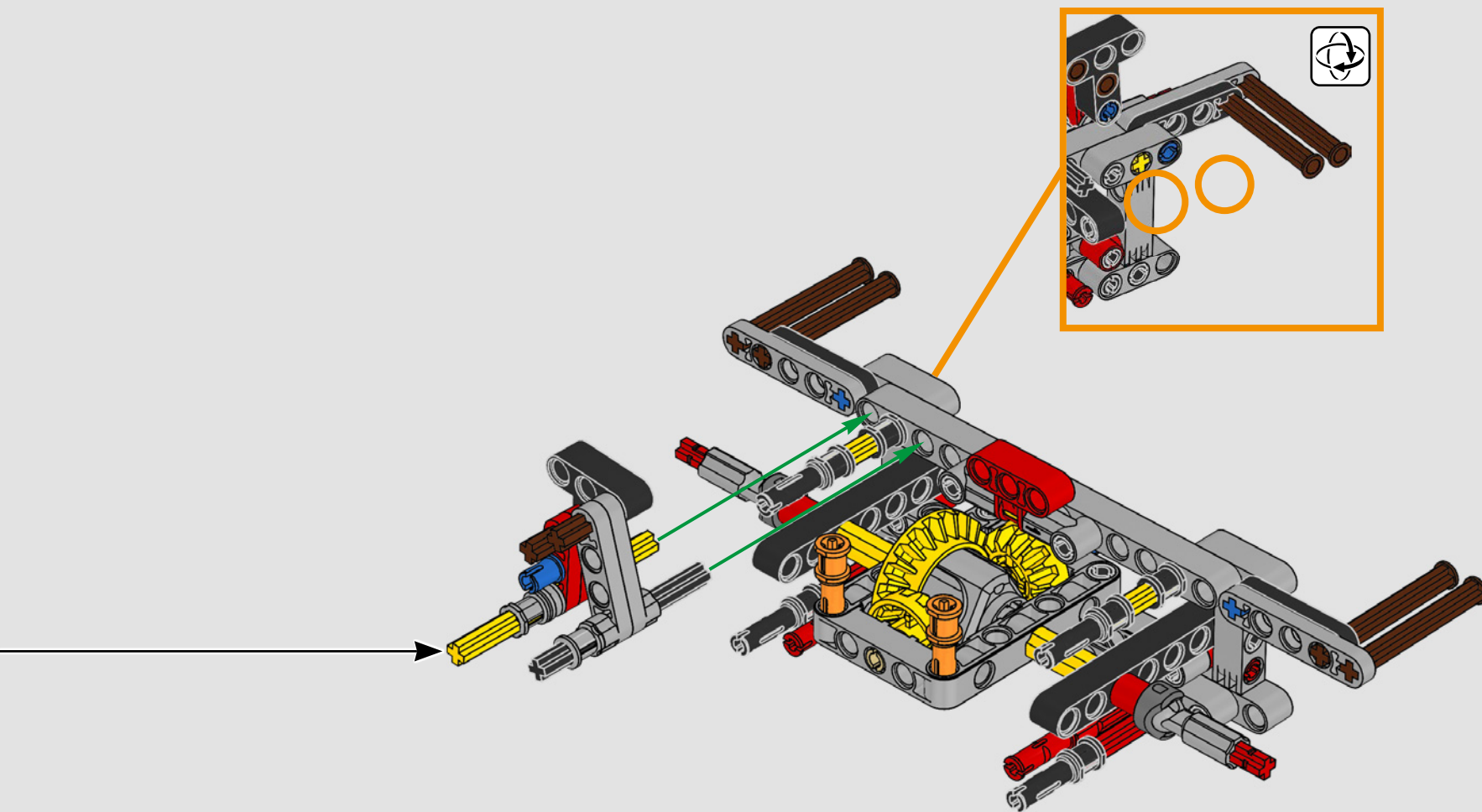
132

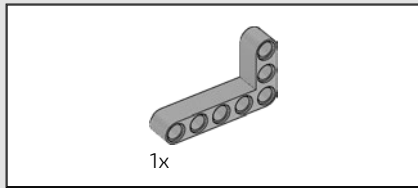




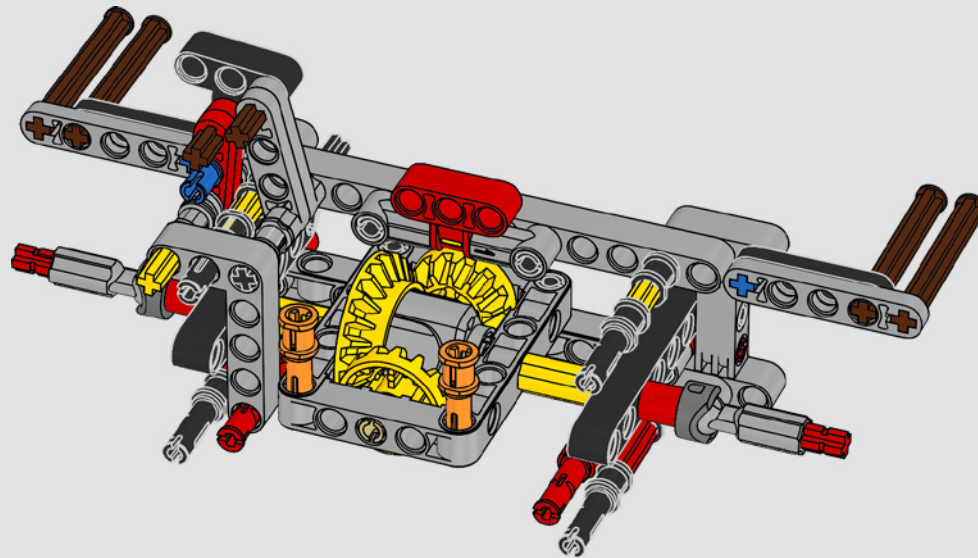
133

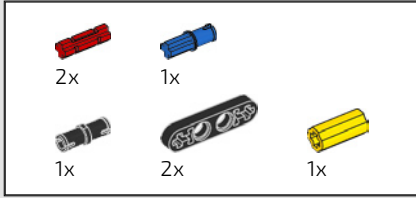




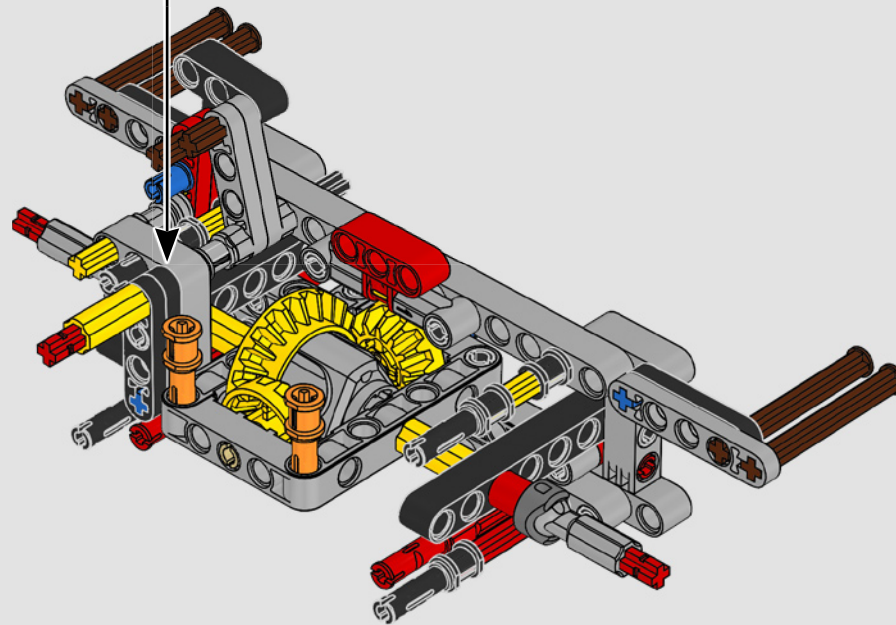
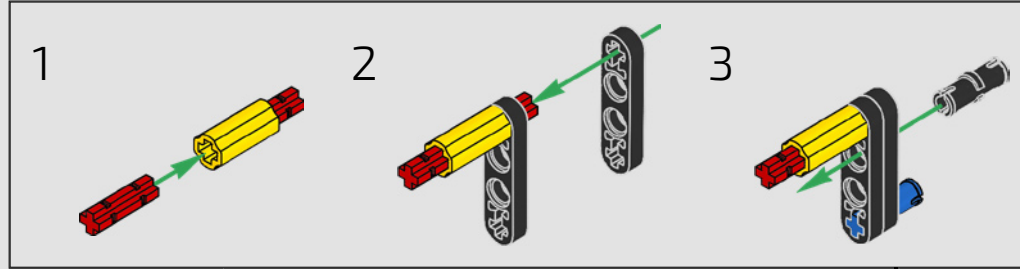


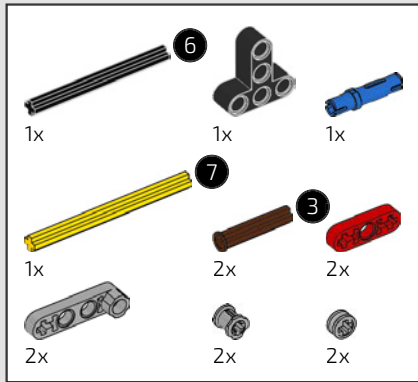
134



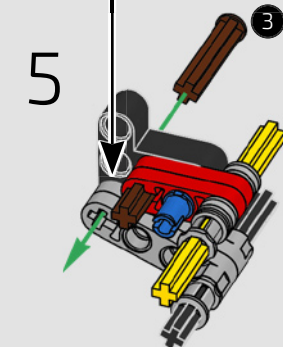
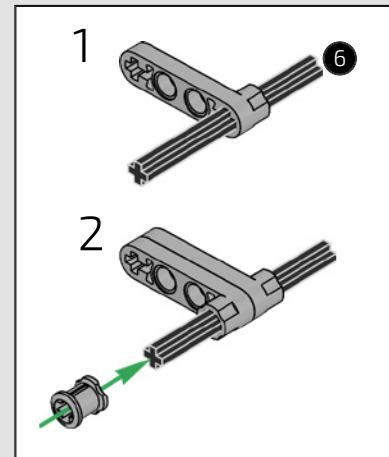
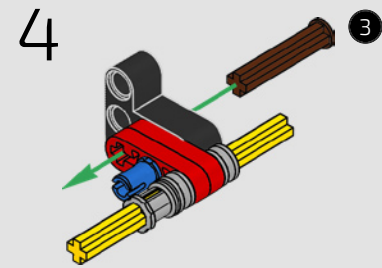
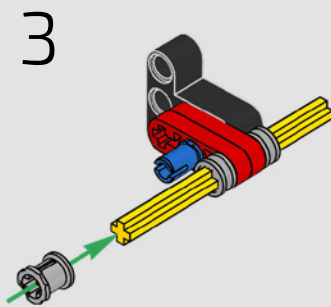
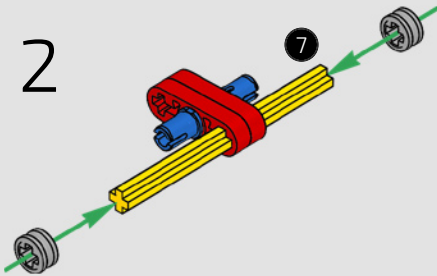
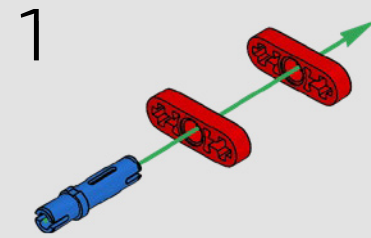
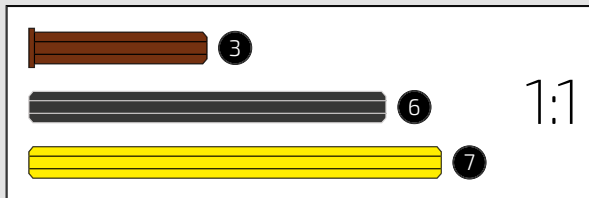


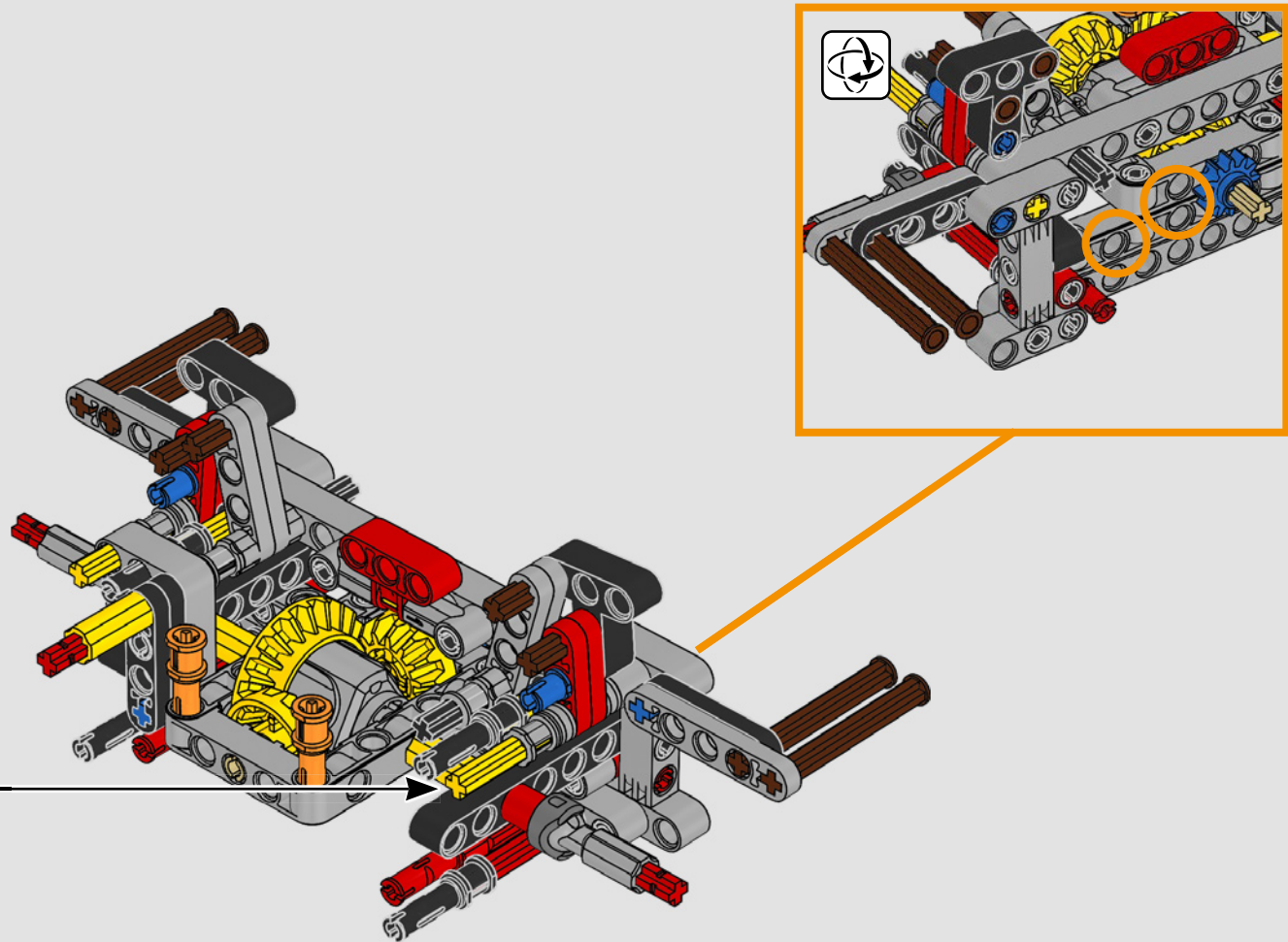
135

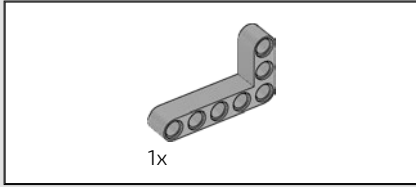




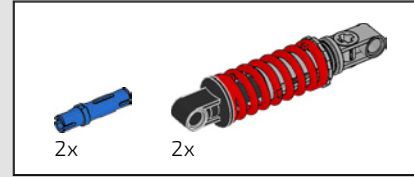
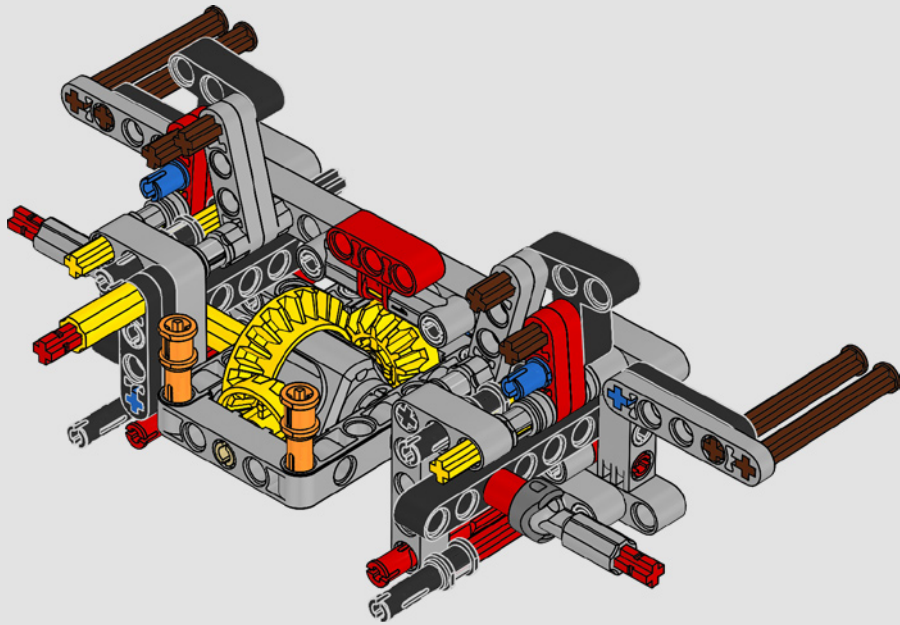
136



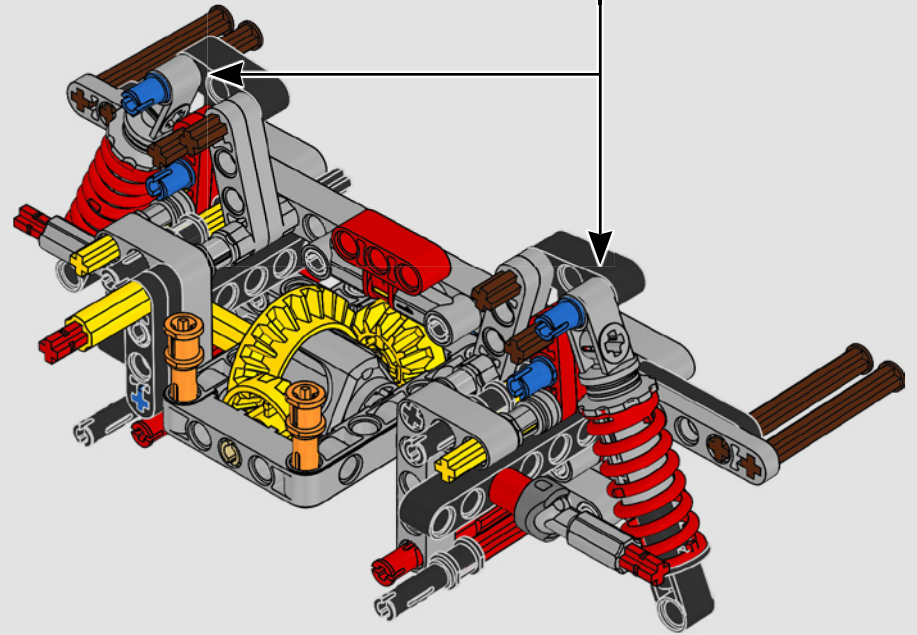
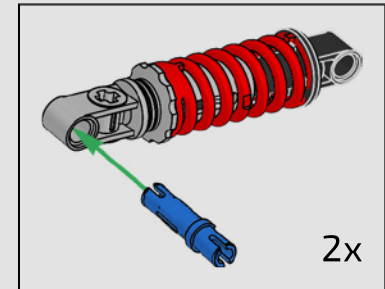


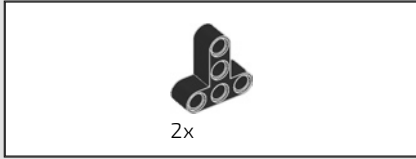


137

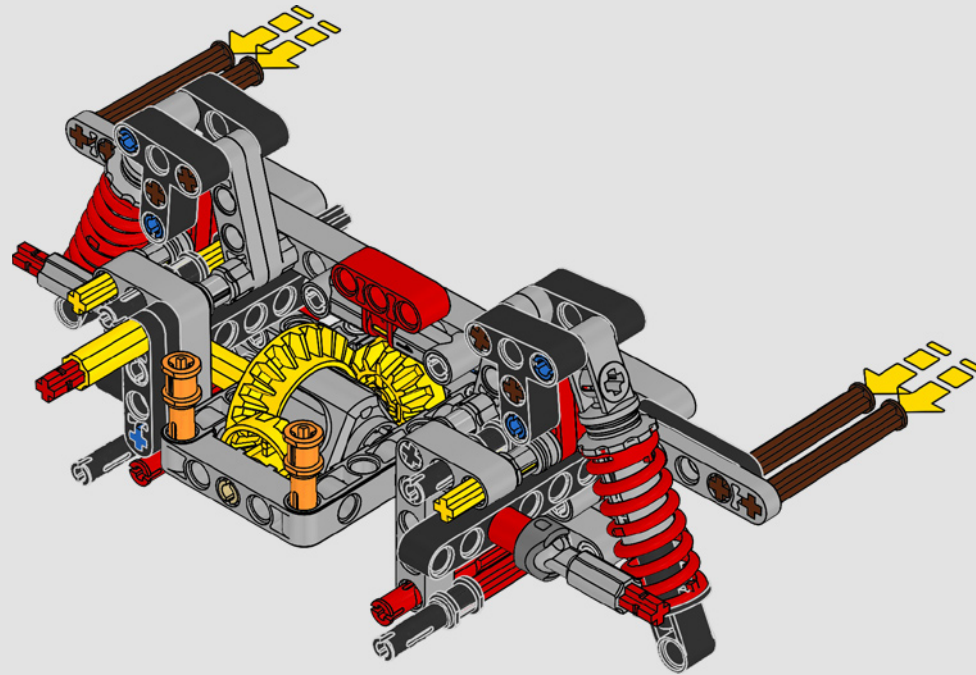


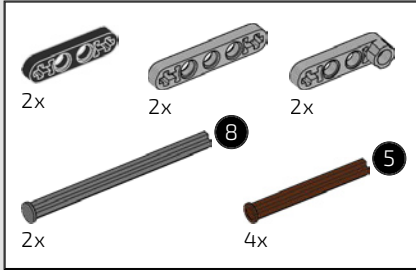
138



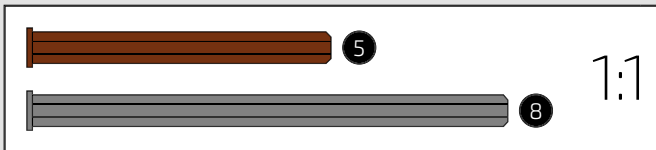
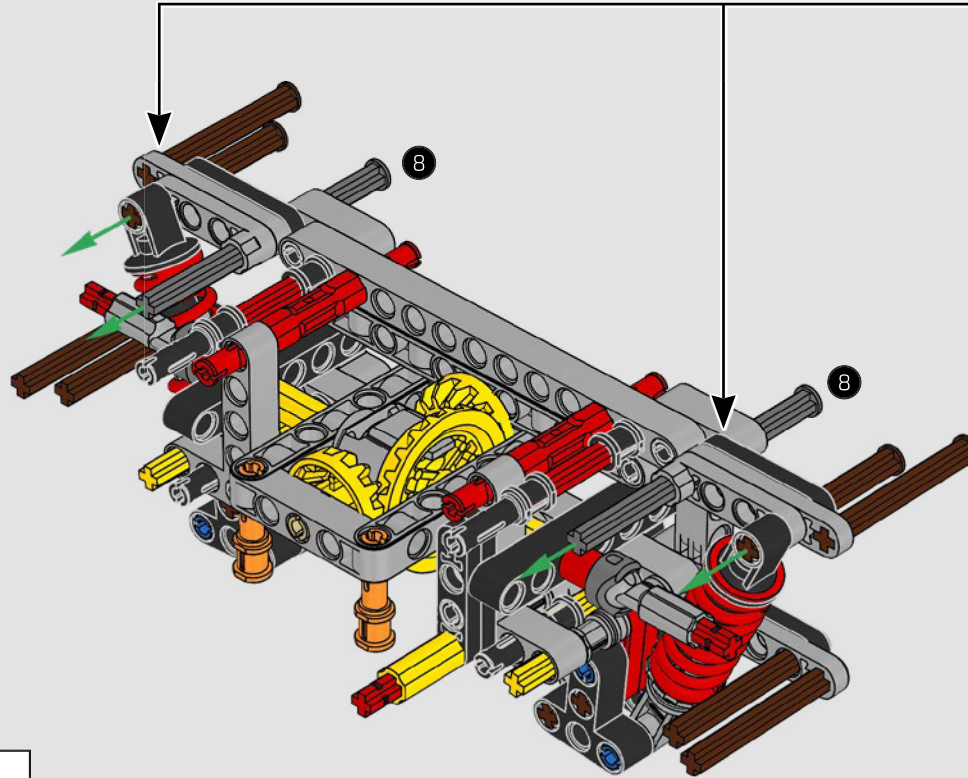
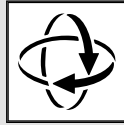
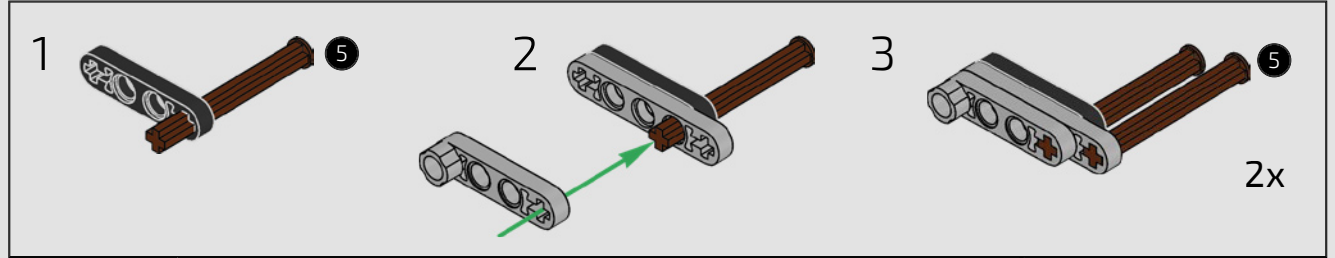


139



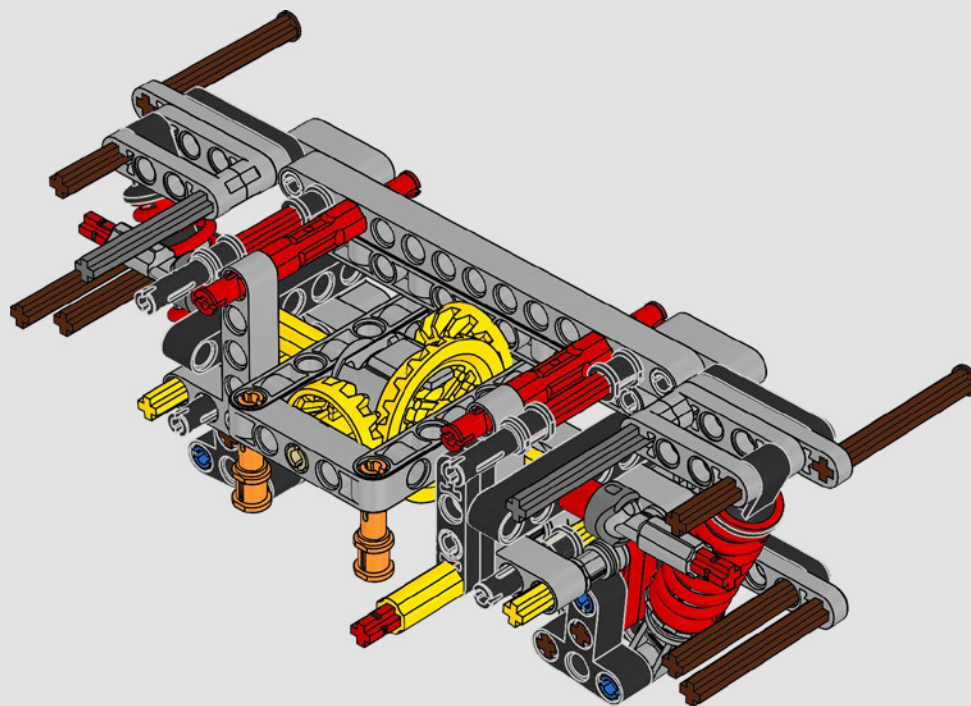


140



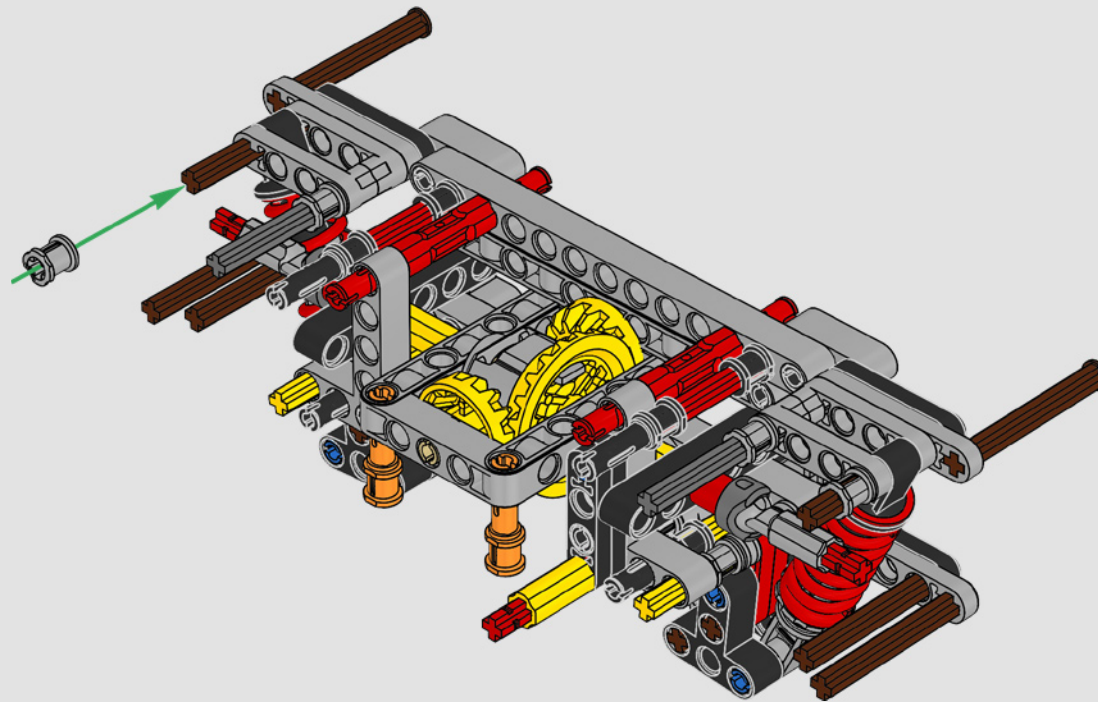


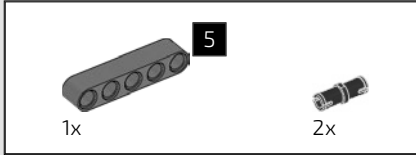
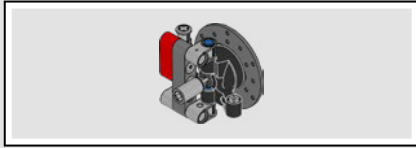
141



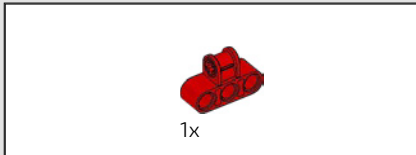
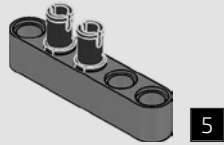


142

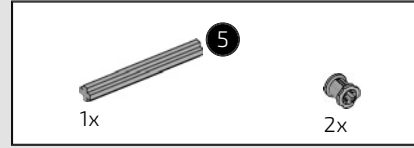
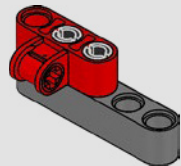




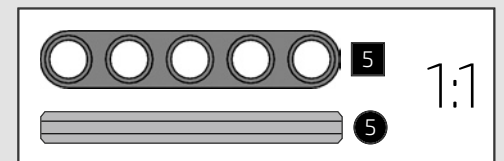
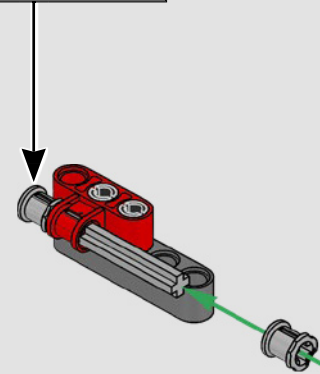
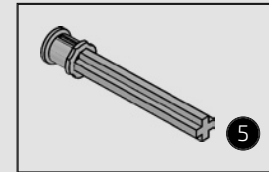
143

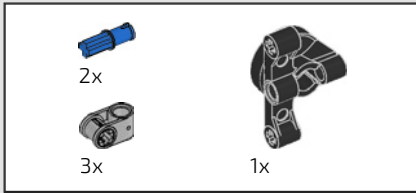


144

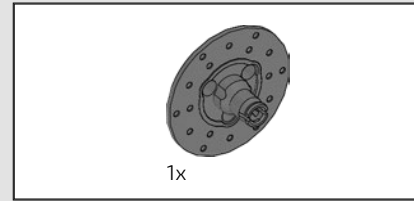
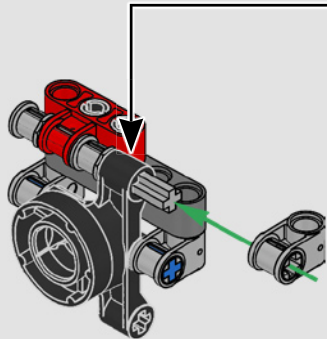
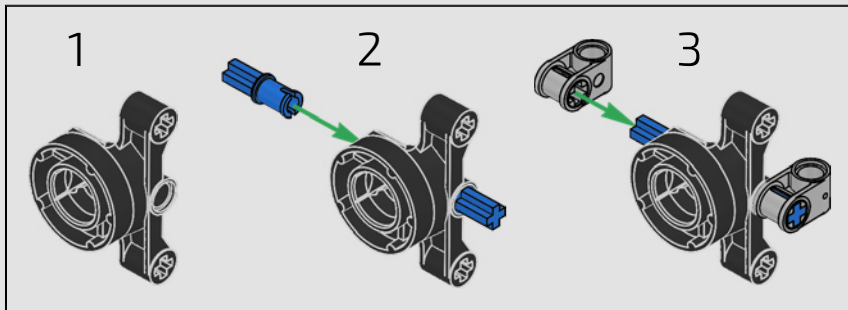


145

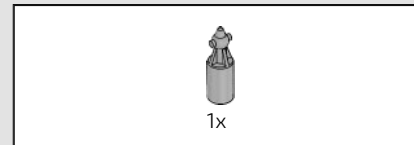
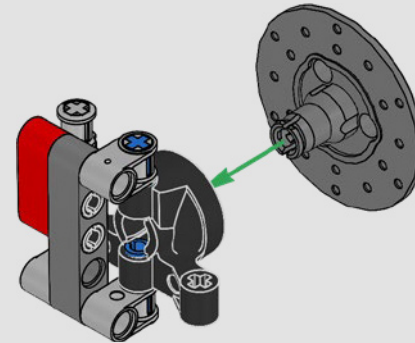
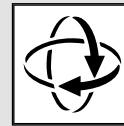




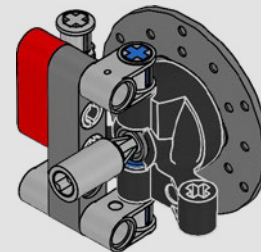
146



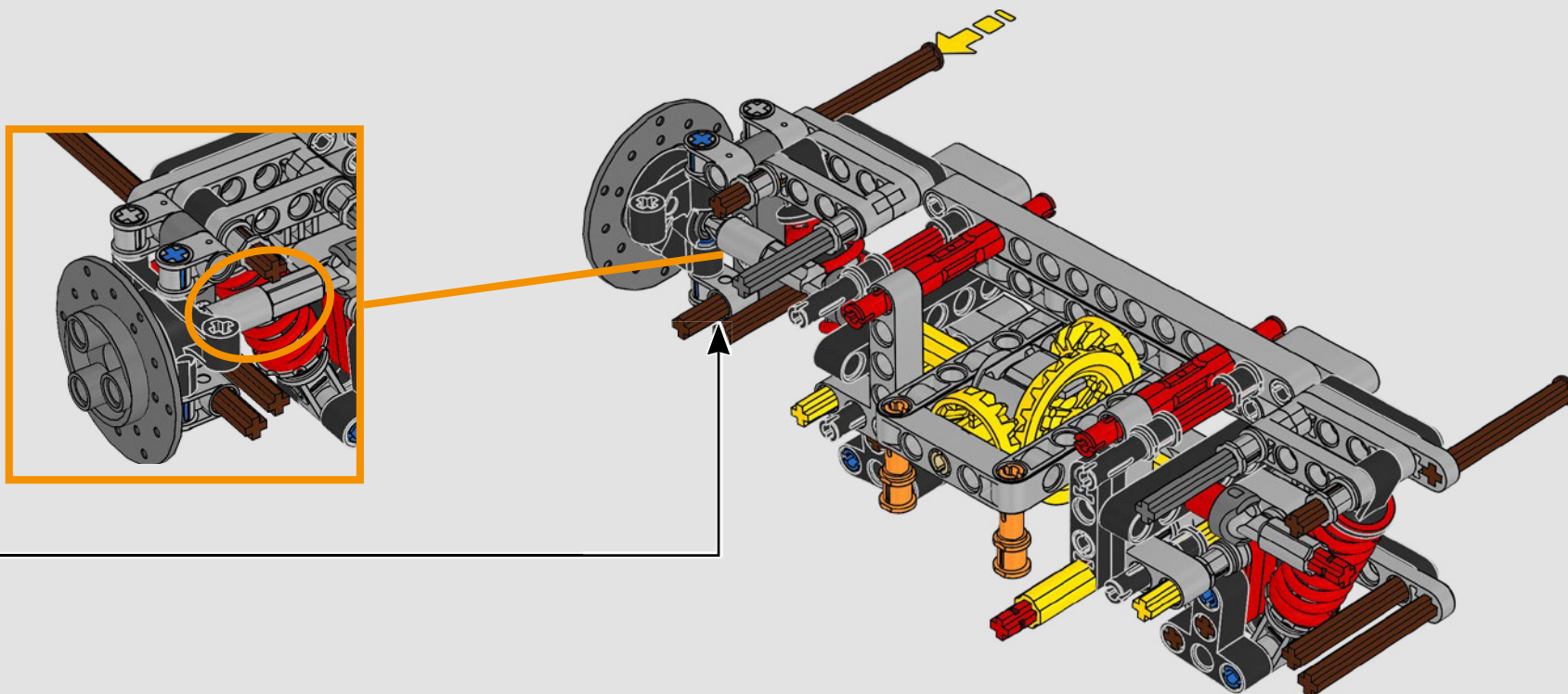
147

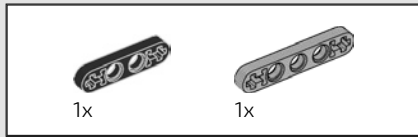


148

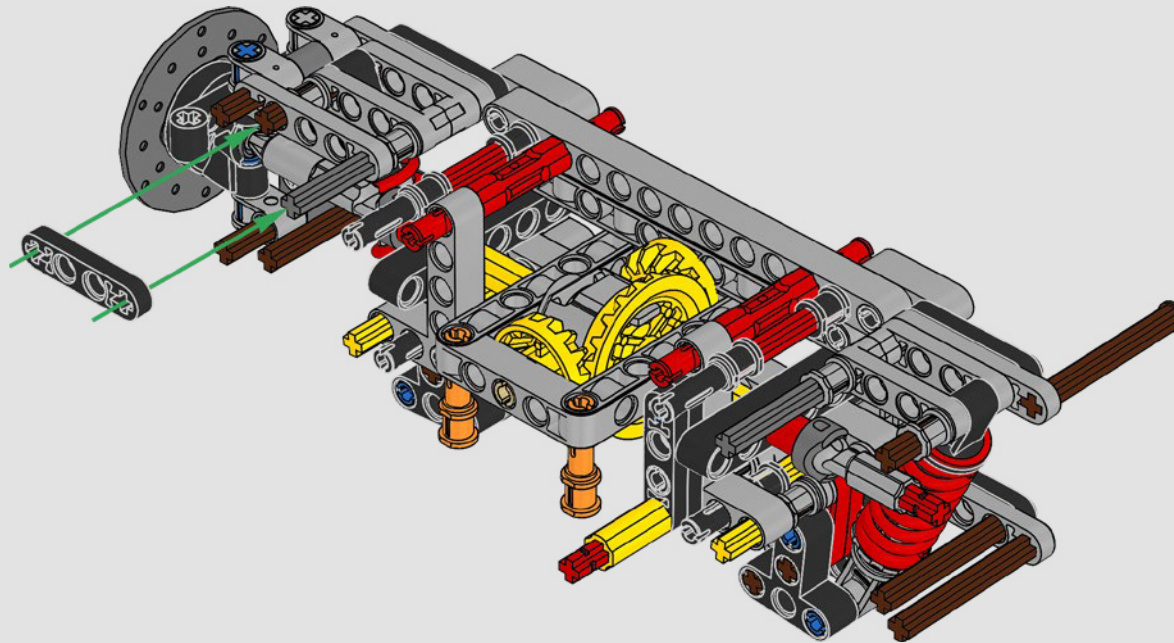


149



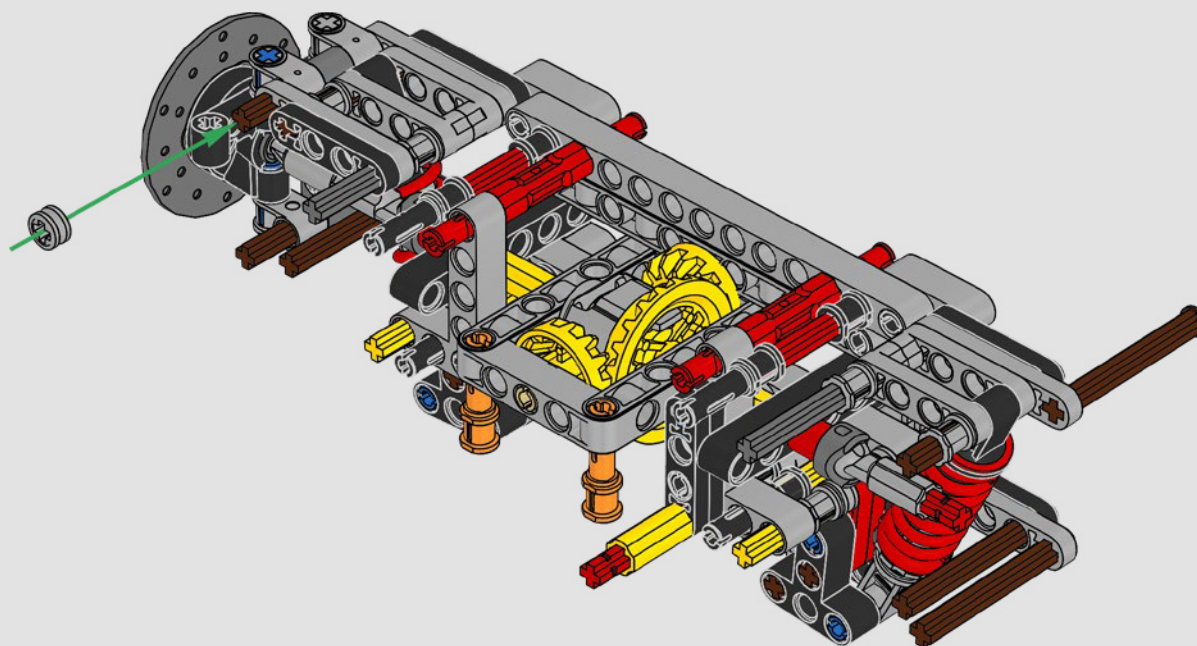


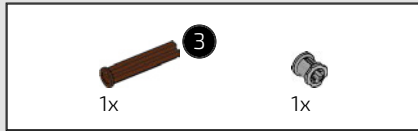
150



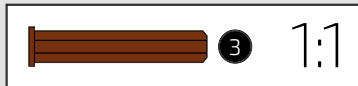
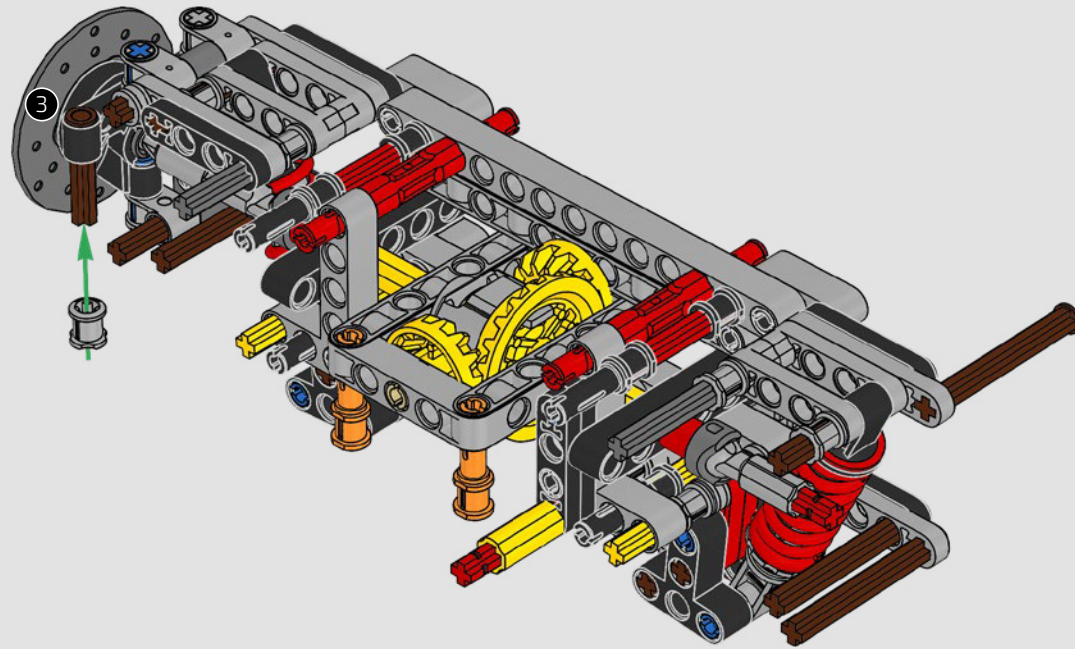


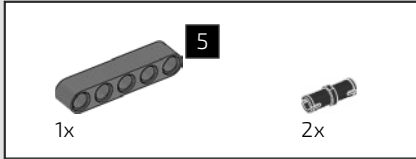
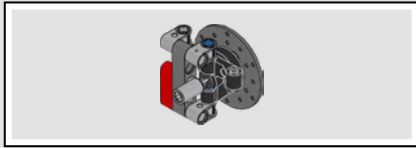
151



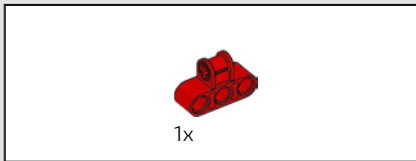
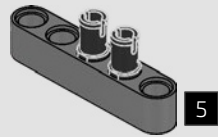


152

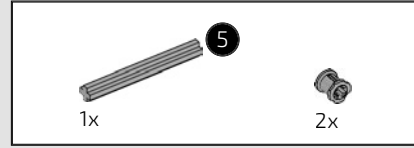
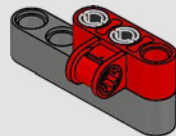




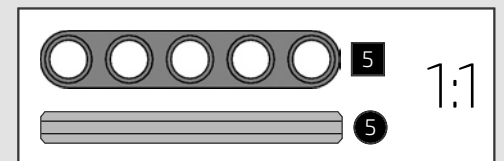
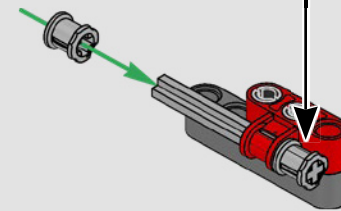
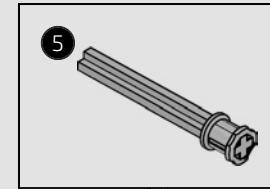
153

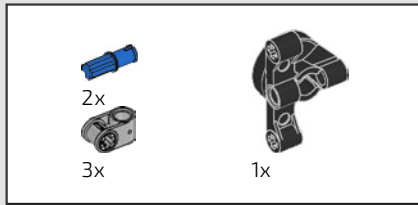


154

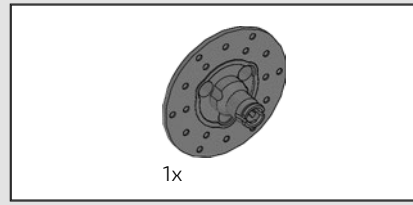
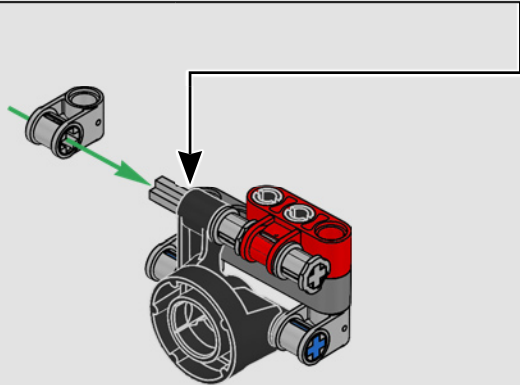
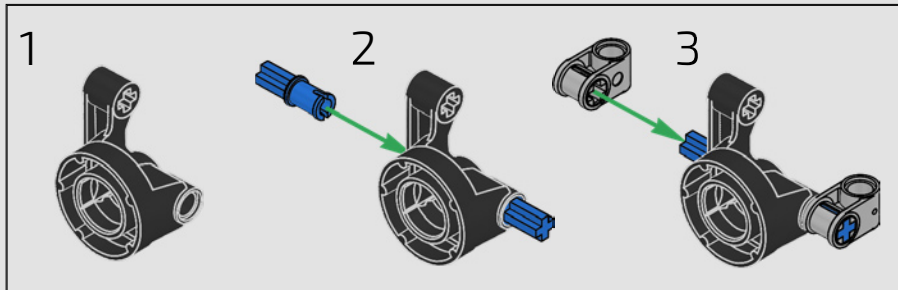


155

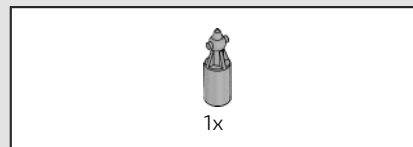
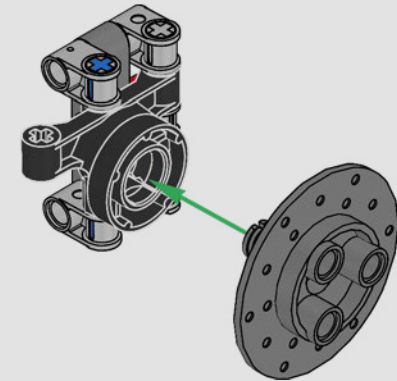
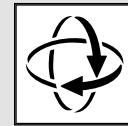




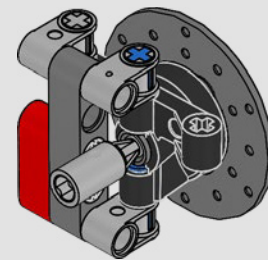
156



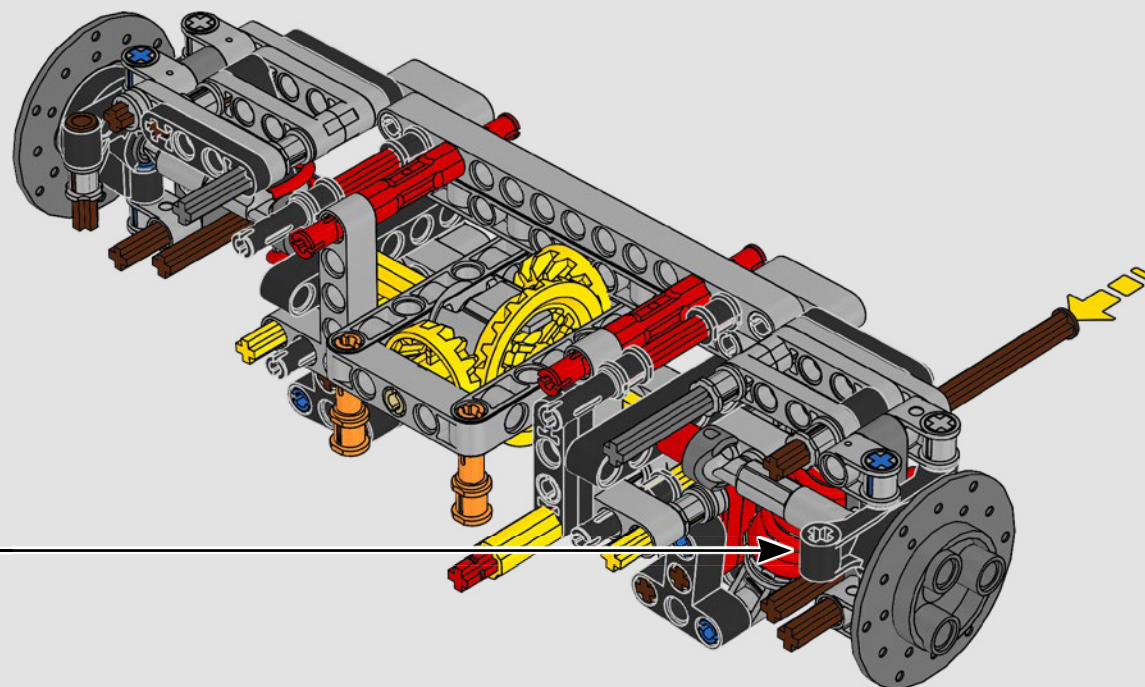
157

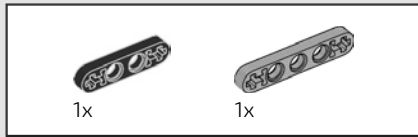


158

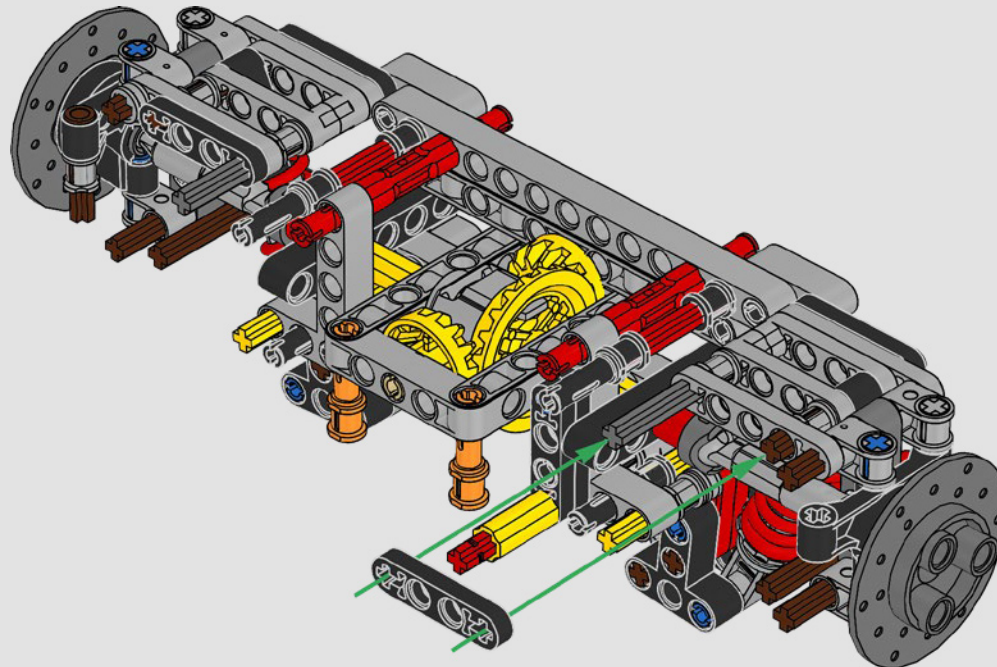


159



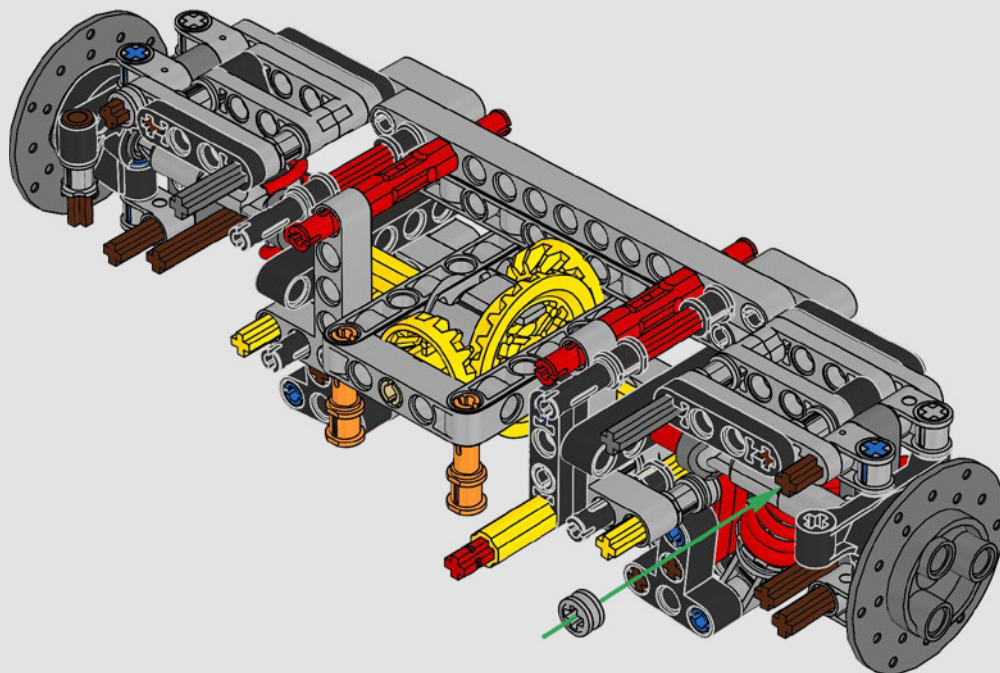


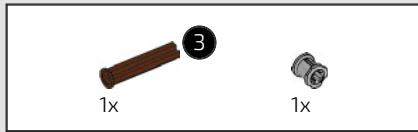
160



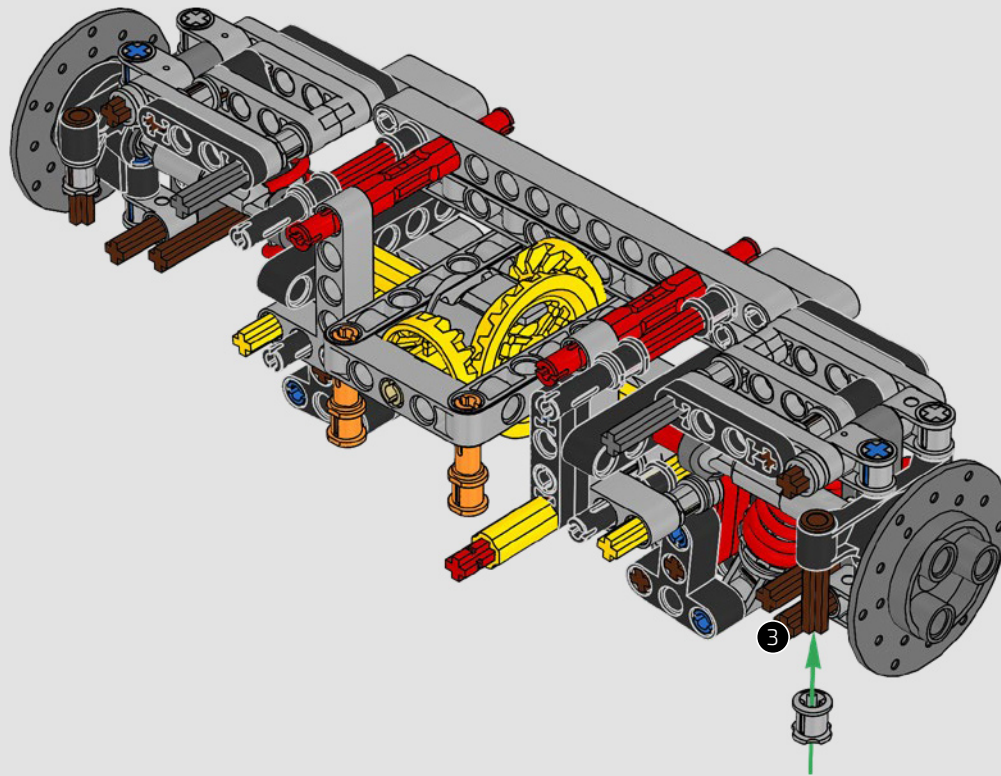


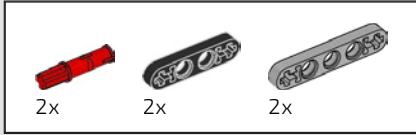
161



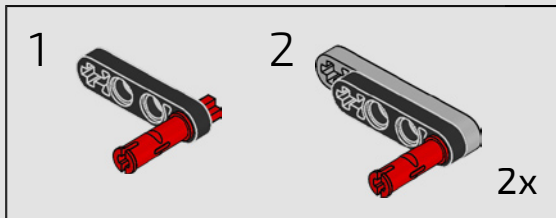
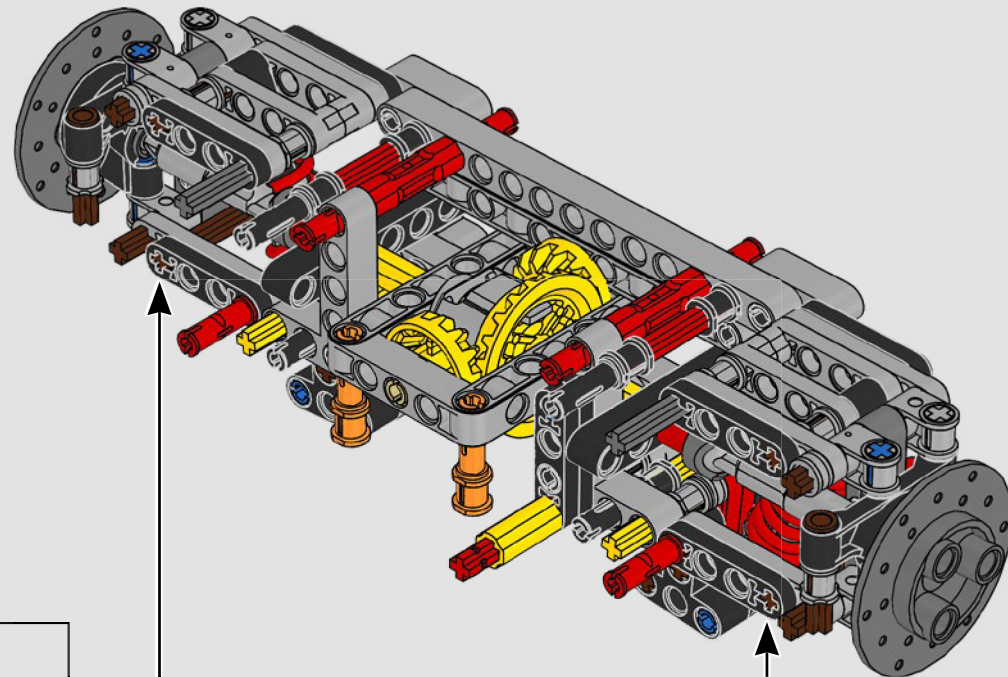


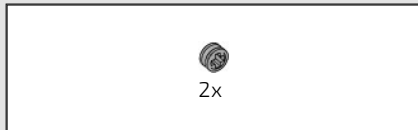
162



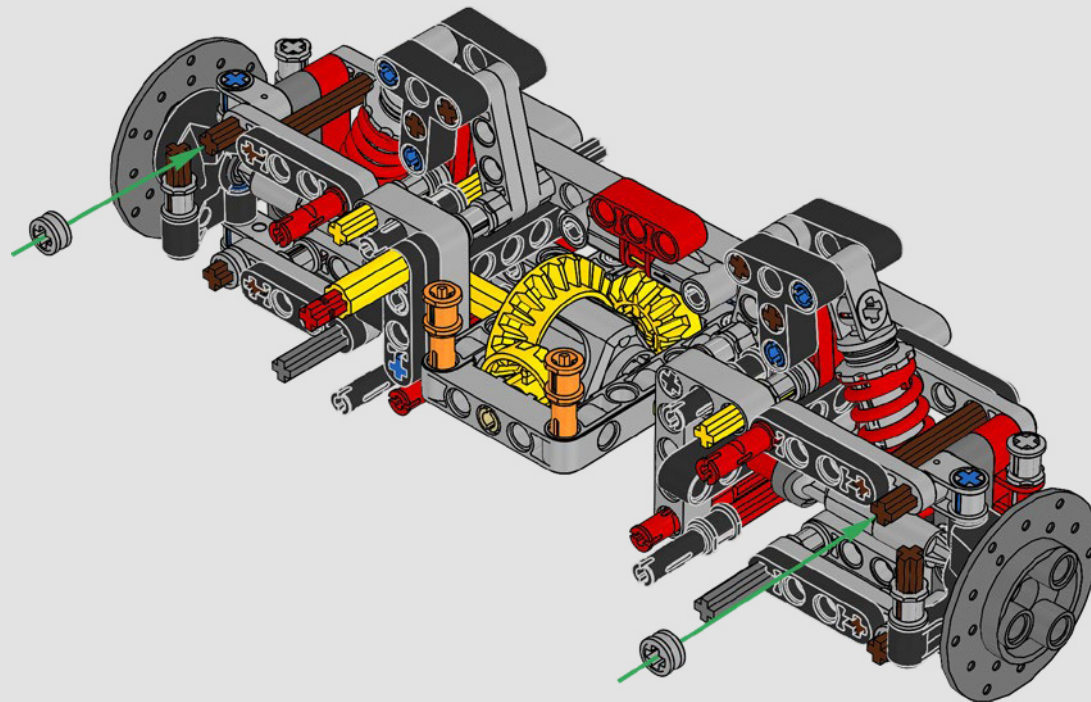


163



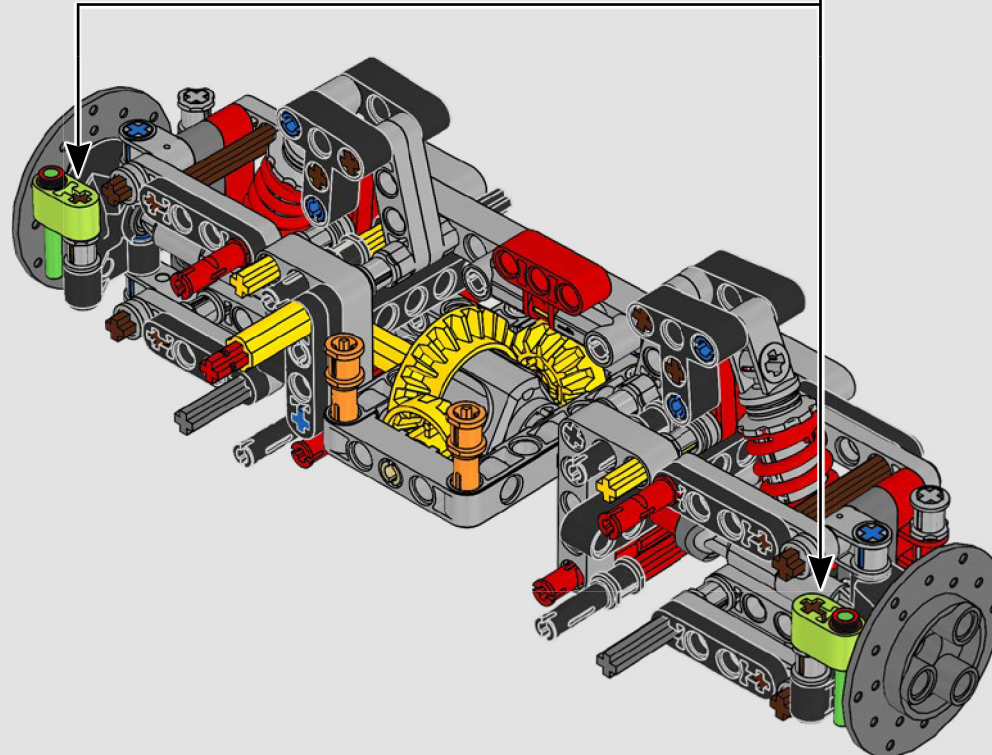
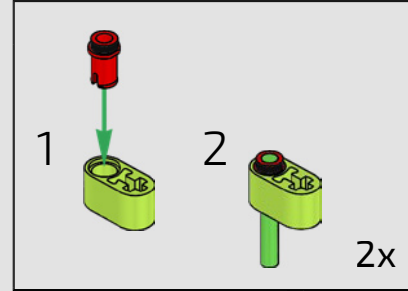


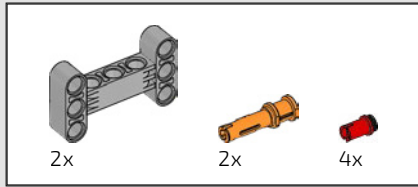
164



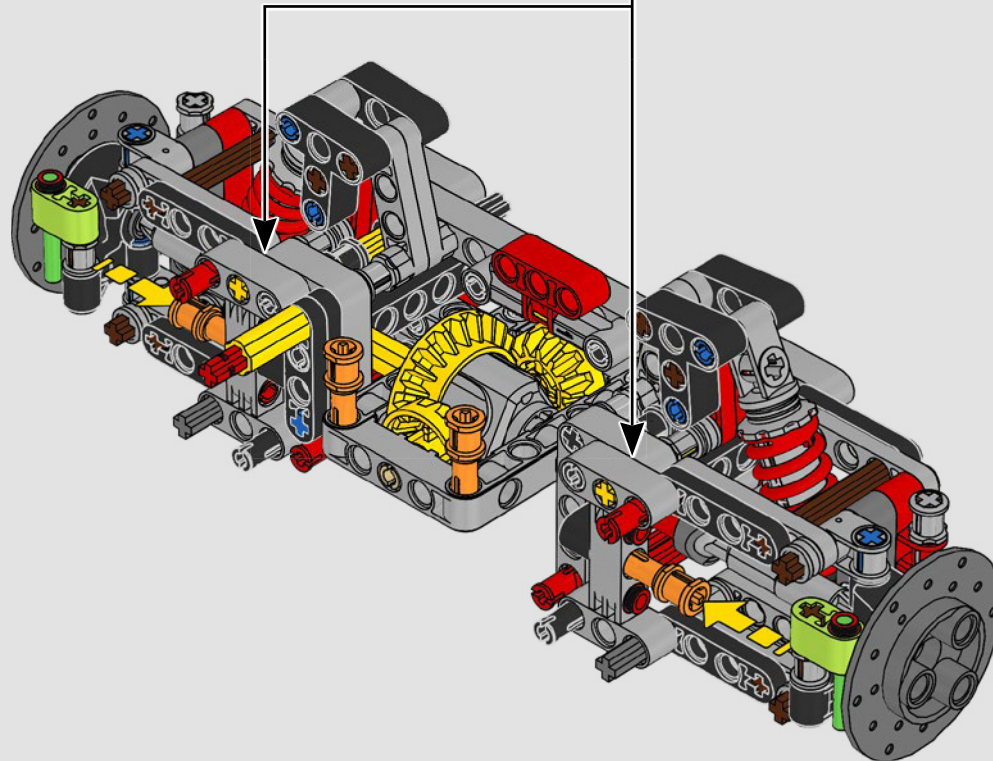
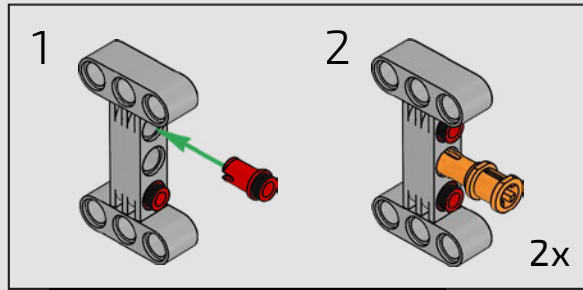


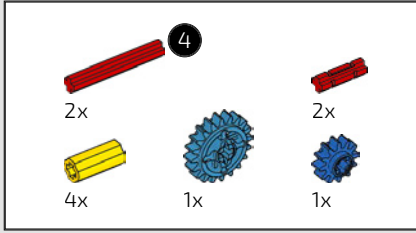
165



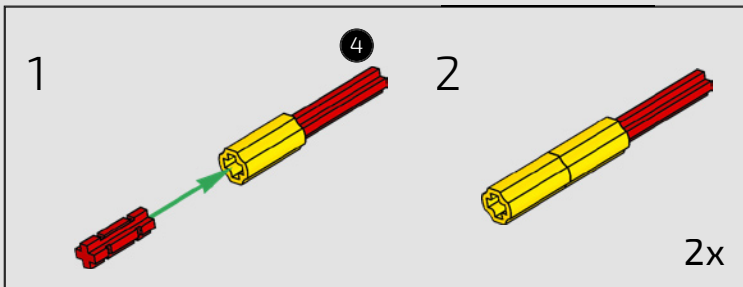
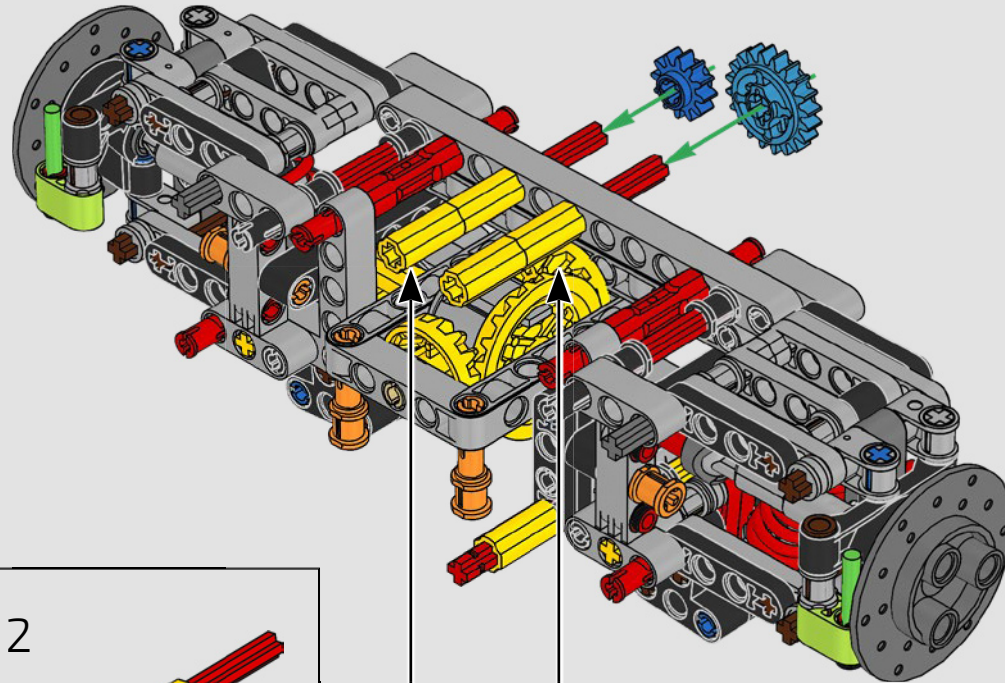


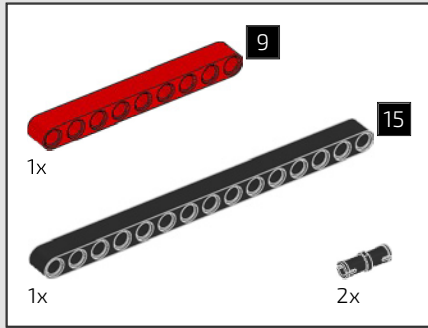
166



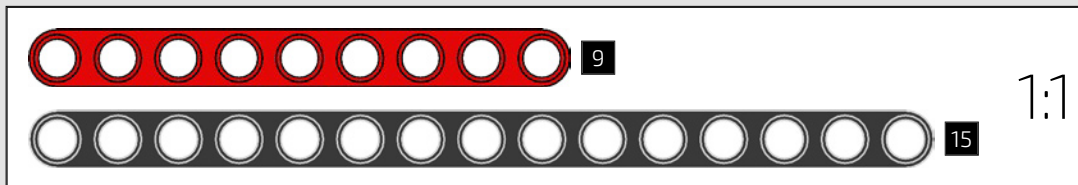
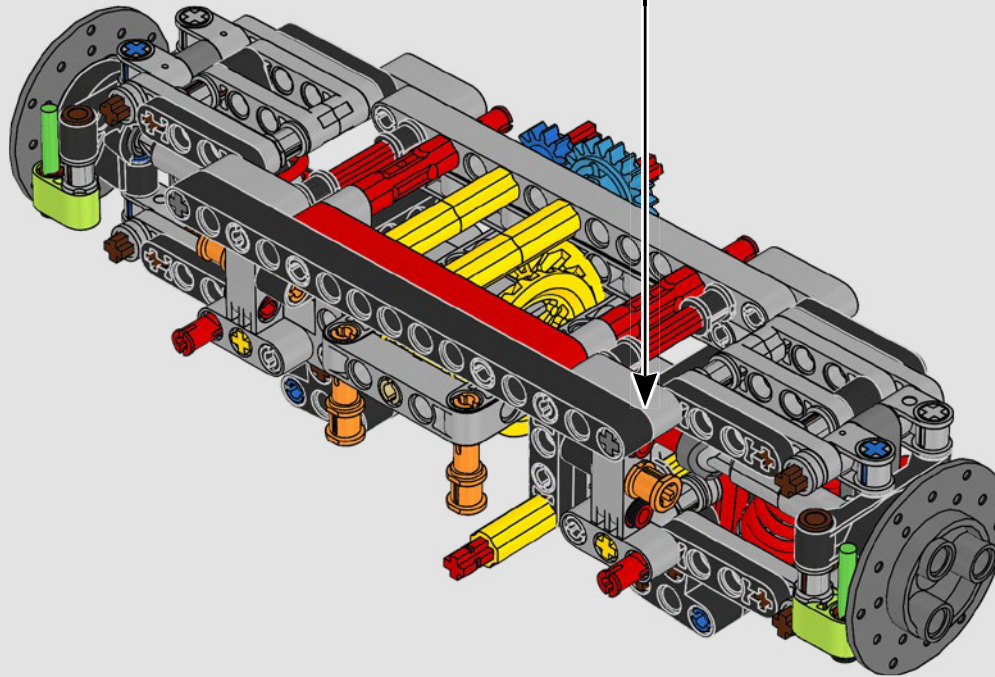
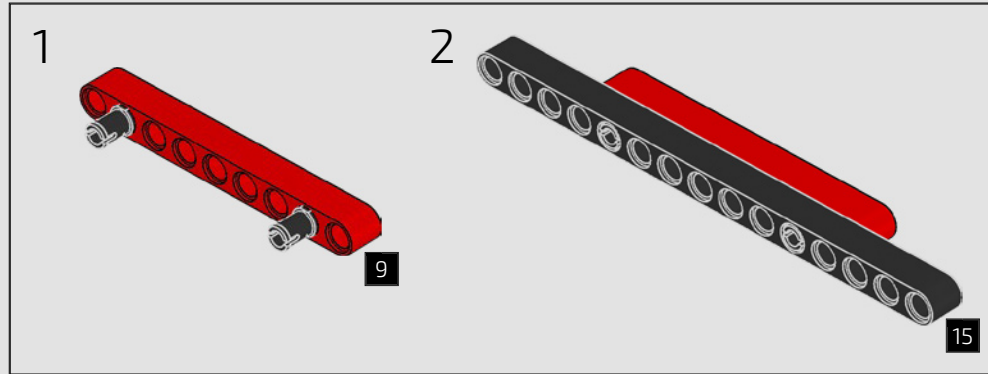


167

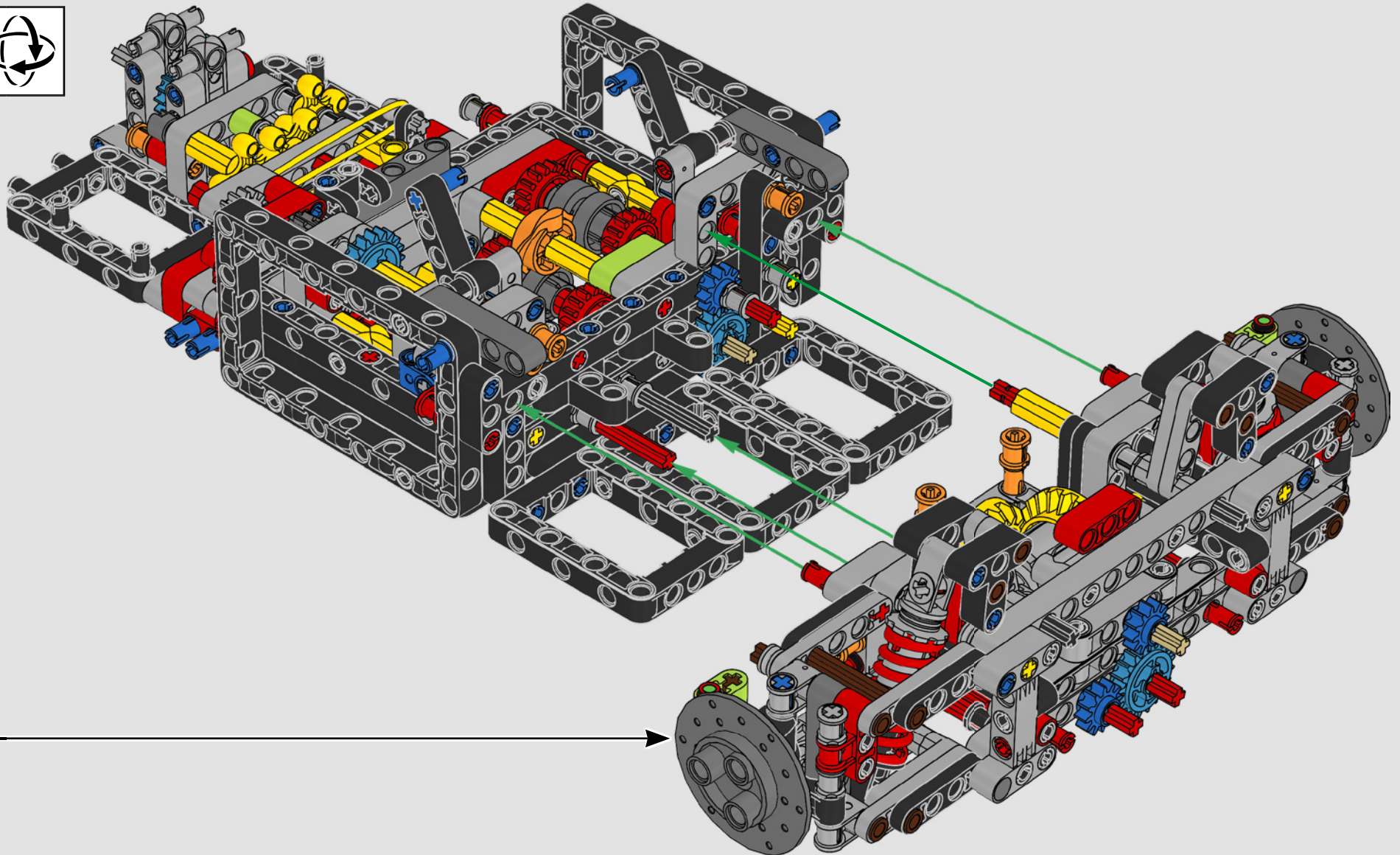




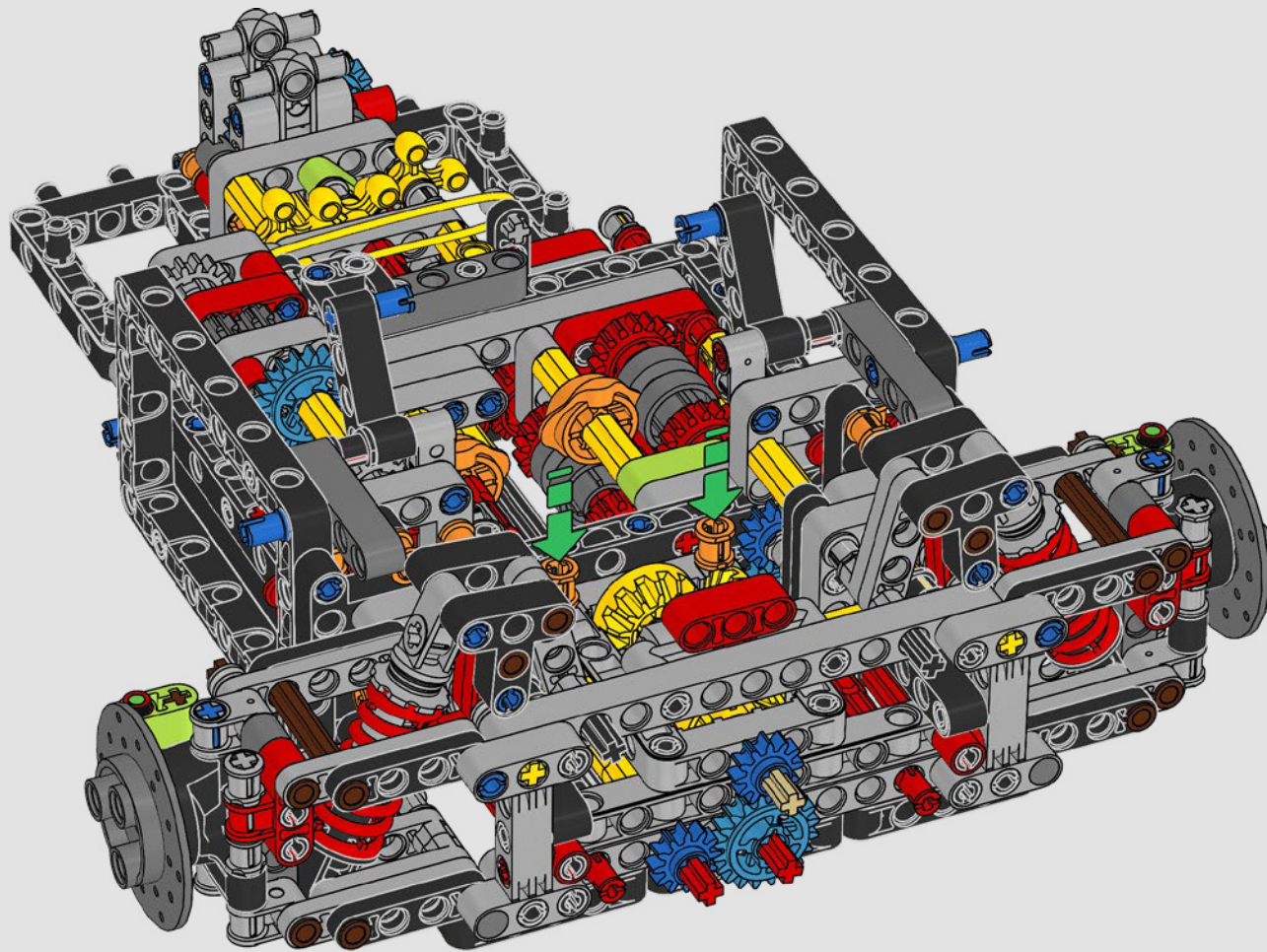
168



169

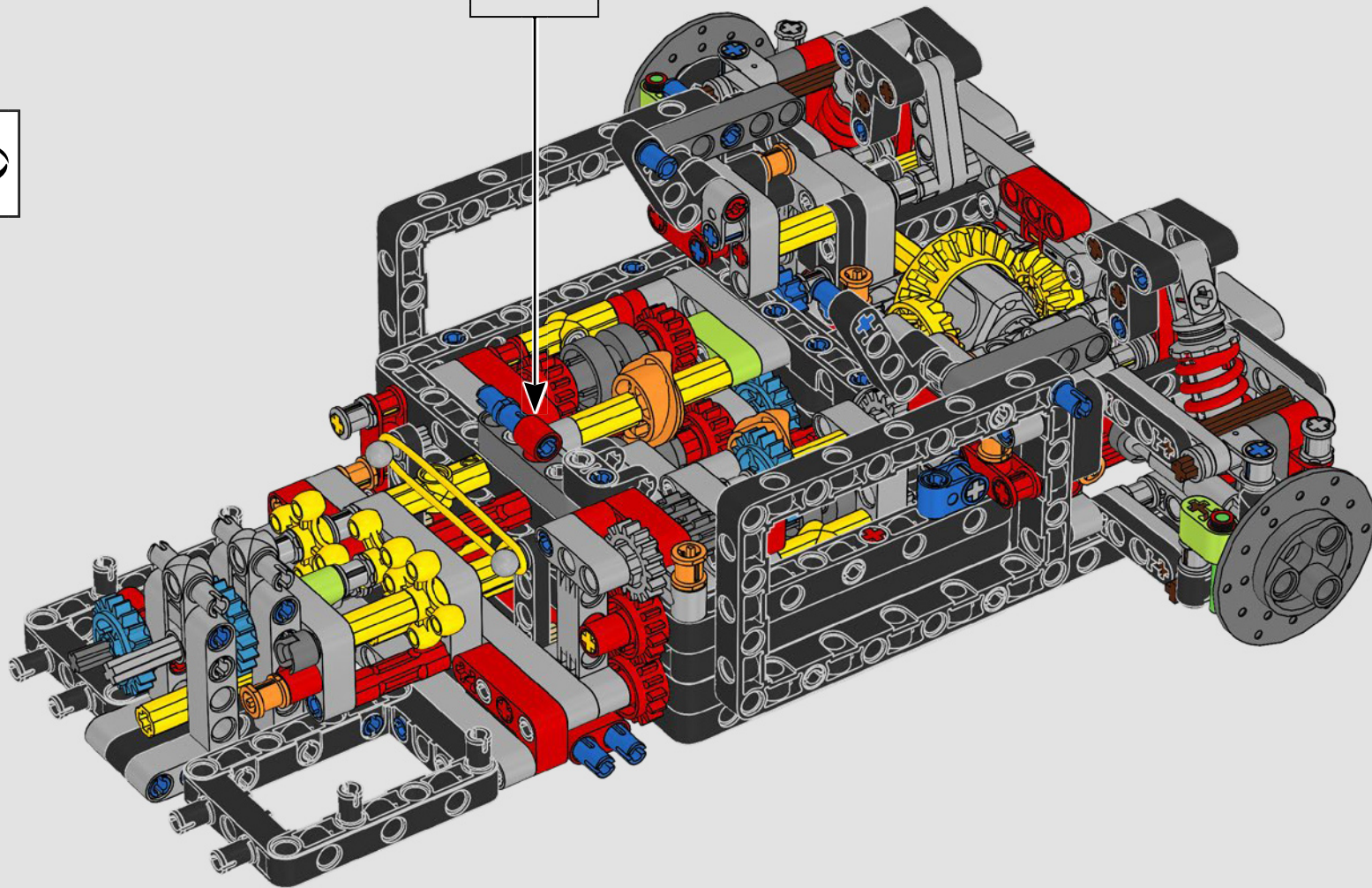
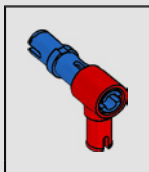


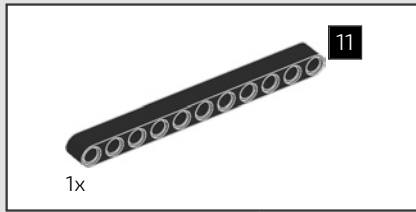
170



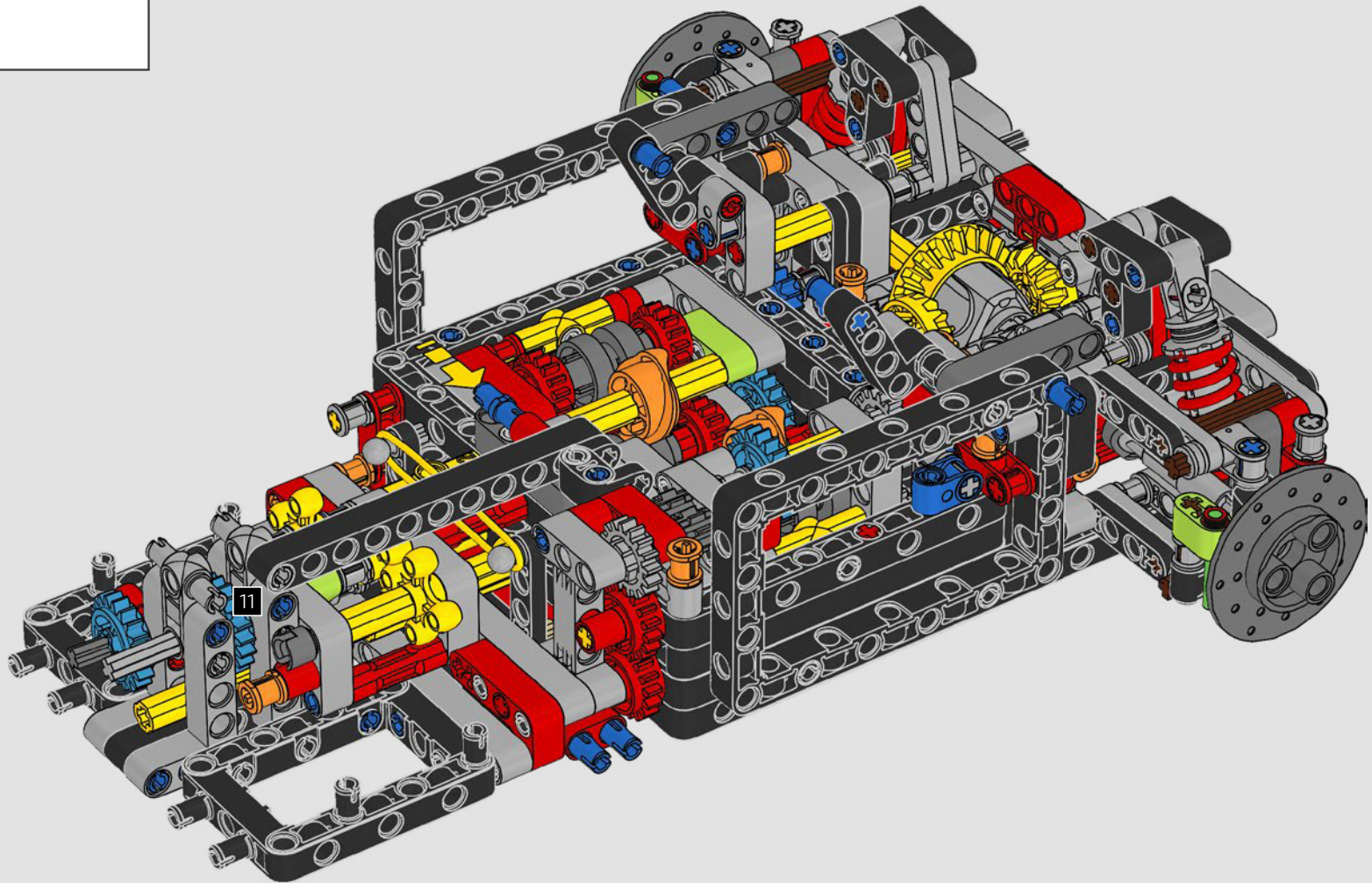


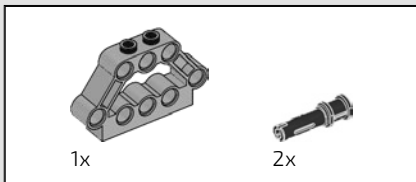
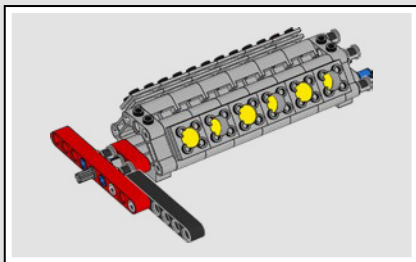
171



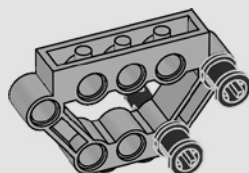


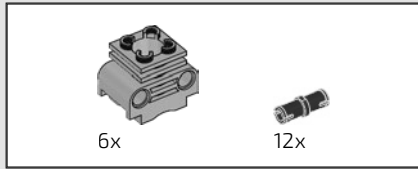
172



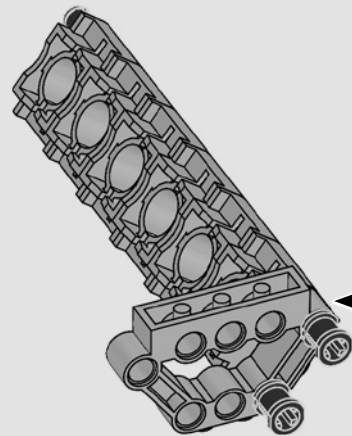
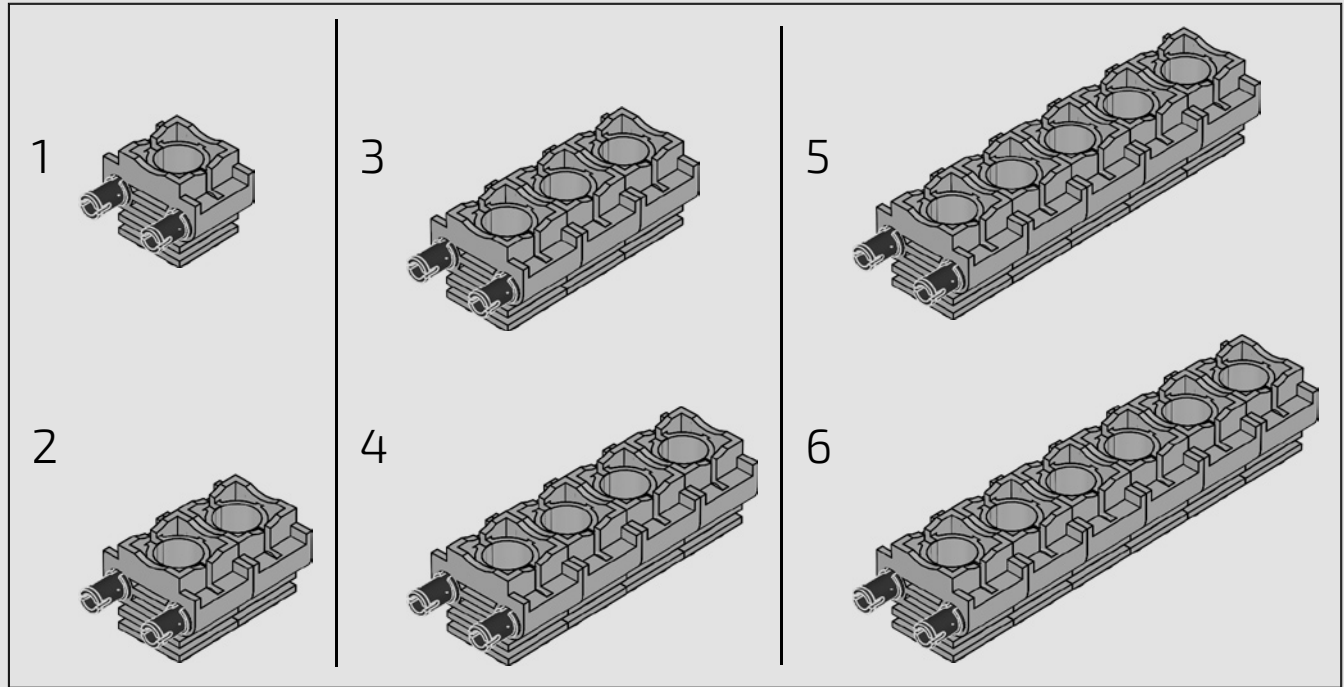


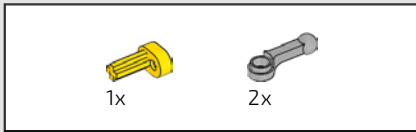
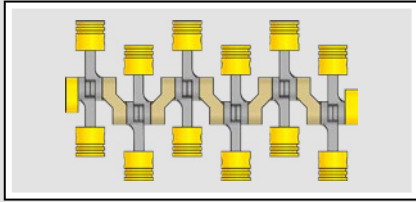
173



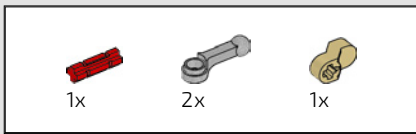
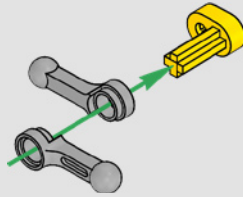


174

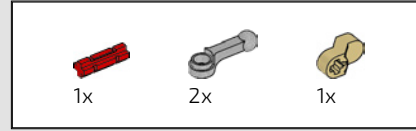
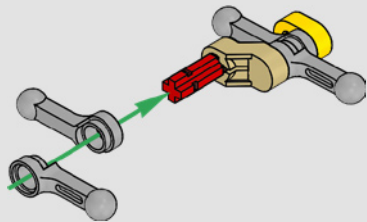




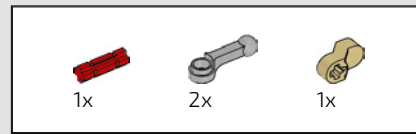
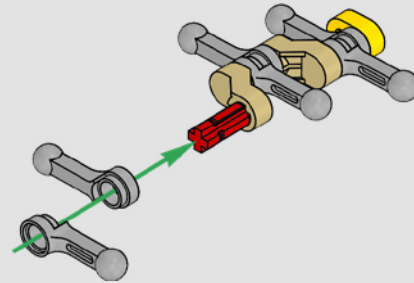
175



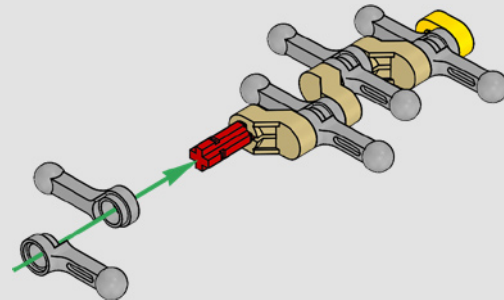
176

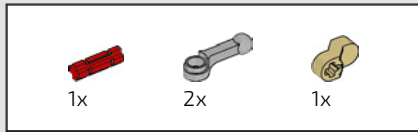


177

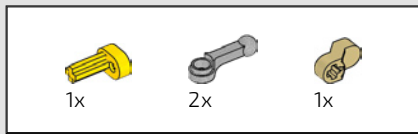
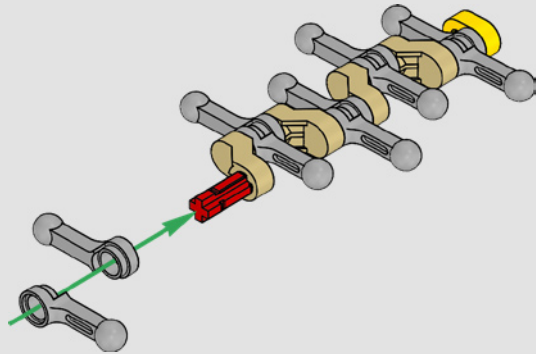


178

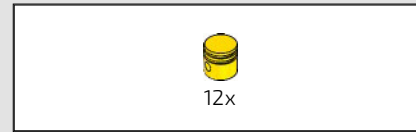
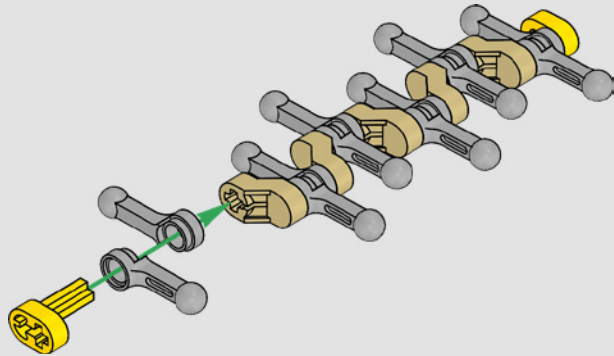




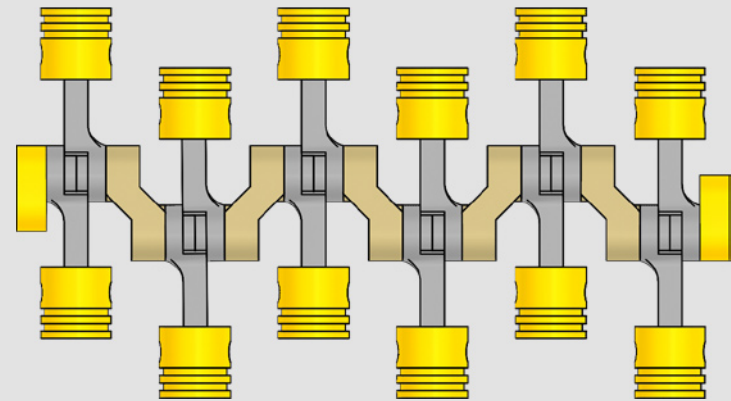
179



180

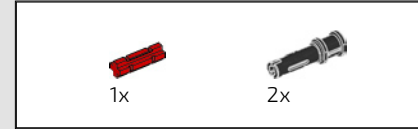
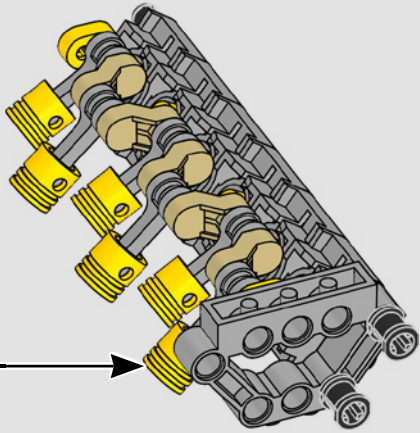


181

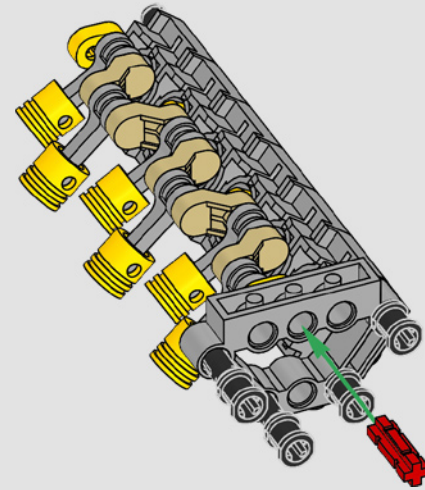


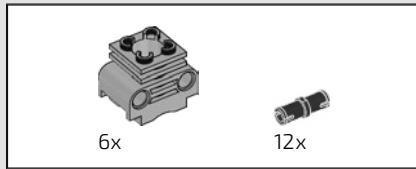
1:1

182

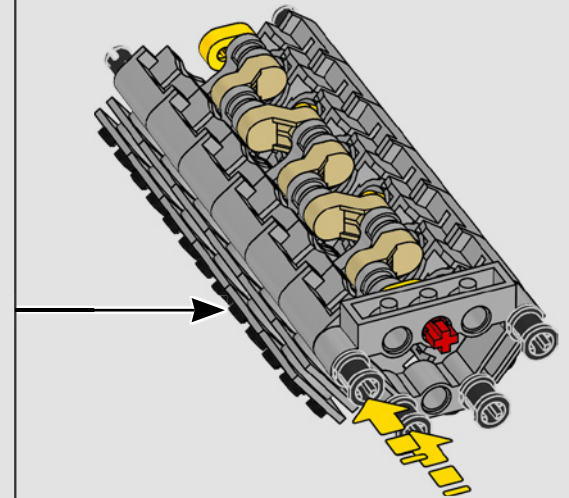
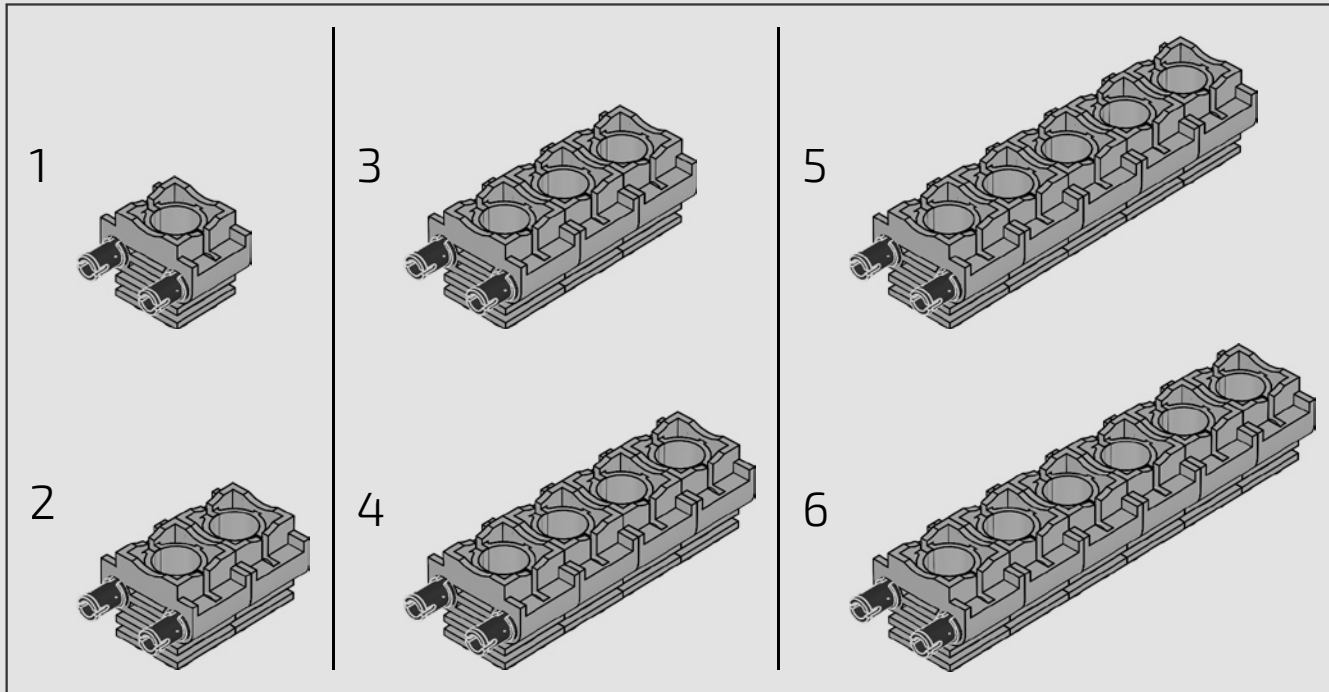


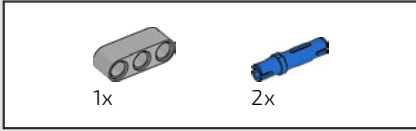
183



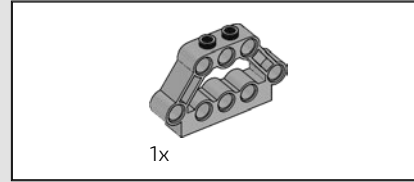
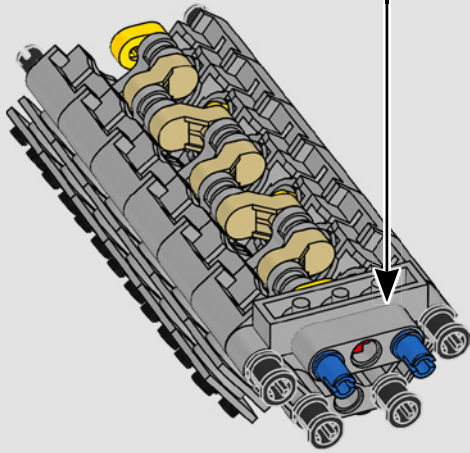
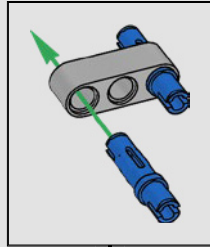


184

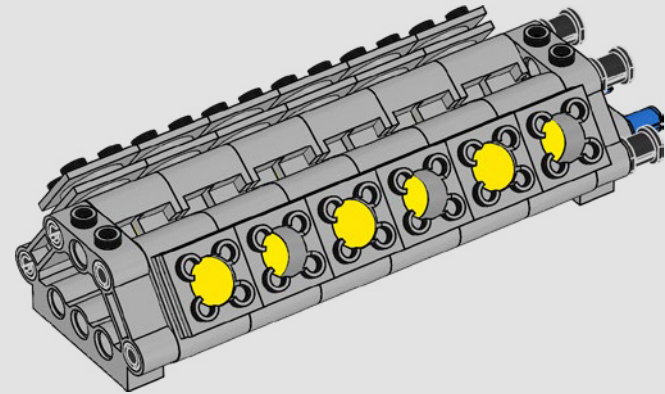


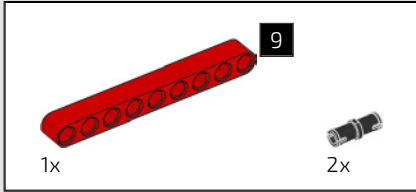
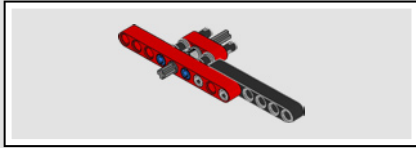


185

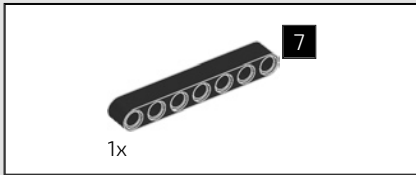
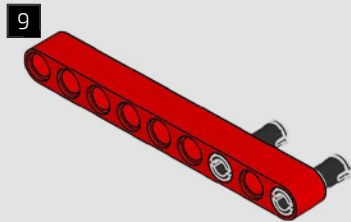


186

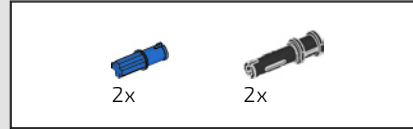
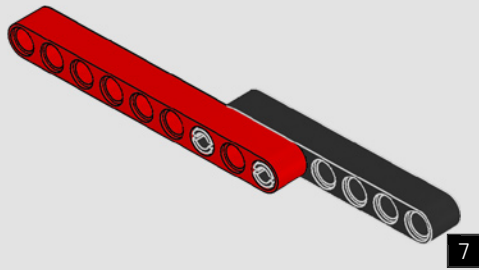




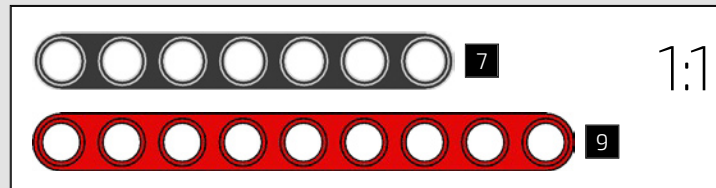
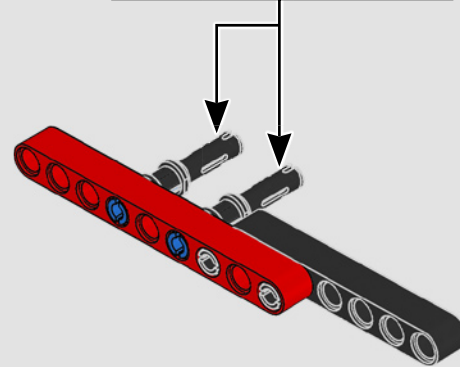
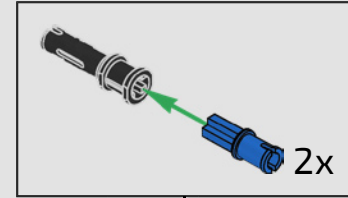
187

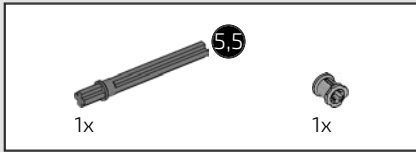


188

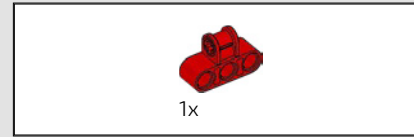
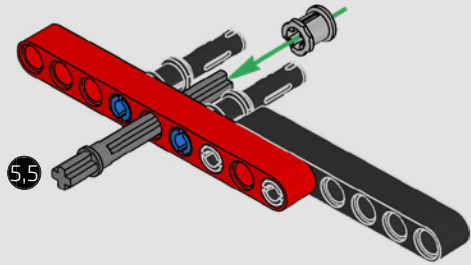


189

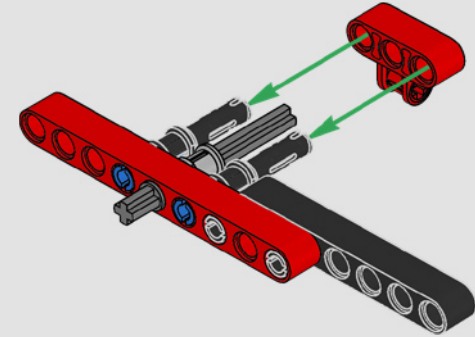




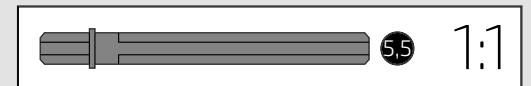
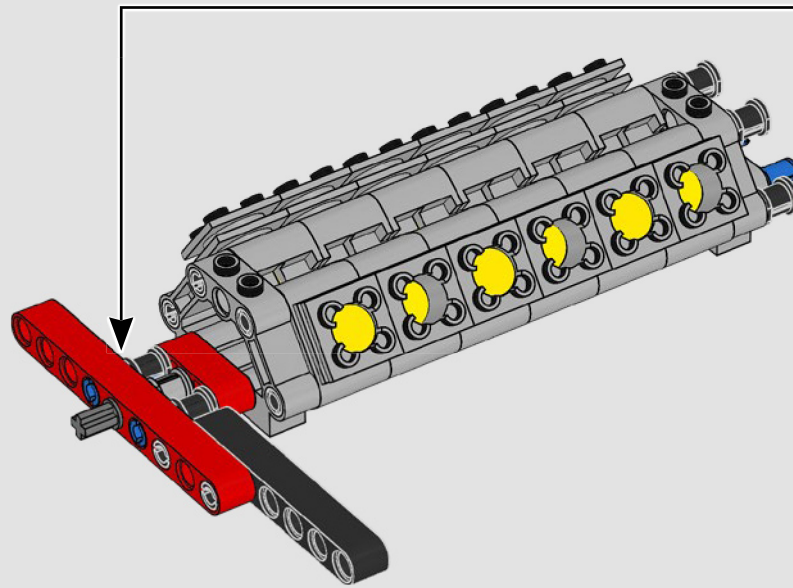
190



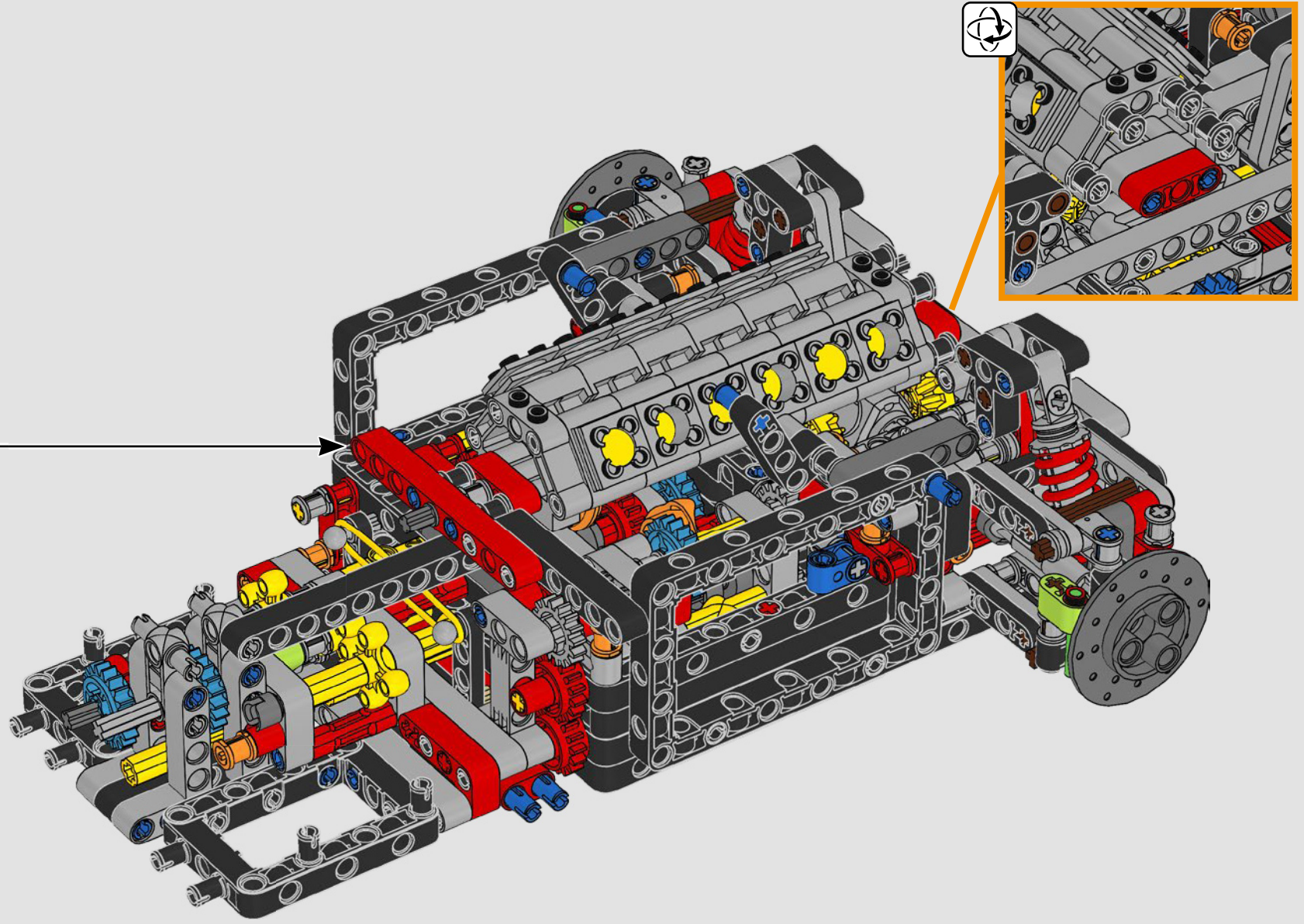
191

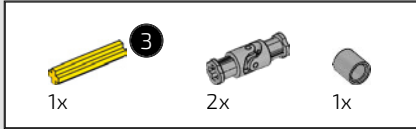


192

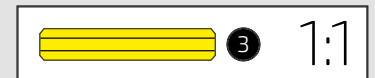
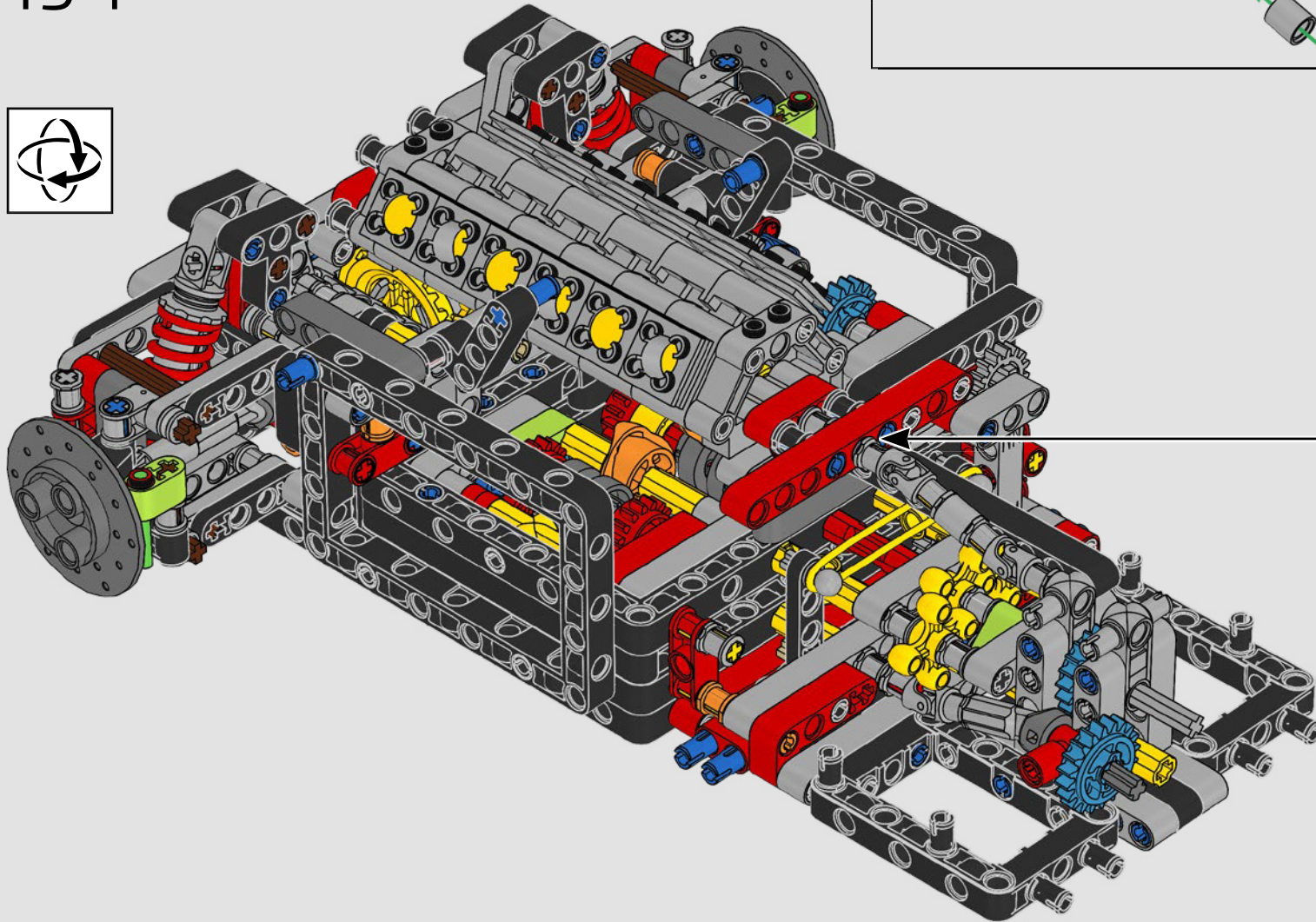
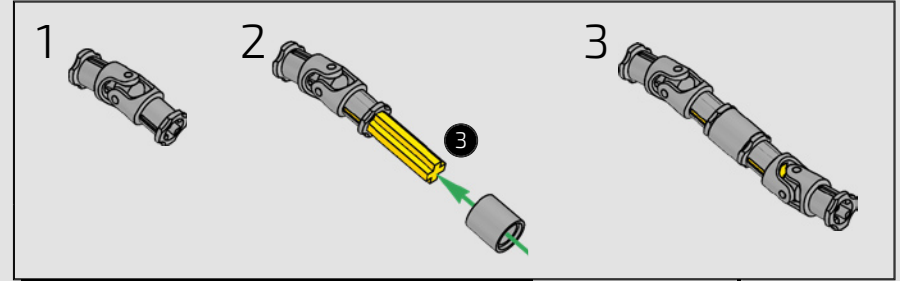


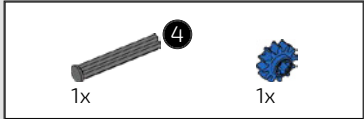
193



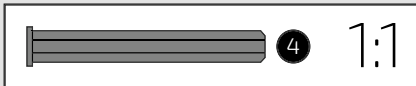
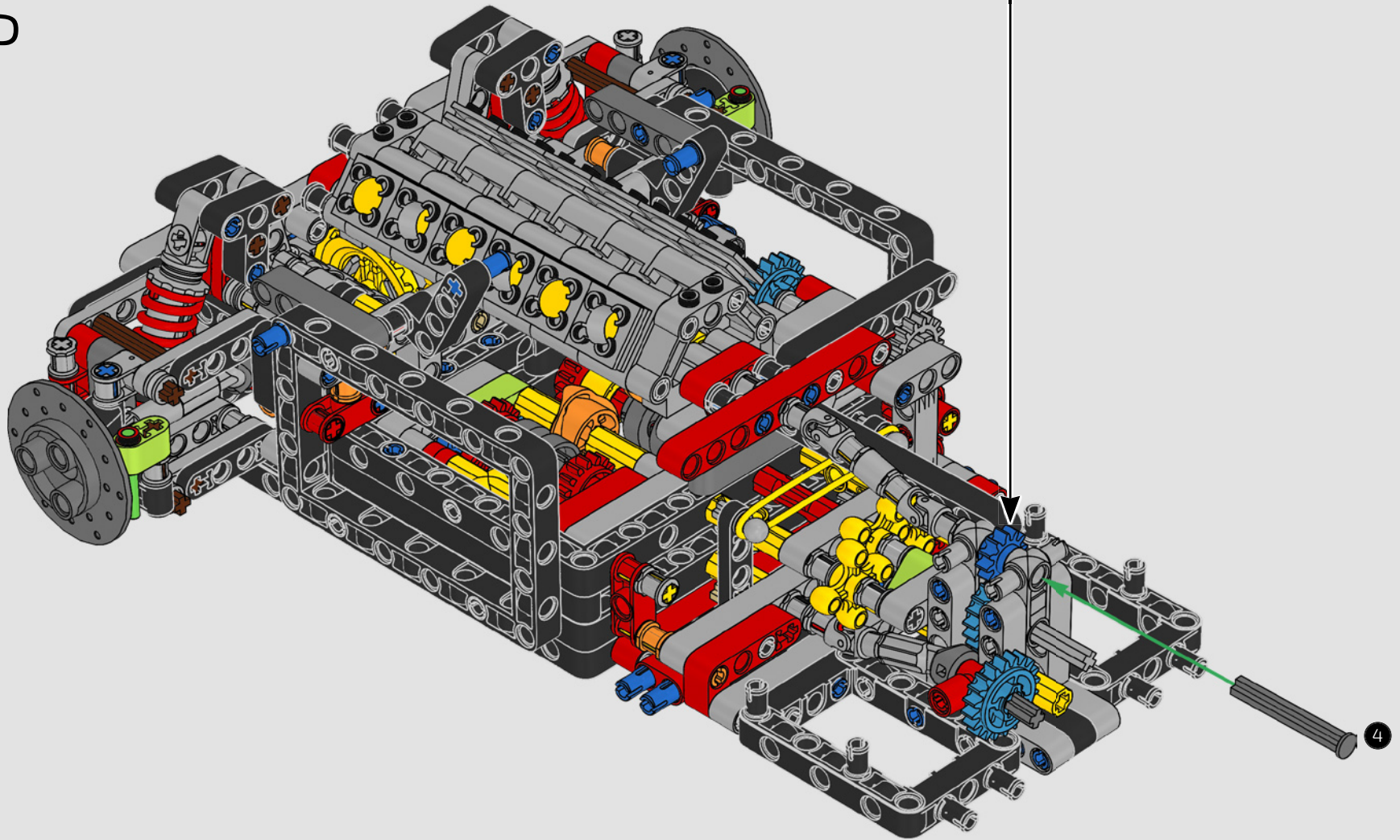
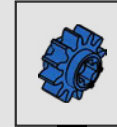


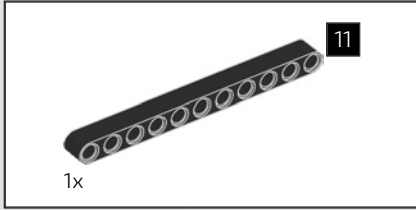
194



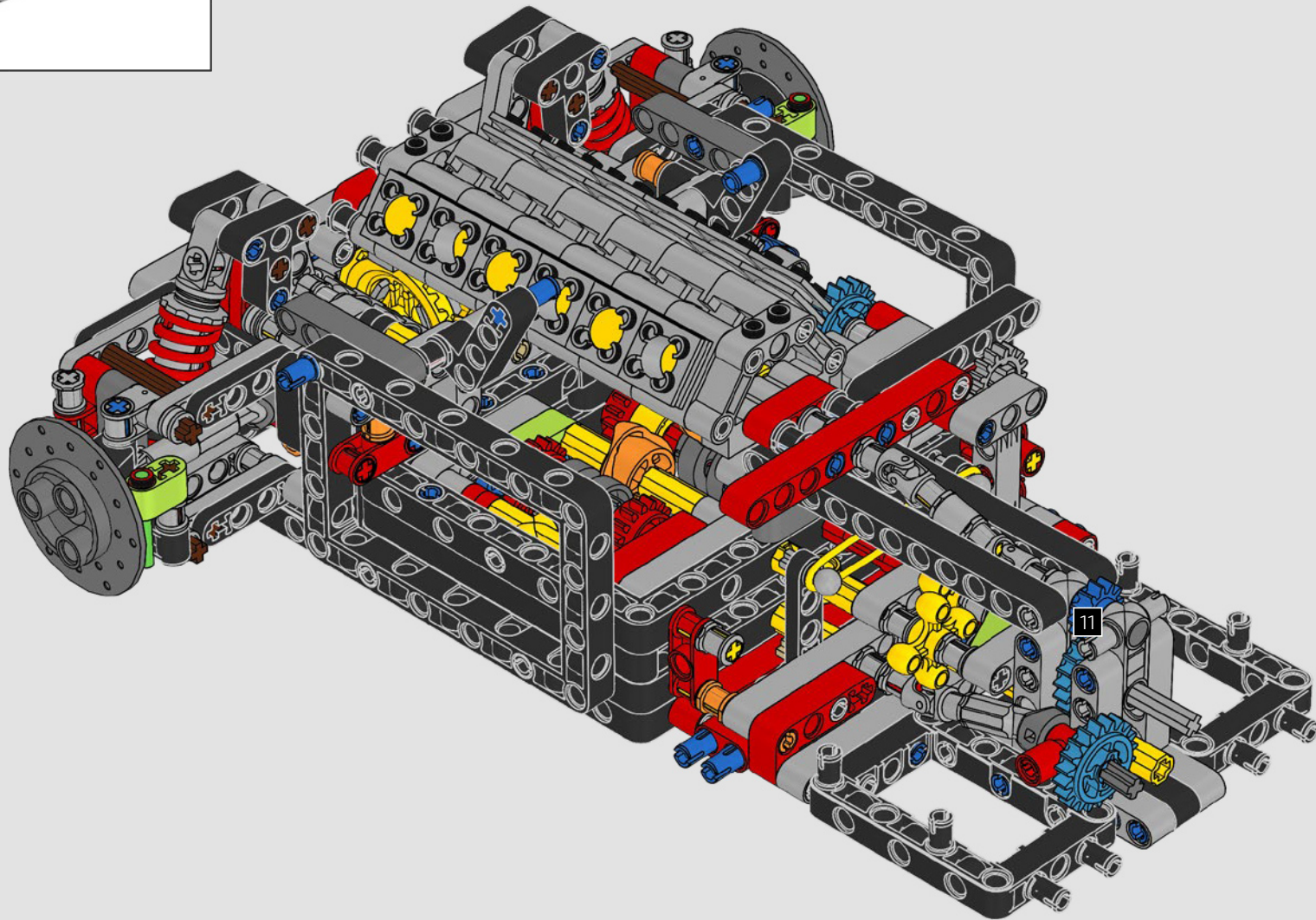


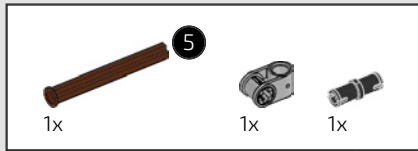
195



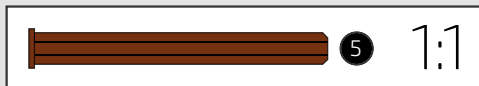
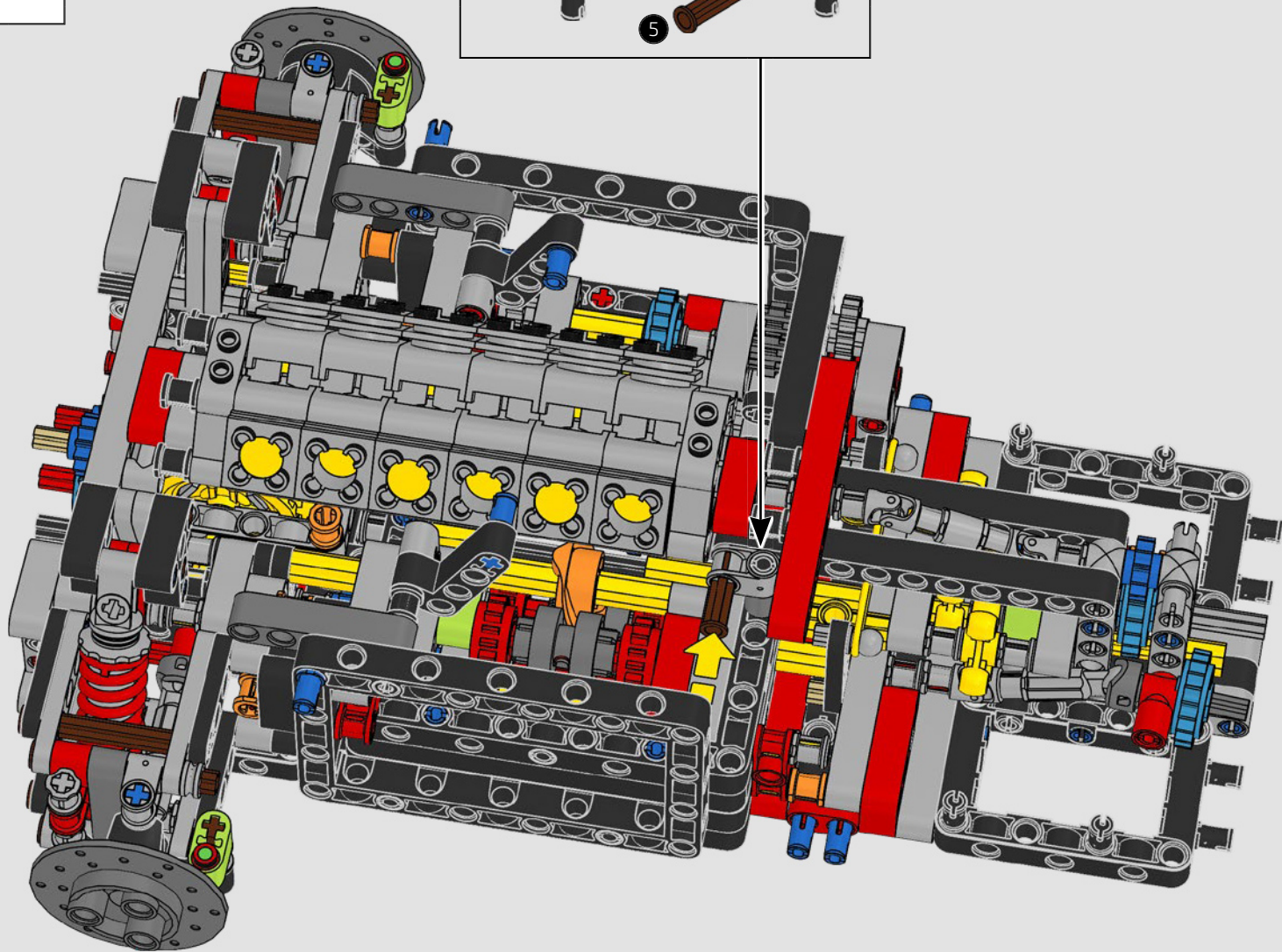
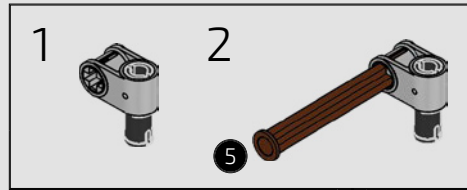


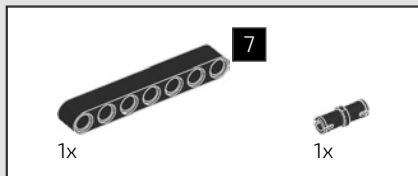
196



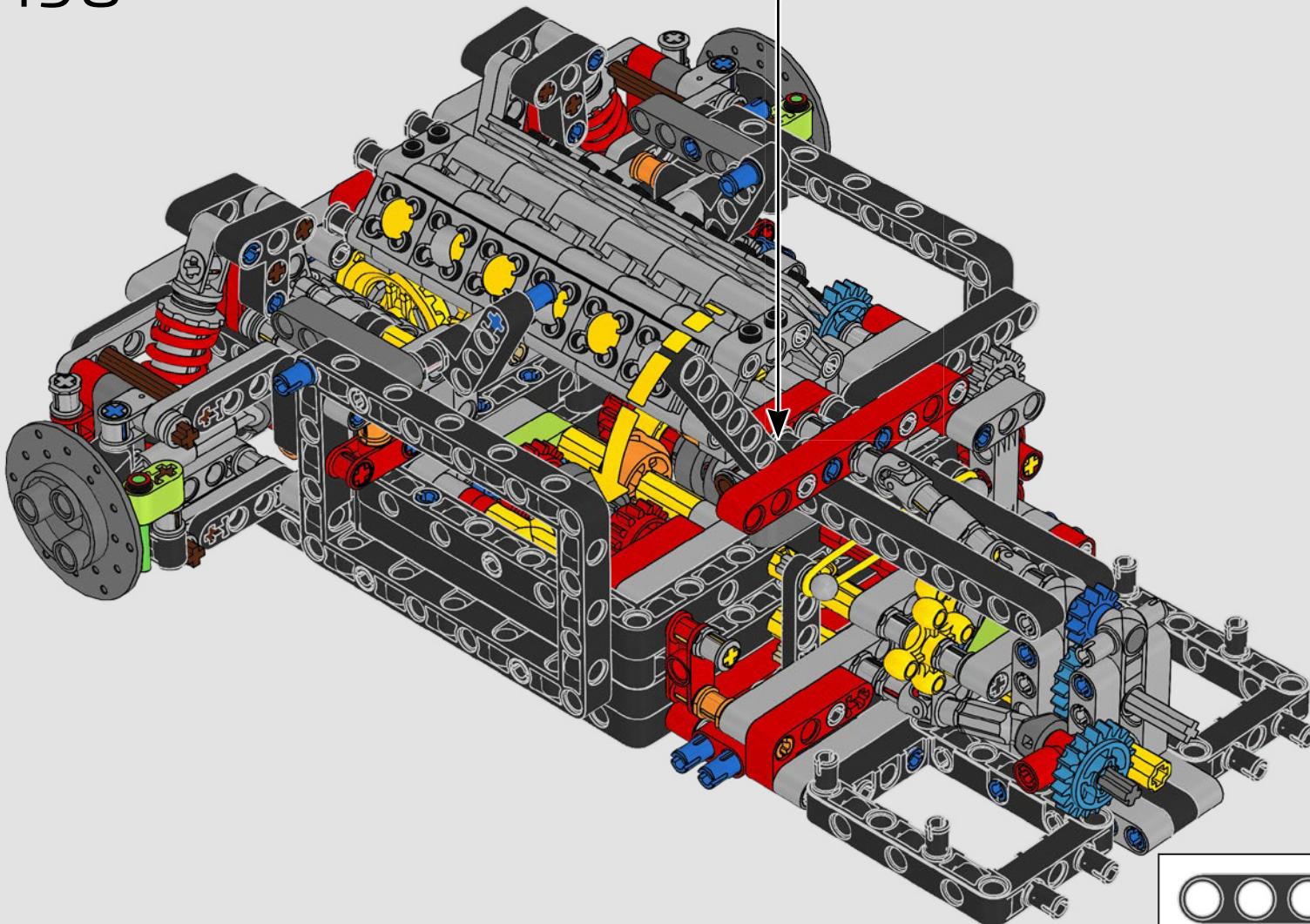
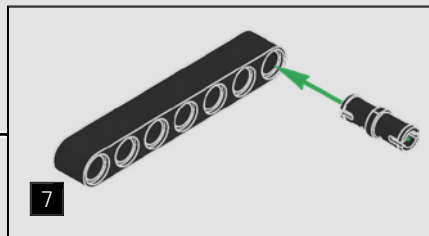


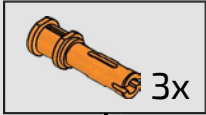
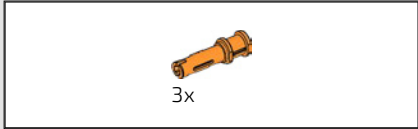
197



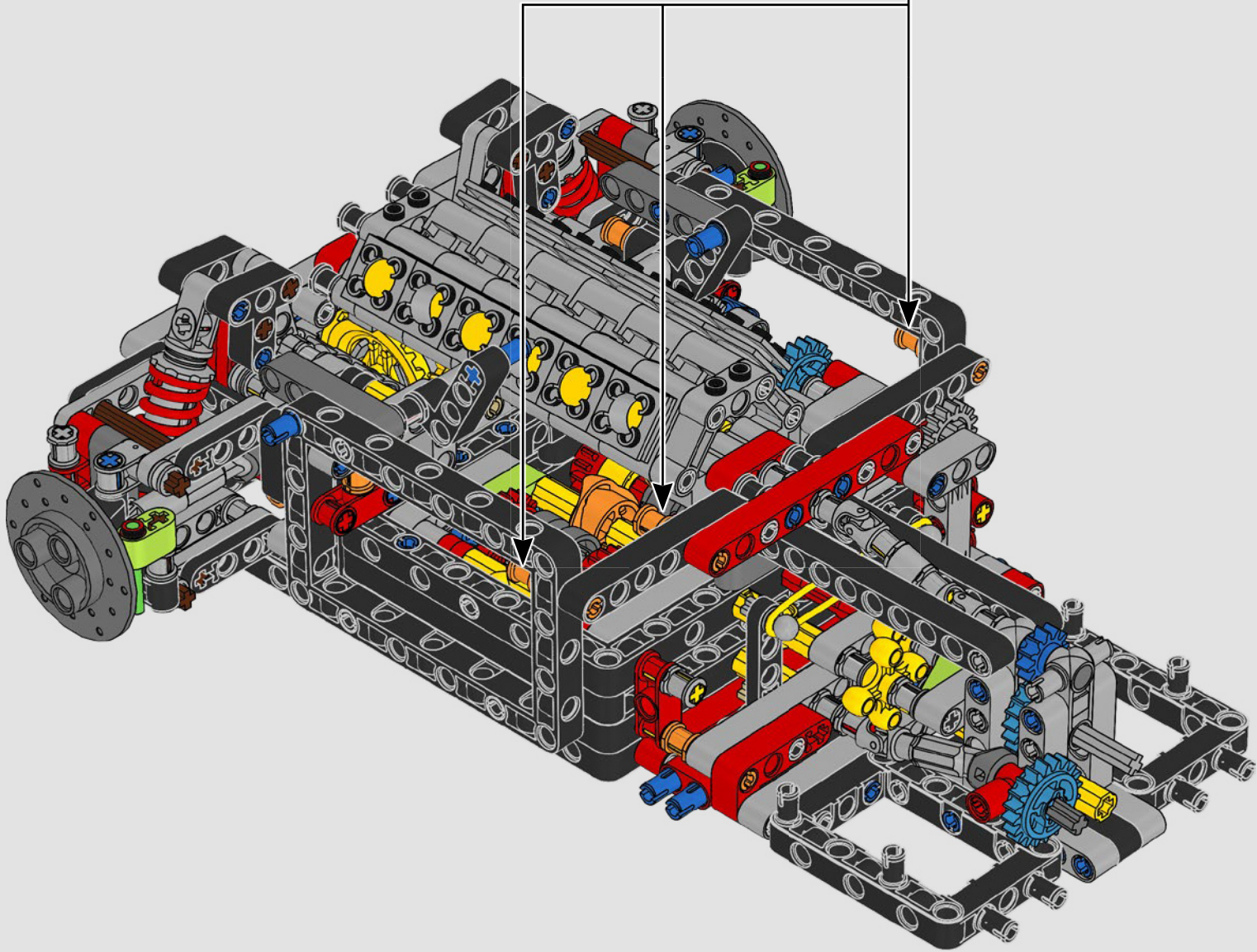


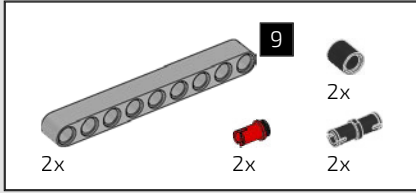
198



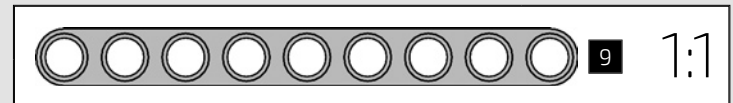
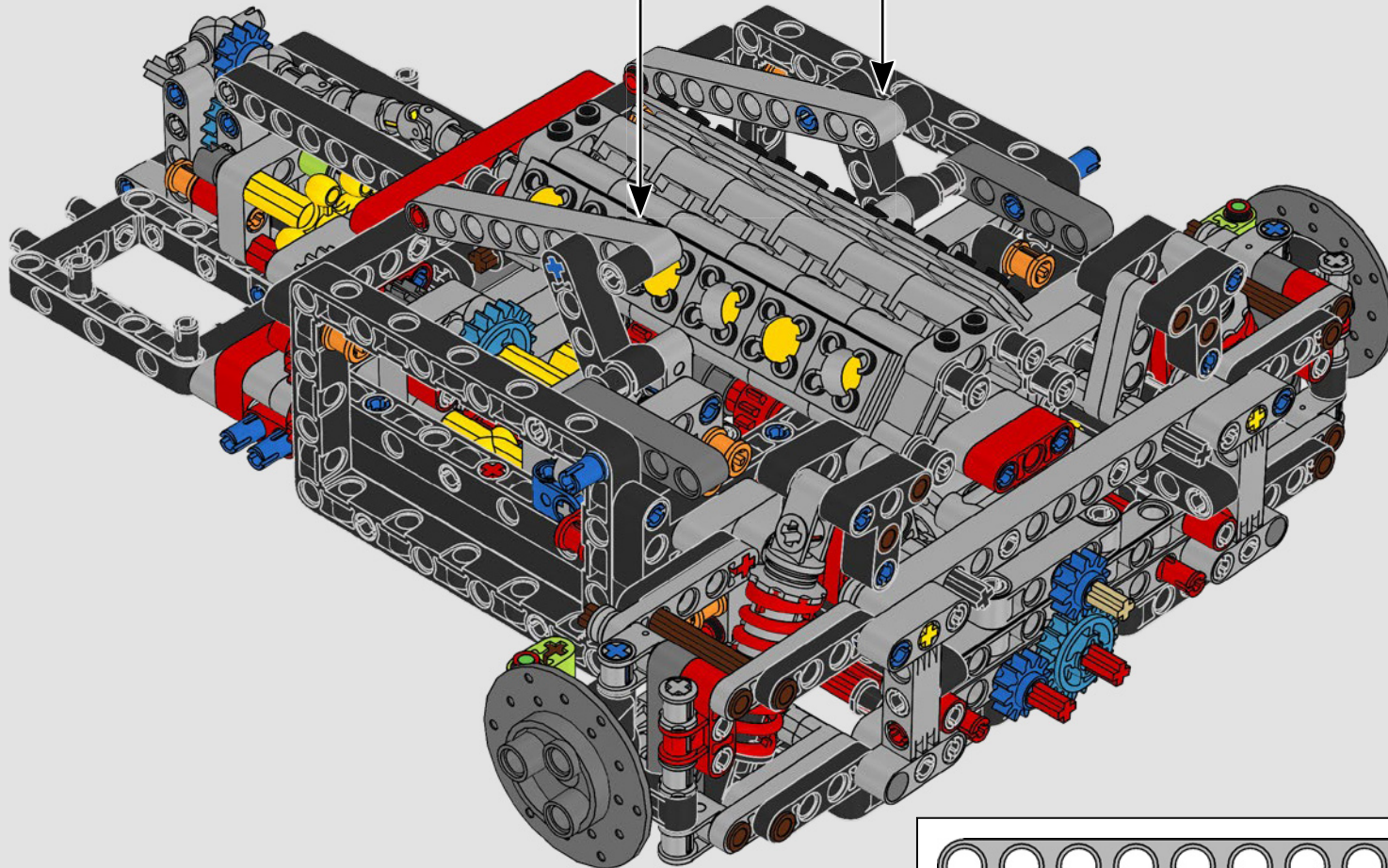
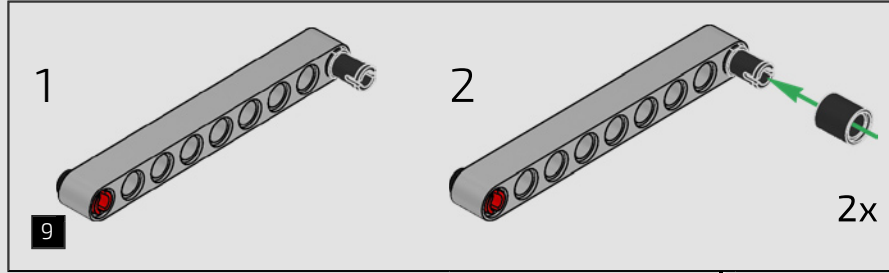


199





200



悬挂系统

现在是时候拼搭悬挂系统，为你的模型提供最佳的操控和转向功能了。

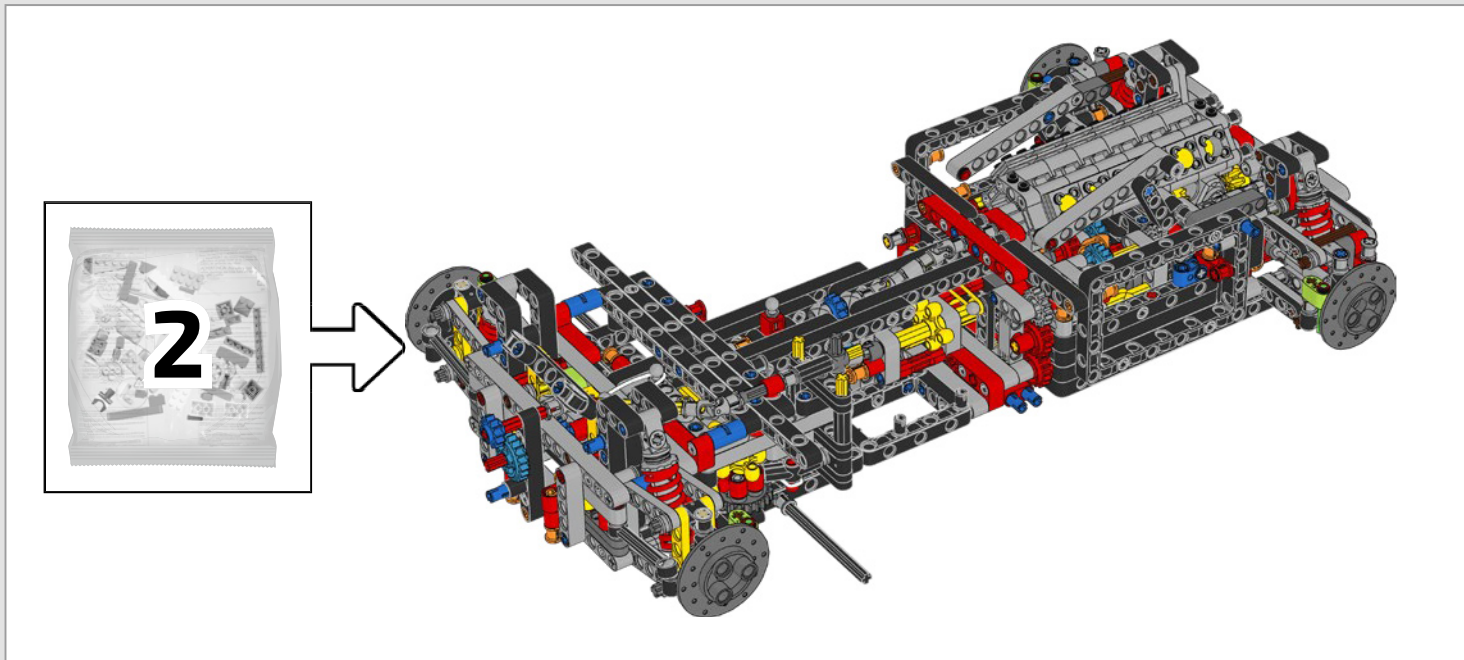


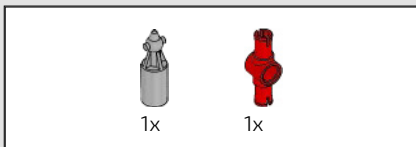
积木盒 1

积木袋 2

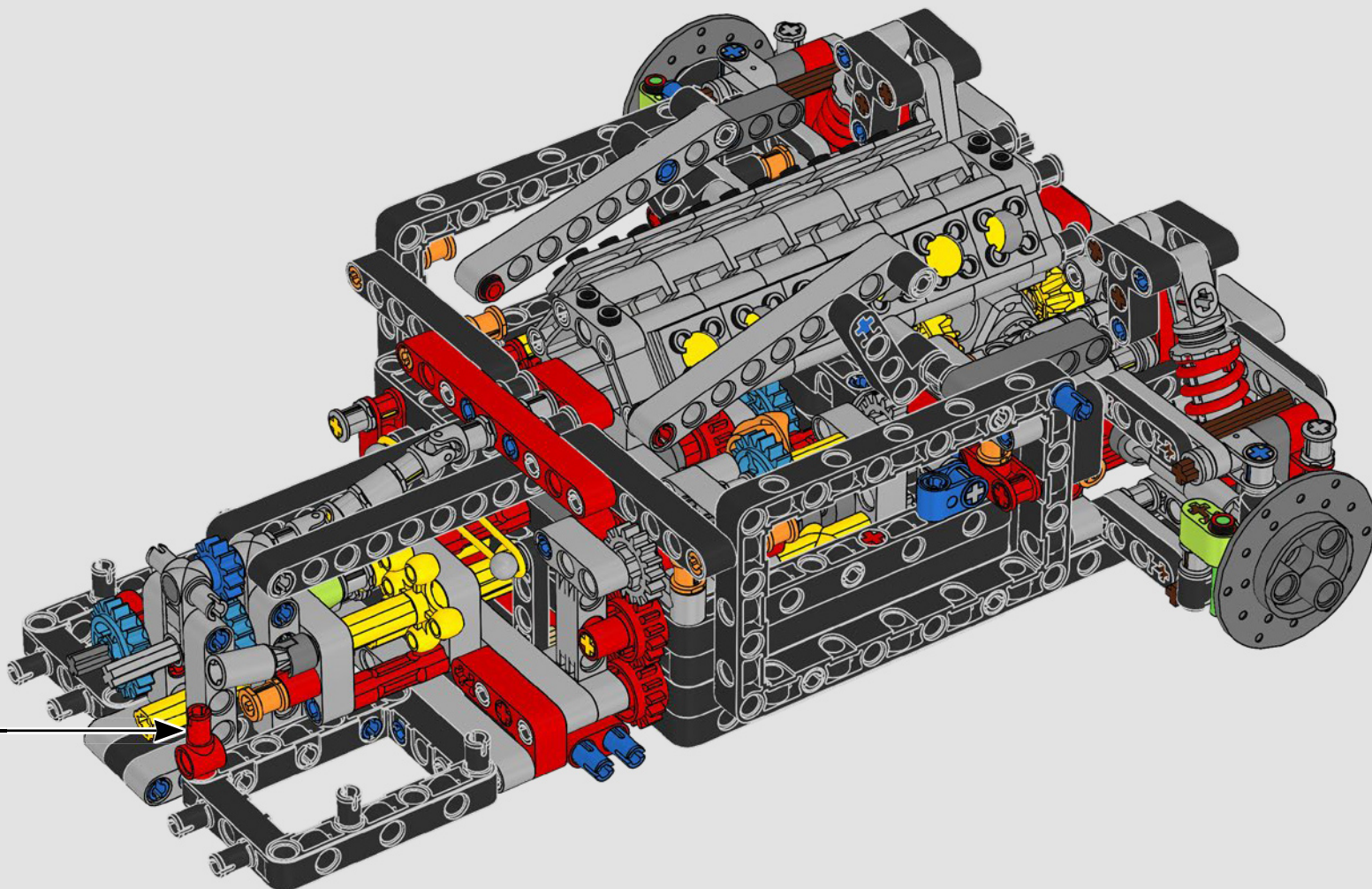
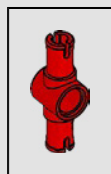


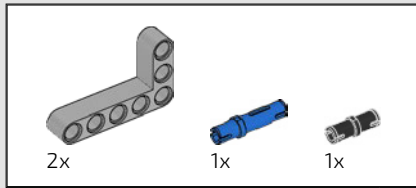




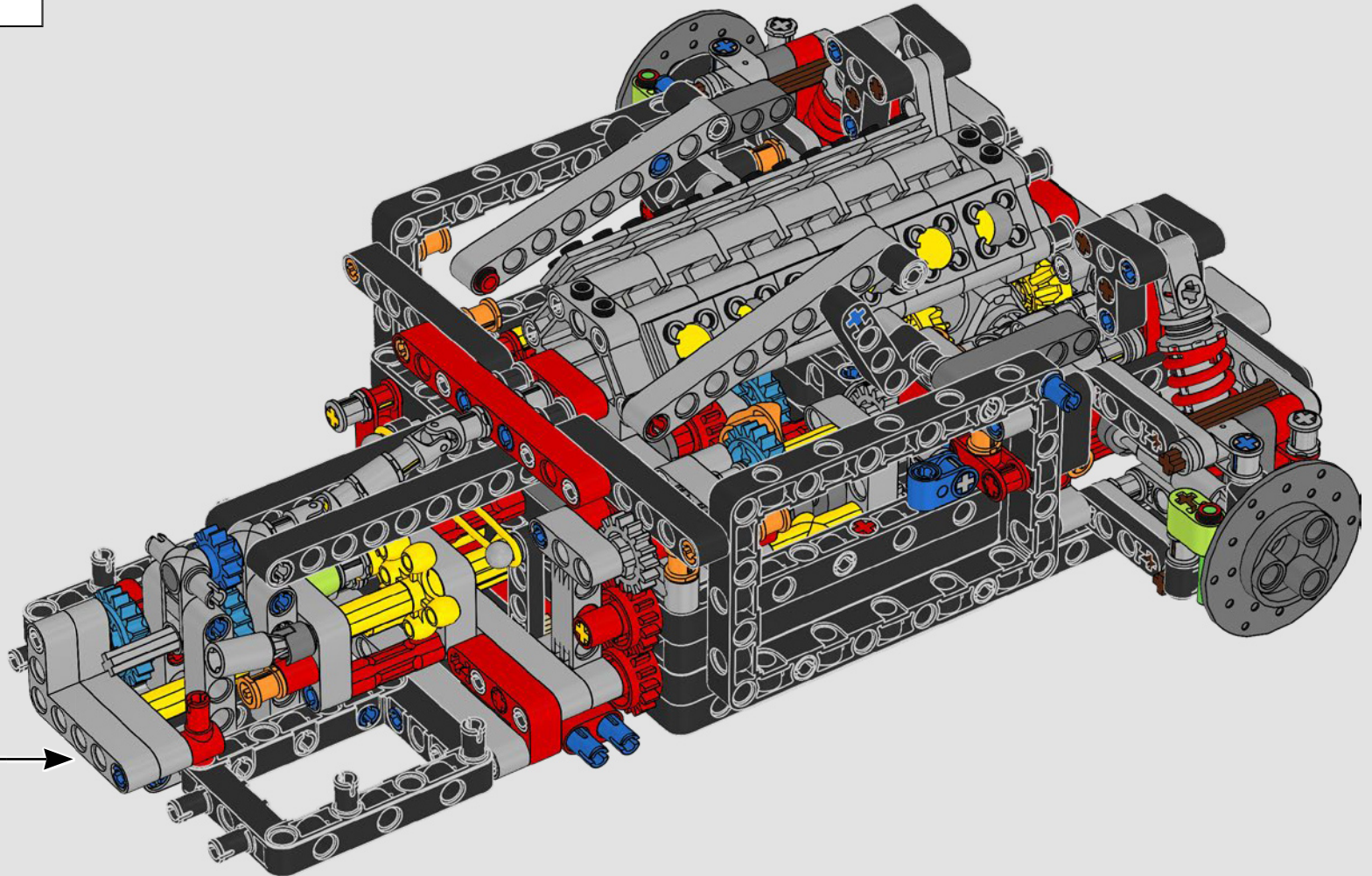
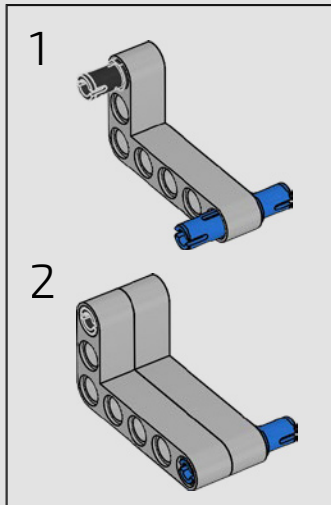


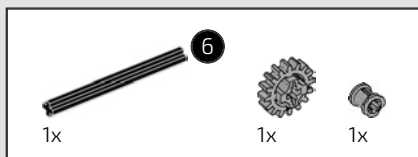
201



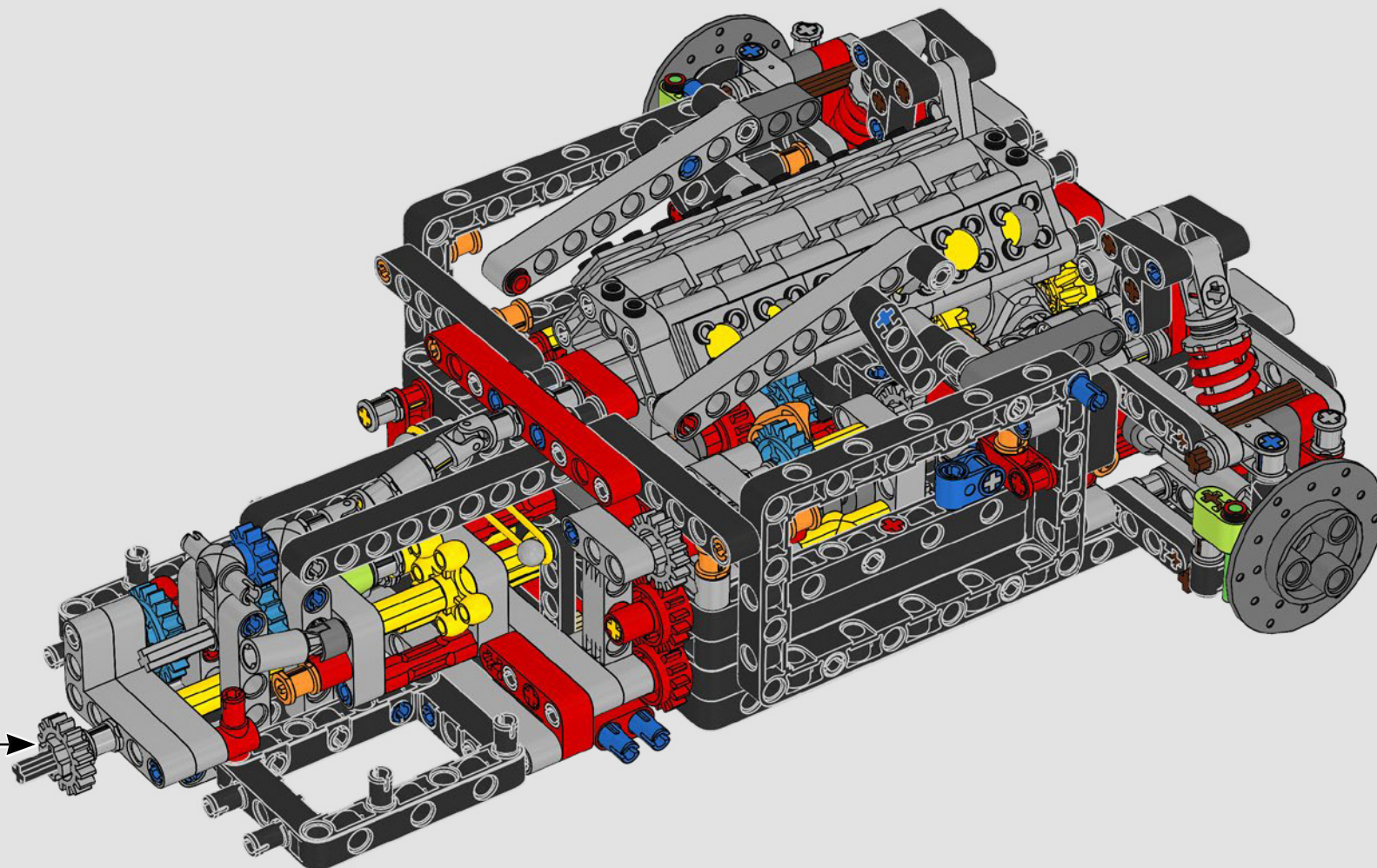
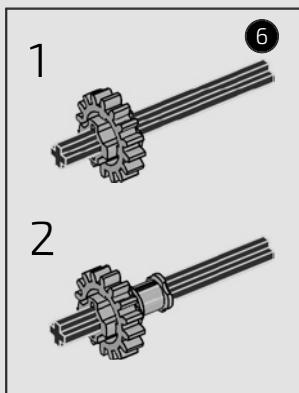


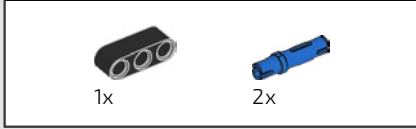
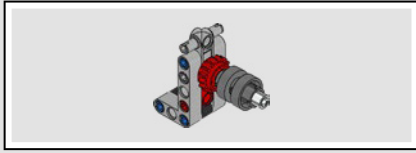
202



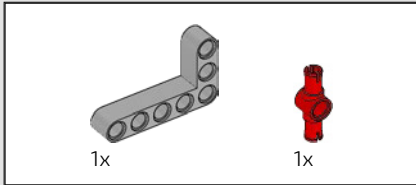
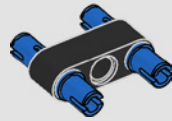


203

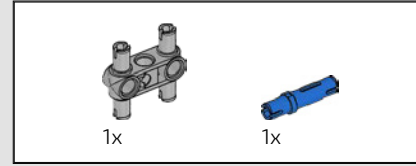
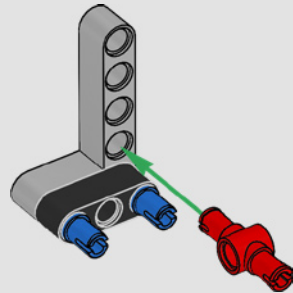




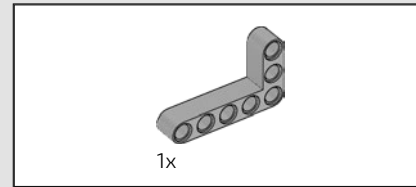
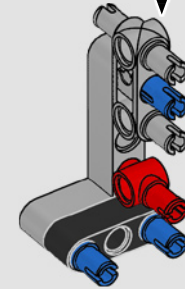
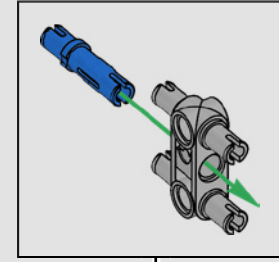
204



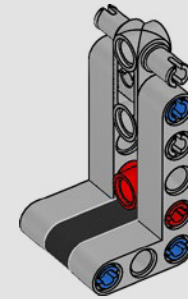
205

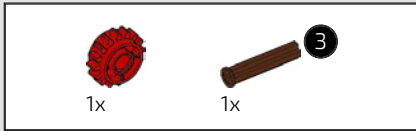


206

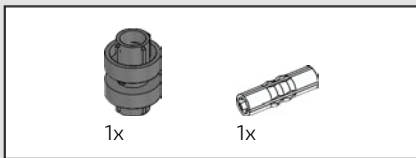
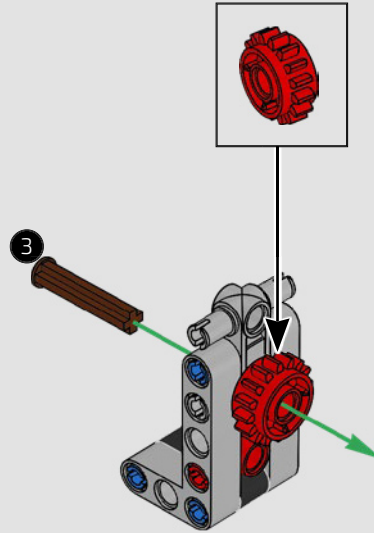


207

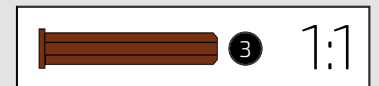
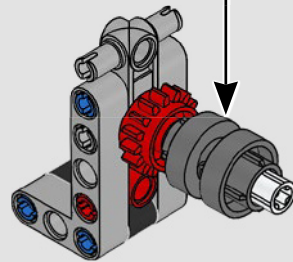
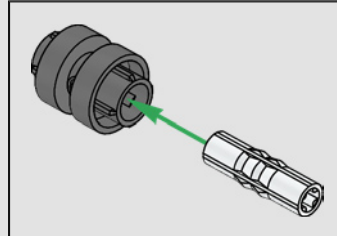


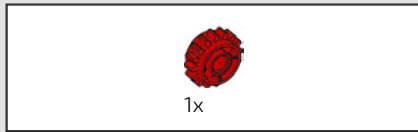


208

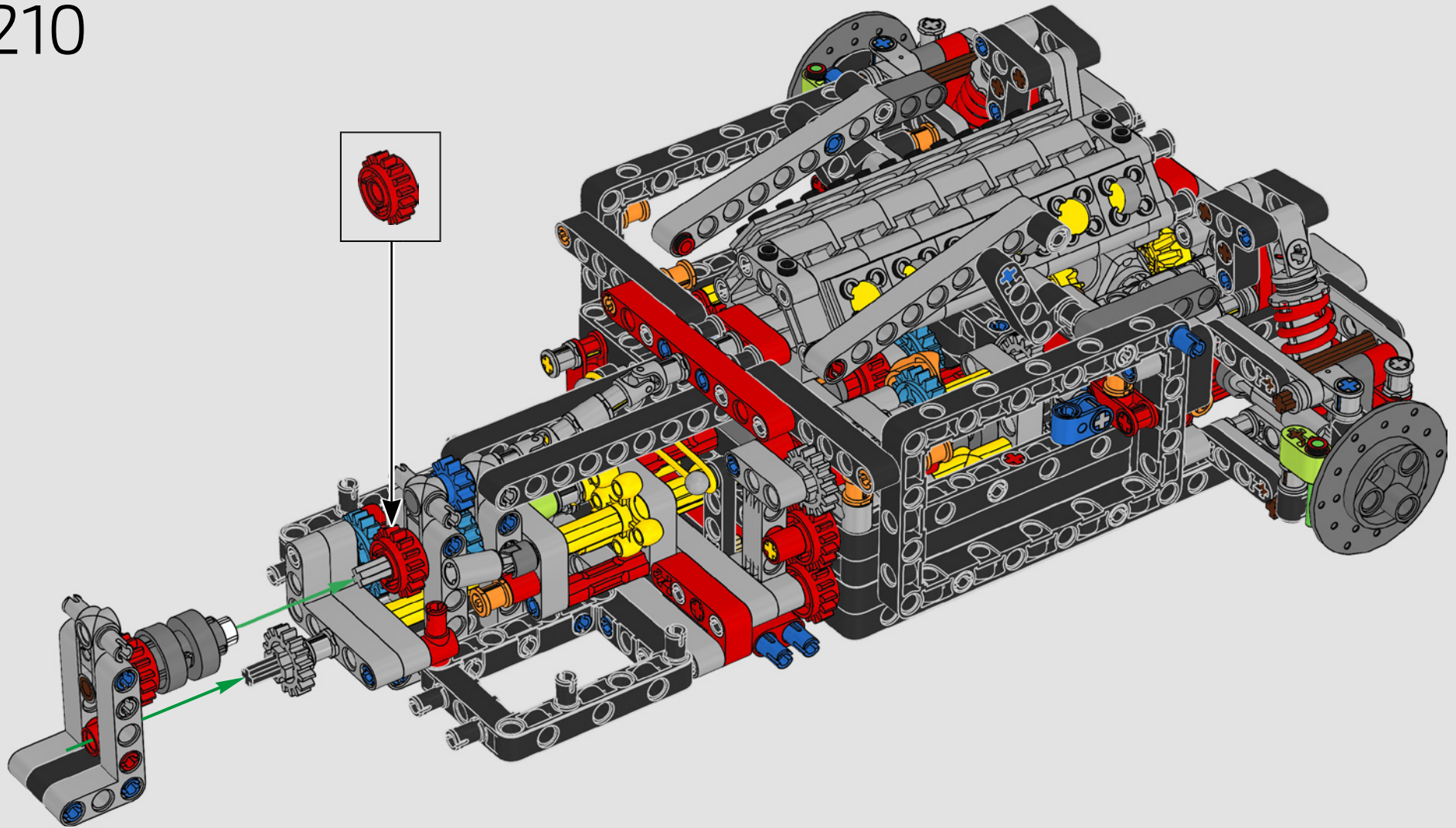


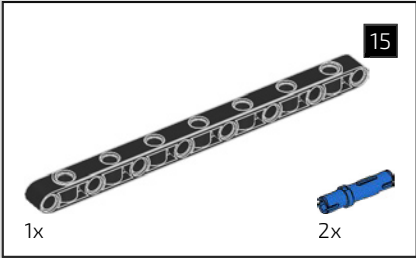
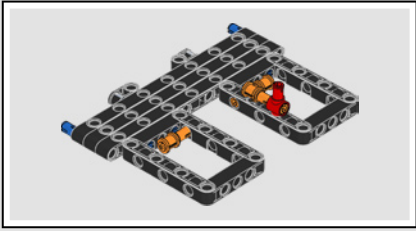
209



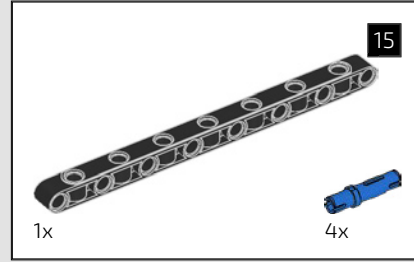
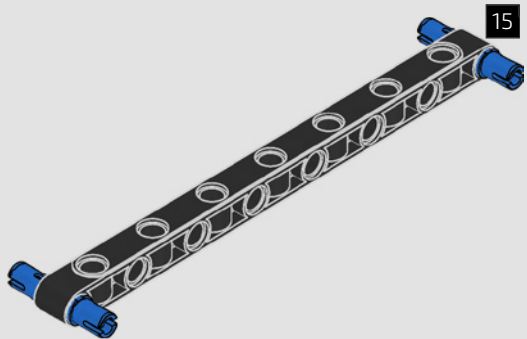


210

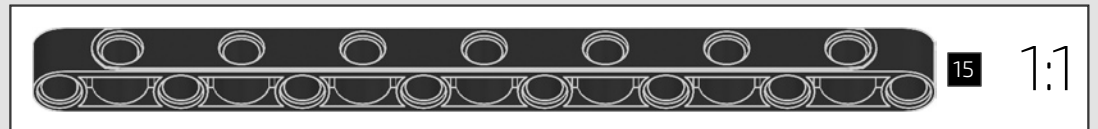
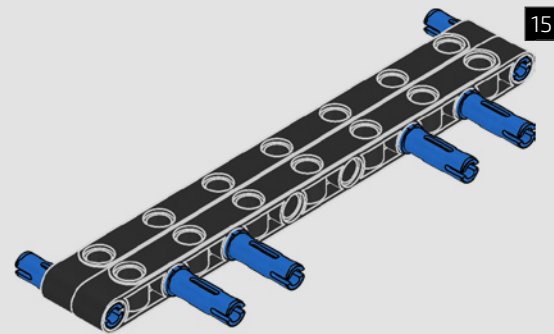


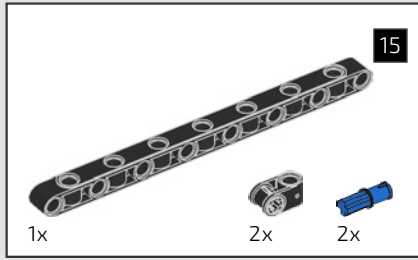


211

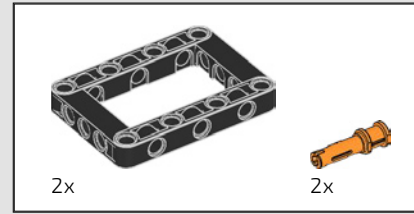
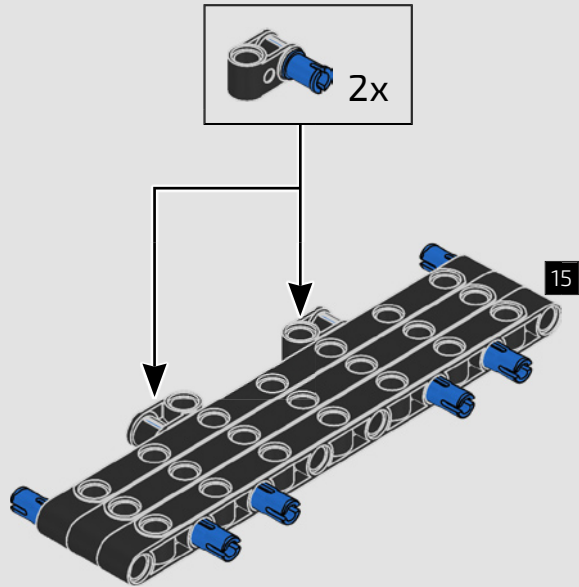


212

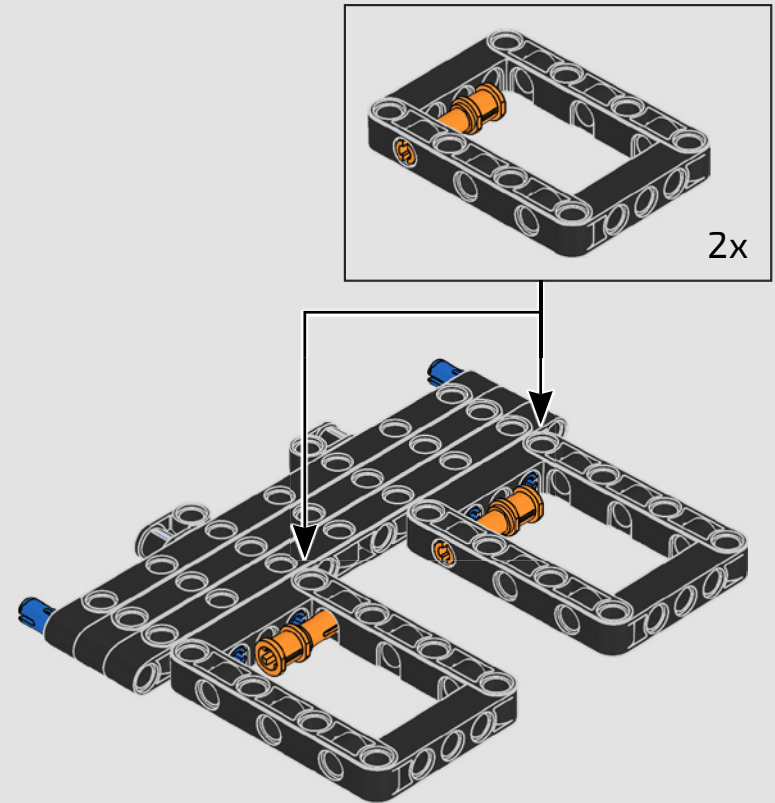


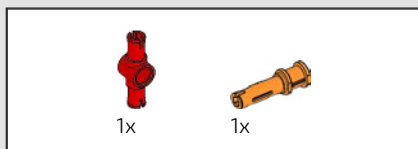


213

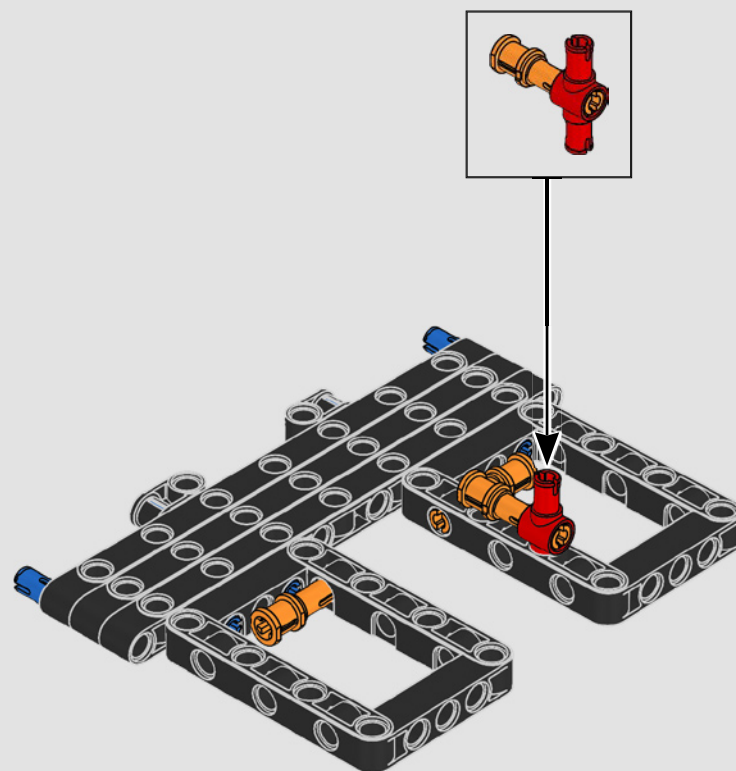


214

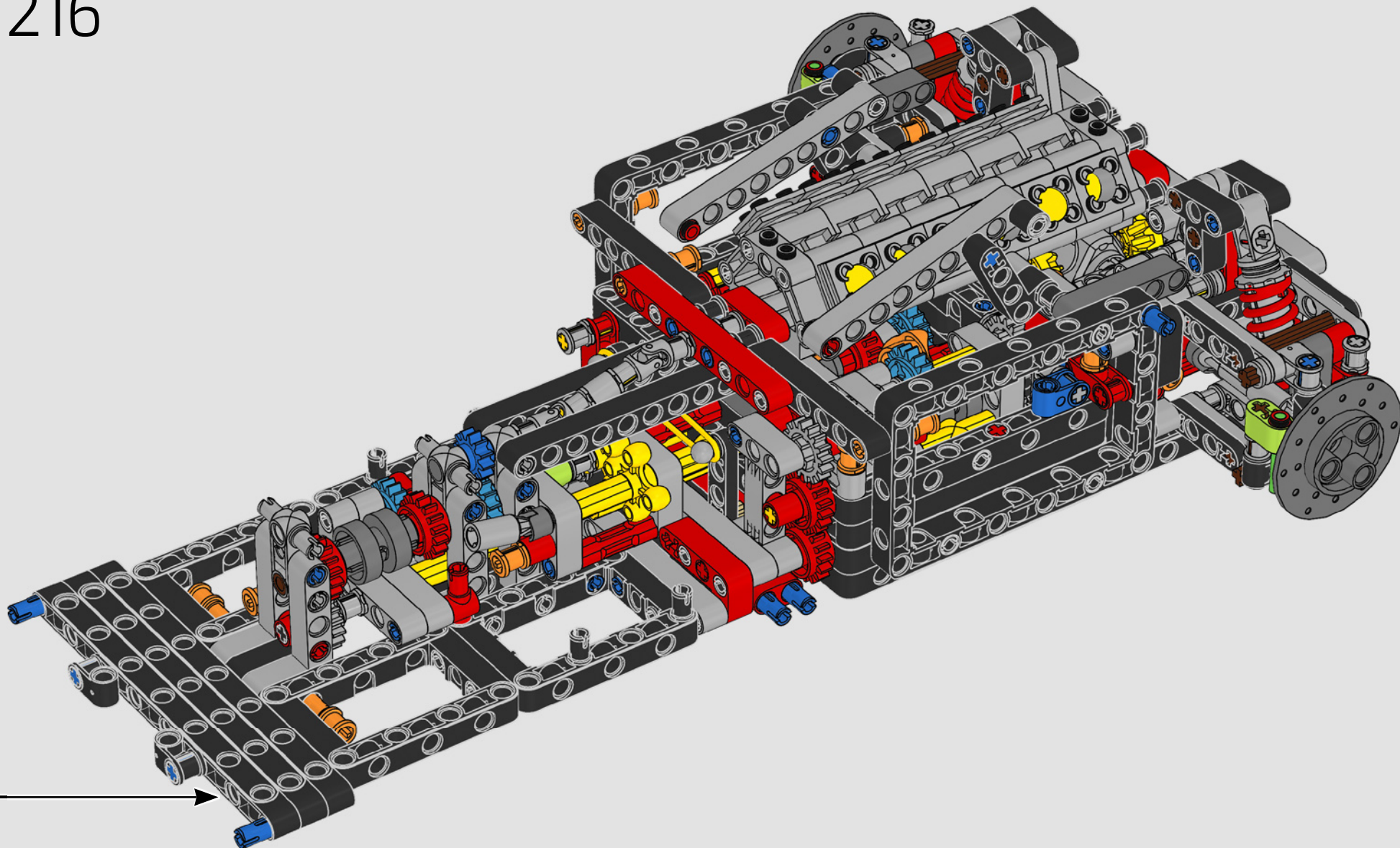




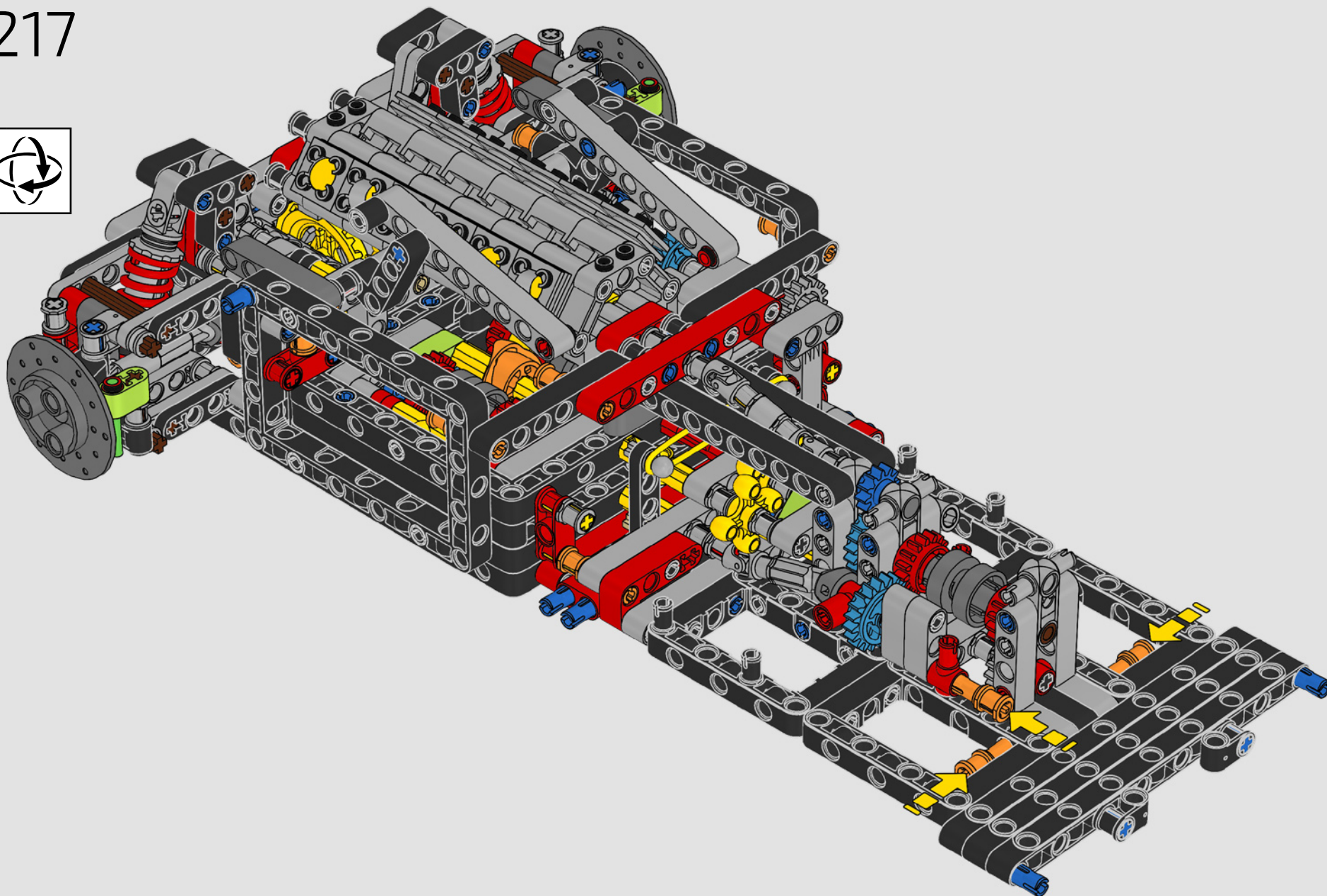
215



216

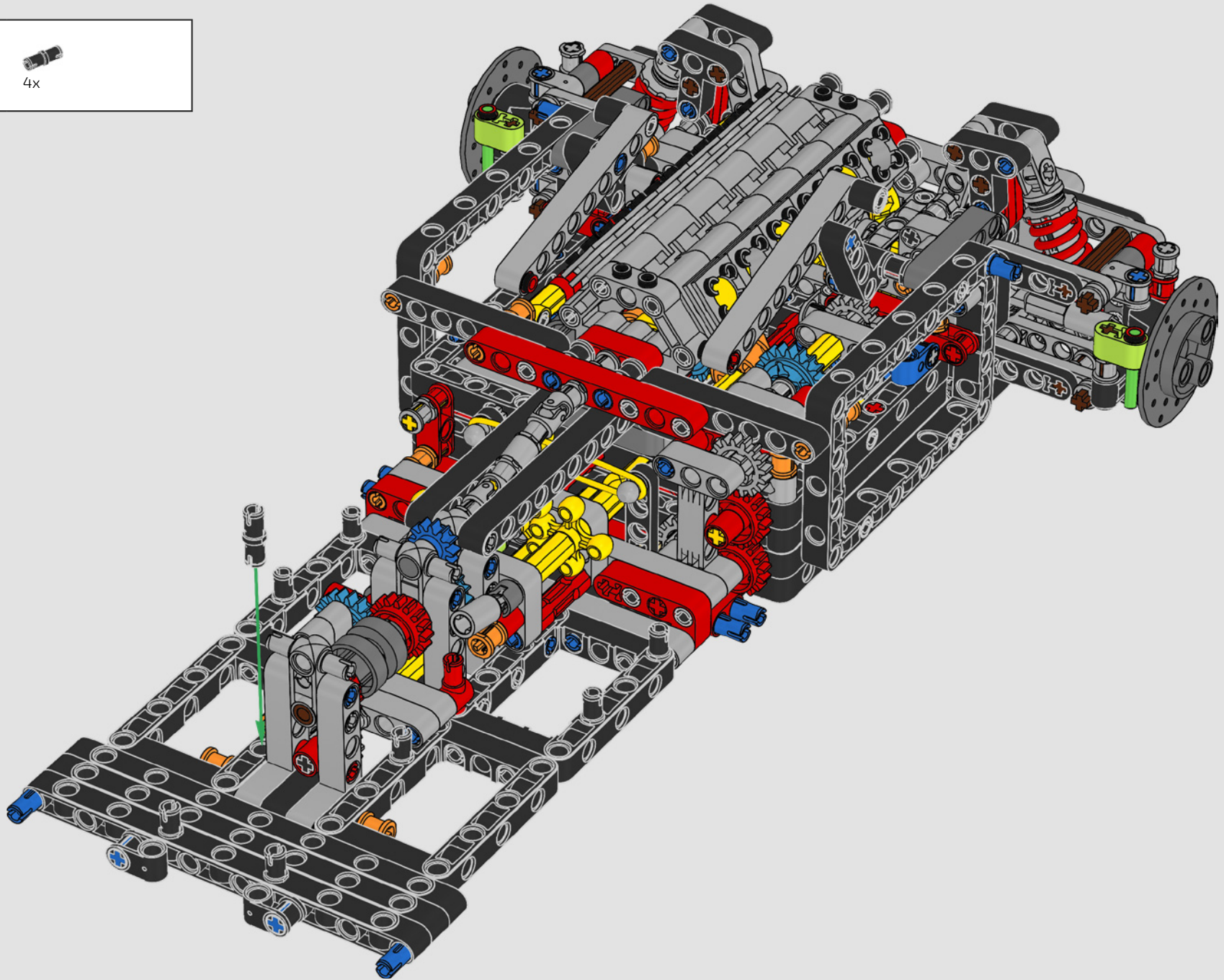


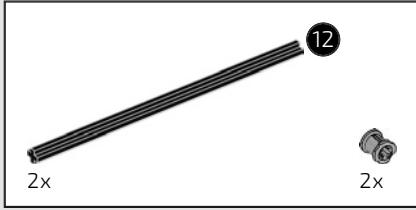
217



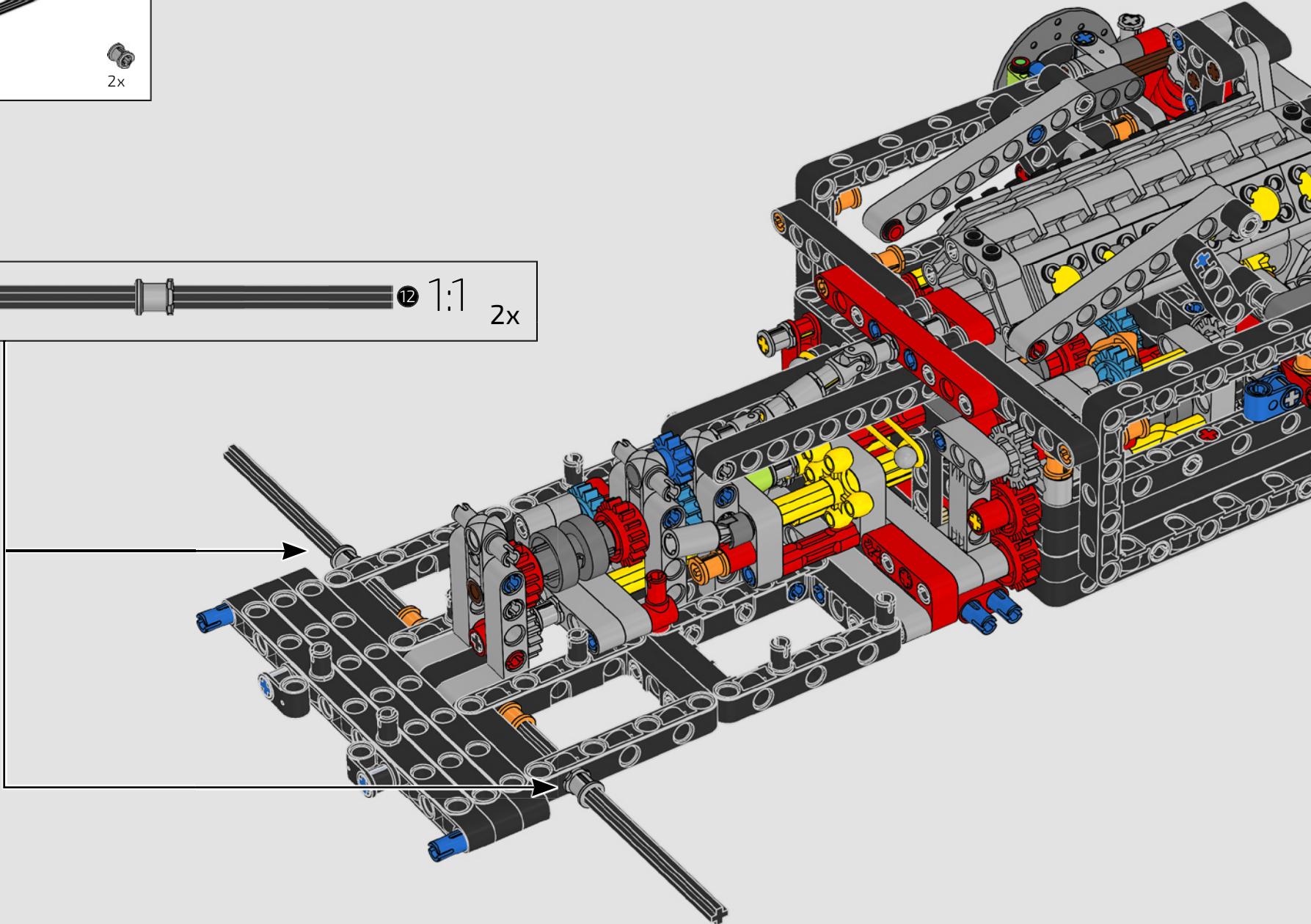
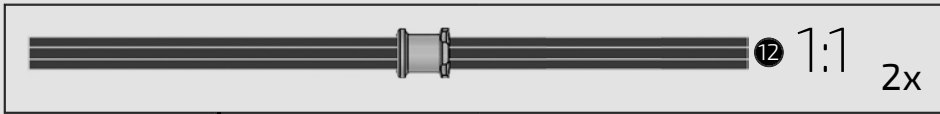


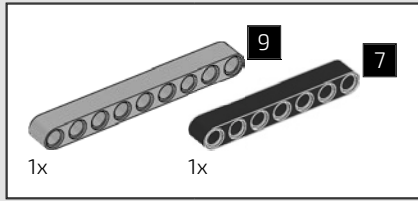
218



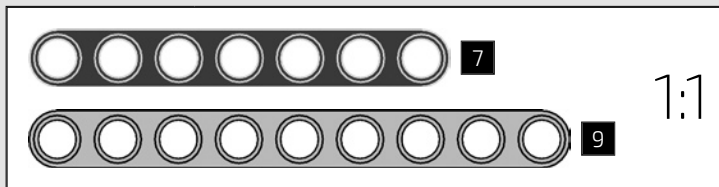
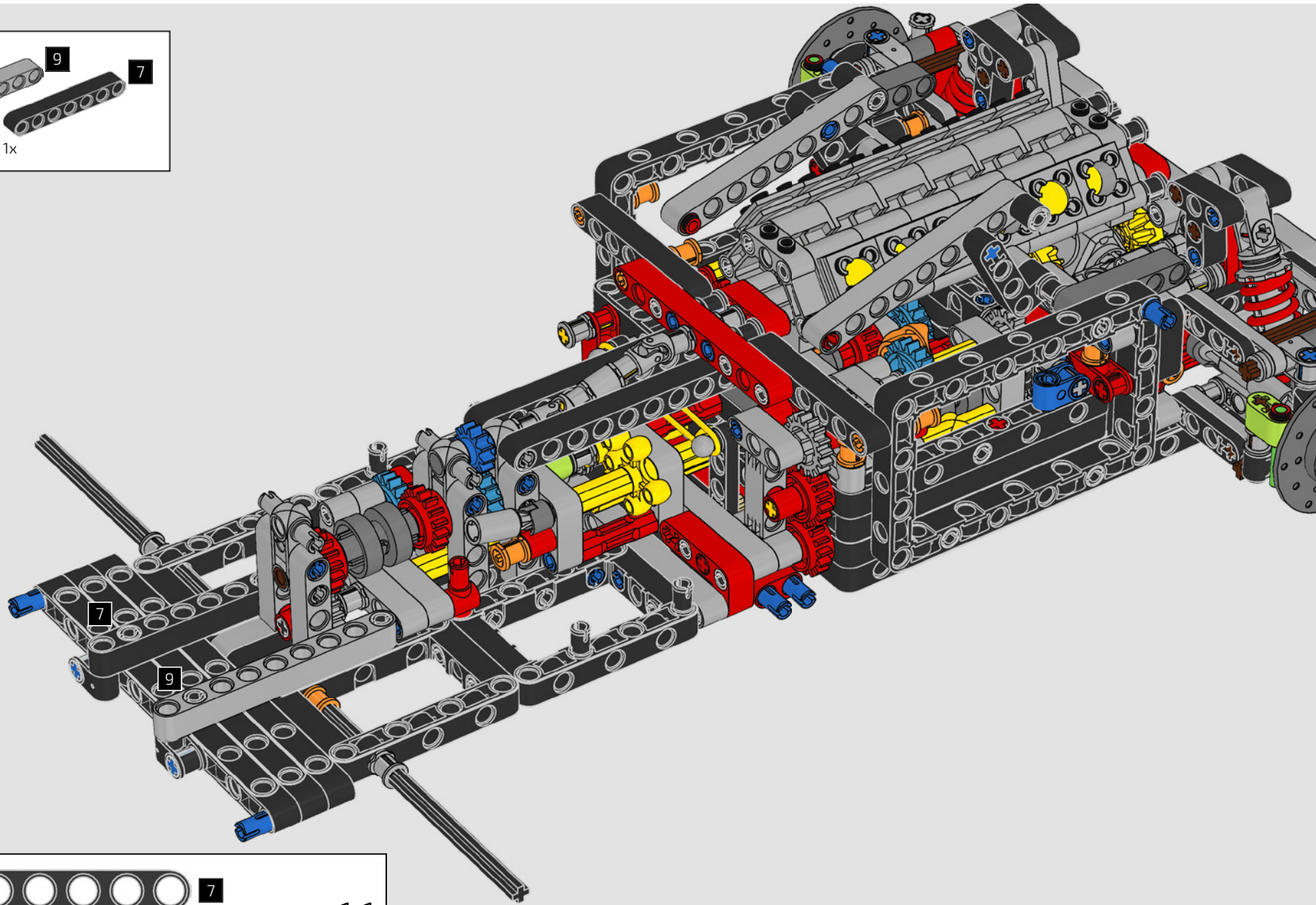


219



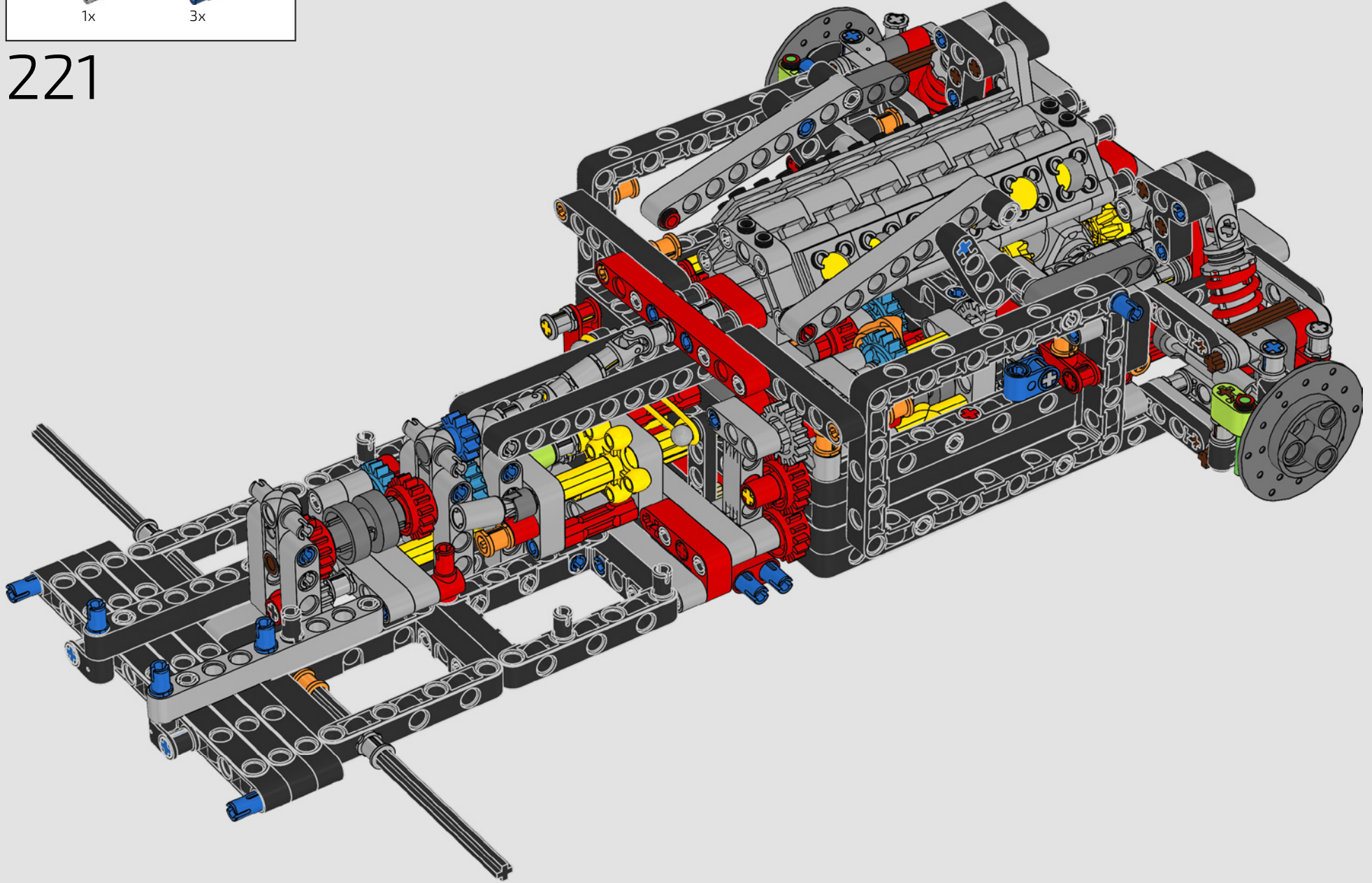


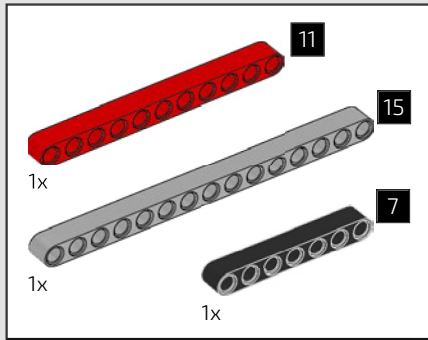
220



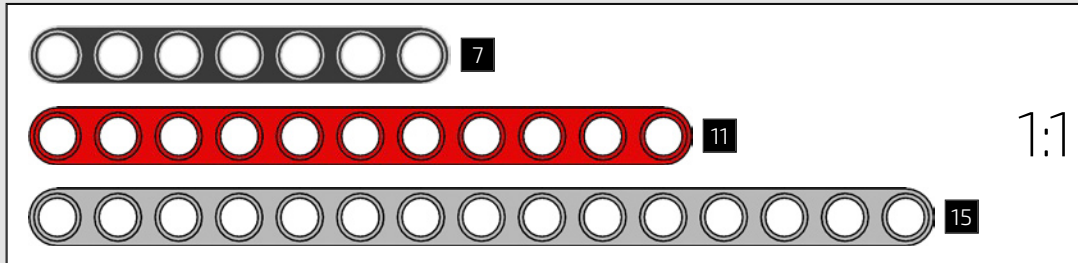
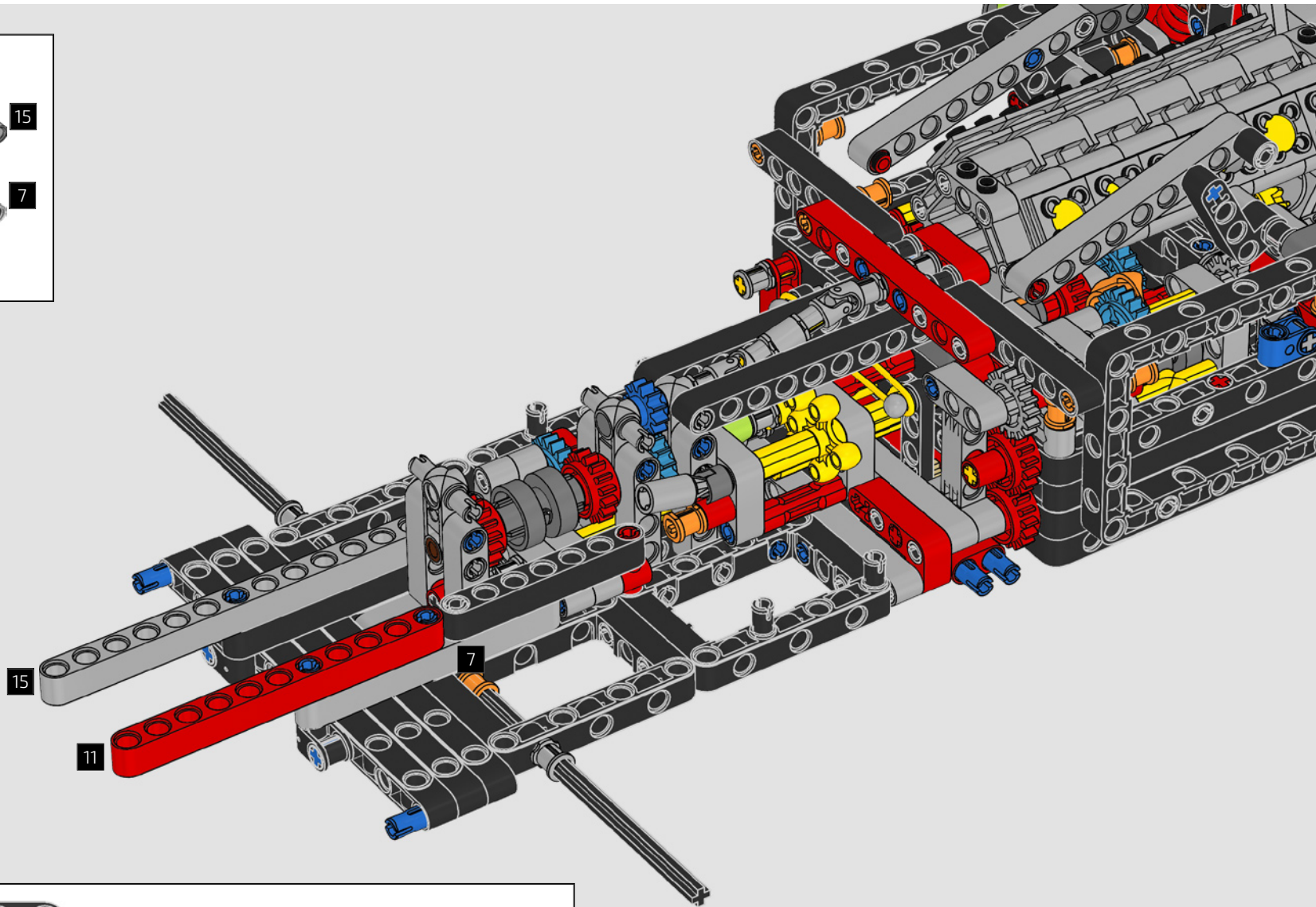


221



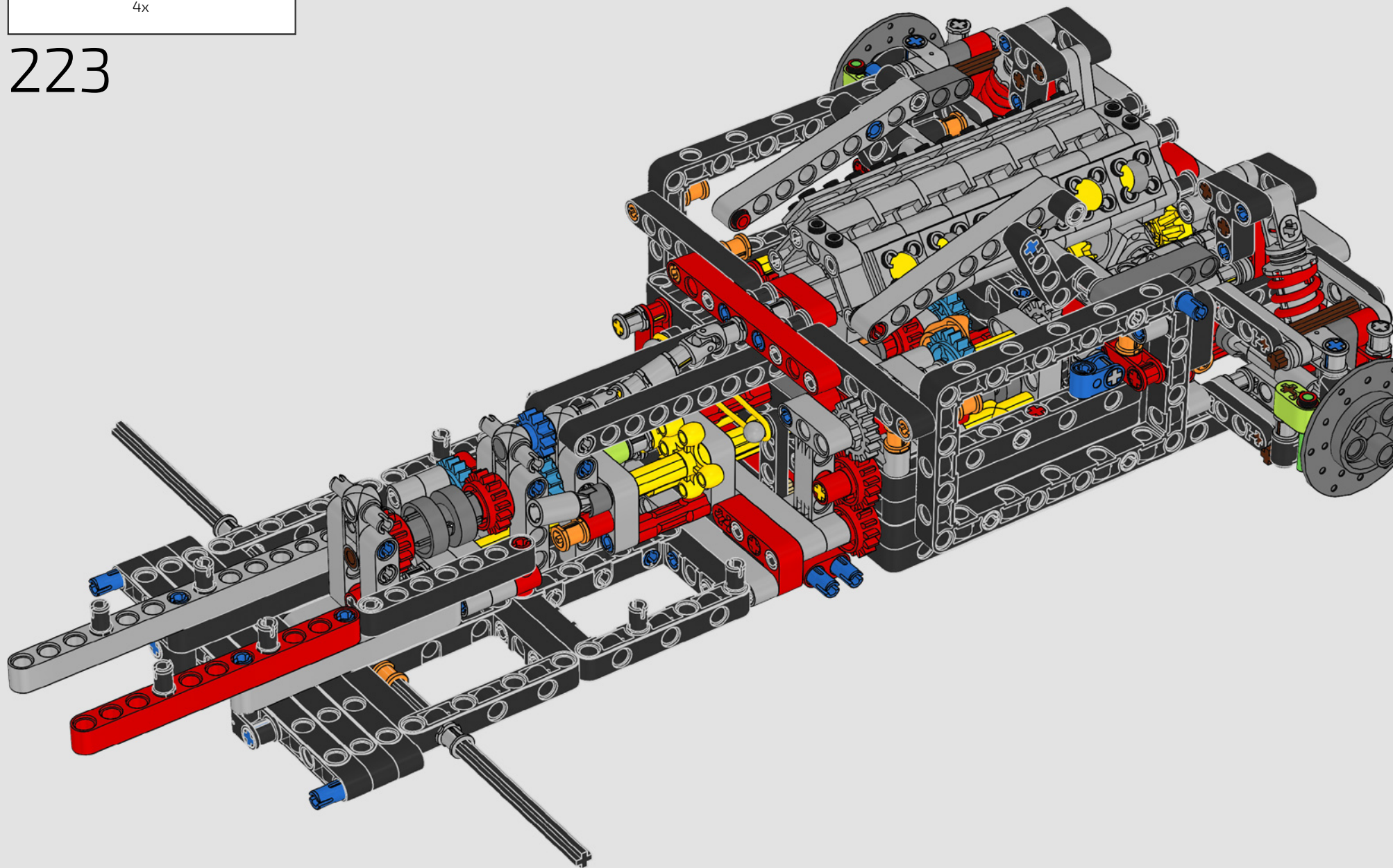


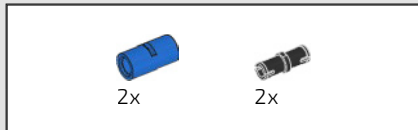
222



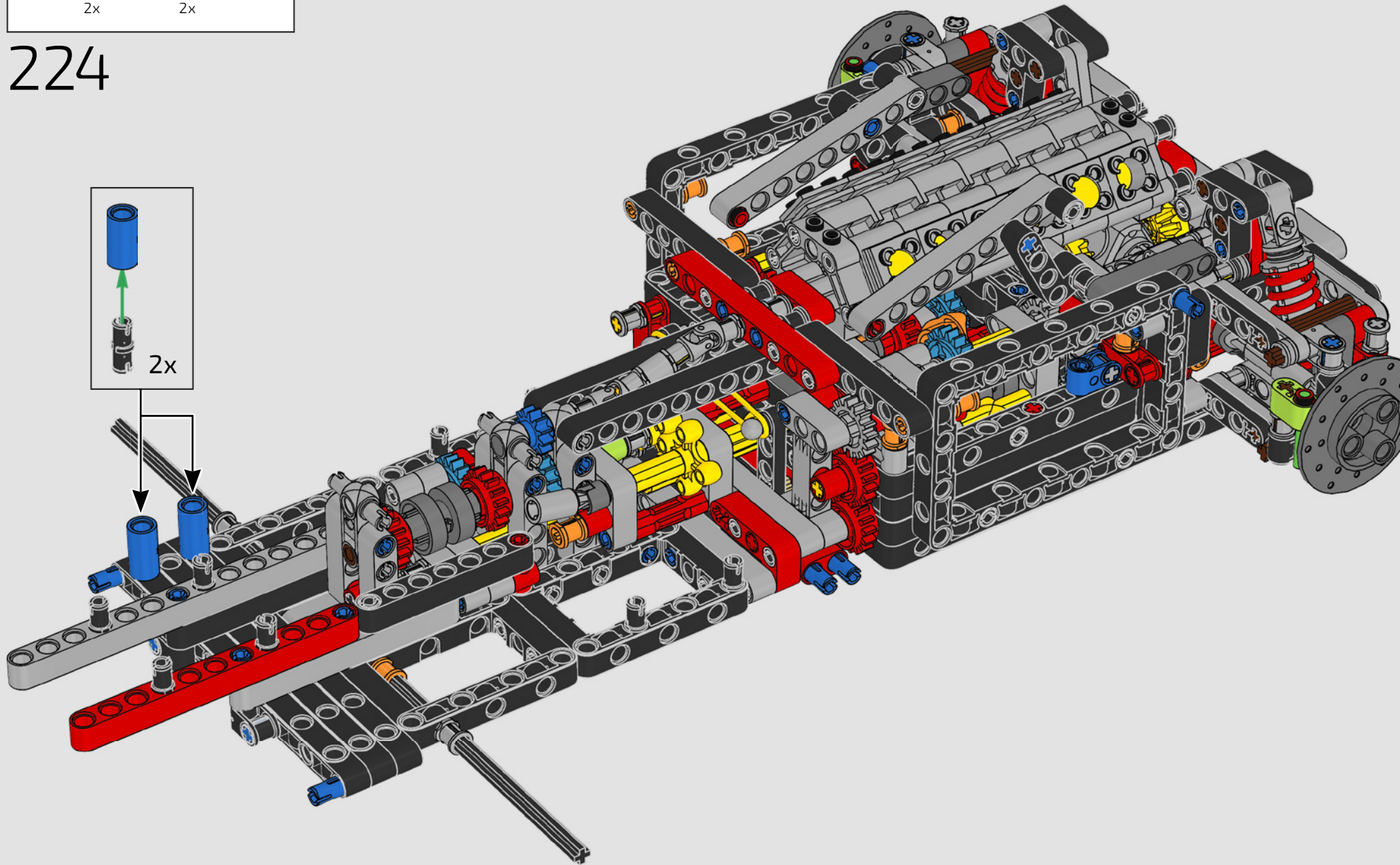
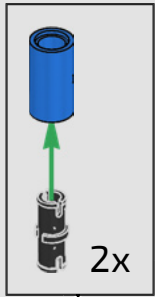


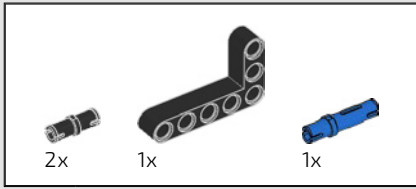
223



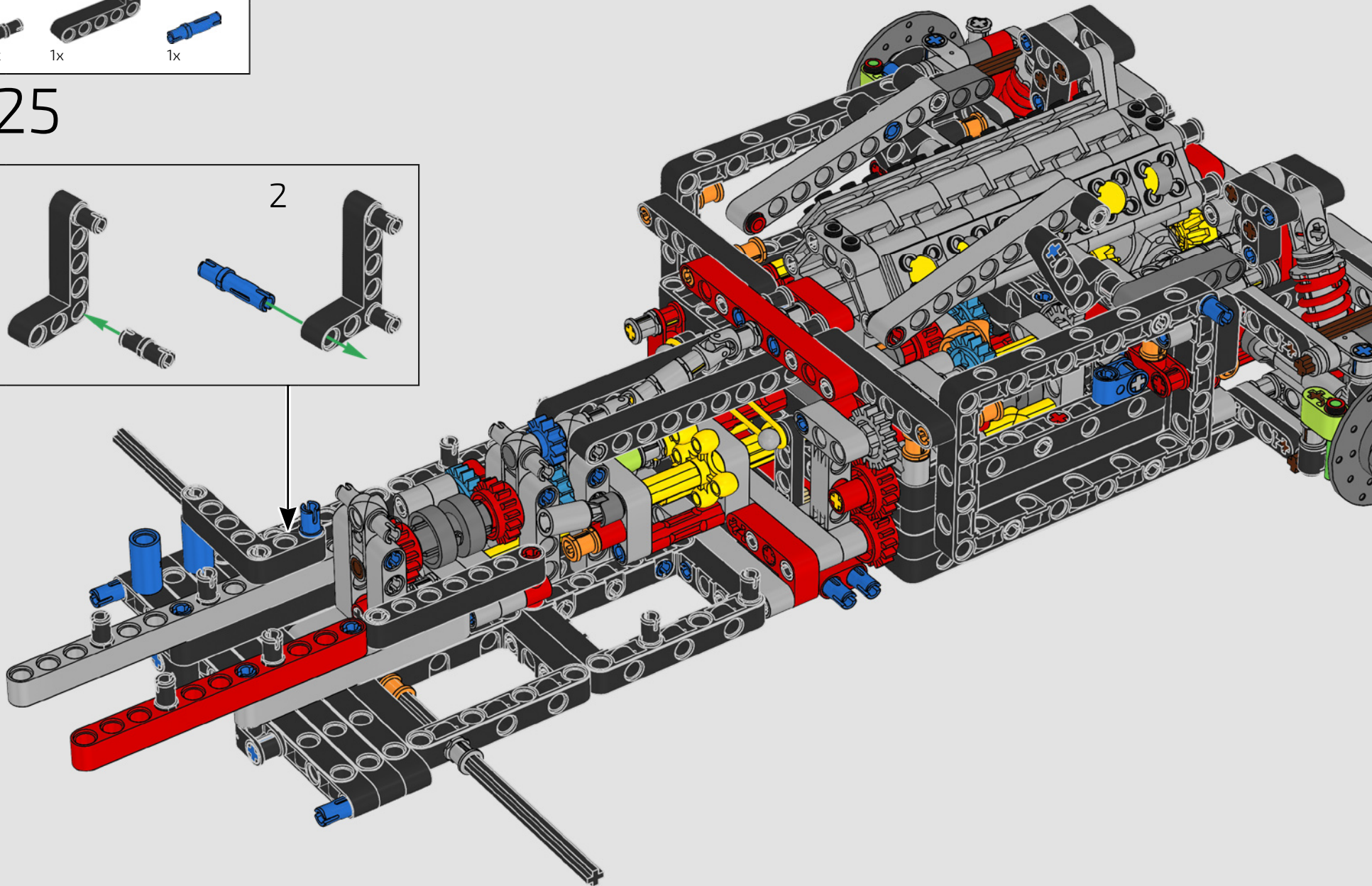
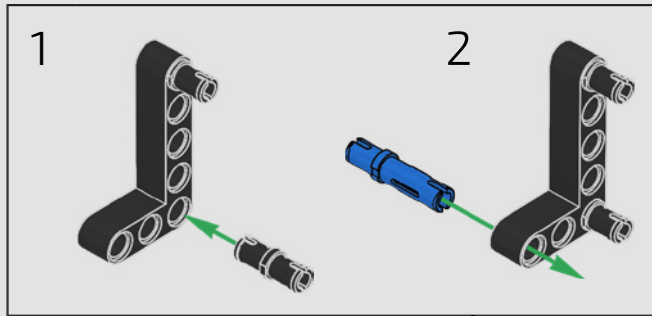


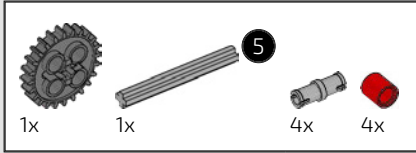
224



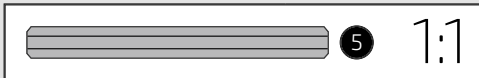
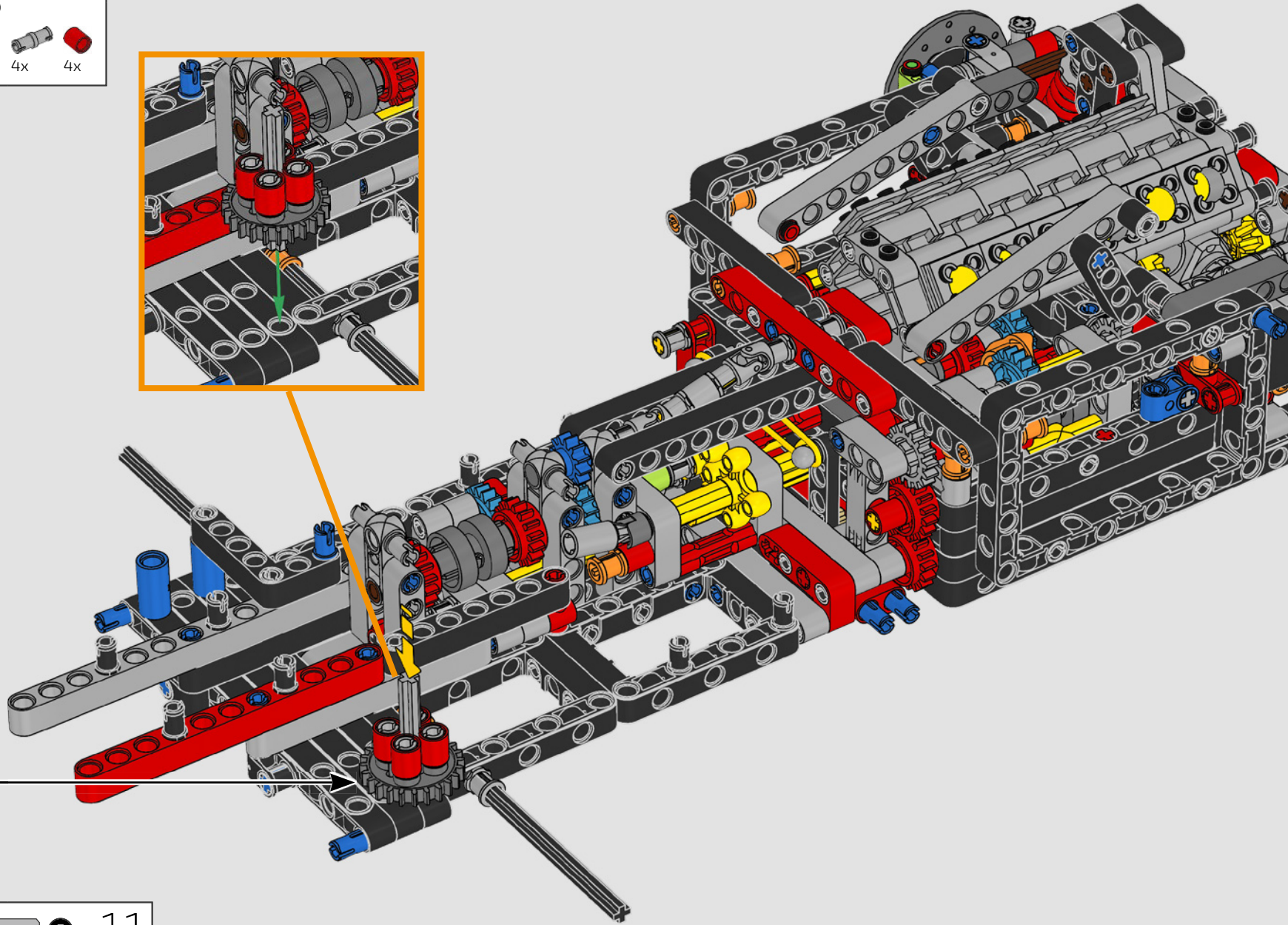
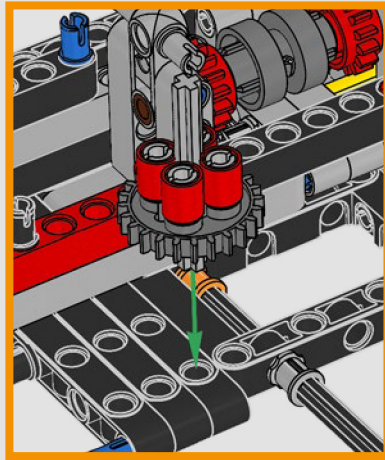
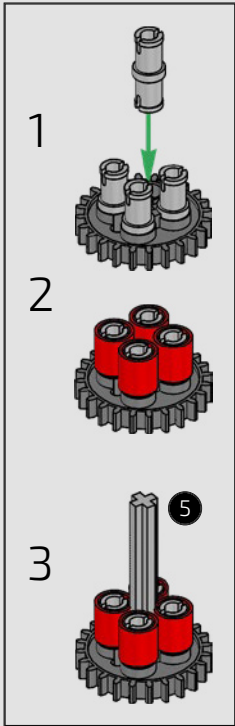


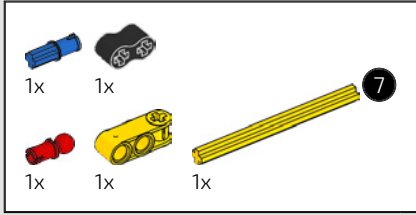
225



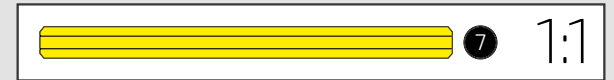
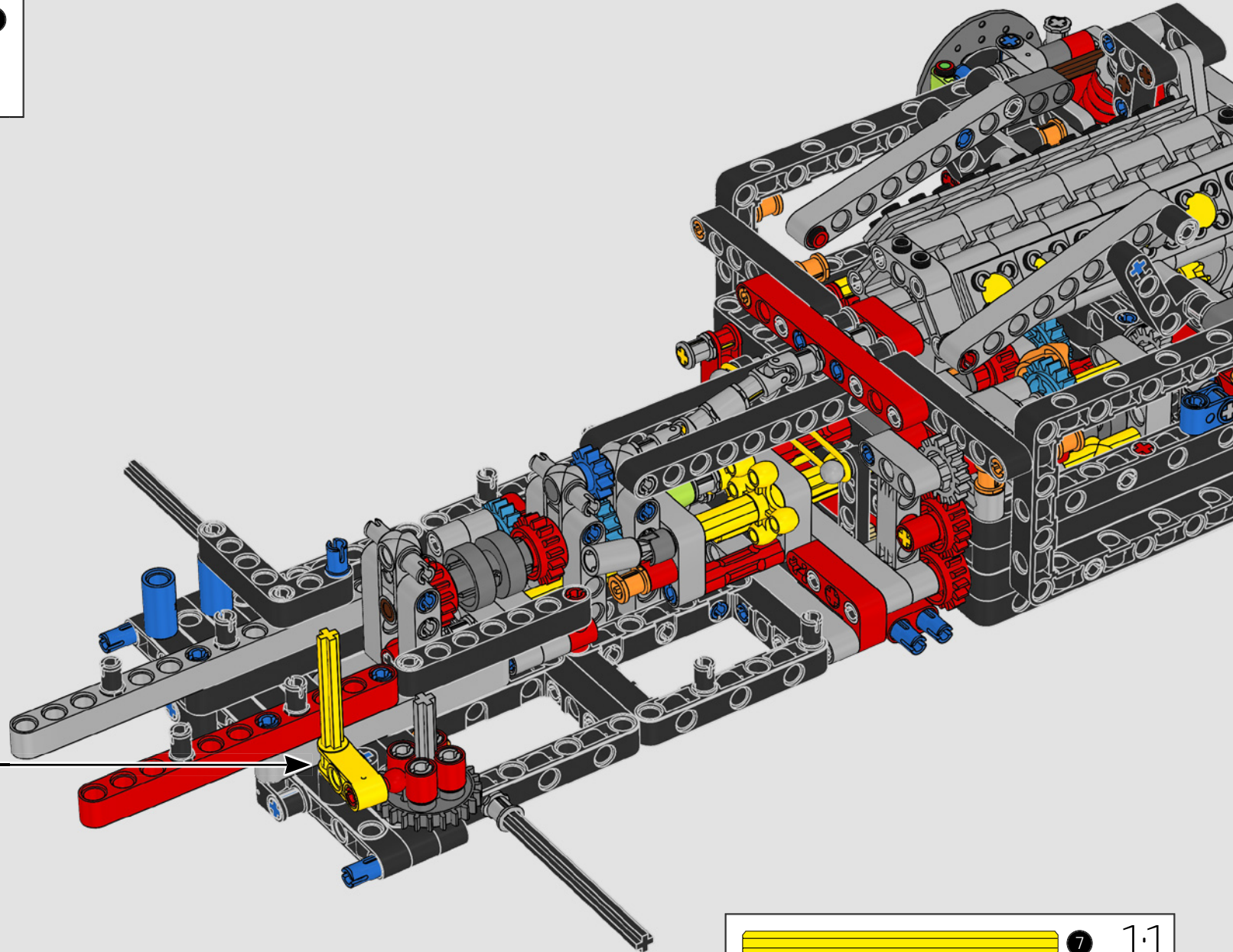
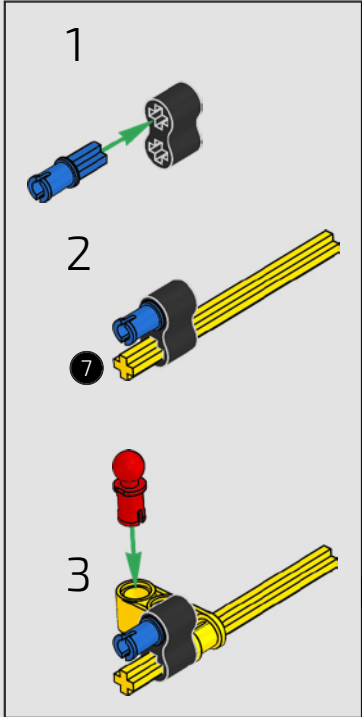


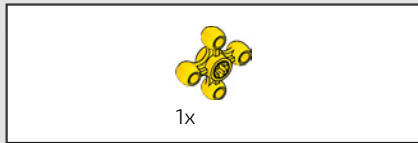
226



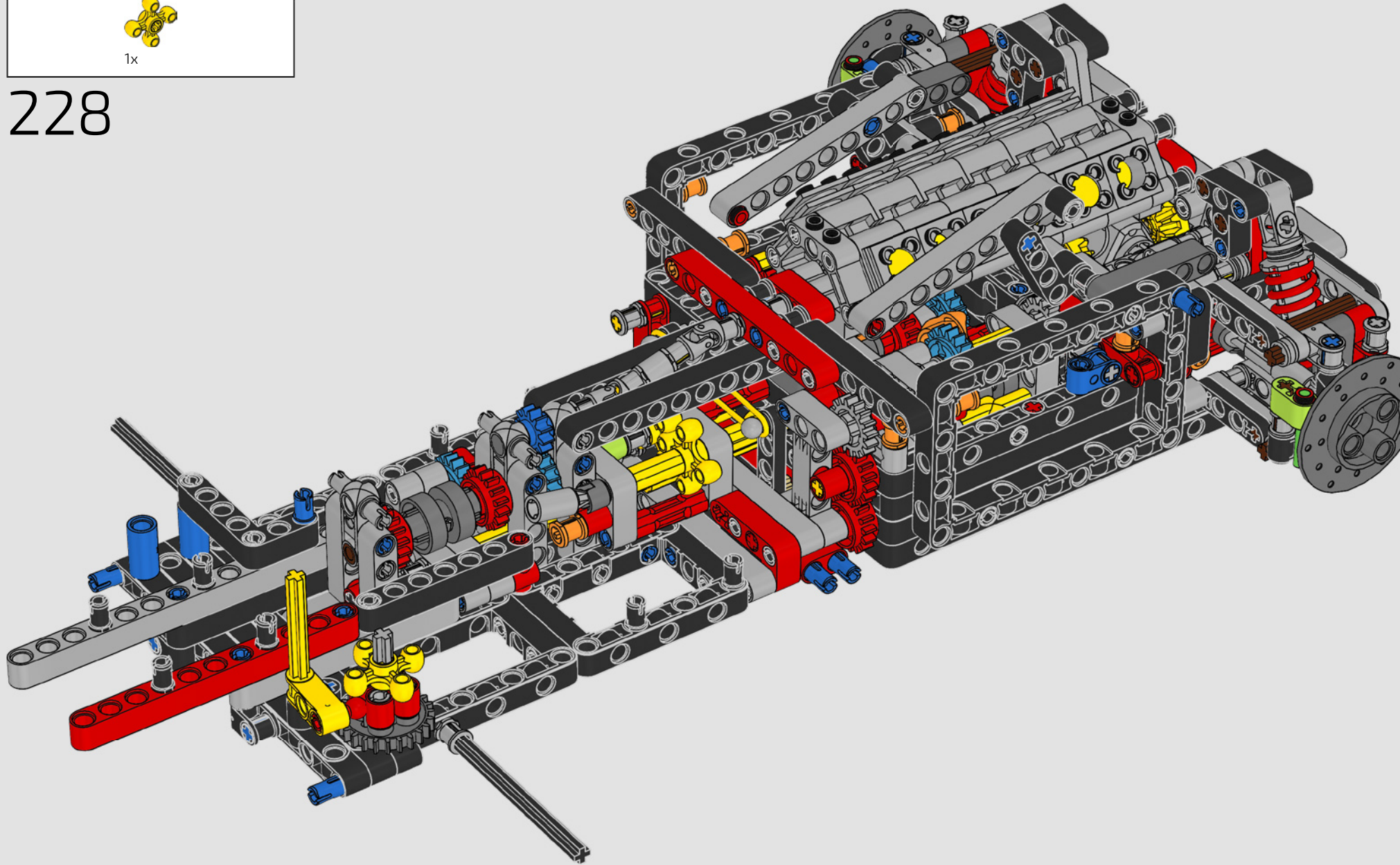


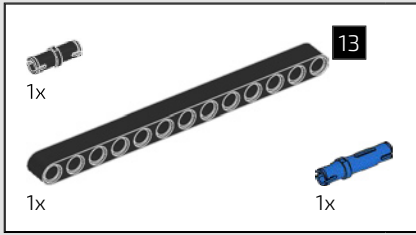
227



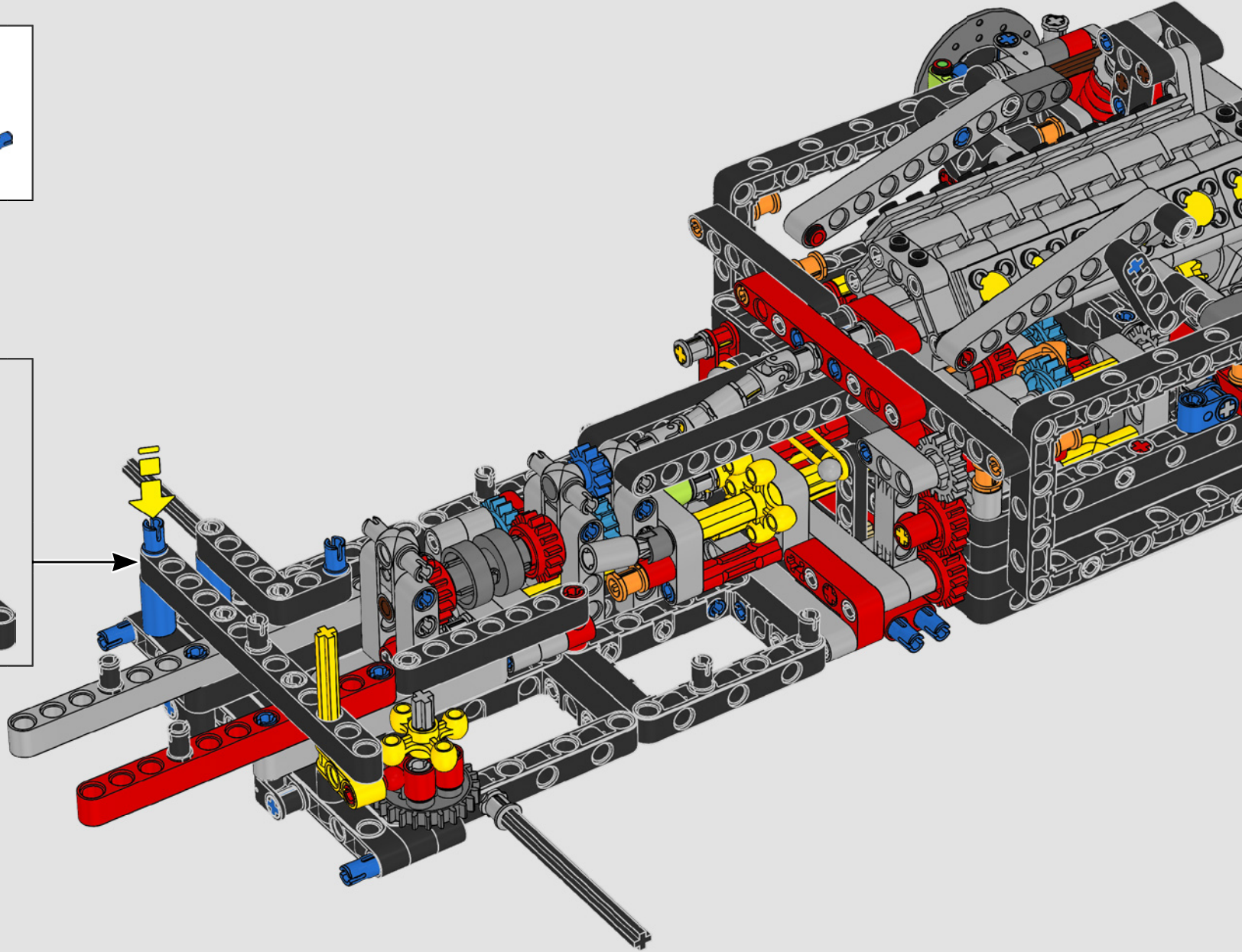
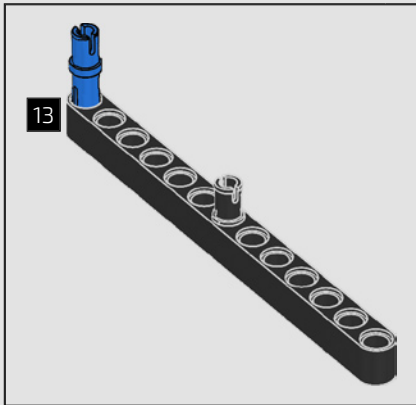


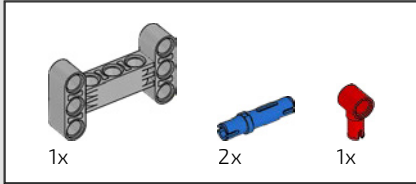
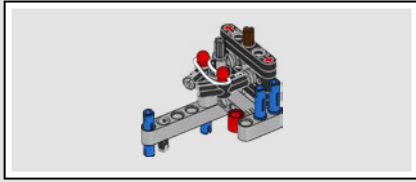
228



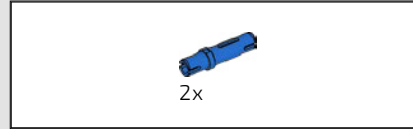
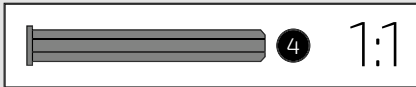
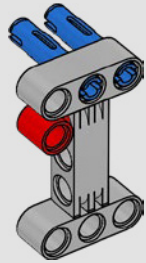


229

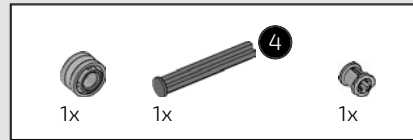
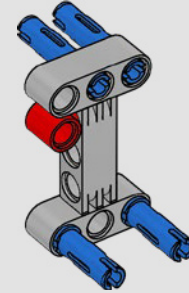




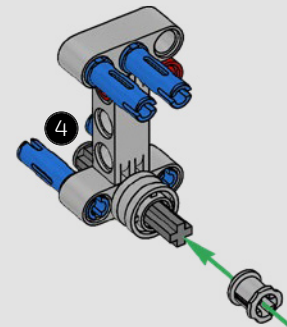
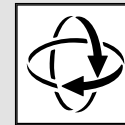
230

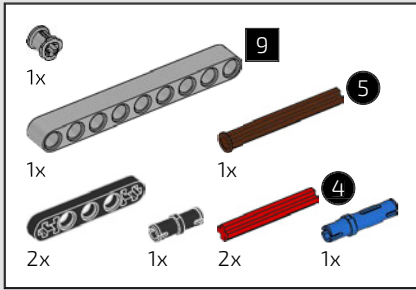


231

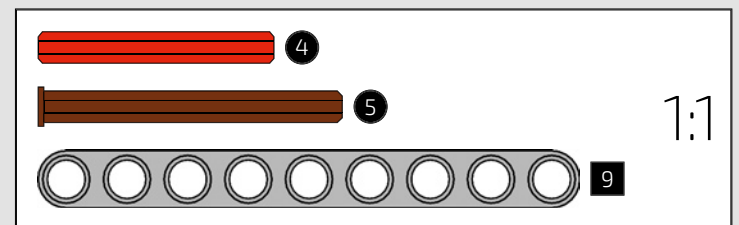
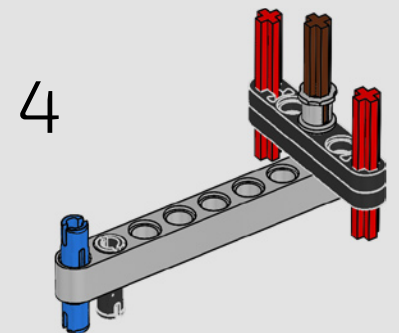
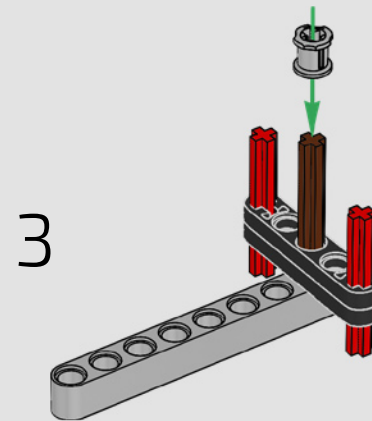
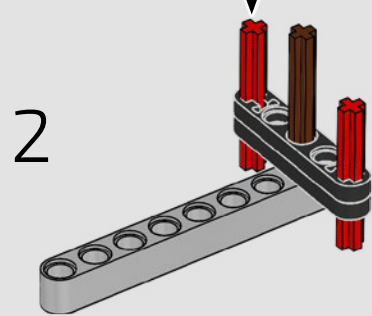
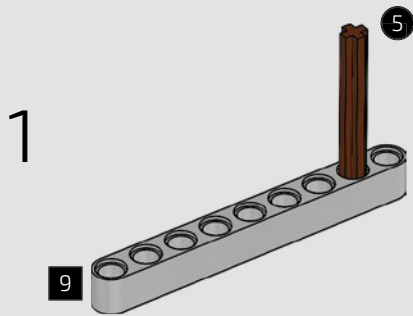
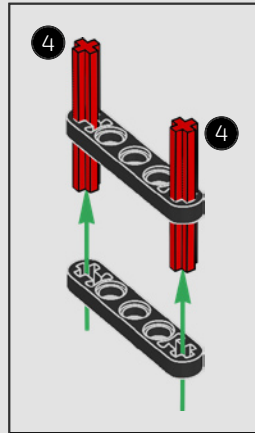


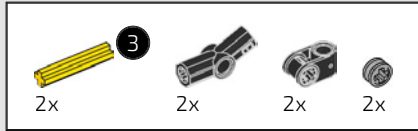
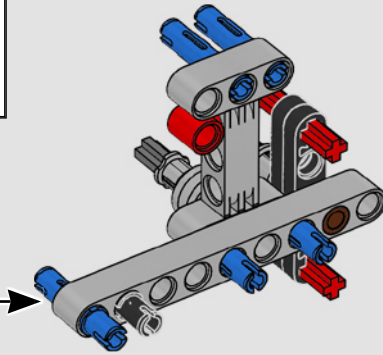
232



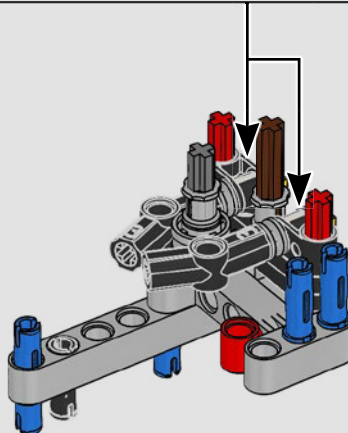
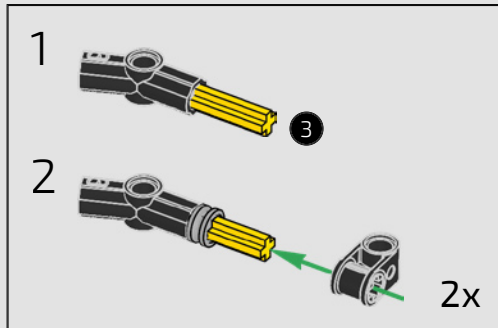


233

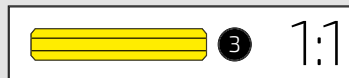
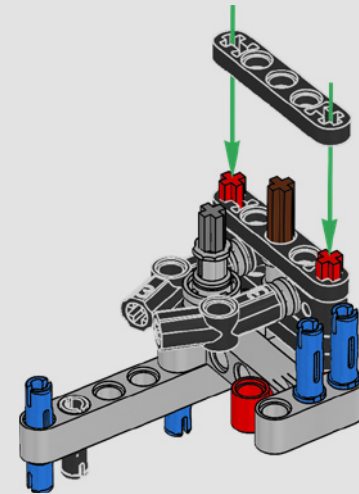


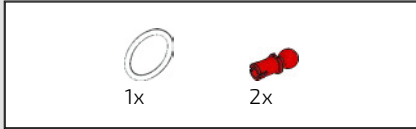


234

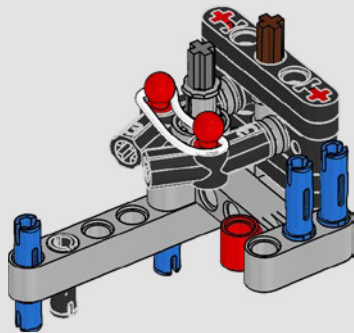


235

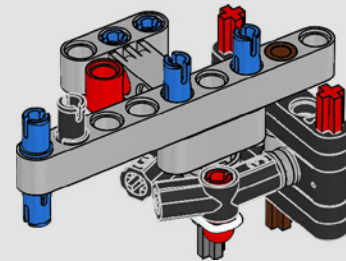
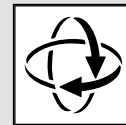




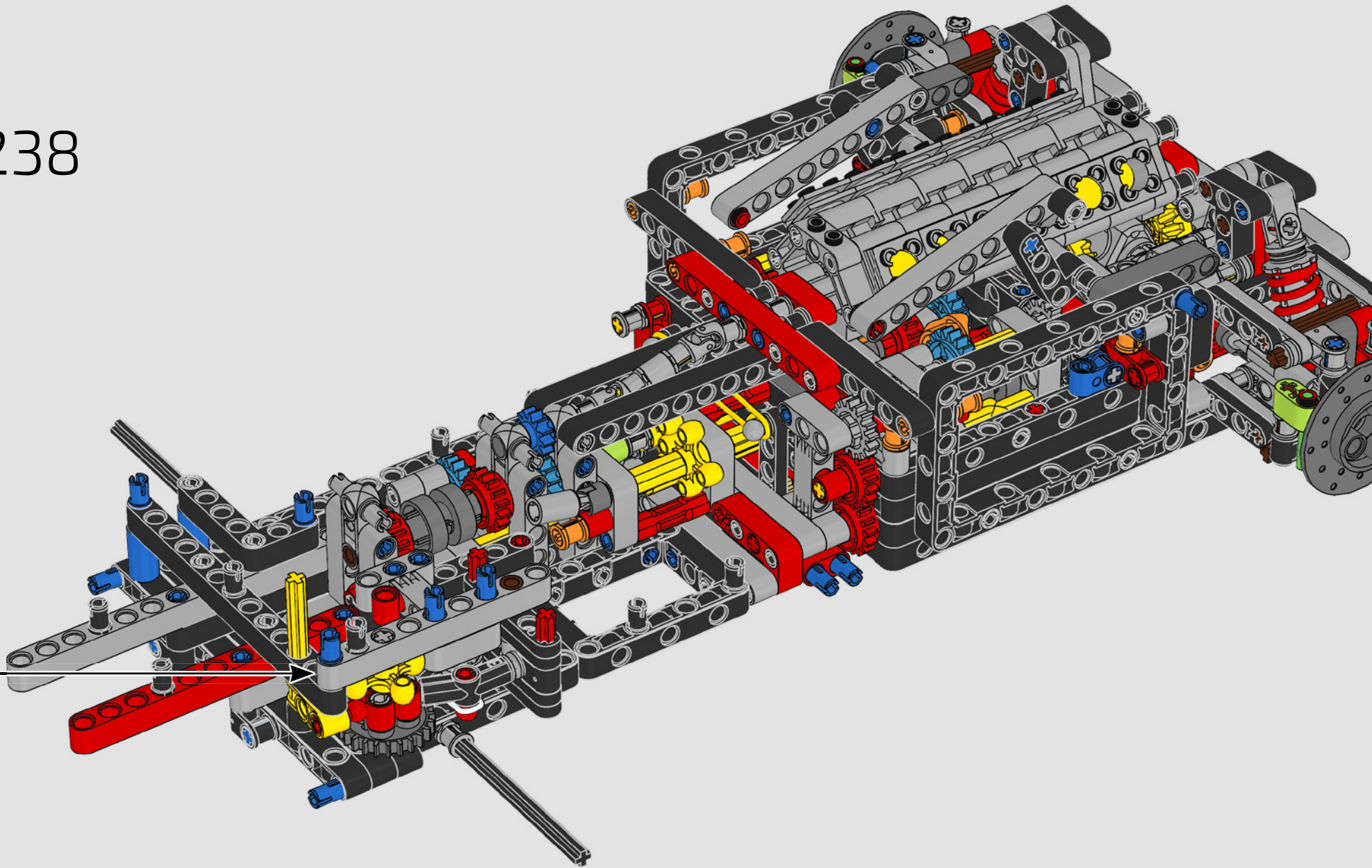
236

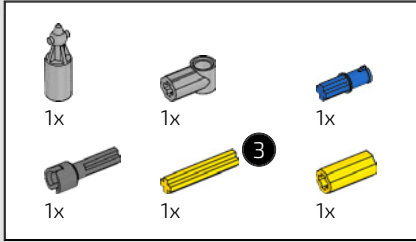


237

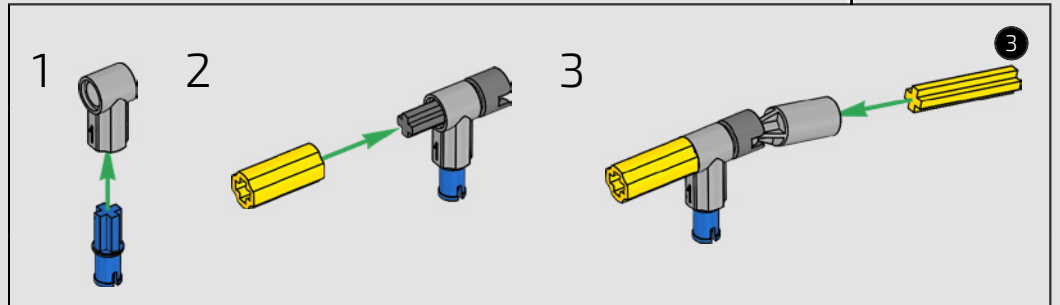
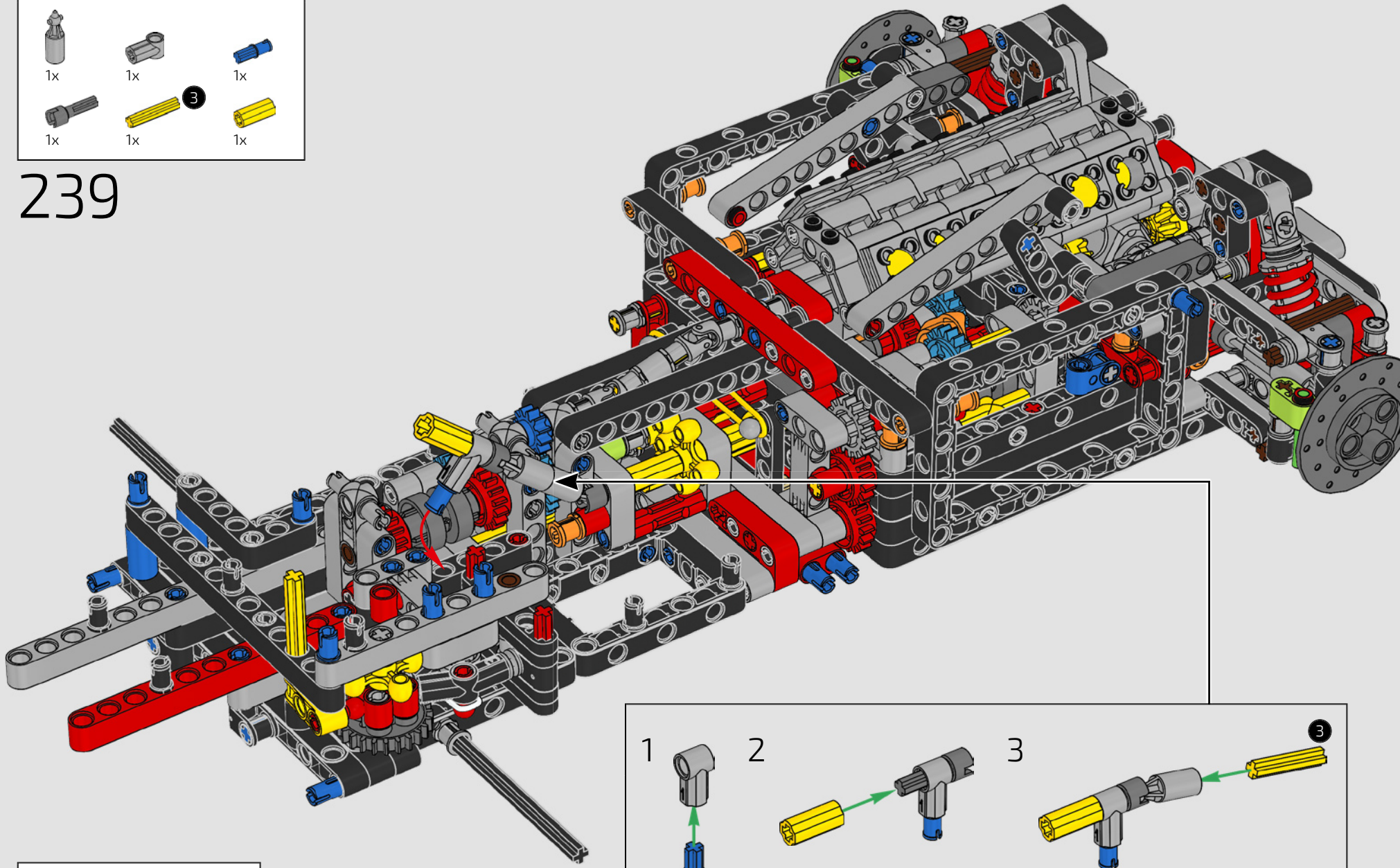


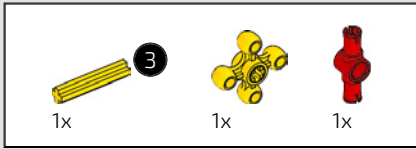
238



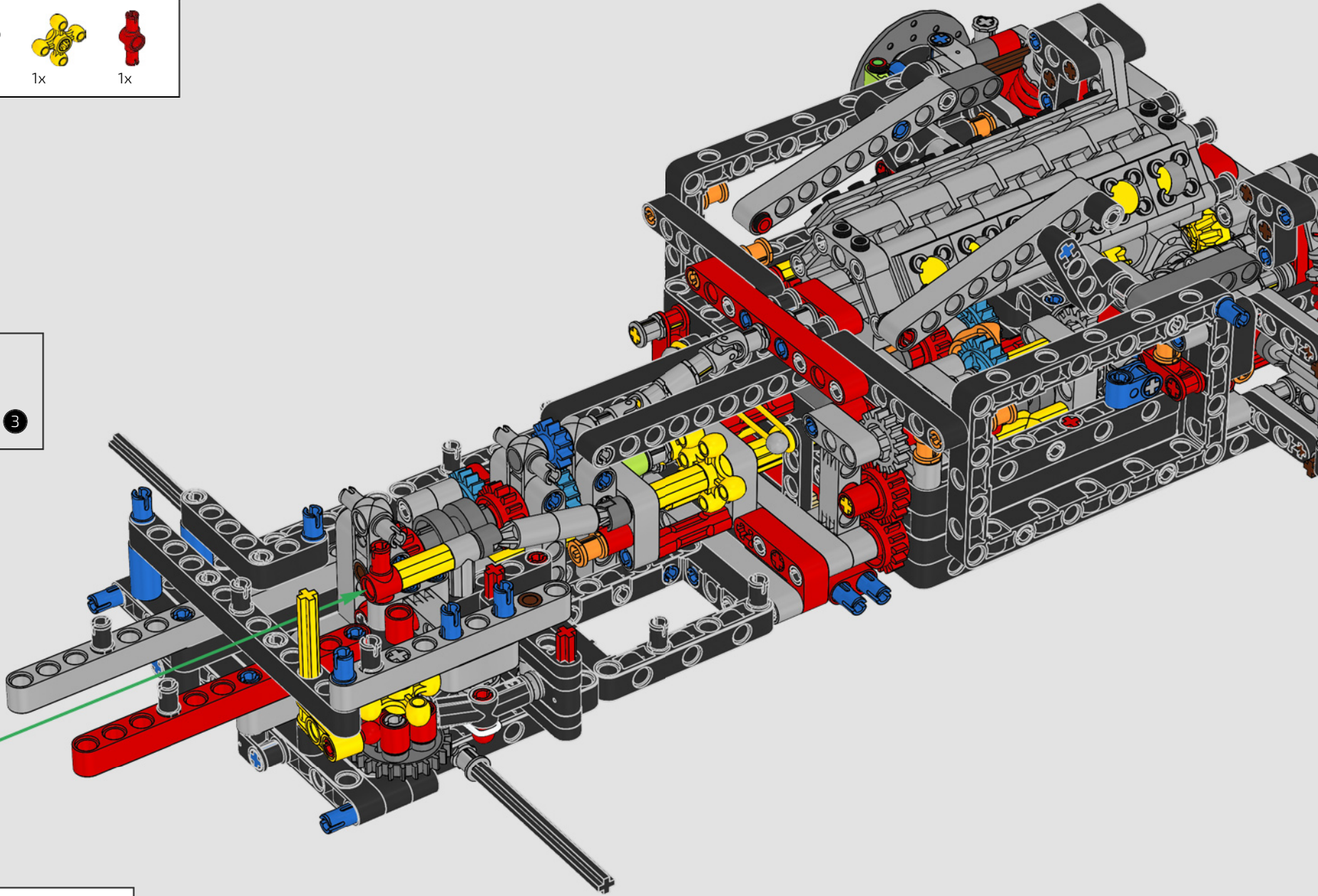
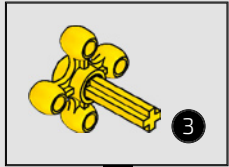


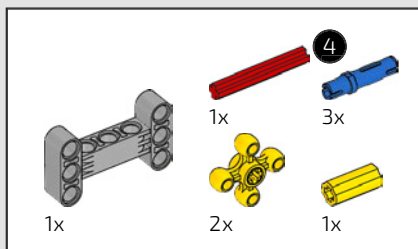
239



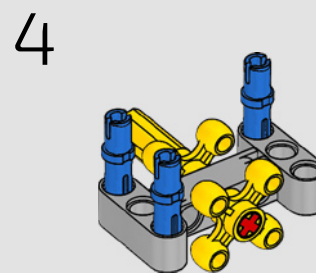
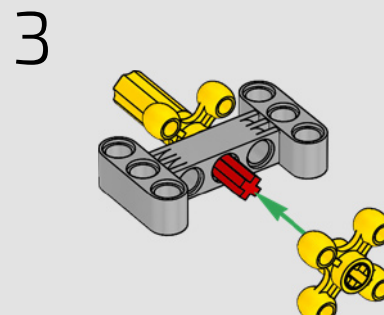
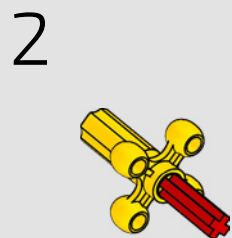
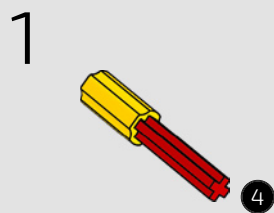


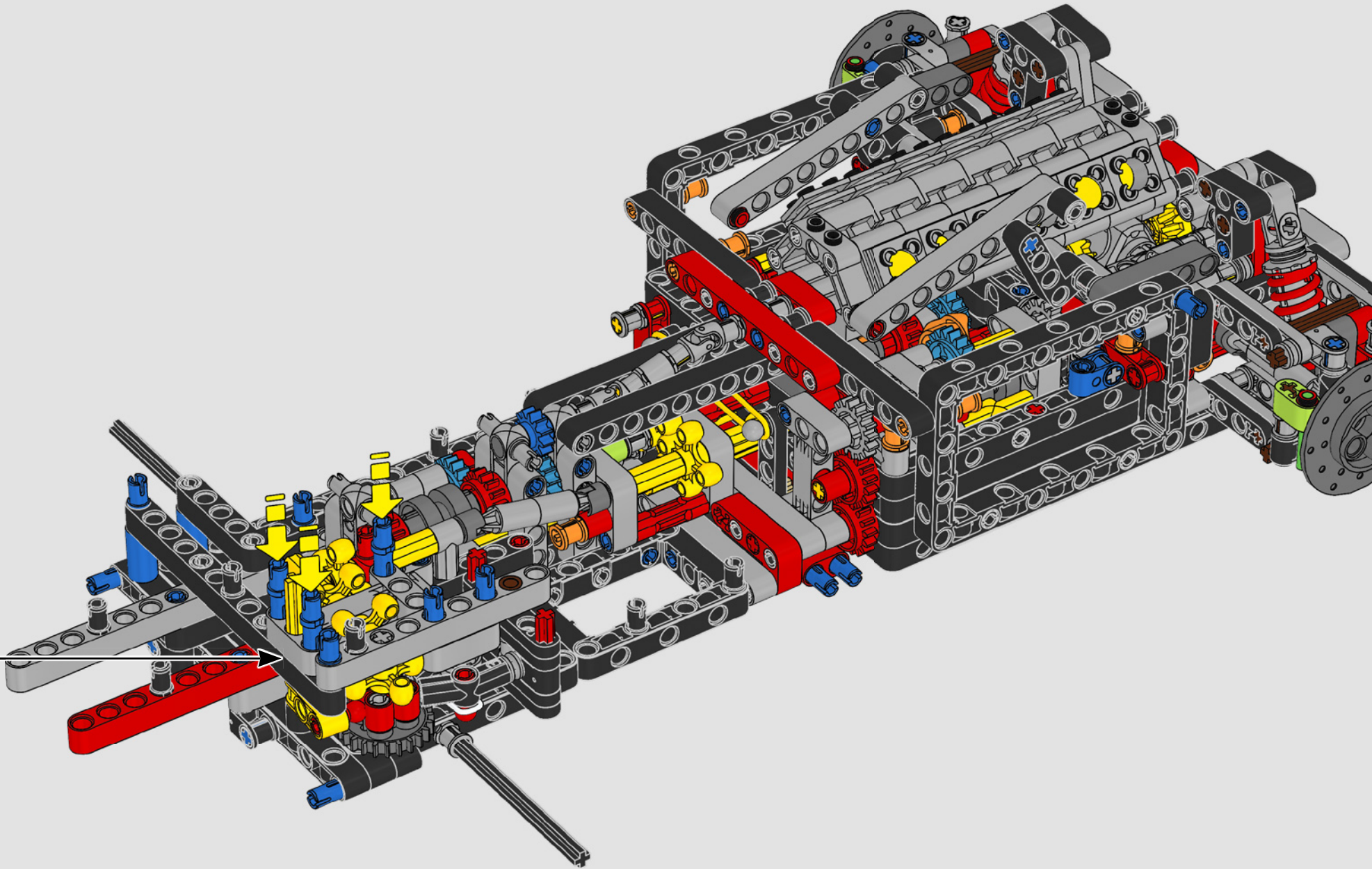
240

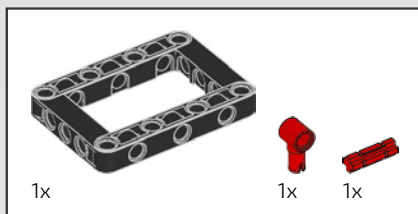




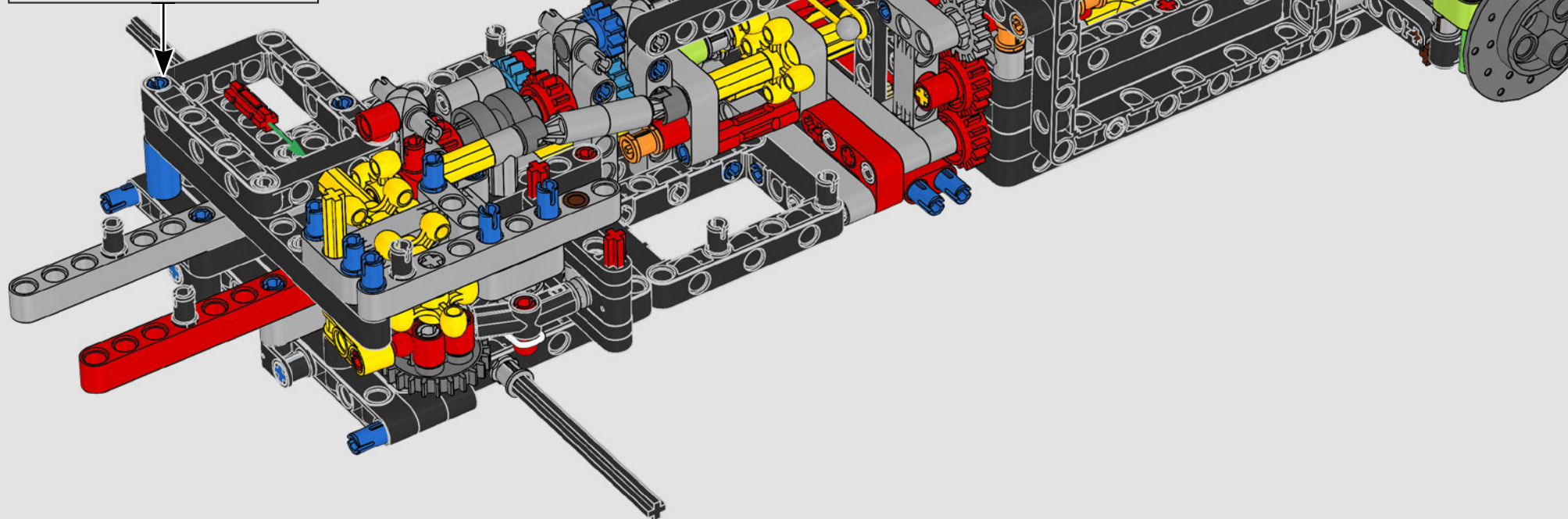
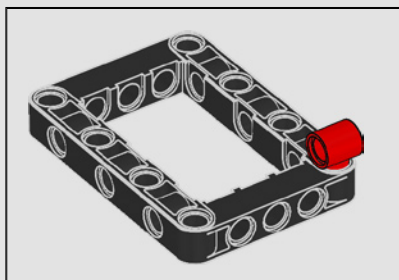
241

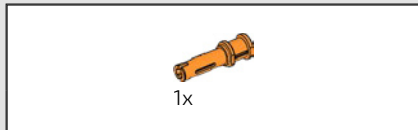




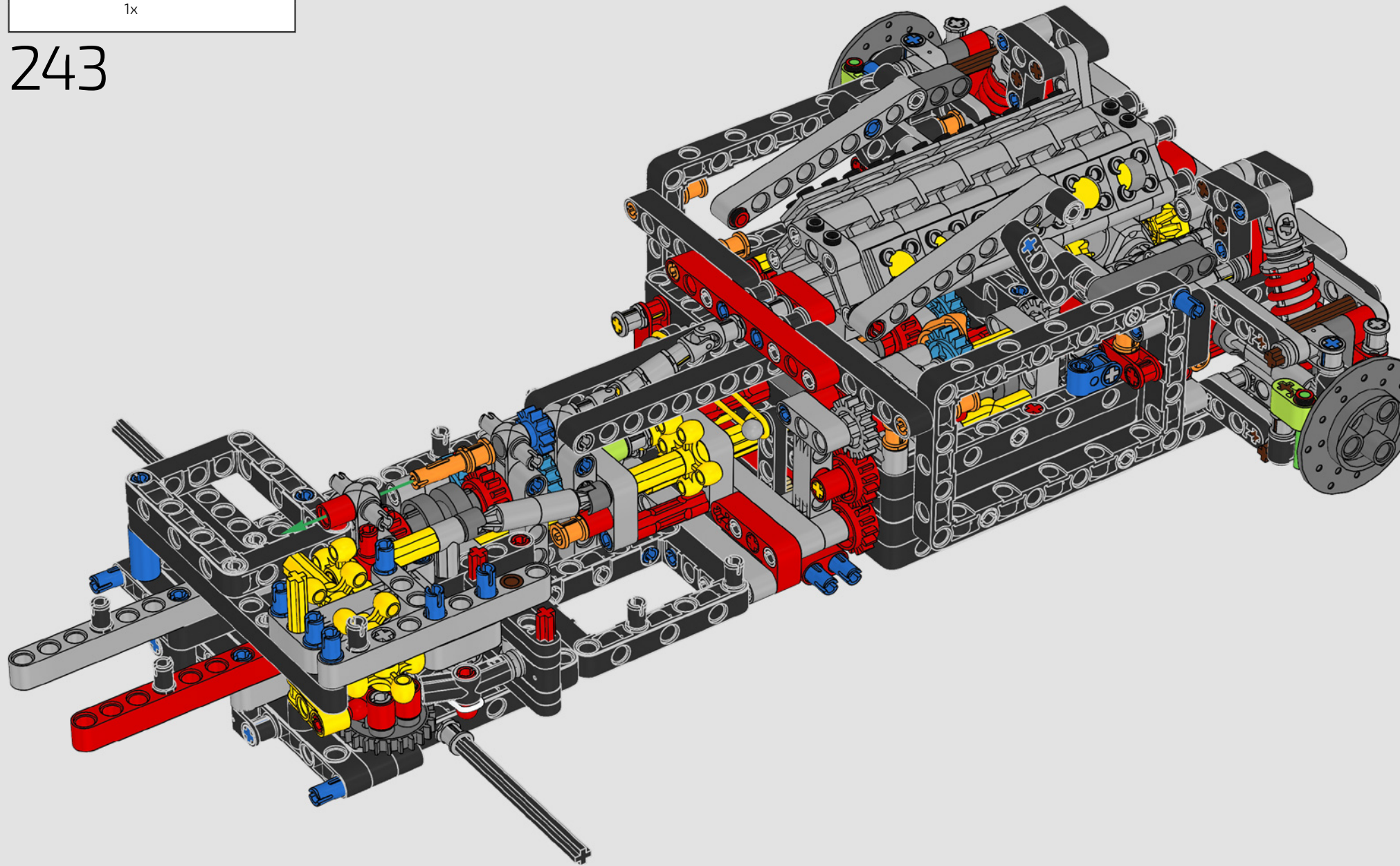


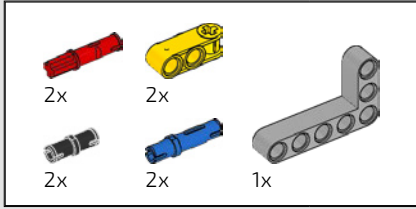
242



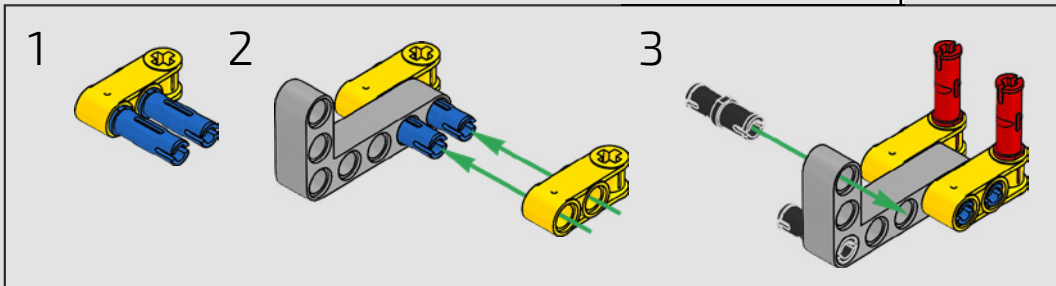
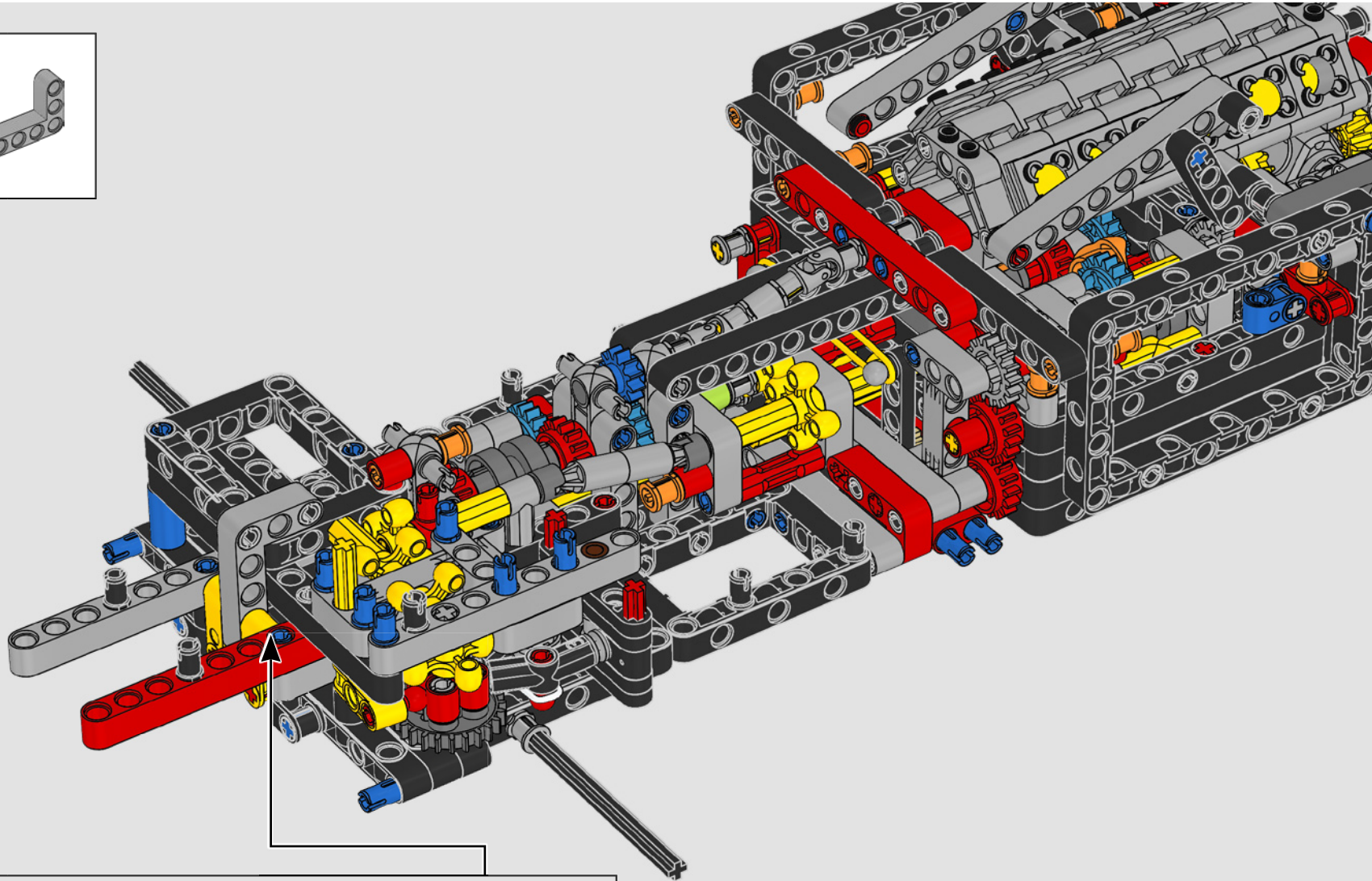


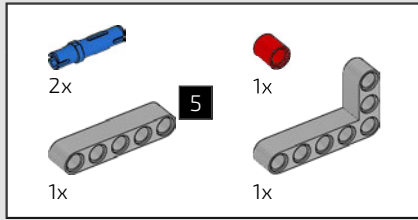
243



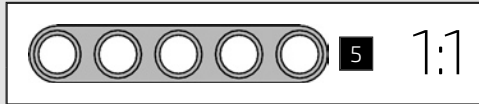
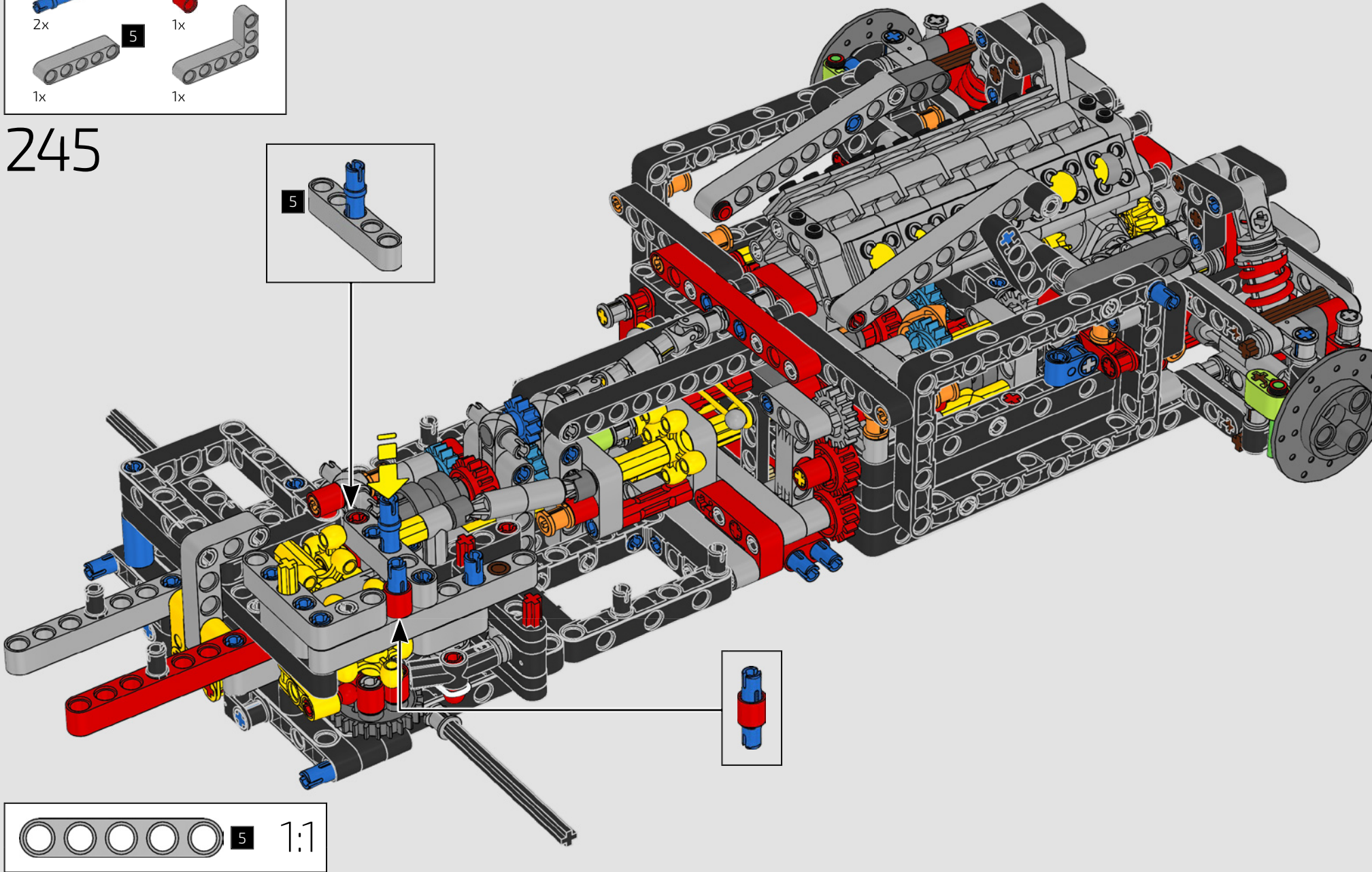
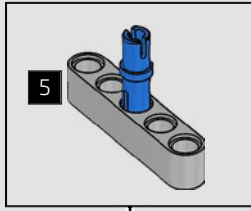


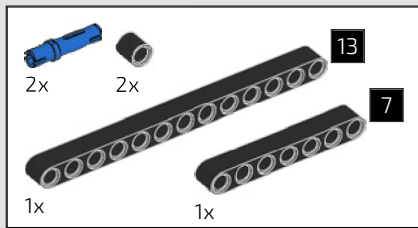
244



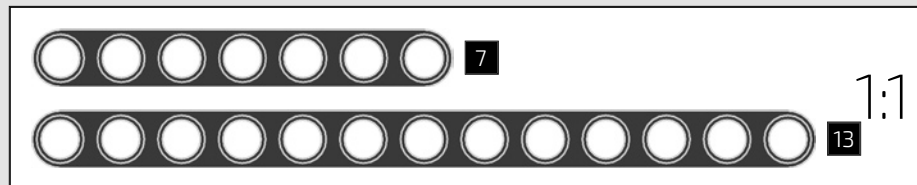
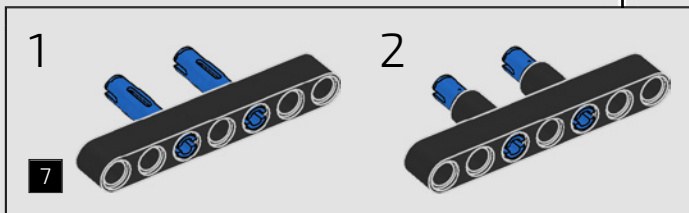
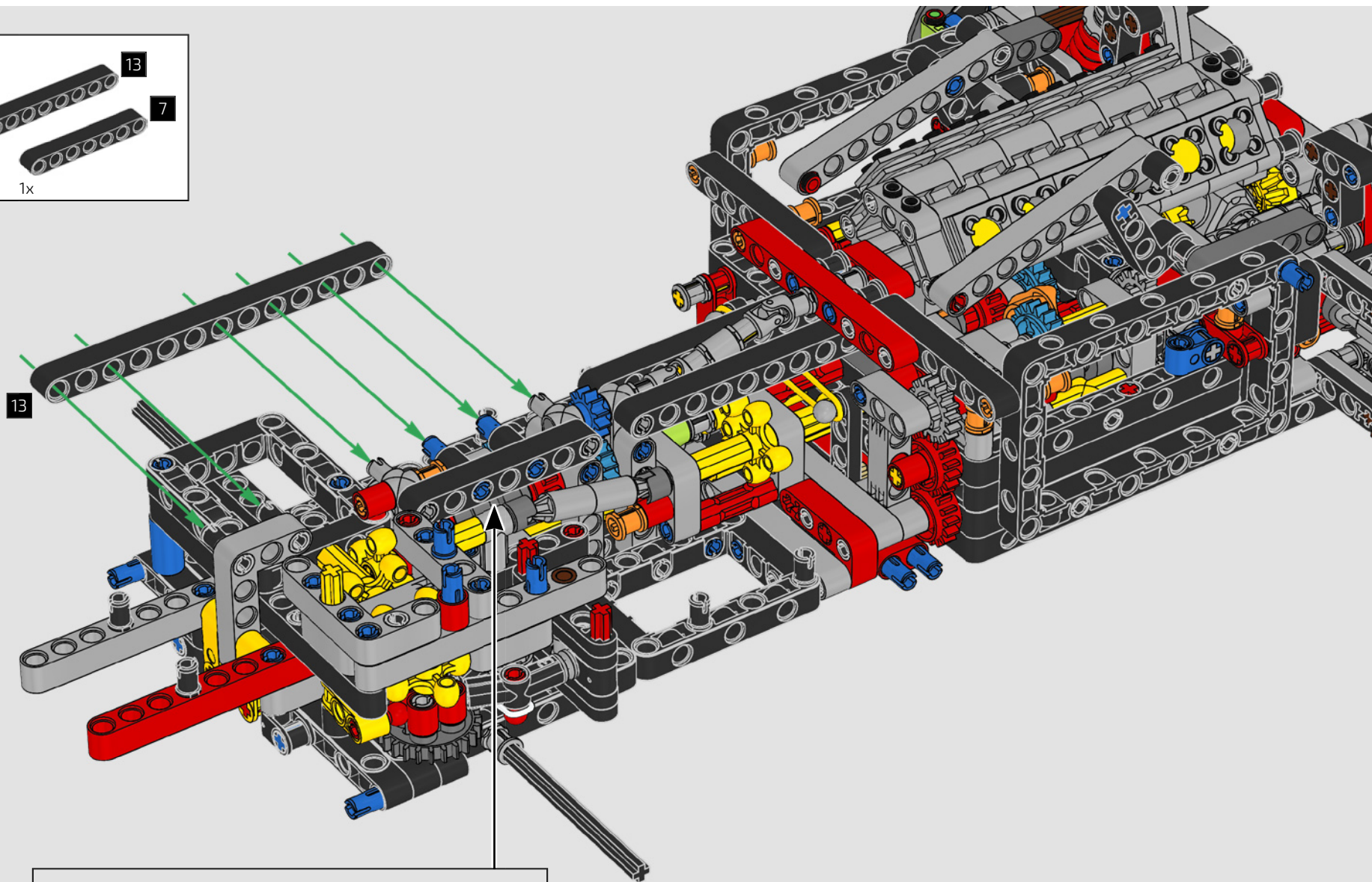


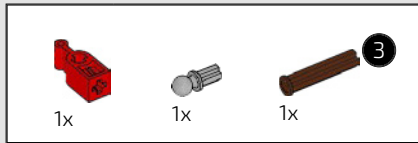
245



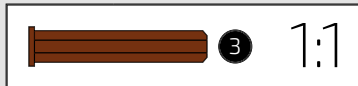
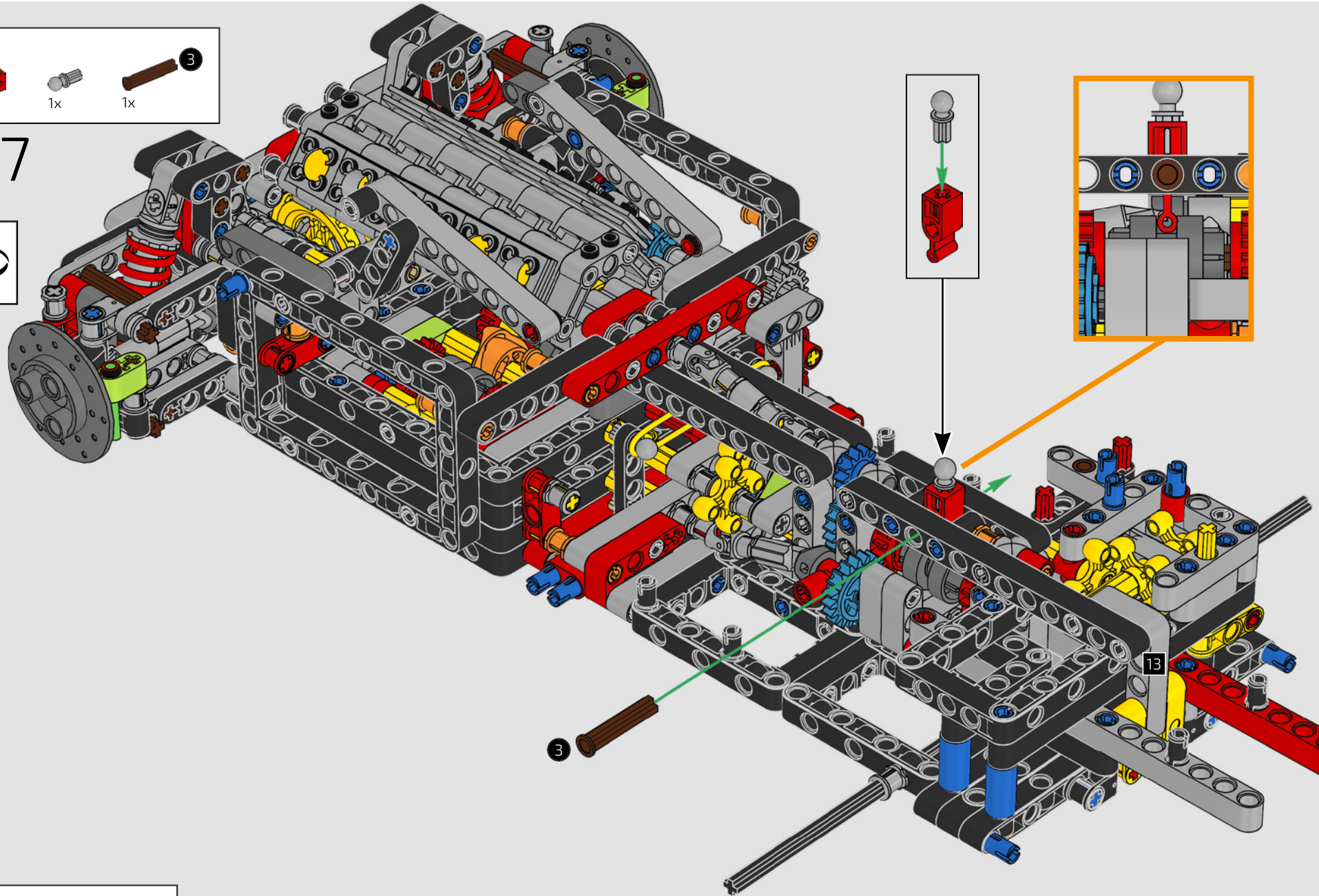


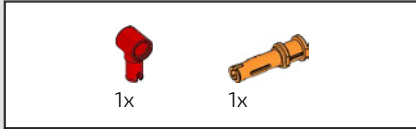
246



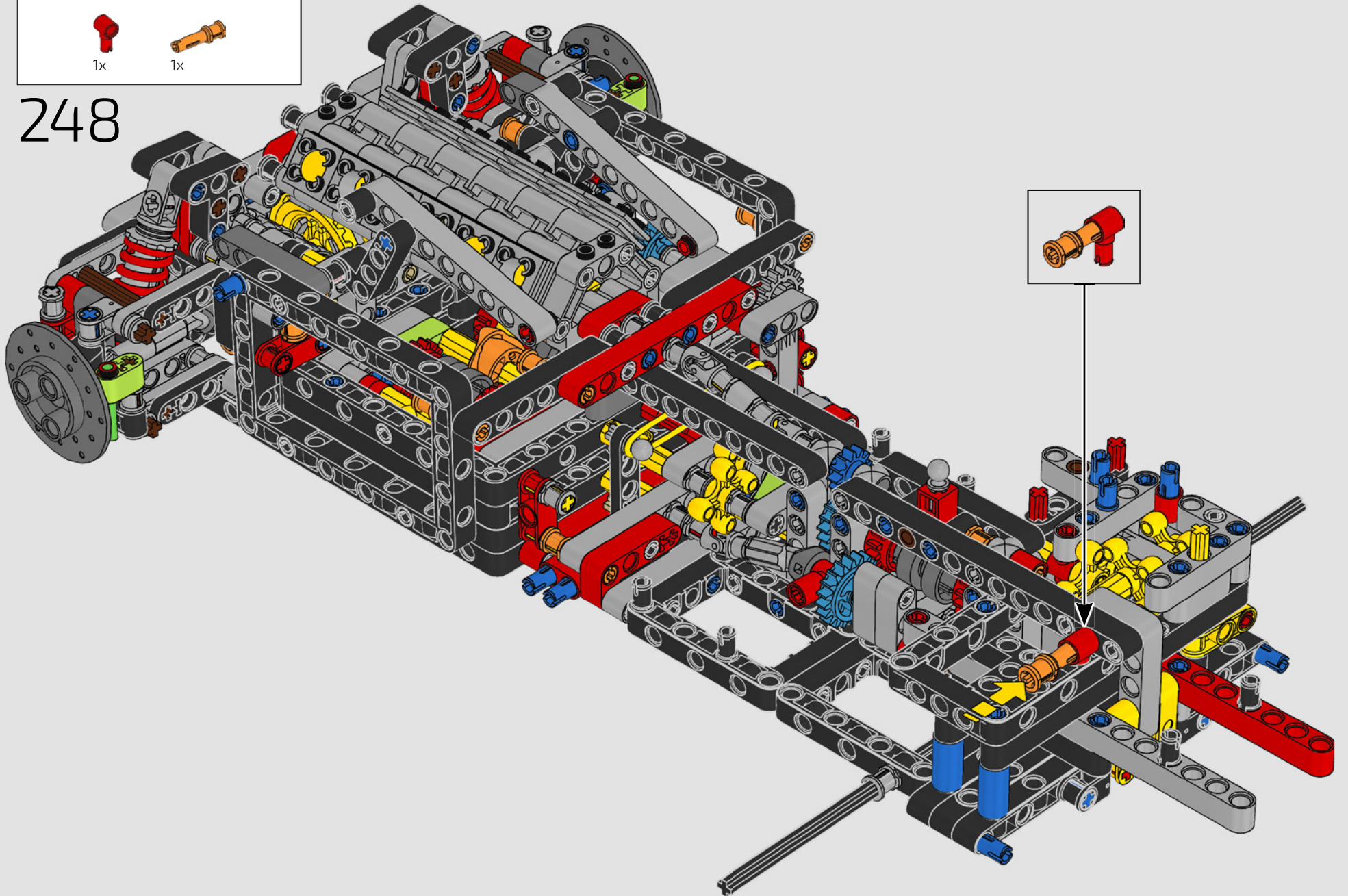


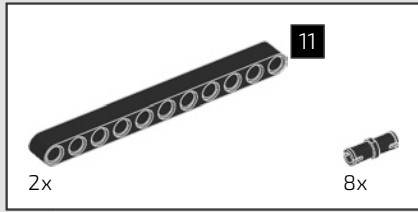
247



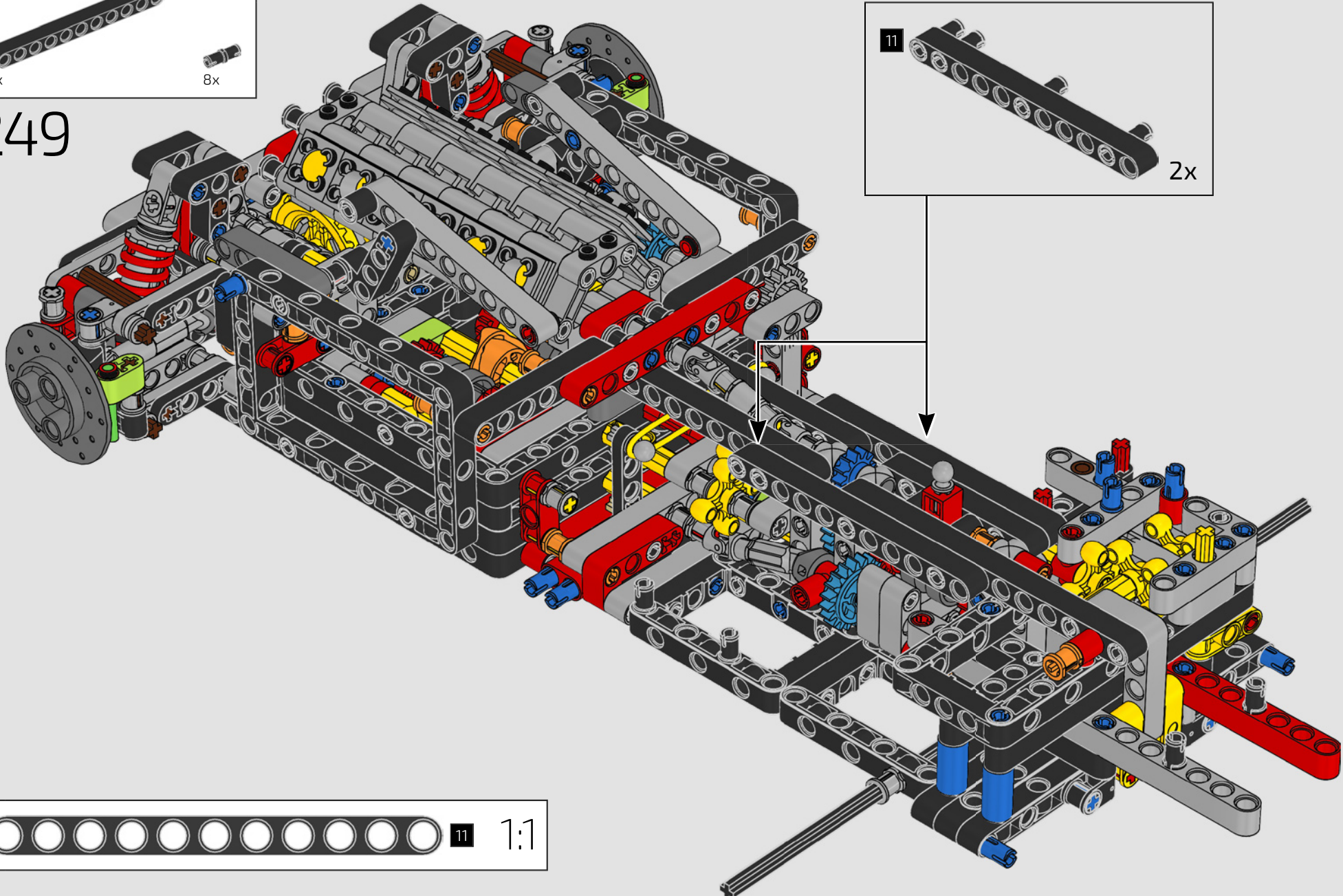
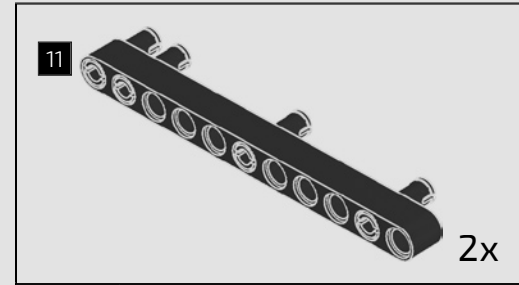


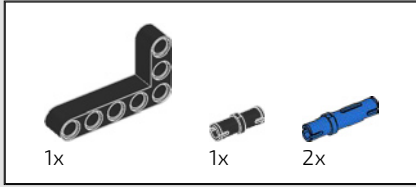
248



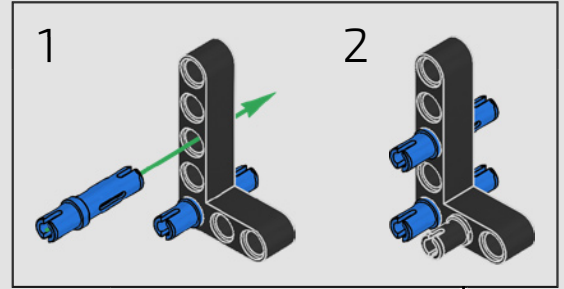
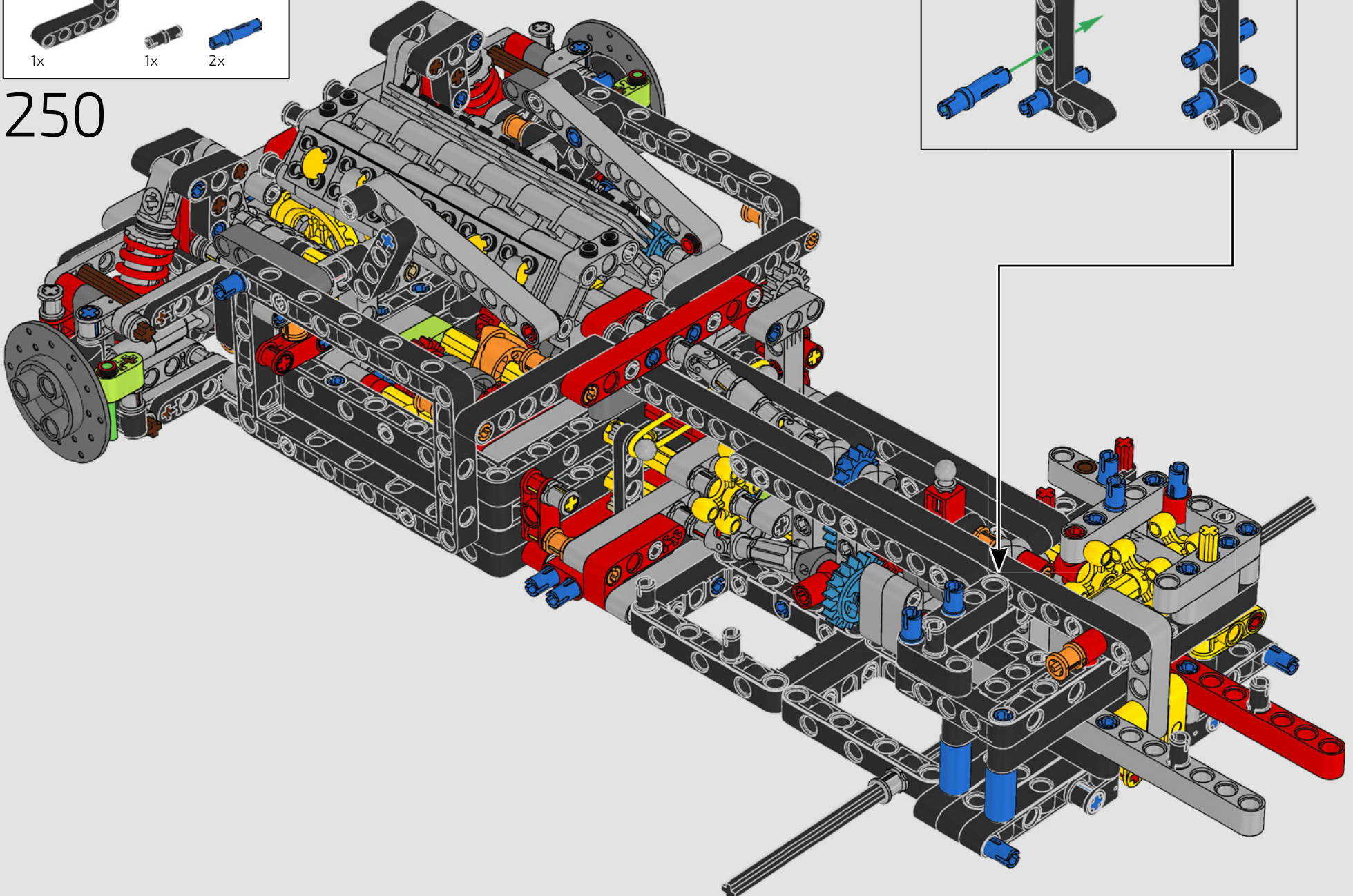


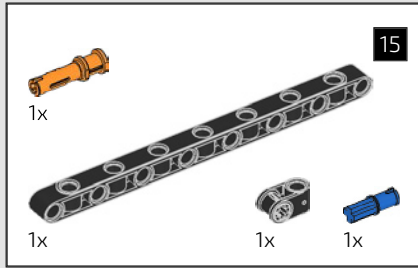
249



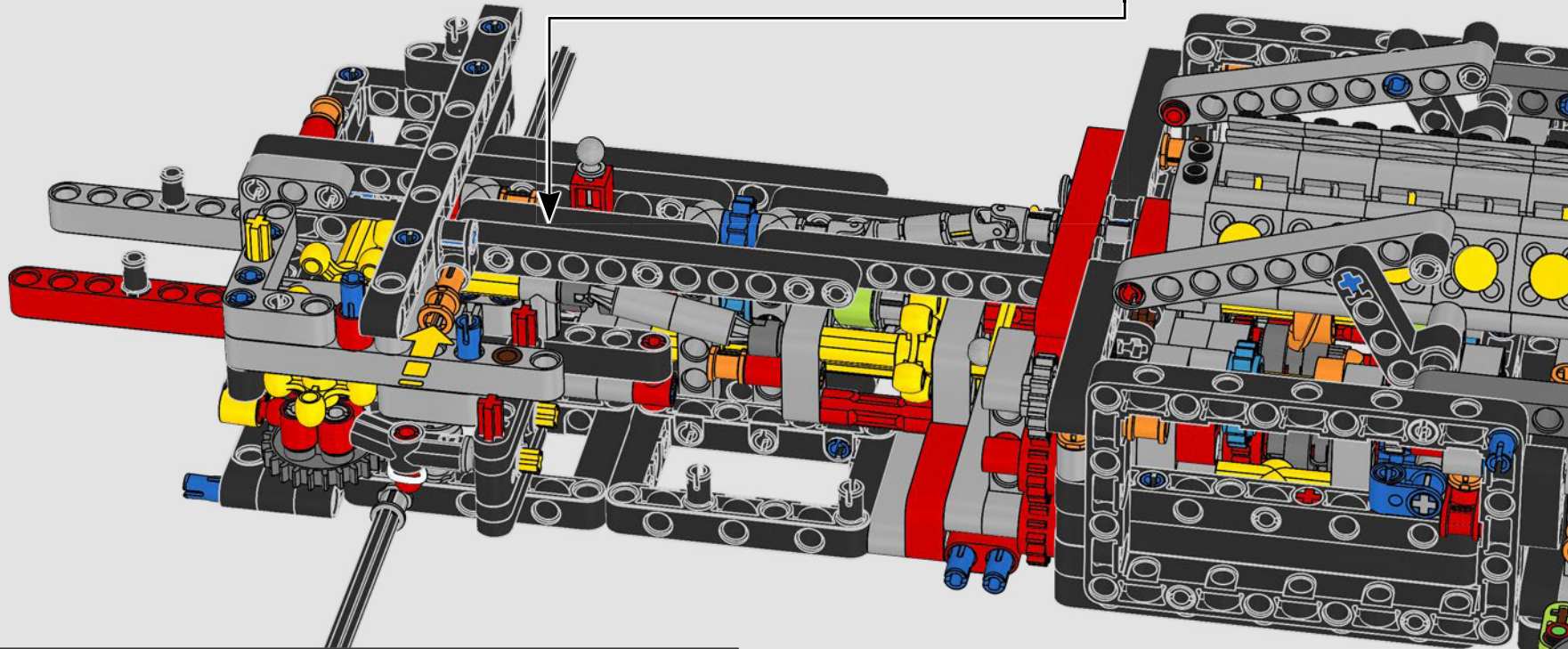
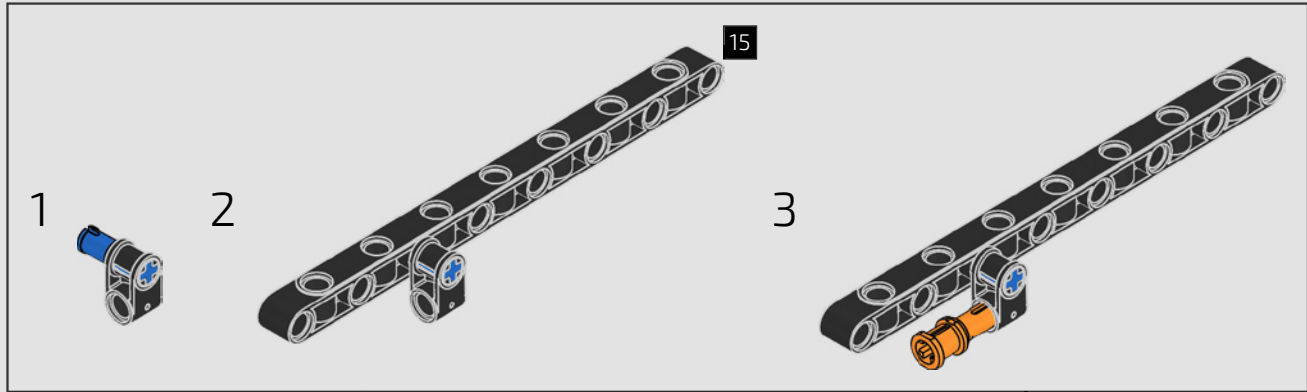


250



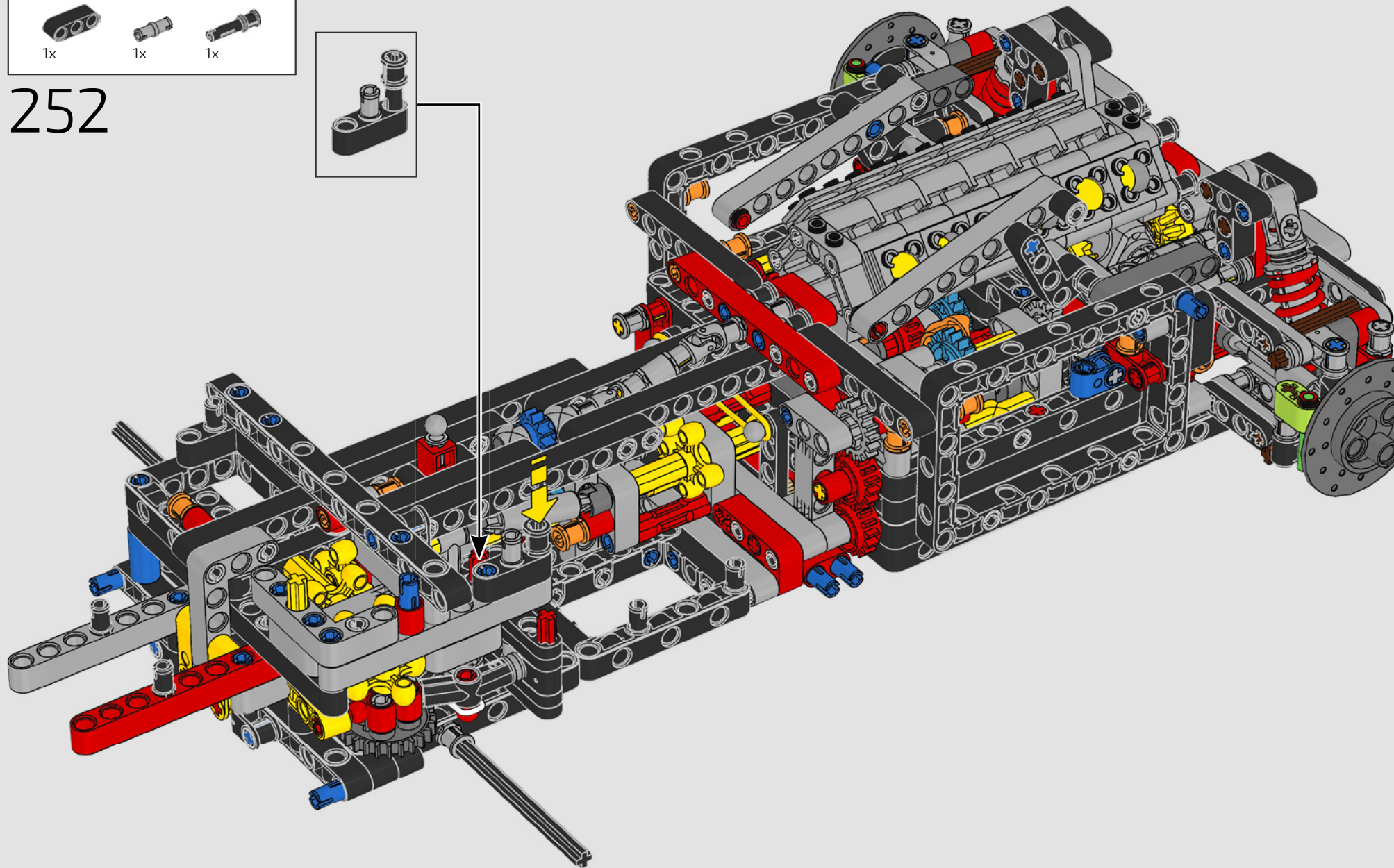
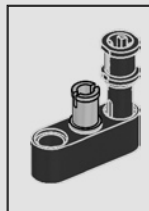


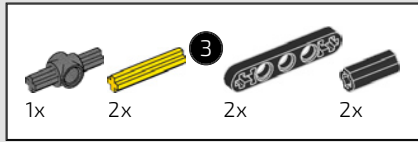
251



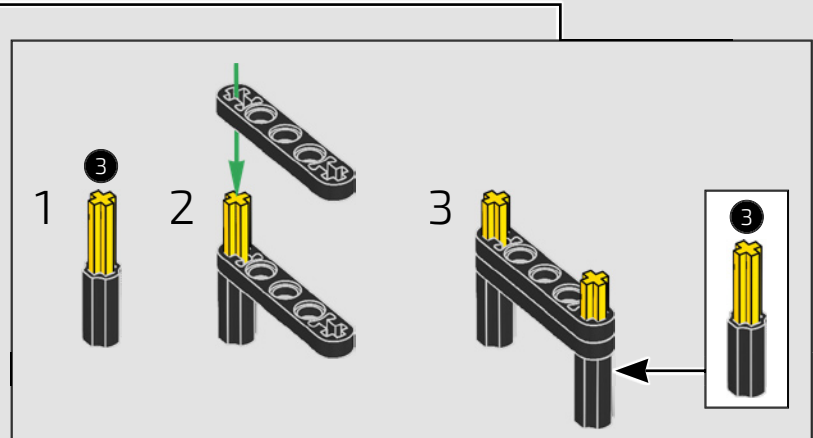
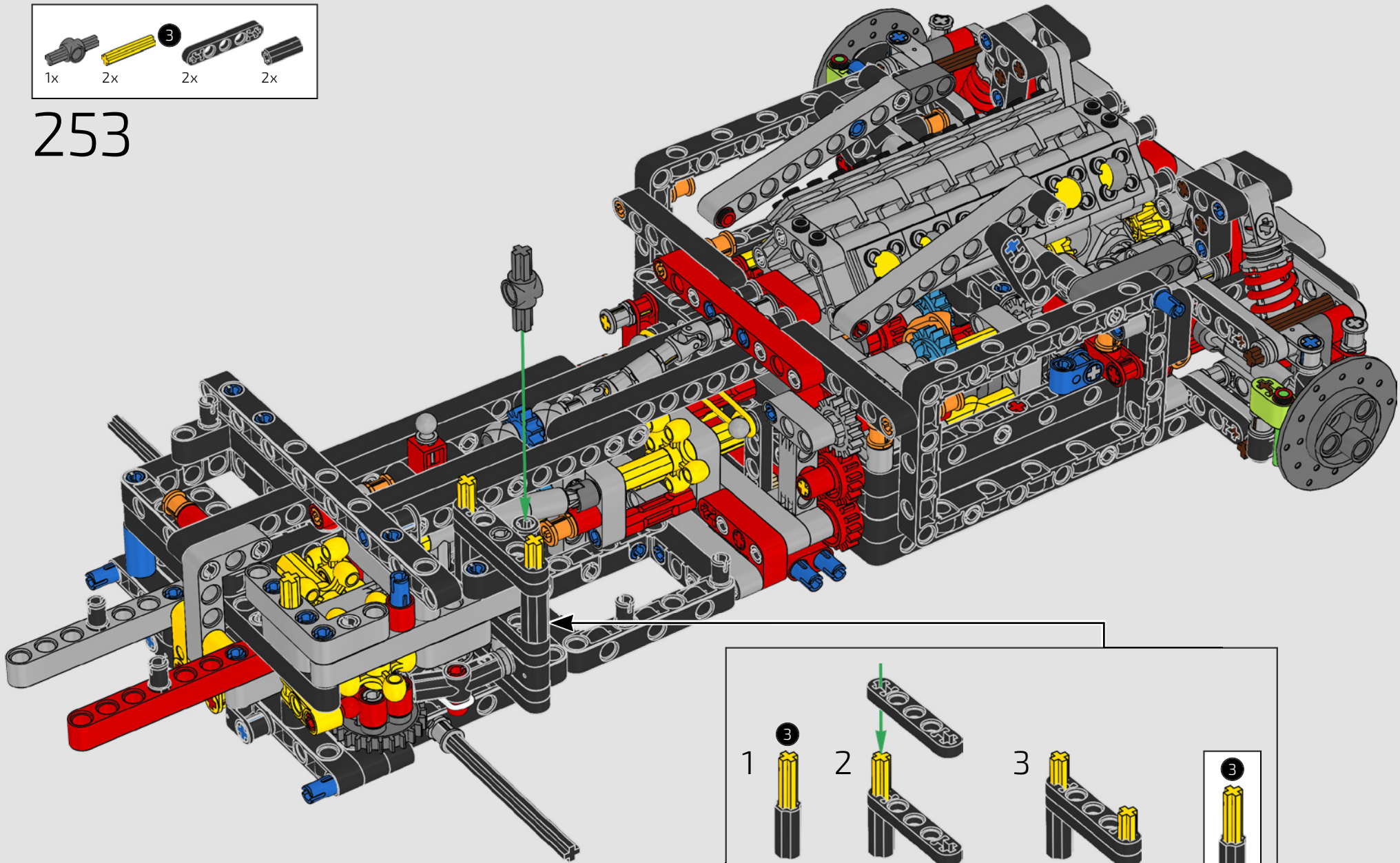


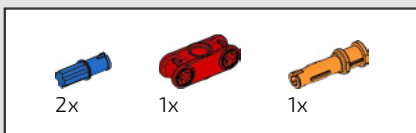
252



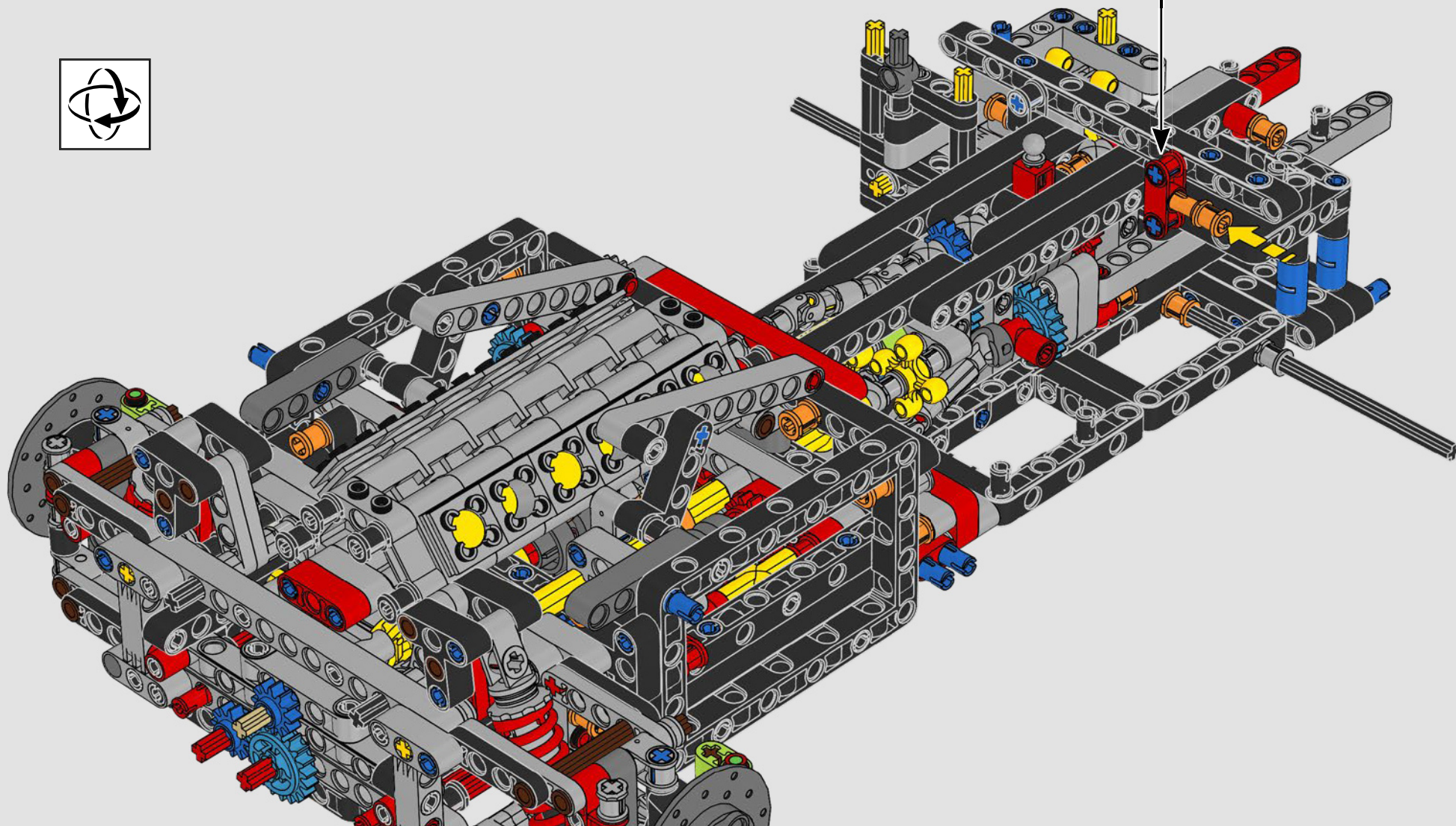
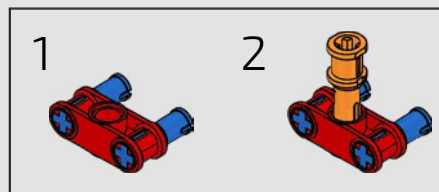
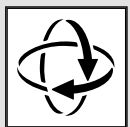


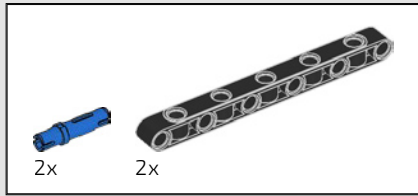
253



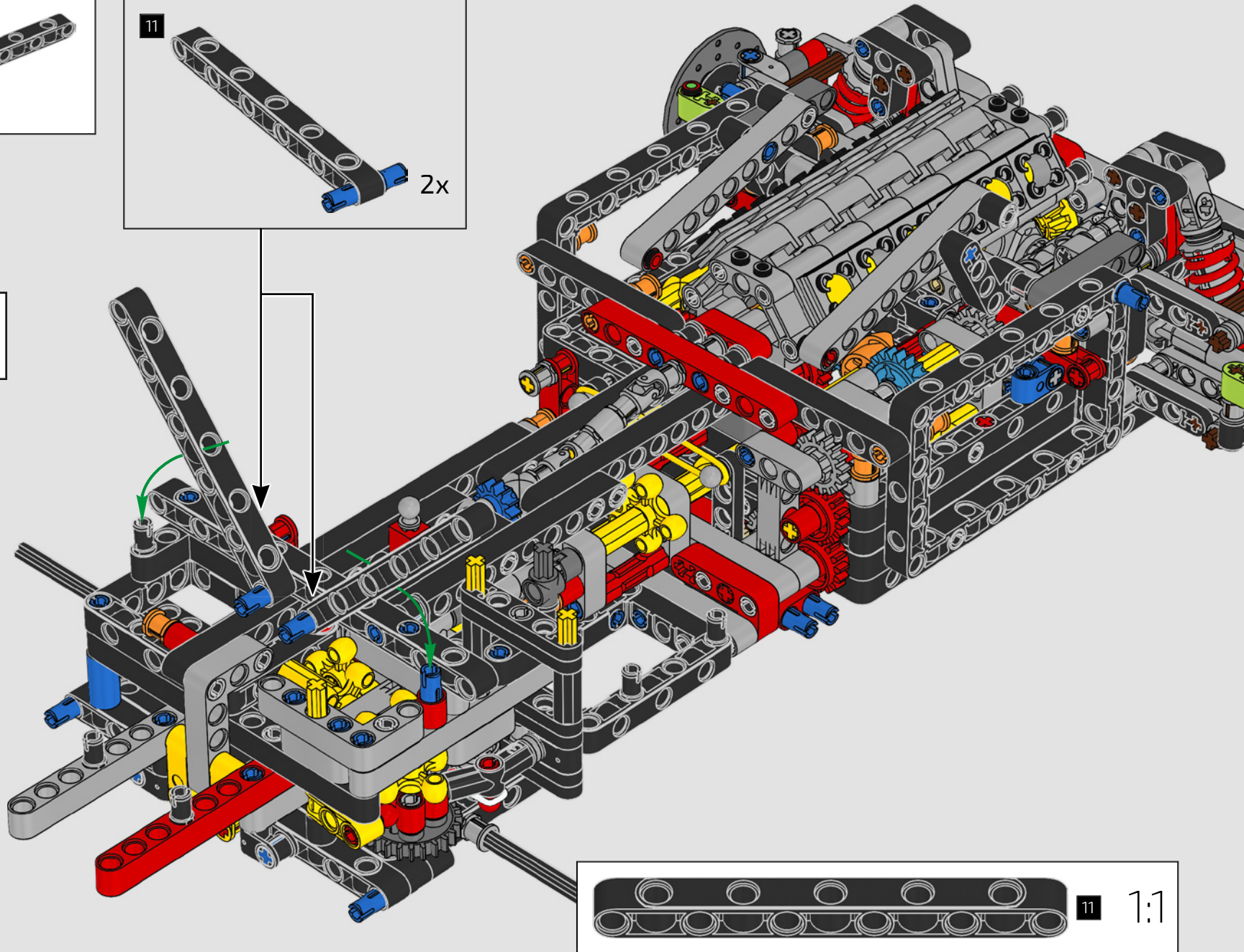
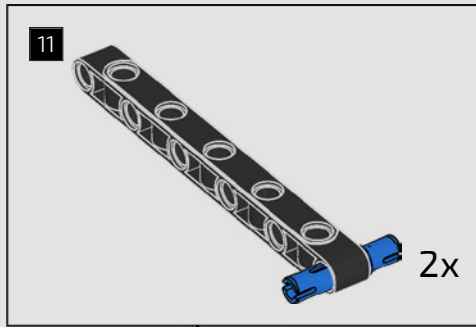


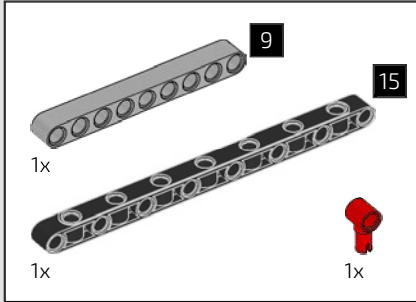
254



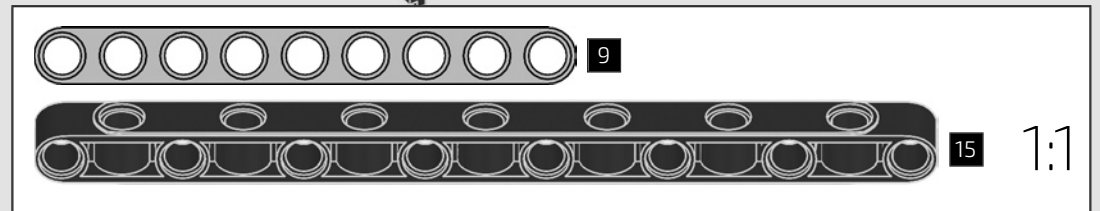
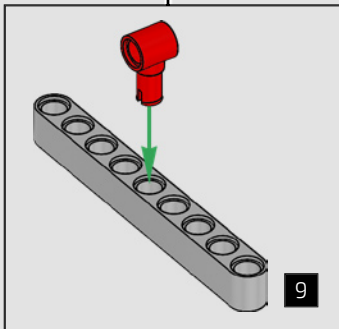
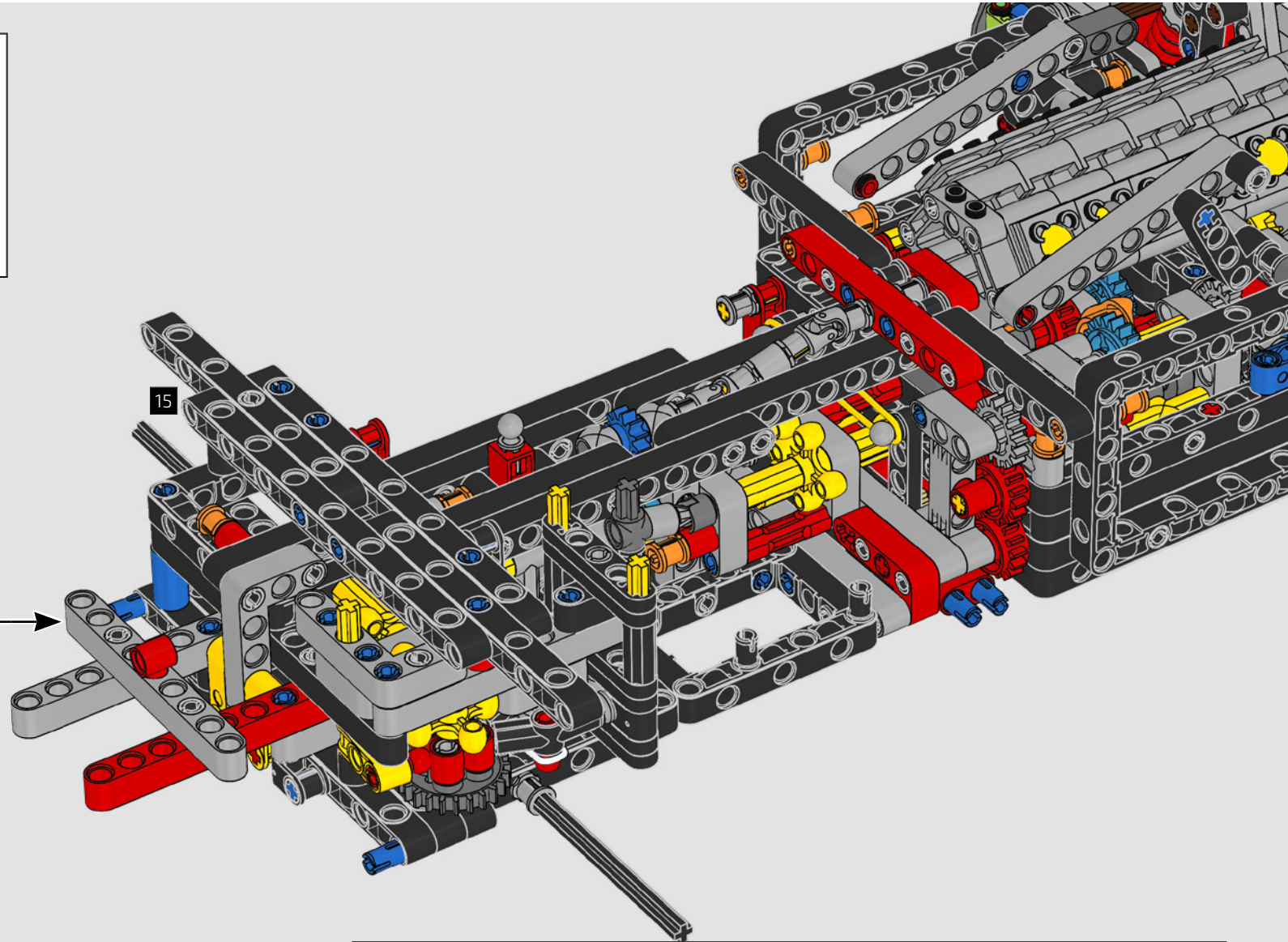


255



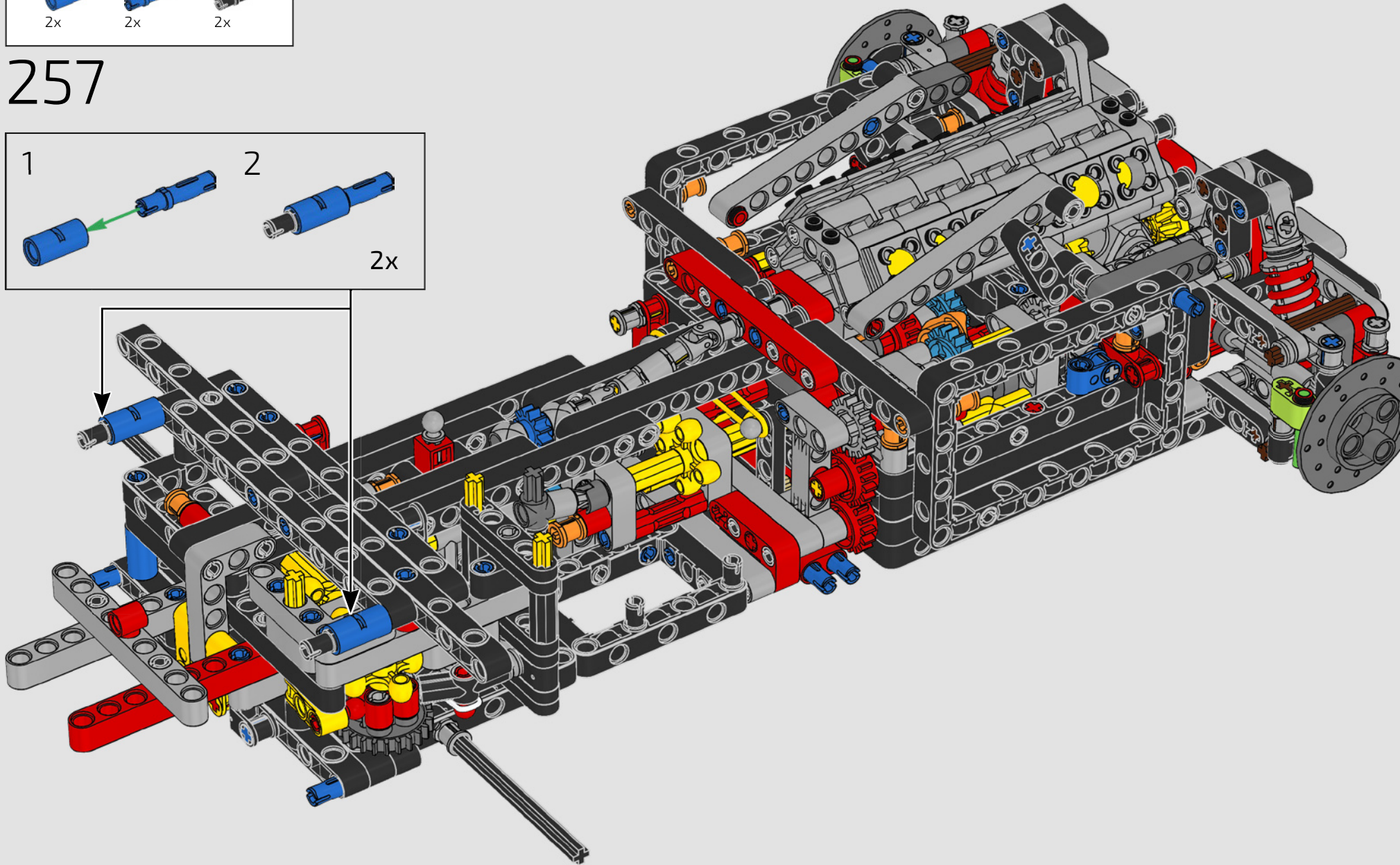
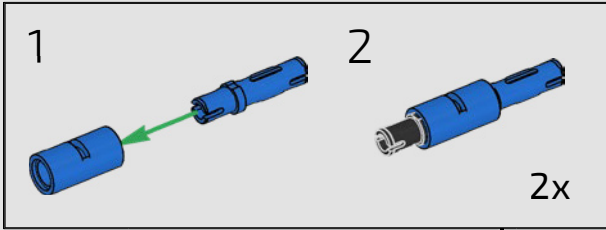


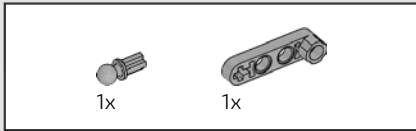
256



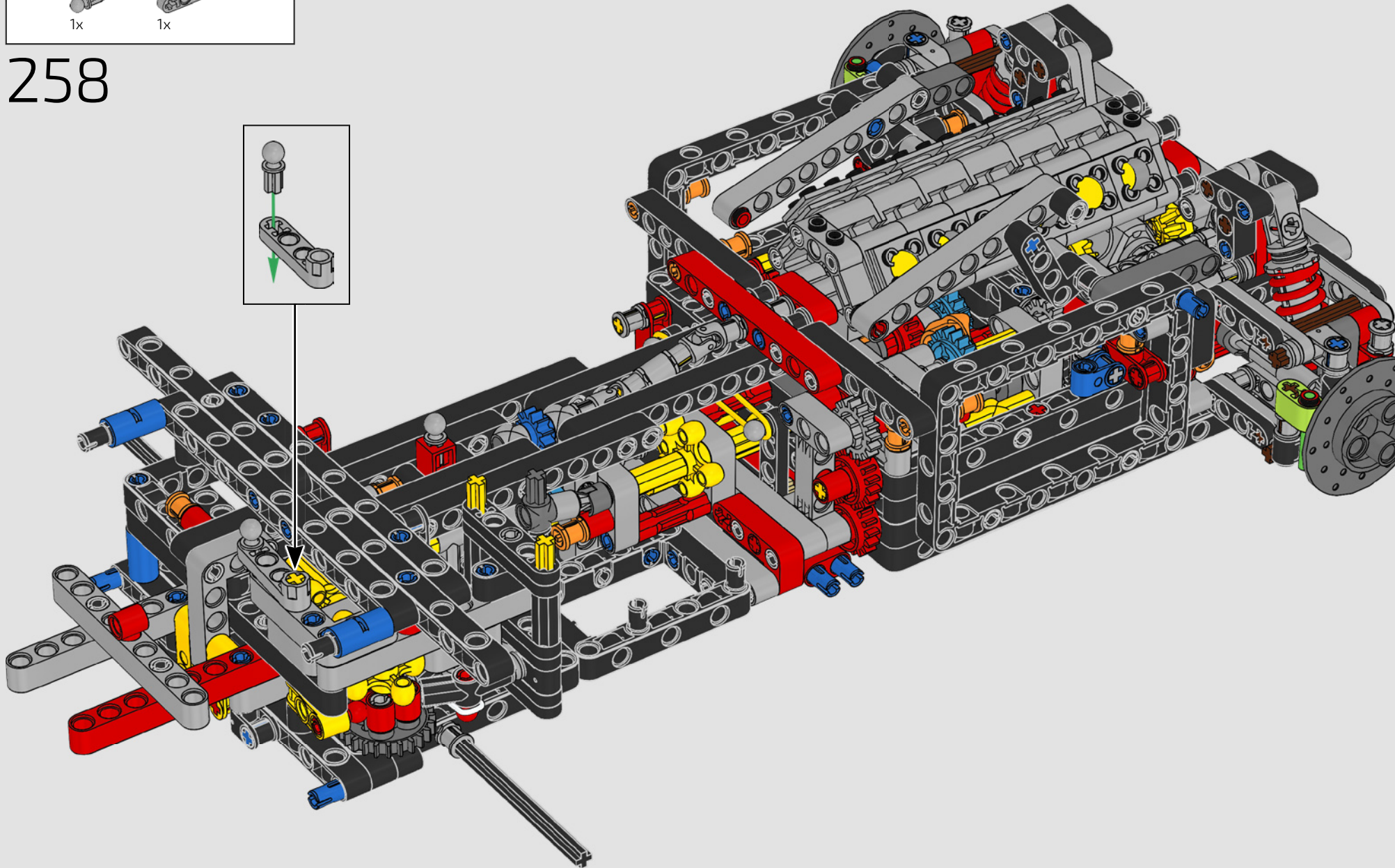
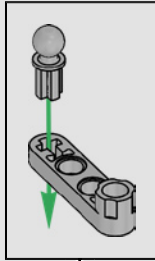


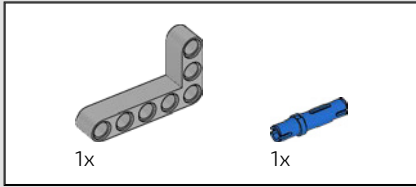
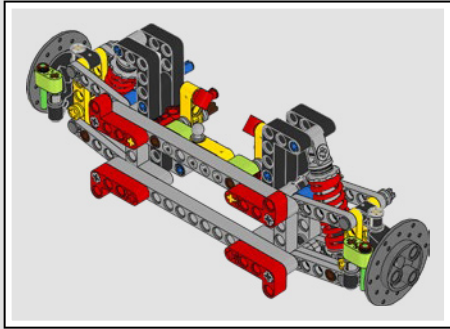
257



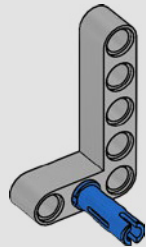


258

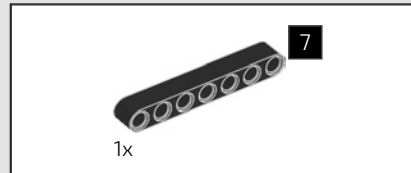
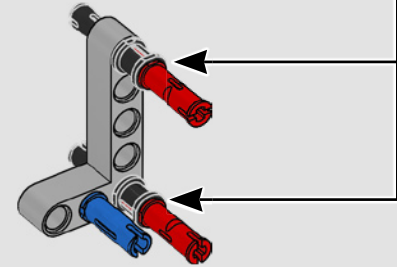
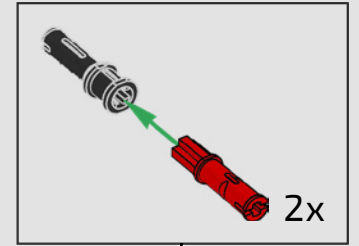




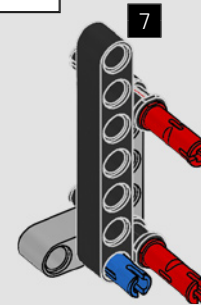
259

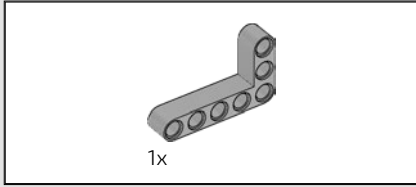


260

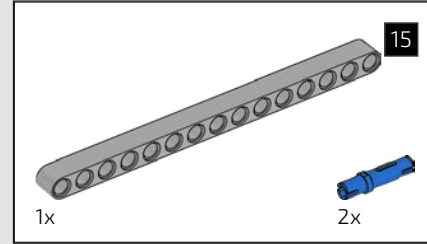
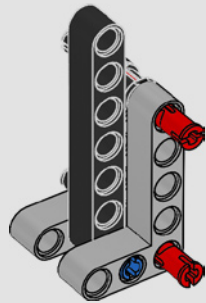


261

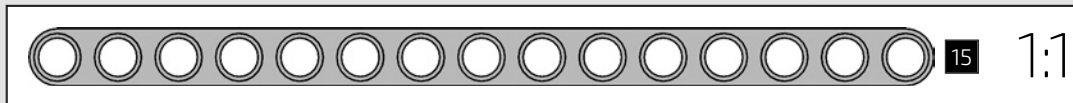
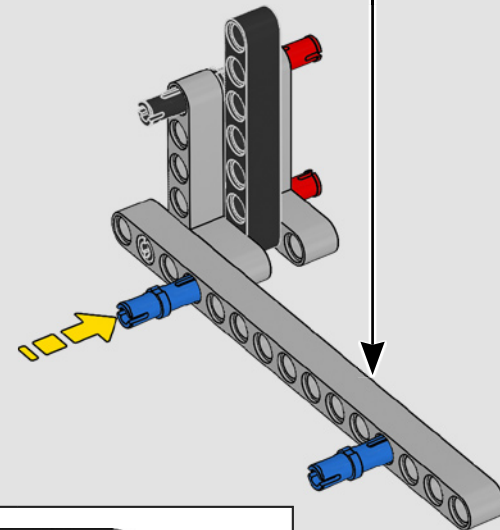
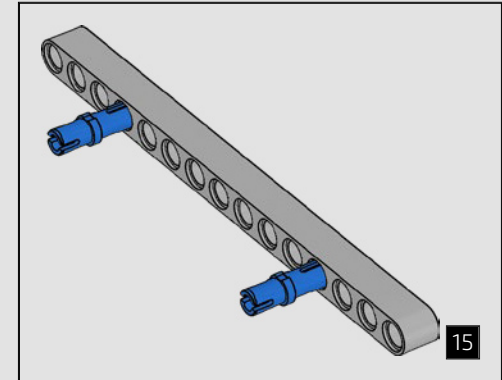


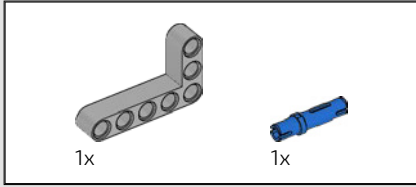


262

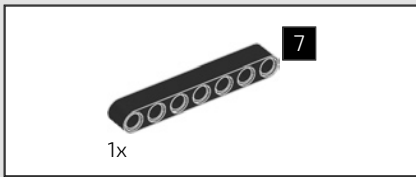
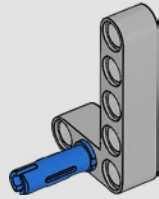


263

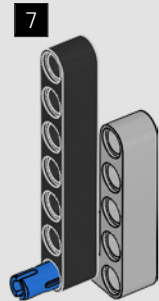




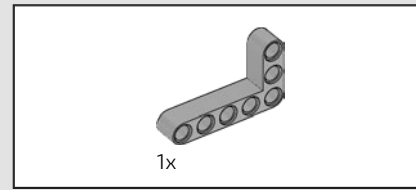
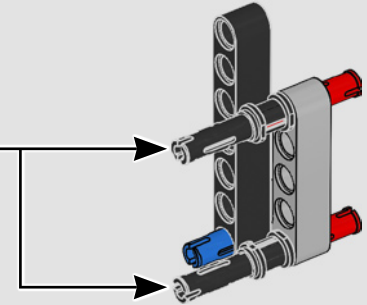
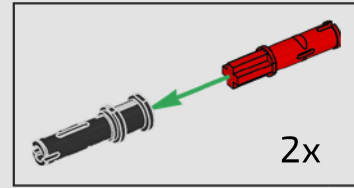
264



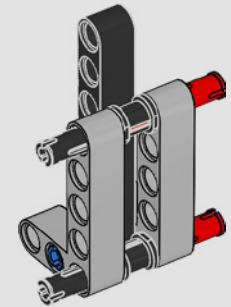
265



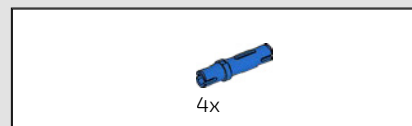
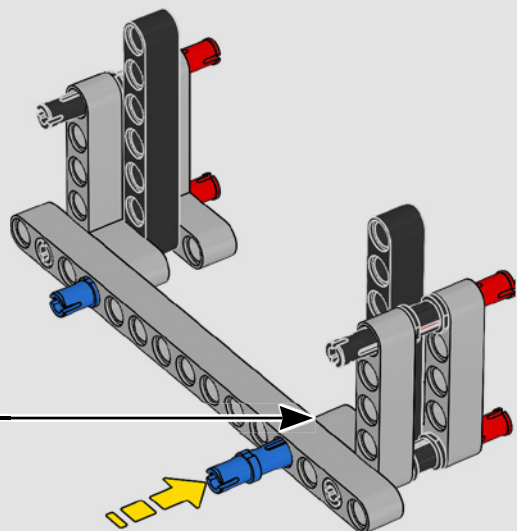
266



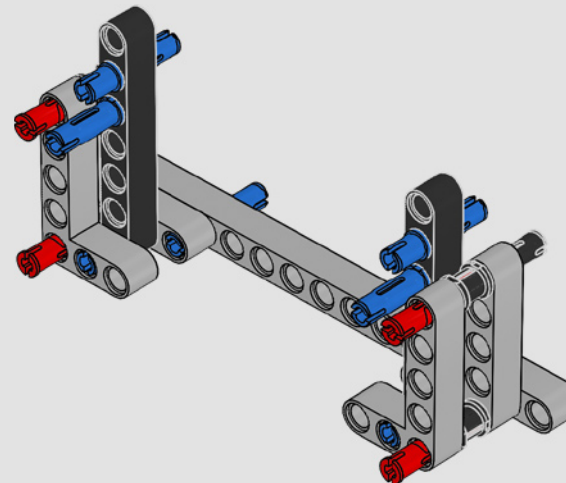
267

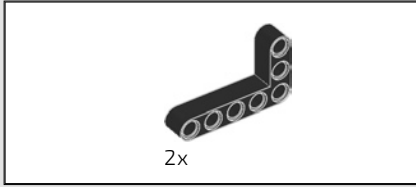


268

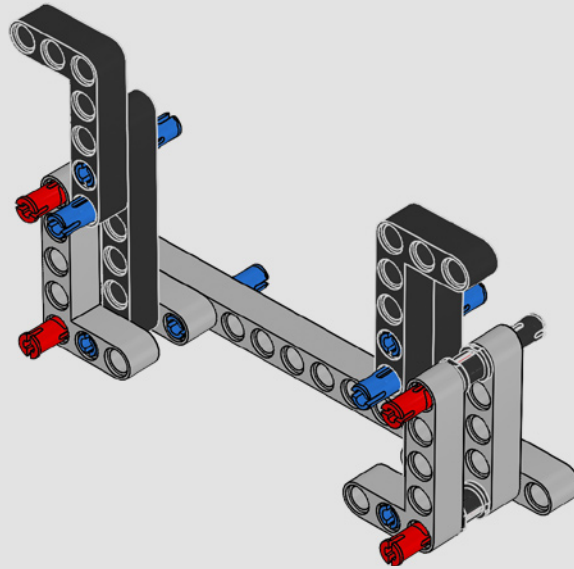


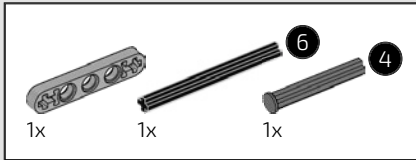
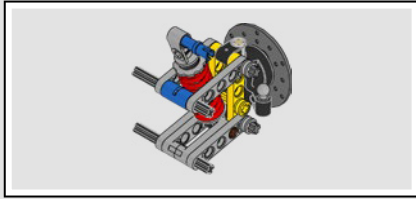
269



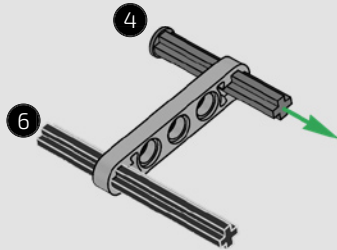


270

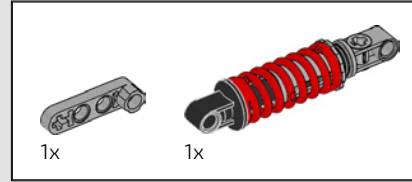
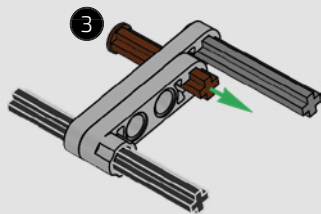




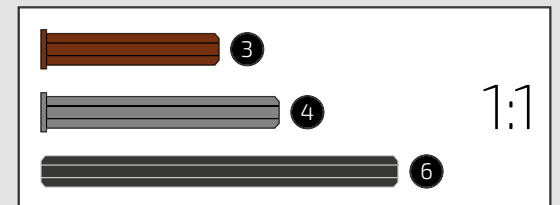
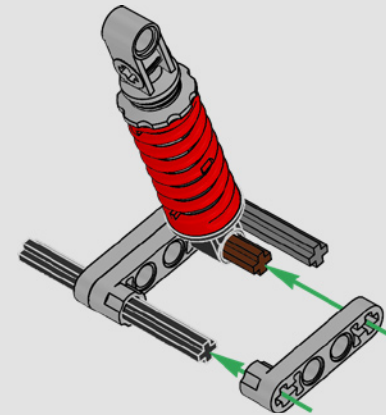
271

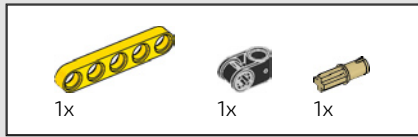


272

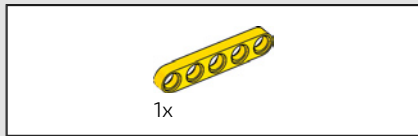
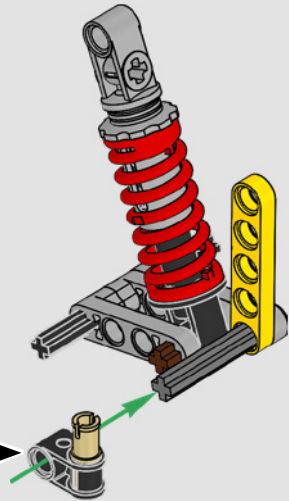
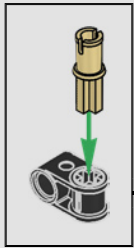


273

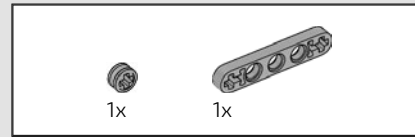
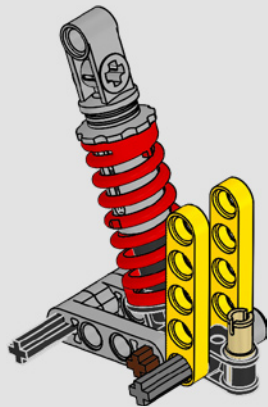




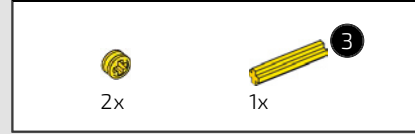
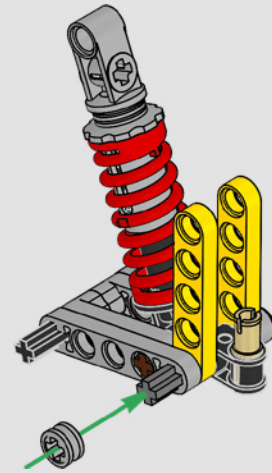
274



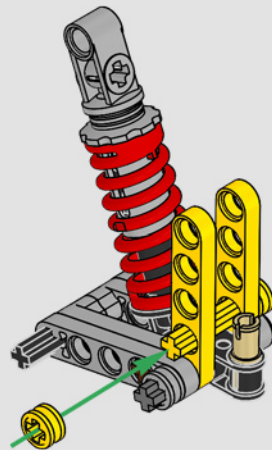
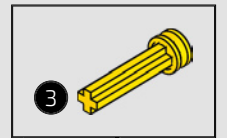
275

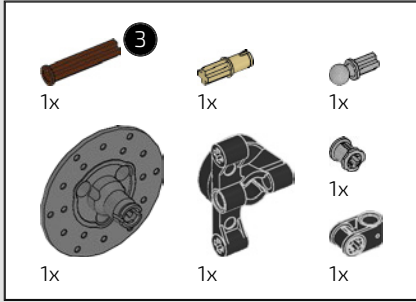


276

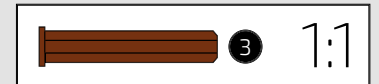
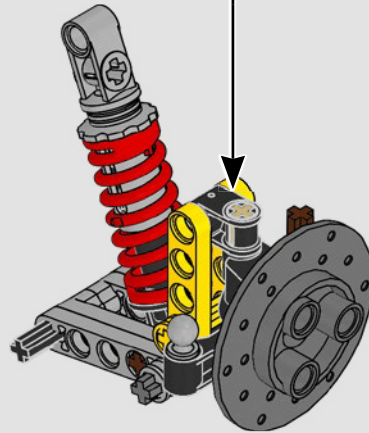
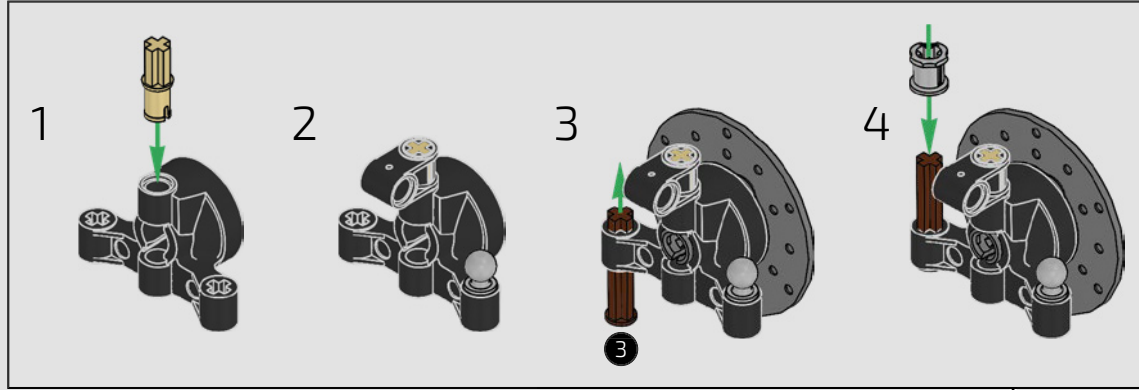


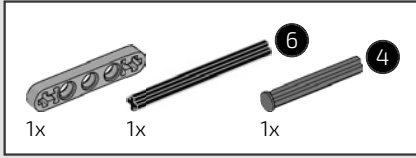
277



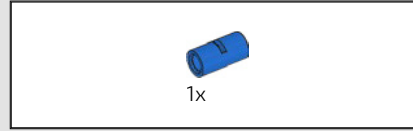
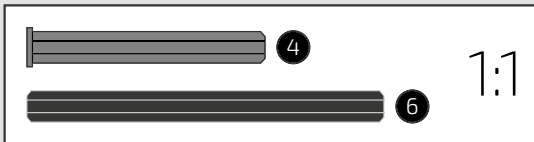
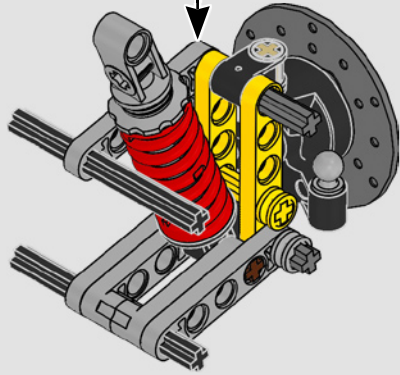
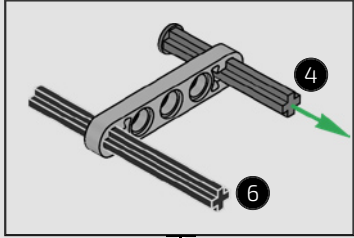


278

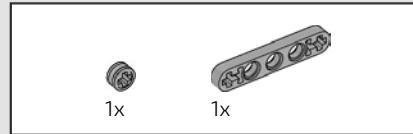
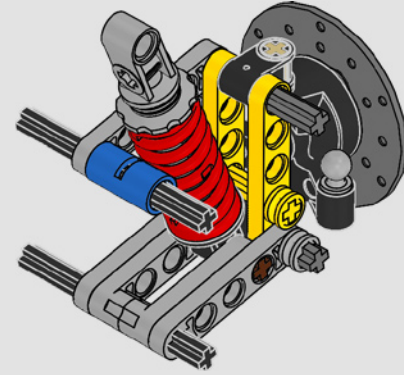




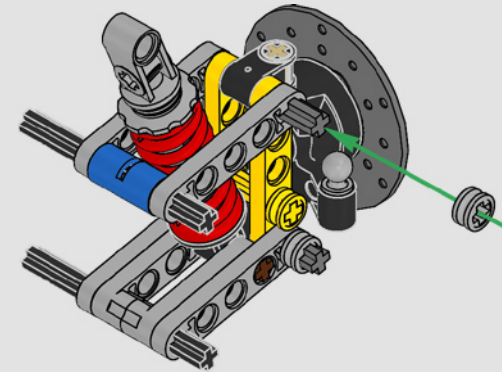
279



280

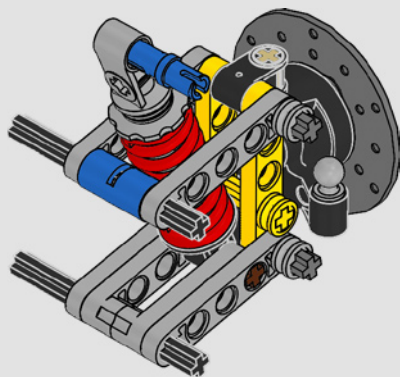


281

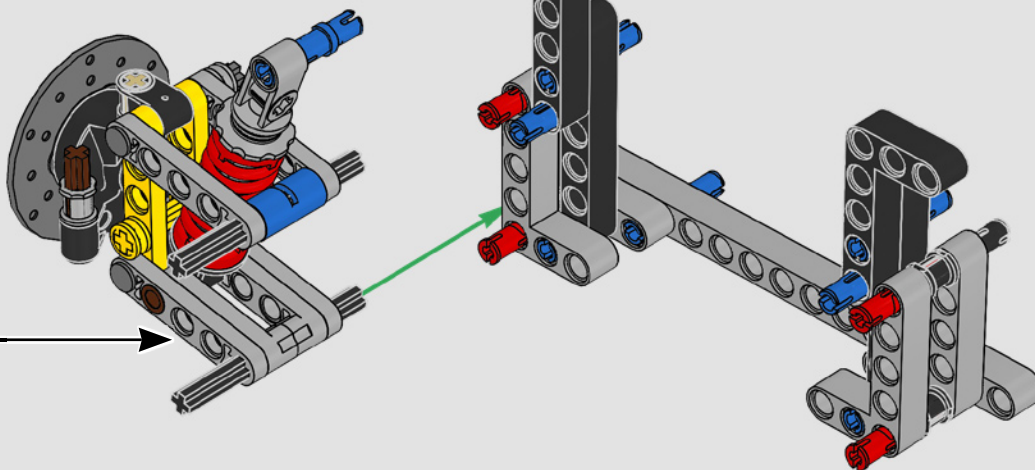




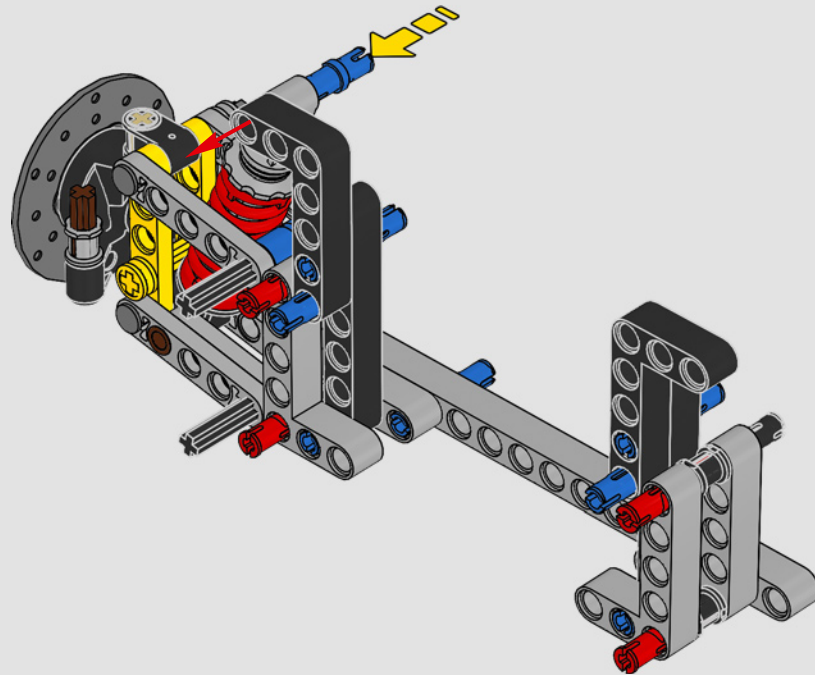
282

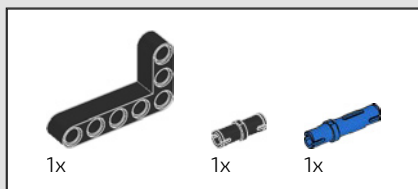


283

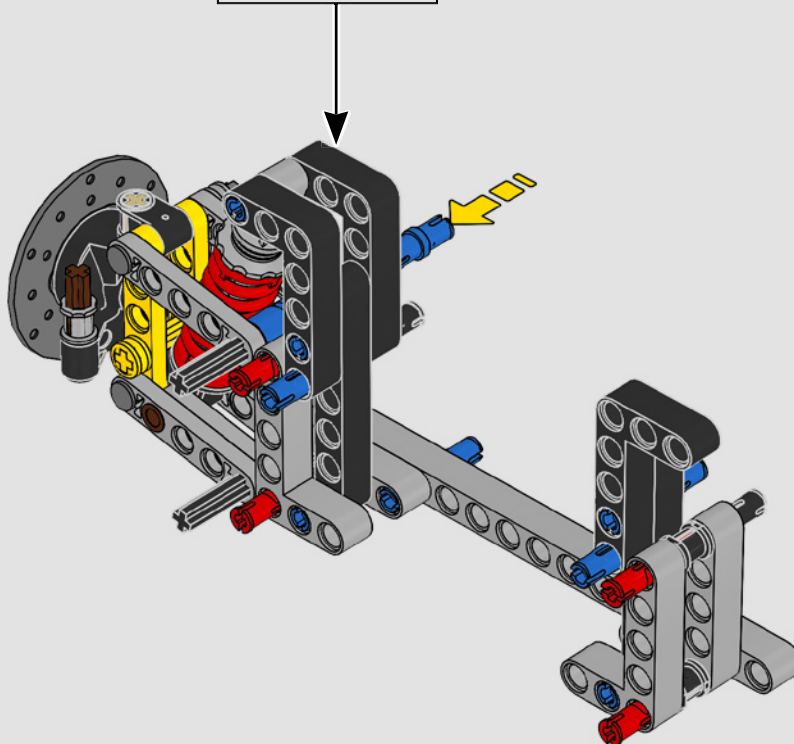
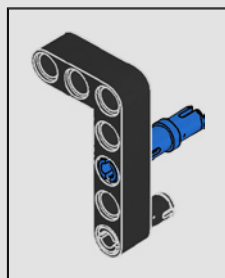


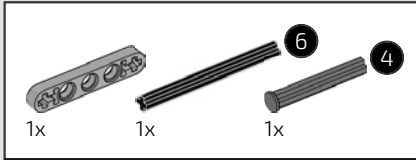
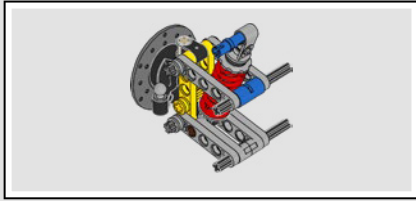
284



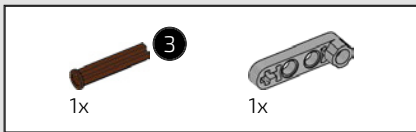
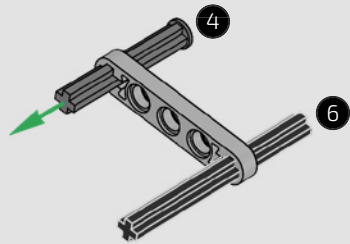


285

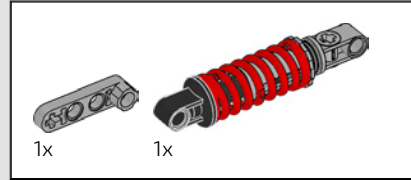
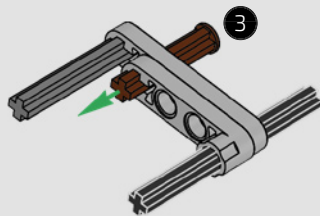




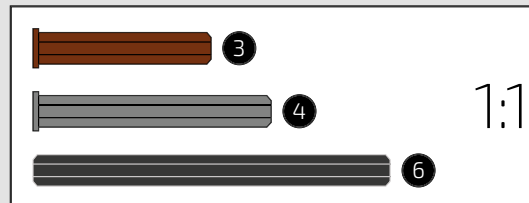
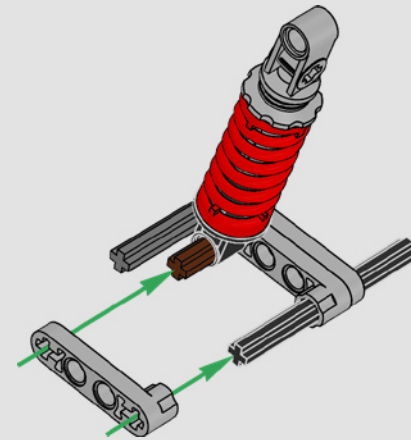
286

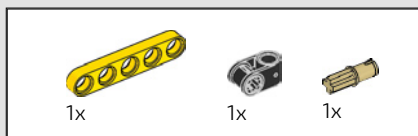


287

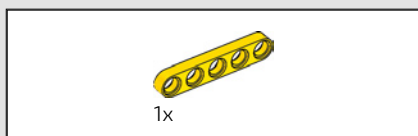
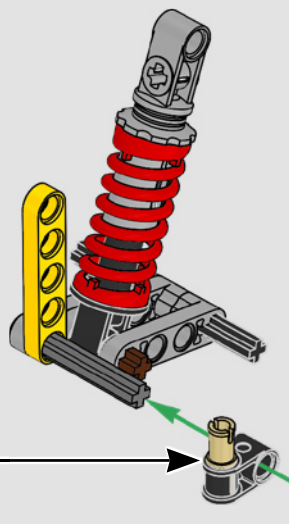


288

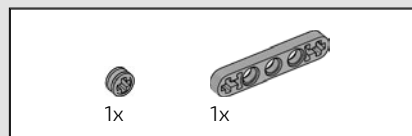
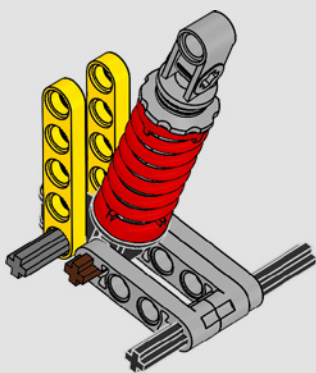




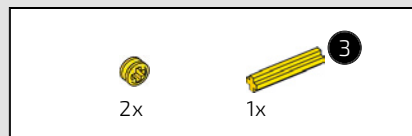
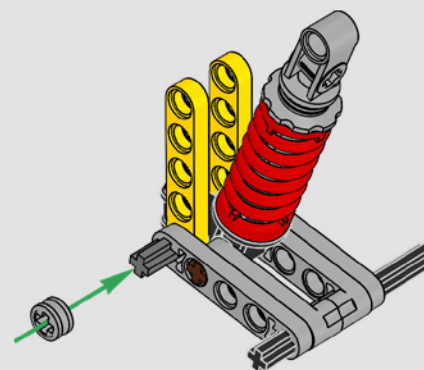
289



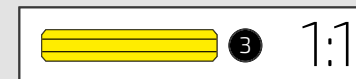
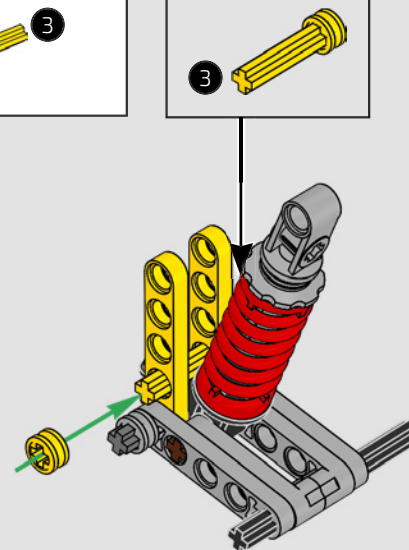
290

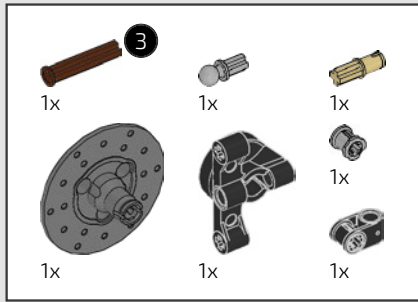


291

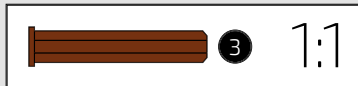
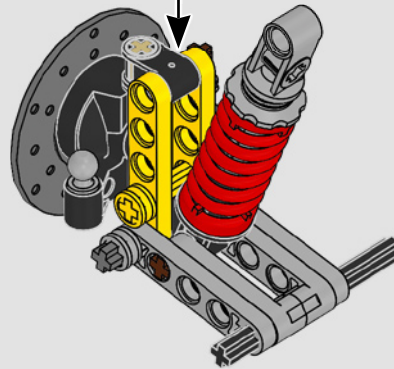
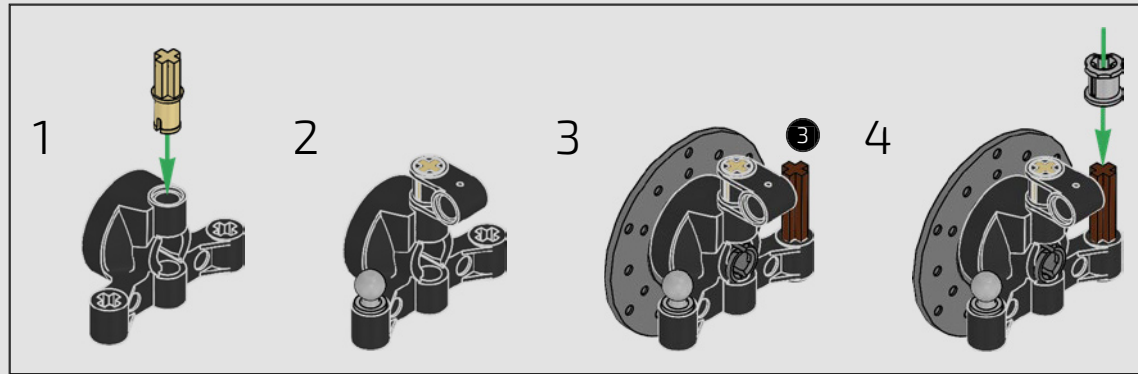


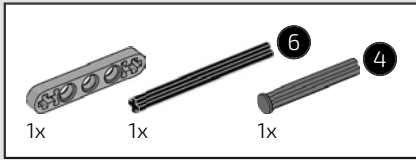
292



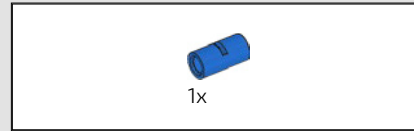
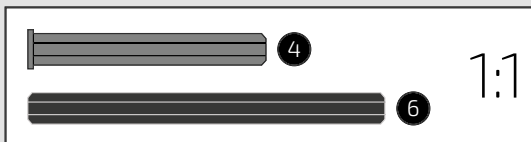
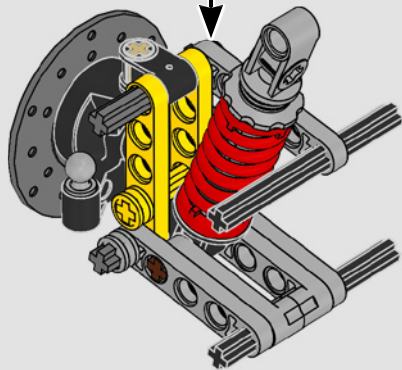
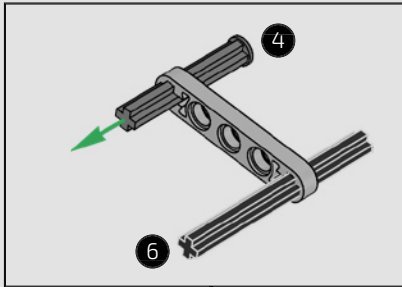


293

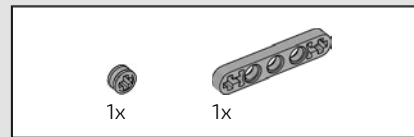
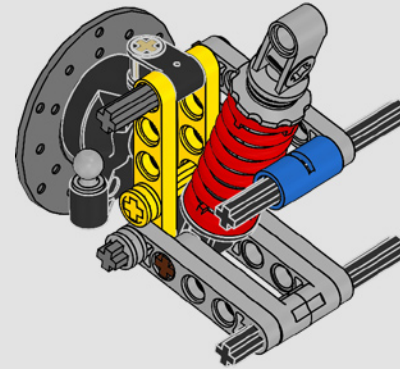




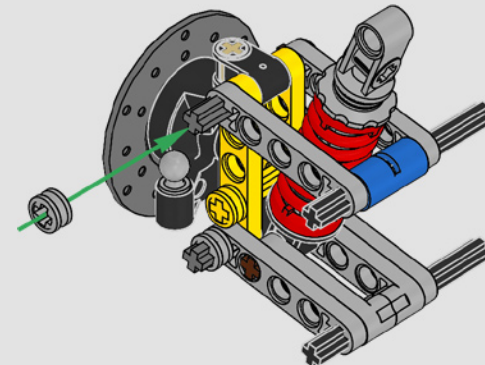
294



295

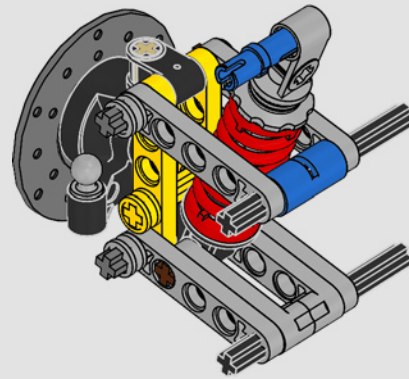


296

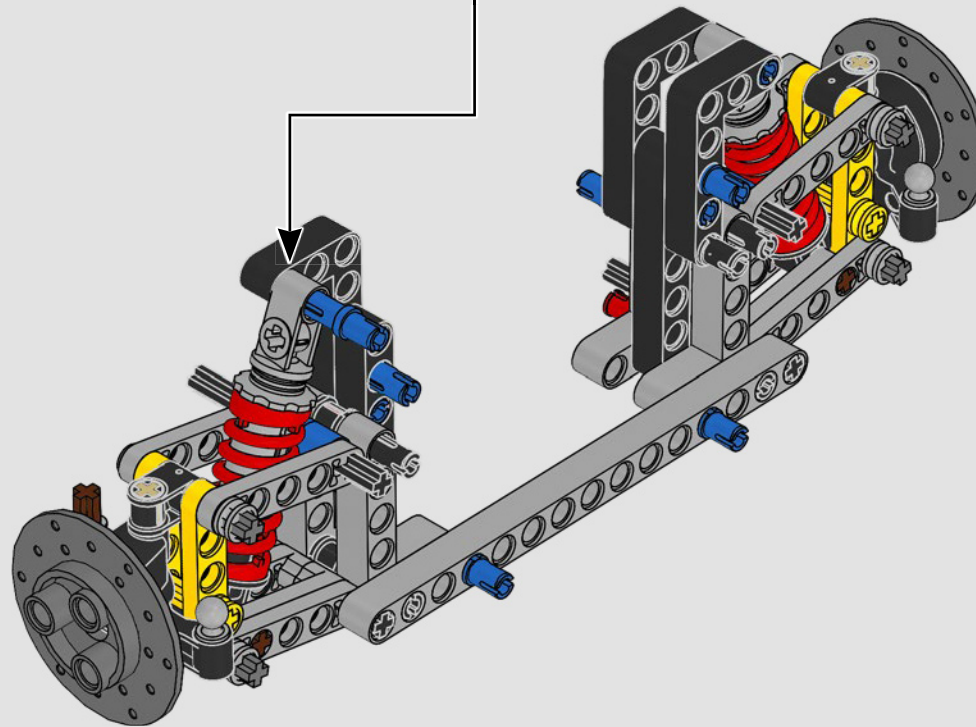




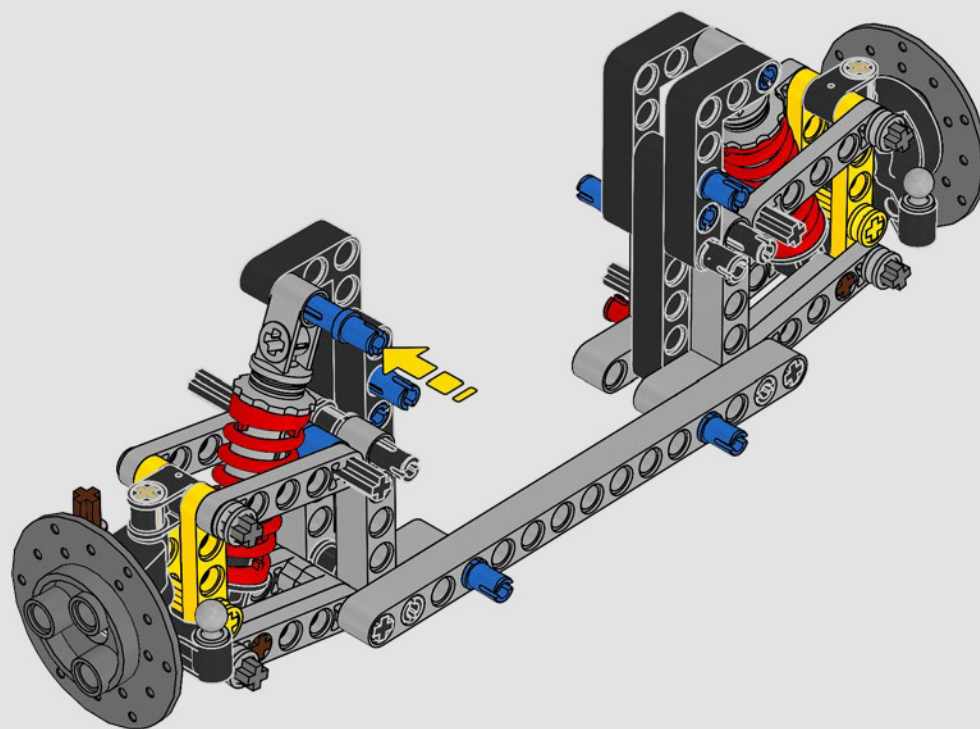
297

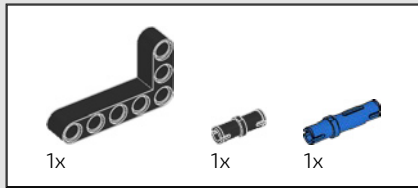


298

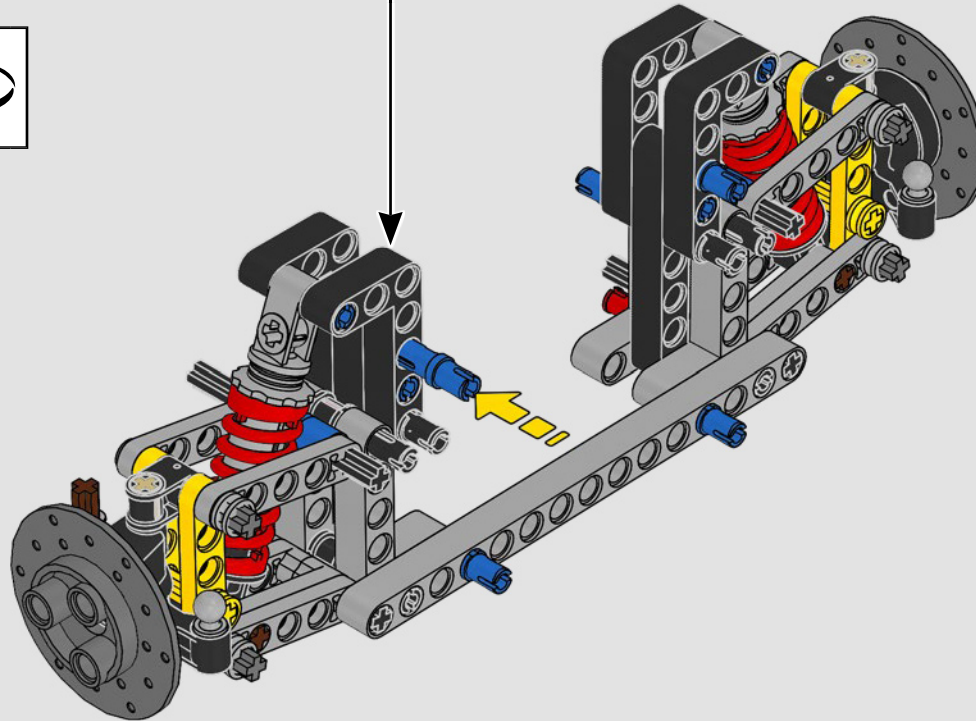
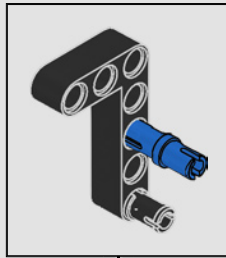


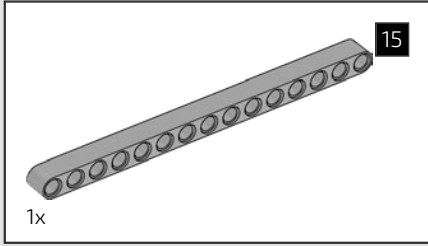
299



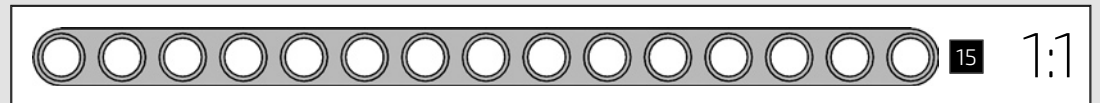
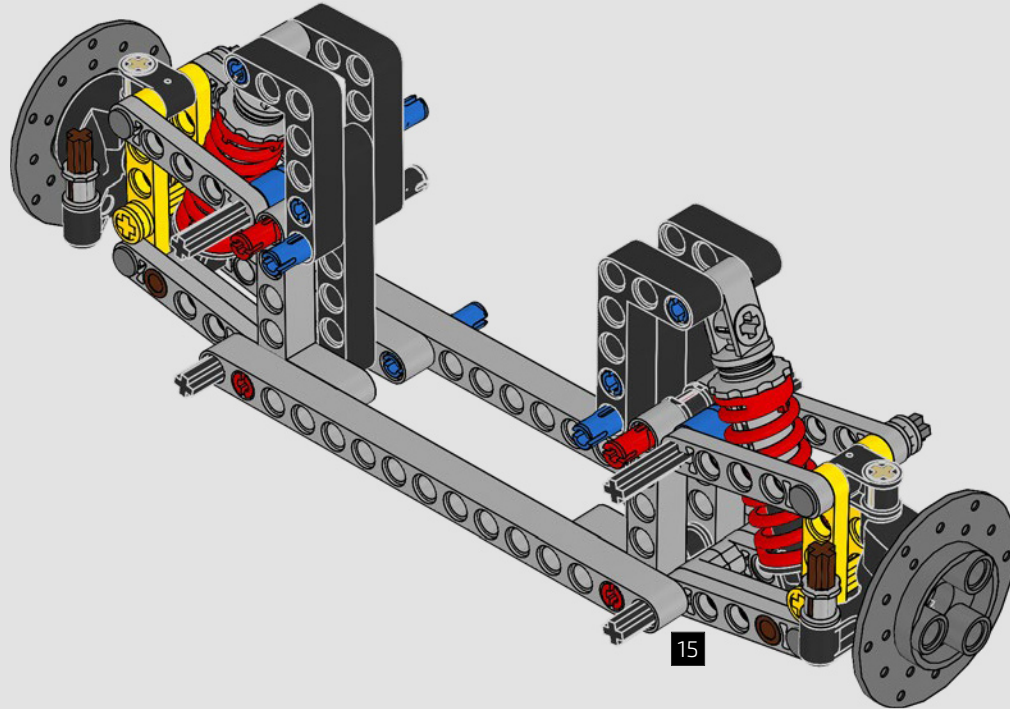


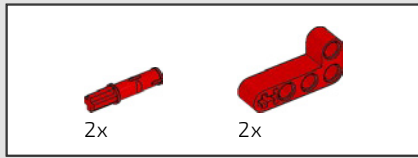
300



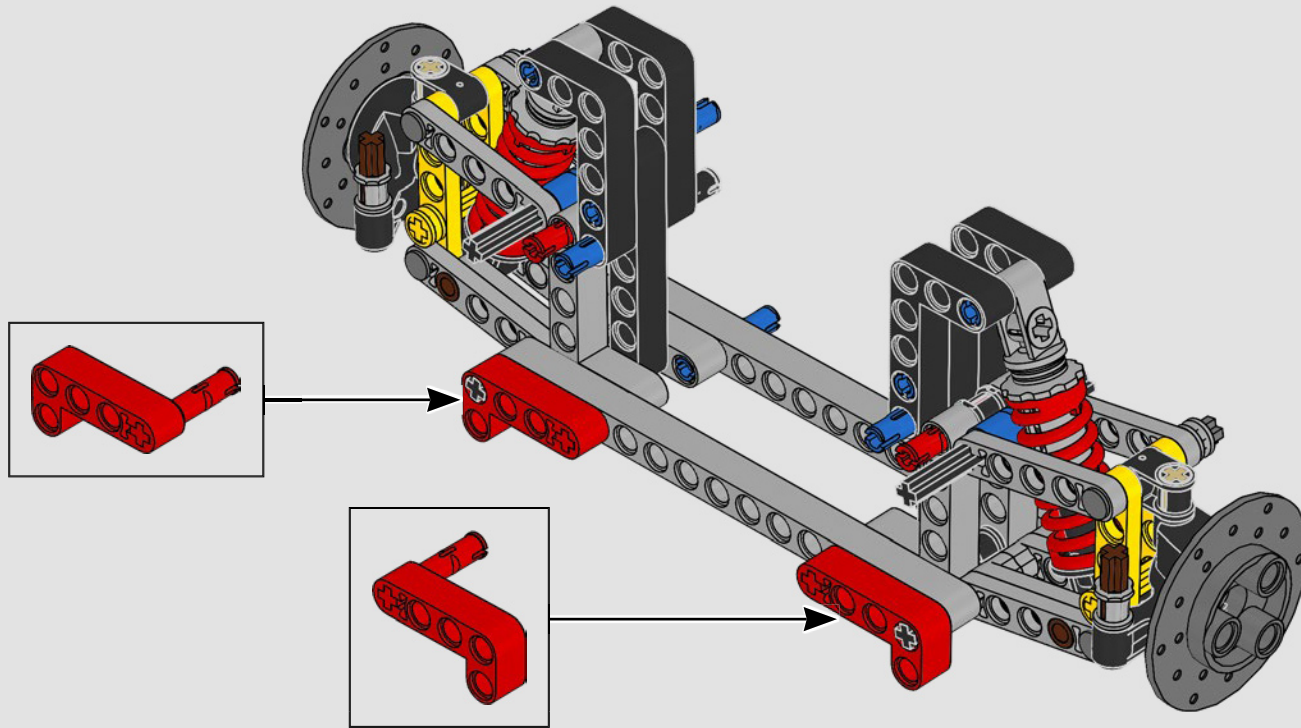


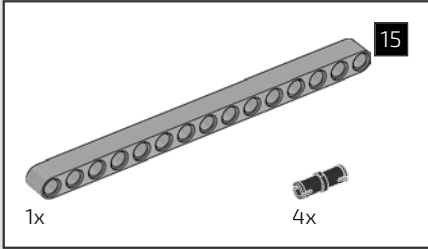
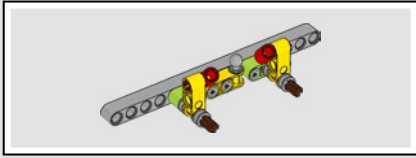
301



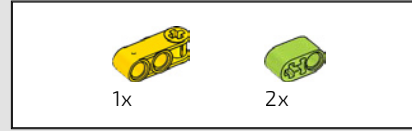
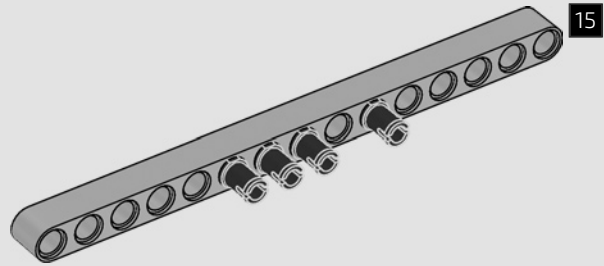


302

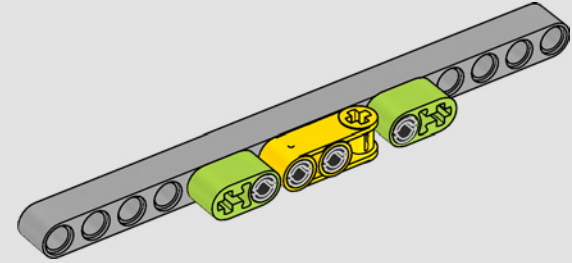




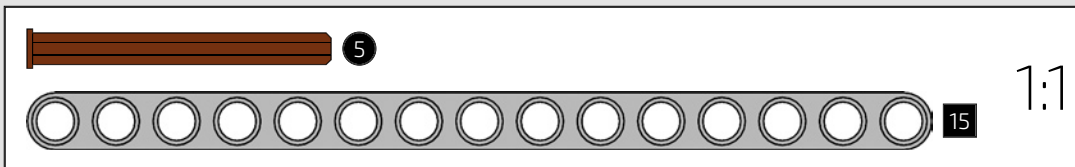
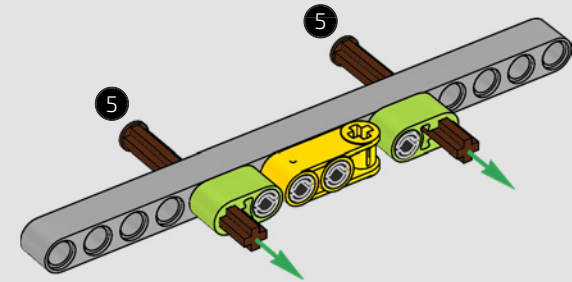
303



304

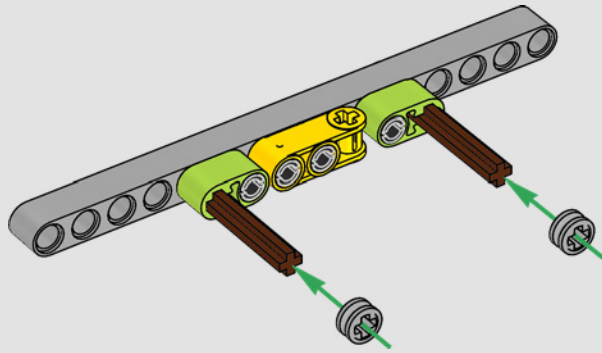


305

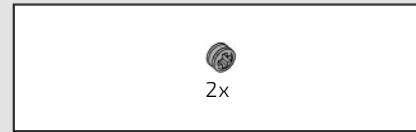
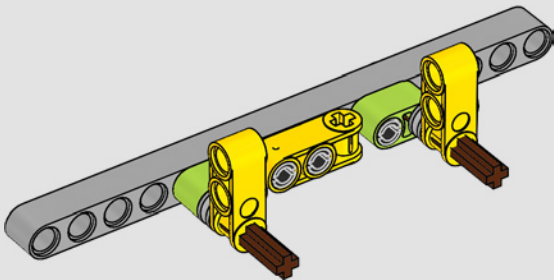




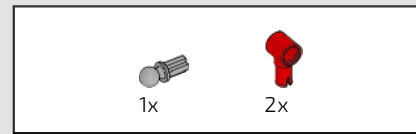
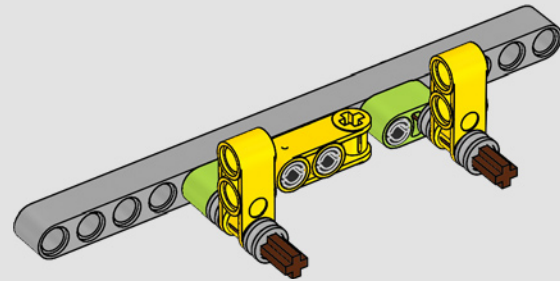
306



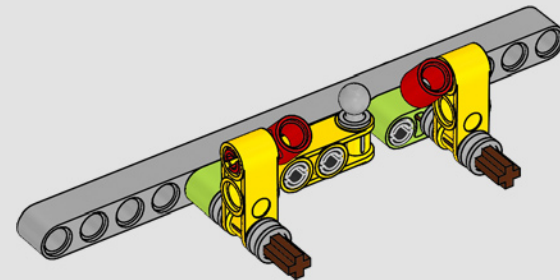
307



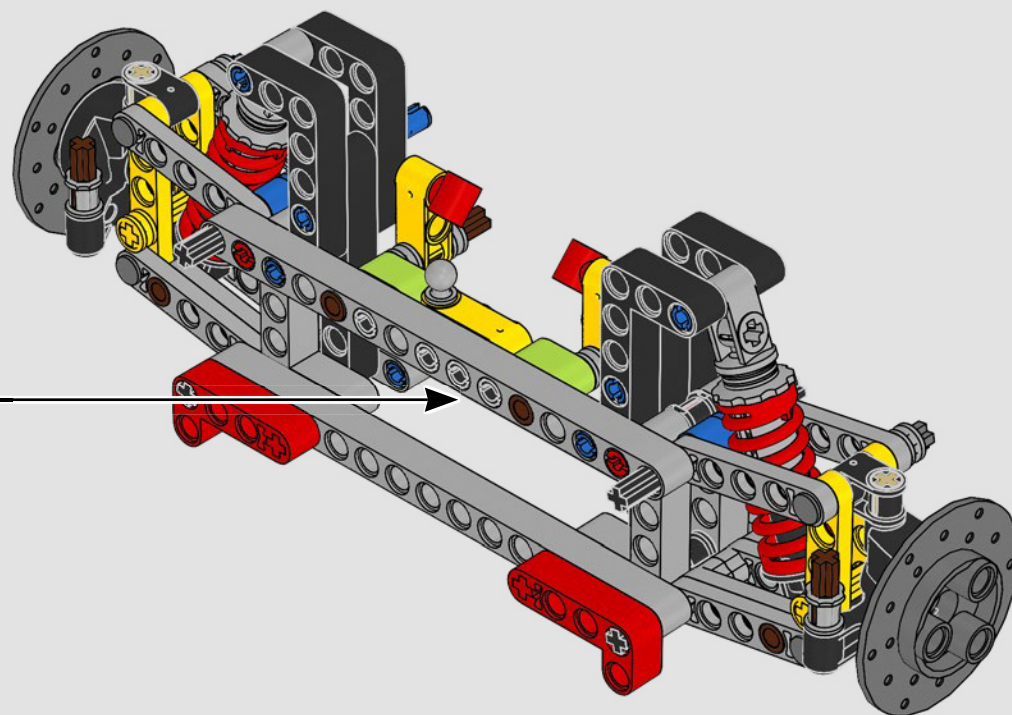
308

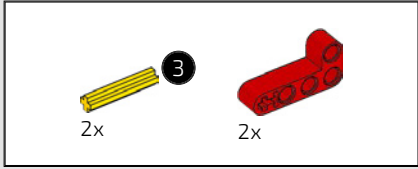


309

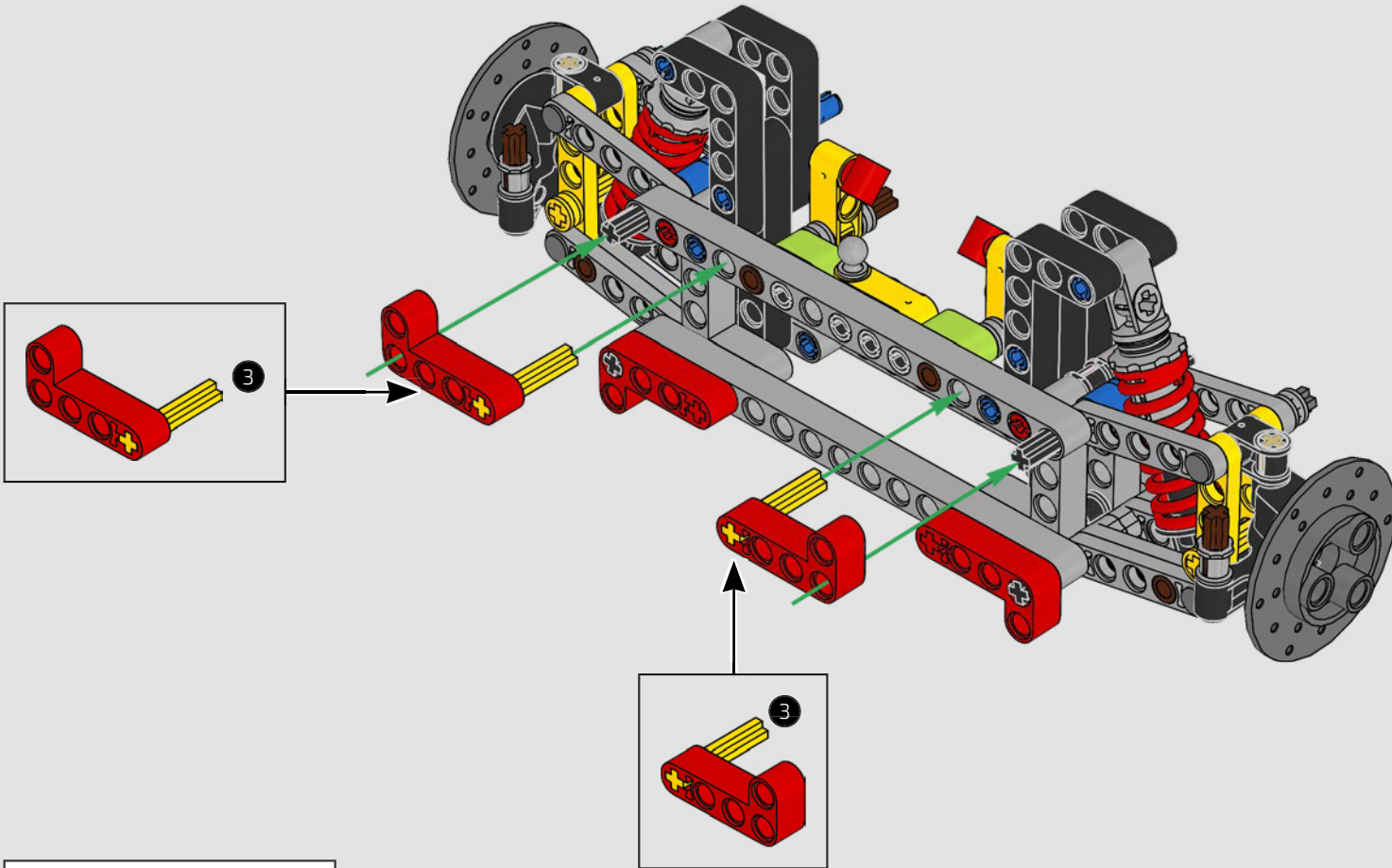


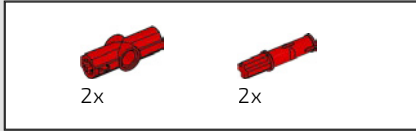
310



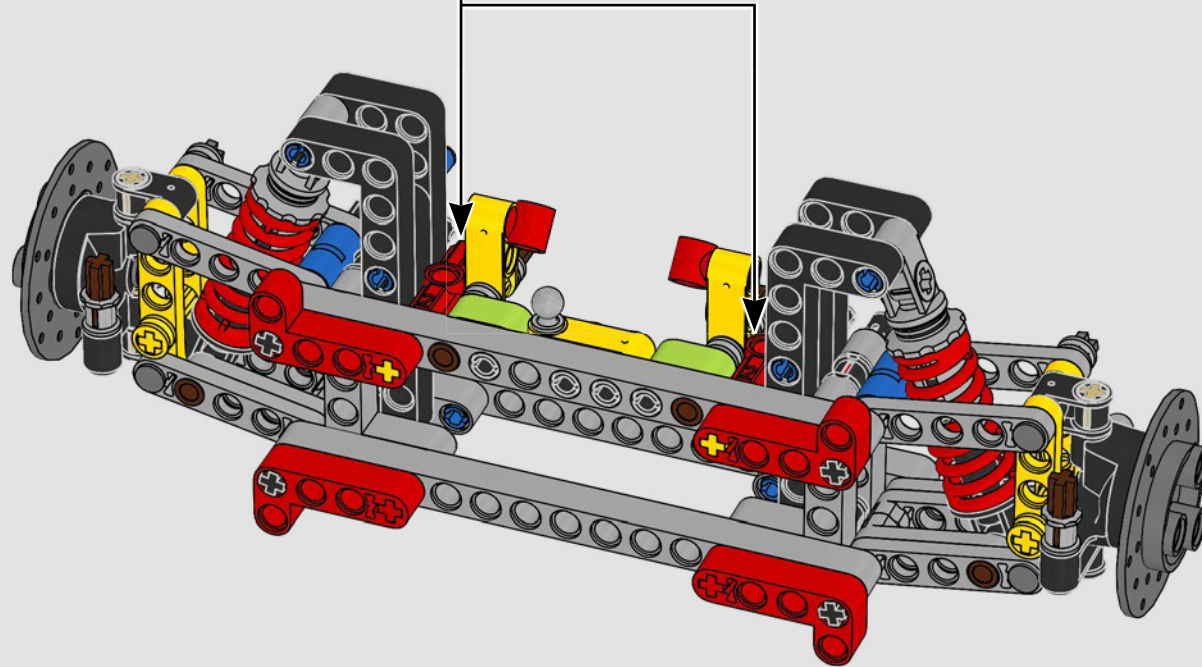
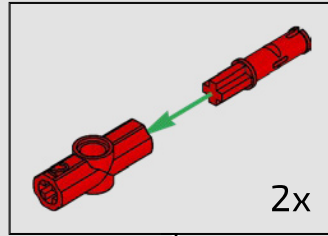


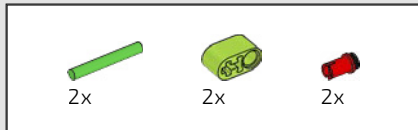
311



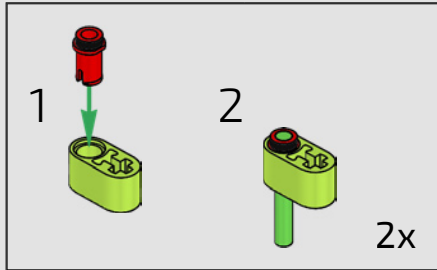


312

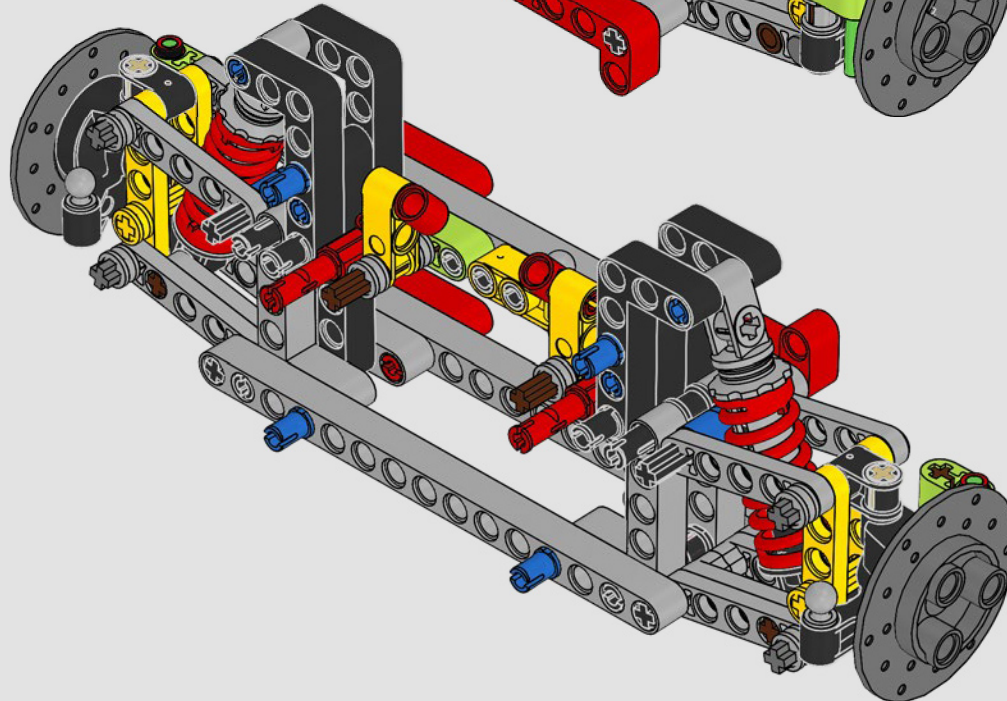
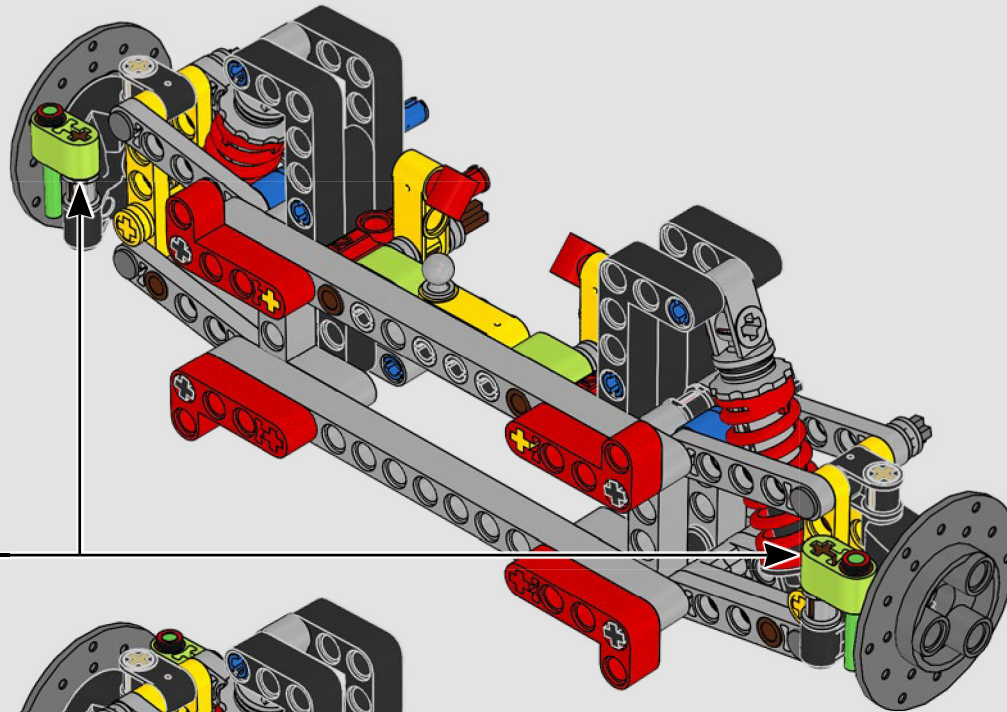




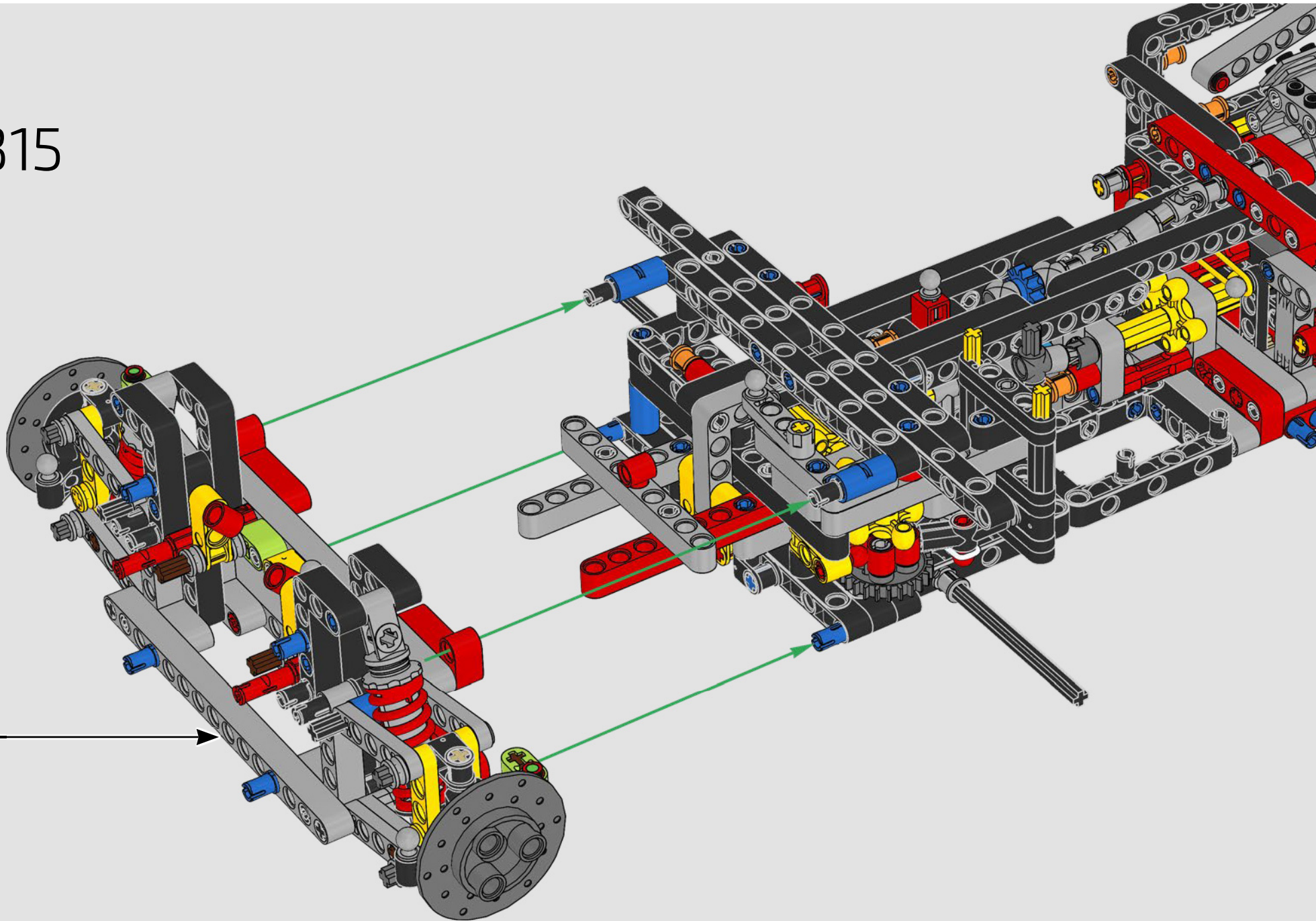
313

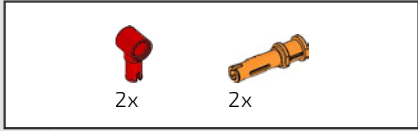


314

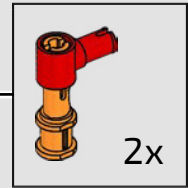
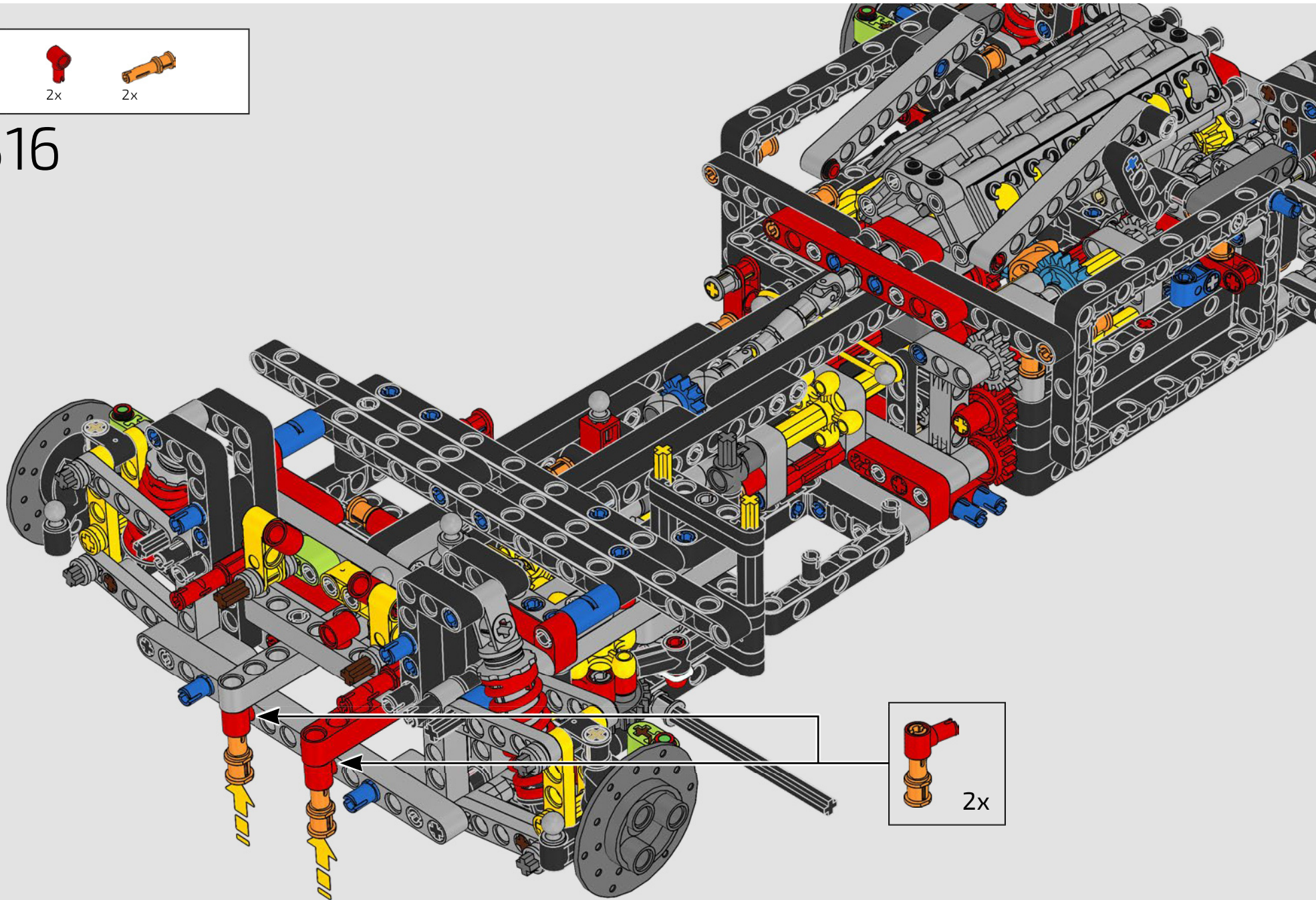


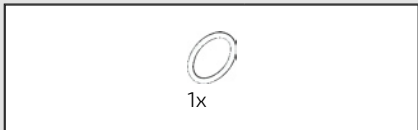
315



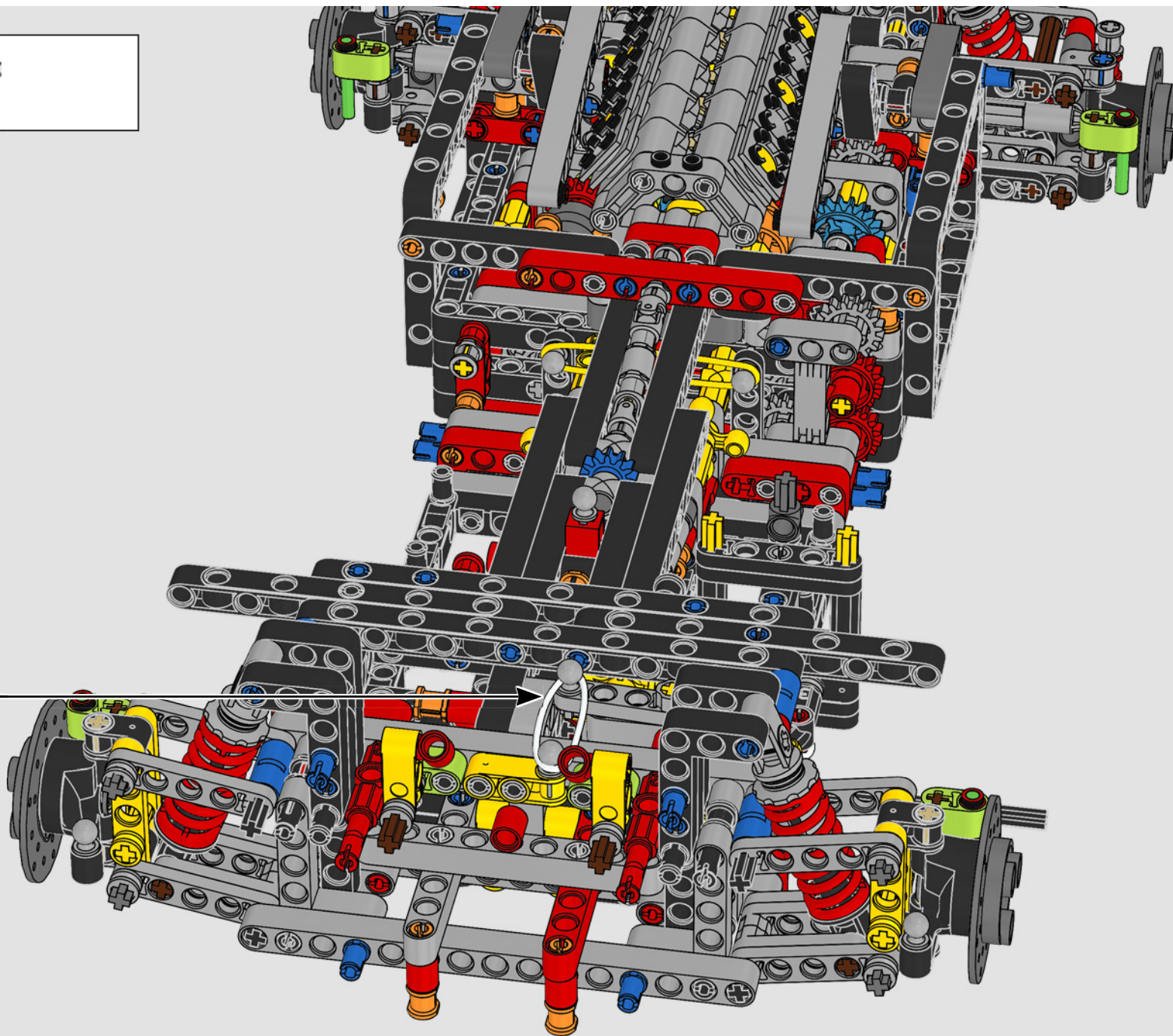


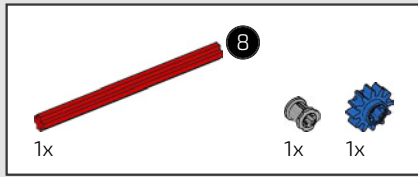
316



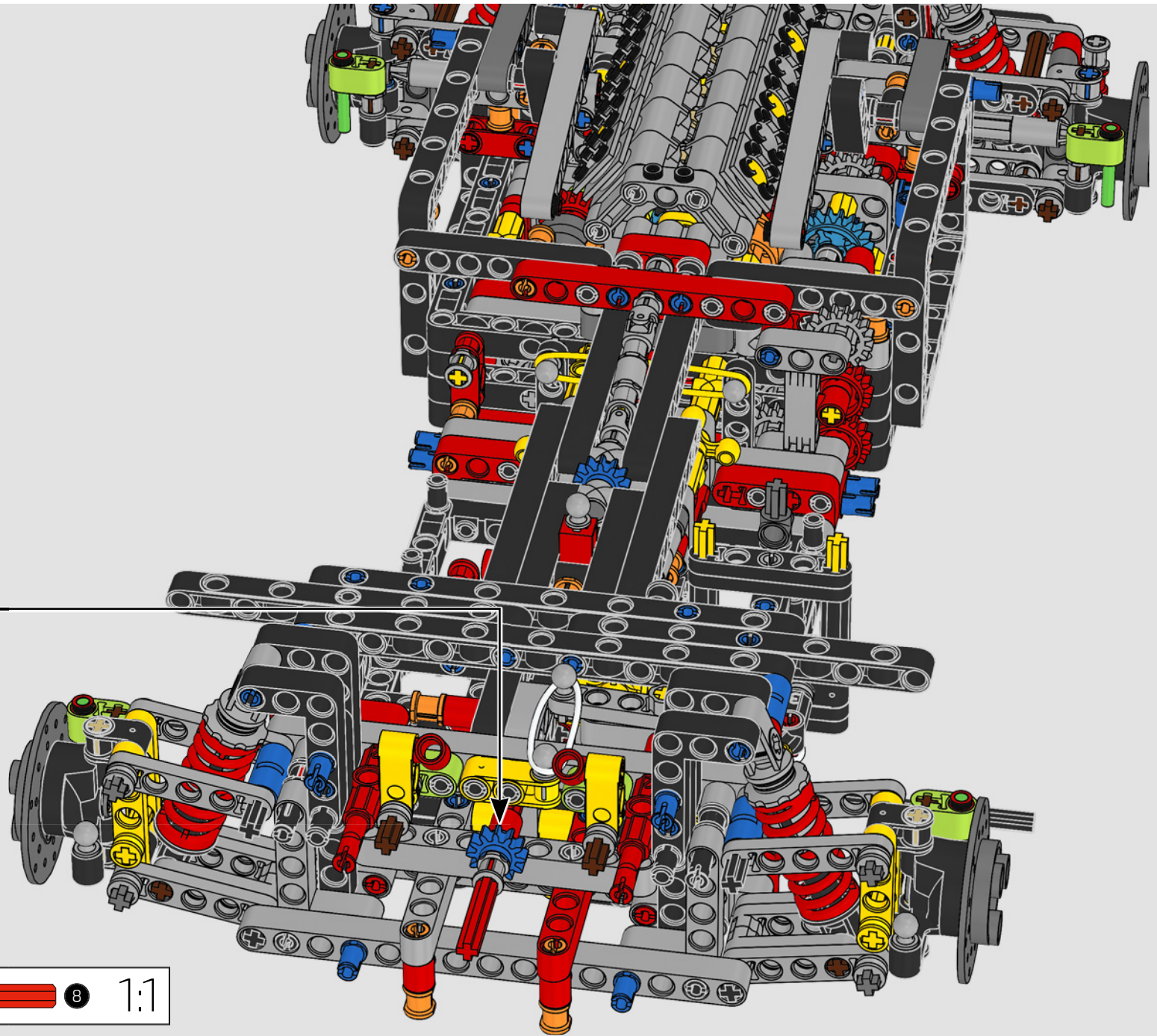
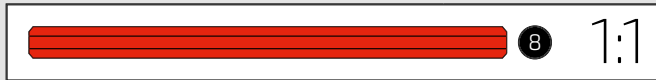
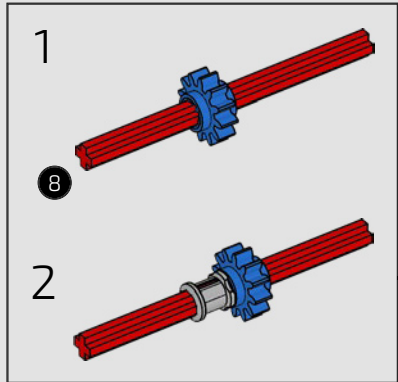


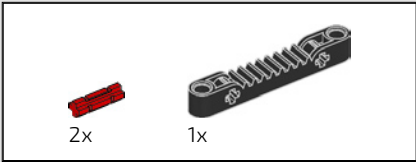
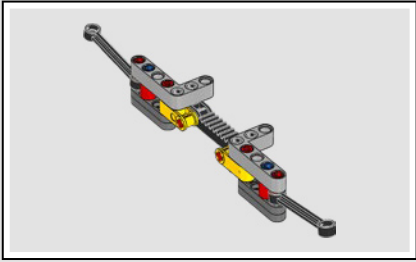
317



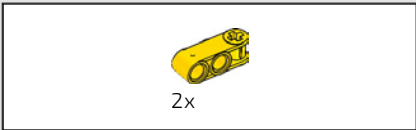
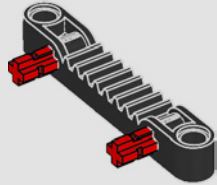


318

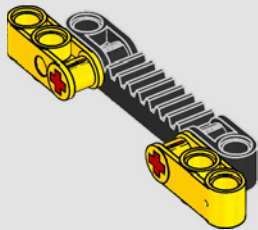




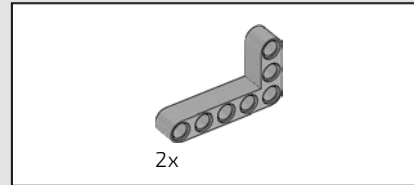
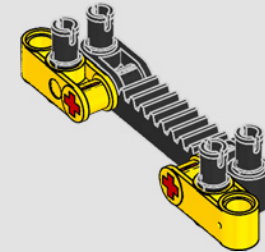
319



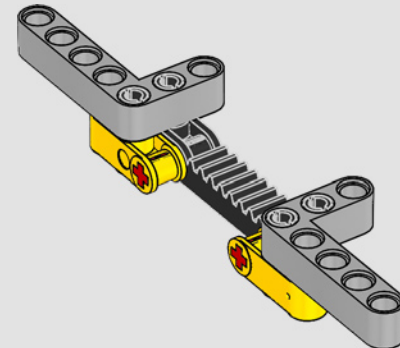
320

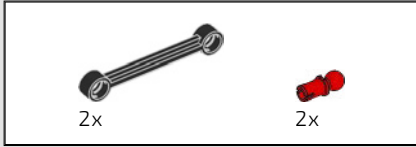


321

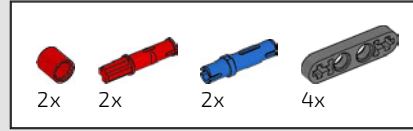
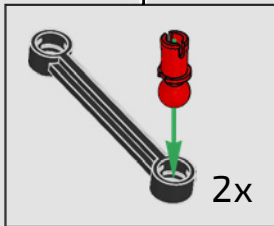
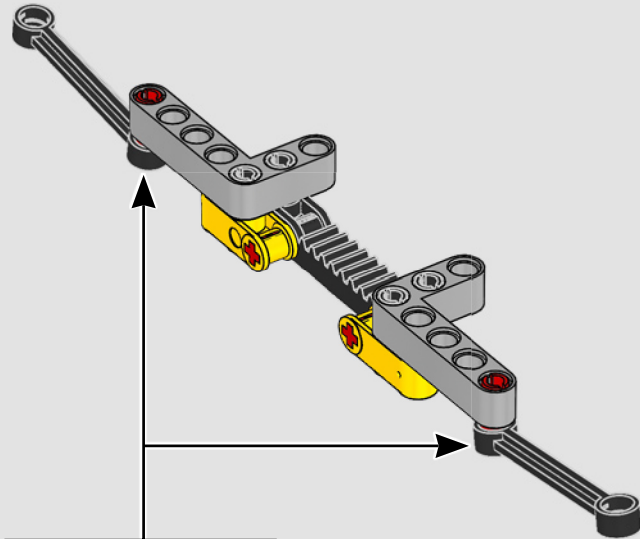


322

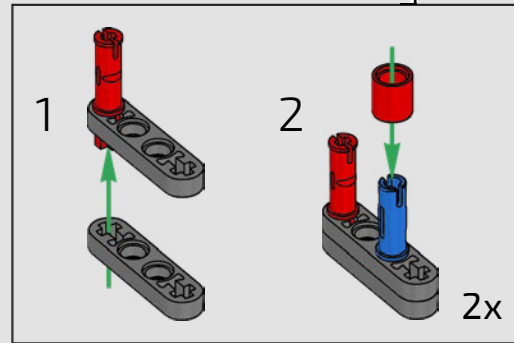
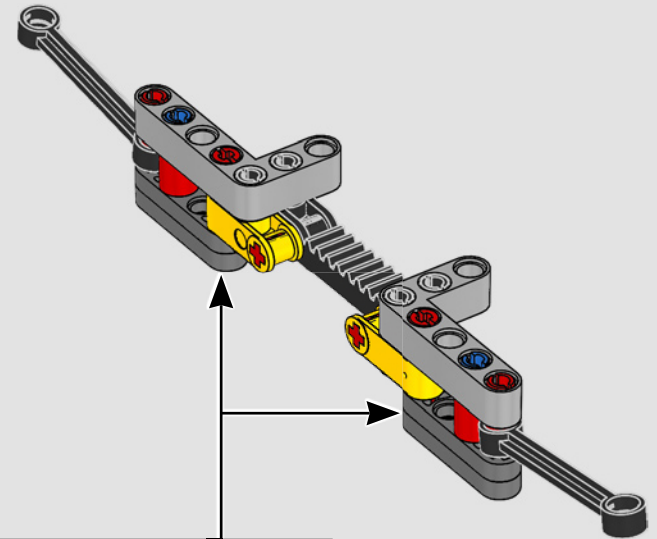




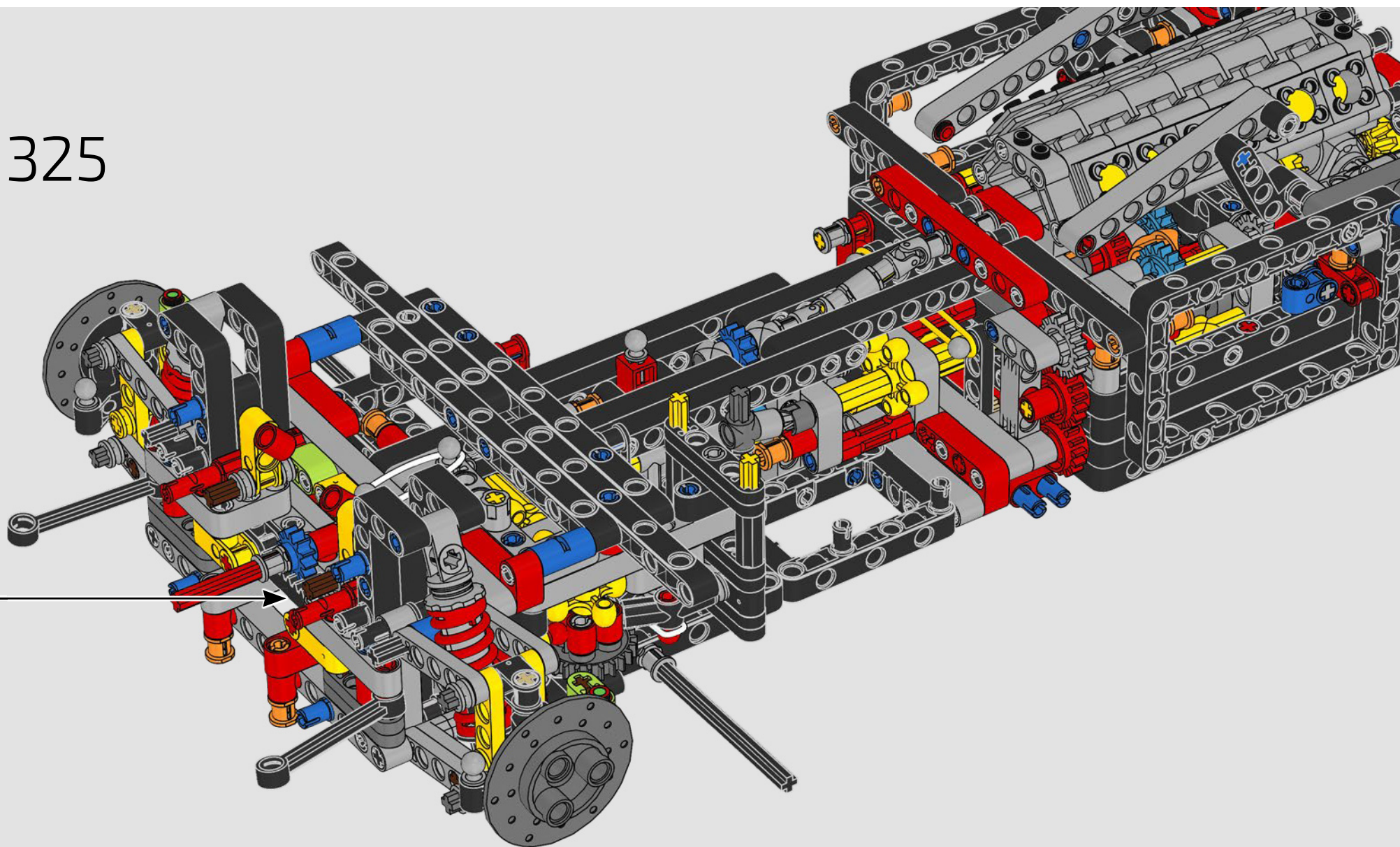
323

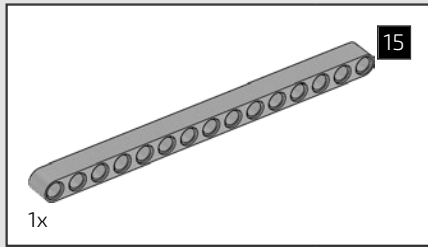


324

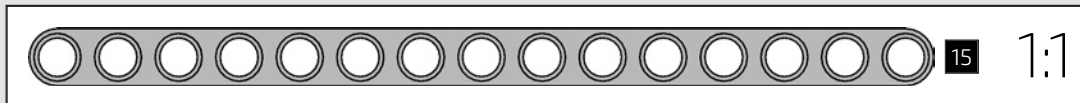
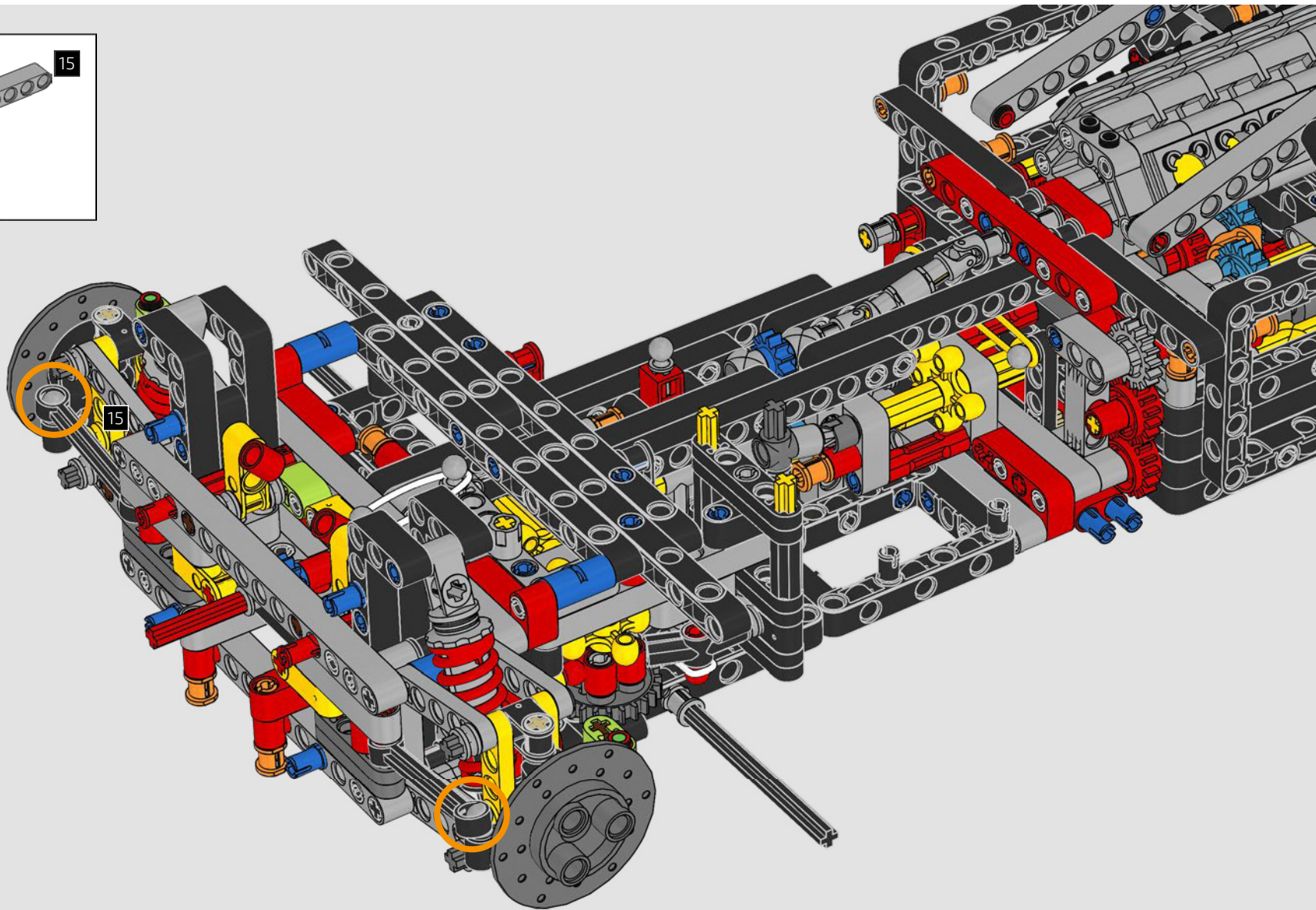


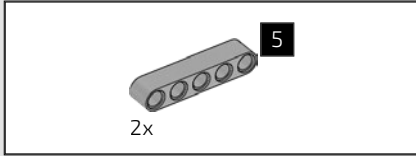
325



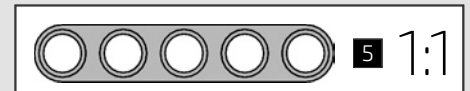
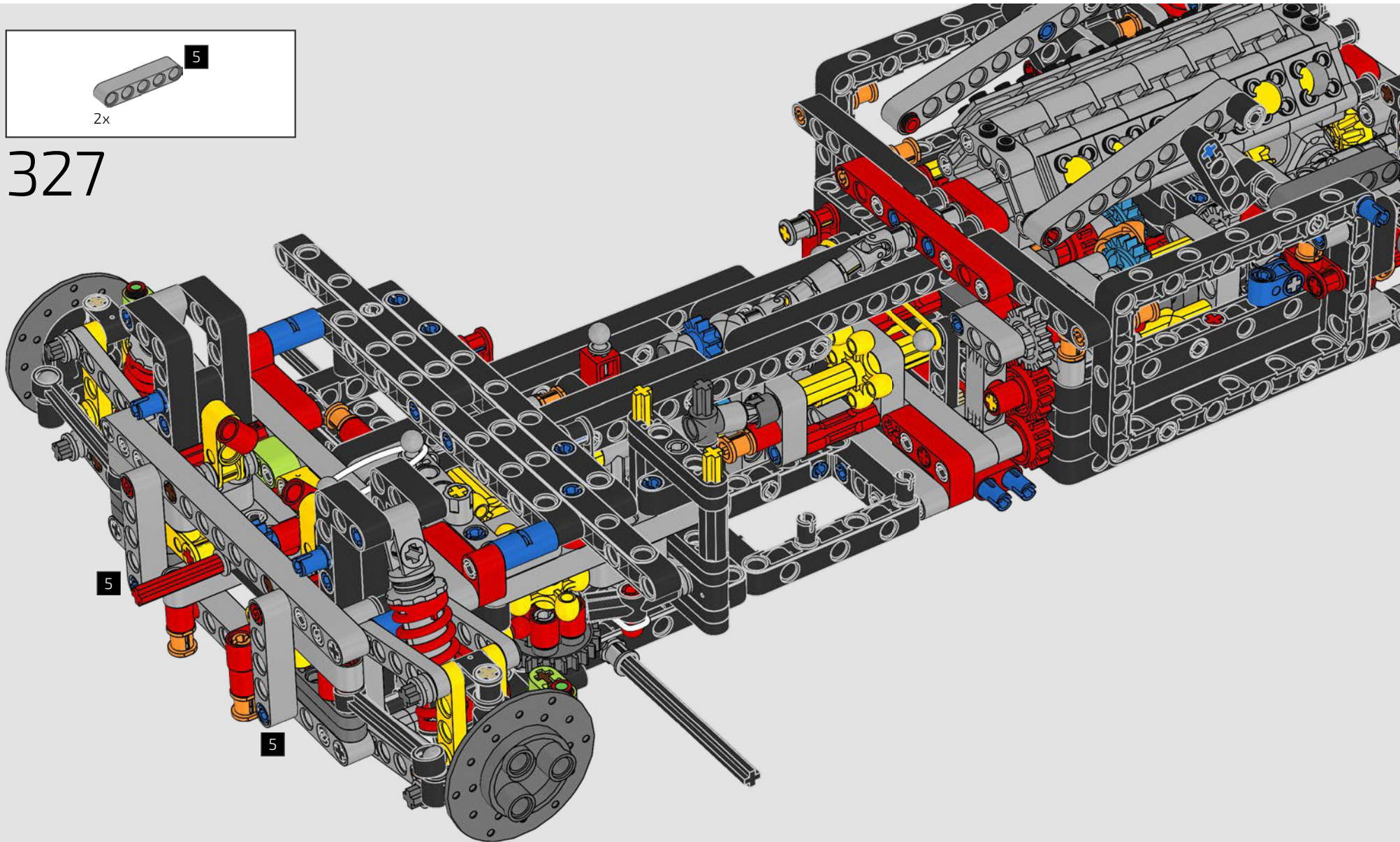


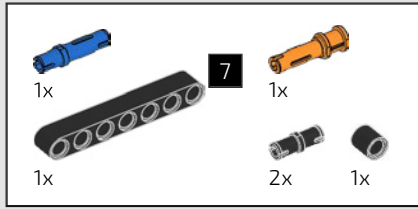
326



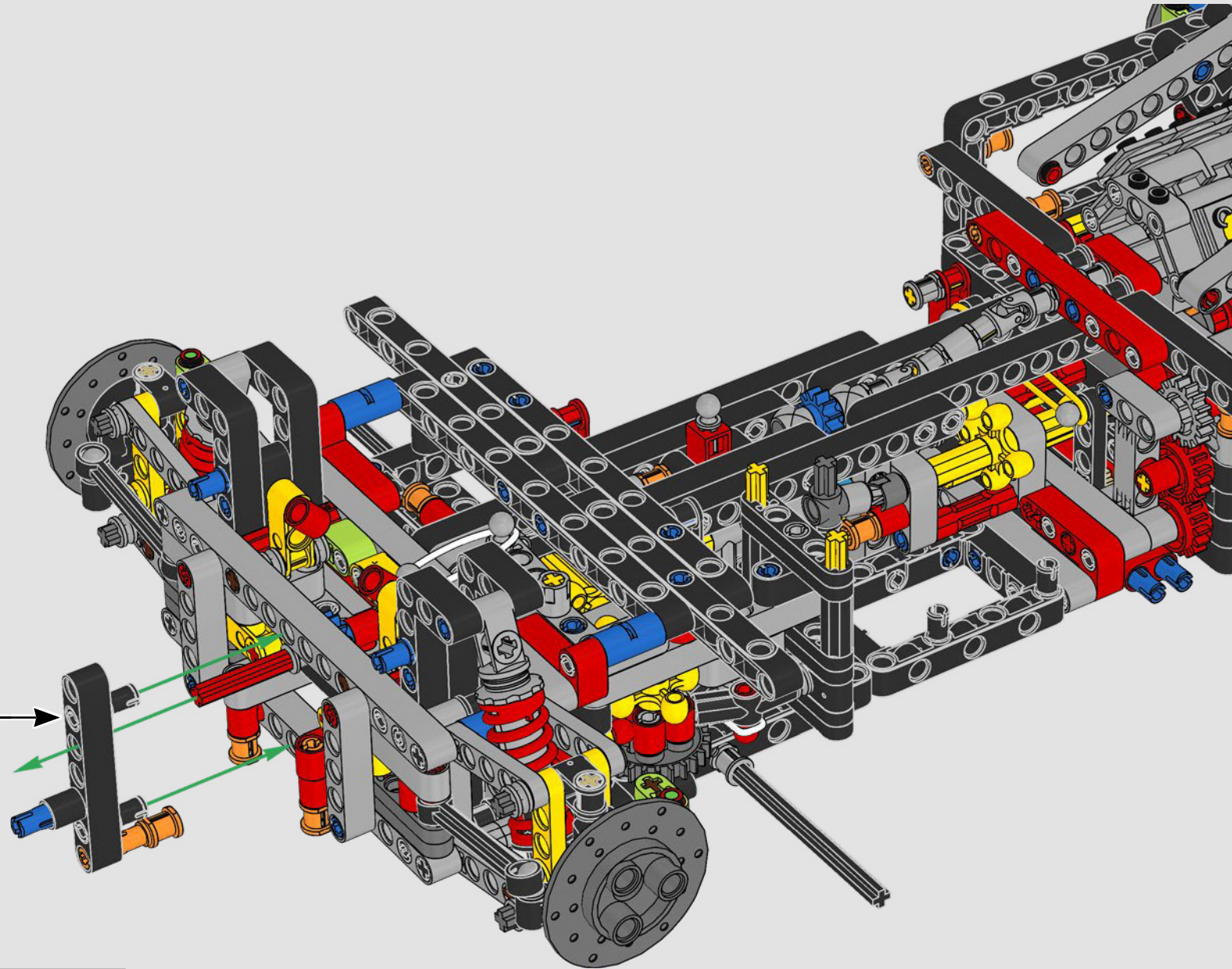
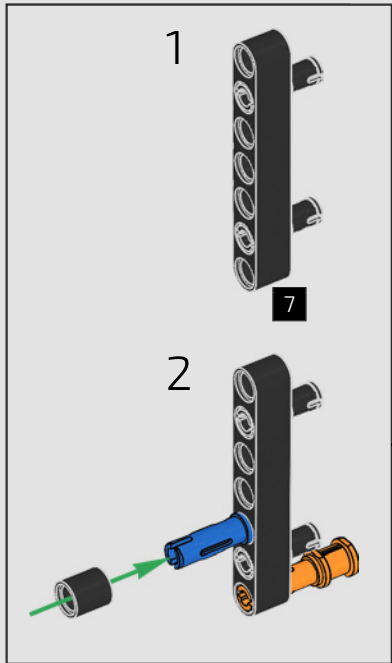


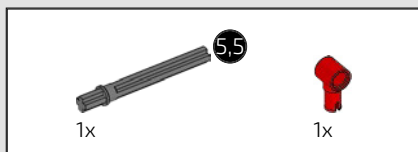
327



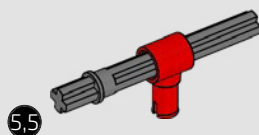


328

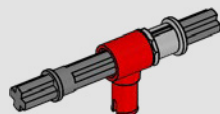




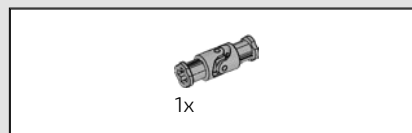
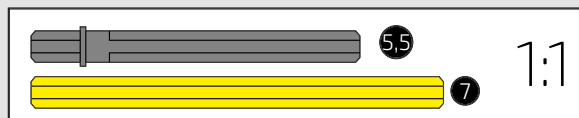
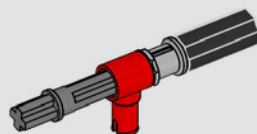
329



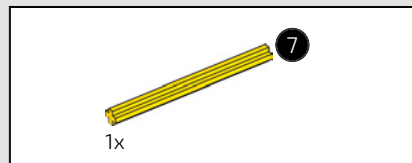
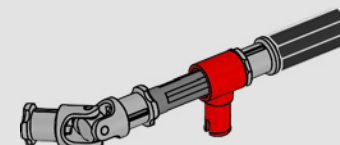
330



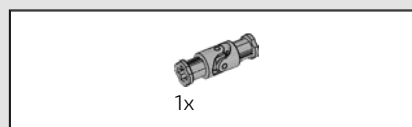
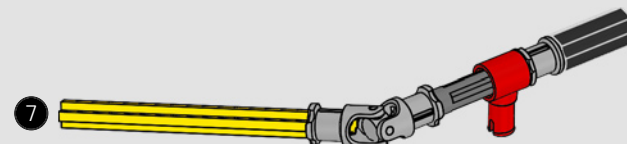
331



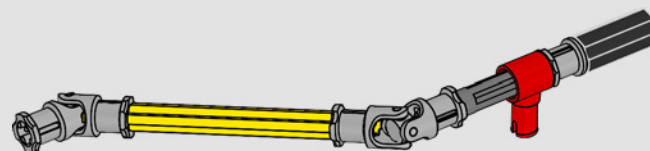
332



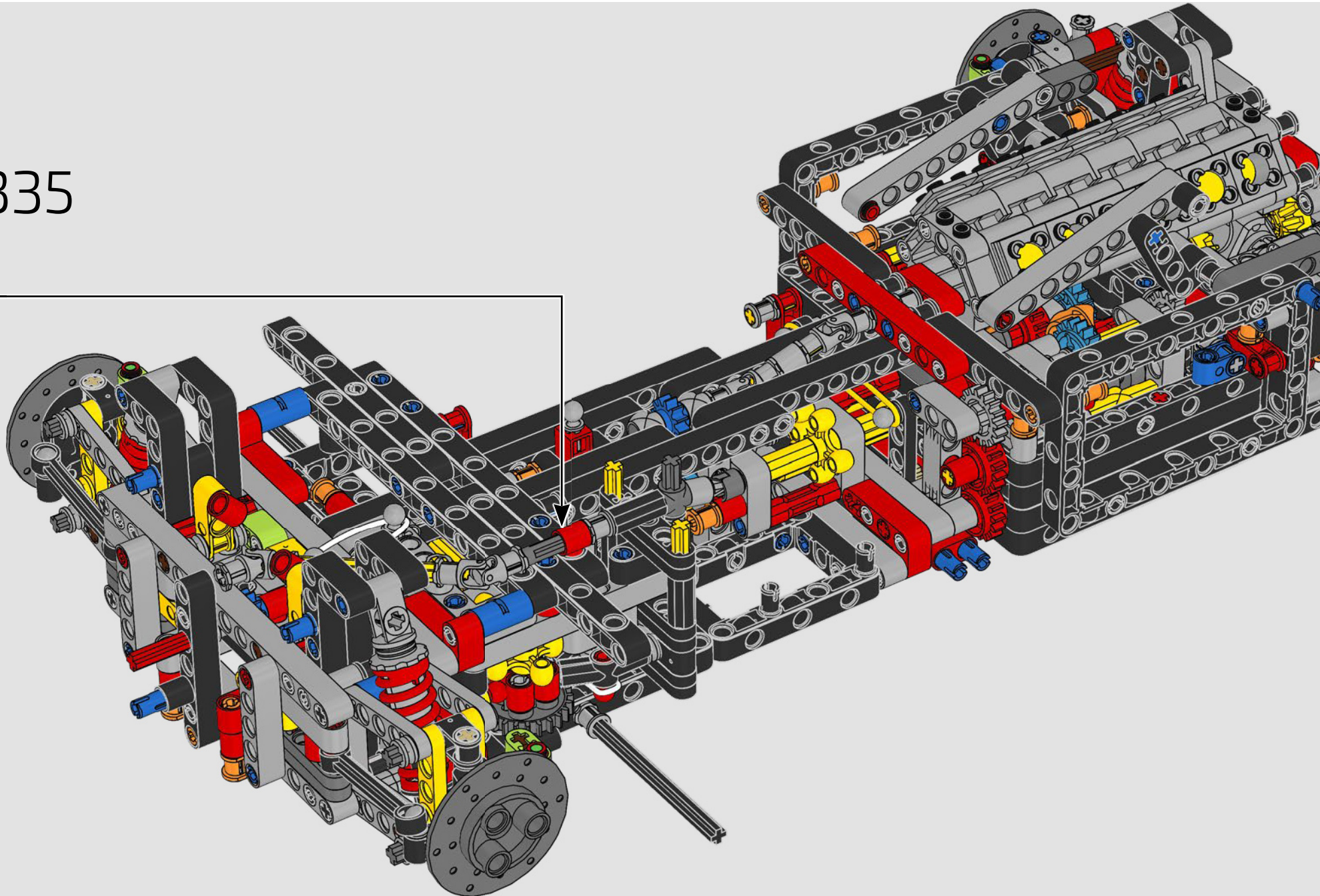
333

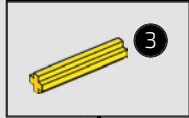
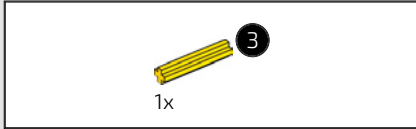


334

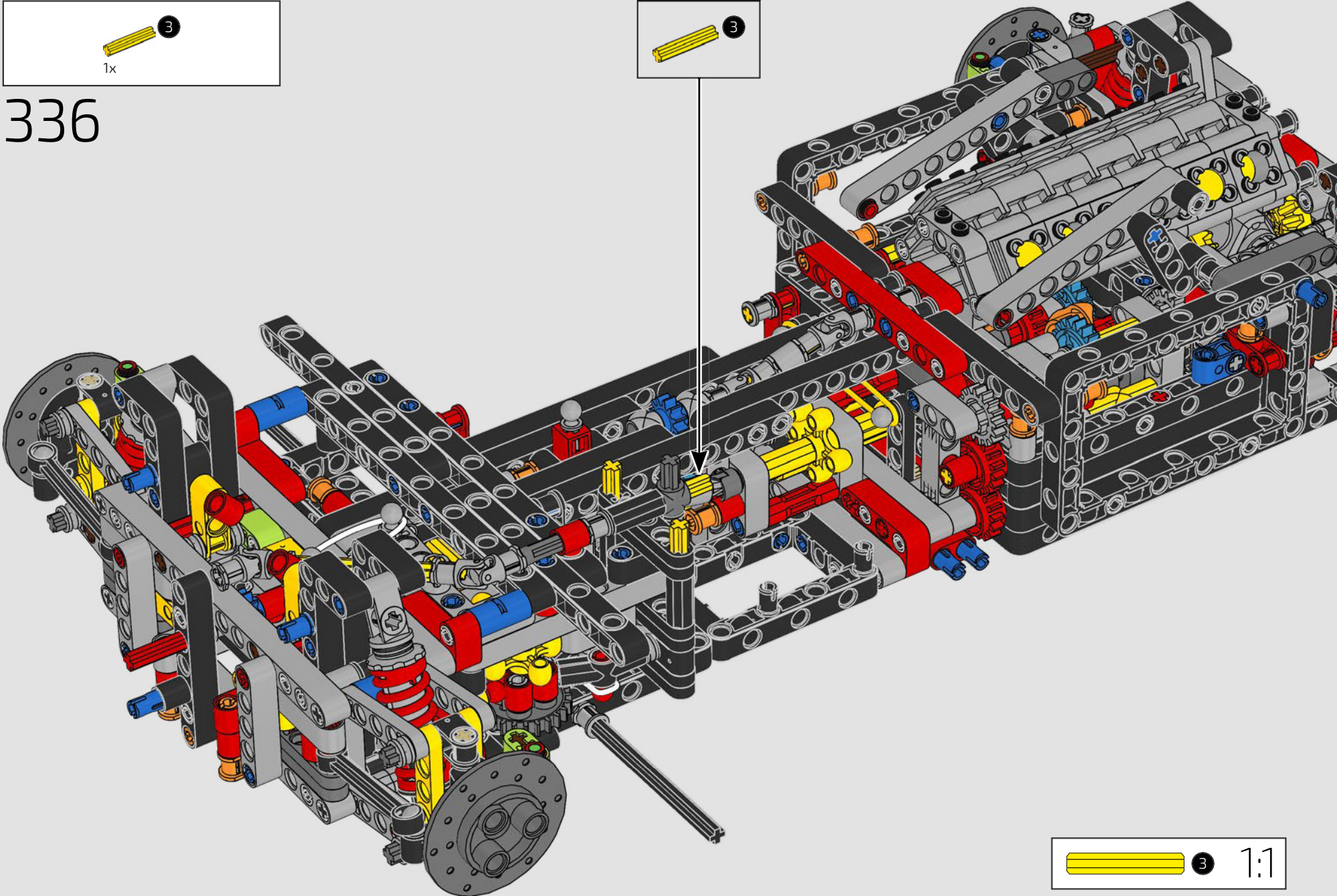


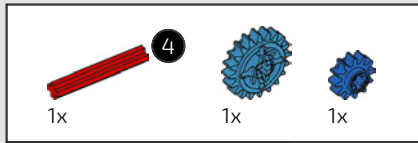
335



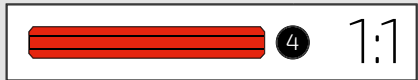
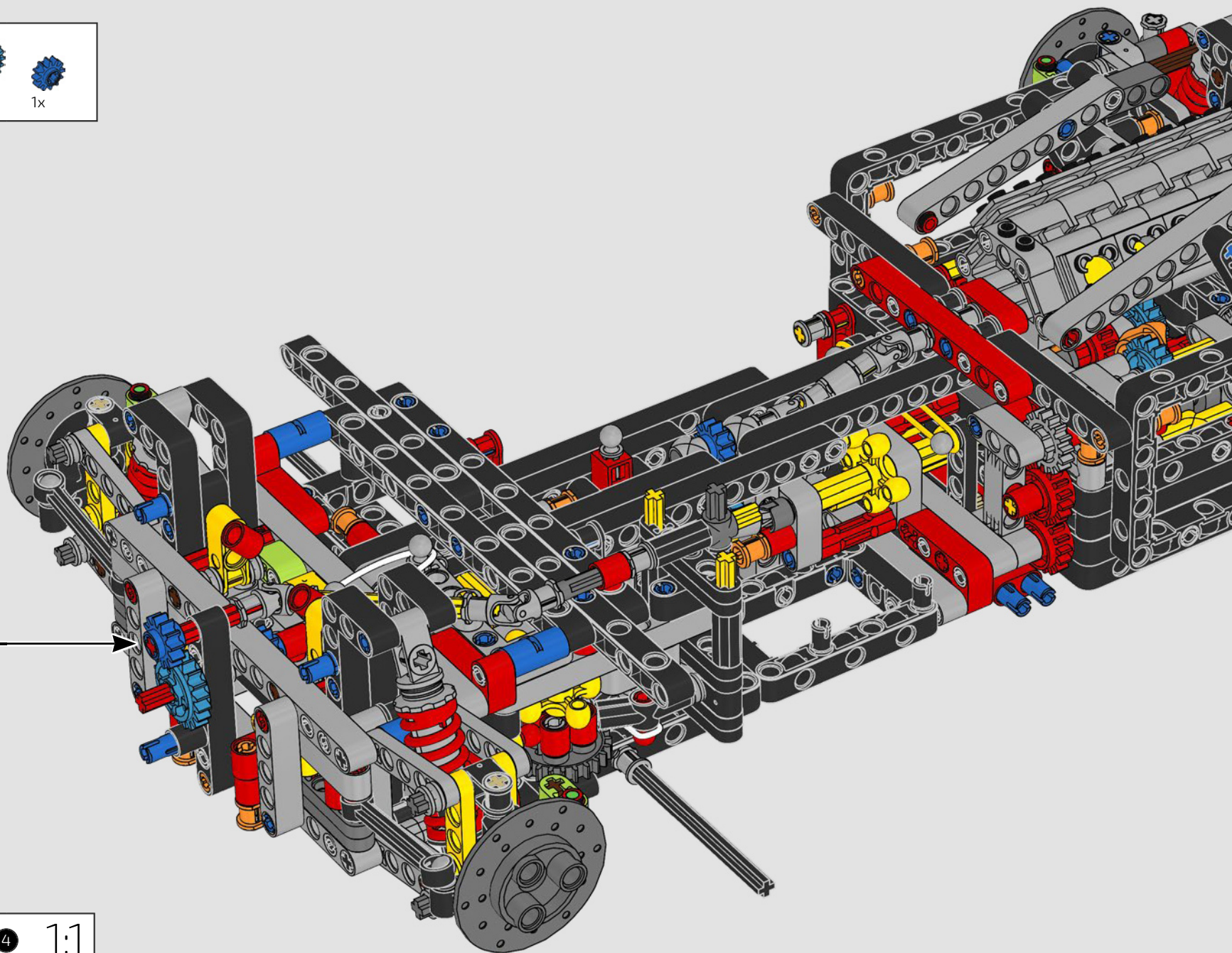
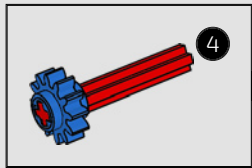


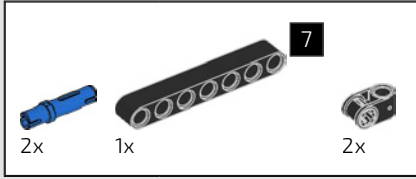
336



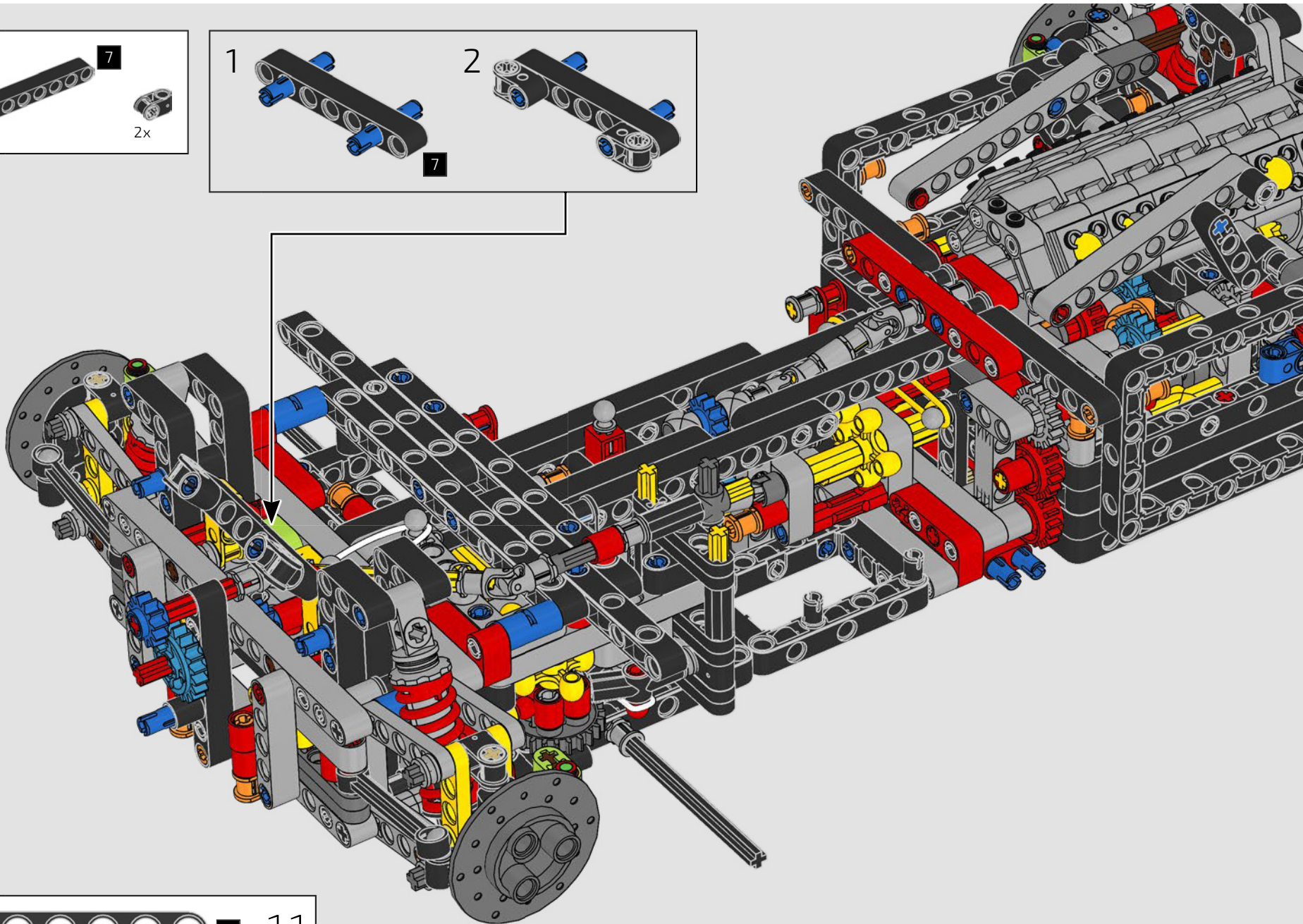
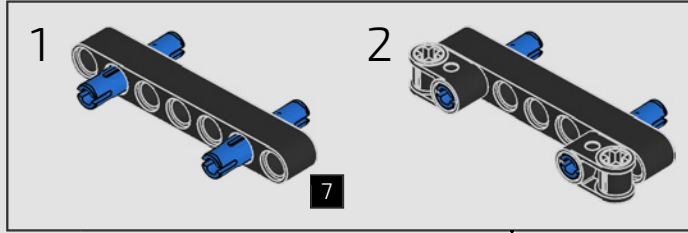


337



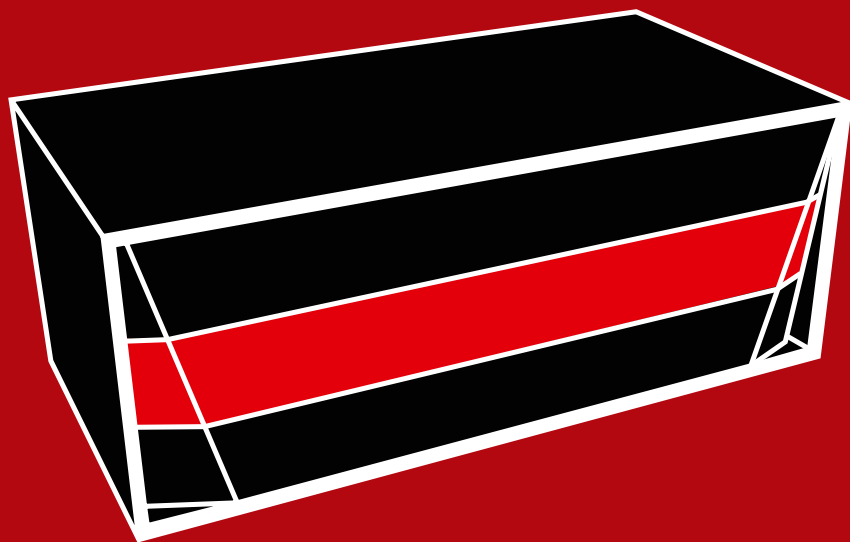


338



车架

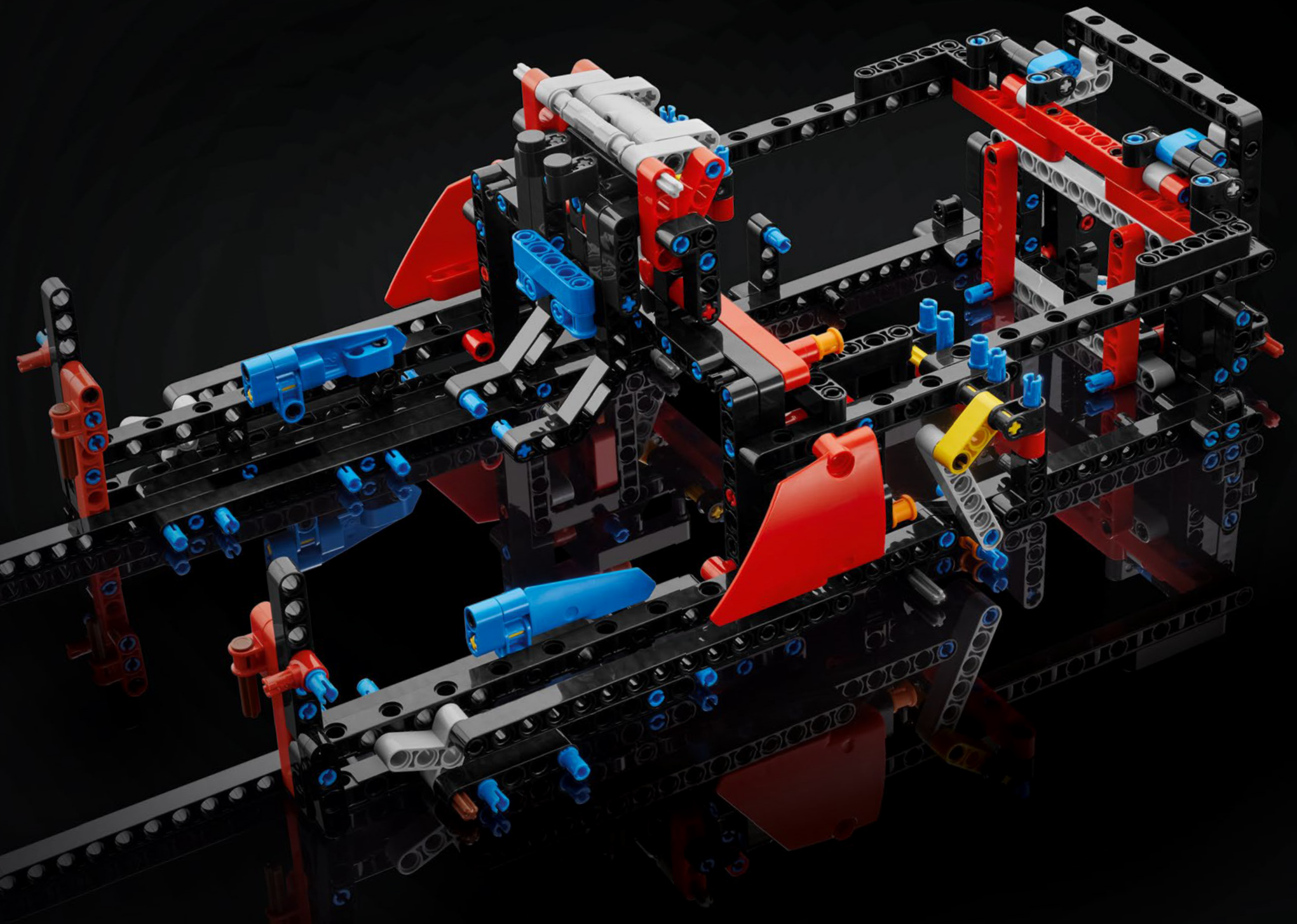
这种框架结构将汽车前部和后部组合在一起，并为模型提供所需的强度和刚度。

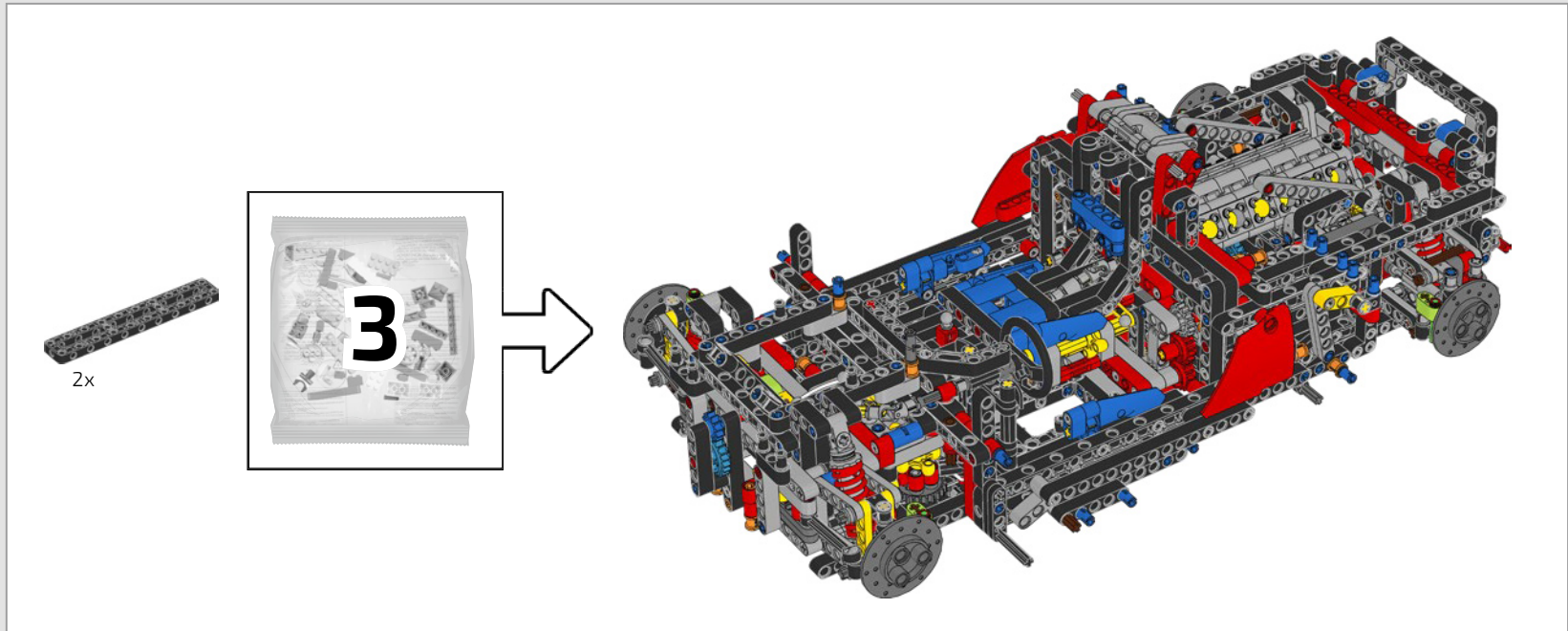


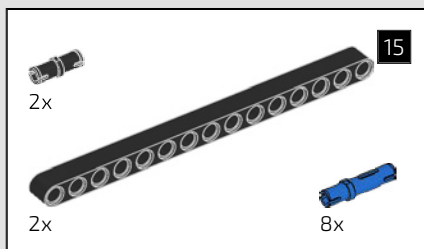
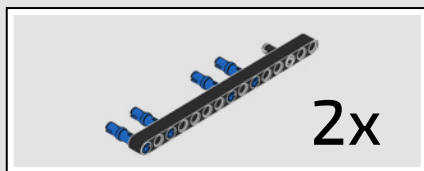
积木盒 2

积木袋 3

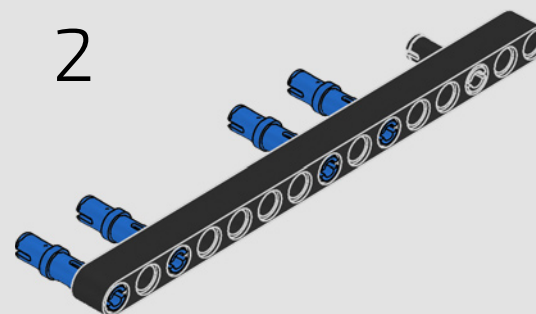
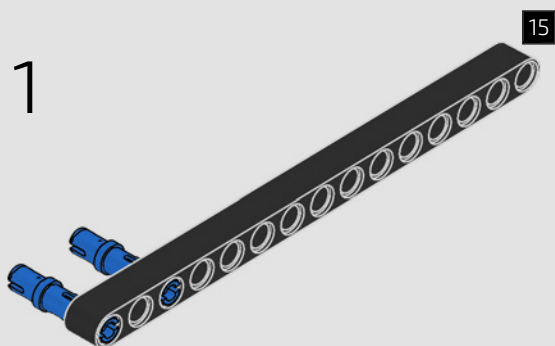






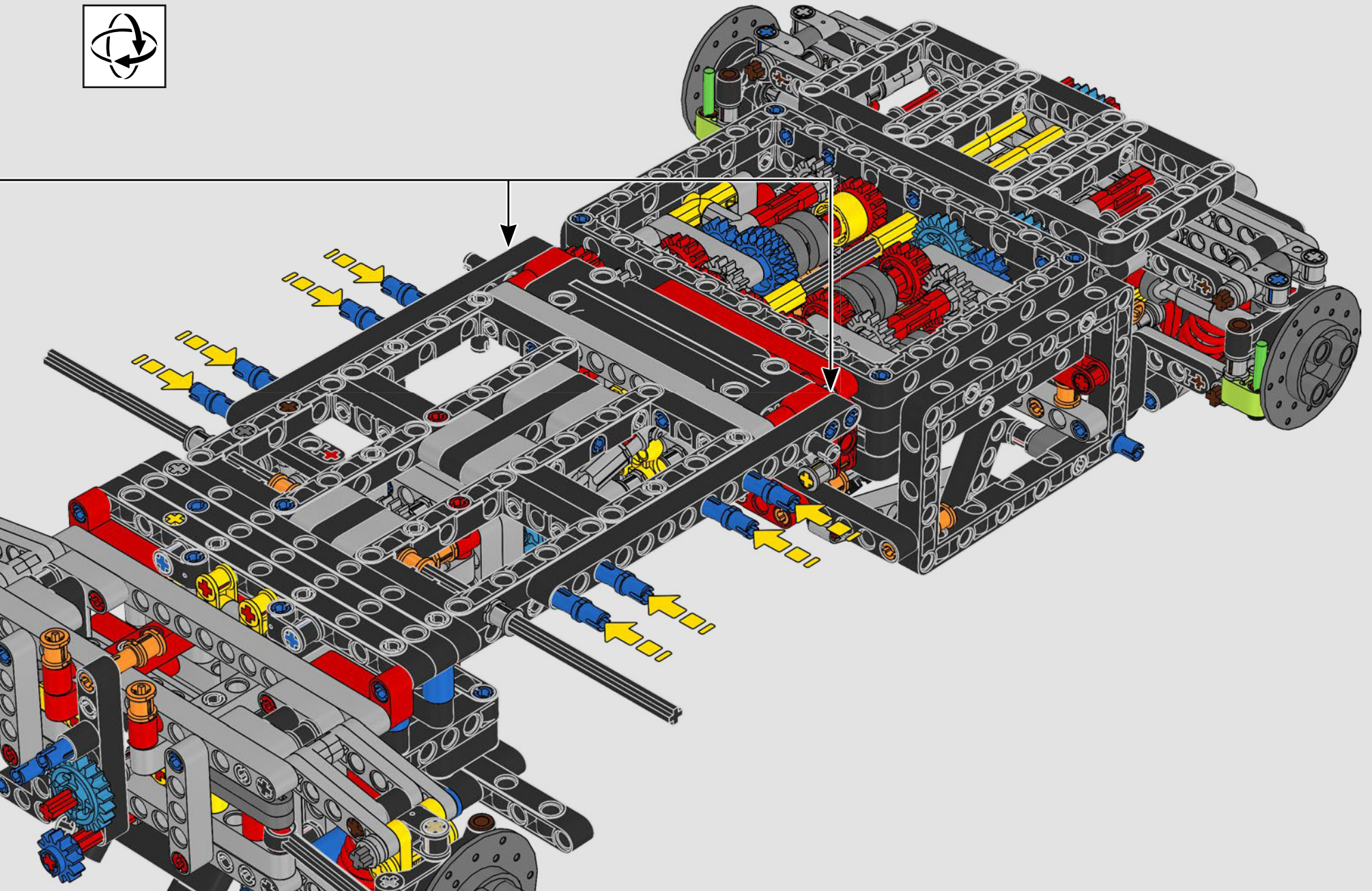


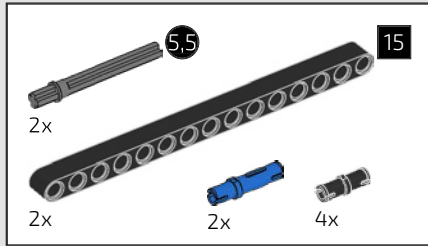
339



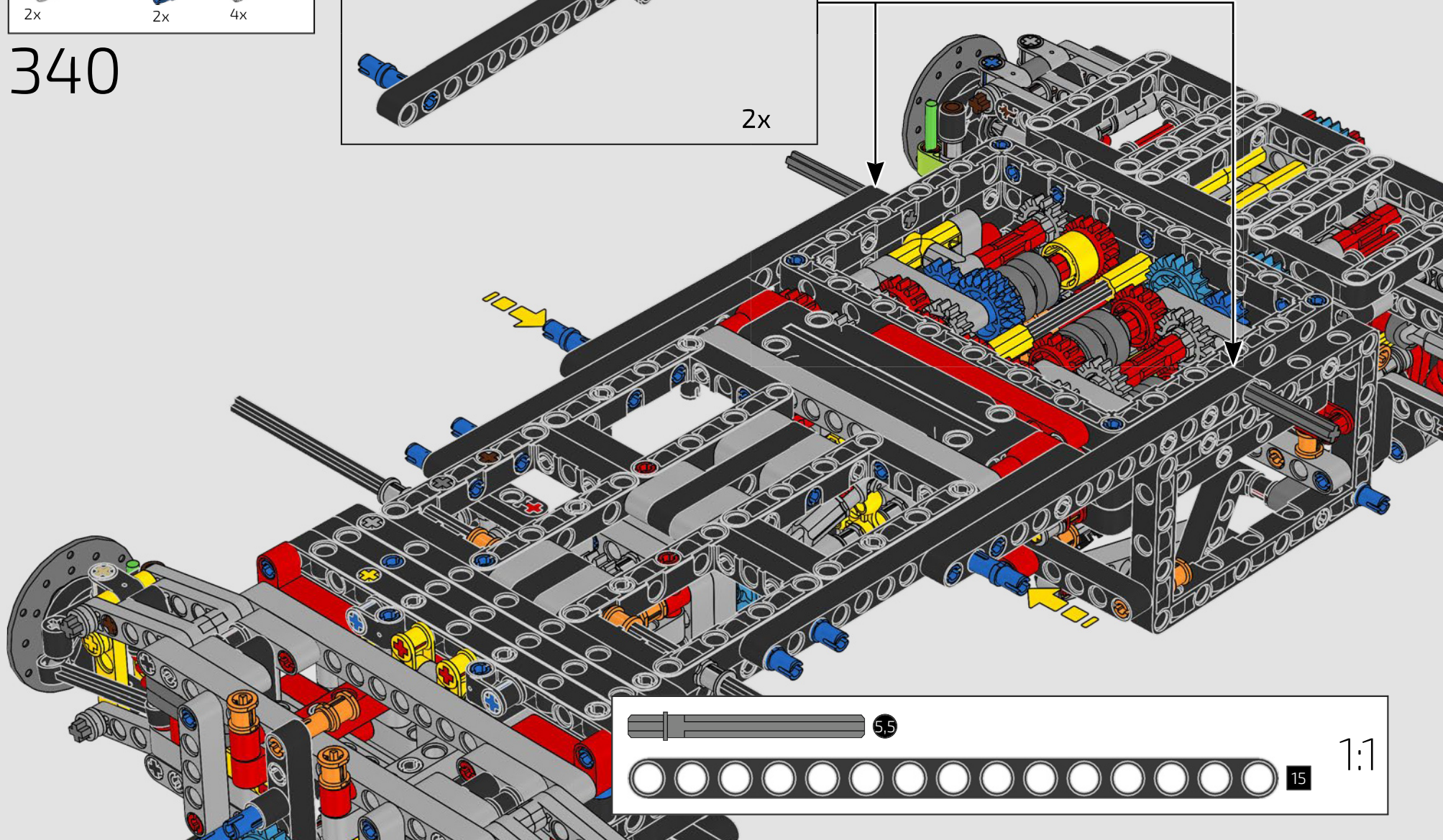
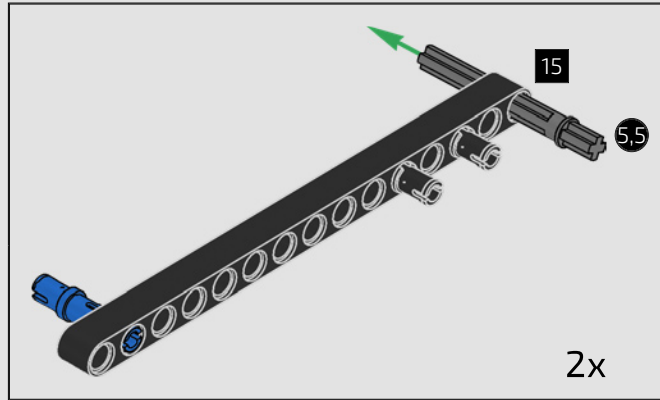
2x

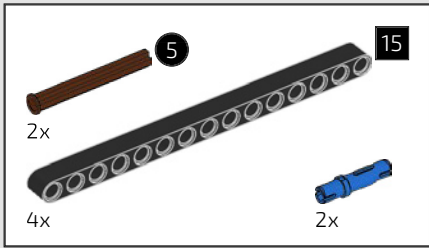
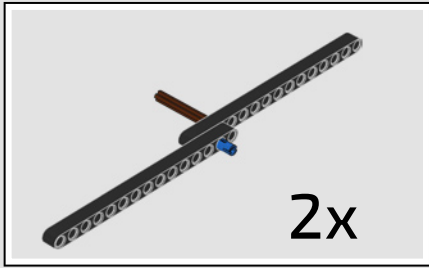




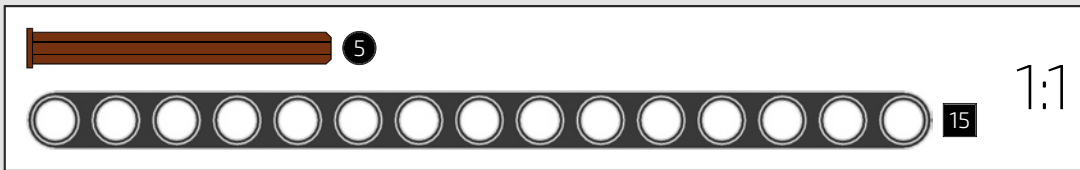
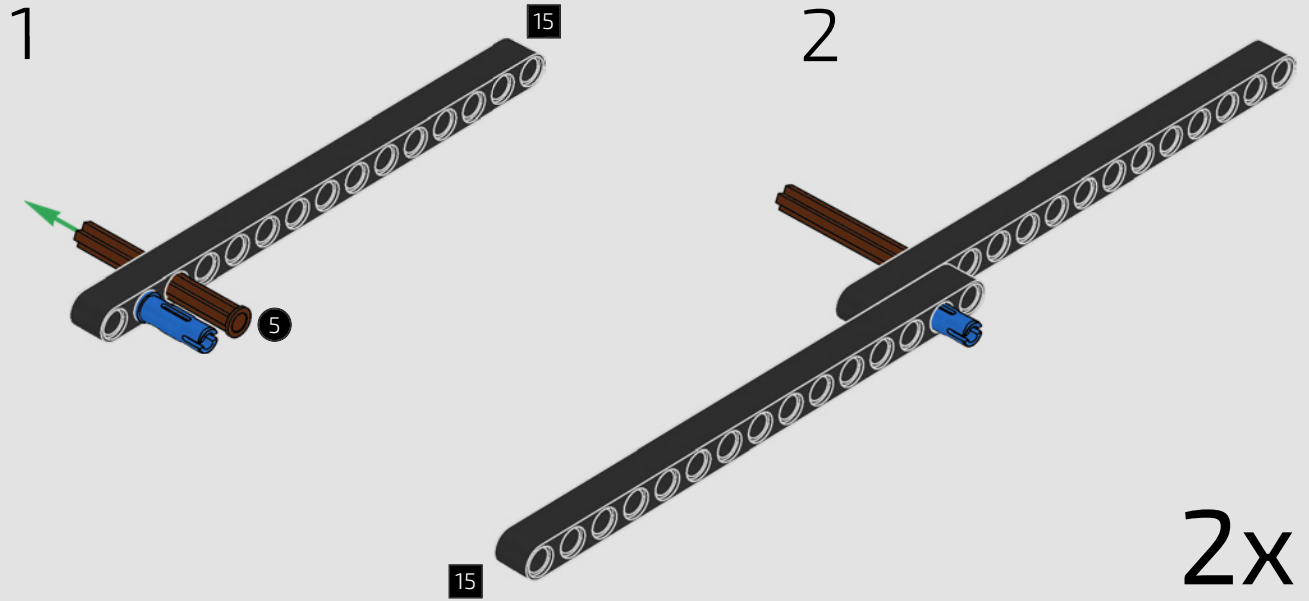


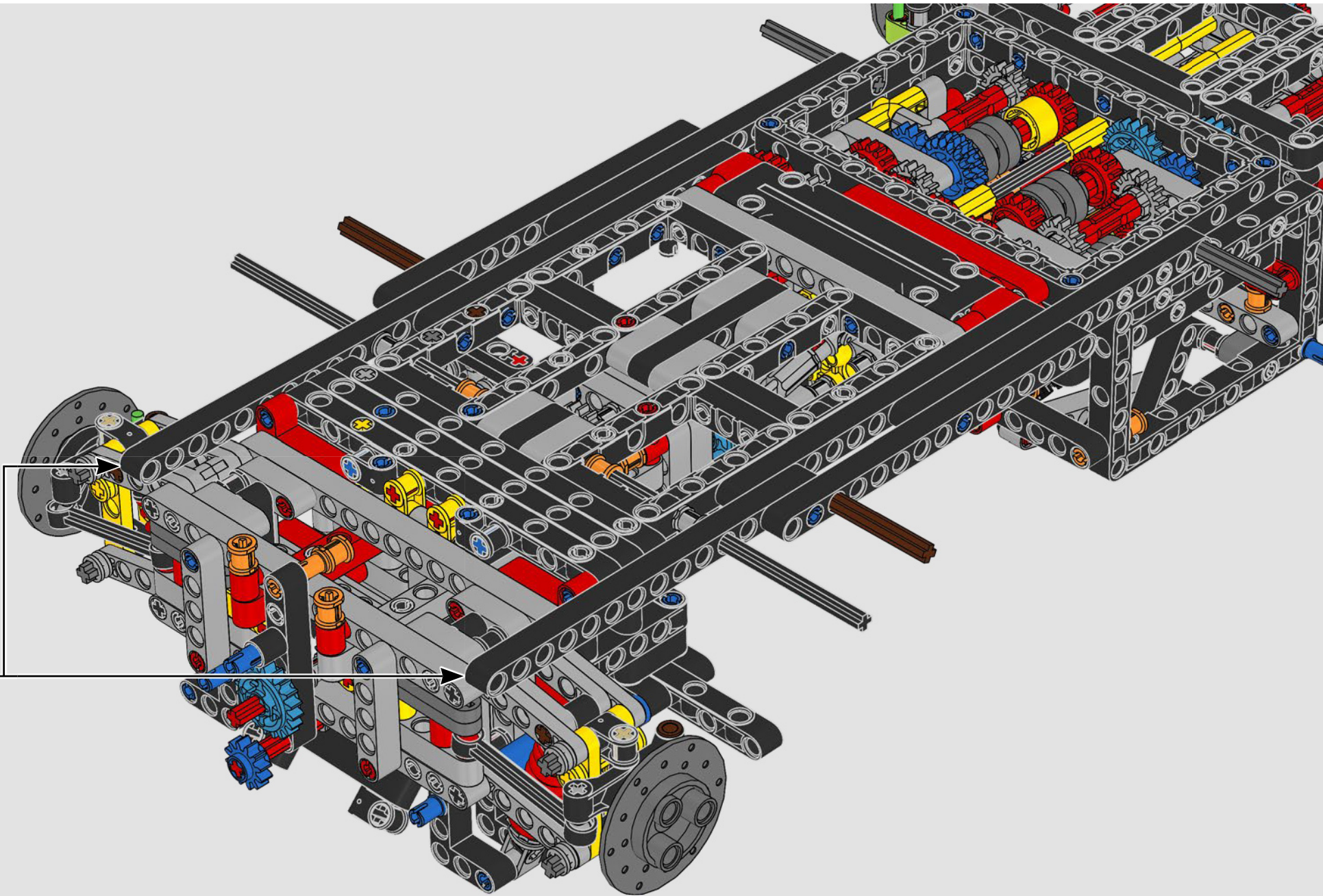
340

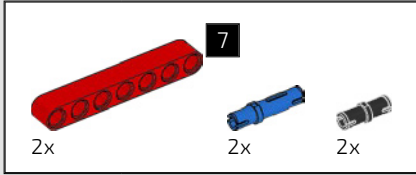




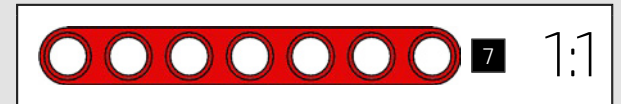
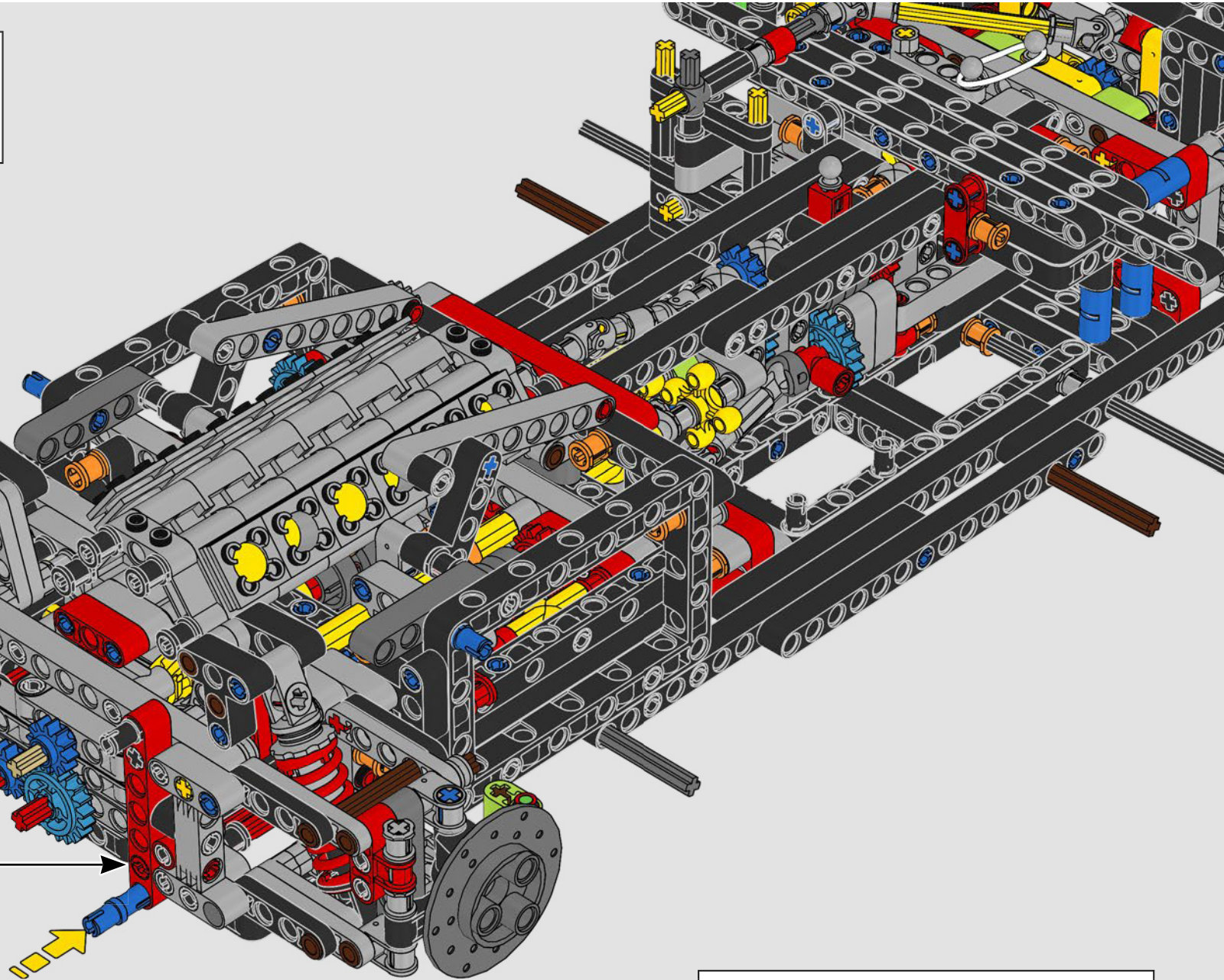
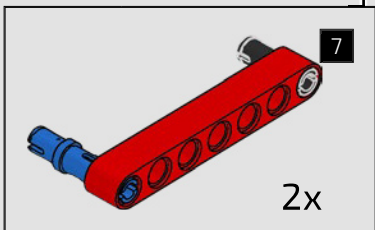
341

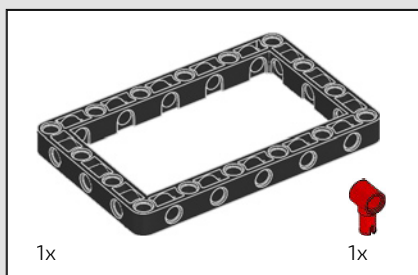
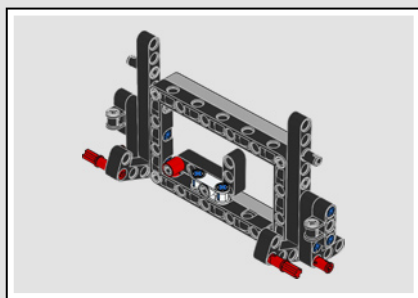




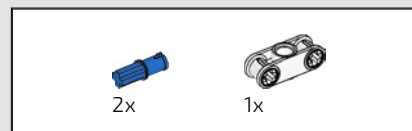
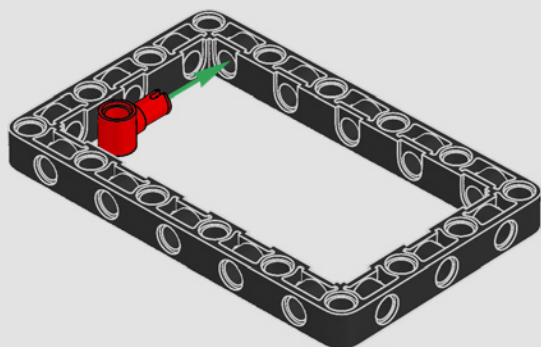


342

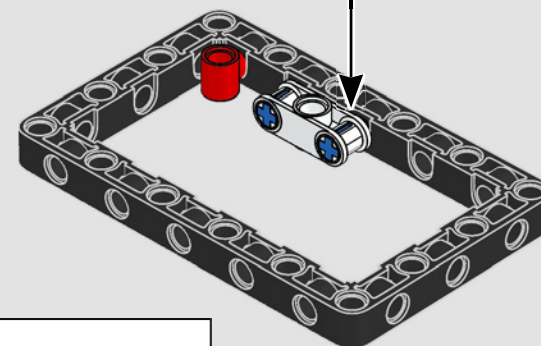
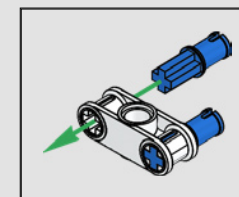




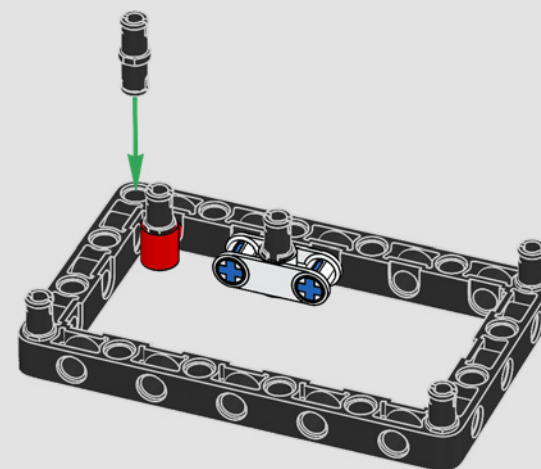
343

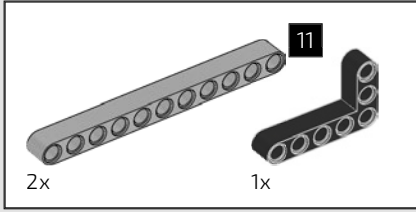


344

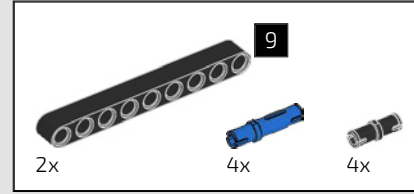
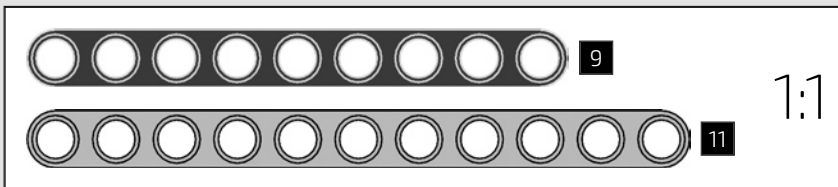
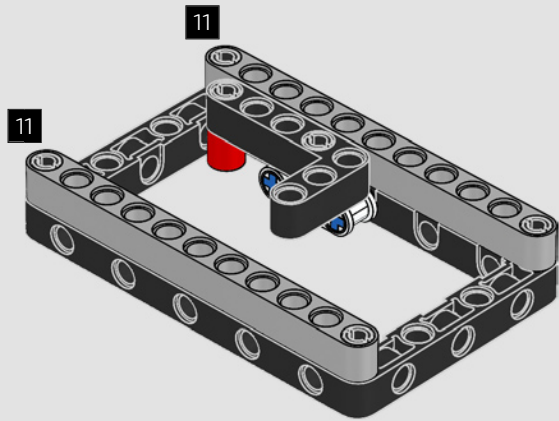


345

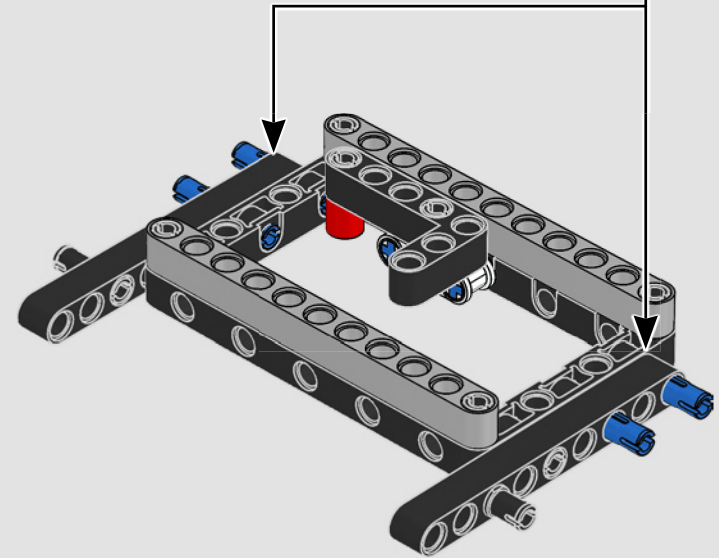
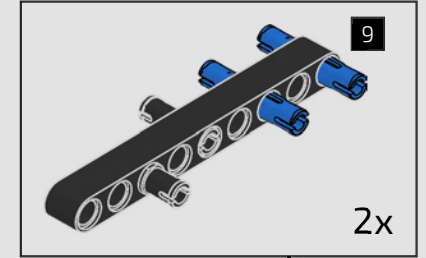


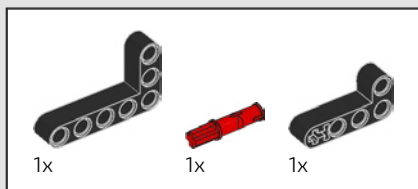


346

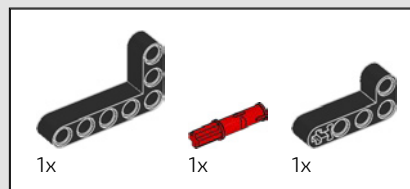
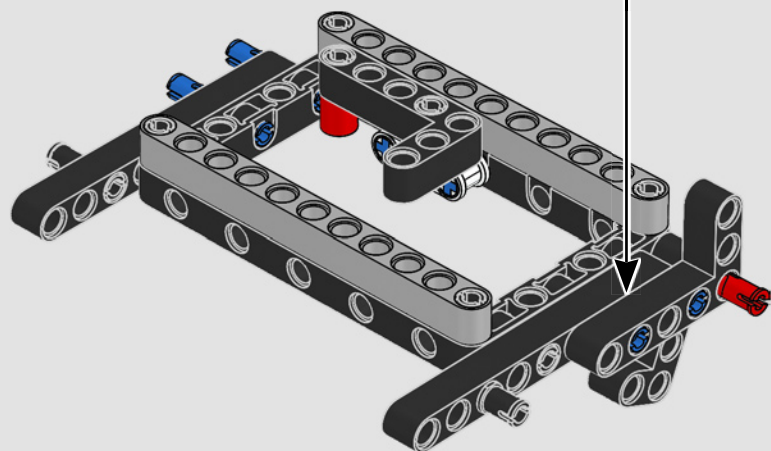
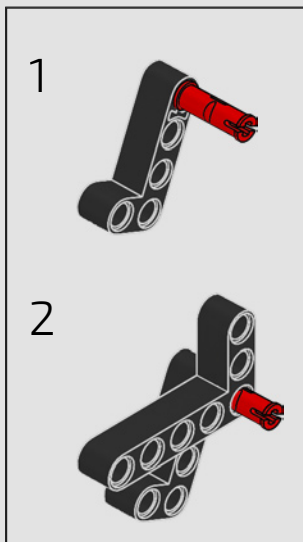


347

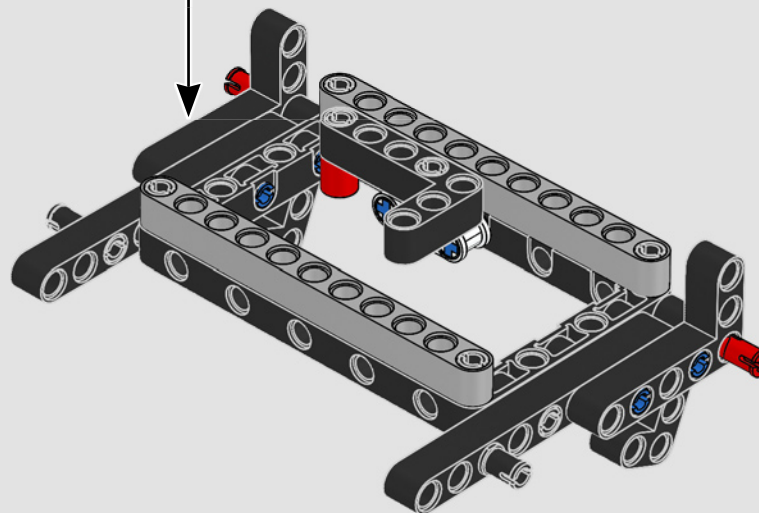
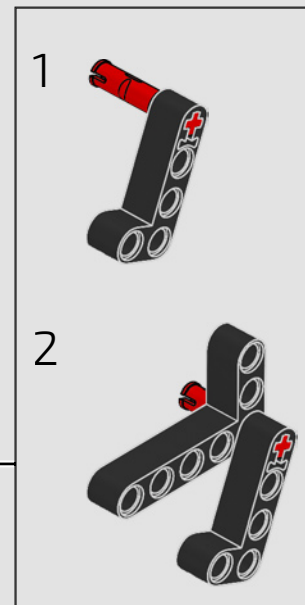


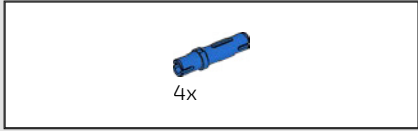


348

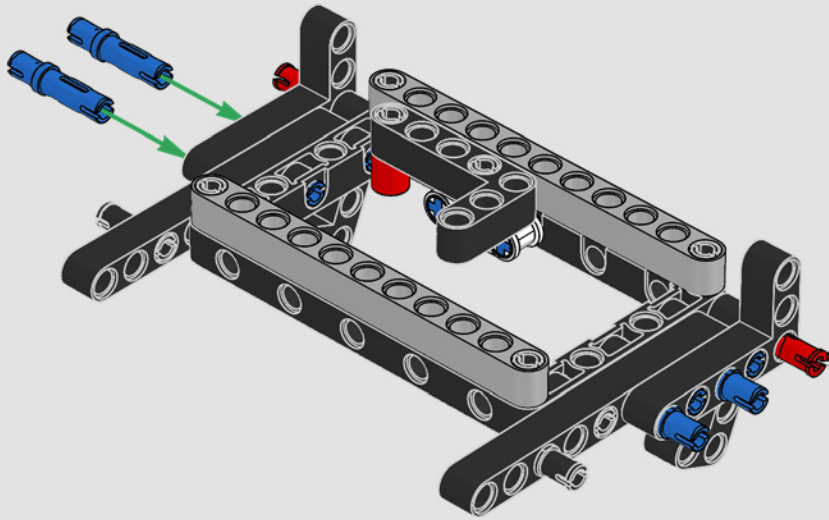


349

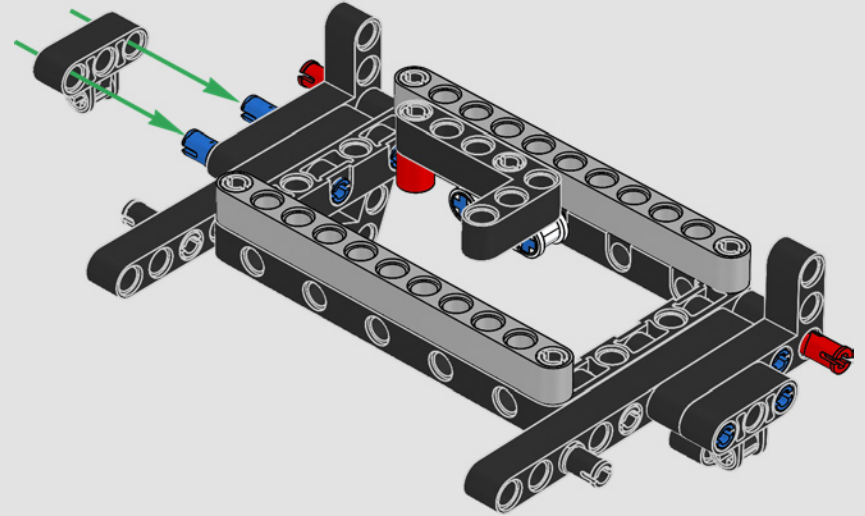




350

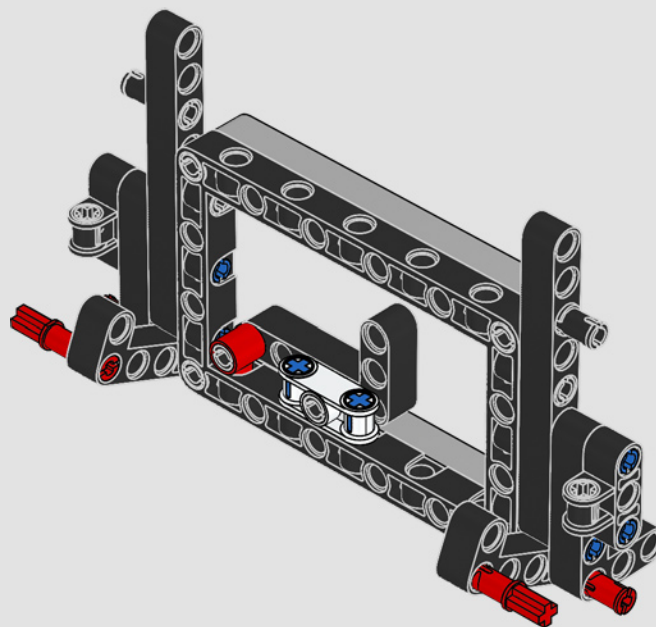


351

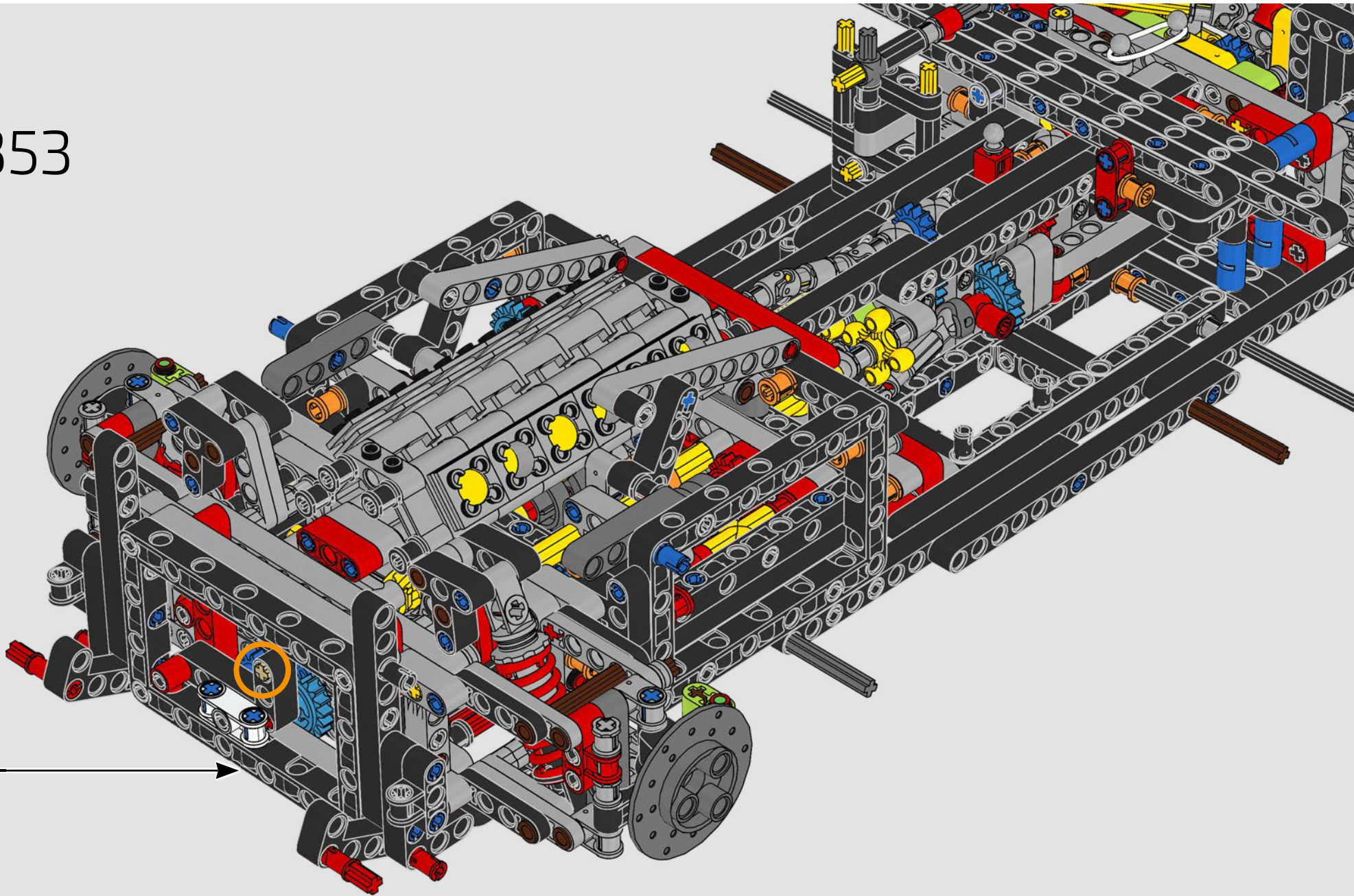




352

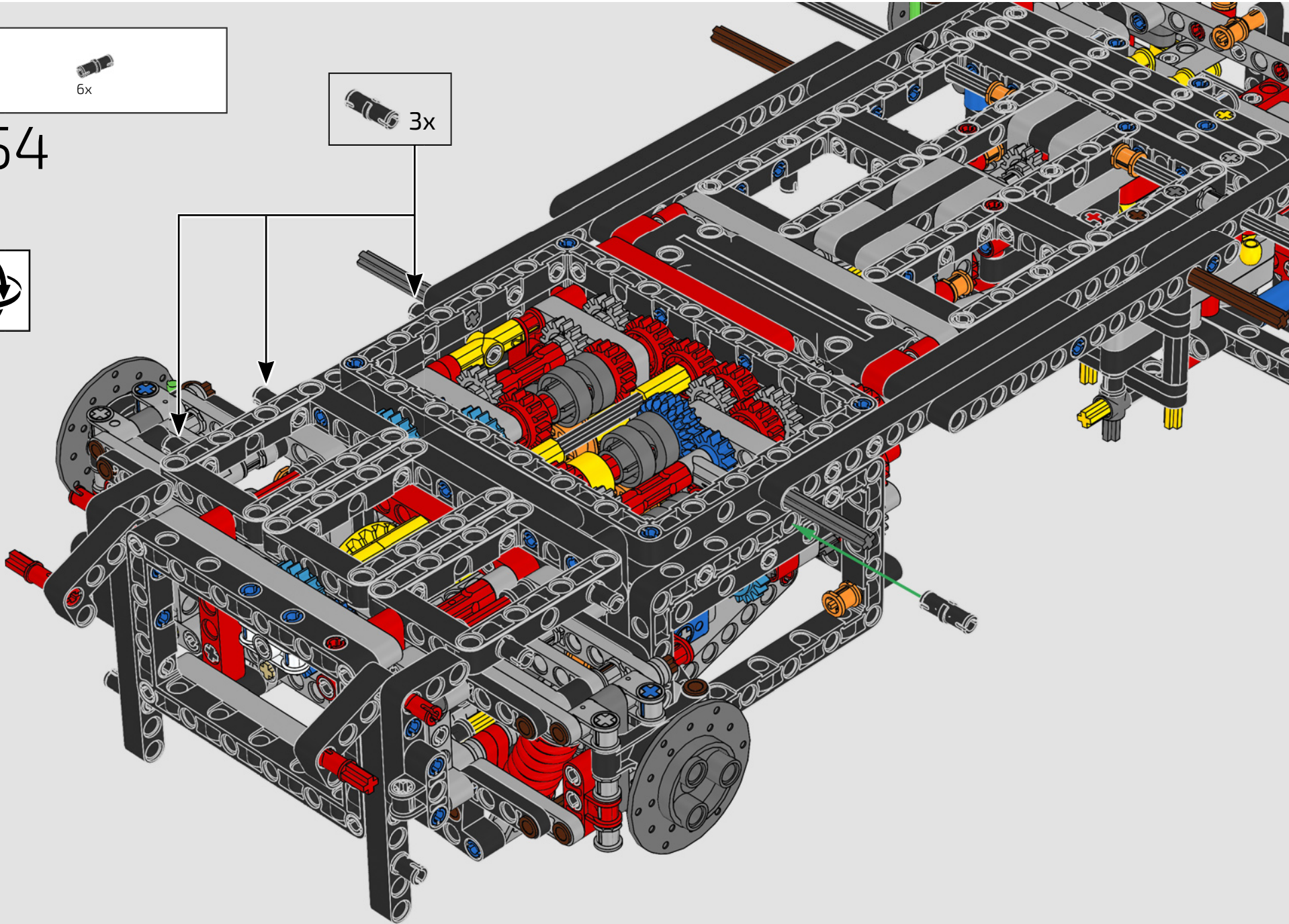


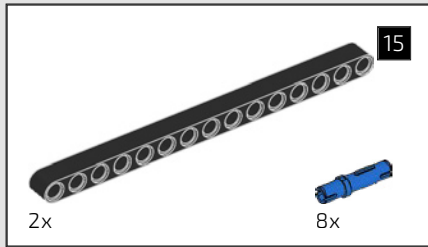
353



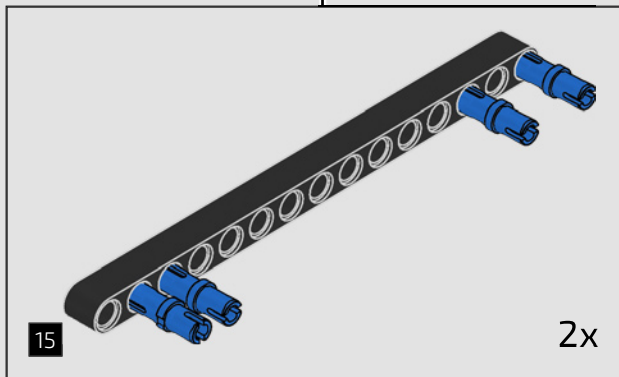
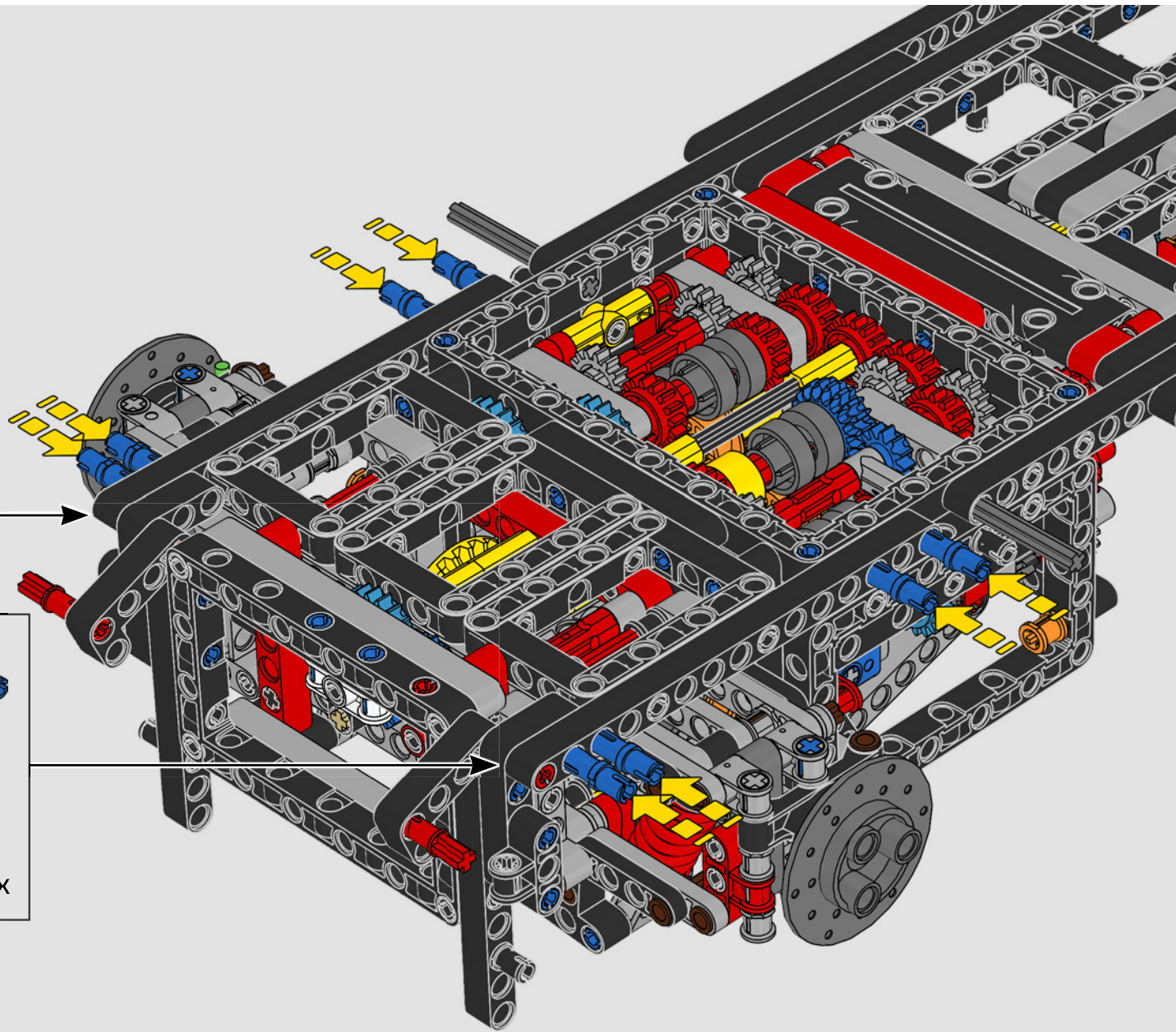


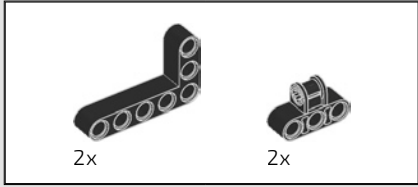
354



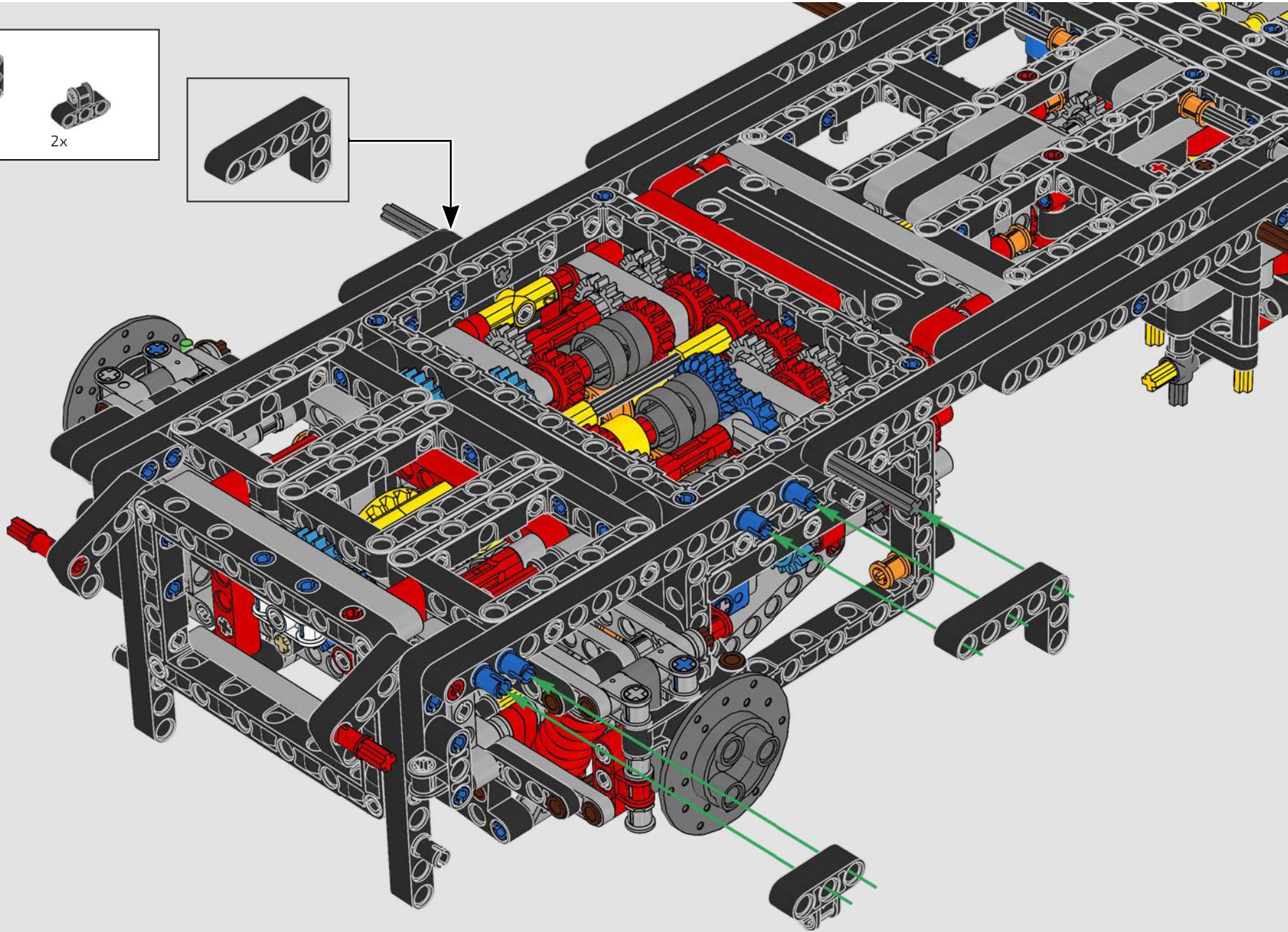
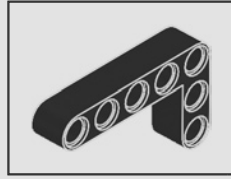


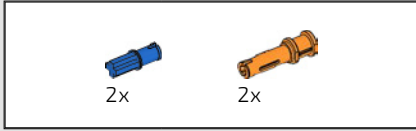
355



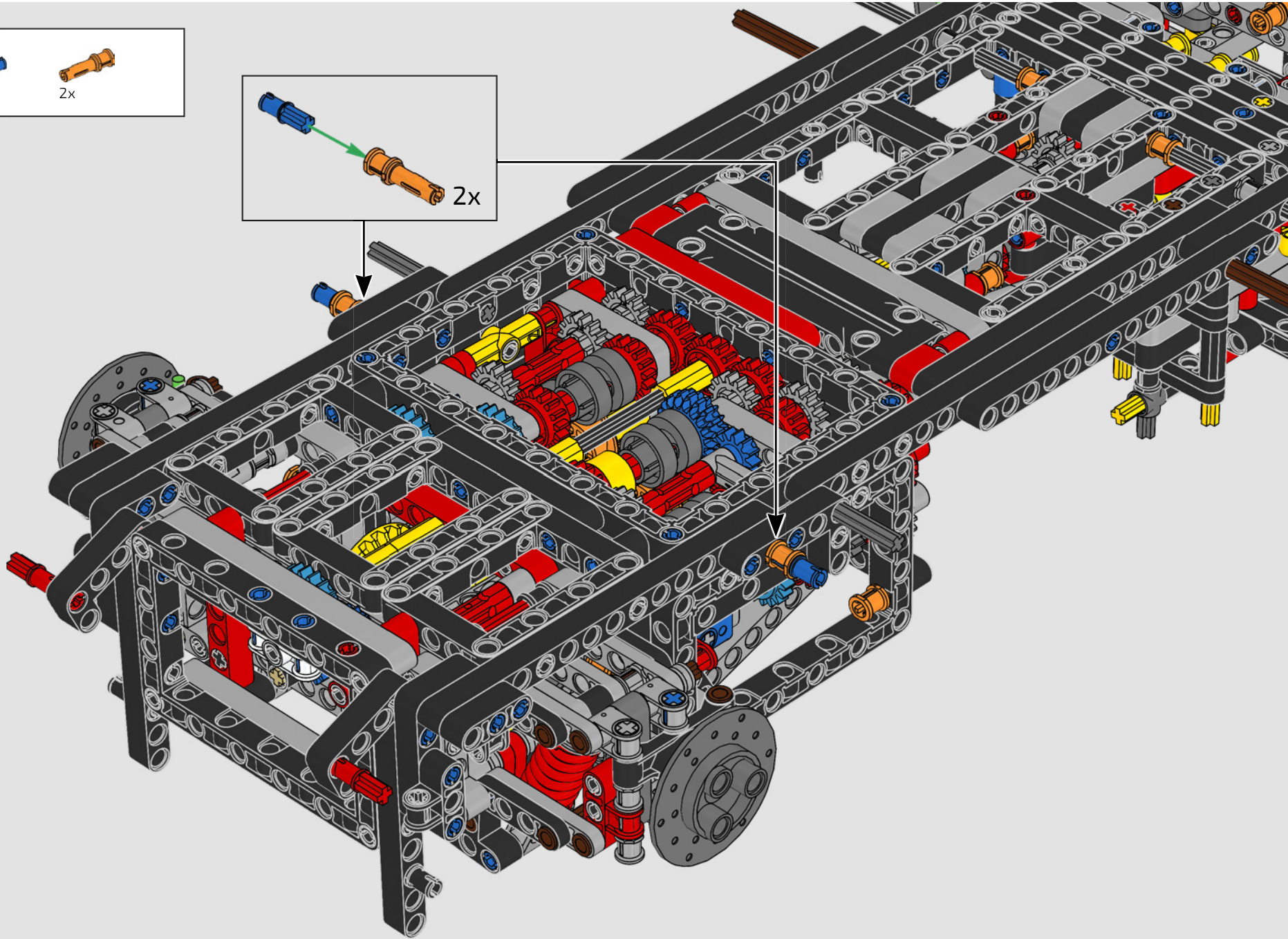
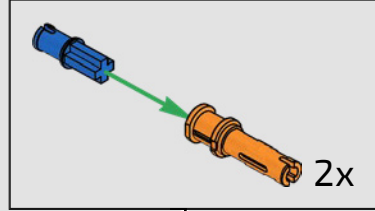


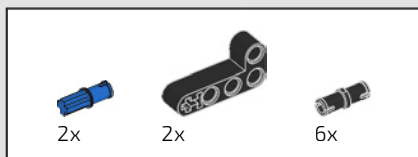
356



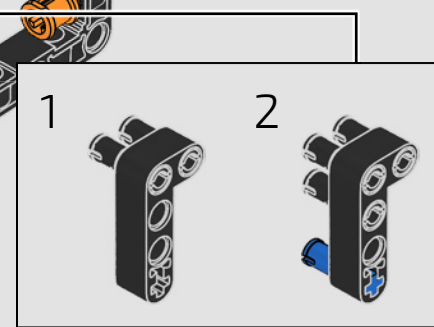
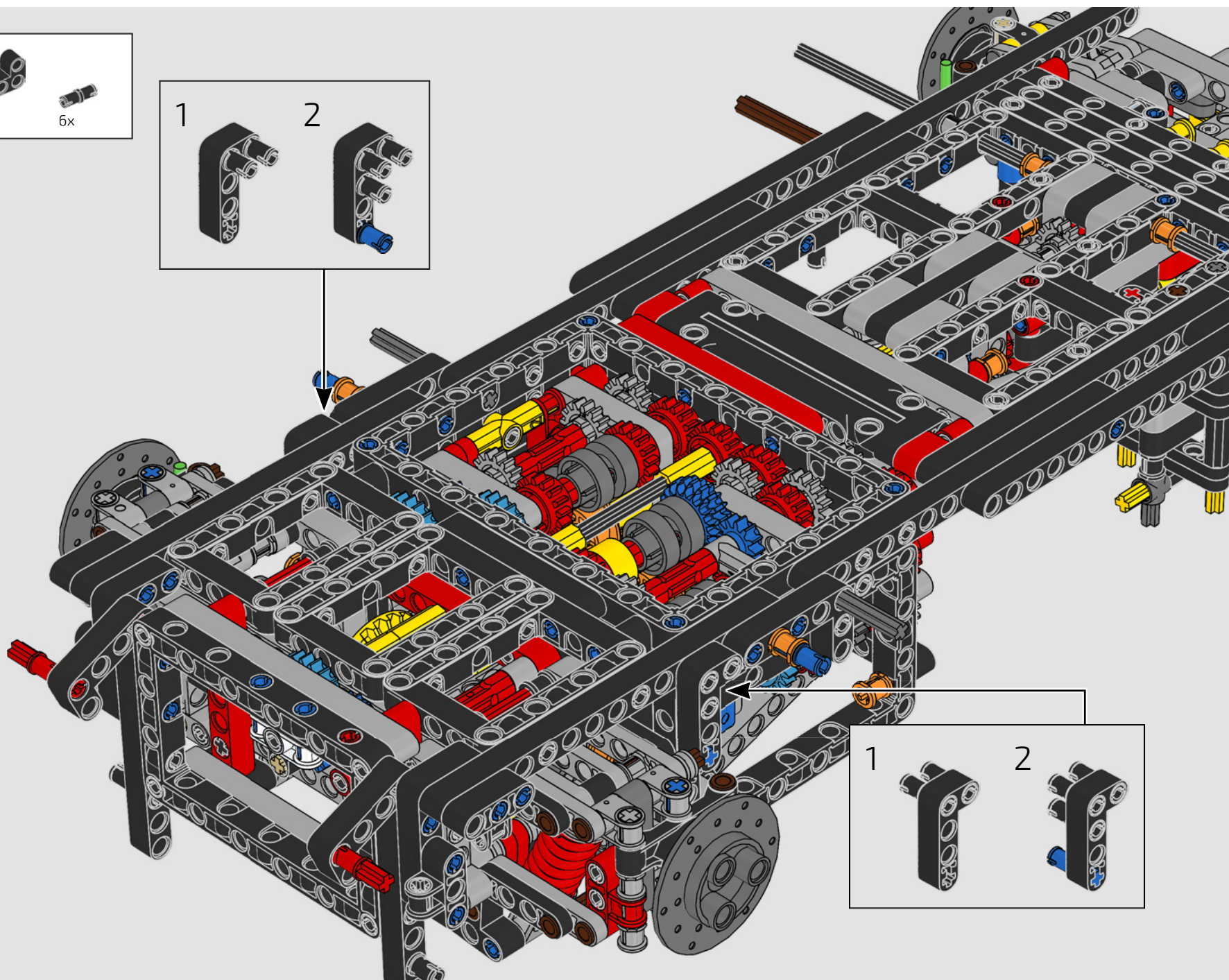
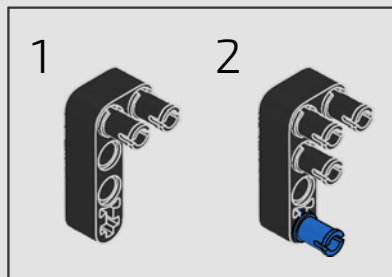


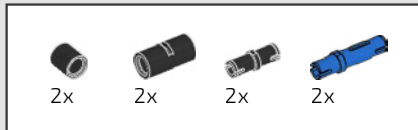
357



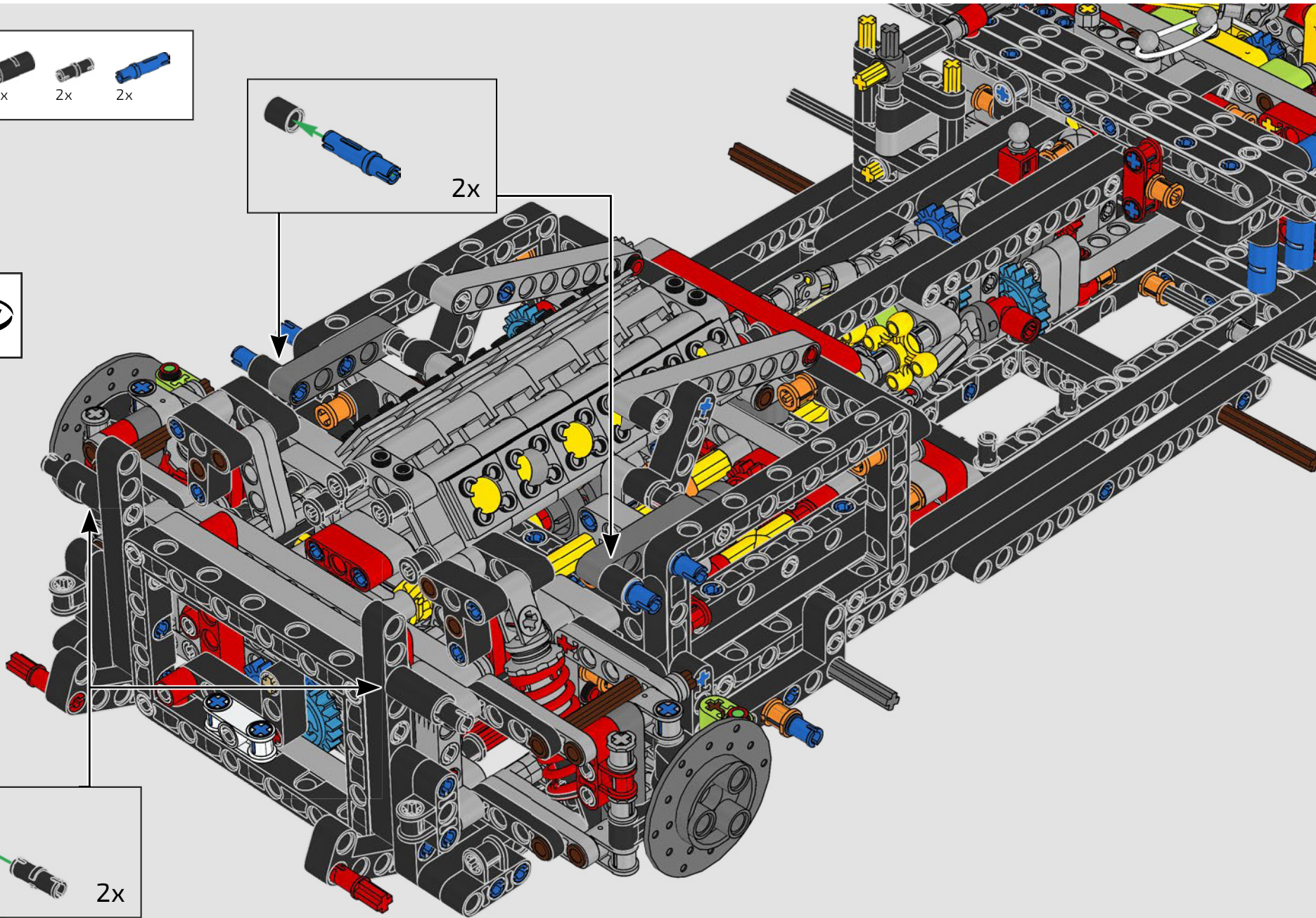
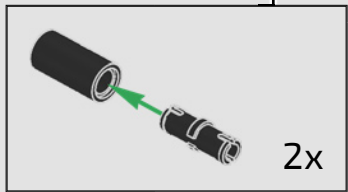
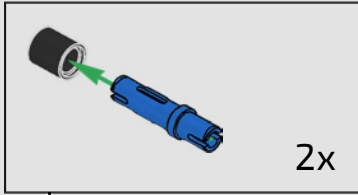


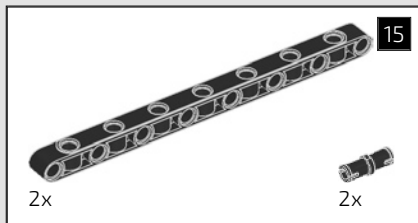
358



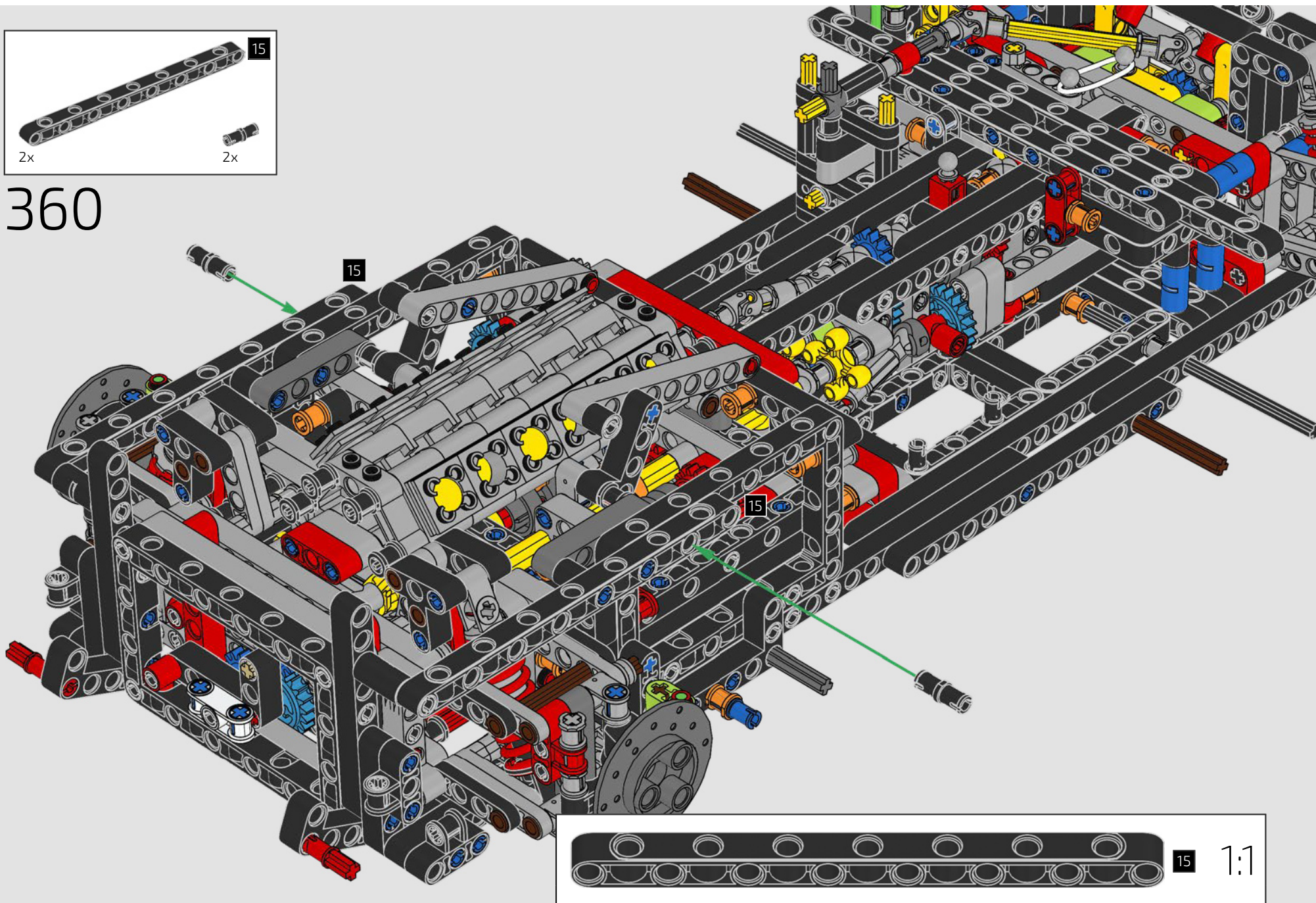


359



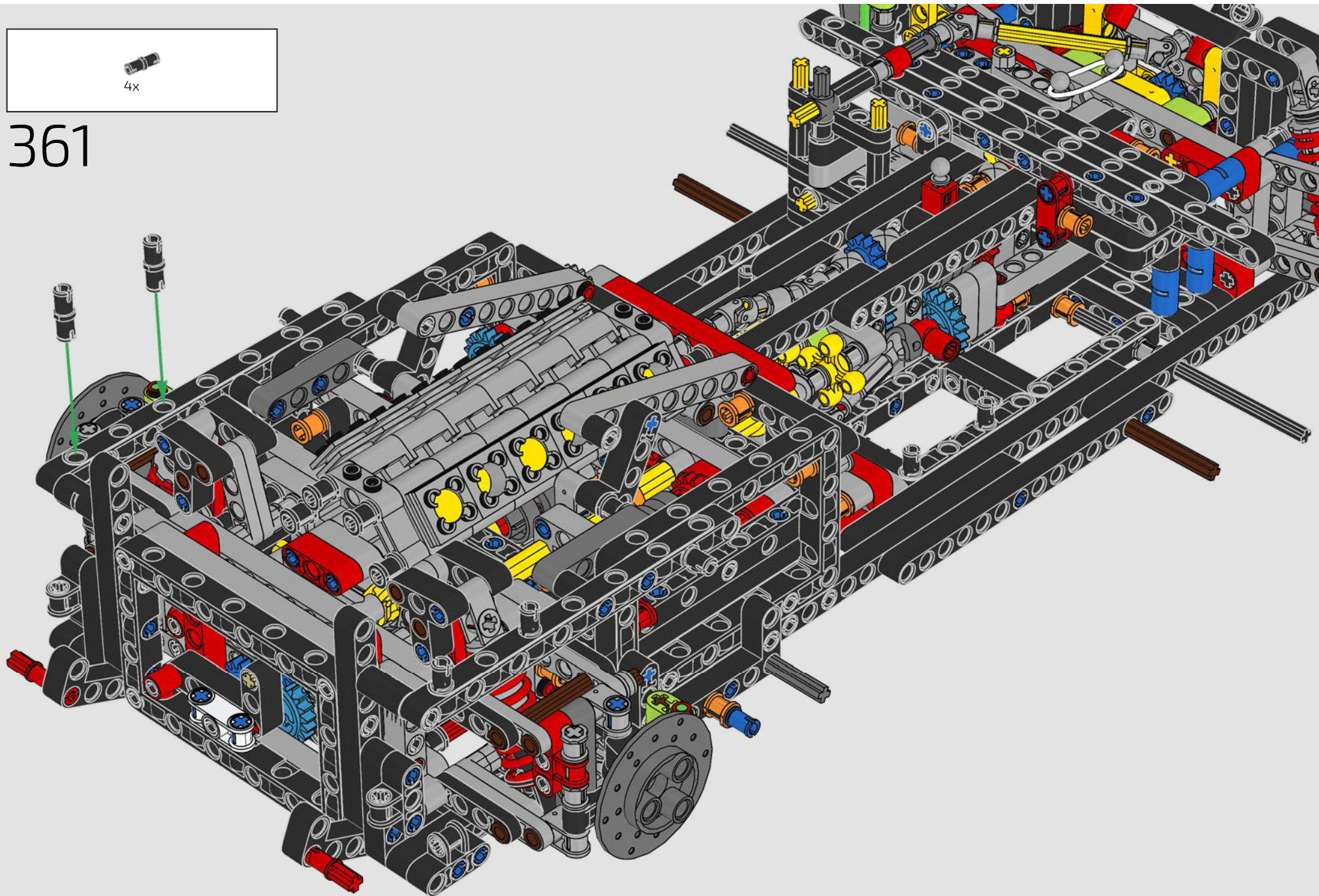


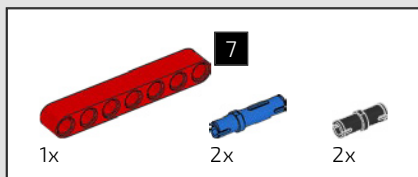
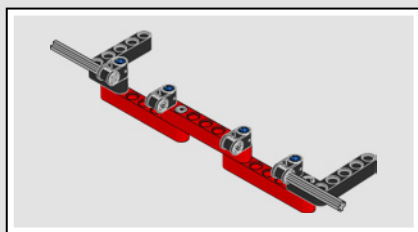
360



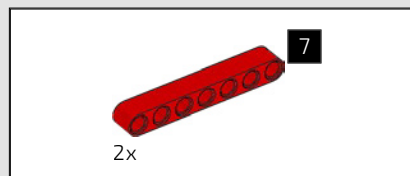
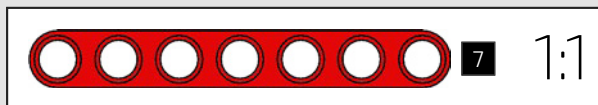
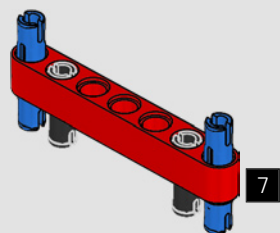


361

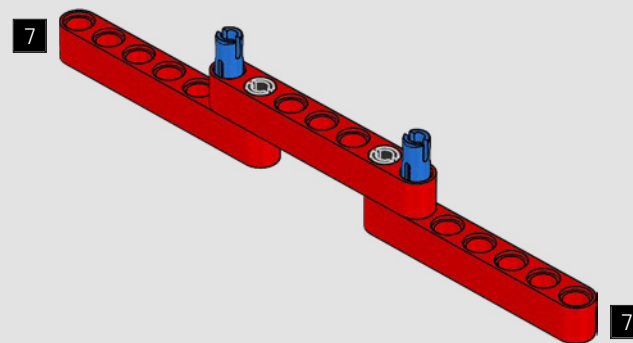




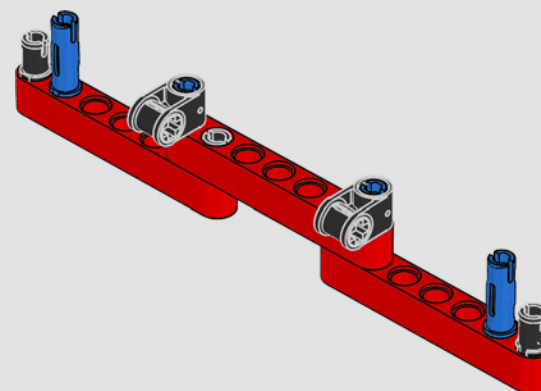
362

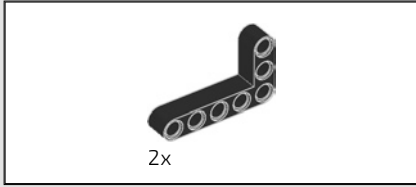


363

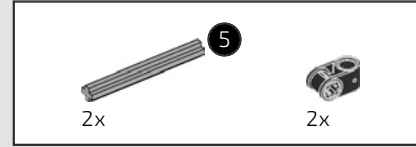
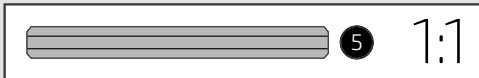
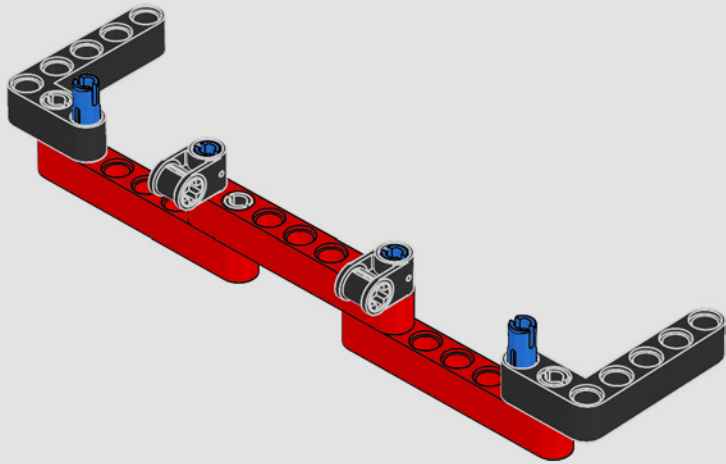


364

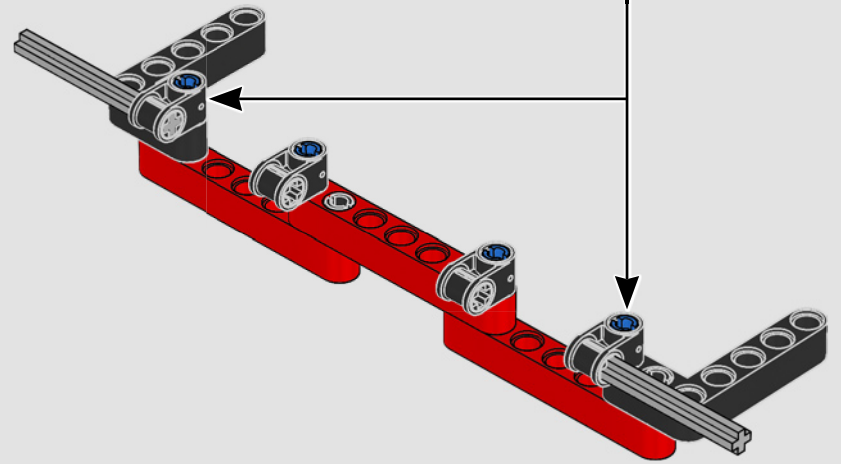
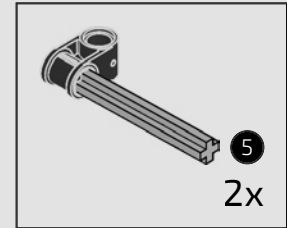




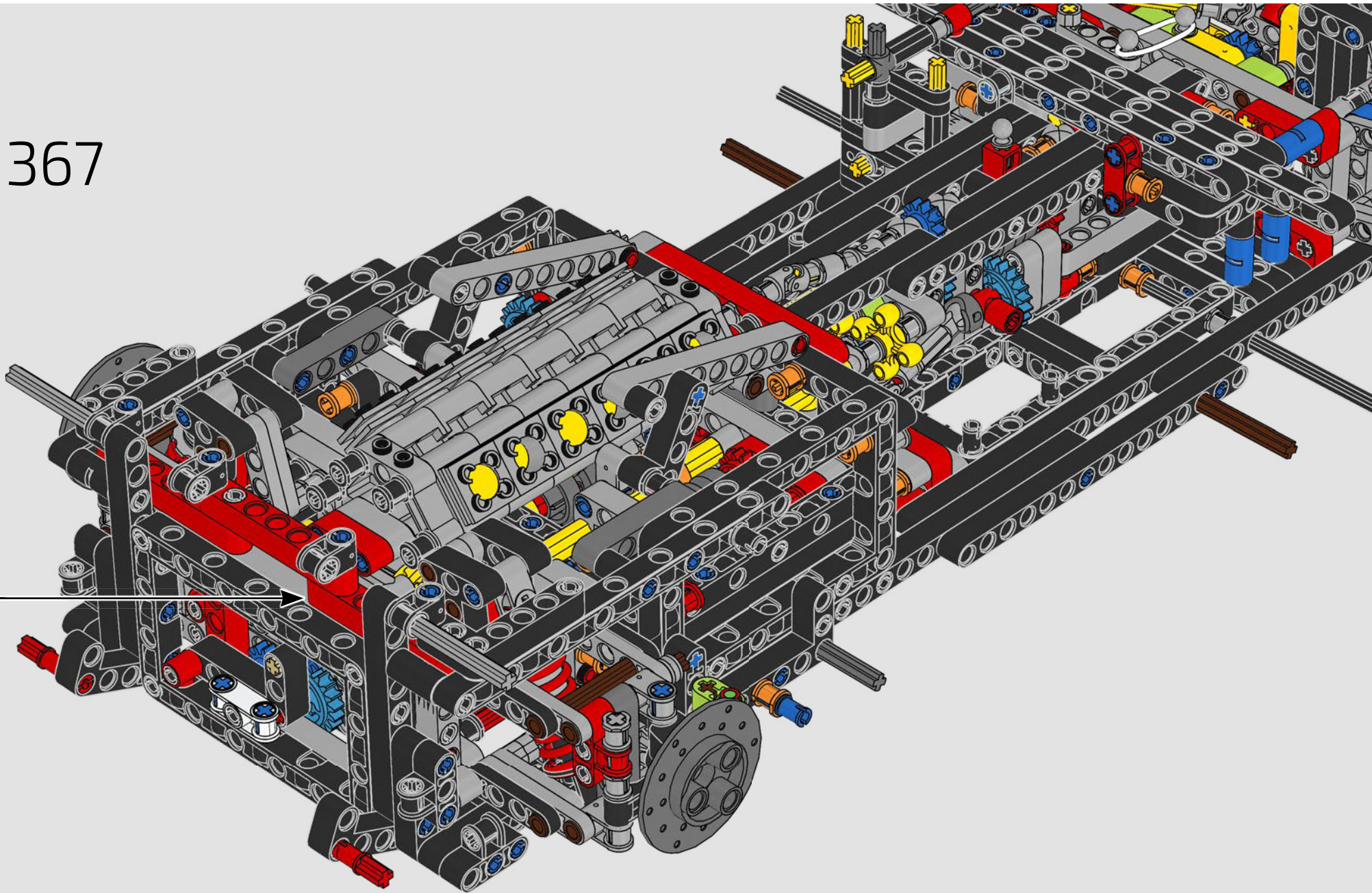
365

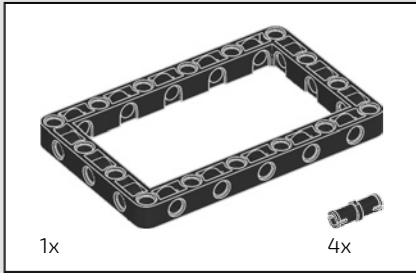
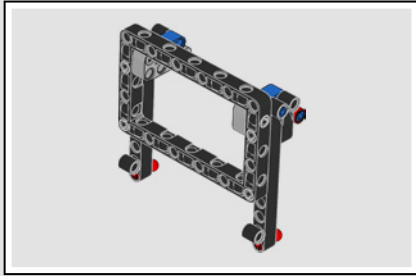


366

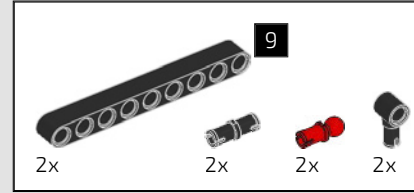
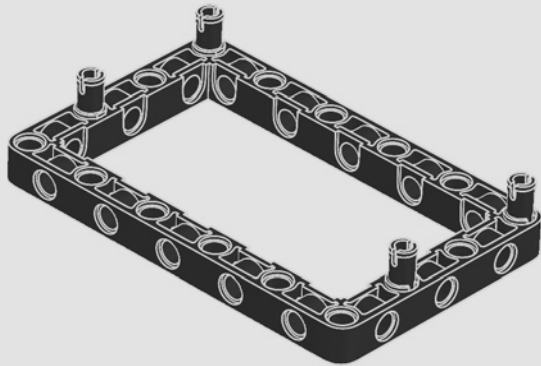


367

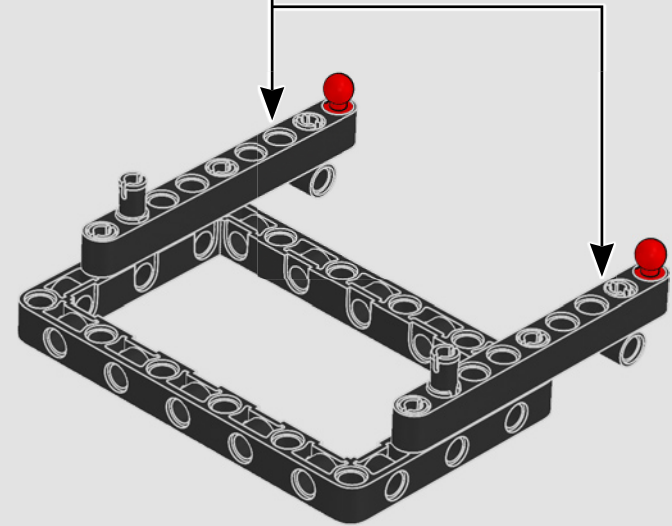
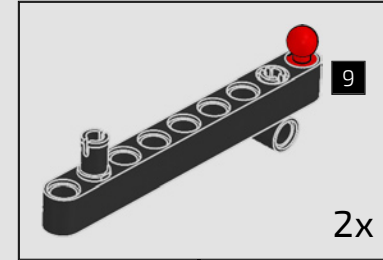




368

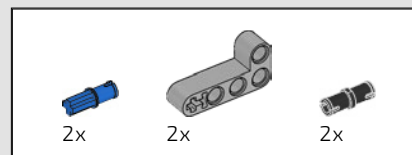
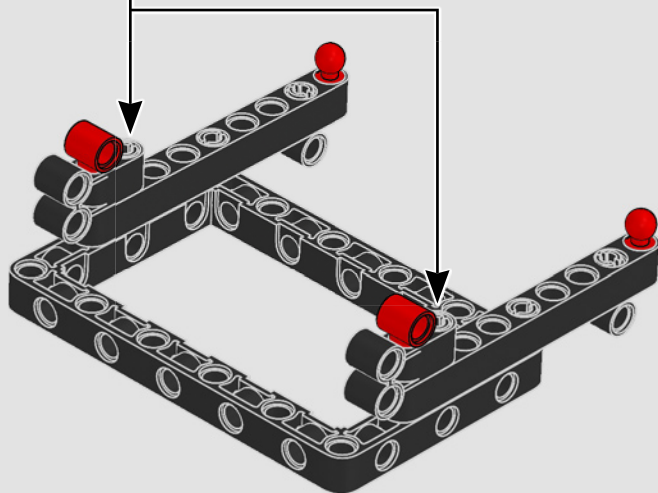
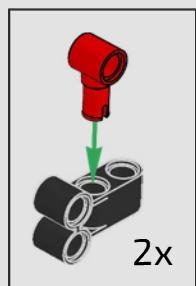


369

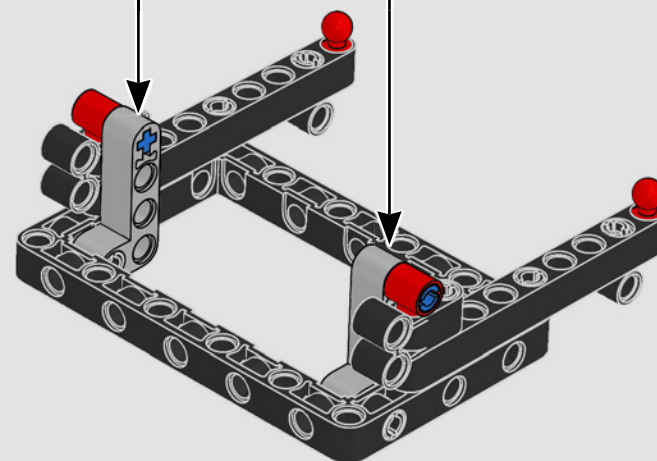
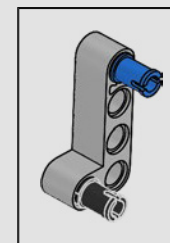
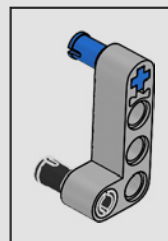


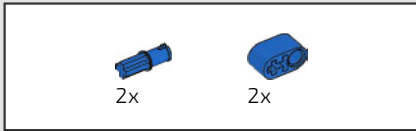


370

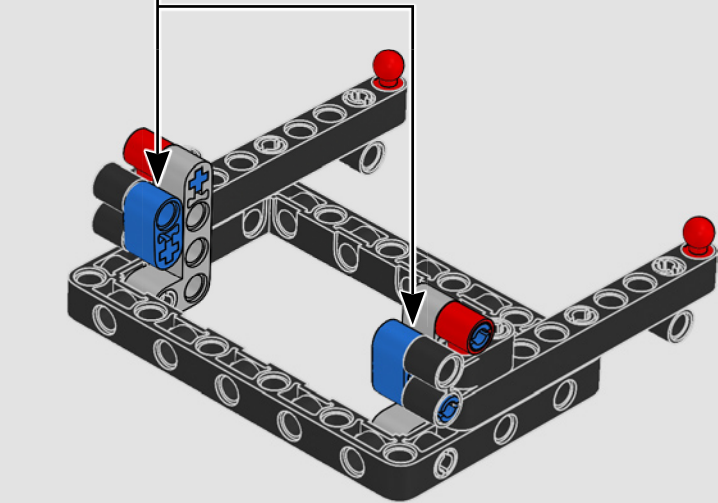
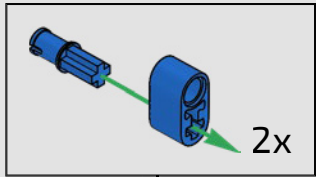


371

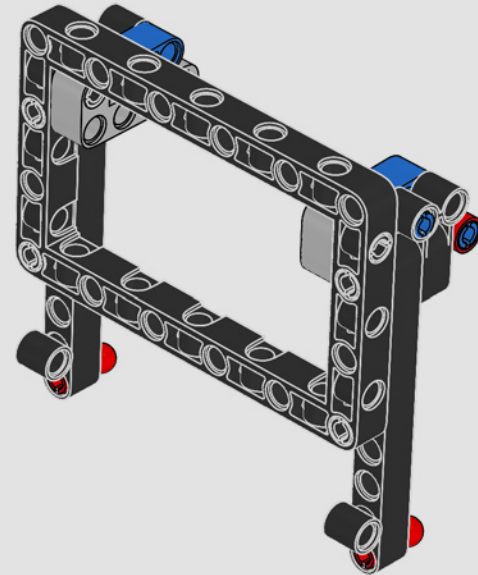
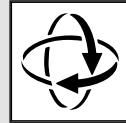




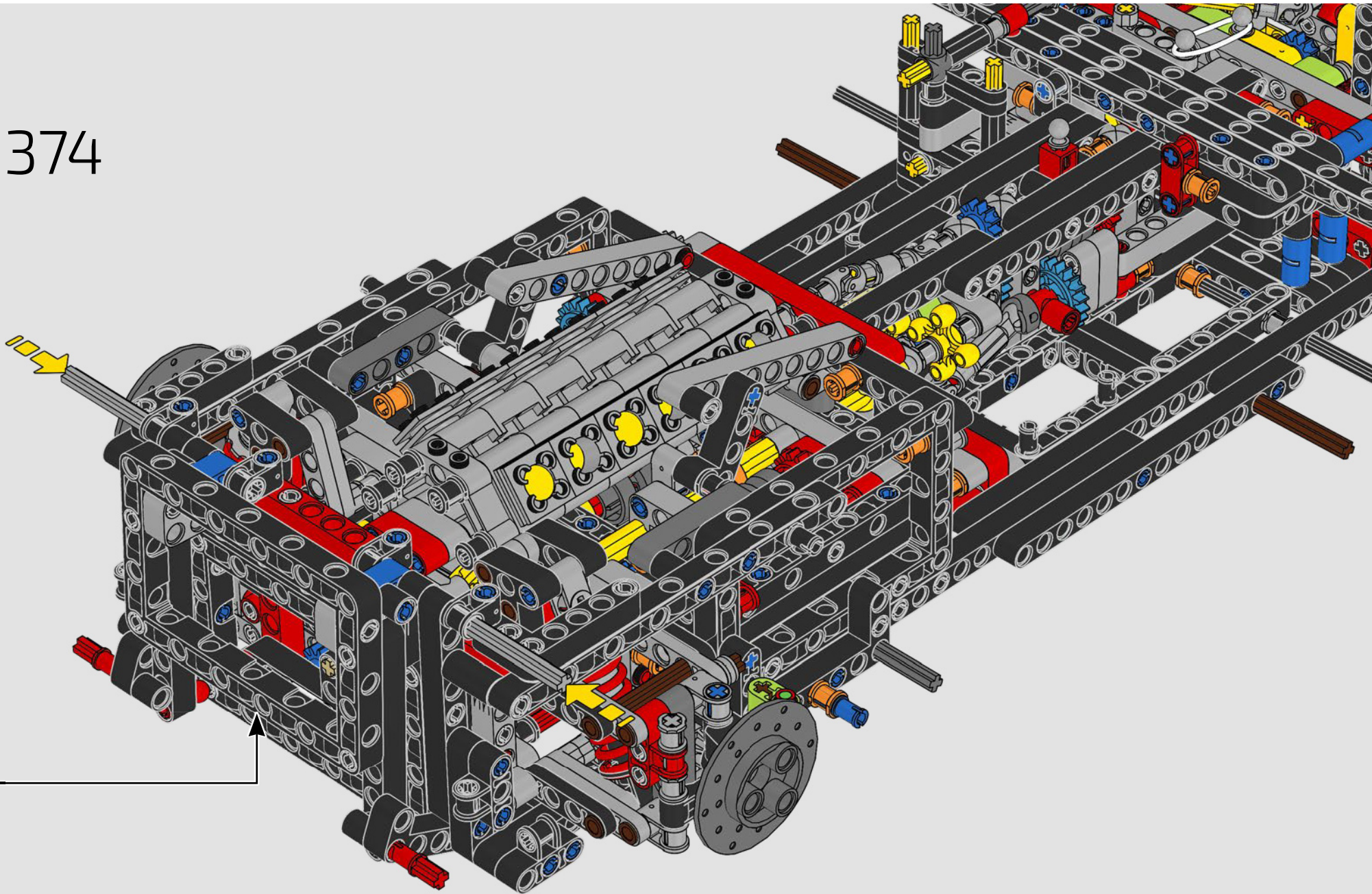
372



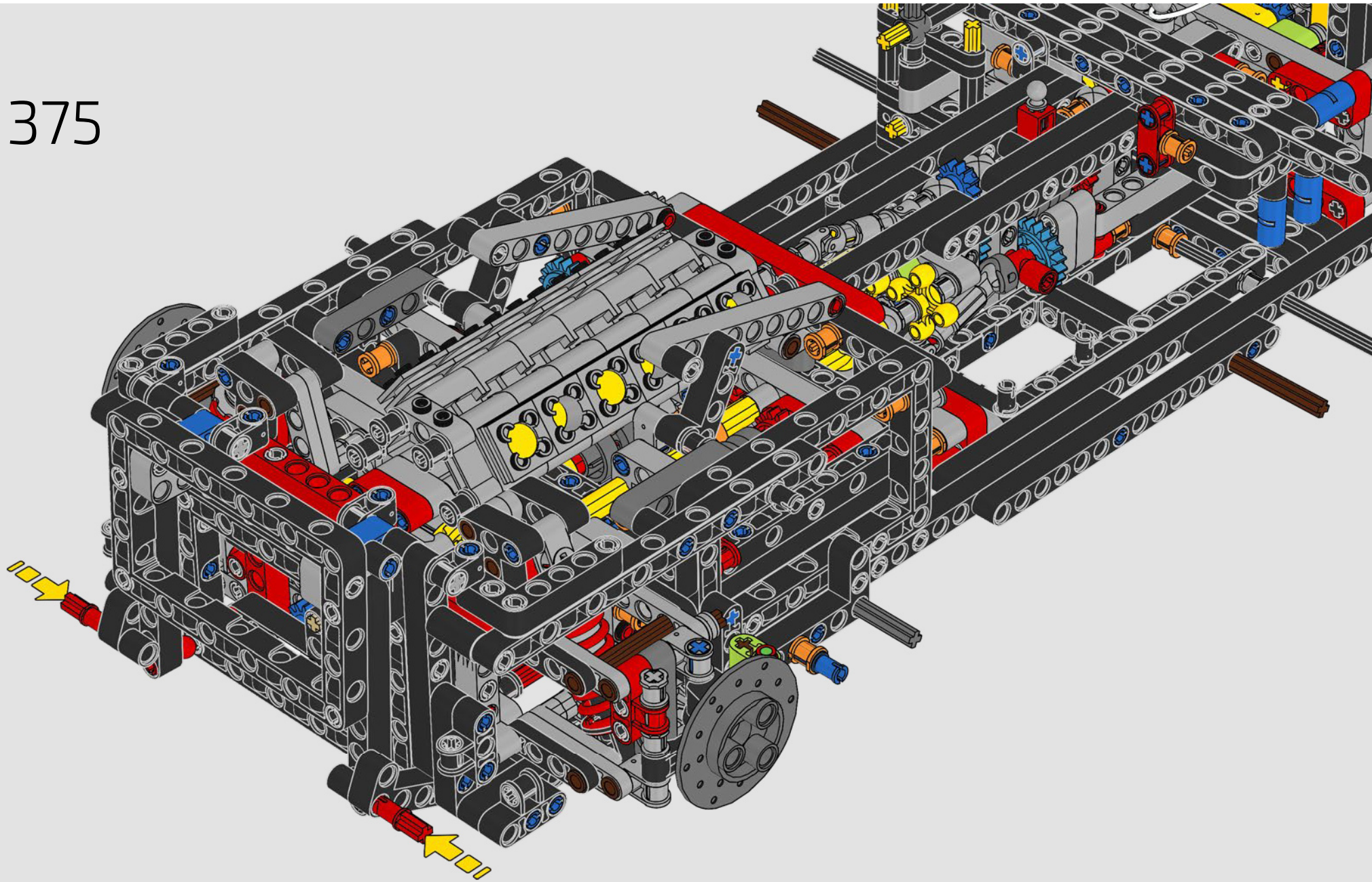
373

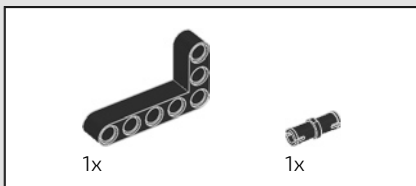
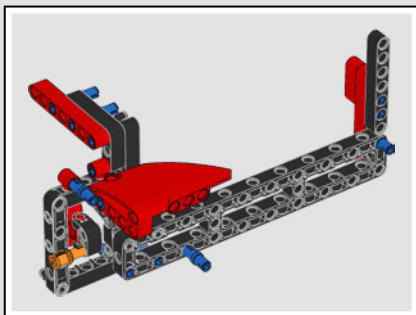


374

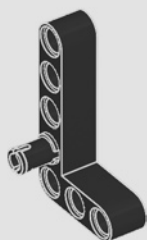


375

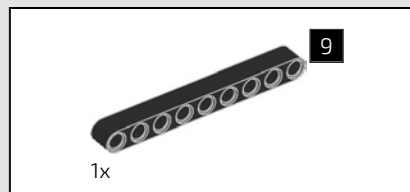
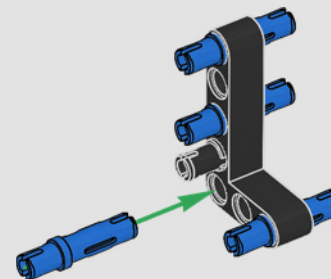




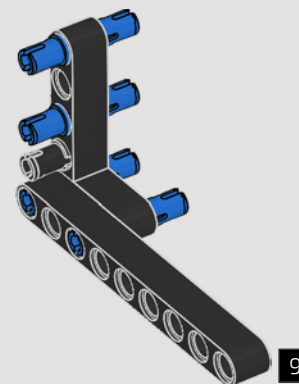
376



377

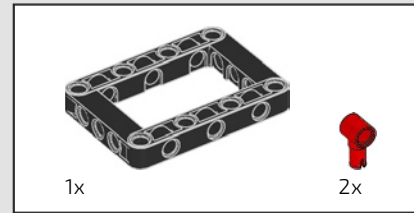
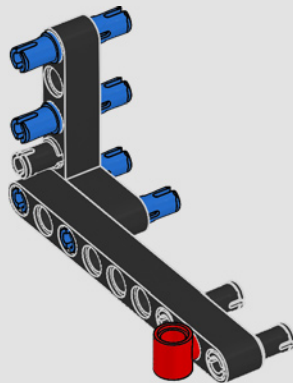


378

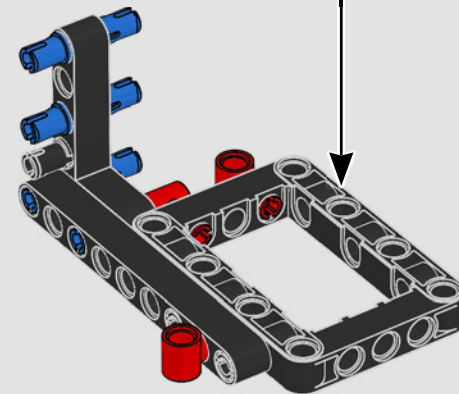
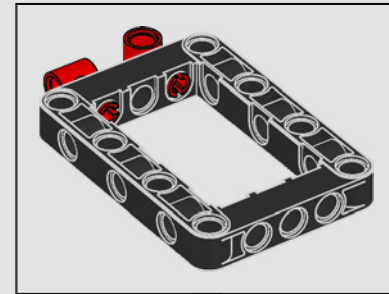


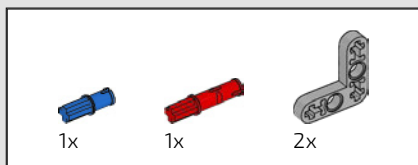


379

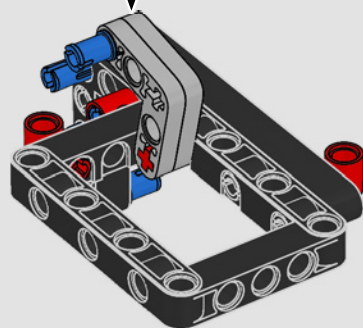
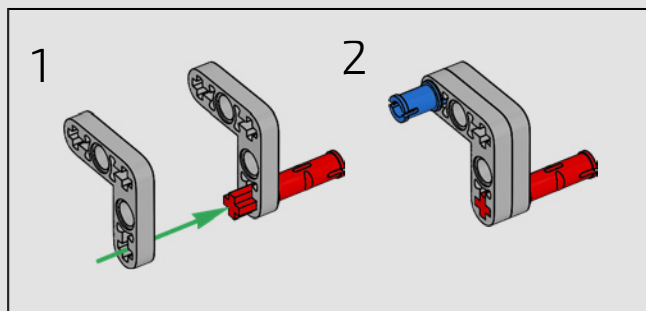


380

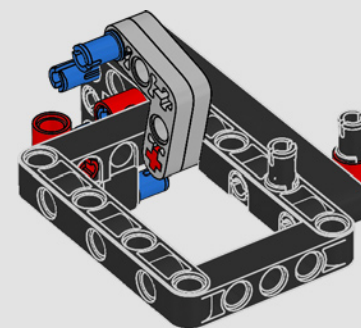


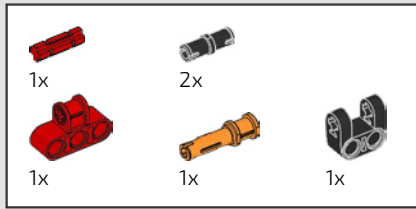


381

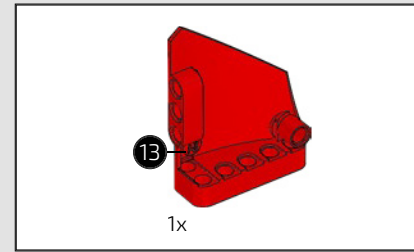
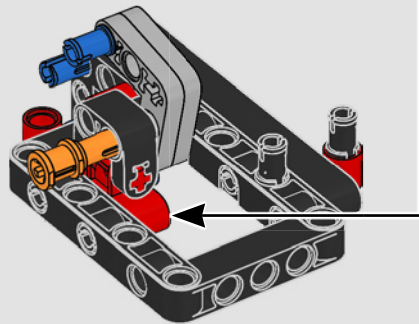
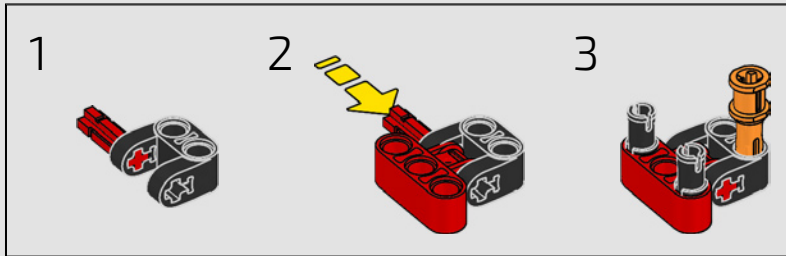


382

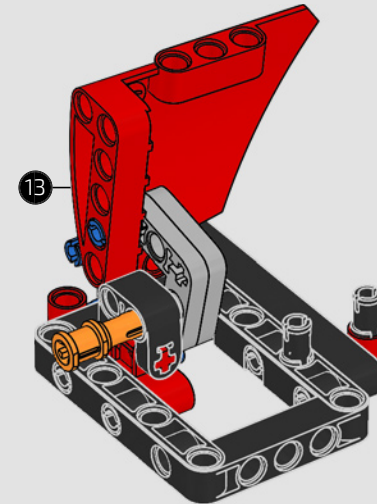


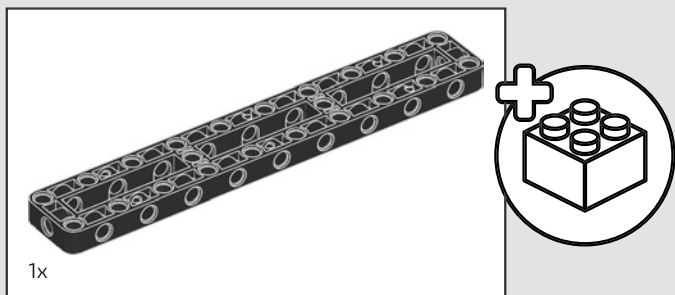


383



384

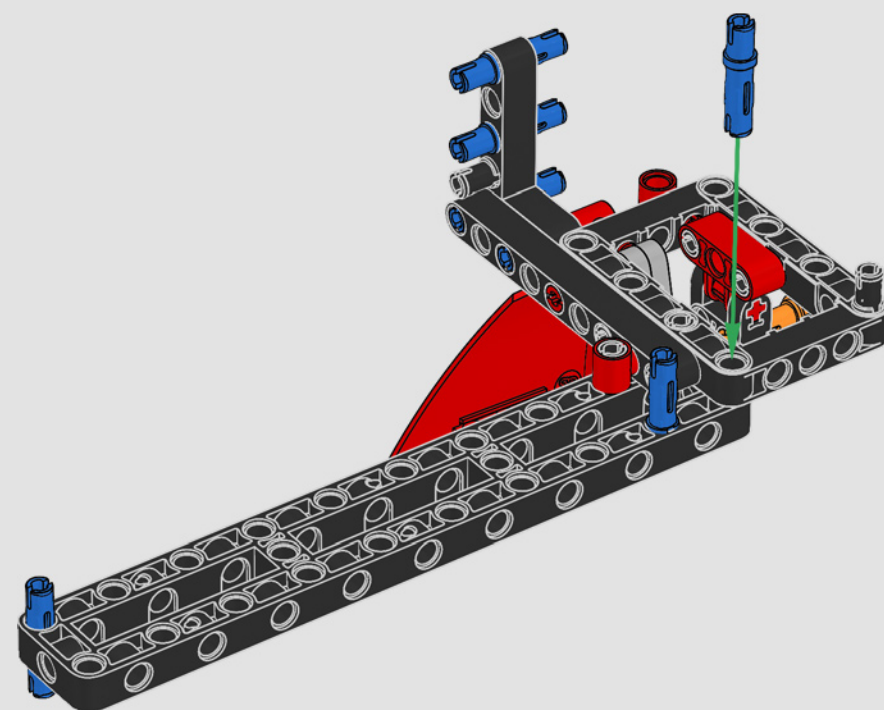
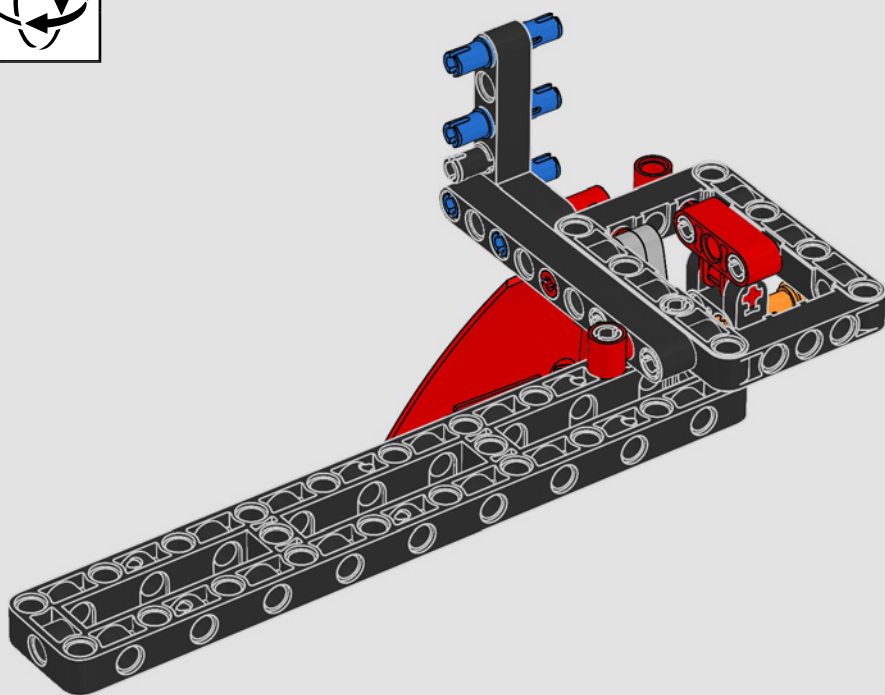


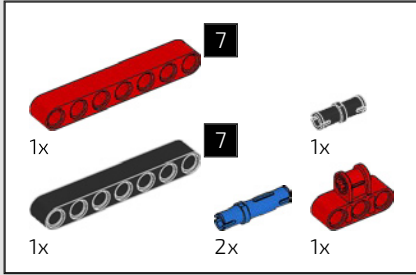


385

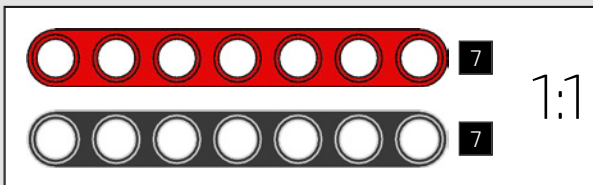
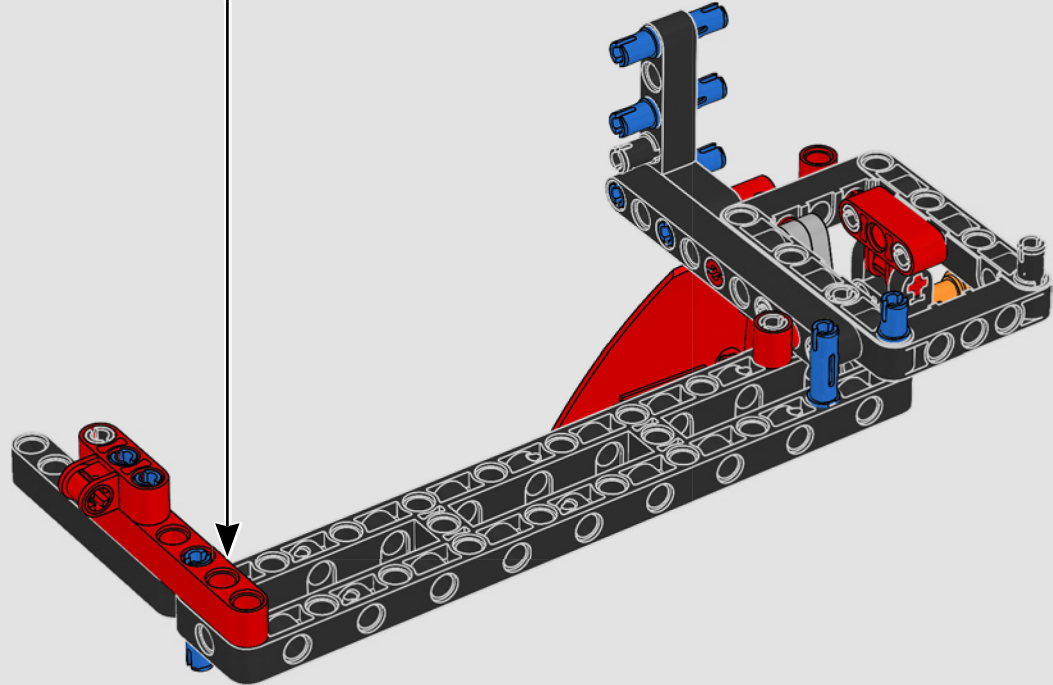
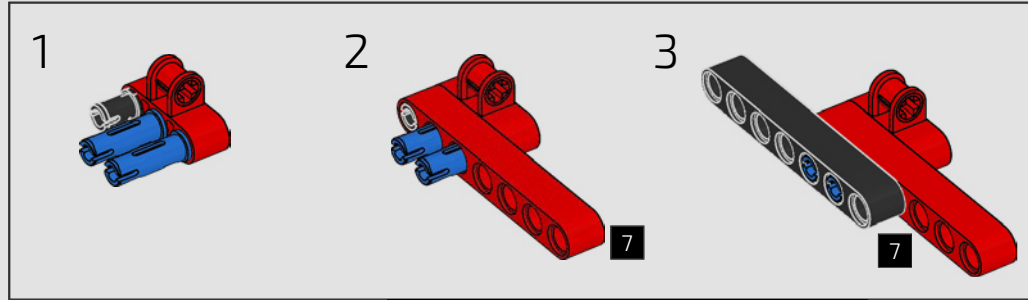


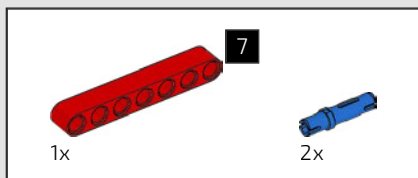
386



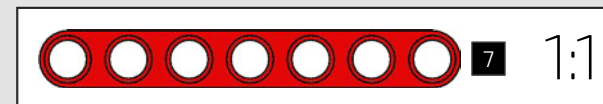
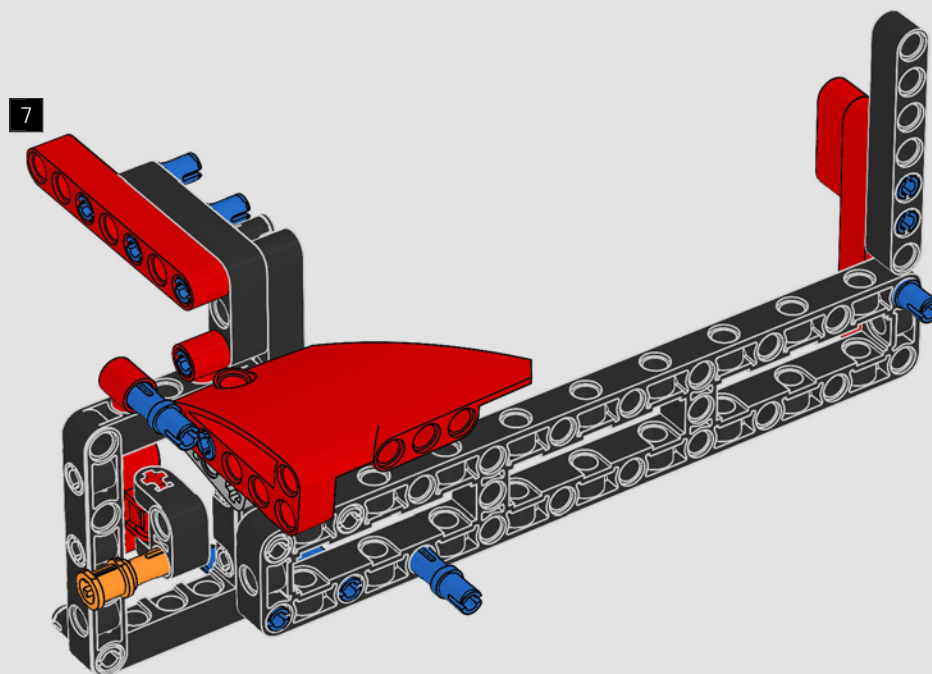


387

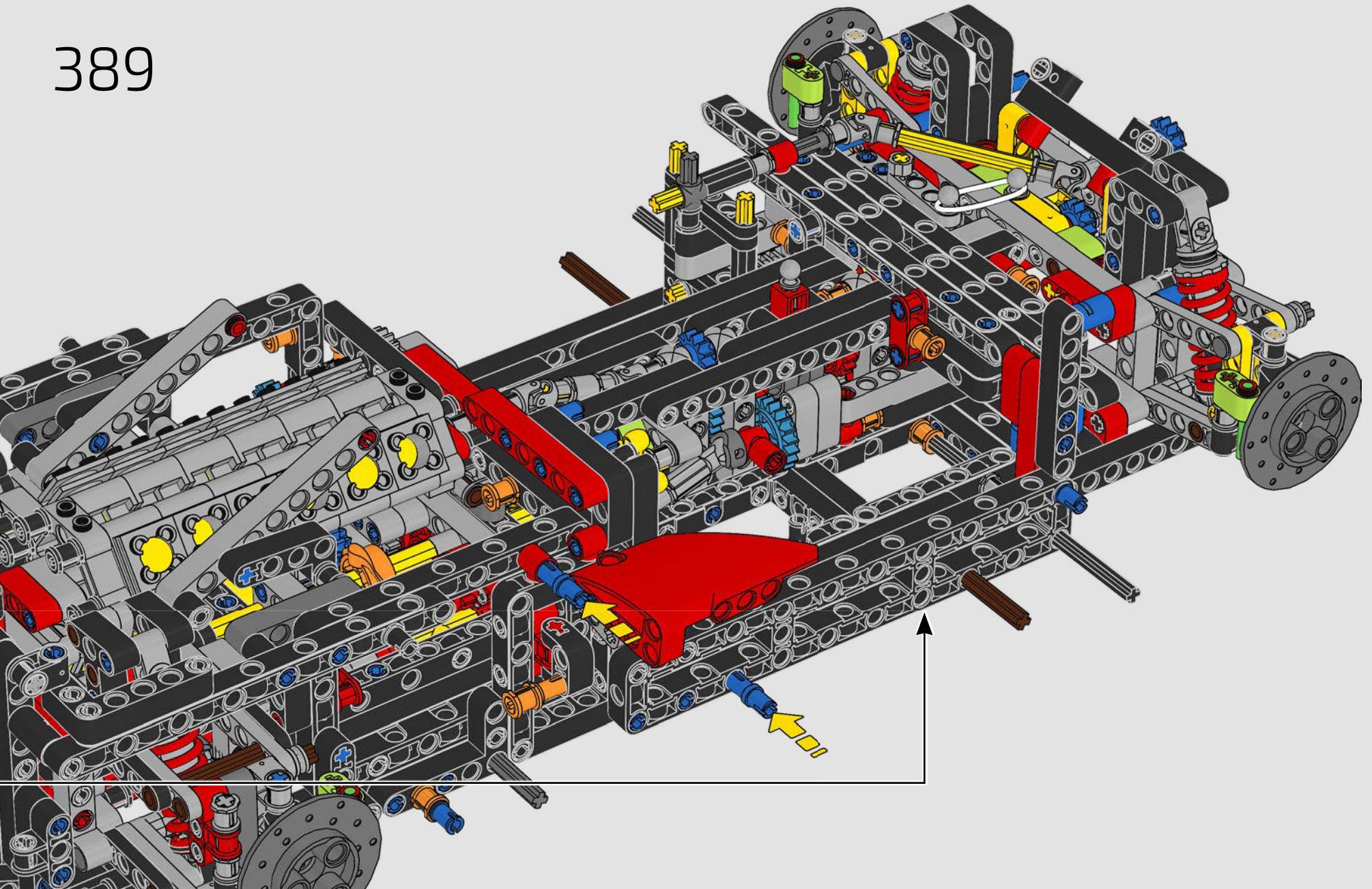




388

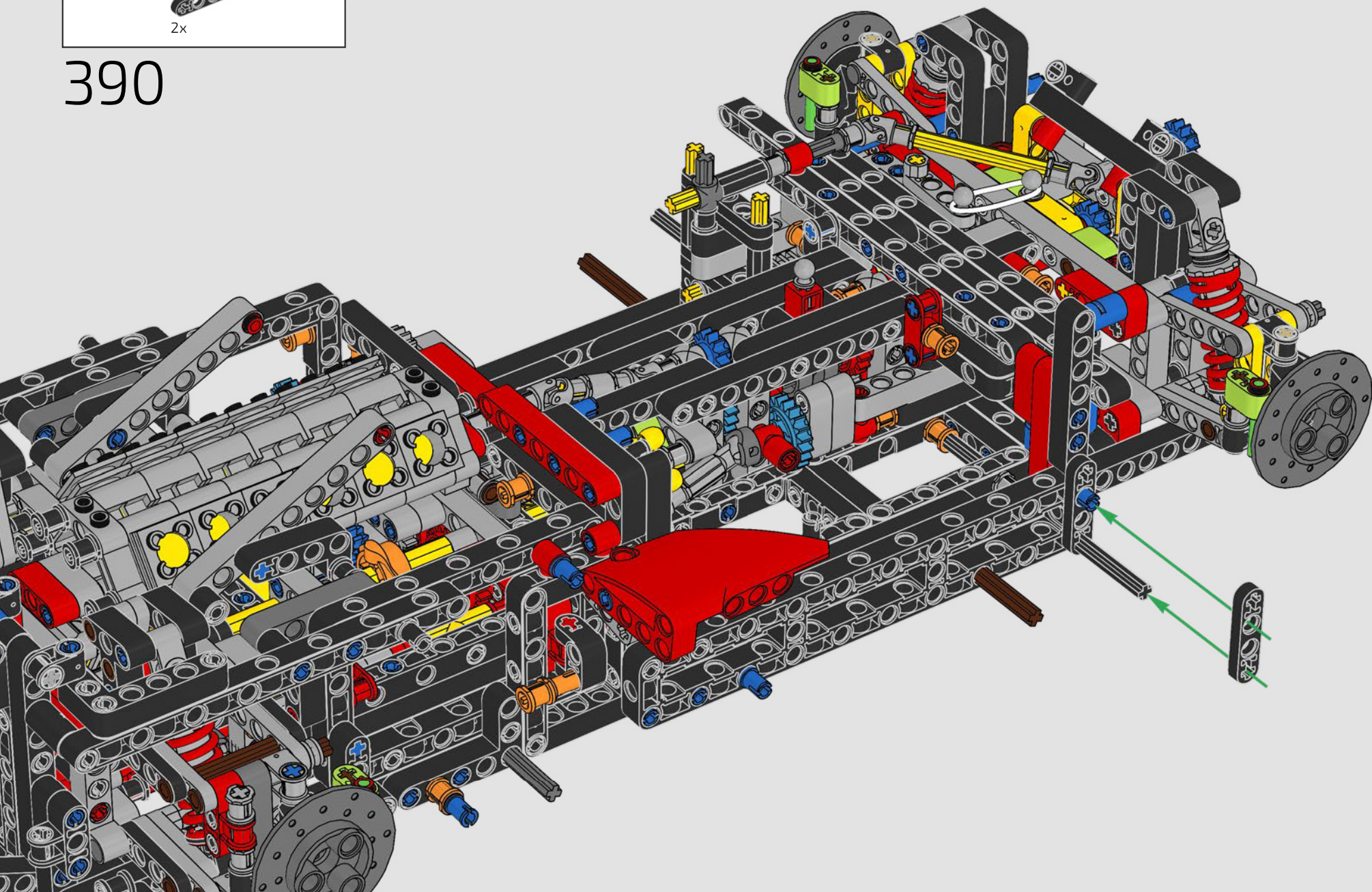


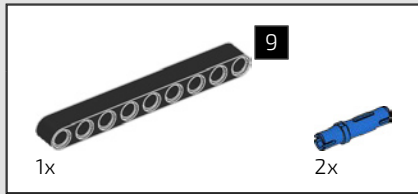
389



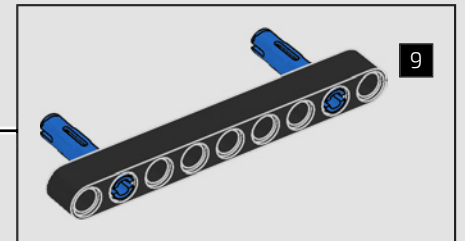
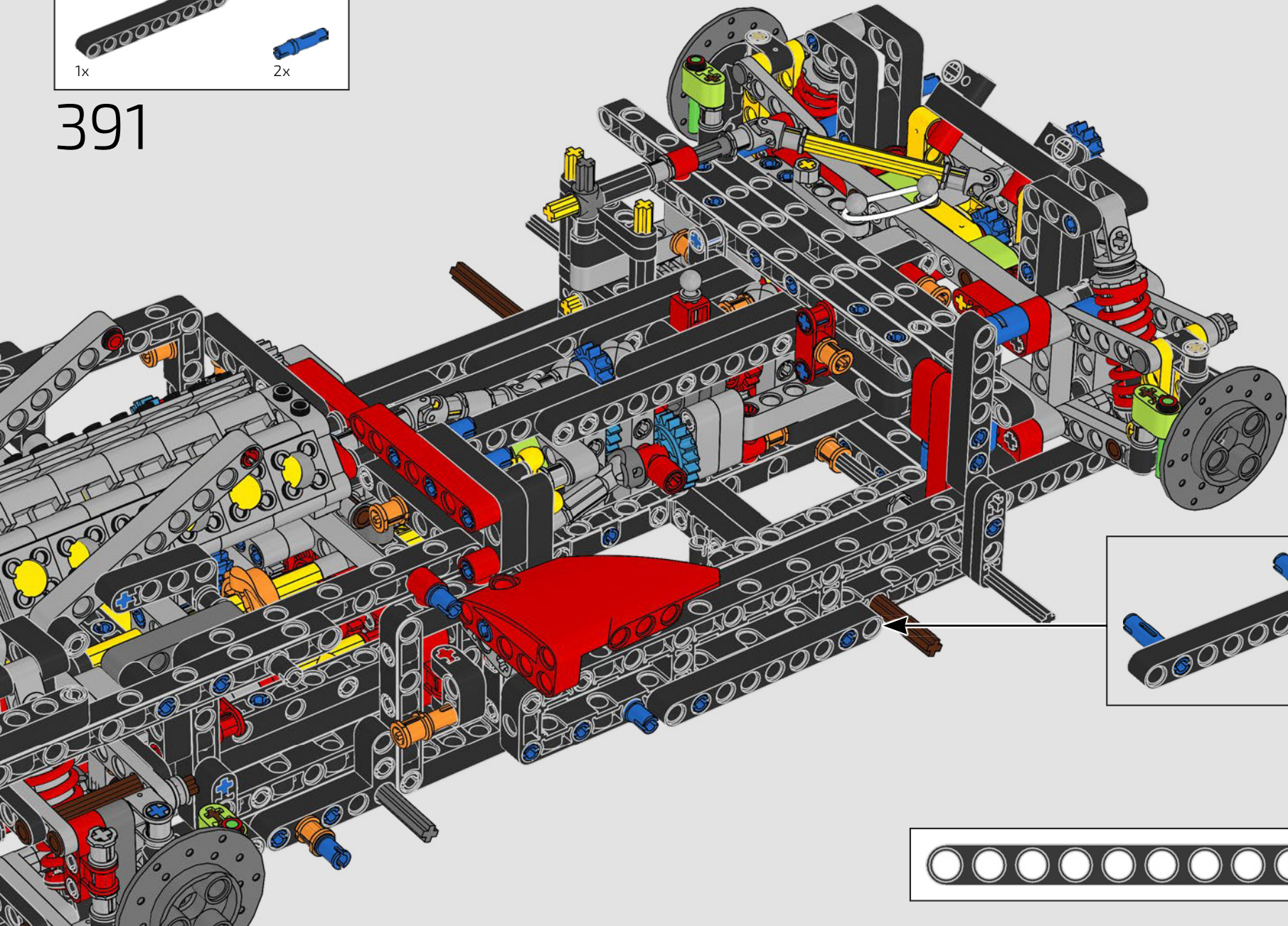


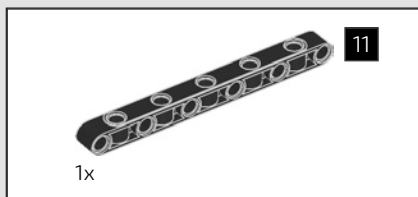
390



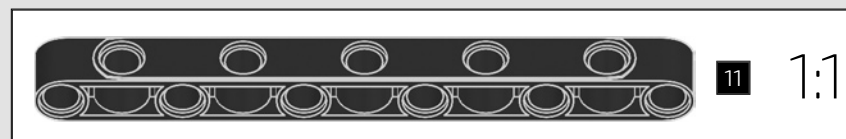
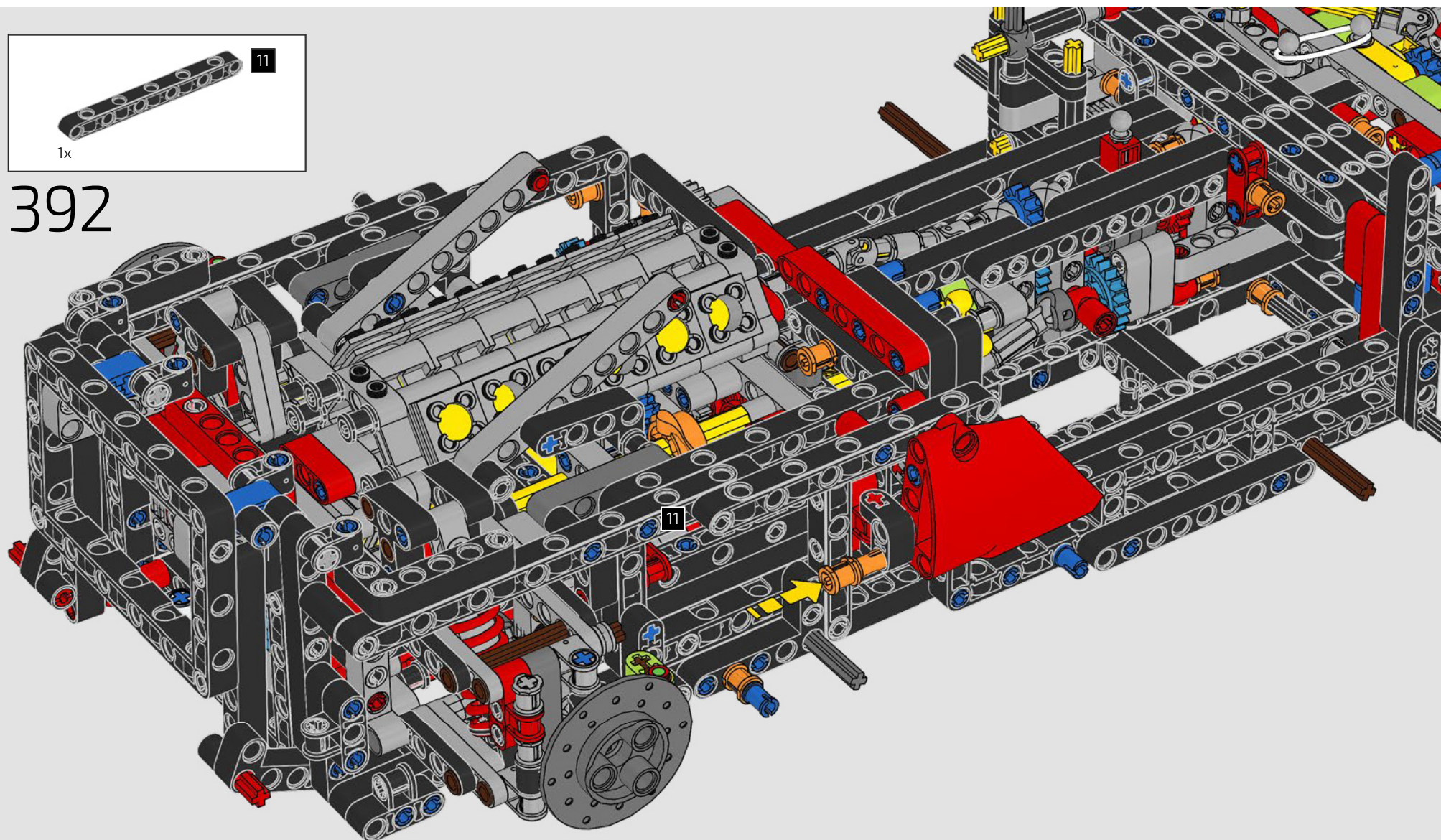


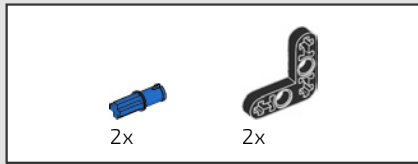
391



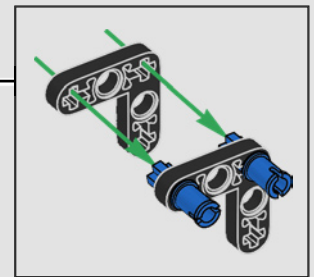
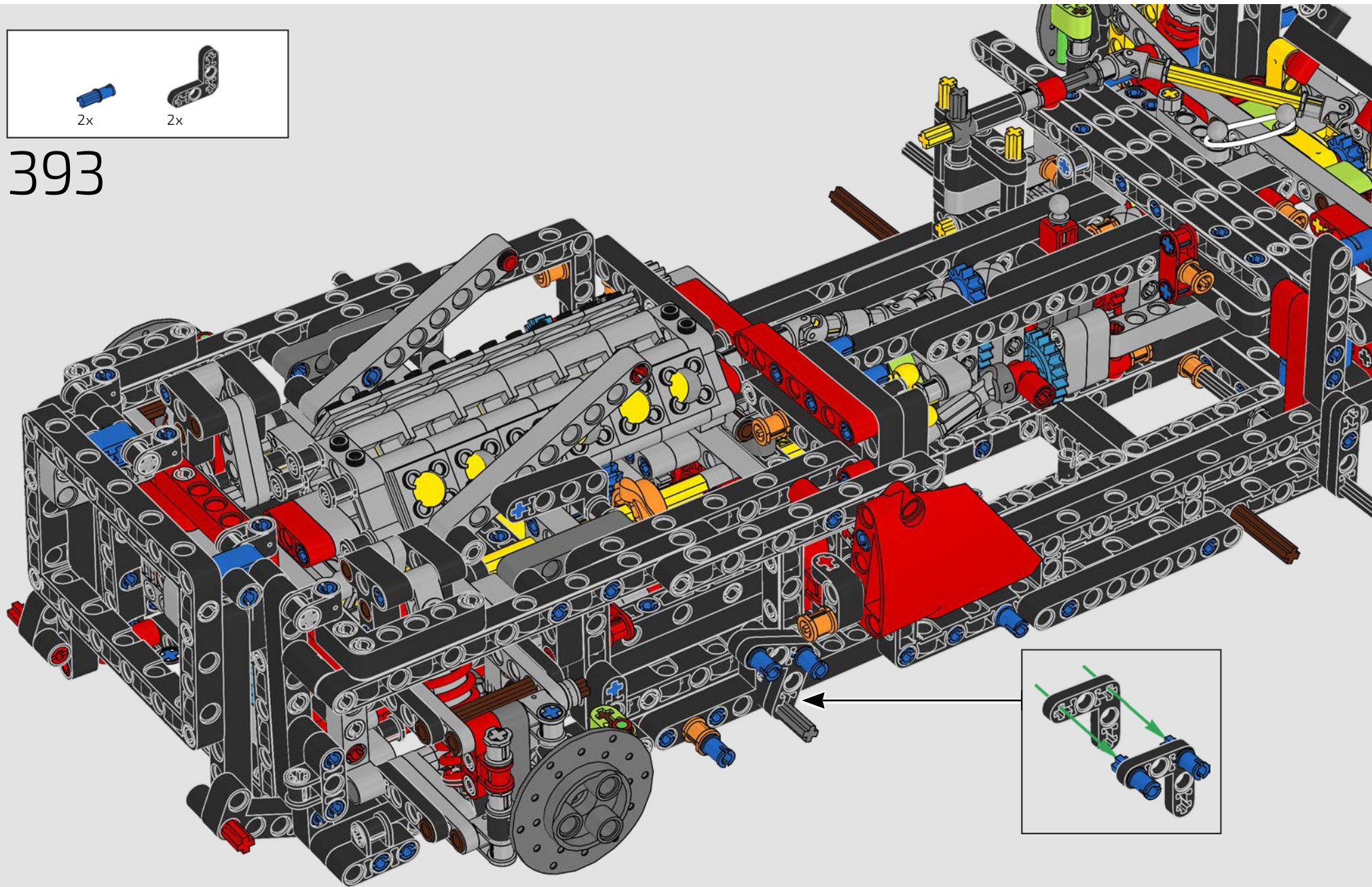


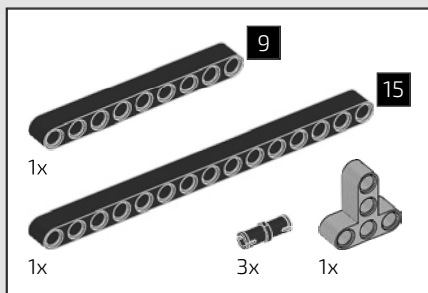
392



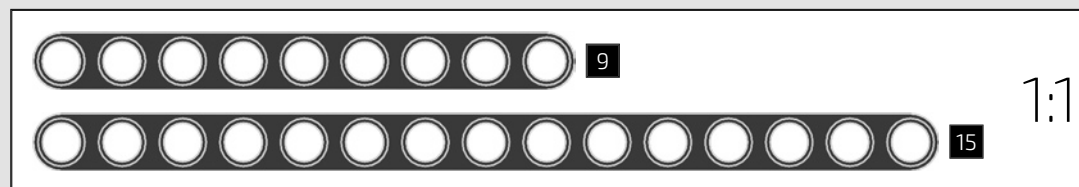
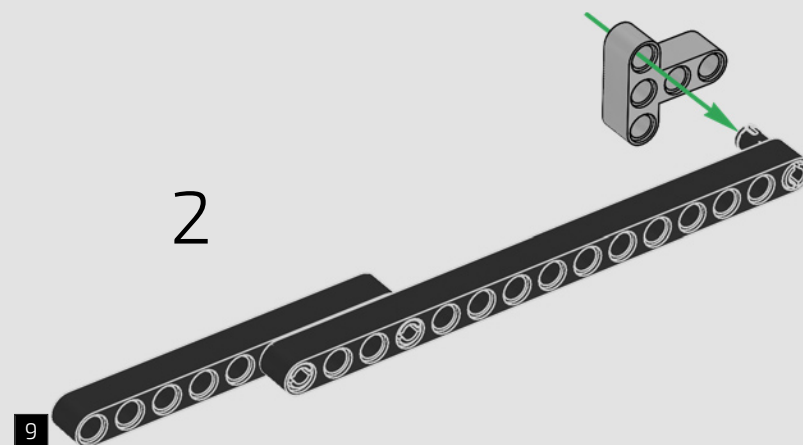
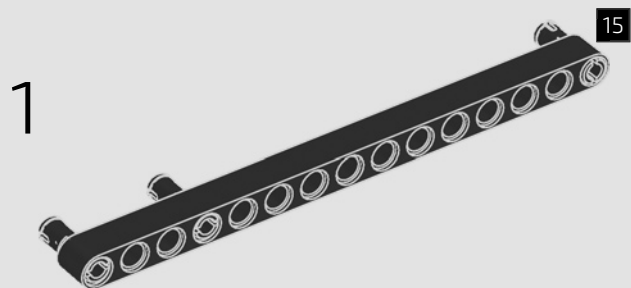


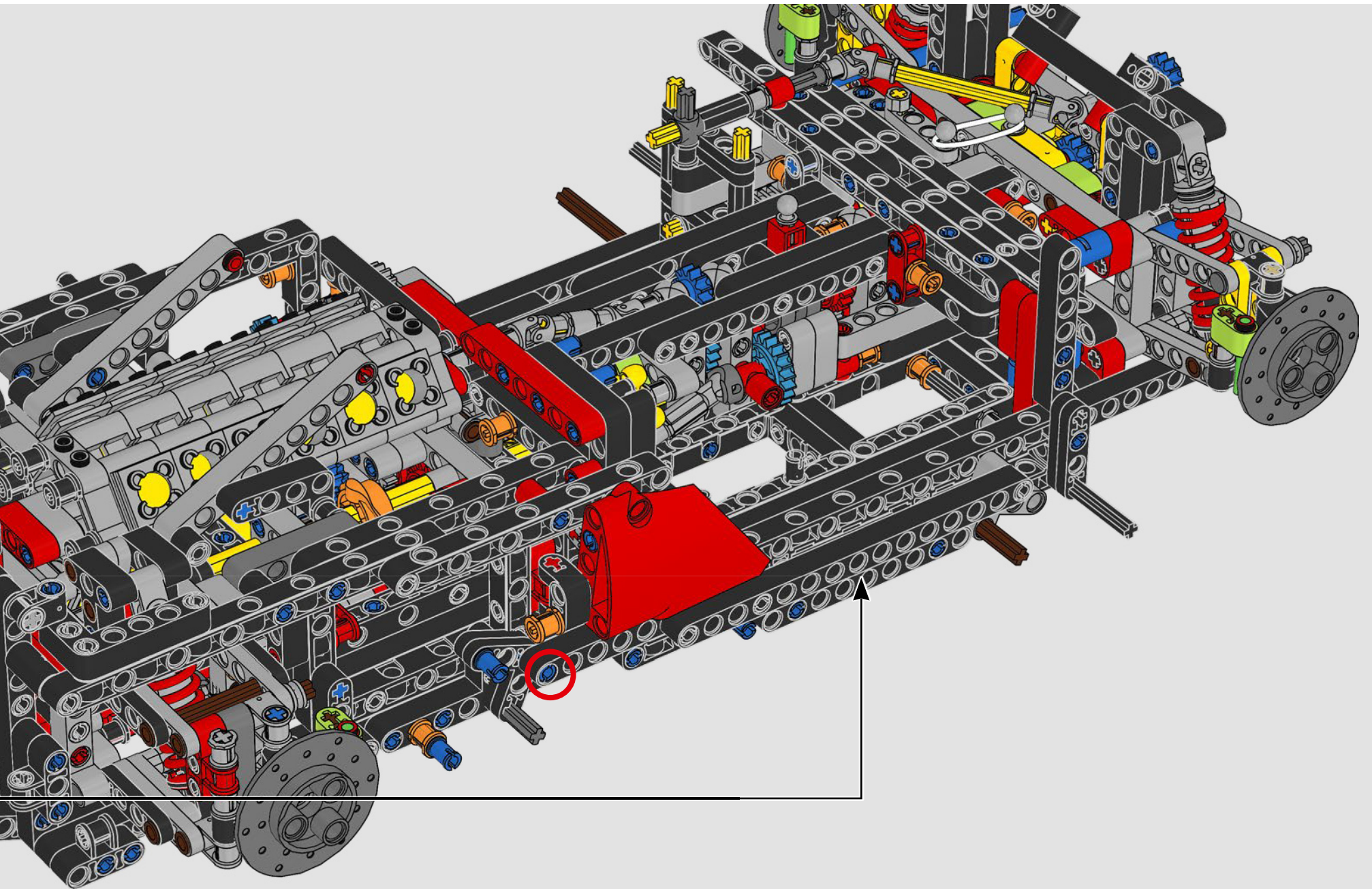
393

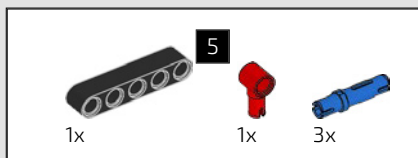




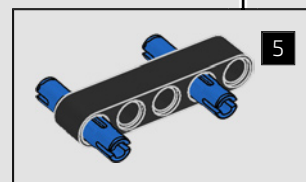
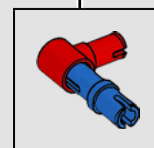
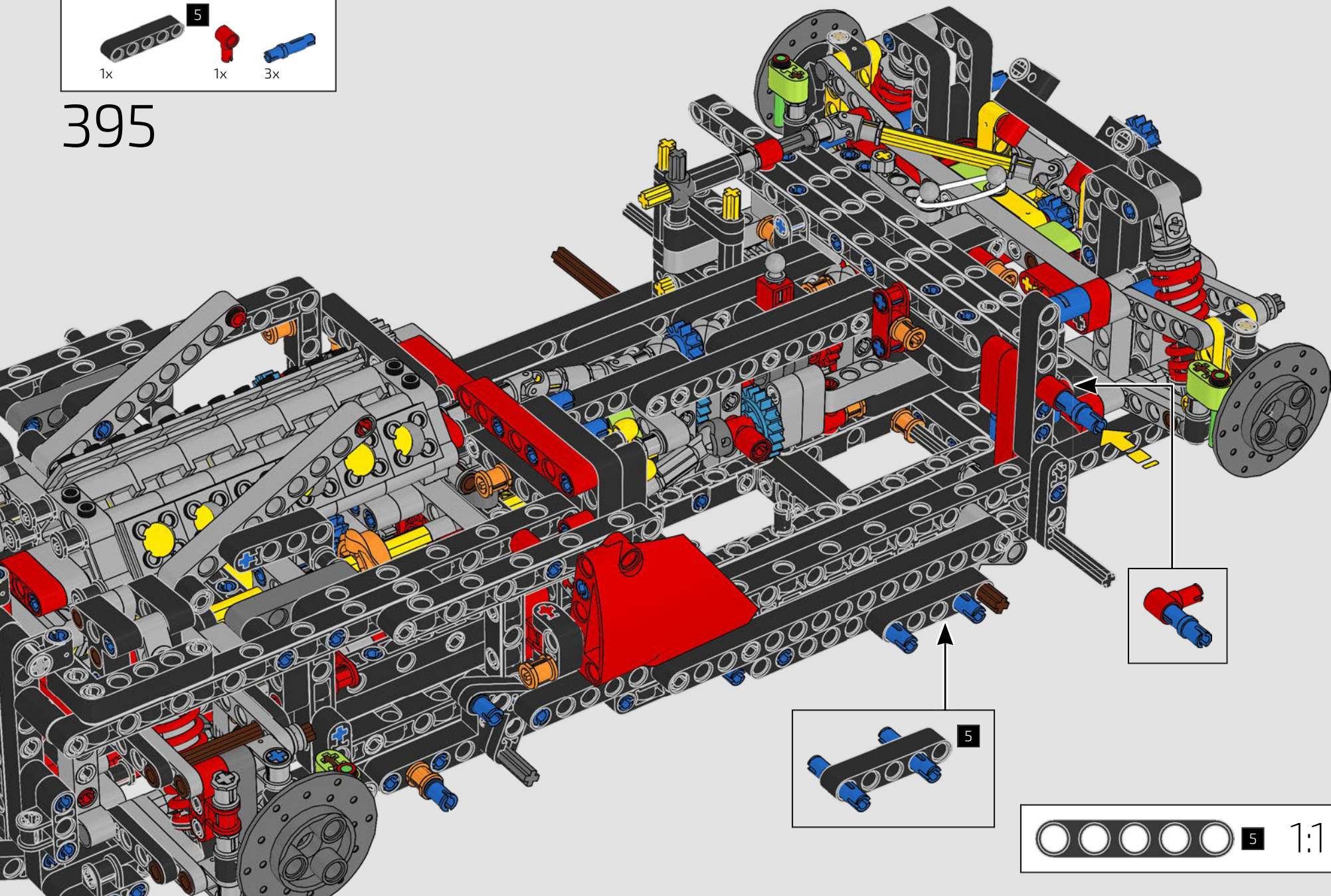
394

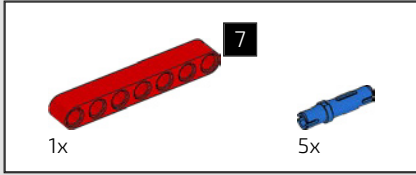




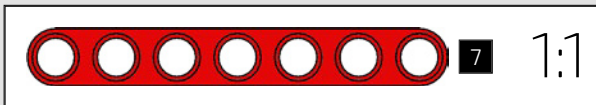
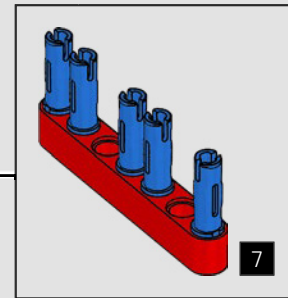
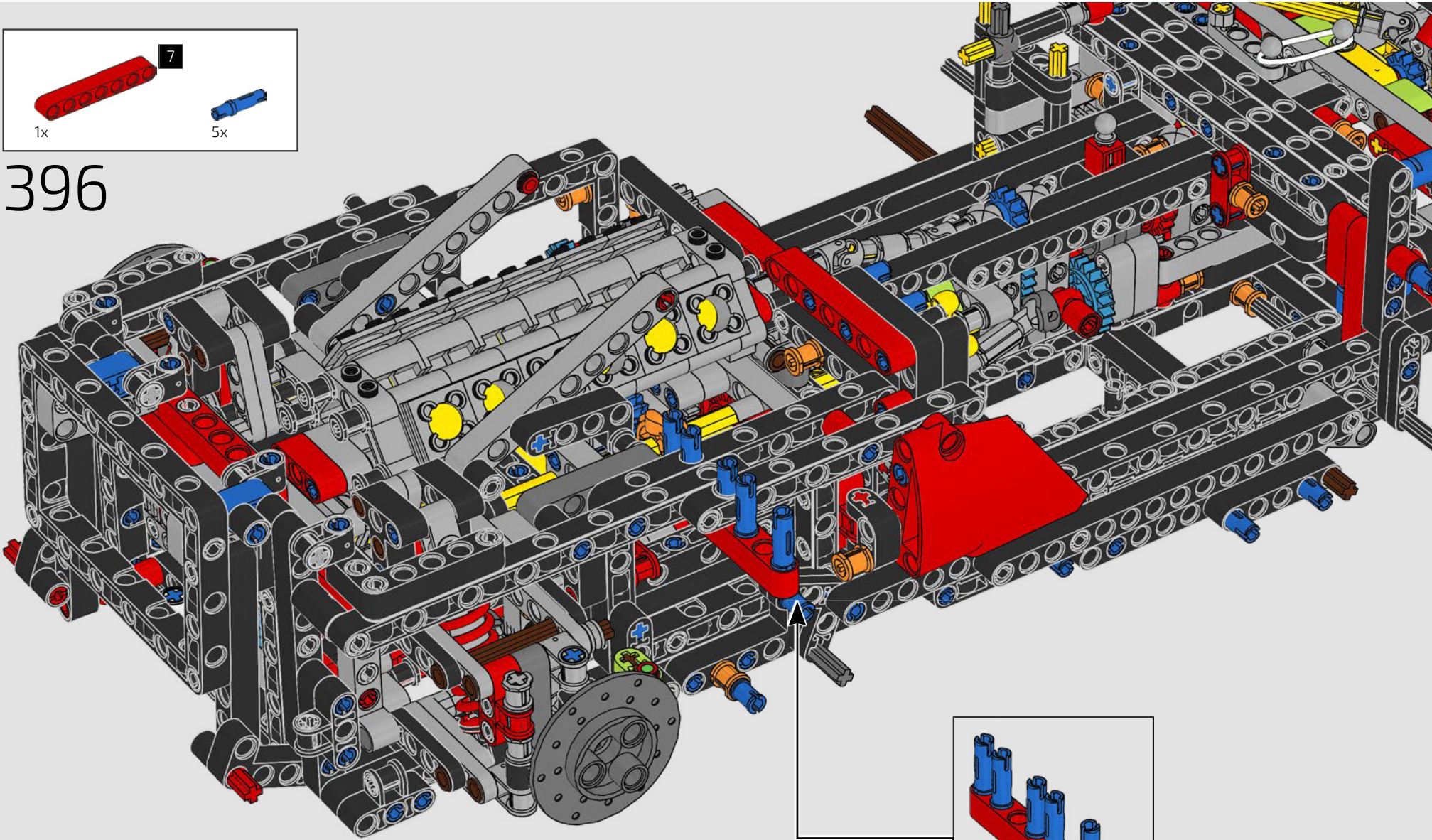


395



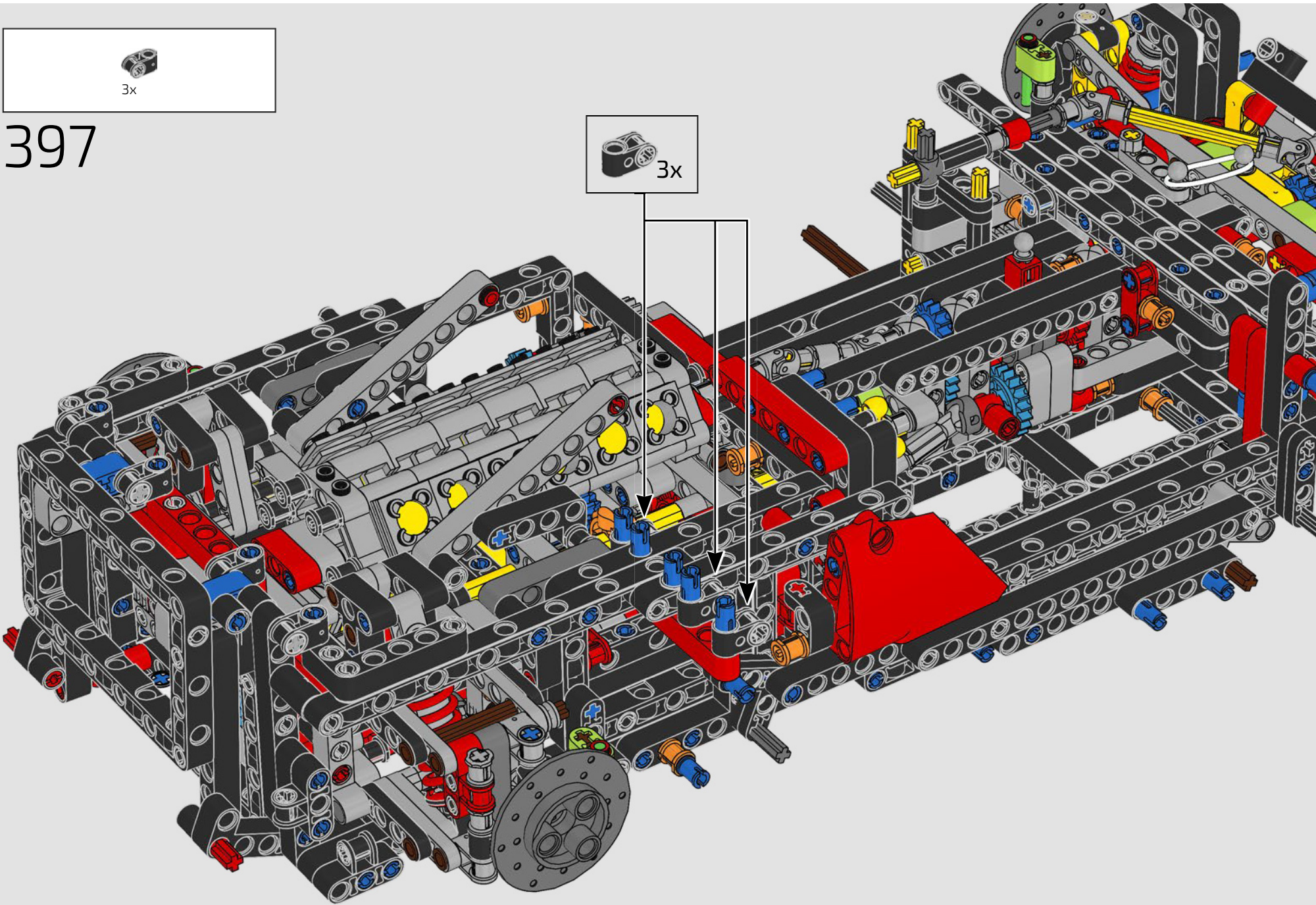


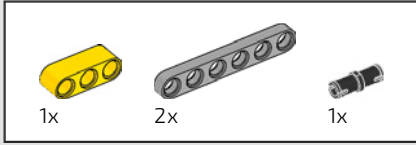
396



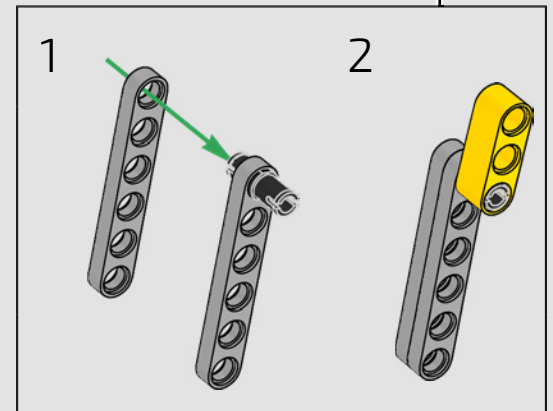
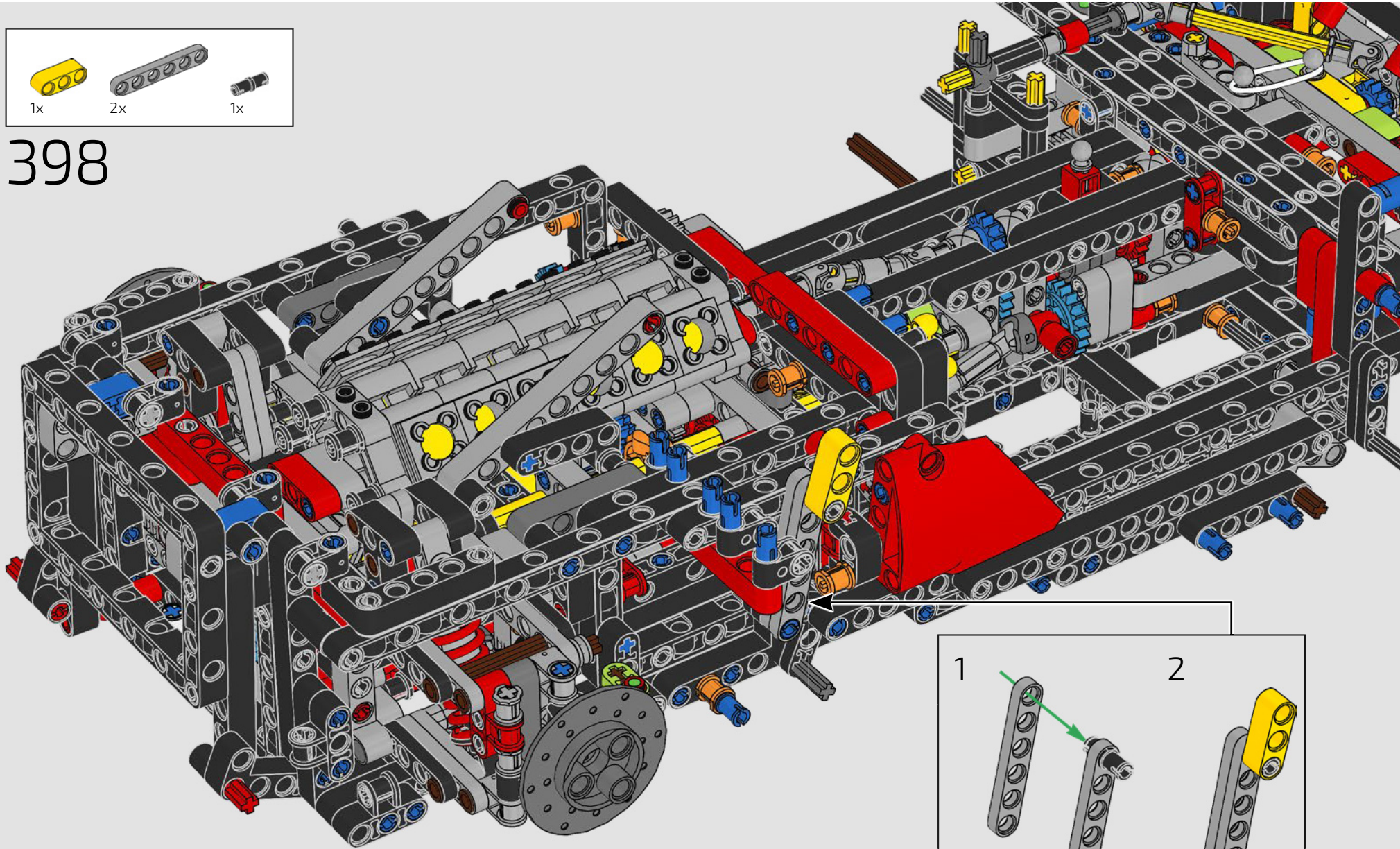


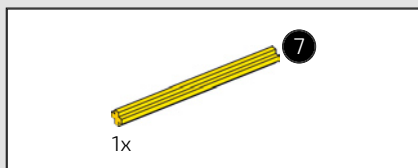
397



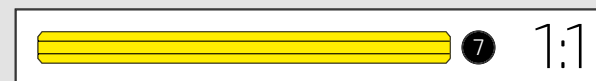
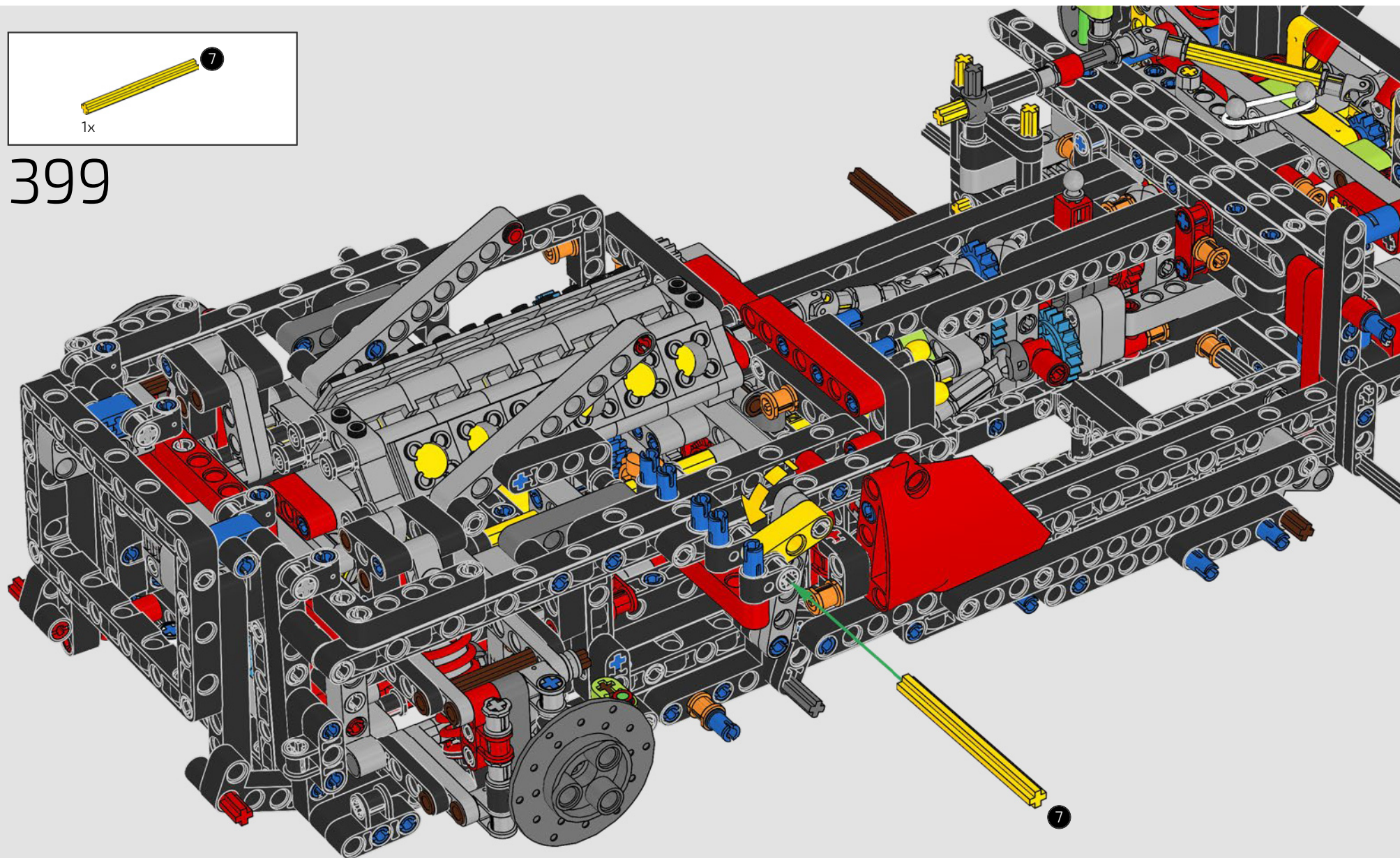


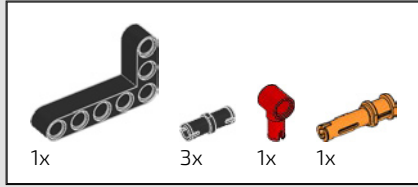
398



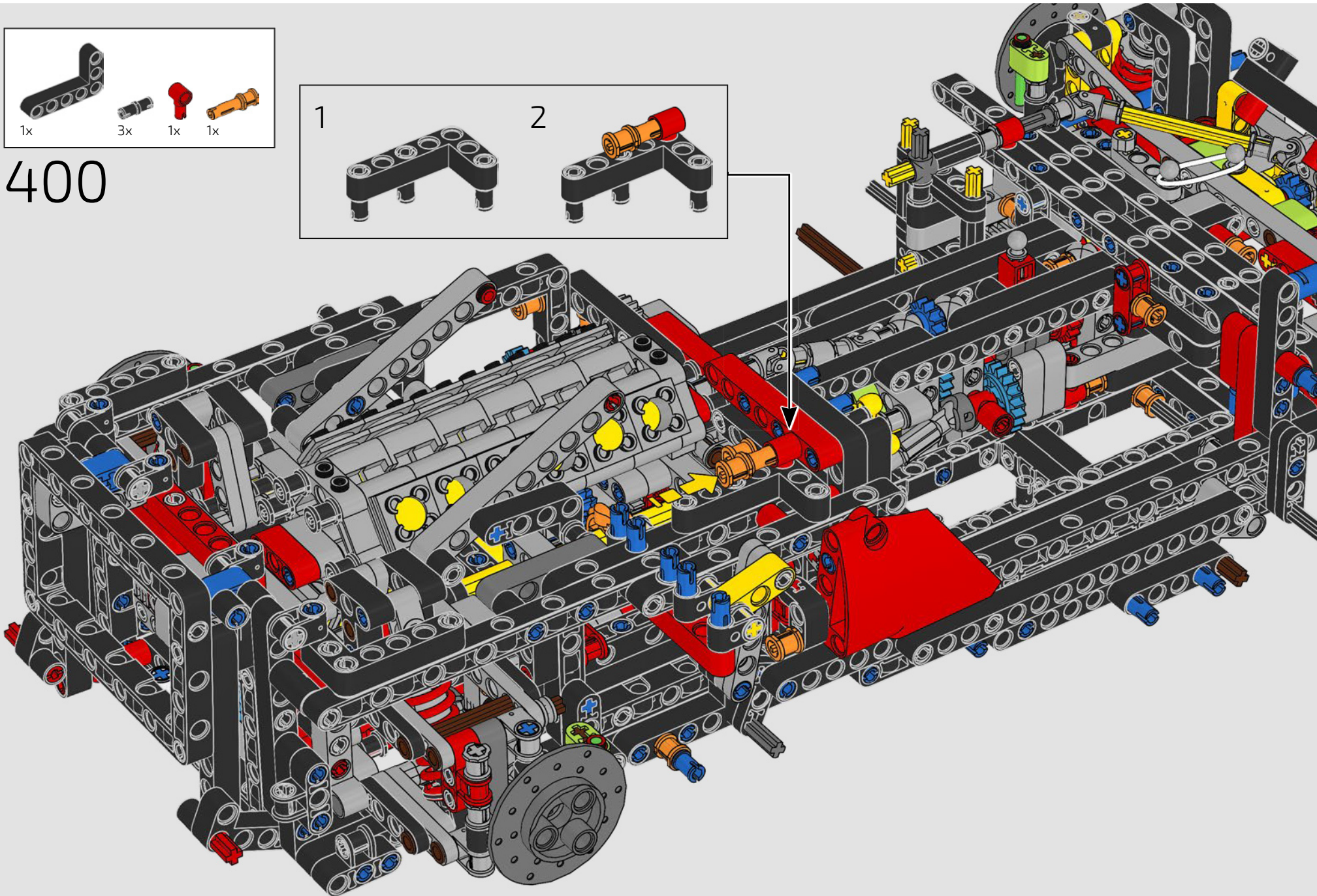
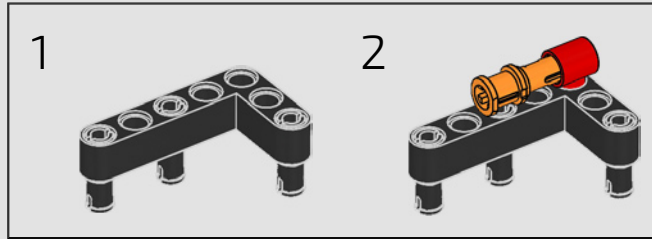


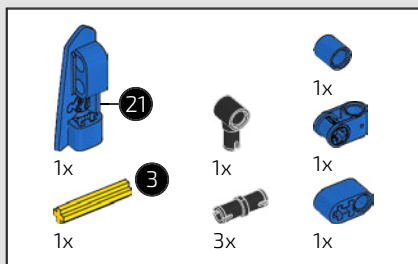
399



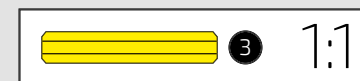
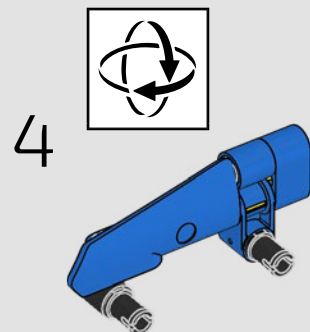
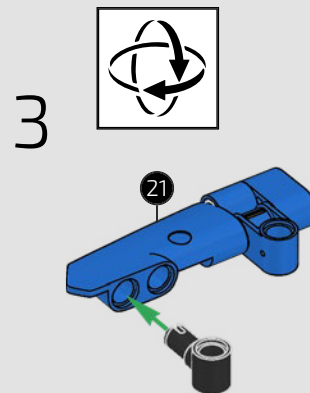
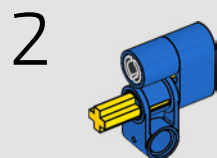
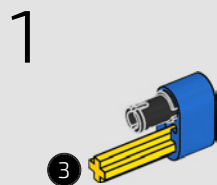


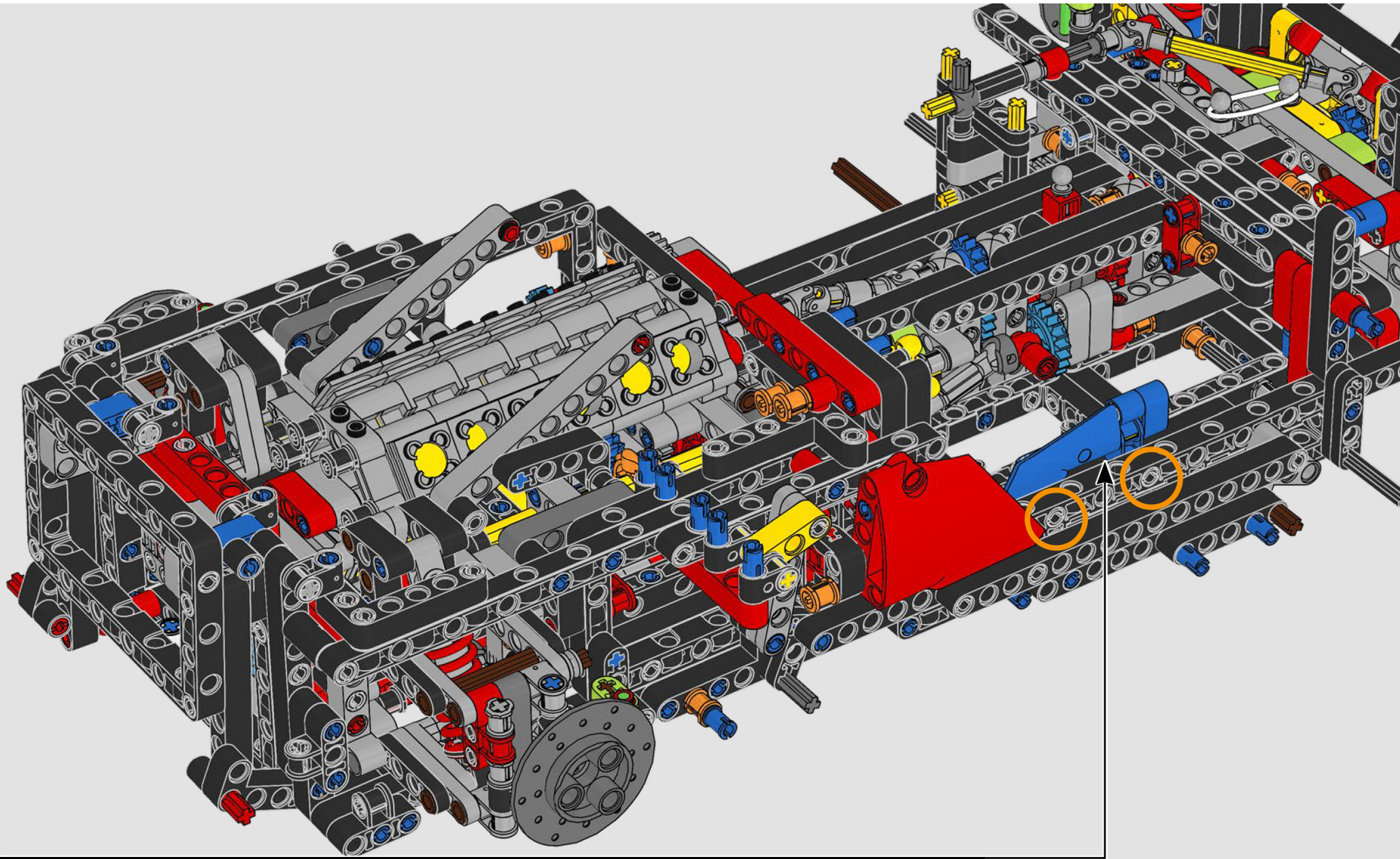
400

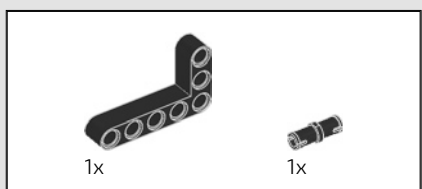
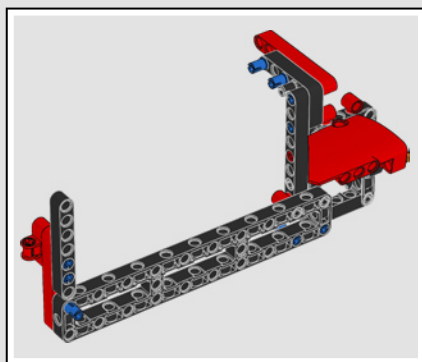




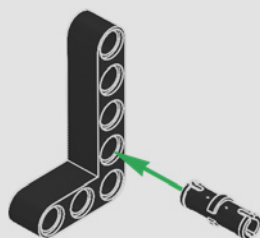
401



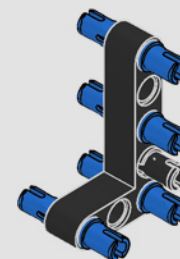


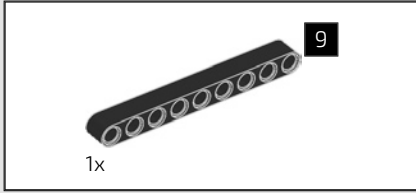


402

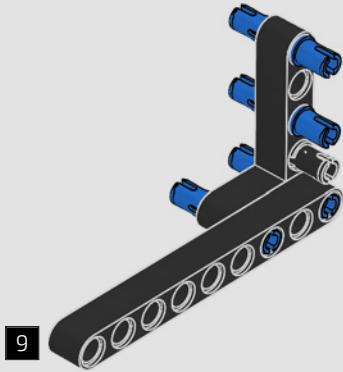


403

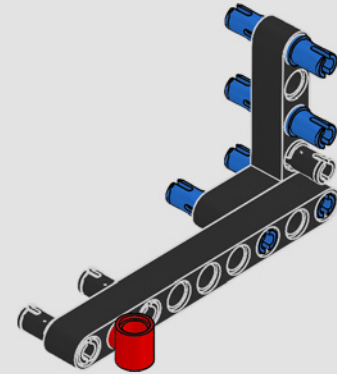


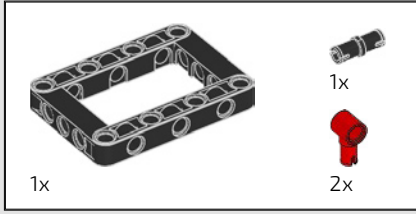


404

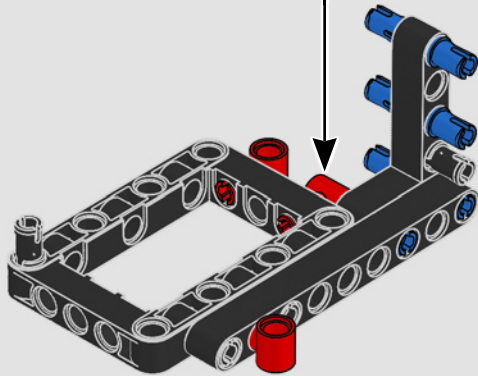
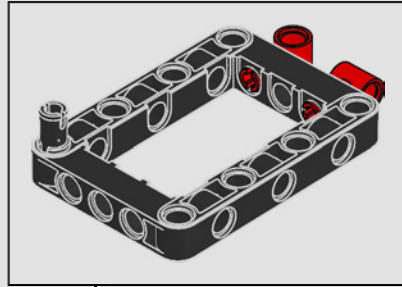


405

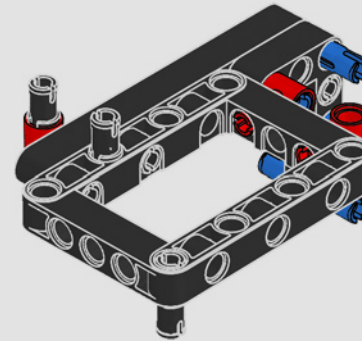
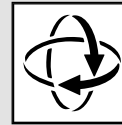


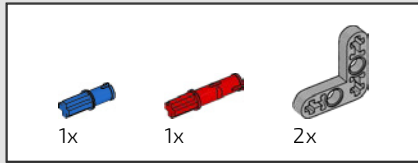


406

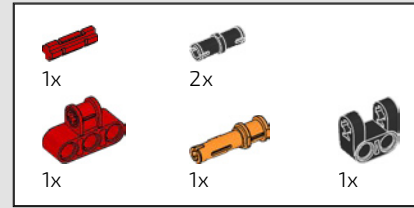
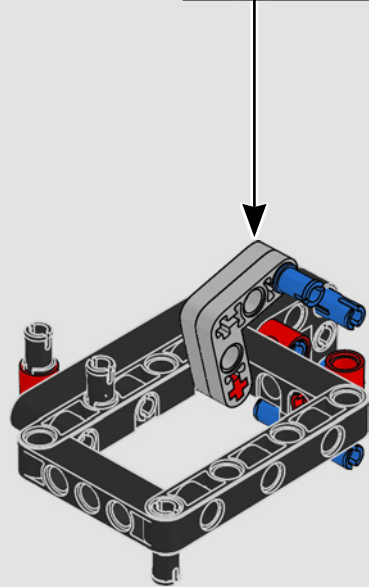
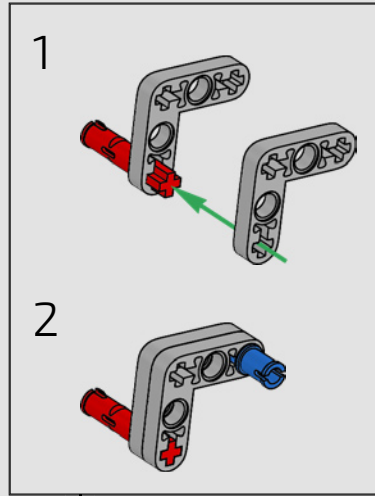


407

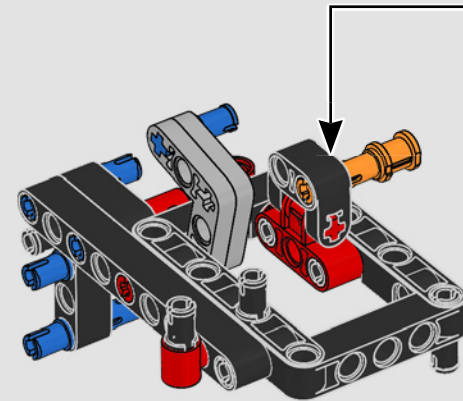
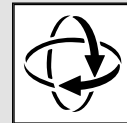
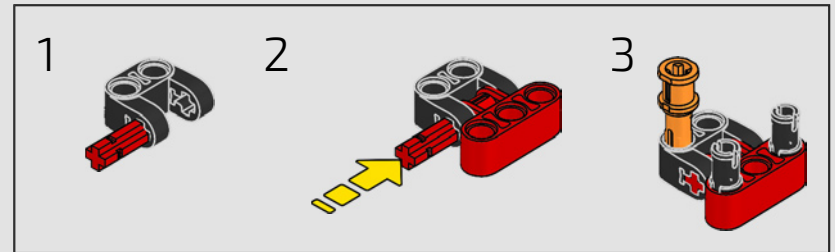


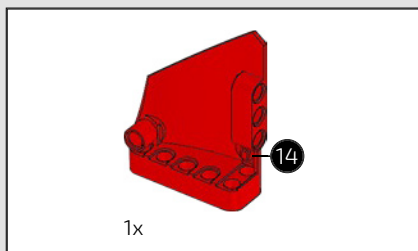


408

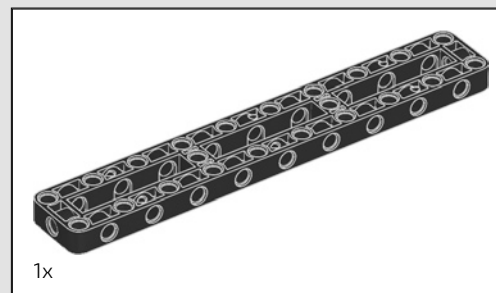
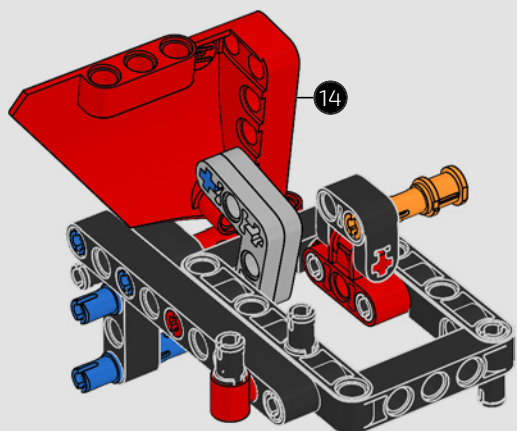


409

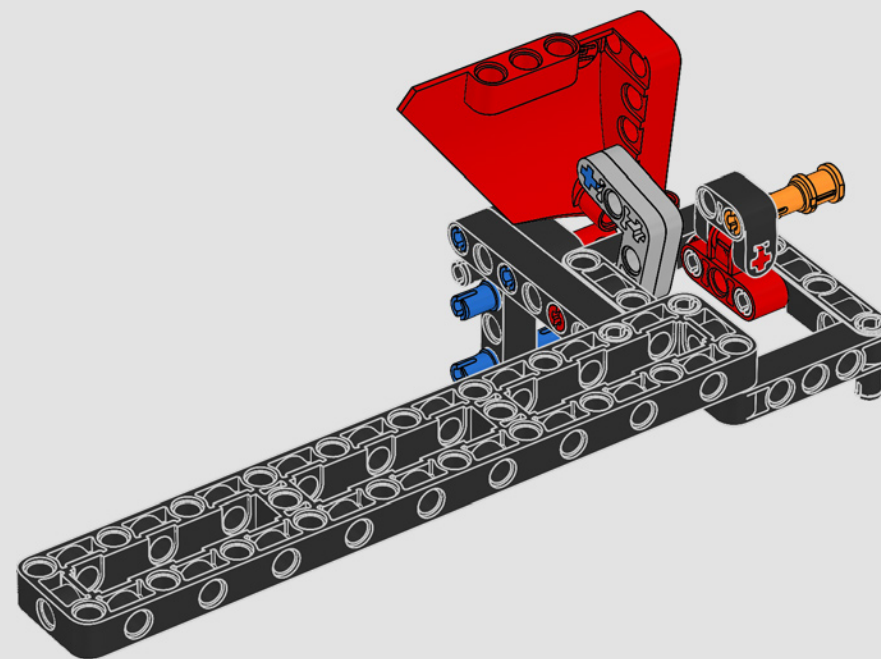
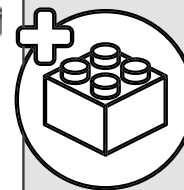




410

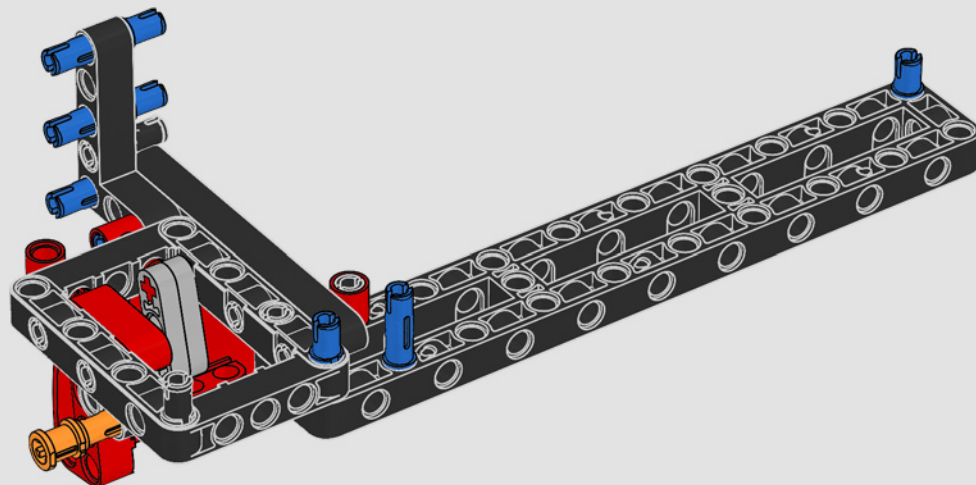


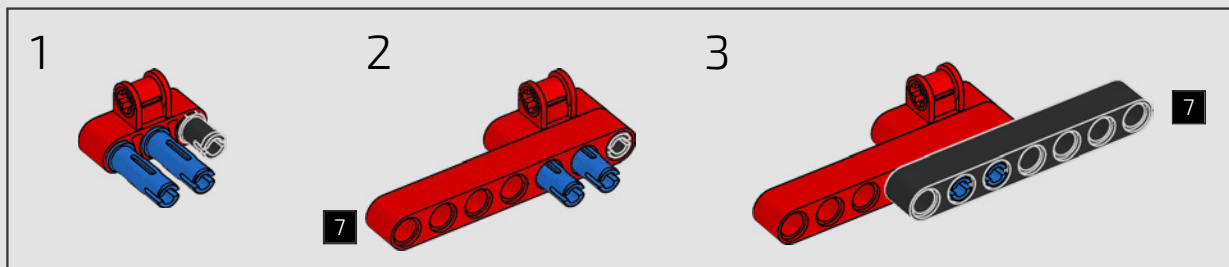
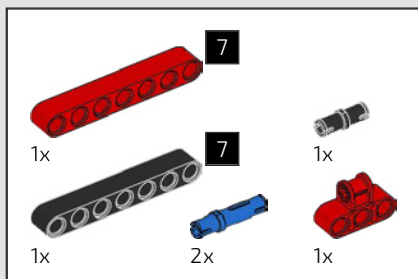
411



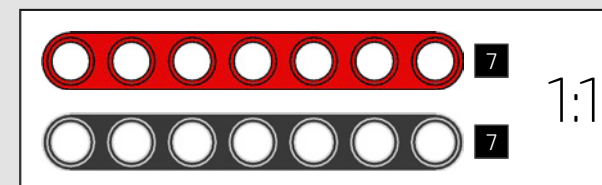
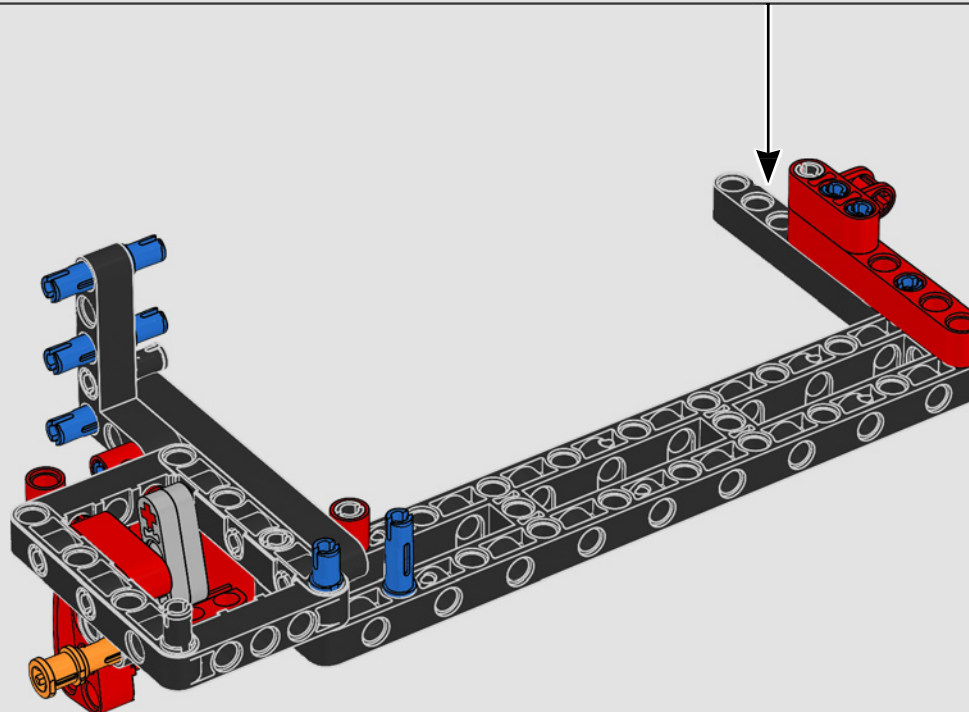


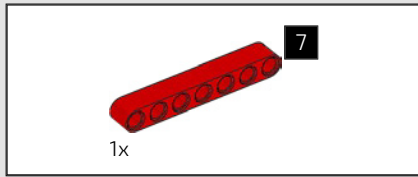
412



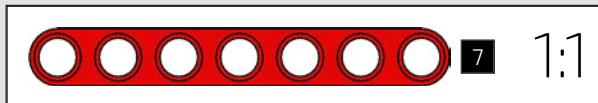
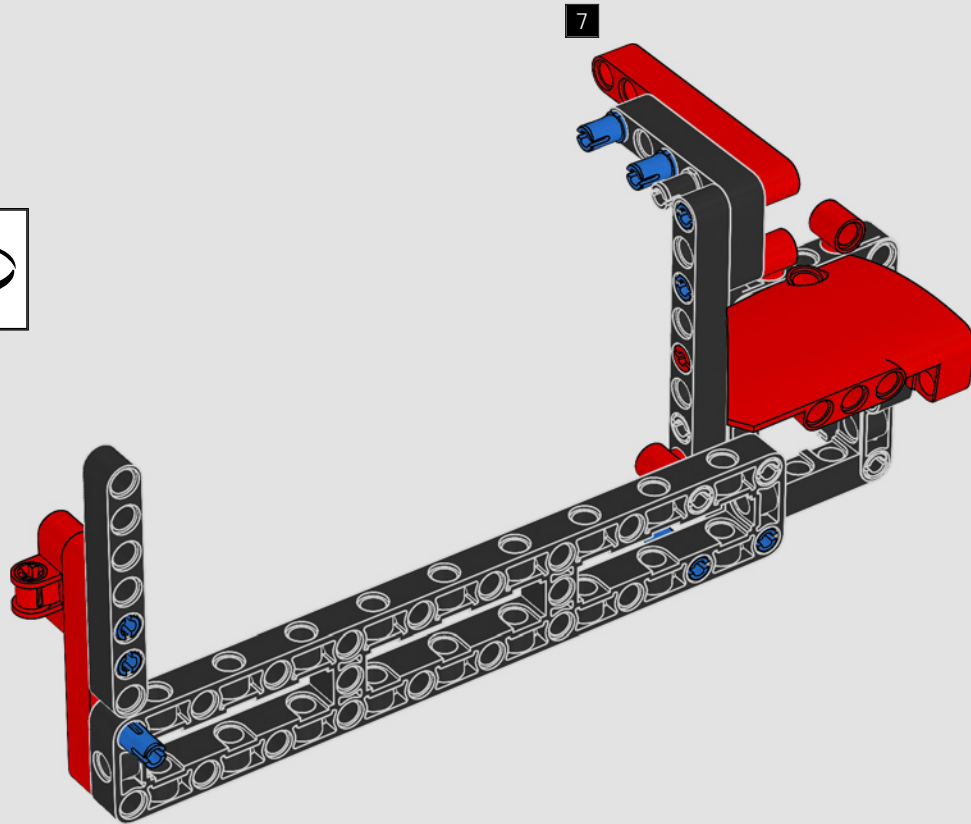


413



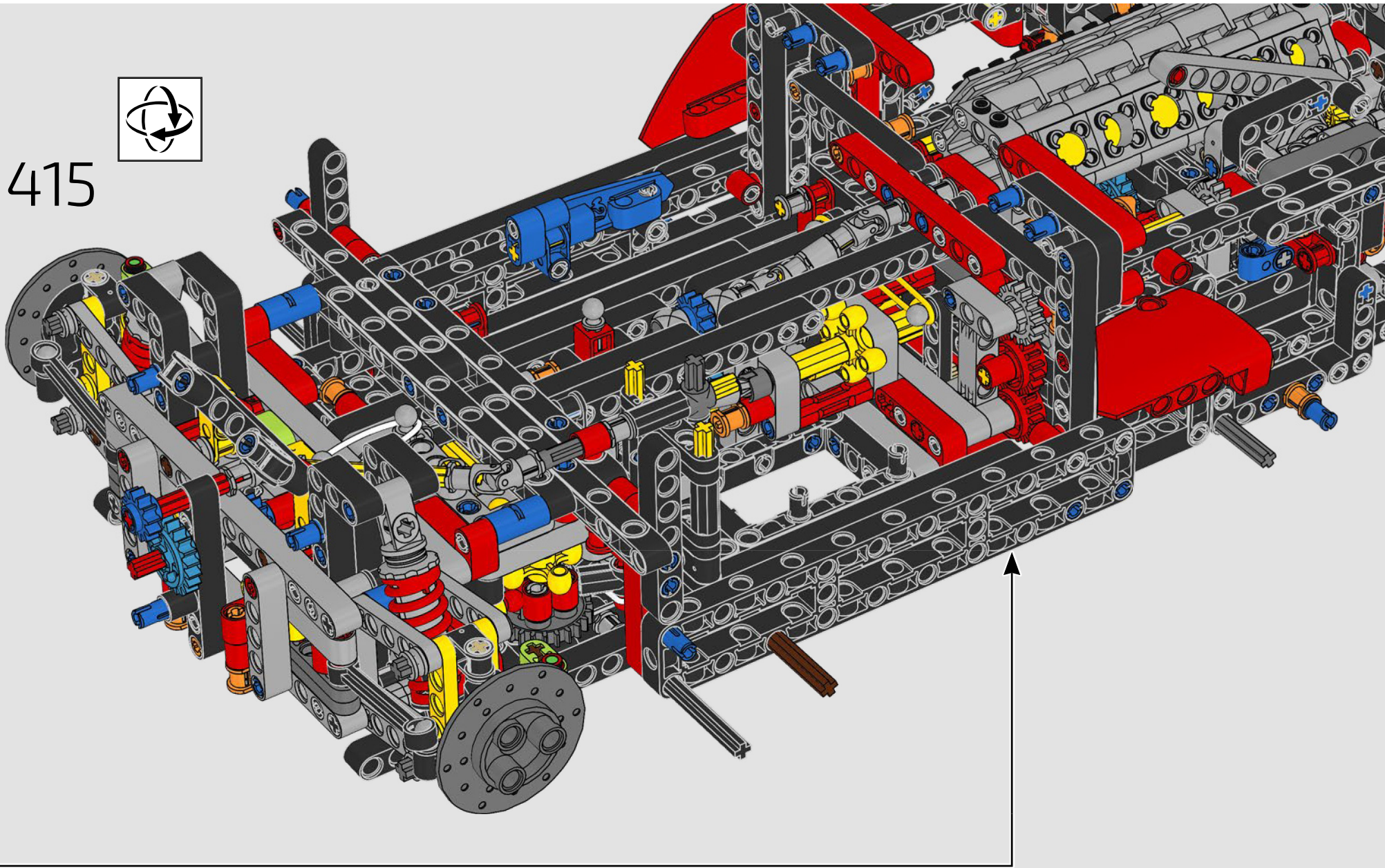


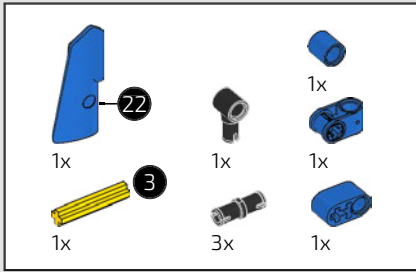
414



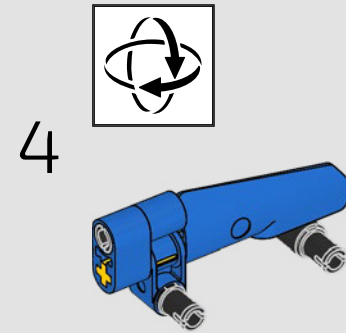
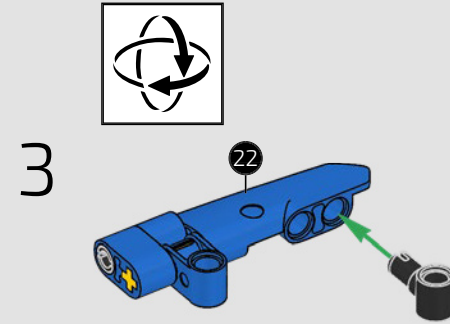
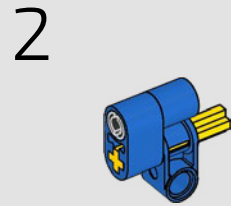
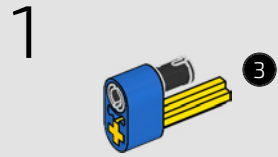


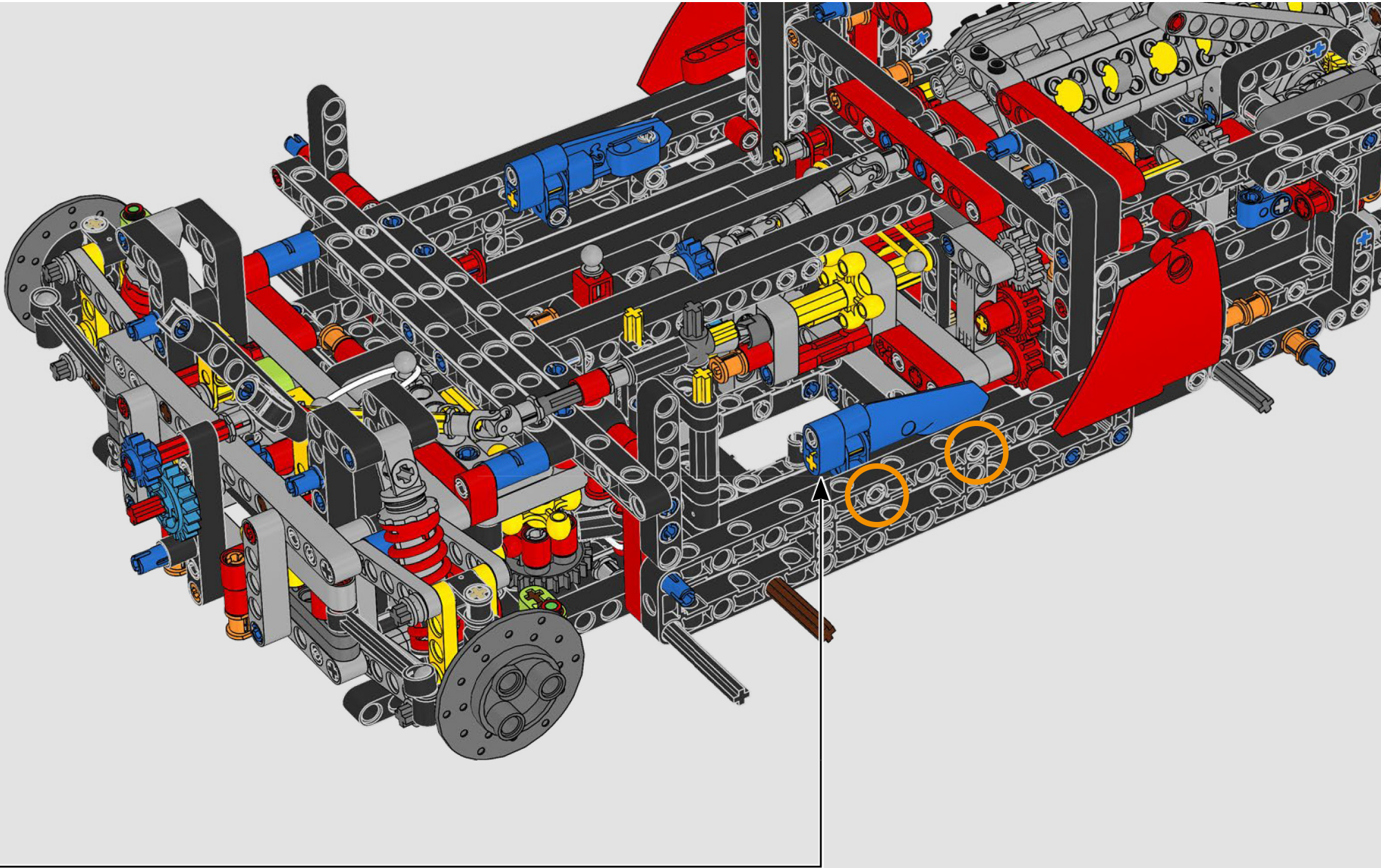
415

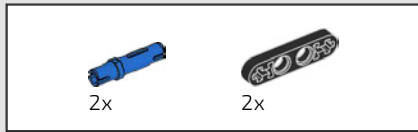




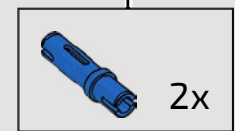
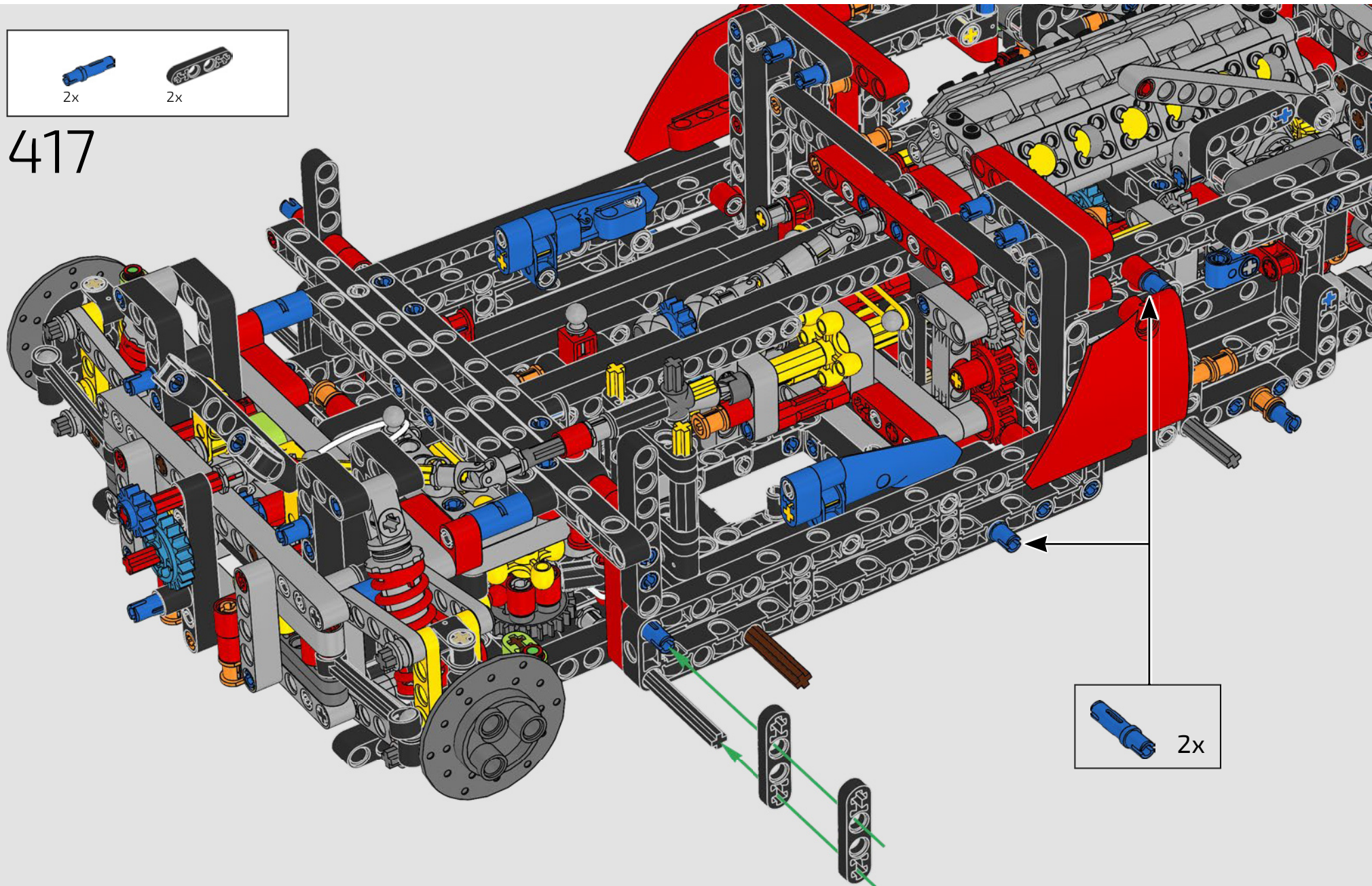
416

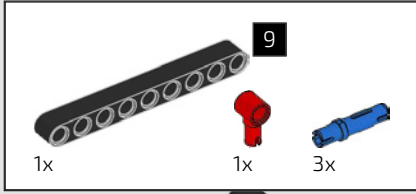




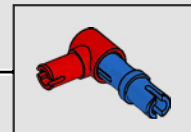
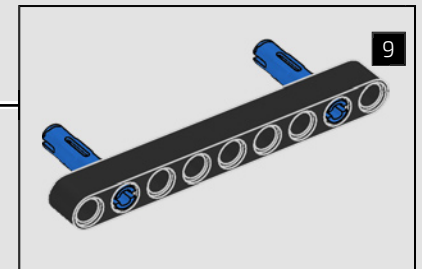
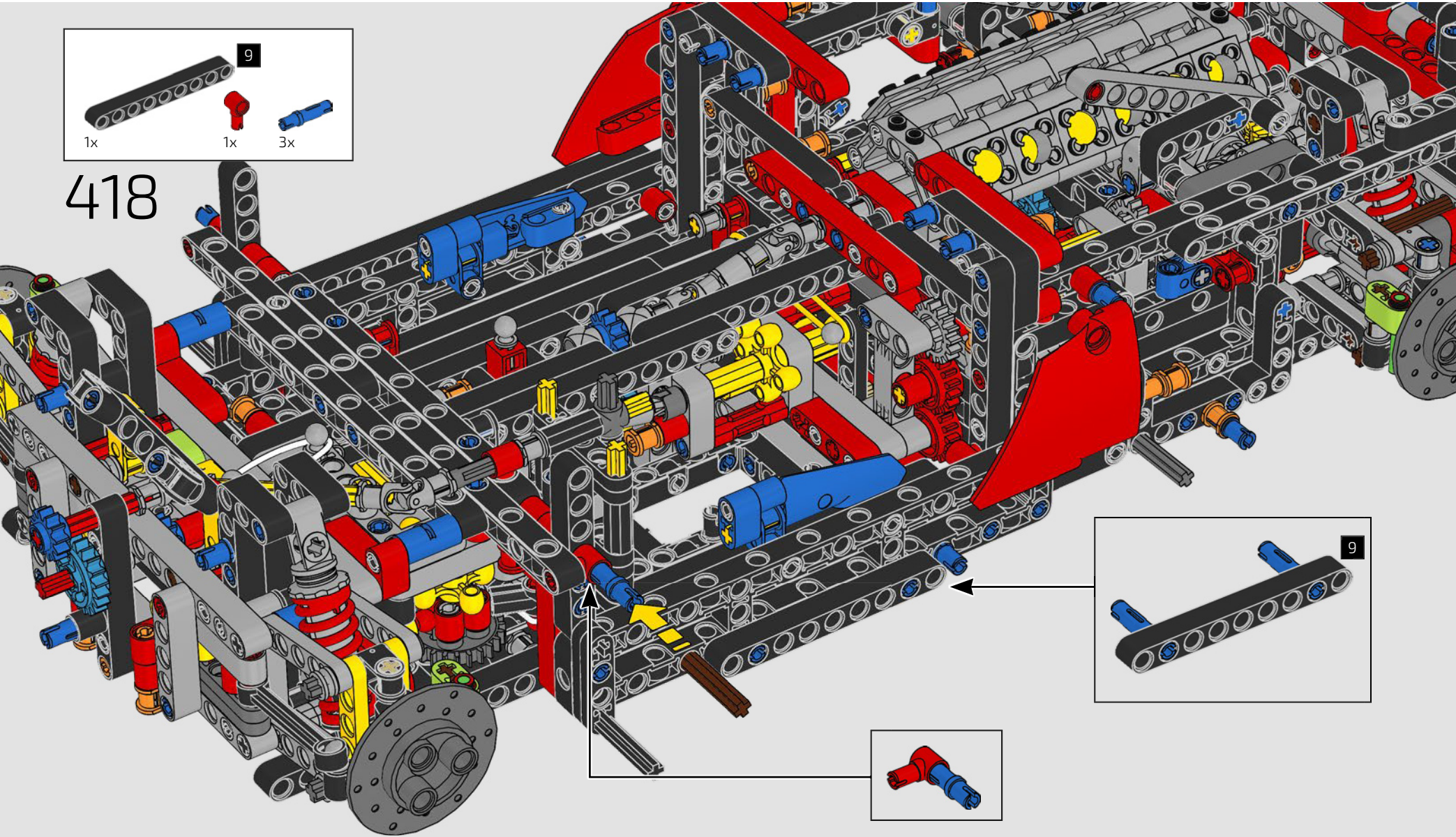


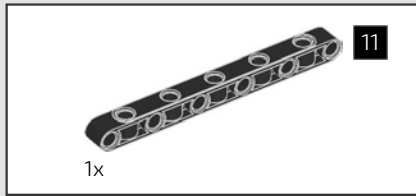
417



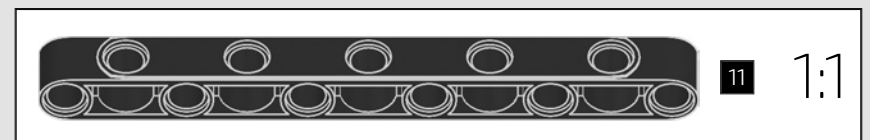
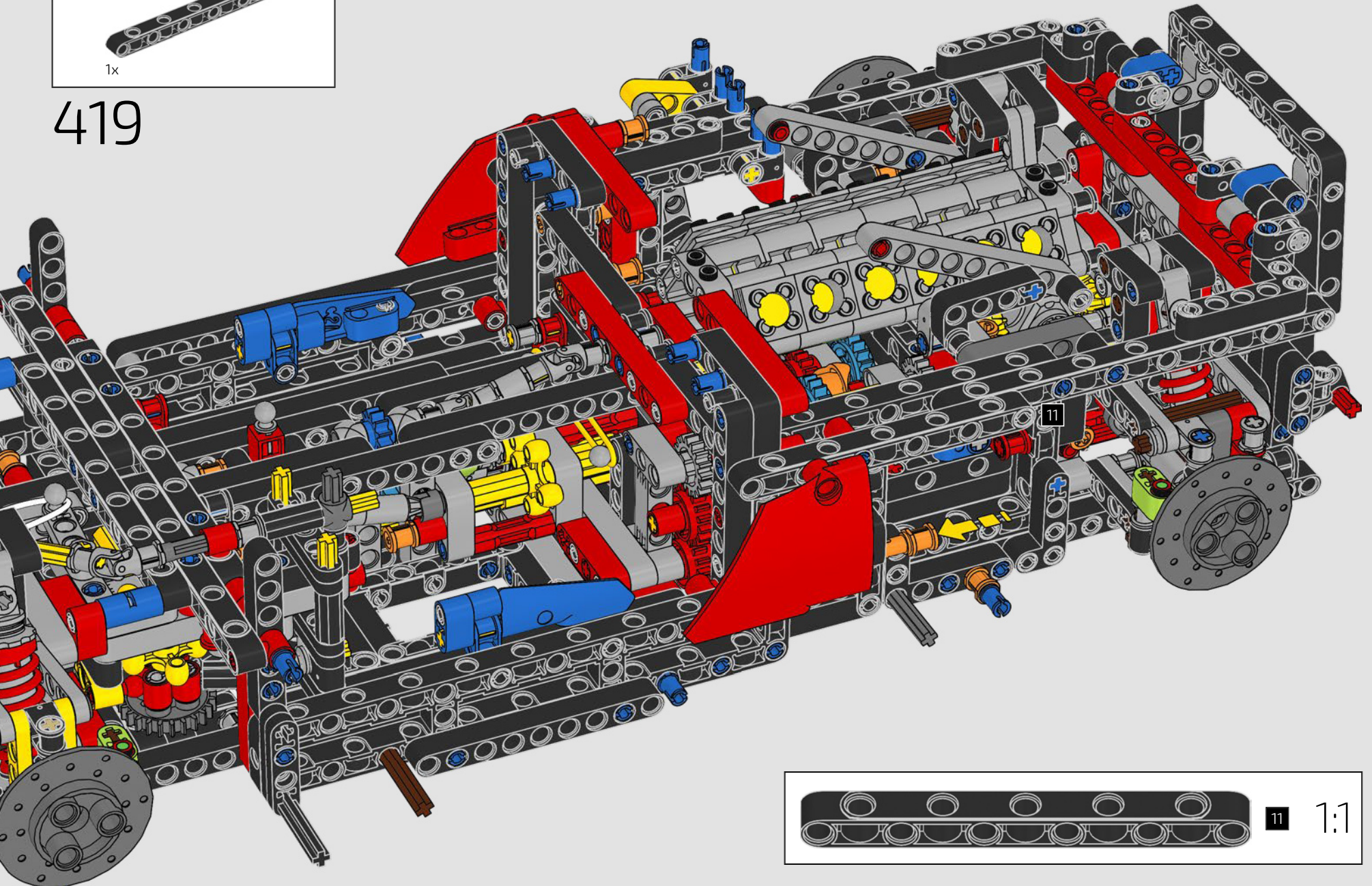


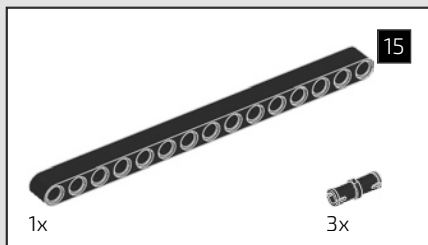
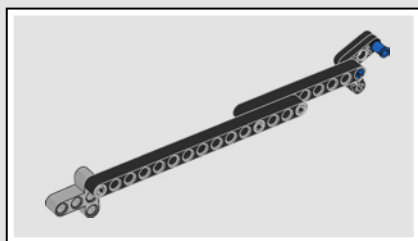
418



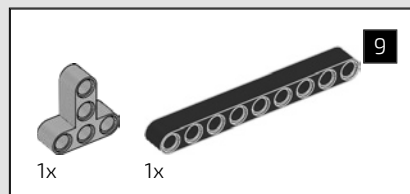
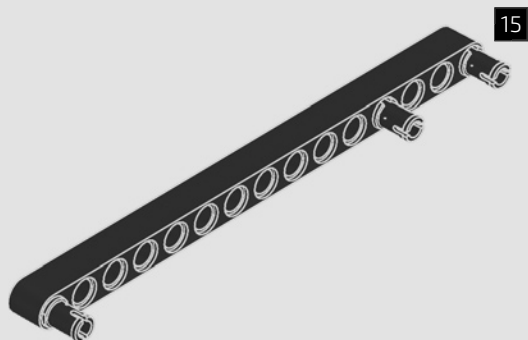


419

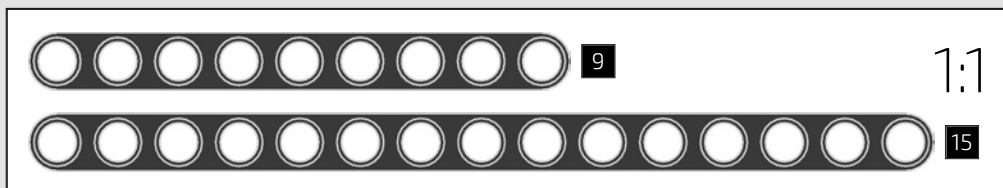
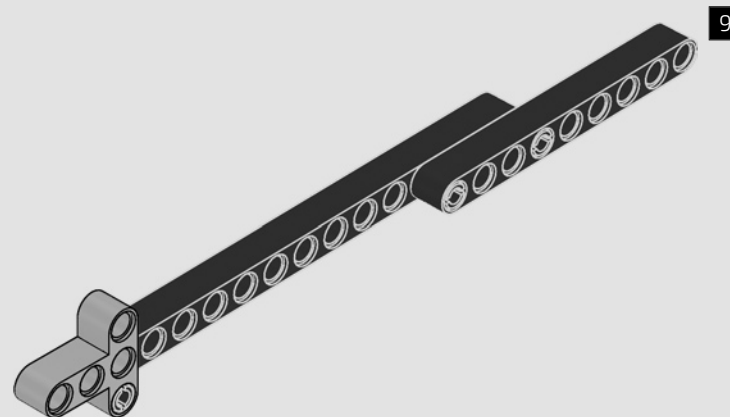


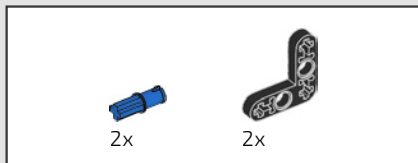


420

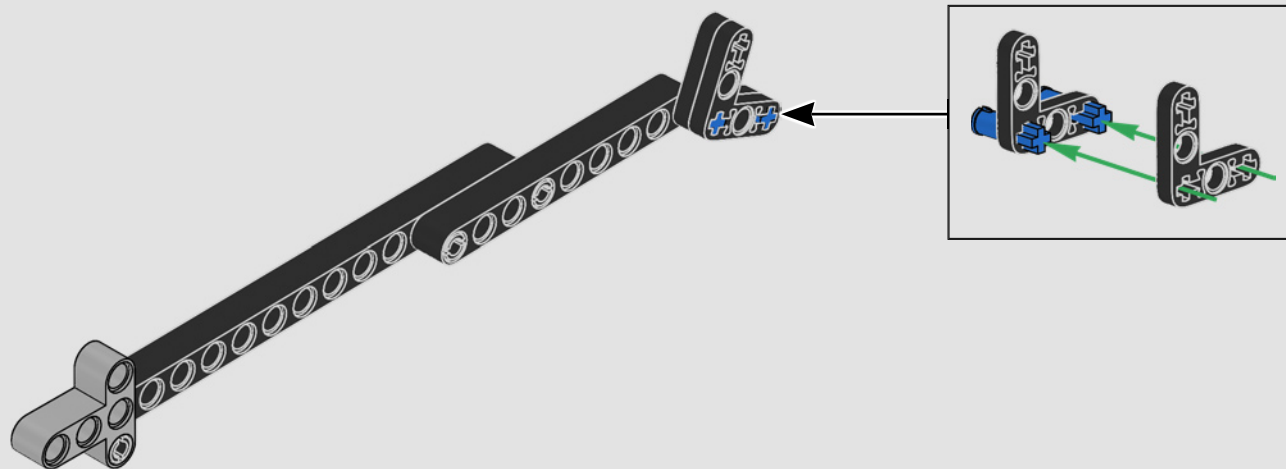


421

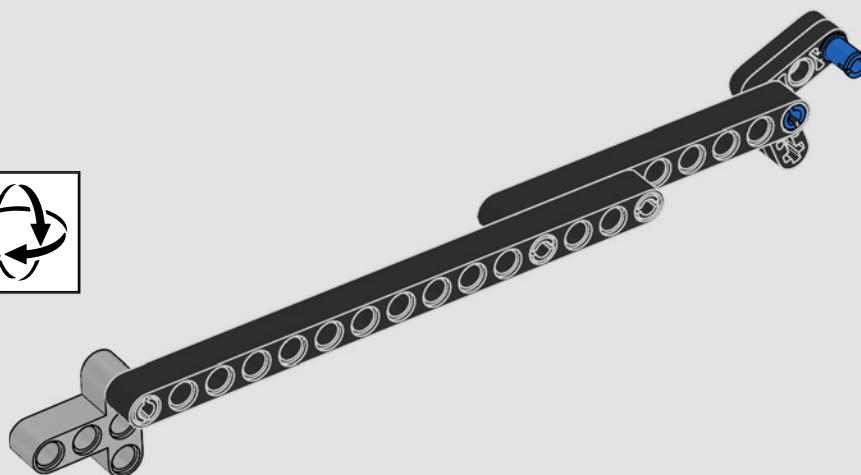




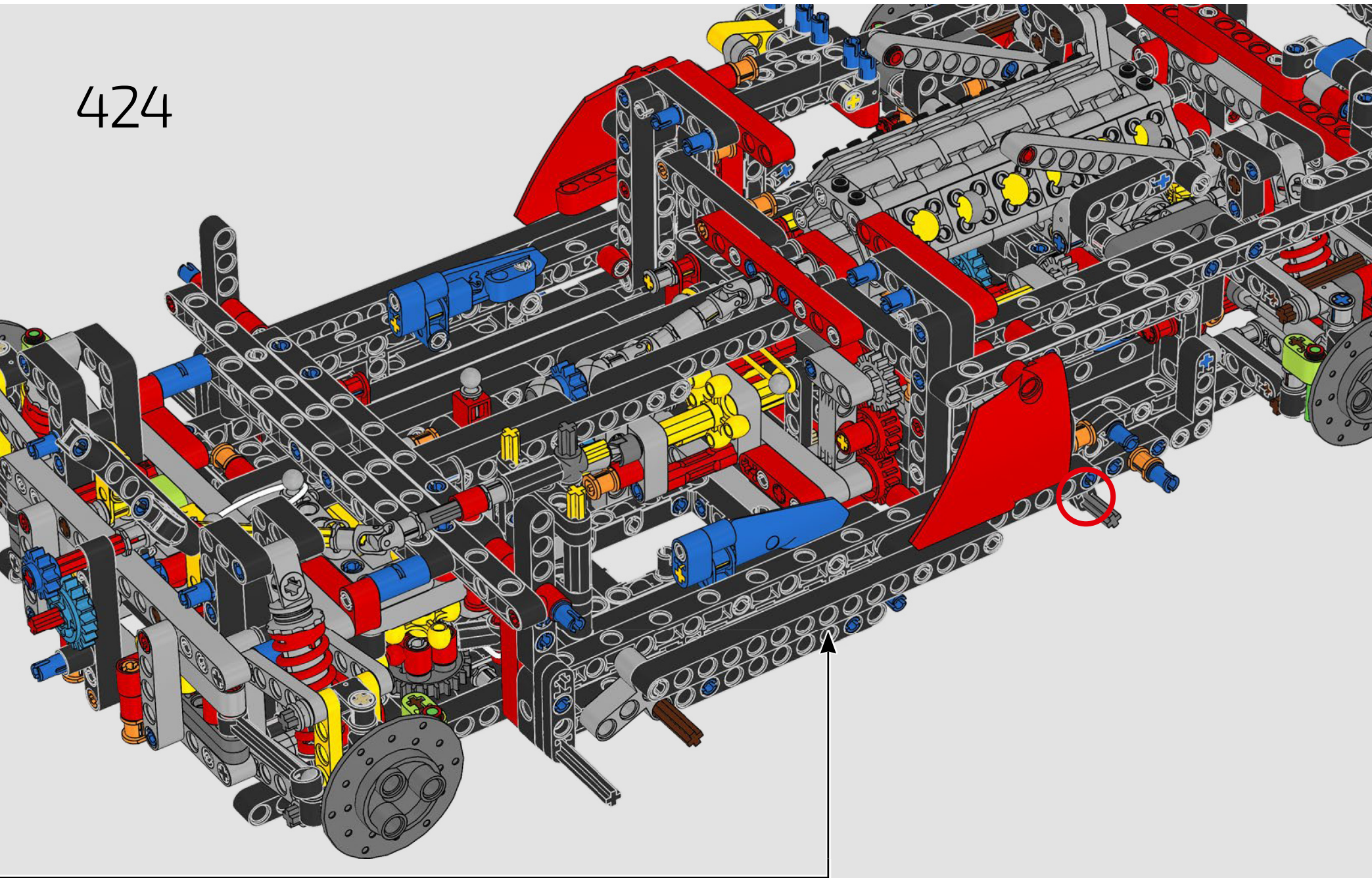
422



423

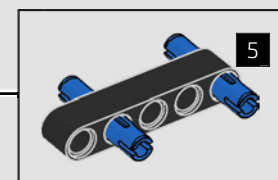
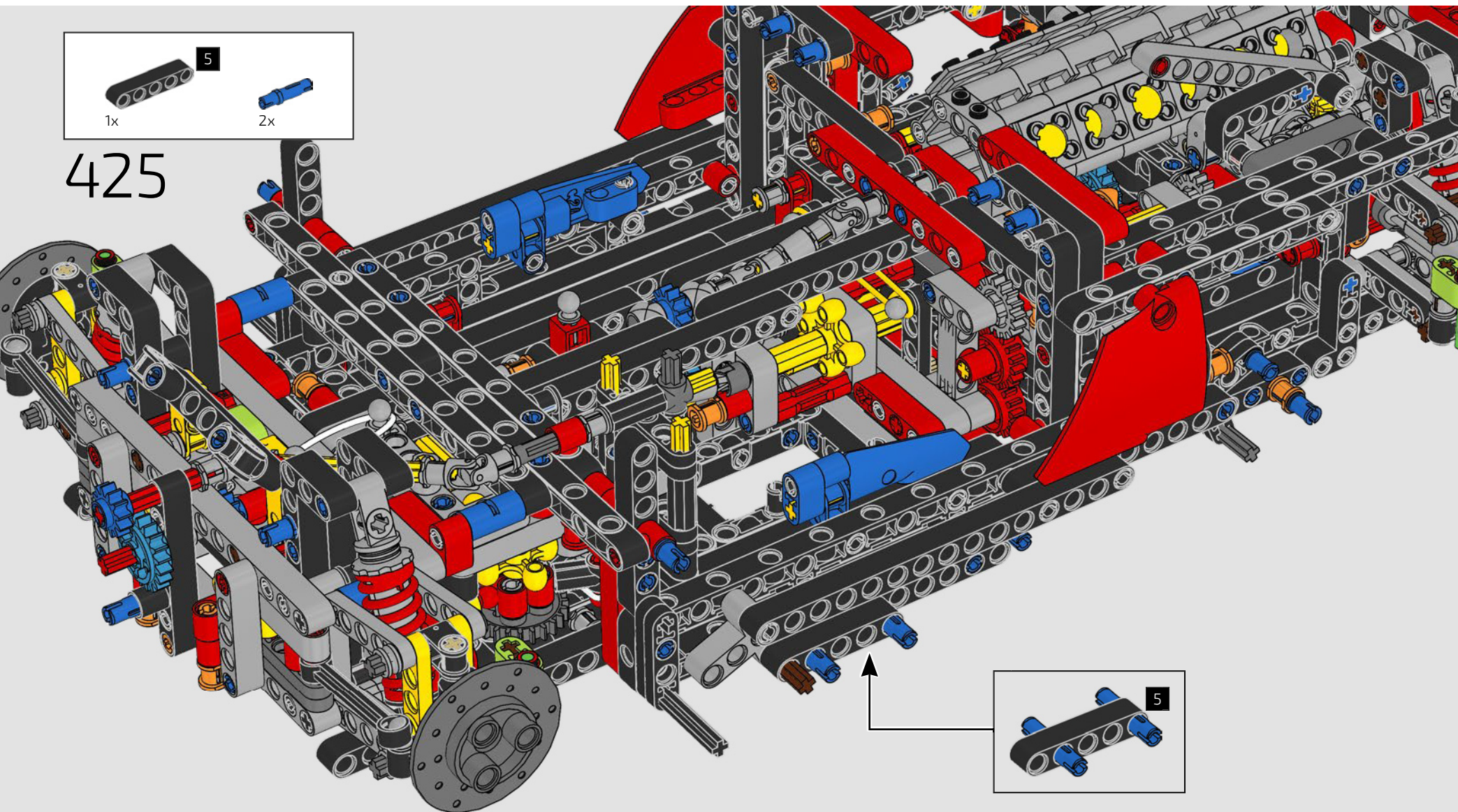


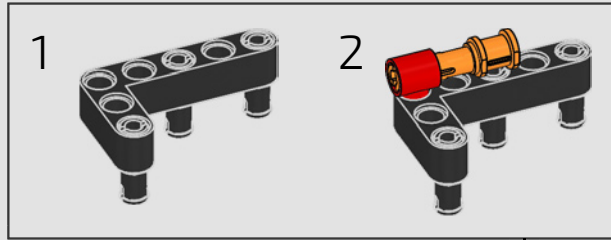
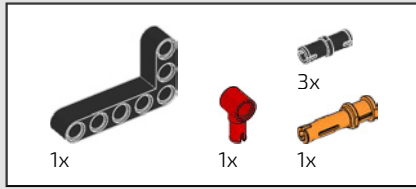
424



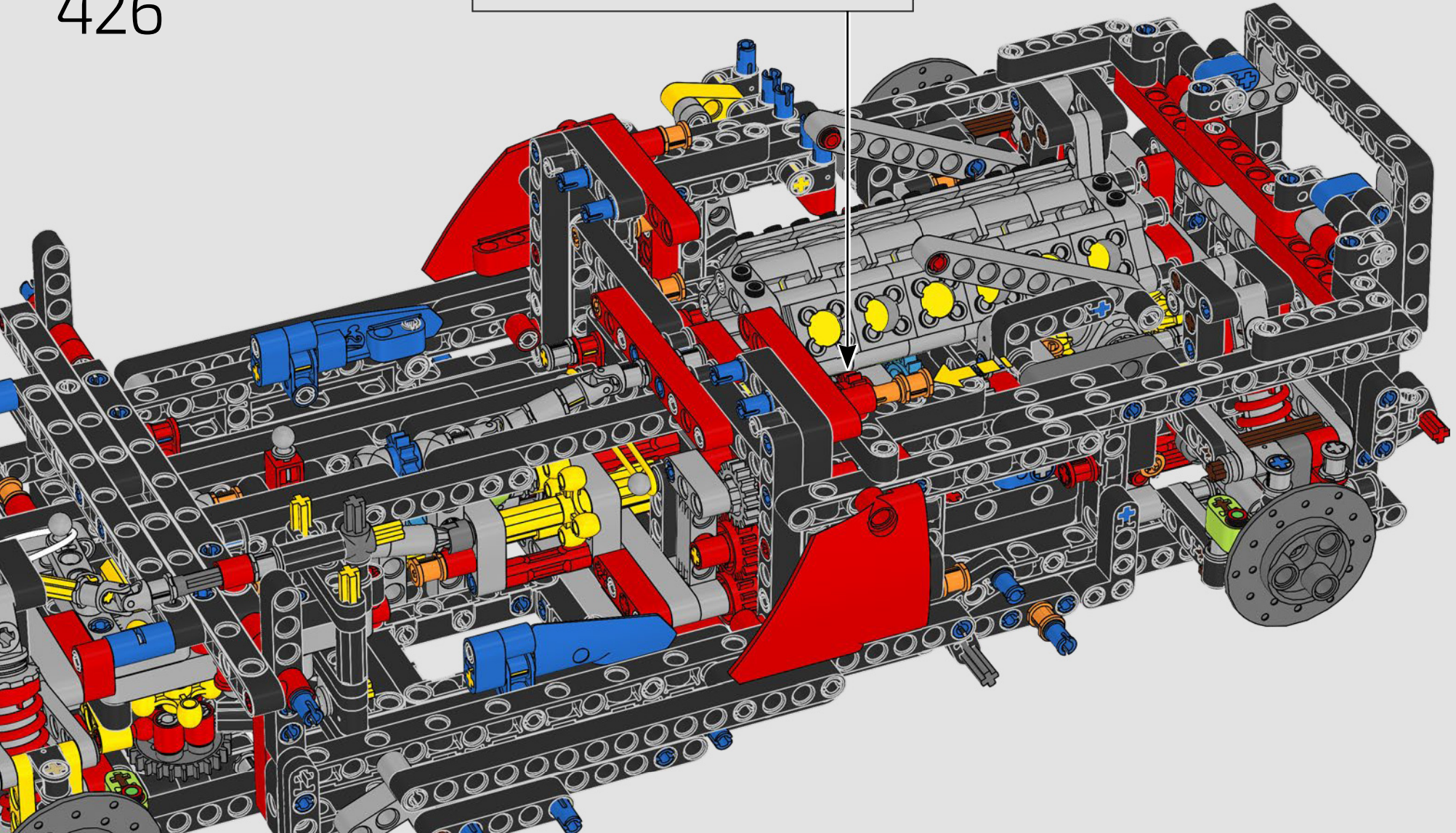


425



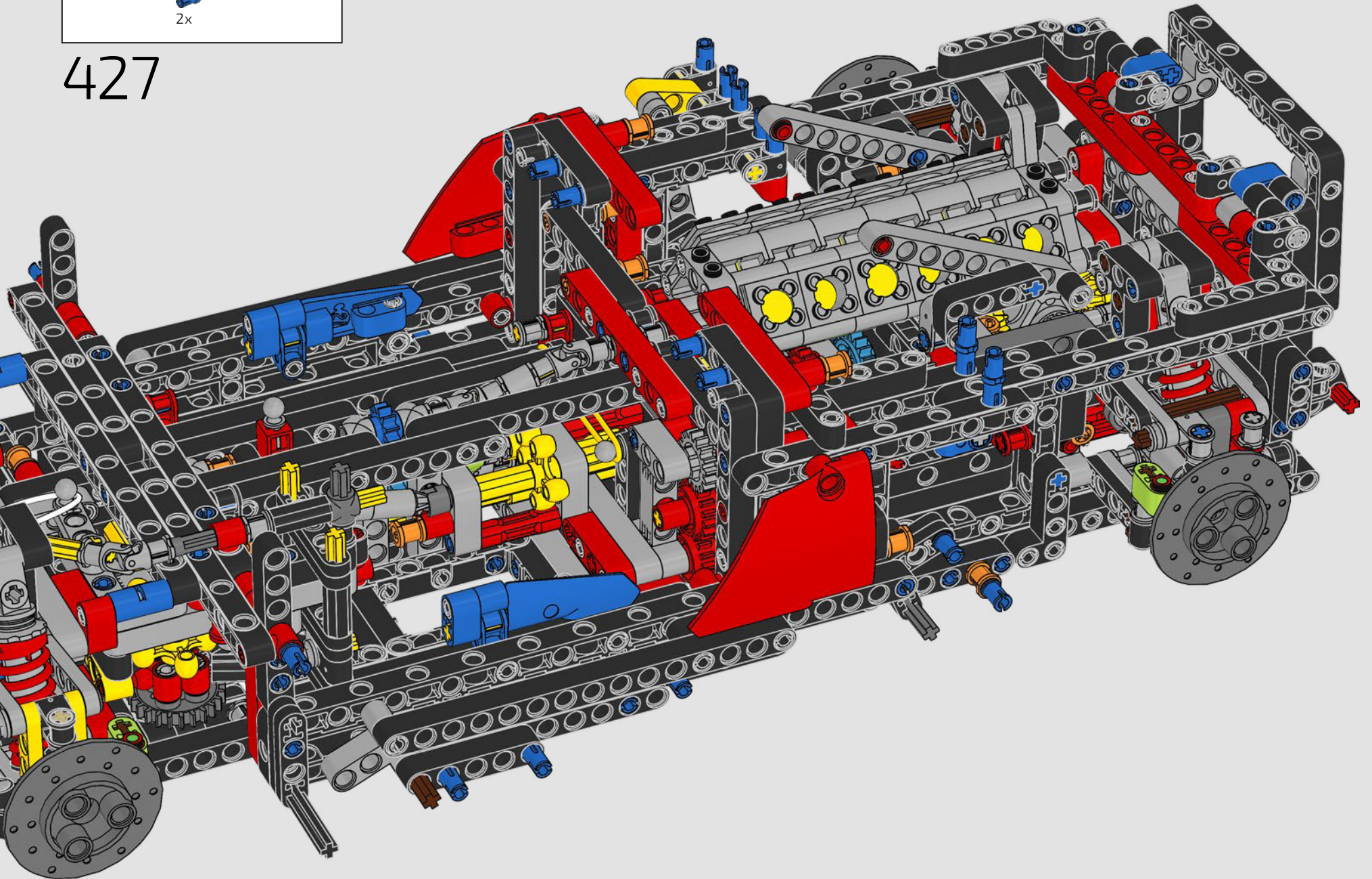


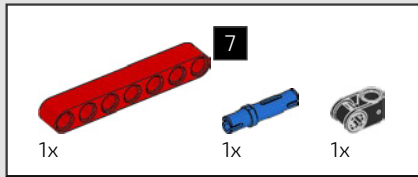
426



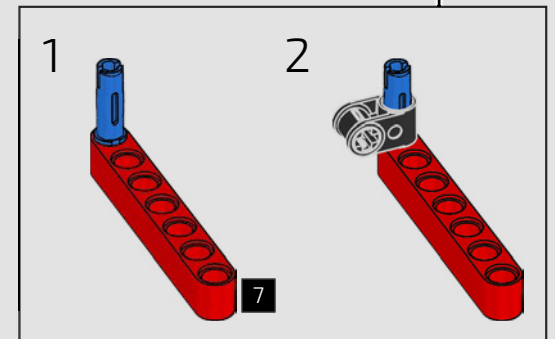
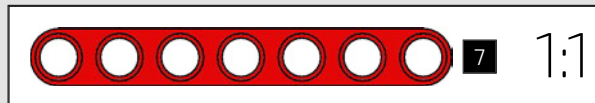
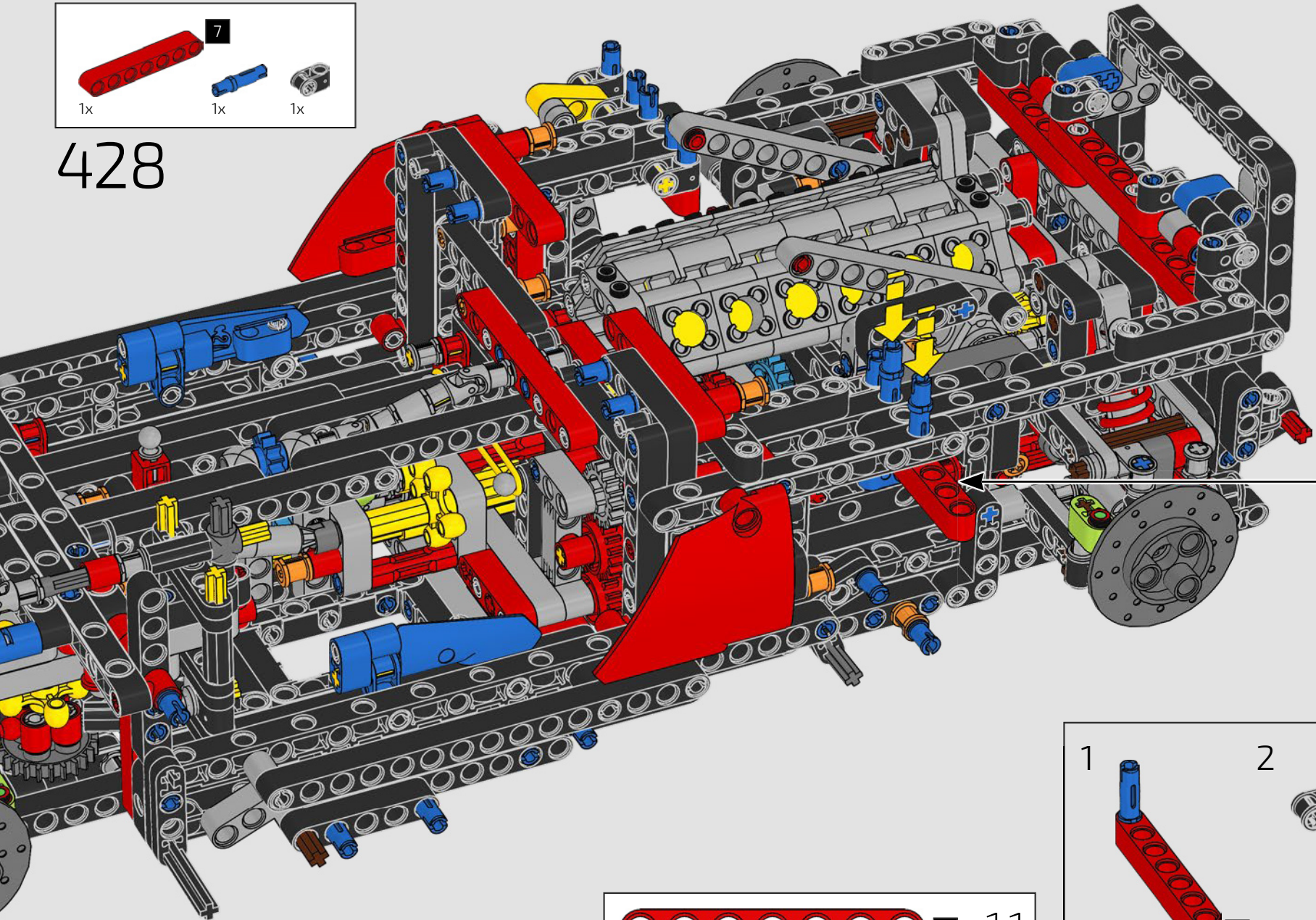


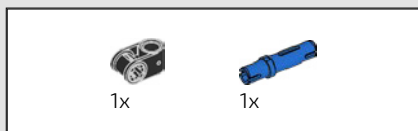
427



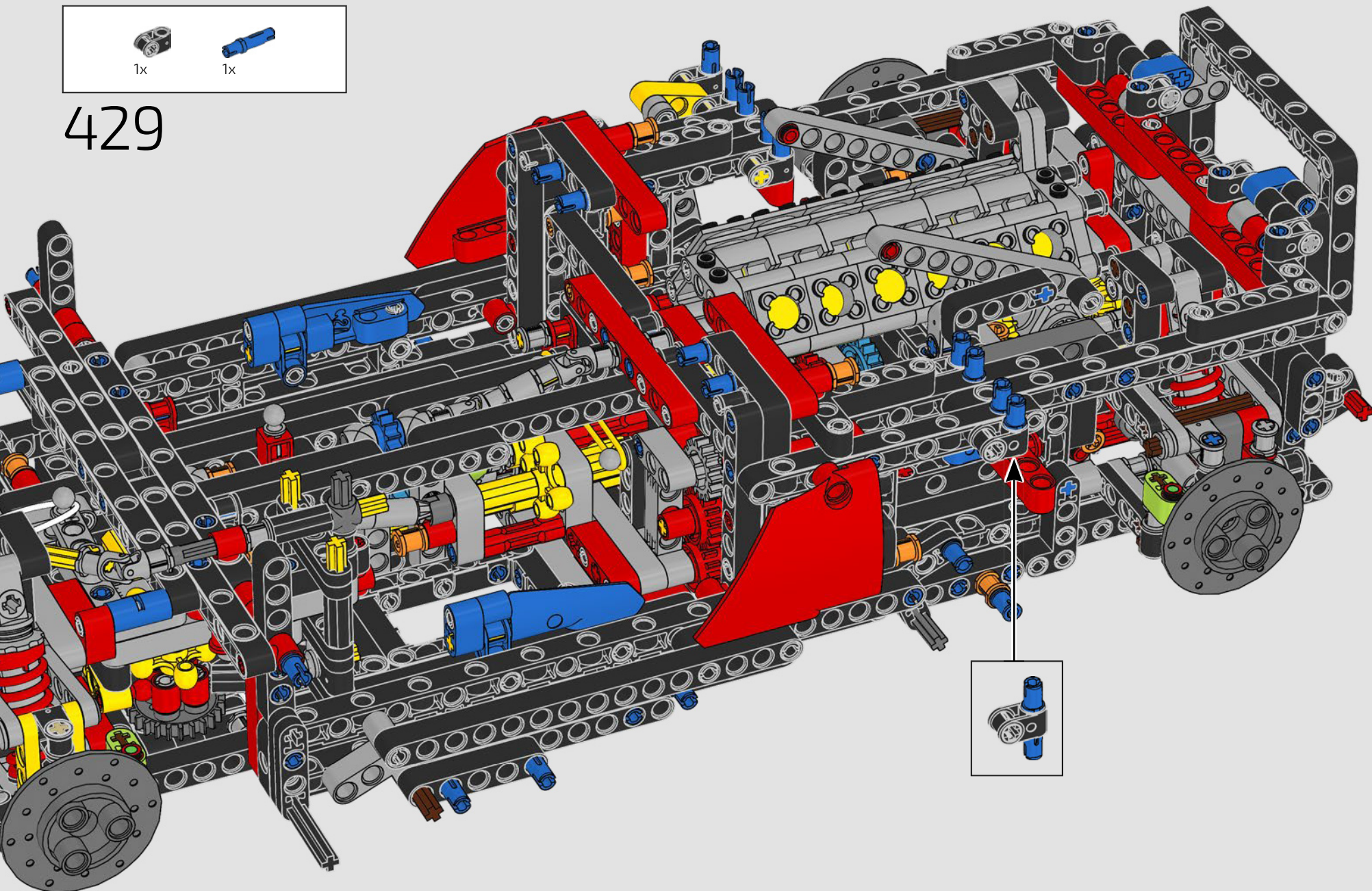


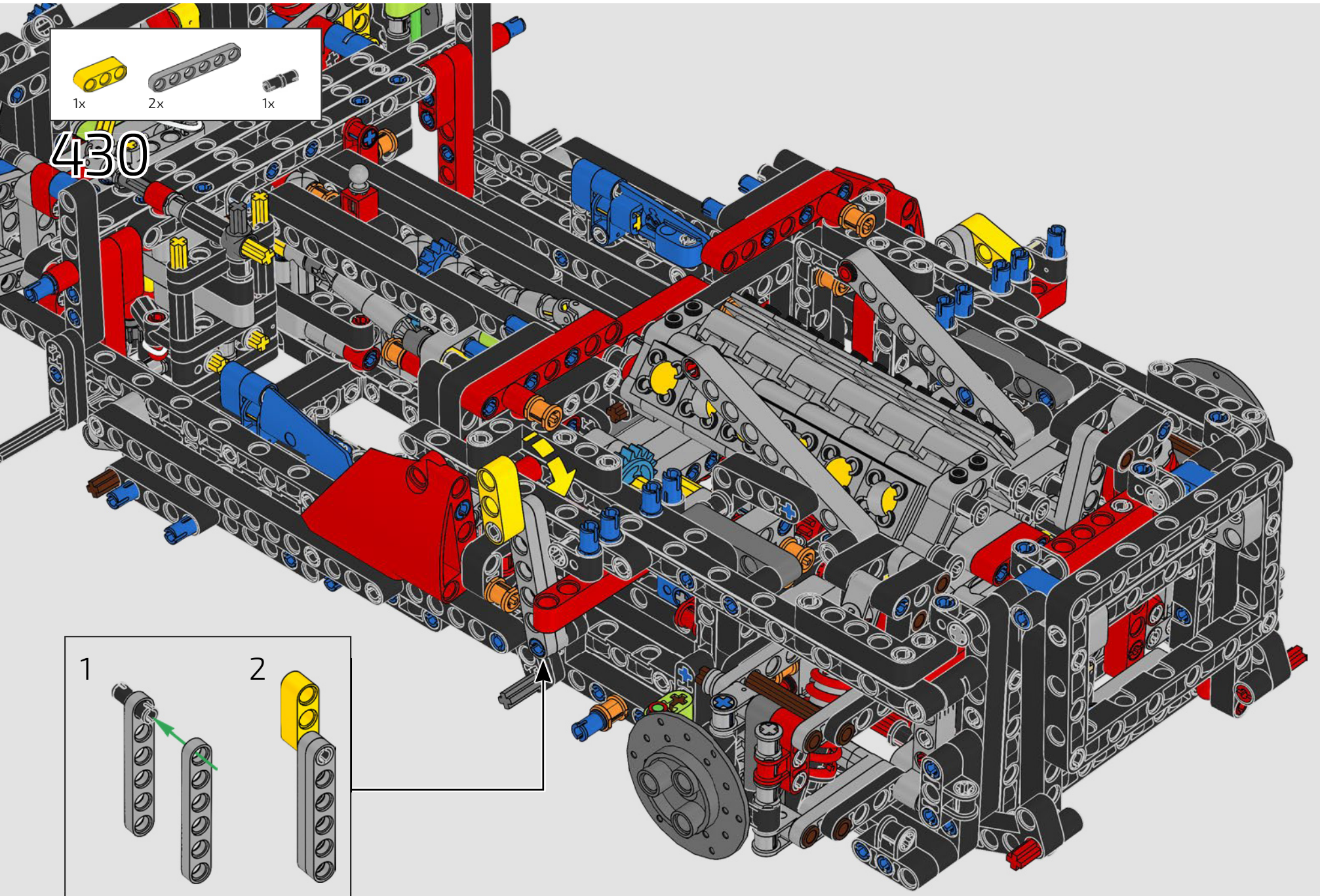
428

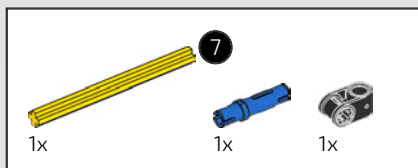




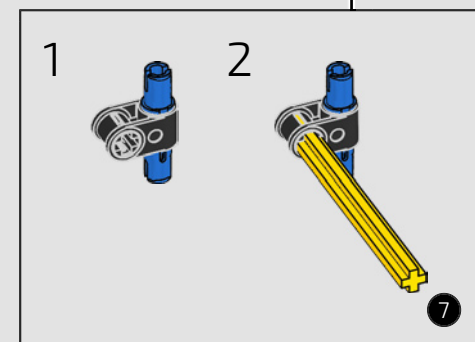
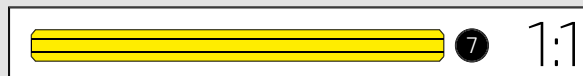
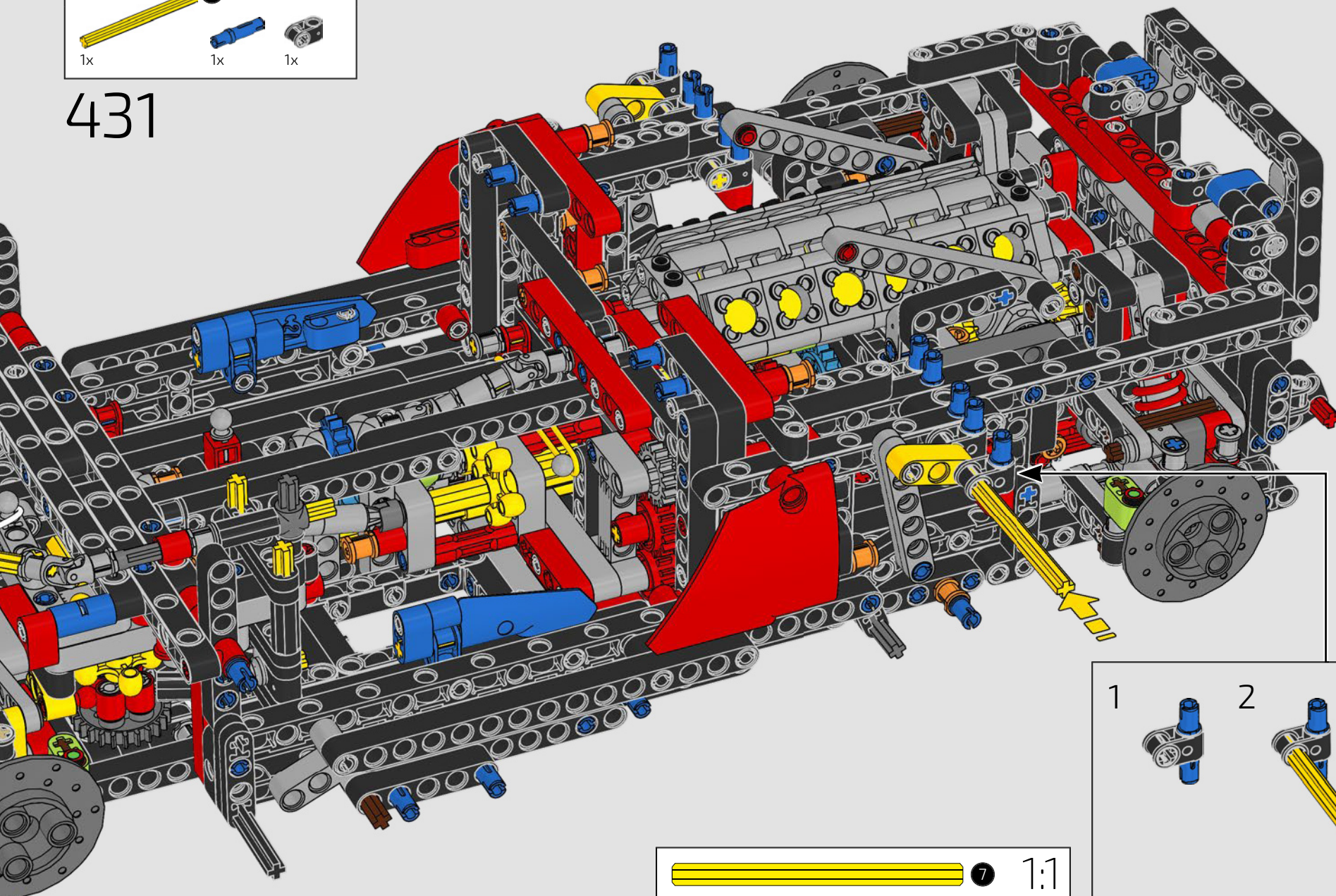
429

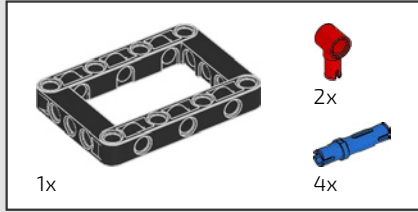




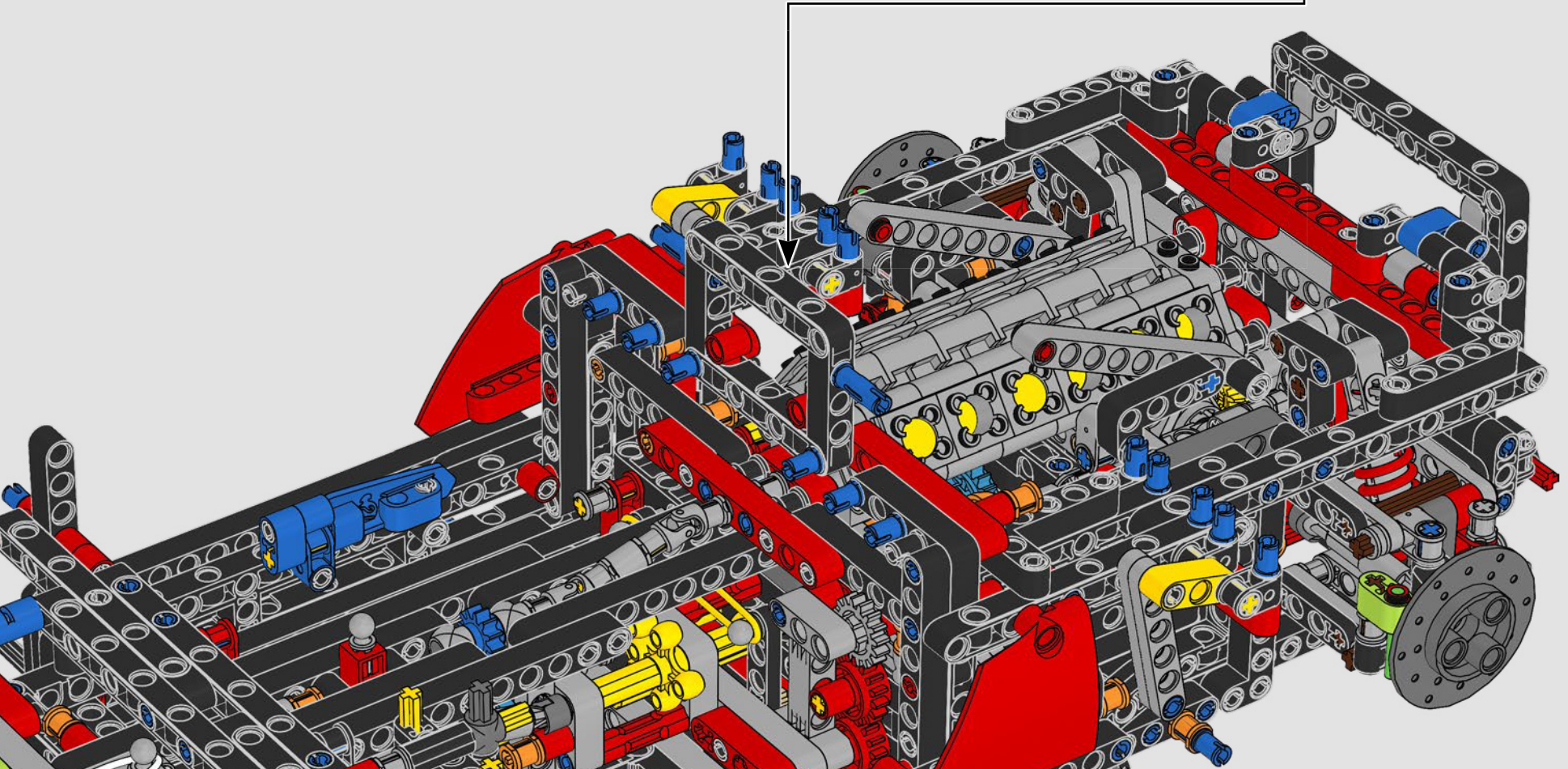
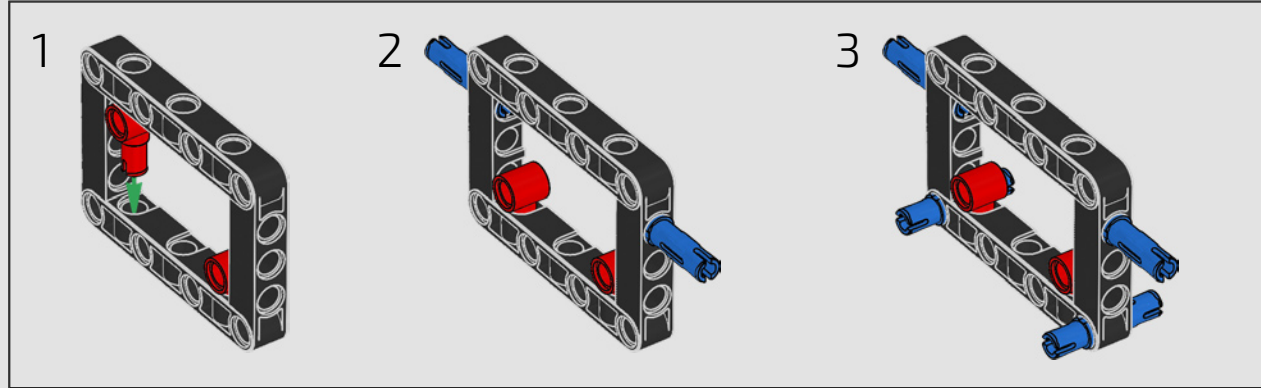


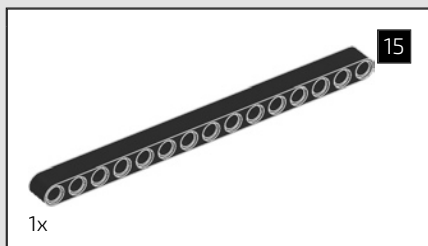
431



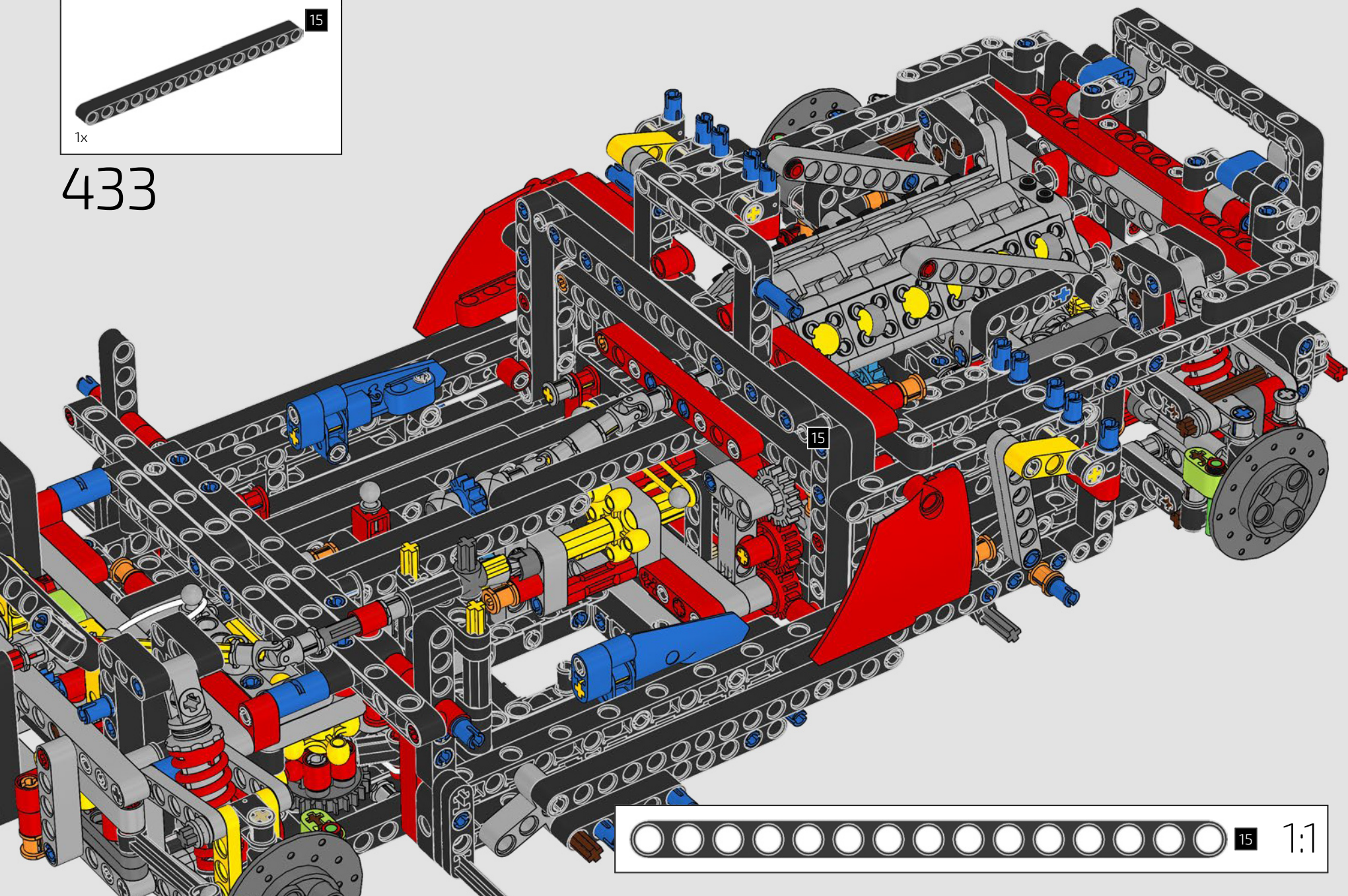


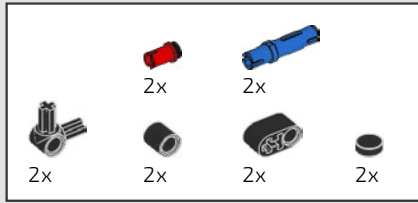
432



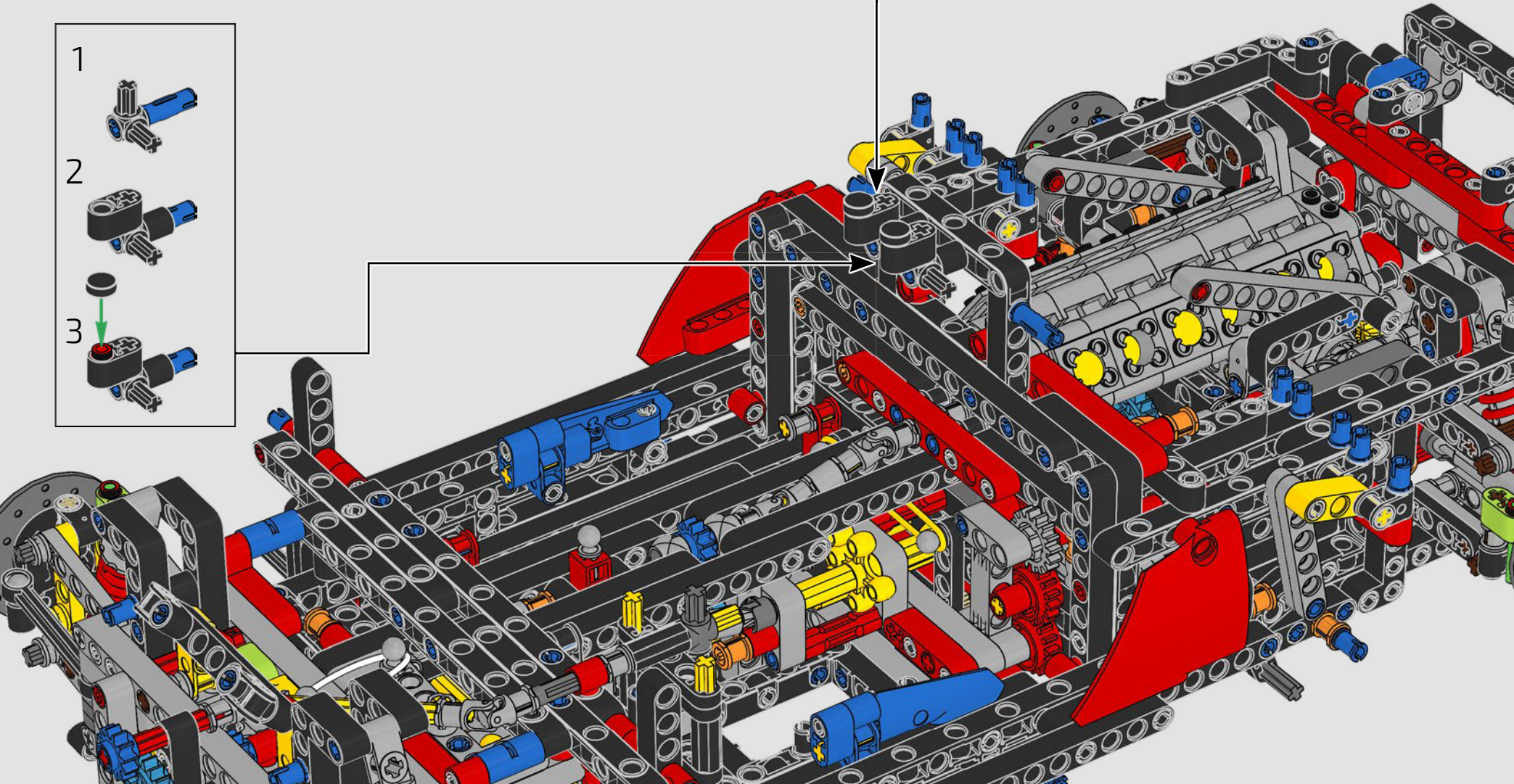
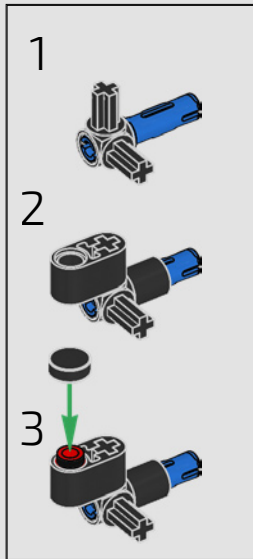
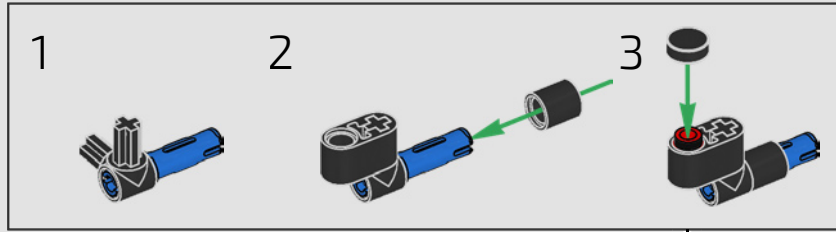


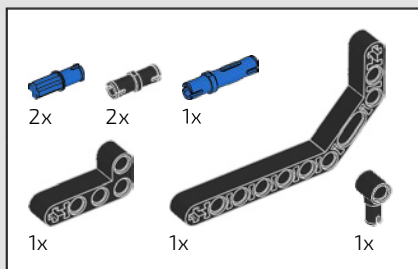
433



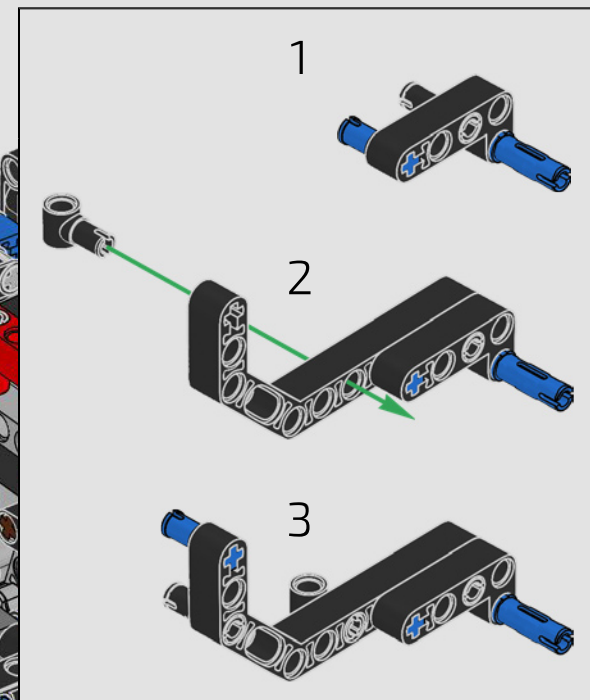
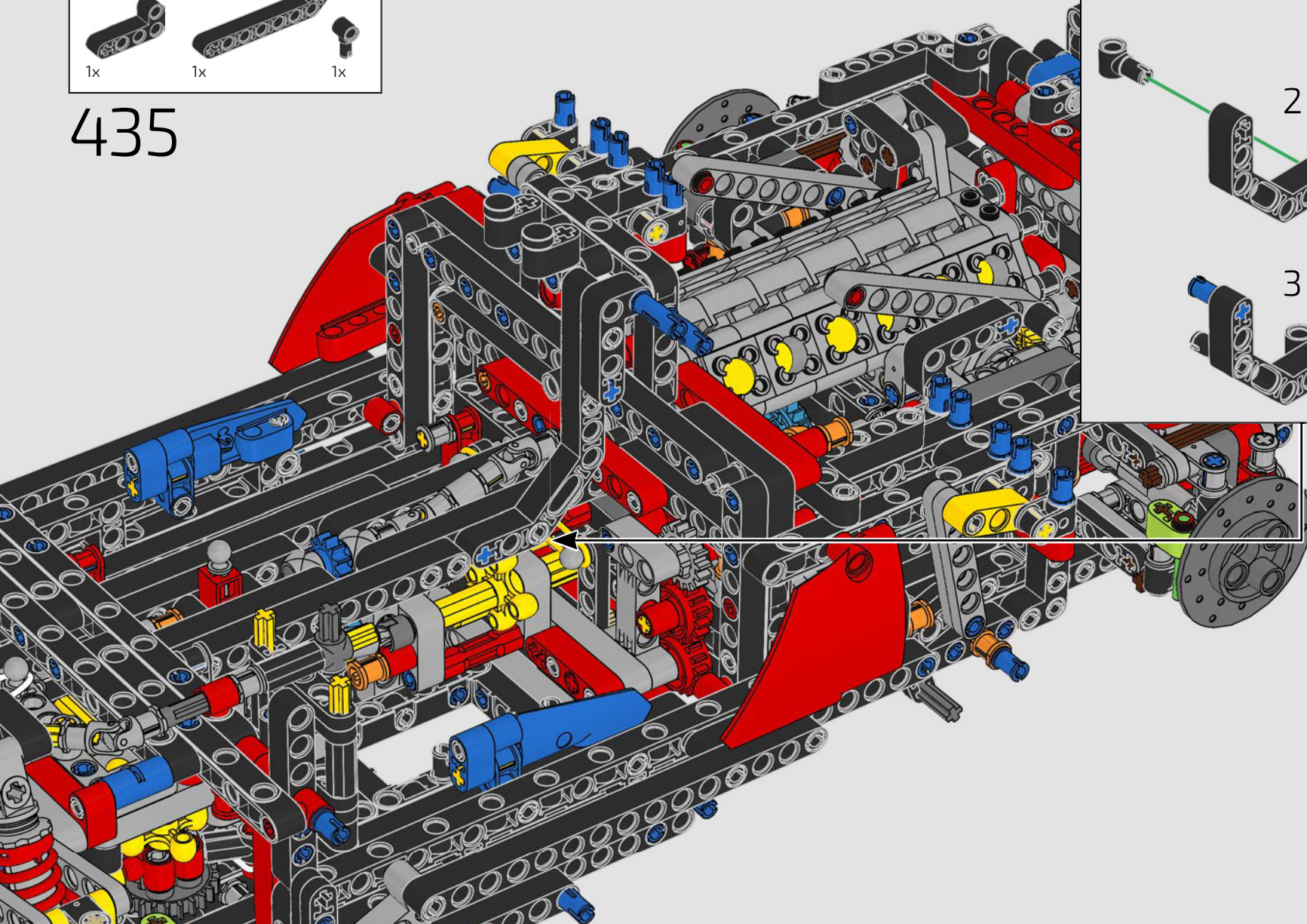


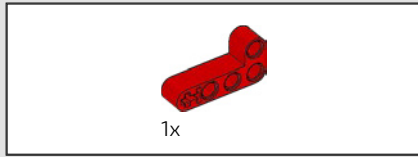
434



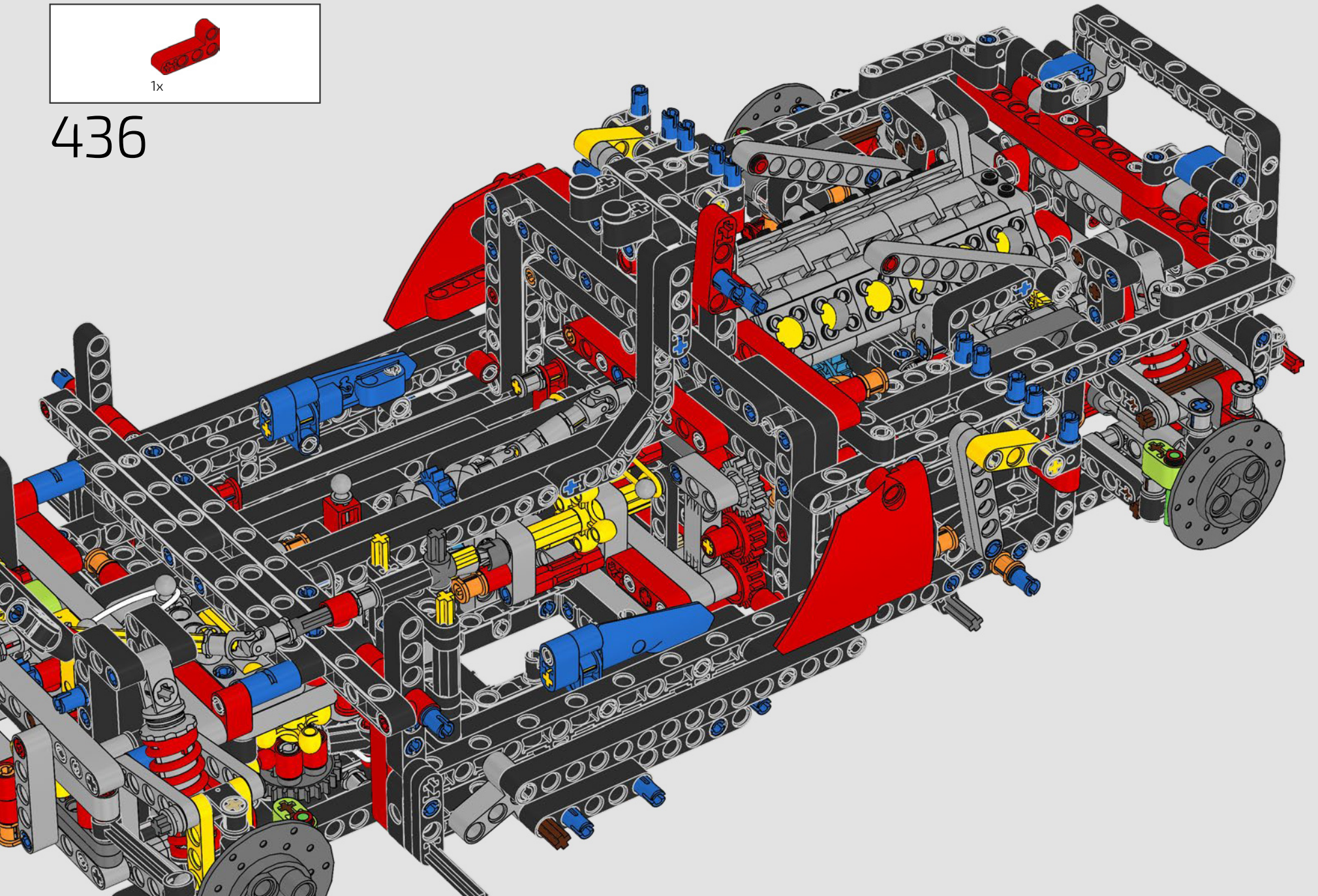


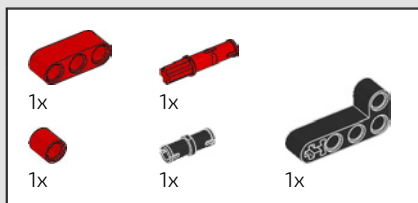
435



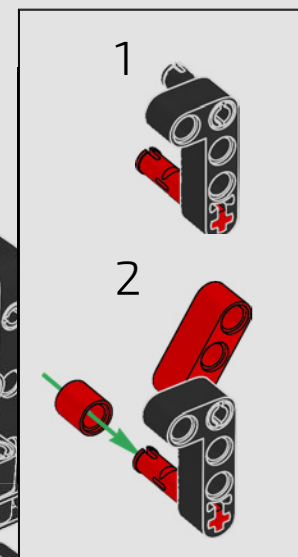
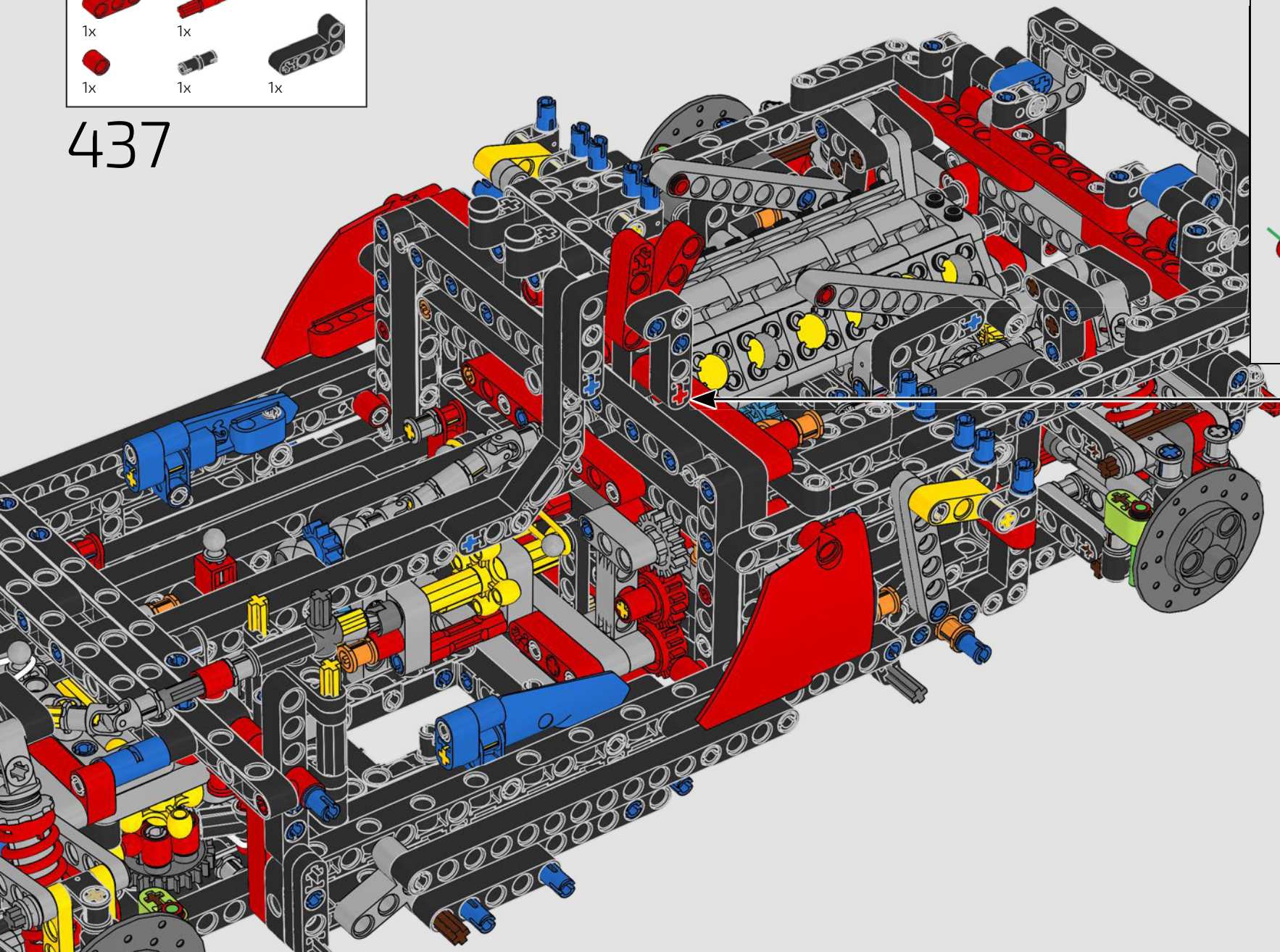


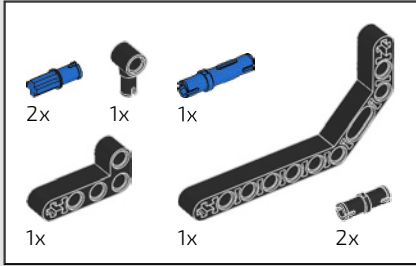
436



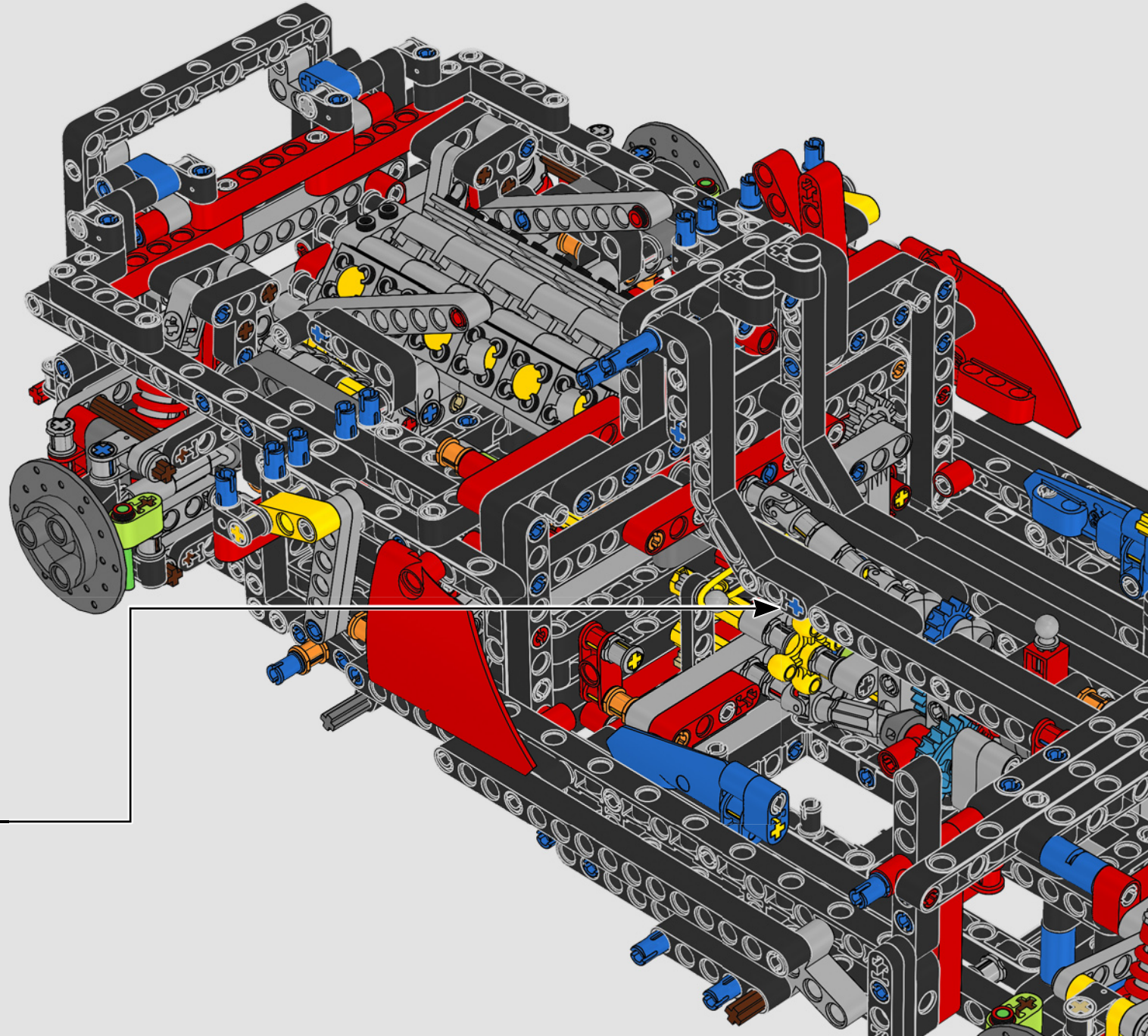
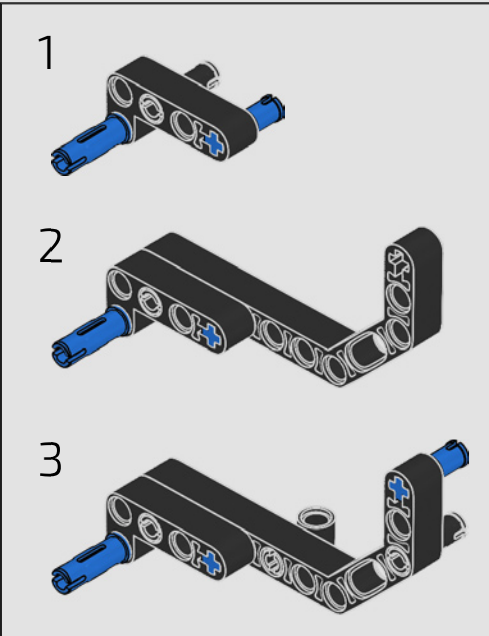


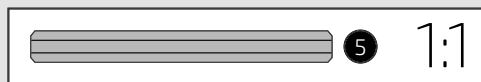
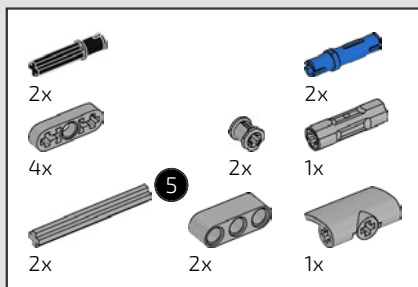
437



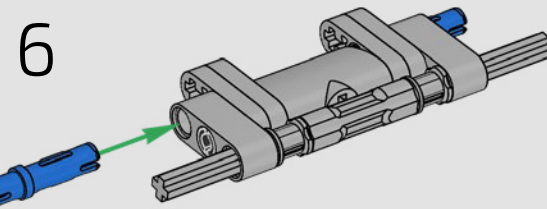
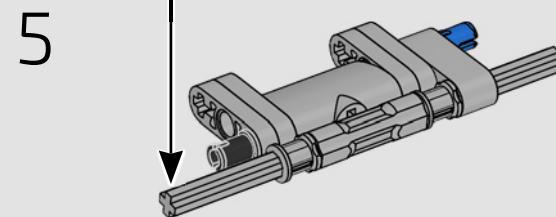
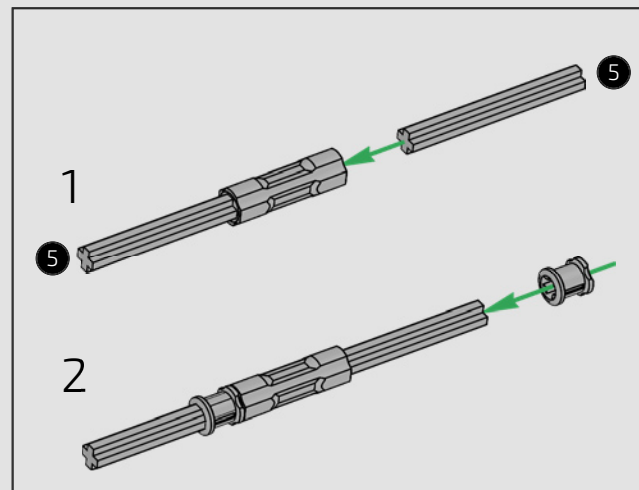
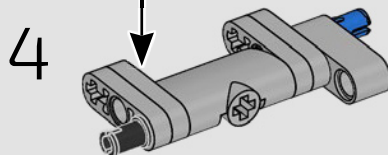
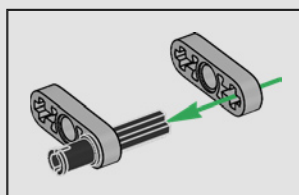
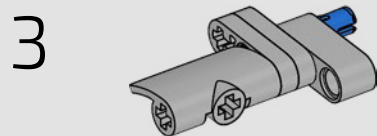
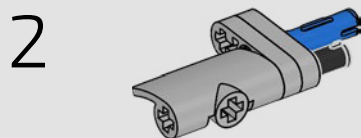
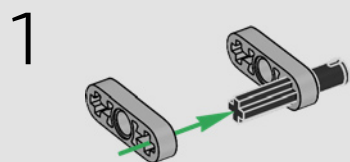


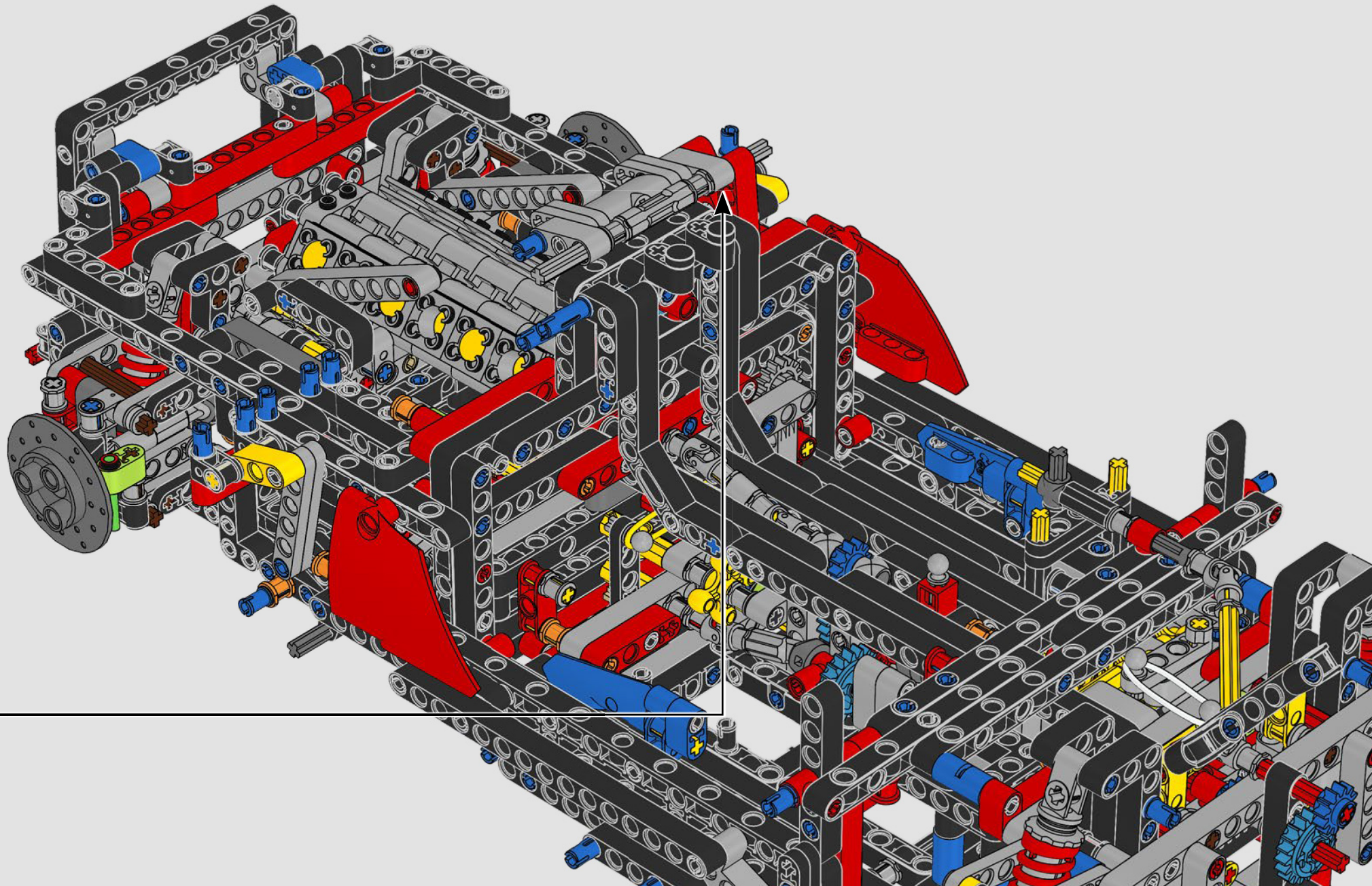
438

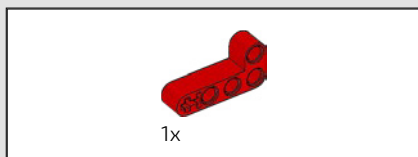




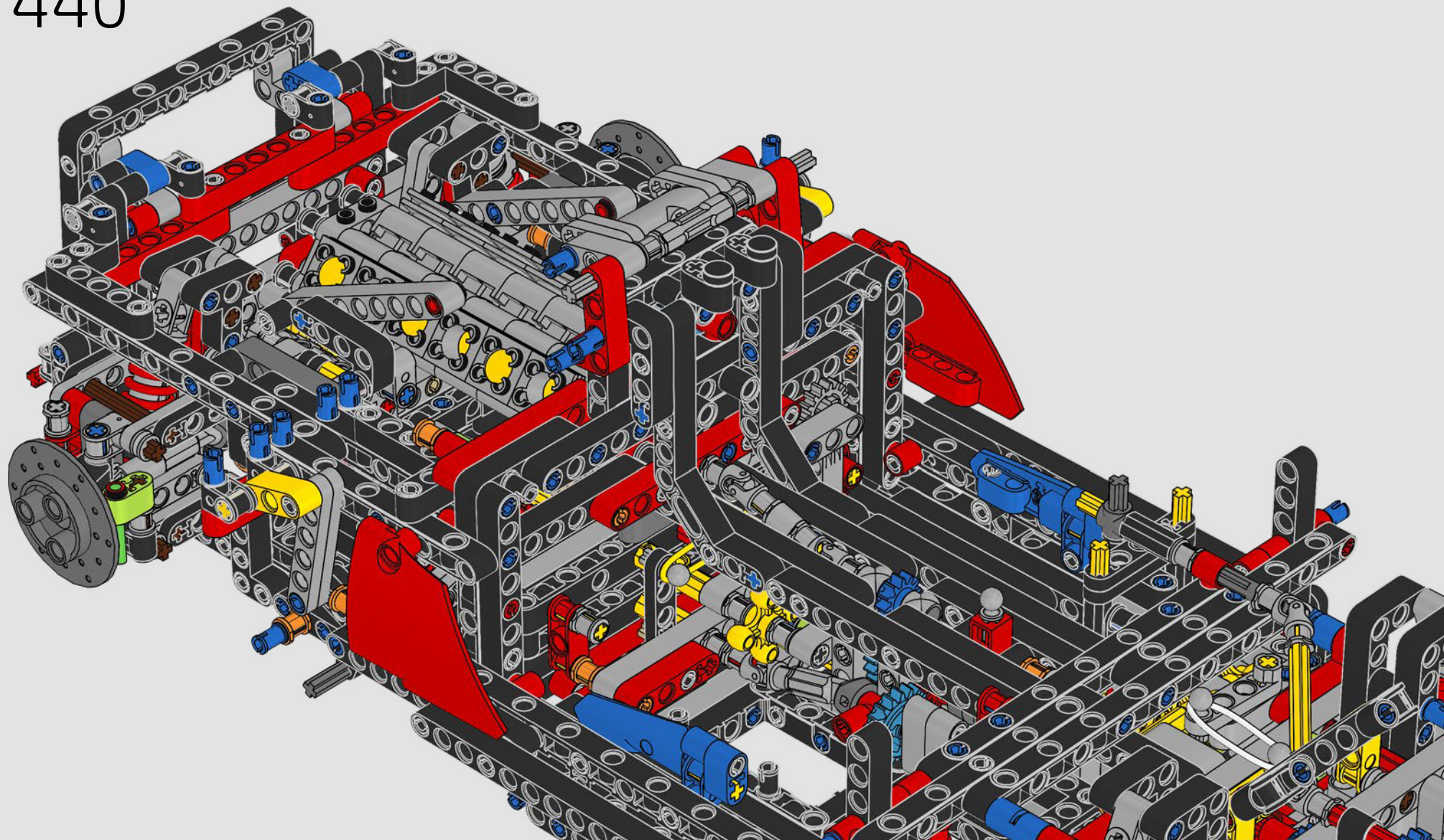
439

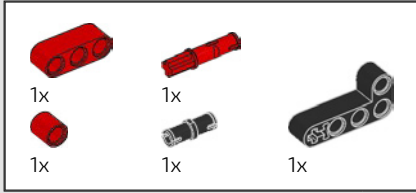




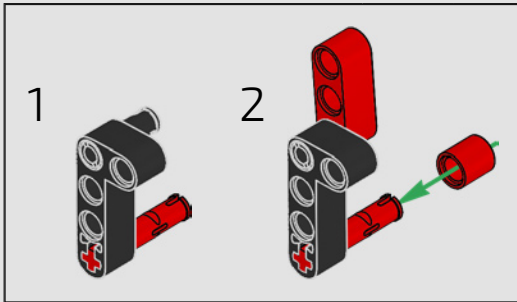
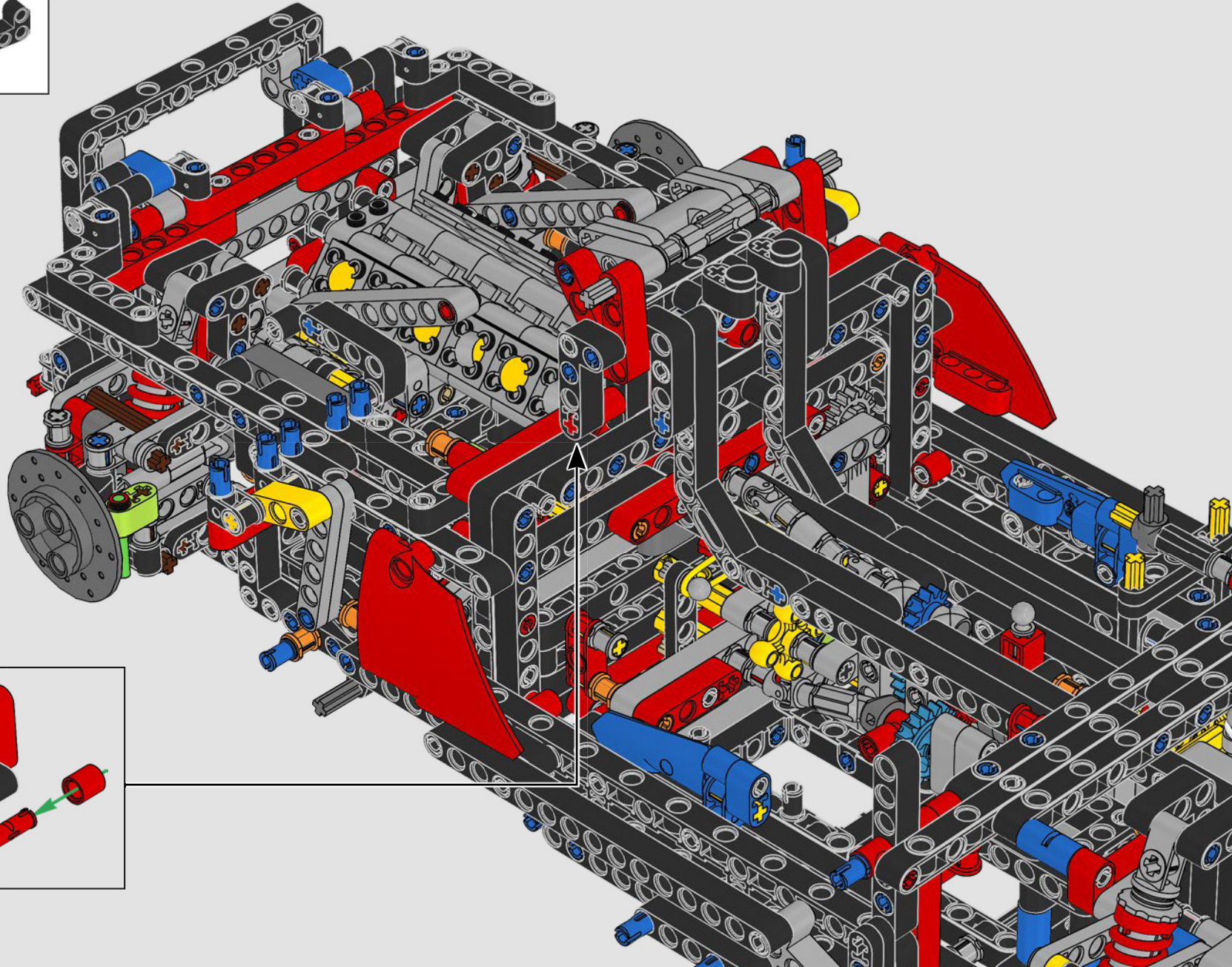


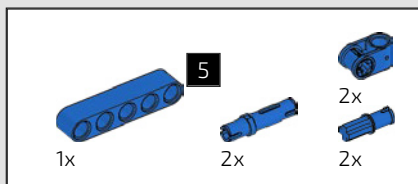
440



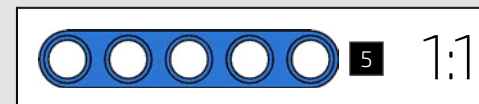
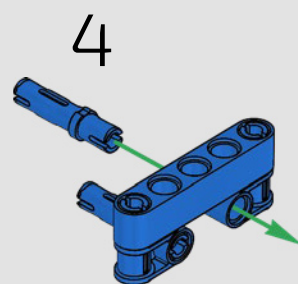
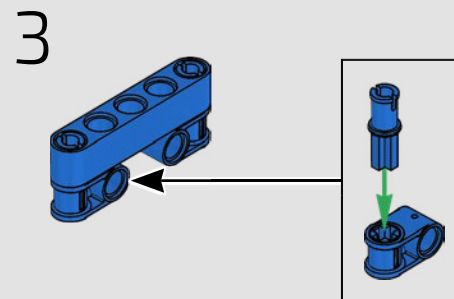
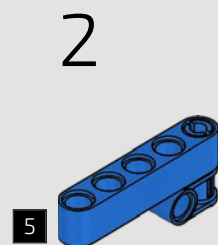
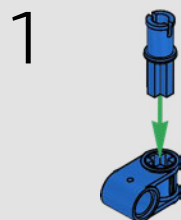


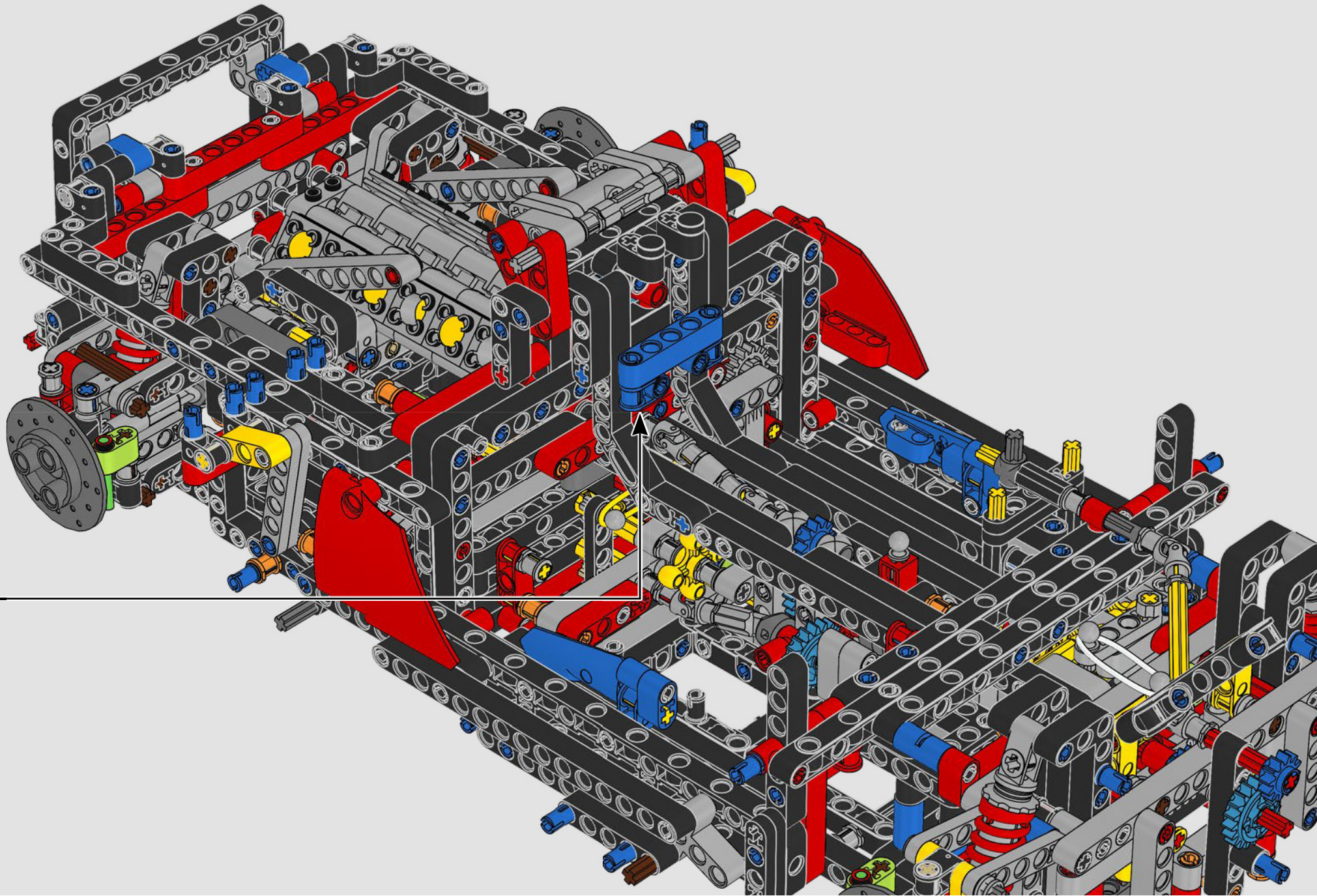
441

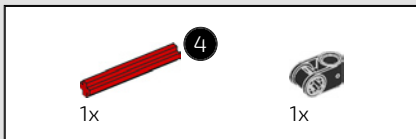
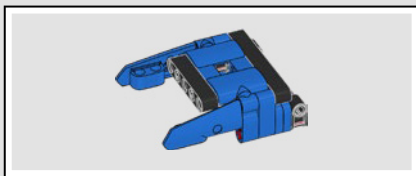




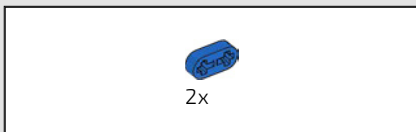
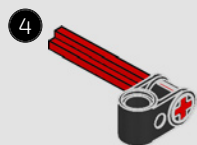
442



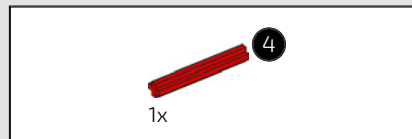
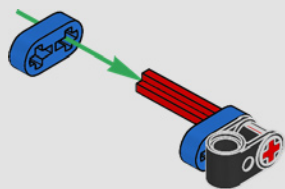




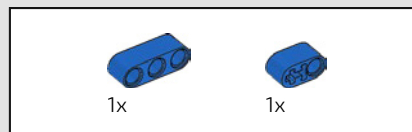
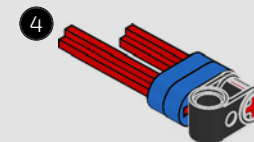
443



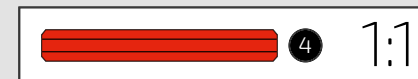
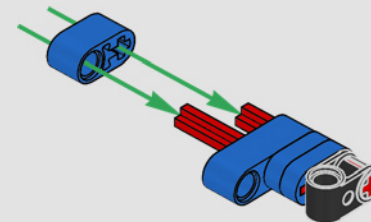
444

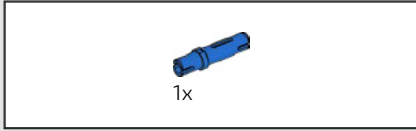


445

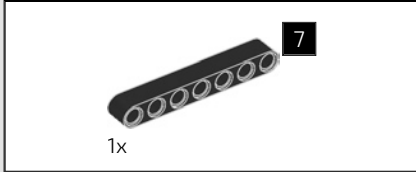
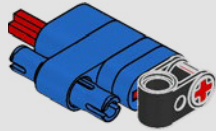


446

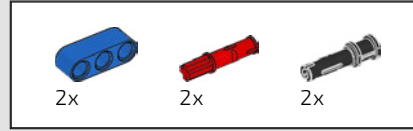
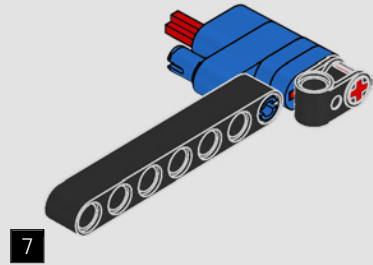




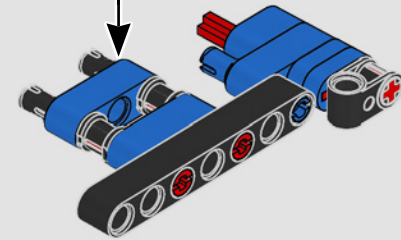
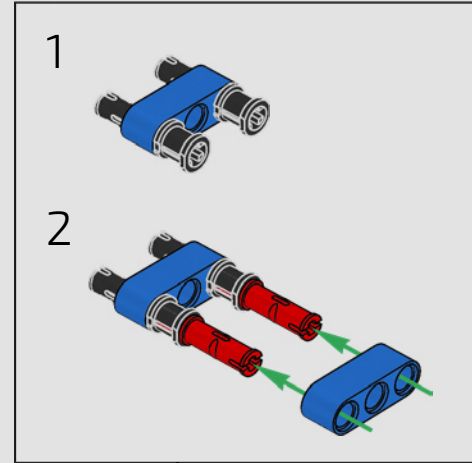
447

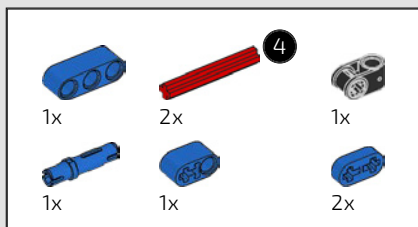


448

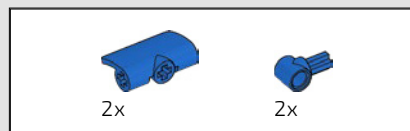
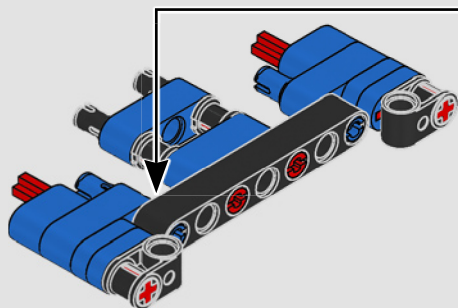
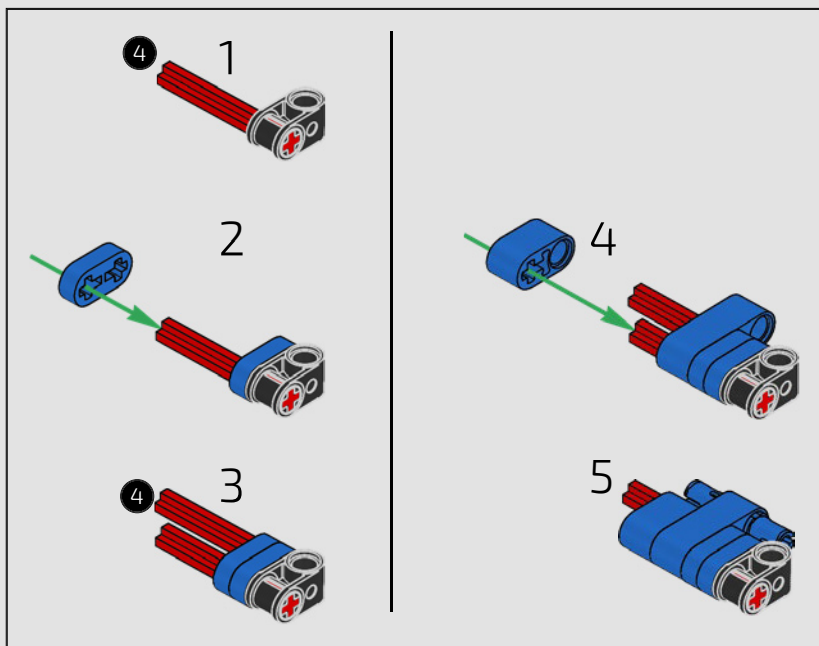


449

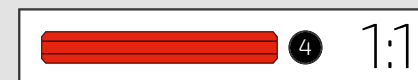
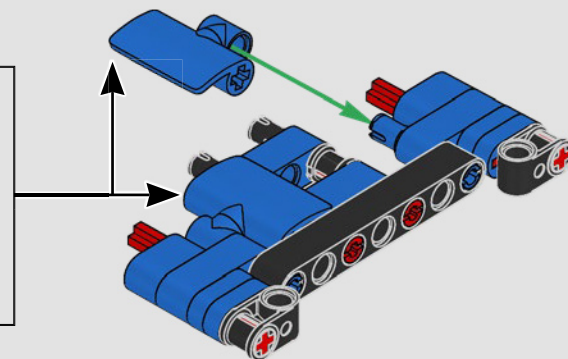
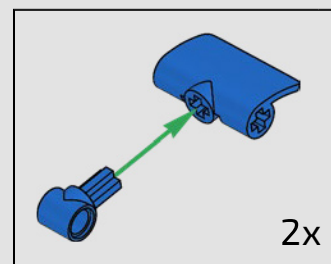


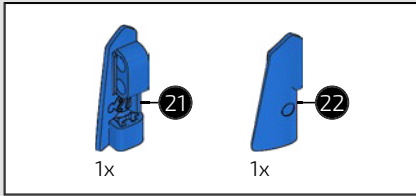


450

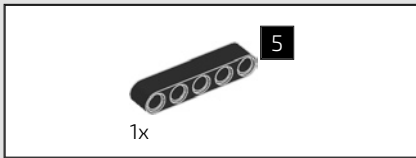
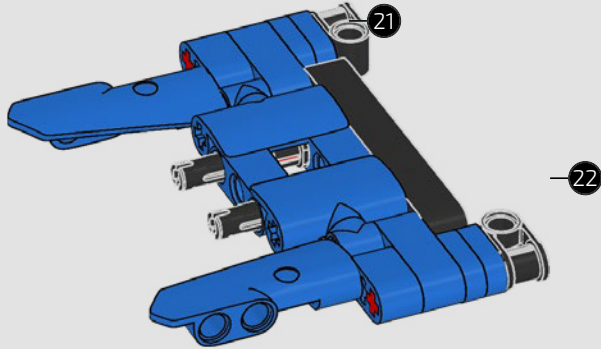


451

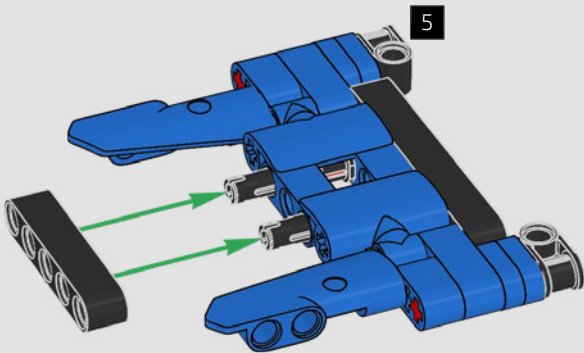




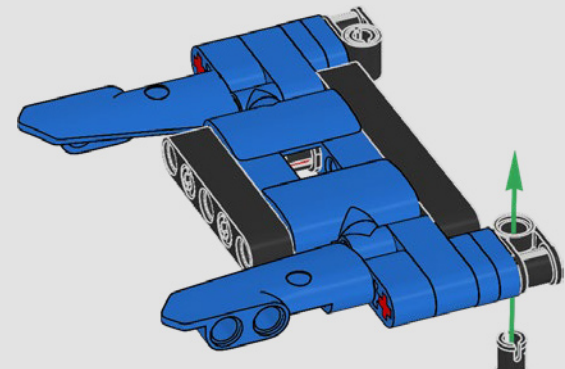
452



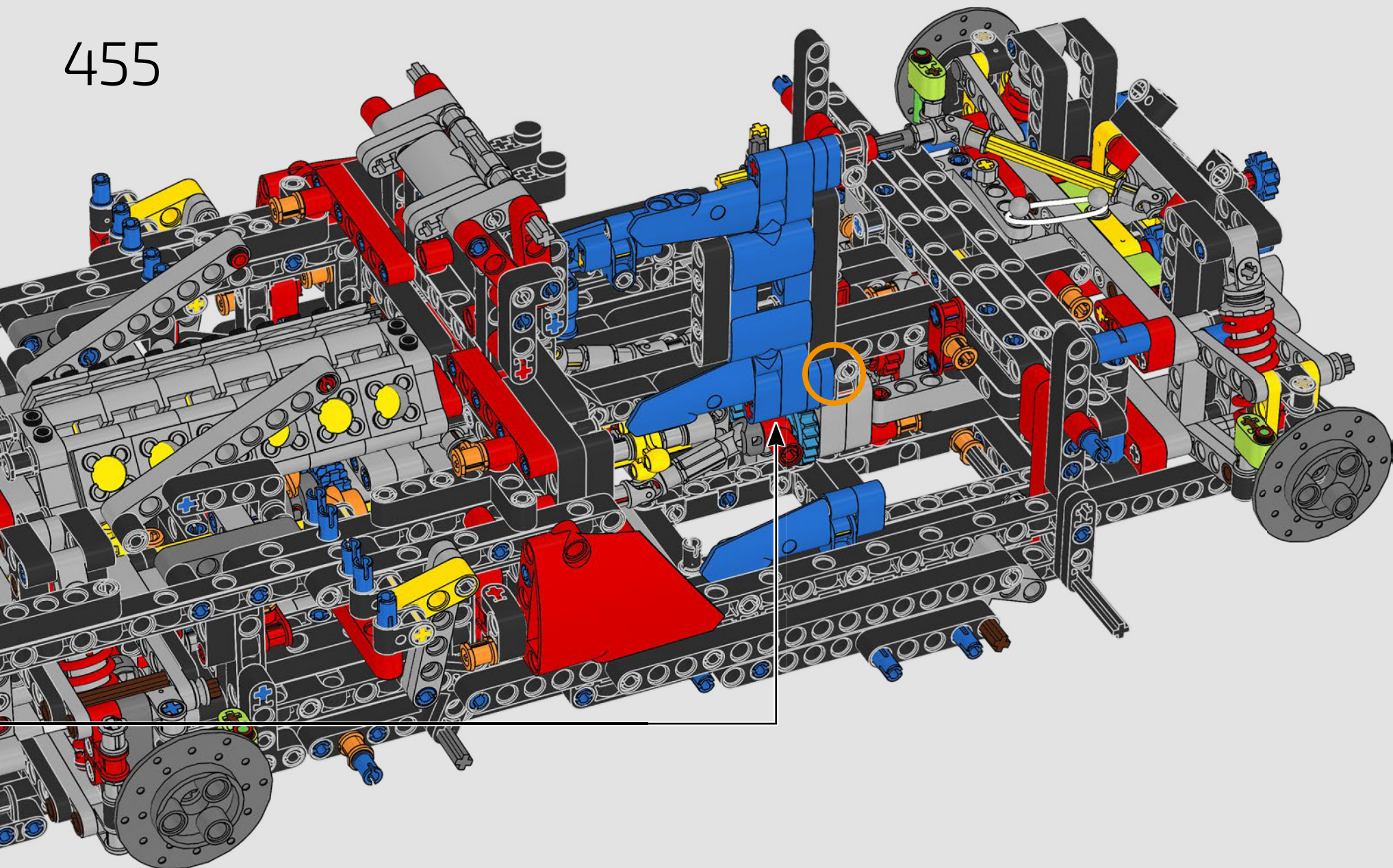
453



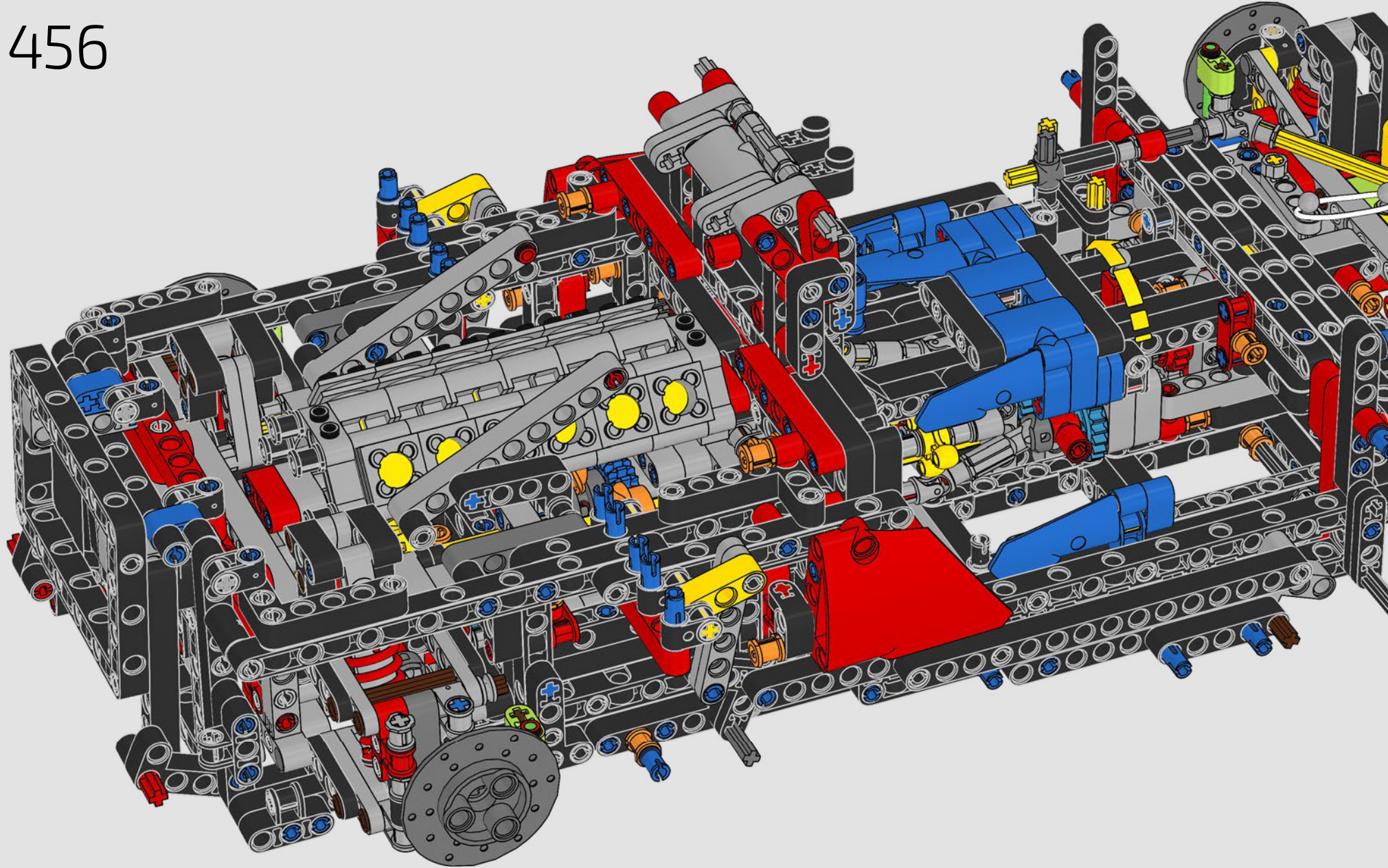
454



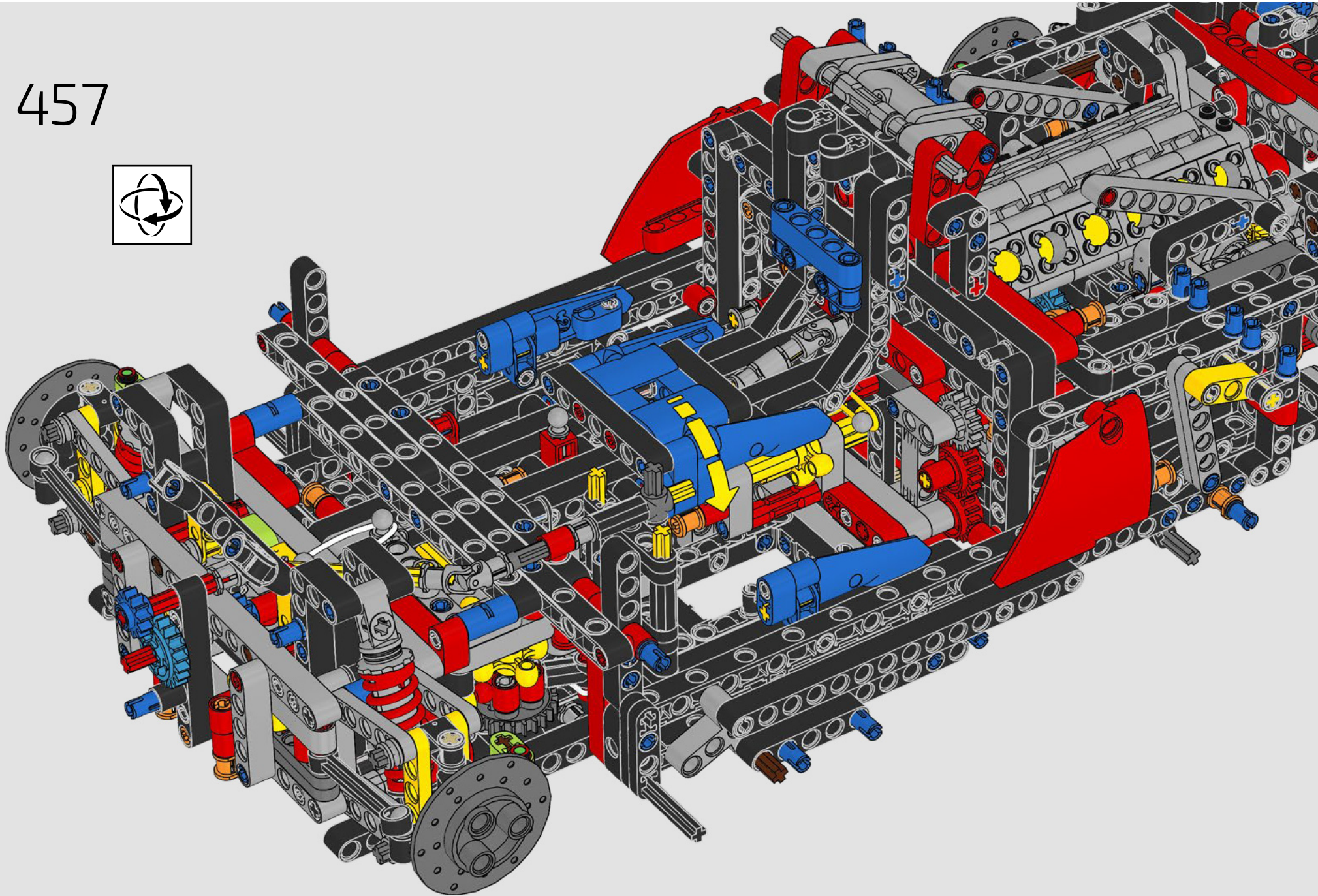
455

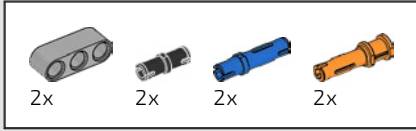


456

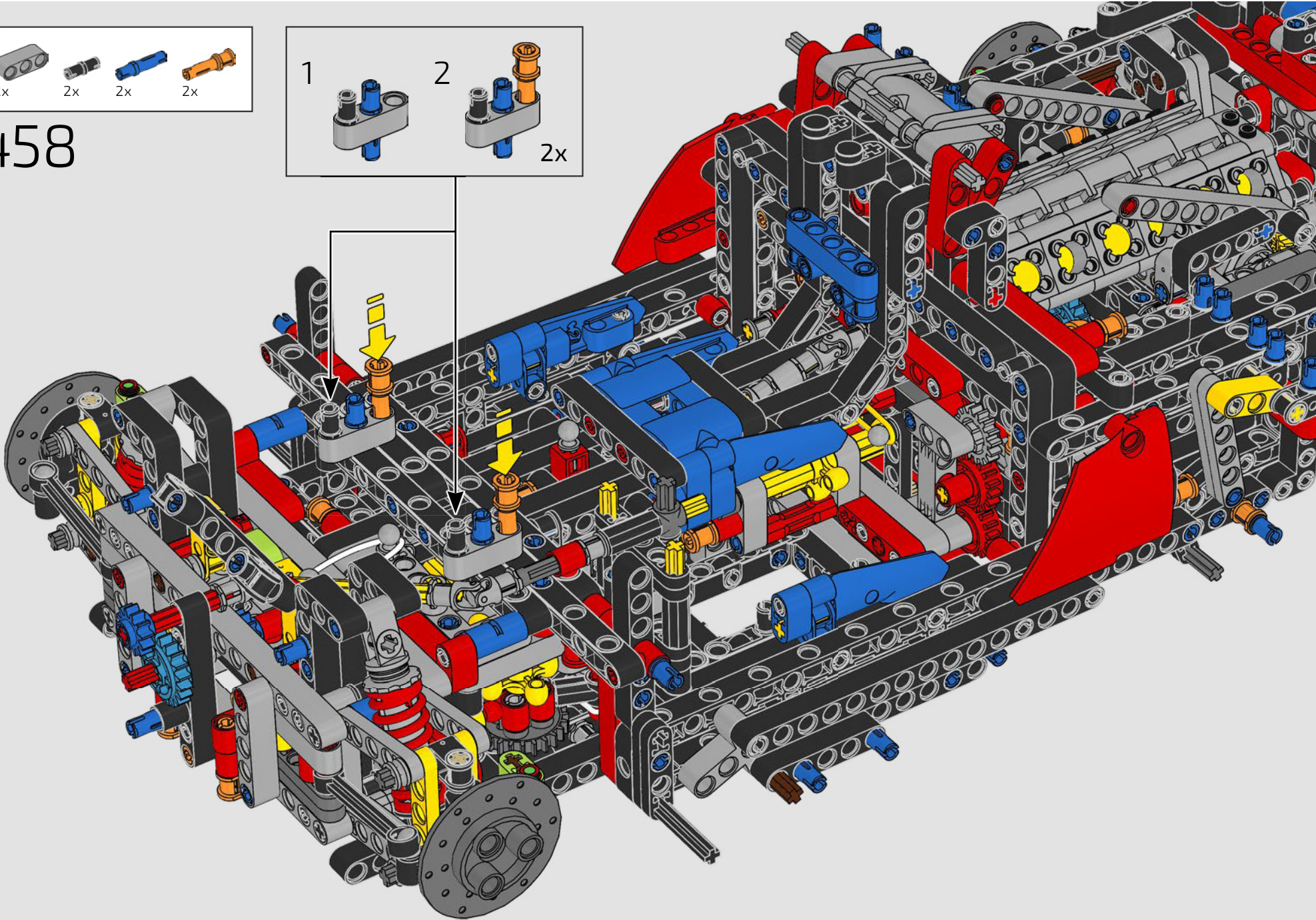
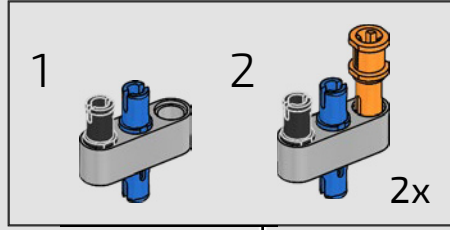


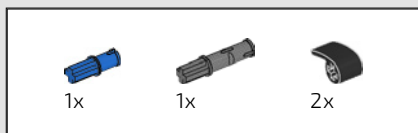
457



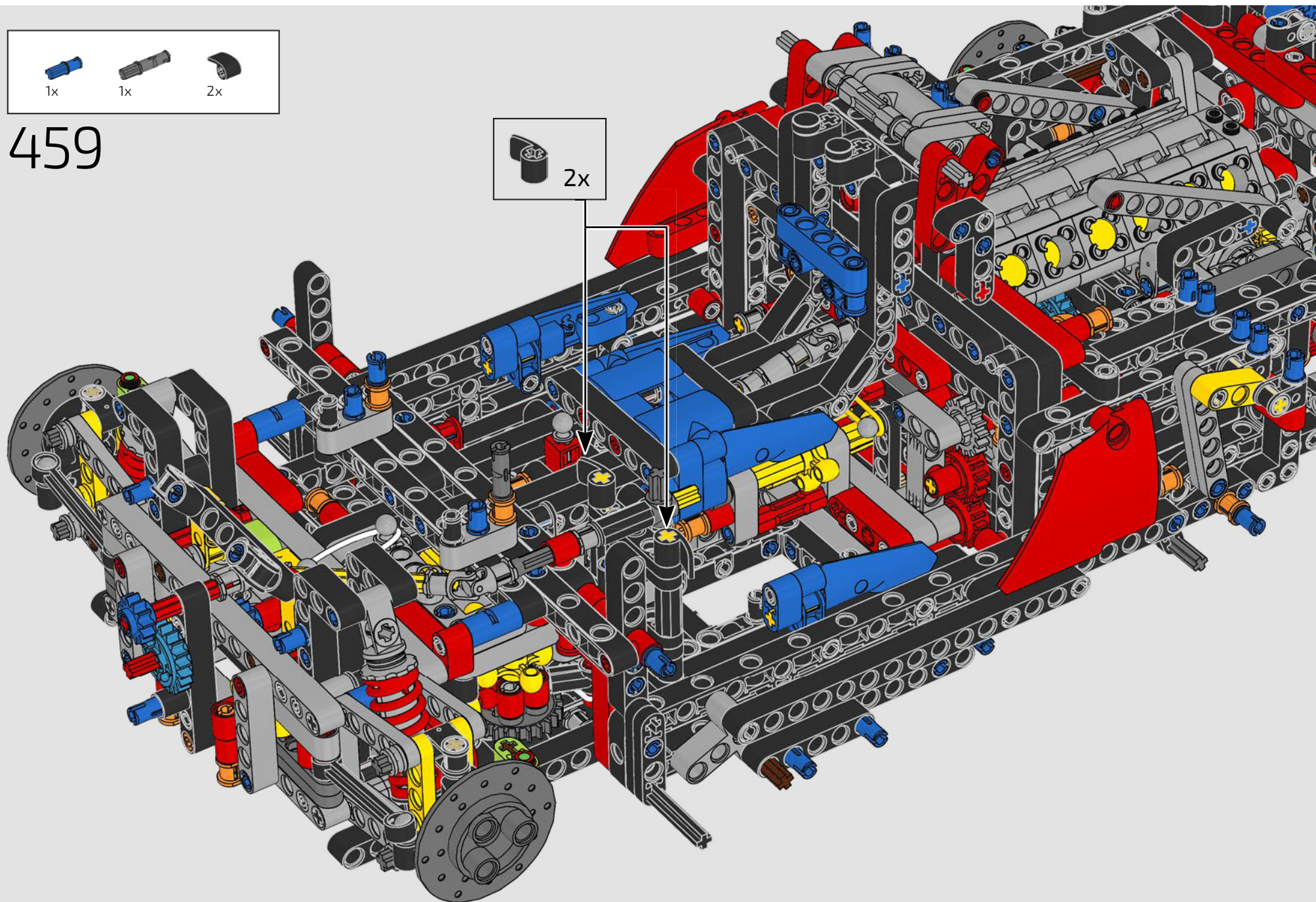
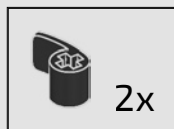


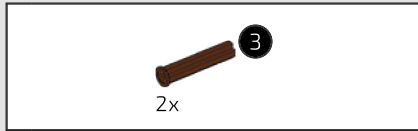
458



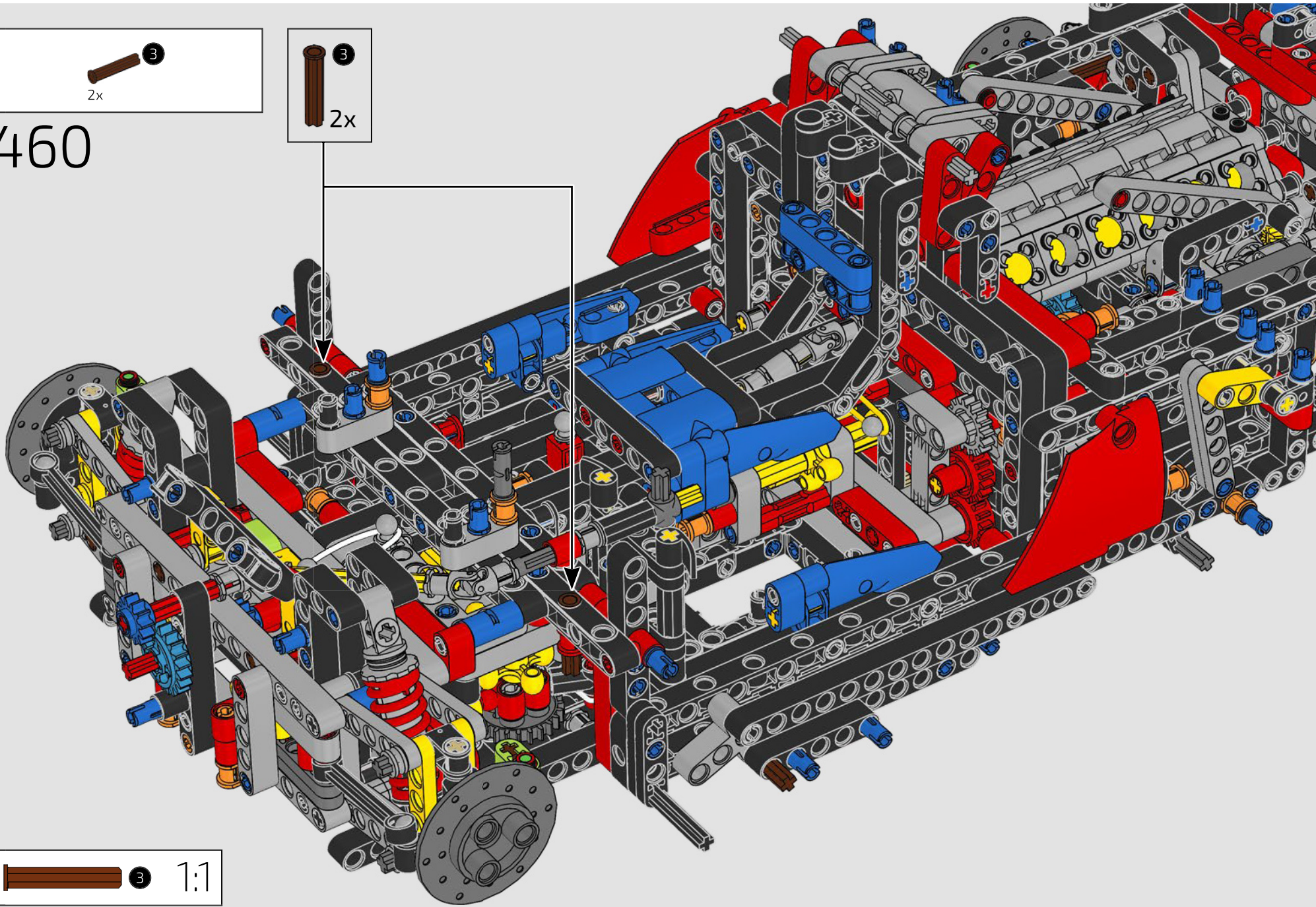
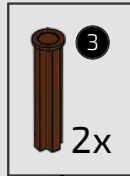


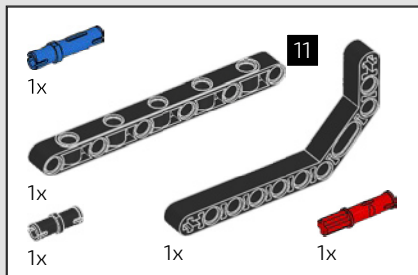
459



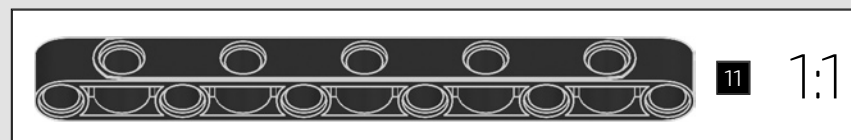
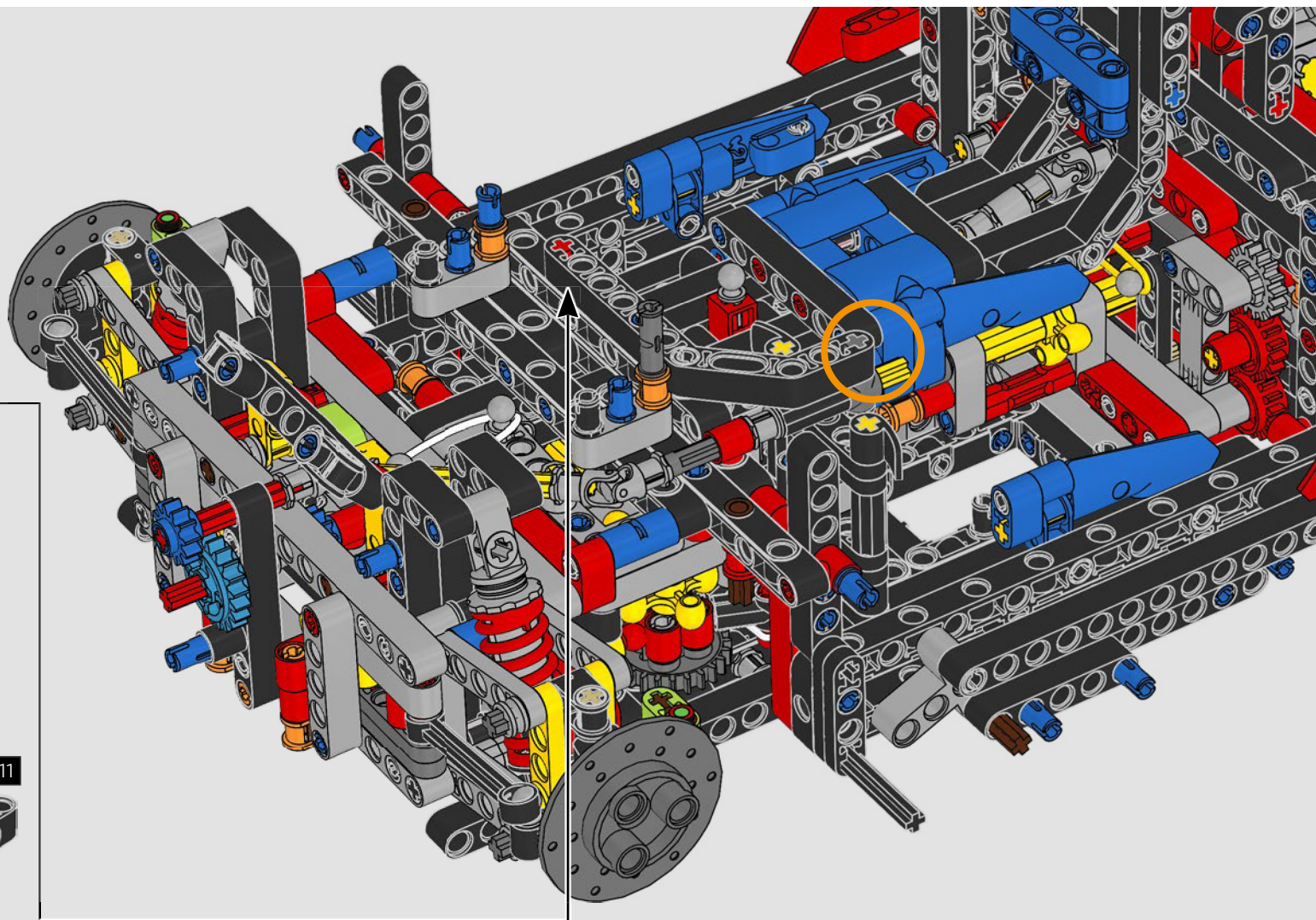
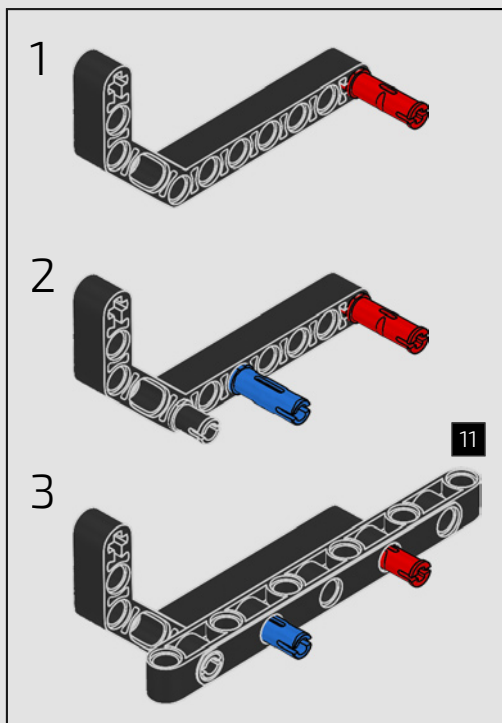


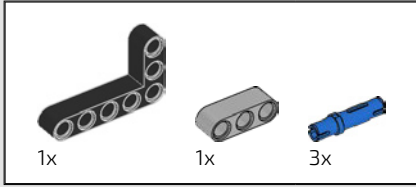
460



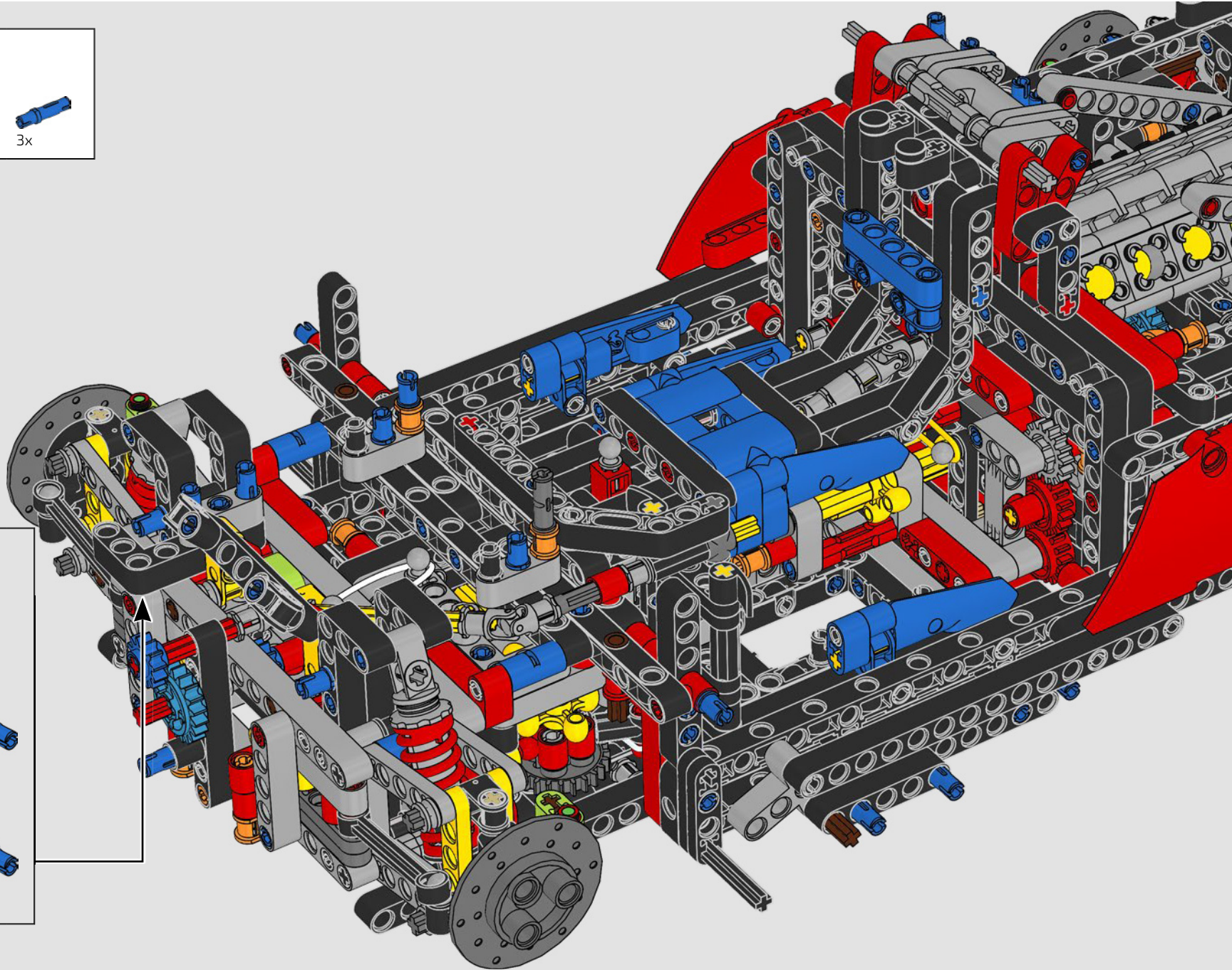
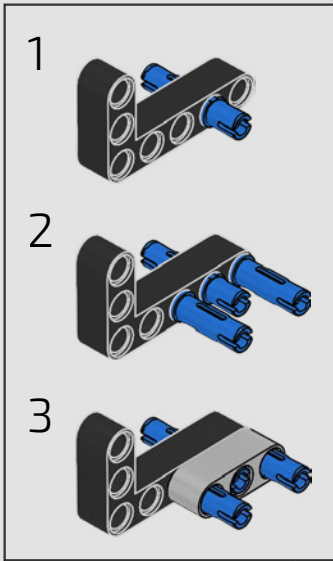


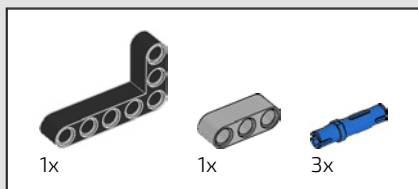
461



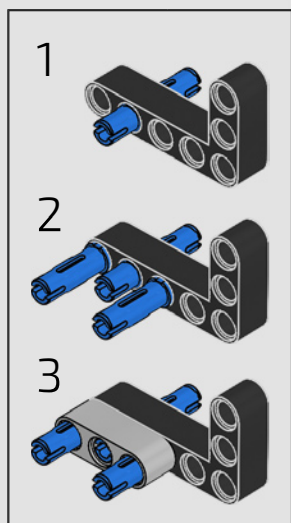
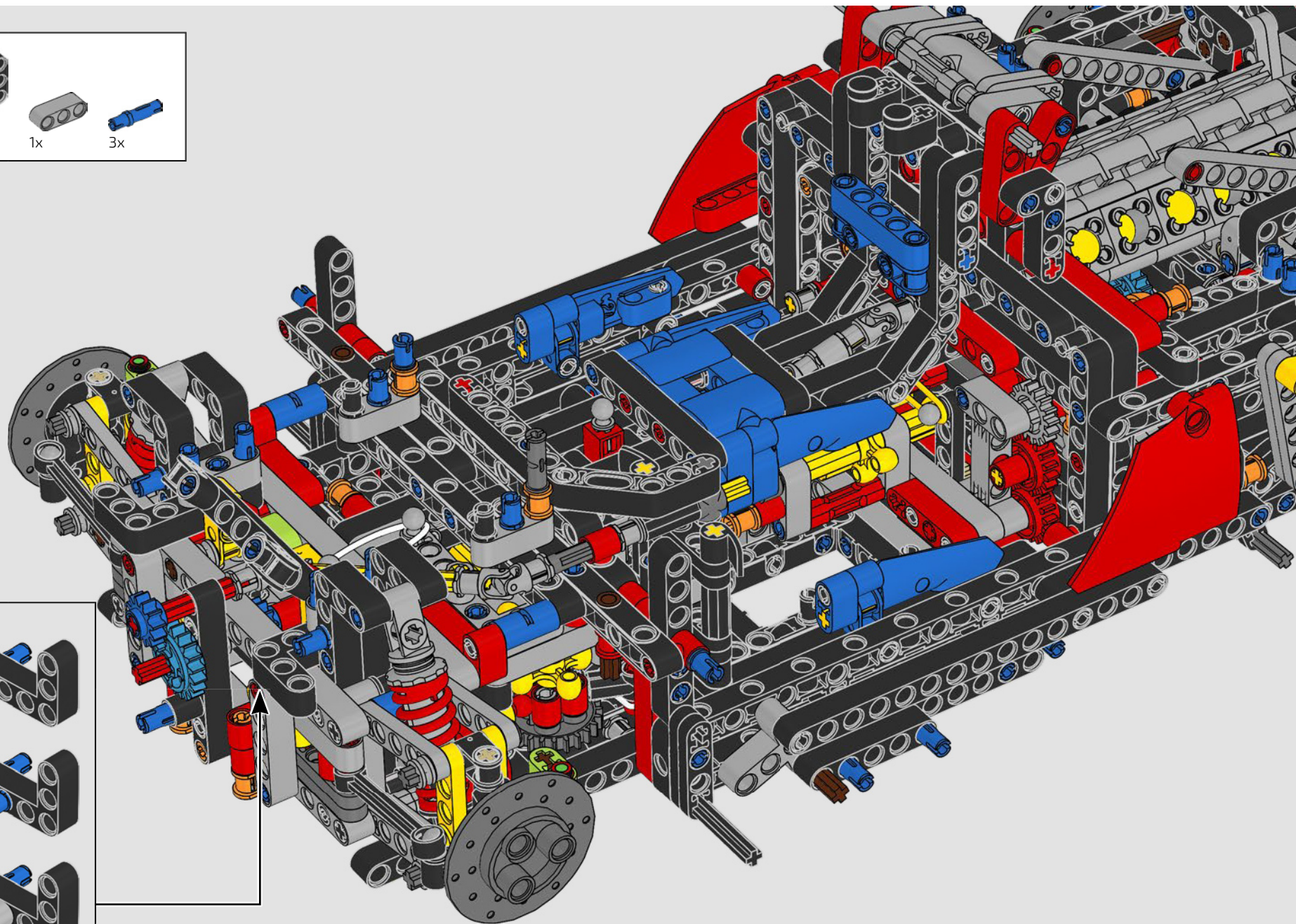


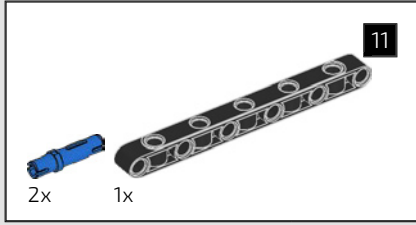
462



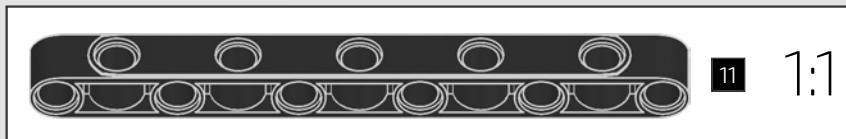
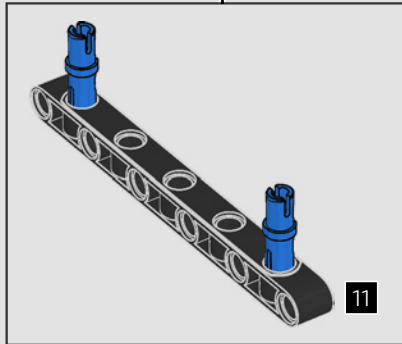
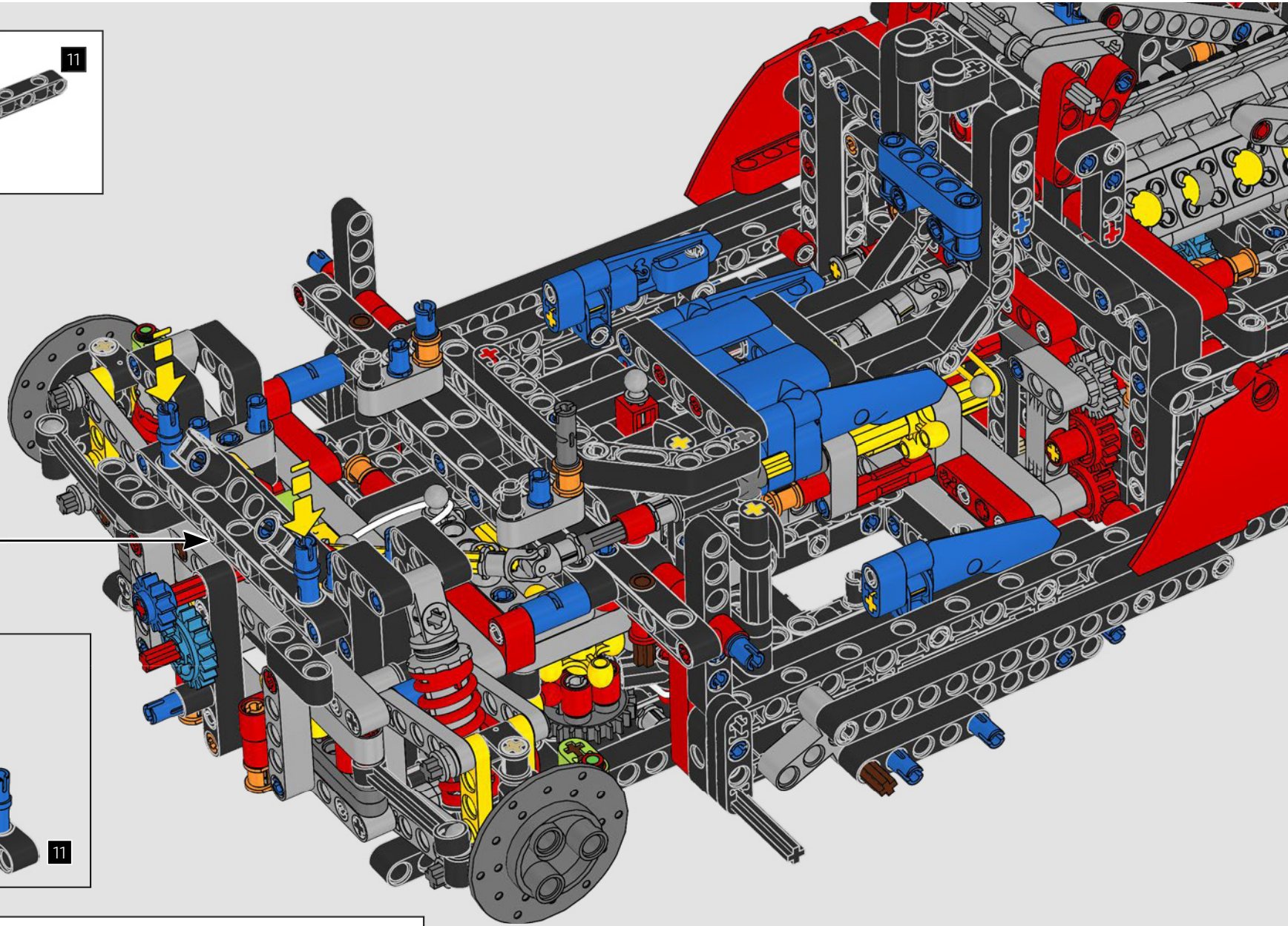


463



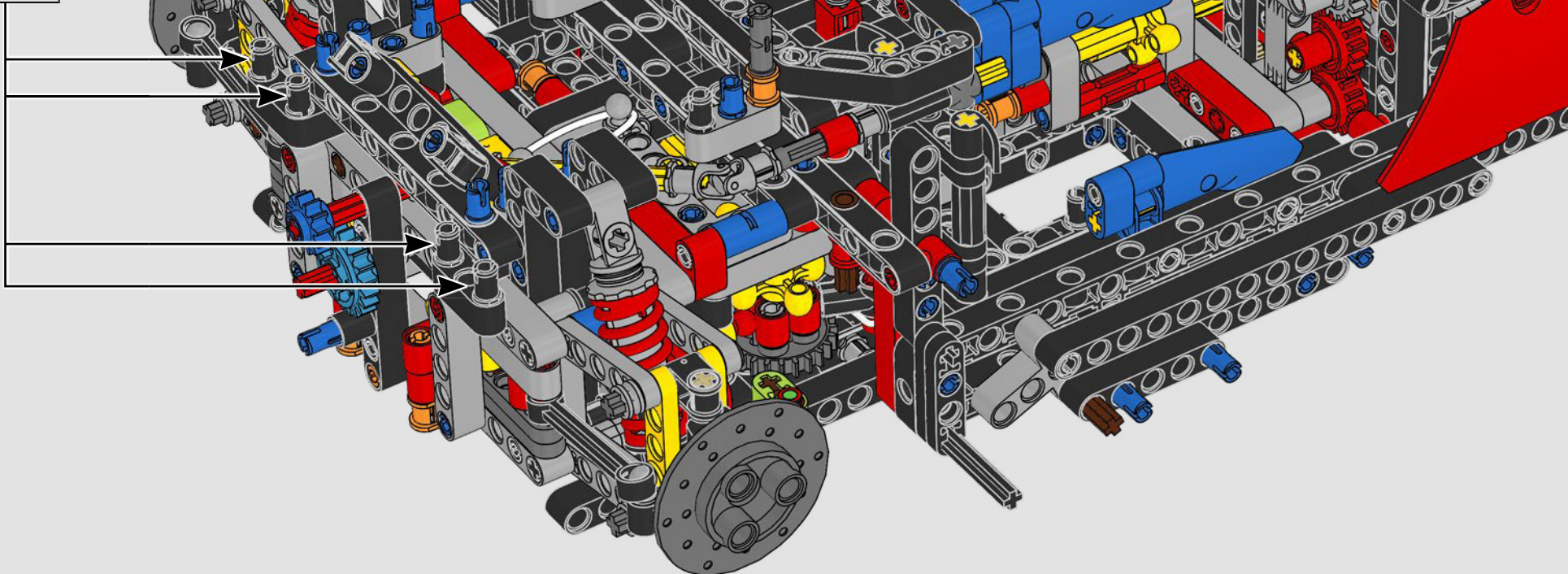
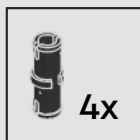


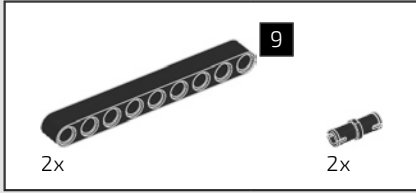
464



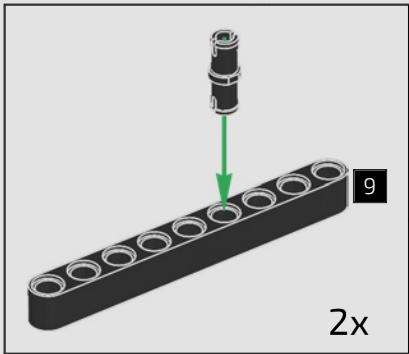
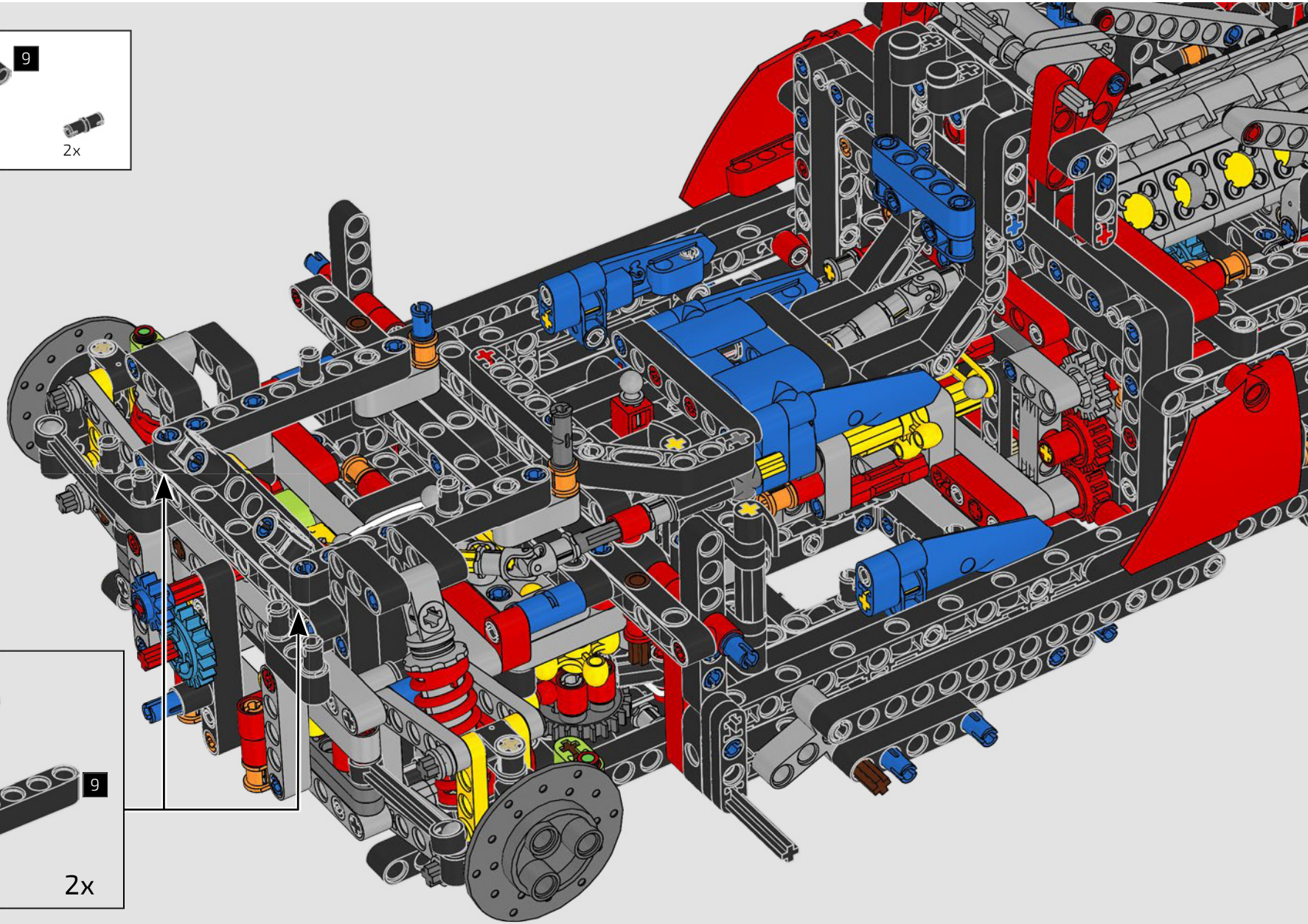


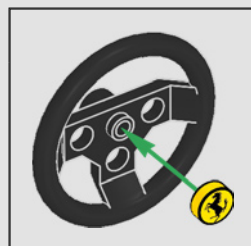
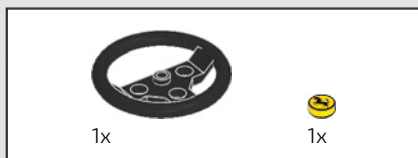
465



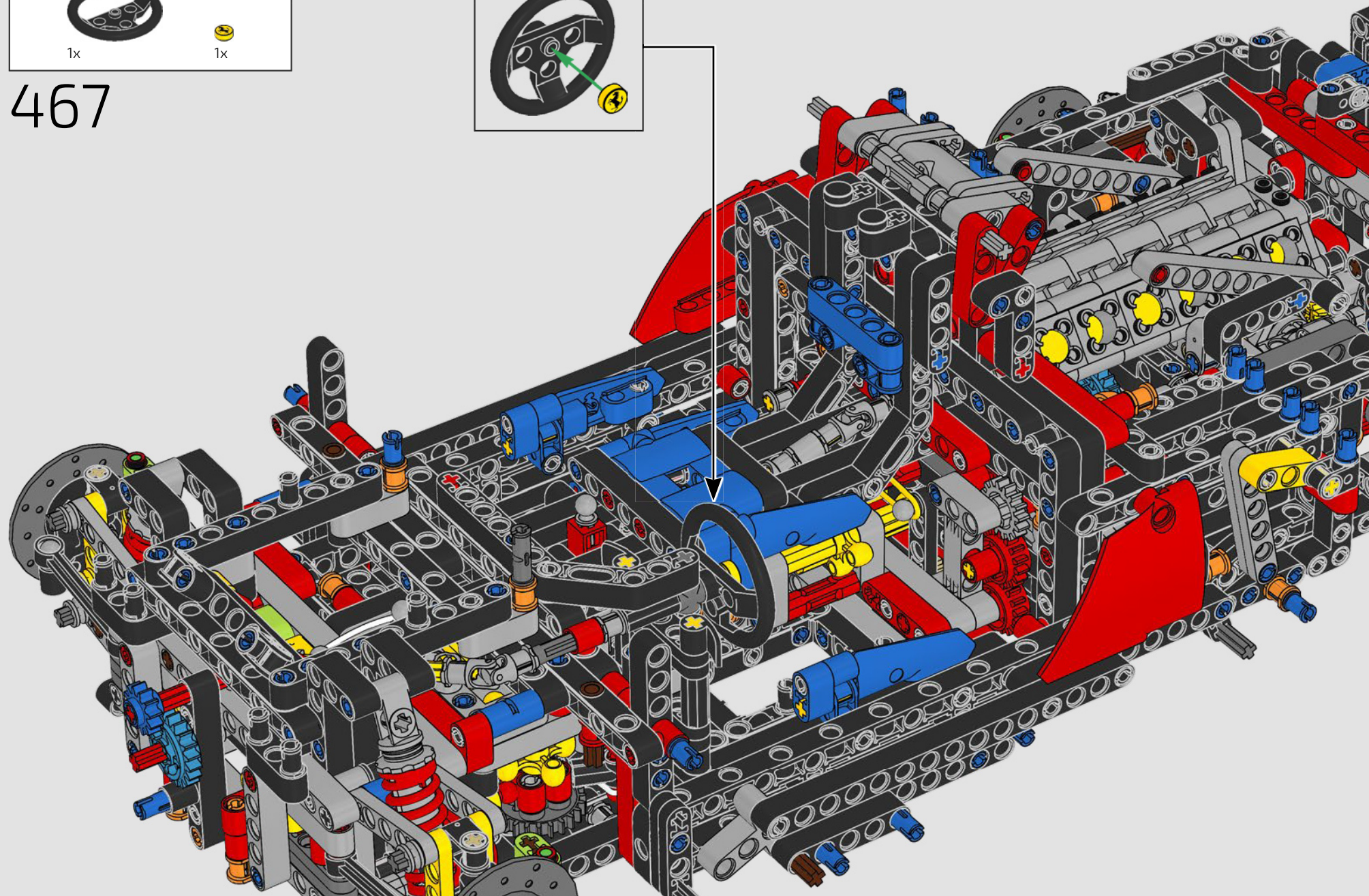


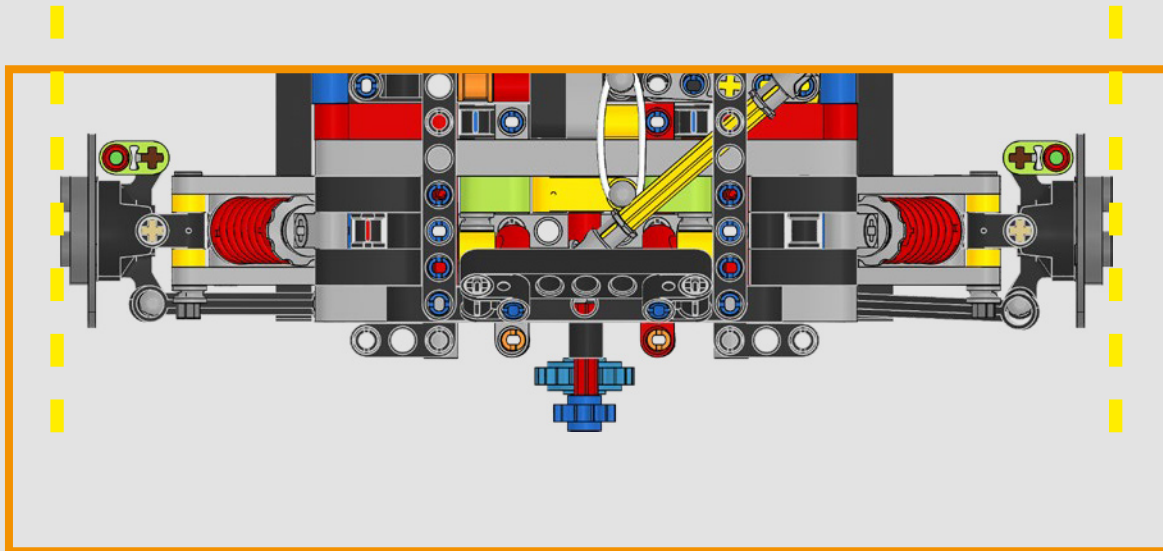
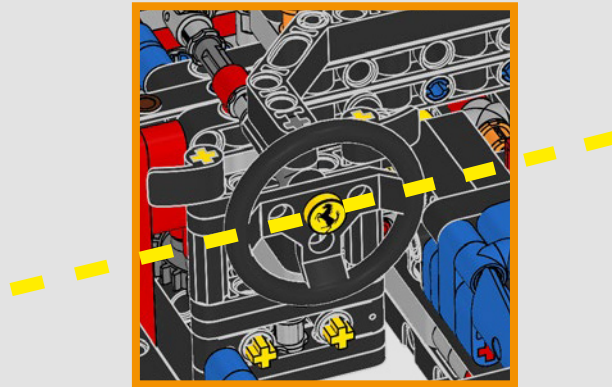
466

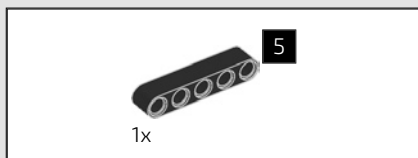




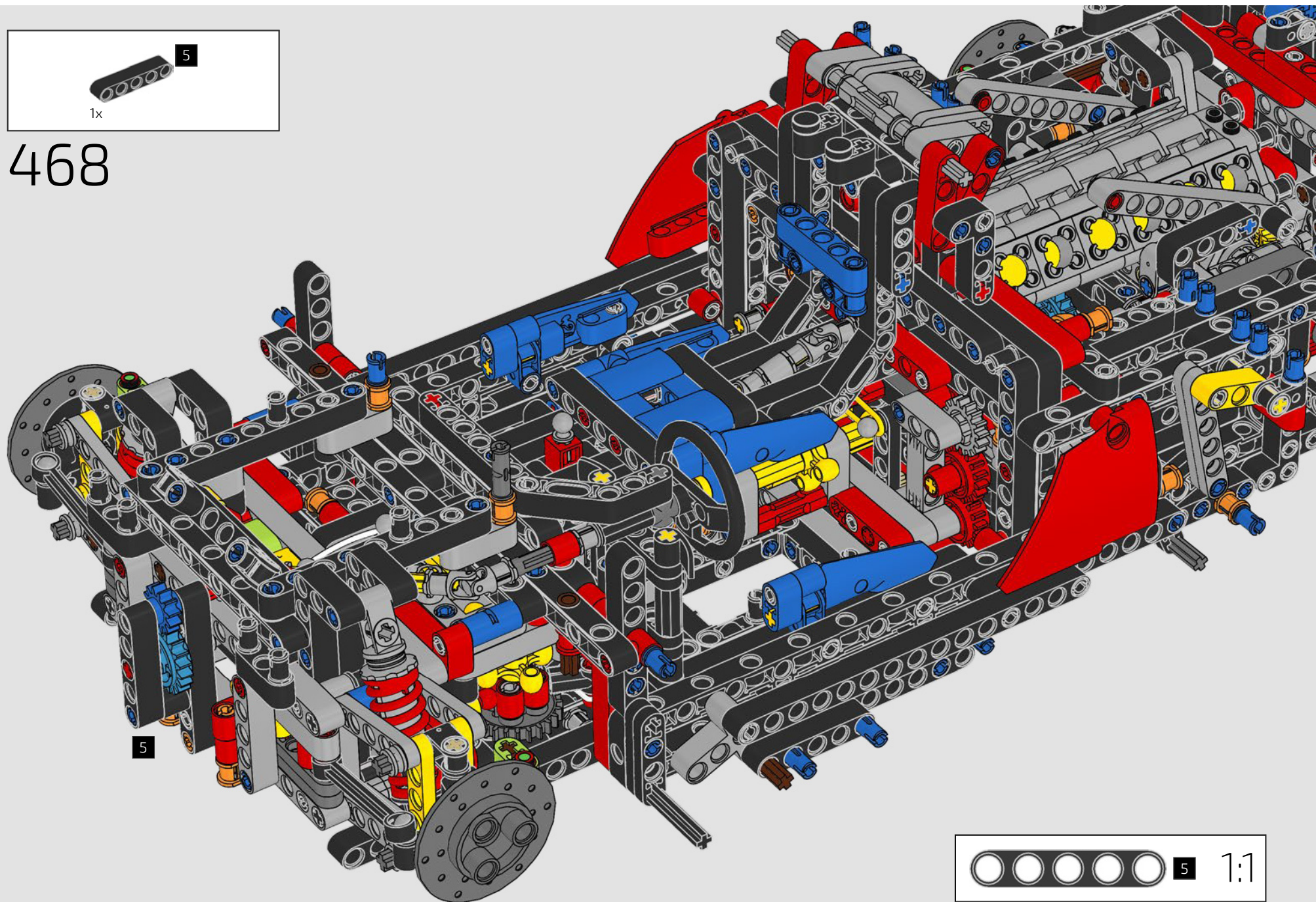
467







468



车头

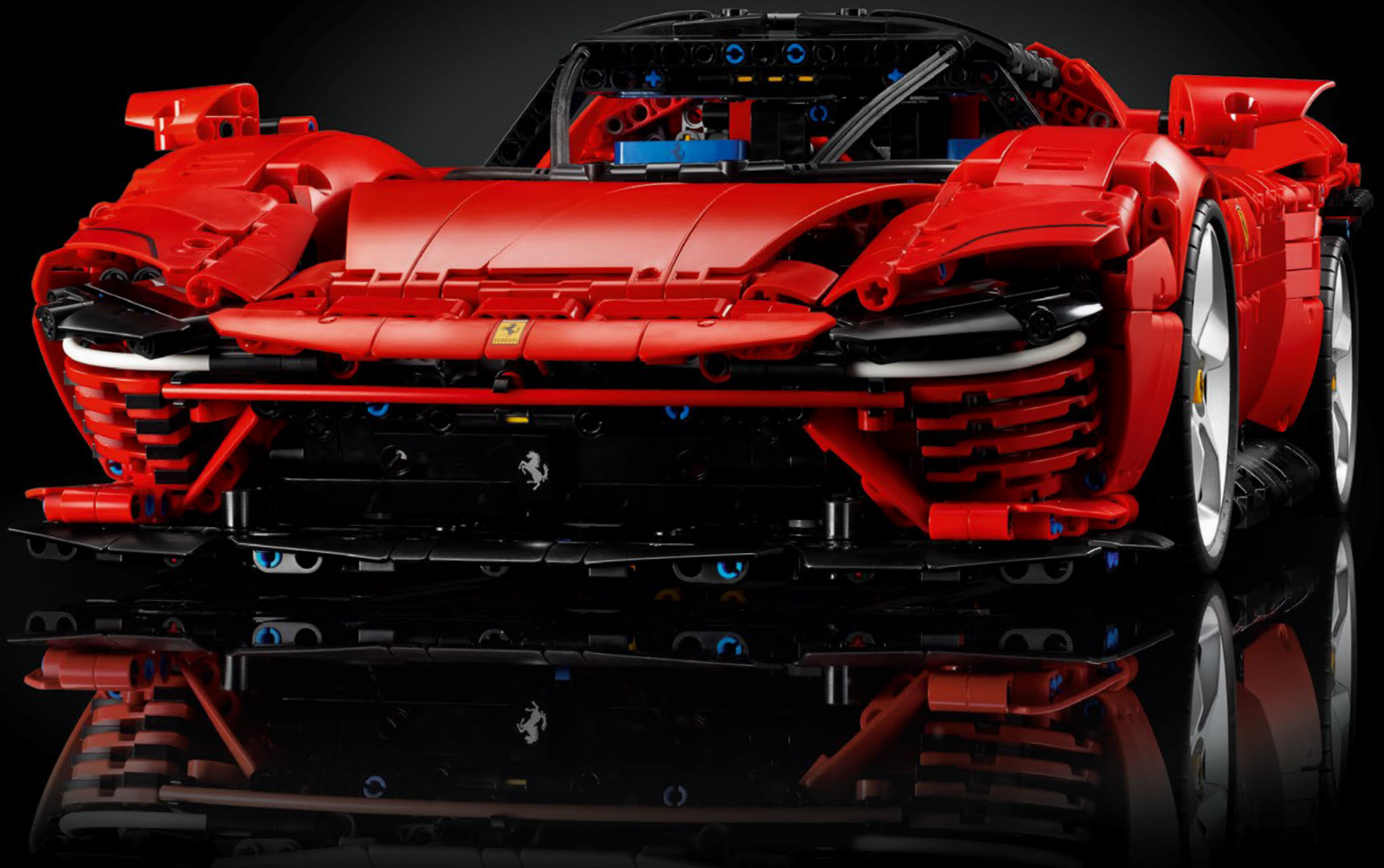
现在, 这部分关乎造型, 以及确保乐高®机械组法拉利 Daytona SP3 的前部拥有真实法拉利的设计线条。

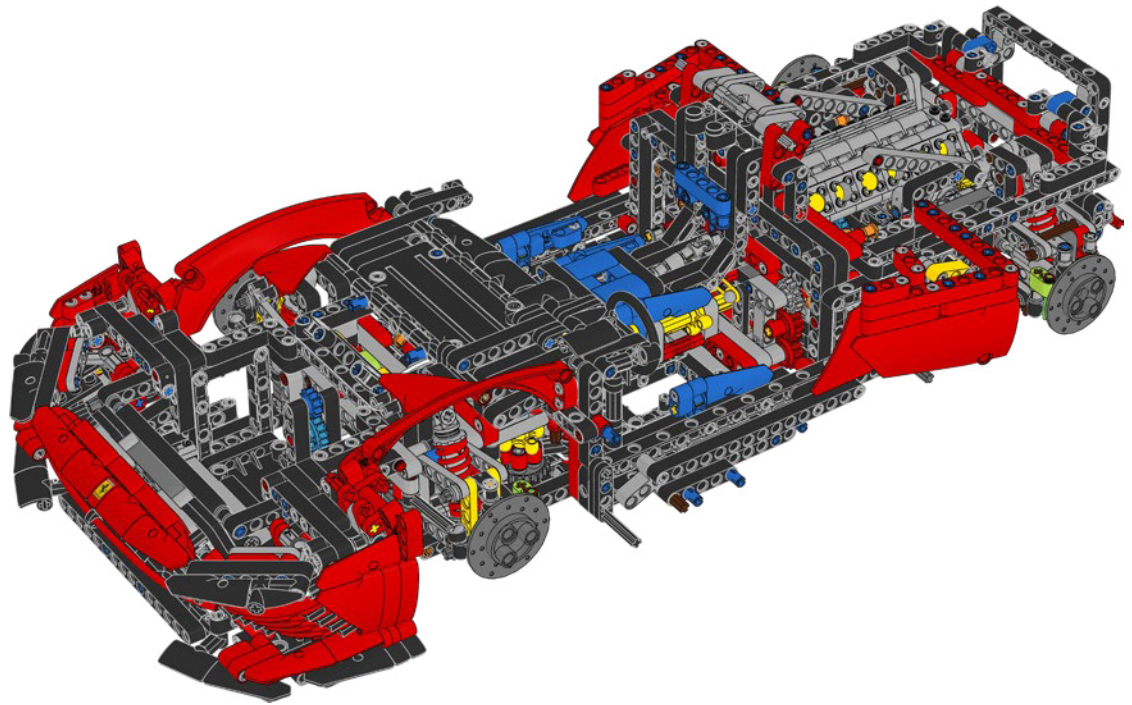
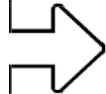
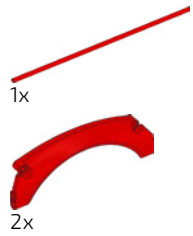


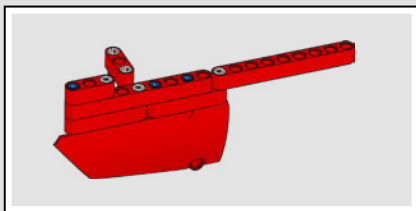
积木盒 2

积木袋 4

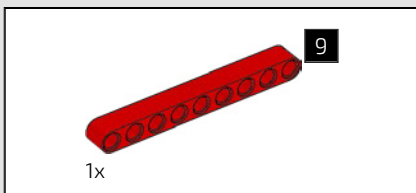
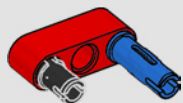




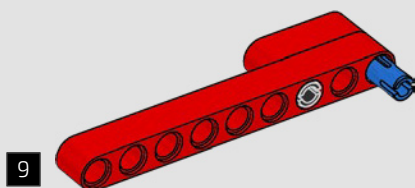




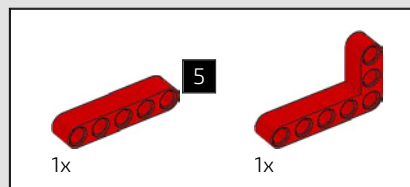
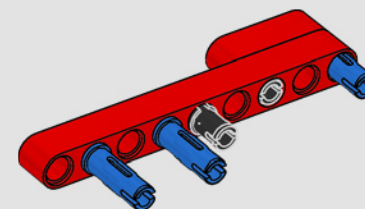
469



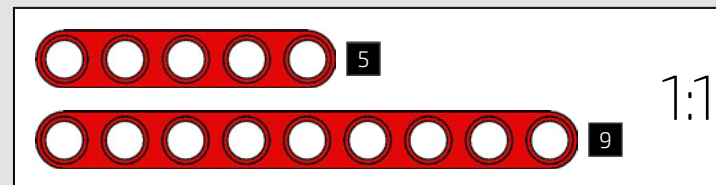
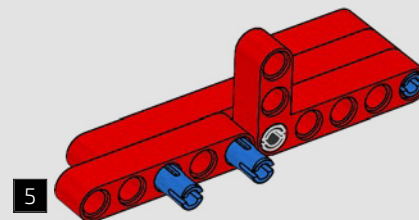
470

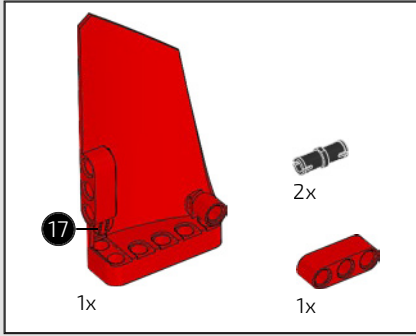


471

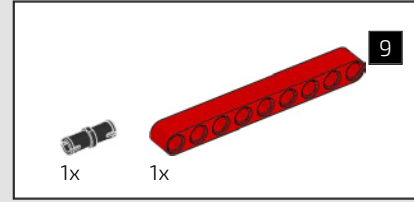
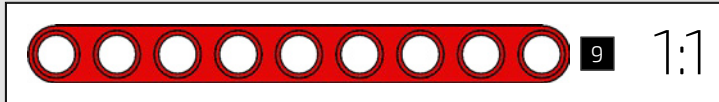
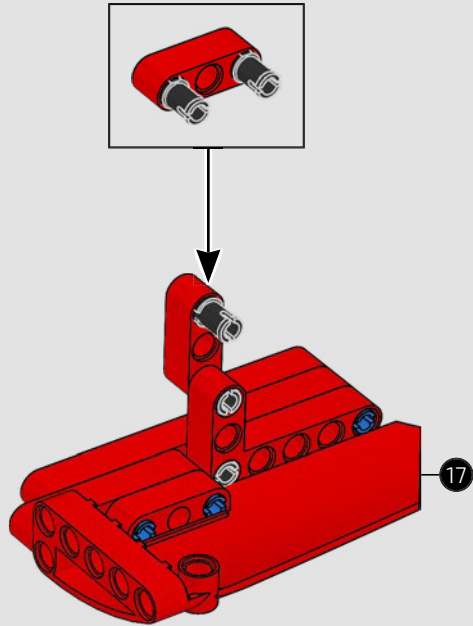


472

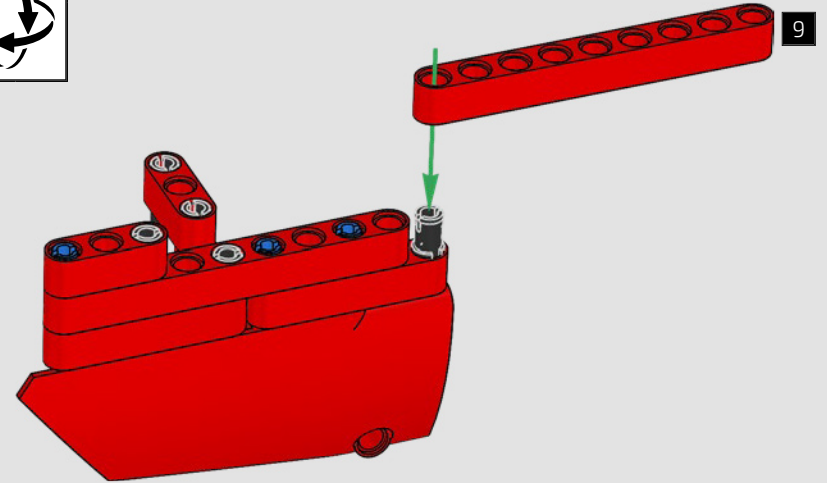
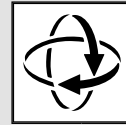




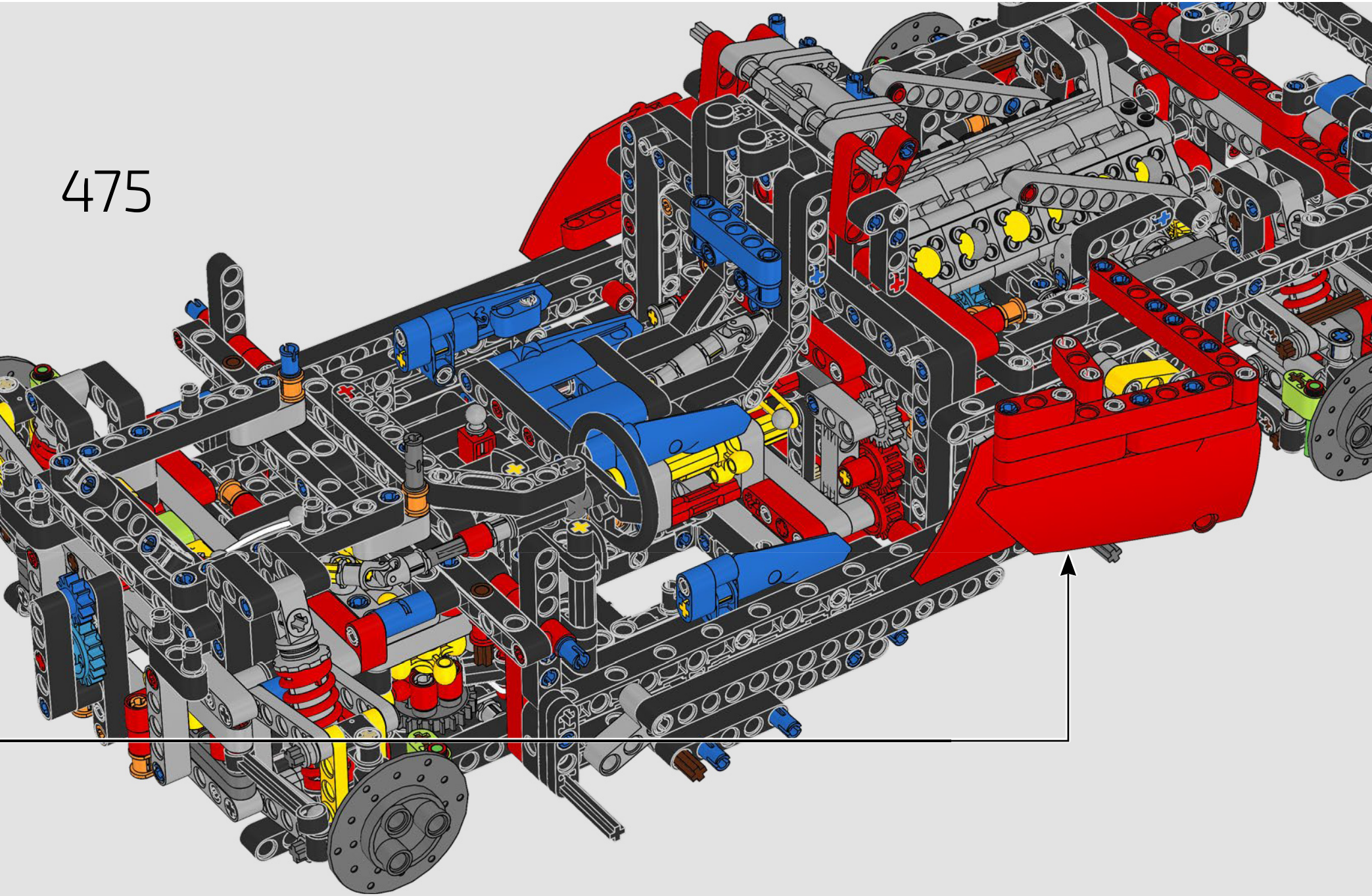
473

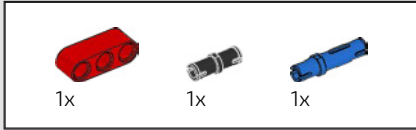
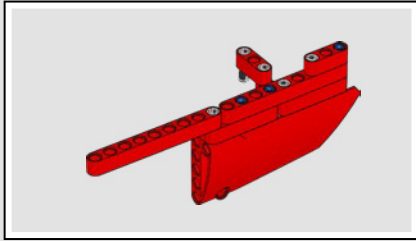


474

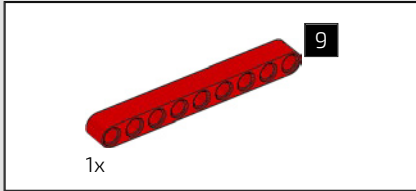
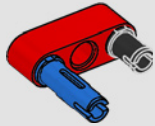


475

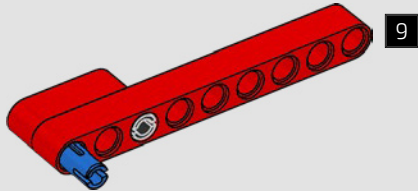




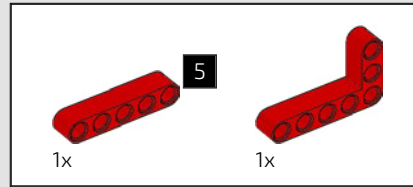
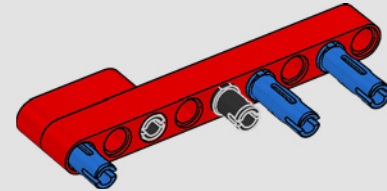
476



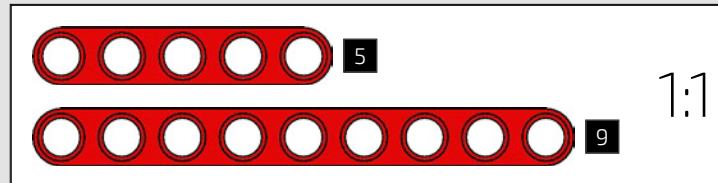
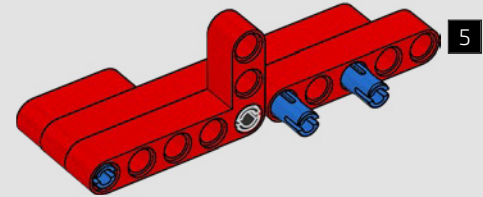
477

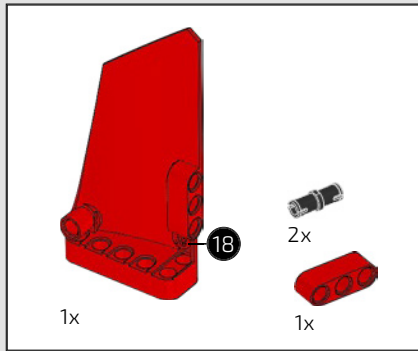


478

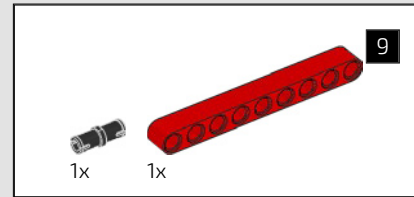
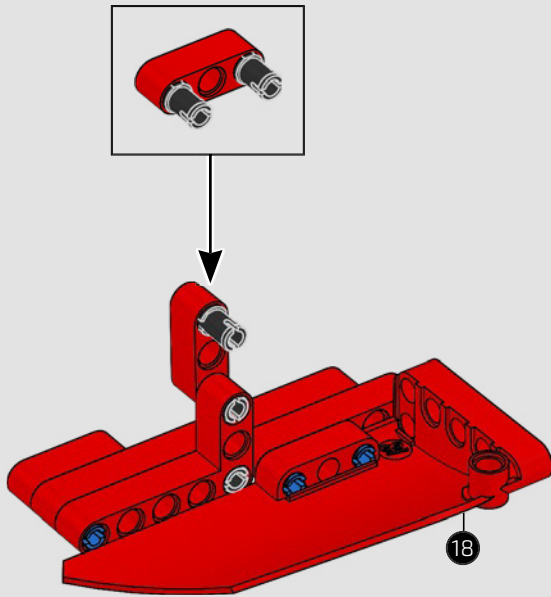


479

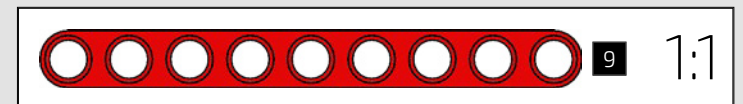
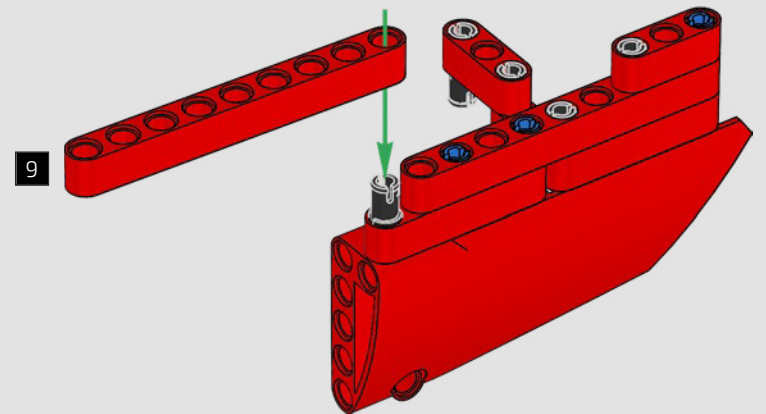
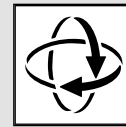




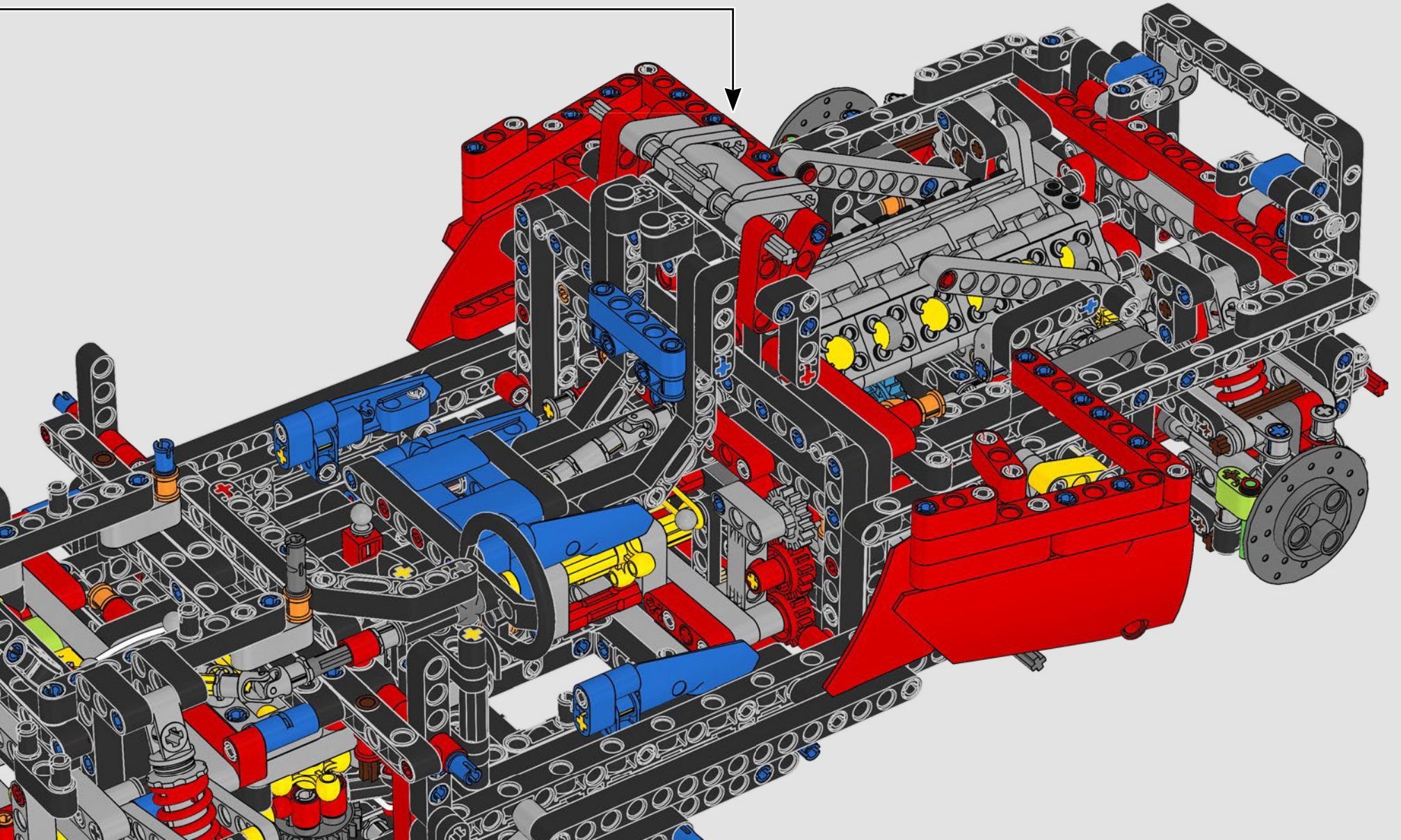
480

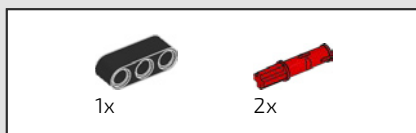
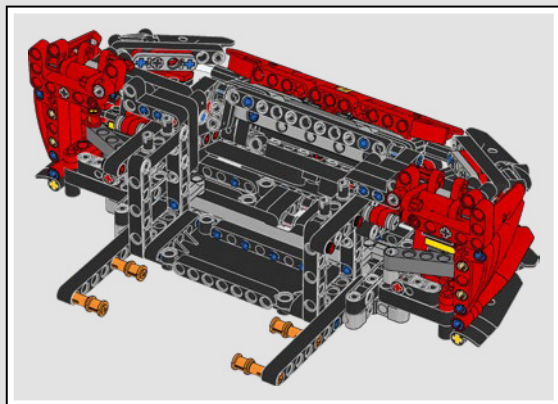


481

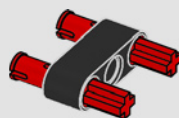


482

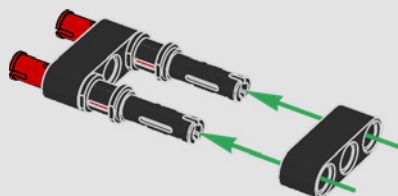


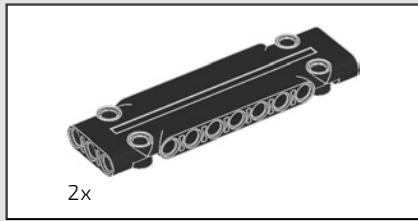


483

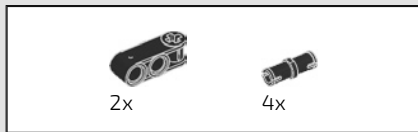
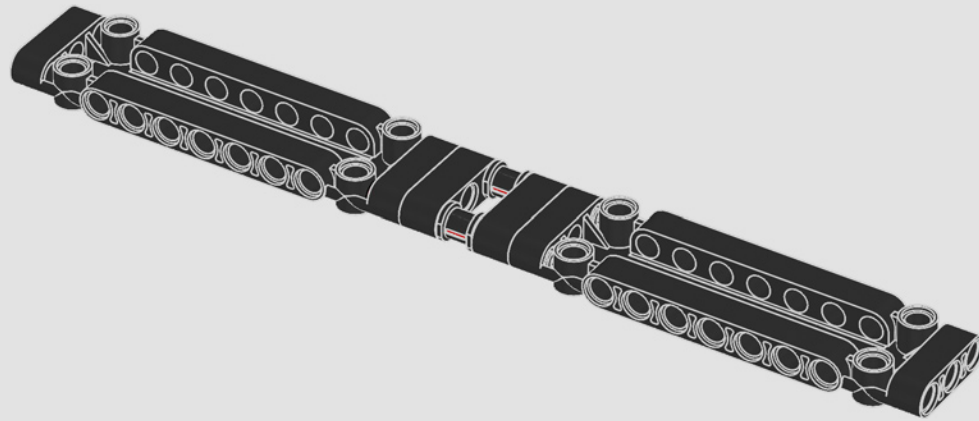


484

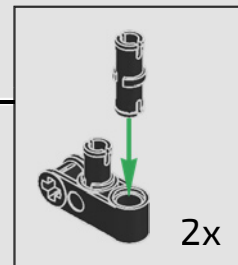
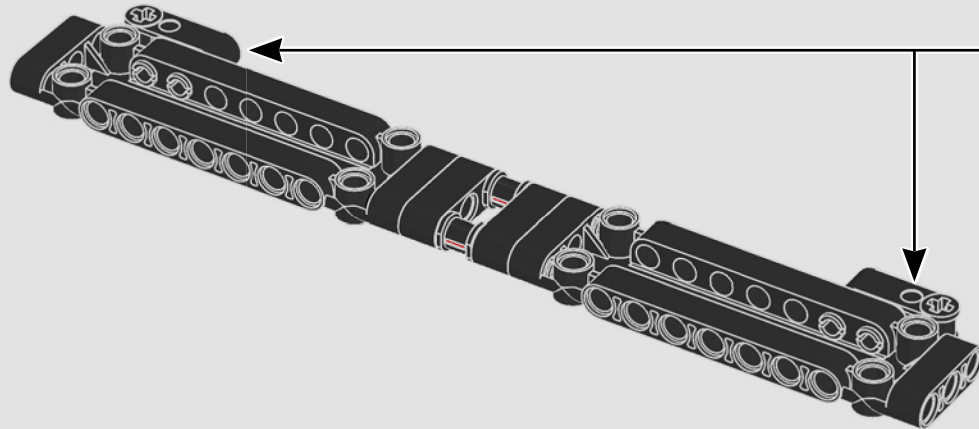




485

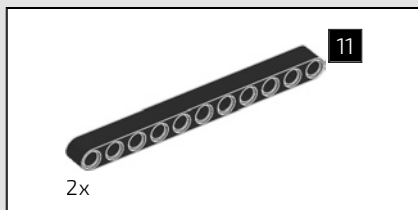
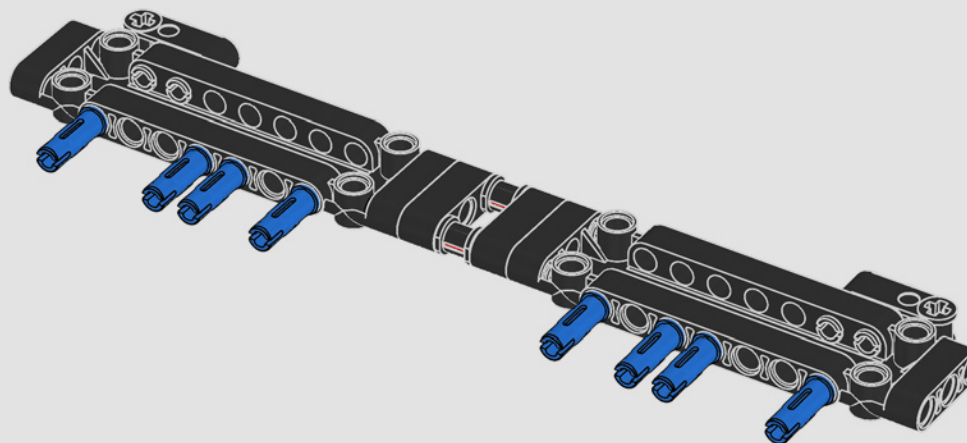


486

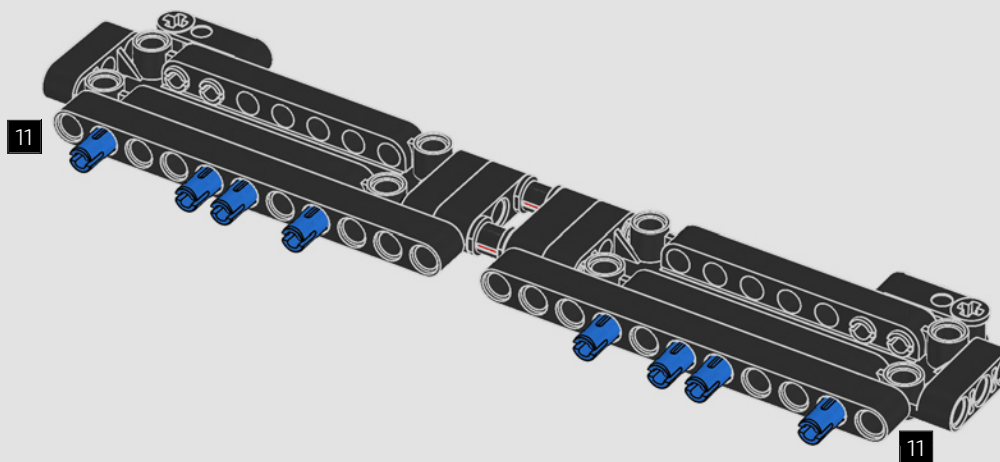


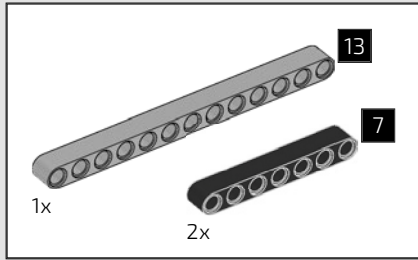


487

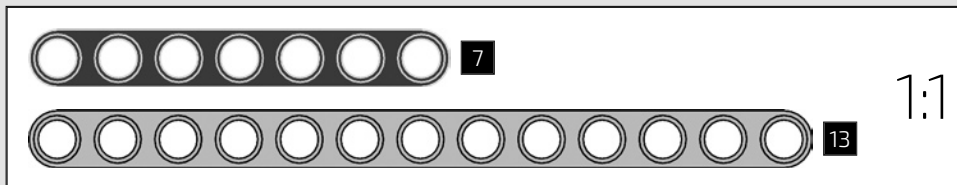
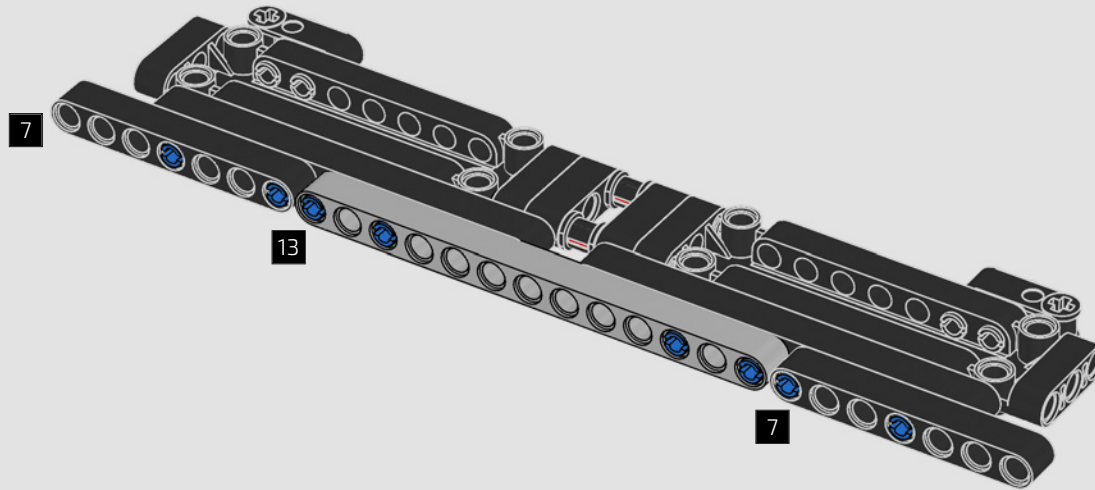


488



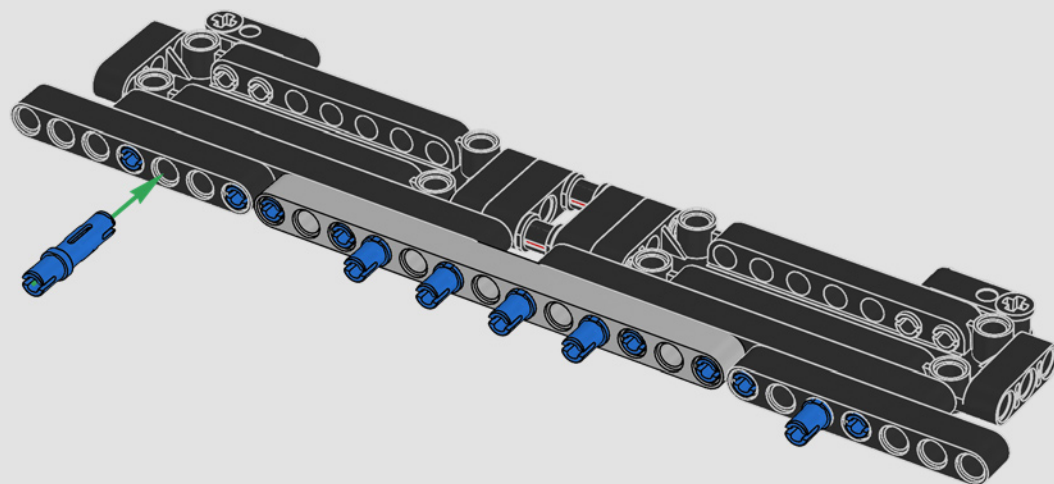


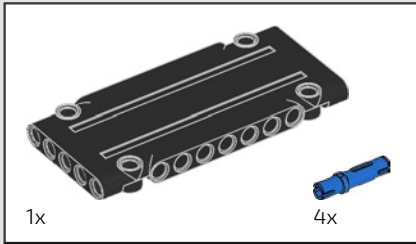
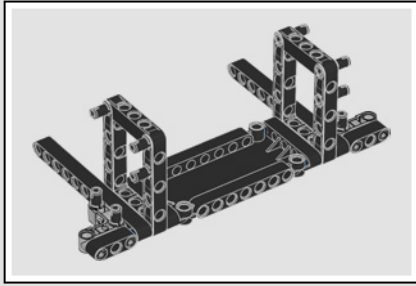
489



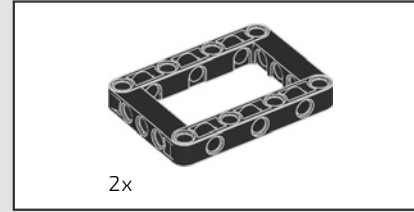
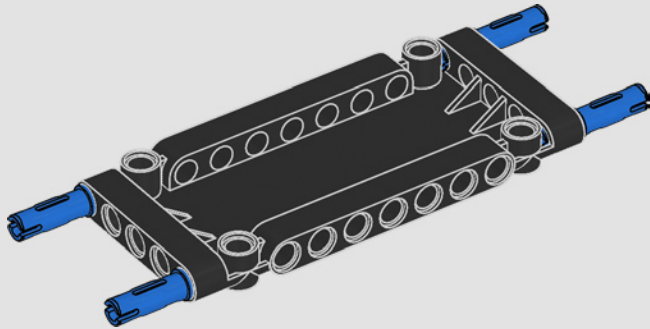


490

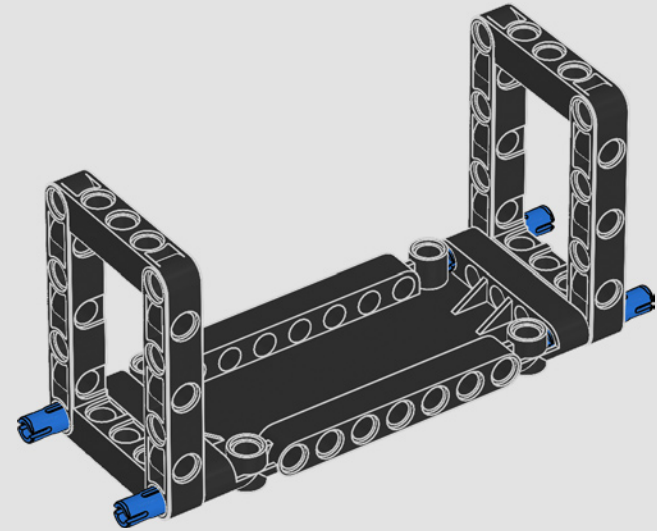


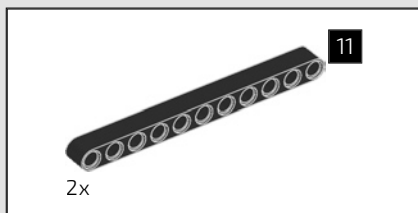


491

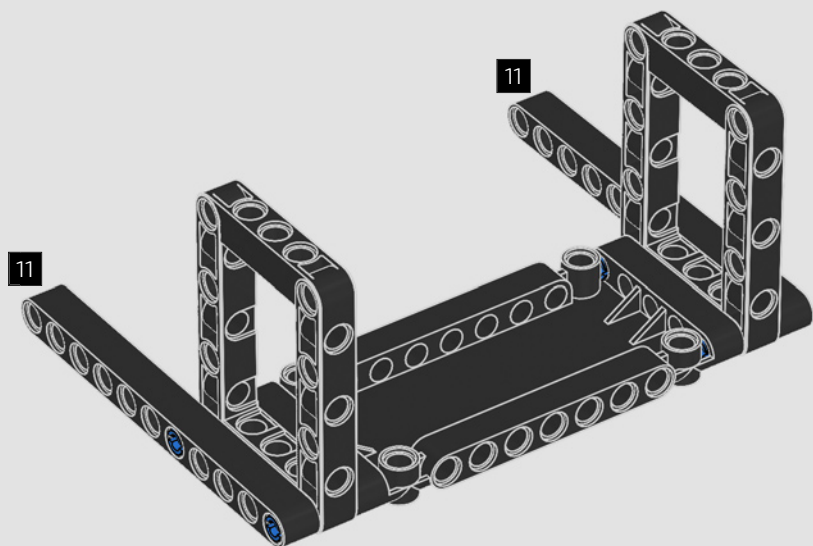


492

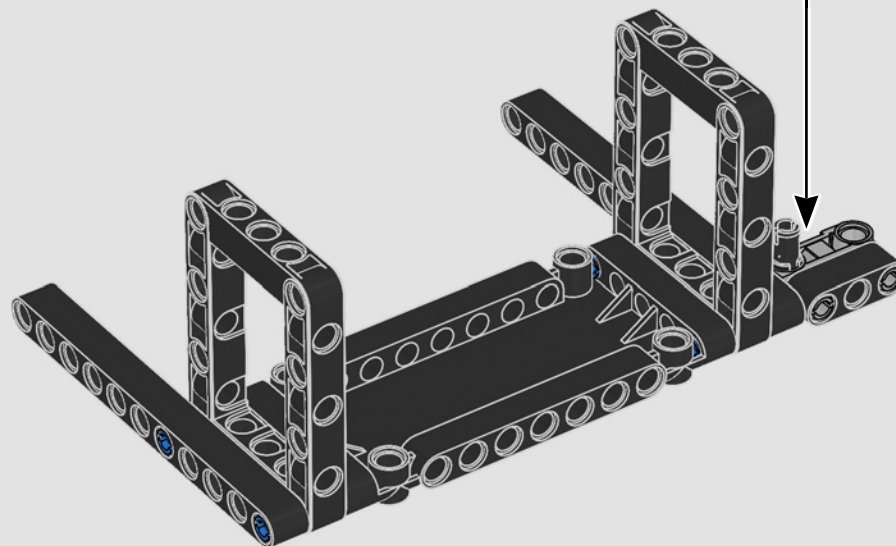
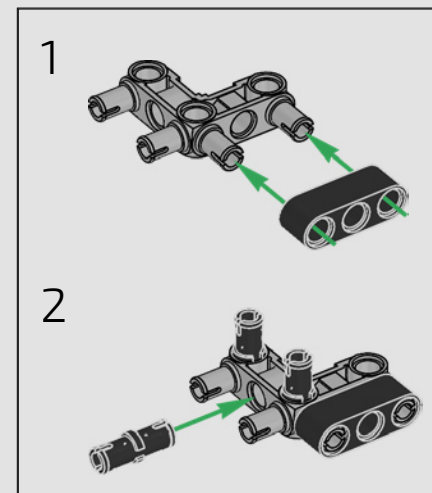


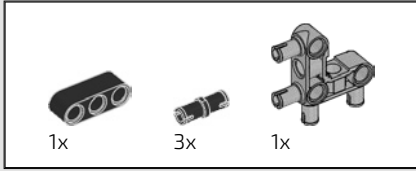


493

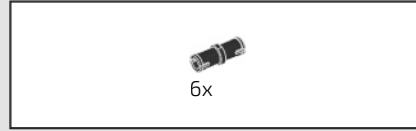
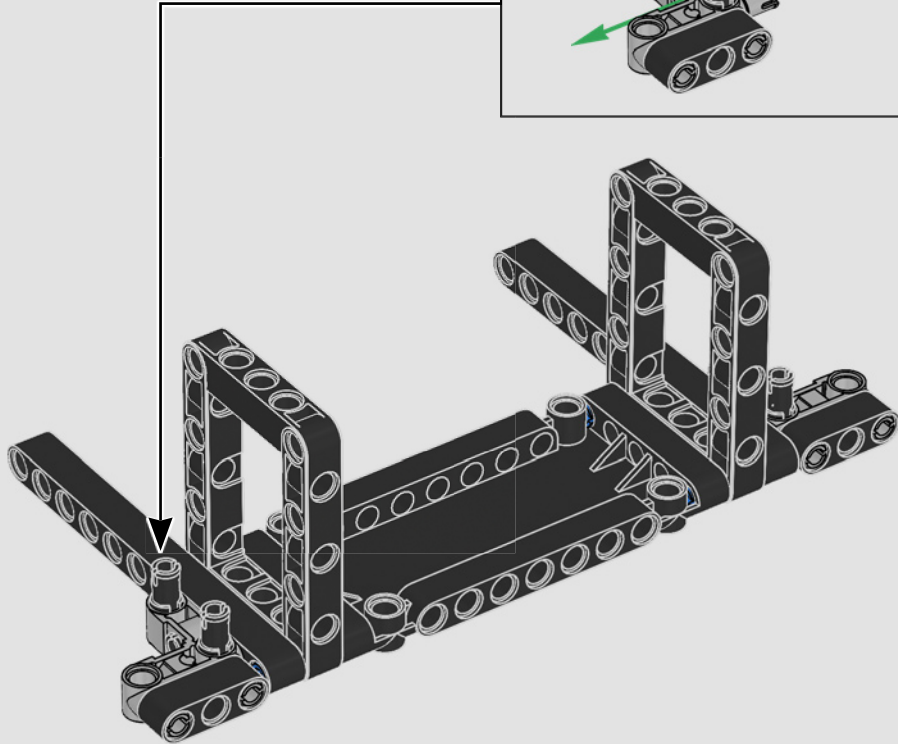
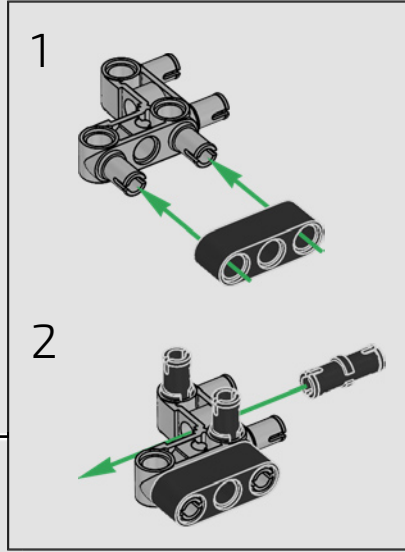


494

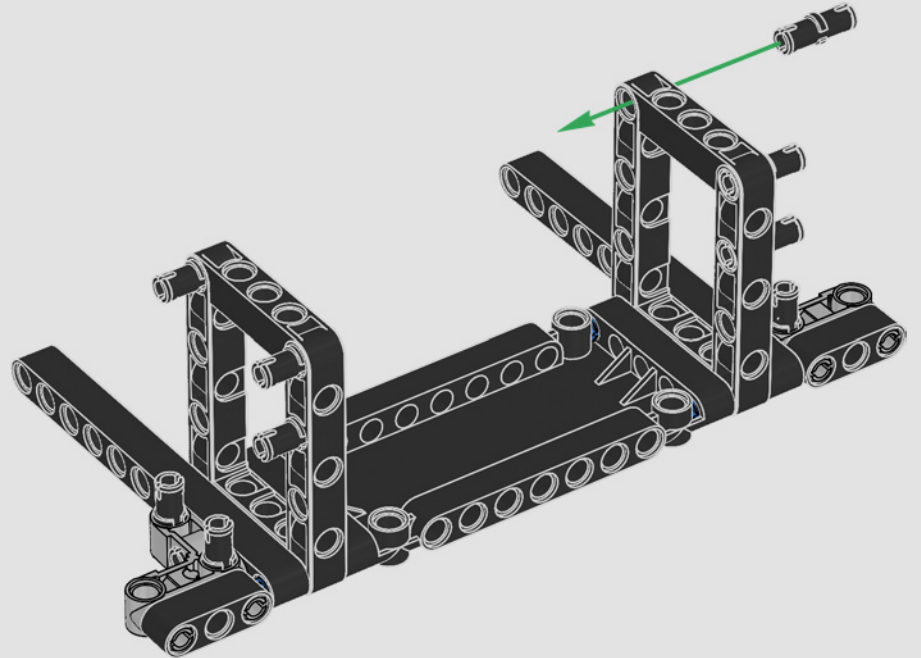




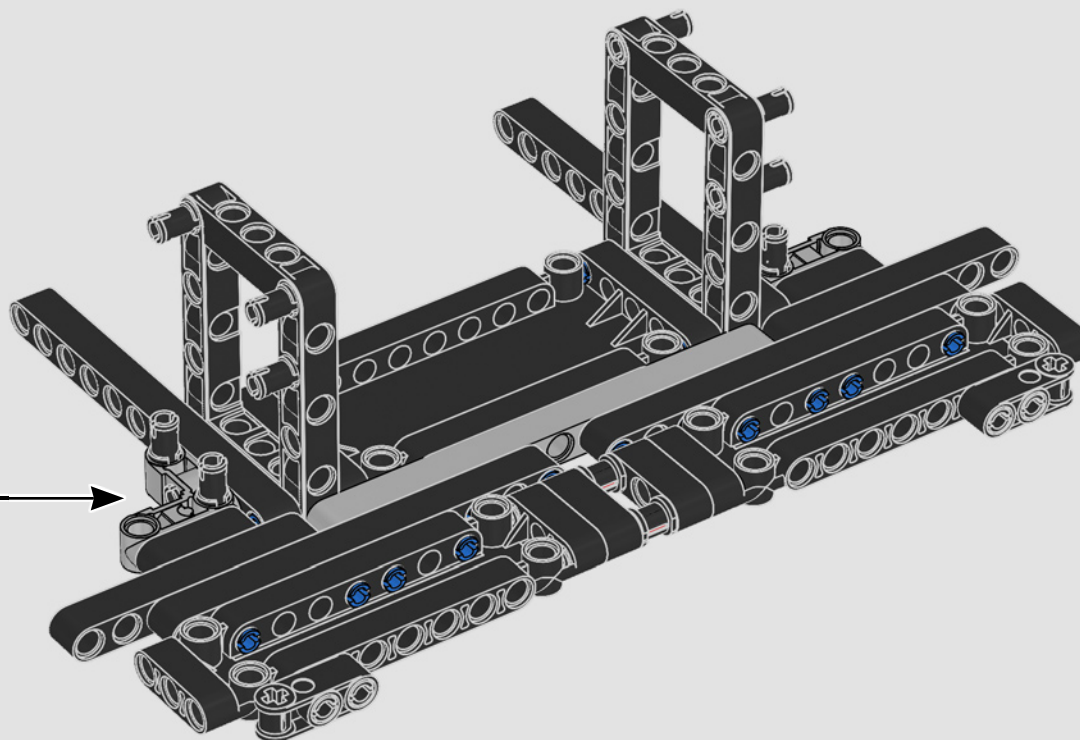
495

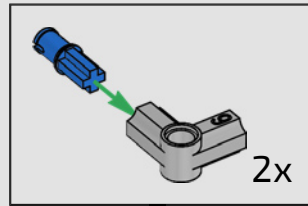
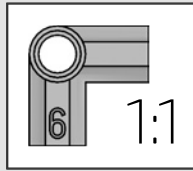
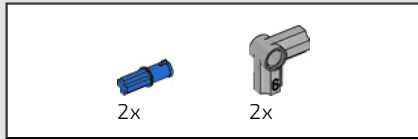


496

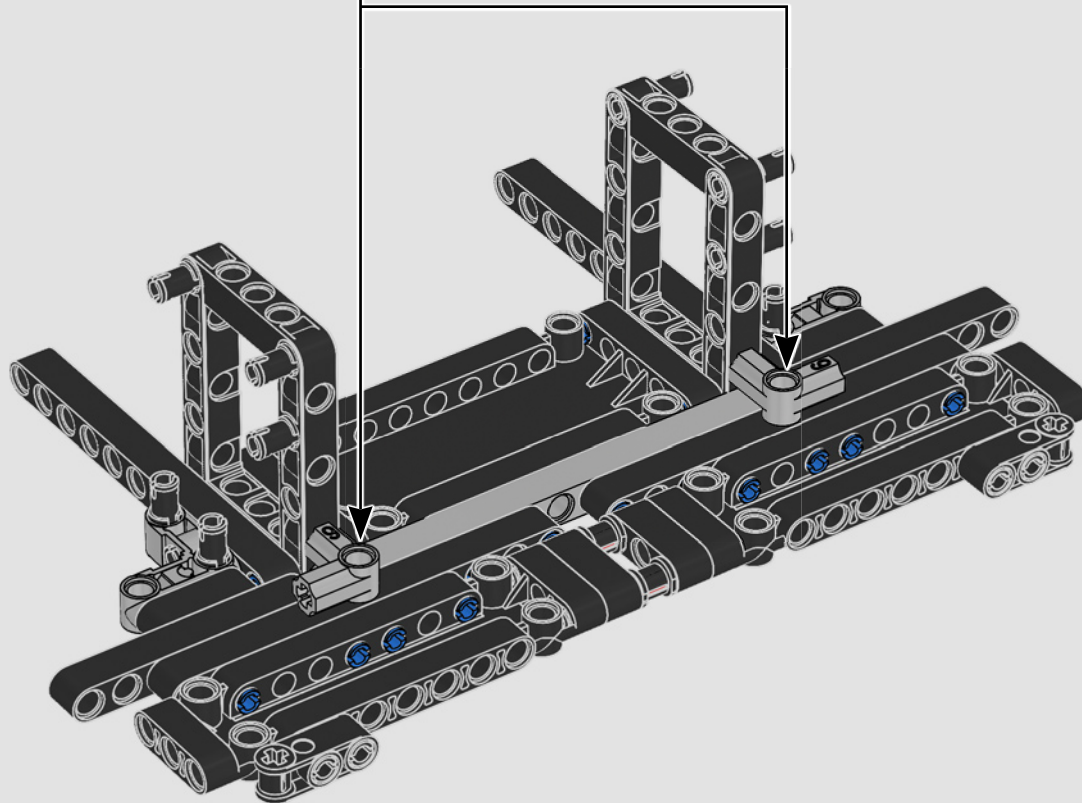


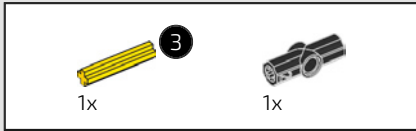
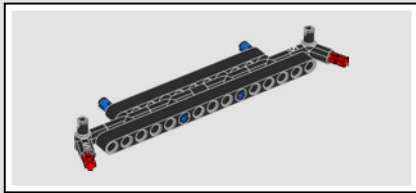
497



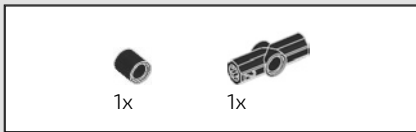
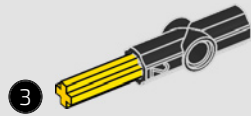


498

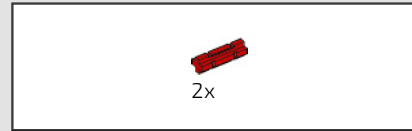
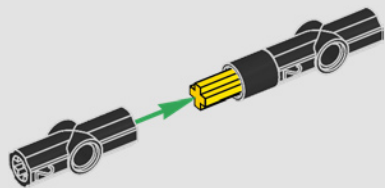




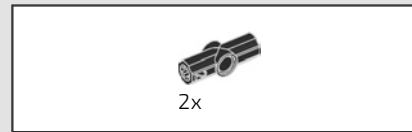
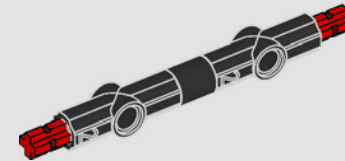
499



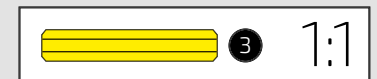
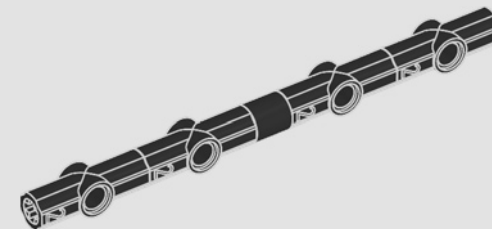
500

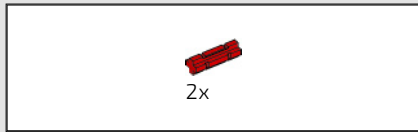


501

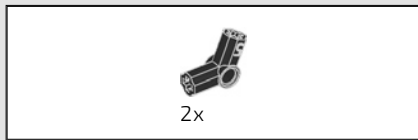
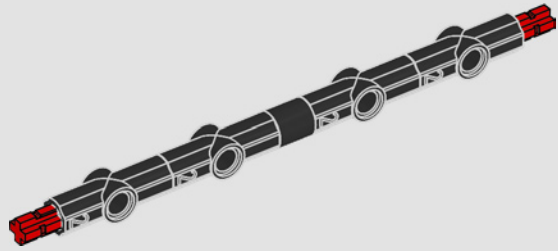


502

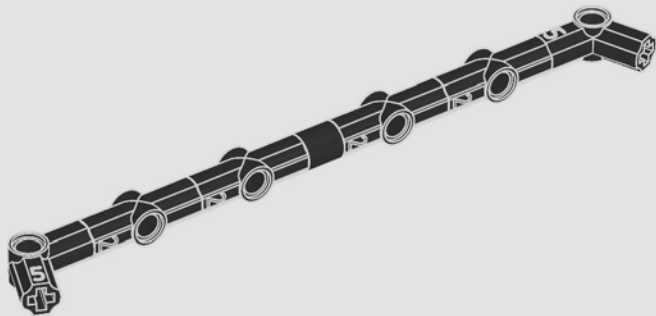




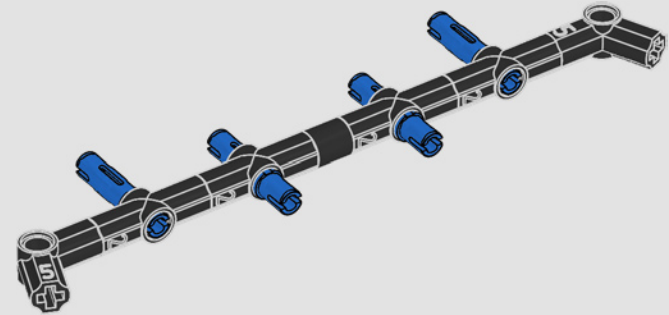
503

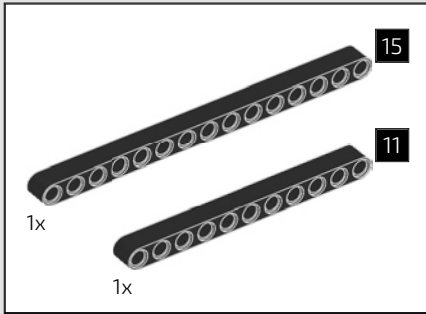


504

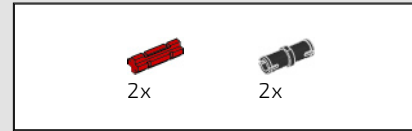
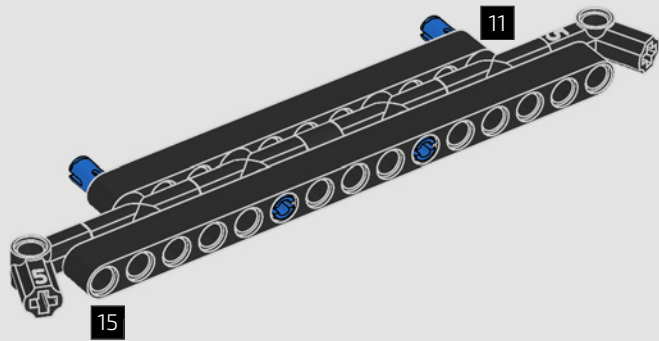


505

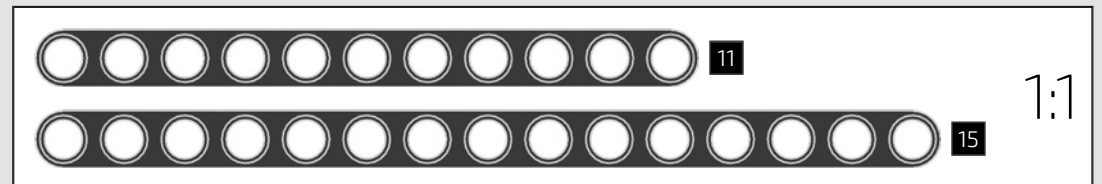
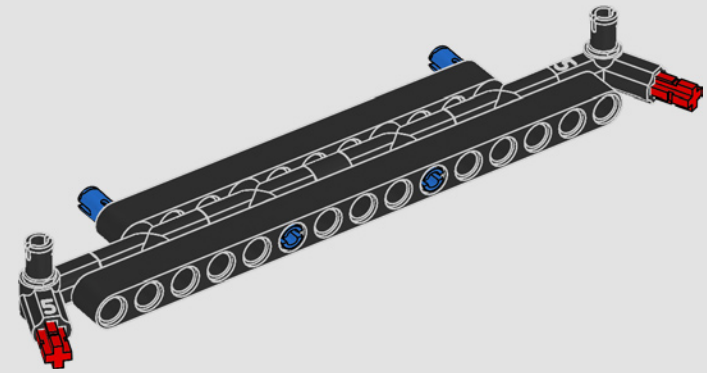




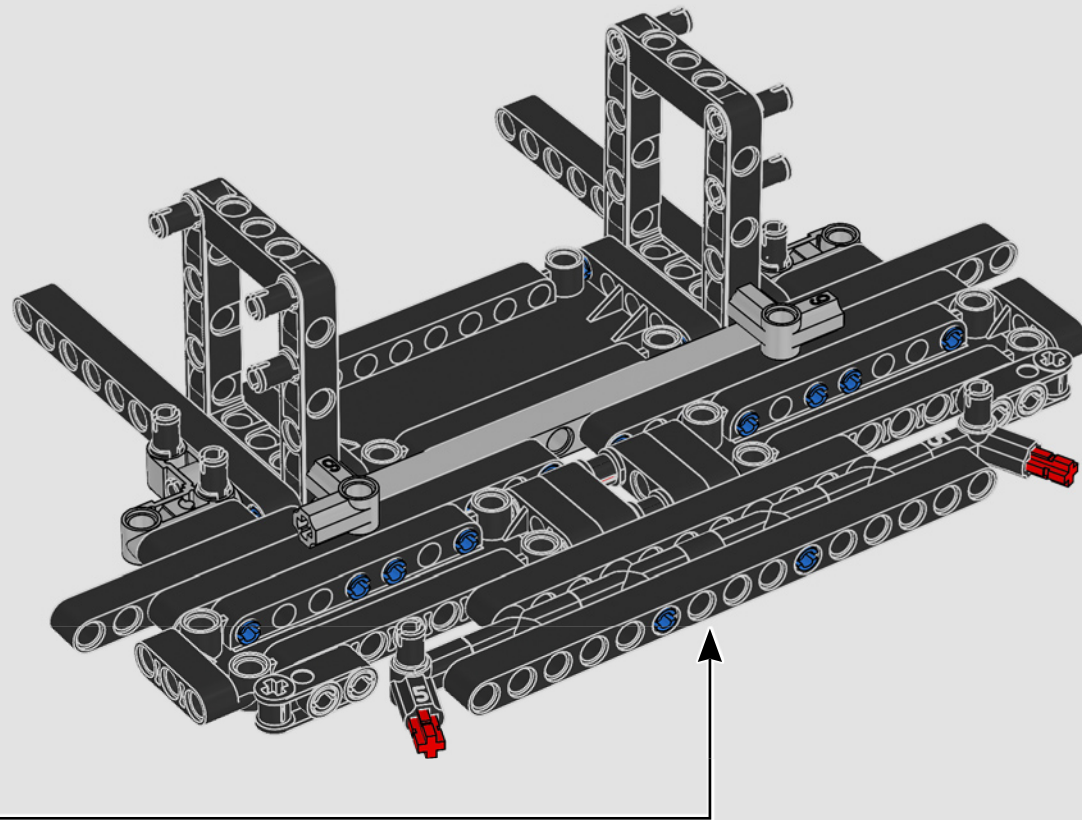
506

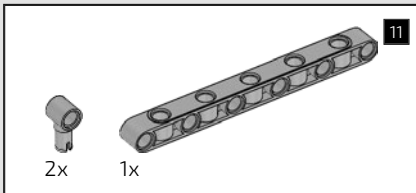
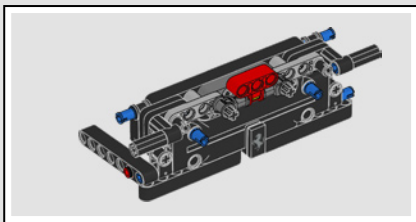


507

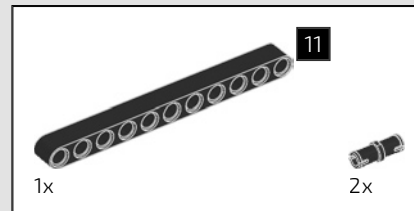
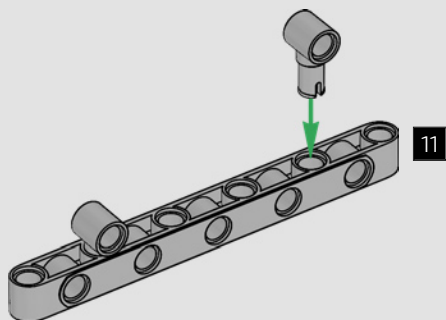


508

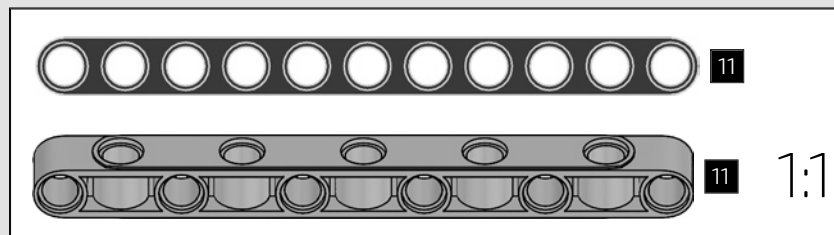
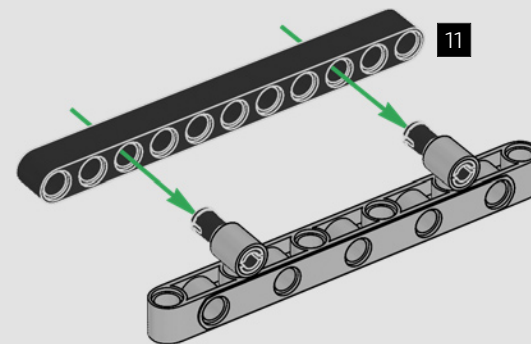


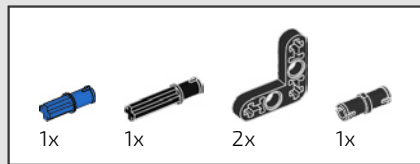


509

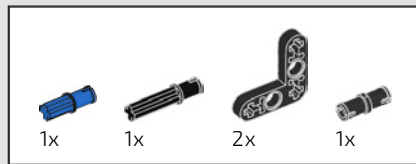
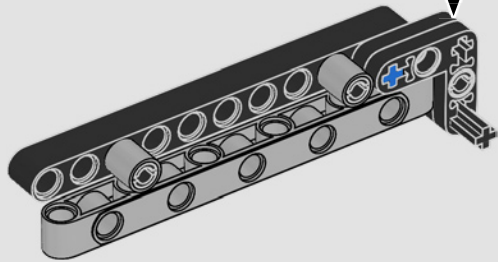
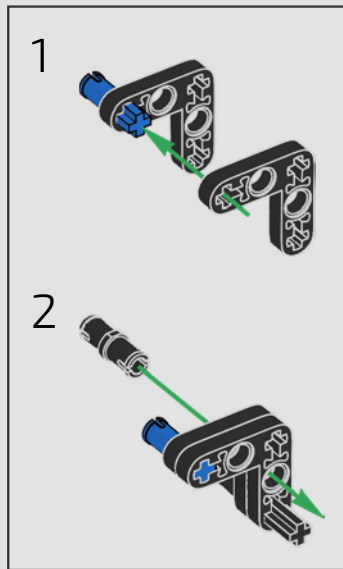


510

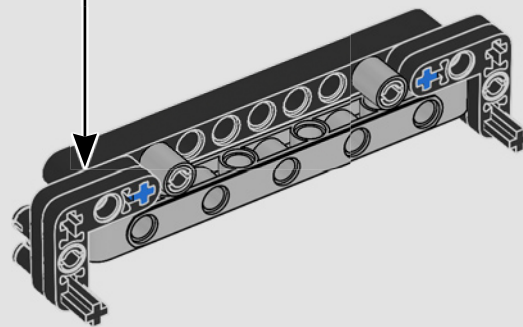
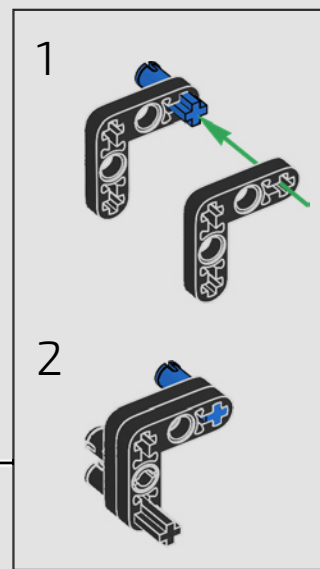


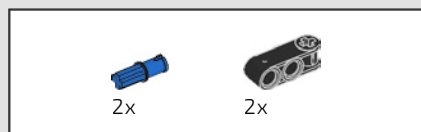


511

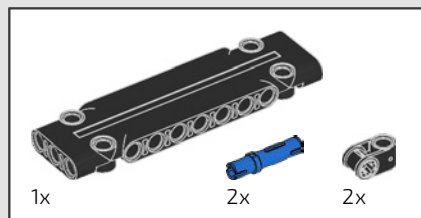
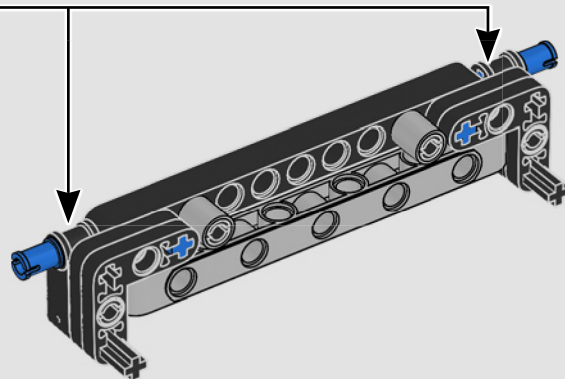
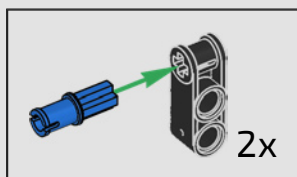


512

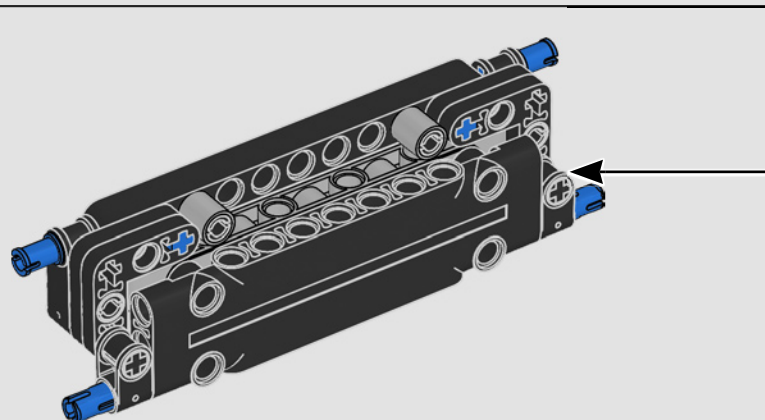
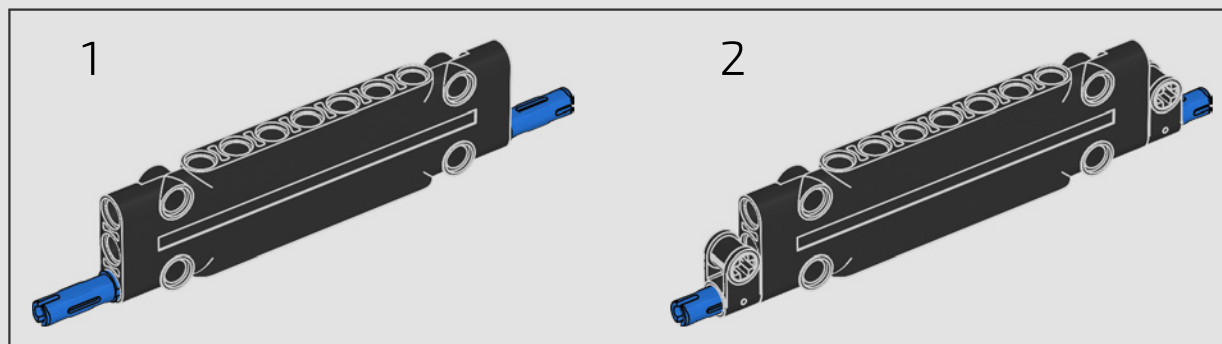


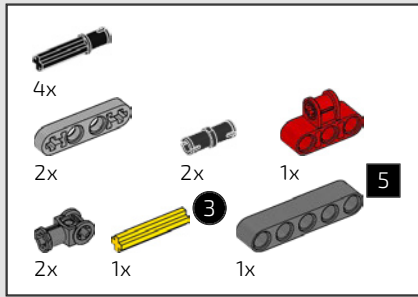


513

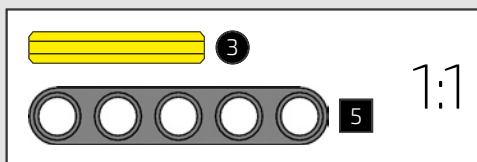
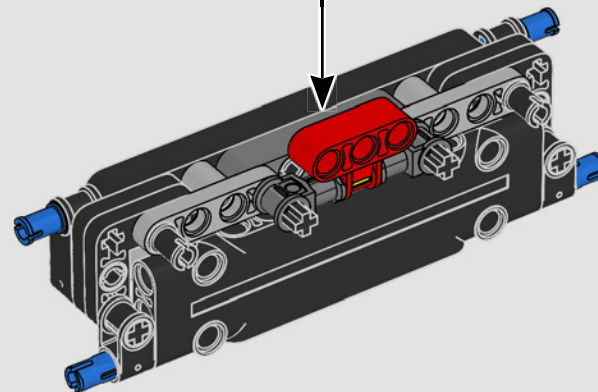
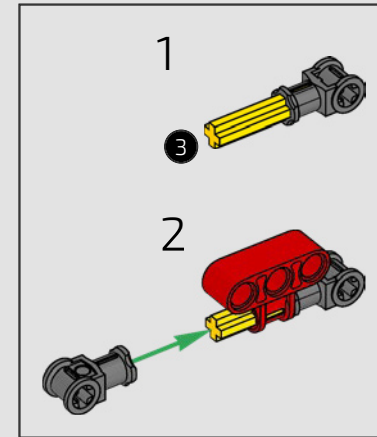
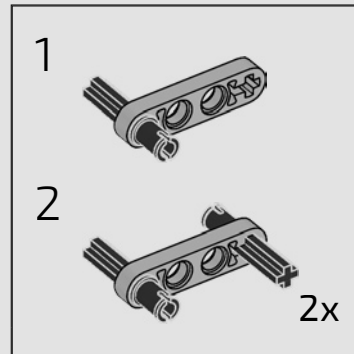
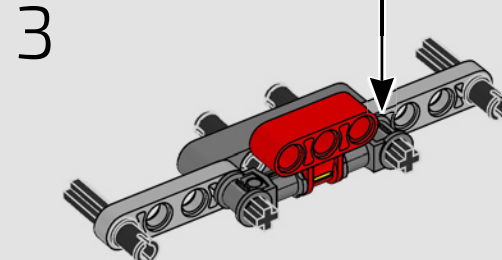
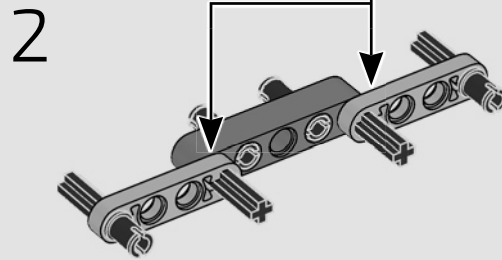
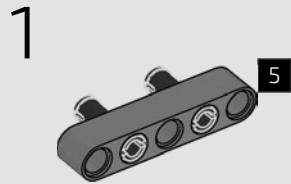


514



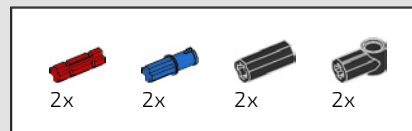
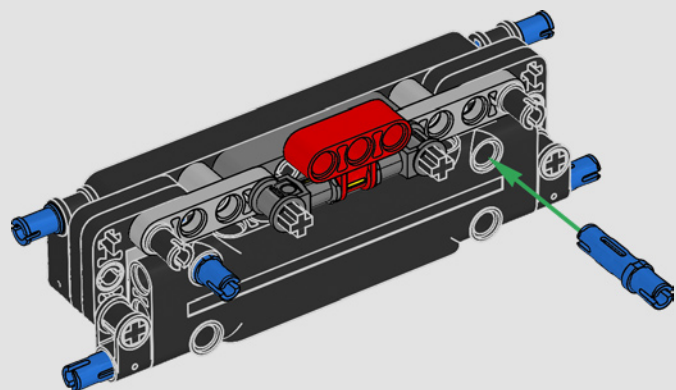


515

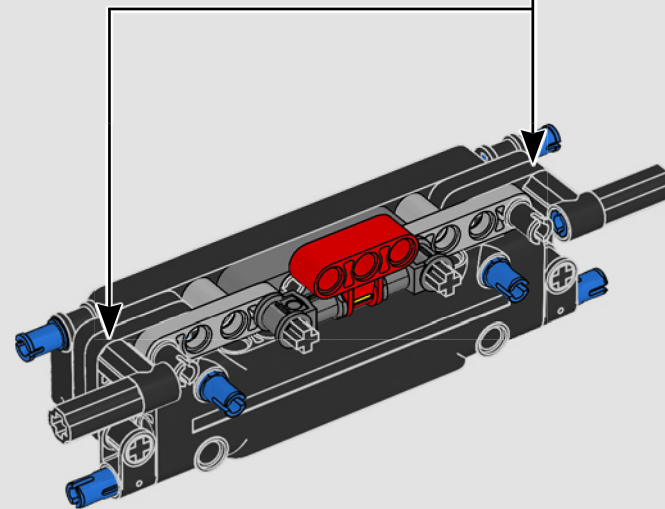
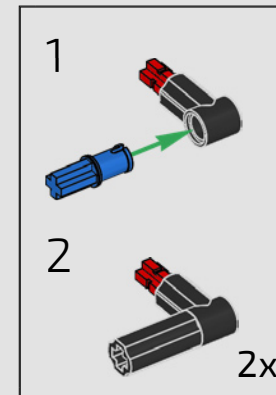


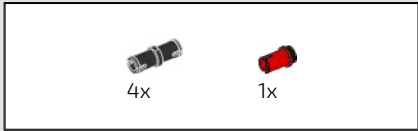


516

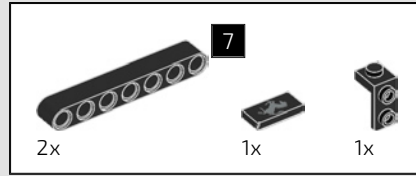
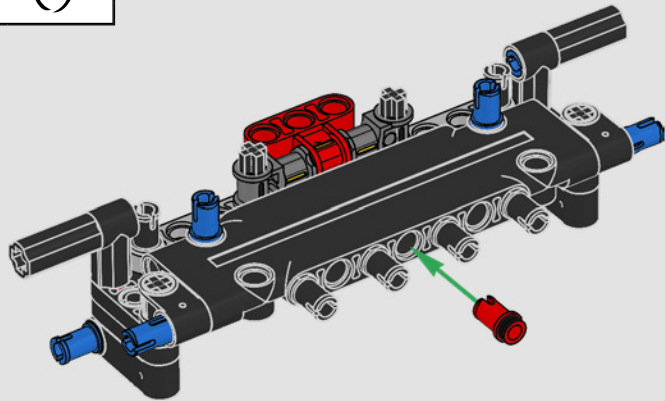


517

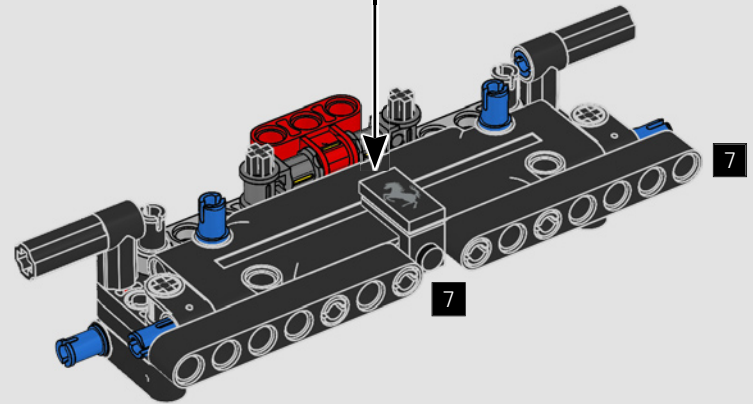
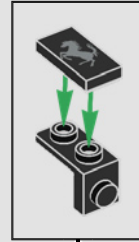


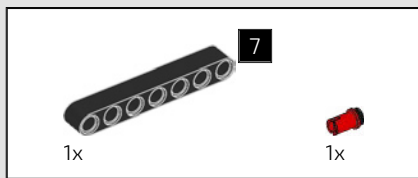


518

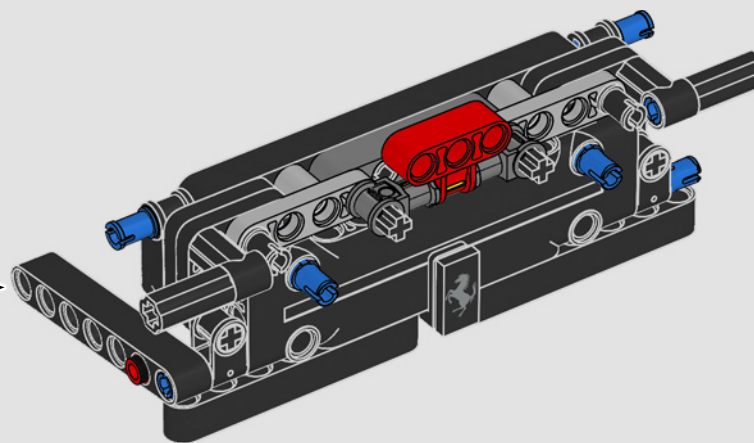
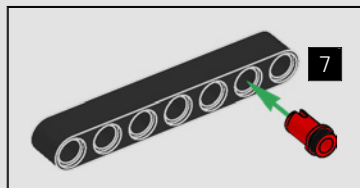


519

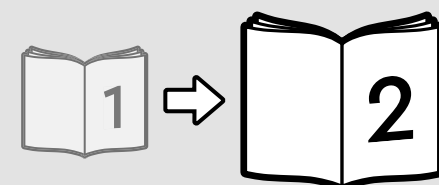
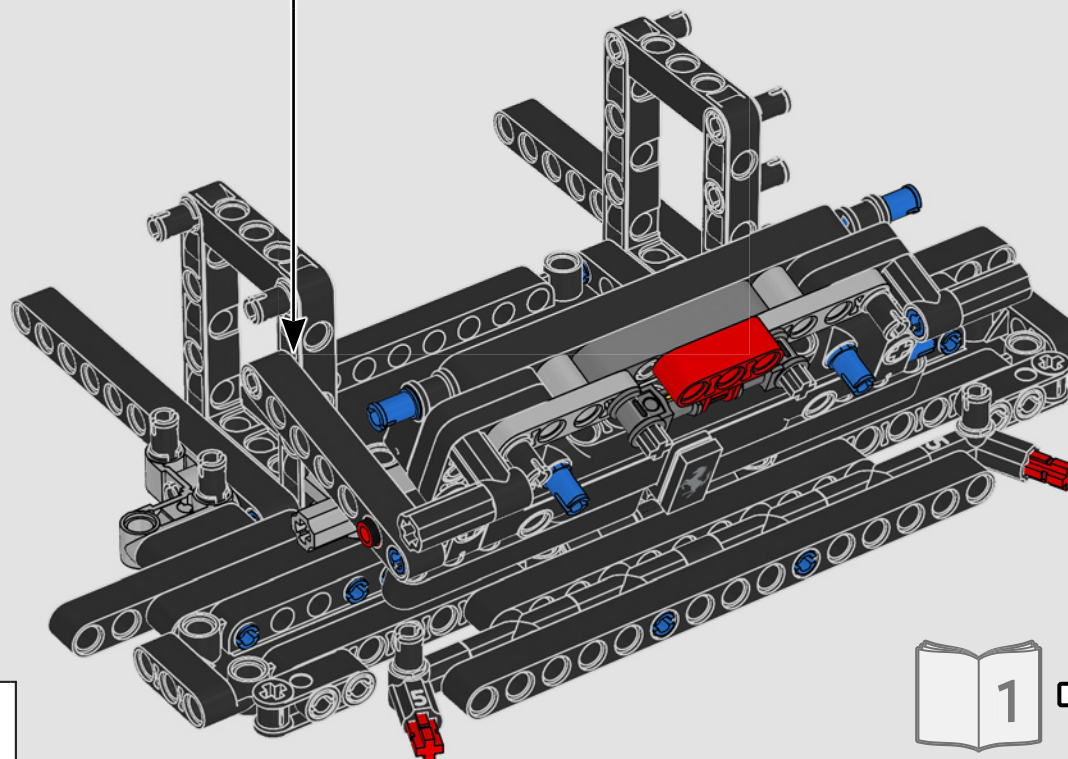




520



521









LEGO and the LEGO logo are trademarks of the LEGO Group. ©2022 The LEGO Group.

Produced under license of Ferrari S.p.A. The name FERRARI, the PRANCING HORSE device, all associated logos and distinctive designs are property of Ferrari S.p.A.
The body designs of the Ferrari cars are protected as Ferrari S.p.A. property under design, trademark and trade dress regulations.