





## 42115 LAMBORGHINI SIÁN FKP 37

**Copy writer:** Scott Selkirk Neillands

**Graphic design:** Henriette Solgaard, Kristian Nørby Larsen

**Packaging concept:** Dan Kjærsgaard, Natacha Héléne Marie Lesty

**Studio photography:** Tim Trøjborg, Syrine Maj Pallisby

**Location photography:** Büro Jantzen, Automobili Lamborghini

BOOK ONE  LIVRE UN

Videocasts only available in English  
Balados vidéos disponibles uniquement en anglais

Booklet available in English on  
Folleto disponible en español en

[LEGO.com/service/buildinginstructions](https://LEGO.com/service/buildinginstructions)

## TWO DISTINCT COMPANIES WITH A SHARED PASSION FOR PERFECTION

DEUX ENTREPRISES DISTINCTES AVEC UNE  
PASSION COMMUNE : LA PERFECTION

There may be a long way from Denmark to Italy, but this is the story of how LEGO® Technic™ and Automobili Lamborghini came together to create the LEGO Technic version of the iconic Lamborghini Sián FKP 37.

*Il y a peut-être un long chemin du Danemark à l'Italie, mais voici l'histoire de la façon dont LEGO® Technic™ et Automobili Lamborghini se sont réunis pour créer la version LEGO Technic de l'emblématique Lamborghini Sián FKP 37.*



The LEGO Group, Billund, Denmark



Automobili Lamborghini. Sant'Agata Bolognese, Italy

*automobili*  
**Lamborghini**

SANT'AGATA BOLOGNESE - ITALIA











**EVERY LEGO® TECHNIC™ MODEL IS A SPECIAL JOURNEY**  
**CHAQUE MODÈLE LEGO® TECHNIC™ EST UN PARCOURS SPÉCIAL**

Uwe Wabra / Senior Designer / LEGO® Technic™

Recreating any vehicle in LEGO® Technic™ is much more than just finding the right LEGO elements. Our designers have to understand the unique story of the real car and the company that created it. They have to discover the intentions of the original designer and the reason behind each detail. Every LEGO Technic model is a special journey. This is the story of our version of the Lamborghini Sián FKP 37.

*Recréer n'importe quel véhicule en version LEGO® Technic™ est loin de se limiter à trouver les bons éléments LEGO. Nos concepteurs doivent comprendre l'histoire unique de la vraie voiture et de l'entreprise qui l'a créée. Ils doivent découvrir les intentions du concepteur d'origine et la raison d'être de chaque détail. Chaque modèle LEGO Technic est un parcours spécial. Voici l'histoire de notre version de la Lamborghini Sián FKP 37.*



Meet the LEGO® Technic™ design team and learn how they kick off a project like this.

*Rencontrez l'équipe de conception LEGO® Technic™ et apprenez comment elle lance un projet comme celui-ci.*

> [www.LEGO.com/lamborghini-sian/videocasts](http://www.LEGO.com/lamborghini-sian/videocasts)



**UWE WABRA**  
Senior Designer / LEGO® Technic™



“

**I NEVER PLANNED ON GETTING INTO  
THE AUTOMOBILE INDUSTRY, BUT I  
KNEW A BETTER CAR COULD BE BUILT**

JE N'AI JAMAIS PRÉVU DE TRAVAILLER DANS L'INDUSTRIE  
AUTOMOBILE, MAIS JE SAVAIS QU'UNE MEILLEURE  
VOITURE POUVAIT ÊTRE CONSTRUITE

Ferruccio Lamborghini / Founder of Automobili Lamborghini



Follow the design team as they explore  
the Polo Storico at Automobili Lamborghini.

Suivez l'équipe de conception alors qu'elle explore  
le Polo Storico chez Automobili Lamborghini.

> [www.LEGO.com/lamborghini-sian/videocasts](http://www.LEGO.com/lamborghini-sian/videocasts)



1971 Lamborghini Miura P400 S

Ferruccio Lamborghini made his fortune constructing tractors, but his real passion was for powerful sports cars. Believing the ultimate automobile had yet to be created, he decided to do it himself. Paolo Gabrielli knows everything about Lamborghini's history and was the perfect person to tell our designers about the principles that guided Ferruccio Lamborghini and why he chose the "Raging Bull" as the symbol for his first supercar.

*Ferruccio Lamborghini a fait fortune en construisant des tracteurs, mais sa véritable passion était pour les puissantes voitures de sport. Convaincu que l'automobile suprême n'avait pas encore été créée, il a décidé de le faire lui-même. Paolo Gabrielli sait tout sur l'histoire de Lamborghini. Il était donc la personne idéale pour expliquer à nos concepteurs les principes qui ont guidé Ferruccio Lamborghini et pourquoi il a choisi le taureau comme symbole de sa première super voiture.*





63

Lamborghini

SIÁN

P ZERO



**MITJA BORKERT**

Head of Design / Automobili Lamborghini



**OUR MOTTO IS "EXPECT THE UNEXPECTED"**  
NOTRE DEVISE EST « ATTENDEZ-VOUS À L'INATTENDU »

Mitja Borkert / Head of Design / Automobili Lamborghini

With its unmistakable design DNA, dramatic proportions and hexagon design elements, you are never in any doubt that you are standing in front of a Lamborghini. Mitja Borkert, Head of Design at Automobili Lamborghini, demonstrated to our design team what makes a Lamborghini a Lamborghini and explained the story and design heritage behind the Sián FKP 37.

*Avec son ADN de conception unique, ses proportions spectaculaires et ses éléments hexagonaux, vous ne doutez jamais que vous vous trouvez devant une Lamborghini. Mitja Borkert, chef de la conception chez Automobili Lamborghini, a démontré à notre équipe de conception ce qui fait qu'une Lamborghini est une Lamborghini et a expliqué l'histoire et le patrimoine du design de la Sián FKP 37.*



Watch as the two design teams come together at the Centro Stile in Sant'Agata Bolognese.

*Regardez les deux équipes de conception se réunir au Centro Stile de Sant'Agata Bolognese.*

> [www.LEGO.com/lamborghini-sian/videocasts](http://www.LEGO.com/lamborghini-sian/videocasts)





**IT HAS TO LOOK LIKE IT'S MOVING,  
EVEN WHEN IT'S STANDING STILL**  
ELLE DOIT AVOIR L'AIR DE BOUGER MÊME  
LORSQU'ELLE EST IMMOBILE

Eminel Hodžić / Senior Exterior Designer / Automobili Lamborghini

It's the precise match of neat edges, sleek lines and sensual surfaces that gives each Lamborghini model its own dynamic personality. Senior Exterior Designer at Lamborghini Centro Stile, Eminel Hodžić, sculpted the outer form of the Lamborghini Sián FKP 37 and illustrated to the LEGO® Technic™ designers how such a visionary design can take inspiration from the past.

*C'est la combinaison précise des bords soignés, des lignes épurées et des surfaces sensuelles qui donne à chaque modèle Lamborghini sa propre personnalité dynamique. Eminel Hodžić, concepteur principal de l'extérieur au Lamborghini Centro Stile, a sculpté la forme extérieure de la Lamborghini Sián FKP 37 et a exposé aux concepteurs LEGO® Technic™ comment un tel design visionnaire peut s'inspirer du passé.*

Watch Automobili Lamborghini designer  
Eminel Hodžić's reaction to the LEGO® Technic™ model.

Regardez la réaction du concepteur Automobili Lamborghini,  
Eminel Hodžić, lorsqu'il découvre le modèle LEGO® Technic™.

> [www.LEGO.com/lamborghini-sian/videocasts](http://www.LEGO.com/lamborghini-sian/videocasts)







**EMINEL HODŽIĆ**  
Senior Exterior Designer  
Automobili Lamborghini





**VITTORIO GABBA**  
Head of Ad Personam  
& Special Series  
Automobili Lamborghini



**DETAILS MAKE PERFECTION AND PERFECTION ISN'T A DETAIL**  
**LES DÉTAILS CRÉENT LA PERFECTION ET LA PERFECTION N'EST PAS UN DÉTAIL**

Vittorio Gabba / Head of Ad Personam & Special Series / Automobili Lamborghini

They say no two Lamborghinis are exactly the same, and this is especially true for the Sián FKP 37. Only a limited number of them will ever be made, and each one will be finished to the specific wishes of its owner. Vittorio Gabba heads up the Ad Personam studio at Automobili Lamborghini and took the LEGO® Technic™ designers through all the many choices an owner has to customize their Sián FKP 37.

*On dit qu'il n'y a pas deux Lamborghini pareilles, et c'est particulièrement vrai pour la Sián FKP 37. Seul un nombre limité sera fabriqué, et chacune sera finie selon les souhaits spécifiques de son propriétaire. Vittorio Gabba dirige le studio Ad Personam chez Automobili Lamborghini et a fait découvrir aux concepteurs LEGO® Technic™ les nombreux choix dont les propriétaires disposent pour personnaliser leur Sián FKP 37.*



See the LEGO® Technic™ designers explore the Ad Personam studio.

*Regardez les concepteurs LEGO® Technic™ explorer le studio Ad Personam.*

> [www.LEGO.com/lamborghini-sian/videocasts](http://www.LEGO.com/lamborghini-sian/videocasts)





“

**IT'S NOT JUST THE LOOKS, IT'S THE SPIRIT  
OF THE SIÁN FKP 37 I HAD TO CAPTURE**

*JE DEVAIS CAPTURER NON SEULEMENT L'ALLURE  
DE LA SIÁN FKP 37, MAIS ÉGALEMENT SON ESPRIT*

Uwe Wabra / Senior Designer / LEGO® Technic™

“

**WE ARE ALWAYS LOOKING TOWARDS THE NEW FRONTIER FOR CAR TECHNOLOGY**  
NOUS CHERCHONS TOUJOURS À REPOUSSER LES FRONTIÈRES DE LA TECHNOLOGIE AUTOMOBILE

Maurizio Reggiani / Chief Technical Officer / Automobili Lamborghini





The Sián FKP 37 is the first Lamborghini hybrid model where electric power is combined with the company's epic V12 engine to boost performance and efficiency. Maurizio Reggiani is Chief Technical Officer at Automobili Lamborghini and was able to tell the LEGO® designers how the company strives to deliver super-cars that combine ultimate performance with pure emotion.

*La Sián FKP 37 est le premier modèle hybride Lamborghini : l'énergie électrique est combinée avec le moteur V12 épique de l'entreprise pour augmenter la performance et l'efficacité. Maurizio Reggiani, directeur technique chez Automobili Lamborghini, a expliqué aux concepteurs LEGO® comment la société s'efforce de créer des super voitures qui combinent la performance suprême avec l'émotion pure.*

**MAURIZIO REGGIANI**  
Chief Technical Officer / Automobili Lamborghini

Follow the step-by-step construction of the iconic Lamborghini V12 engine.

*Suivez la construction étape par étape de l'emblématique moteur Lamborghini V12.*

> [www.LEGO.com/lamborghini-sian/videocasts](http://www.LEGO.com/lamborghini-sian/videocasts)





## LAMBORGHINI IS REFINEMENT, LUXURY AND PERFECTION LAMBORGHINI EST SYNONYME DE RAFFINEMENT, DE LUXE ET DE PERFECTION

Ferruccio Lamborghini / Founder of Automobili Lamborghini

The Lamborghini production facility in Sant'Agata Bolognese doesn't look like a conventional car factory and it doesn't function like one either. Each car is individually hand-built, one at a time. As Ranieri Niccoli, Chief Manufacturing Officer, explained to the LEGO® Technic™ design team, this is the only way the company can ensure the level of perfection the founder, Ferruccio Lamborghini, demanded every Lamborghini must have.

*L'usine de production Lamborghini à Sant'Agata Bolognese ne ressemble pas à une usine de voitures conventionnelle et fonctionne aussi différemment. Chaque voiture est construite individuellement à la main, une par une. Comme Ranieri Niccoli, directeur de la production, l'a expliqué à l'équipe de conception LEGO® Technic™, c'est la seule façon pour l'entreprise d'assurer le niveau de perfection que le fondateur, Ferruccio Lamborghini, exigeait de chaque Lamborghini.*

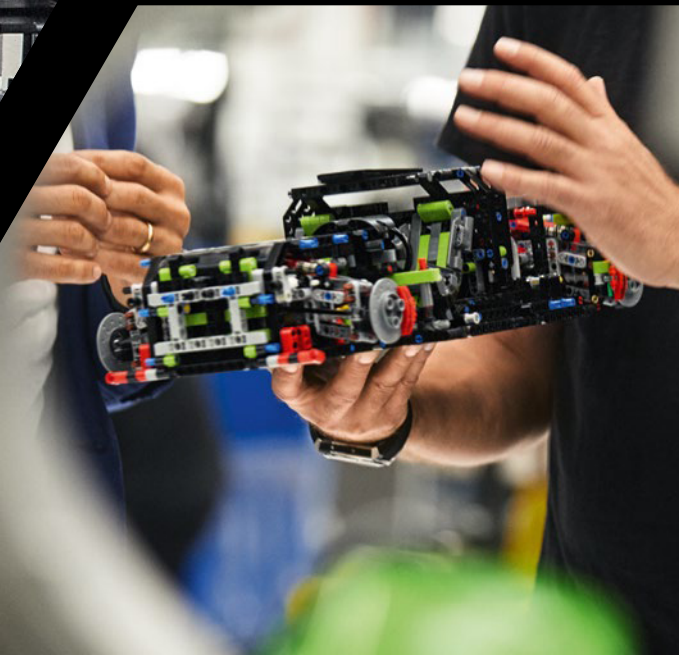


Join the LEGO® Technic™ designers on a tour of the Automobili Lamborghini production facility.

*Joignez-vous aux concepteurs LEGO® Technic™ pour une visite de l'usine de production Automobili Lamborghini.*

> [www.LEGO.com/lamborghini-sian/videocasts](http://www.LEGO.com/lamborghini-sian/videocasts)

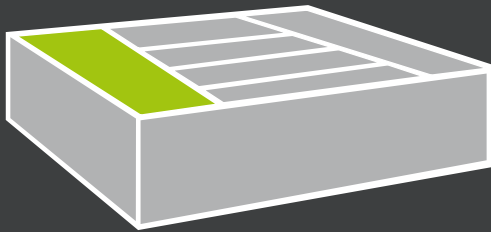








**RANIERI NICCOLI**  
Chief Manufacturing Officer / Automobili Lamborghini



BOX ONE  BOÎTE UN



## GEARBOX & REAR SUSPENSION

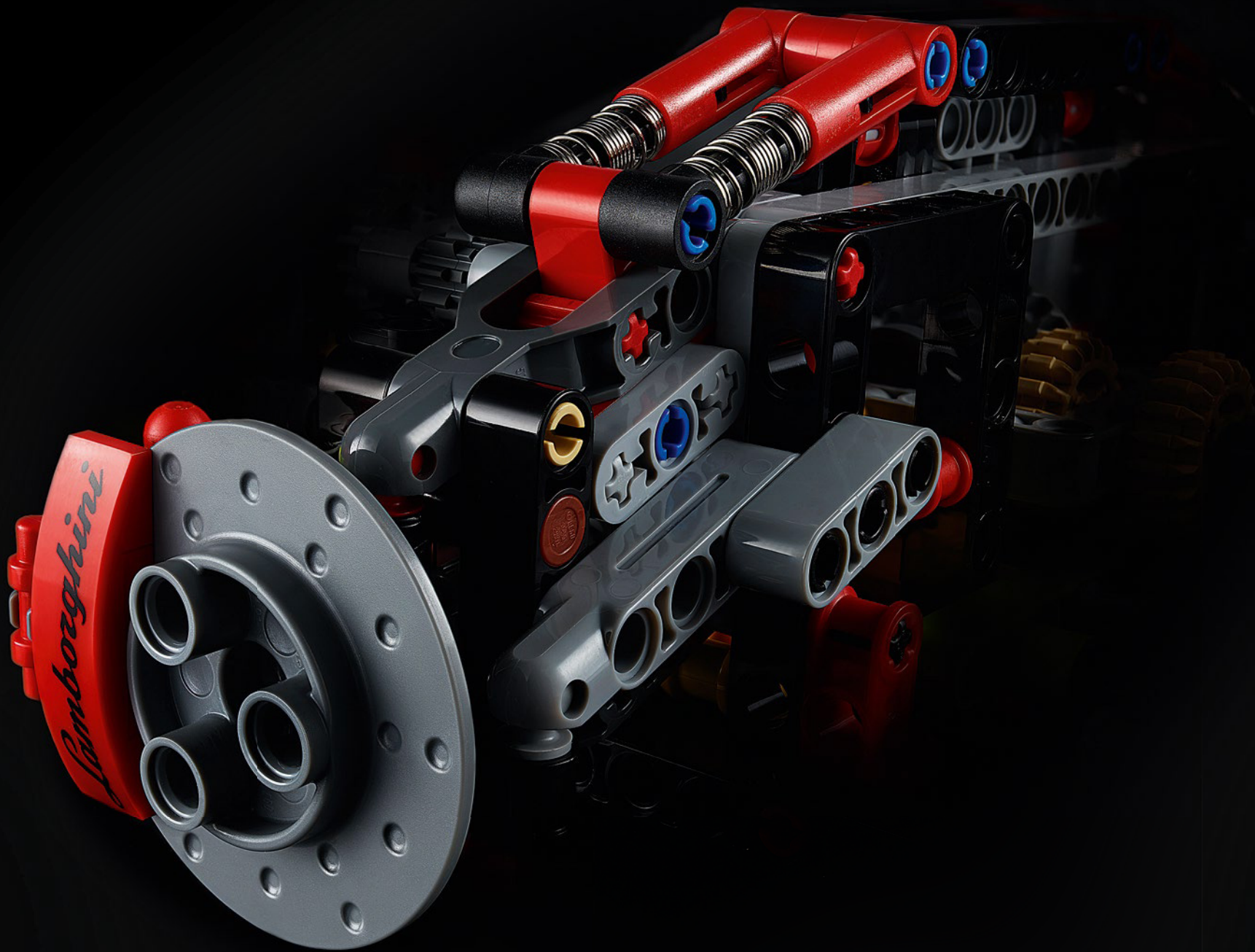
### BOÎTE DE VITESSES ET SUSPENSION ARRIÈRE

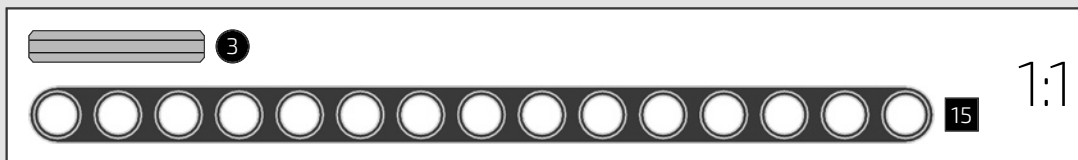
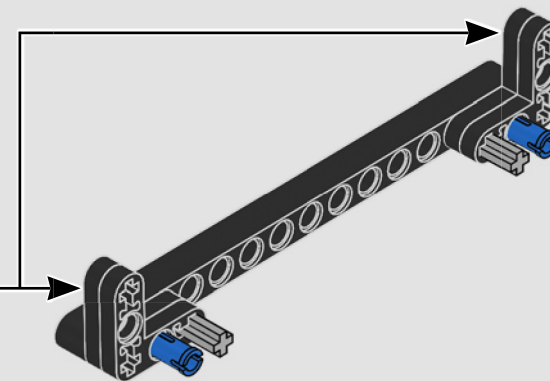
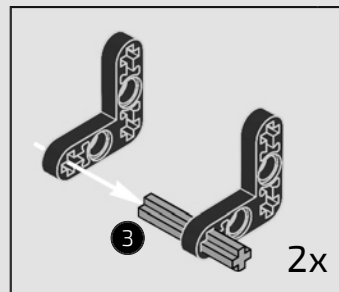
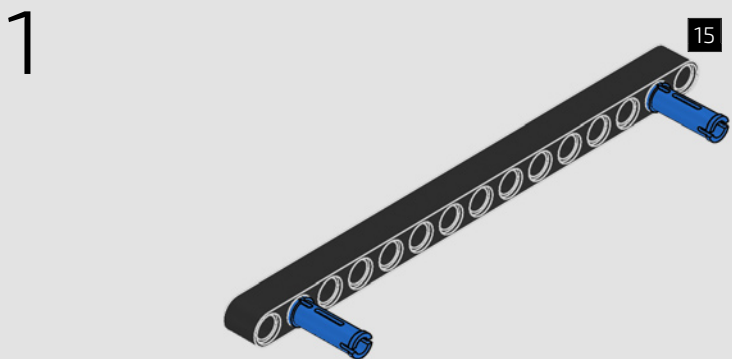
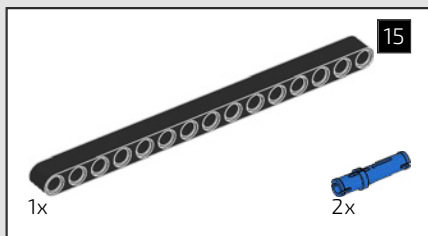
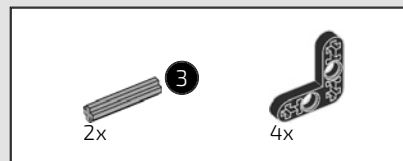
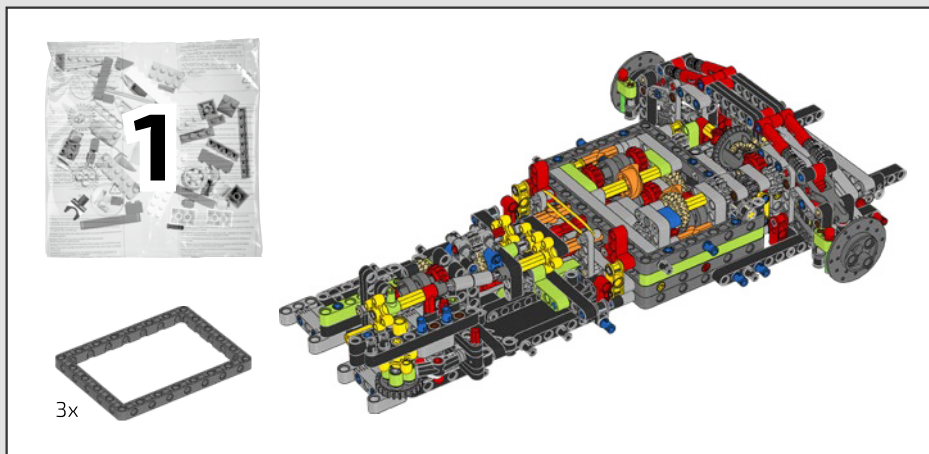
It seemed a shame to go to all the trouble of simulating the intricate gearbox of the real Lamborghini Sián FKP 37, only to hide it away under other elements and sections of the model. Therefore, Senior Designer Uwe Wabra decided to create small 'windows' on the bottom of the model that allow you to see the gearing system work.

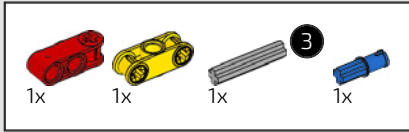
*Il semblait dommage de s'efforcer de reproduire la boîte de vitesses complexe de la vraie Lamborghini Sián FKP 37 pour la cacher sous d'autres éléments et sections du modèle. Par conséquent, le concepteur principal Uwe Wabra a décidé de créer de petites « fenêtres » sur le fond du modèle, qui permettent de voir le fonctionnement de la boîte de vitesses.*



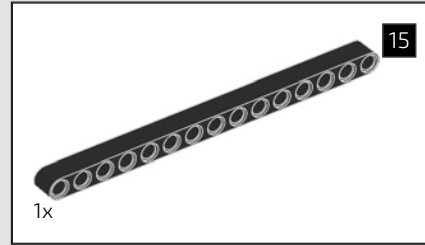
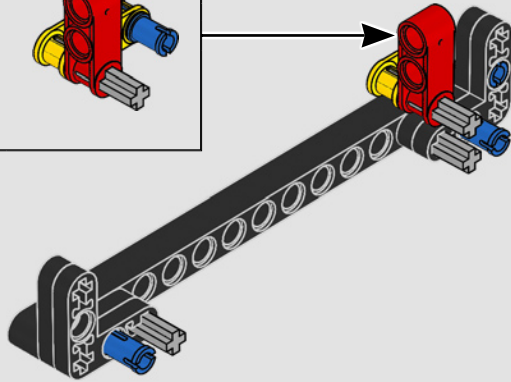
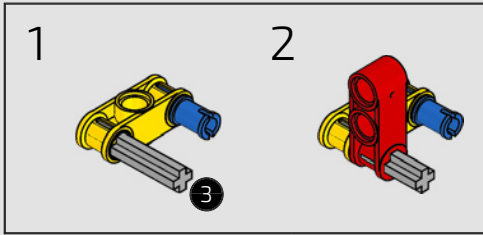
> [www.LEGO.com/lamborghini-sian/videocasts](http://www.LEGO.com/lamborghini-sian/videocasts)



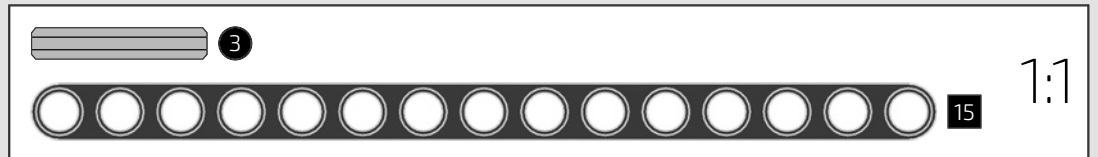
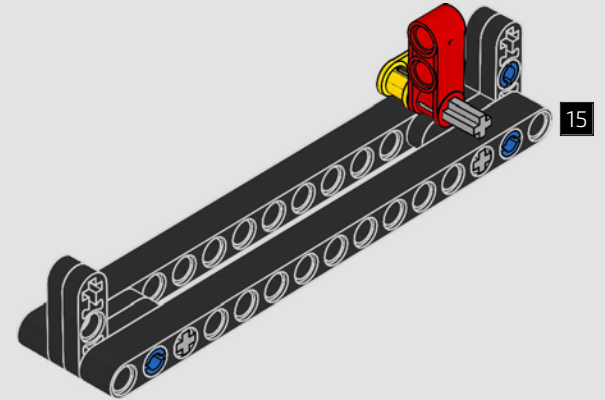


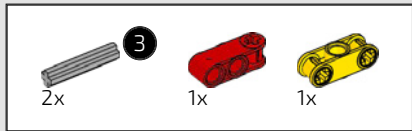


3

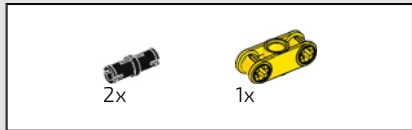
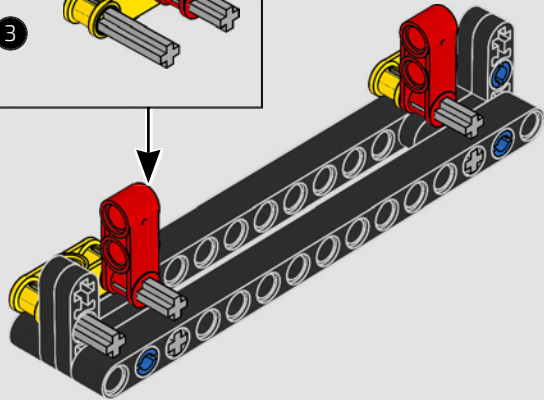
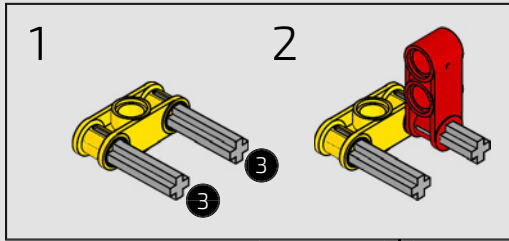


4

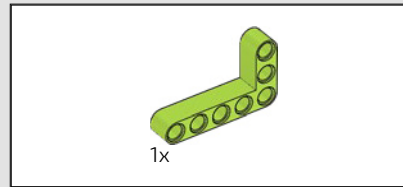
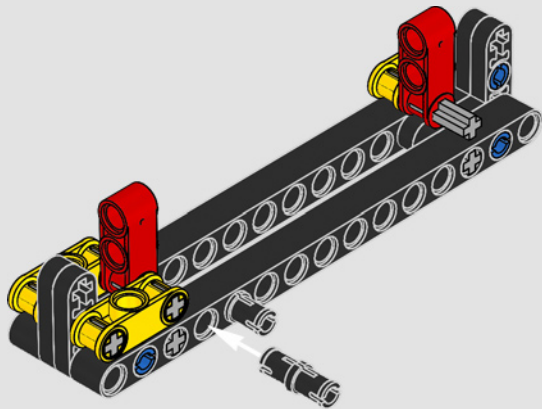




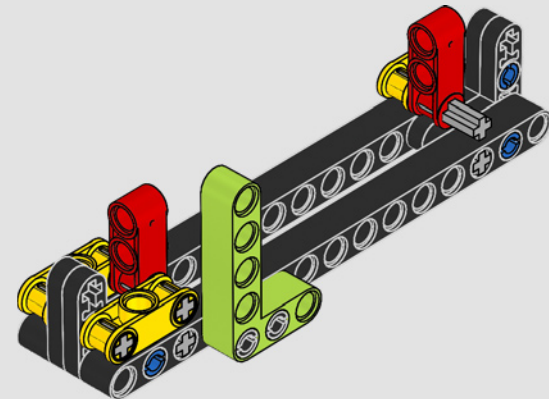
5



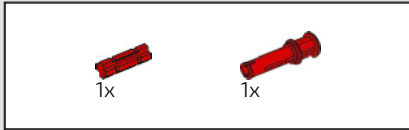
6



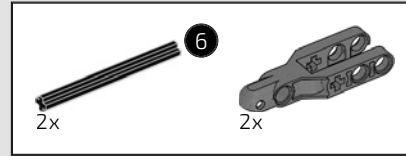
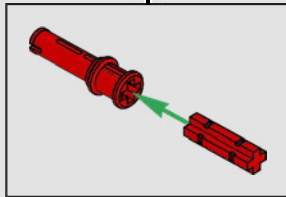
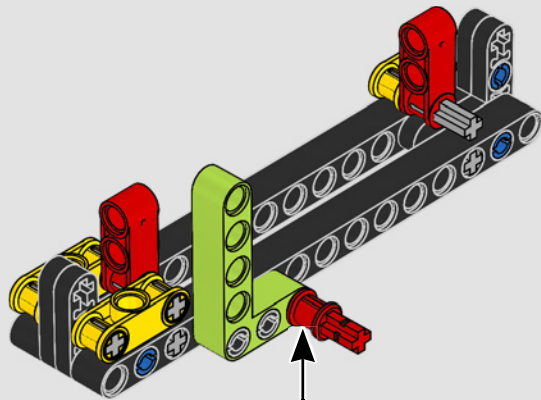
7



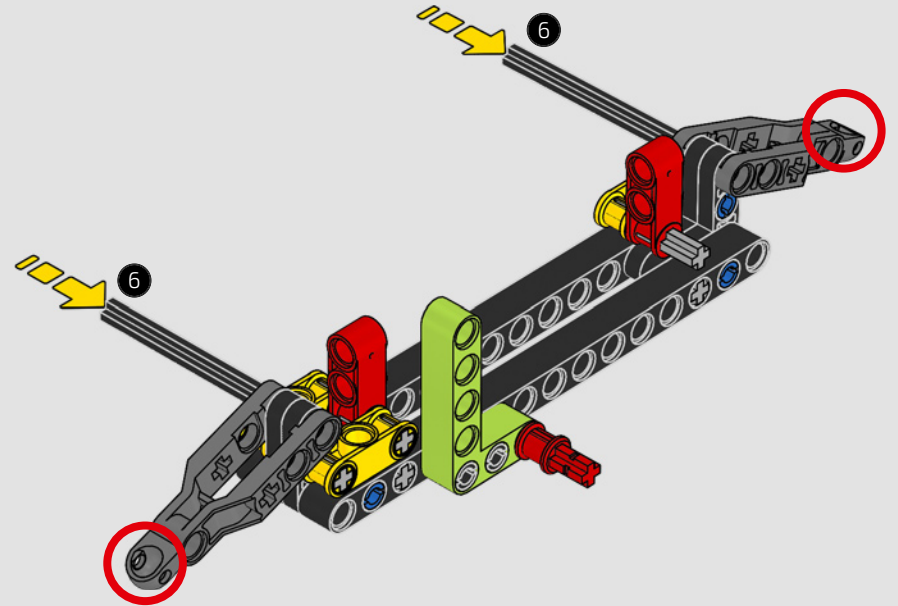
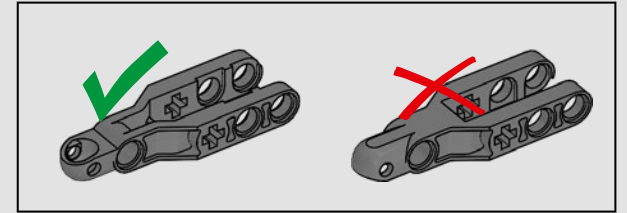


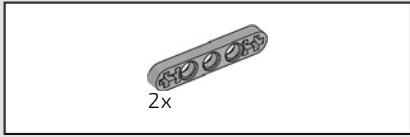


8

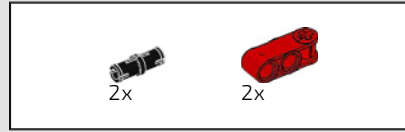
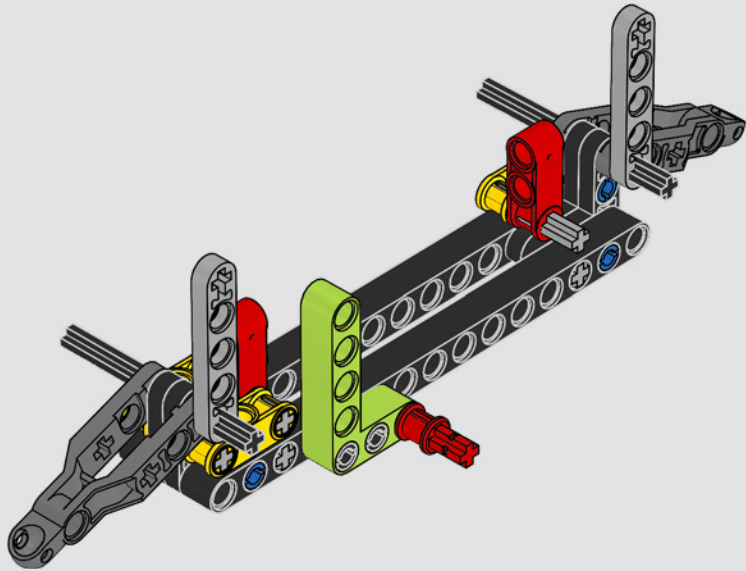


9

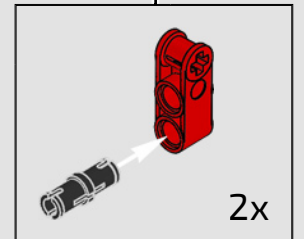
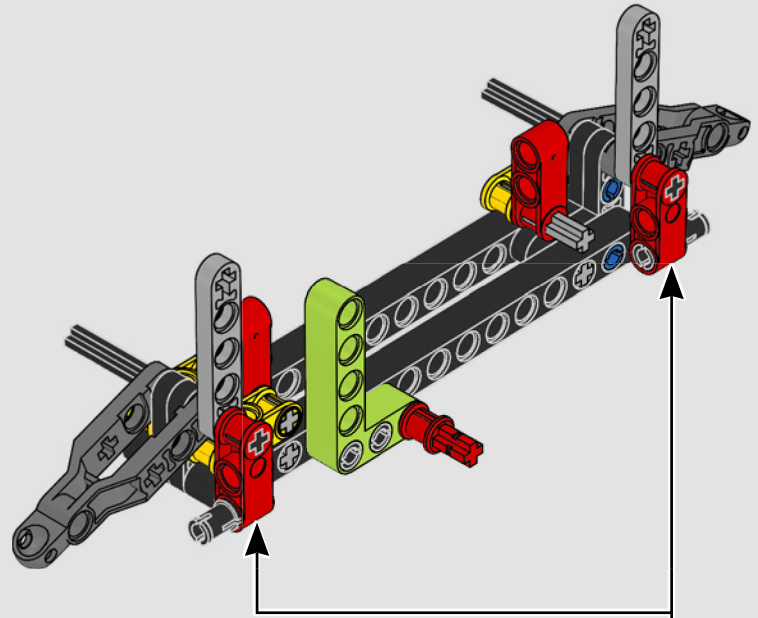


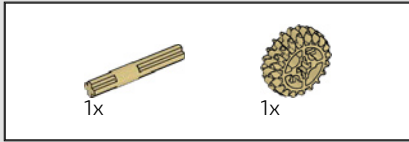


10

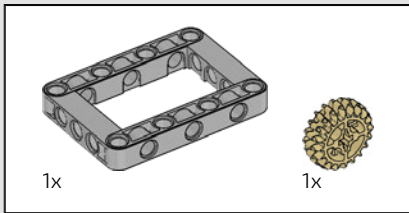
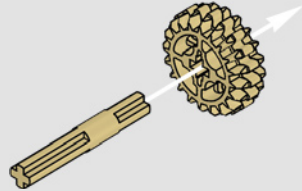


11

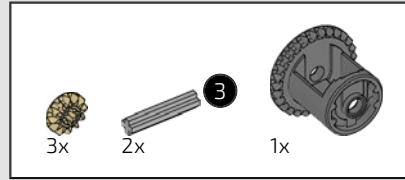
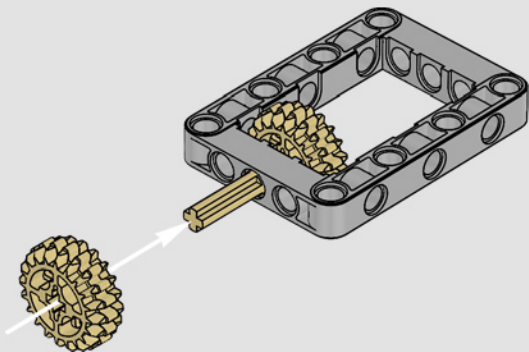




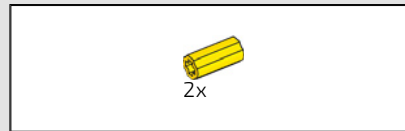
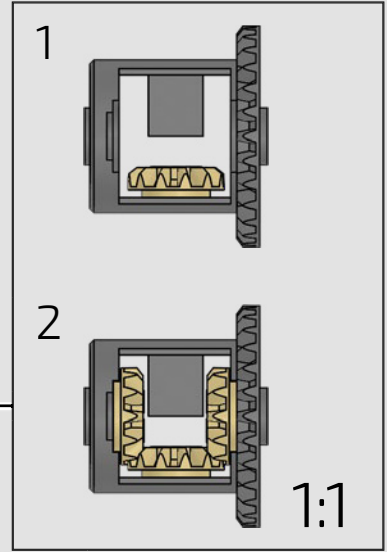
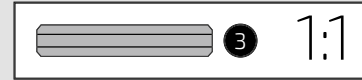
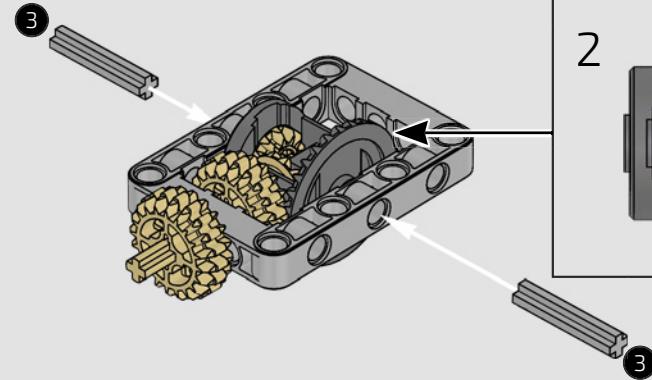
12



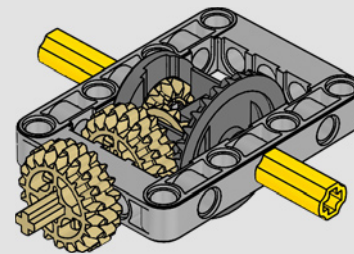
13

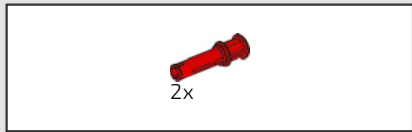


14

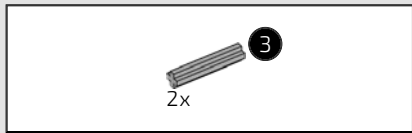
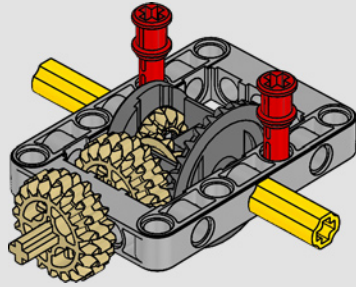


15

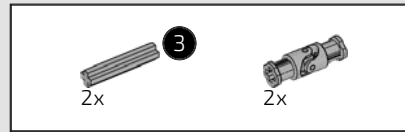
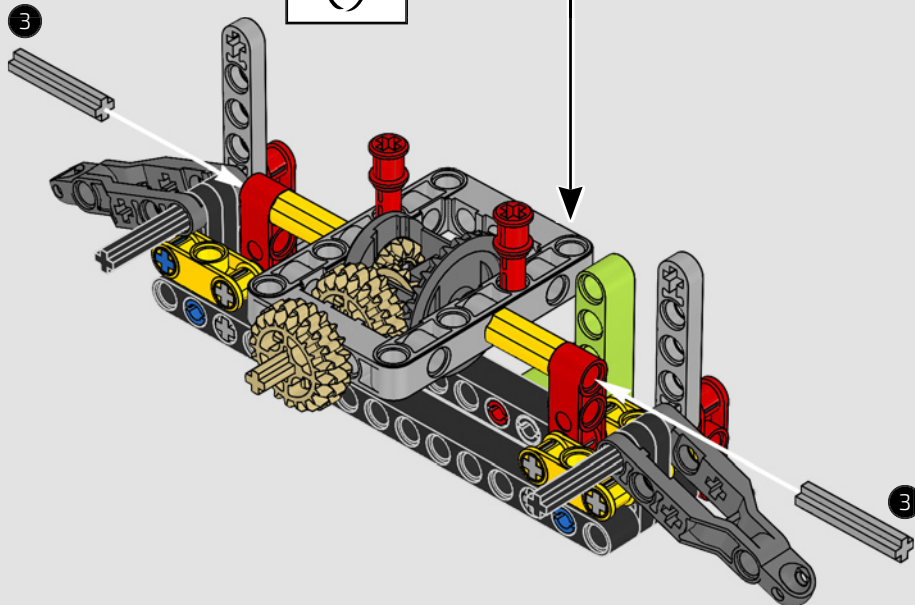




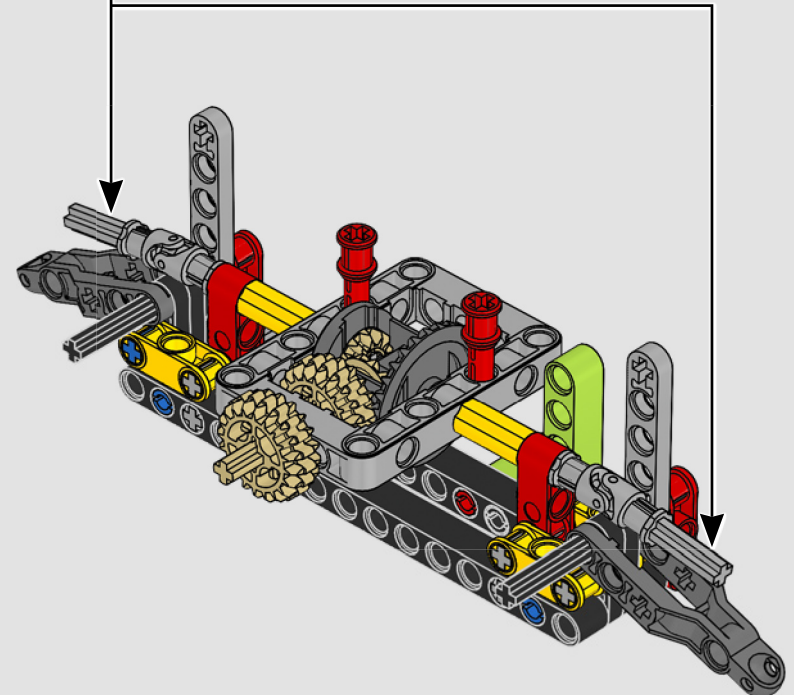
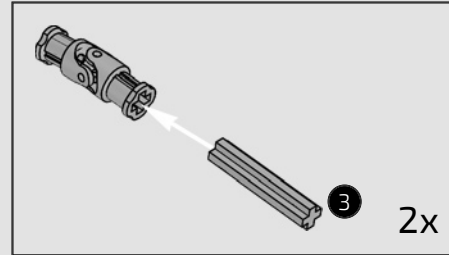
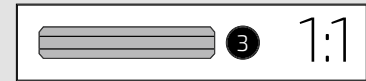
16

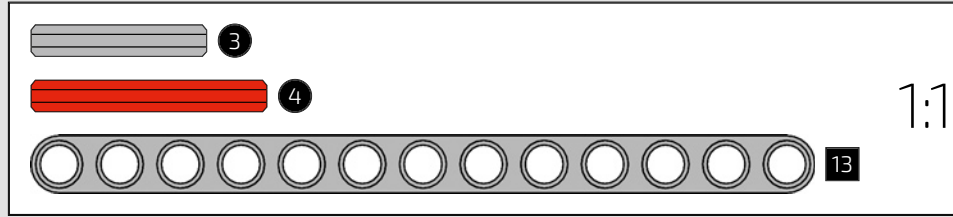
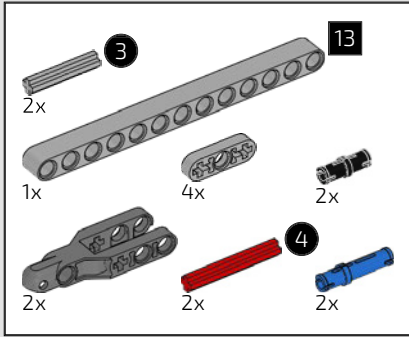


17

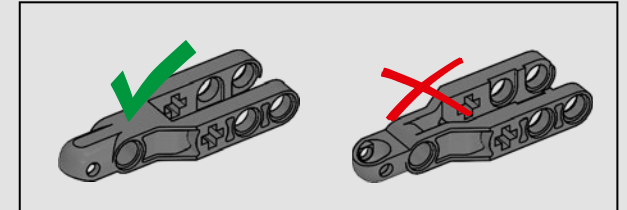
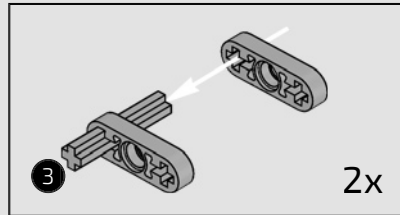


18

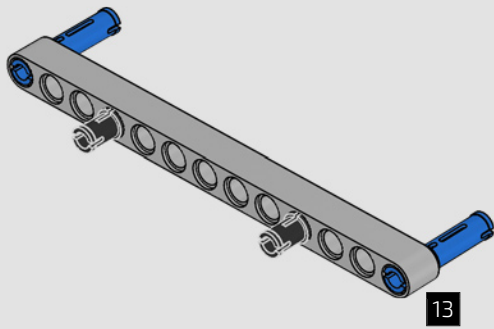




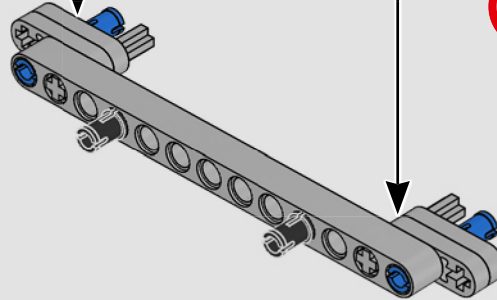
19



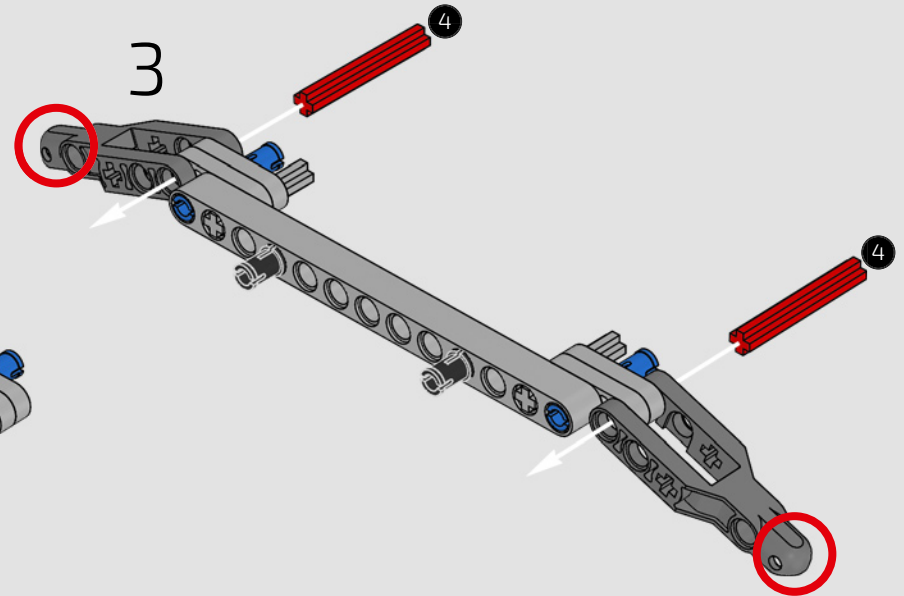
1

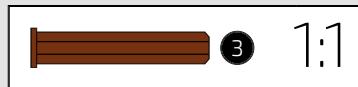
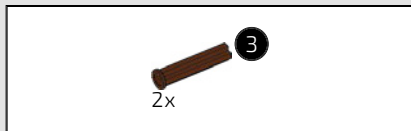
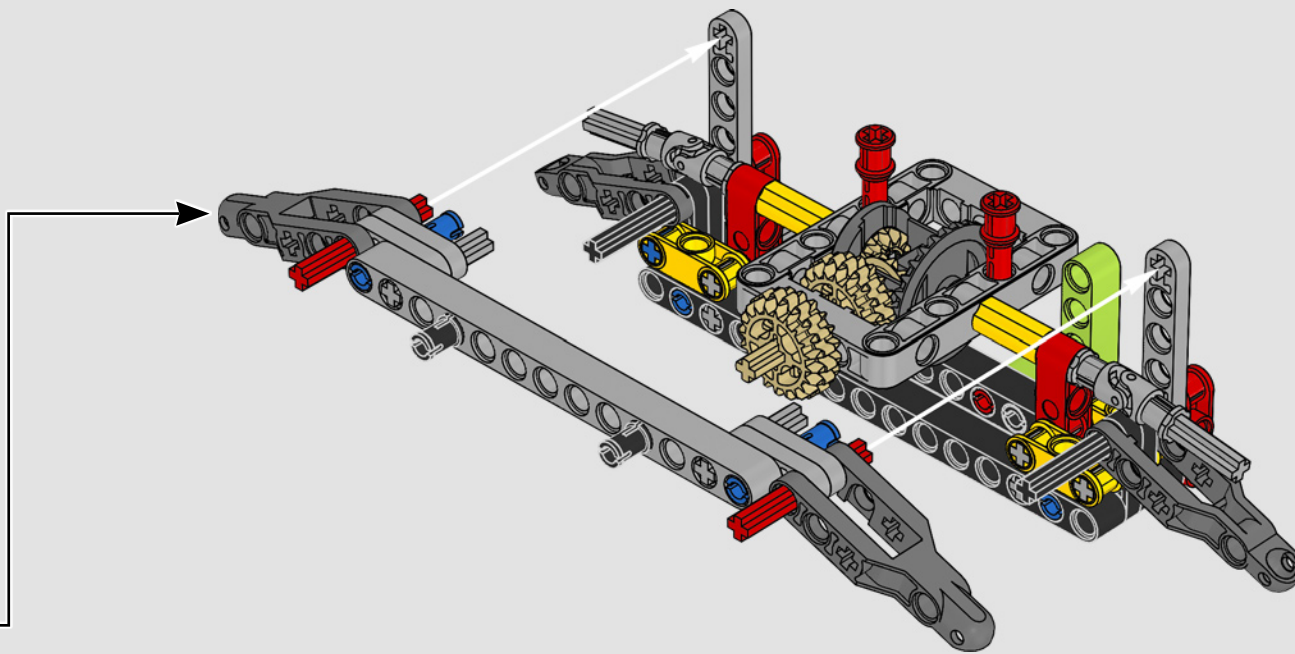


2

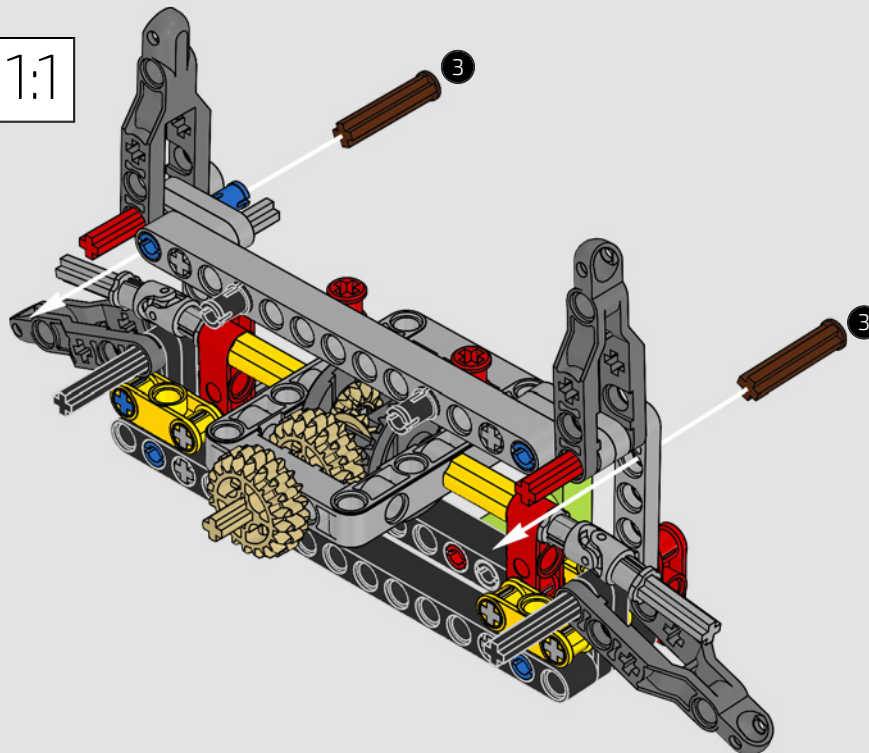


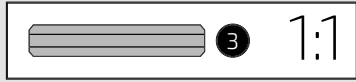
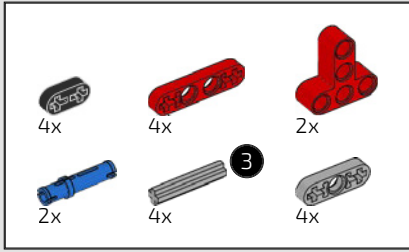
3



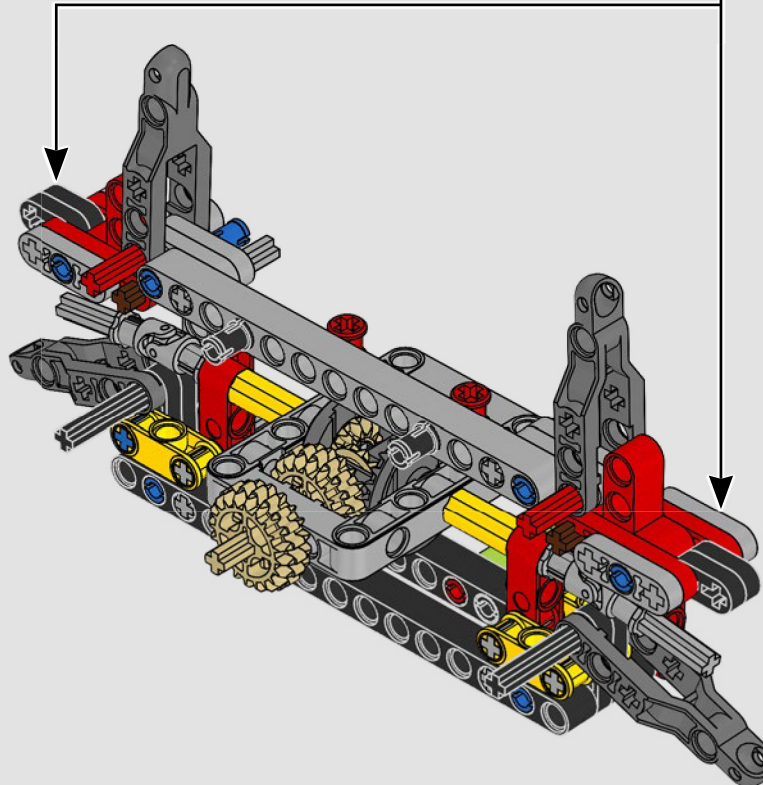
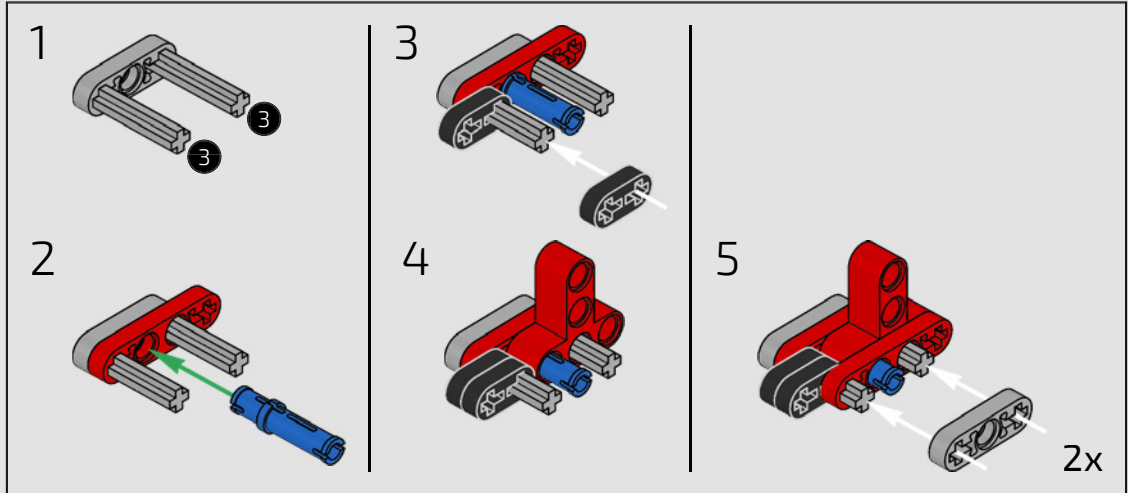


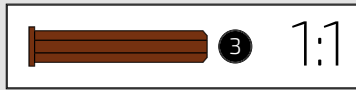
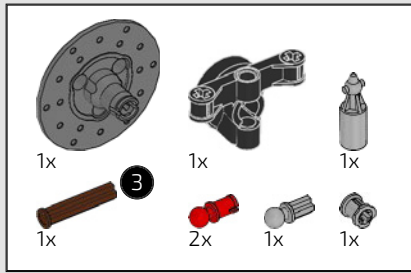
20



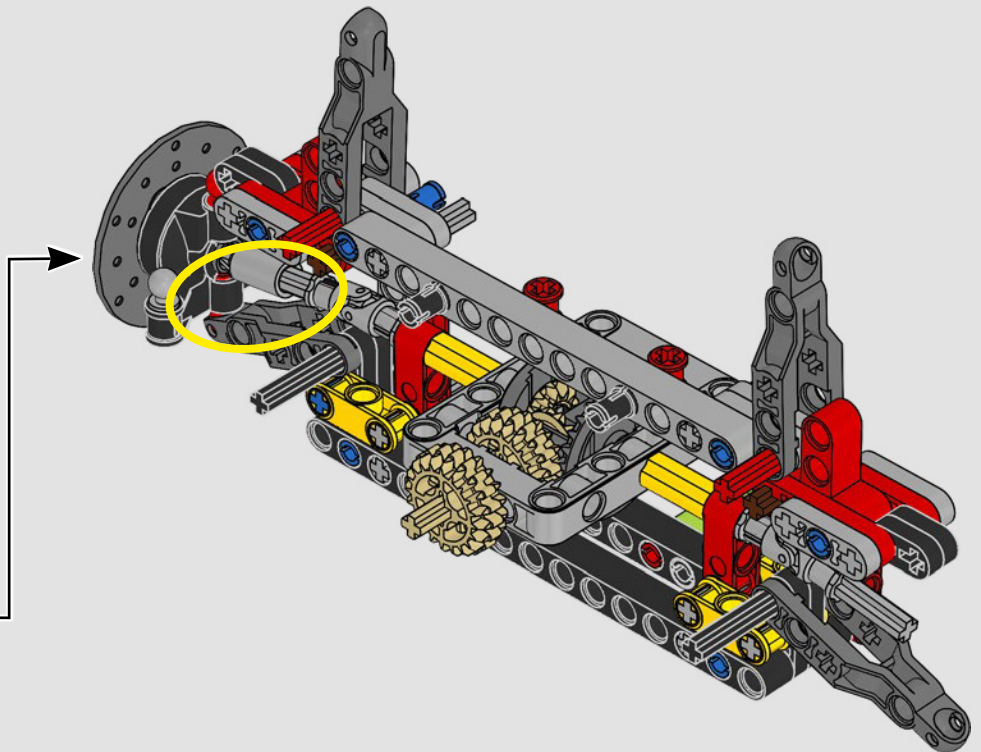
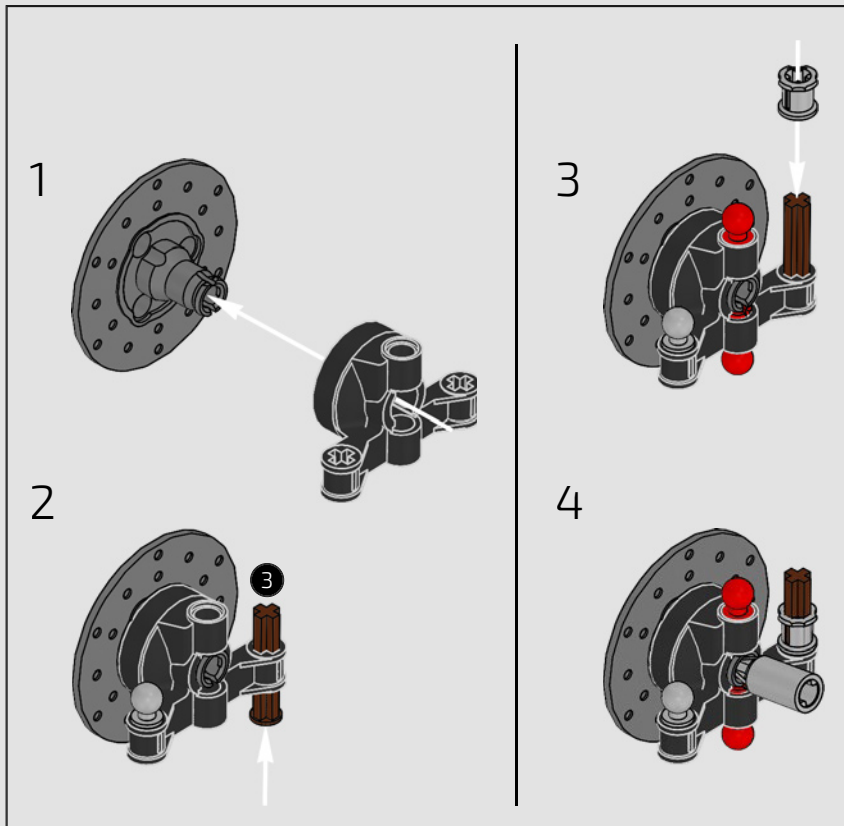
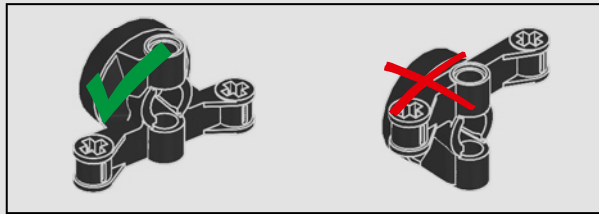


21

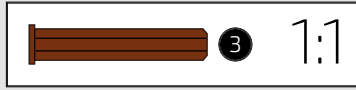
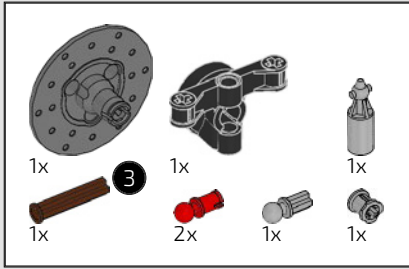




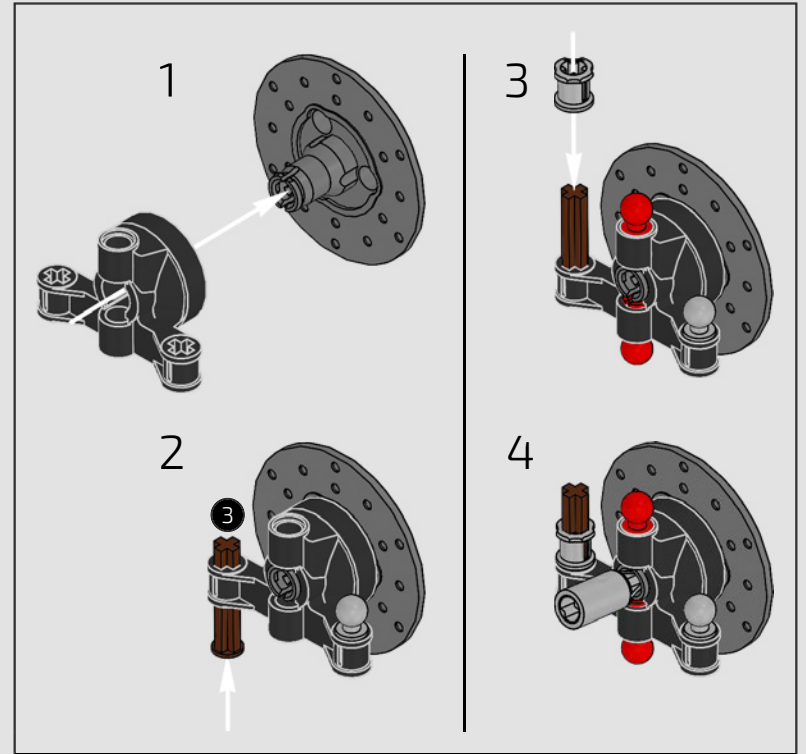
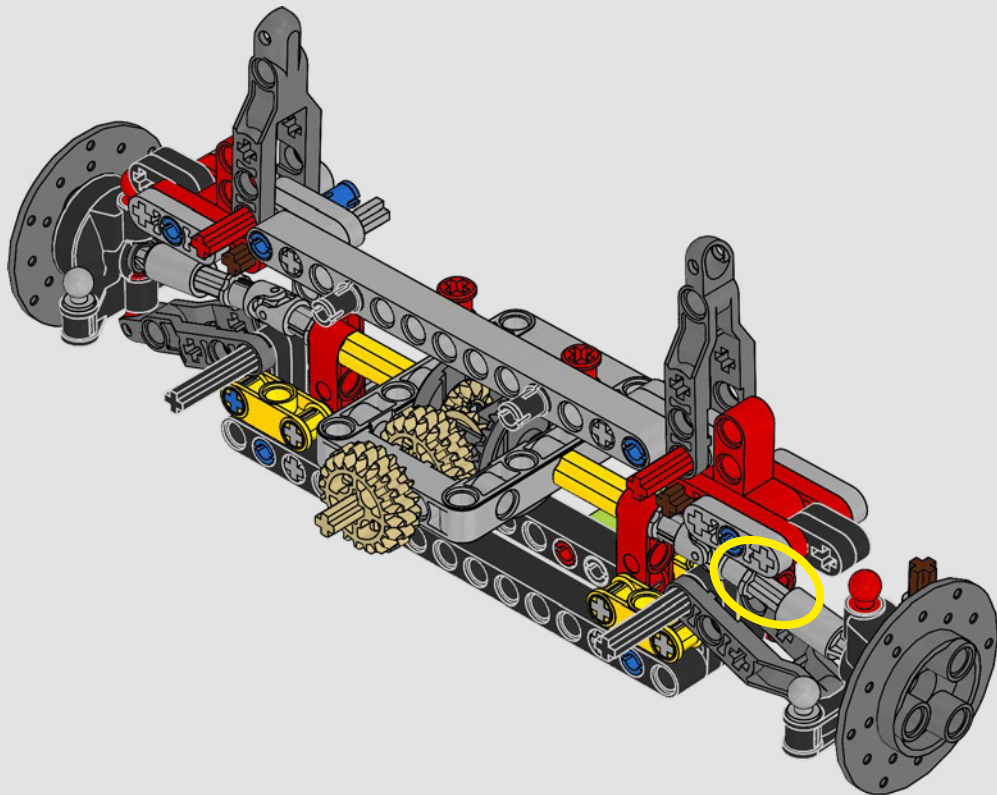
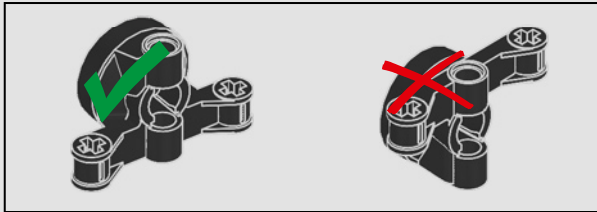
22

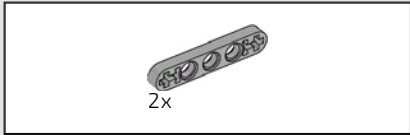




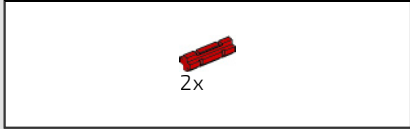
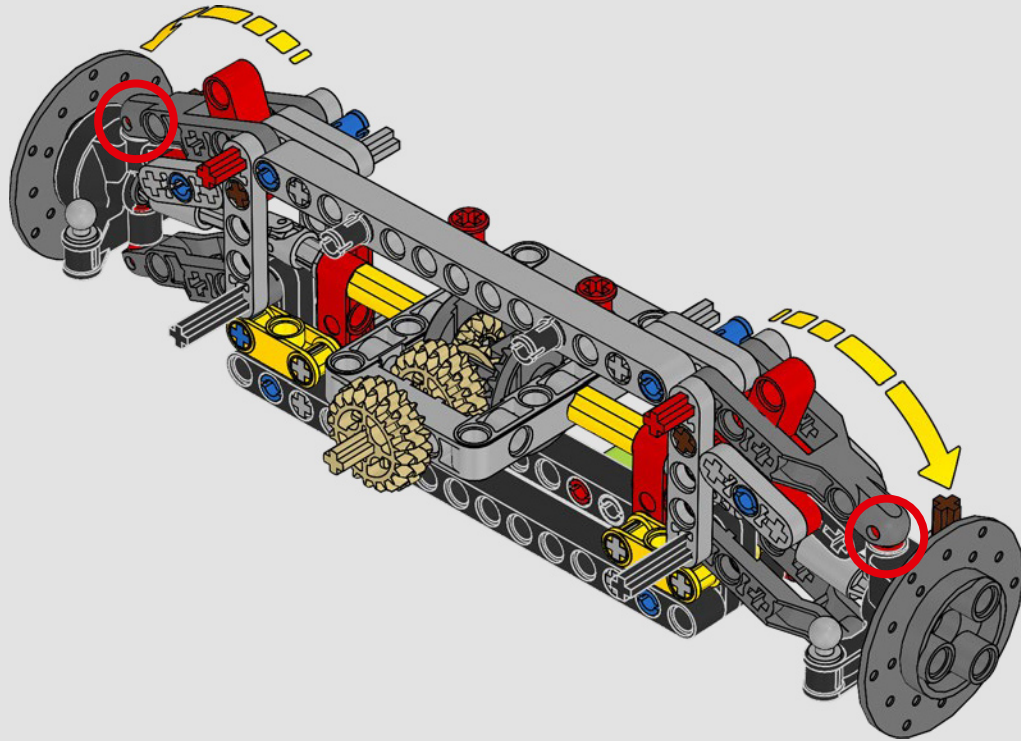


23

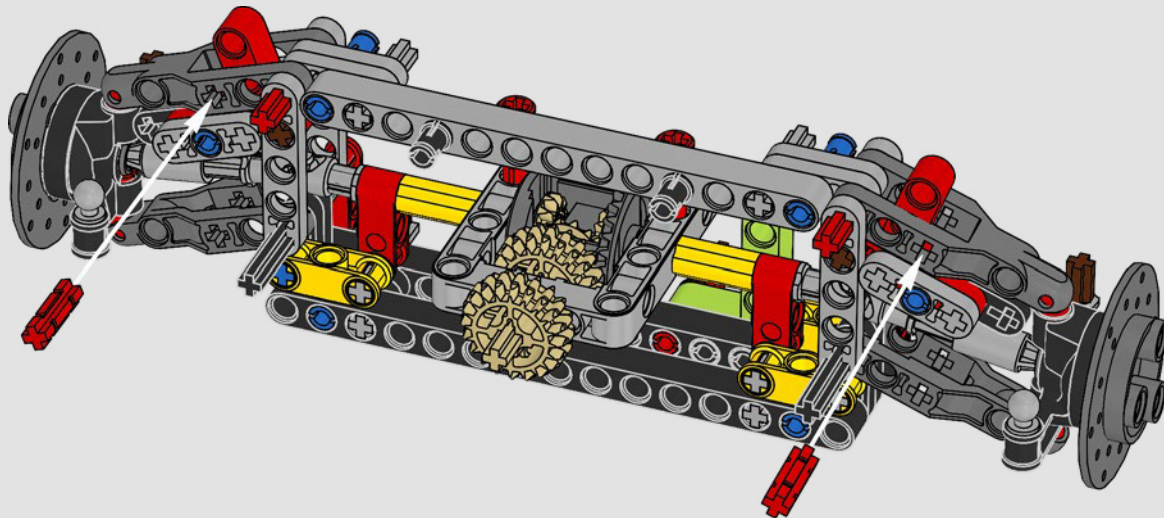


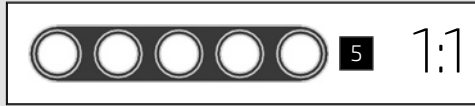
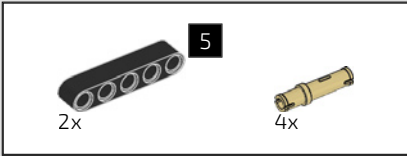


24

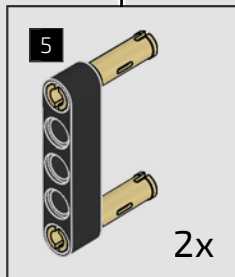
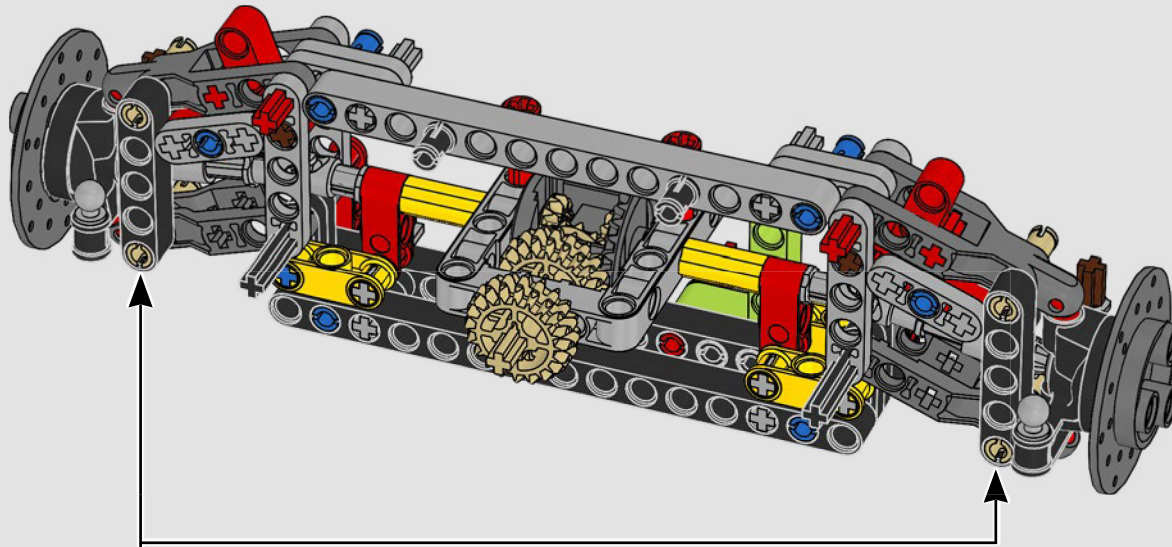


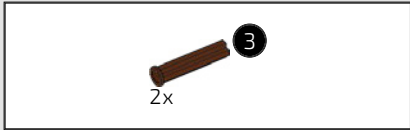
25



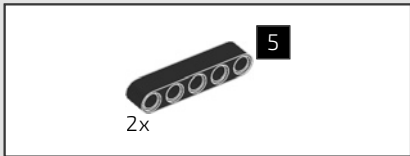
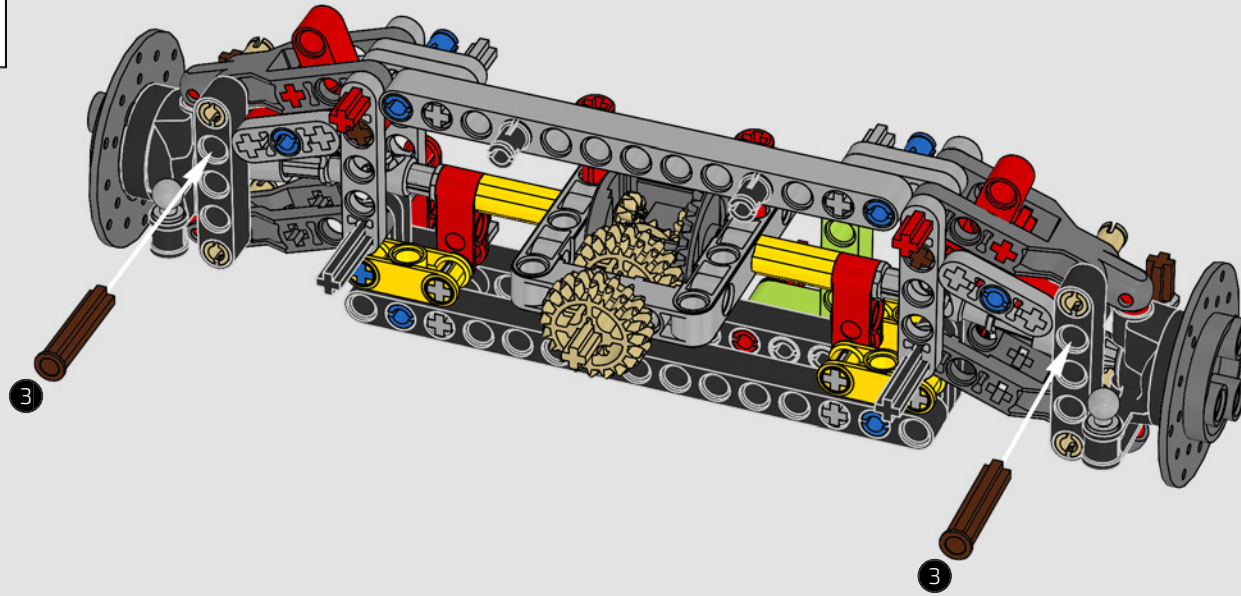


26

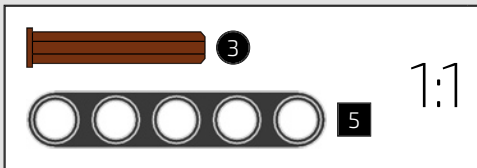
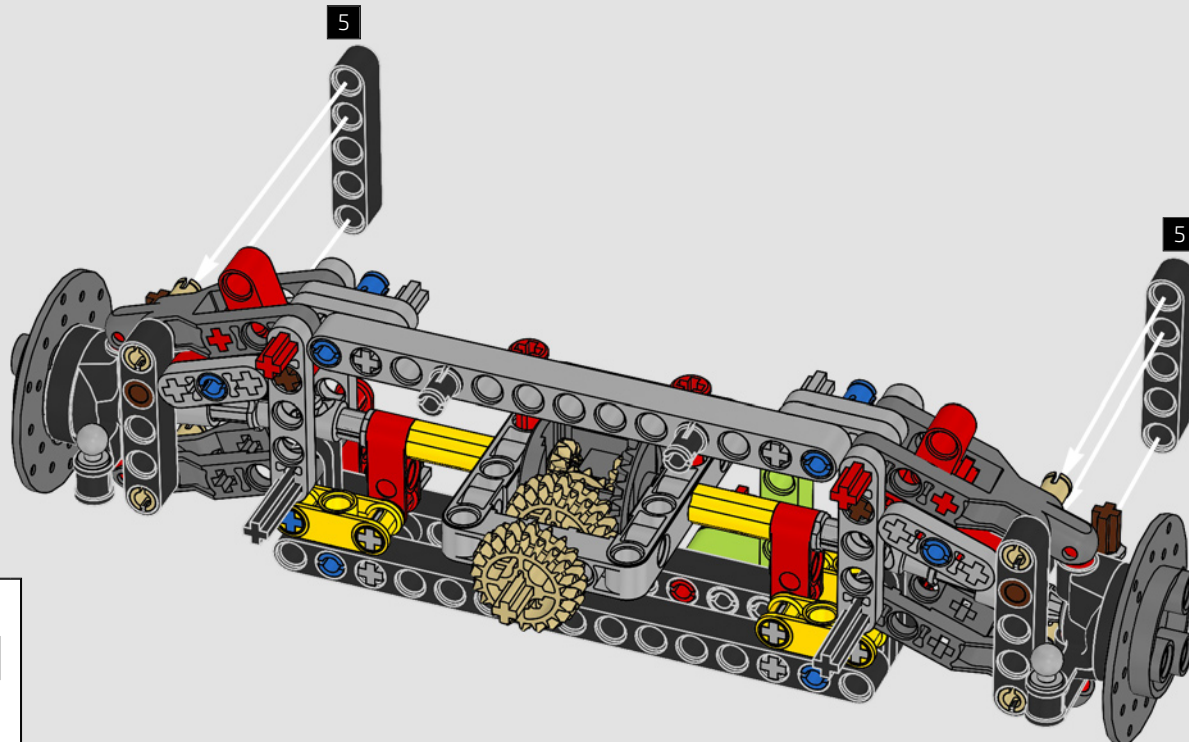


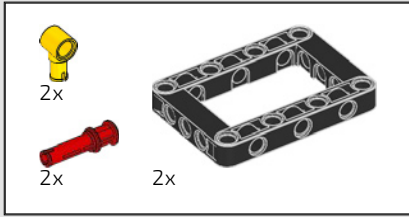


27

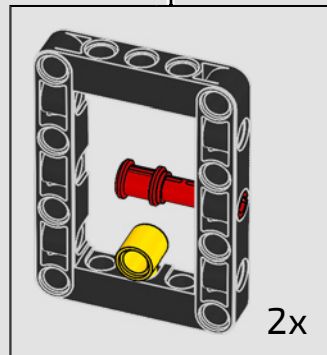
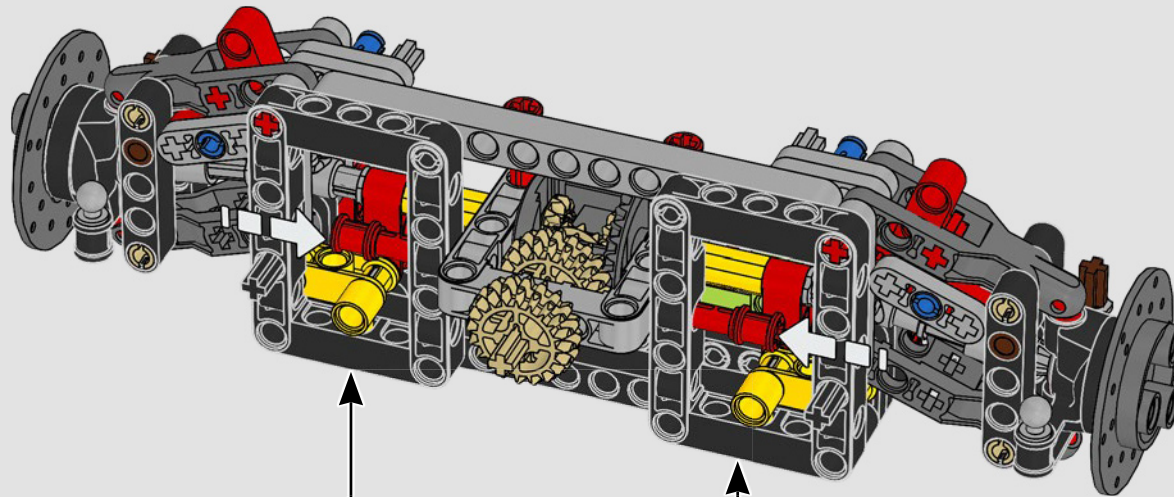


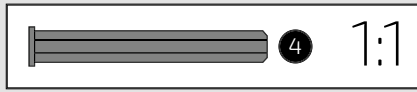
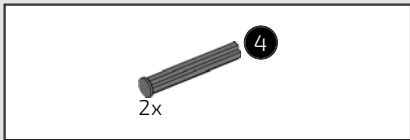
28



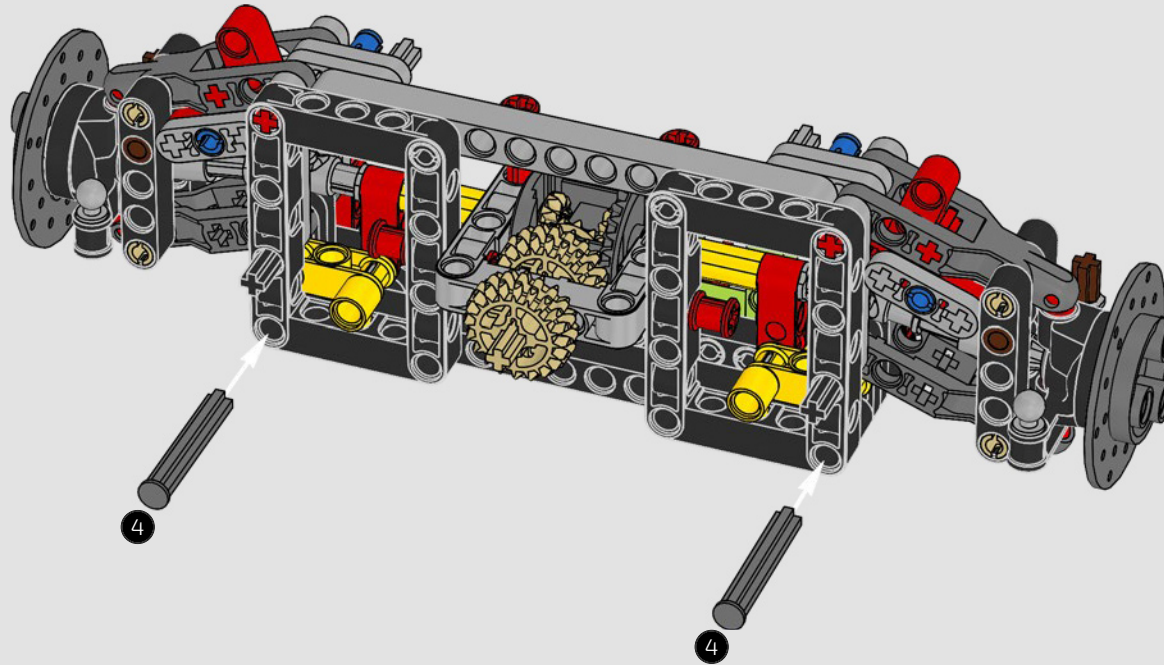


29

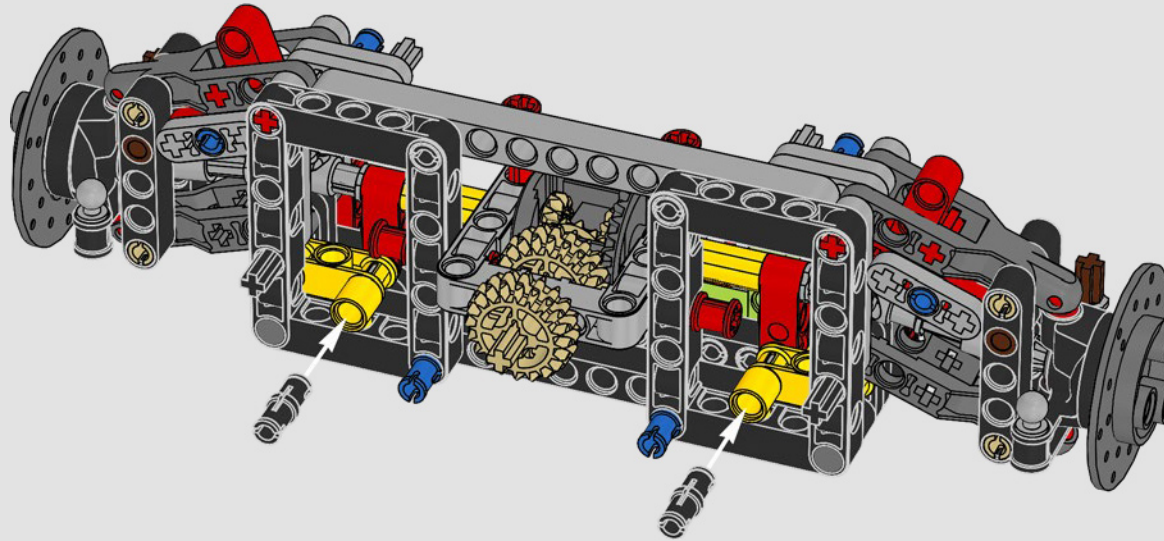


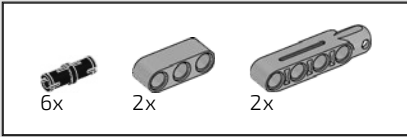


30

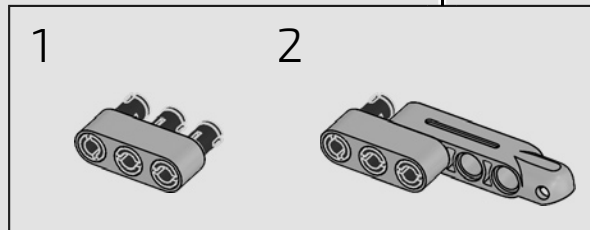
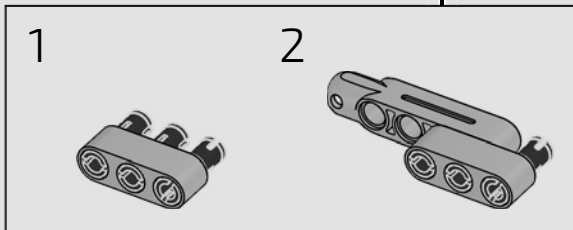
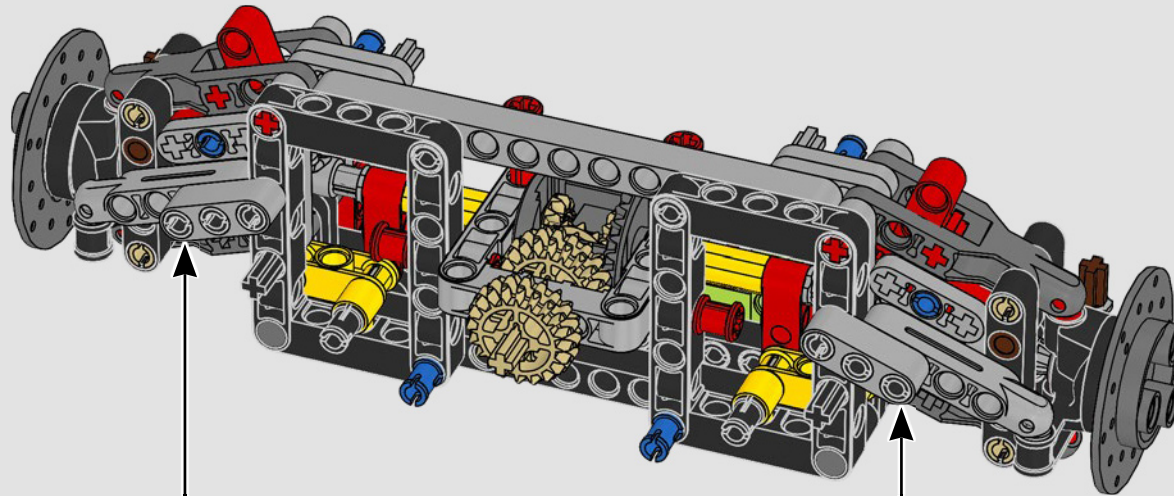


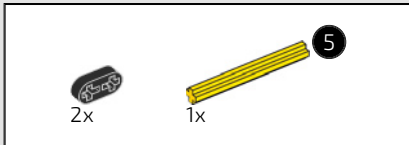
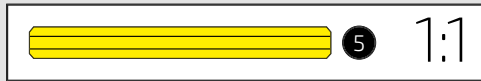
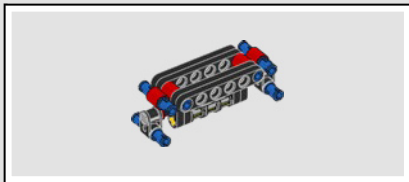
31



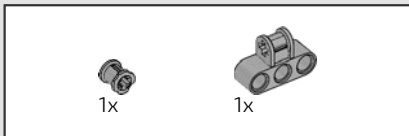
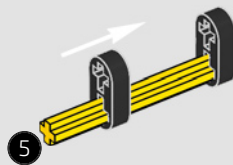


32

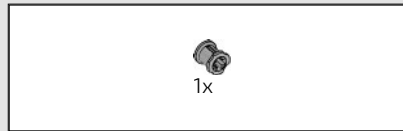
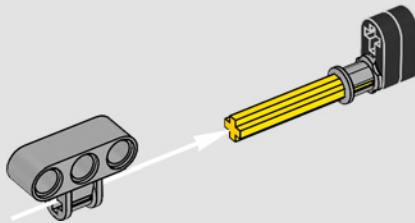




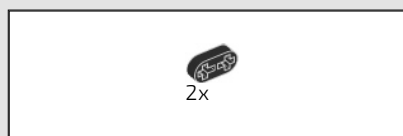
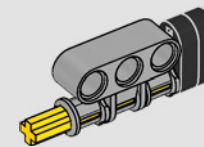
33



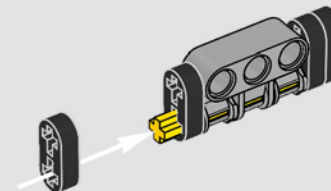
34



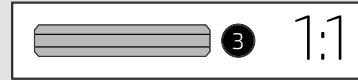
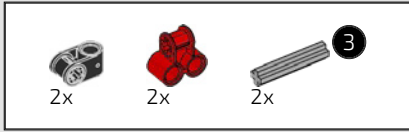
35



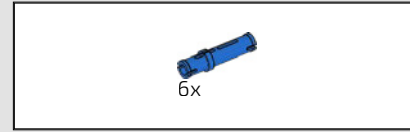
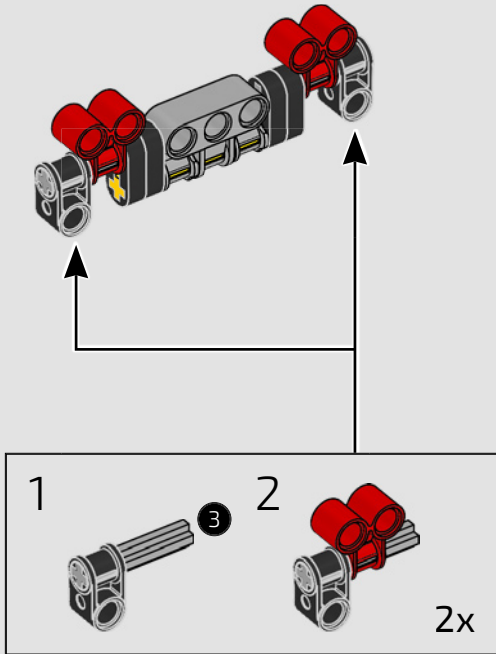
36



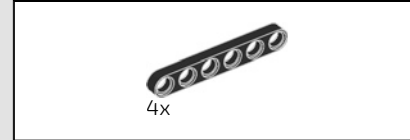
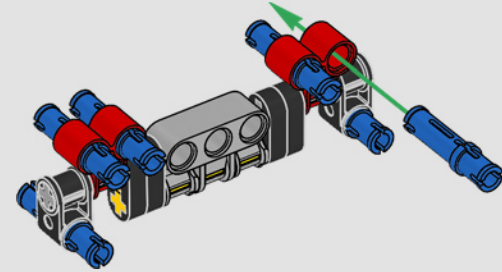




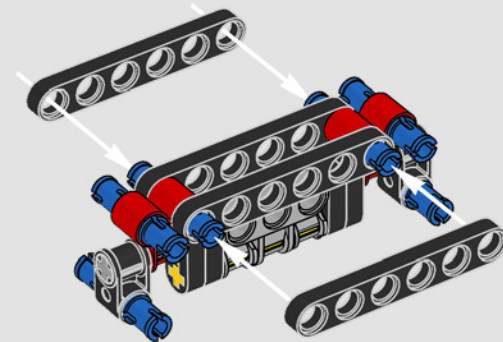
37



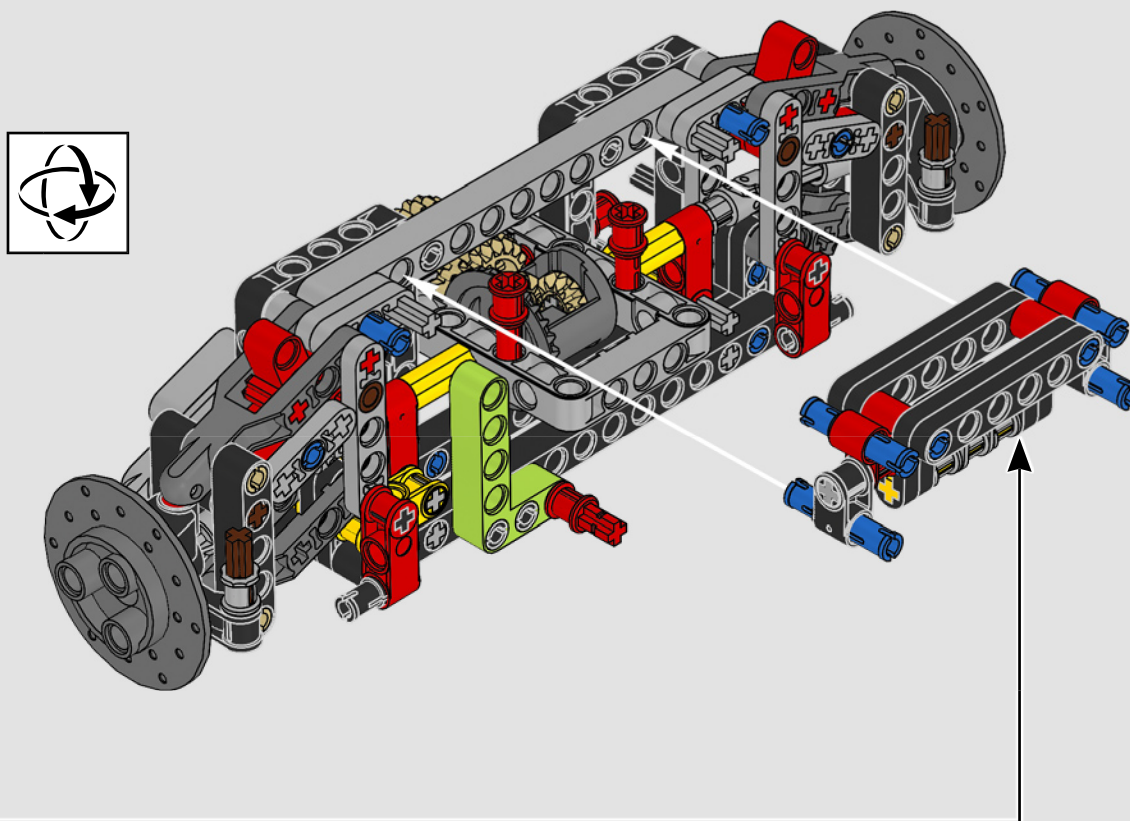
38

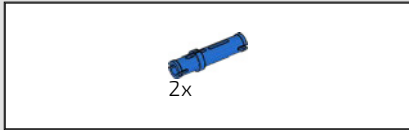


39

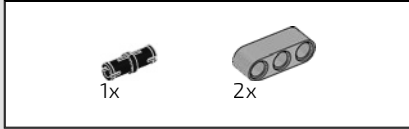
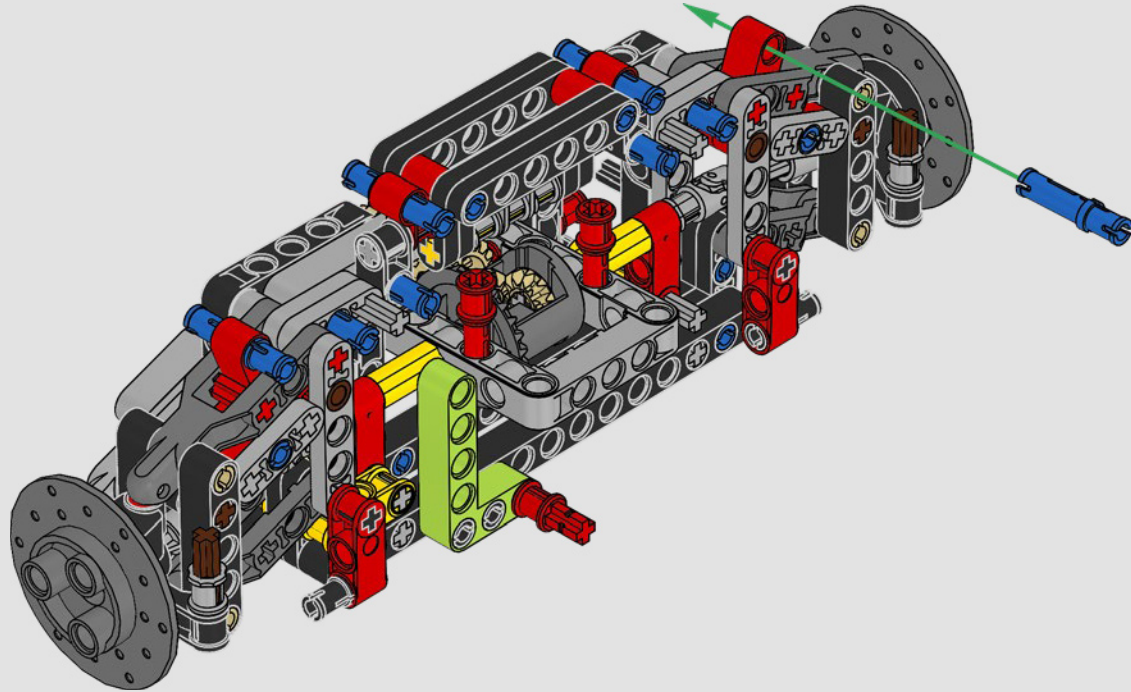


40

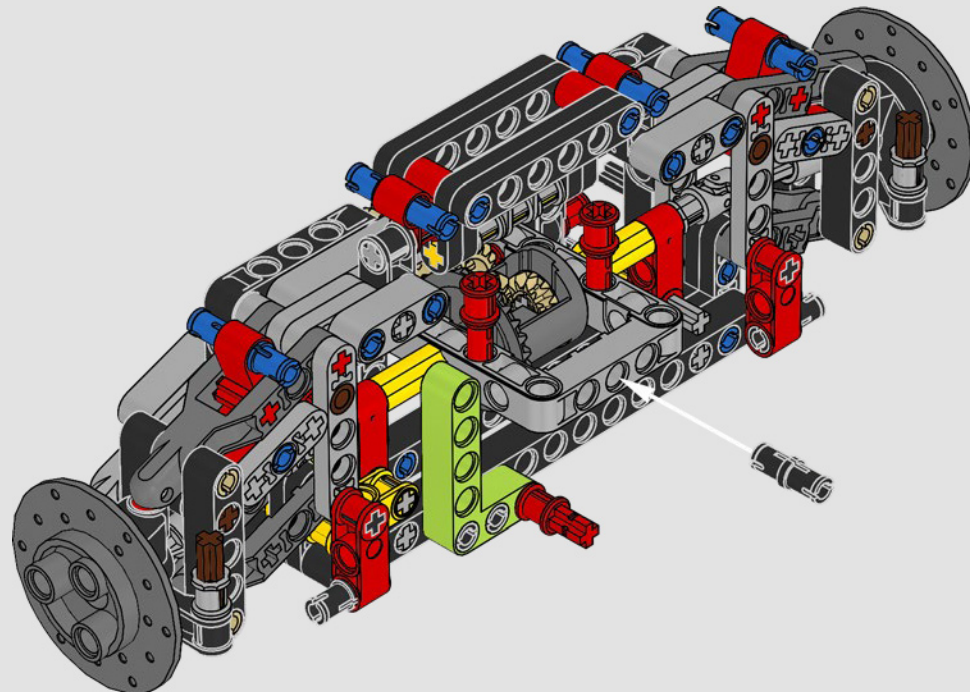




41

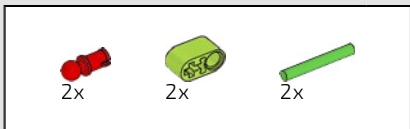
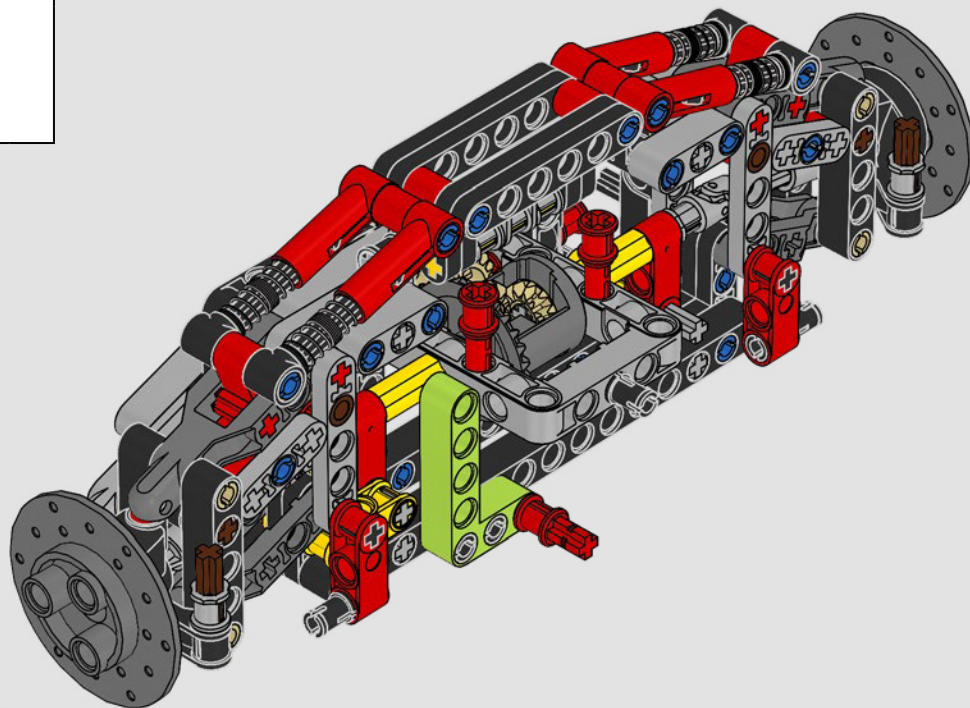


42

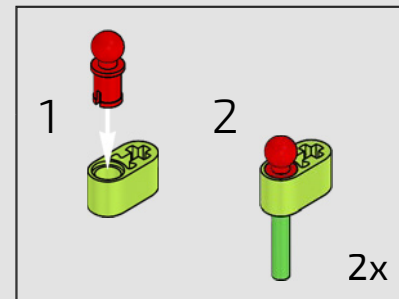
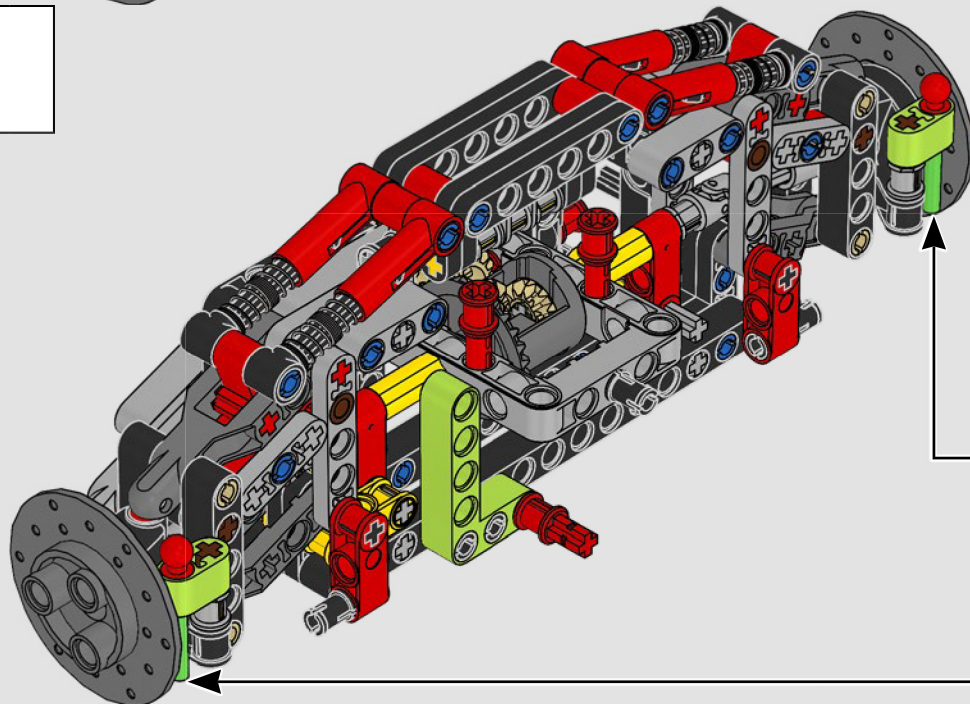


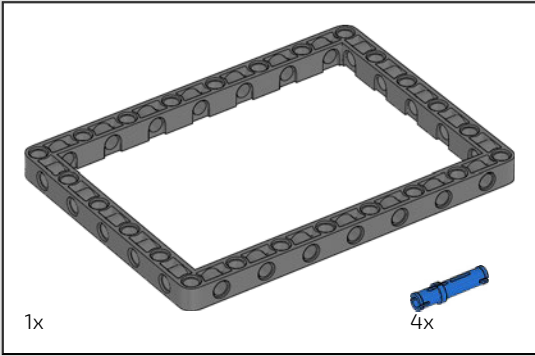
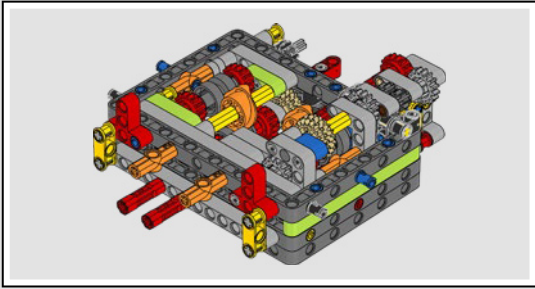


43

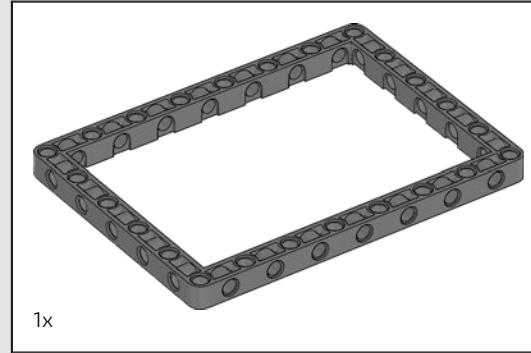
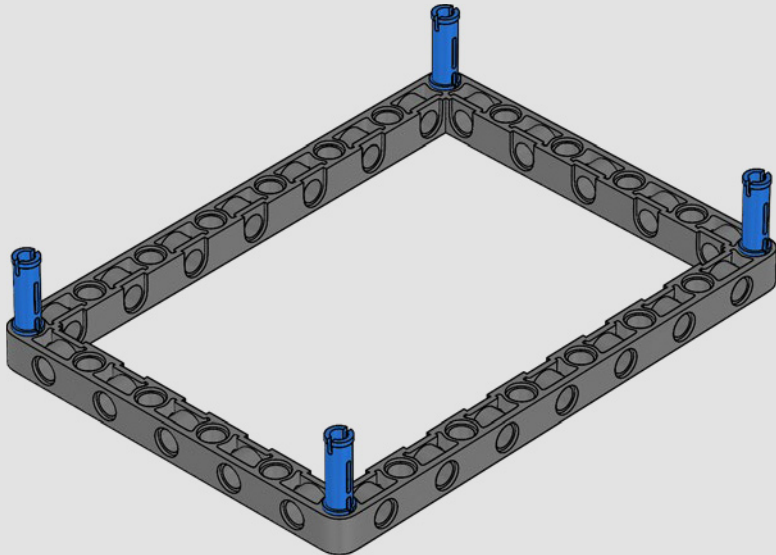


44

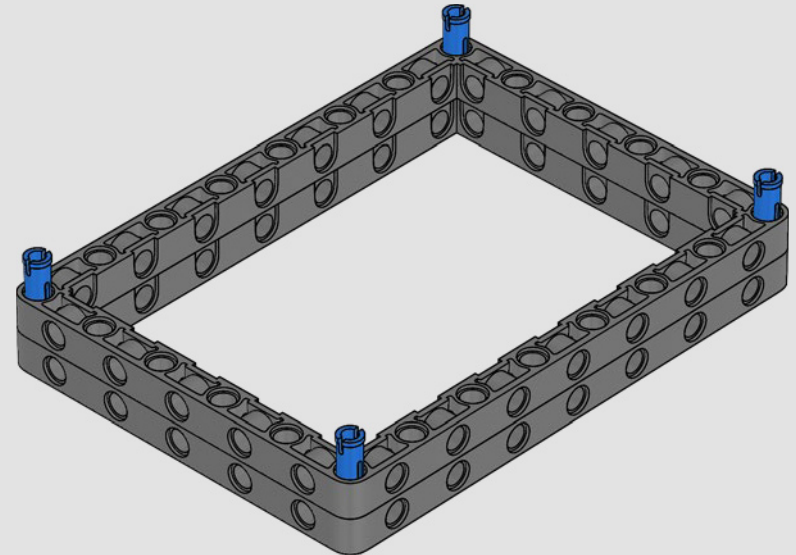




45

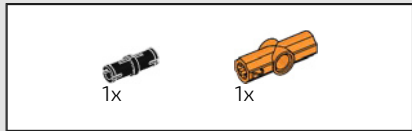
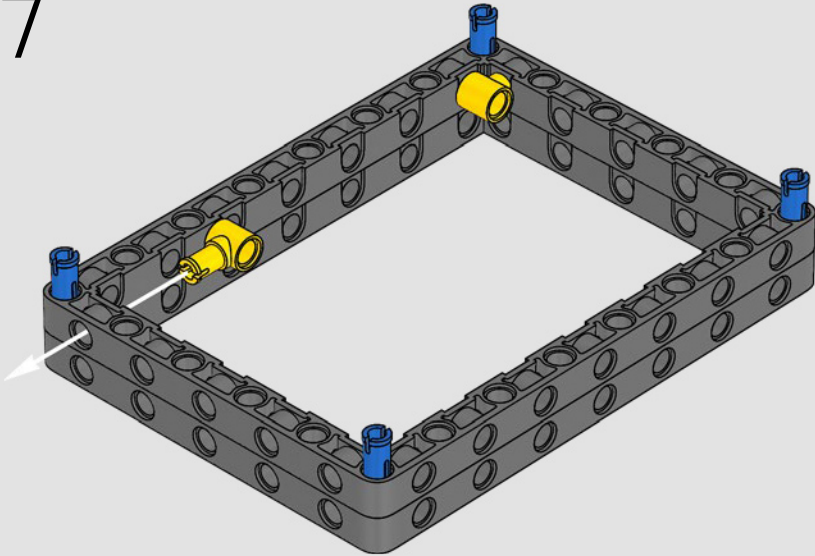


46

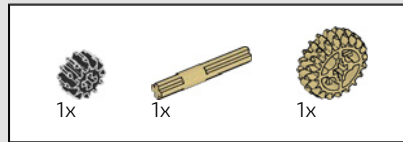
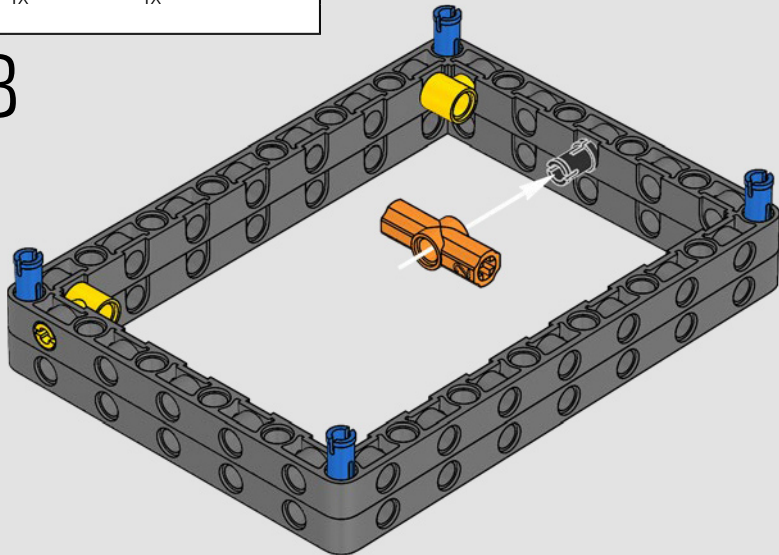




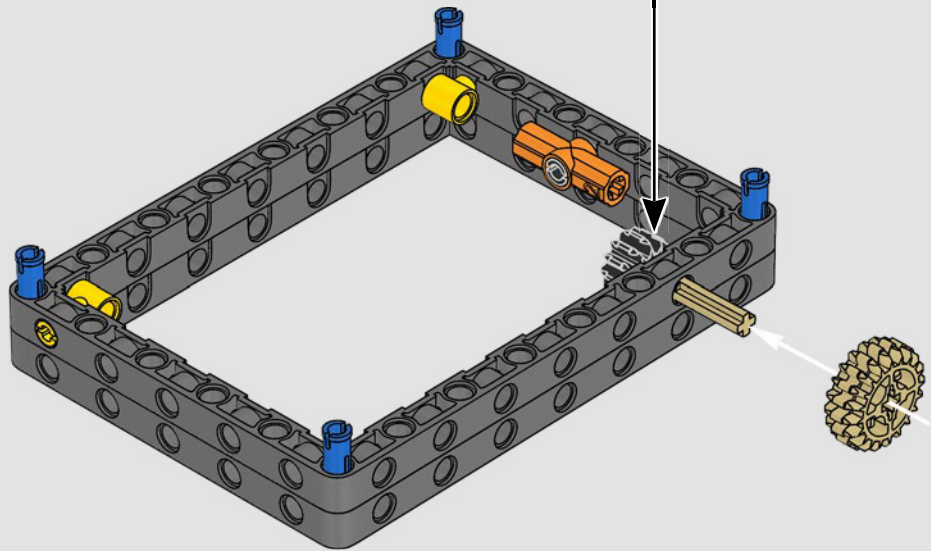
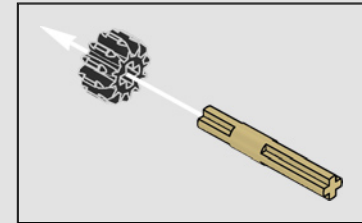
47

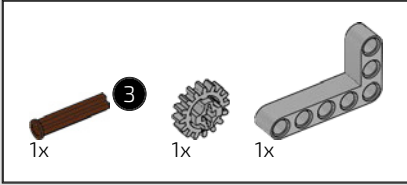
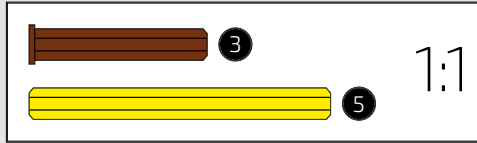
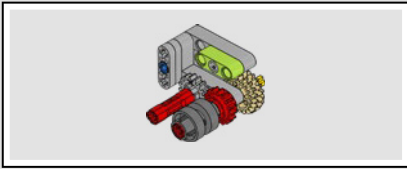


48

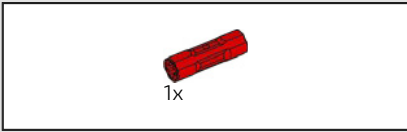
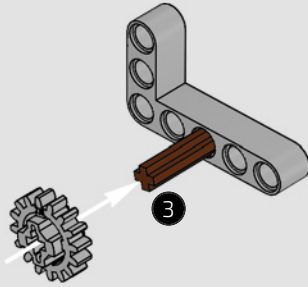


49

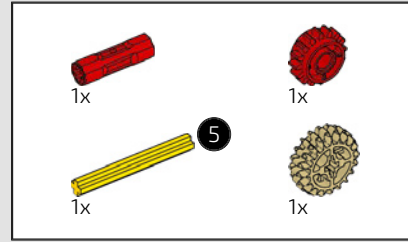
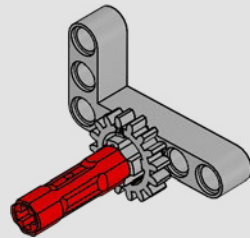




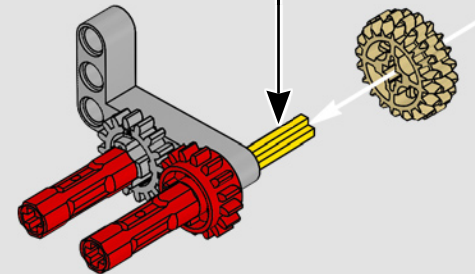
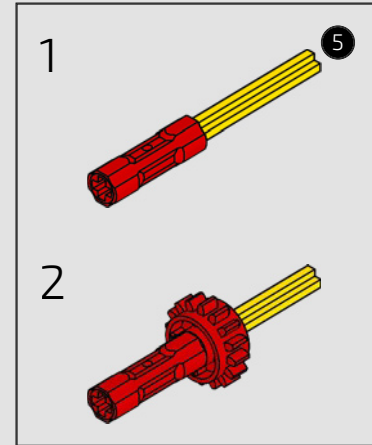
50

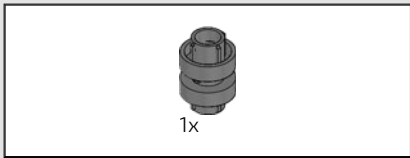


51

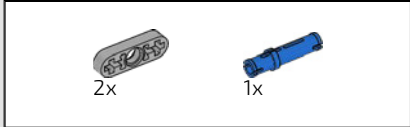
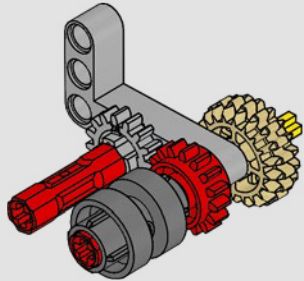


52

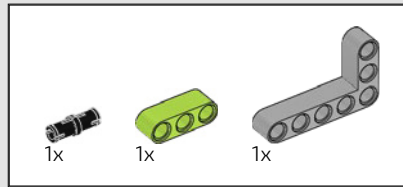
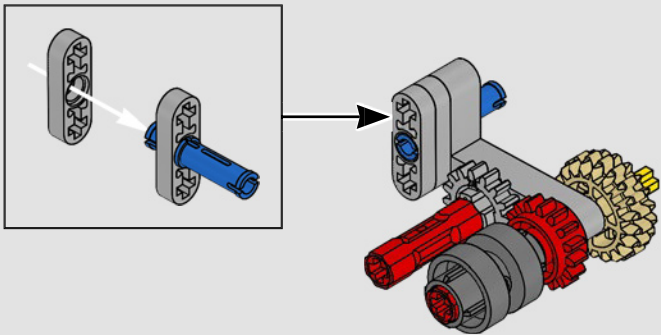




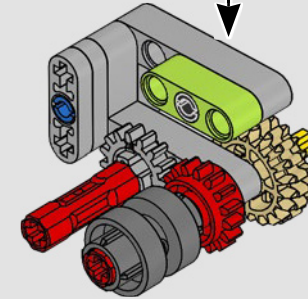
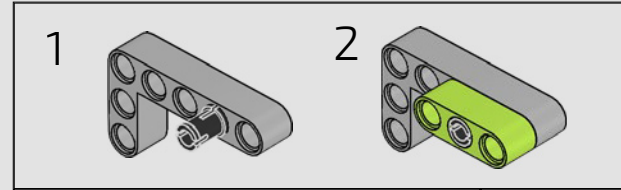
53



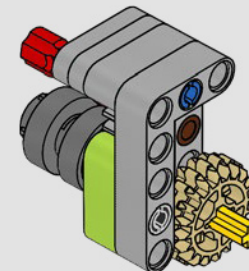
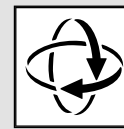
54



55

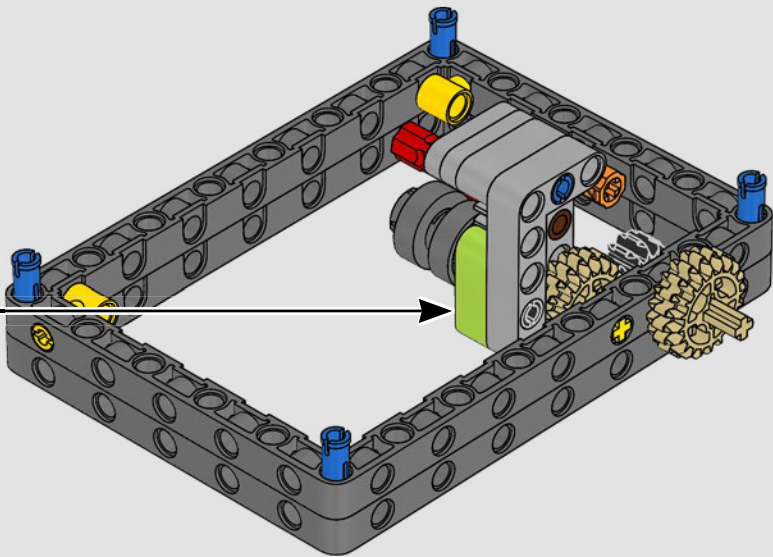


56

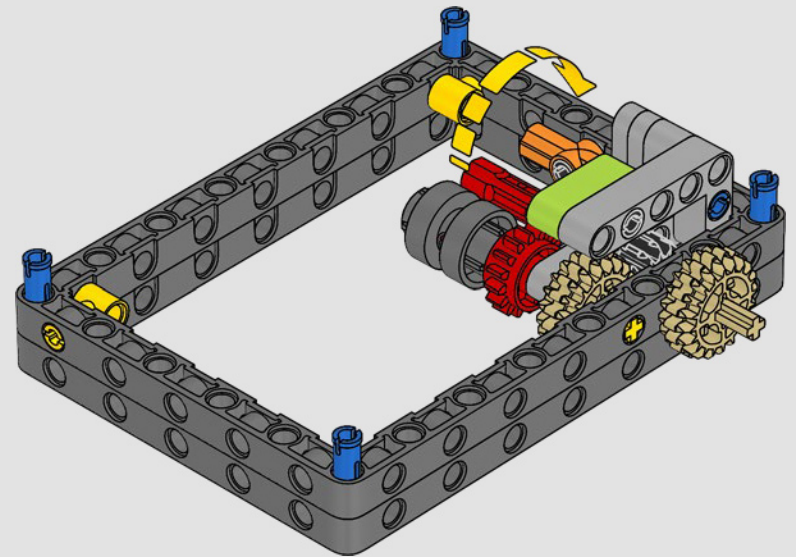


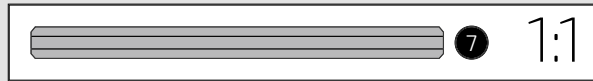
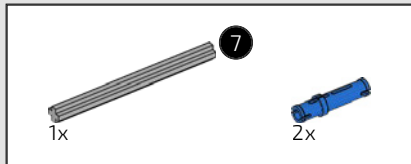


57

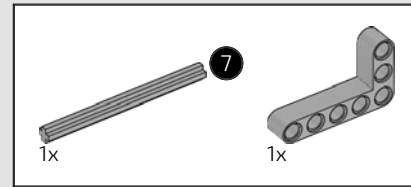
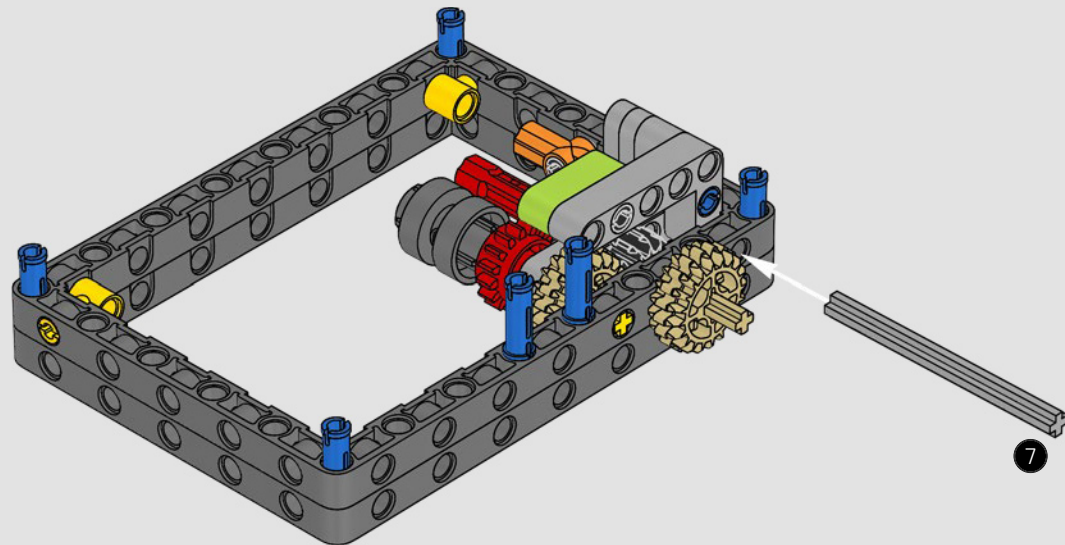


58

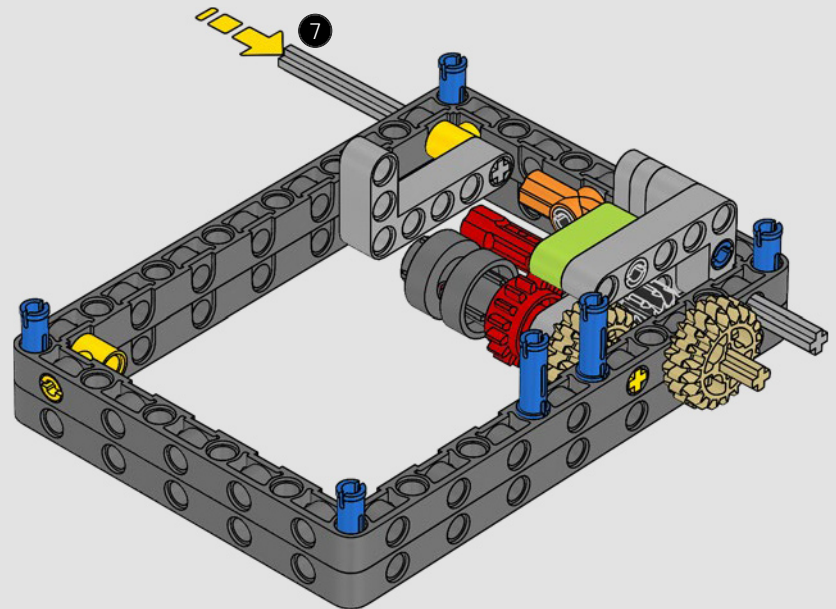


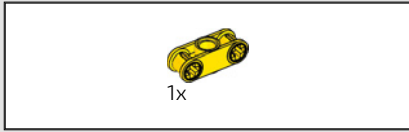


59

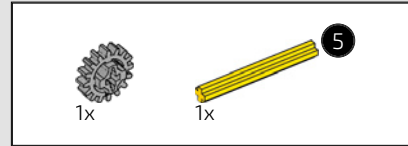
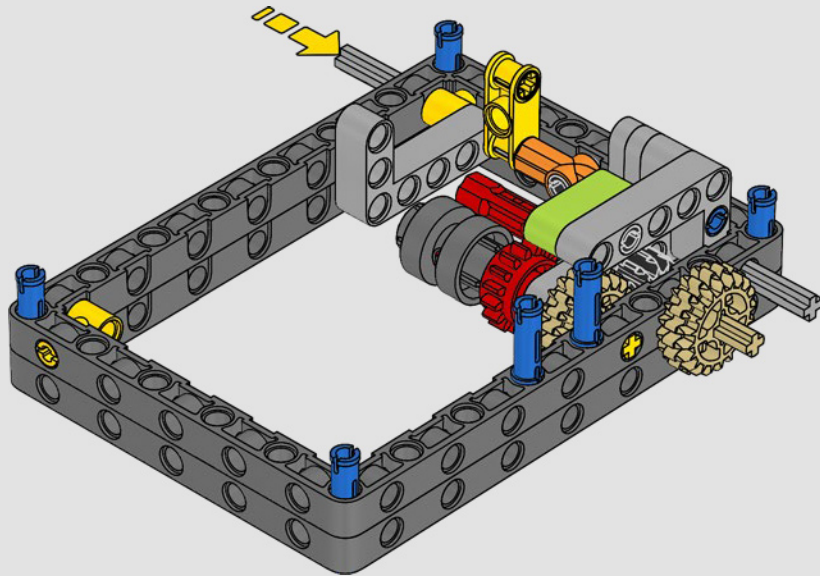


60

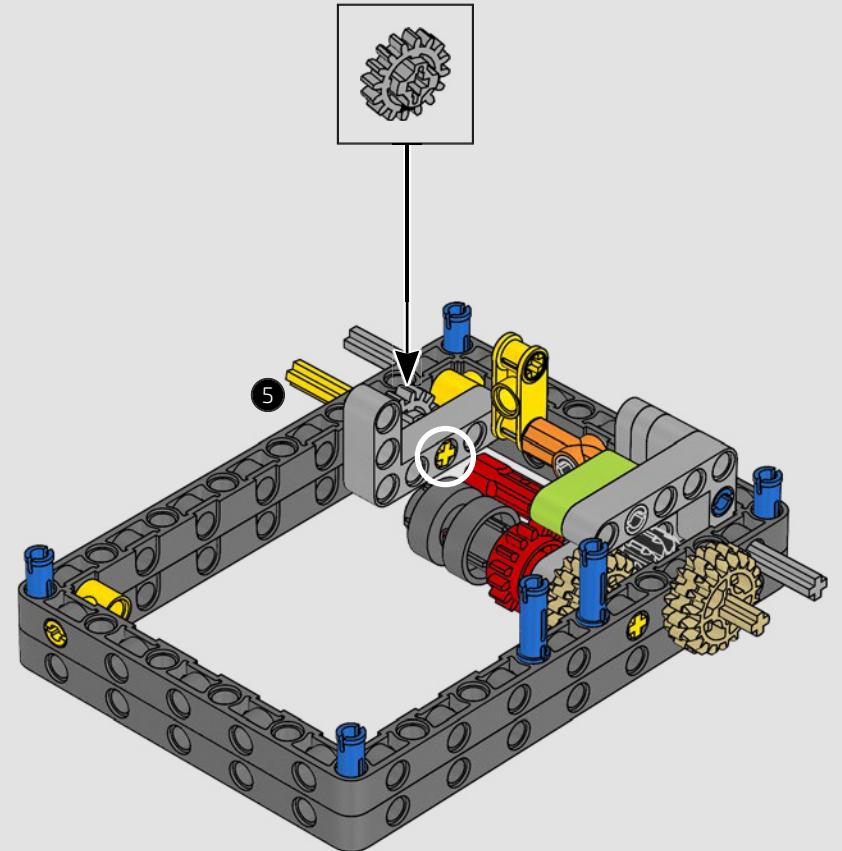
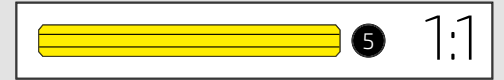


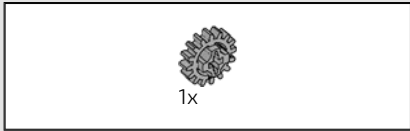


61

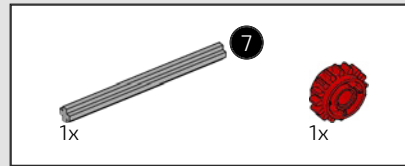
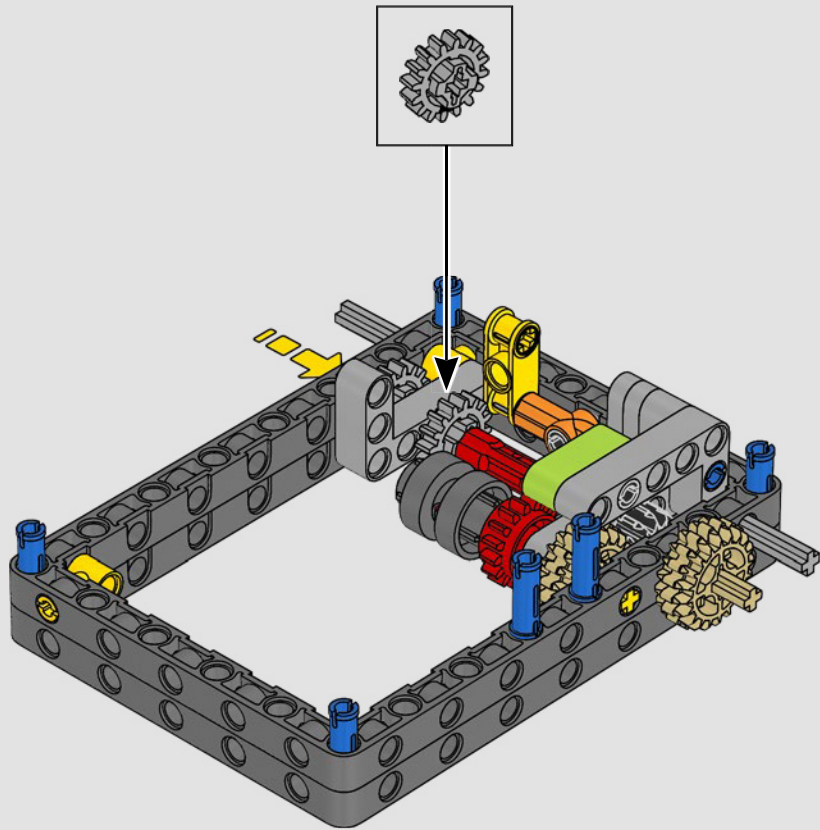


62

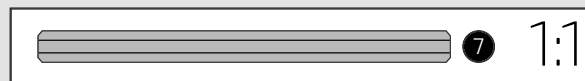
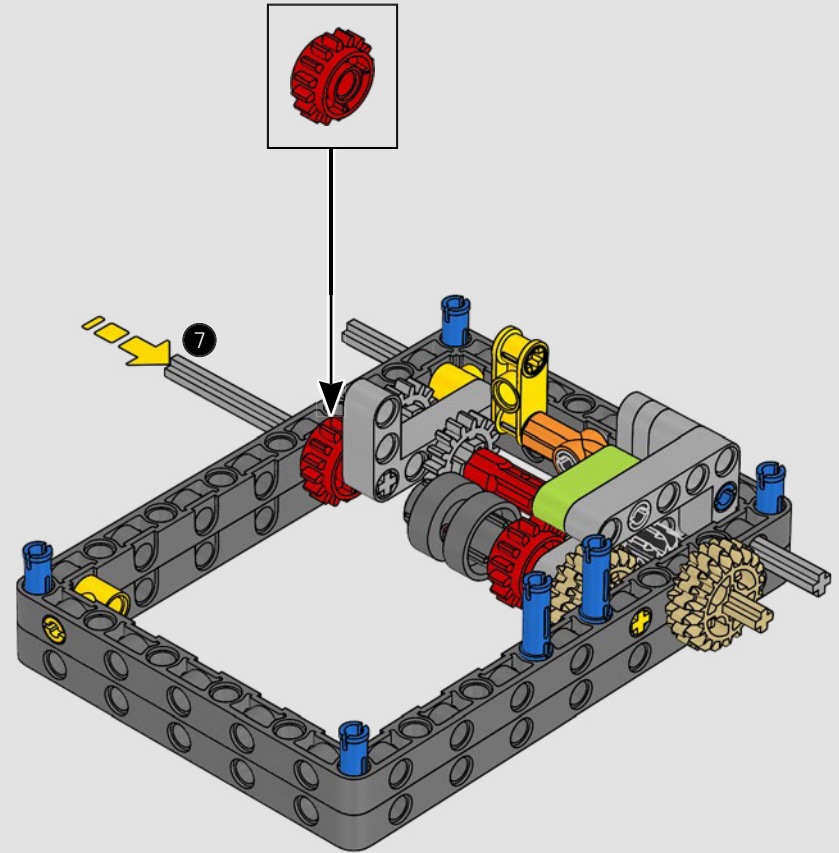


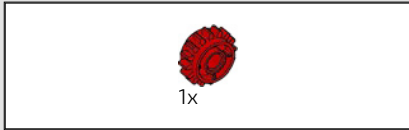


63

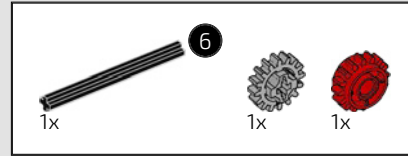
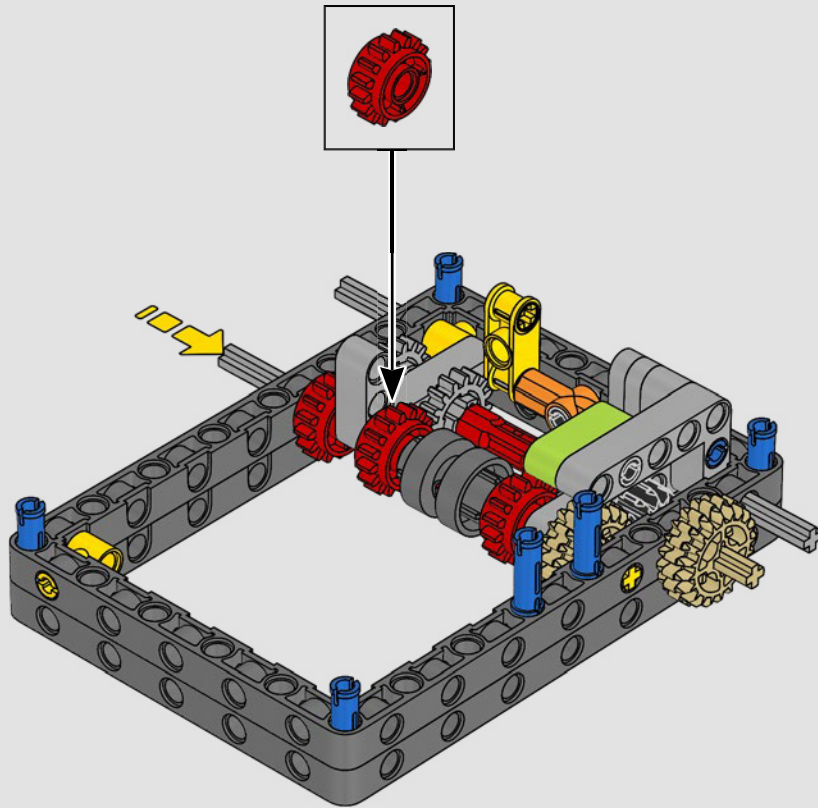


64

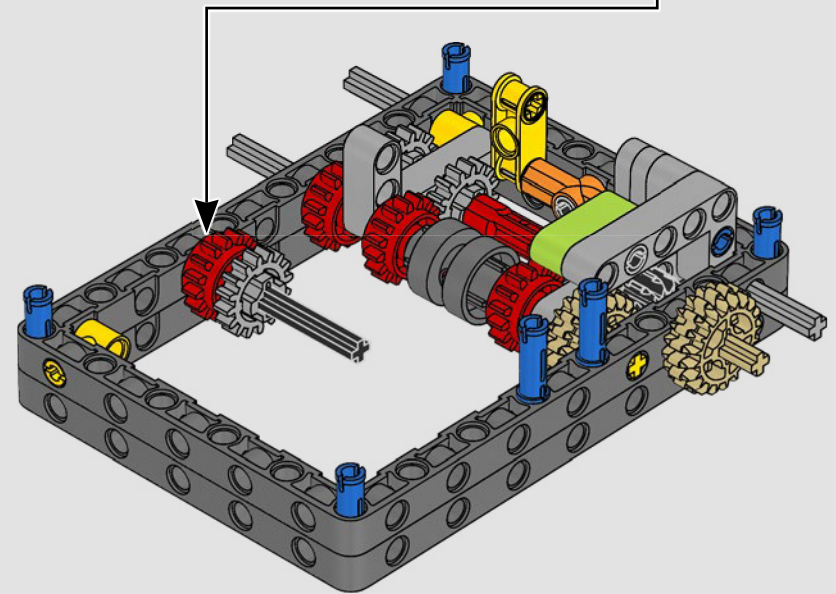
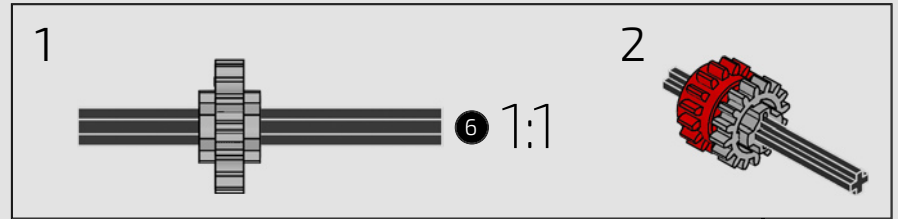


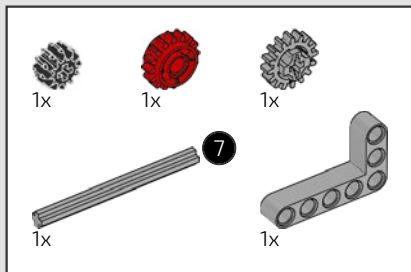


65

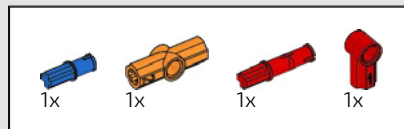
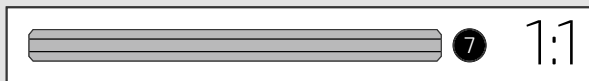
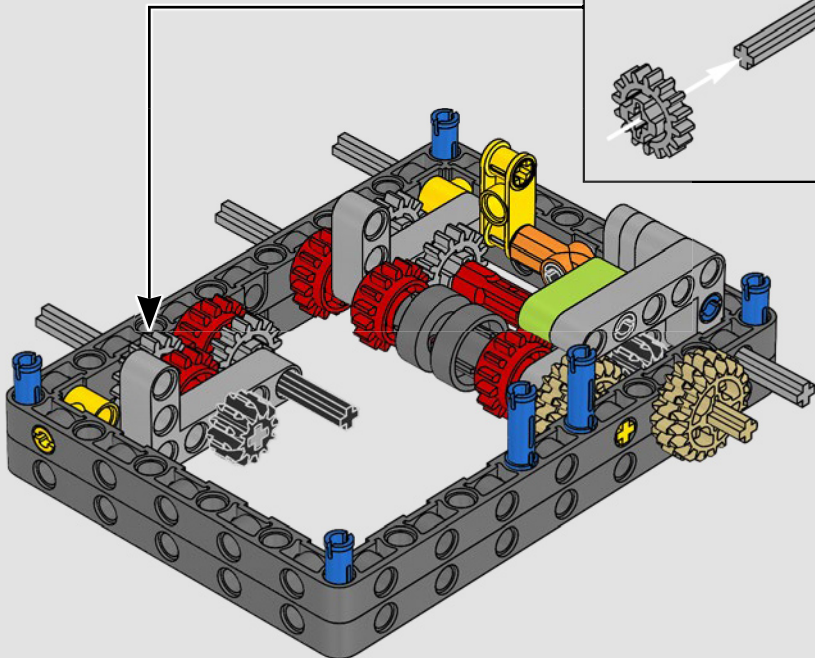
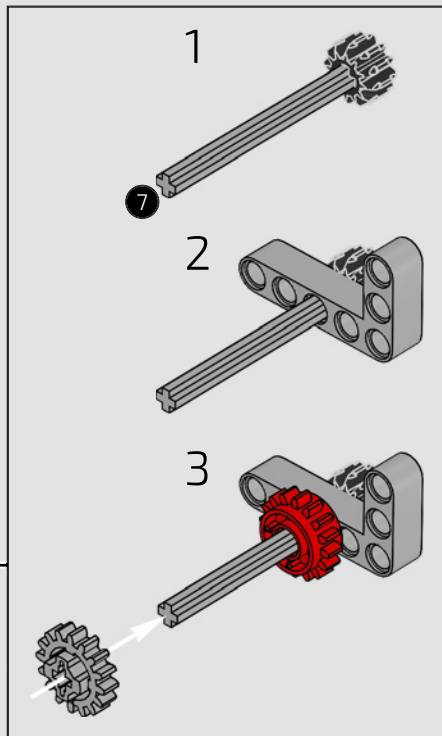


66

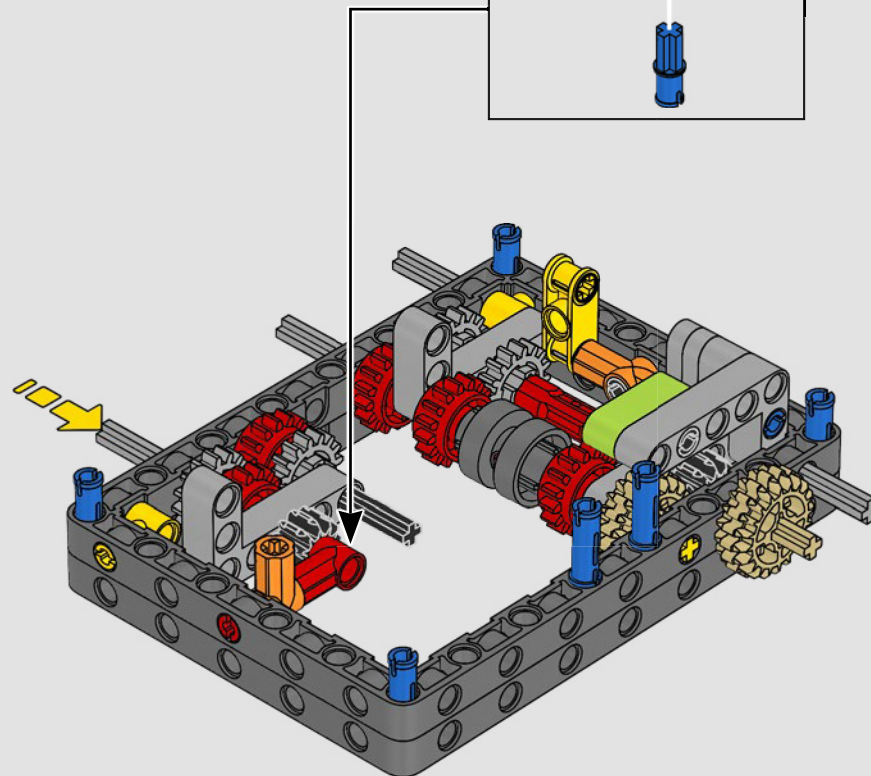
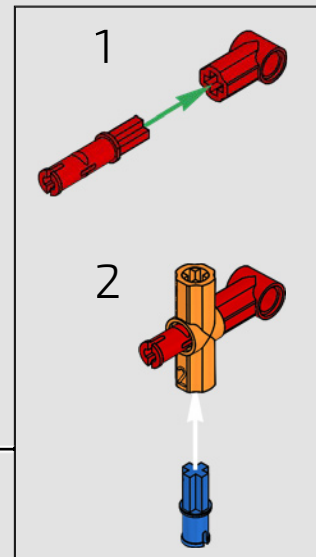


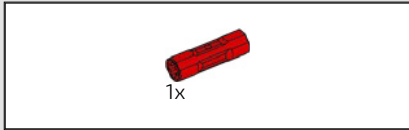


67

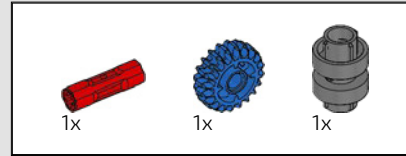
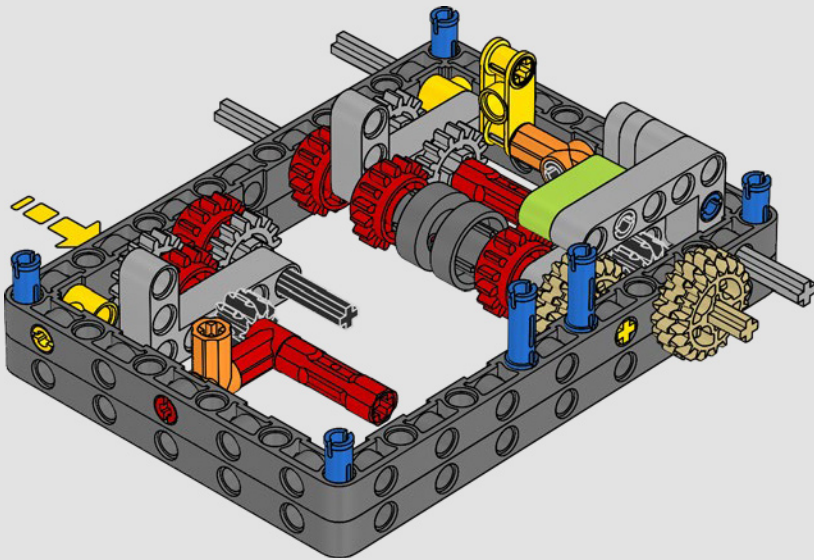


68

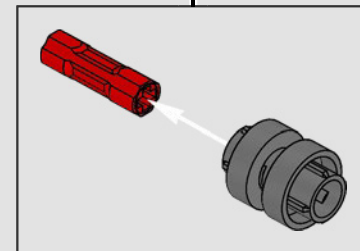
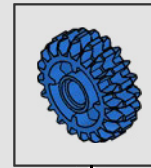
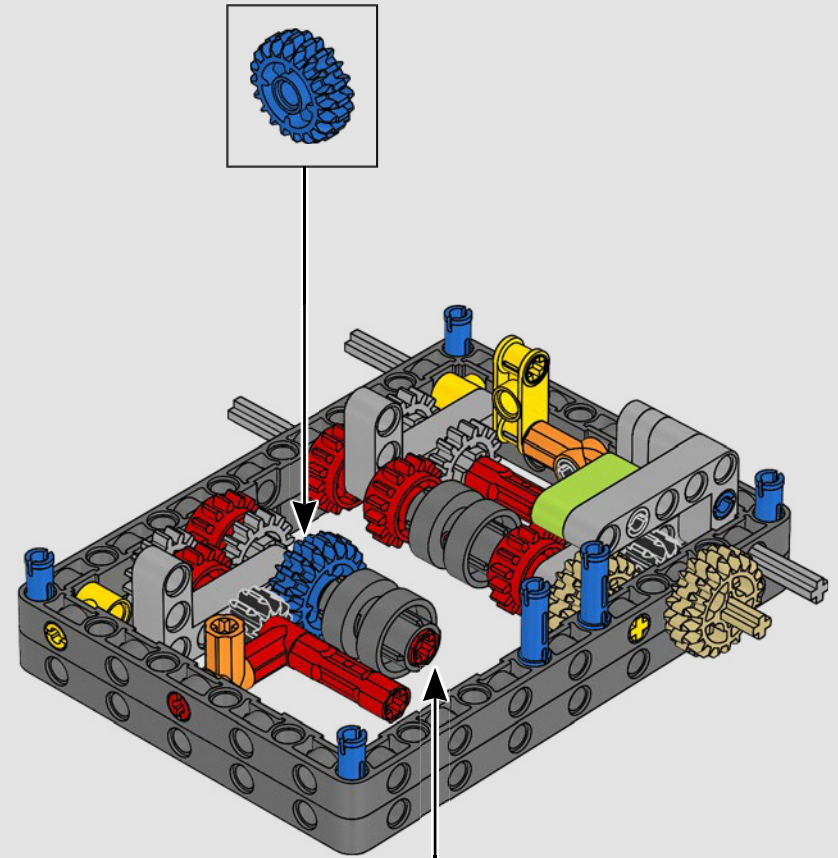


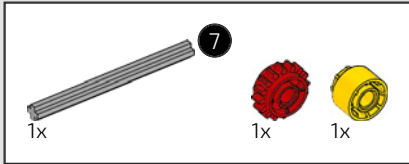


69

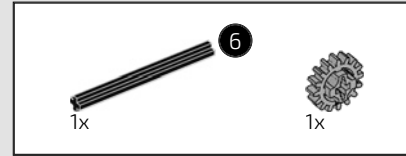
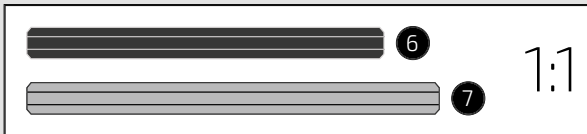
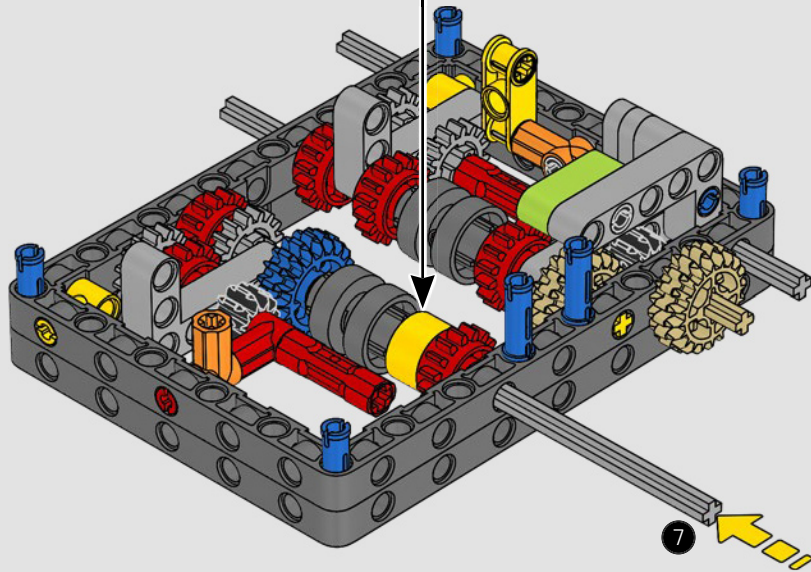
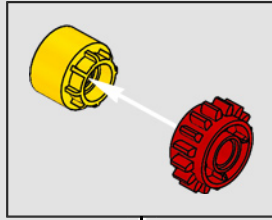


70

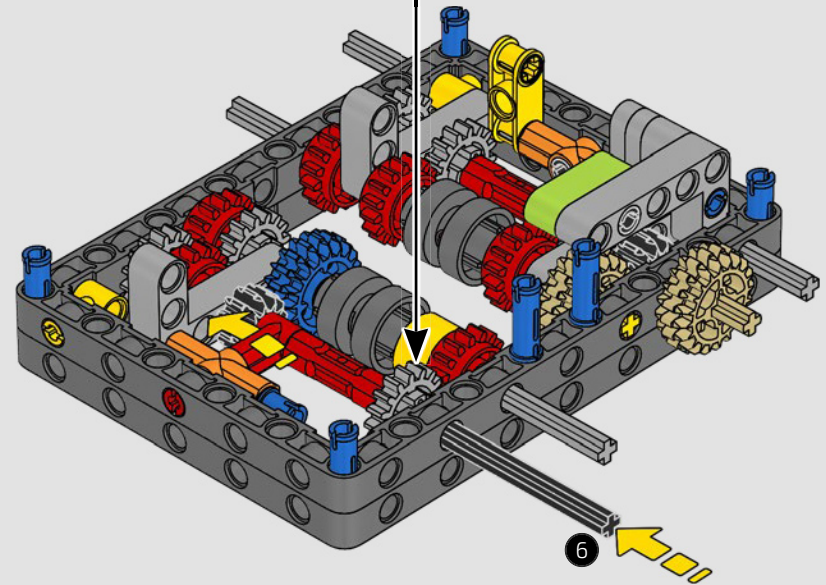
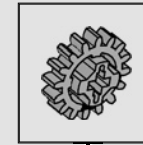




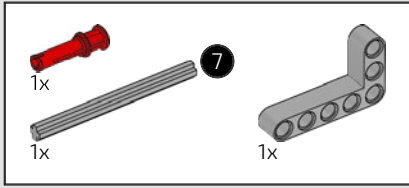
71



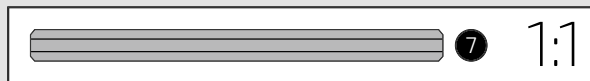
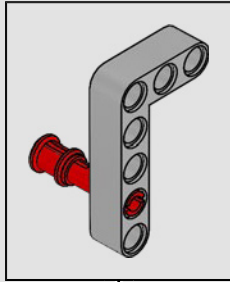
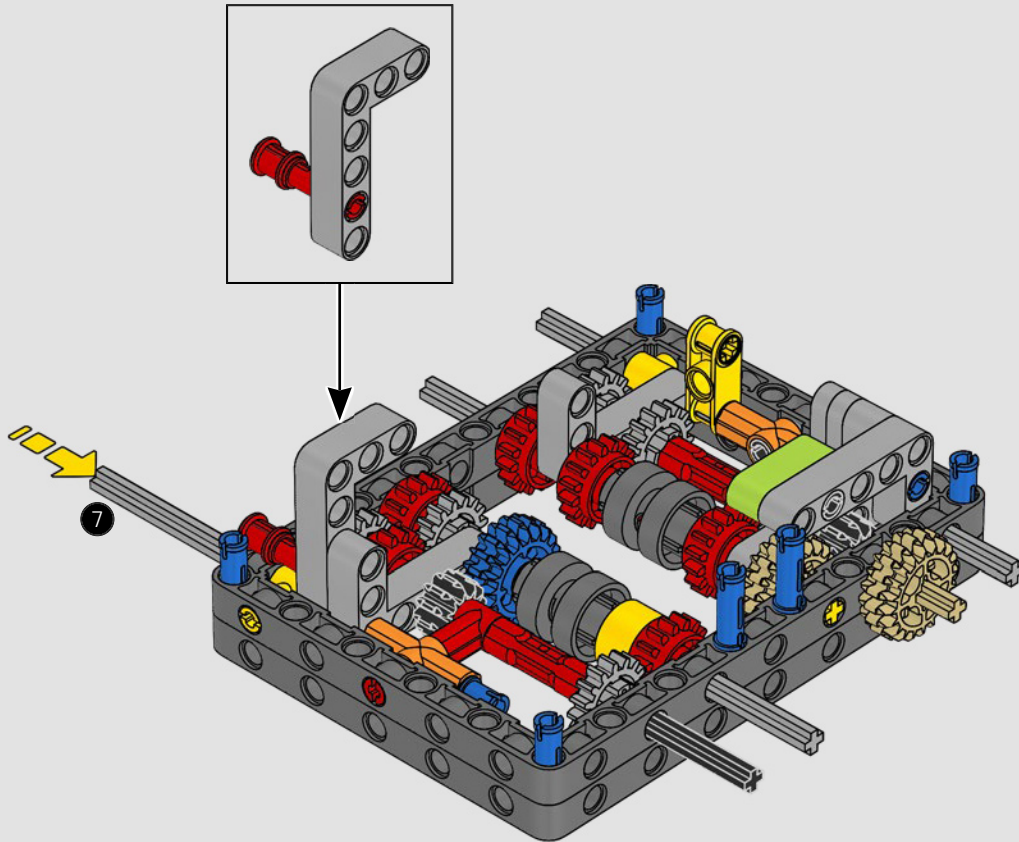
72



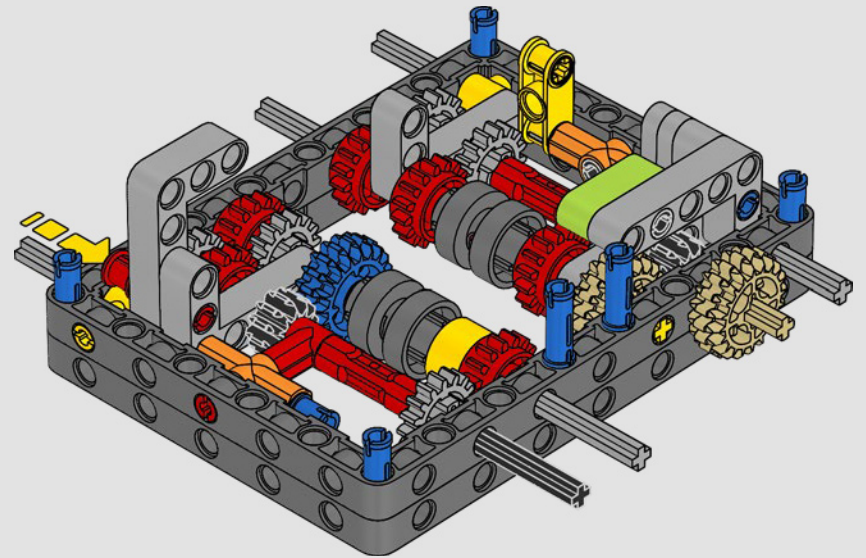


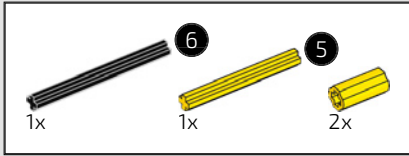


73

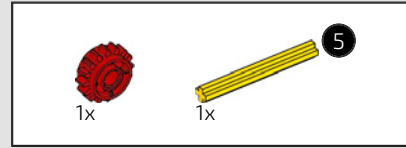
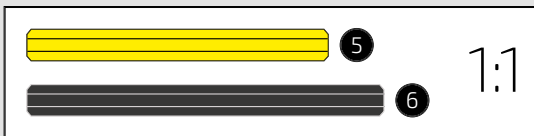
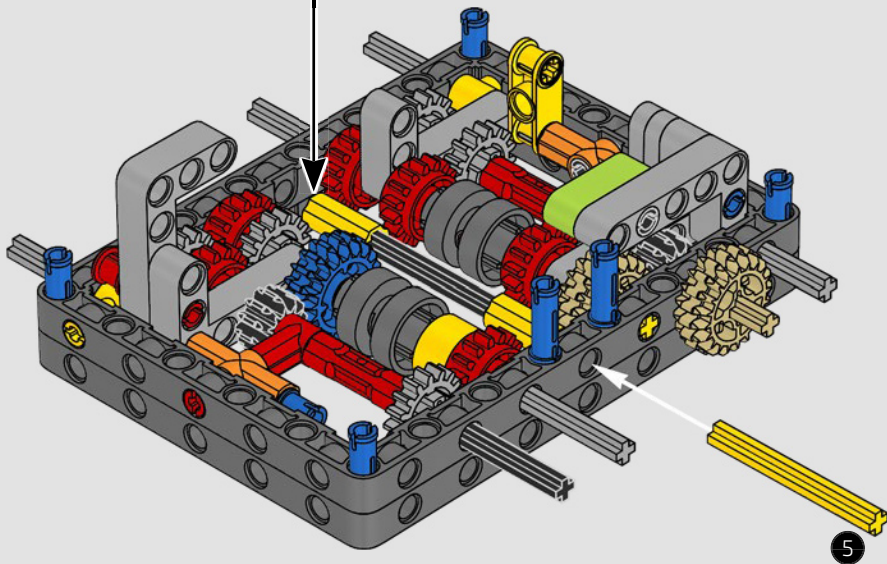
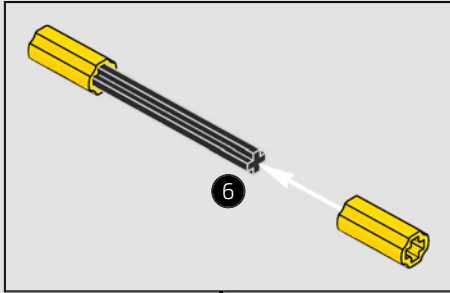


74

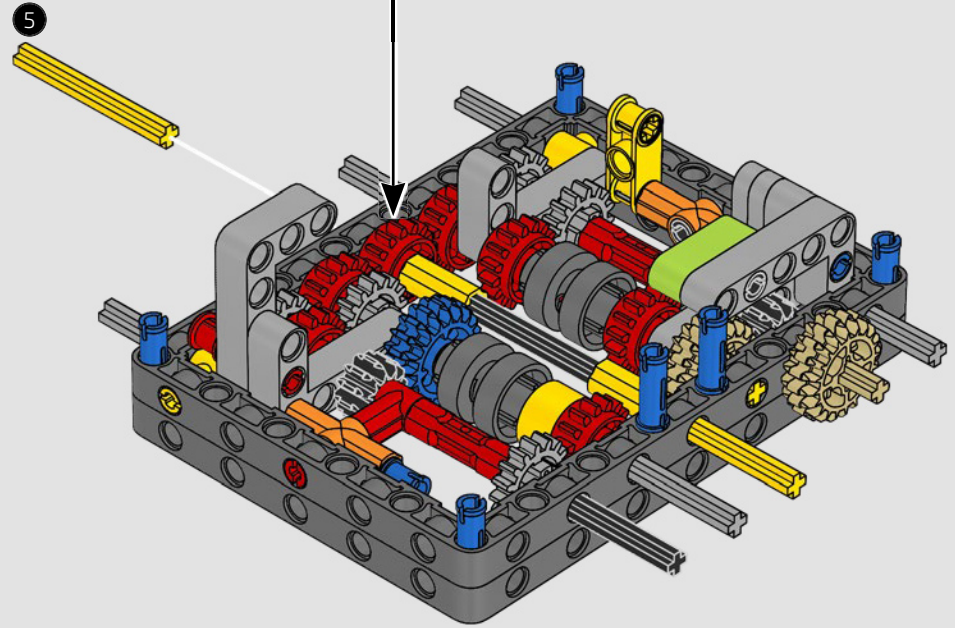
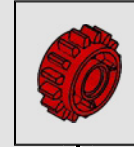


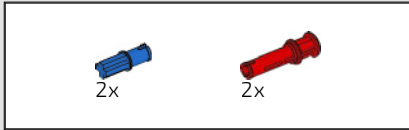


75

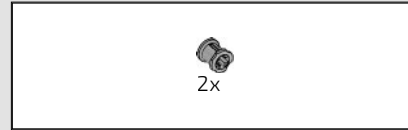
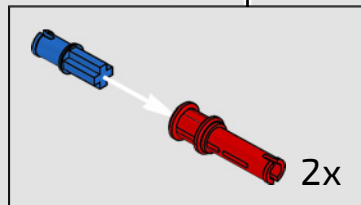
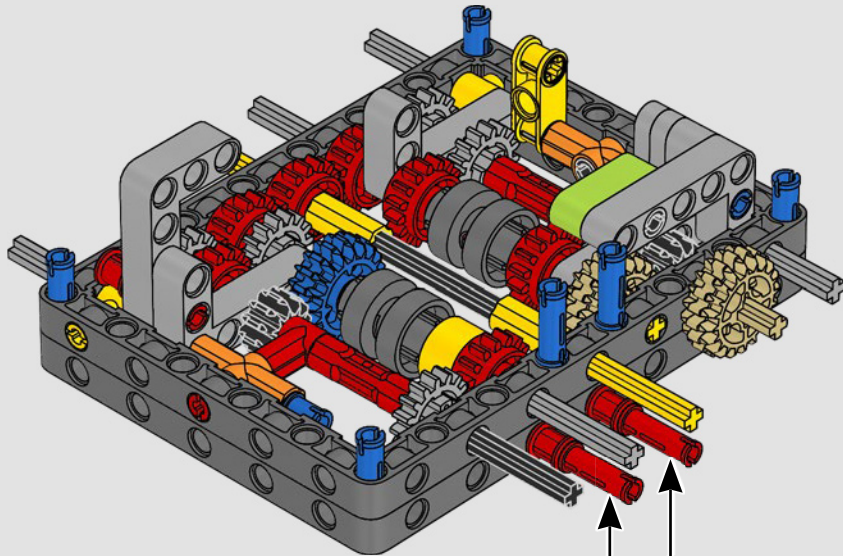


76

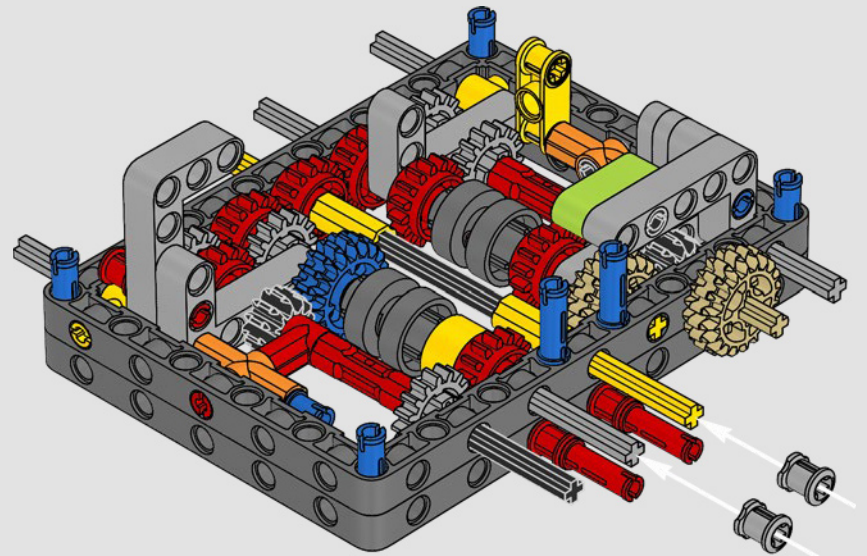


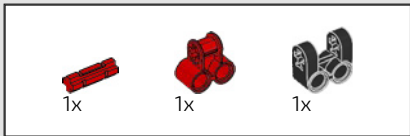


77

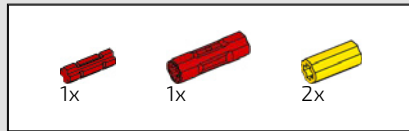
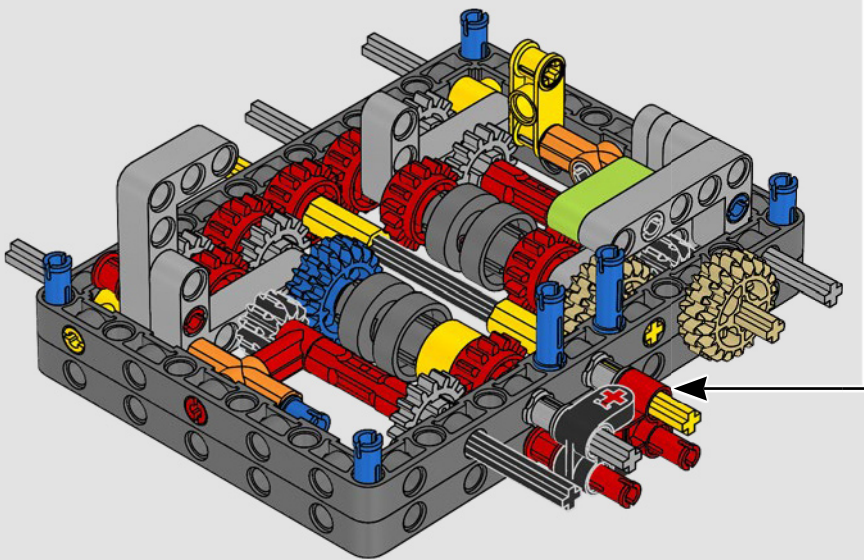
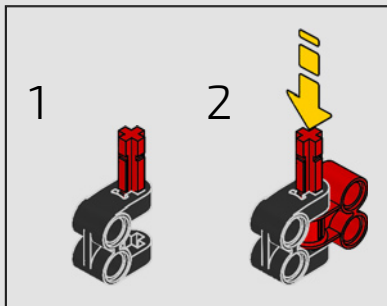


78

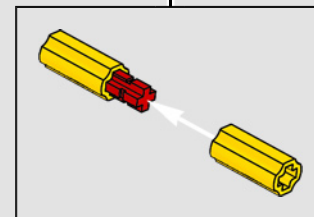
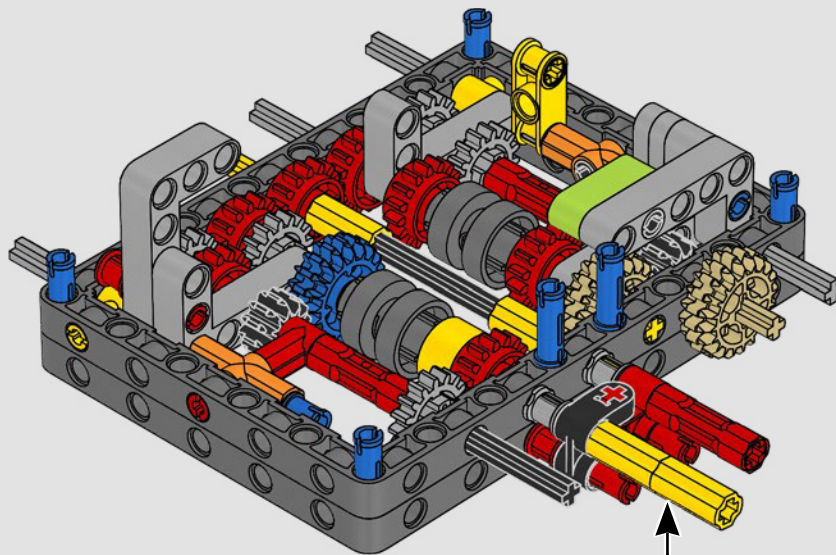


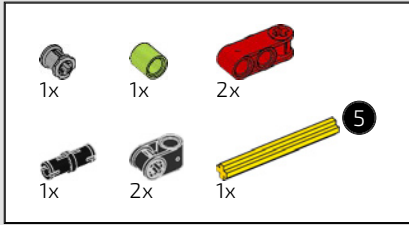


79

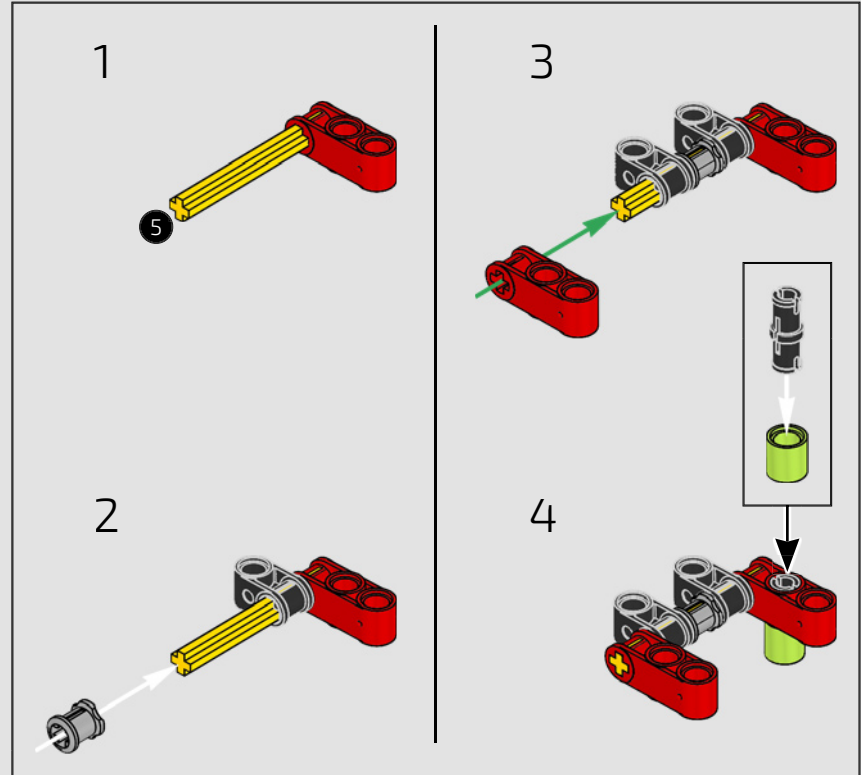
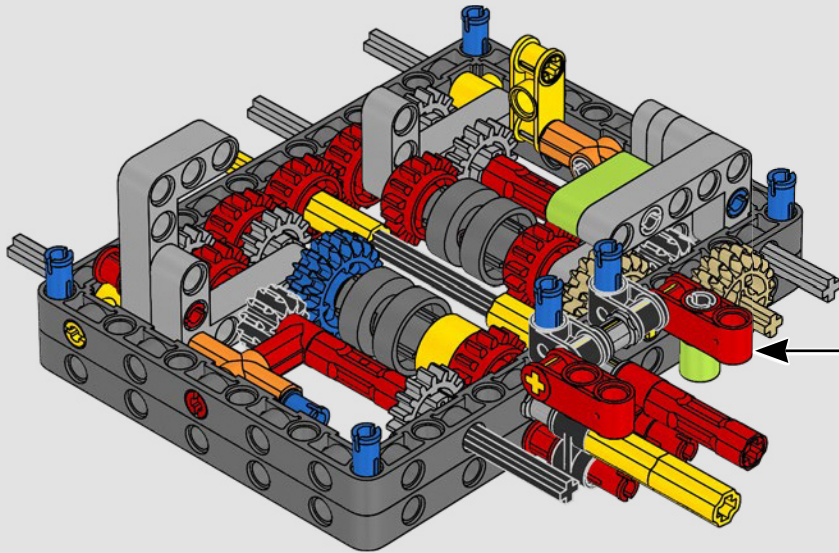


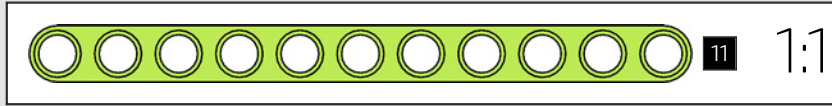
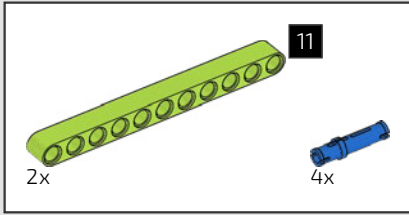
80



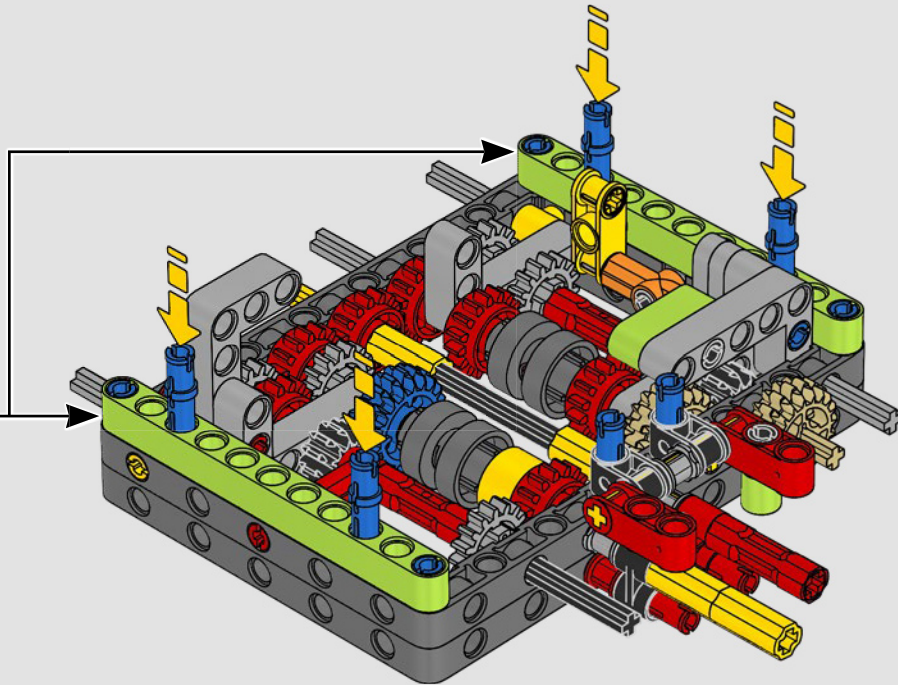
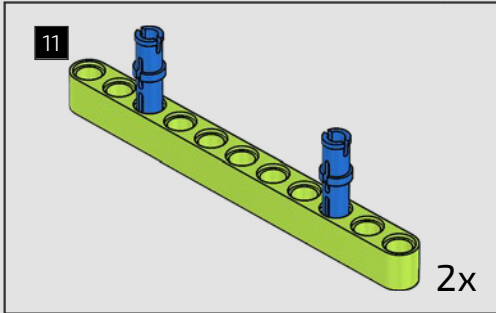


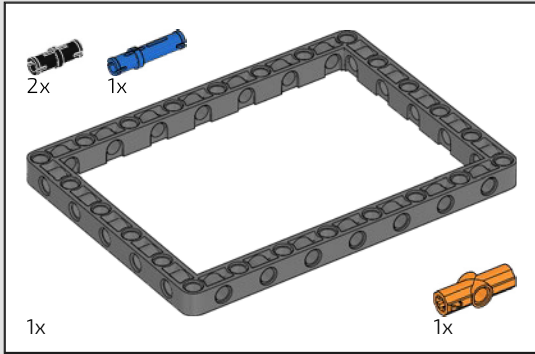
81





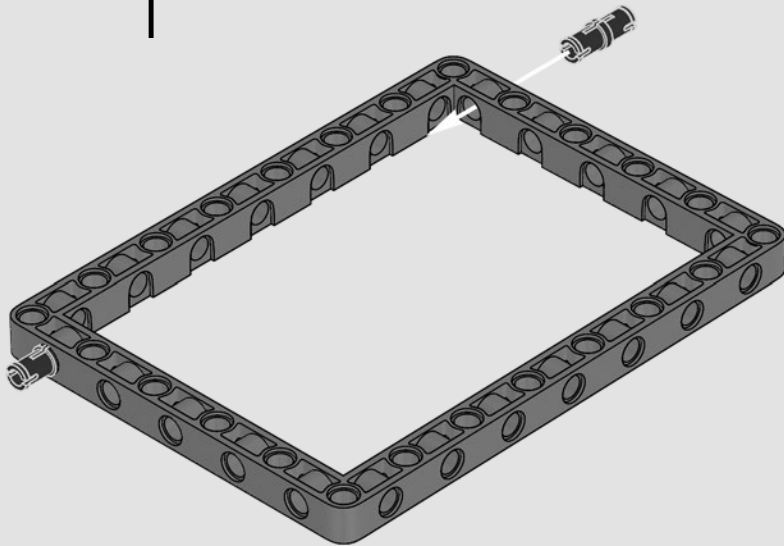
82



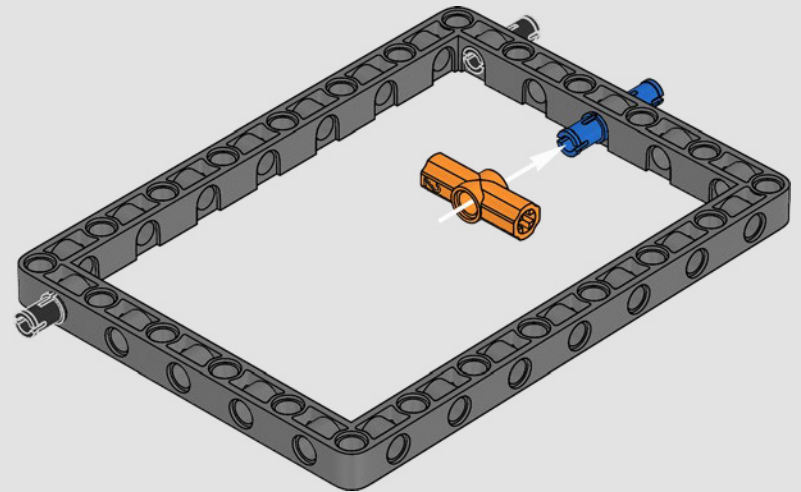


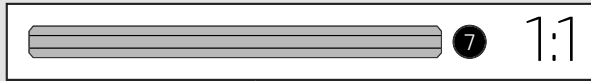
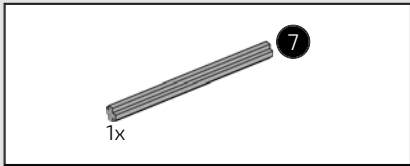
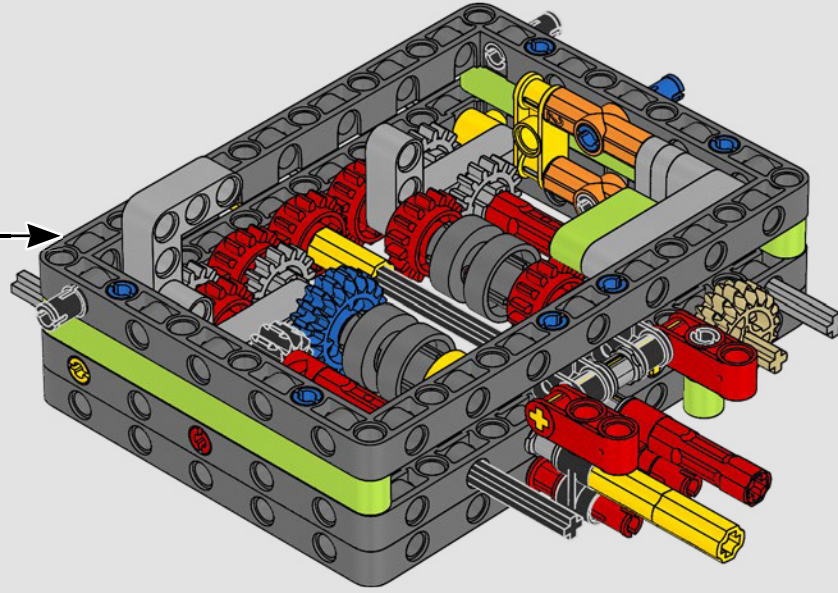
83

1

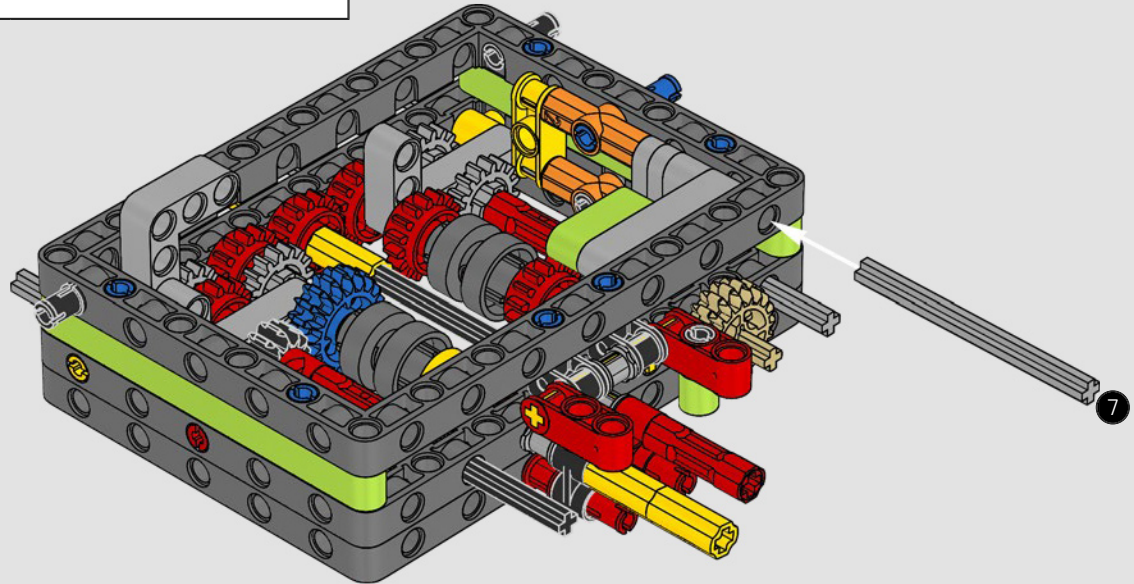


2

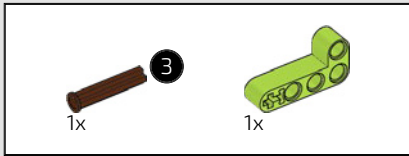




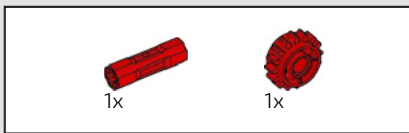
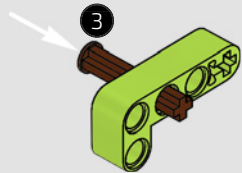
84



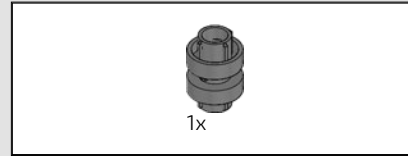
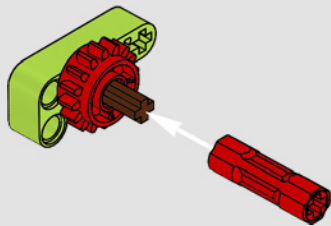




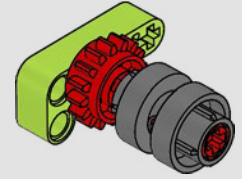
85



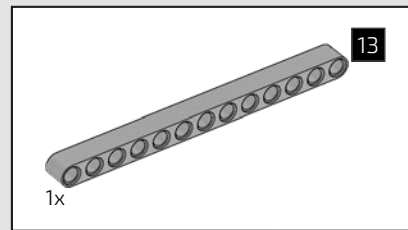
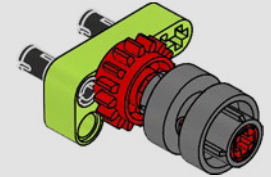
86



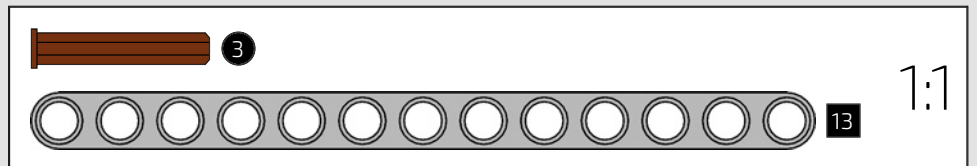
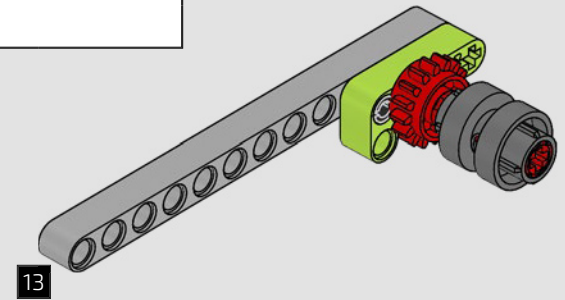
87



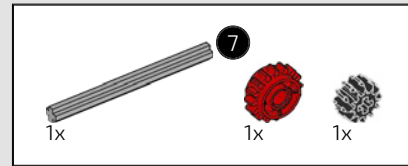
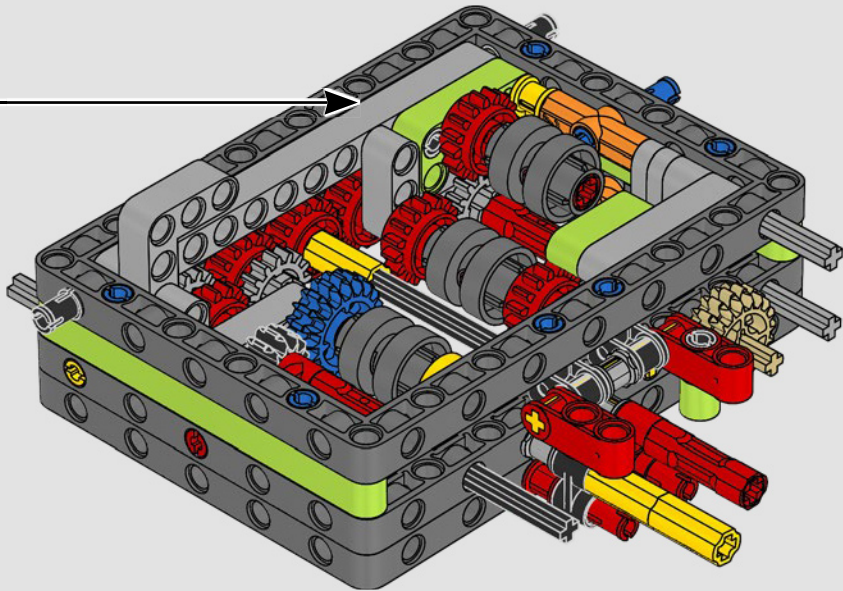
88



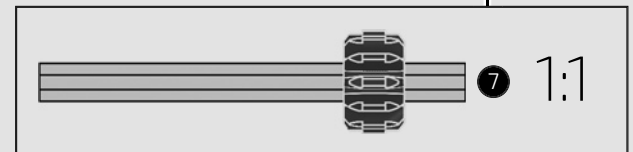
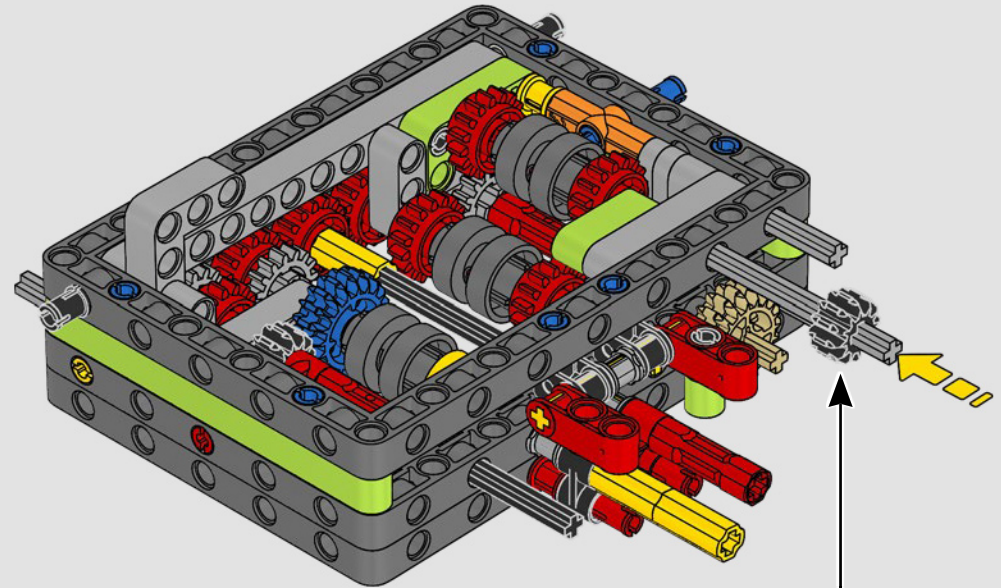
89

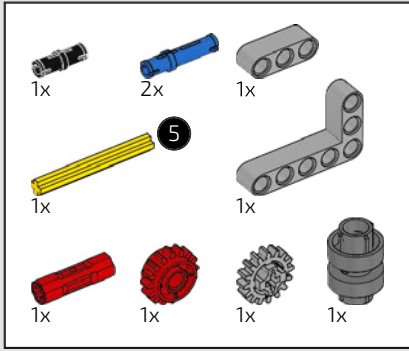


90

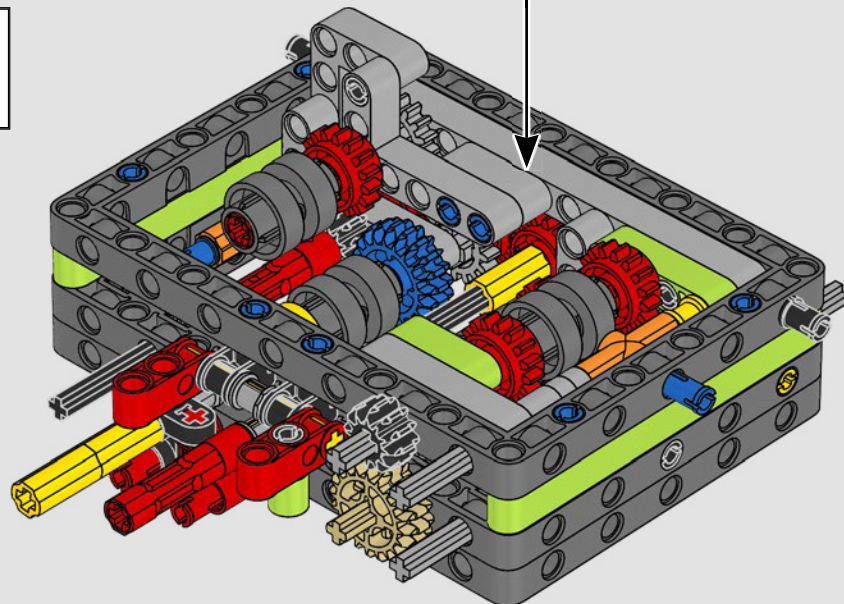
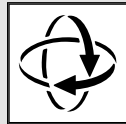
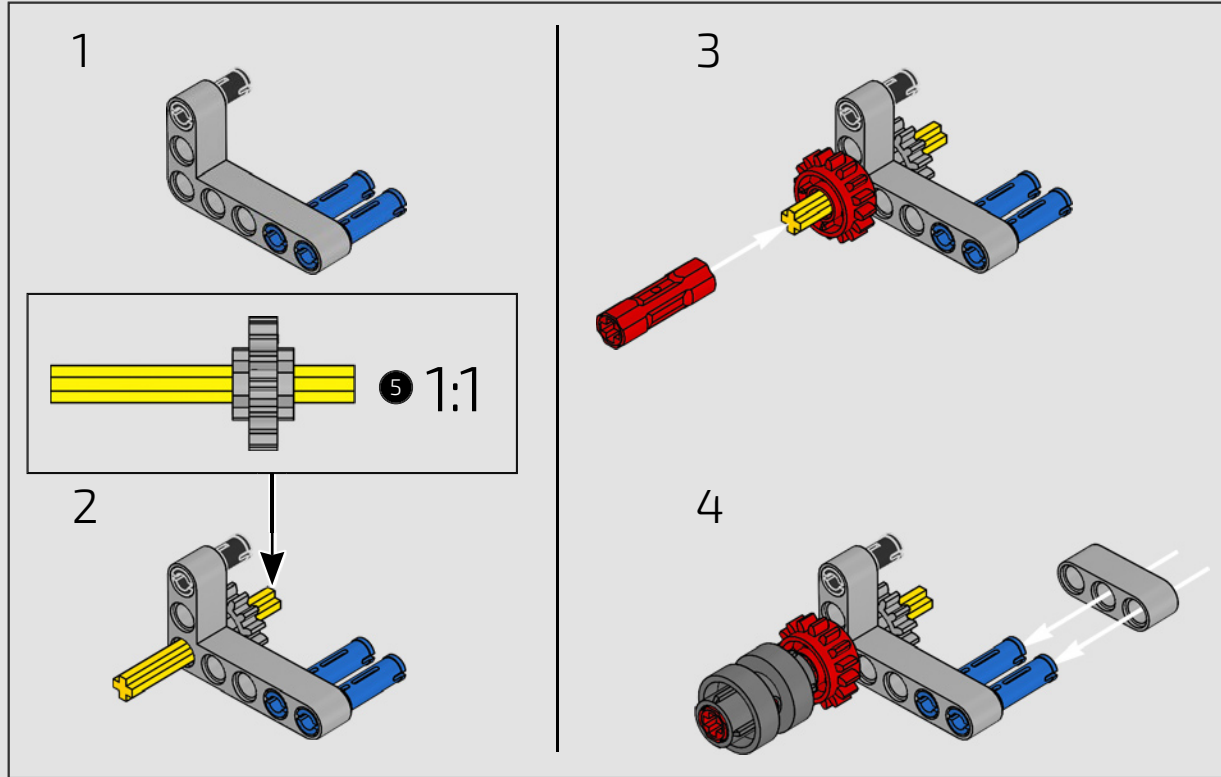


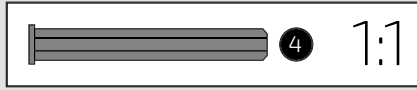
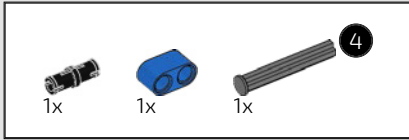
91



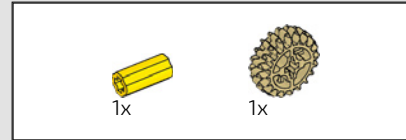
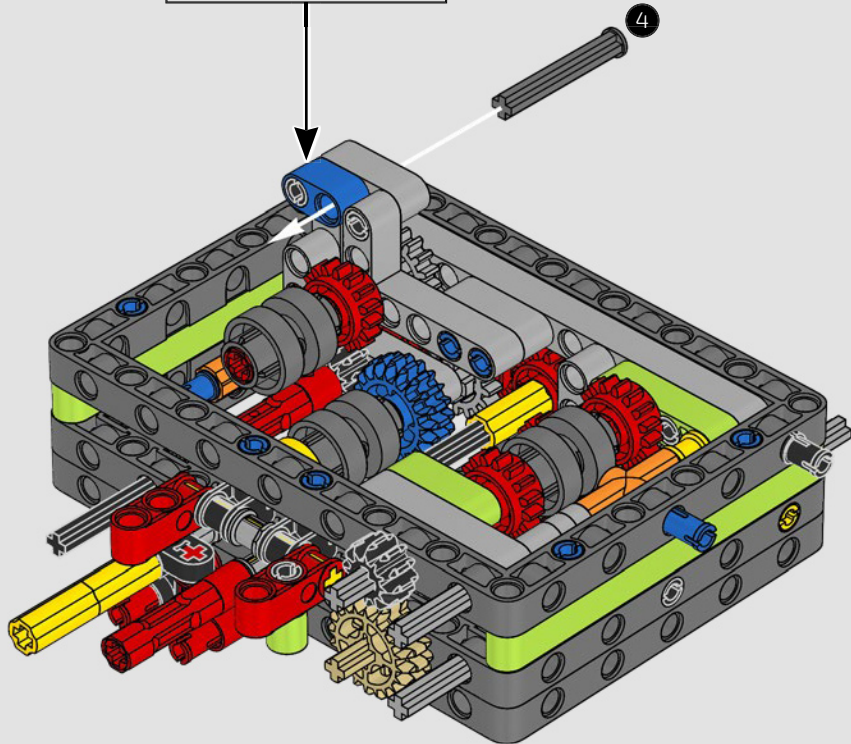
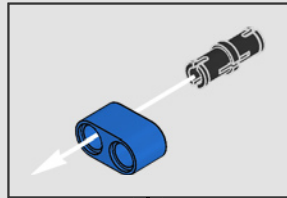


92

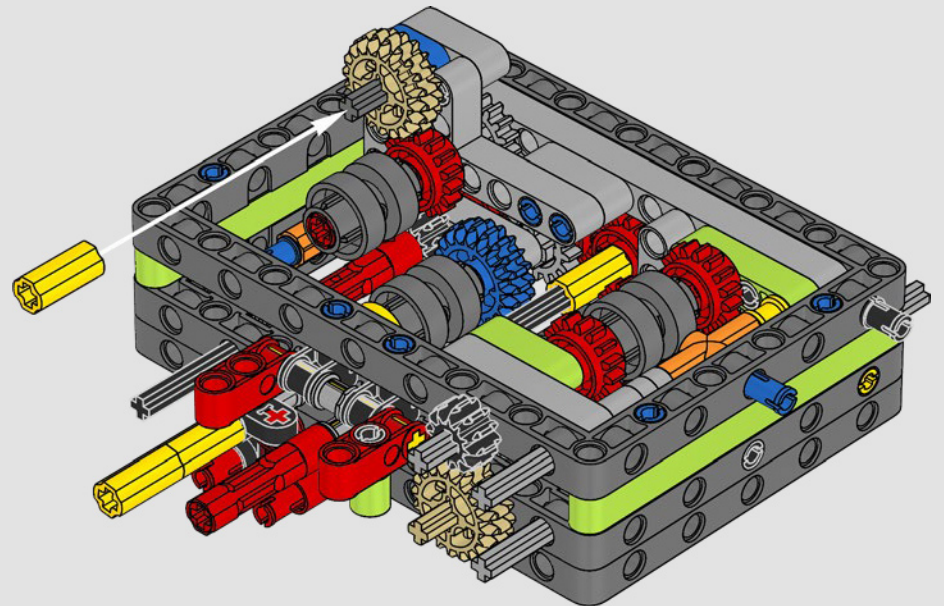


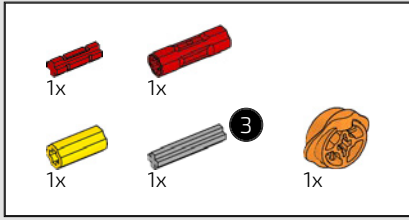


93

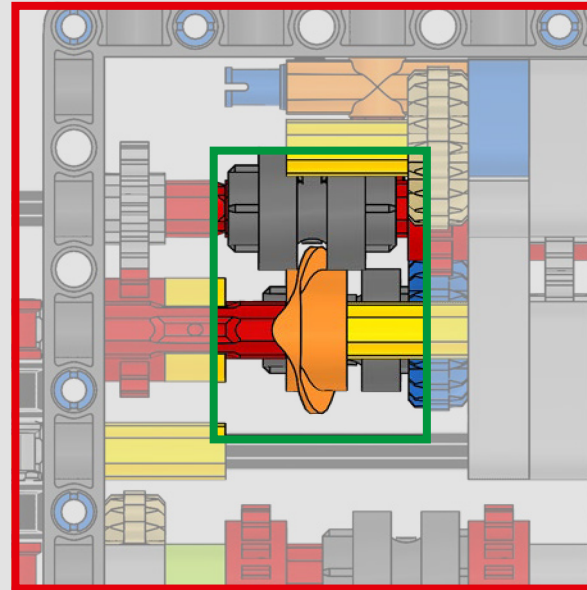
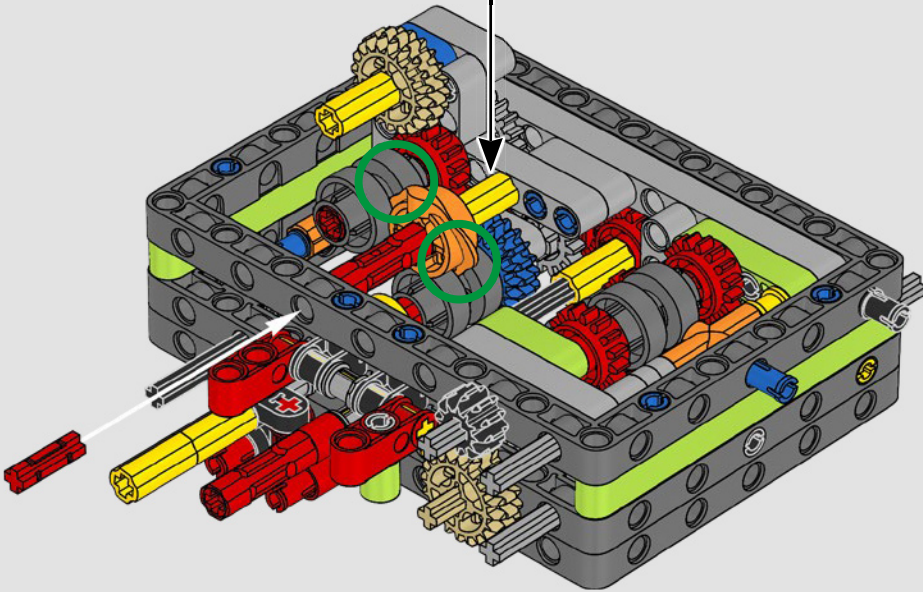
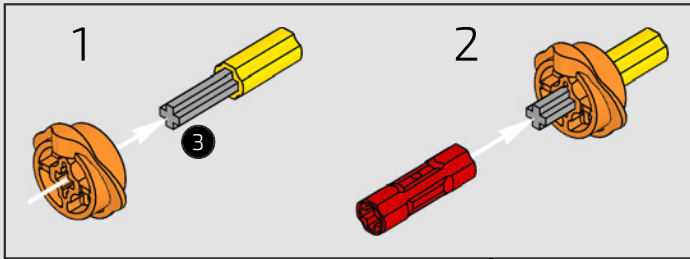


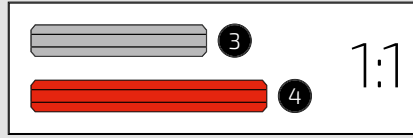
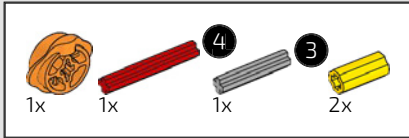
94



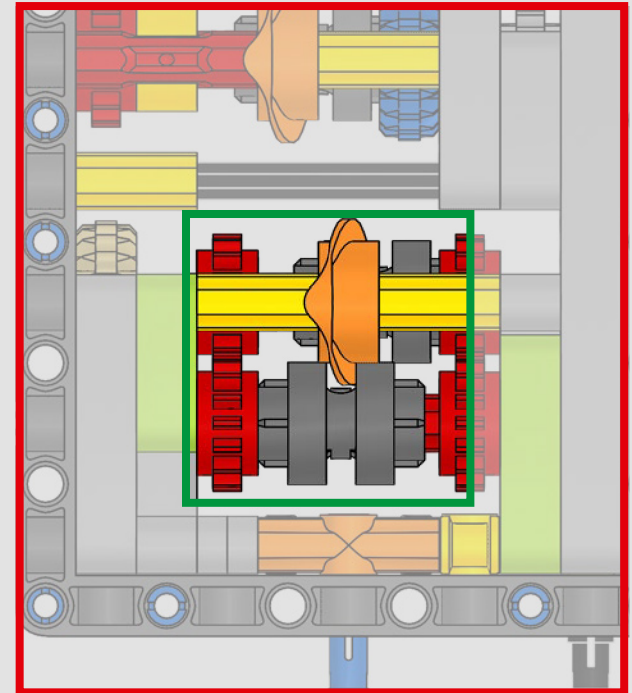
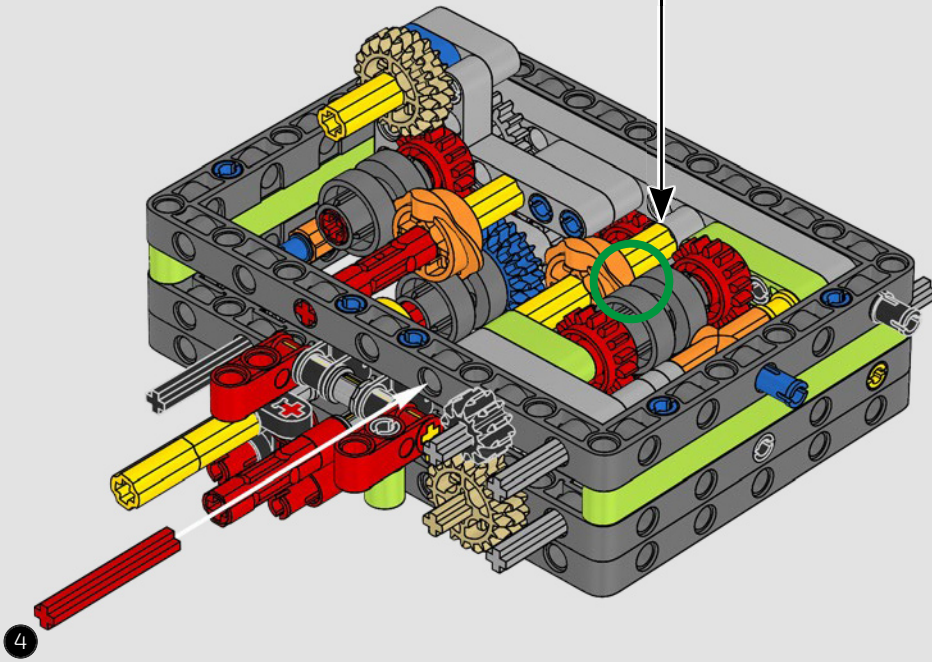
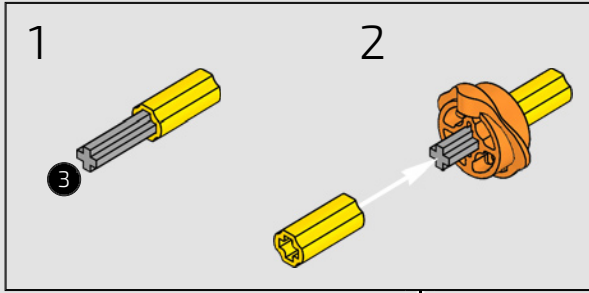


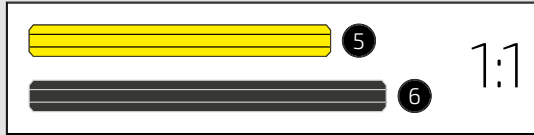
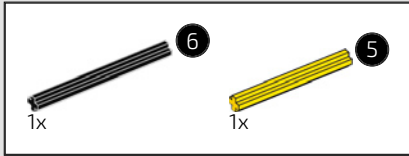
95



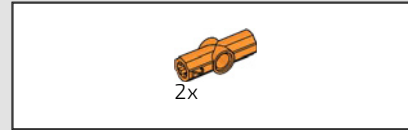
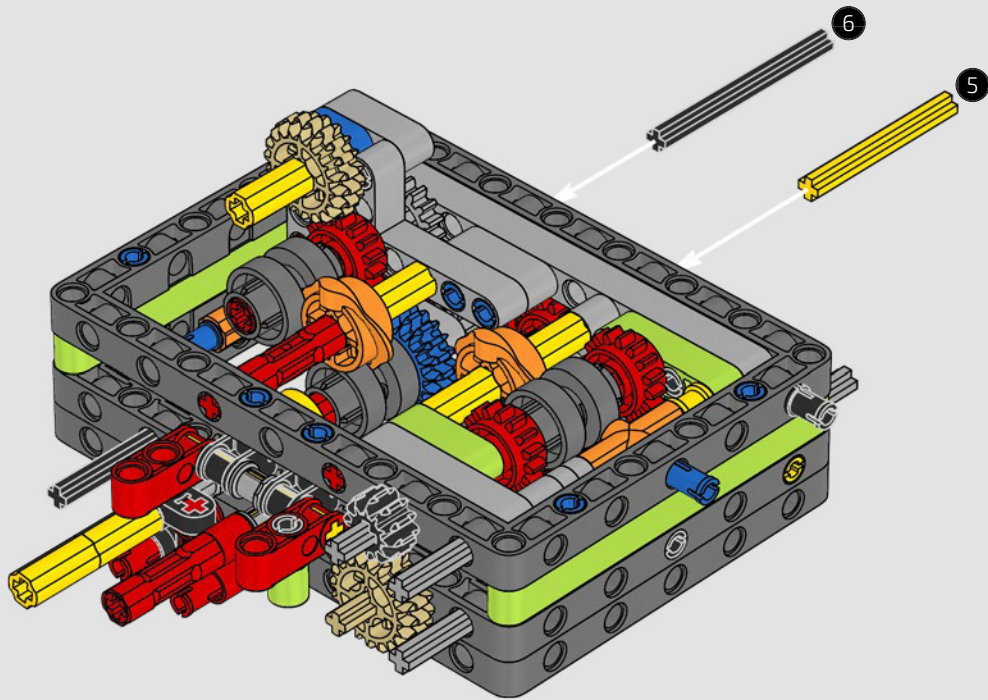


96

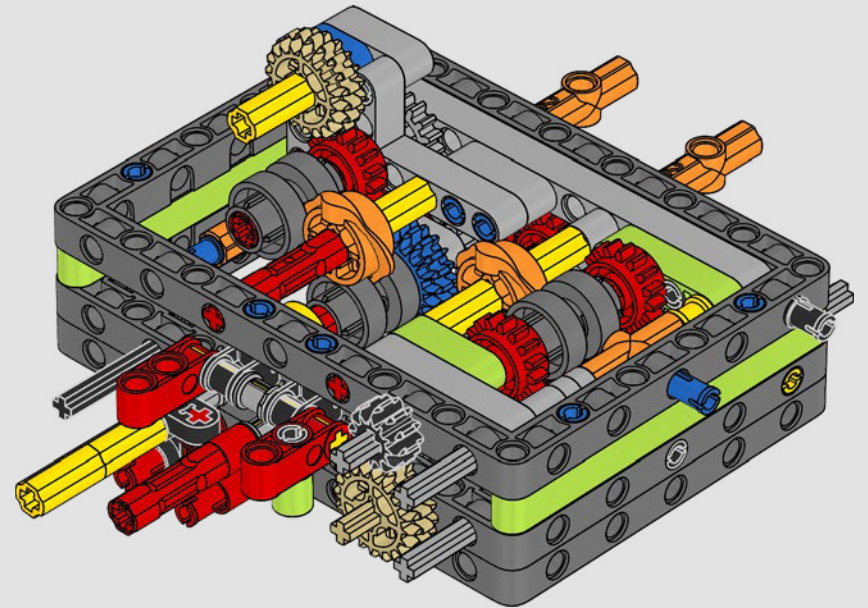


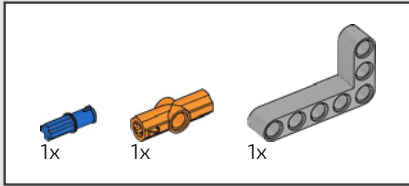


97

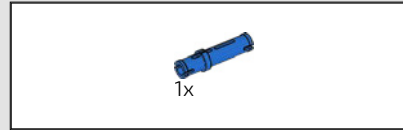
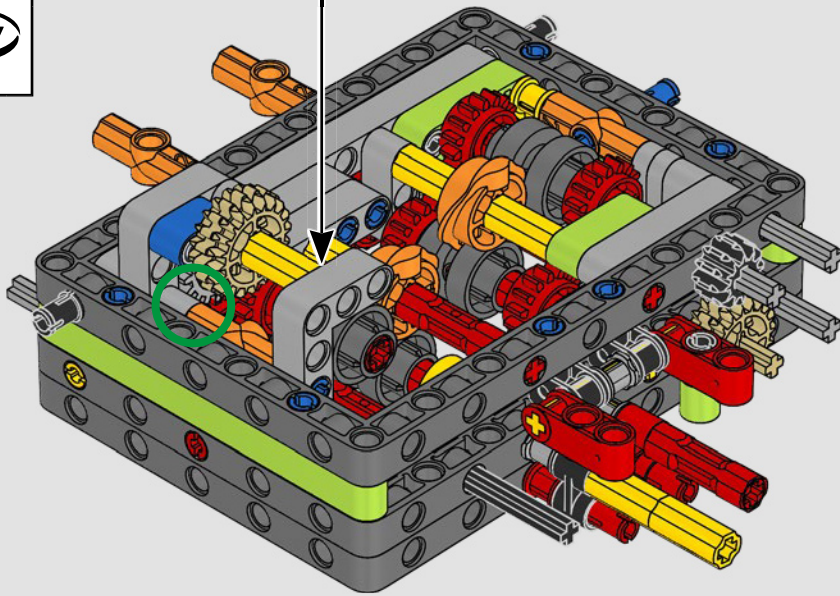
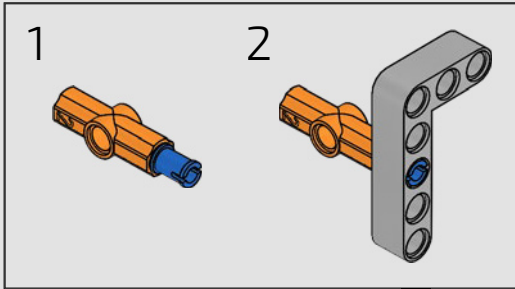


98

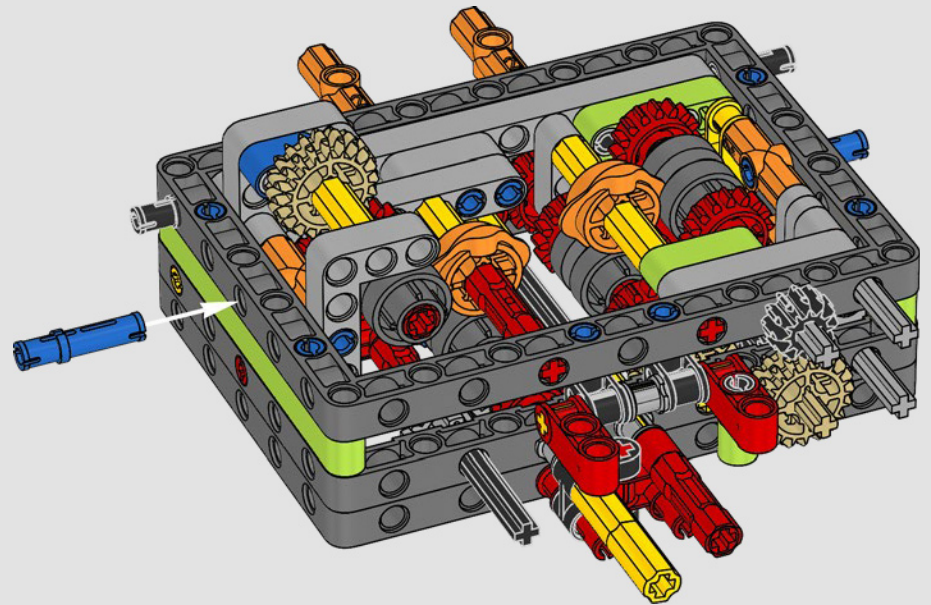




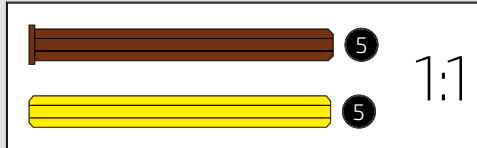
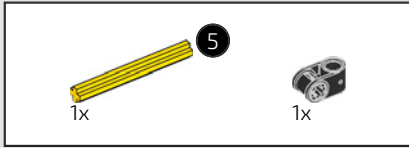
99



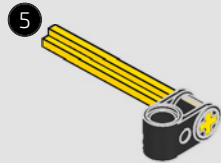
100



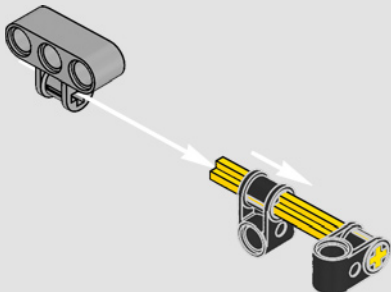




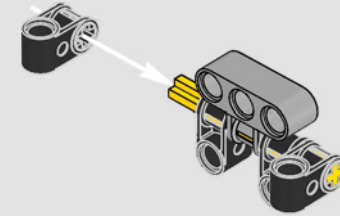
101



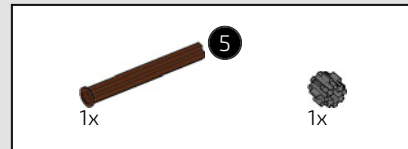
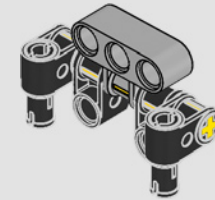
102



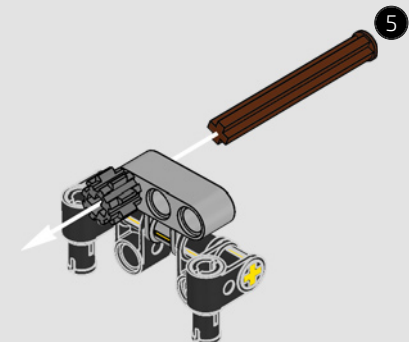
103



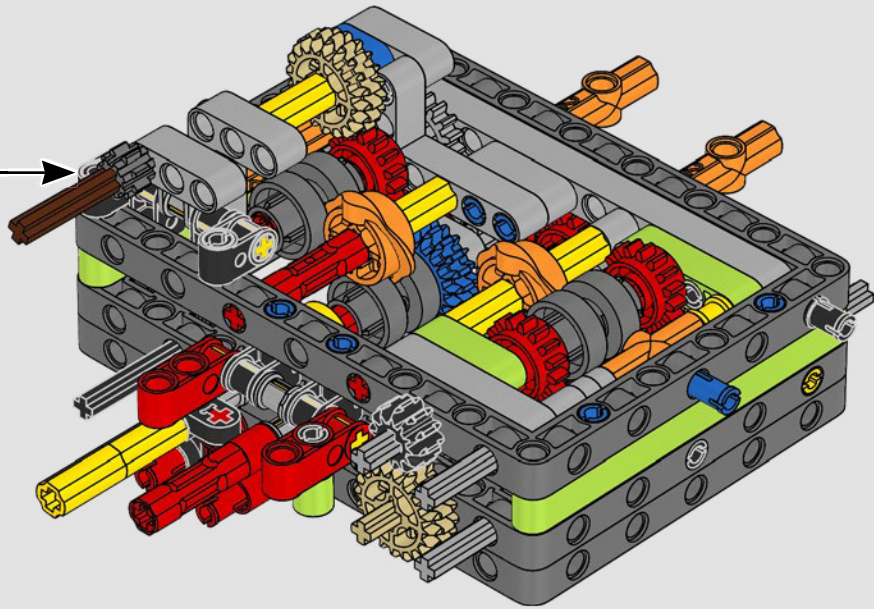
104



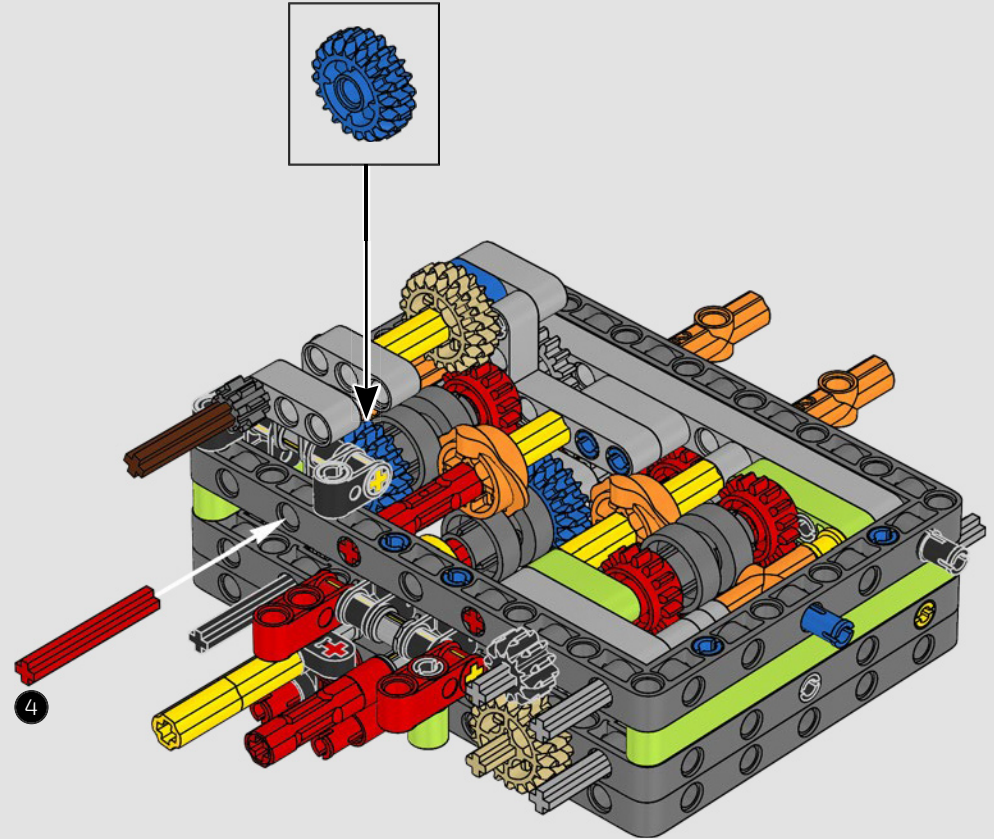
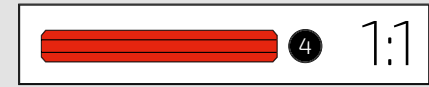
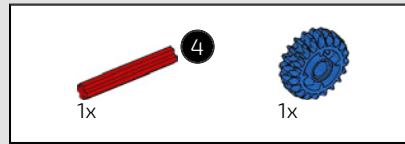
105

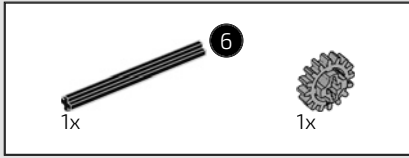


106

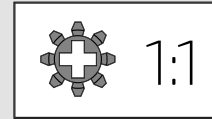
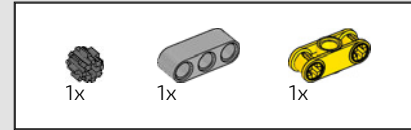
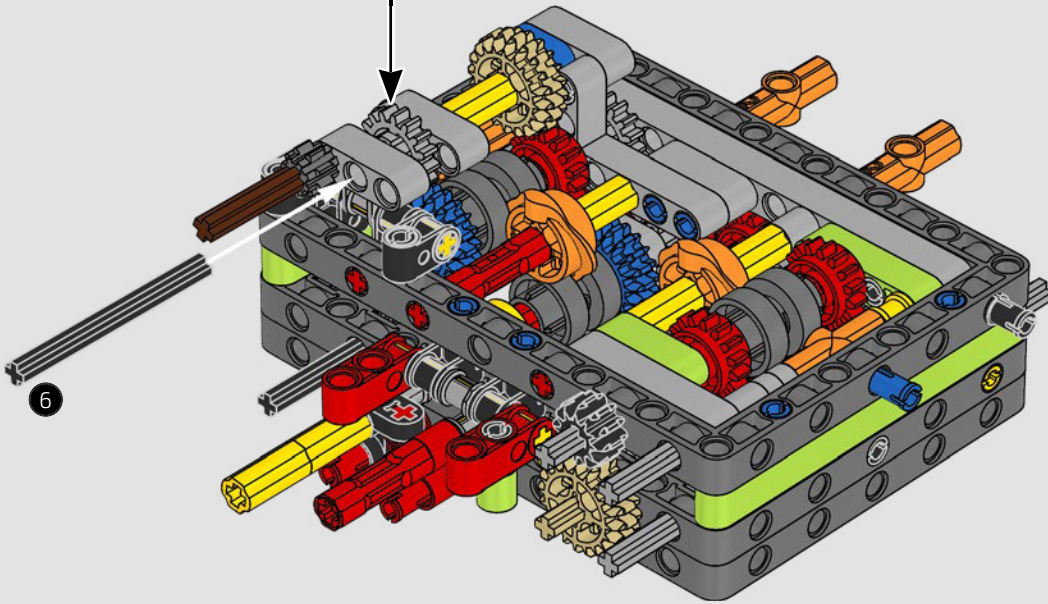
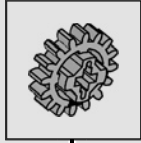


107

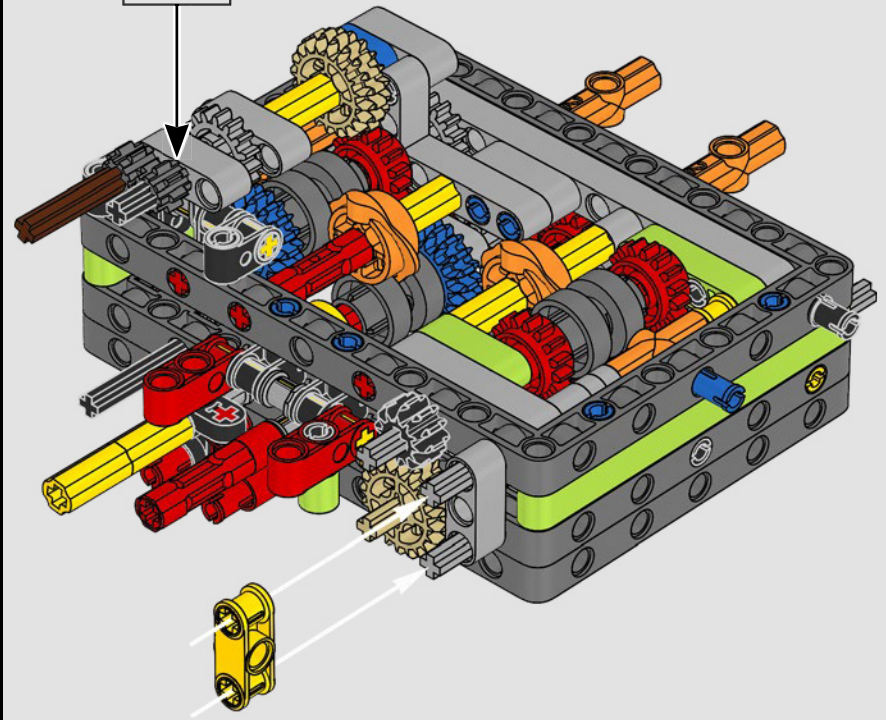
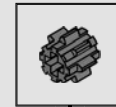


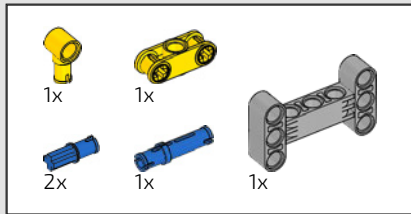


108

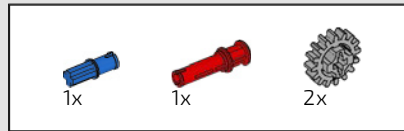
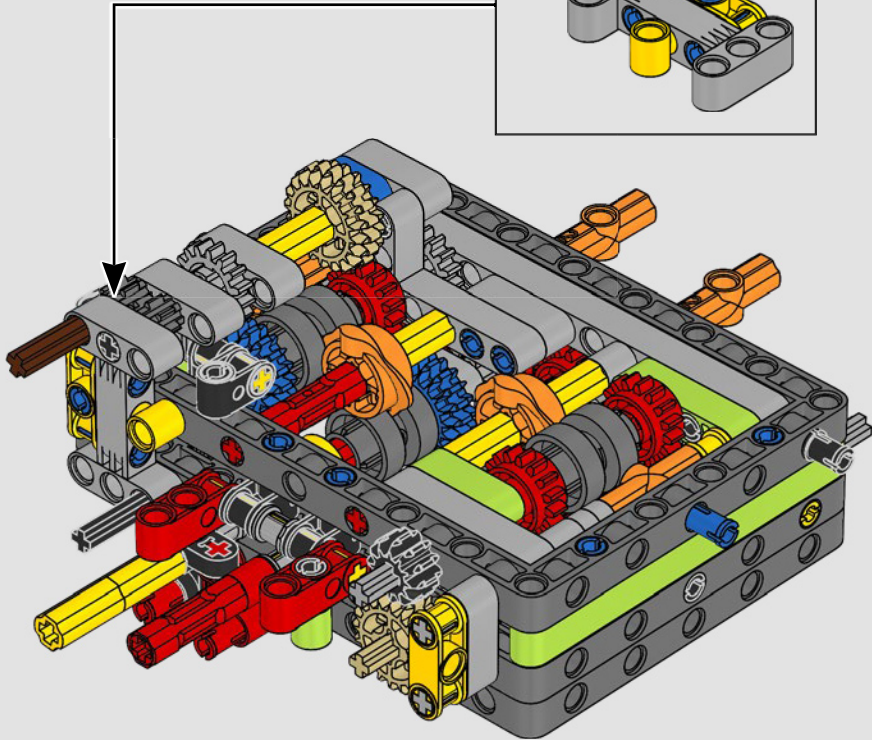
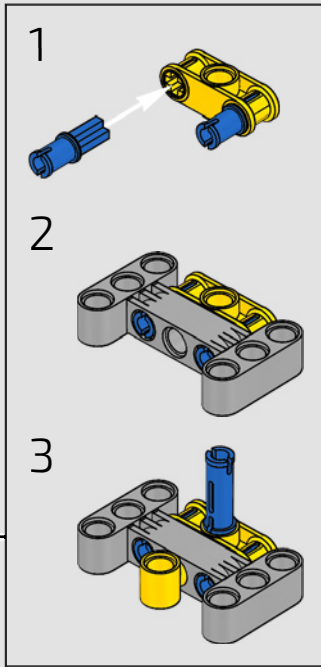


109

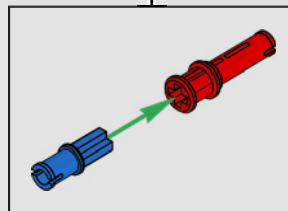
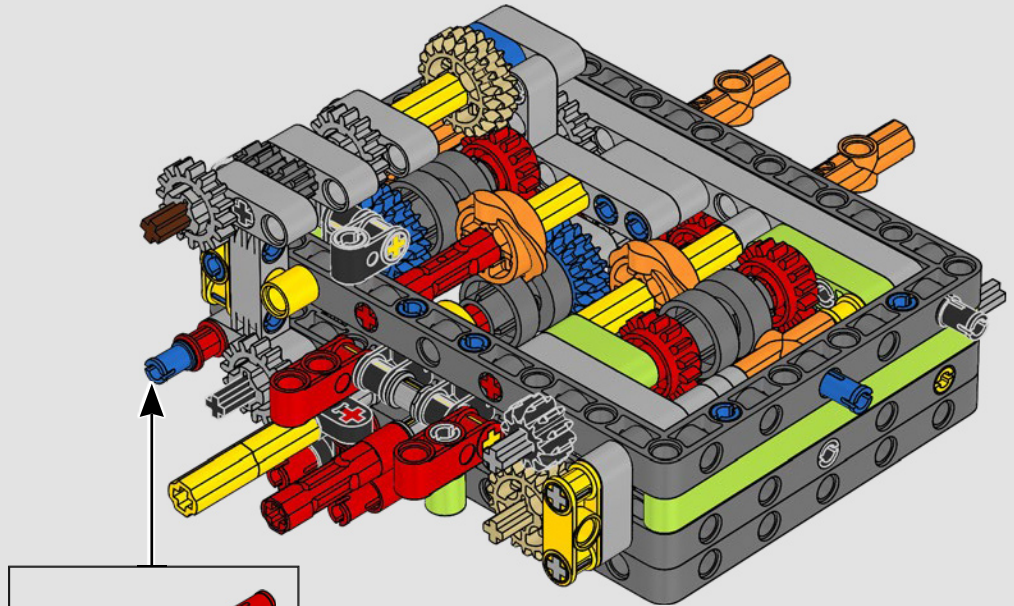




110

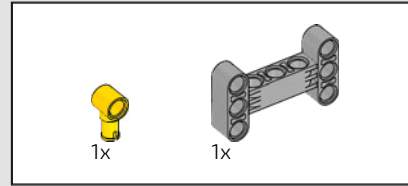
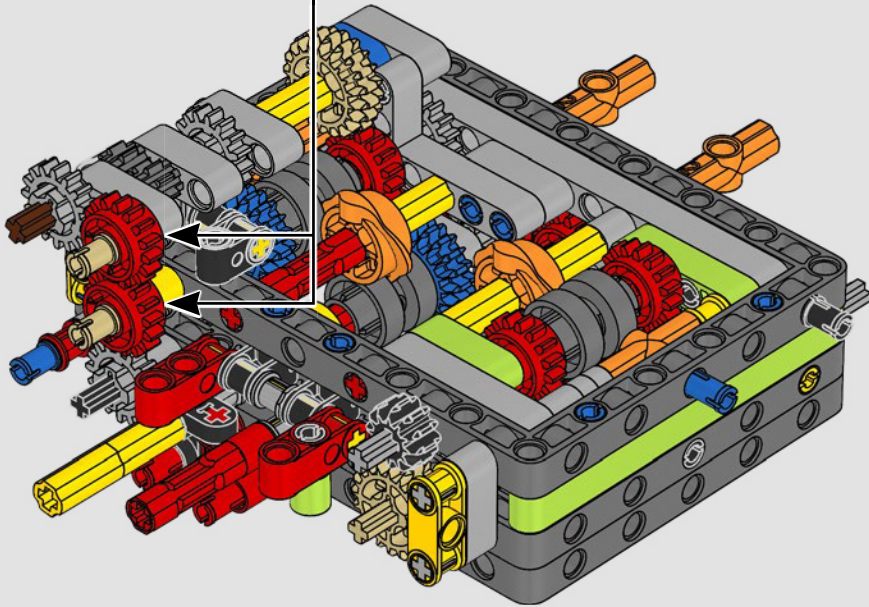
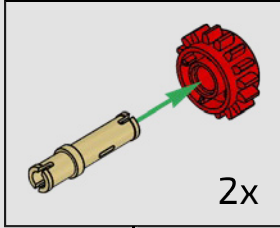


111

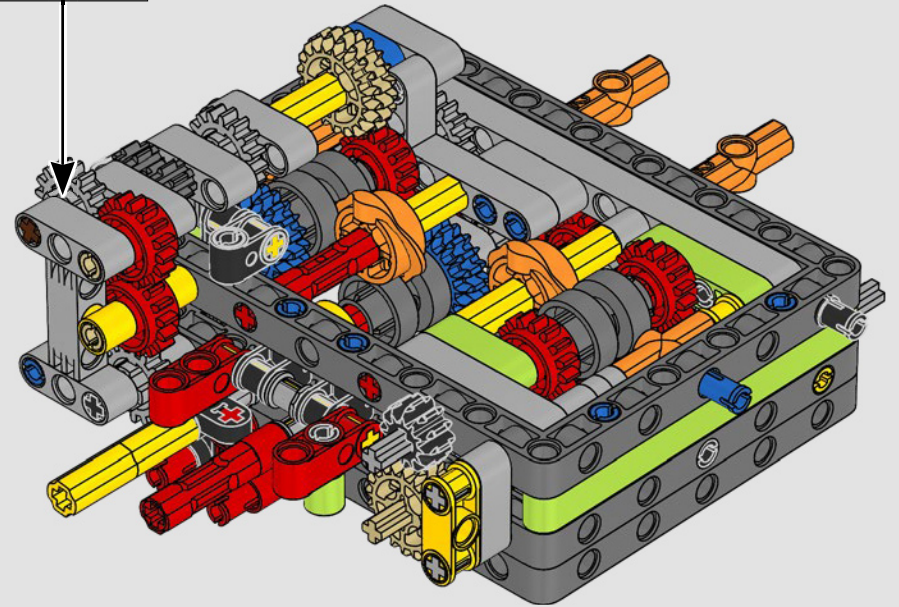
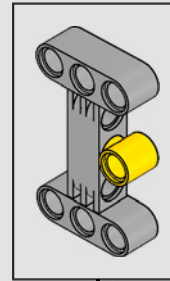


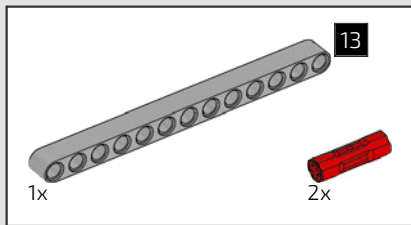


112

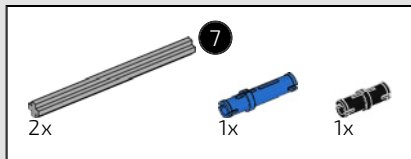
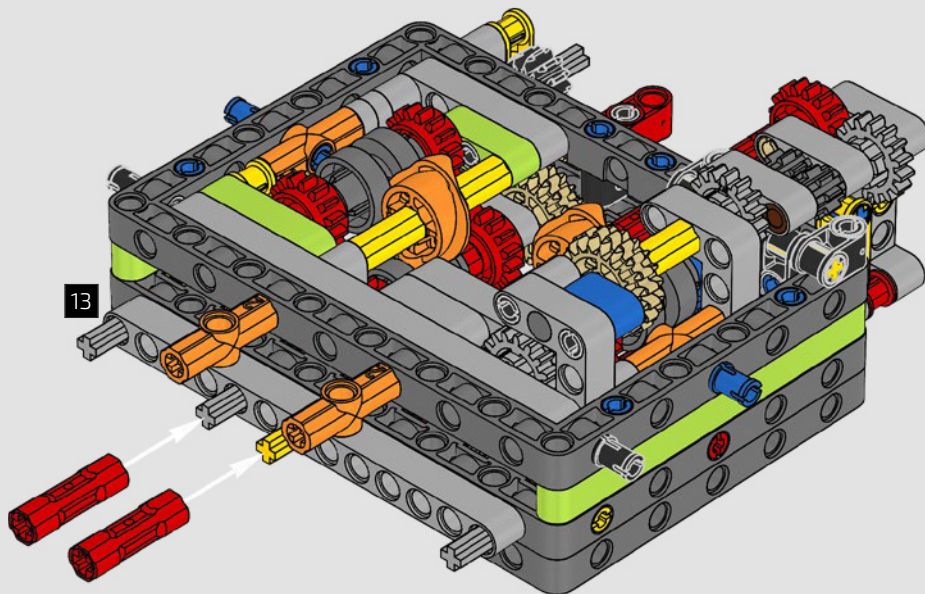


113

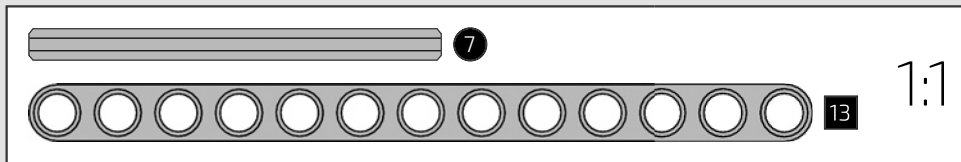
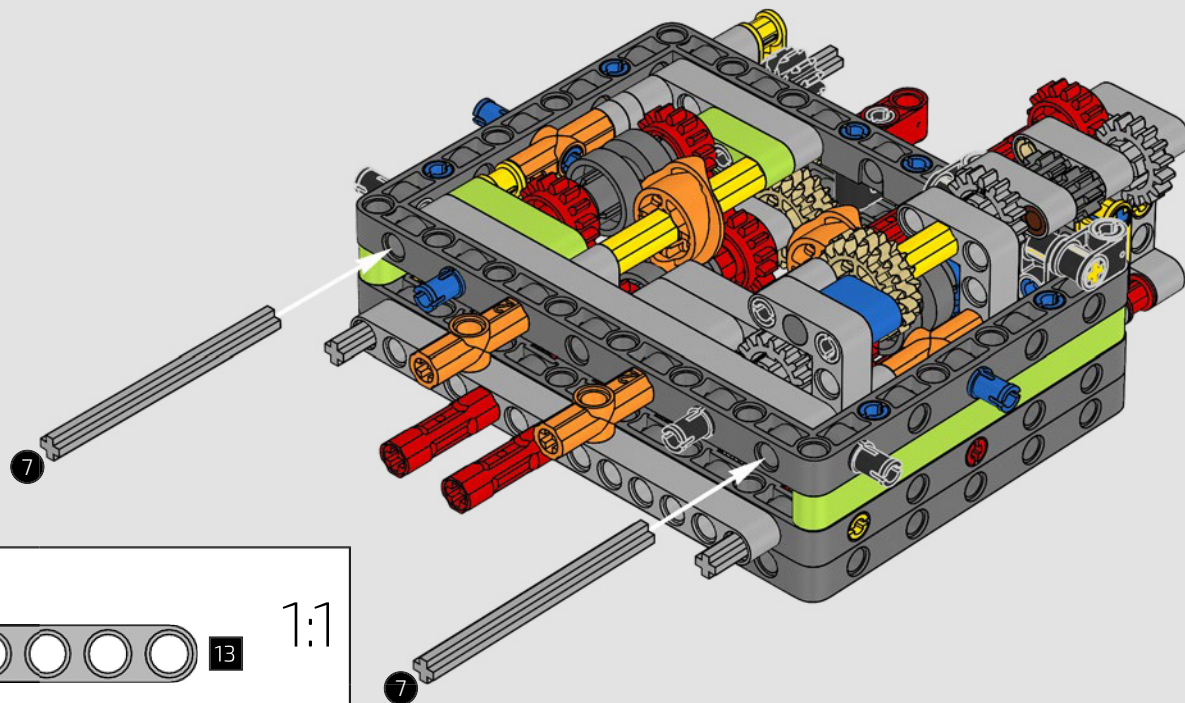


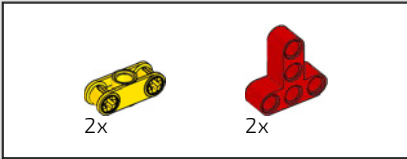


114

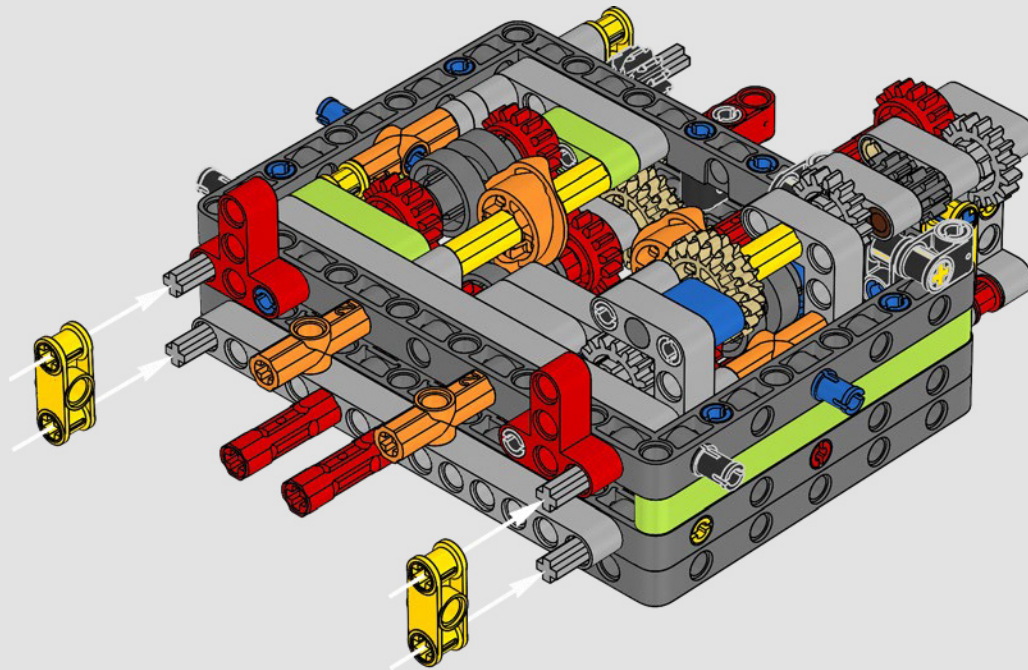


115

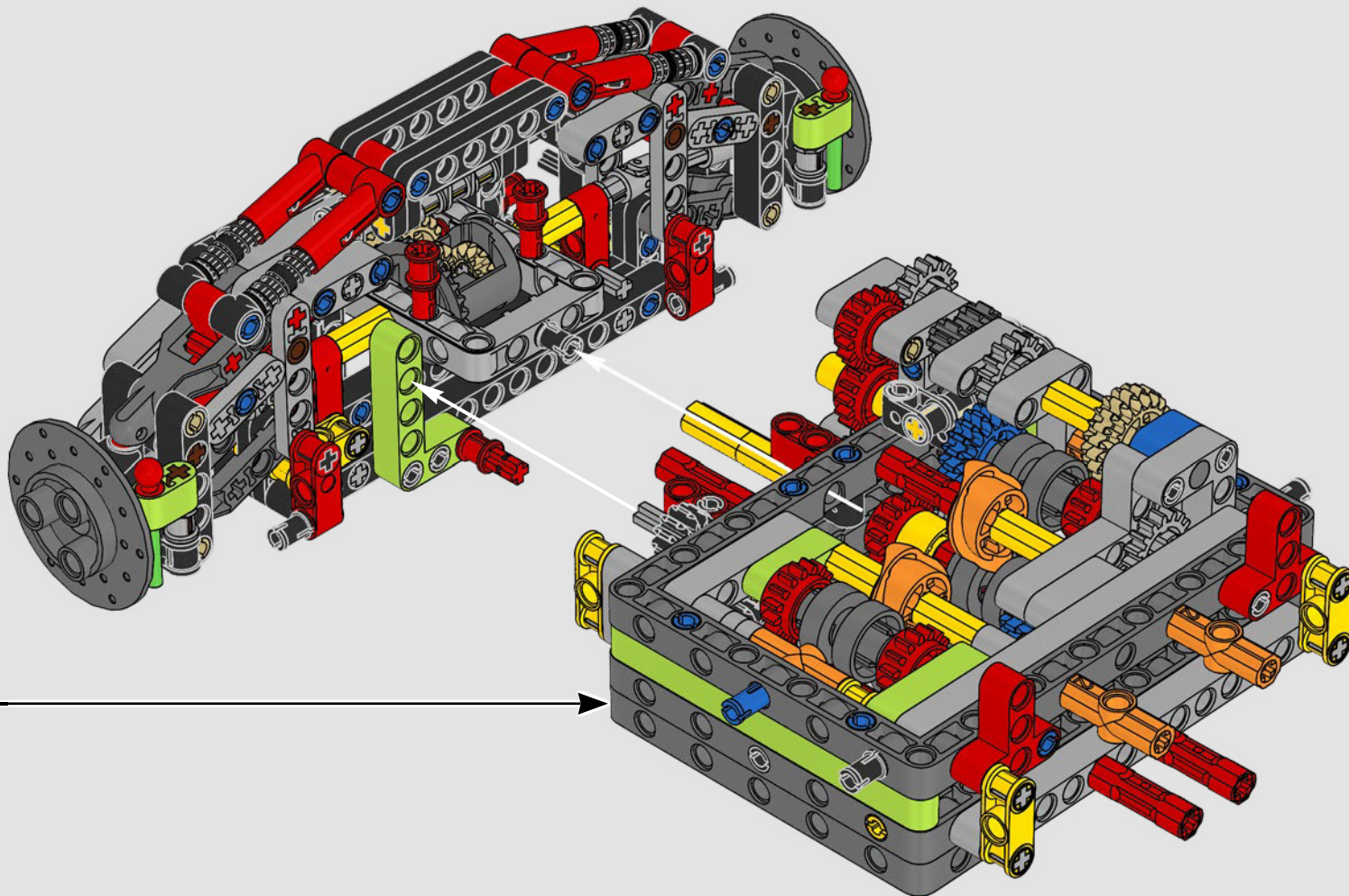




116

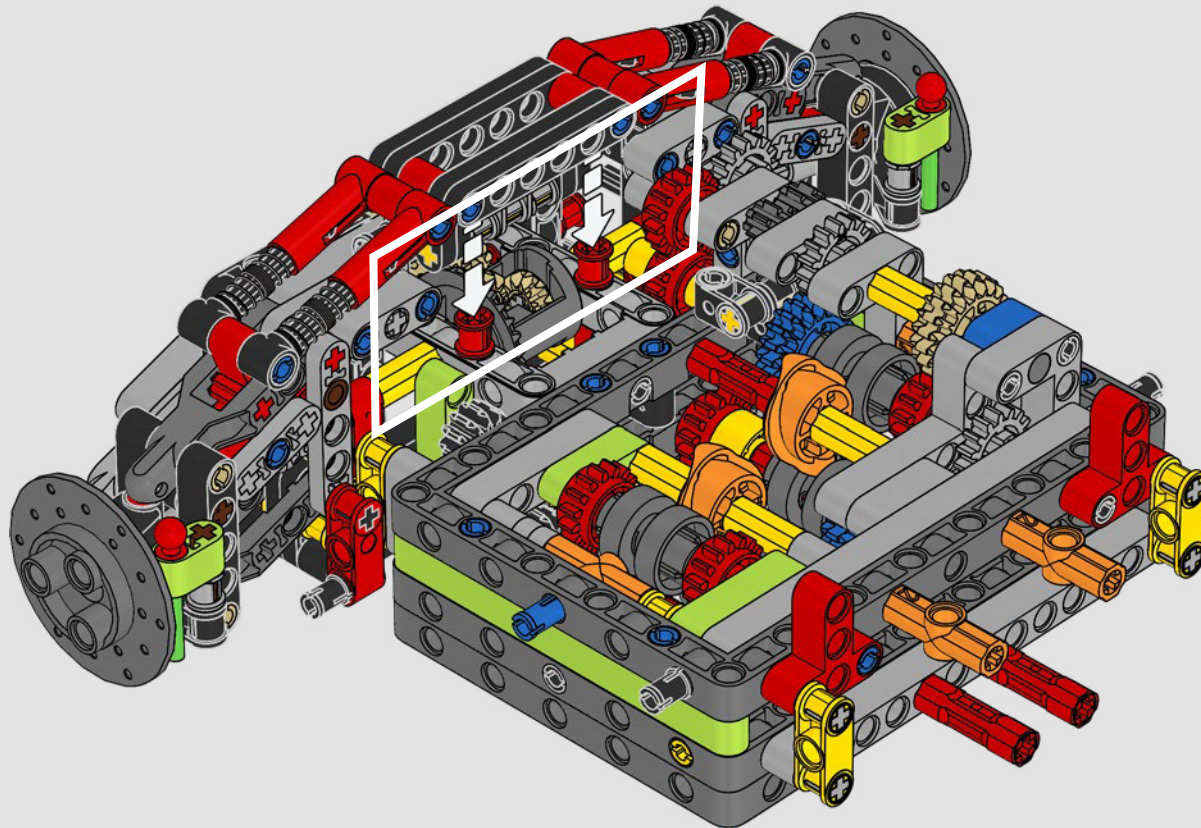


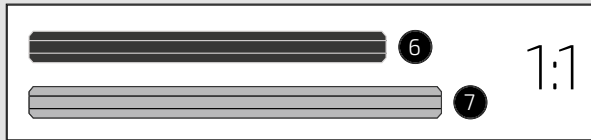
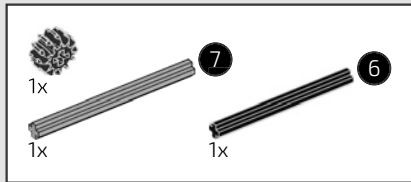
117



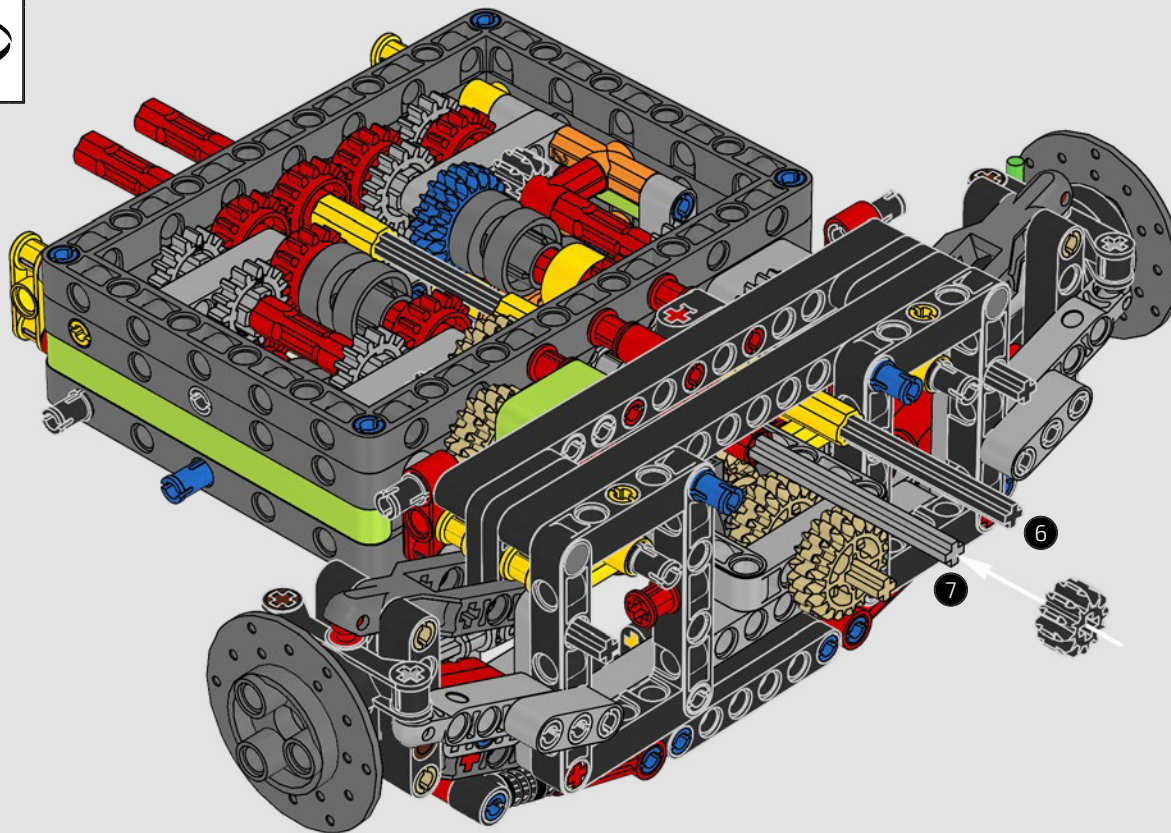
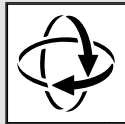


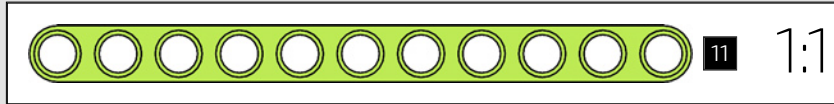
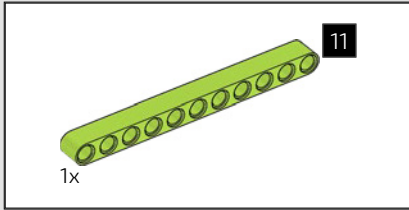
118



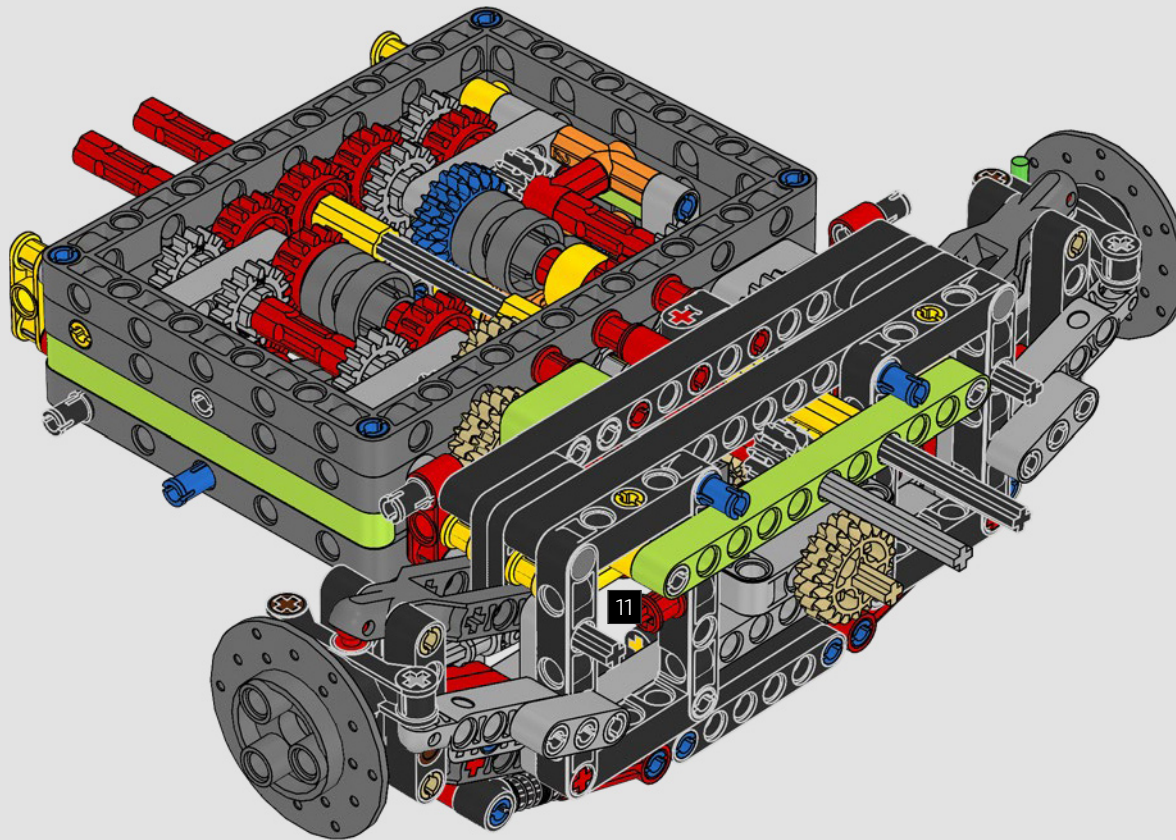


119



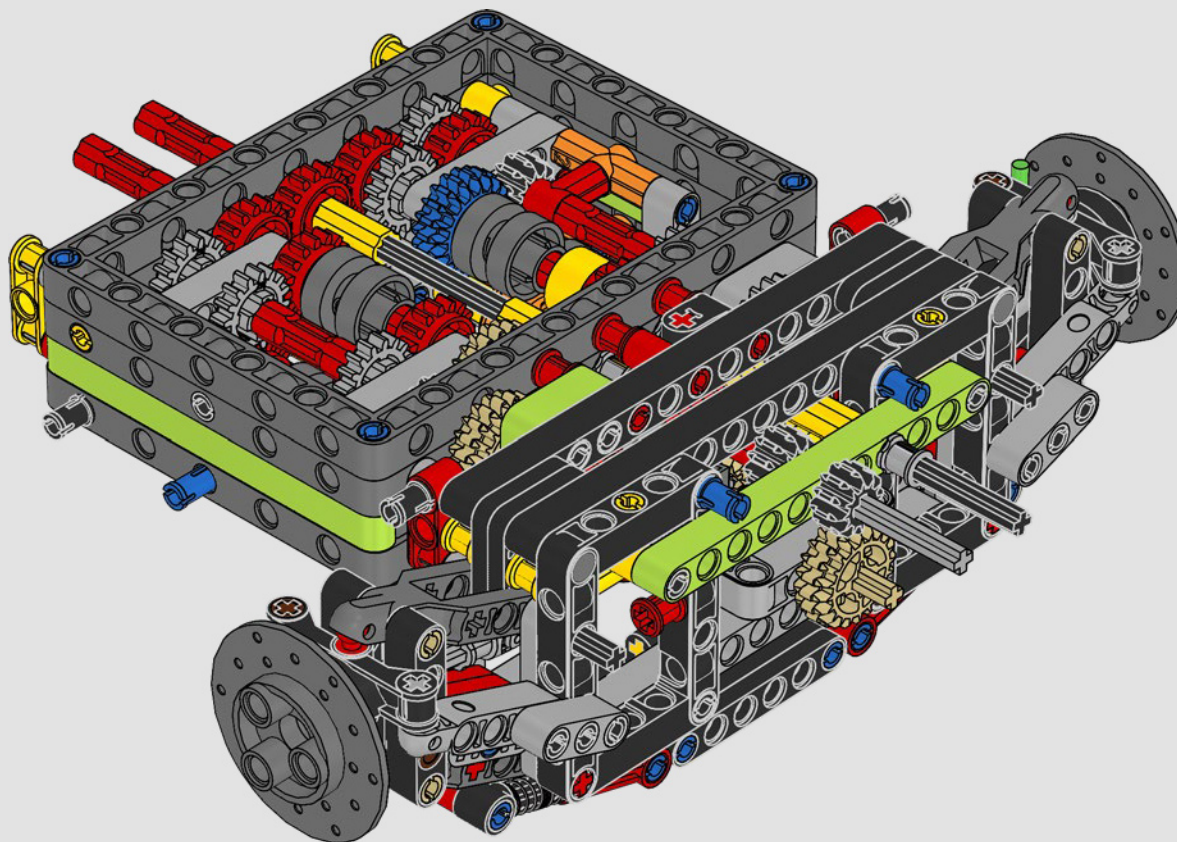


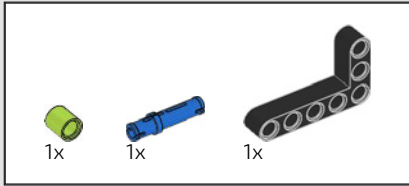
120



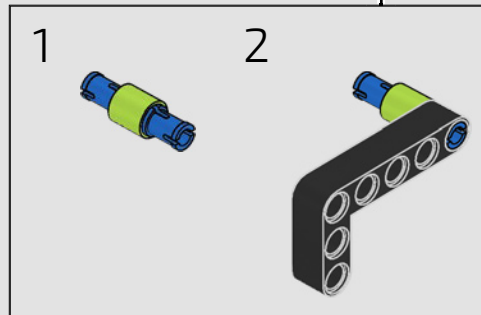
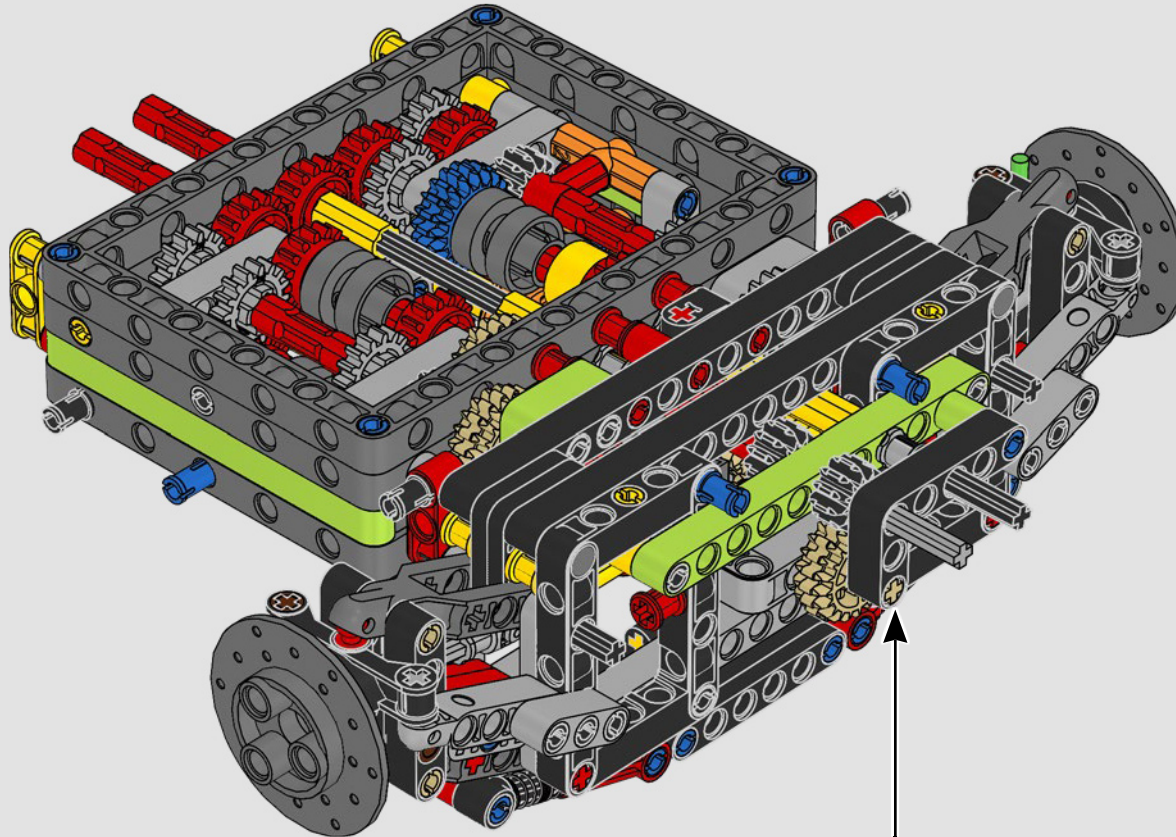


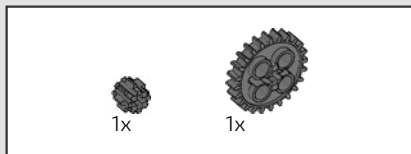
121



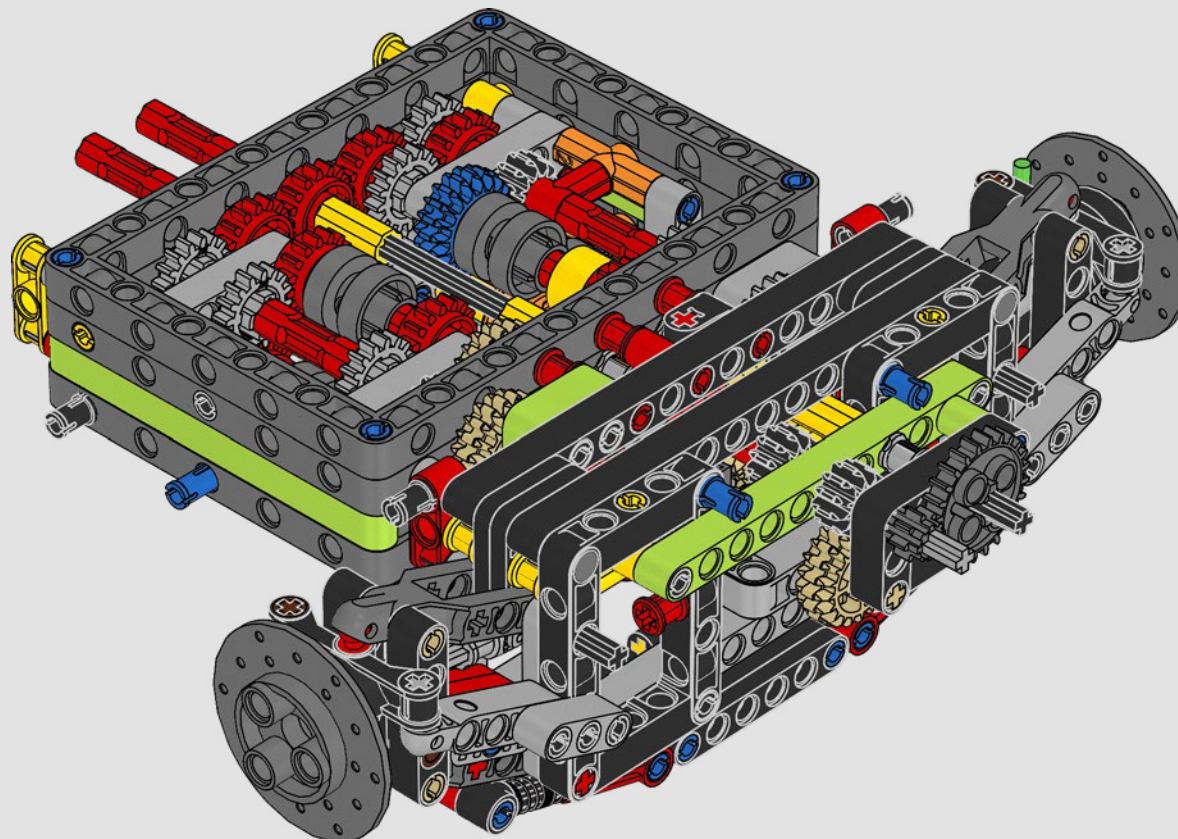


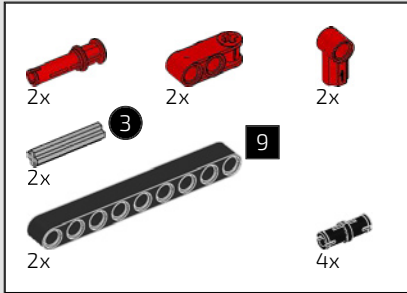
122



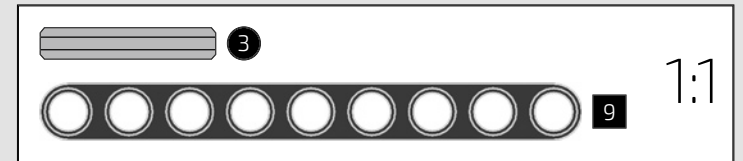
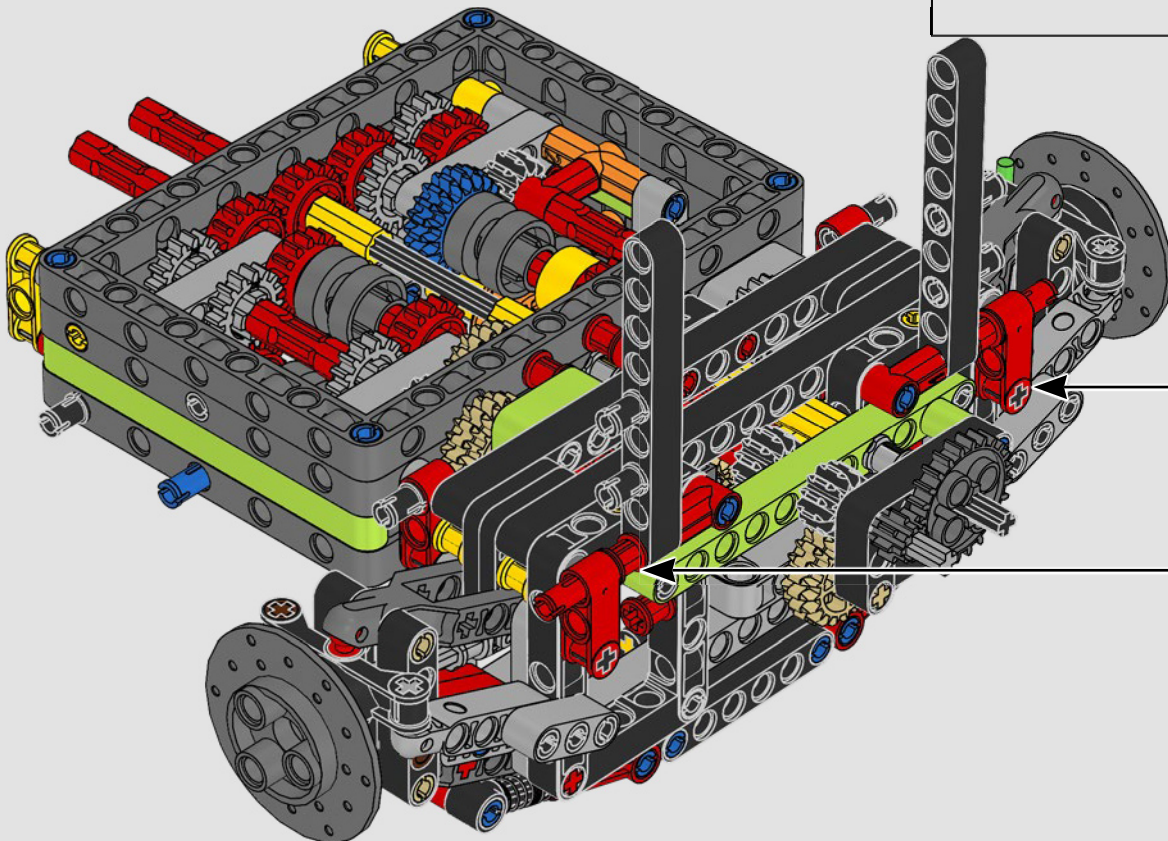
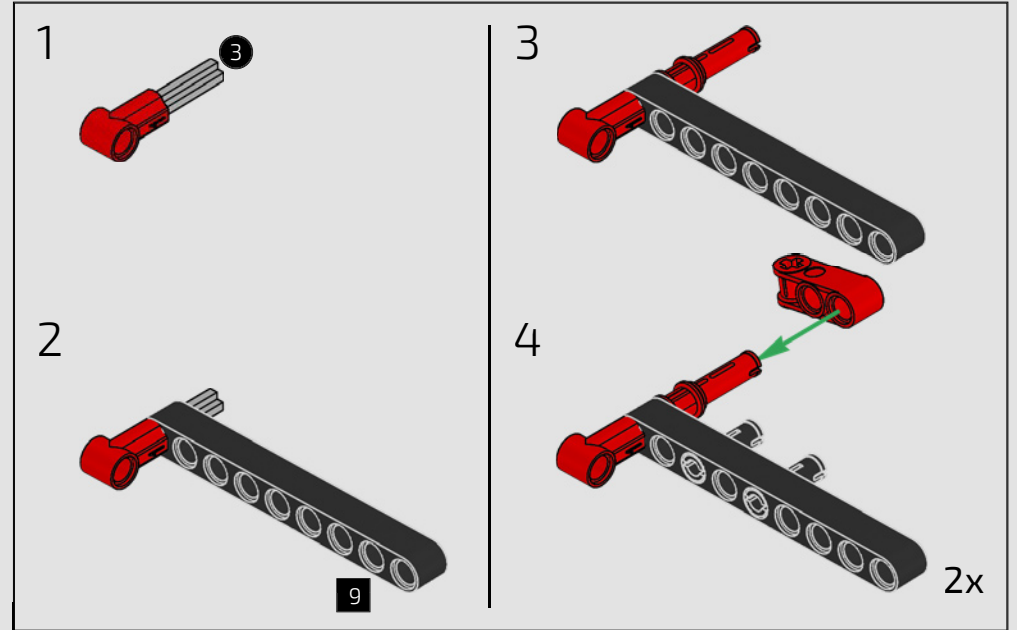


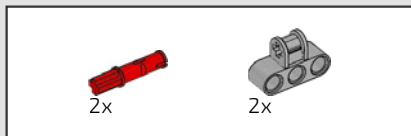
123



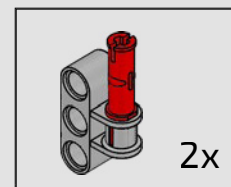
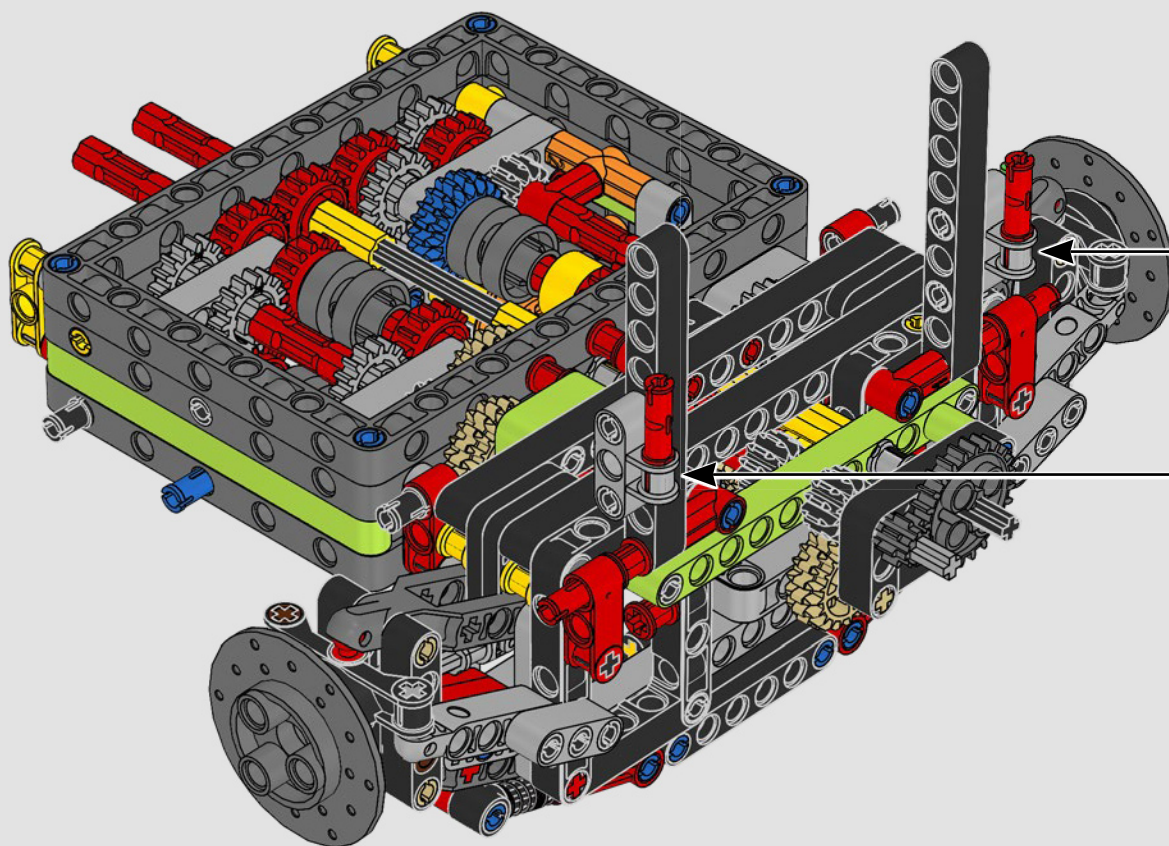


124

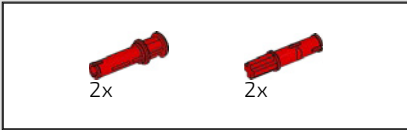




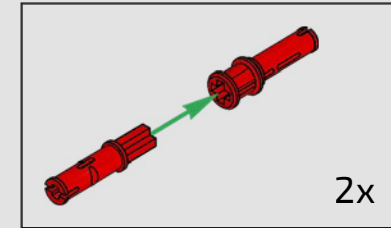
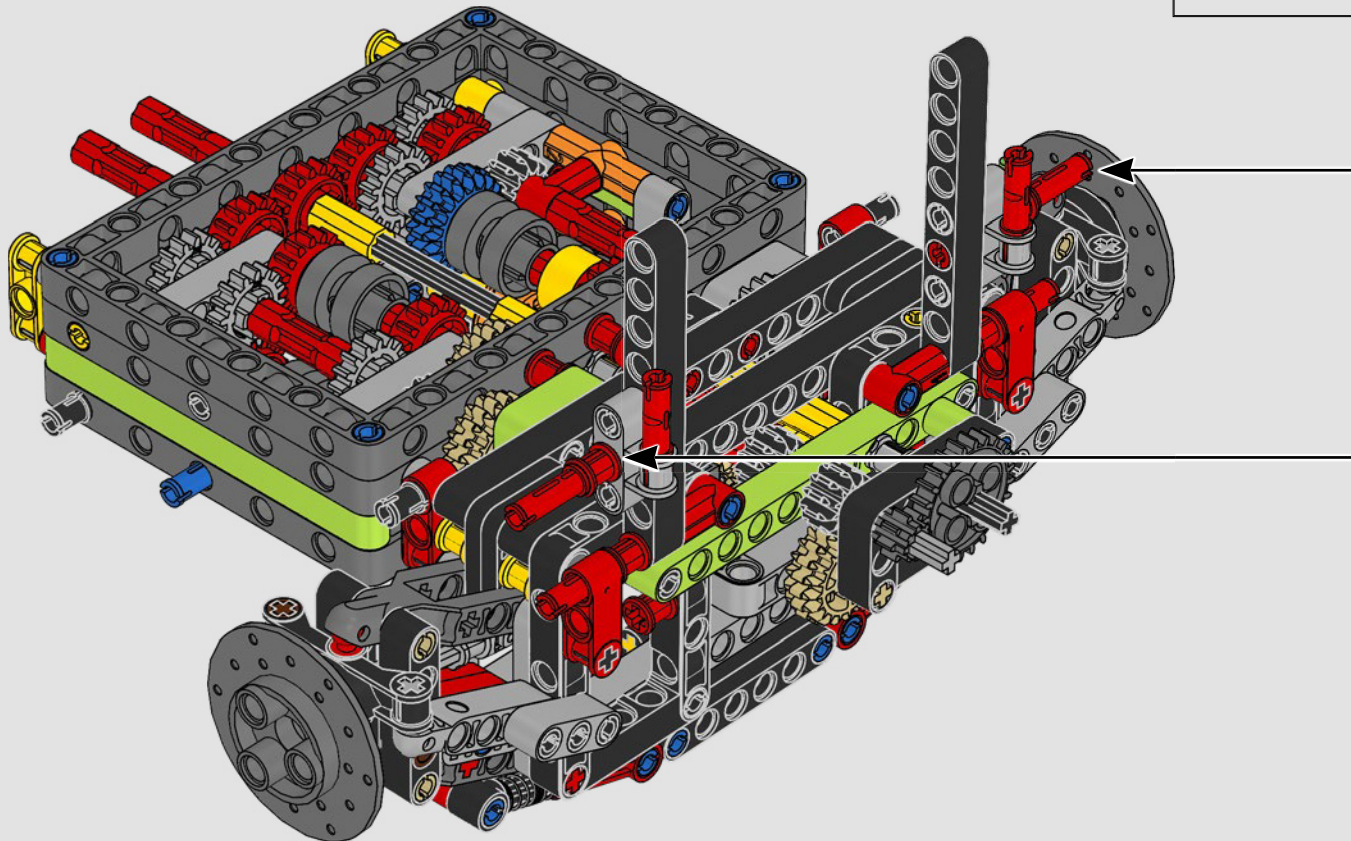
125

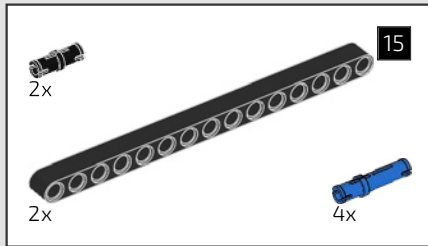




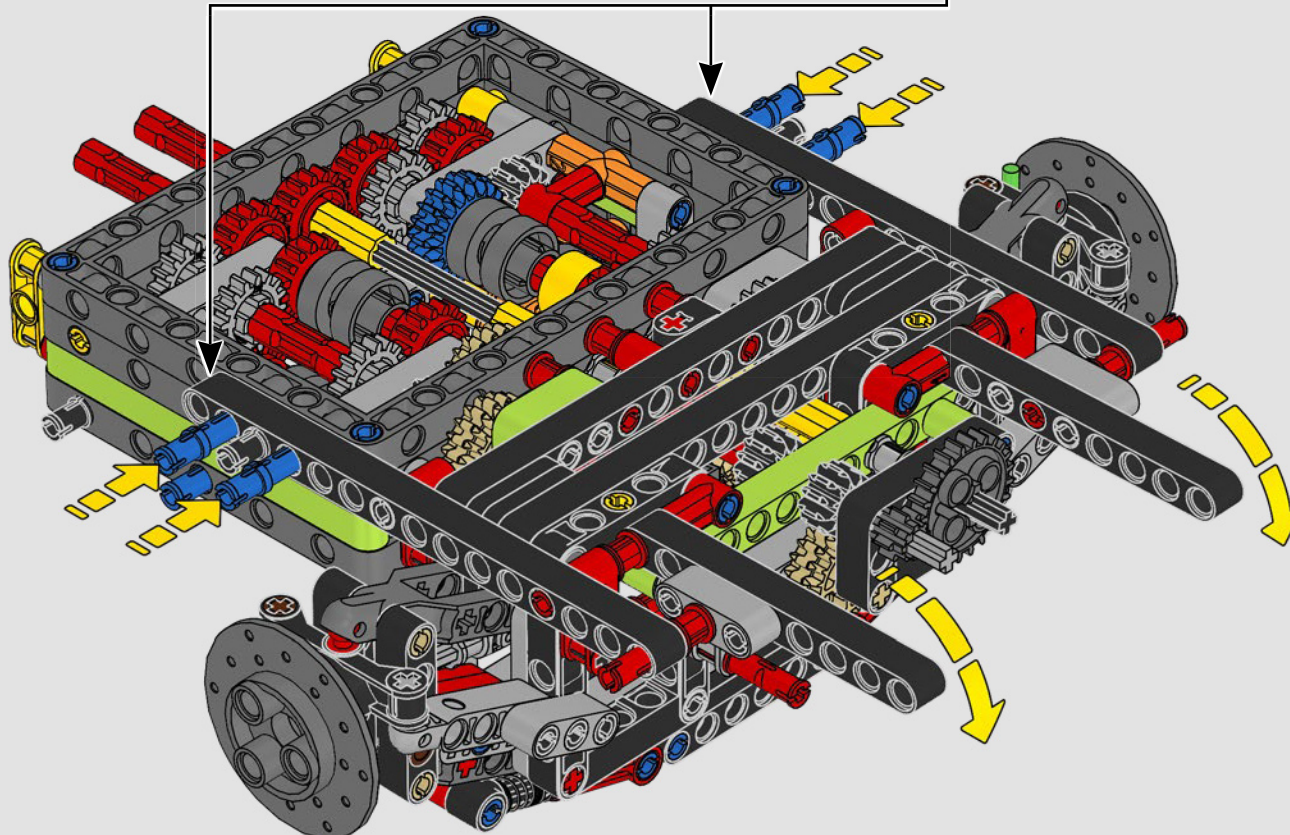
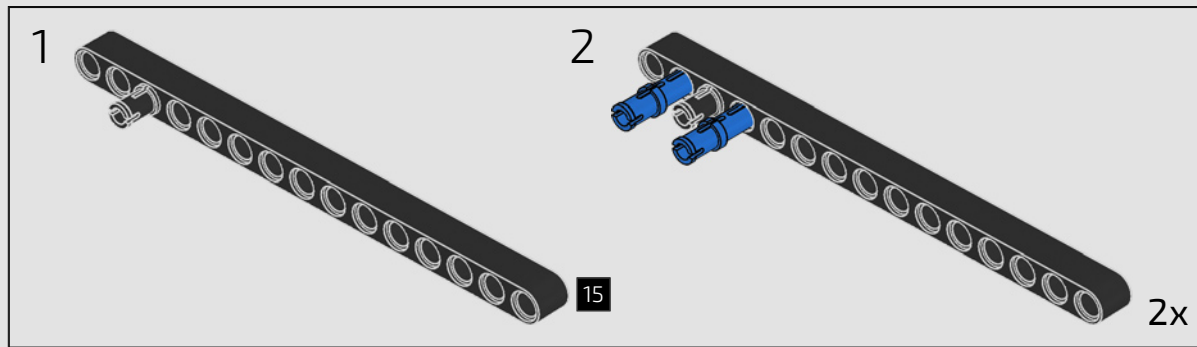


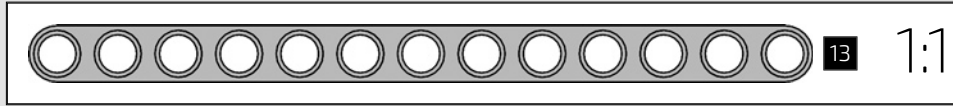
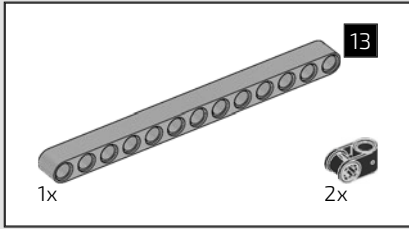
126



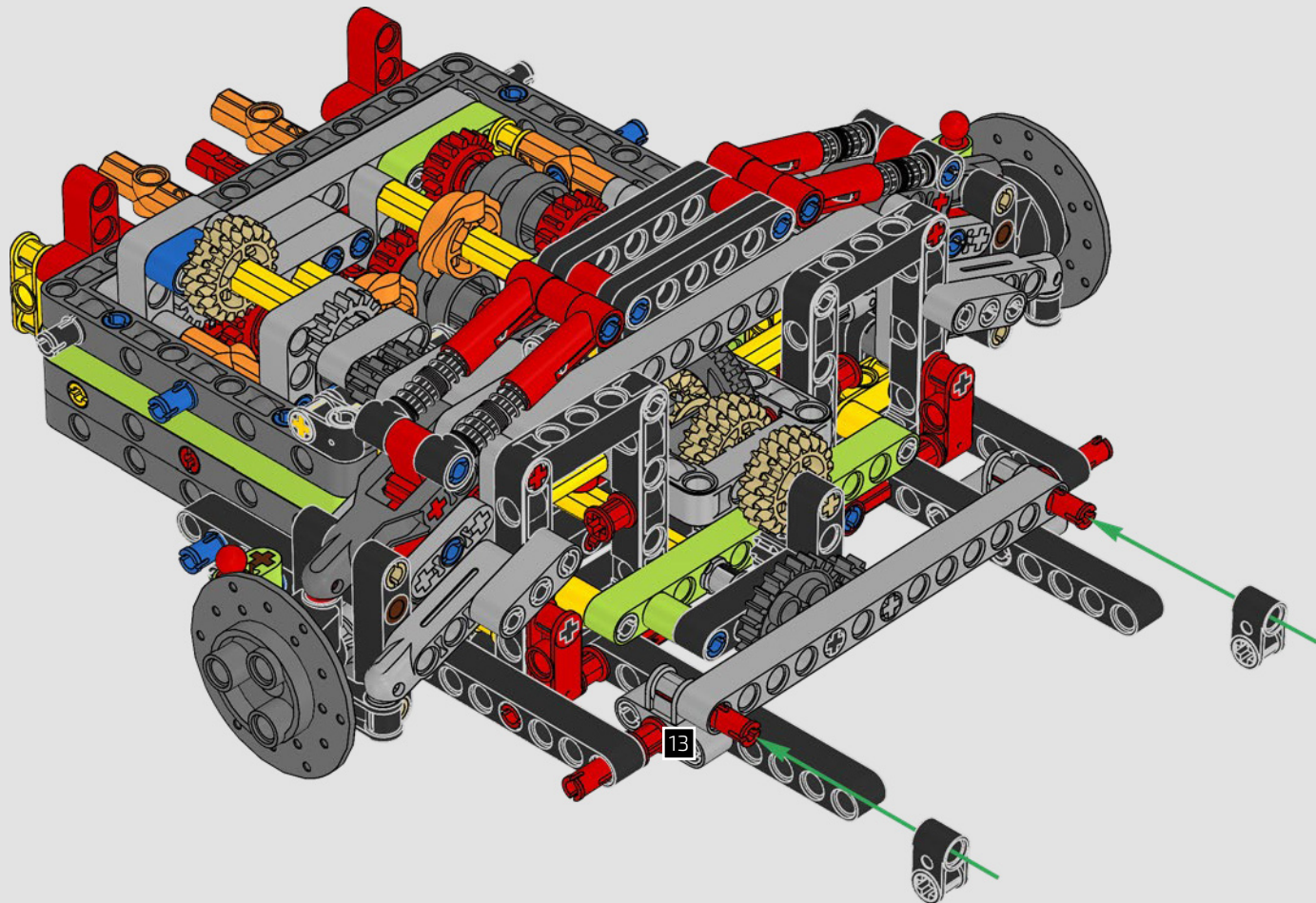


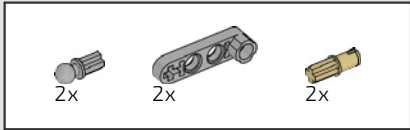
127



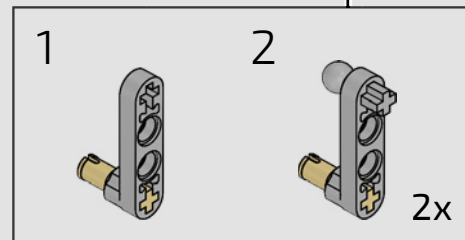
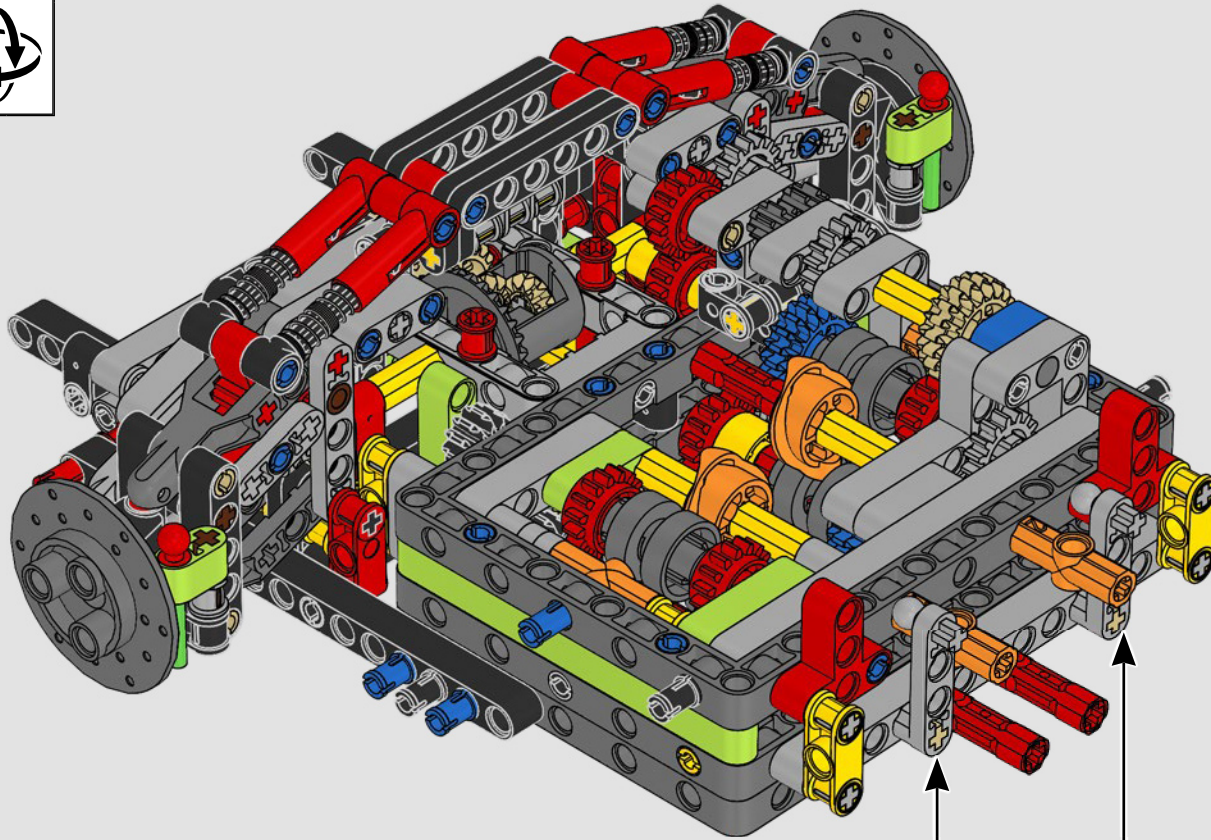


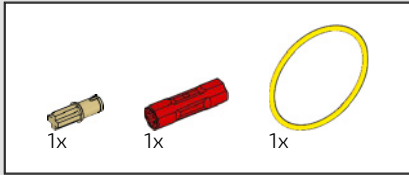
128



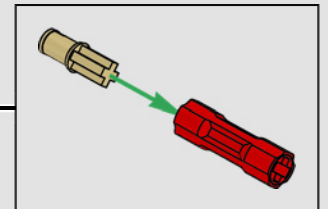
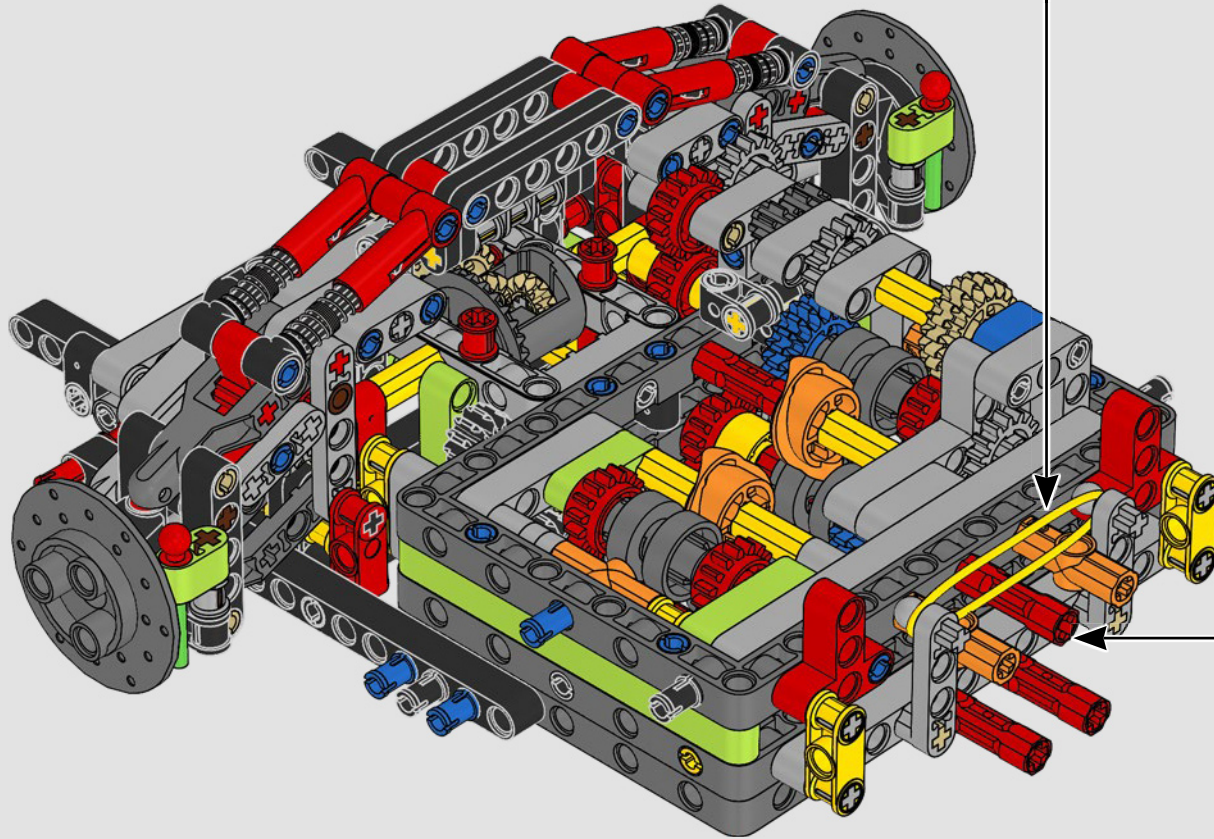
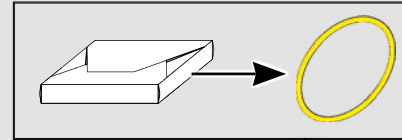


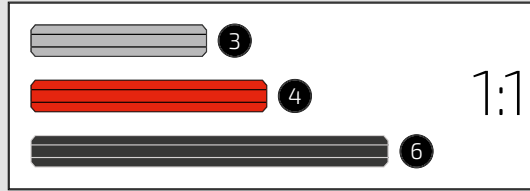
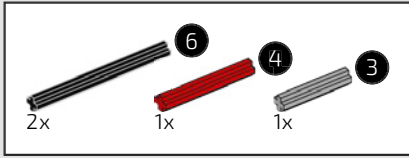
129



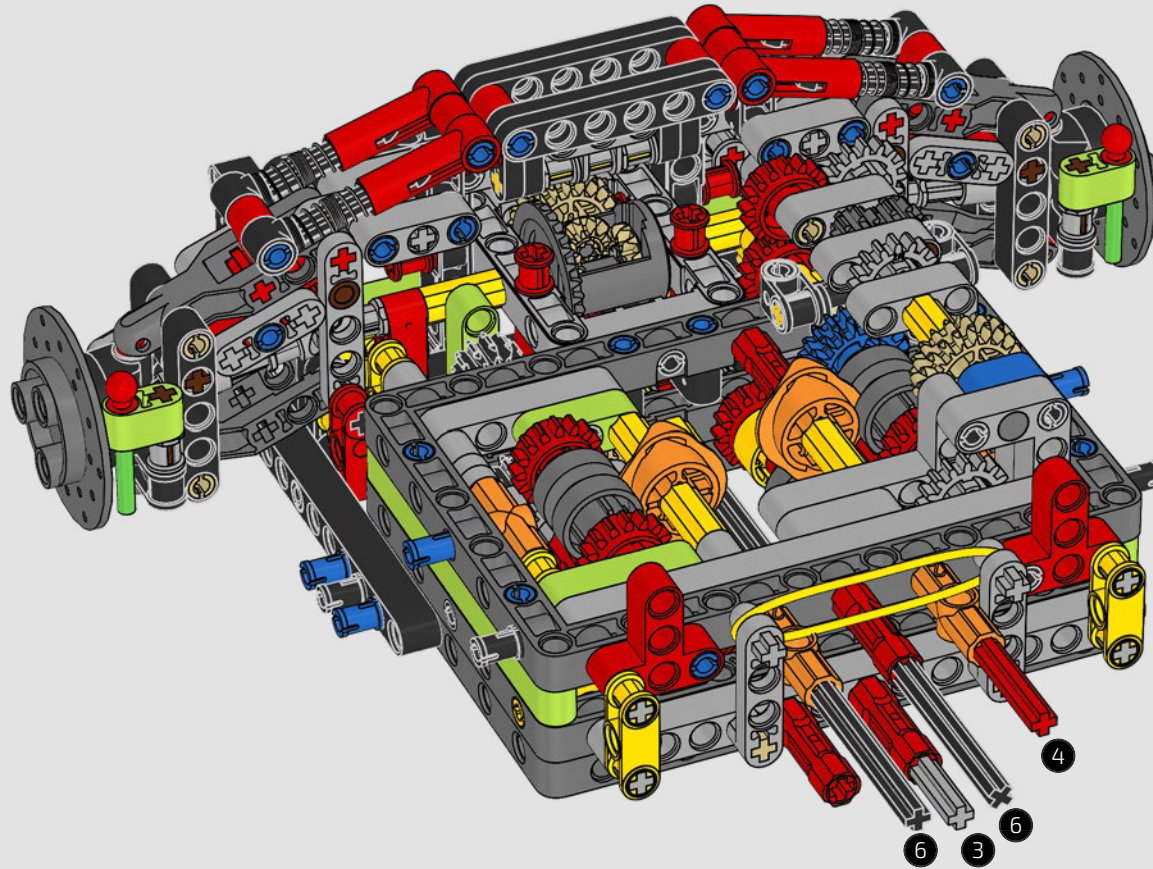


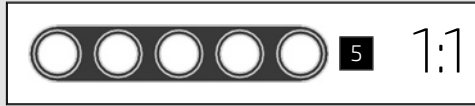
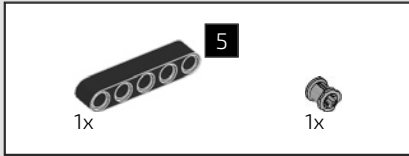
130



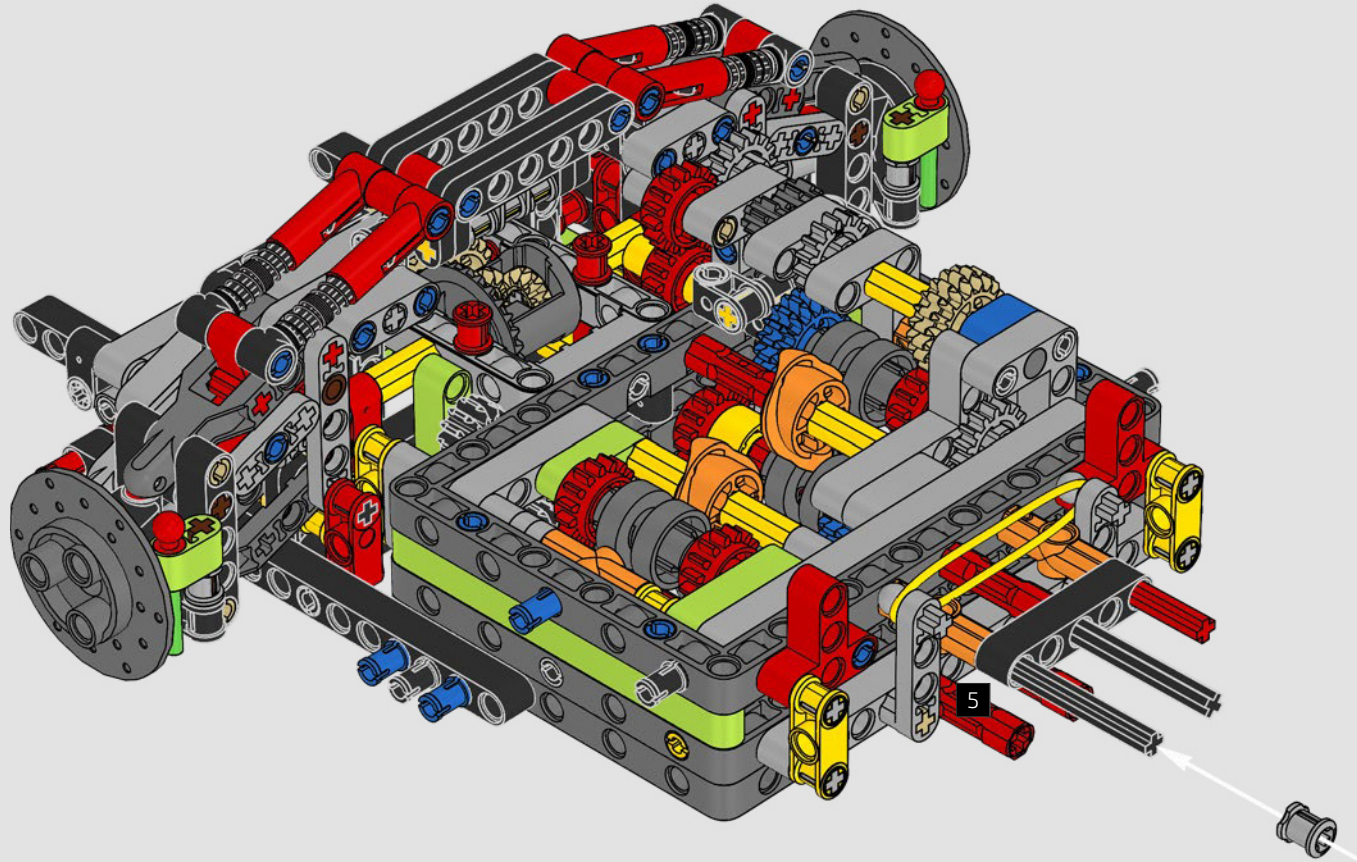


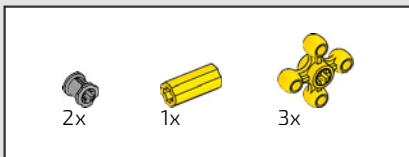
131



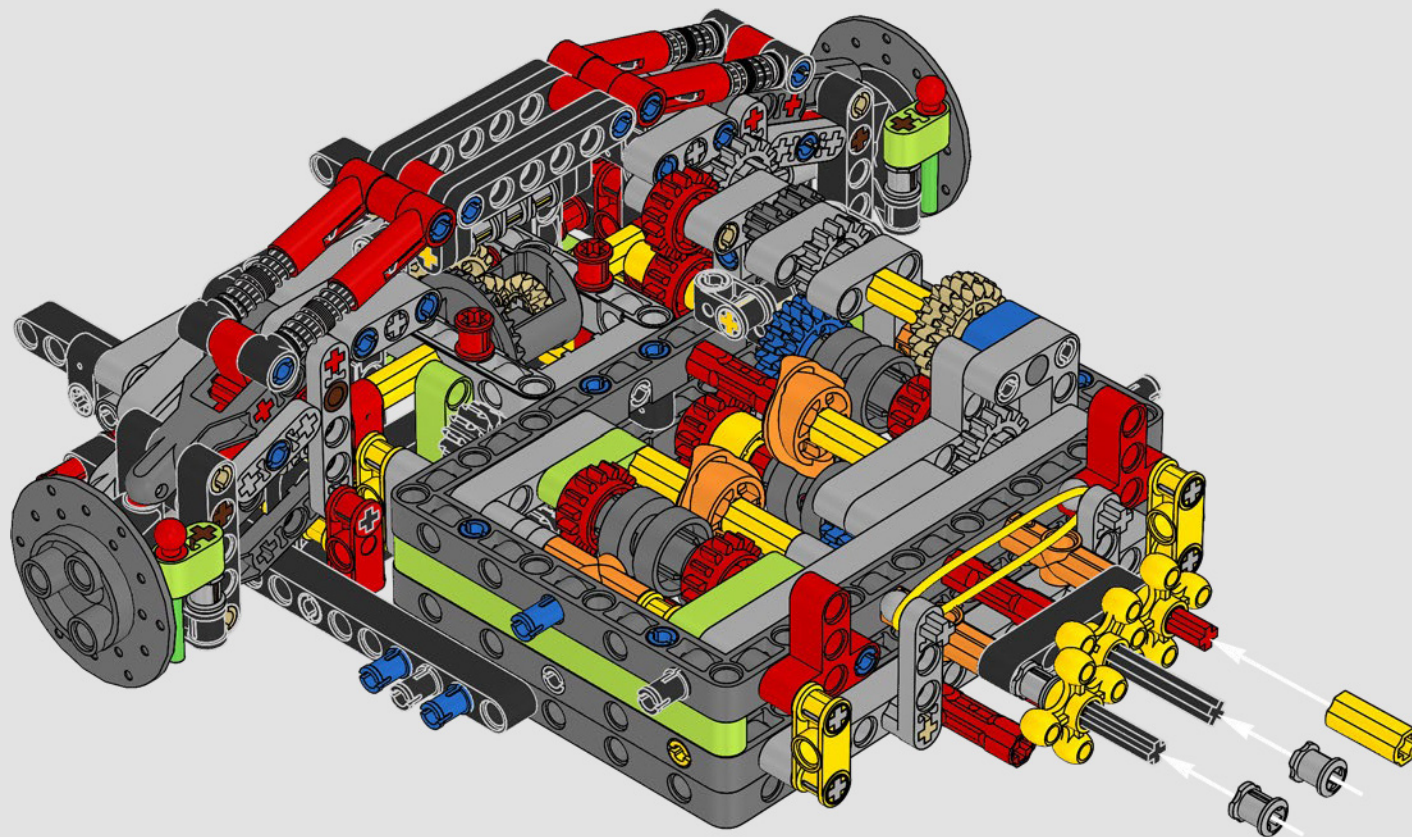


132

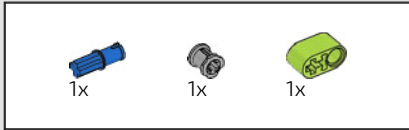




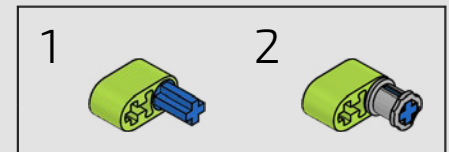
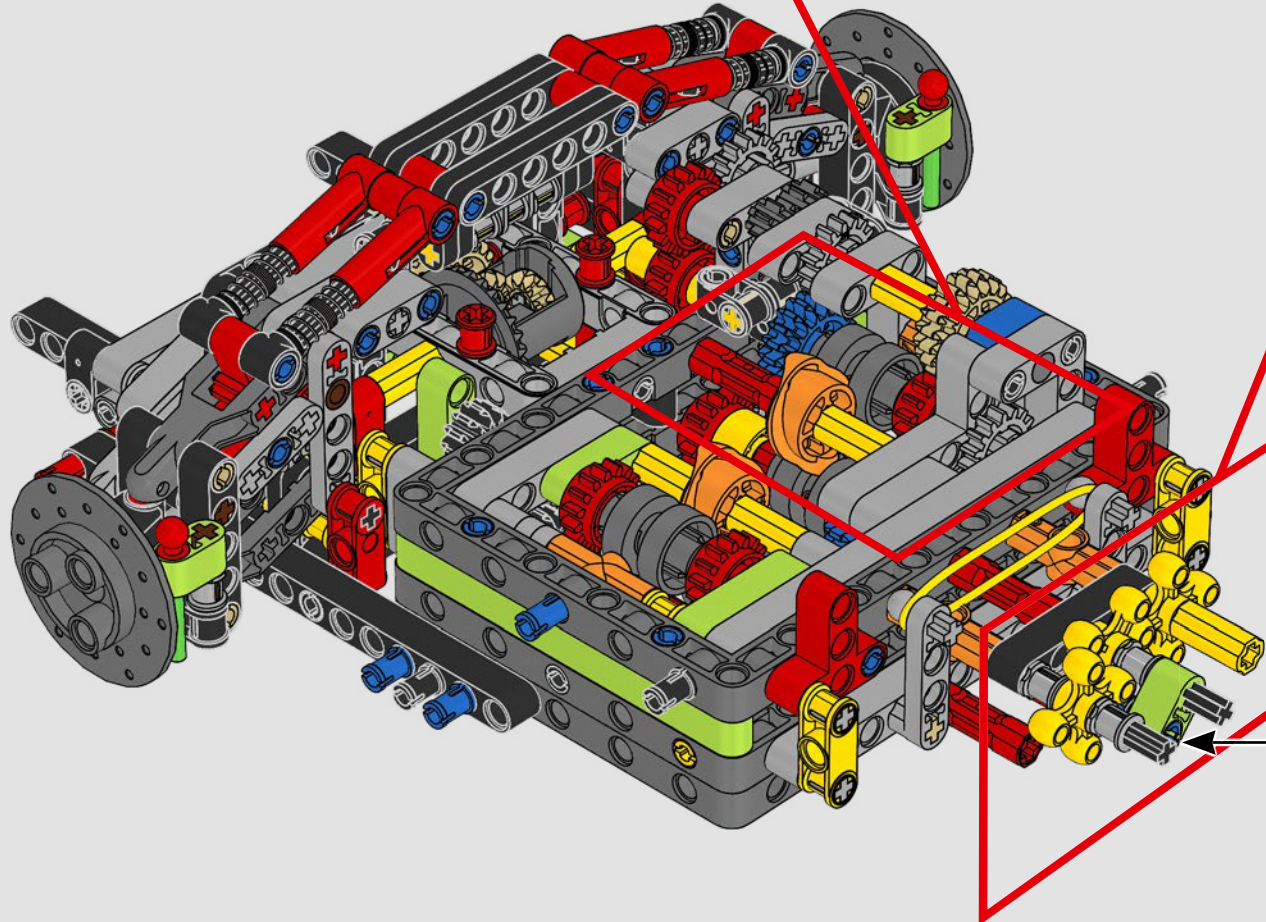
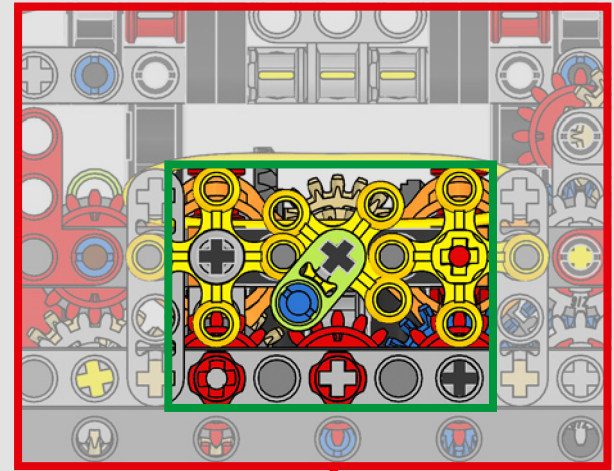
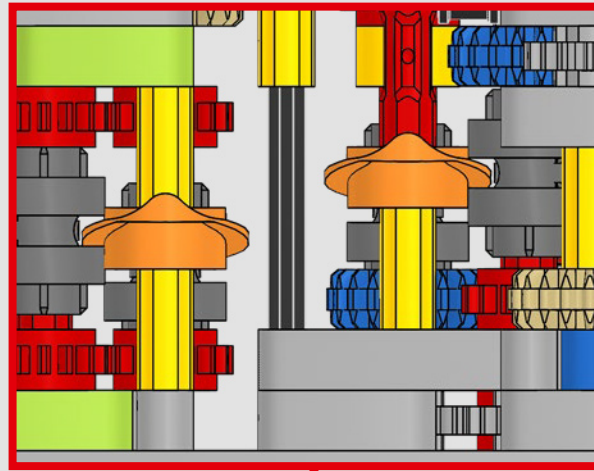
133

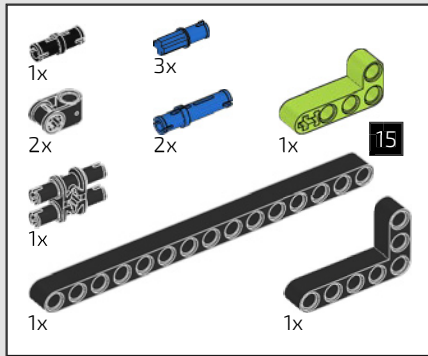






134

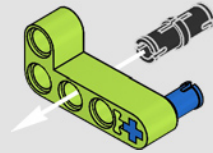




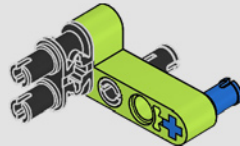
135



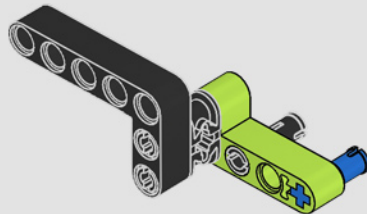
1



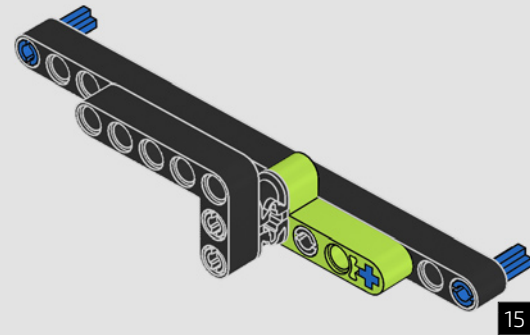
2



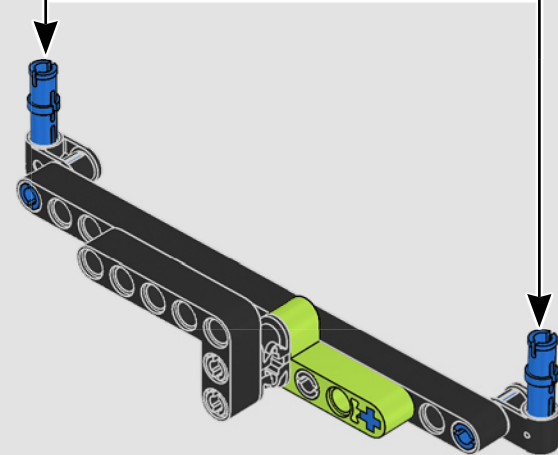
3



4

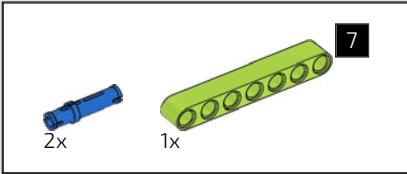
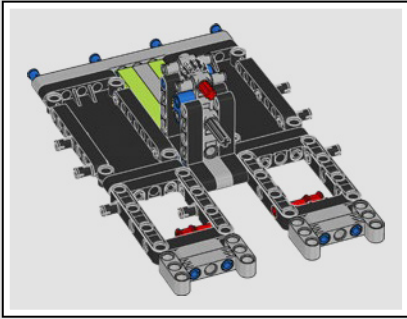


5

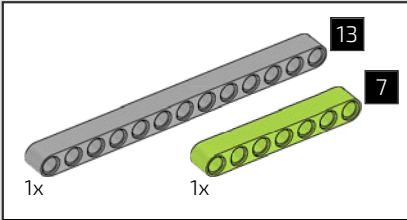
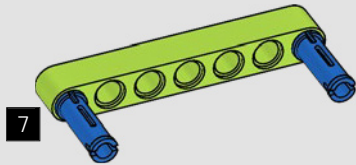




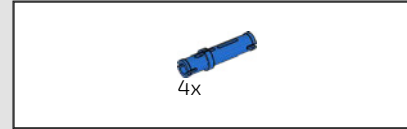
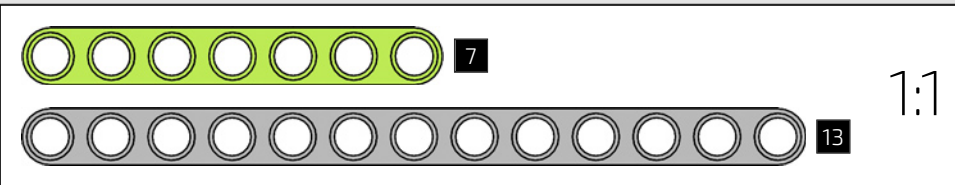
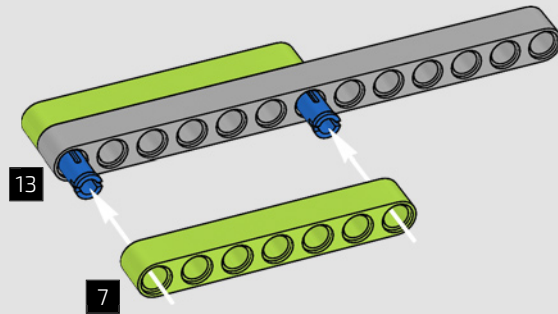




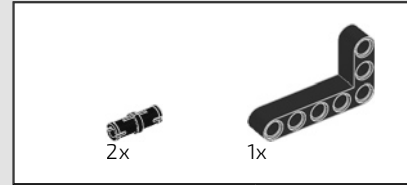
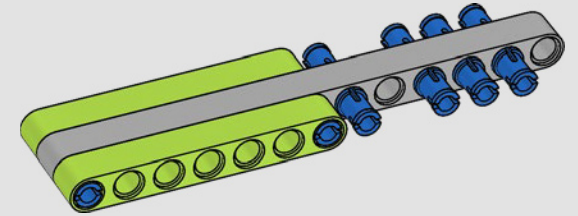
137



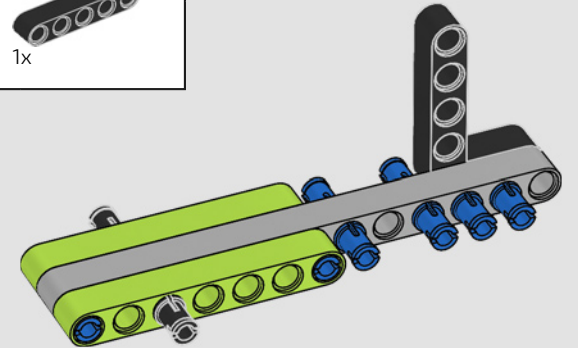
138

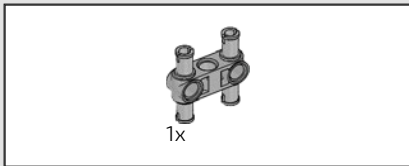


139

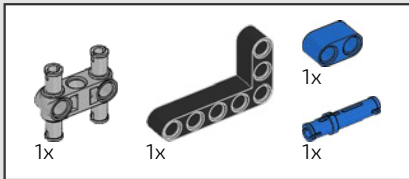
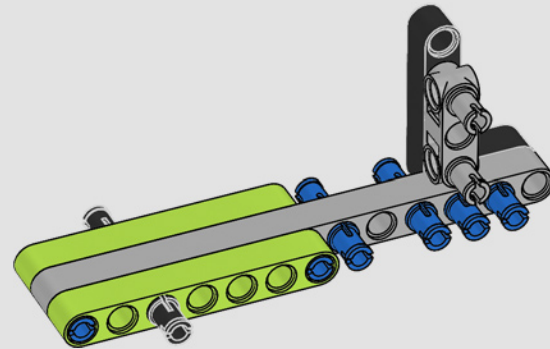


140

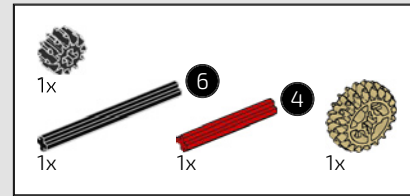
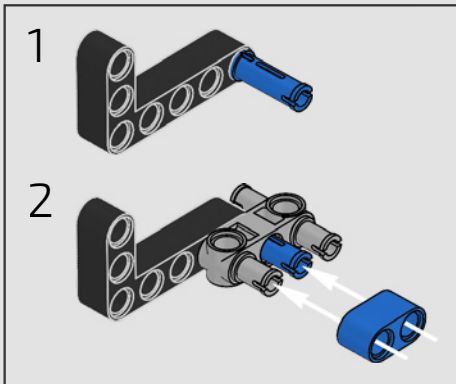
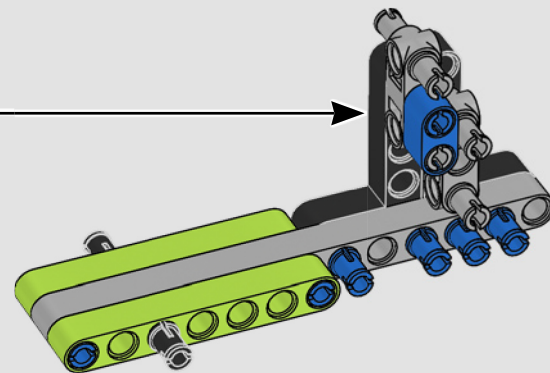




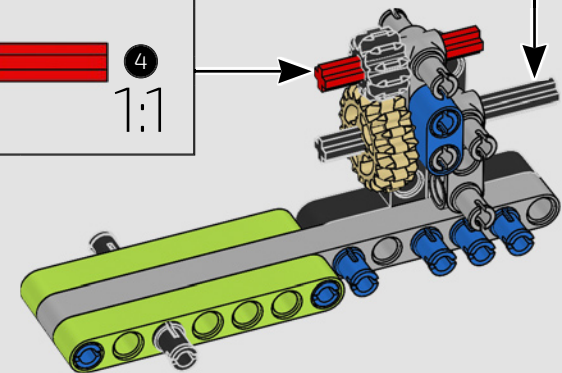
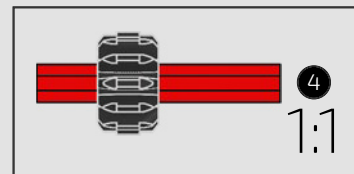
141

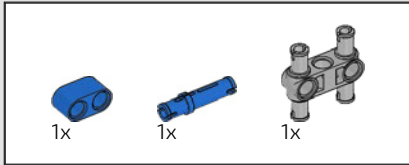


142

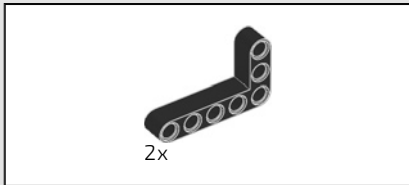
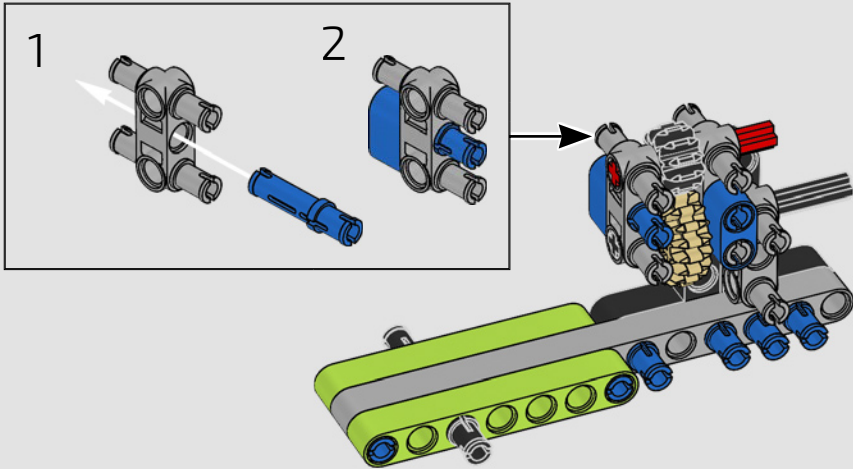


143

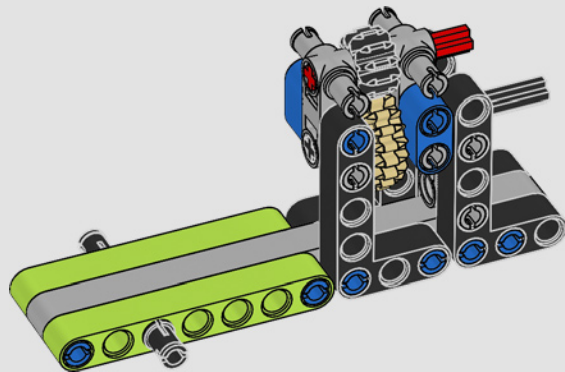




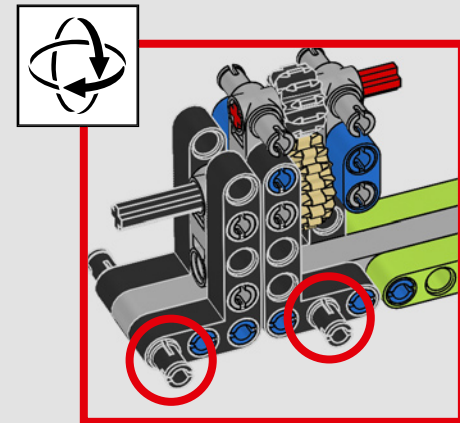
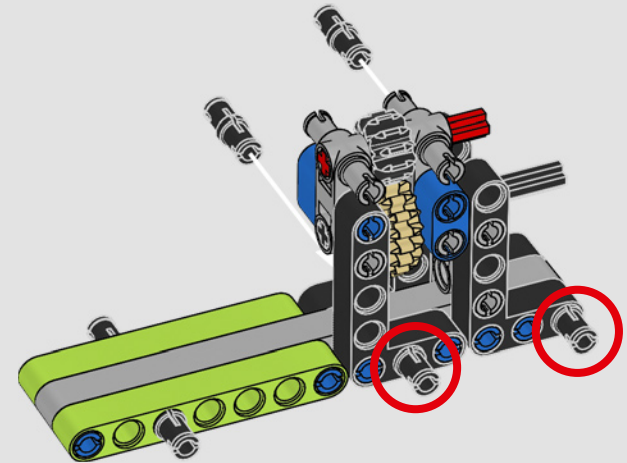
144

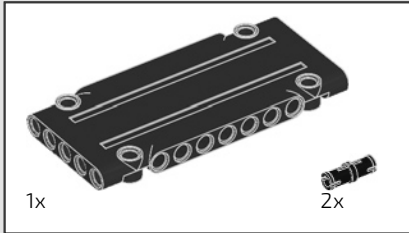
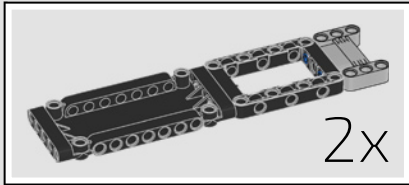


145

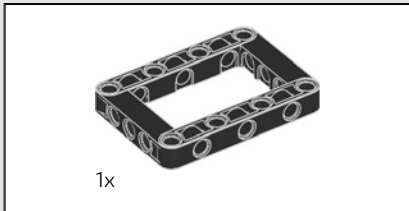
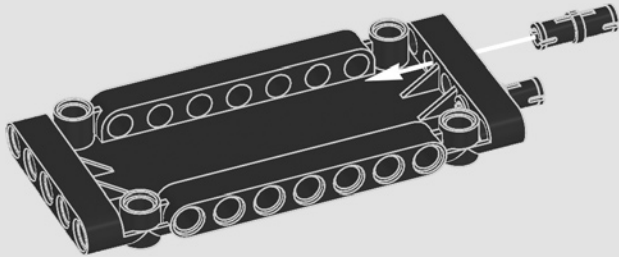


146

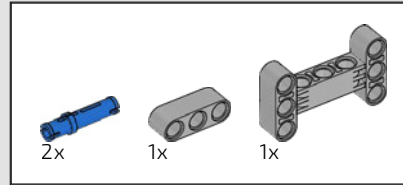
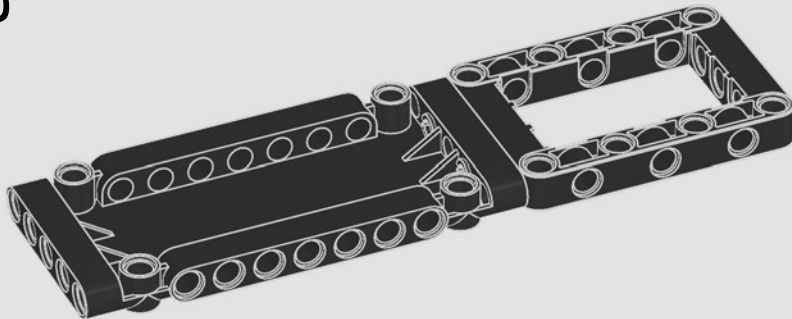




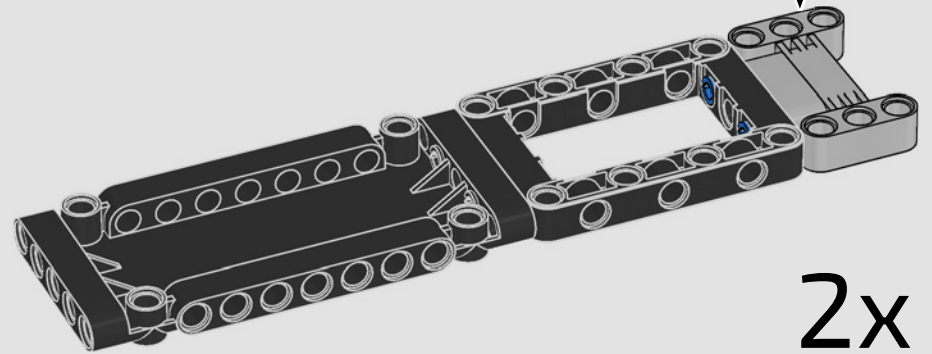
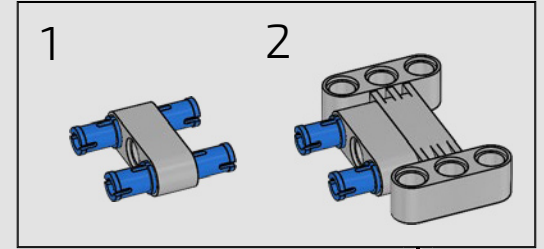
147



148

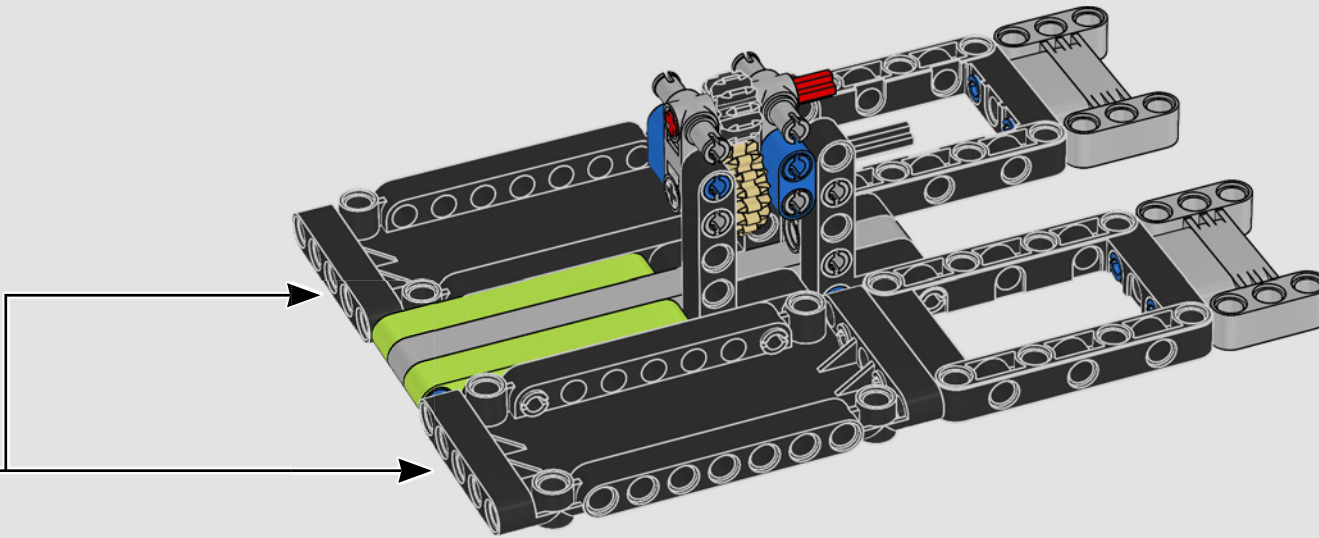


149

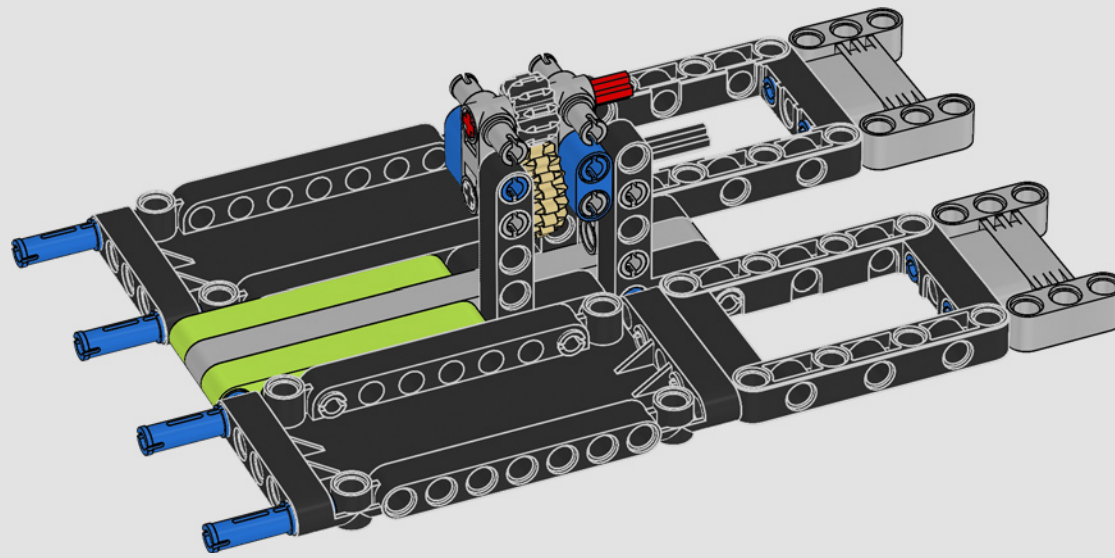


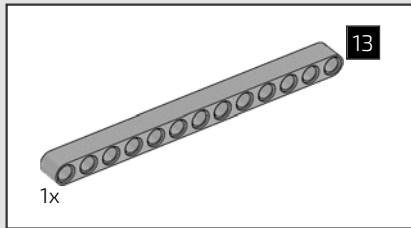


150

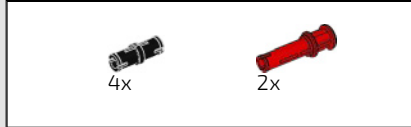
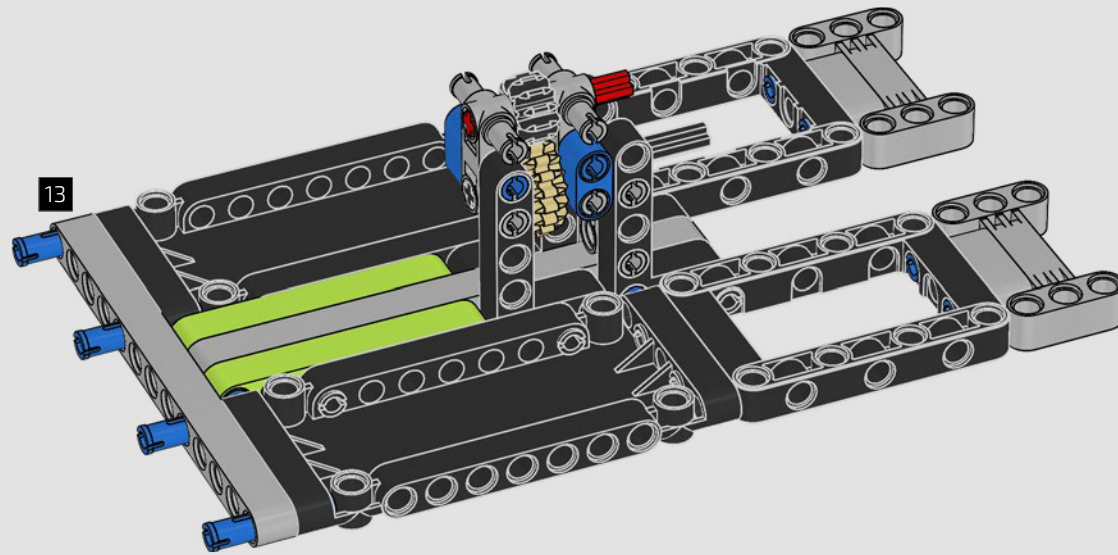


151

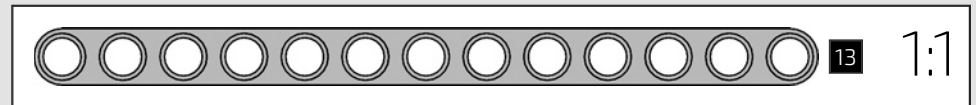
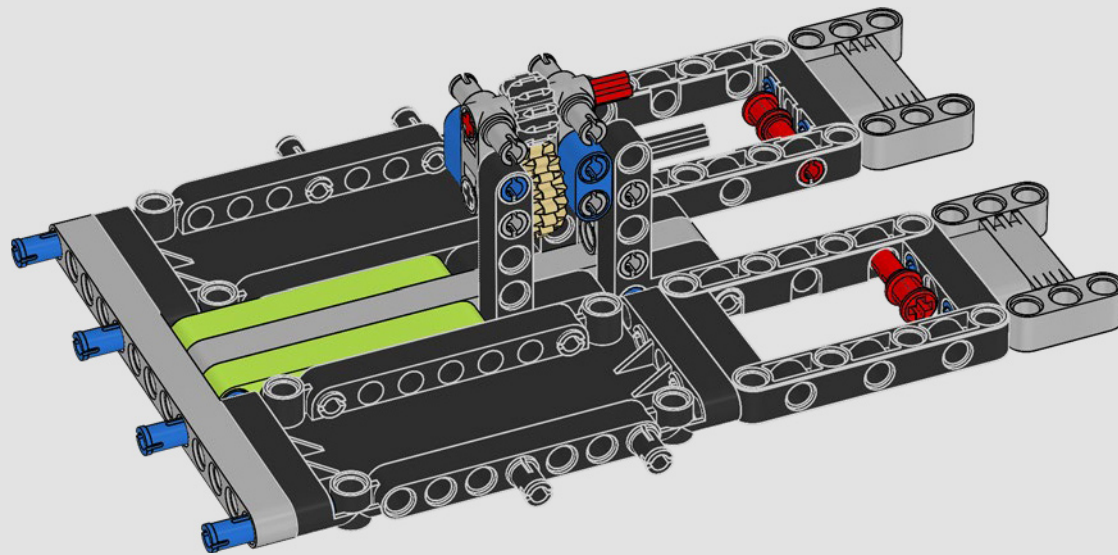




152

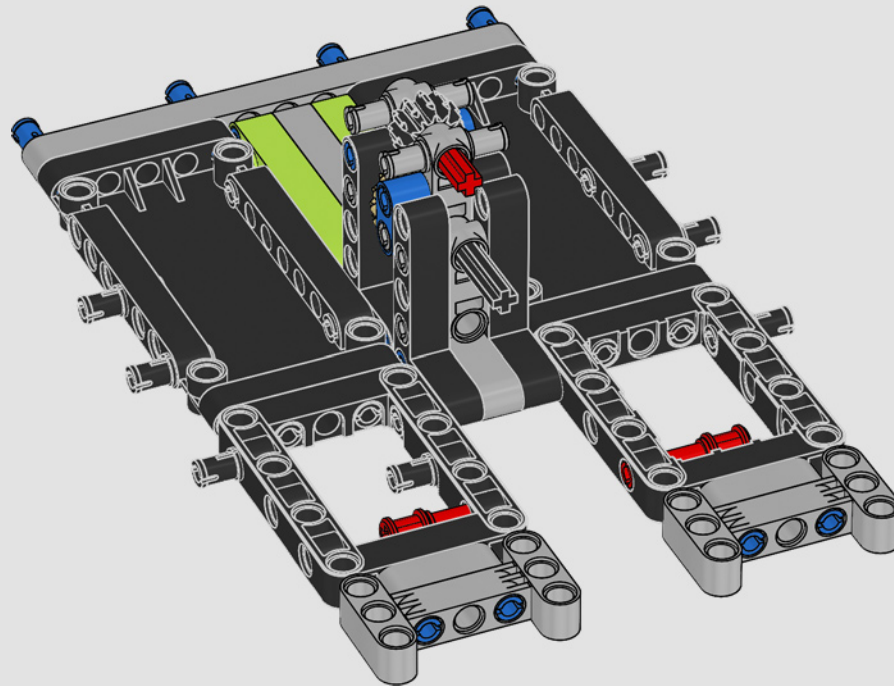
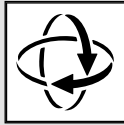


153

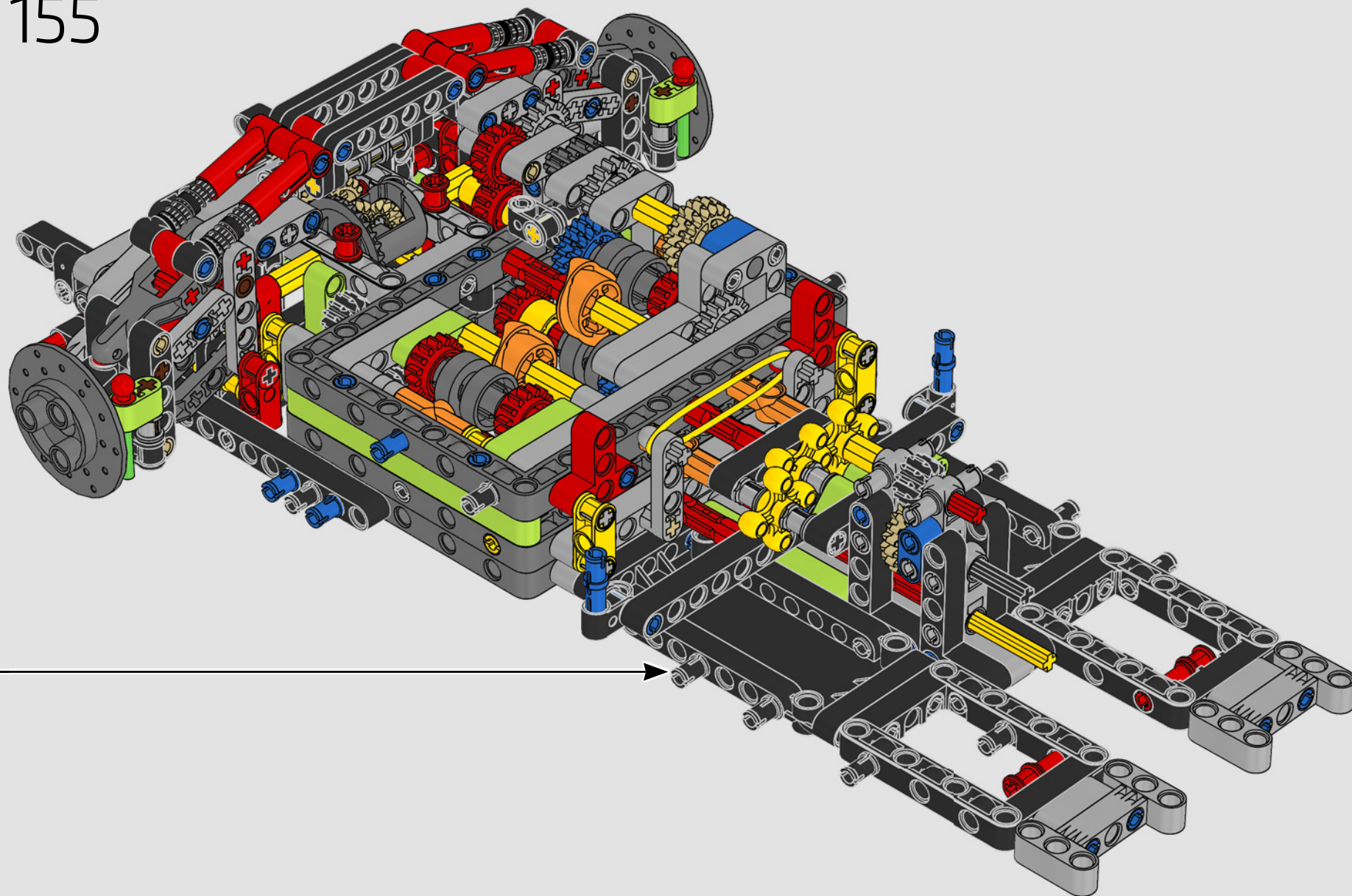


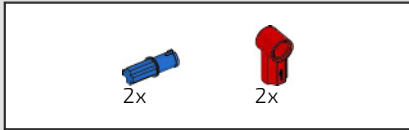


154

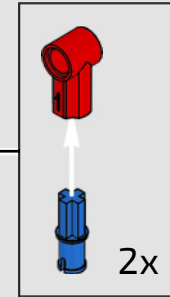
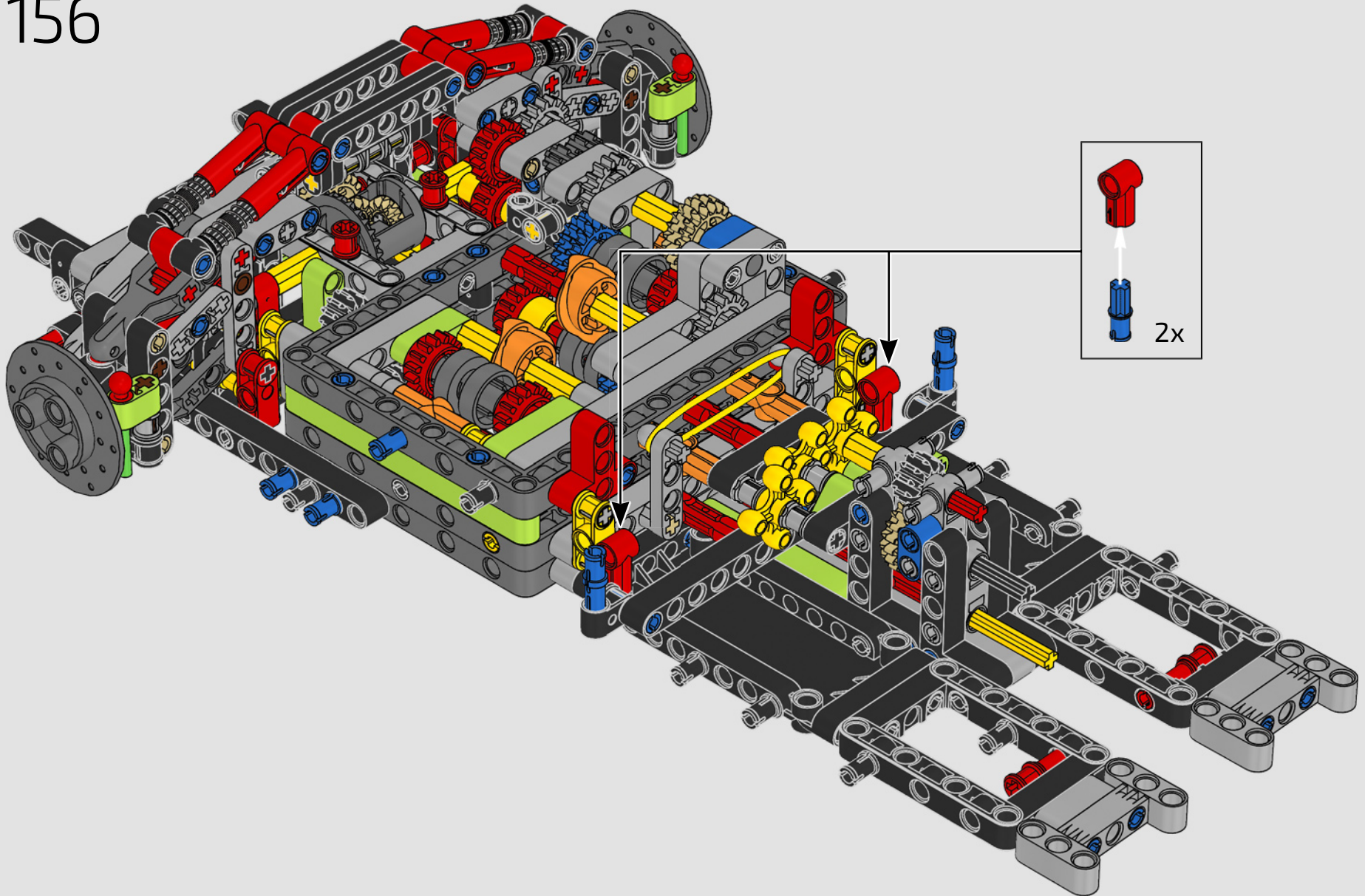


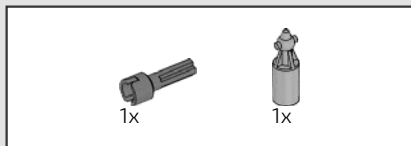
155



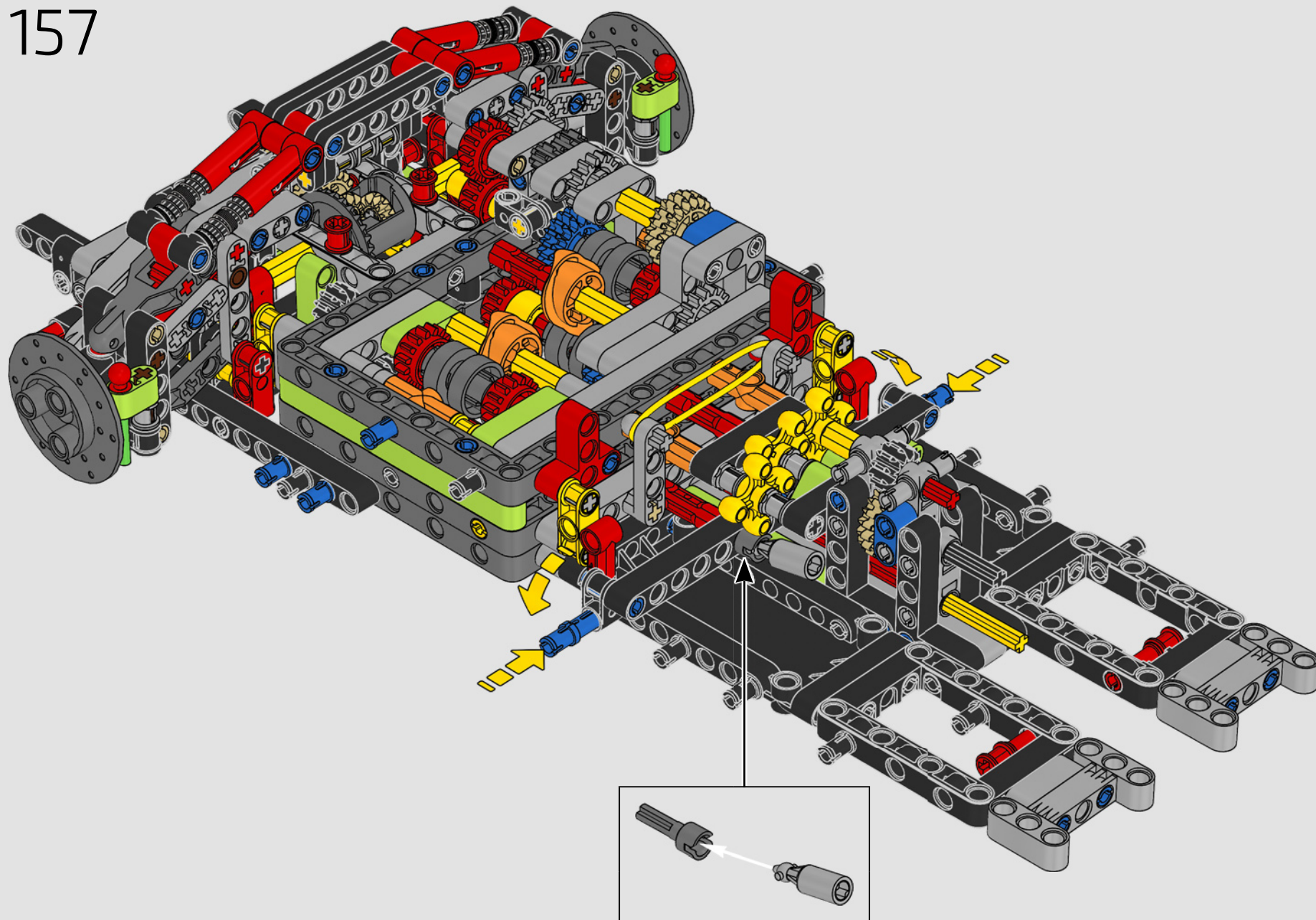


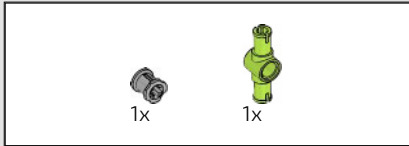
156



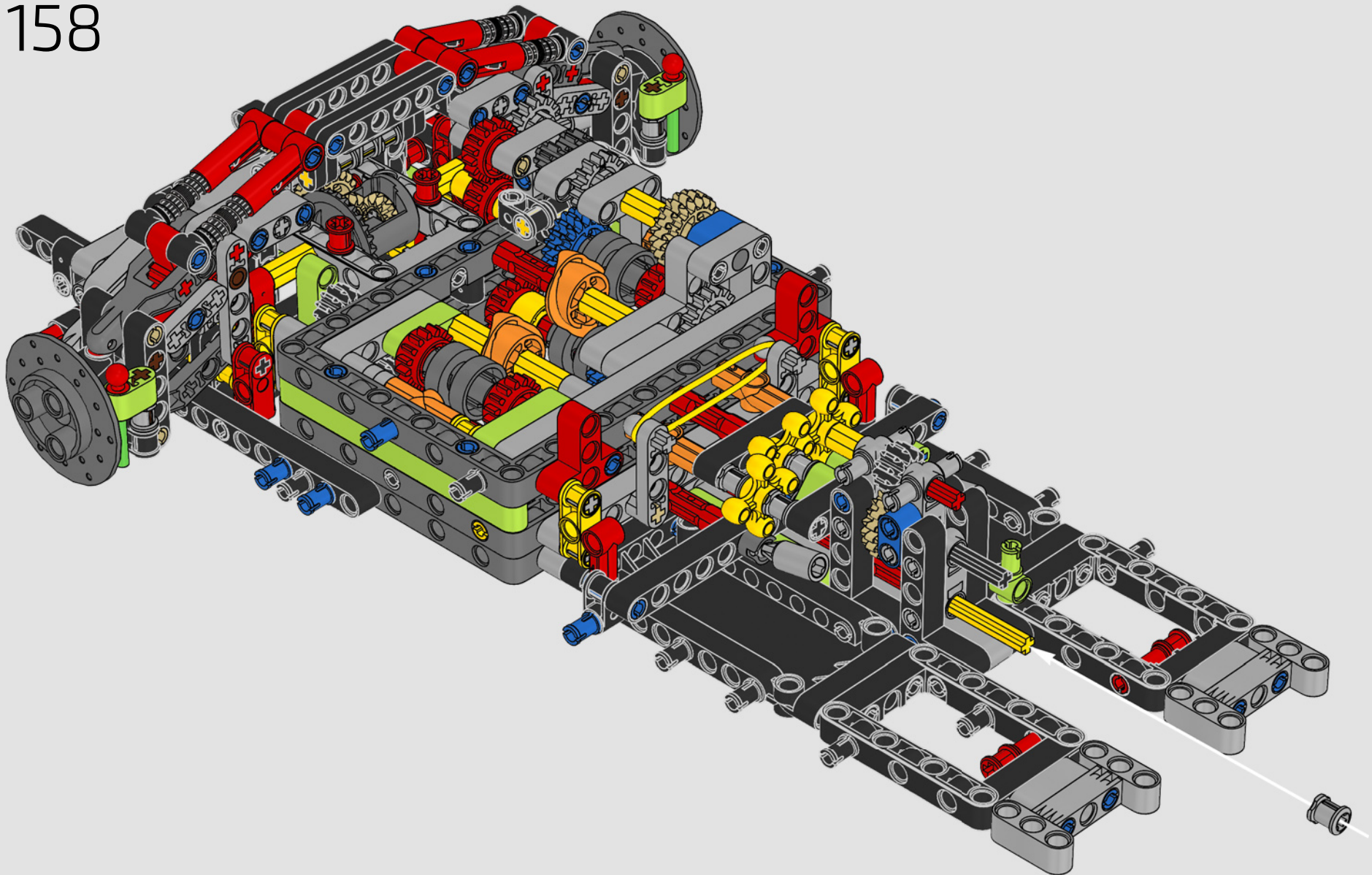


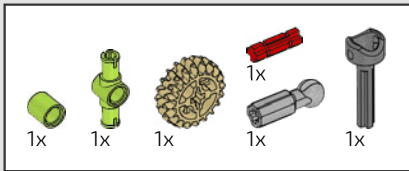
157



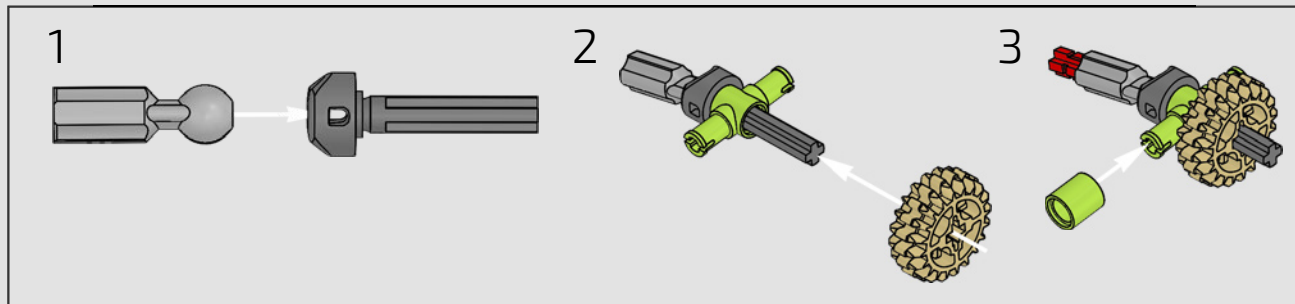
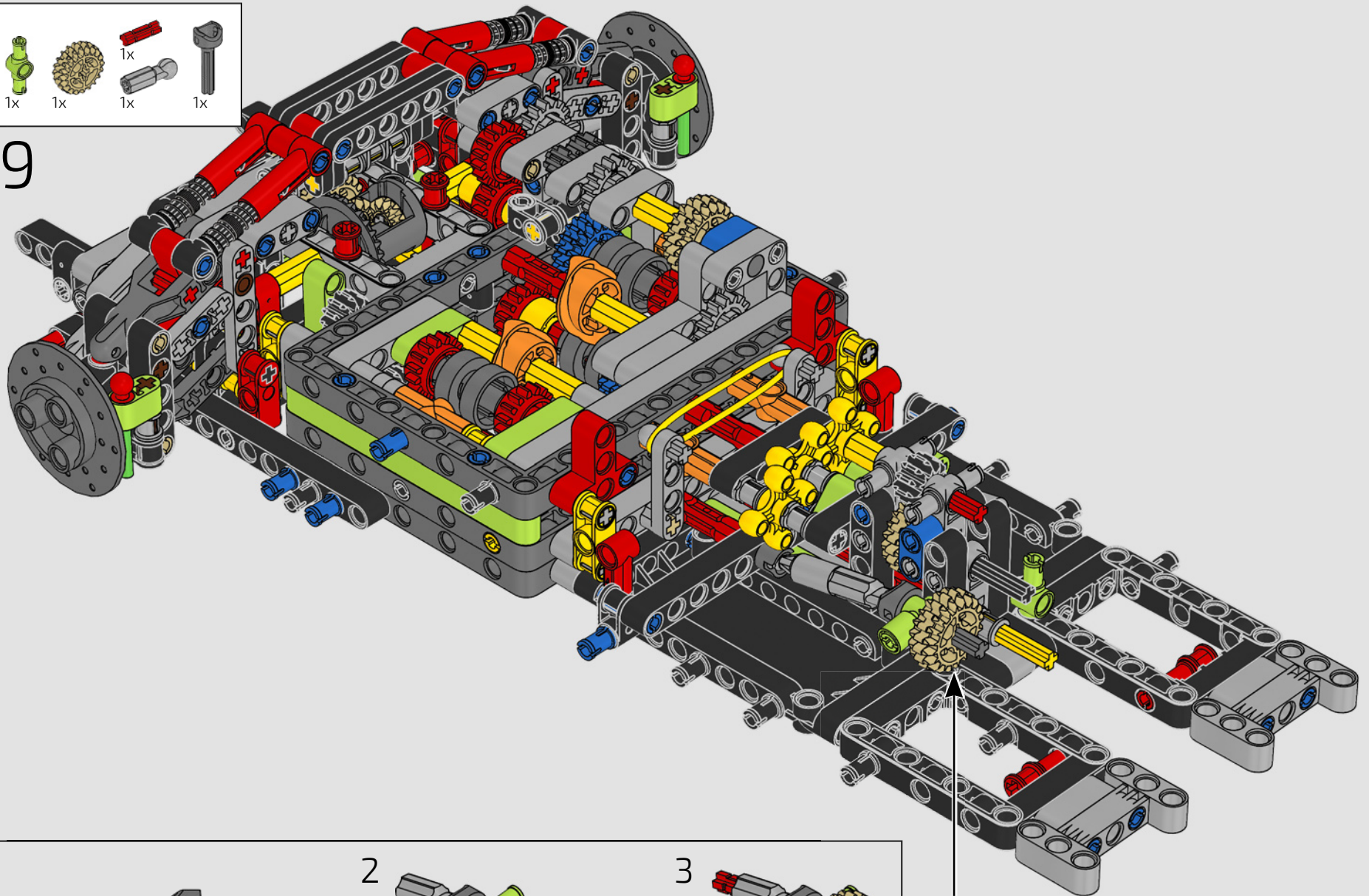


158

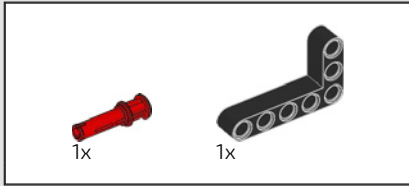




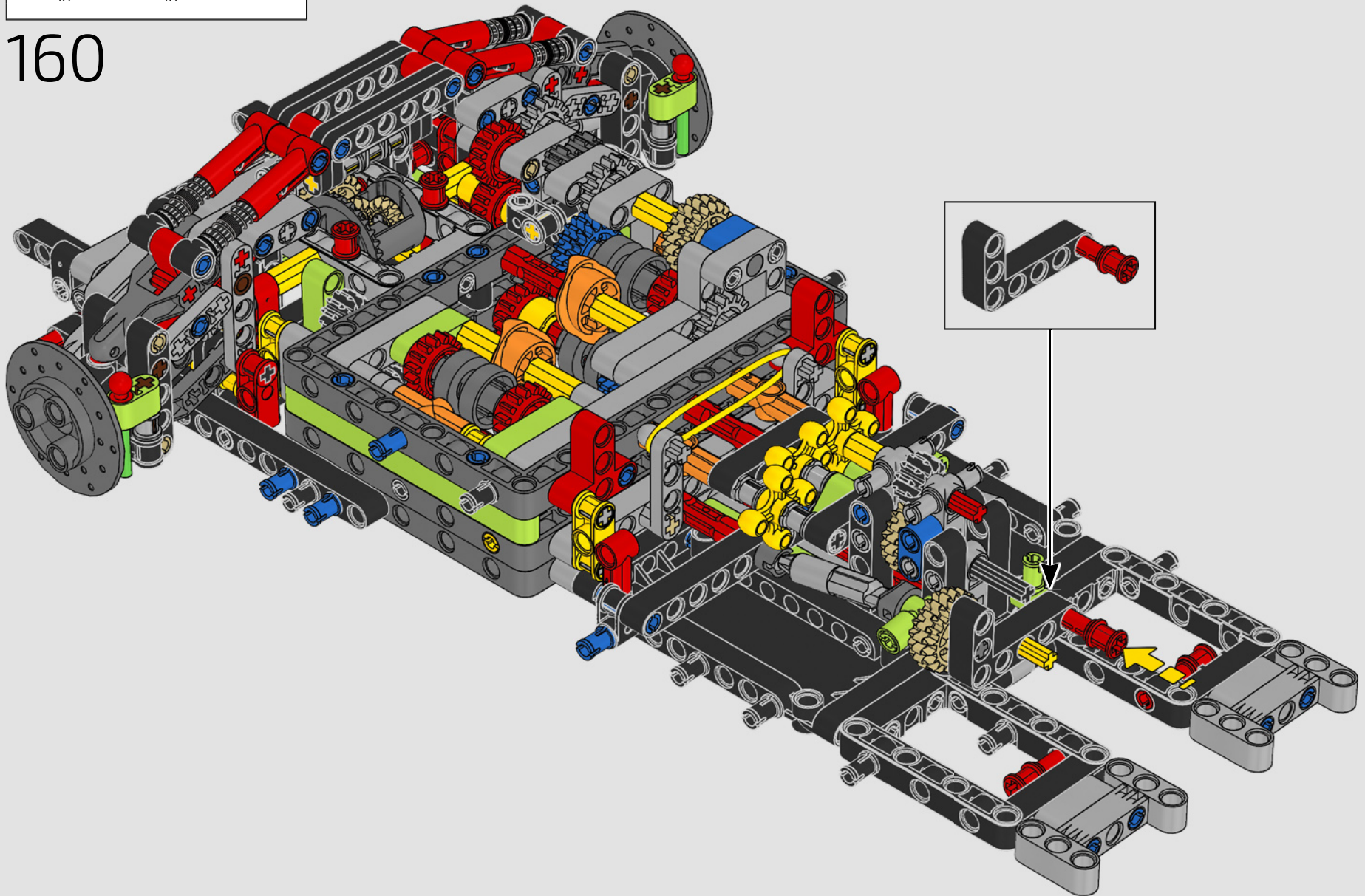
159





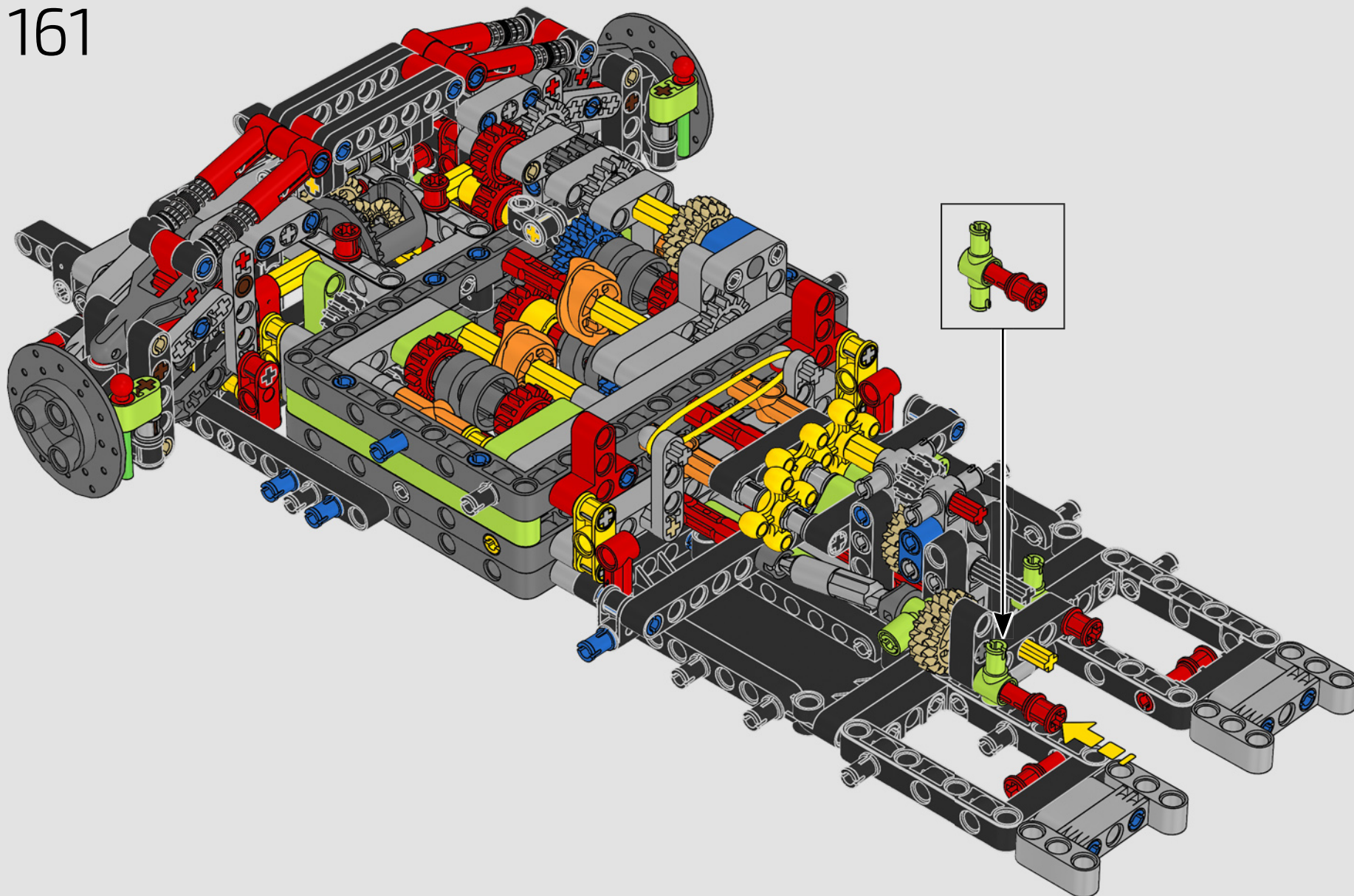


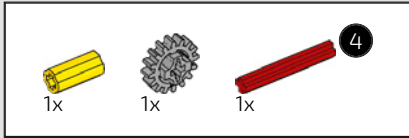
160



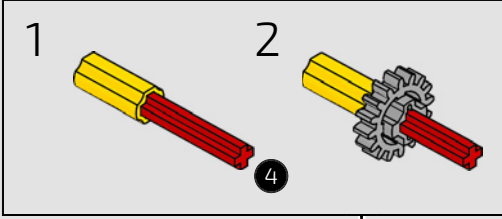
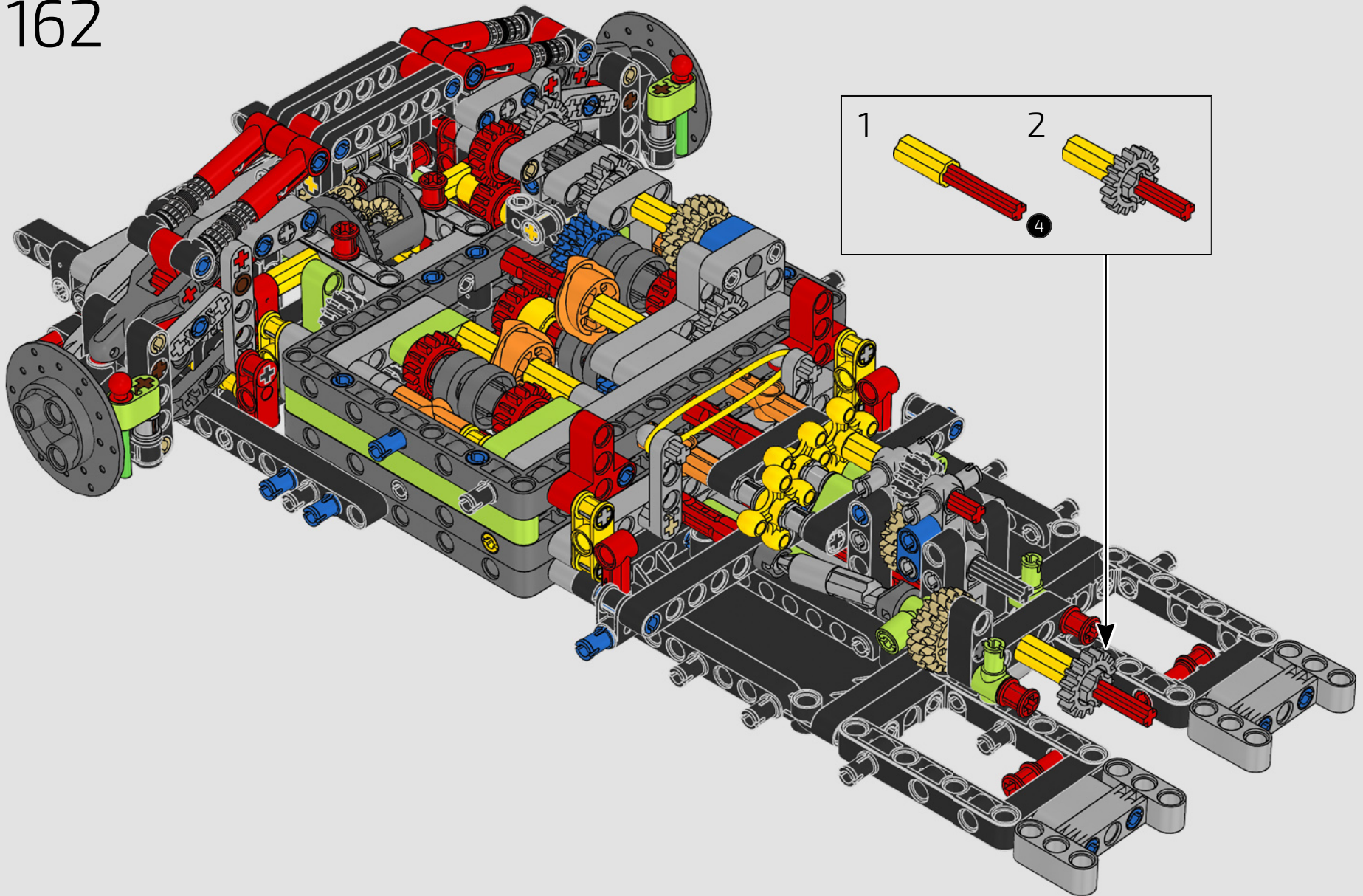


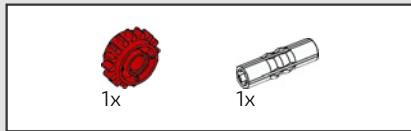
161



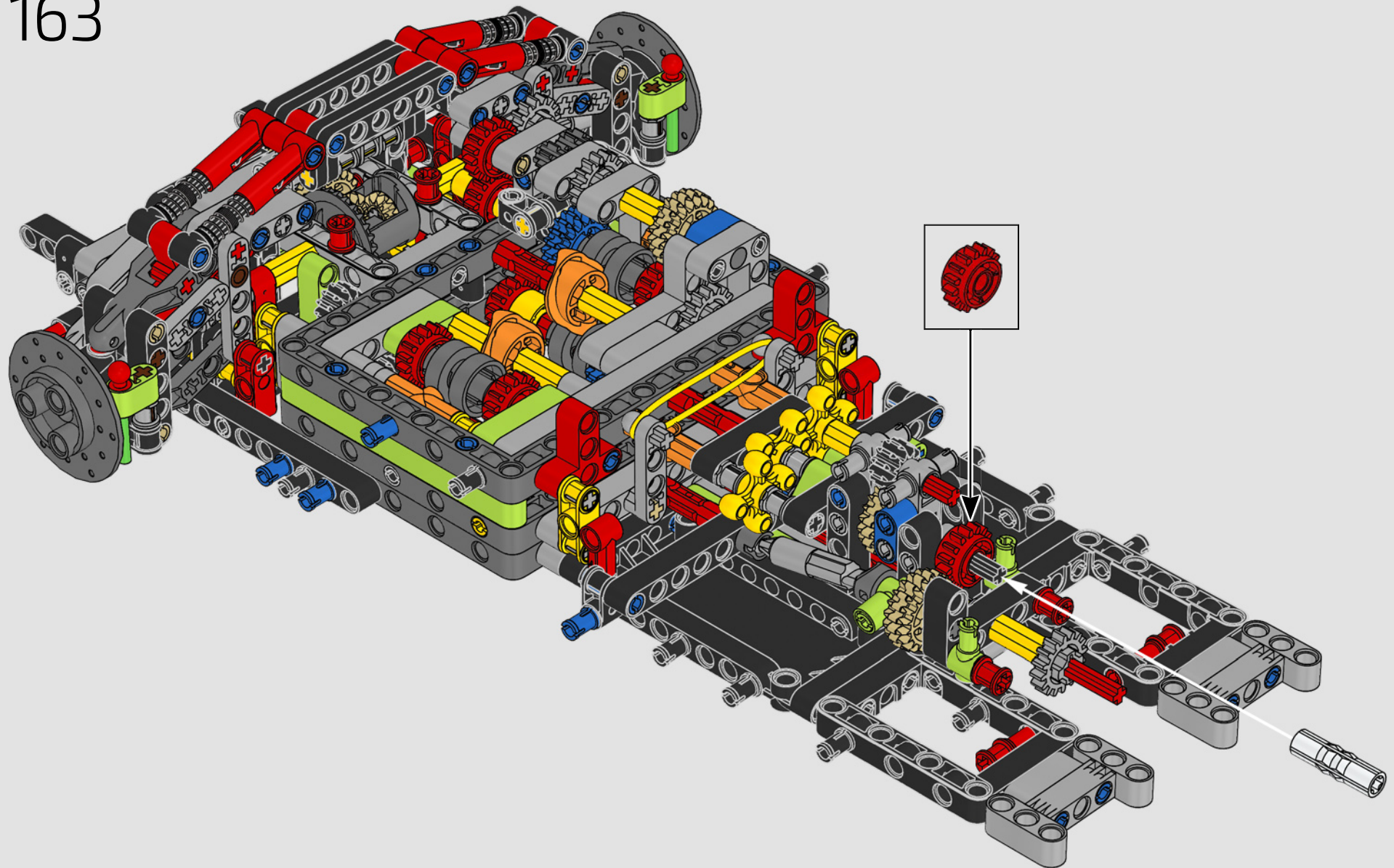


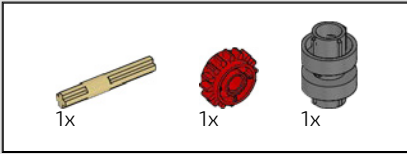
162



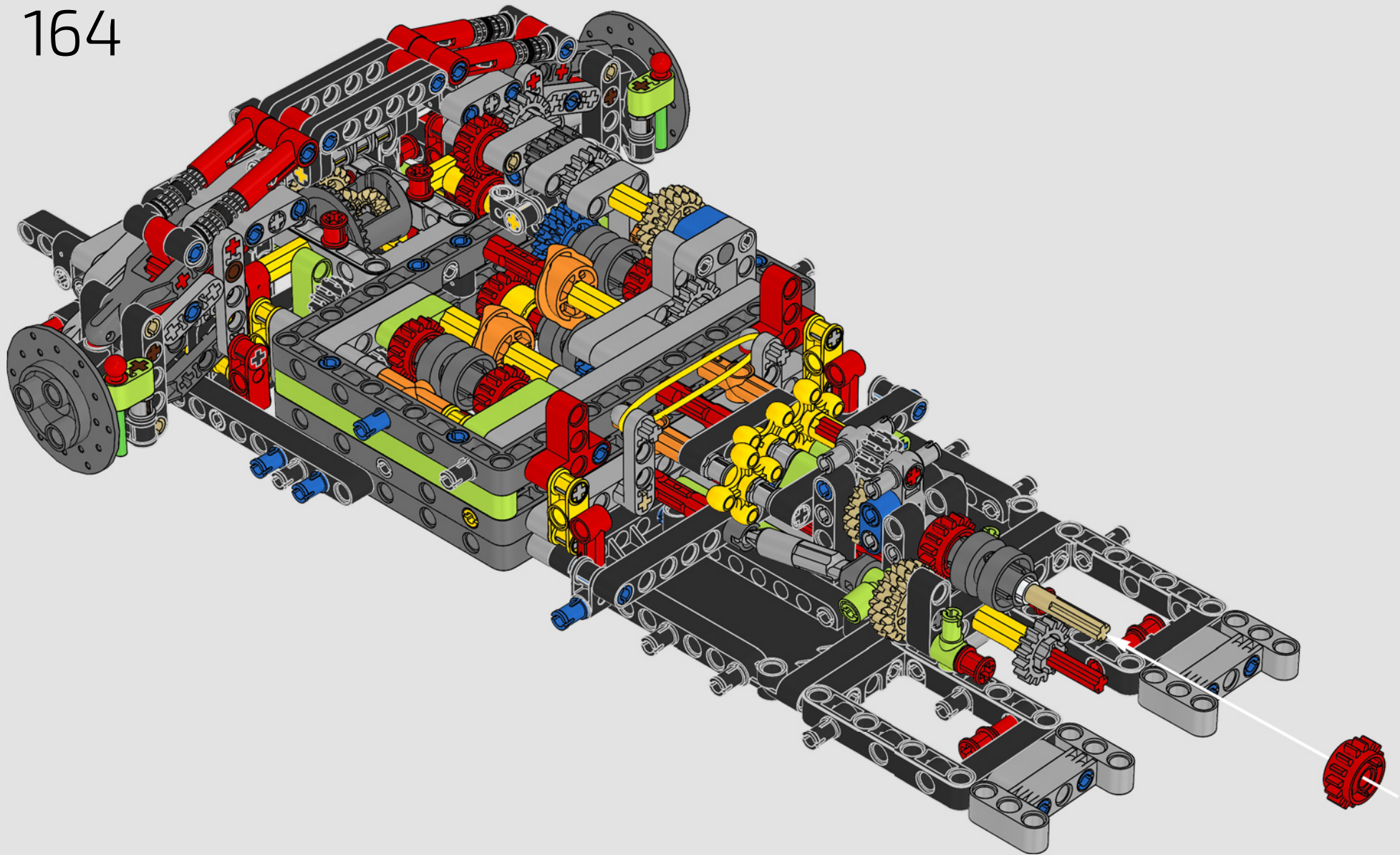


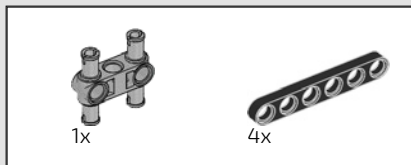
163



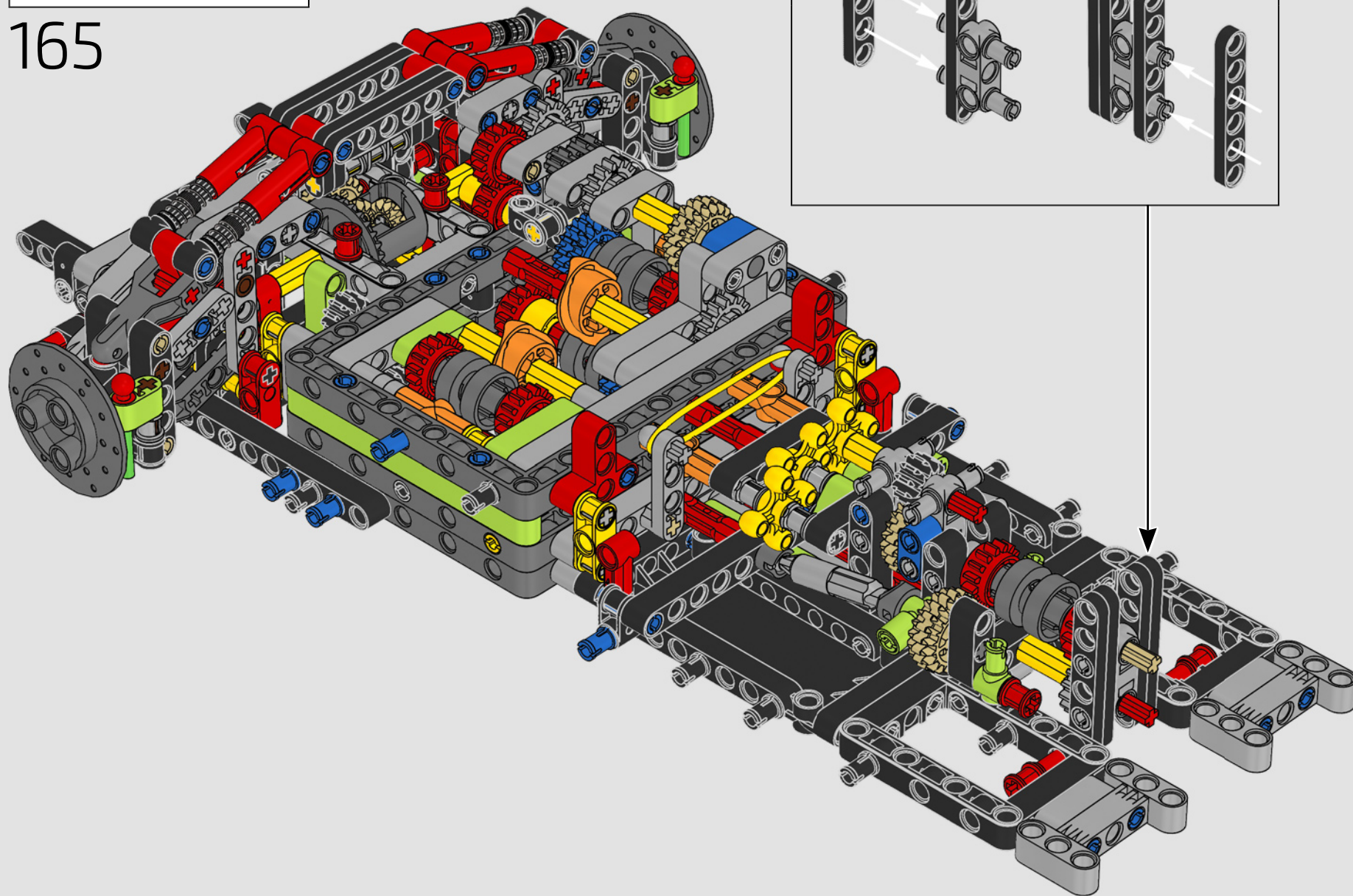


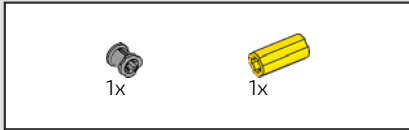
164



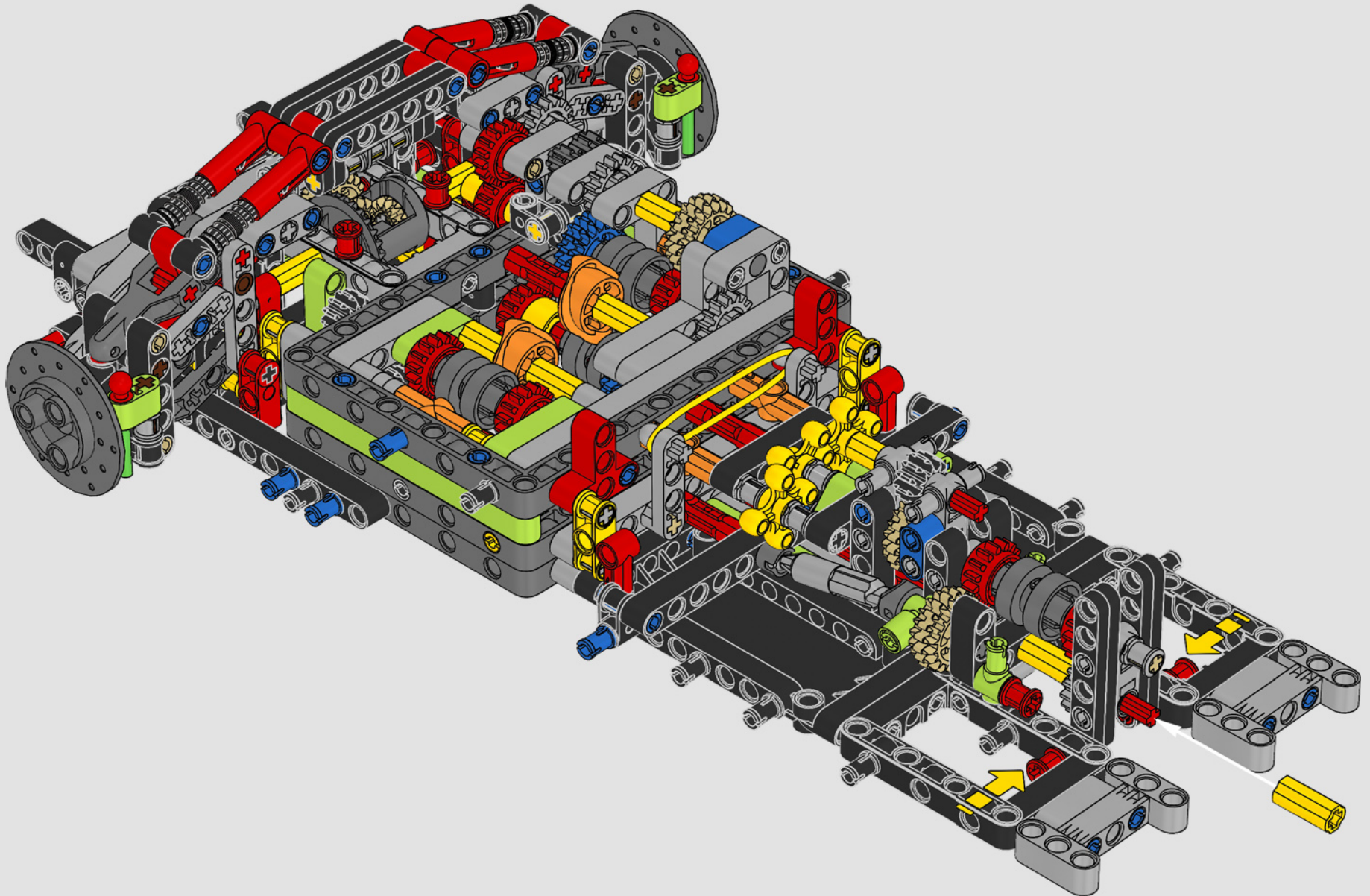


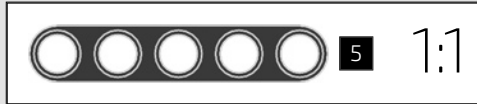
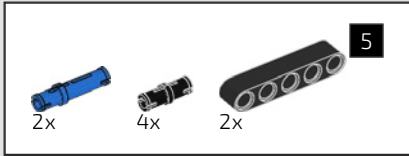
165



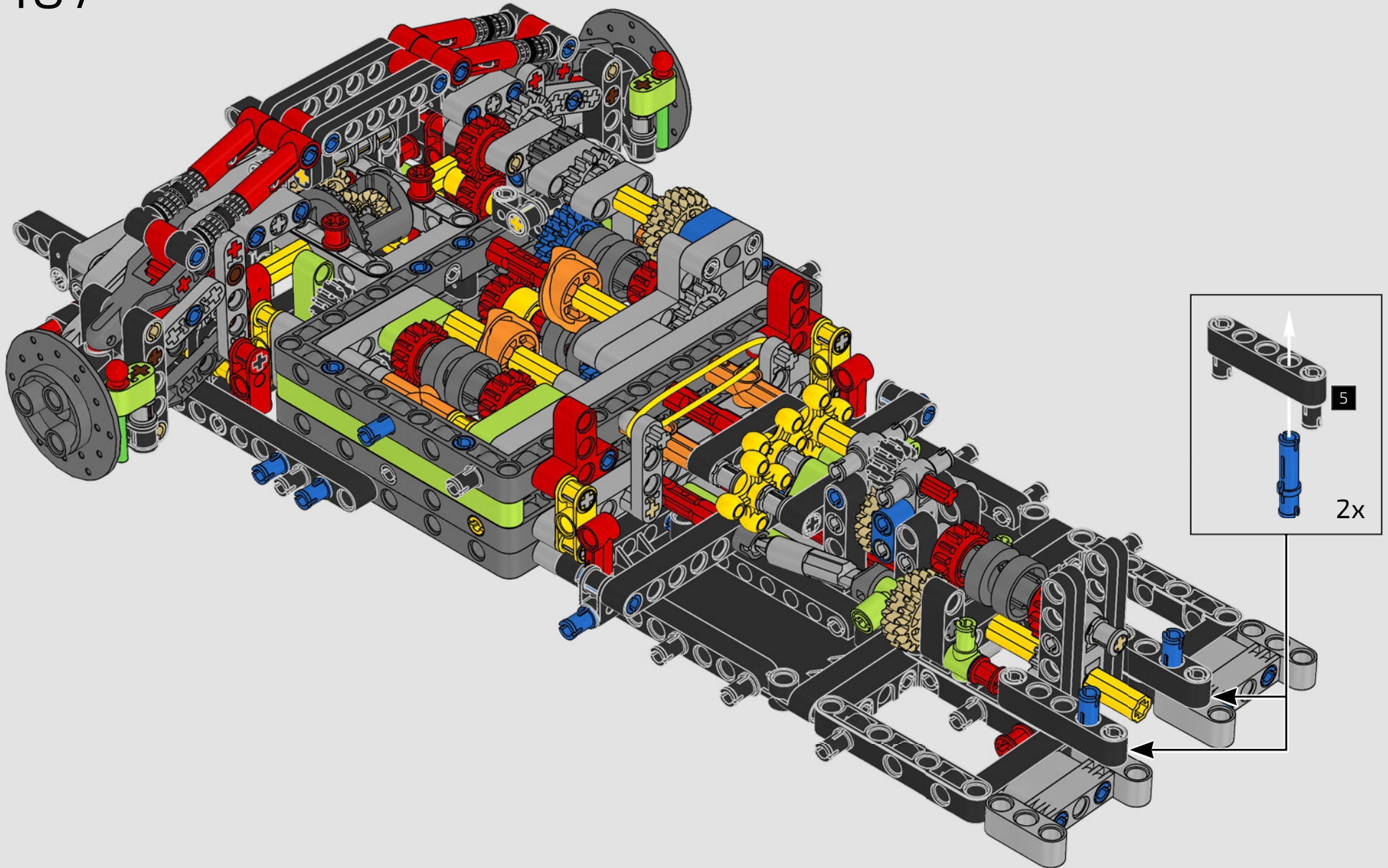


166

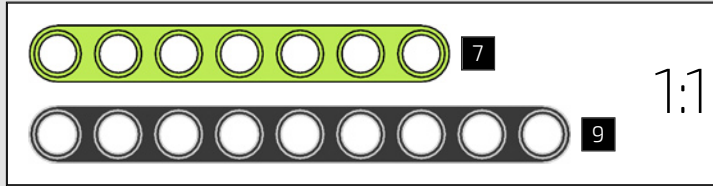
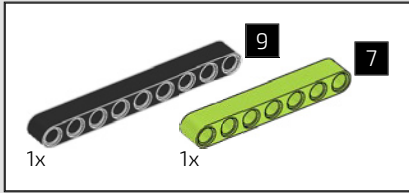




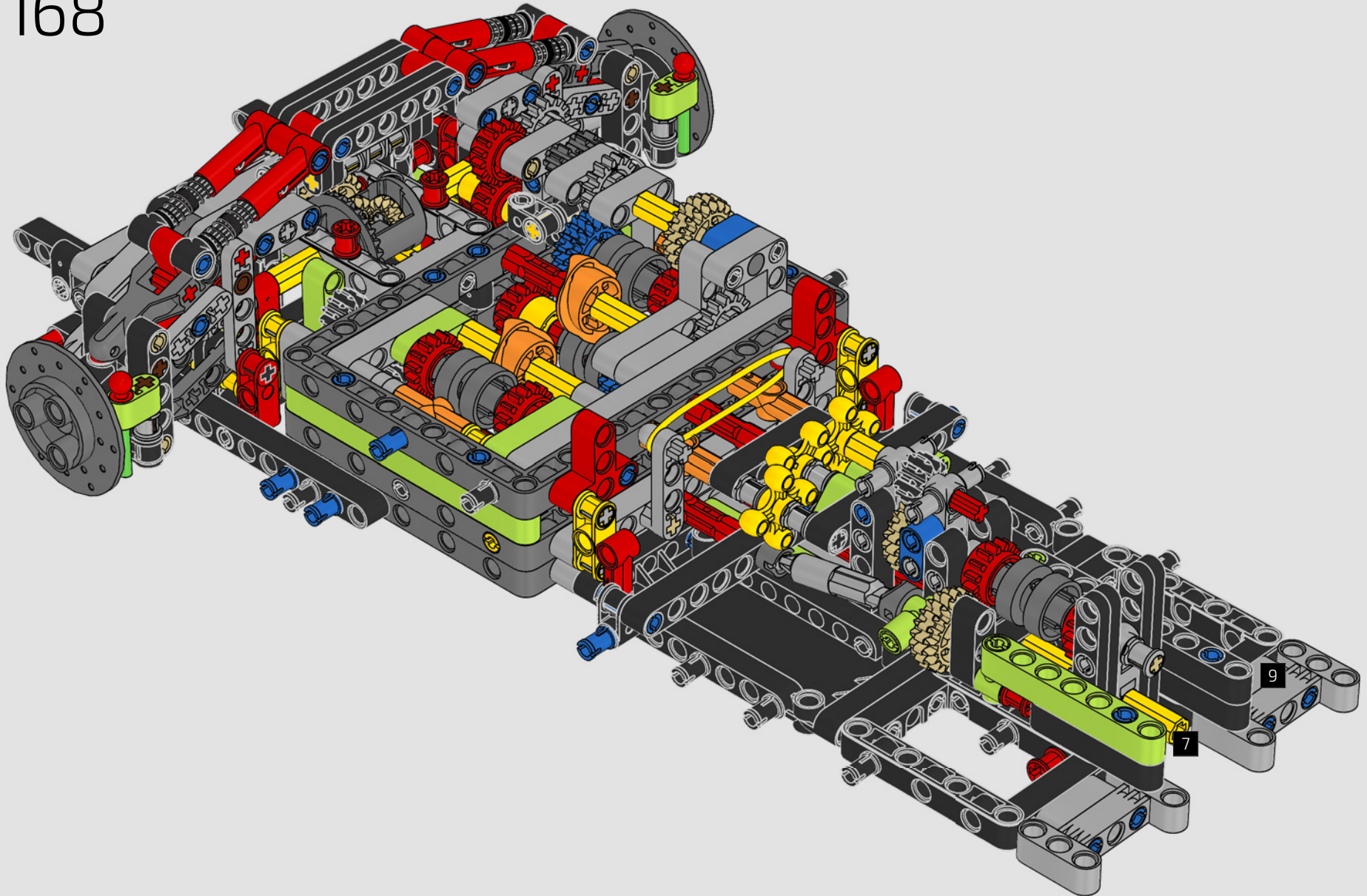
167

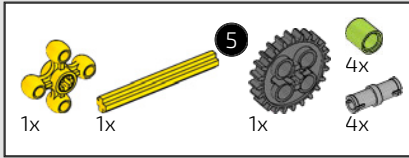




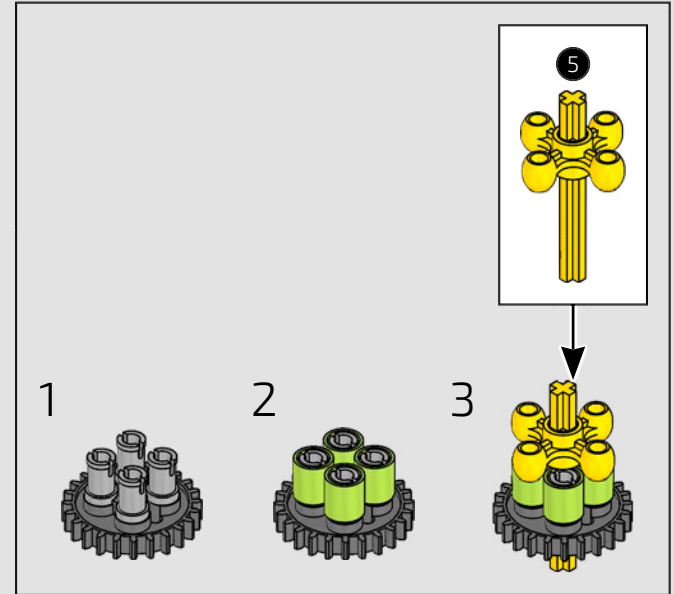
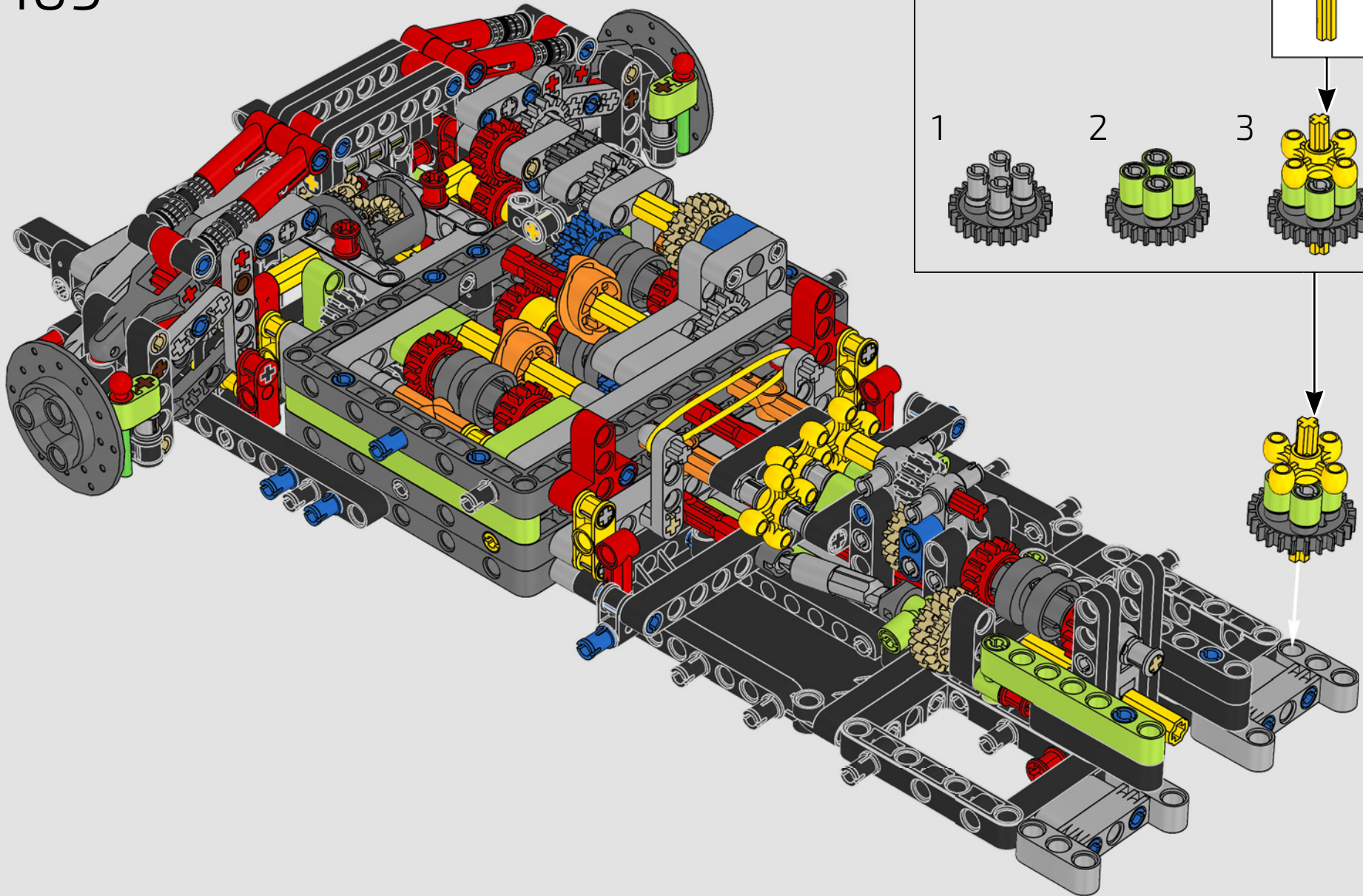


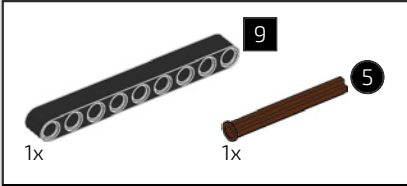
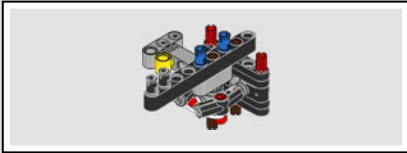
168



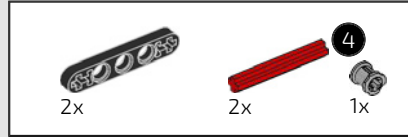
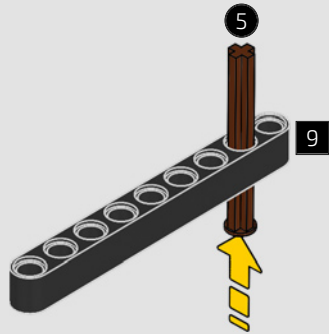


169

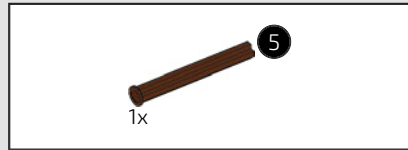
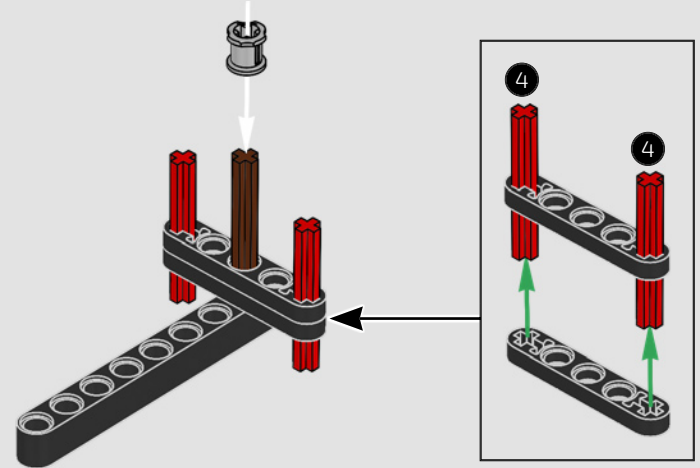
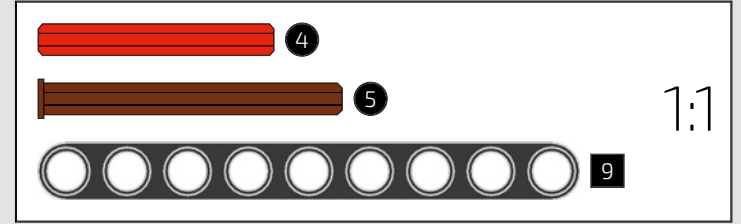




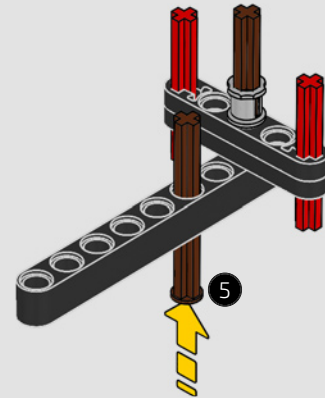
170

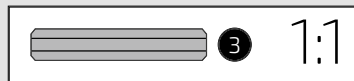
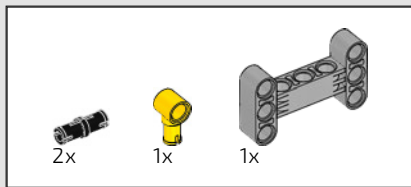


171

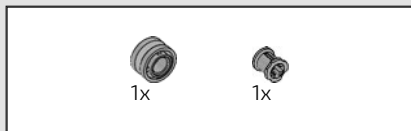
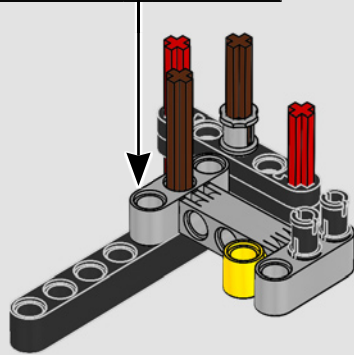
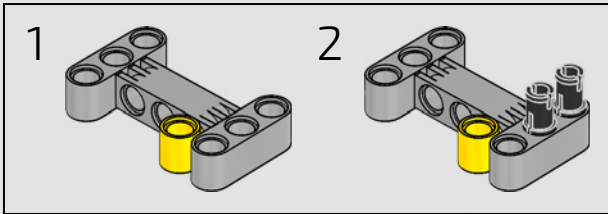


172

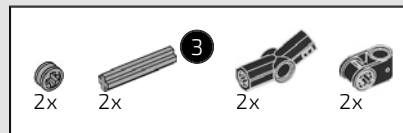
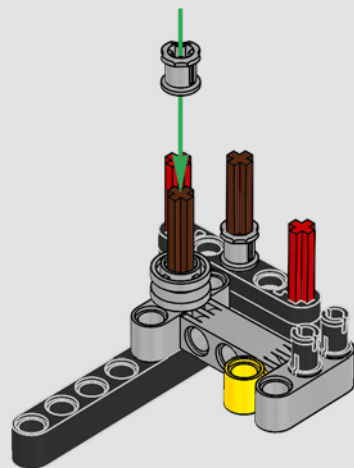




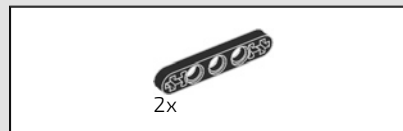
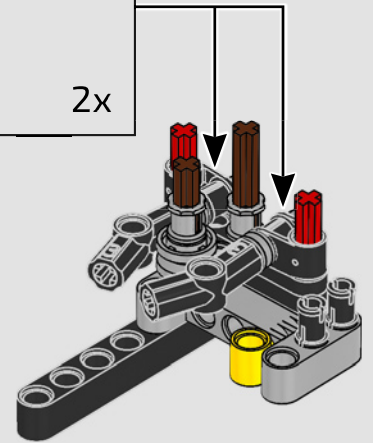
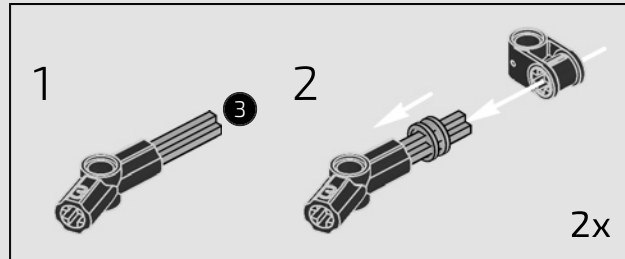
173



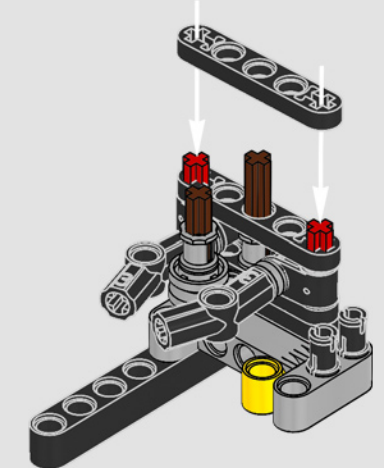
174

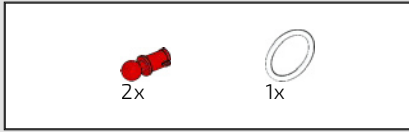


175

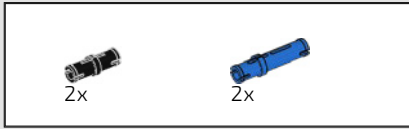
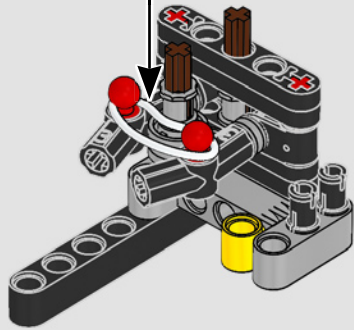
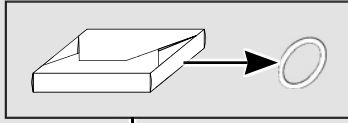


176

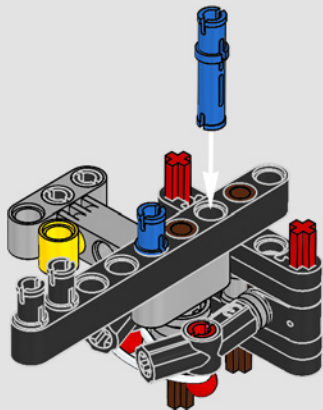




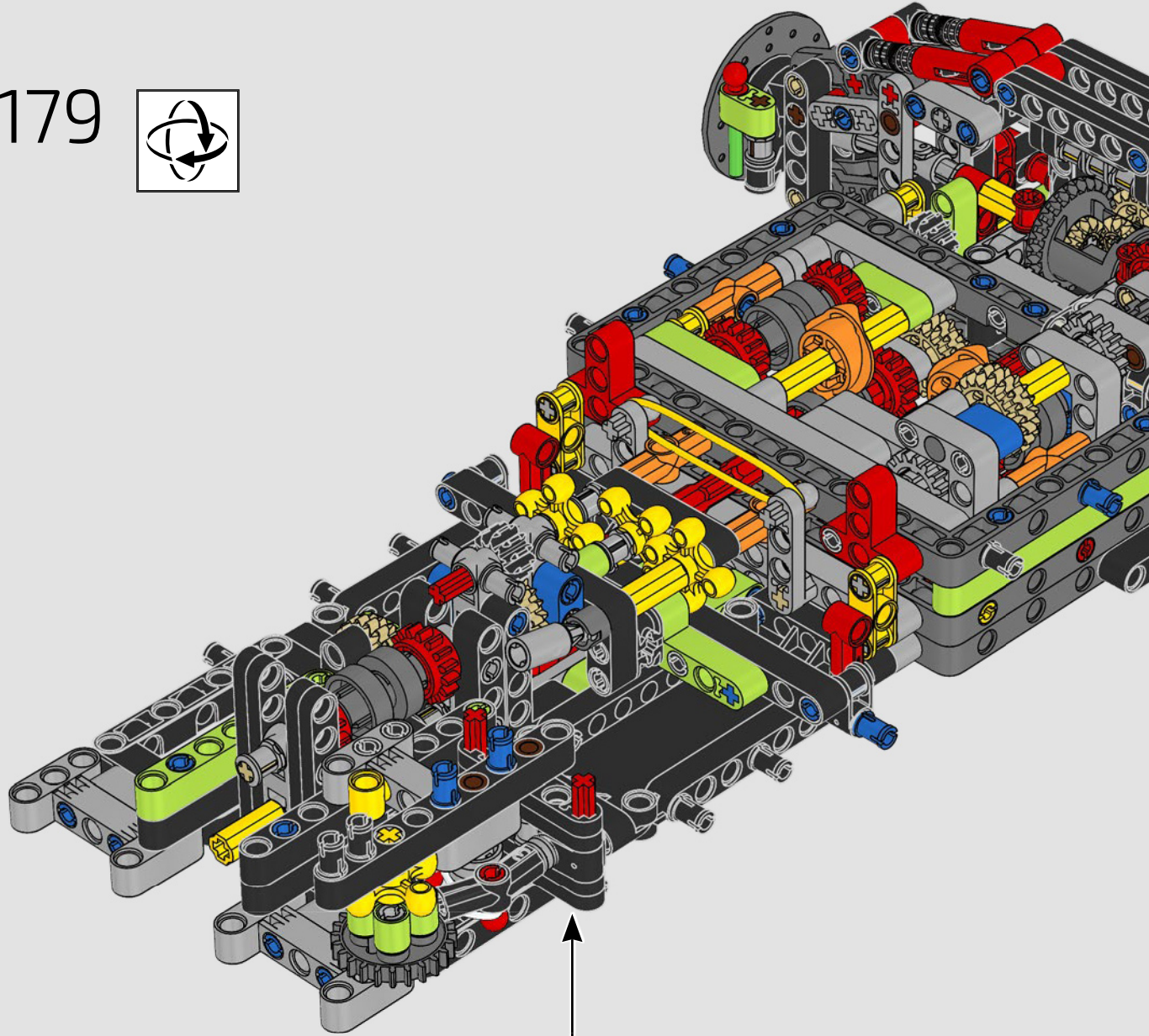
177

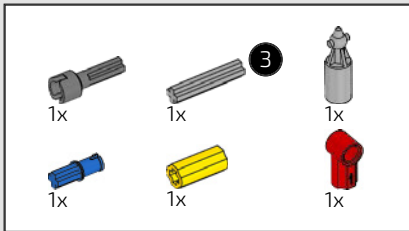


178

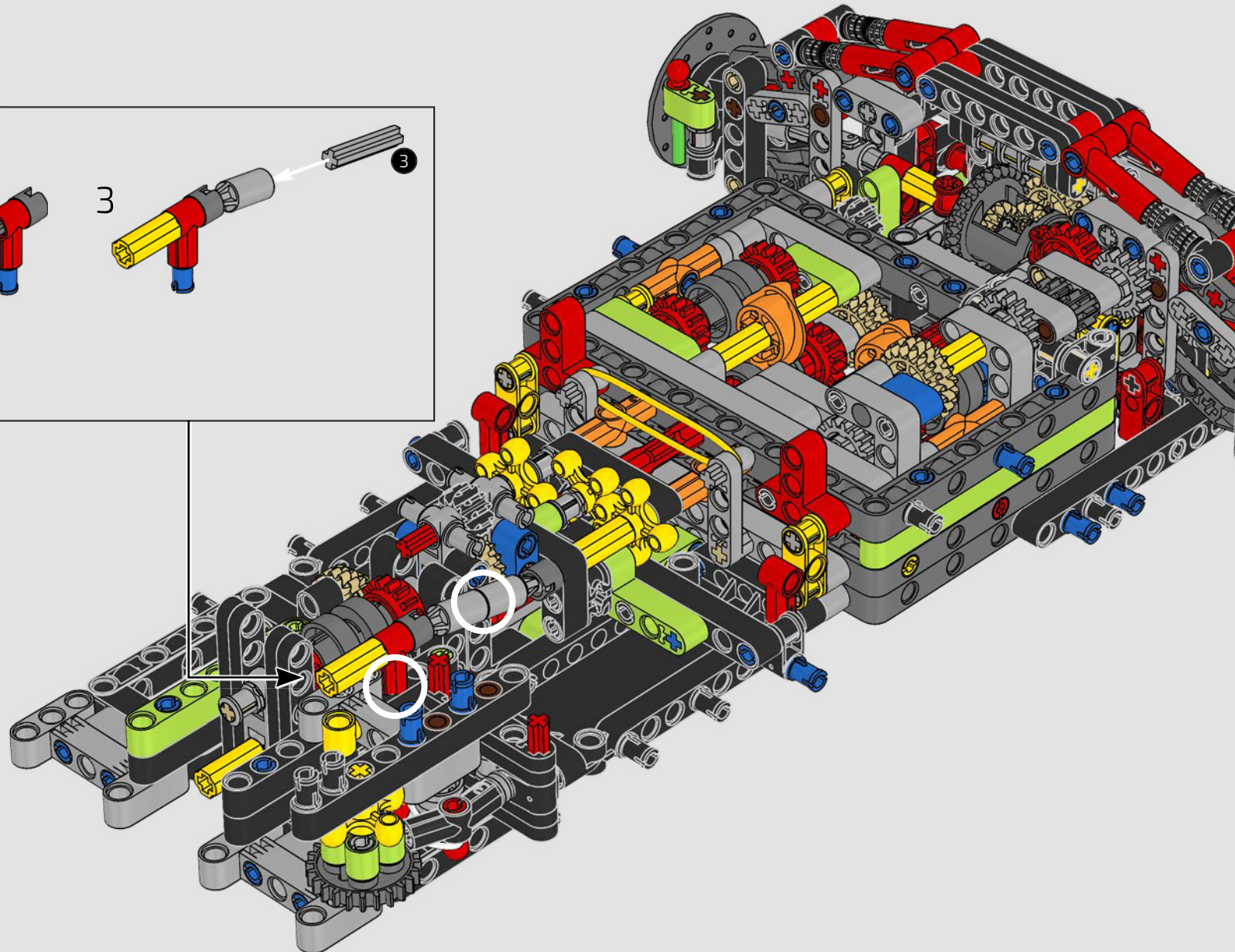
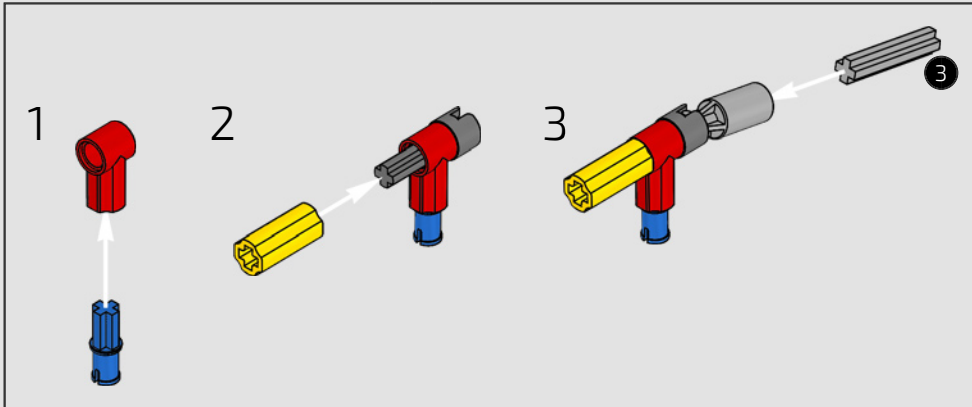


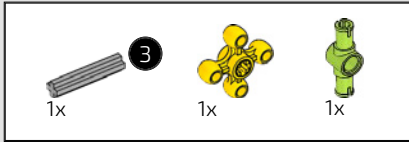
179



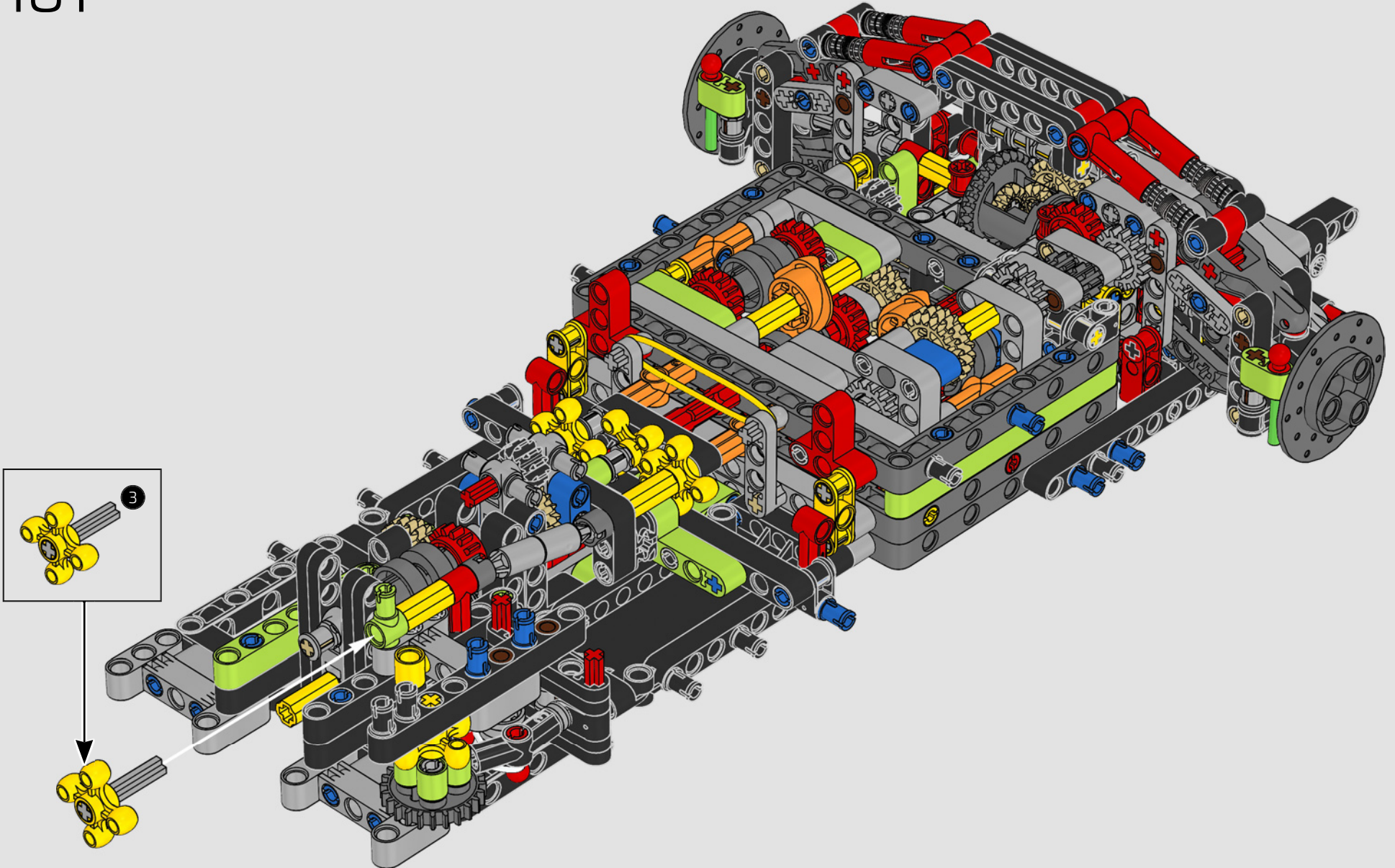


# 180





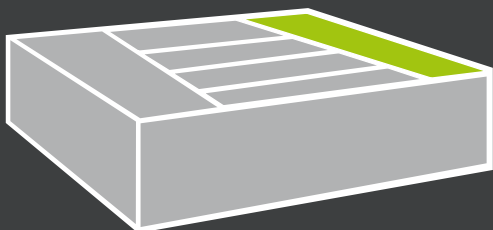
181











BOX TWO  BOÎTE DEUX



## ENGINE & FRONT SUSPENSION

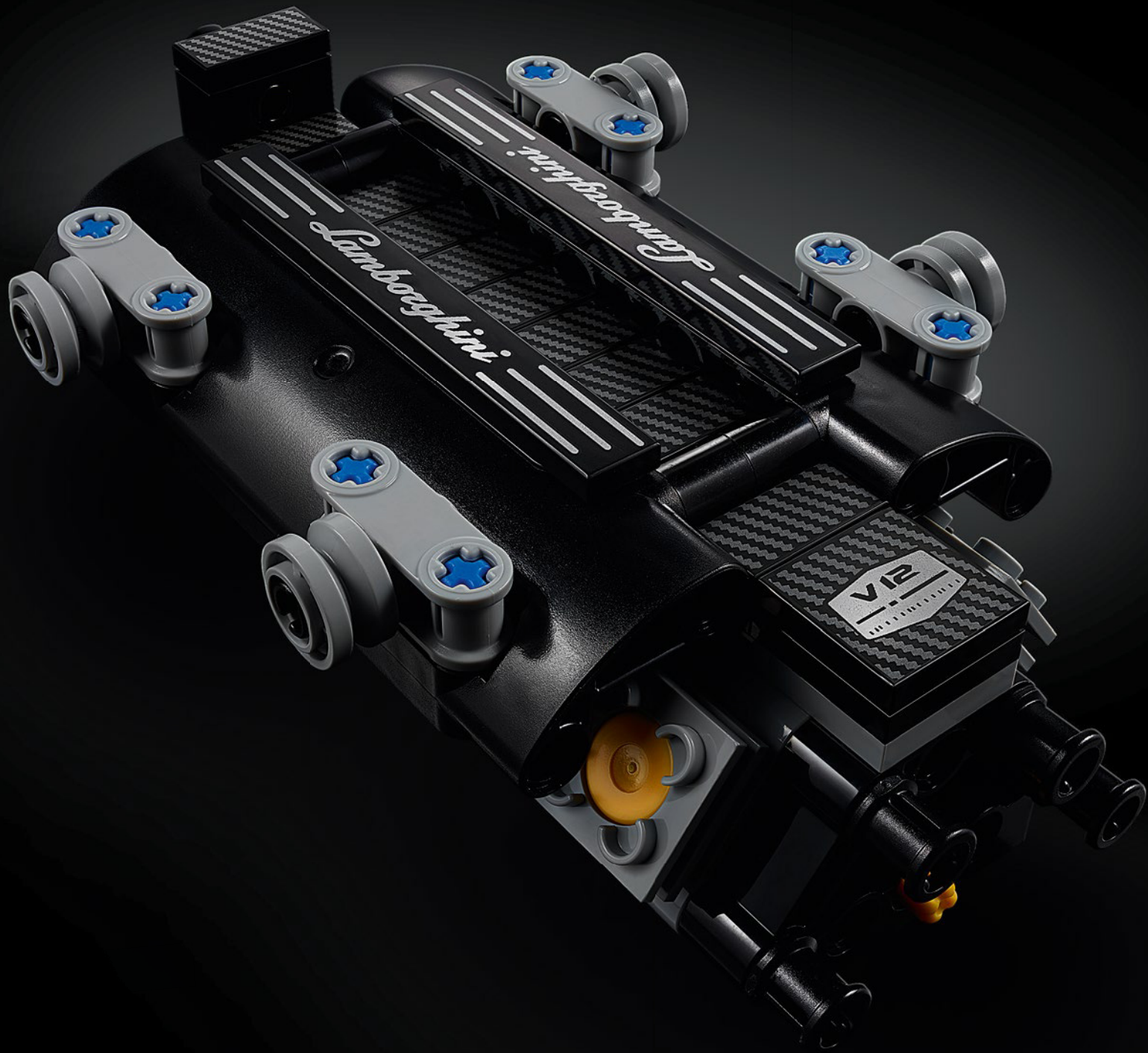
### MOTEUR ET SUSPENSION AVANT

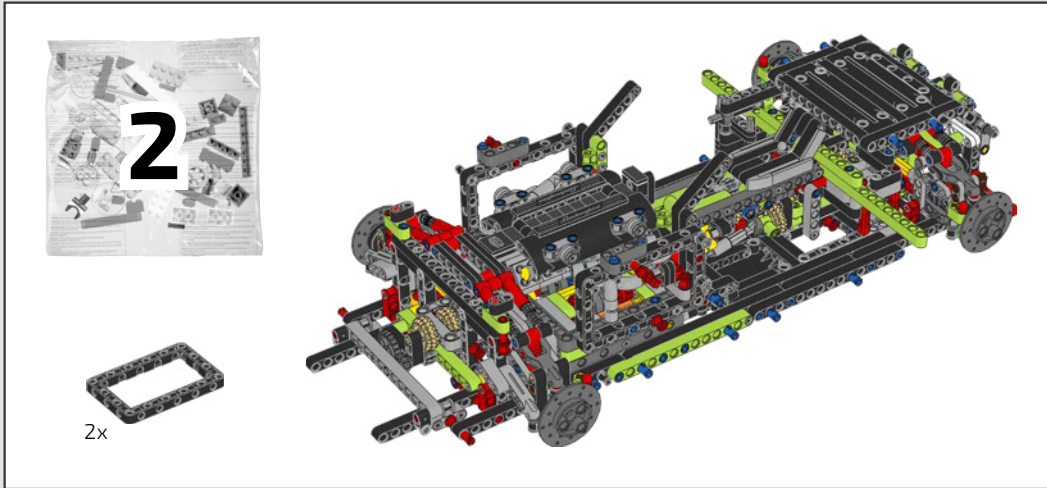
Both the famous V12 engine and pushrod suspension system are important elements of the Sián FKP 37's DNA, so the LEGO® Technic™ design team really stretched the Technic building system to recreate them in the final model. Watch Senior Design Manager Jeppe Juul Jensen explain the challenges the designers faced along the way.

*Le célèbre moteur V12 et le système de suspension à tirants sont des éléments importants de l'ADN de la Sián FKP 37. L'équipe de conception LEGO® Technic™ a vraiment tiré le maximum du système de construction Technic pour les recréer dans le modèle final. Regardez le responsable de la conception Jeppe Juul Jensen expliquer les défis auxquels les concepteurs ont dû faire face.*

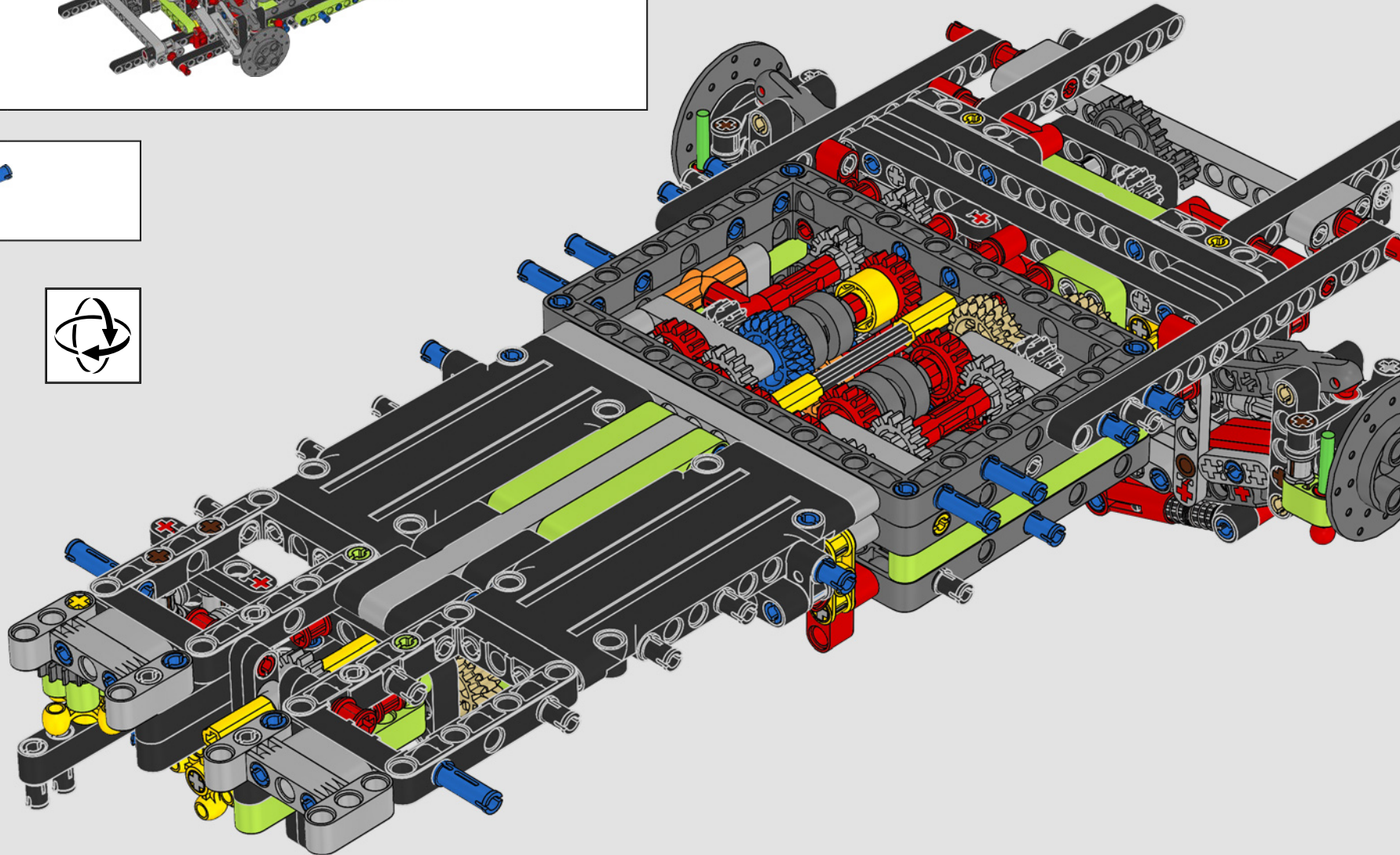


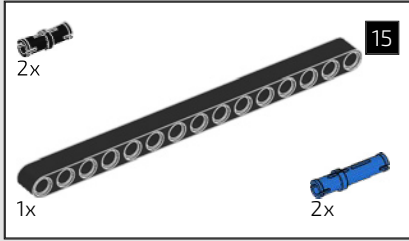
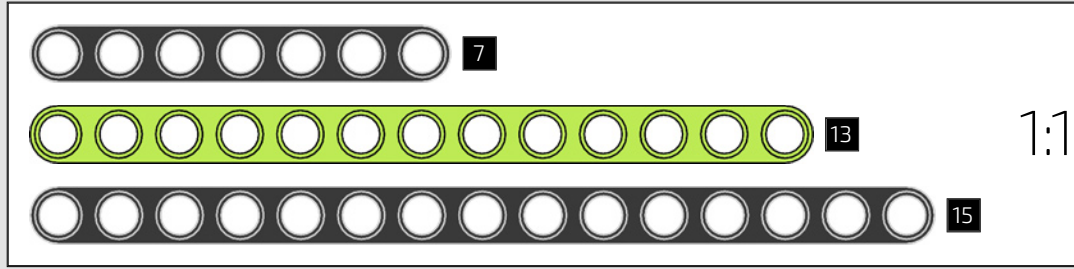
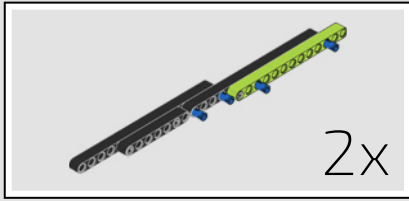
> [www.LEGO.com/lamborghini-sian/videocasts](http://www.LEGO.com/lamborghini-sian/videocasts)



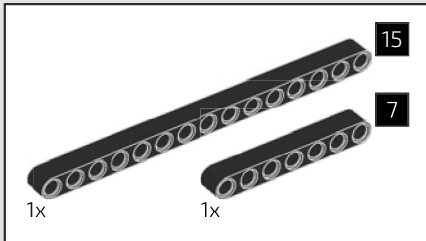
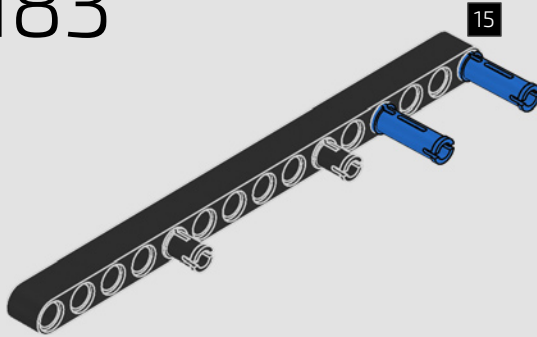


182

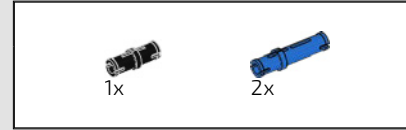
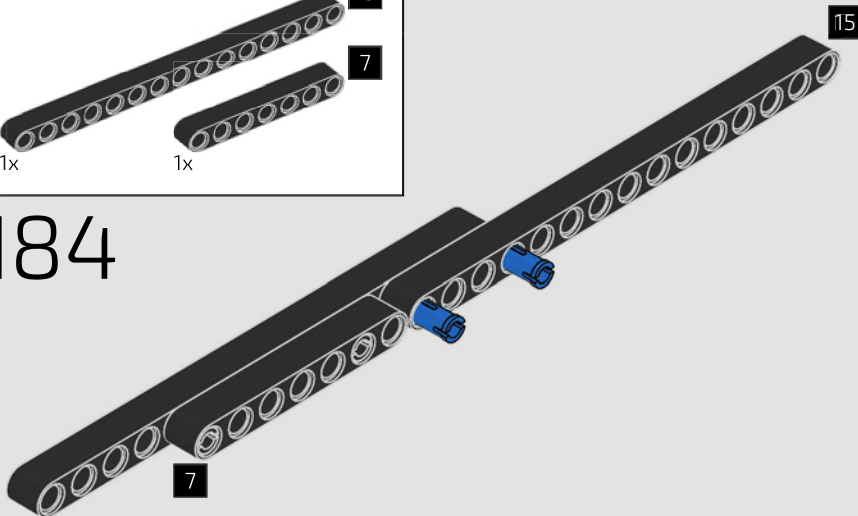




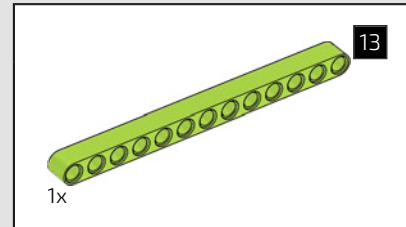
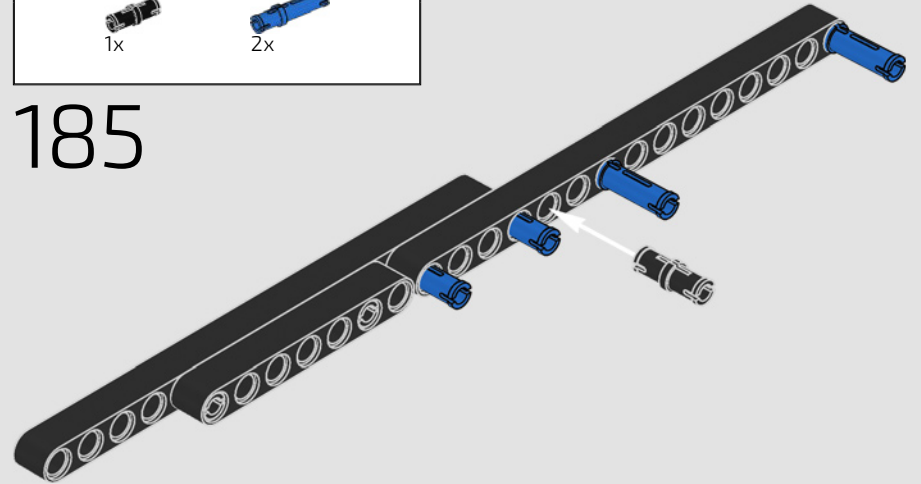
183



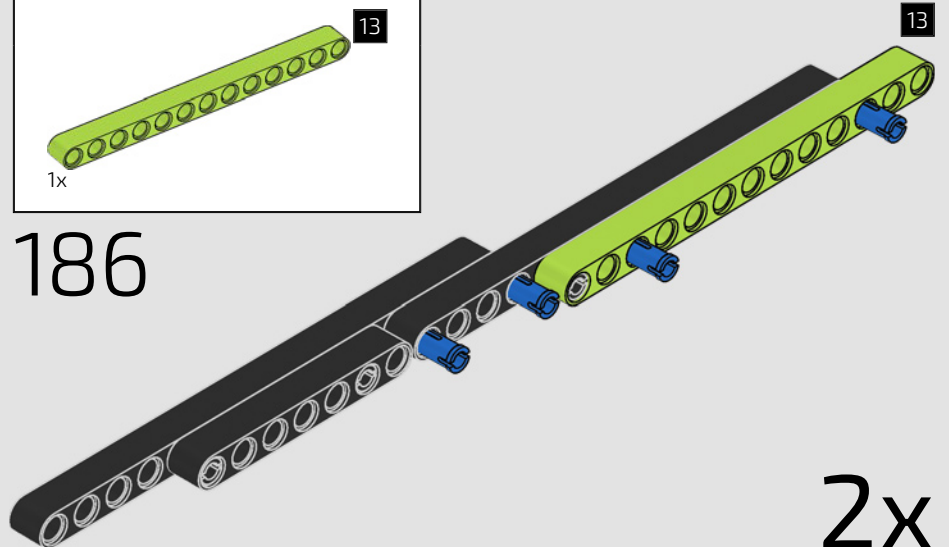
184



185

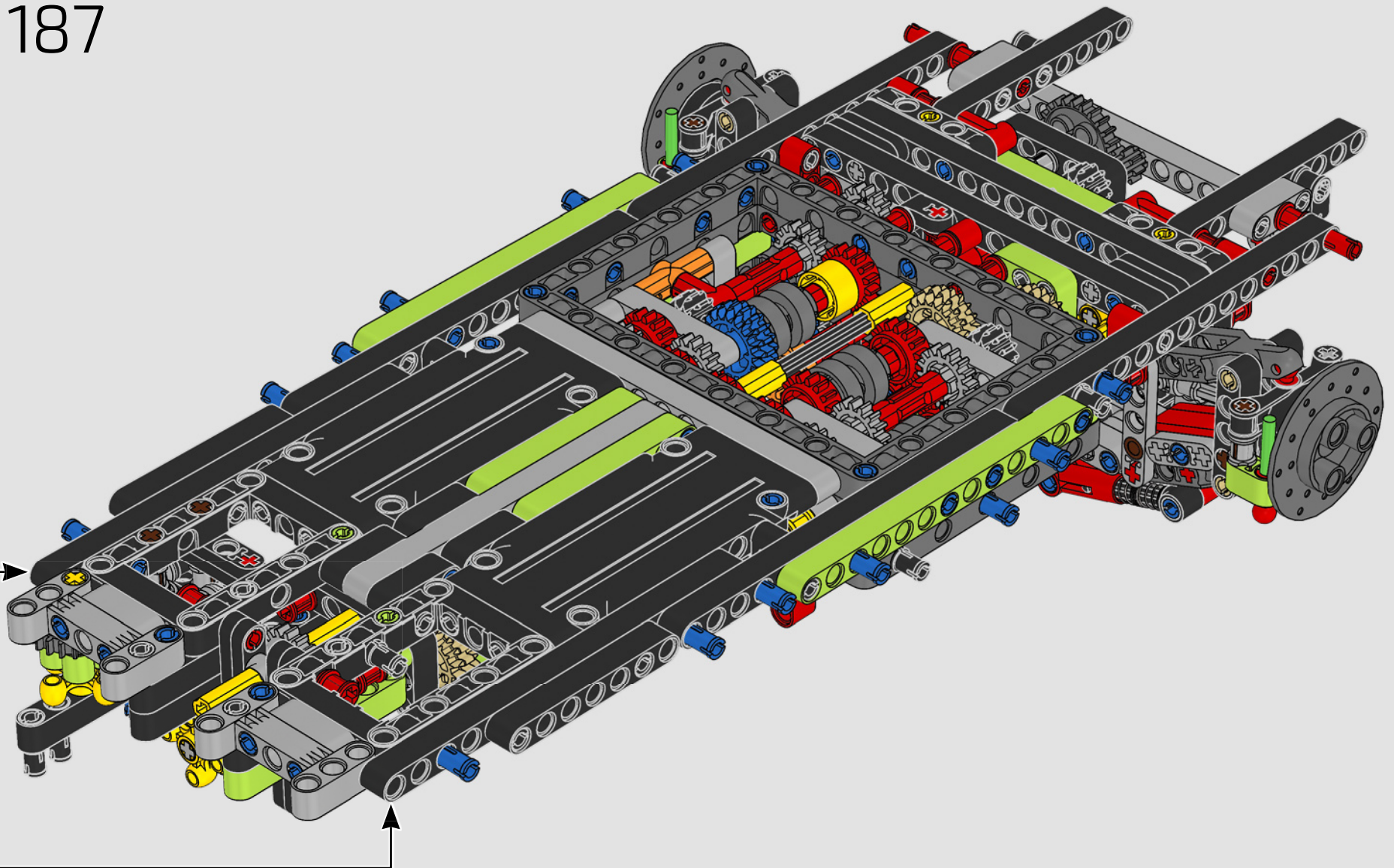


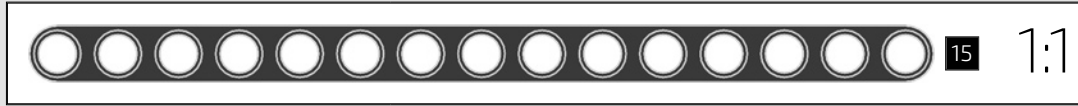
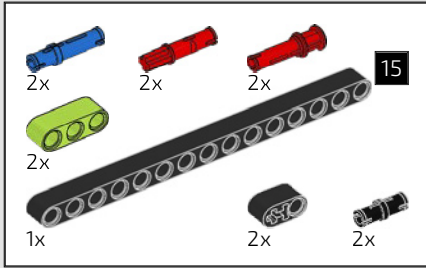
186



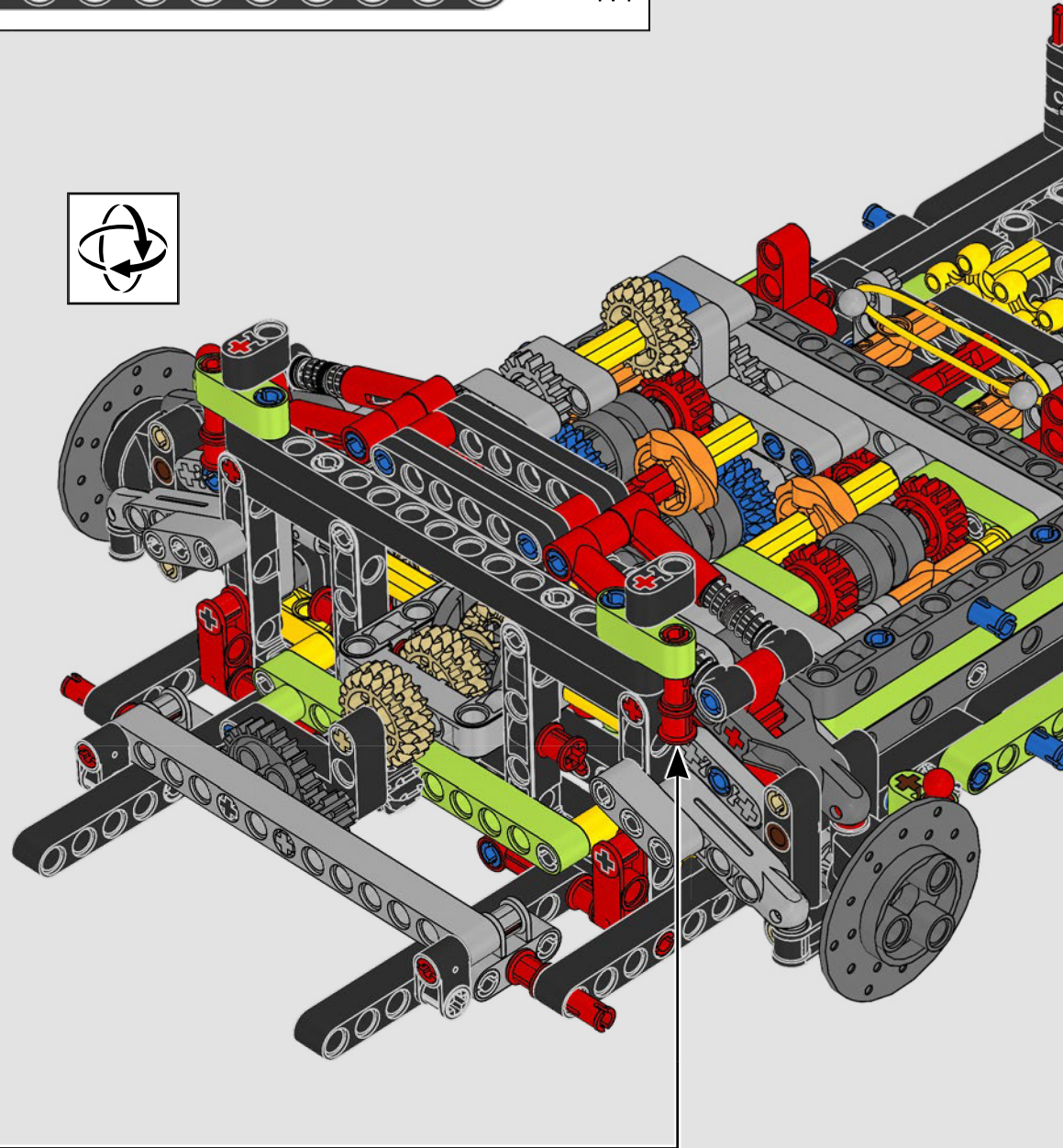
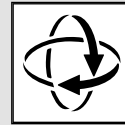
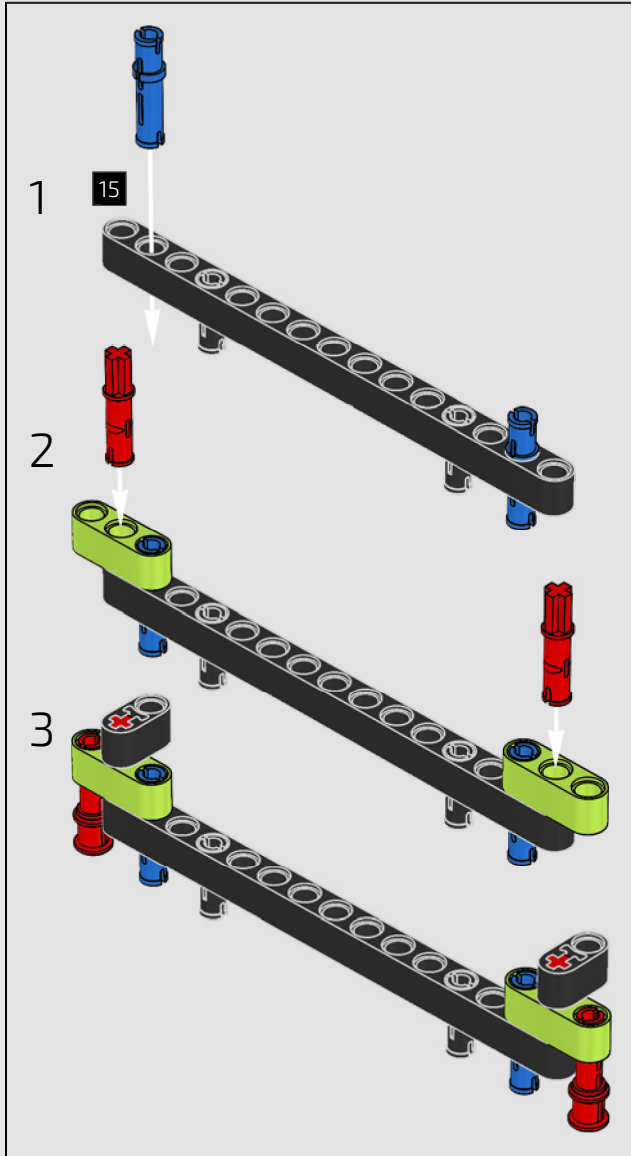
2x

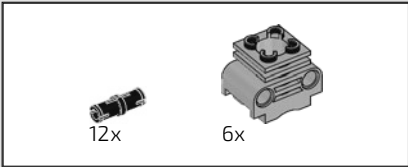
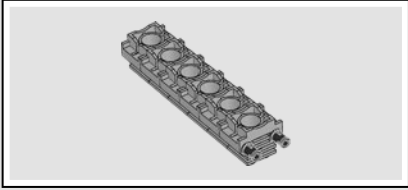
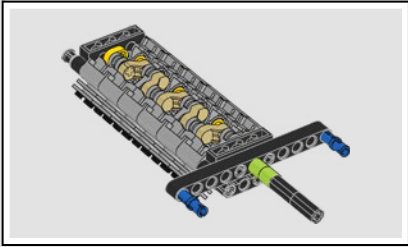
187





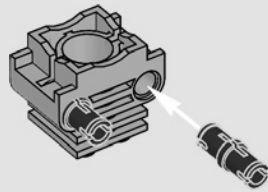
188



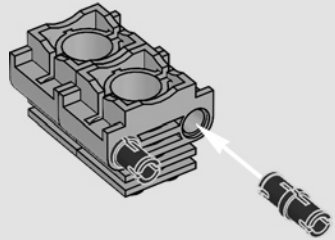


189

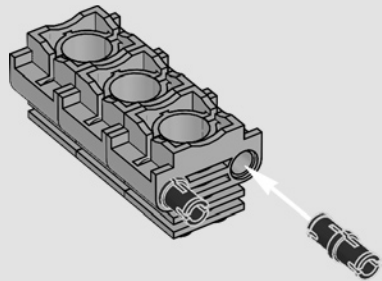
1



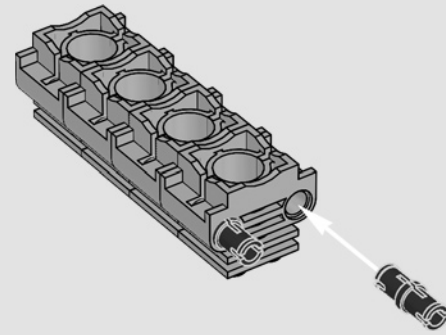
2



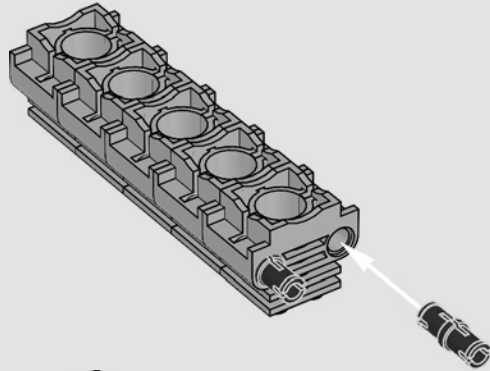
3



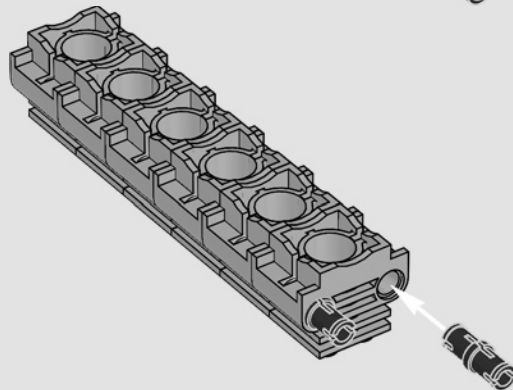
4



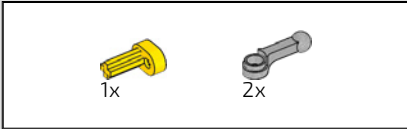
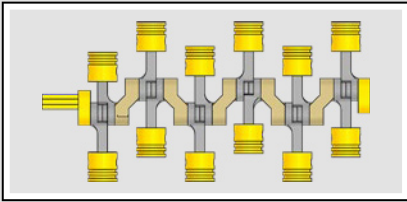
5



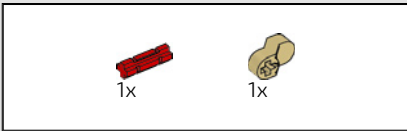
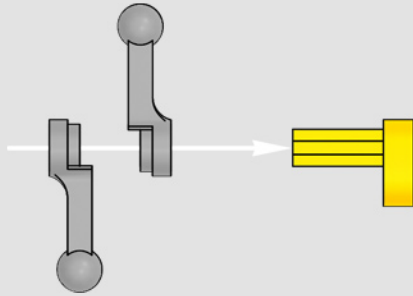
6



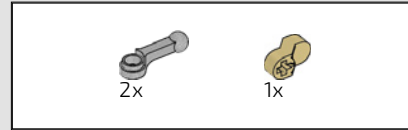
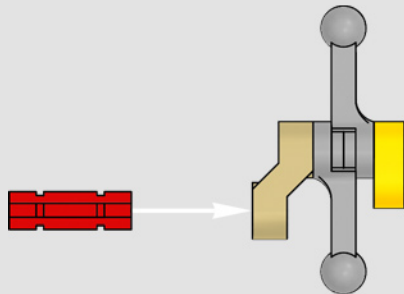




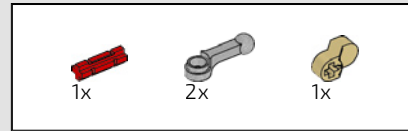
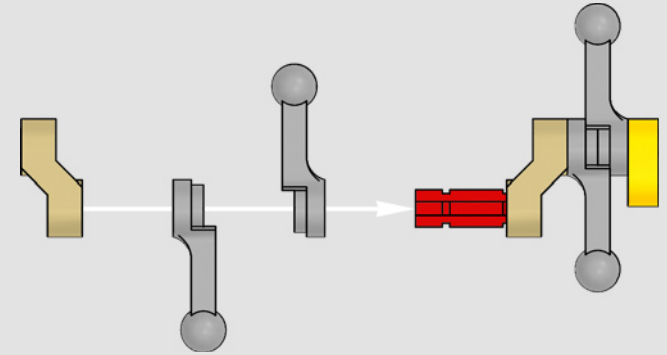
190



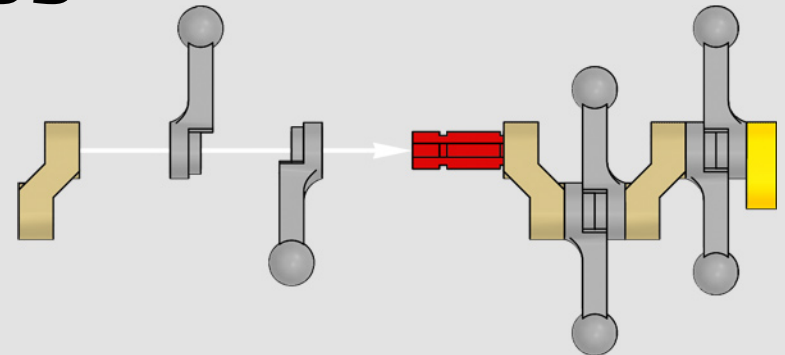
191

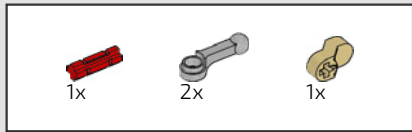


192

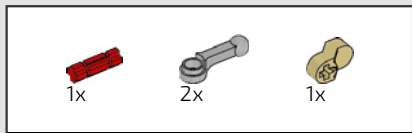
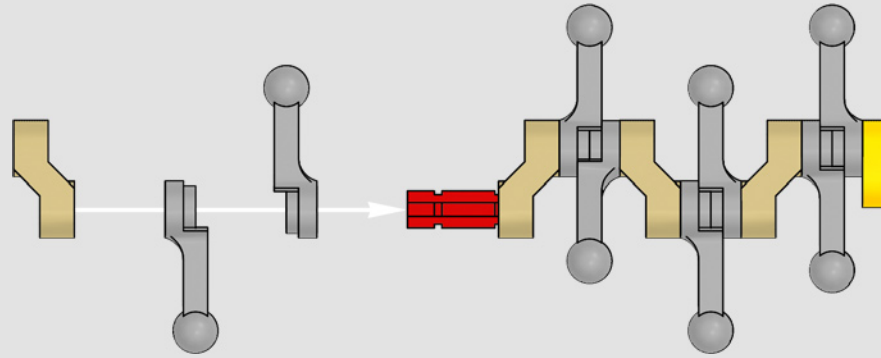


193

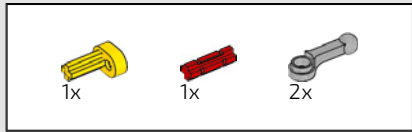
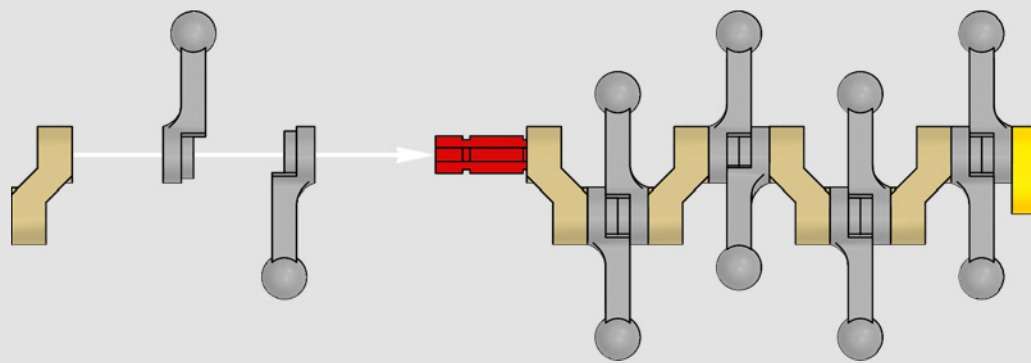




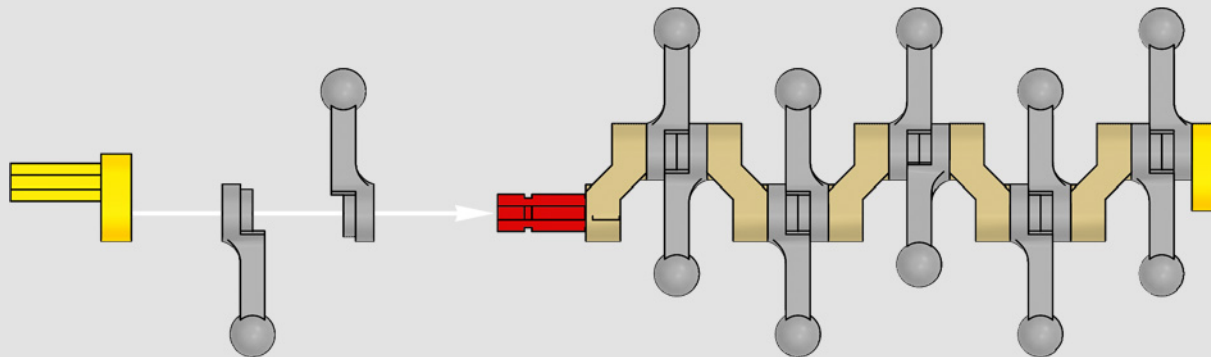
194



195

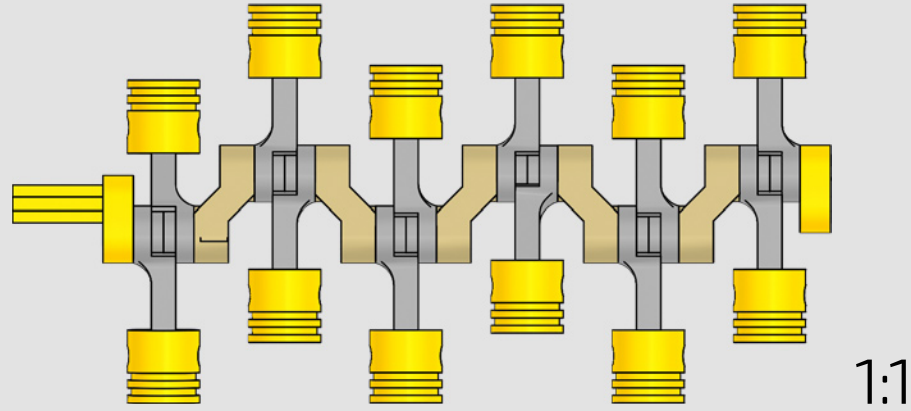


196

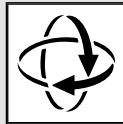
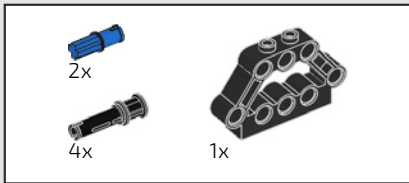
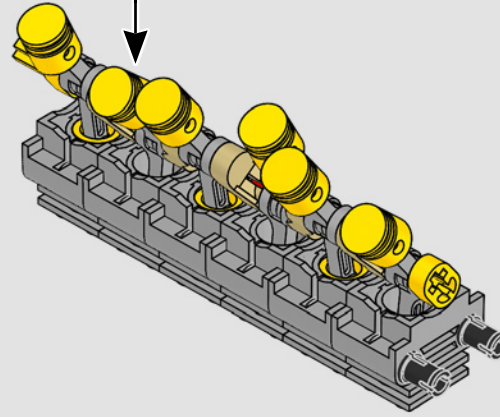




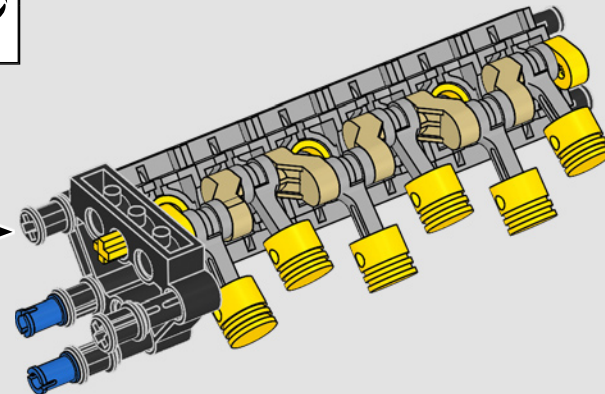
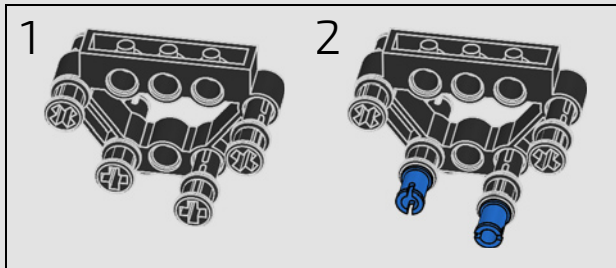
197

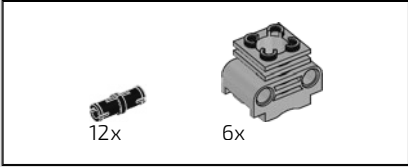
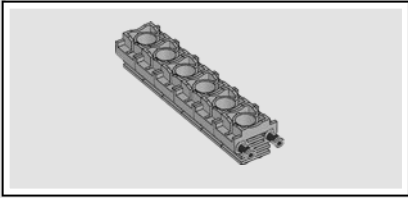


198



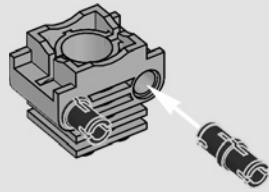
199



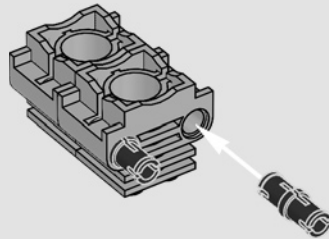


200

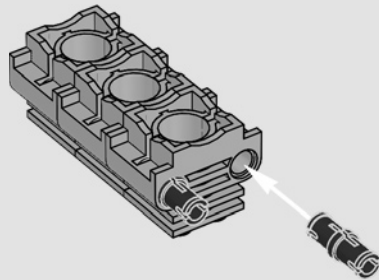
1



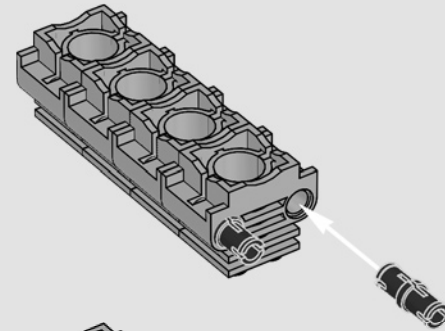
2



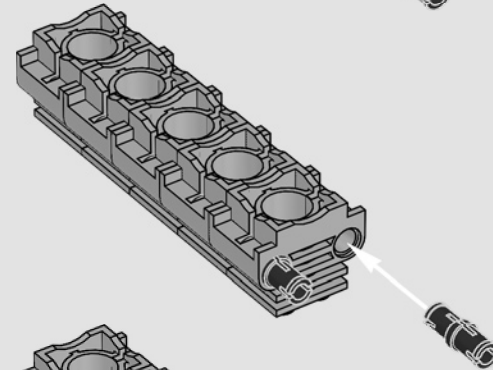
3



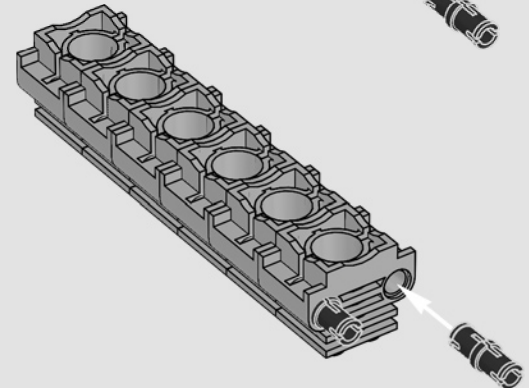
4



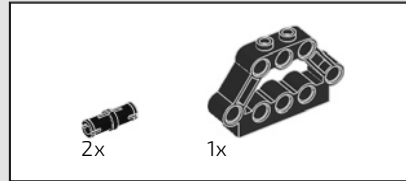
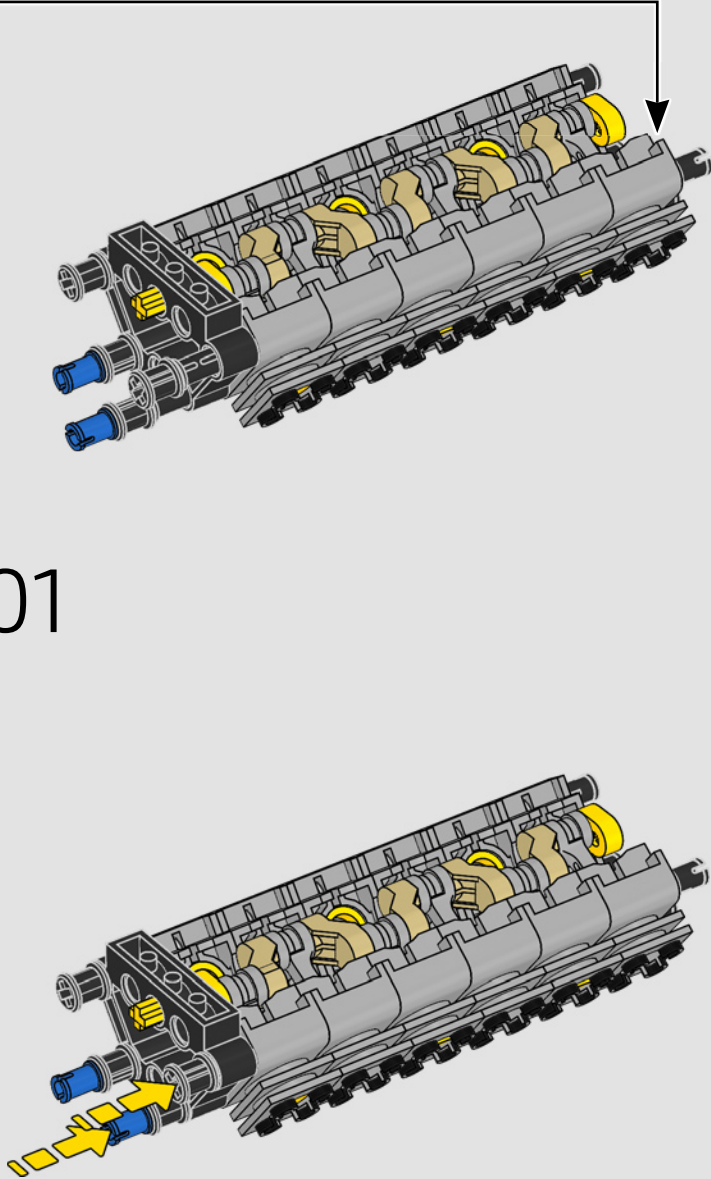
5



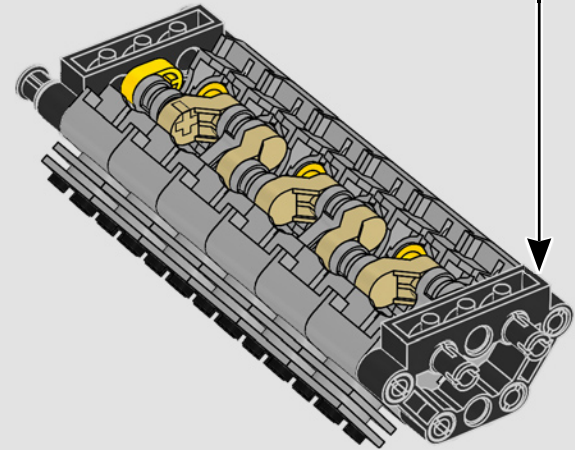
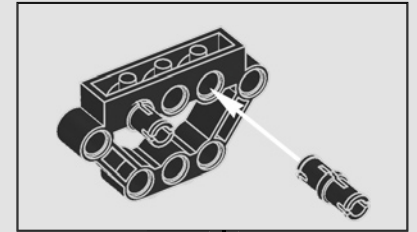
6

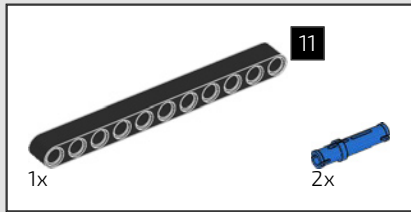


201

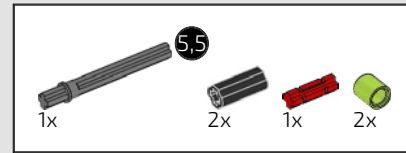
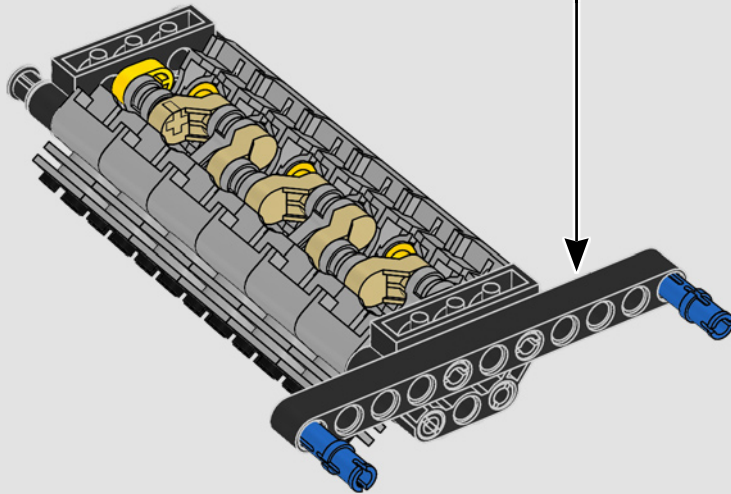
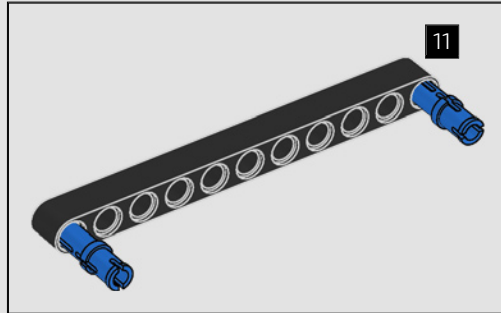


202

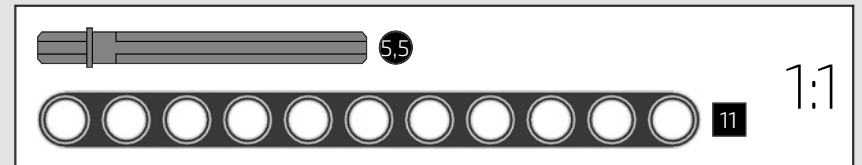
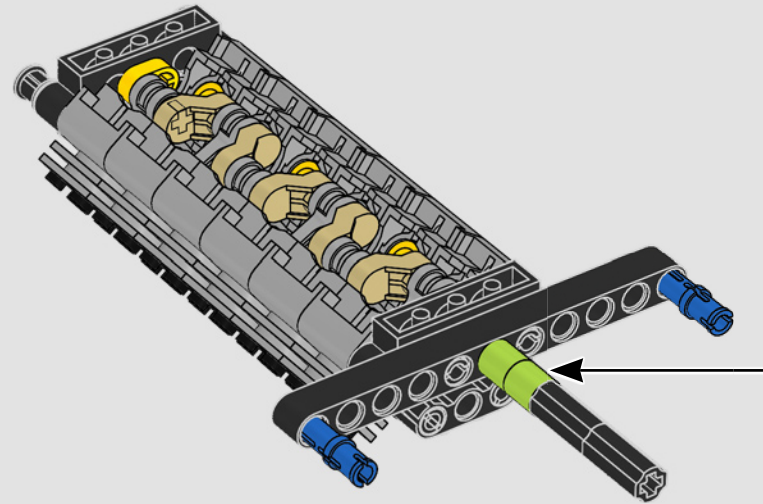
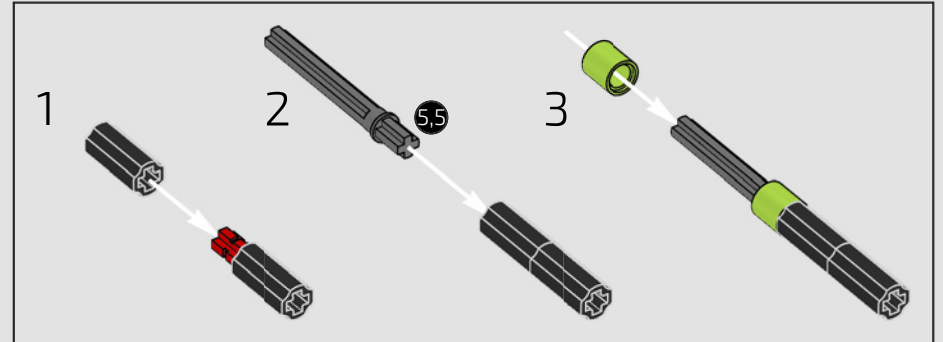




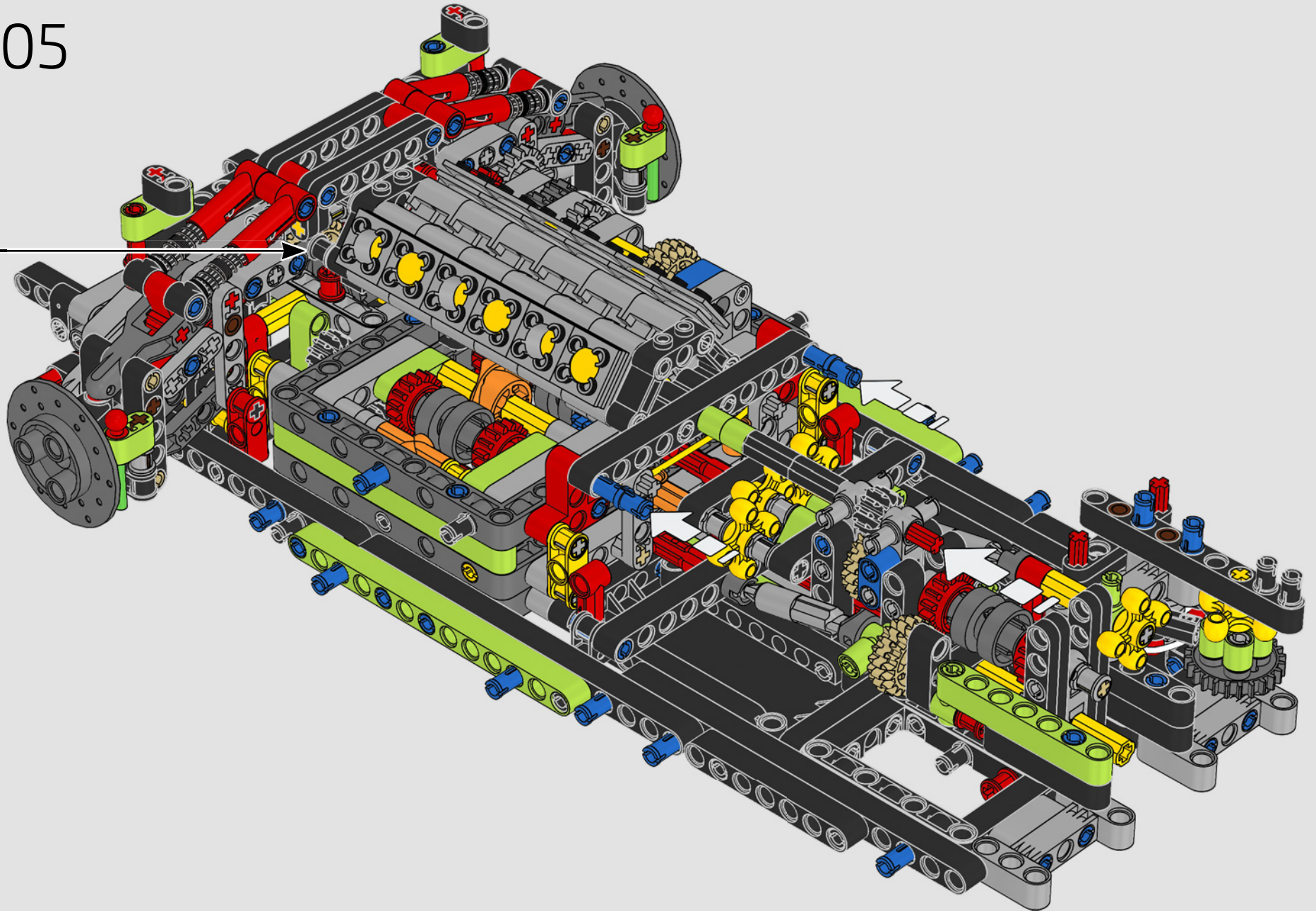
203

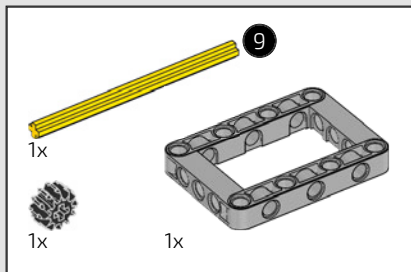


204

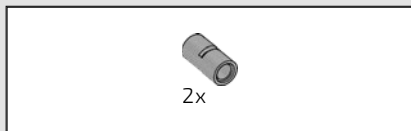
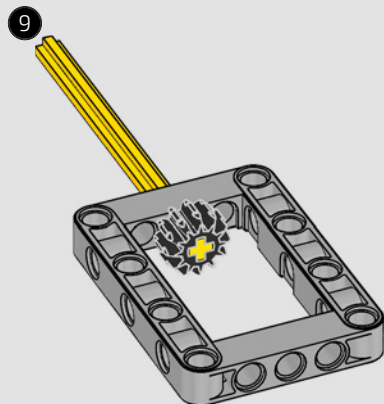


205

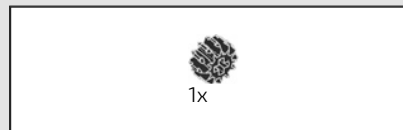
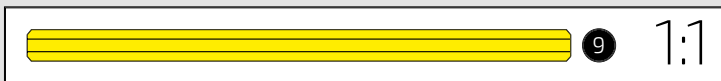
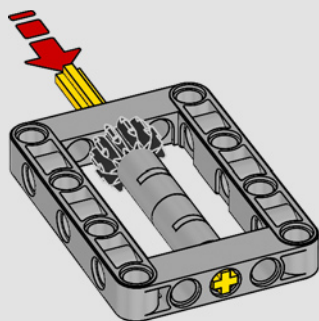




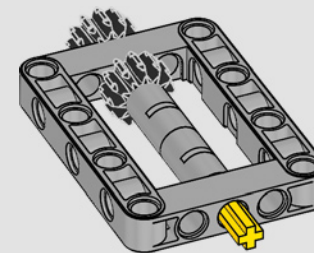
206



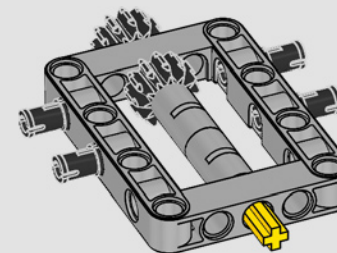
207



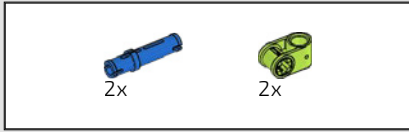
208



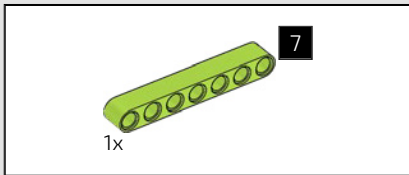
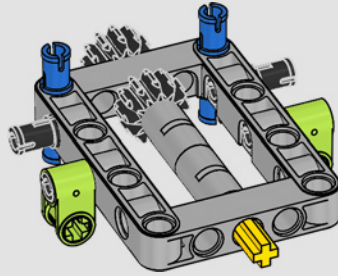
209



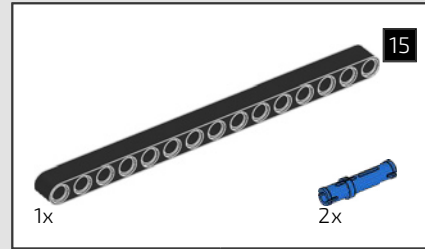
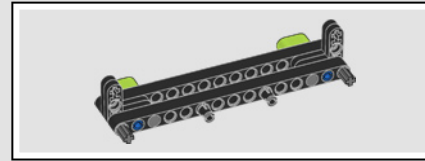
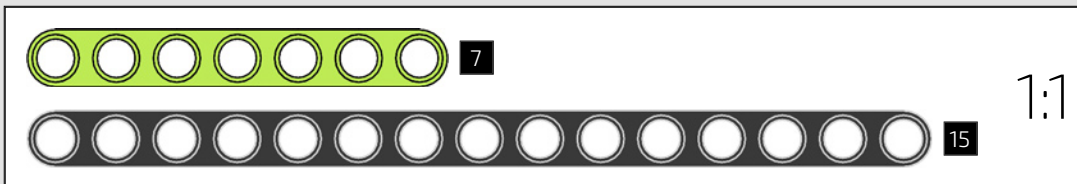
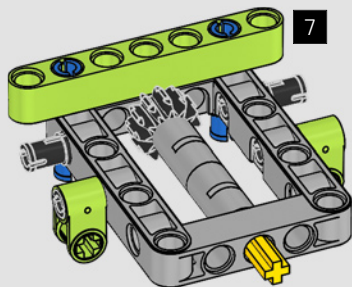




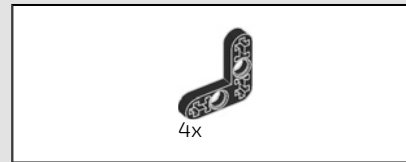
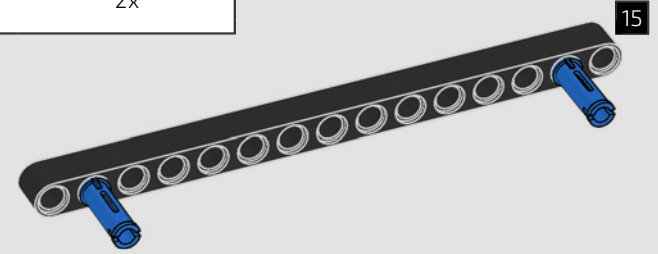
# 210



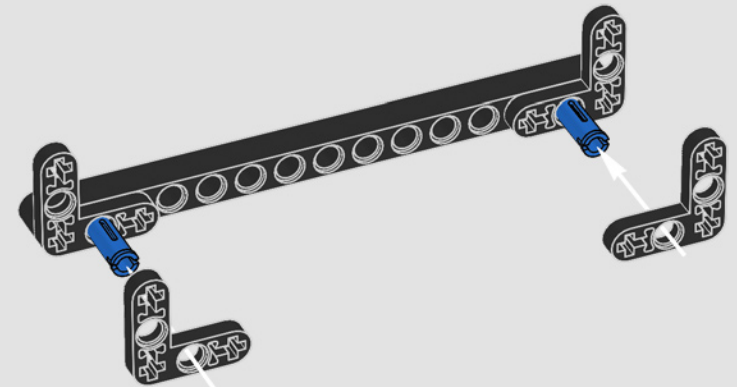
# 211

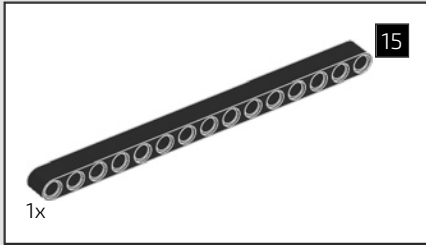


# 212

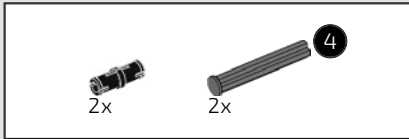
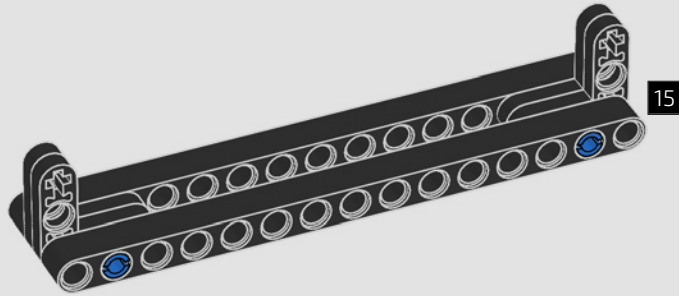


# 213

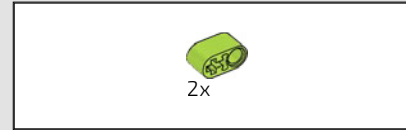
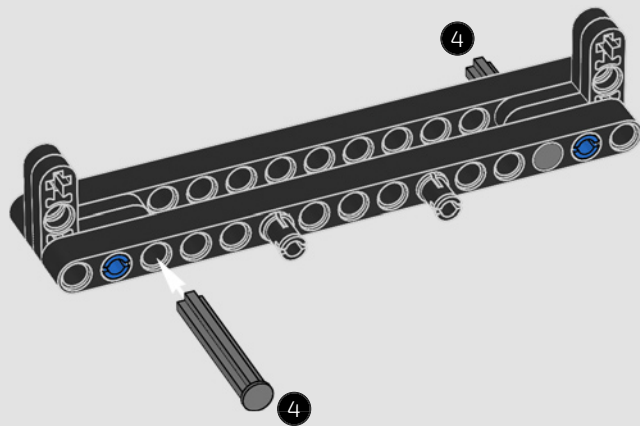




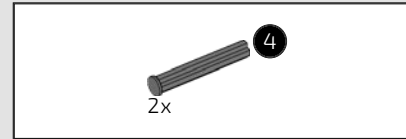
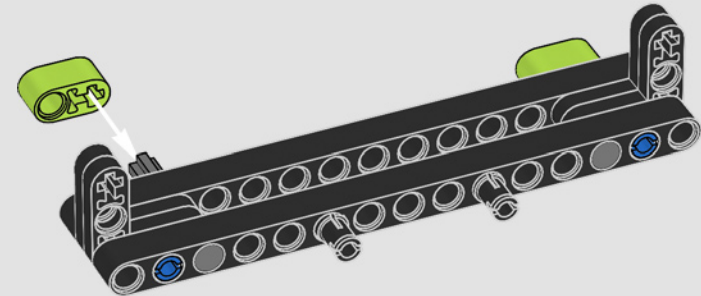
214



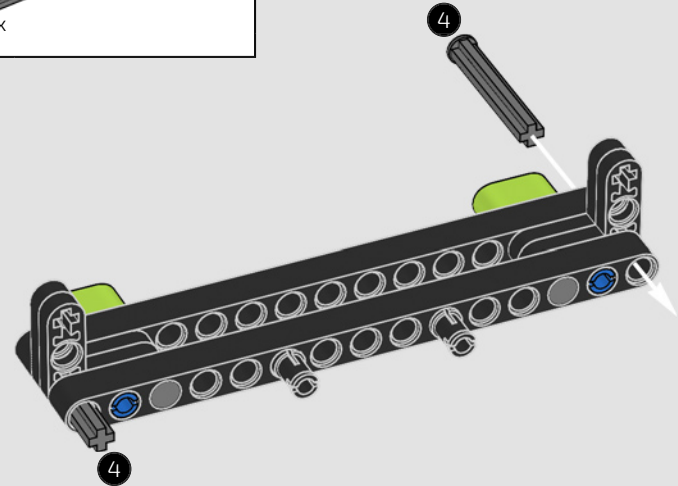
215



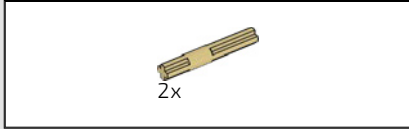
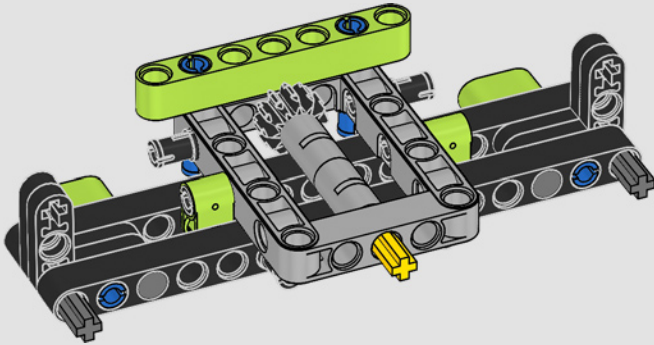
216



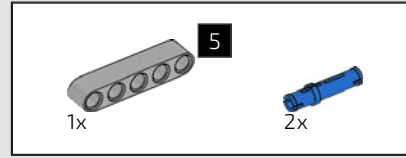
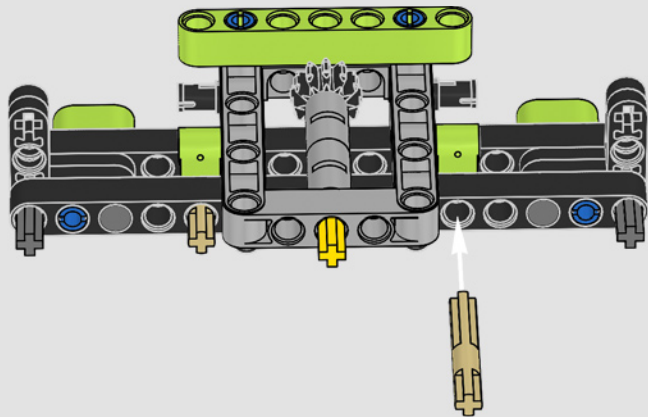
217



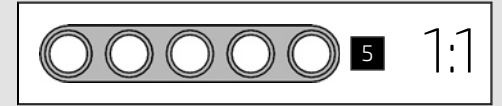
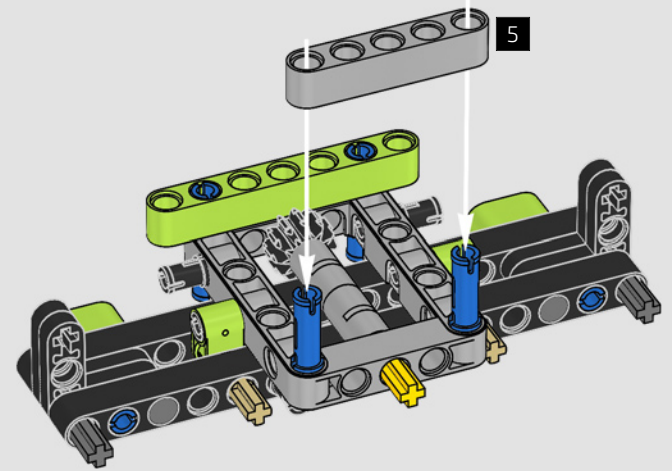
218



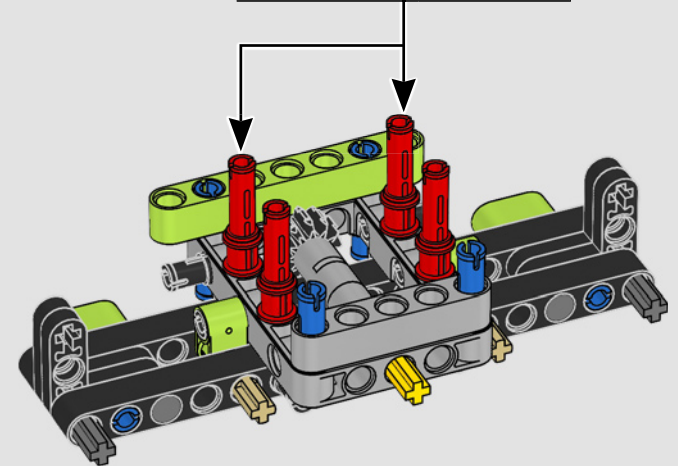
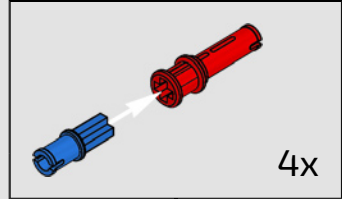
219

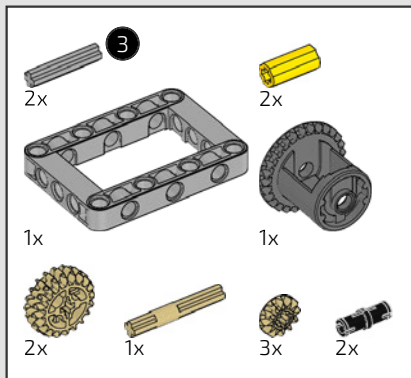


220

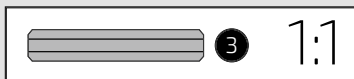
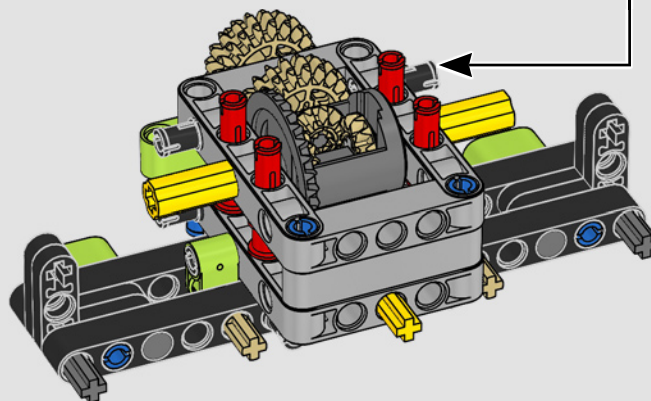
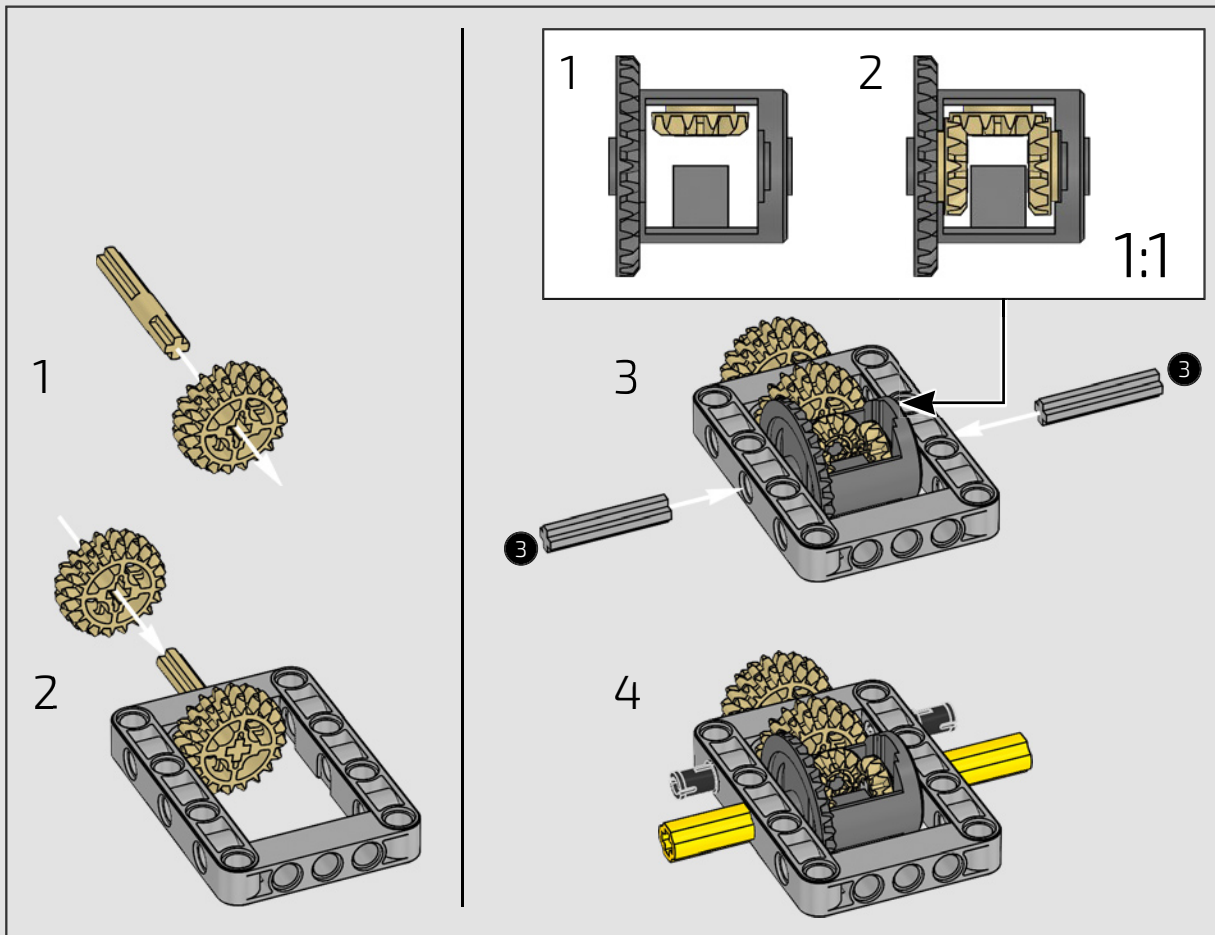


221



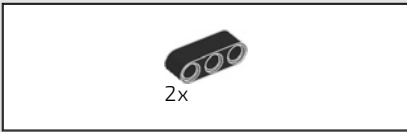
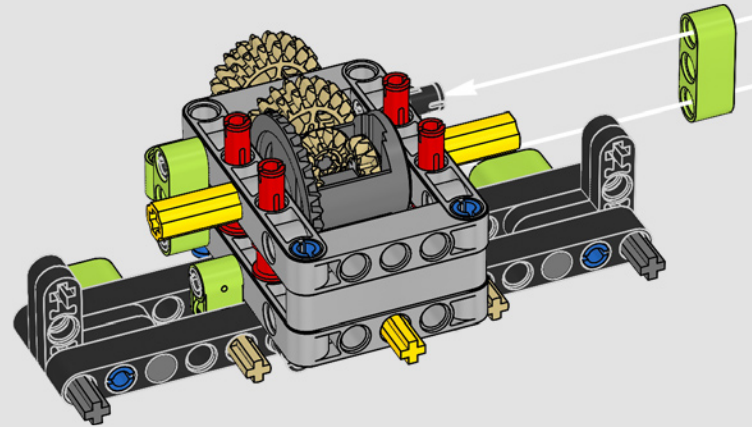


222

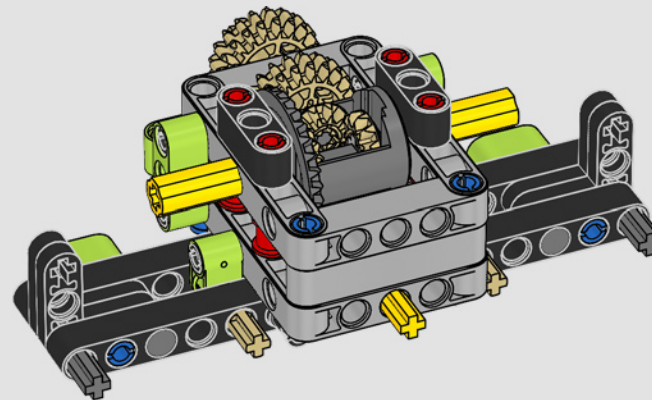


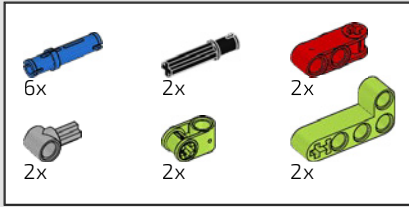


223

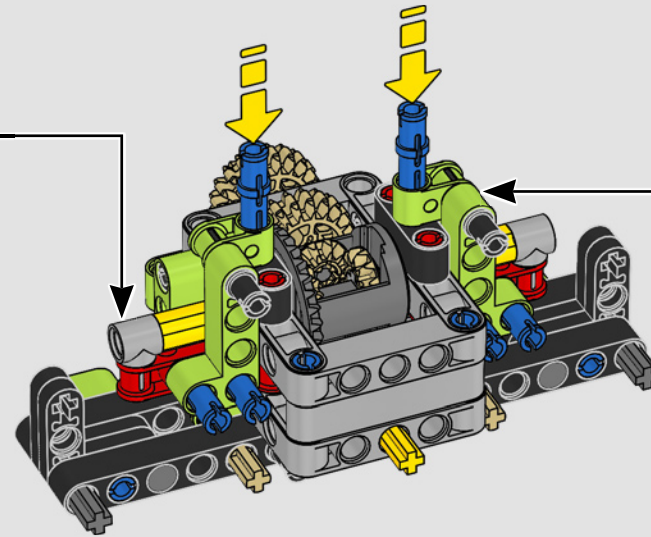
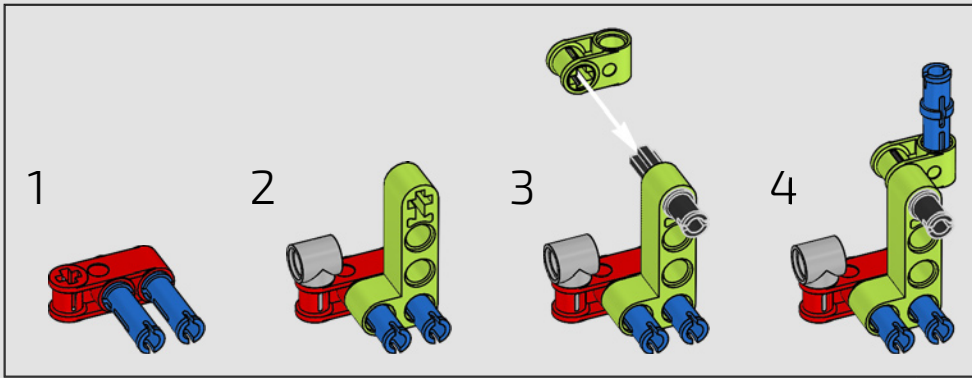
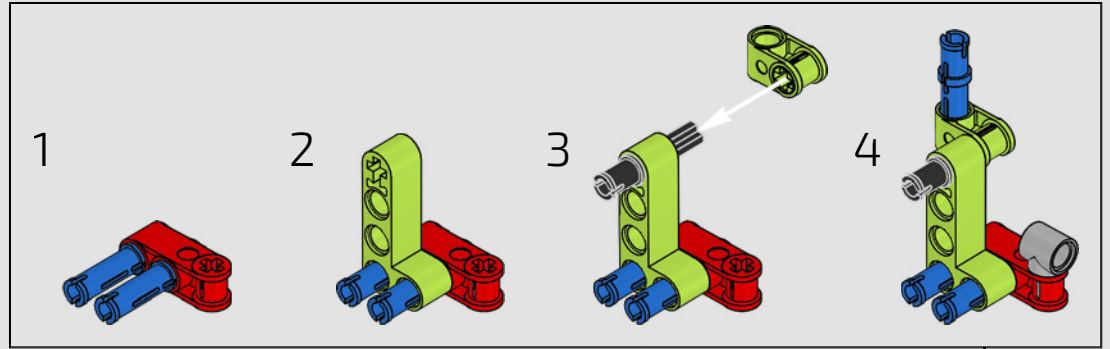


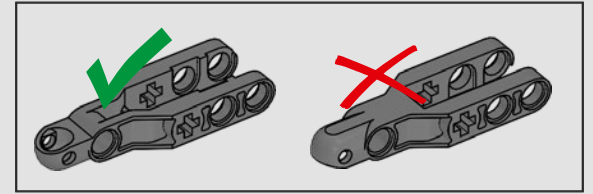
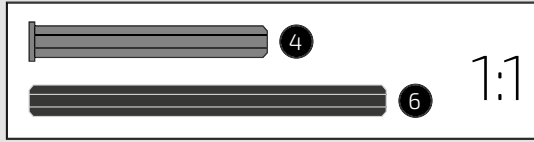
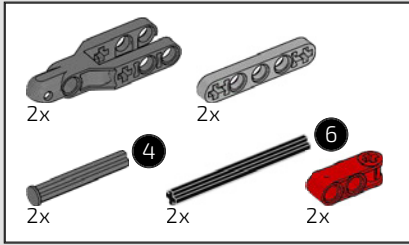
224



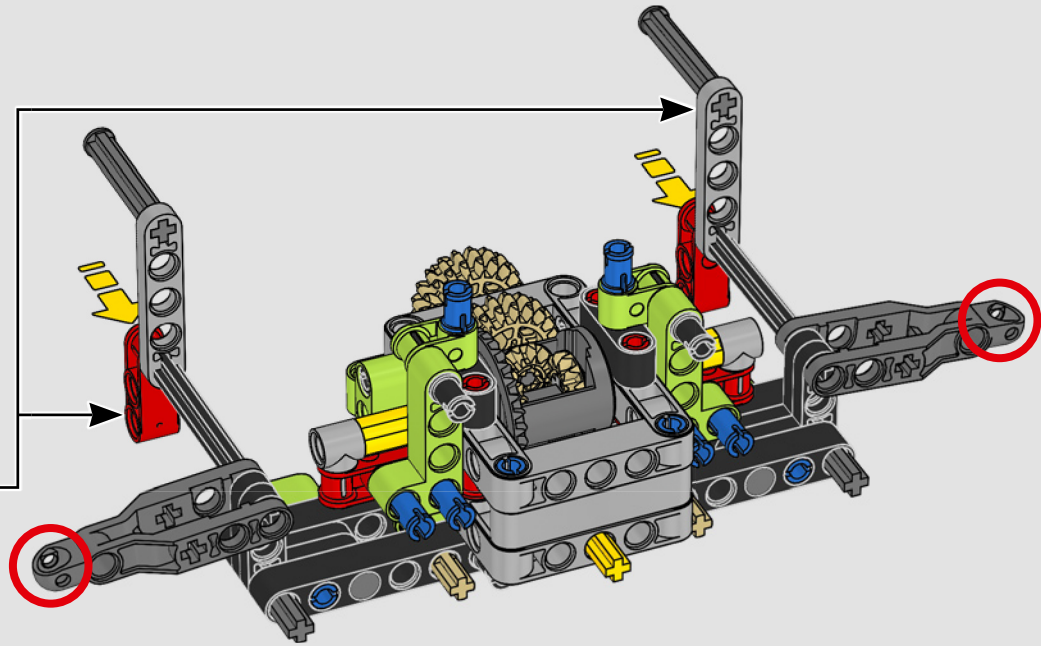
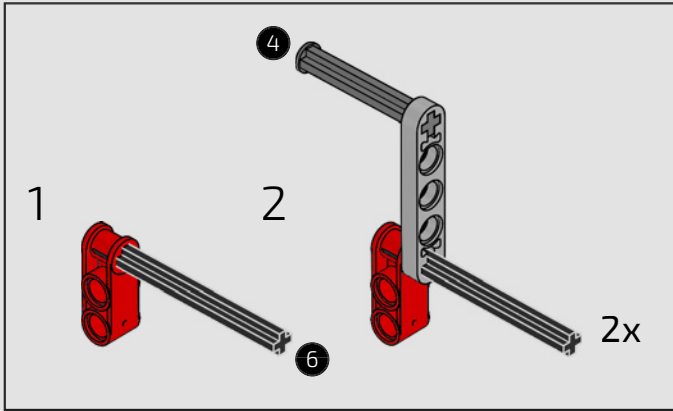


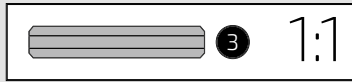
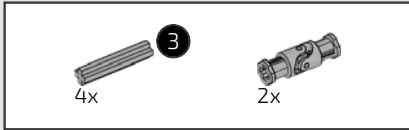
225



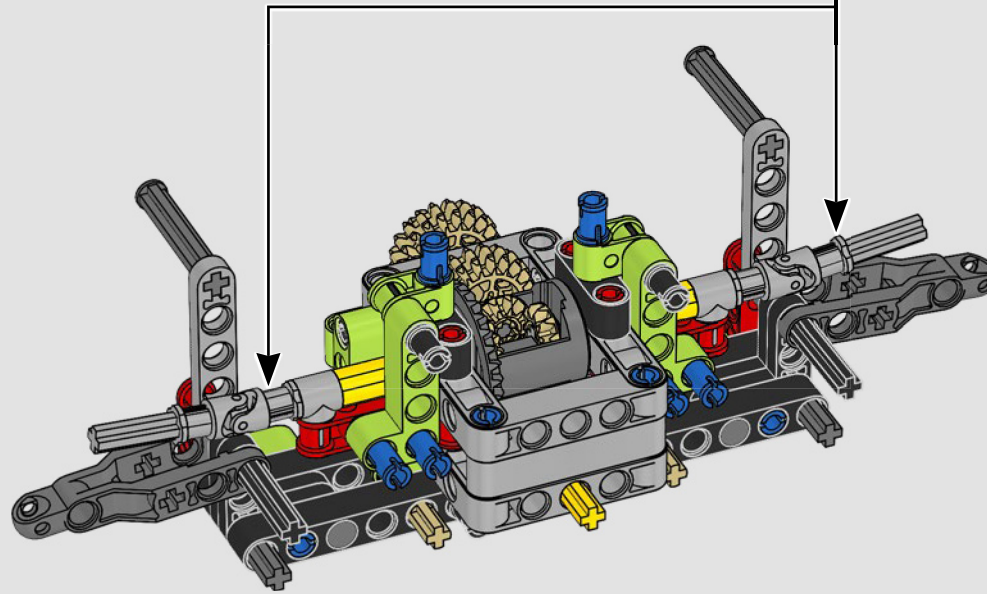
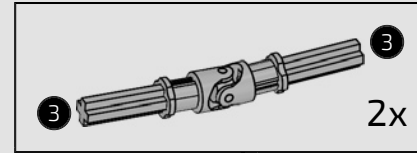


226

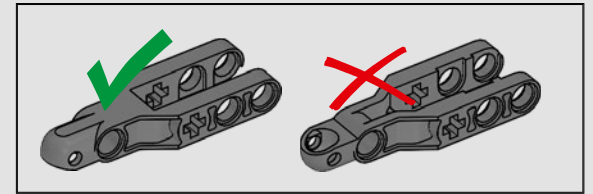
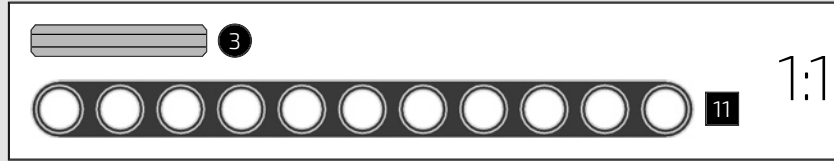
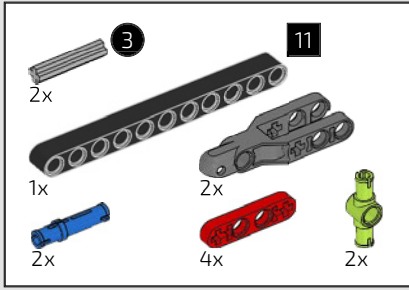




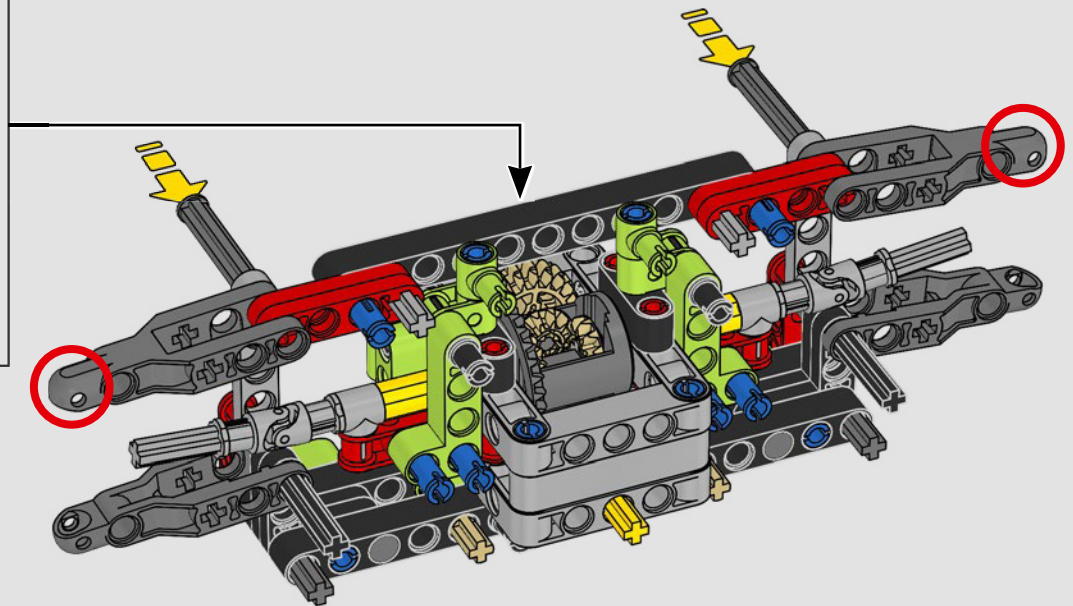
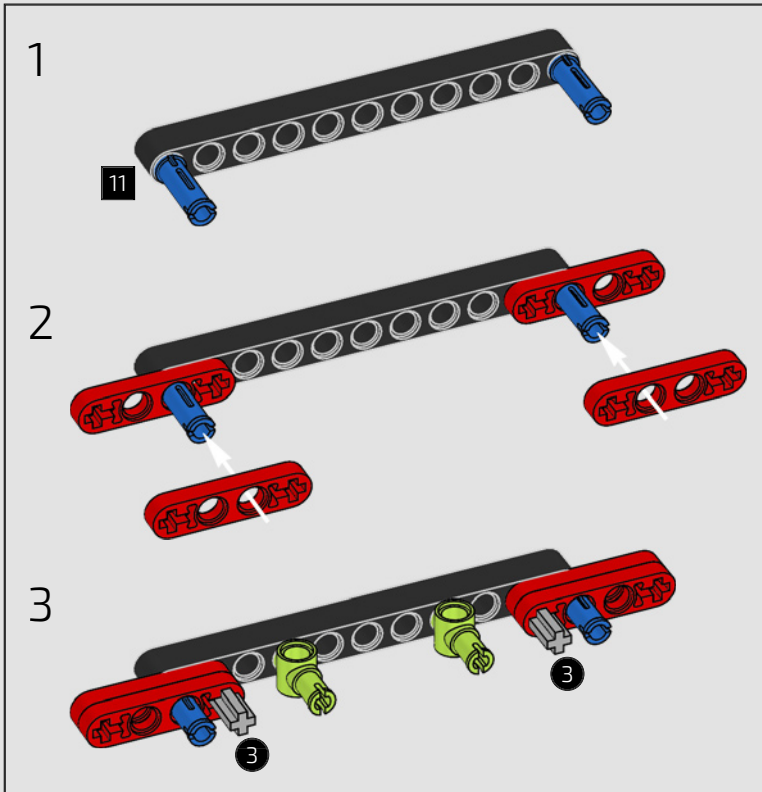
227

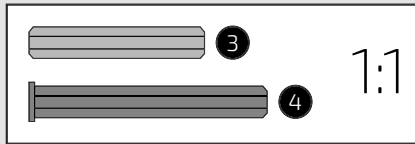
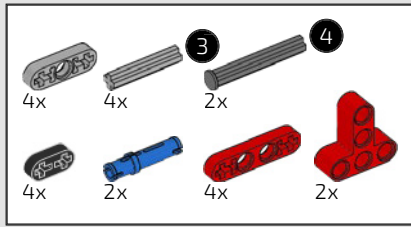




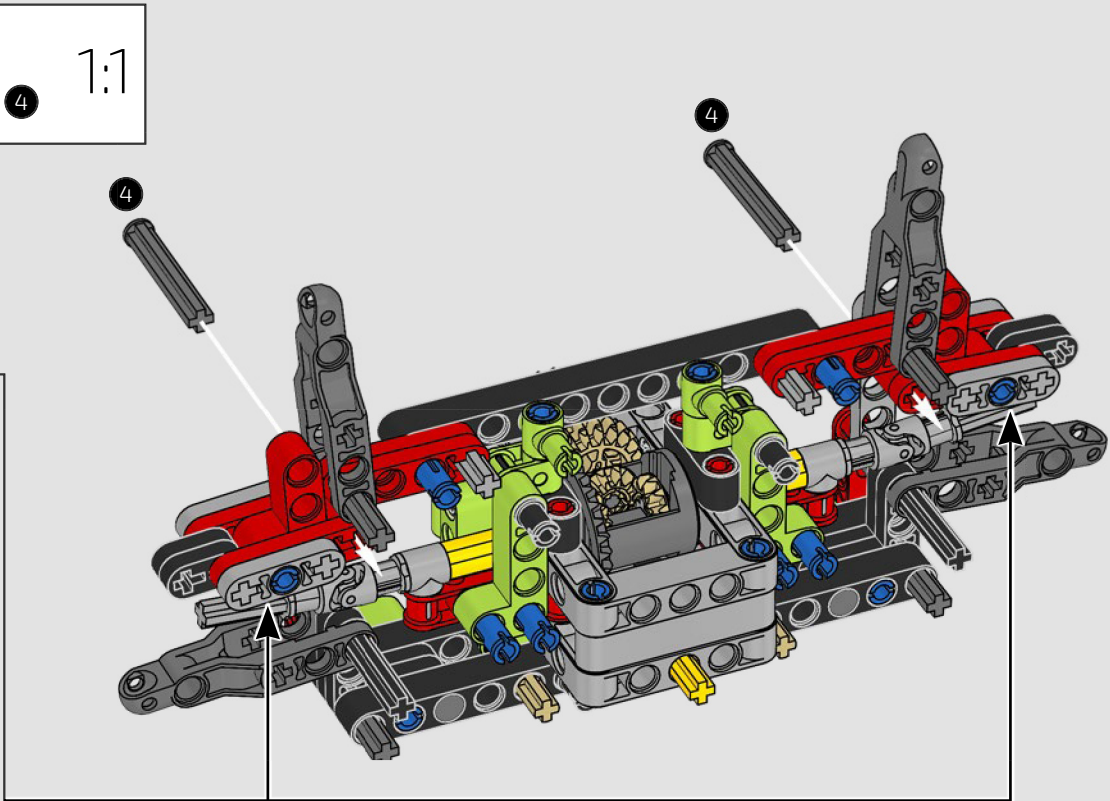
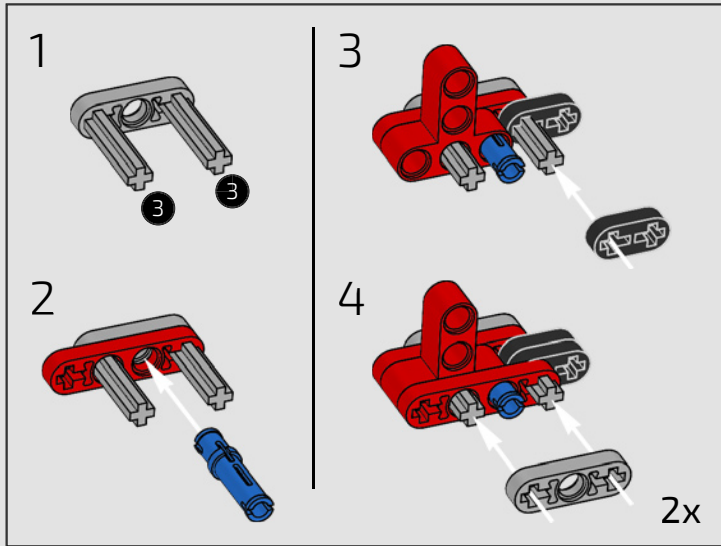


228

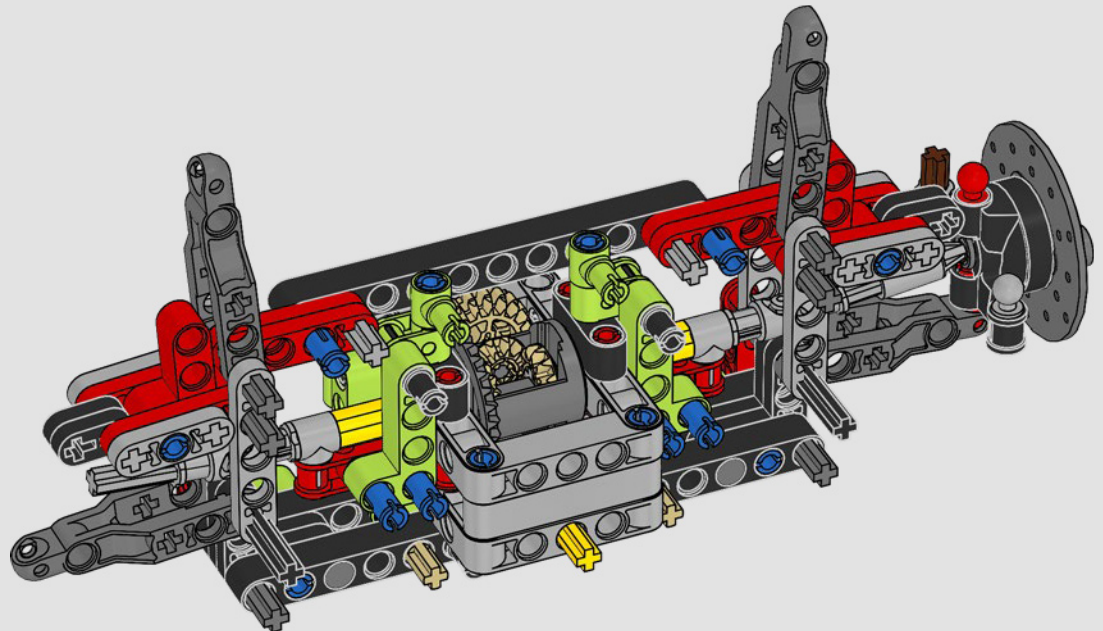


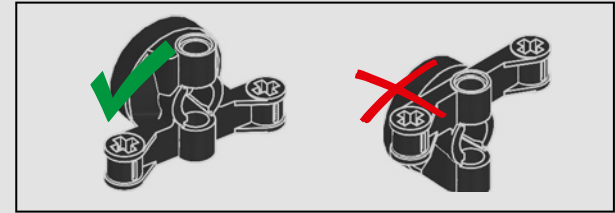
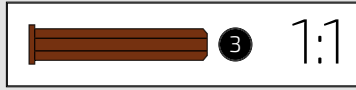
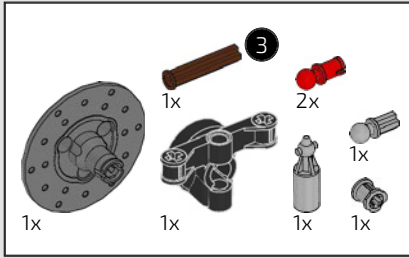


229

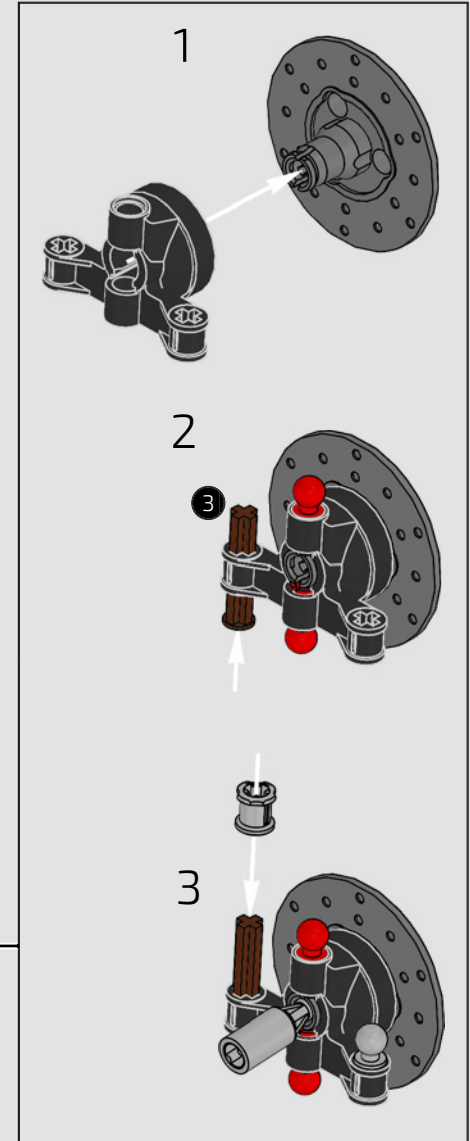
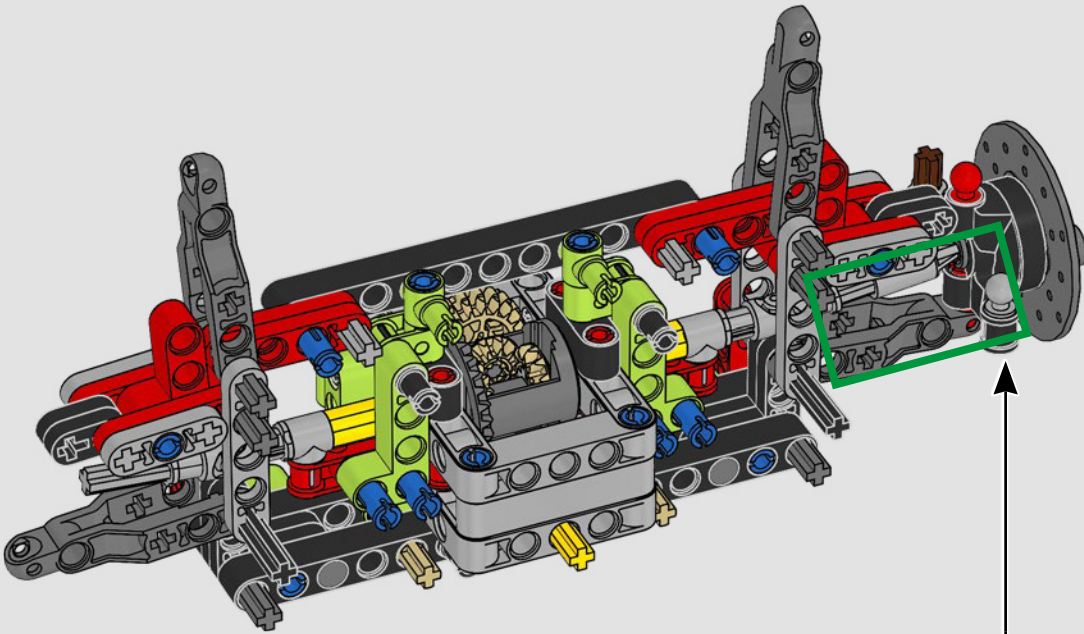


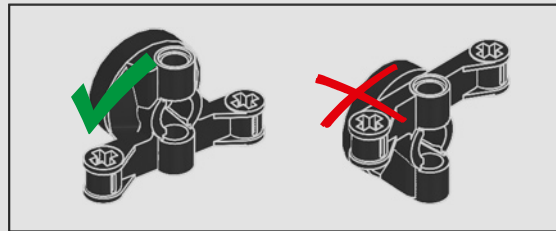
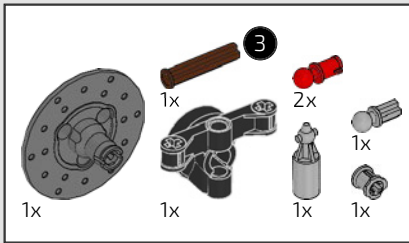
230



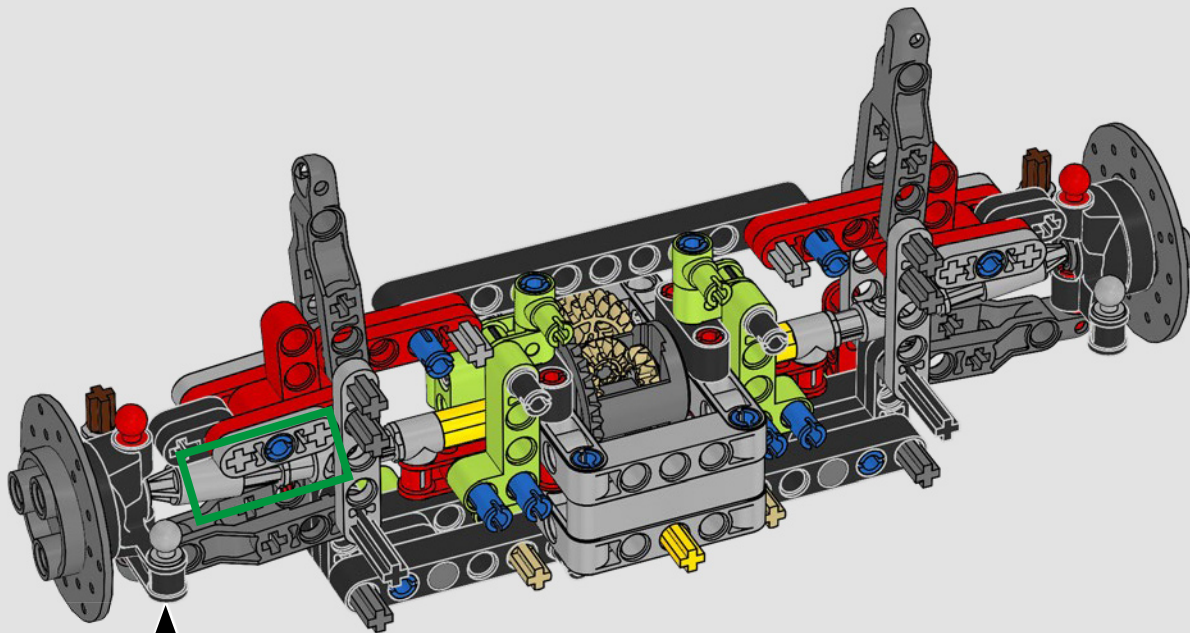
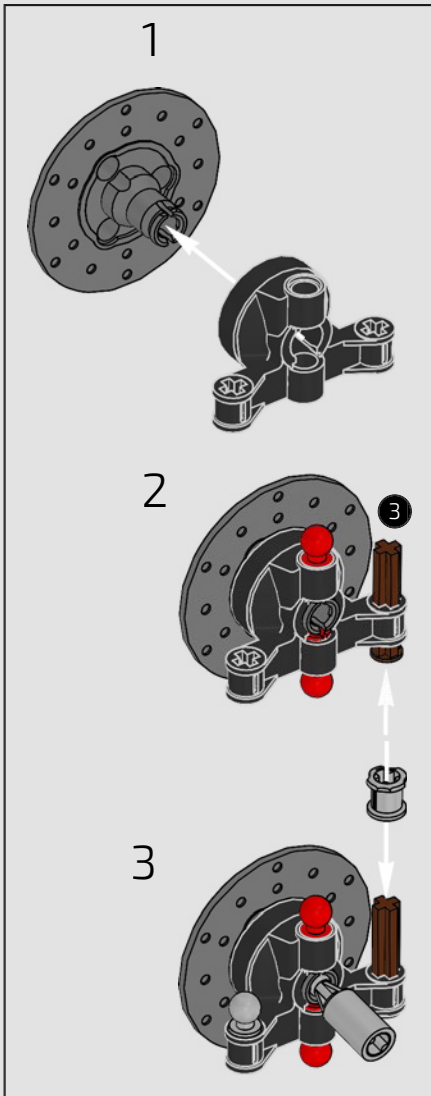


231

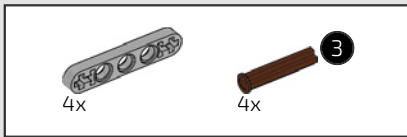
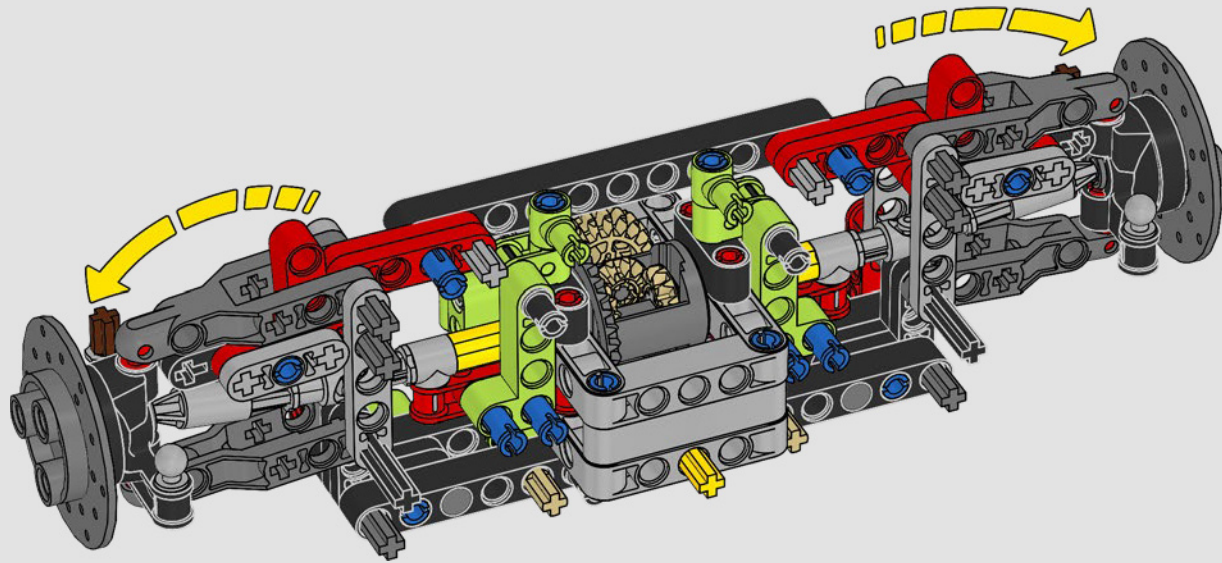




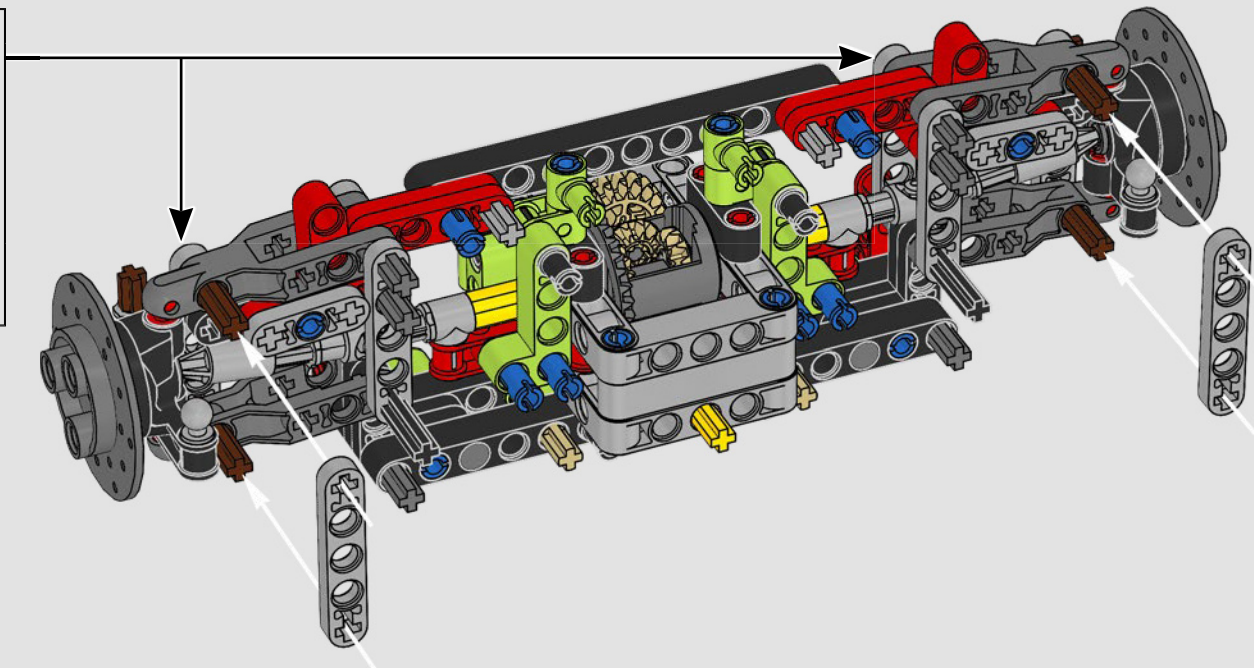
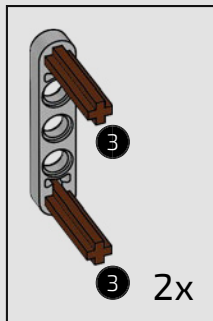
232

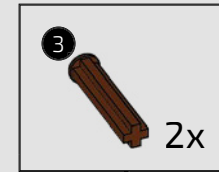
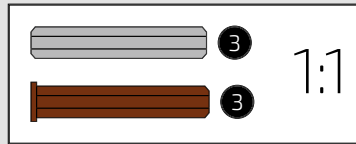
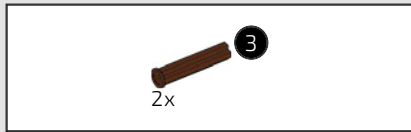


233

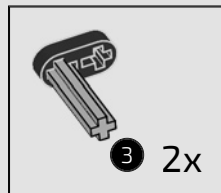
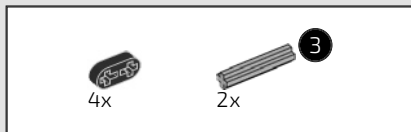
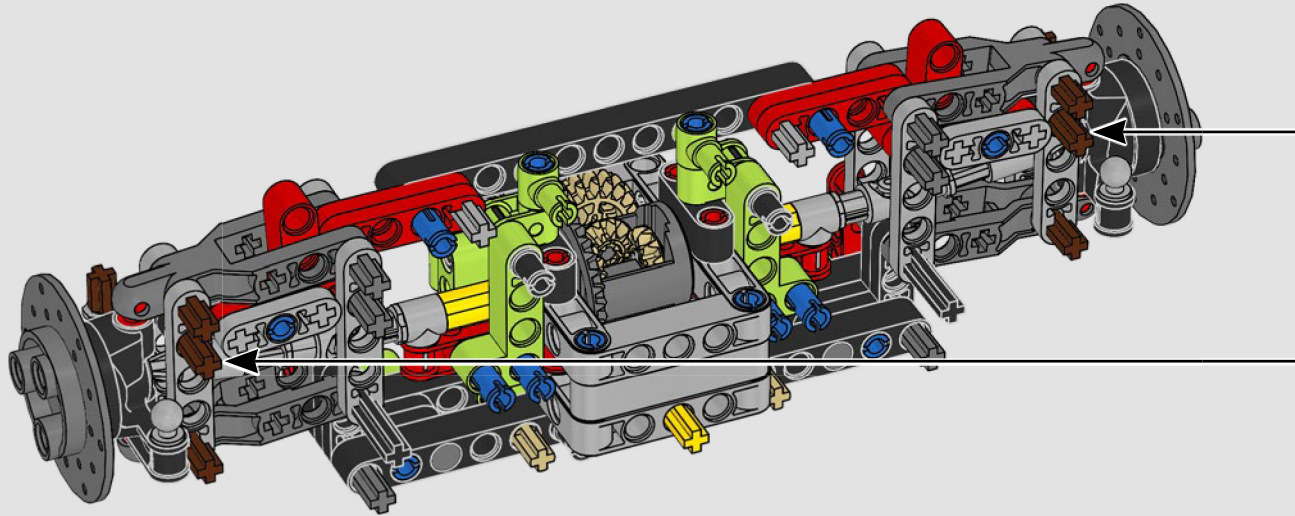


234

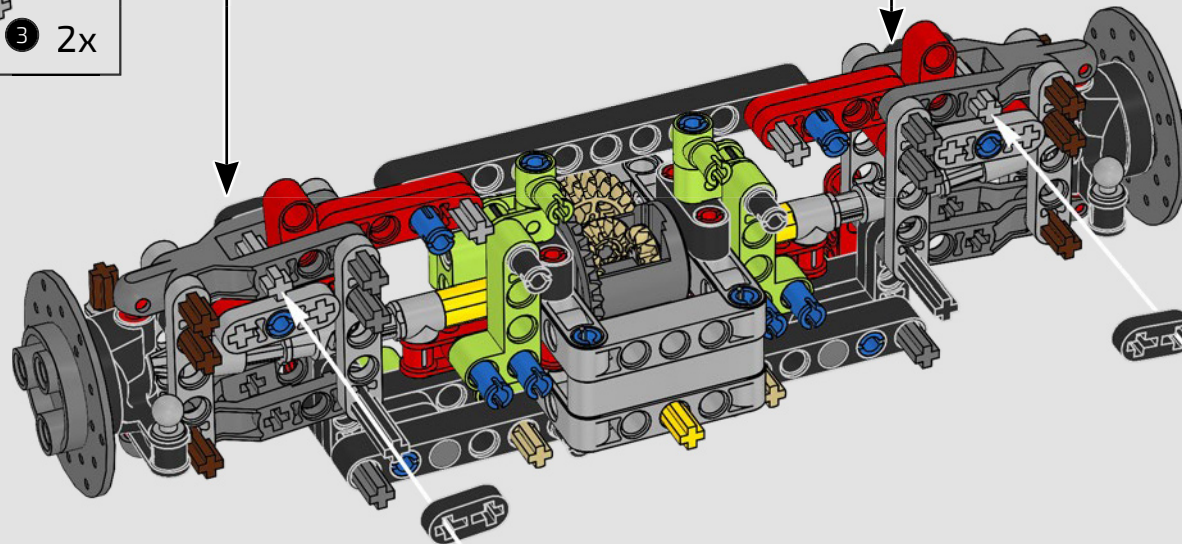


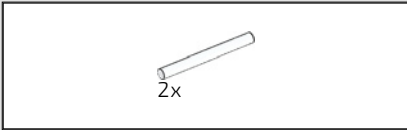


235

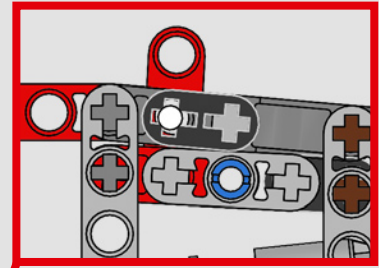
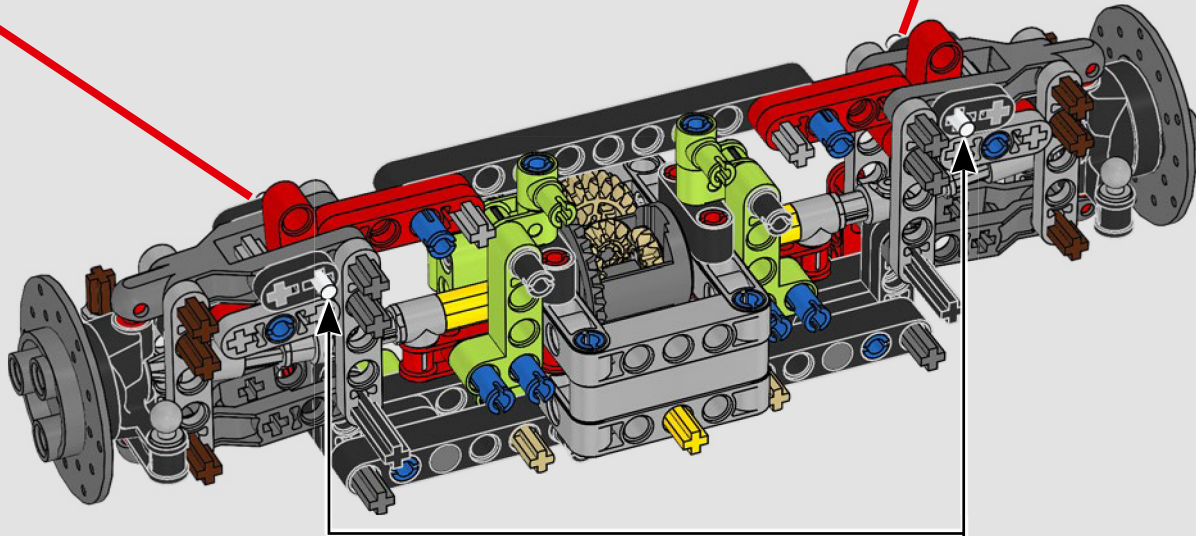
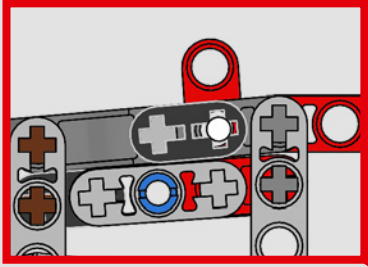


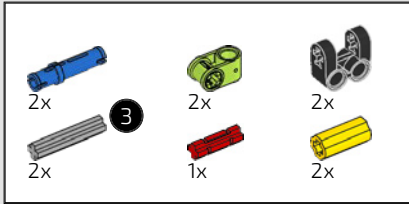
236



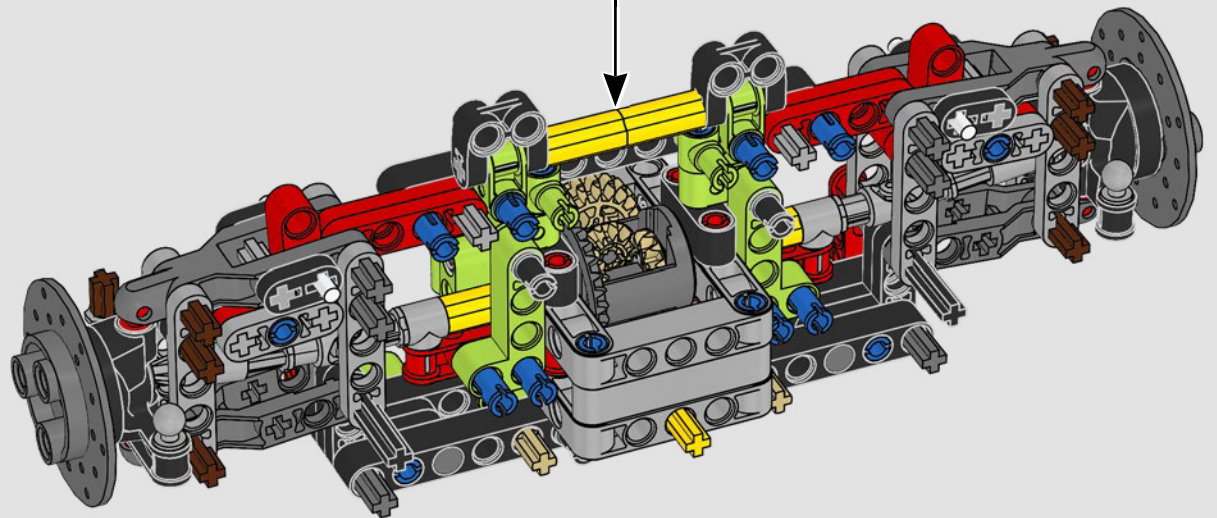
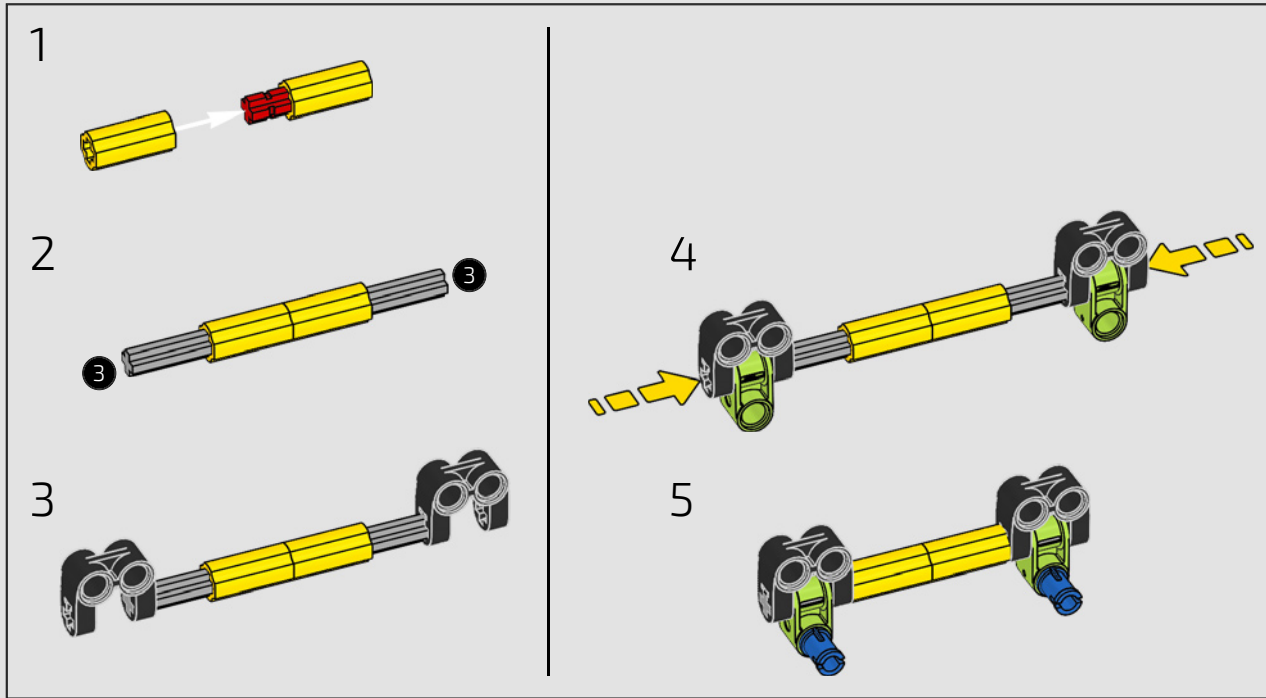


237

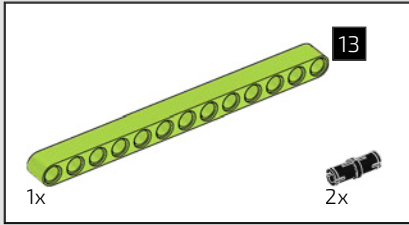




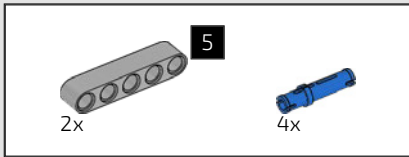
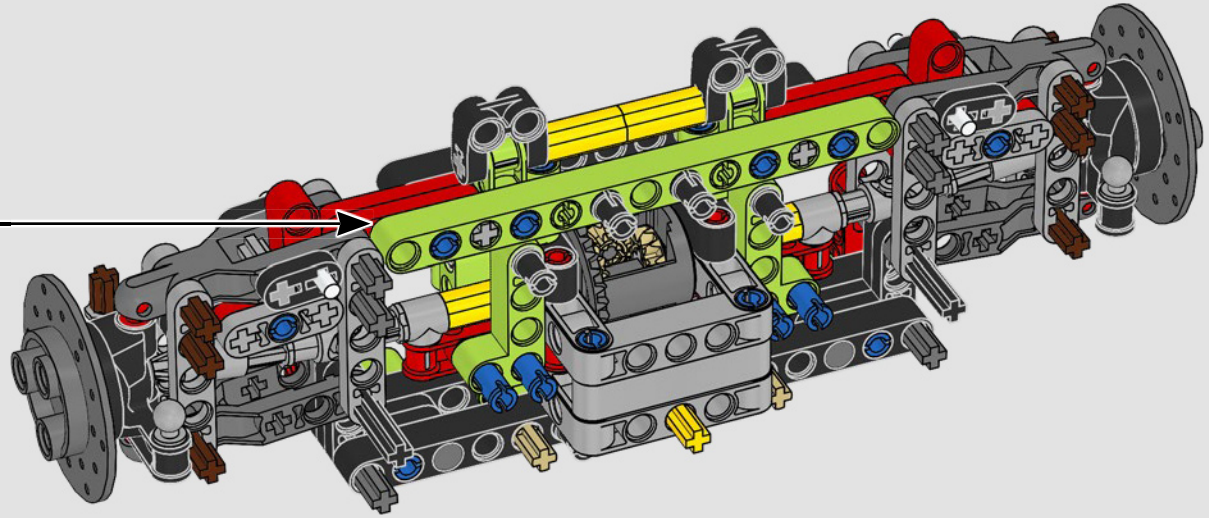
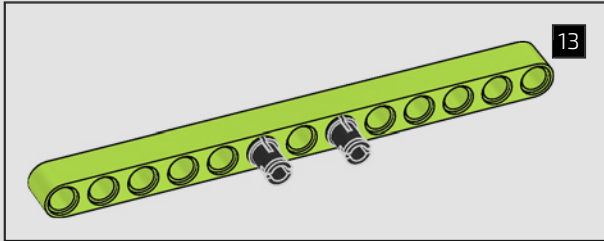
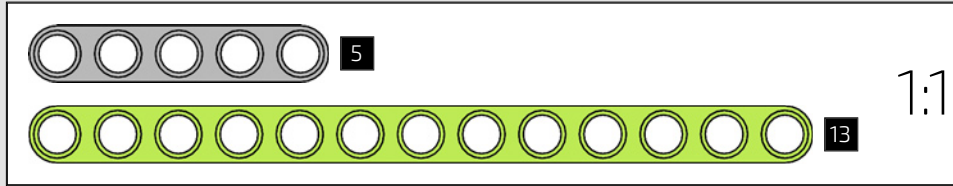
238



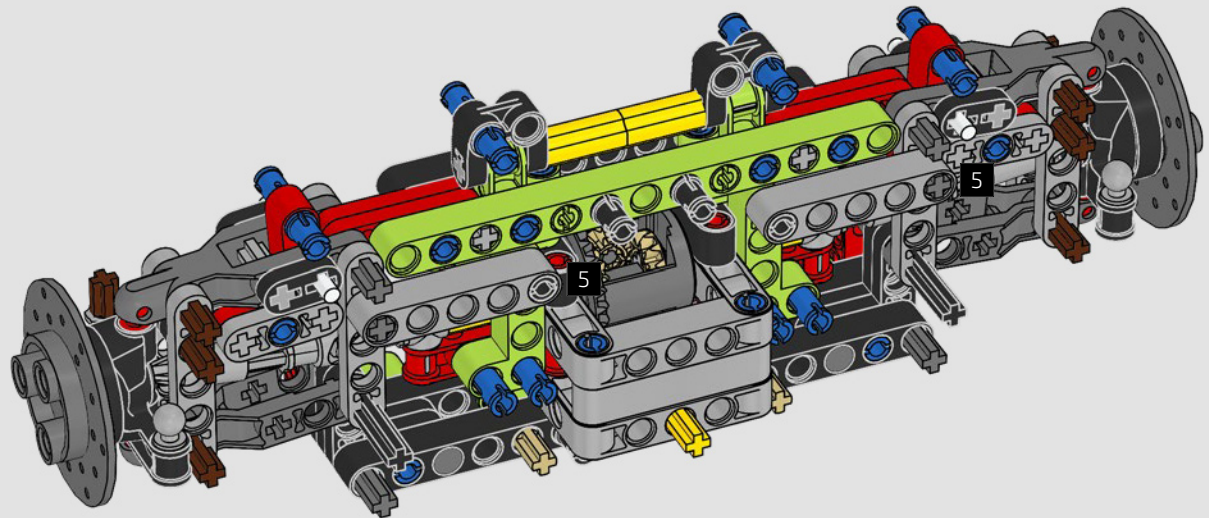


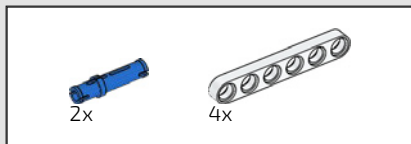


239

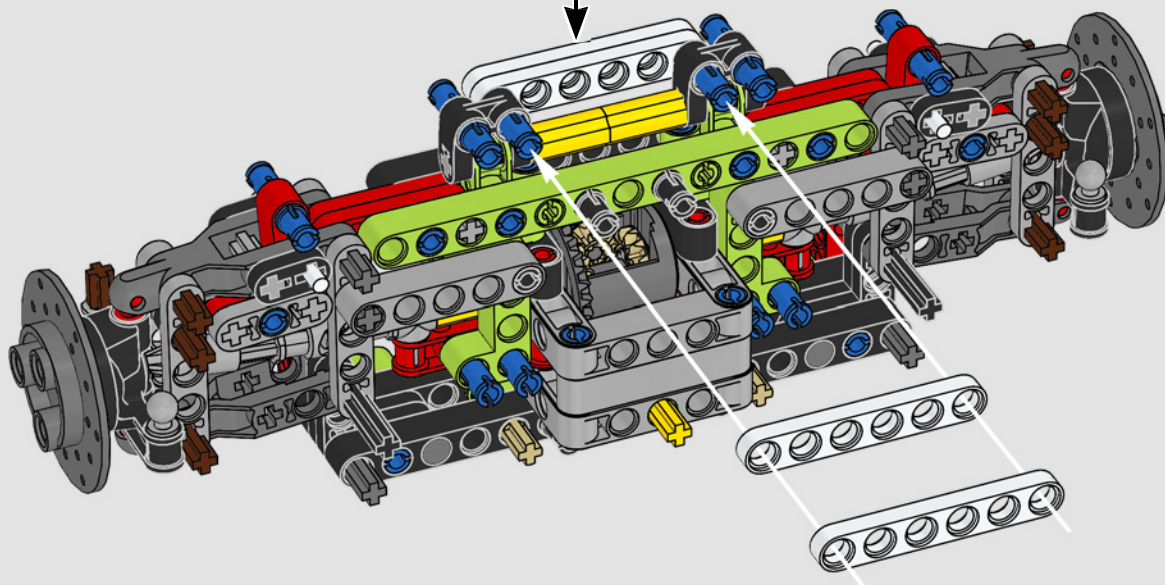
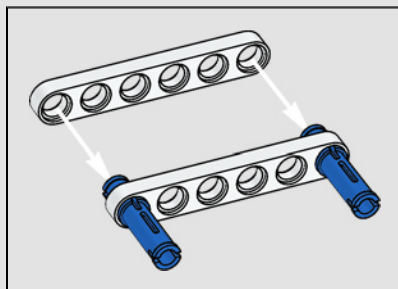


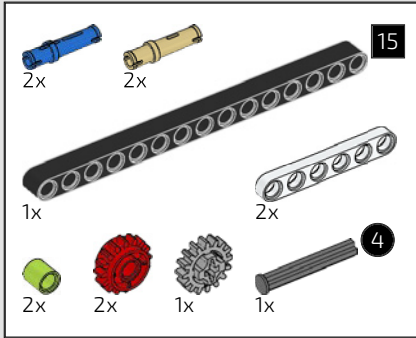
240



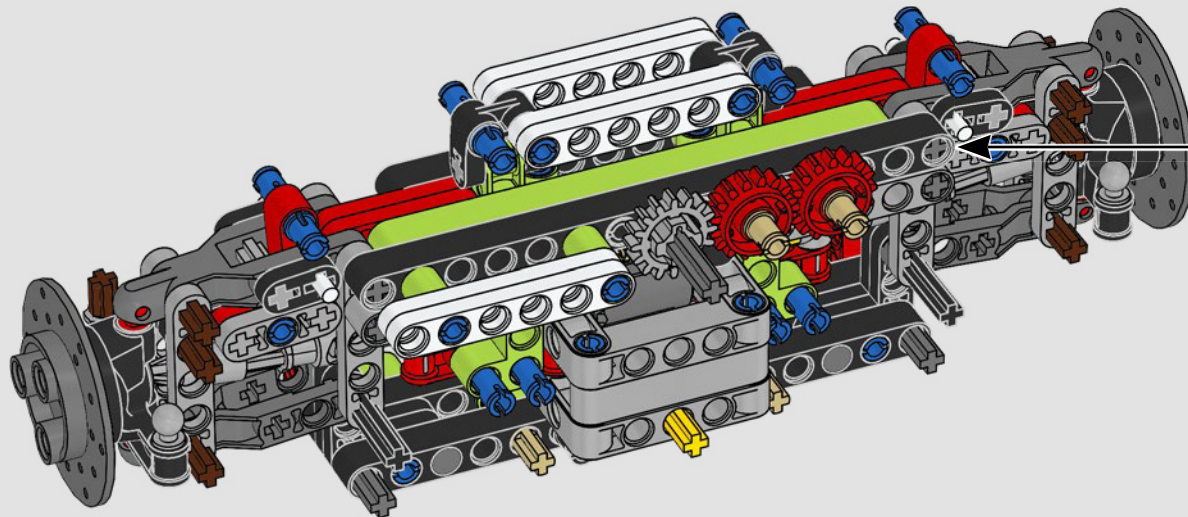
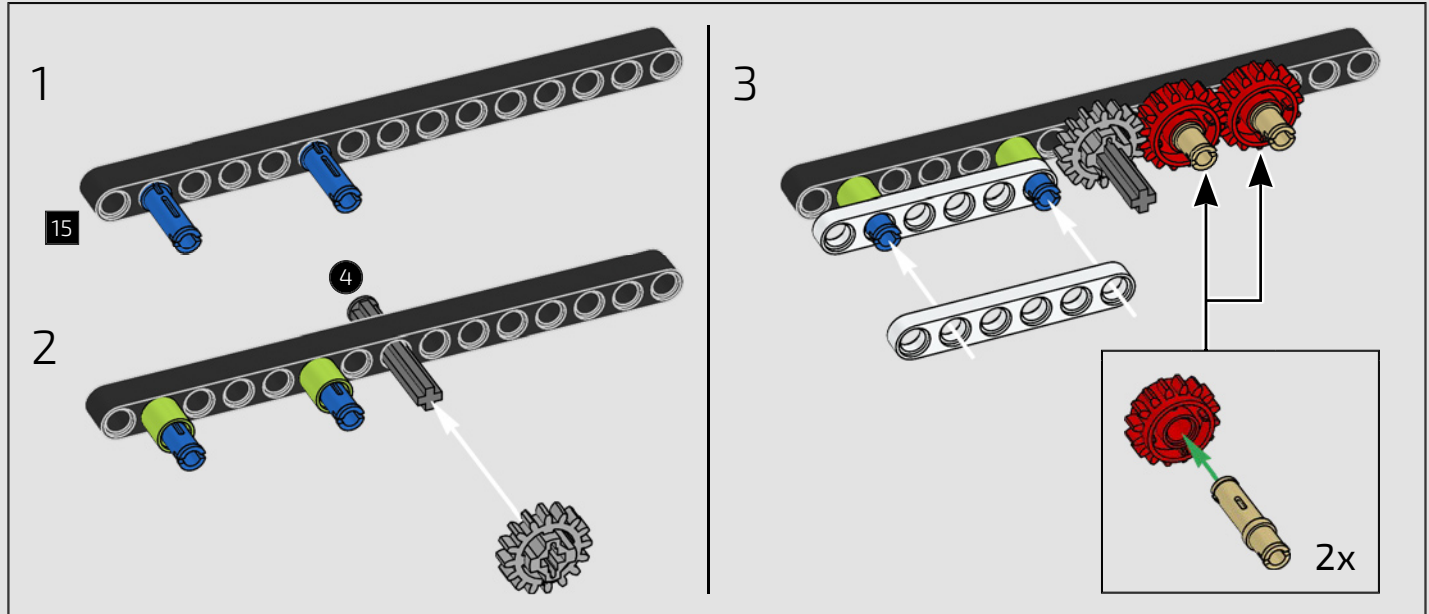
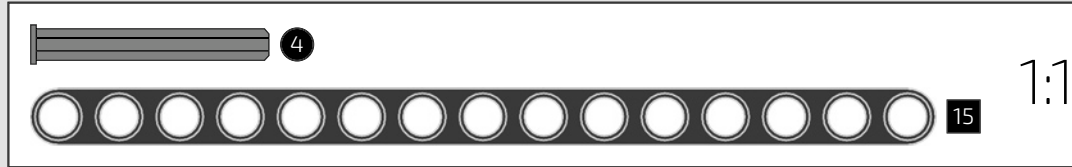


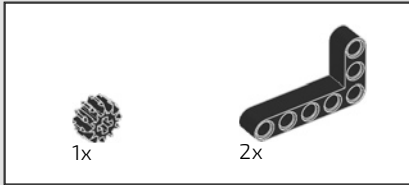
241



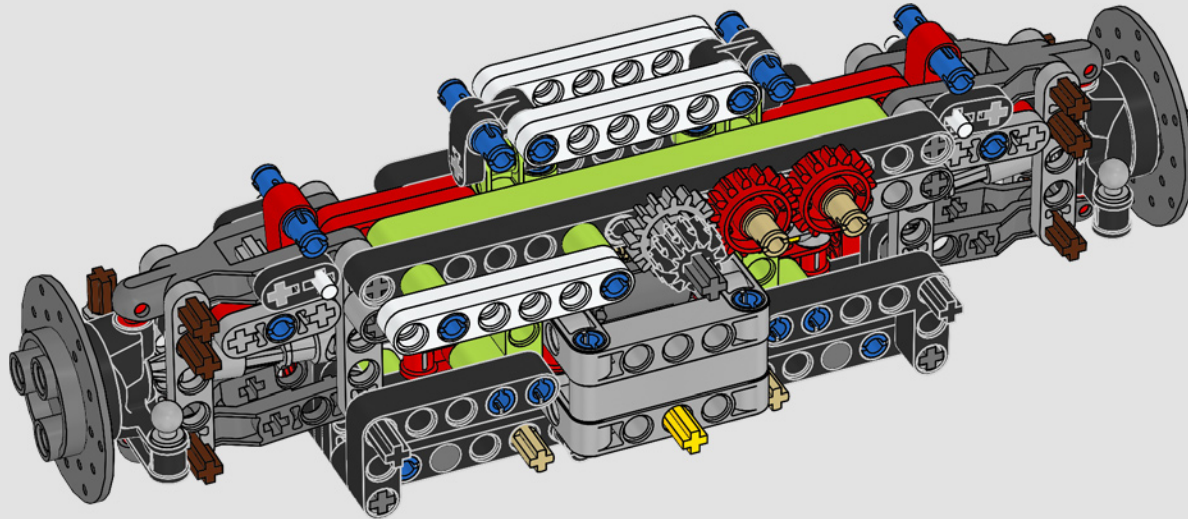


242

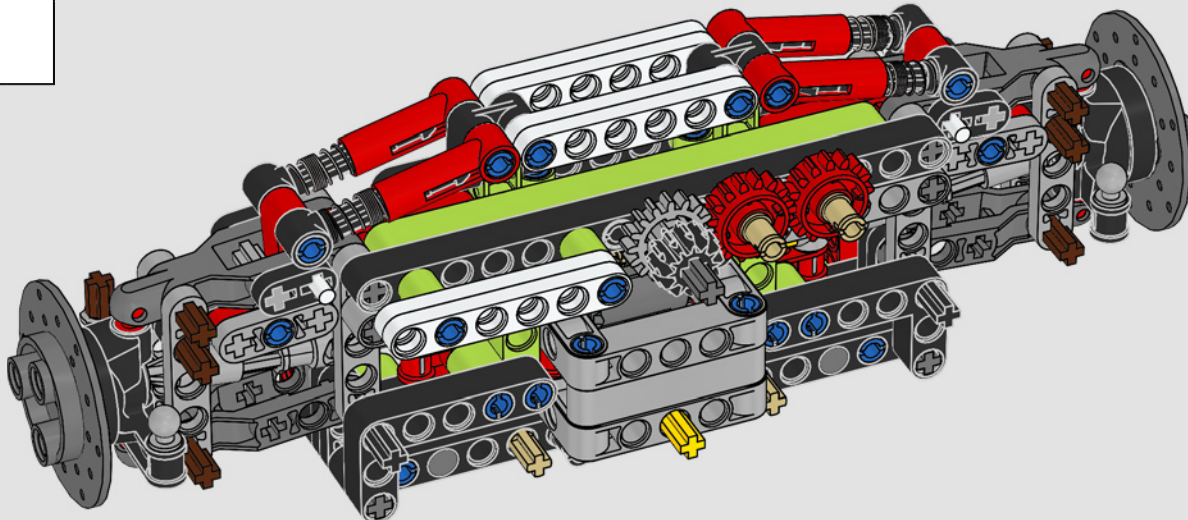


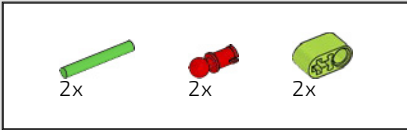


243

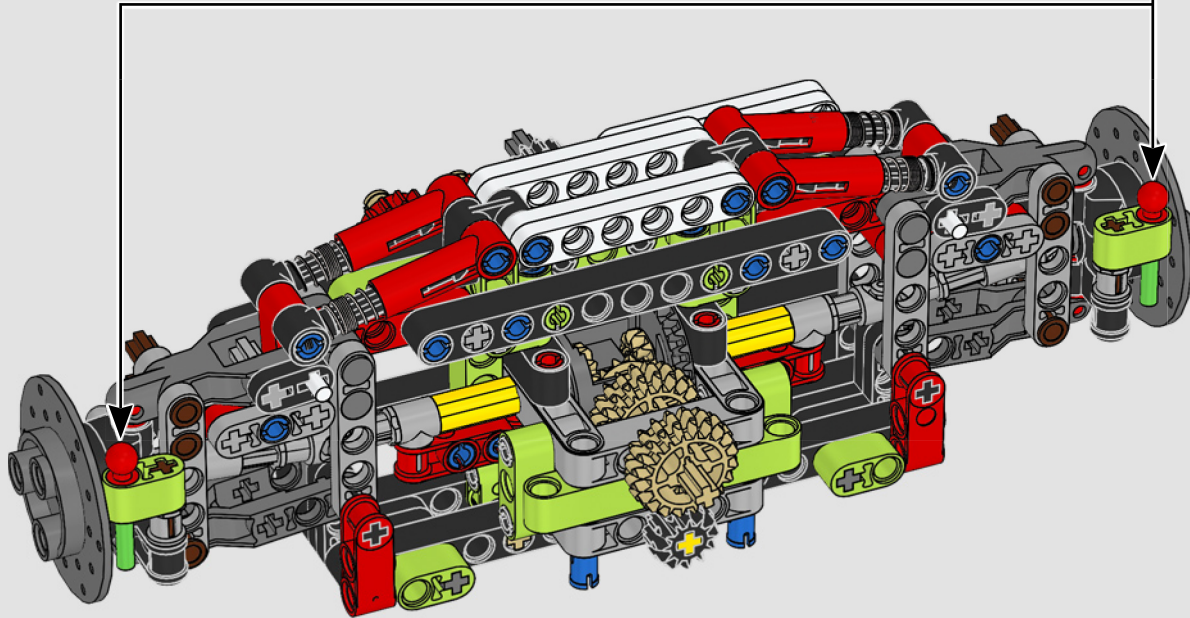
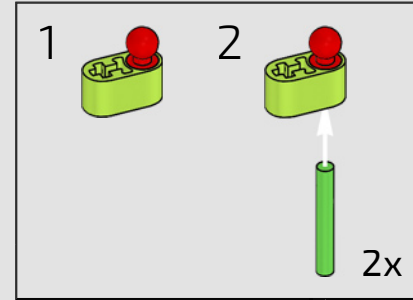


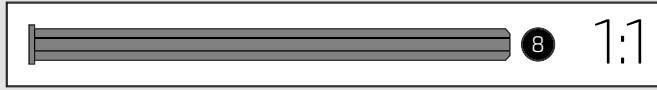
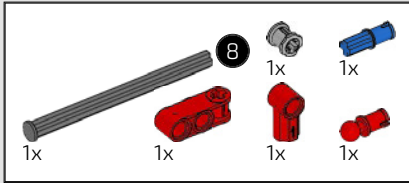
244



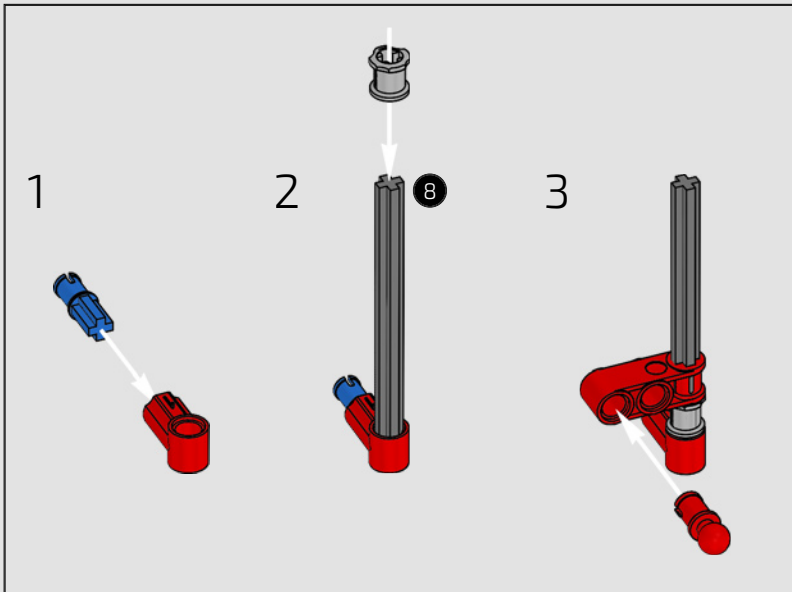
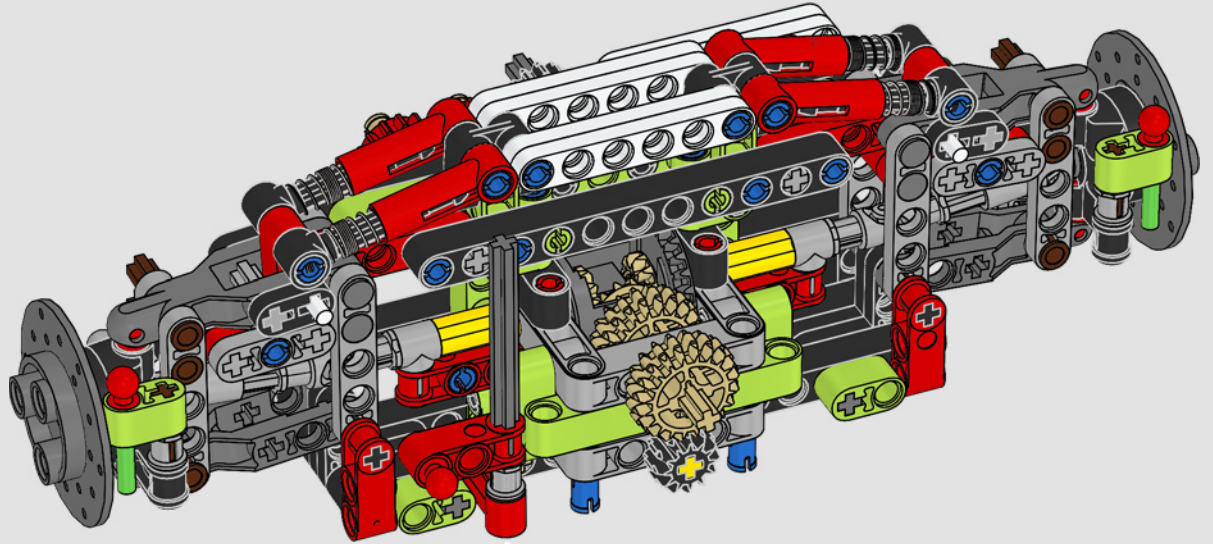


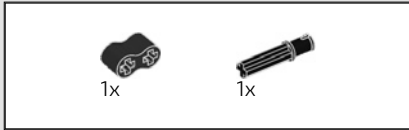
245



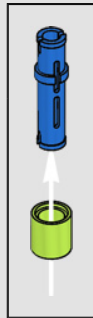
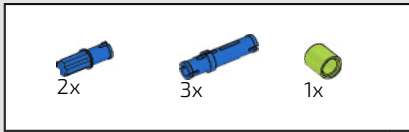
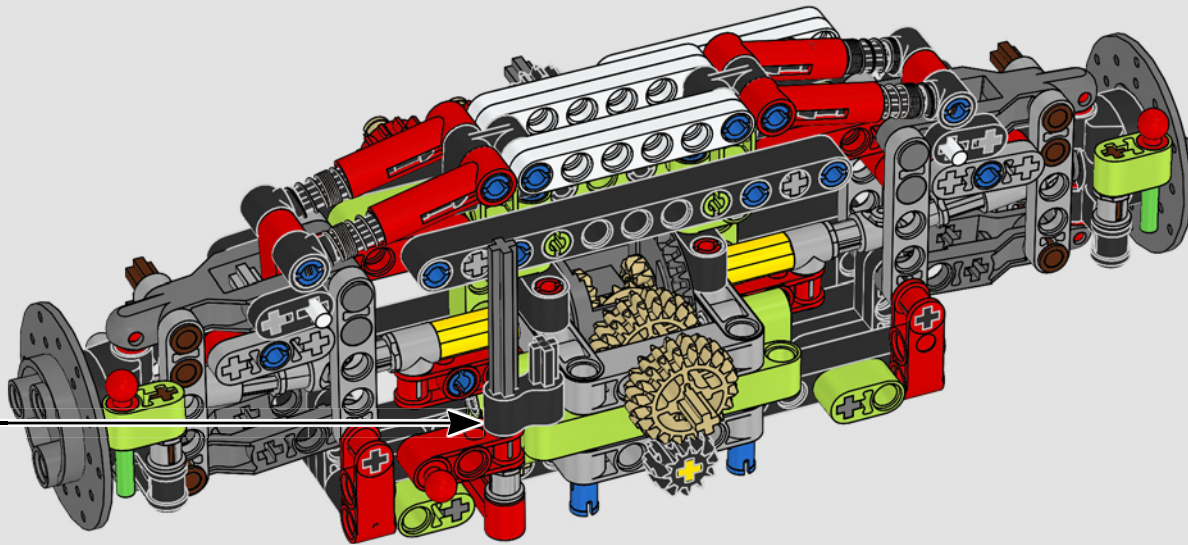
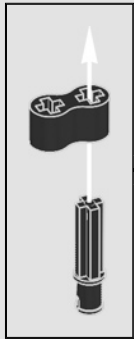


246

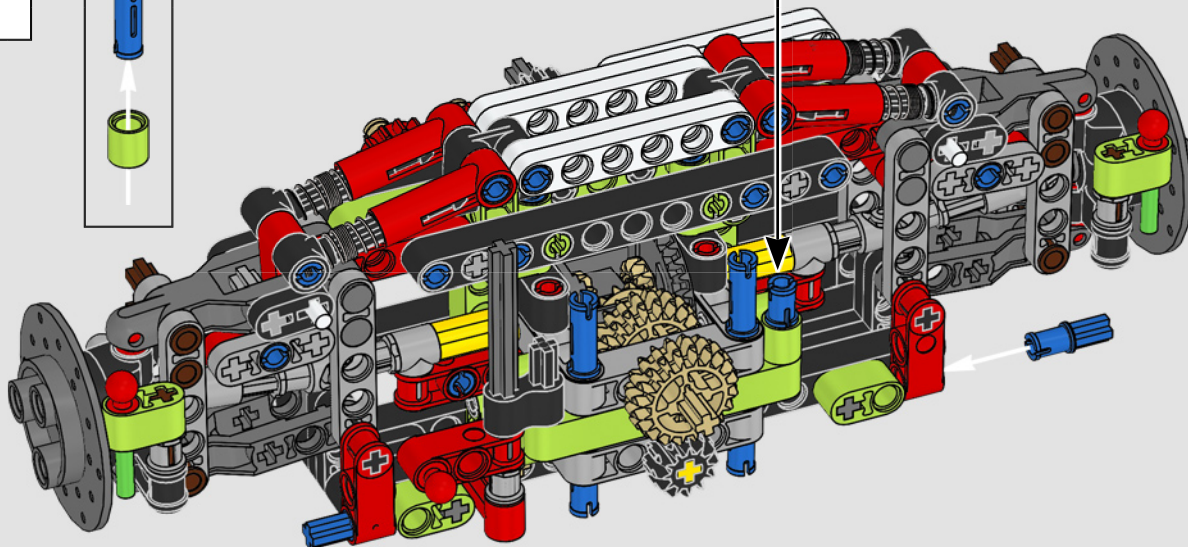


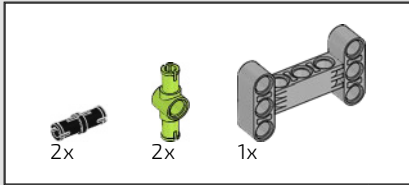


247

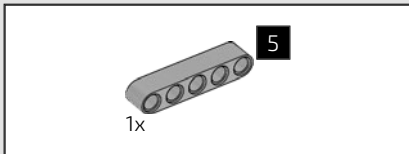
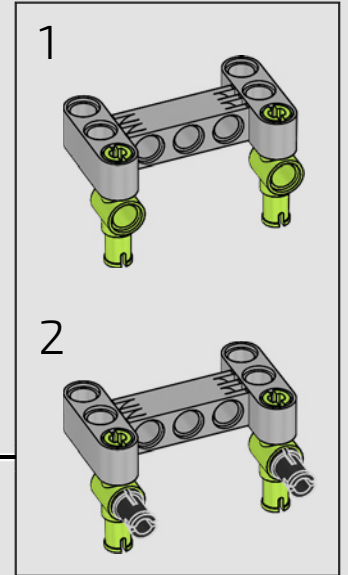
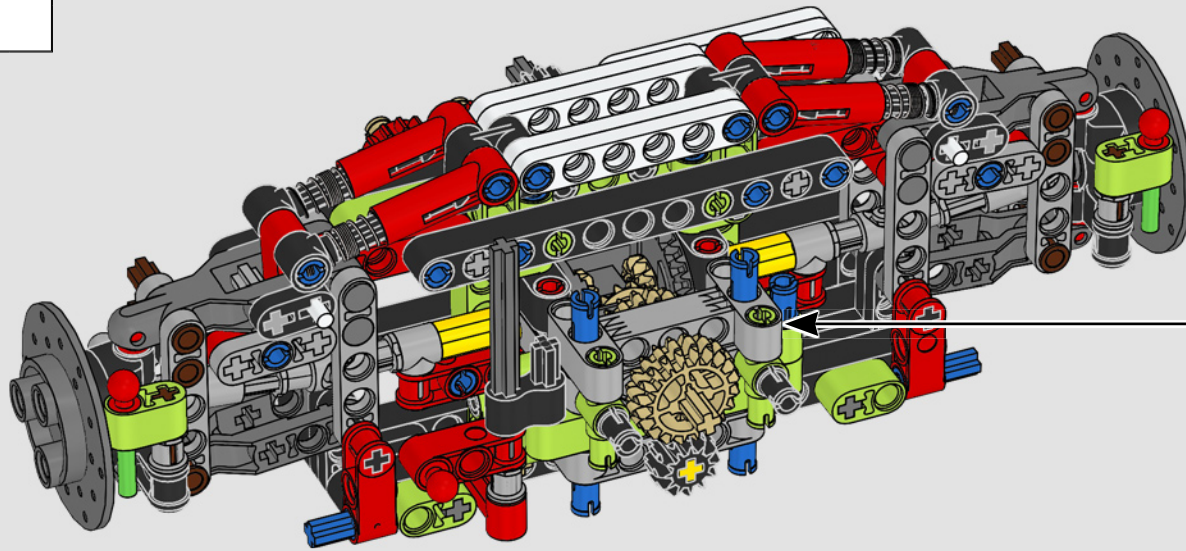


248

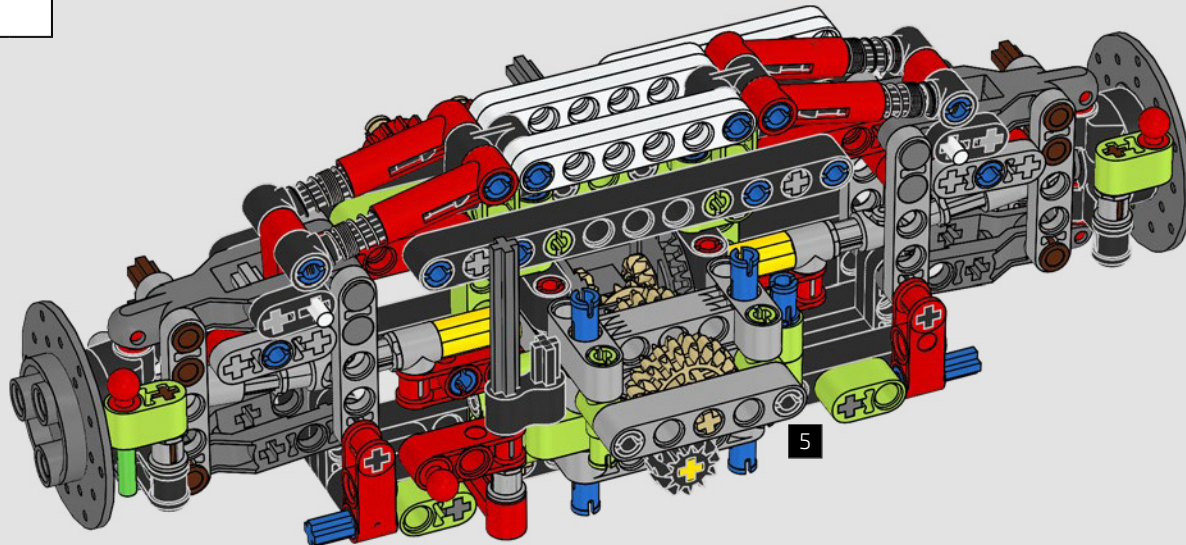
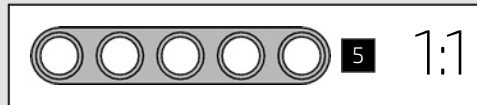




249

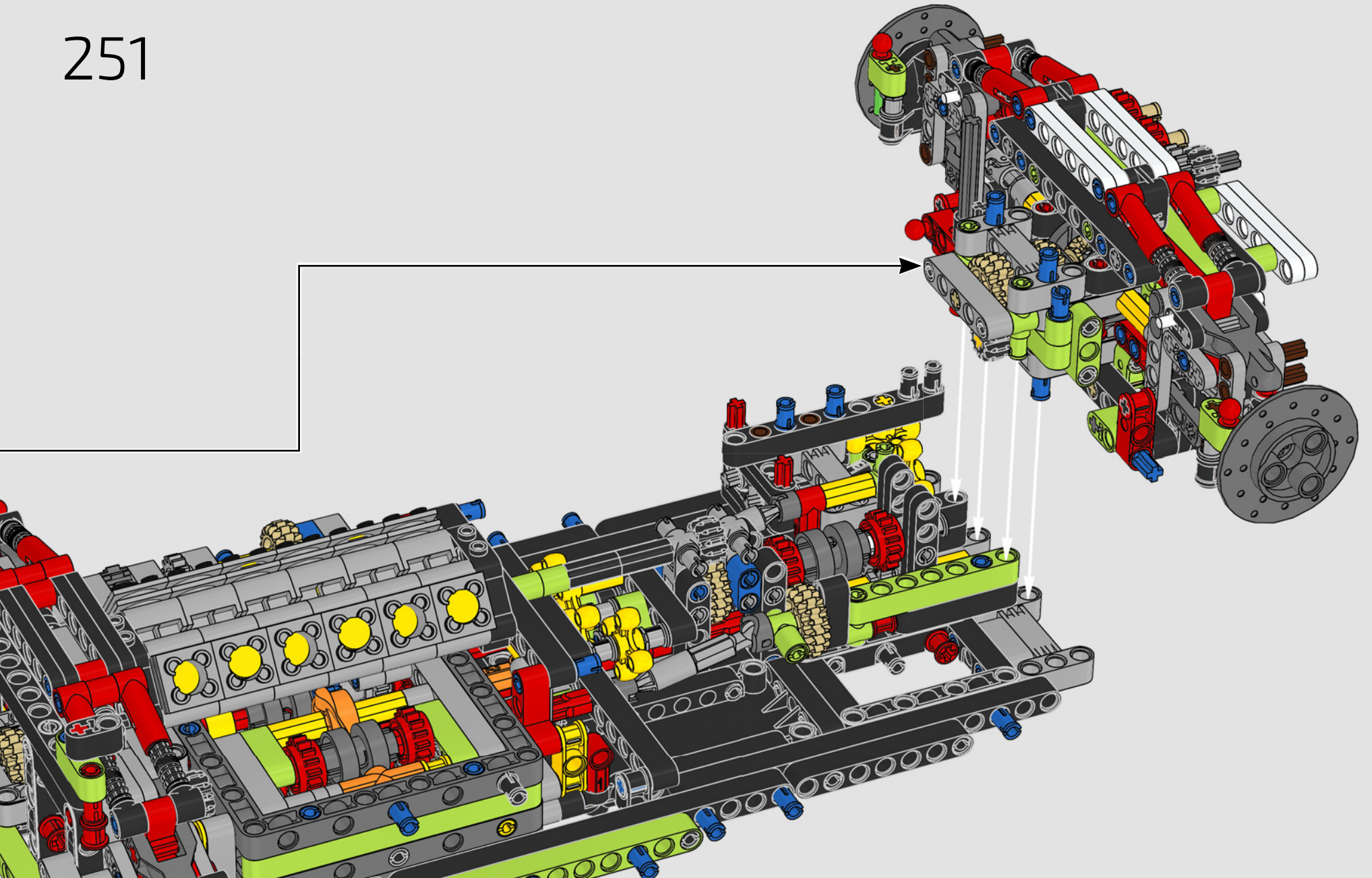


250

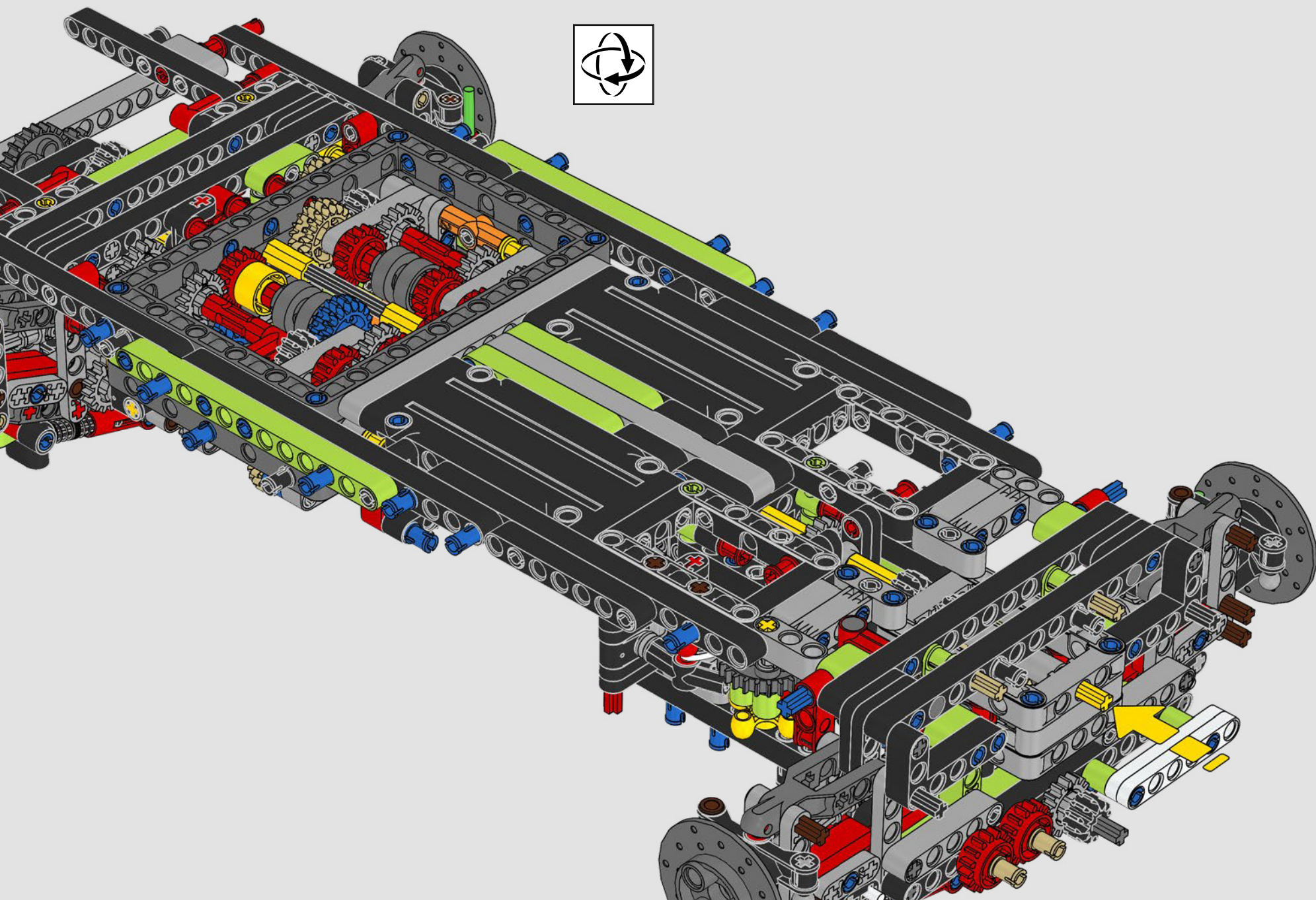


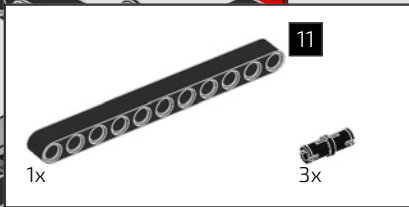


251

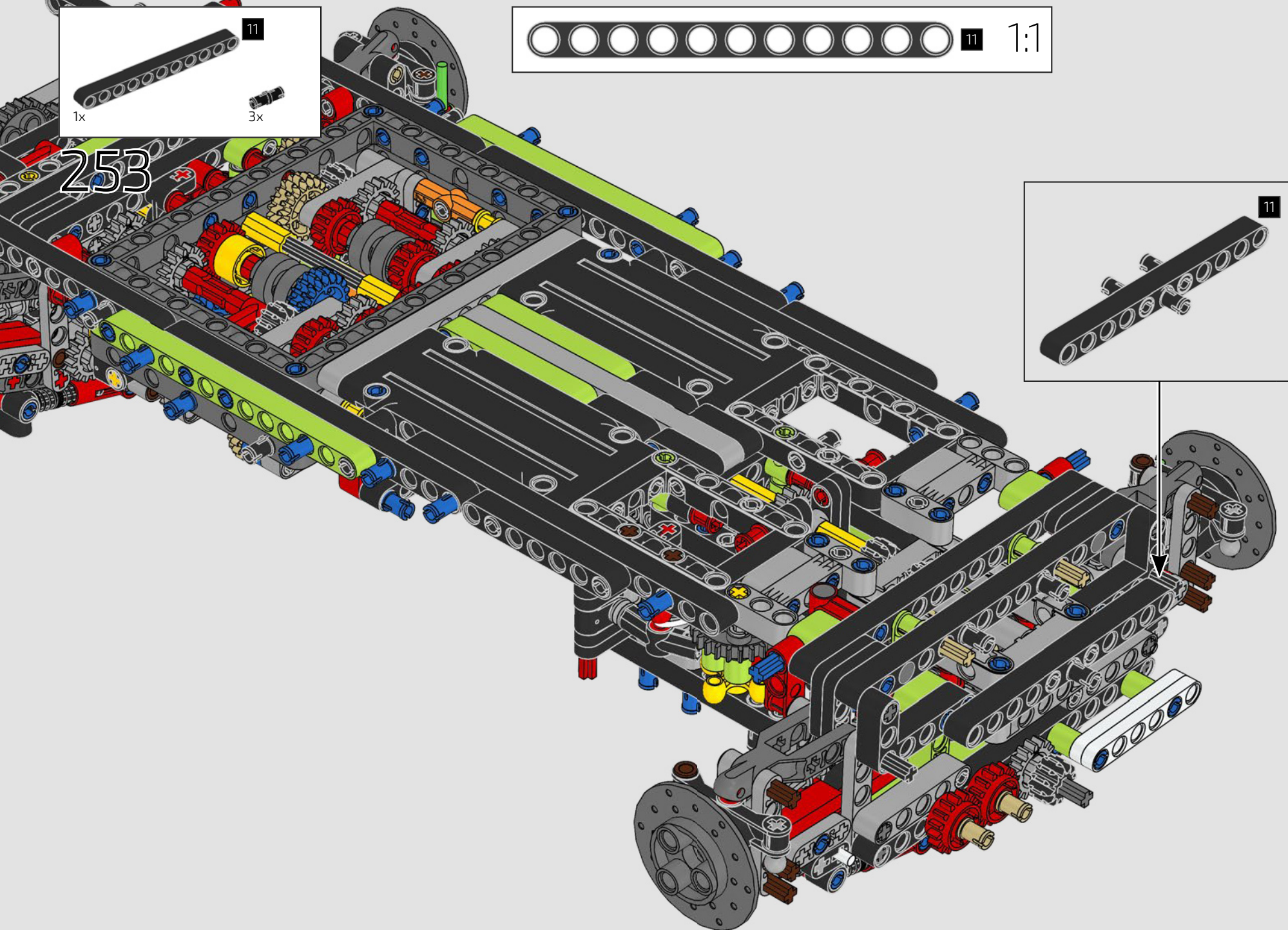
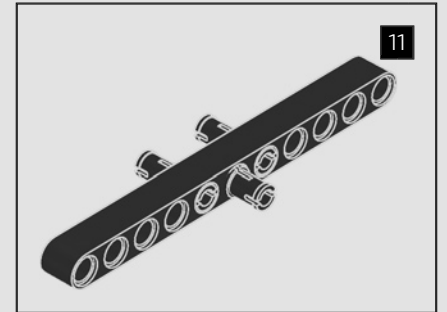


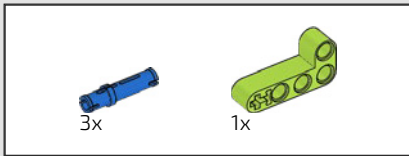
252



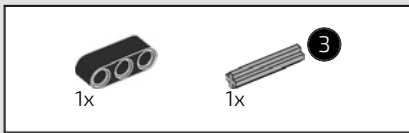
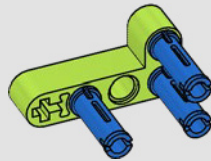


253

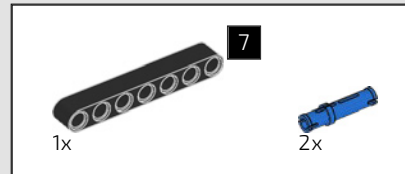
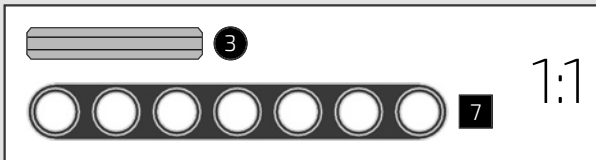
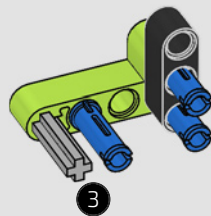




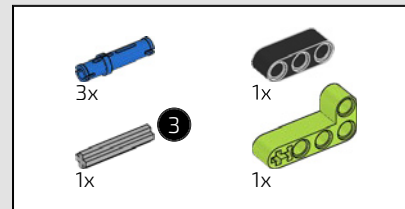
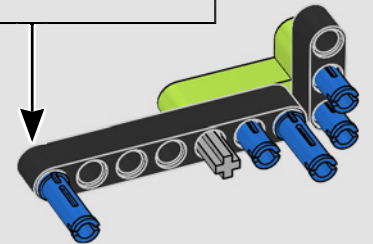
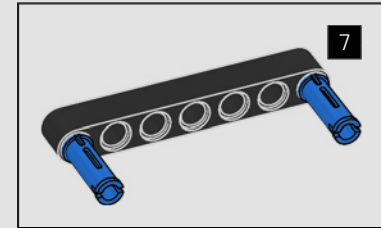
254



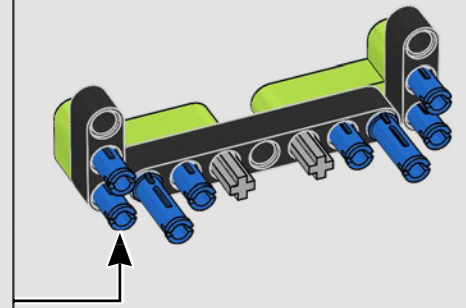
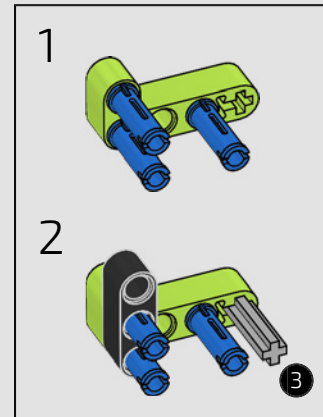
255

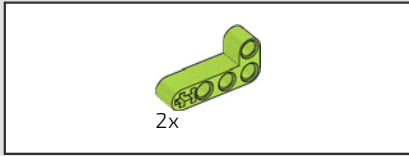


256

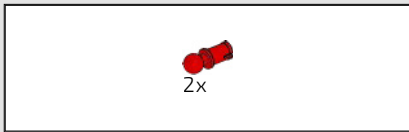
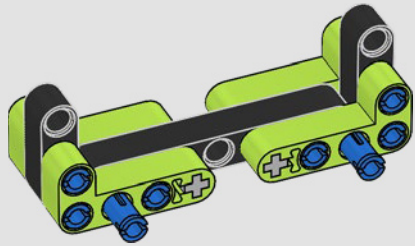


257

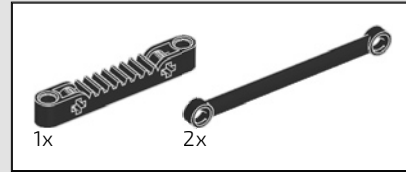
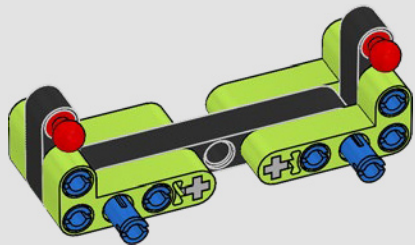




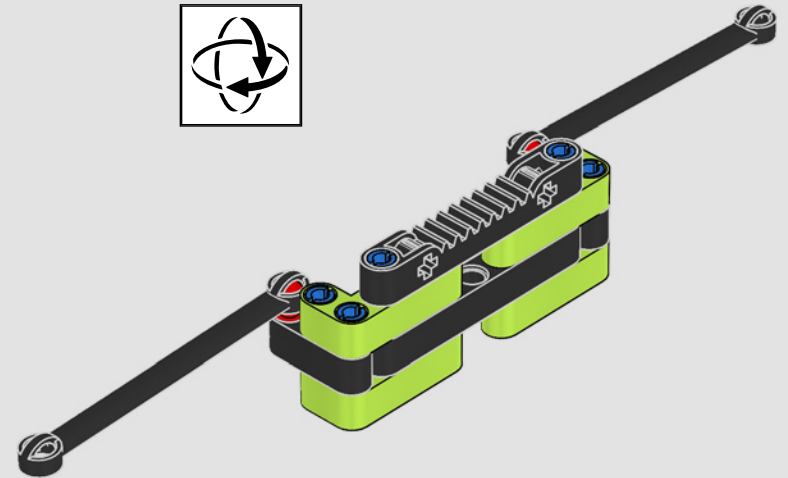
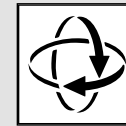
258



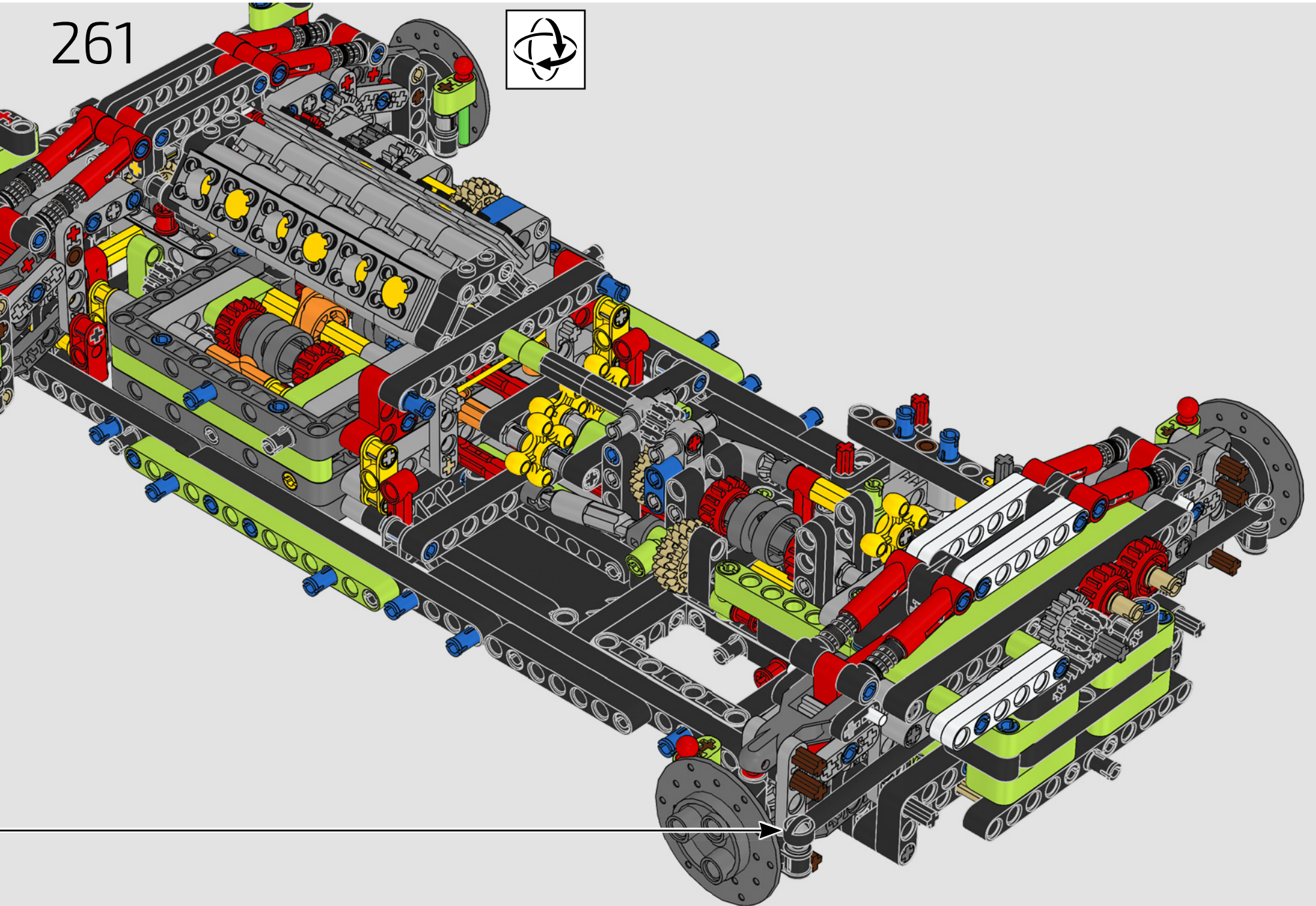
259

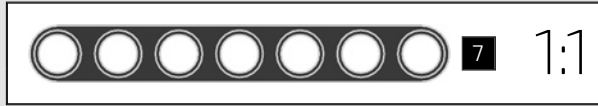
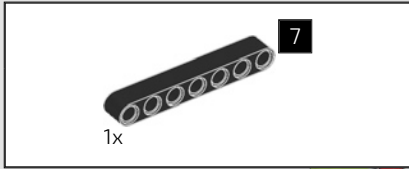


260

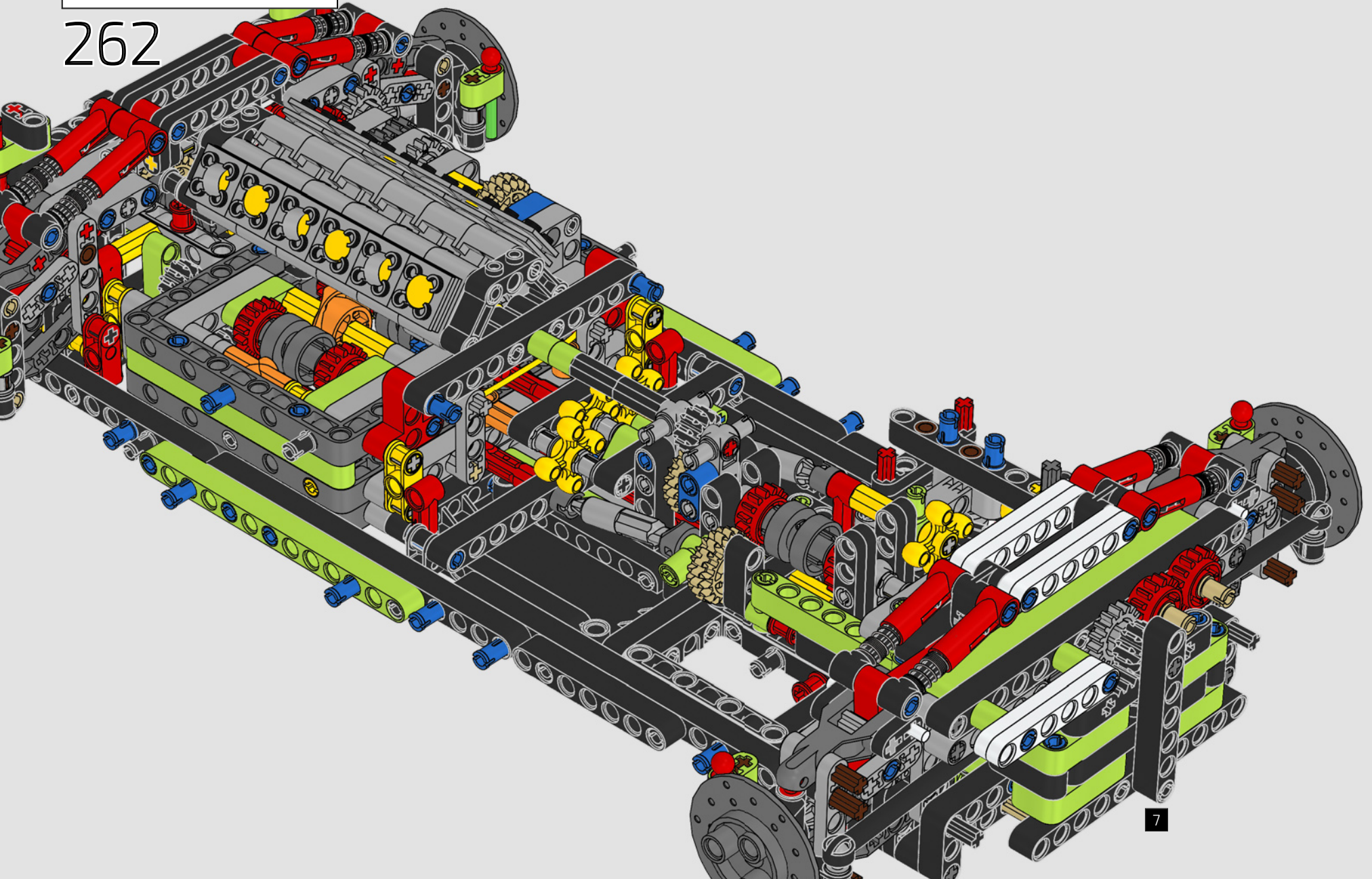


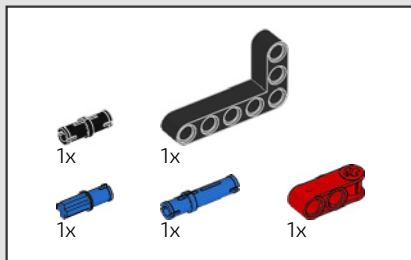
261



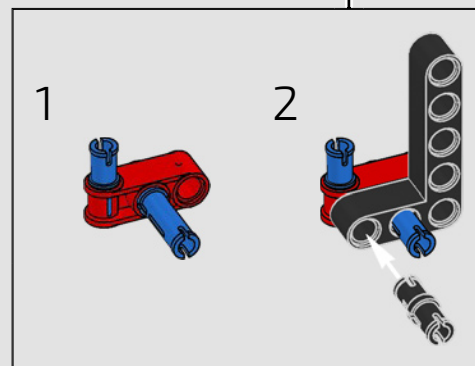
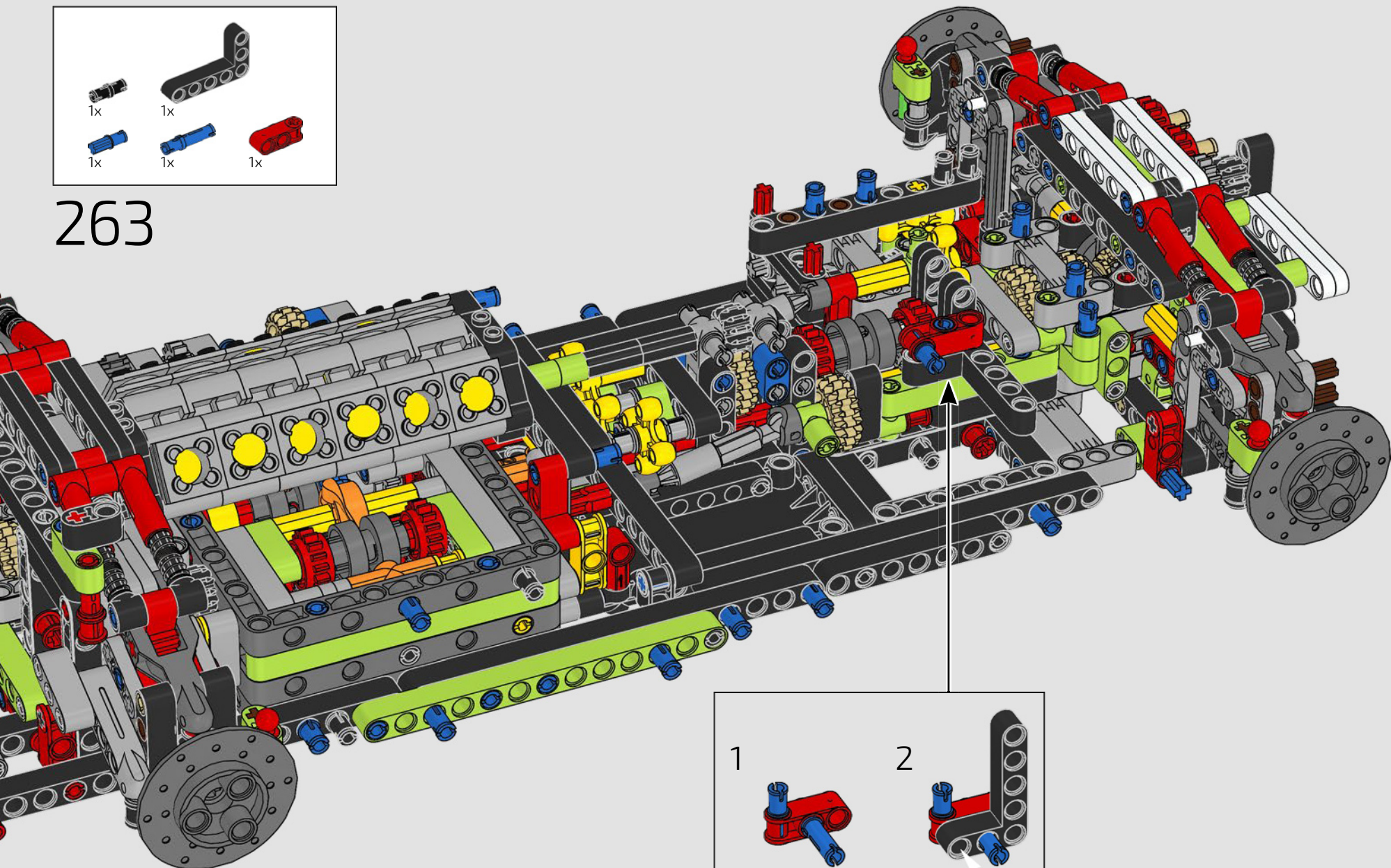


262

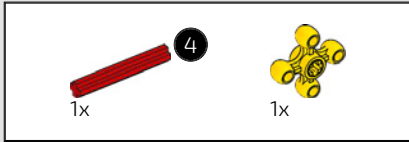




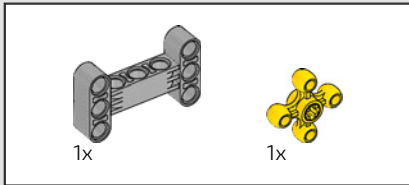
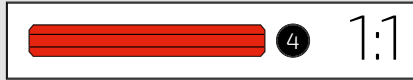
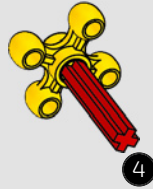
263



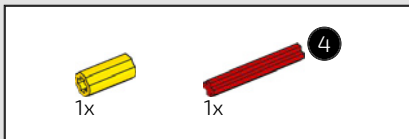
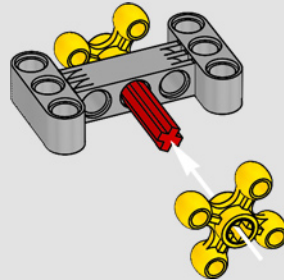




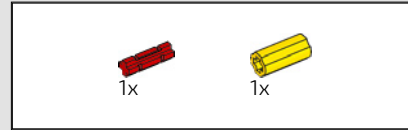
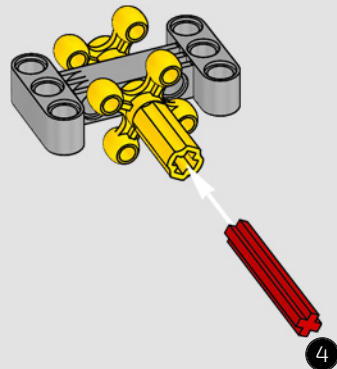
264



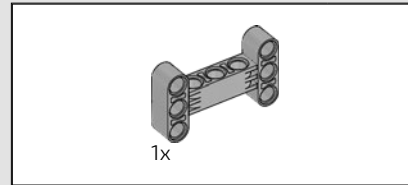
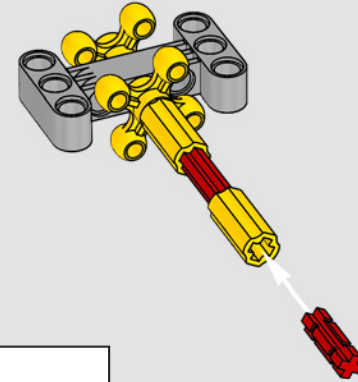
265



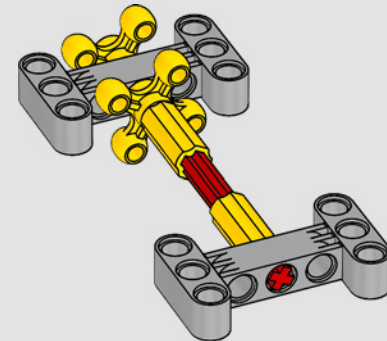
266



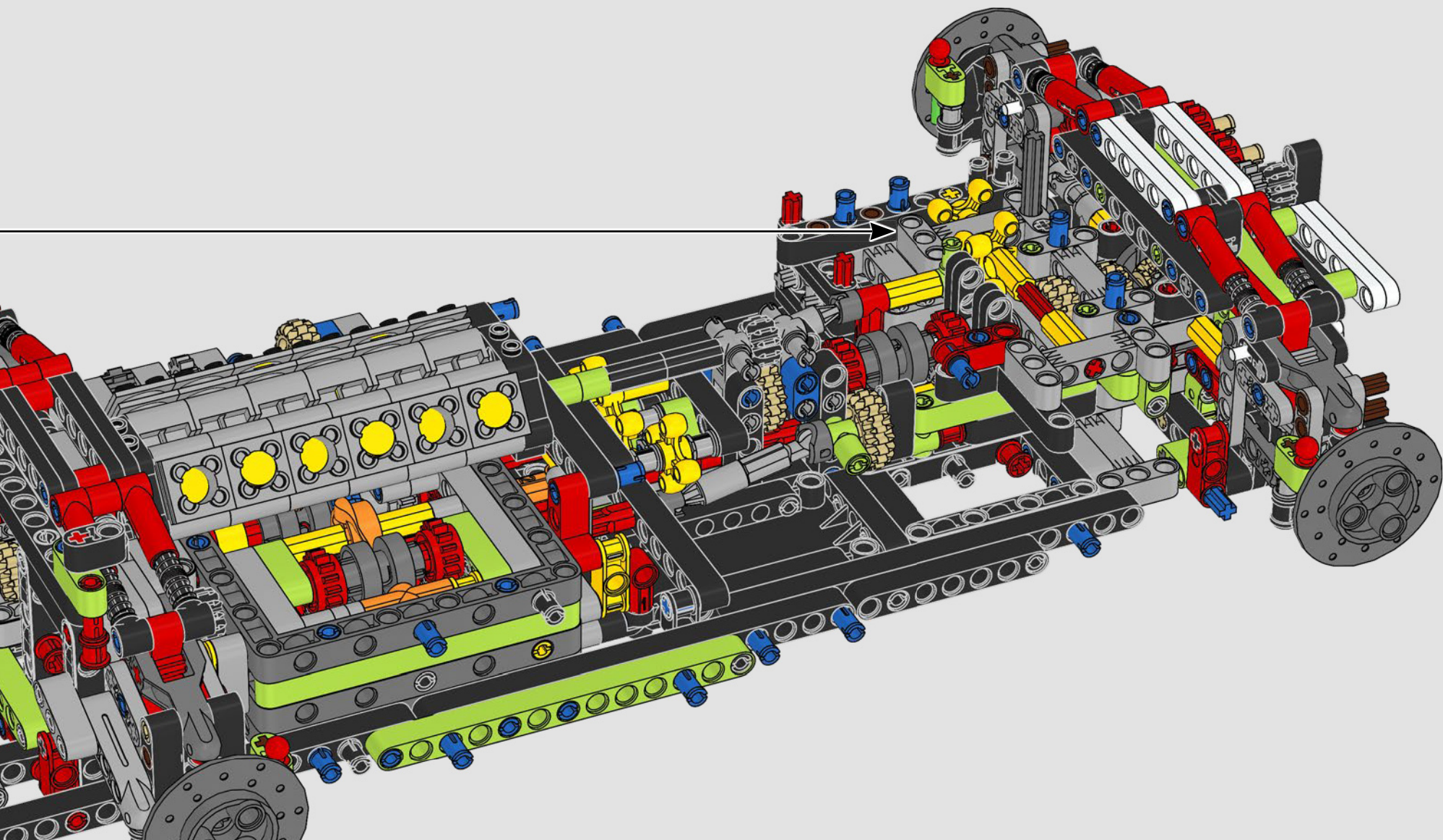
267

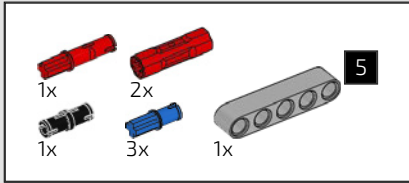


268

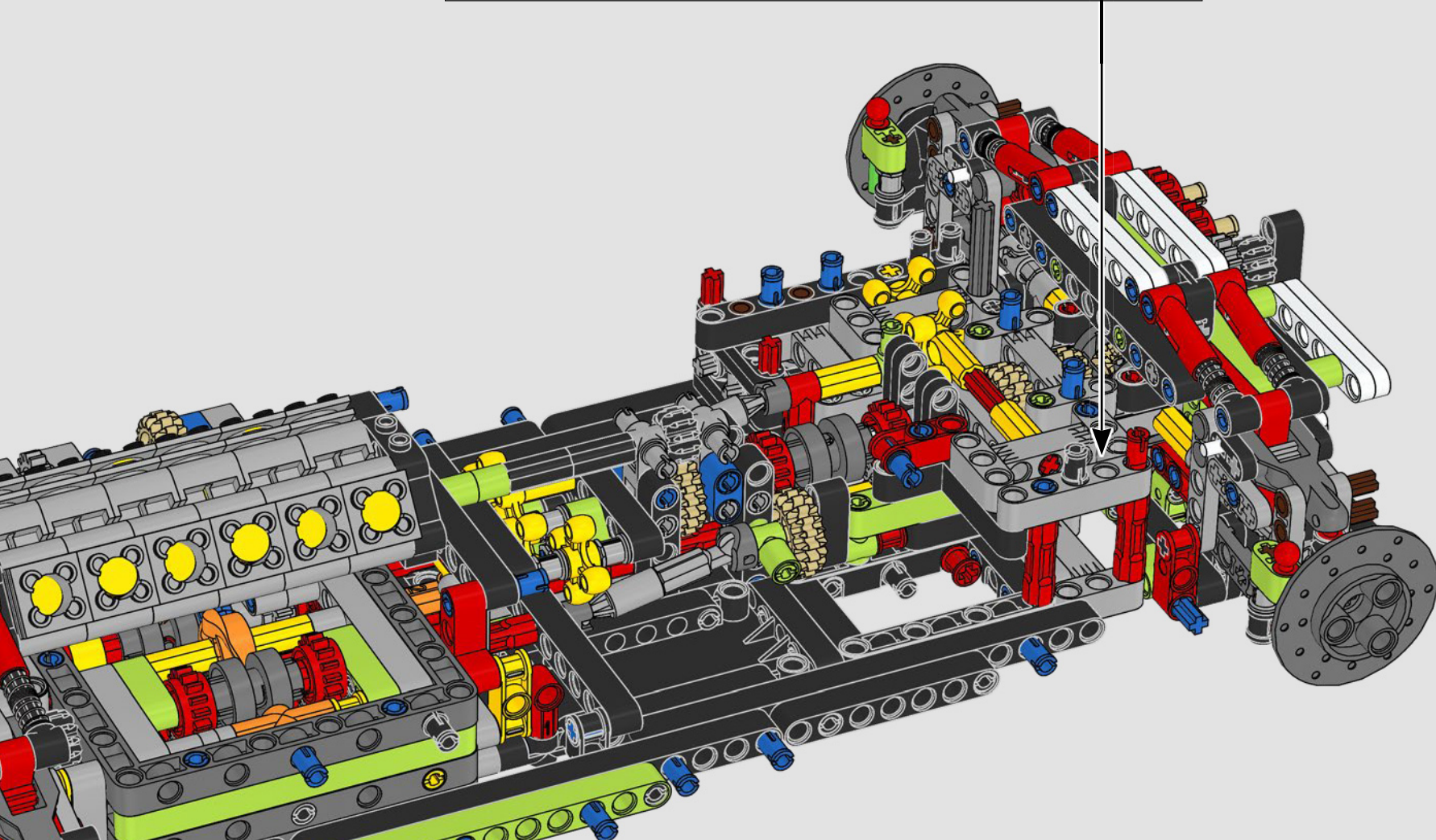
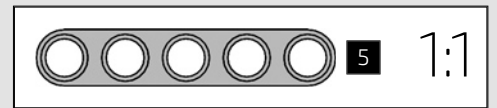
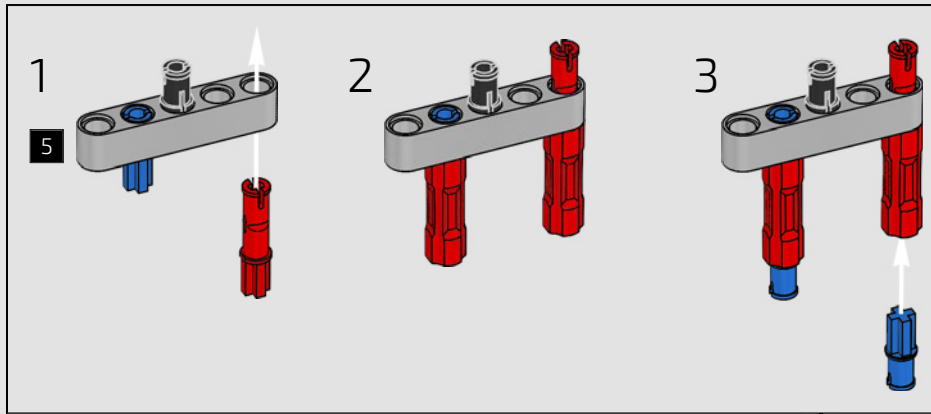


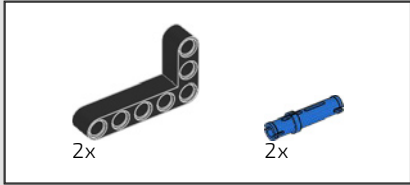
269



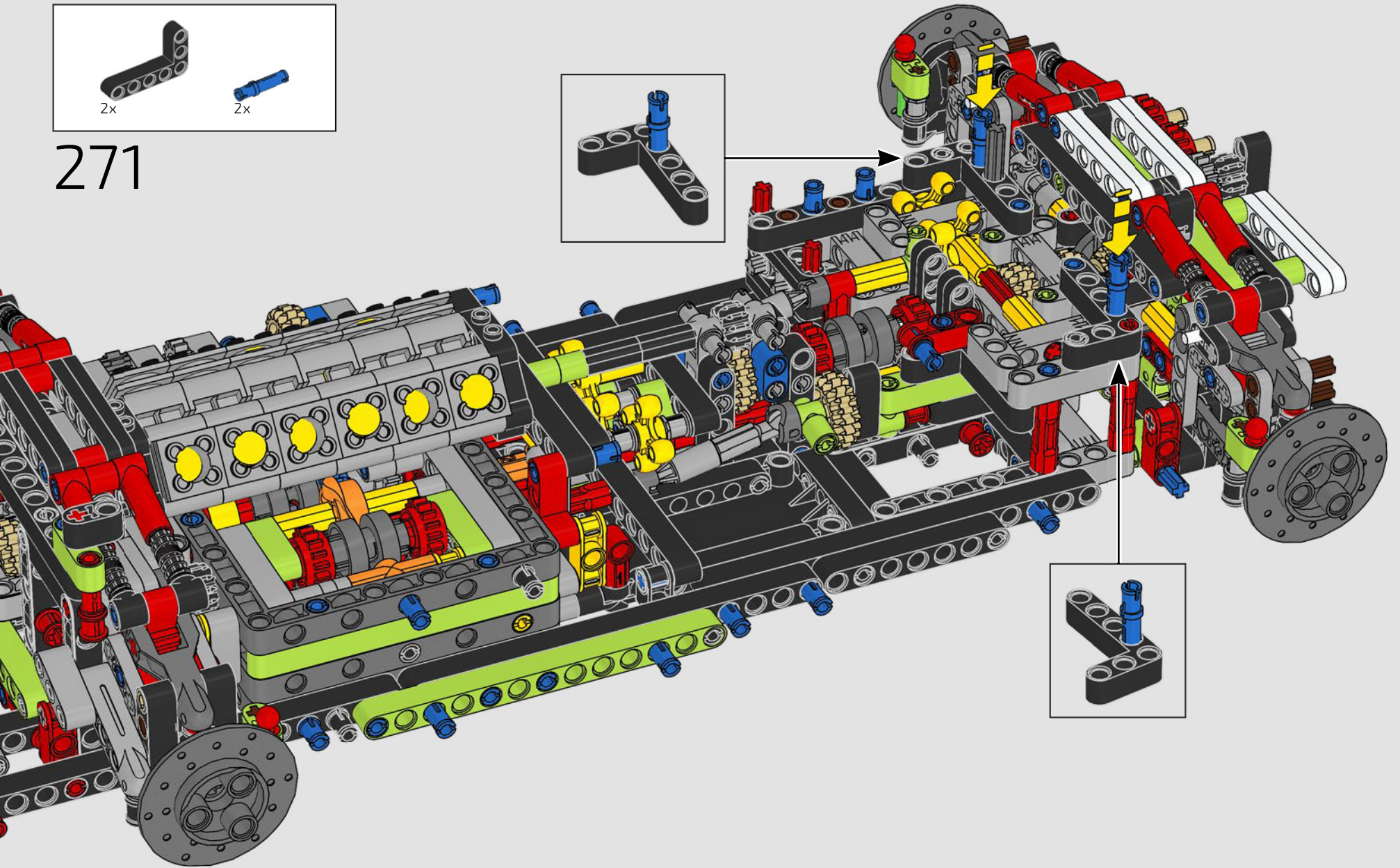


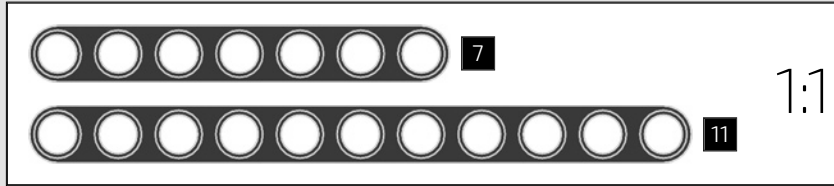
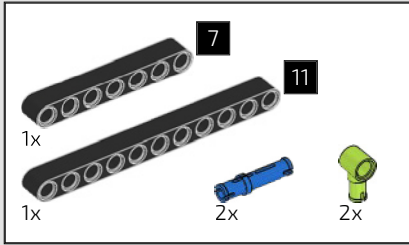
270





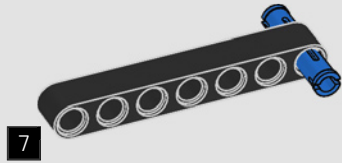
271



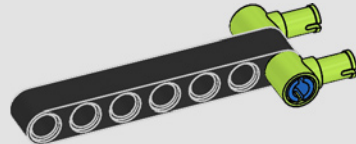


272

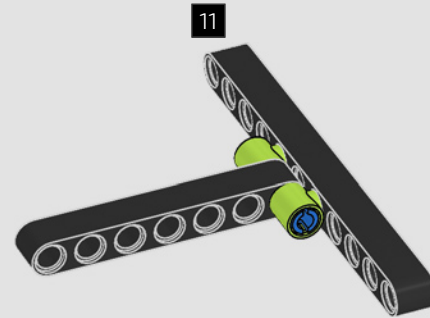
1



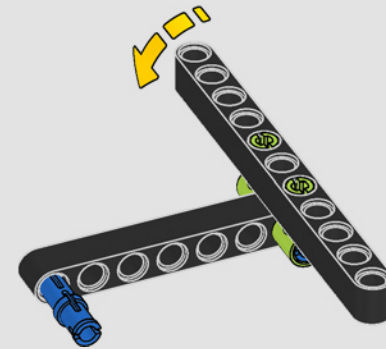
2

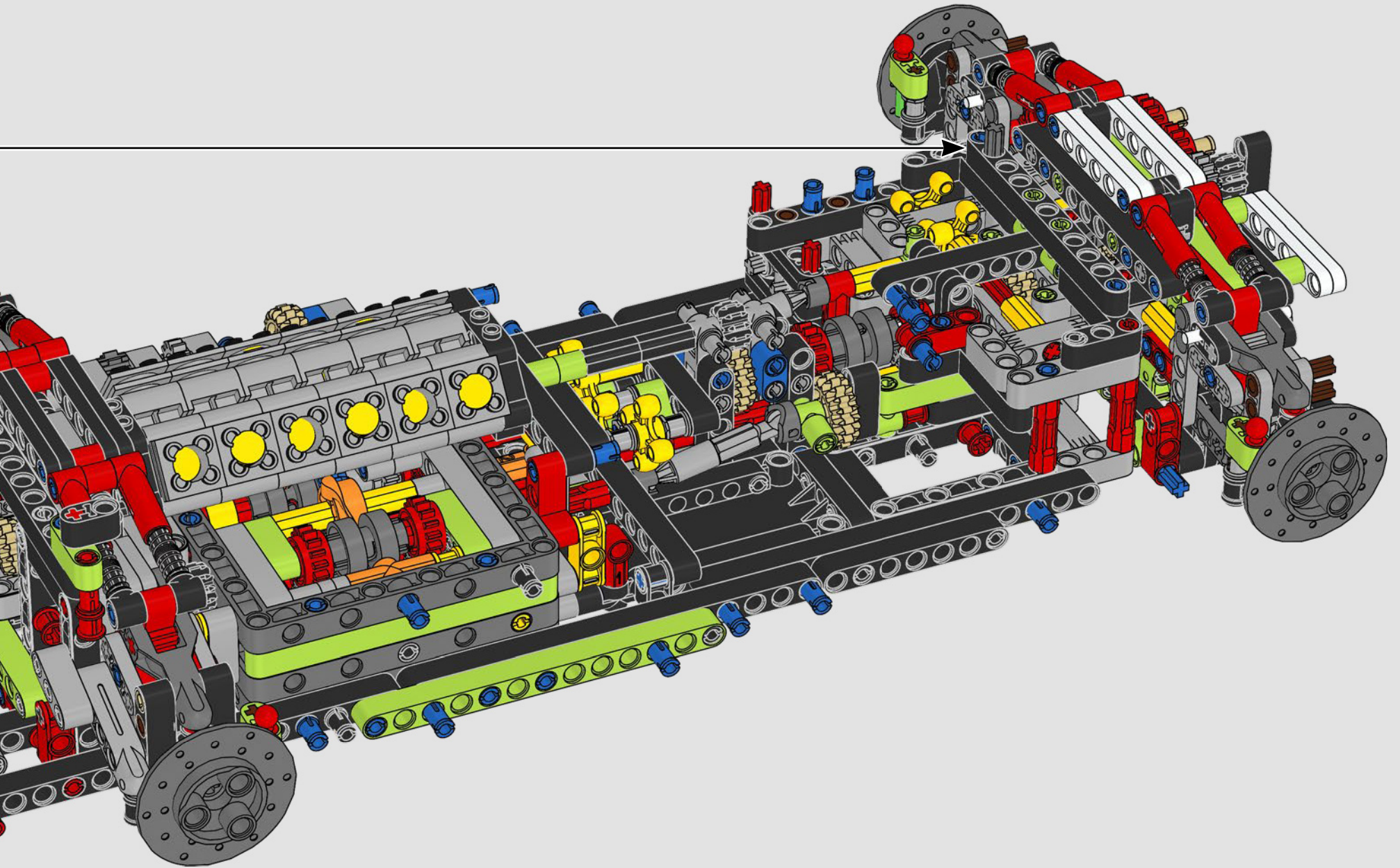


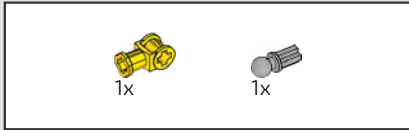
3



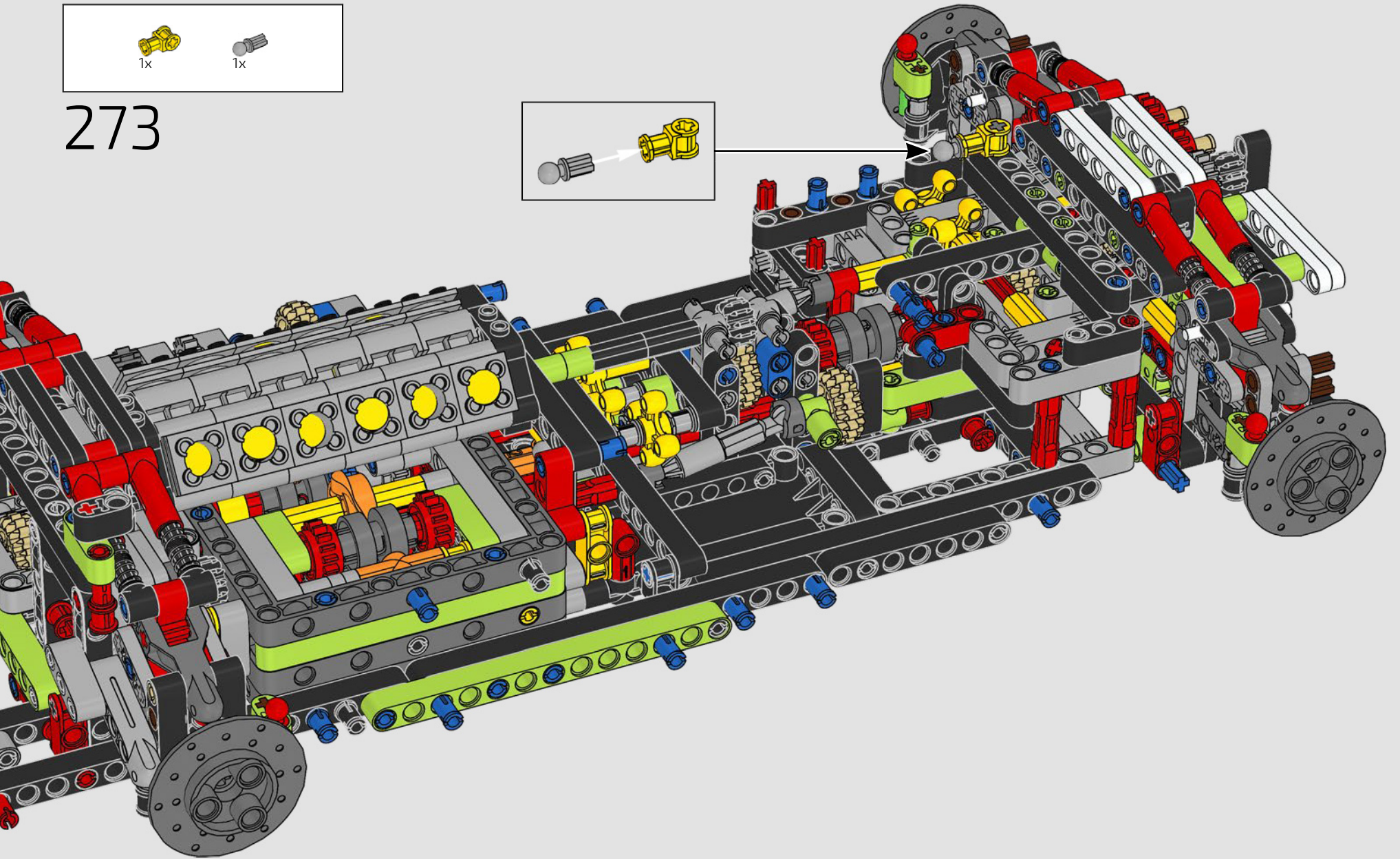
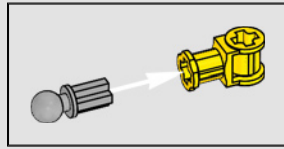
4

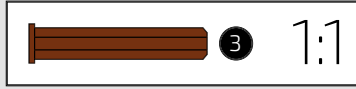
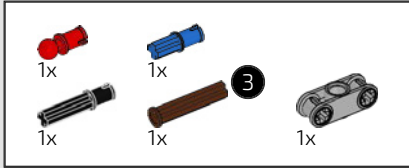




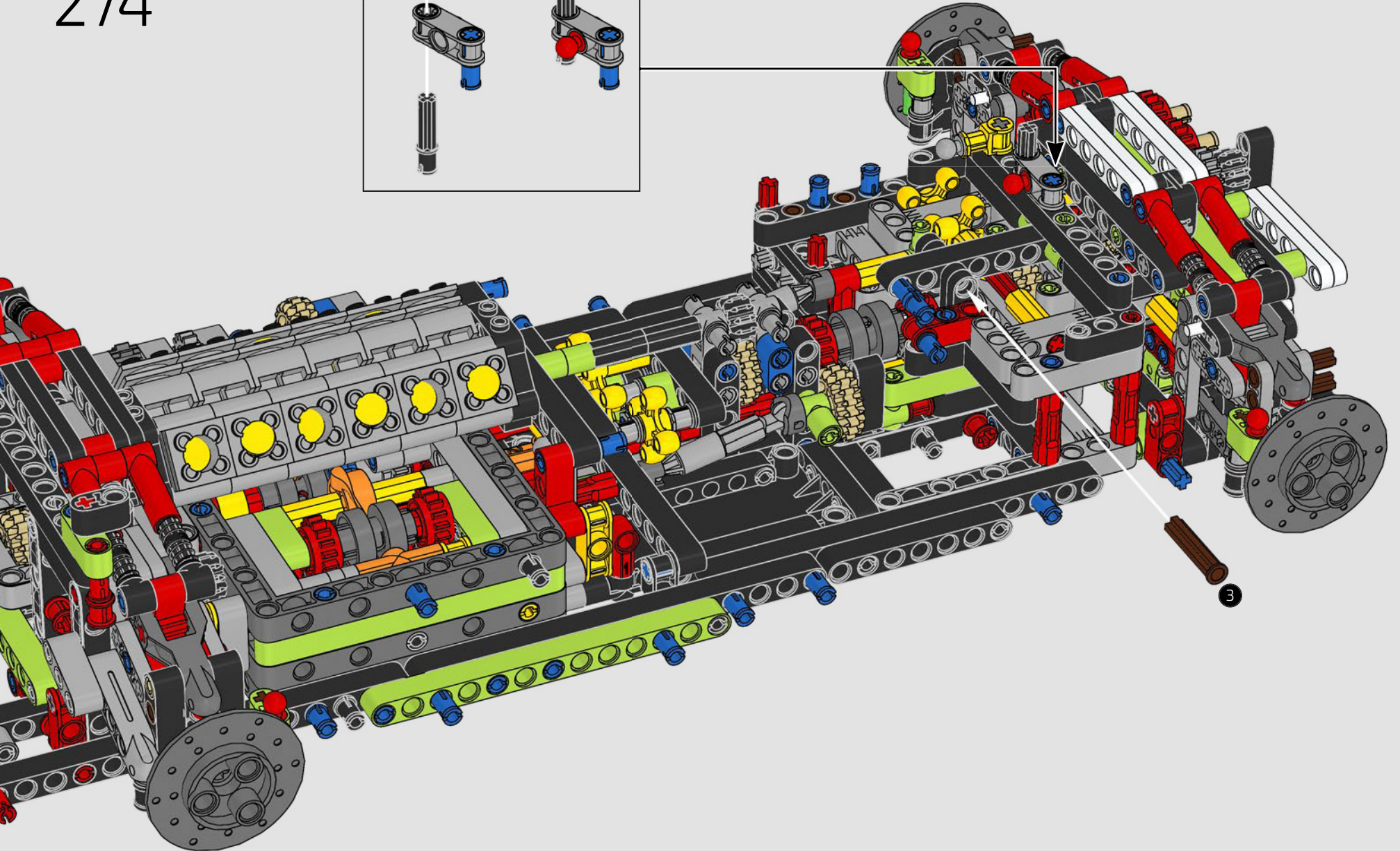
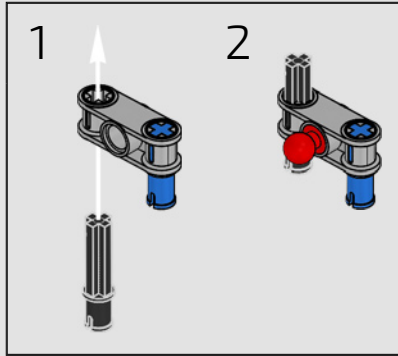


273

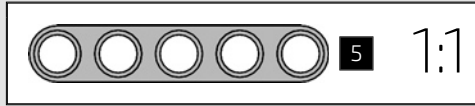
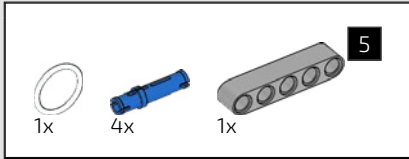




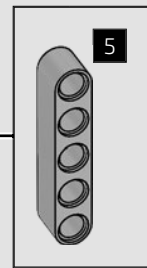
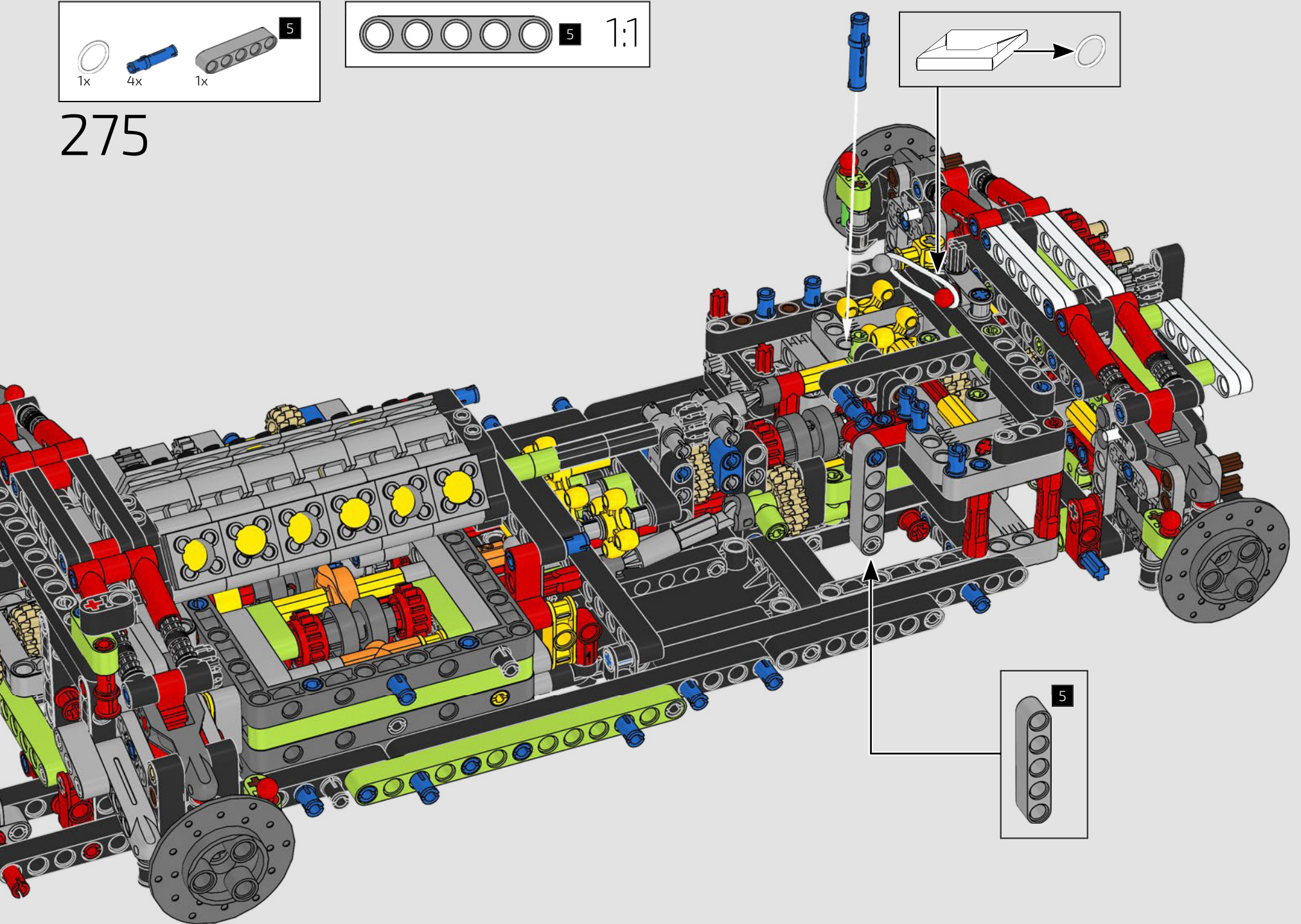
274

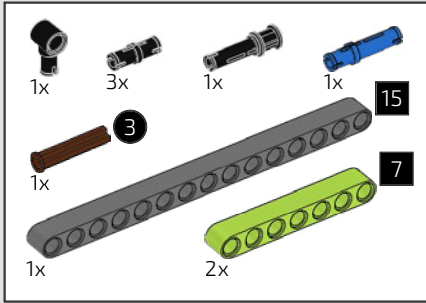




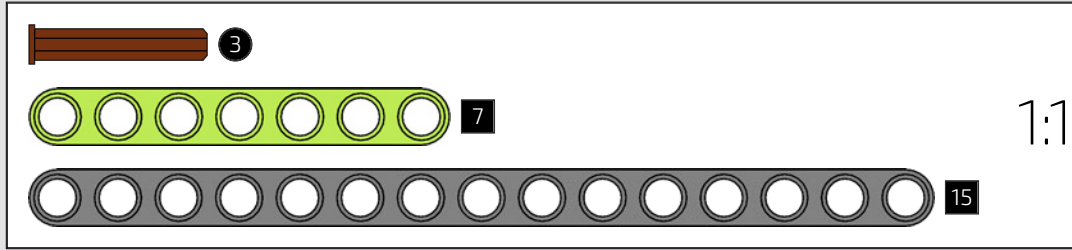


275





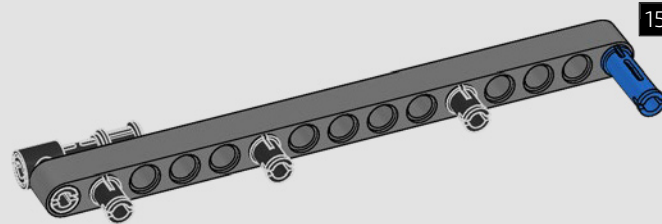
276



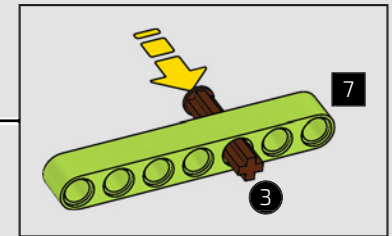
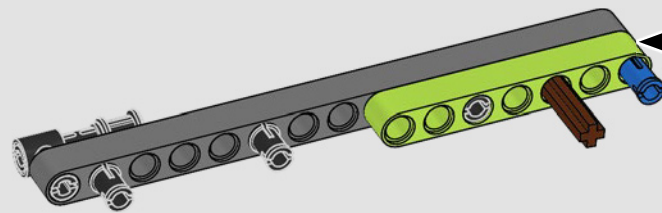
1



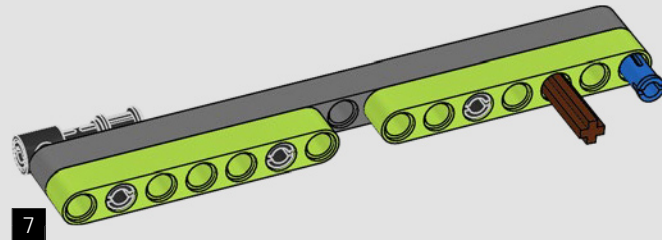
2

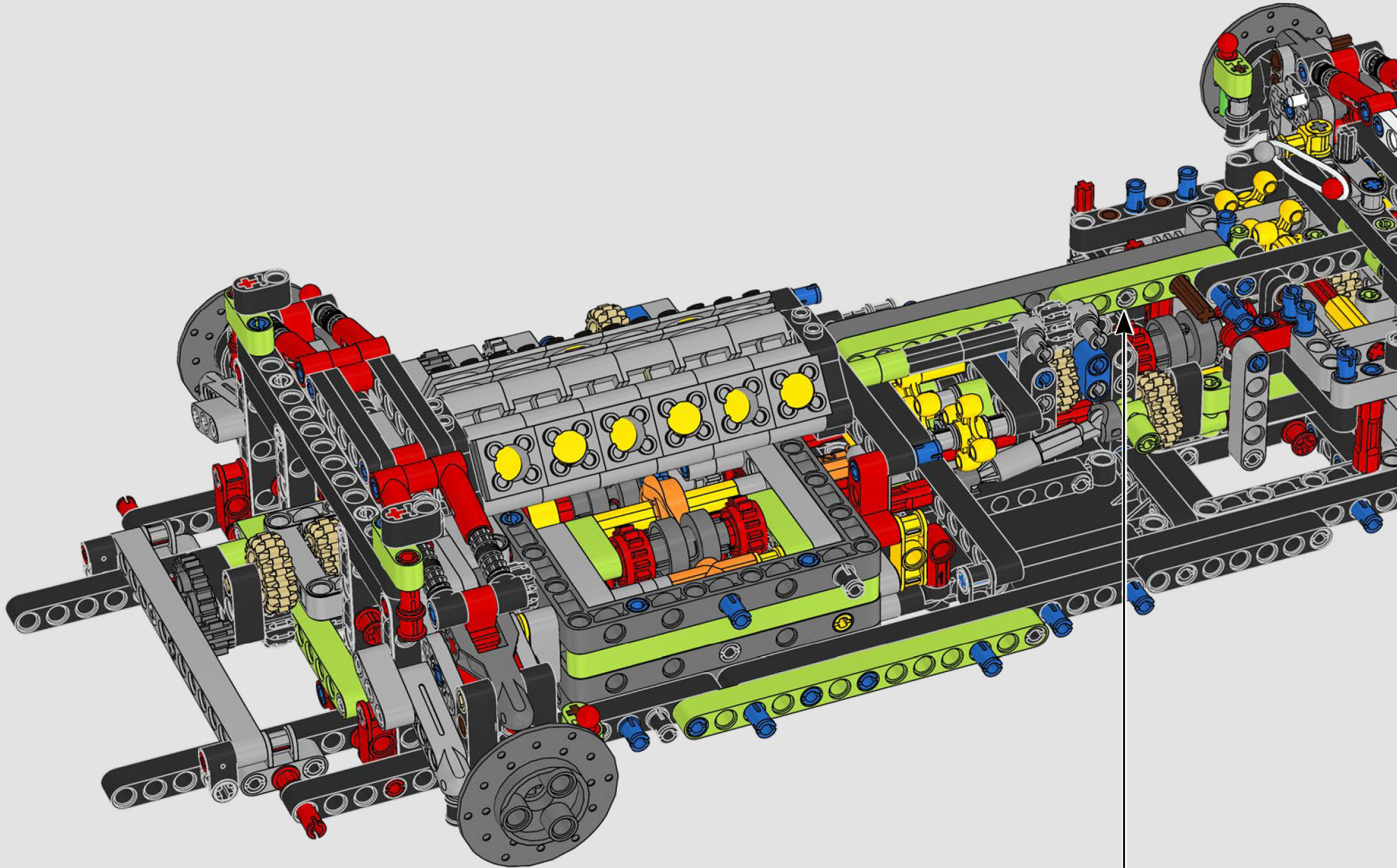


3



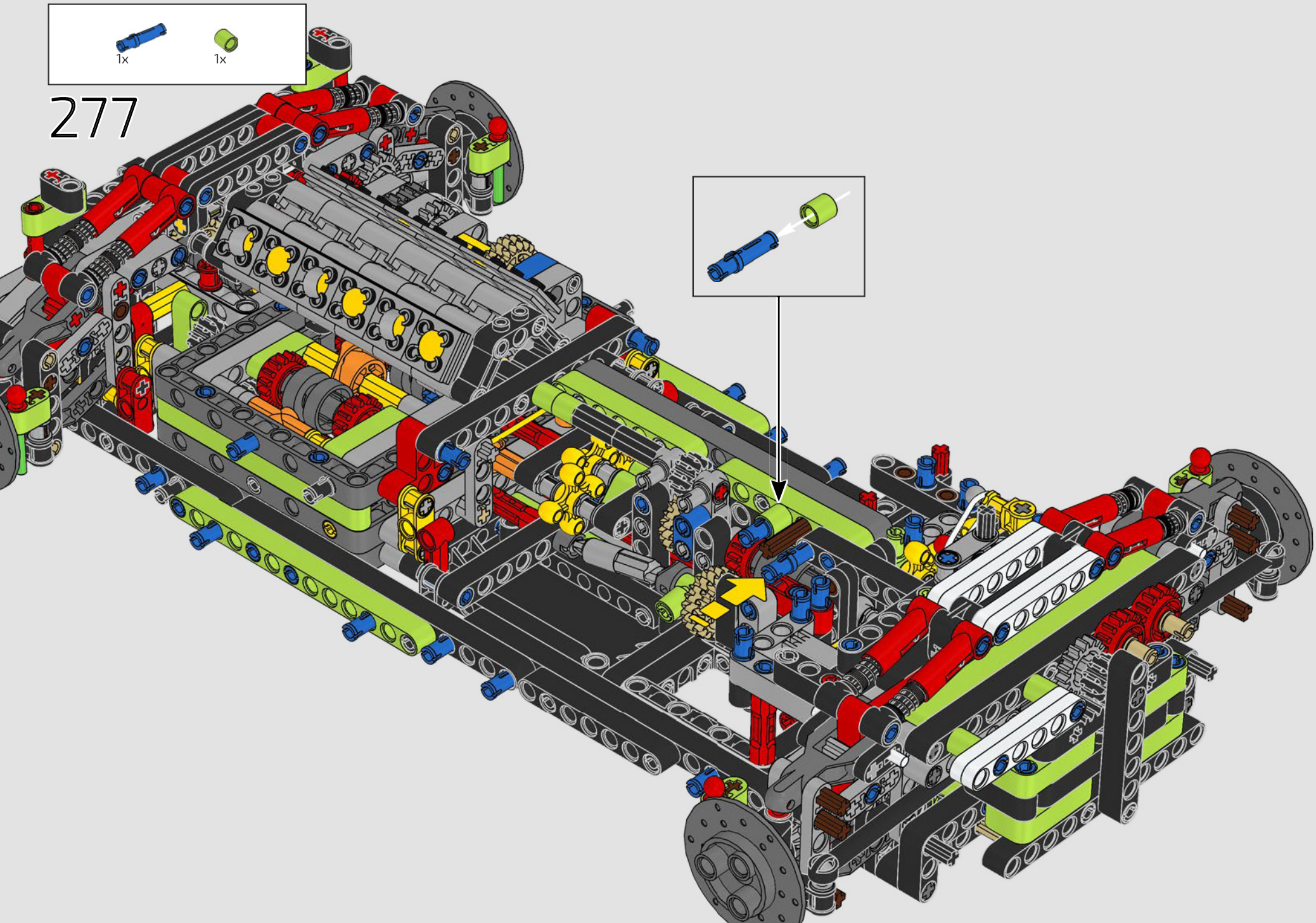
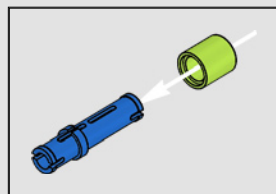
4

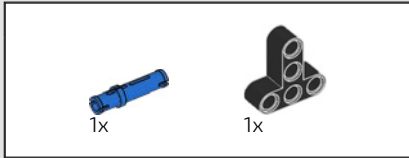




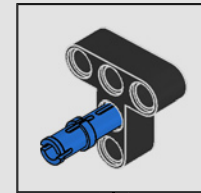
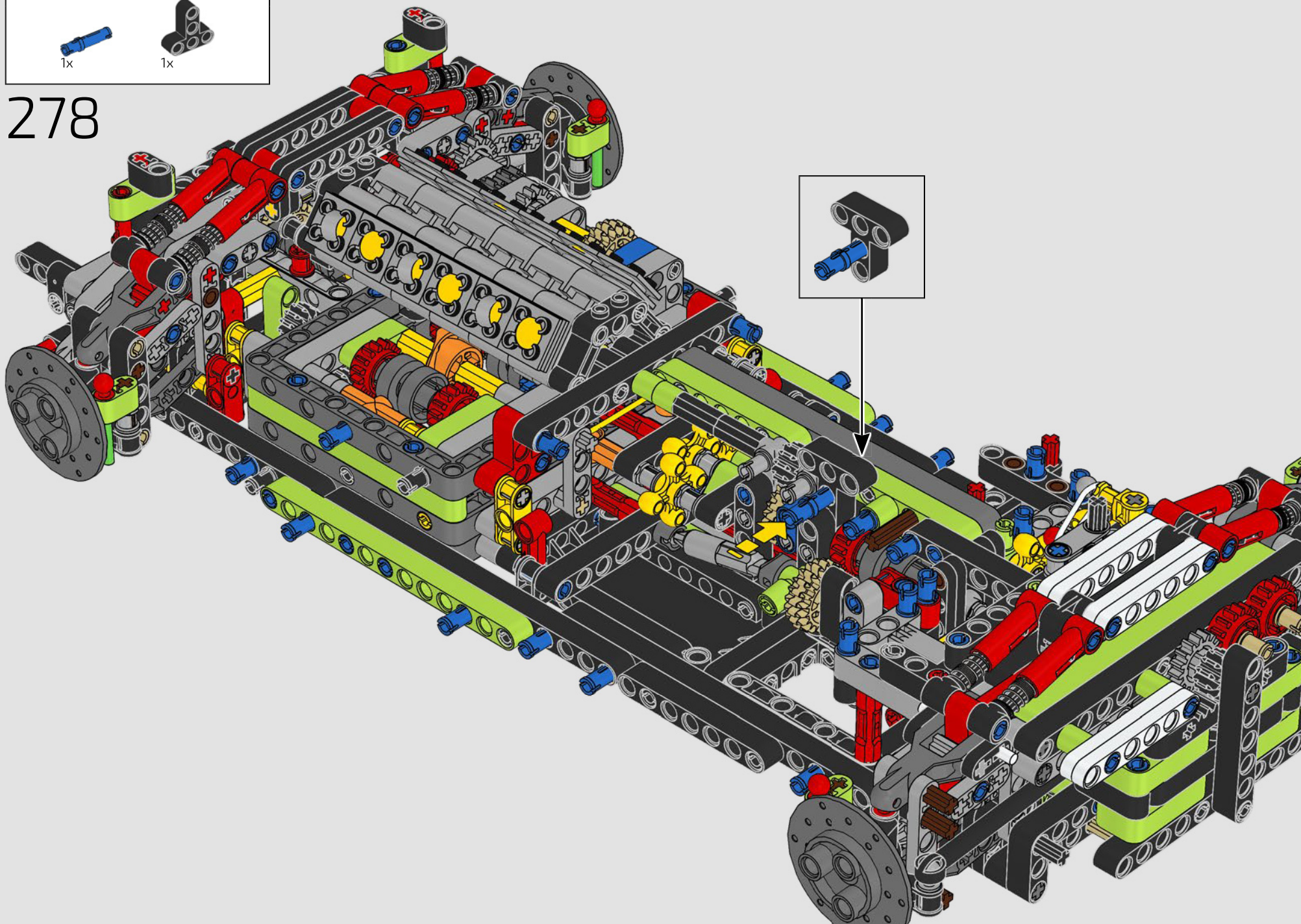


277



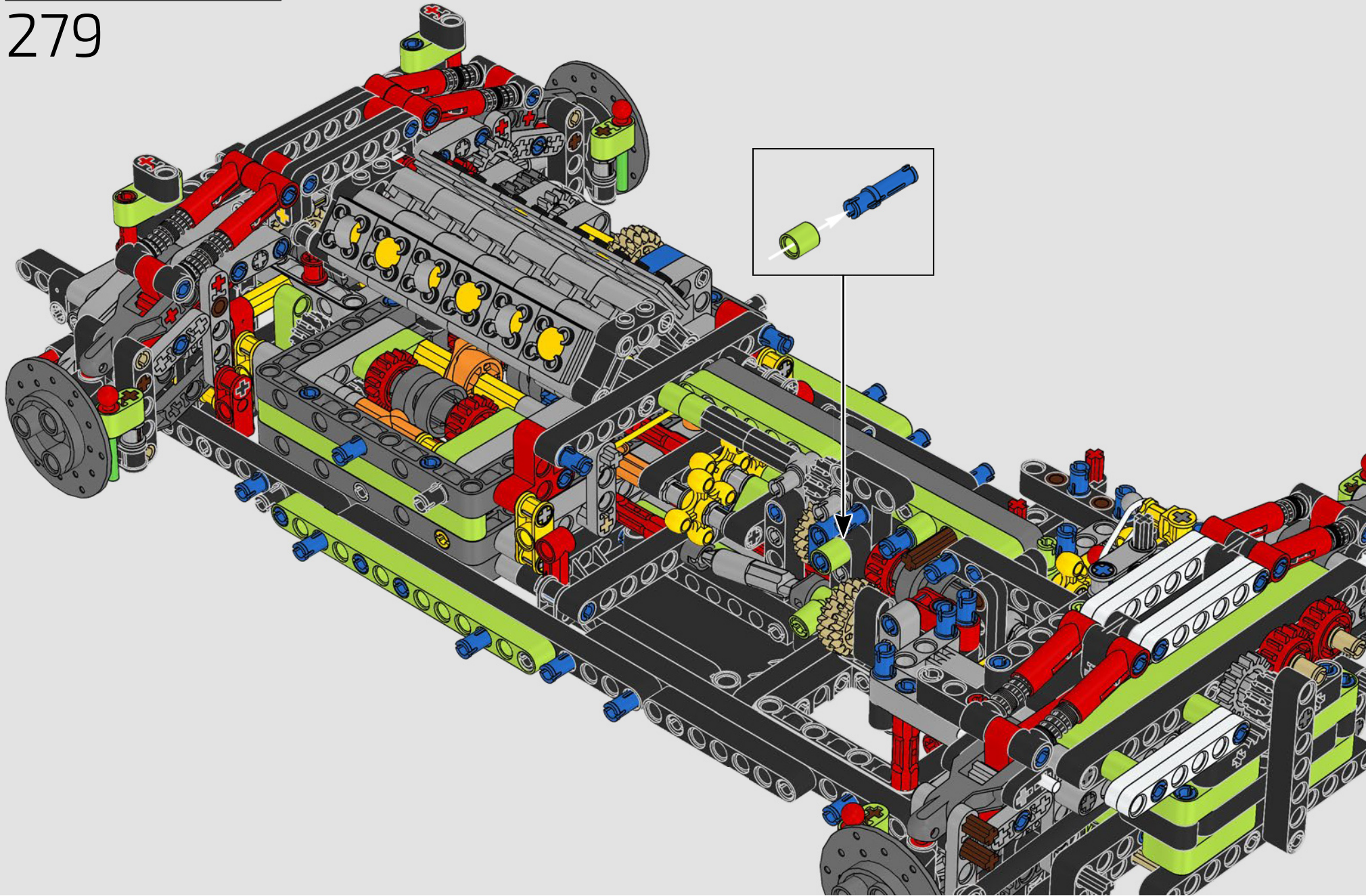


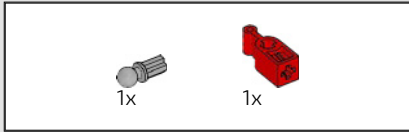
278



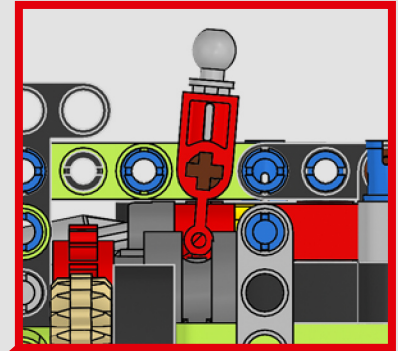
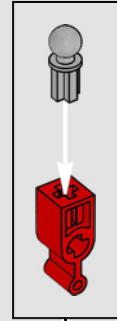
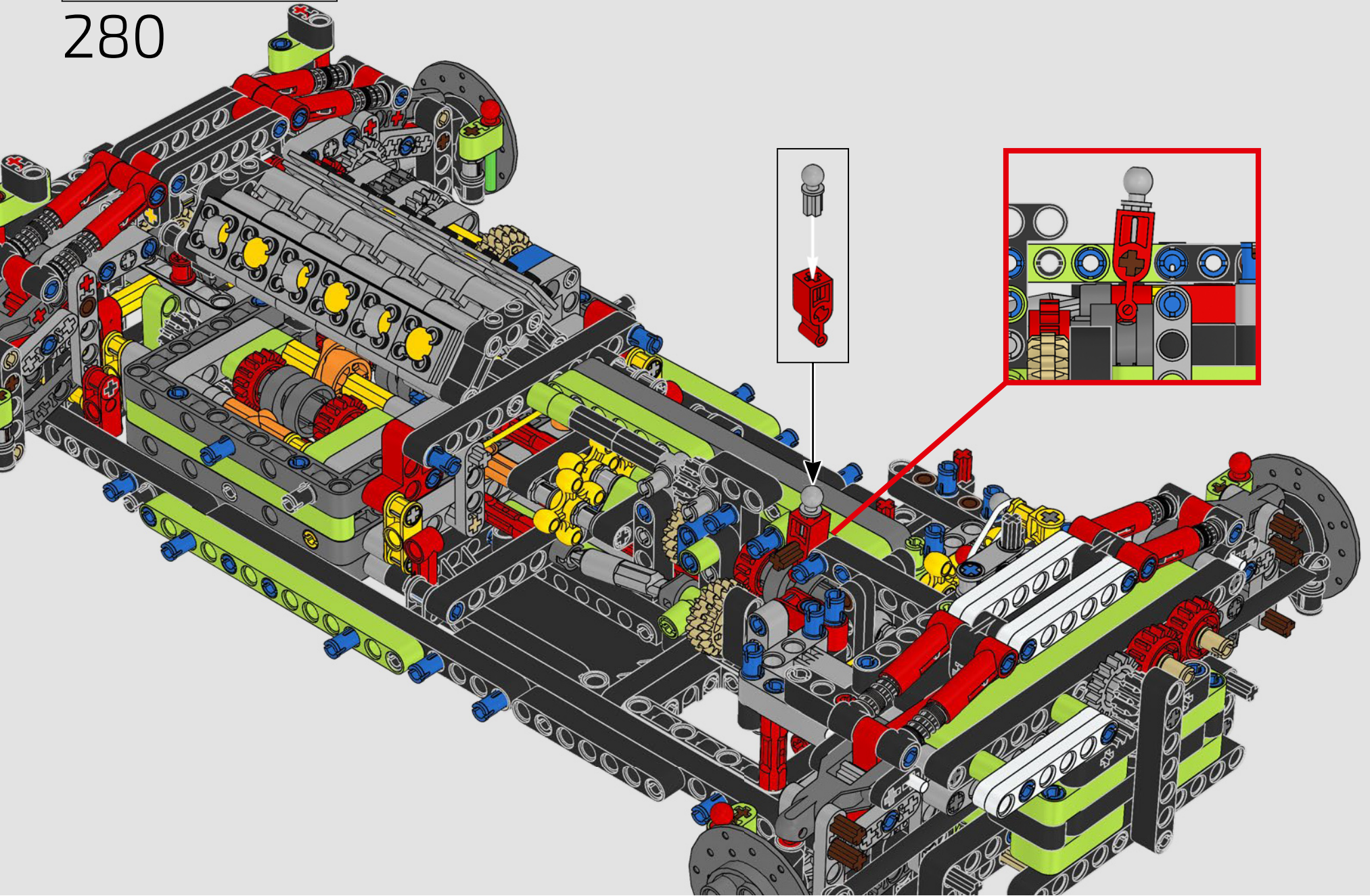


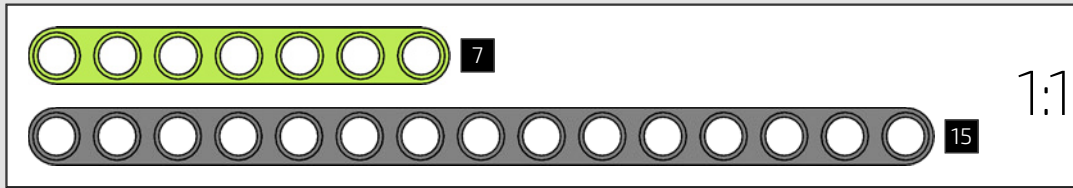
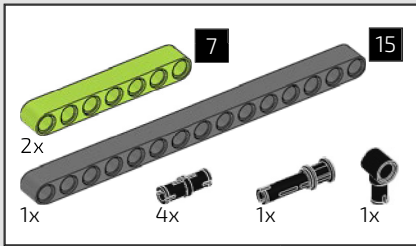
279



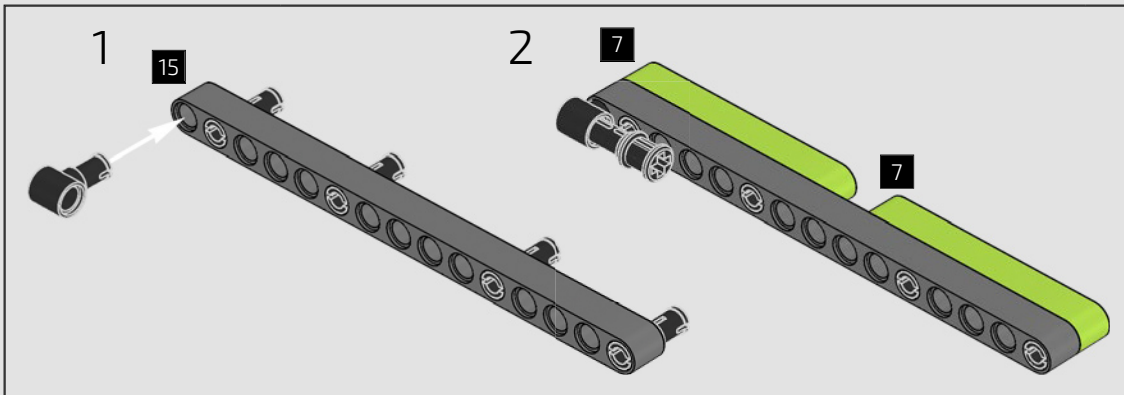
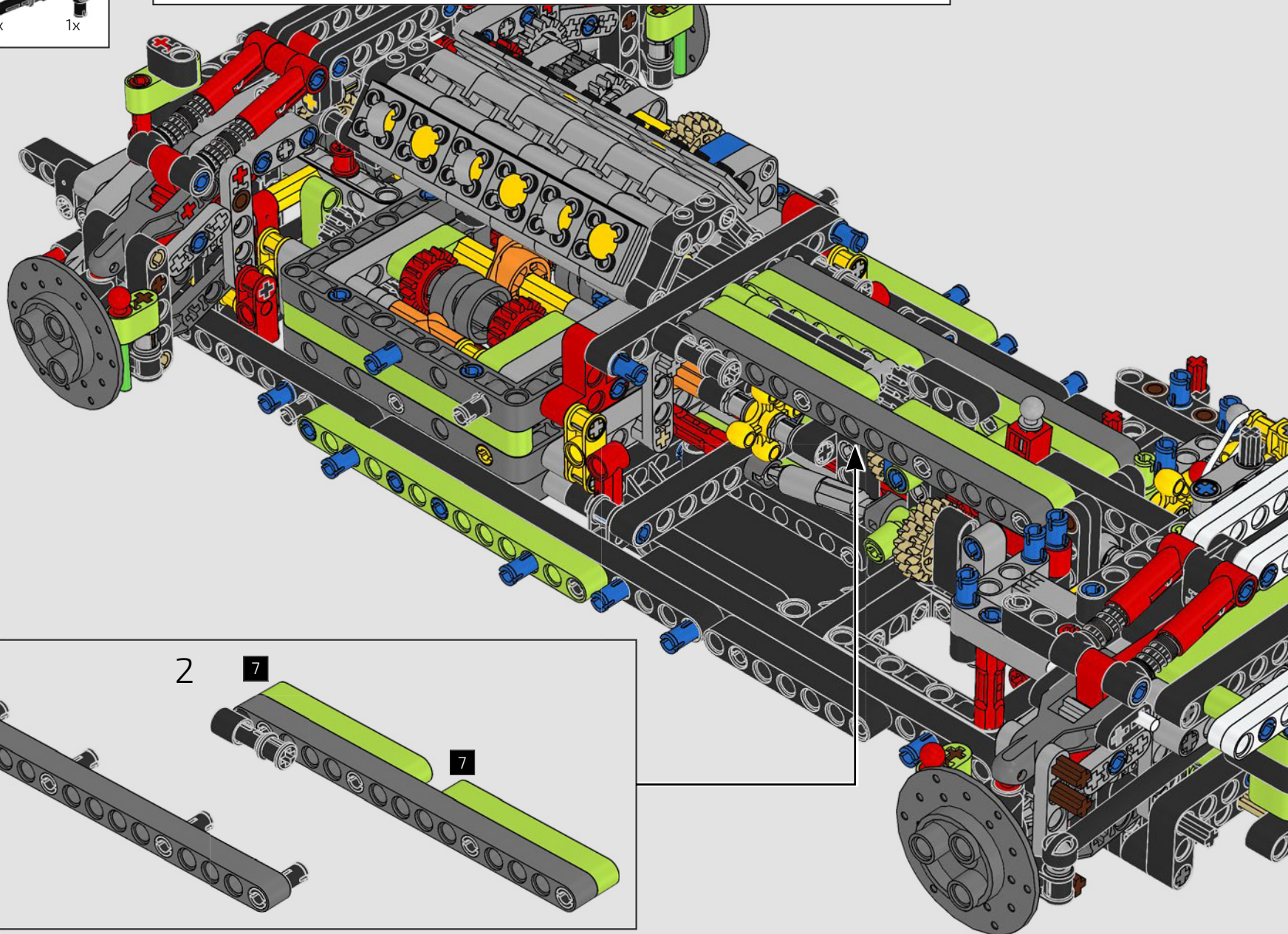


280





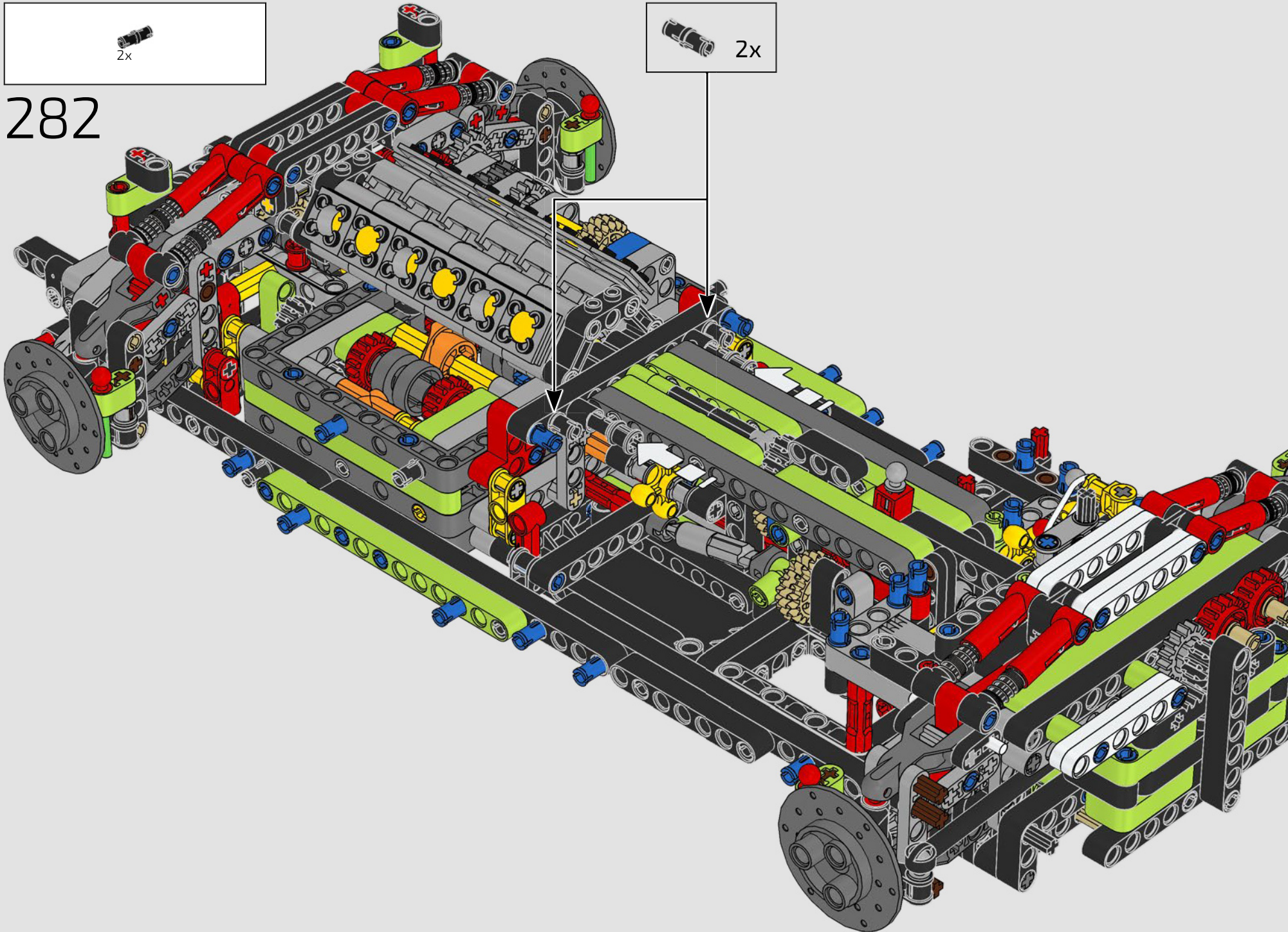
281

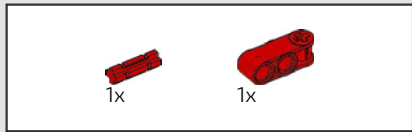




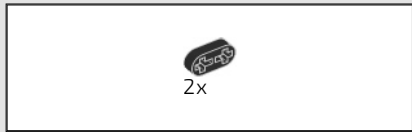
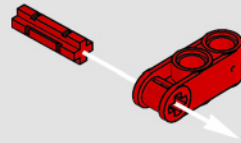


282

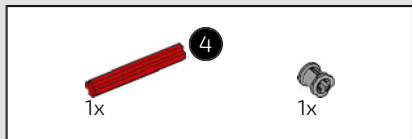
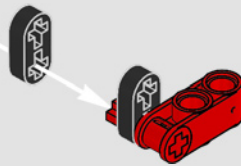




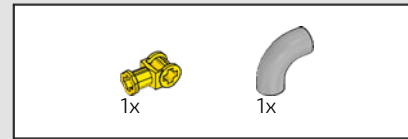
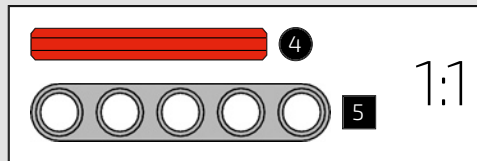
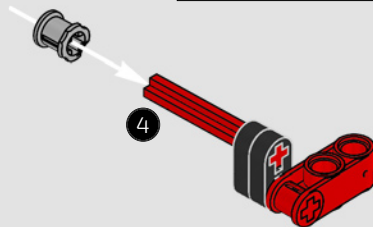
283



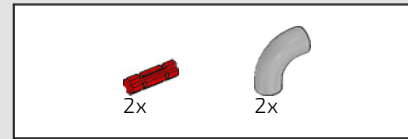
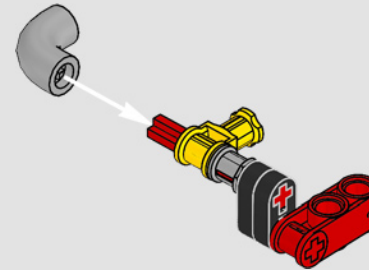
284



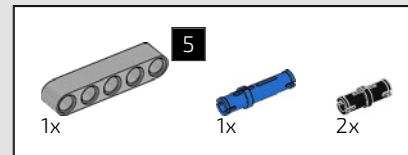
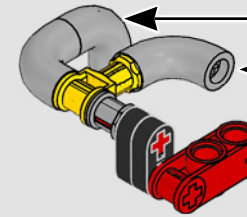
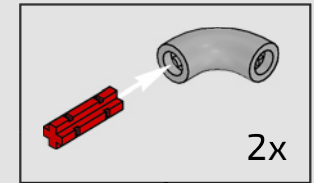
285



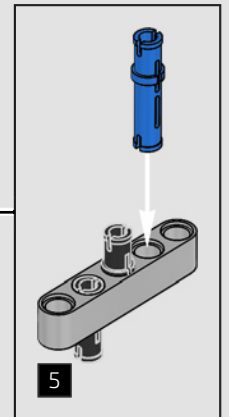
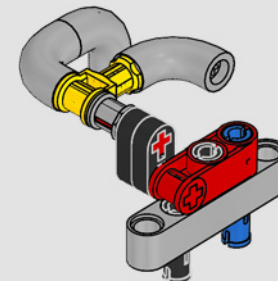
286



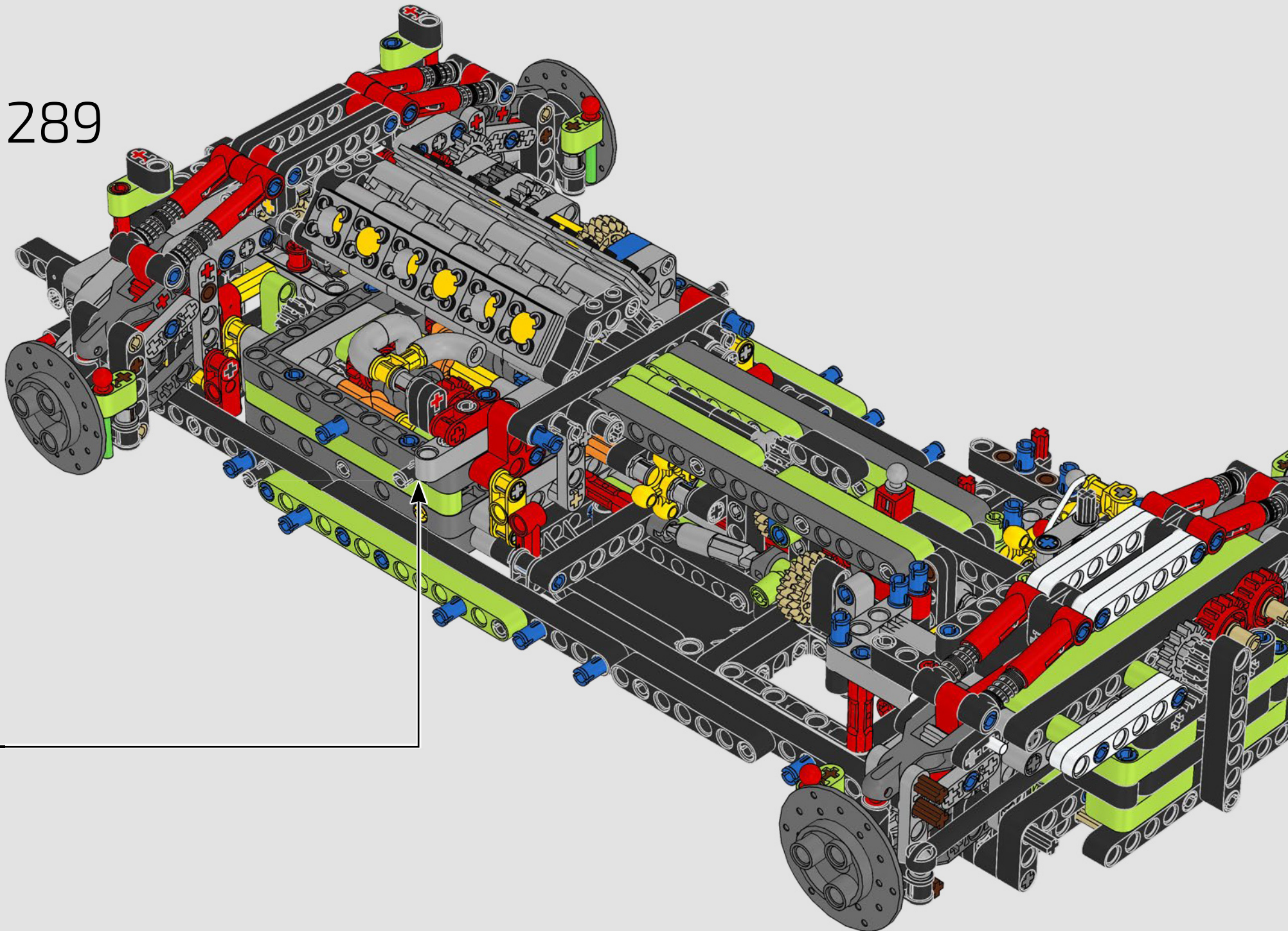
287

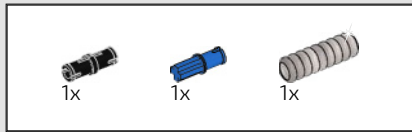


288

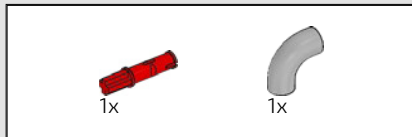


289

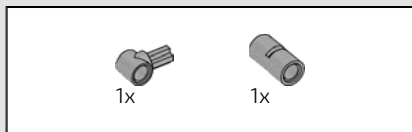
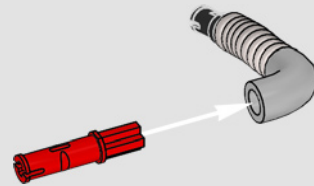




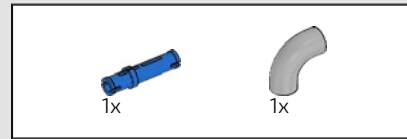
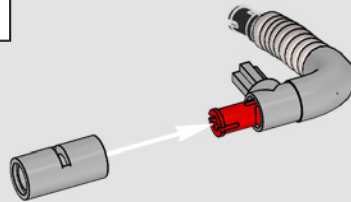
290



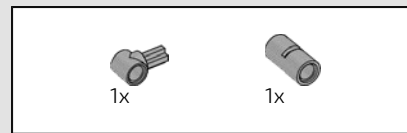
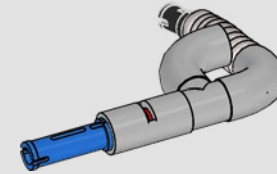
291



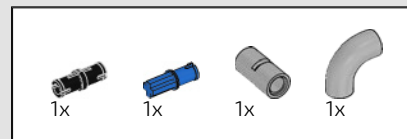
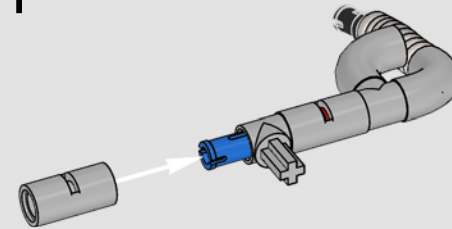
292



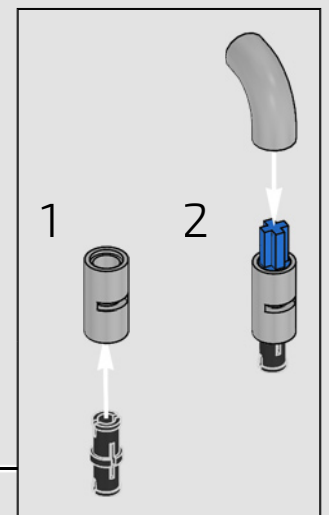
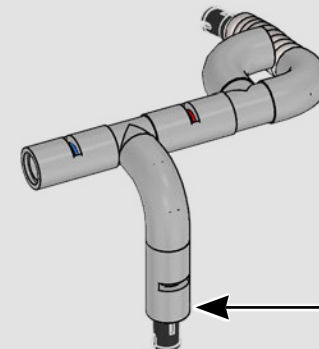
293



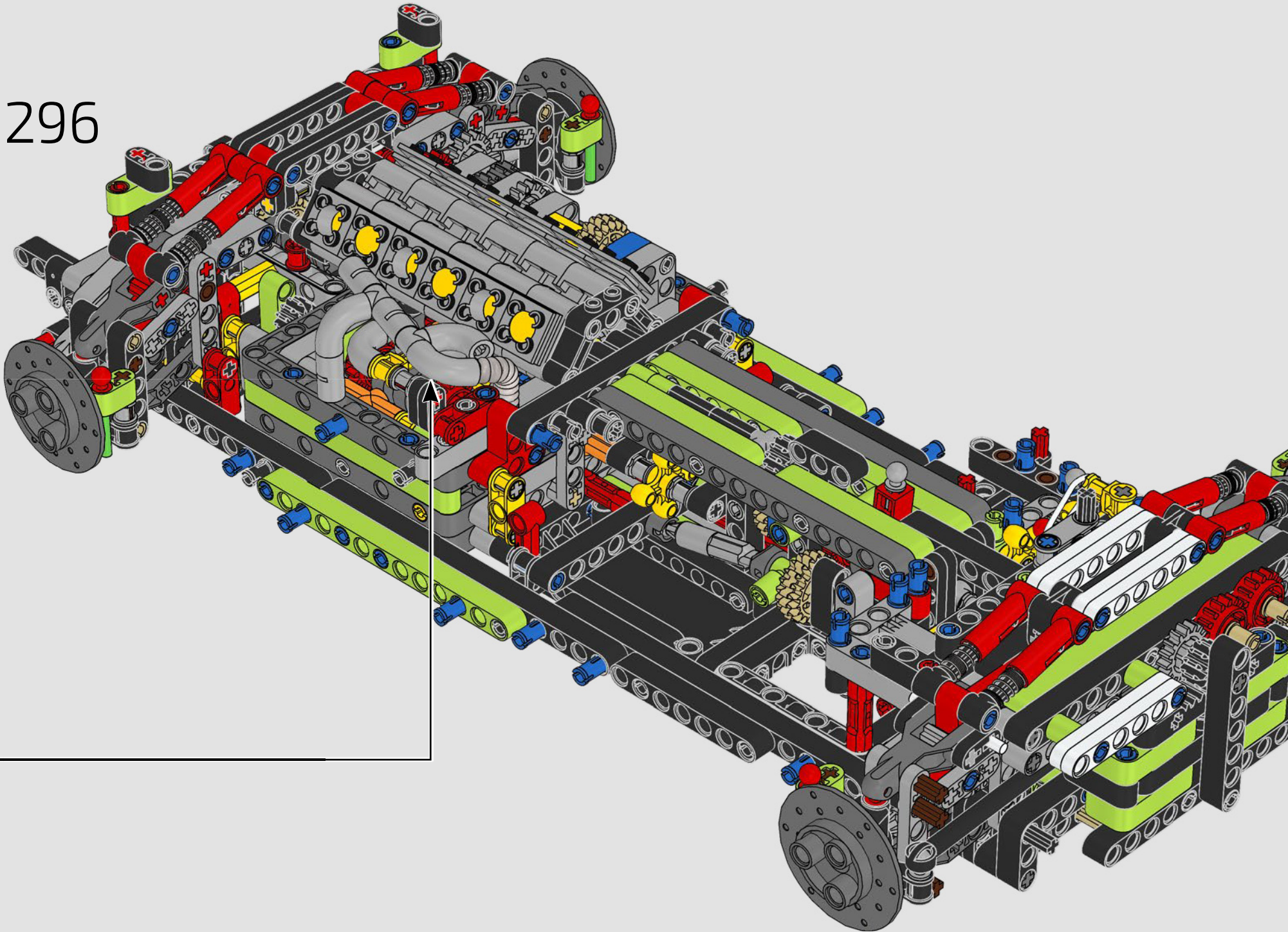
294

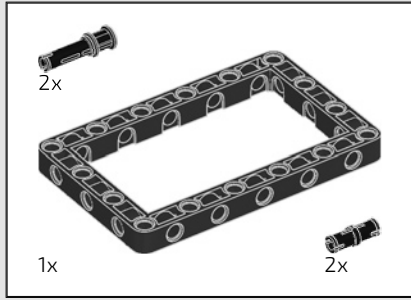


295

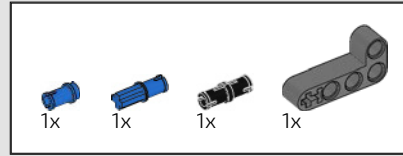
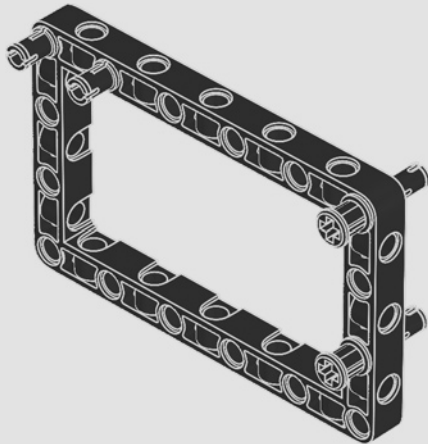


296

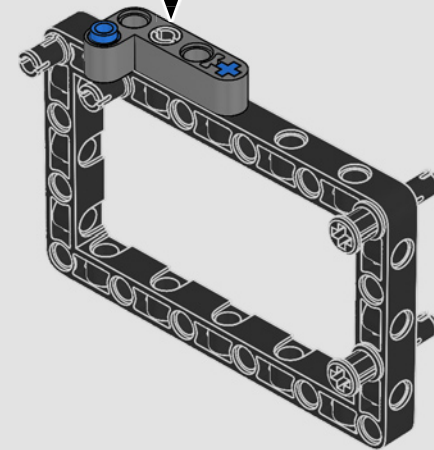
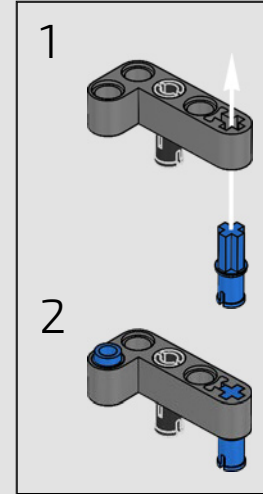


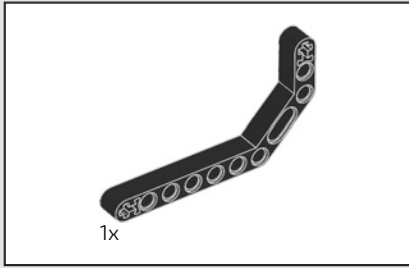


297

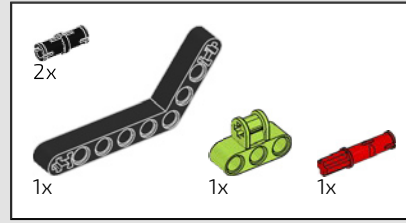
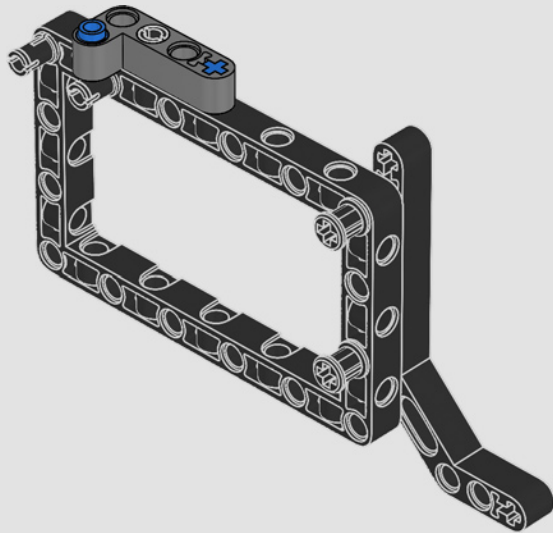


298

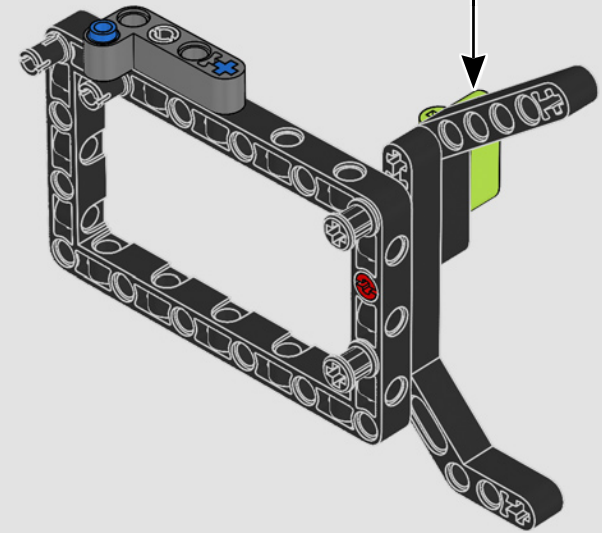
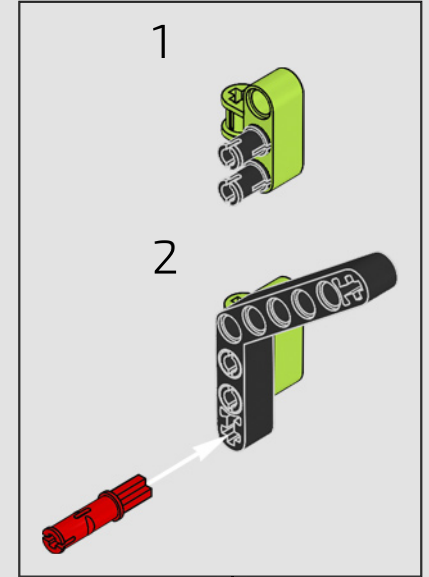




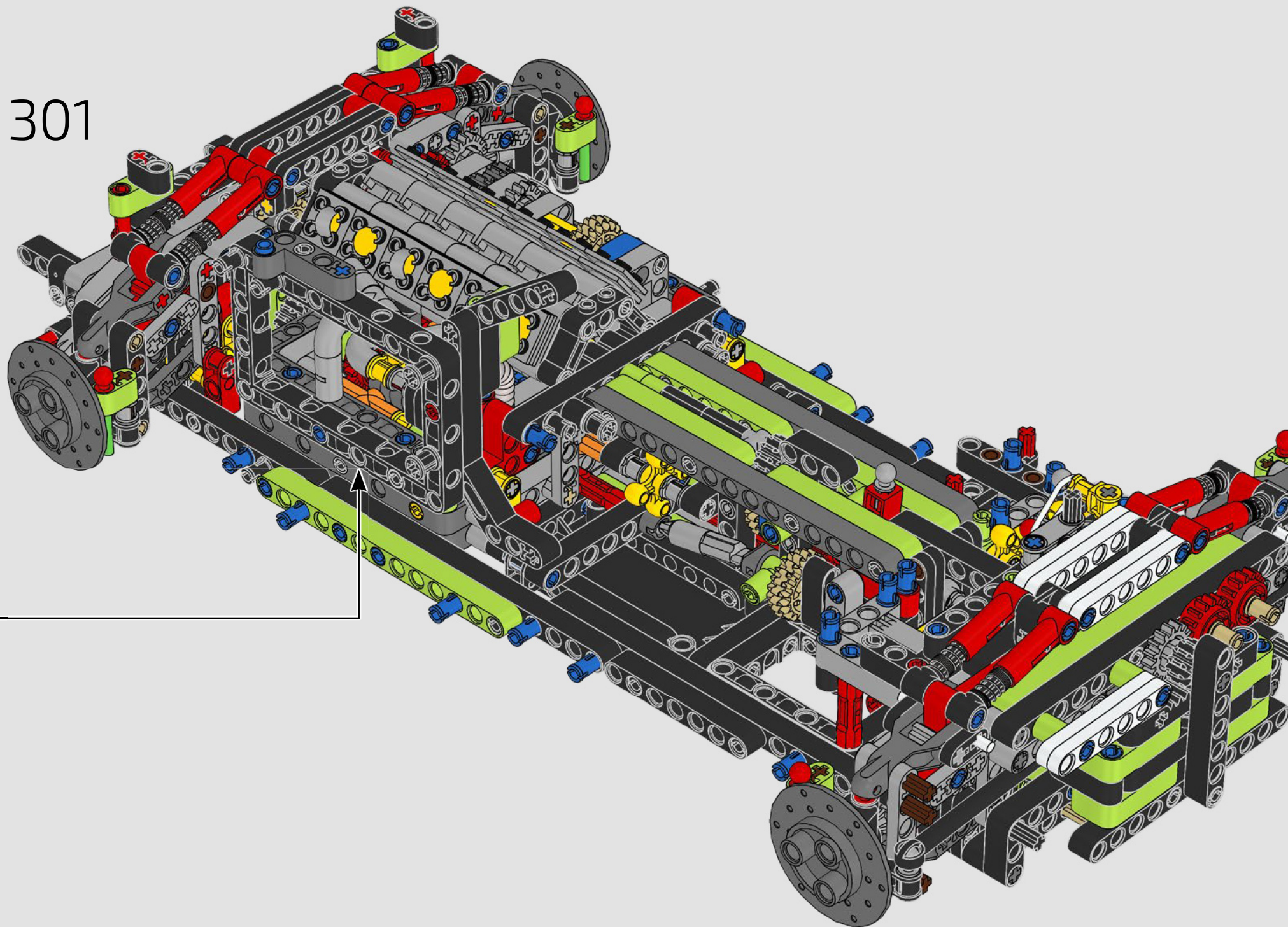
299



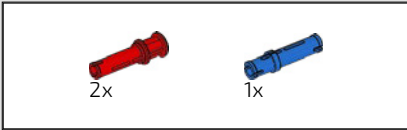
300



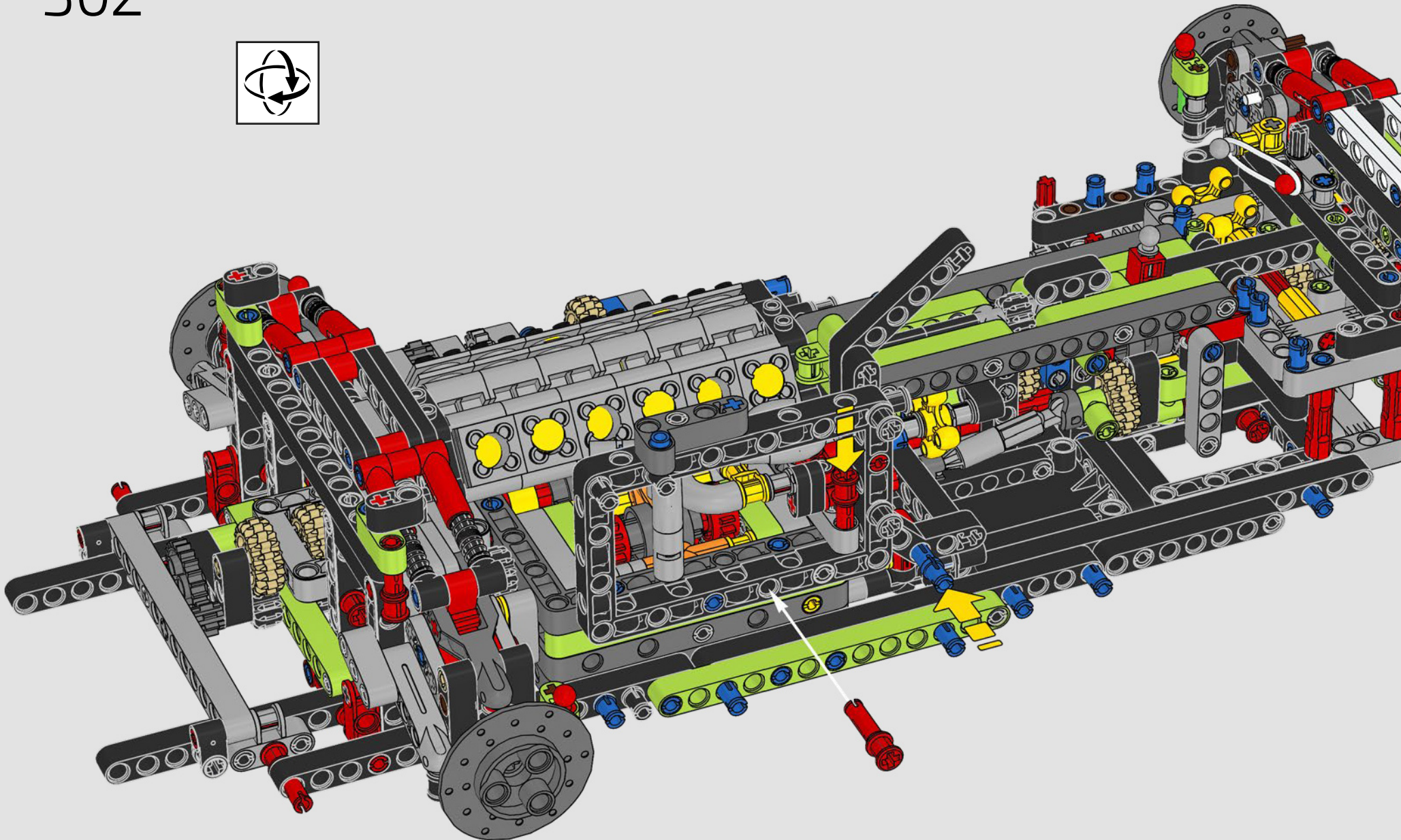
301

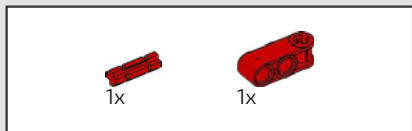




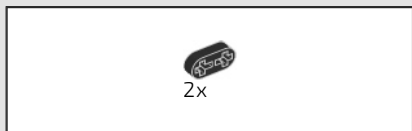
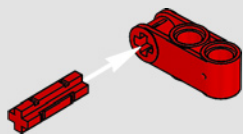


302

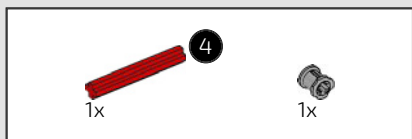
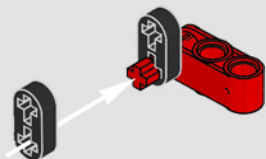




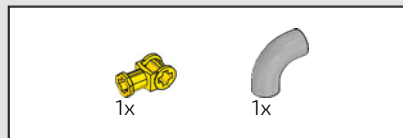
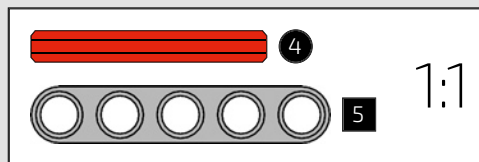
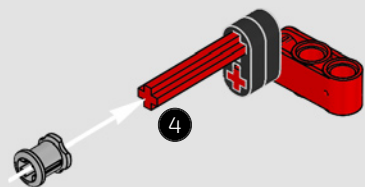
303



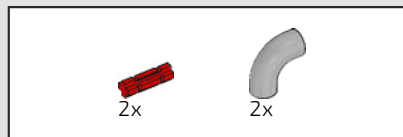
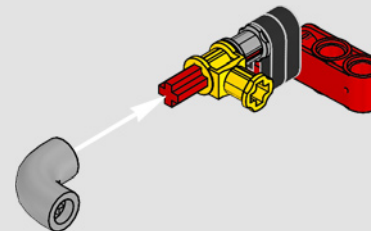
304



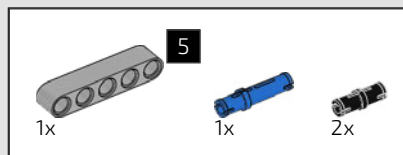
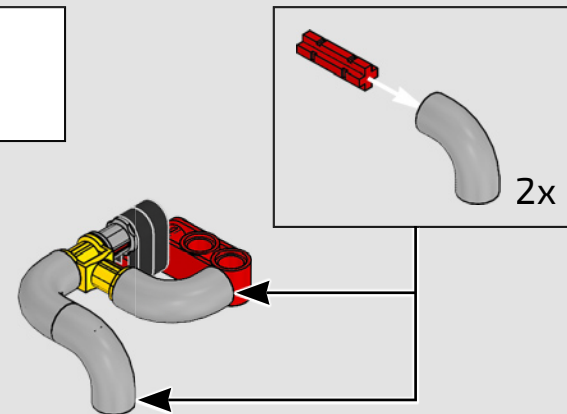
305



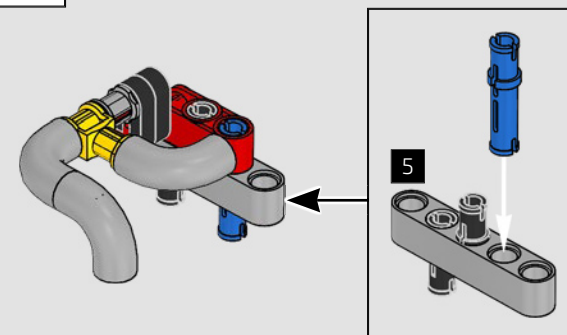
306



307

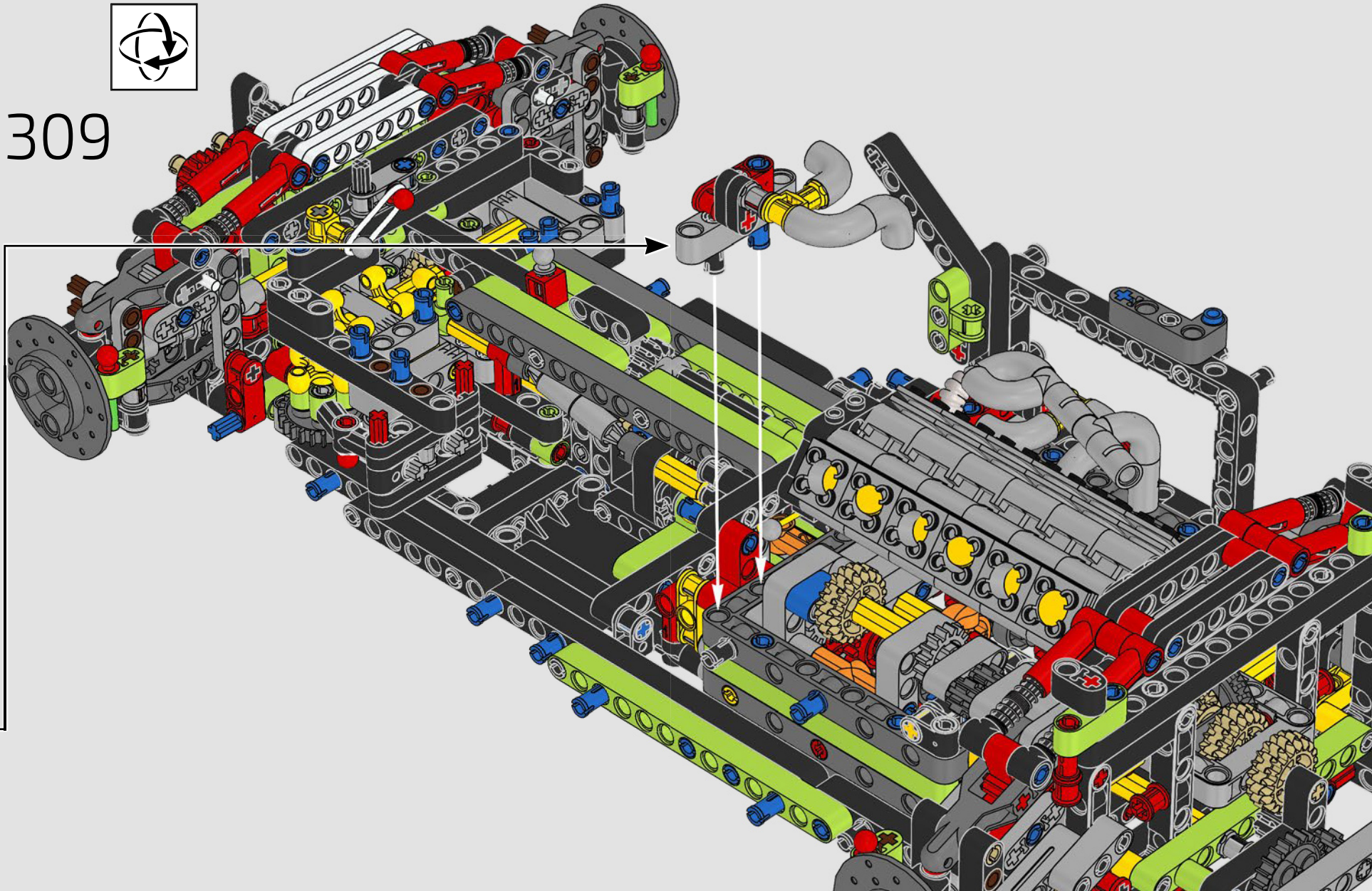


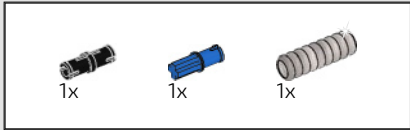
308



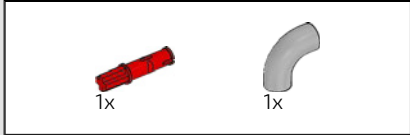
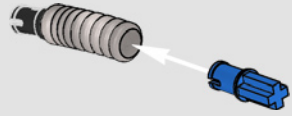


309

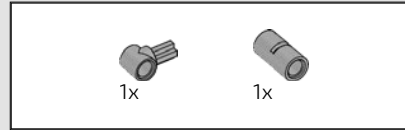
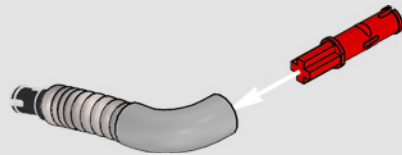




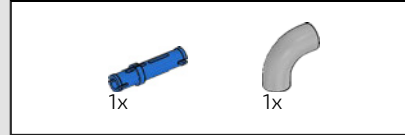
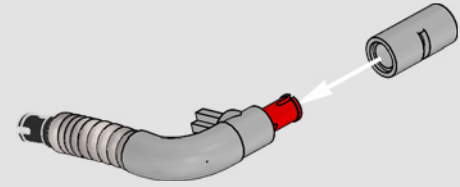
310



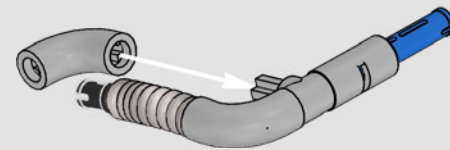
311

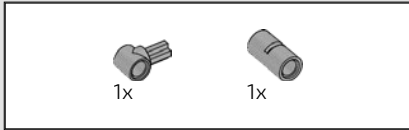


312

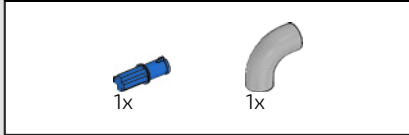
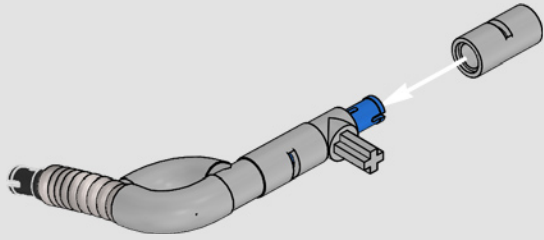


313

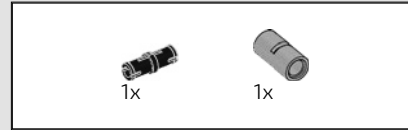
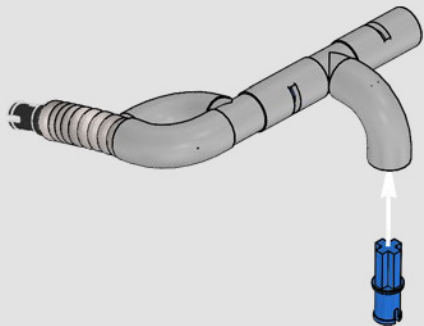




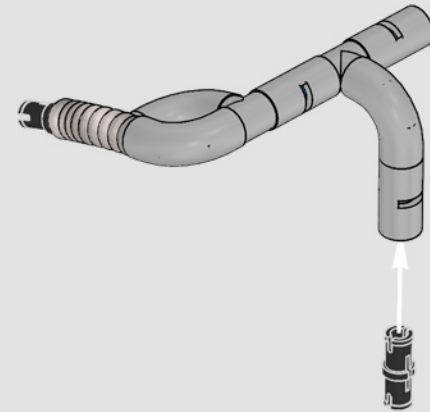
314



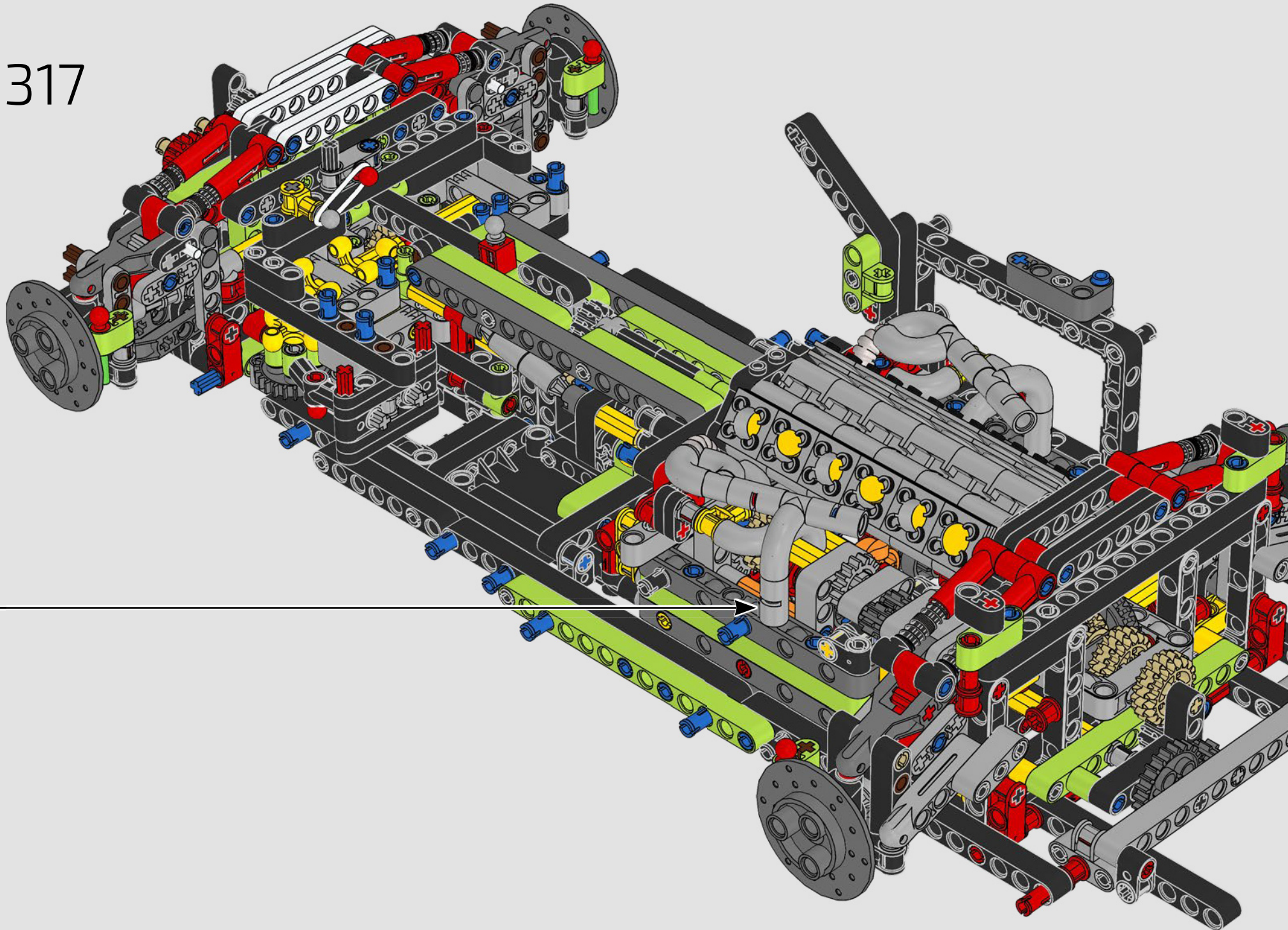
315

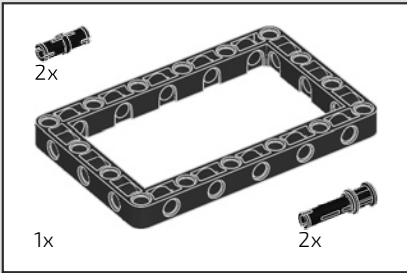
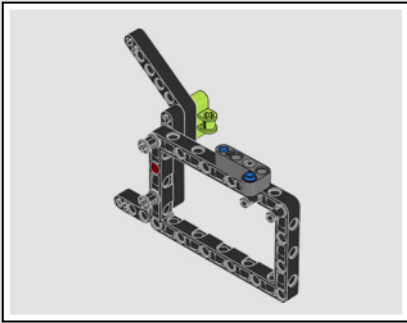


316

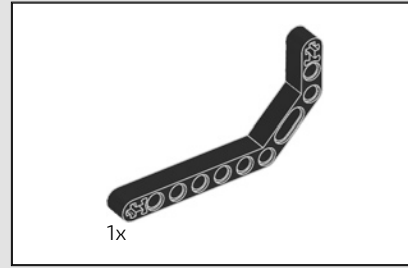
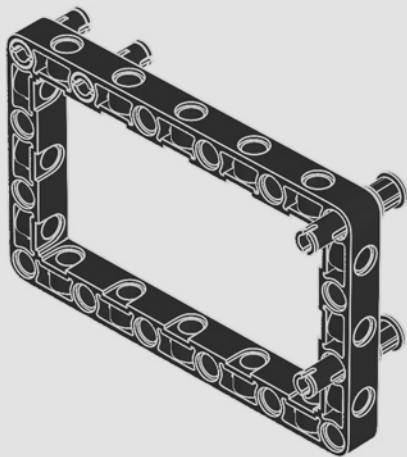


317

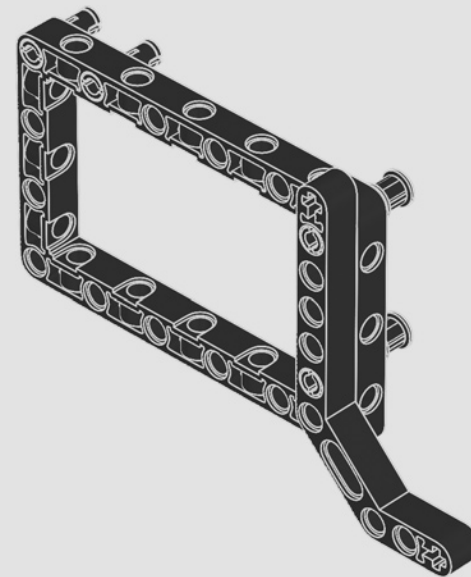


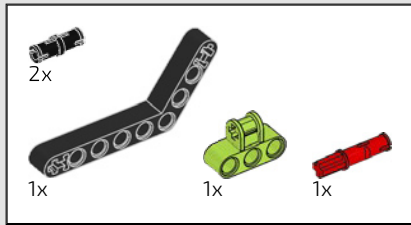


318

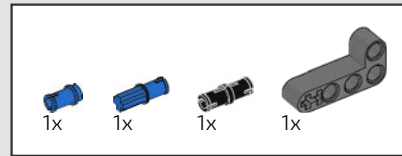
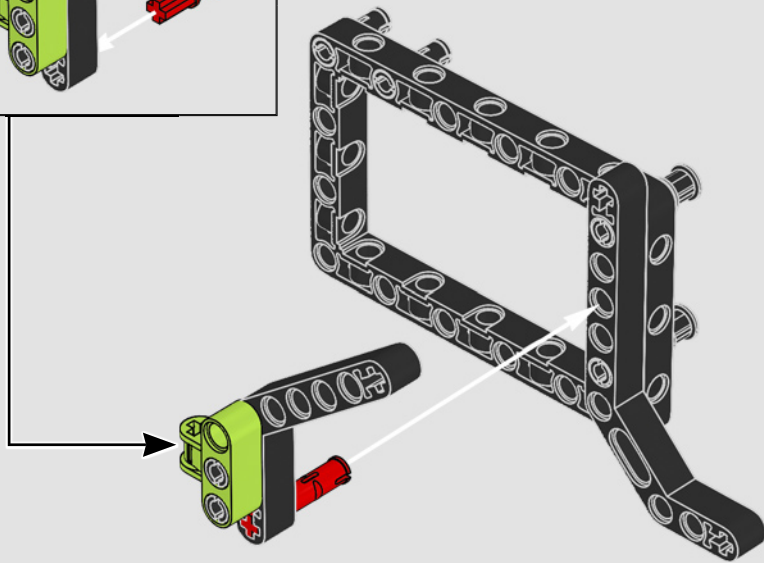
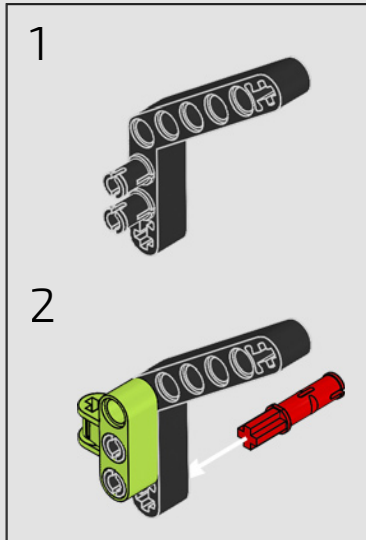


319

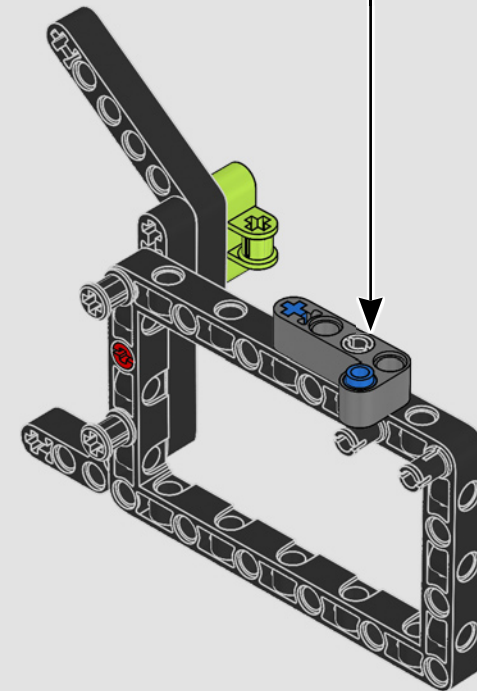
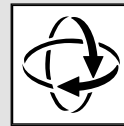
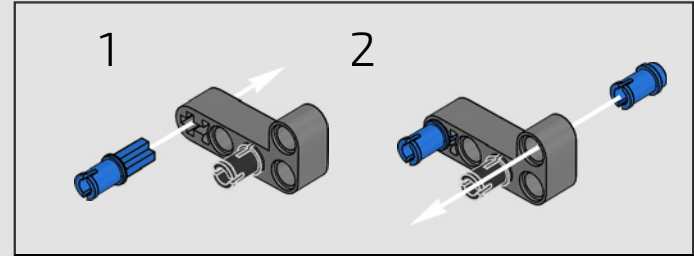




# 320

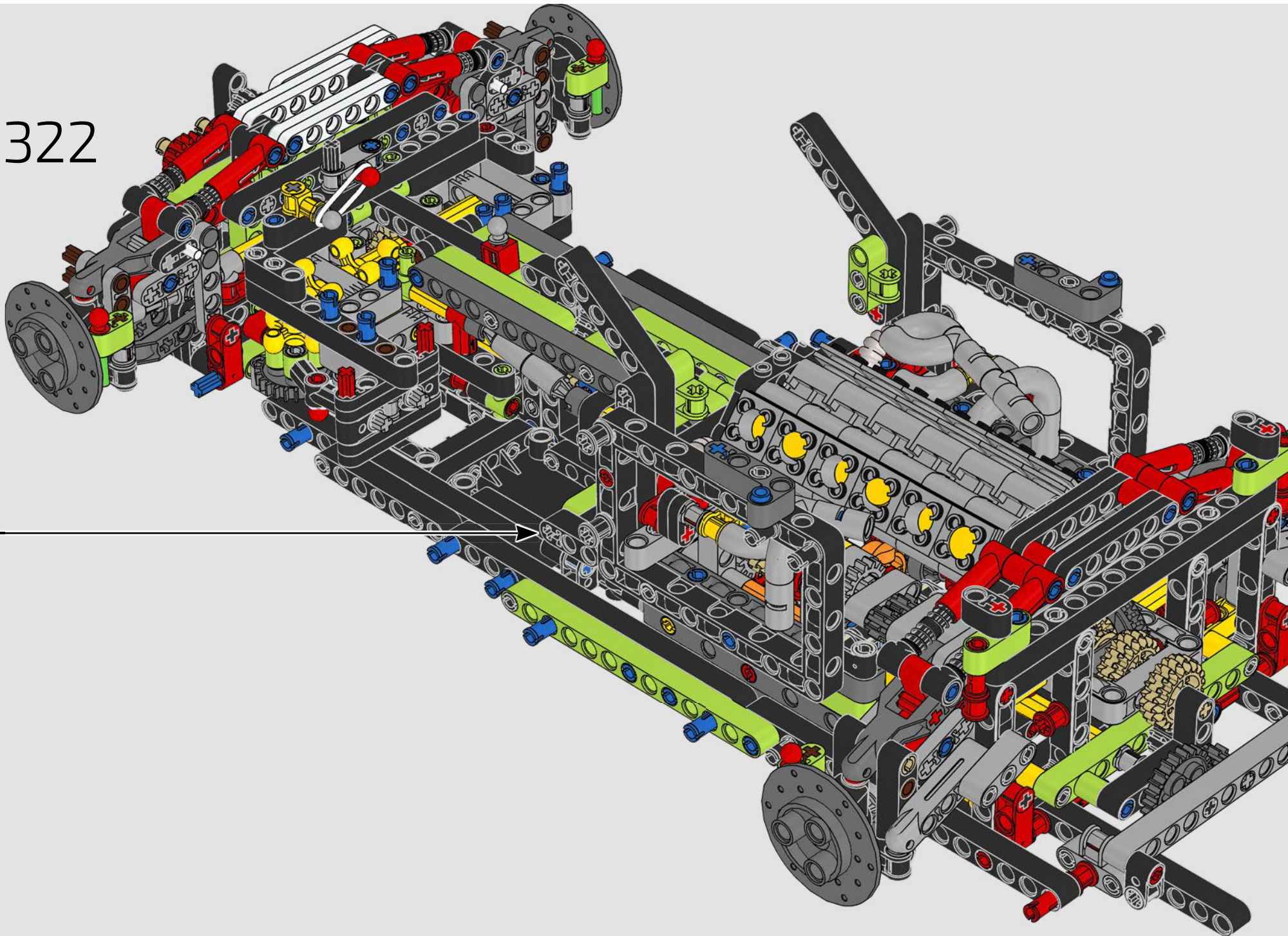


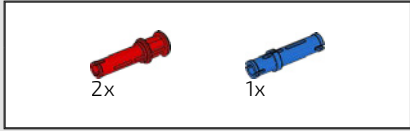
# 321



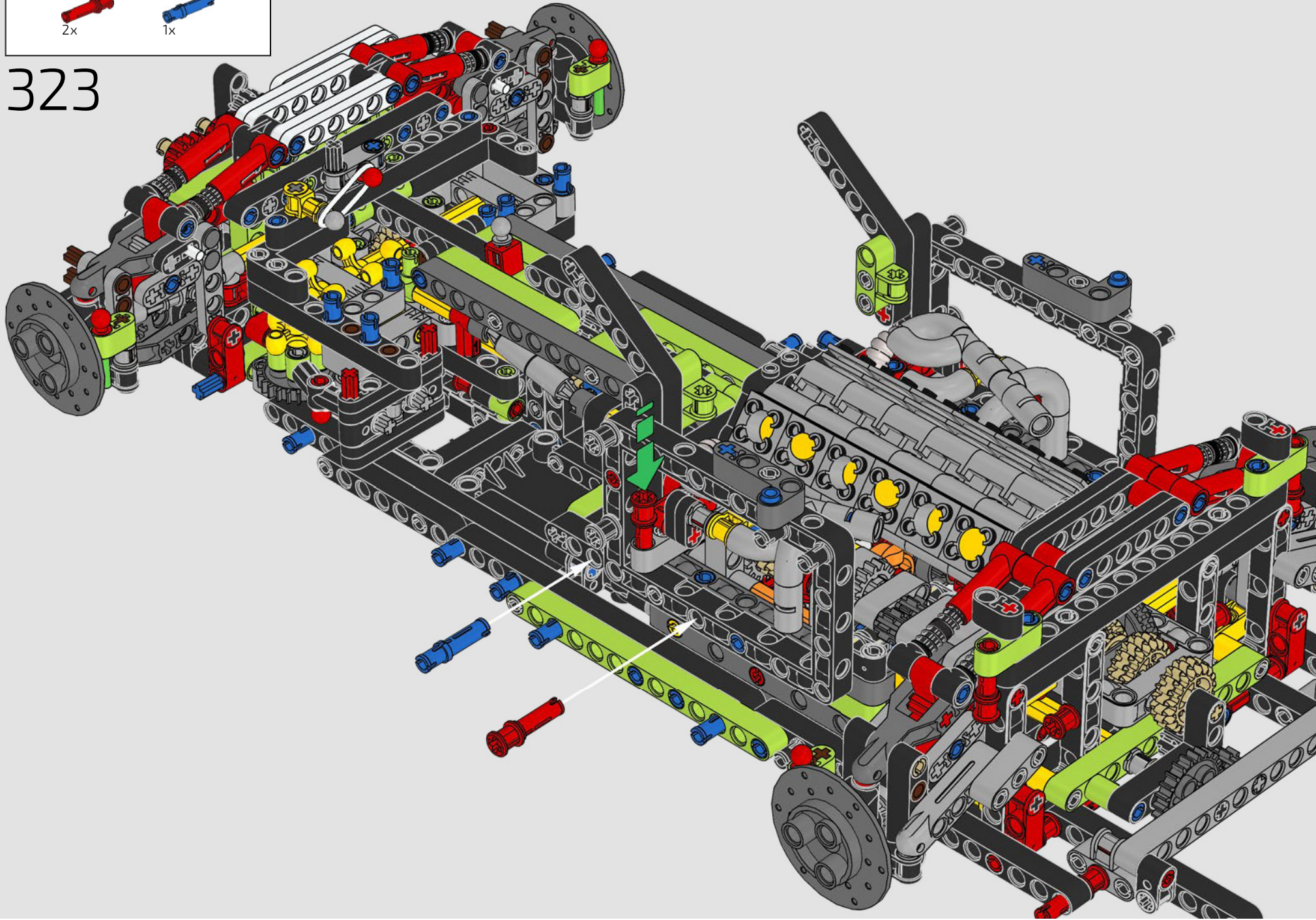


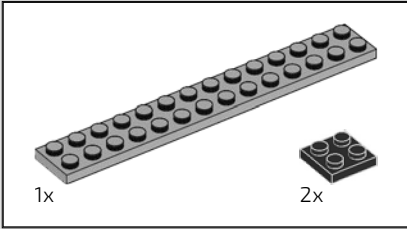
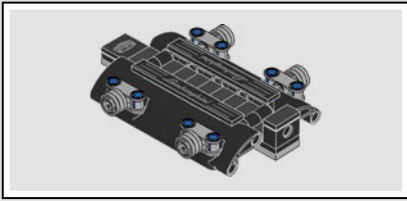
322



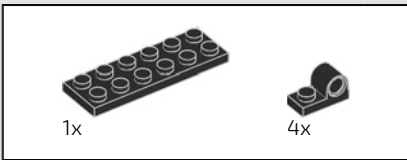
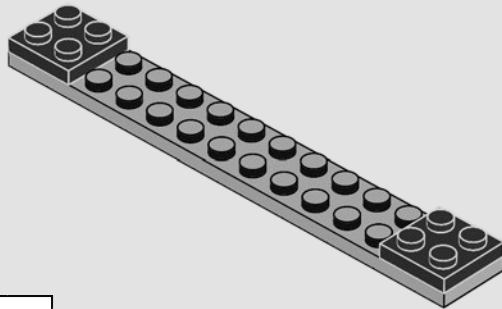


323

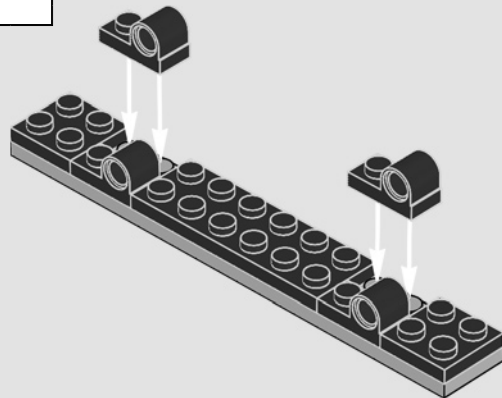




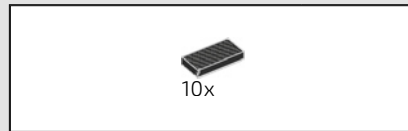
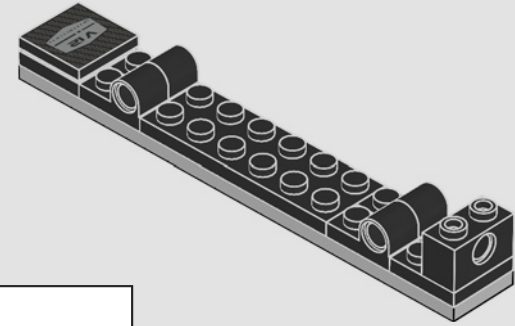
324



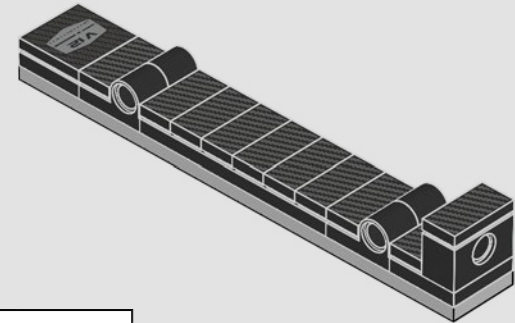
325



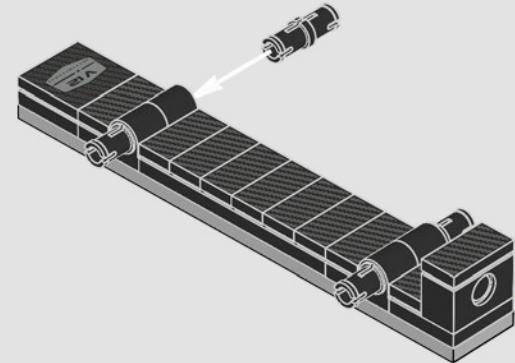
326

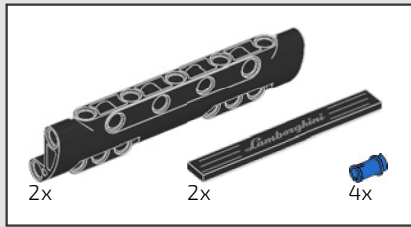


327

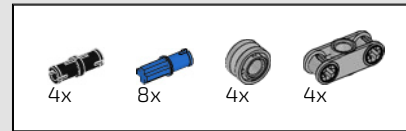
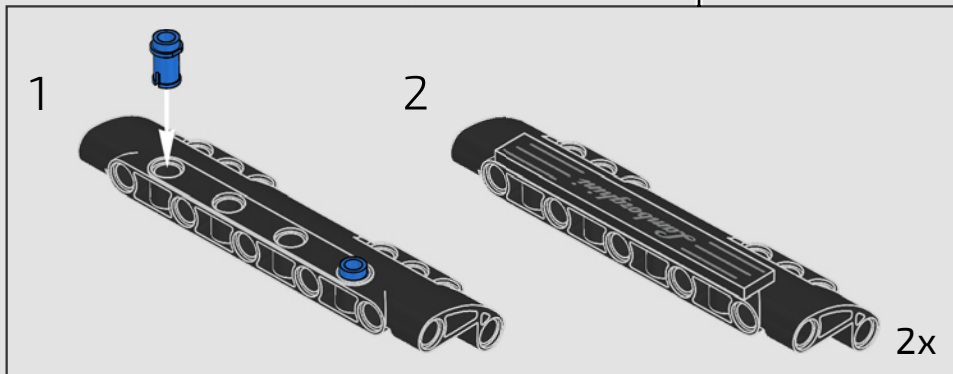
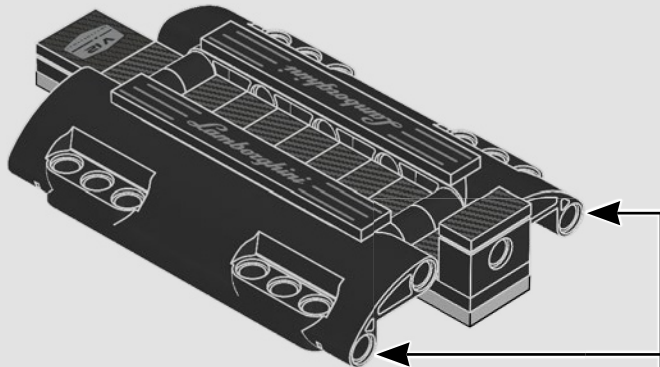


328

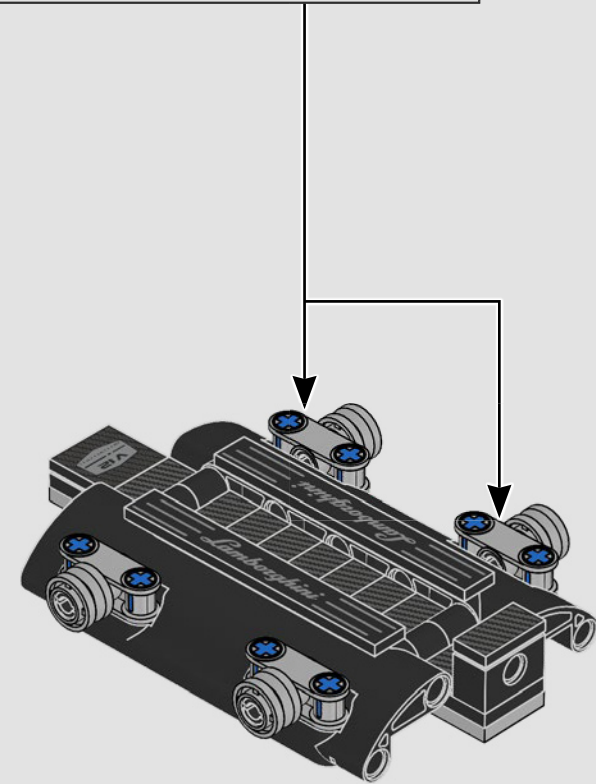
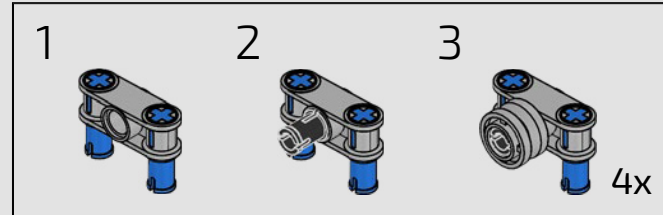




329

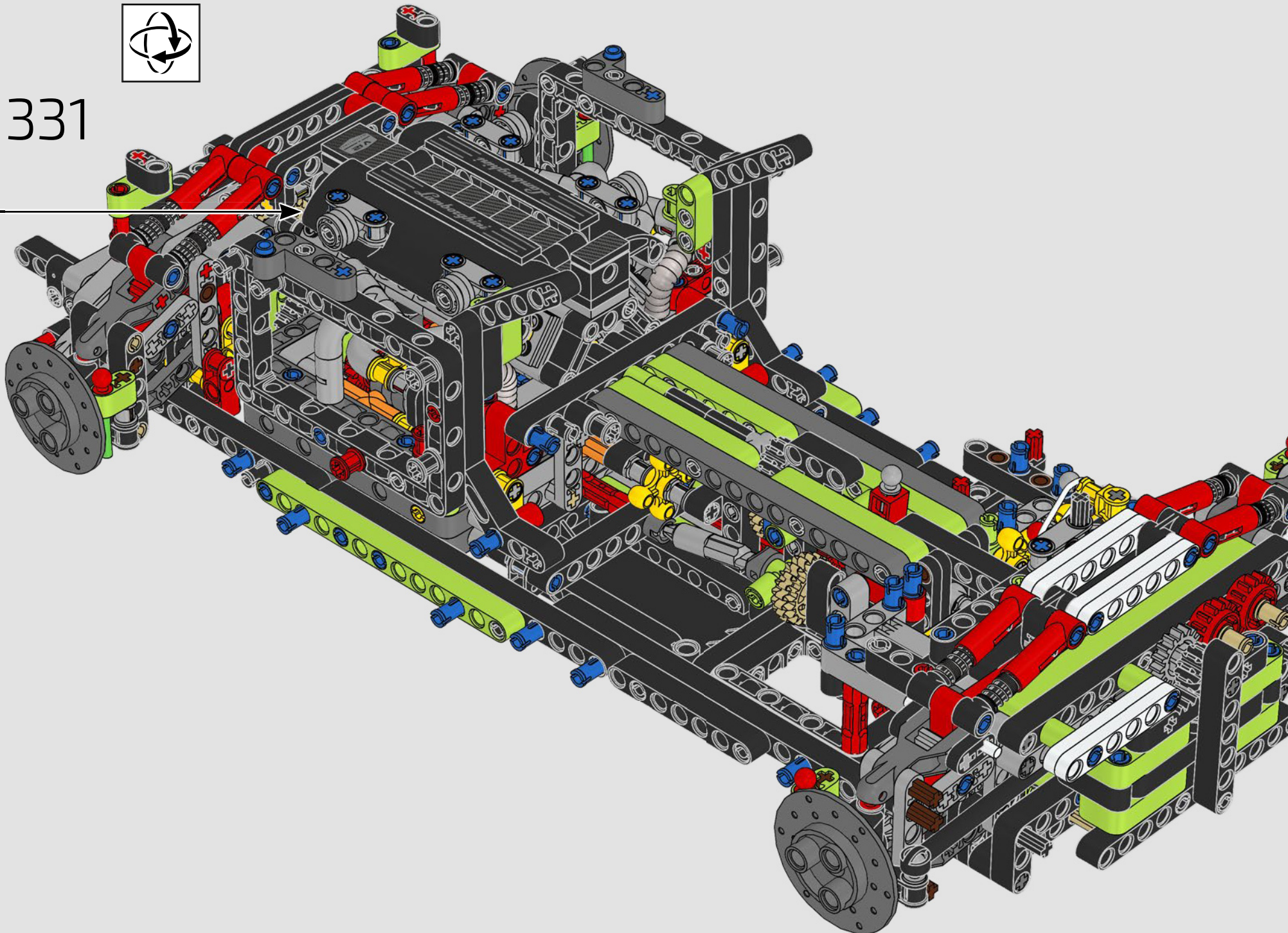


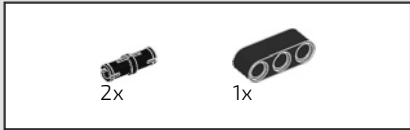
330



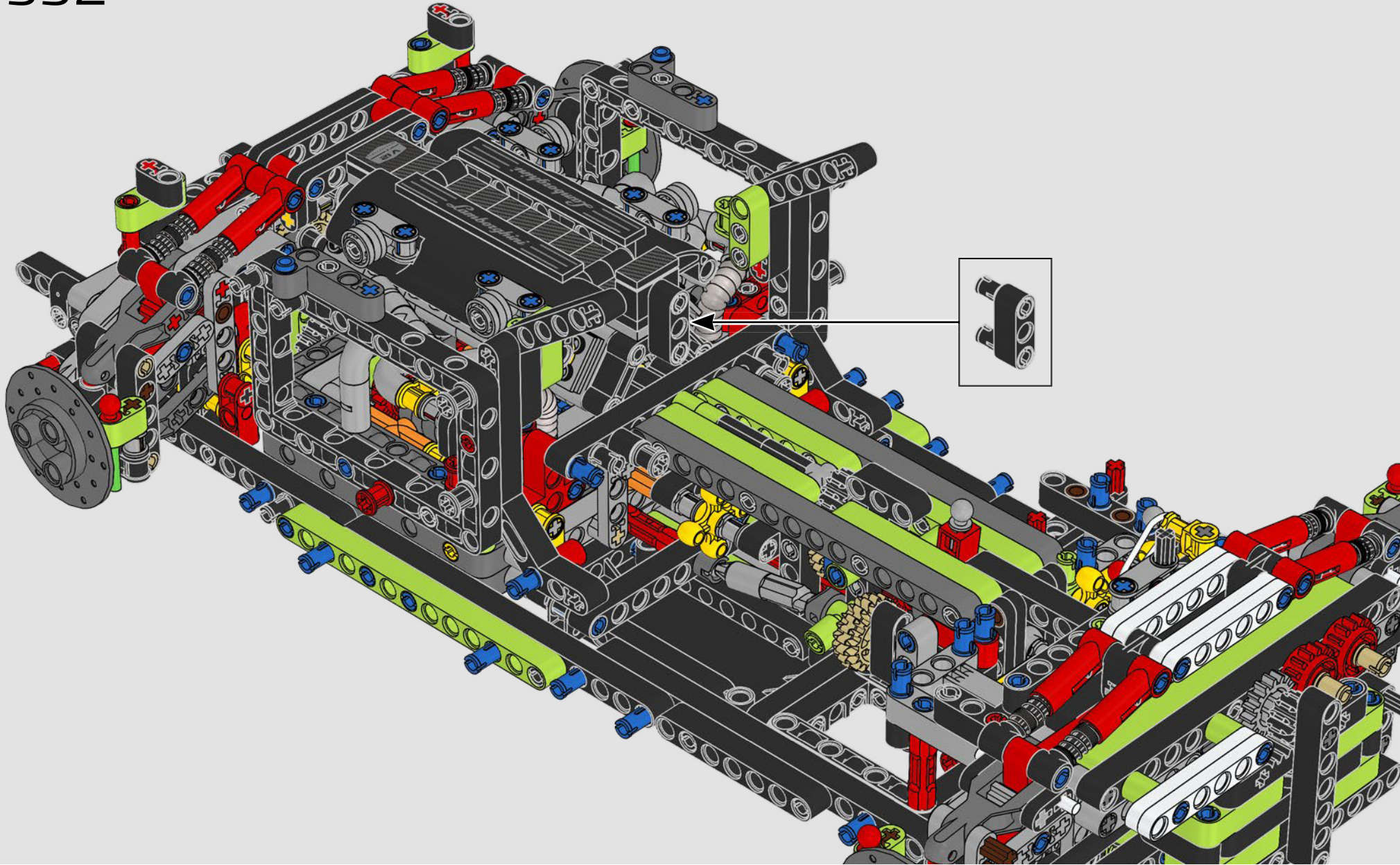


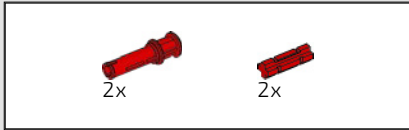
331



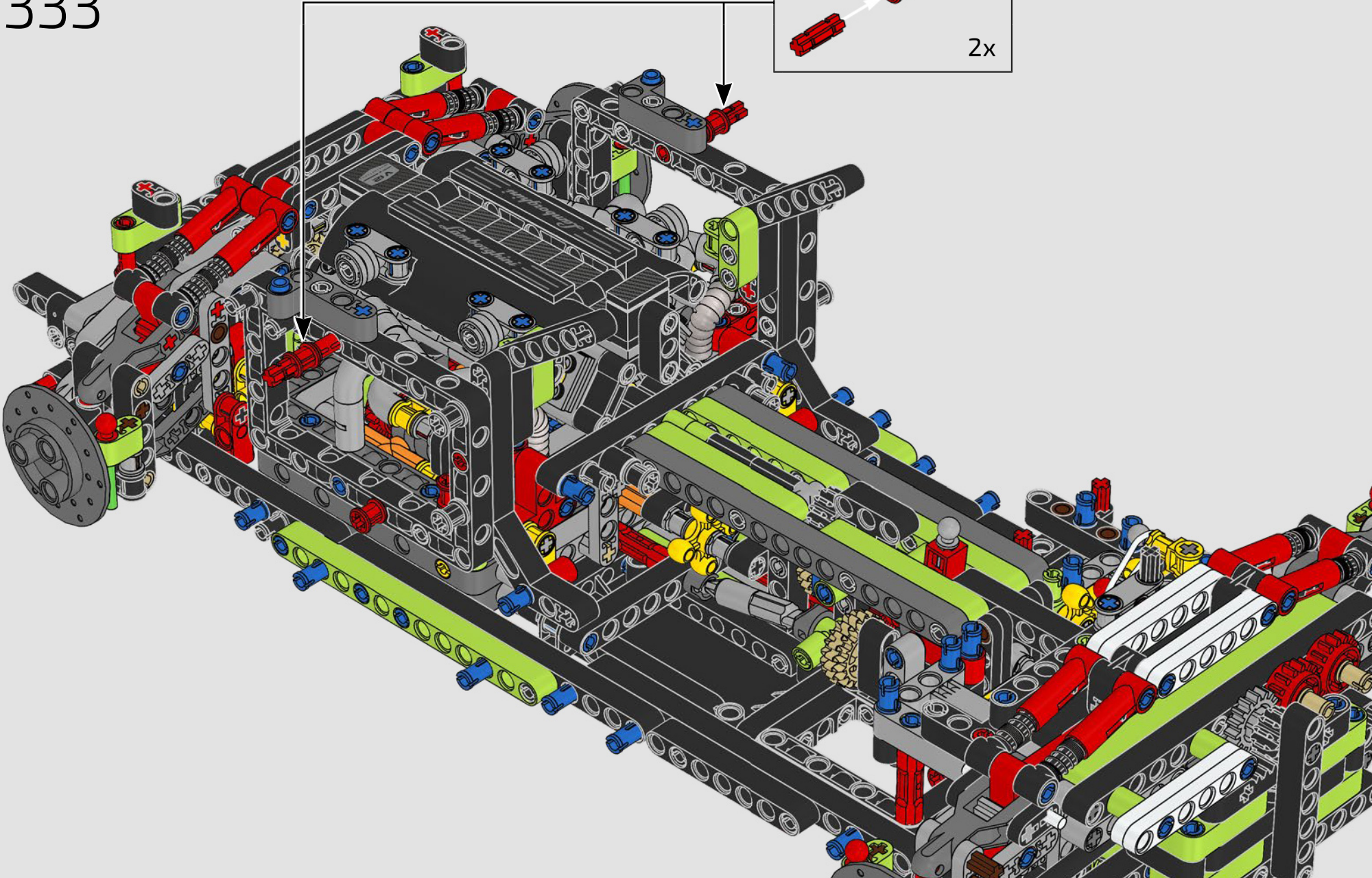
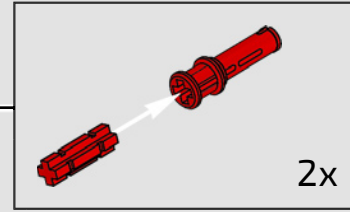


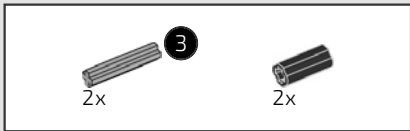
332



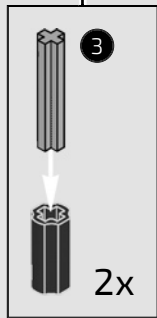
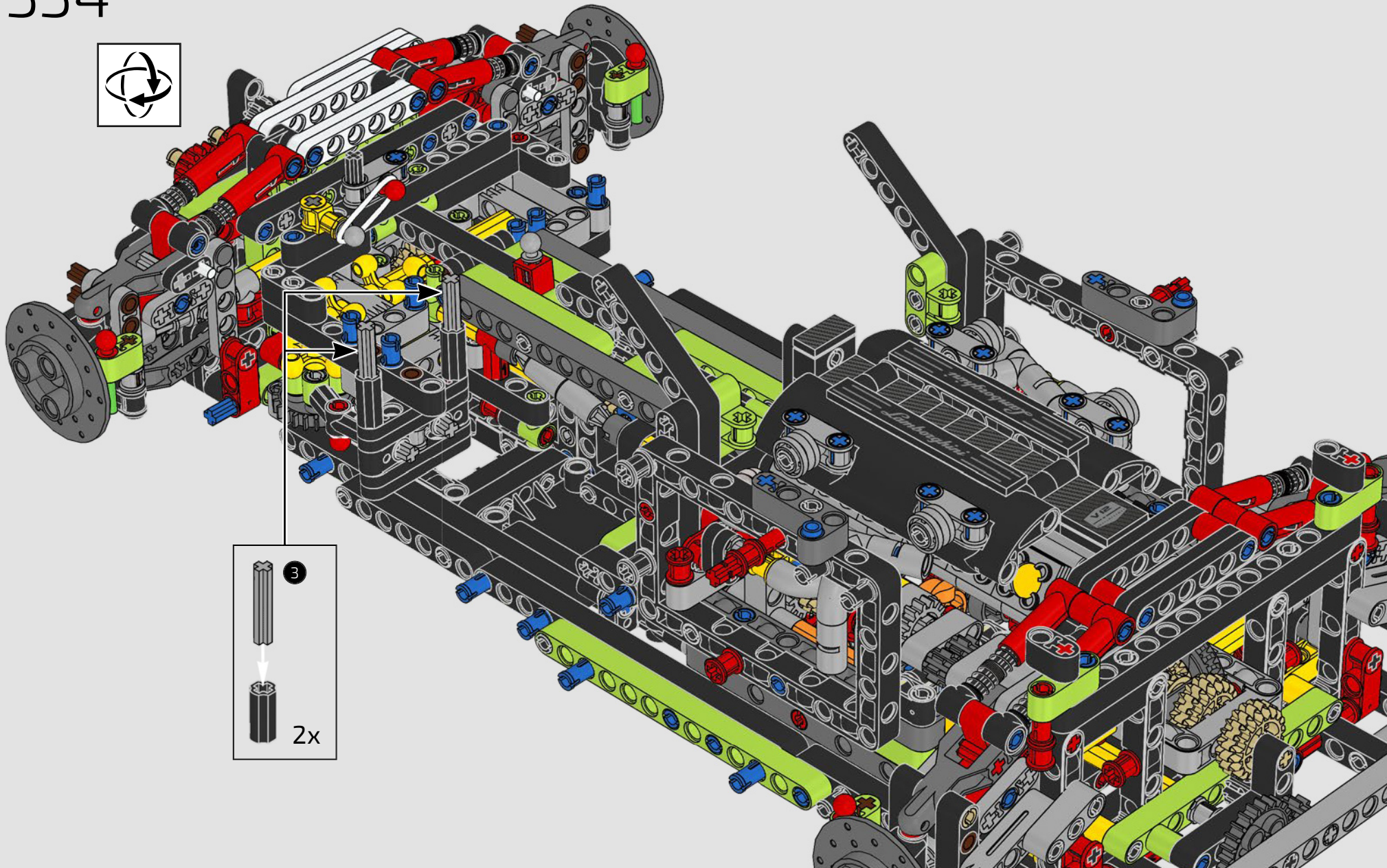


333

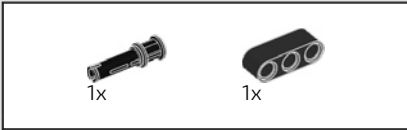




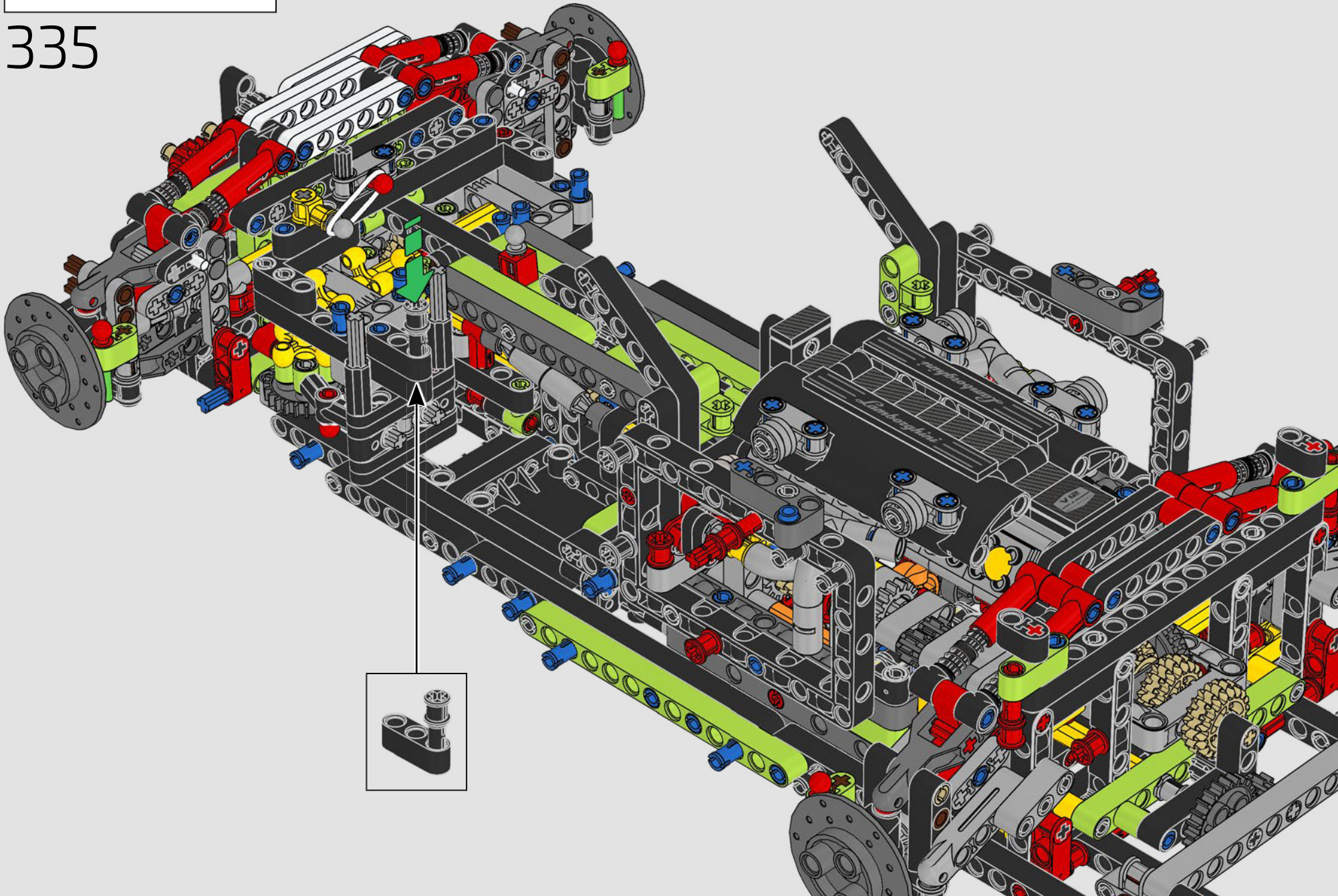
334

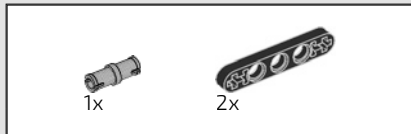




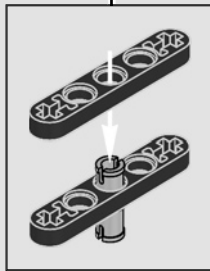
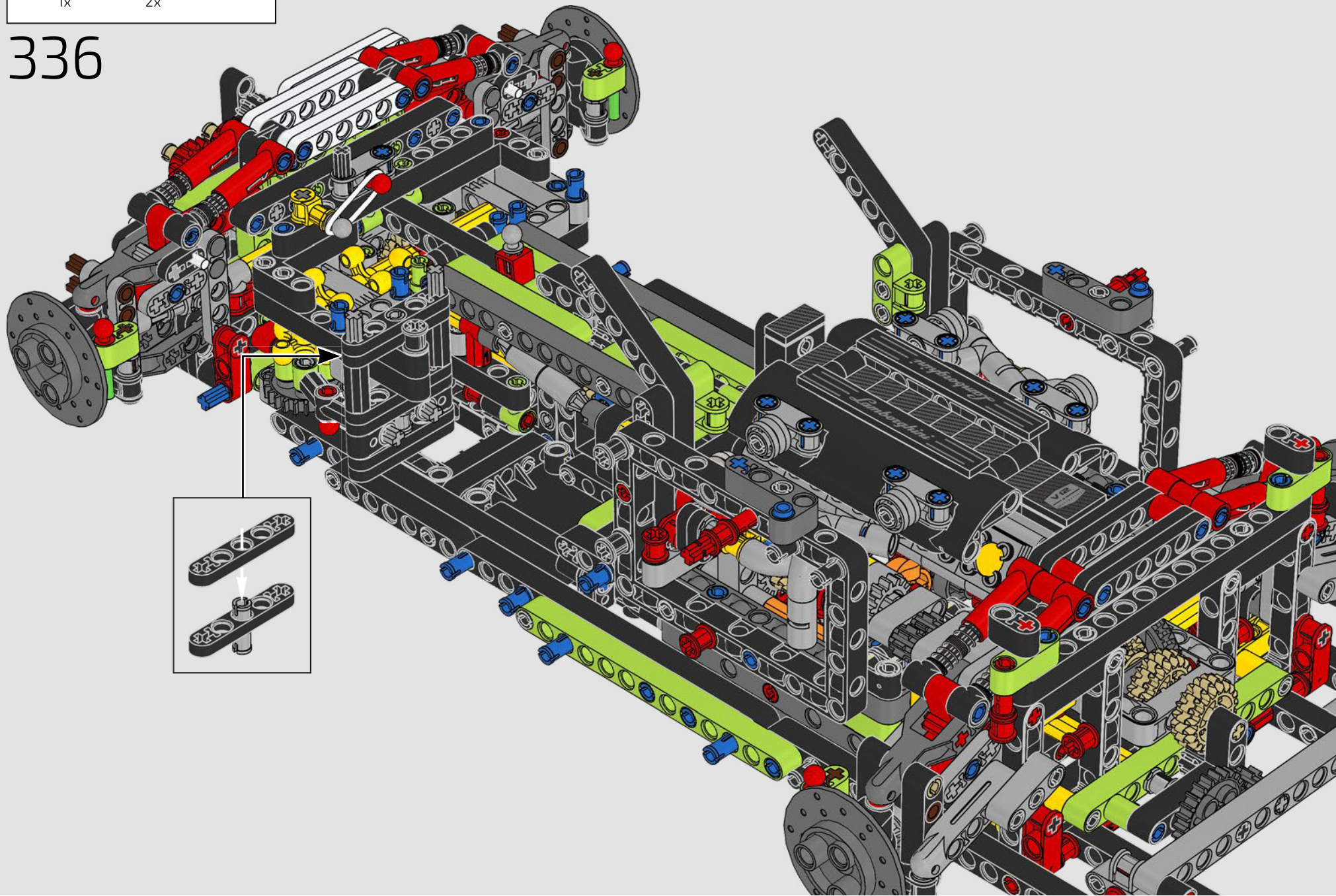


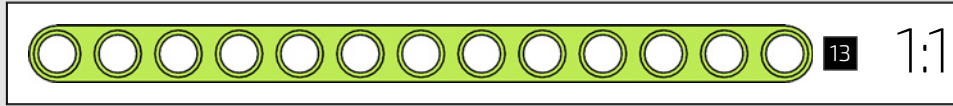
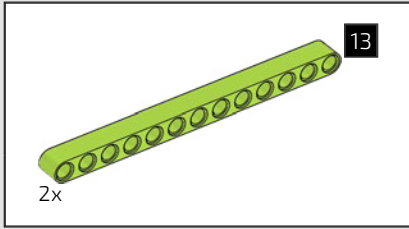
335



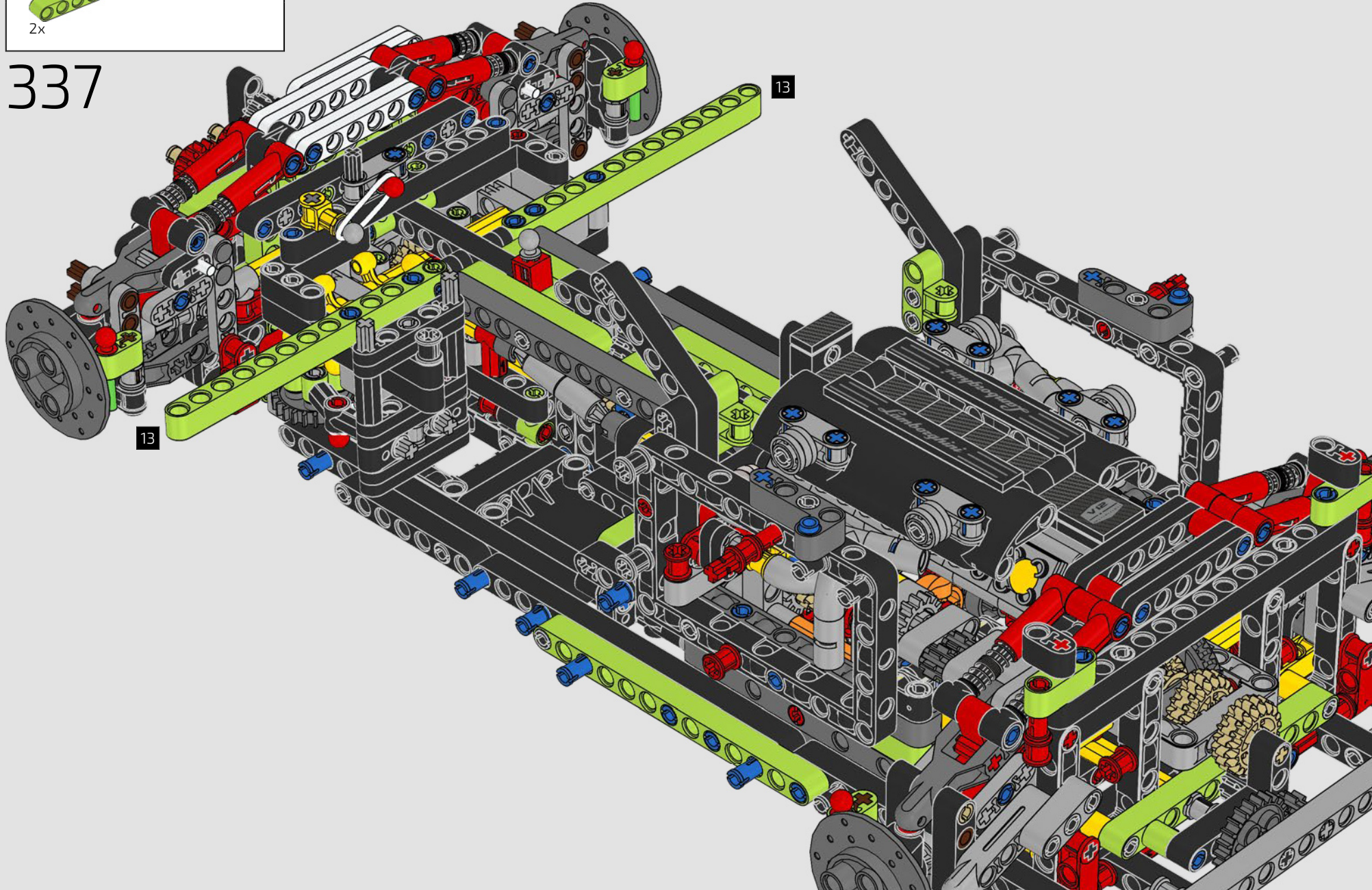


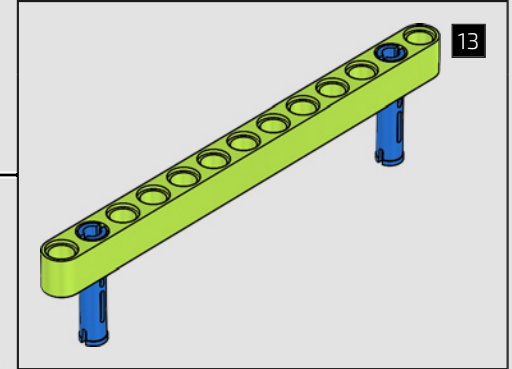
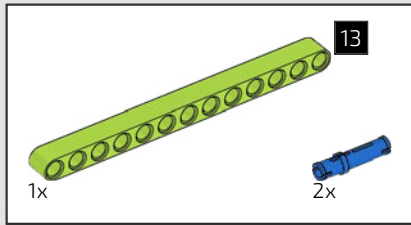
336



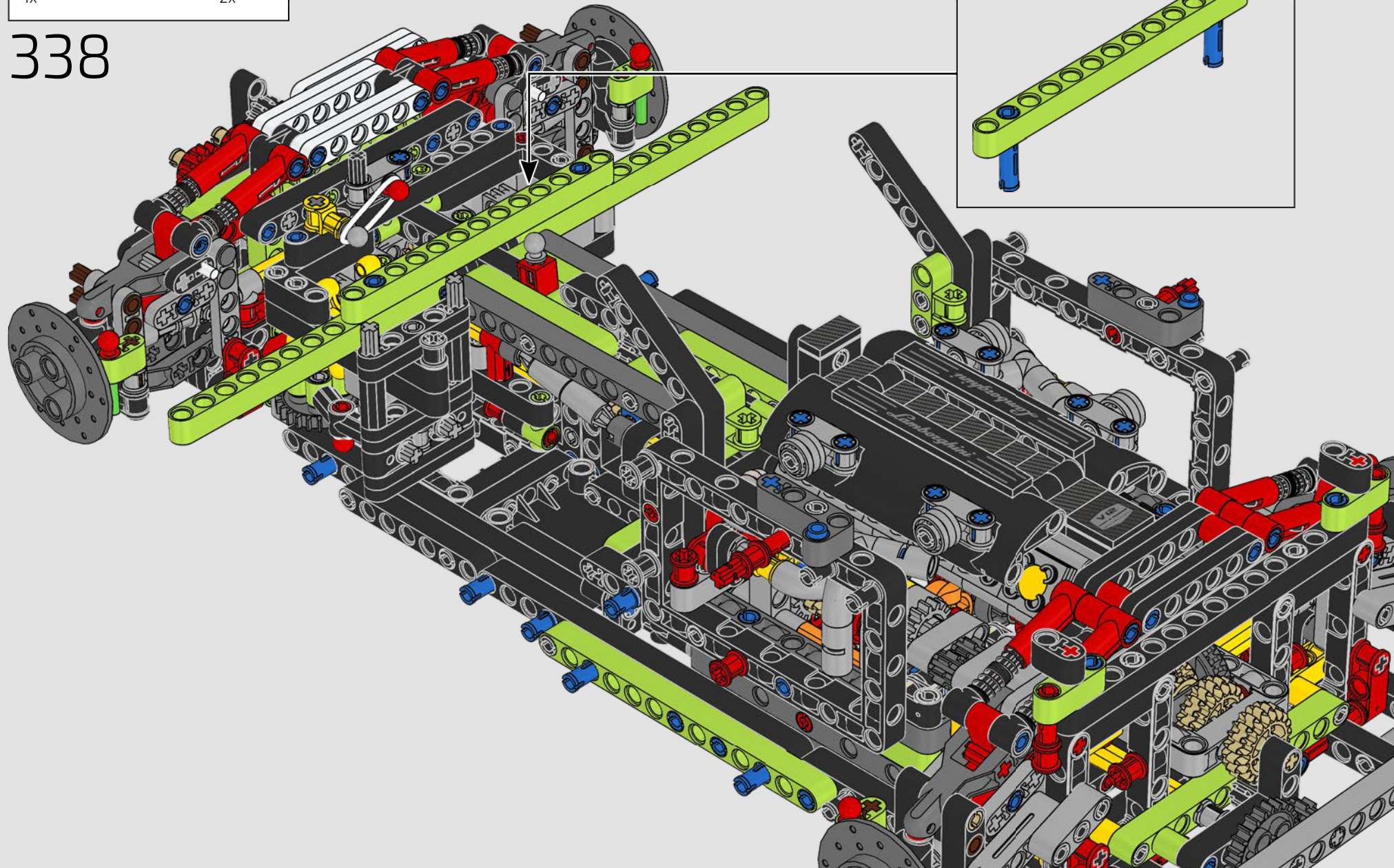


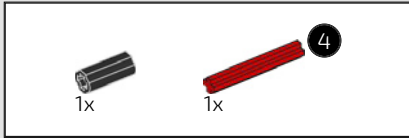
337



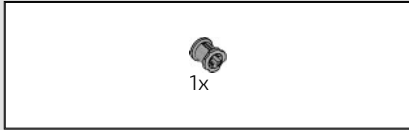
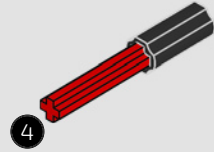
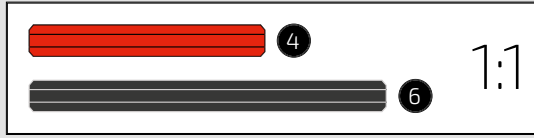


338

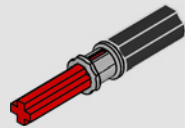




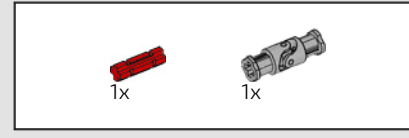
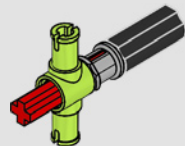
339



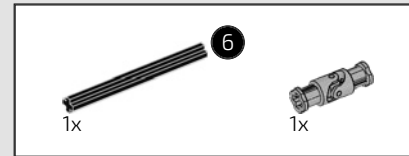
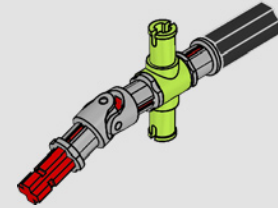
340



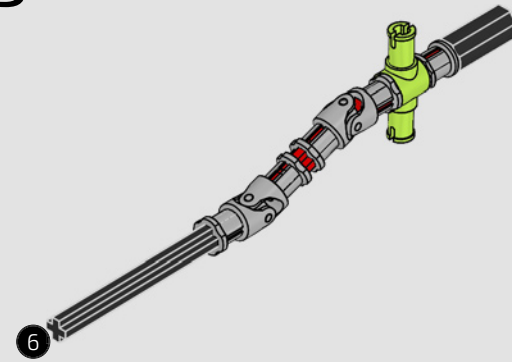
341



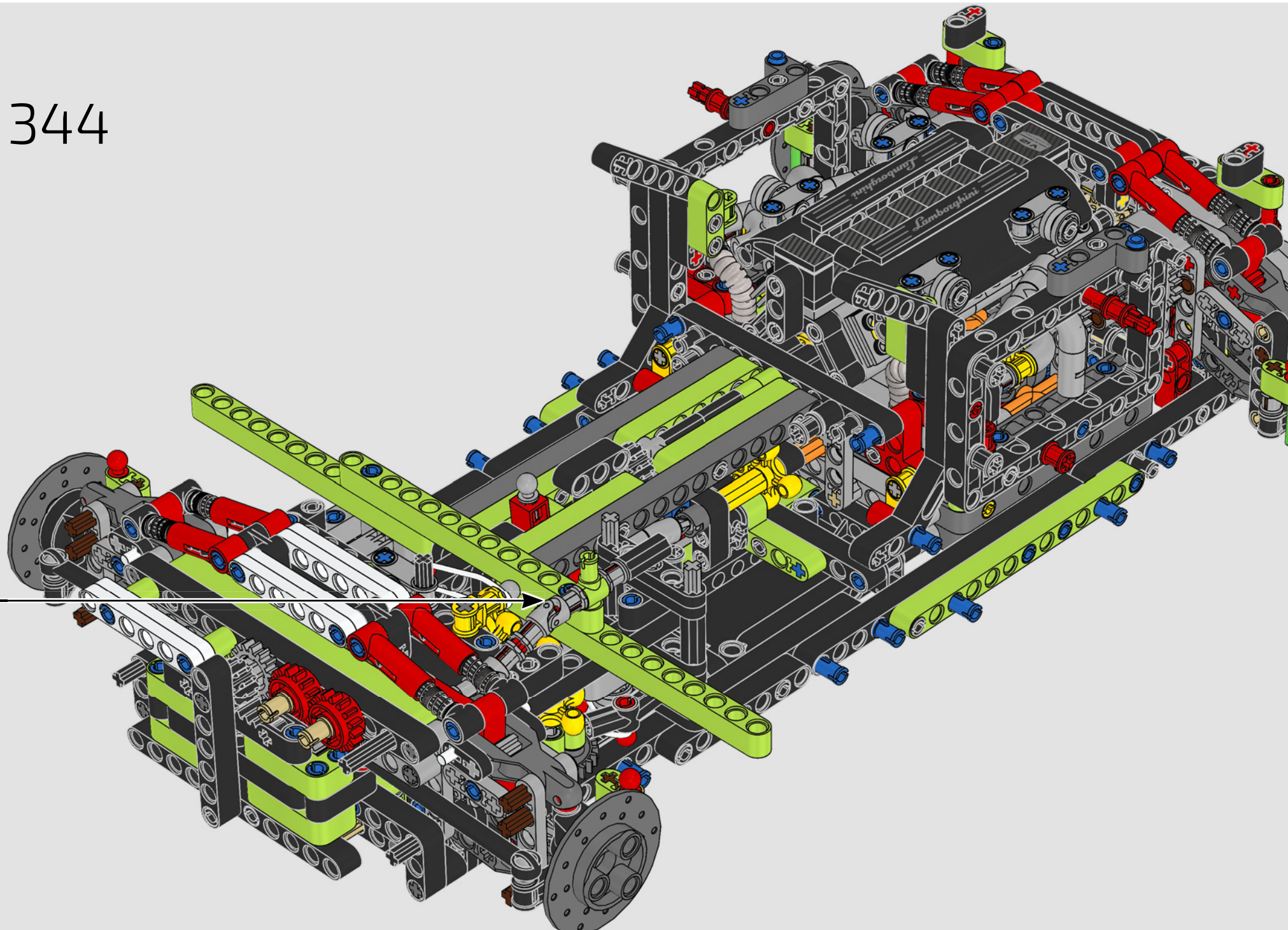
342

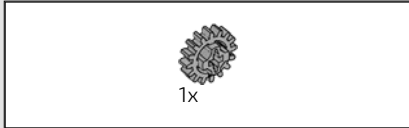


343

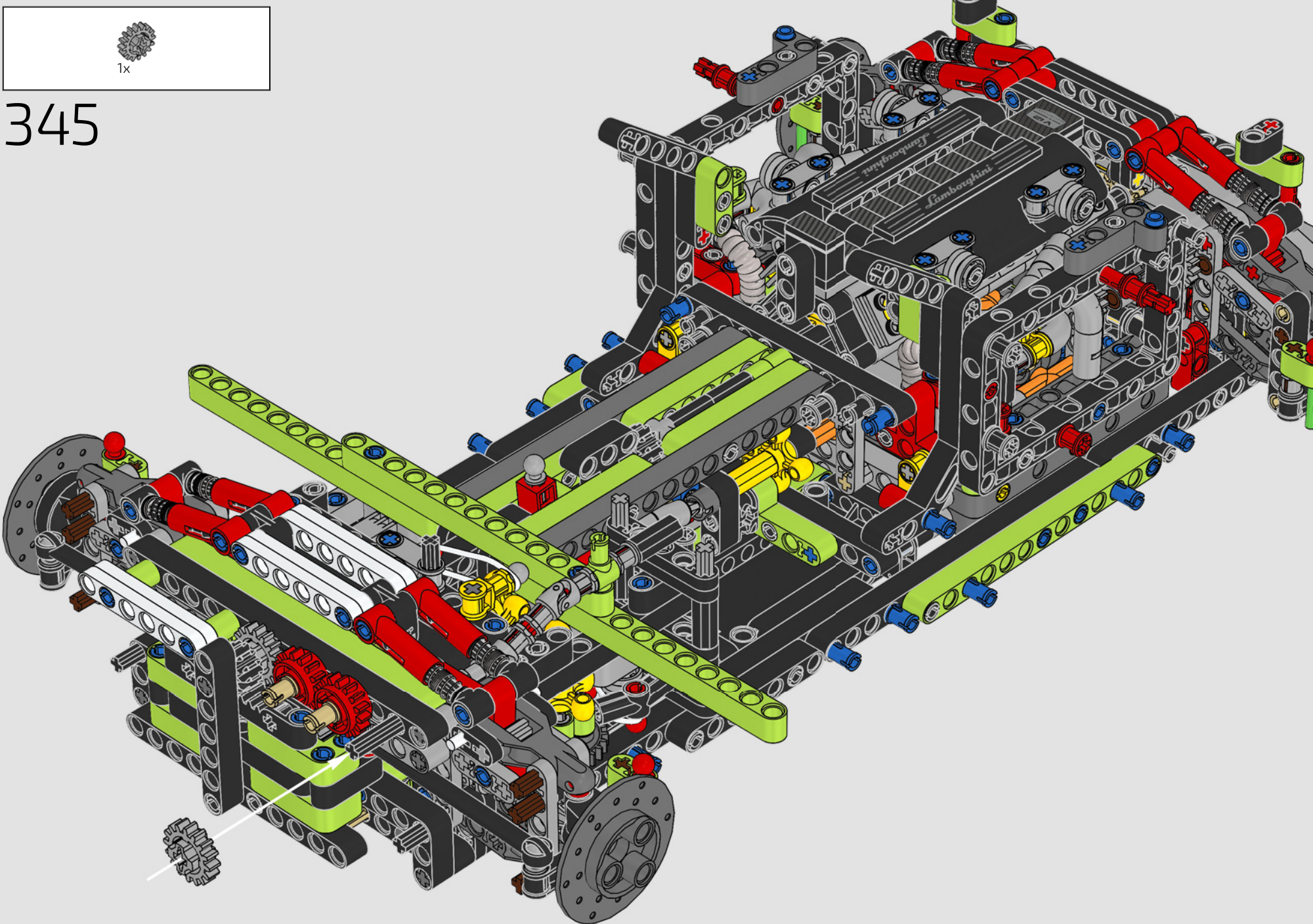


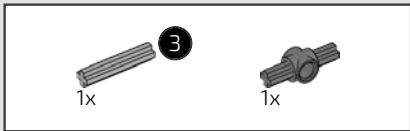
344



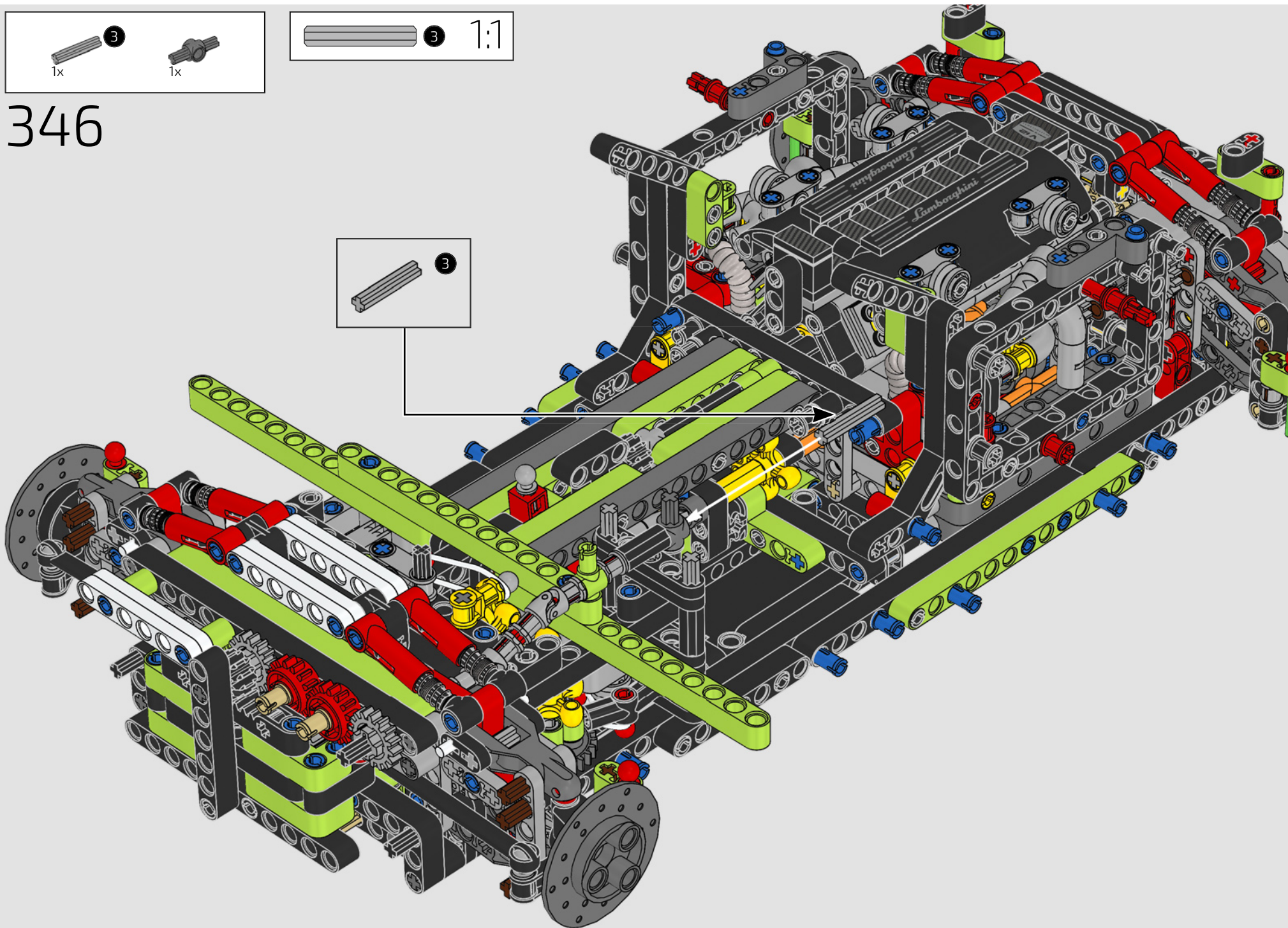
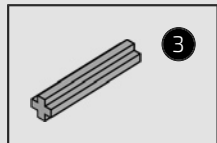


345

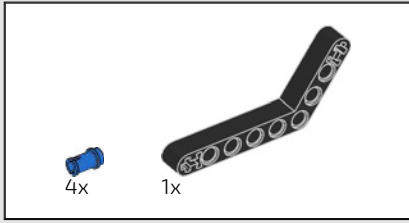




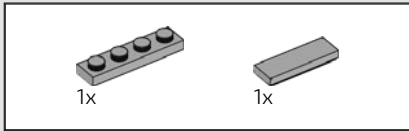
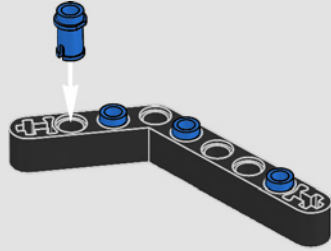
346



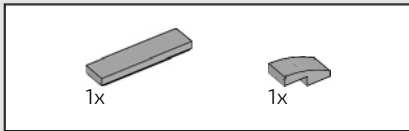
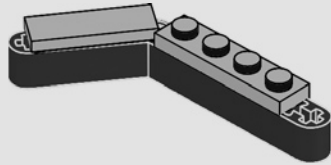




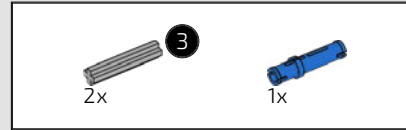
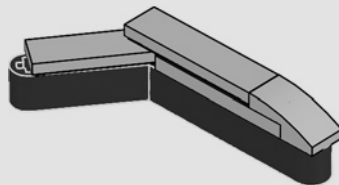
347



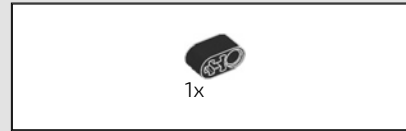
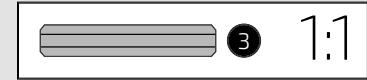
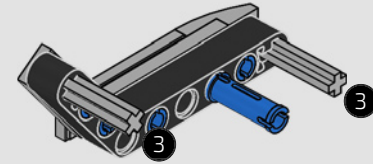
348



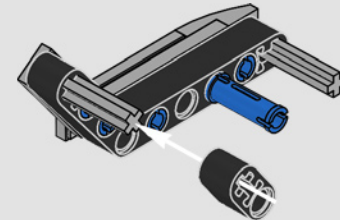
349



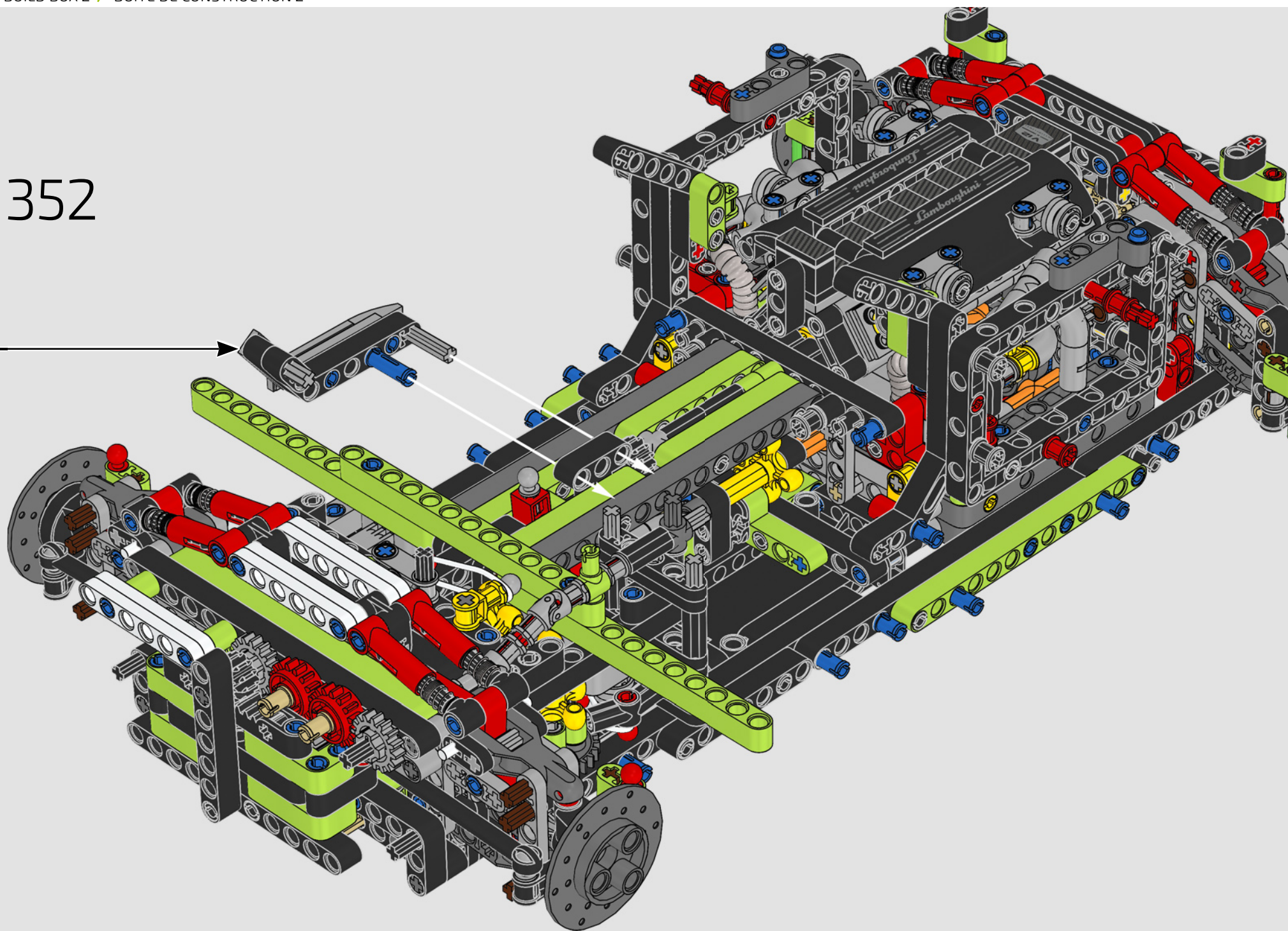
350

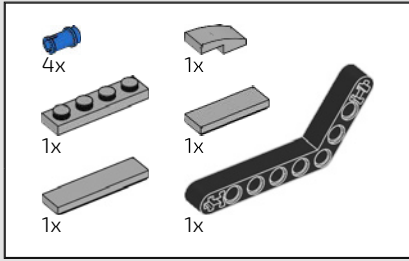


351

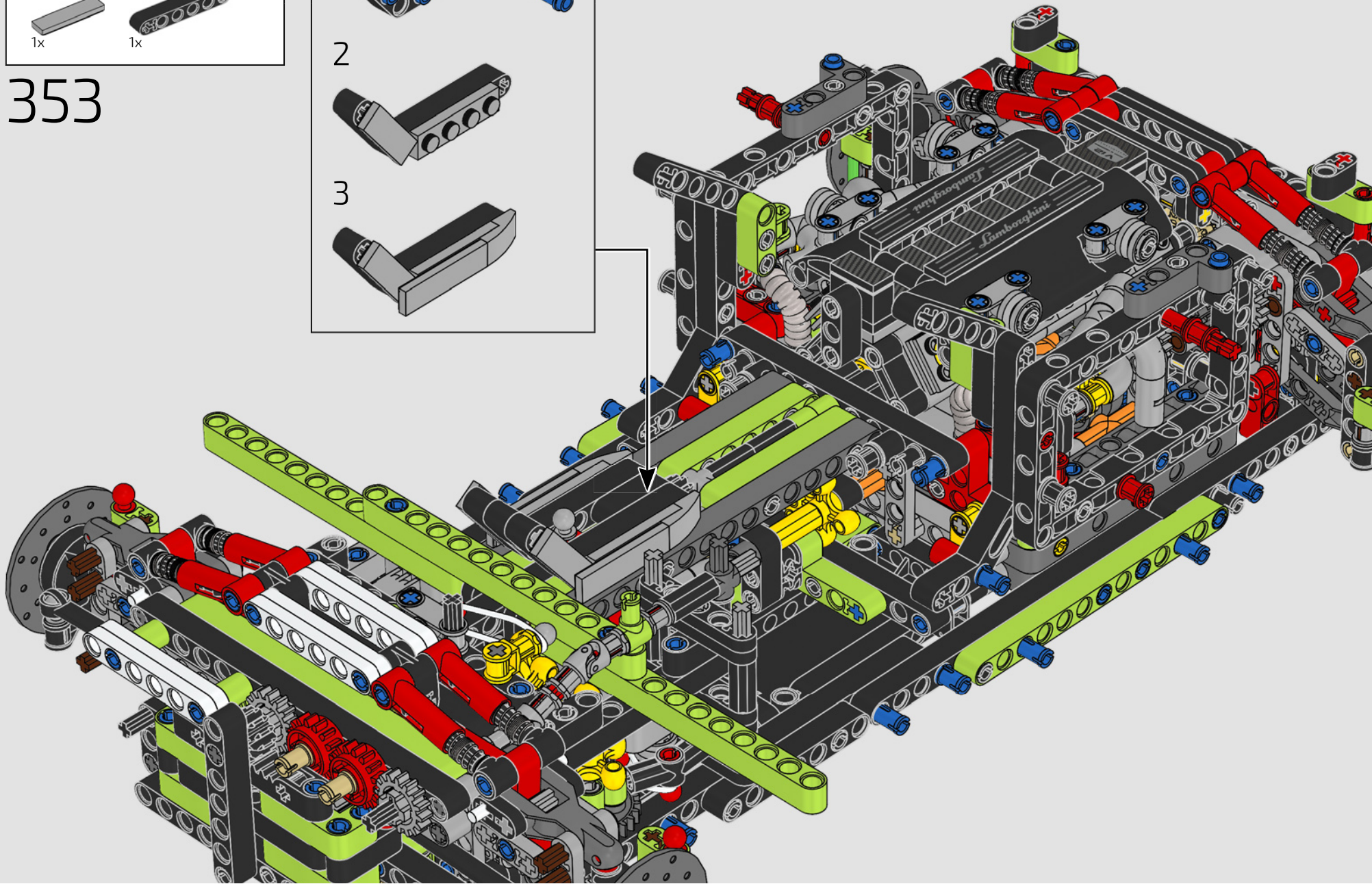
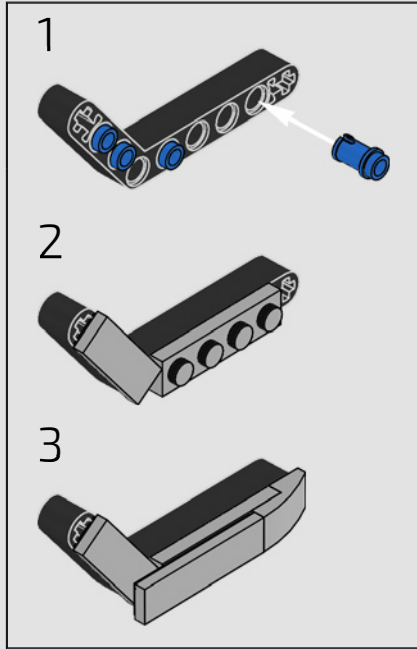


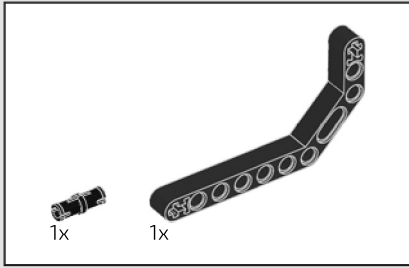
352



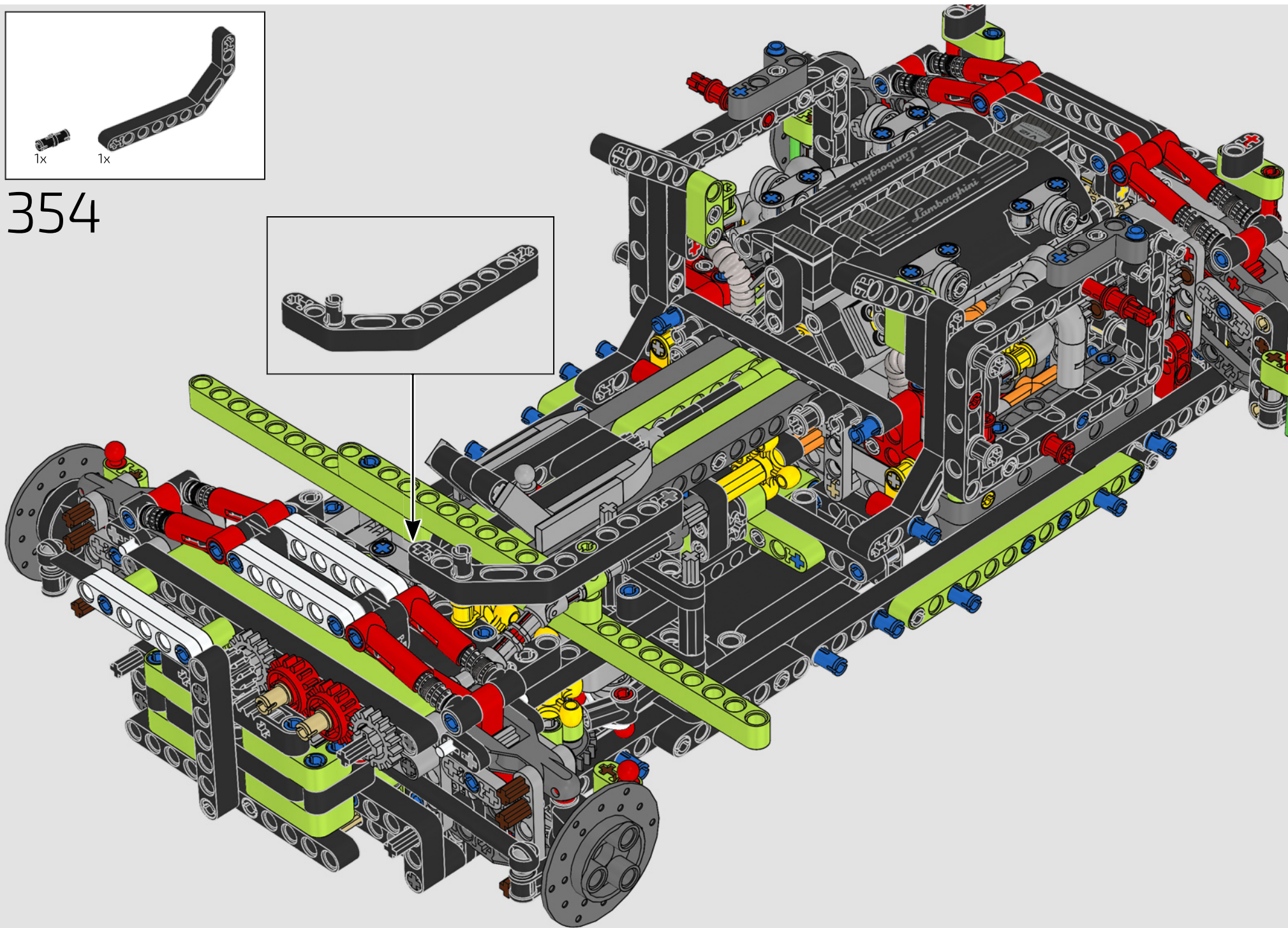
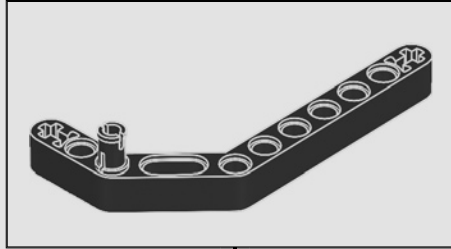


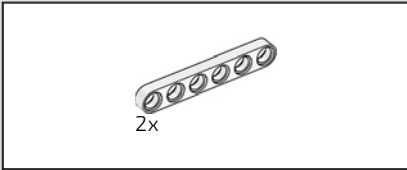
353



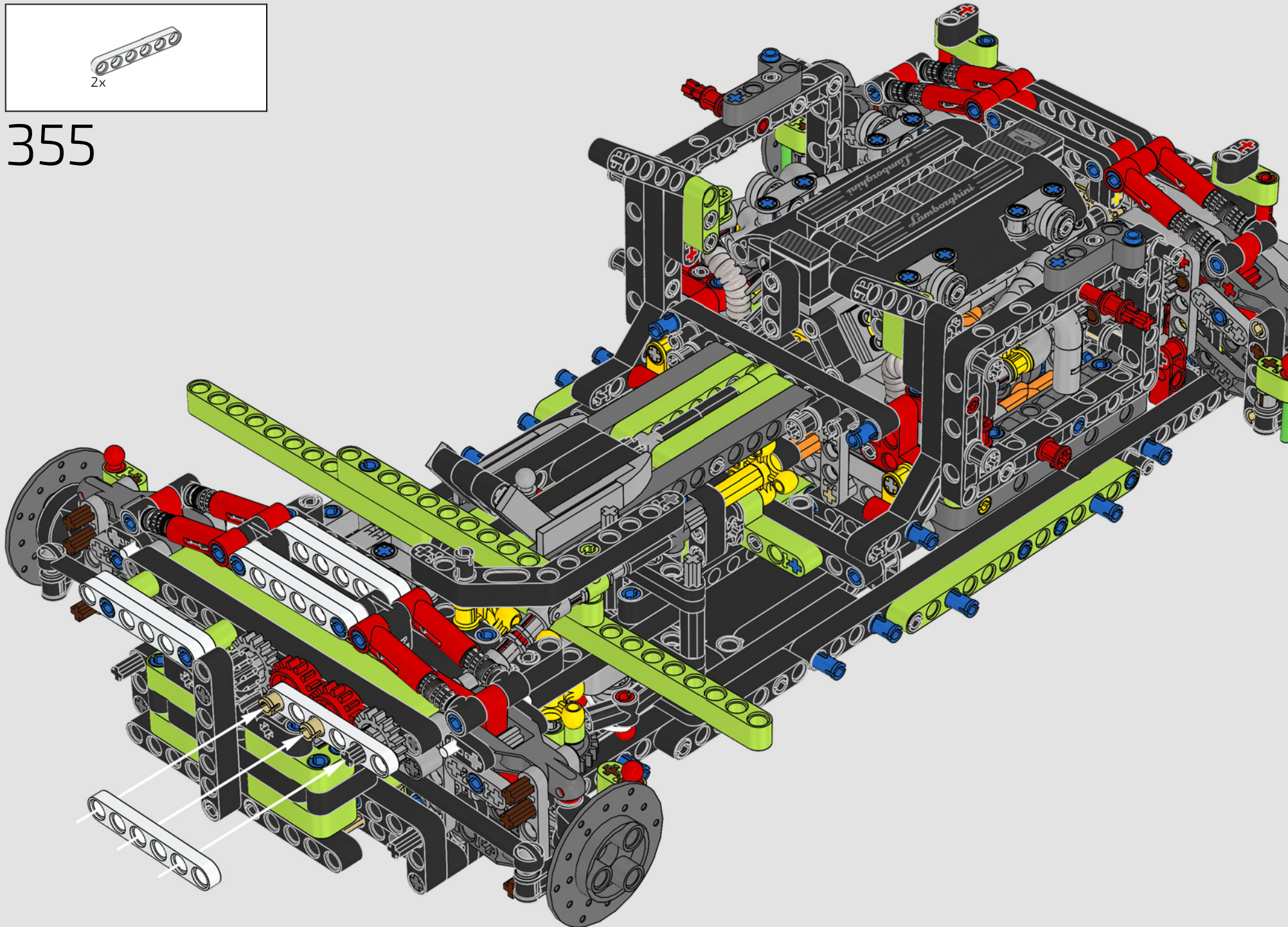


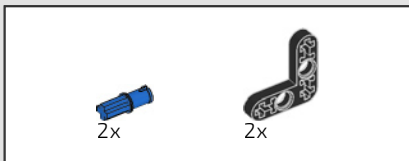
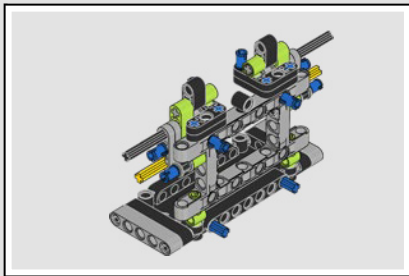
354



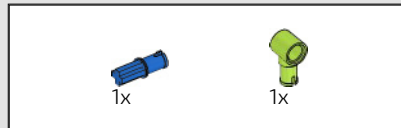
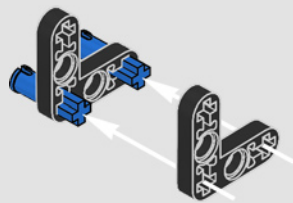


355

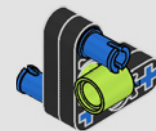


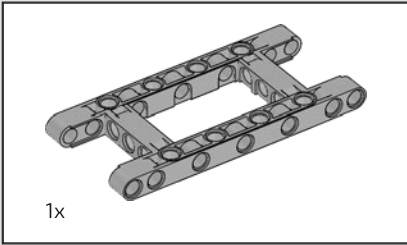


356

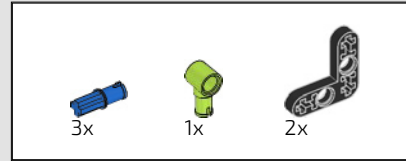
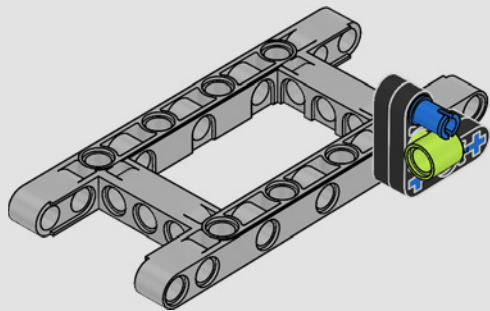


357

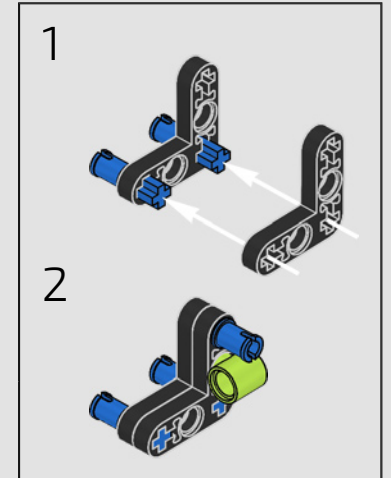
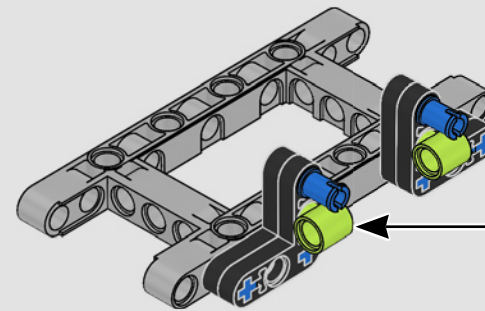




358

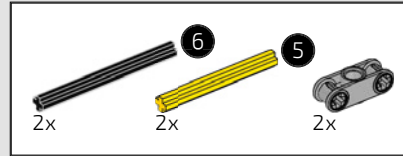
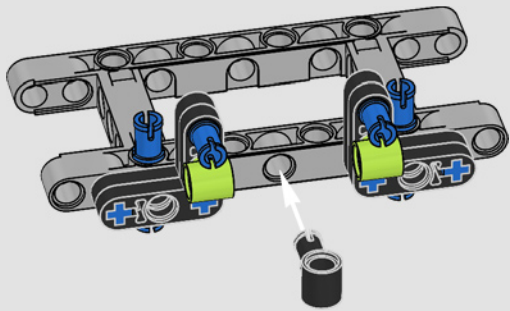


359

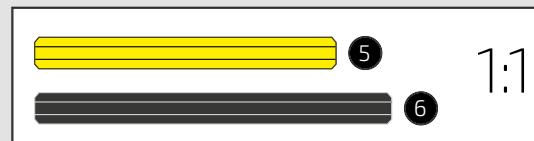
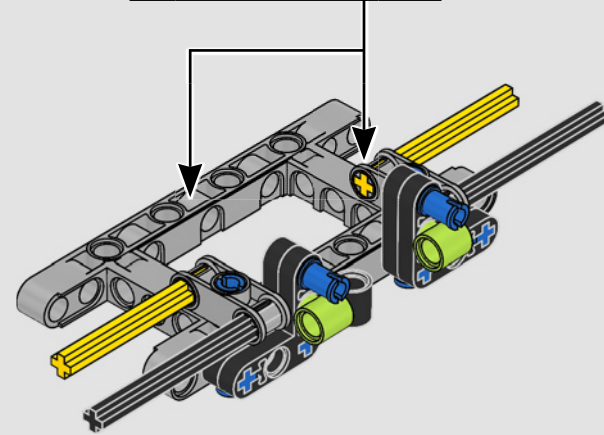
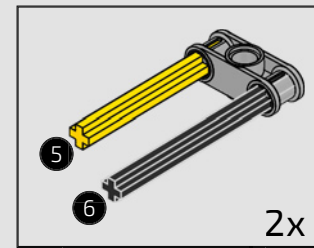




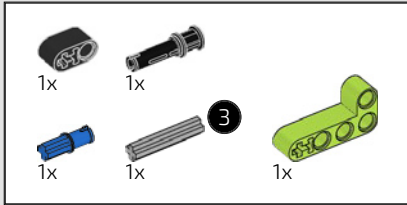
360



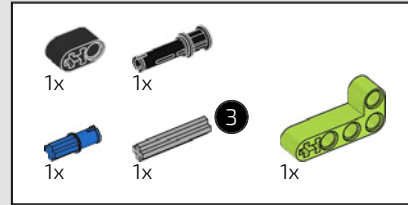
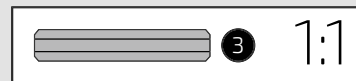
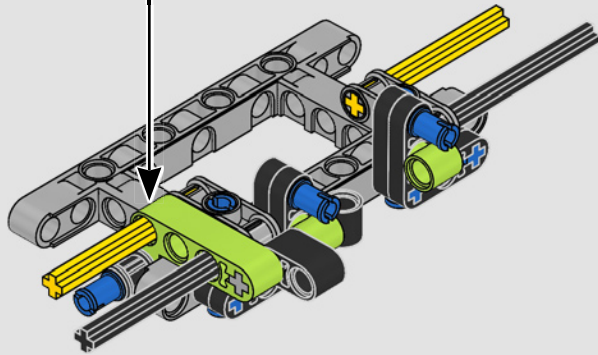
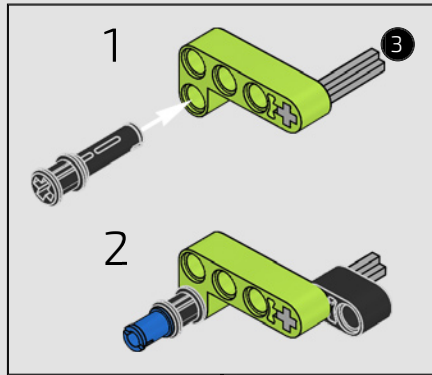
361



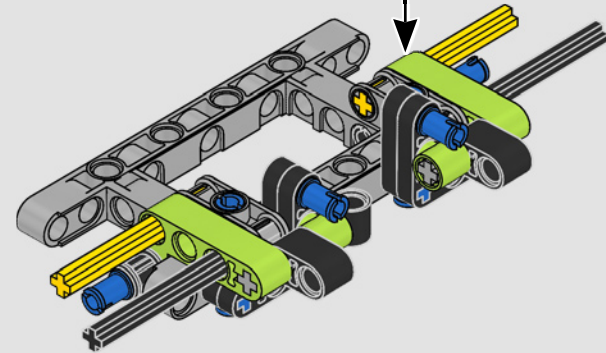
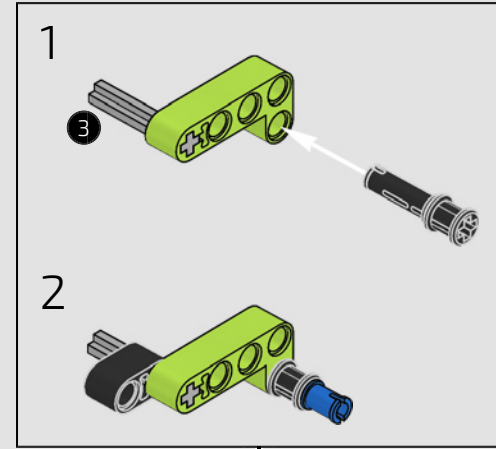


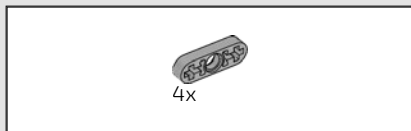


362

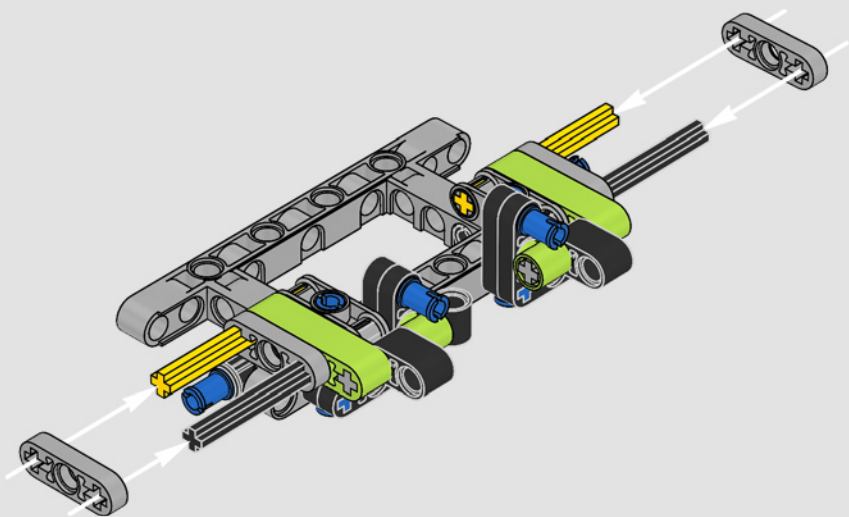


363

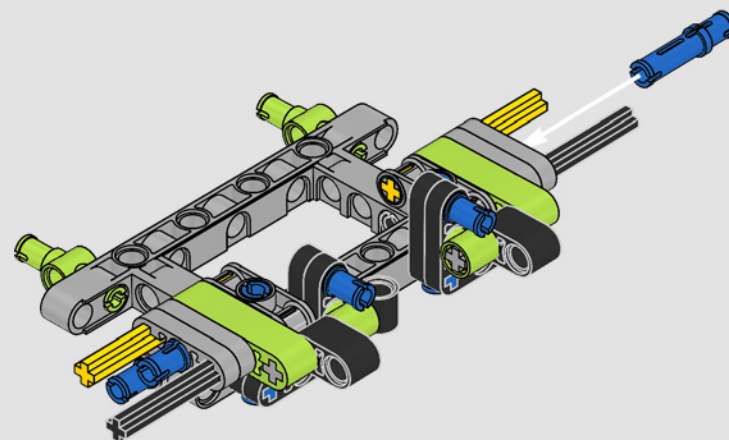


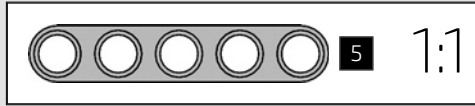
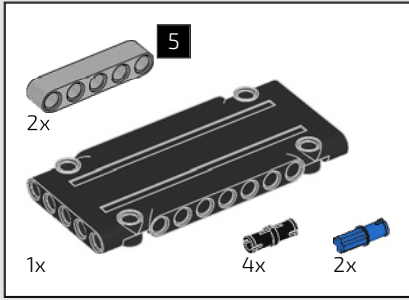


364

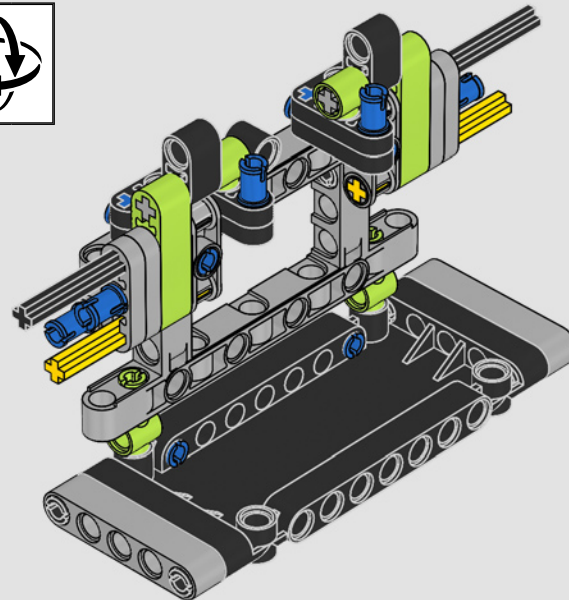
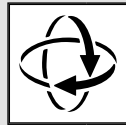
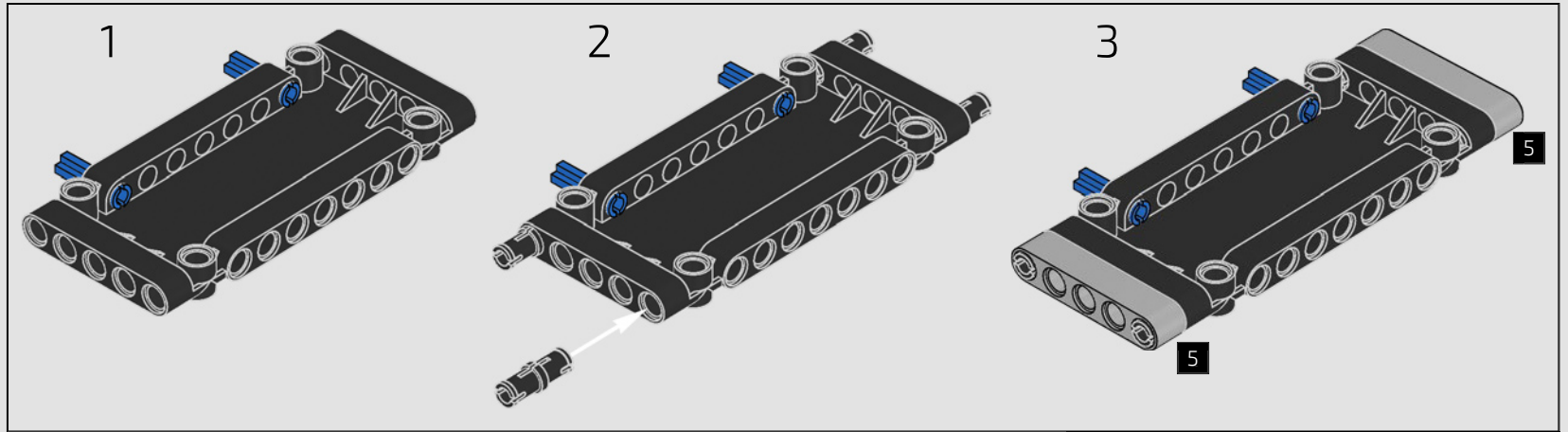


365

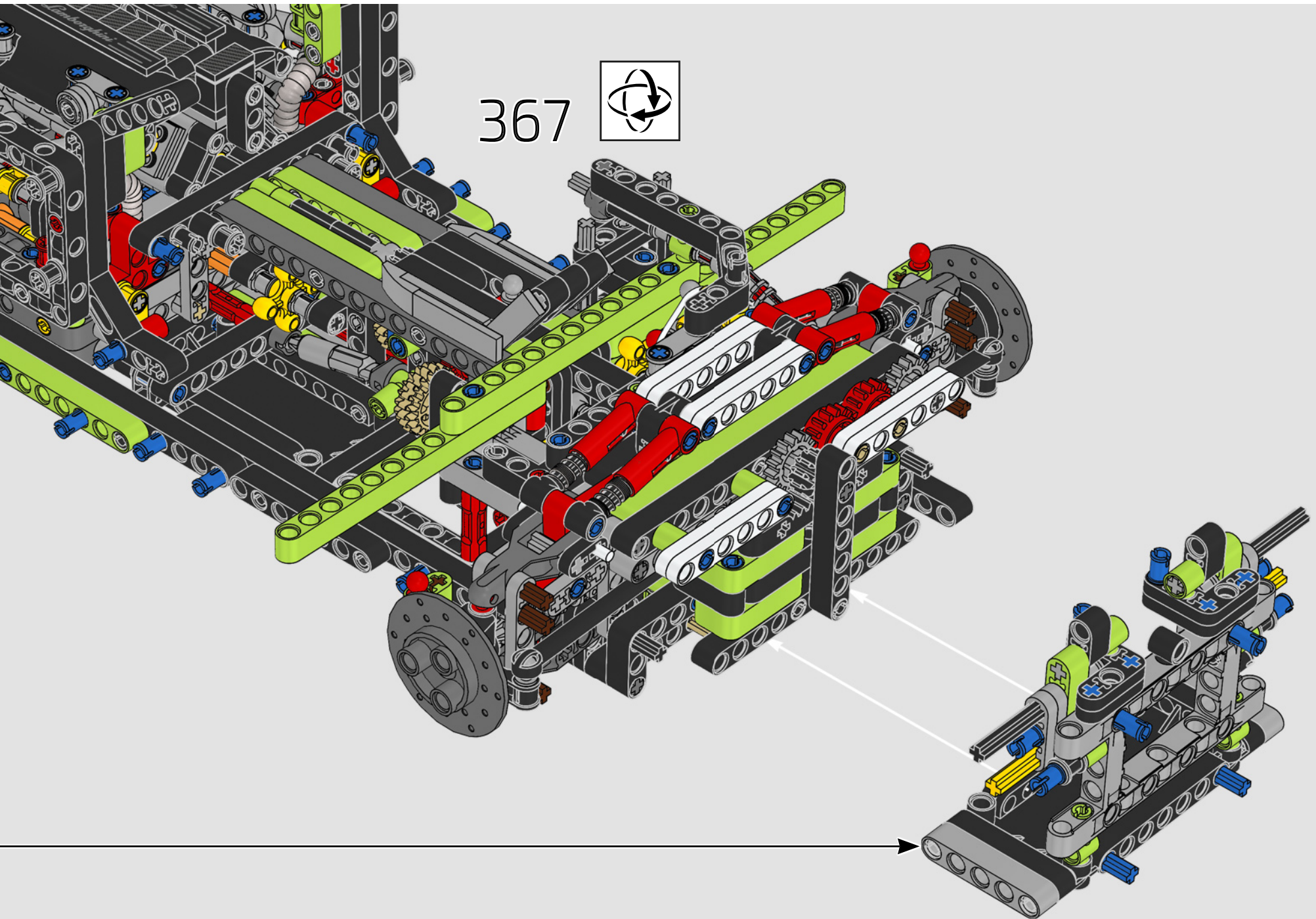


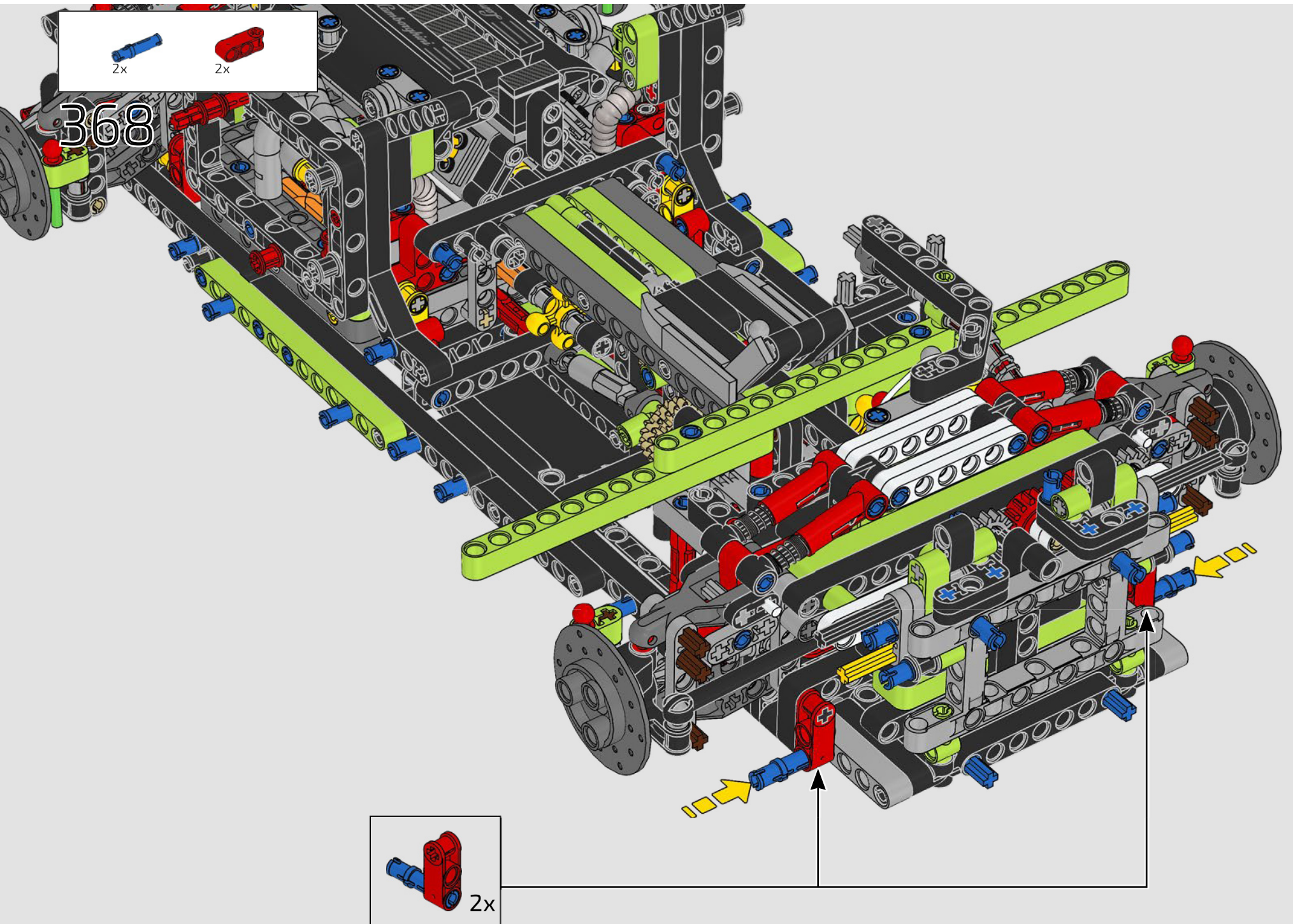


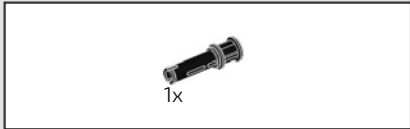
366



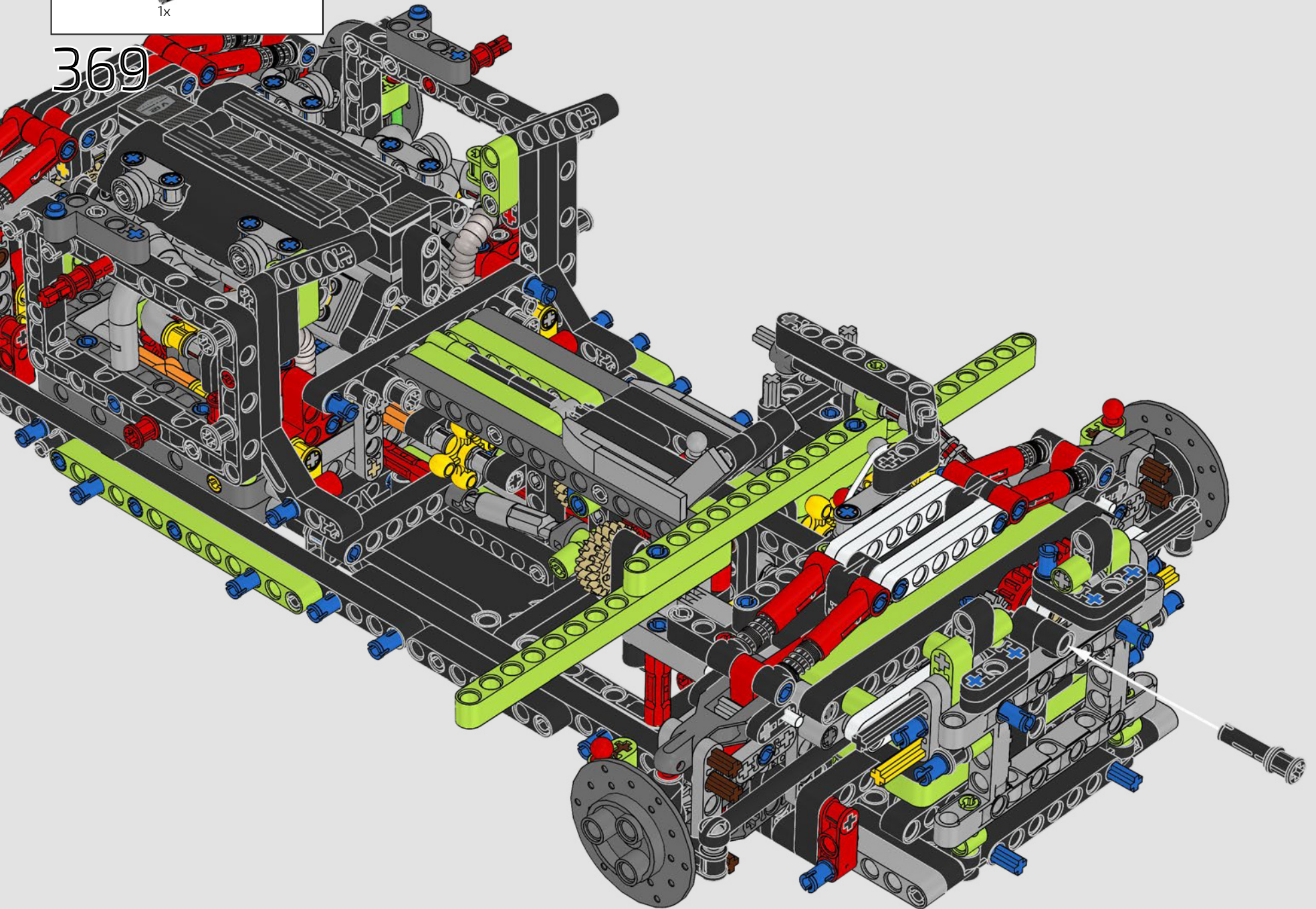
367

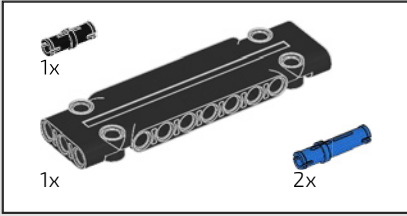
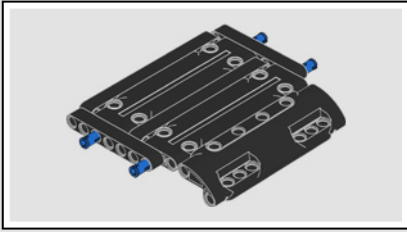




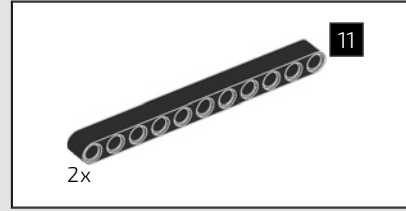
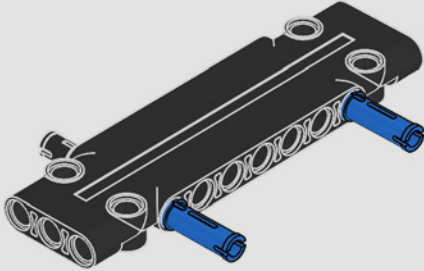


369

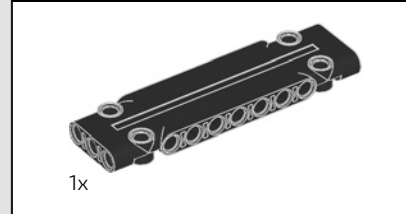
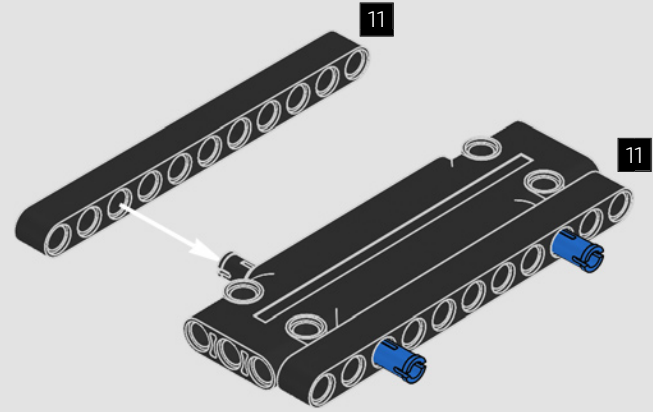




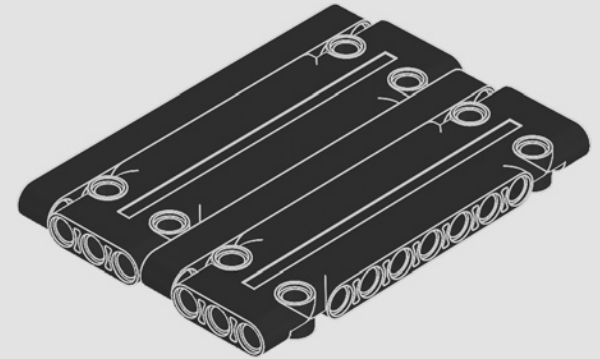
370

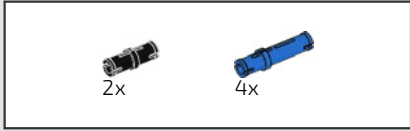


371

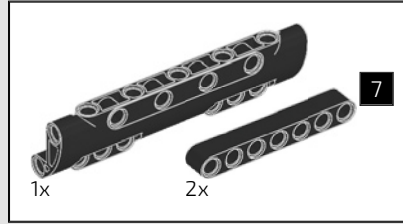
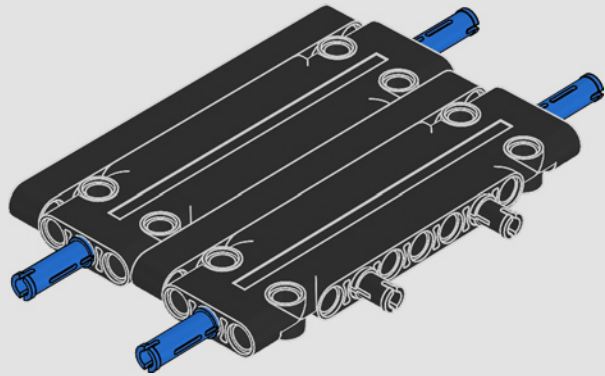


372

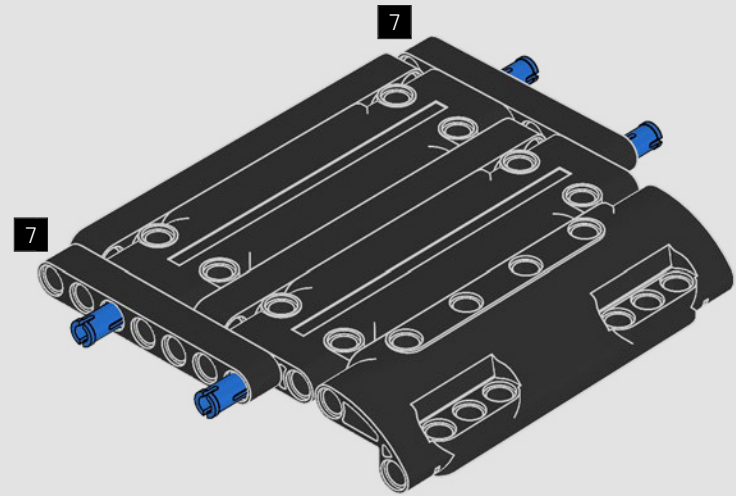
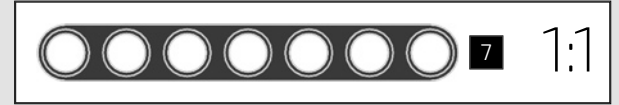




373

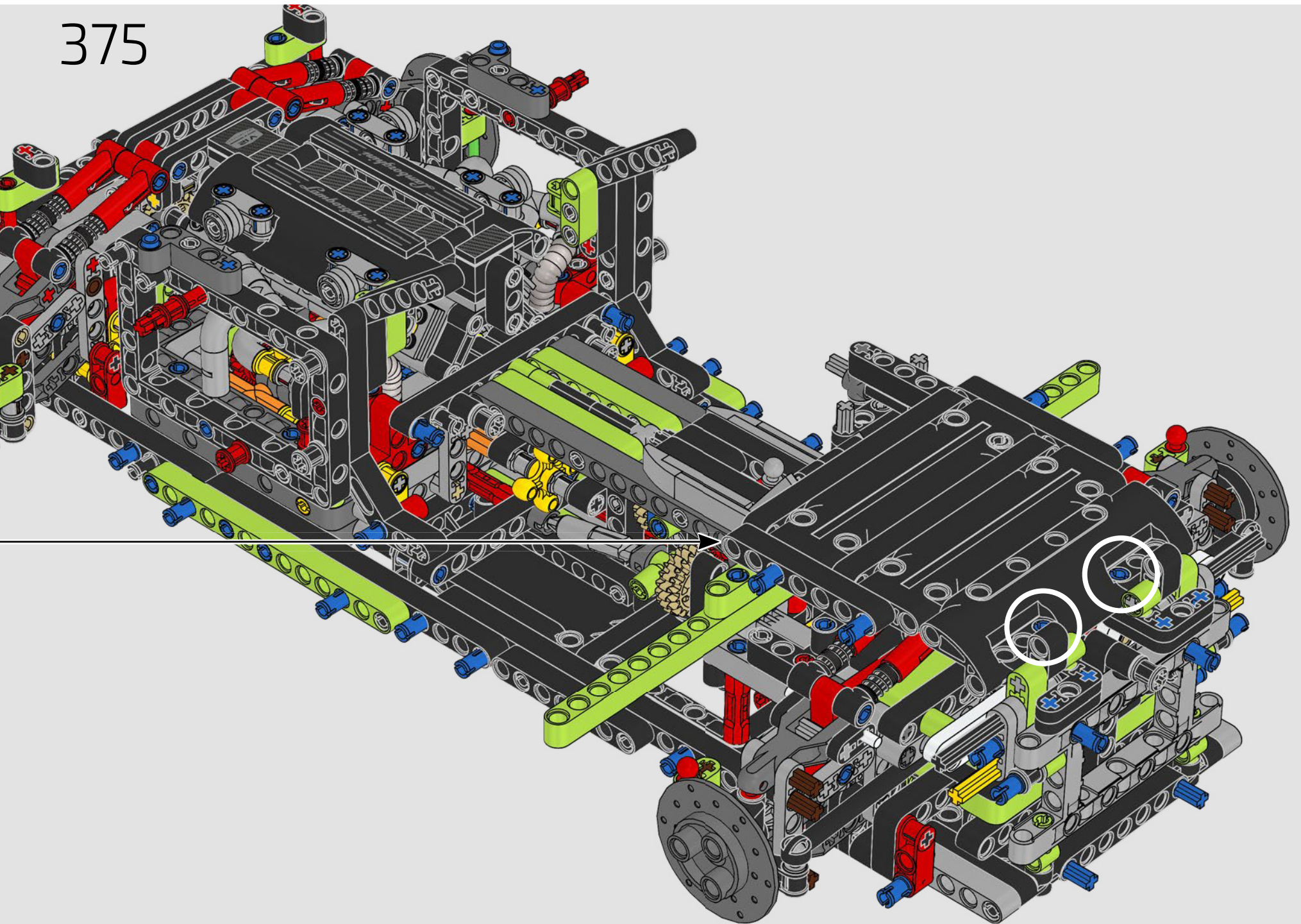


374



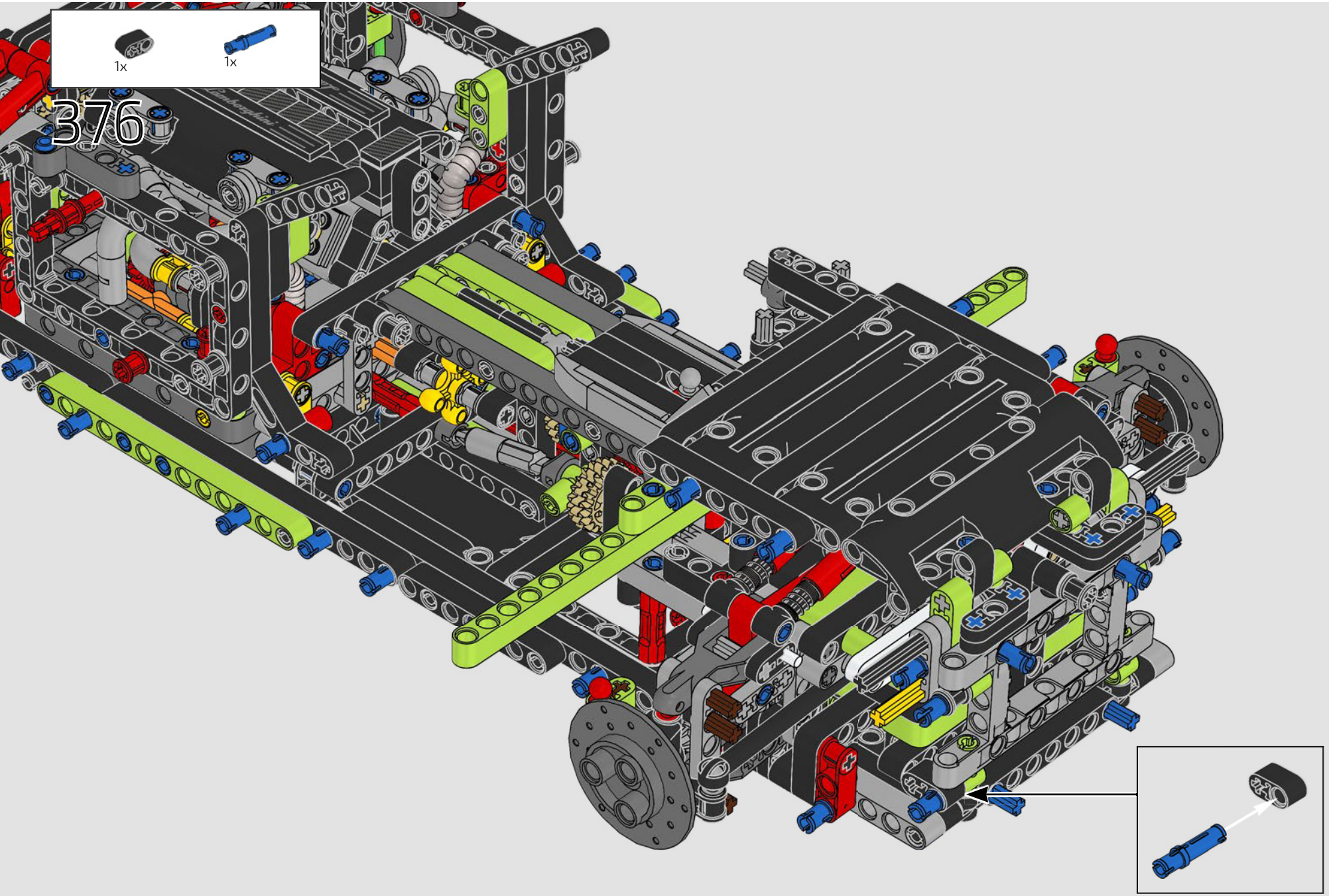


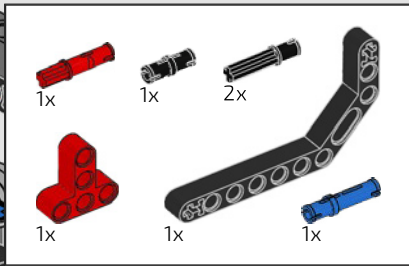
375



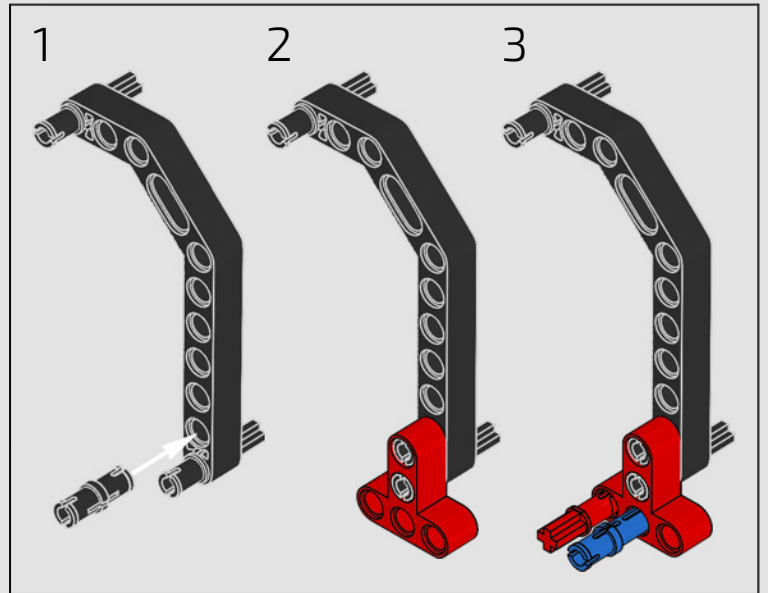
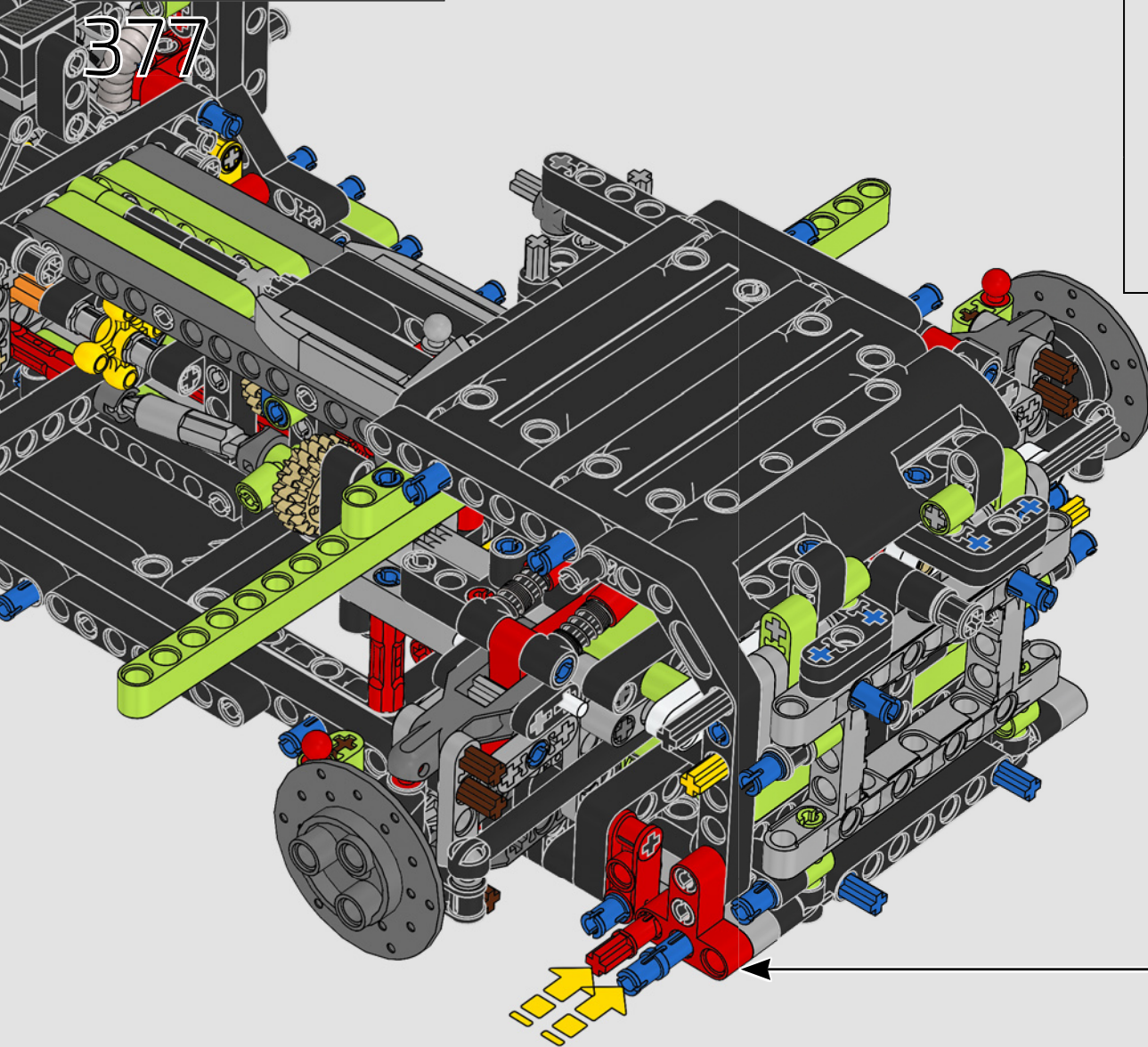


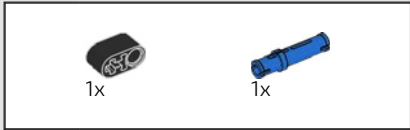
376



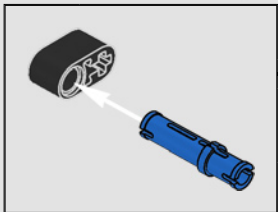
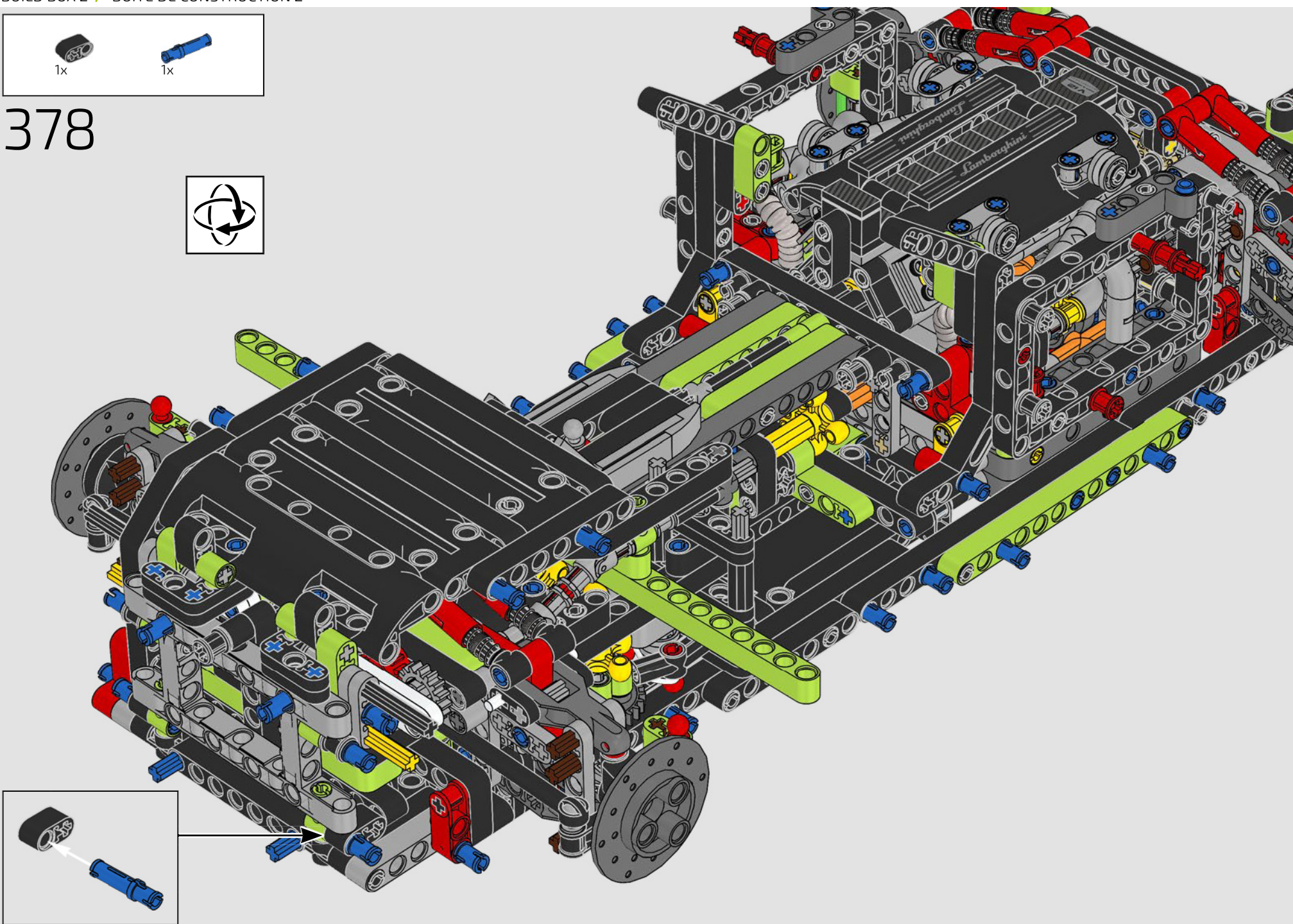


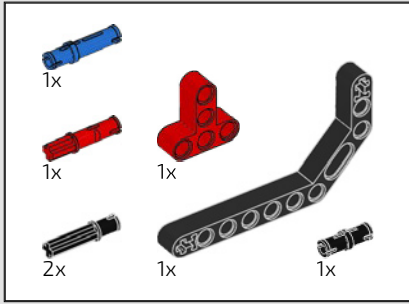
377



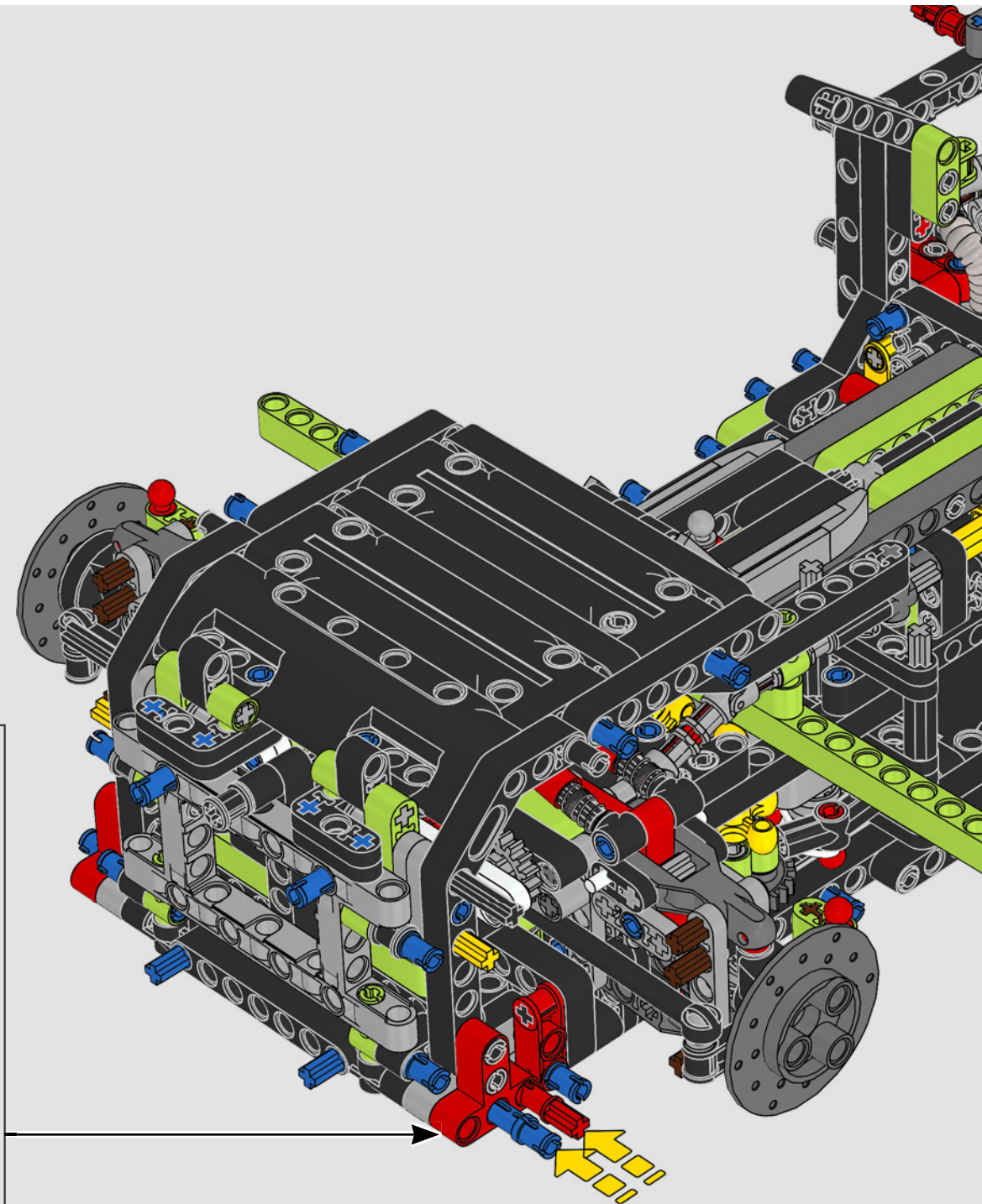
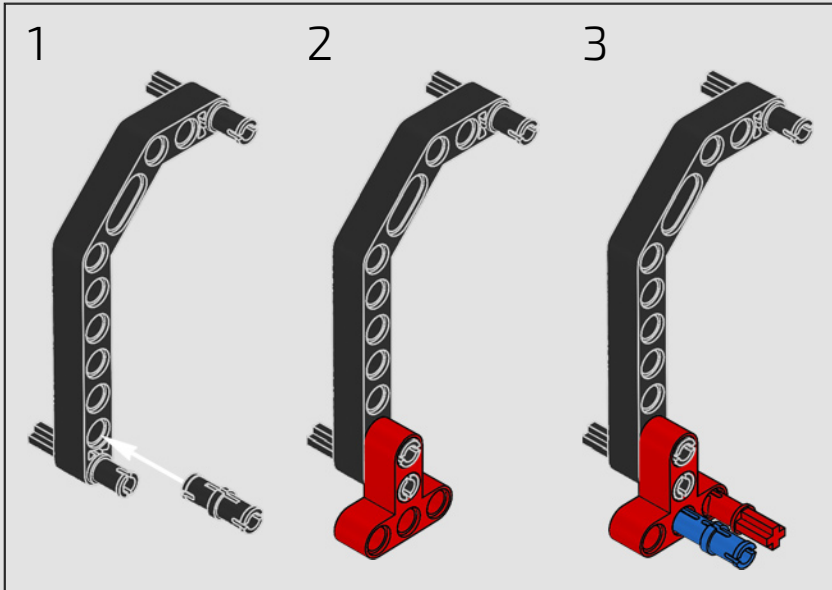


378



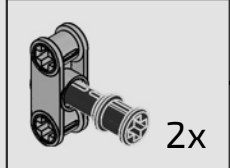
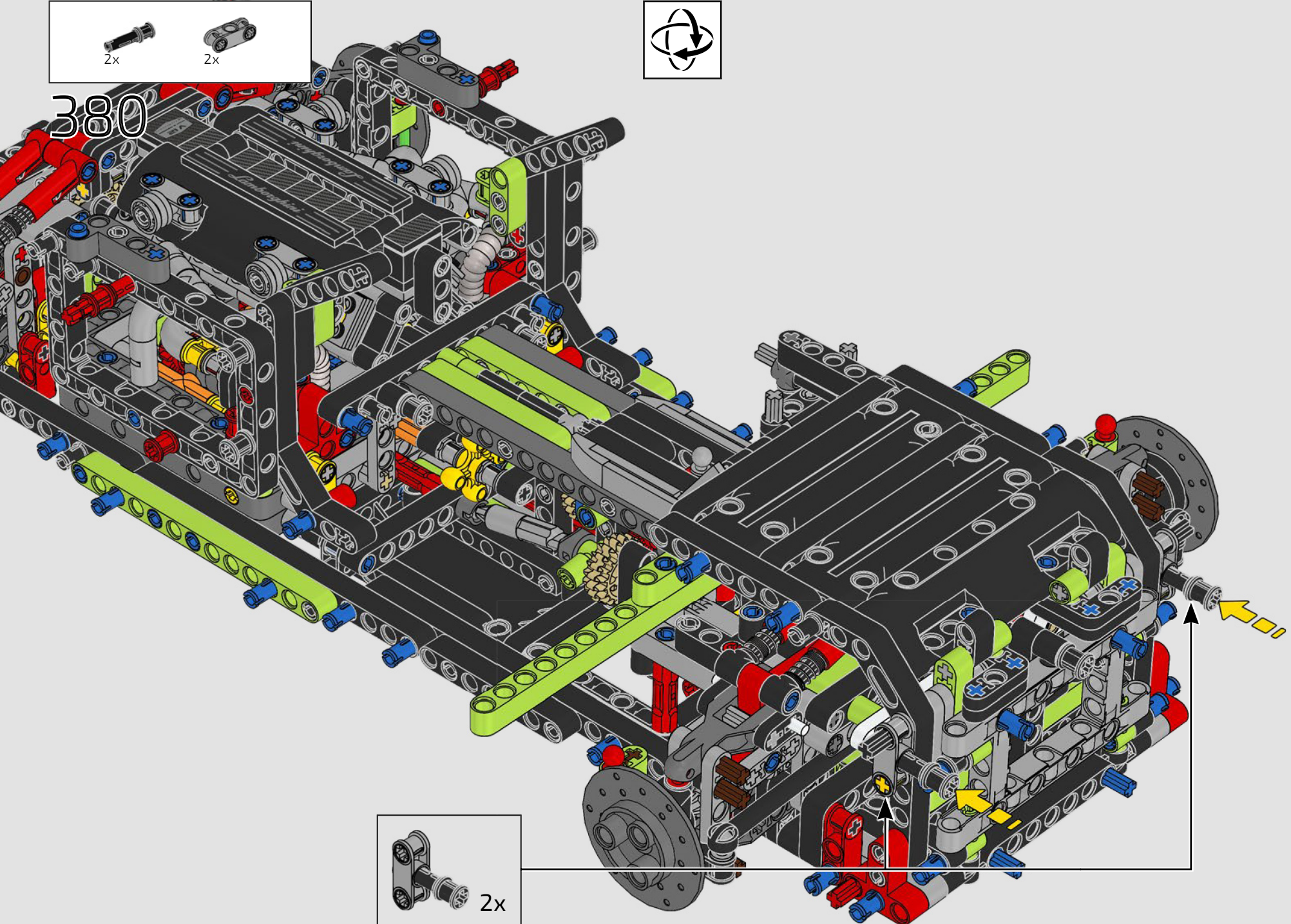


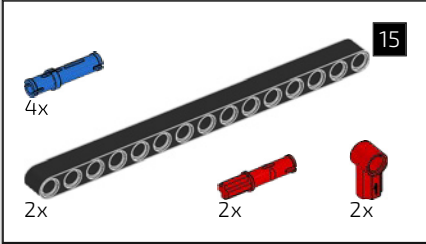
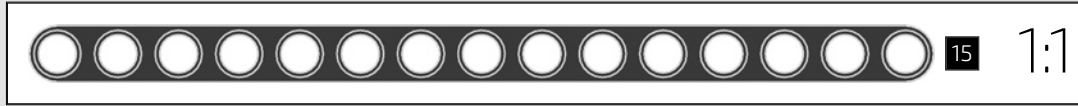
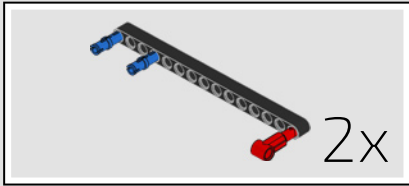
379



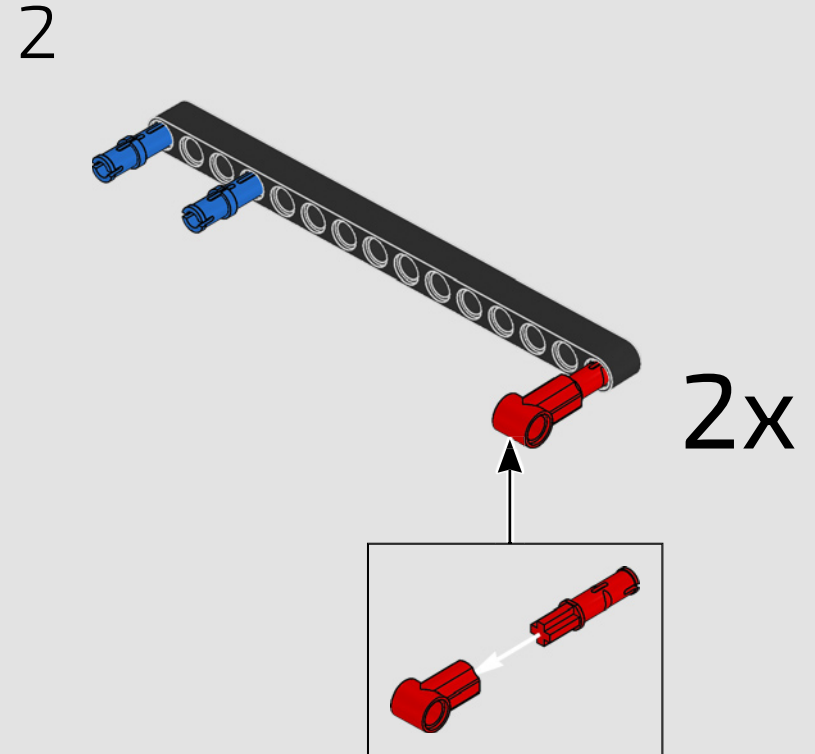
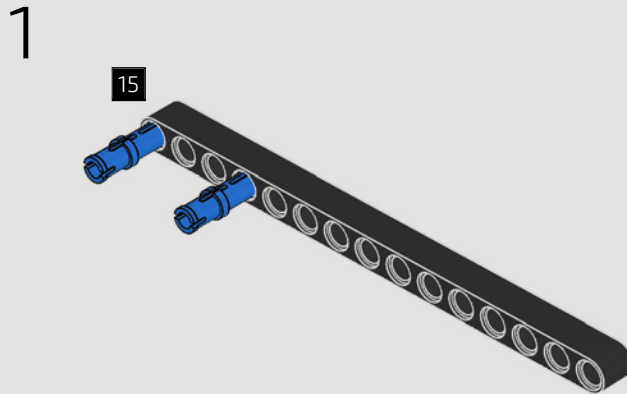


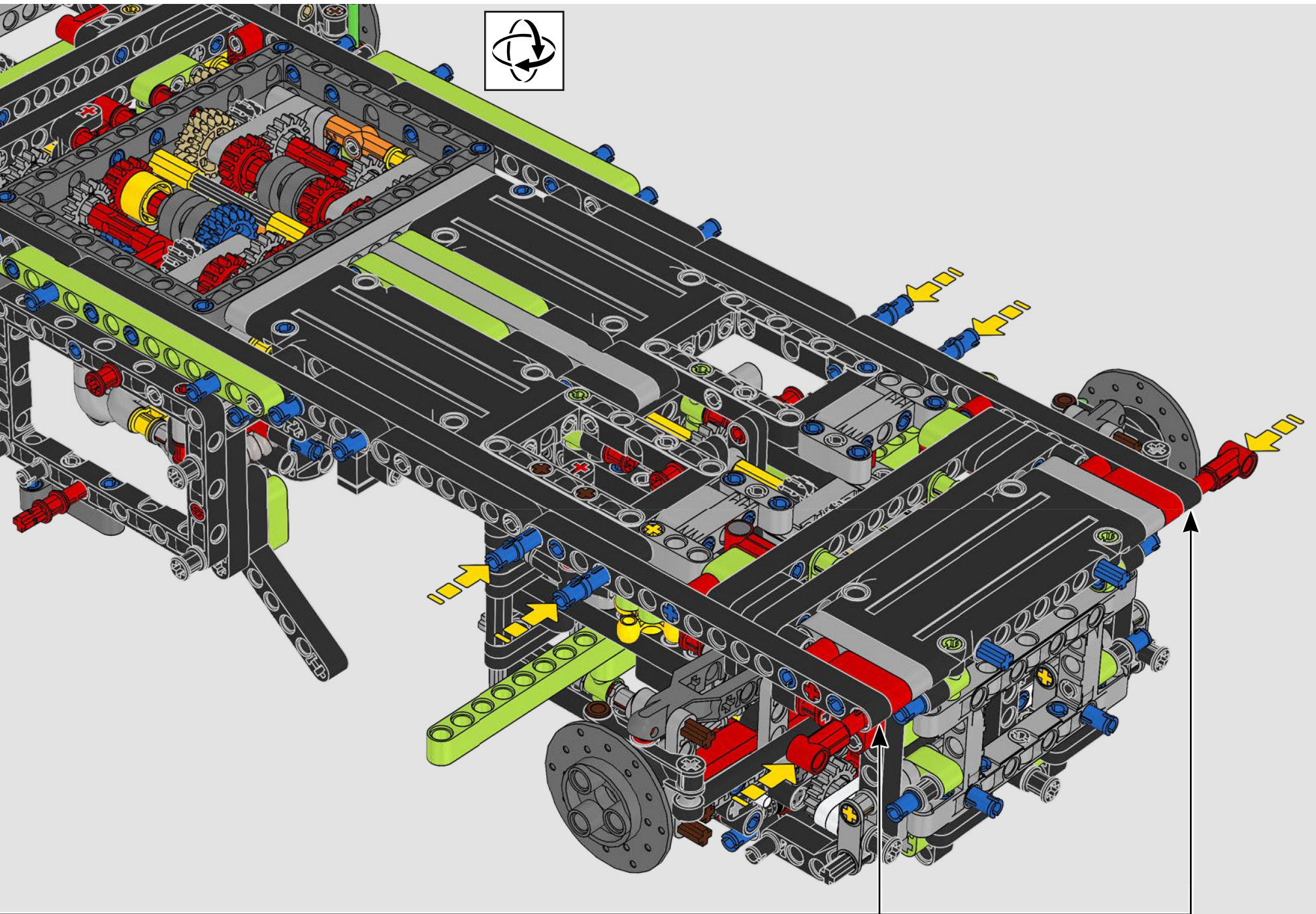
380



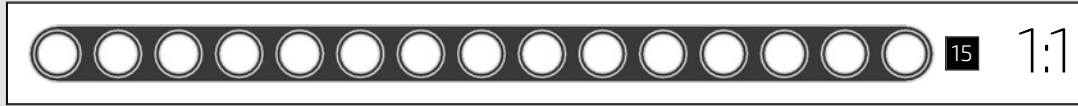
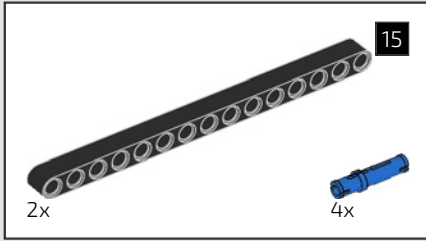


381

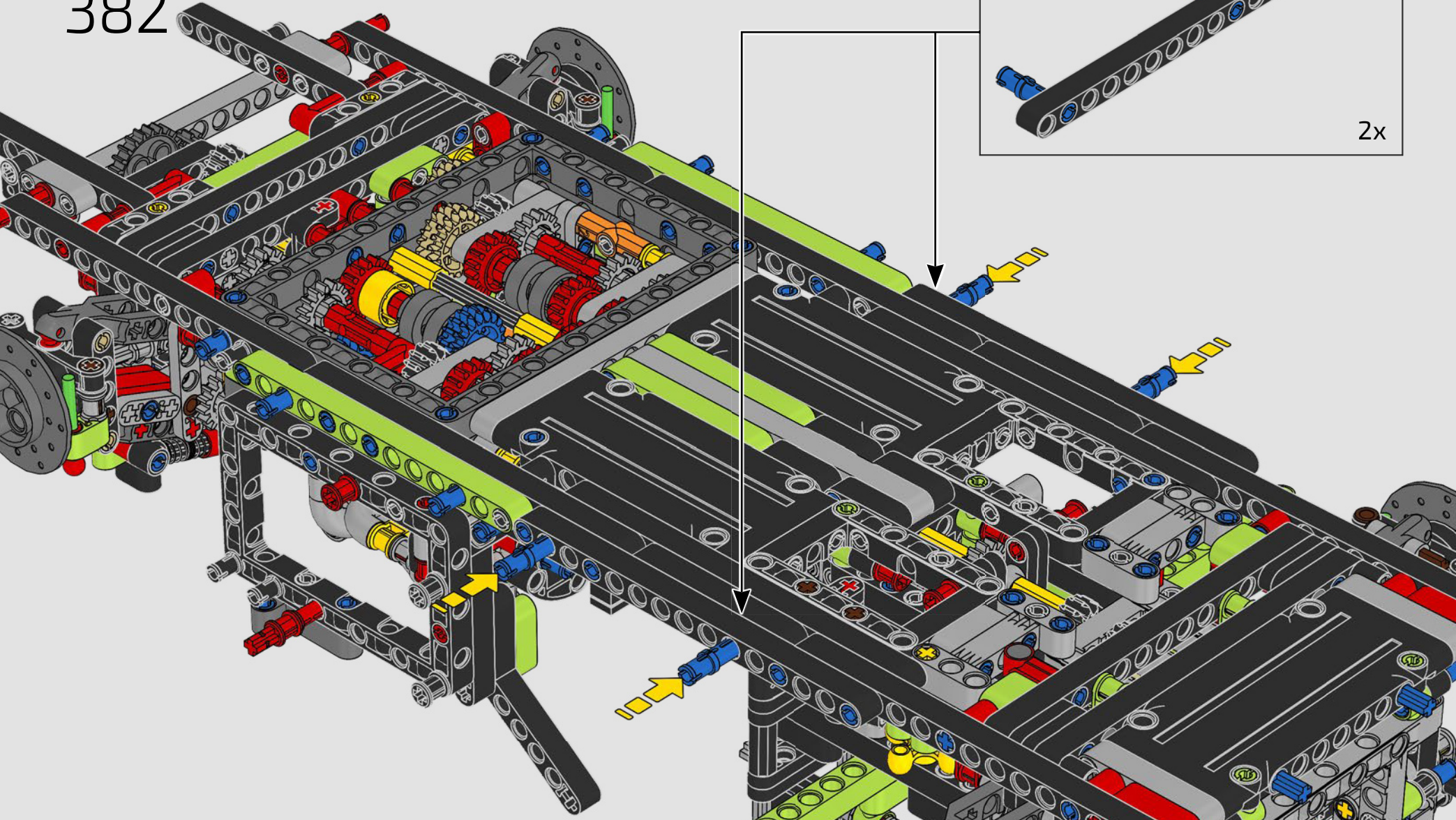
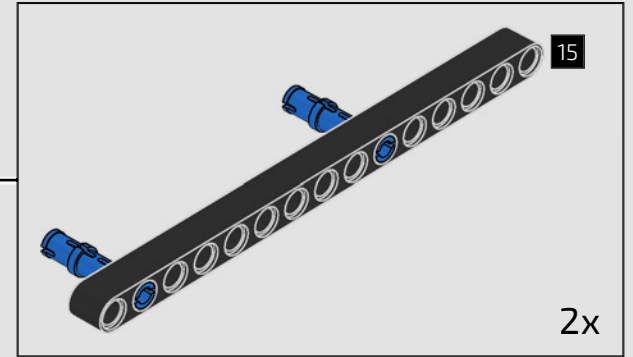


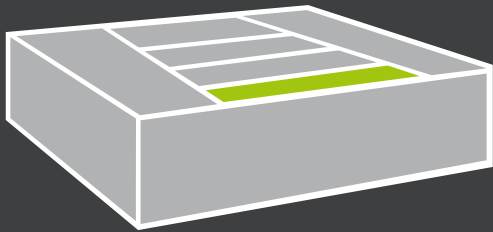






382





BOX THREE > BOÎTE TROIS



## INTERIOR DETAILS & SEATS

### SIÈGES ET DÉTAILS INTÉRIEURS

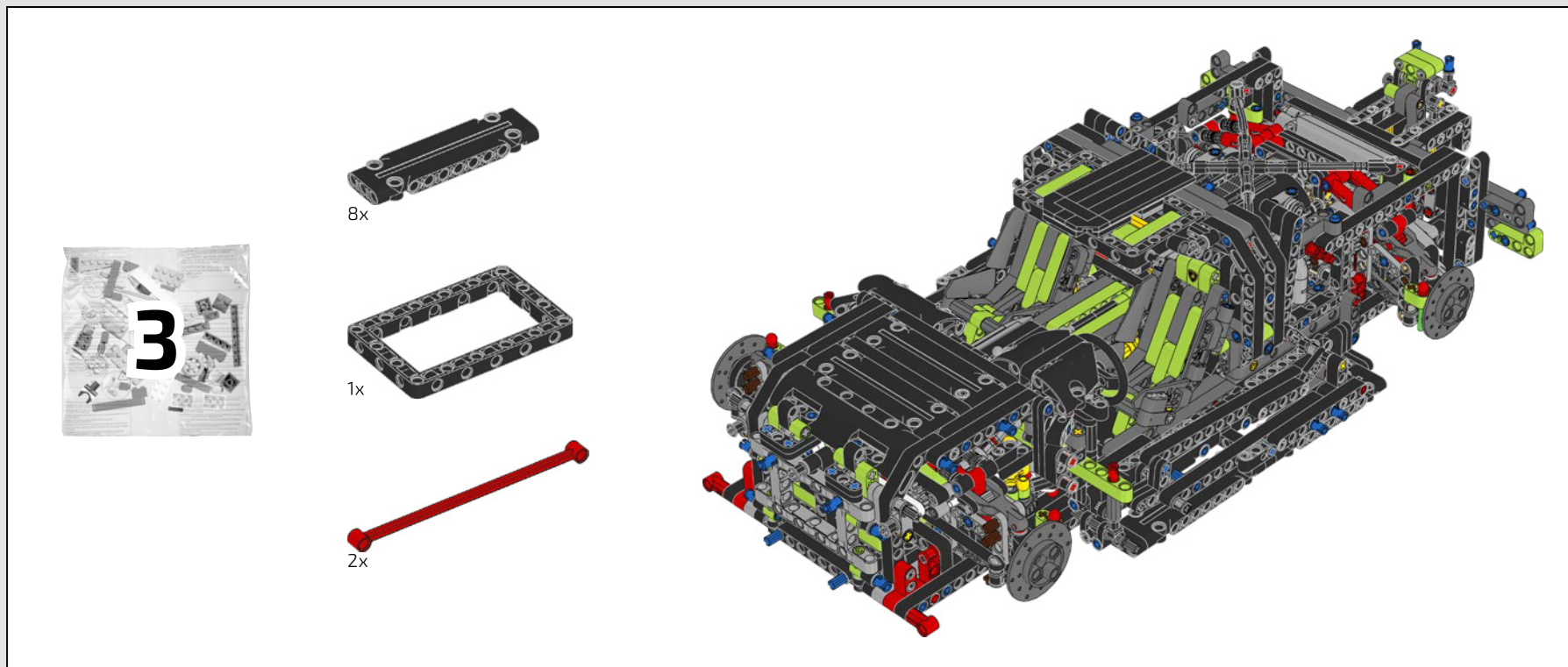
LEGO® Technic™ designers take pride in trying to create models using as many existing Technic elements as possible. But to truly capture the dramatic curves of the Sián FKP 37, the team needed to create a few new elements. Listen as Design Master Markus Kossmann explains the process.

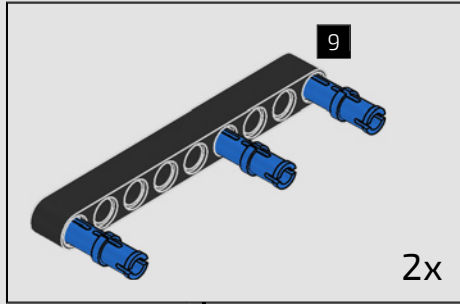
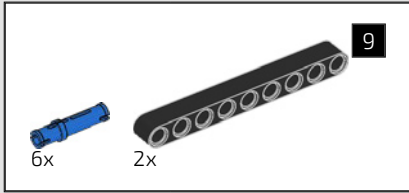
*Les concepteurs LEGO® Technic™ sont fiers d'essayer de créer des modèles en utilisant autant d'éléments Technic existants que possible. Mais pour vraiment capturer les courbes spectaculaires de la Sián FKP 37, l'équipe avait besoin de créer quelques nouveaux éléments. Écoutez le maître concepteur Markus Kossmann expliquer ce processus.*



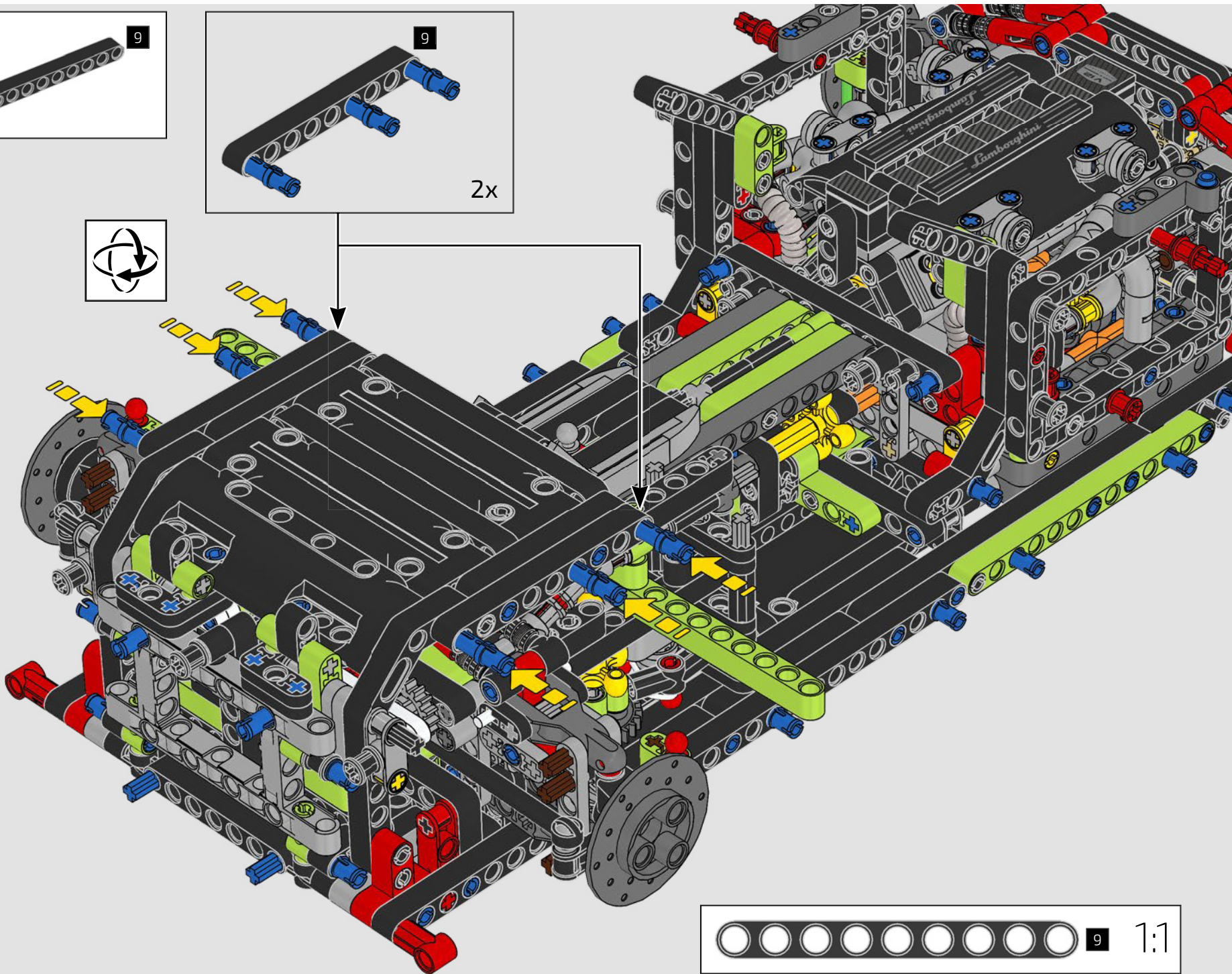
> [www.LEGO.com/lamborghini-sian/videocasts](http://www.LEGO.com/lamborghini-sian/videocasts)

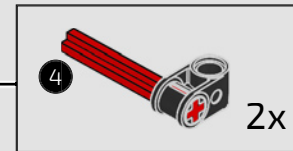
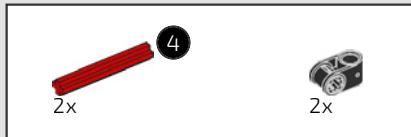




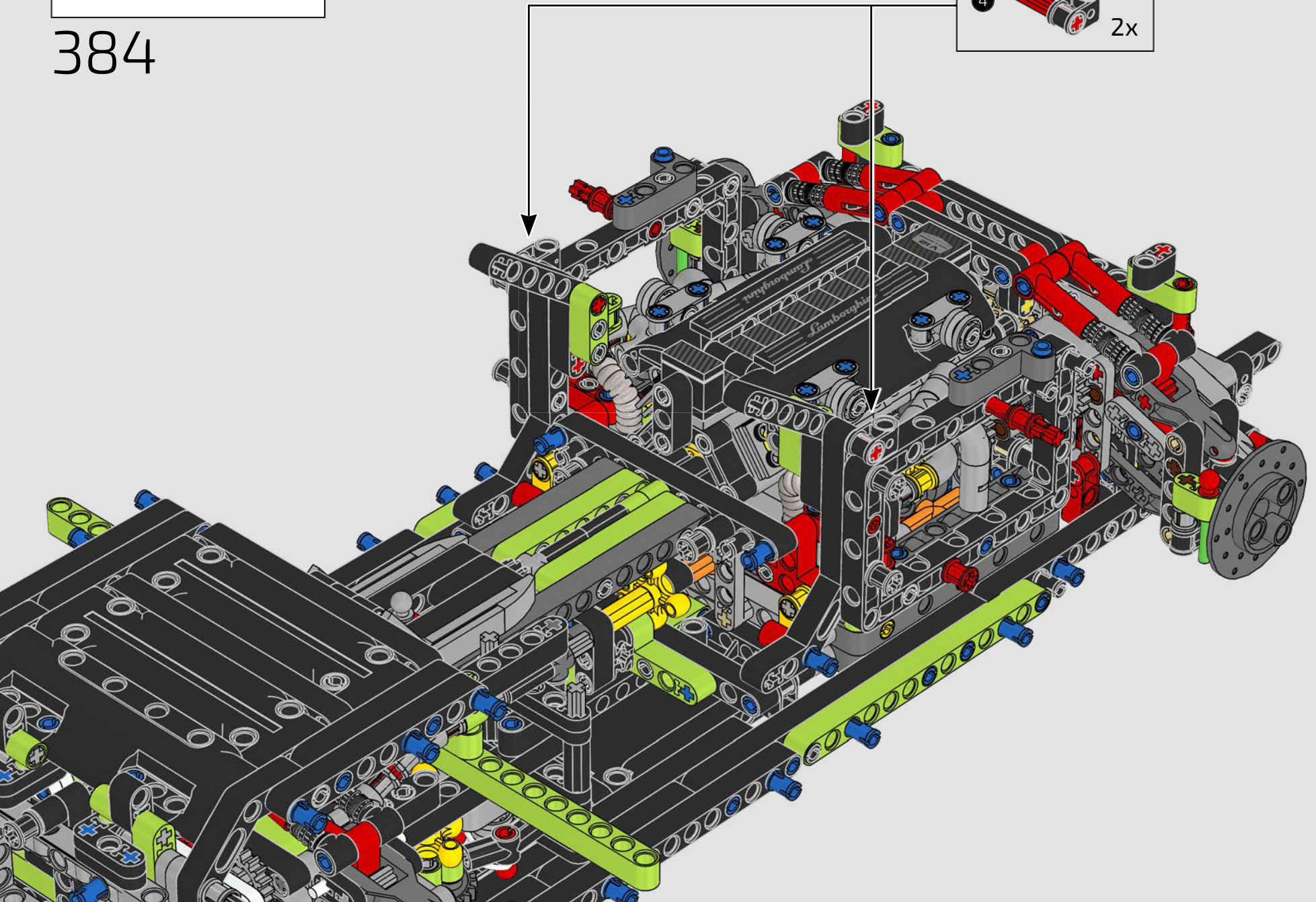


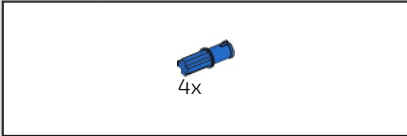
383



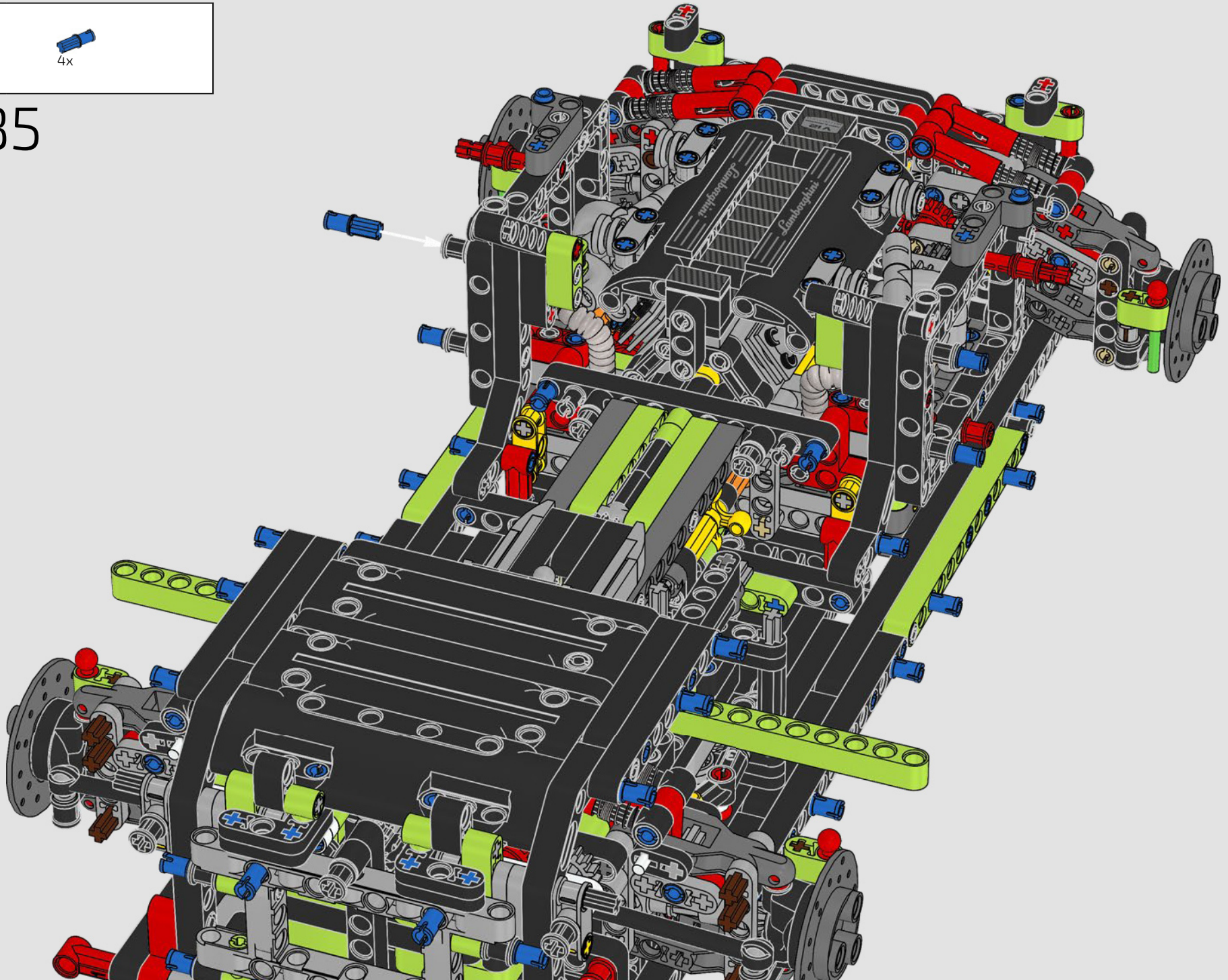


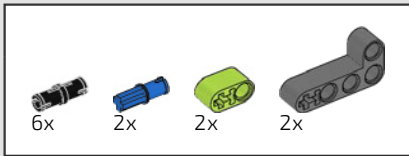
384



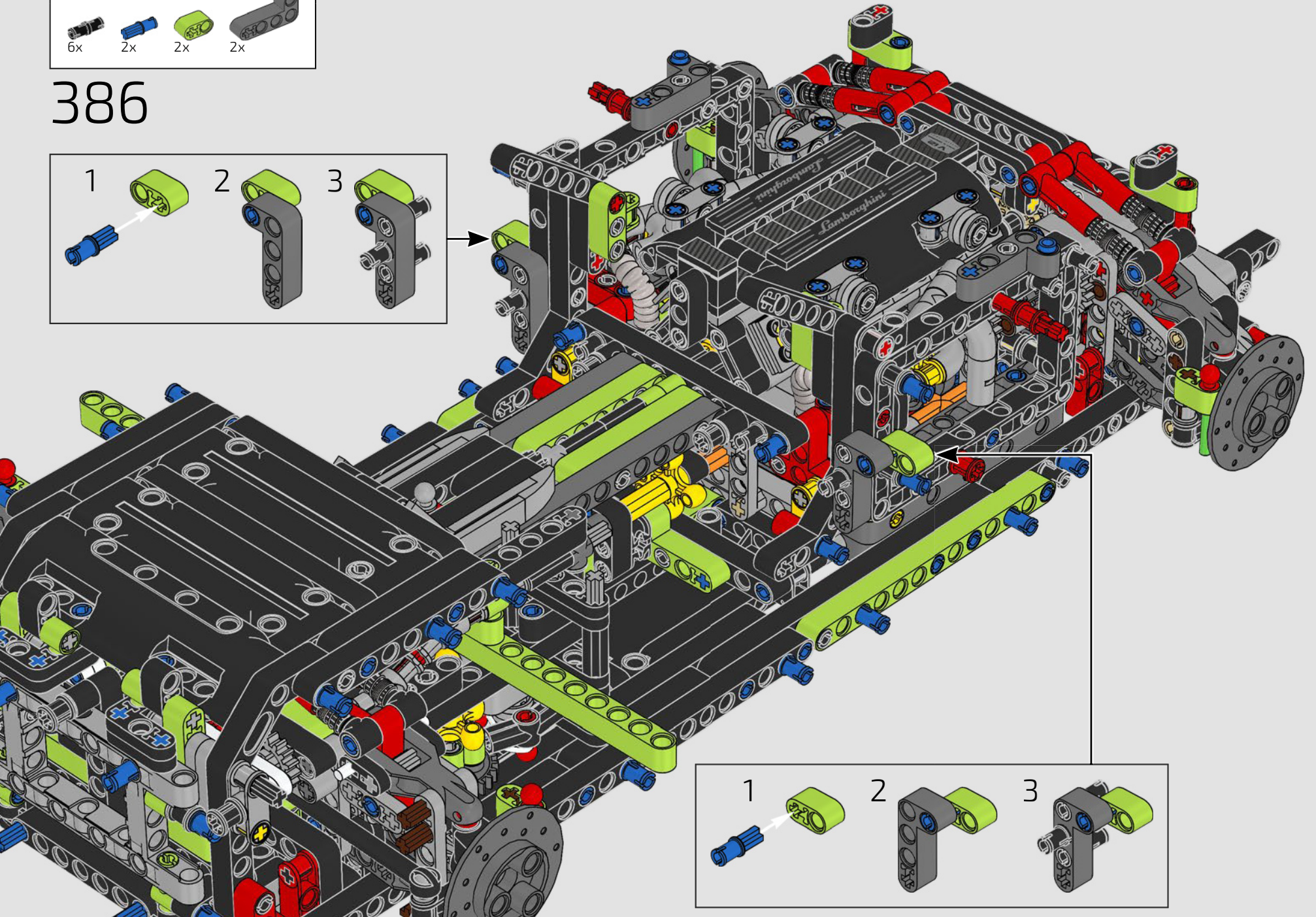
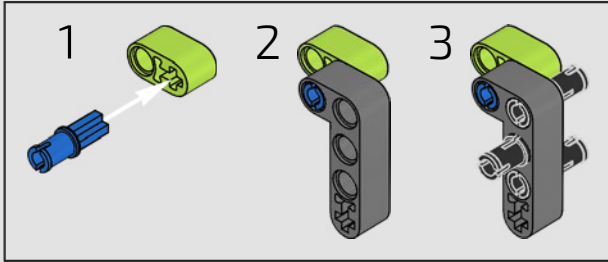


385

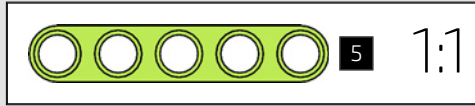
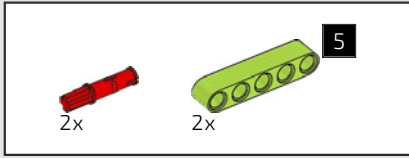




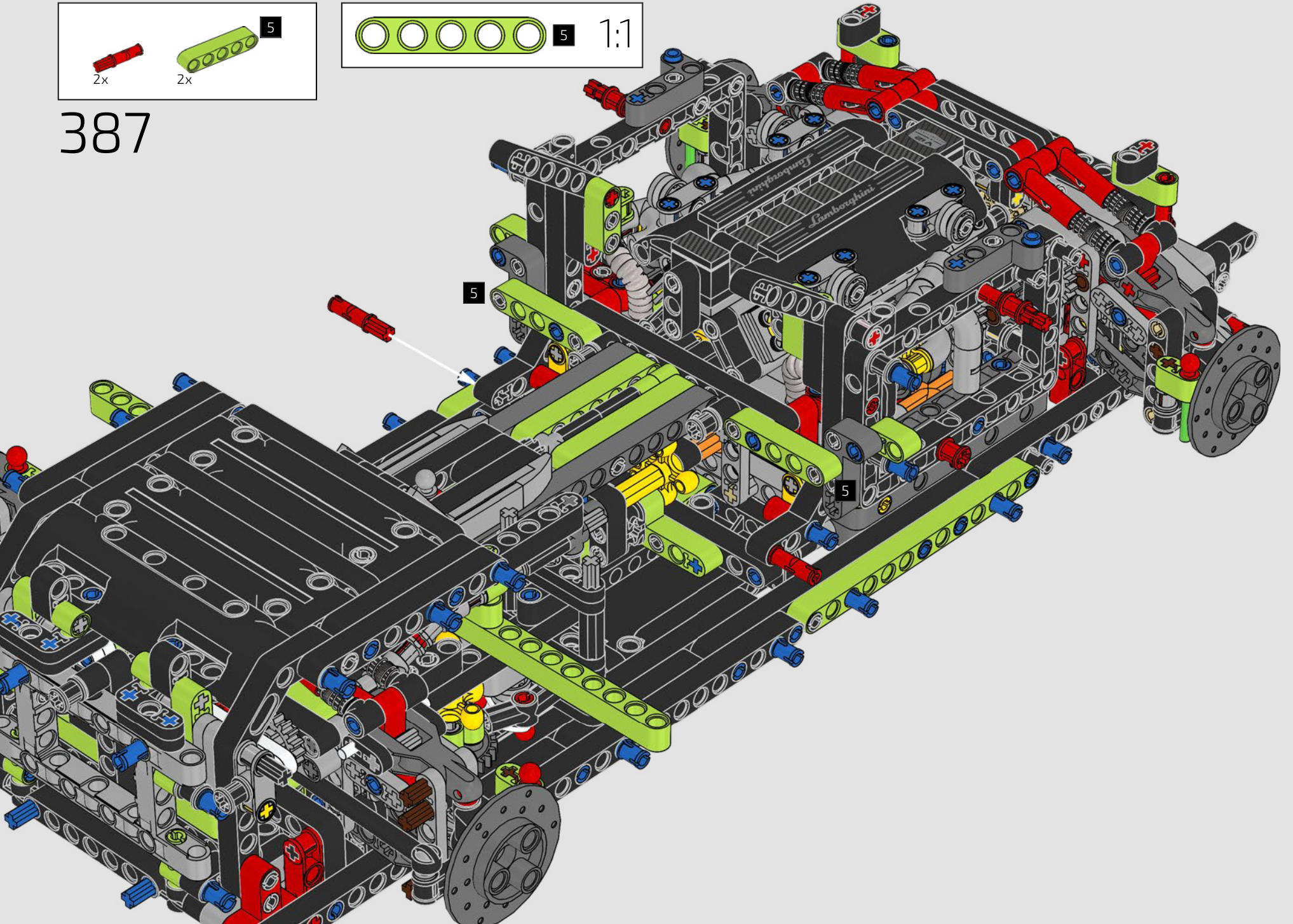
386

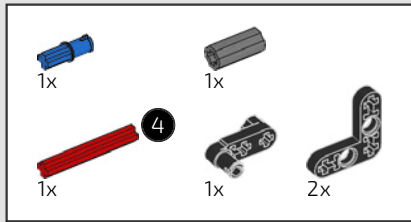




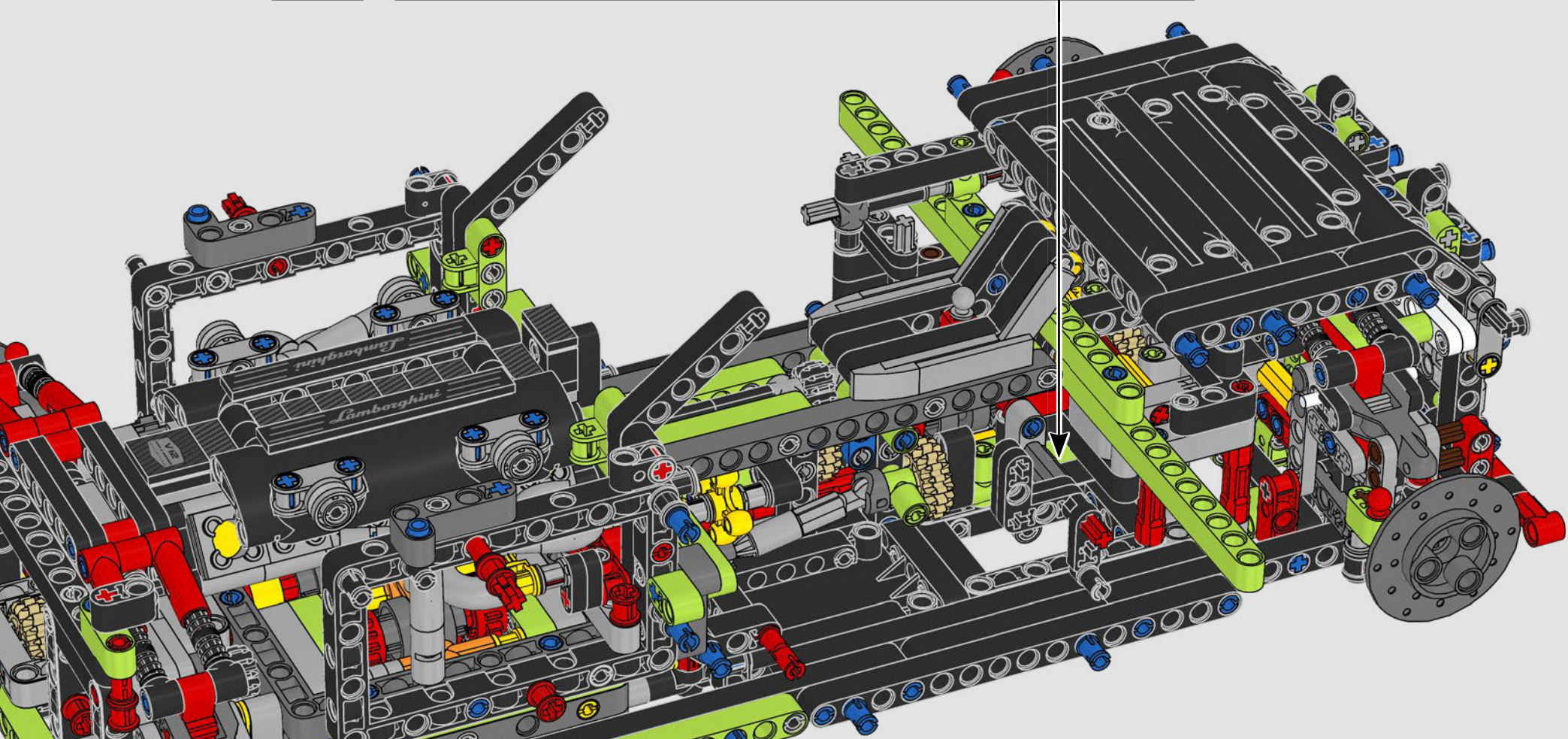
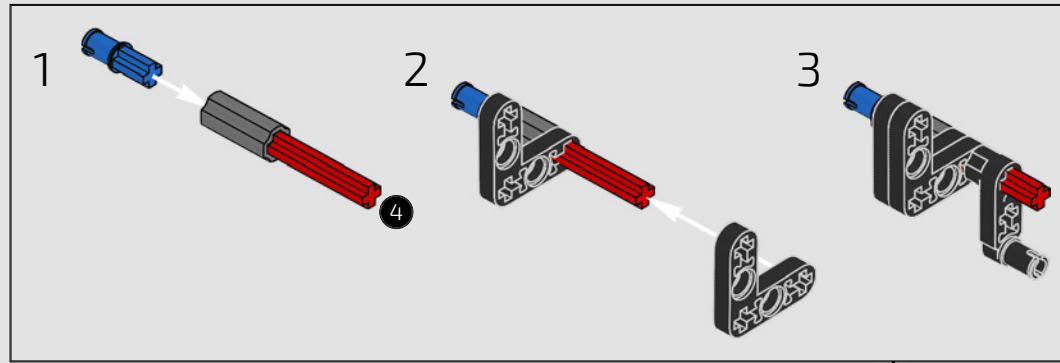
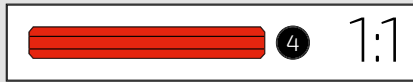
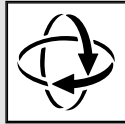


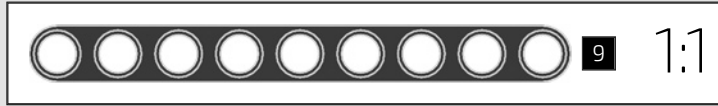
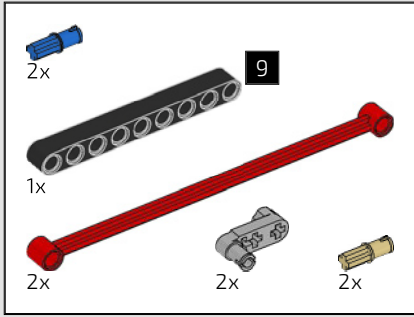
387



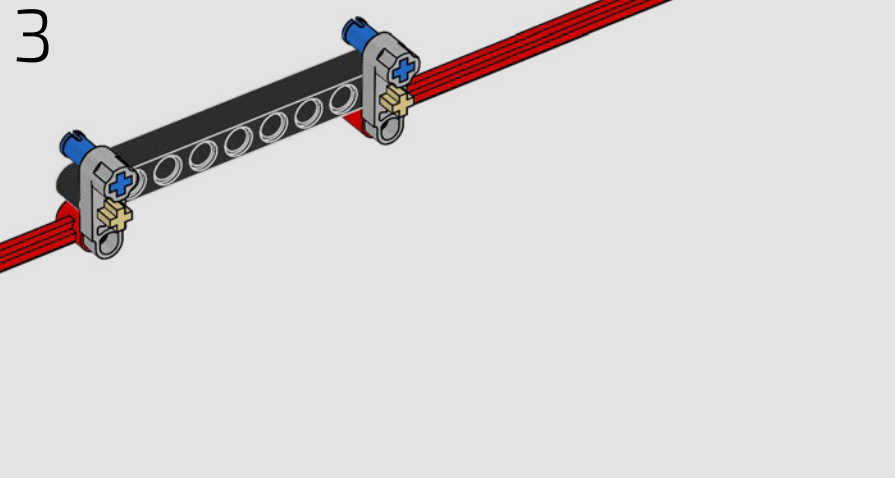
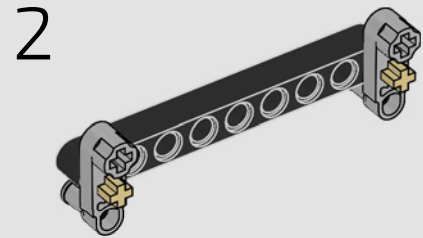
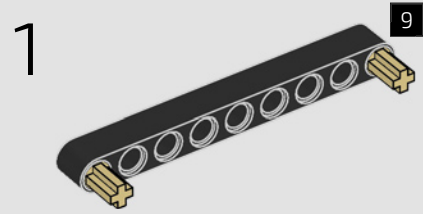


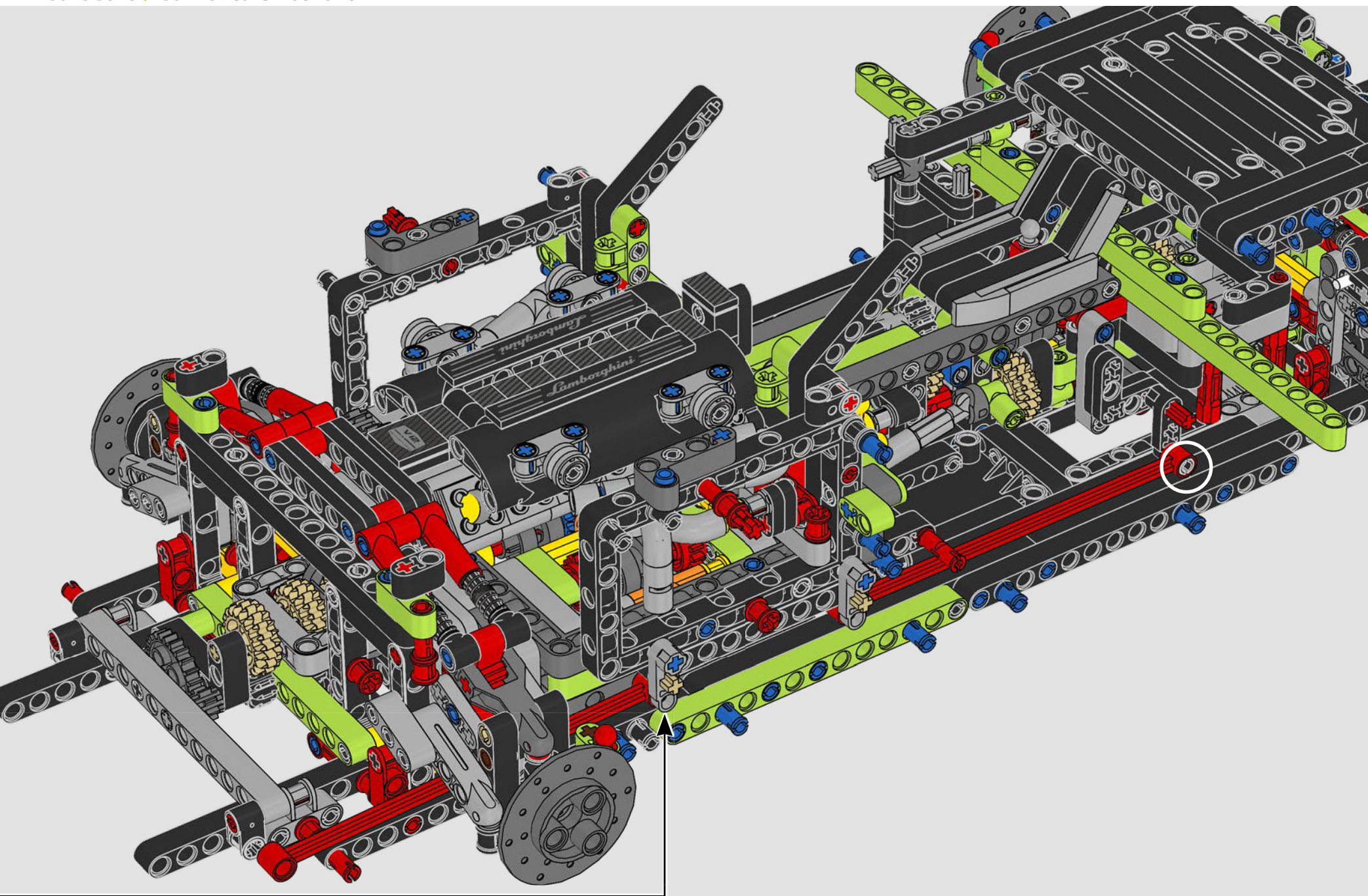
388

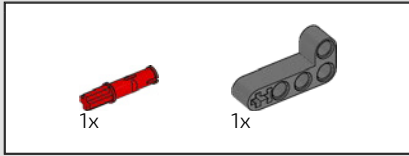




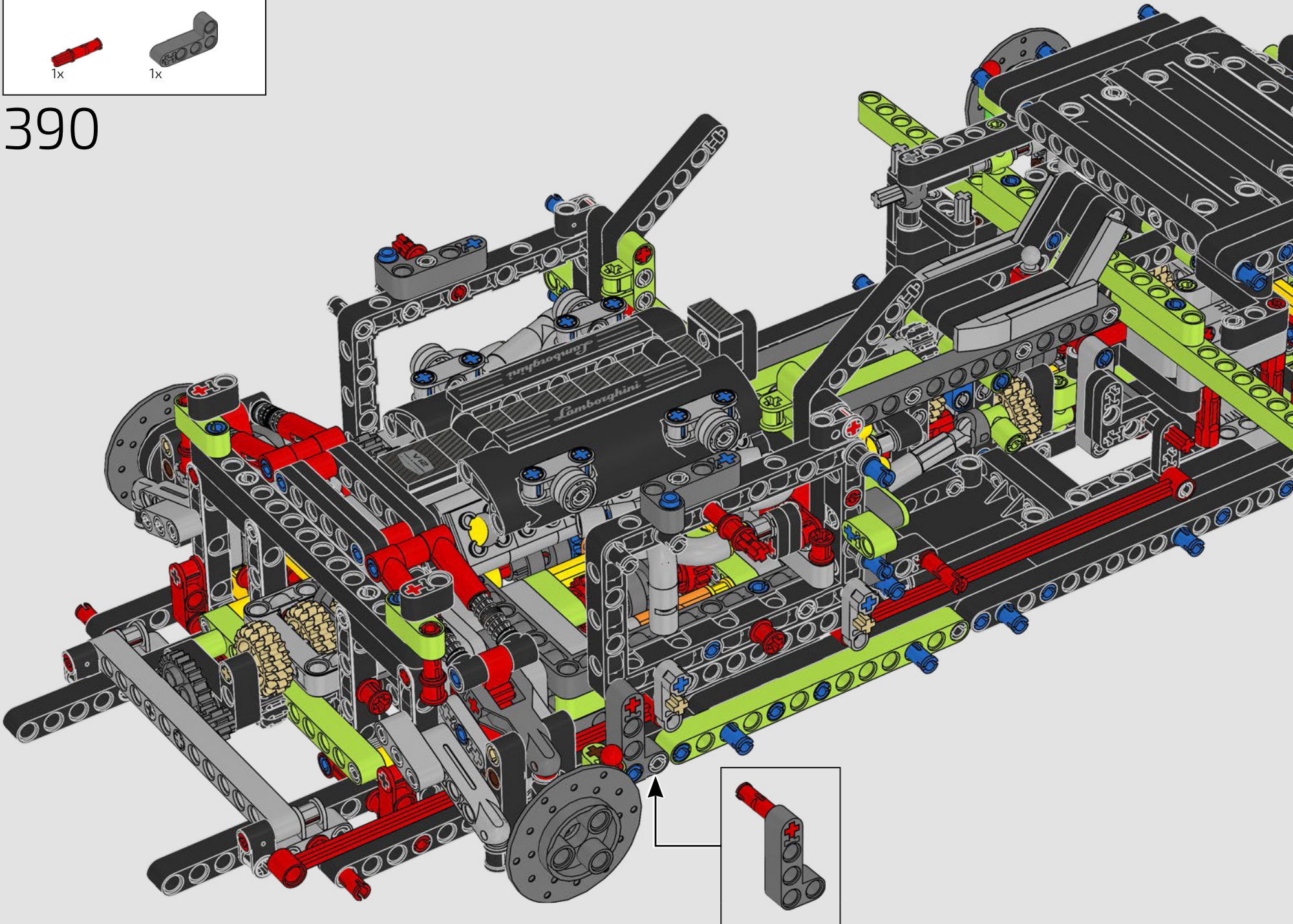
389

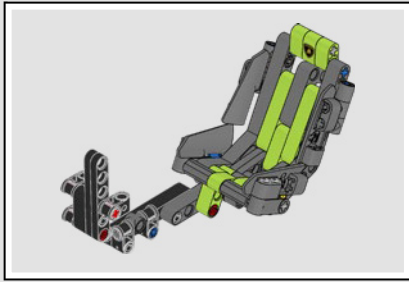




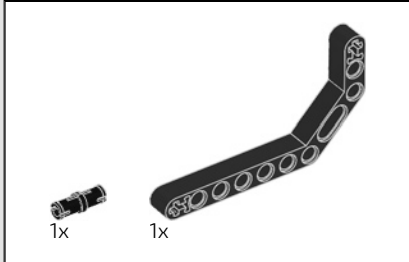


390

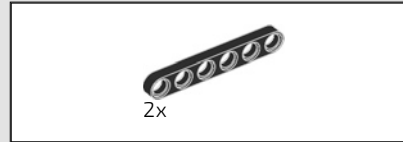
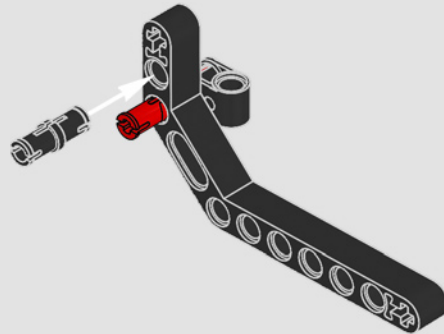




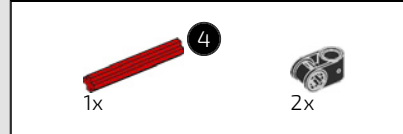
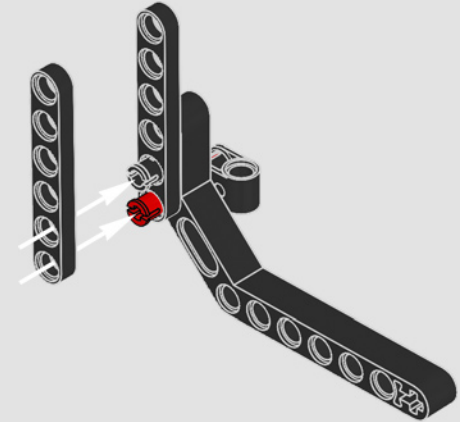
391



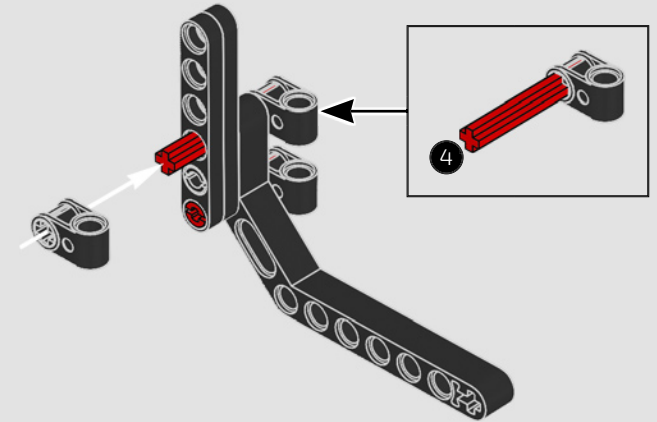
392

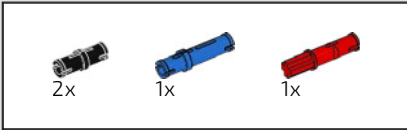


393

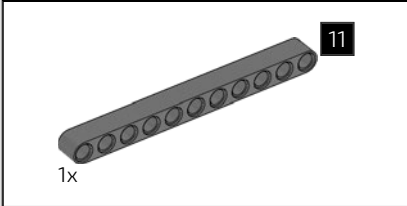
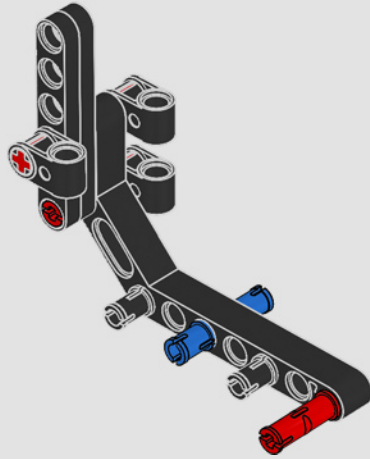


394

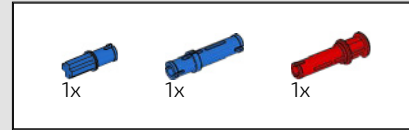
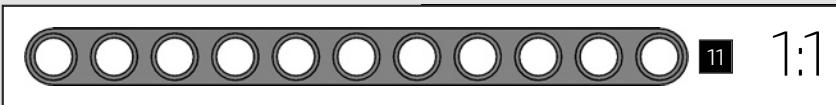
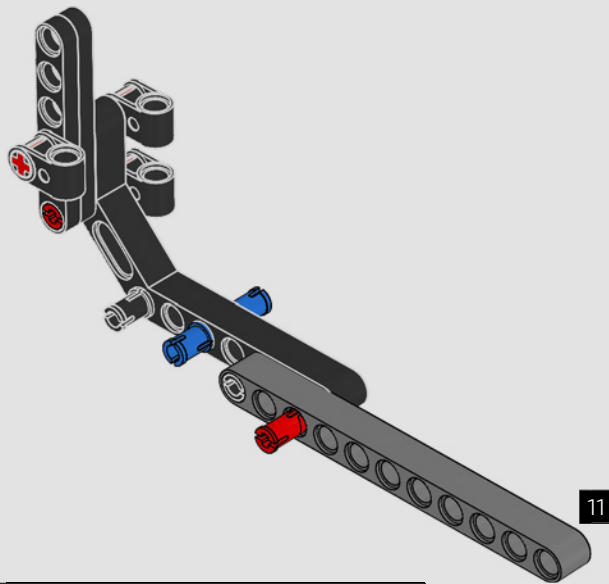




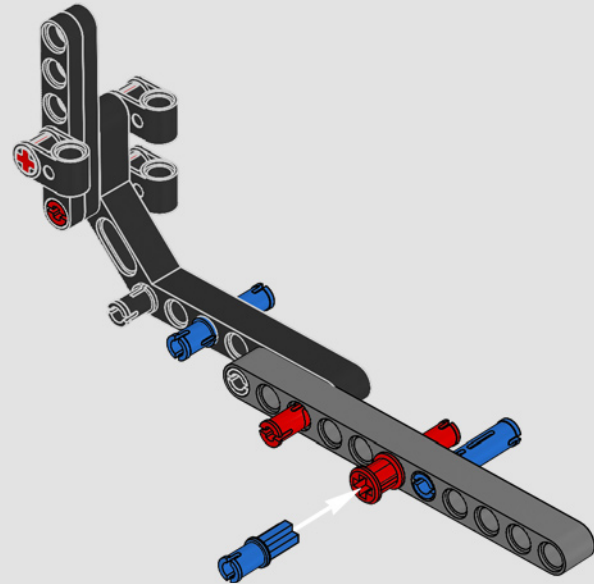
395

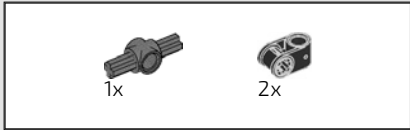


396

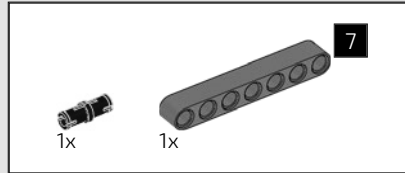
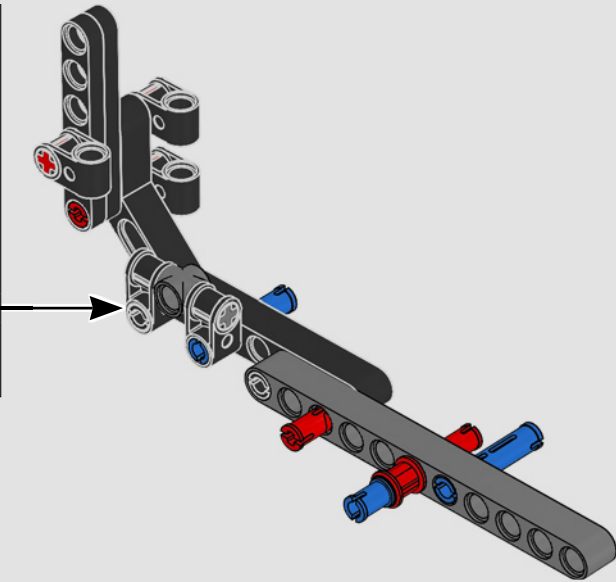
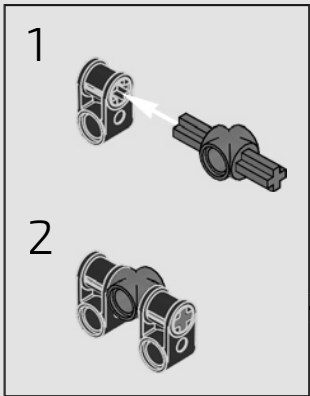


397

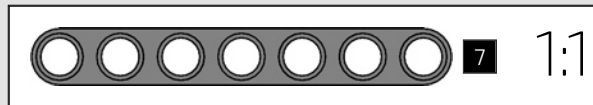
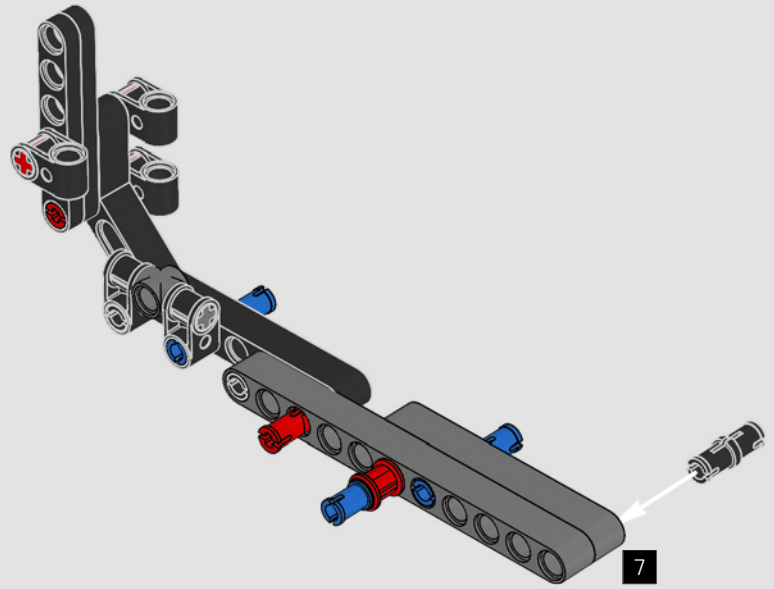




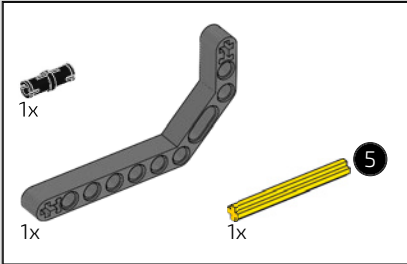
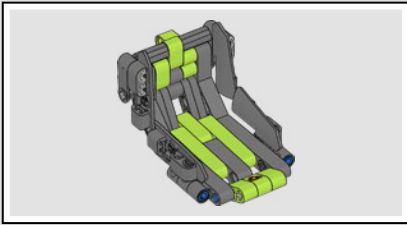
398



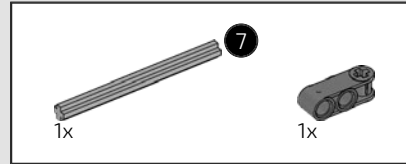
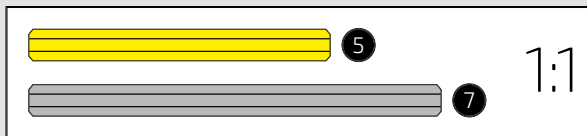
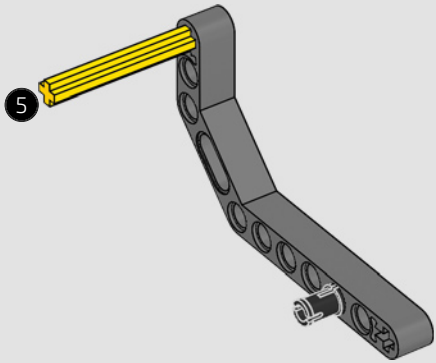
399



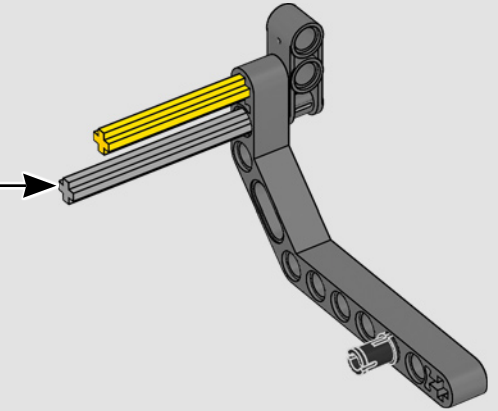
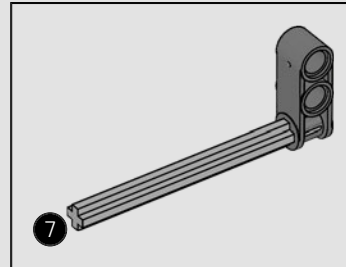




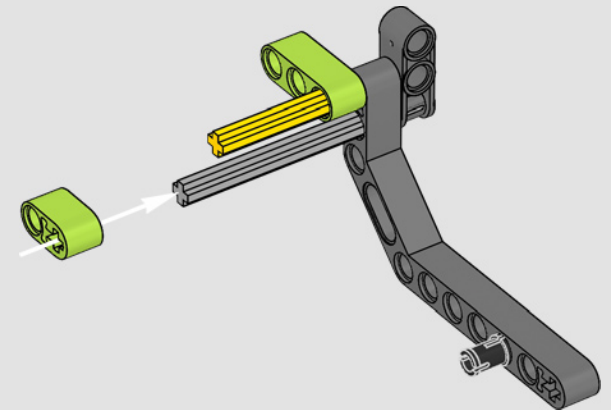
400

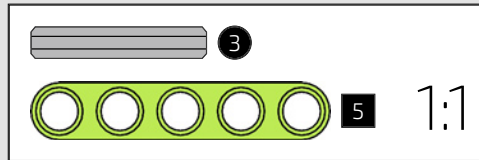
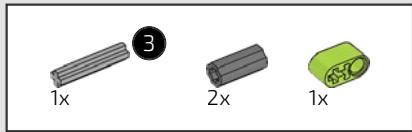


401

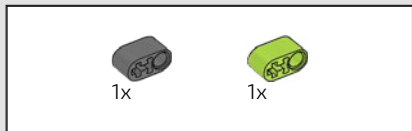
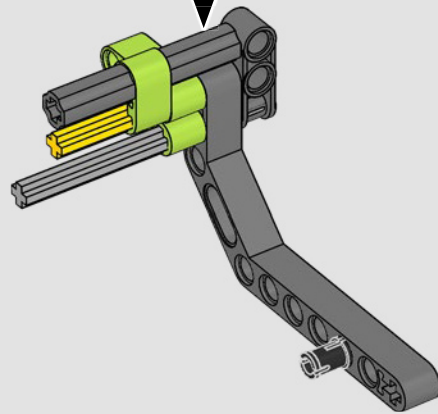
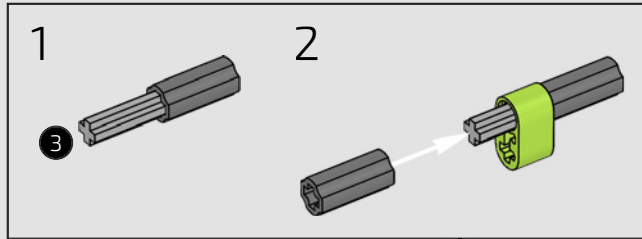


402

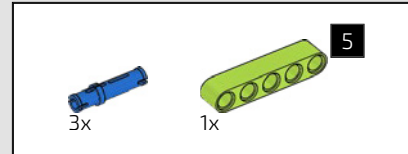
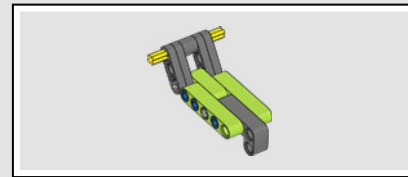
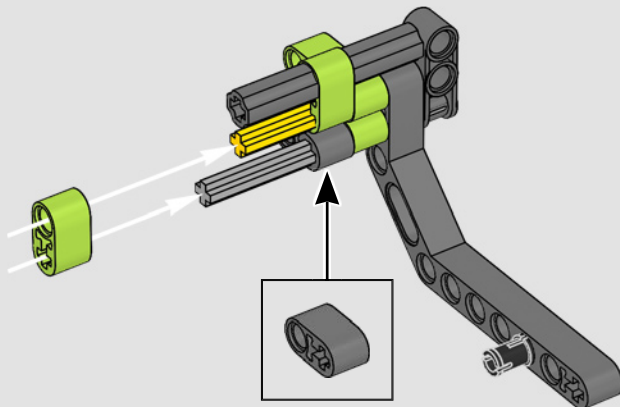




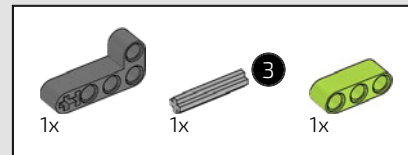
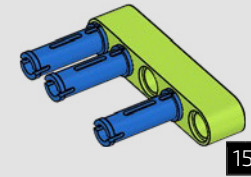
403



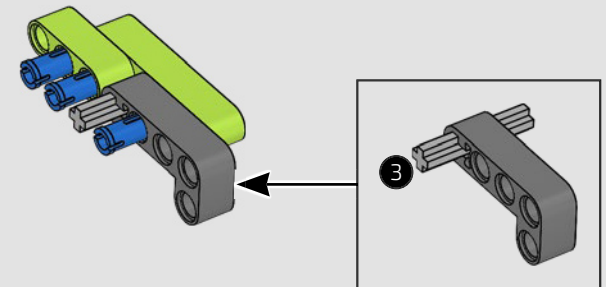
404

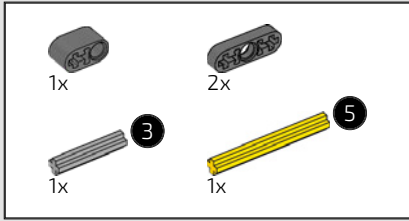


405

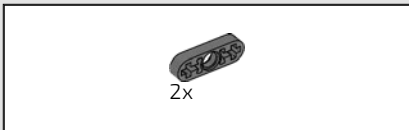
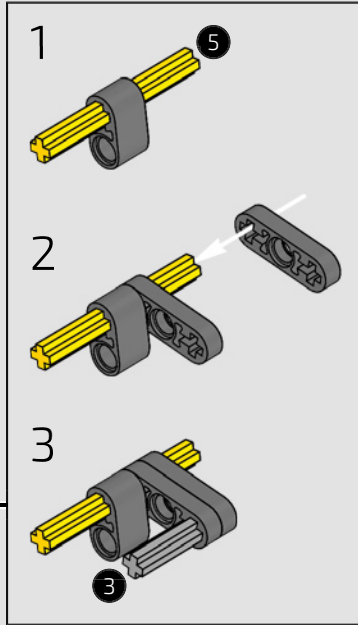
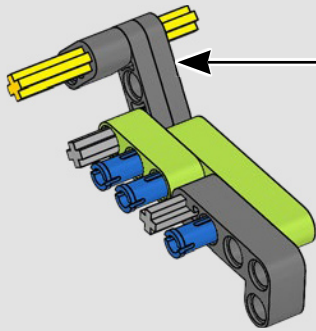


406

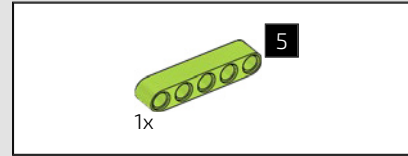
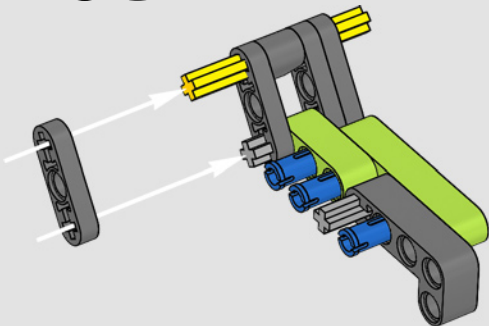




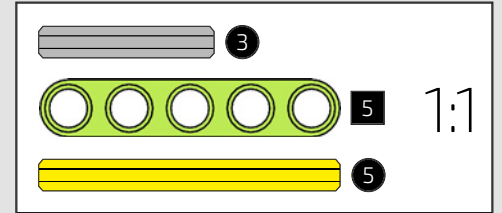
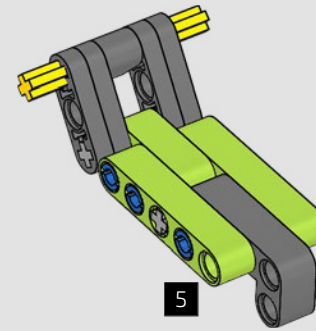
407



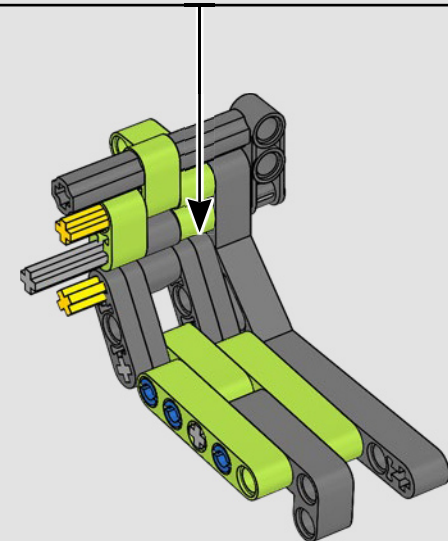
408

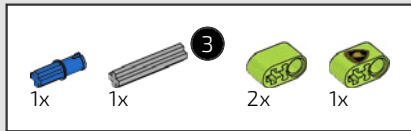


409

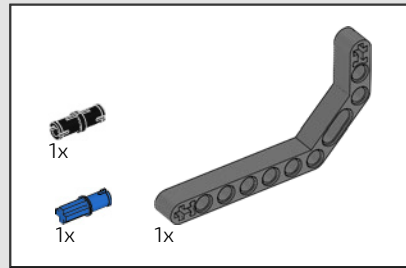
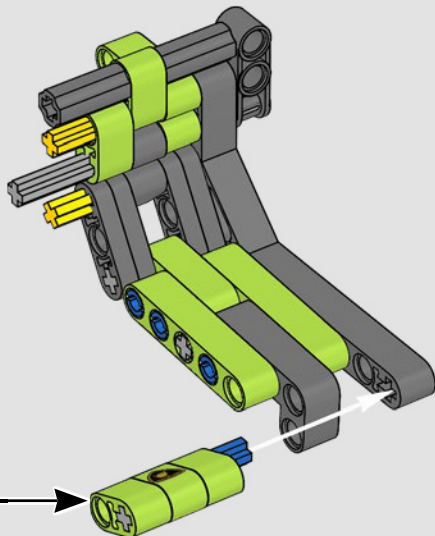
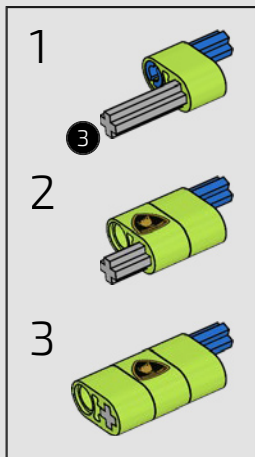


410

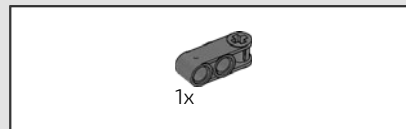
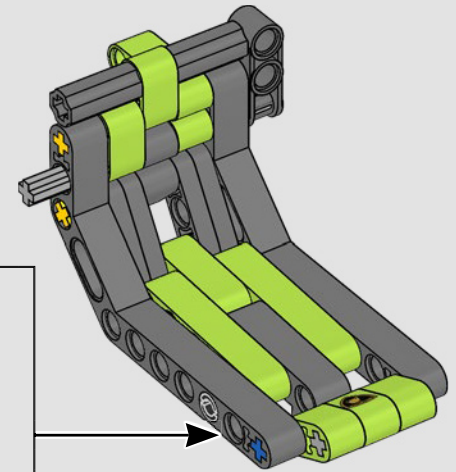
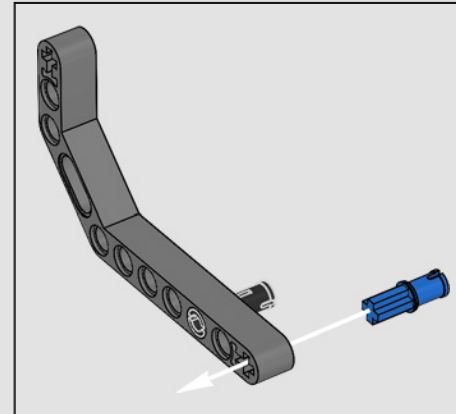




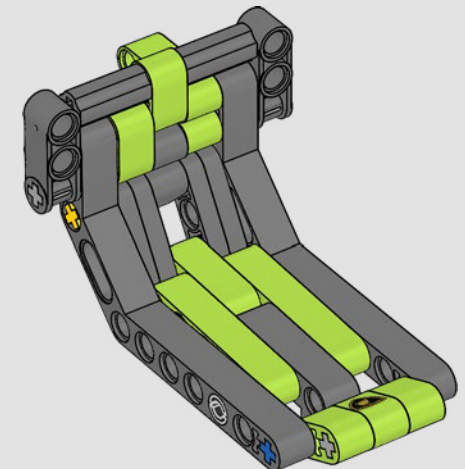
411



412

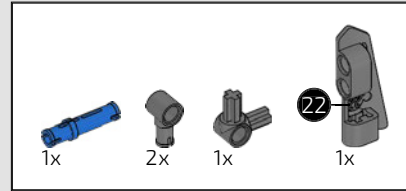
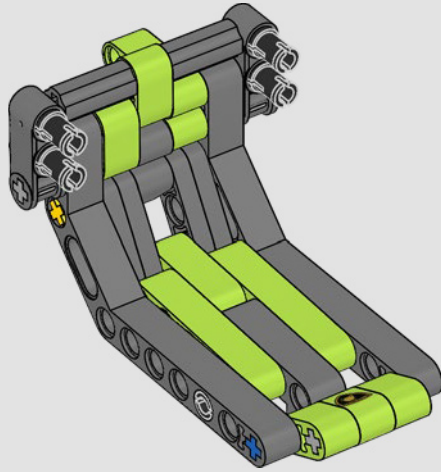


413

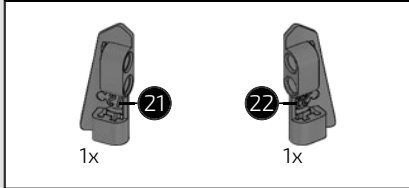




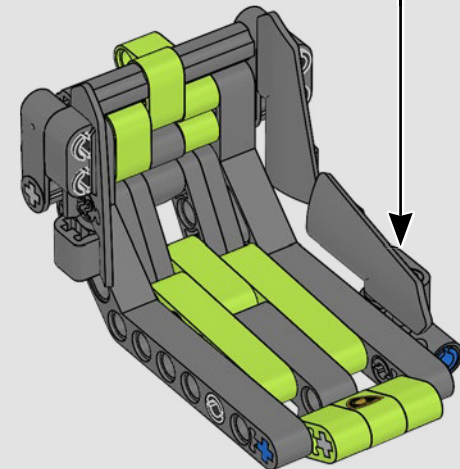
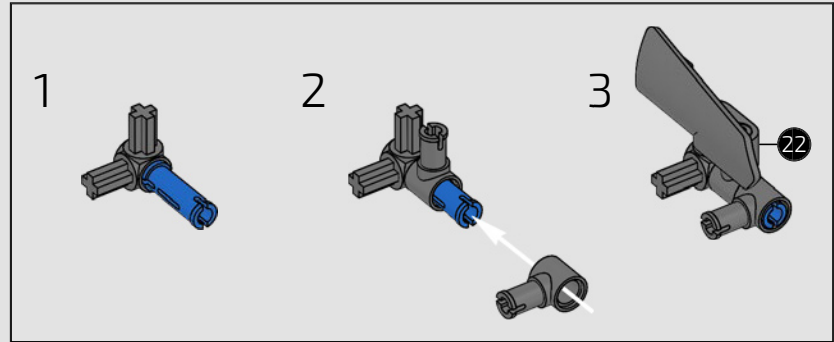
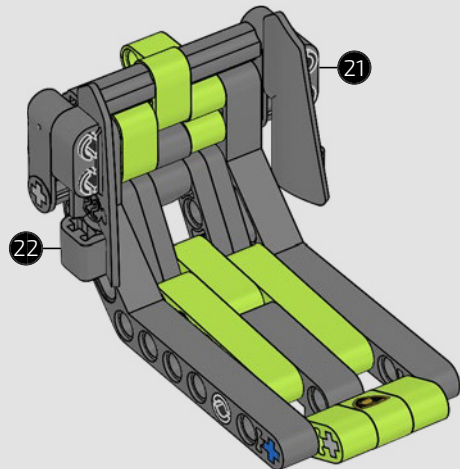
414

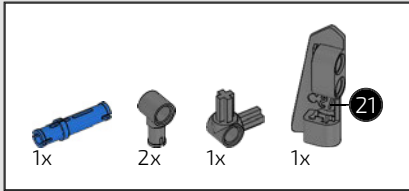


416

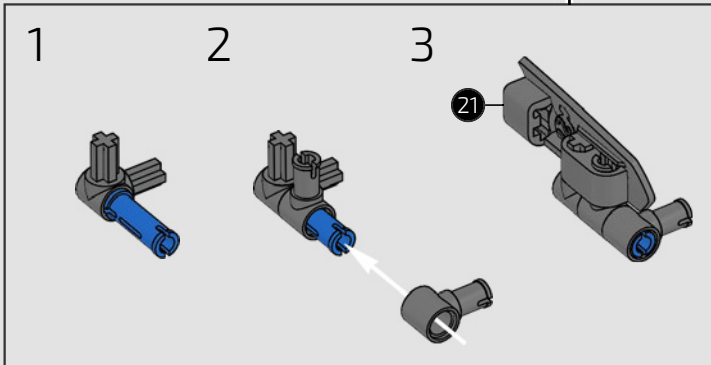
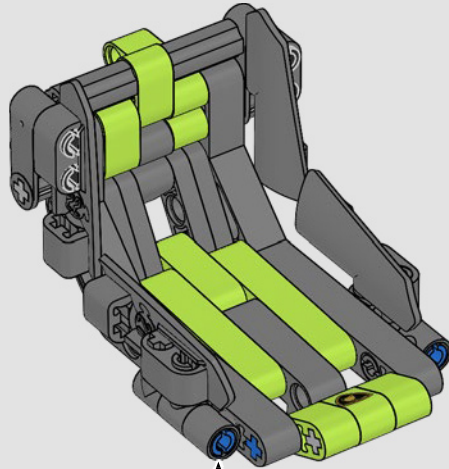


415

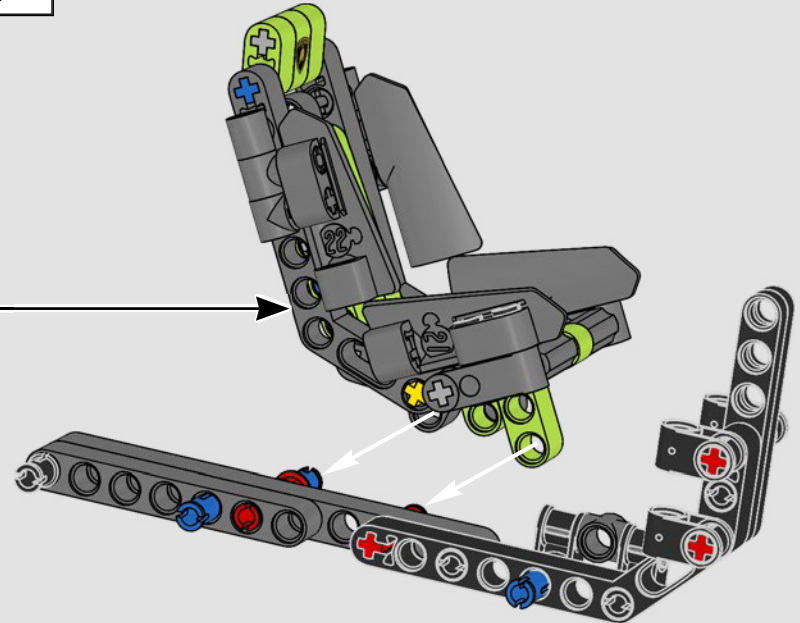
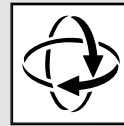




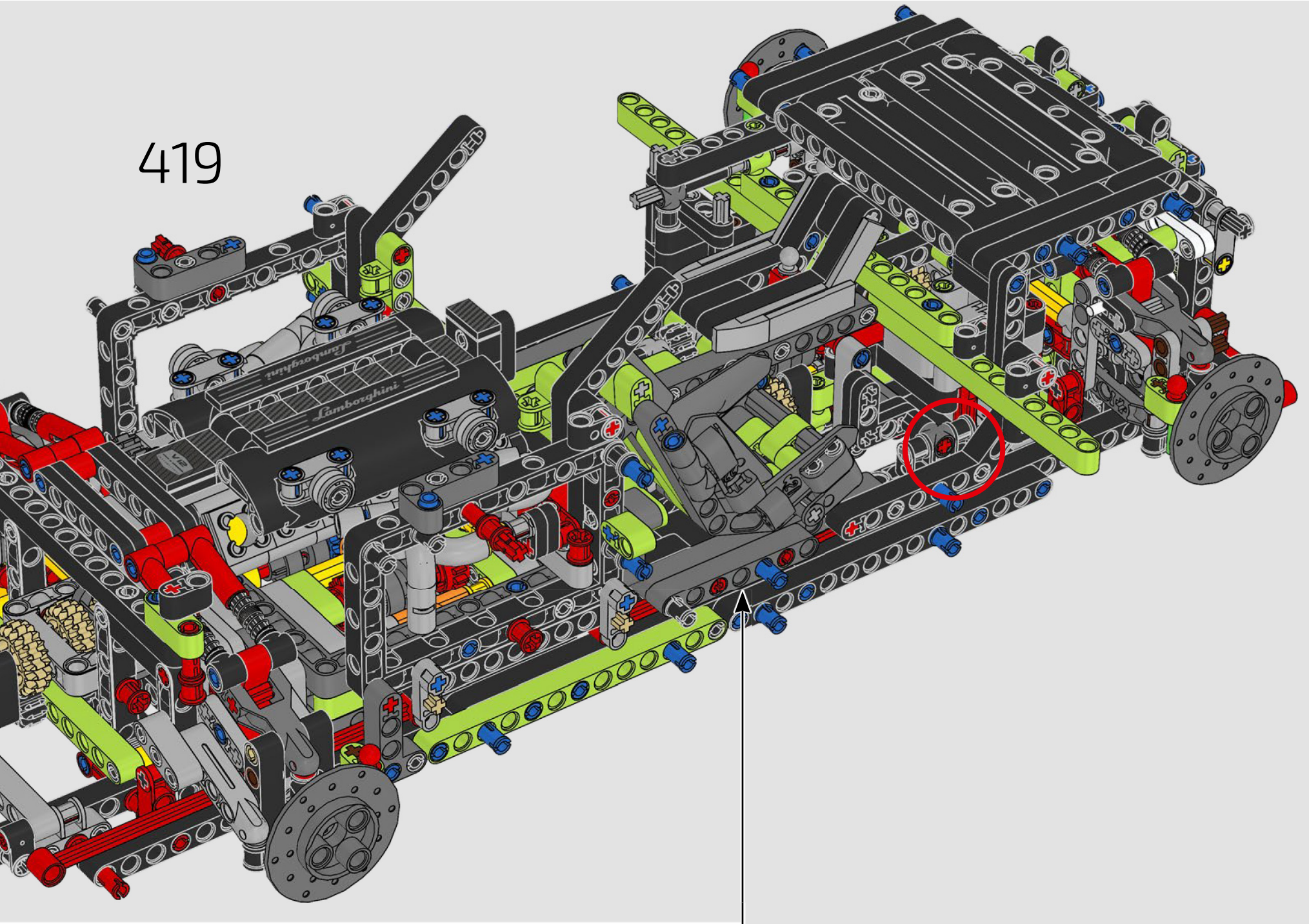
417

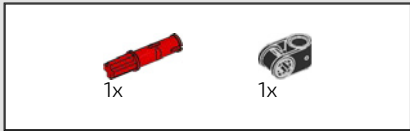
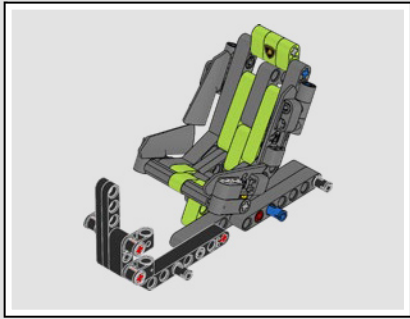


418

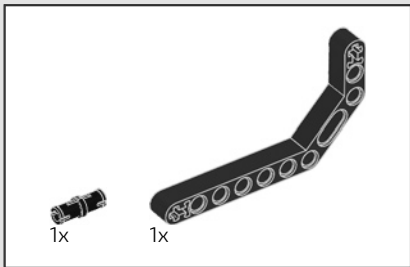


419

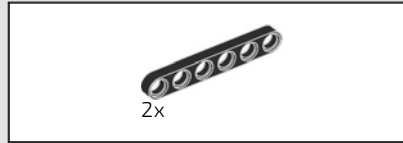
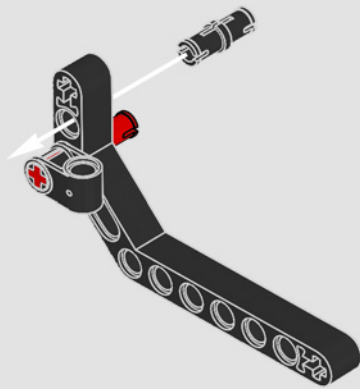




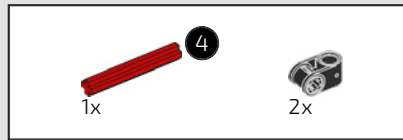
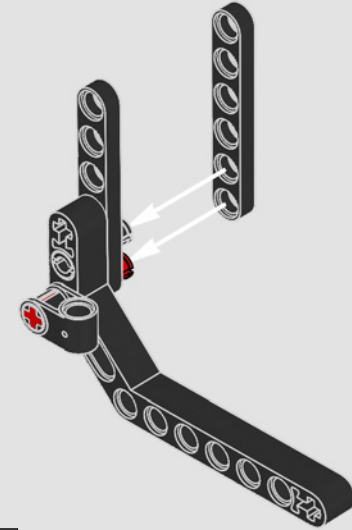
420



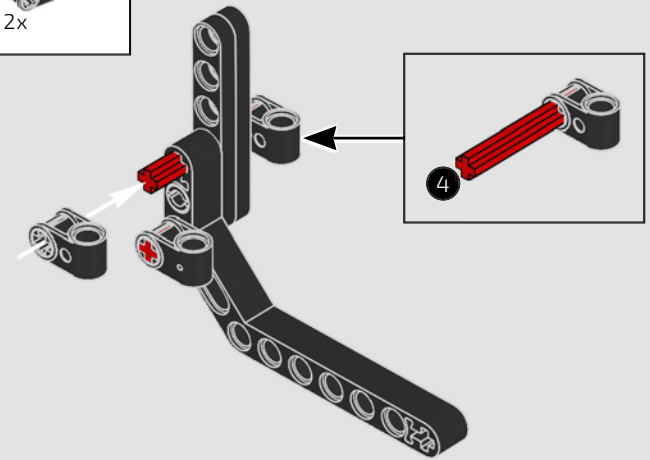
421



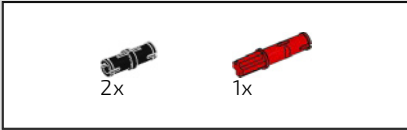
422



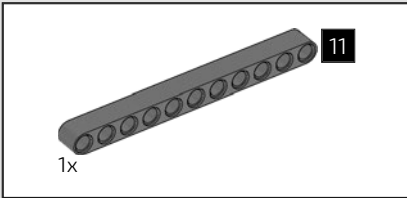
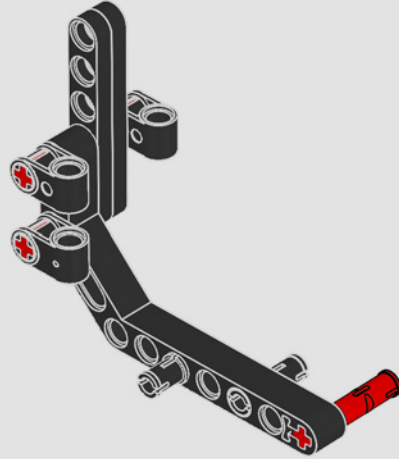
423



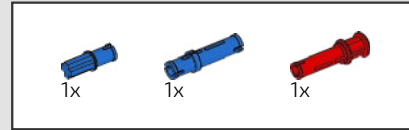
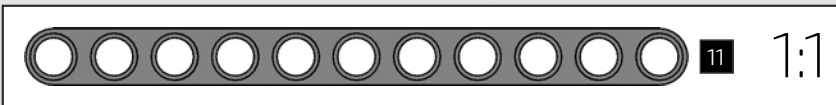
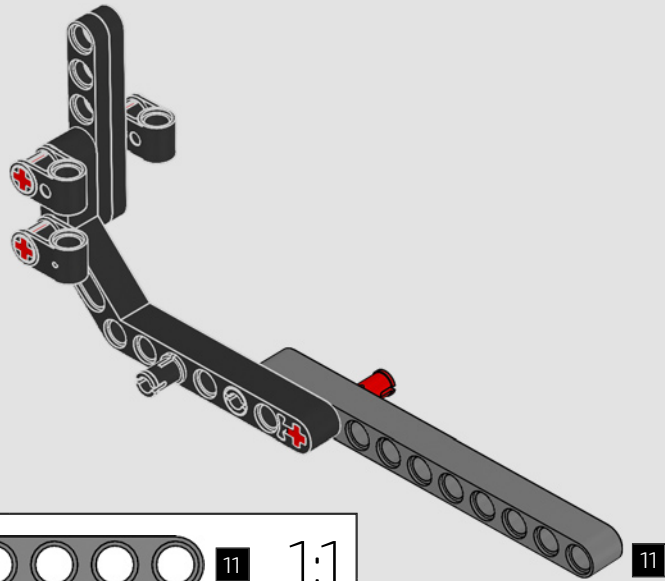




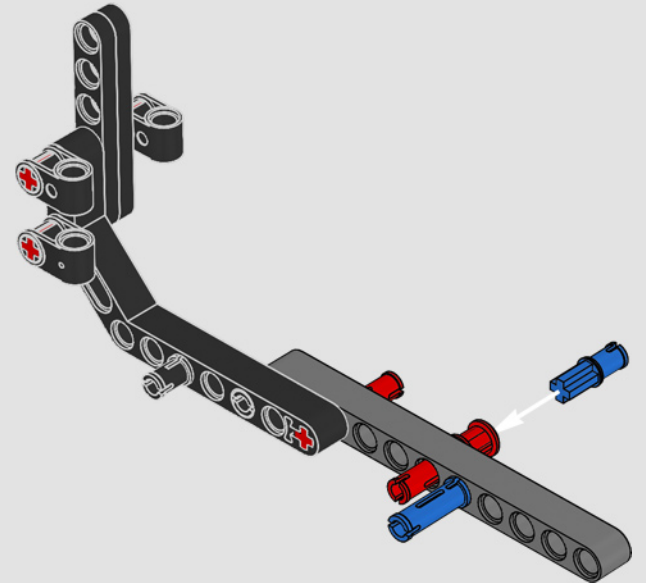
424

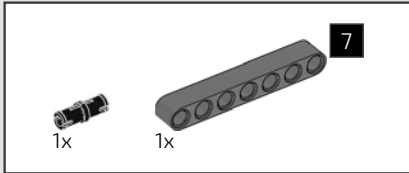


425

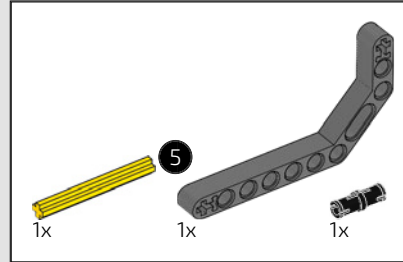
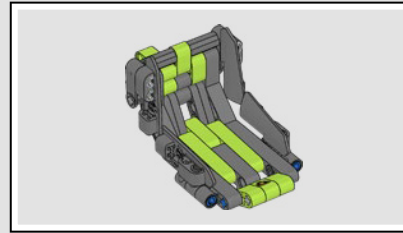
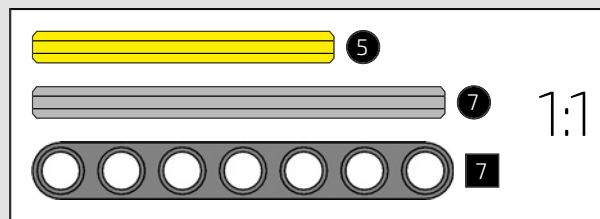
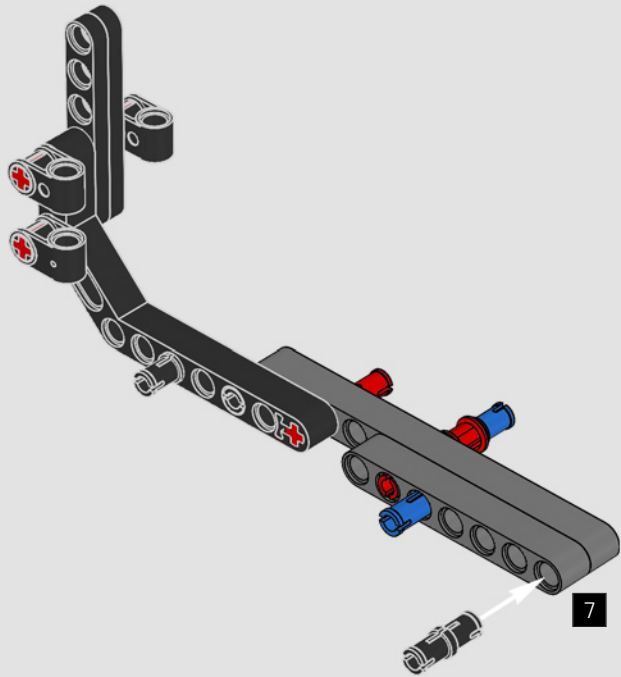


426

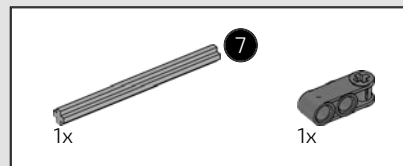
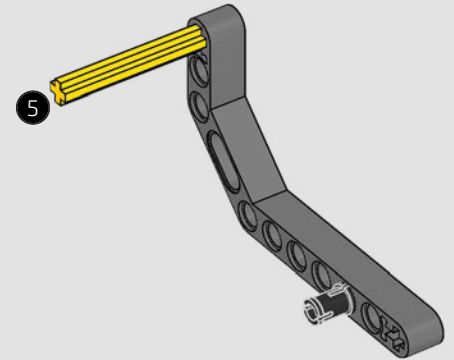




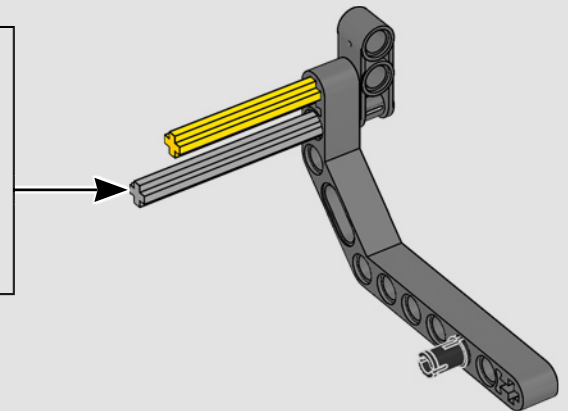
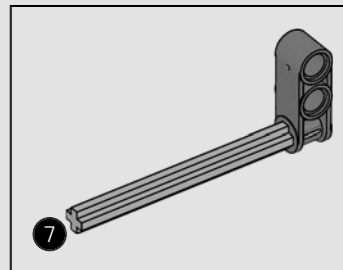
427

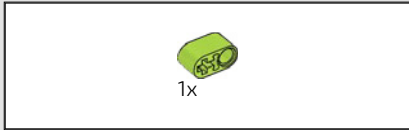


428

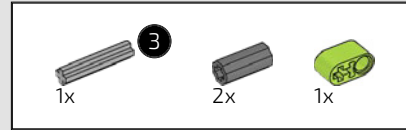
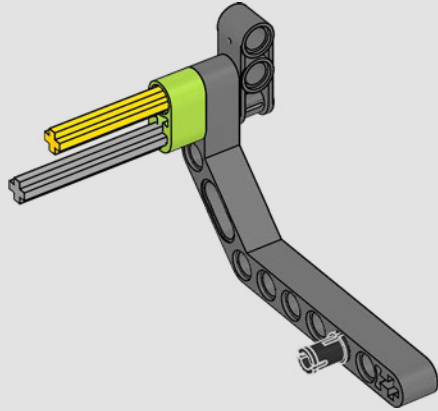


429

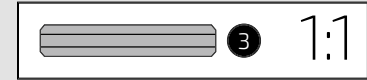
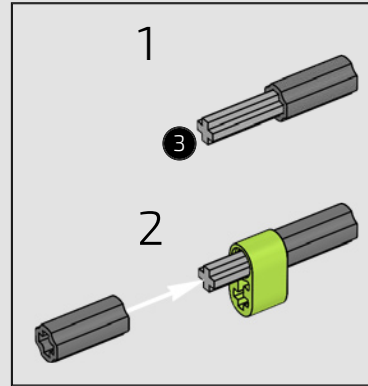




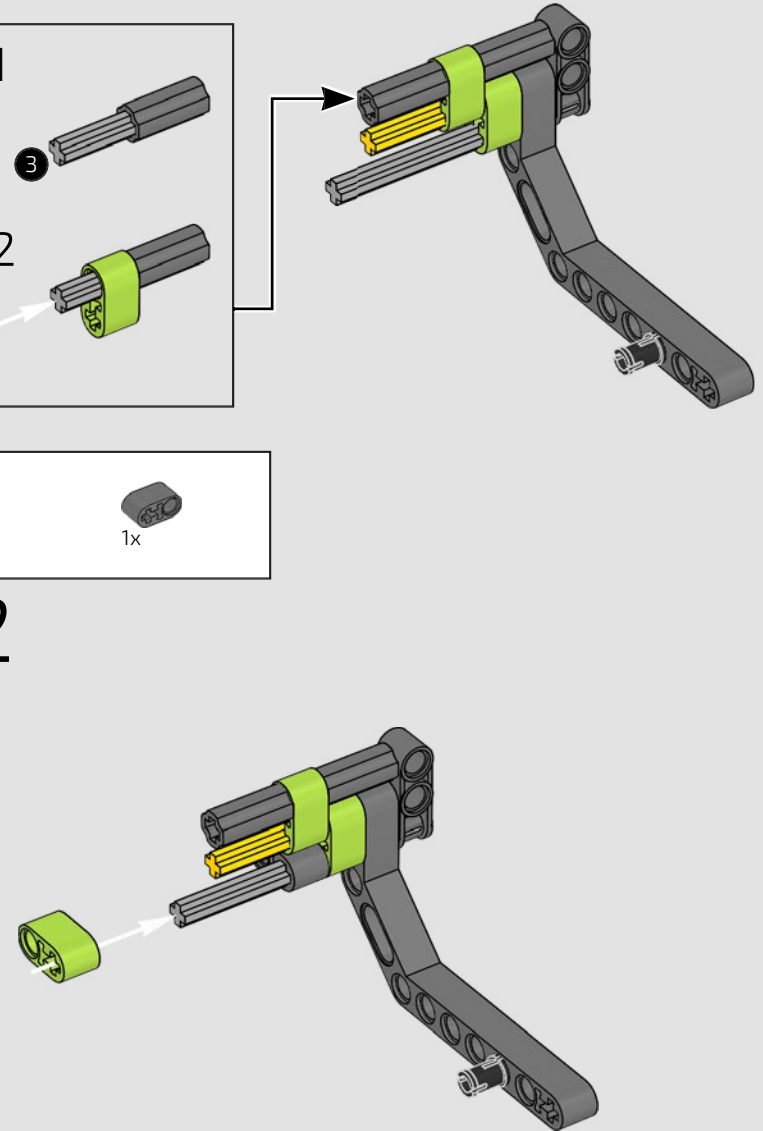
430

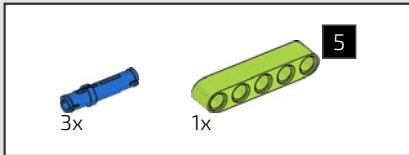
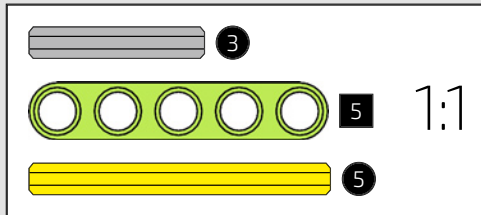
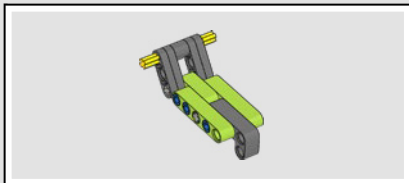


431

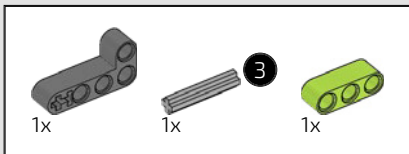
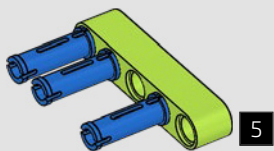


432

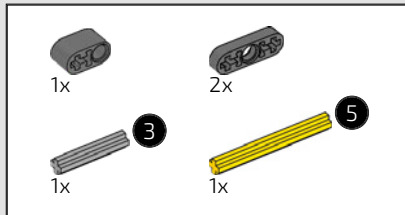
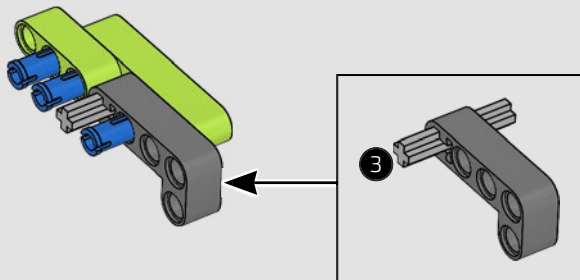




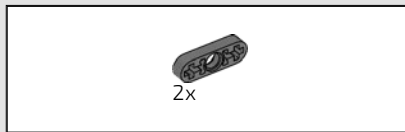
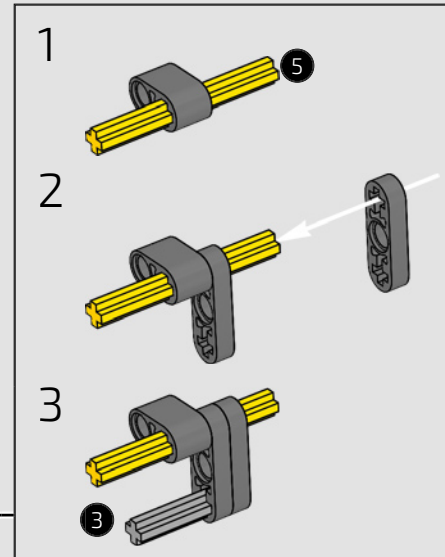
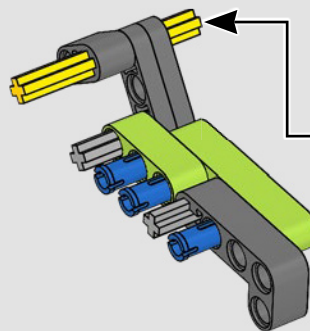
433



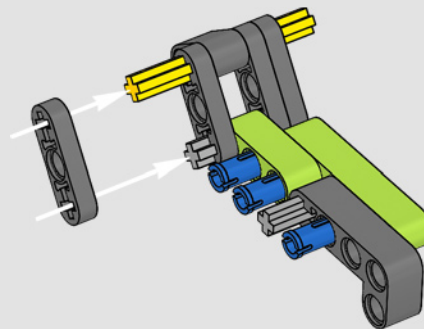
434

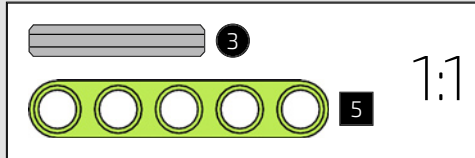
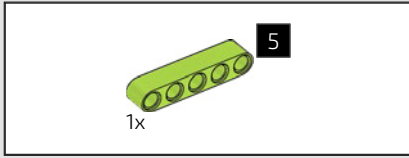


435

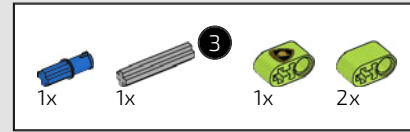
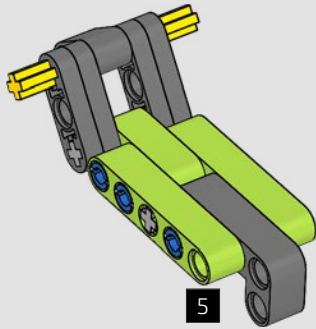


436

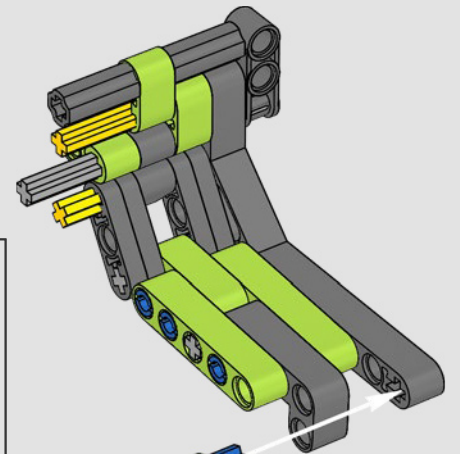




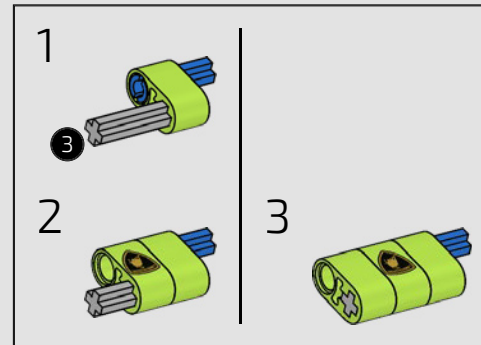
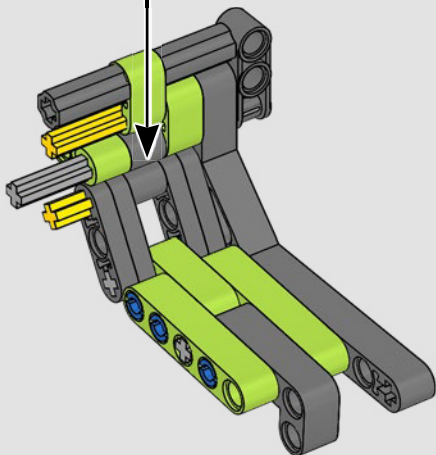
437

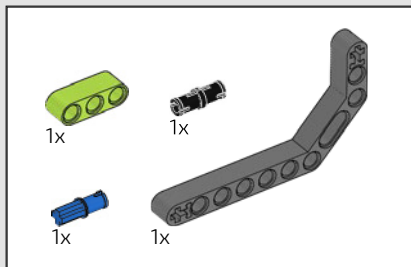


439

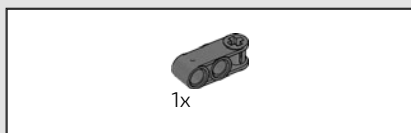
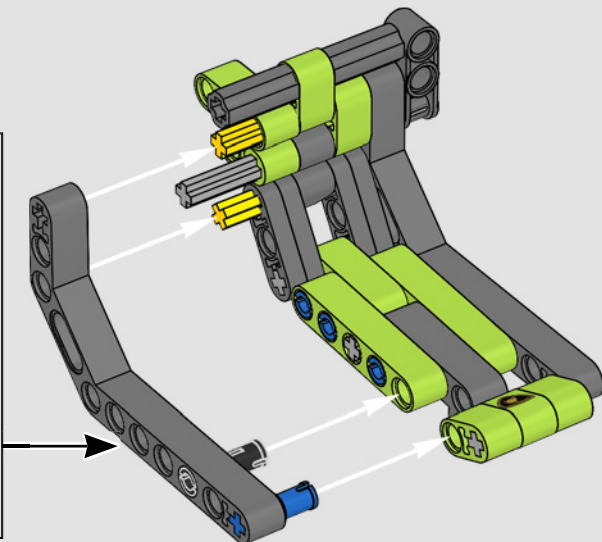
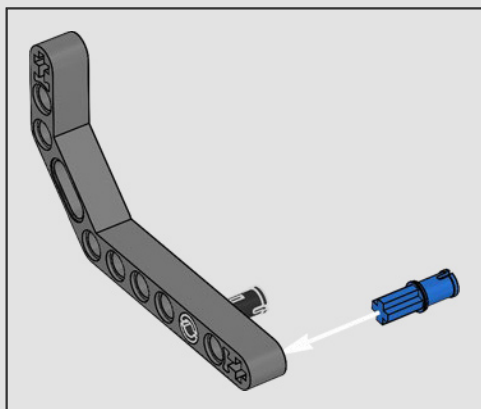


438

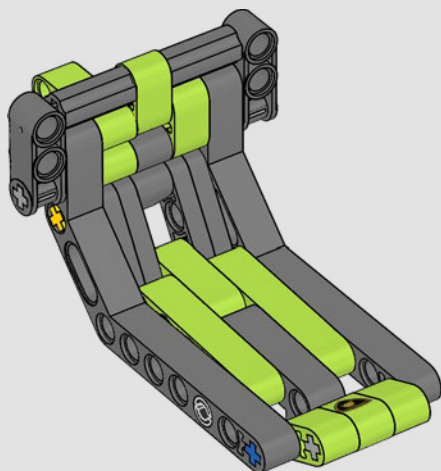




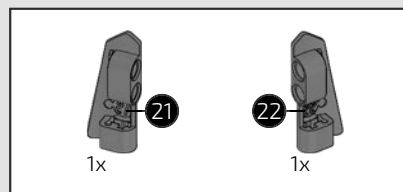
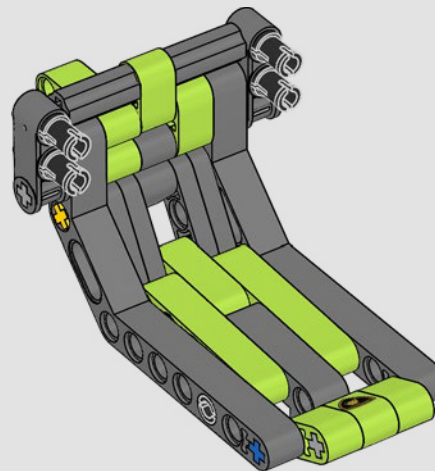
440



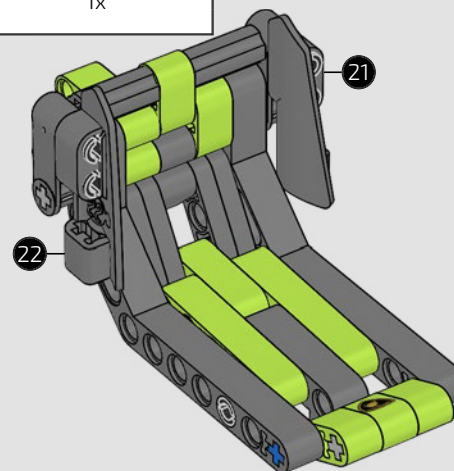
441

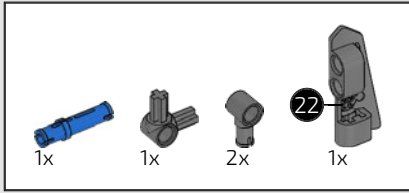


442

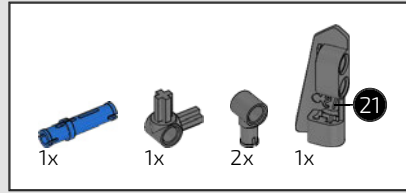
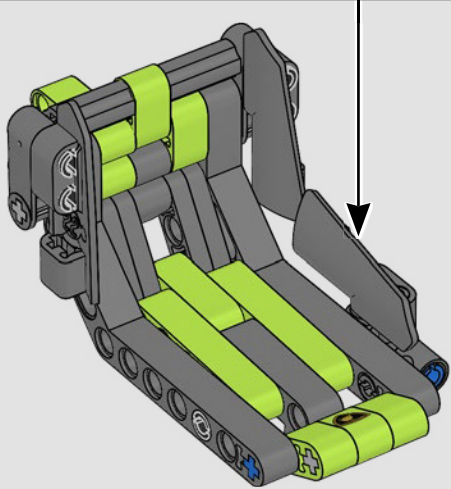
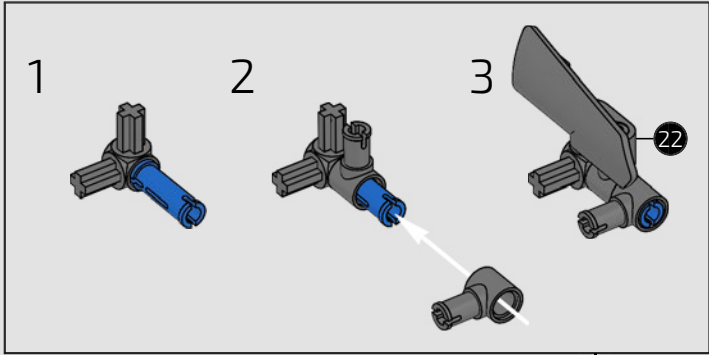


443

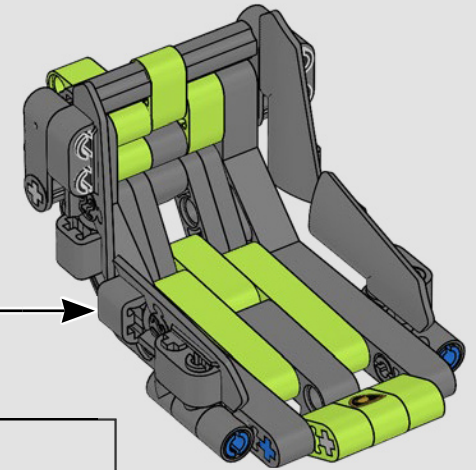
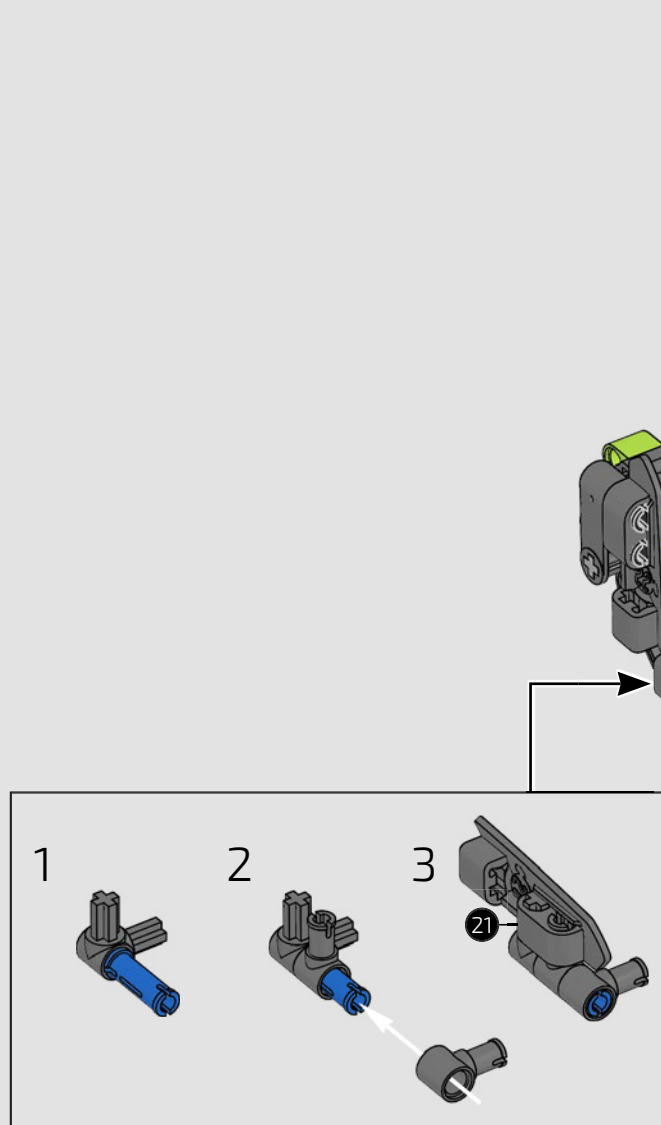




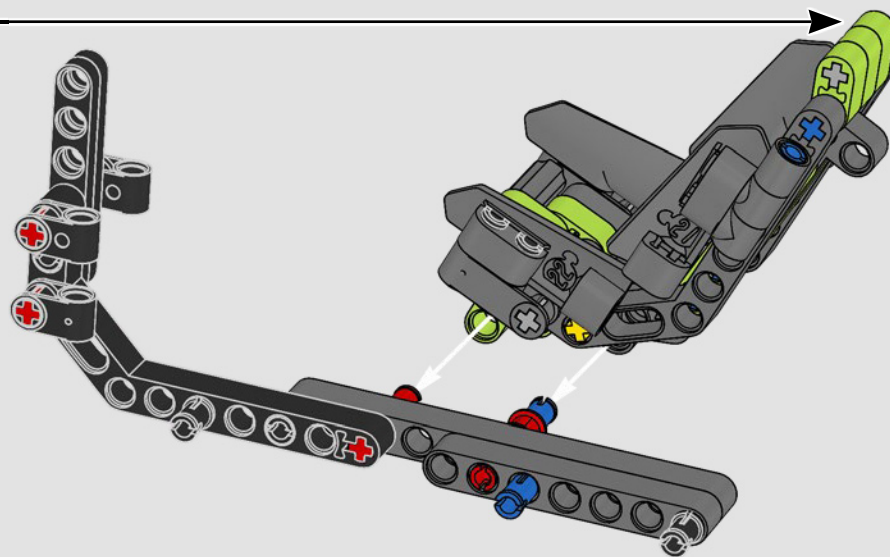
444



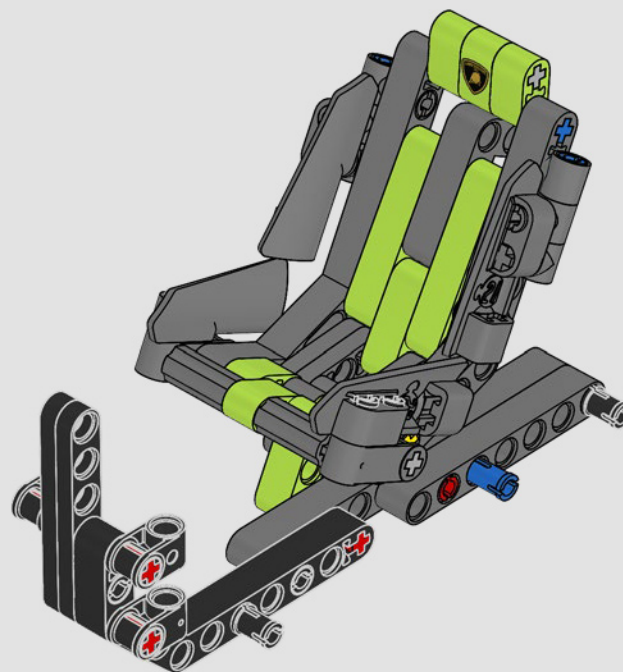
445



446

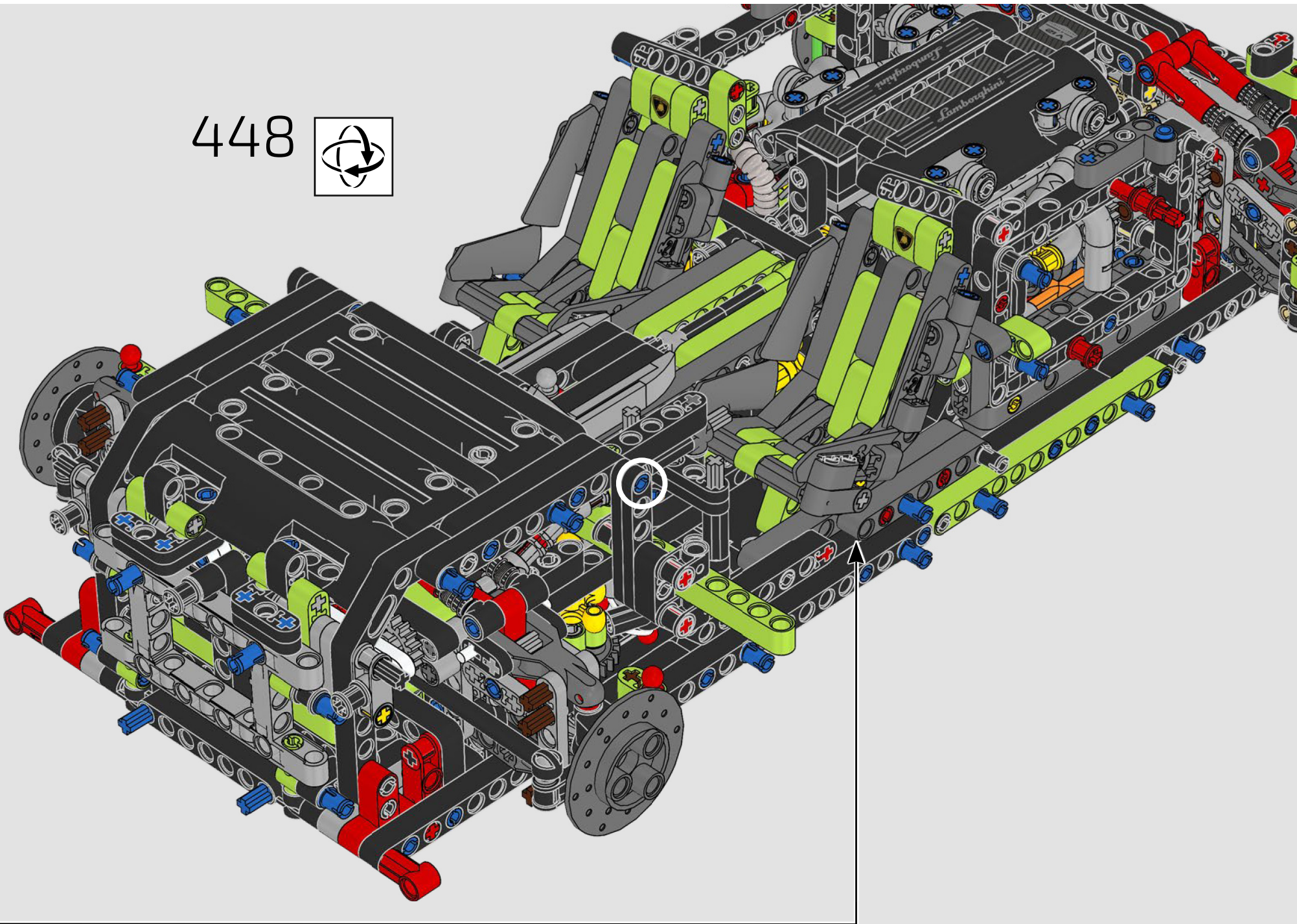
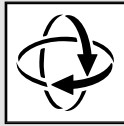


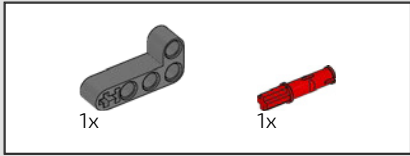
447



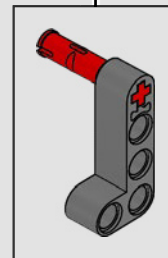
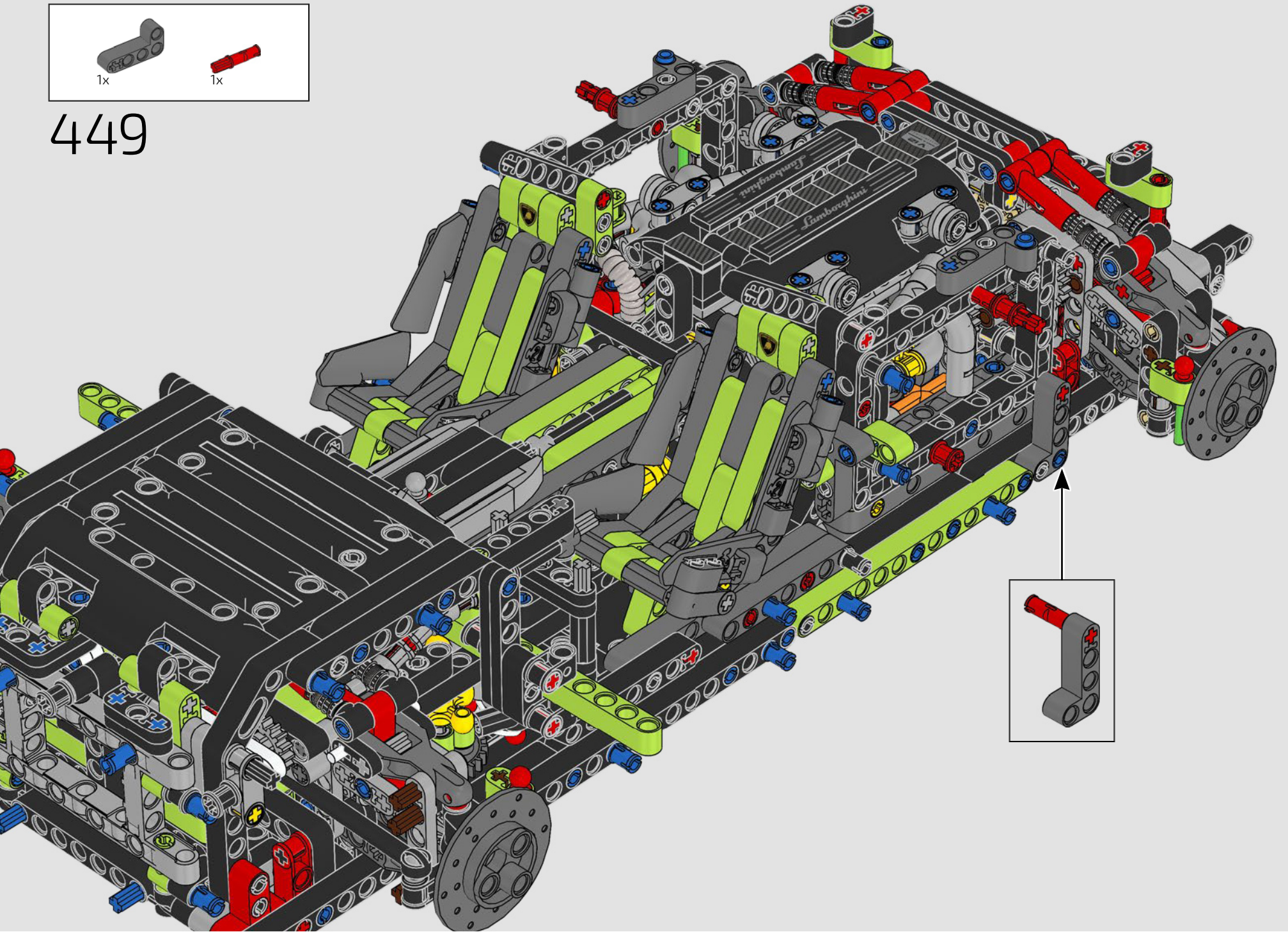


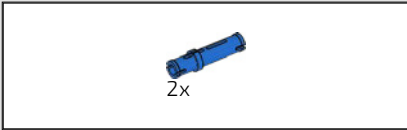
448



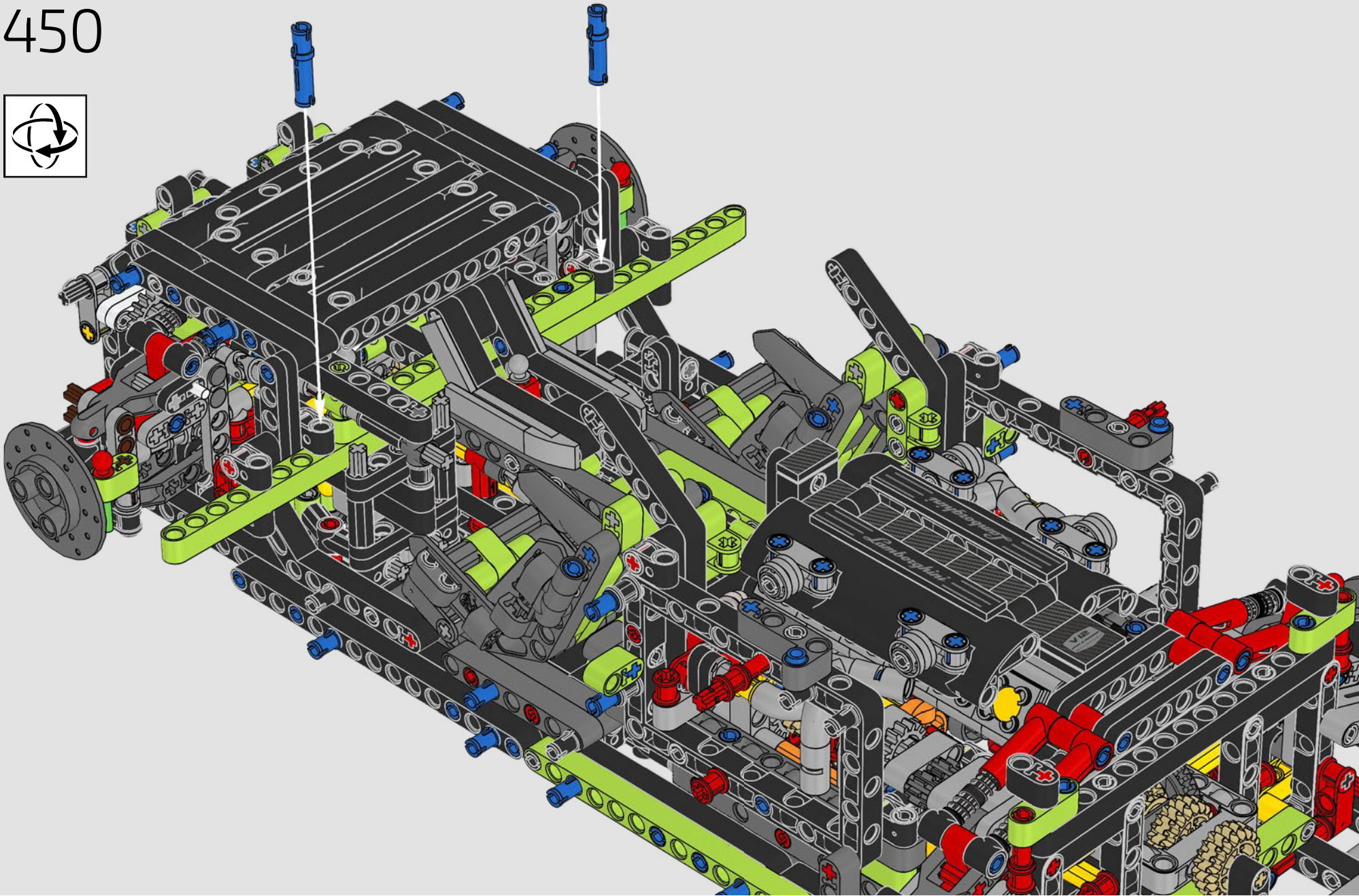


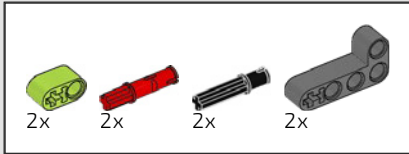
449



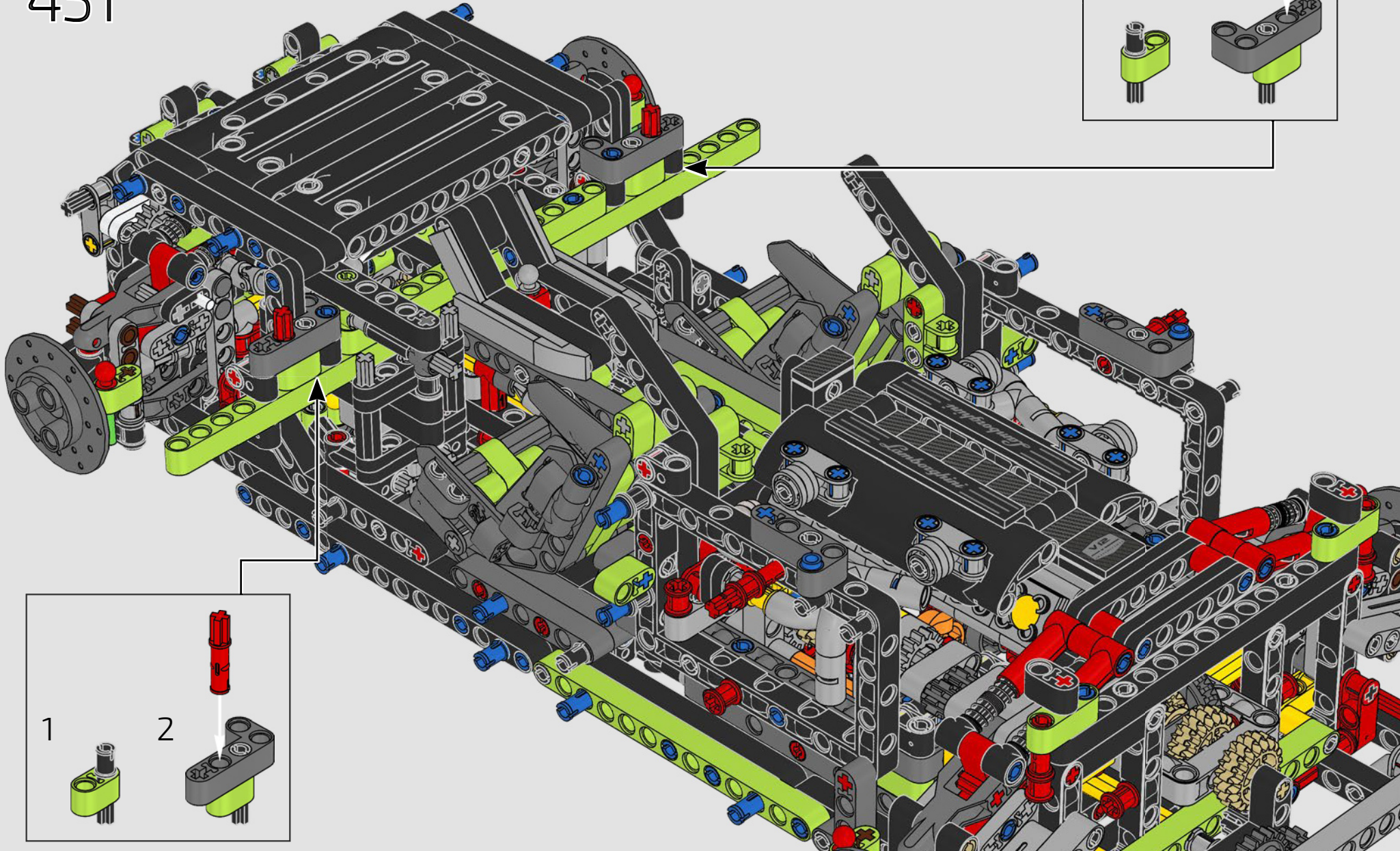
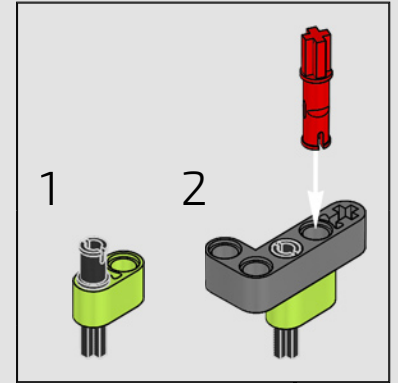


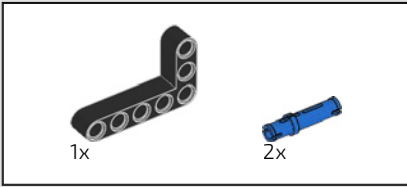
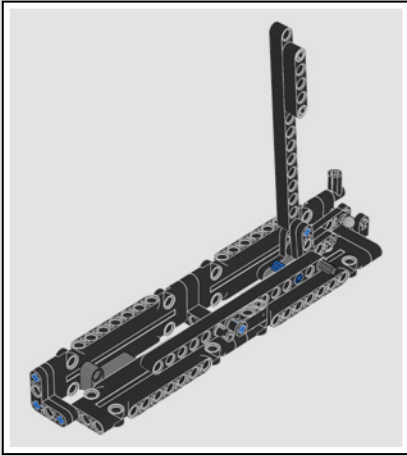
450



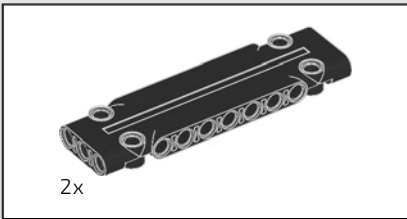


451

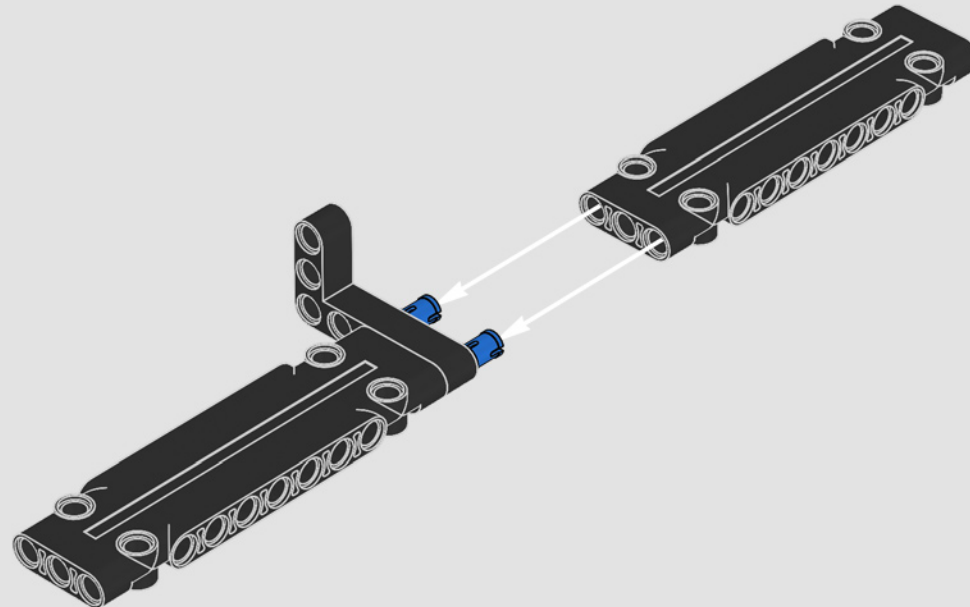
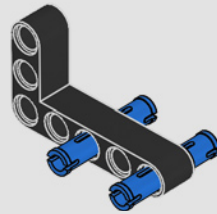


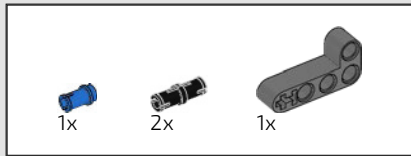


452

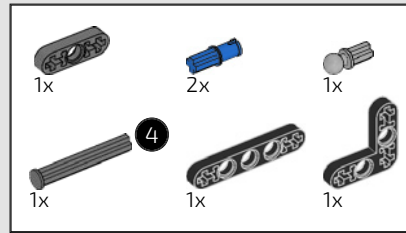
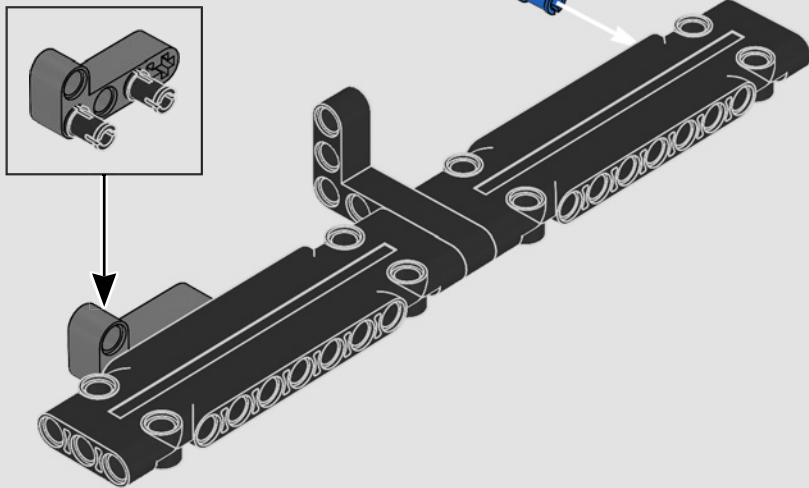


453

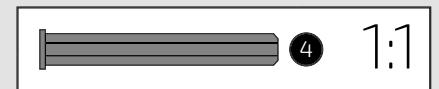
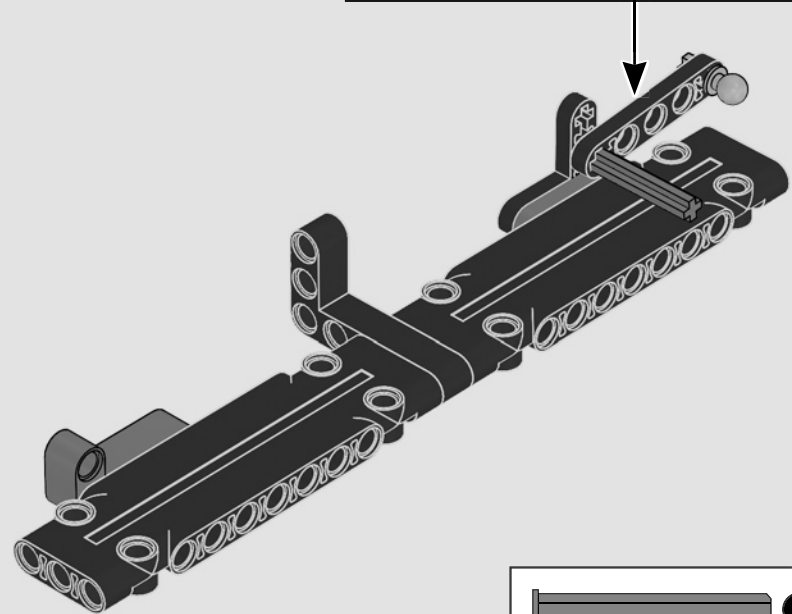
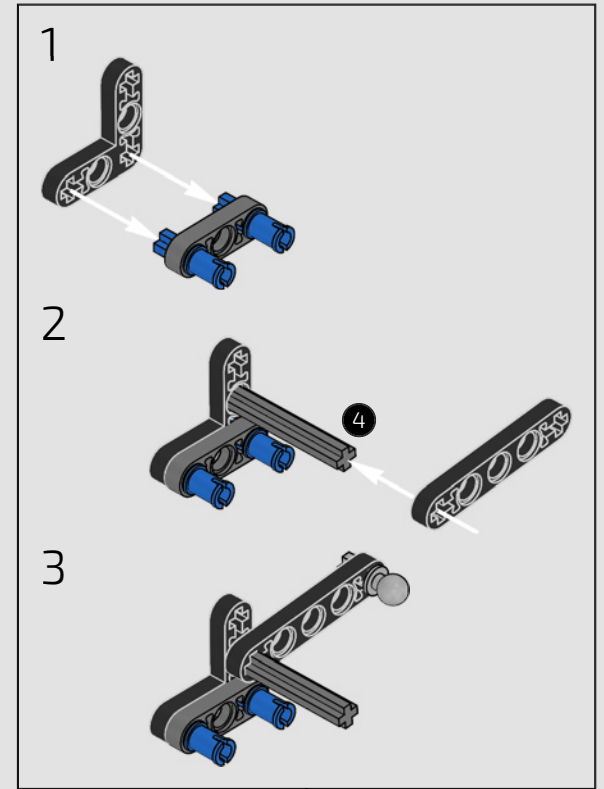
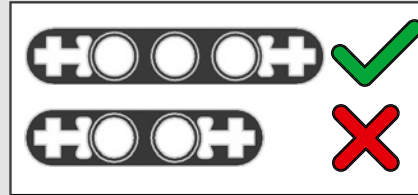


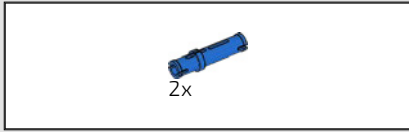


# 454

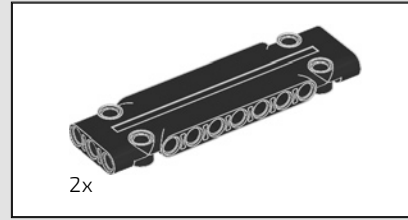
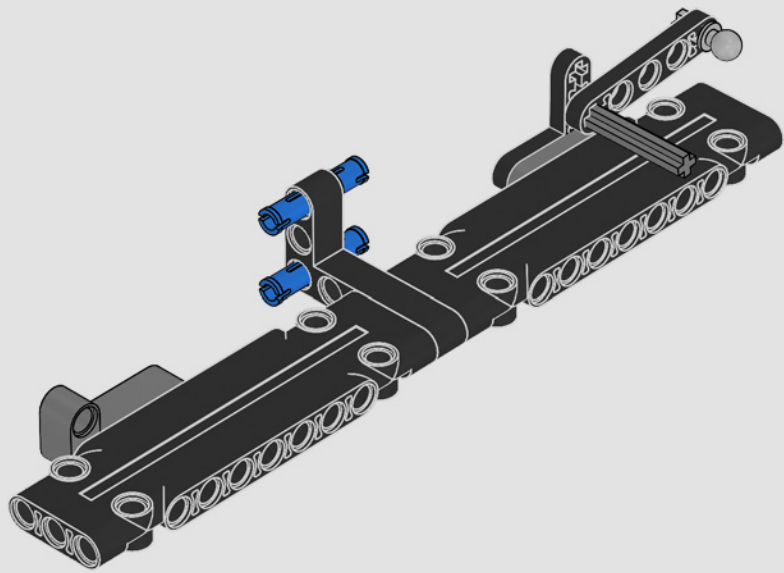


# 455

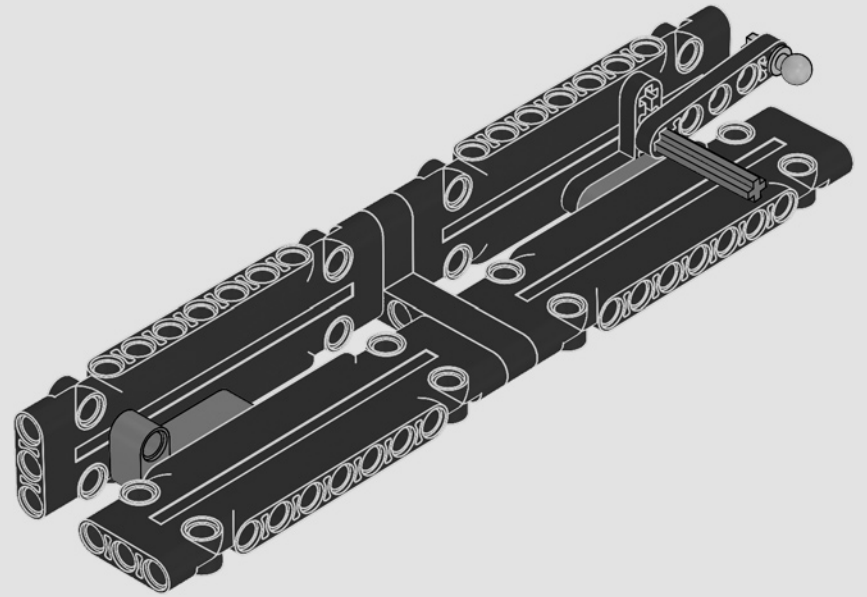


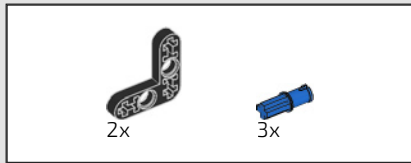


456

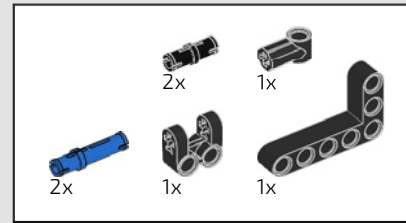
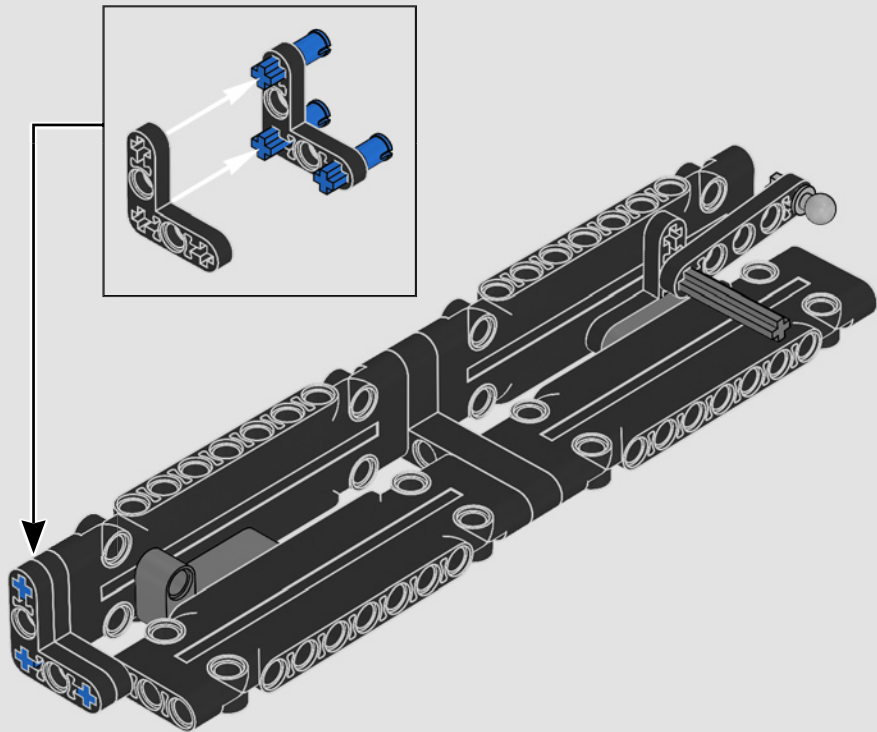


457

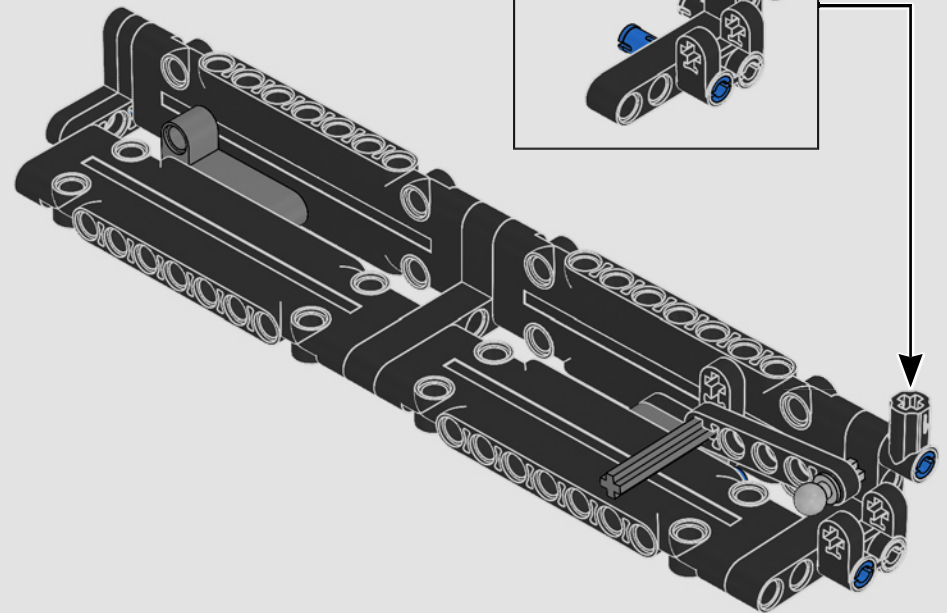
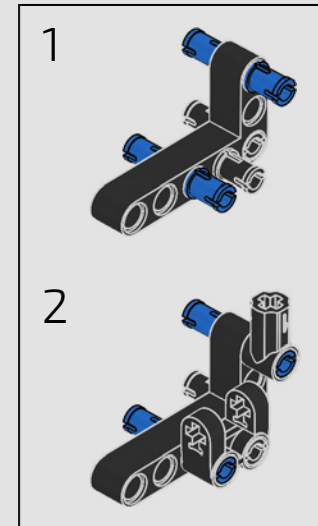




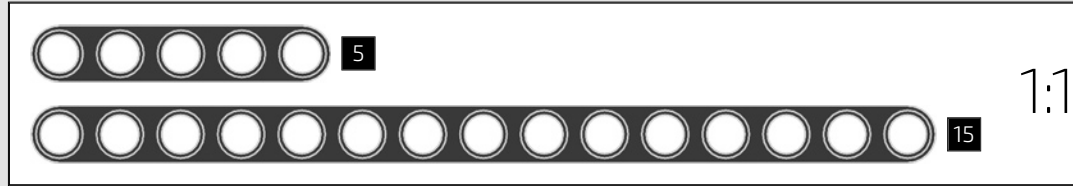
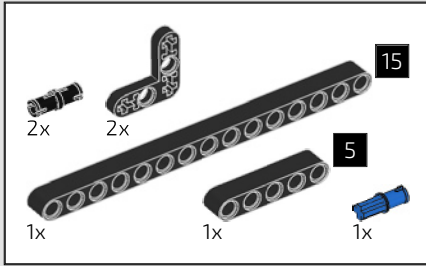
458



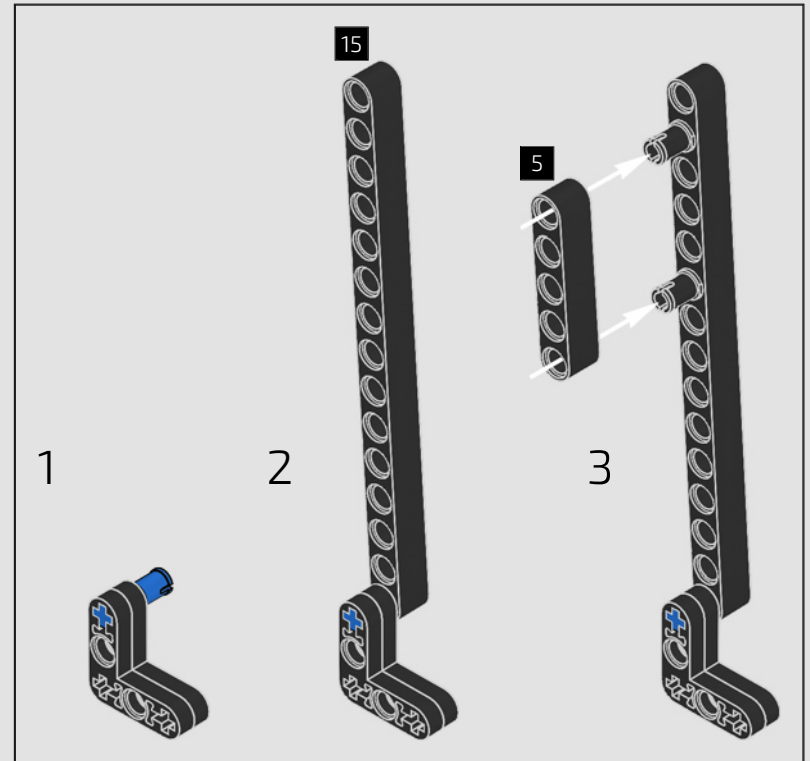
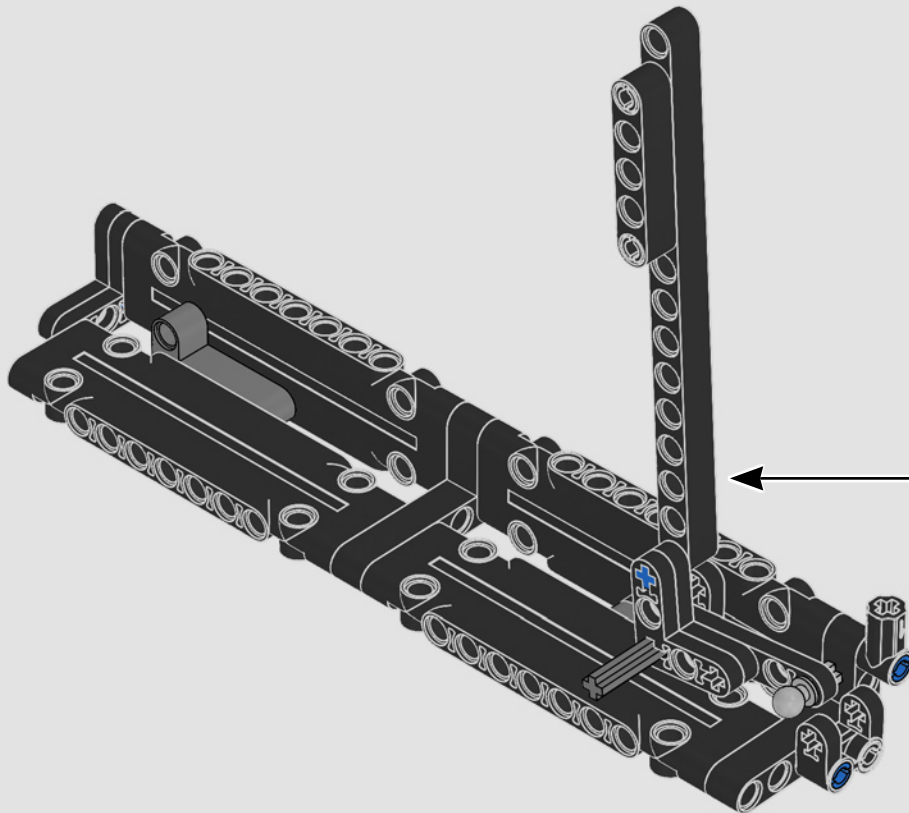
459





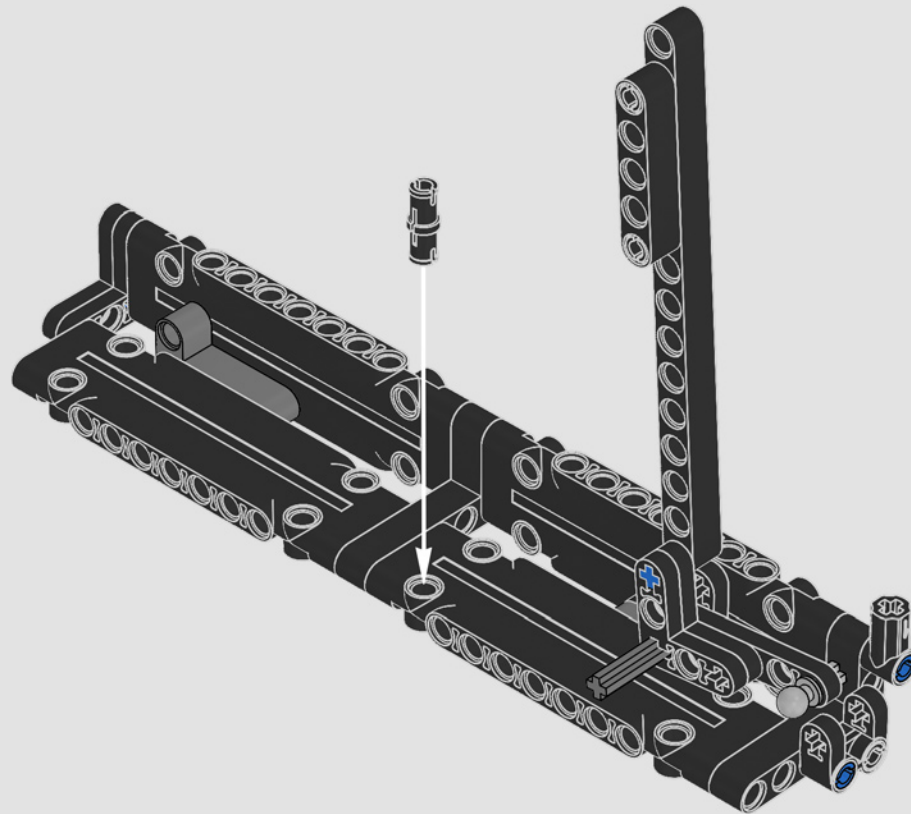


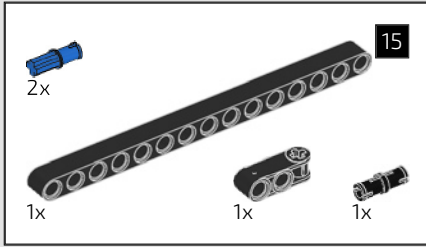
460



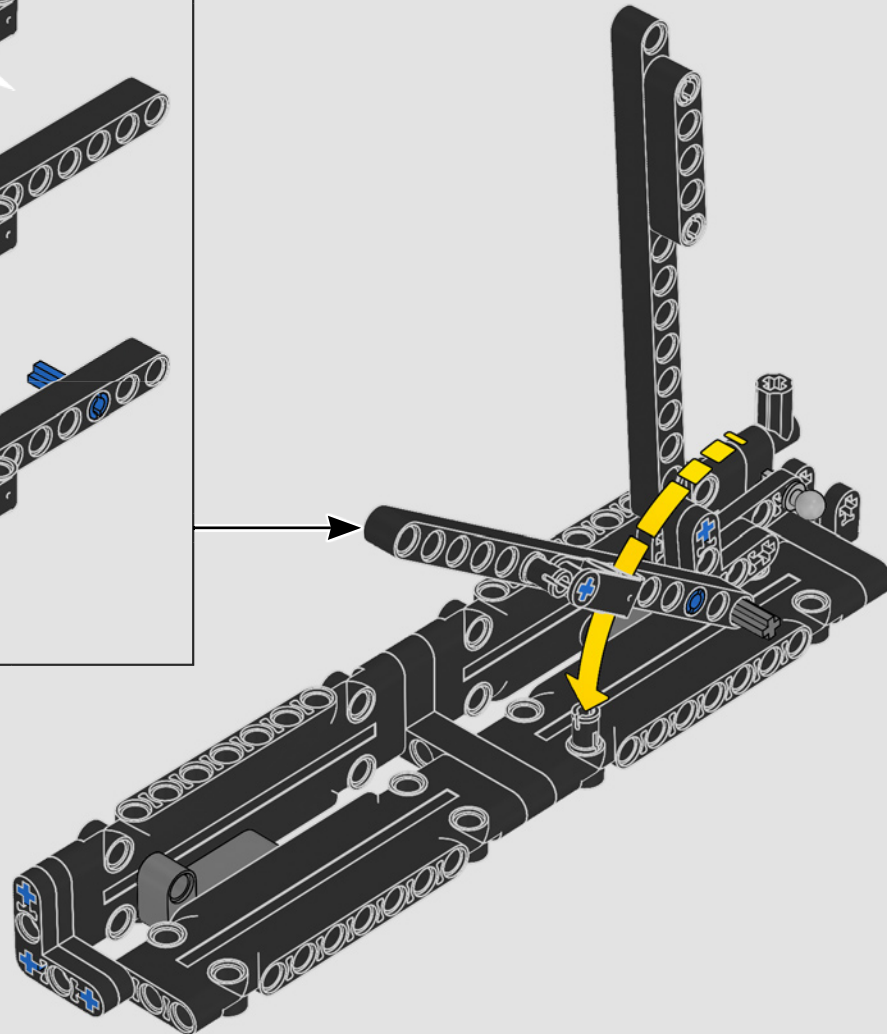
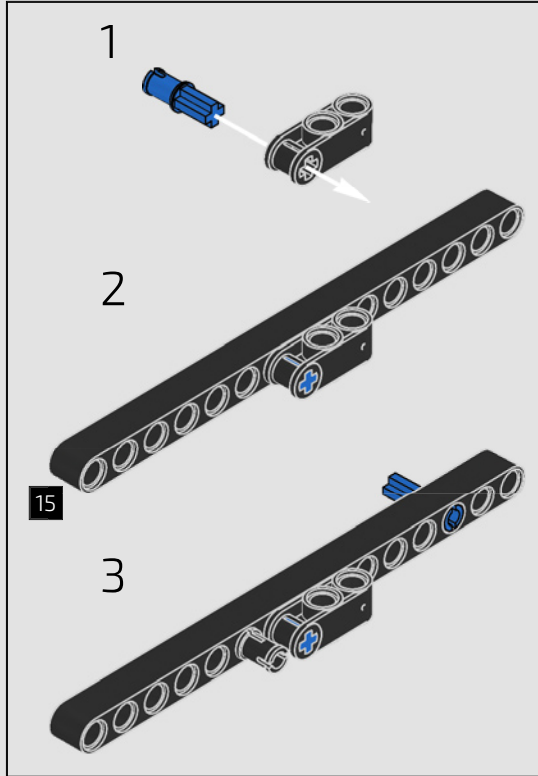


461

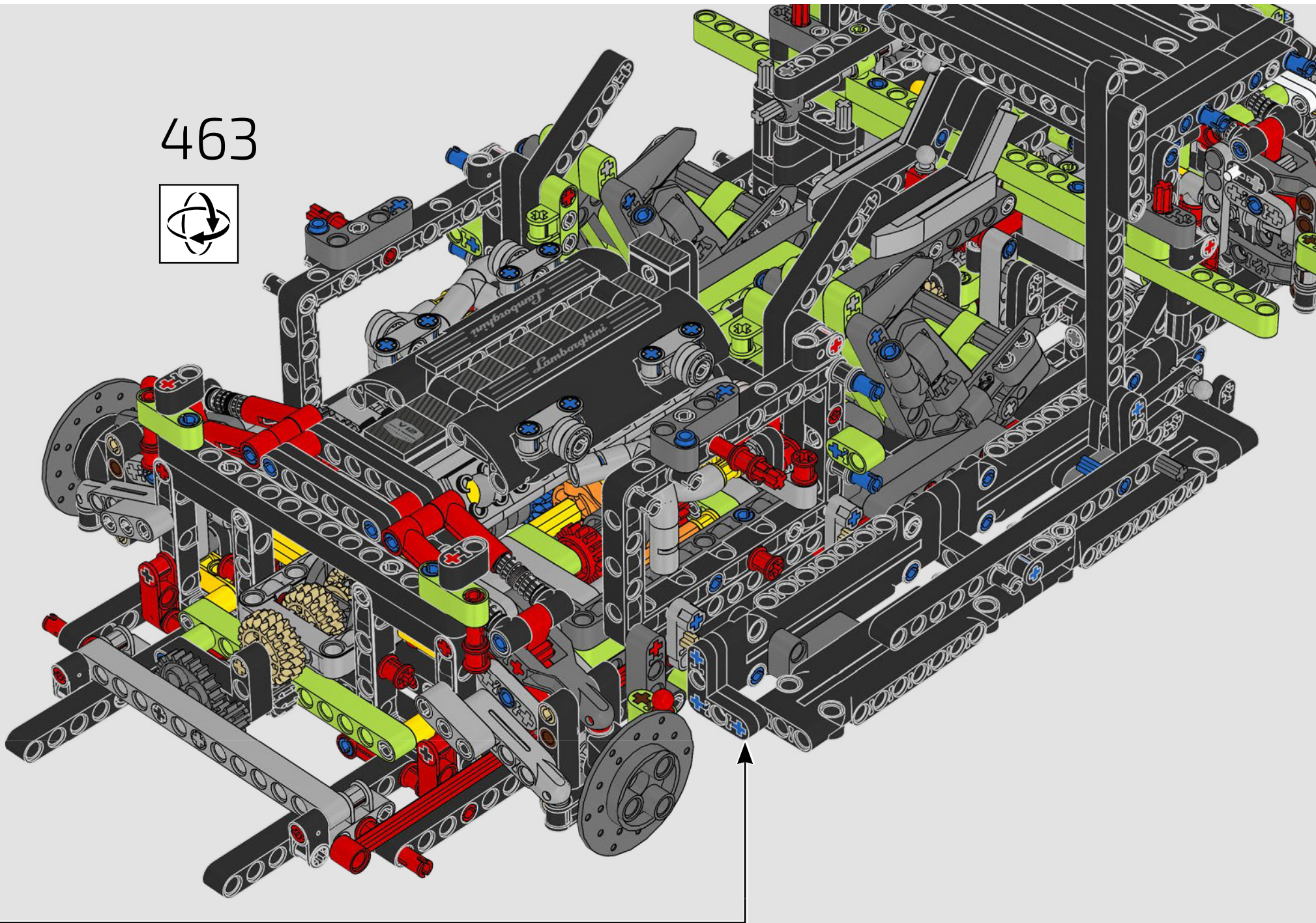


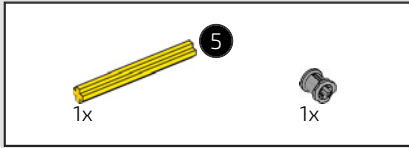


462

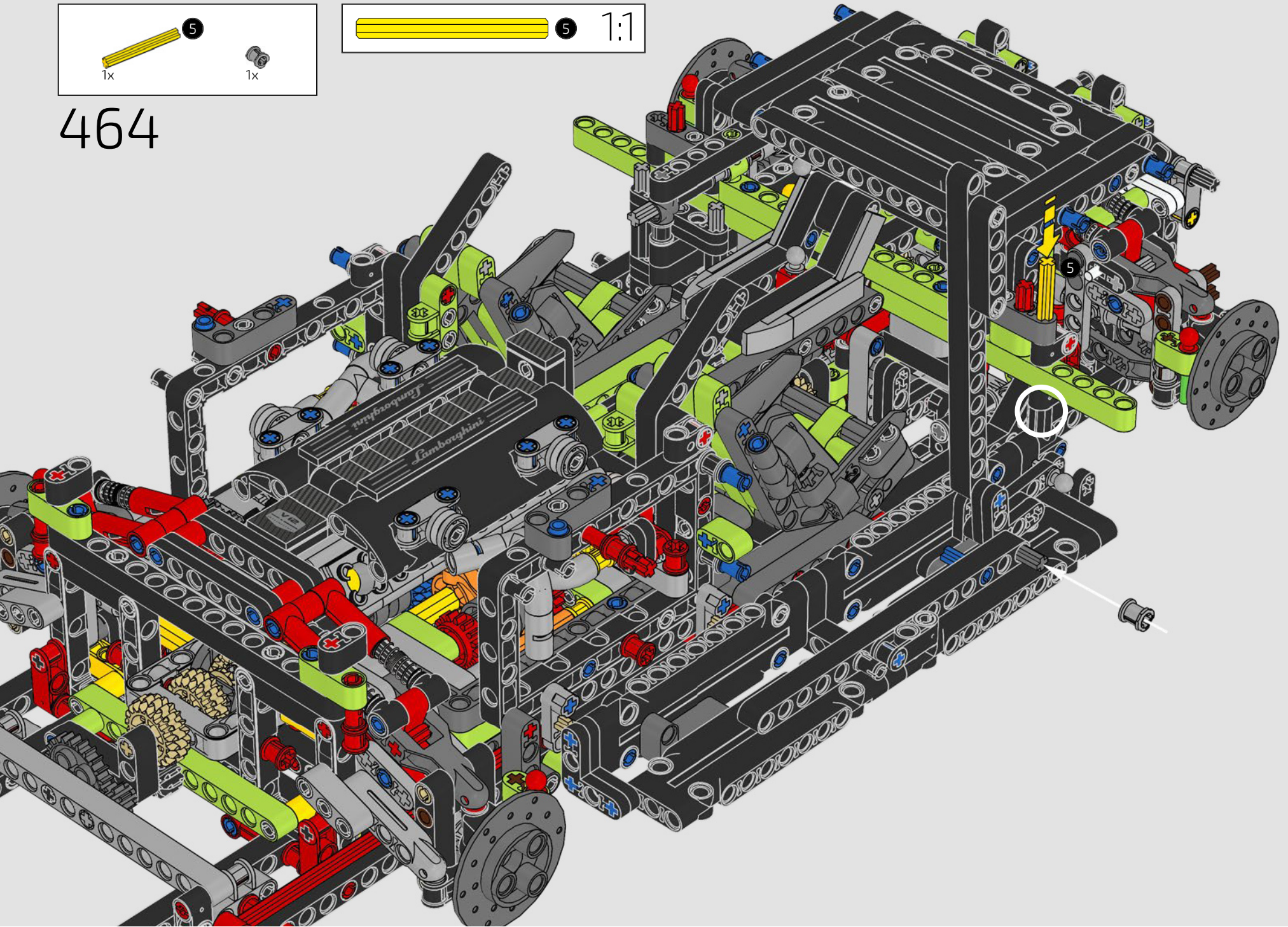


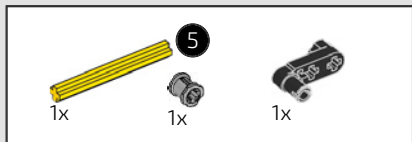
463



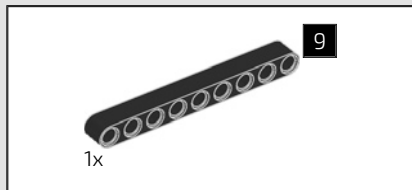
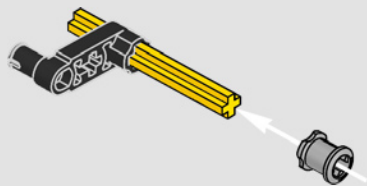
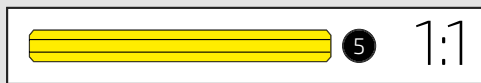


464

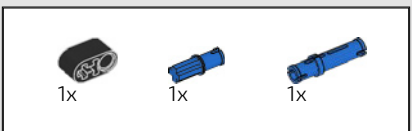
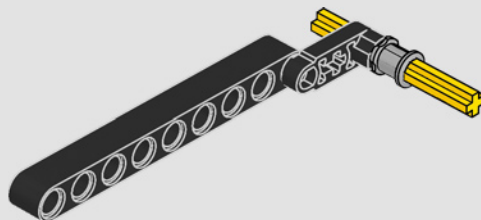




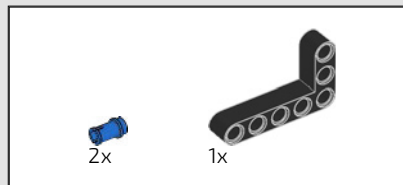
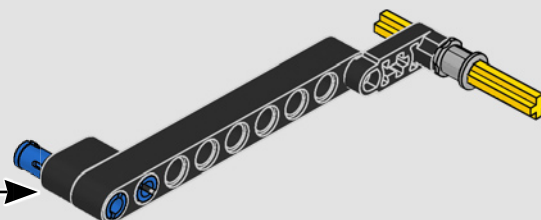
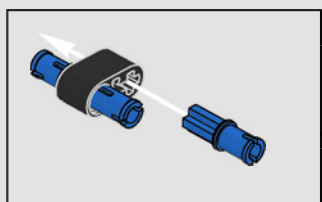
465



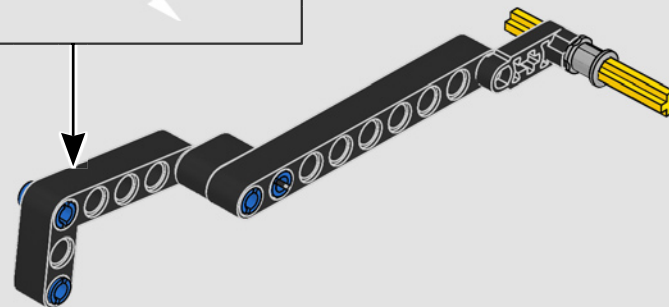
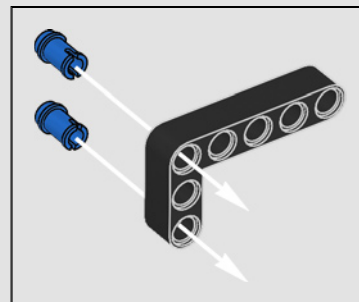
466



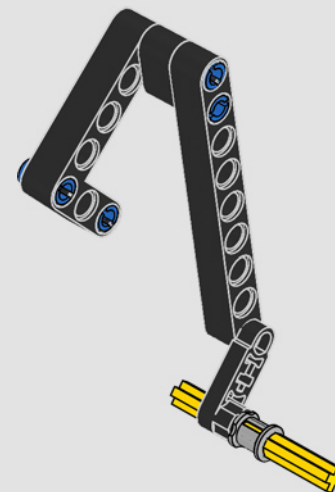
467



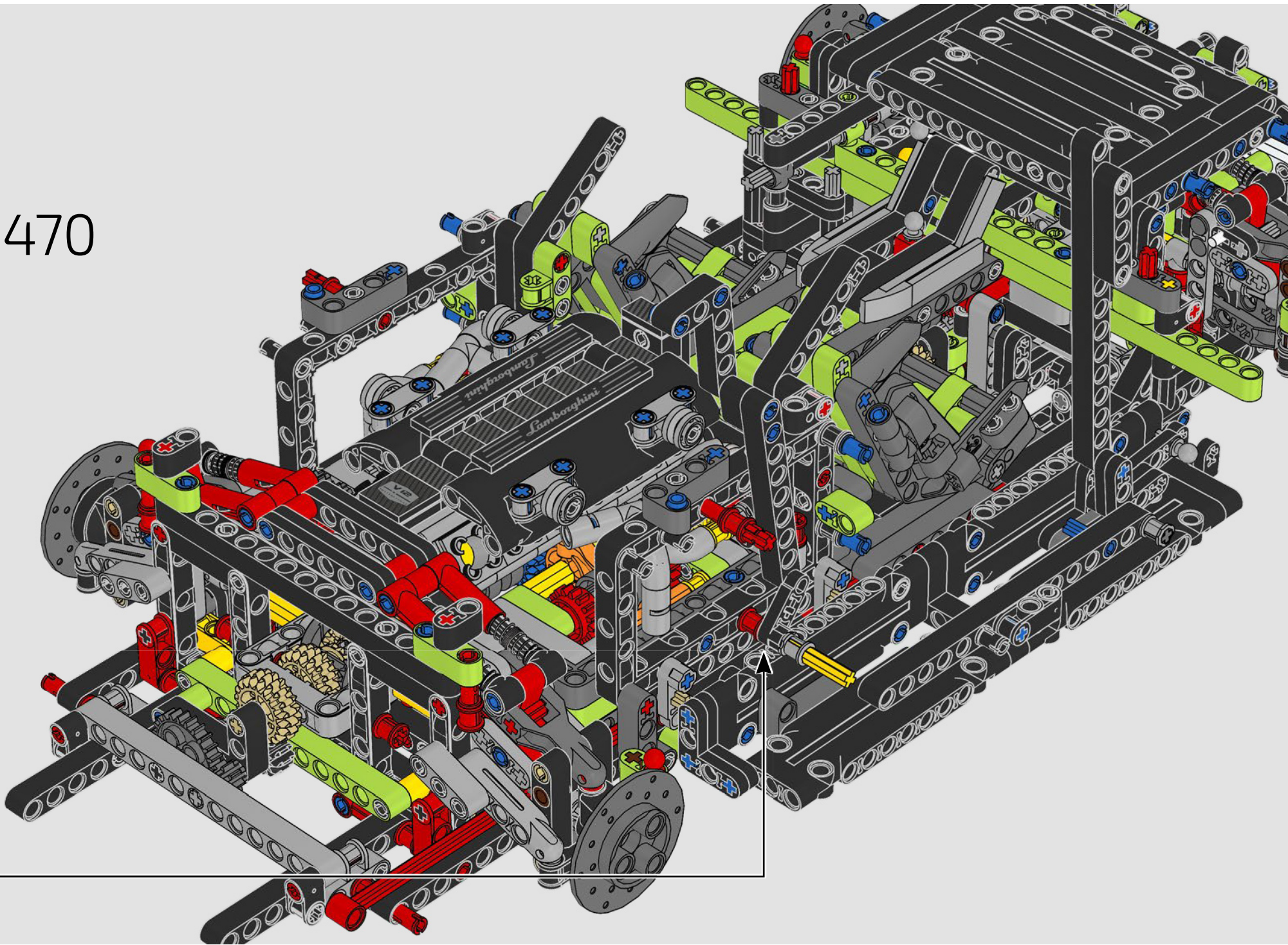
468

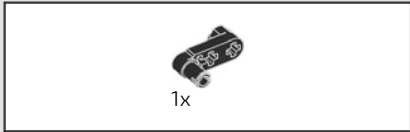


469

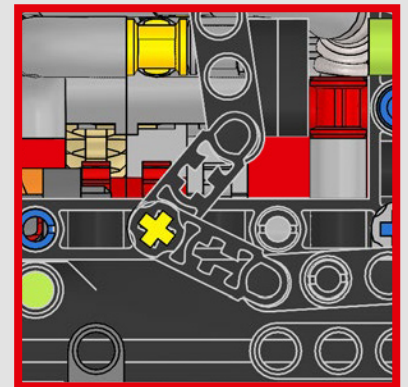
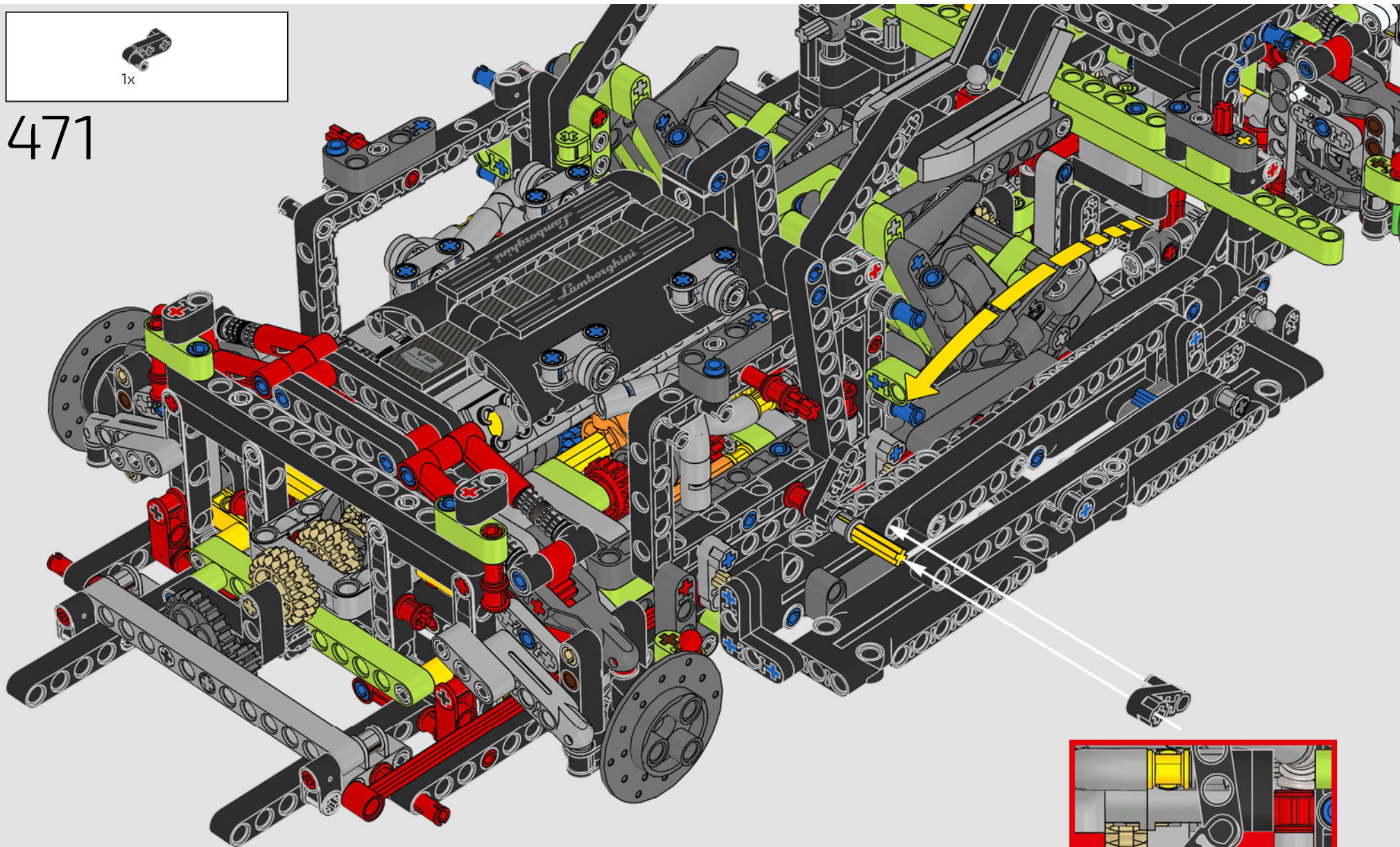


470

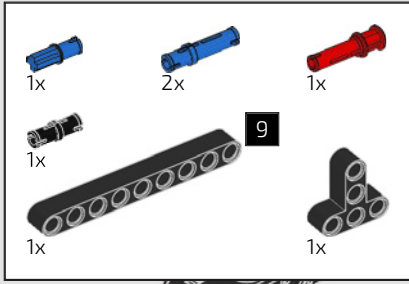




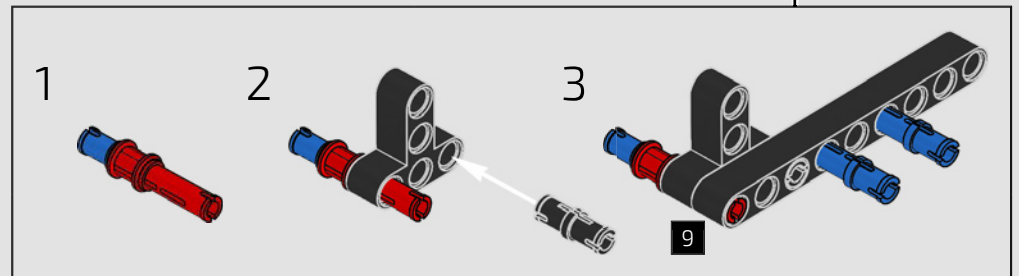
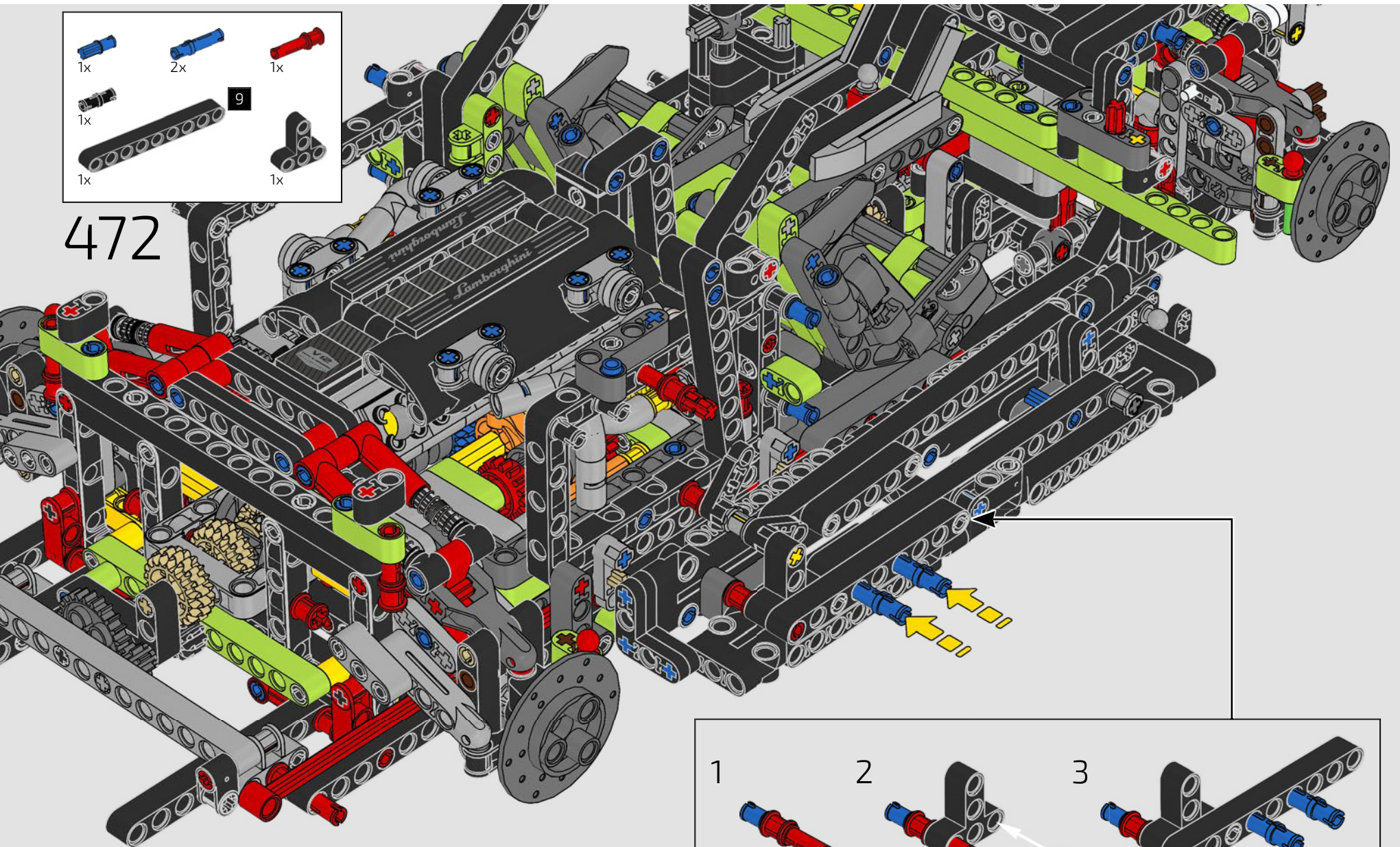
471

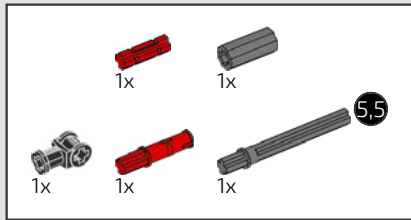




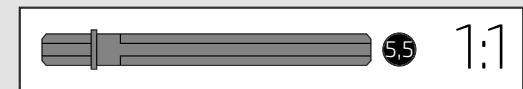
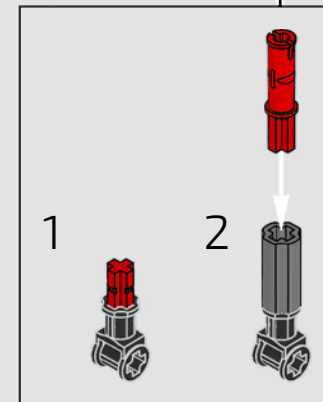
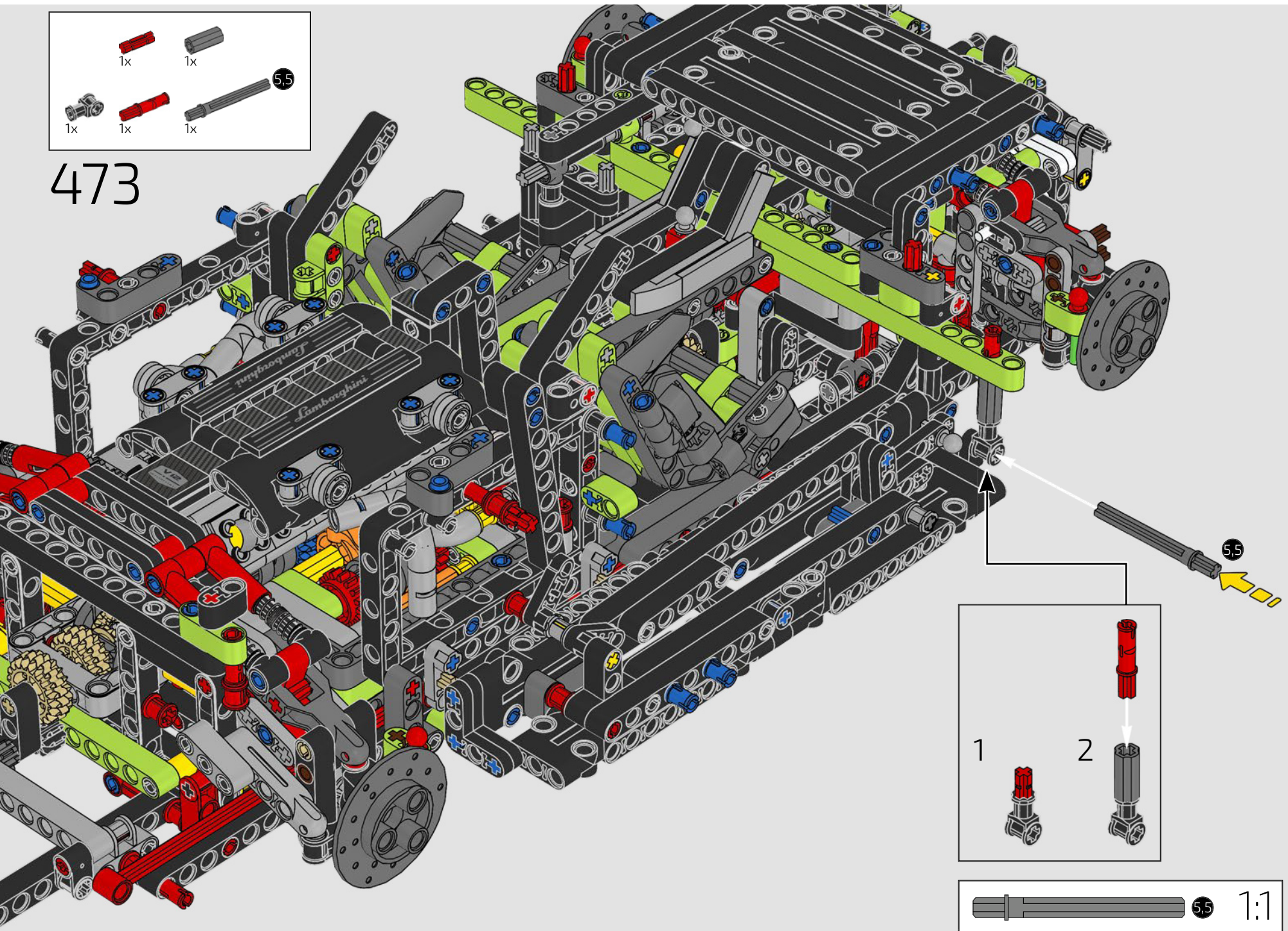


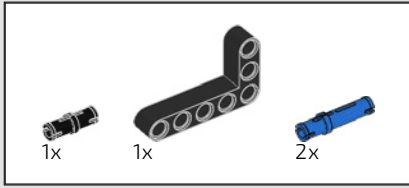
472



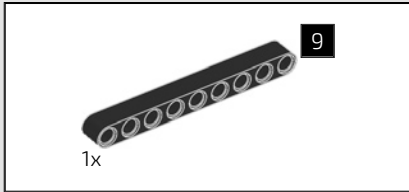


473

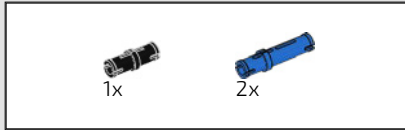
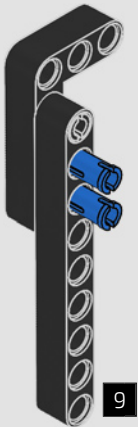




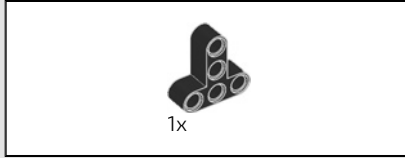
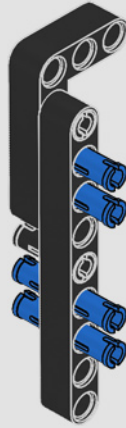
474



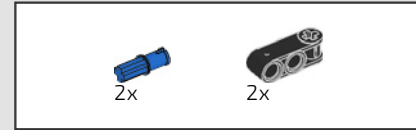
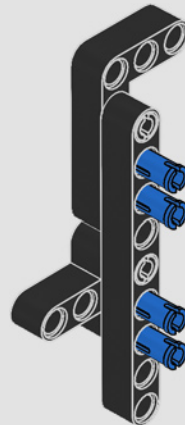
475



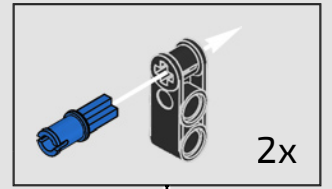
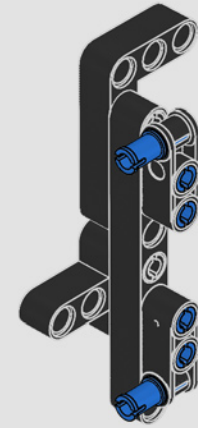
476

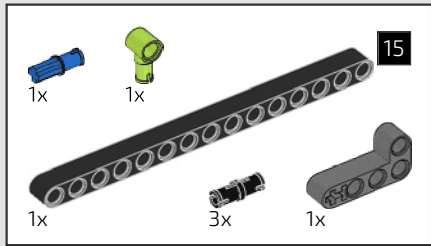


477

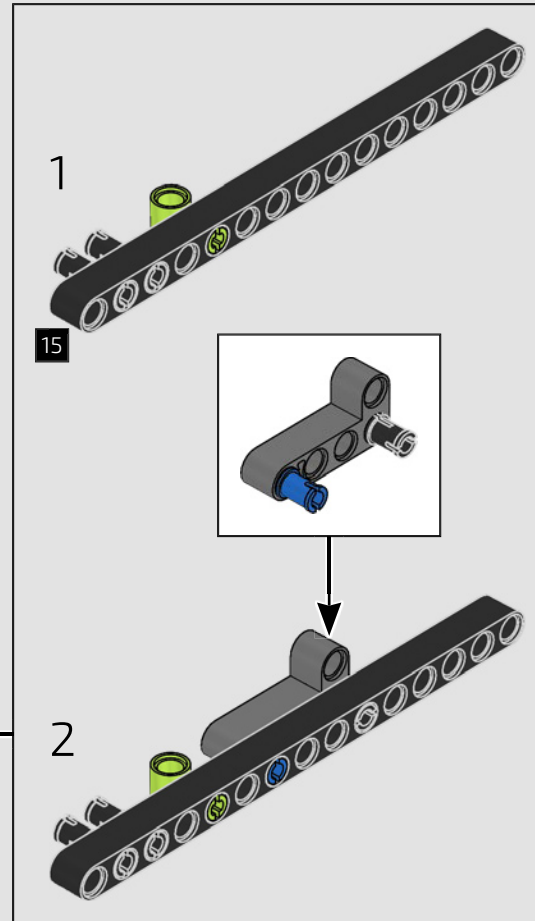
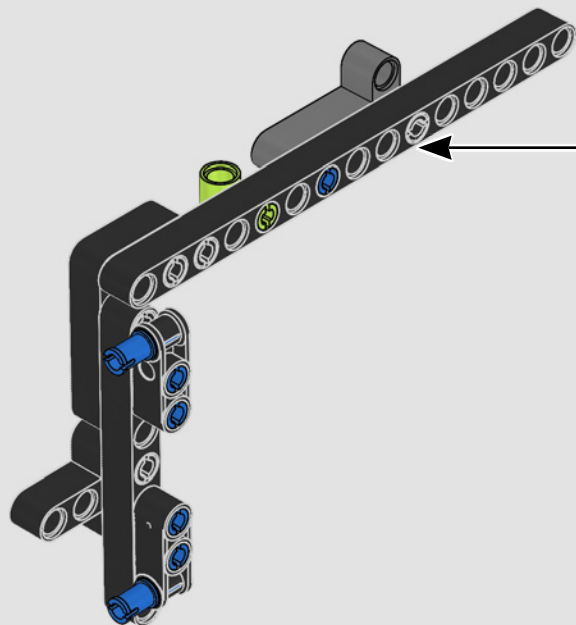


478

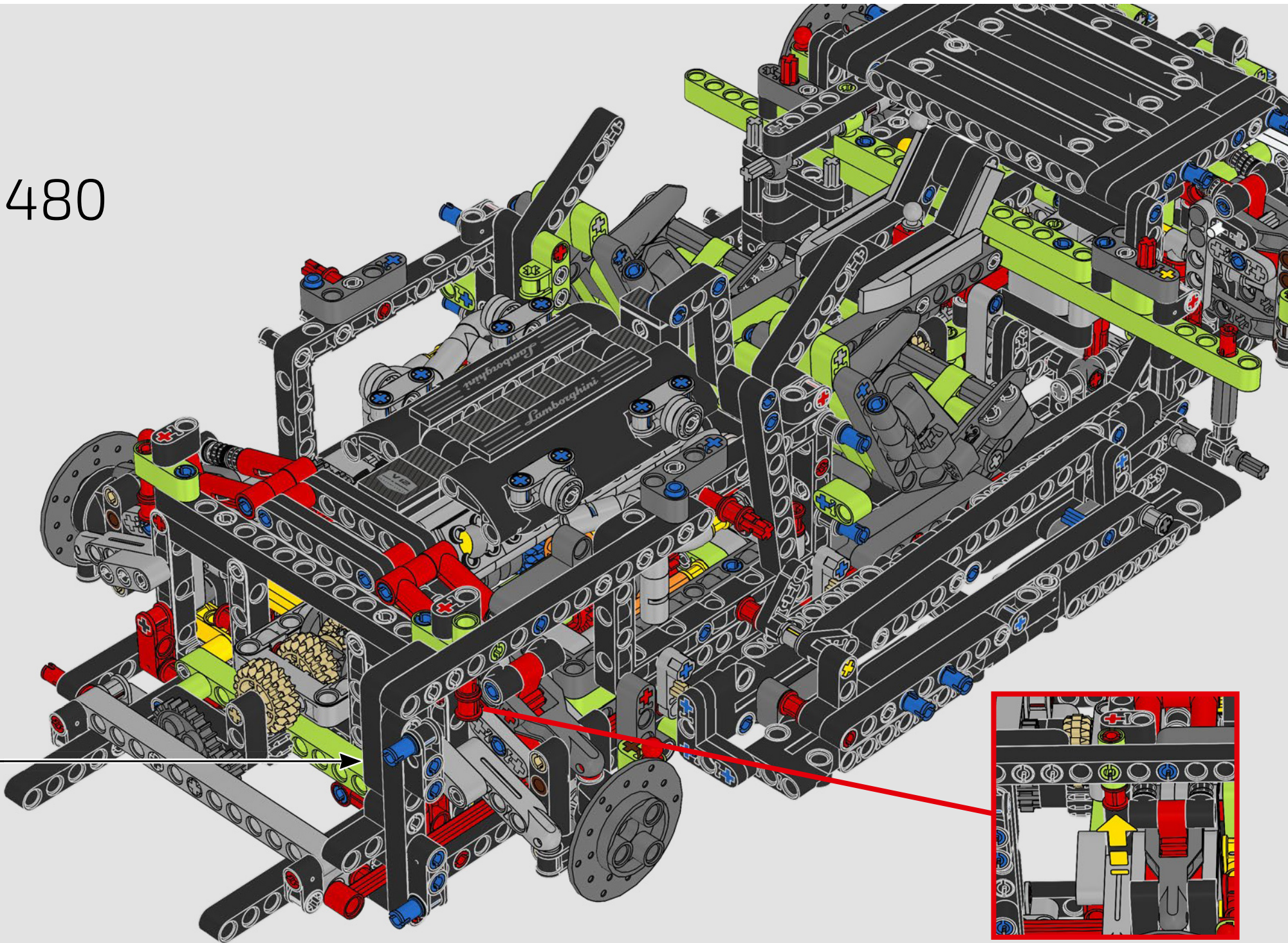


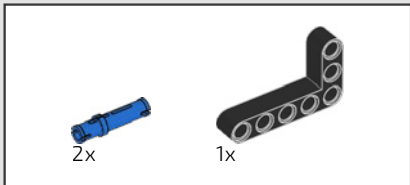
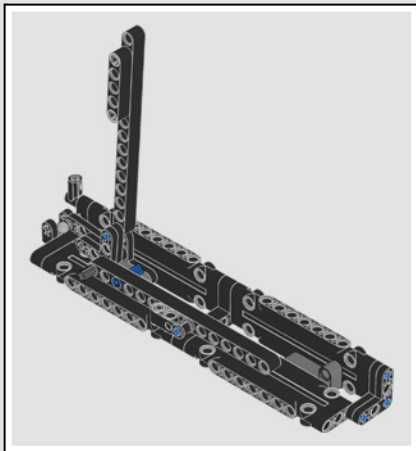


479

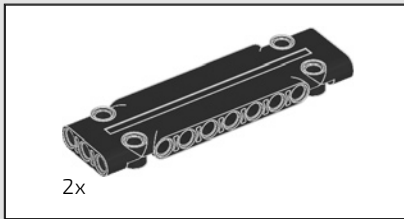
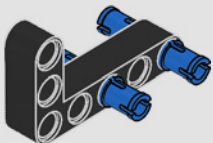


480

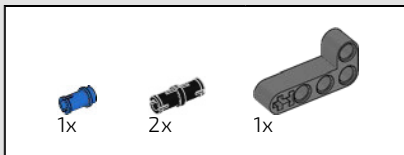
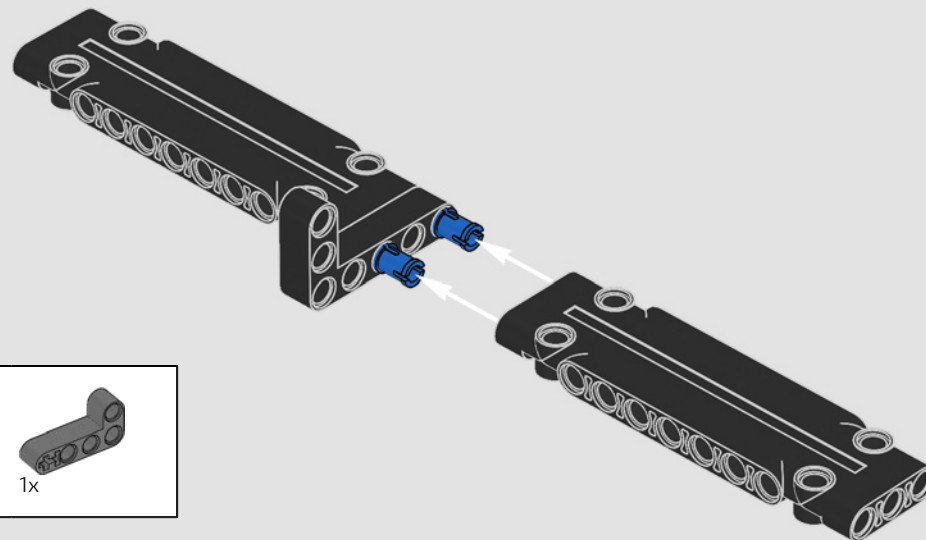




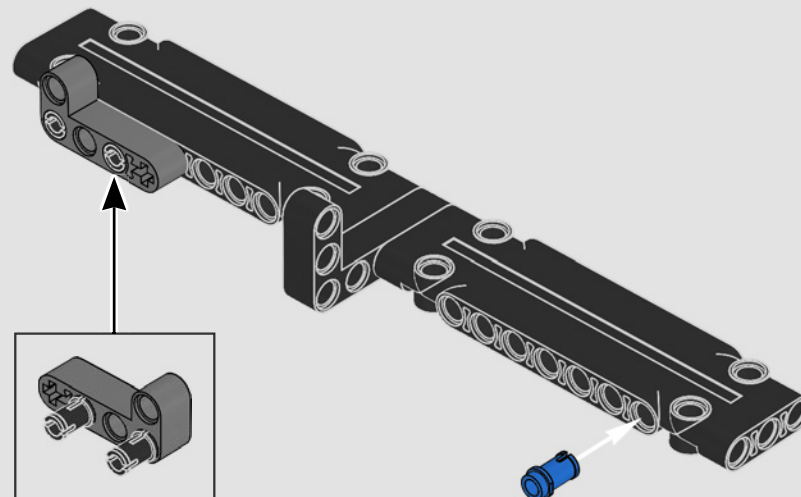
481

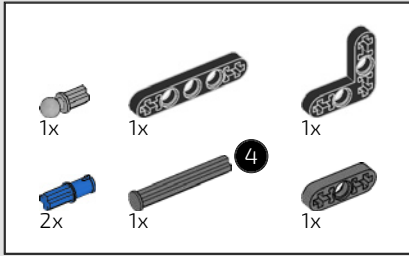


482

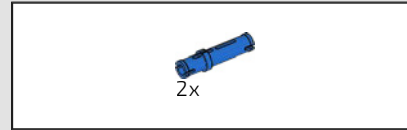
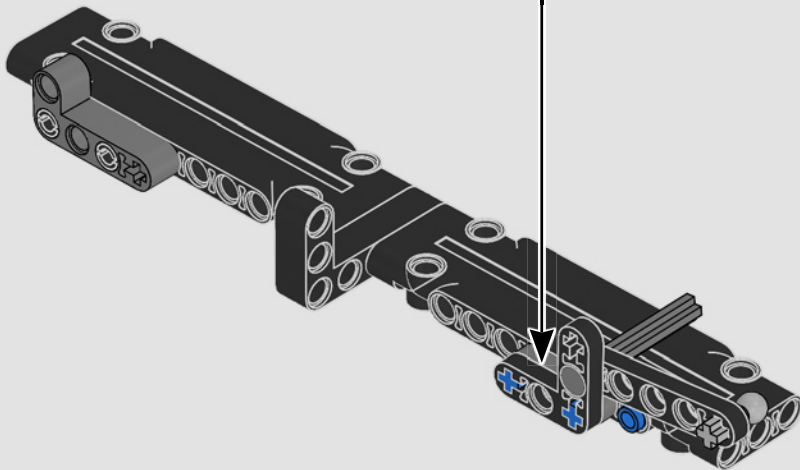
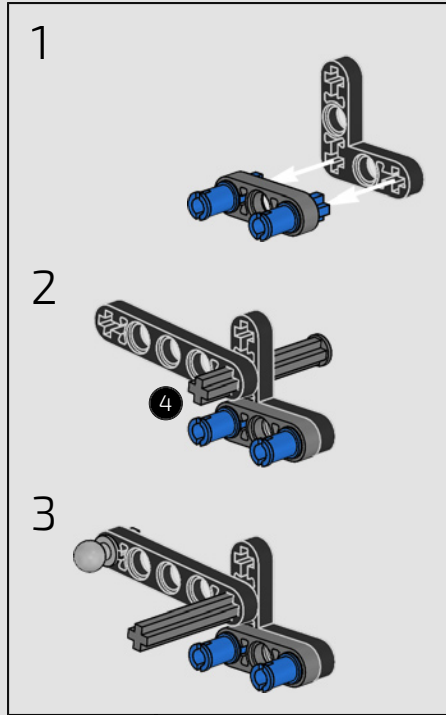
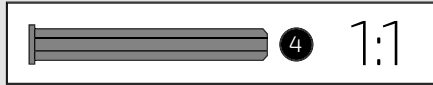
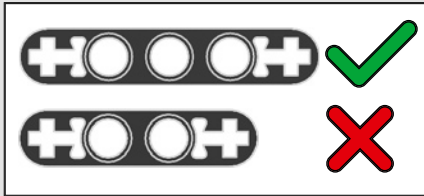


483

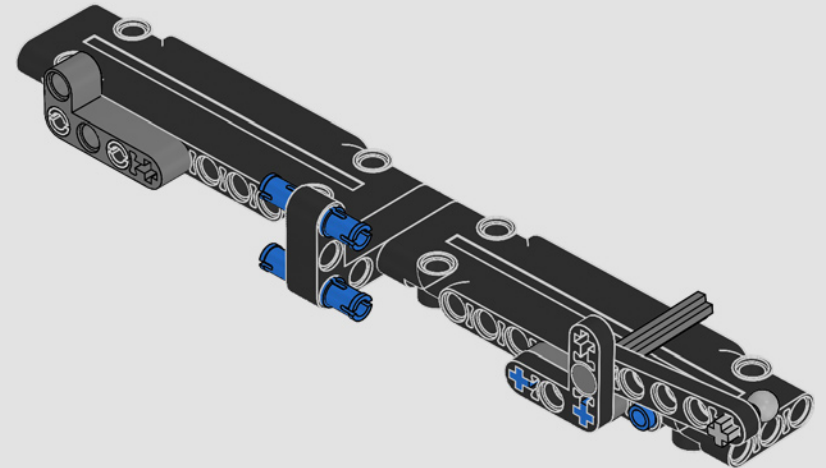


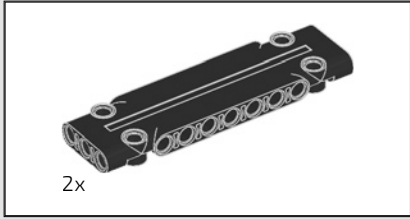


484

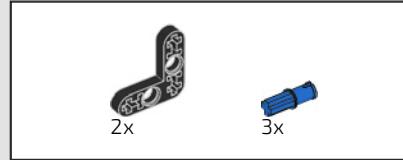
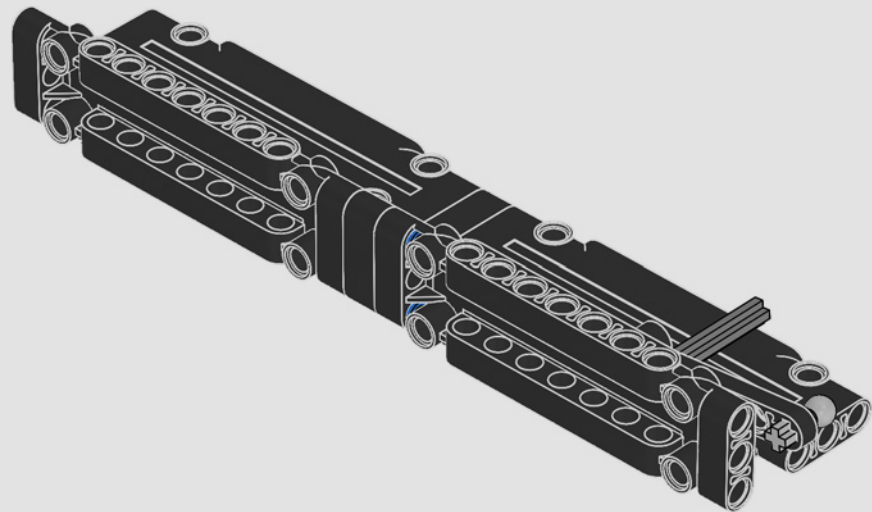


485

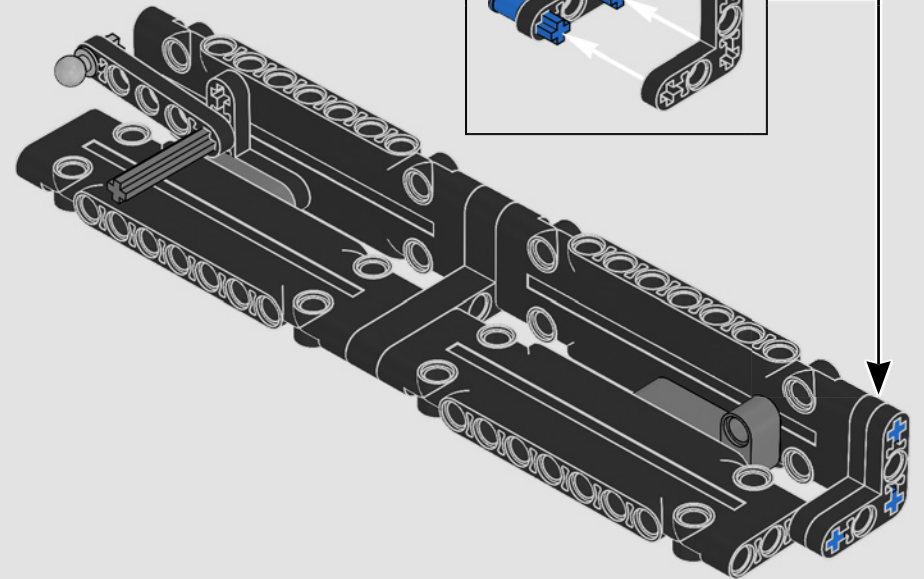
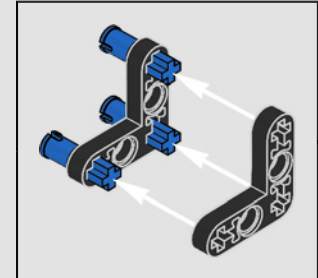
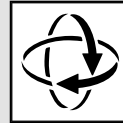




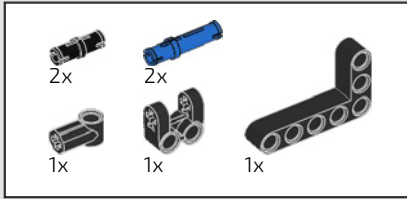
486



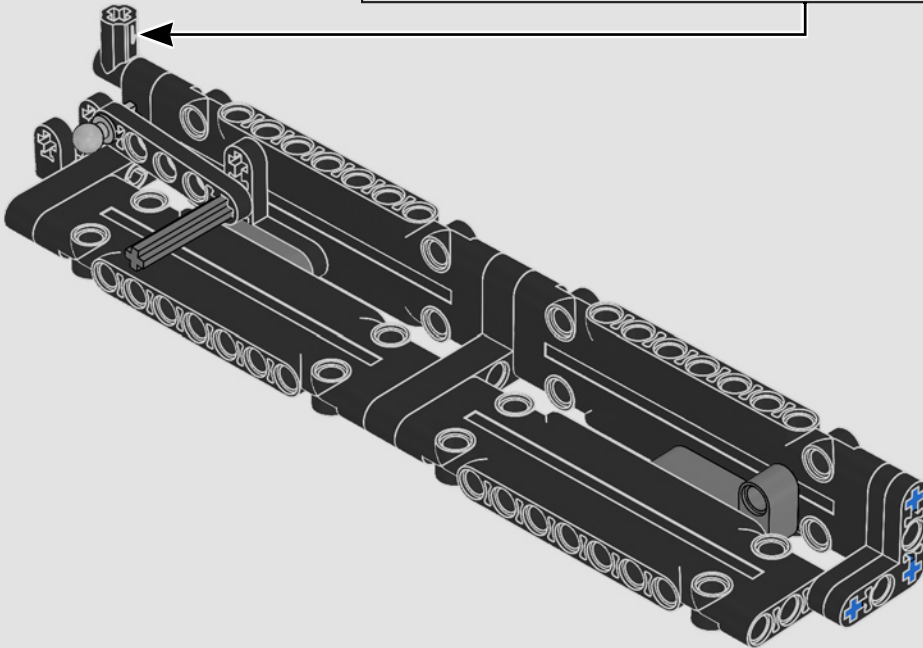
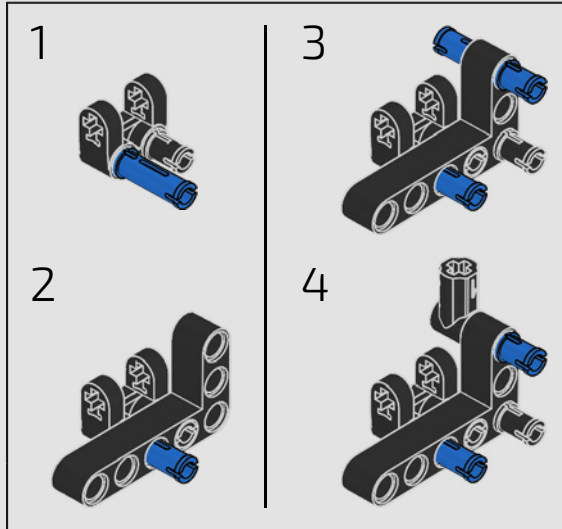
487



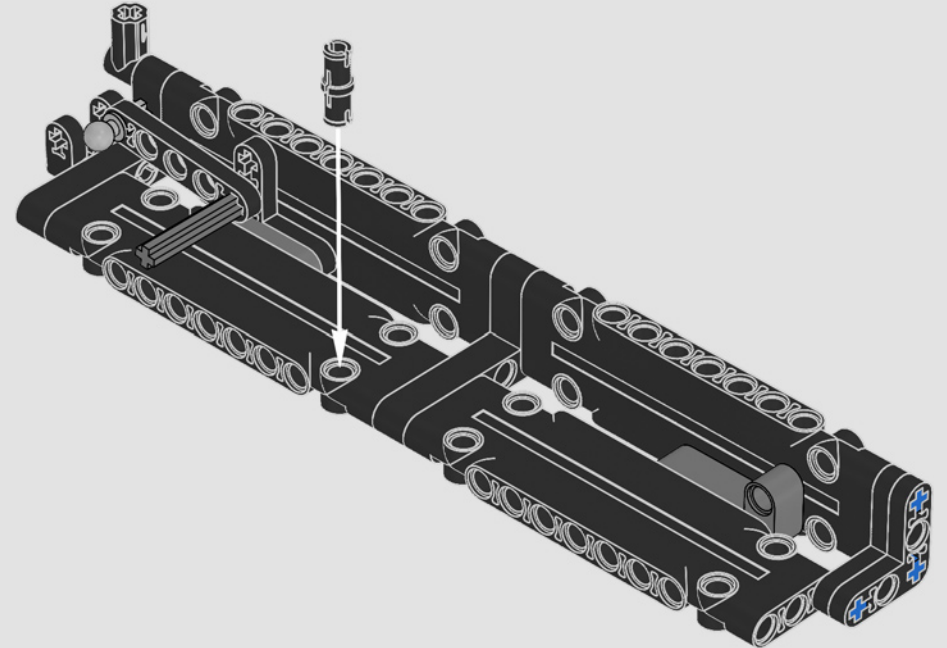


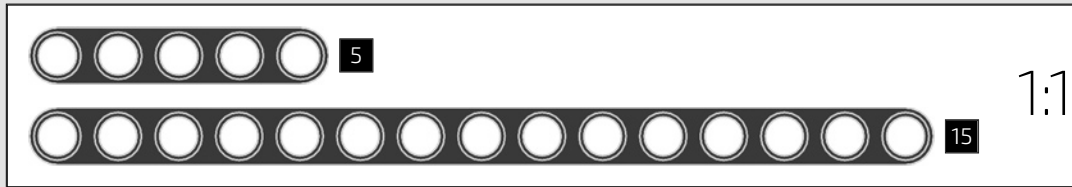
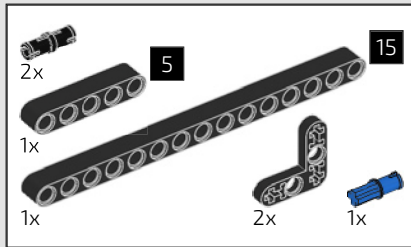


488

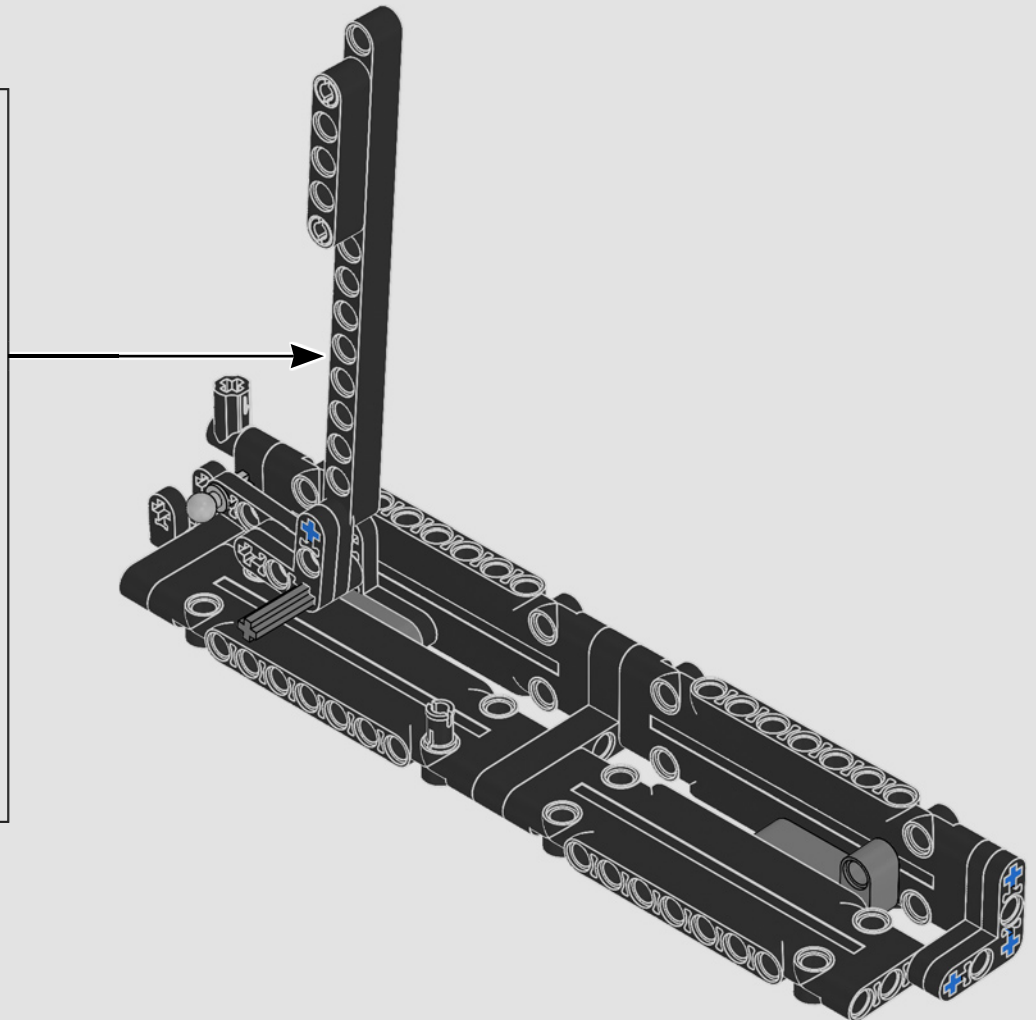
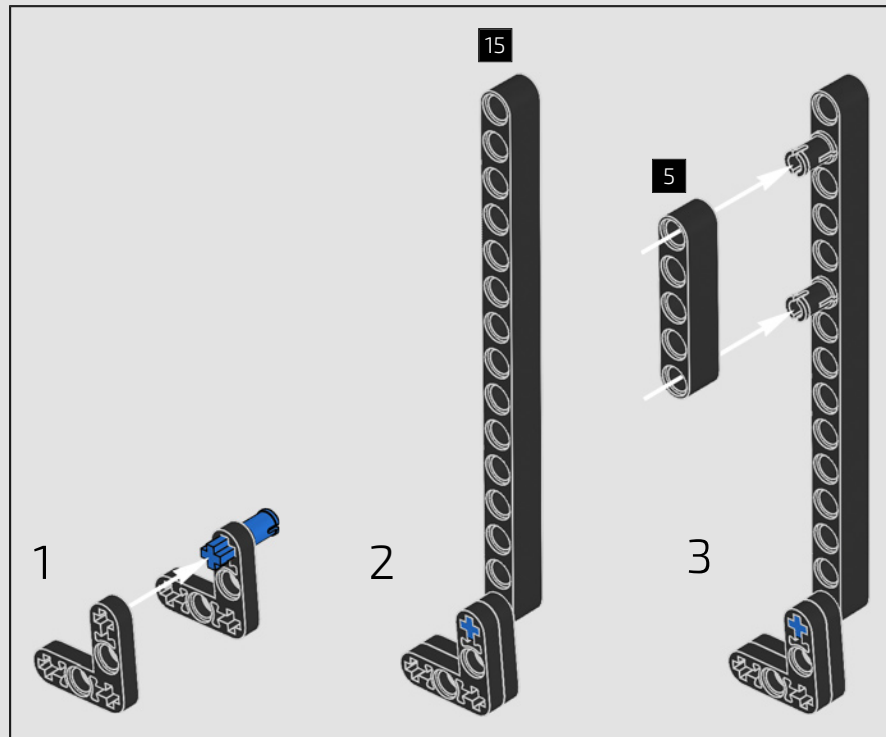


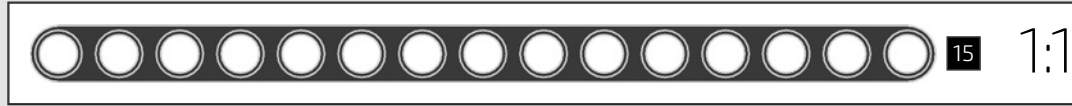
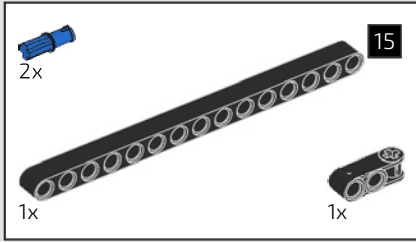
489



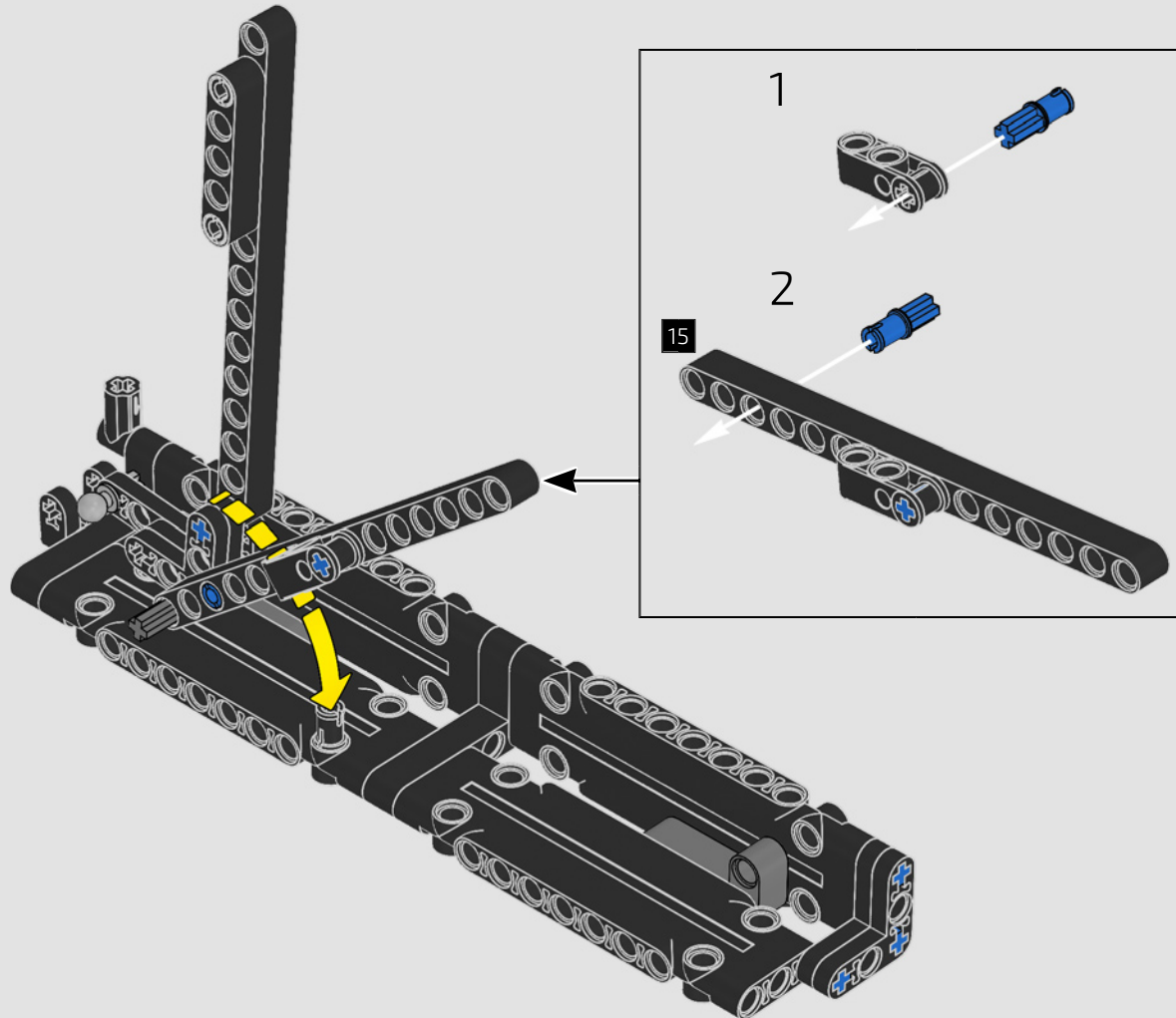


490



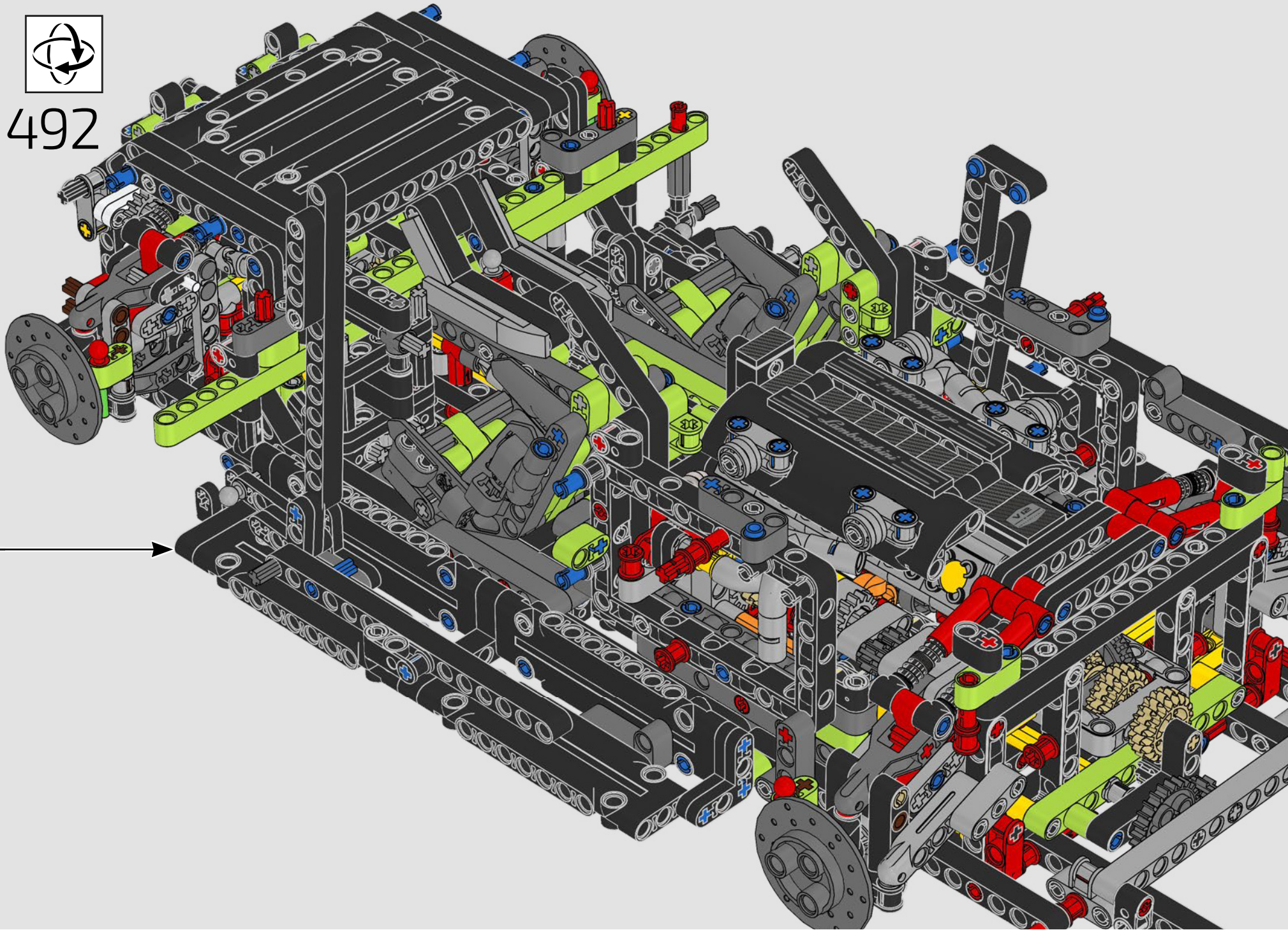


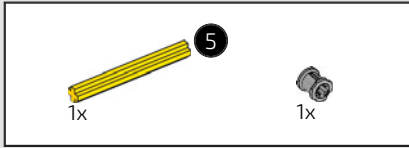
491



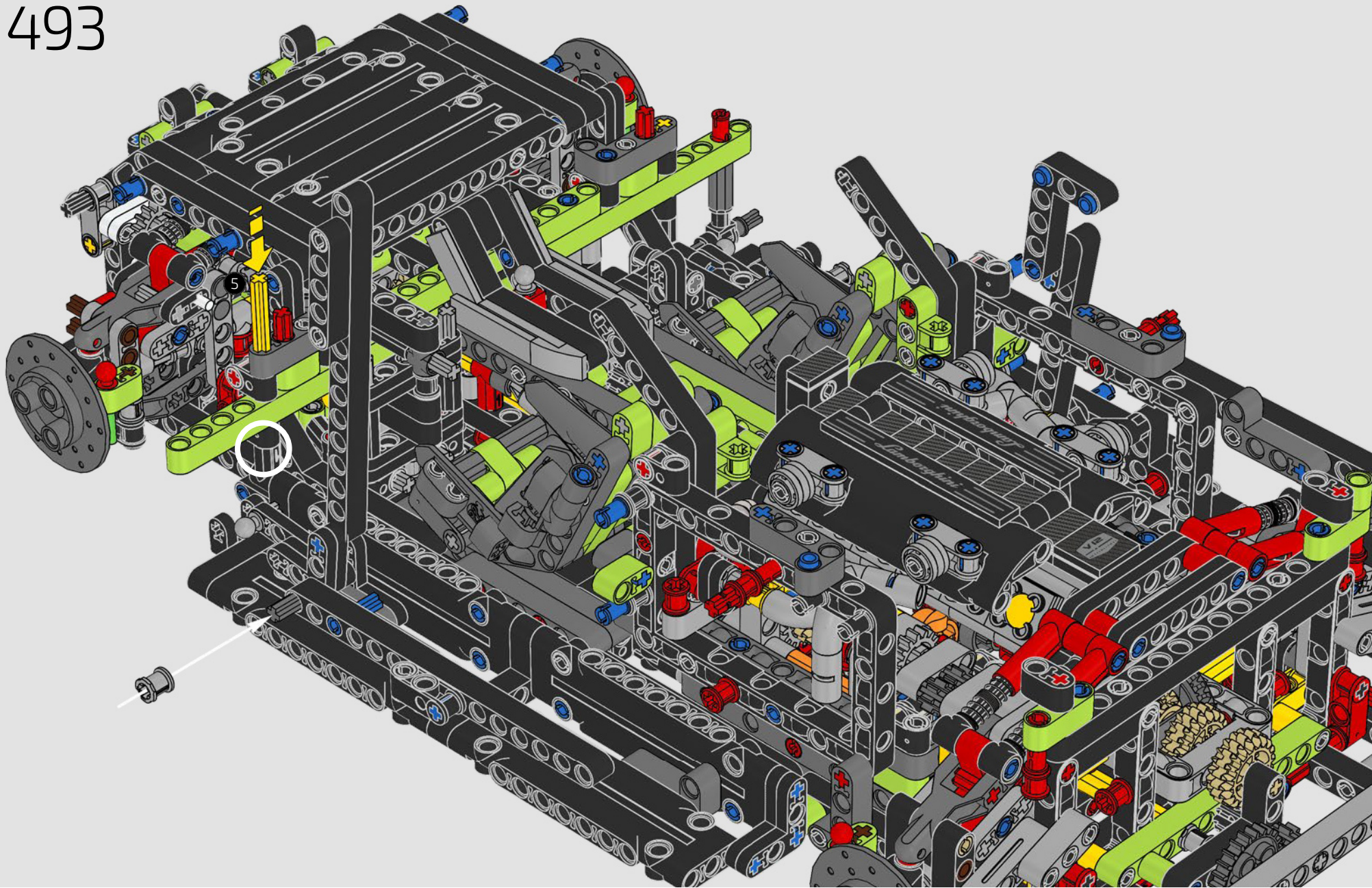


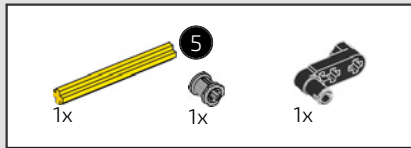
492



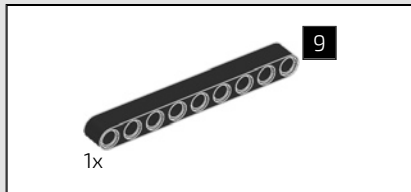
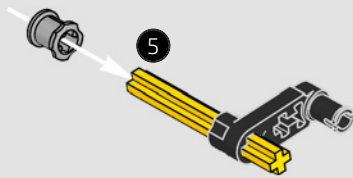


493

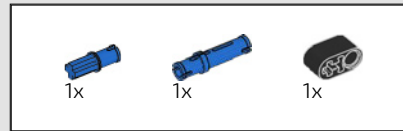
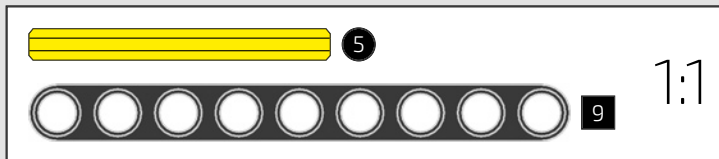
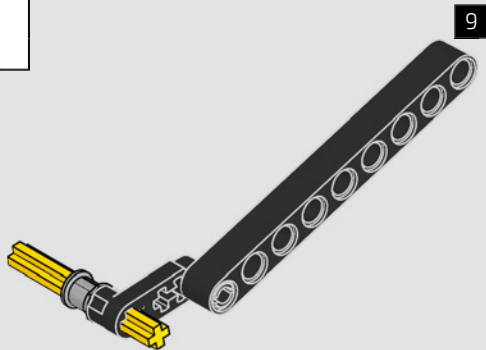




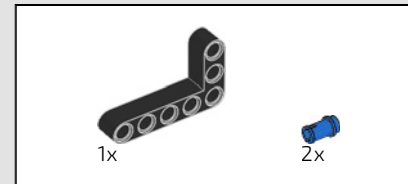
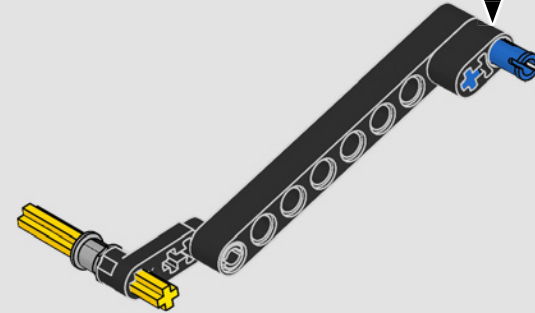
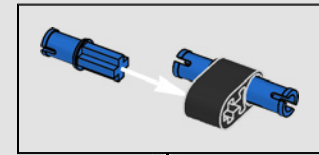
494



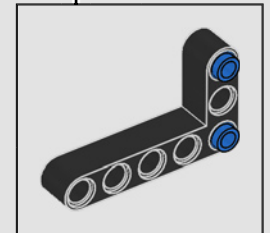
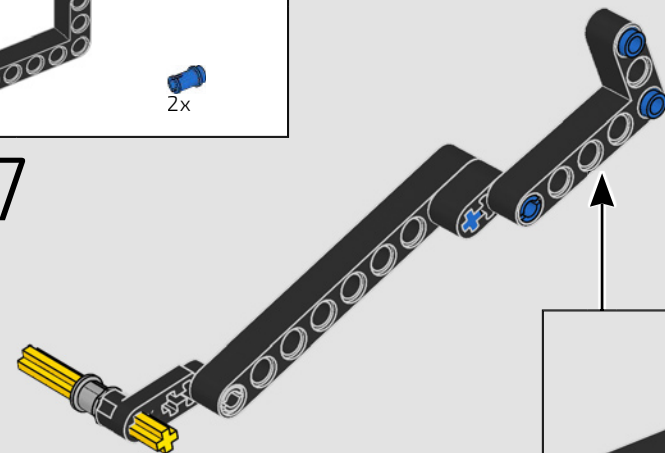
495



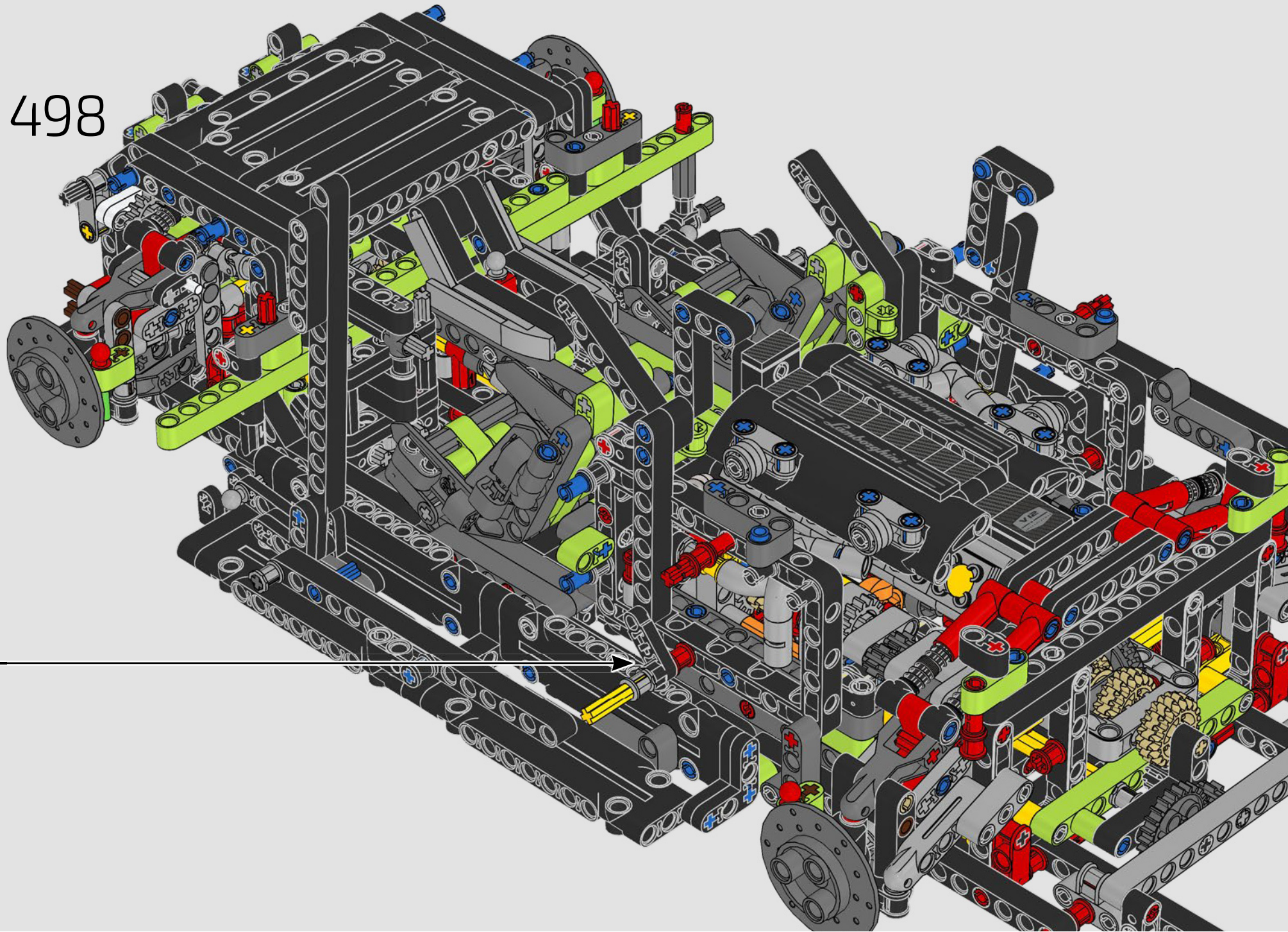
496



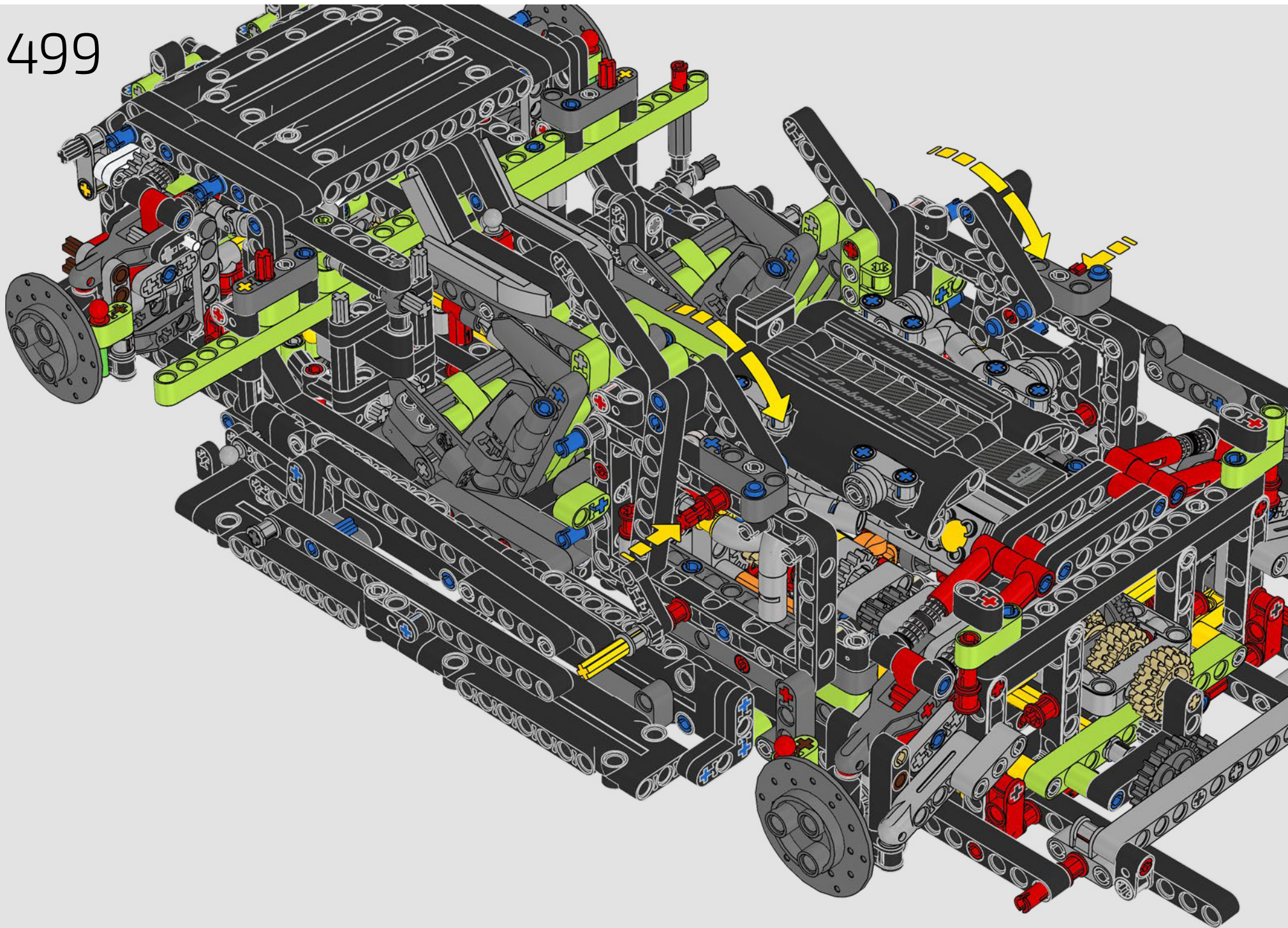
497



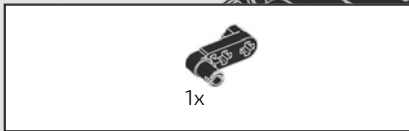
498



499







500

