



D U N E





[LEGO.com/sustainable-packaging](https://LEGO.com/sustainable-packaging)



FR  
**DONNEZ  
OU  
RECYCLEZ**



ASSOCIATION

OU



MAGASIN

OU



DÉCHÈTERIE

Adresses sur [quefairedemesdechets.fr](https://quefairedemesdechets.fr)





# BUILDER



Apple and the Apple logo are trademarks of Apple Inc., registered in the U.S. and other countries and regions. App Store is a service mark of Apple Inc. Google Play and the Google Play logo are trademarks of Google LLC. Tencent and the Tencent logo are trademarks of Tencent Inc.

LEGO.com/devicecheck



LEGO® Builder

# COLTIVARE IL POTERE DEL DESERTO

🏠 *Dune e Dune - Parte Due* hanno affascinato i fan nuovi e di lunga data dell'incredibile universo creato da Frank Herbert nel suo romanzo del 1965. Ambientata nell'anno 10191, sull'orlo di un conflitto interstellare, la storia racconta del giovane Paul Atreides che risponde alla chiamata del suo nobile retaggio. Per ordine dell'onnipotente imperatore, Paul si ritrova in un territorio sconosciuto sul pianeta Arrakis, noto anche come Dune, abitato da potenti guerrieri del deserto, i Fremen, e l'unico pianeta conosciuto a produrre la preziosa spezia. Mentre il perfido barone Harkonnen si rivolta contro la famiglia Atreides, Paul scopre i segreti più profondi del pianeta, della sua gente e del suo stesso destino.

Infestato da giganteschi vermi della sabbia, ribattezzati Shai-Hulud dai Fremen, l'insonnabile mondo desertico non può essere attraversato via terra, perché estremamente pericoloso. I veicoli volanti sono quindi vitali per la sopravvivenza. L'ornitottero è stato costruito per resistere al caldo torrido di Arrakis, alle tempeste di sabbia e ai venti di oltre 800 km/h. Svolge un ruolo fondamentale in diverse sequenze chiave, a partire dall'arrivo della famiglia Atreides nella capitale Arrakeen, fino all'ispezione del Duca Leto di un'operazione di raccolta delle spezie, dove Paul si trova per la prima volta faccia a faccia con il vasto deserto. Simile a una libellula, e privo di sistemi informatici, l'ornitottero è dotato di otto ali che possono ripiegarsi contro il corpo quando è a terra o durante le velocissime picchiate, ed essere spiegate rapidamente per il volo. Le gambe di atterraggio del veicolo si ritraggono per ottimizzare le sue proprietà aerodinamiche.





# INCONTRIAMO LE MINIFIGURE DEI PERSONAGGI



## **PAUL ATREIDES**

*Figlio di un duca, e con un destino più grande del suo titolo reale, il giovane Paul viene catapultato in un'epica avventura di scoperta che lo porterà attraverso la galassia in un mondo arido e inospitale, disseminato di pericoli. Paul deve vincere le sue paure e salvare la galassia, il cui destino grava sulle sue spalle giovani e inesperte.*



## **DR.SSA LIET-KYNES**

*Planetologa Imperiale e Giudice del Cambiamento, incaricata dall'Imperatore di supervisionare la transizione graduale del potere su Arrakis. Esperta del pianeta e delle usanze della sua gente, il rapporto con Dune va ben oltre il semplice dovere: ha stretto un legame con la terra e i suoi abitanti che l'ha resa più Fremem che Imperiale.*



## **DUCA LETO ATREIDES**

*Il Duca Leto è un uomo guidato da due parole d'ordine: onore e dovere. Uomo nobile e amato capo della Casa Atreides, deve guidare il suo popolo in un esodo verso un nuovo mondo e proteggere suo figlio Paul, mentre le forze malvagie minacciano di cancellare definitivamente il nome Atreides dalle pagine della storia.*



## **LADY JESSICA**

*Madre e leader con un indissolubile legame con suo figlio, erede reale con un destino molto più grande. Nella maternità, quello che era iniziato come un atto di dovere è diventato un atto d'amore. Abile nell'influenzare gli altri con i poteri misteriosi della sua voce e della sua mente Bene Gesserit, deve preparare Paul a guidare un esercito come ultima speranza per impedire che un intero universo cada nell'oscurità.*





## GURNEY HALLECK

Consigliere di fiducia del Duca Leto e Signore della Guerra della Casa Atreides, Gurney Halleck è un artista irriverente e arguto e abile spadaccino, e molto bravo anche a suonare il suo strumento preferito, il baliset. Gurney farà tutto il necessario per proteggere il Duca e la sua famiglia, persone a lui care quanto la sua famiglia, che ha perso a causa degli Harkonnen.



## CHANI

Una potente guerriera Fremen, Chani è una visione misteriosa dagli inquietanti occhi azzurri che visita i sogni di Paul, chiamandolo verso un destino sconosciuto oltre i confini della galassia. Quando si scopre che è più di un semplice sogno, Paul deve risolvere un nuovo mistero: come fanno due persone che non si sono mai incontrate a conoscersi così intimamente?



## DUNCAN IDAHO

Conosciuto come il "killer straordinario", Duncan è un esperto di combattimento tattico e confidente fedele della Casa Atreides. Il Maestro di Spada più dotato dell'universo conosciuto, sorveglia sempre l'orizzonte in un mondo di pericoli sconosciuti. Avendo creato un legame con il giovane Paul e il Duca Leto, Duncan è il primo soldato Atreides inviato dal Duca a esplorare il minaccioso pianeta Dune.



## BARONE VALDIMIR HARKONNEN

Una forza machiavellica di malevolenza, determinato ad alimentare la sua dipendenza dalla brutalità. Un mostro di uomo che sfida la gravità, che scivola nell'aria come un fantasma di crudeltà, il "leader di facciata" della Casa Harkonnen governa con la paura, determinato a riprendersi il trono e rivendicare le sabbie ricche di spezie di Dune dalla Casa Atreides. Se questo tiranno dal sangue nero respira, nessuno è al sicuro.

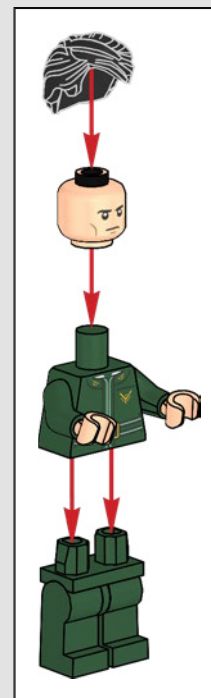
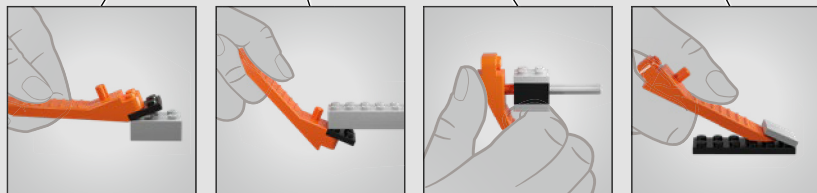
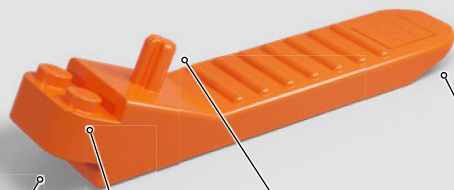




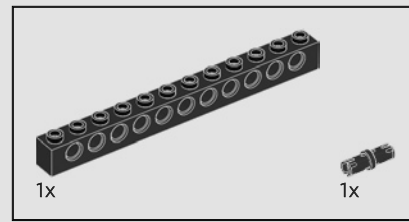
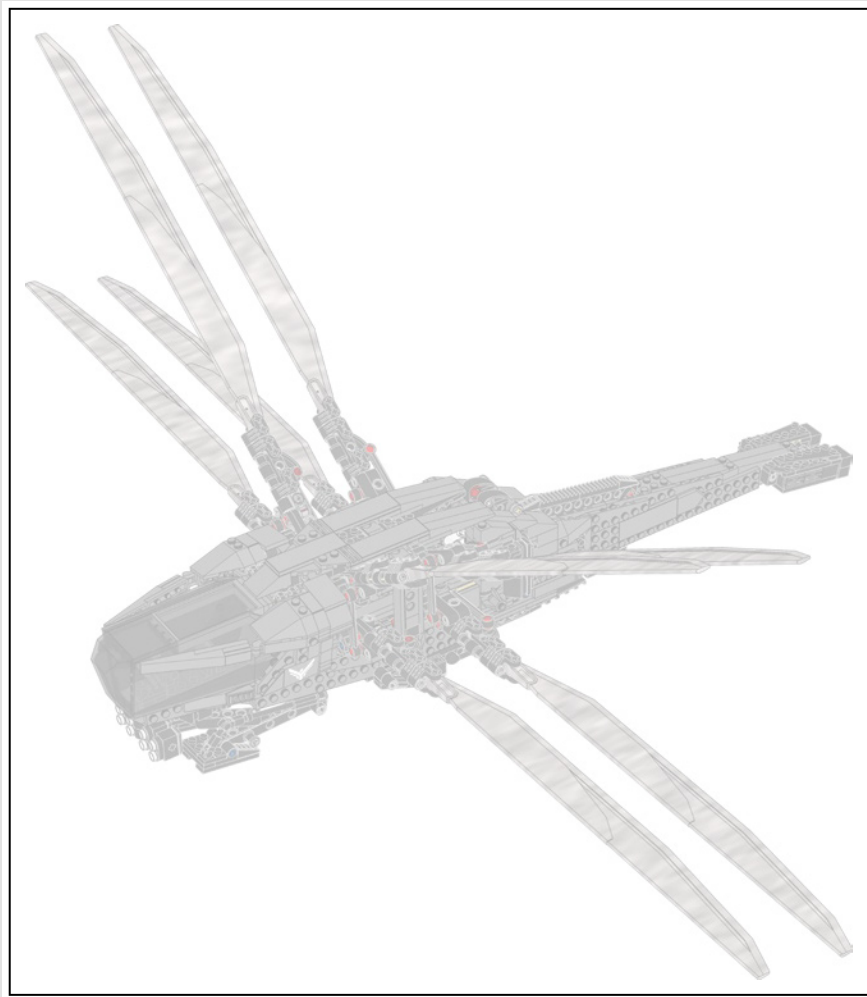
# IL DESIGN TEAM LEGO®

🛡️ "Questo modello LEGO® è una riproduzione in scala da minifigure dell'Ornitottero reale della Casa Atreides di *Dune*. Il design del film è molto fedele alla descrizione nel romanzo di Frank Herbert e abbiamo pensato che sarebbe stato interessante ricrearlo anche in versione LEGO. Abbiamo ricevuto moltissimo materiale di riferimento da Legendary e dal pluripremiato scenografo del film, Patrice Vermette, con tutti i dettagli del funzionamento della macchina e del suo look. La versione cinematografica è stata costruita sul set da Patrice e dal suo team, inclusi modelli full-scale con ali. Il nostro compito era rendere questa versione 'reale'. E, naturalmente, abbiamo dovuto includere i meccanismi di battito e ripiegamento delle ali. Queste sono state alcune delle funzioni più complicate, in parte a causa del modo in cui dovevano aprirsi e ripiegarsi in tanti modi attorno al modello. Per la funzione di estensione/ritrazione delle gambe di atterraggio, abbiamo utilizzato elementi LEGO Technic specializzati per farle funzionare esattamente come volevamo noi. Questi elementi sono tutti collegati e possono essere ripiegati all'interno del corpo del veicolo. Ci auguriamo che vi piaccia costruire (e far volare) il vostro ornitottero!"

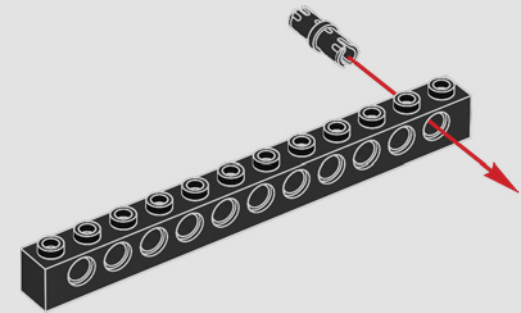
*Mike Psiaki,  
LEGO® Icons Design Master*



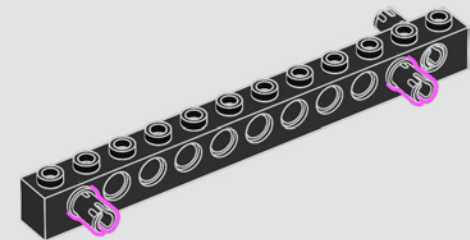


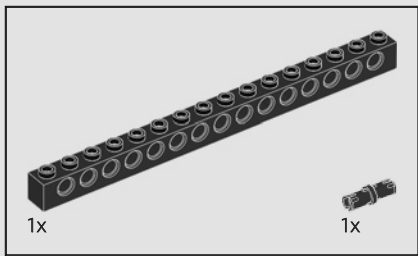


1

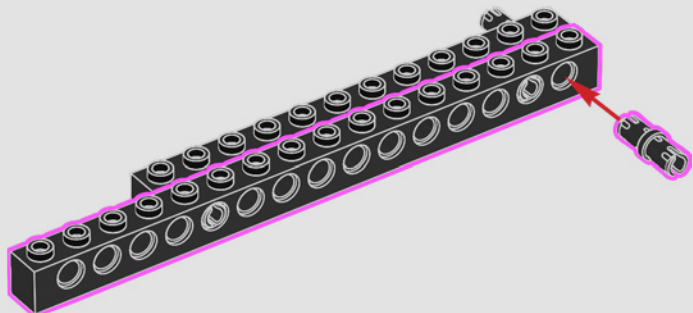


2

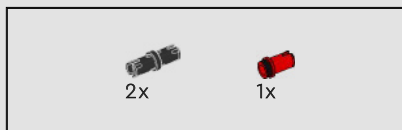
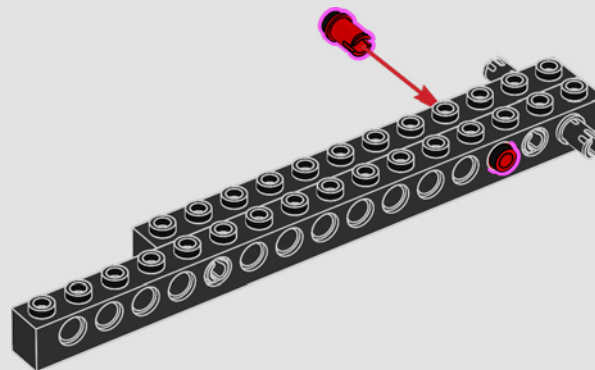




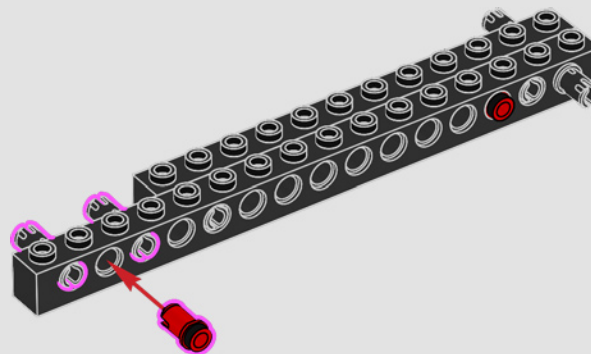
3

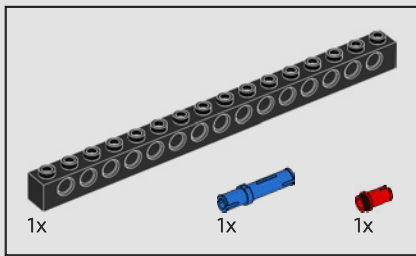


4

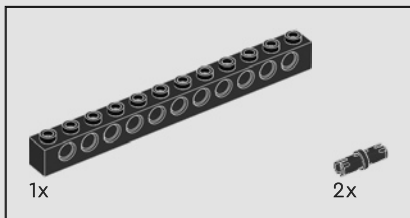
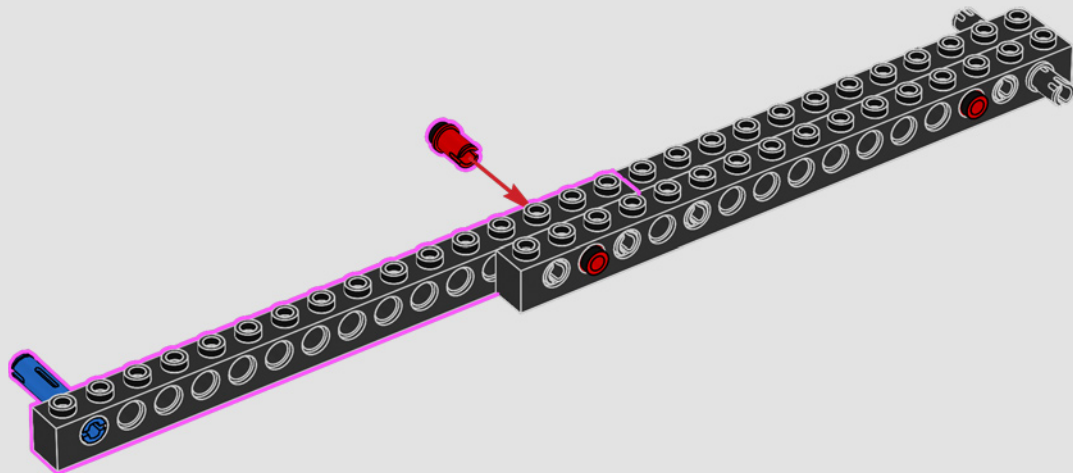


5

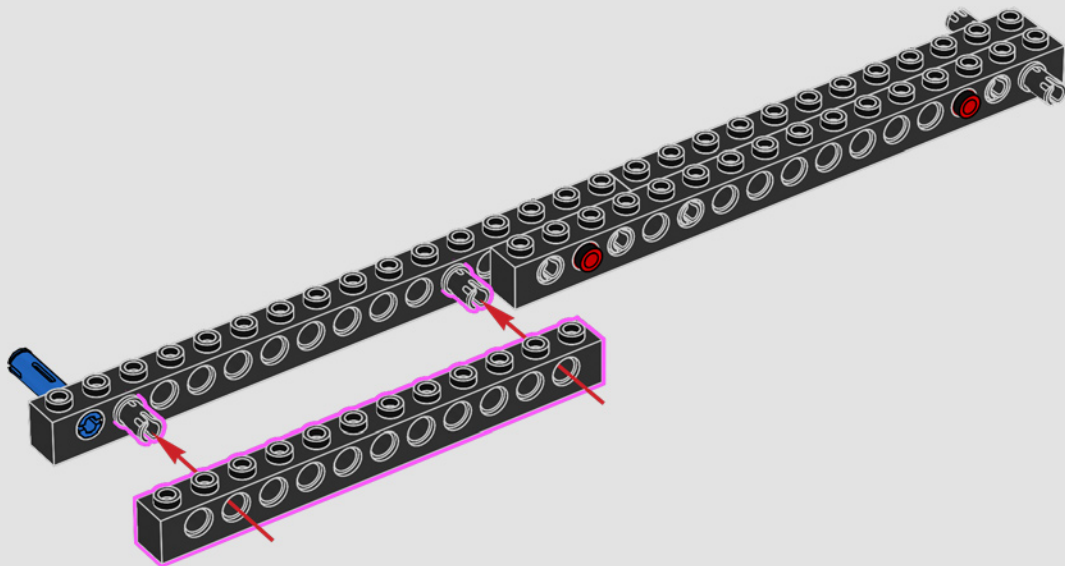




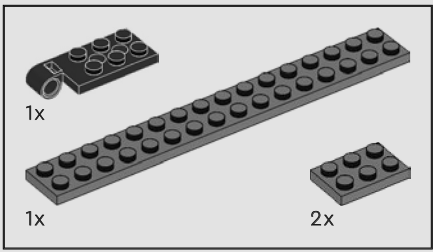
6



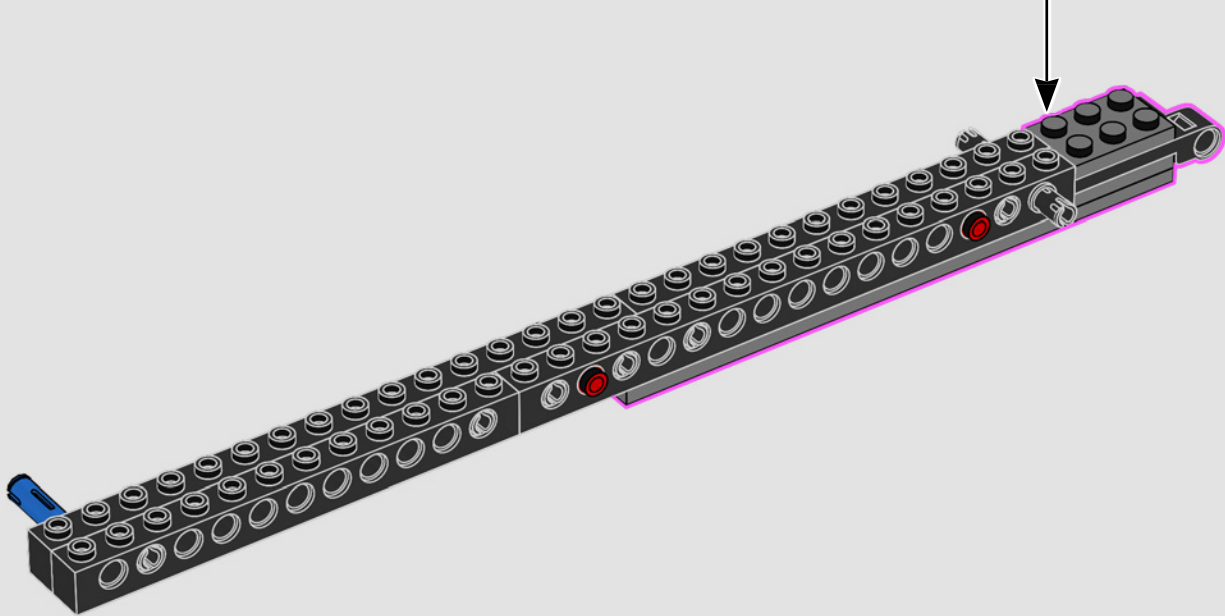
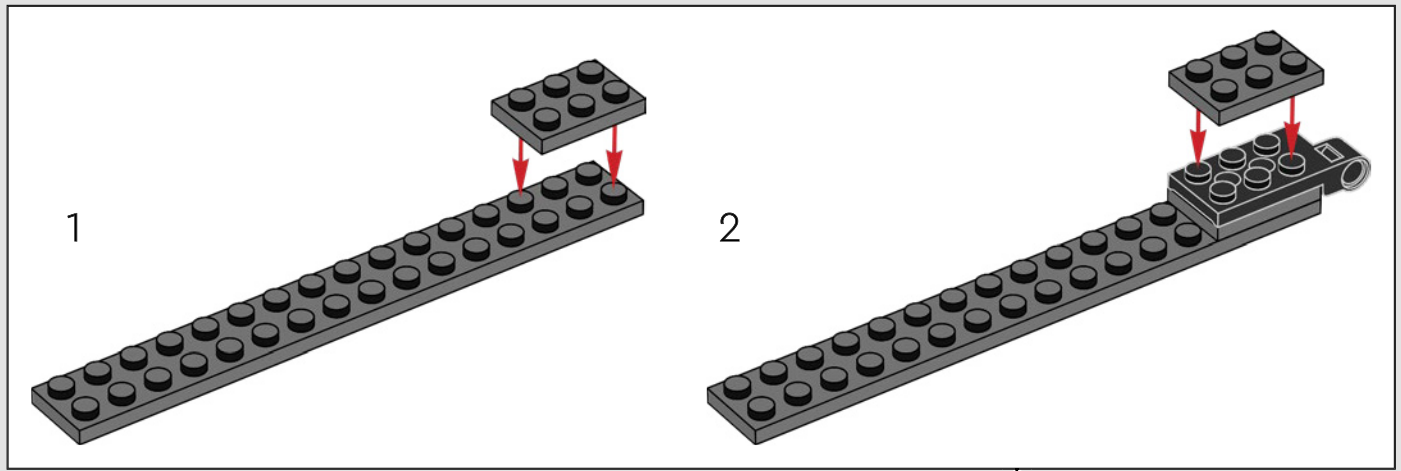
7

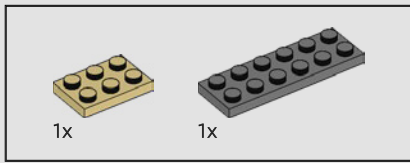




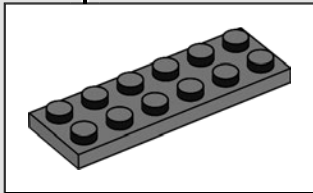
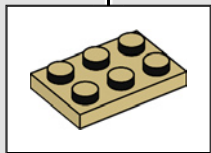
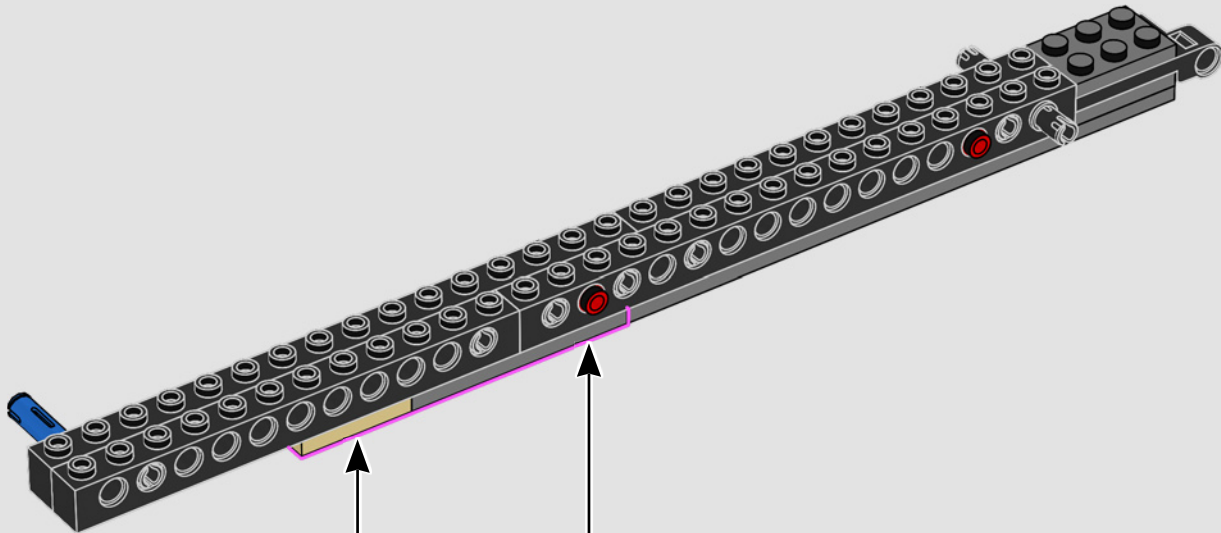


8



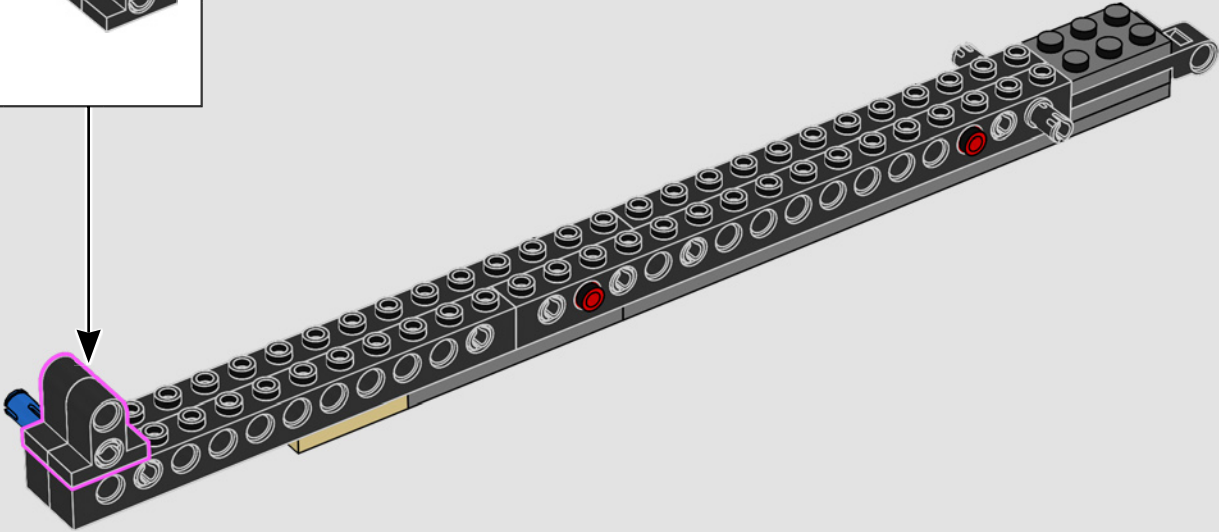
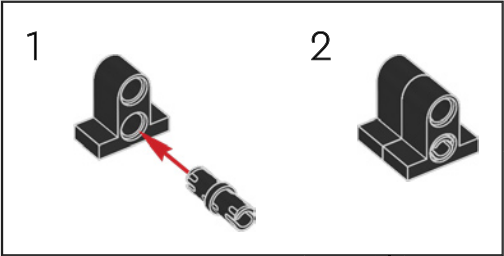


9

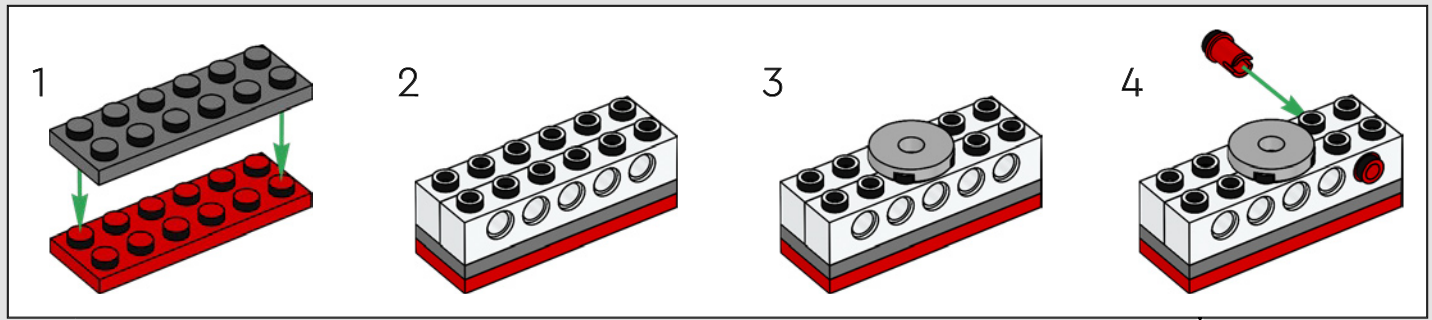
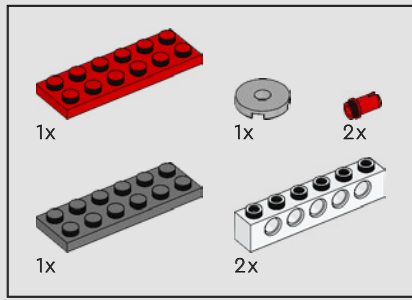




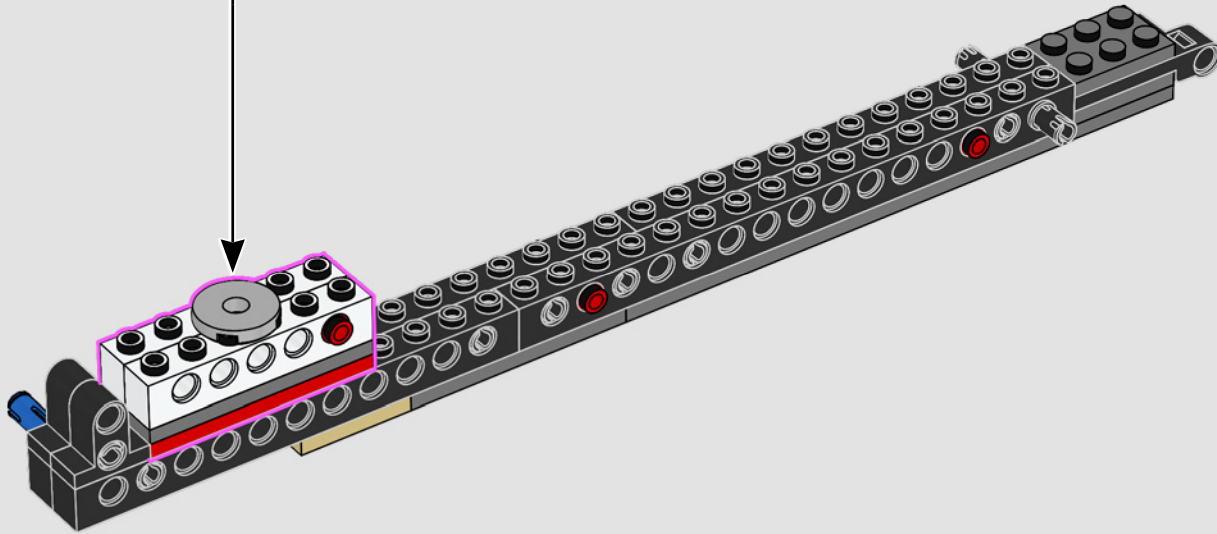
10

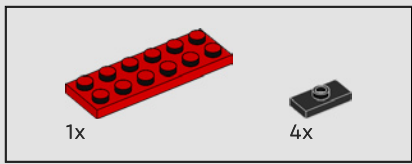




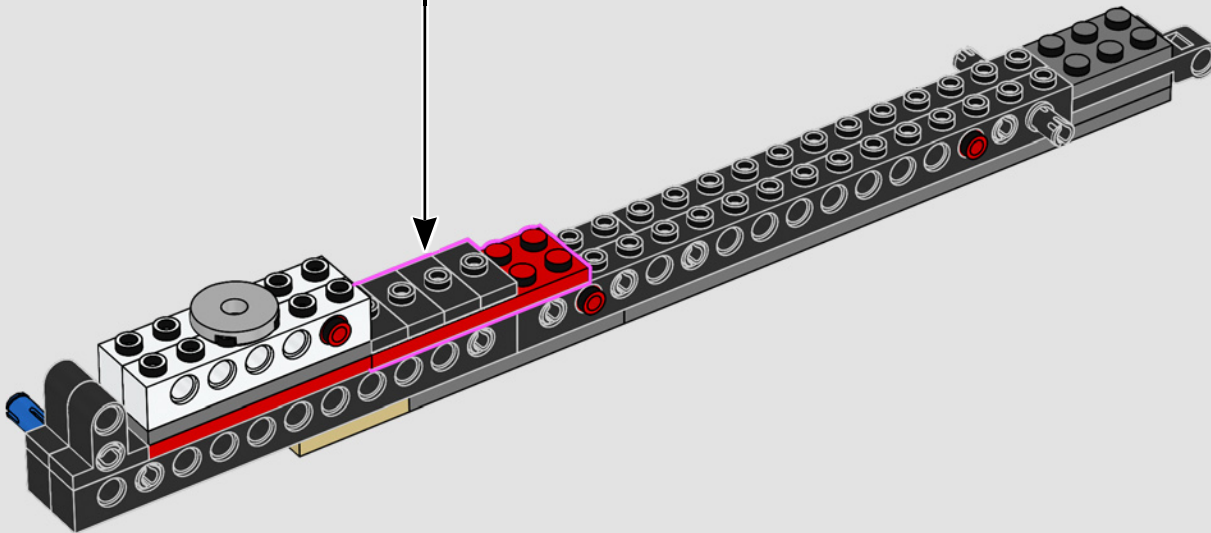
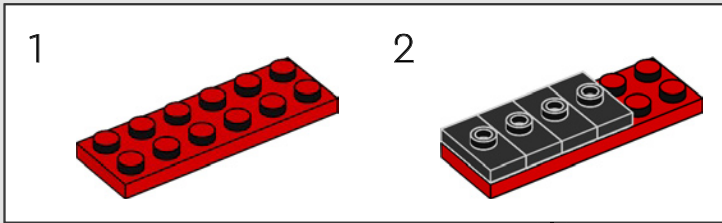


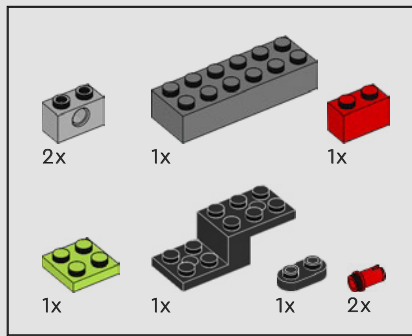
11



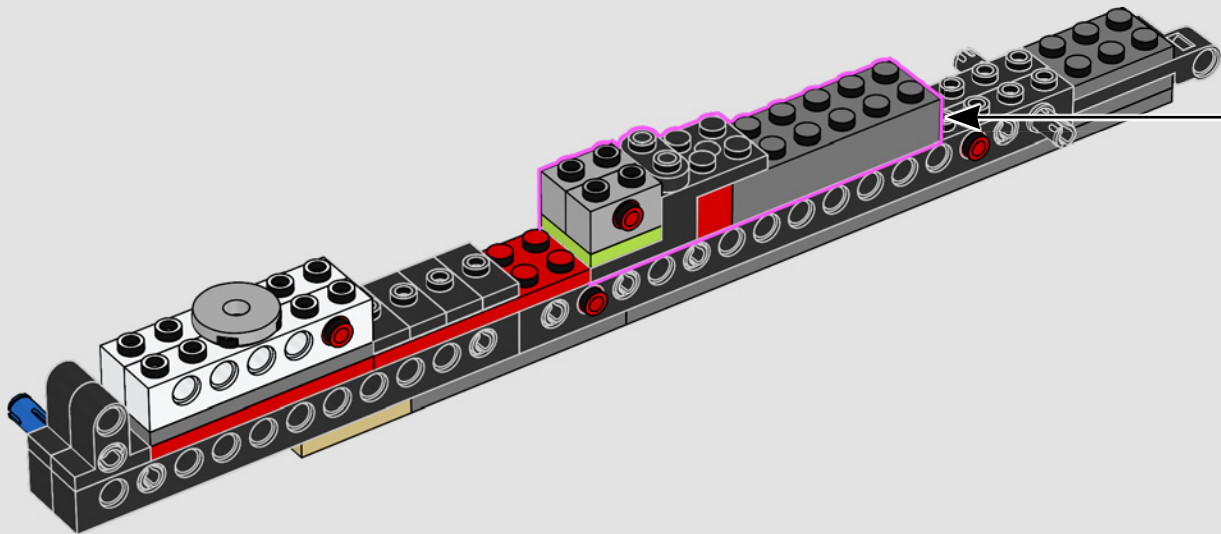
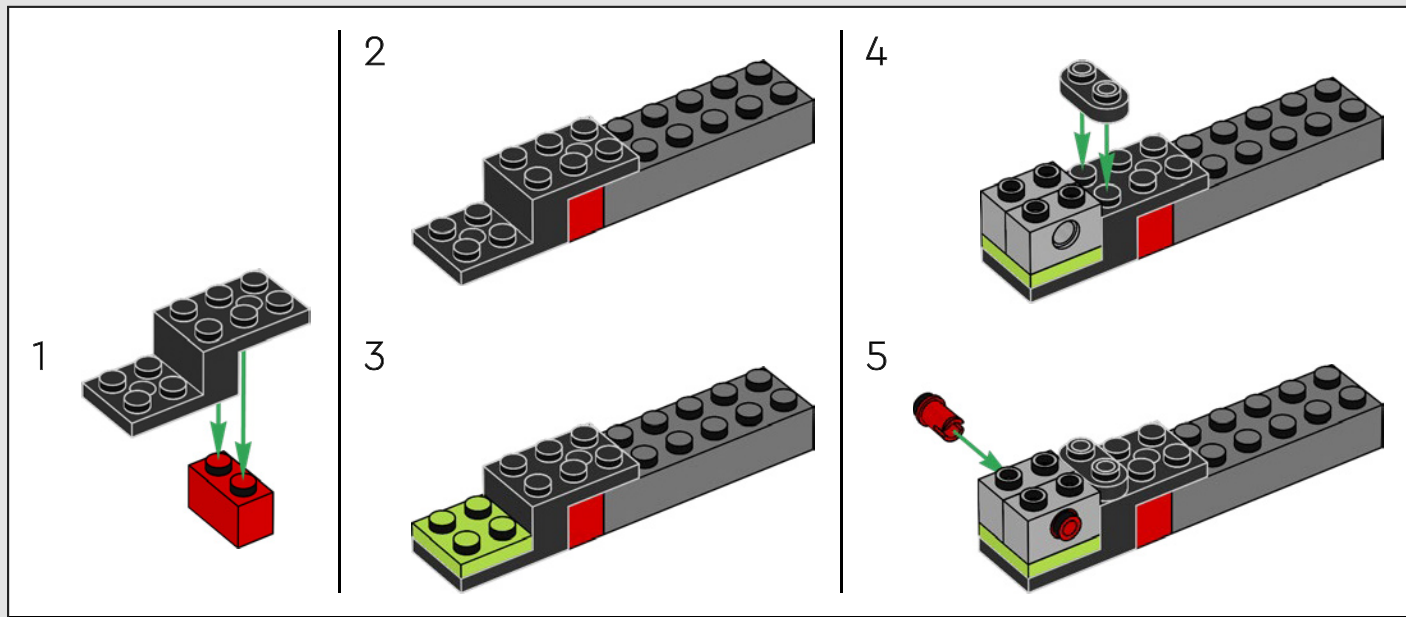


12

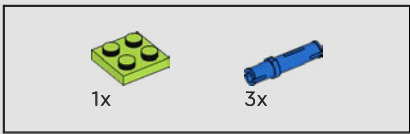




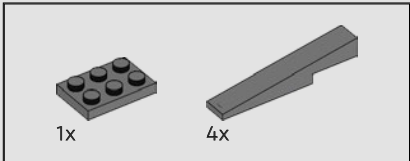
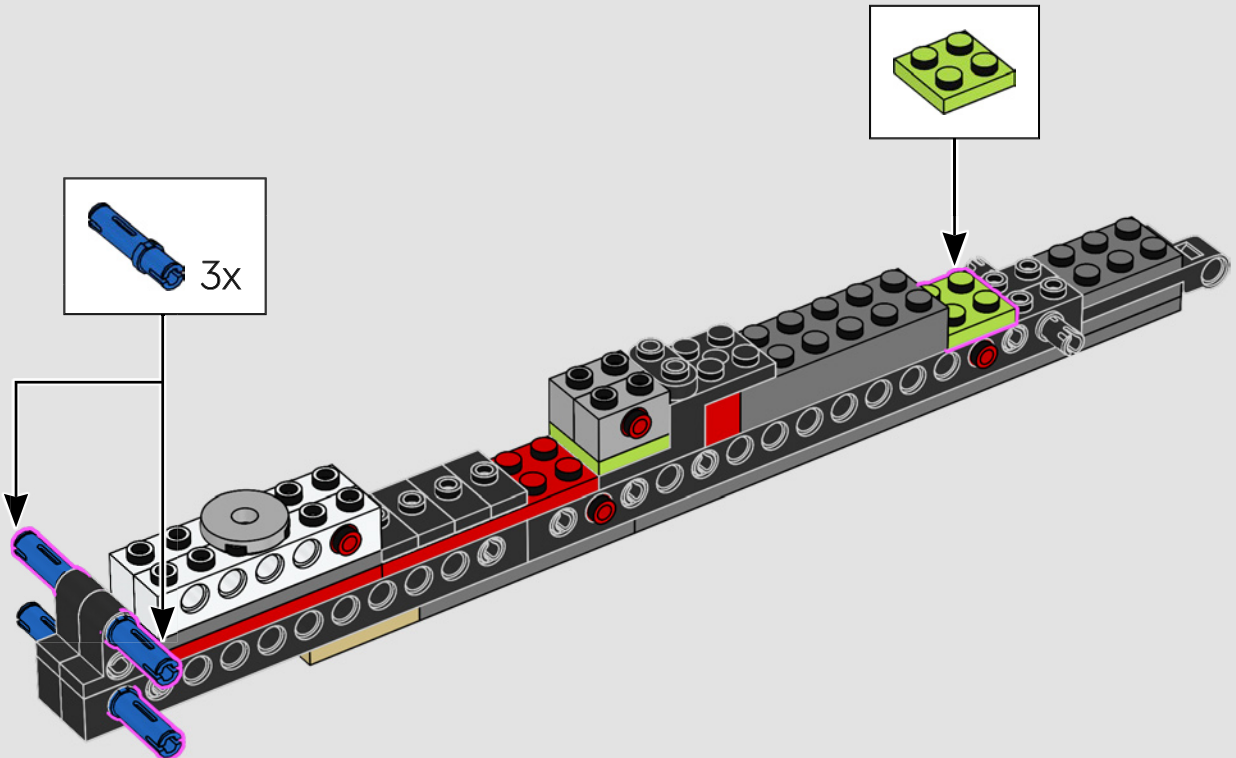
13



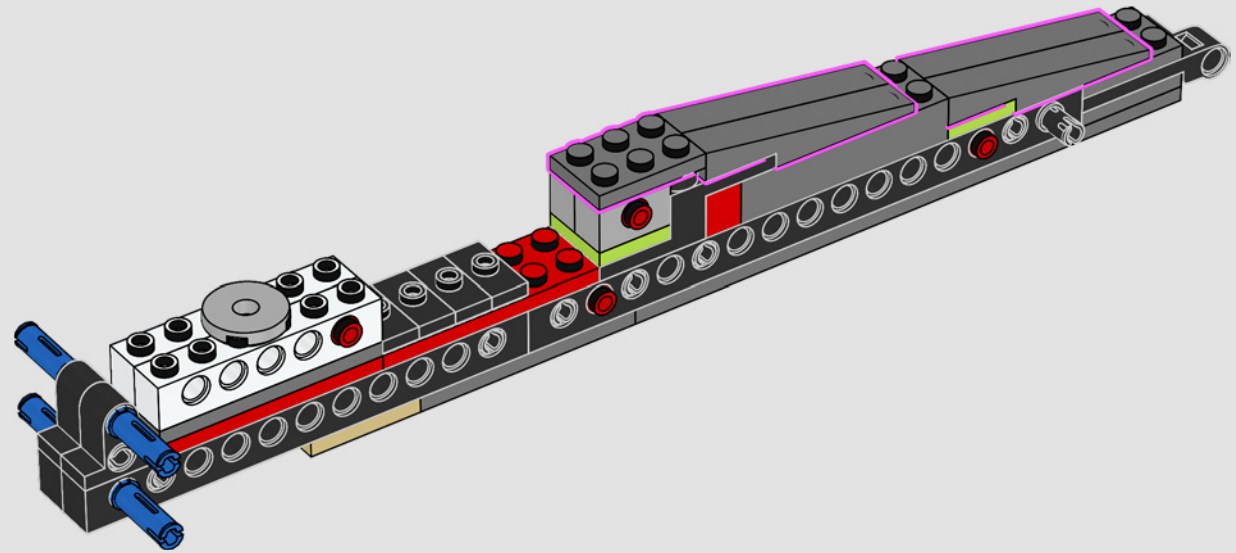


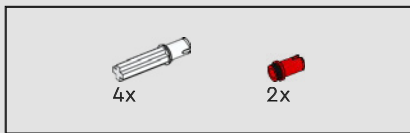


14

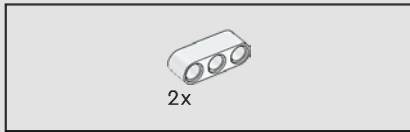
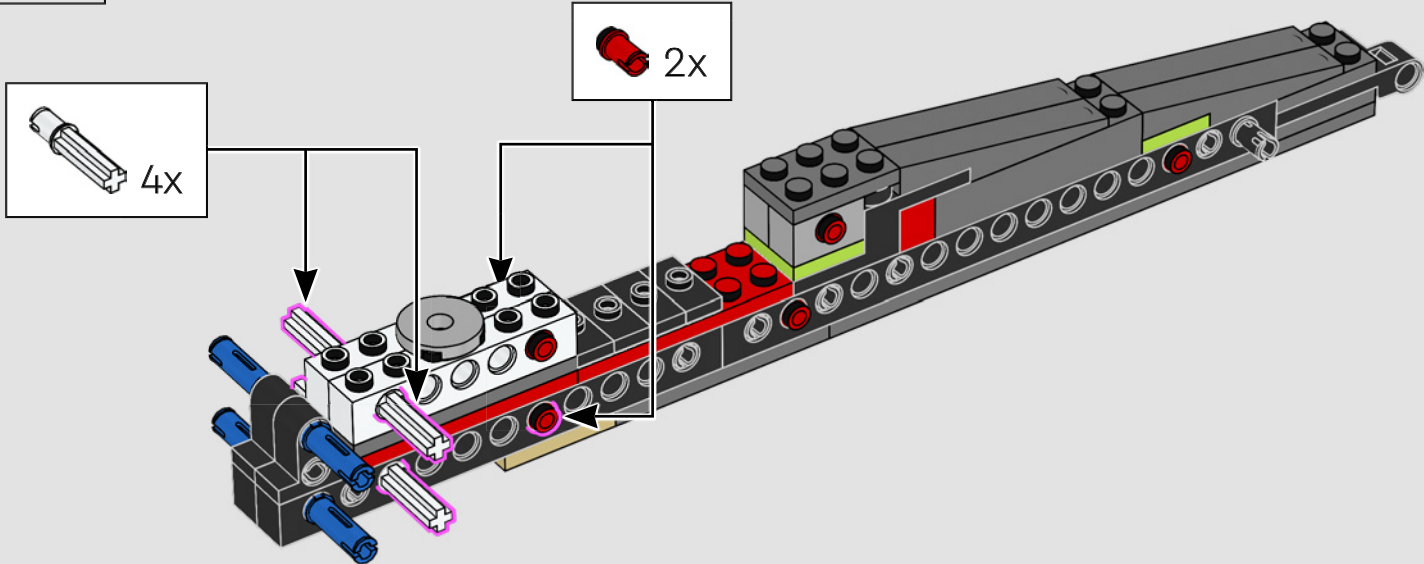


15

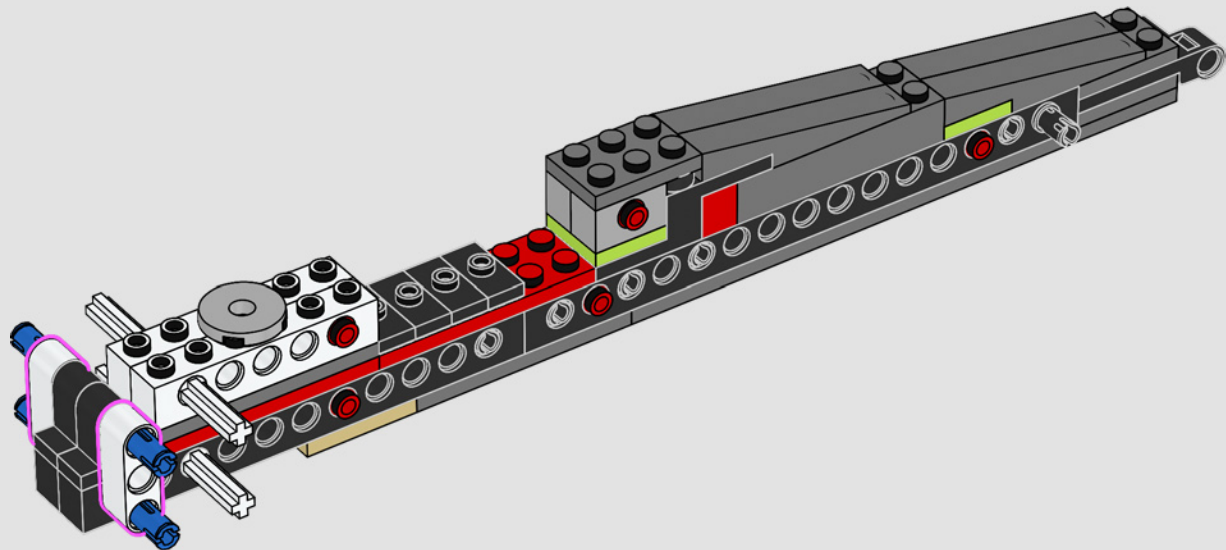


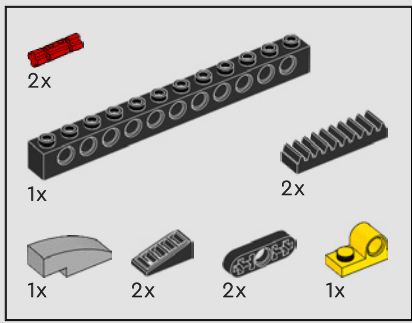


16



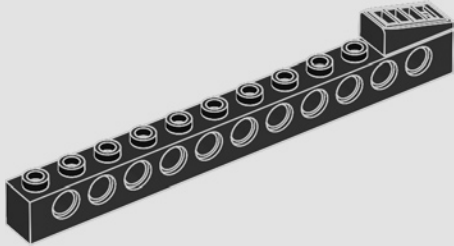
17



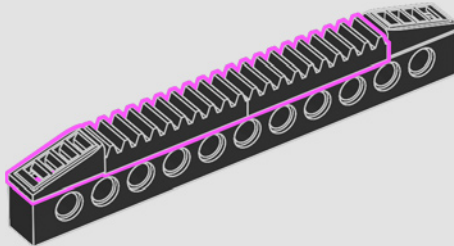


18

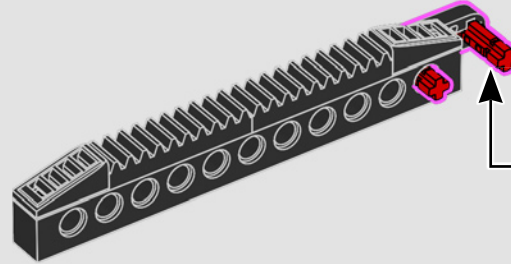
1



2



3



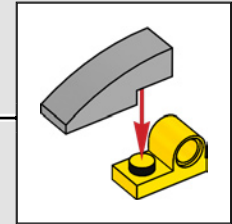
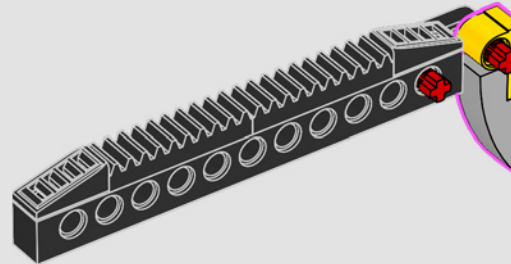
1



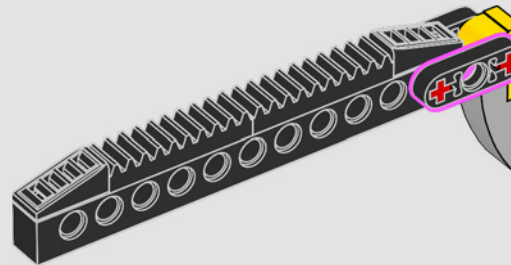
2



4

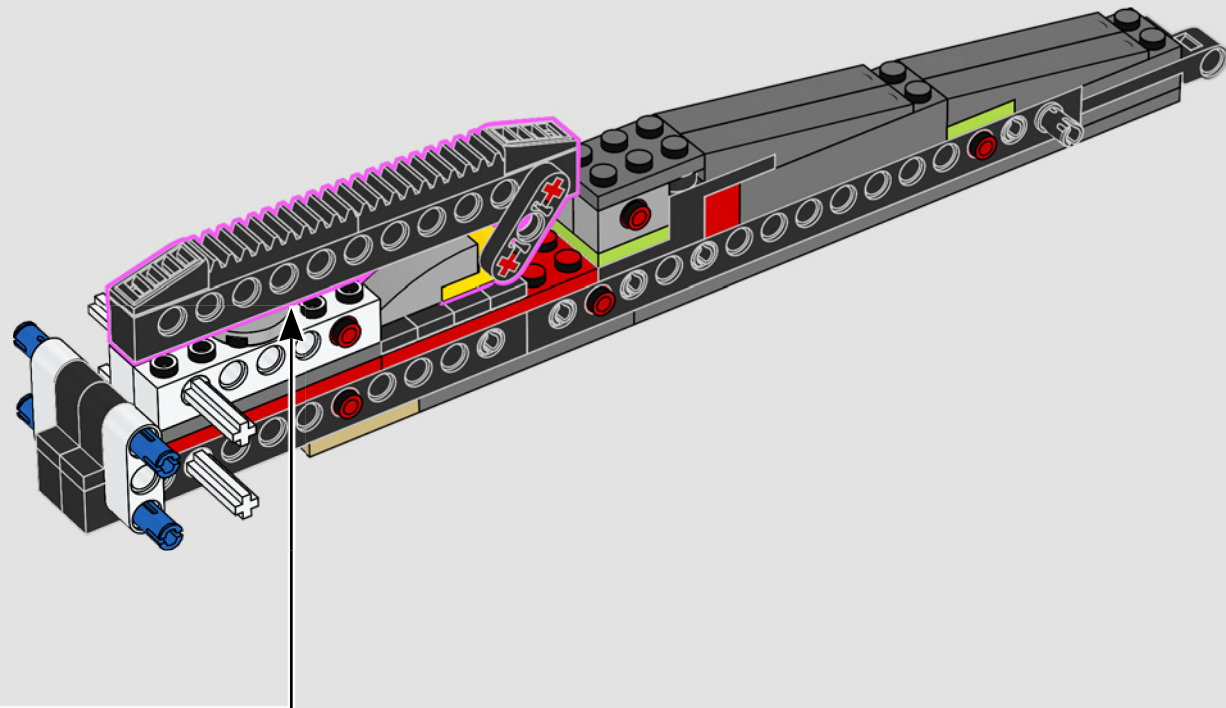


5

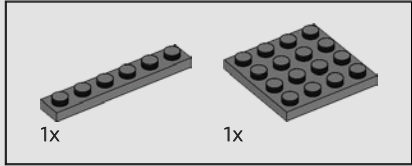
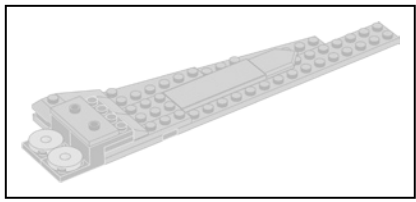




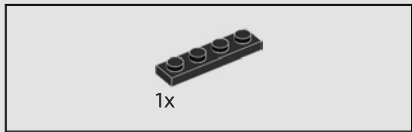
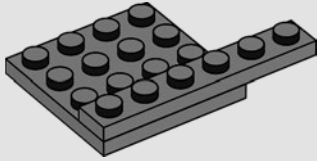
Questa parte formerà la leva per far sbattere le ali.



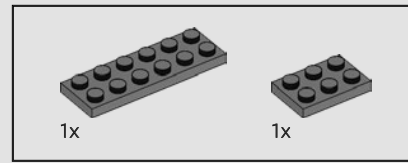
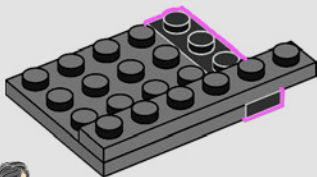




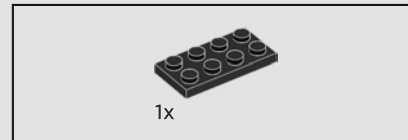
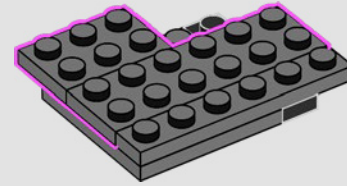
19



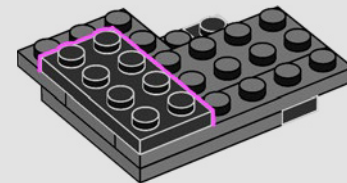
20

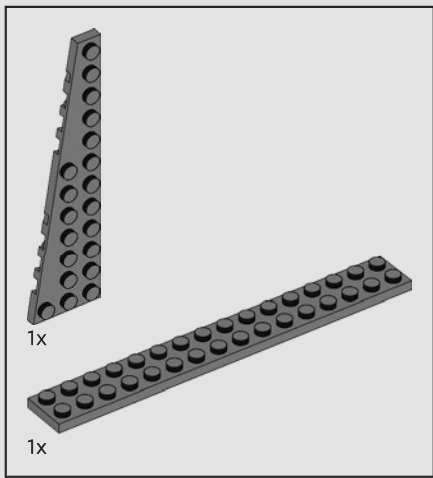


21

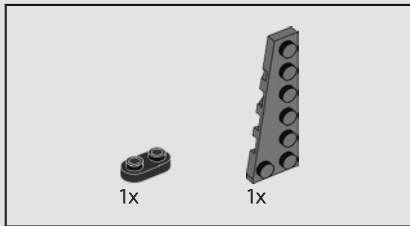
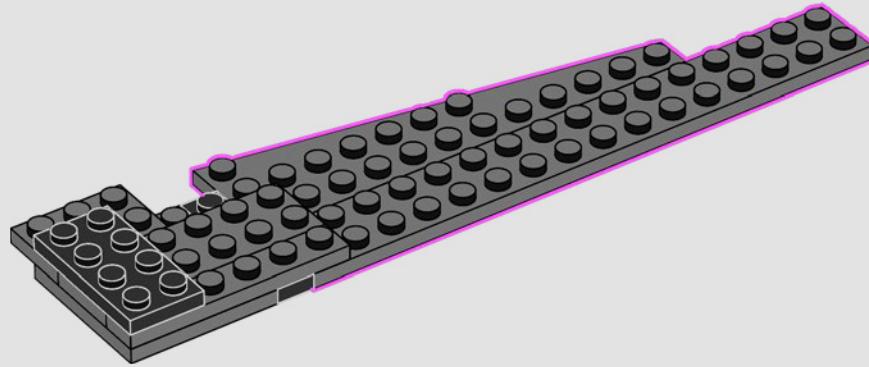


22

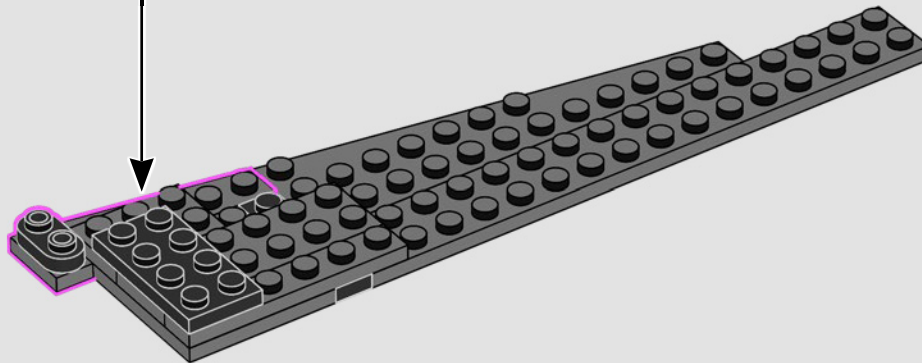
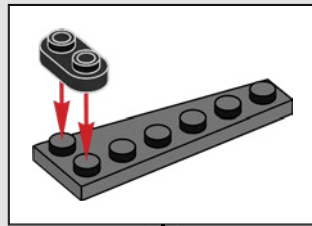


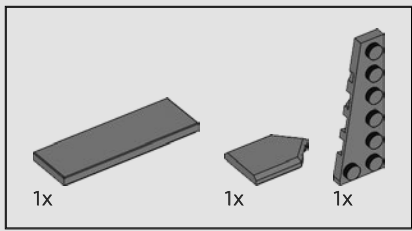


23

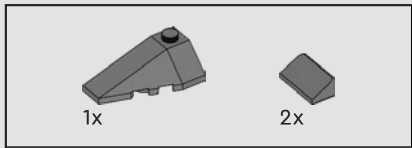
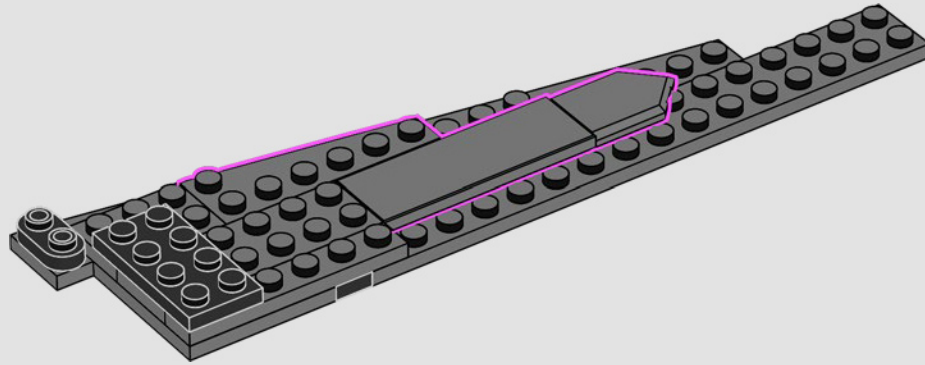


24

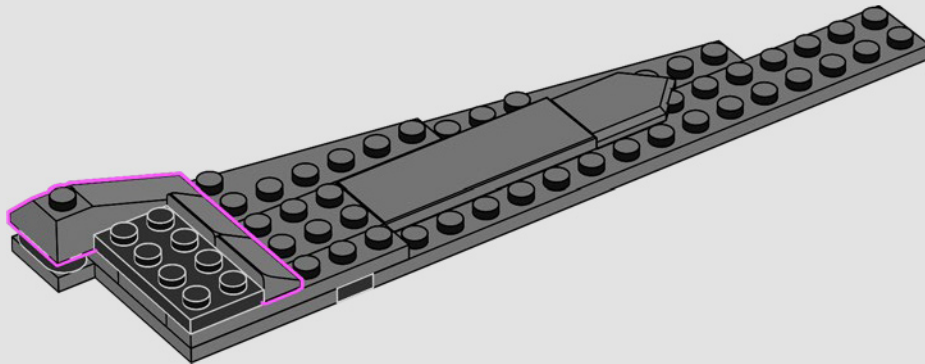


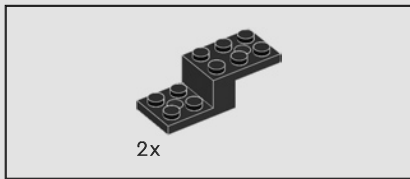


25

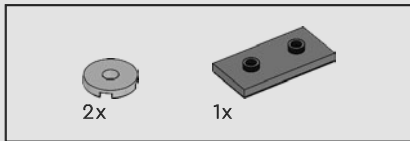
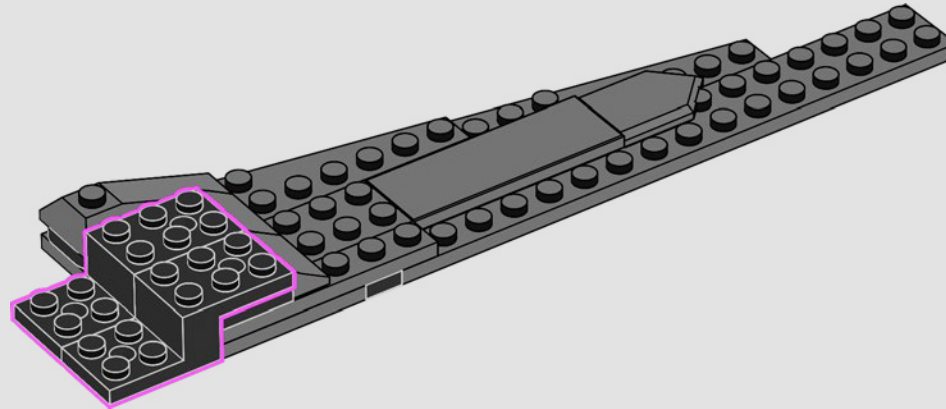


26

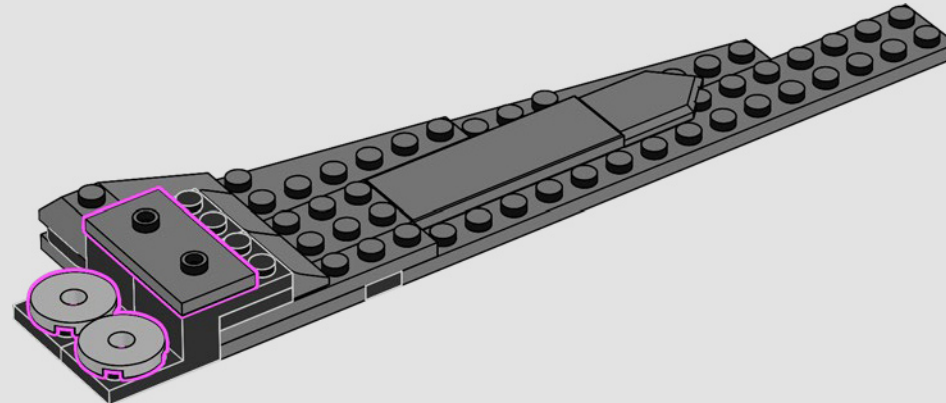




27

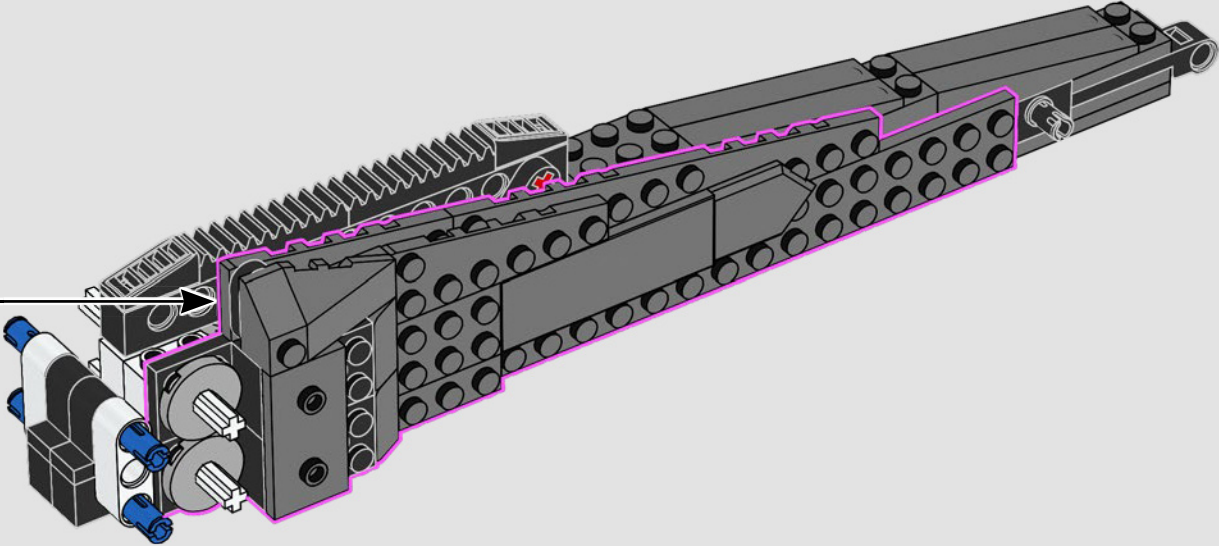


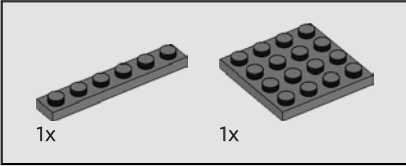
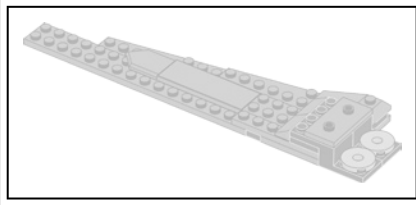
28



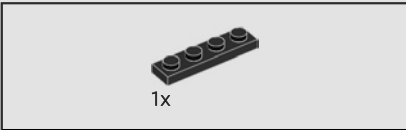
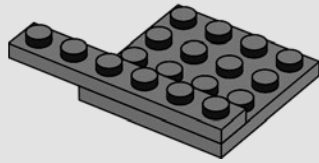


29

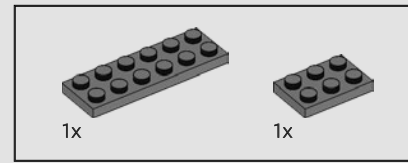
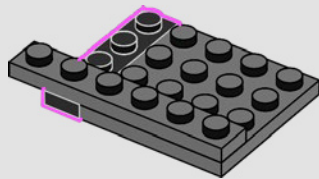




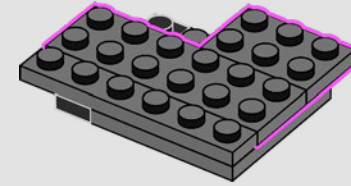
30



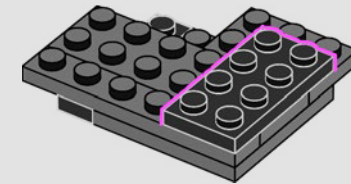
31

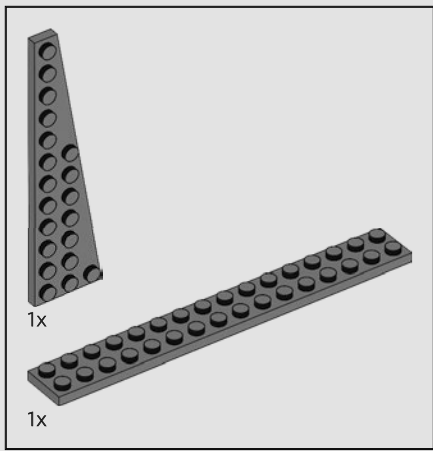


32

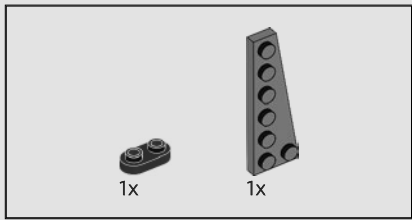
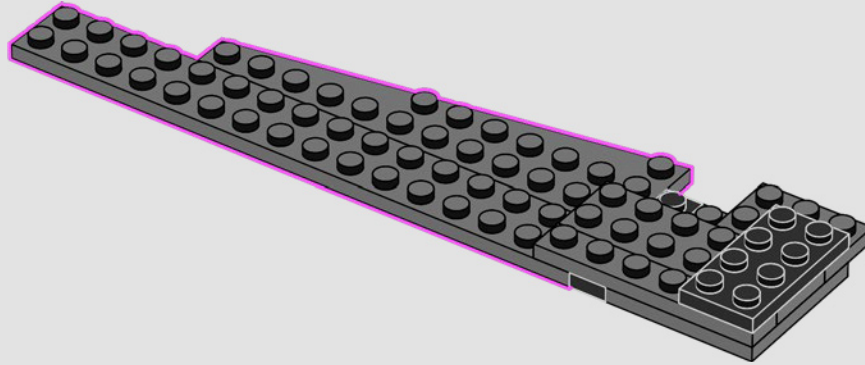


33

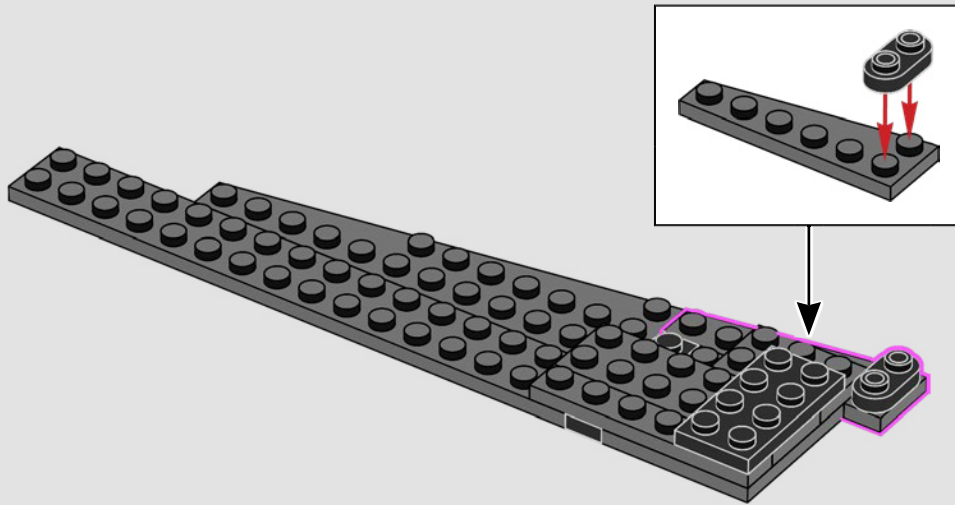


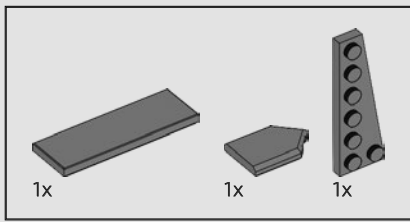


34

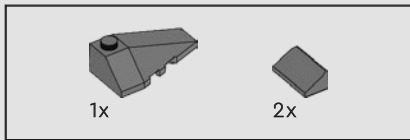
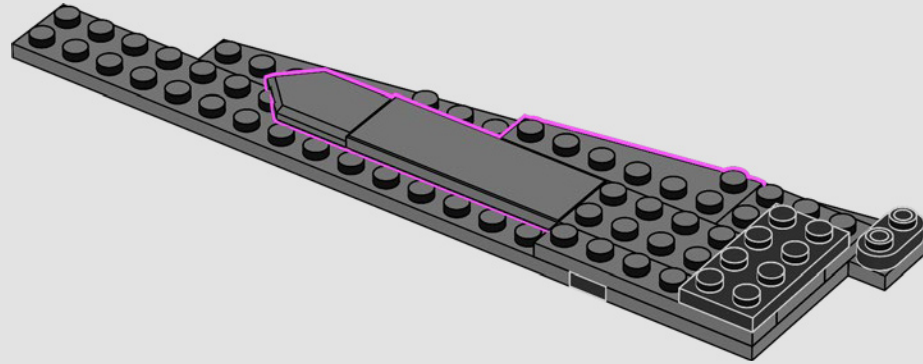


35

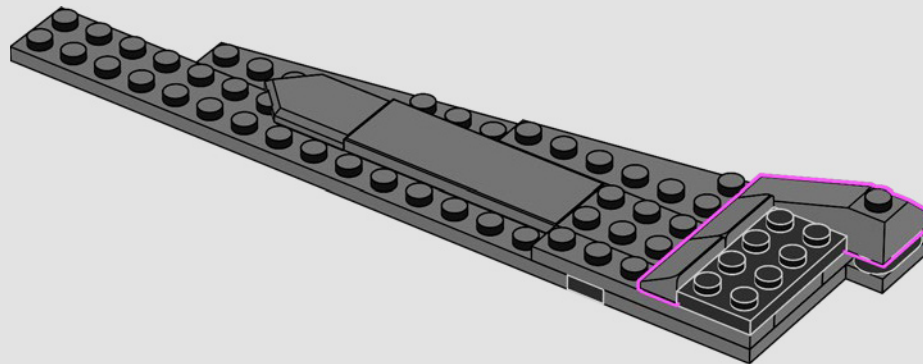




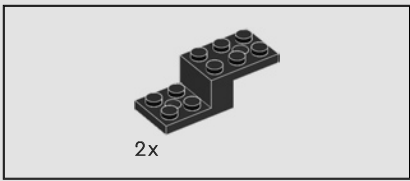
36



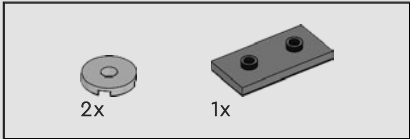
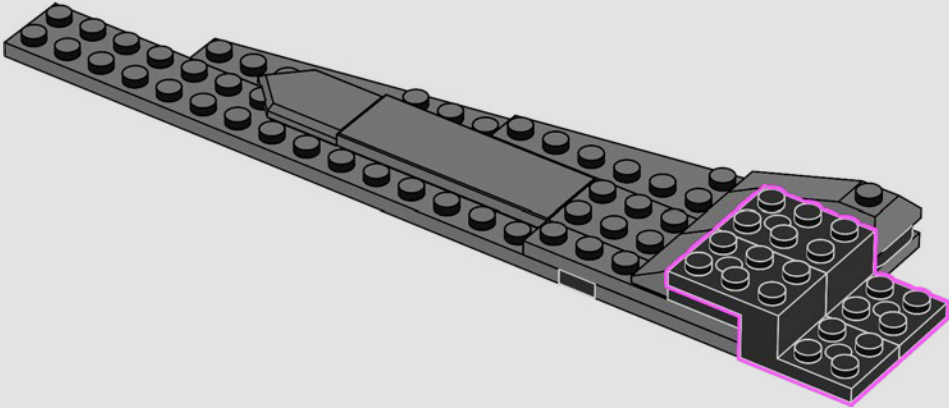
37



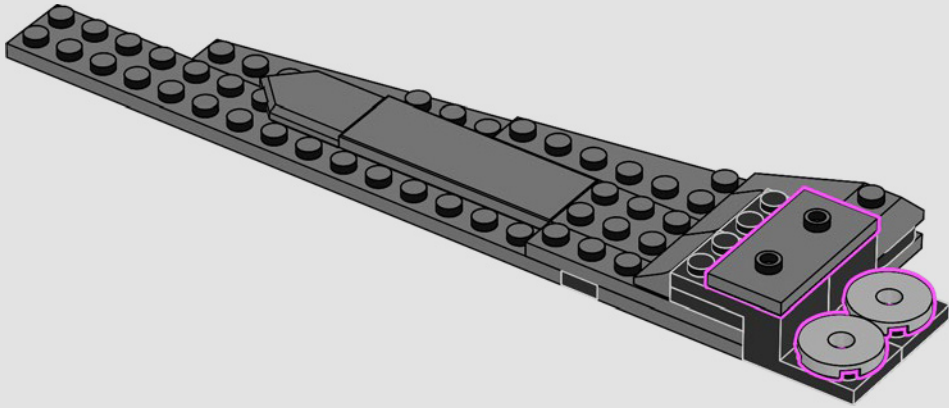




38



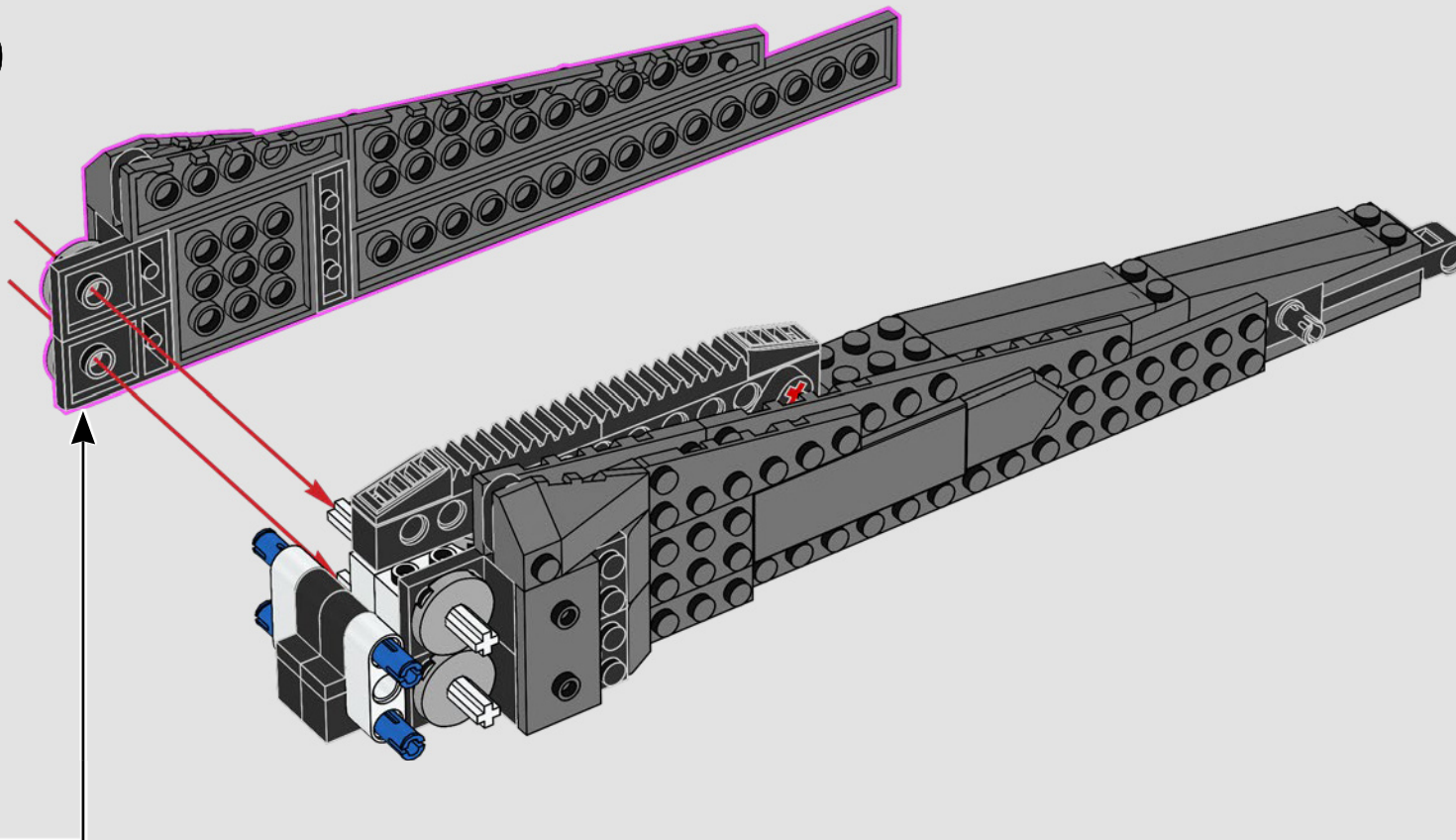
39

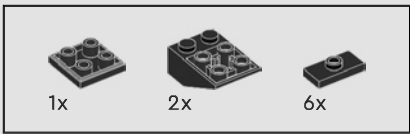




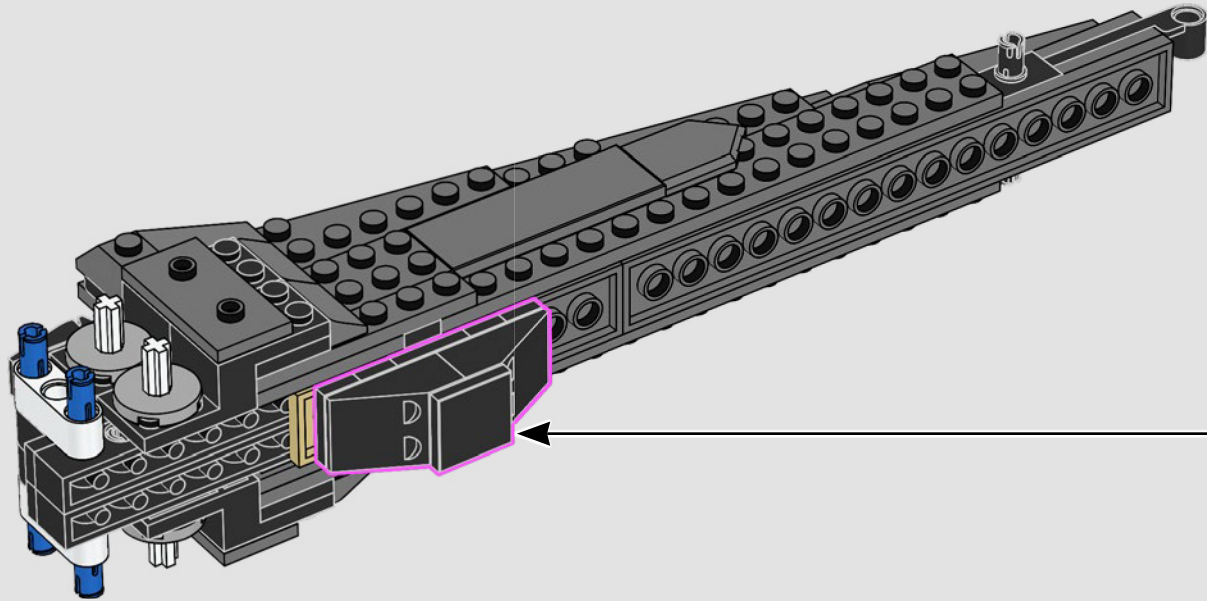
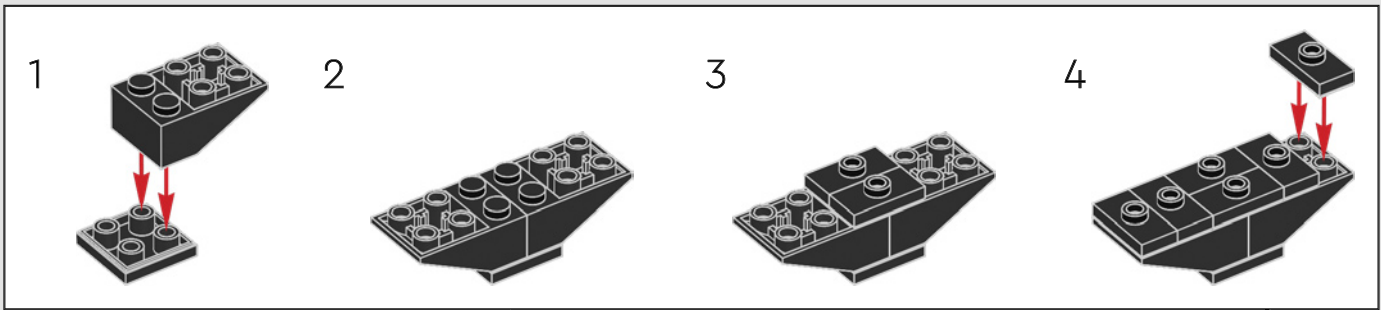
La coda formerà la maniglia per sostenere il veicolo,  
quindi è importante che sia super resistente!

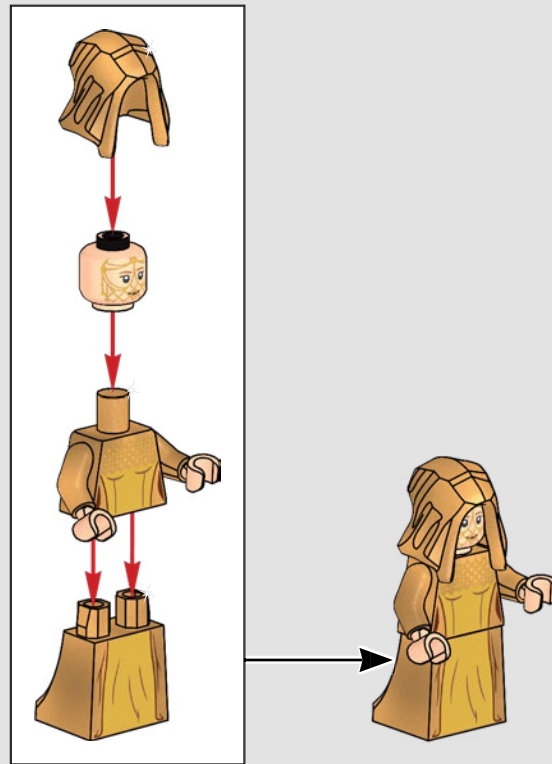
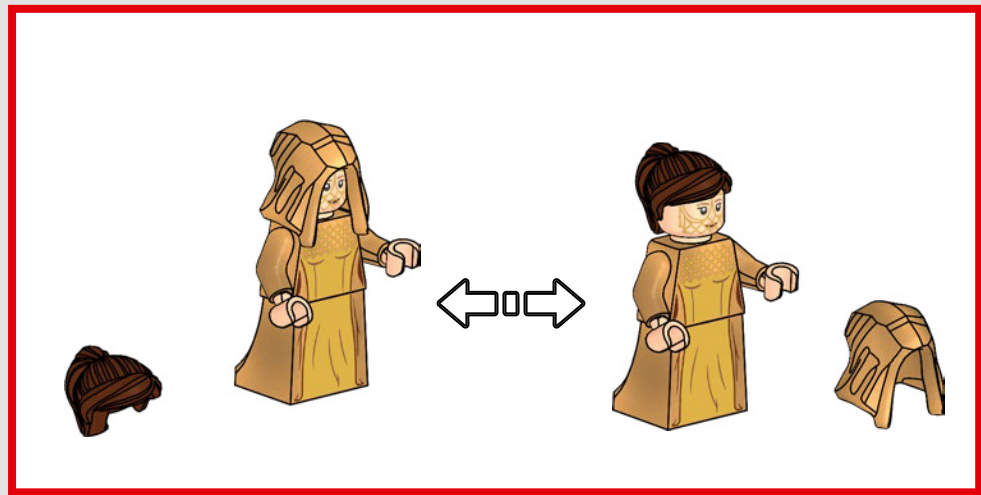
40



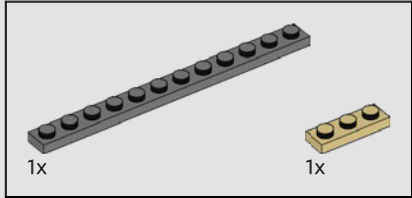
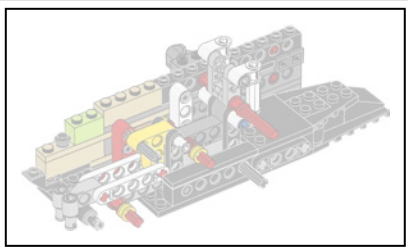


41

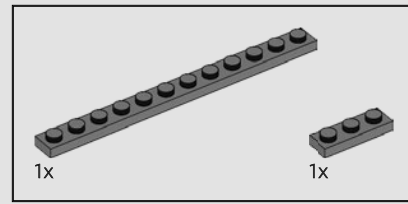
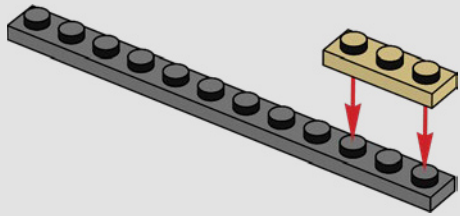




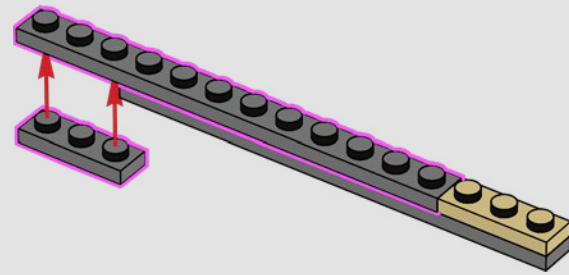


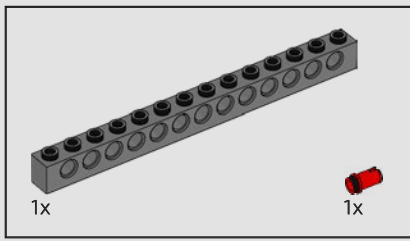


42

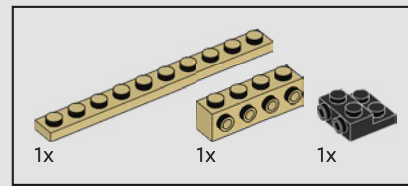
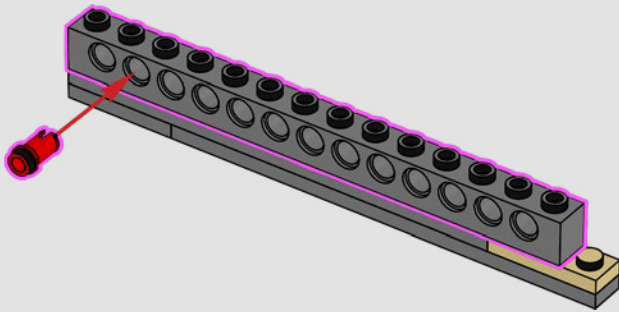


43

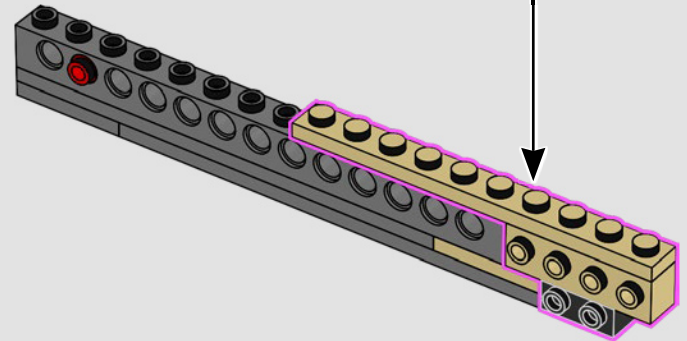
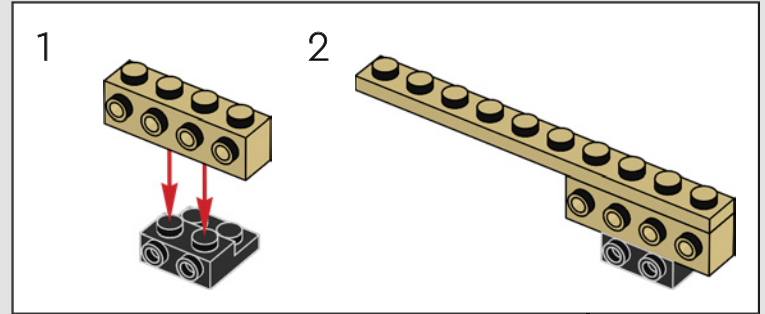


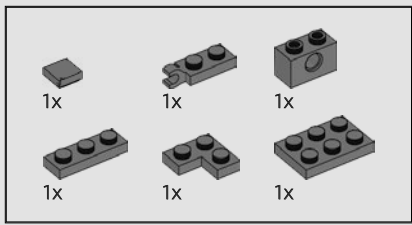


44

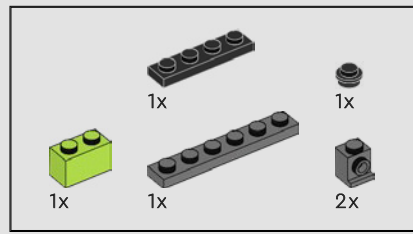
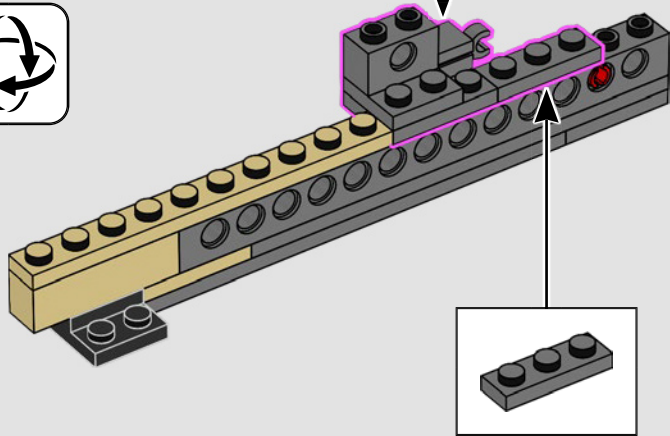
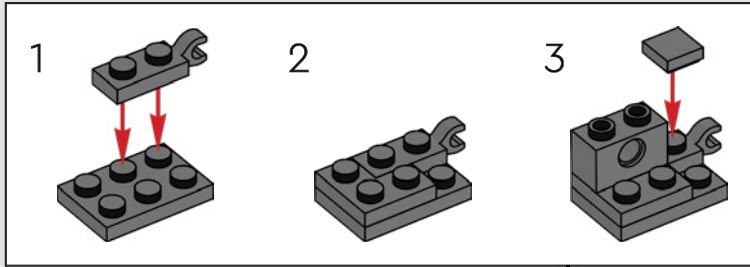


45

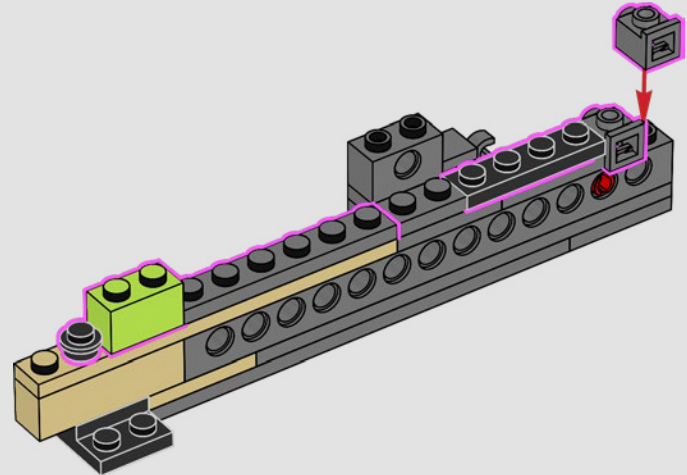


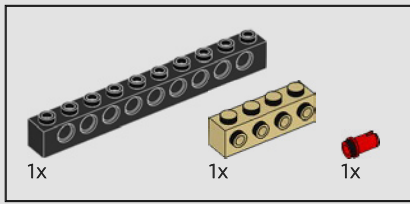


46

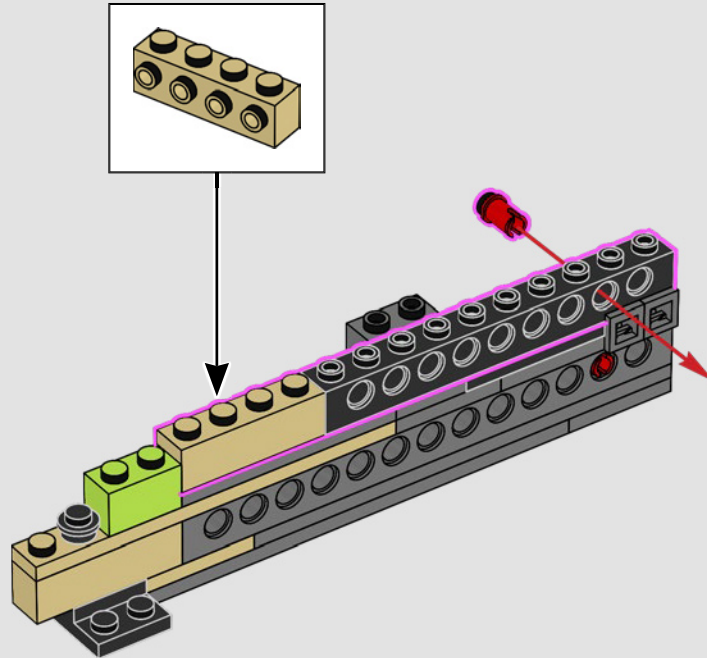


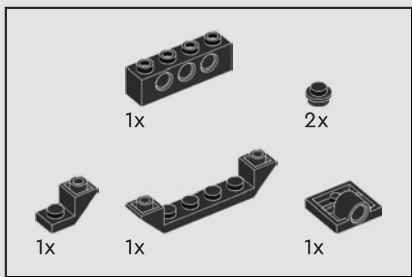
47





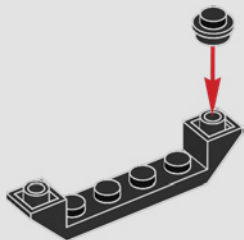
48



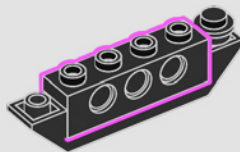


49

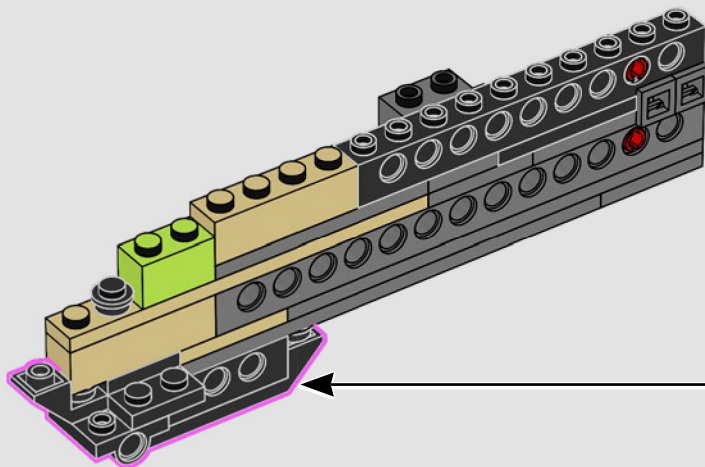
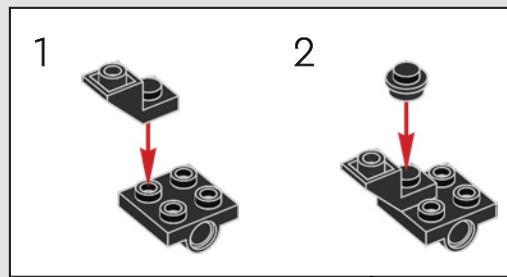
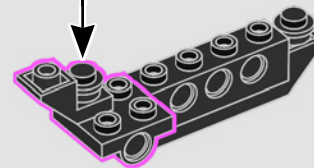
1



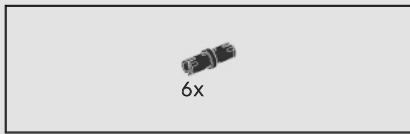
2



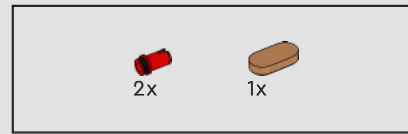
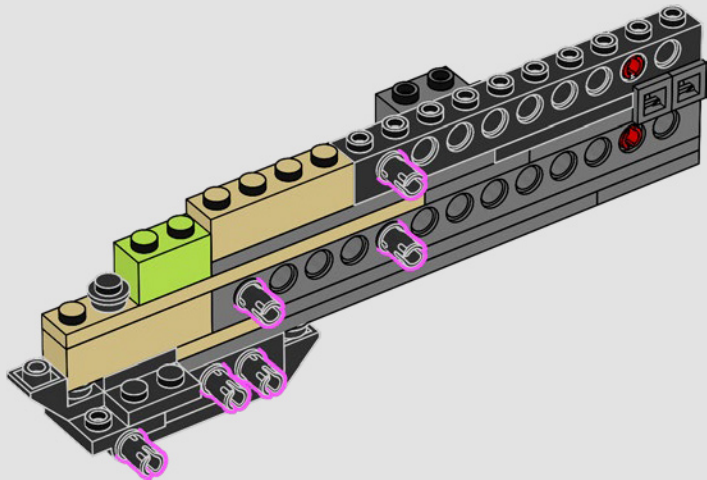
3



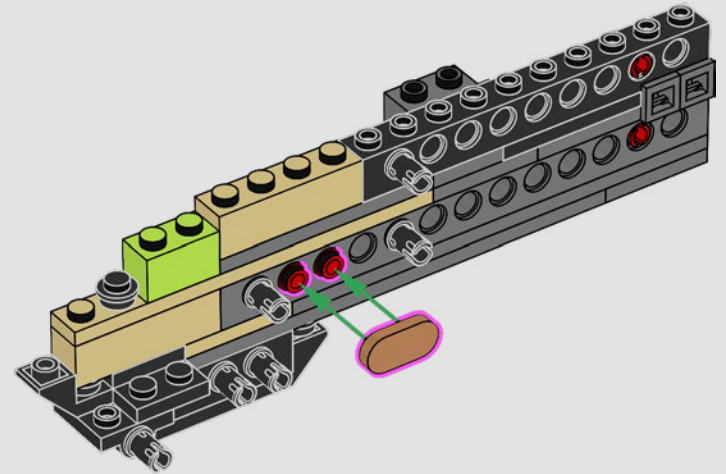


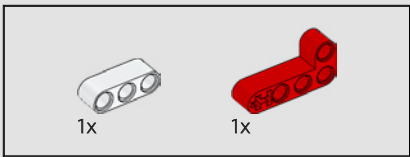


50

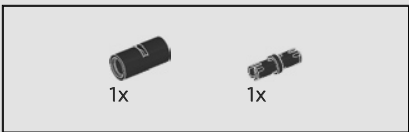
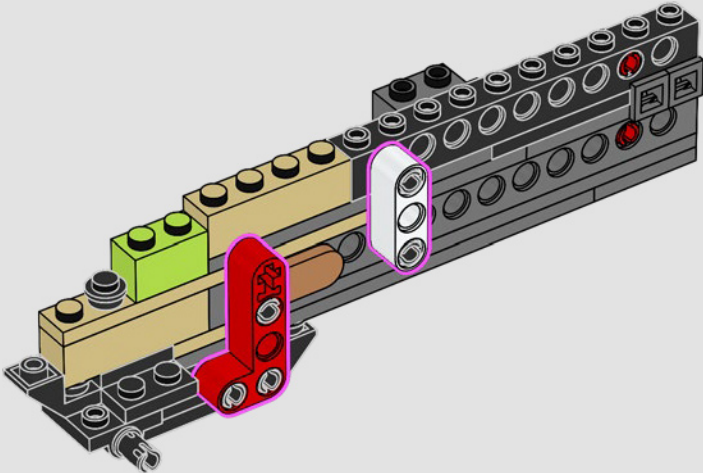


51

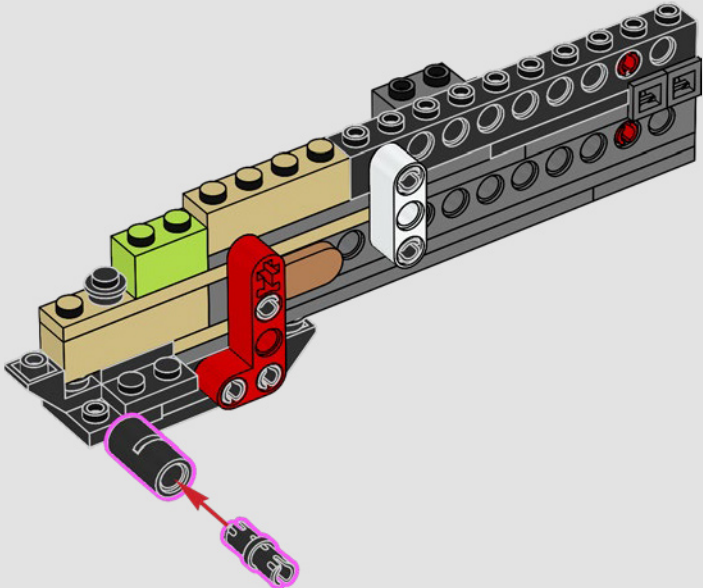


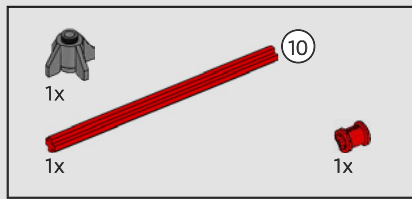


52

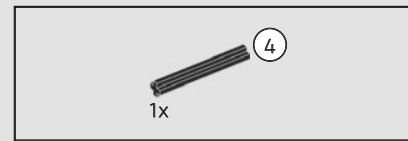
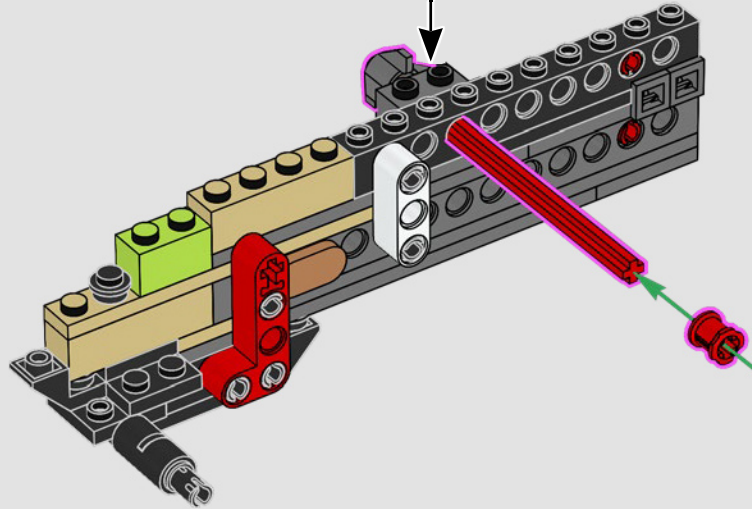
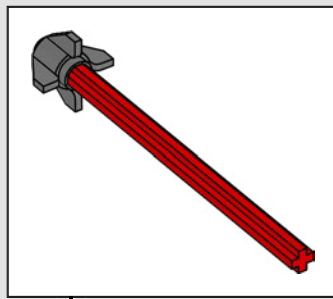


53

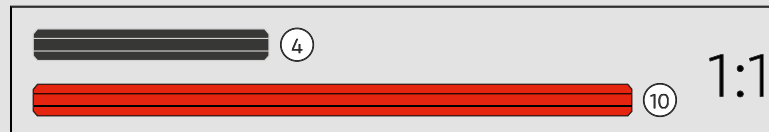
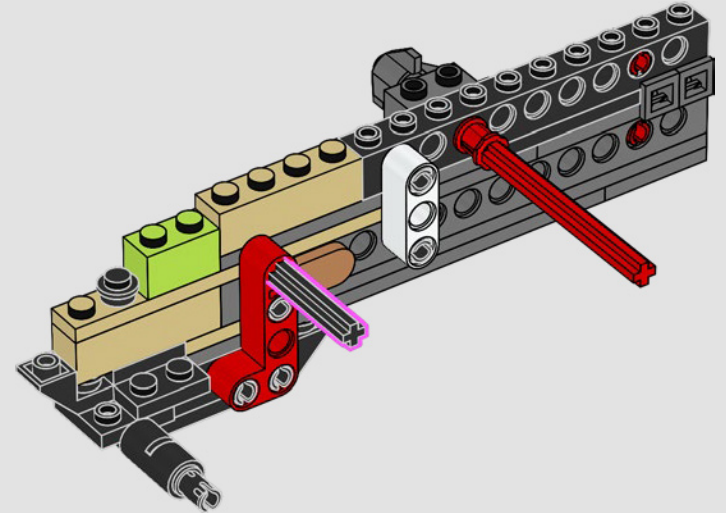


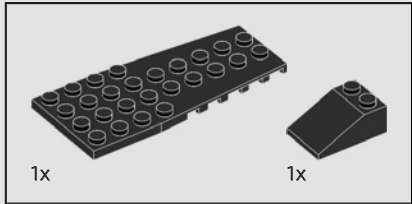
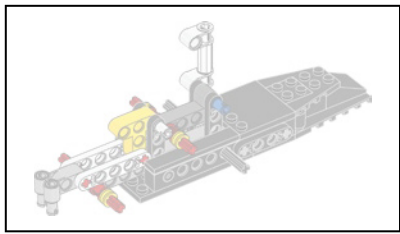


54

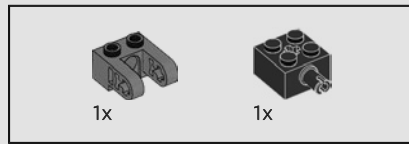
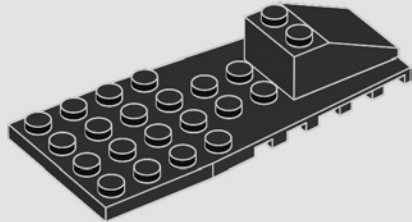


55

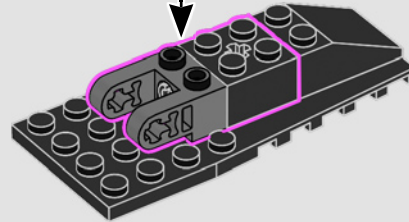
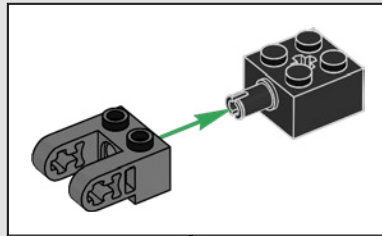




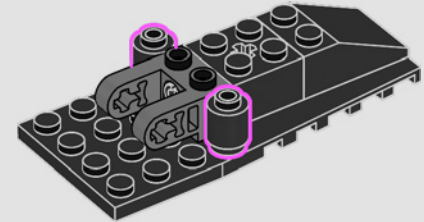
56

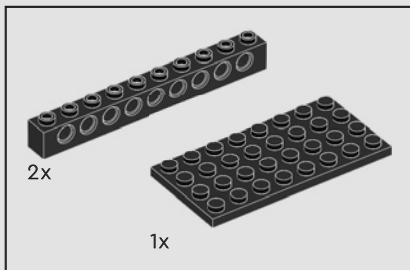


57

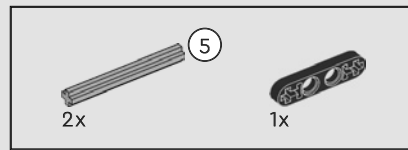
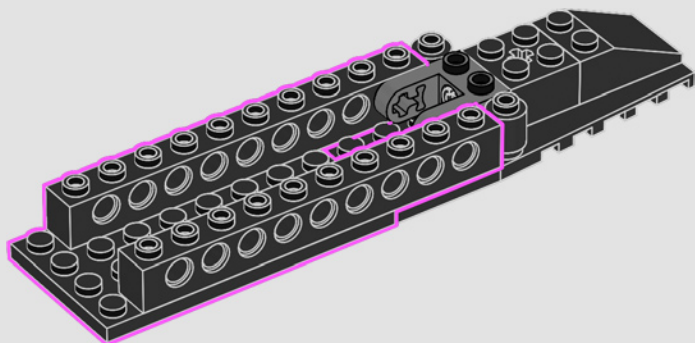


58

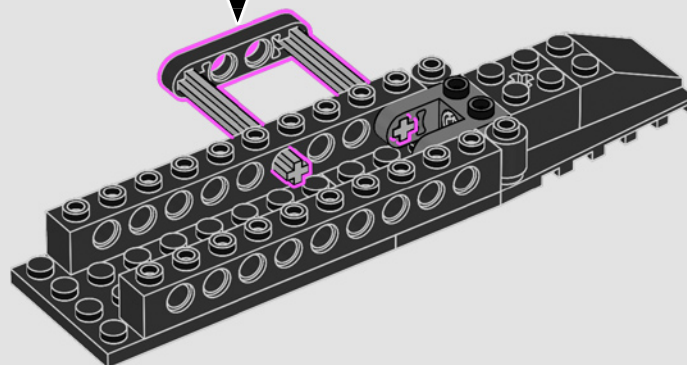
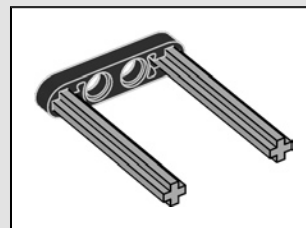




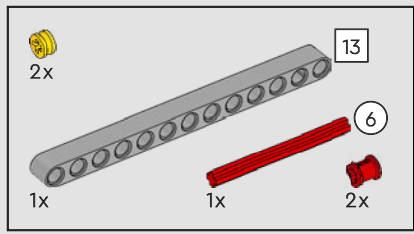
59



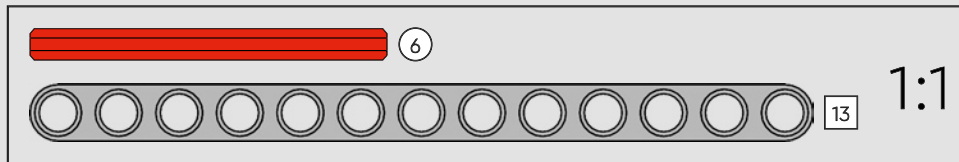
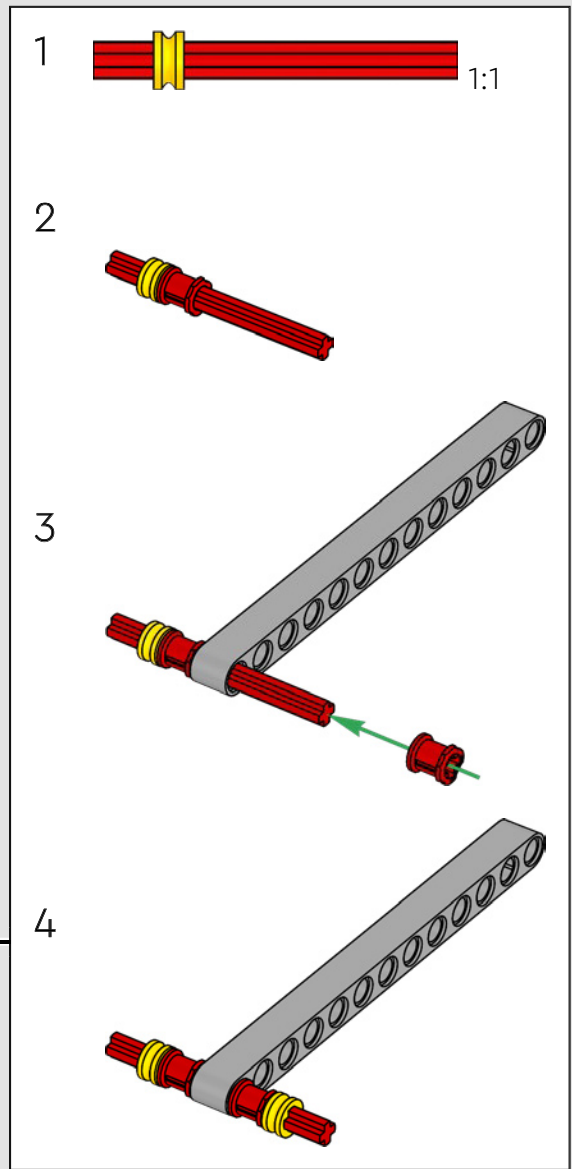
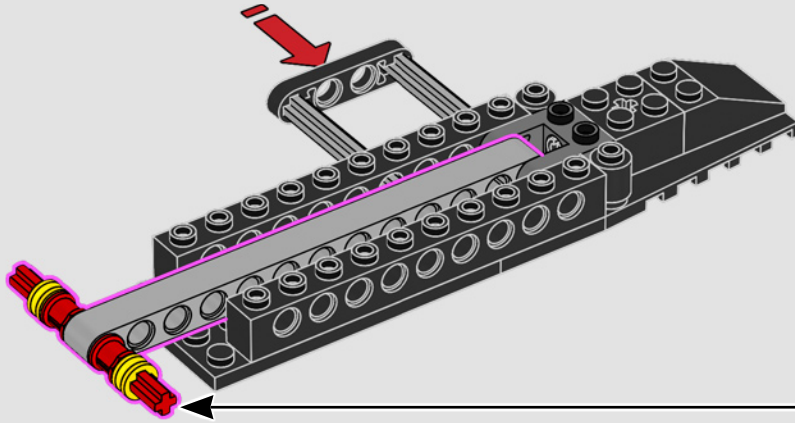
60

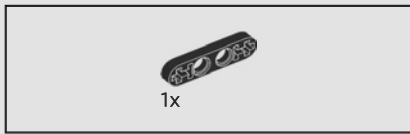




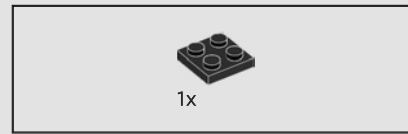
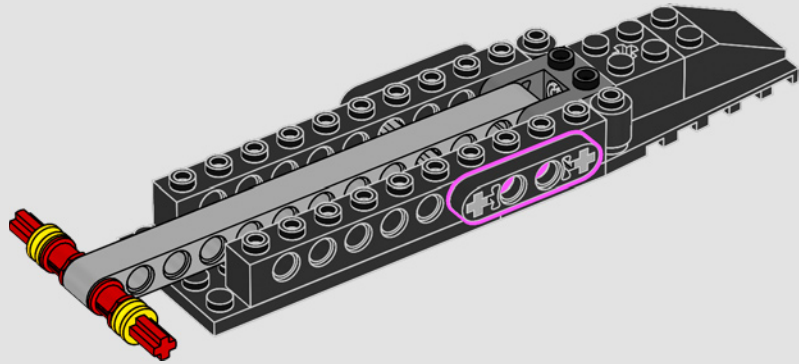


61

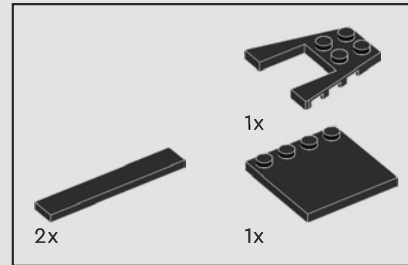
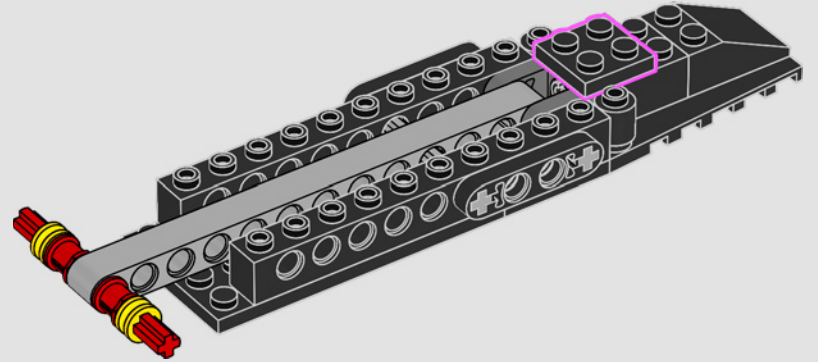




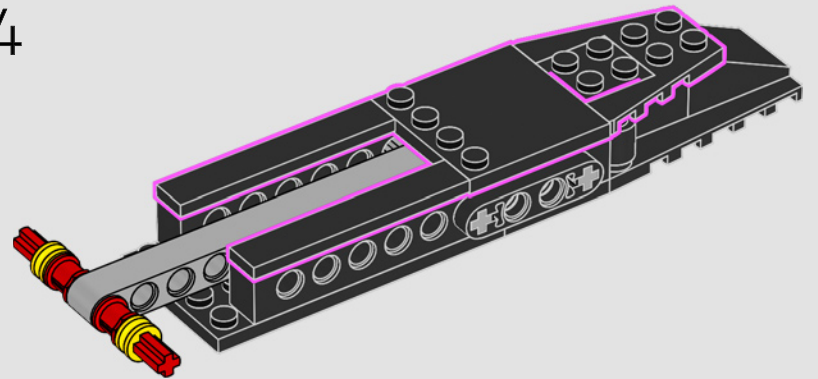
62

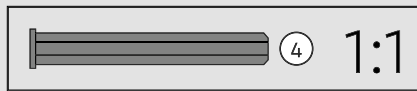
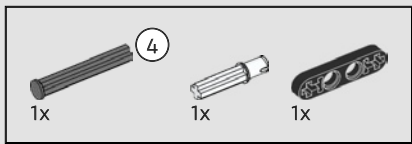


63

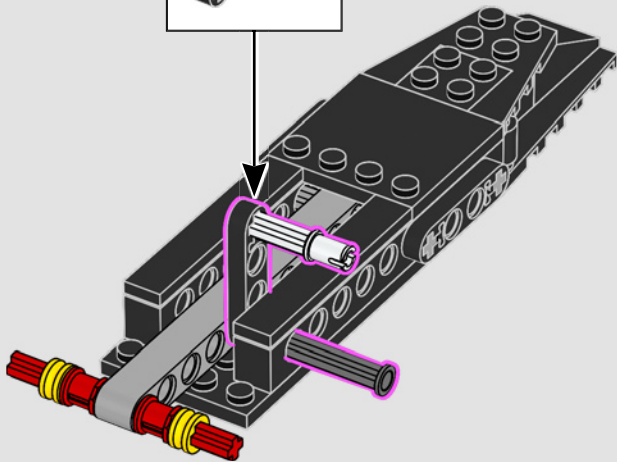
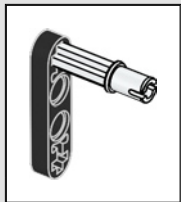


64

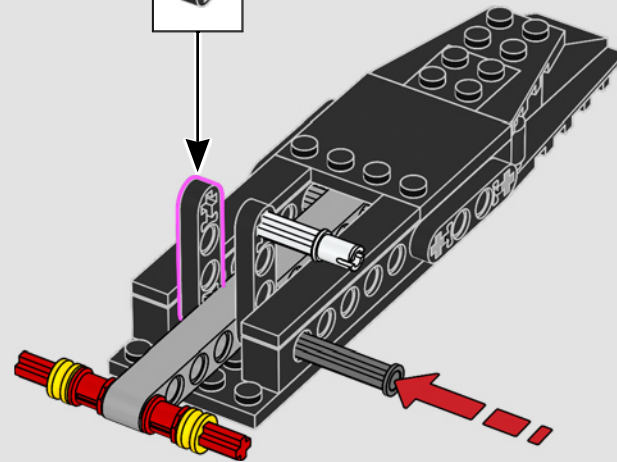


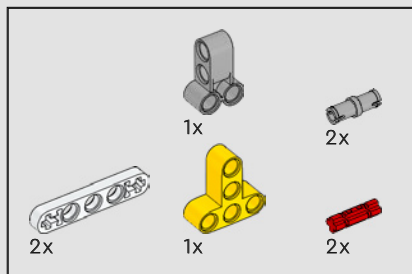


65



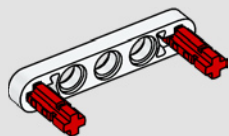
66



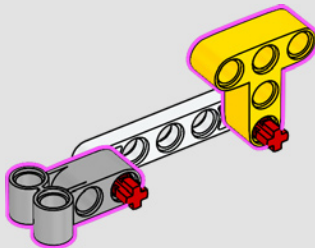


67

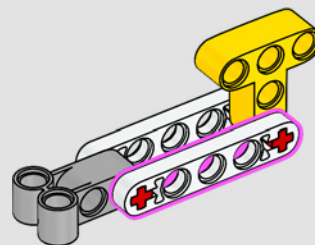
1



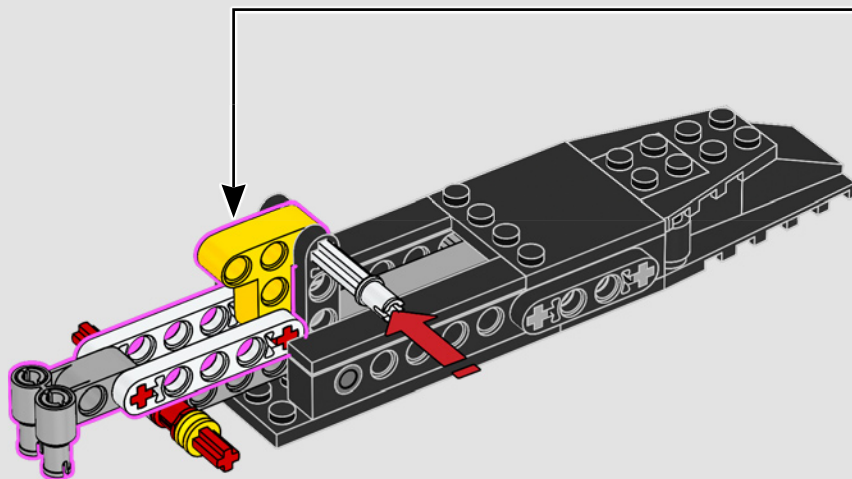
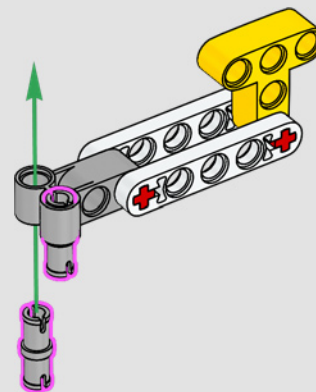
2

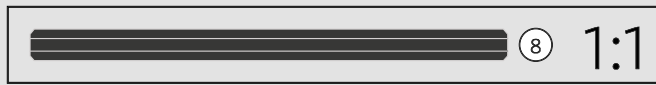
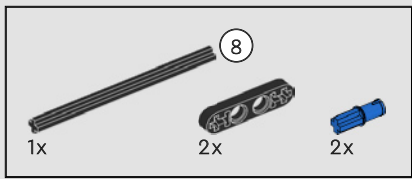


3

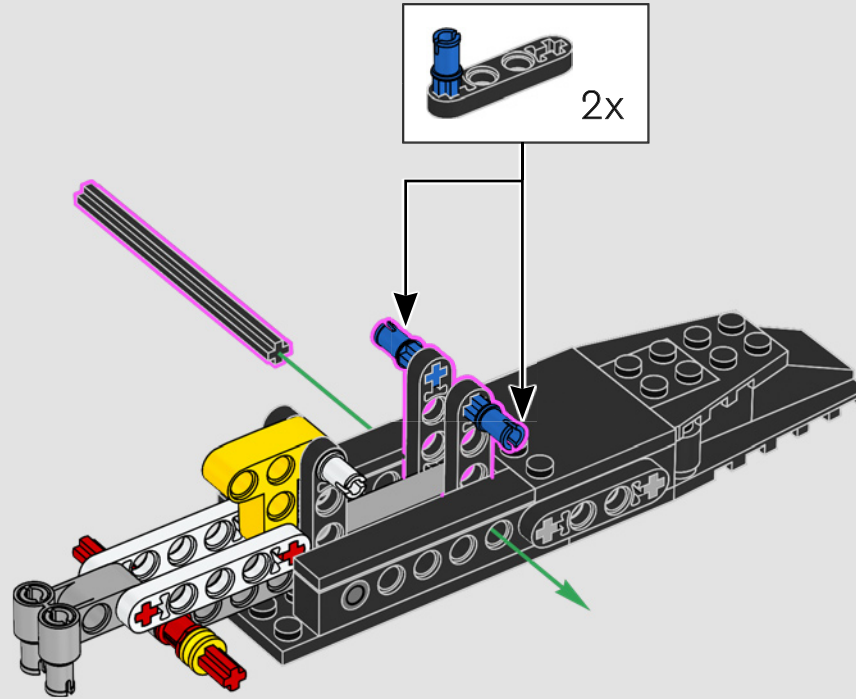


4

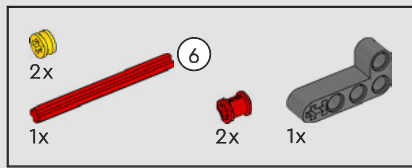




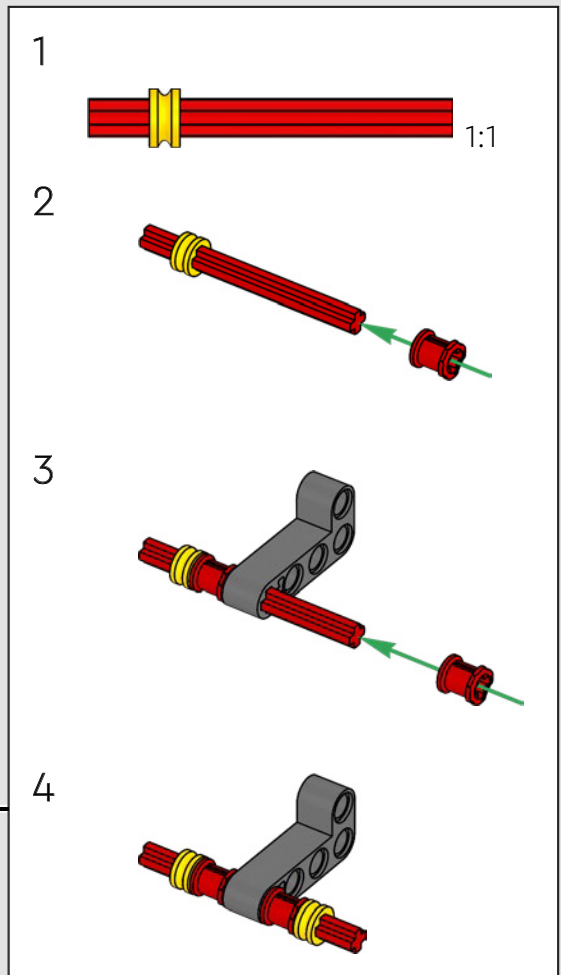
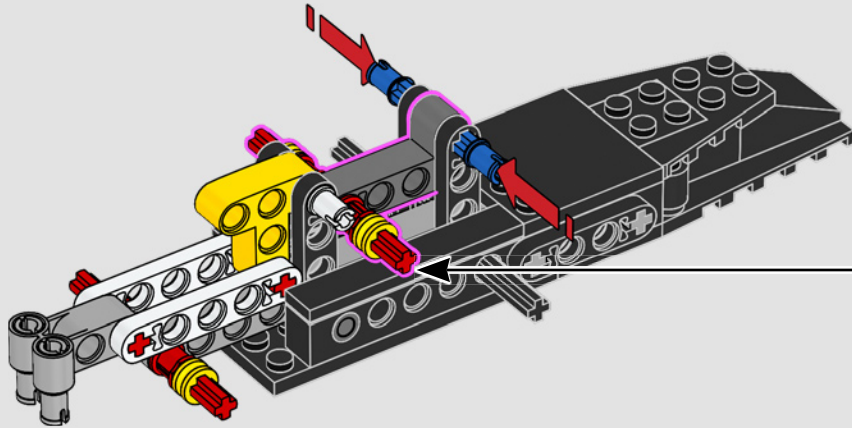
68

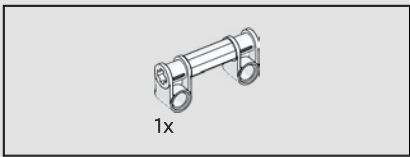




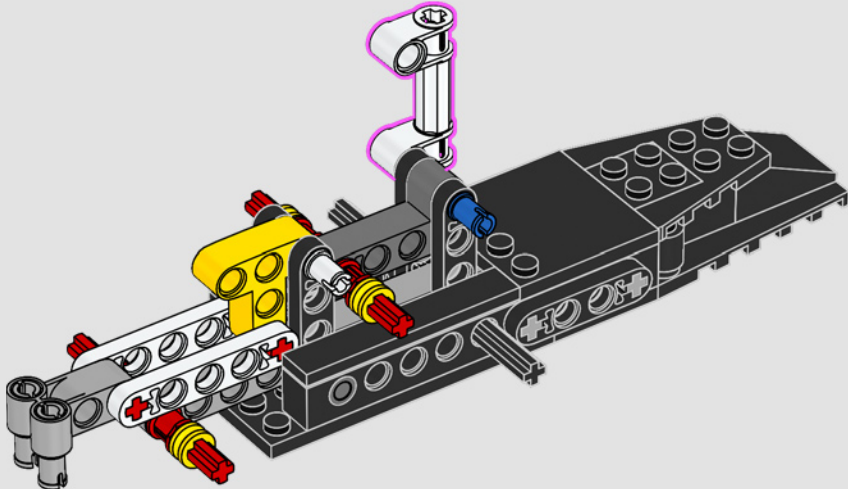


69

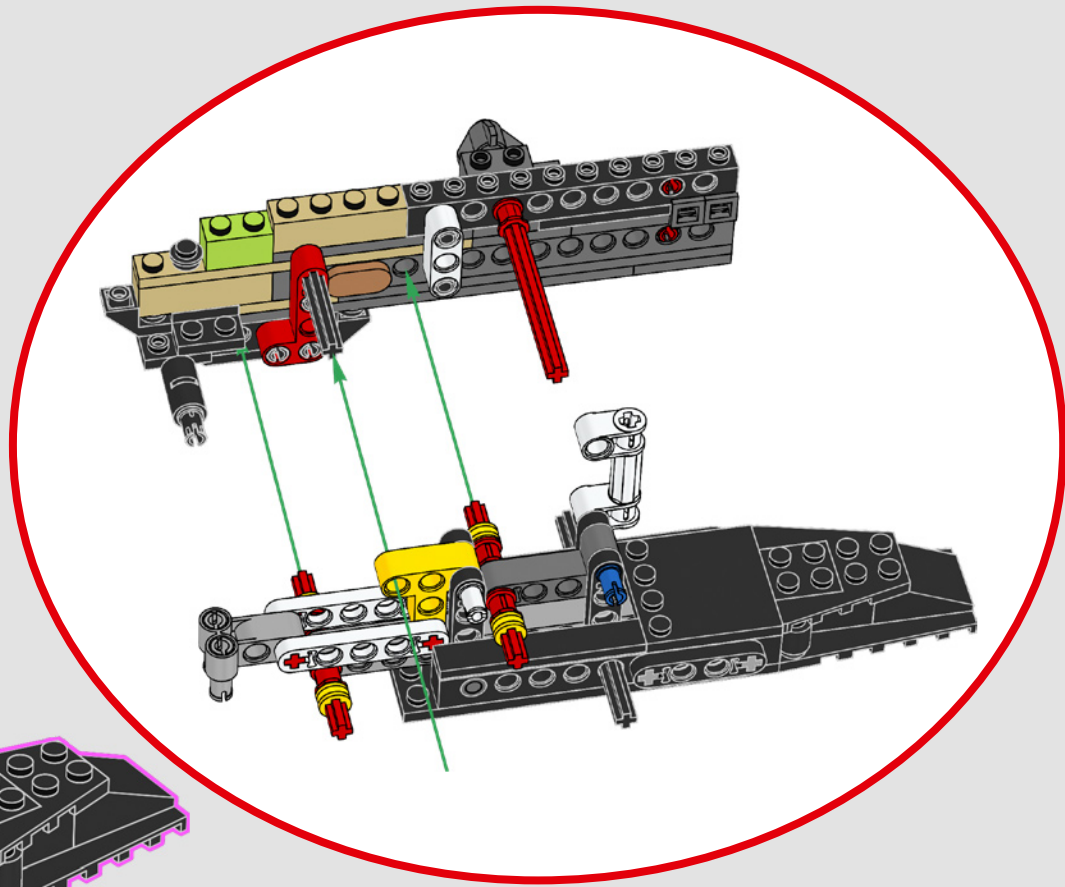
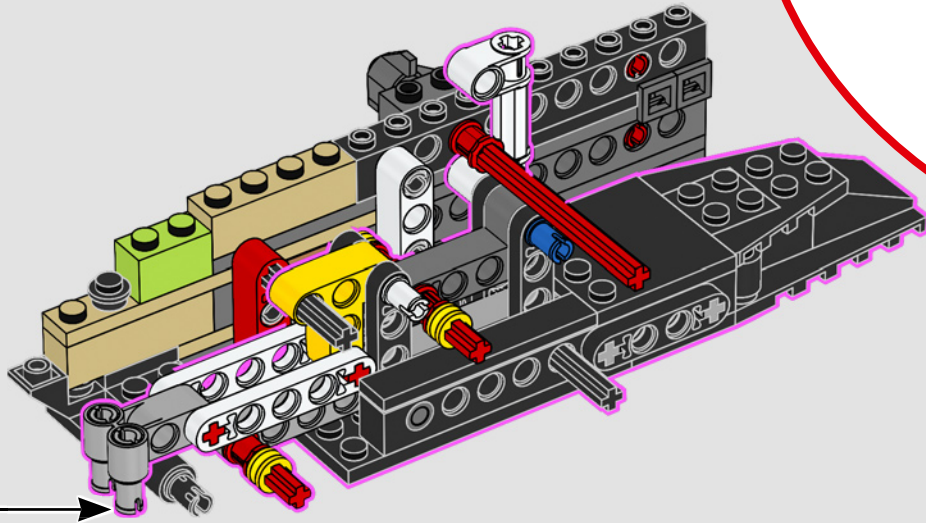


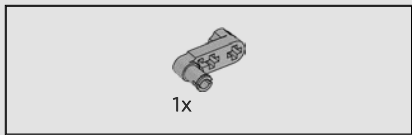


70

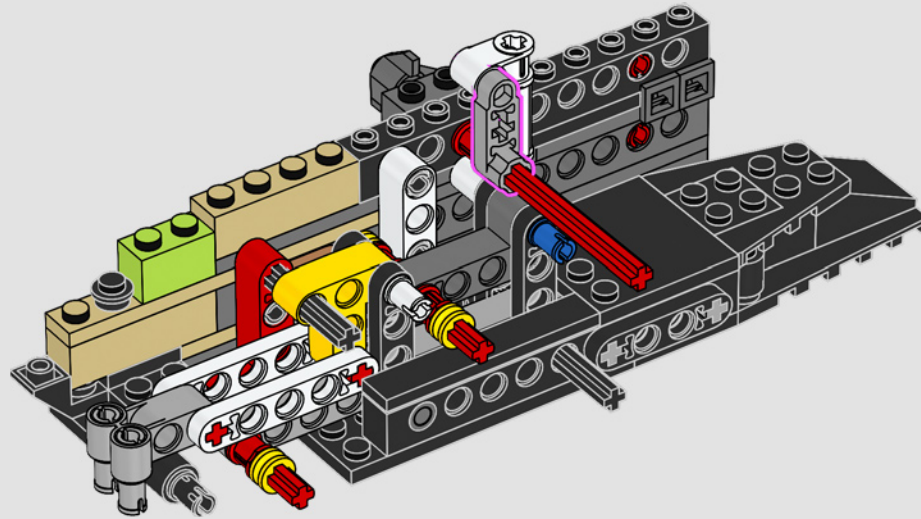


71

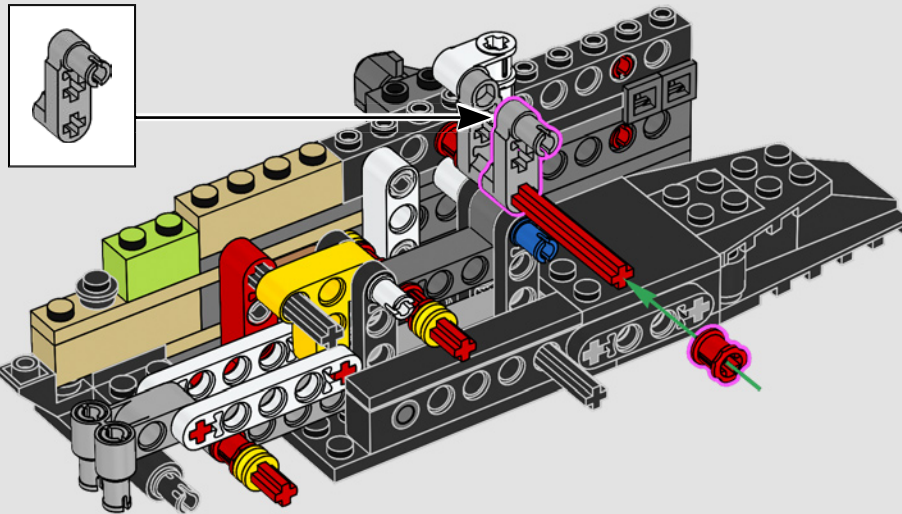


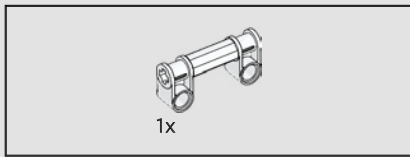


72

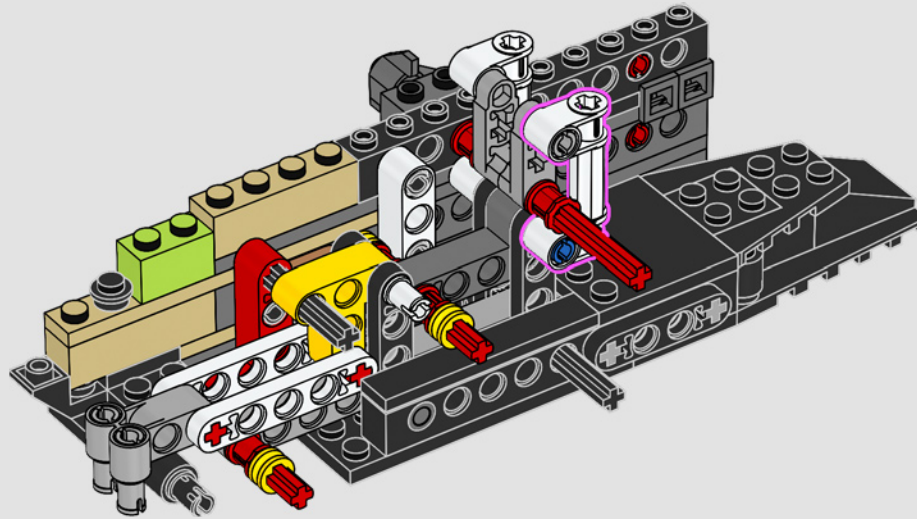


73

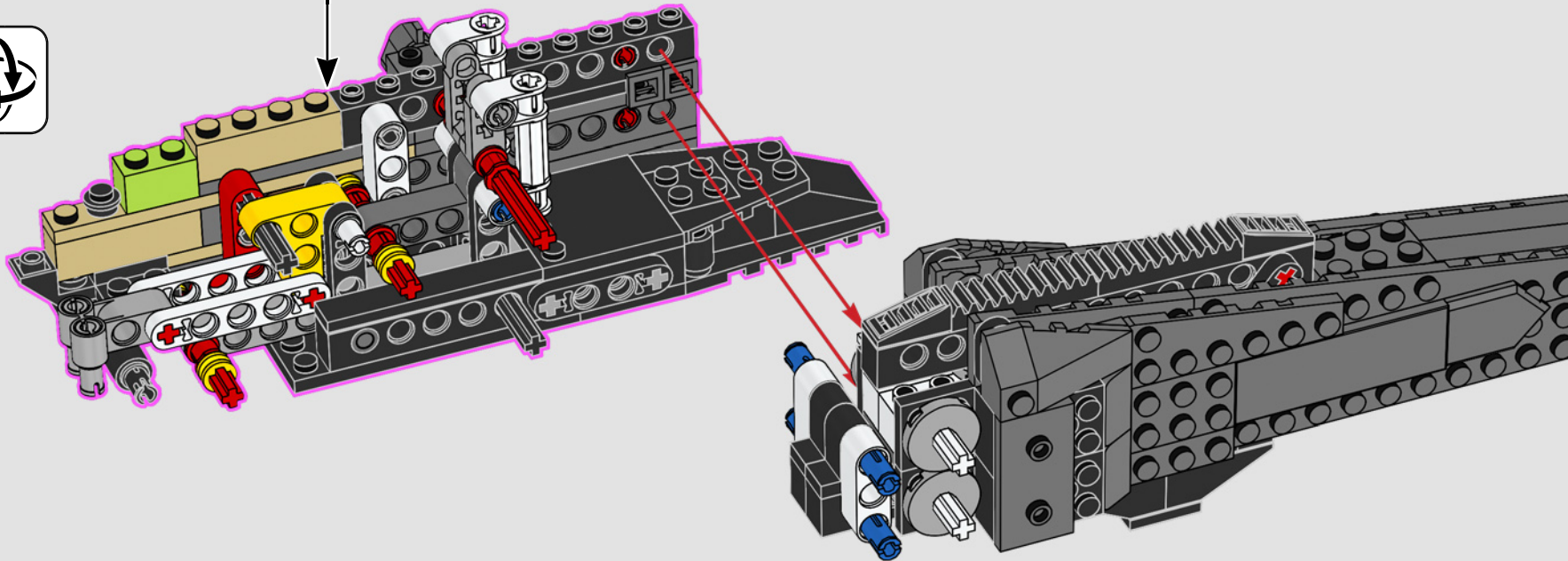




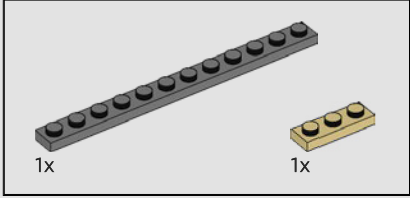
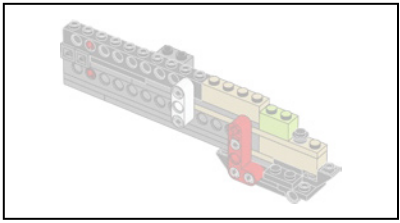
74



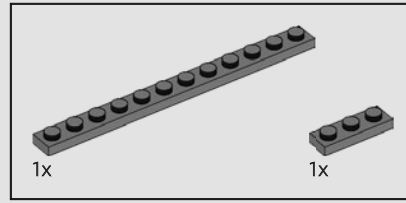
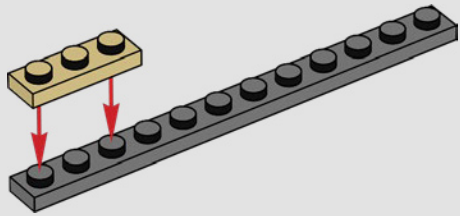
75



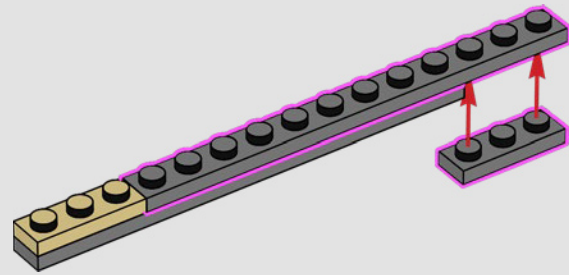


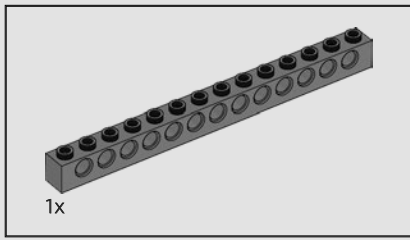


76

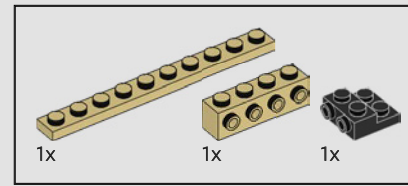
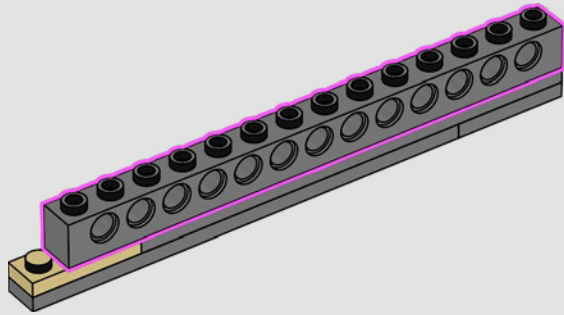


77

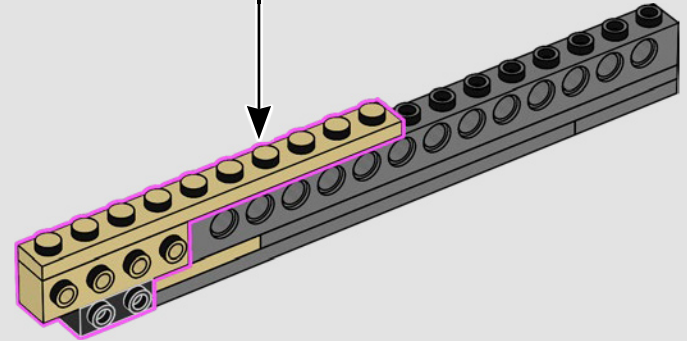
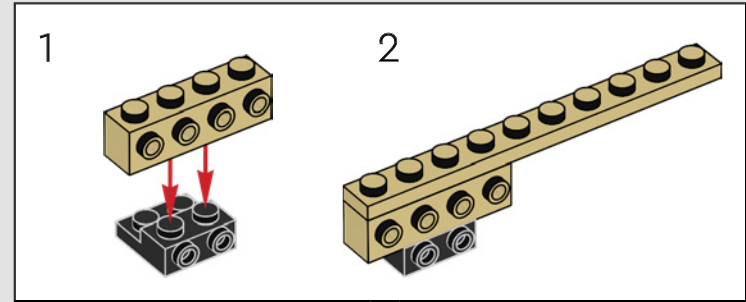


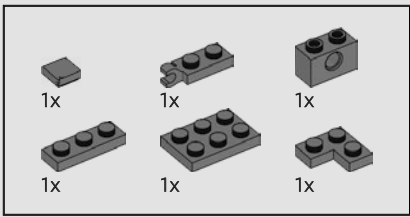


78

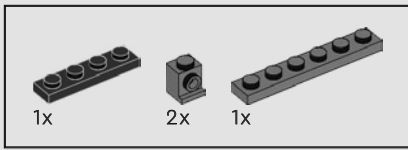
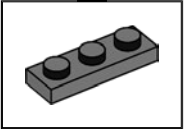
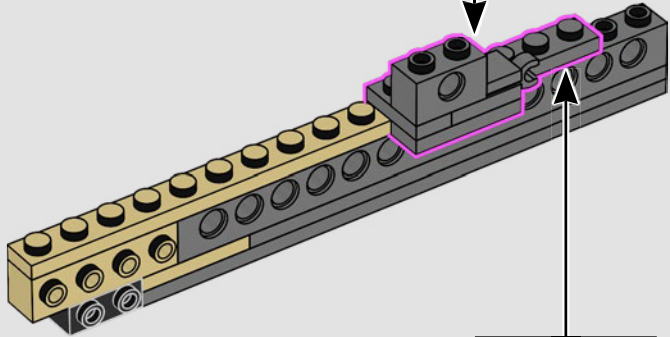
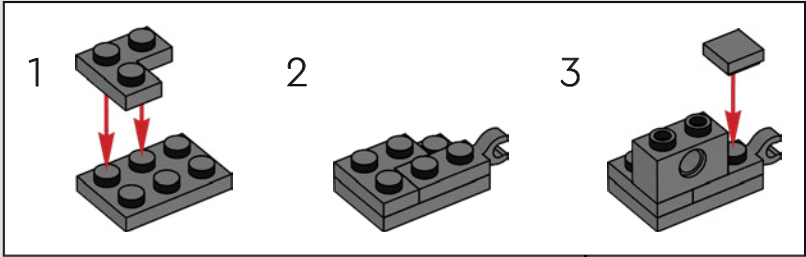


79

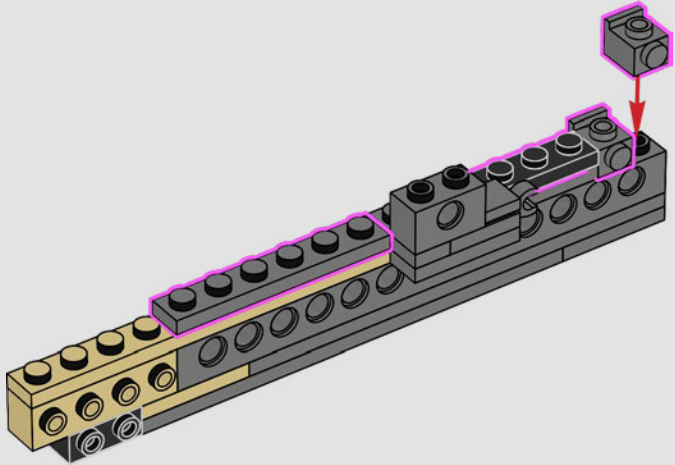


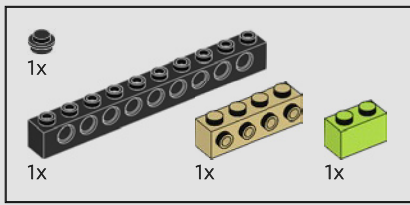


80

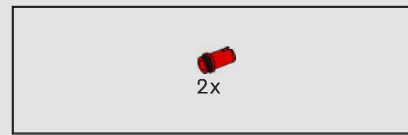
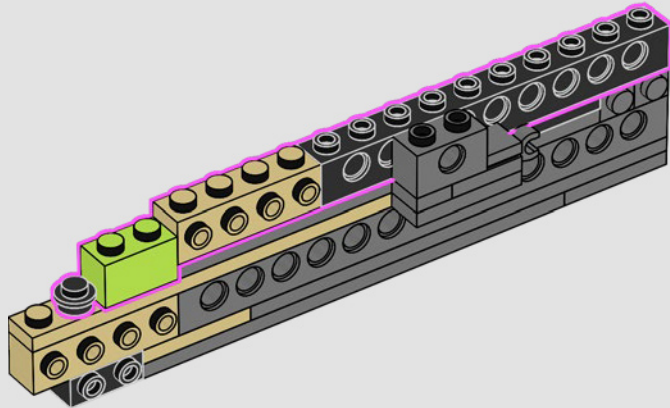


81

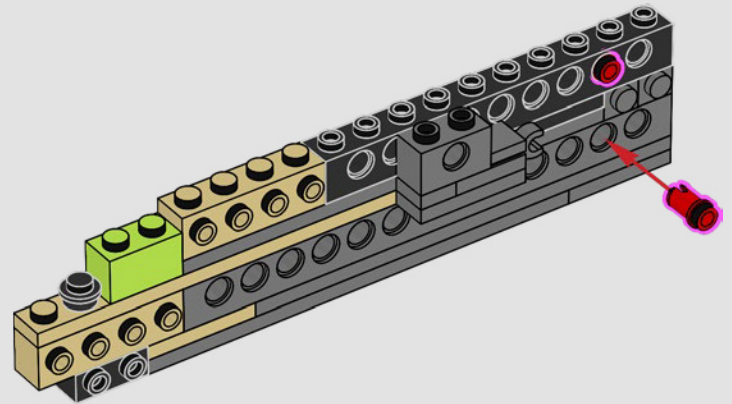


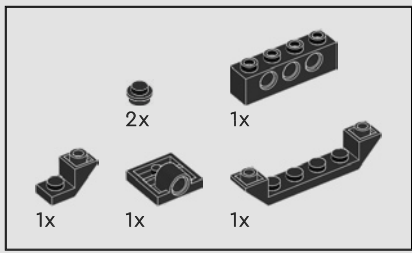


82



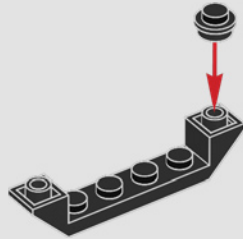
83



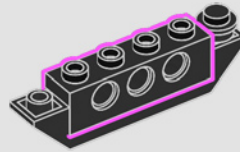


84

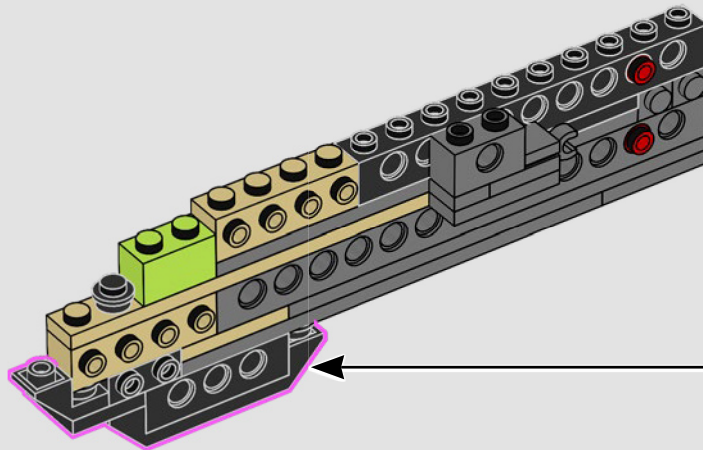
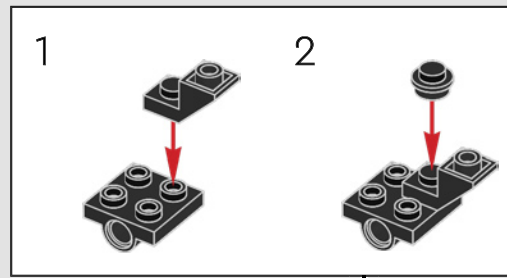
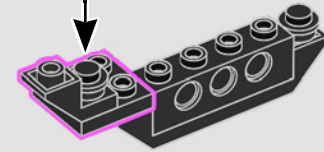
1



2



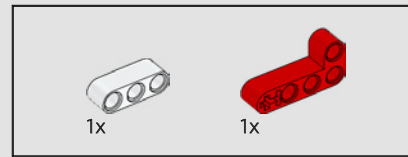
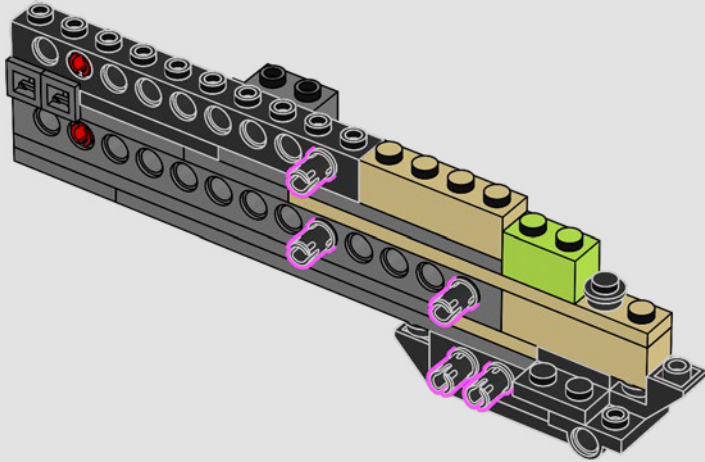
3



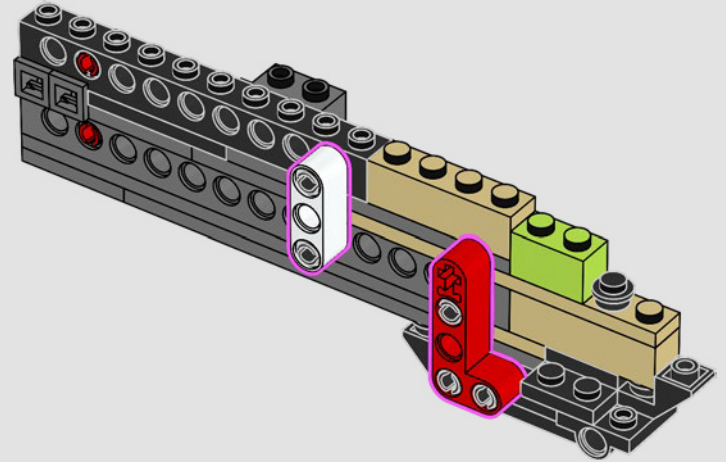




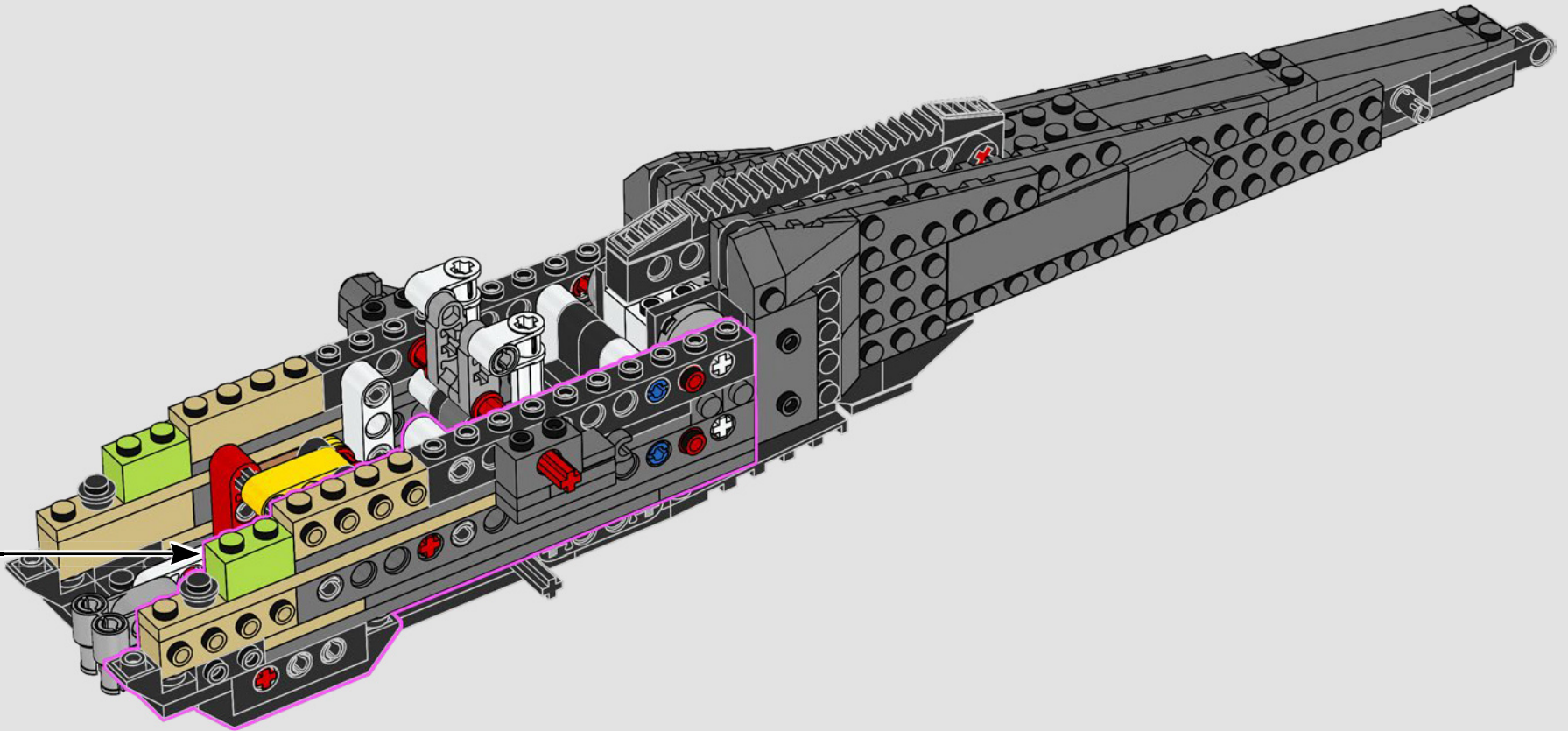
85



86

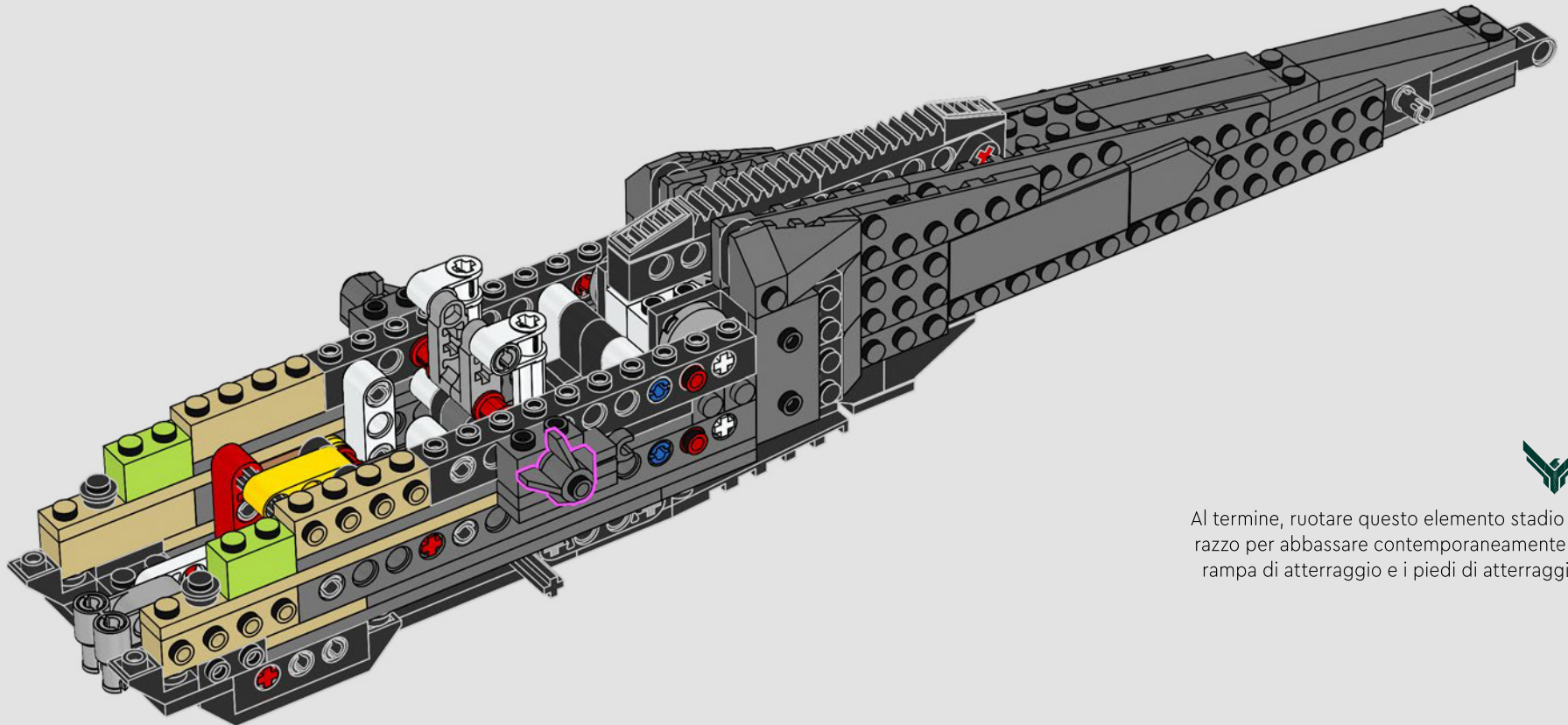


87

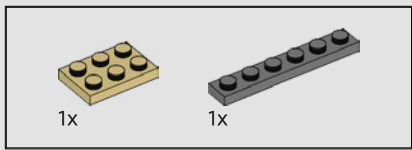




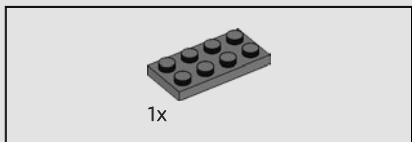
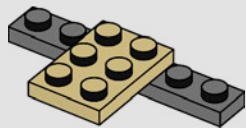
88



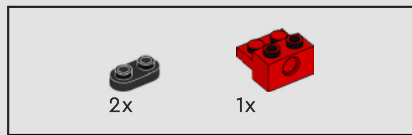
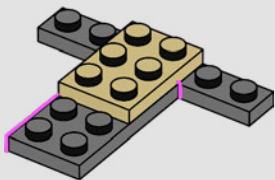
Al termine, ruotare questo elemento stadio di razzo per abbassare contemporaneamente la rampa di atterraggio e i piedi di atterraggio.



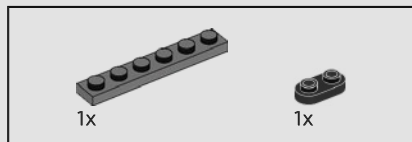
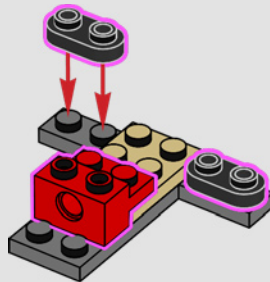
89



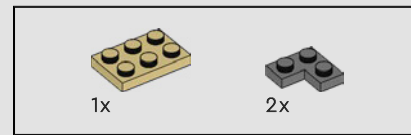
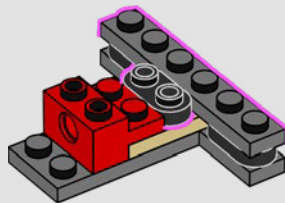
90



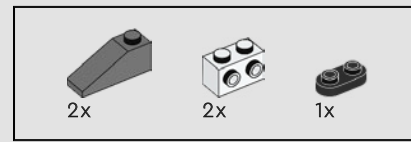
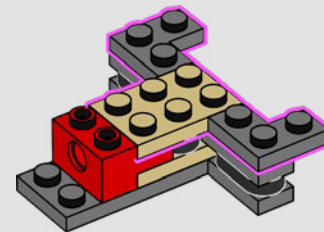
91



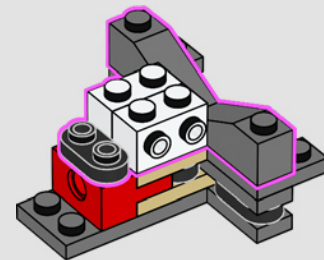
92

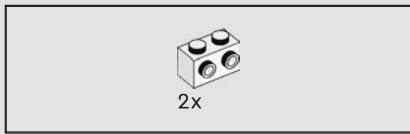


93

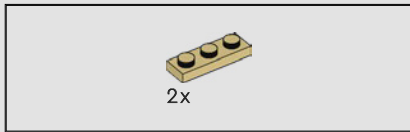
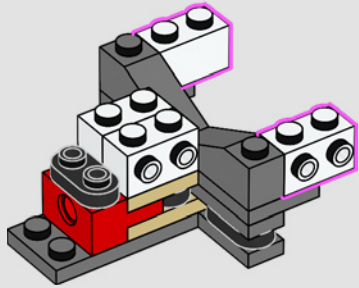


94

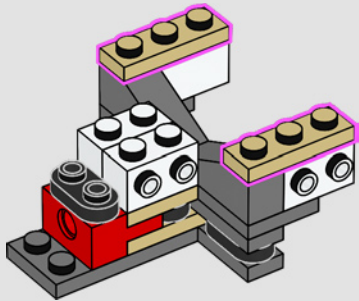




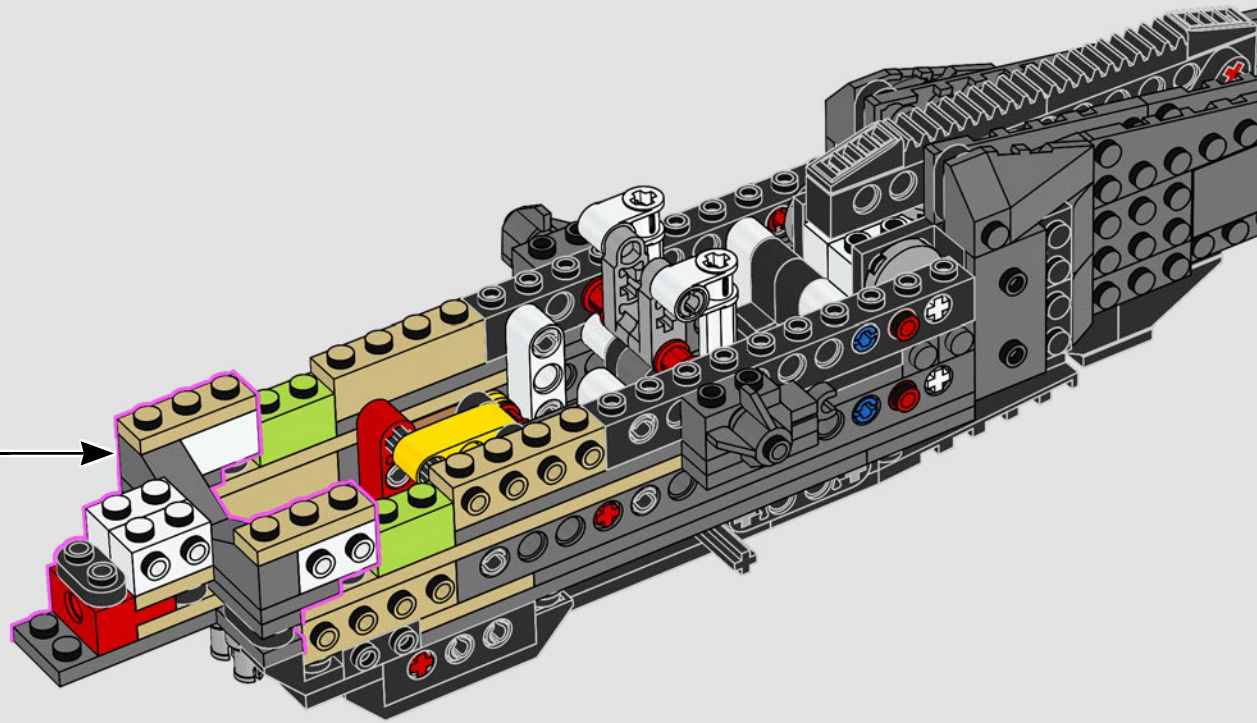
95



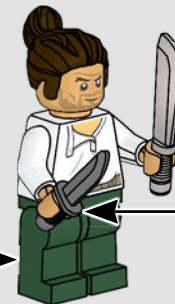
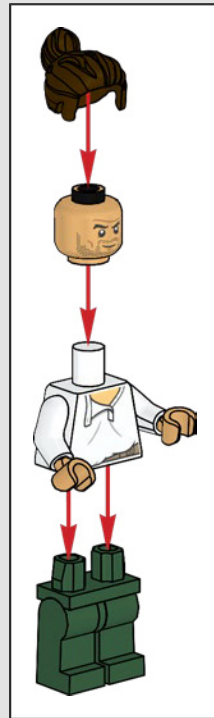
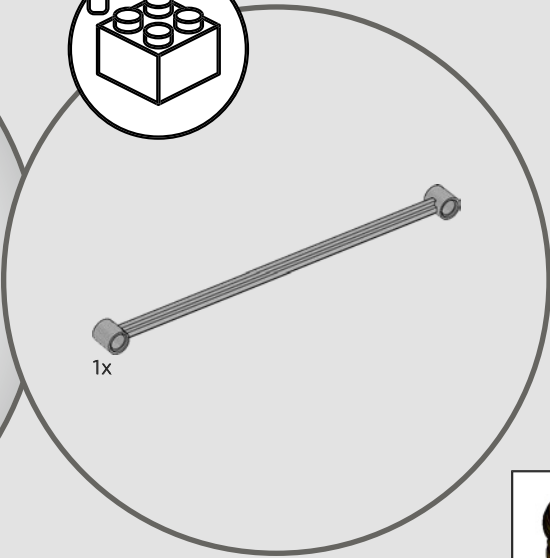
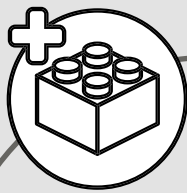
96

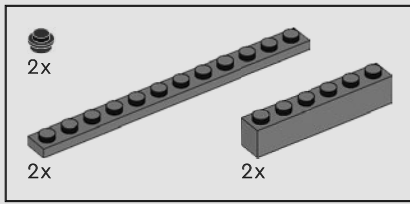


97

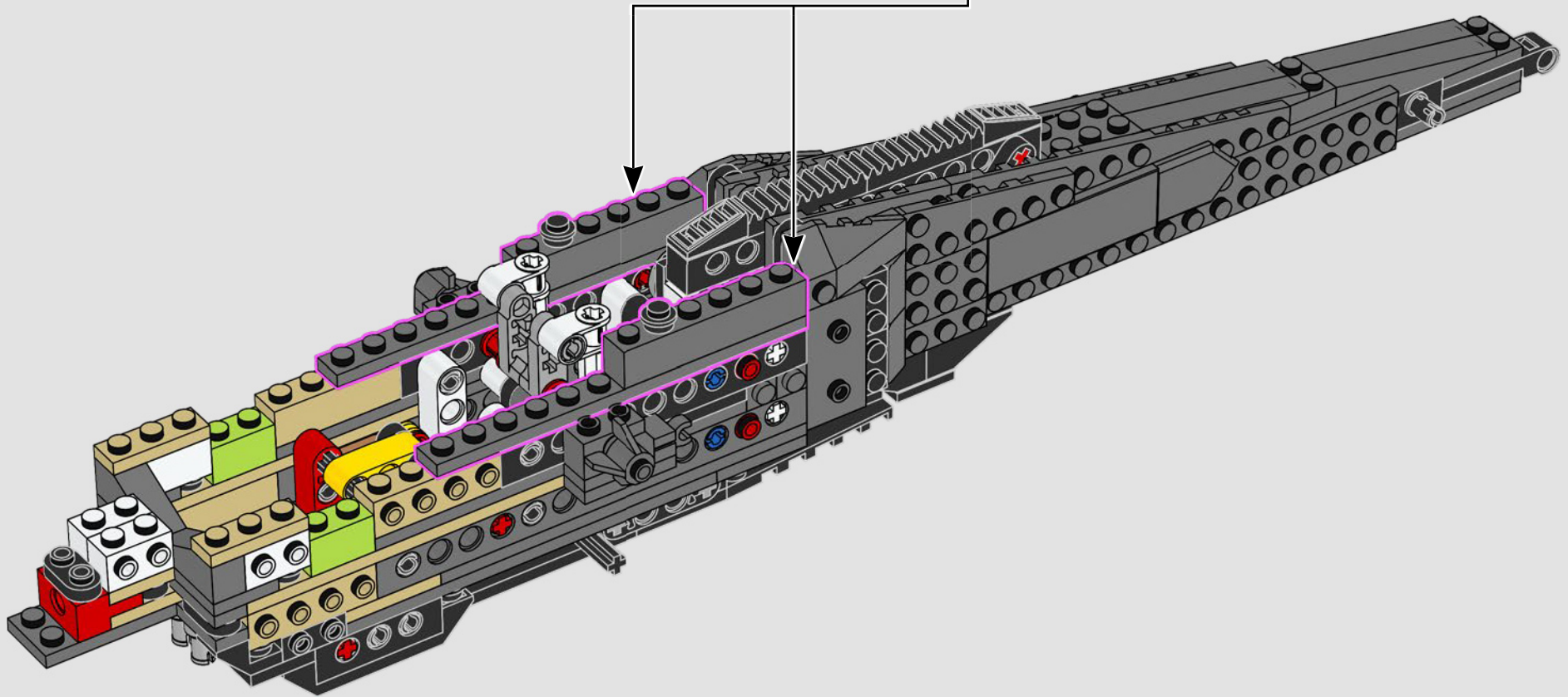
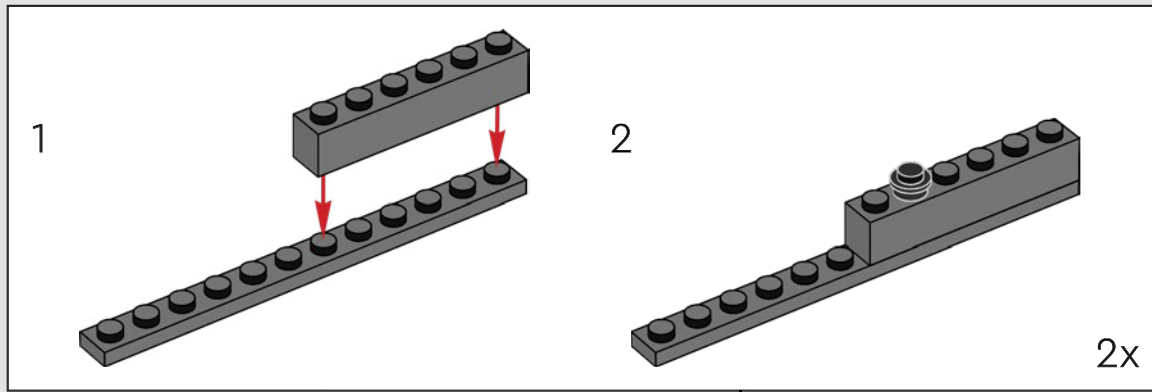


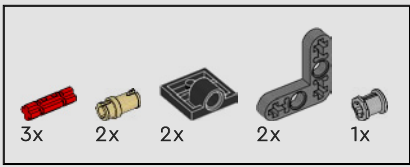






98



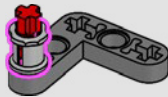


99

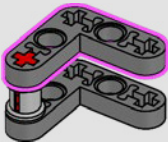
1



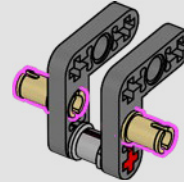
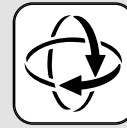
2



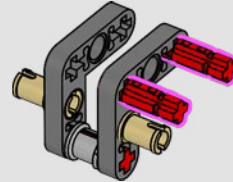
3



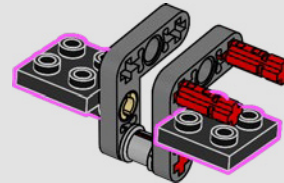
4

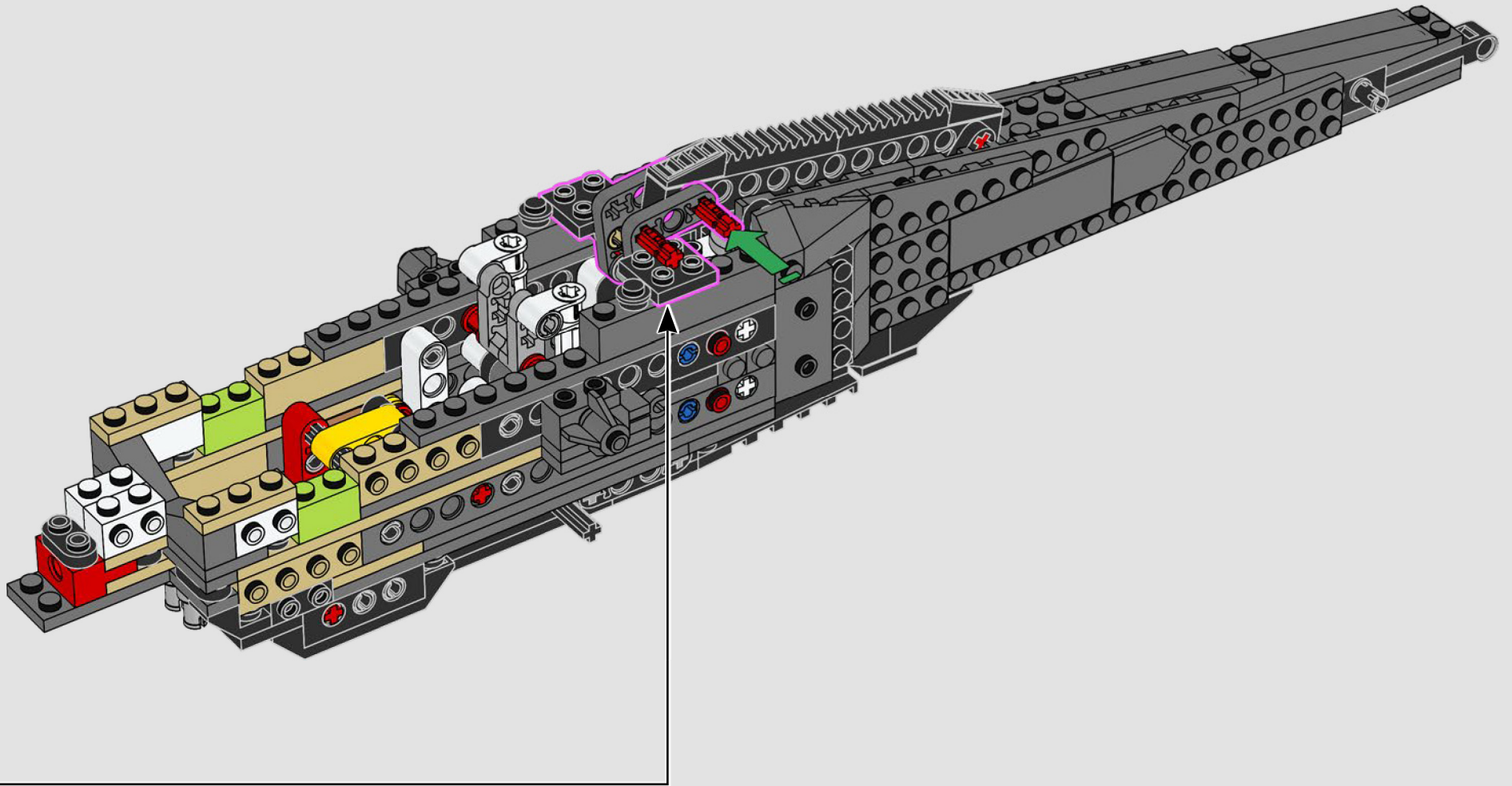


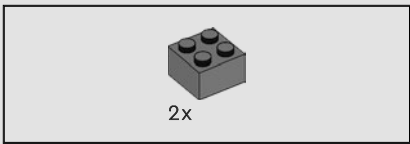
5



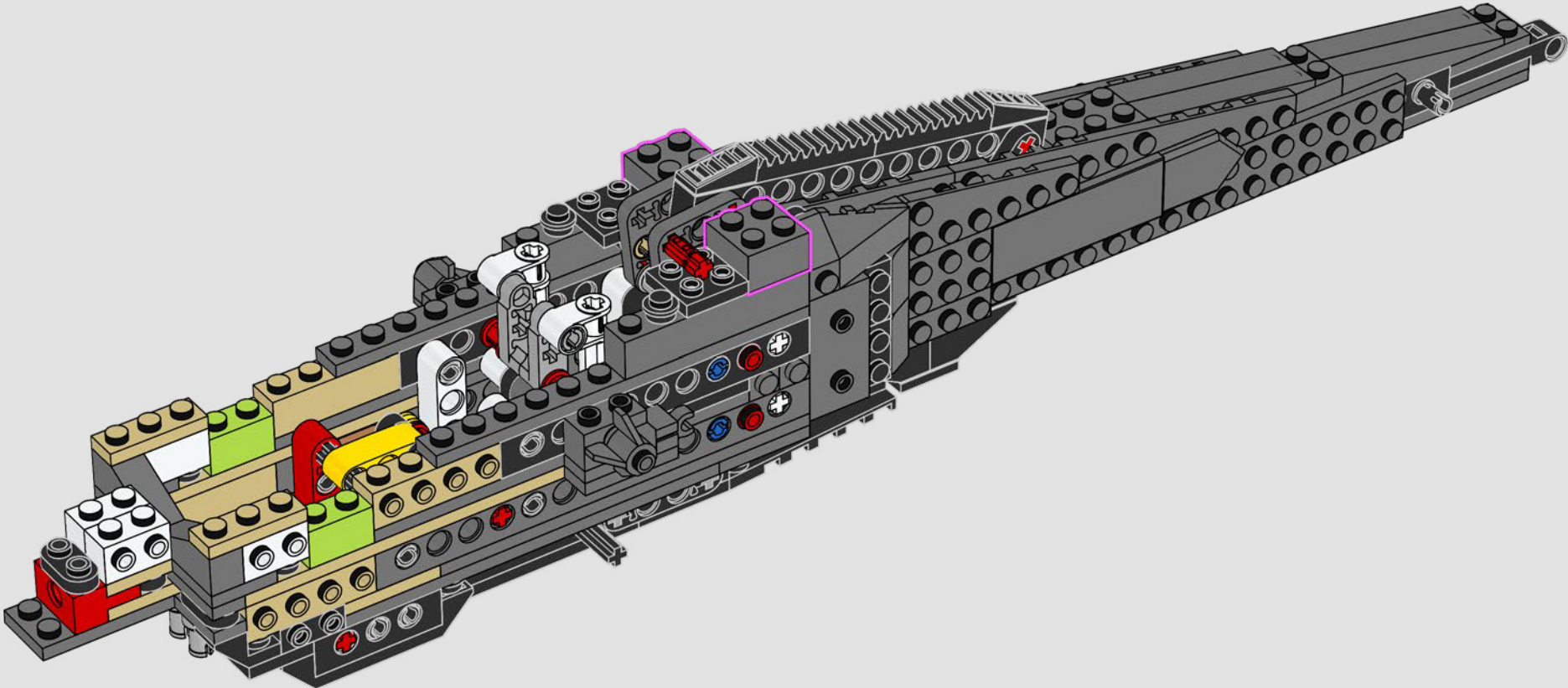
6



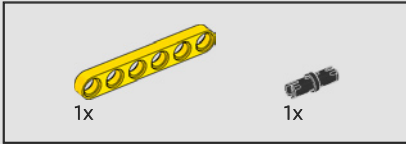
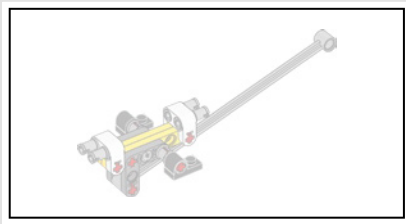




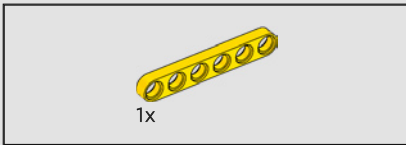
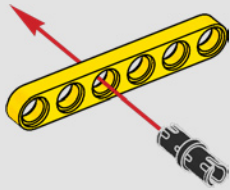
100



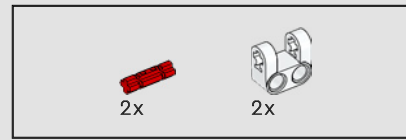
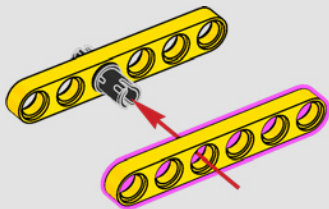




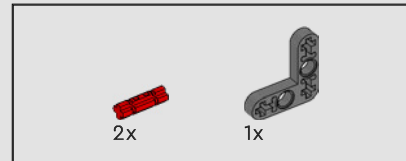
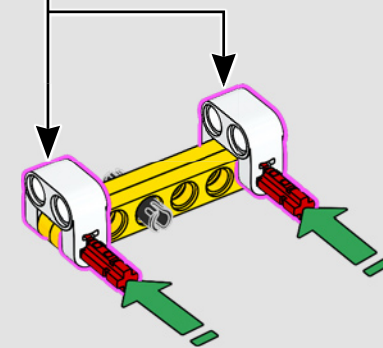
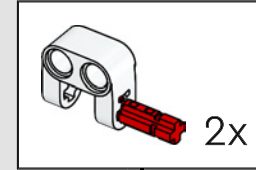
101



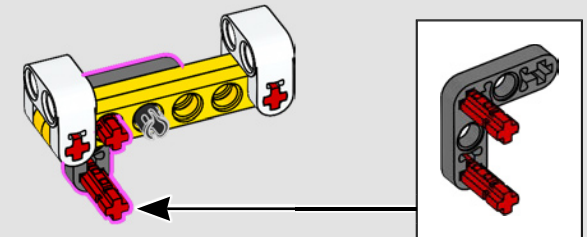
102

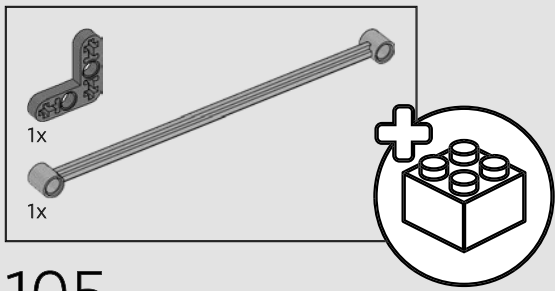


103

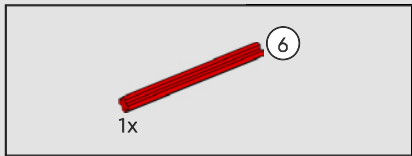
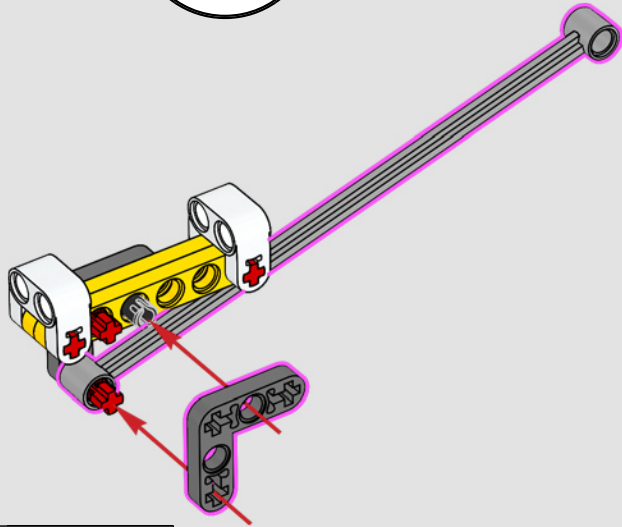


104

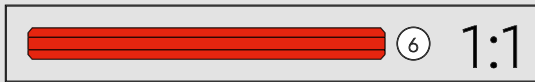
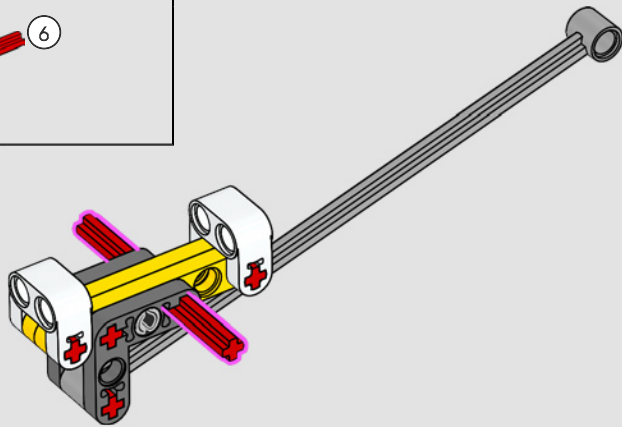




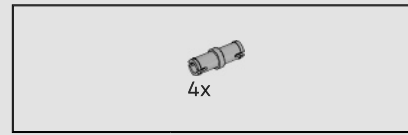
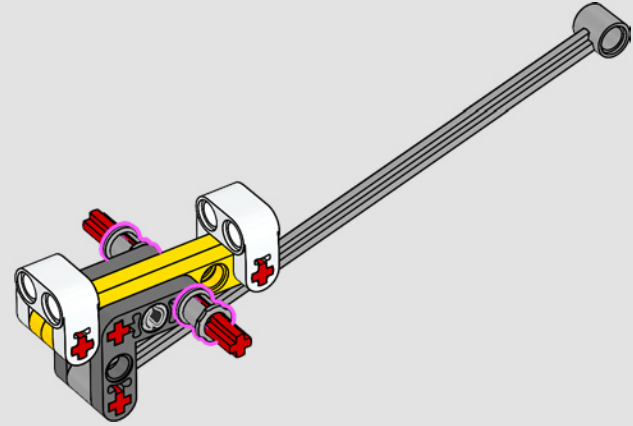
105



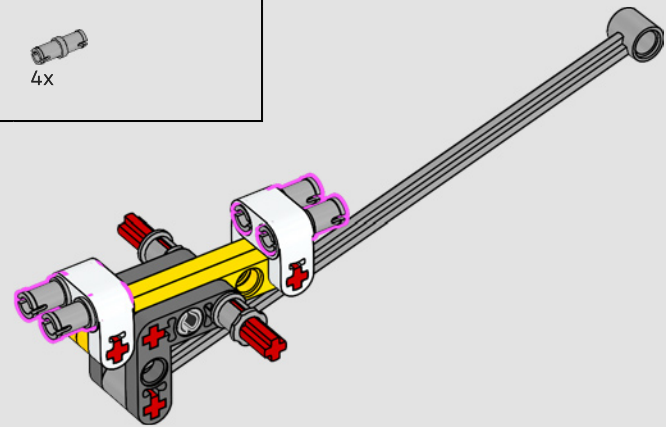
106



107

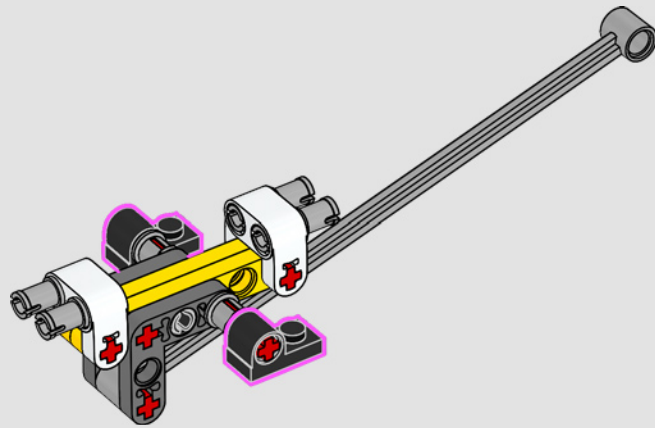


108

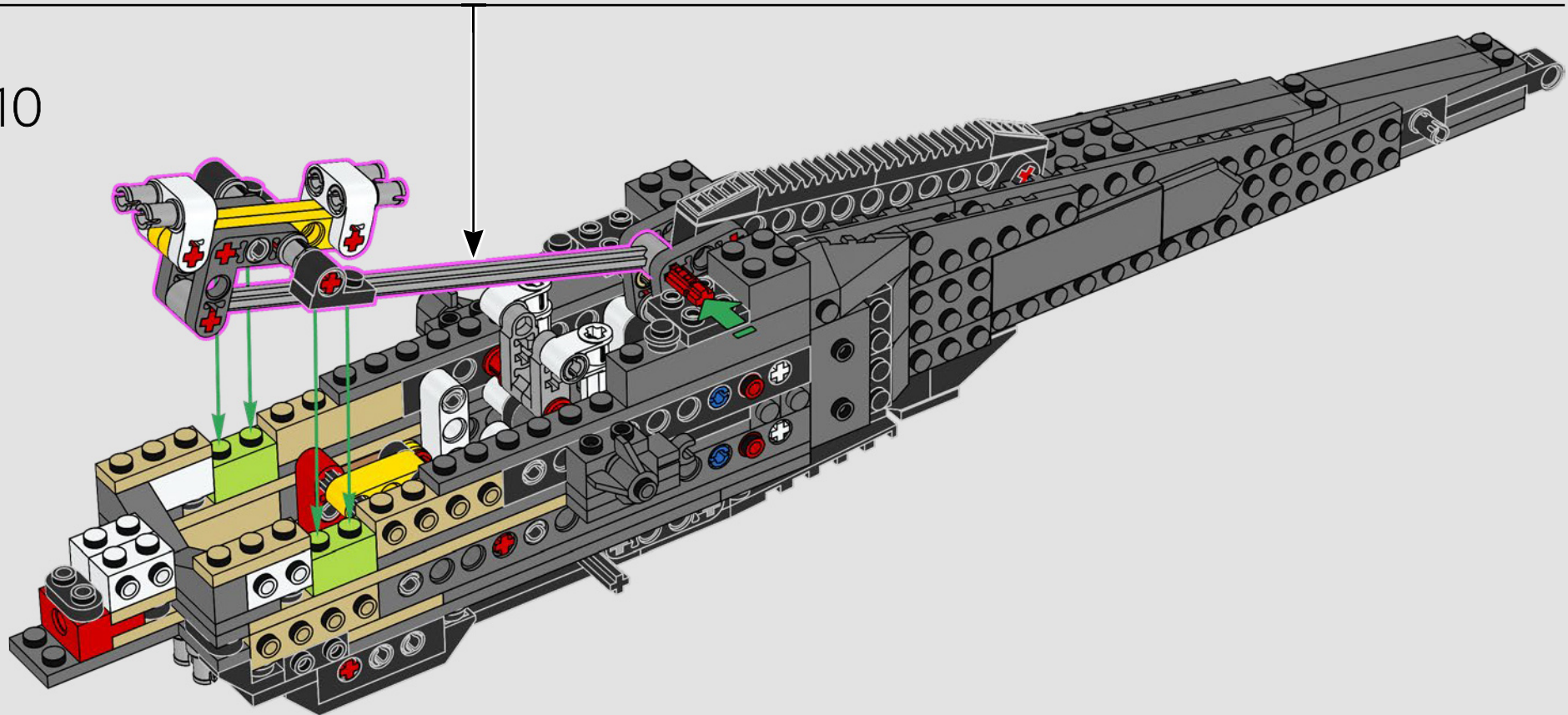




109



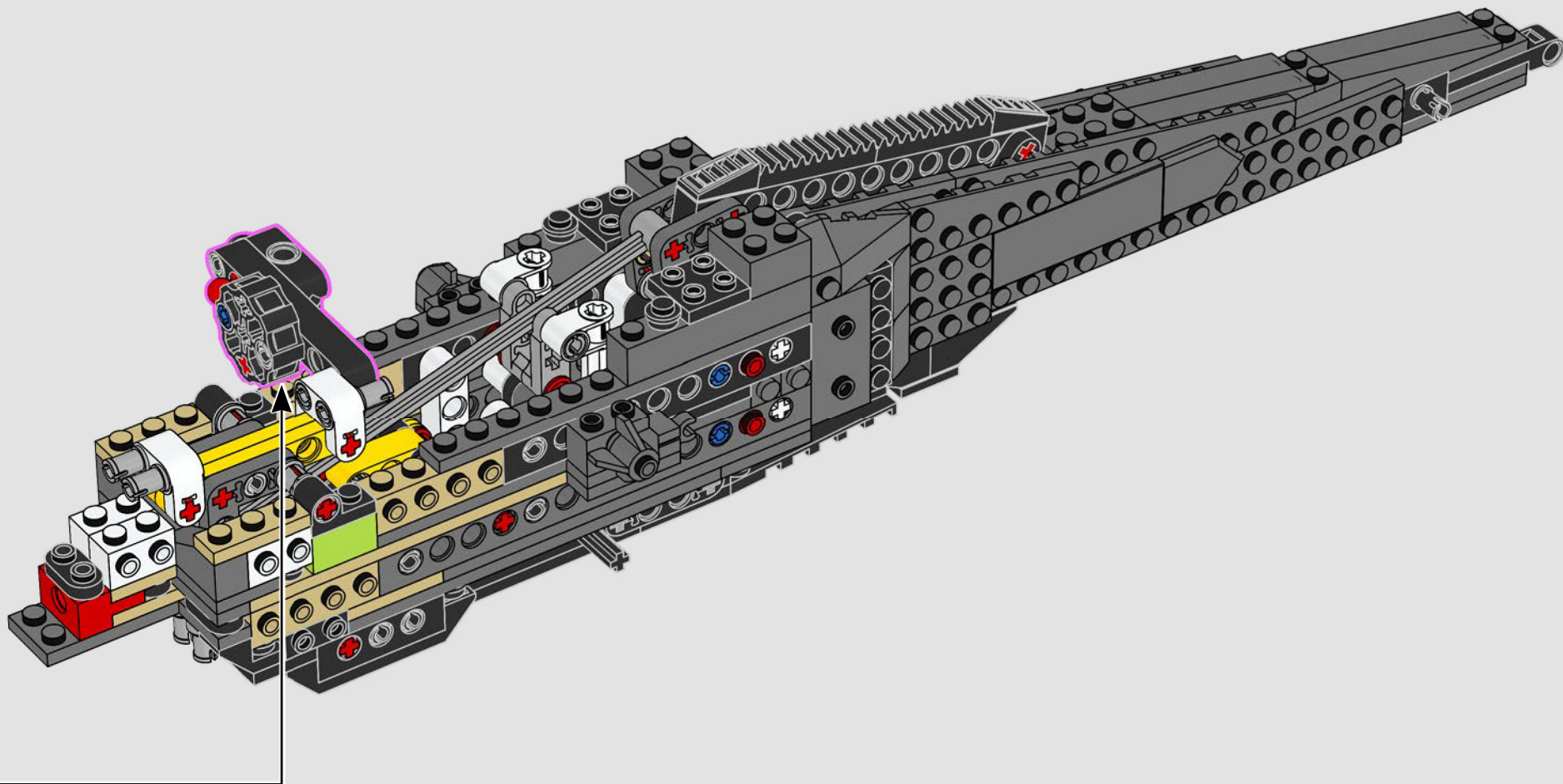
110



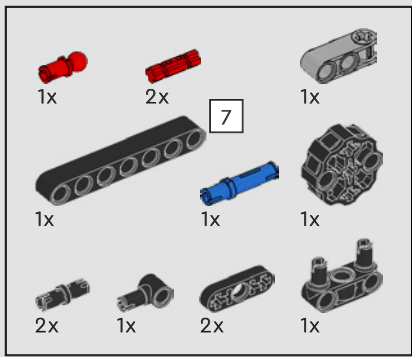




Queste quattro "radici alari" costituiscono la base del meccanismo di sbattimento delle ali dell'orinottero.

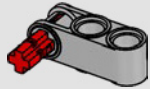




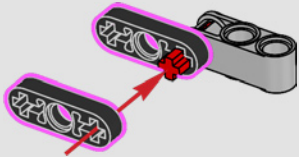


112

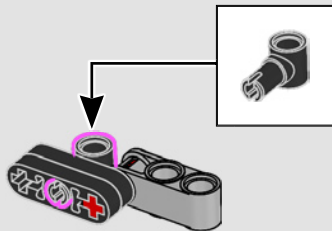
1



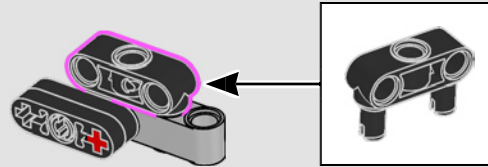
2



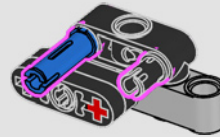
3



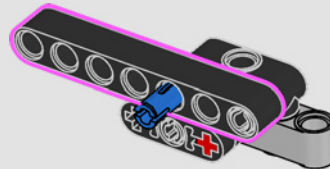
4



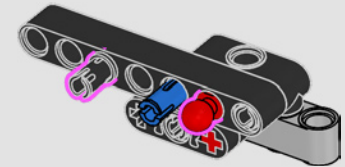
5



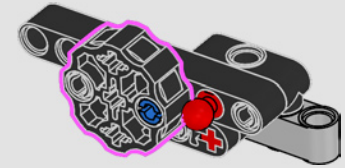
6



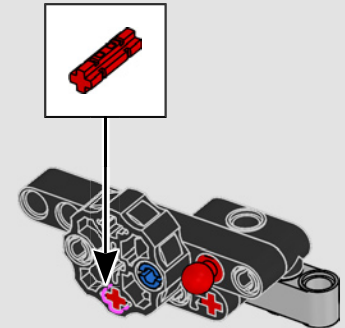
7



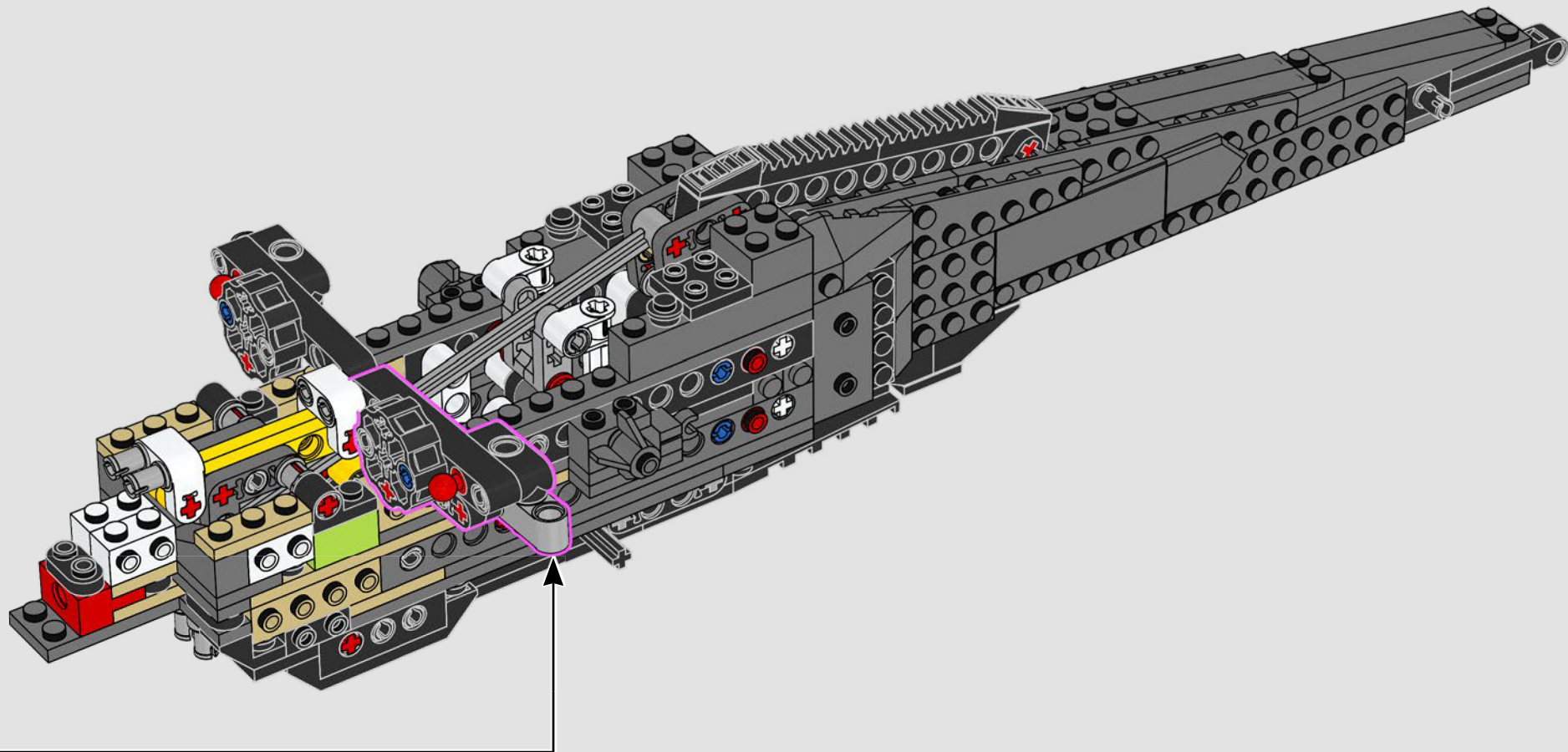
8

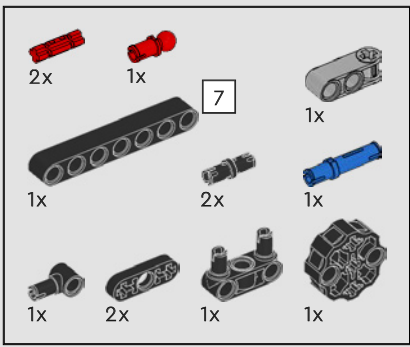


9







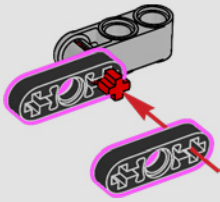


113

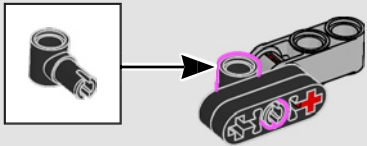
1



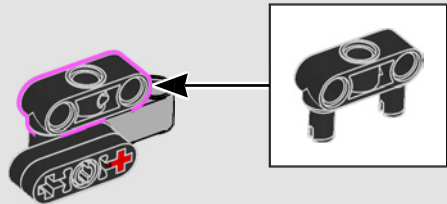
2



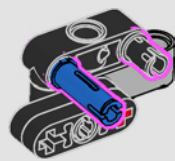
3



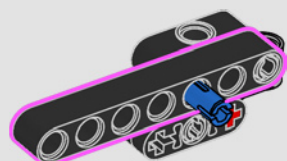
4



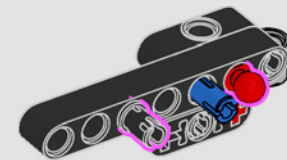
5



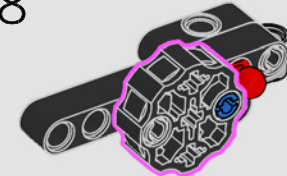
6



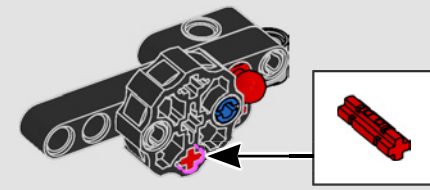
7

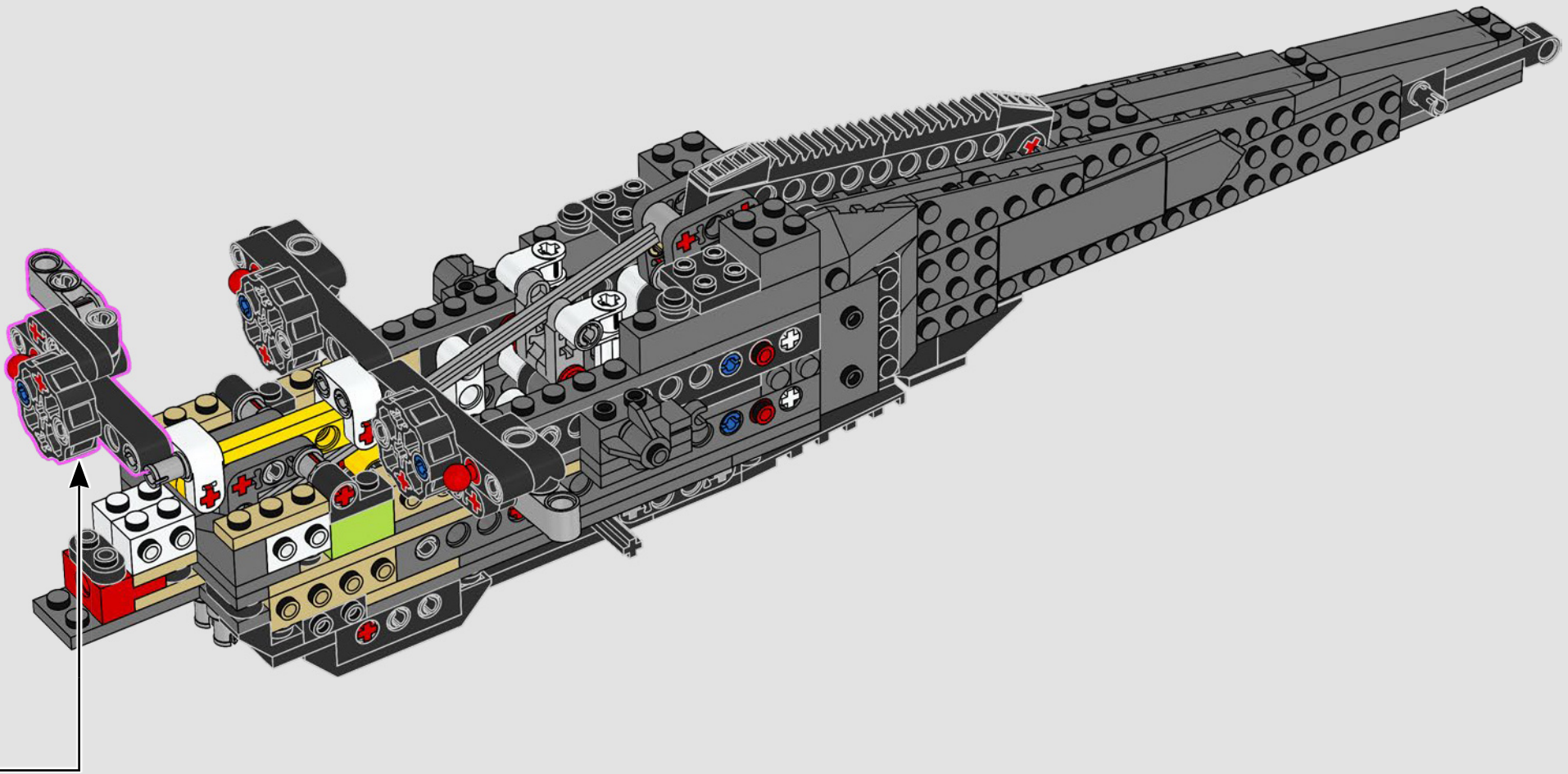


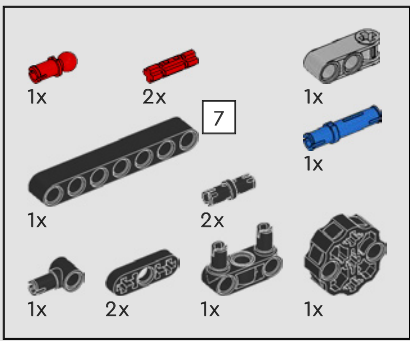
8



9





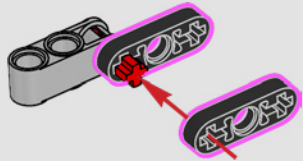


114

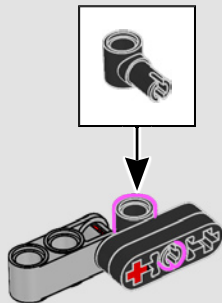
1



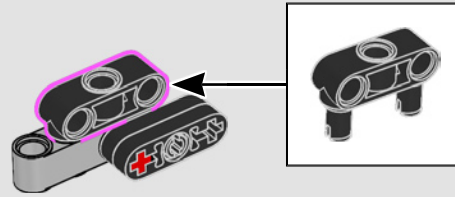
2



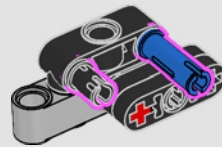
3



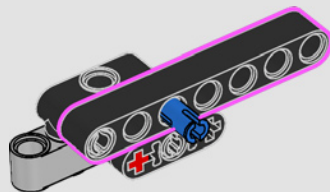
4



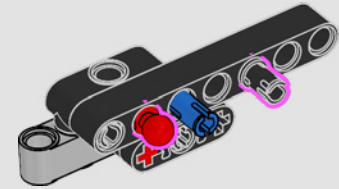
5



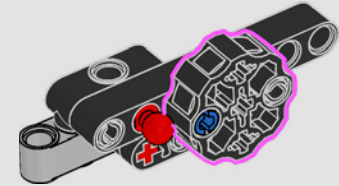
6



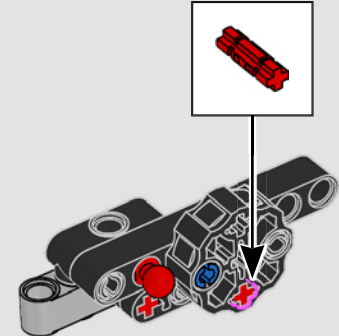
7



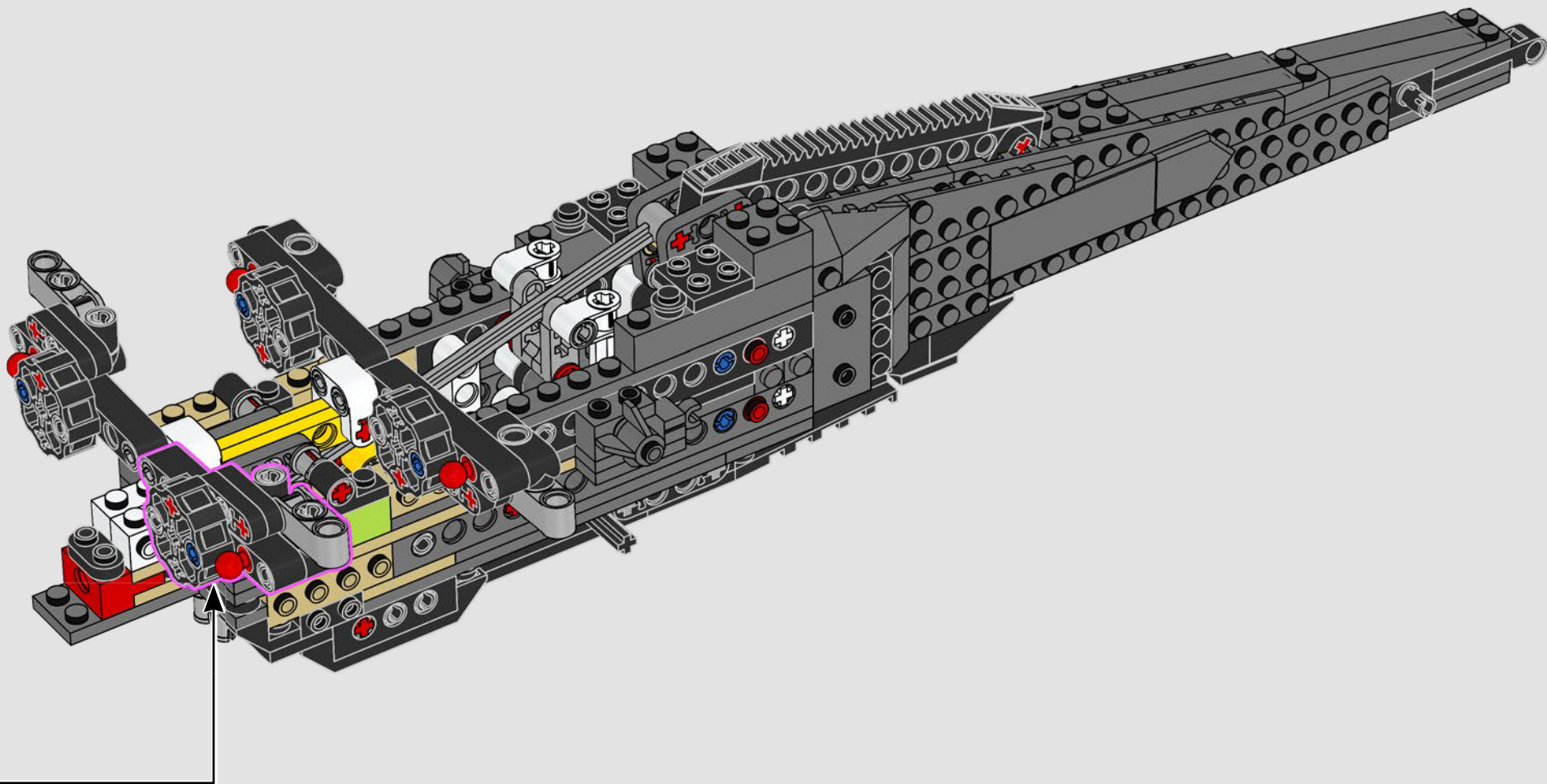
8



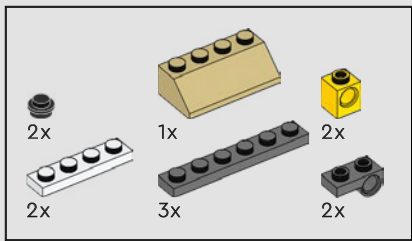
9



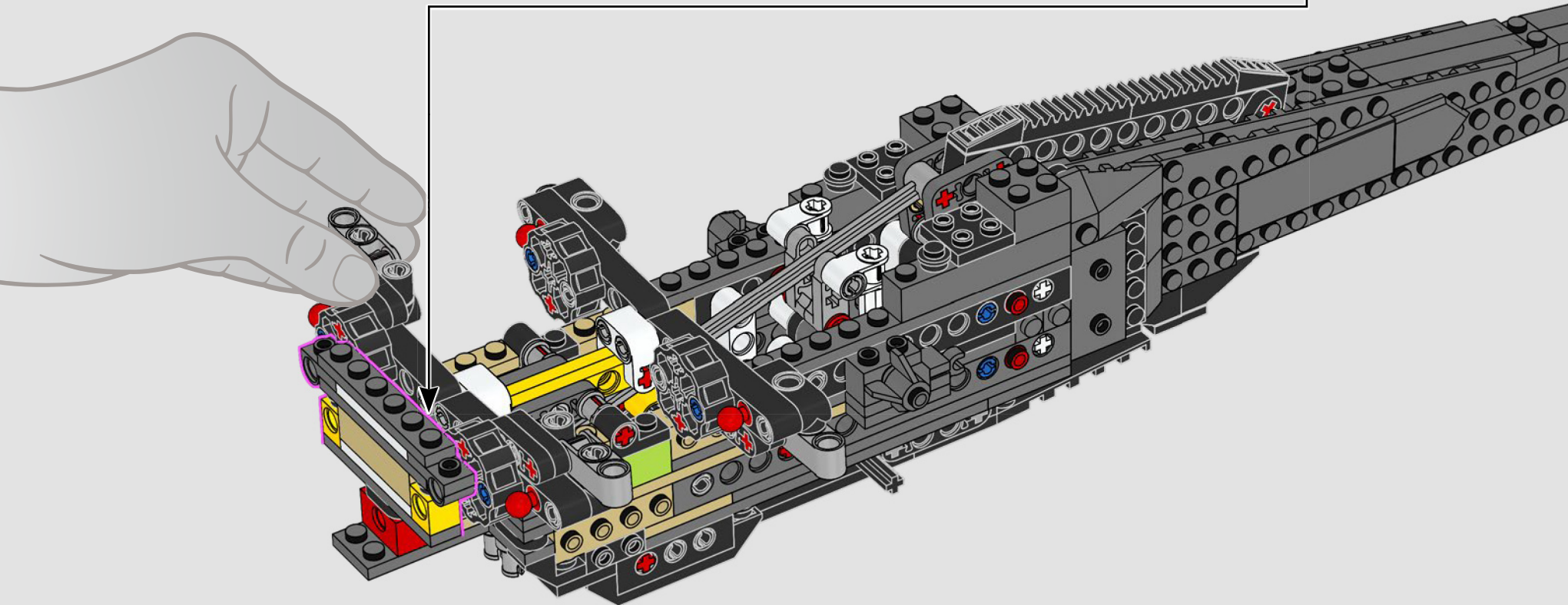
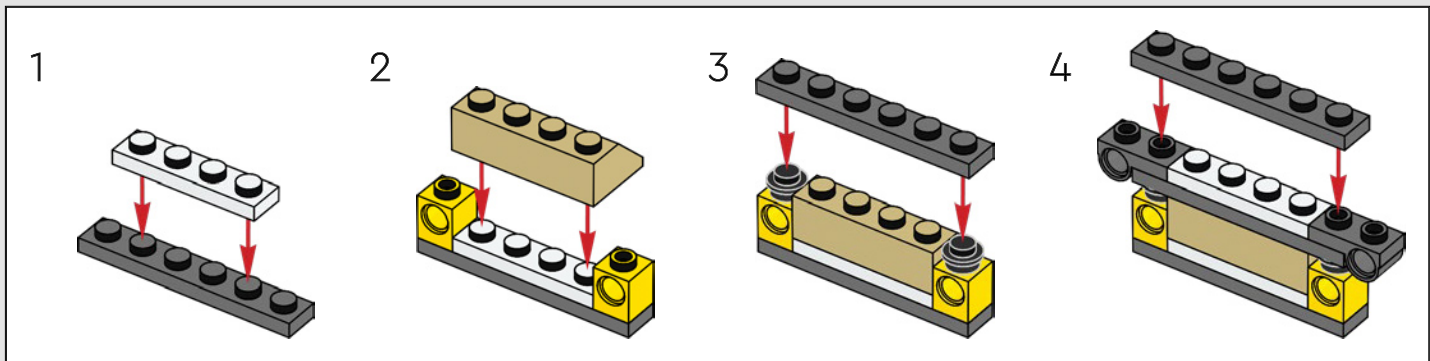


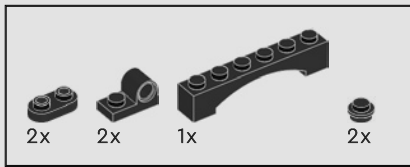






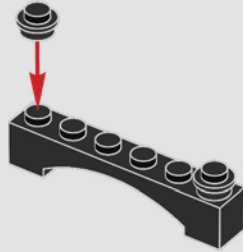
115



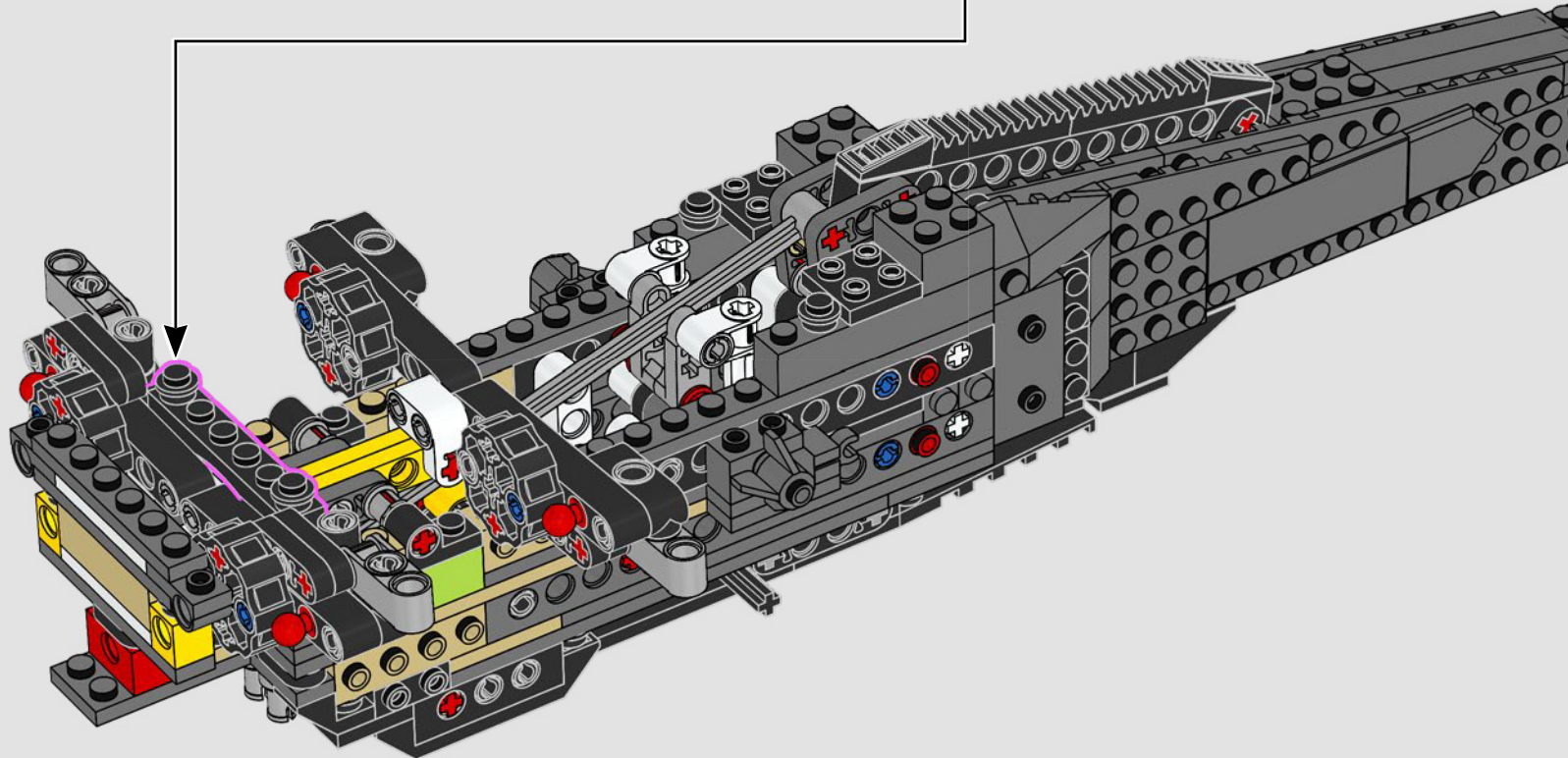
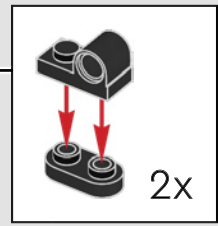
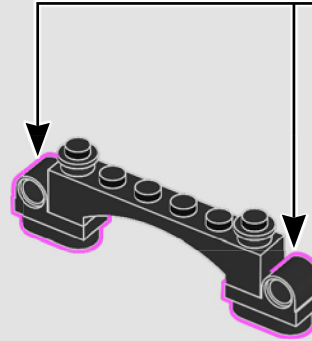


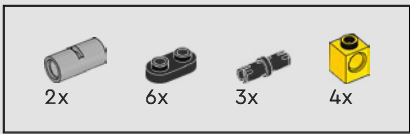
116

1

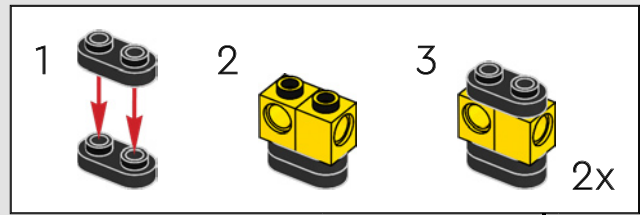


2

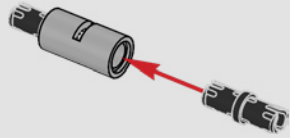




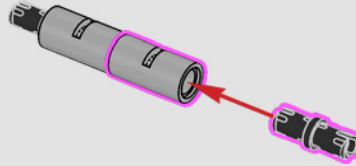
117



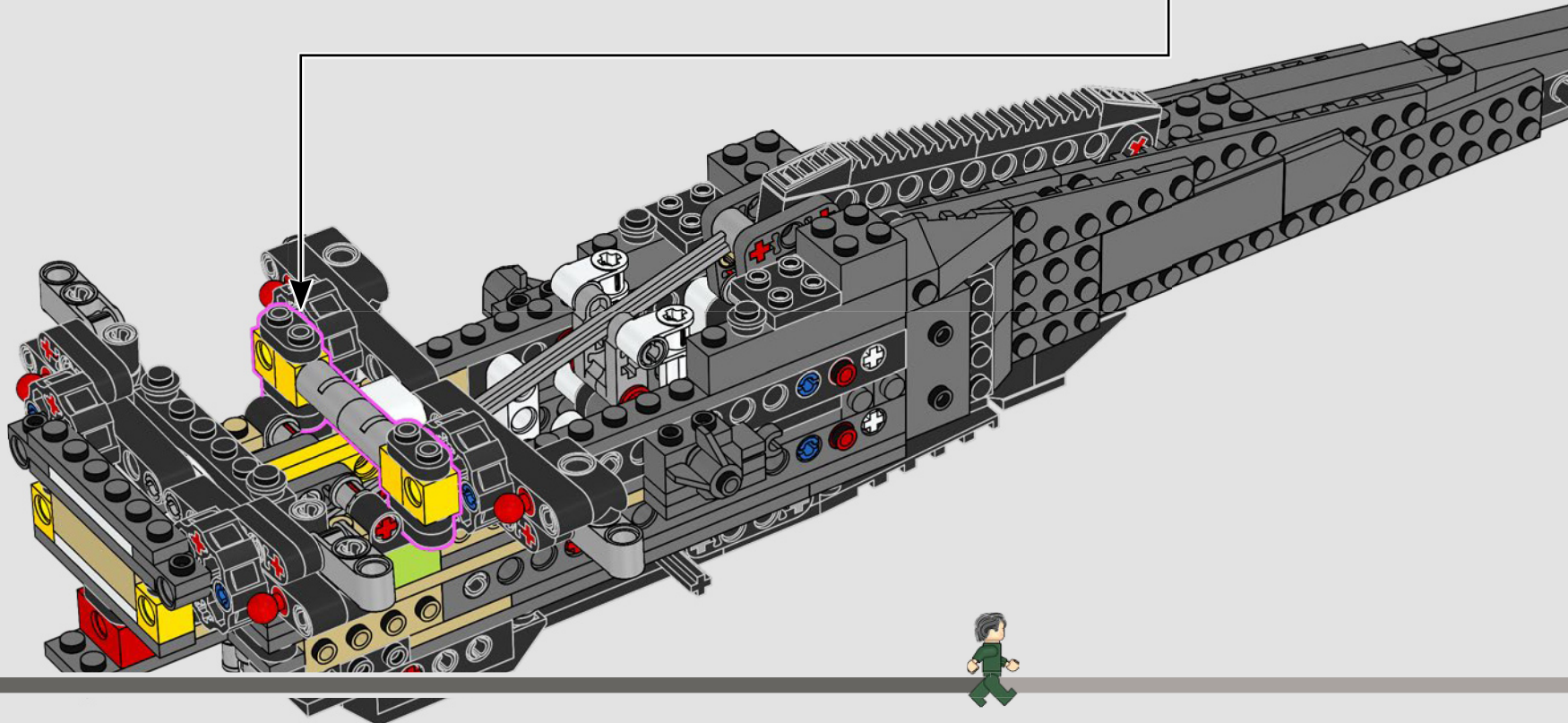
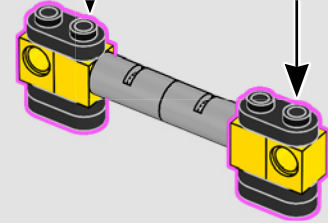
1



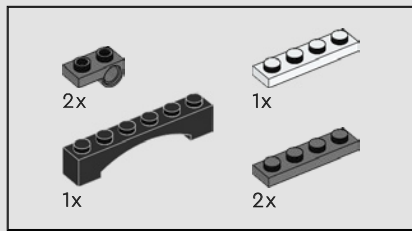
2



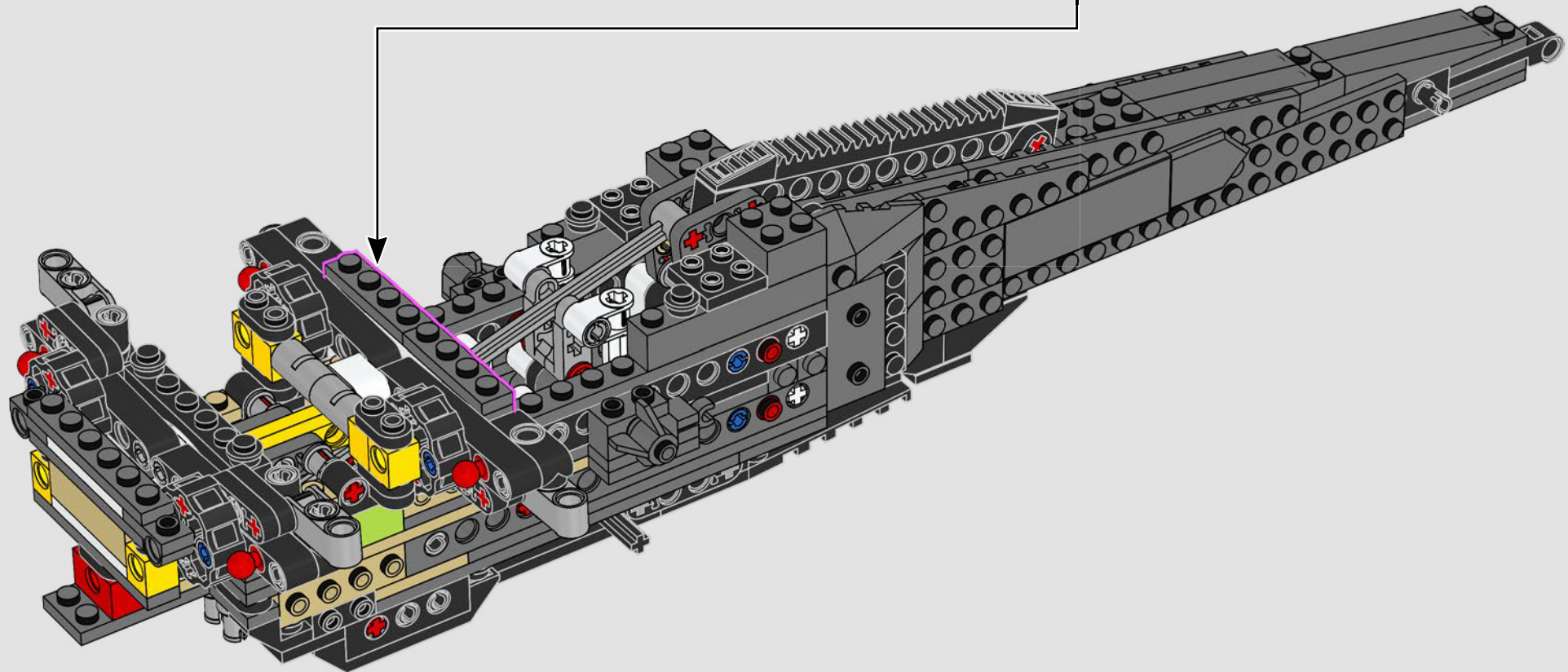
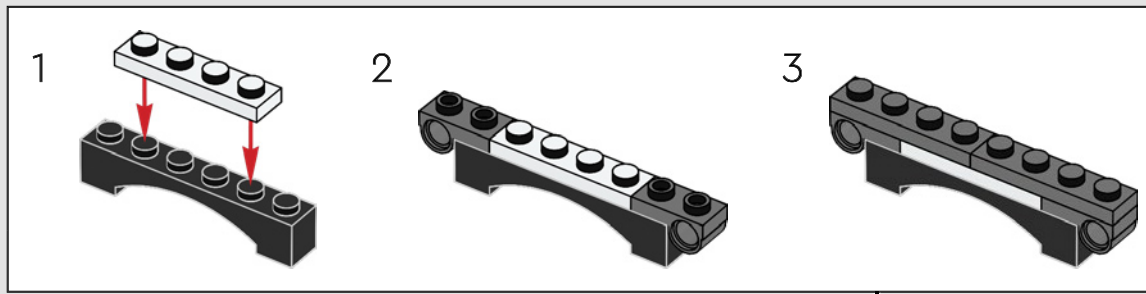
3

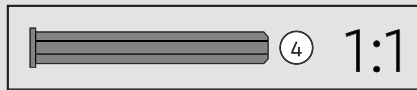
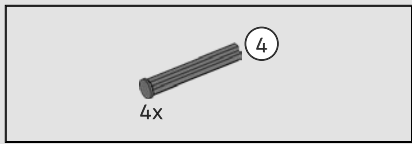




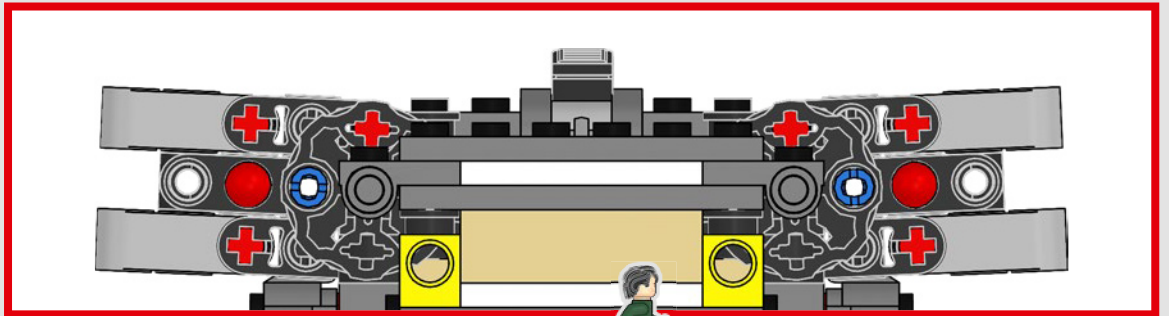
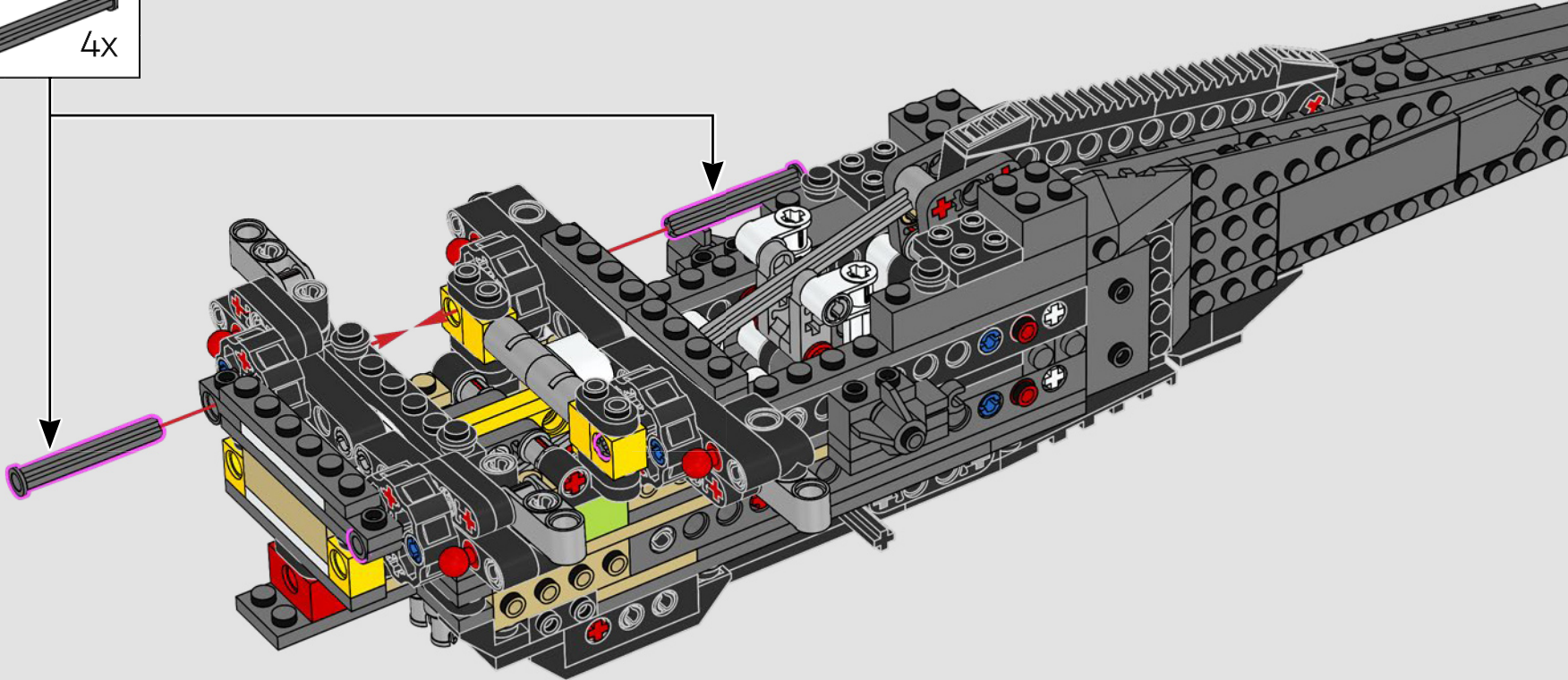
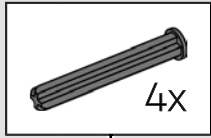


118

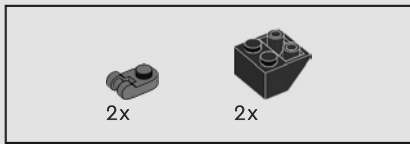




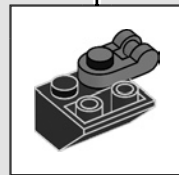
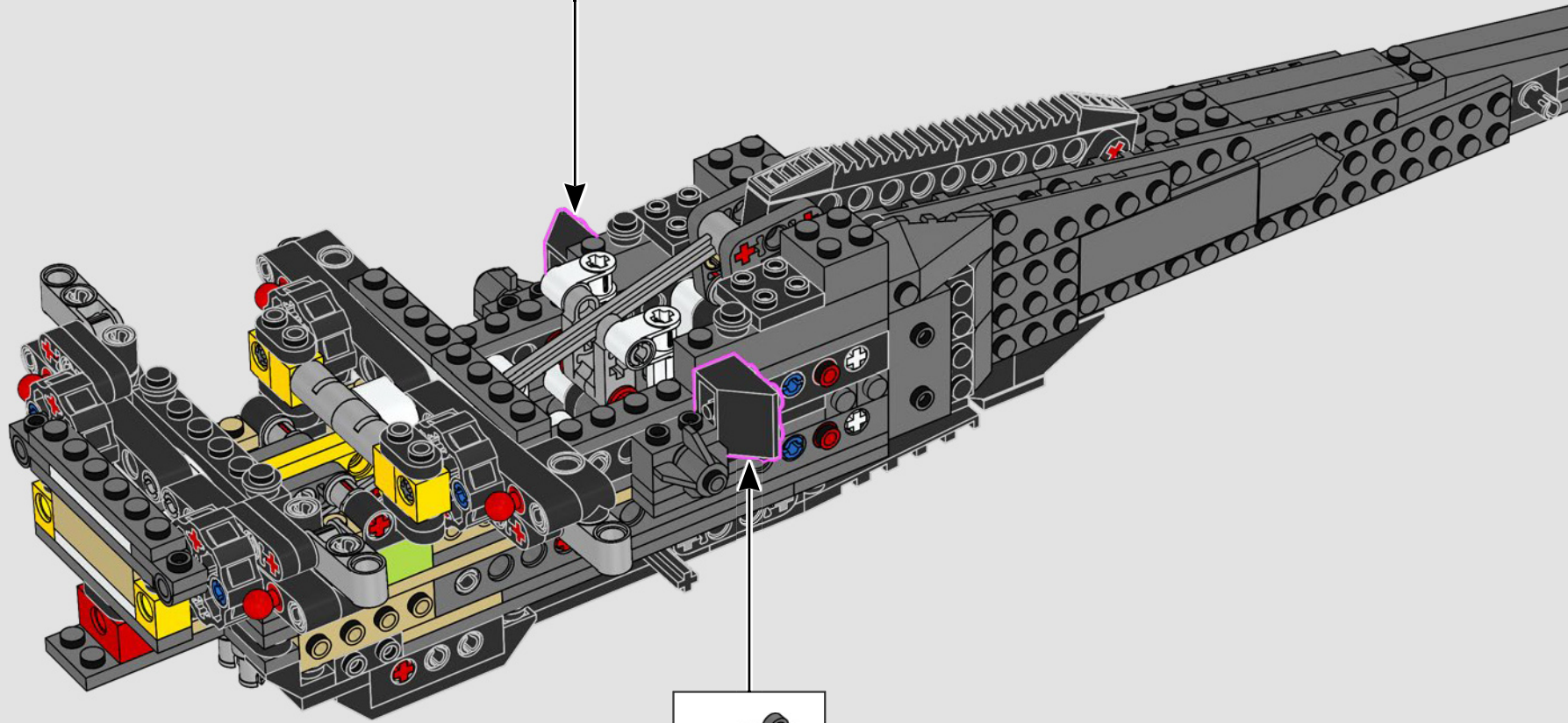
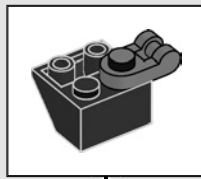
119

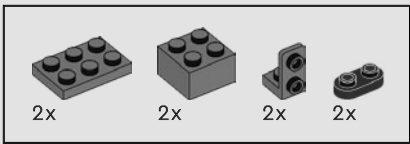




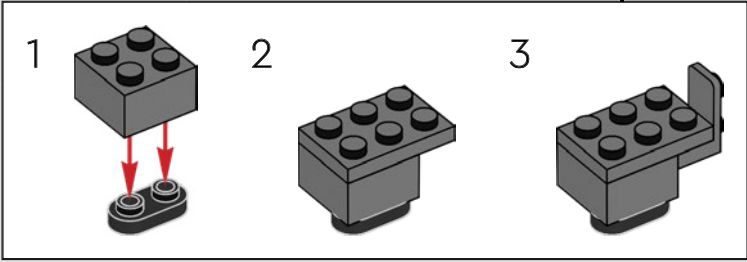
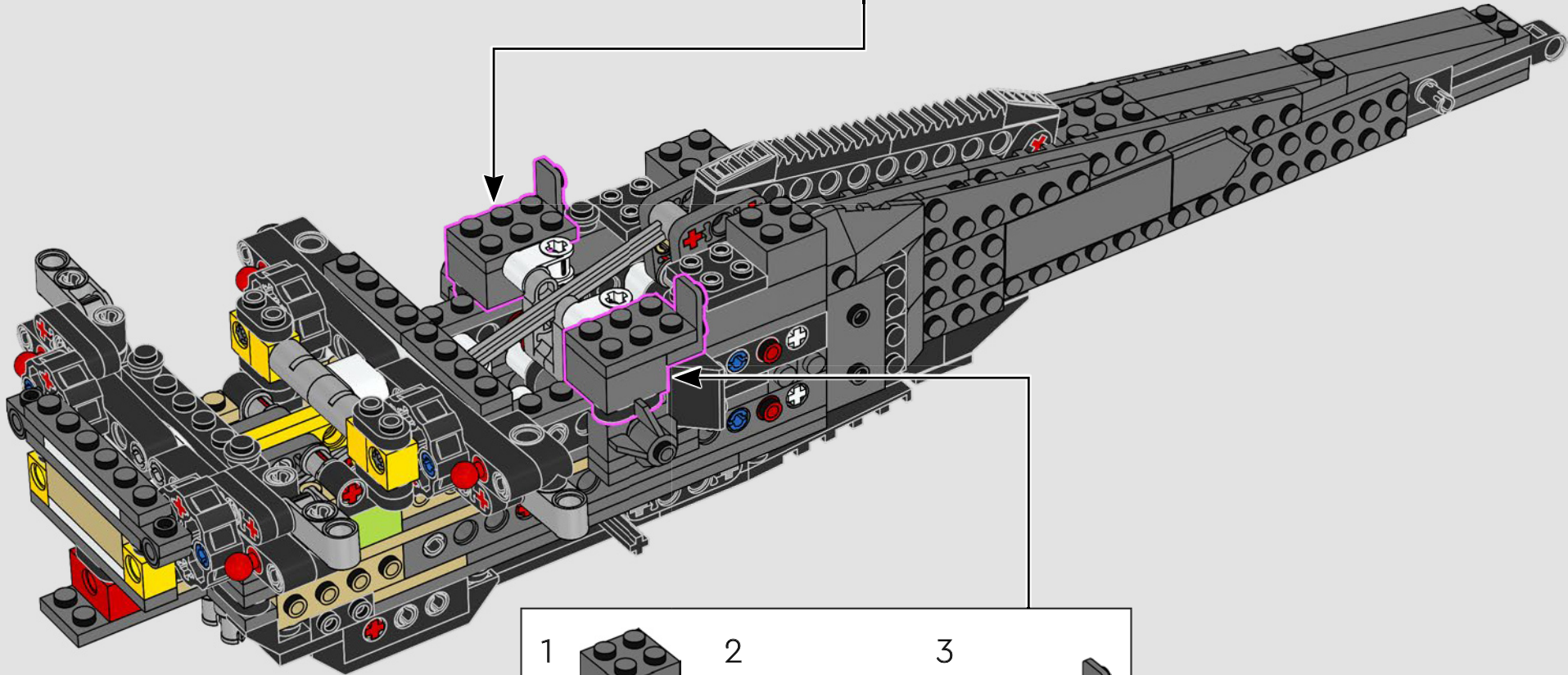
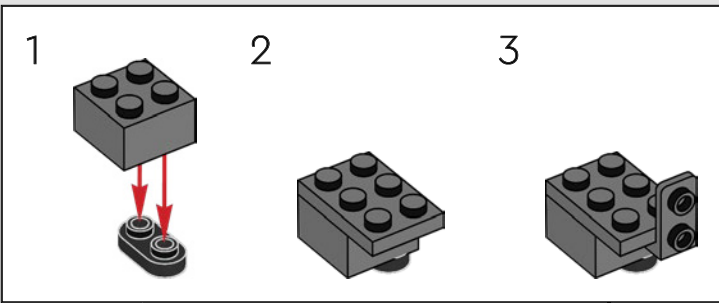


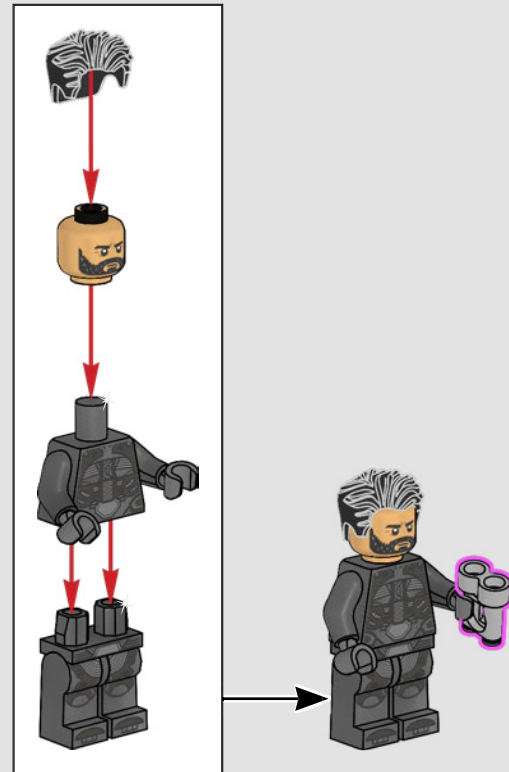
120





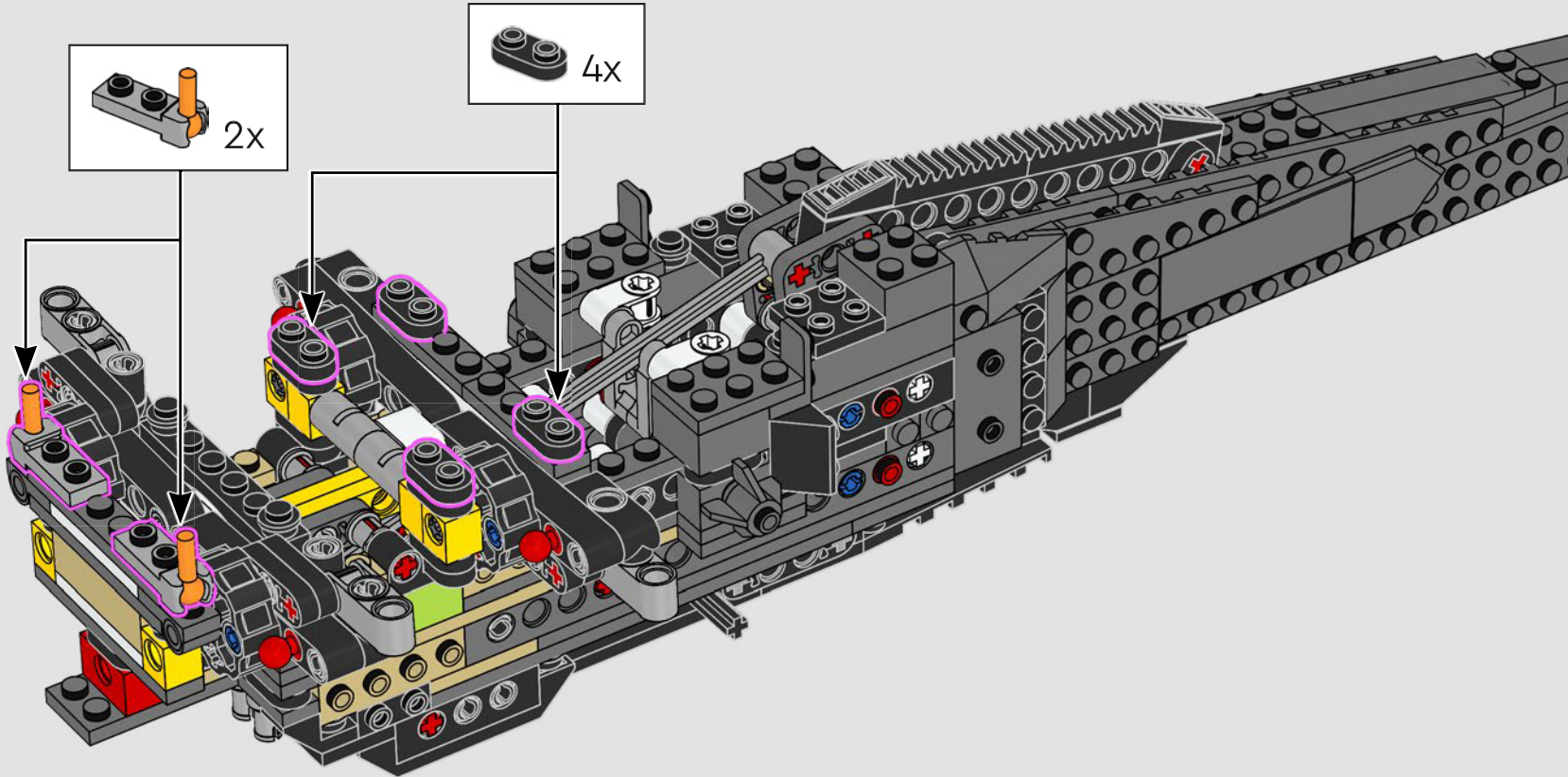
121







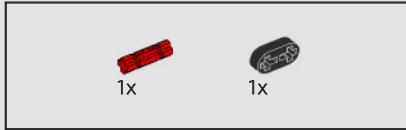
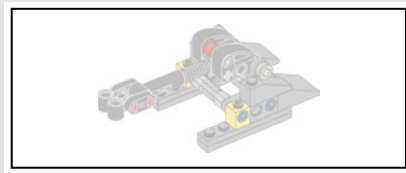
122



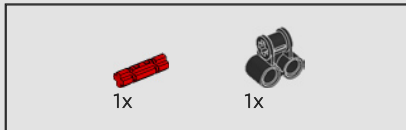




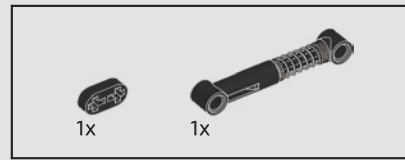
L'azionamento di questa leva estenderà e ritrarrà le ali del velivolo.



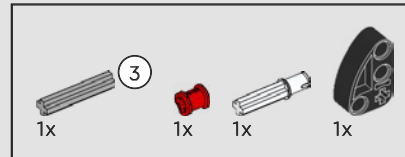
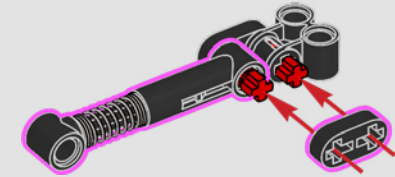
123



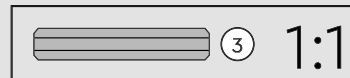
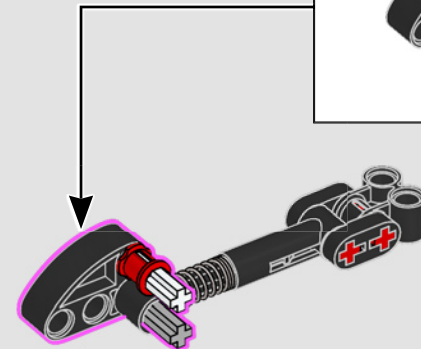
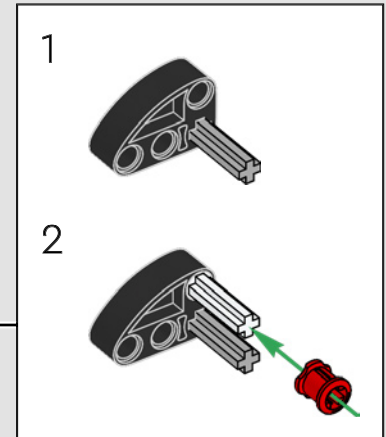
124



125



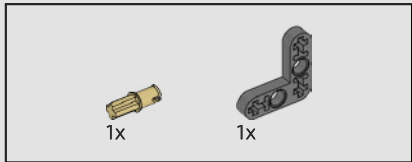
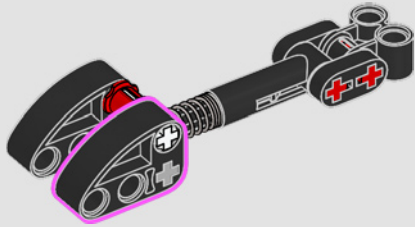
126



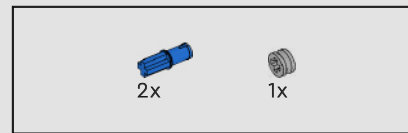
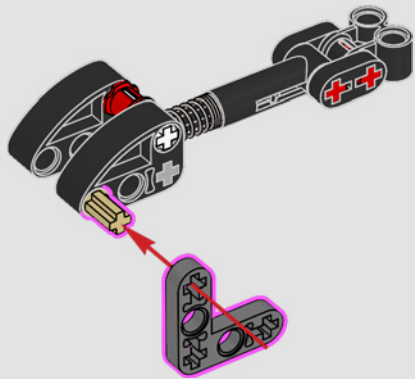




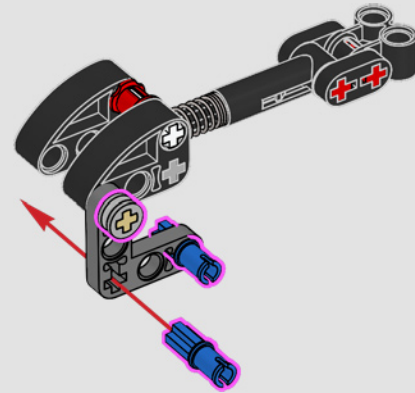
127

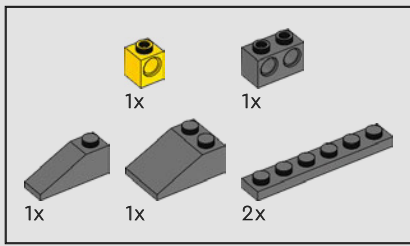


128

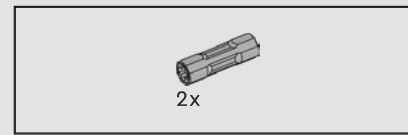
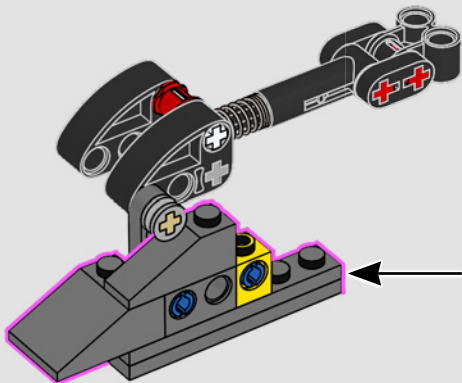
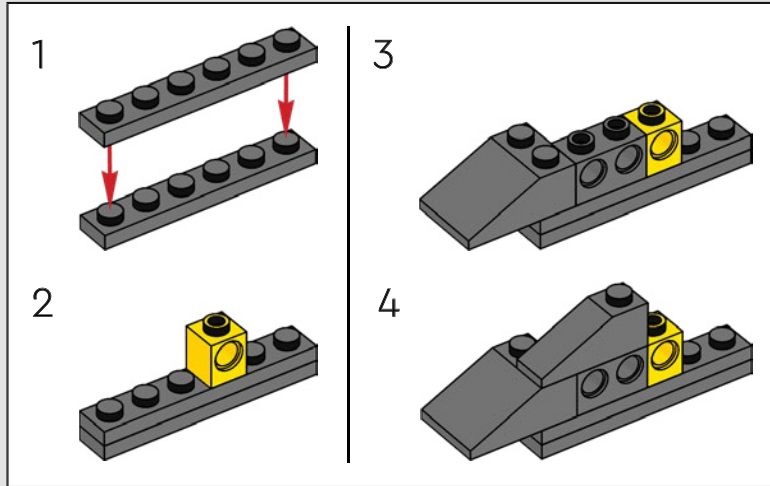


129

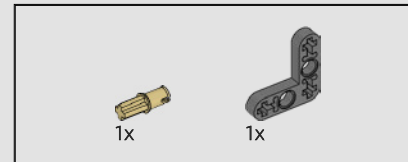
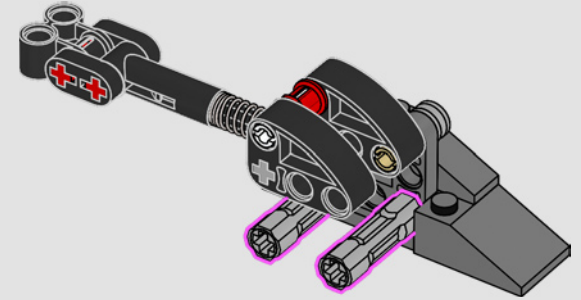
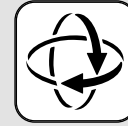




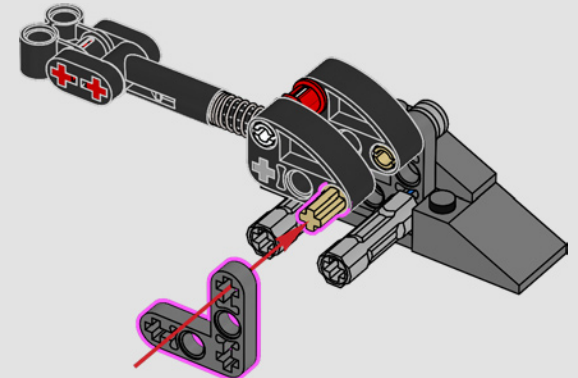
130

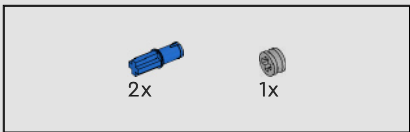


131

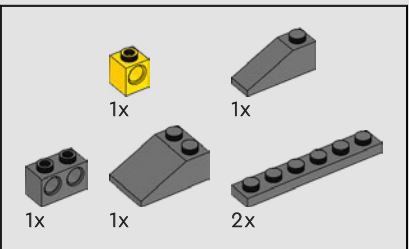
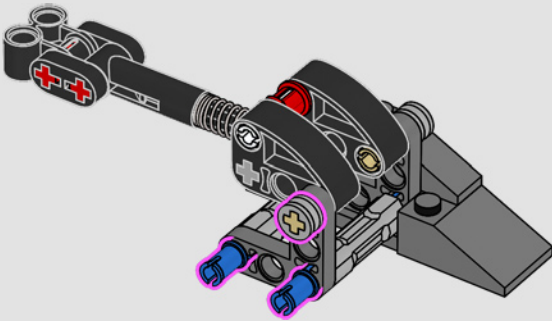


132

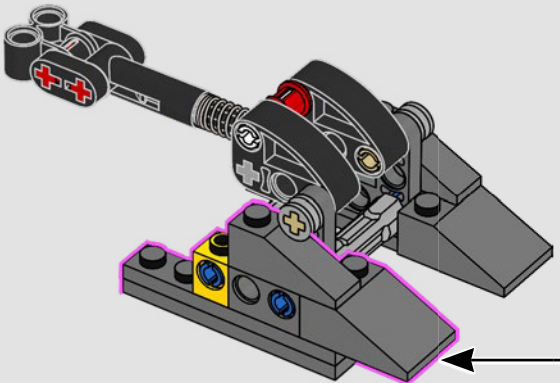
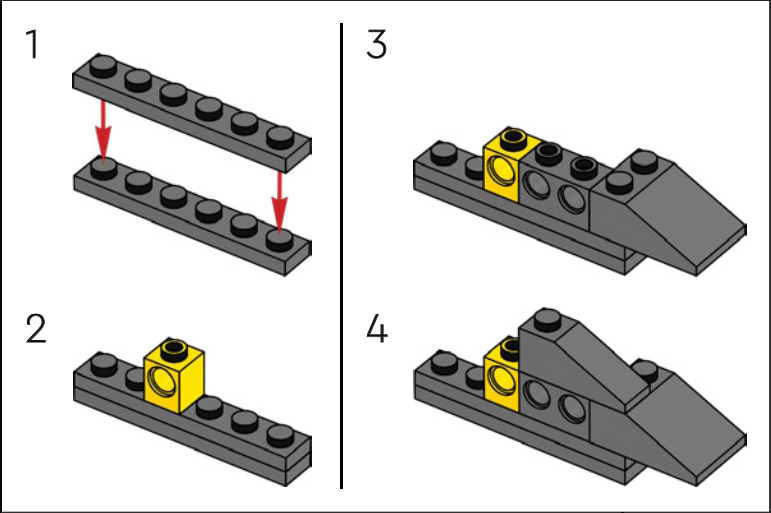




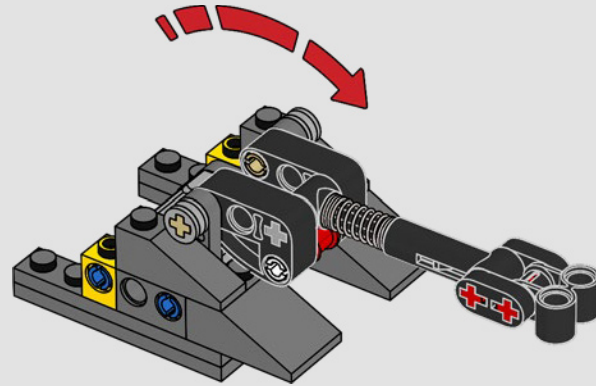
133



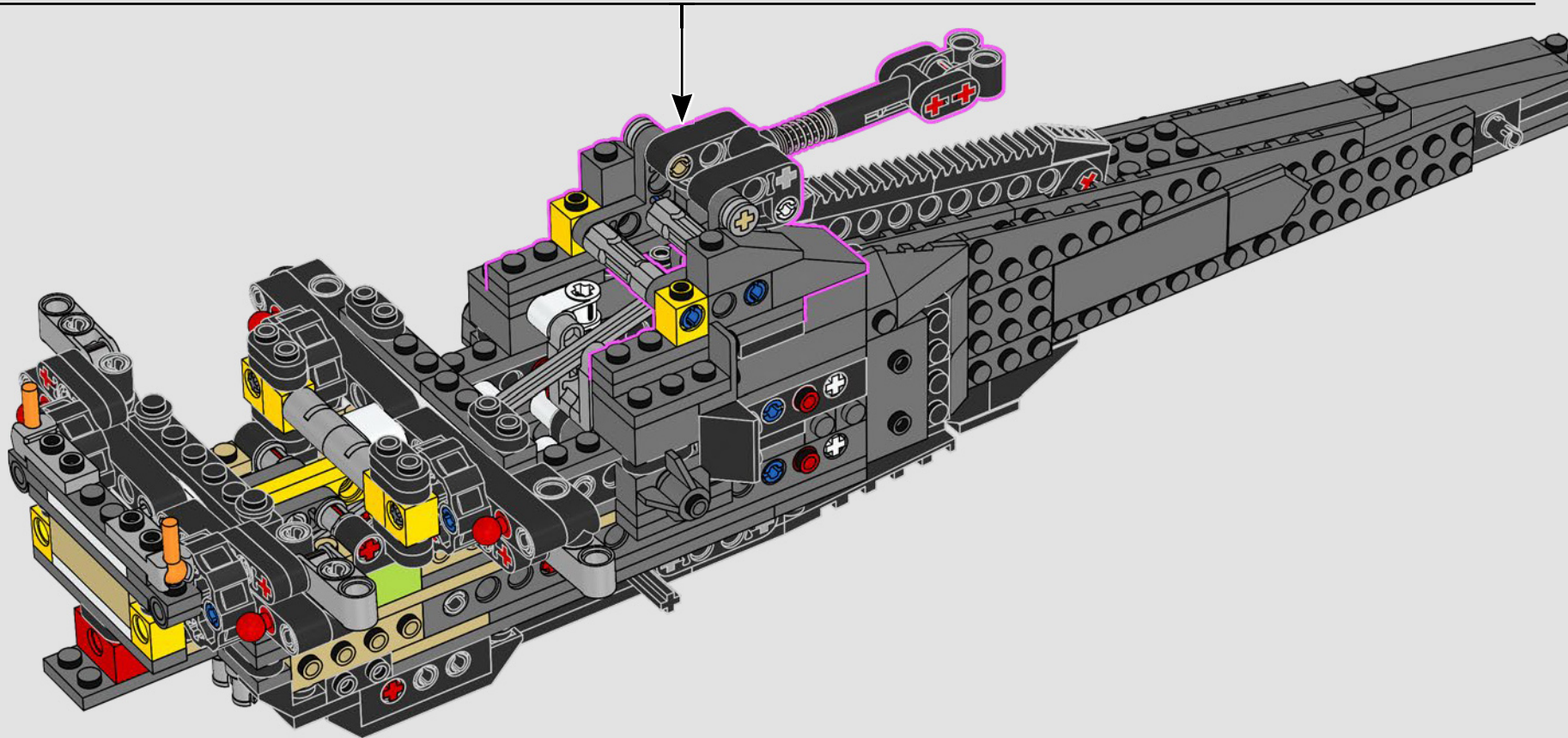
134



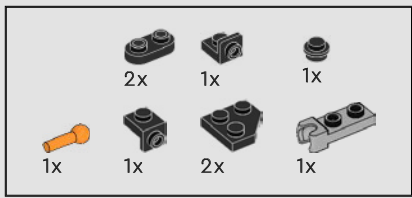
135



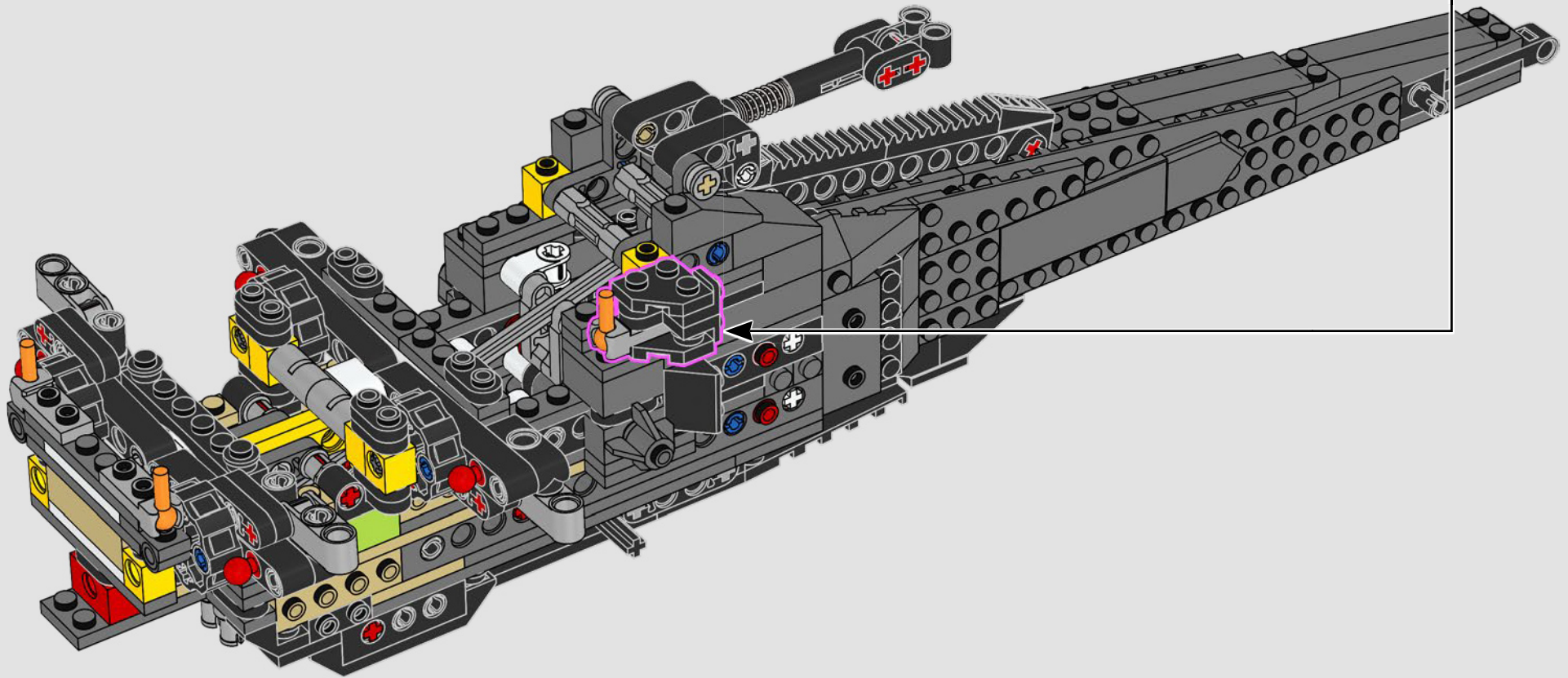
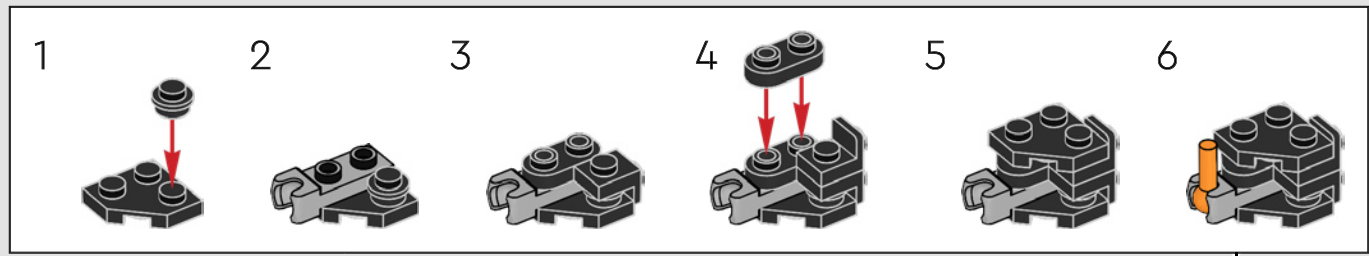
136



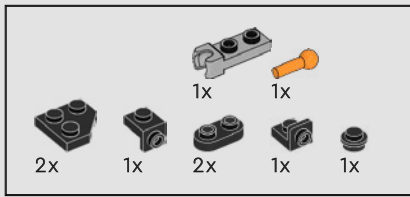




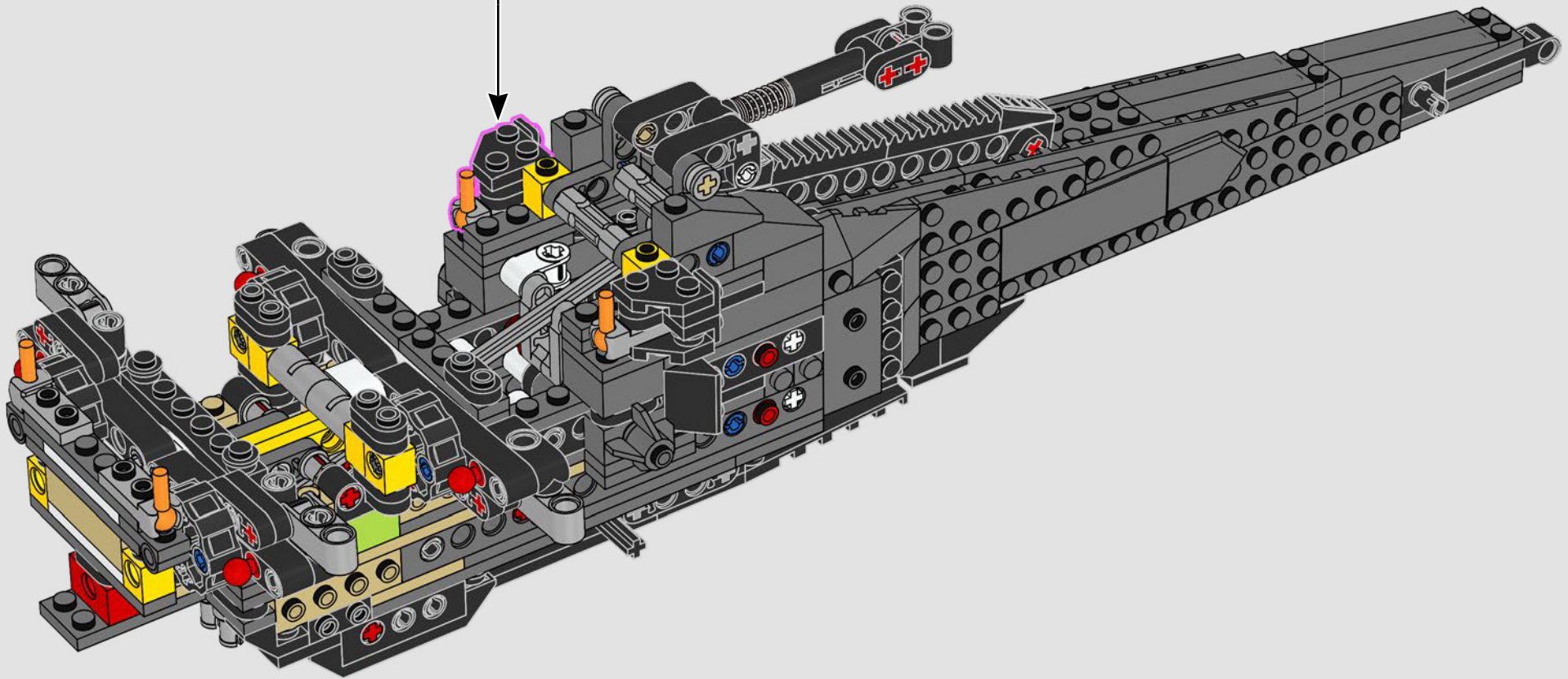
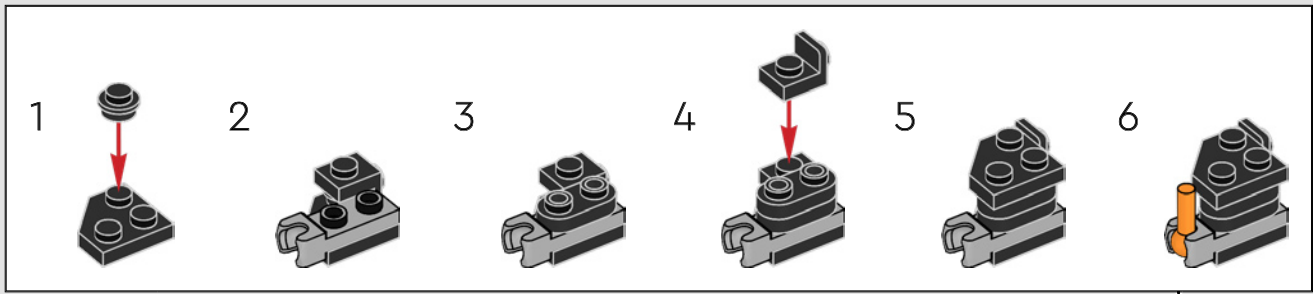
137

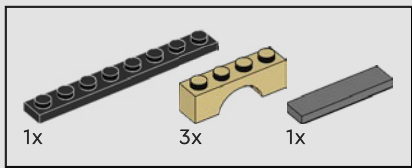




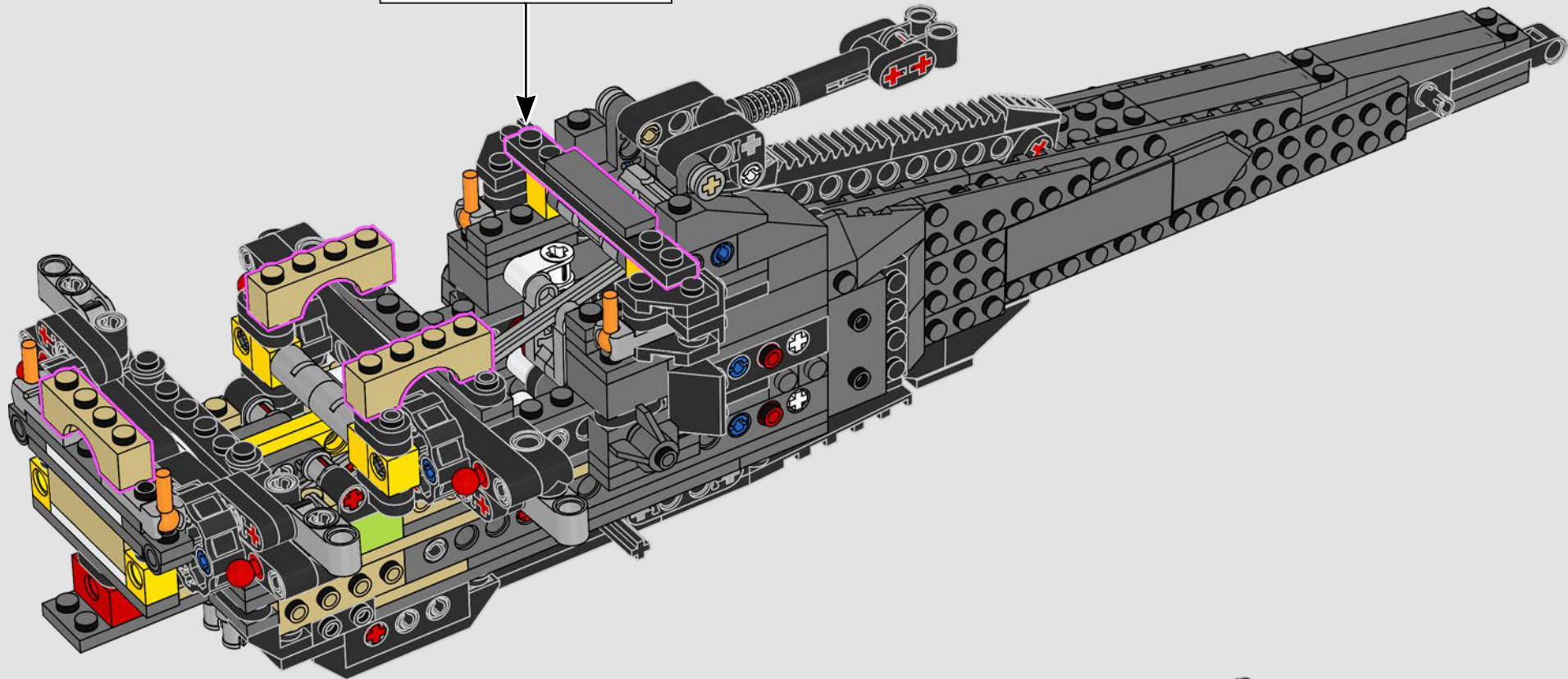
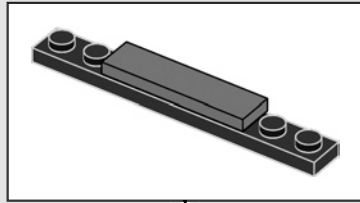


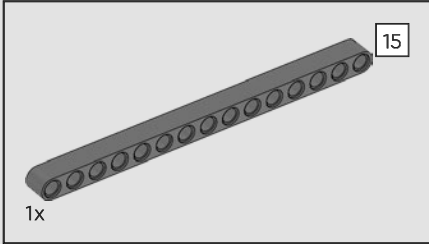
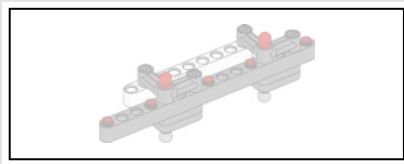
138



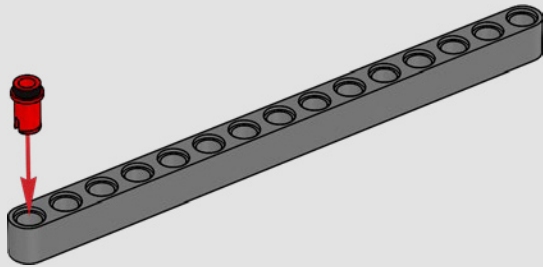


139

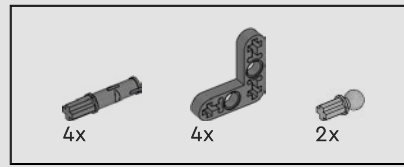
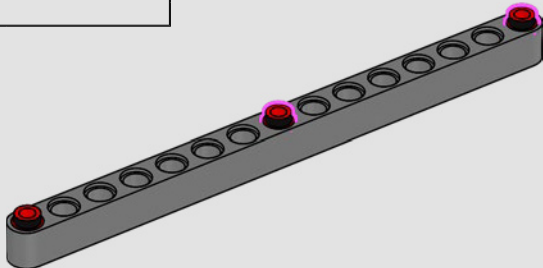




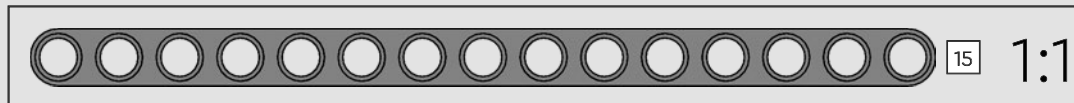
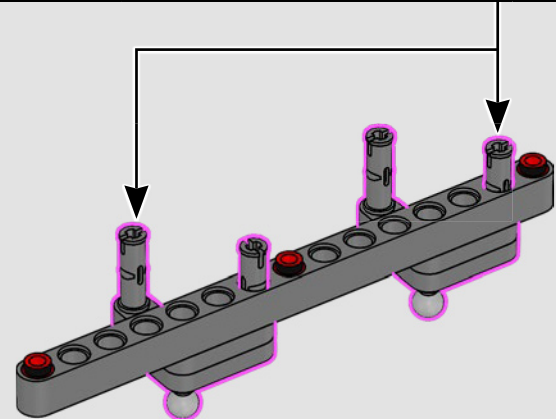
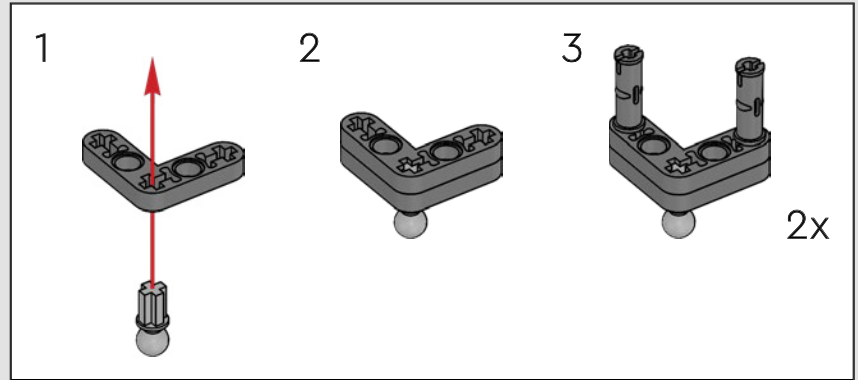
140



141



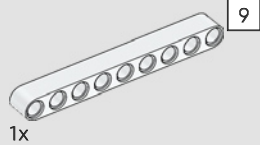
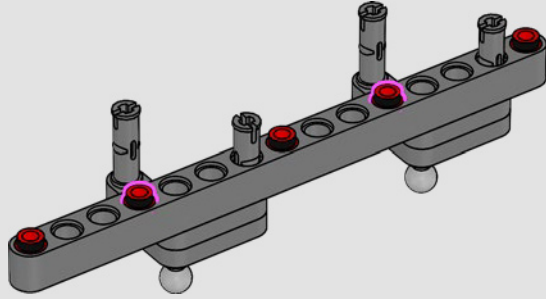
142





2x

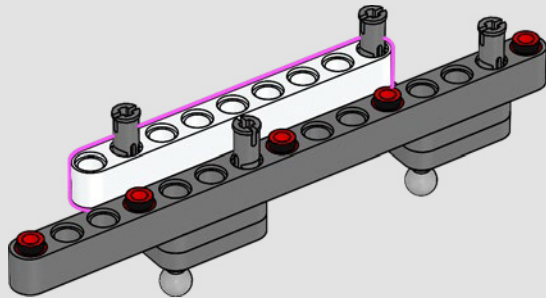
143



1x

9

144



2x

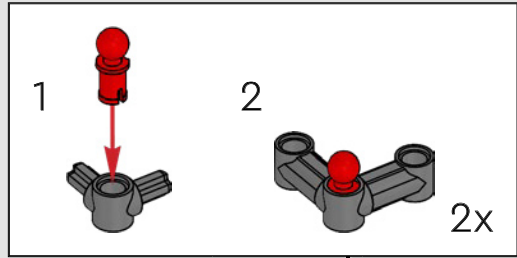


4x



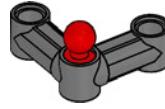
2x

145

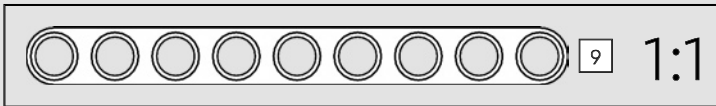
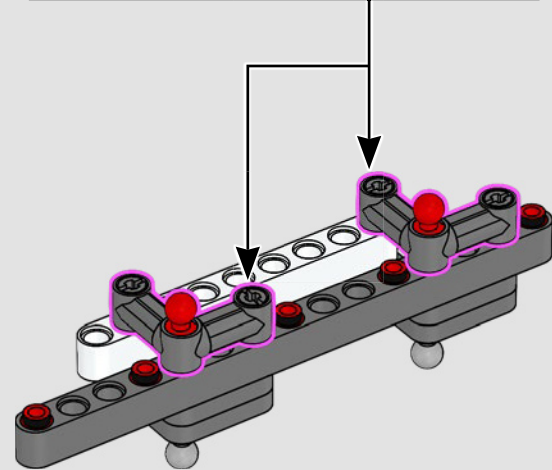


1

2



2x



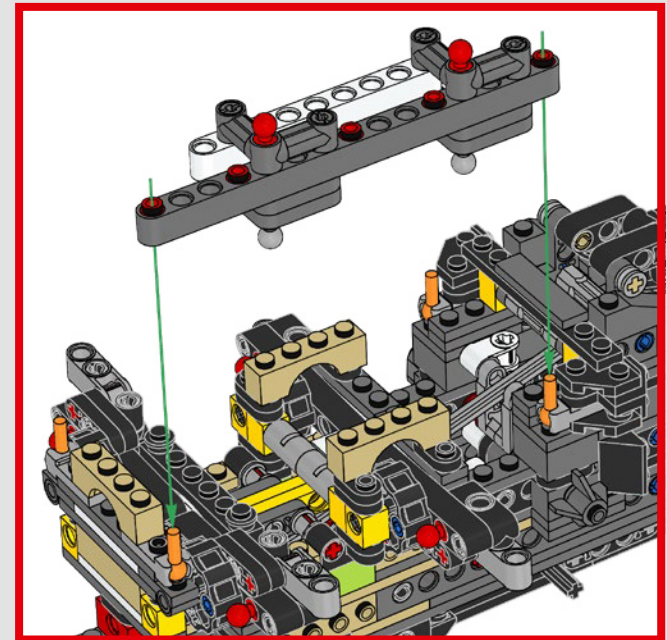
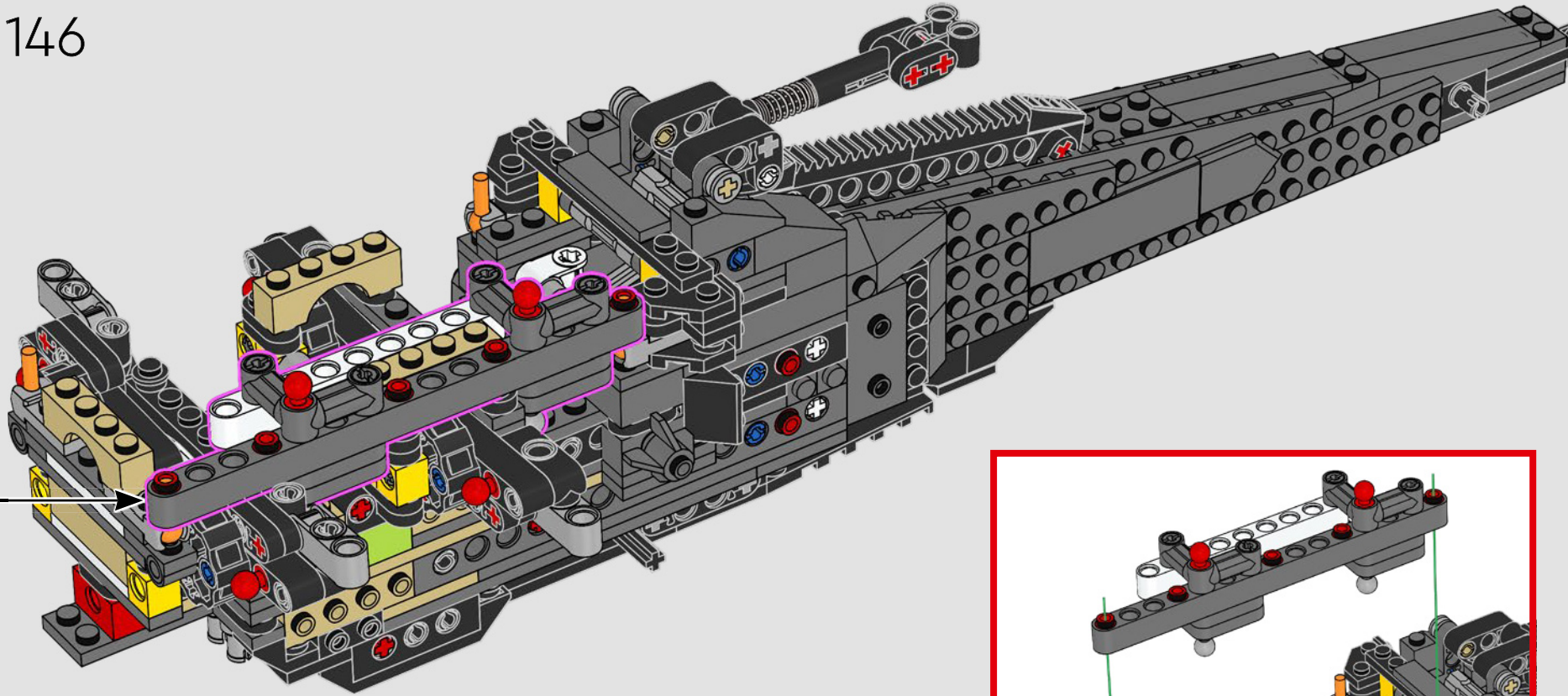
9

1:1

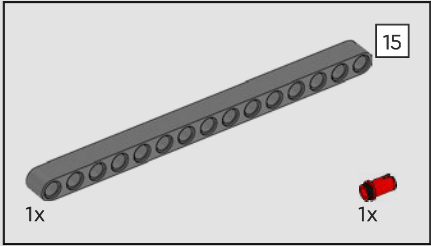
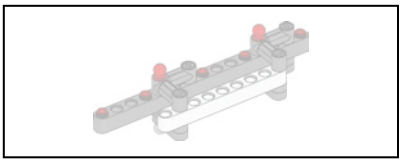




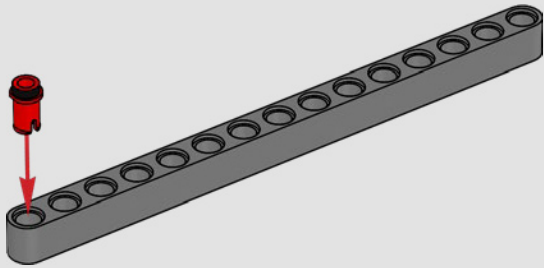
146



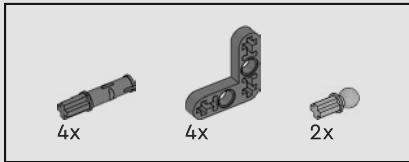
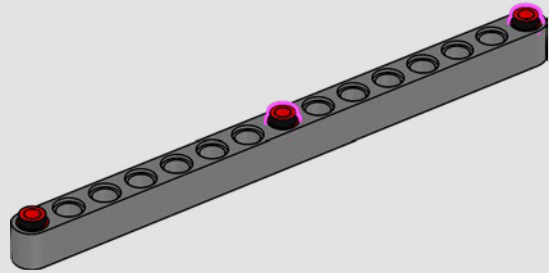




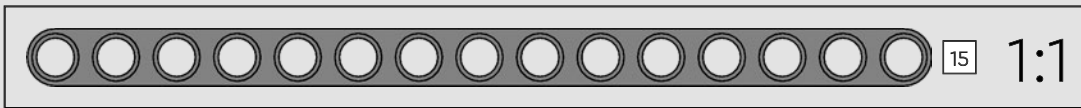
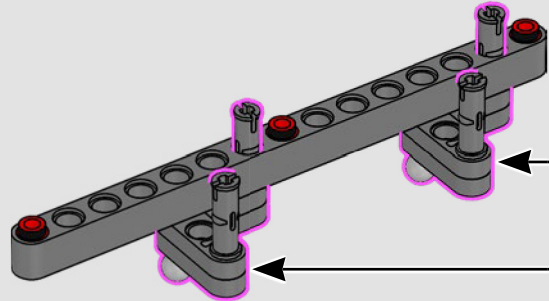
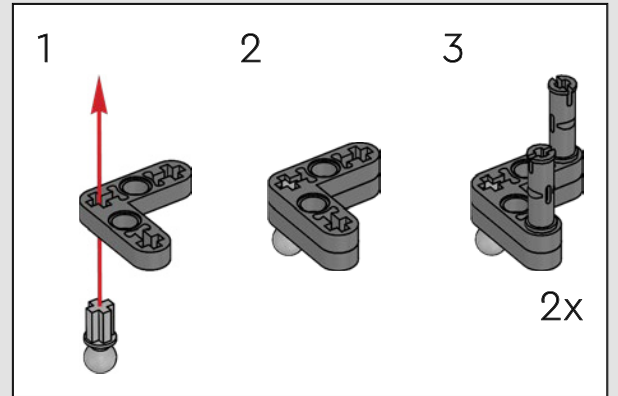
147



148

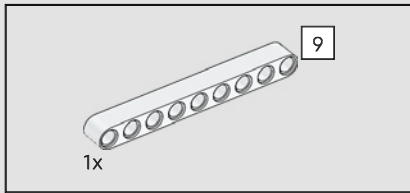
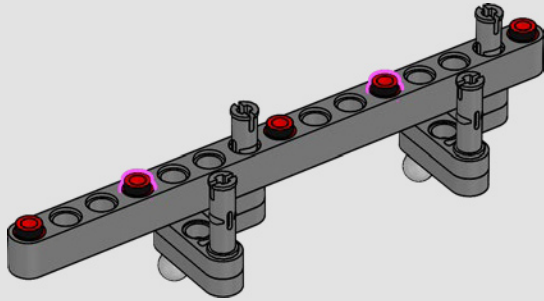


149

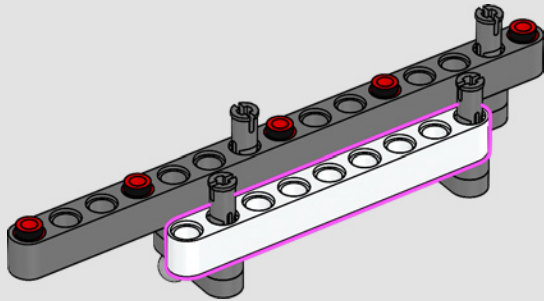




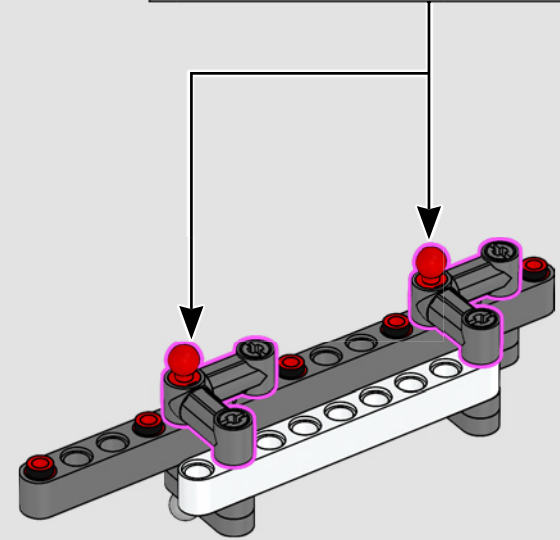
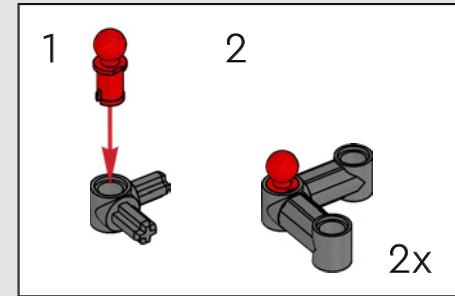
150



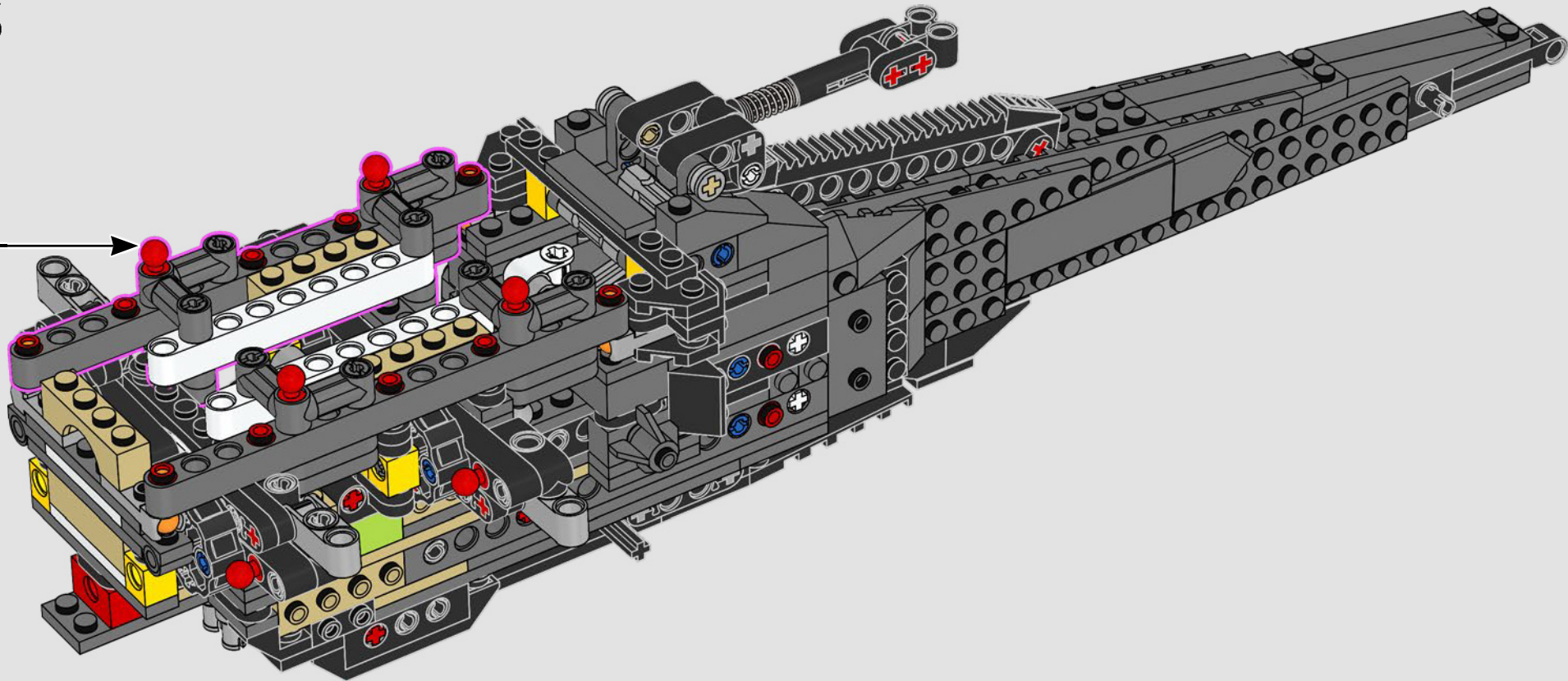
151



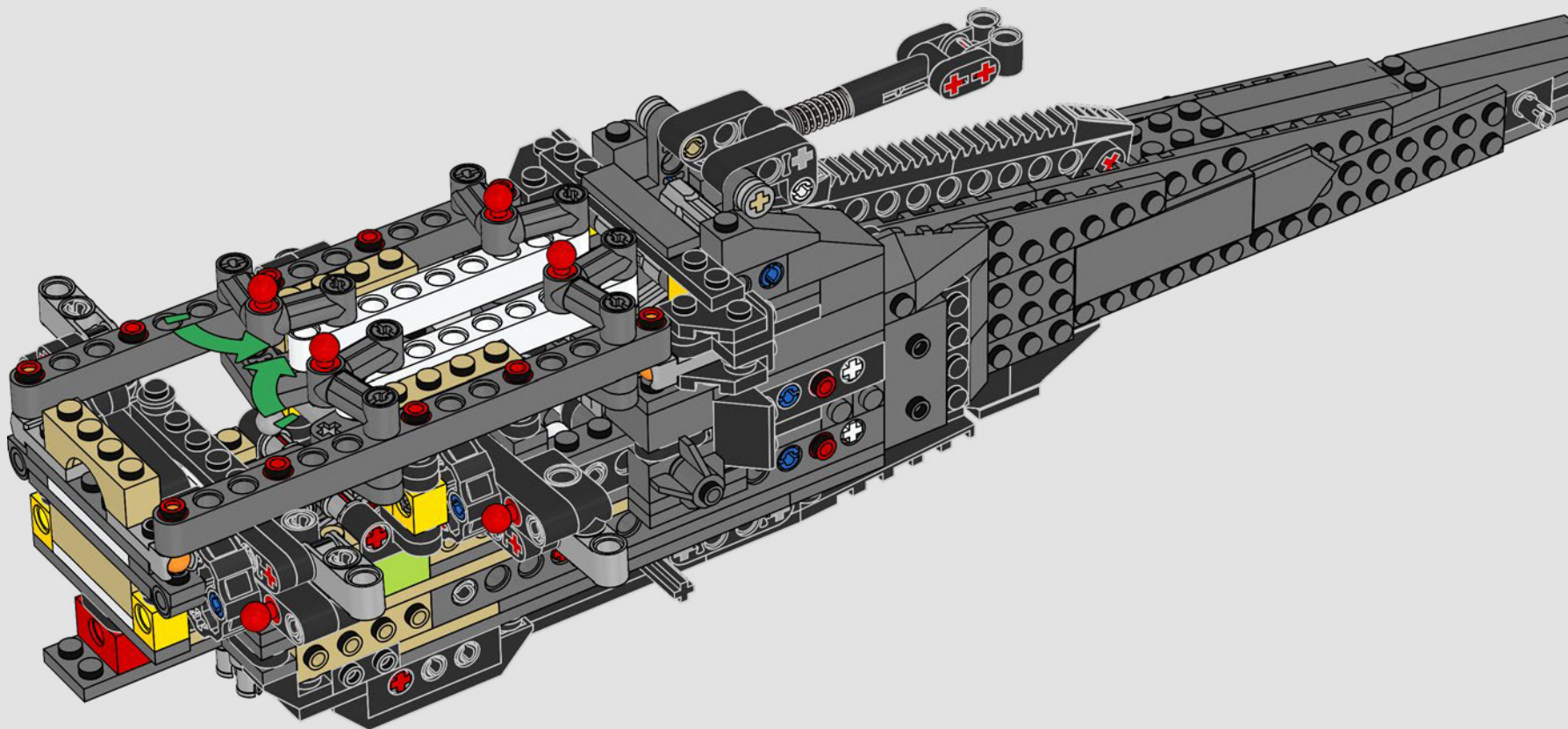
152



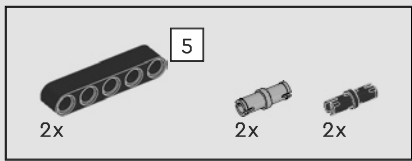
153



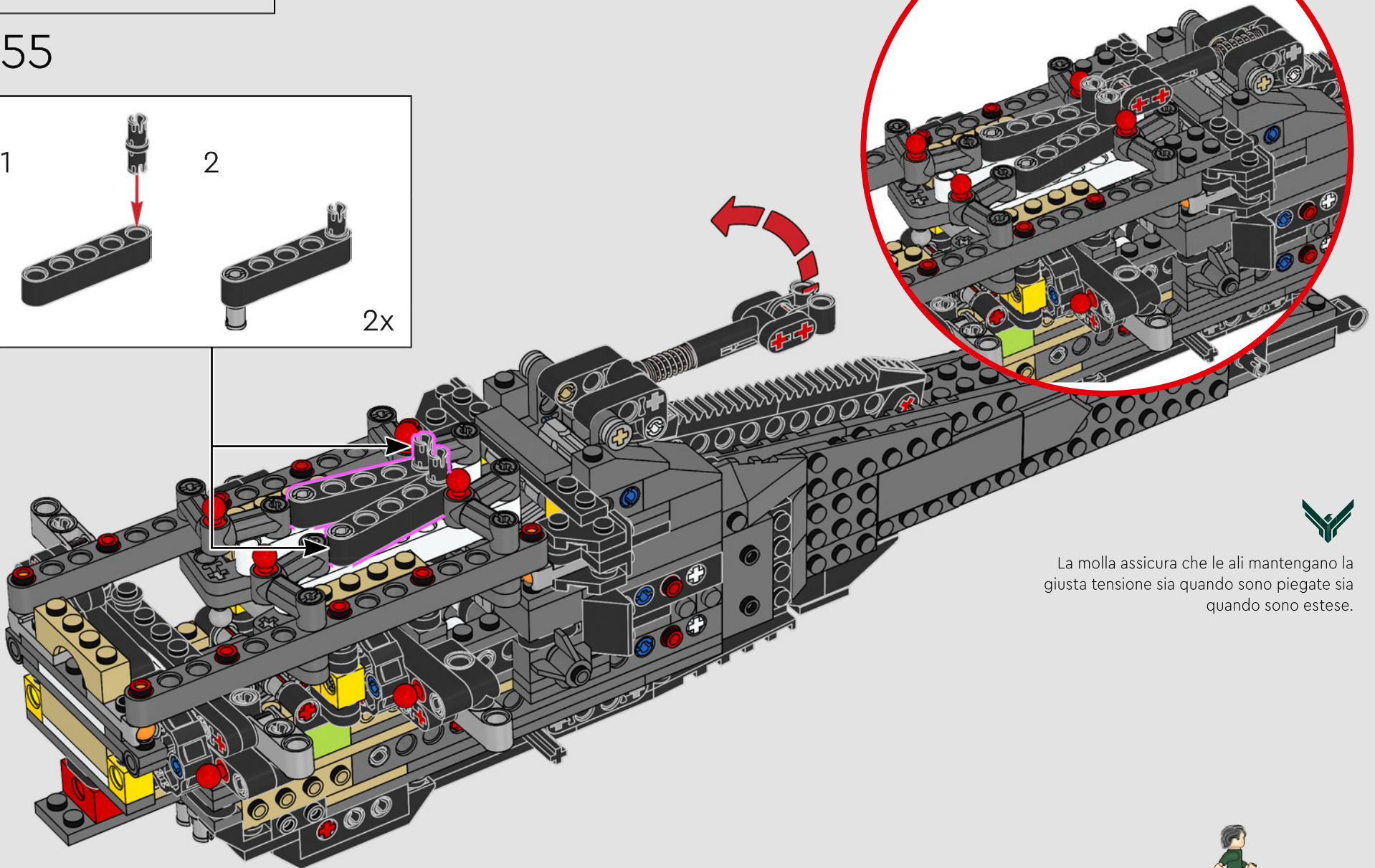
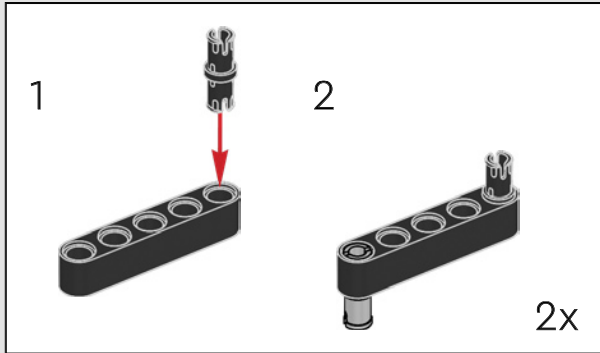
154







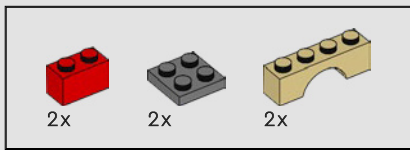
155



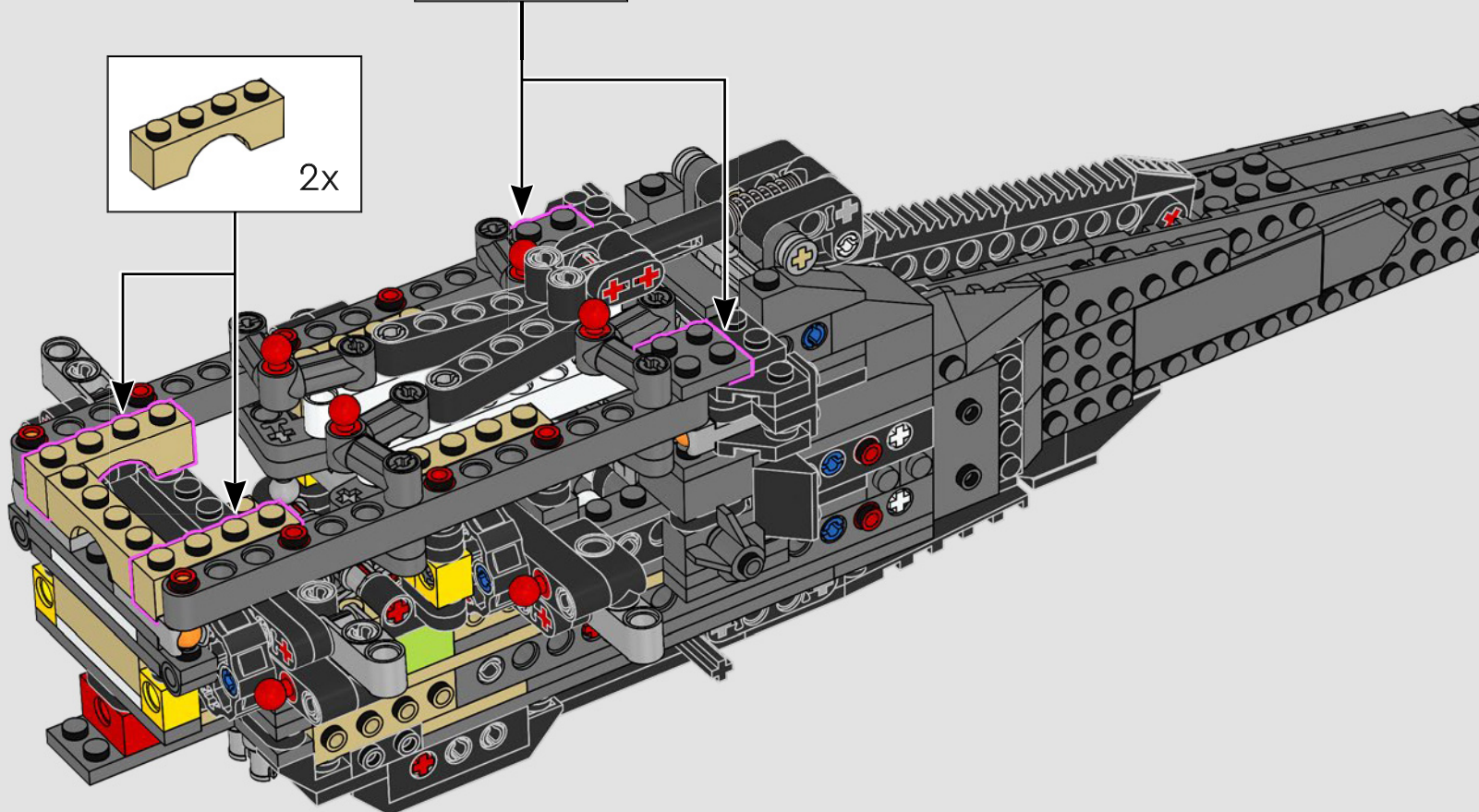
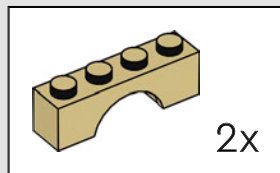
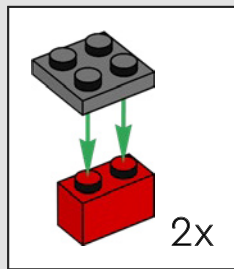
La molla assicura che le ali mantengano la giusta tensione sia quando sono piegate sia quando sono estese.

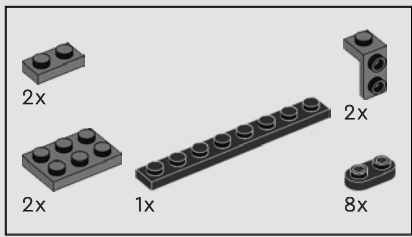




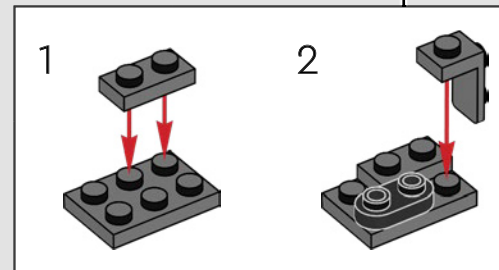
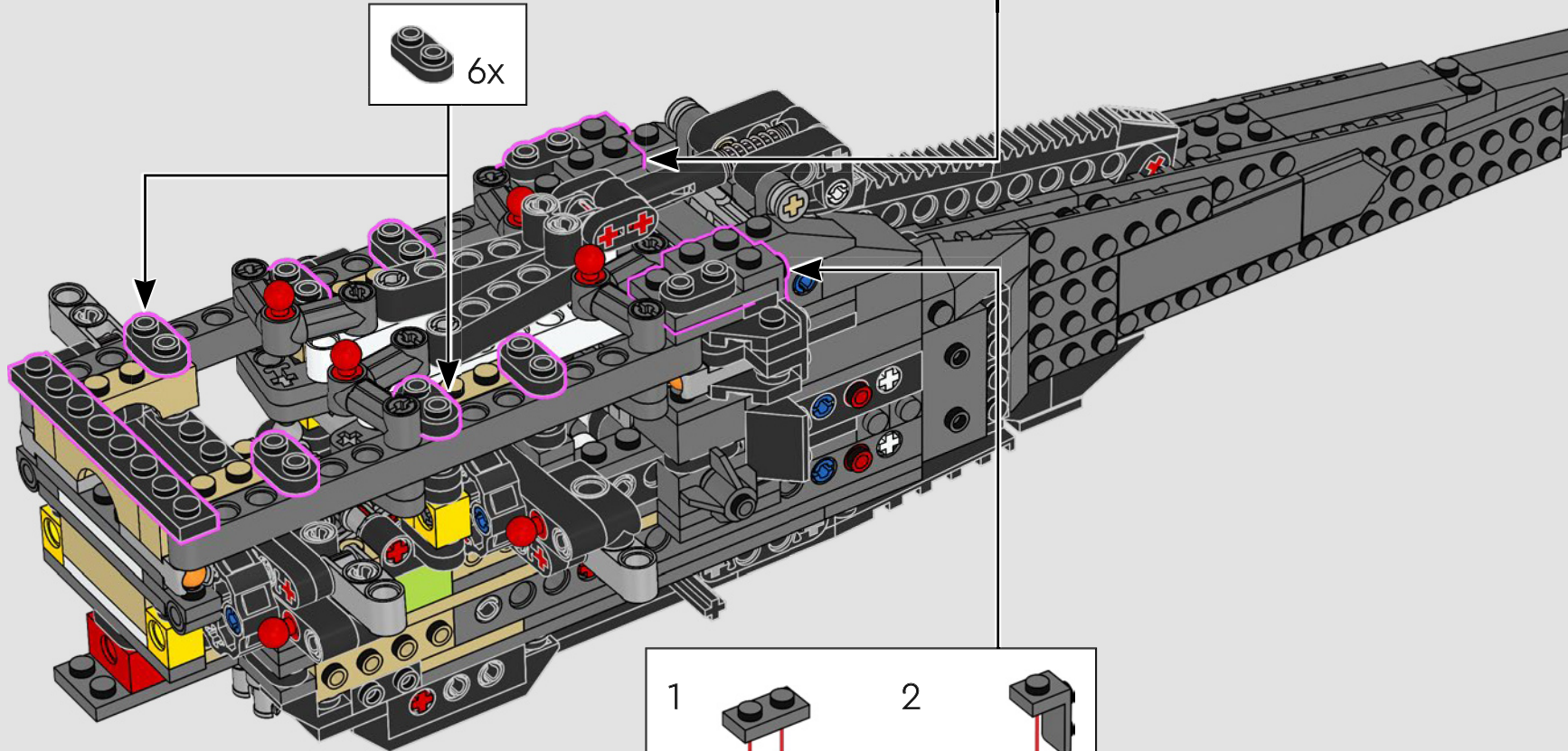
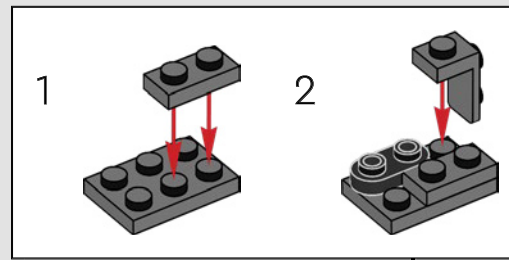


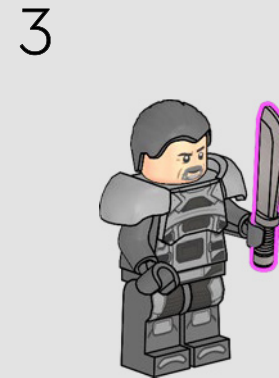
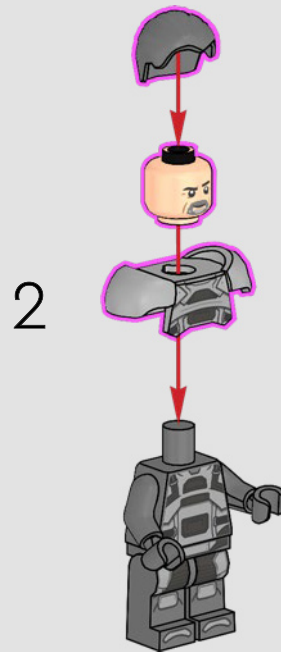
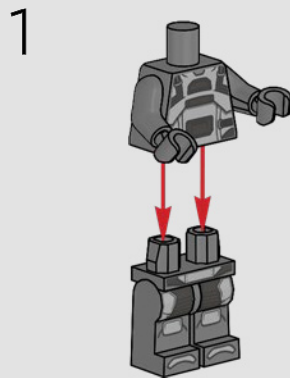
156



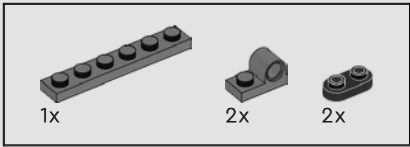


157

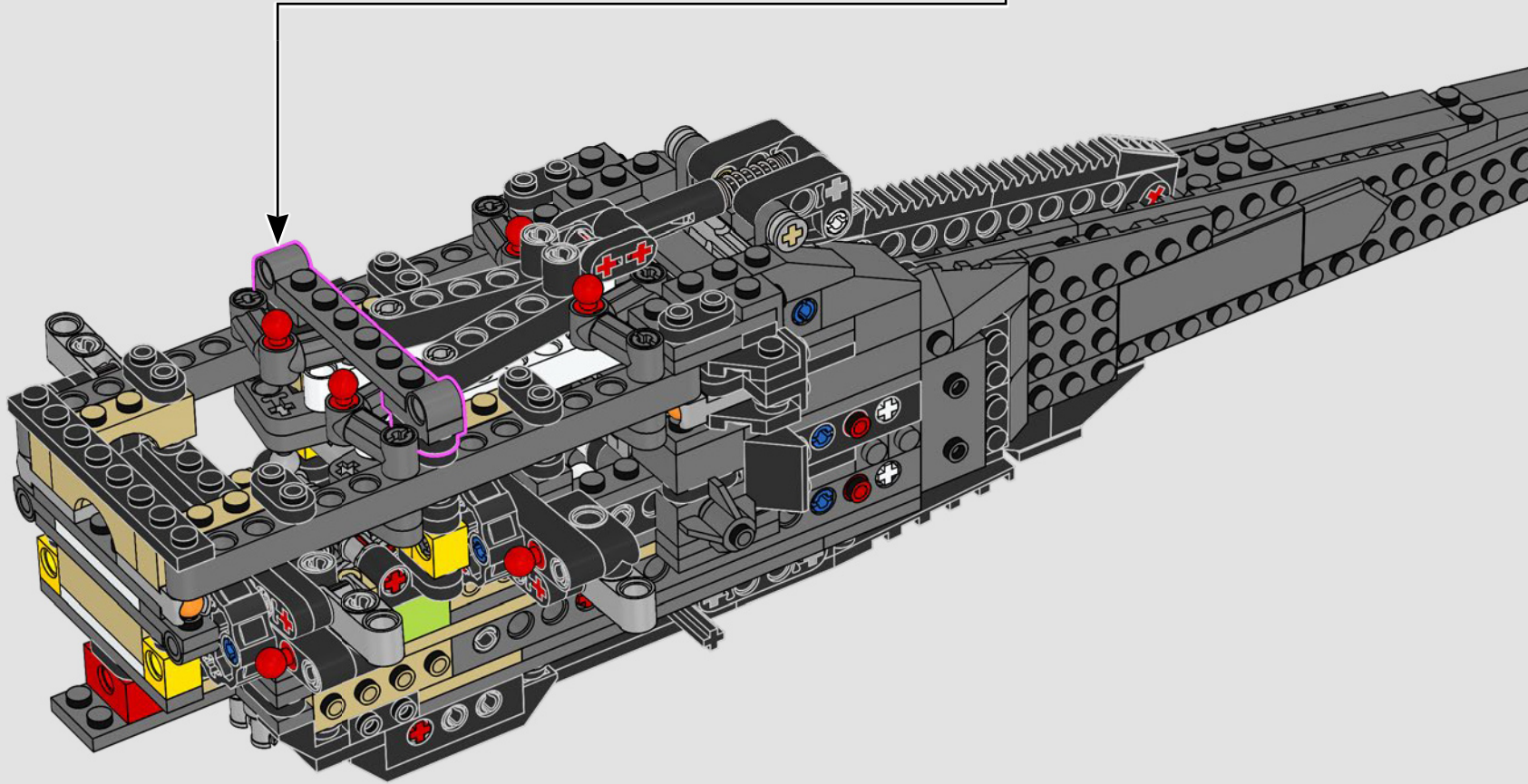
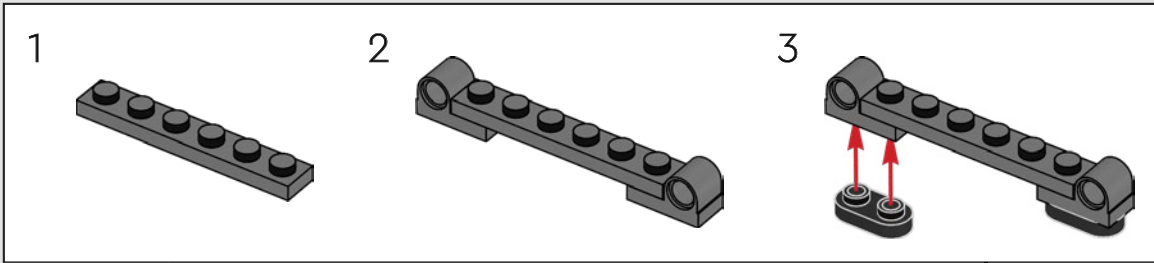


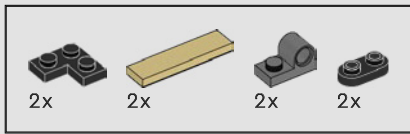




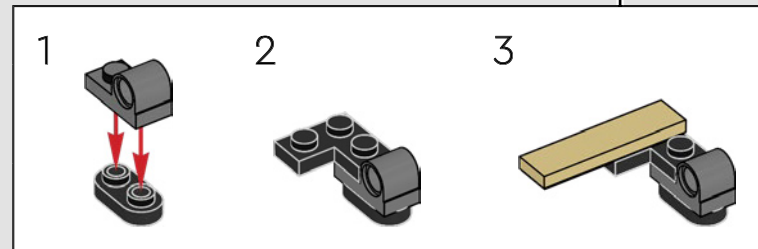
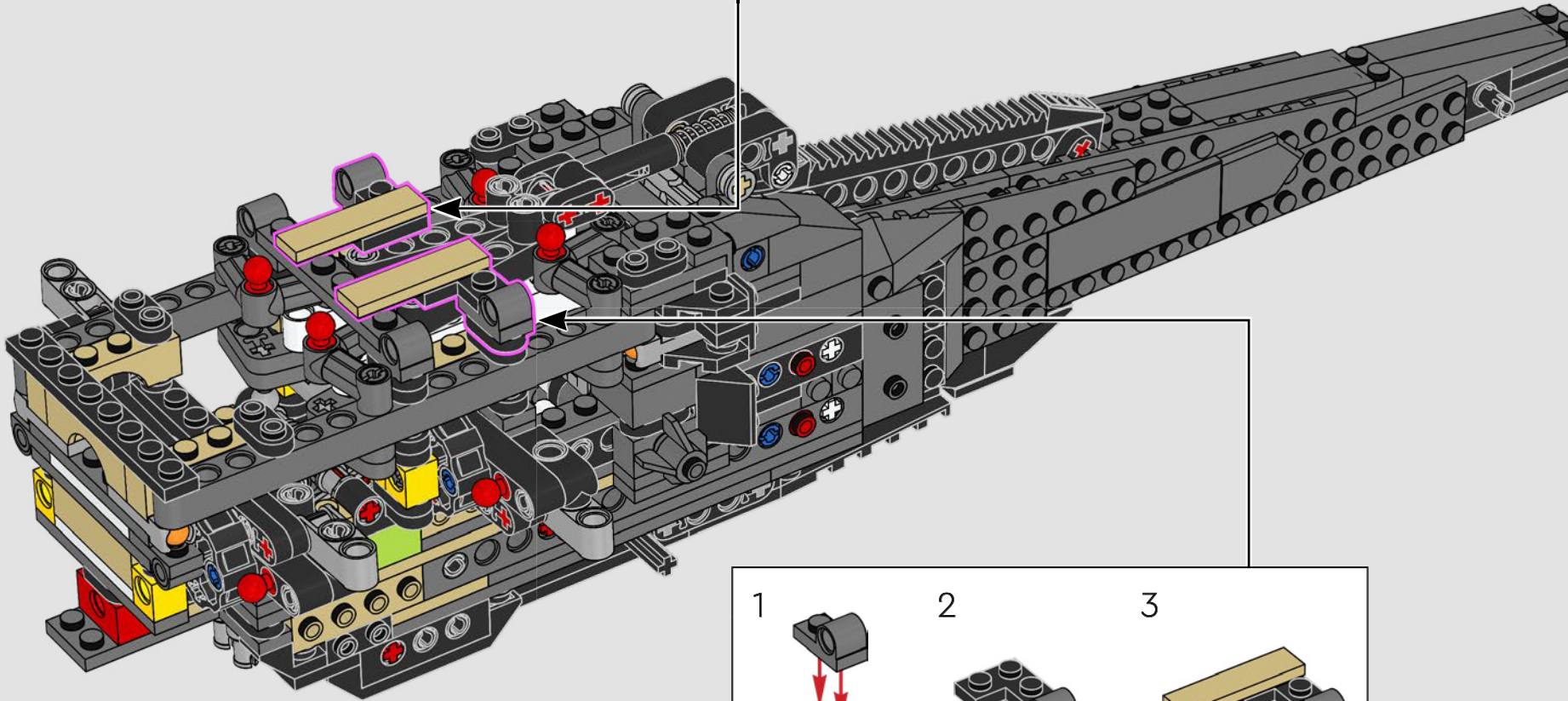
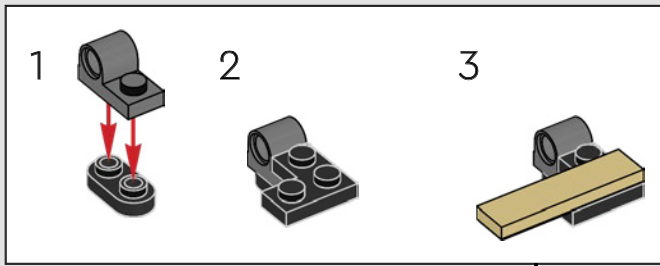


158

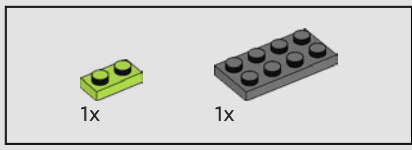




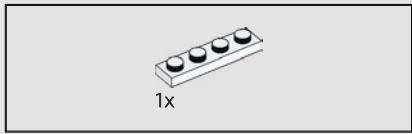
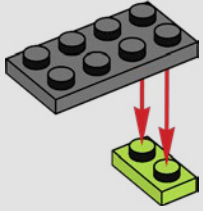
159



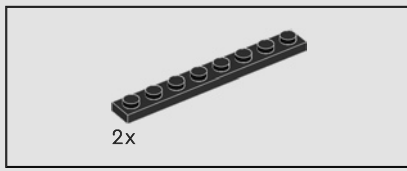
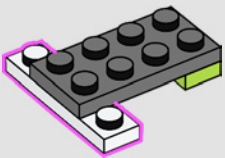




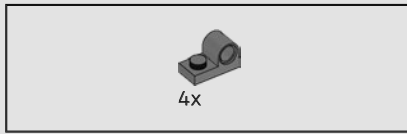
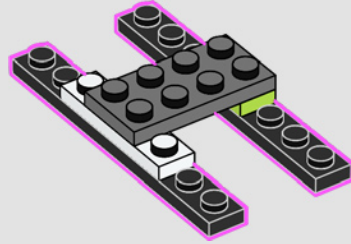
160



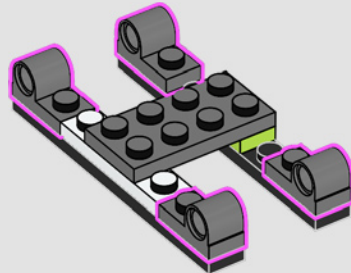
161



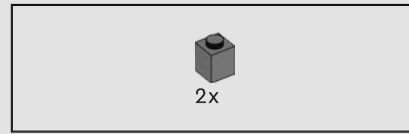
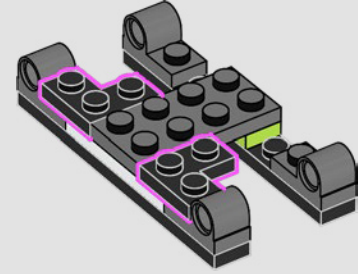
162



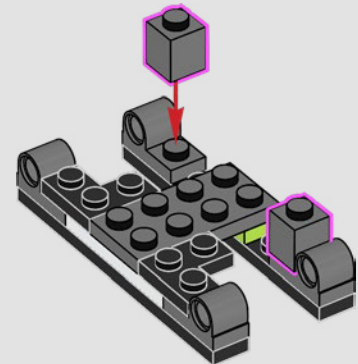
163

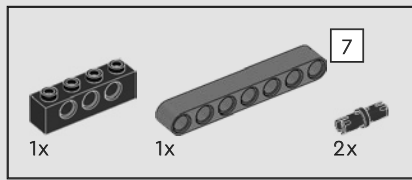


164

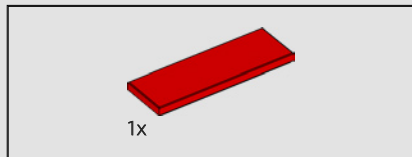
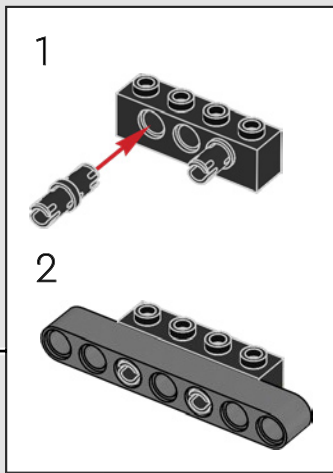
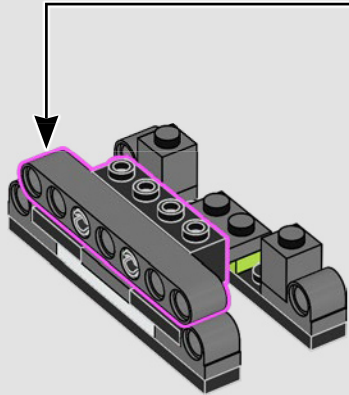


165

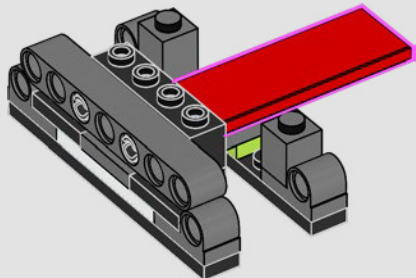




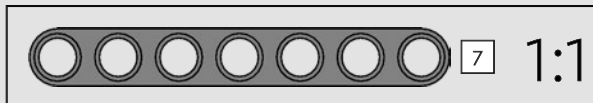
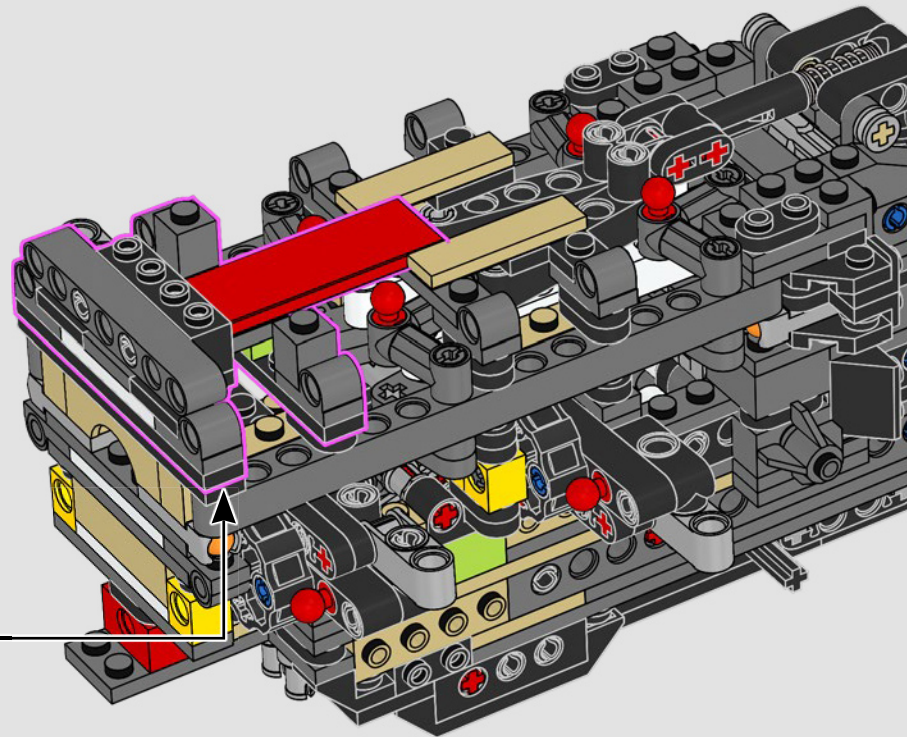
166

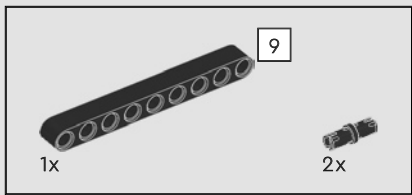


167

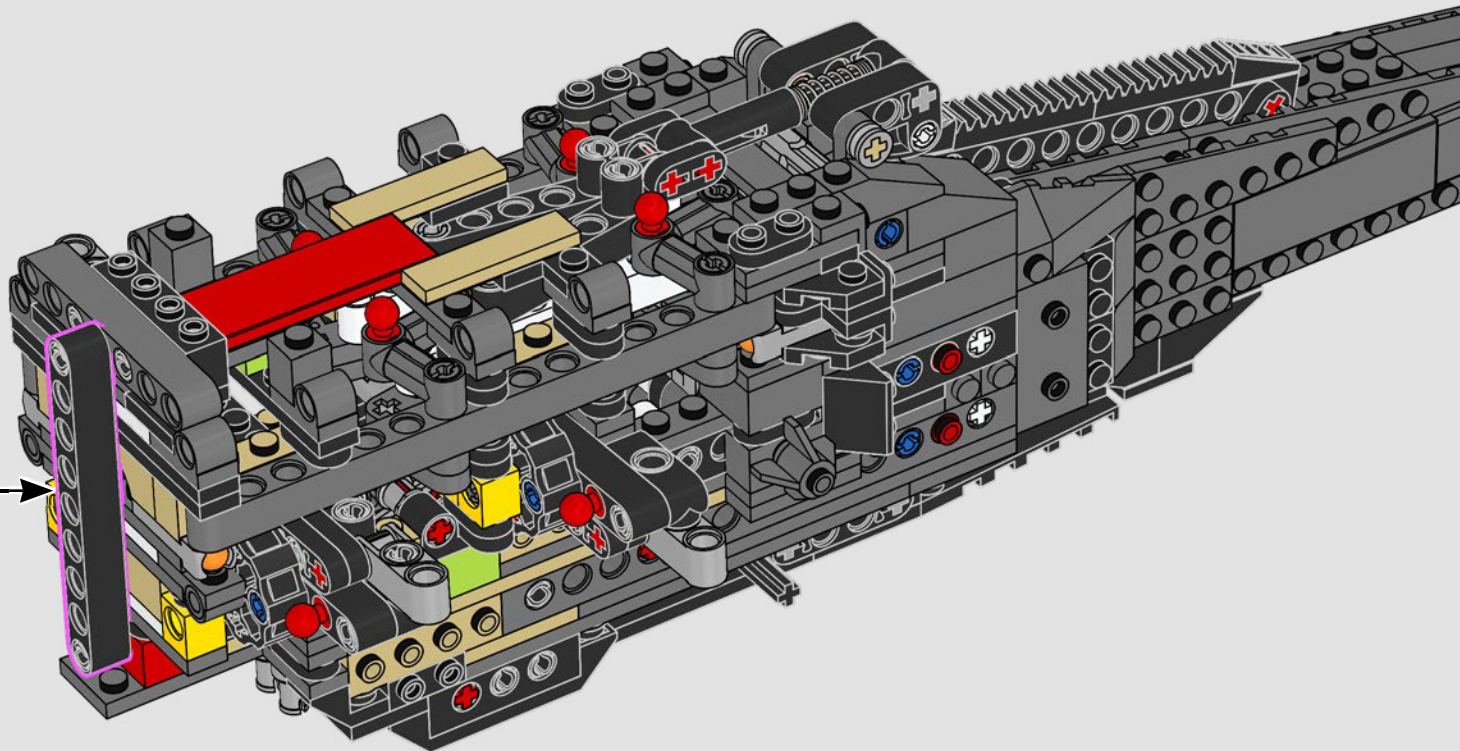
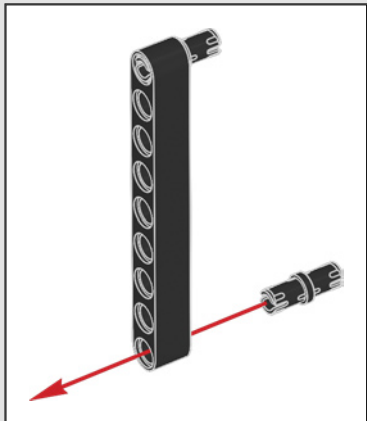


168

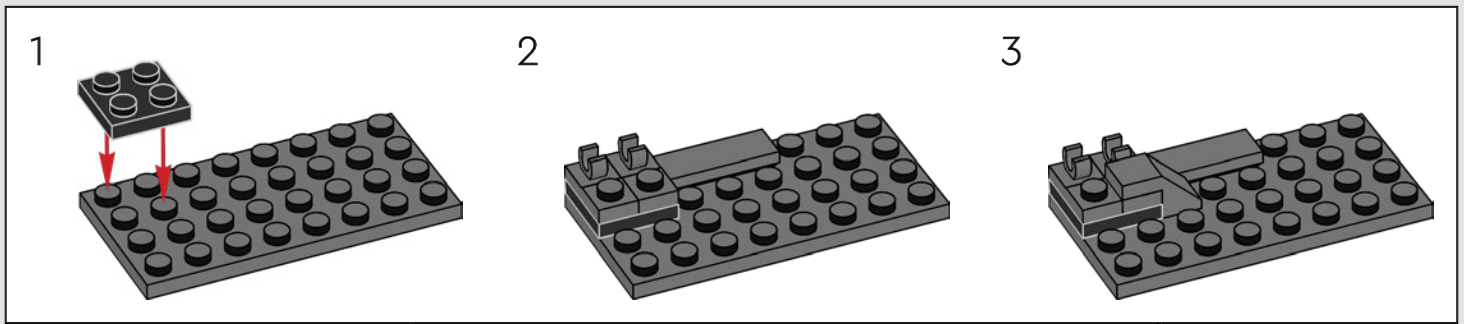
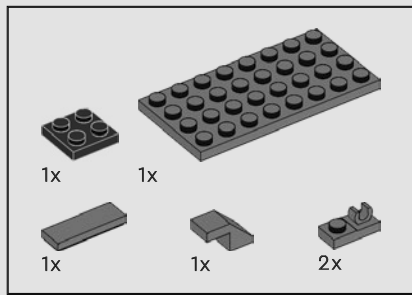




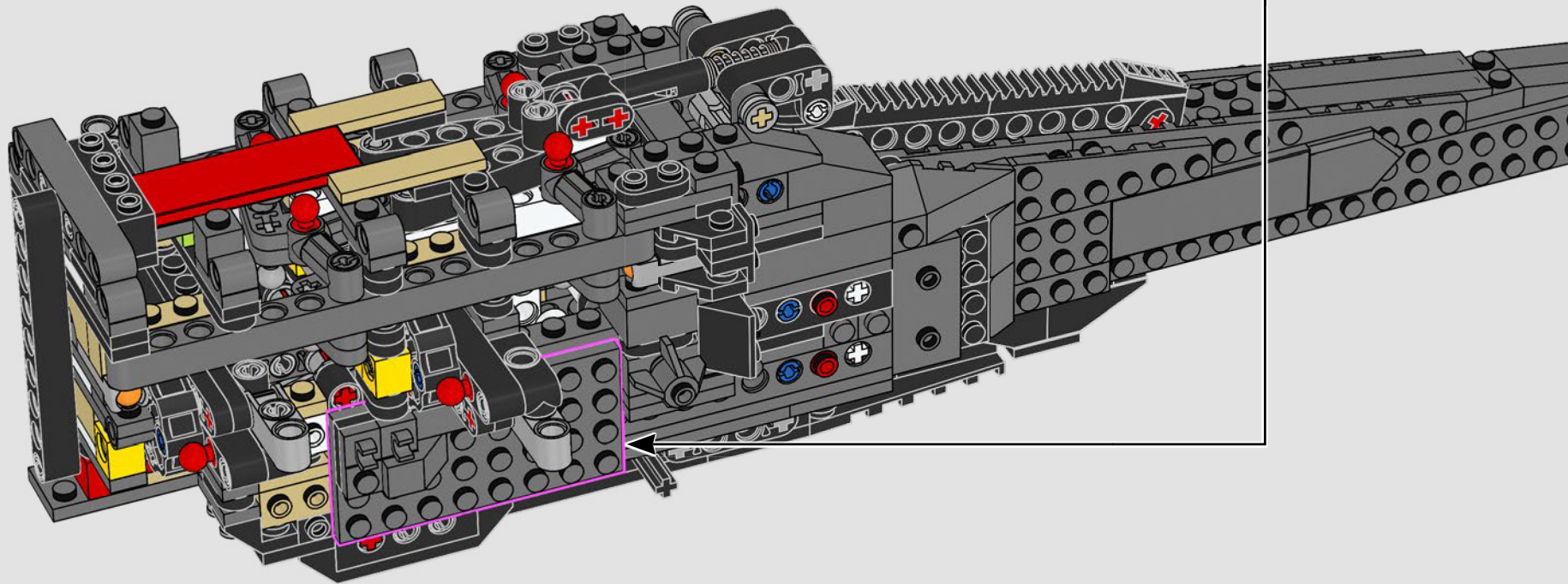
169

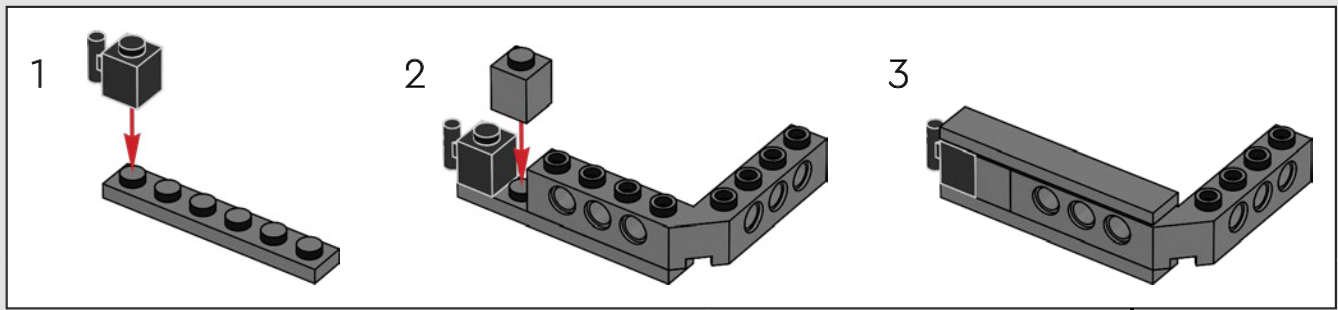
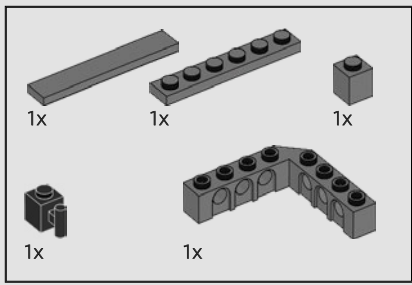




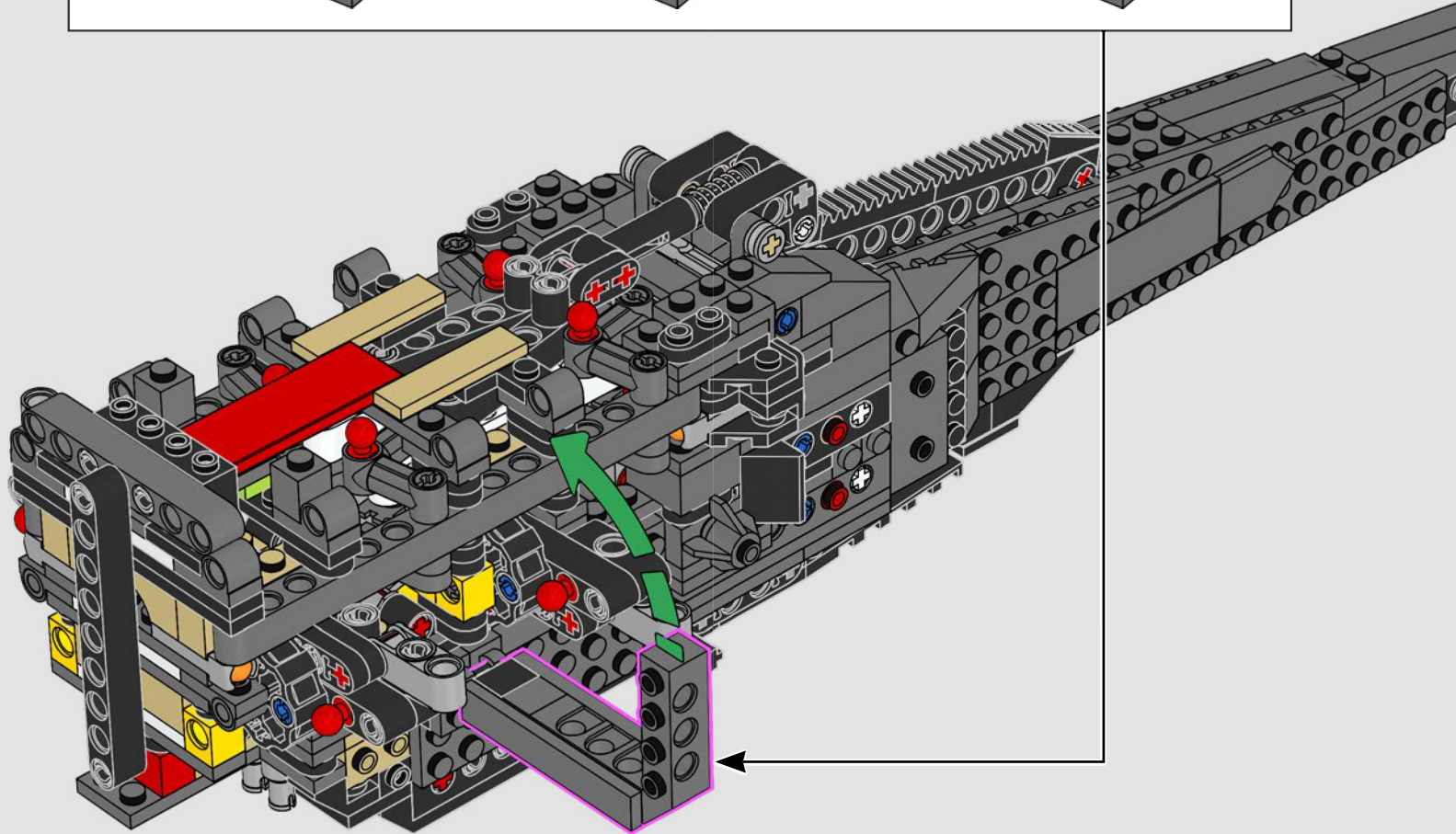


170

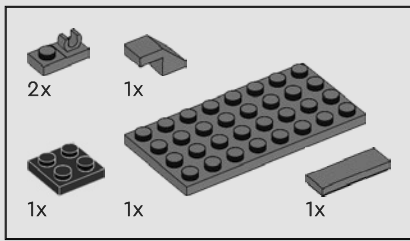




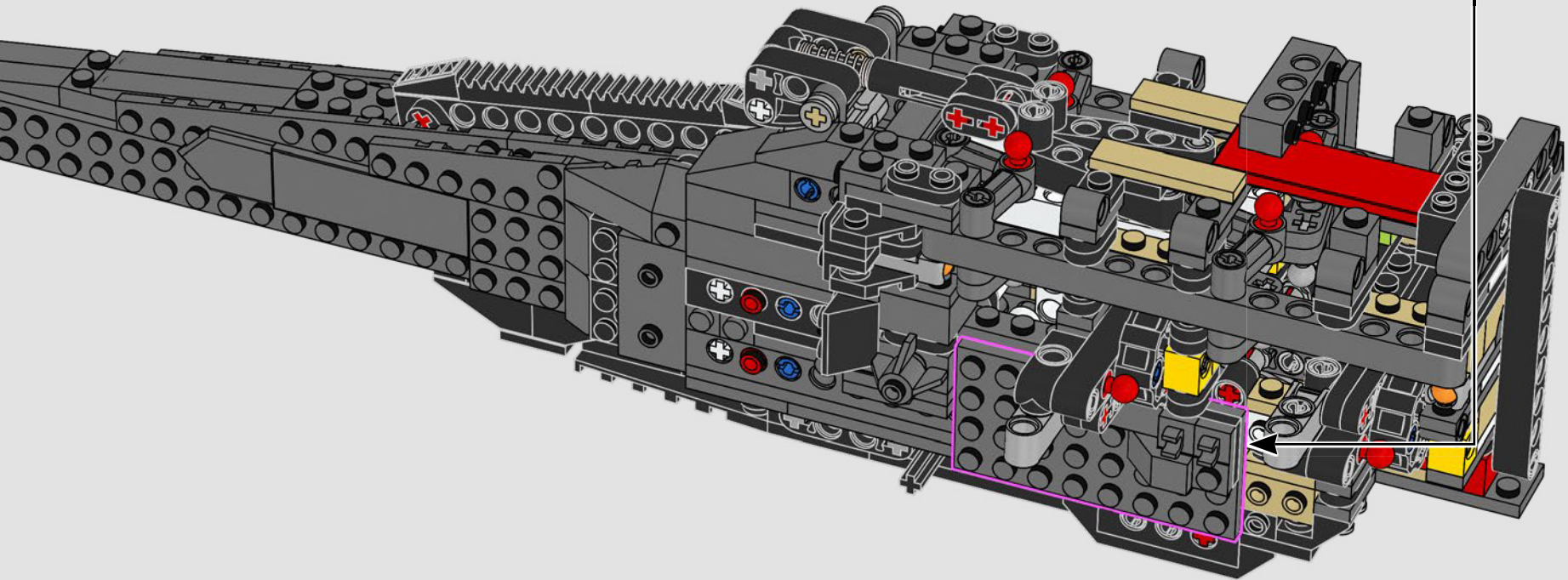
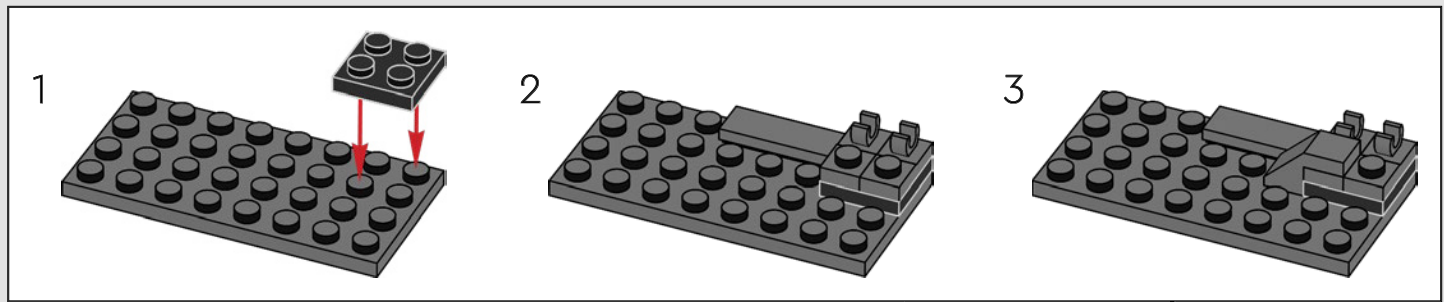
171

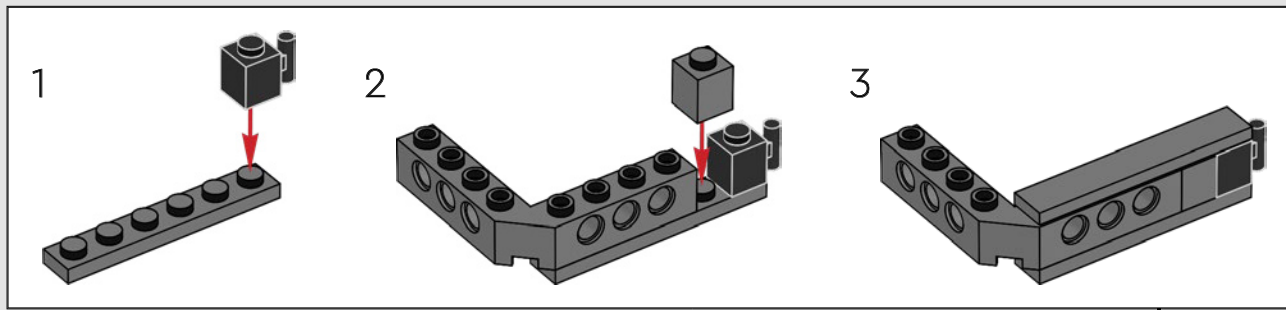
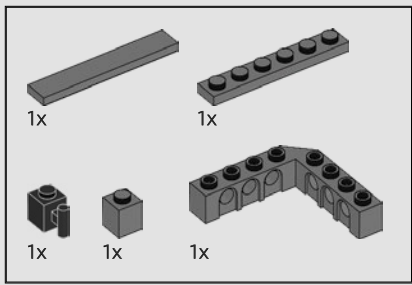




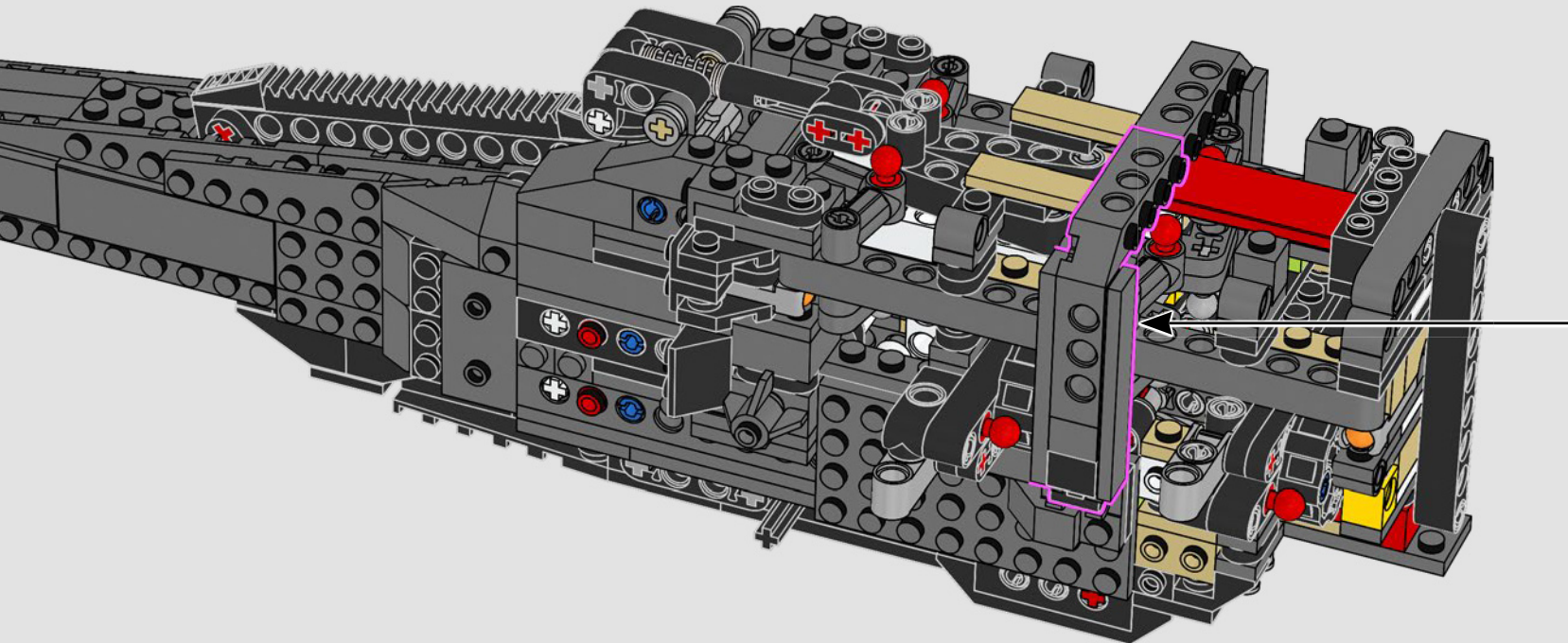


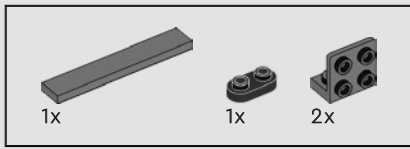
172



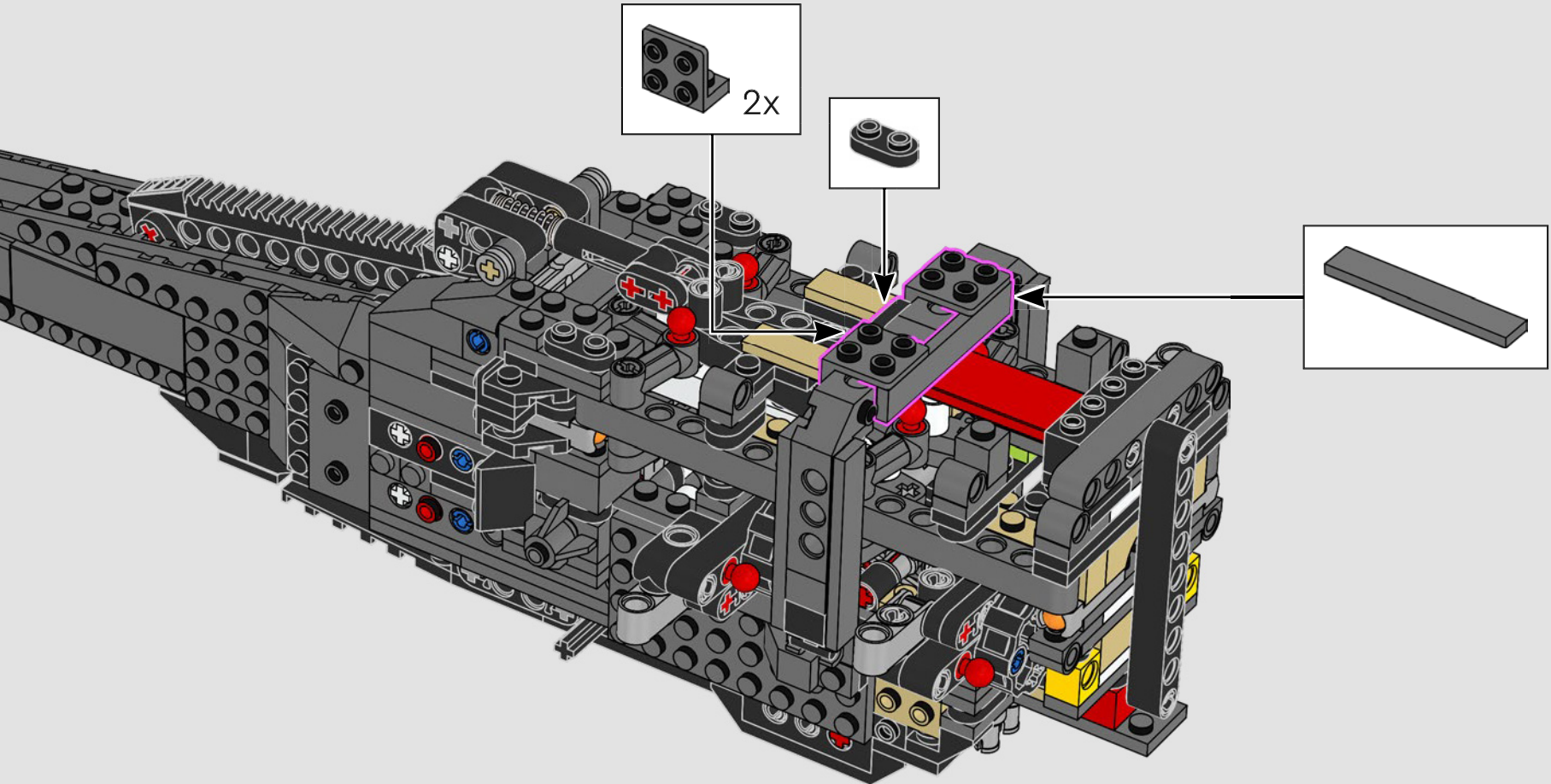


173



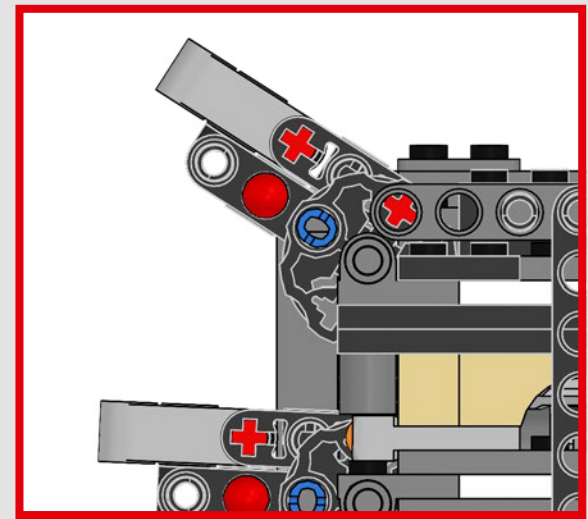
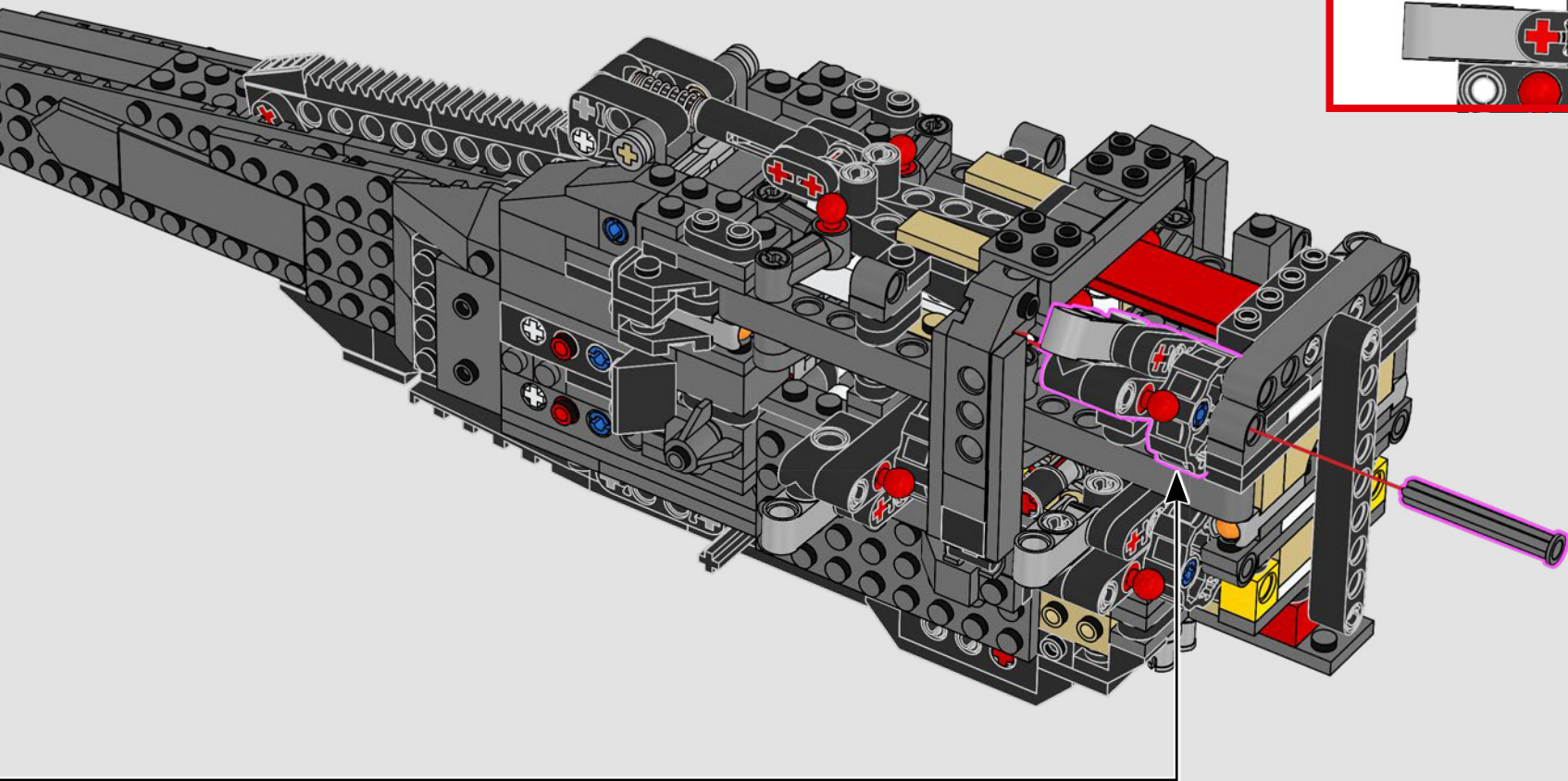


174

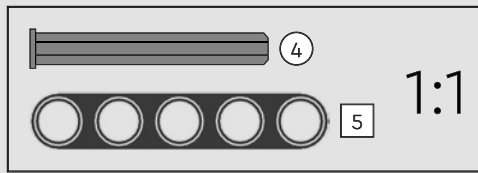
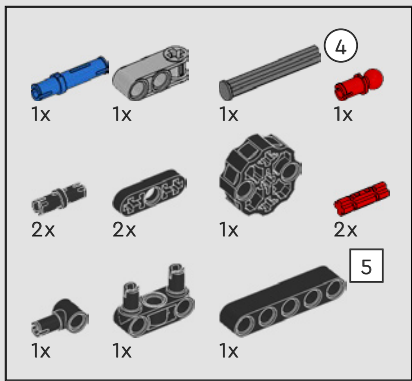




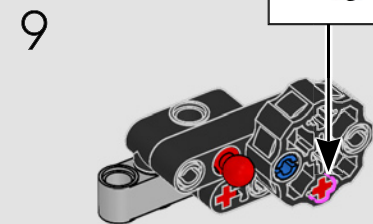
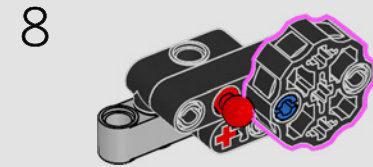
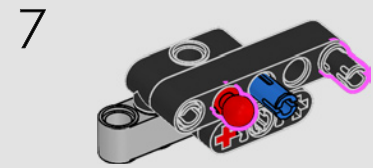
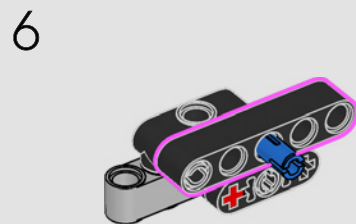
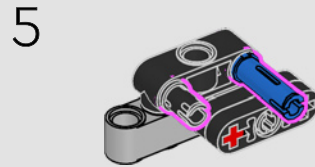
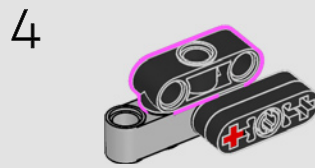
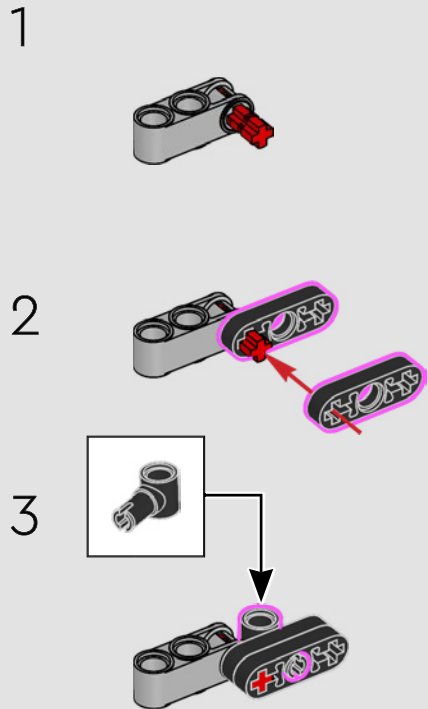


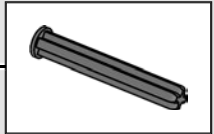
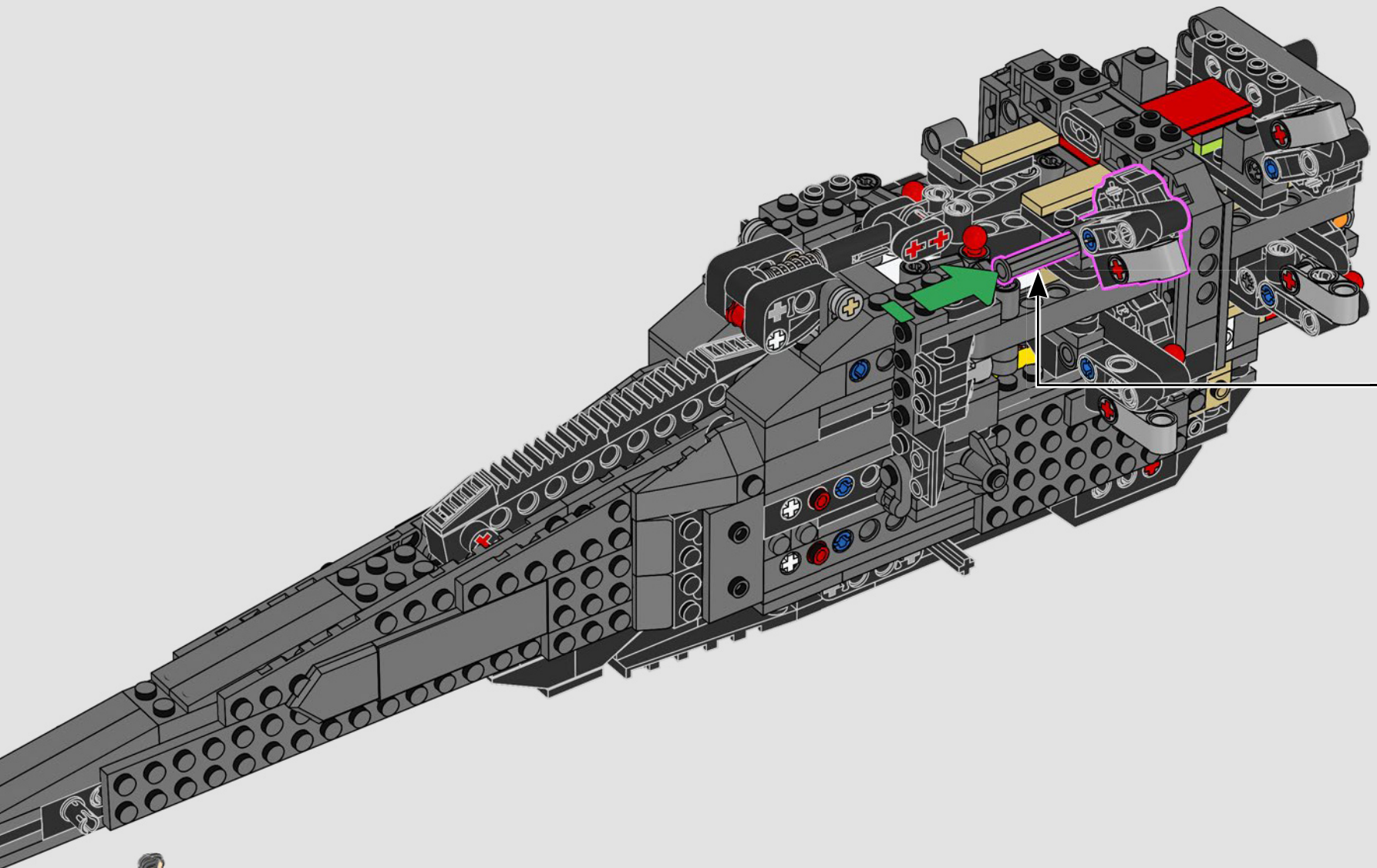


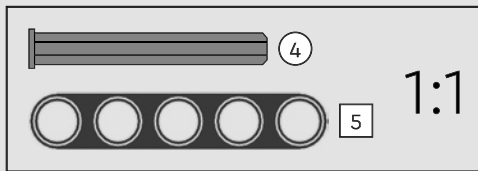
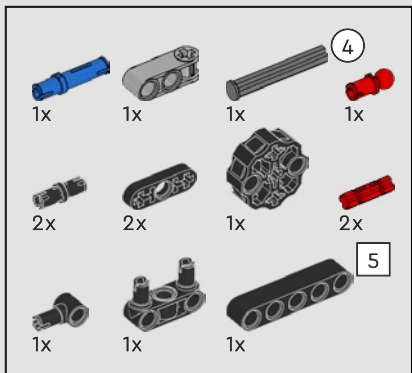




176

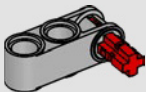




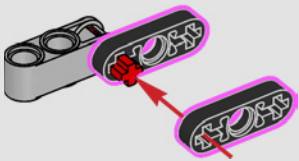


177

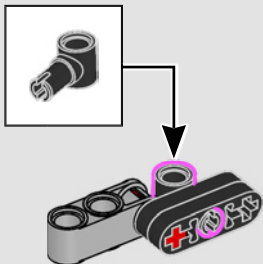
1



2



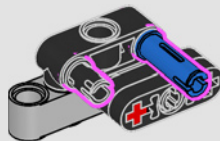
3



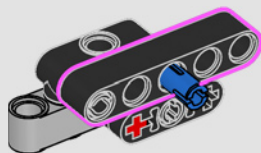
4



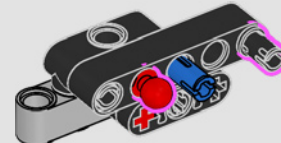
5



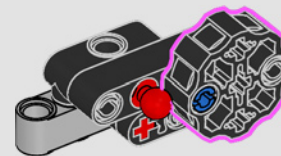
6



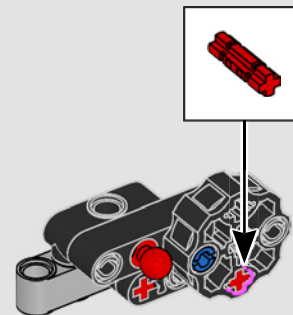
7

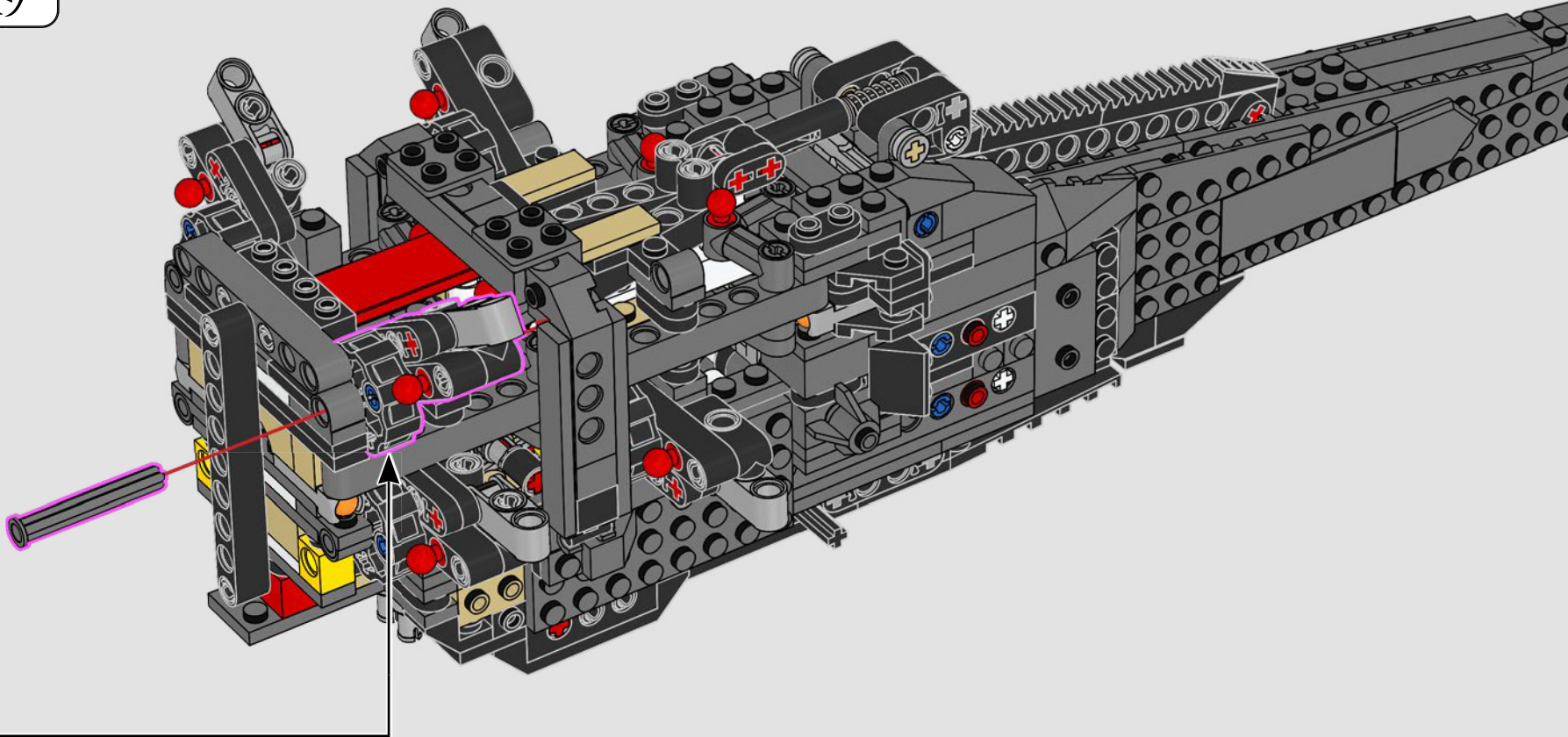


8

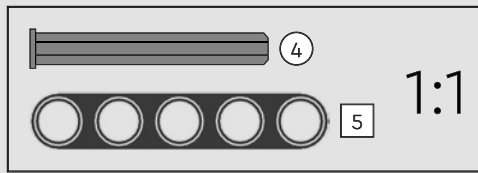
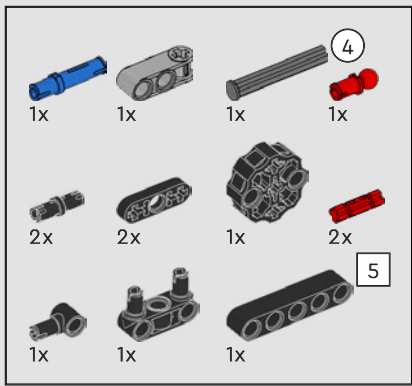


9



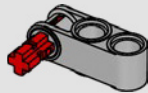




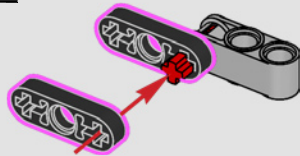


178

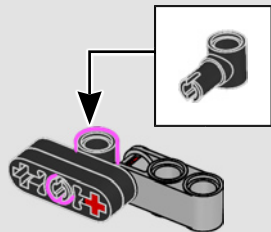
1



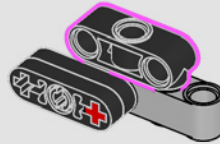
2



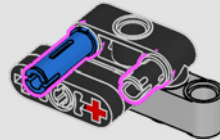
3



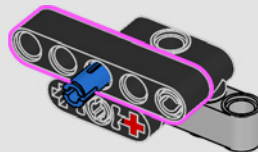
4



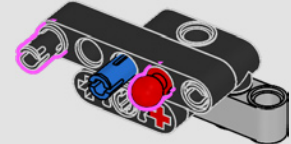
5



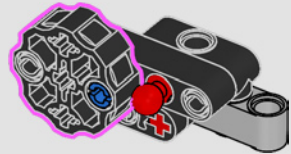
6



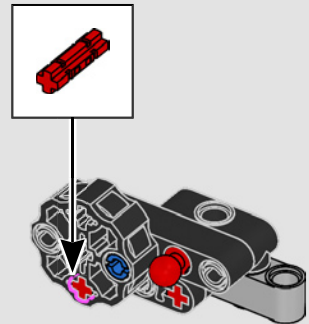
7

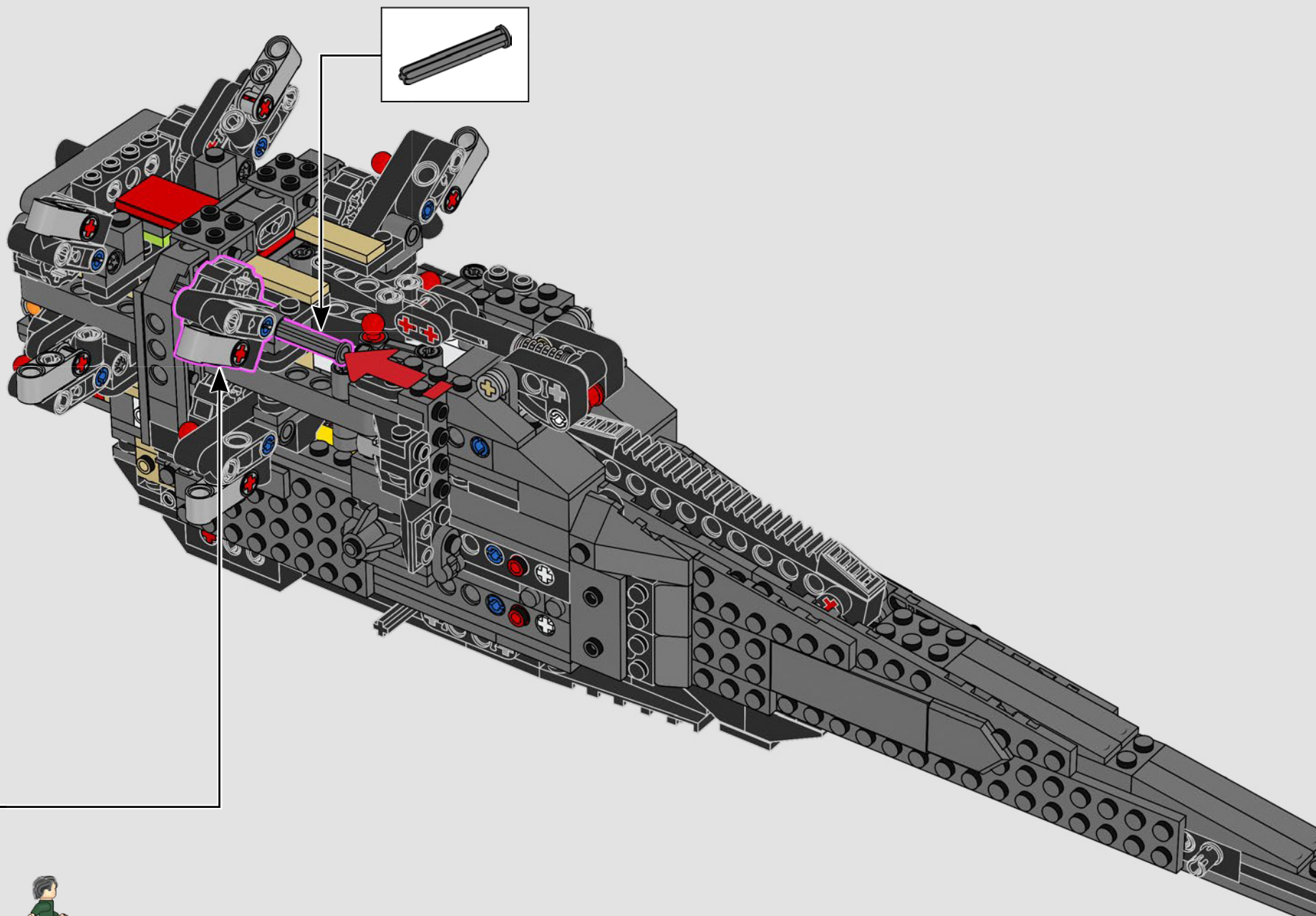


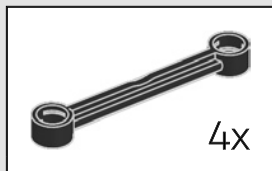
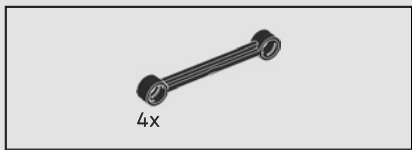
8



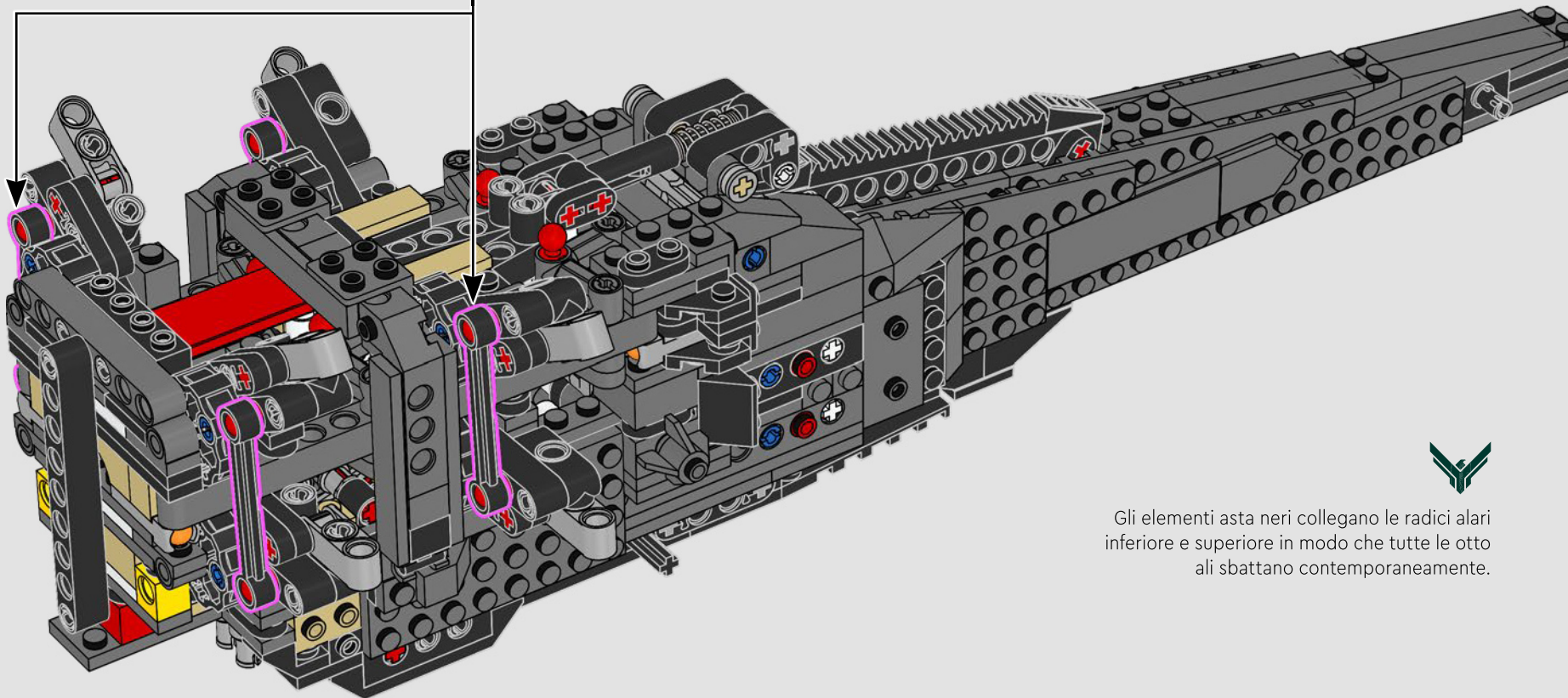
9



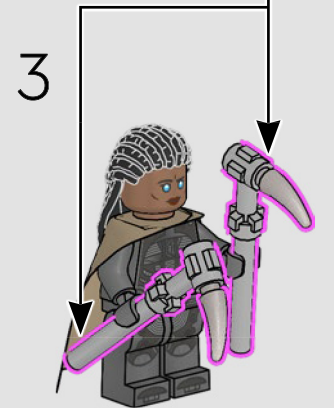
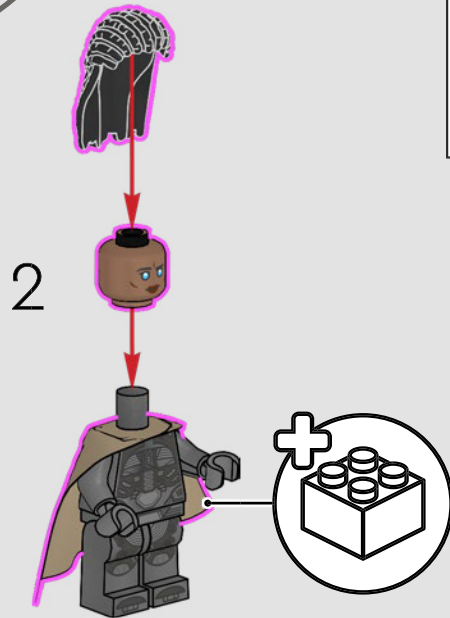
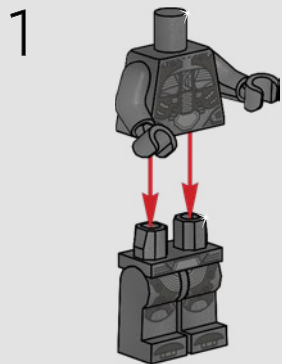
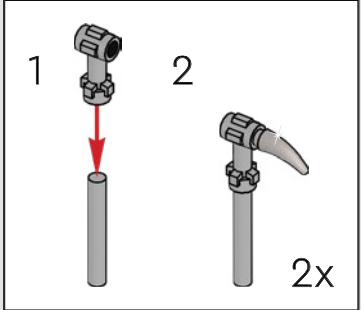
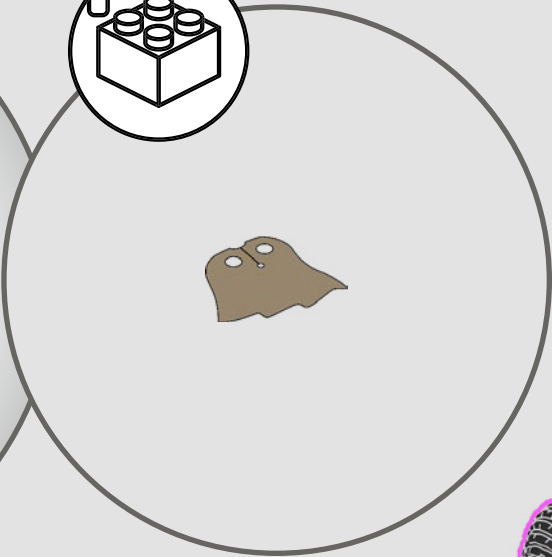
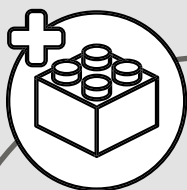




179



Gli elementi asta neri collegano le radici alari inferiore e superiore in modo che tutte le otto ali sbattano contemporaneamente.

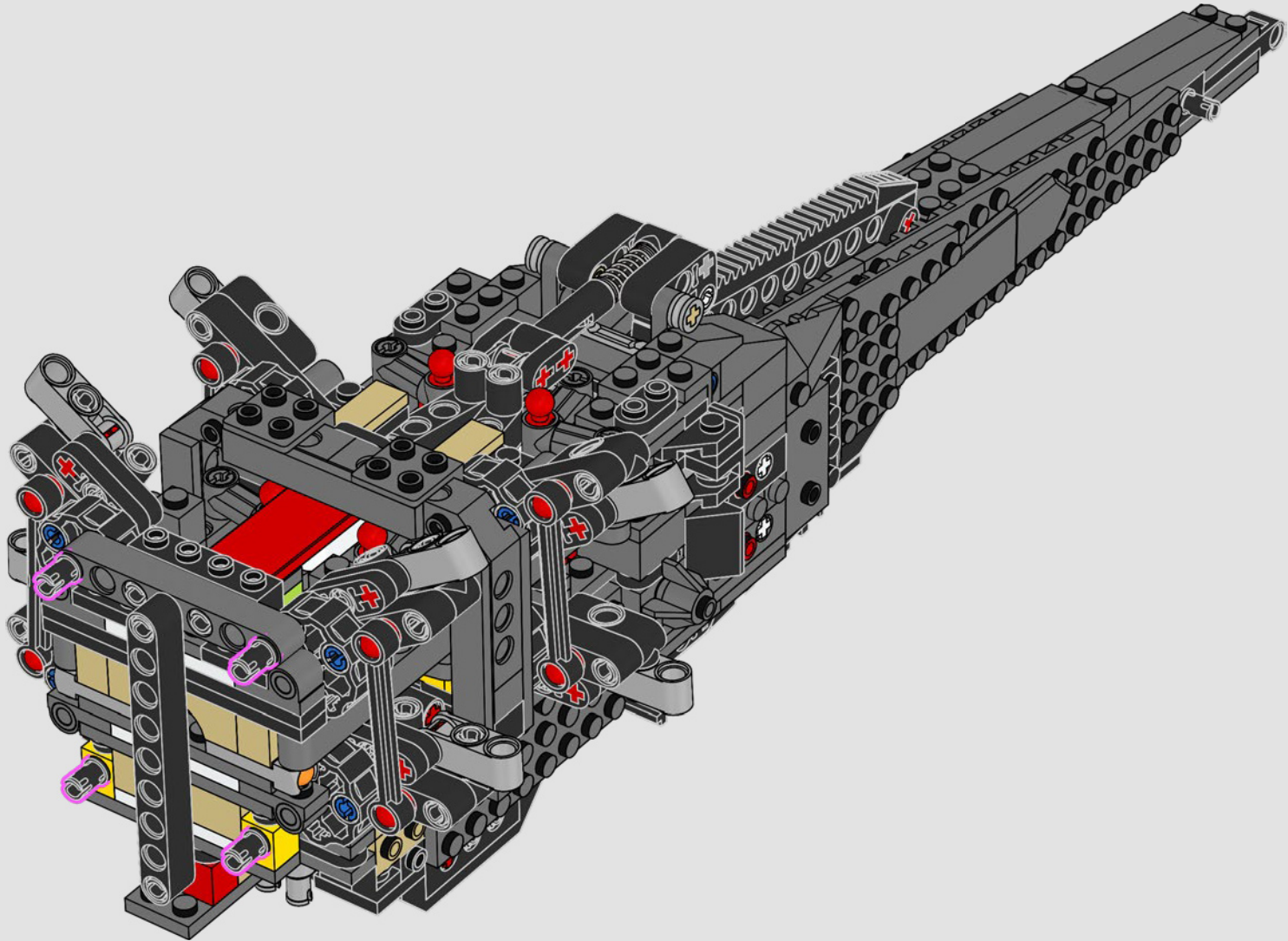


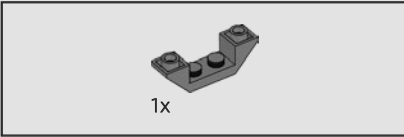
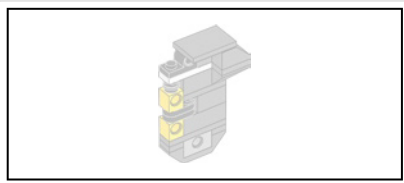




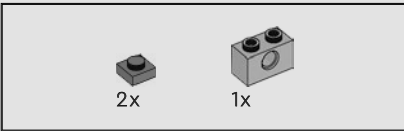
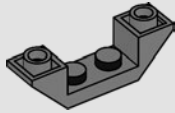
4x

180

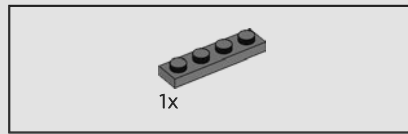
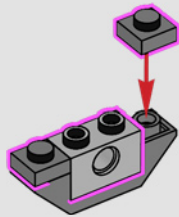




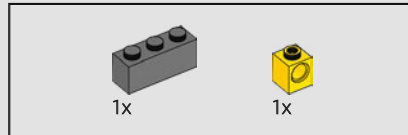
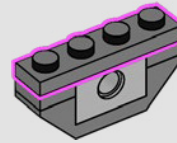
181



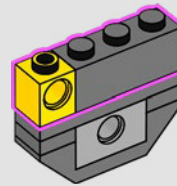
182



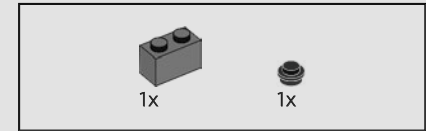
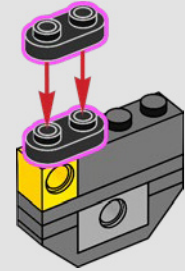
183



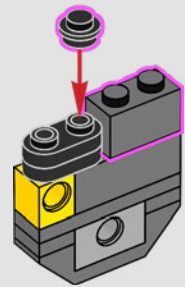
184



185

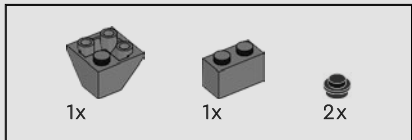
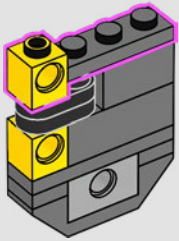


186

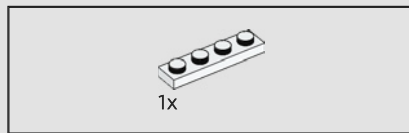
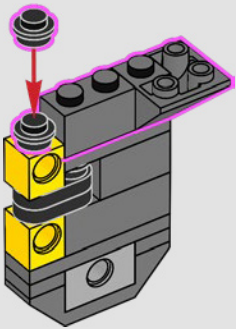




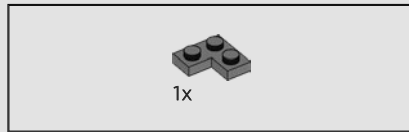
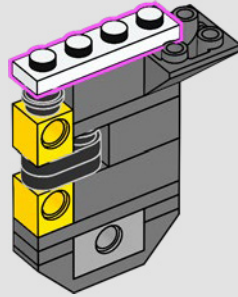
187



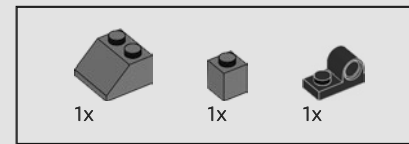
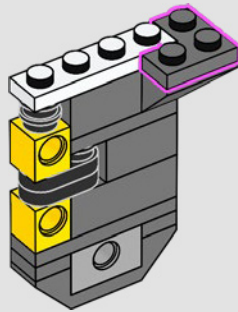
188



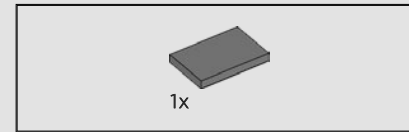
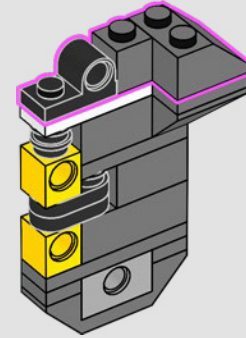
189



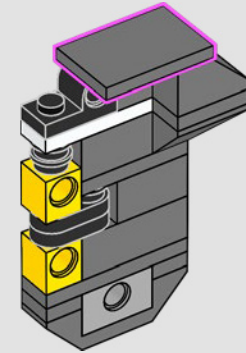
190



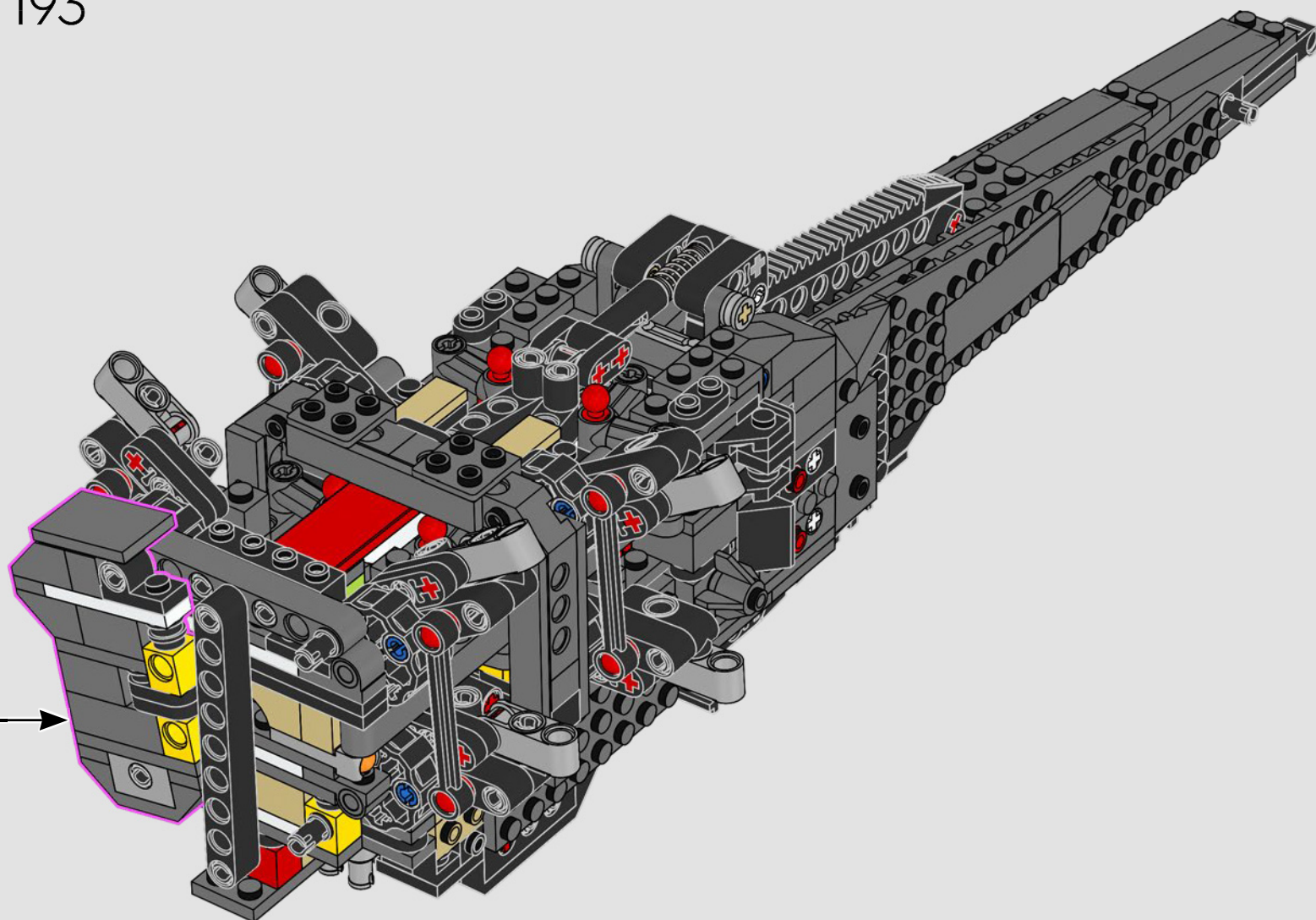
191



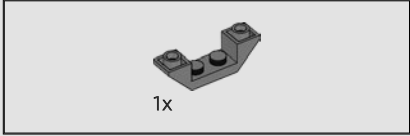
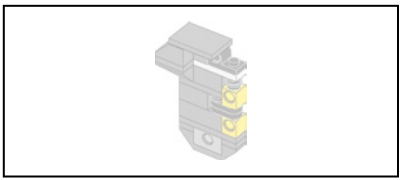
192



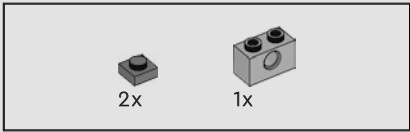
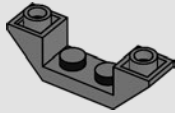
193



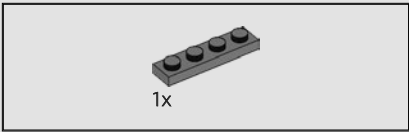
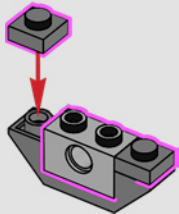




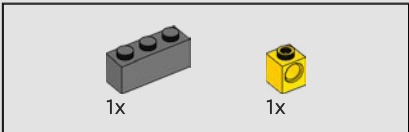
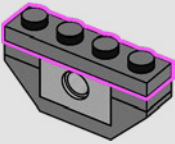
194



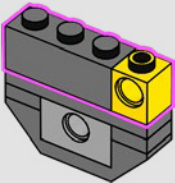
195



196

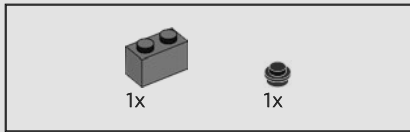
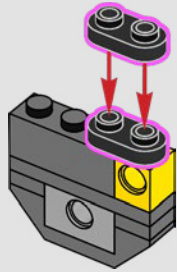


197

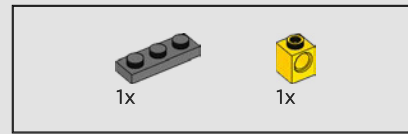
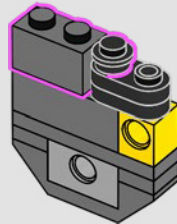




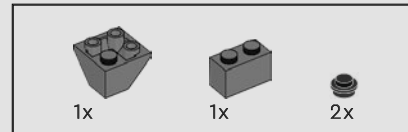
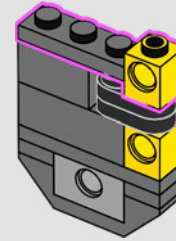
198



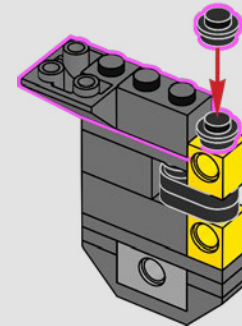
199

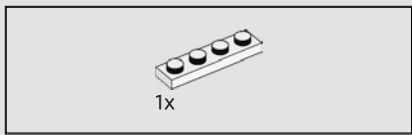


200

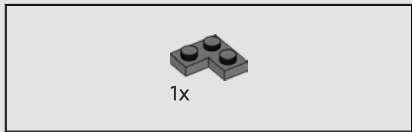
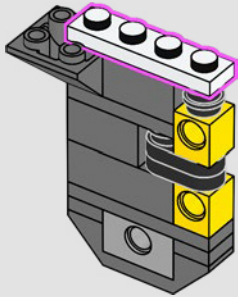


201

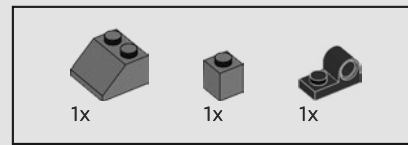
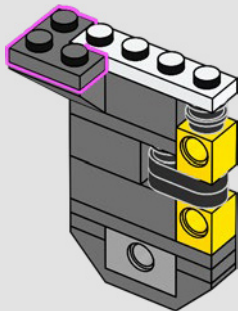




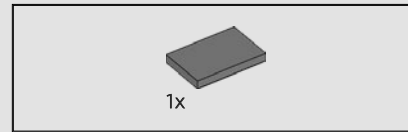
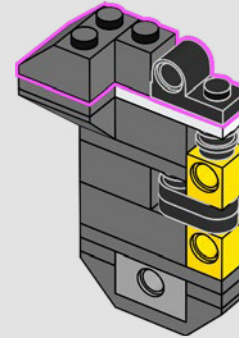
202



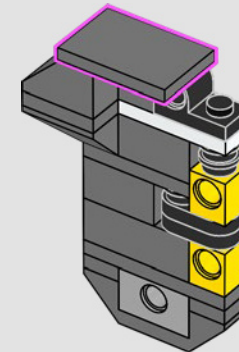
203



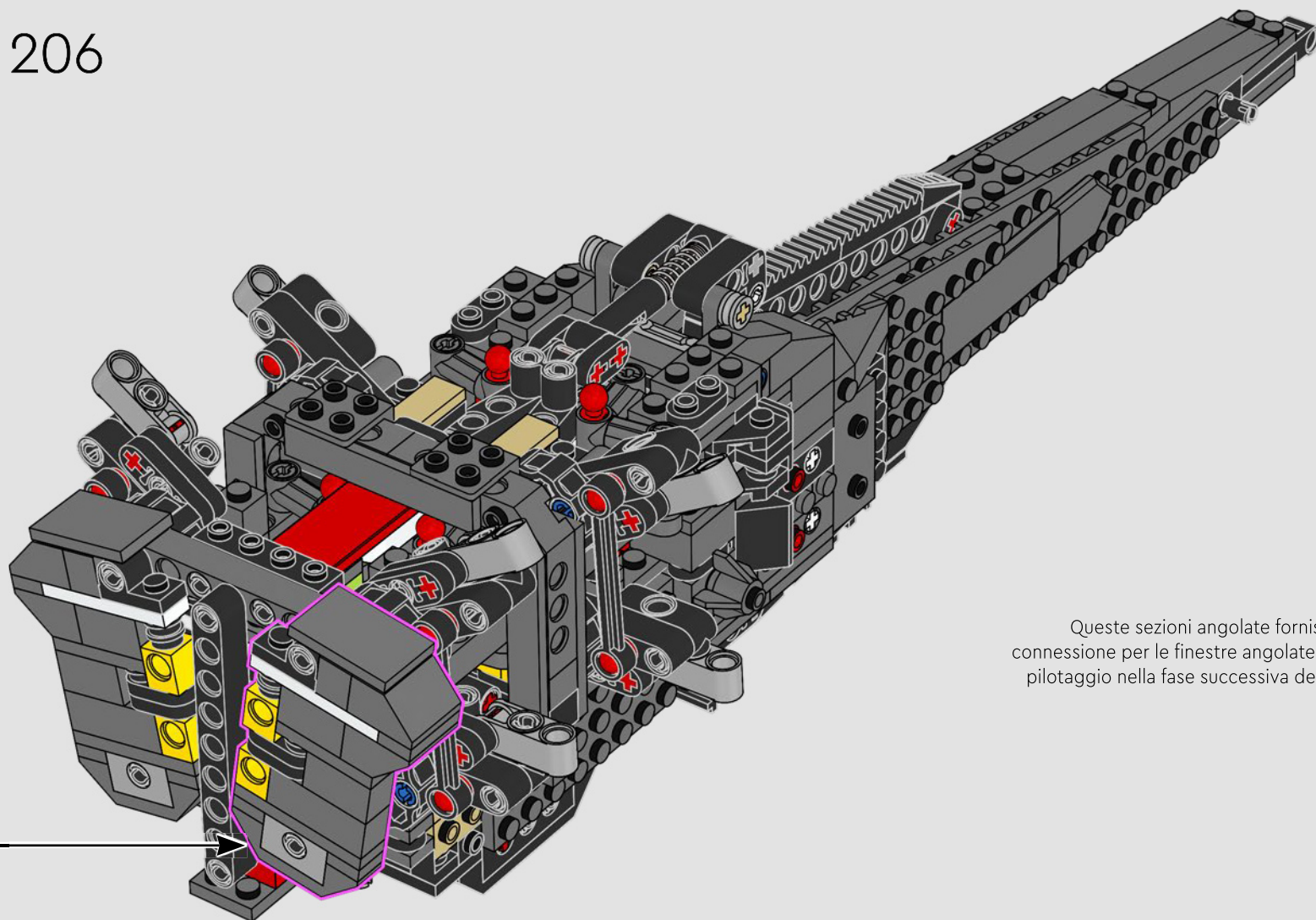
204



205



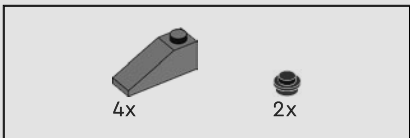
206



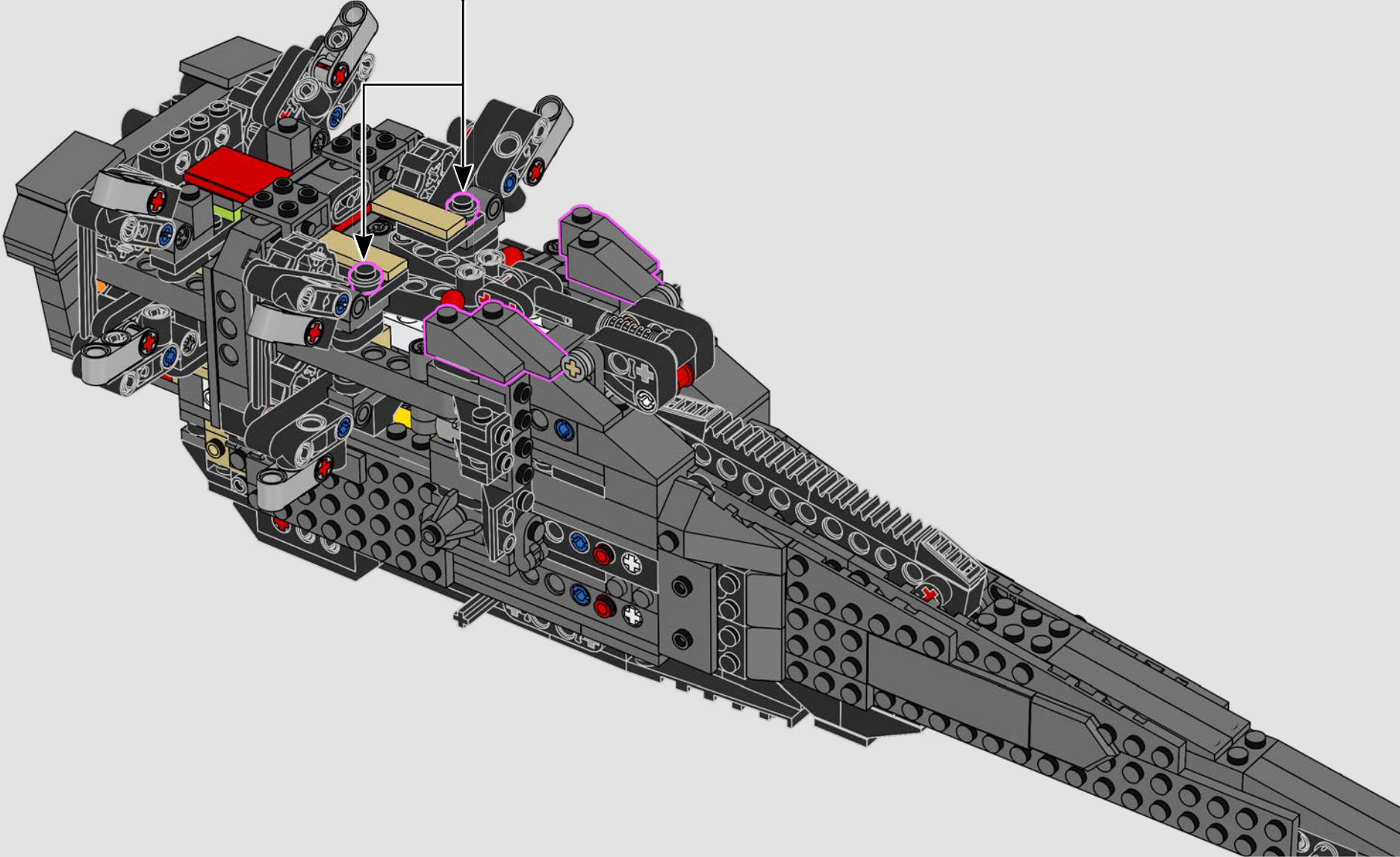
Queste sezioni angolate forniscono i punti di connessione per le finestre angolate della cabina di pilotaggio nella fase successiva della costruzione.

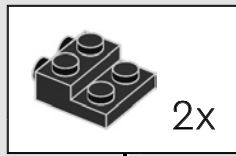
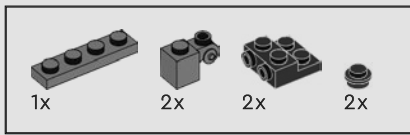




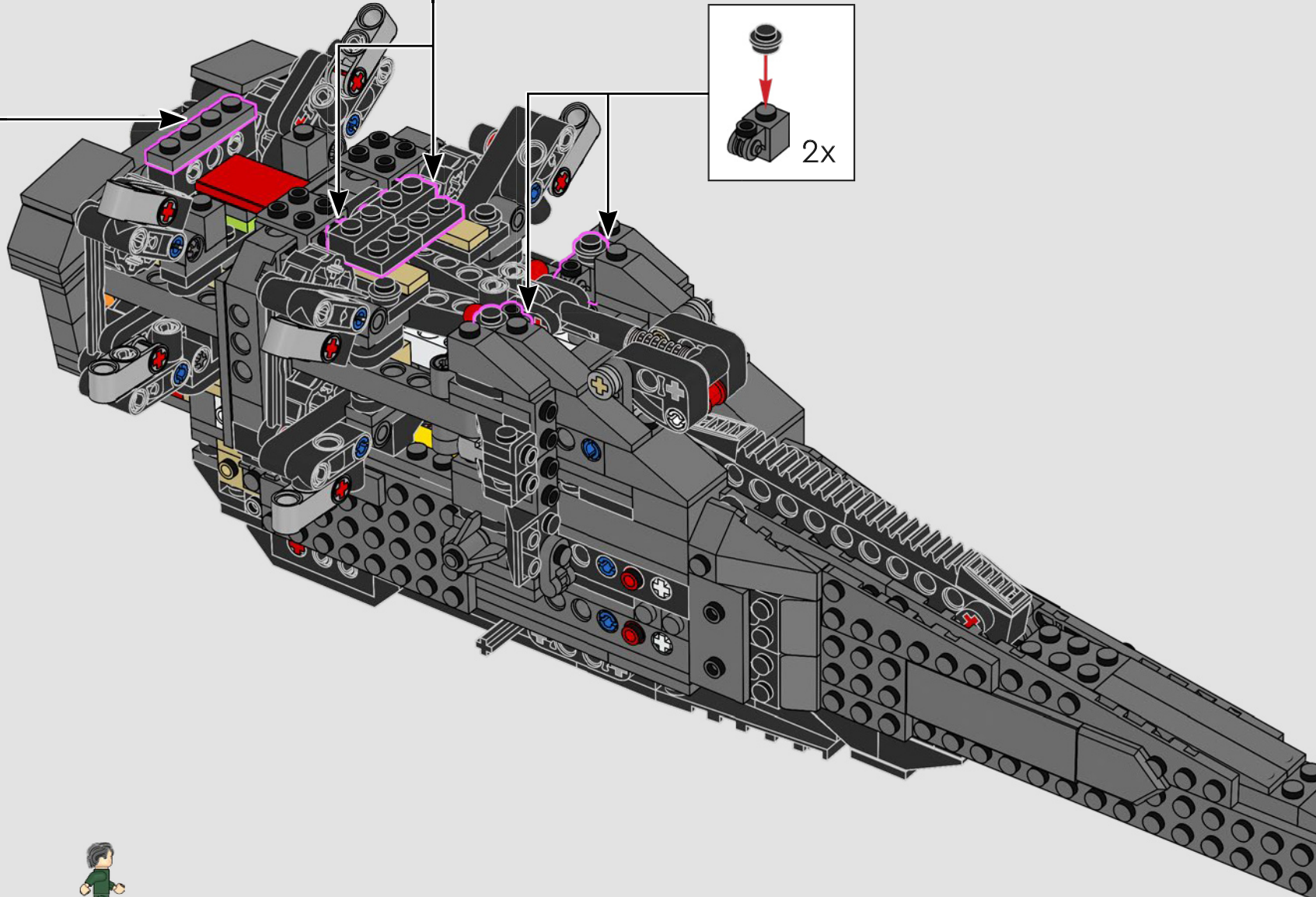
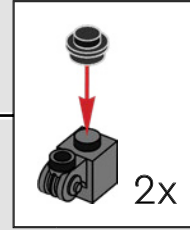
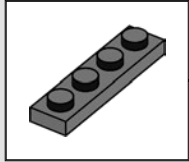


207



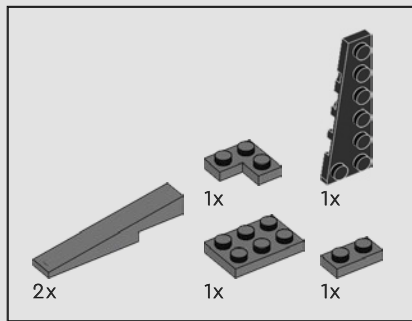


208

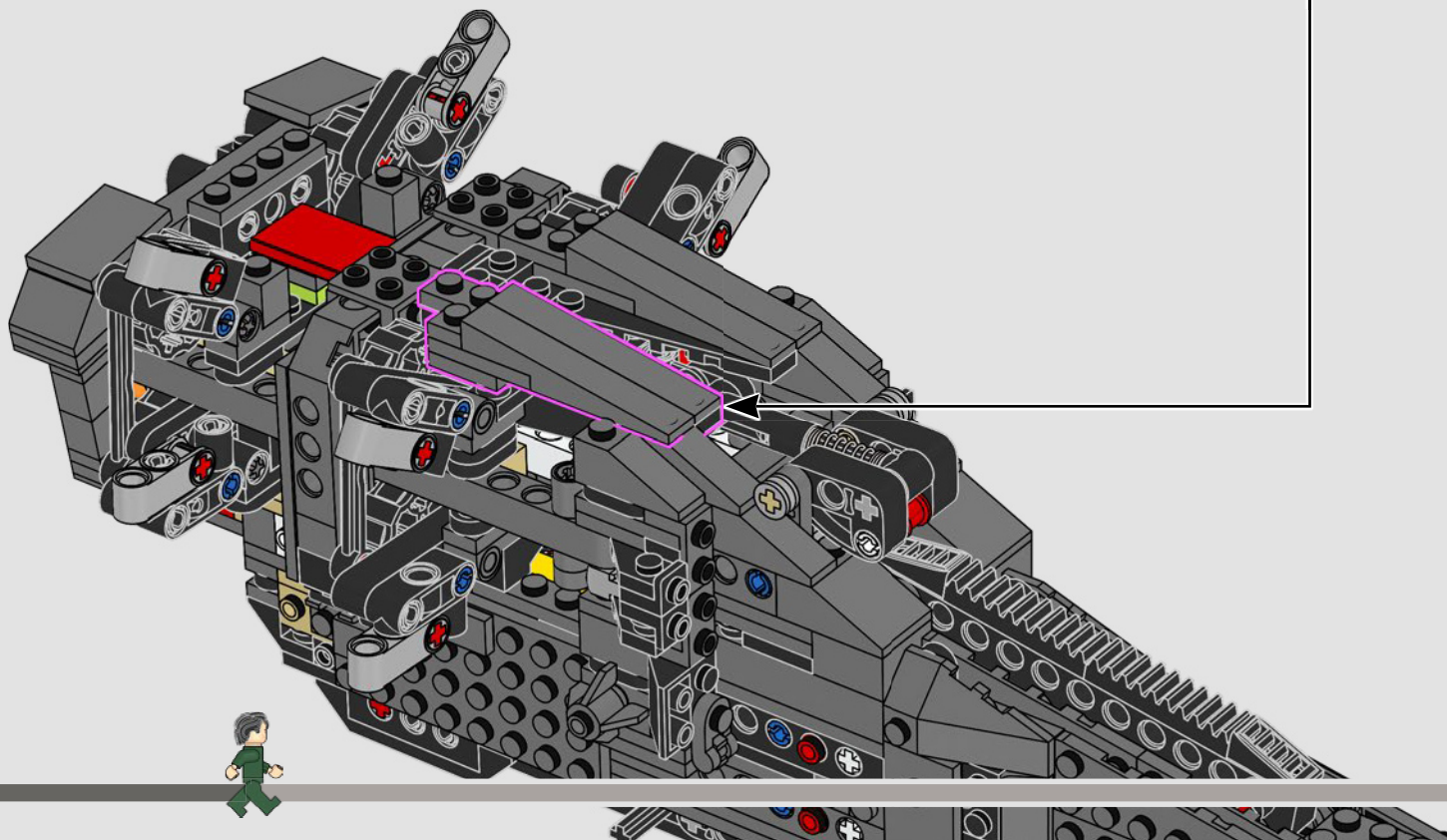
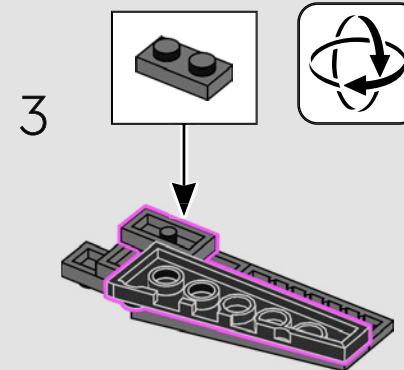
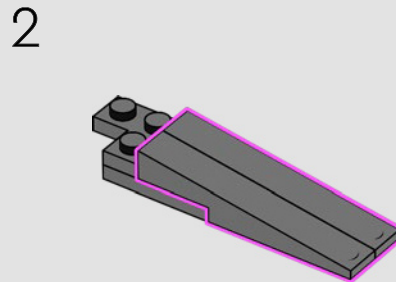
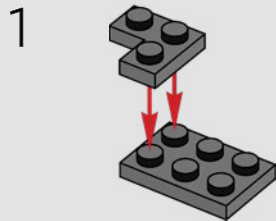




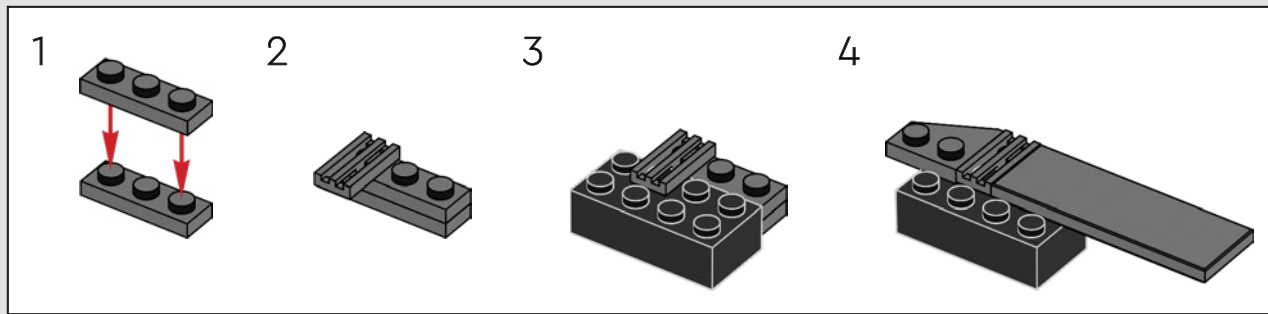
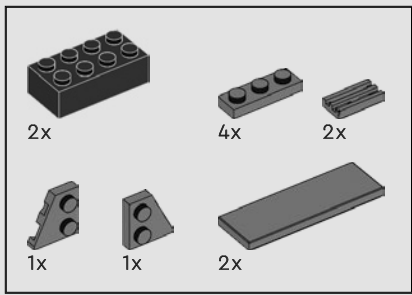




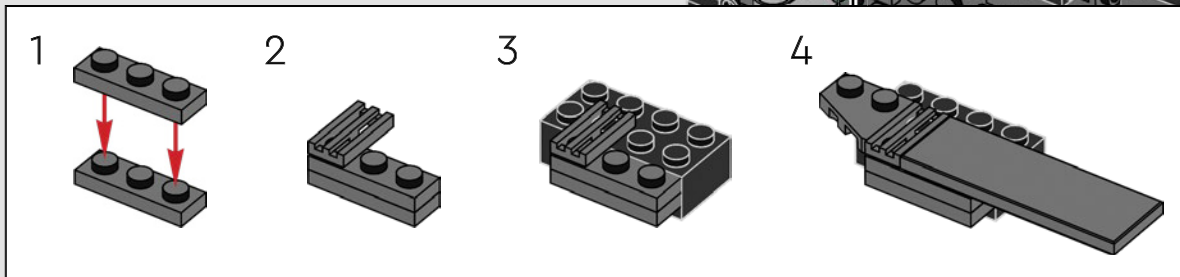
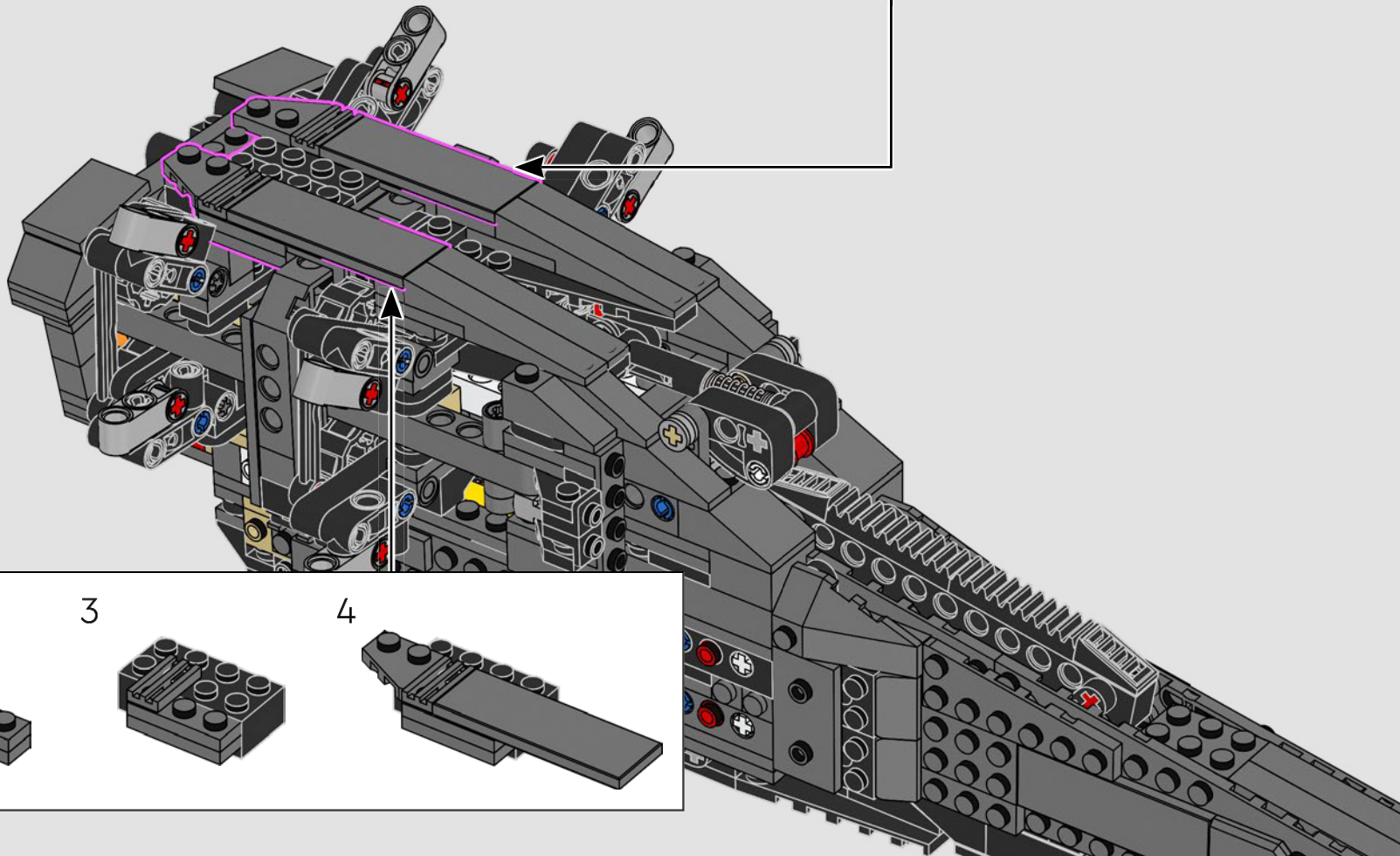
210

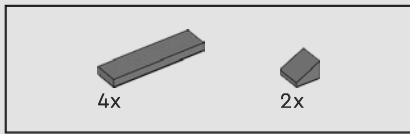




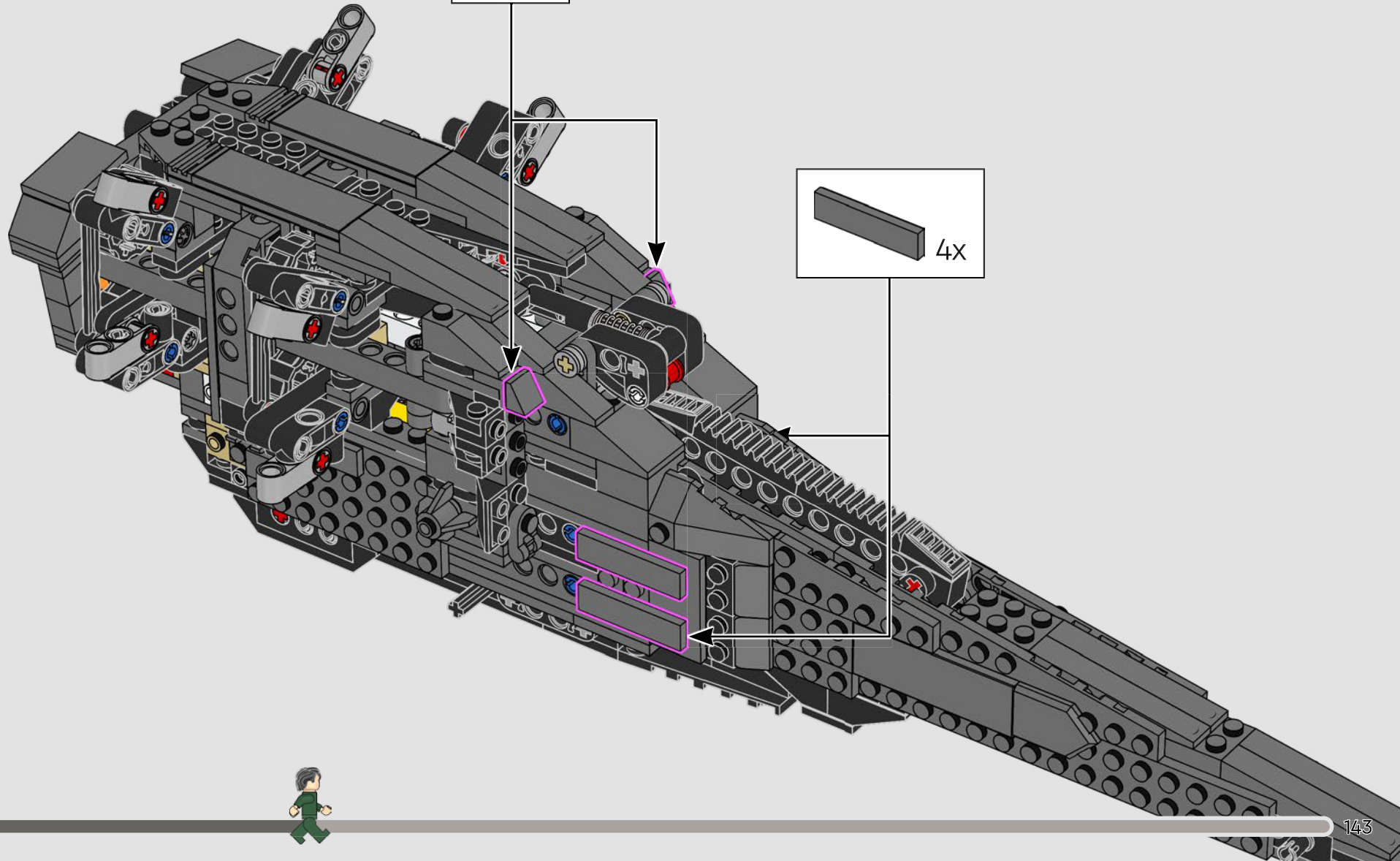
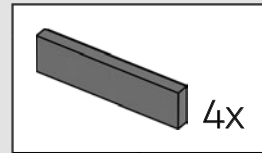
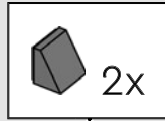


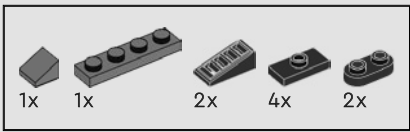
211



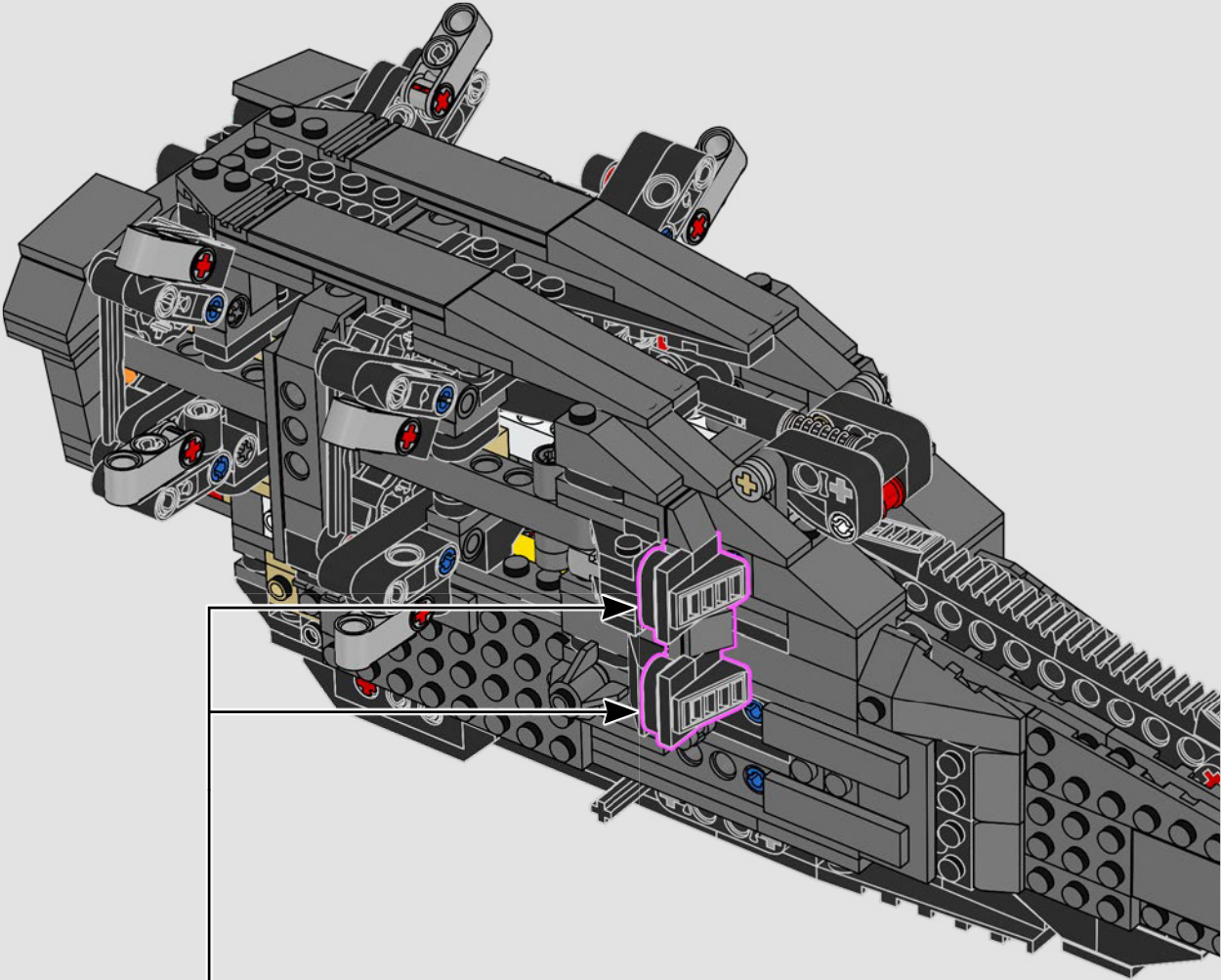
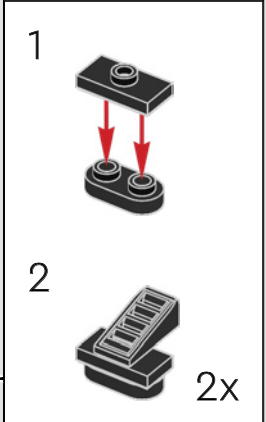
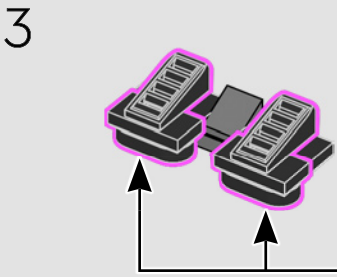
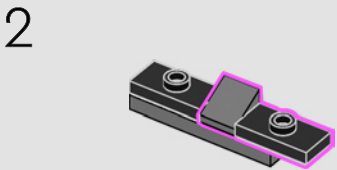
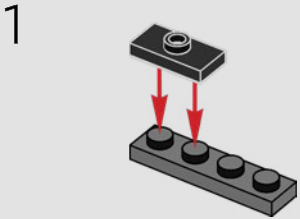


212

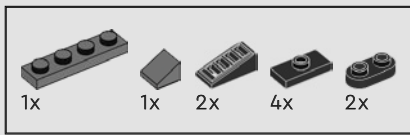




# 213

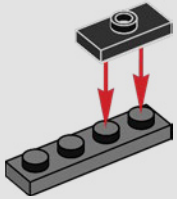




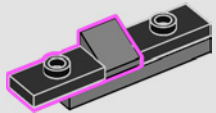


214

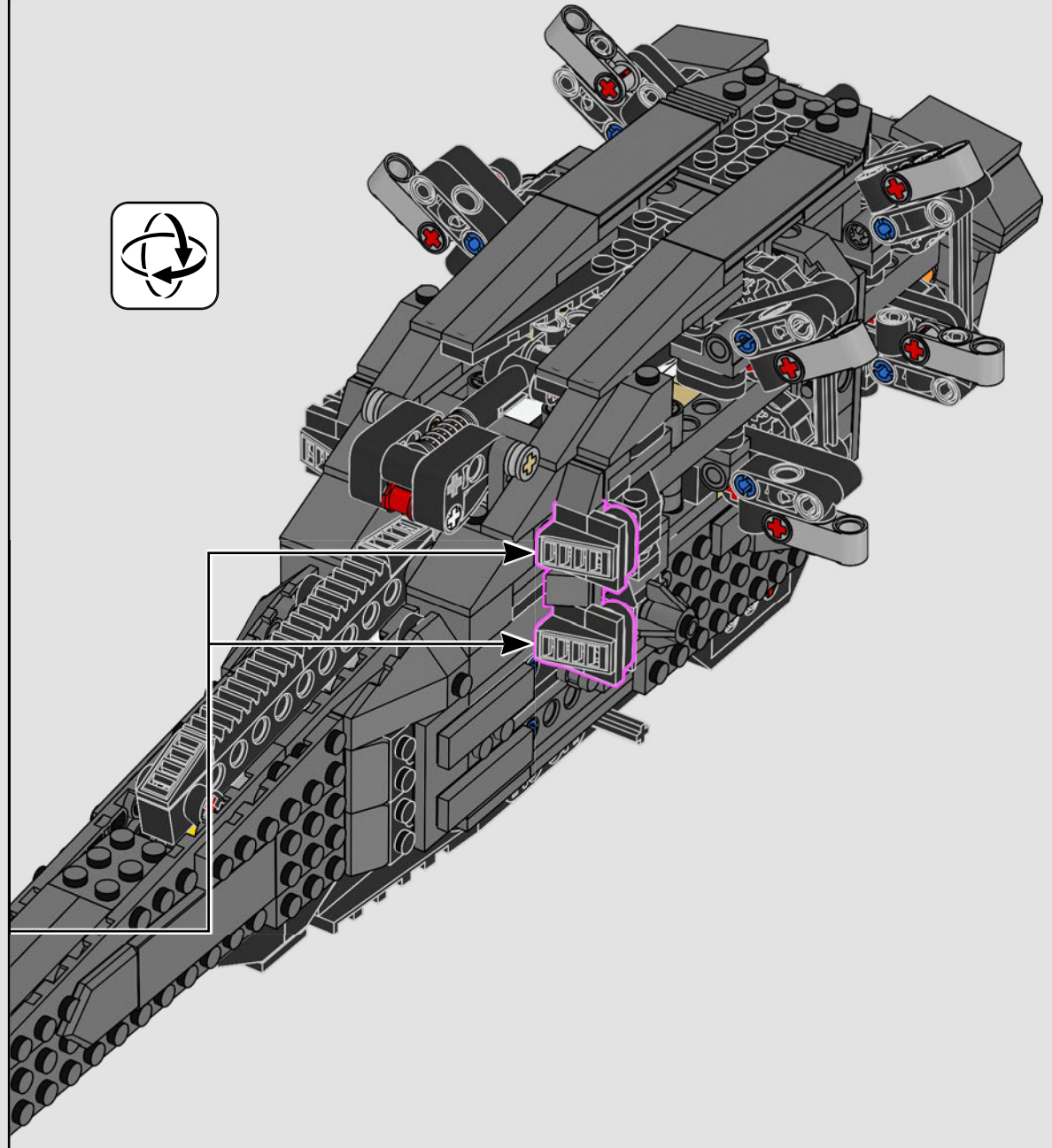
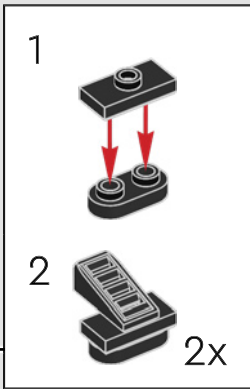
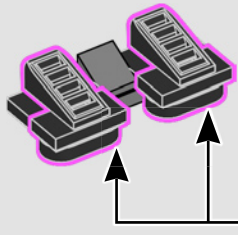
1



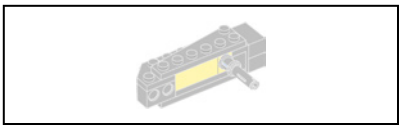
2



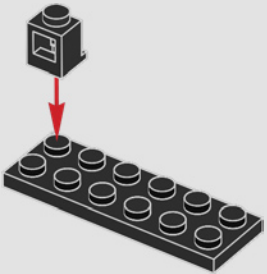
3



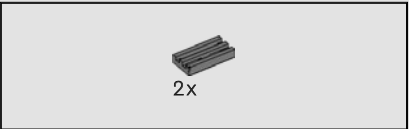
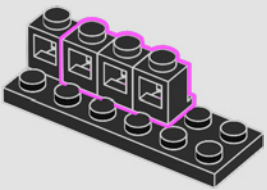




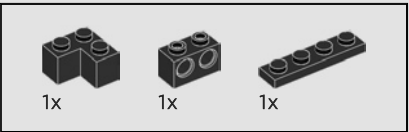
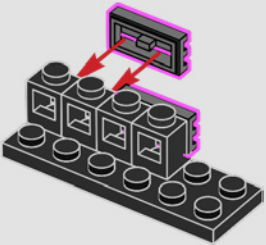
215



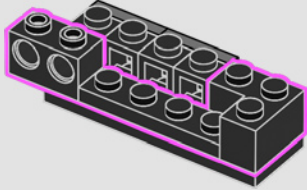
216

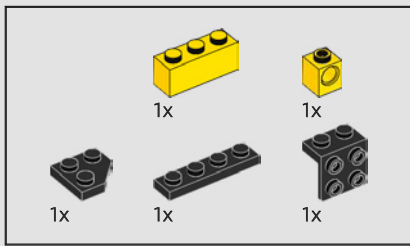


217

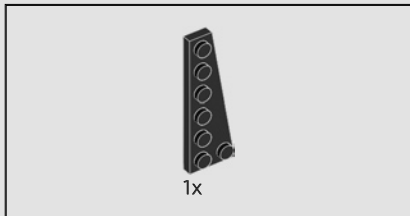
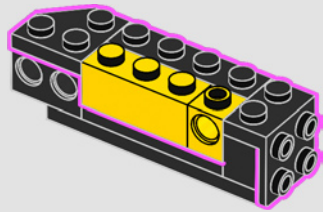


218

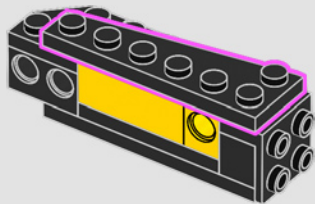




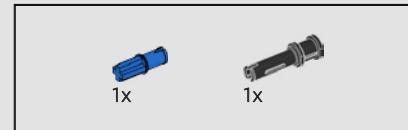
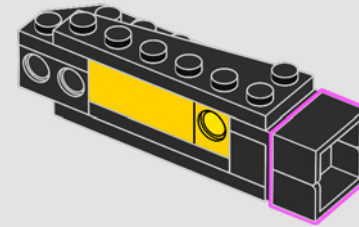
219



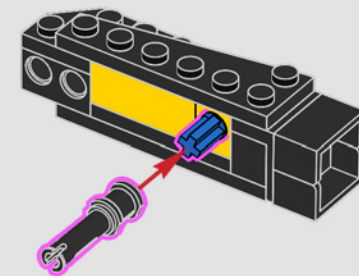
220



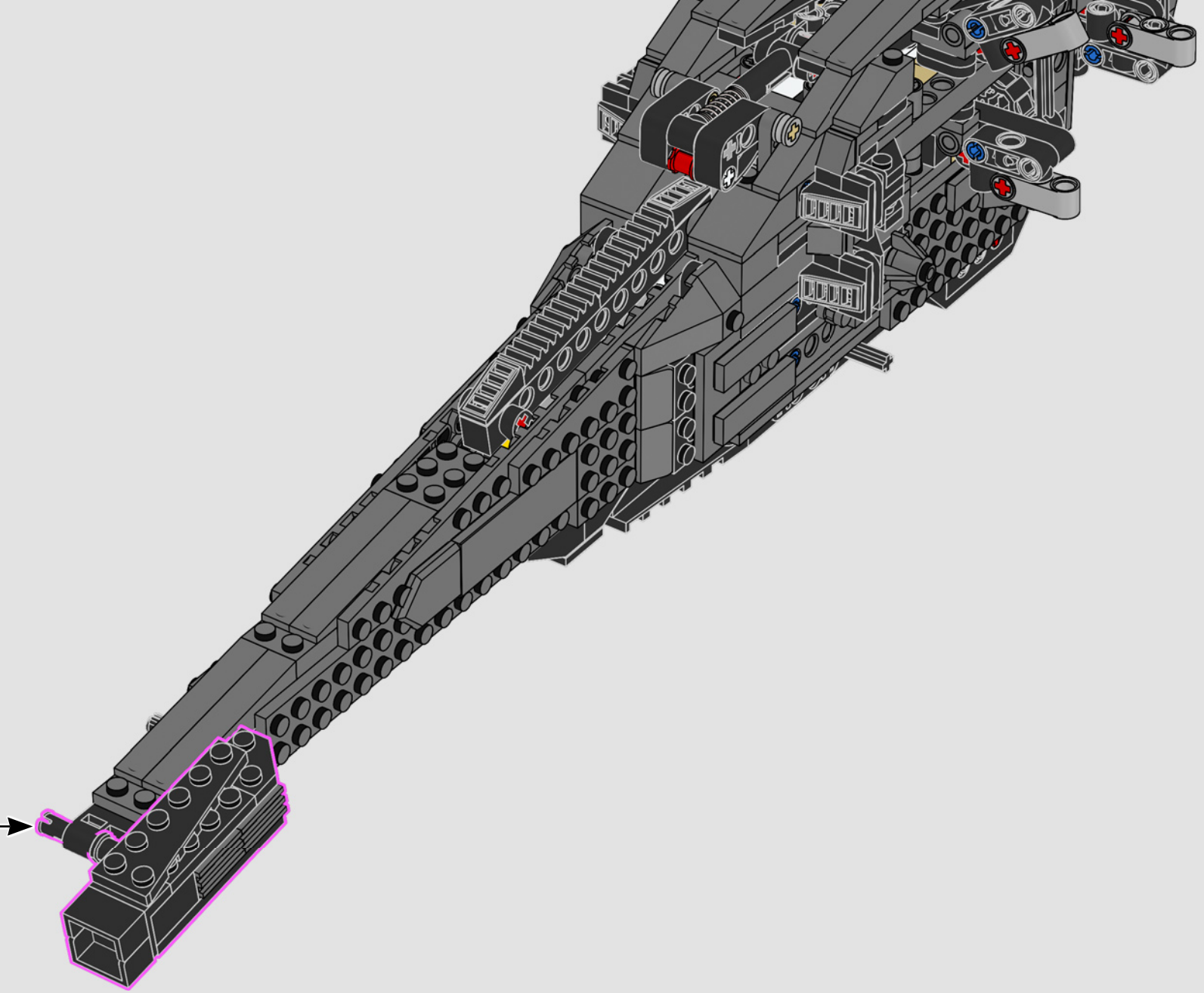
221

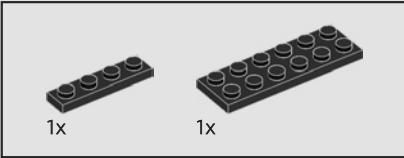
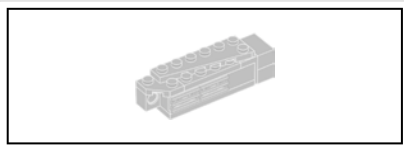


222

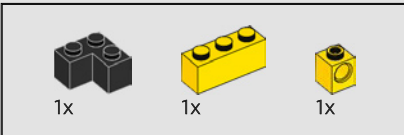
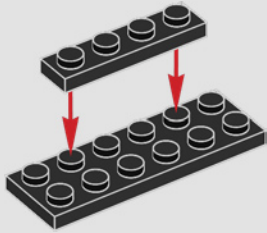


223

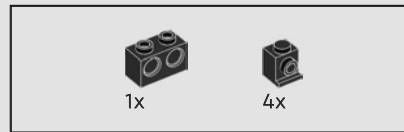
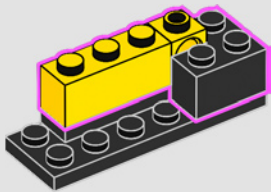




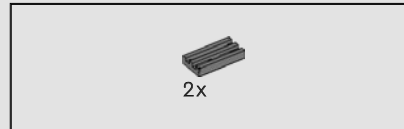
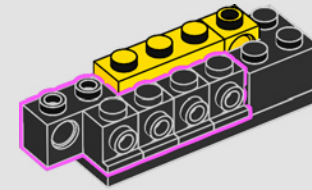
224



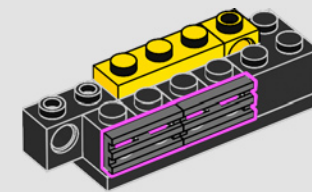
225



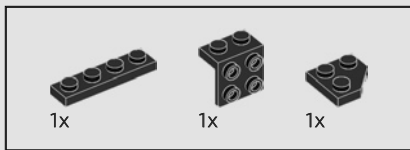
226



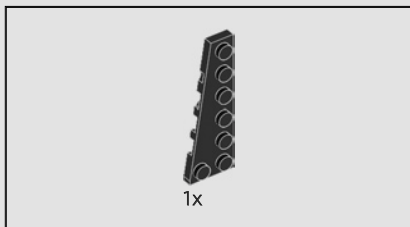
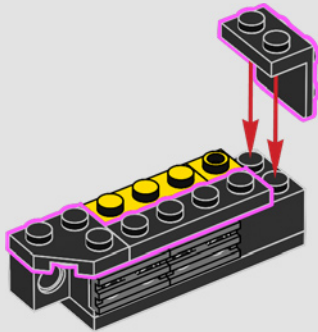
227



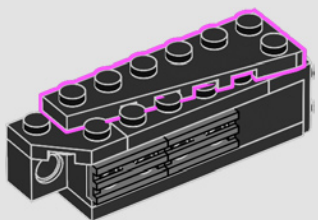




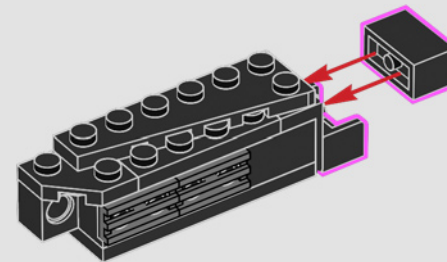
228



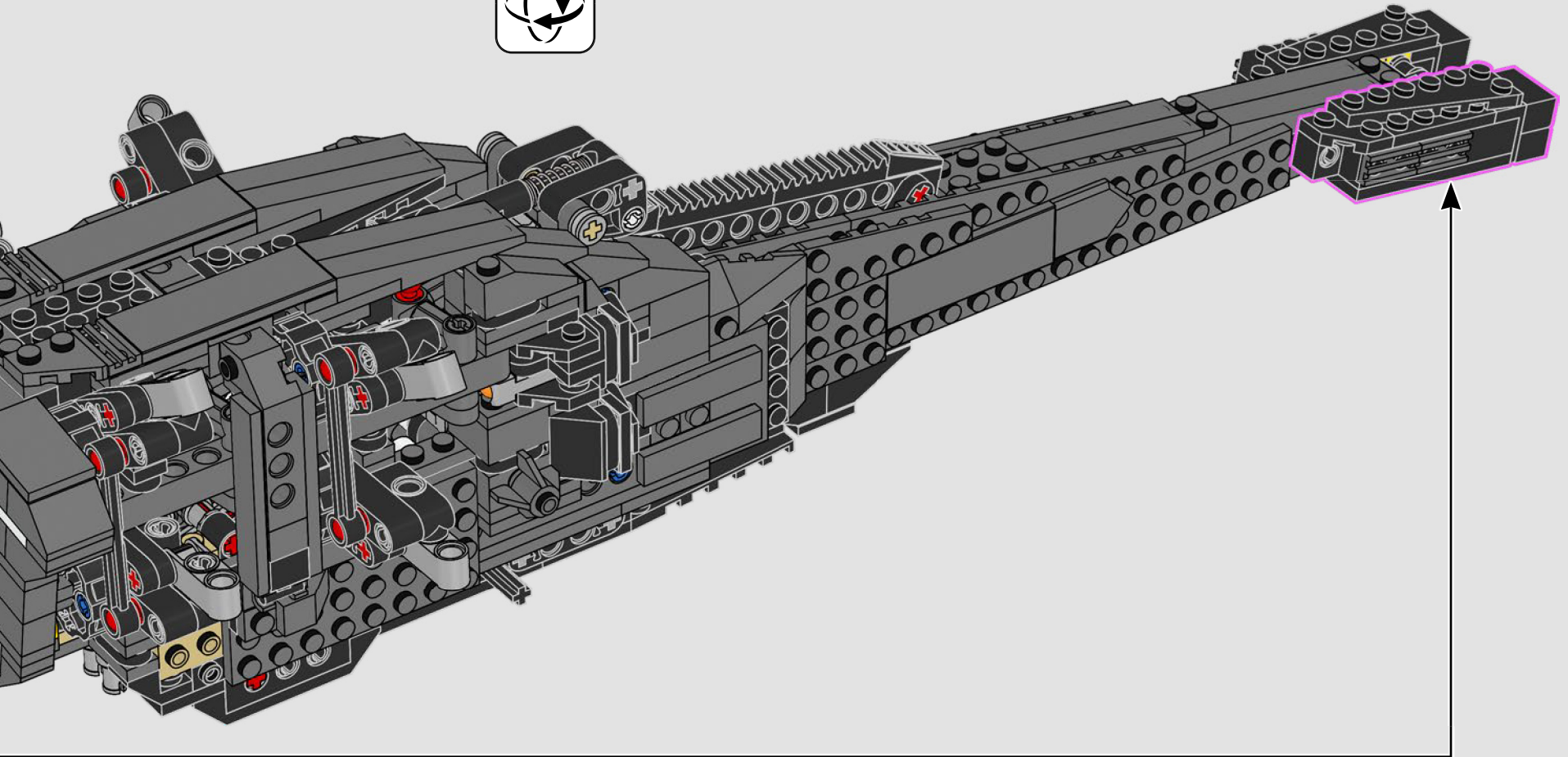
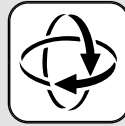
229

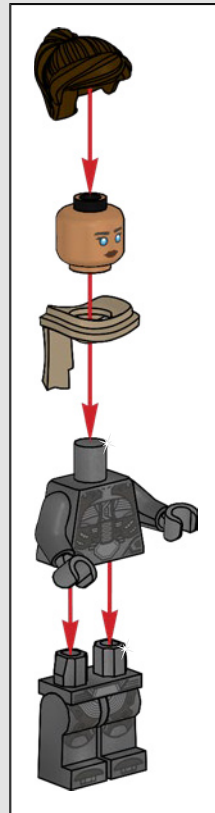


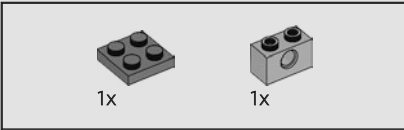
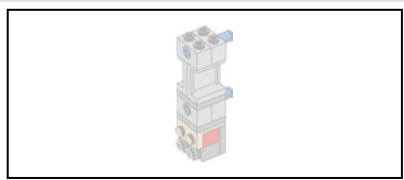
230



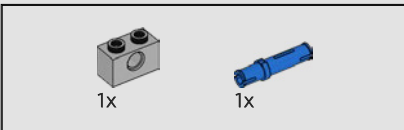
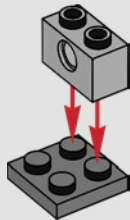
231



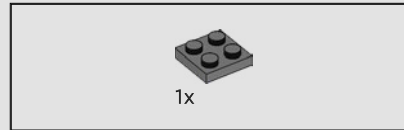
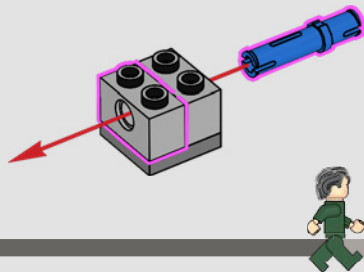




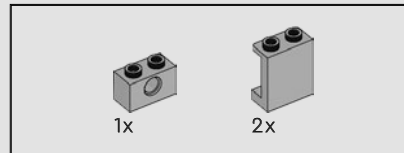
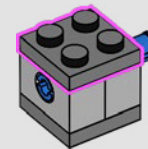
232



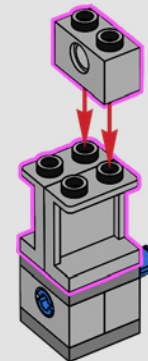
233



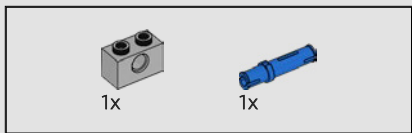
234



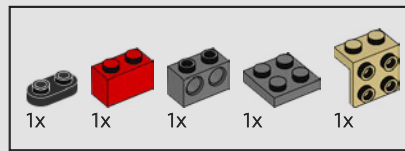
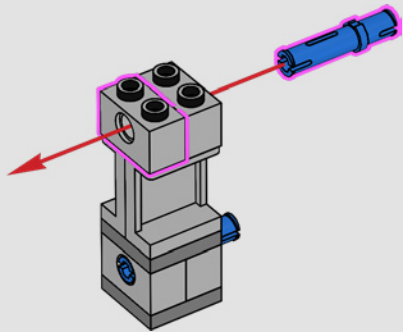
235



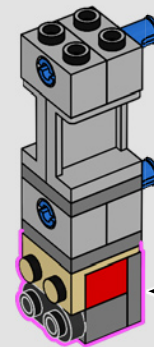
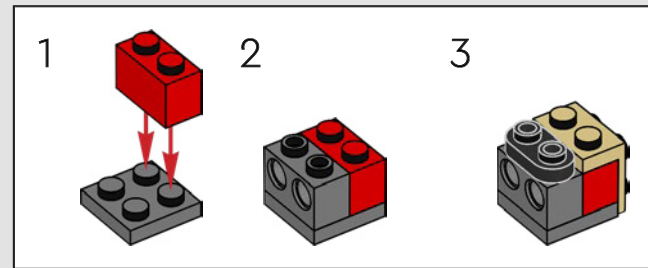




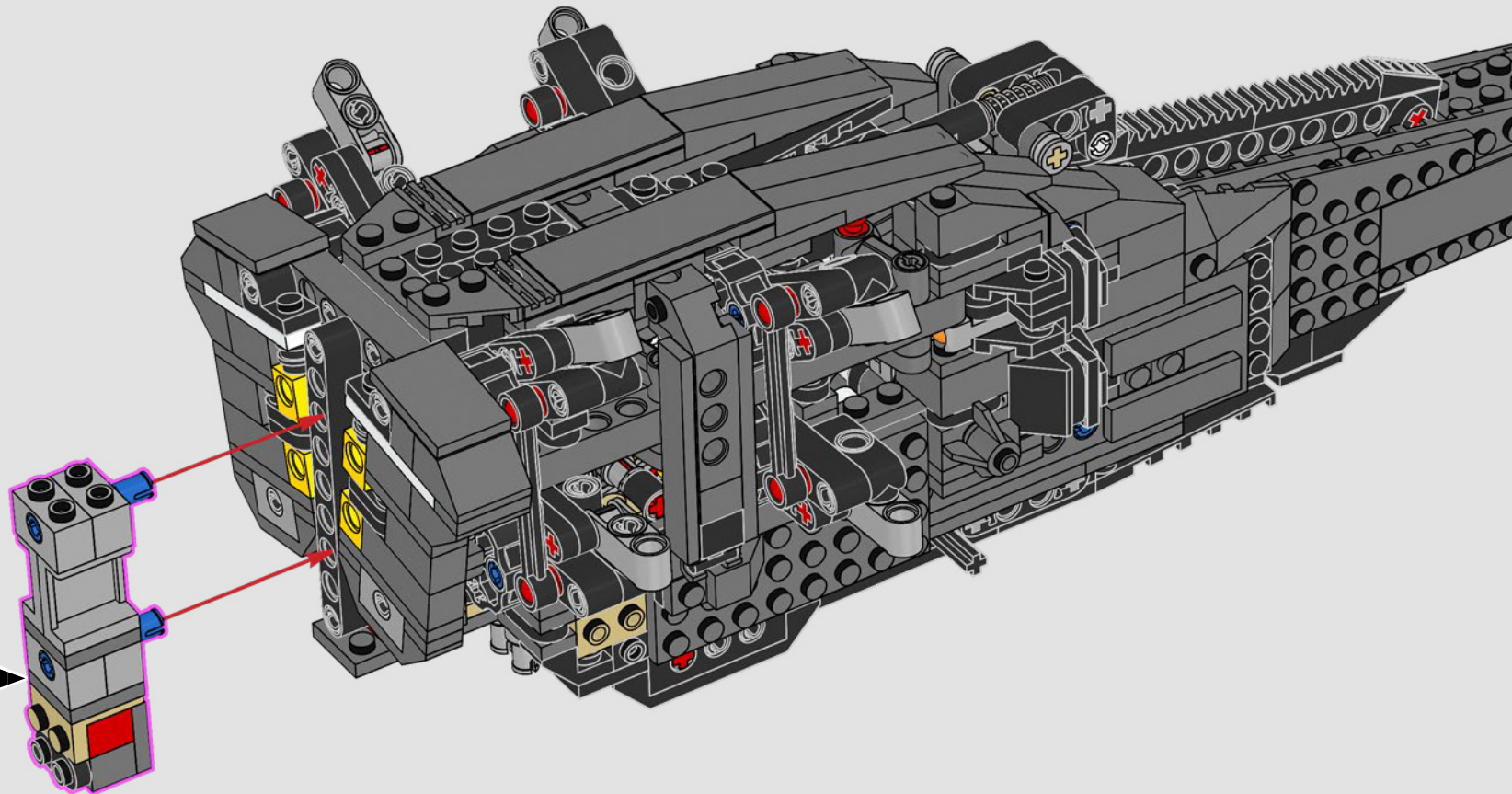
236

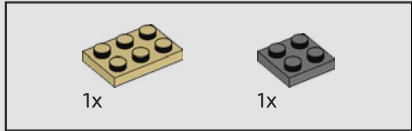
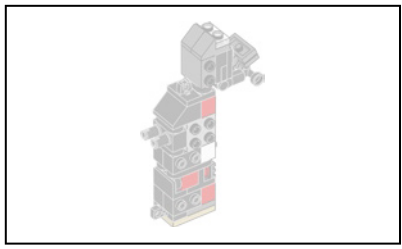


237

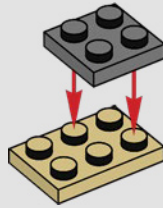


238

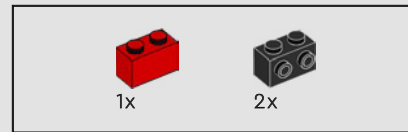
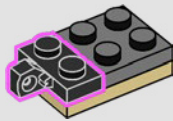




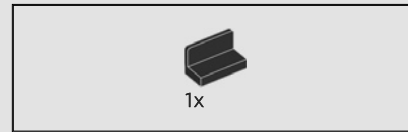
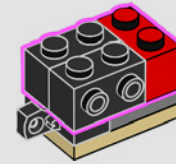
239



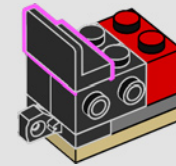
240

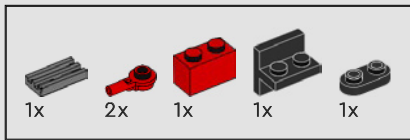


241

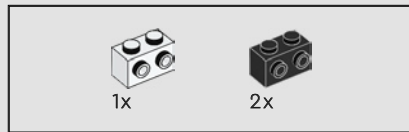
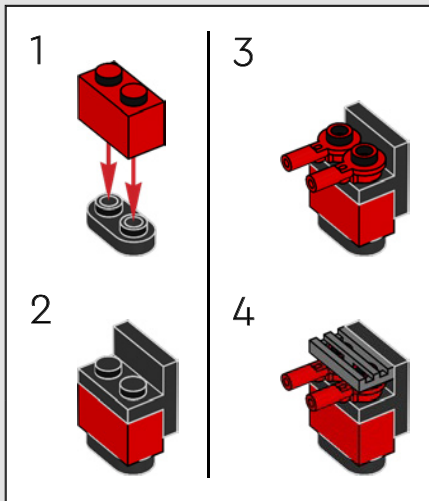
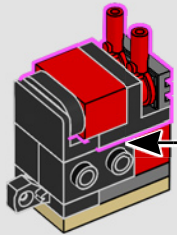


242

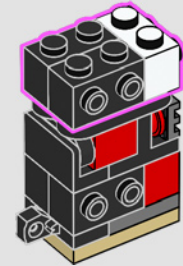




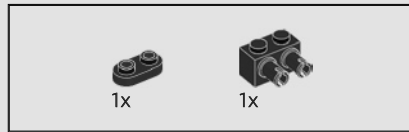
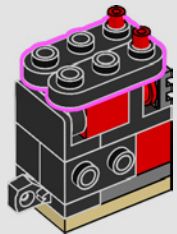
243



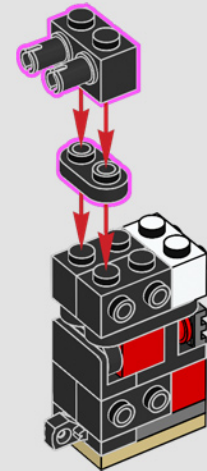
245



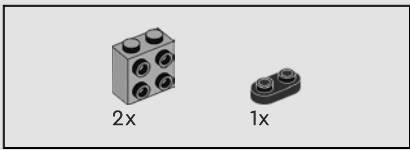
244



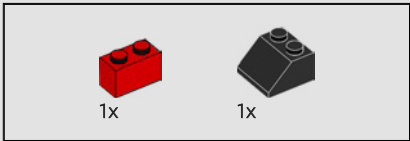
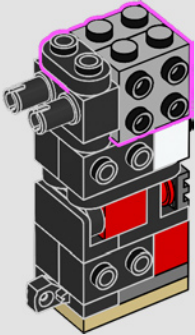
246



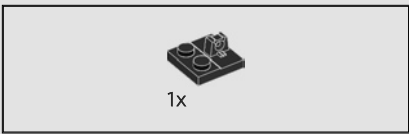
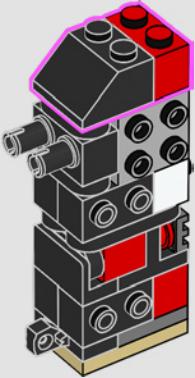




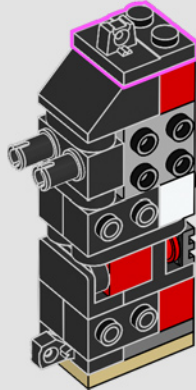
247

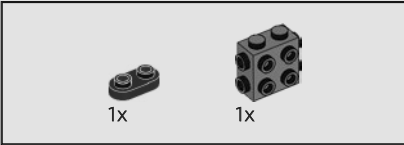
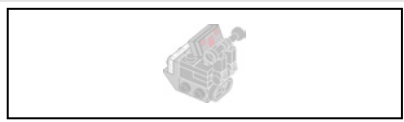


248

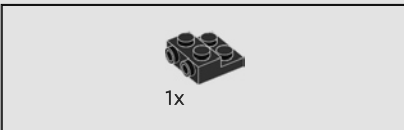
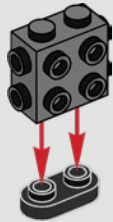


249

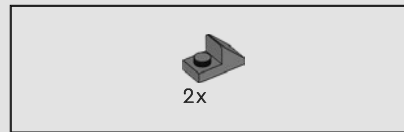
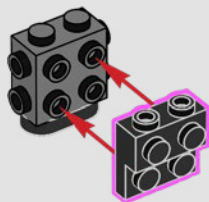




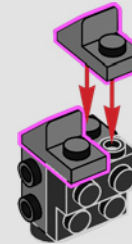
250



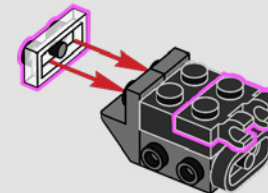
251

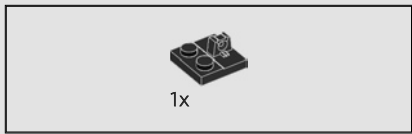


252

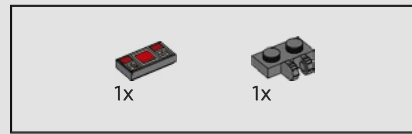
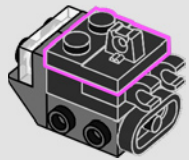


253

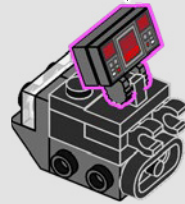
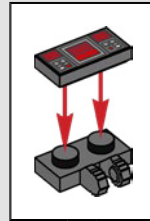




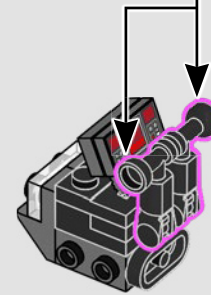
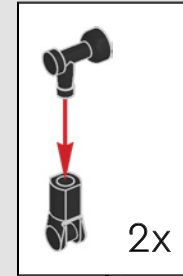
254



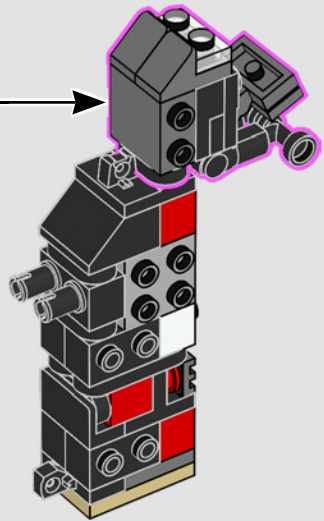
255



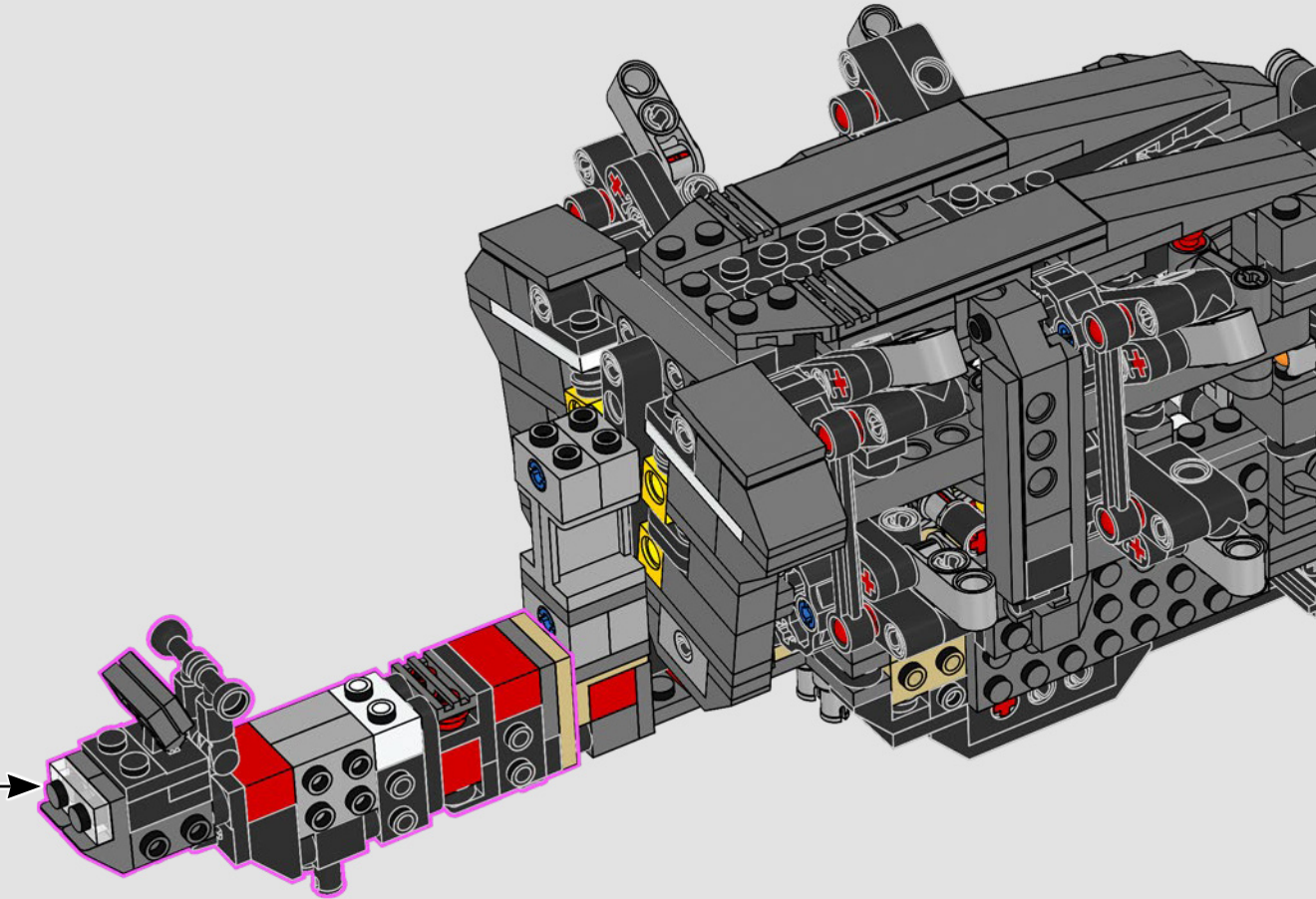
256



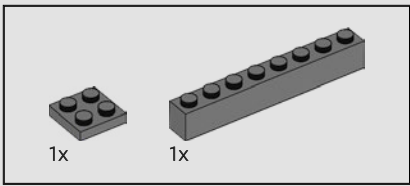
257



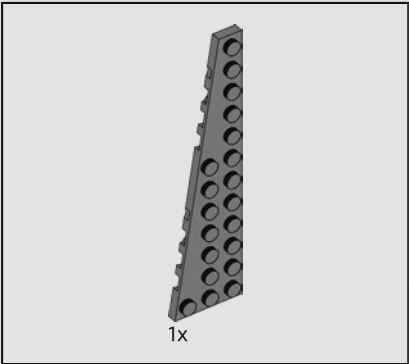
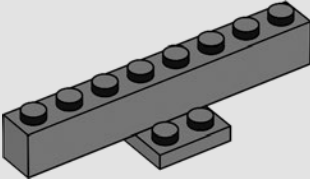
258



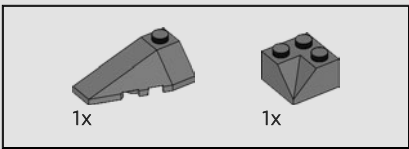
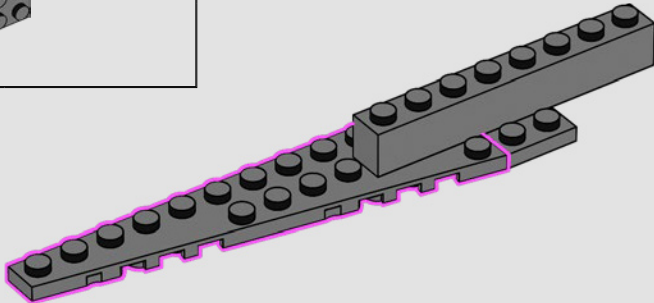




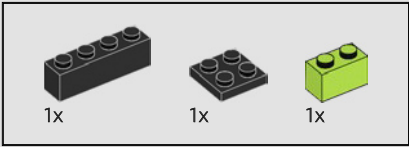
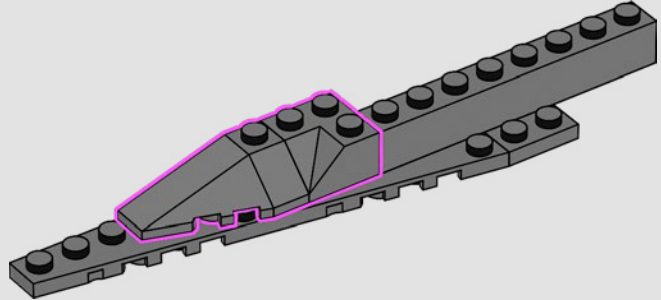
259



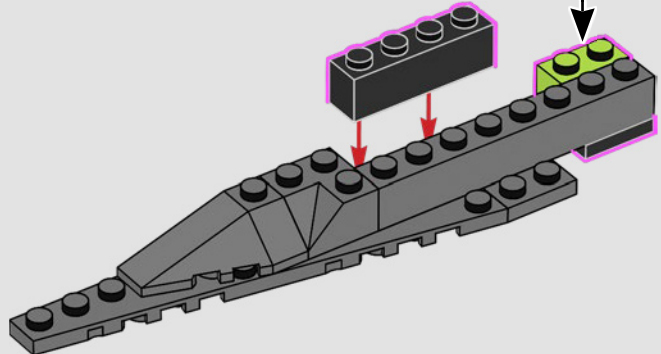
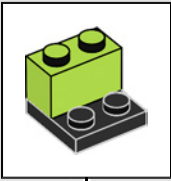
260

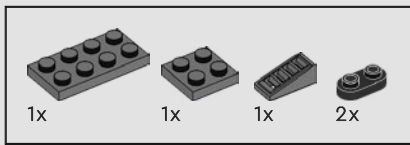


261

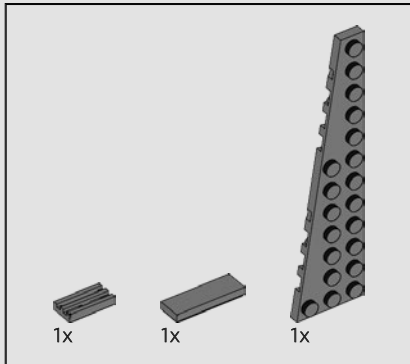
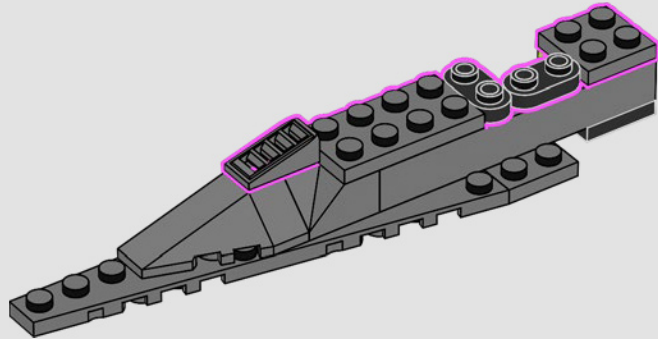


262

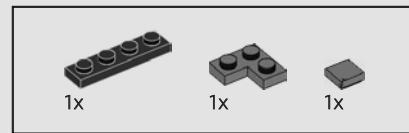
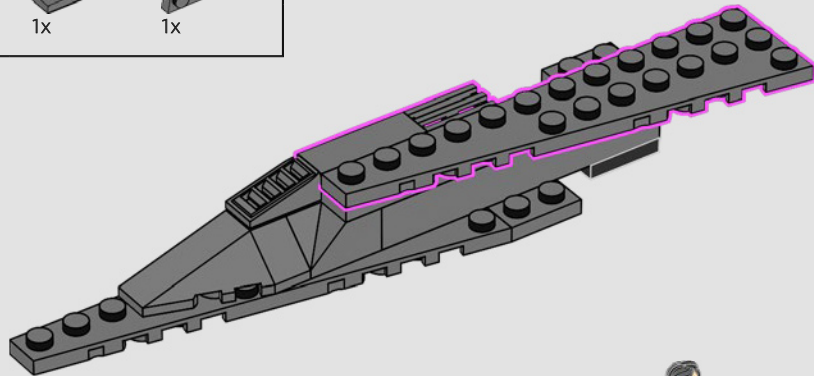




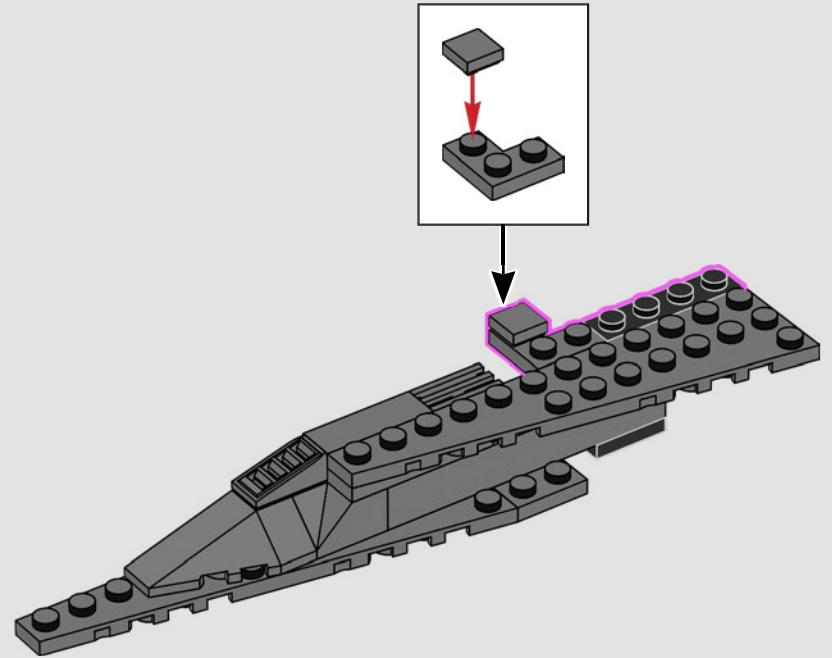
263



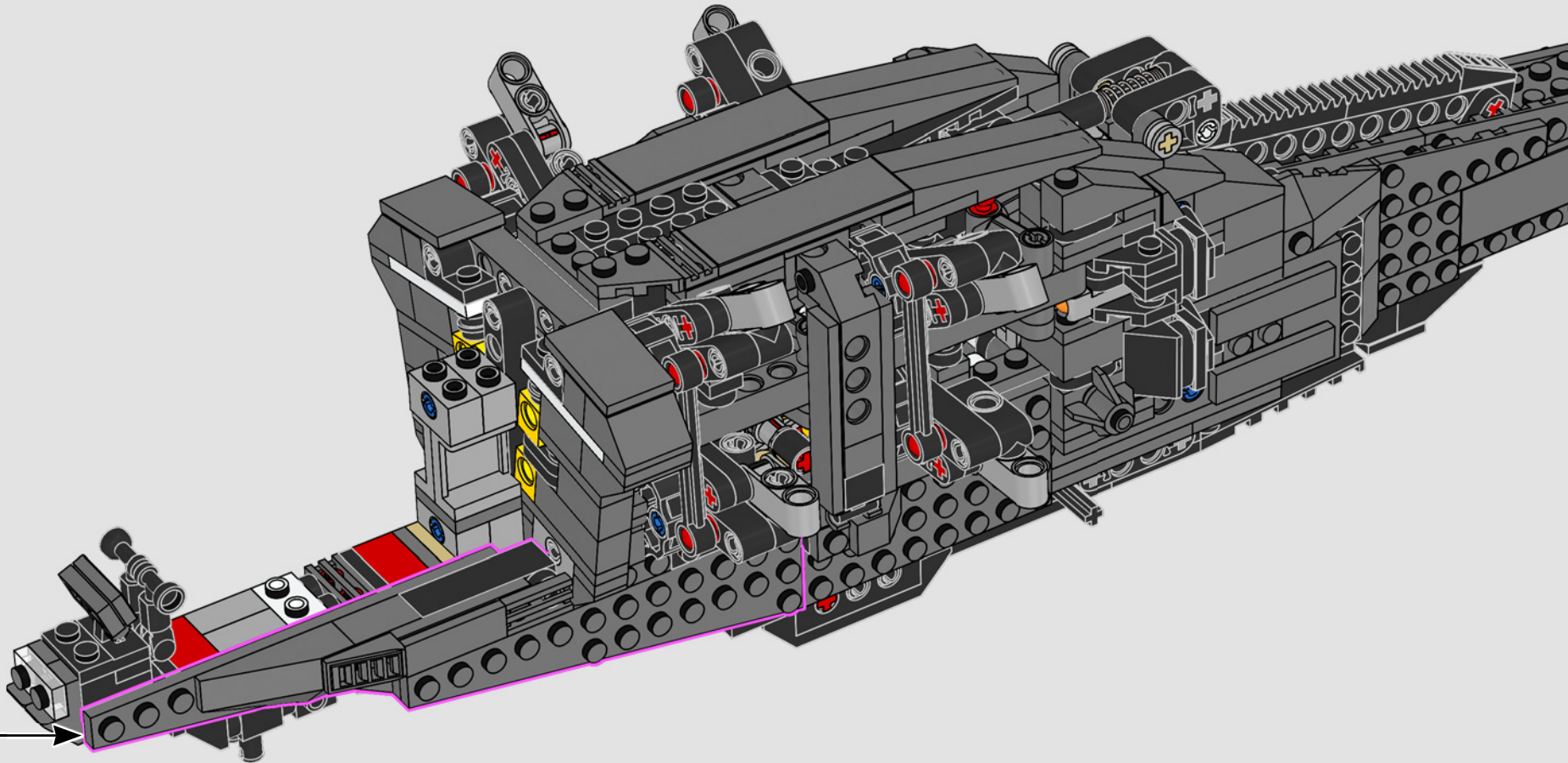
264

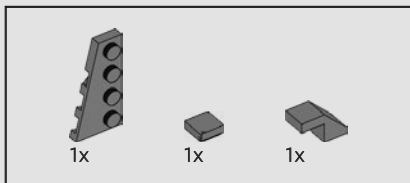


265

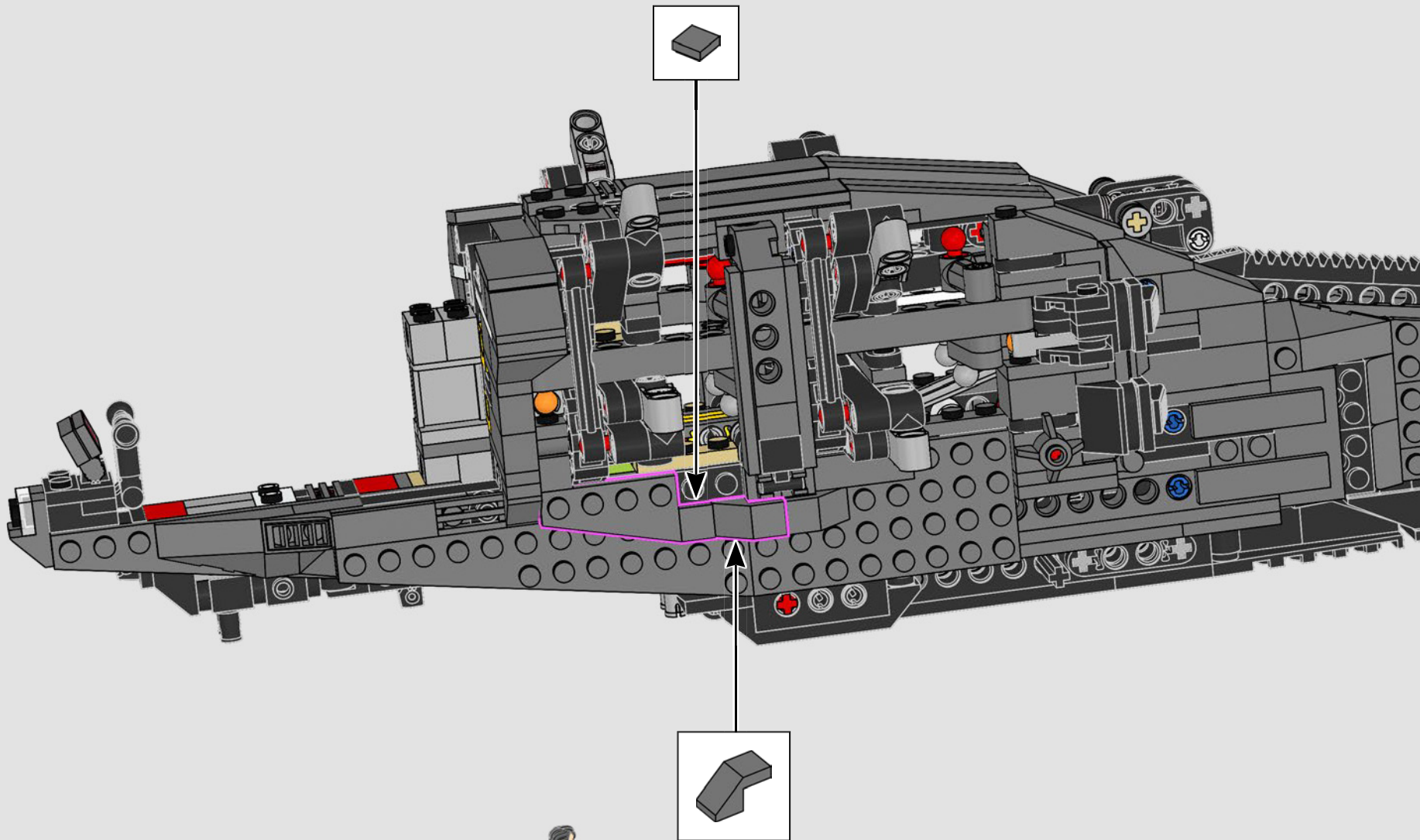


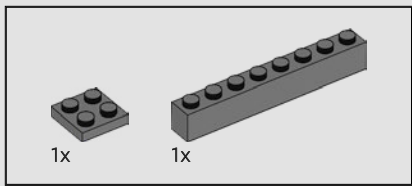
266



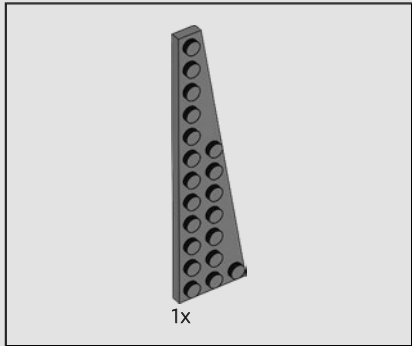
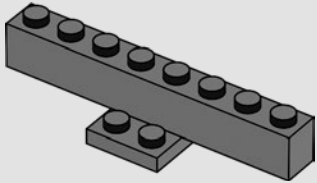


267

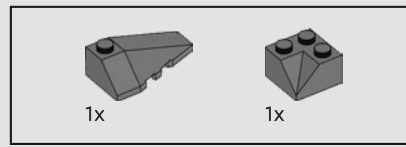
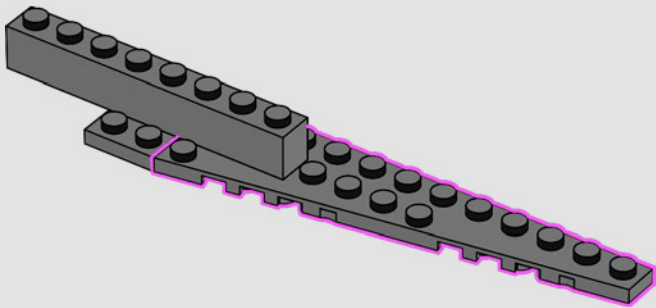




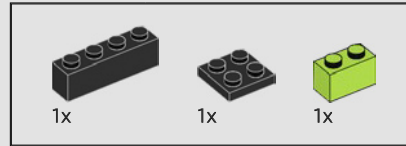
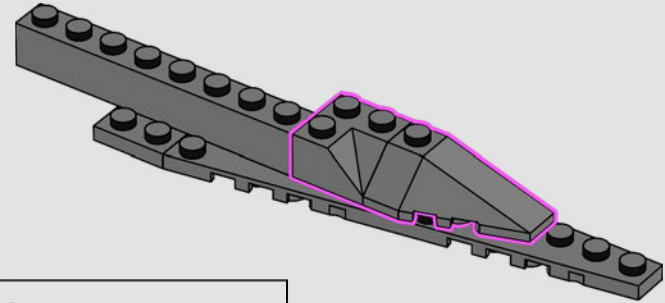
268



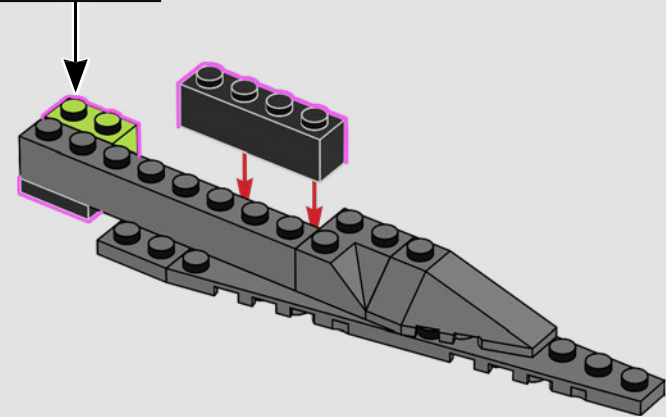
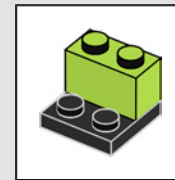
269



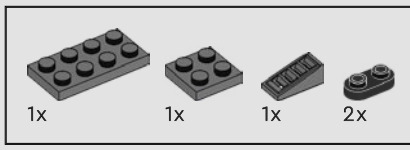
270



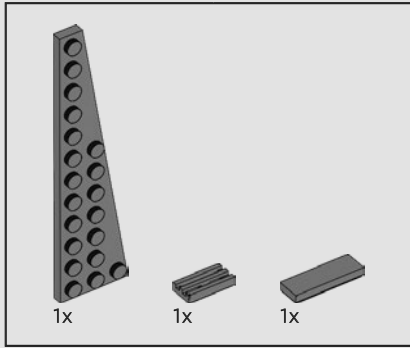
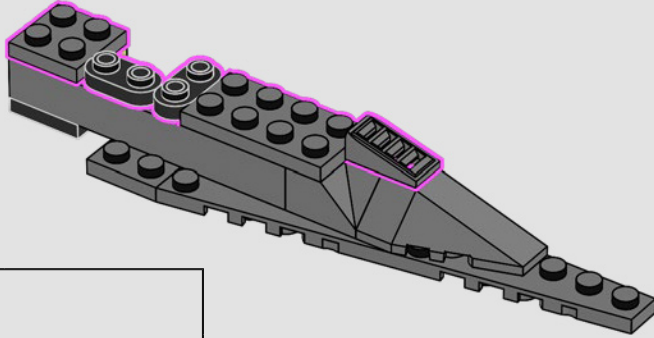
271



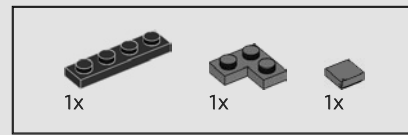
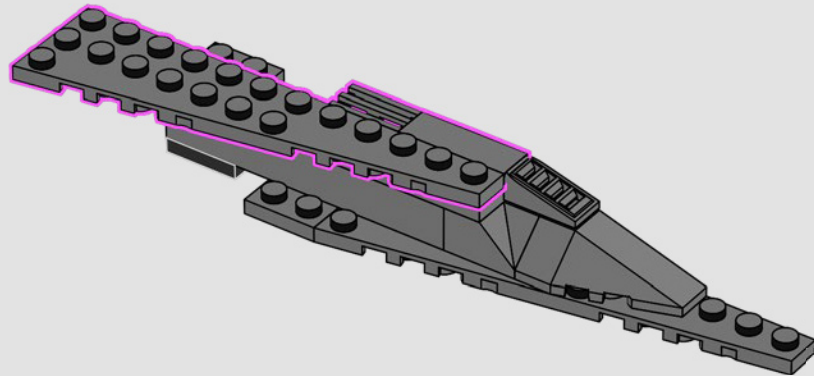




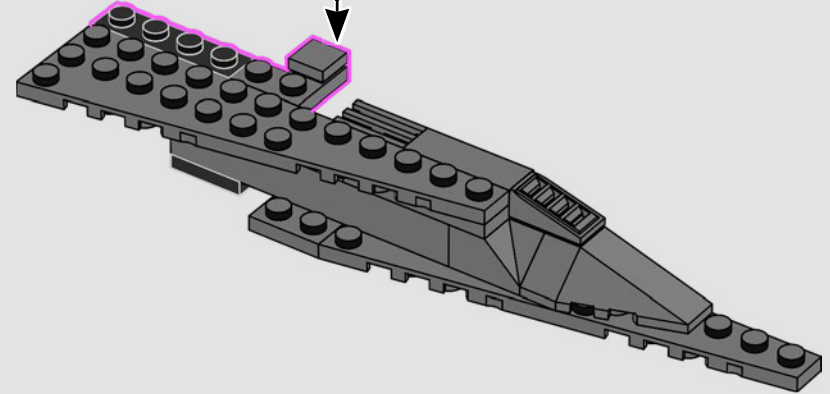
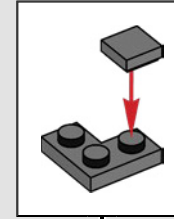
272



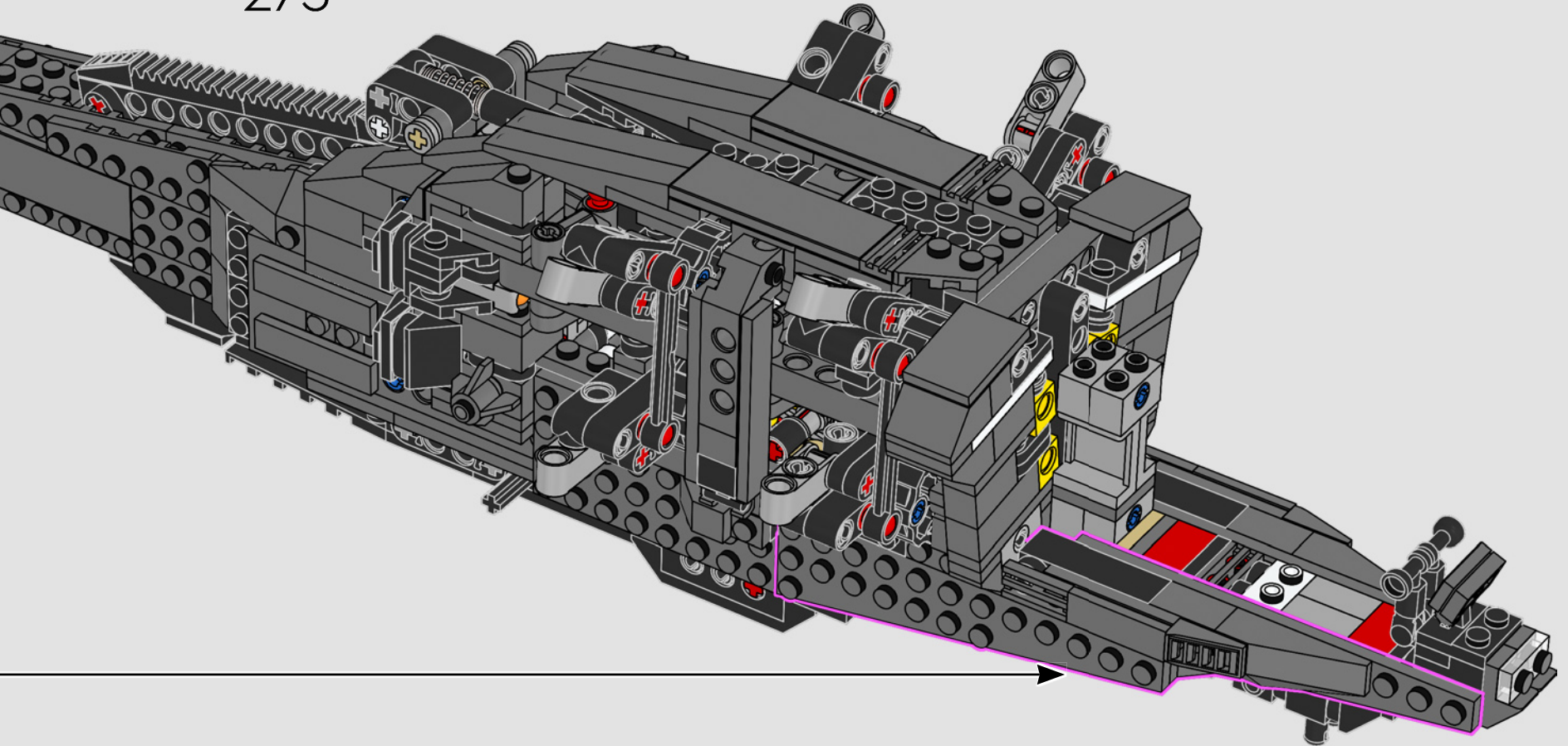
273

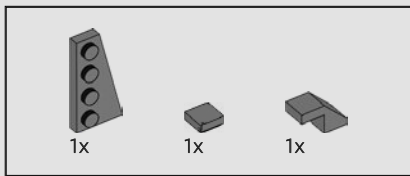


274

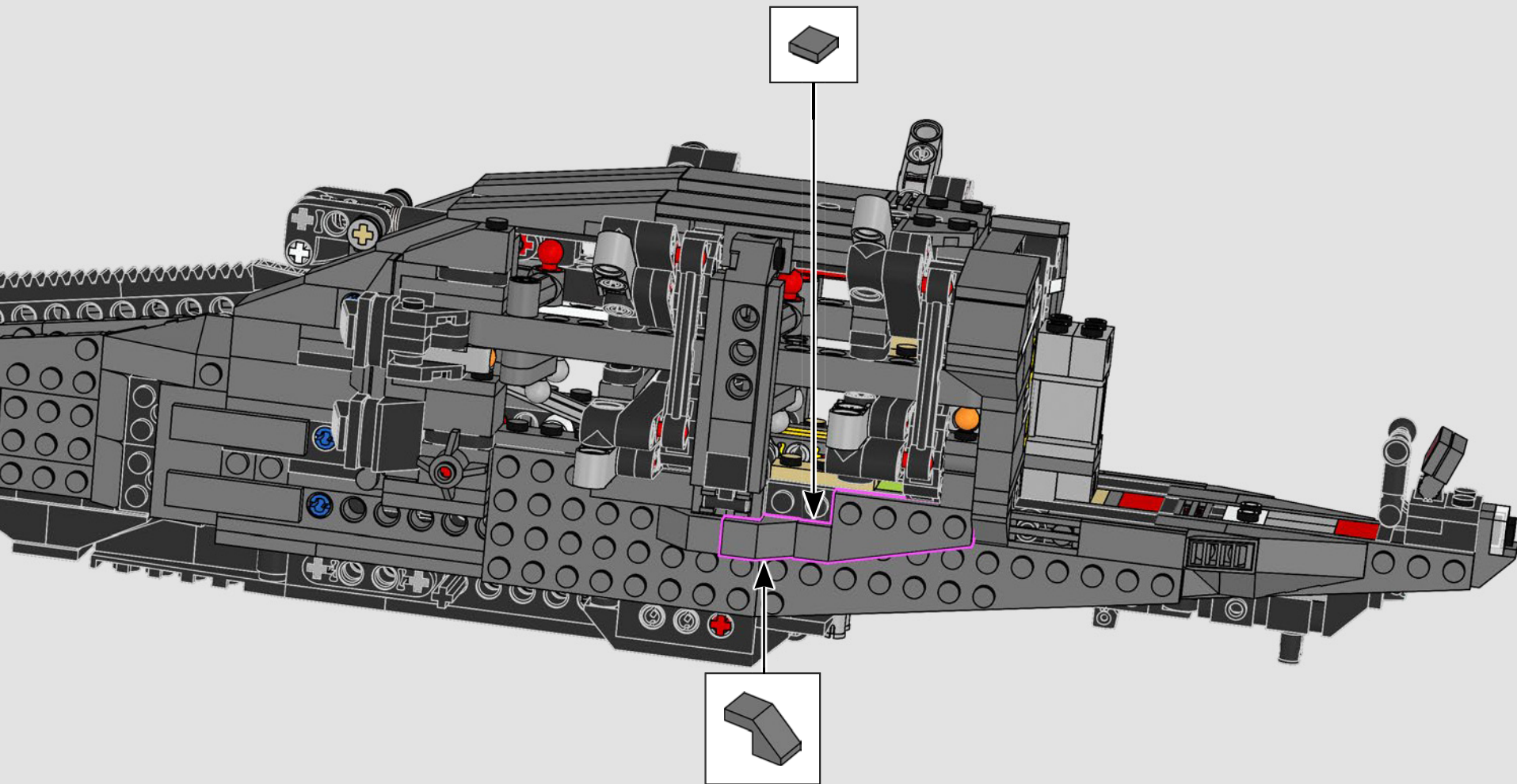


275

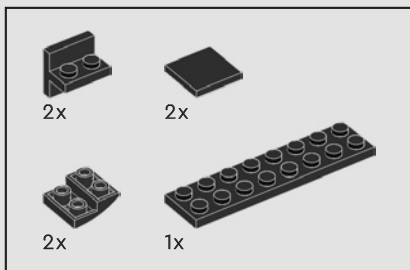




276



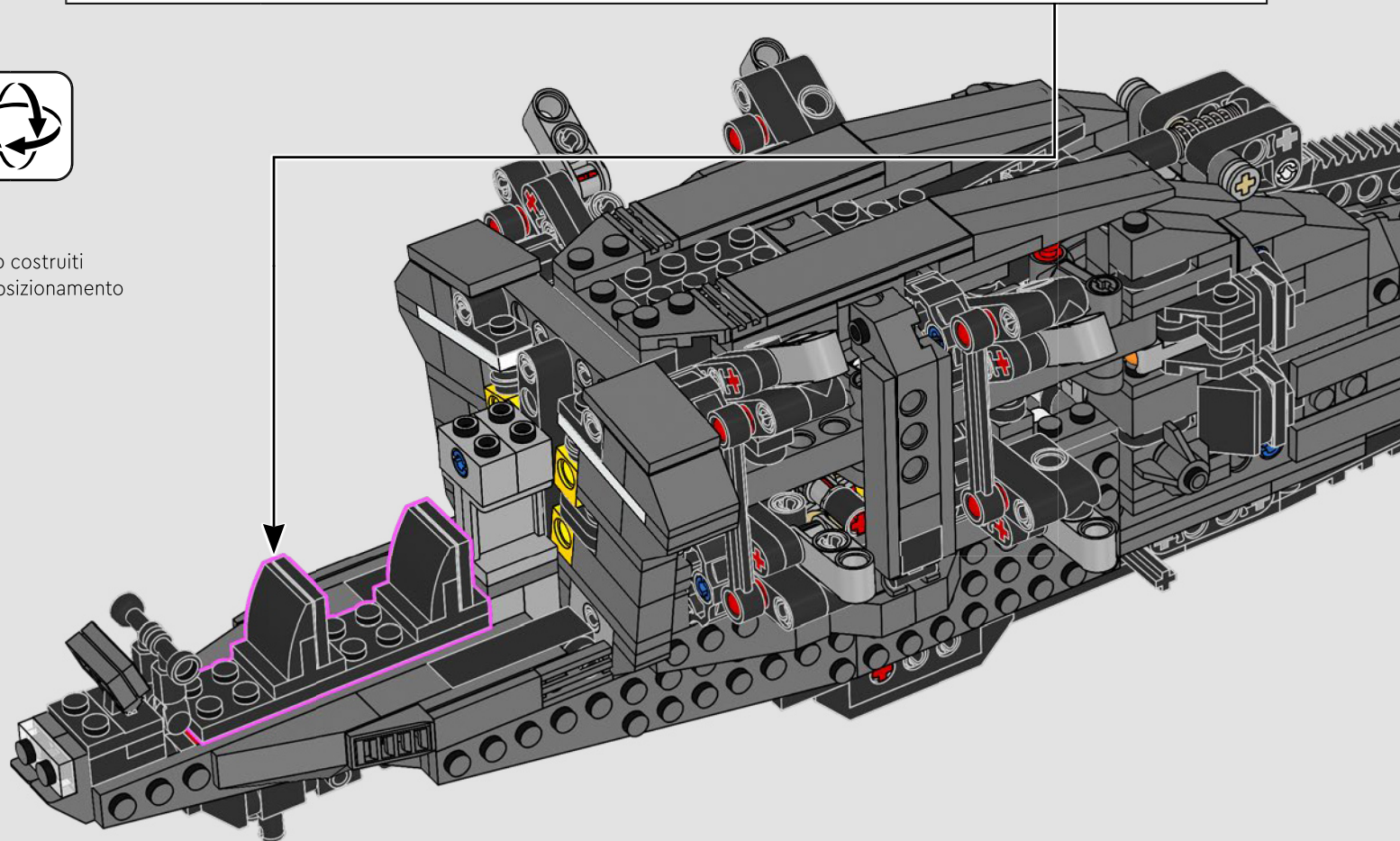
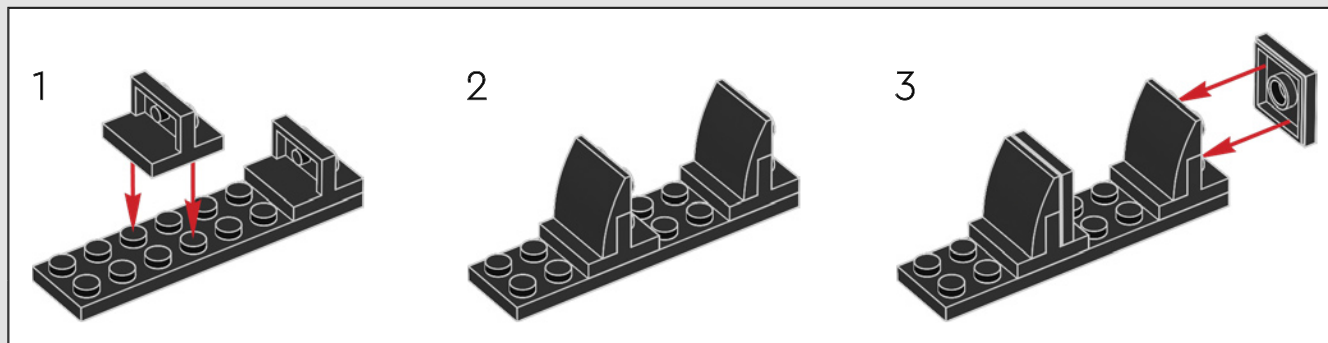


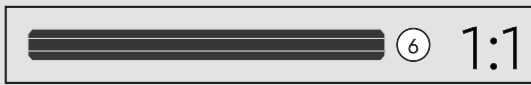
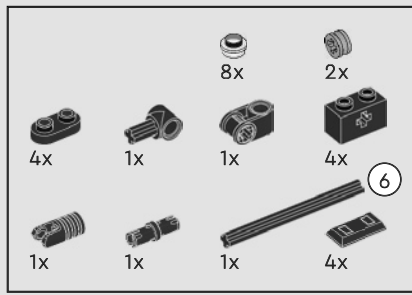


277



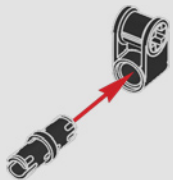
I due sedili della cabina di pilotaggio sono costruiti come sezione rimovibile per facilitare il posizionamento delle minifigure al suo interno.





278

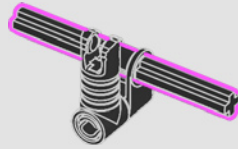
1



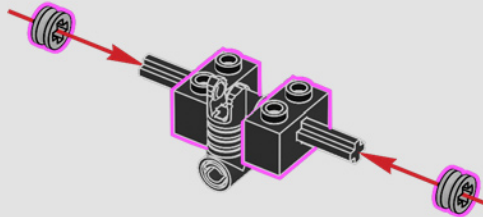
2



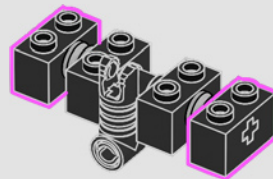
3



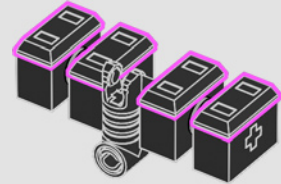
4



5



6



1

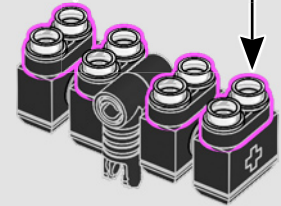
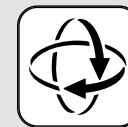


2

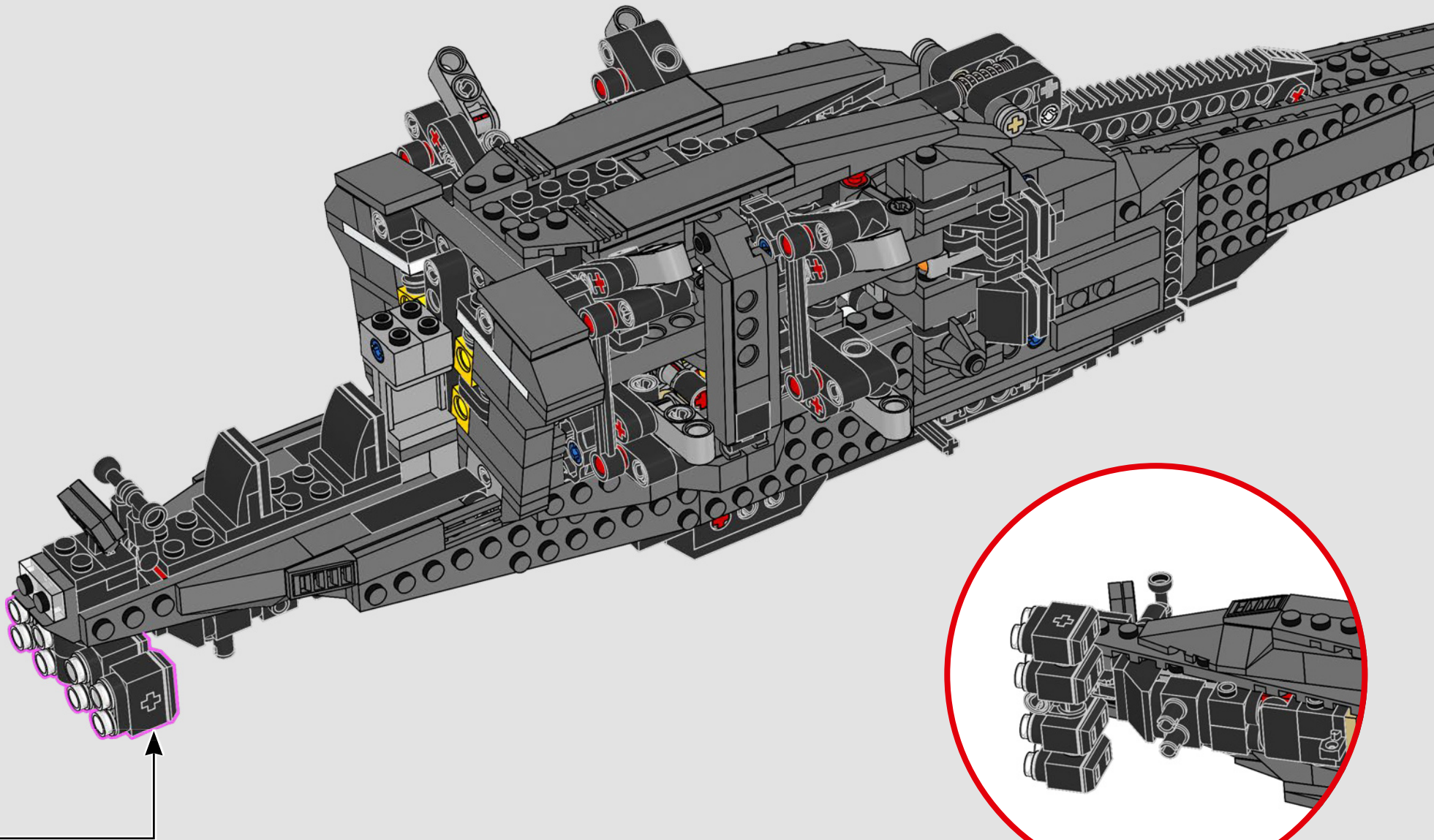


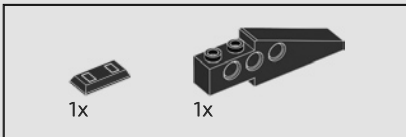
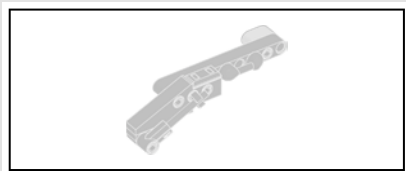
4x

7

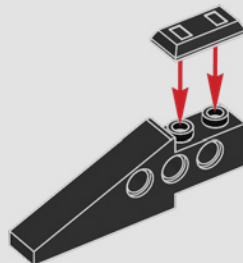




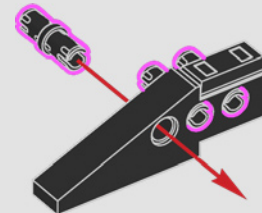




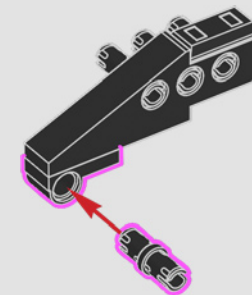
279



280

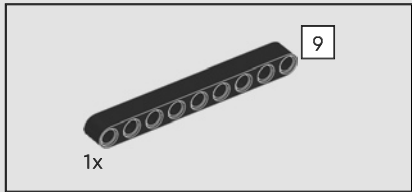
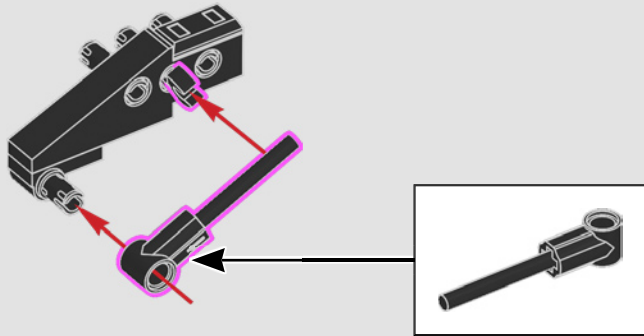


281

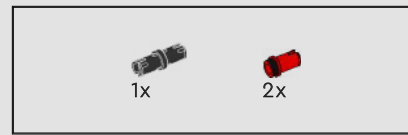
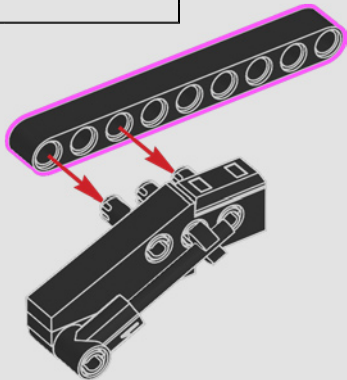




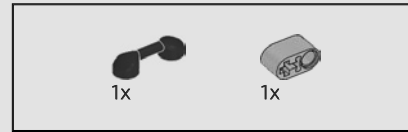
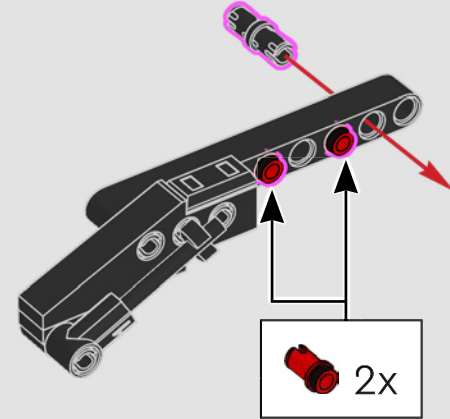
282



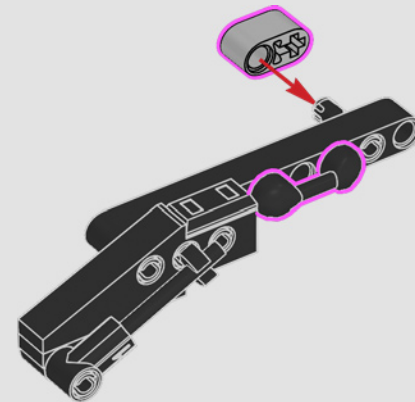
283

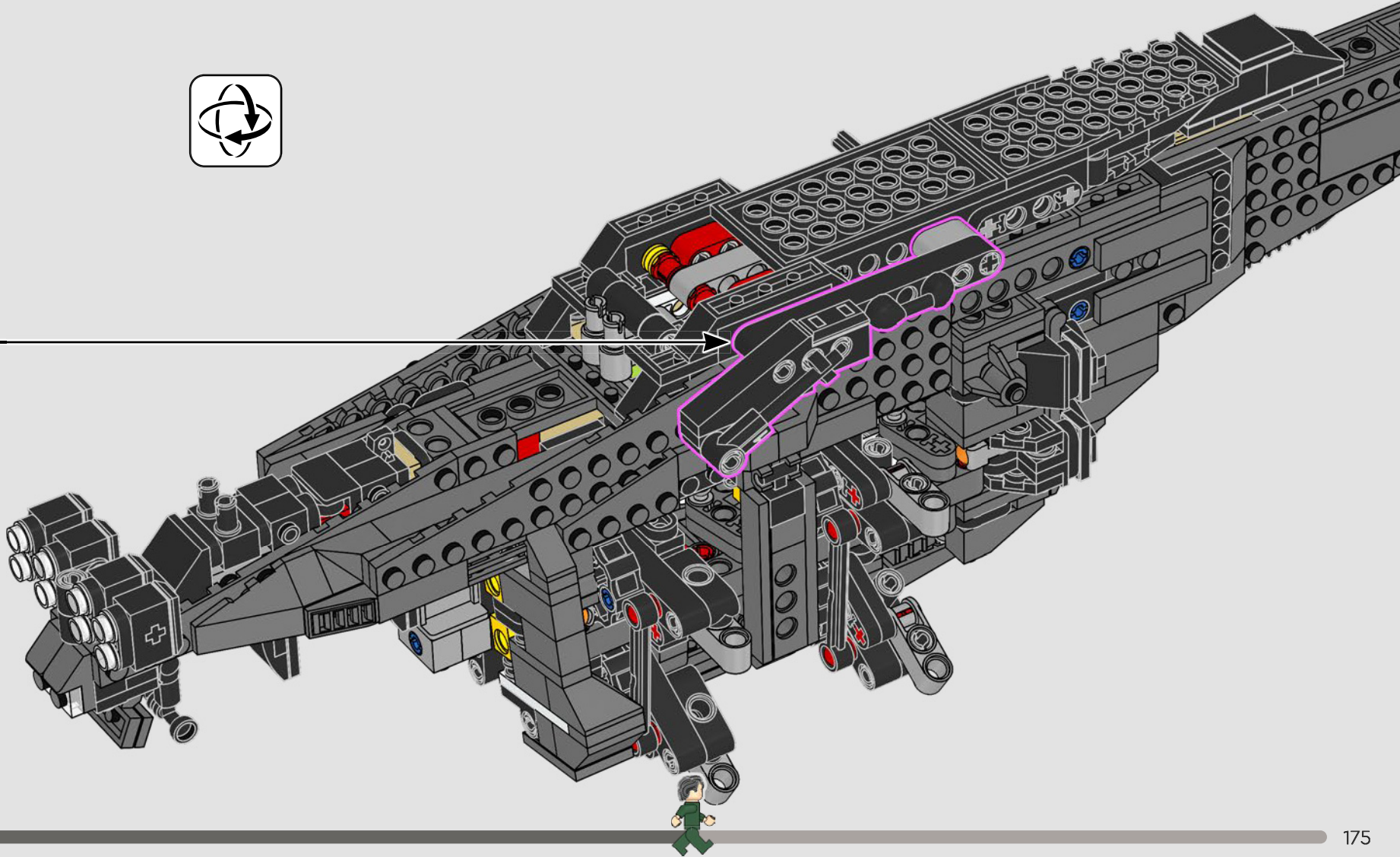


284

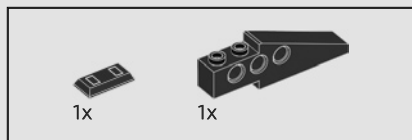


285

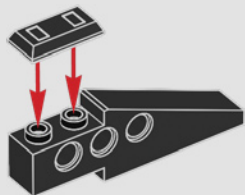




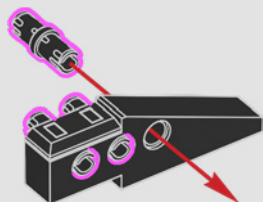




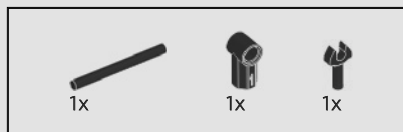
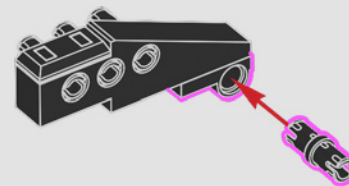
287



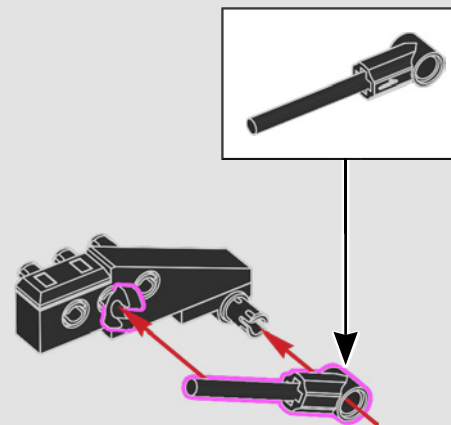
288



289

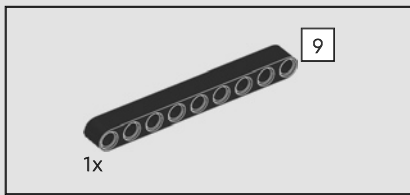


290

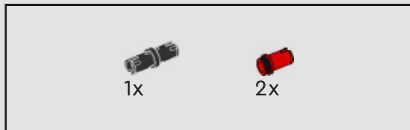
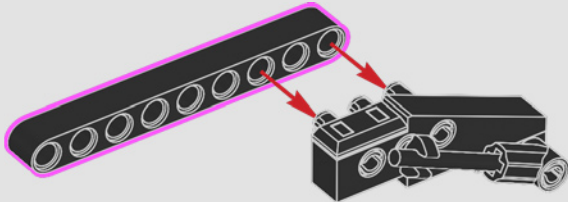


Questo mattoncino ad ala offre l'angolo perfetto per consentire ai piedi di atterraggio di appoggiarsi a terra quando estesi.

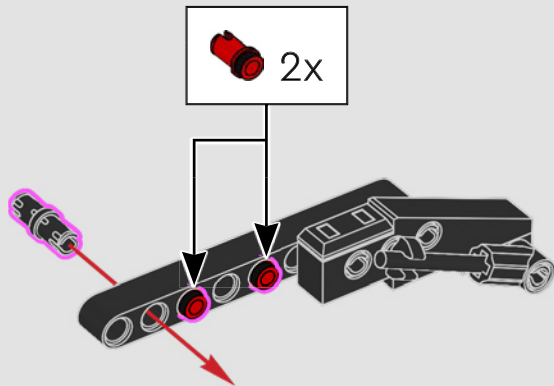




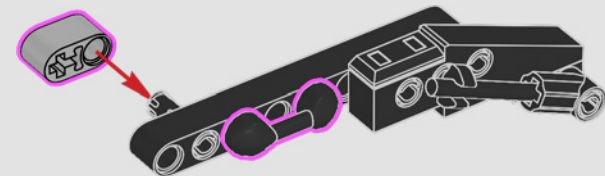
291

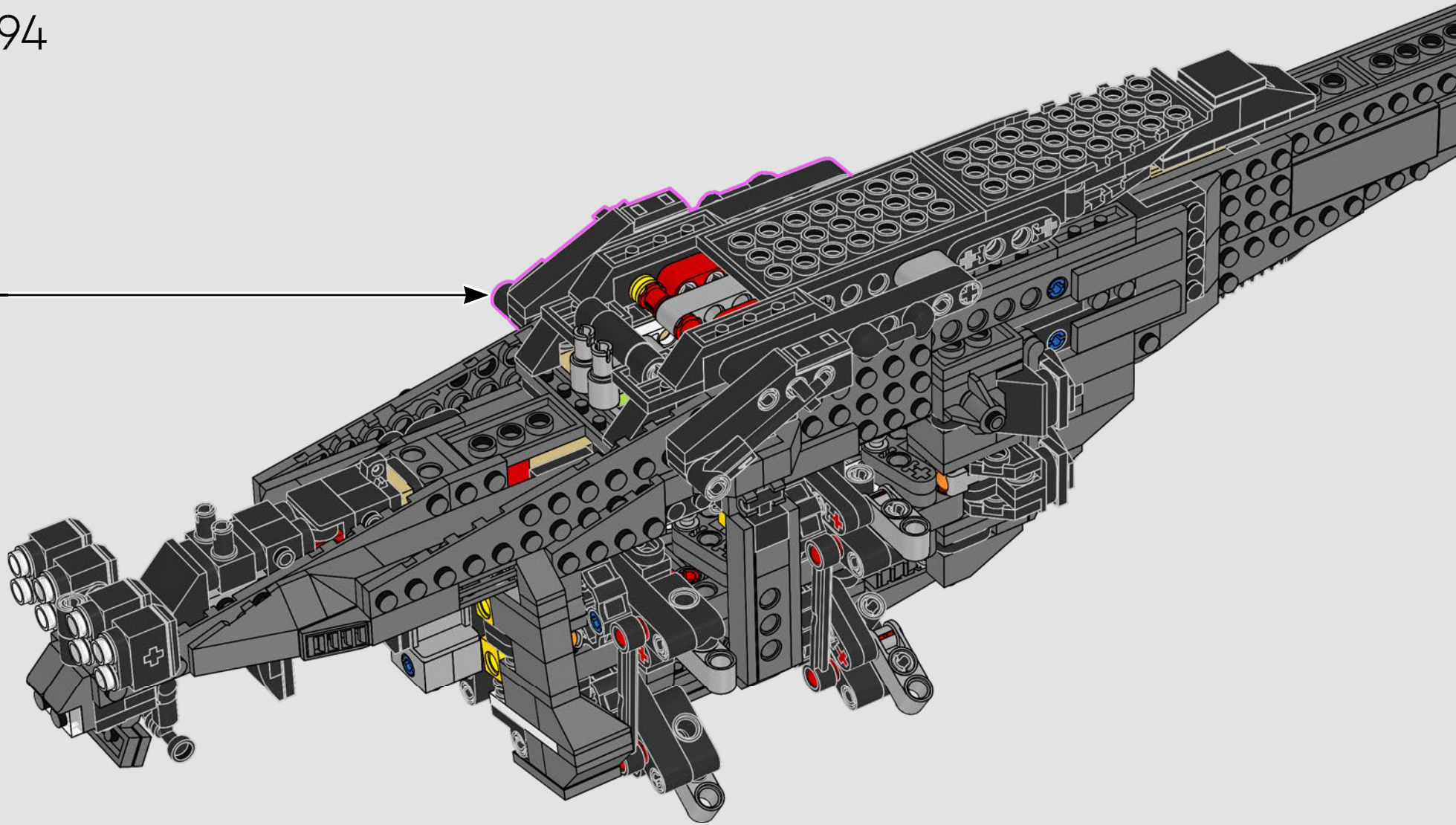


292



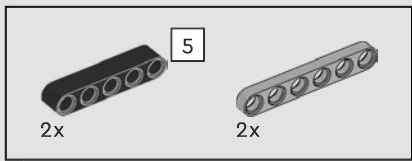
293



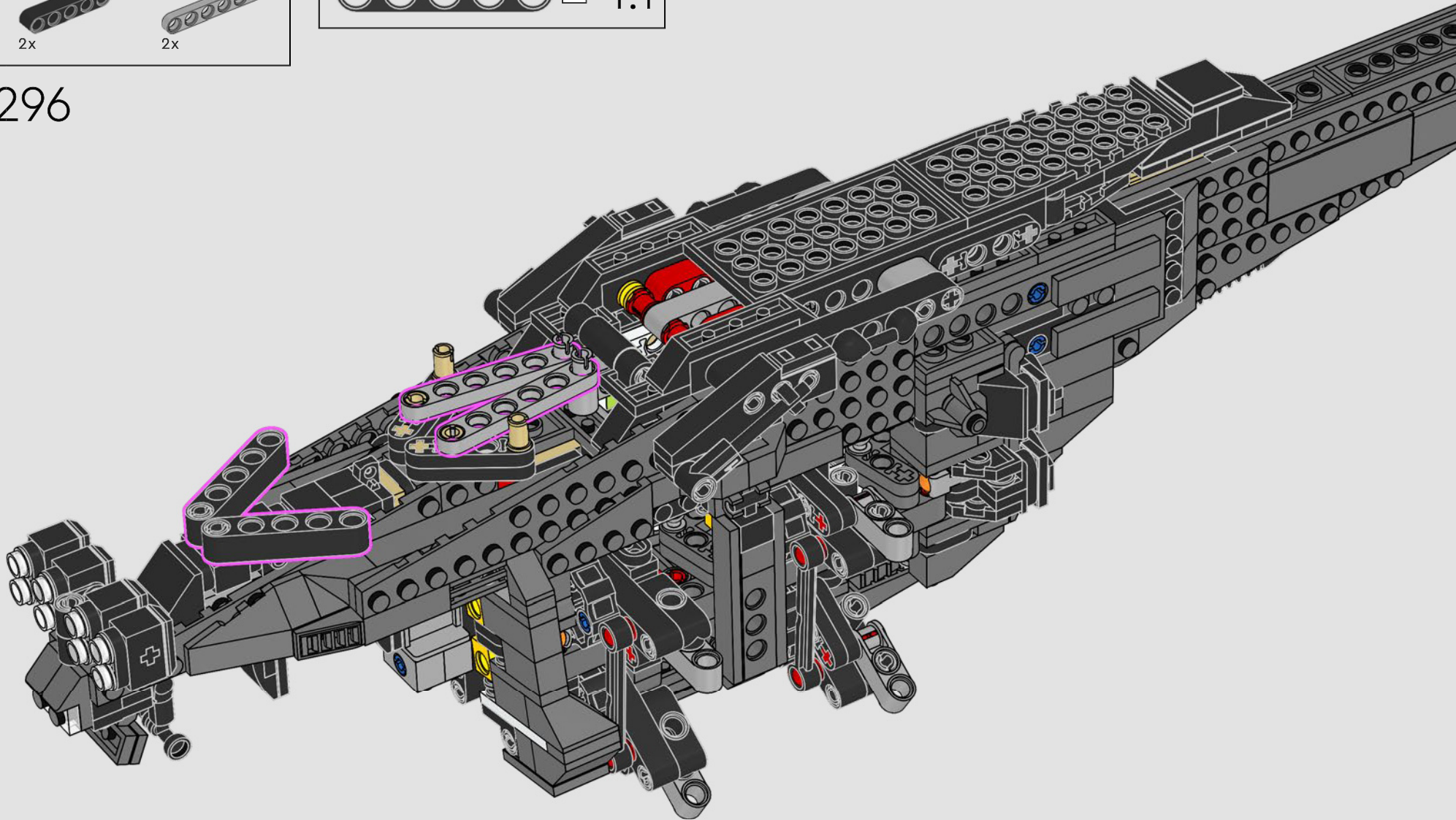


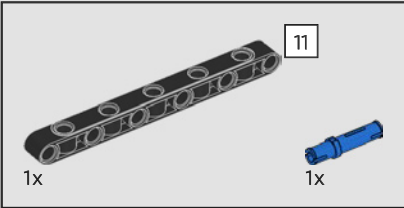
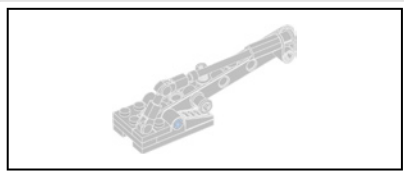




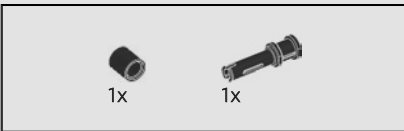
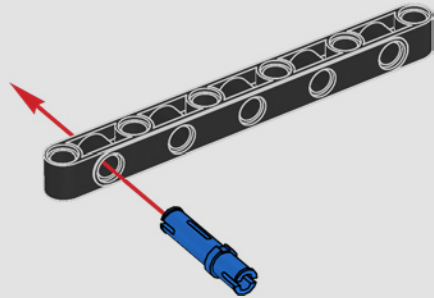


296

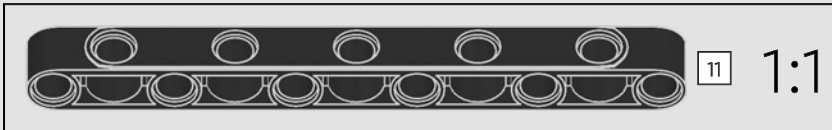
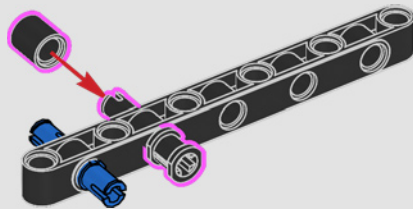




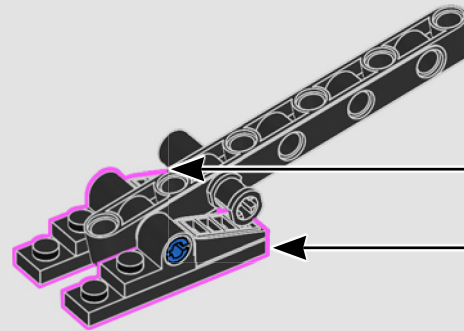
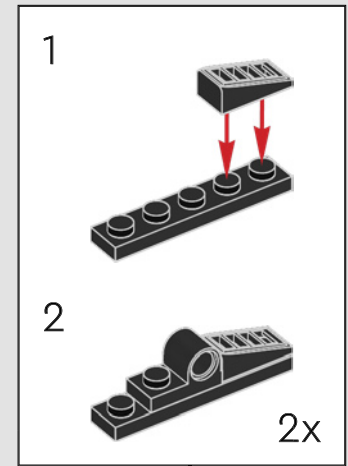
297



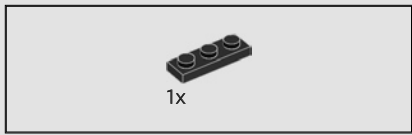
298



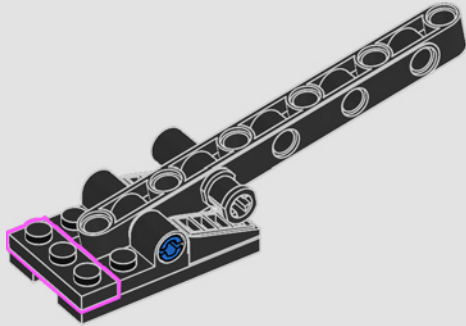
299



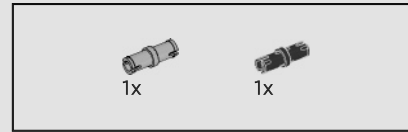
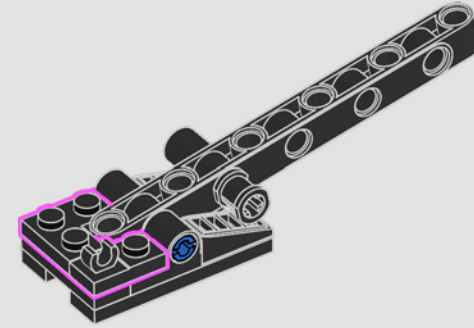




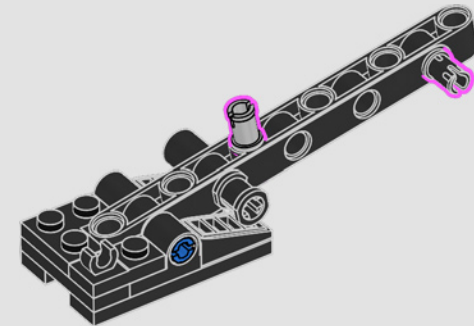
300

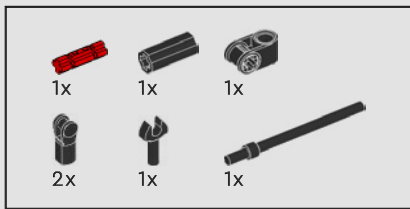


301

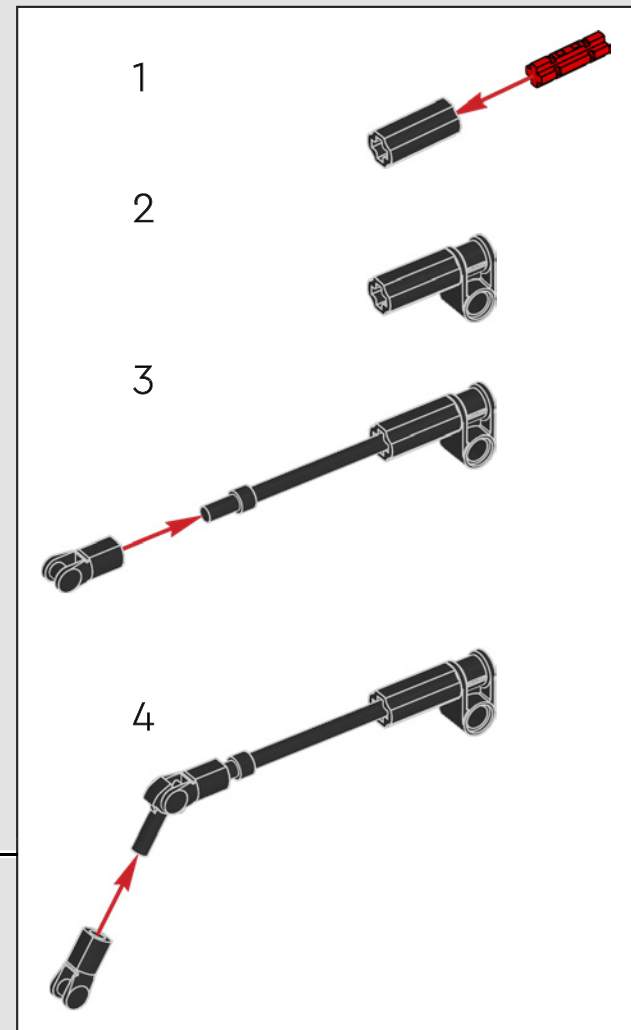
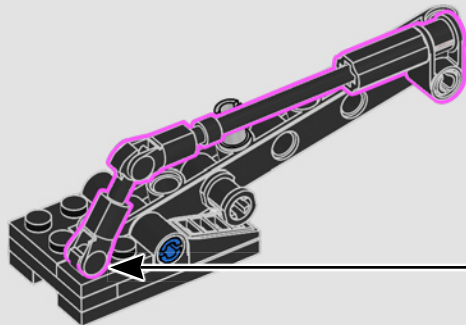


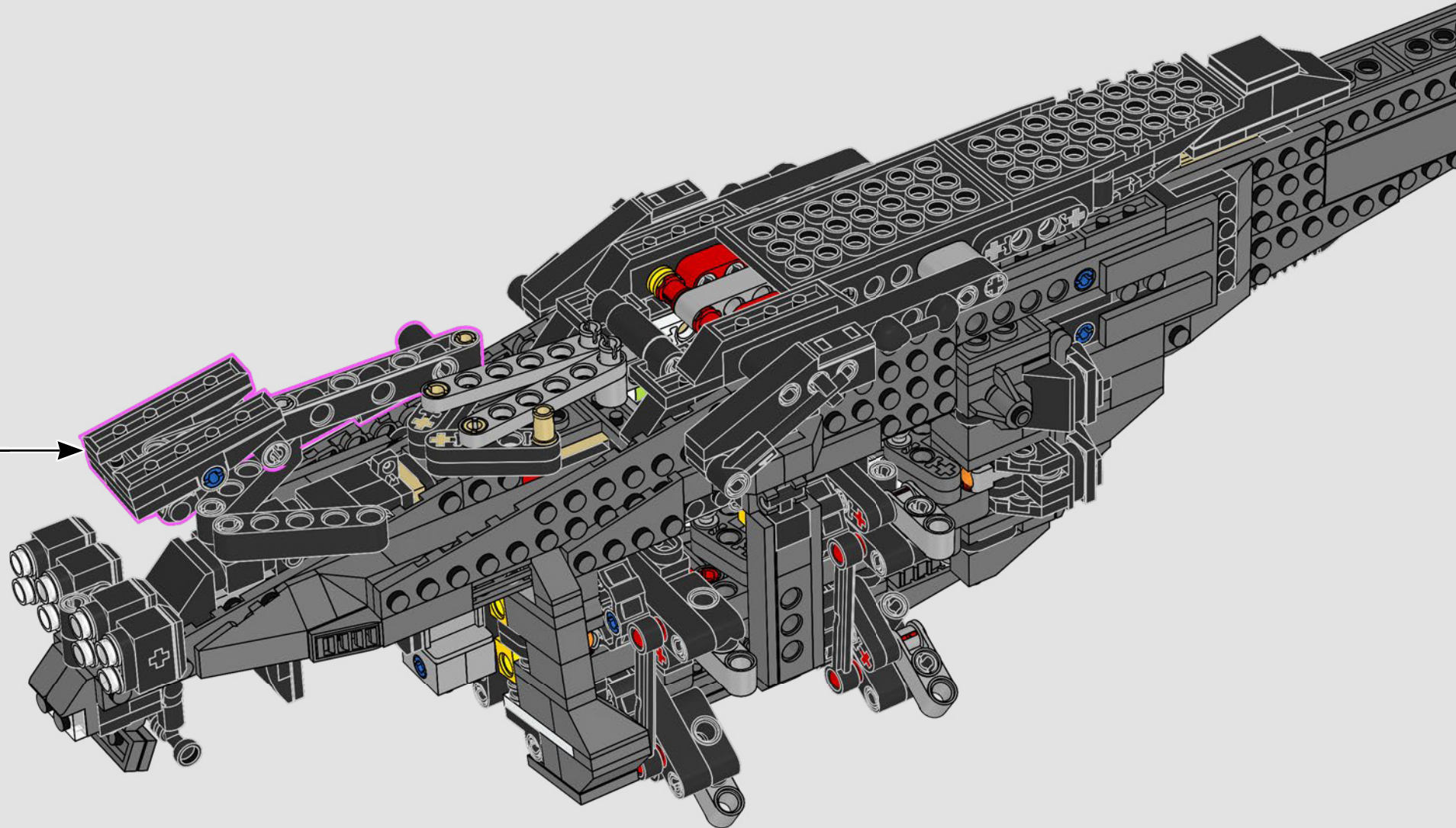
302

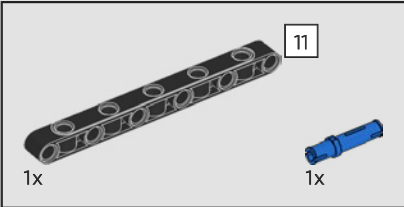
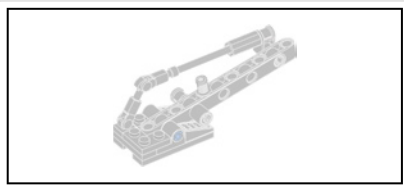




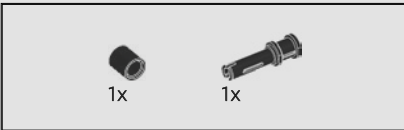
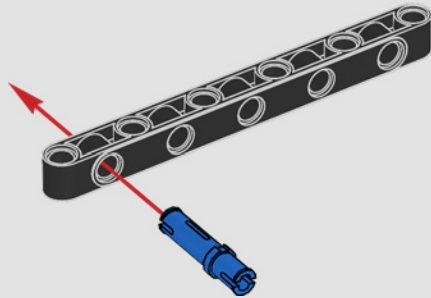
303



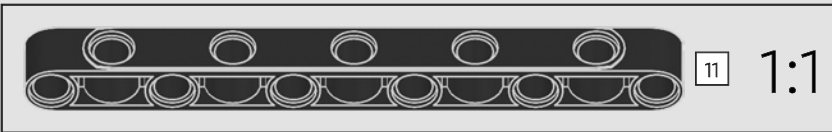
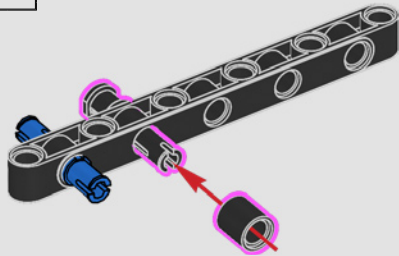




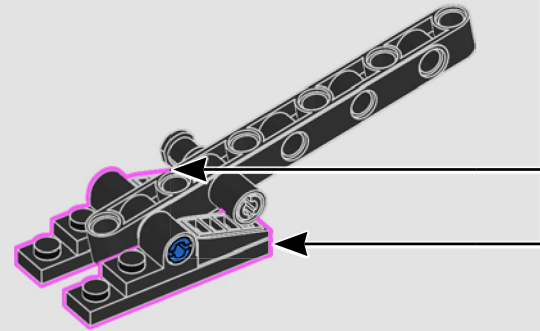
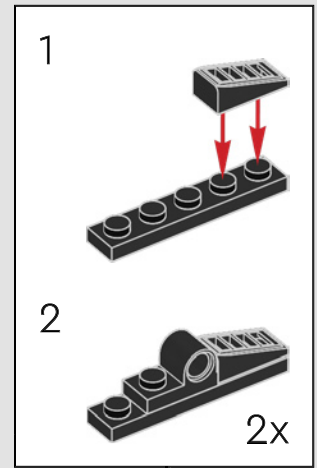
305



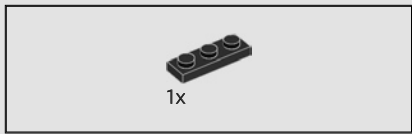
306



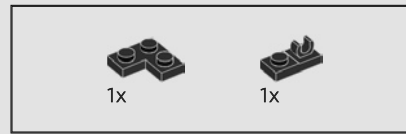
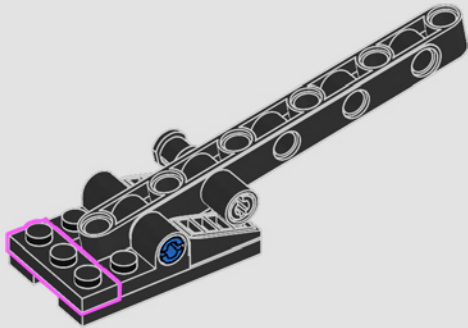
307



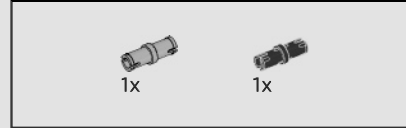
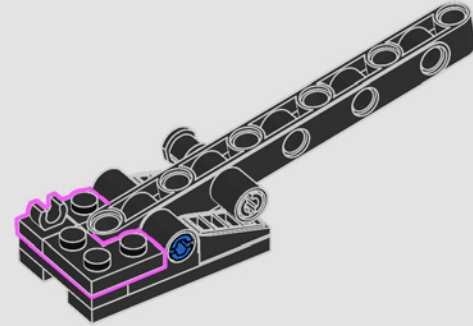




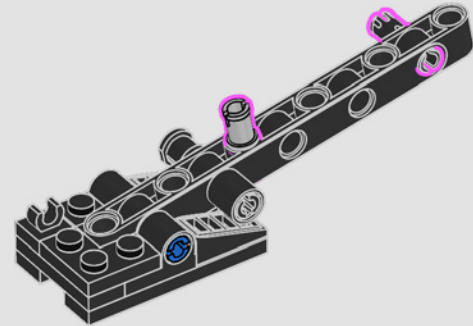
308

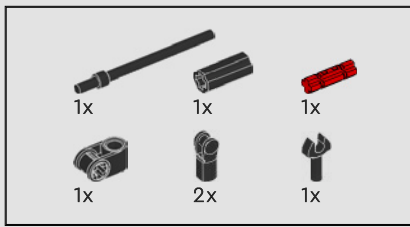


309

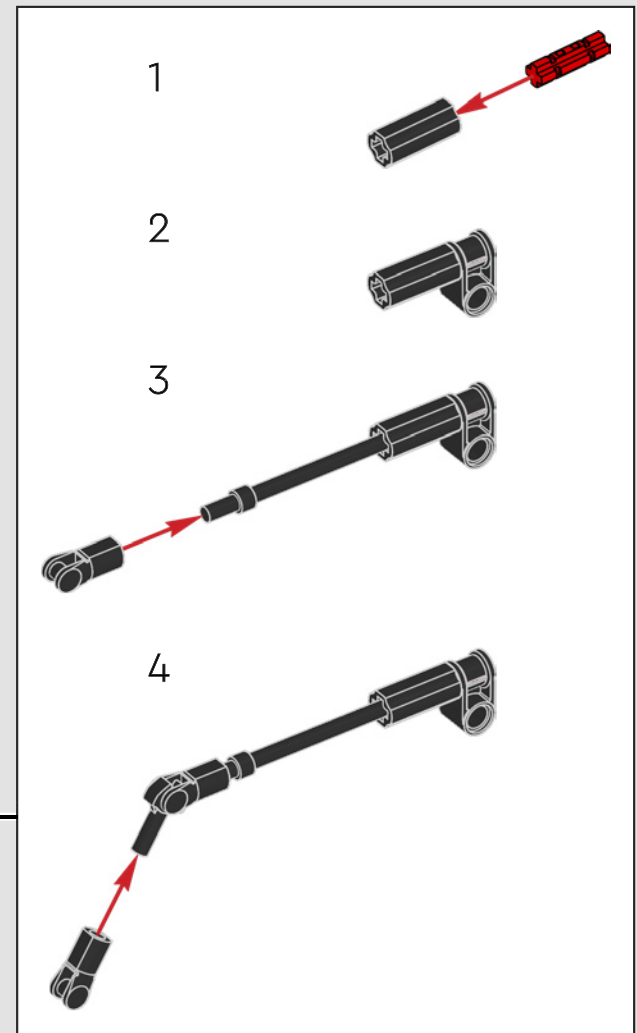
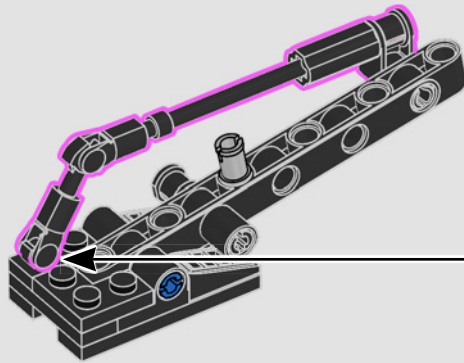


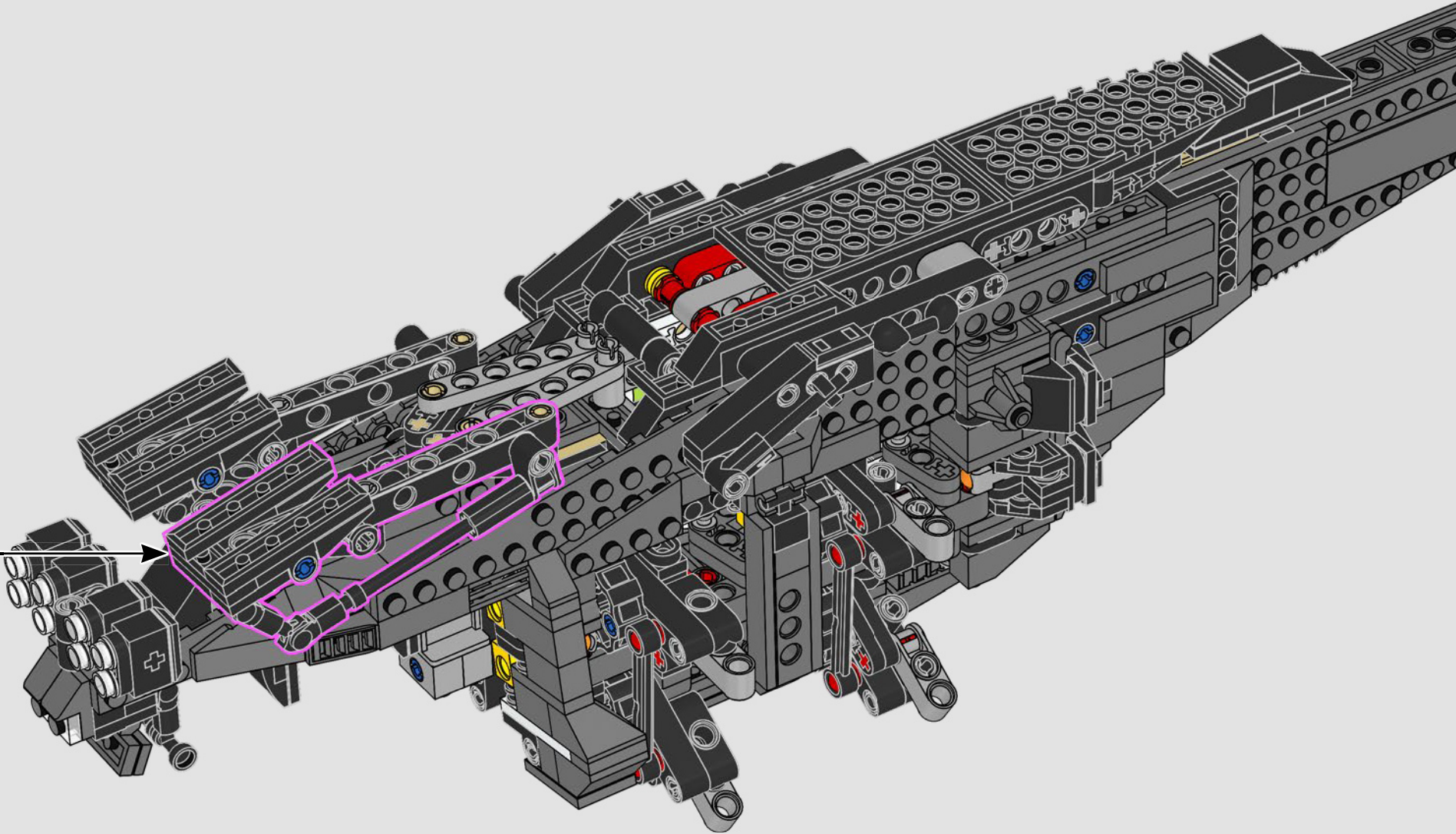
310

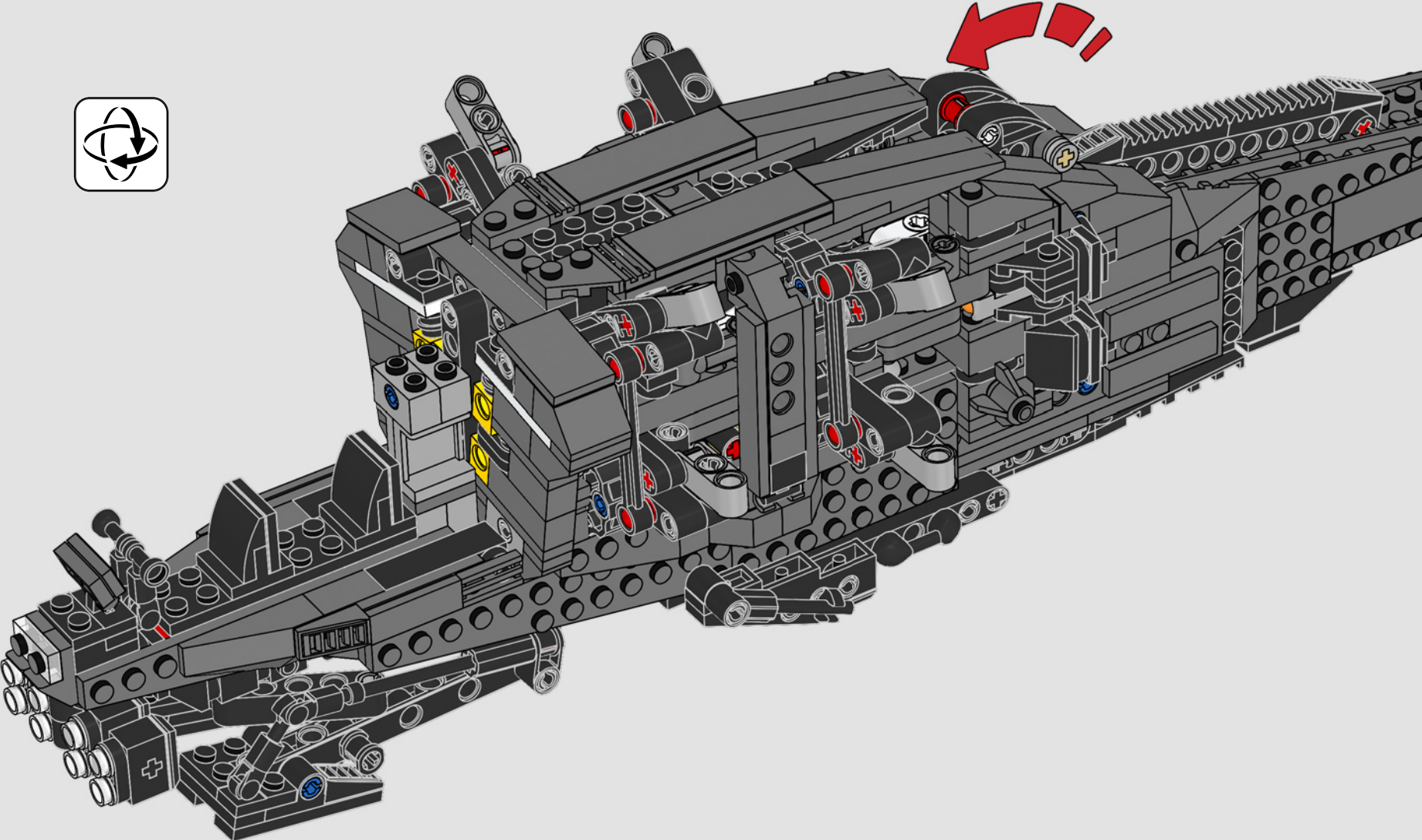




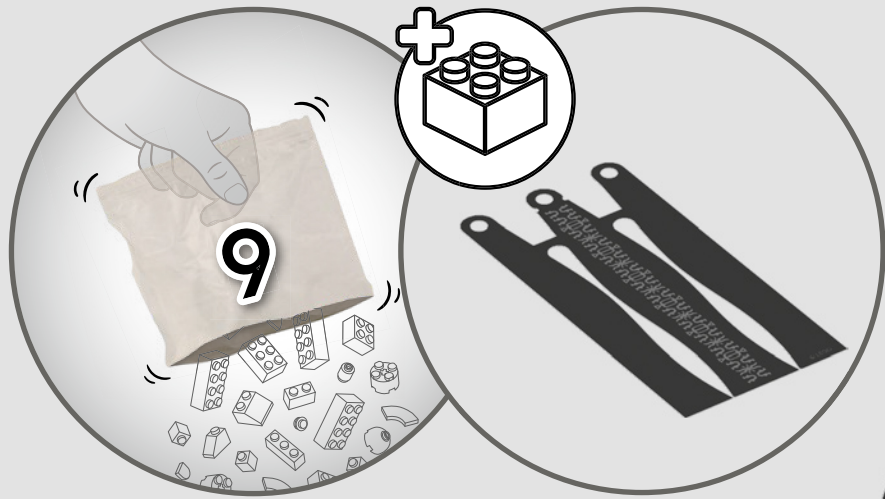
311



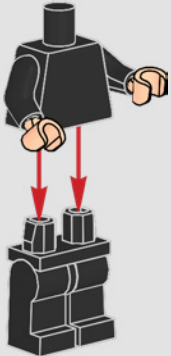




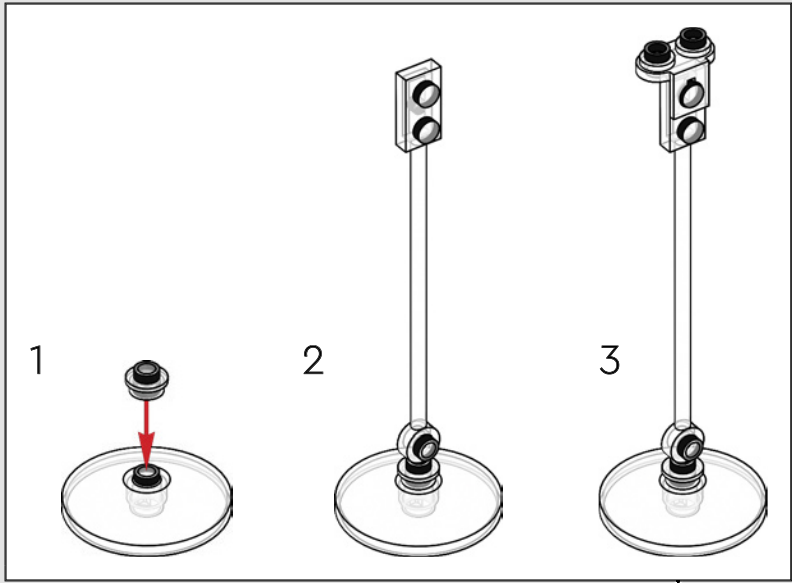
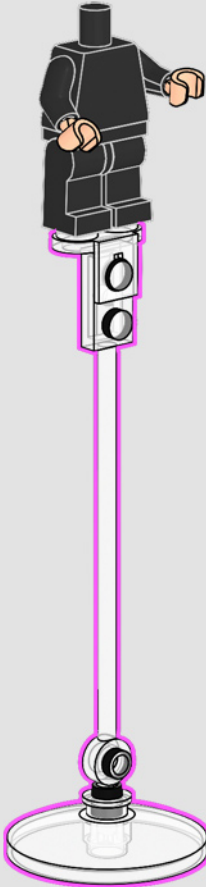




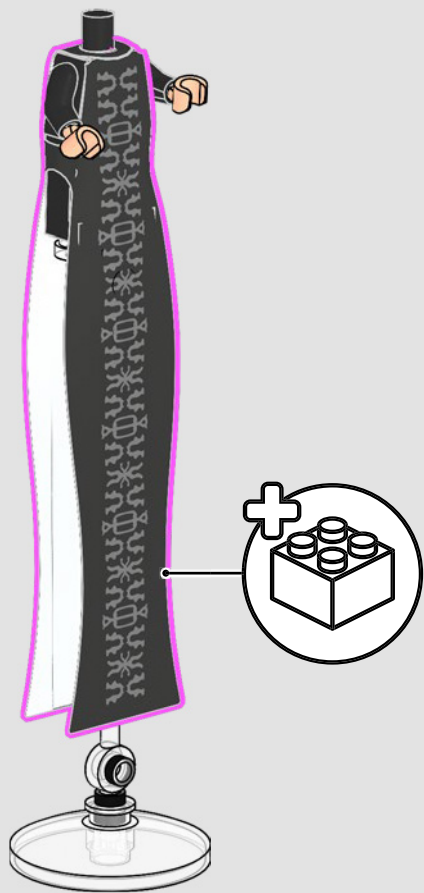
1



2

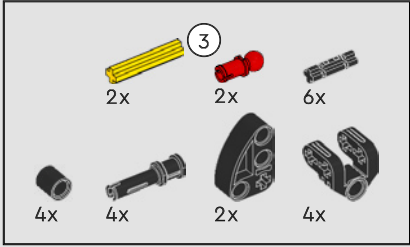
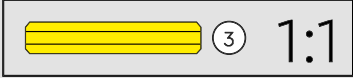
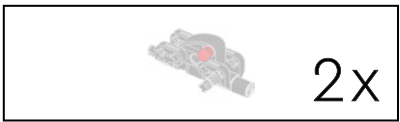


3



4



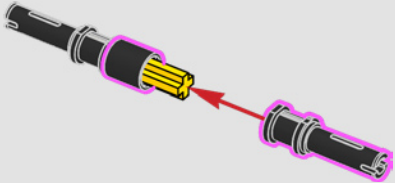


314

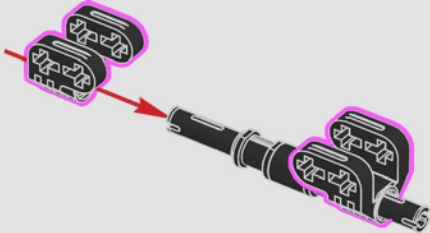
1



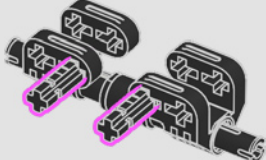
2



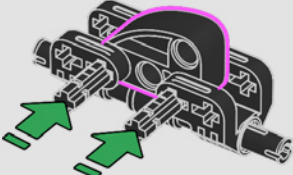
3



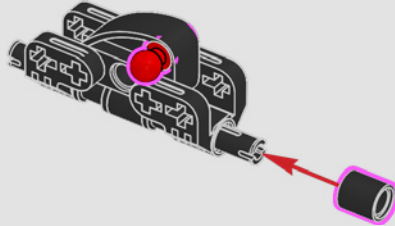
4



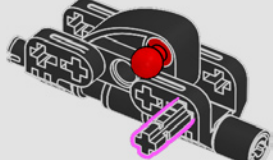
5



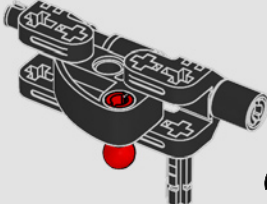
6



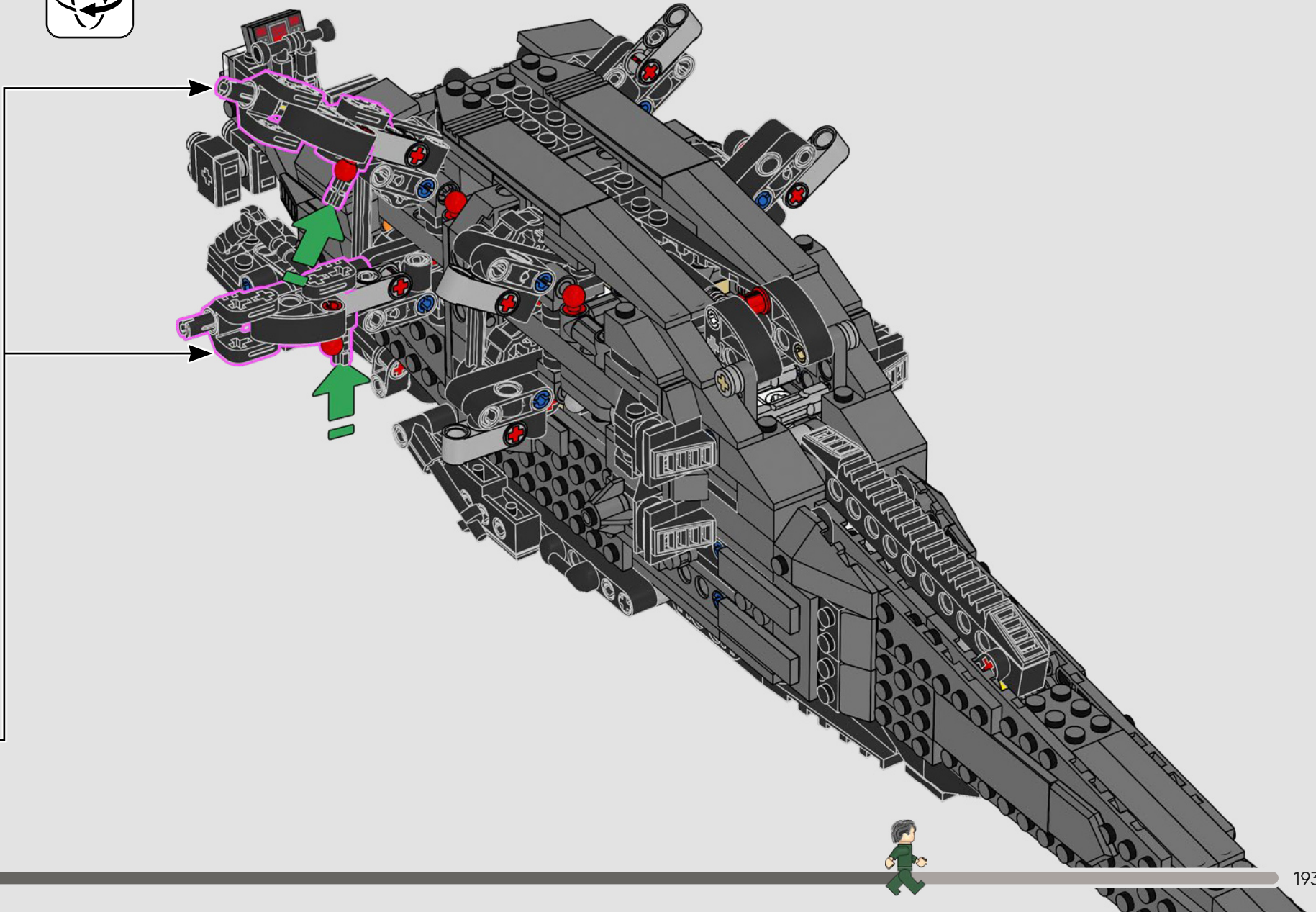
7



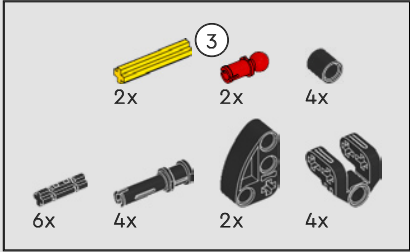
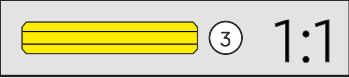
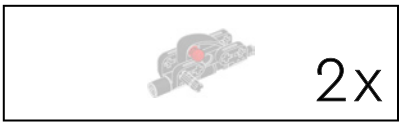
8



2x





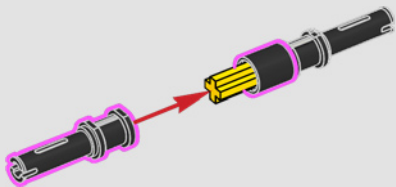


315

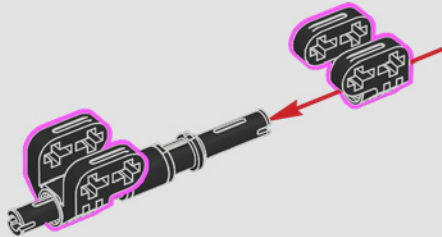
1



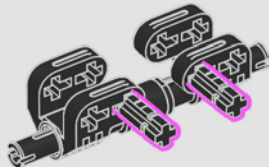
2



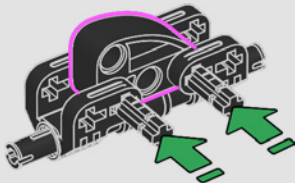
3



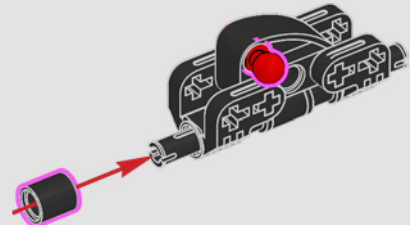
4



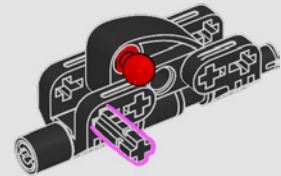
5



6

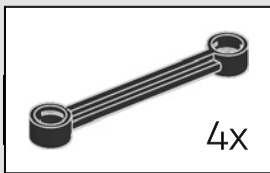
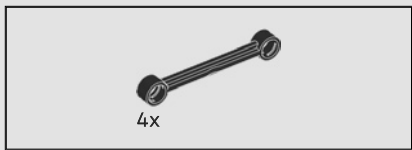


7



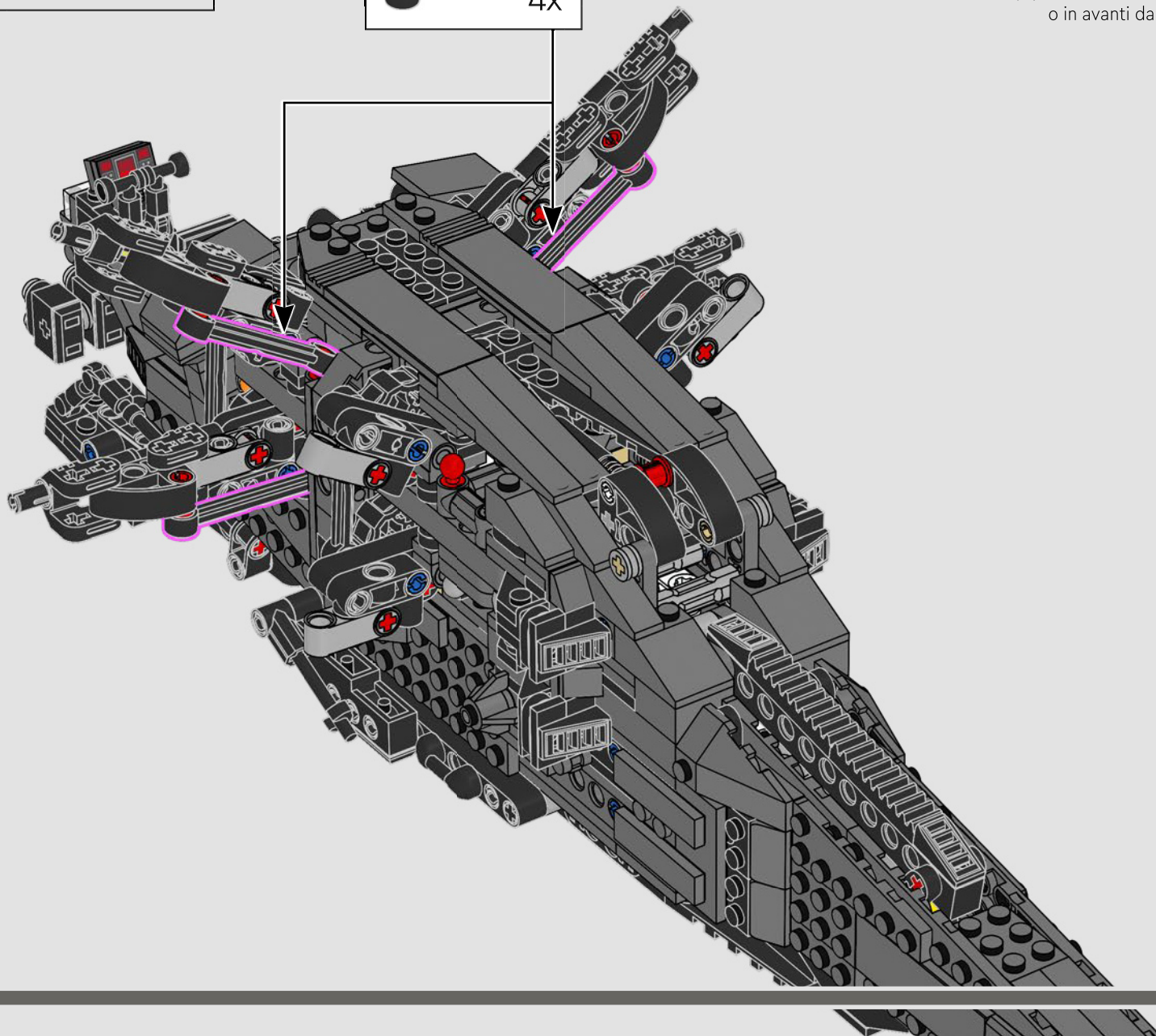
2x

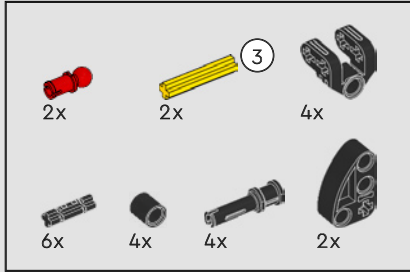
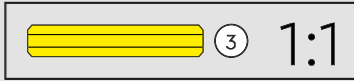
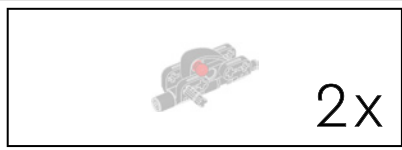




316

I collegamenti dei "tiranti" al centro del modello assicurano che le ali, quando sono azionate, non vengano tirate indietro o in avanti dal meccanismo di apertura delle ali.



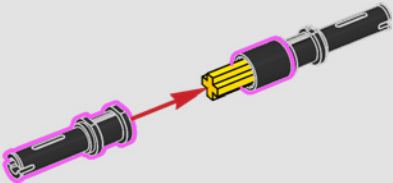


317

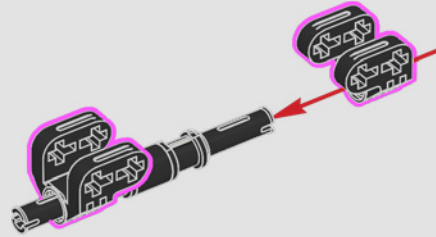
1



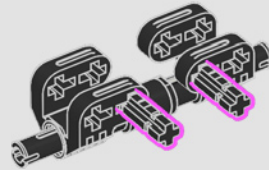
2



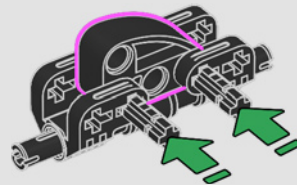
3



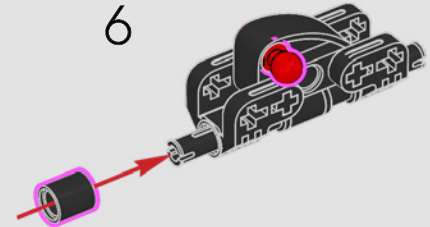
4



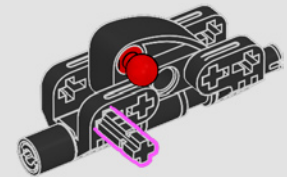
5



6



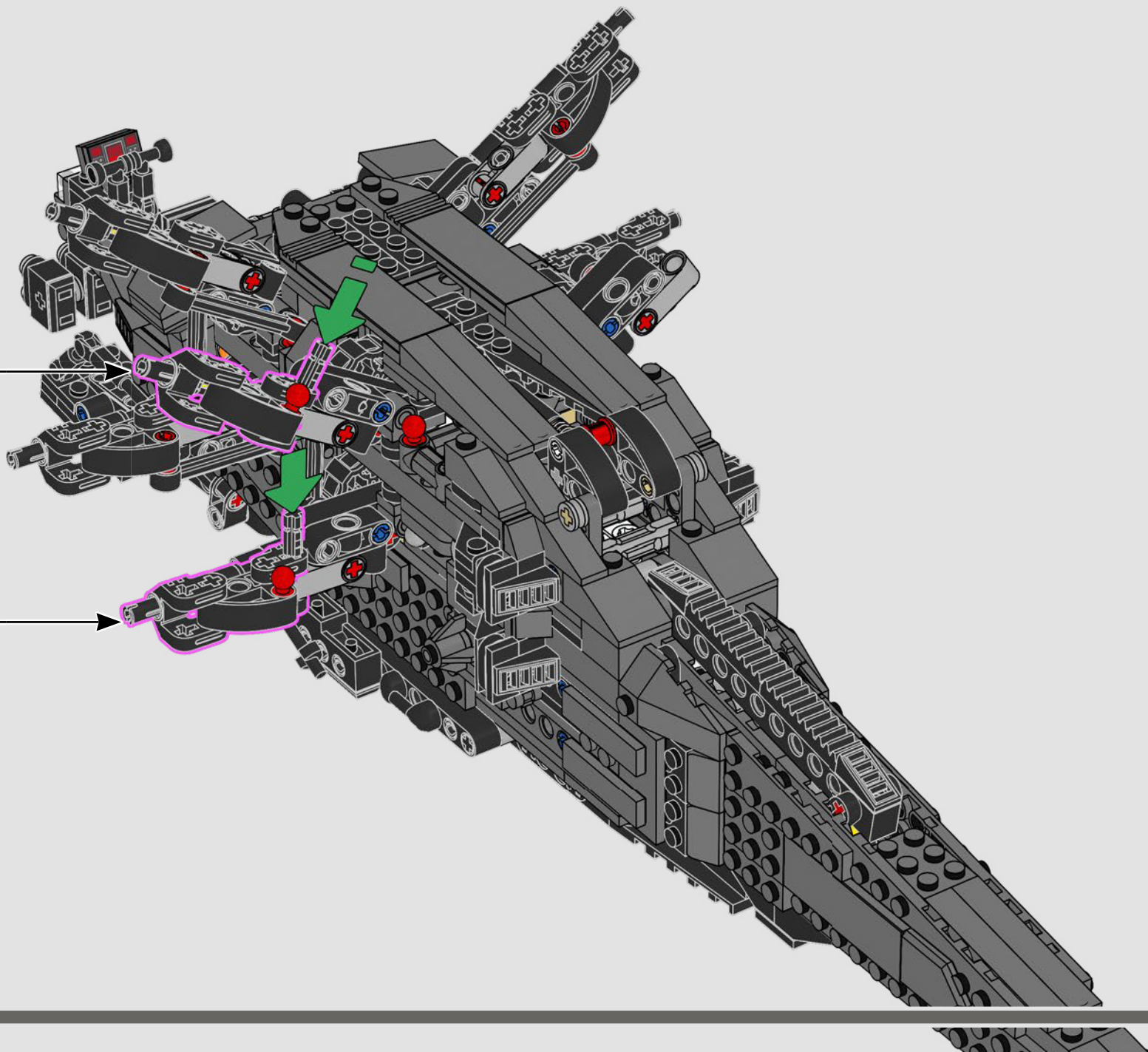
7

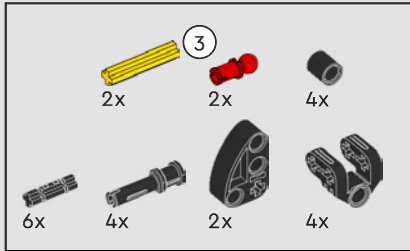
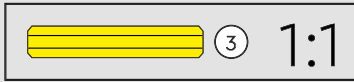
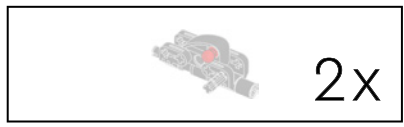


2x







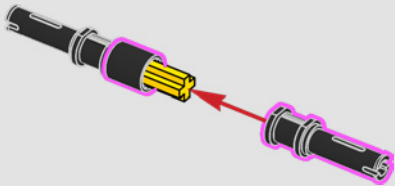


318

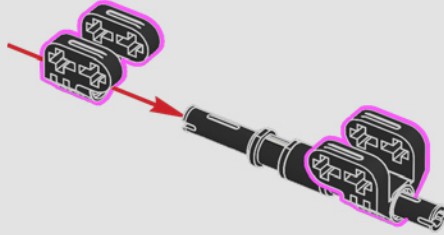
1



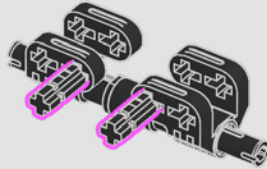
2



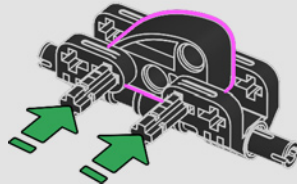
3



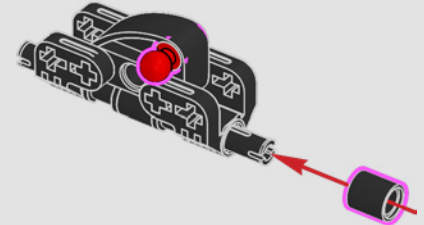
4



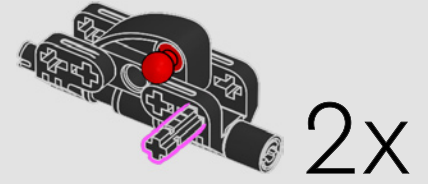
5

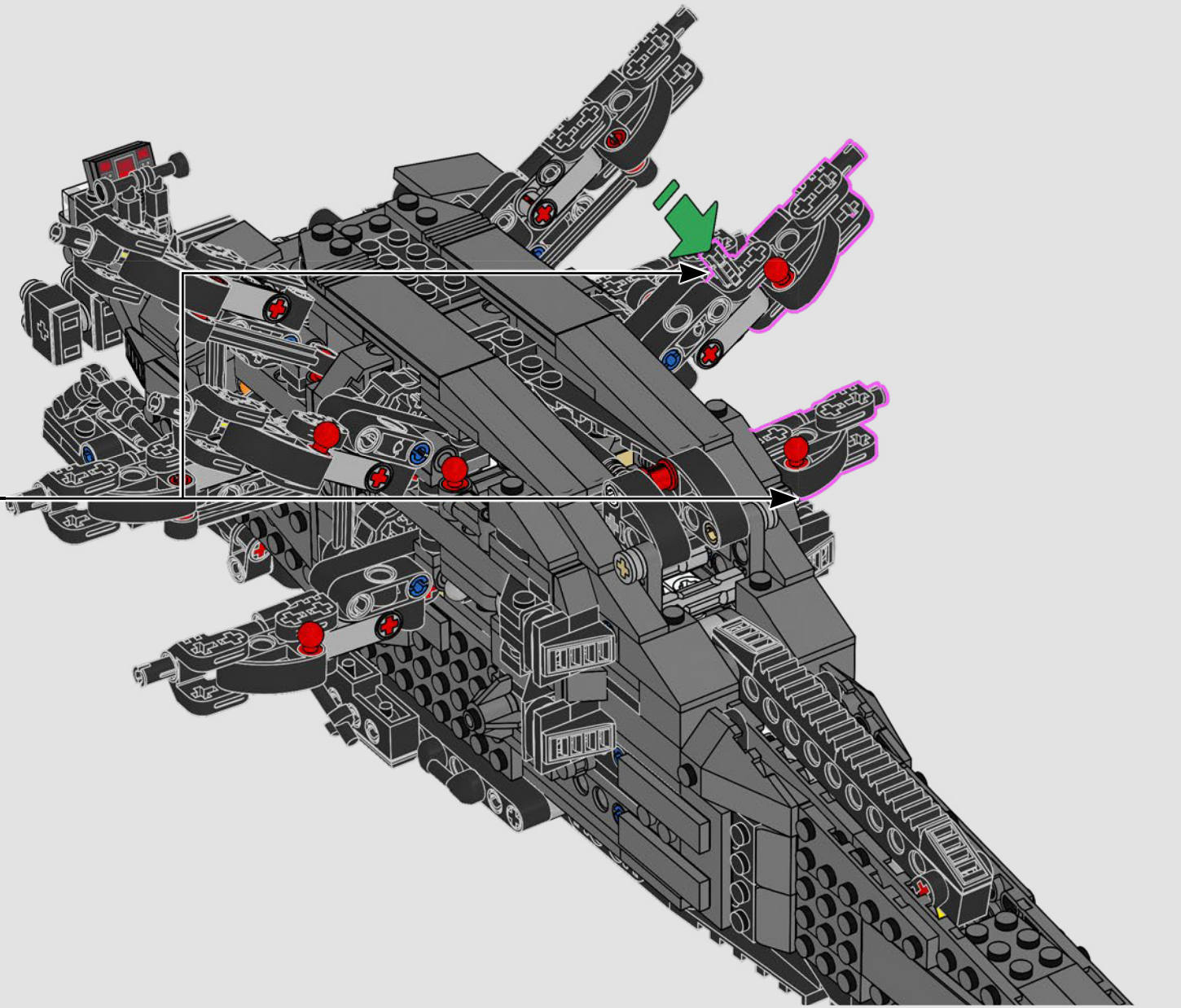


6

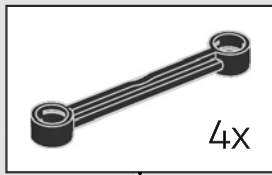
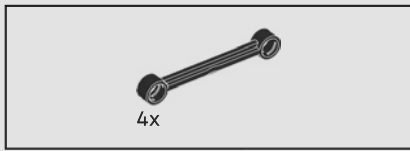


7

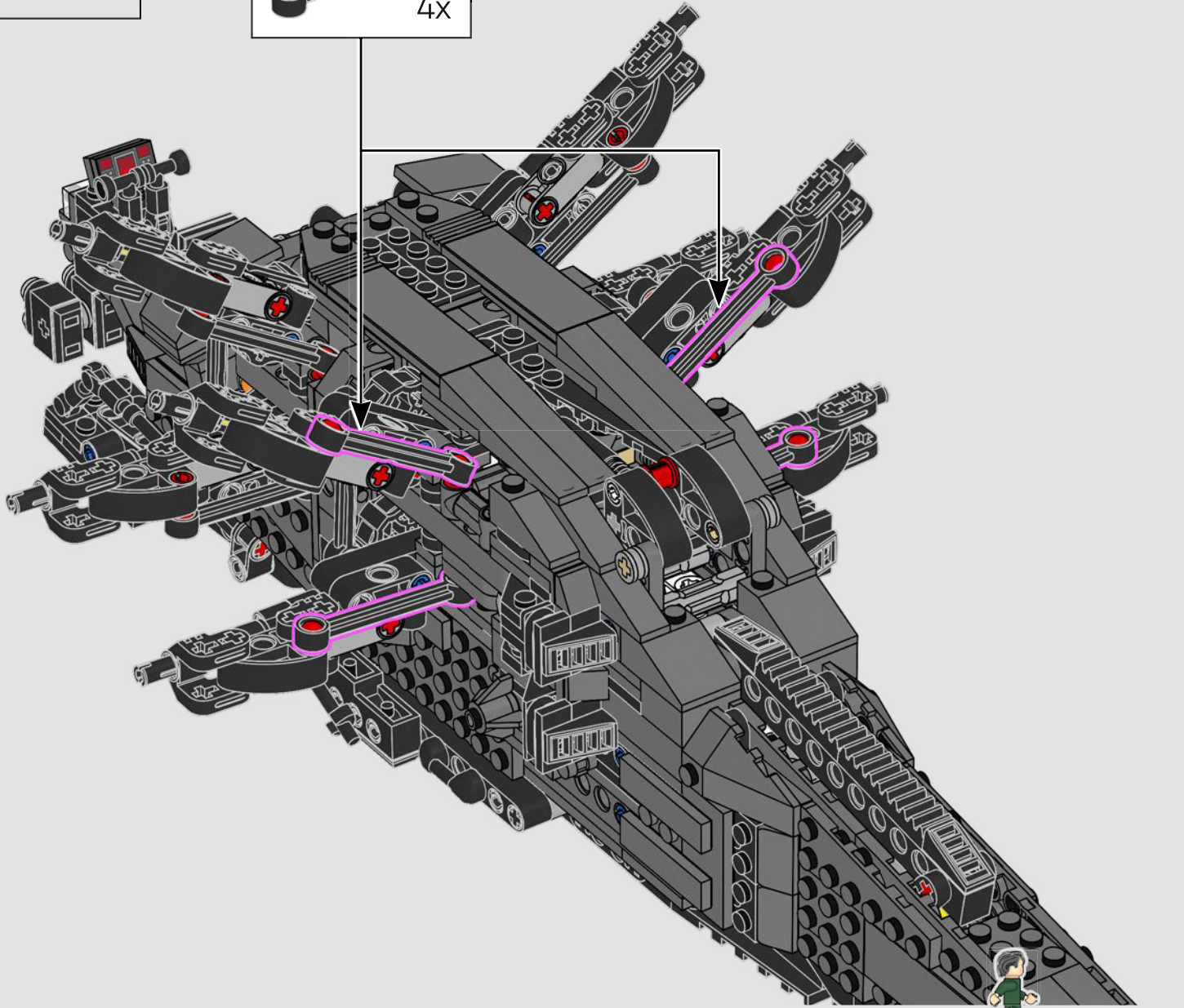




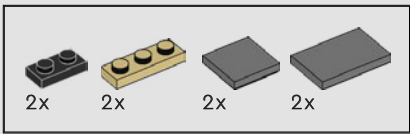




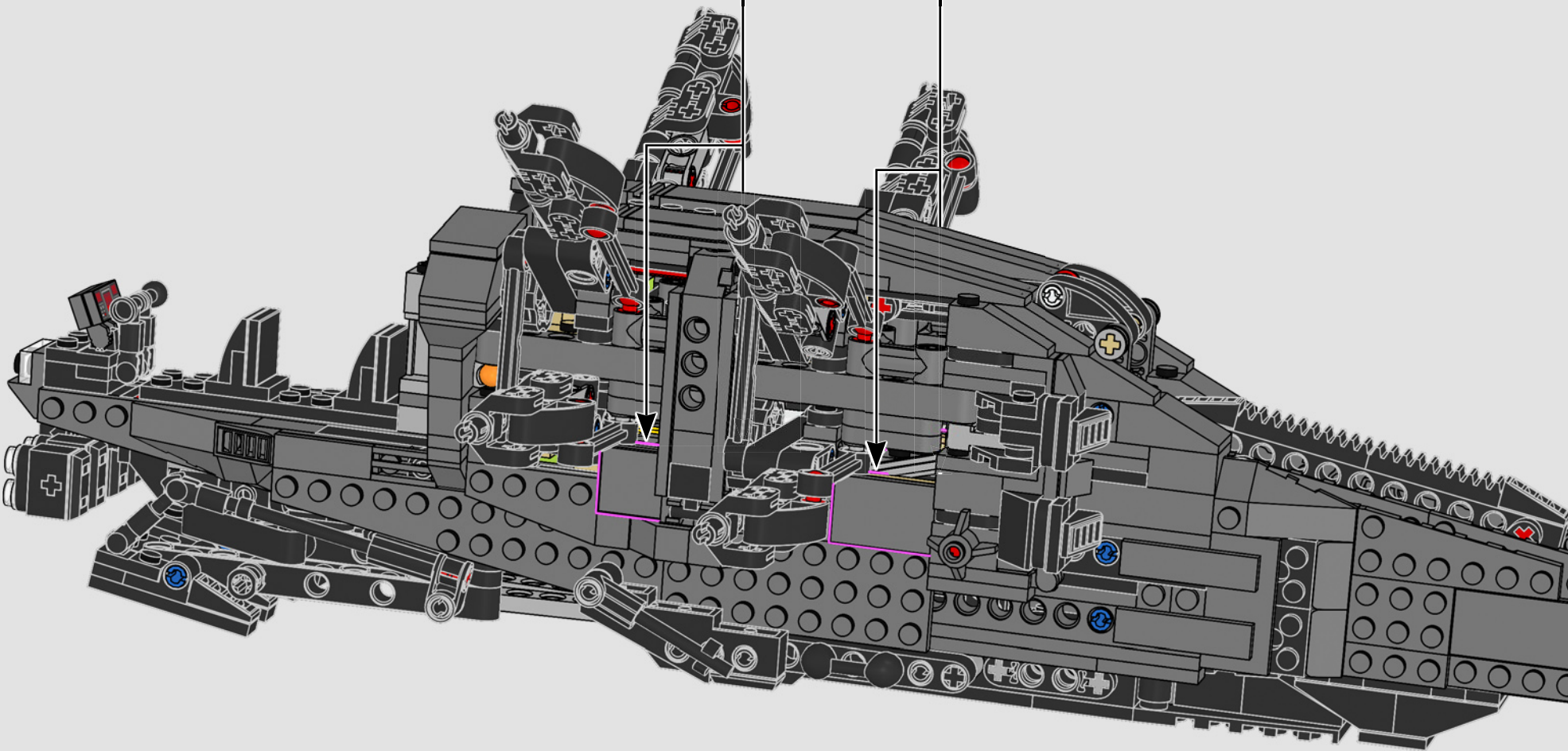
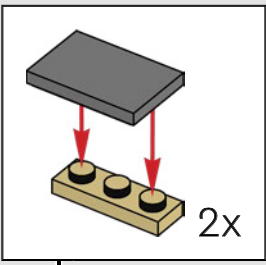
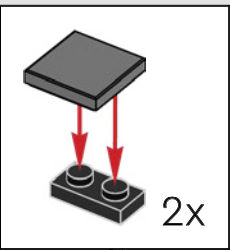
319

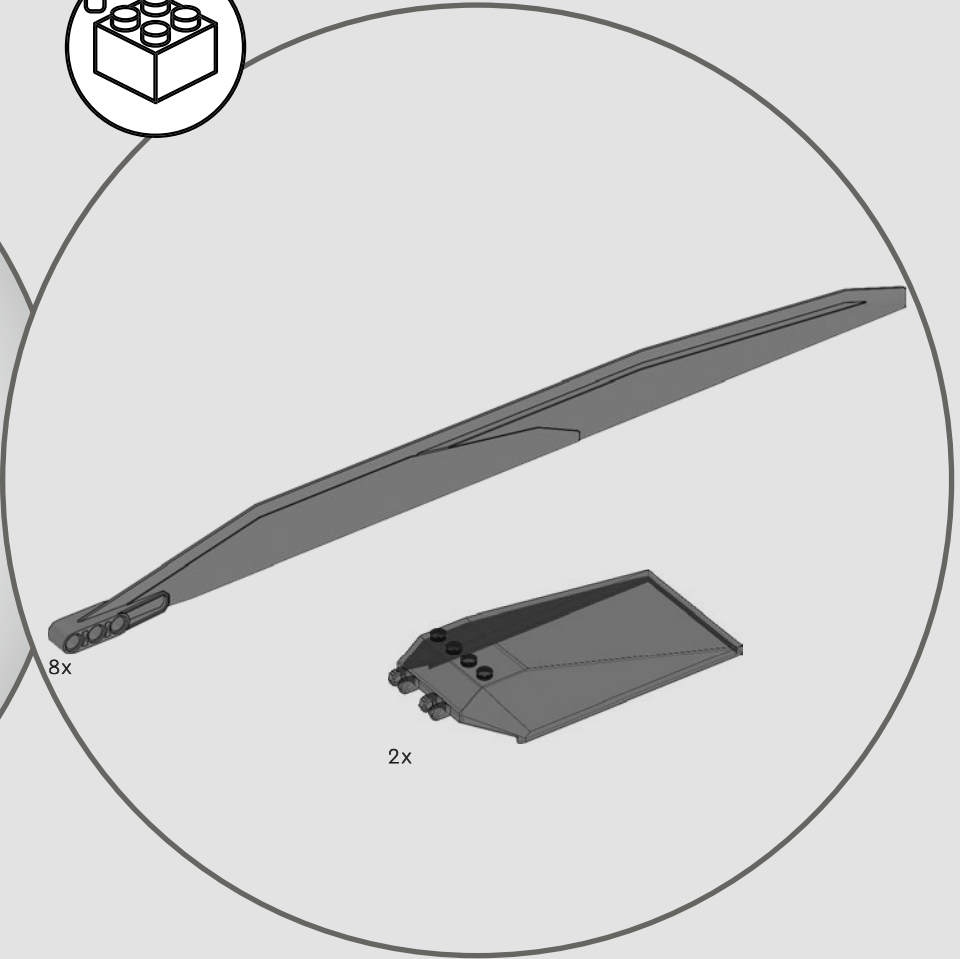
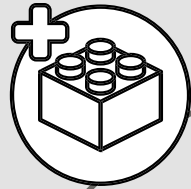


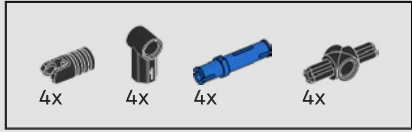
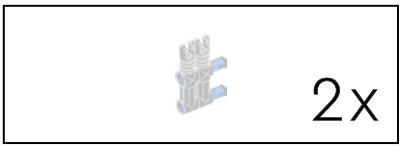




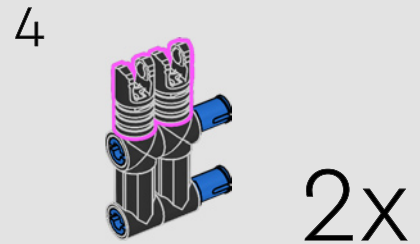
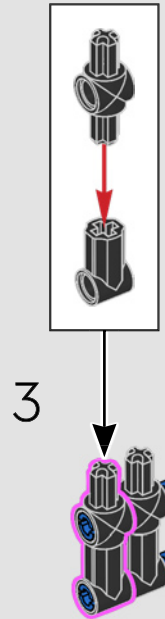
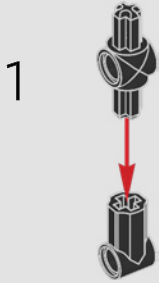
320

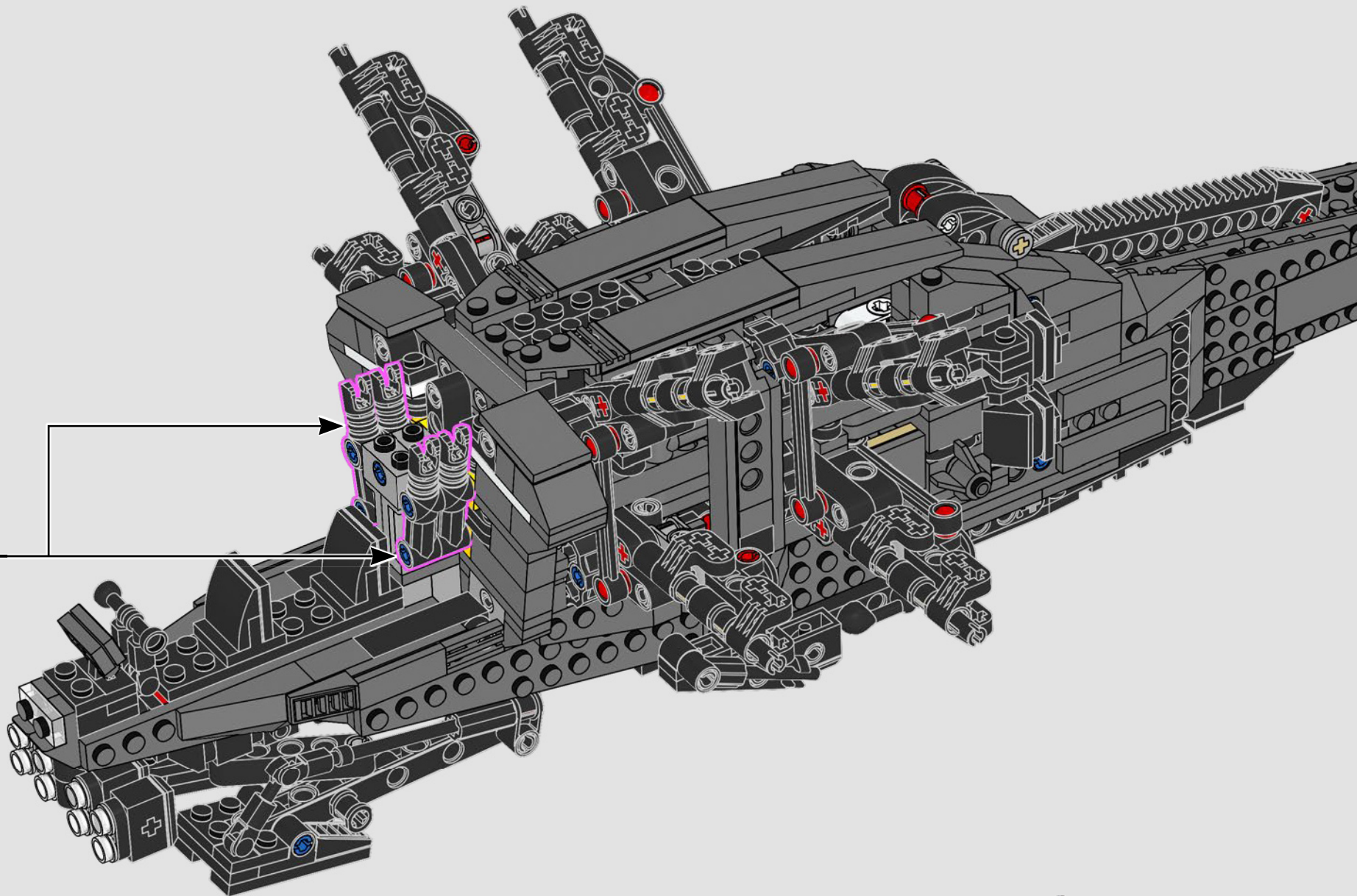






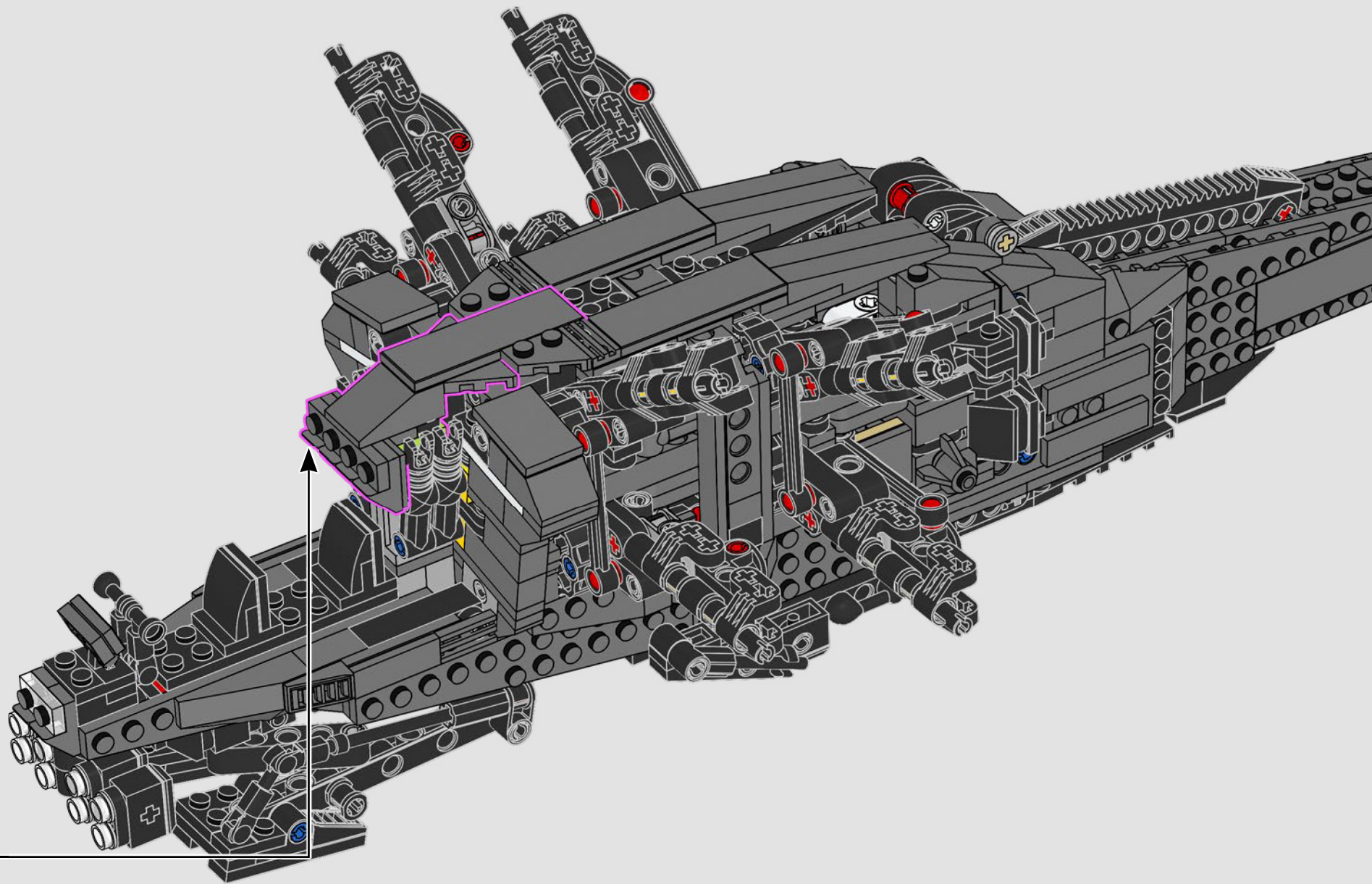
321

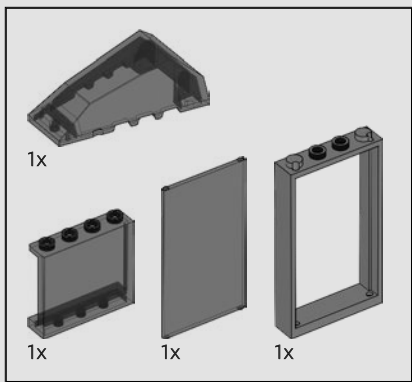




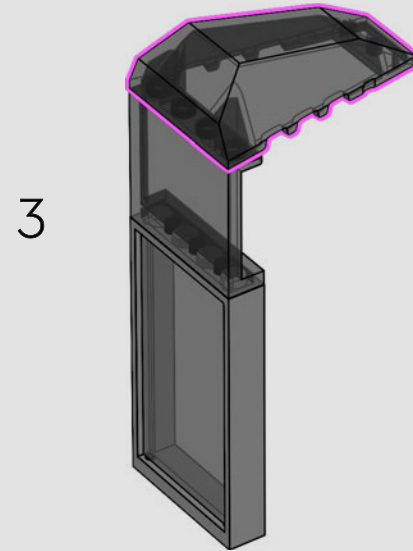
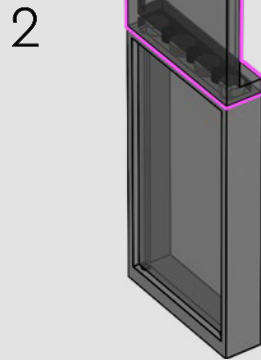
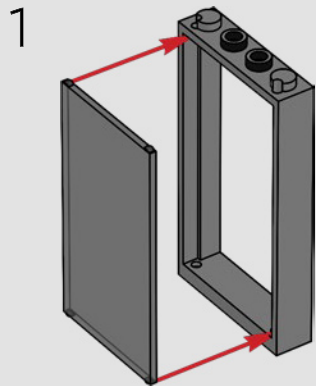






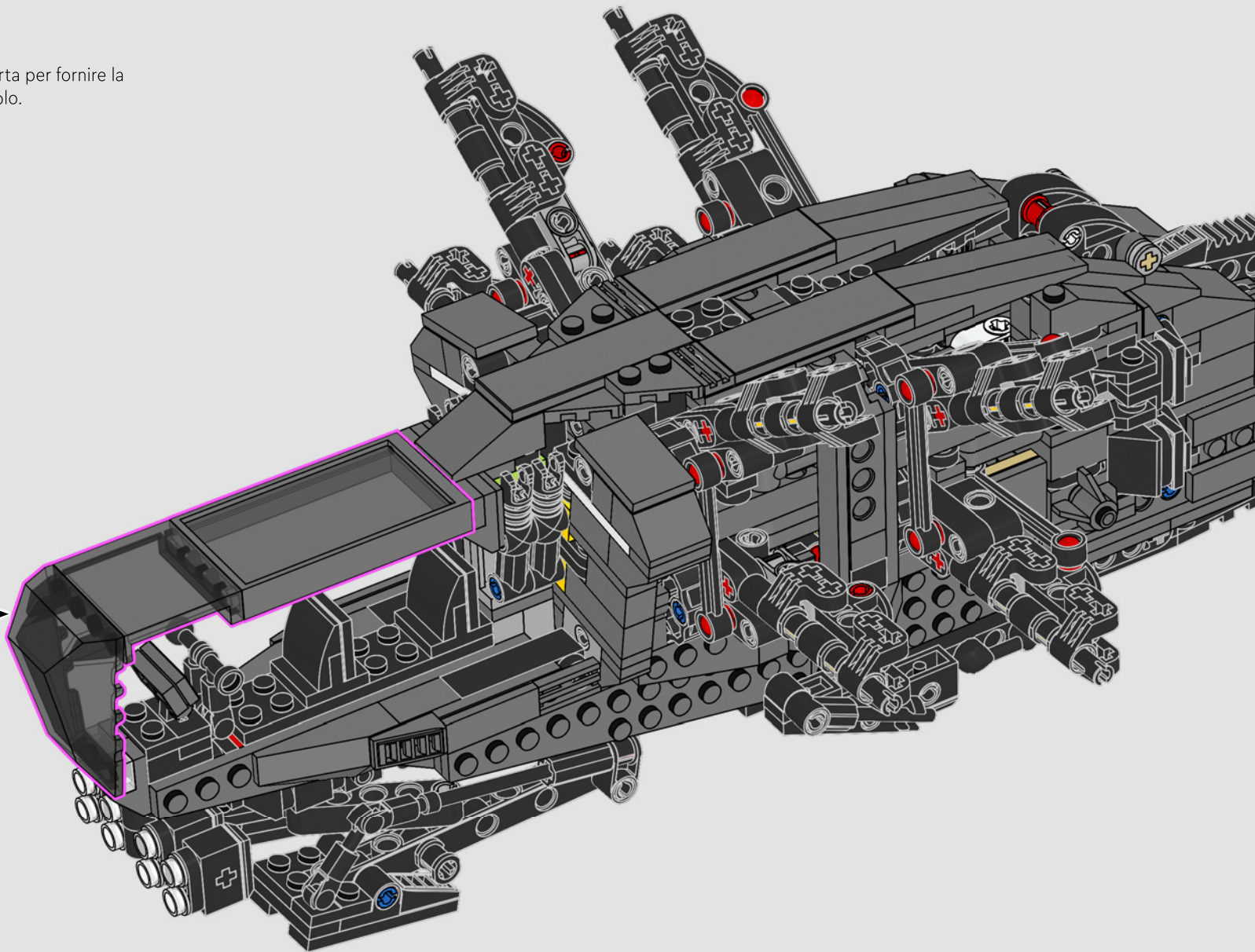


323

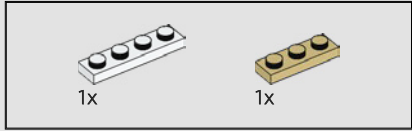
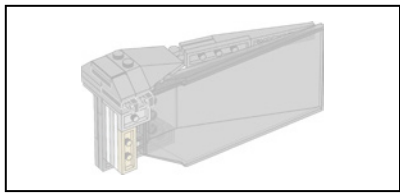




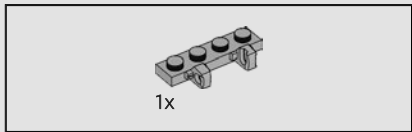
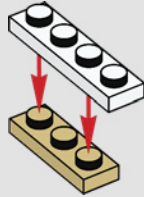
La cabina di pilotaggio è molto aperta per fornire la massima visibilità al pilota del velivolo.



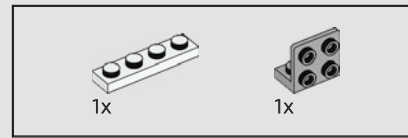
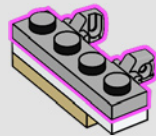




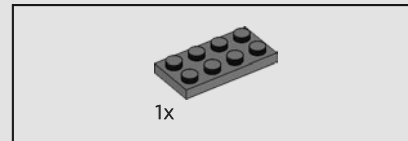
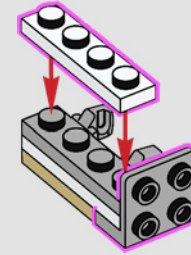
324



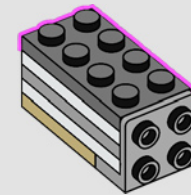
325

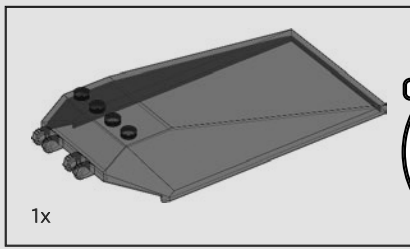


326

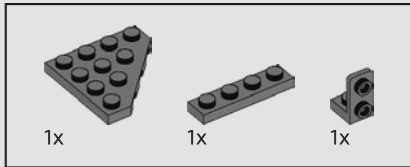
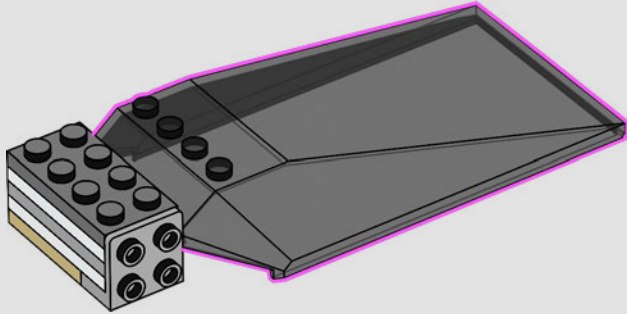


327

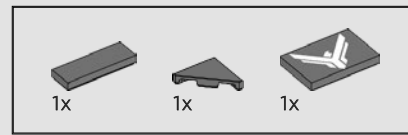
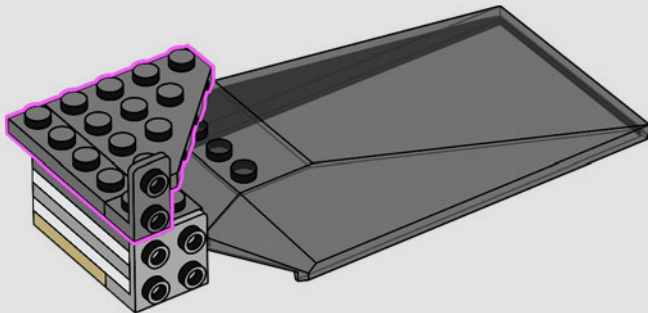




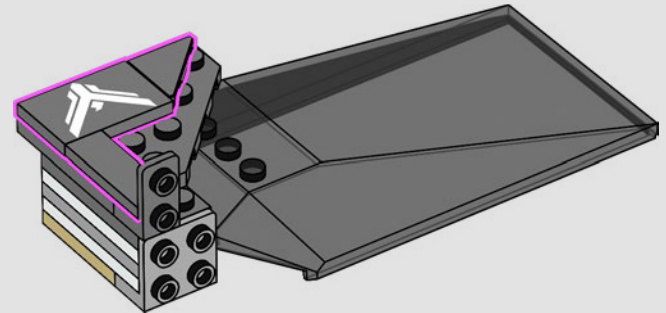
328

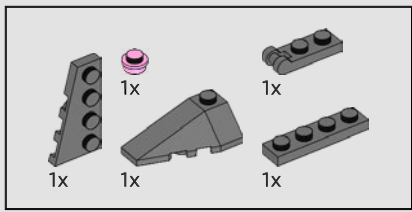


329

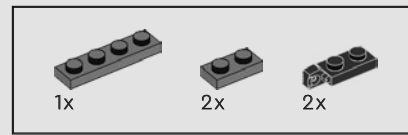
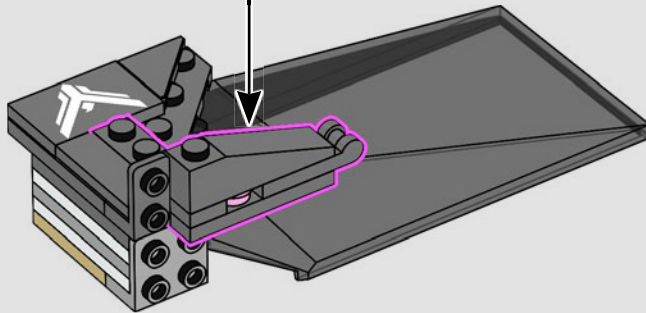
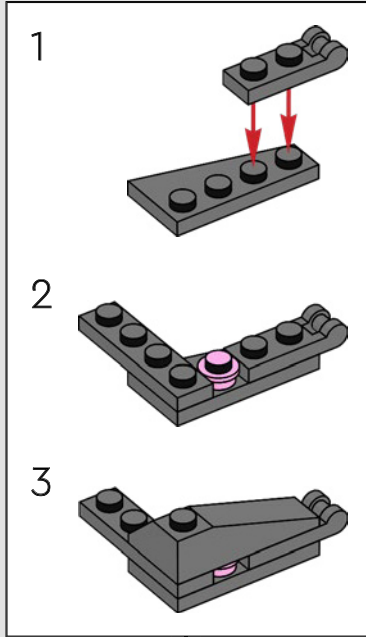


330

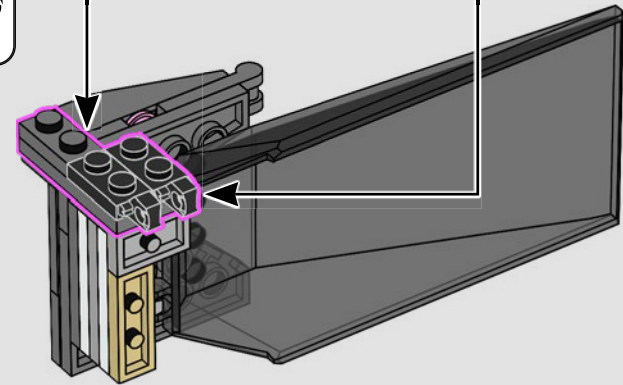
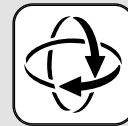
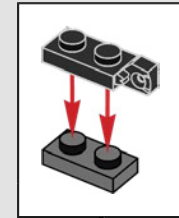
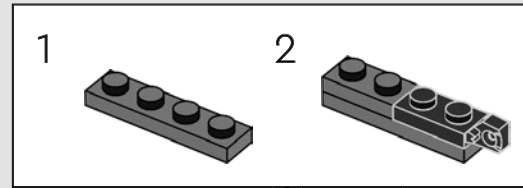


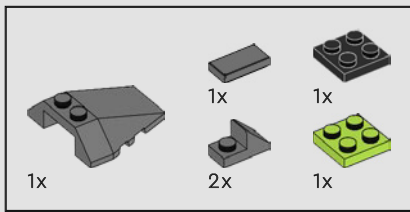


331

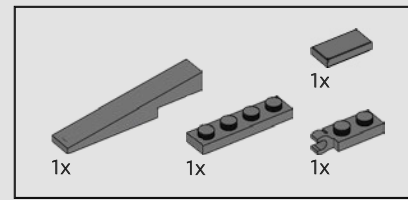
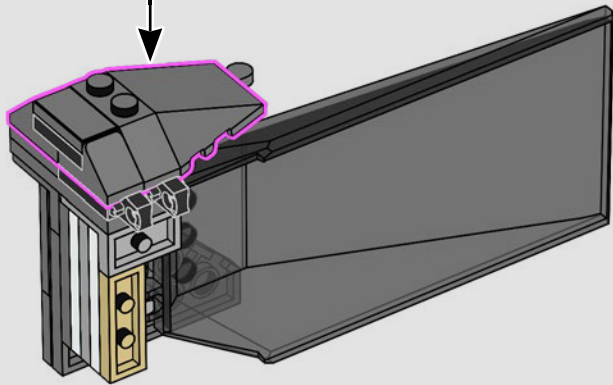
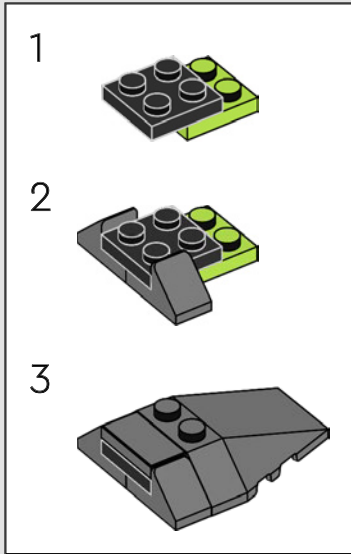


332

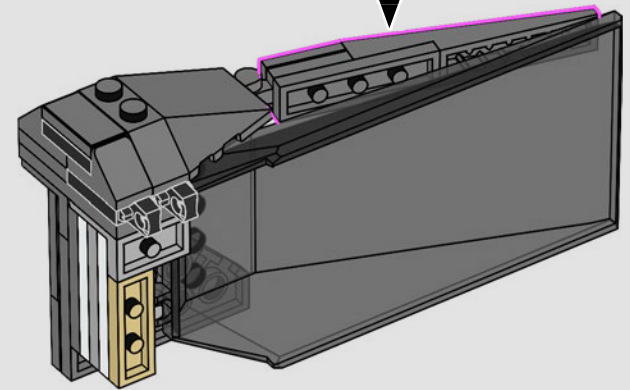
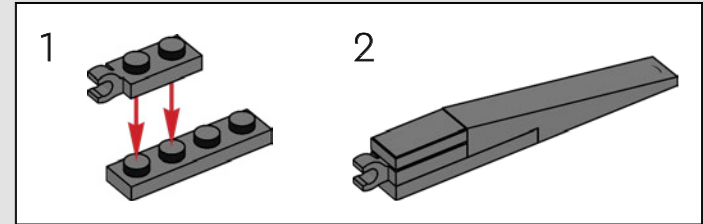




333

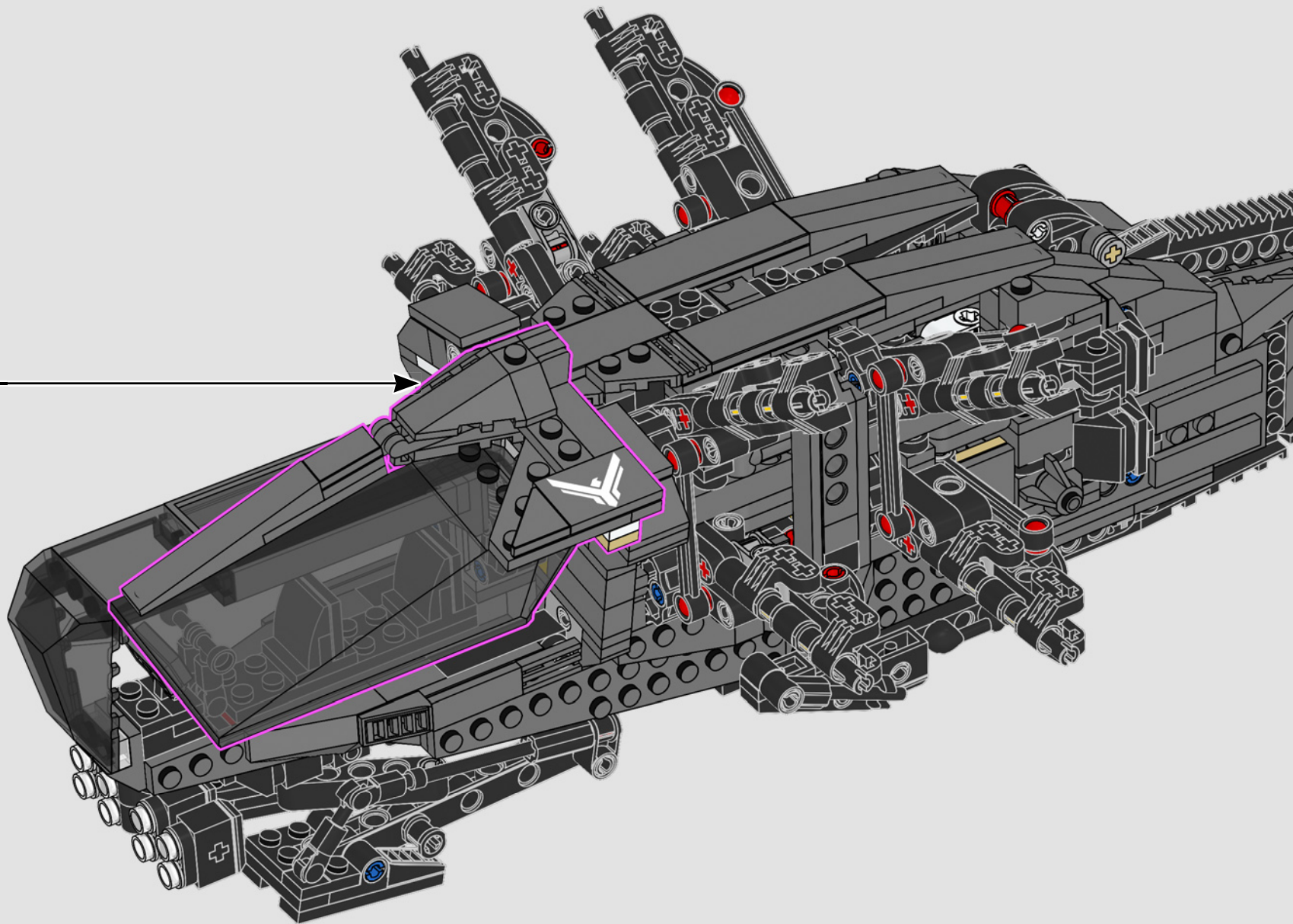


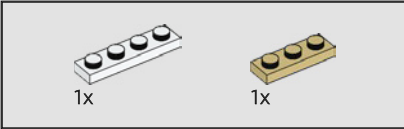
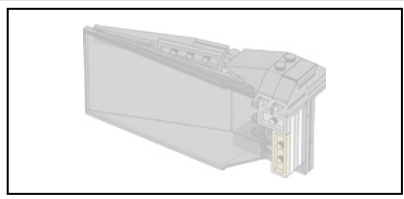
334



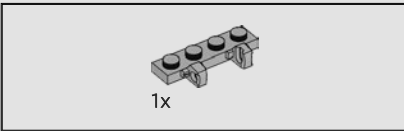
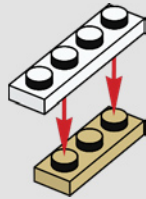


335

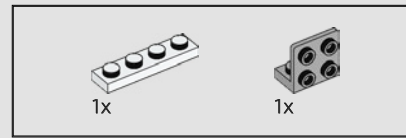
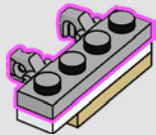




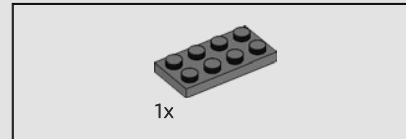
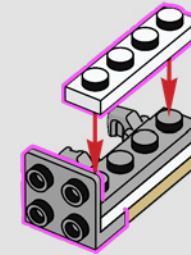
336



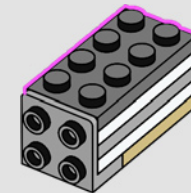
337

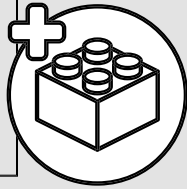
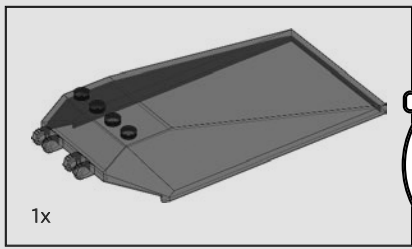


338

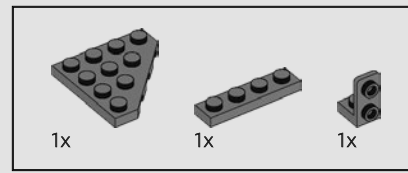
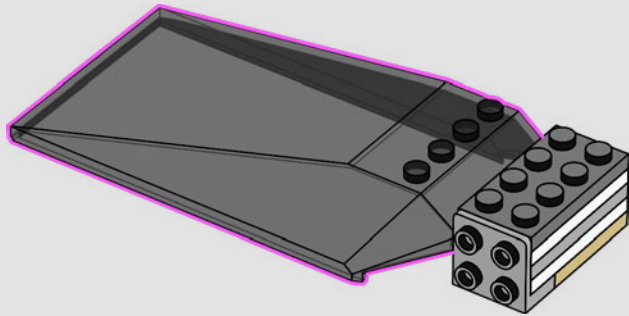


339

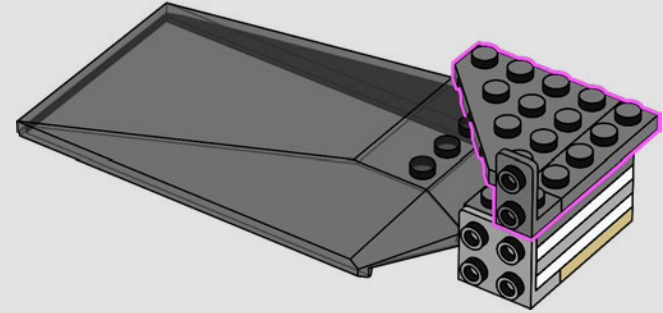




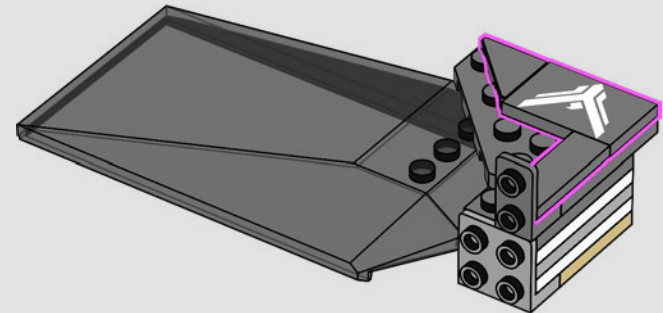
340

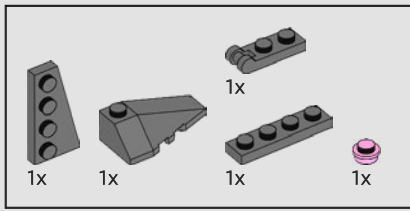


341

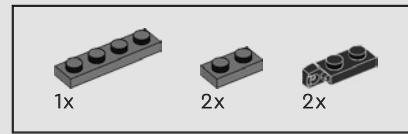
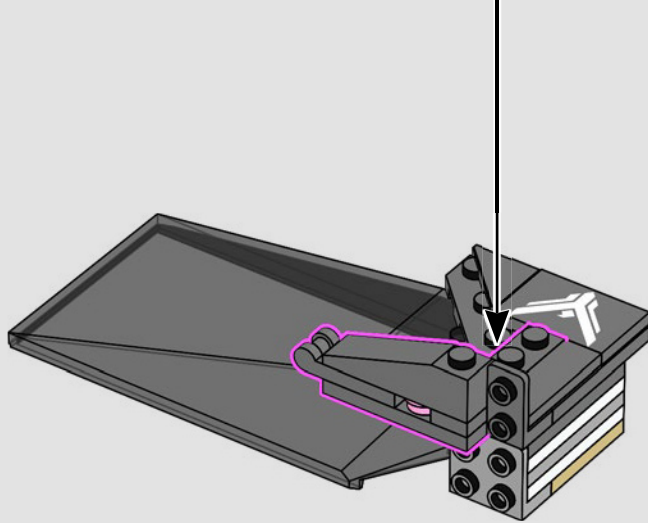
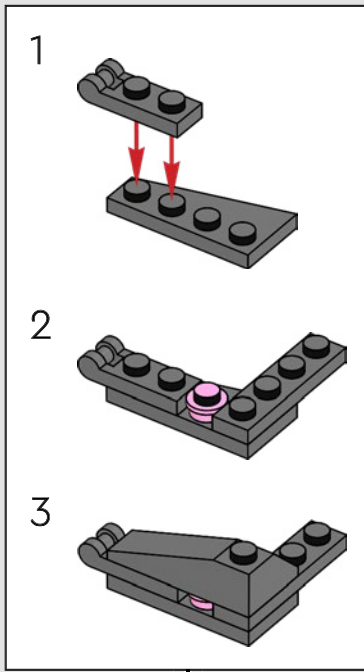


342

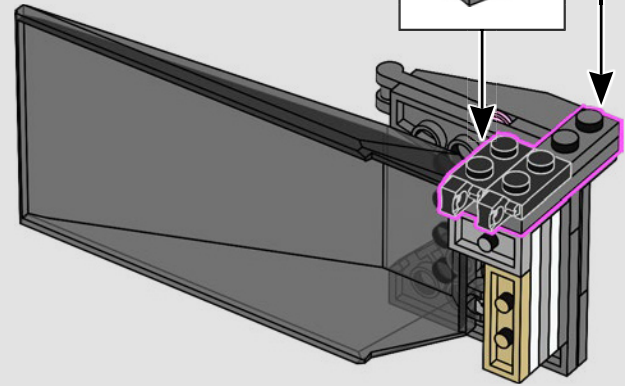
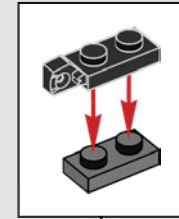
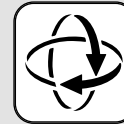
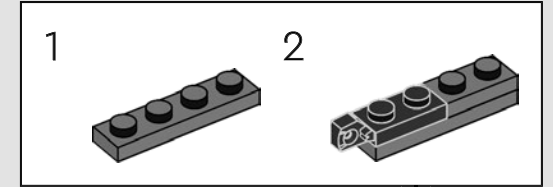




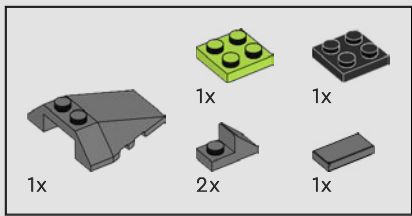
343



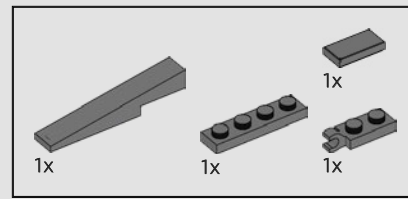
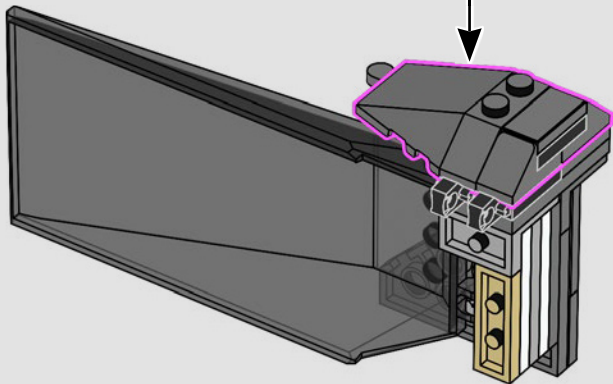
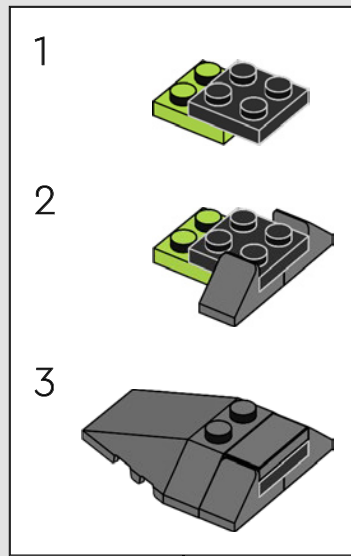
344



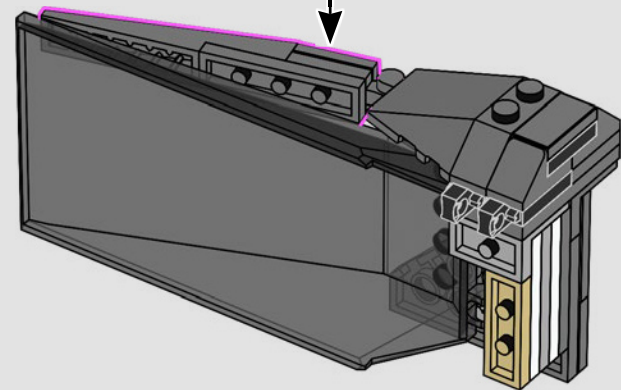
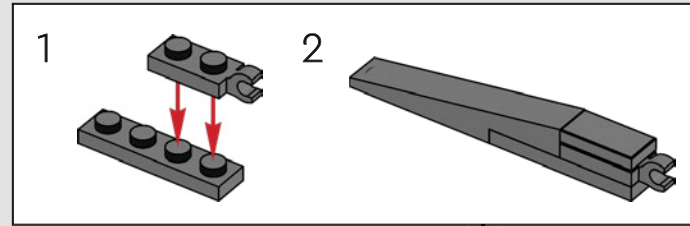




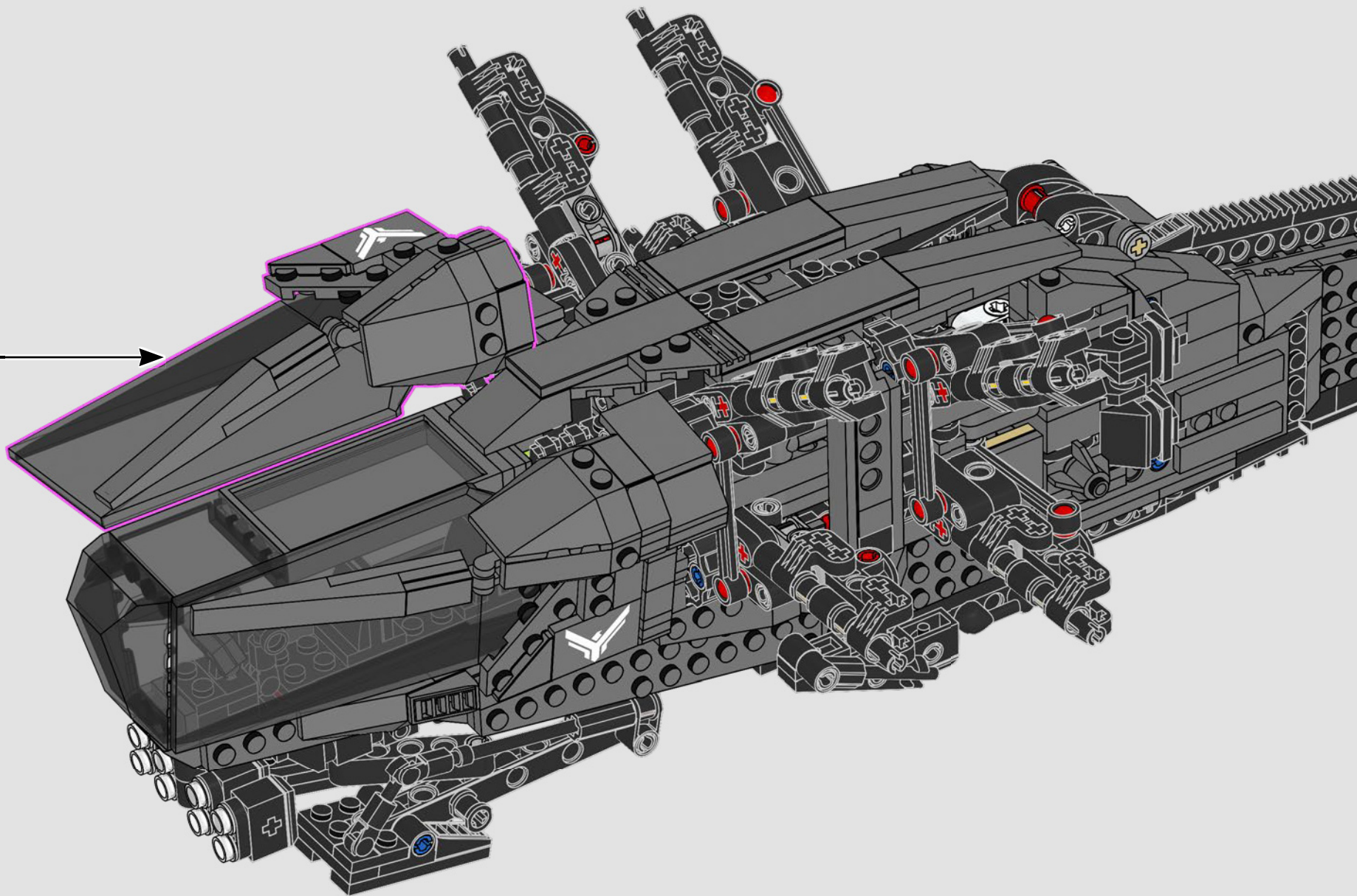
345



346



347



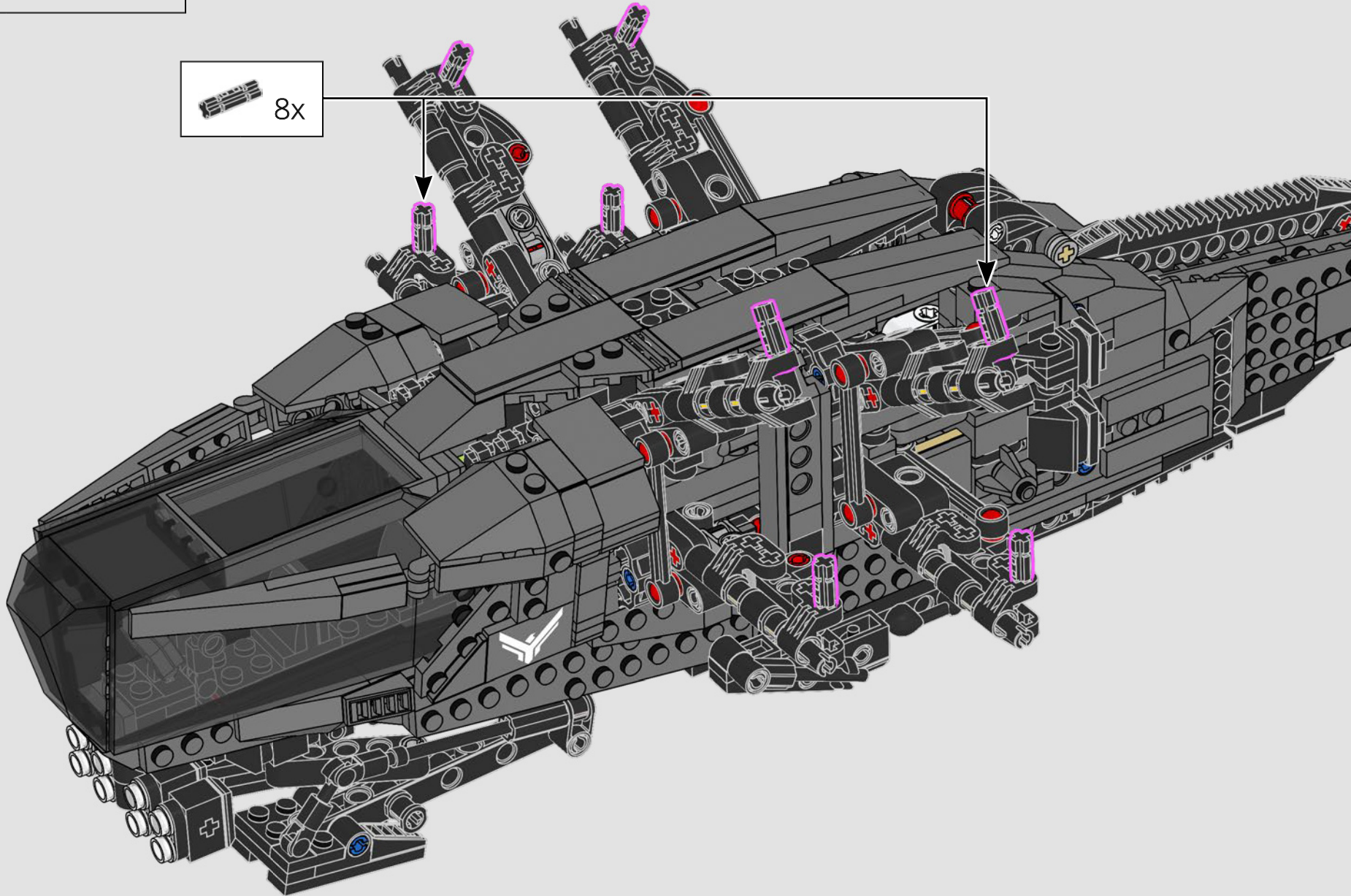


8x

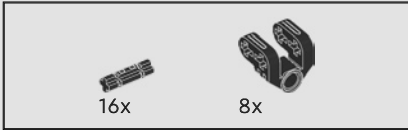
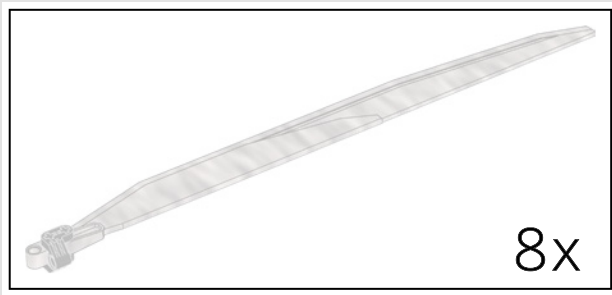
348



8x







349

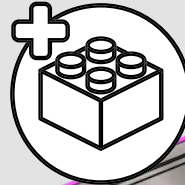
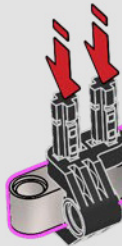
1



2



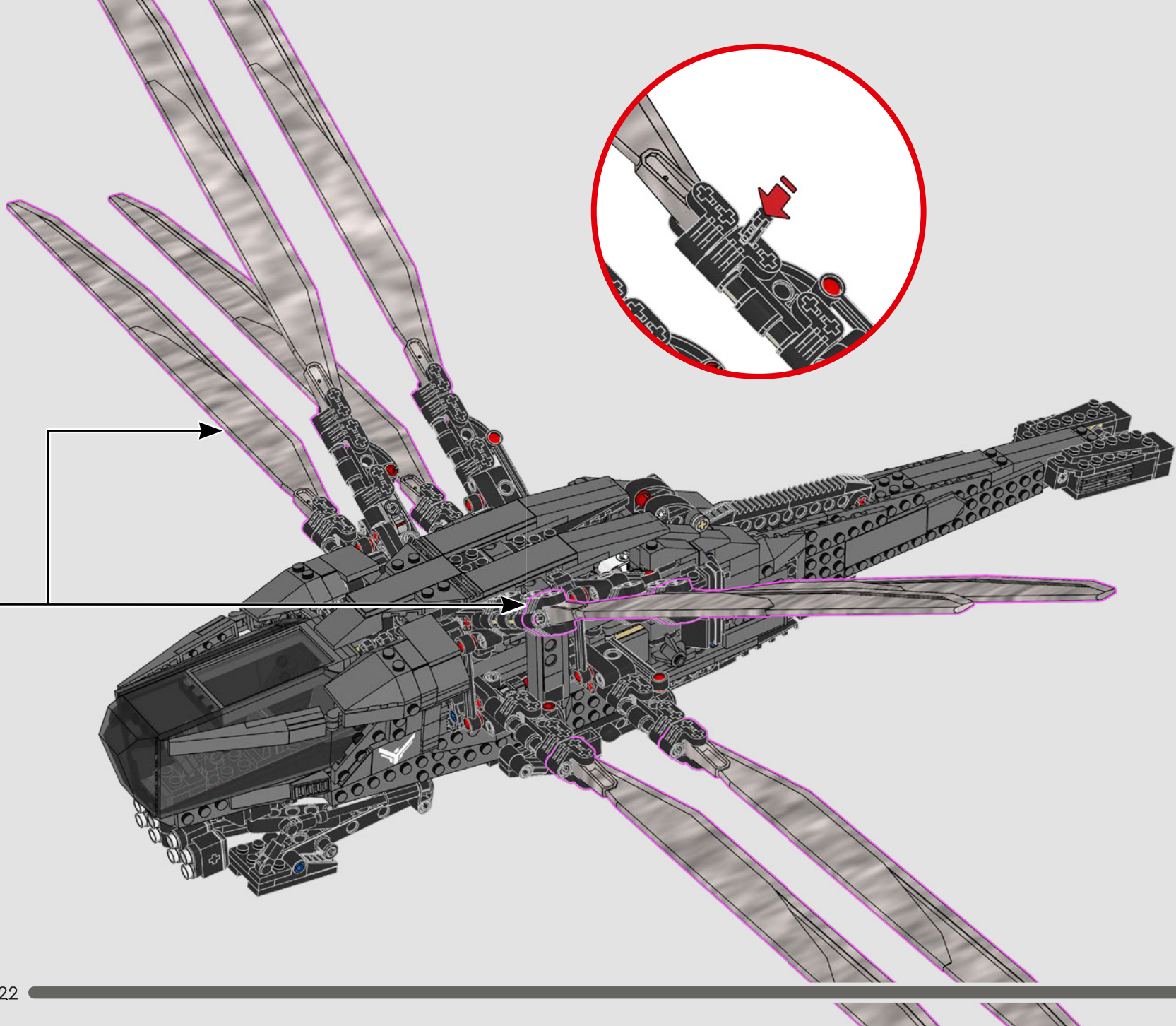
3

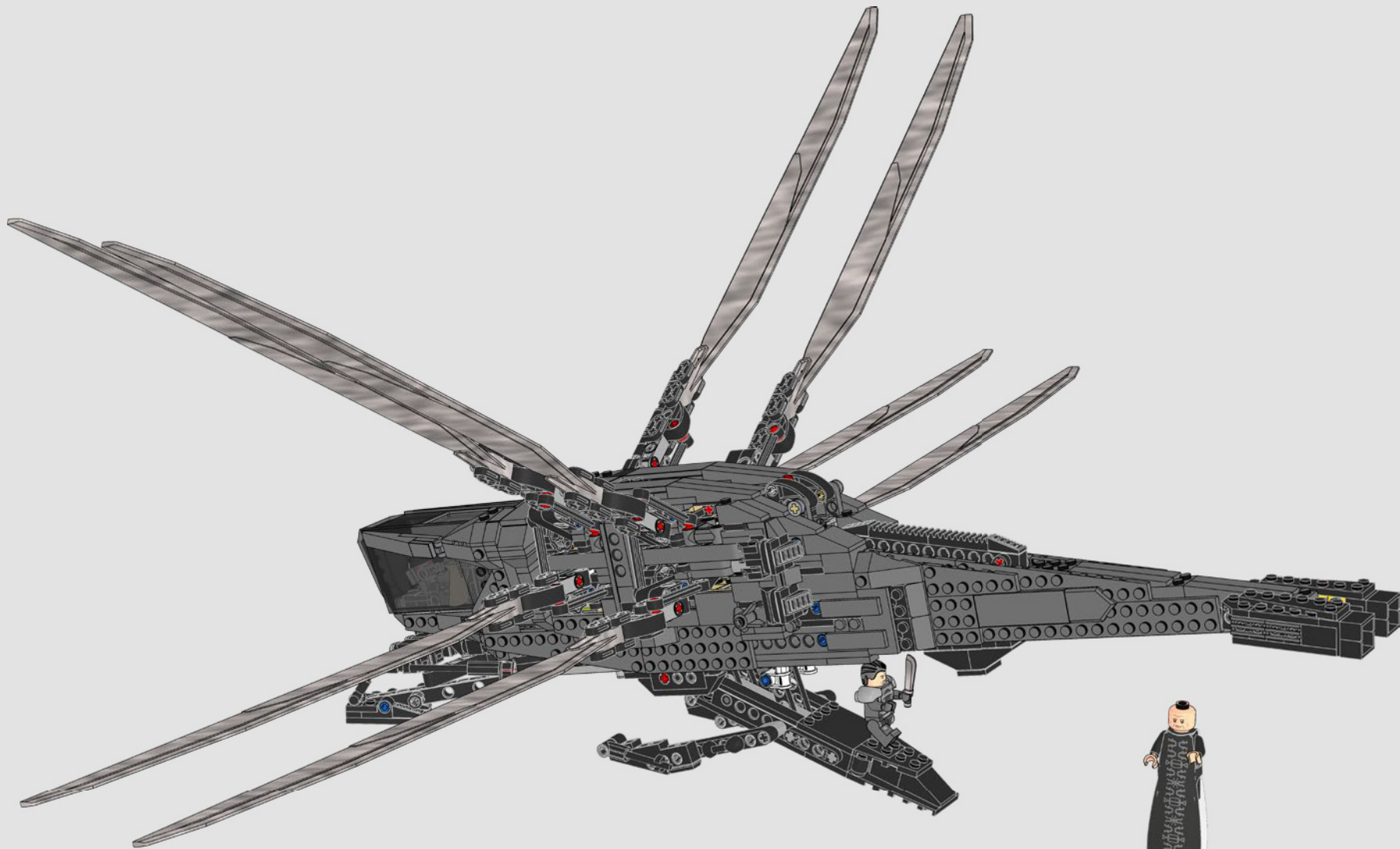


8x

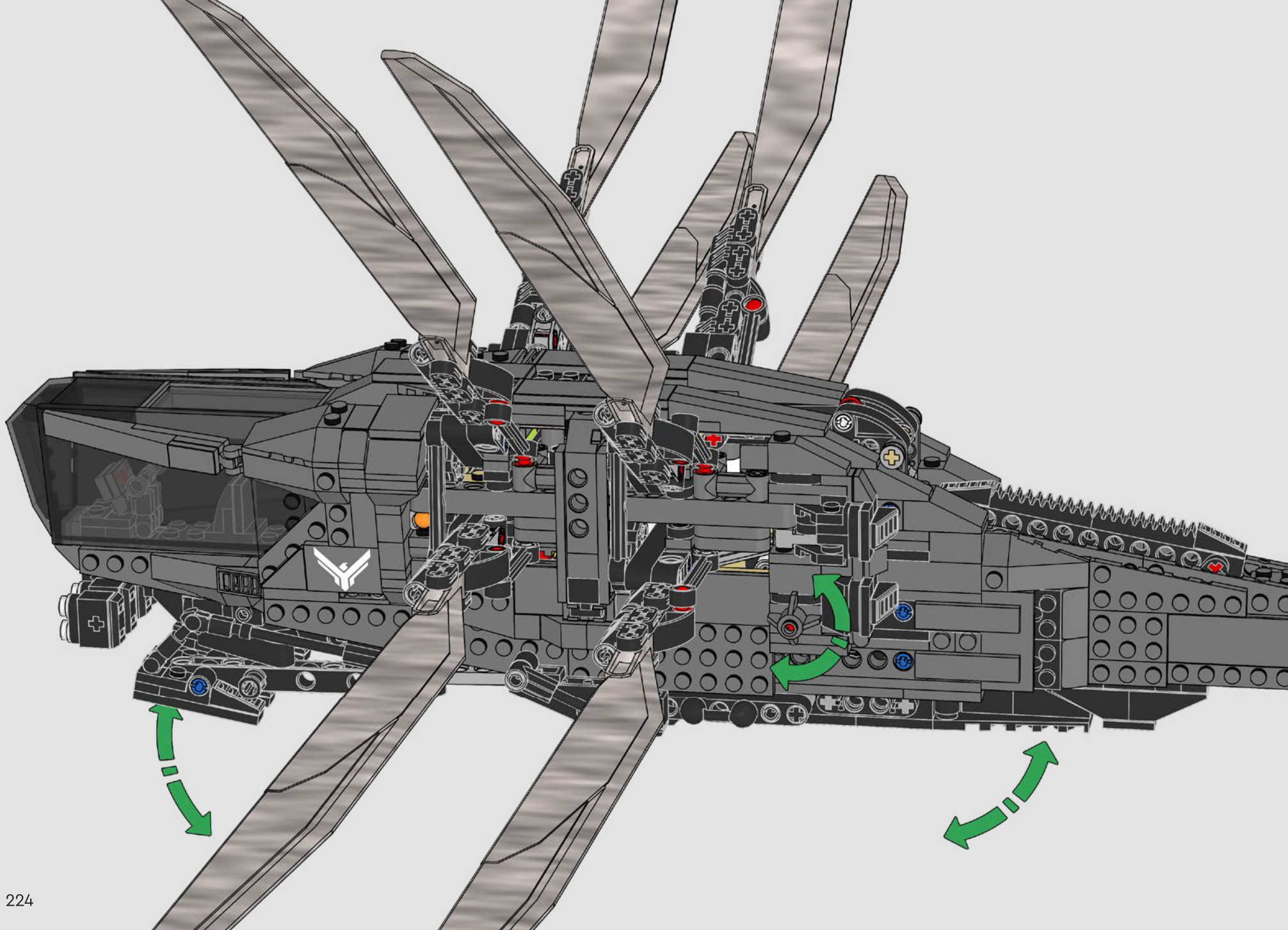


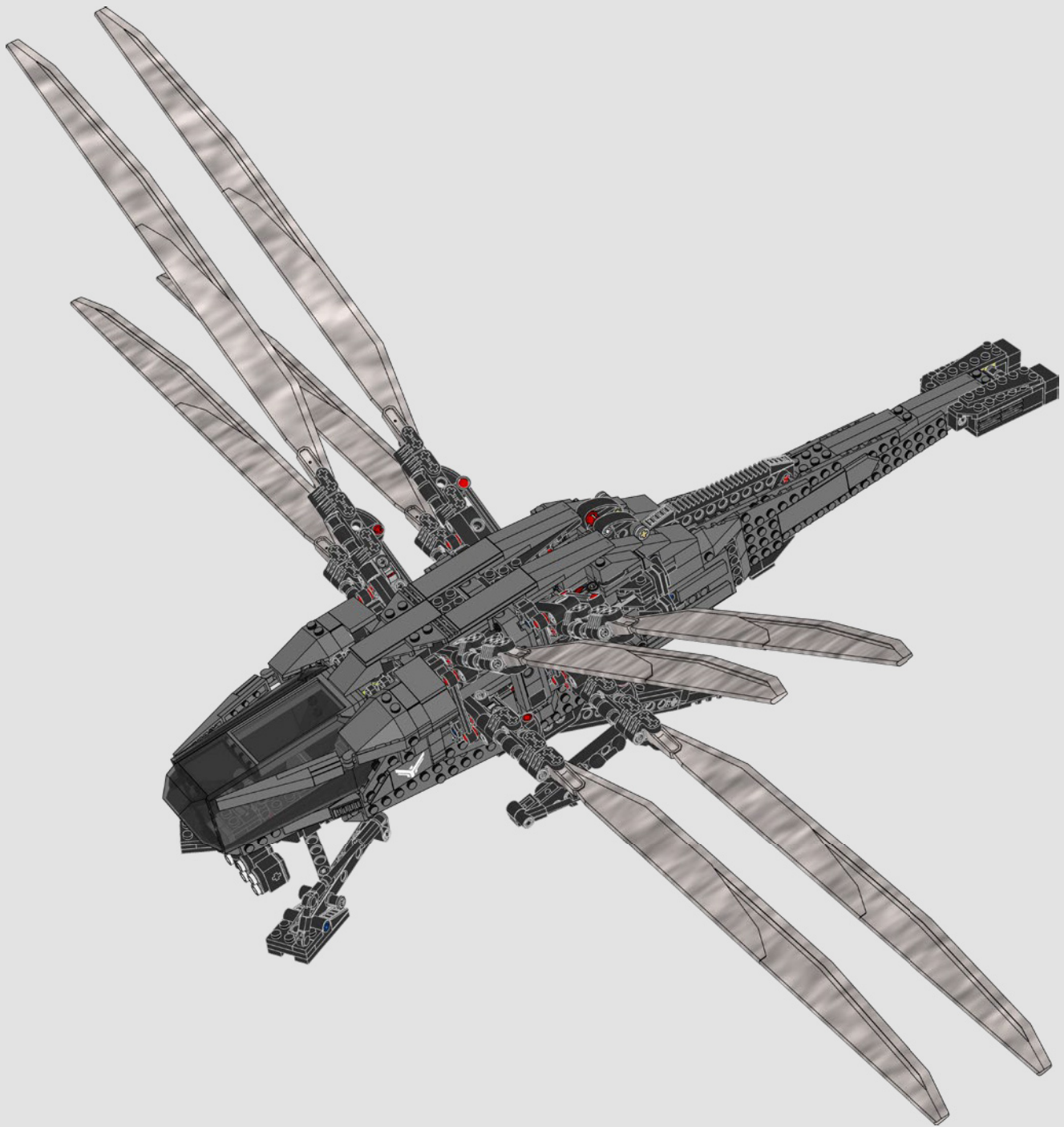




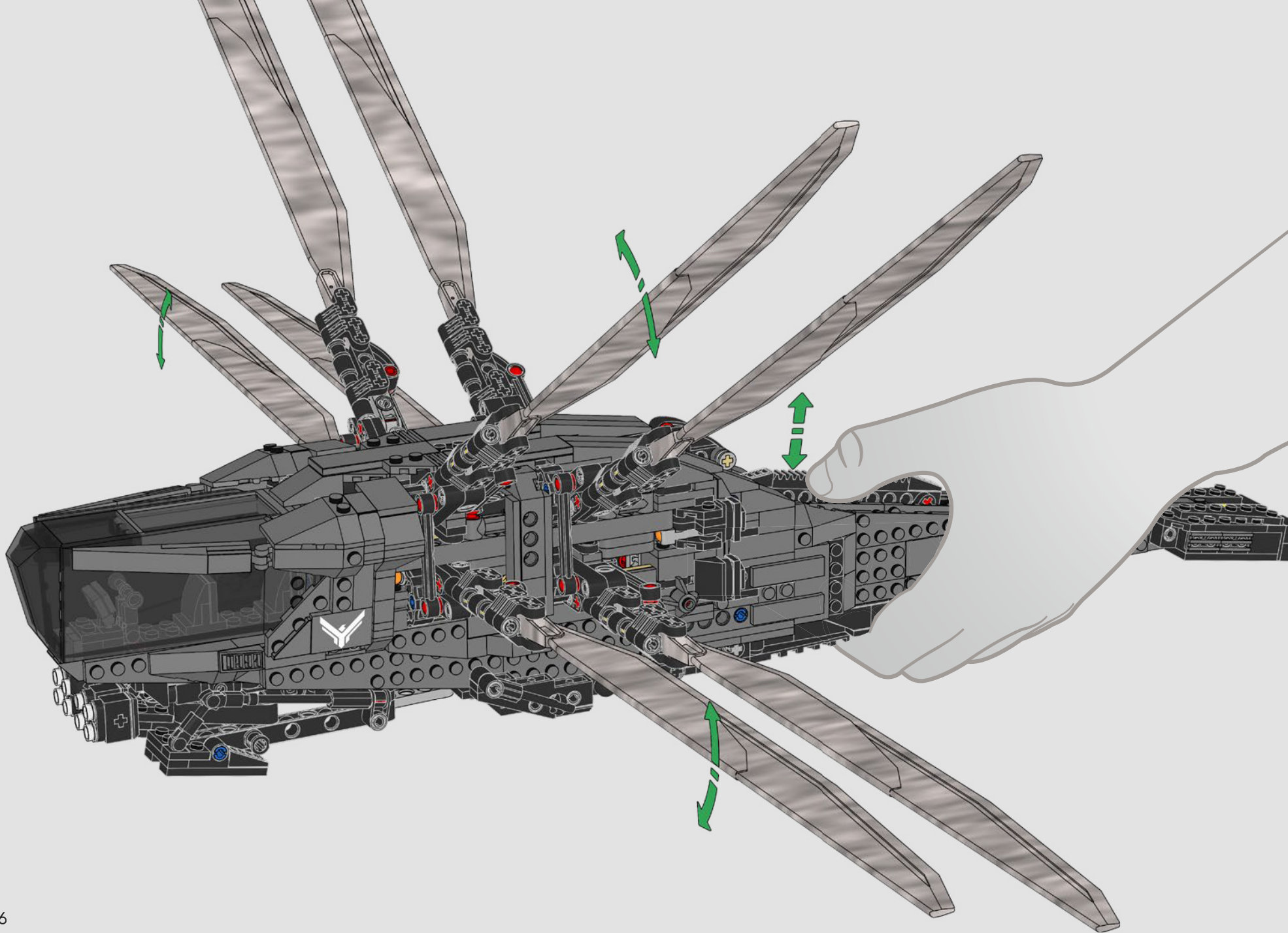


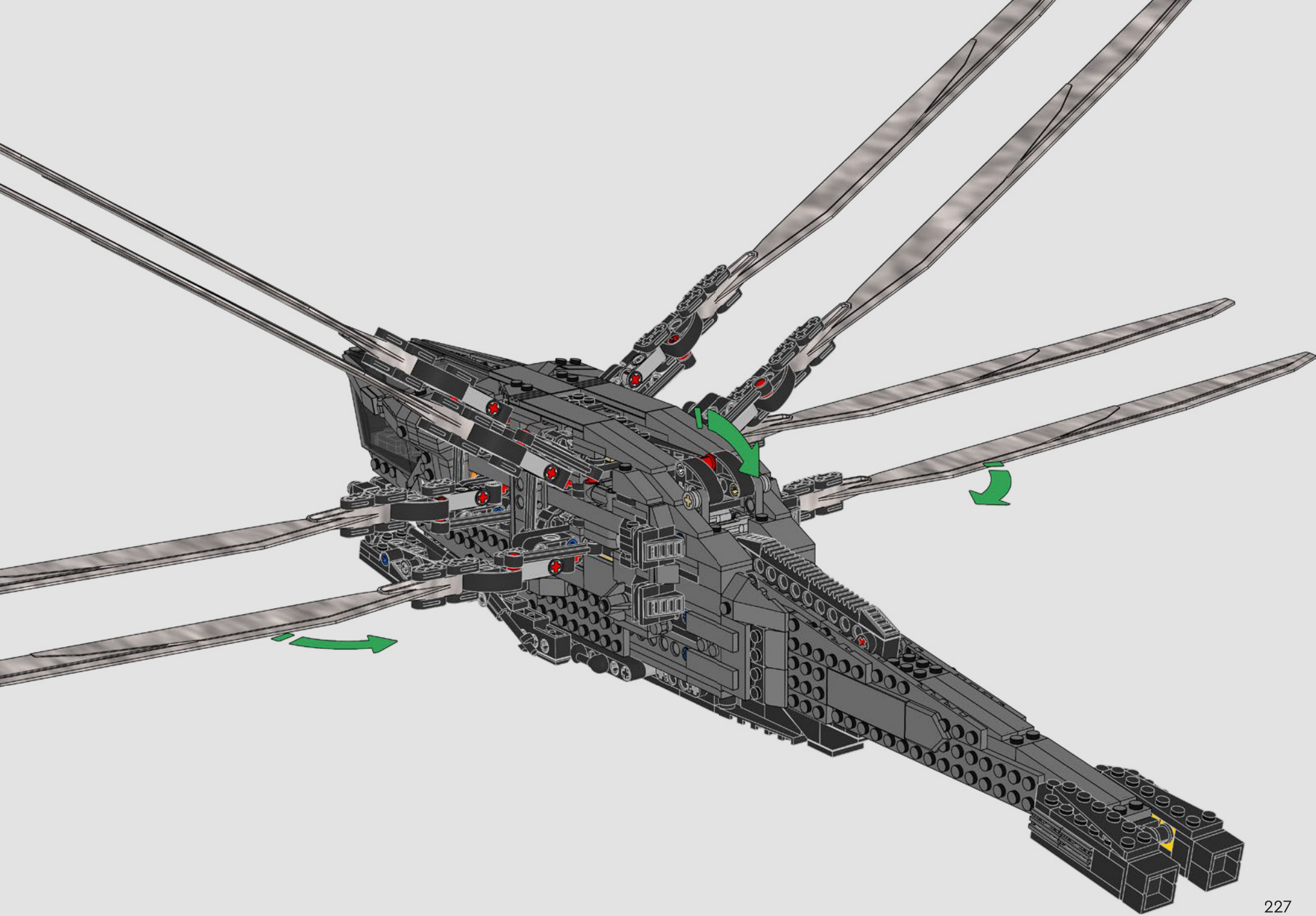












2x 6346389  
5x 6058177  
6x 6289797  
4x 4208160  
1x 6478175  
1x 6480837  
2x 6370532  
10x 371001  
2x 6360069  
2x 389401  
2x 6001831  
4x 6013938  
6x 4666579  
1x 6117975

8x 4121921  
4x 4118790  
4x 4201062  
5x 4550323  
2x 4550324  
1x 6186258  
2x 4143409  
7x 6271820  
30x 6378120  
20x 6360104  
2x 6384112  
31x 4142865  
7x 300421  
6x 6385920  
1x 6271827

3x 6130002  
1x 6335578  
2x 379521  
1x 6130005  
7x 4206482  
20x 6299413  
4x 6271167  
14x 654124  
1x 6344181  
8x 6130007  
1x 6072627  
2x 362224  
2x 6170294

24x 614126  
2x 306226  
4x 6439039  
6x 6284699  
18x 6121485  
2x 459926  
8x 407026  
2x 6170566  
2x 6234695  
2x 6299338  
1x 6134617  
1x 6055640  
2x 6344427  
60x 6210270  
2x 6344428

2x 6338428  
1x 6405548  
3x 6261371  
64x 6279875  
5x 6271535  
48x 4109810  
8x 6282140  
1x 6253260  
2x 4512363  
10x 6326047  
1x 6248496  
4x 6248496  
2x 3200026  
2x 6347310  
2x 6192309  
2x 6117973  
1x 6310268

2x 302326  
2x 6465248  
1x 6266244  
4x 6138173  
6x 6156991  
4x 6178922  
10x 4541191  
2x 4144024  
1x 6146220  
4x 6248496  
2x 3200026  
2x 6347310  
2x 6192309  
2x 6117973  
1x 6310268

3x 6250020  
1x 6276875  
2x 6428168  
2x 6151289  
18x 6331723  
4x 6266224  
4x 6396457  
24x 6279021  
4x 6061032  
2x 6265730  
1x 303926  
8x 302226  
6x 242026  
2x 306826  
2x 6211476

1x 6013867  
2x 235726  
2x 6425507  
1x 6365577  
5x 6469445  
19x 6321745  
8x 6186133  
8x 6477712  
2x 362326  
1x 6478958  
2x 6435928  
10x 6327548  
2x 6116604  
1x 329826

1x 370526  
3x 370126  
10x 371026  
2x 301026  
2x 6457282  
2x 300126  
2x 302026  
8x 4142135  
4x 6350415  
1x 6256116  
1x 6275401  
2x 6170421  
12x 4629921

1x 370626  
5x 6039194  
2x 4620763  
2x 663626  
2x 6311889  
2x 6064228  
1x 617926  
1x 6414768  
2x 379526  
4x 4495935  
1x 370726  
4x 346026

9

3

6

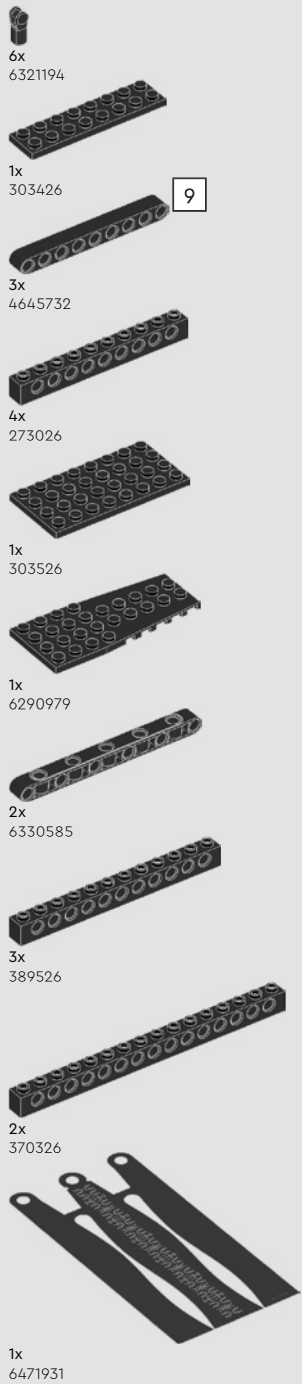
10

5

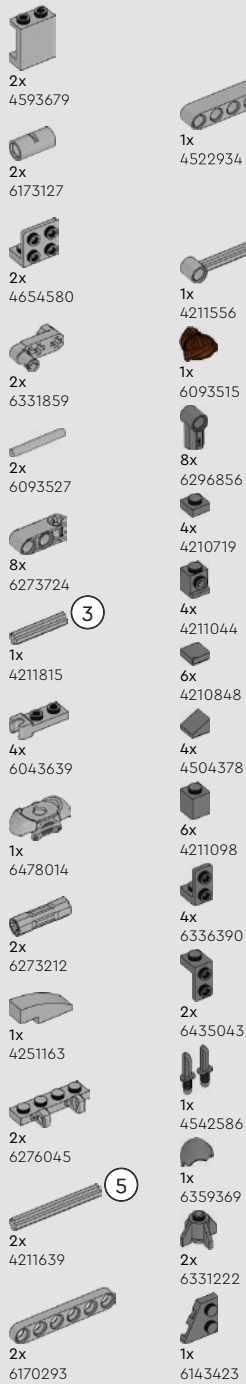
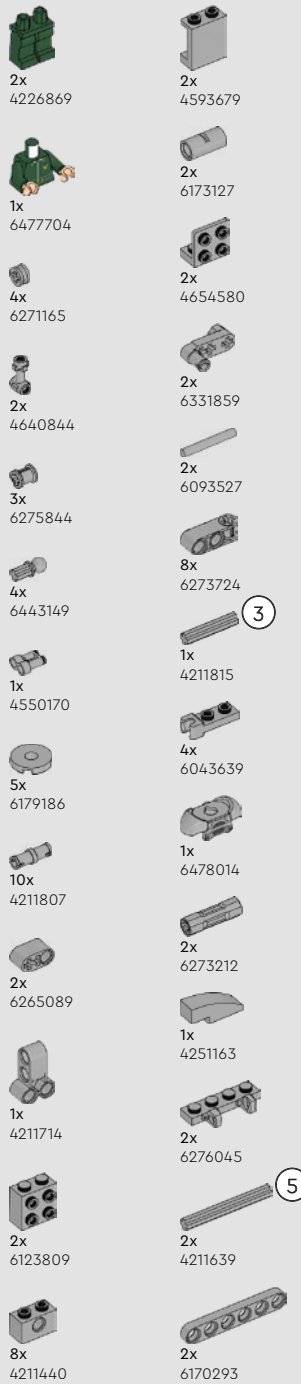
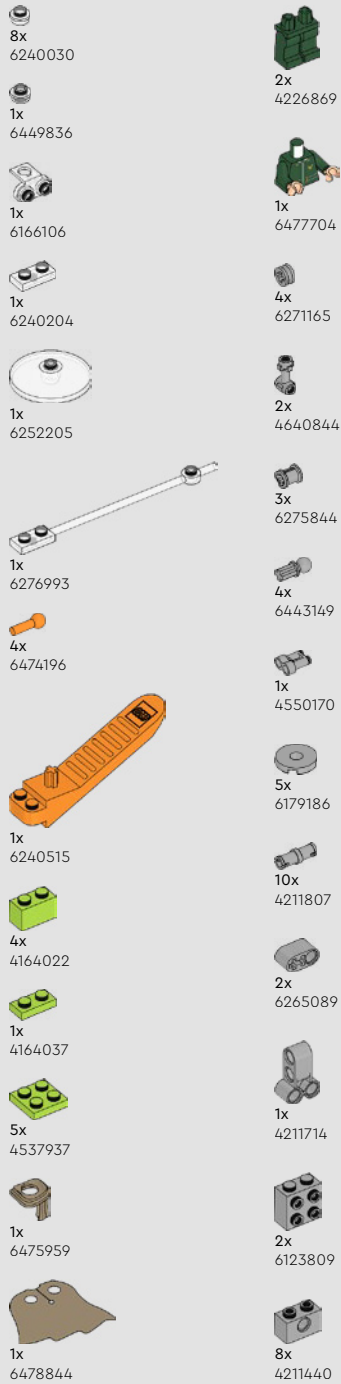
7

8





9

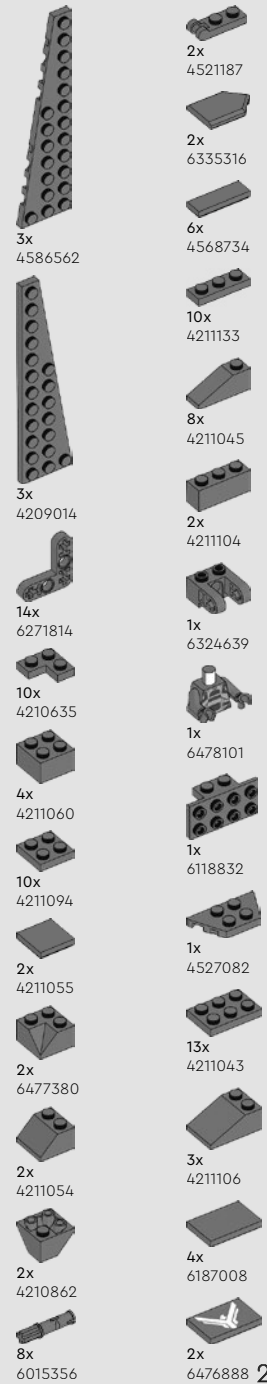
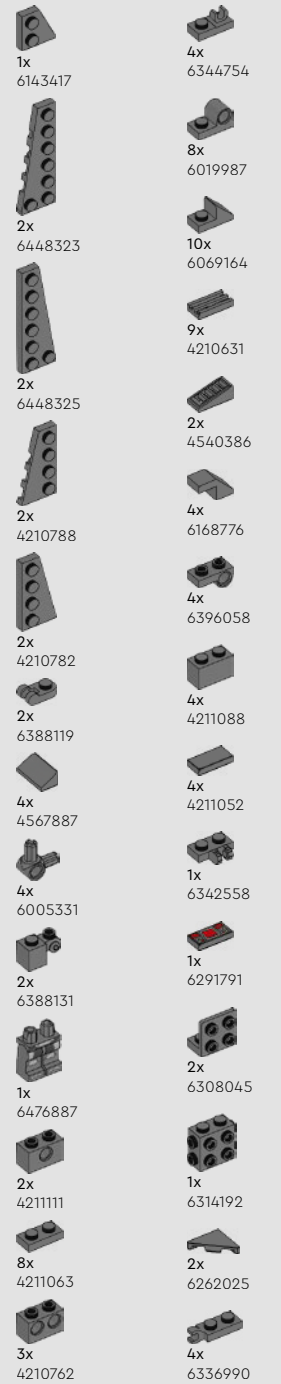


3

5



13





4

9x  
6083620



1x  
6271830



16x  
4211001



5x  
4211053



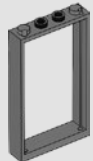
2x  
4210728



3x  
4210867



2x  
6185675



1x  
6262942



6x  
4211065



3x  
4210866



2x  
6307616



2x  
6356488



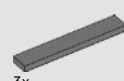
16x  
4211056



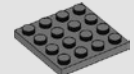
2x  
4211100



10x  
6470155



3x  
4210651



2x  
4243831



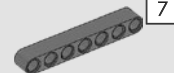
5x  
6321746



4x  
4211002



1x  
4210875



1x  
4495931



2x  
6477164



2x  
4211099



2x  
4211061



6x  
6133611



2x  
4211137

7

2x  
4517996



1x  
6476885



1x  
6476878



1x  
6476889



1x  
6476894



1x  
6473094



2x  
4542576



3x  
4210796



1x  
6476884



1x  
6476891



1x  
6478104



1x  
6478066



1x  
6093516

15

1x  
6476883



1x  
6399909



2x  
6483955



2x  
6270108



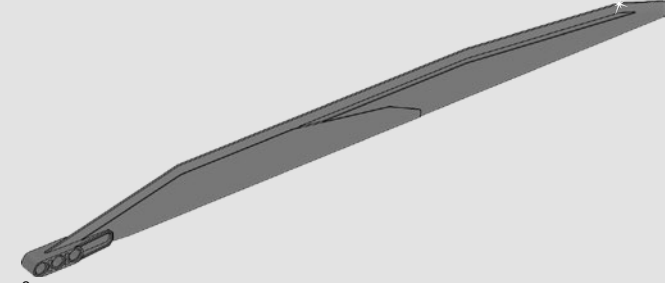
3x  
6476882



3x  
6477888



8x  
6463040



1x  
6473942



1x  
6473942



1x  
6467819

1x  
6476892



1x  
6476880



1x  
6463049



2x  
6473943



LEGO.com/service



# YOU COULD WIN



## YOU COULD WIN

Your feedback will help shape the future development of this product series.

Visit:

## DU KÖNNTEST GEWINNEN

Dein Feedback trägt zur Weiterentwicklung dieser Produktreihe bei.

Geh auf:

## VOUS POURRIEZ GAGNER

Vos commentaires nous aideront à concevoir les futurs produits de cette gamme.

Visitez :

## POTRESTI VINCERE TU

La tua opinione ci aiuterà a migliorare la creazione futura di questa linea di prodotti.

Visita:

## PUEDES GANAR

Tu opinión contribuirá al futuro de esta serie de productos.

Visita:

## 轻松获奖

您的反馈将有助于我们在今后改进本产品系列。

请访问:

---

**[LEGO.com/productfeedback](https://www.lego.com/productfeedback)**

---

You also have the chance to win a LEGO® set.

Terms and conditions apply.\*

Außerdem hast du die Chance, ein LEGO® Set zu gewinnen.

Es gelten die Teilnahmebedingungen.\*

Vous pourriez également gagner un ensemble LEGO®.

Des conditions s'appliquent.\*

Hai anche la possibilità di vincere un set LEGO®.

Termini e condizioni sono applicabili.\*

También tienes la oportunidad de ganar un set LEGO®.

Aplican términos y condiciones.\*

您还有机会赢取乐高®套装。

条款和条件适用。\*

\*[LEGO.com/productfeedback-terms](https://www.lego.com/productfeedback-terms)



LEGO and the LEGO logo are trademarks of the LEGO Group.

©2024 The LEGO Group.

© 2024 Legendary. All Rights Reserved.