



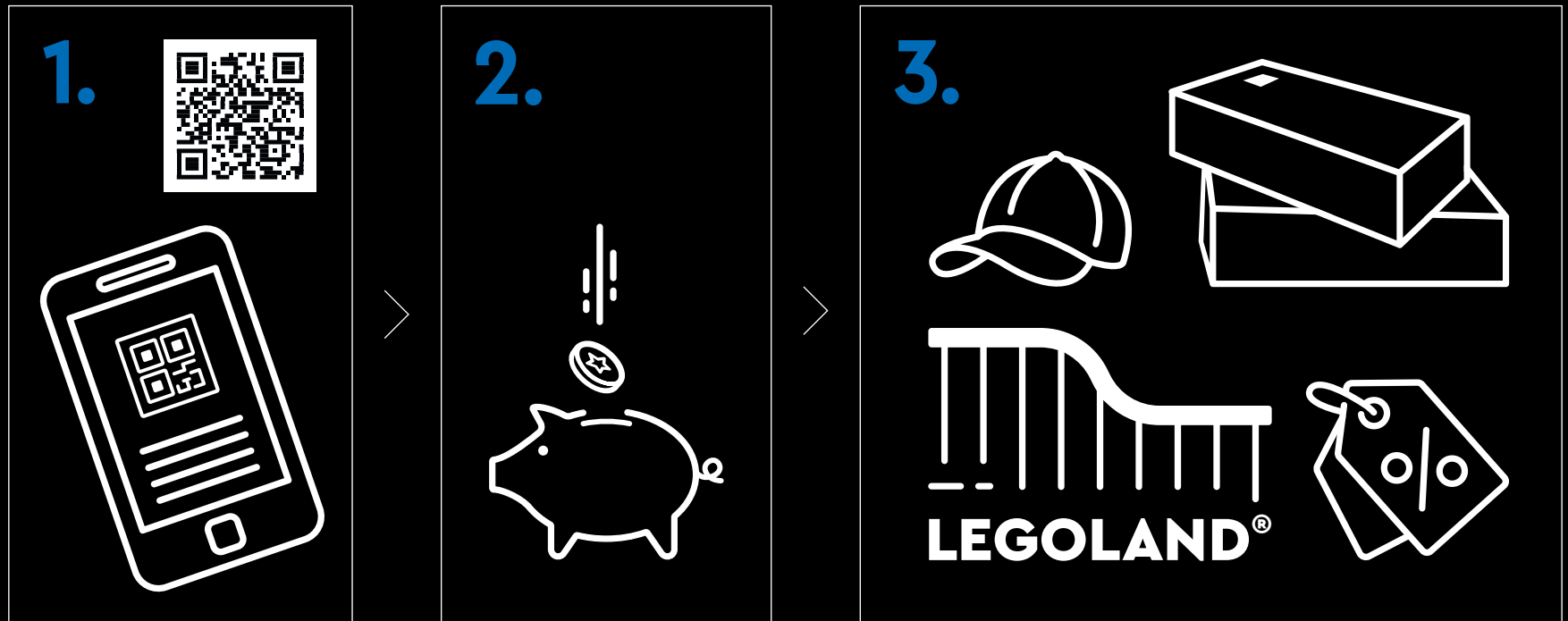
AIRBUS





LEGO.com/sustainable-packaging

LEGO® VIP



1. Sign up **2.** Earn points for purchases **3.** Redeem points for rewards, experiences, discounts & more | **1.** Melde dich an **2.** Sammle Punkte bei jedem Kauf **3.** Löse die Punkte für Belohnungen, Erlebnisse, Rabatte und Ähnliches ein | **1.** Inscrivez-vous **2.** Gagnez des points lors de vos achats **3.** Échangez vos points contre des récompenses, des expériences, des remises et bien plus encore | **1.** Iscriviti **2.** Guadagna punti con i tuoi acquisti **3.** Riscatta punti per premi, esperienze, sconti e altro ancora | **1.** Regístrate **2.** Gana puntos por tus compras **3.** Canjea puntos por recompensas, experiencias, descuentos y mucho más | **1.** Registe-se **2.** Ganhe pontos em compras **3.** Troque os pontos para prémios, experiências, descontos e muito mais | **1.** 注册 **2.** 购物赚积分 **3.** 用积分兑换奖励、体验、折扣等 | **1.** Zarejestruj się **2.** Zdobywaj punkty za zakupy **3.** Wymieniaj punkty na rabaty, przygody i inne nagrody | **1.** Zaregistrujte se **2.** Sbírejte body za nákupy **3.** Vyměňujte body za odměny, zážitky, slevy a spoustu dalšího | **1.** Zaregistrujte se **2.** Získavajte body za nákupy **3.** Uplatnite si body a získajte odmeny, rôzne zážitky, zľavy a ešte viac | **1.** Regisztrálj **2.** Szerezz pontokat minden vásárlással **3.** Váltsd be pontjaidat jutalmakra, élményekre, kedvezményekre és egyebekre | **1.** Înscric-te **2.** Câștigă puncte pentru achiziții **3.** Valorifică puncte pentru recompense, experiențe, reduceri și multe altele | **1.** Регистрируйте се **2.** Получайте точки за покупки **3.** Используйте точки за награды, услуги, отстъпки и т.н. | **1.** Reģistrējies **2.** Pelni punktus par pirkumiem **3.** Izmanto punktus, lai saņemtu balvas, izklaides iespējas, atlaides un daudz ko citu | **1.** Registreeru **2.** Teeni ostude eest punkte **3.** Lunasta punktide eest preemiad, elamused, allahindlused ja muu | **1.** Užsiregistruokite **2.** Pelnykite taškų už pirkinius **3.** Panaudokite taškus atlygiui, funkcijoms, nuolaidoms ir ne tik





**WILLKOMMEN AN BORD
DER CONCORDE**



Leonardo da Vinci hat sein berühmtes Fluggerät bereits im Jahr 1487 skizziert. Doch es sollte noch mehr als 400 Jahre dauern, bis in den frühen 1900er-Jahren erste motorisierte Flüge stattfanden.

Seither hat die Luftfahrttechnologie ständig neue Höhen erreicht, und in jedem neuen Jahrzehnt wurden bahnbrechende Innovationen präsentiert. Zu den bedeutsamsten Durchbrüchen zählt auch die unvergleichliche Concorde, das erste Überschall-Passagierflugzeug der Welt.

Der erste Prototyp der Concorde startete am 2. März 1969 in Toulouse zu einem erfolgreichen Testflug. Nur wenige Monate zuvor war der erste Mensch auf dem Mond gelandet. Und es waren nur 60 Jahre vergangen, seit Louis Blériot den Ärmelkanal überquert hatte, was damals als eine der ersten Großtaten der Luftfahrt galt. Flugreisen mit maximal doppelter Schallgeschwindigkeit (Mach 2) am Rande des Weltraums waren plötzlich möglich und sollten bald in der ganzen Welt verfügbar sein.

Die innovative Konstruktion der Concorde wurde konzipiert, bevor die Computertechnologie 3D-Darstellungen ermöglichte, und die Mechanik wurde von Visionären berechnet, getestet und bis zur Perfektion verfeinert. Diesen Ingenieuren konnte damals hinsichtlich Luftfahrttechnologie und fliegerischem Fachwissen niemand das Wasser reichen. Am 21. Januar 1976 starteten in Paris und London zwei Concordes gleichzeitig zu ihren ersten Linienvflügen. Dieser Tag war ein historischer Meilenstein in der Zusammenarbeit der Regierungen von Großbritannien und Frankreich.

Am 24. Oktober 2003 startete die Concorde zu ihrem letzten Flug von New York über den Atlantik und wurde am 26. November desselben Jahres offiziell außer Dienst gestellt. In ihrer 27-jährigen Einsatzzeit hat die Concorde den Weg für eine Zukunft der Luftfahrt geebnet, die wir gerade erst erahnen können.

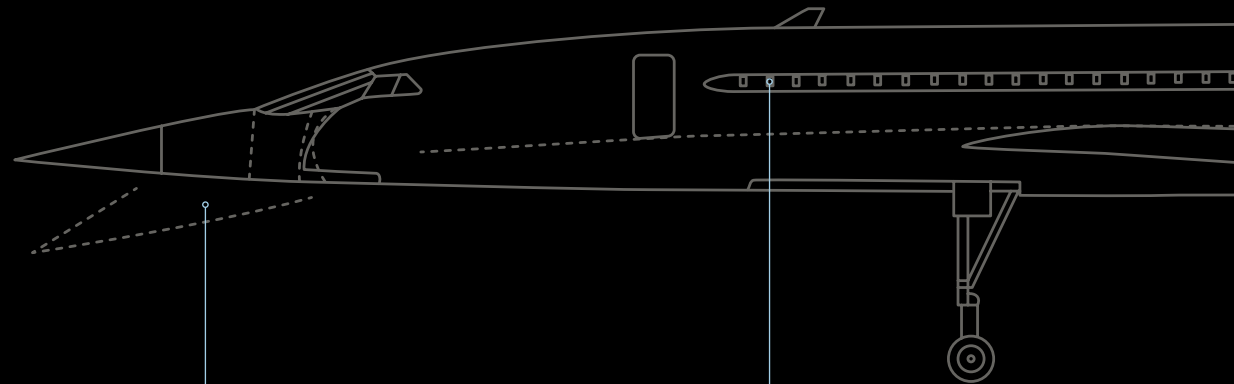
ZWEI NATIONEN, EINE VISION

Die Entwicklung einer Technologie, die die Flugdauer halbierte, inspirierte zwei Länder zu einer gemeinsamen Vision von Überschall-Passagierflügen. Um dies zu verwirklichen, unterzeichneten die Regierungen in Paris und London in den frühen 1960er-Jahren ein entsprechendes Abkommen. Entwicklung, Fertigung und Montage wurden zwischen der British Aircraft Corporation und der französischen Sud Aviation (dem Vorgänger von Airbus) aufgeteilt. Mit der Entwicklung und Konstruktion der Triebwerke wurden SNECMA und Rolls Royce beauftragt.

Mit dem Concorde-Programm hat sich die europäische Luftfahrtindustrie als hochmoderne Branche etabliert. Viele technische Neuerungen, die in der Concorde Premiere feierten, wurden als Branchenstandards später auch in Verkehrsflugzeuge vom Typ A300 und A320 übernommen.



FR FLUG

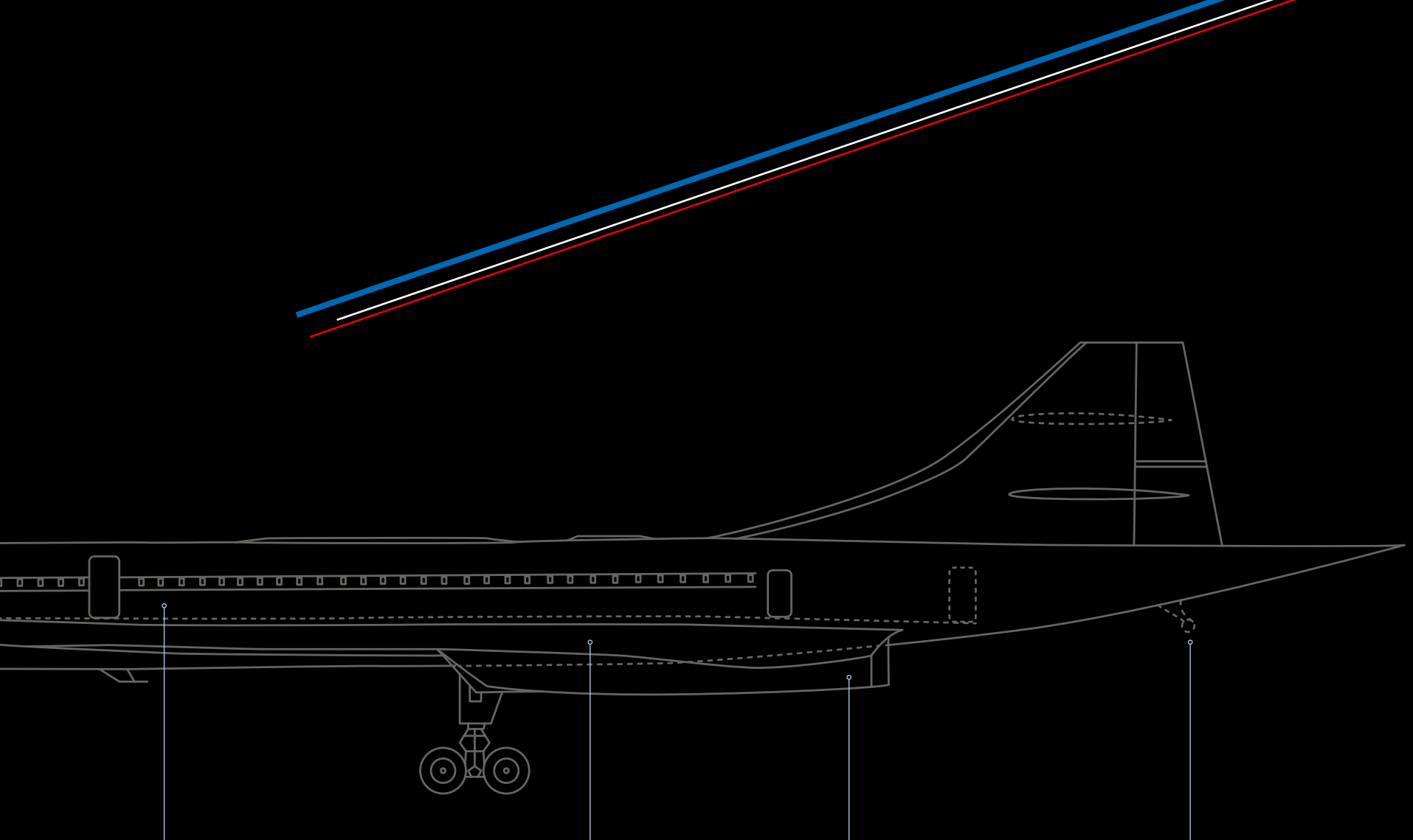


ABSENKBARE NASE

Durch Absenken der Nase mit dem versenkbaren Visier konnten die Piloten beim Landeanflug die Landebahn sehen. Maximal konnte die Nase um 12,5 Grad abgesenkt werden.

FENSTER

Kühle trockene Luft zirkuliert zwischen den Fensterscheiben, um zu verhindern, dass die extreme Hitze, die an der Außenhaut des Flugzeugs erzeugt wird, in die Kabine gelangt.



PASSAGIERKABINEN

Für die Passagiere gibt es 40 Sitze in der vorderen Kabine und 60 Sitze in der hinteren Kabine.

FLÜGEL

Die besonderen spitzbogenförmigen Deltaflügel sind entscheidend, um beim Start für genügend Auftrieb zu sorgen und während des Flugs den Luftwiderstand zu begrenzen.

TRIEBWERKE

Nachbrenner steigern die Triebwerksleistung um 20 %, um zu starten und auf Höchstgeschwindigkeit zu beschleunigen.

HECKFAHRWERK

Zusätzliche Heckräder verhindern Schäden durch den steilen Anströmwinkel beim Starten und Landen.

ANMERKUNGEN DES DESIGNTEAMS



„Die eleganten Linien und fließenden Flächen, die erforderlich sind, um die Schallmauer mühelos zu durchbrechen, haben der Concorde einen festen Platz in den Geschichtsbüchern beschert, und zwar nicht nur als bemerkenswertes Flugzeug, sondern auch als unumstrittene Designikone. Genau diese Flächen haben uns jedoch vor eine echte Herausforderung gestellt, denn wie sollten wir dieses Design mit LEGO® Steinen nachbilden? Diese einzigartige Form nachbilden und auch noch die Mechanik für das Fahrwerk und die legendäre absenkbare Nase in dem schmalen Rumpf unterbringen zu müssen, zwang uns dazu, die Art und Weise, wie wir LEGO Flugzeuge bauen, komplett zu überdenken. Doch die Concorde war mehr als nur ein Flugzeug. Sie war das Ergebnis einer außergewöhnlichen Zusammenarbeit zwischen zwei Nationen und sie verkörperte Optimismus und eine Zukunftsvision. Außerdem zeigte sie uns, was wir erreichen können, wenn wir zusammenarbeiten.“

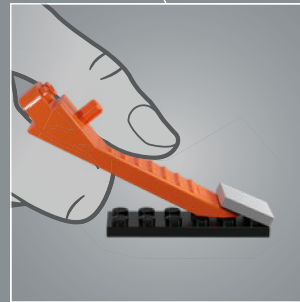
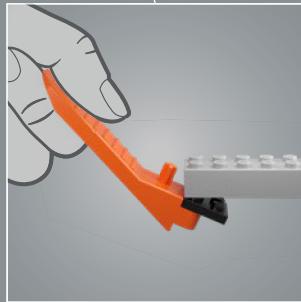
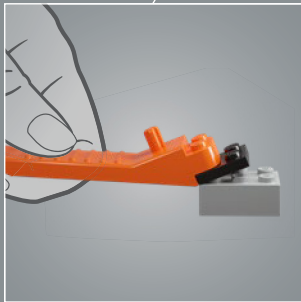
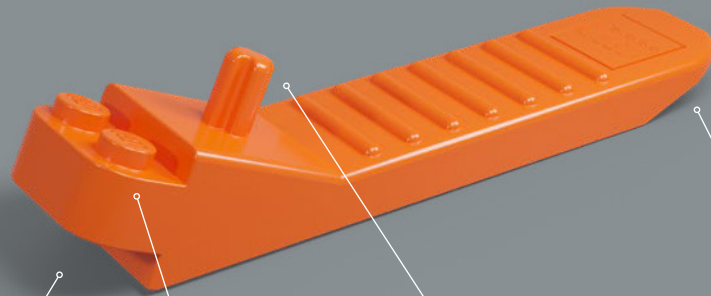
Milan Madge, LEGO® Senior Designer

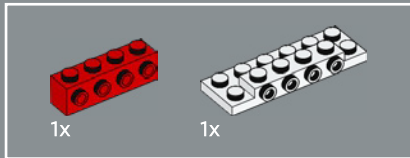
*Der Name **Concorde** (Eintracht) symbolisiert sowohl die Harmonie zwischen zwei Nationen als auch das Verhältnis zwischen Design und Passagiererlebnis.*



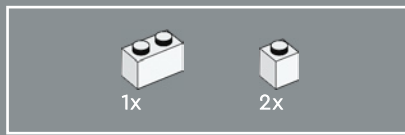
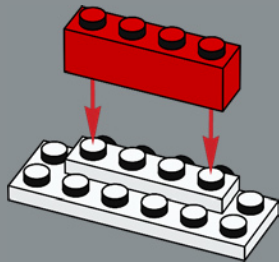
Das LEGO® Icons
Designteam



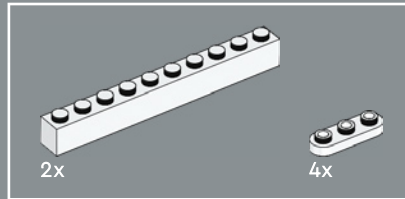
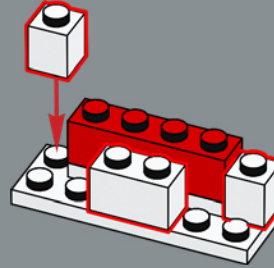




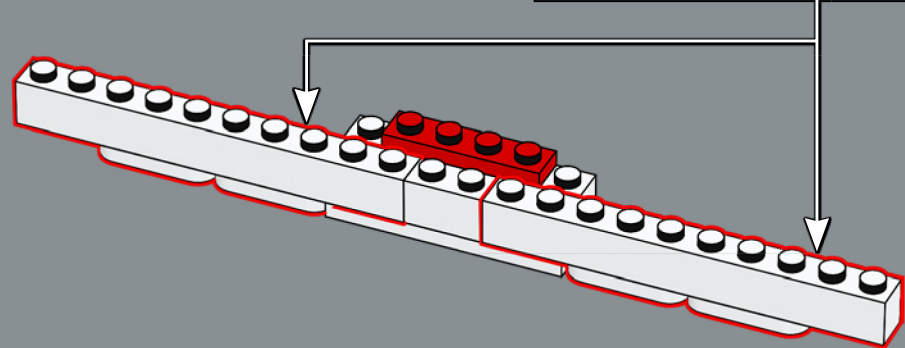
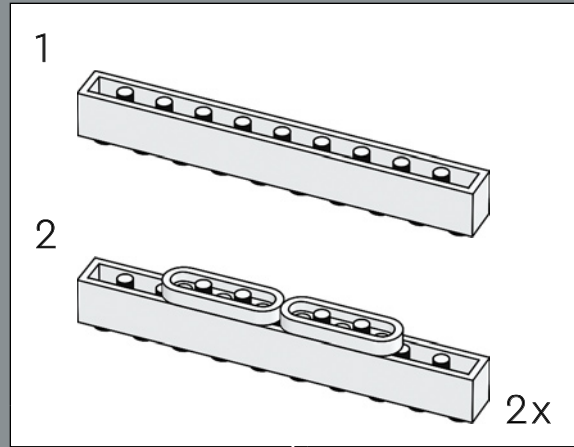
1

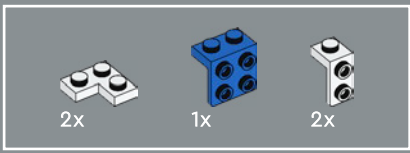


2

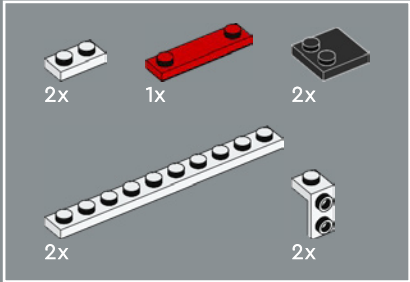
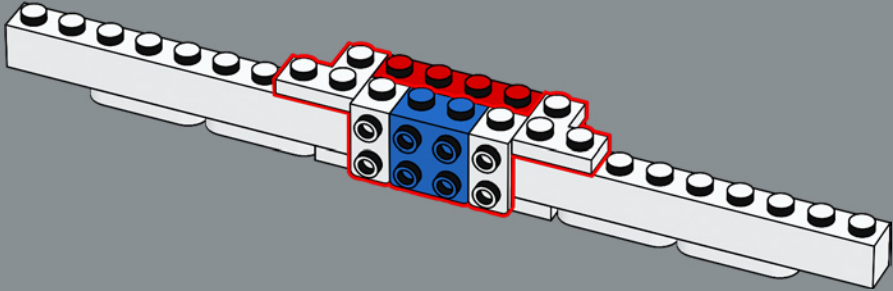


3

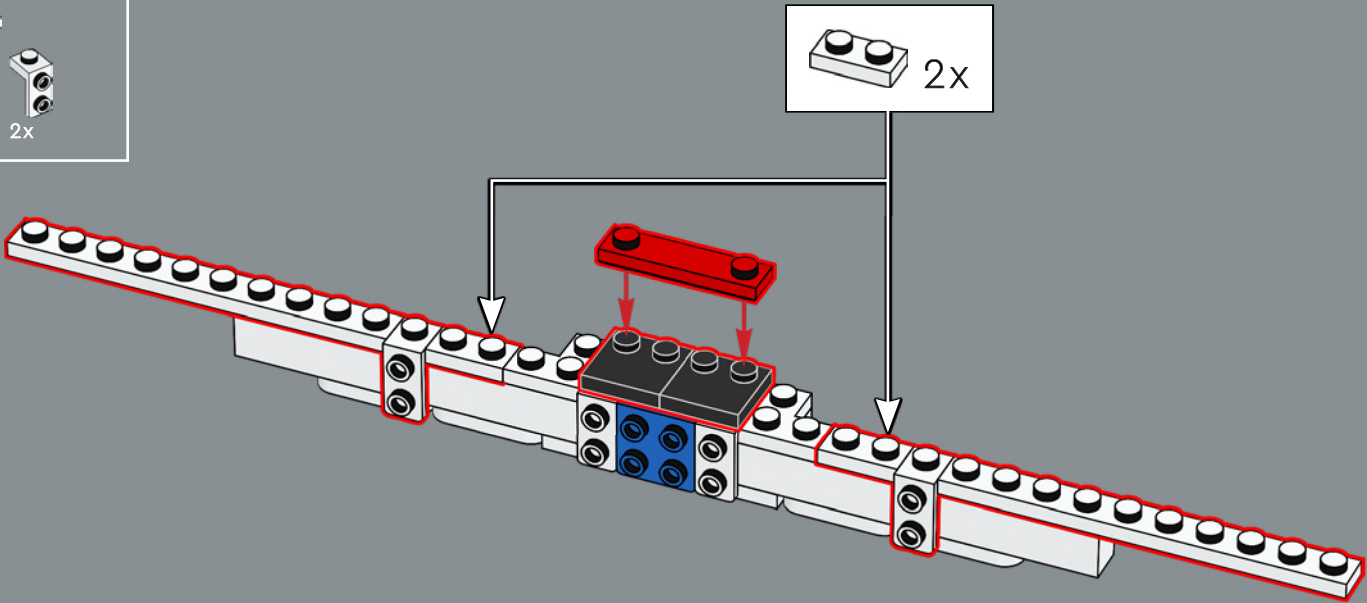


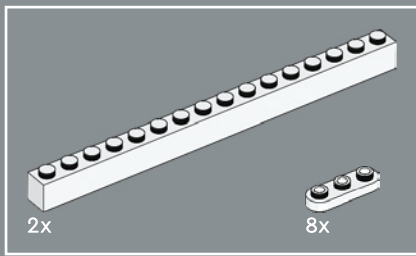


4

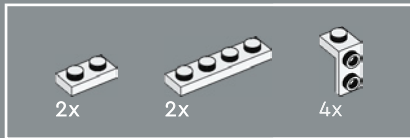
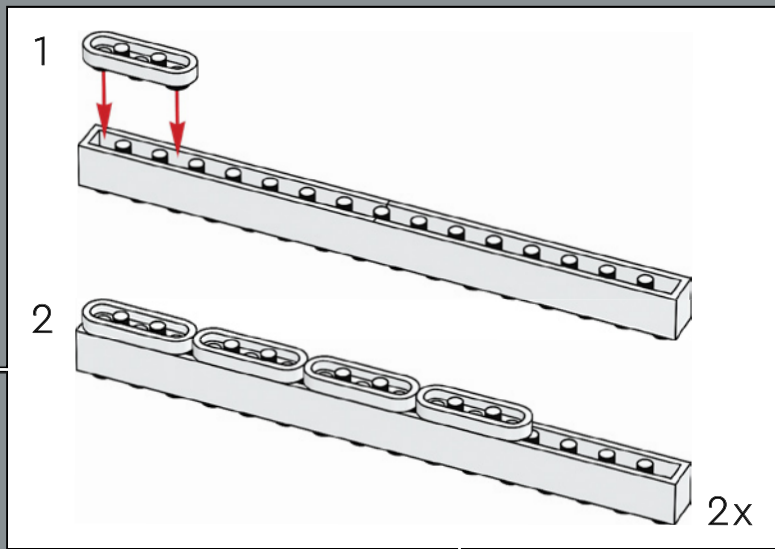
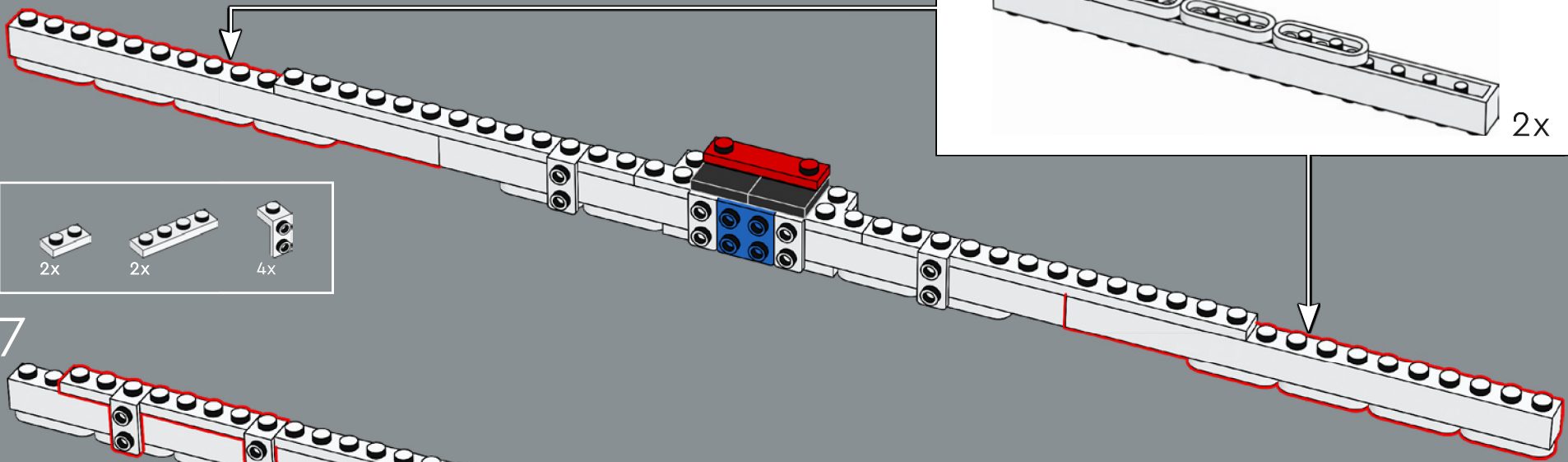


5

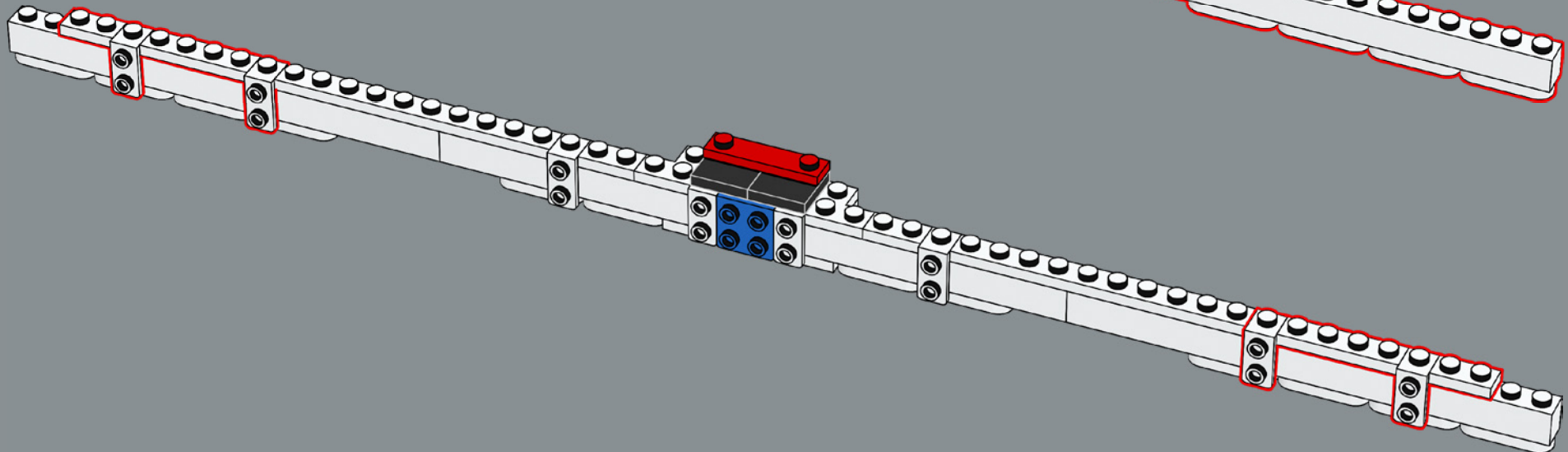




6

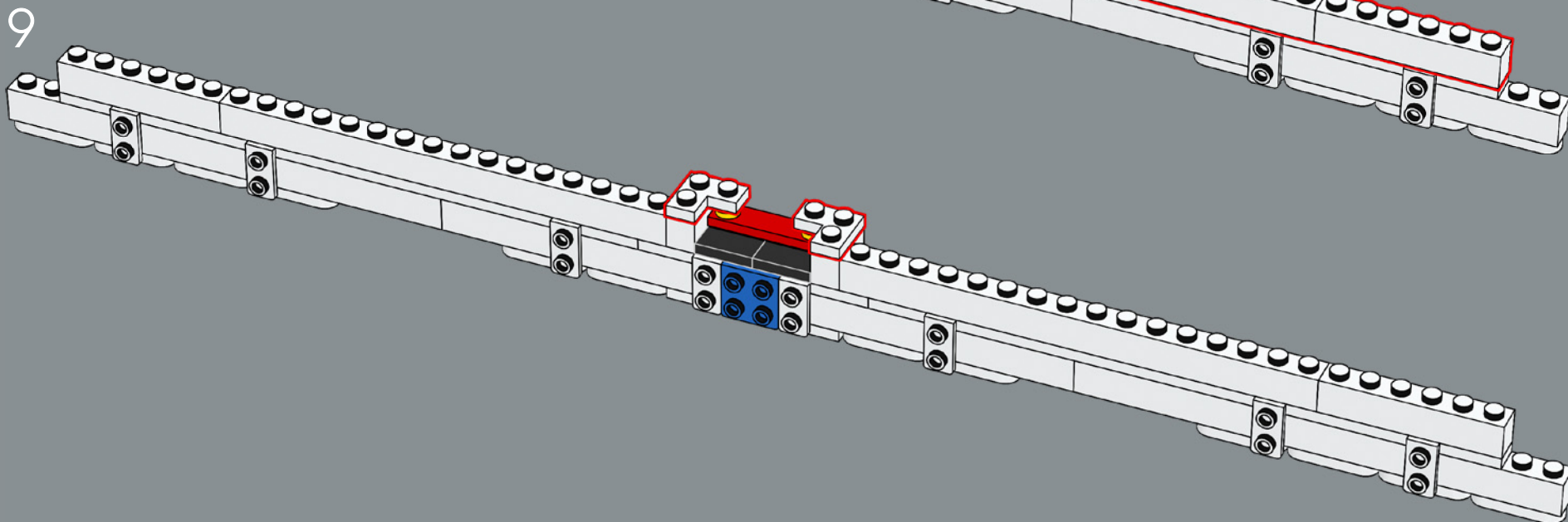
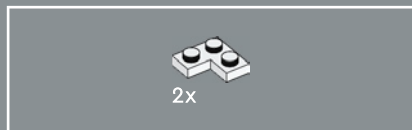
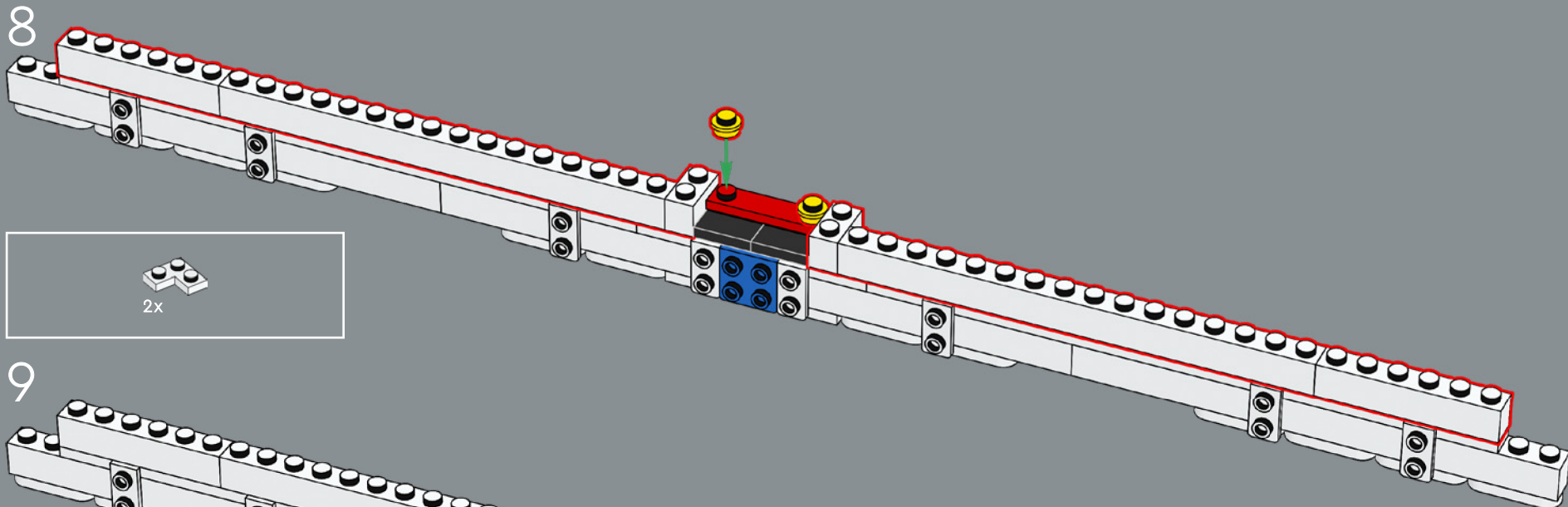
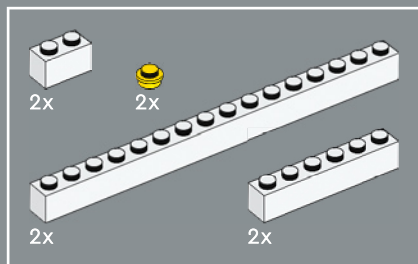


7



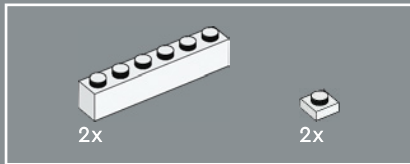
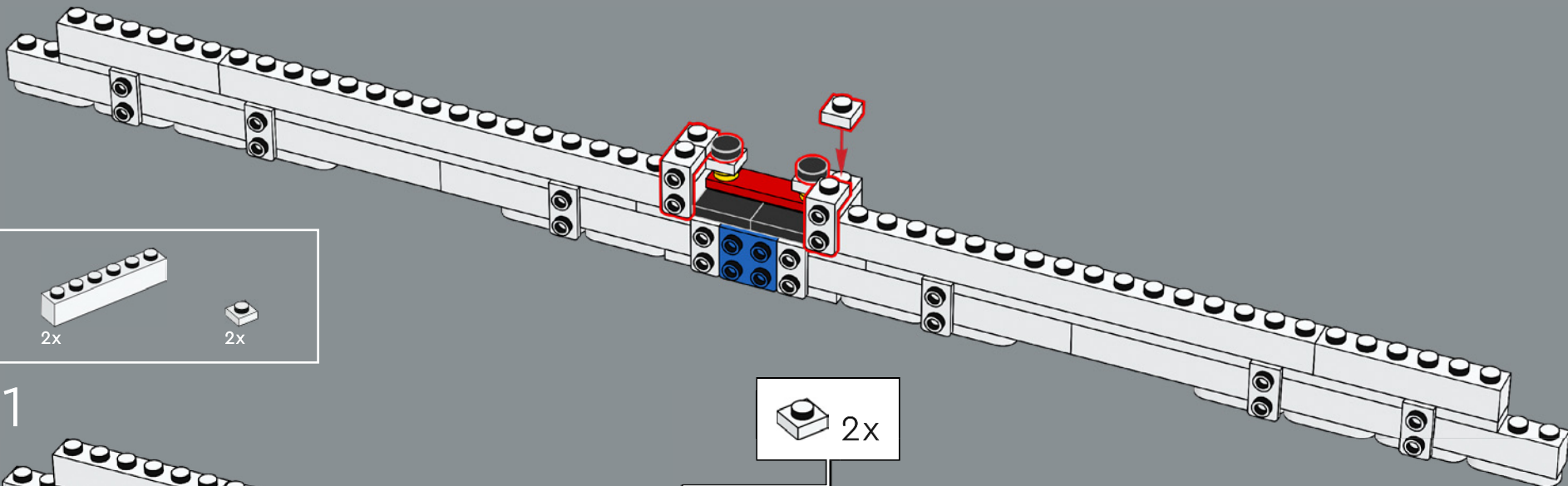


In welche Richtung bauen wir? Indem wir die gesamten Tragflächen der LEGO® Concorde seitlich gebaut haben, konnten wir den legendären Deltaflügel nachbilden und ihn dünner und leichter gestalten.

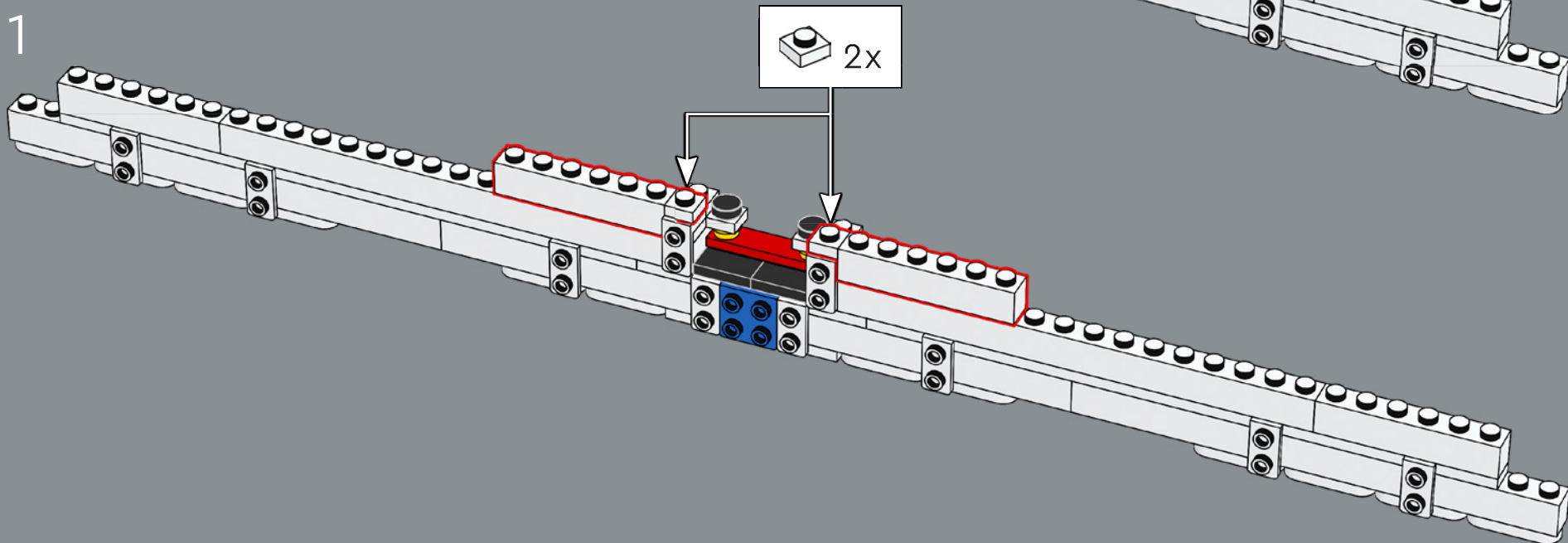


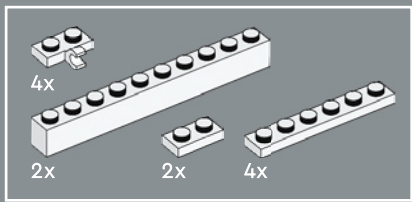


10

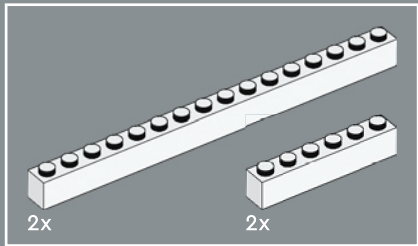
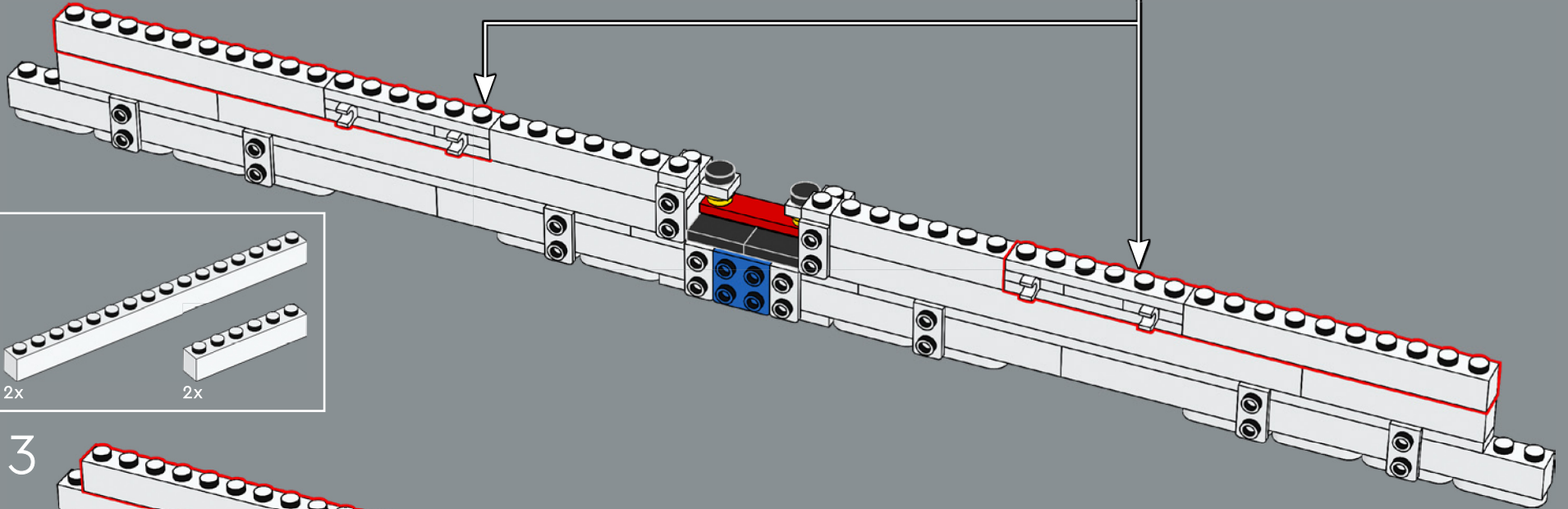
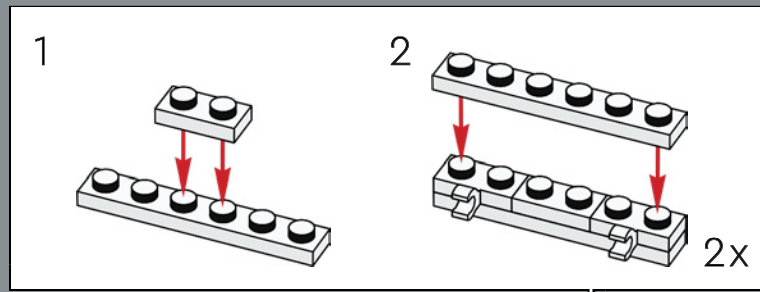


11

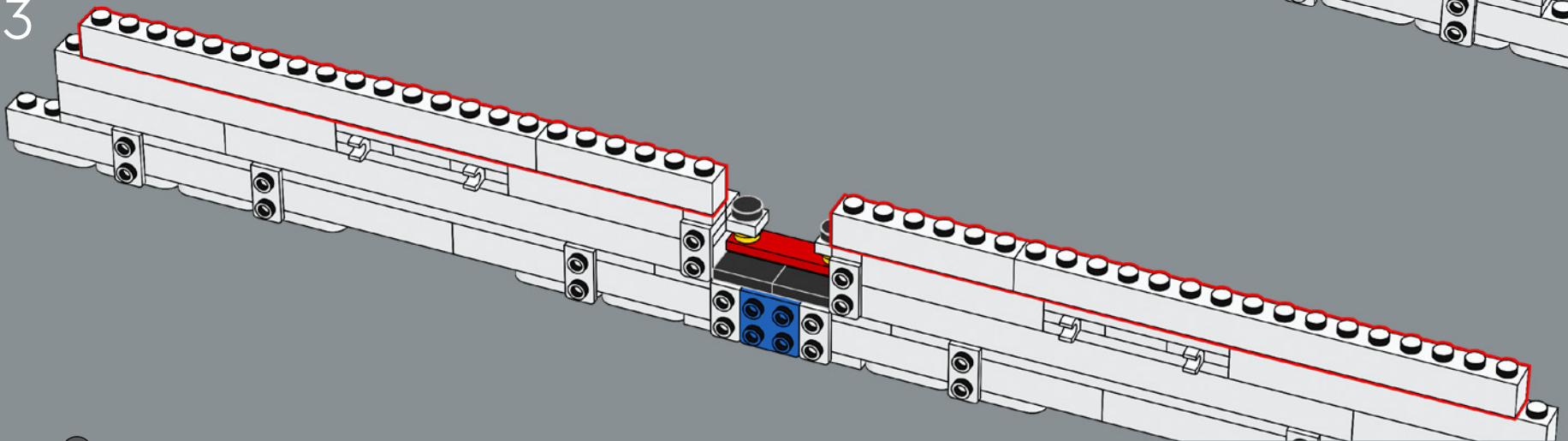


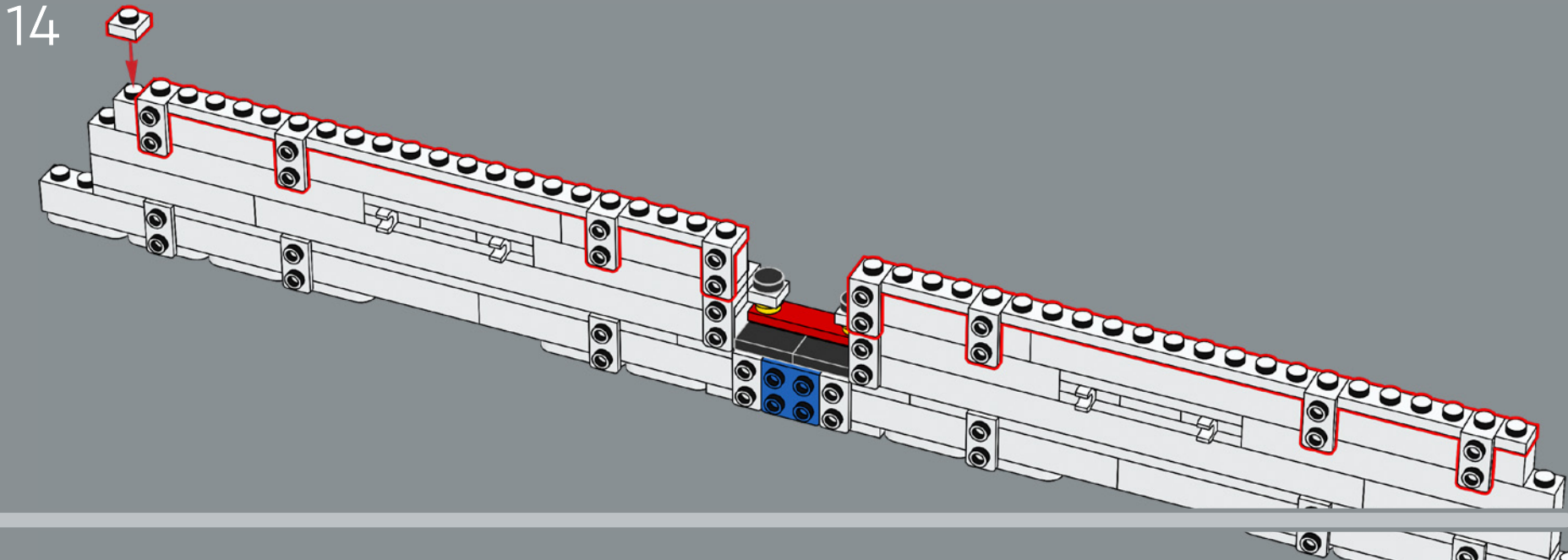
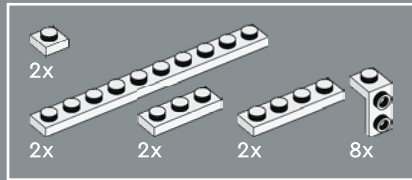


12



13

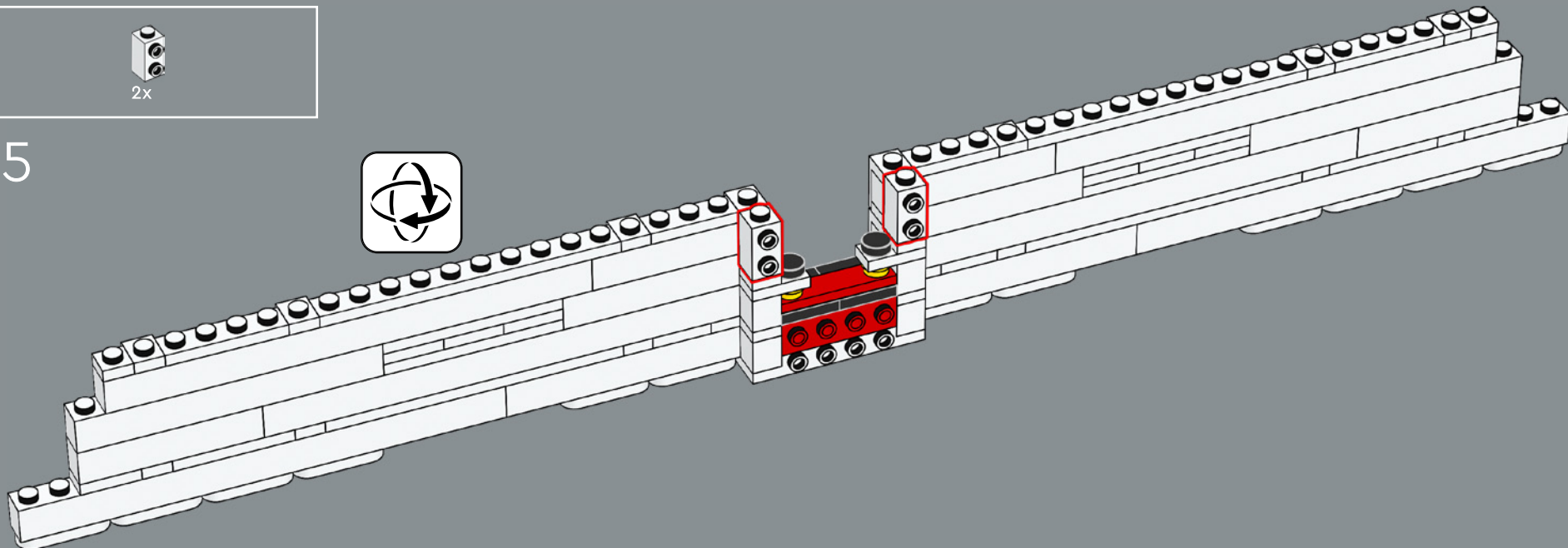






2x

15

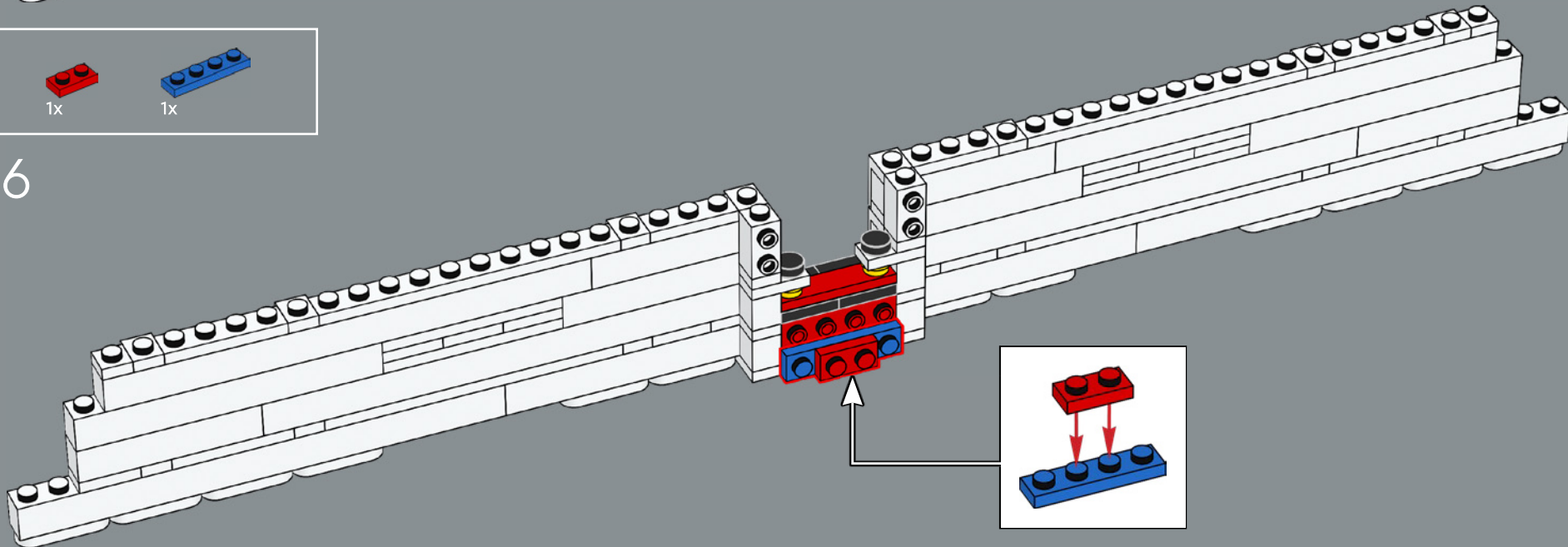


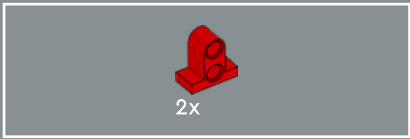
1x



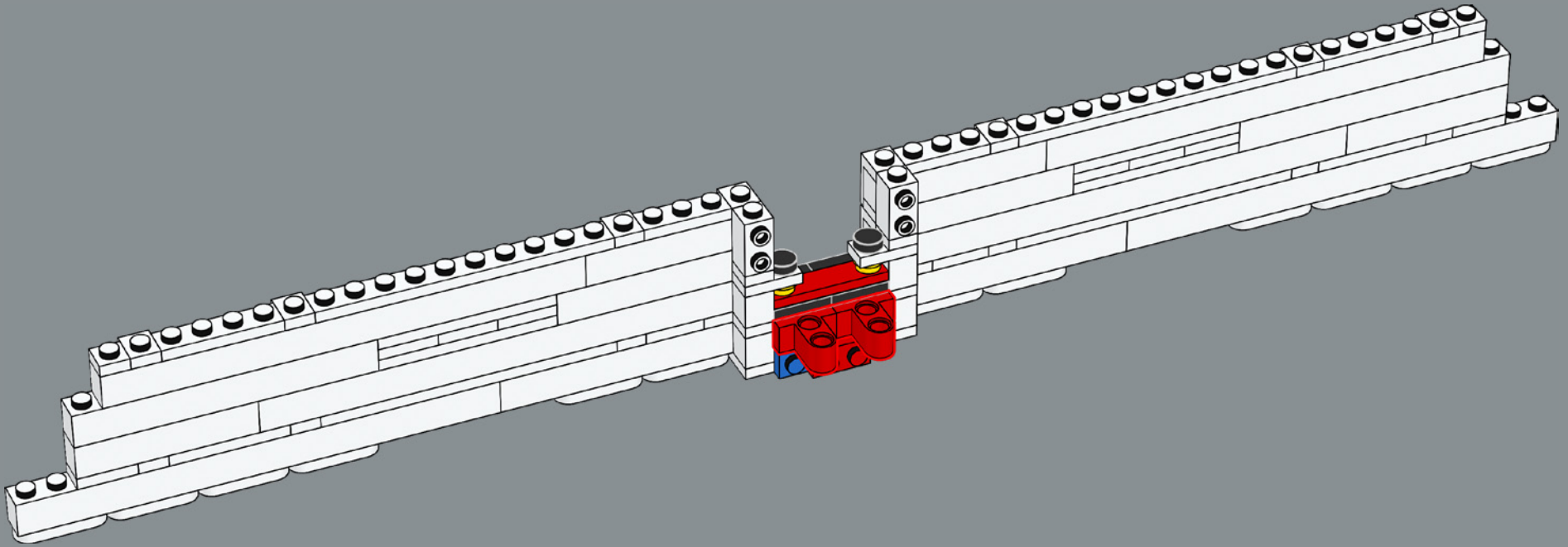
1x

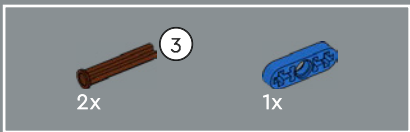
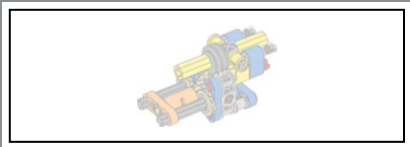
16



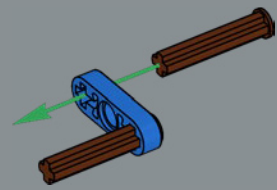


17

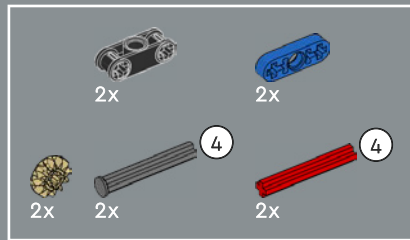
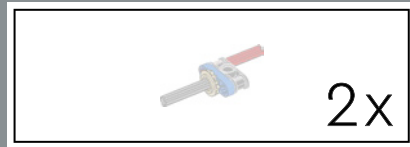
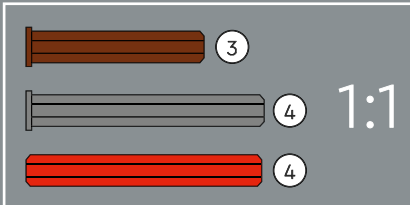
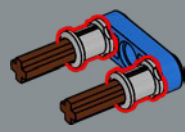




18

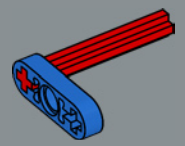


19

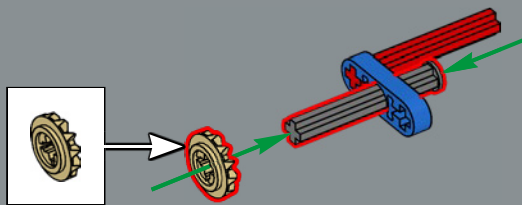


20

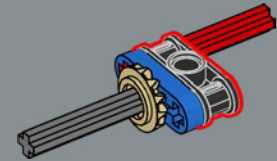
1



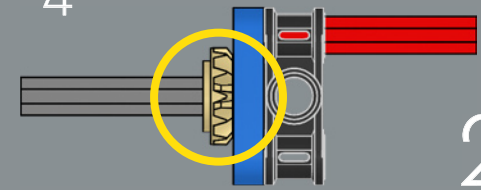
2



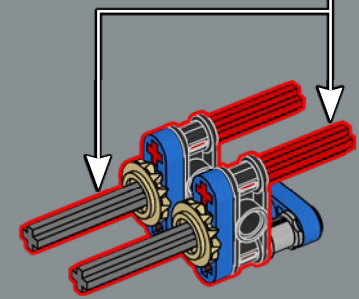
3

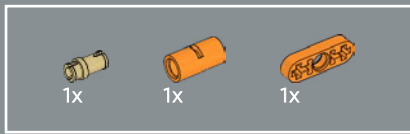


4

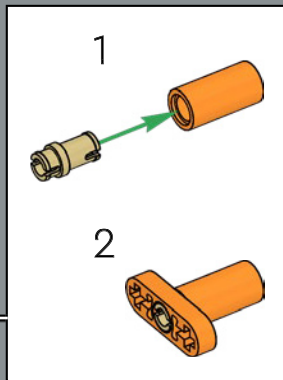
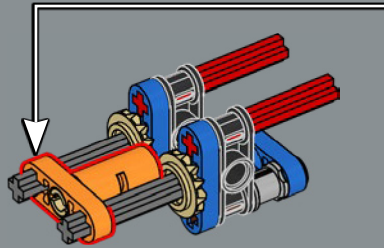


2x

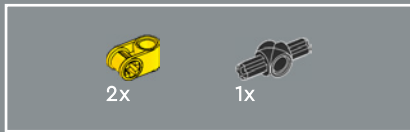
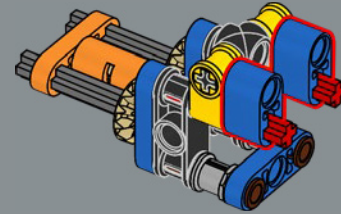




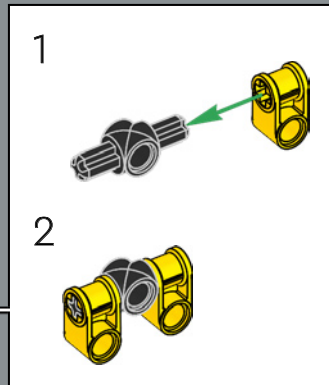
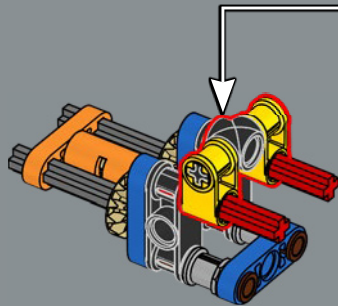
21



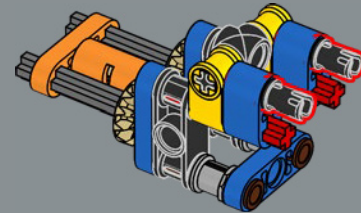
23

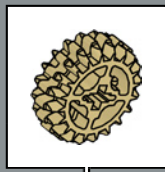
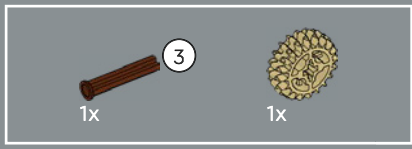


22

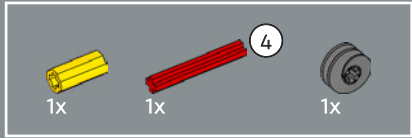
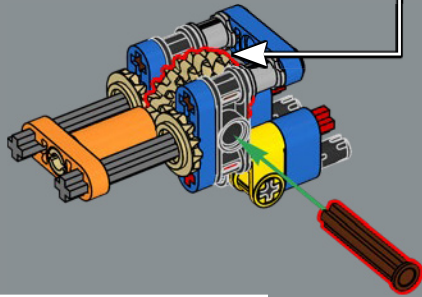


24

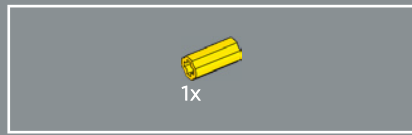
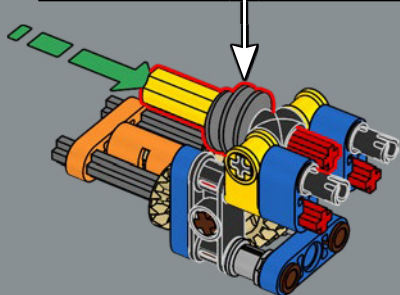
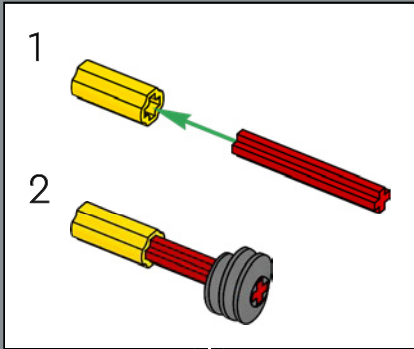




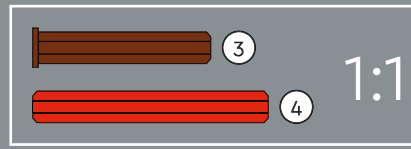
25



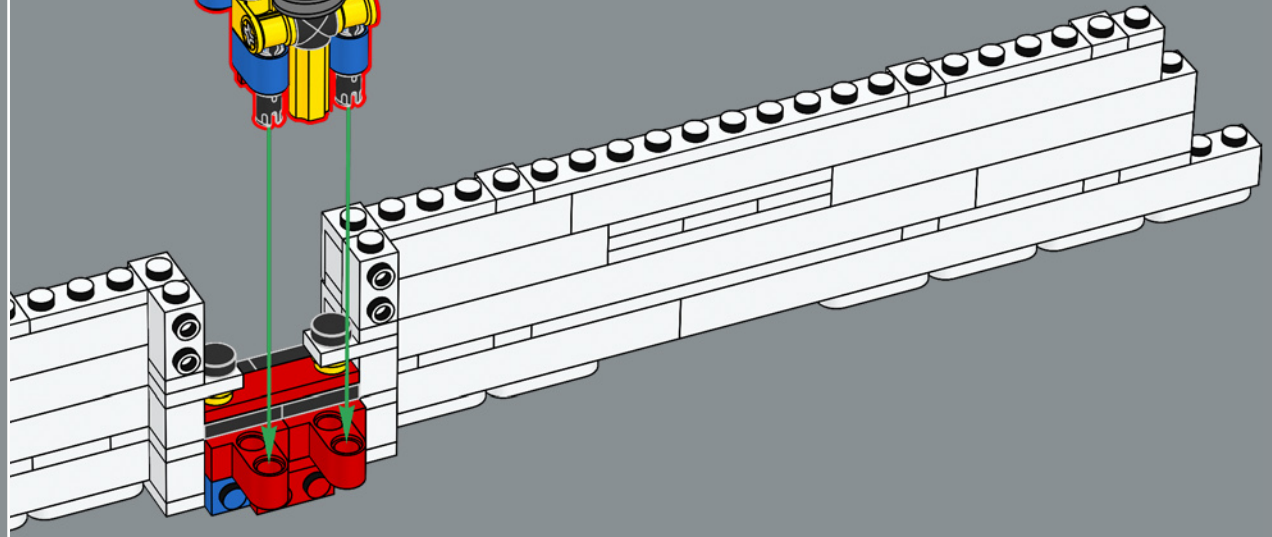
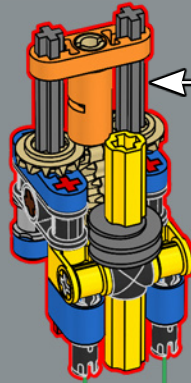
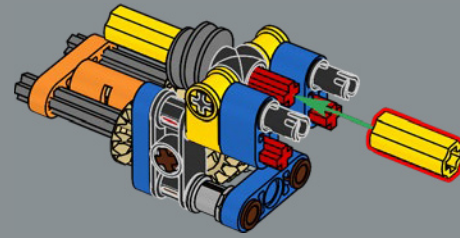
26

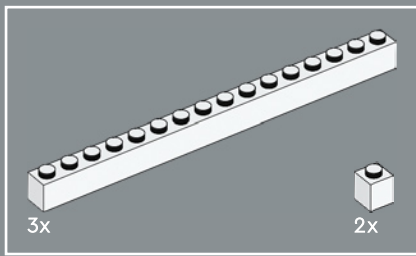


27

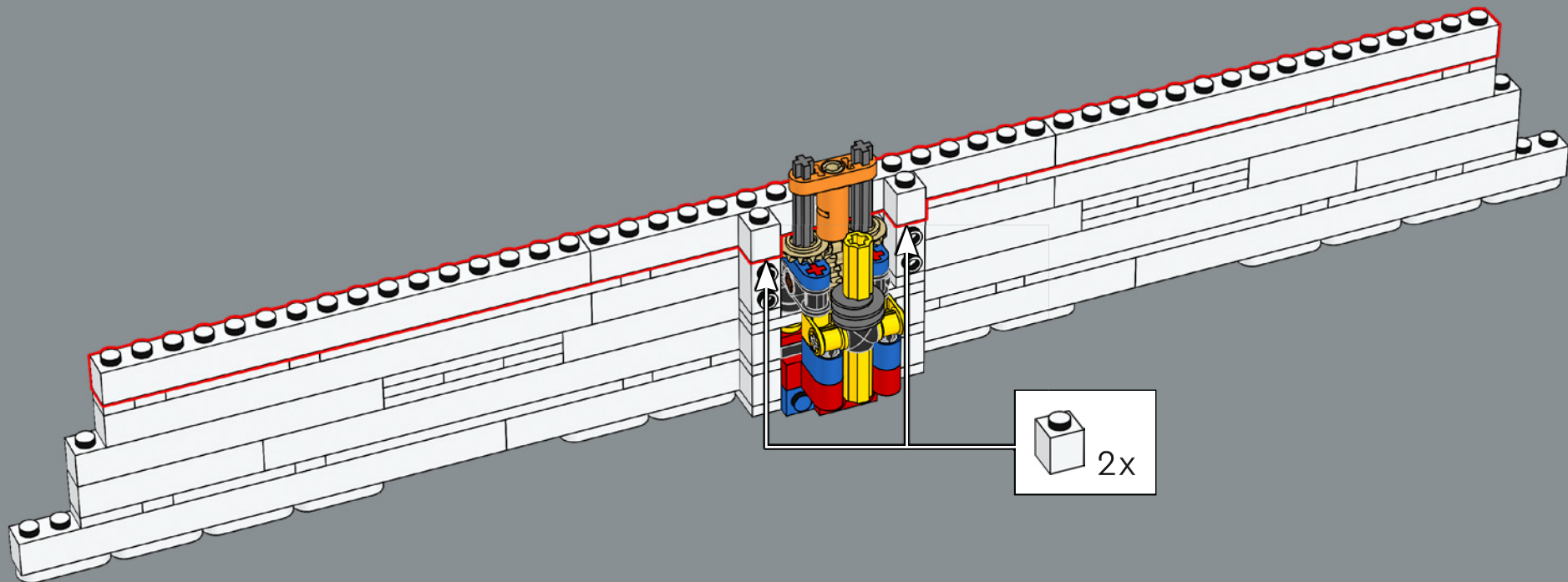


28





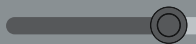
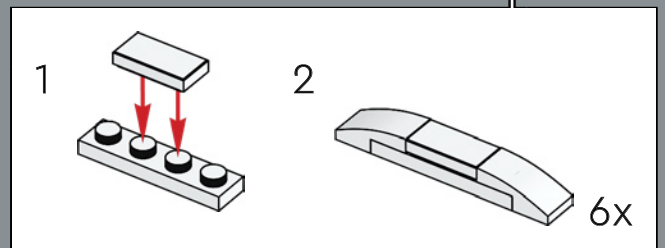
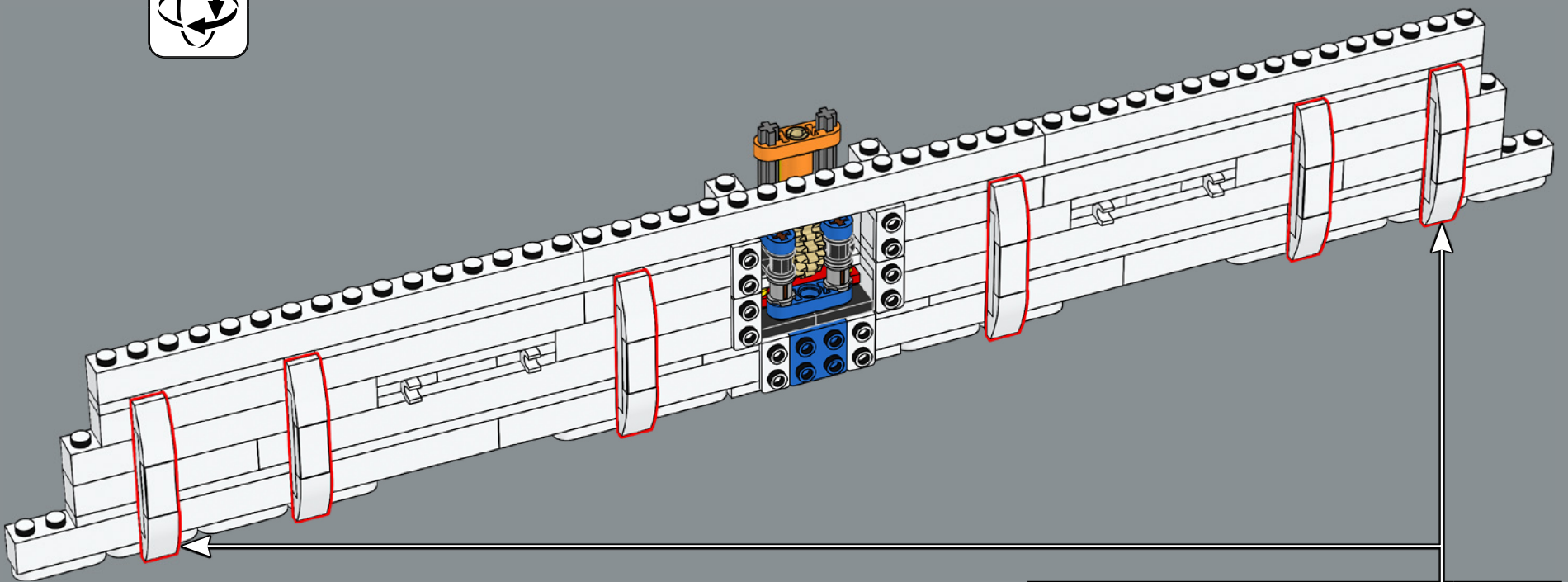
29

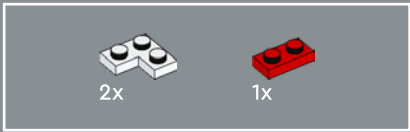




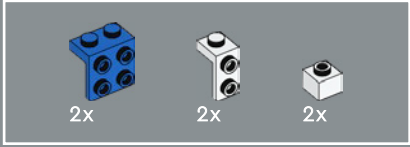
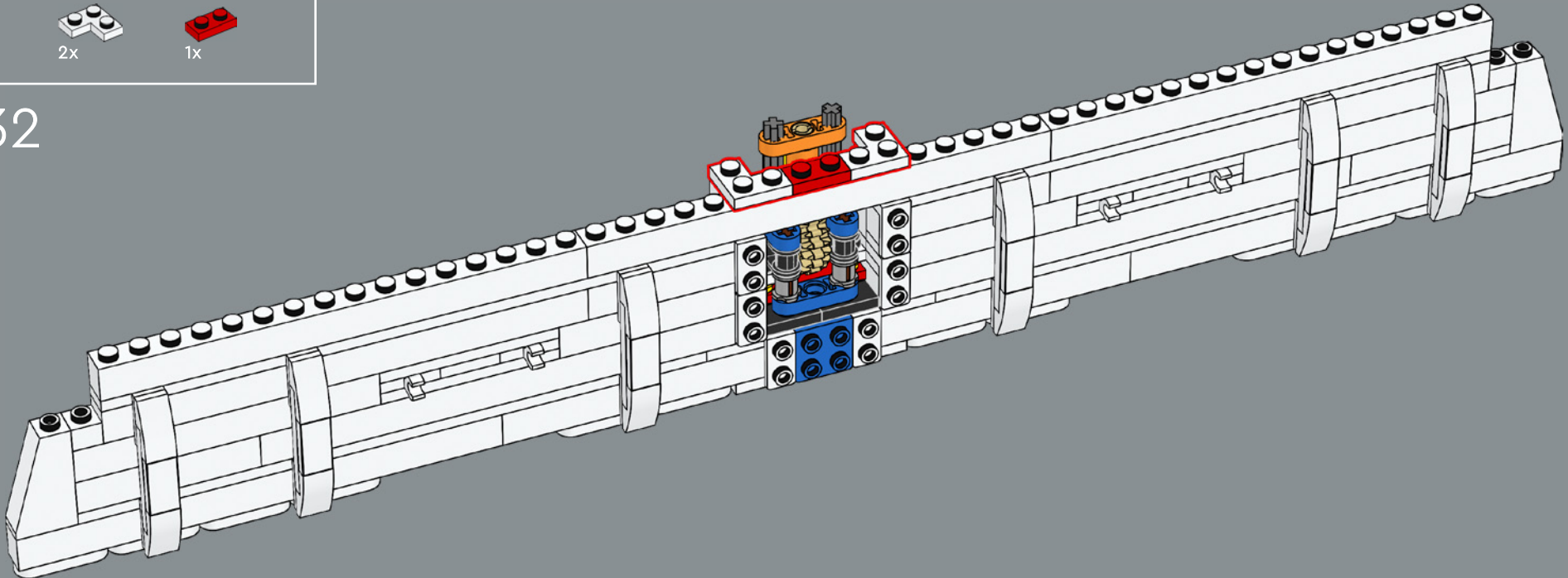
Diese Verkleidungen unter dem legendären Deltaflügel beherbergen die Stellmotoren, die die Elevons (Höhen- und Querruder) des Flugzeugs steuern.

30

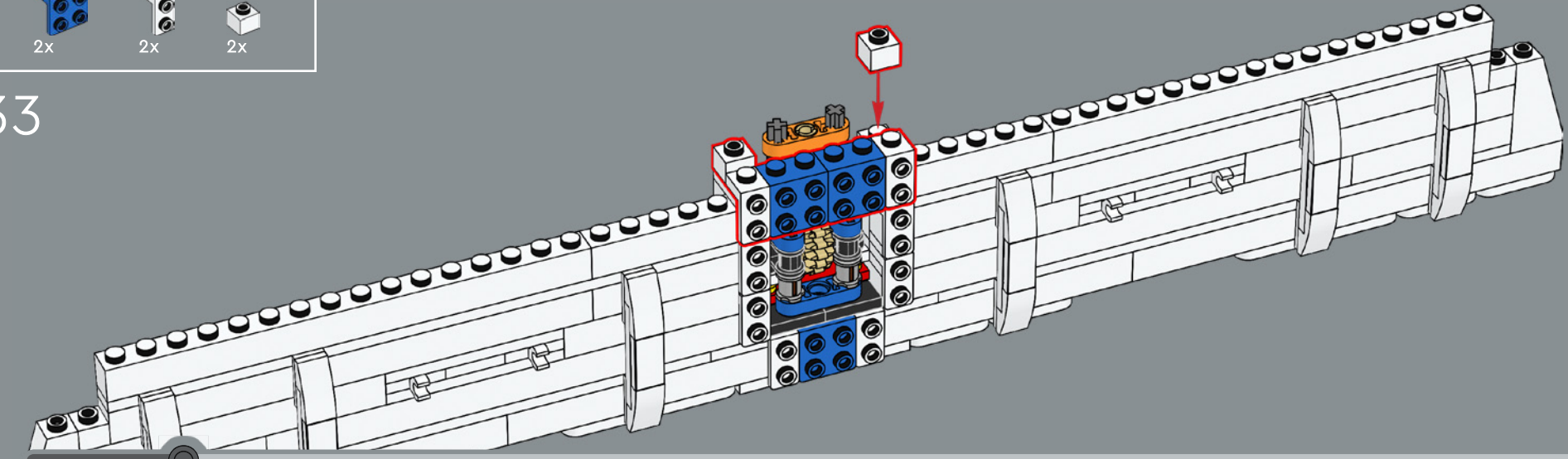


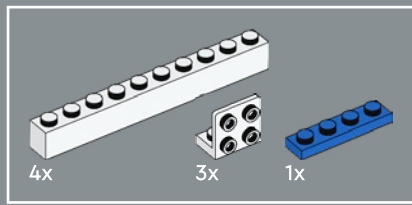


32

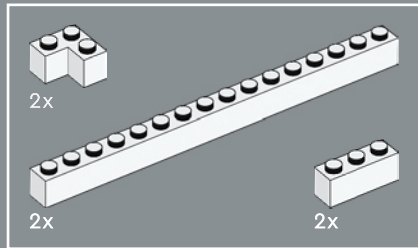
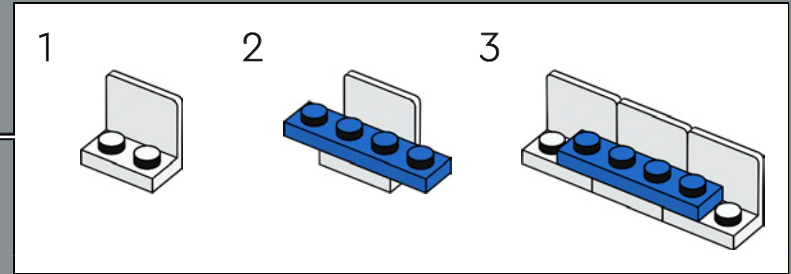
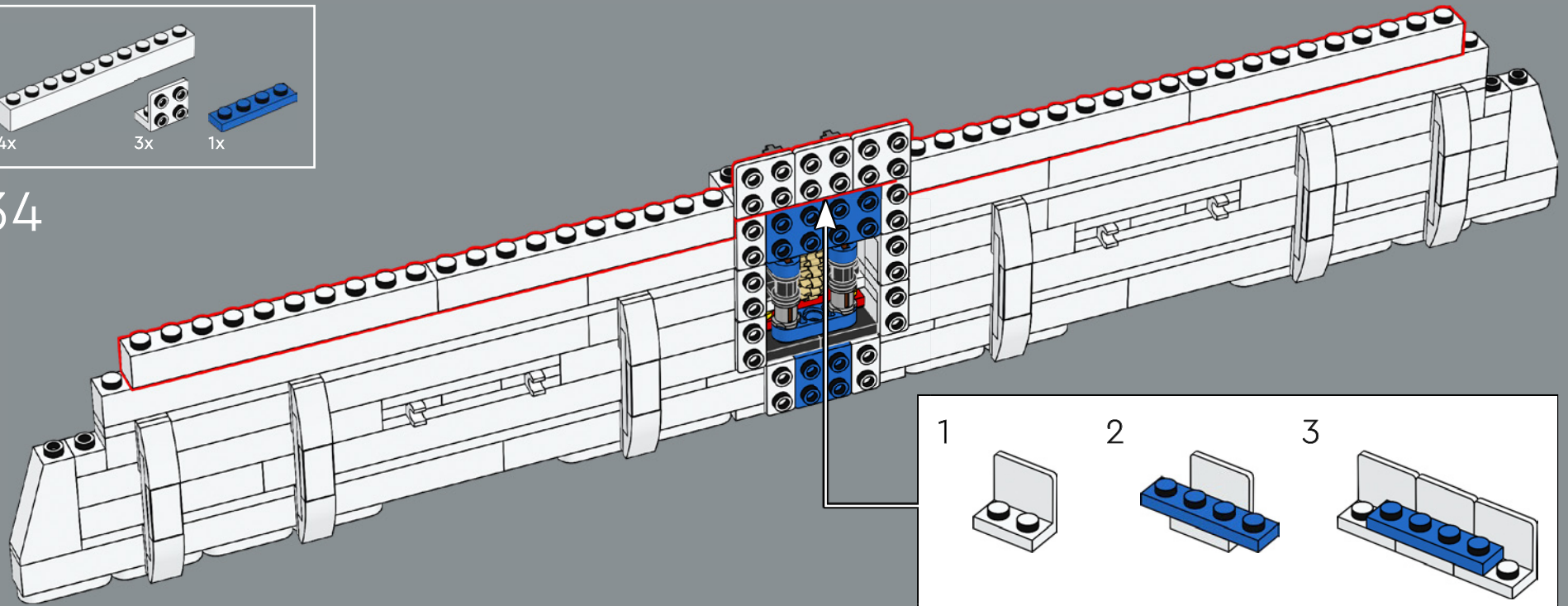


33

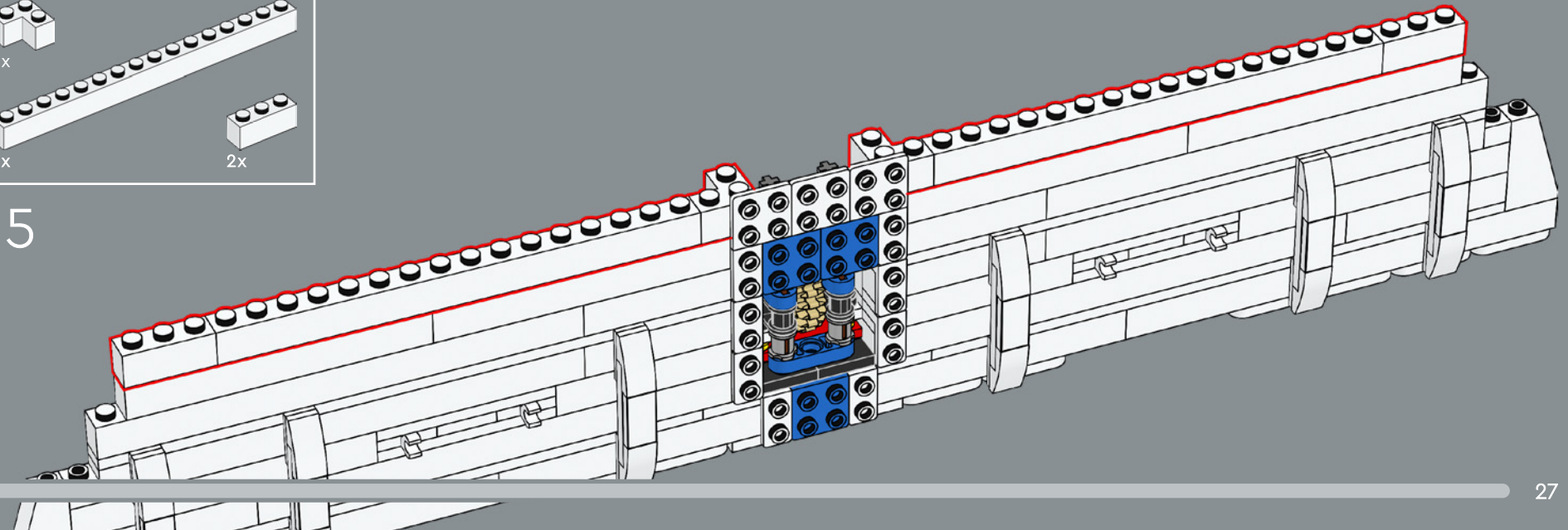


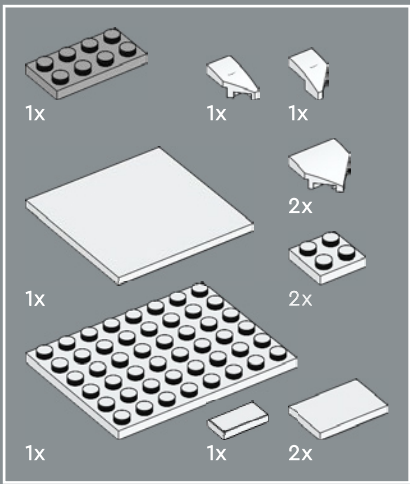


34



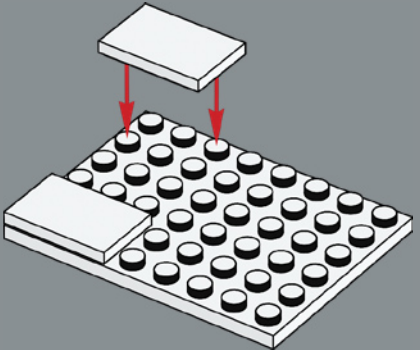
35



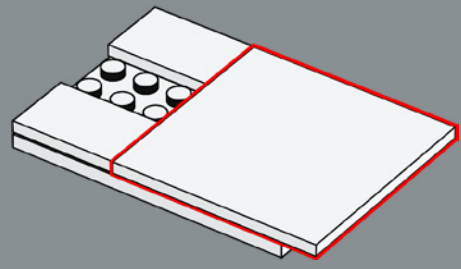


36

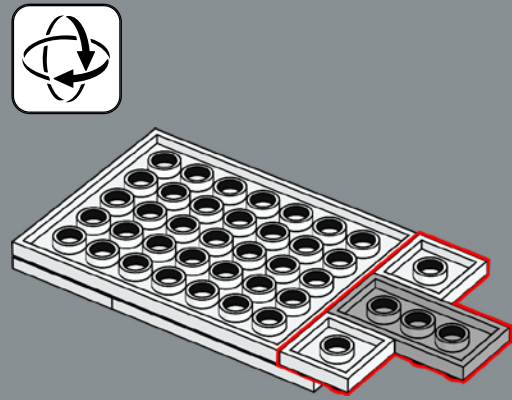
1



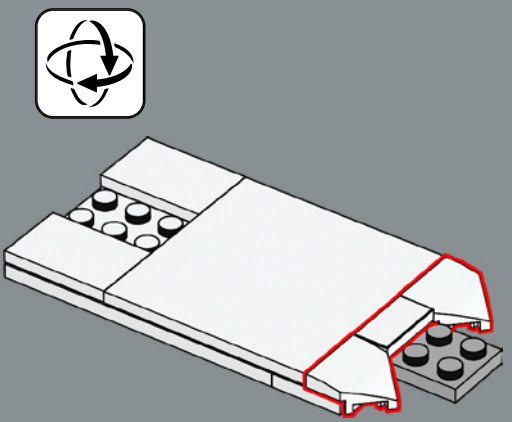
2



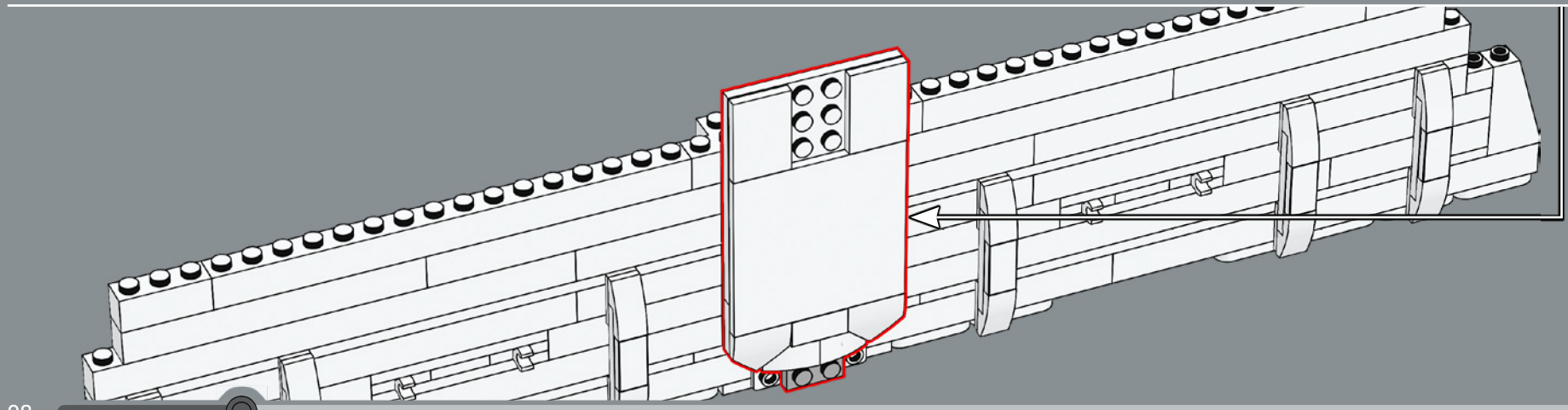
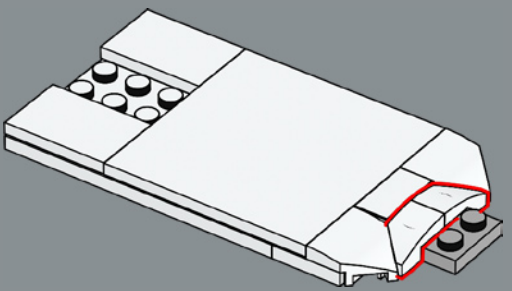
3



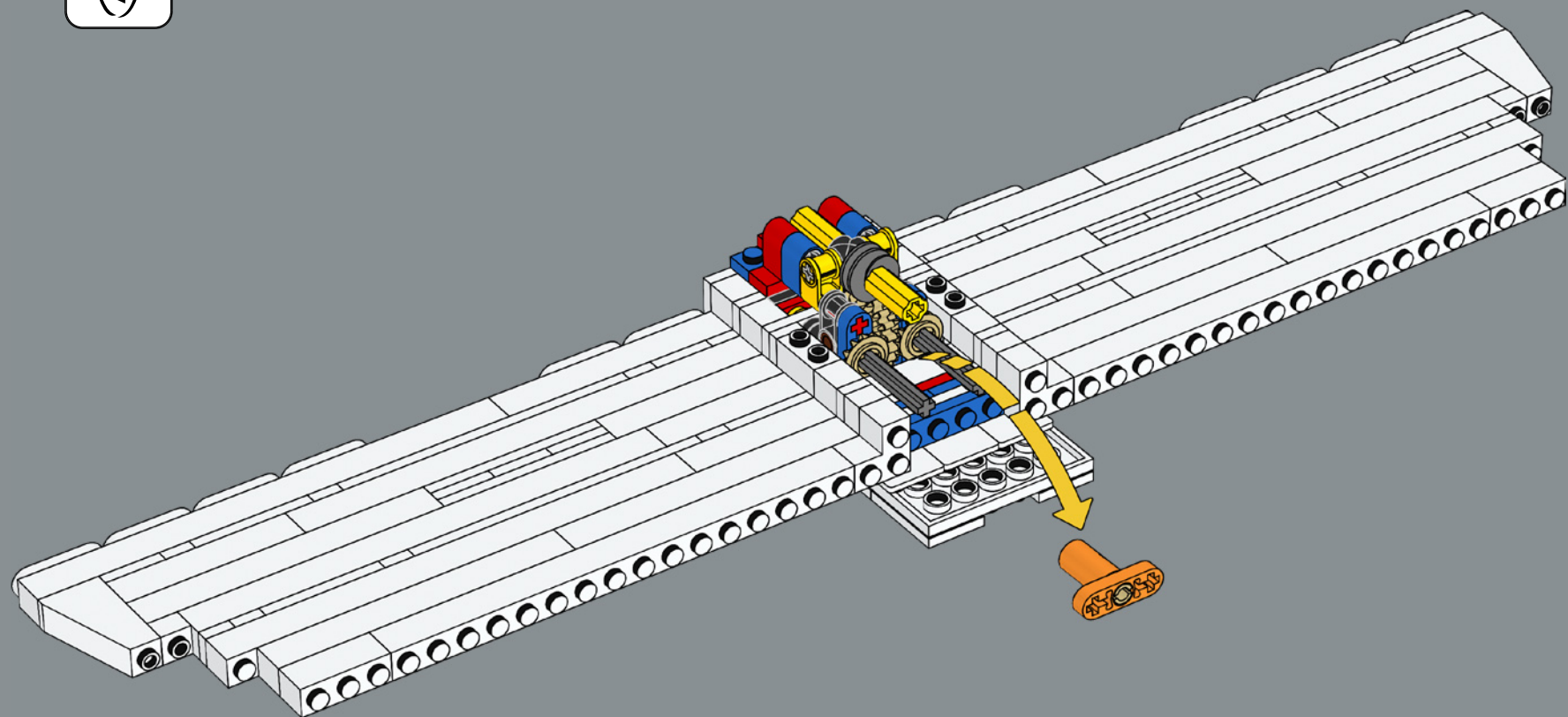
4

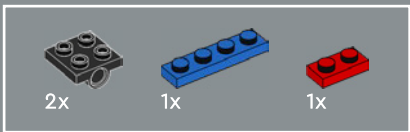


5

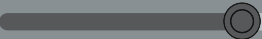
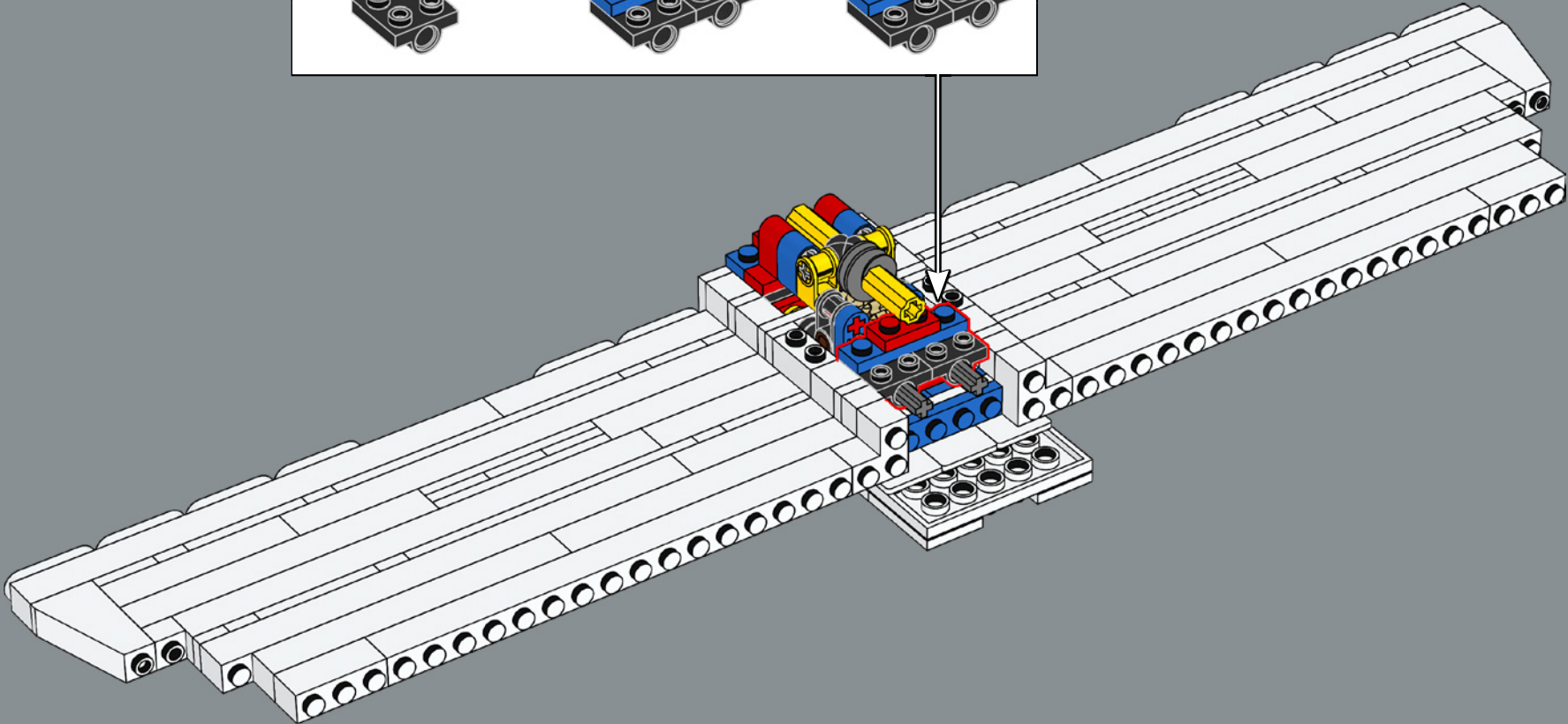
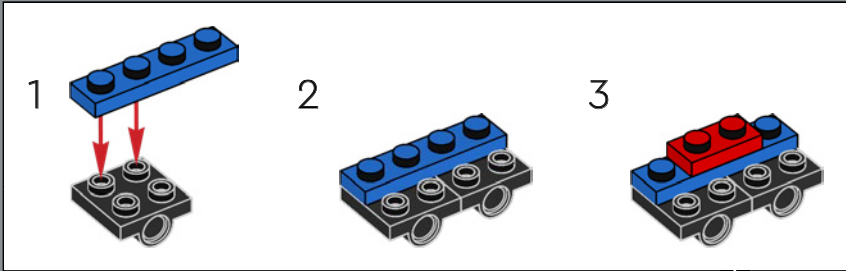


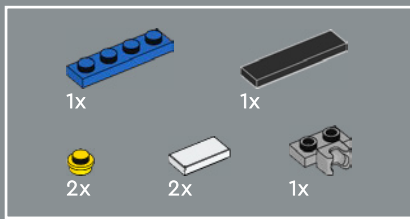
37



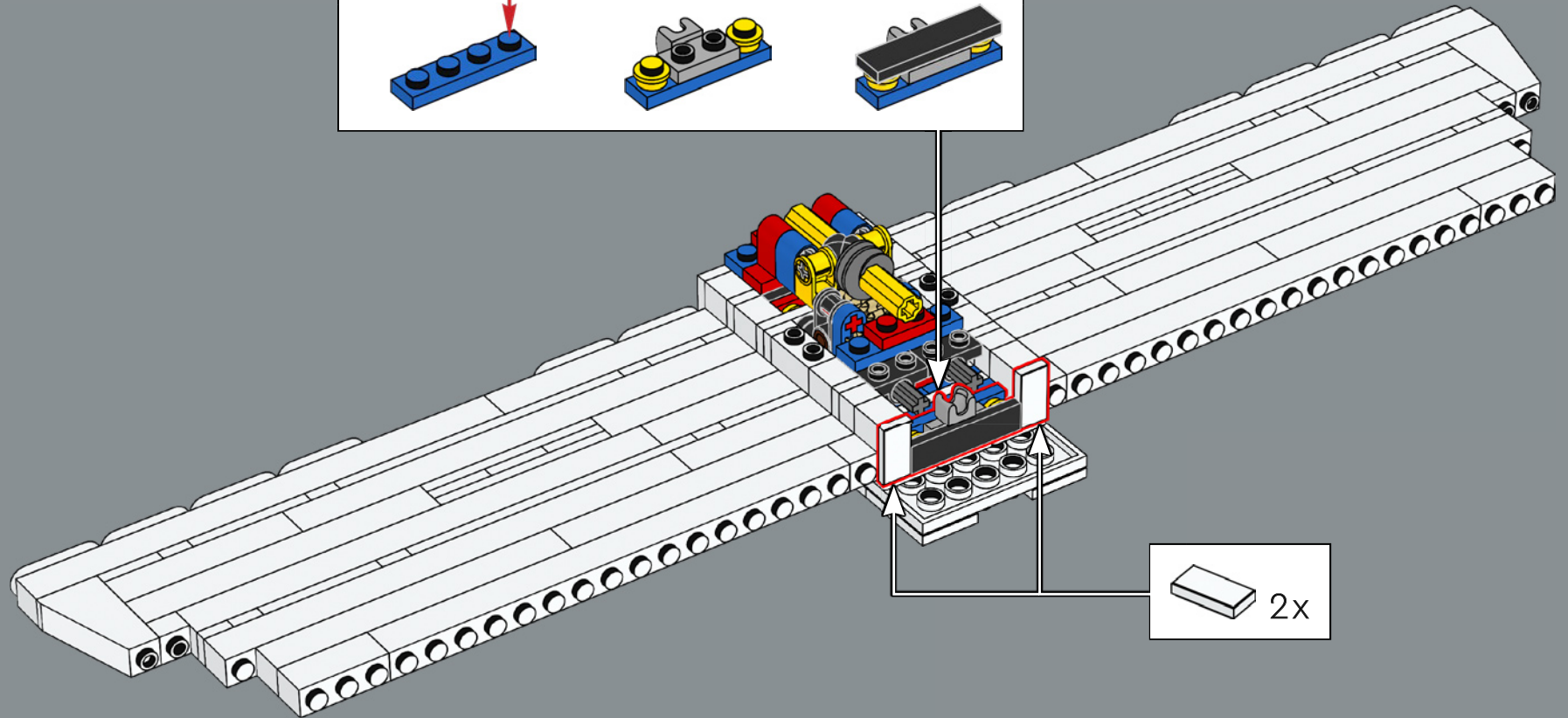
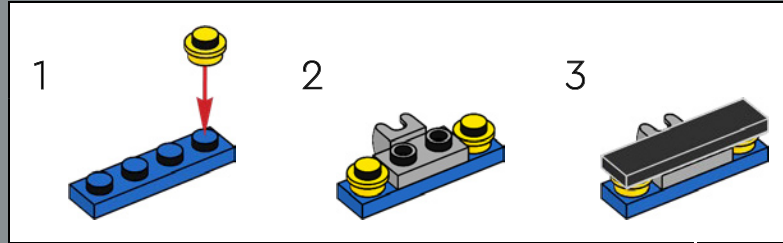


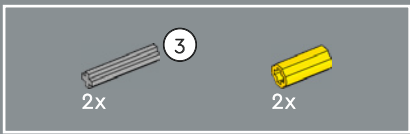
38





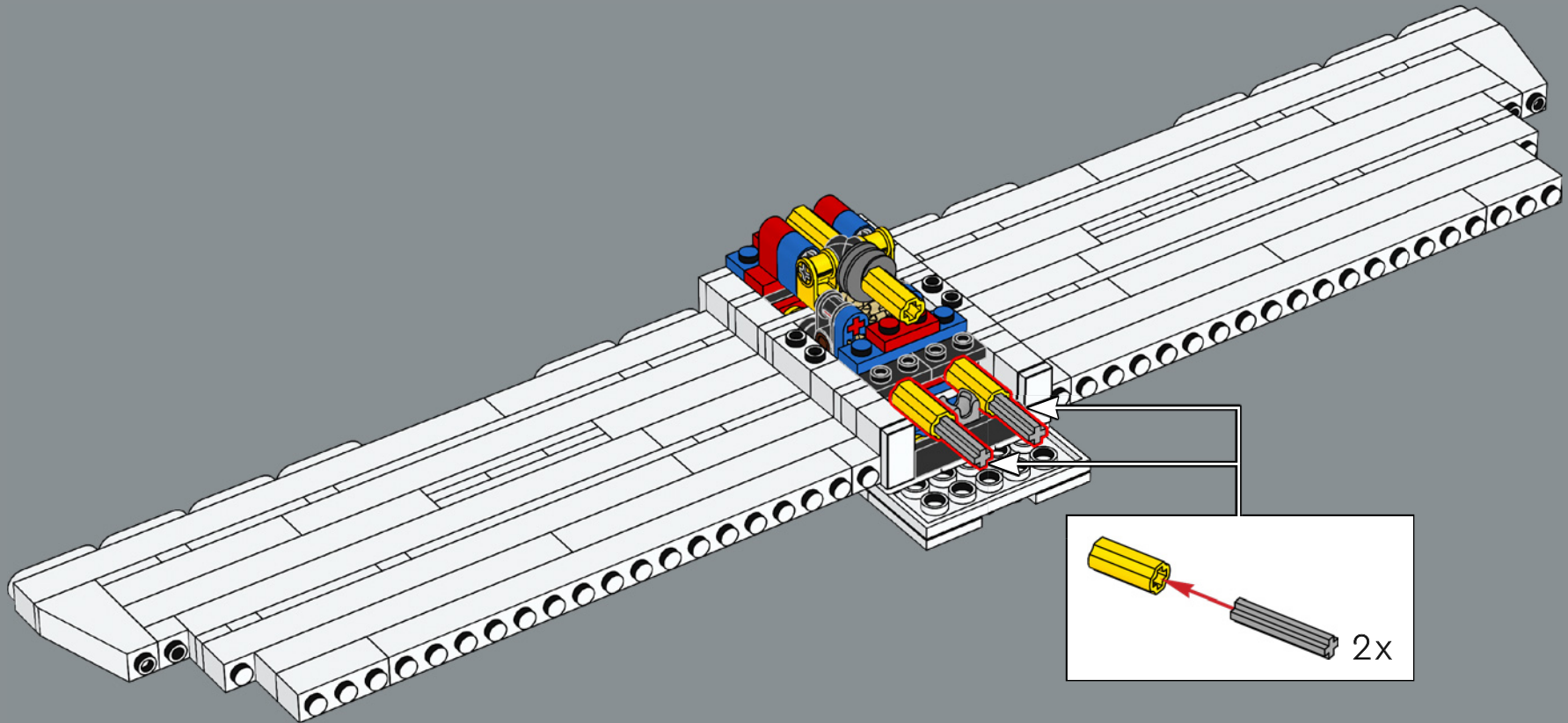
39

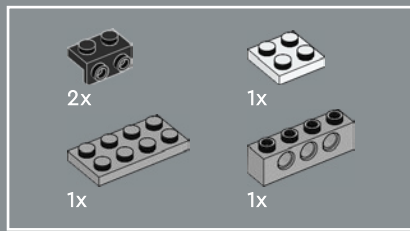




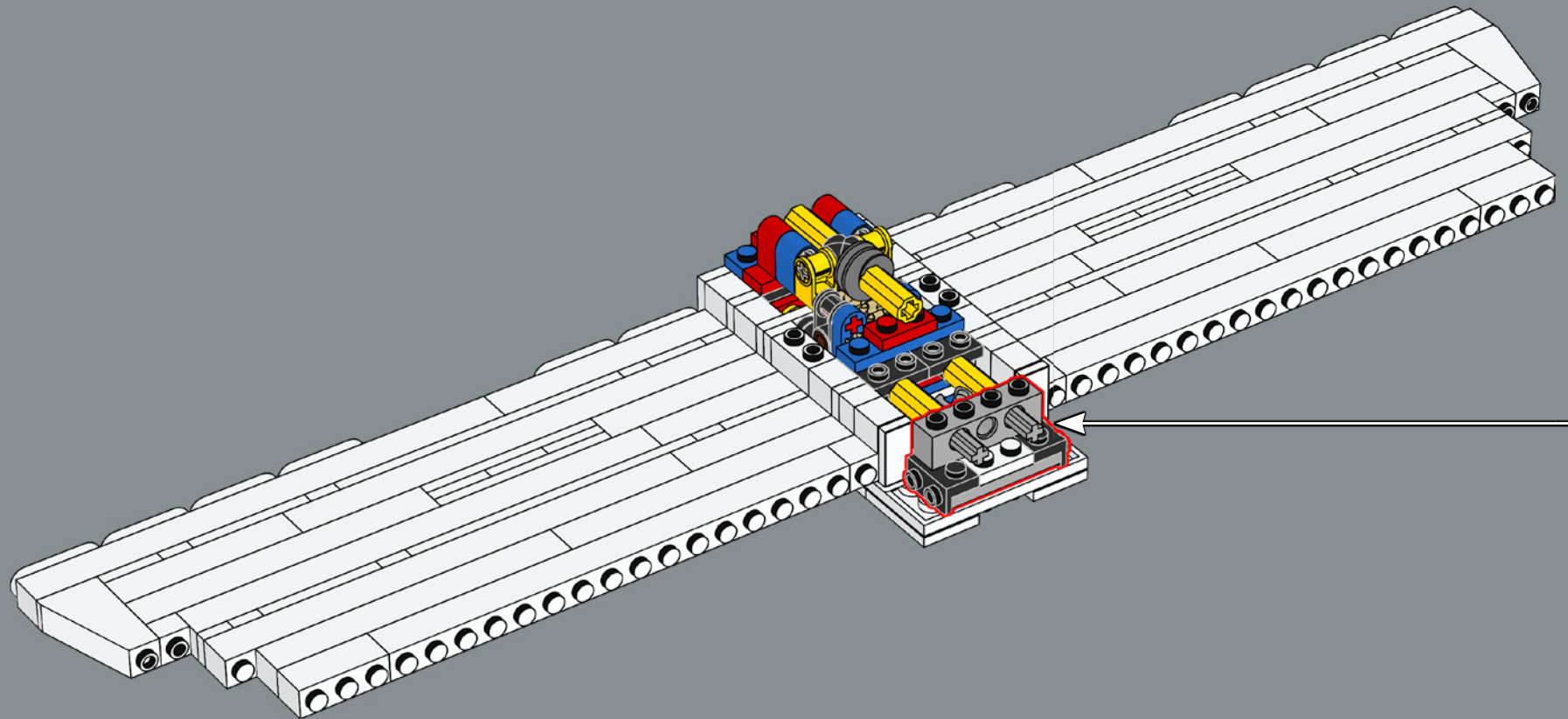
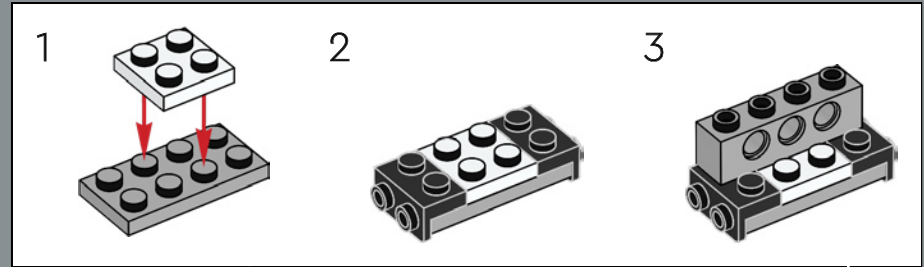
In einer Concorde wurden 30,6 km Kabel verlegt. Wir haben das mit mehreren Metern LEGO® Steine dargestellt.

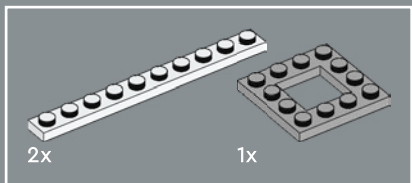
40



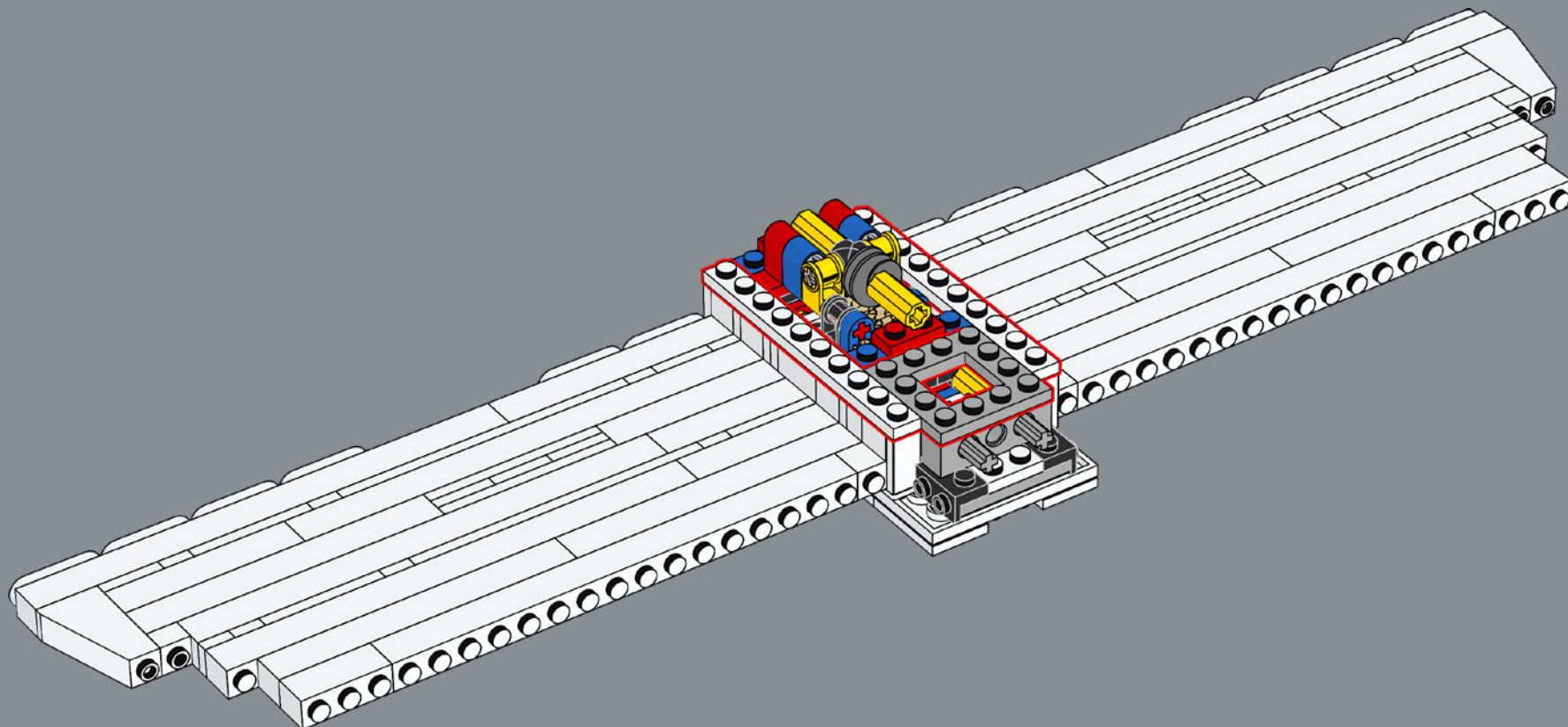


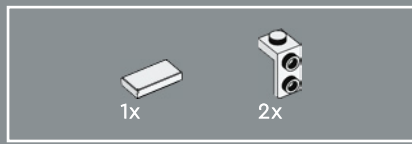
41



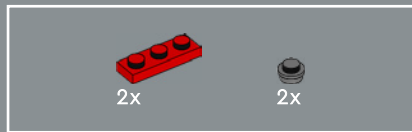
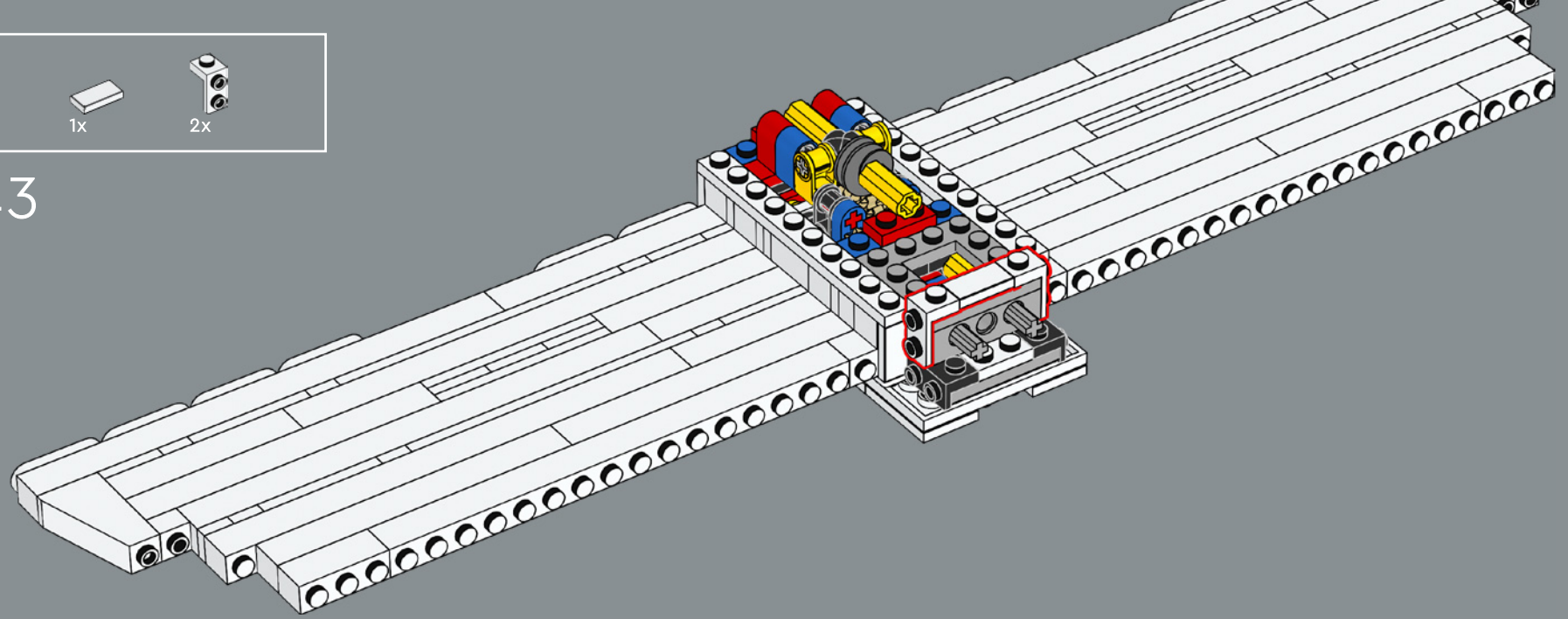


42

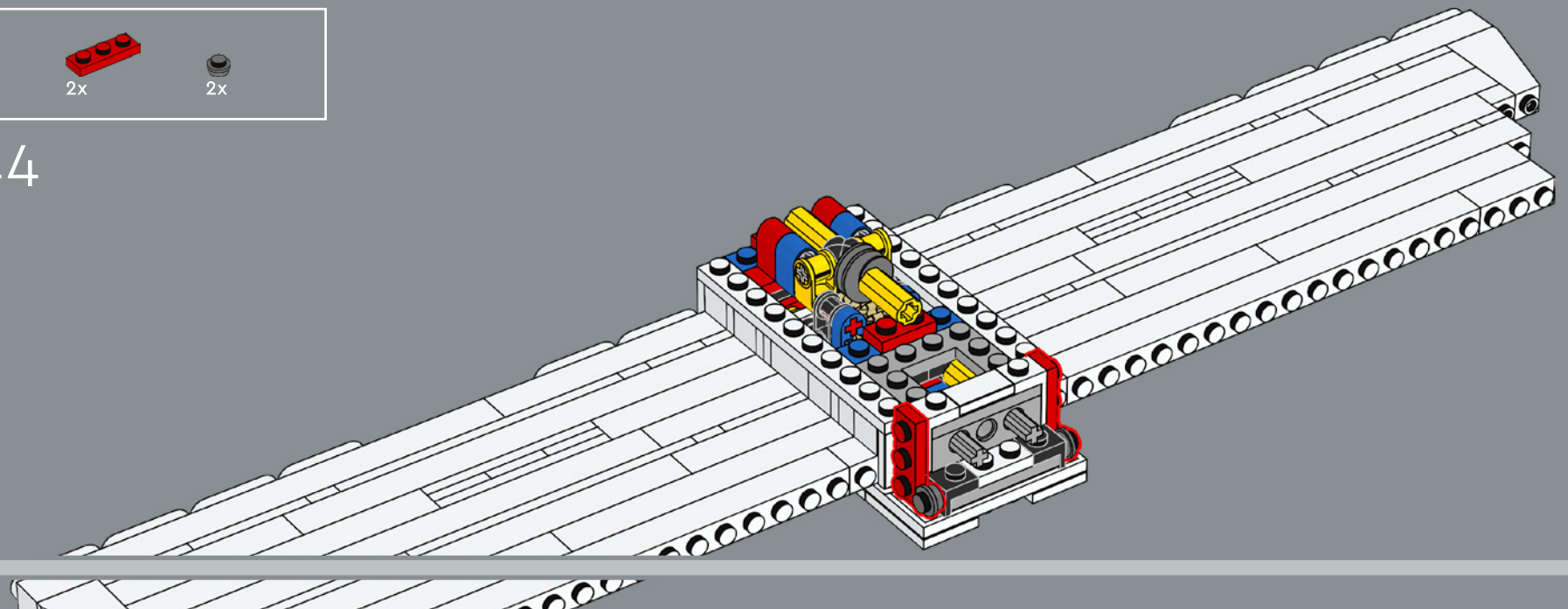


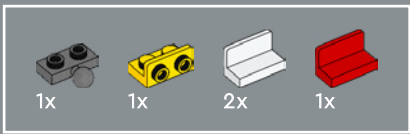


43

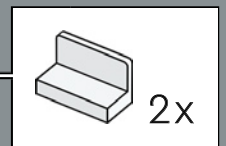
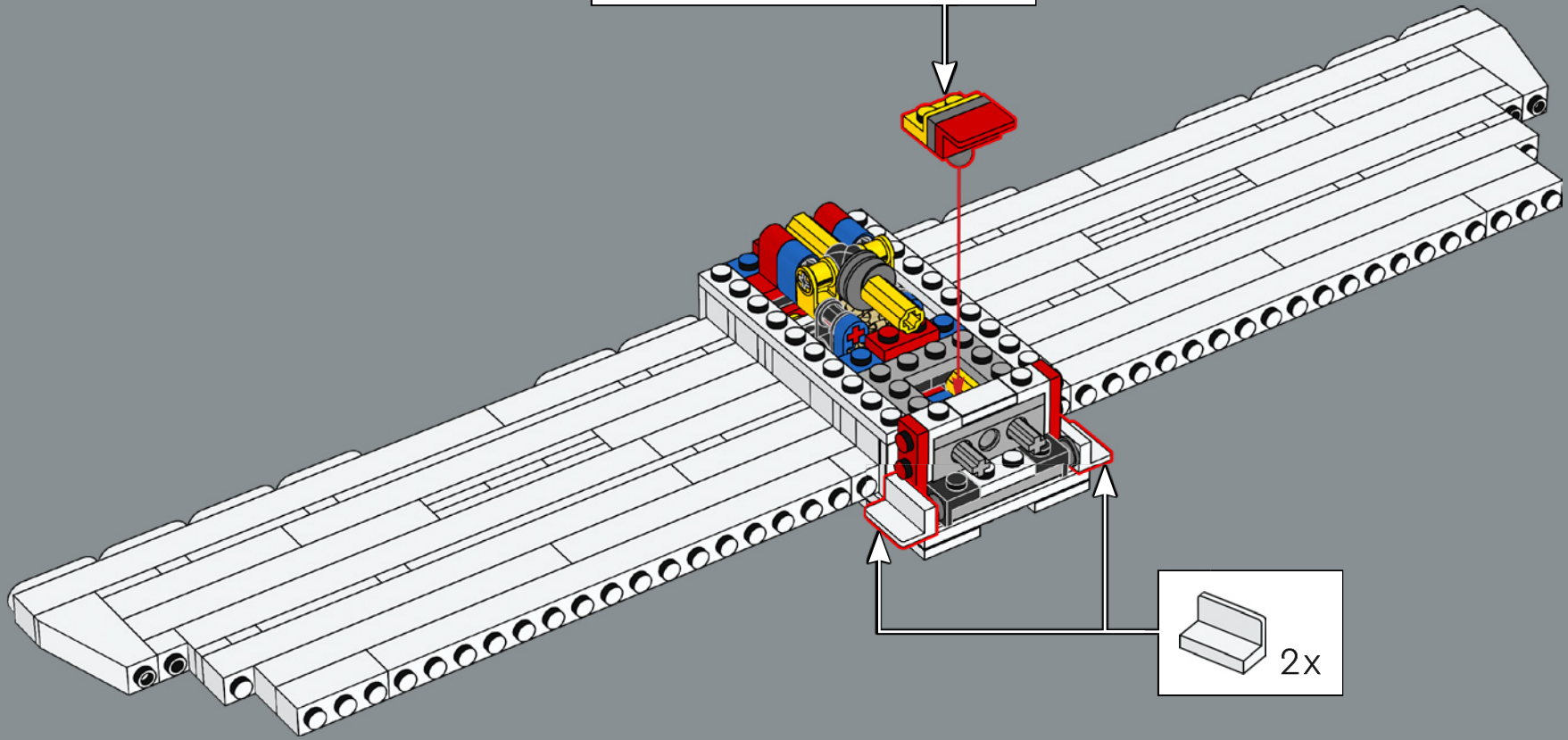
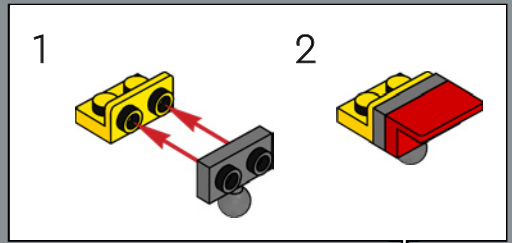


44



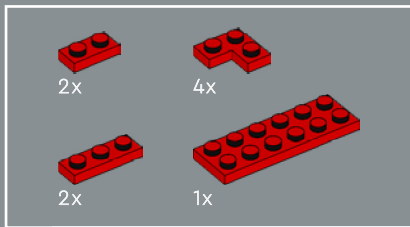
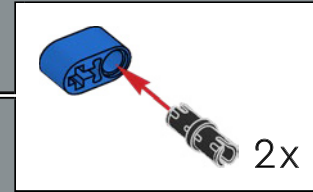
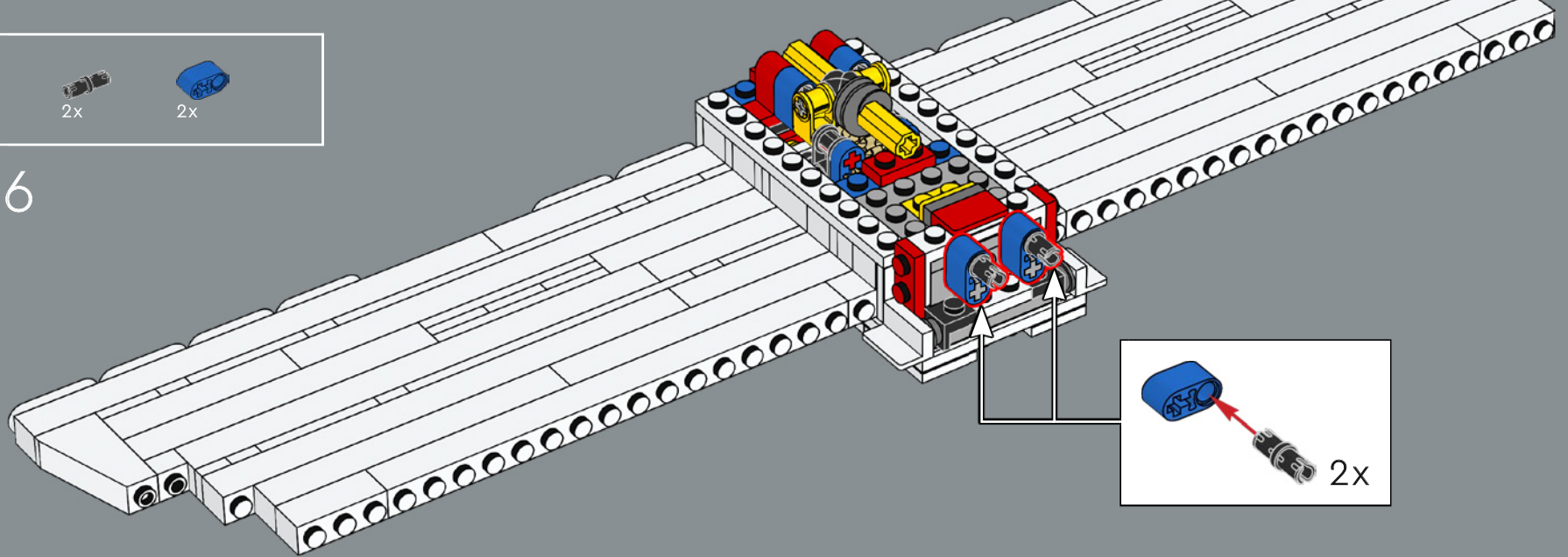


45

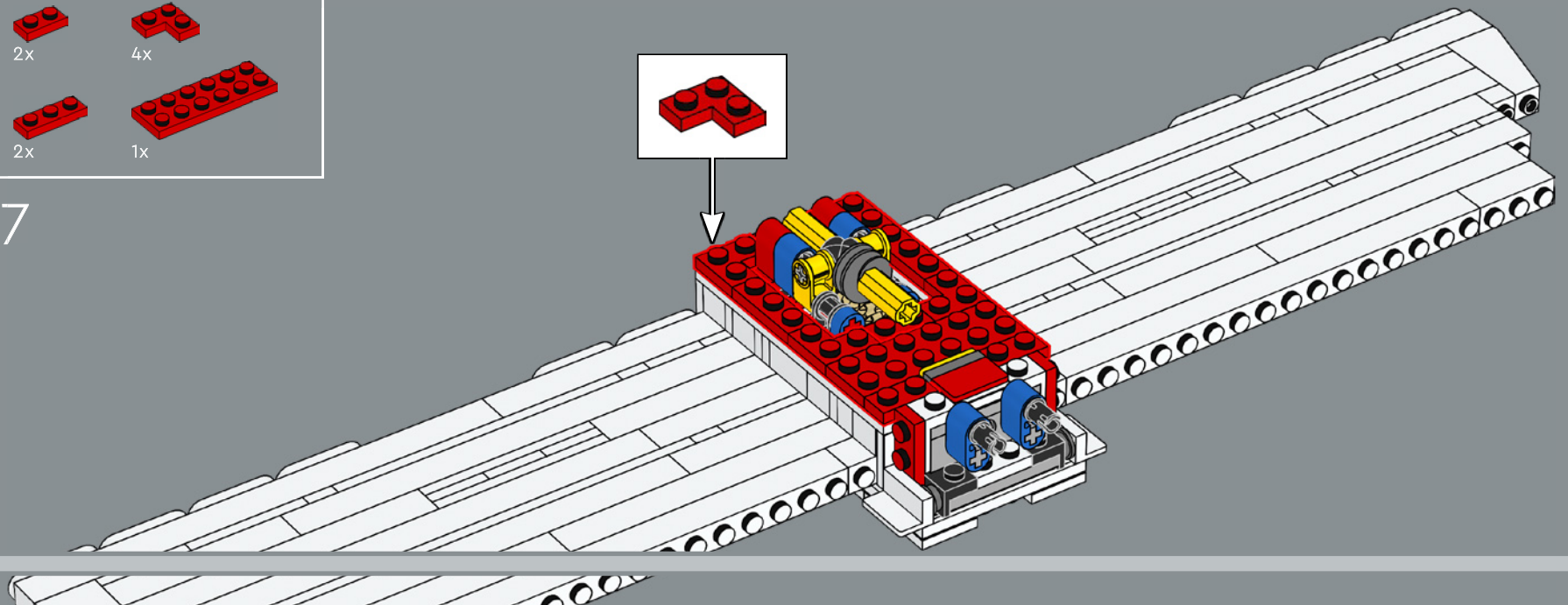


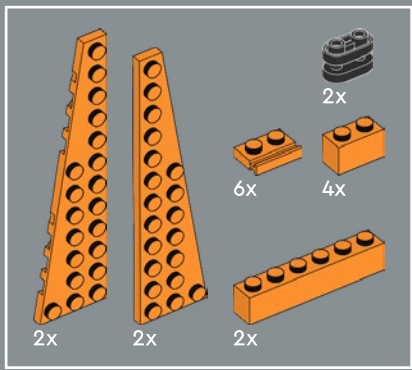


46



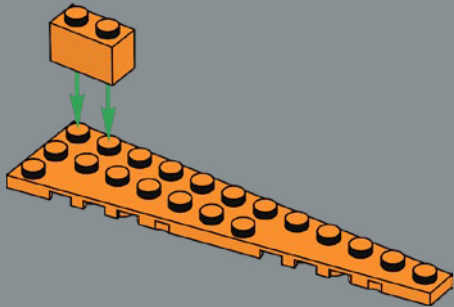
47



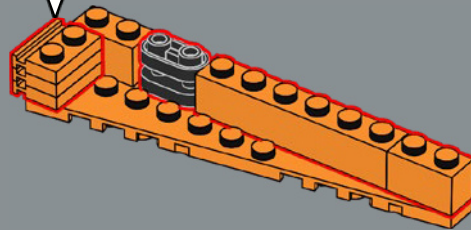
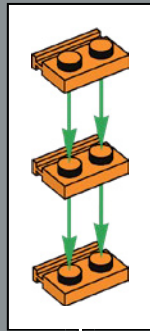


48

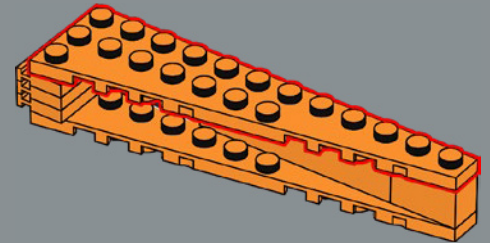
1



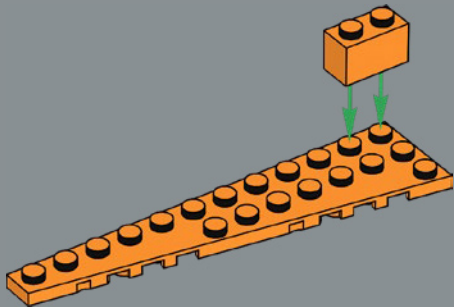
2



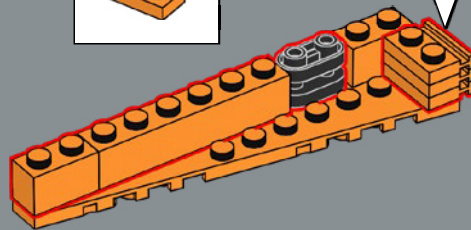
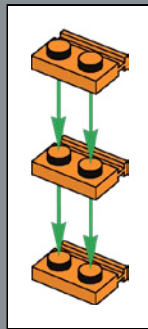
3



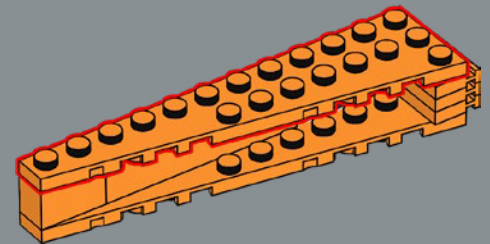
1

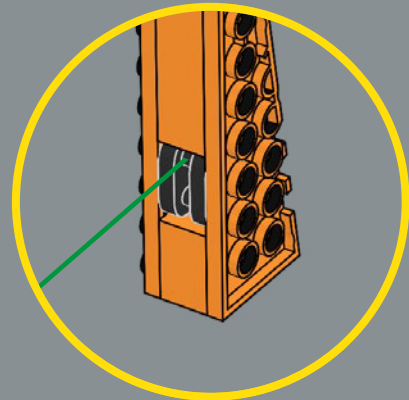
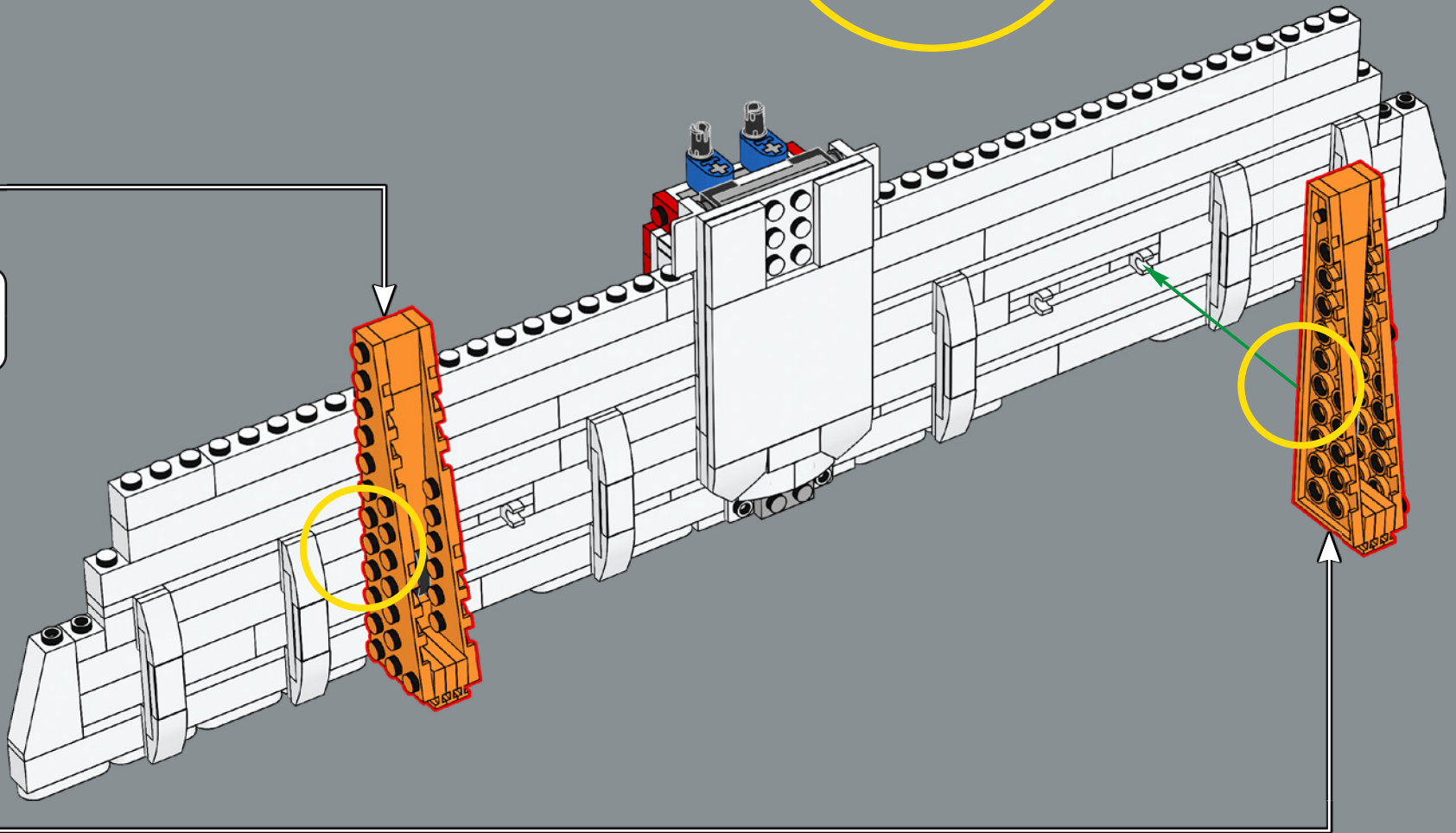


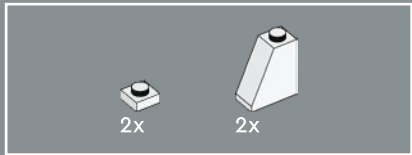
2



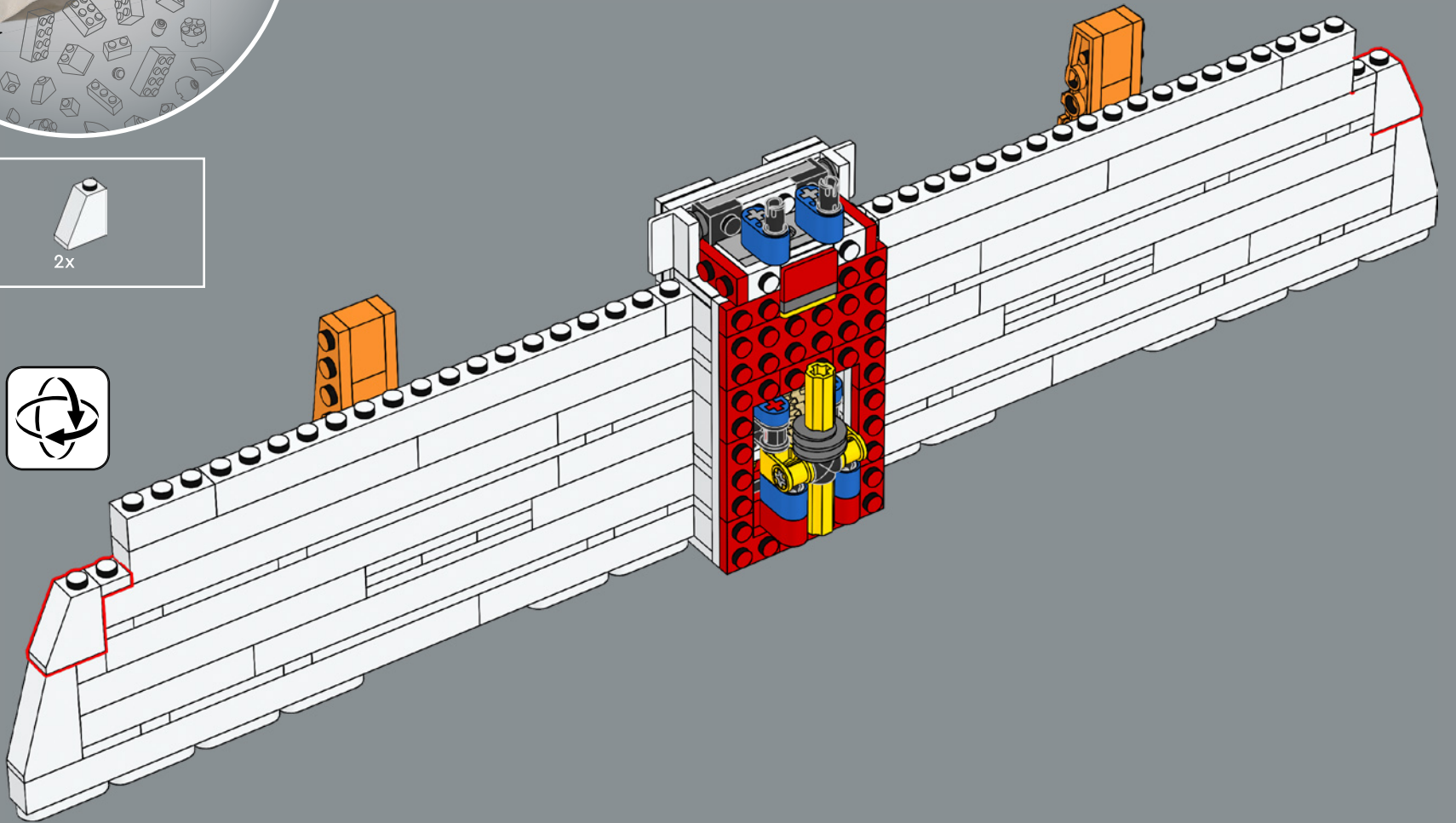
3

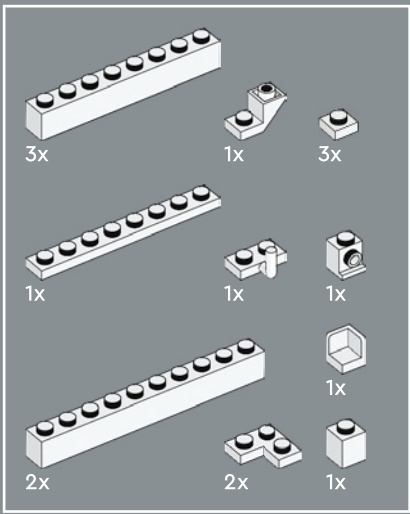




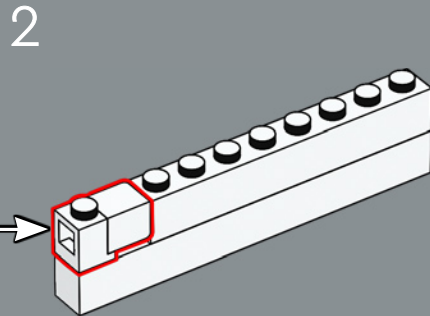
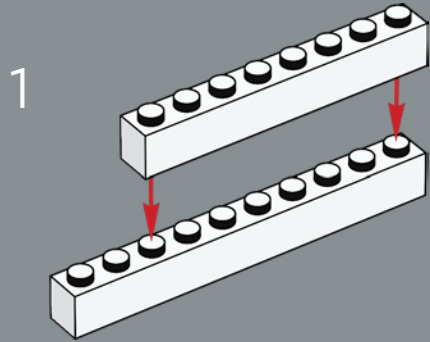


49

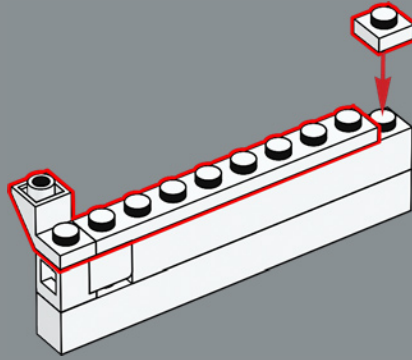




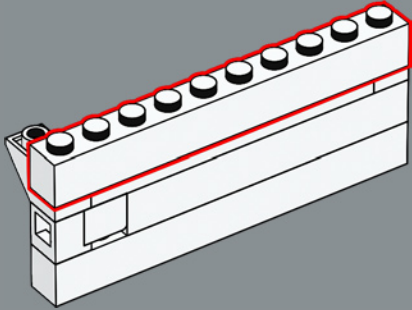
51



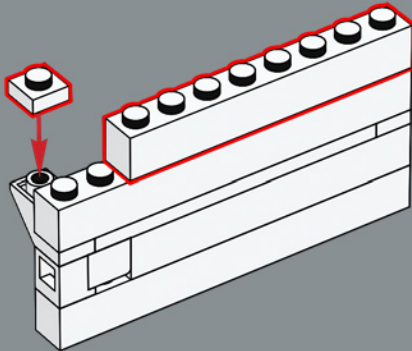
3



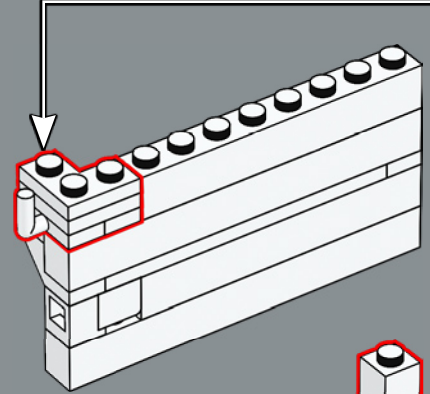
4



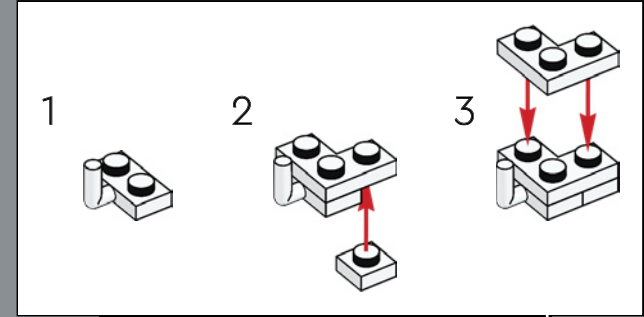
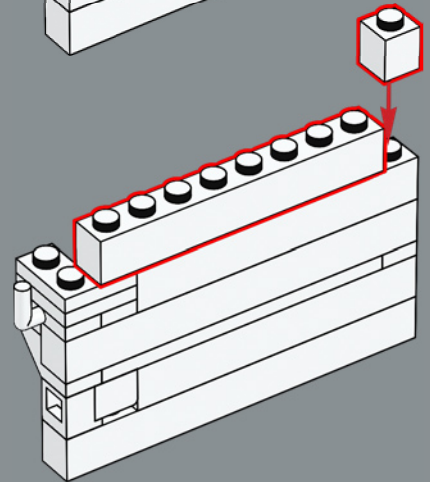
5

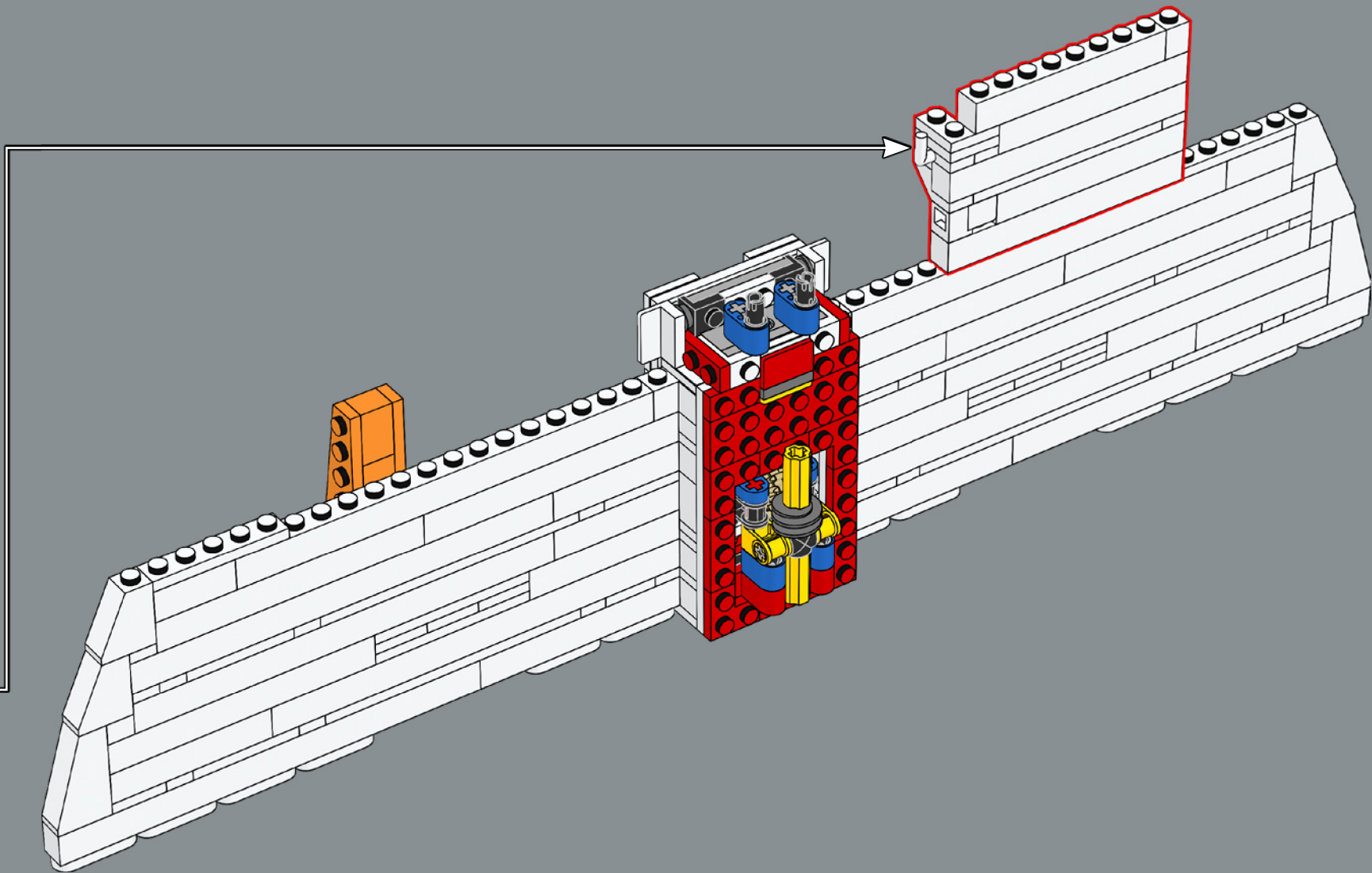


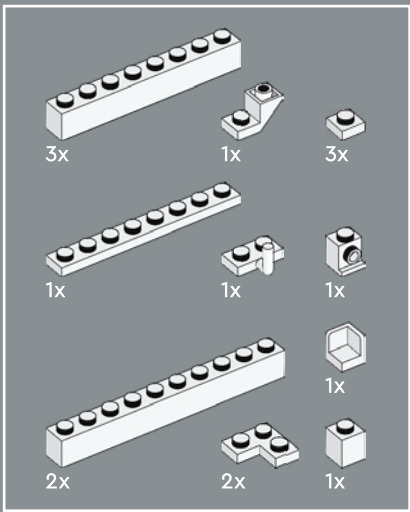
6



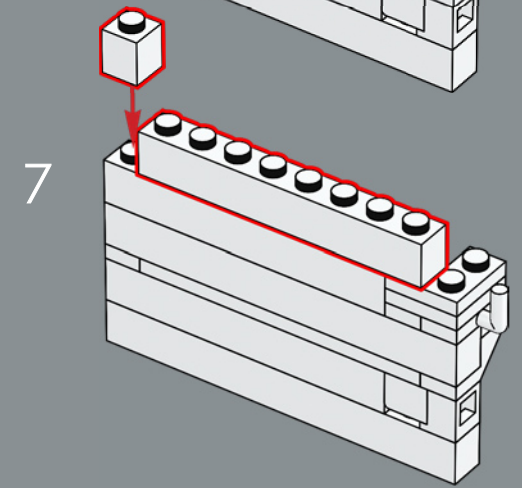
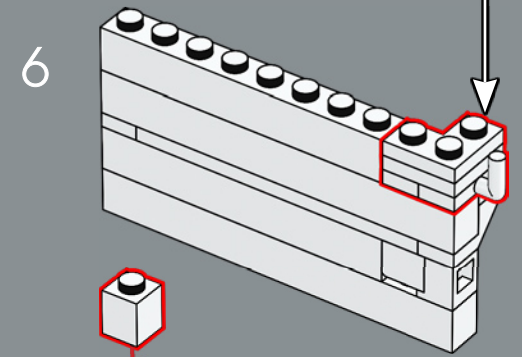
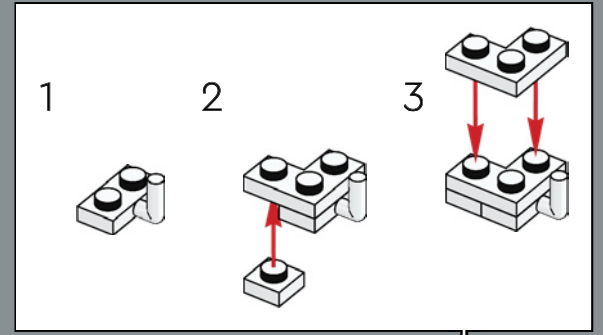
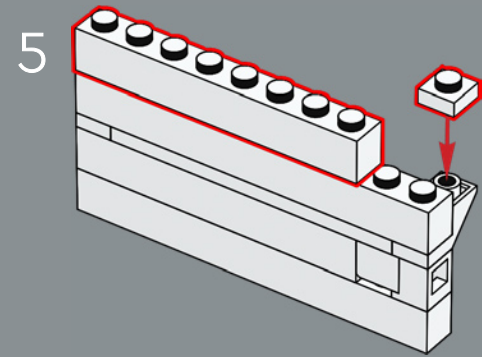
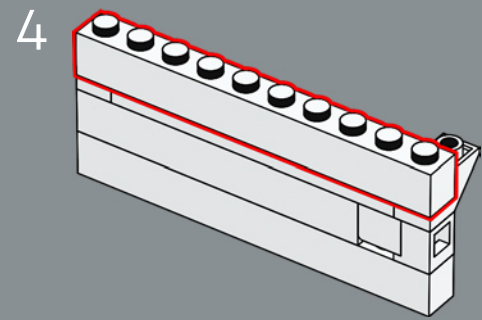
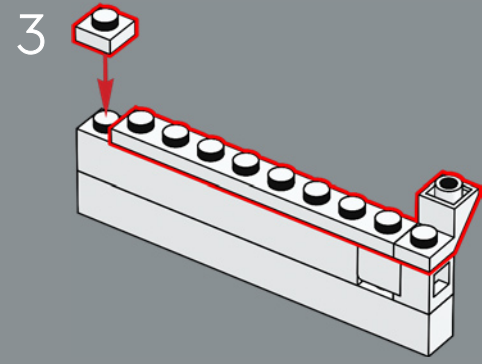
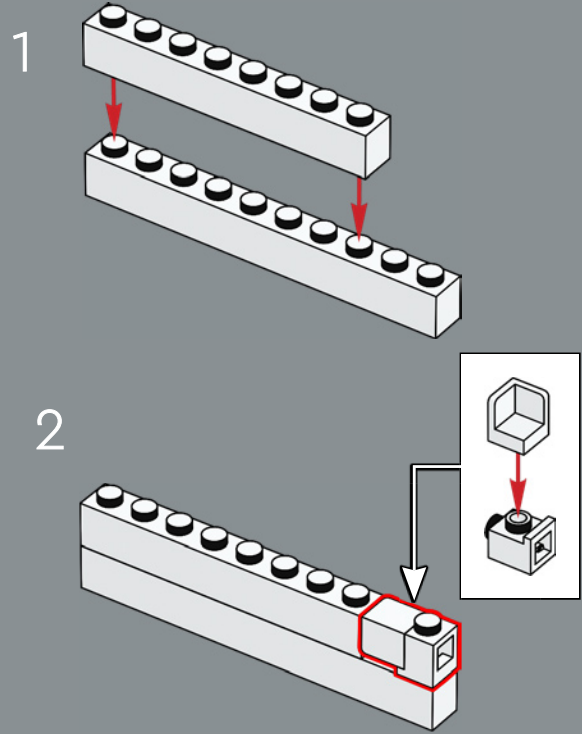
7

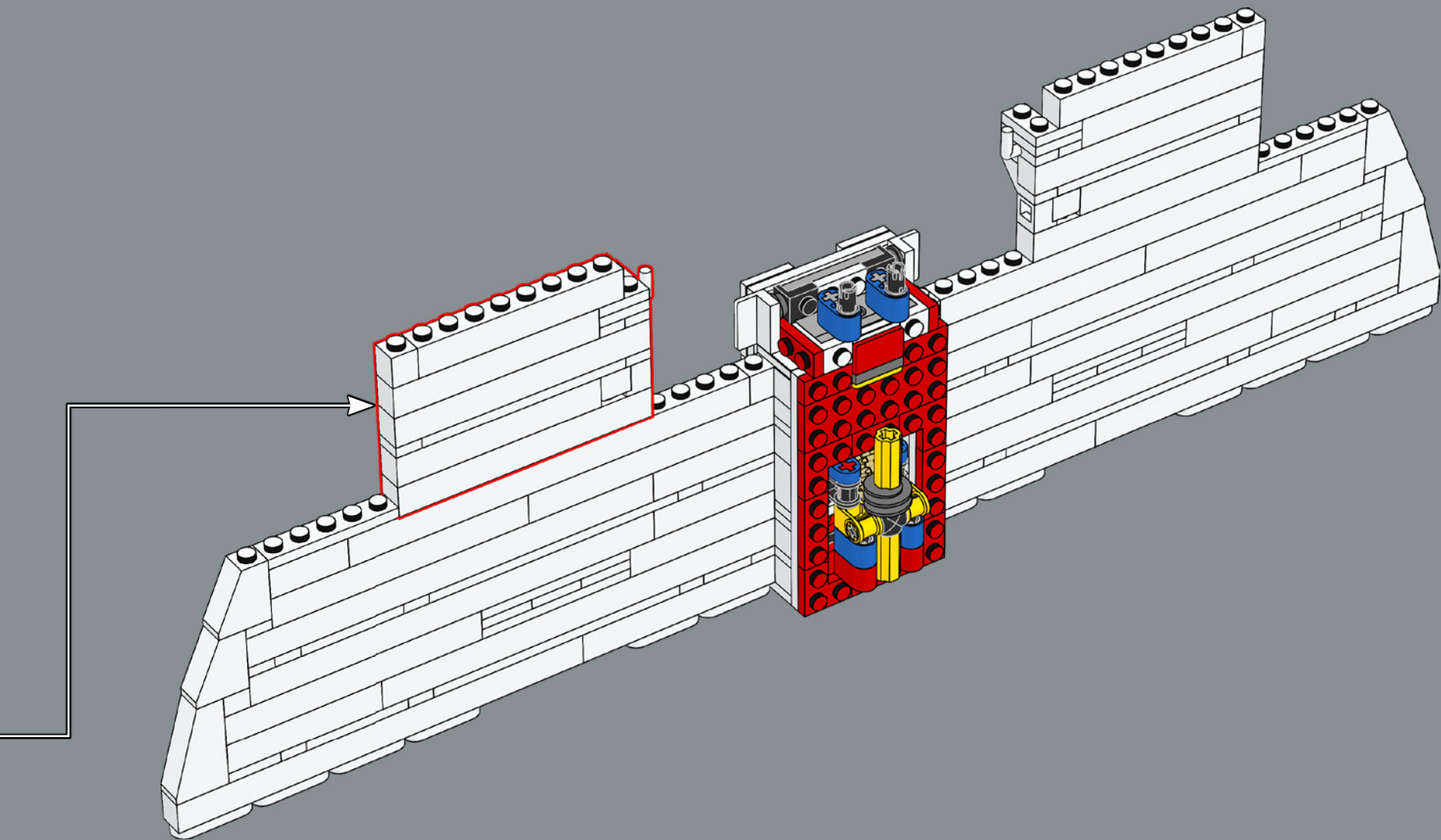


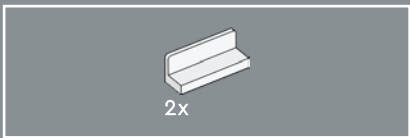




52

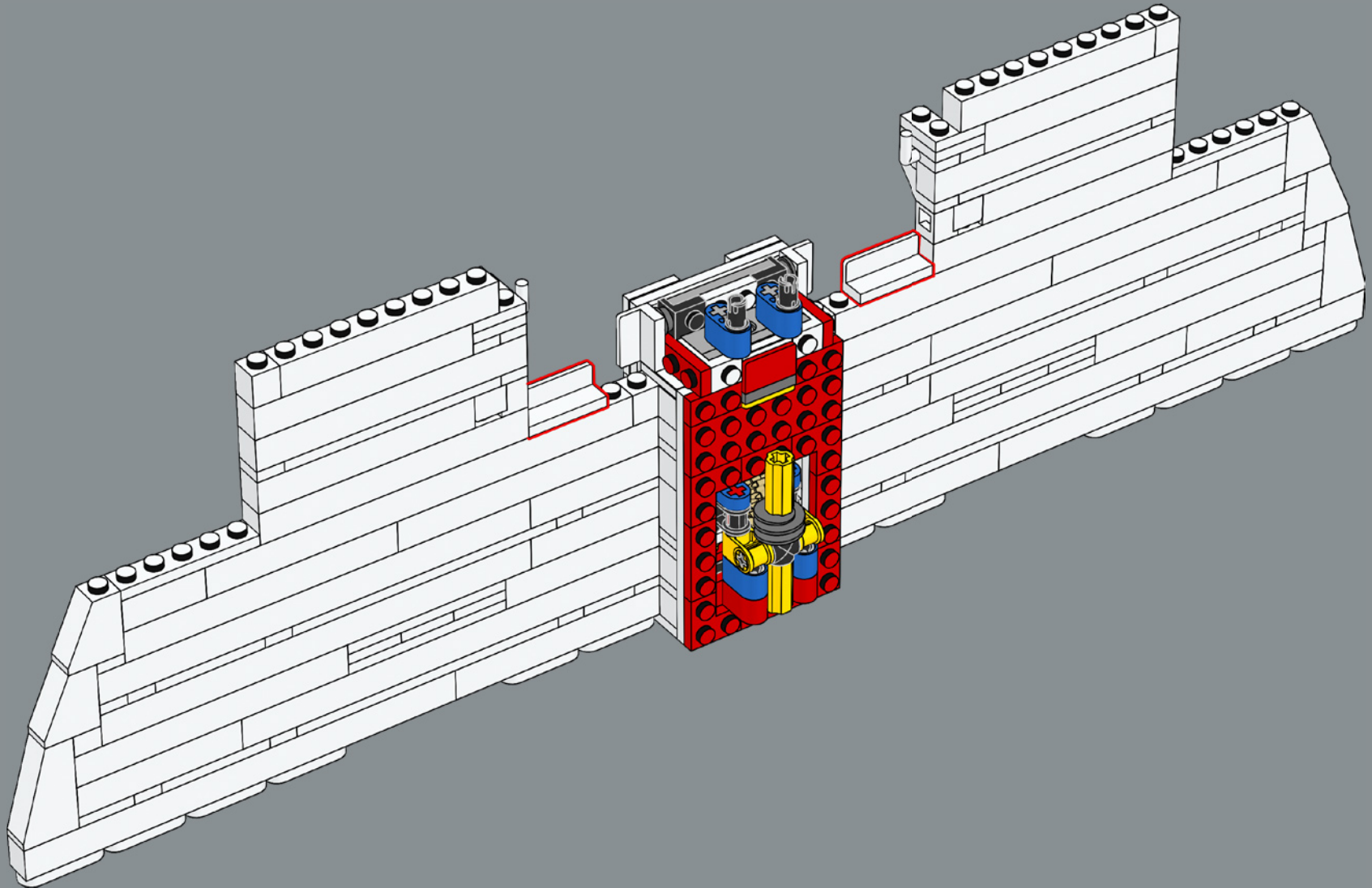


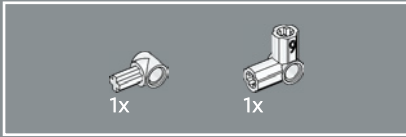
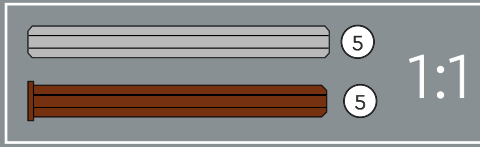
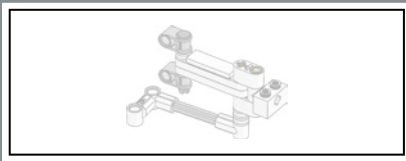




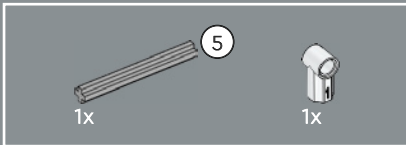
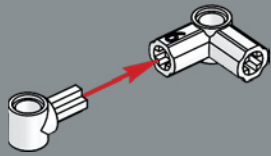
Die Concorde hatte ein Bugfahrwerk und 2 Hauptfahrwerksschlitten.
Der Mechanismus, den du gerade baust, fährt das Hauptfahrwerk in der
Mitte des Deltaflügels aus.

53

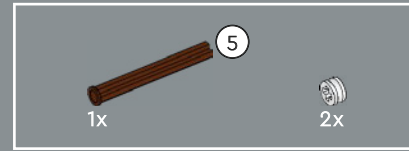
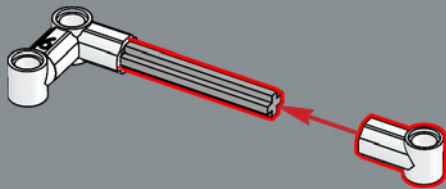




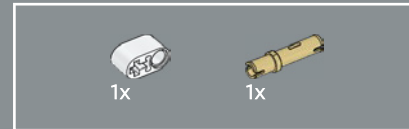
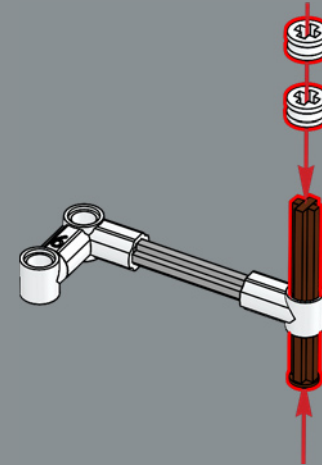
54



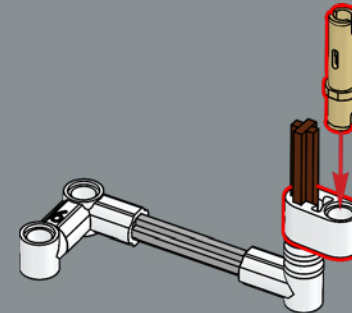
55

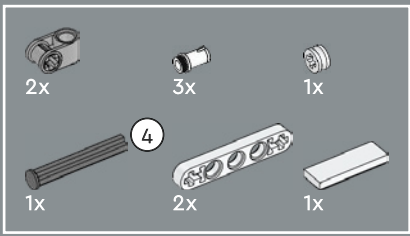


56

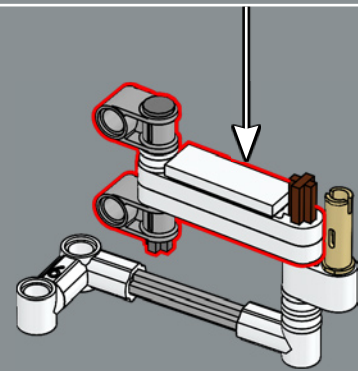
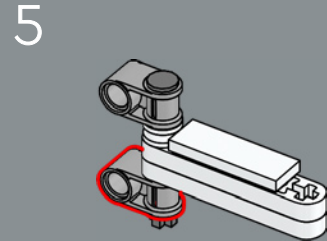
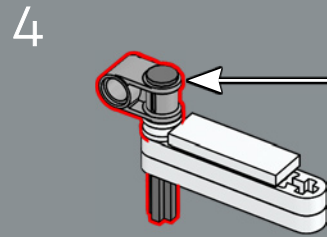
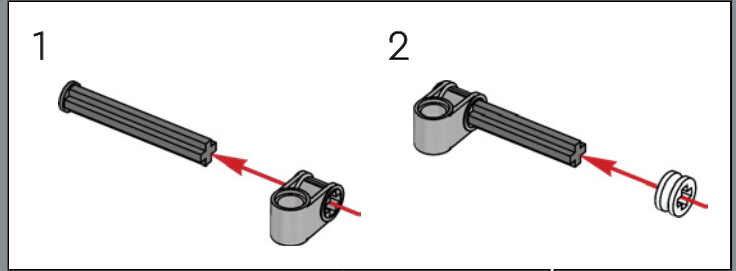
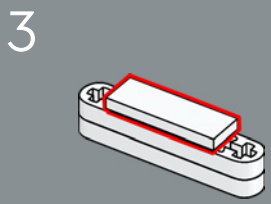
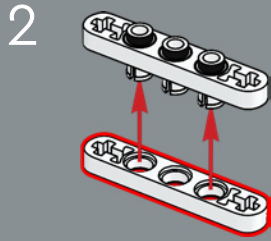
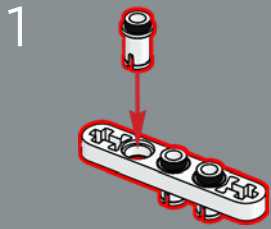


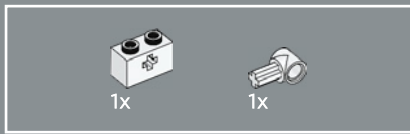
57



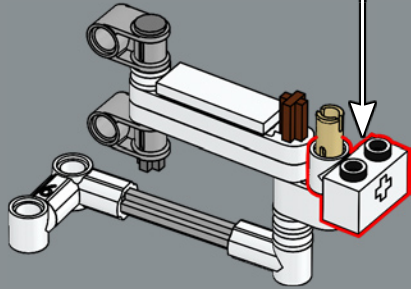
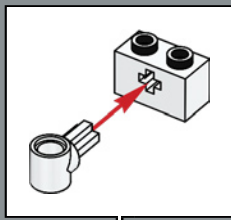


58

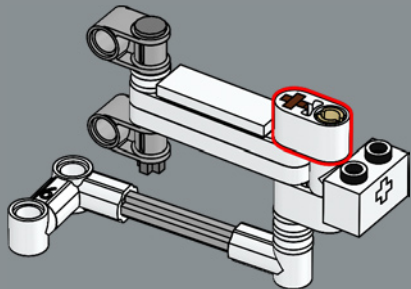




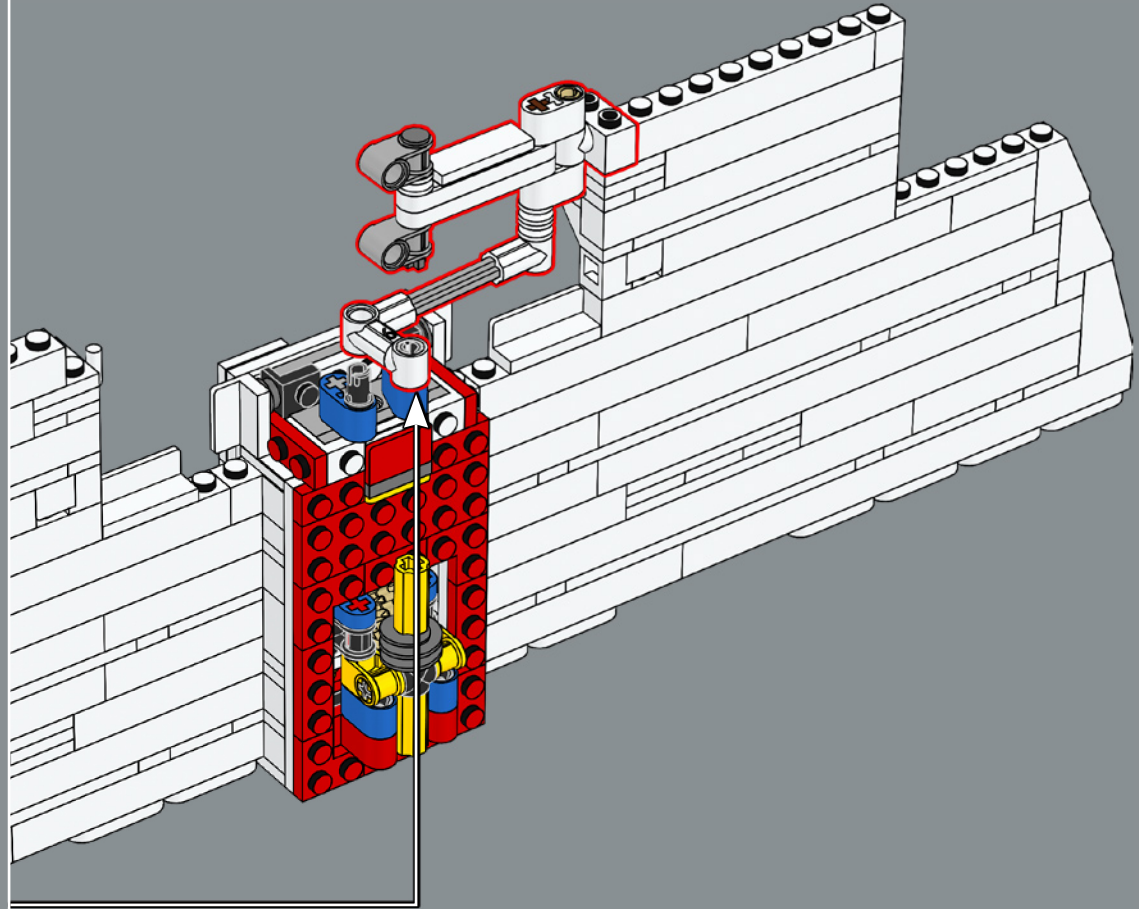
59

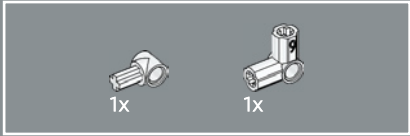
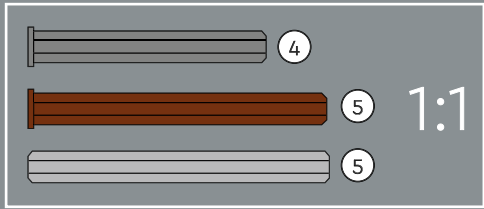
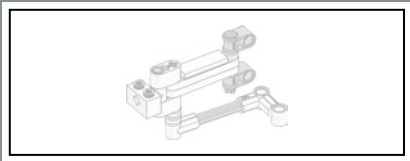


60

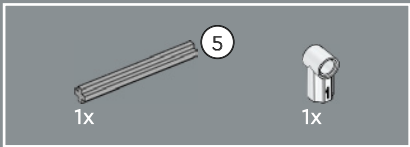
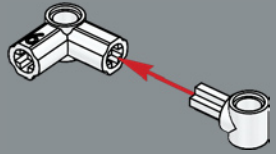


61

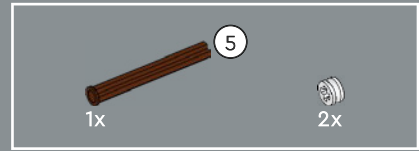
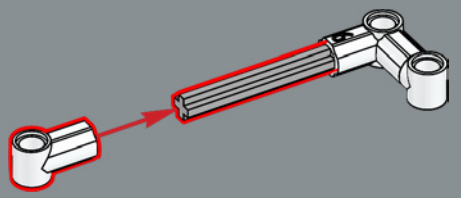




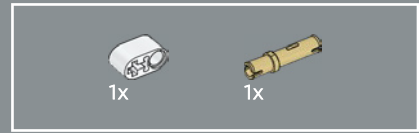
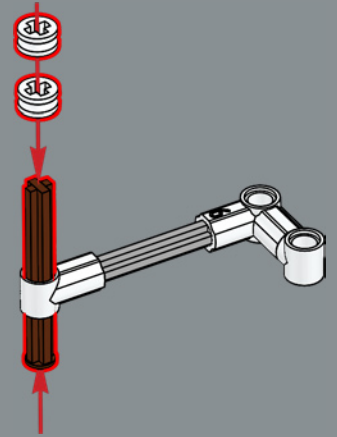
62



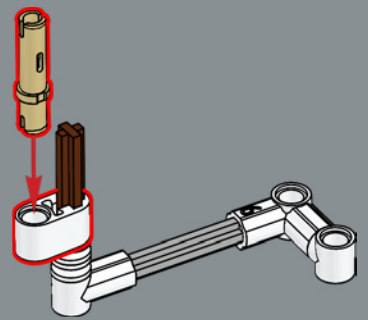
63

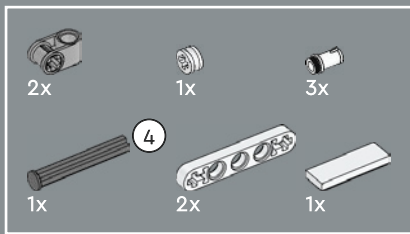


64

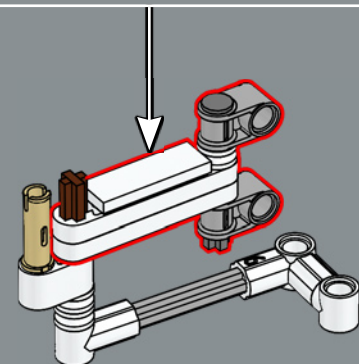
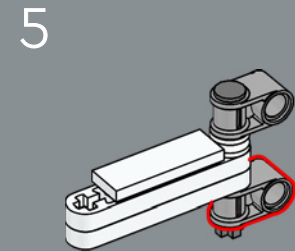
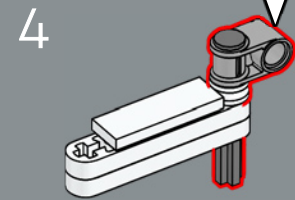
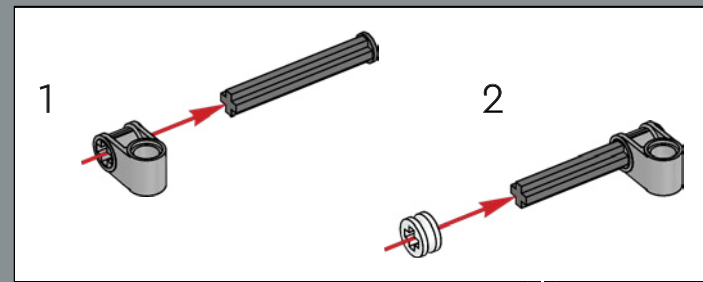
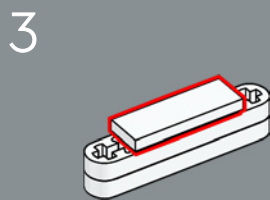
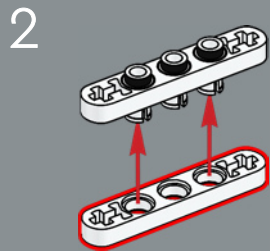
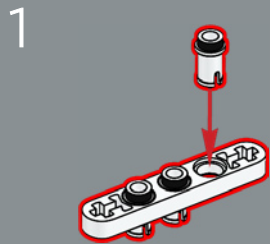


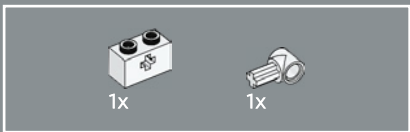
65



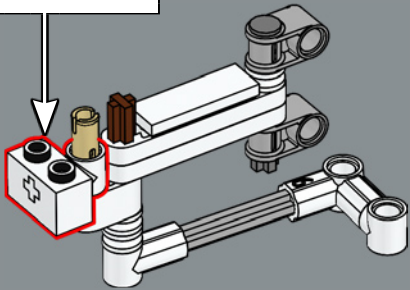
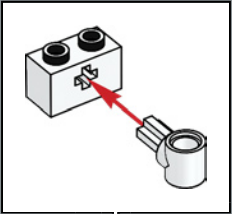


66

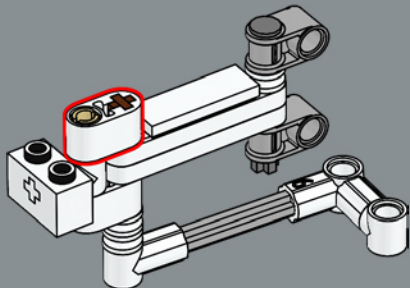




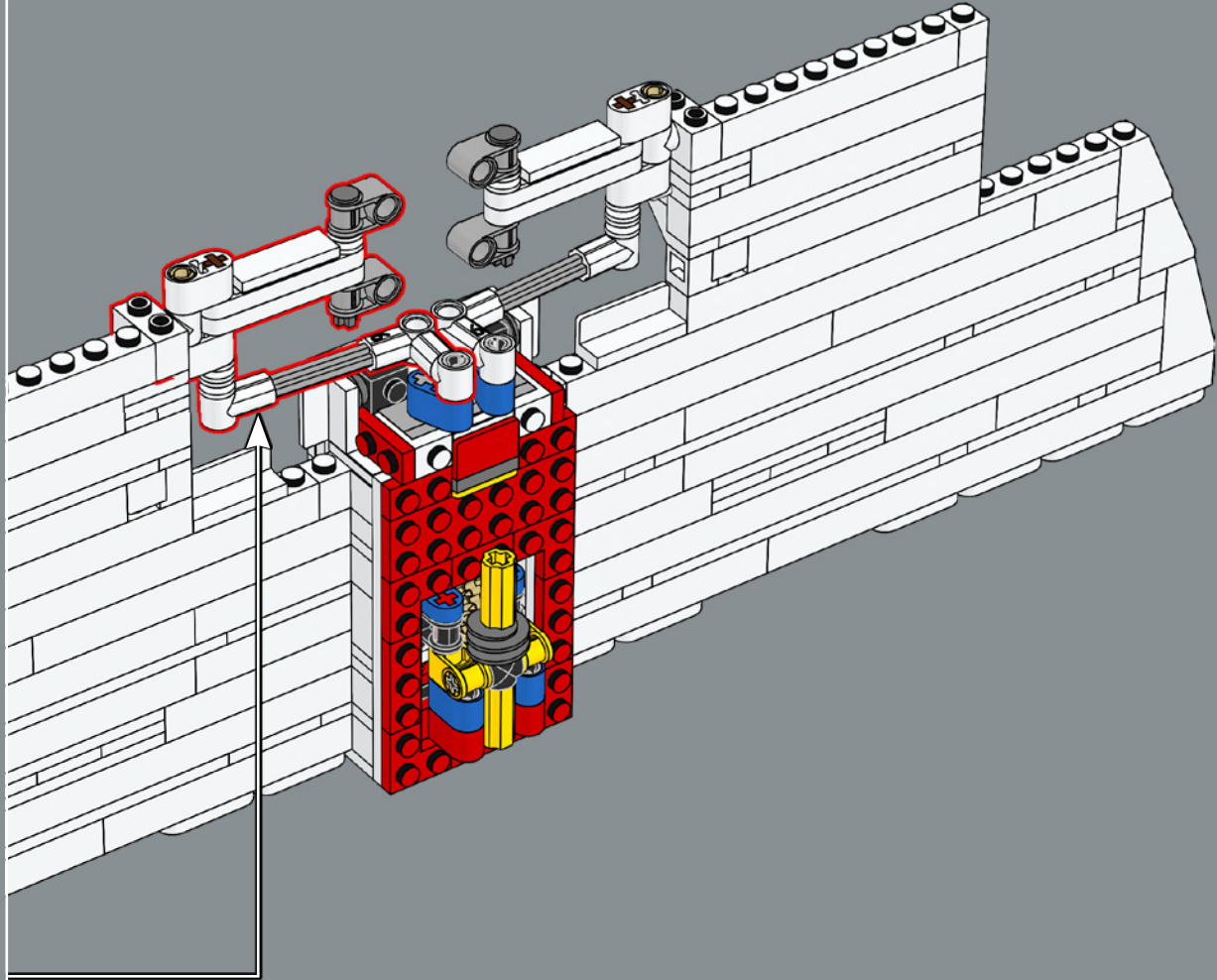
67



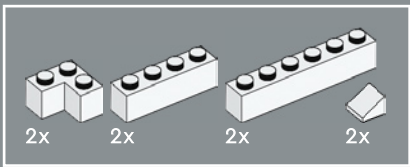
68



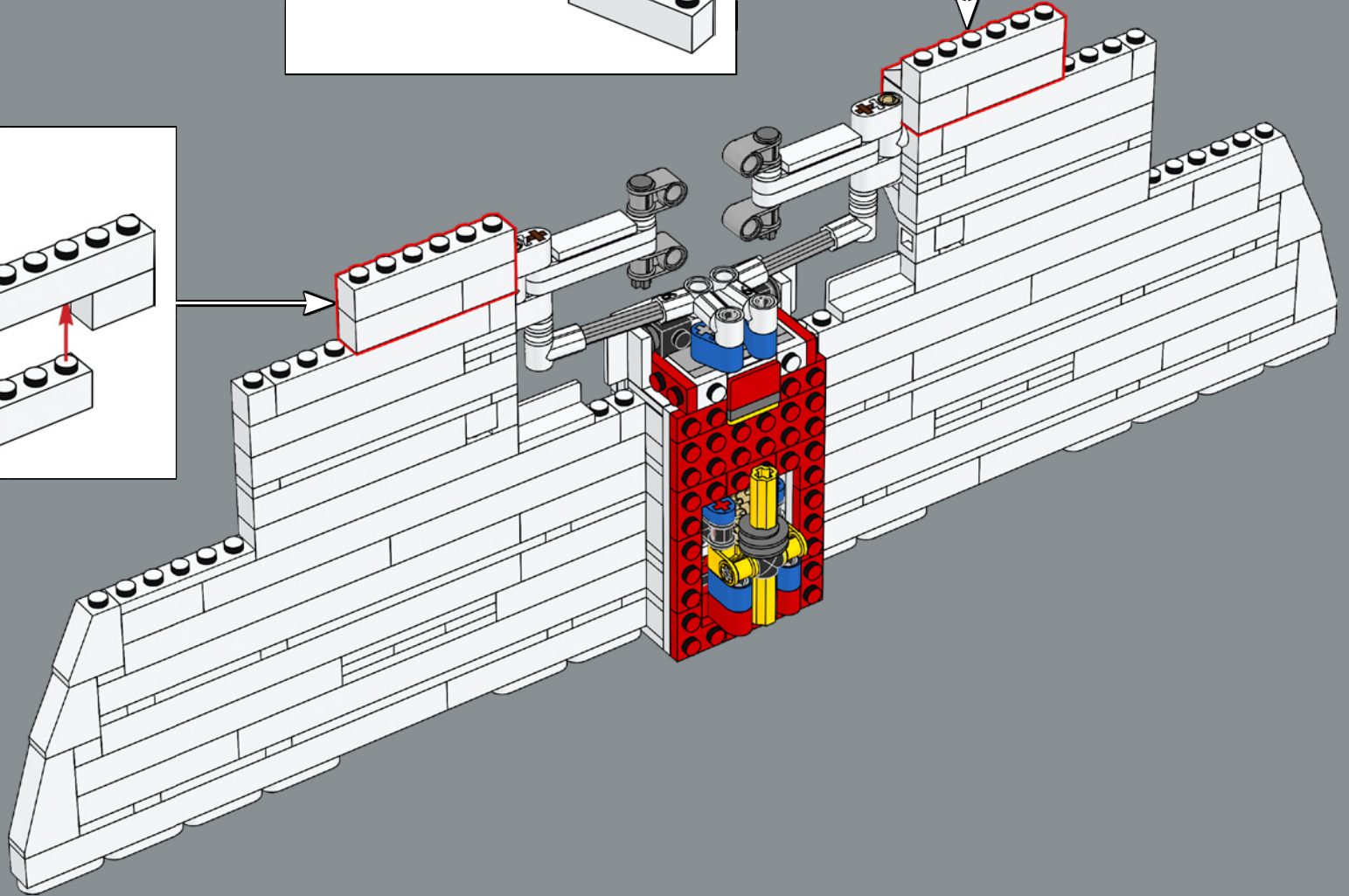
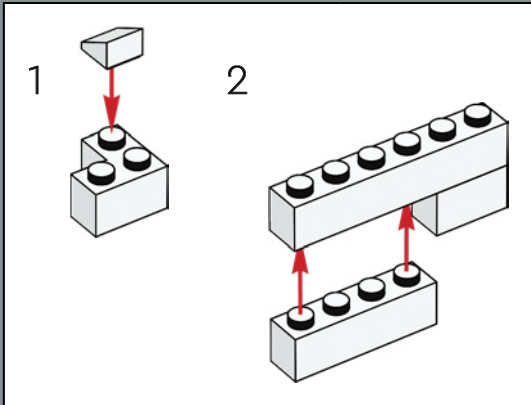
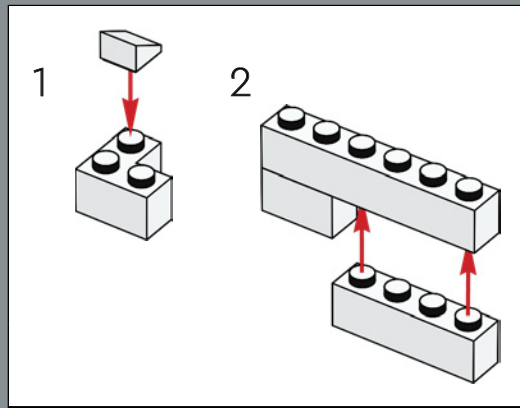
69

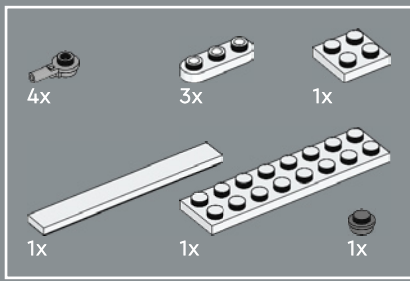




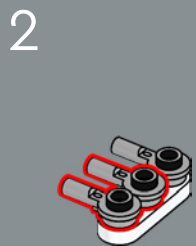
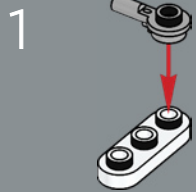


70

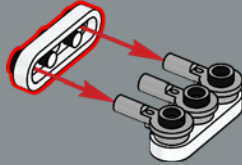




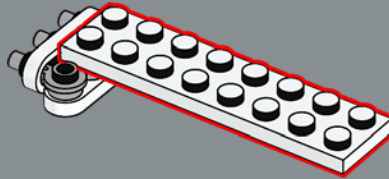
71



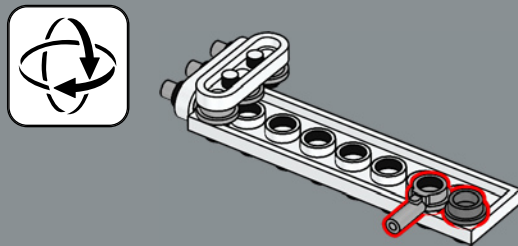
3



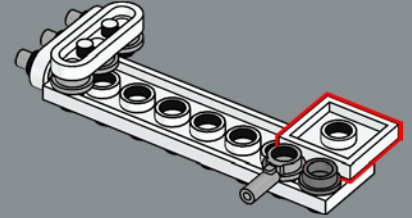
4



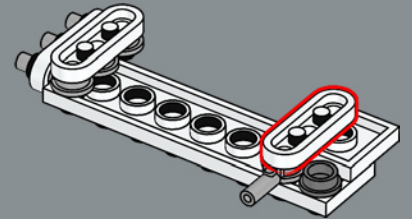
5



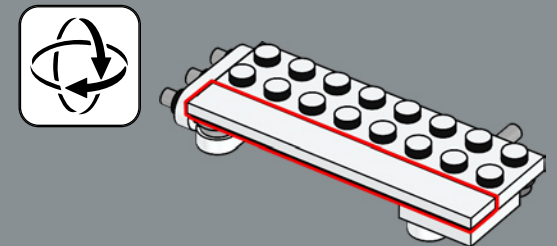
6

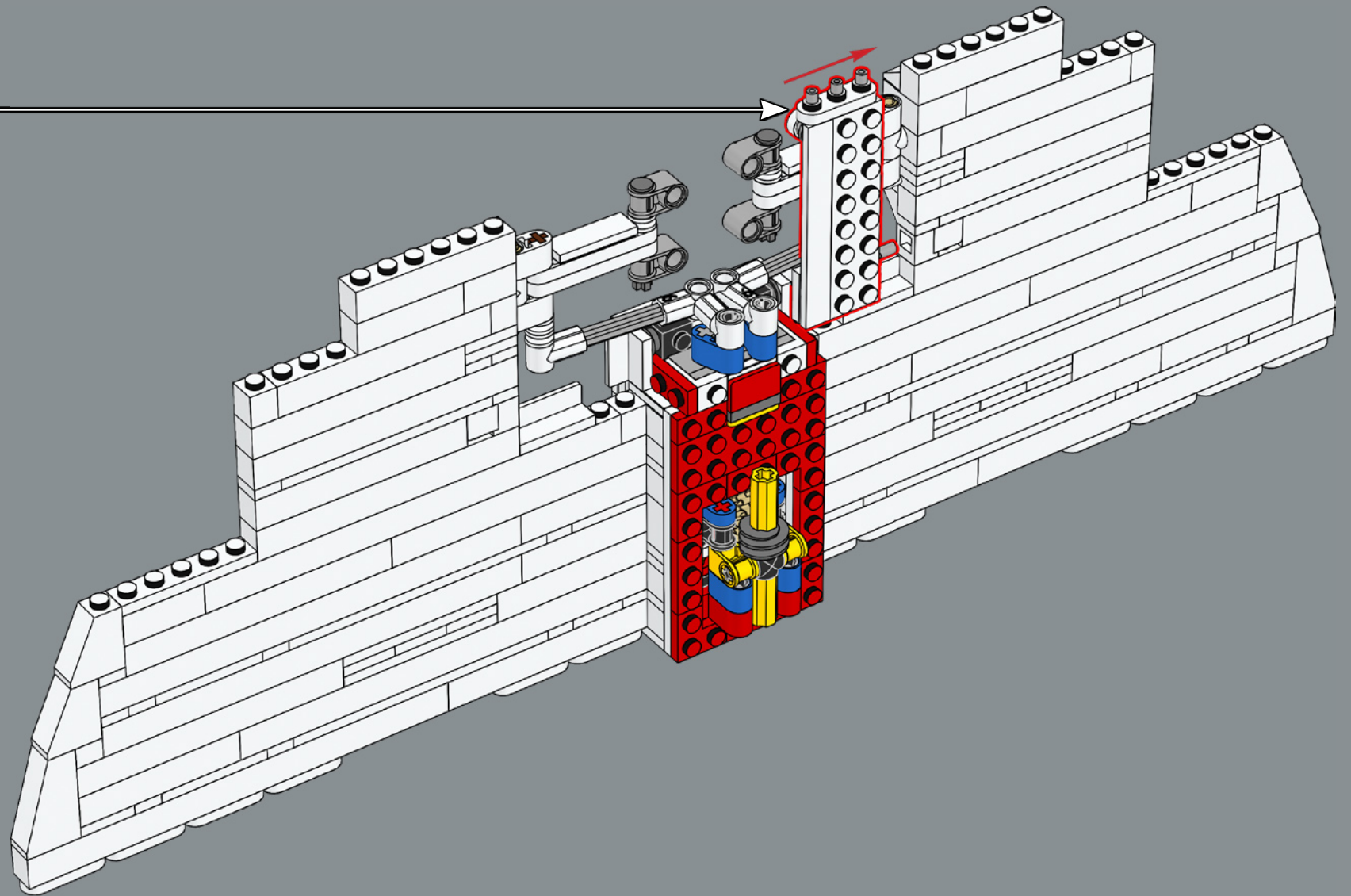


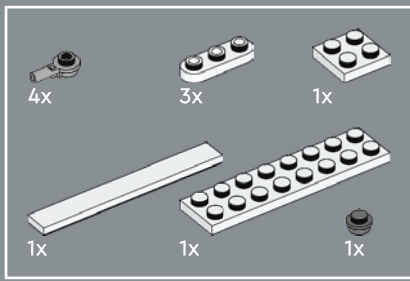
7



8

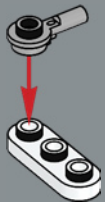






72

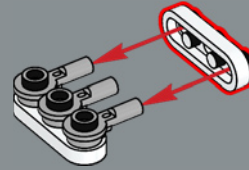
1



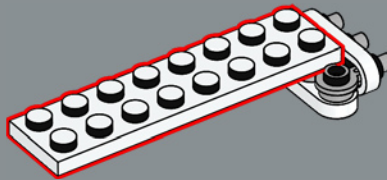
2



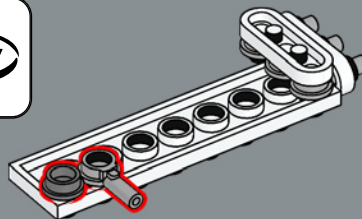
3



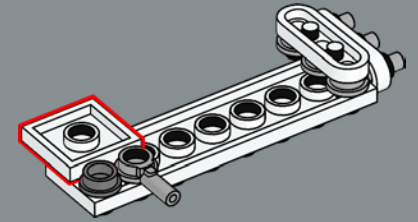
4



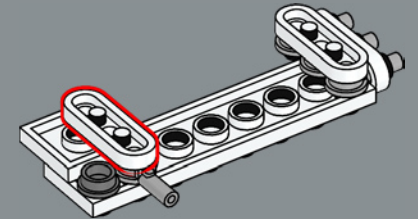
5



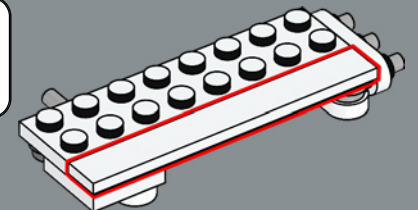
6



7

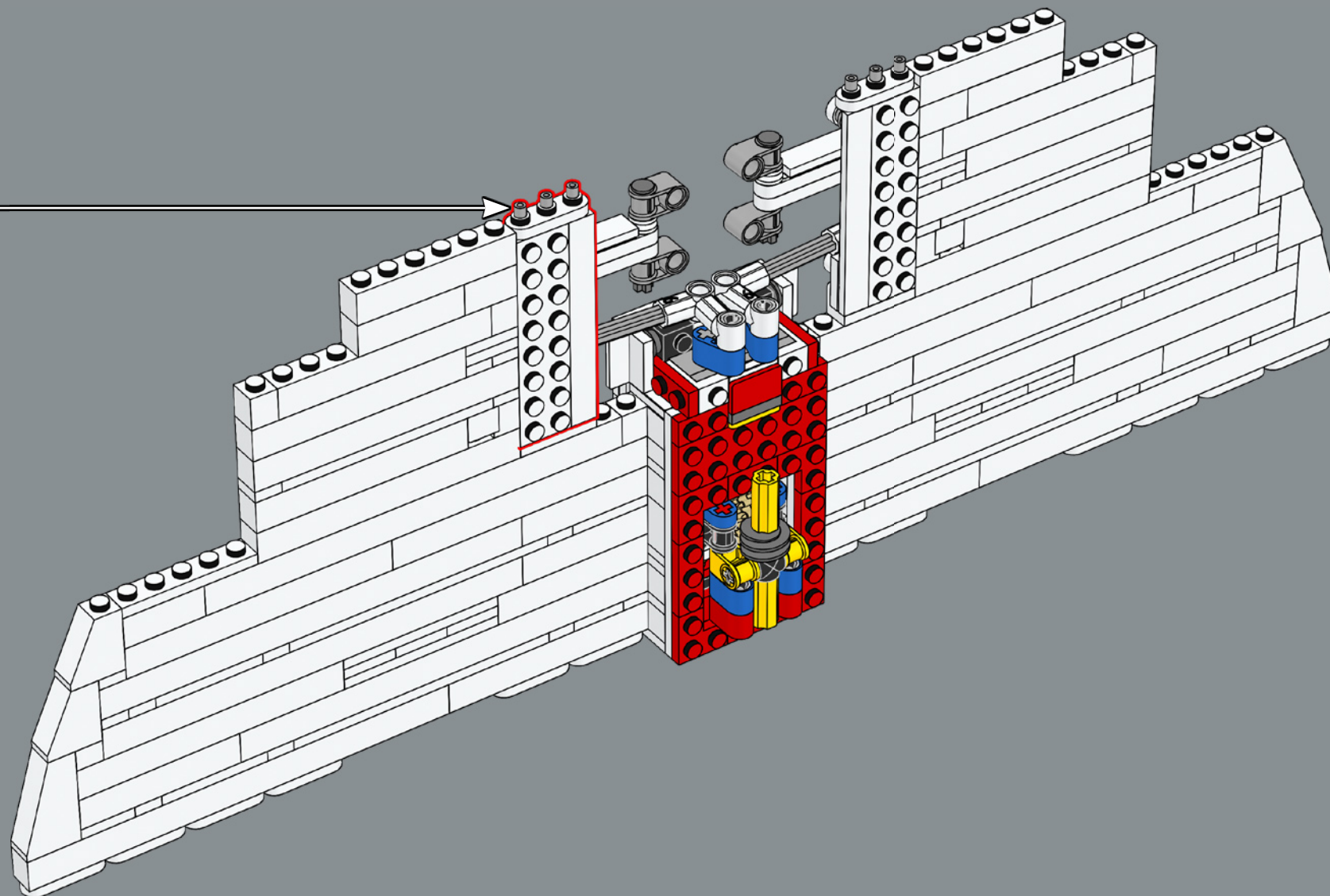


8



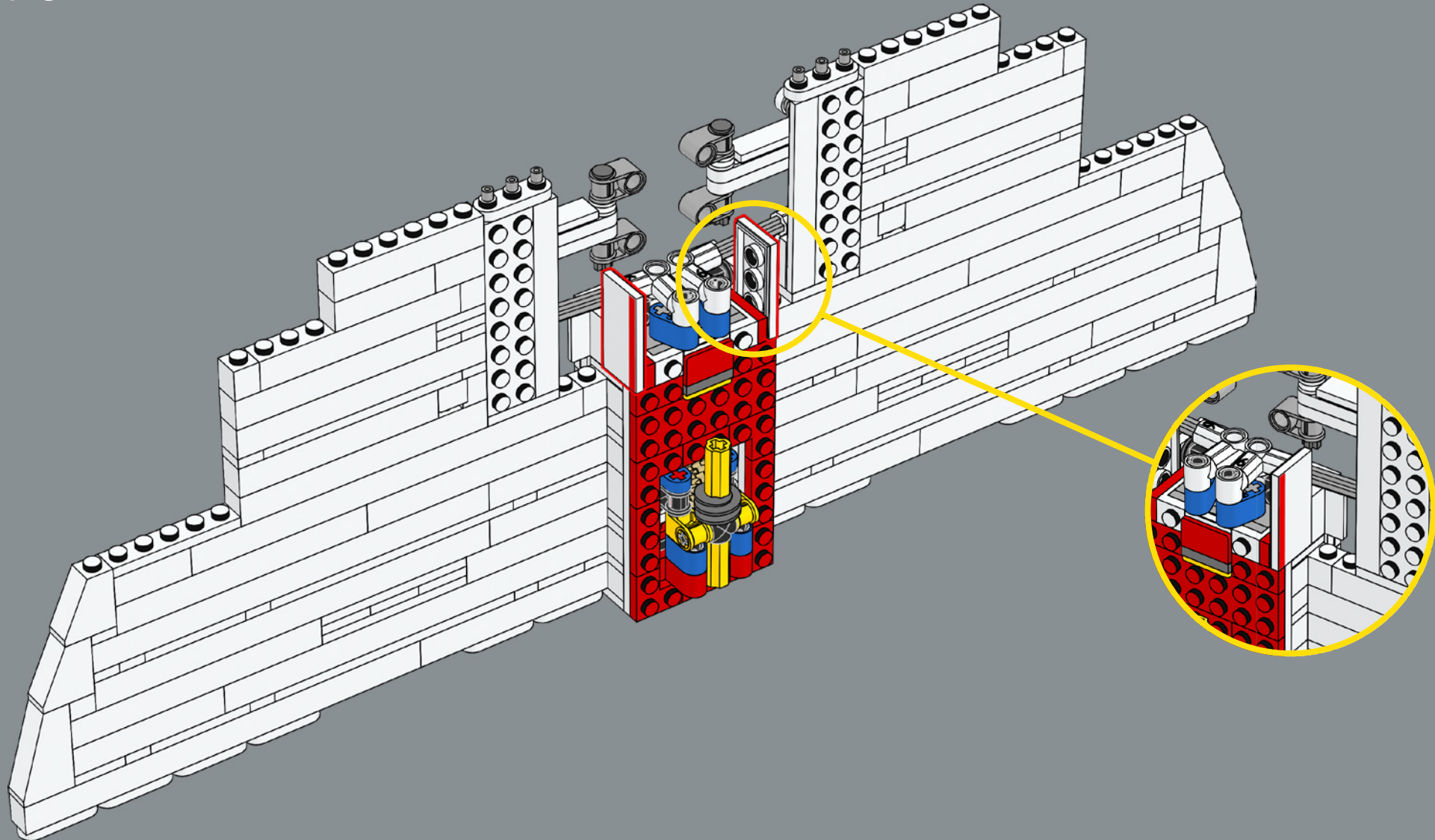


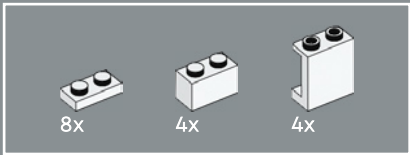
Für das Flugzeug wurde eine speziell entwickelte weiße Lackierung benötigt, um die bei Überschallflügen erzeugte Hitze abzuleiten.



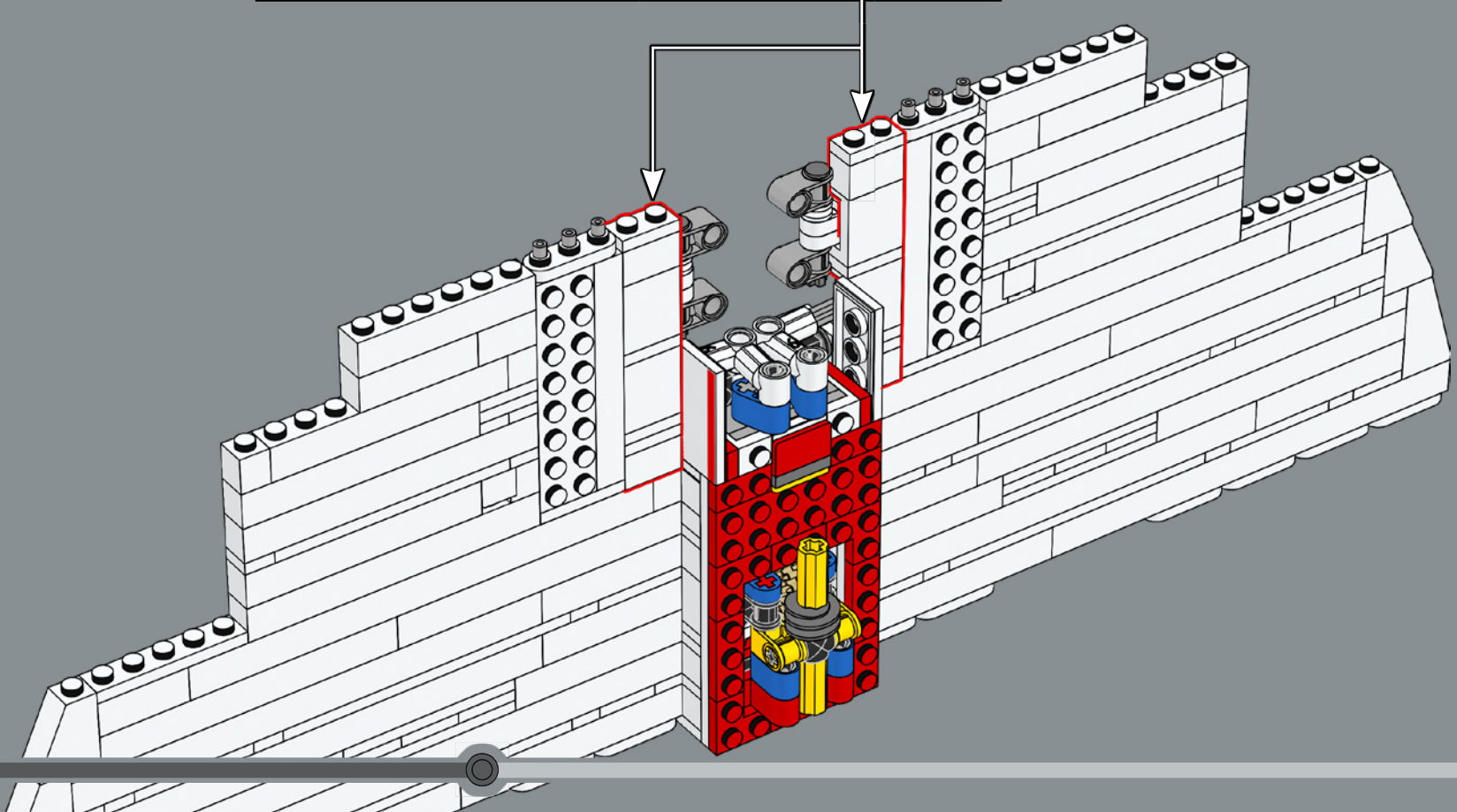
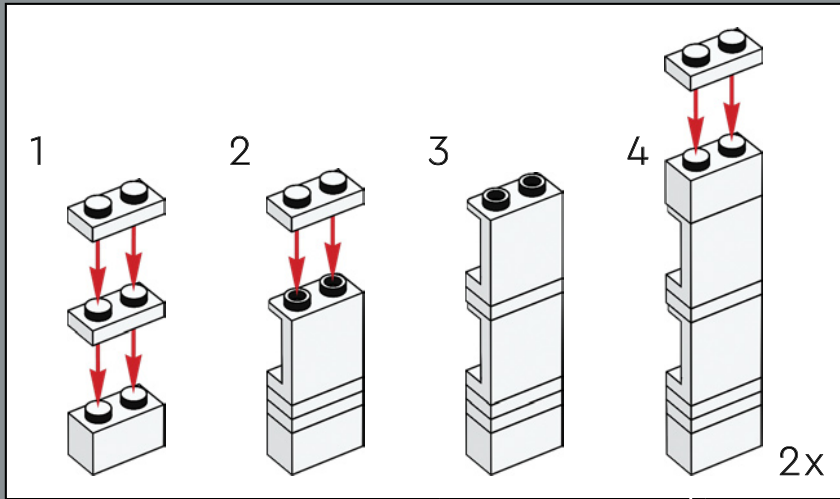


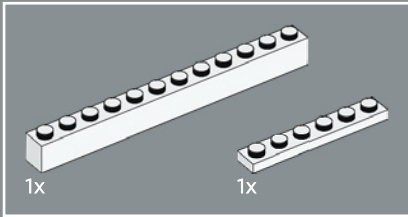
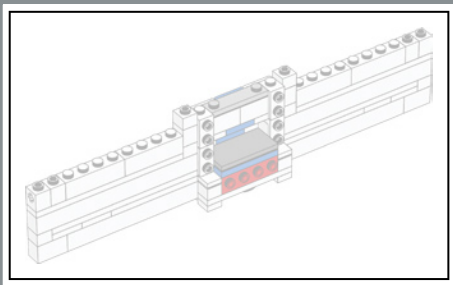
73



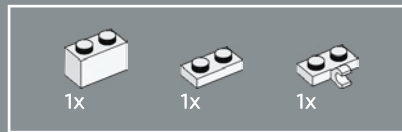
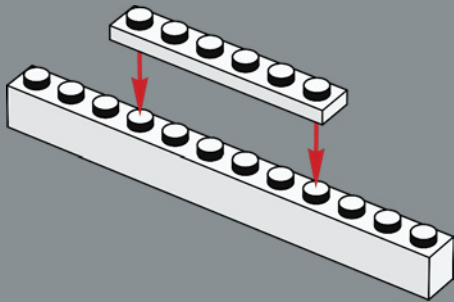


74

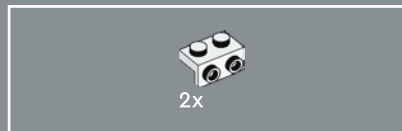
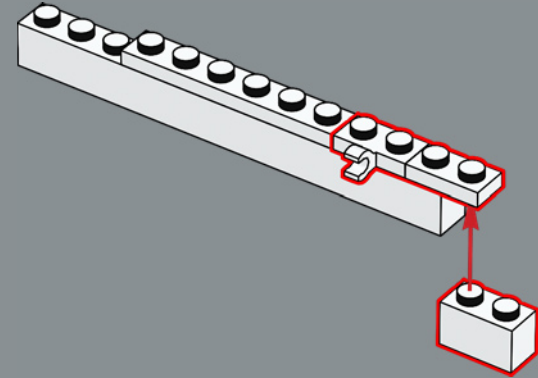




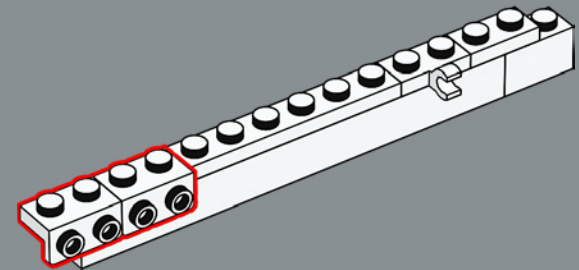
75

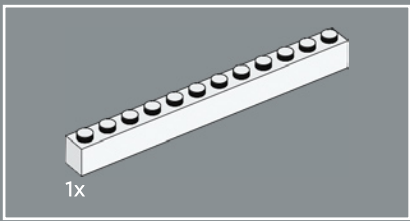


76

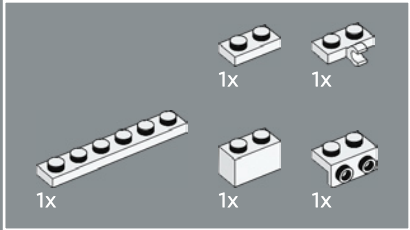
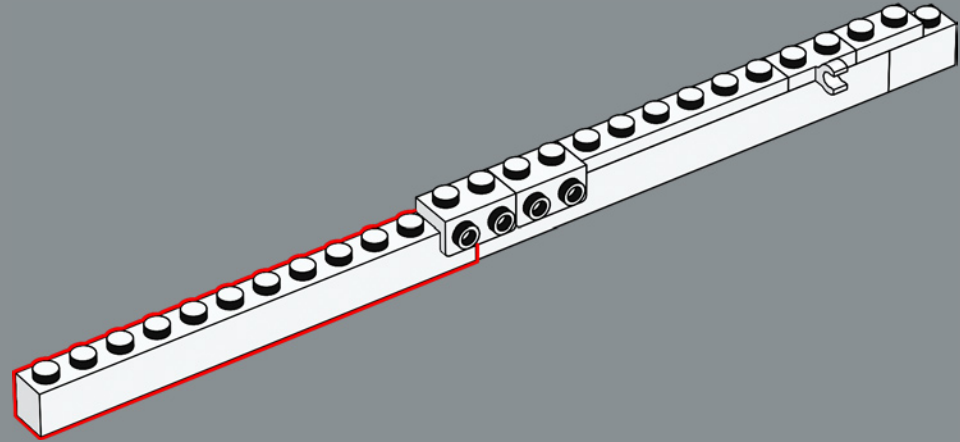


77

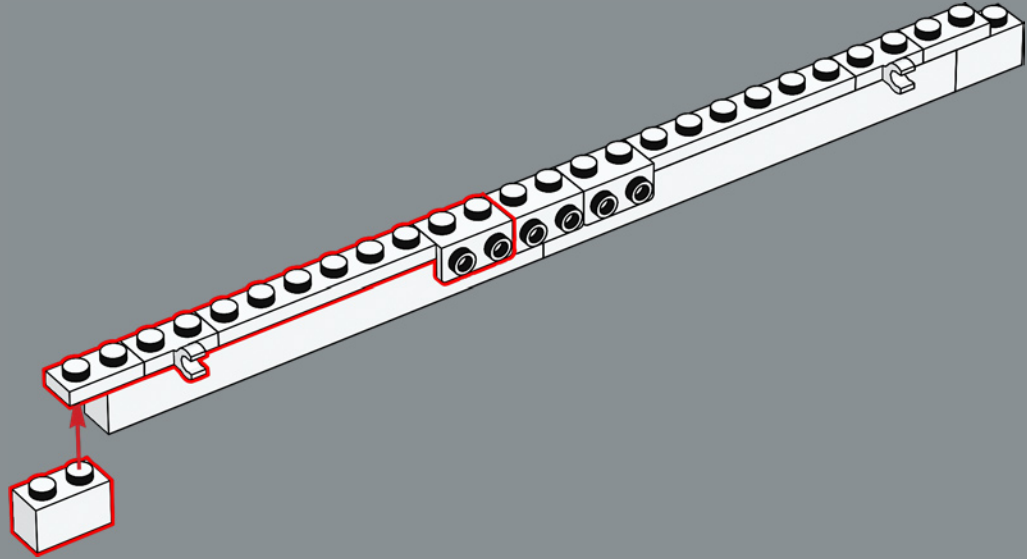


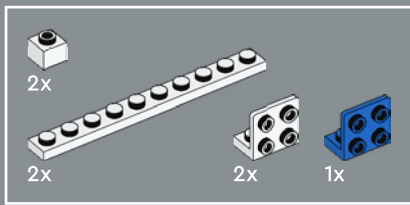


78

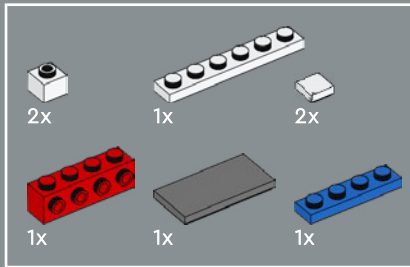
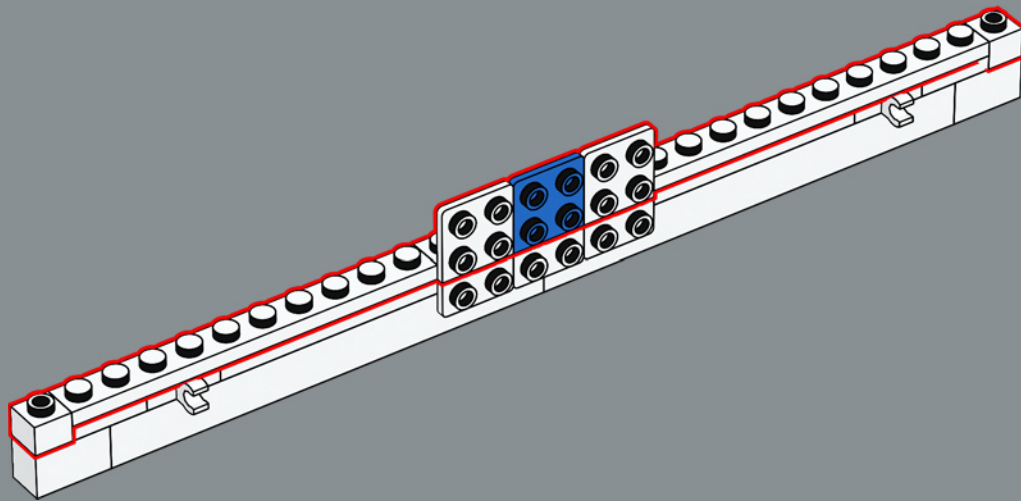


79

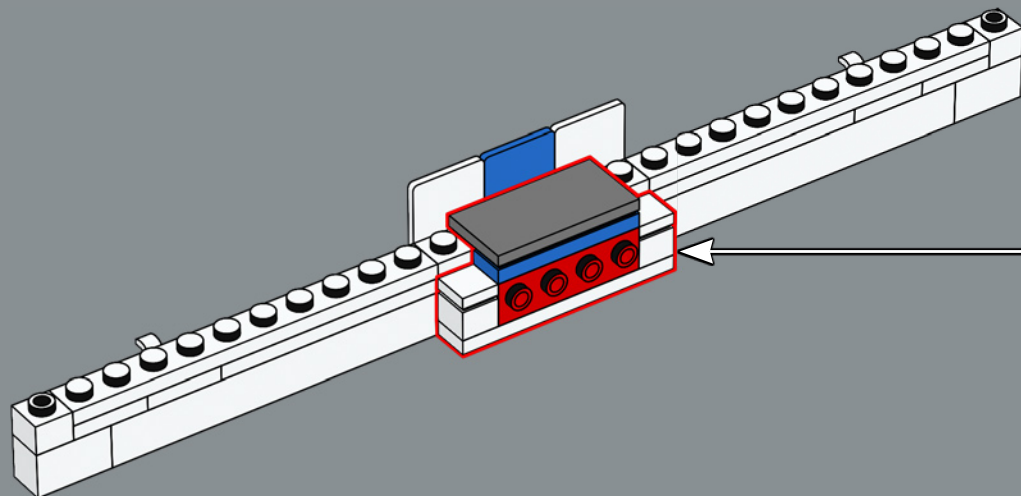
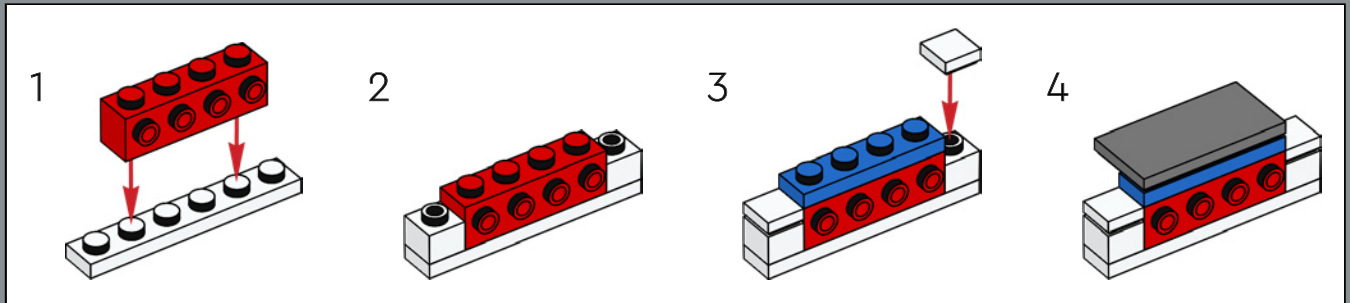


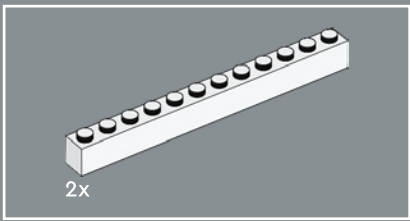


80

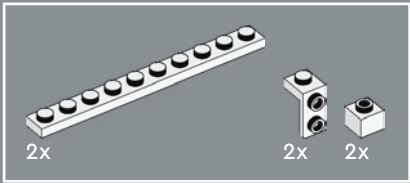
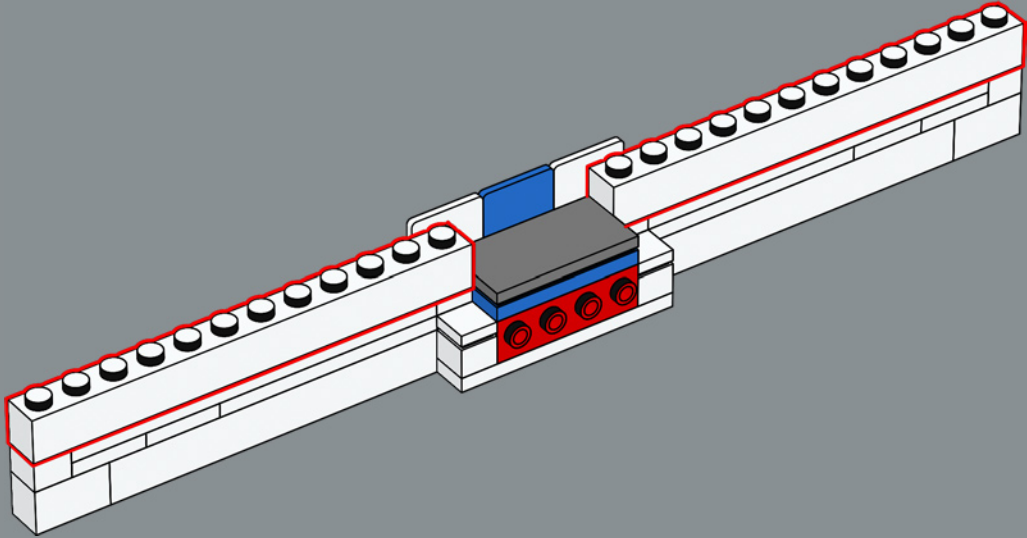


81

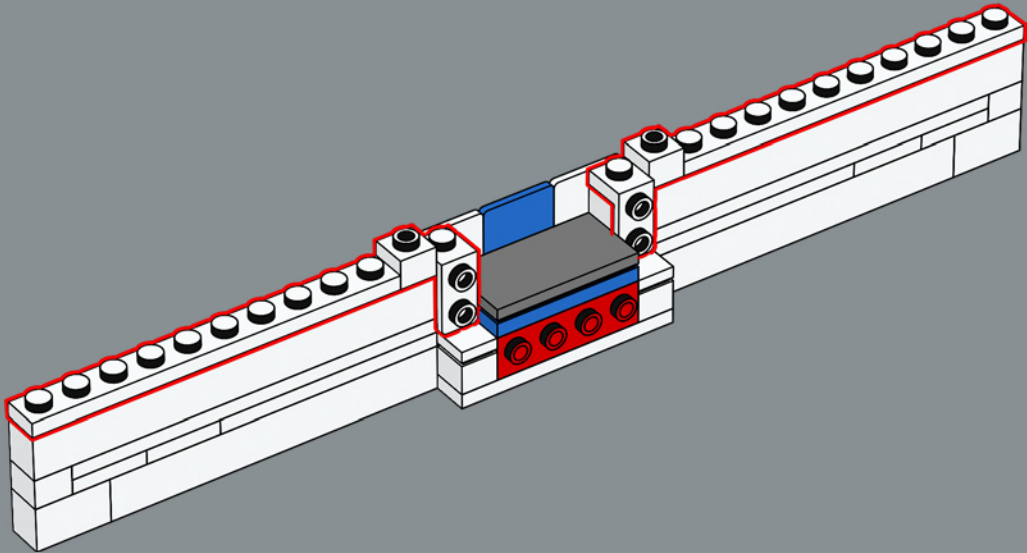


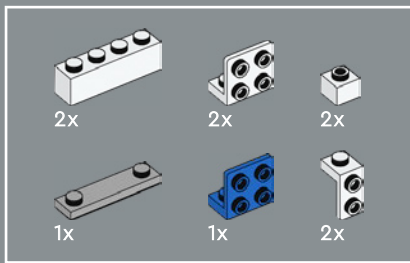


82

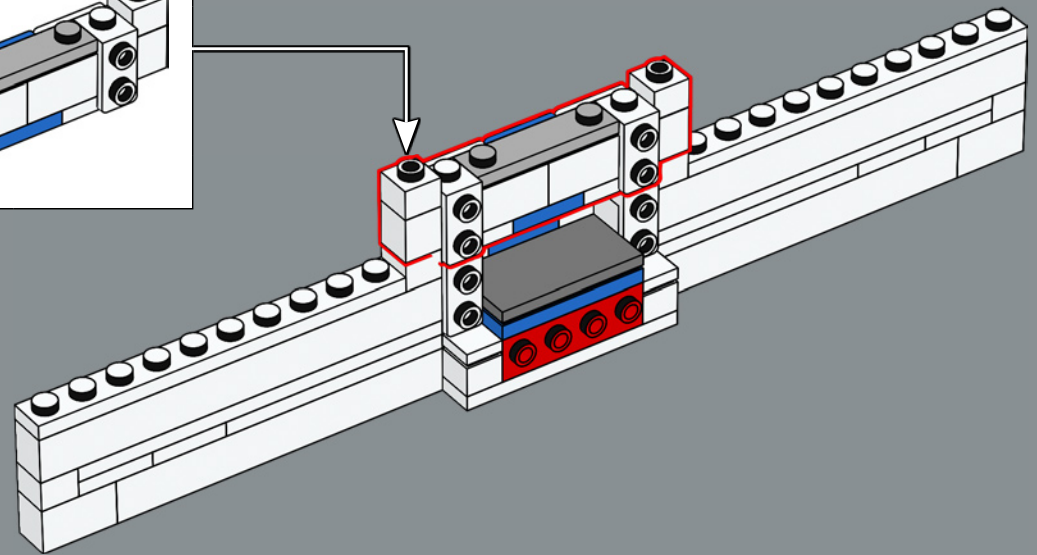
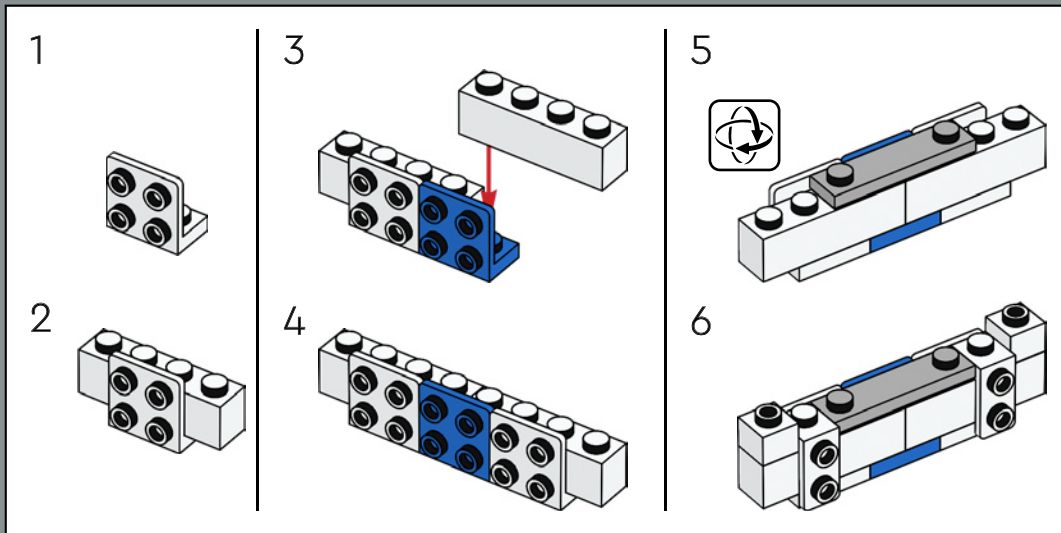


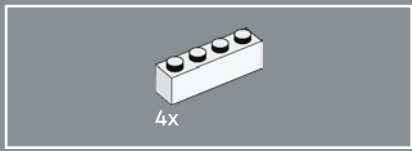
83



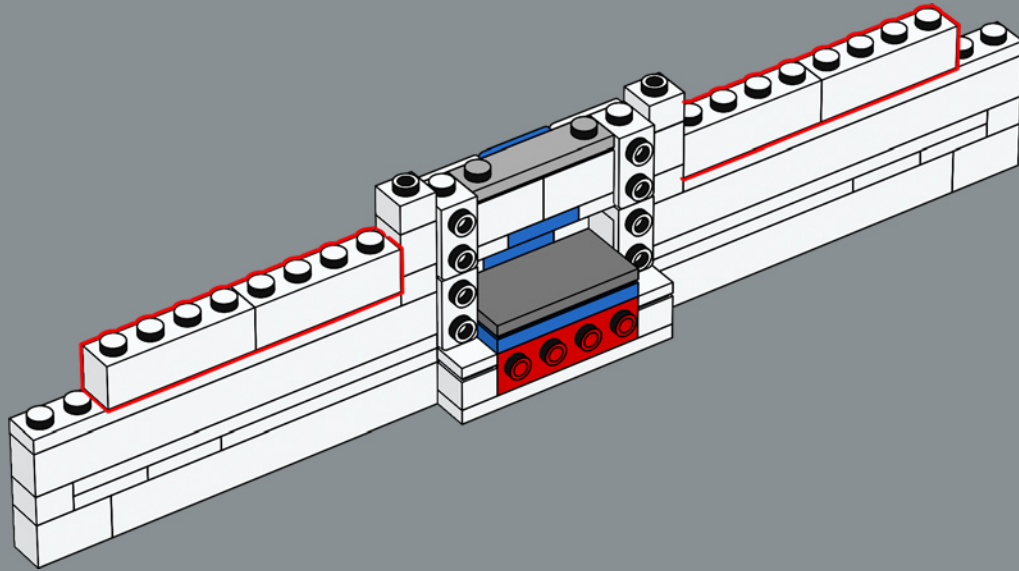


84

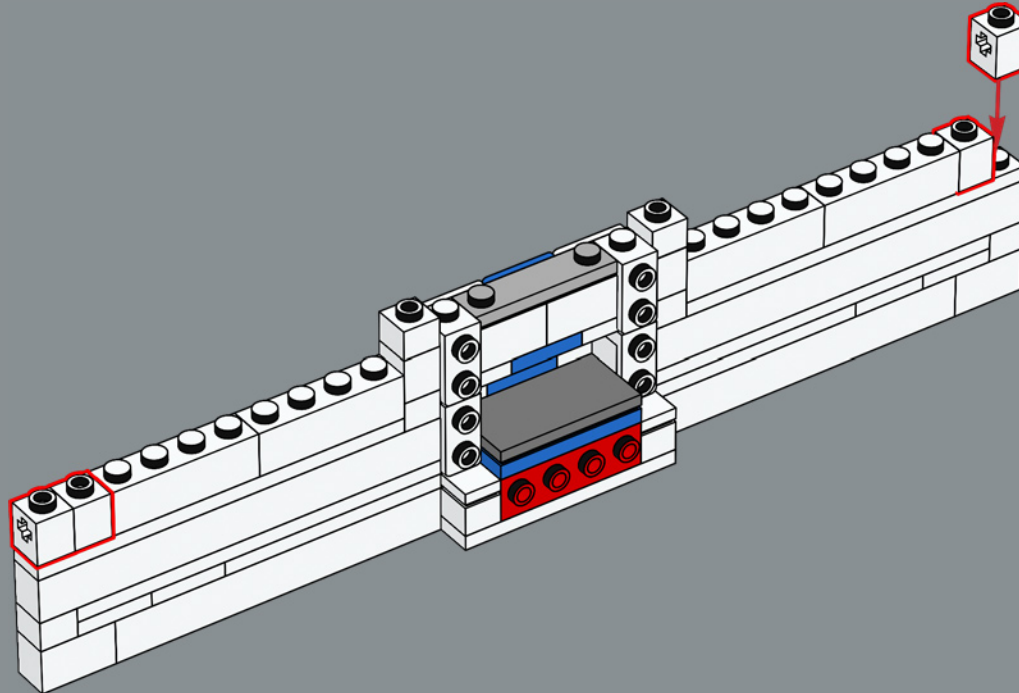


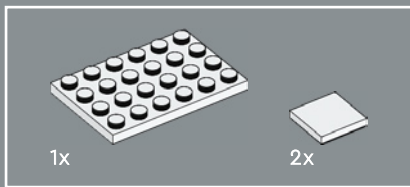


85

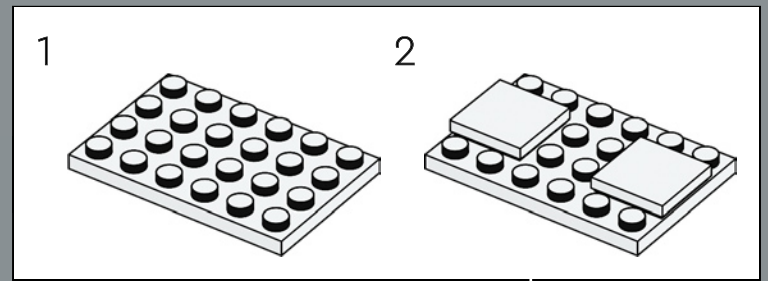
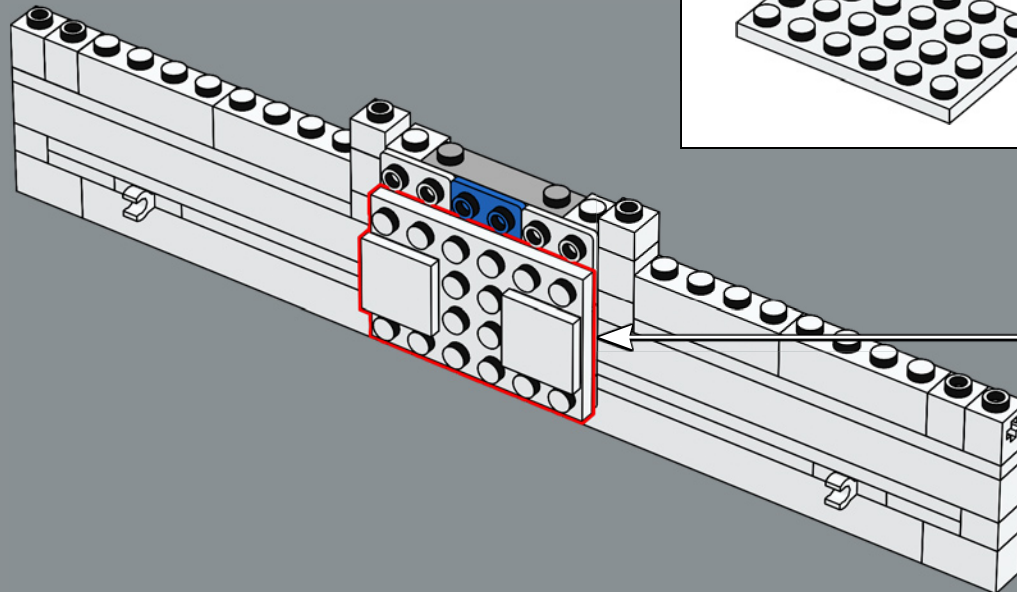


86

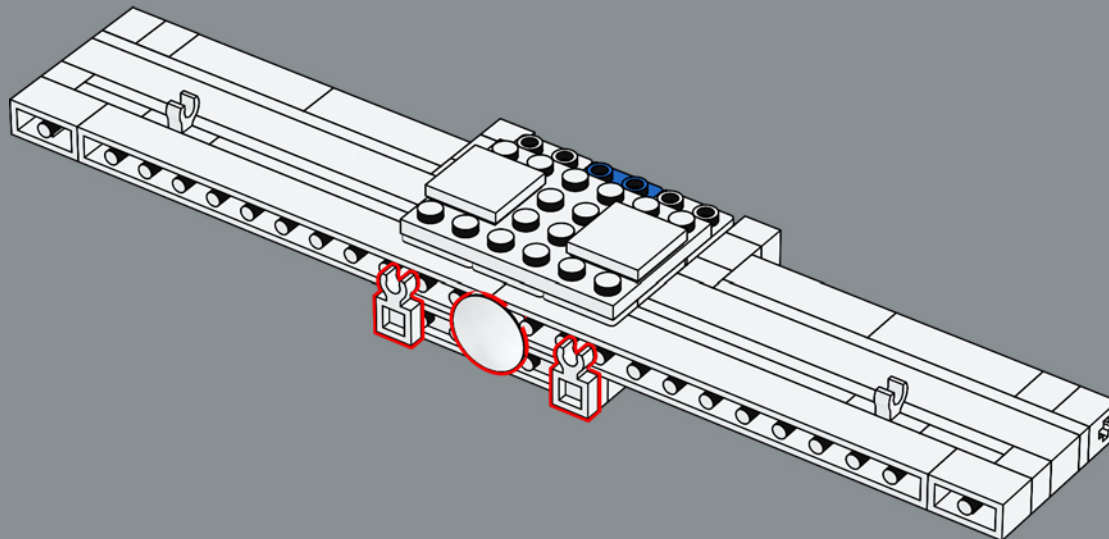




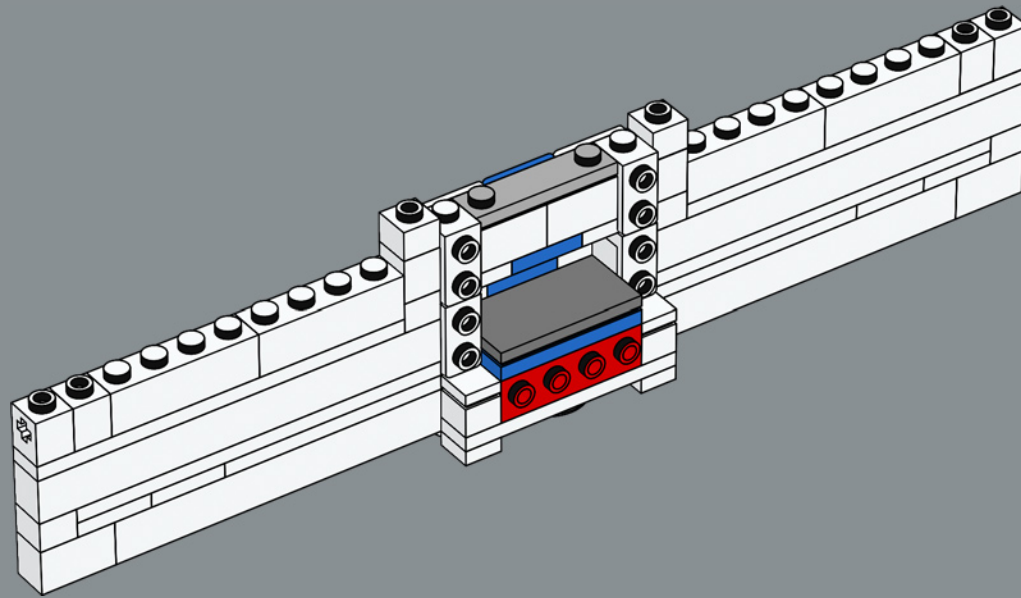
87



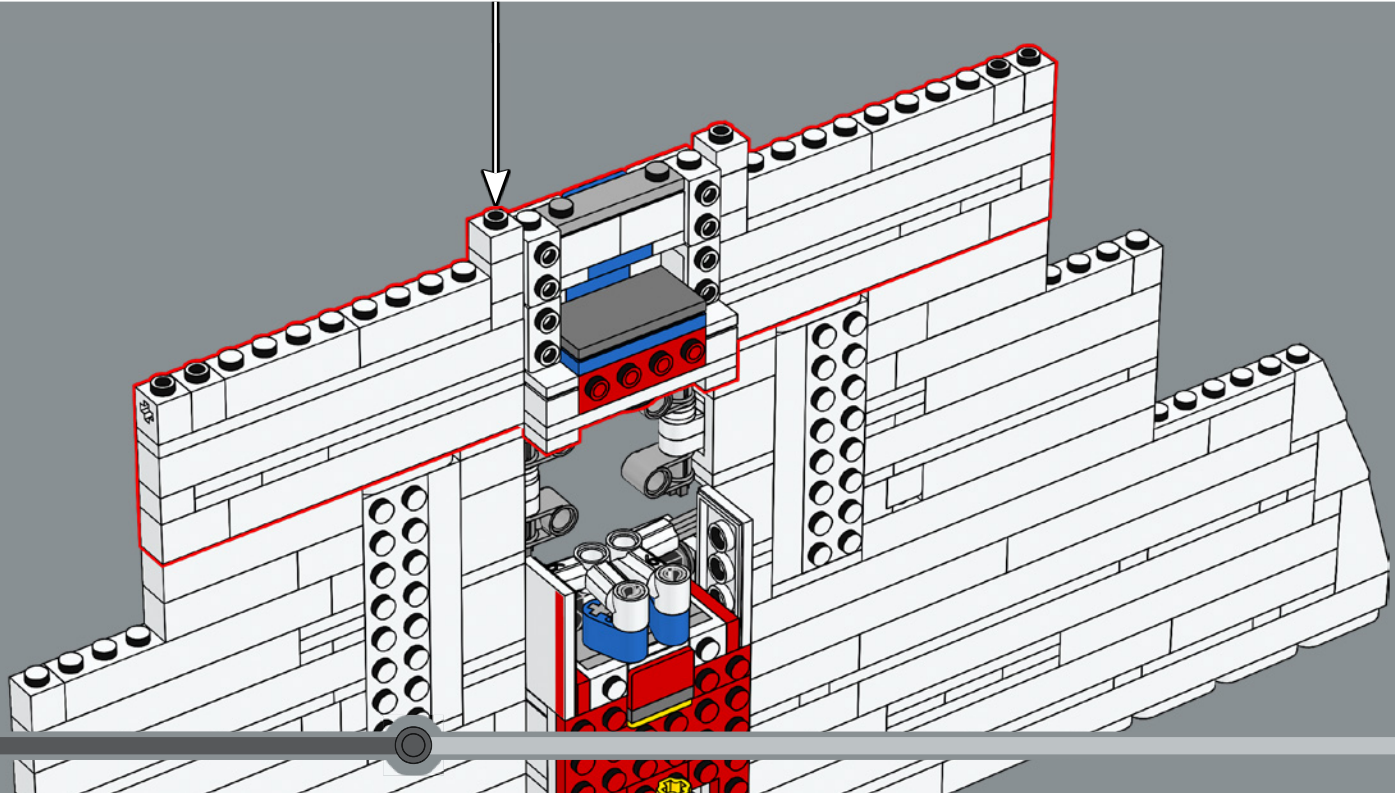
88



89

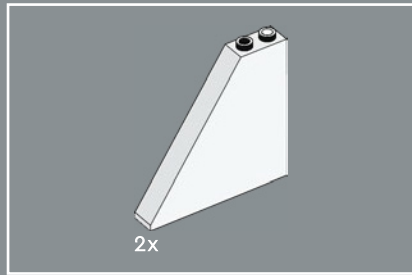


90

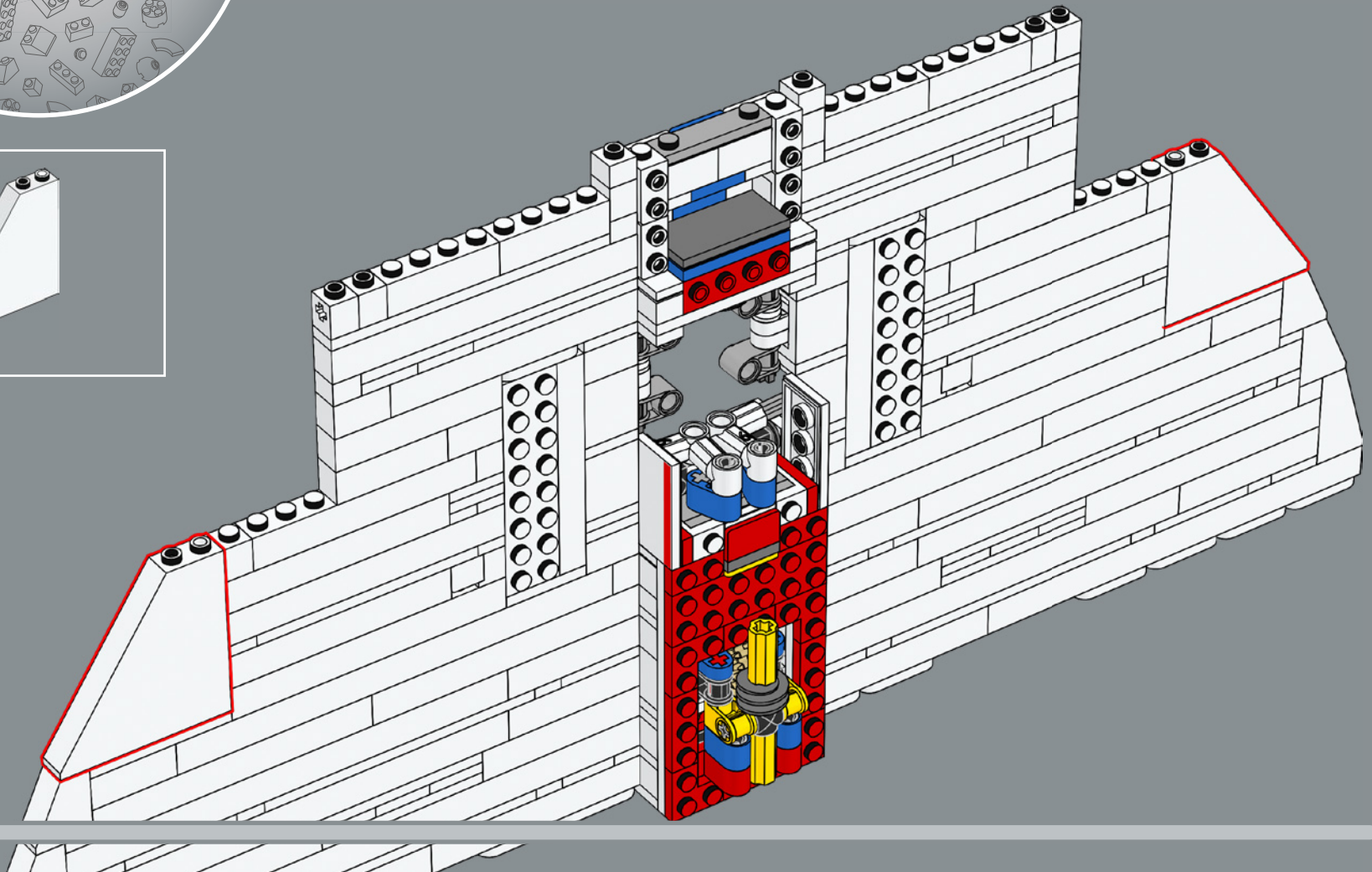


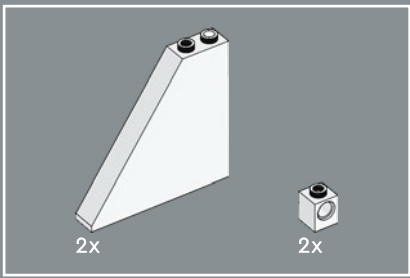


Ihre klassische Silhouette verdankt die Concorde einem ganz realen technischen Problem. Denn für den Überschallflügel musste die richtige Balance zwischen ausreichendem Auftrieb und minimalem Luftwiderstand gefunden werden. Die Lösung: Der spitzbogenförmige Deltaflügel, eine Variante der Deltaflügelkonstruktion, die für höhere Effizienz bei niedrigeren Geschwindigkeiten sorgt.

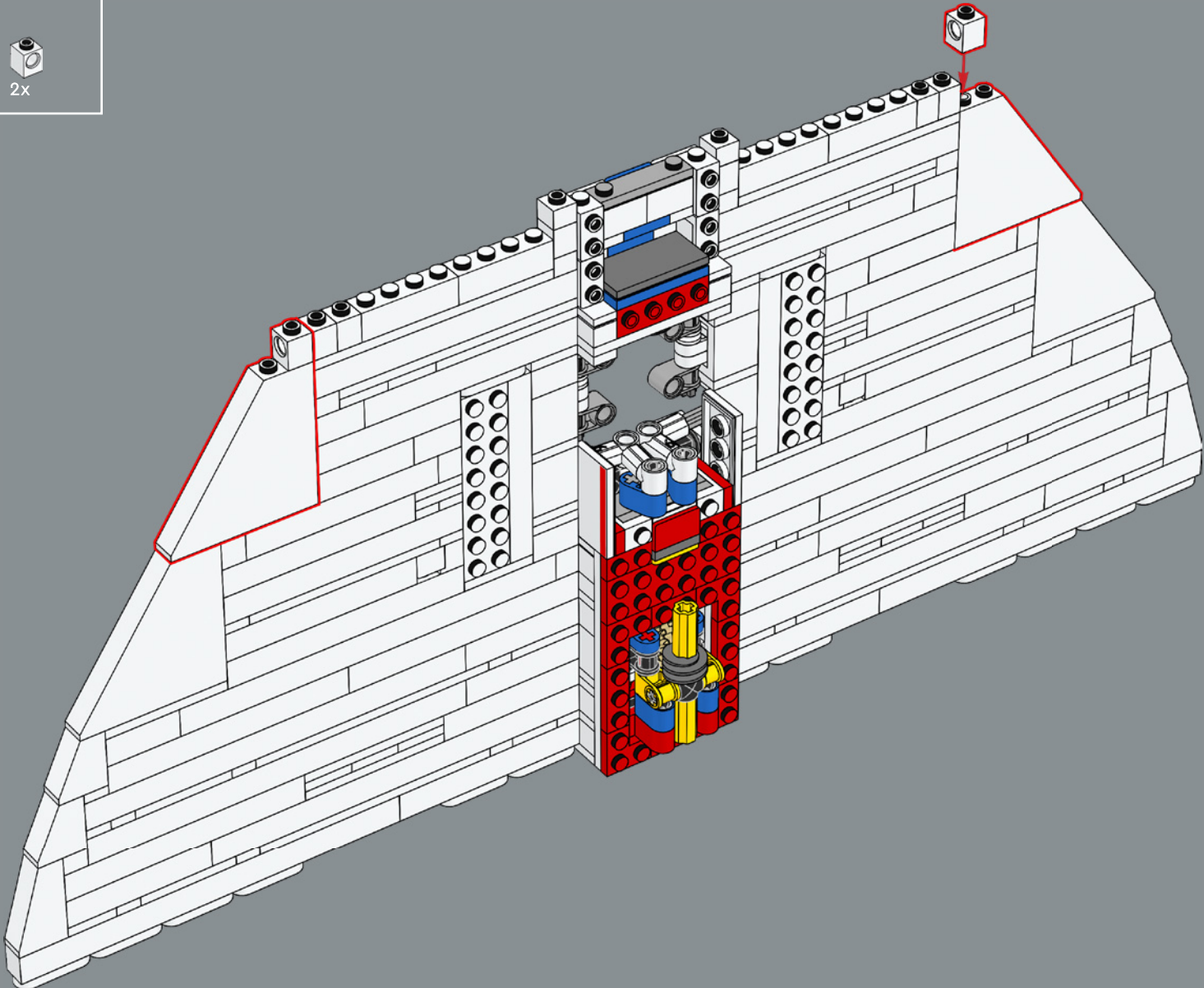


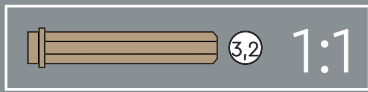
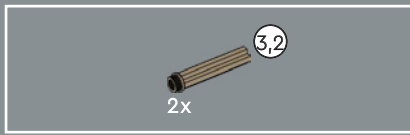
91



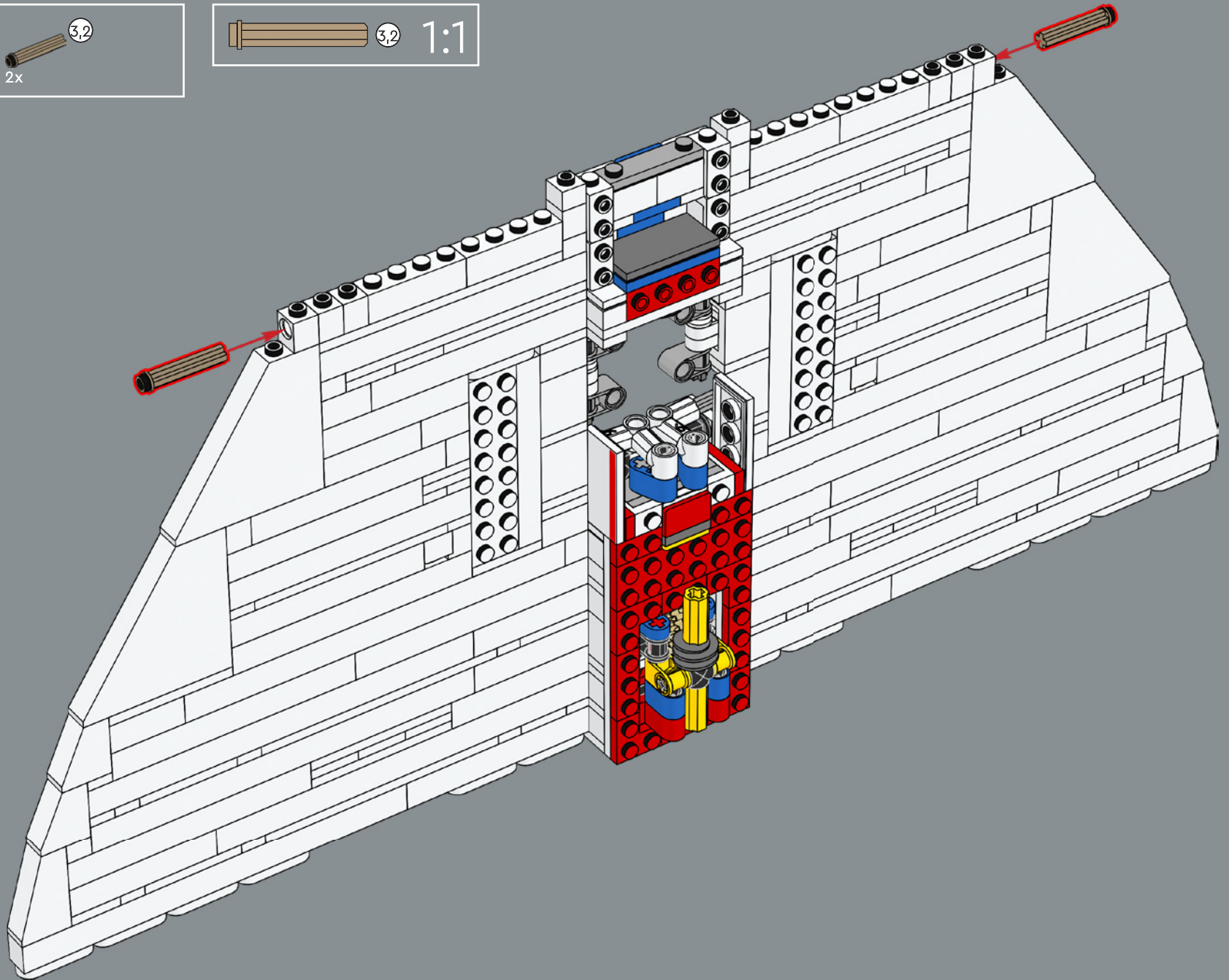


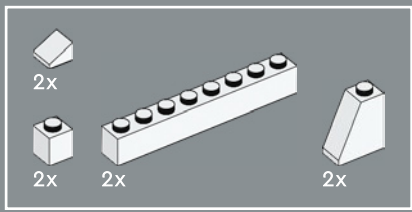
92



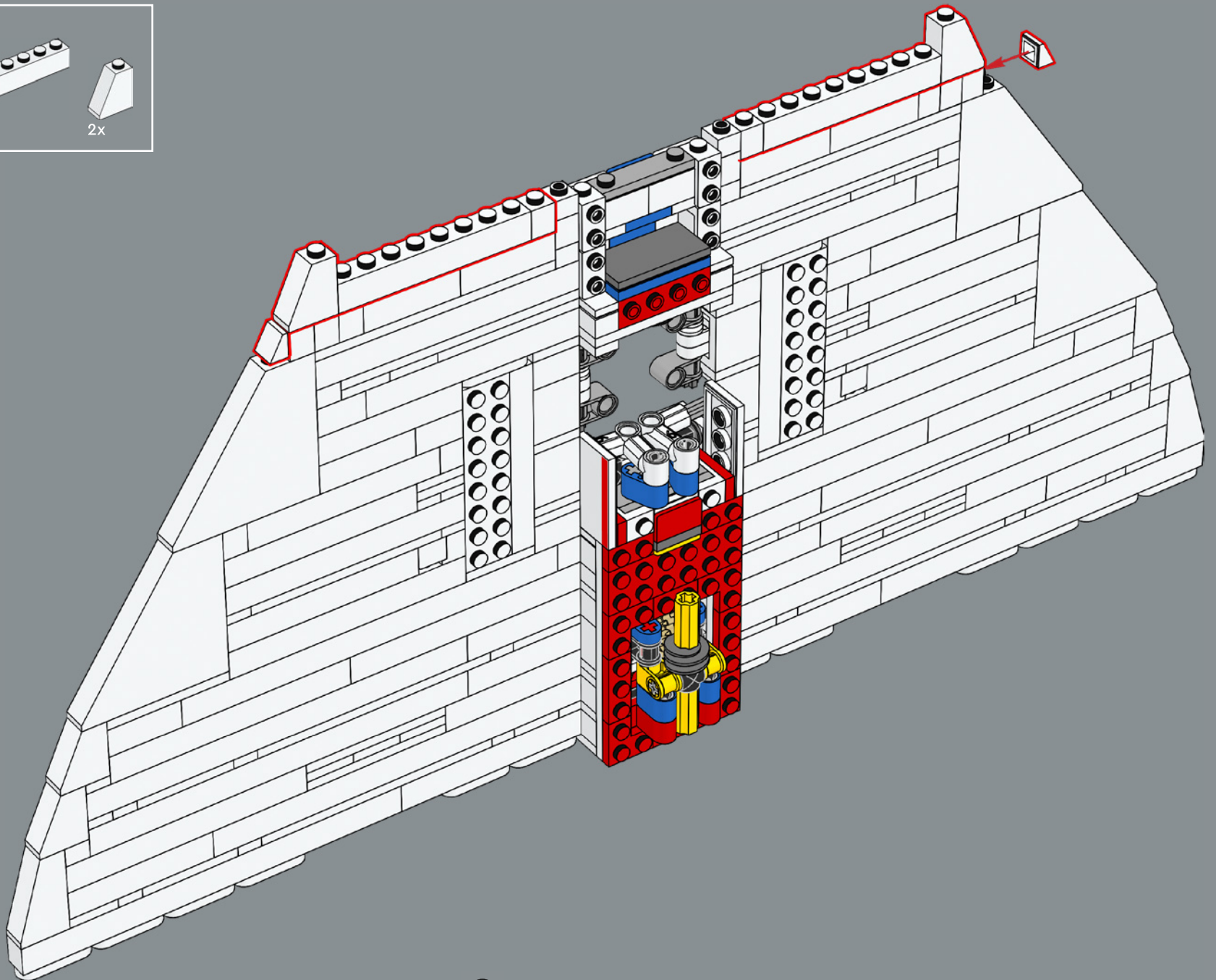


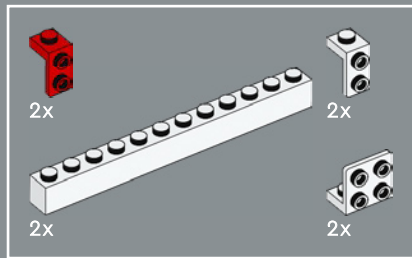
93



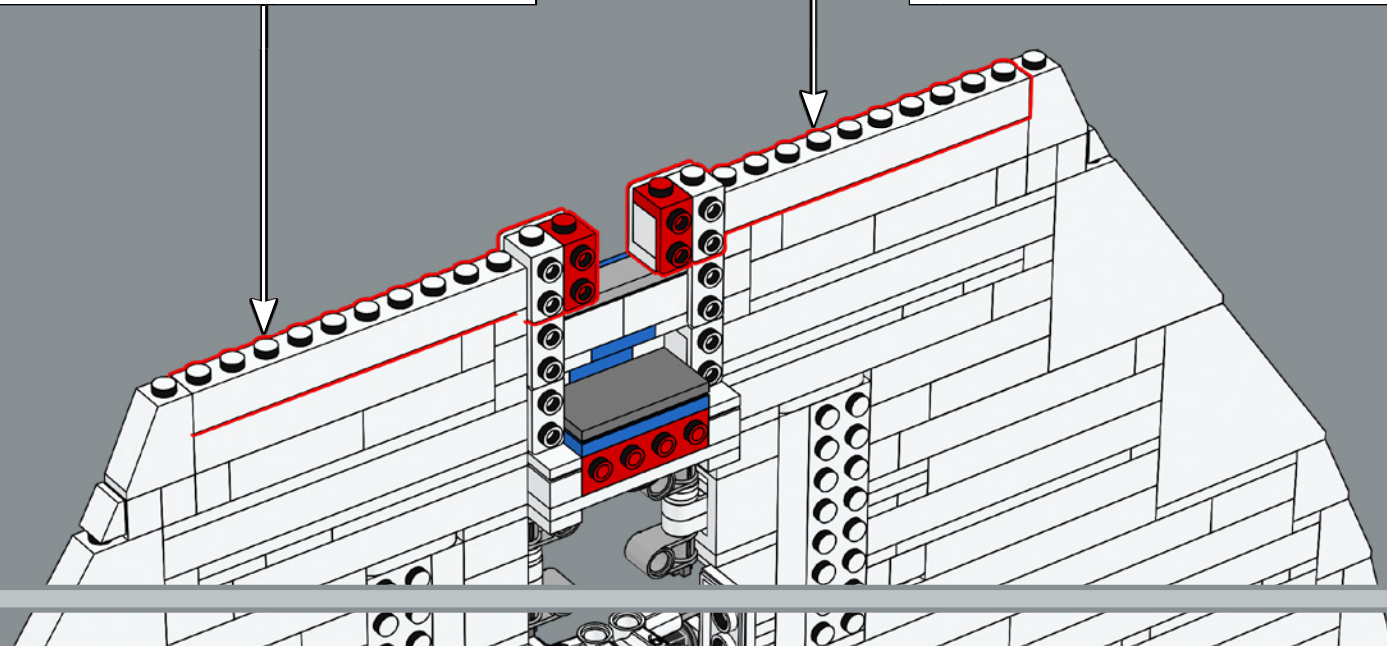
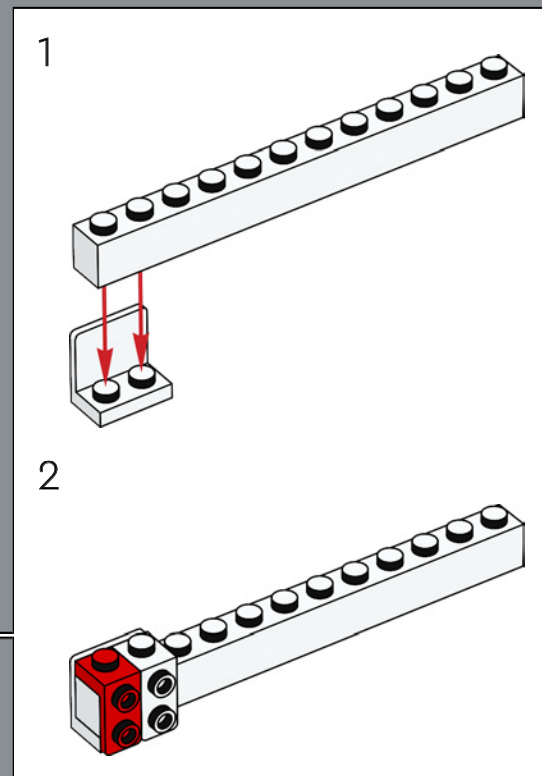
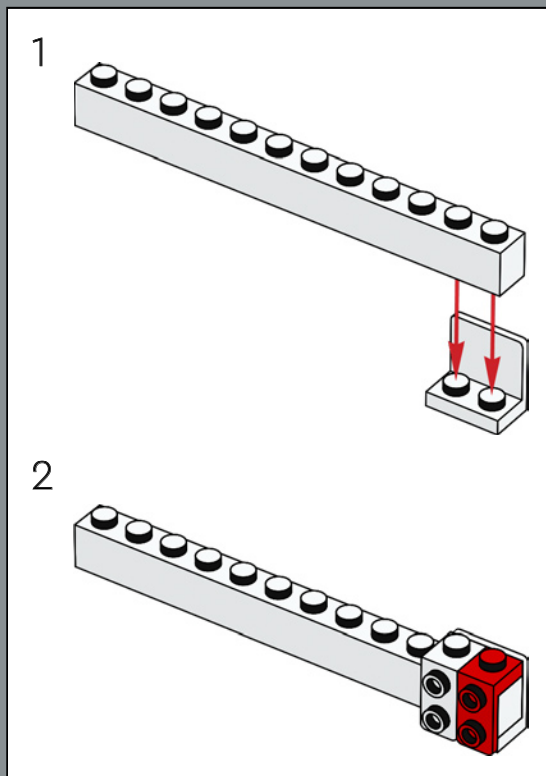


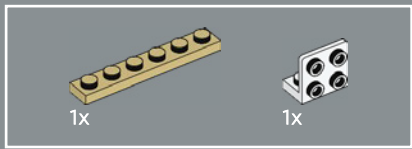
94



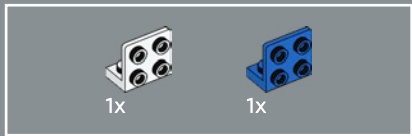
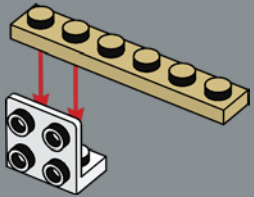


95

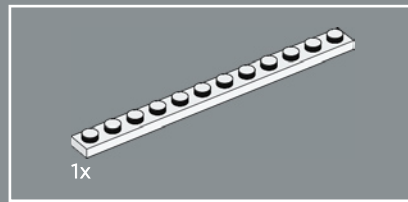
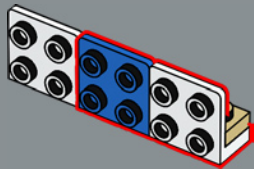




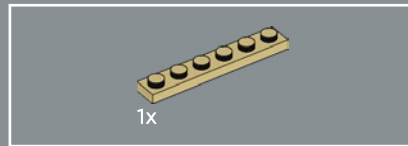
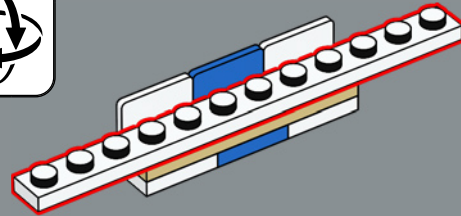
96



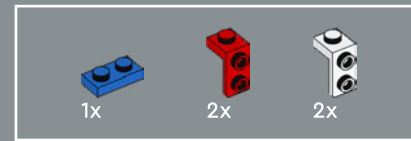
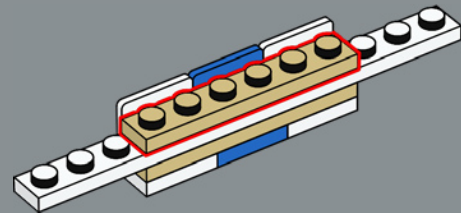
97



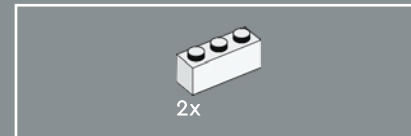
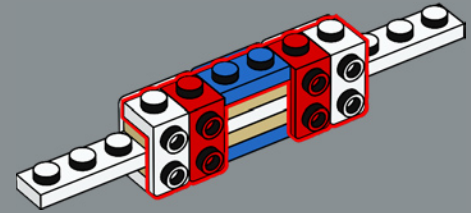
98



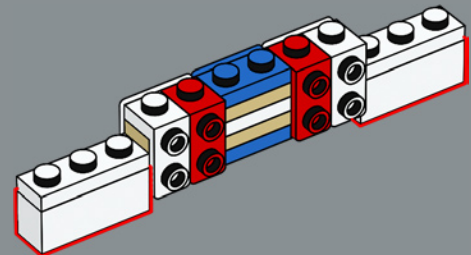
99

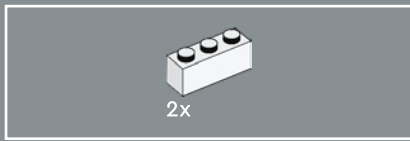


100

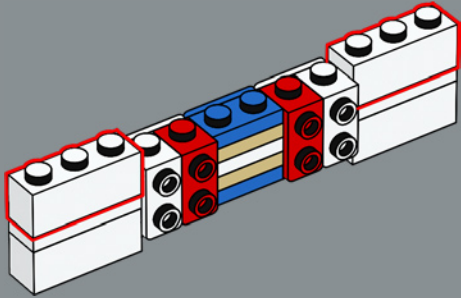


101

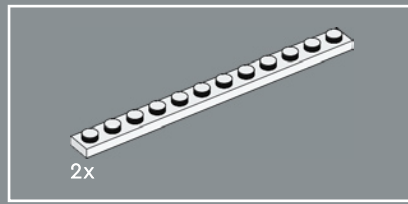
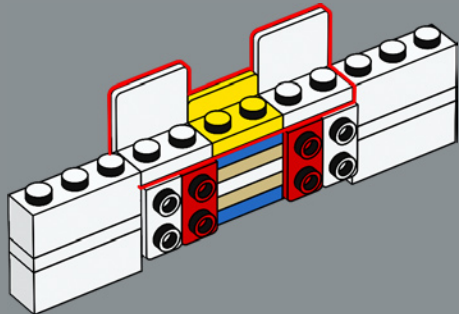




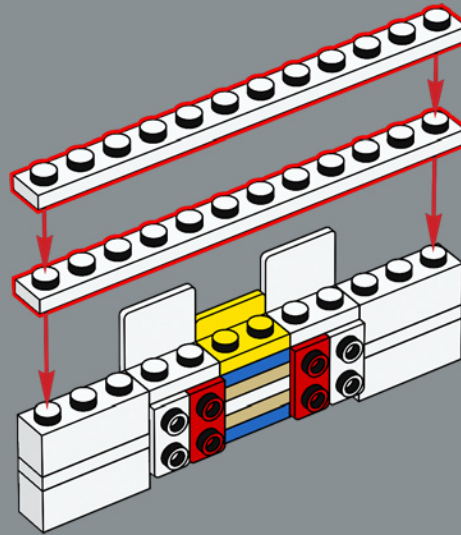
102



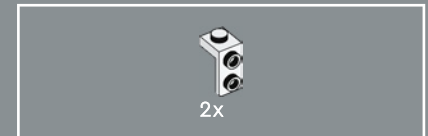
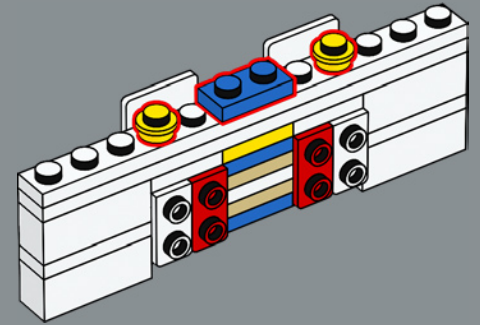
103



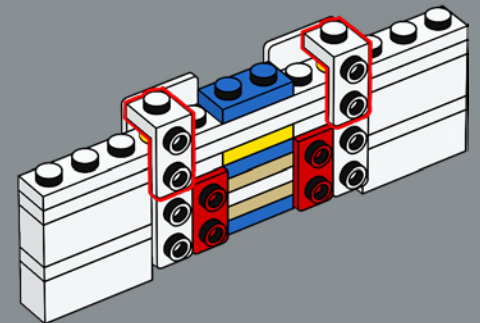
104

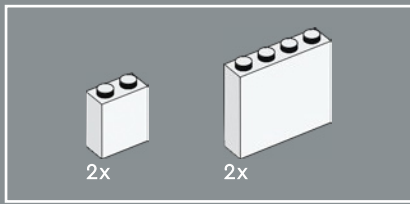


105

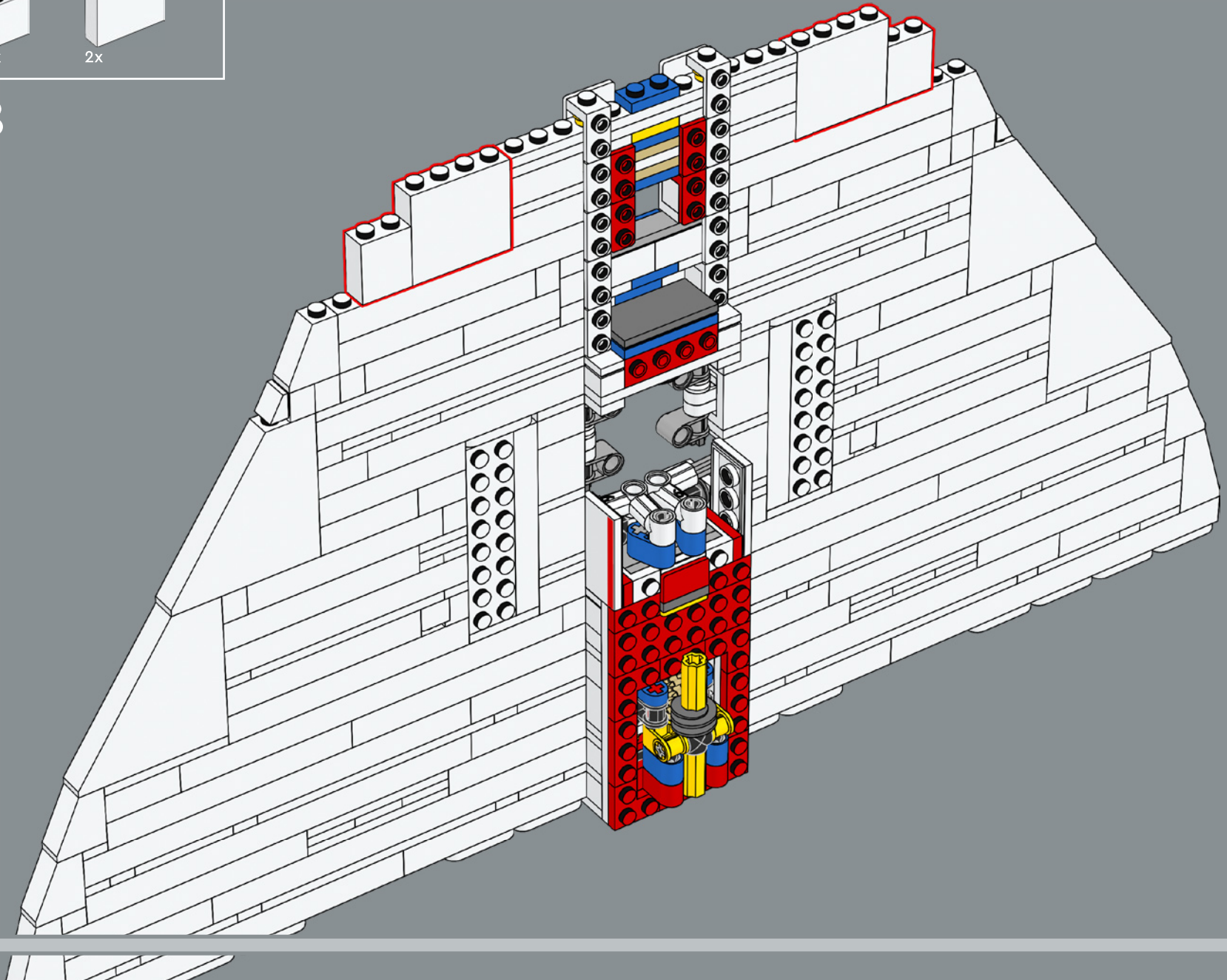


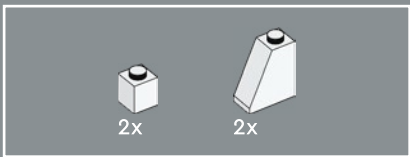
106



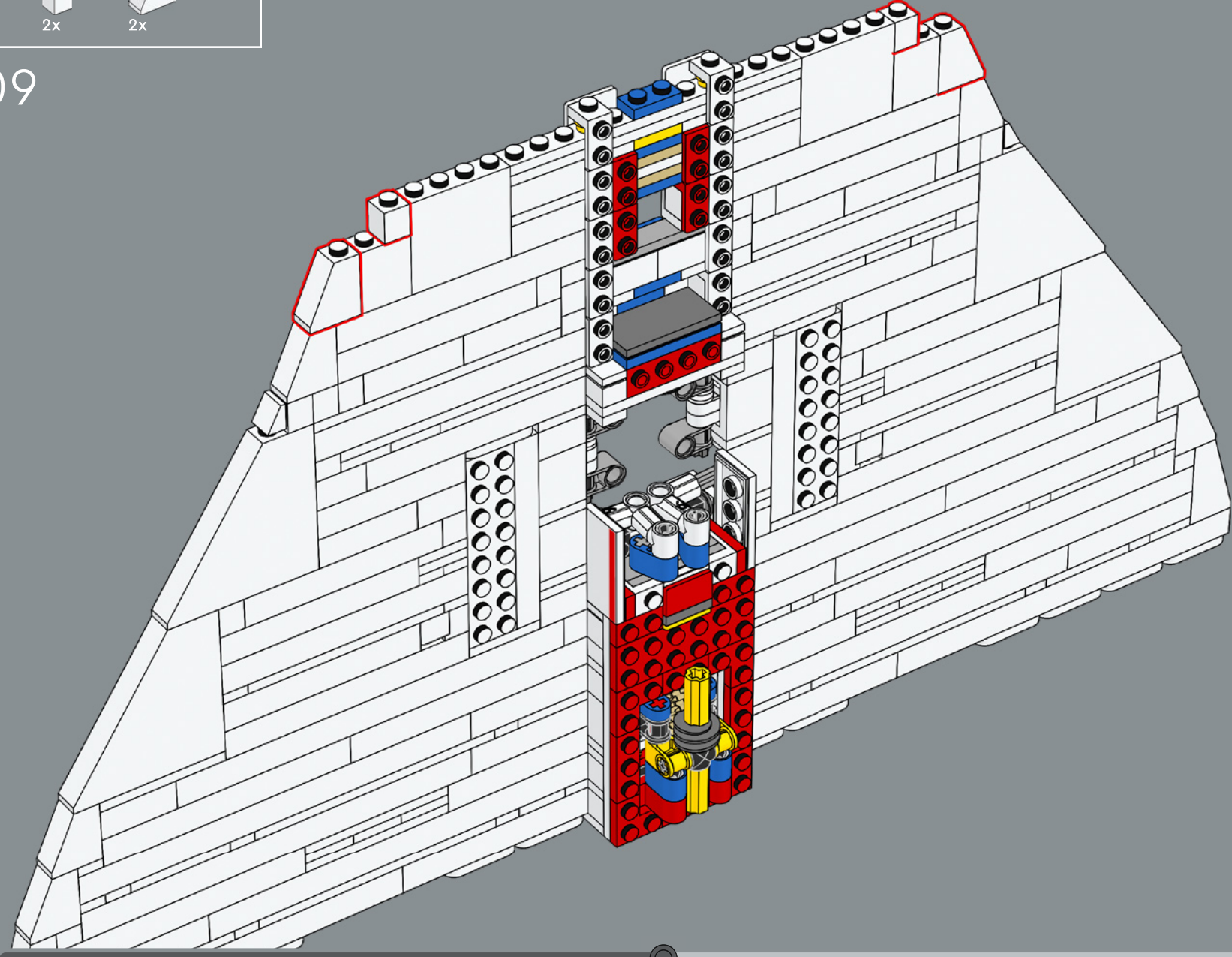


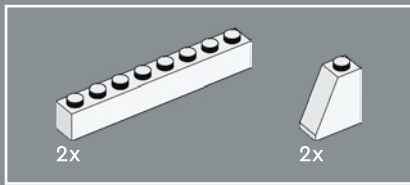
108



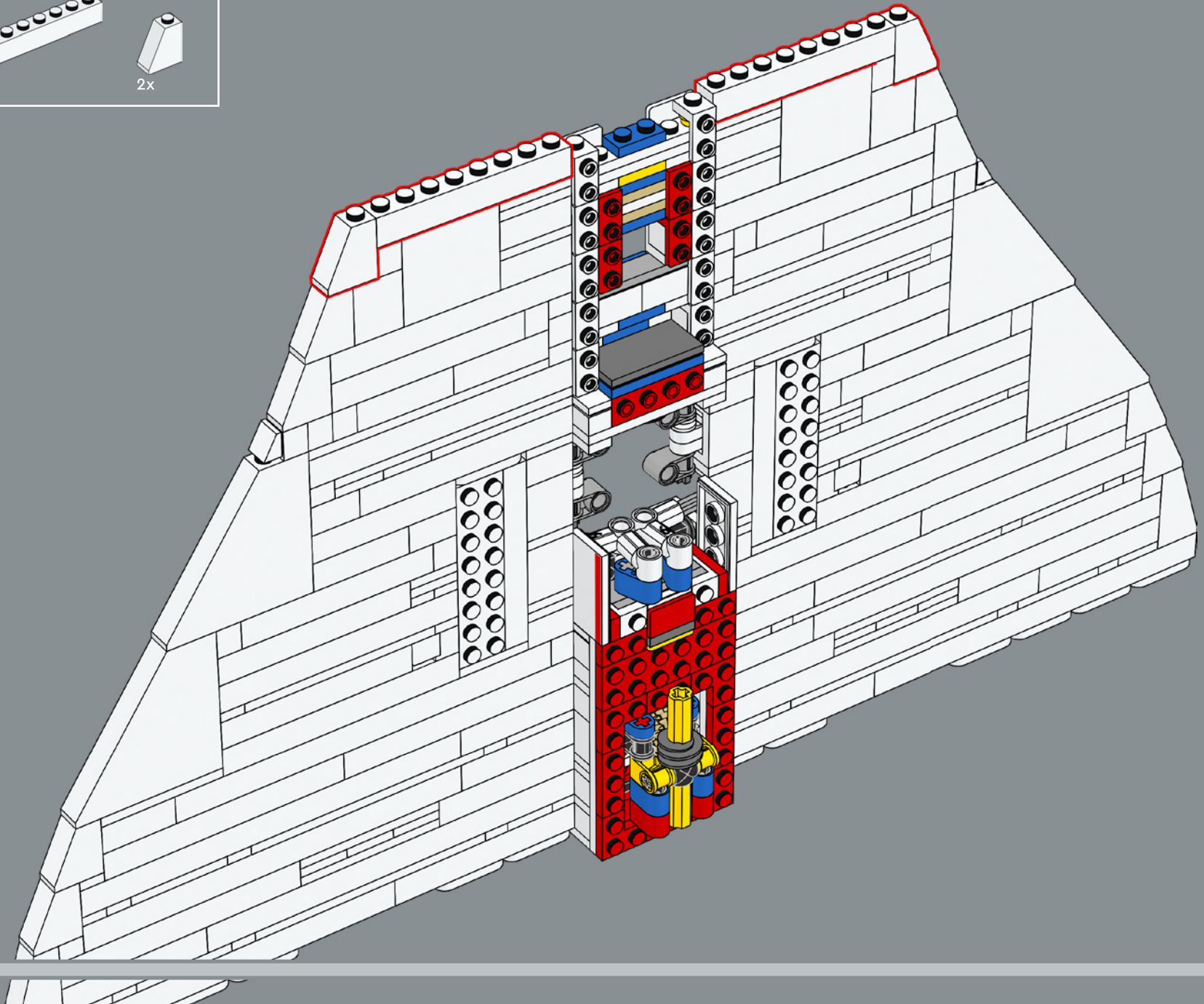


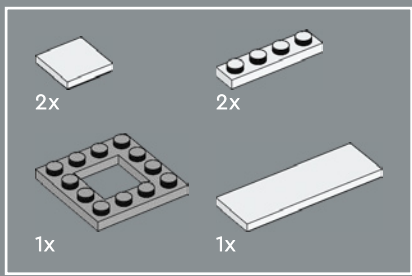
109



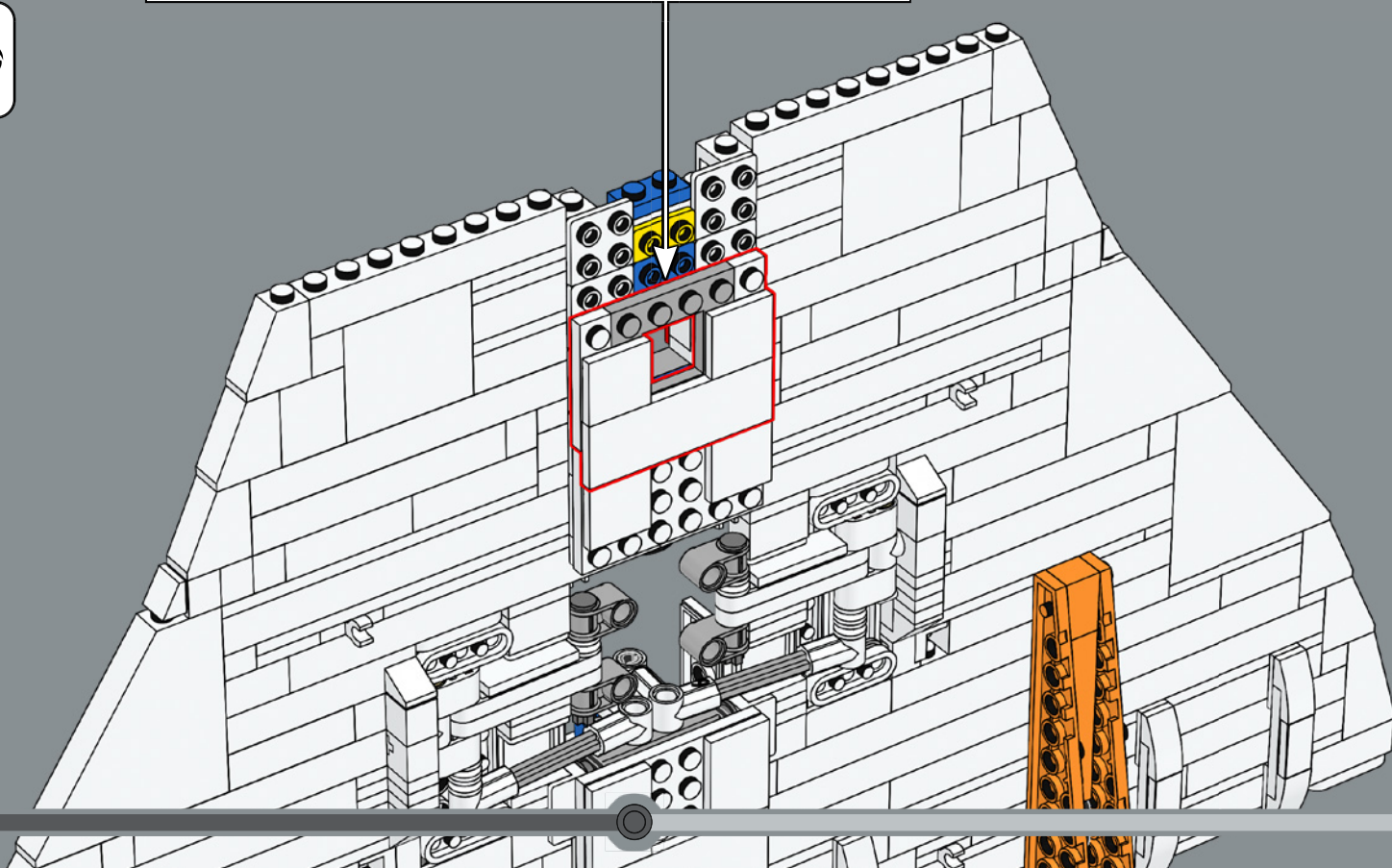
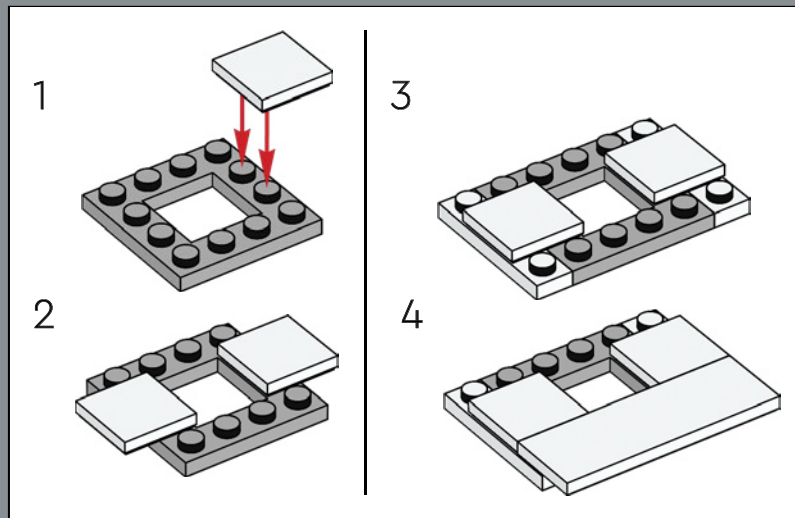


110



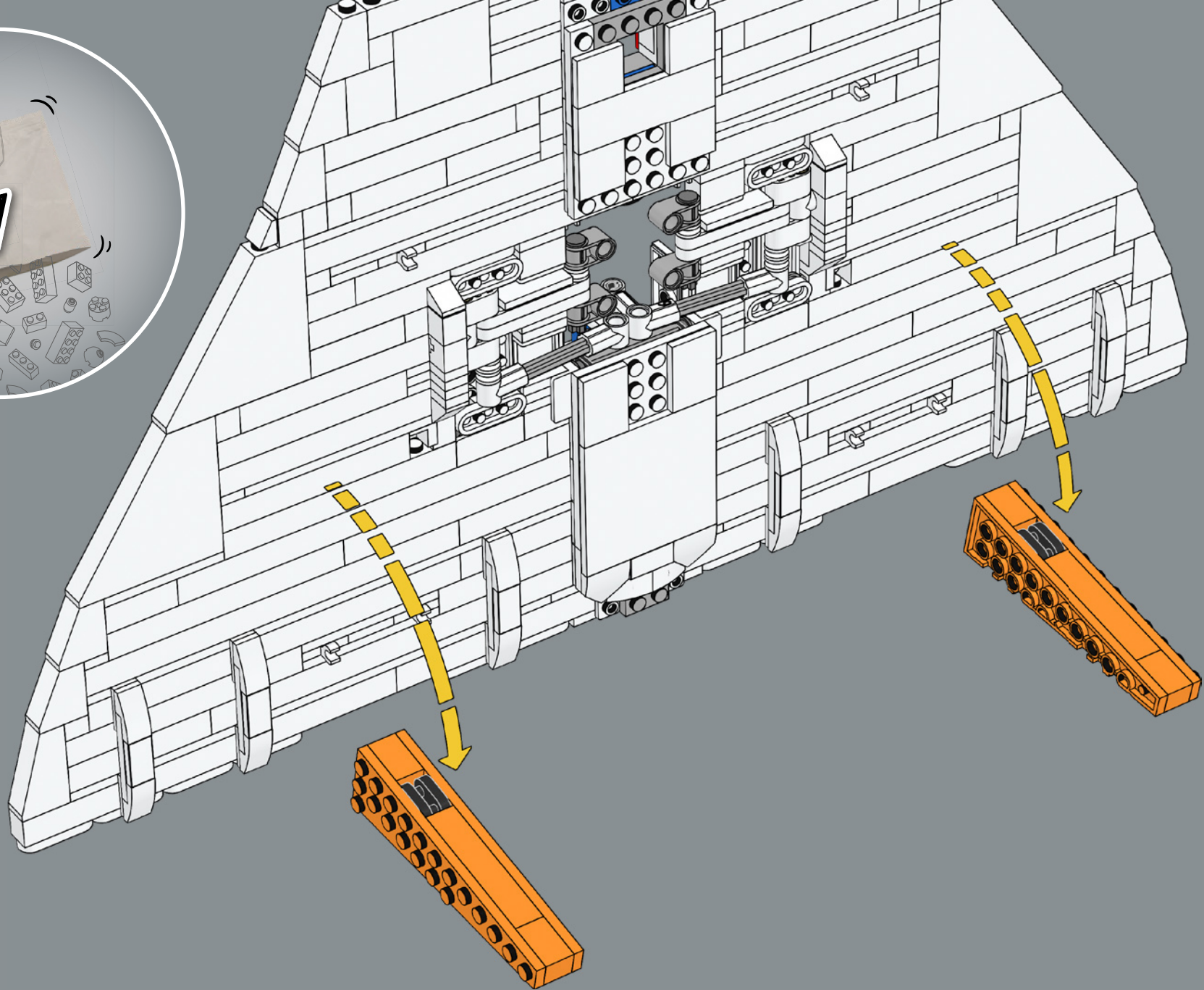


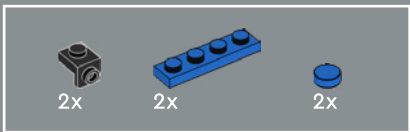
111



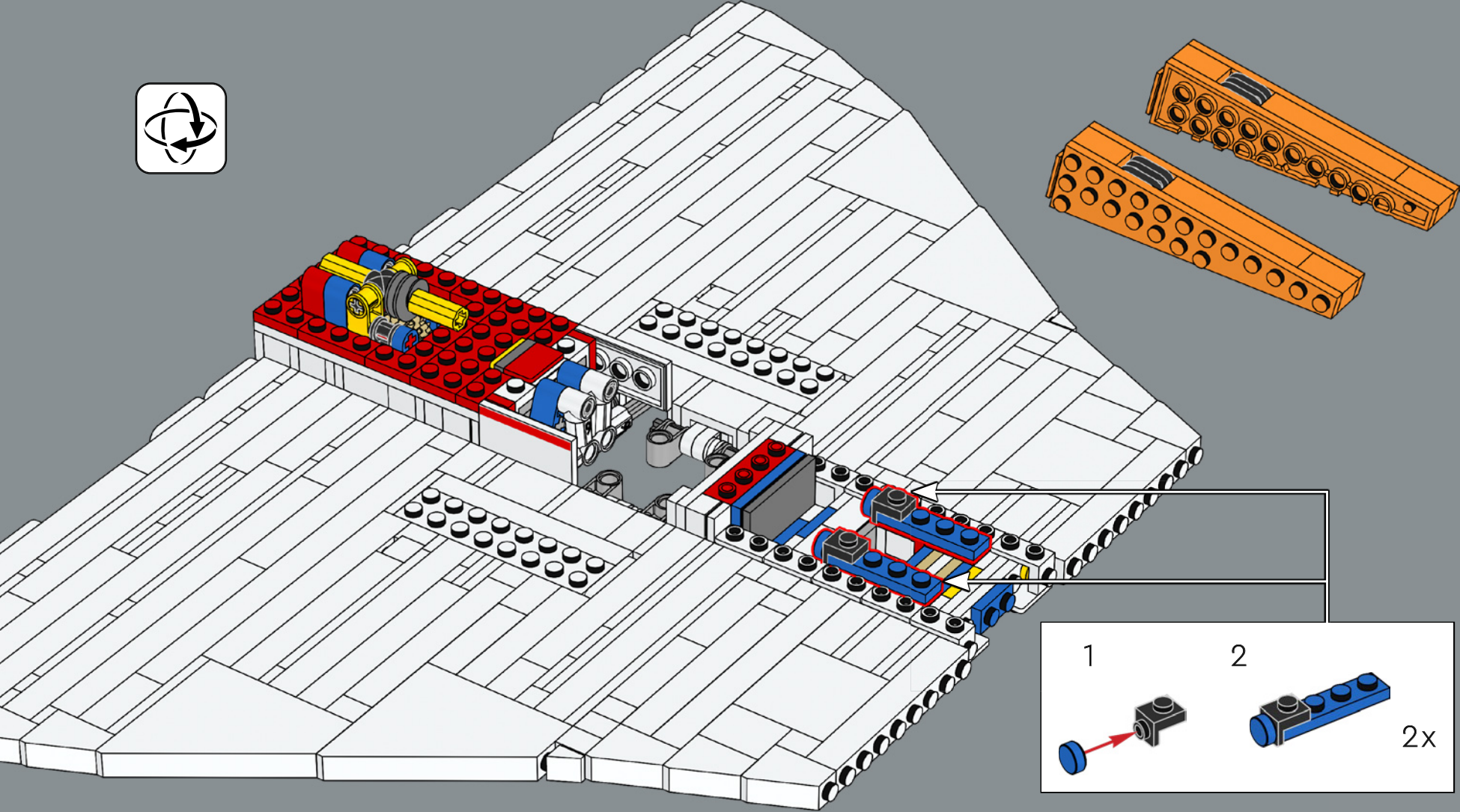


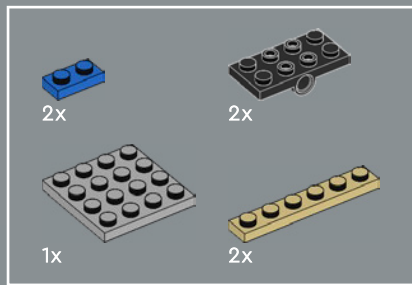
112



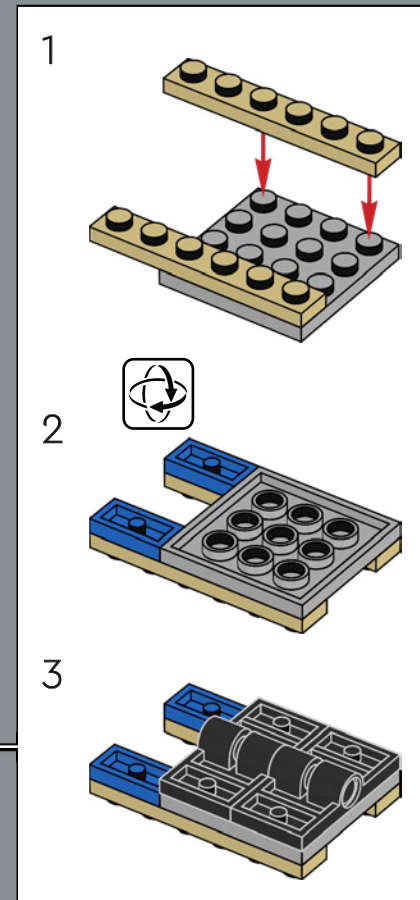
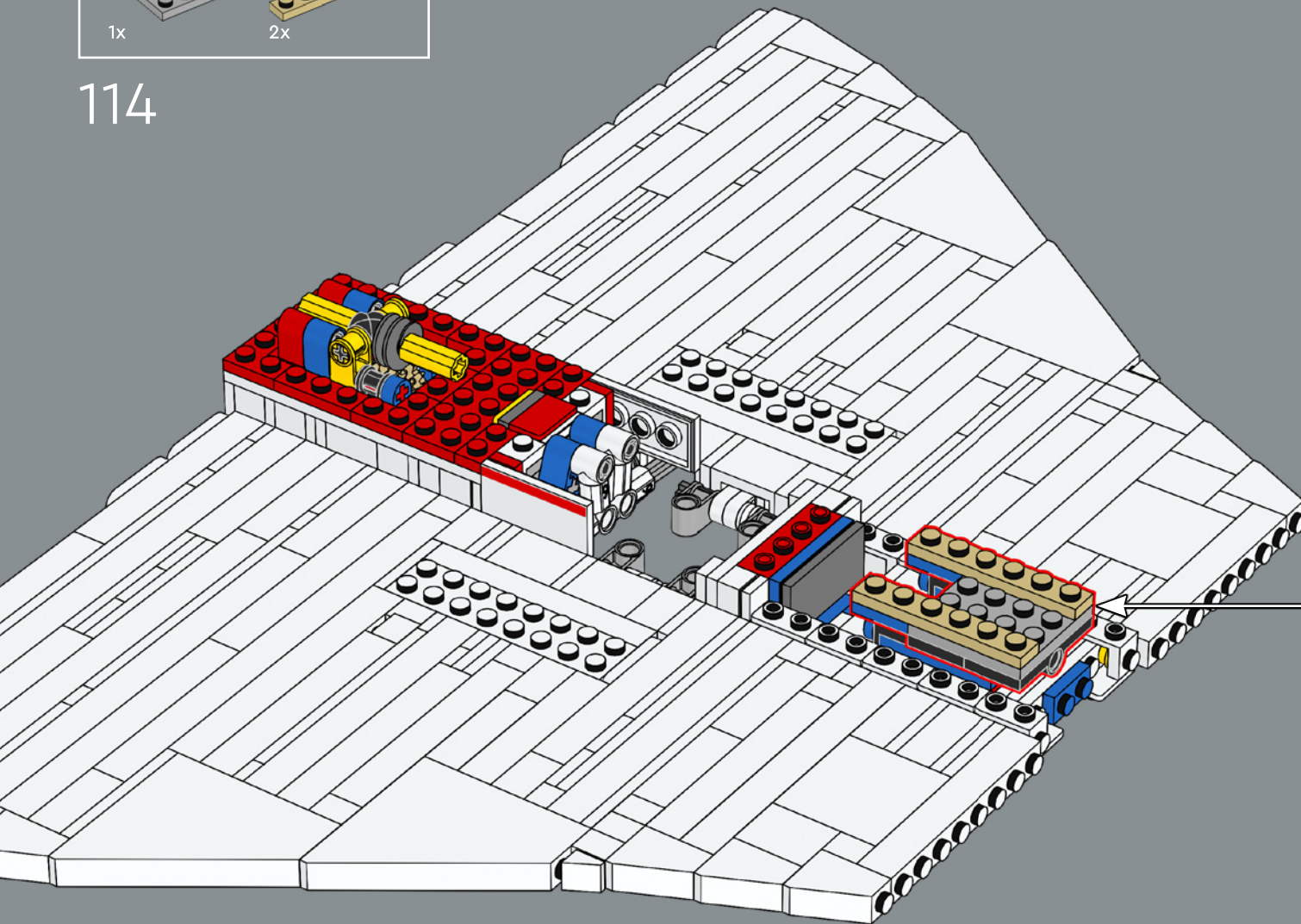


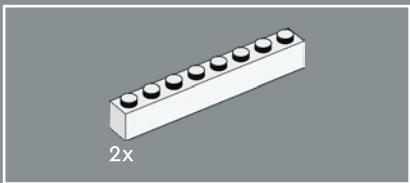
113



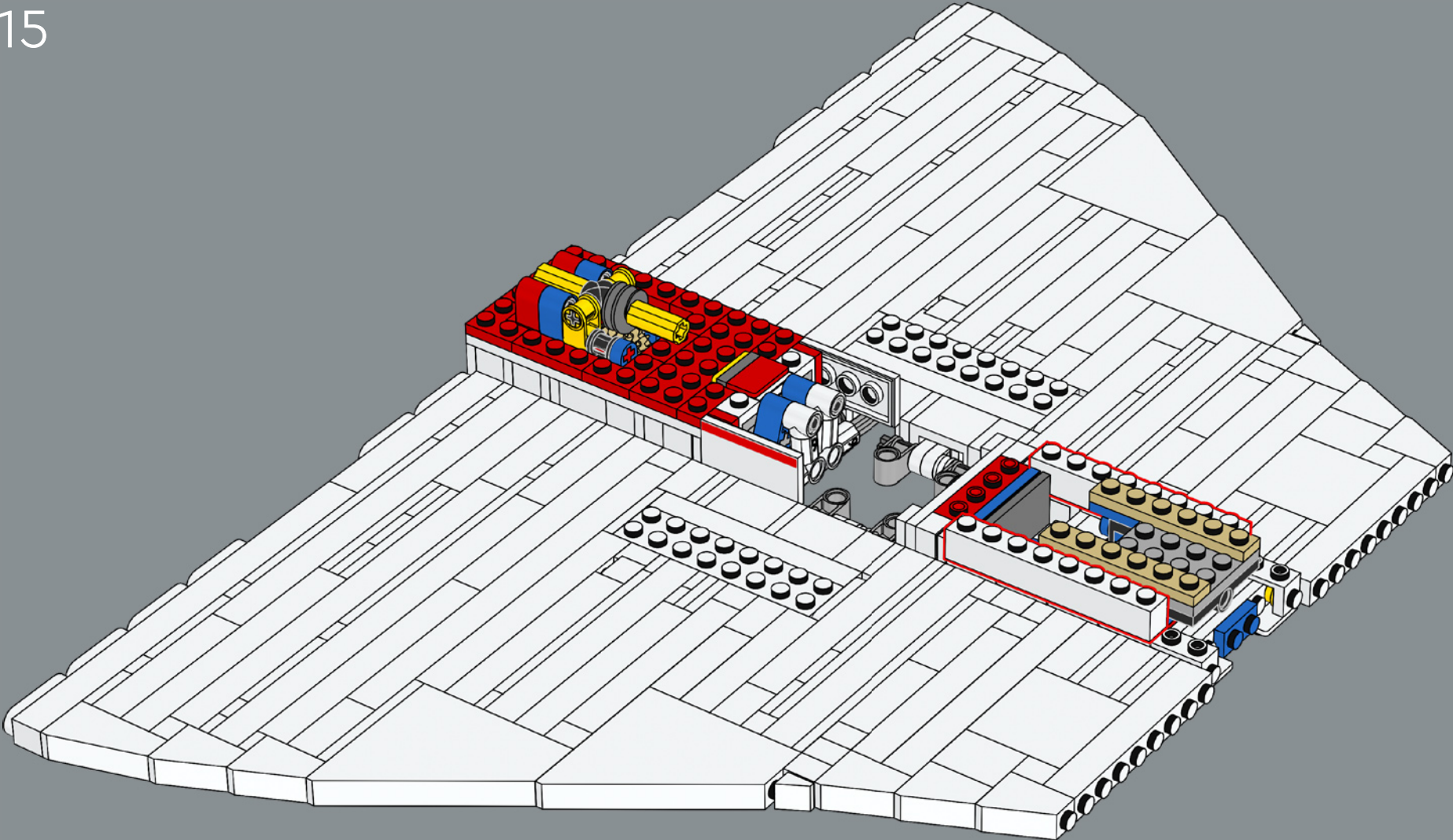


114



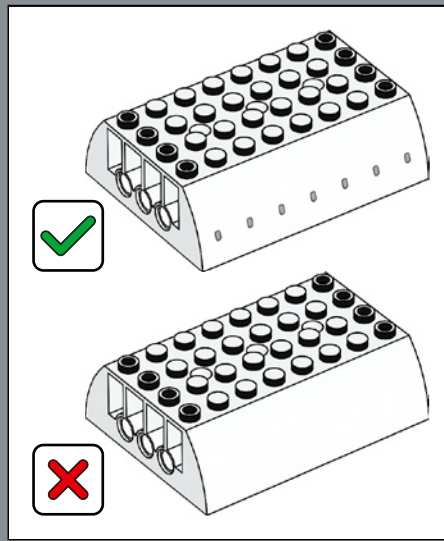
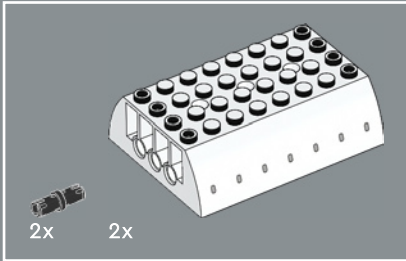
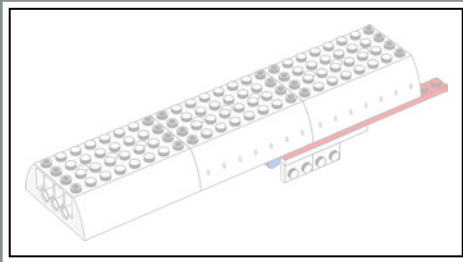


115

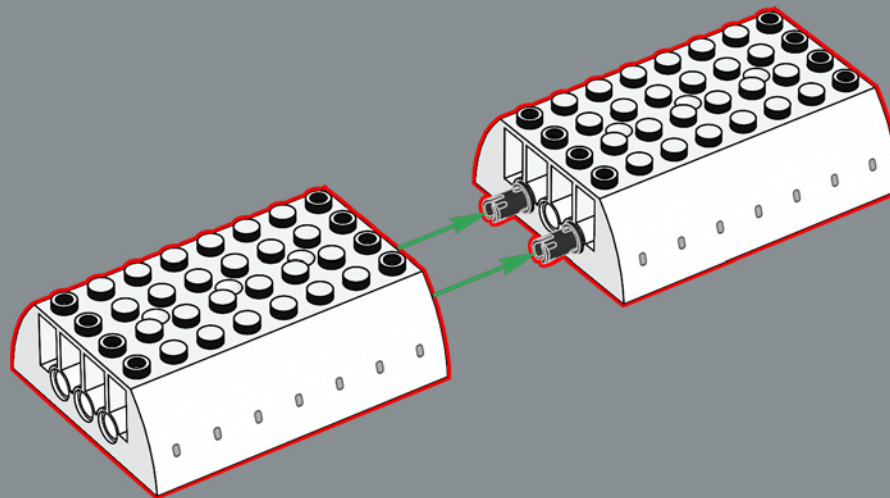


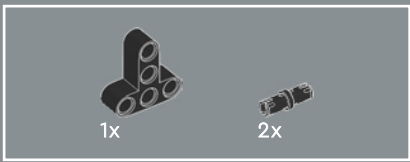


Die Passagiere durften an Bord der Concorde zwar einigen Luxus erwarten, doch die Fenster des Flugzeugs waren nur etwa handtellergröÙ.

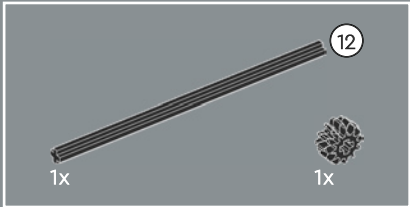
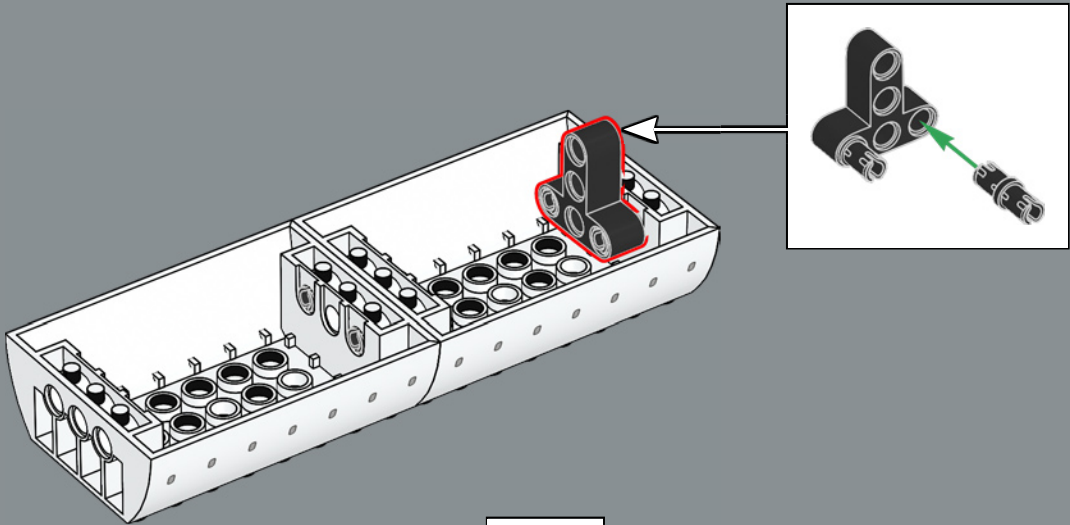


116

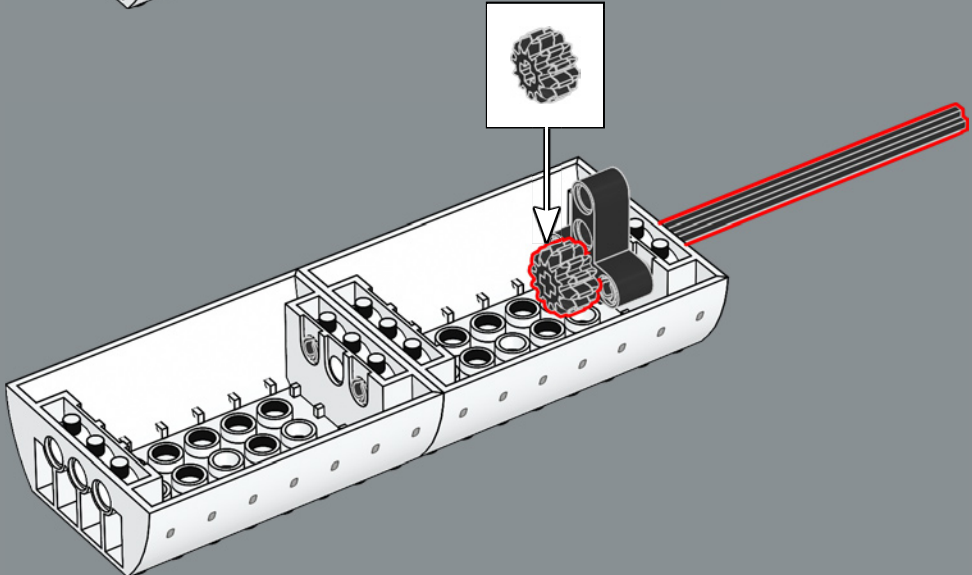


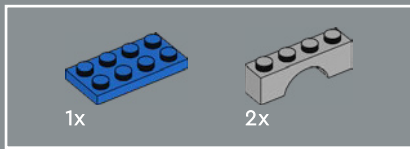


117

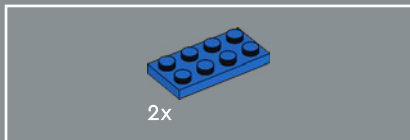
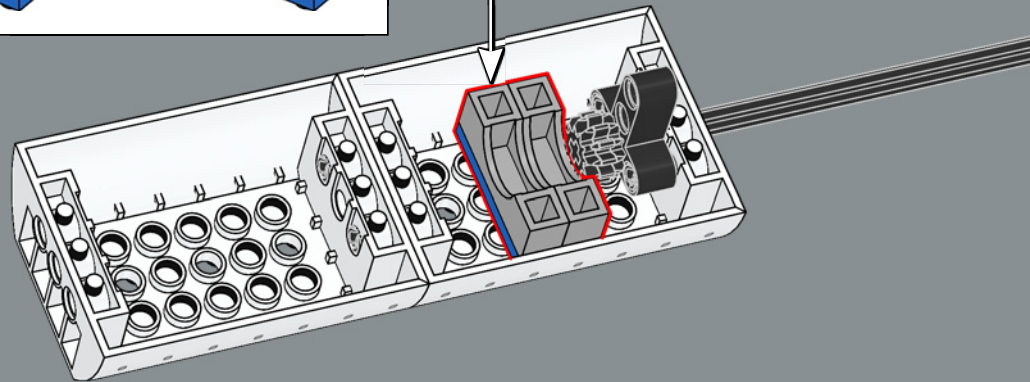
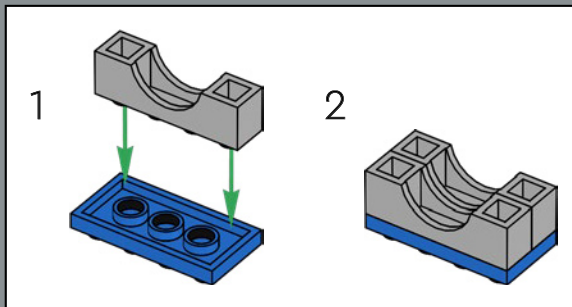


118

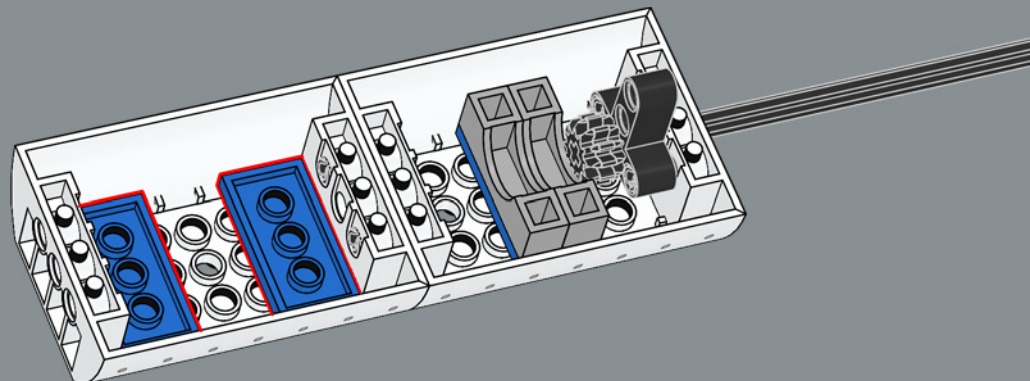


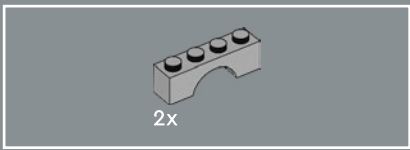


119

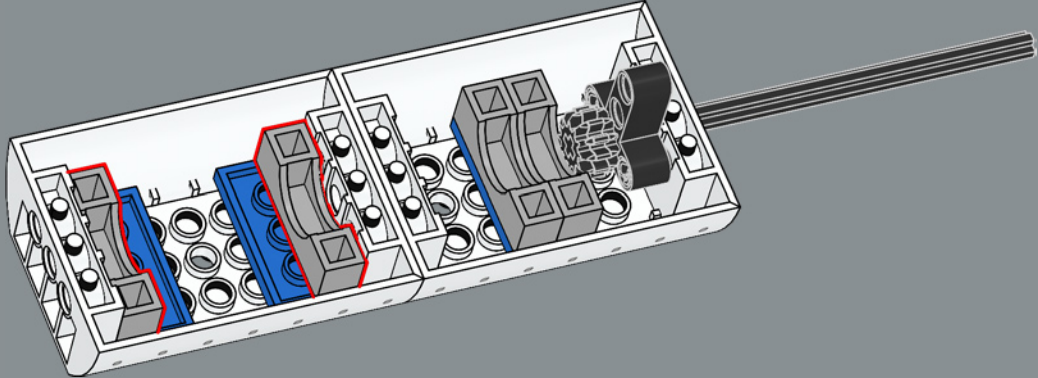


120

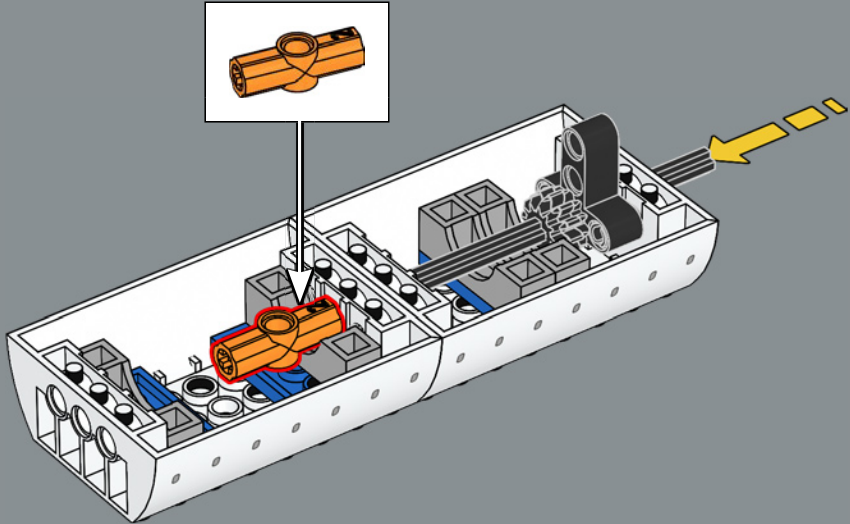




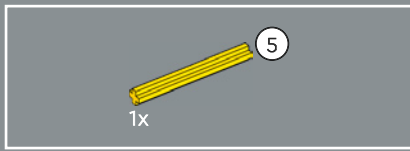
121



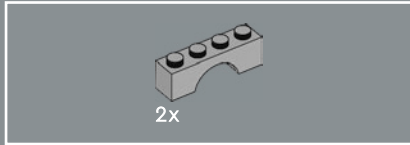
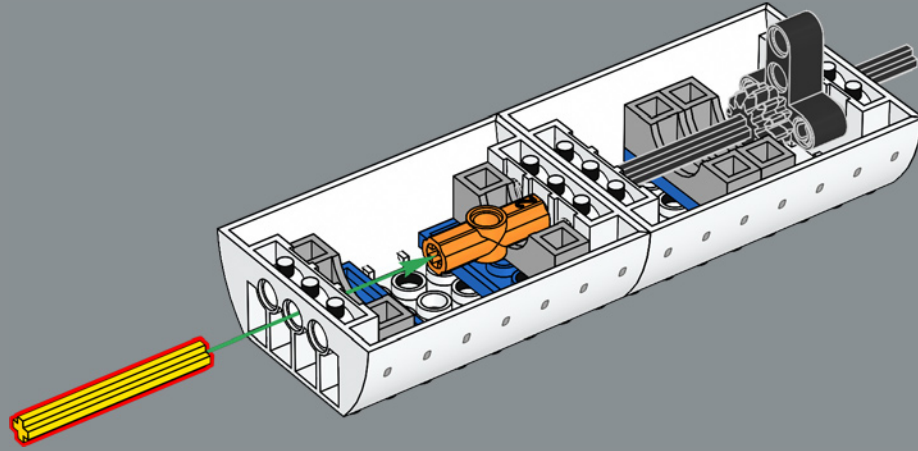
122



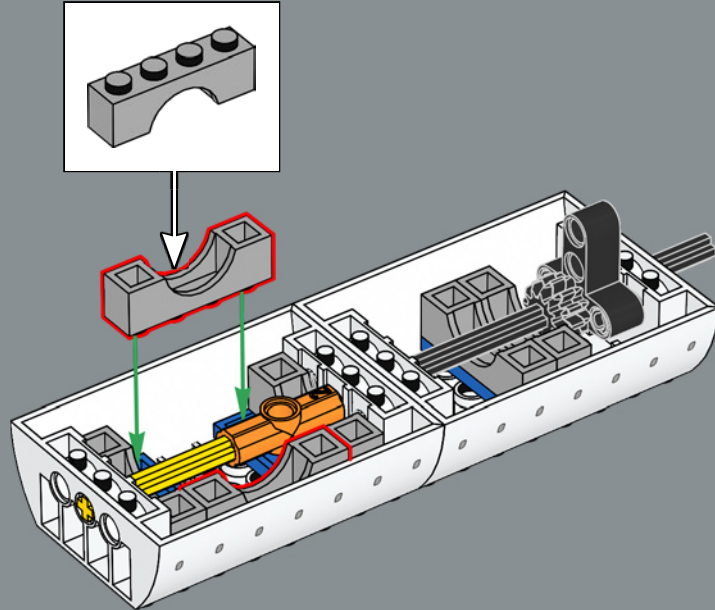
Das kleine orange Element verbindet nicht nur die Antriebswelle des Hauptfahrwerks, sondern kann auch benutzt werden, um dein LEGO® Modell wieder zu zerlegen, wenn du etwas anderes bauen möchtest!



123



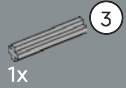
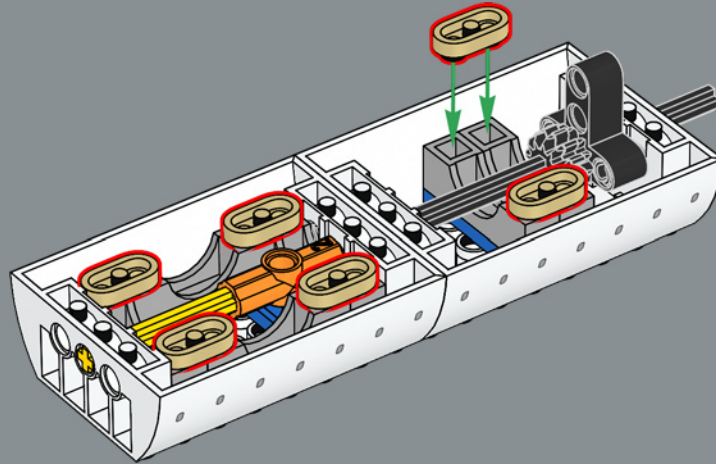
124





6x

125



1x



1x



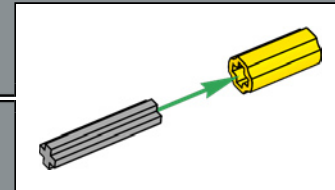
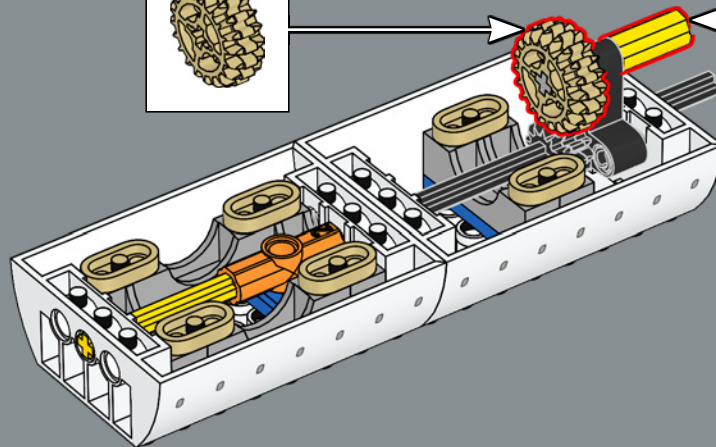
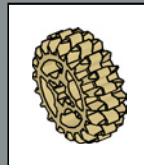
1x

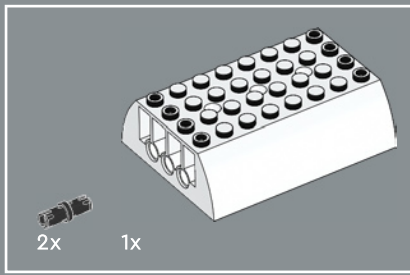


3

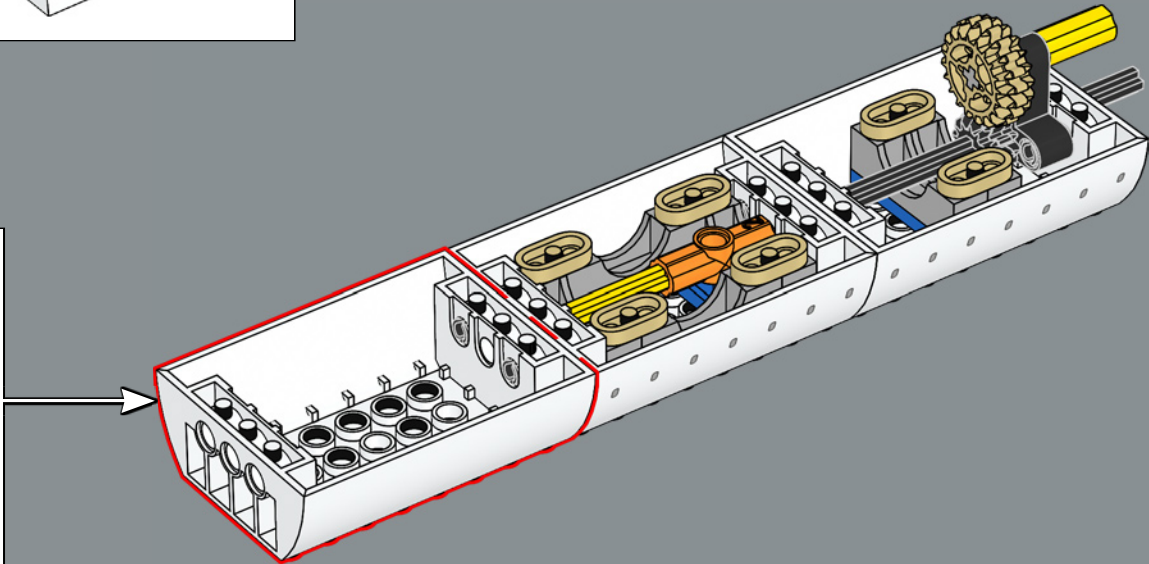
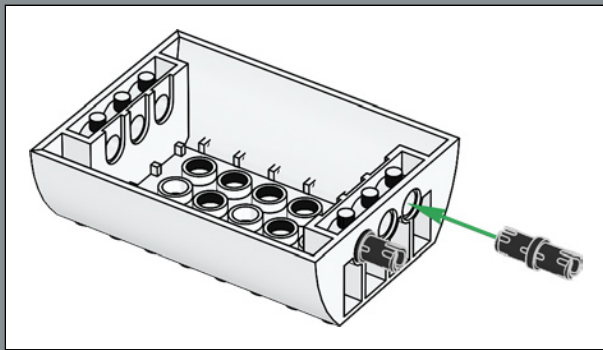
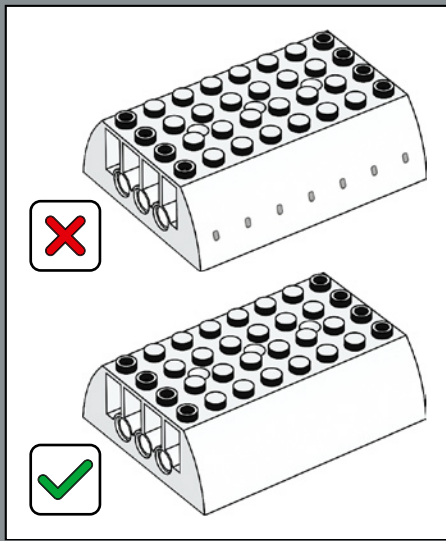
1:1

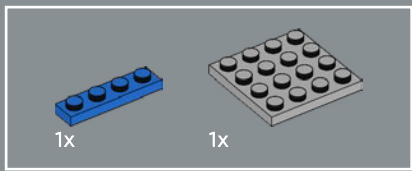
126



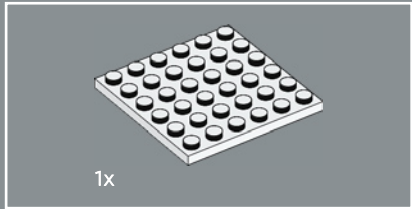
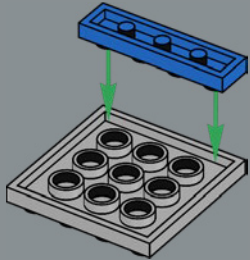


127

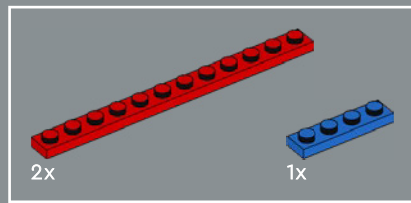
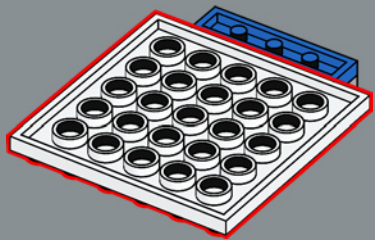




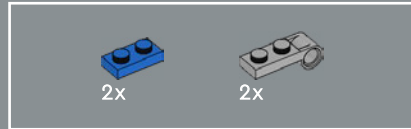
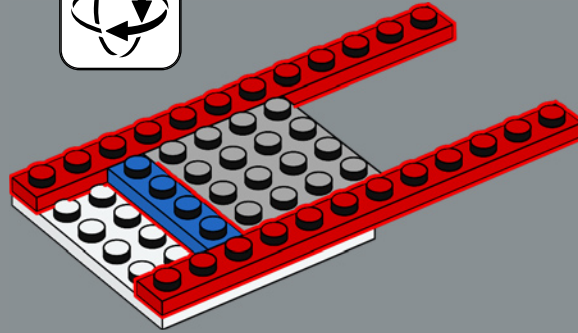
128



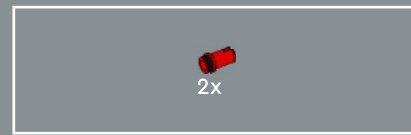
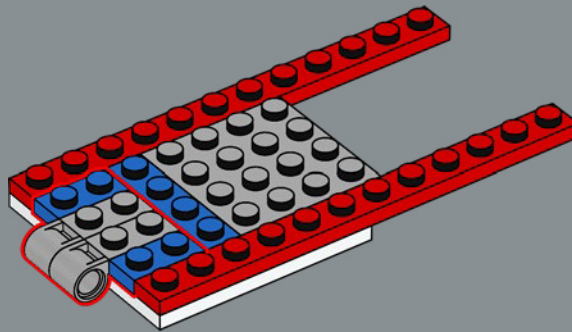
129



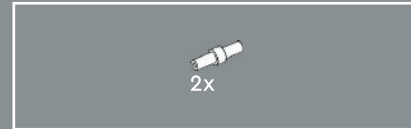
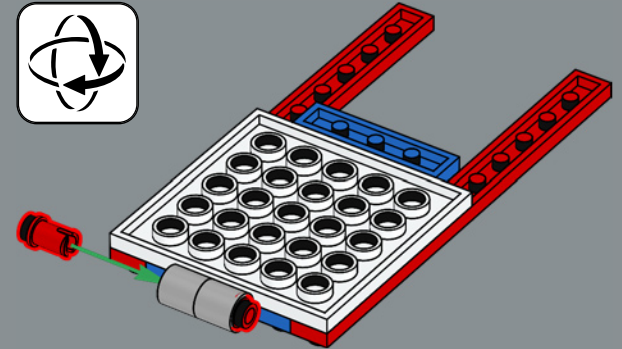
130



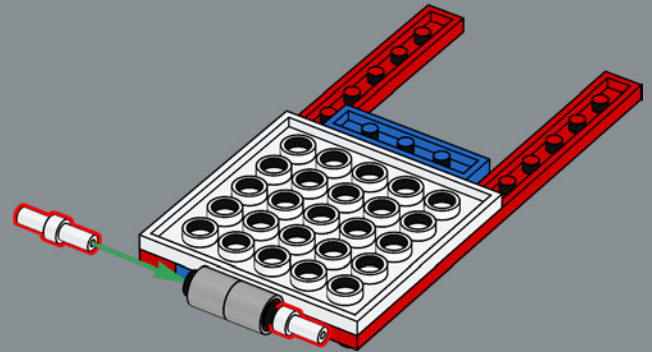
131



132

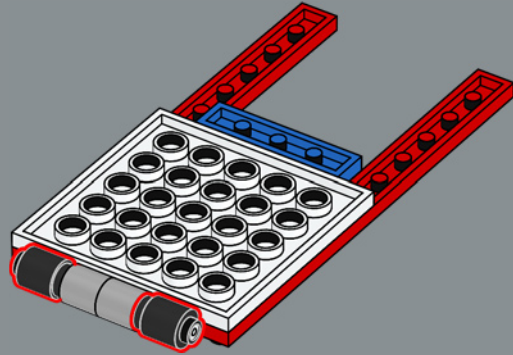


133

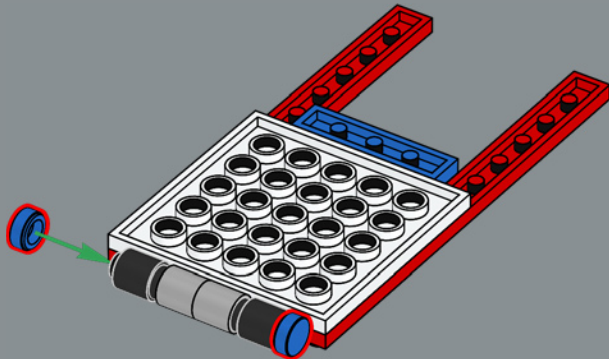




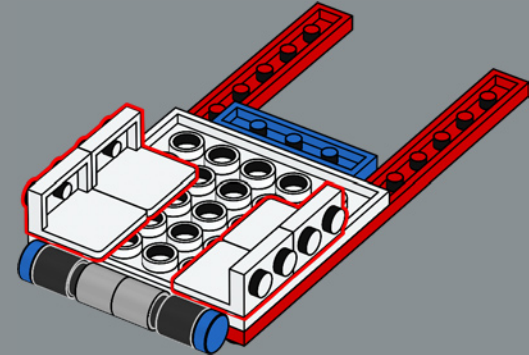
134



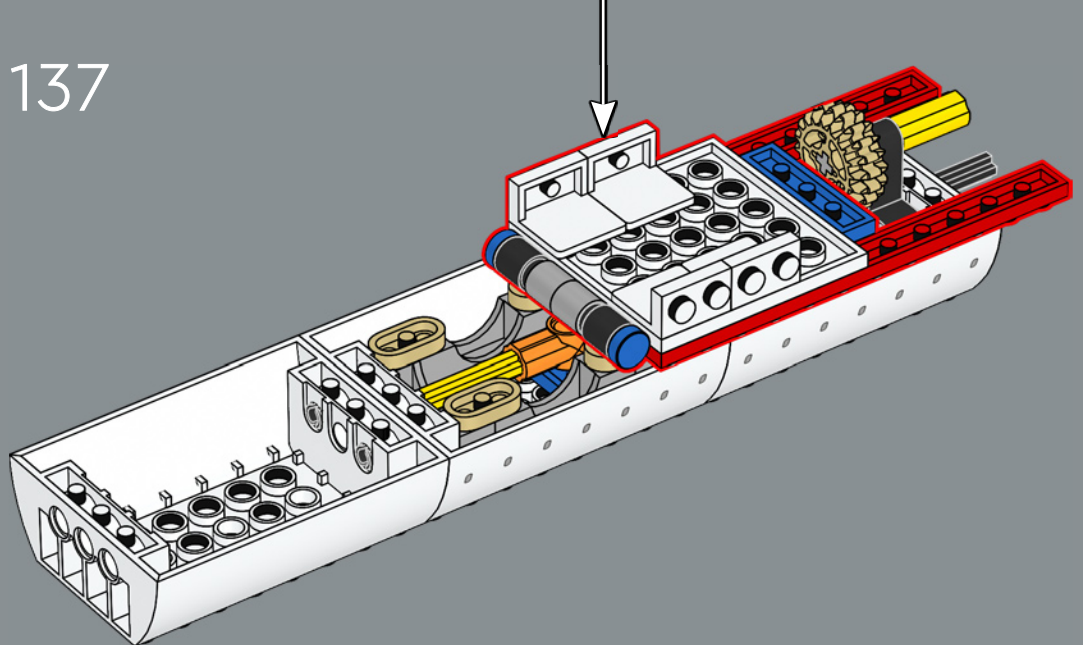
135

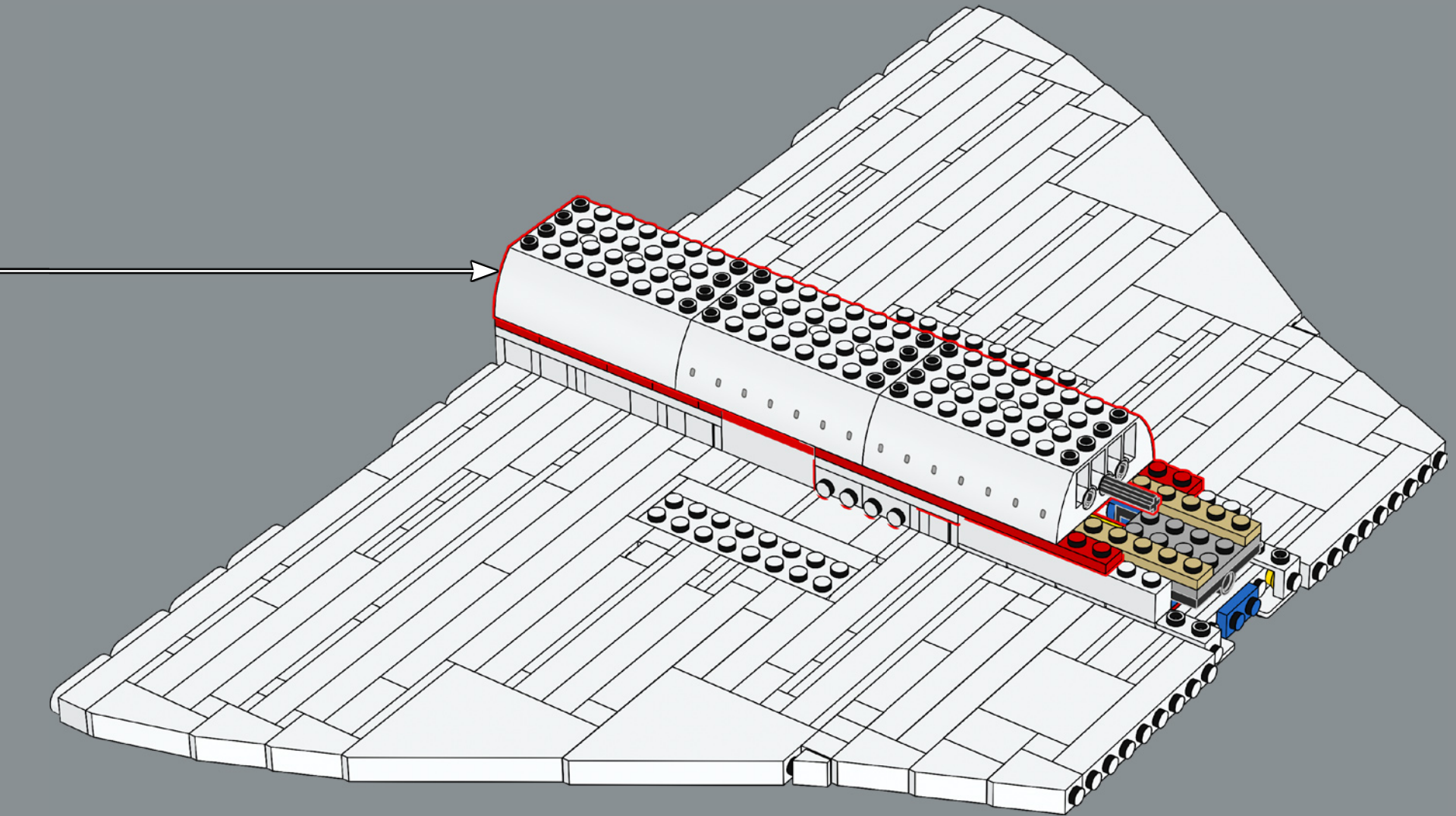


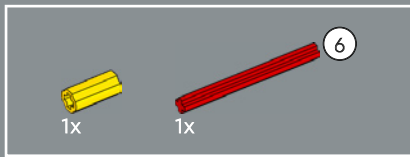
136



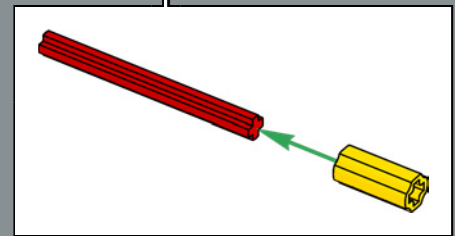
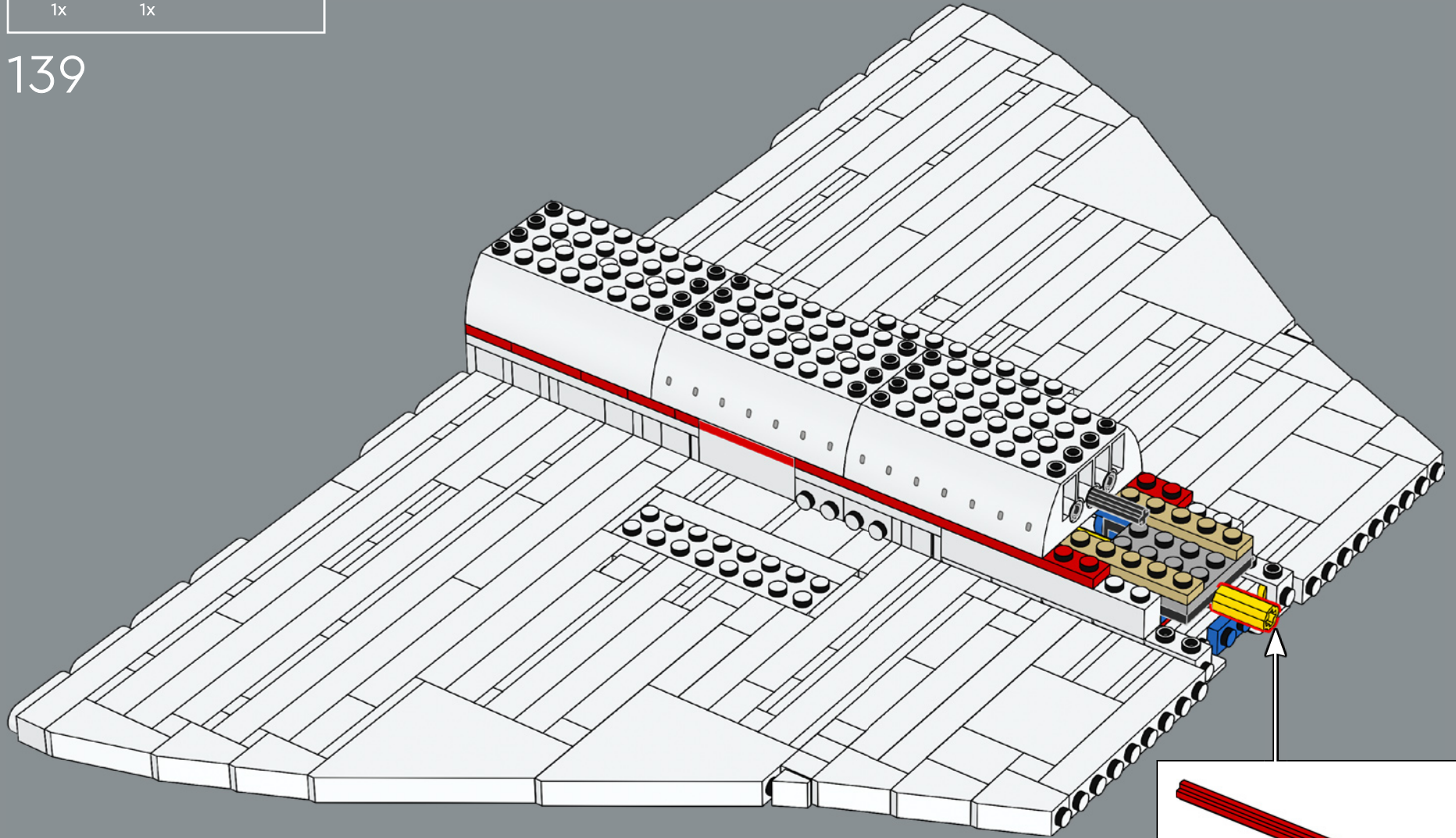
137

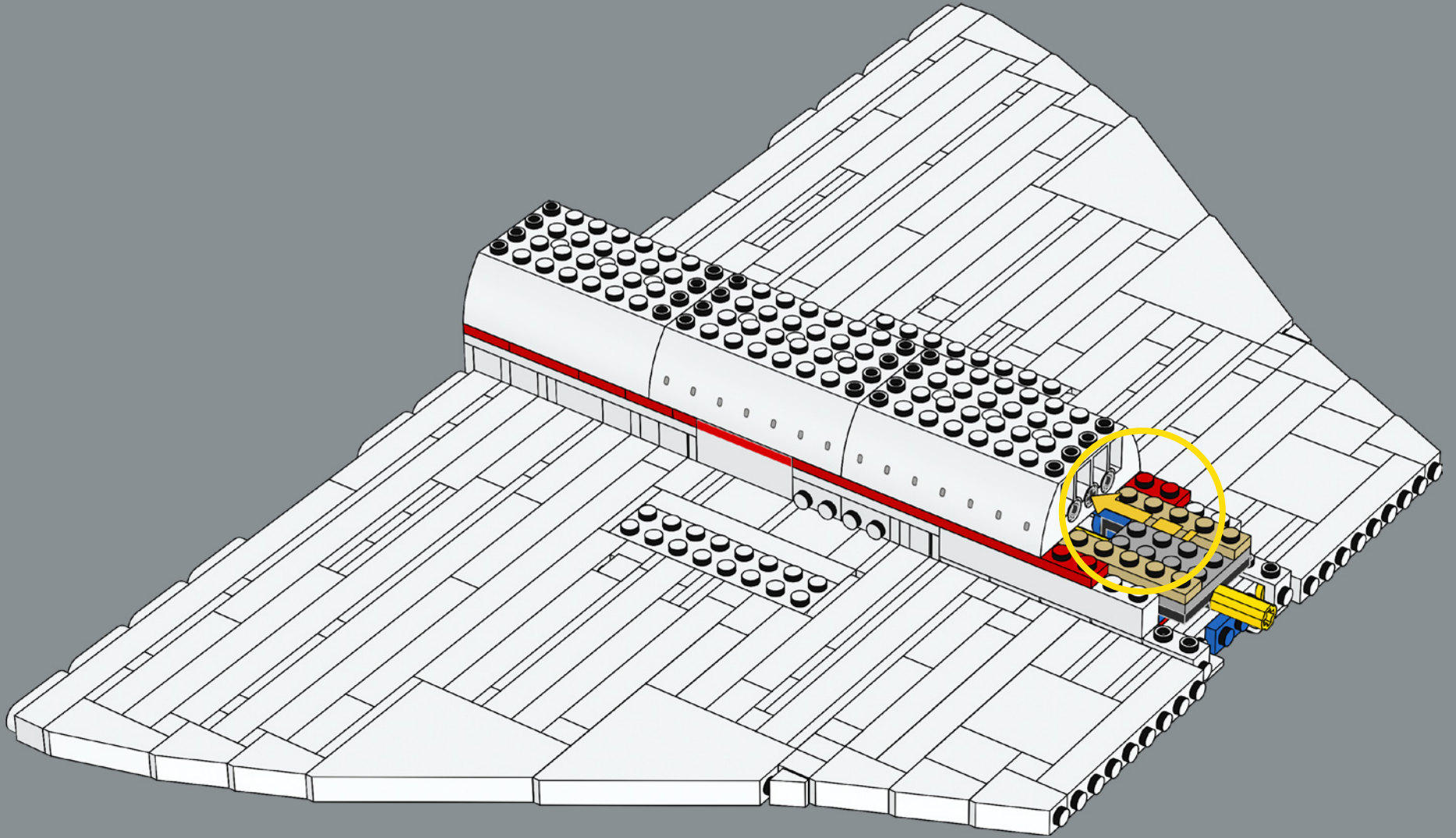


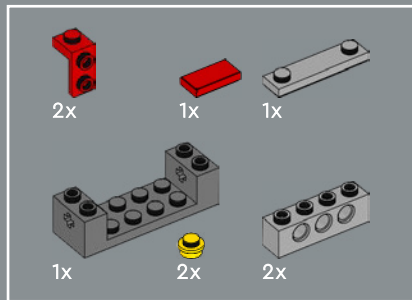




139

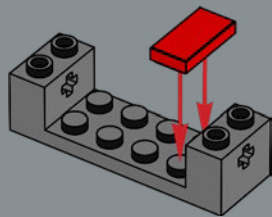




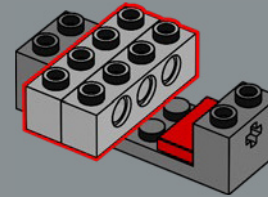


141

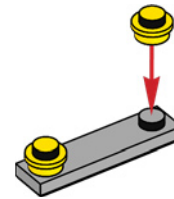
1



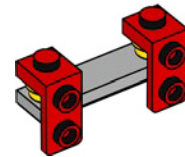
2



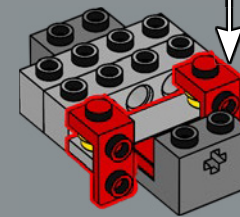
1



2

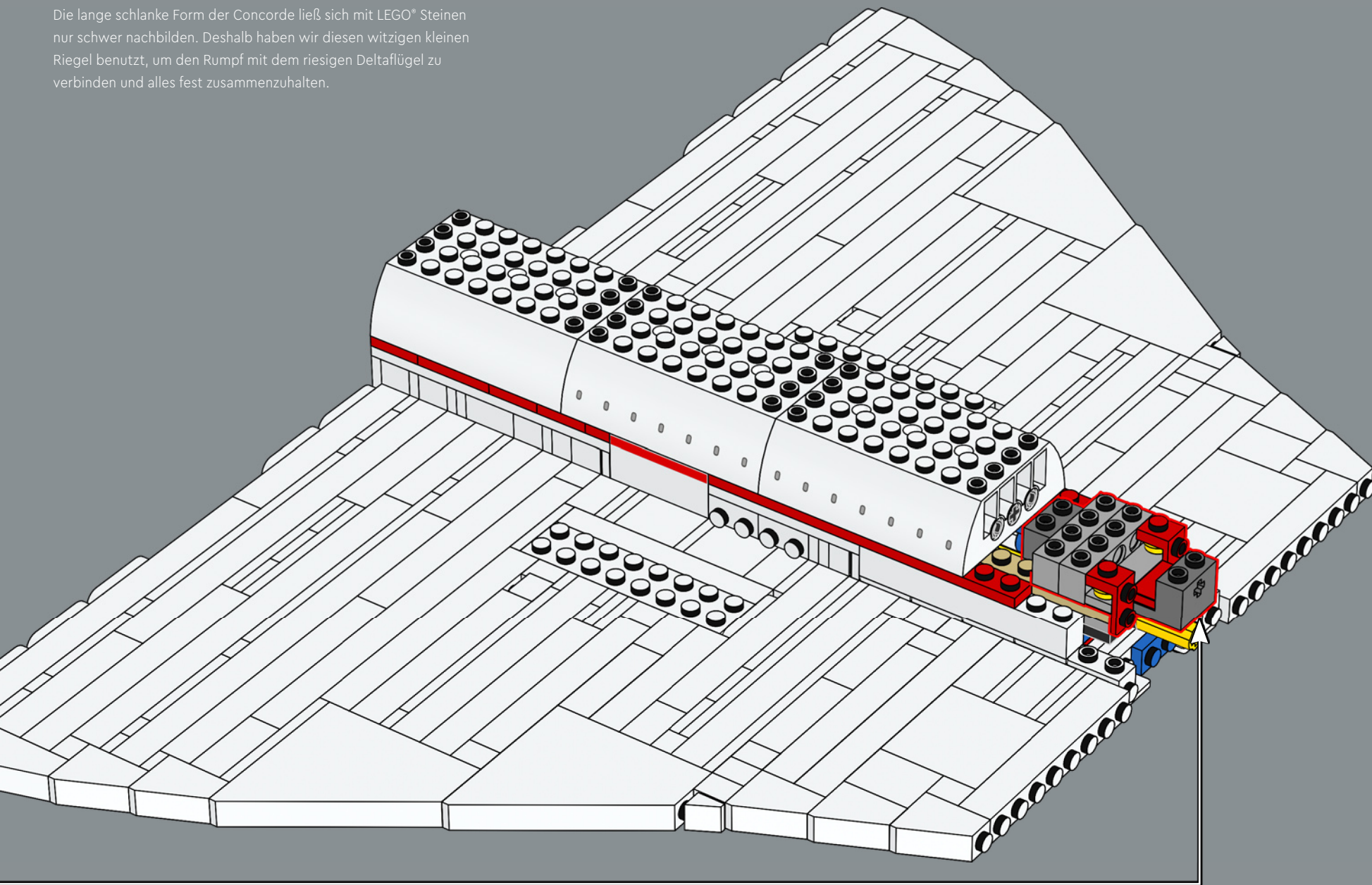


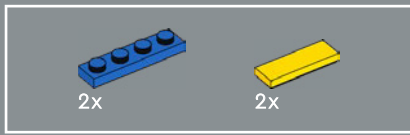
3



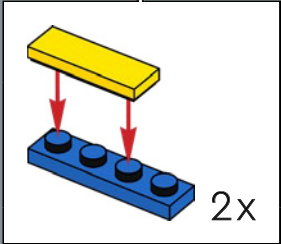
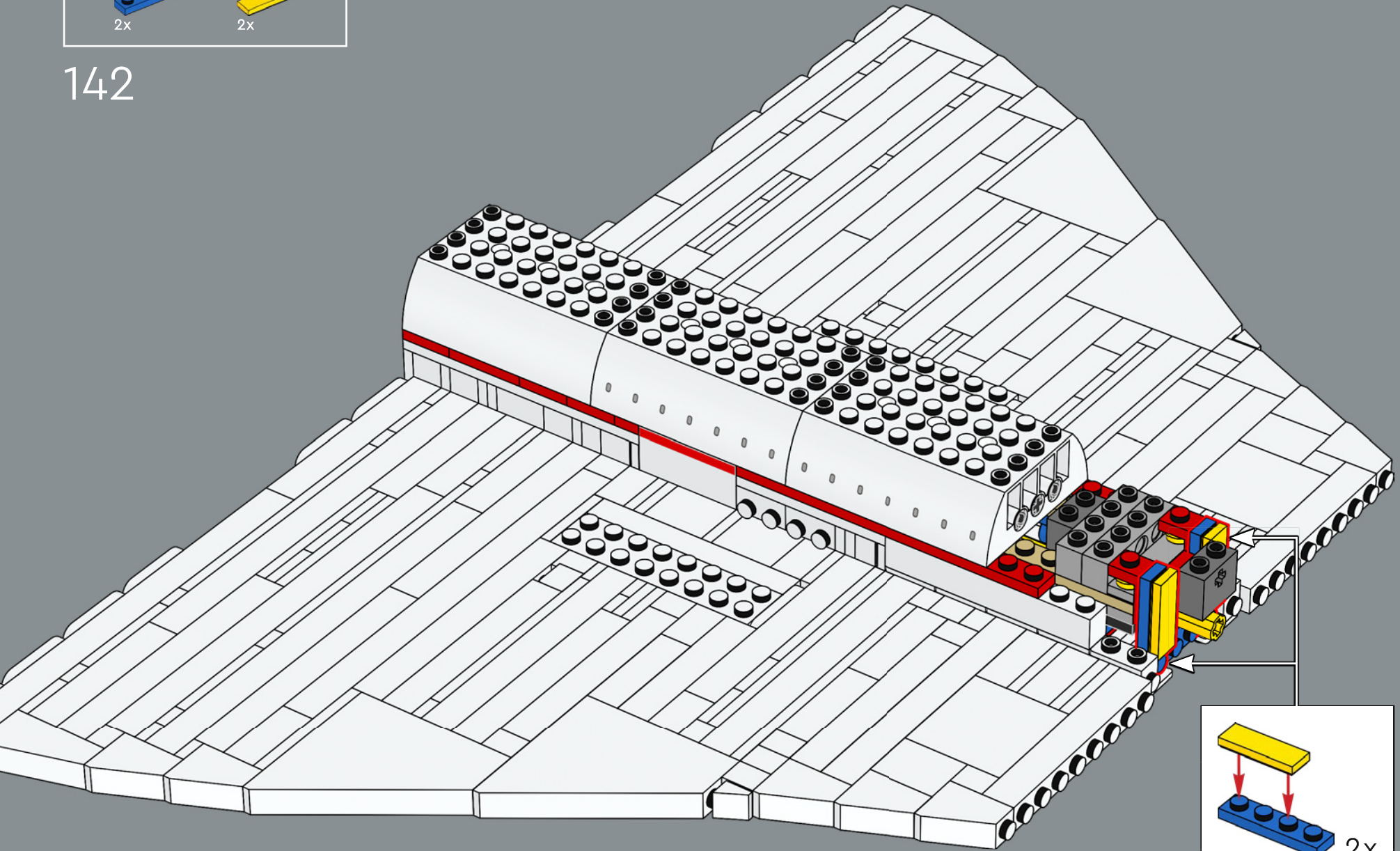


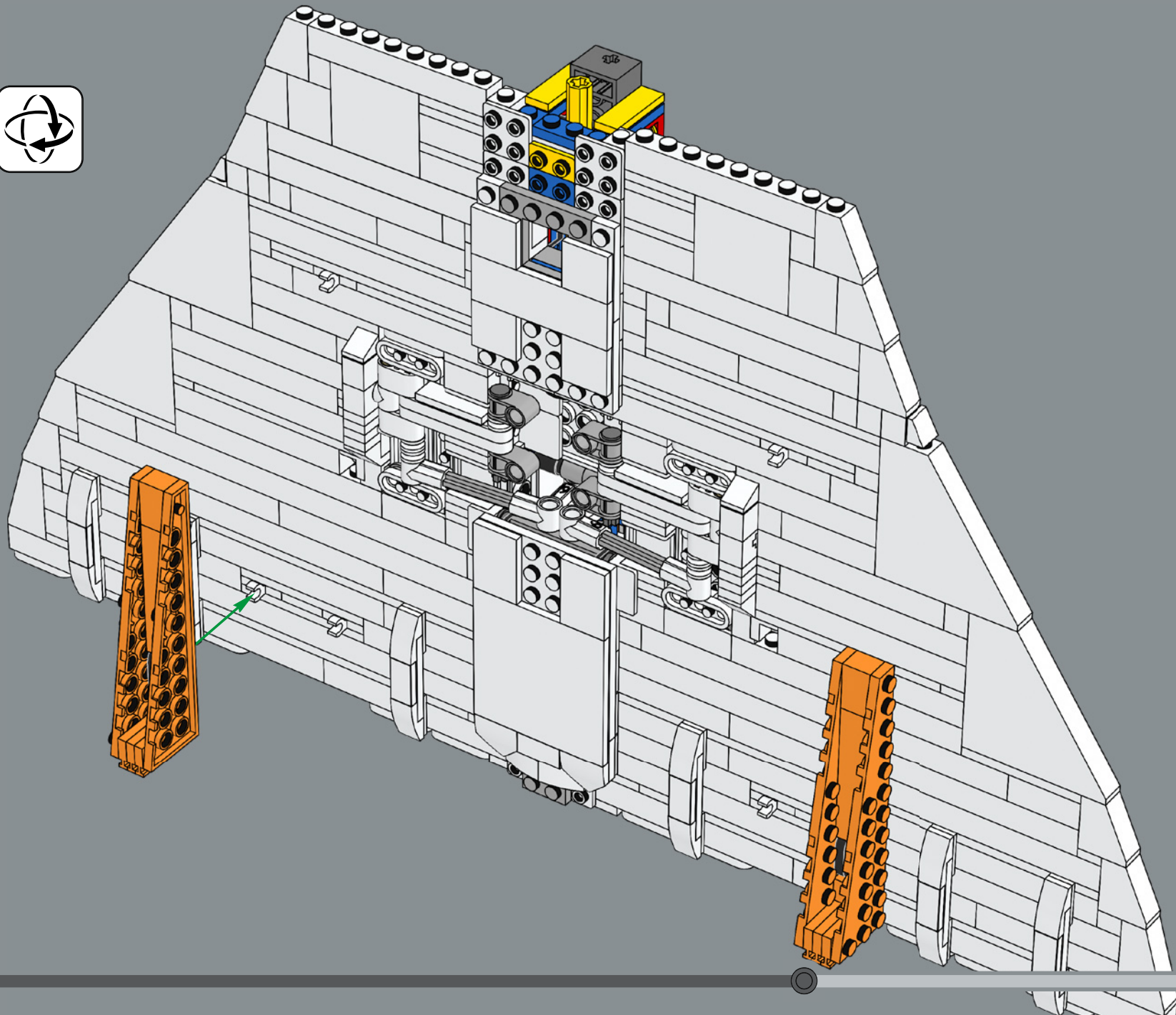
Die lange schlanke Form der Concorde ließ sich mit LEGO® Steinen nur schwer nachbilden. Deshalb haben wir diesen witzigen kleinen Riegel benutzt, um den Rumpf mit dem riesigen Deltaflügel zu verbinden und alles fest zusammenzuhalten.

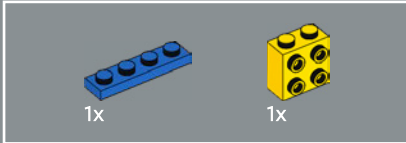
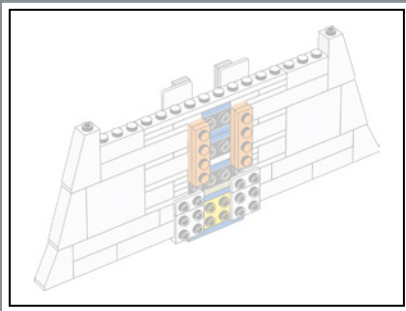




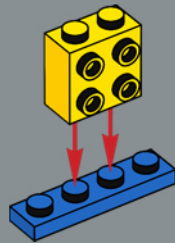
142



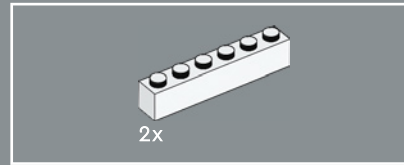
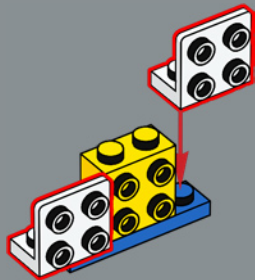




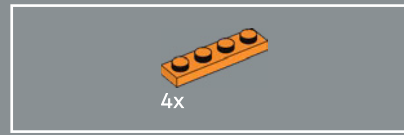
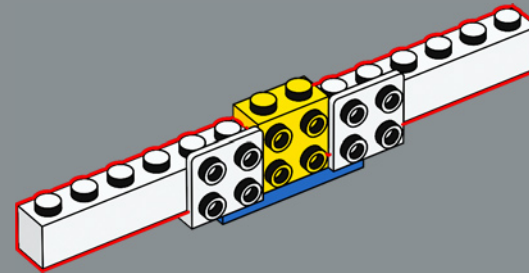
144



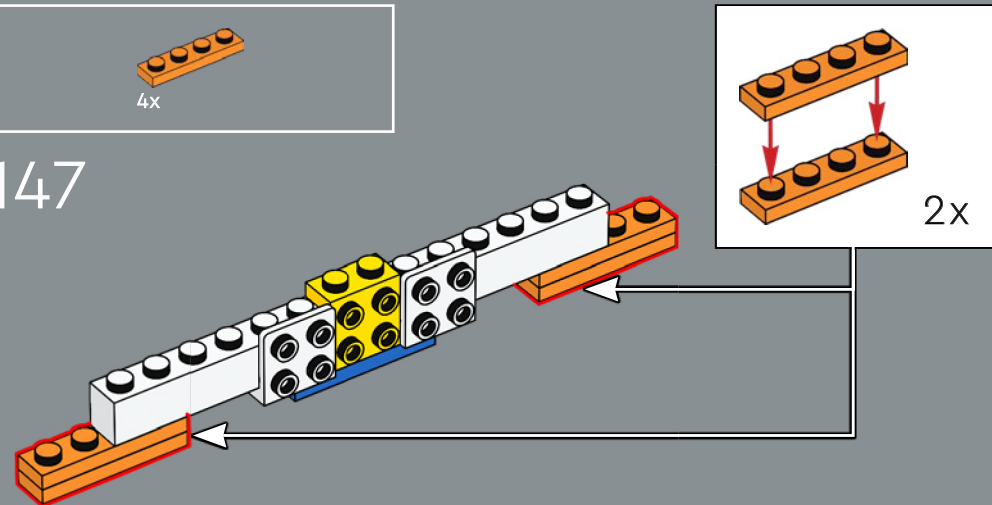
145

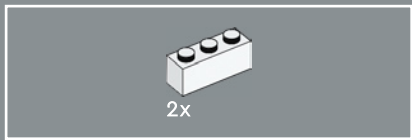


146



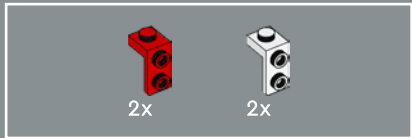
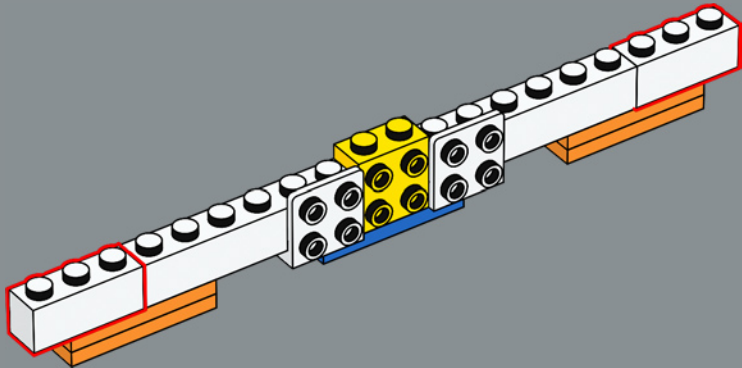
147





2x

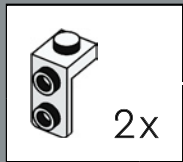
148



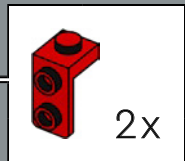
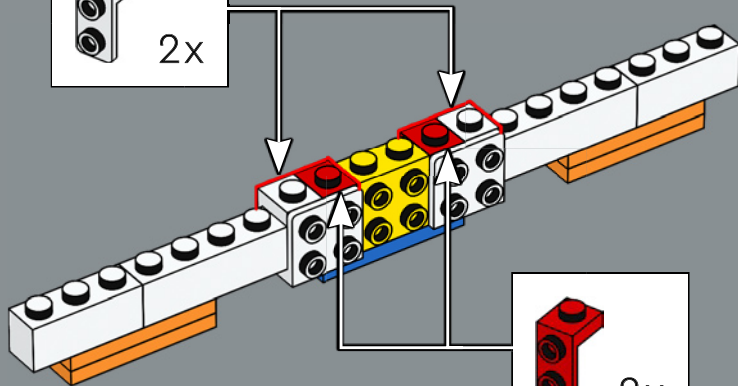
2x

2x

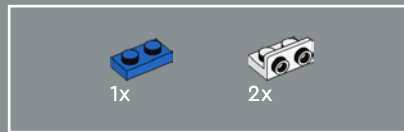
149



2x



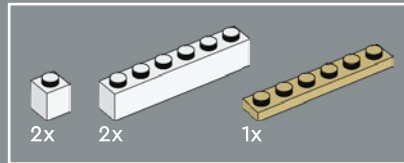
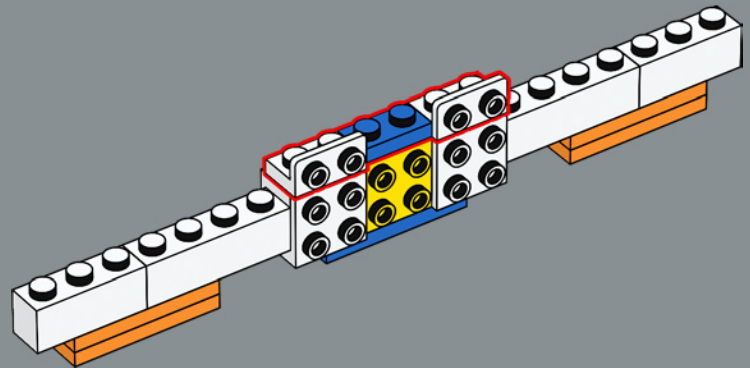
2x



1x

2x

150

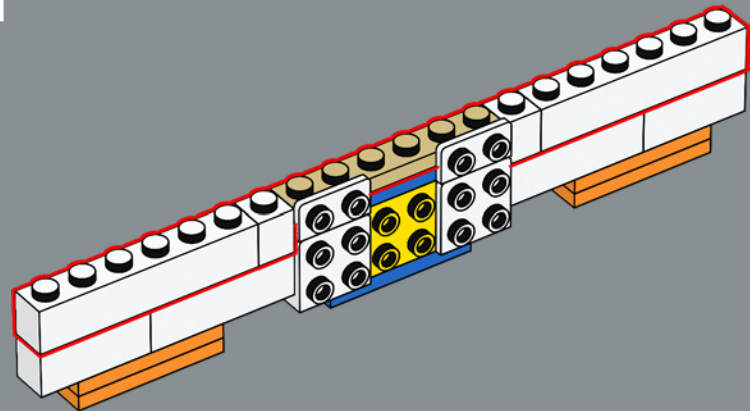


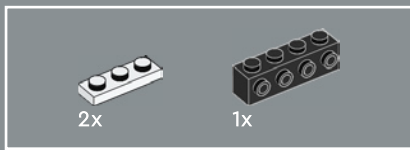
2x

2x

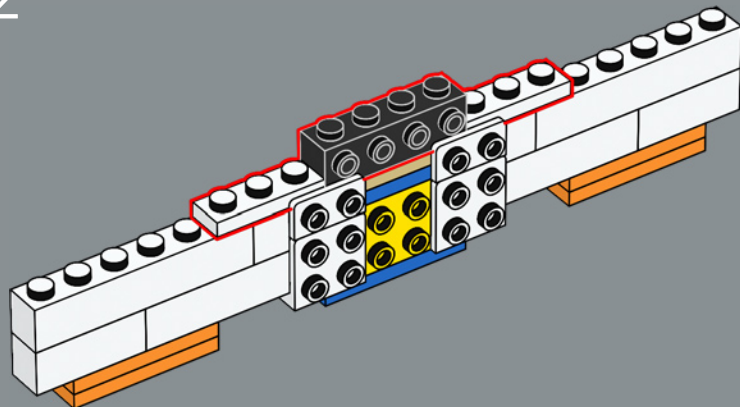
1x

151

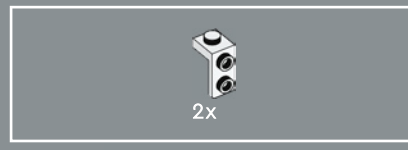
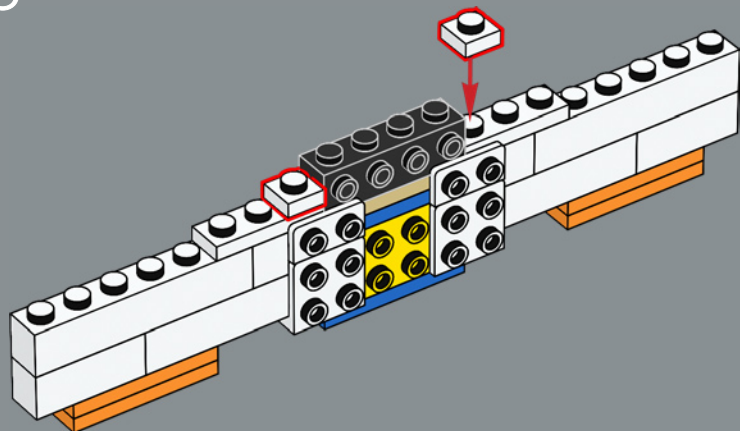




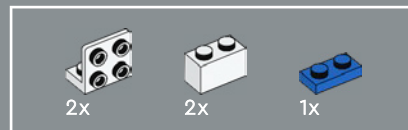
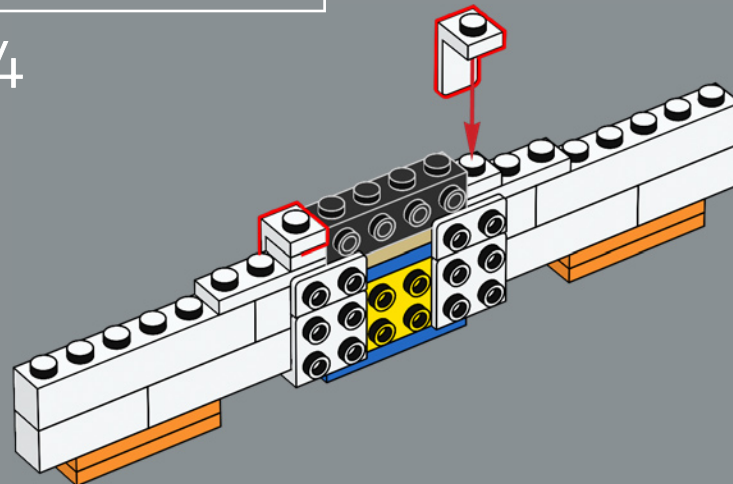
152



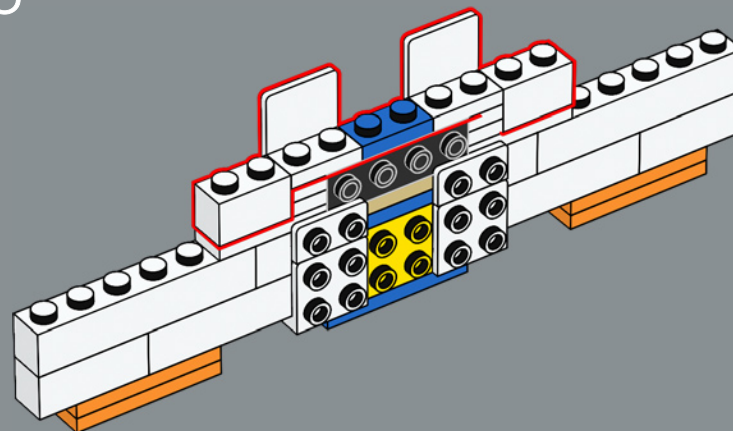
153

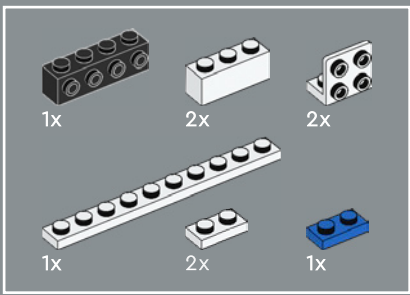


154

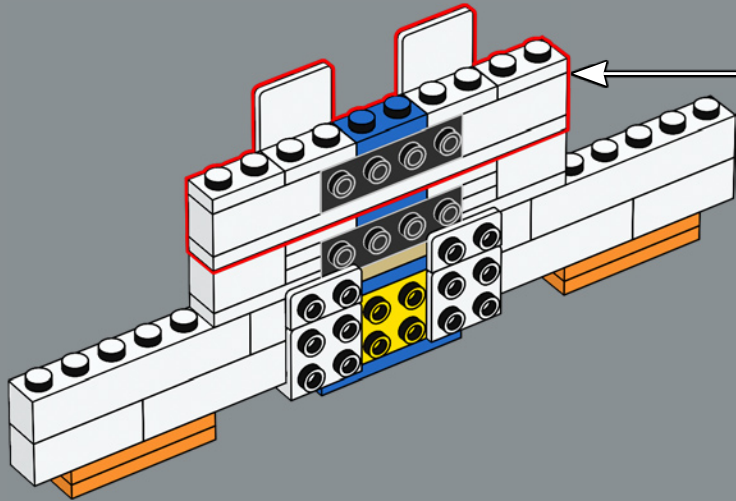
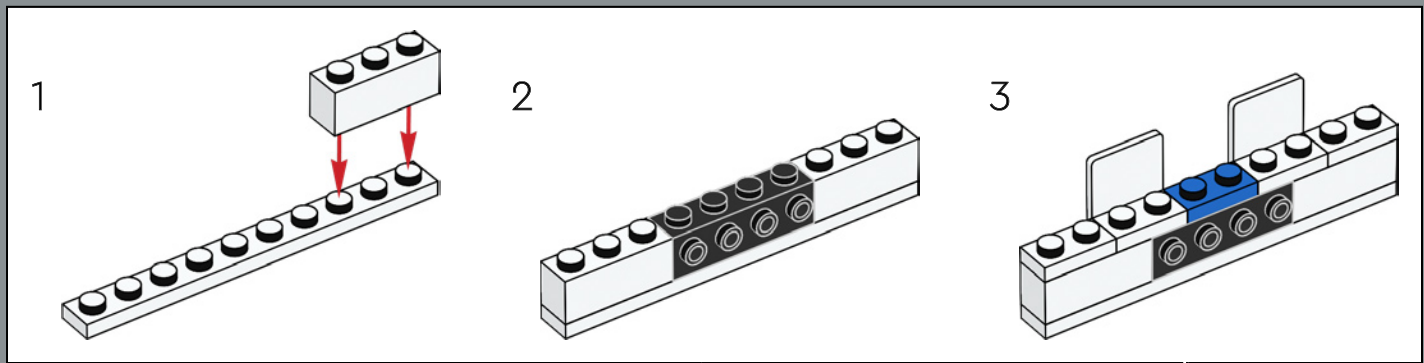


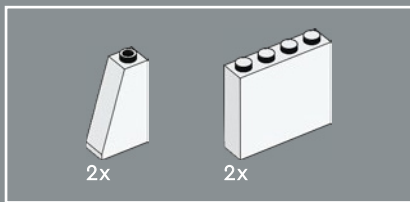
155



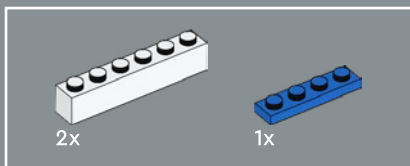
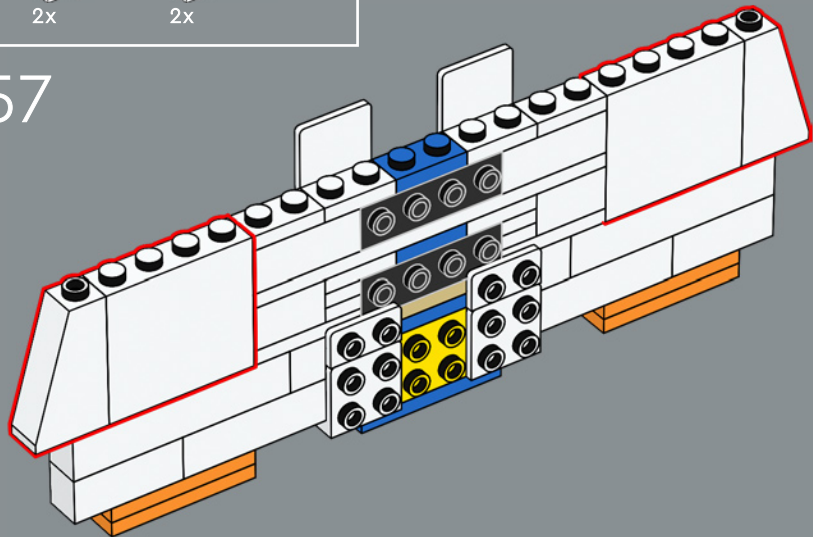


156

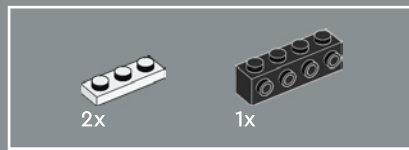
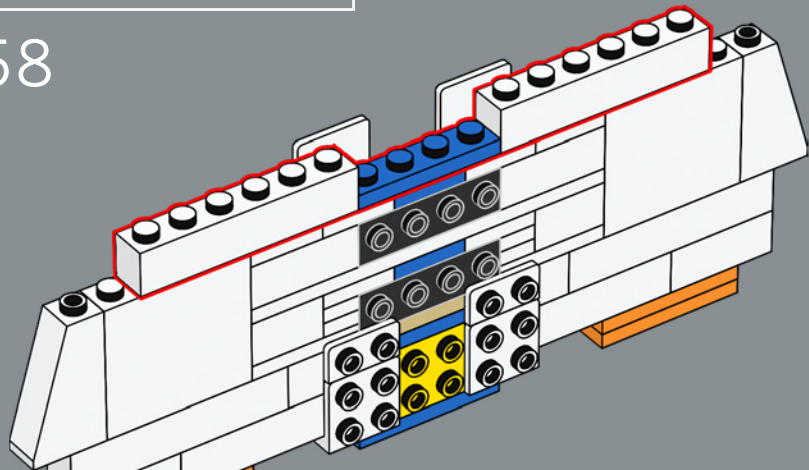




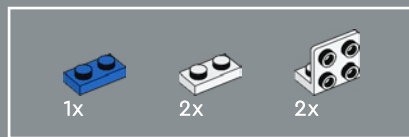
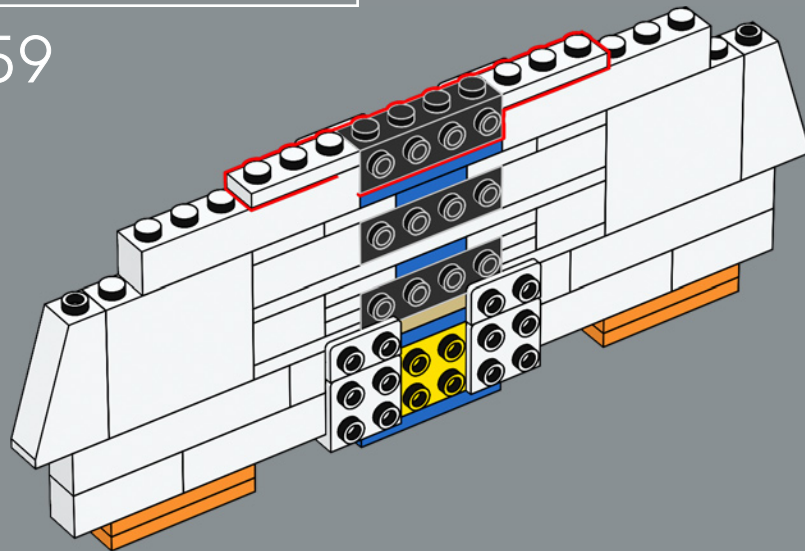
157



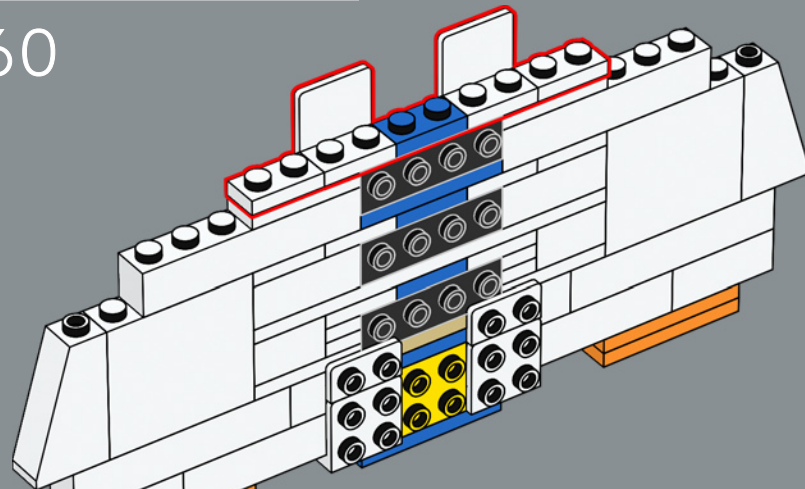
158

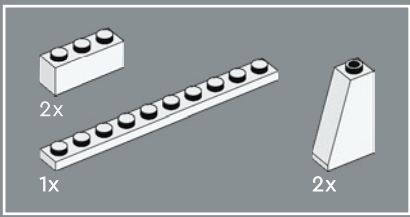


159

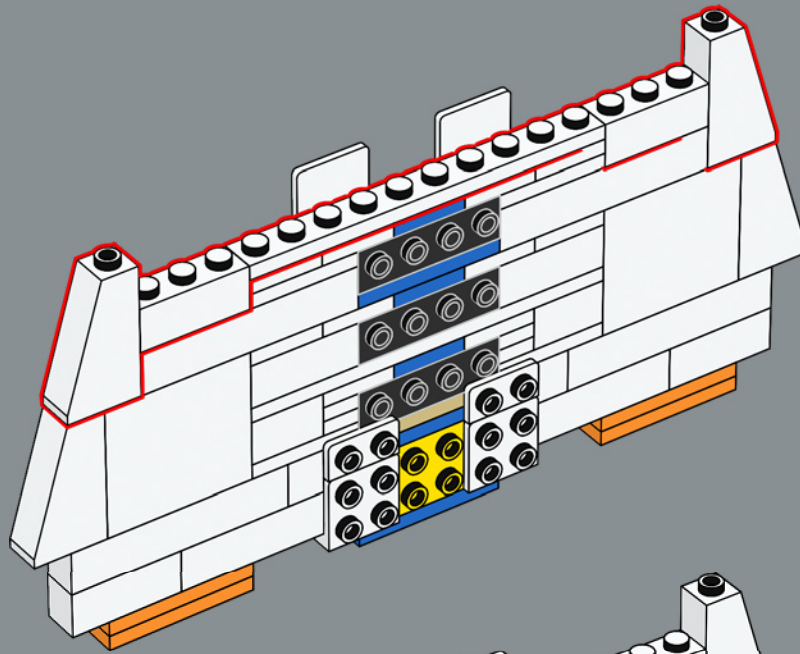


160

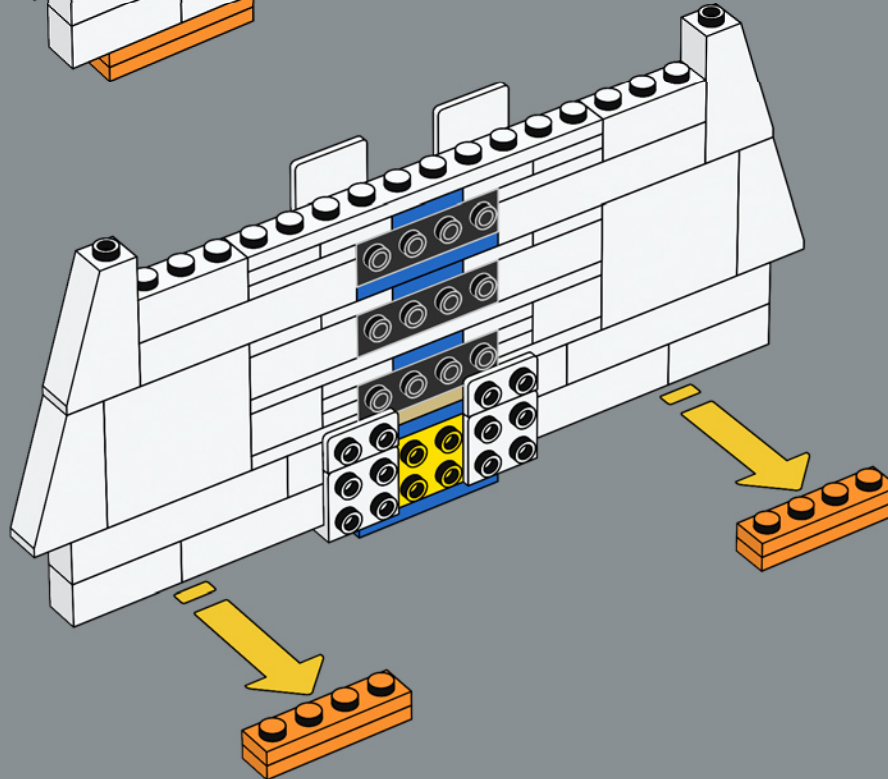


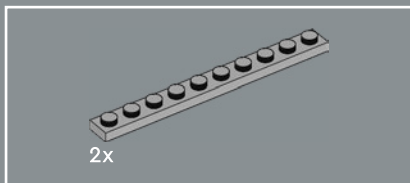


161

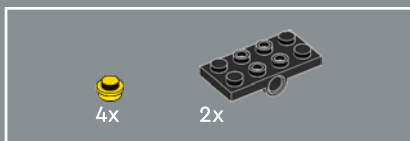
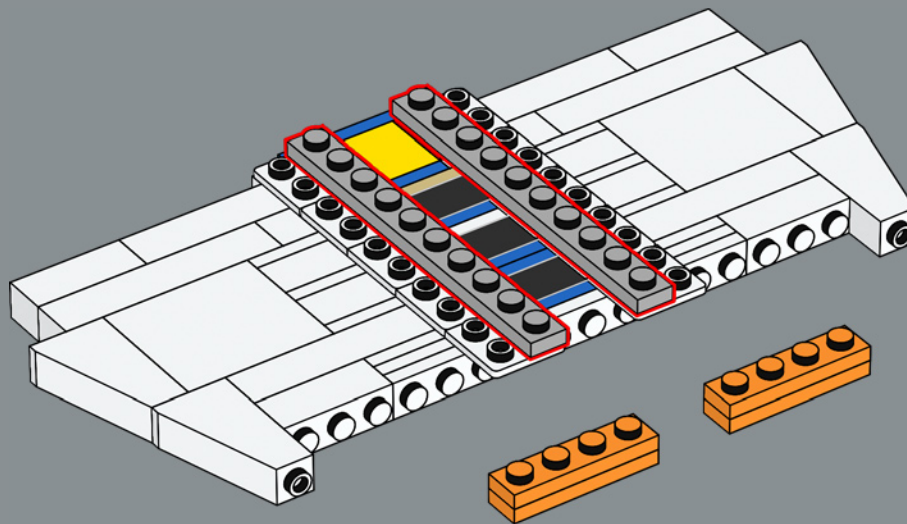


162

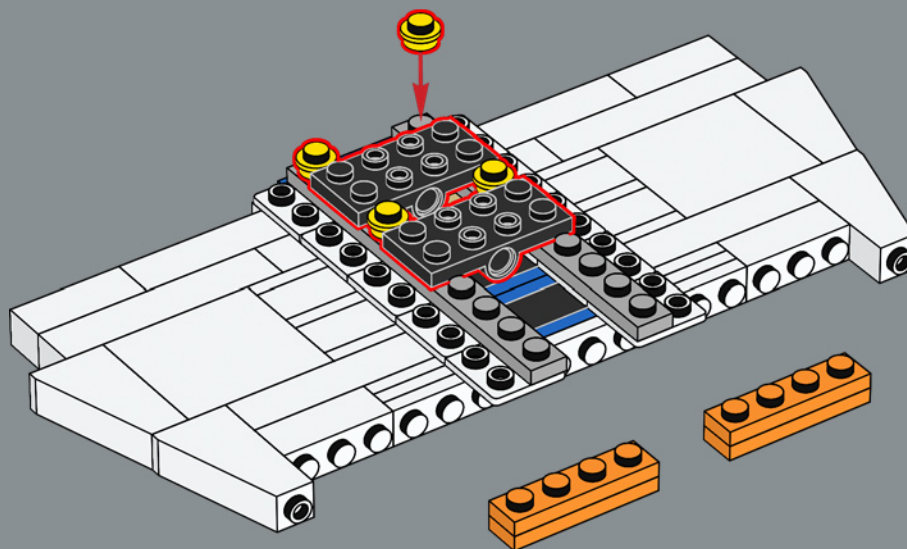


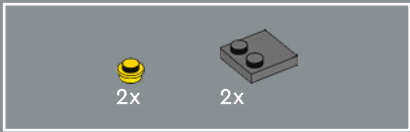


163

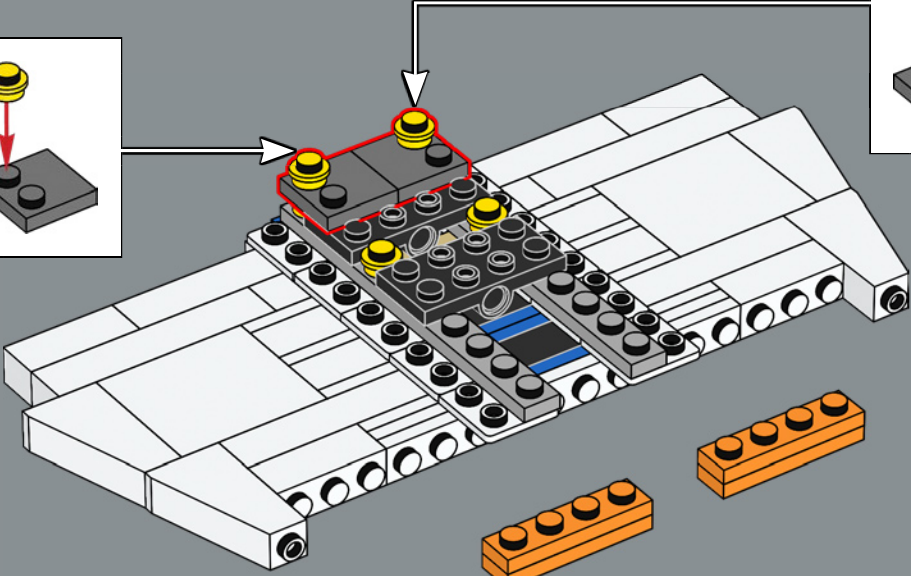
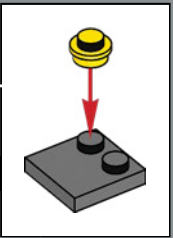
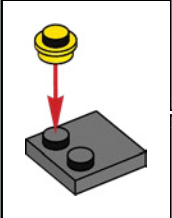


164

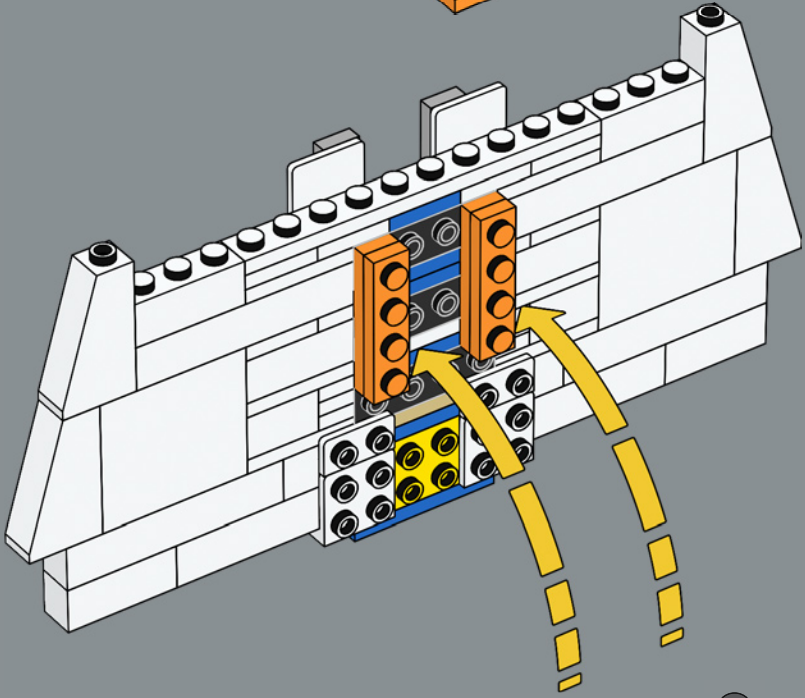




165

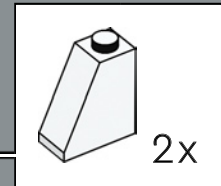
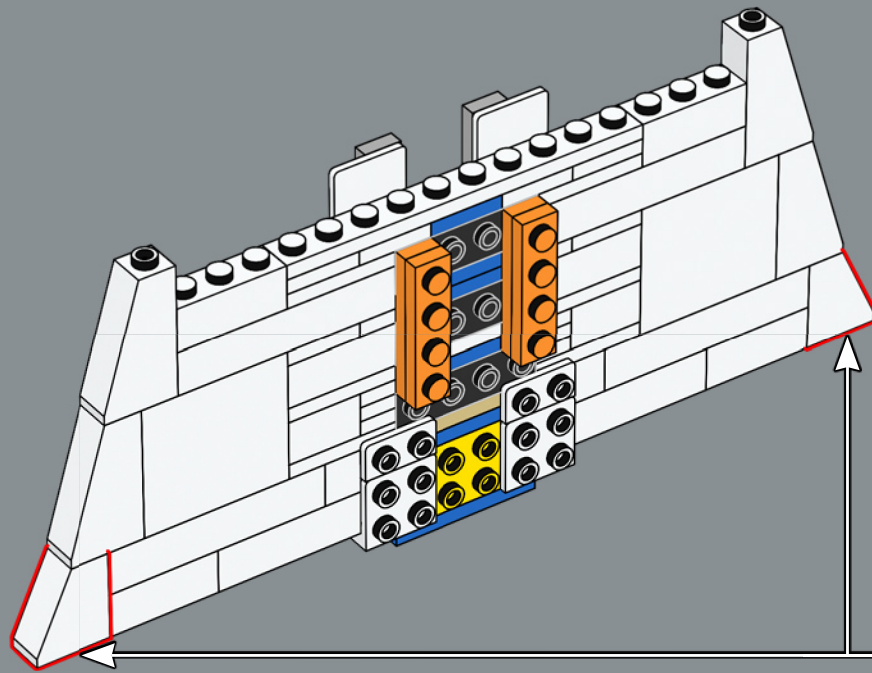


166

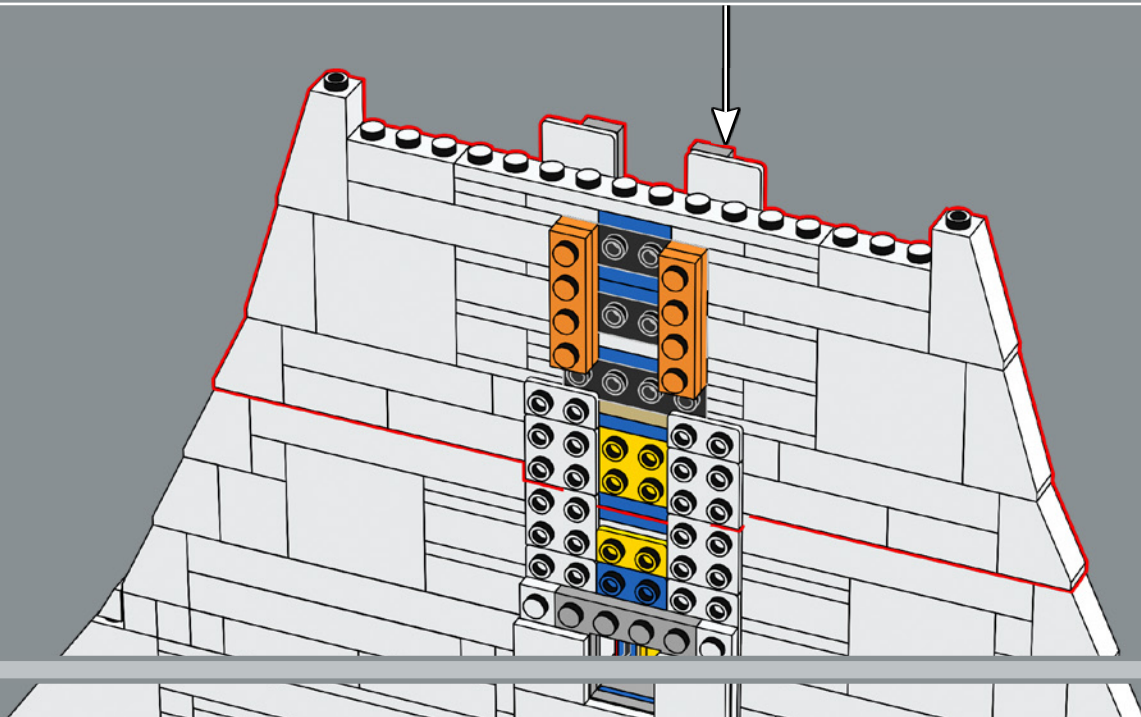


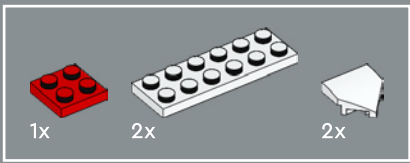


167

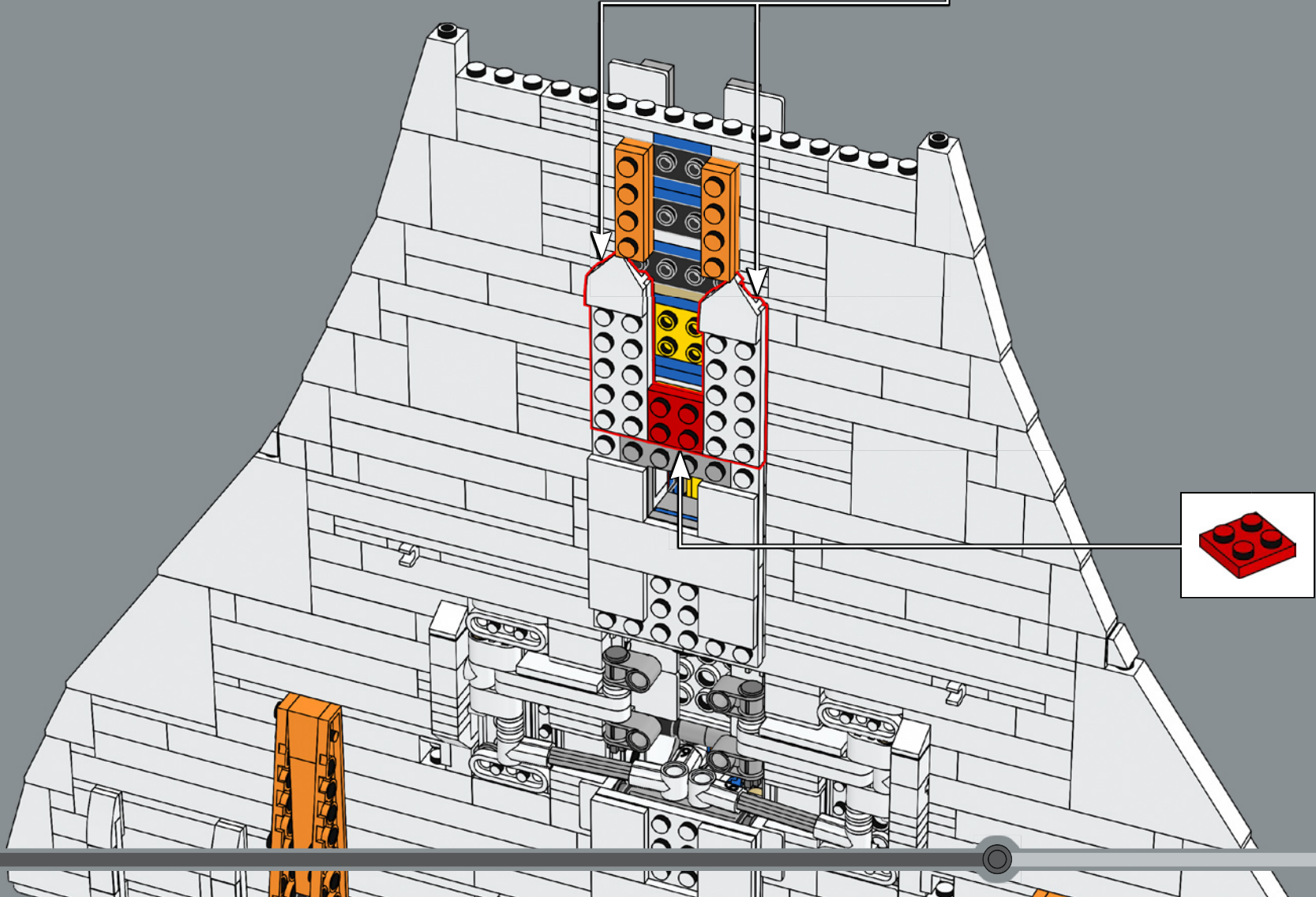
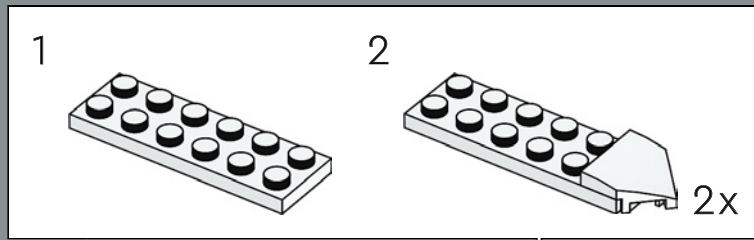


168

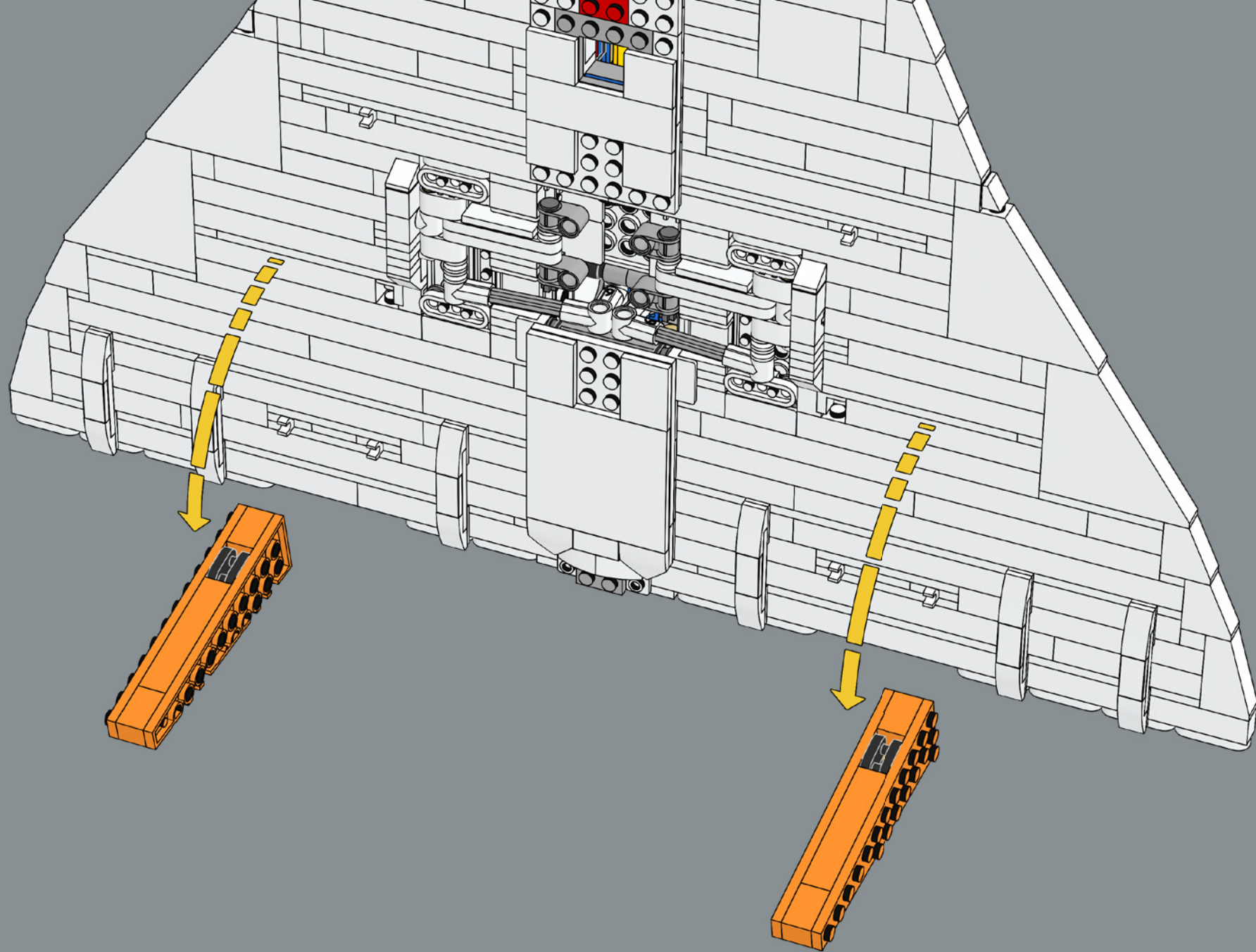


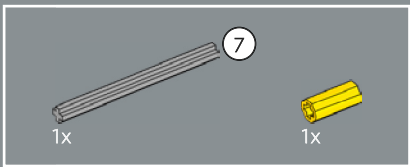


169

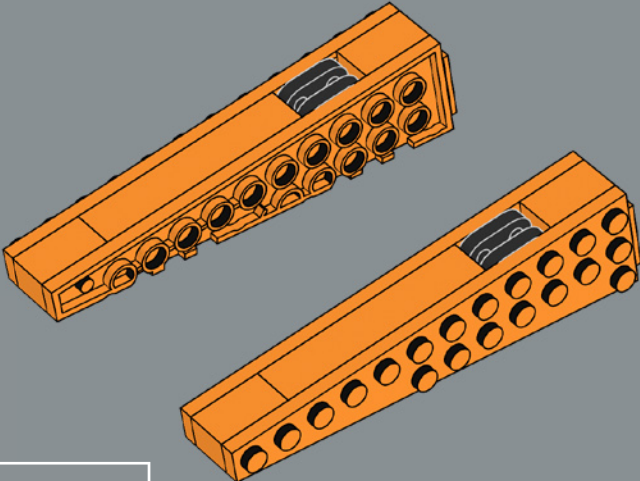
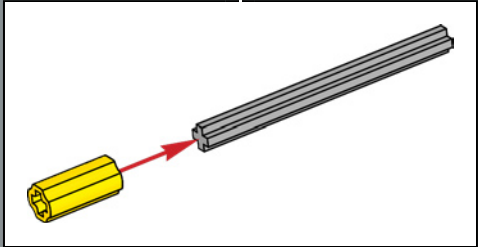
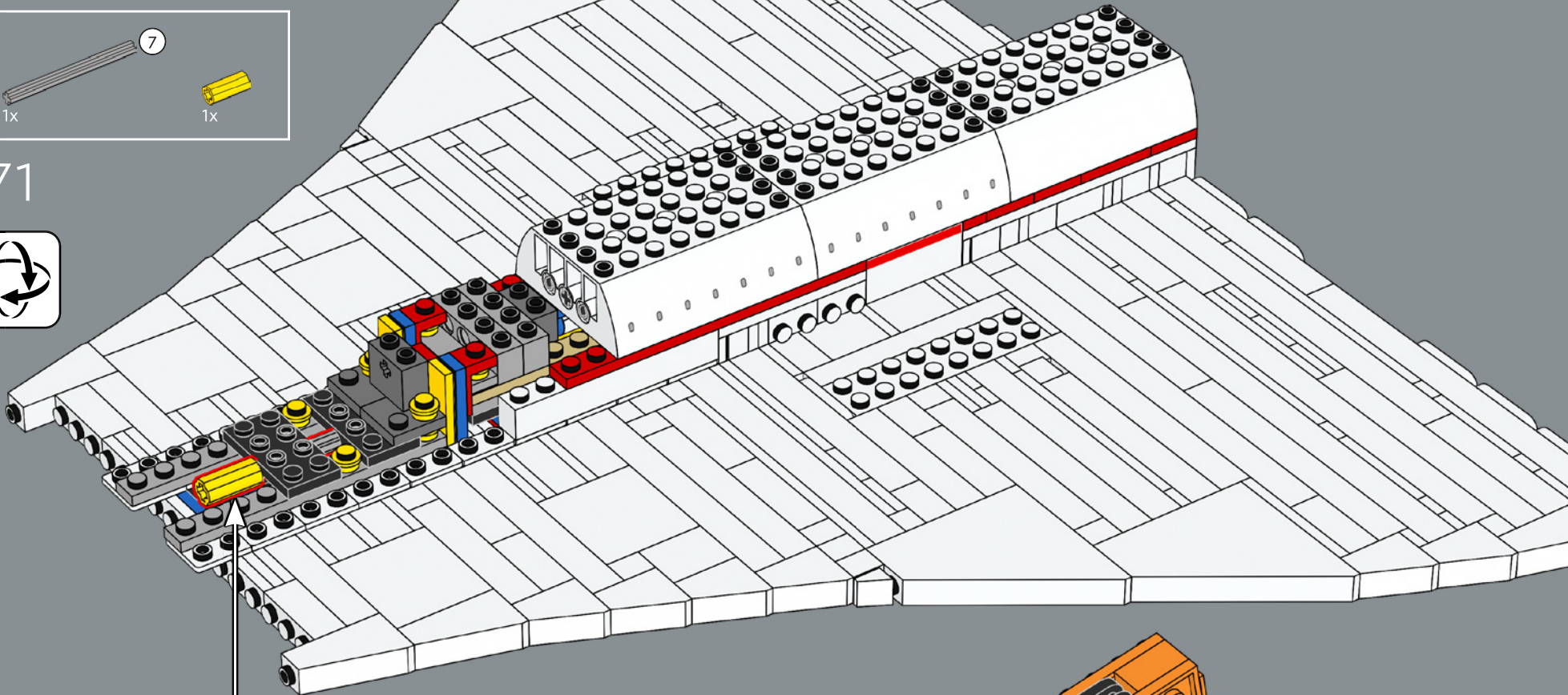


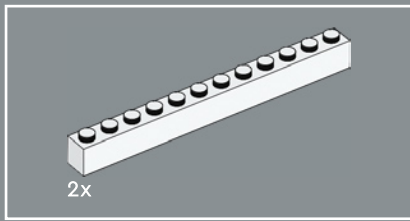
170



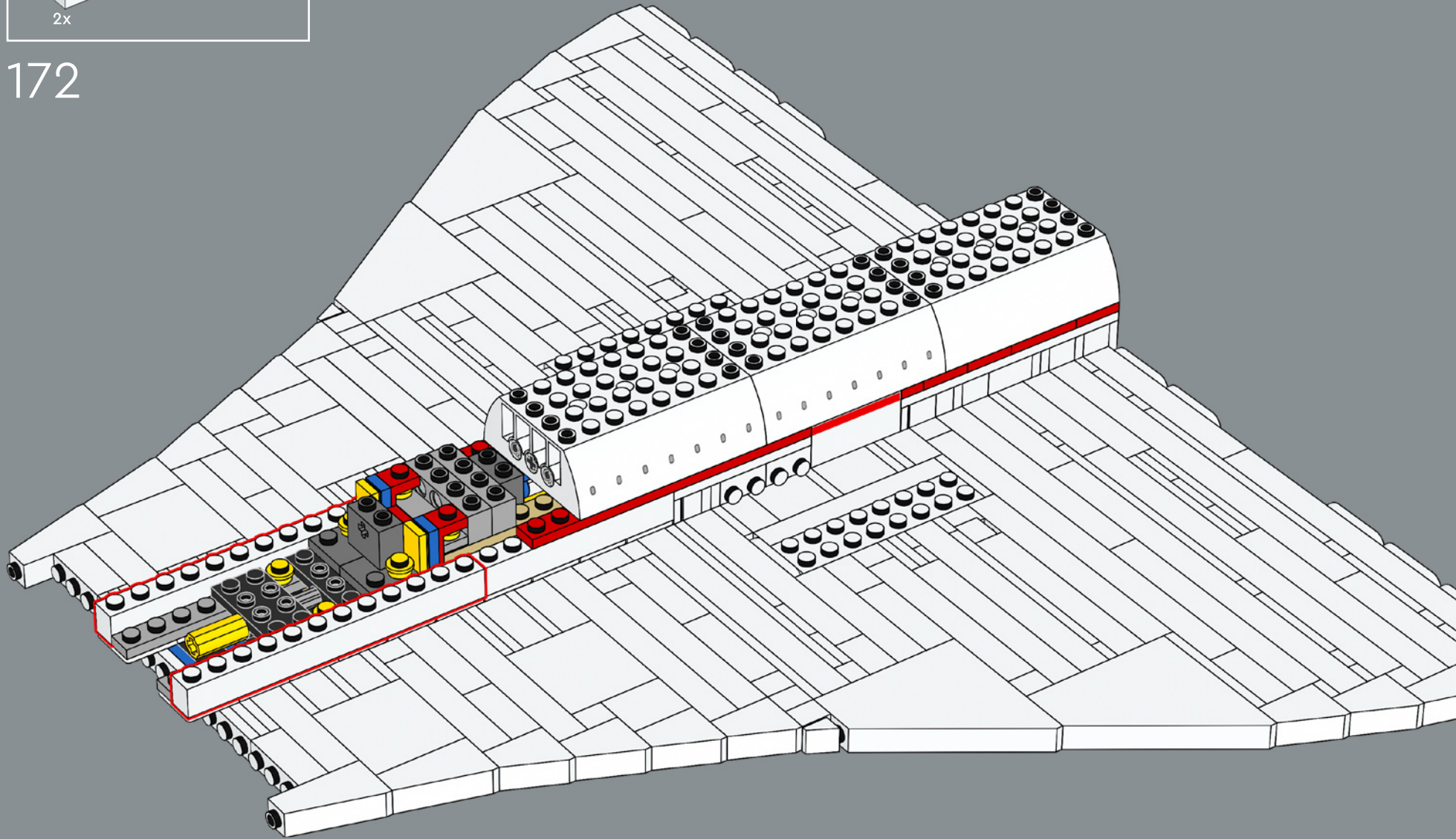


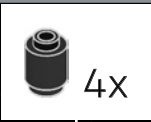
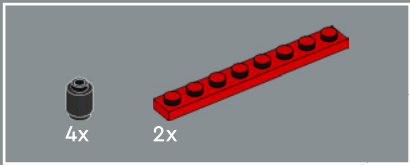
171



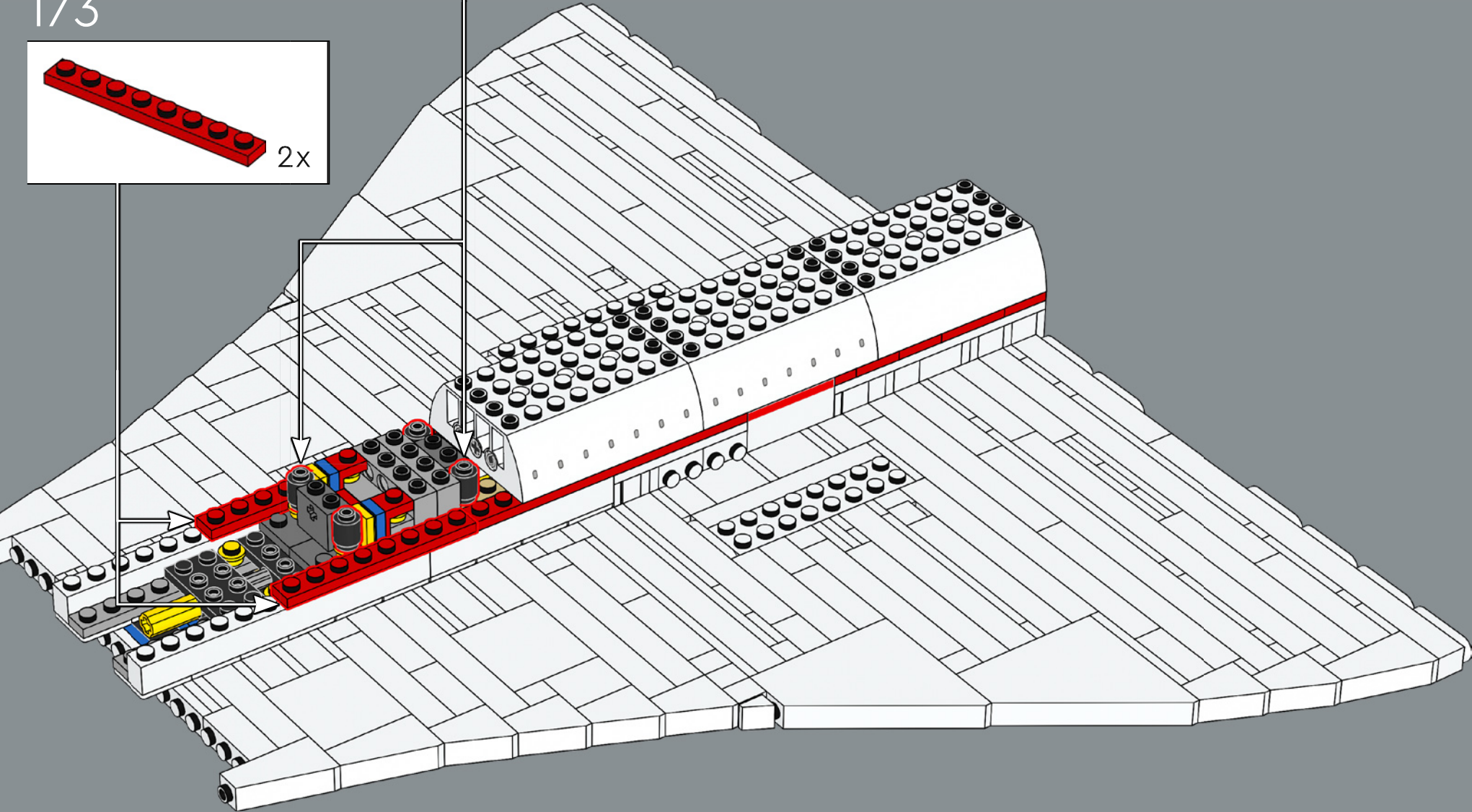
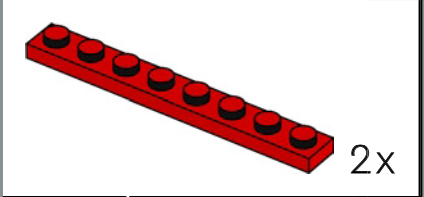


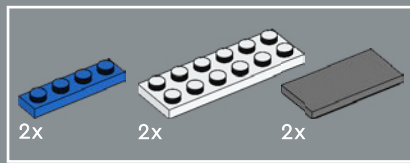
172



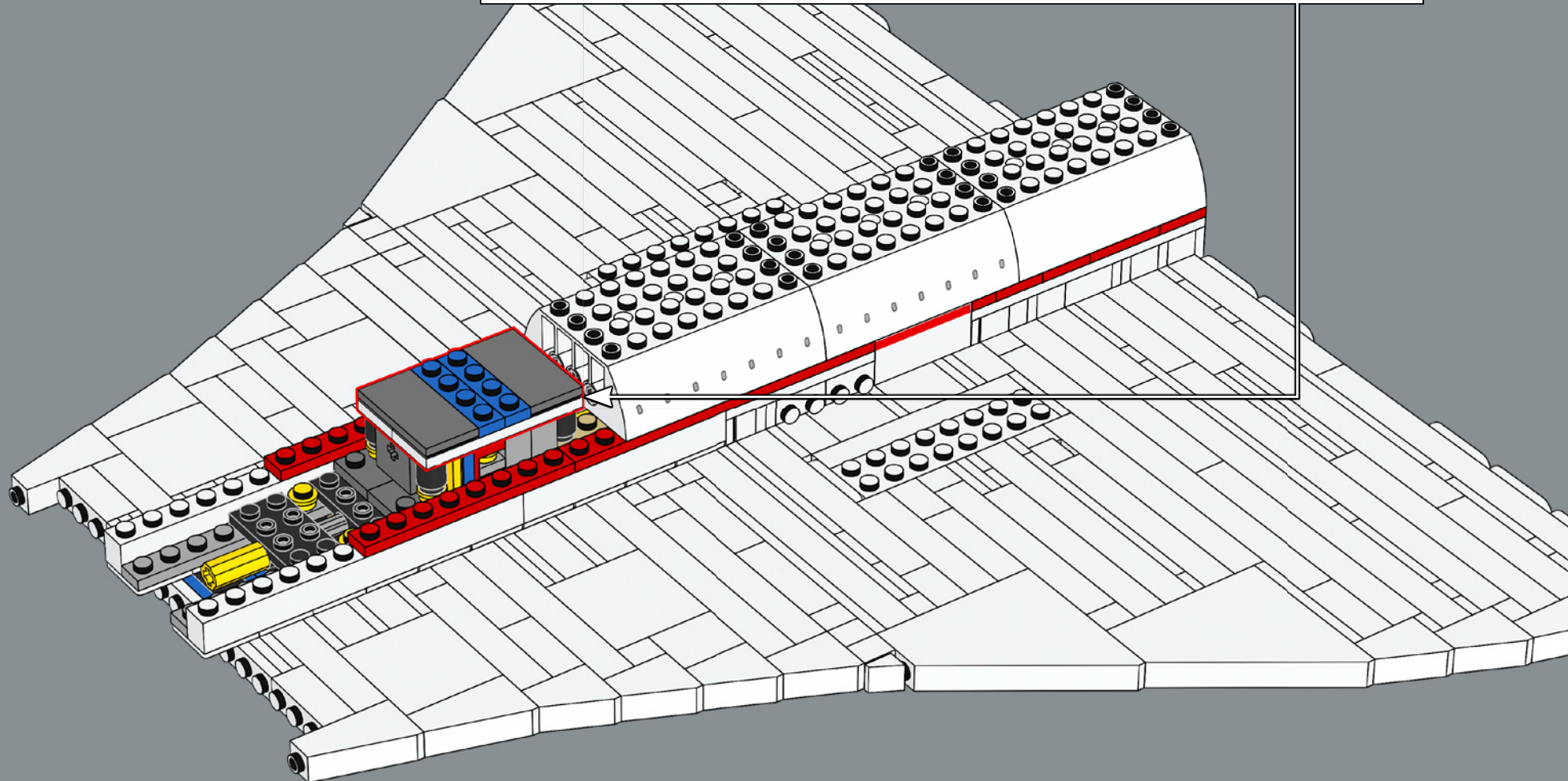
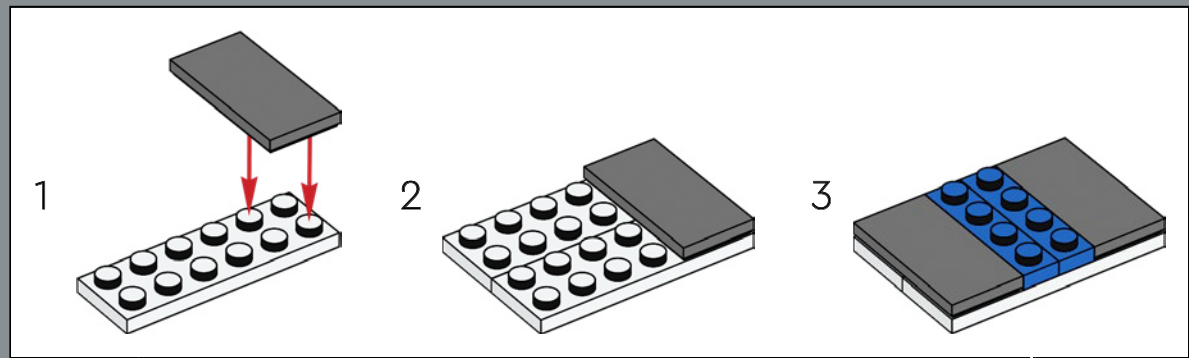


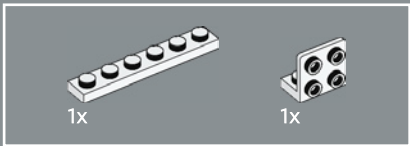
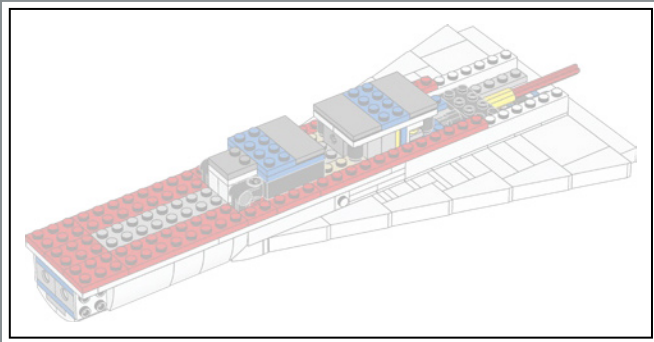
173



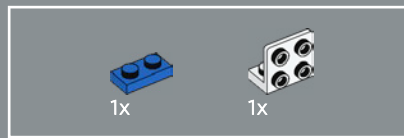
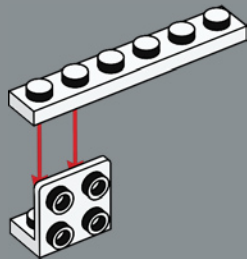


174

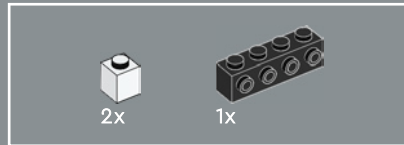
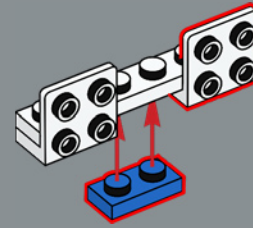




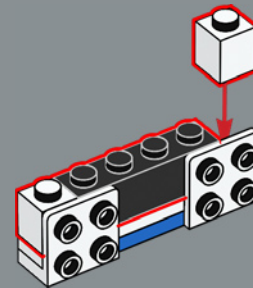
175

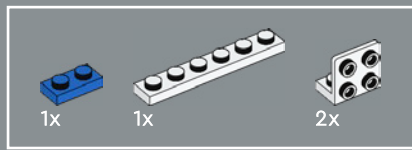


176

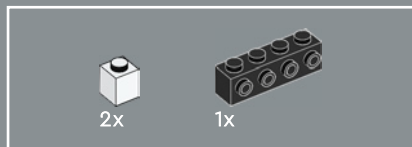
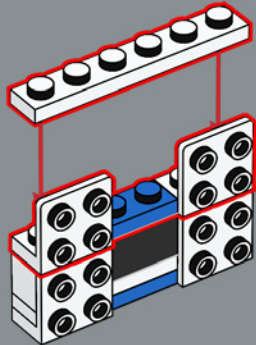


177

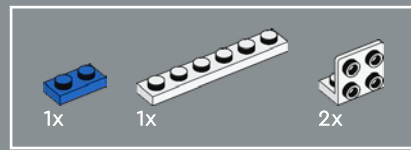
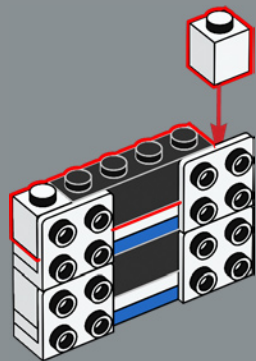




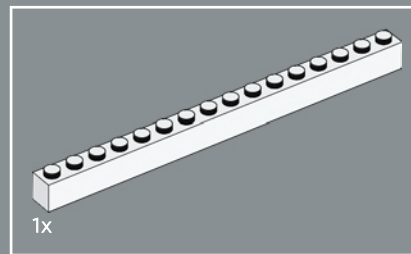
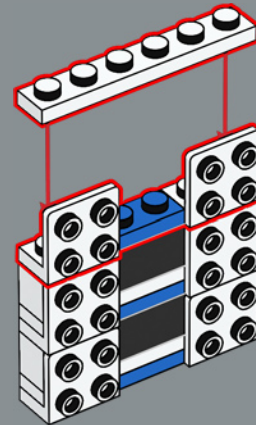
178



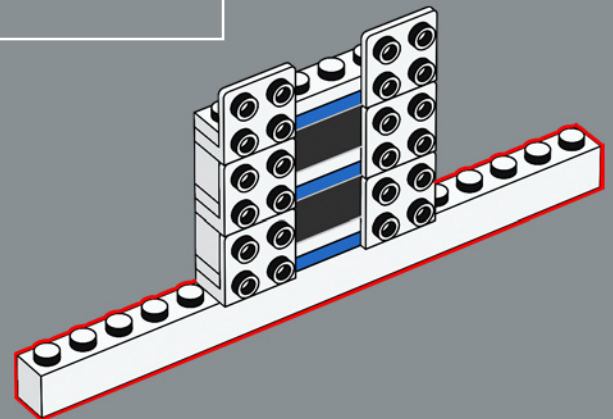
179

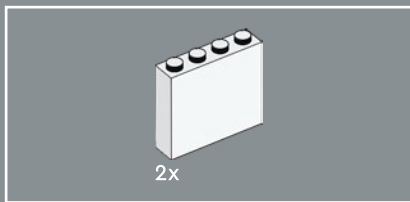


180

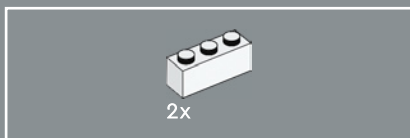
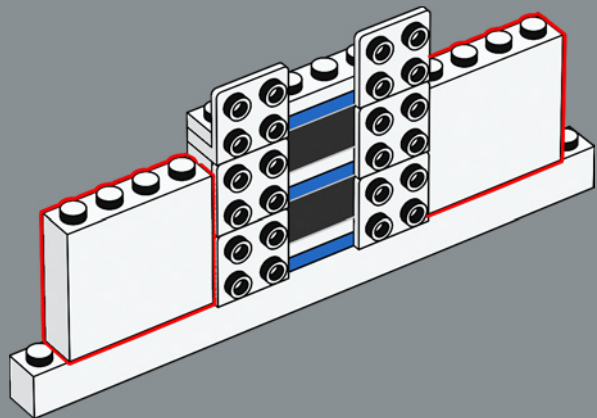


181

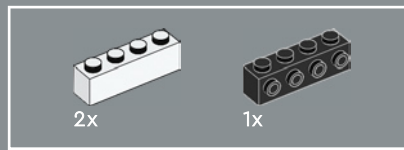
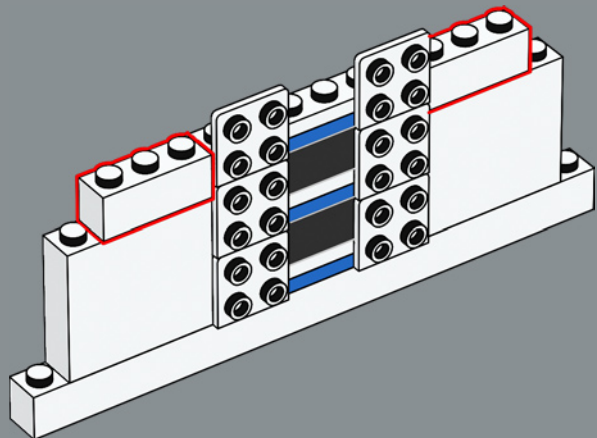




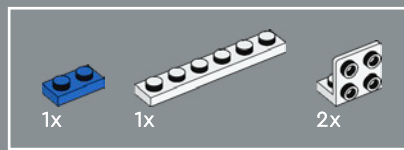
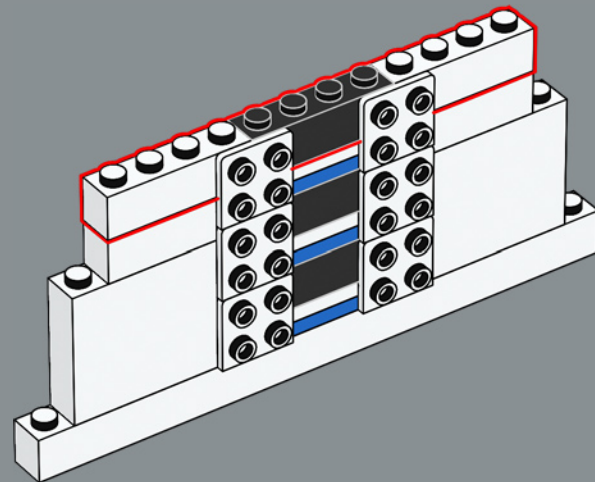
182



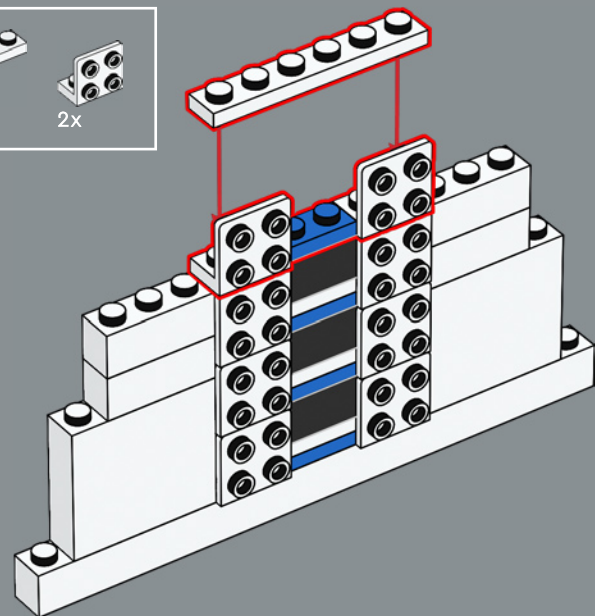
183

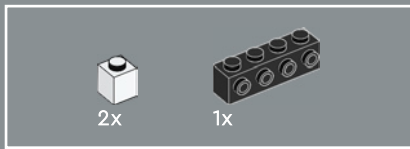


184

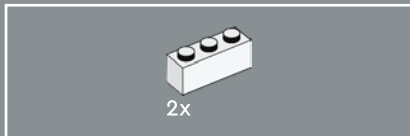
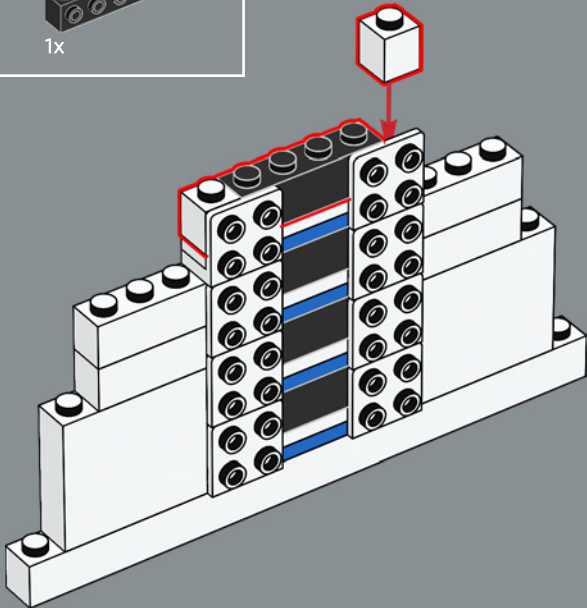


185

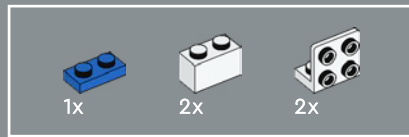
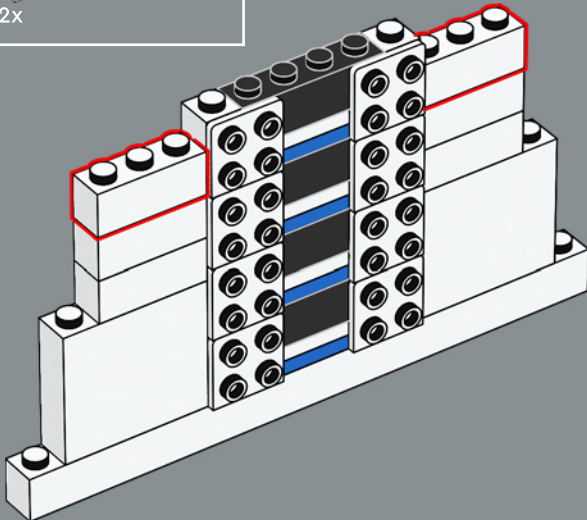




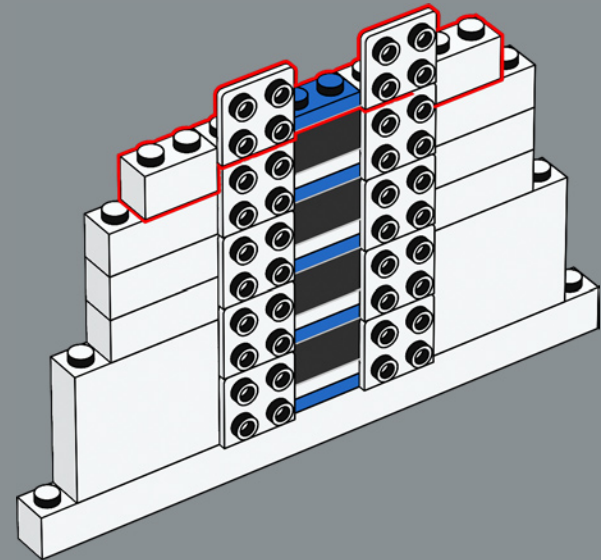
186

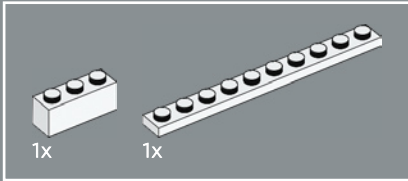
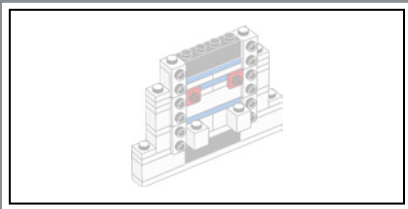


187

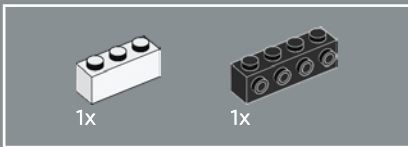
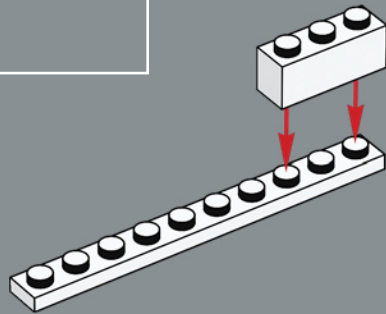


188

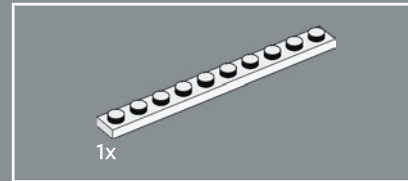
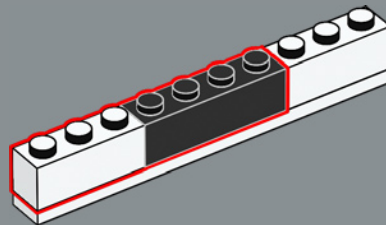




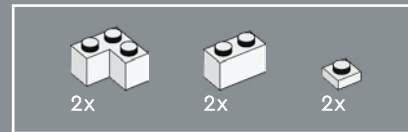
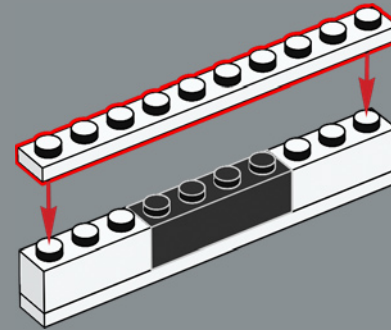
189



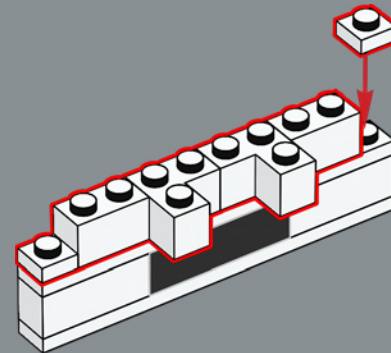
190

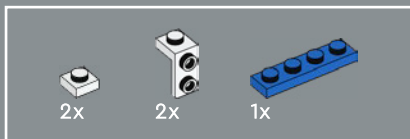


191

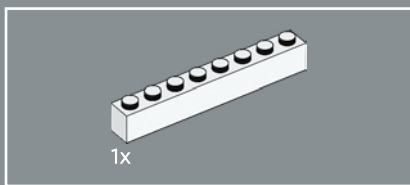
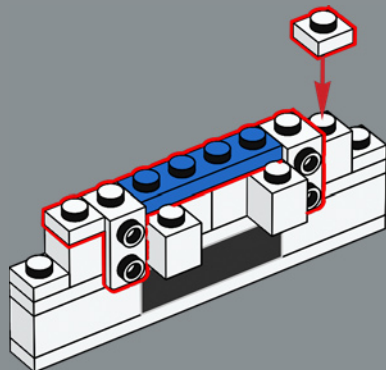


192

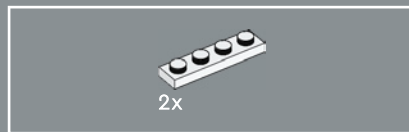
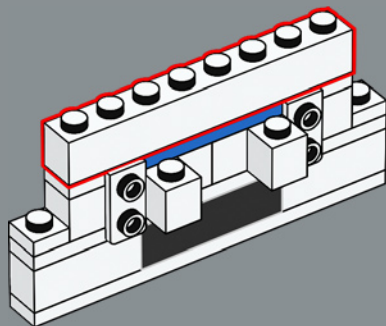




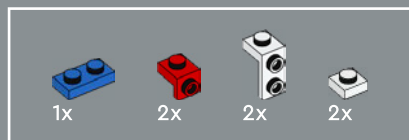
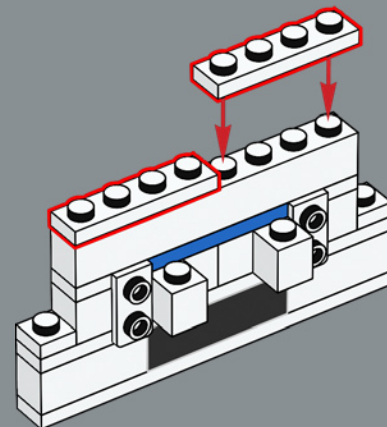
193



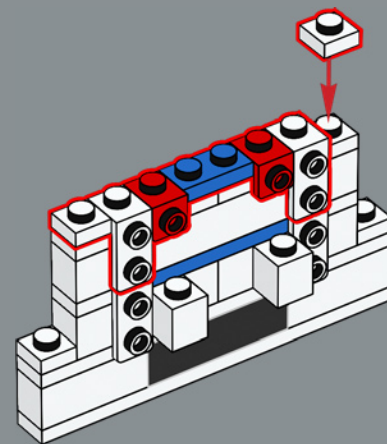
194

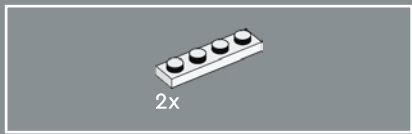


195

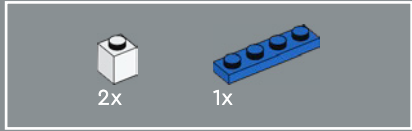
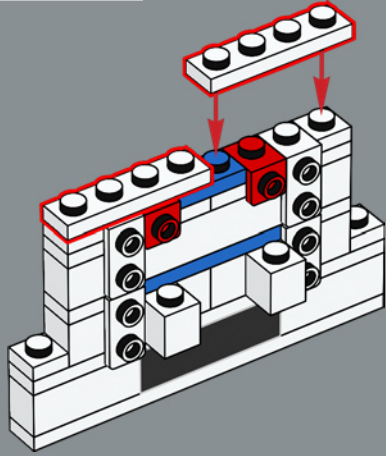


196

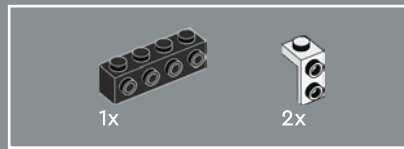
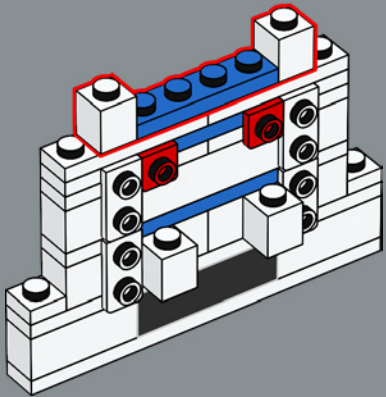




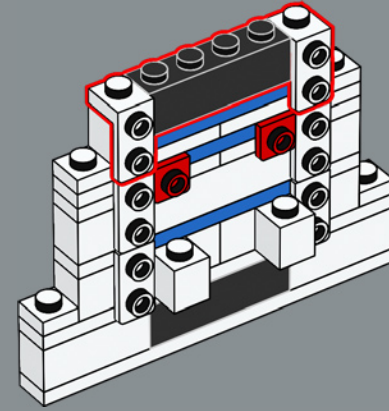
197



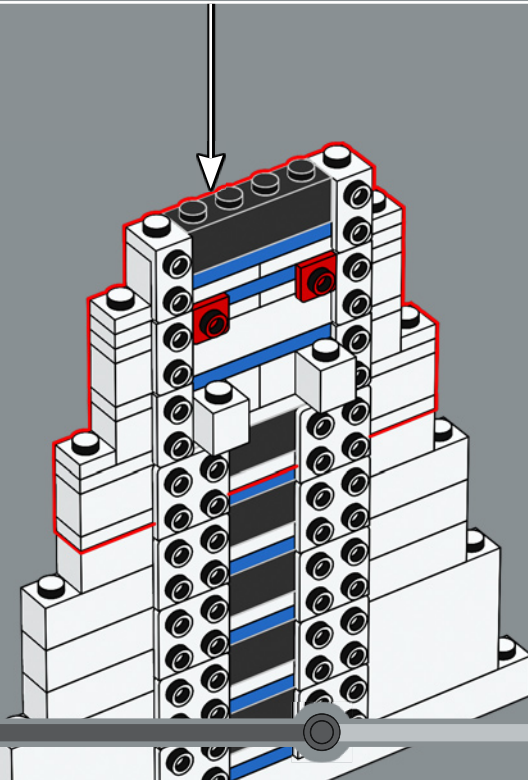
198

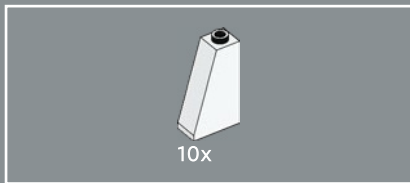


199

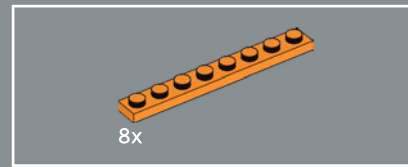
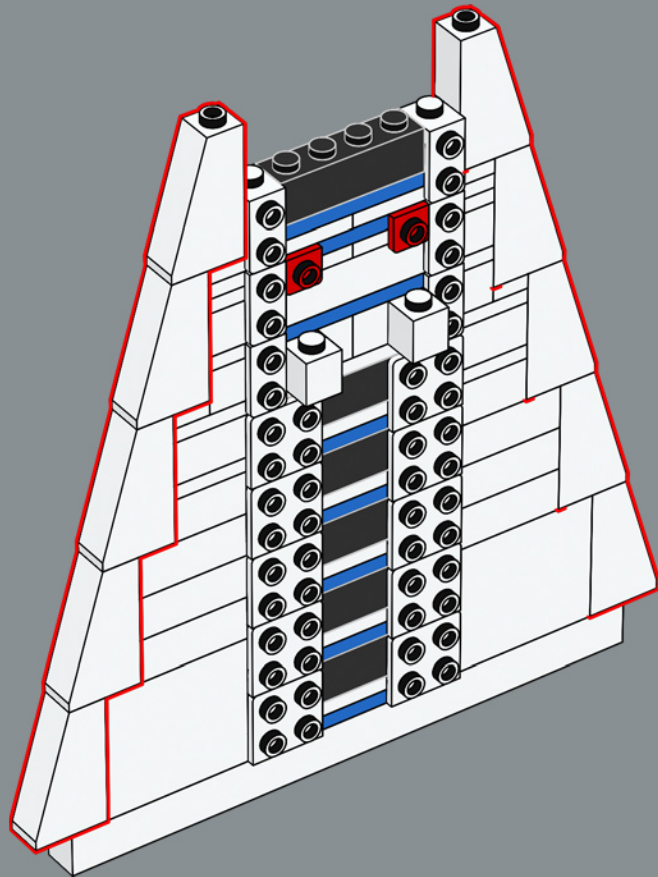


200

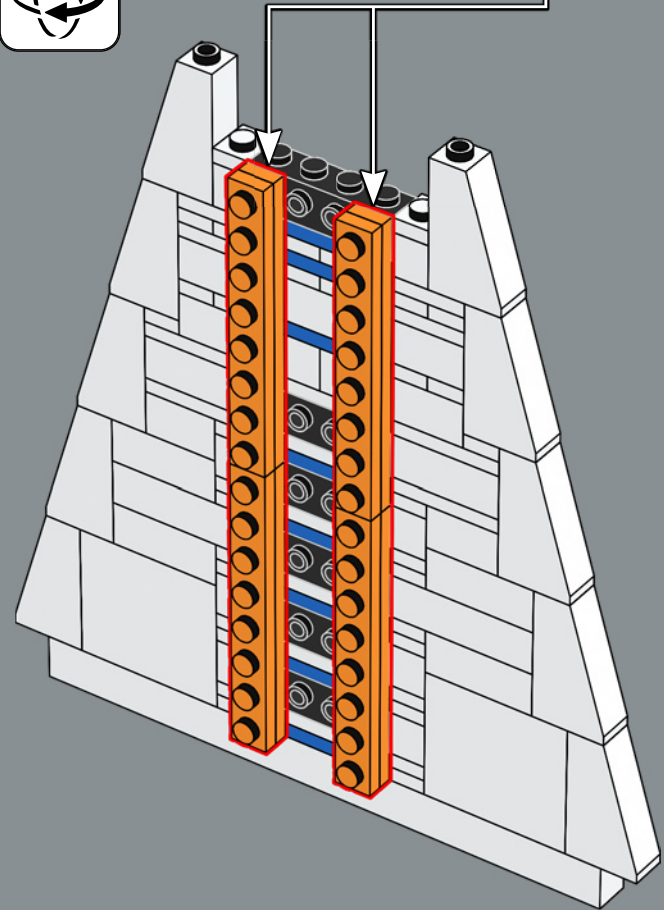
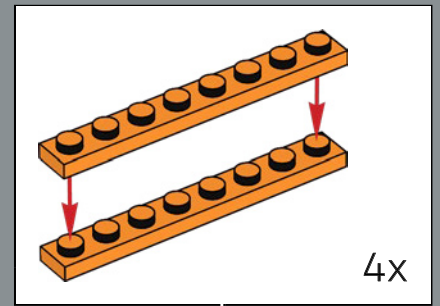


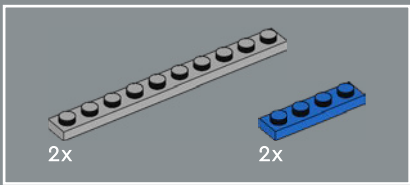


201

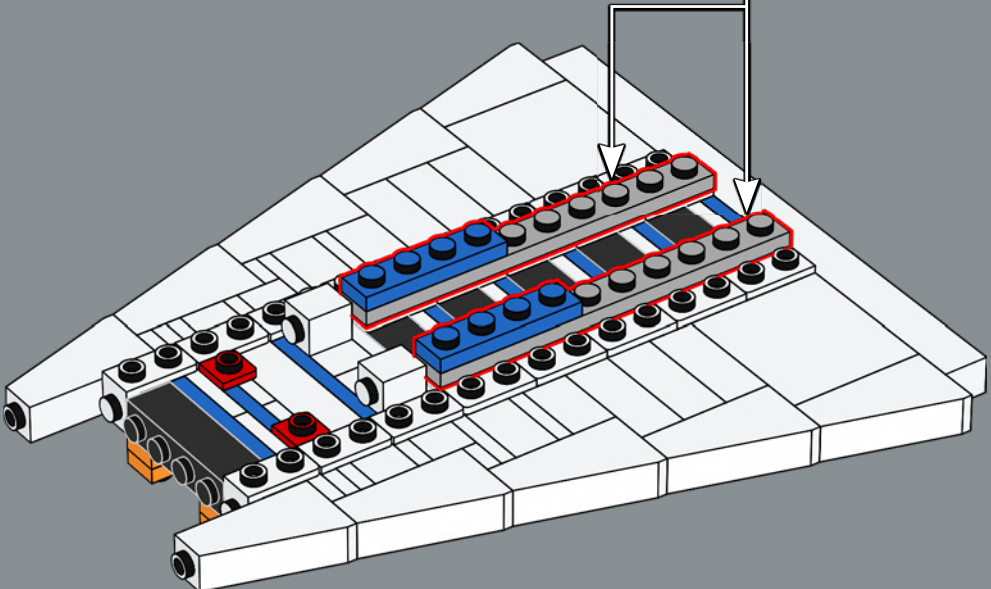
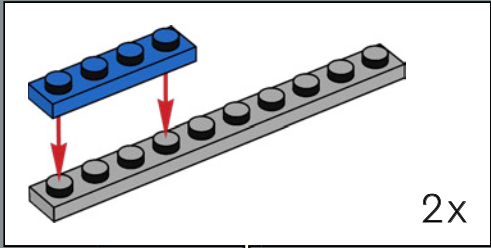


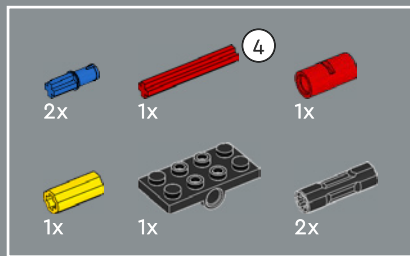
202



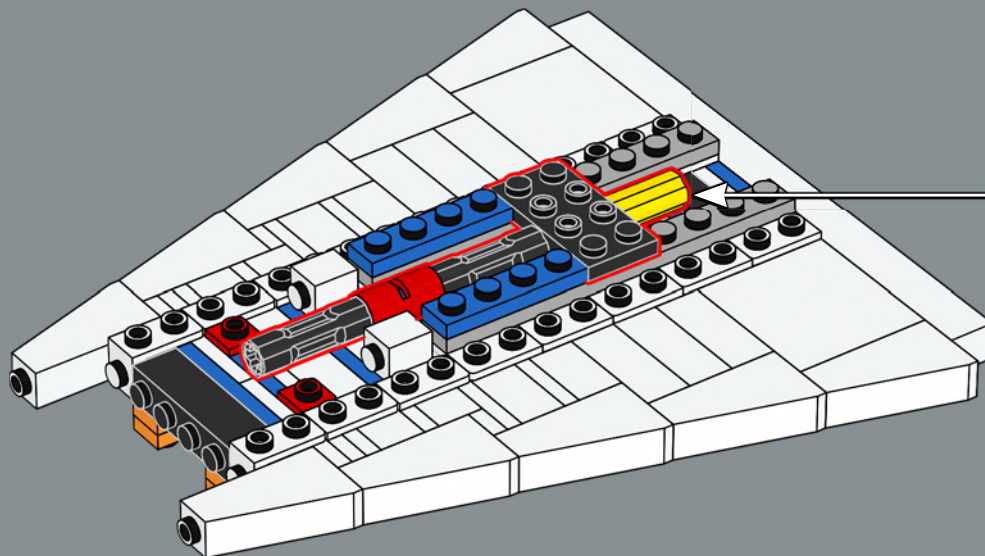
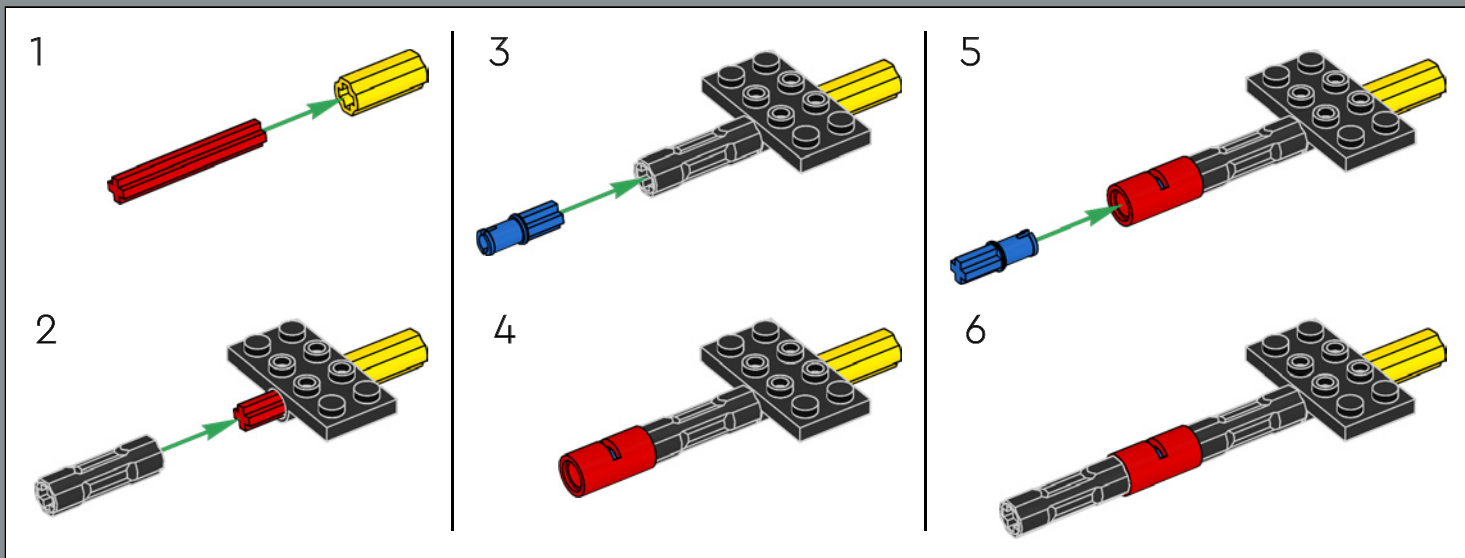


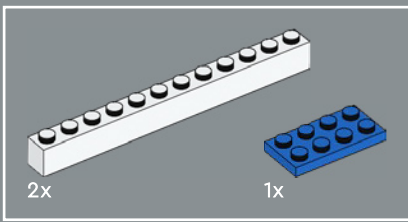
203





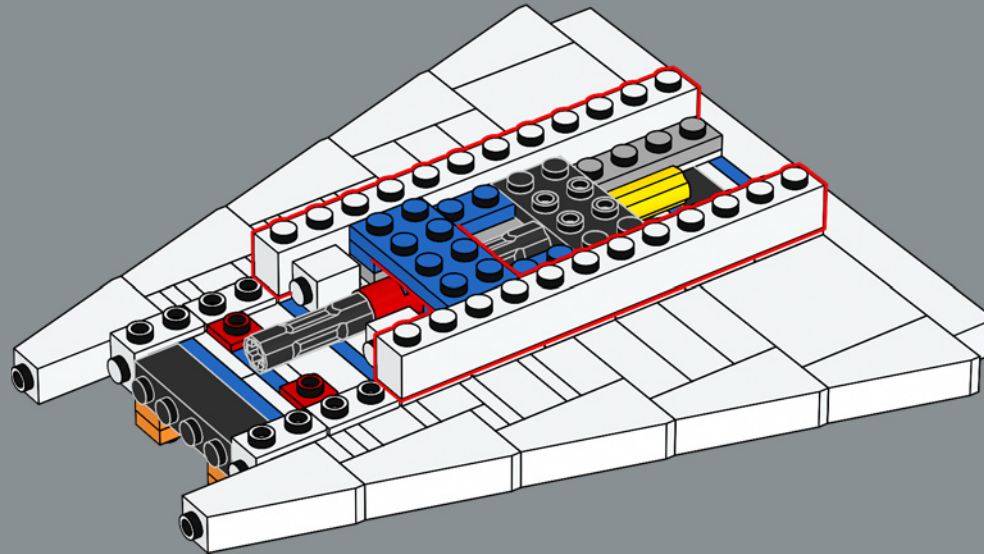
204

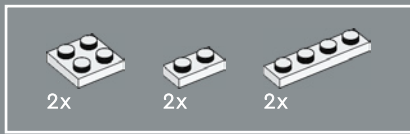




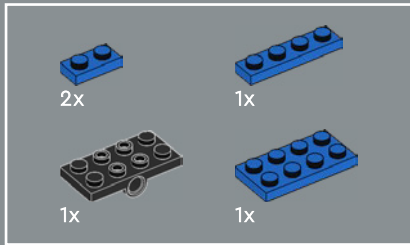
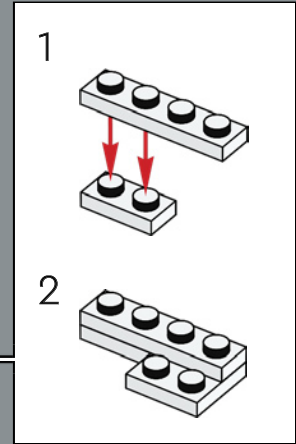
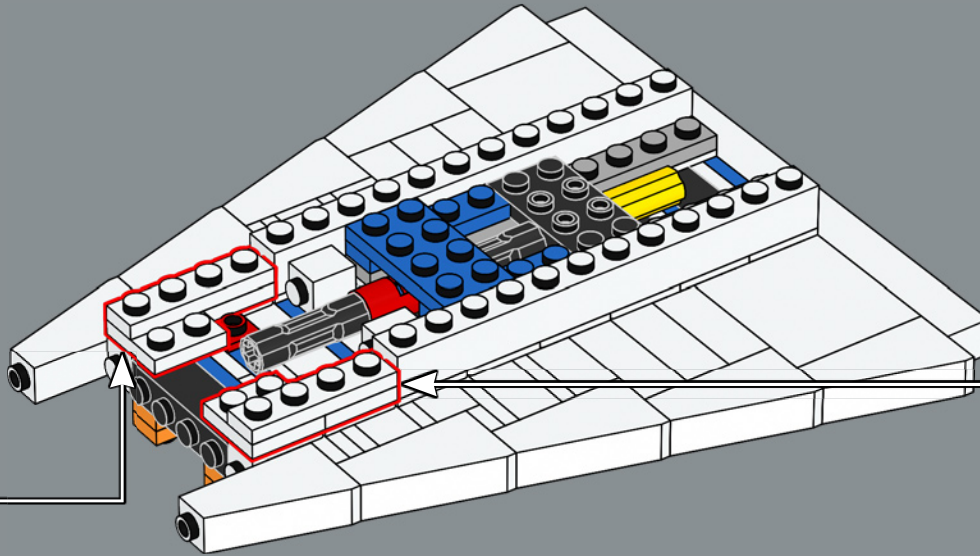
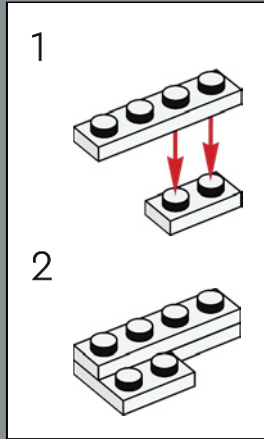
Diese Kupplung war eine elegante Lösung, um Bugfahrwerk und Hauptfahrwerk beim Landeanflug synchron auszufahren!

205

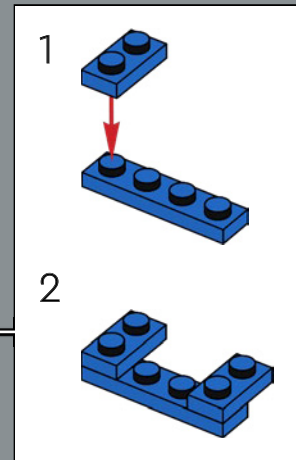
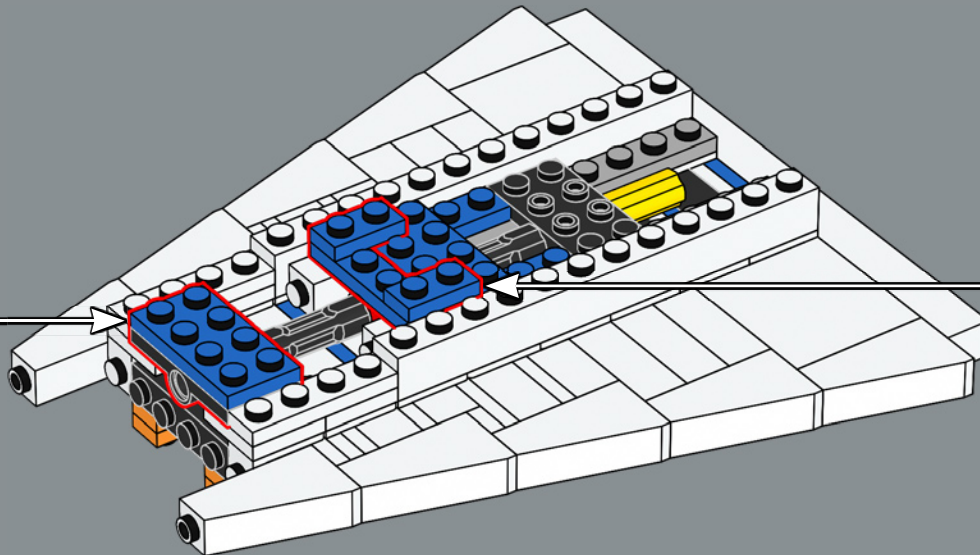
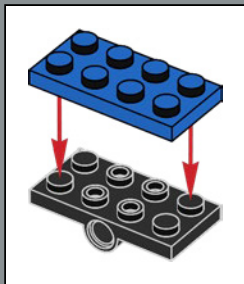


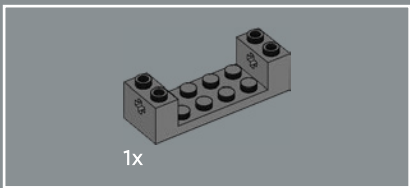


206

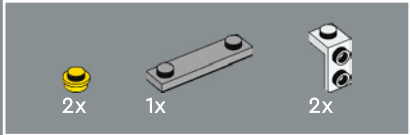
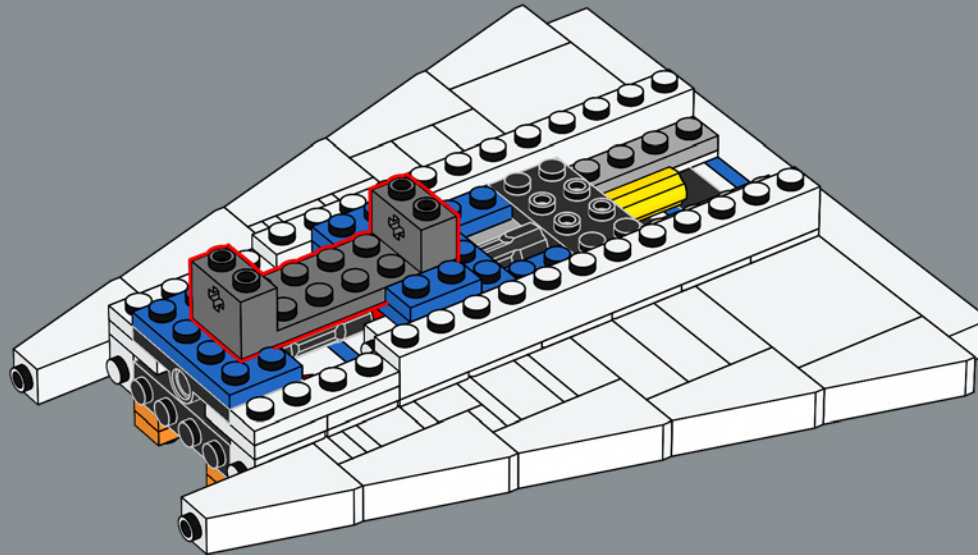


207

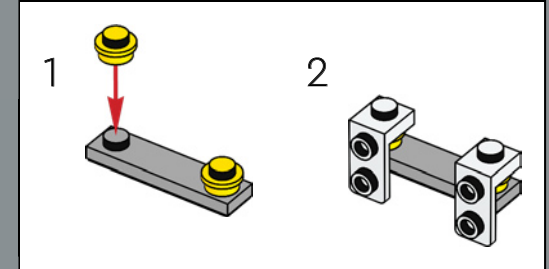
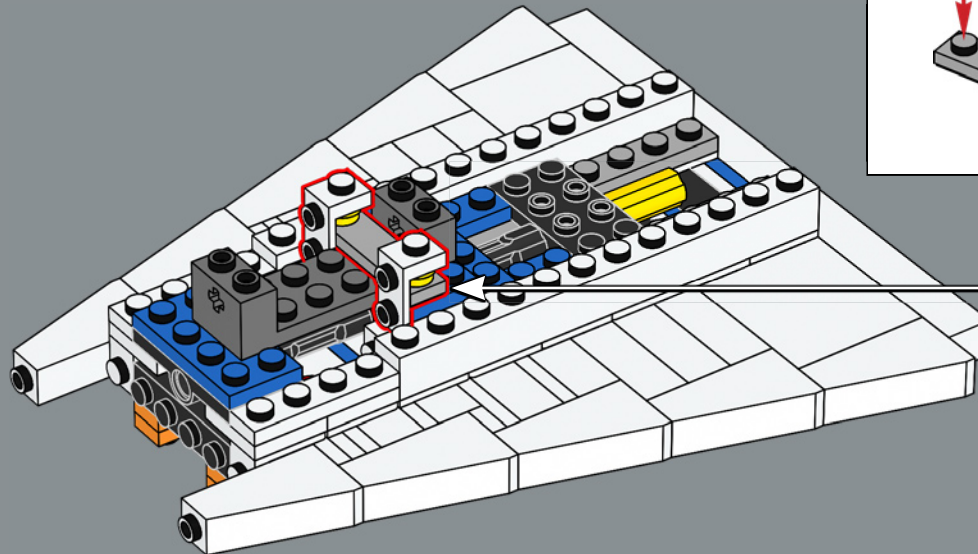


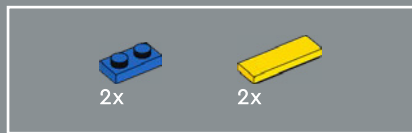


208

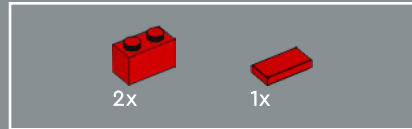
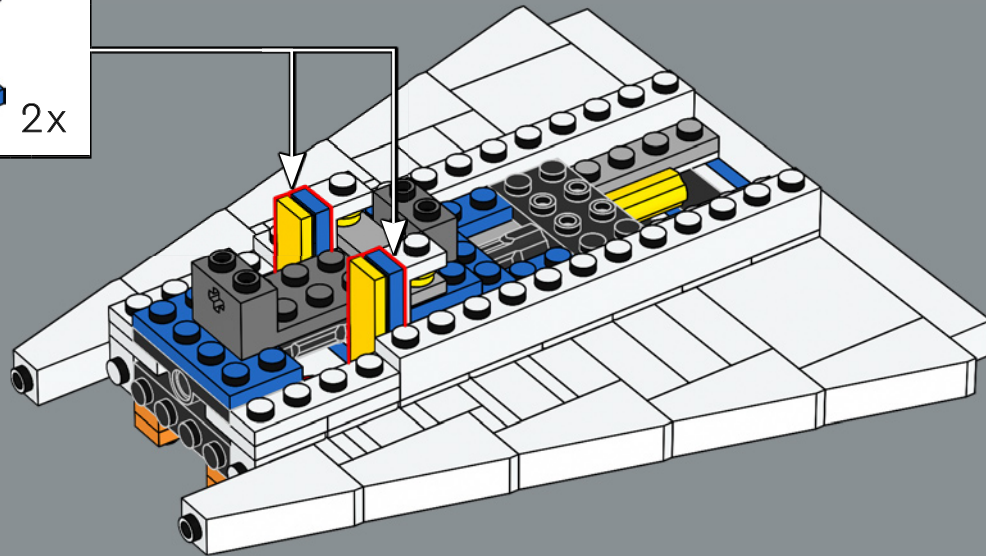
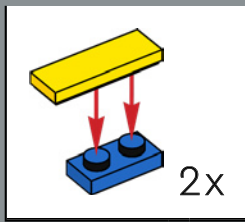


209

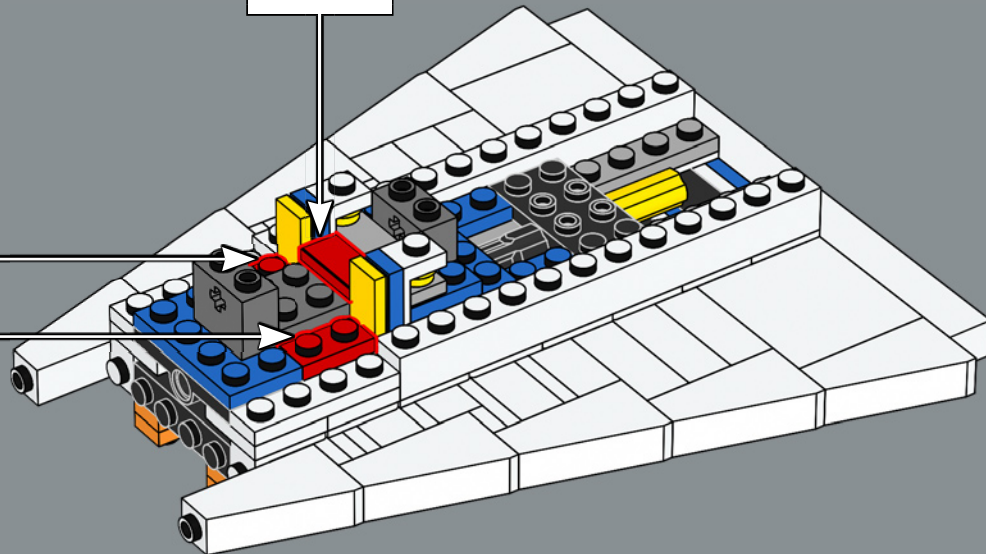
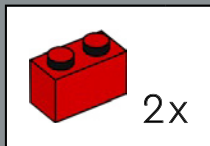
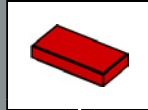


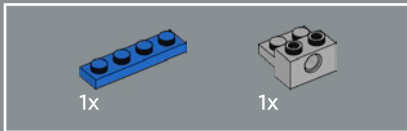
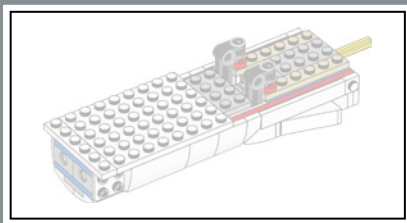


210

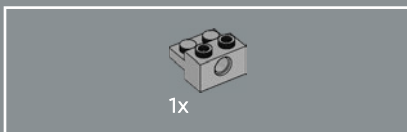
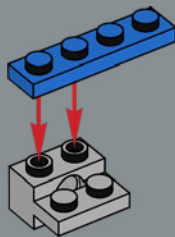


211

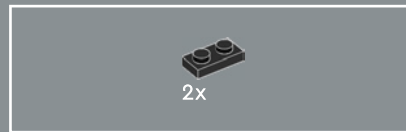
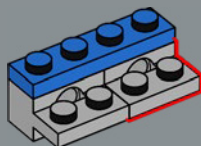




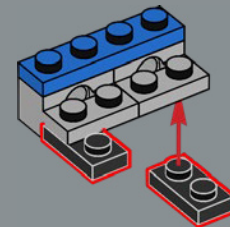
212



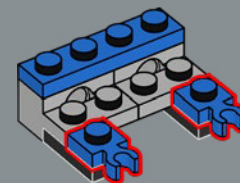
213

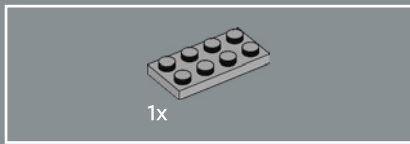


214

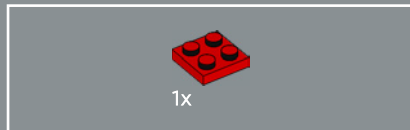
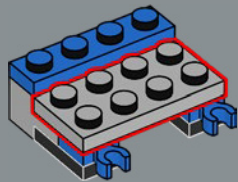


215

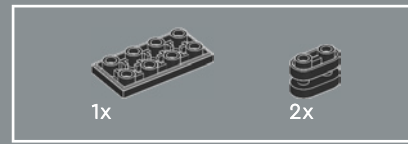
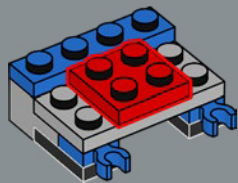




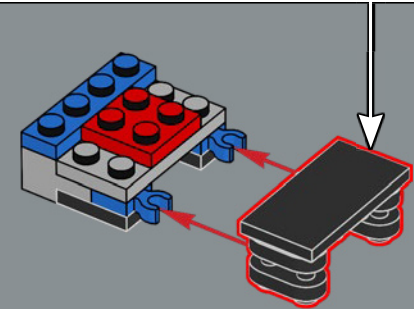
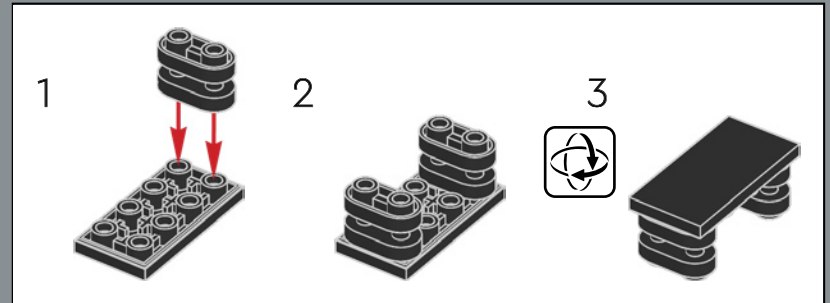
216

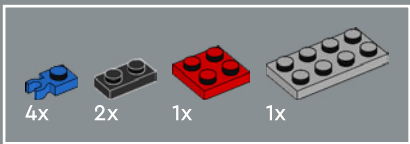


217



218



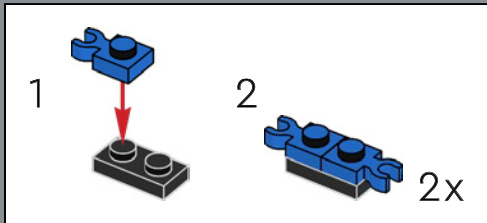
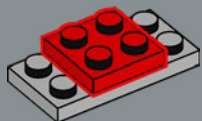


219

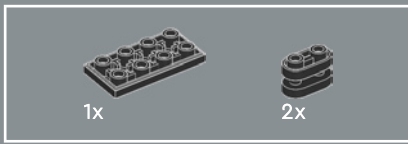
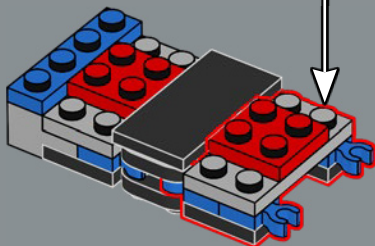
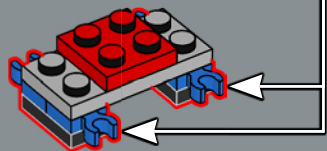
1



2

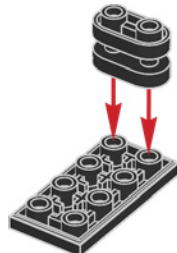


3



220

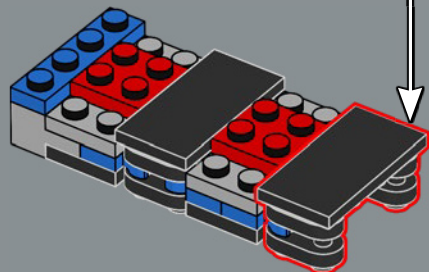
1

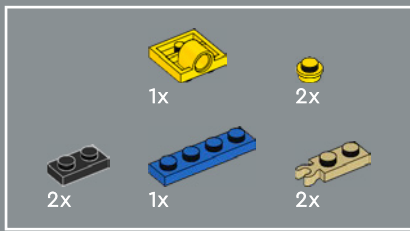


2

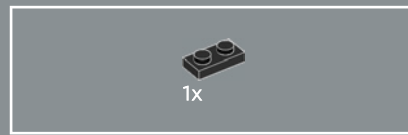
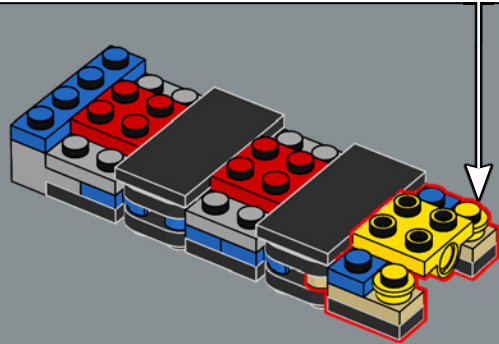
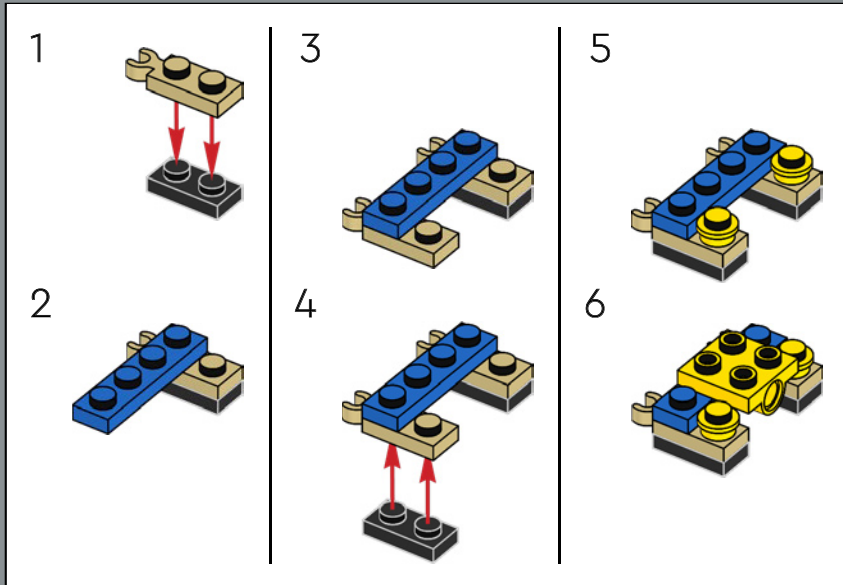


3

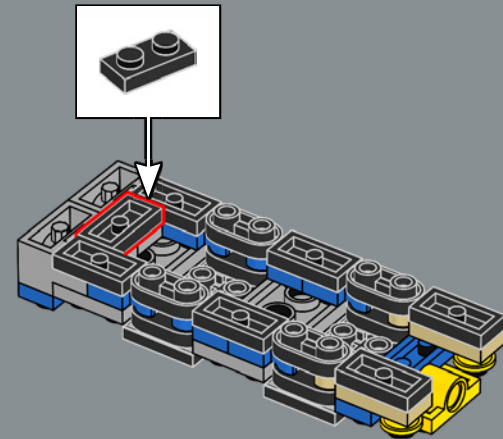


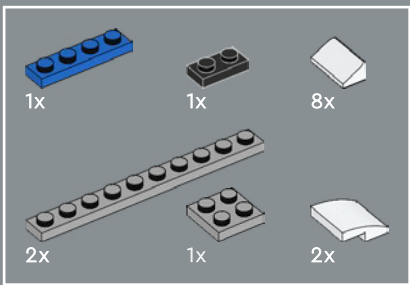


221

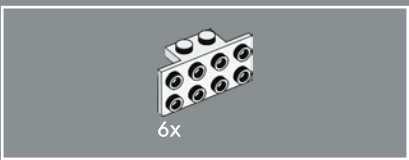
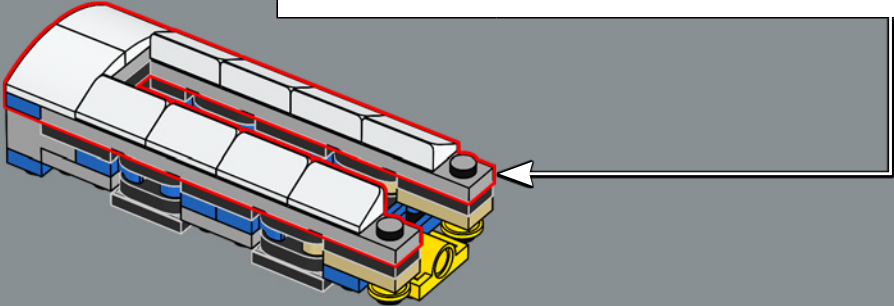
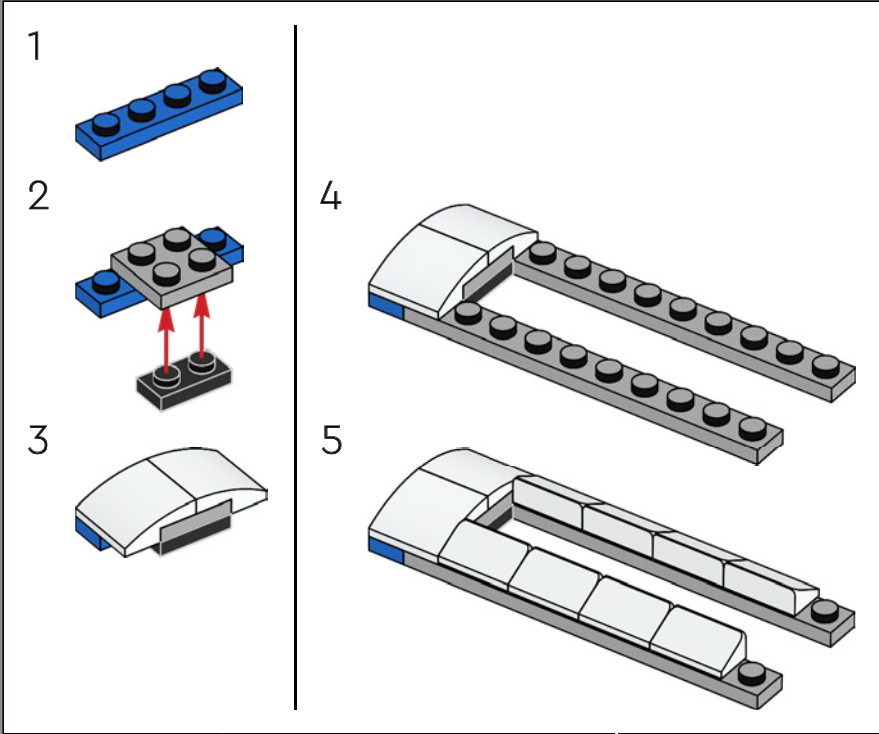


222

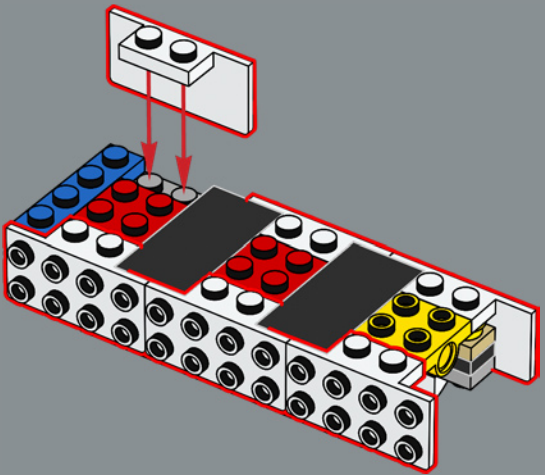


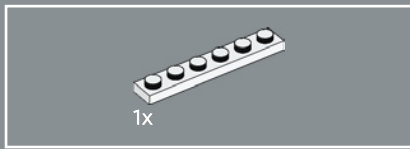


223

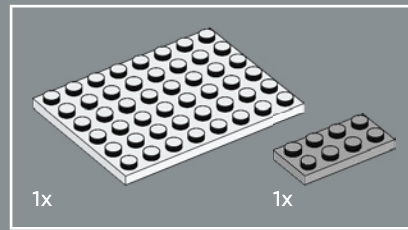
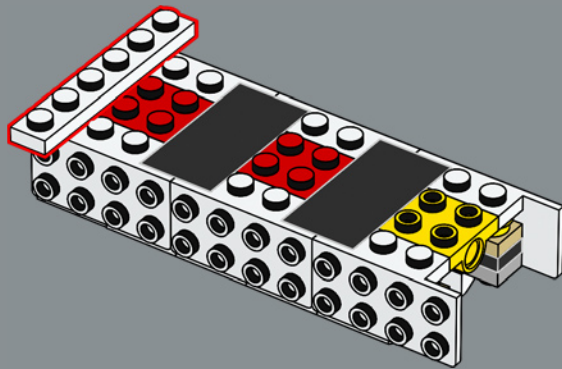


224

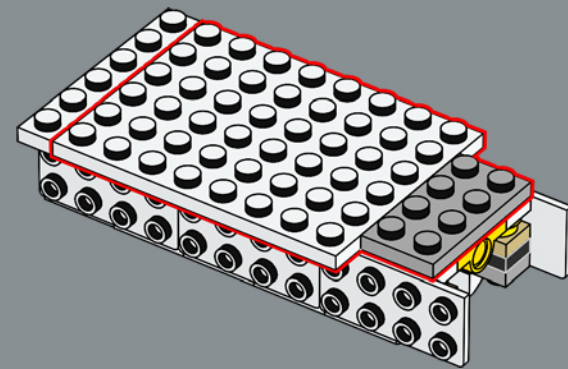


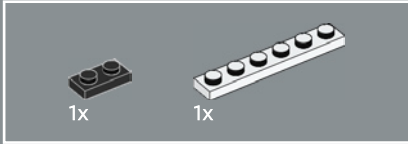
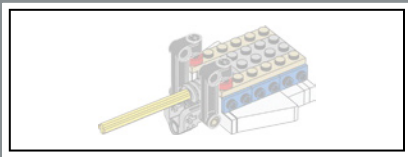


225

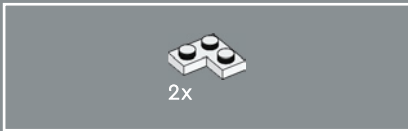
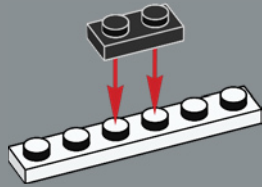


226

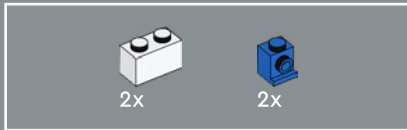
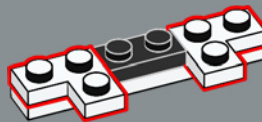




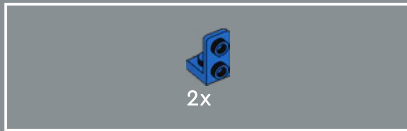
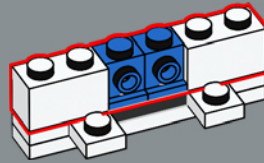
227



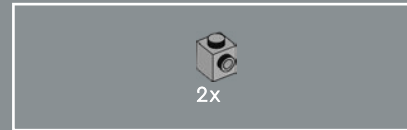
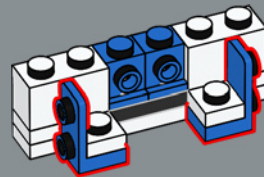
228



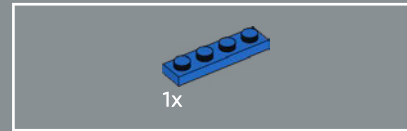
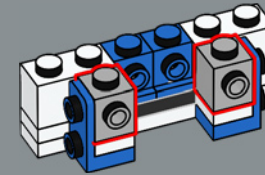
229



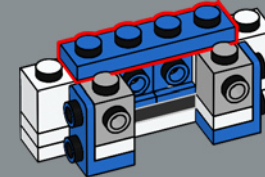
230

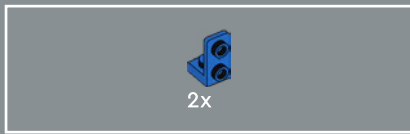


231

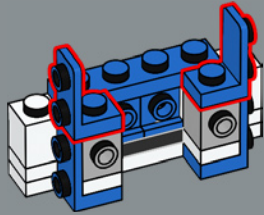


232

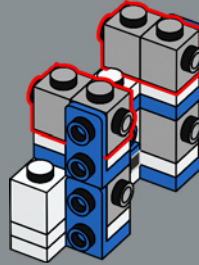




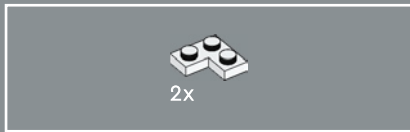
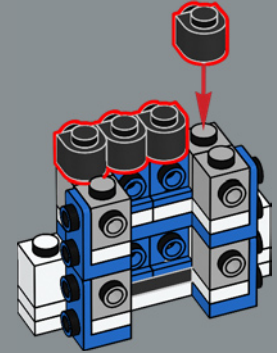
233



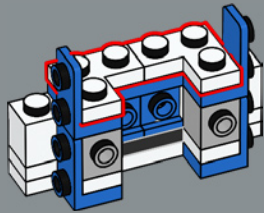
235



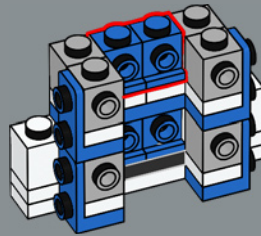
237



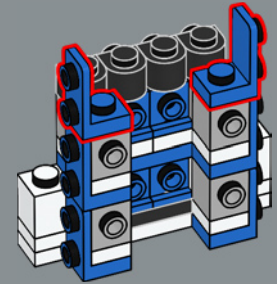
234



236

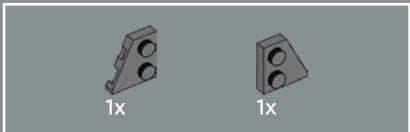
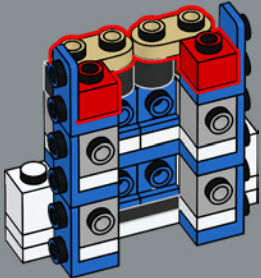


238

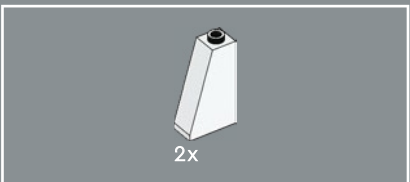
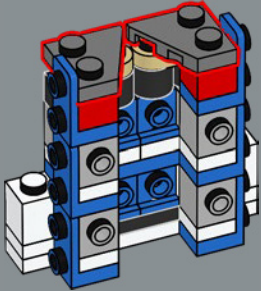




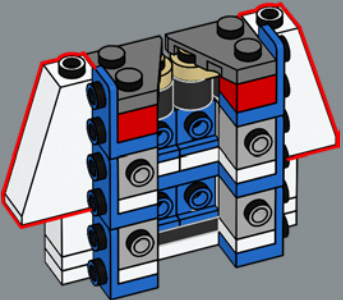
239



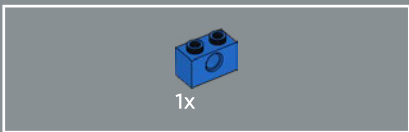
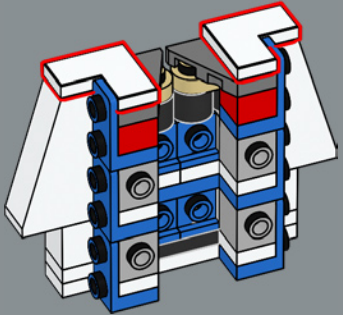
240



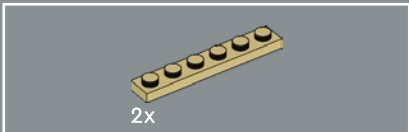
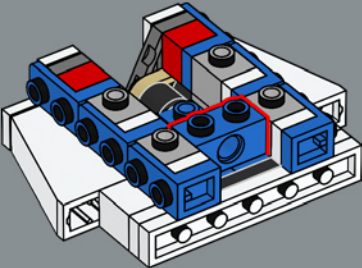
241



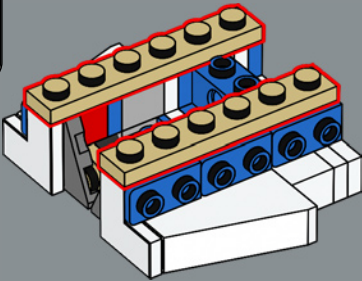
242

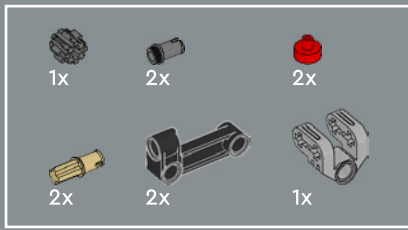


243



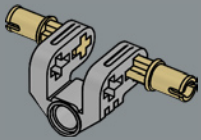
244



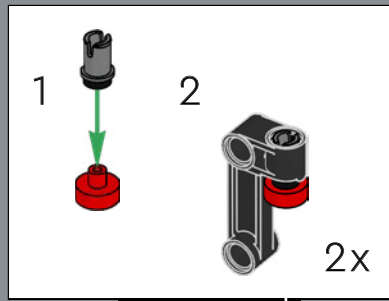
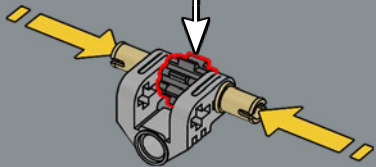
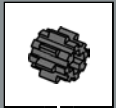


245

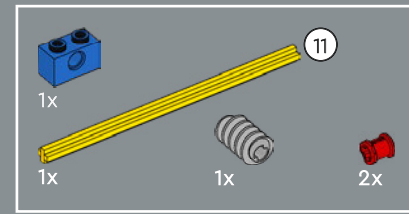
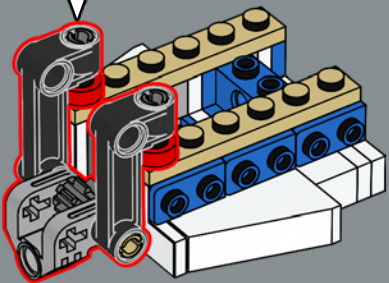
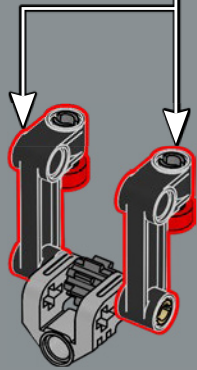
1



2

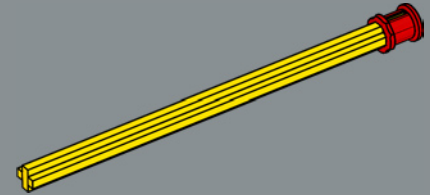


3

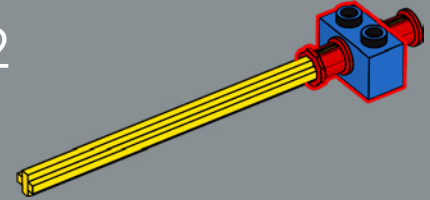


246

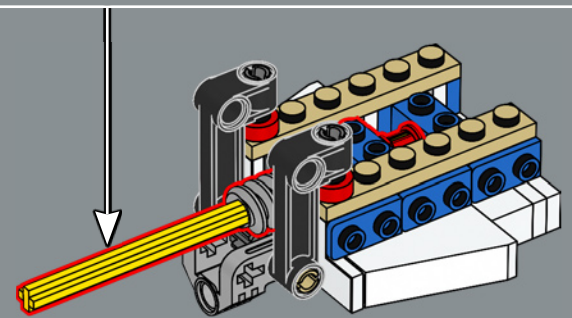
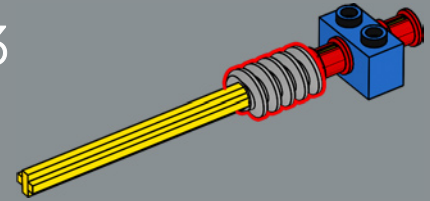
1

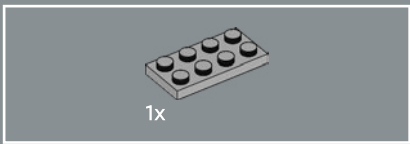


2

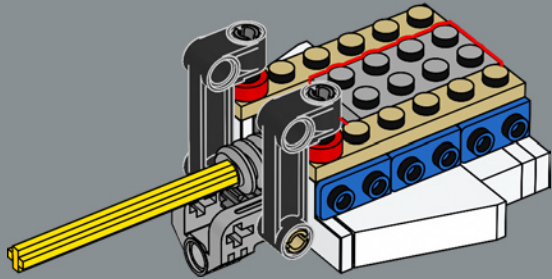


3

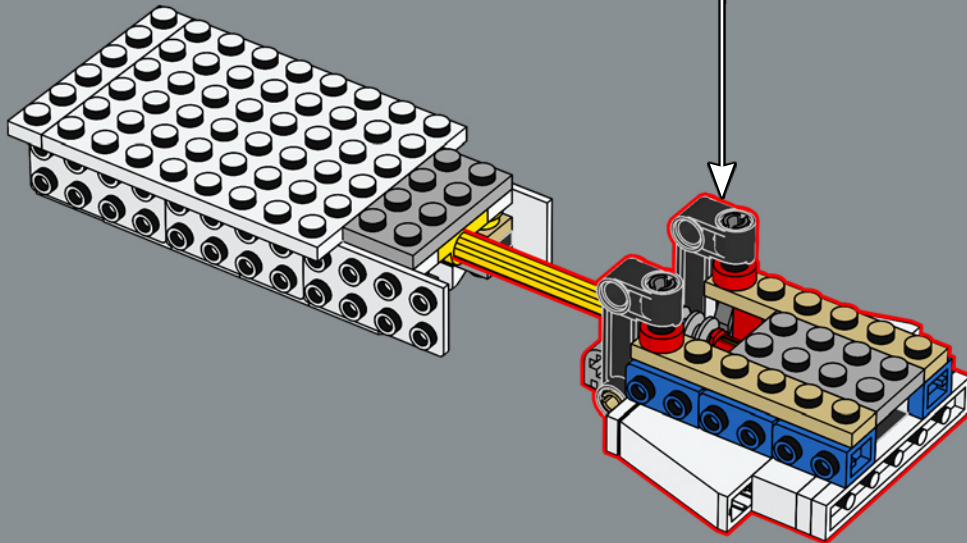




247

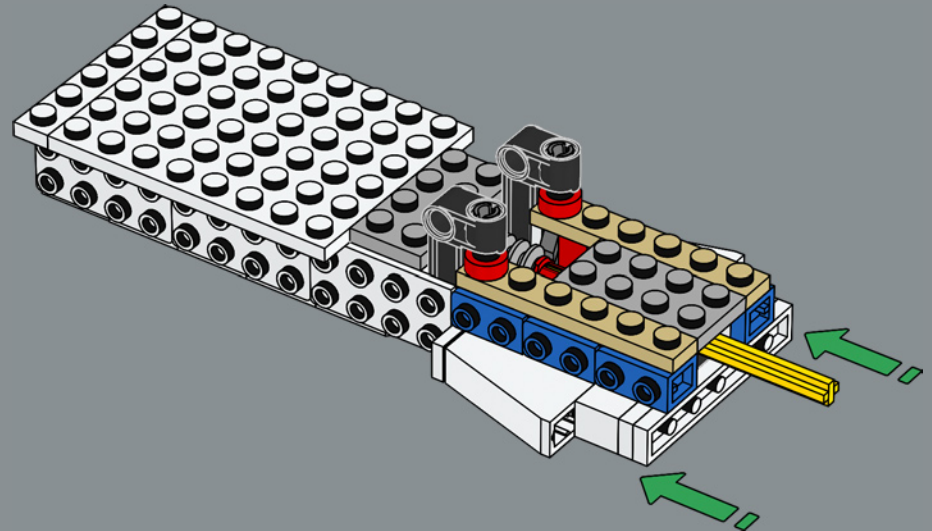


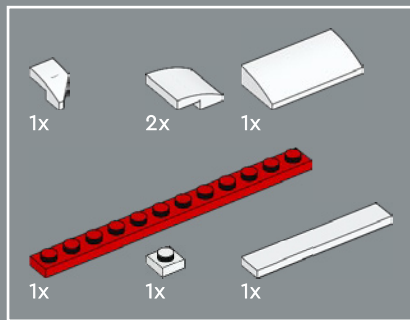
248



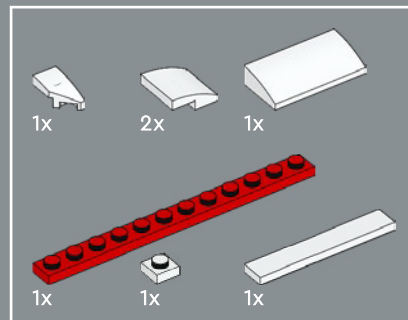
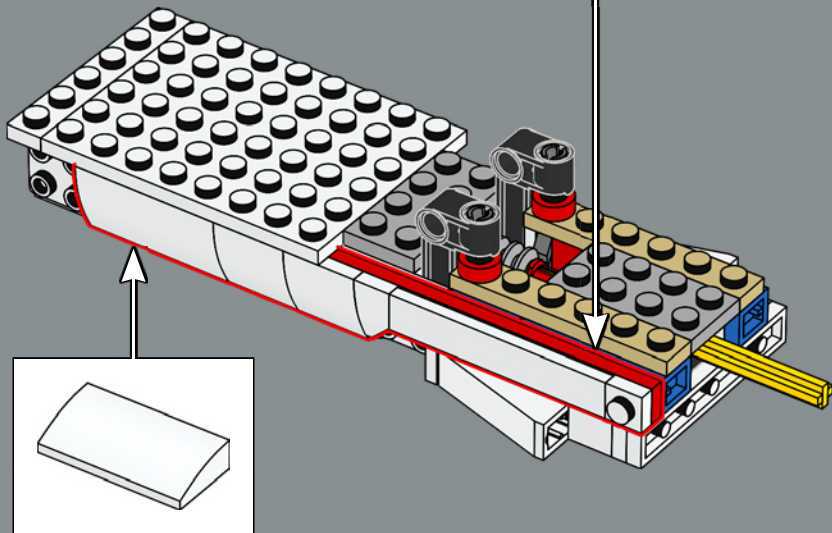
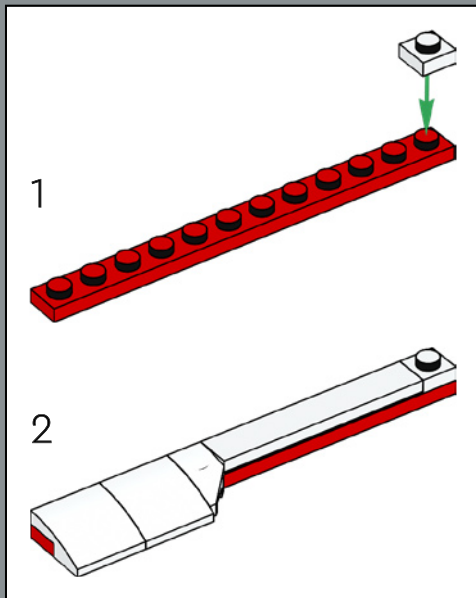
Das Bugfahrwerk passt perfekt in den vorderen Fahrwerksschacht. Das Fahrwerk der Concorde war länger als bei den meisten anderen Jets, damit die weit hinten am Deltaflügel sitzenden Triebwerke beim Starten und Landen nicht den Boden berühren würden.

249

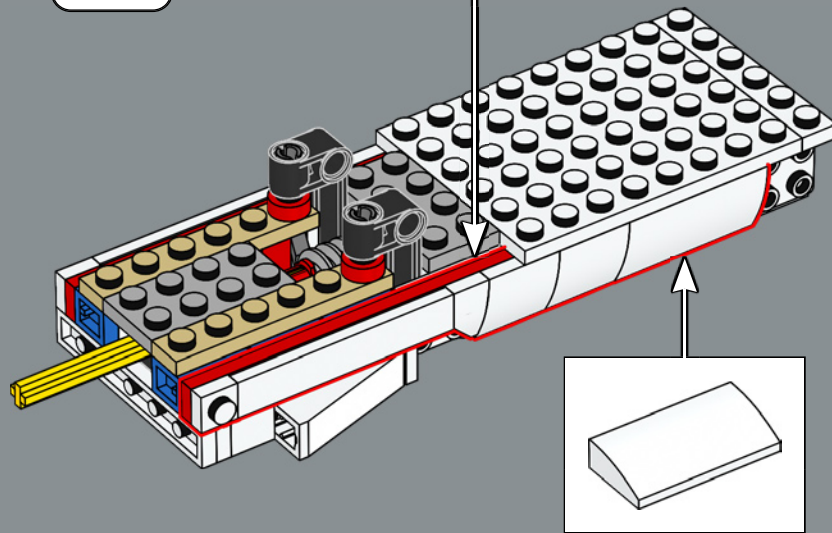
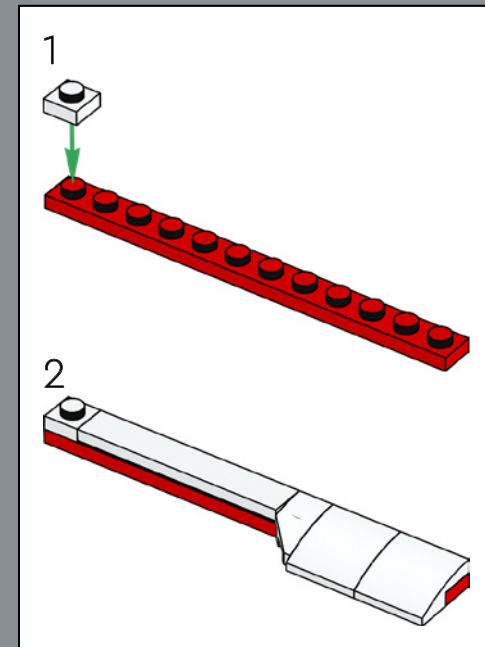


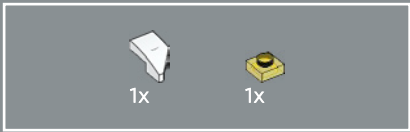


250

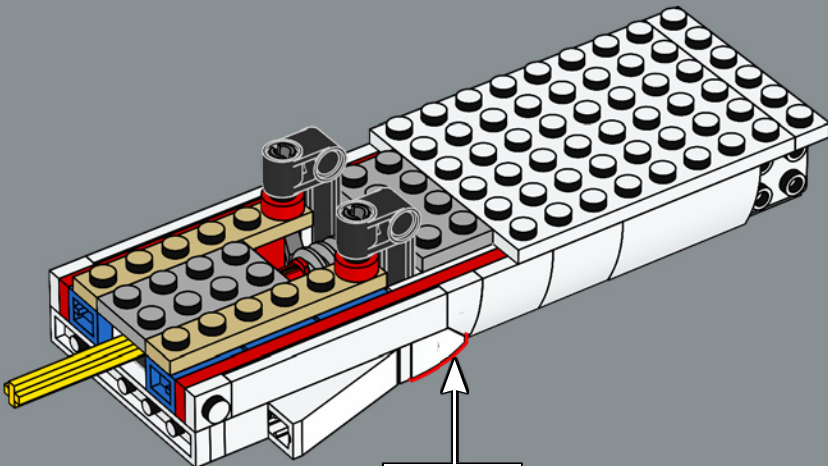


251

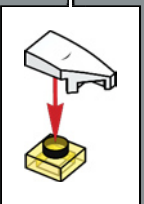
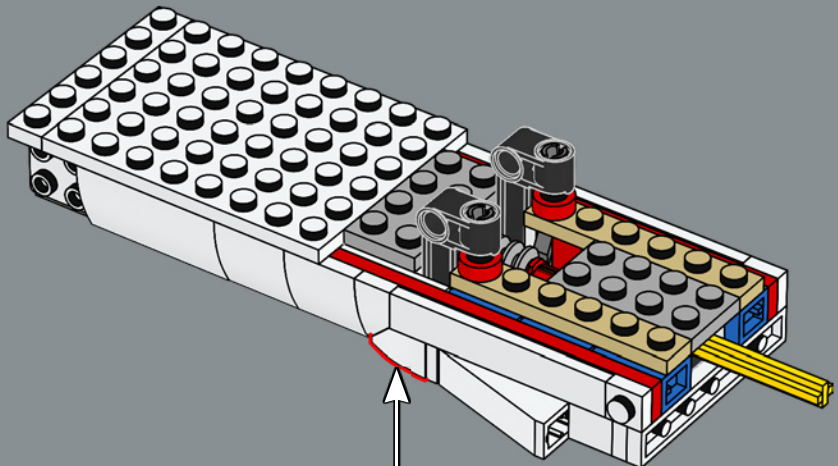




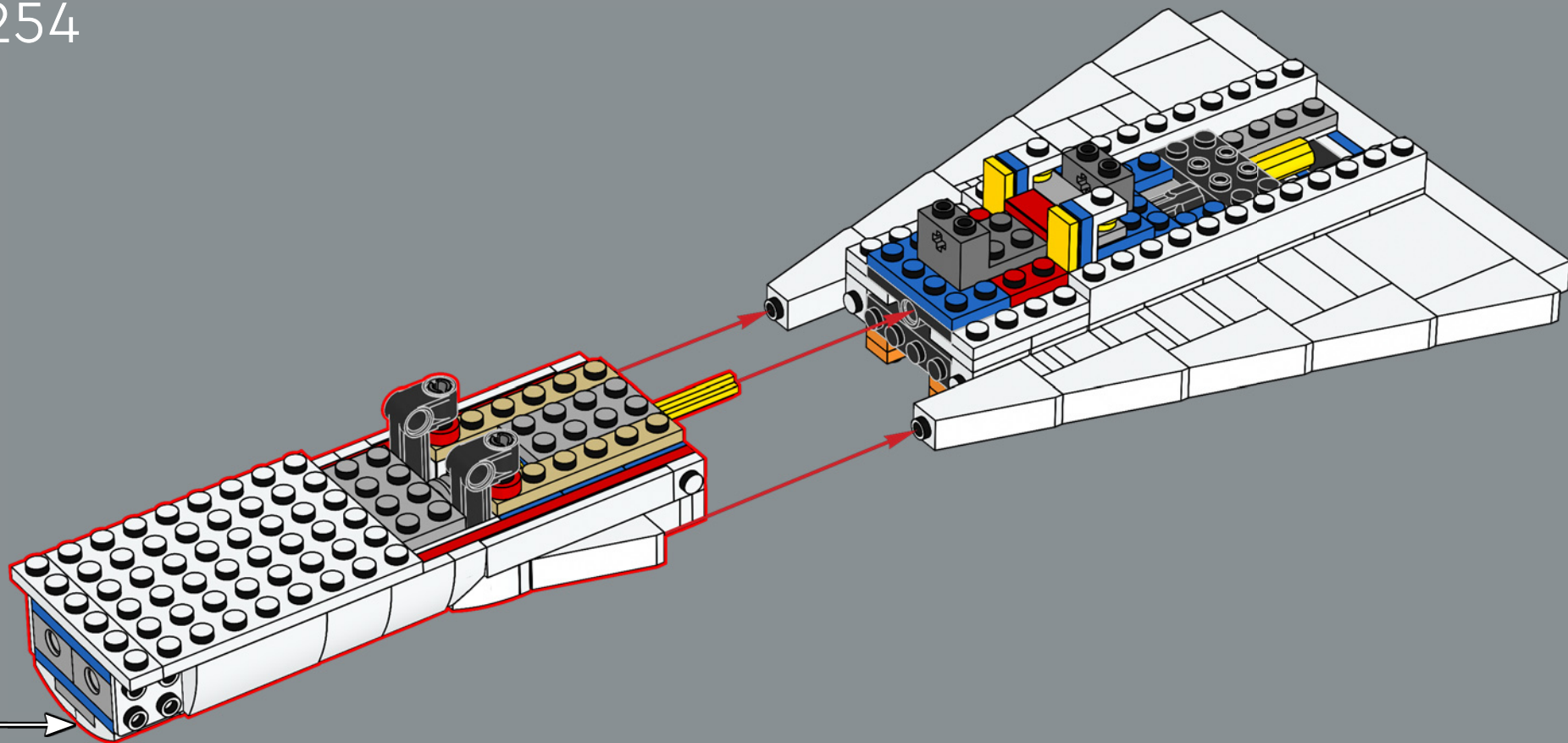
252

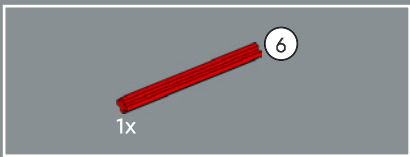


253

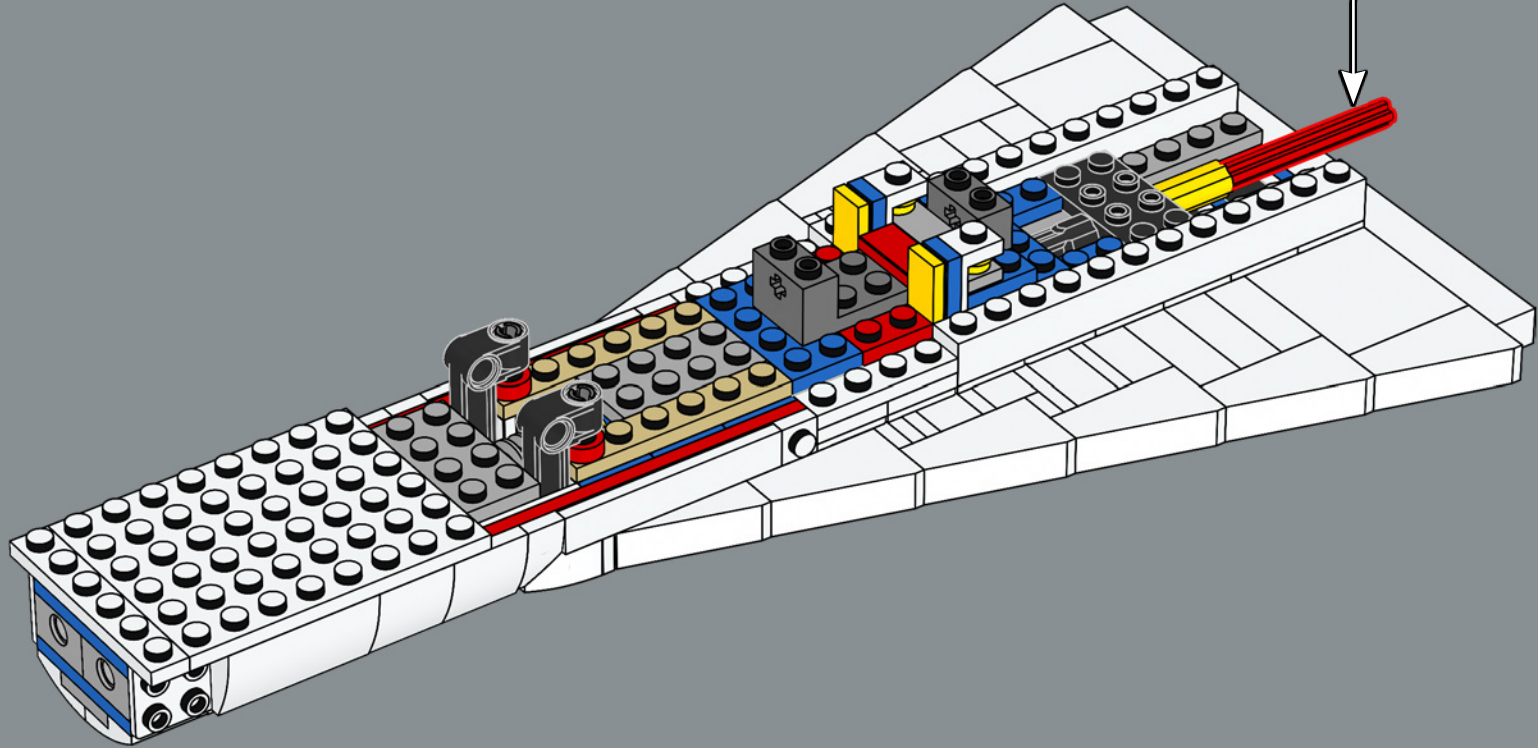
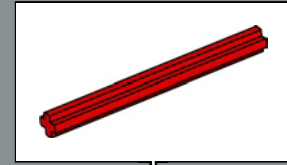


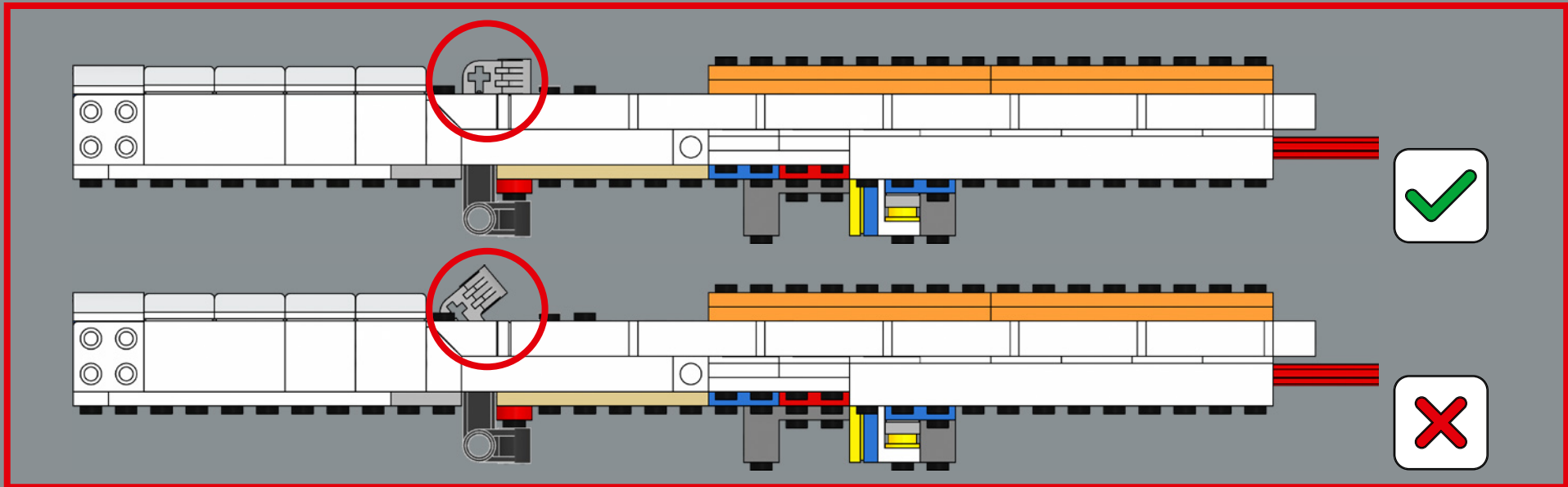
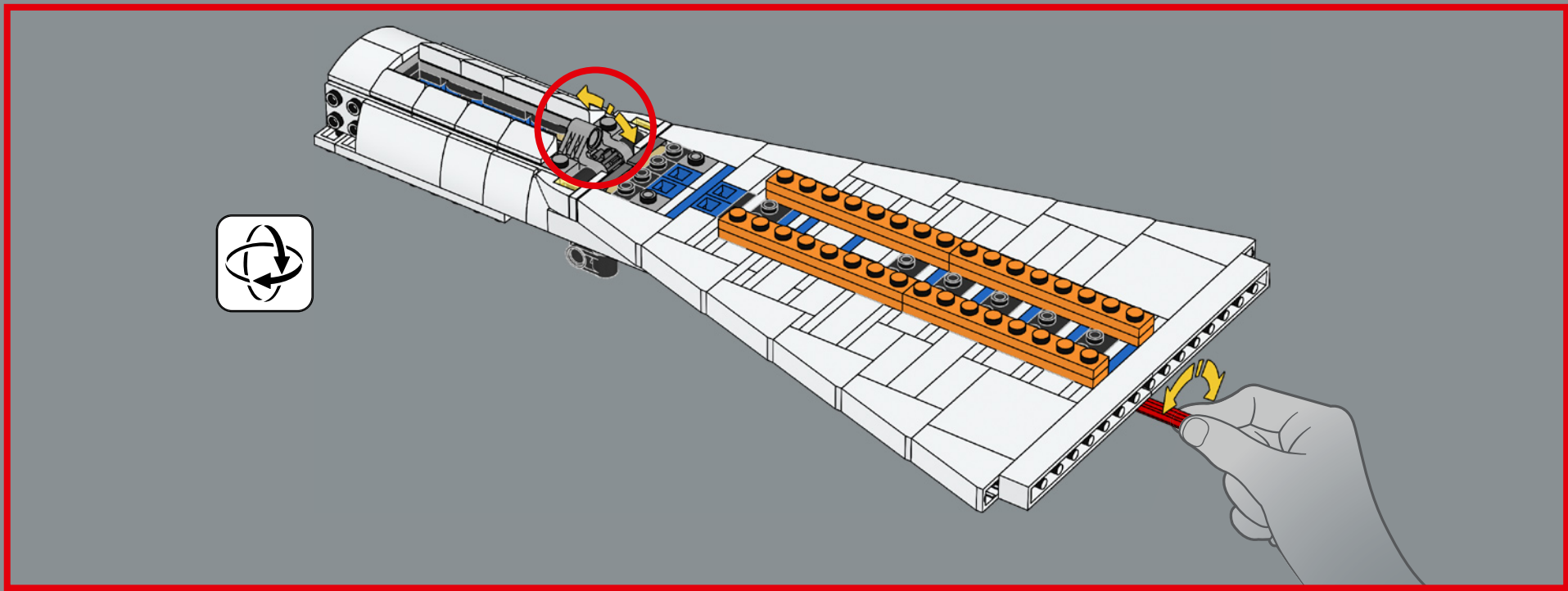
254

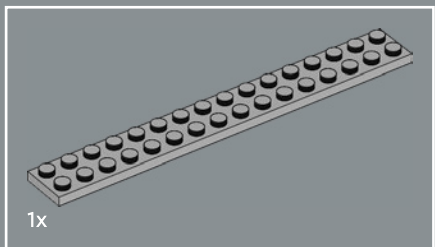




255

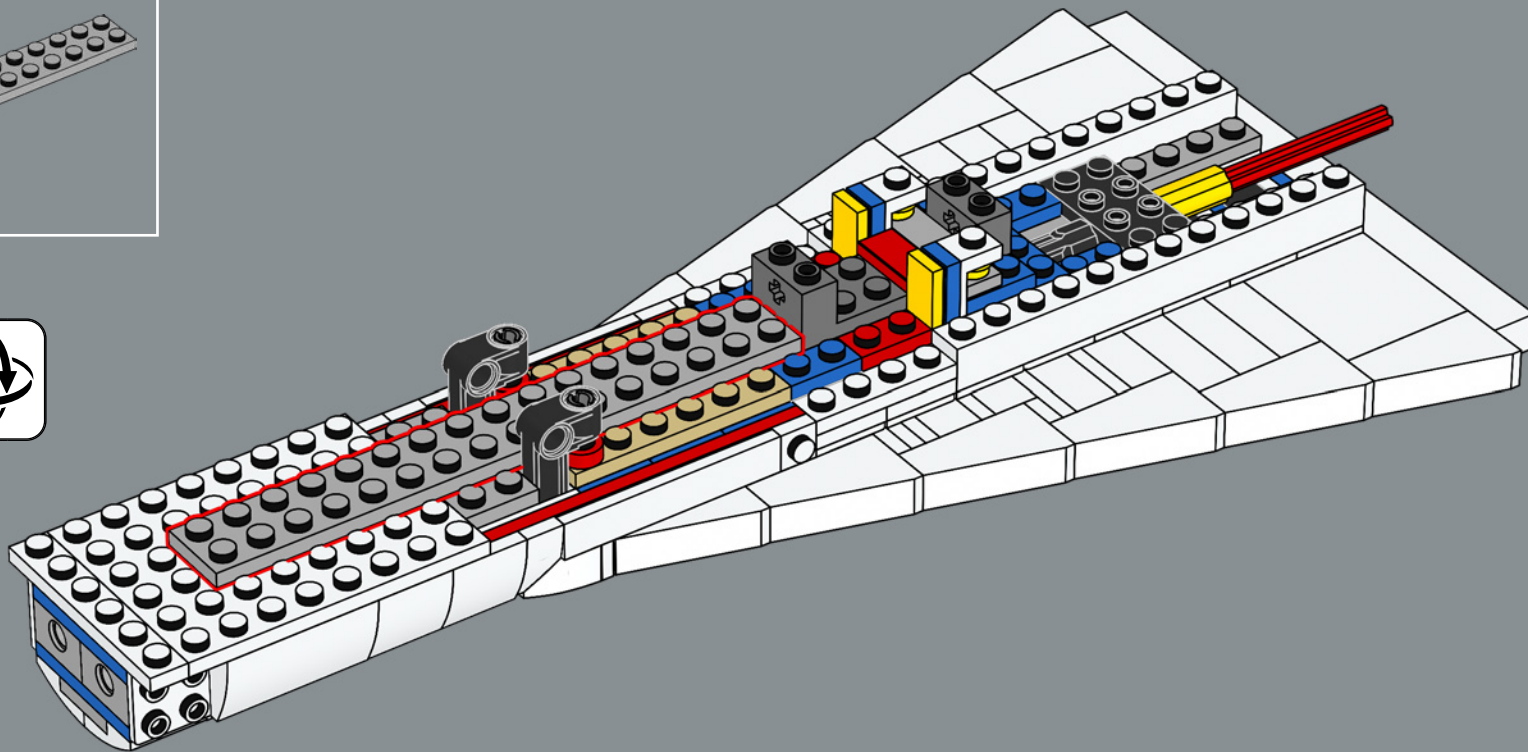


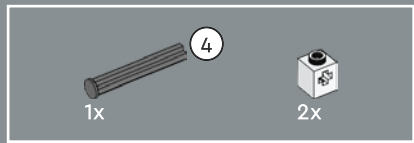




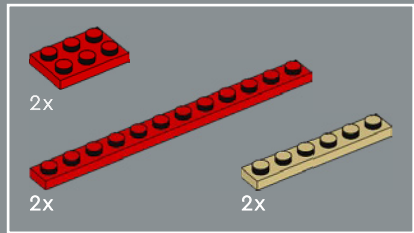
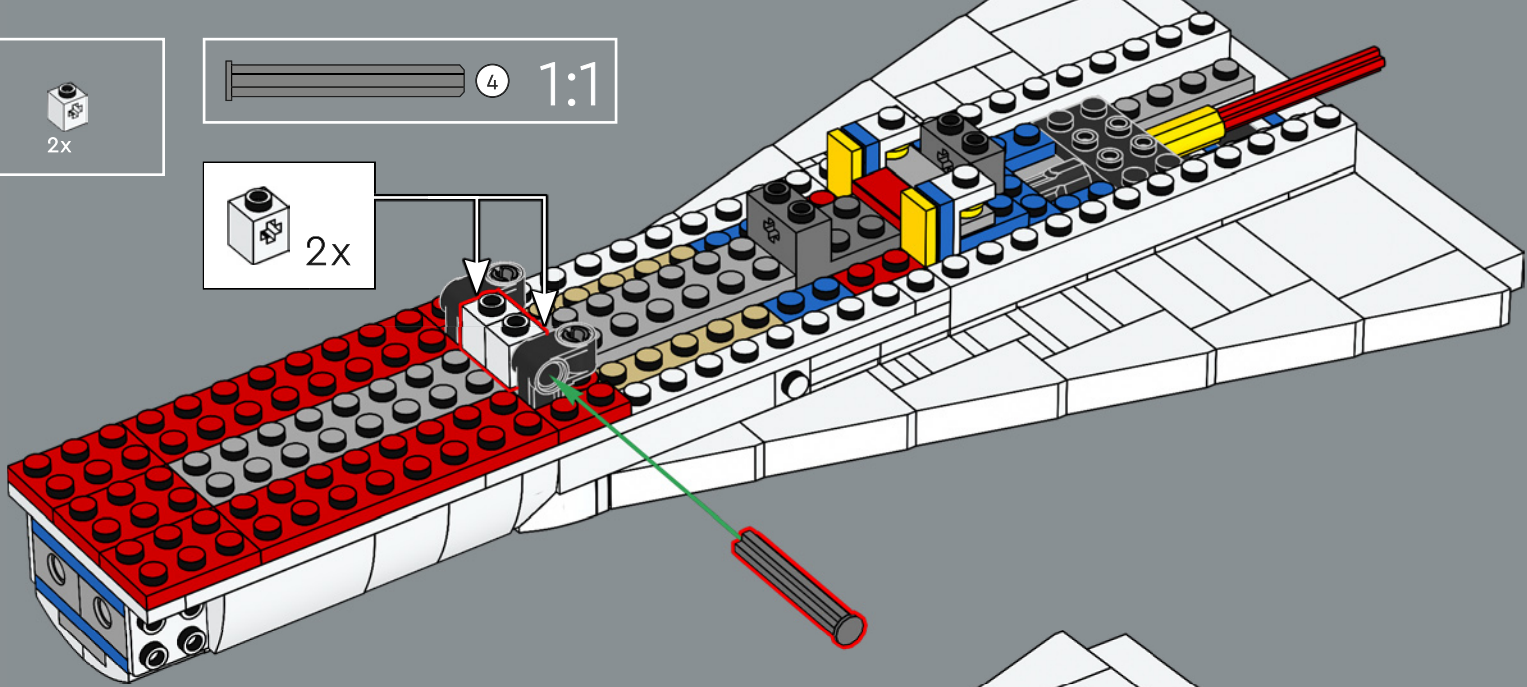
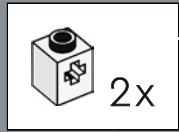
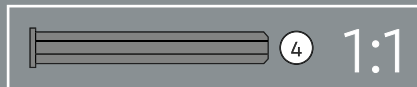
1x

256

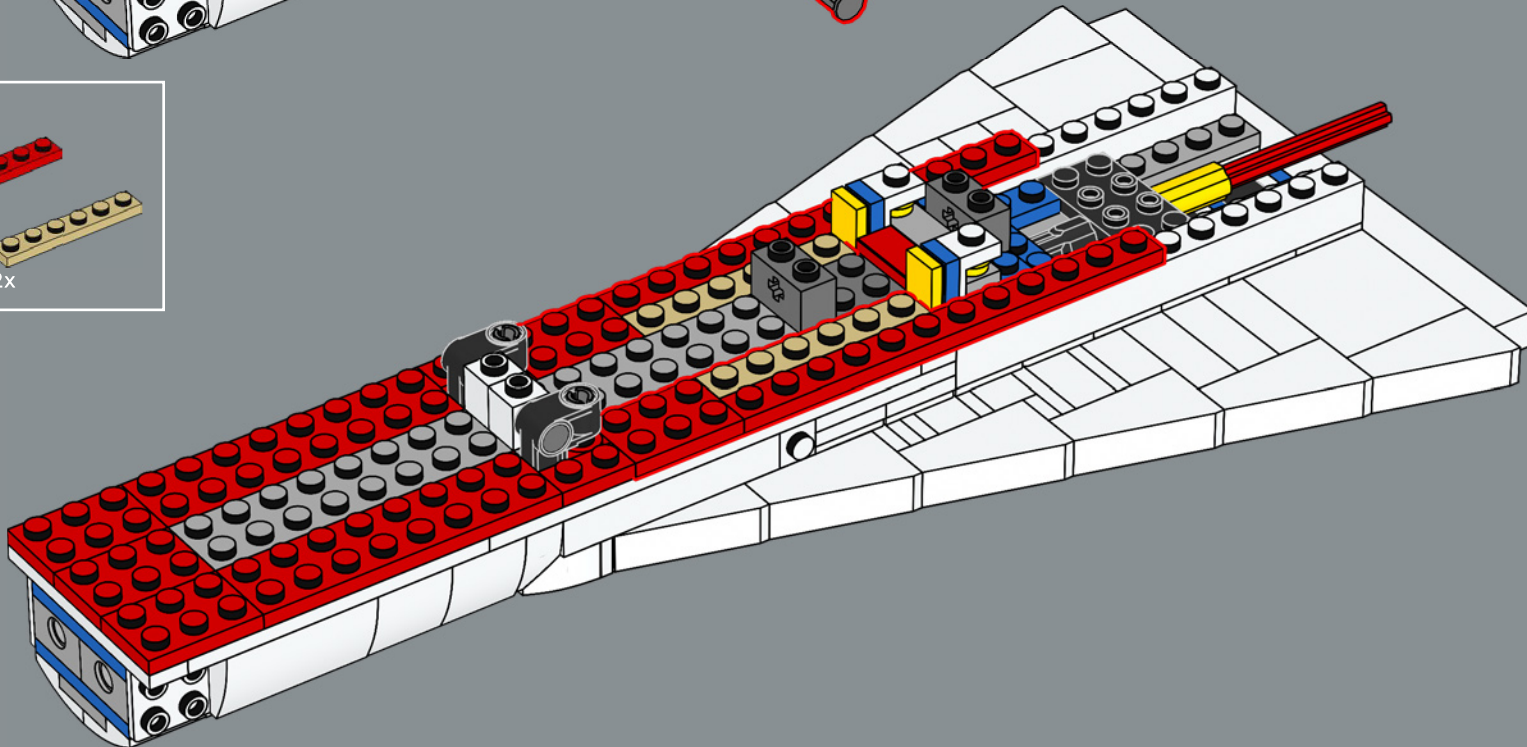


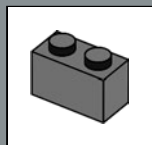
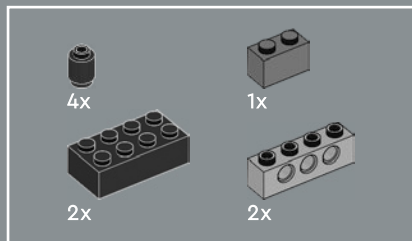


259

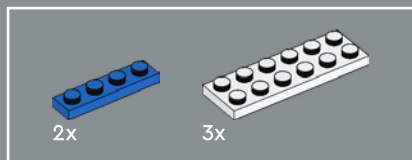
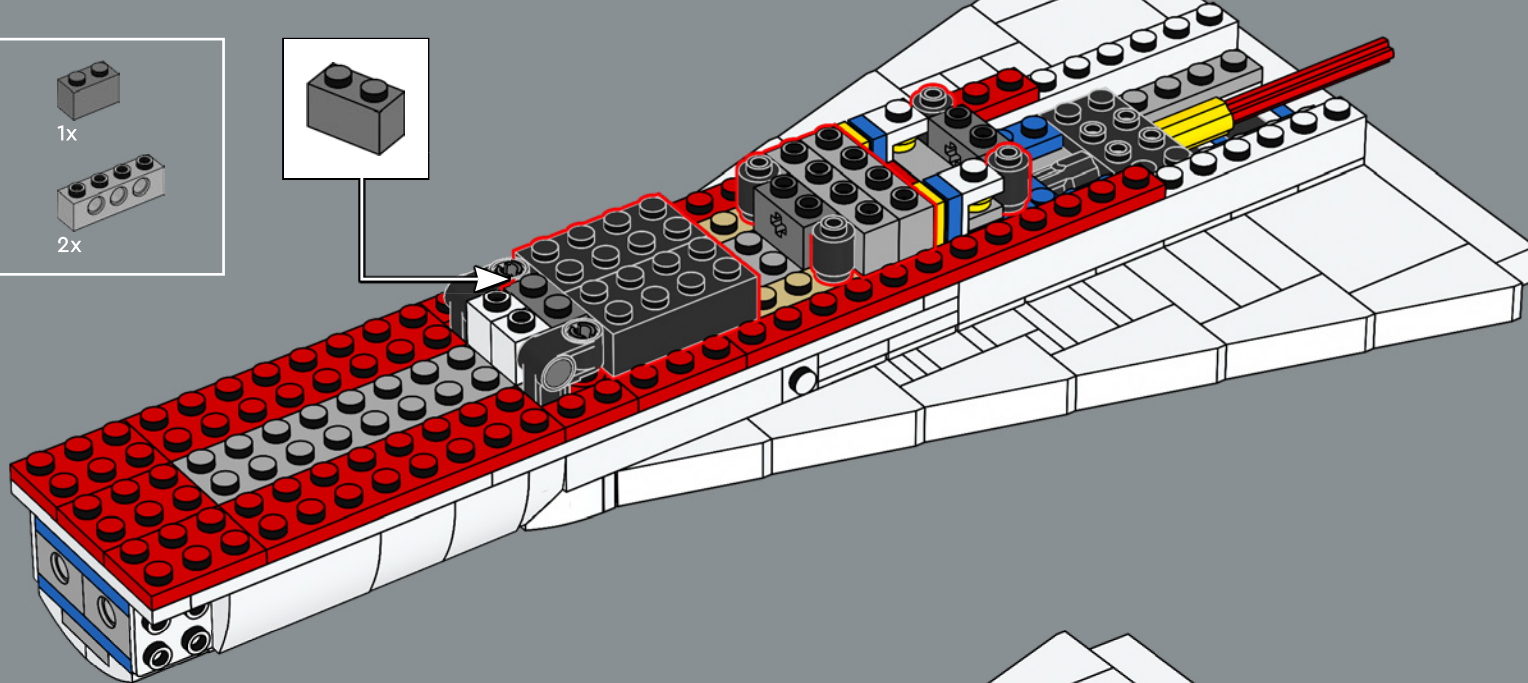


260

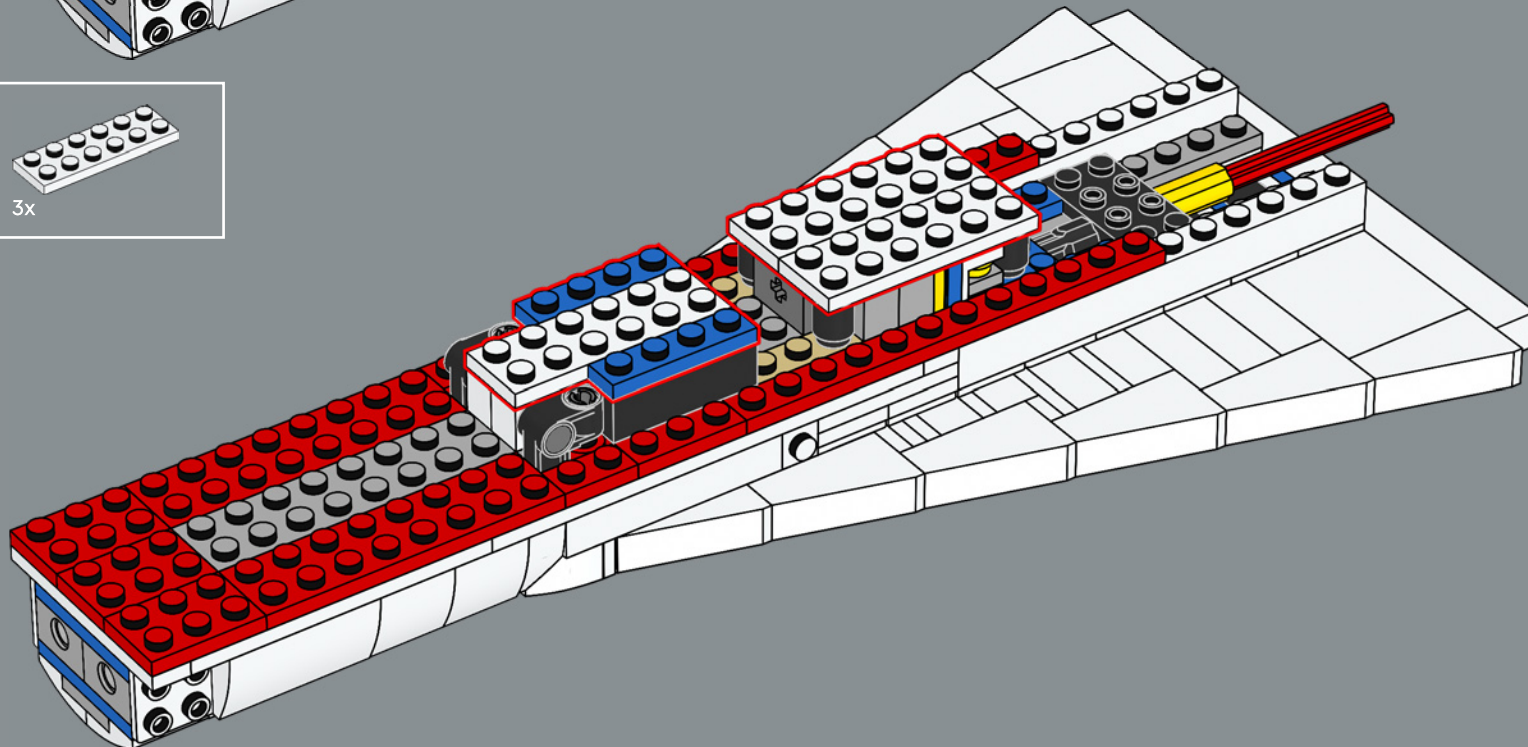


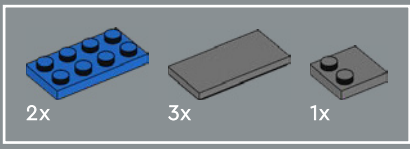


261

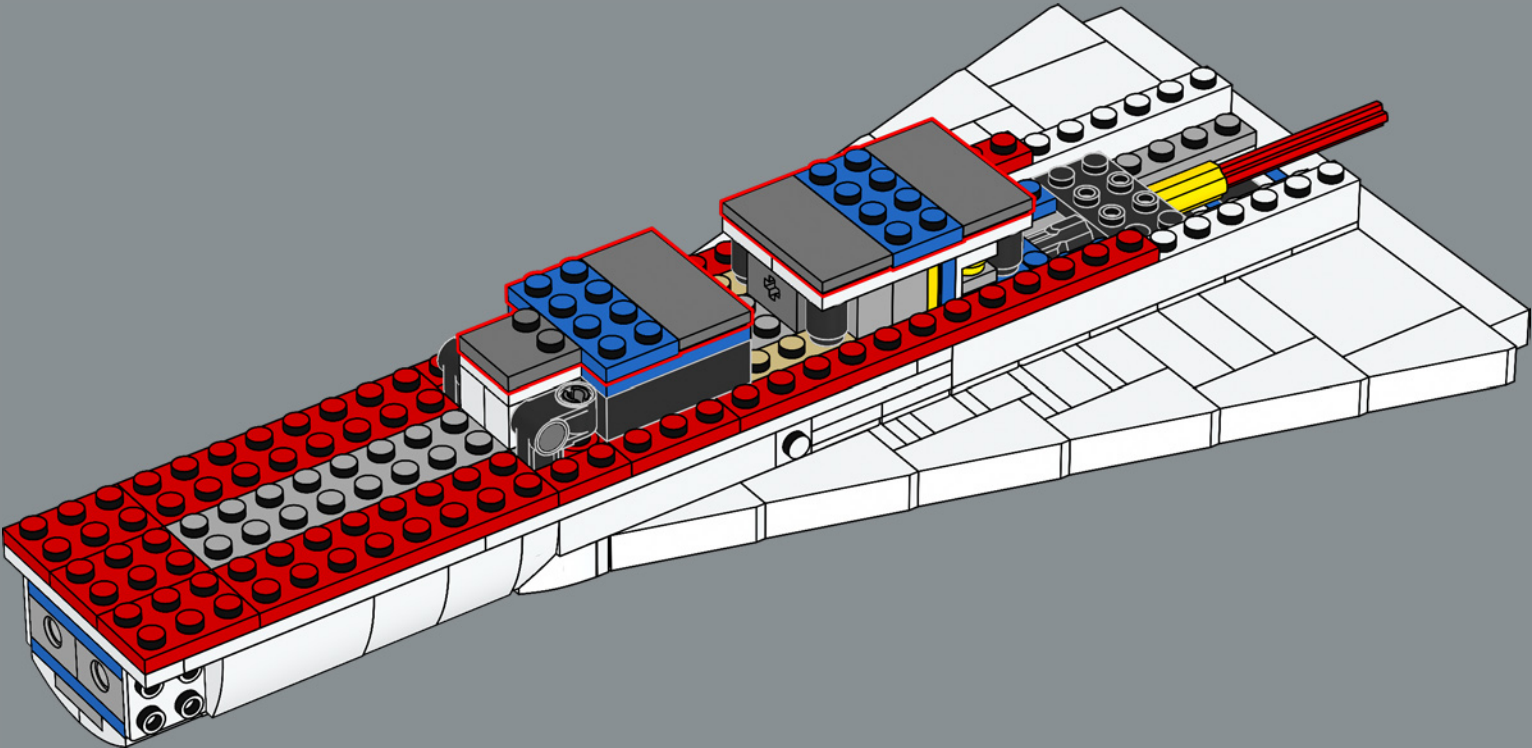


262





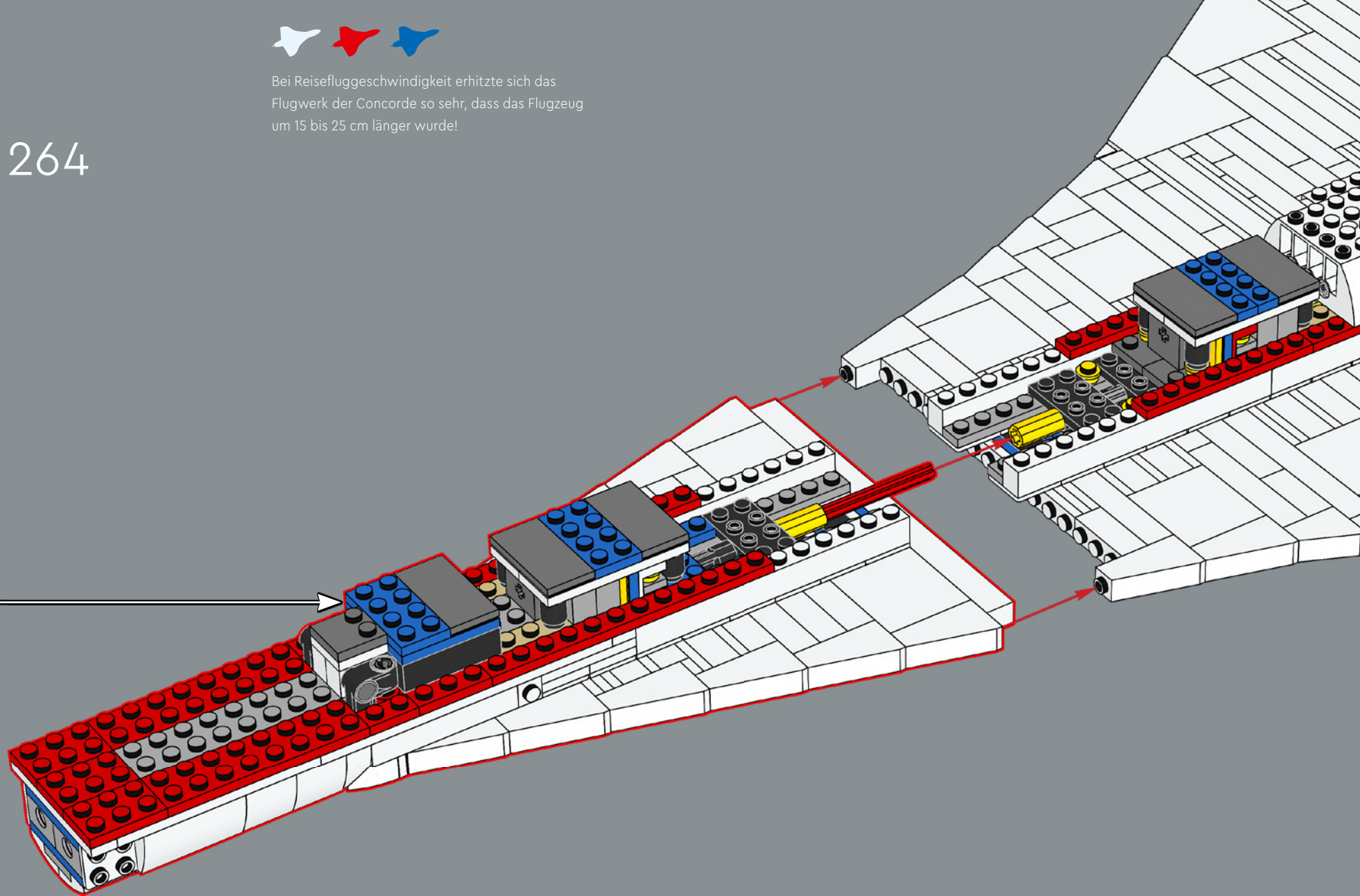
263

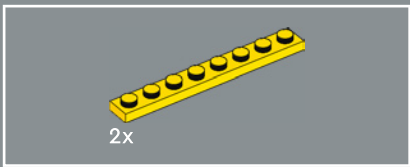




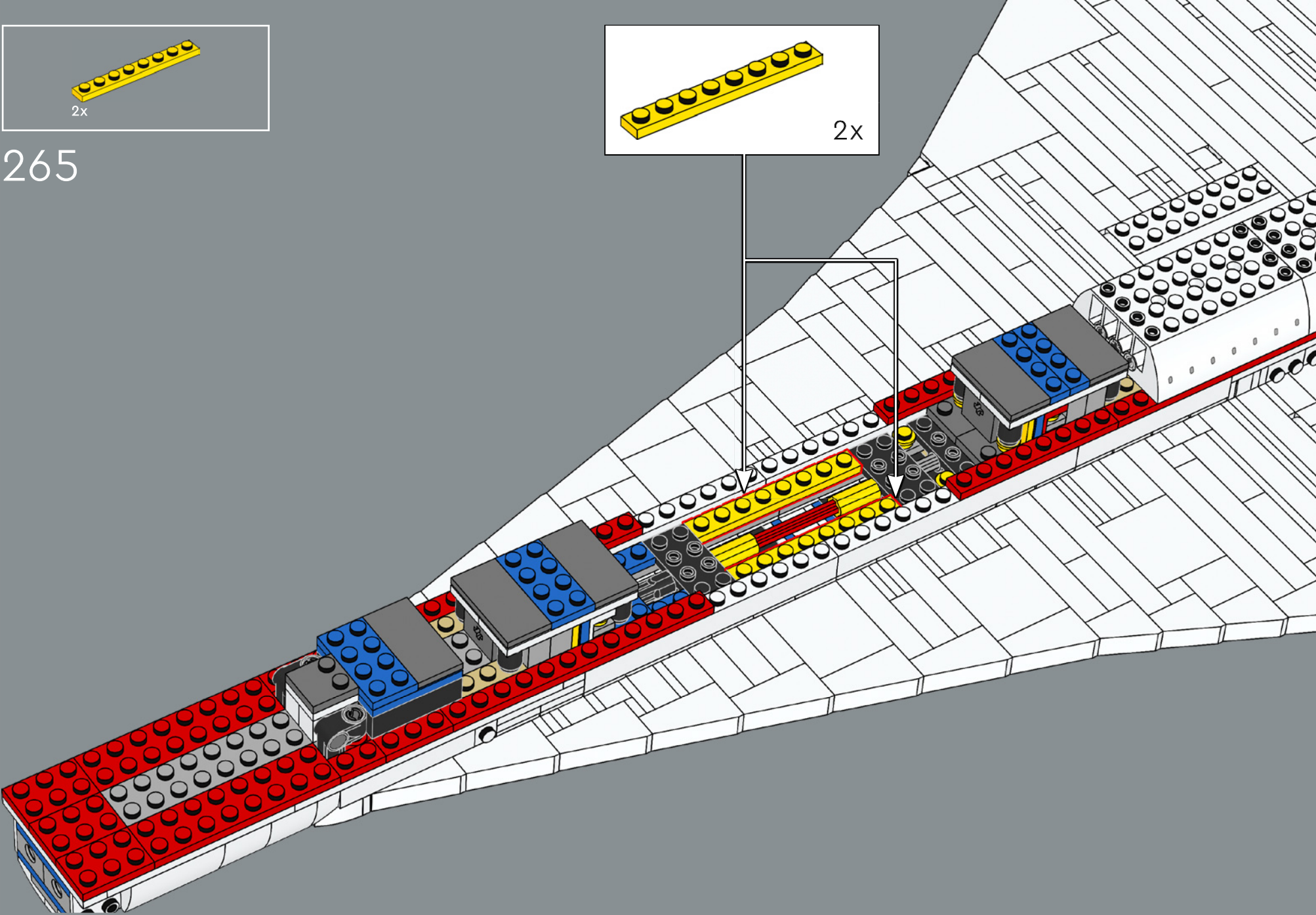
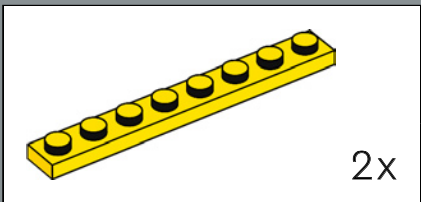
Bei Reisefluggeschwindigkeit erhitzte sich das Flugwerk der Concorde so sehr, dass das Flugzeug um 15 bis 25 cm länger wurde!

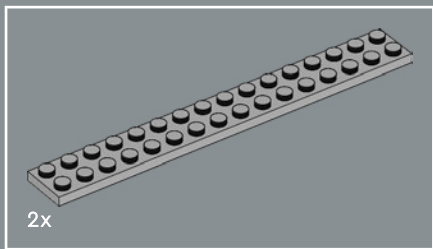
264



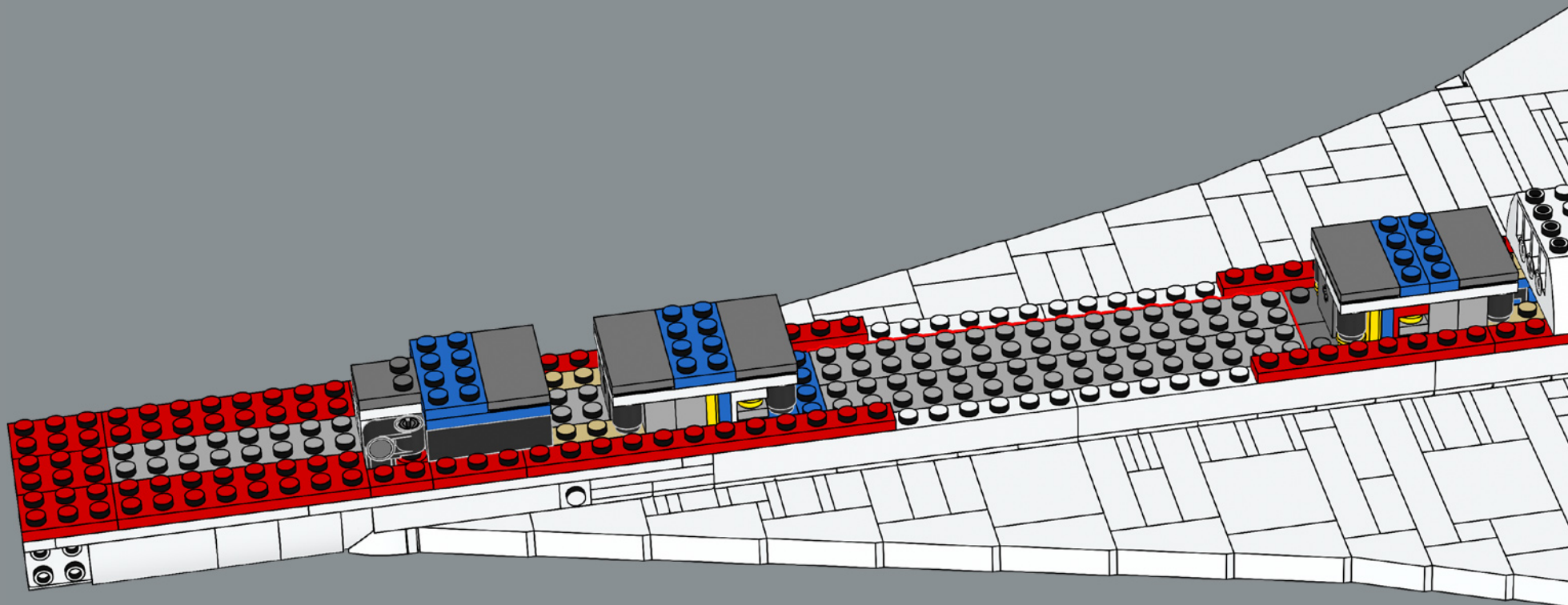


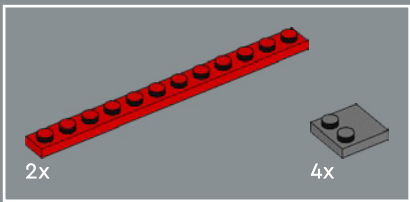
265



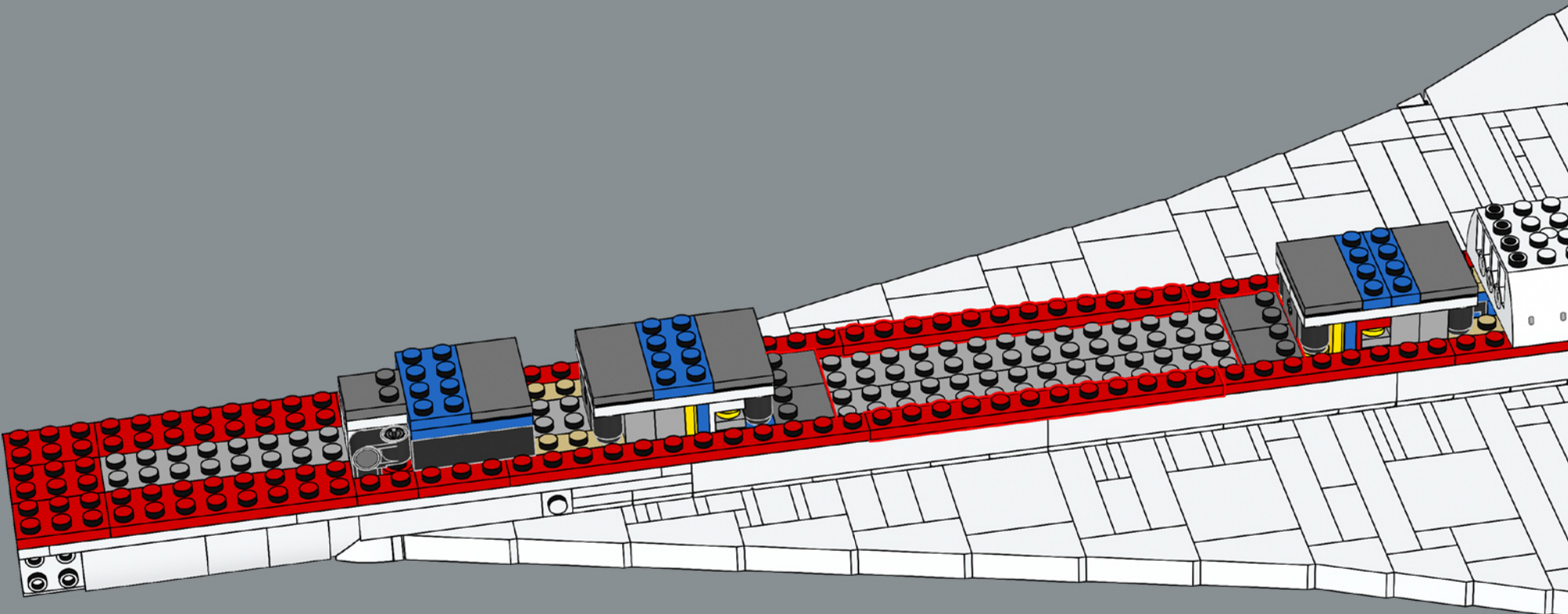


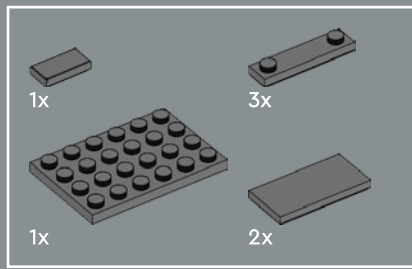
266



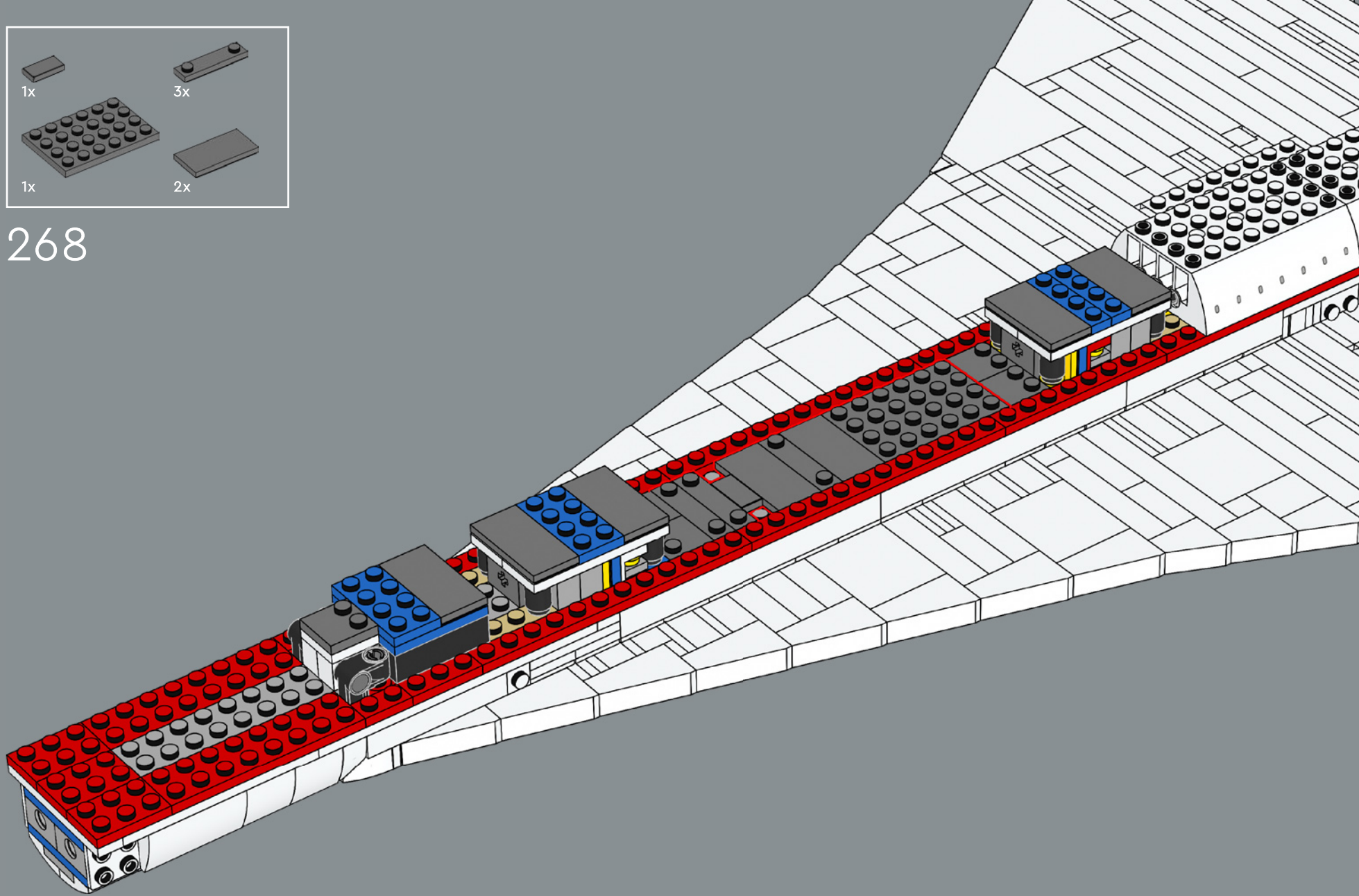


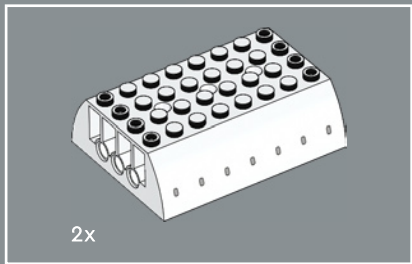
267



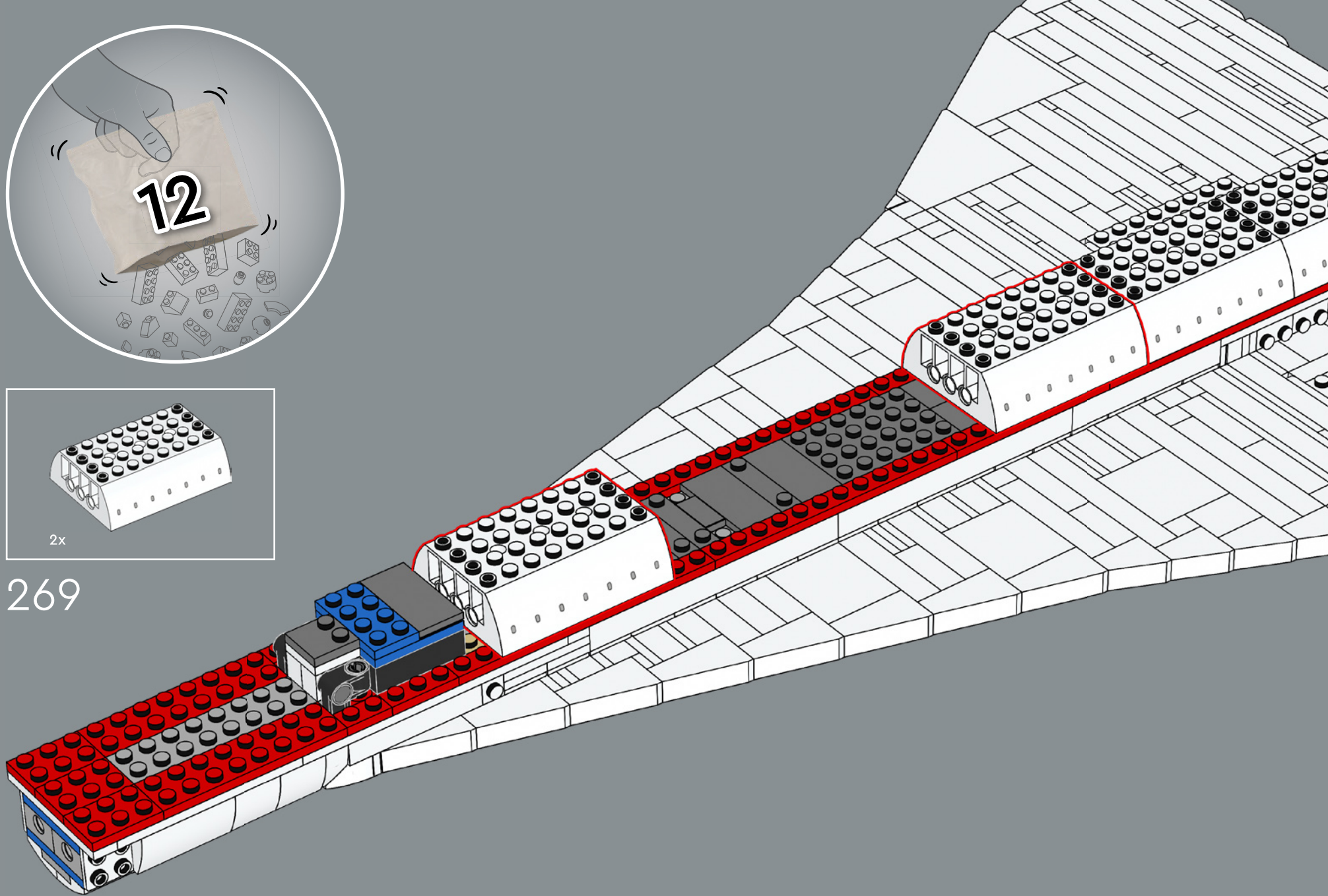


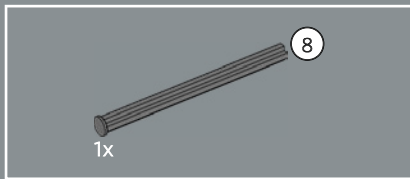
268



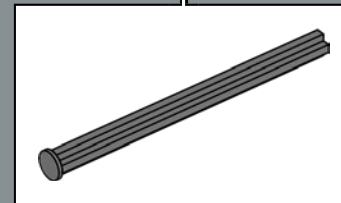
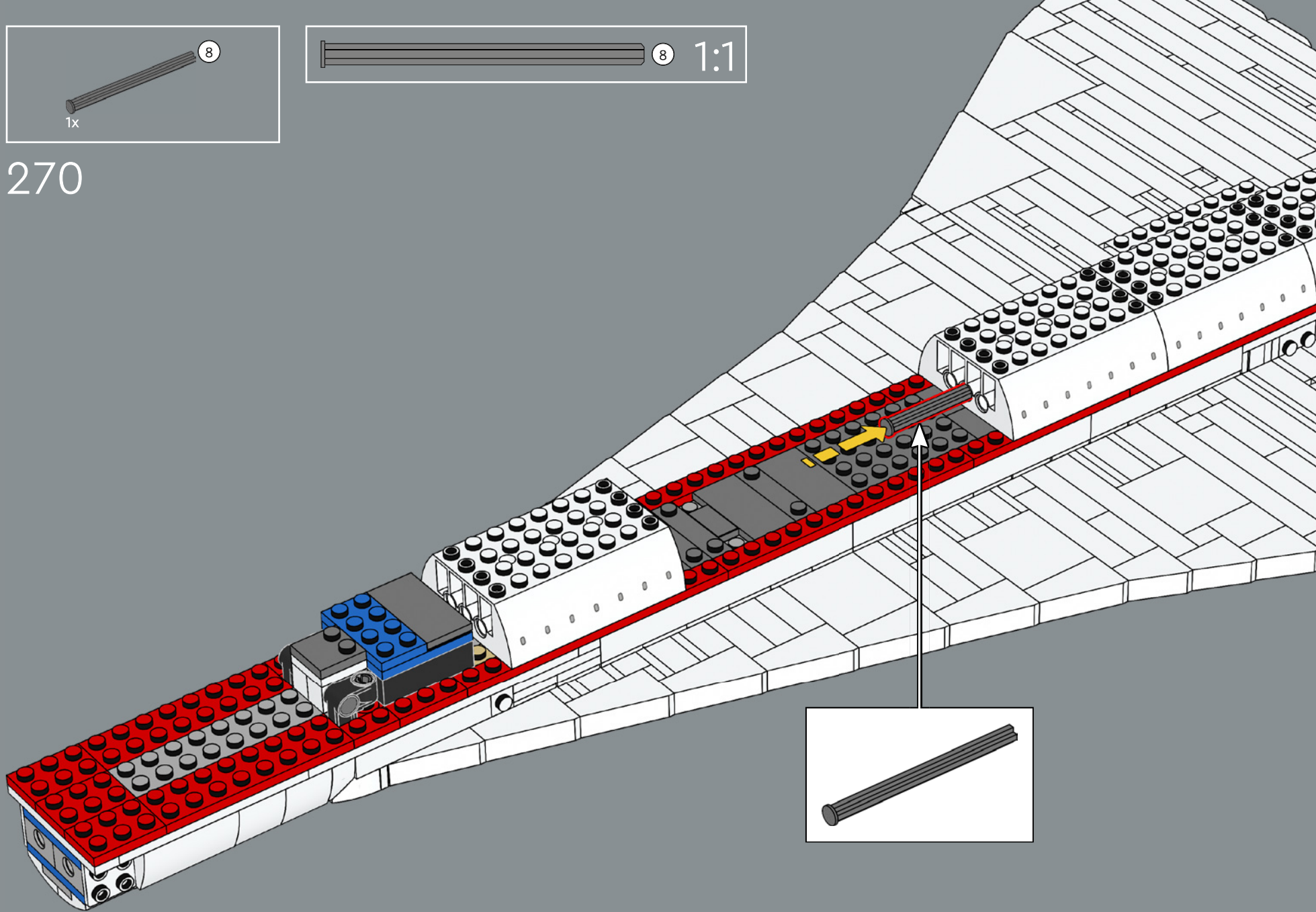


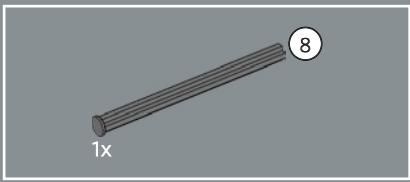
269



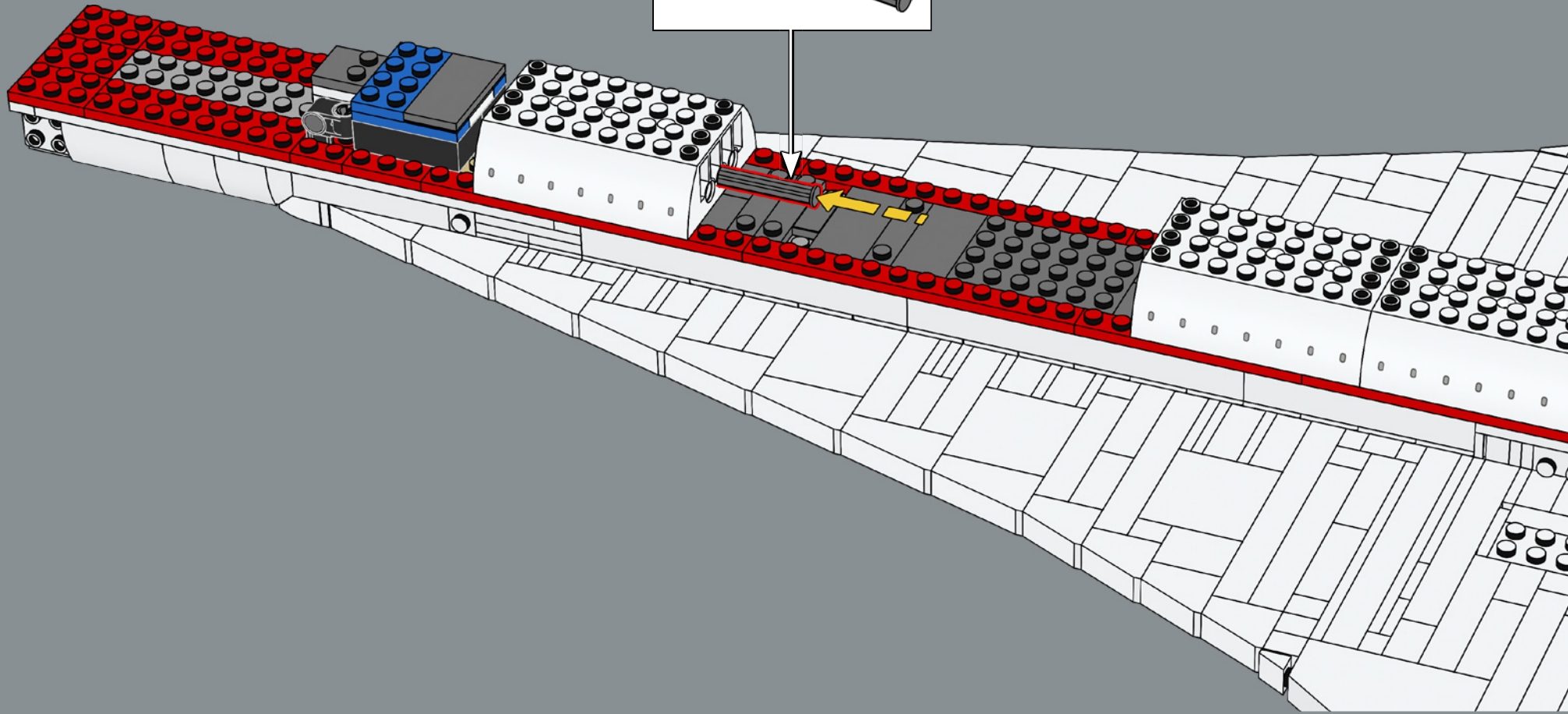
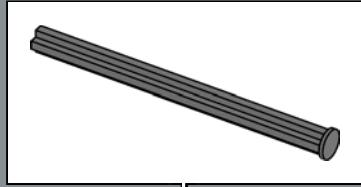


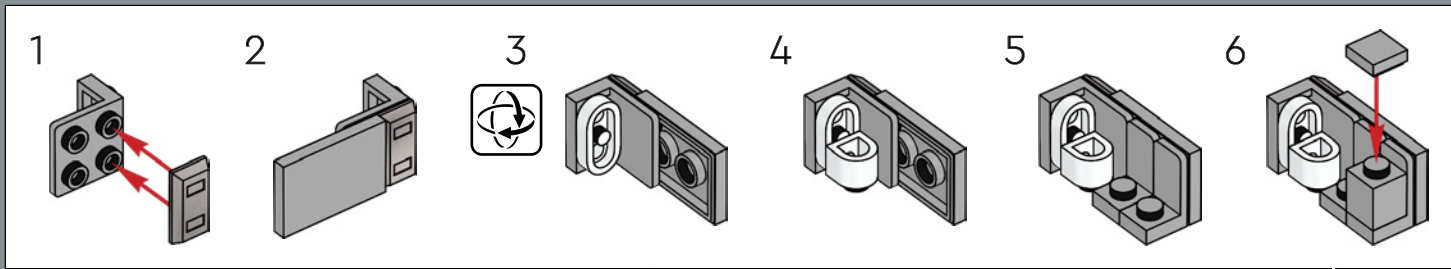
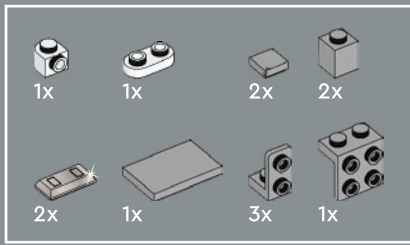
270



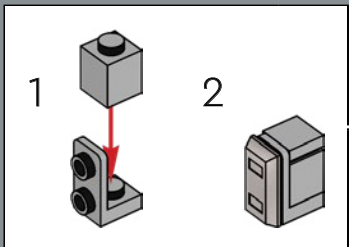
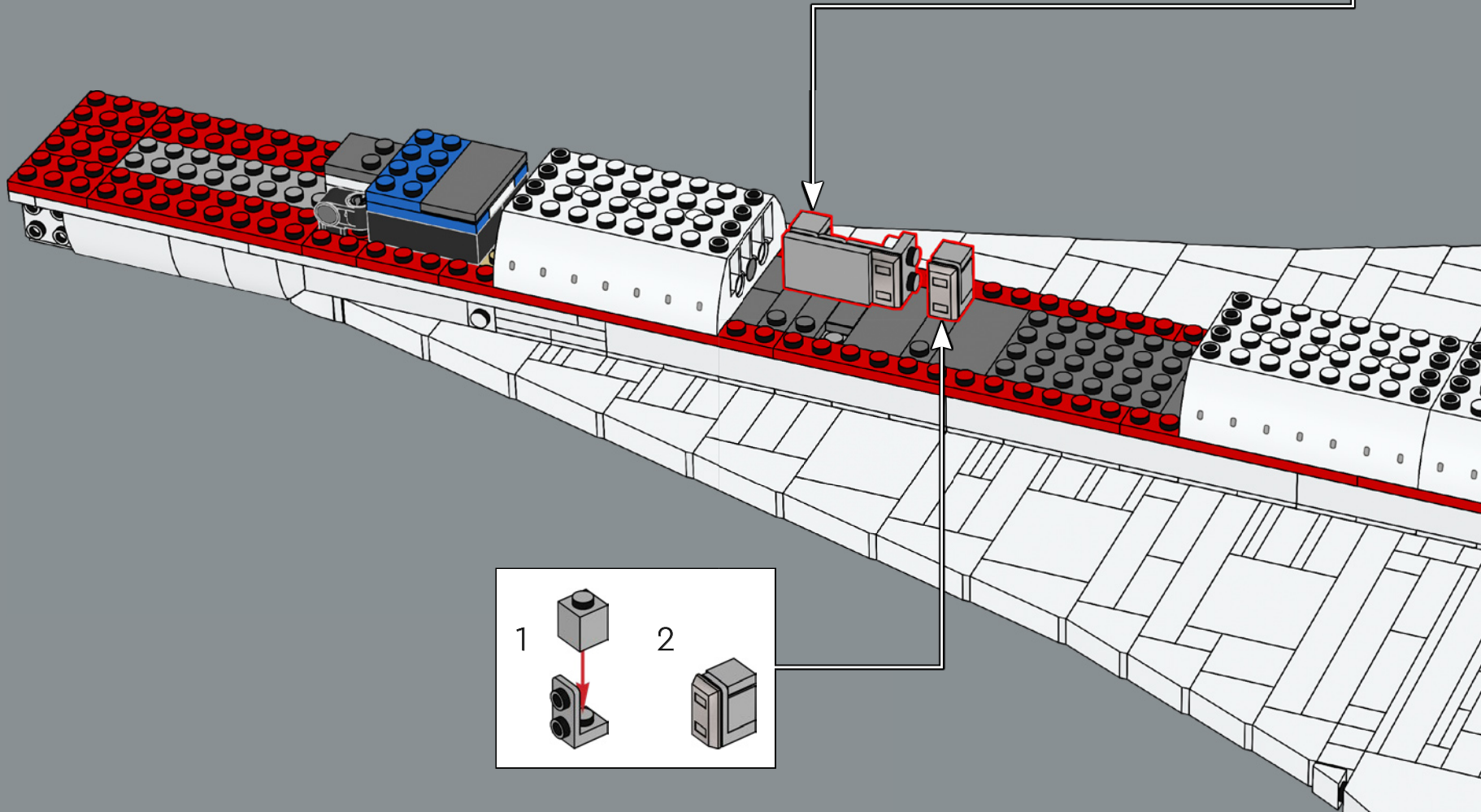


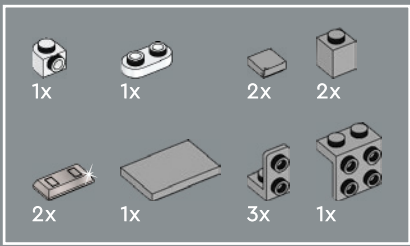
271



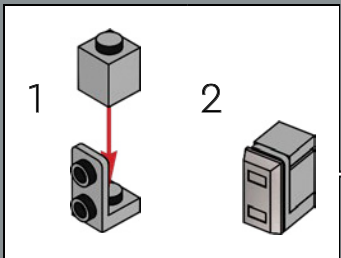
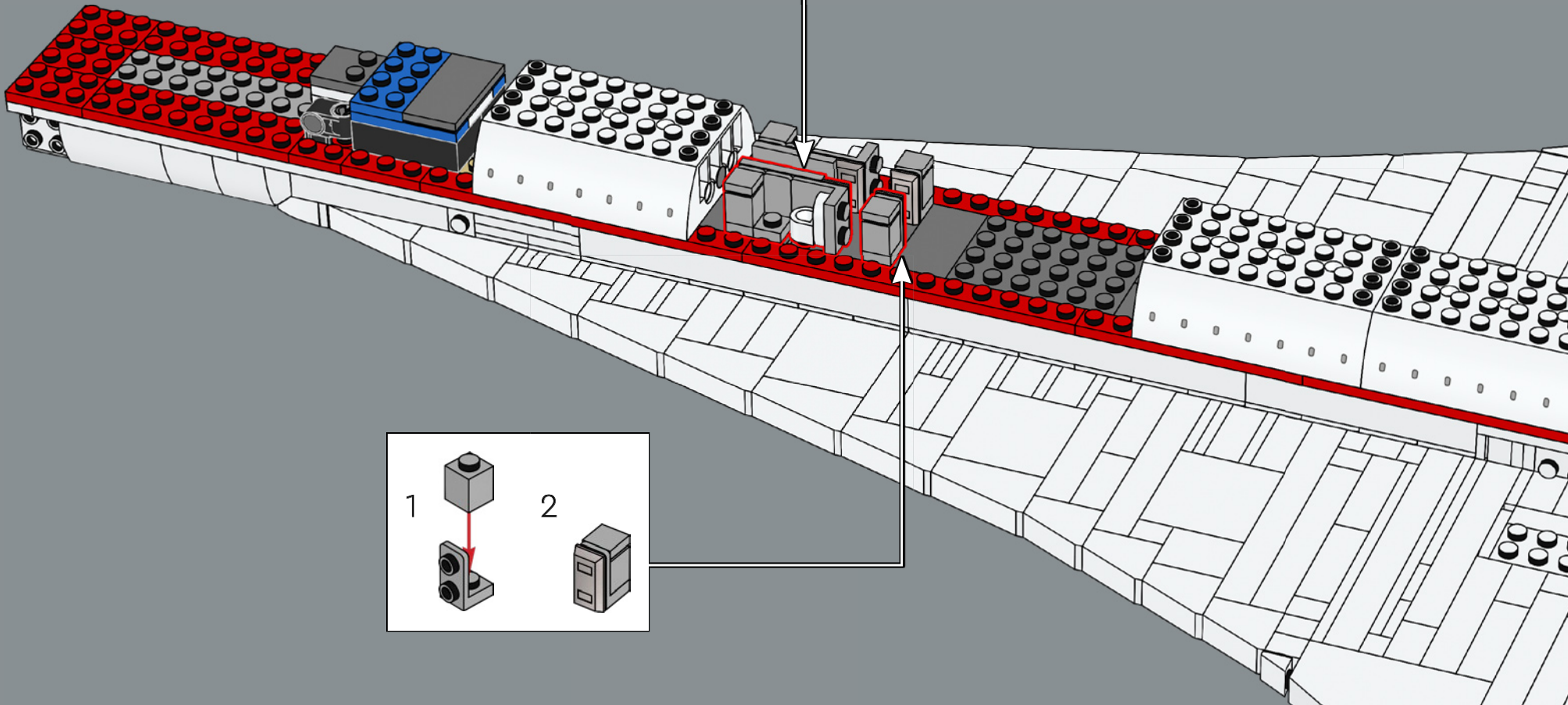
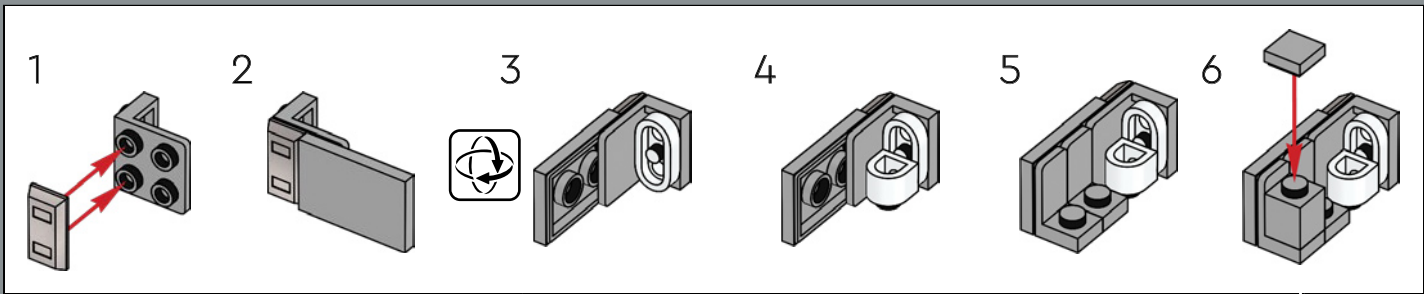


272



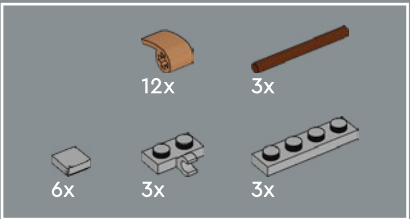


273

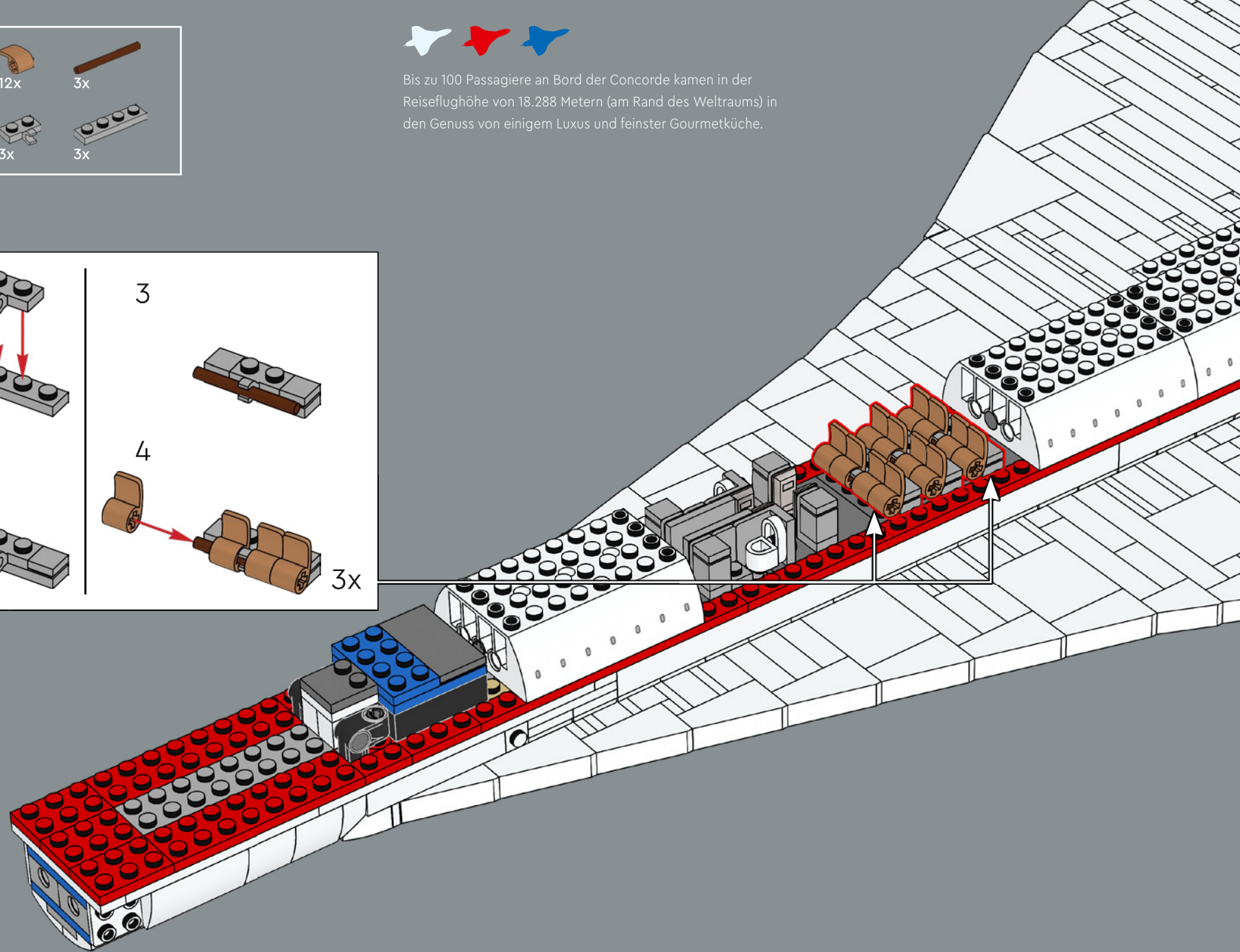
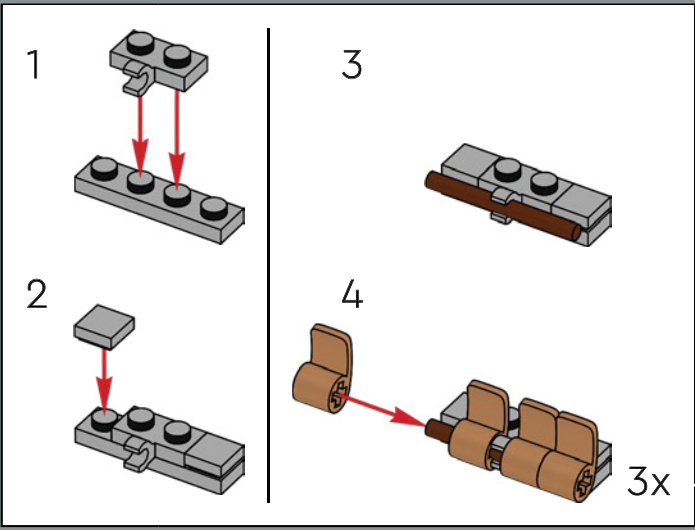


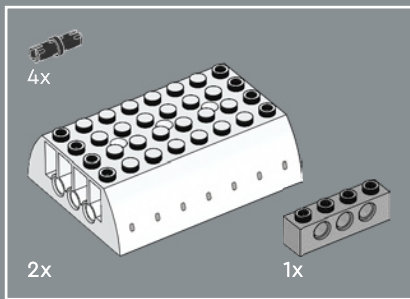


Bis zu 100 Passagiere an Bord der Concorde kamen in der Reiseflughöhe von 18.288 Metern (am Rand des Weltraums) in den Genuss von einigem Luxus und feinsten Gourmetküche.



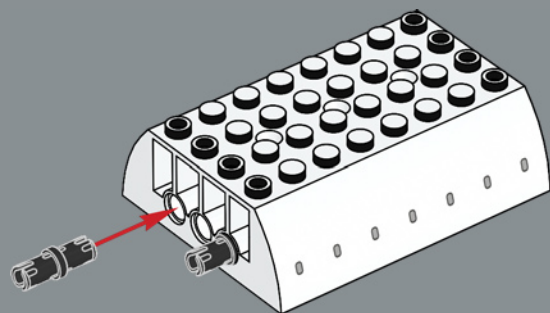
274



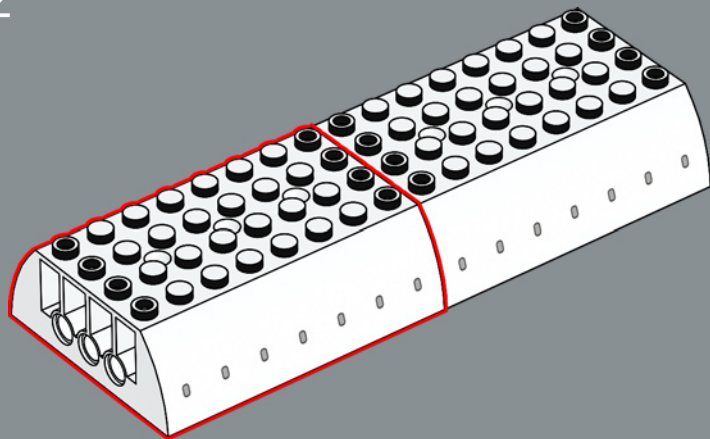


275

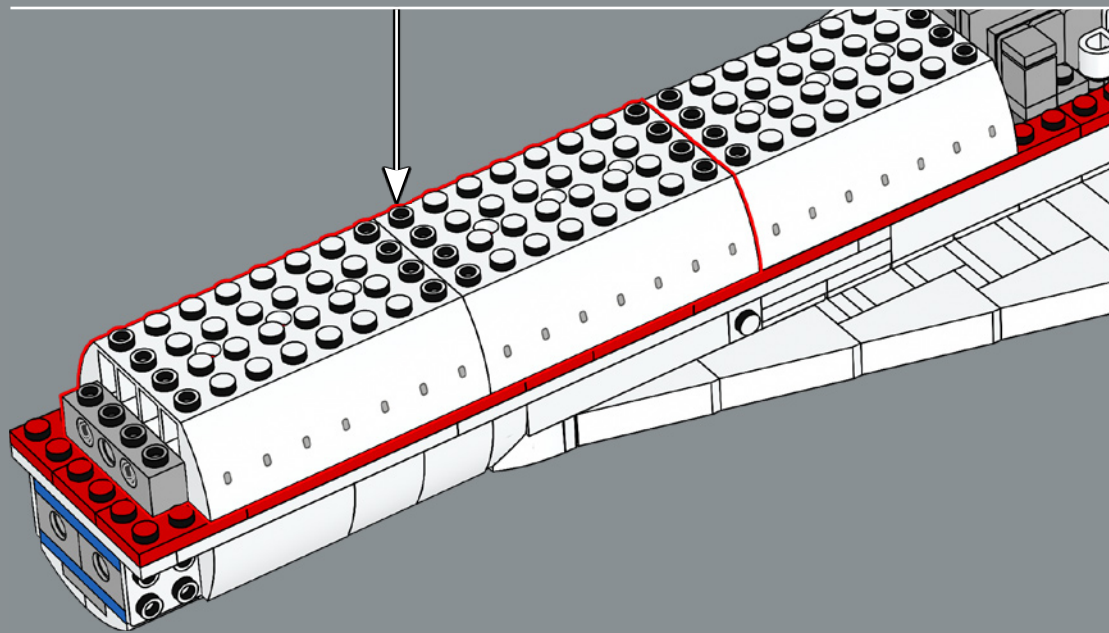
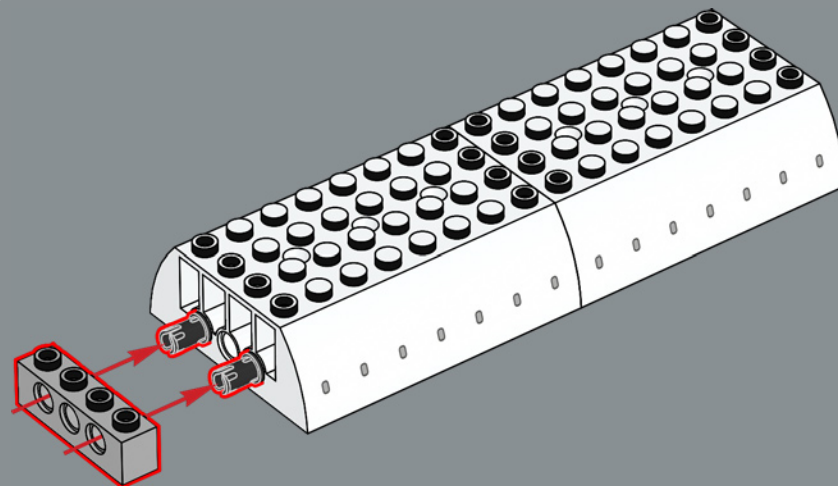
1

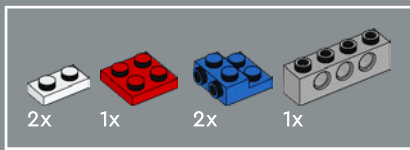


2

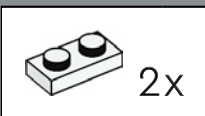
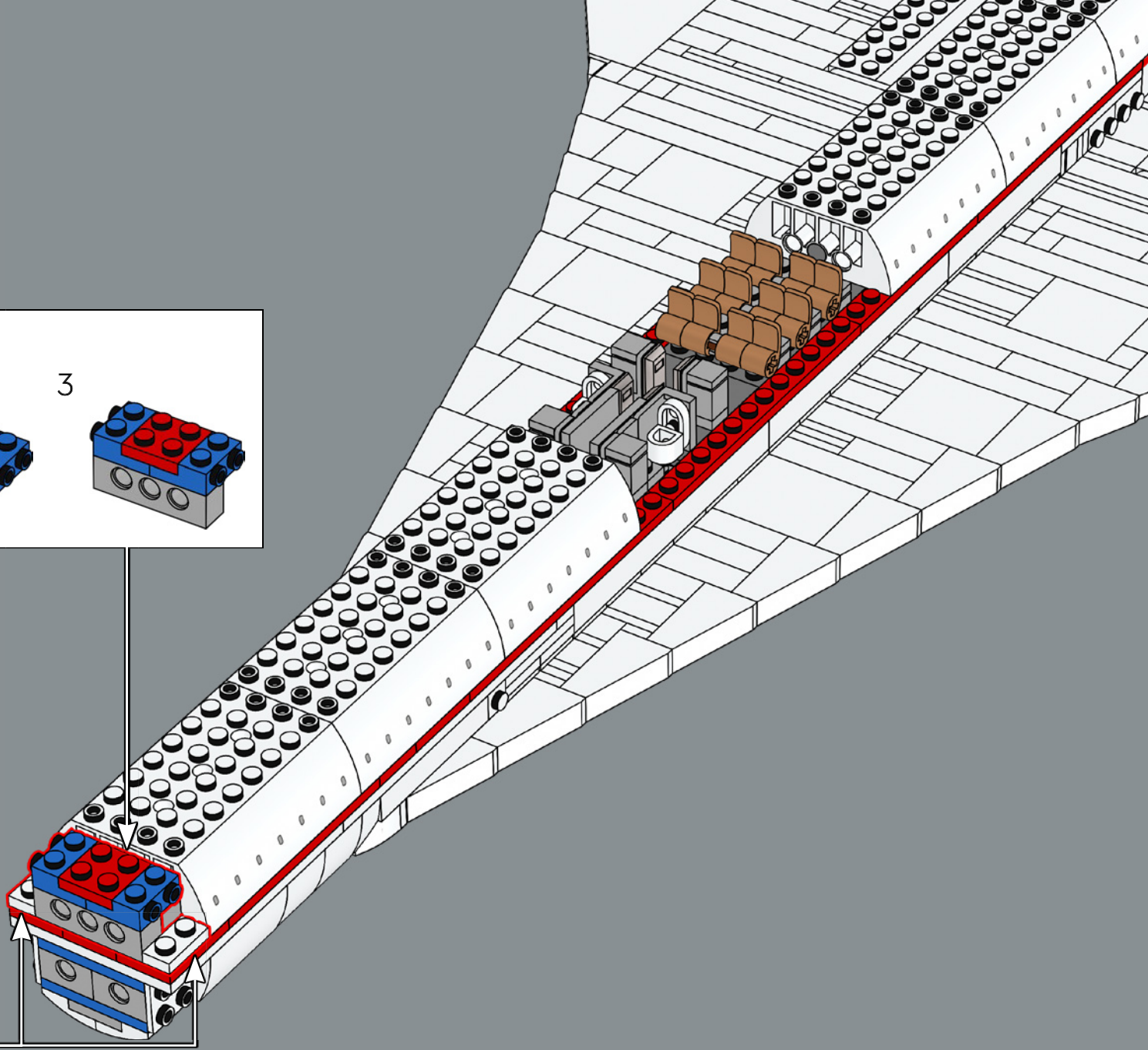
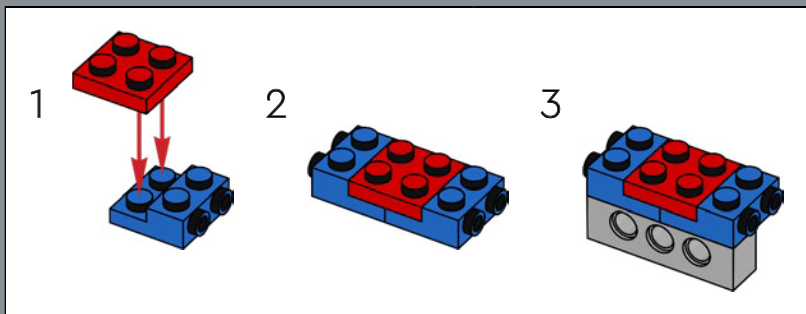


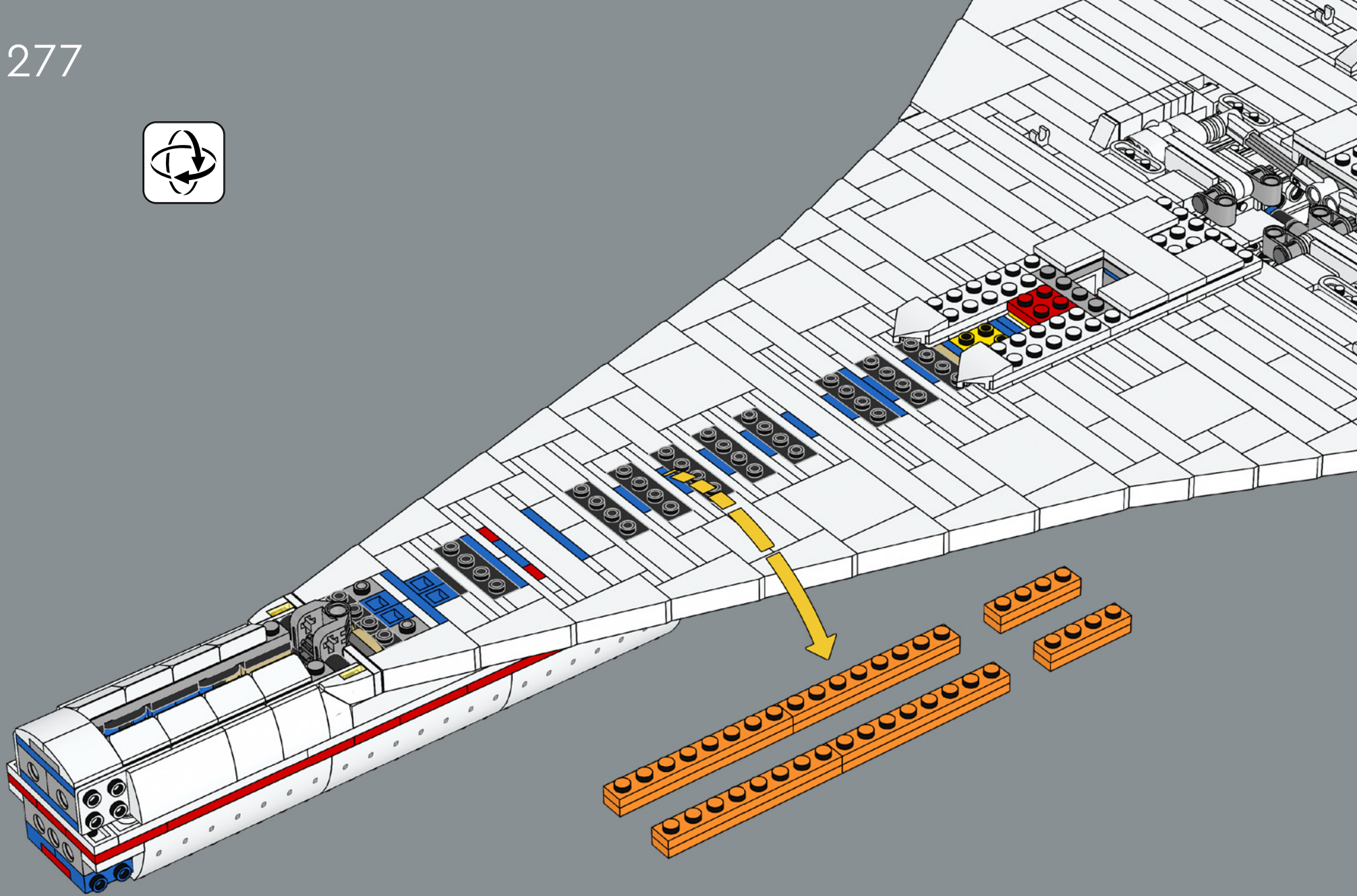
3

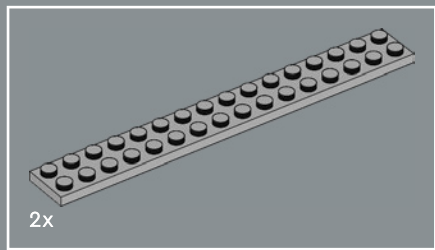




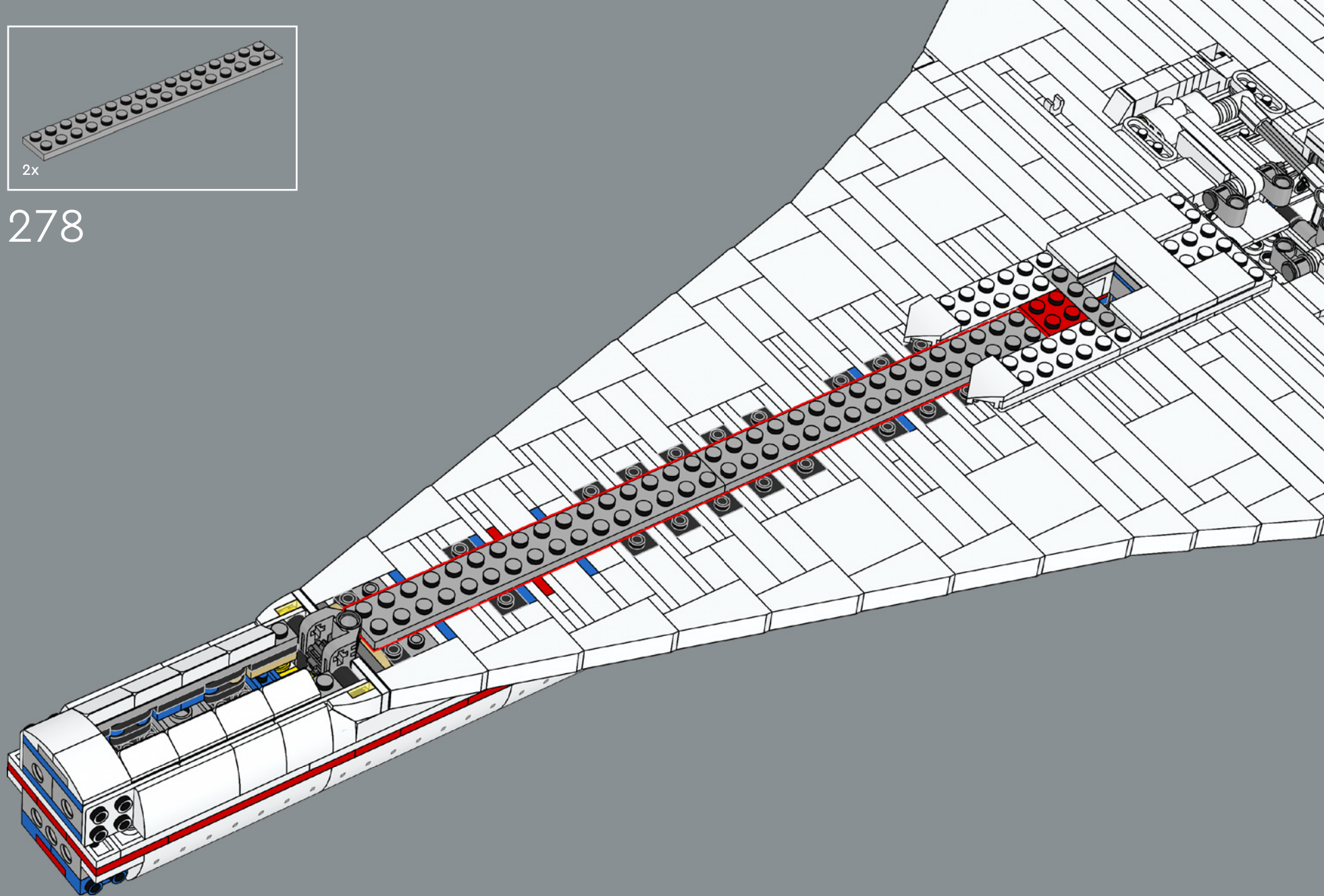
276

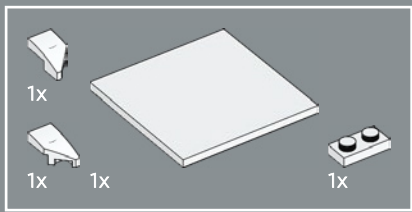




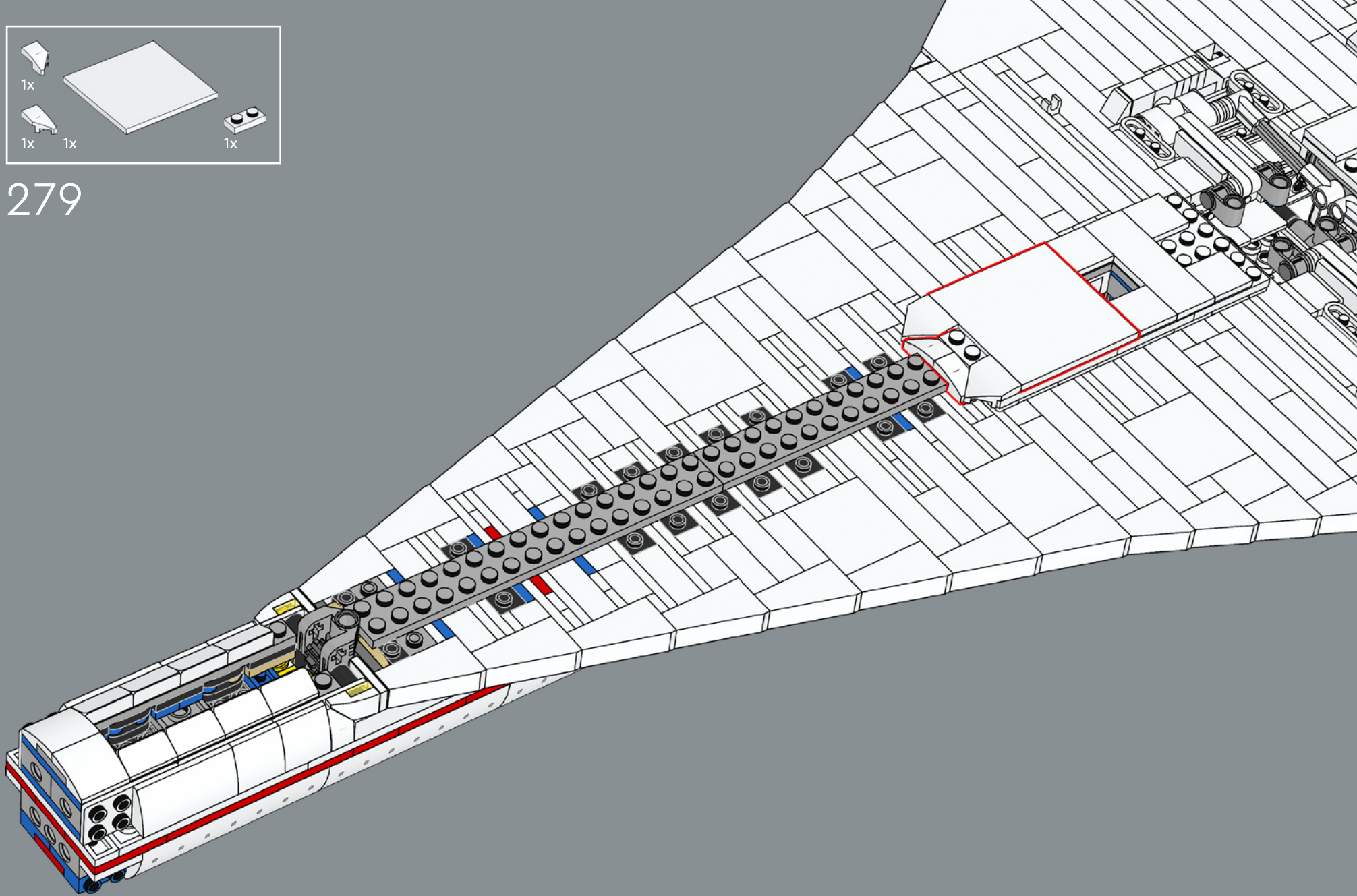


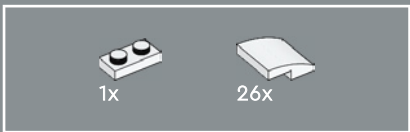
278



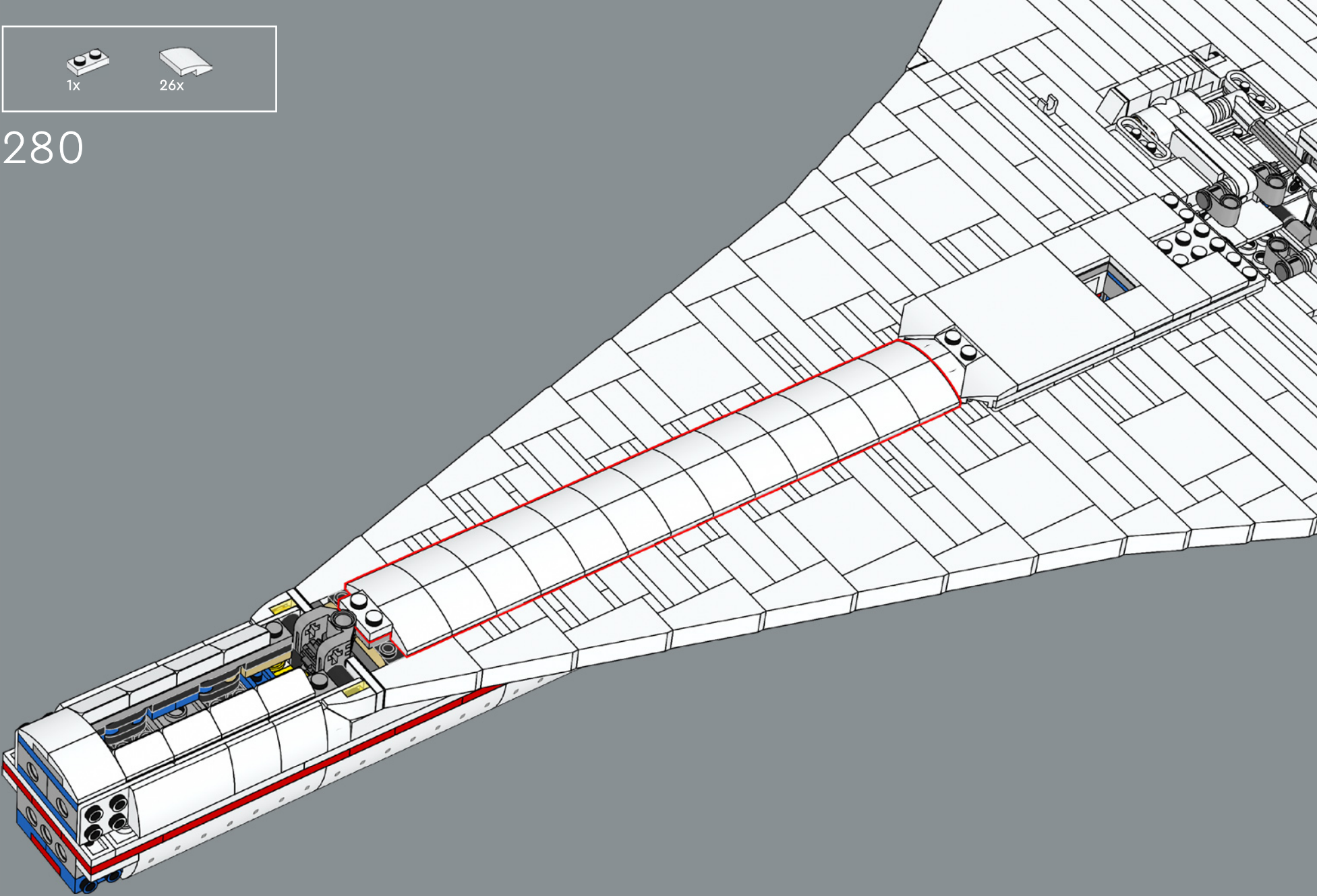


279

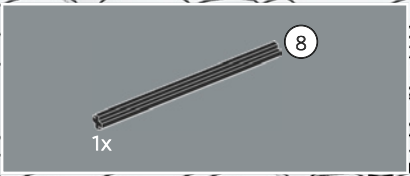




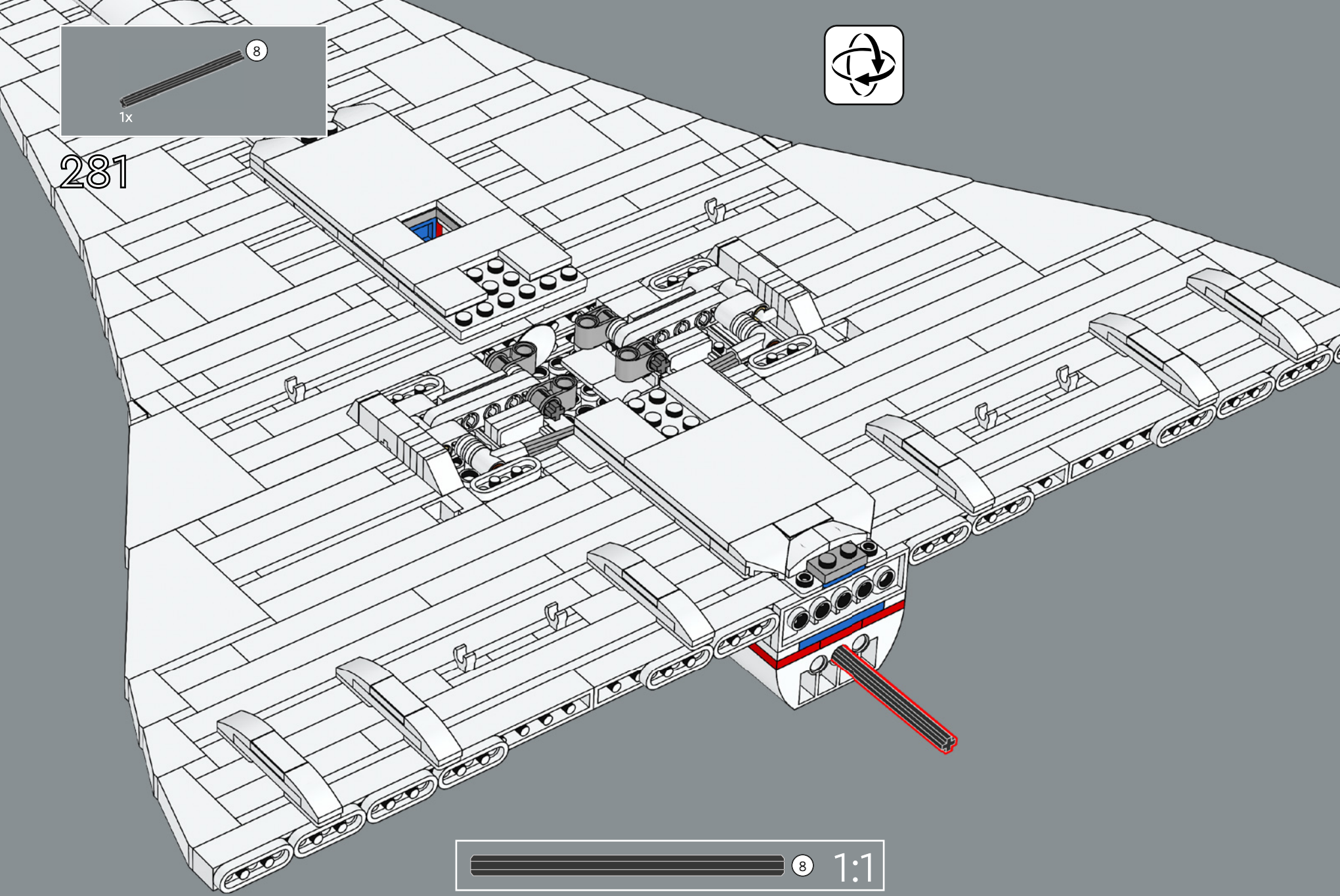
280



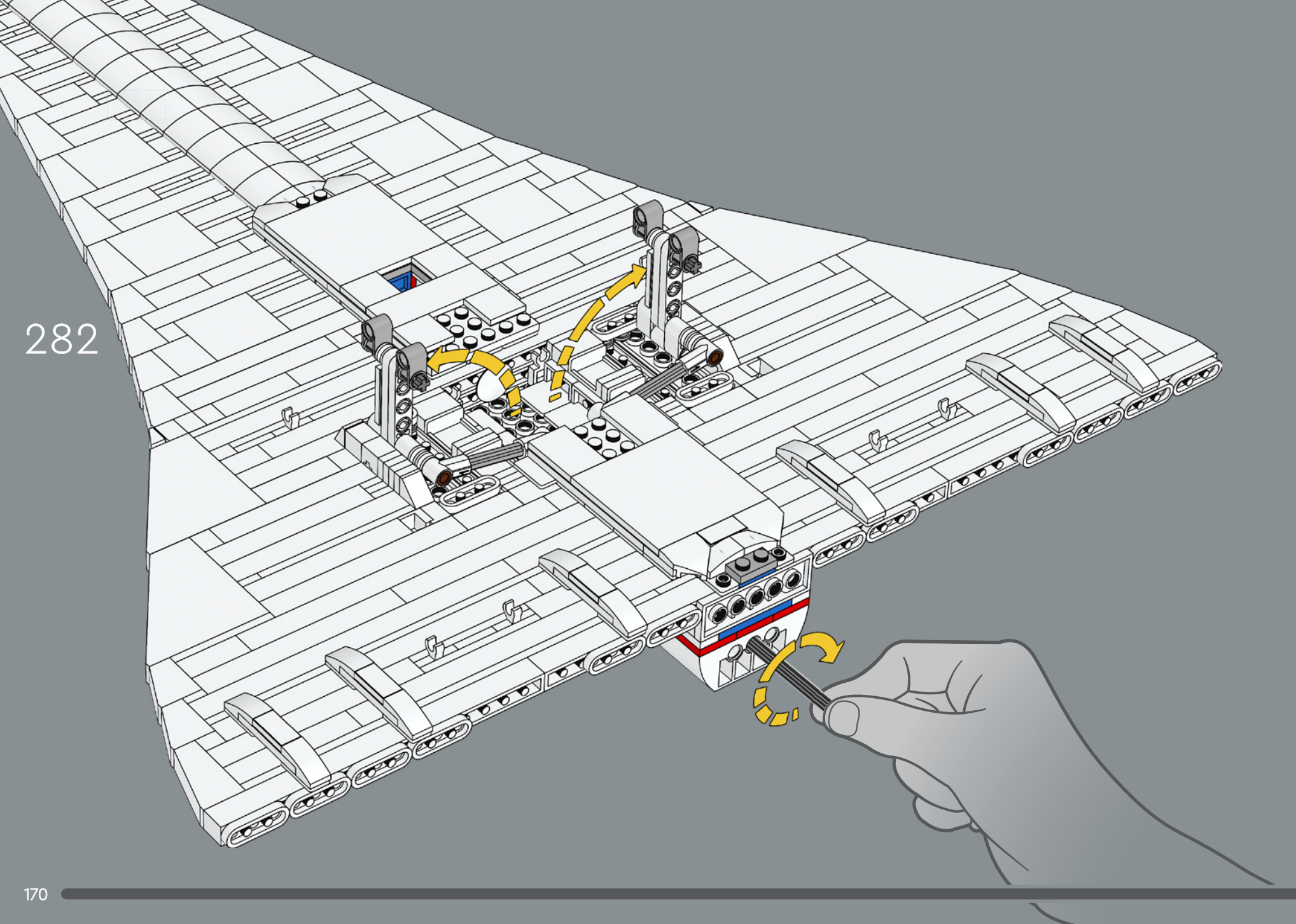




281

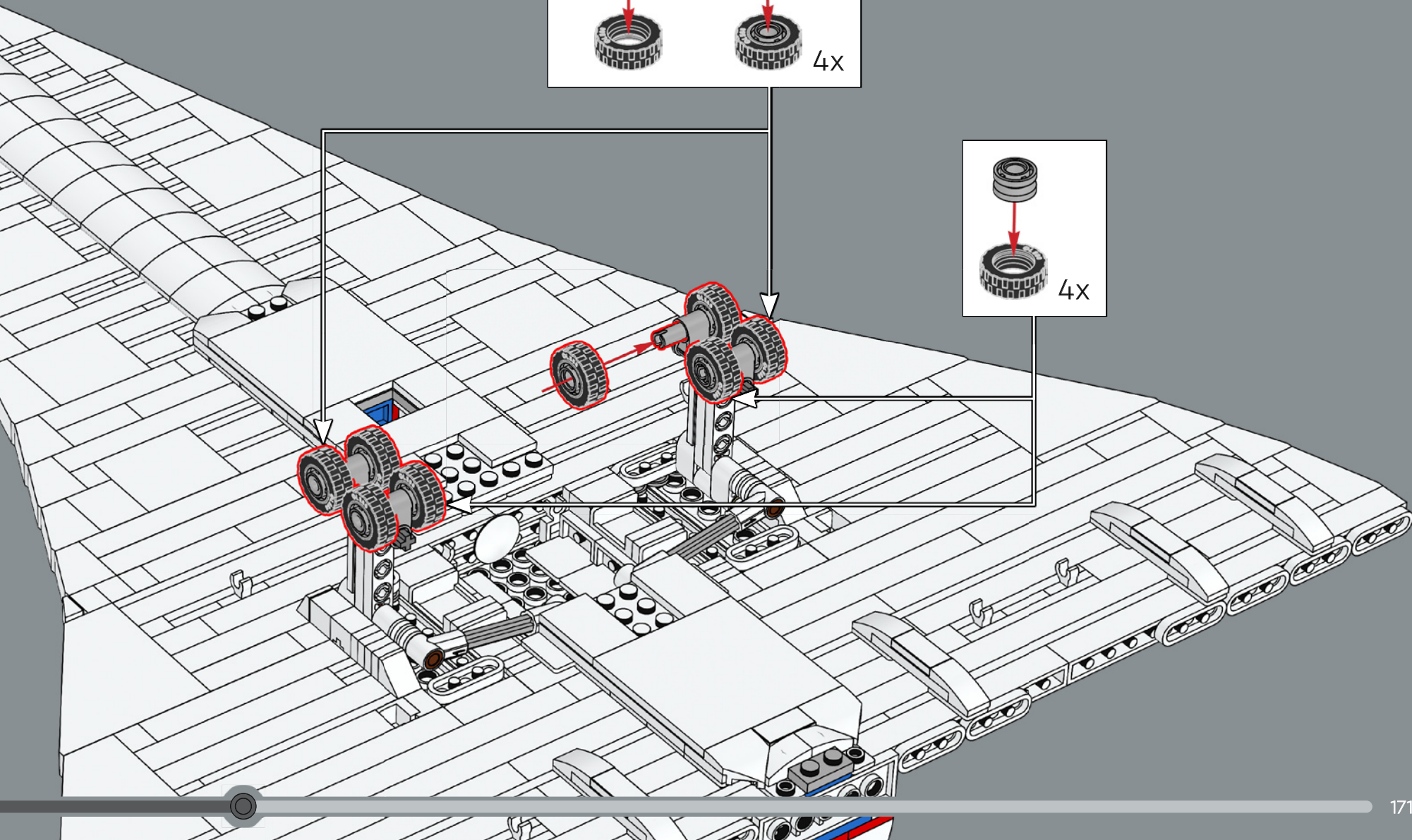
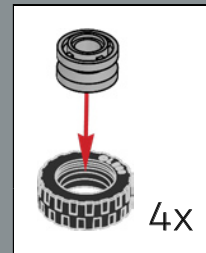
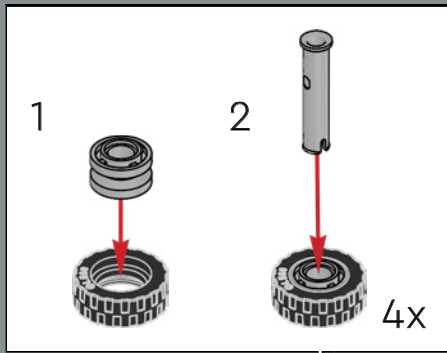


282



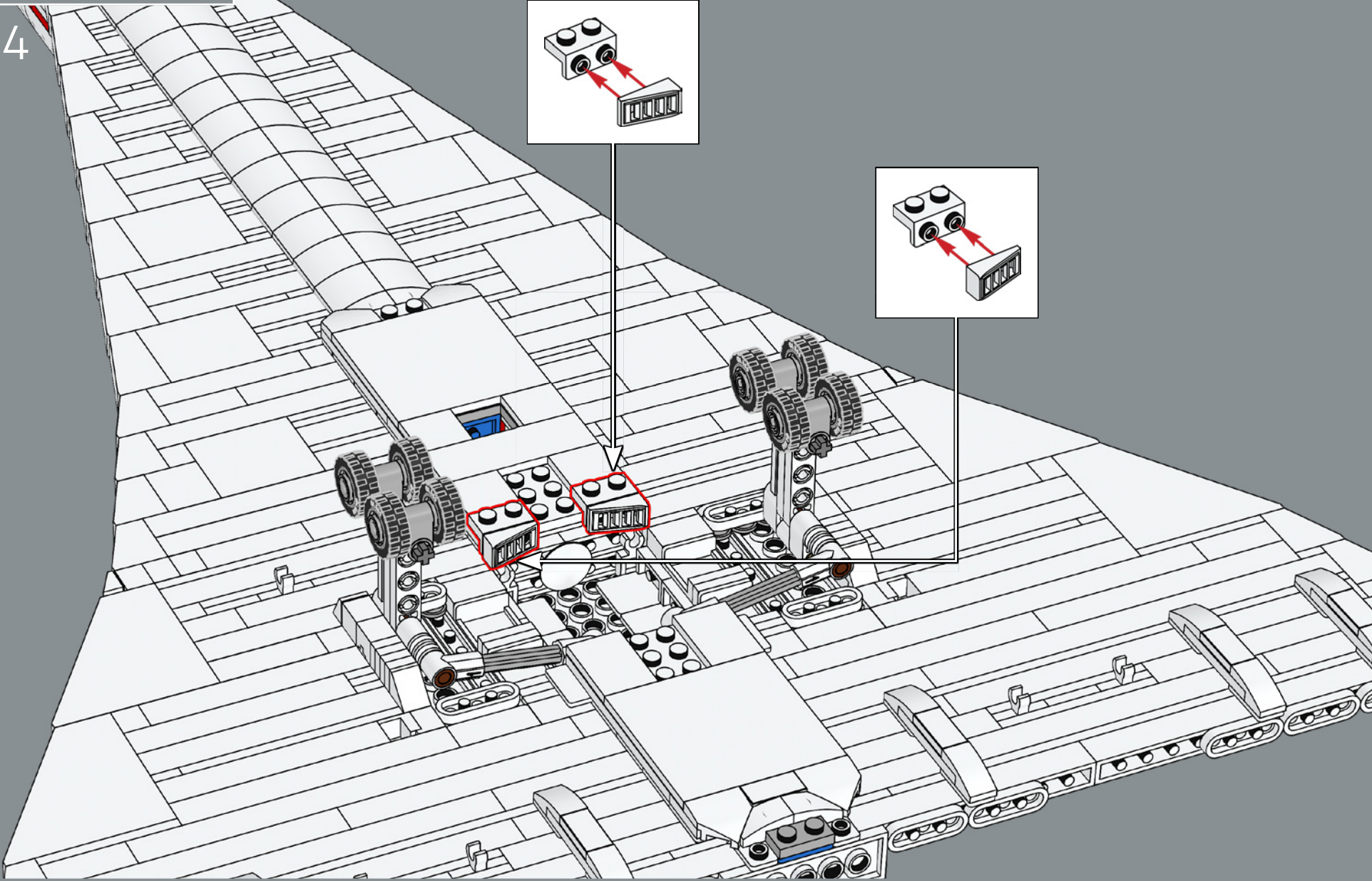
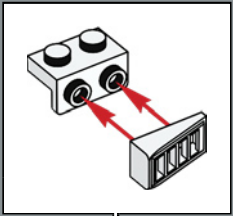
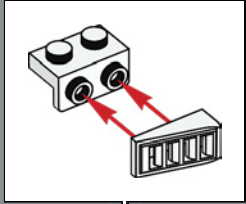


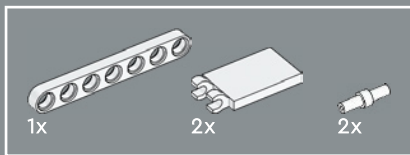
283





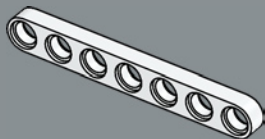
284



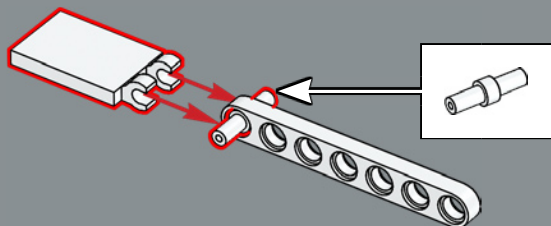


285

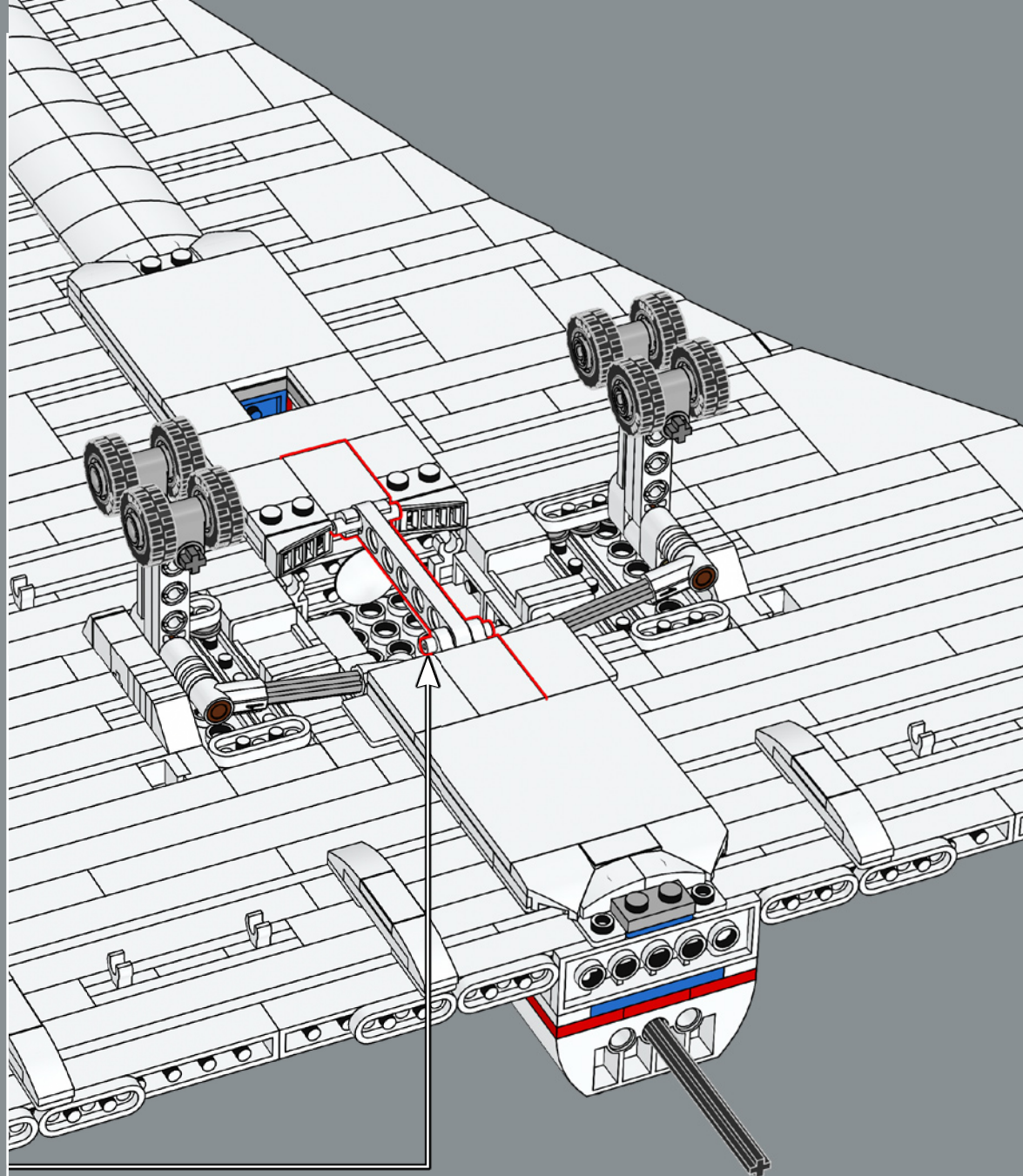
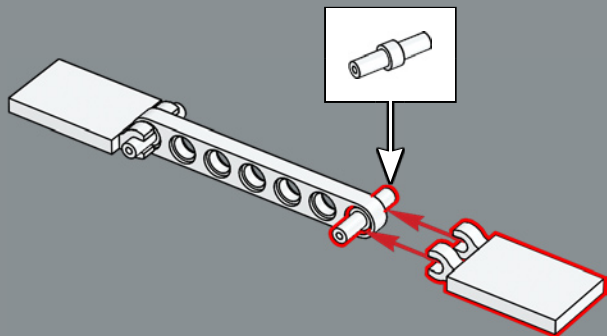
1



2

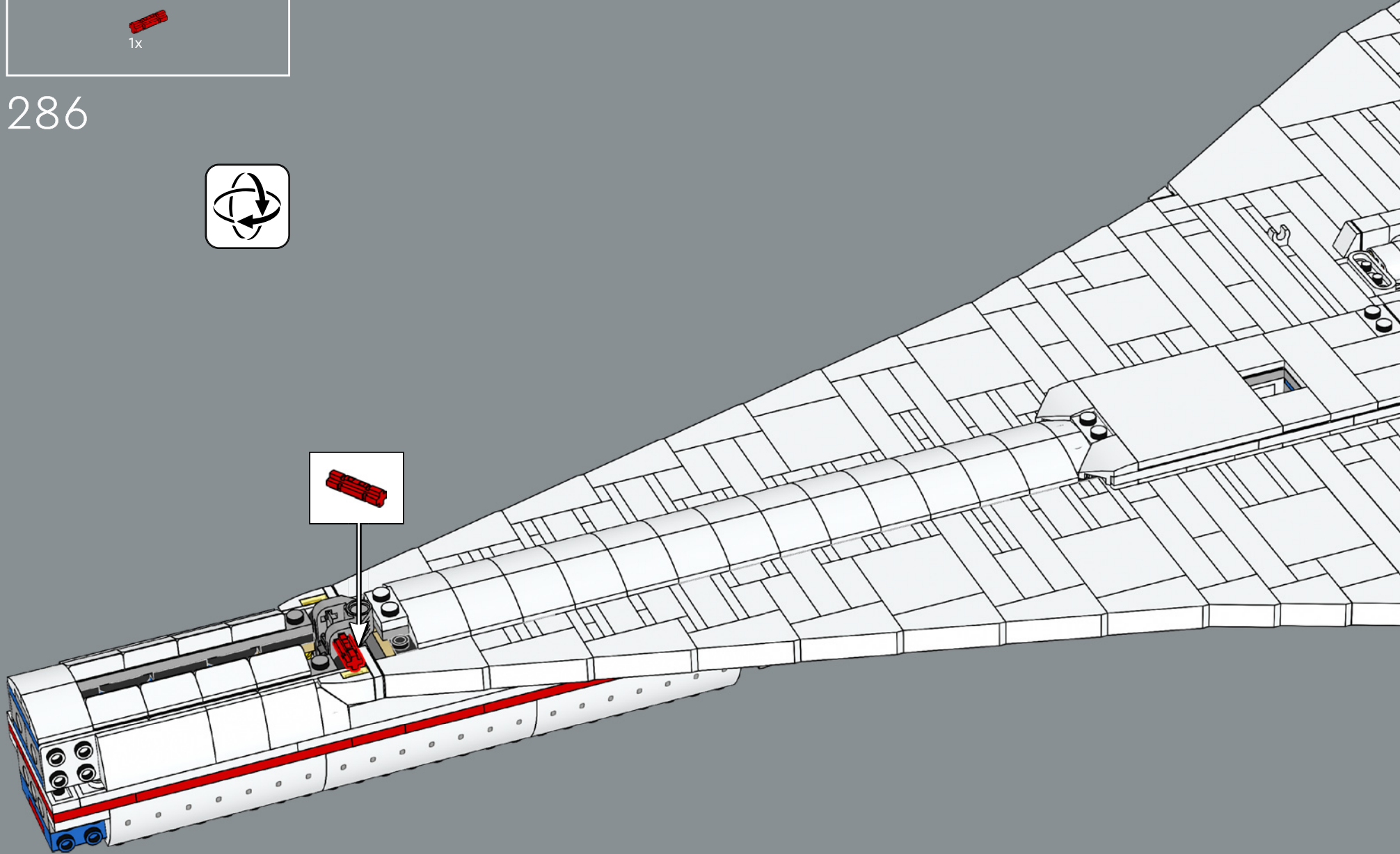


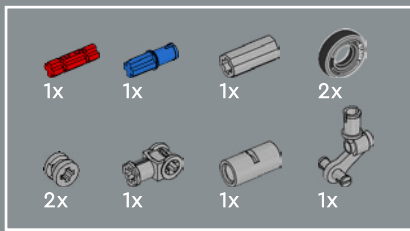
3



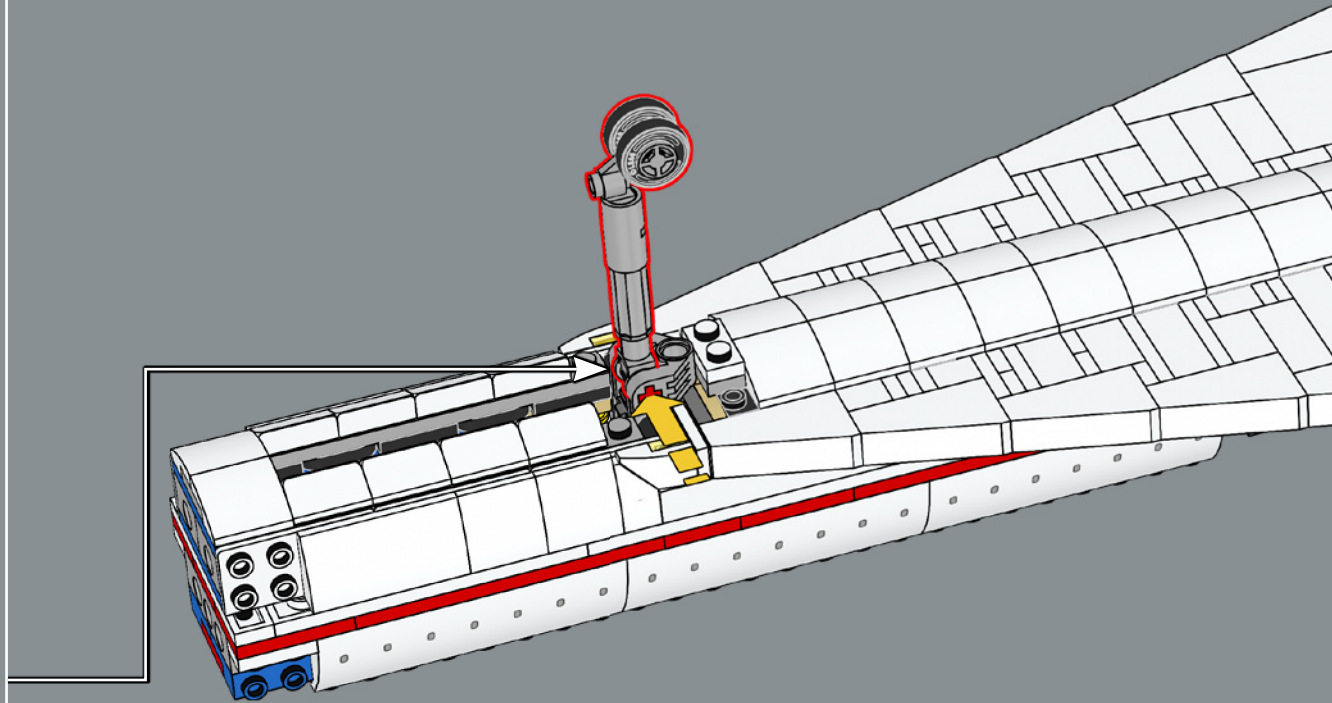
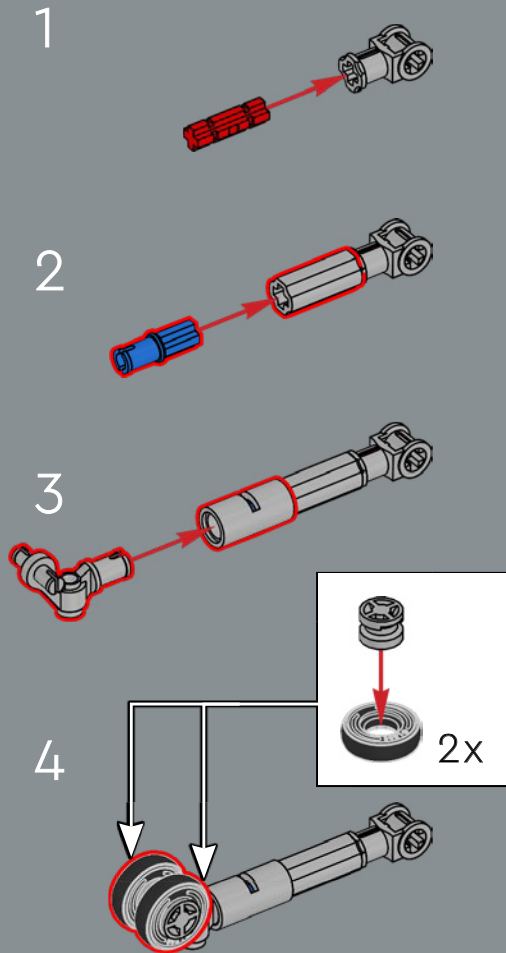
1x

286



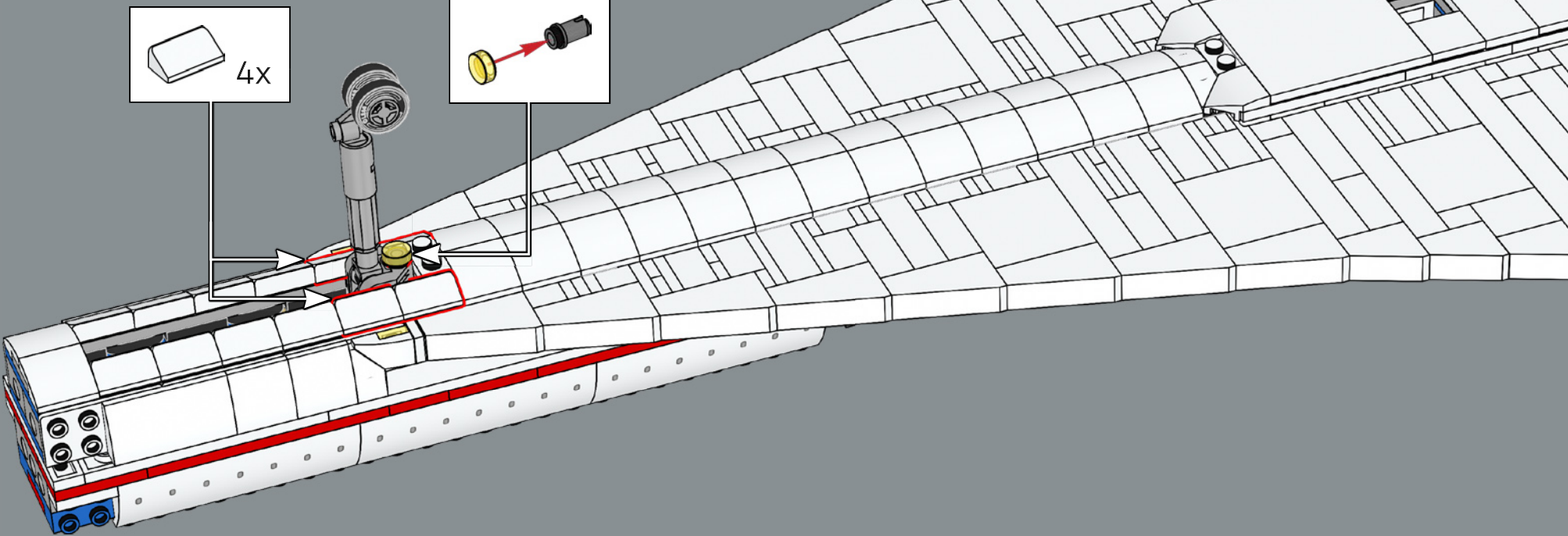


287

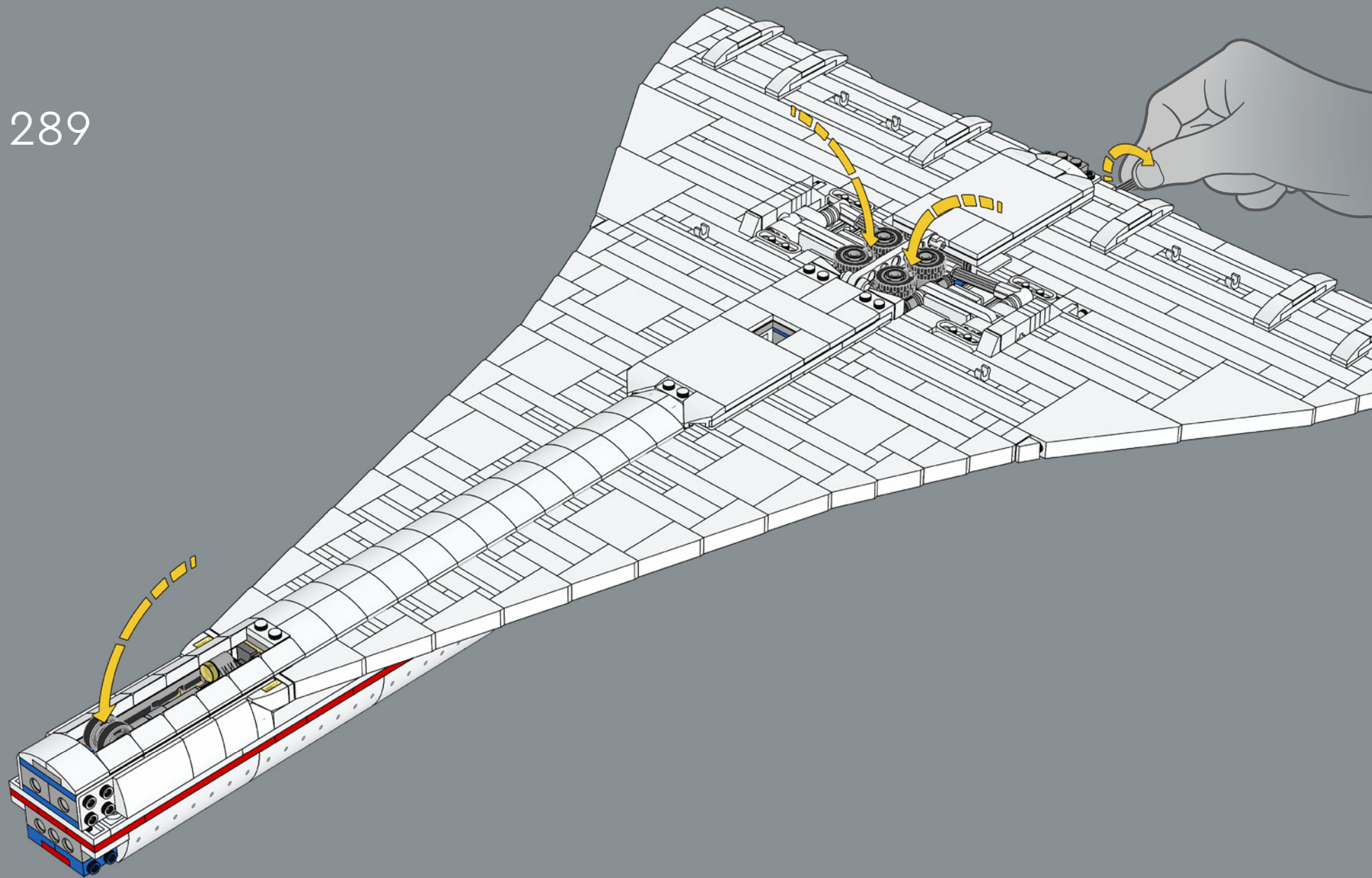




288

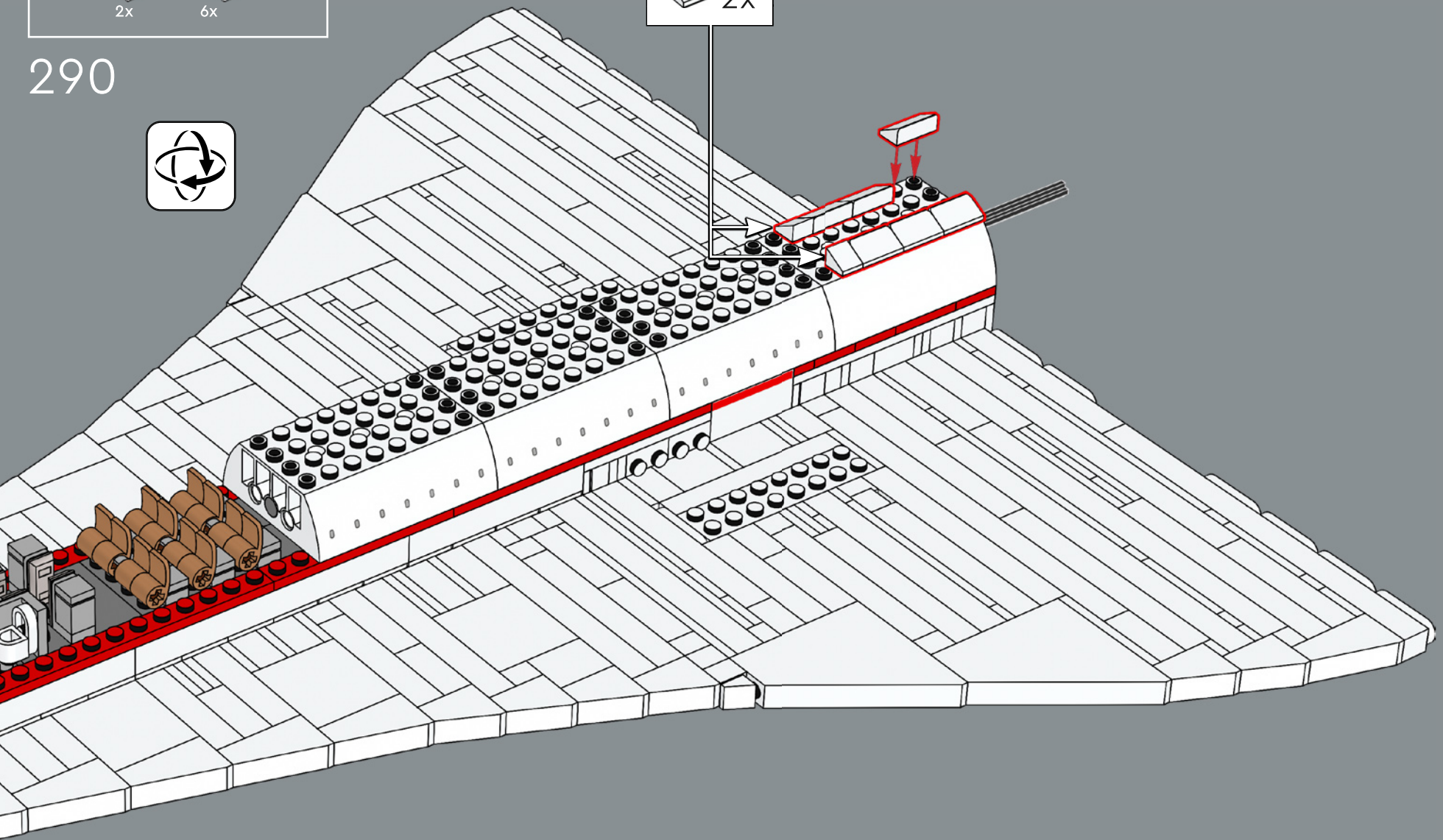
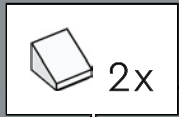


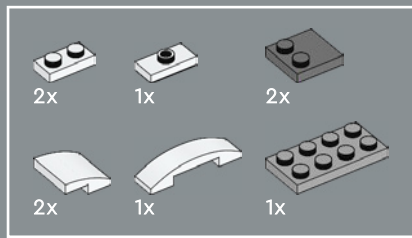
289



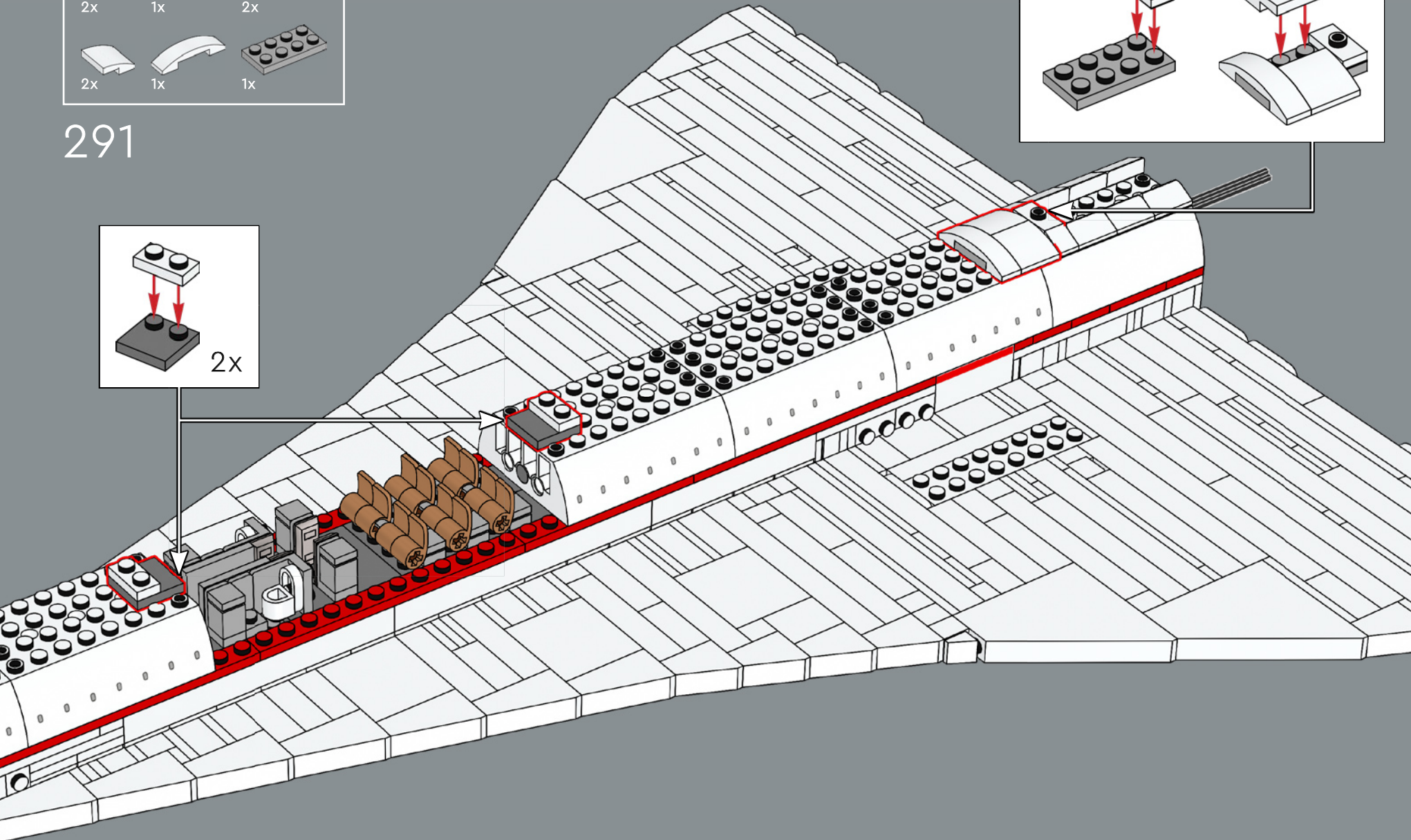
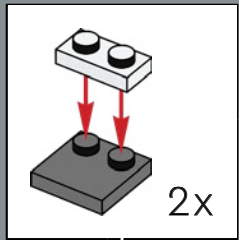
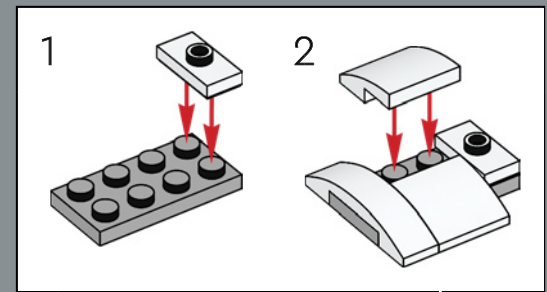


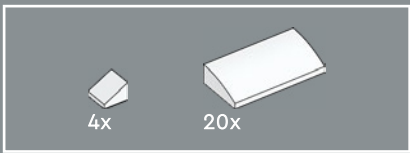
290



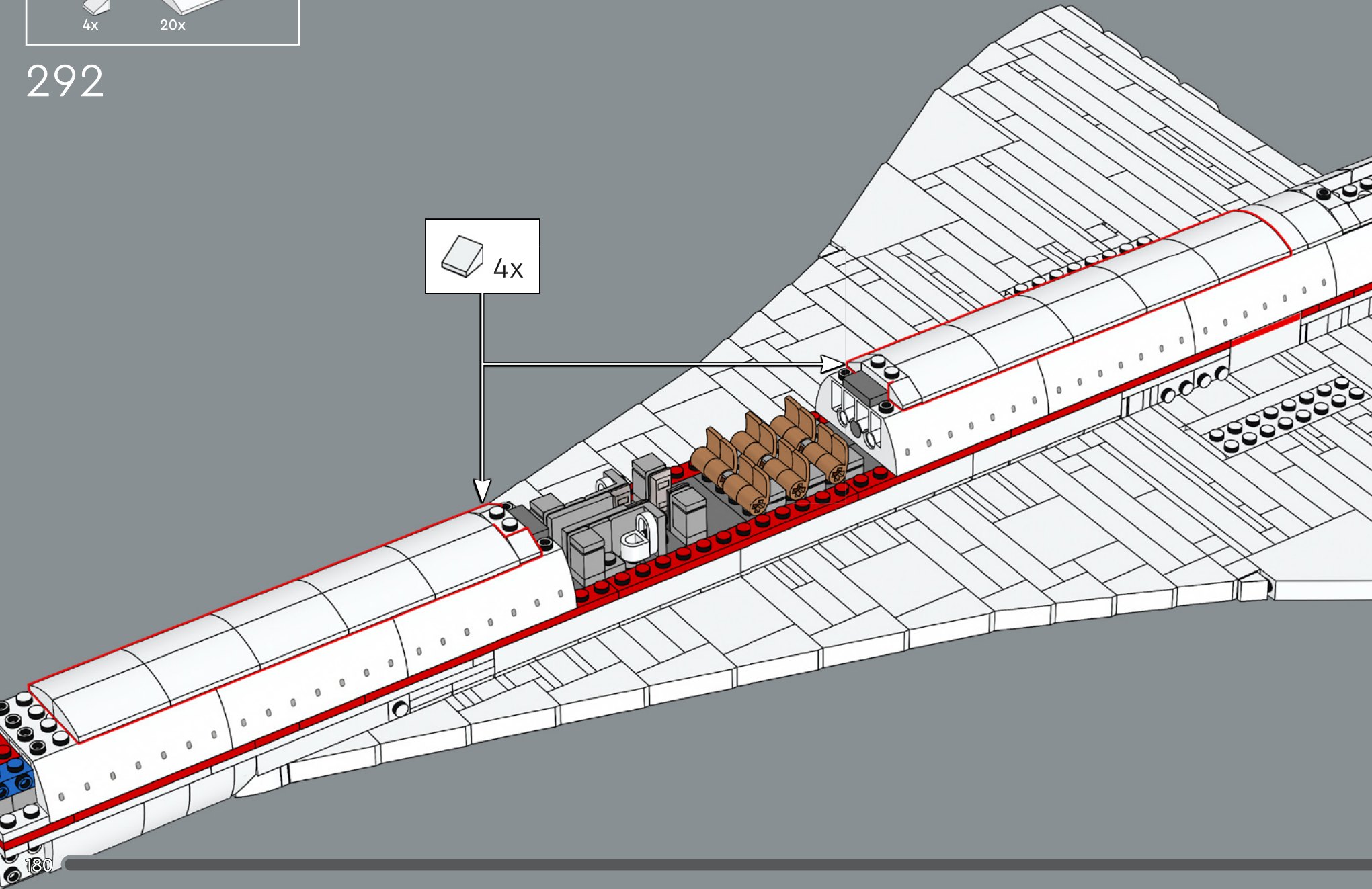


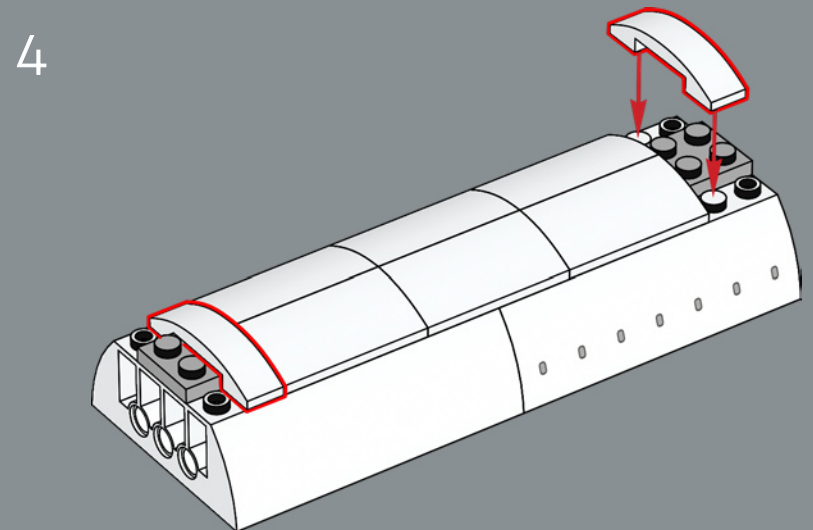
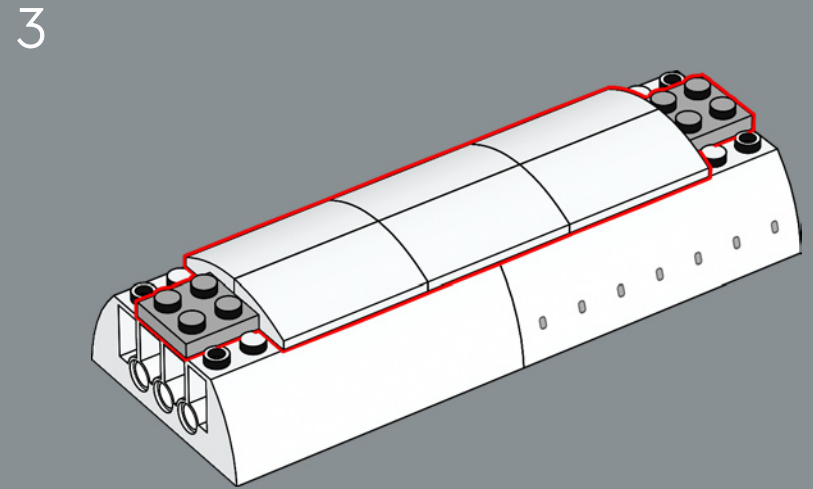
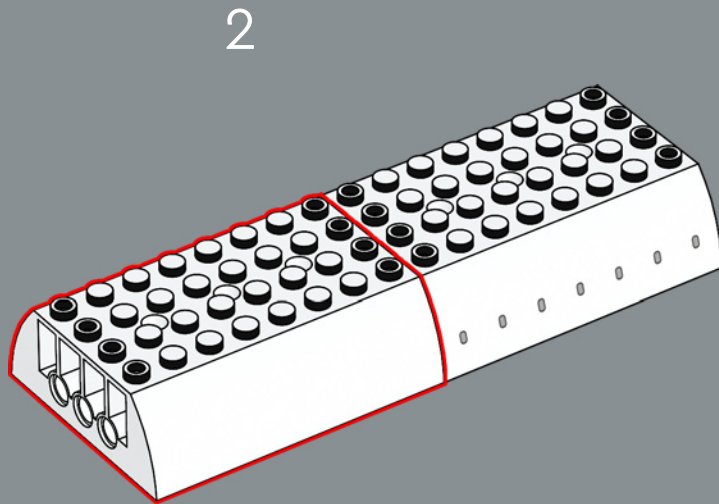
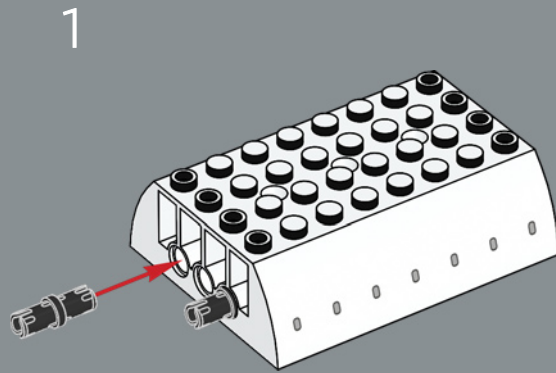
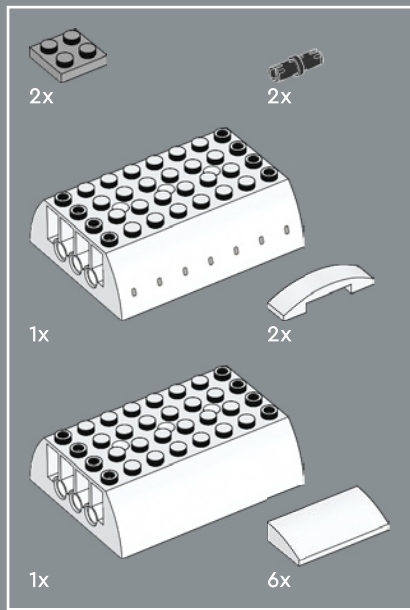
291



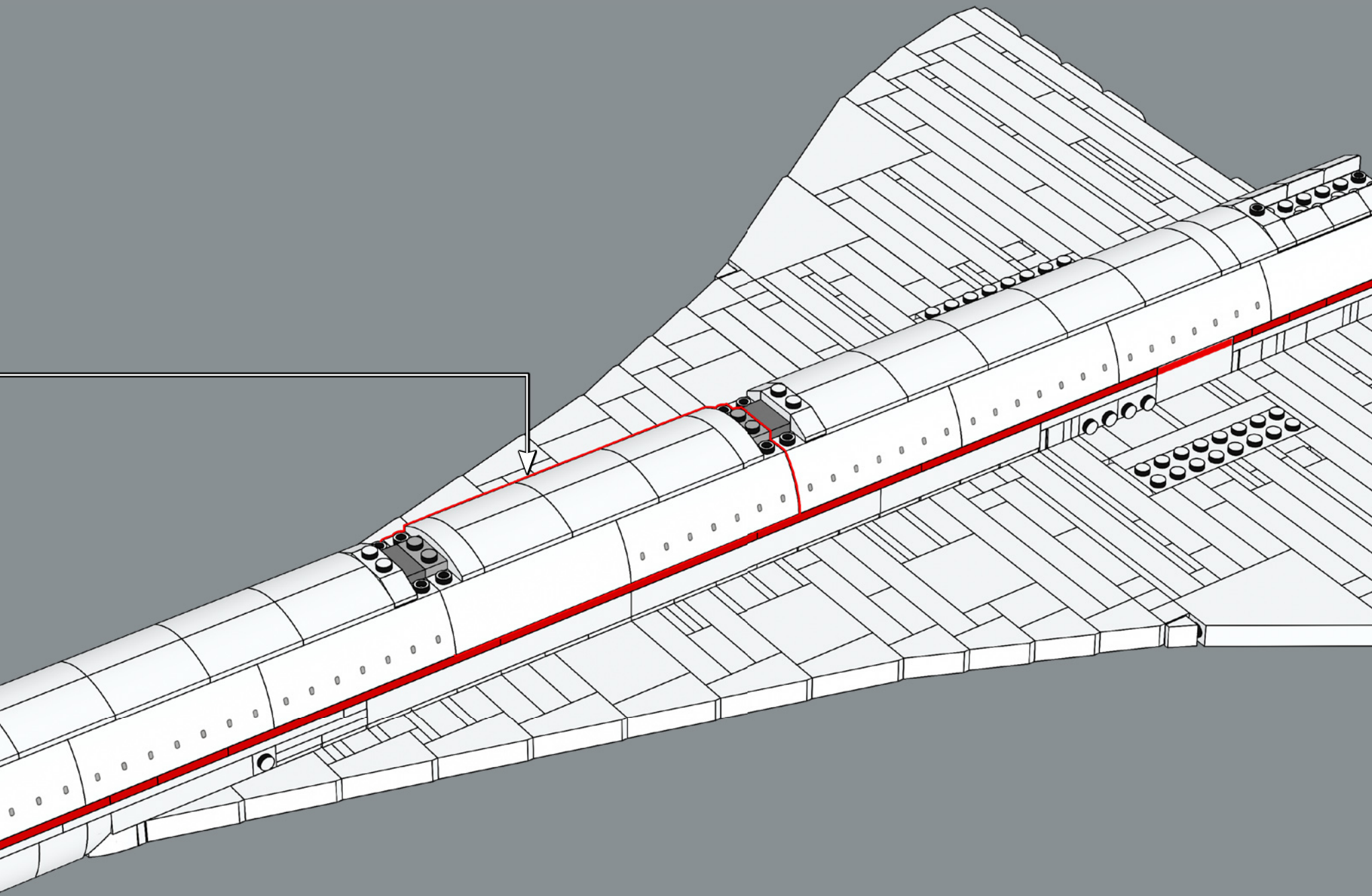


292





293

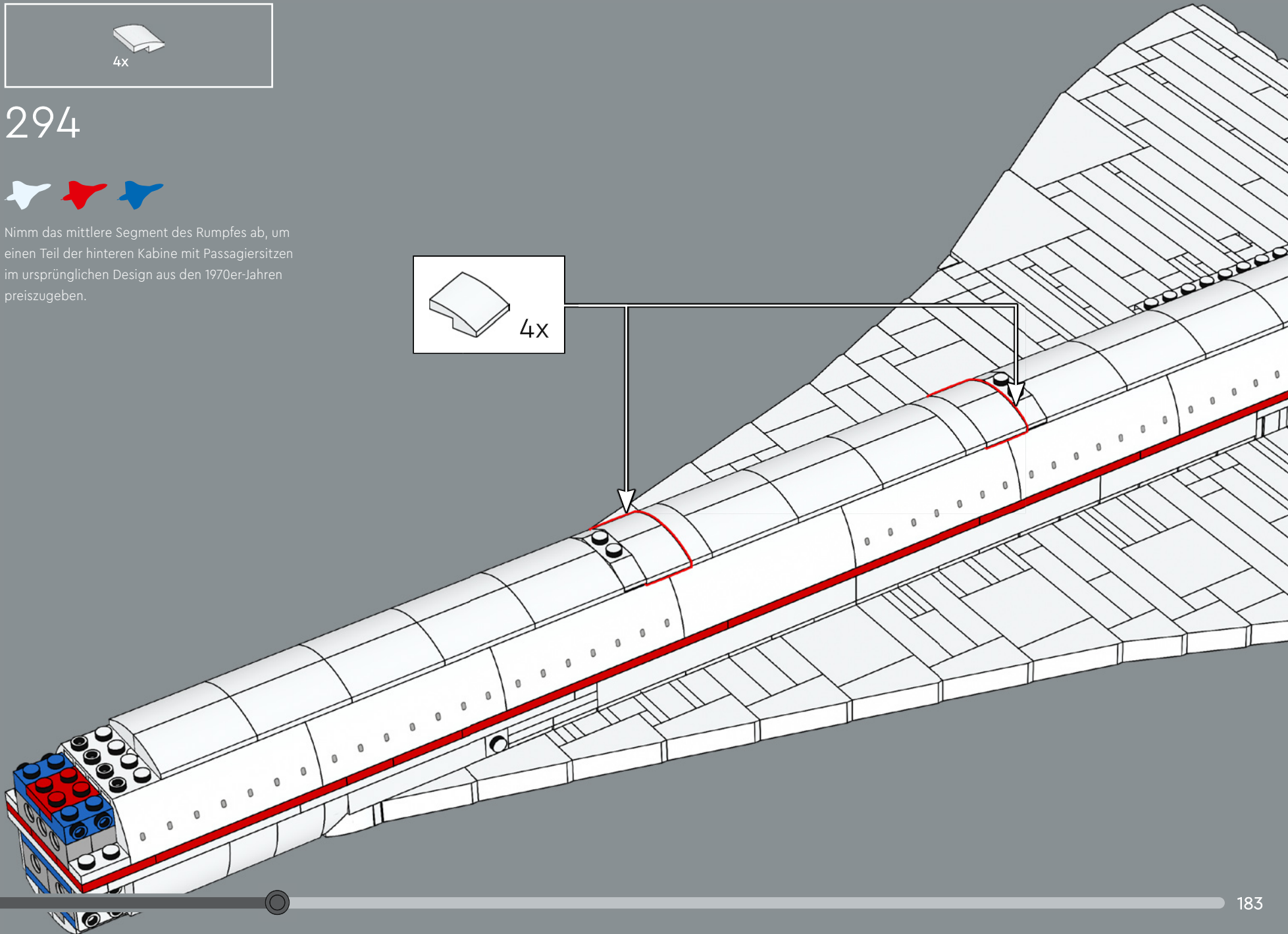
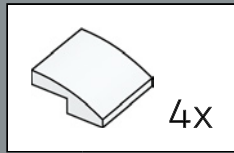


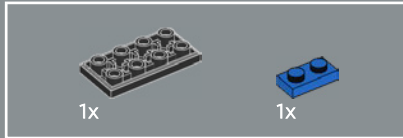
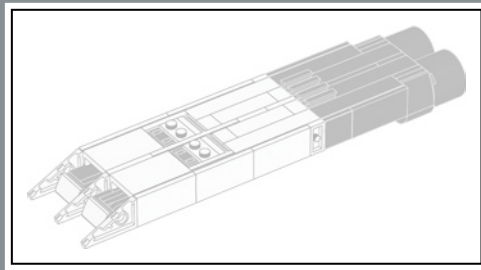


294

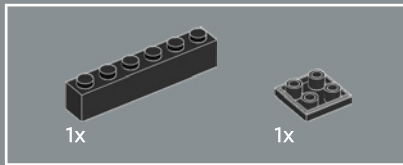
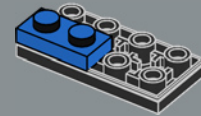


Nimm das mittlere Segment des Rumpfes ab, um einen Teil der hinteren Kabine mit Passagiersitzen im ursprünglichen Design aus den 1970er-Jahren preiszugeben.

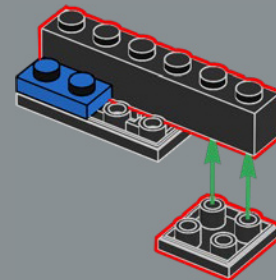


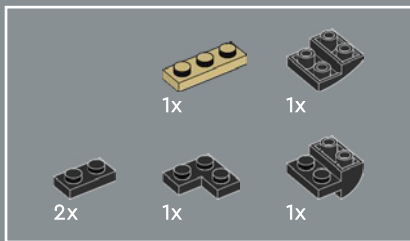


295

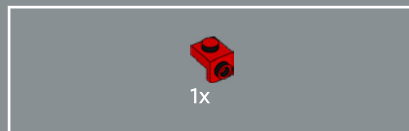
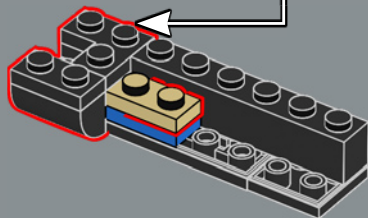
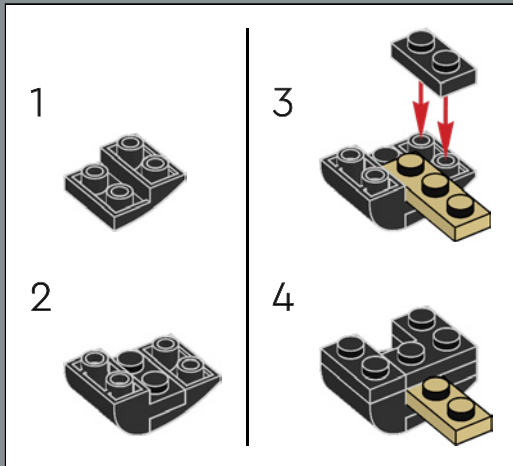


296

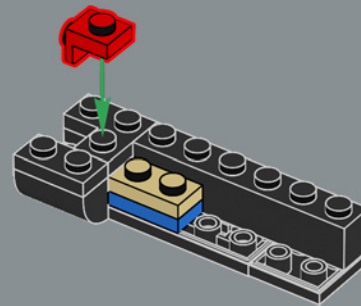




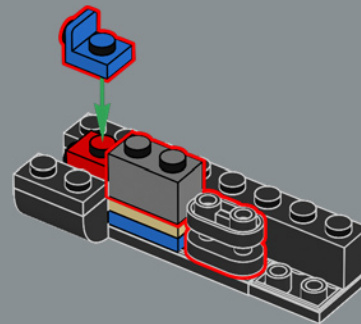
297

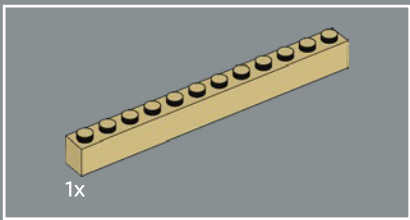


298

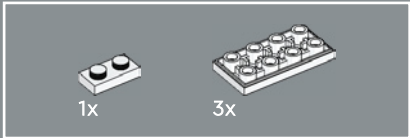
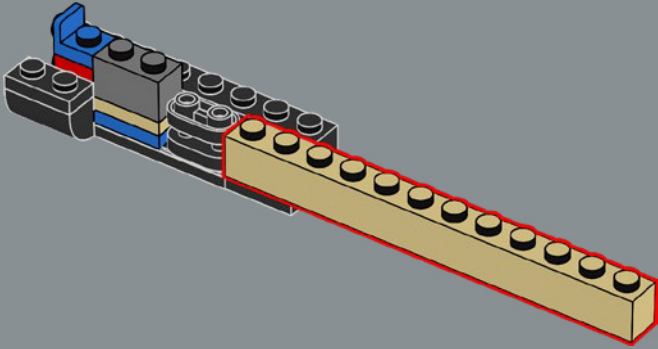


299

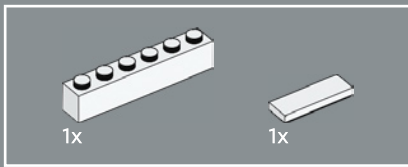
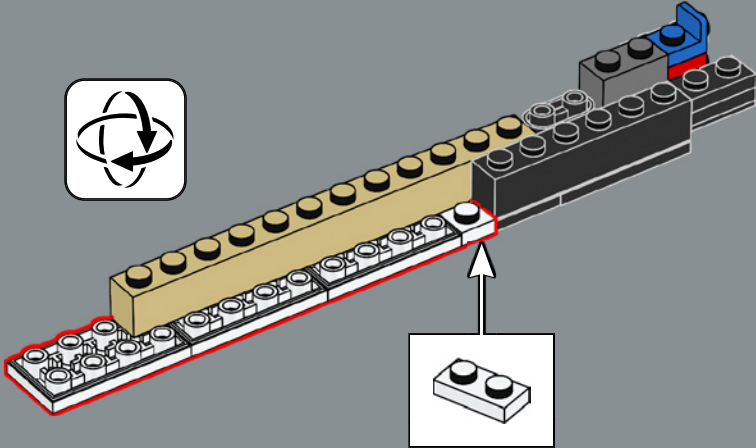




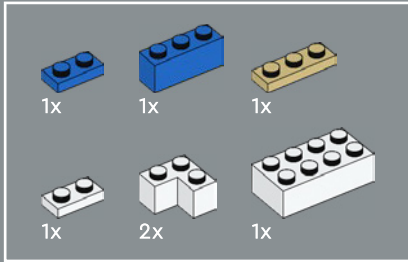
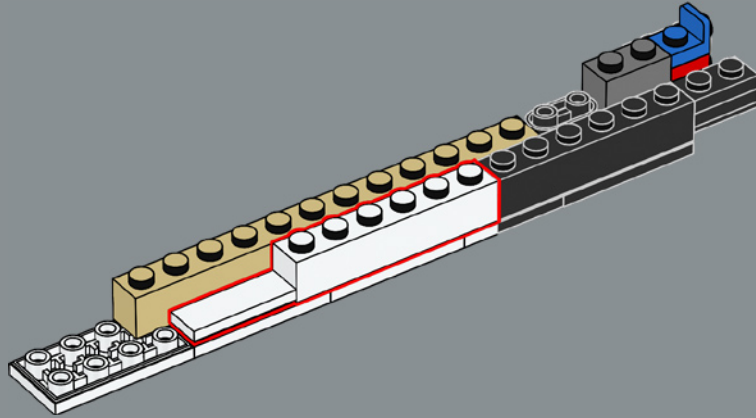
300



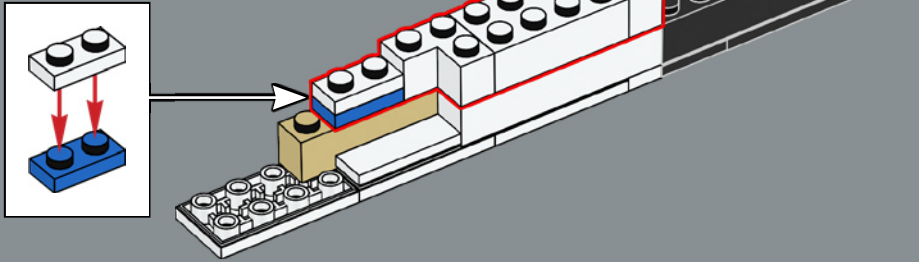
301

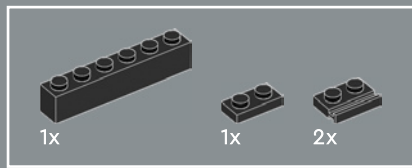


302

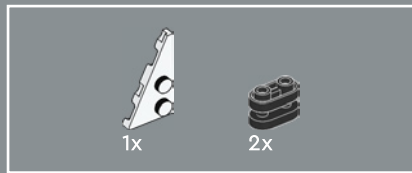
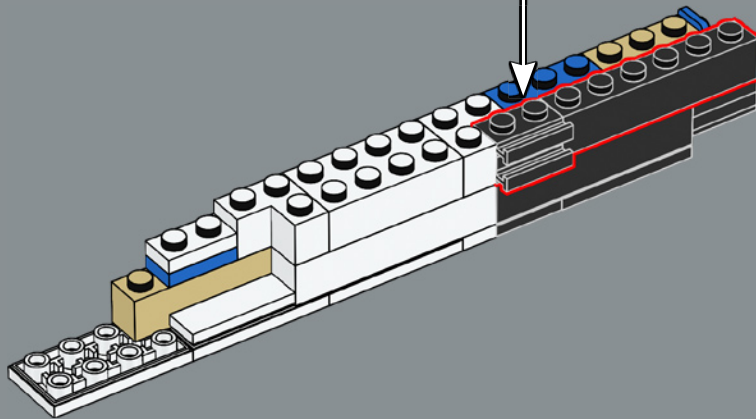
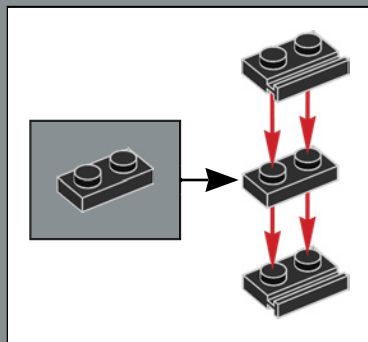


303

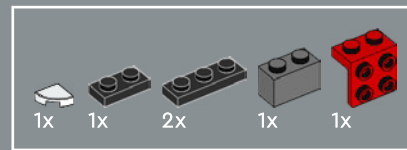
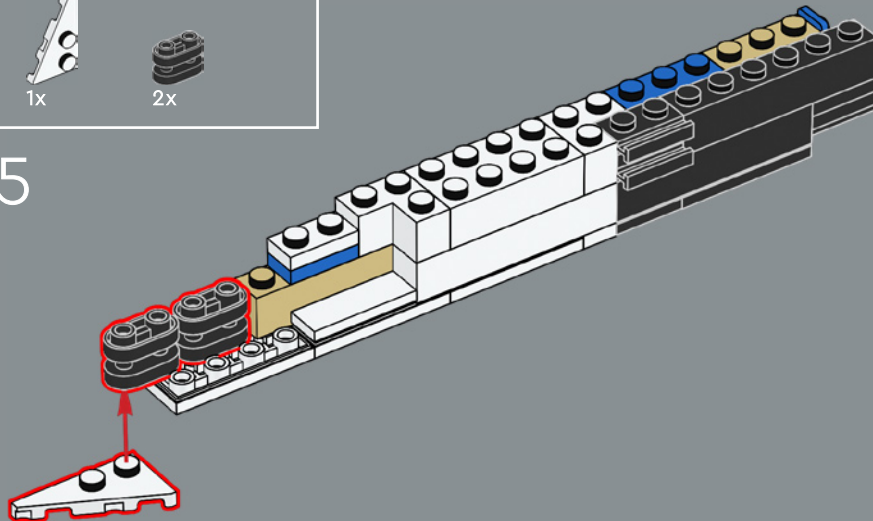




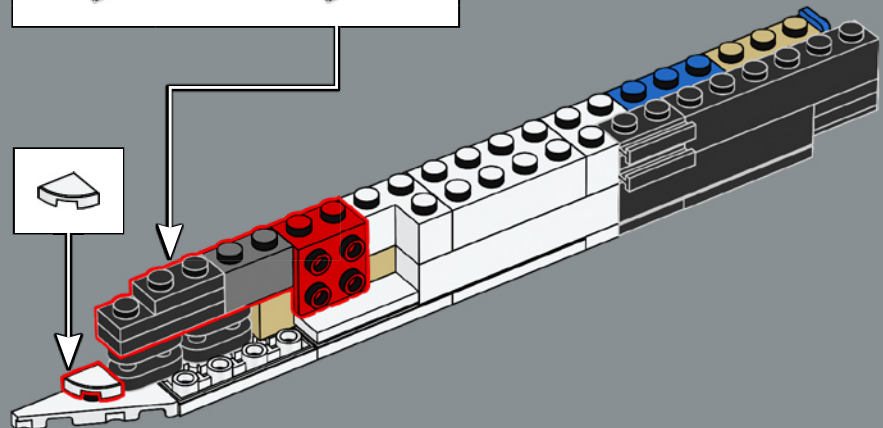
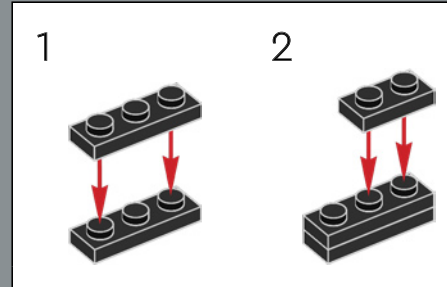
304

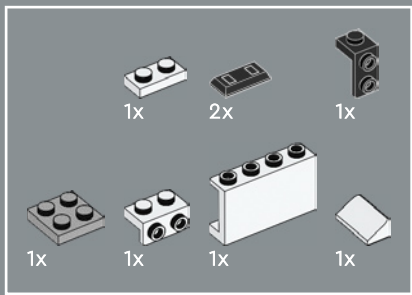


305

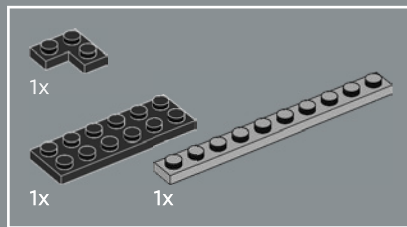
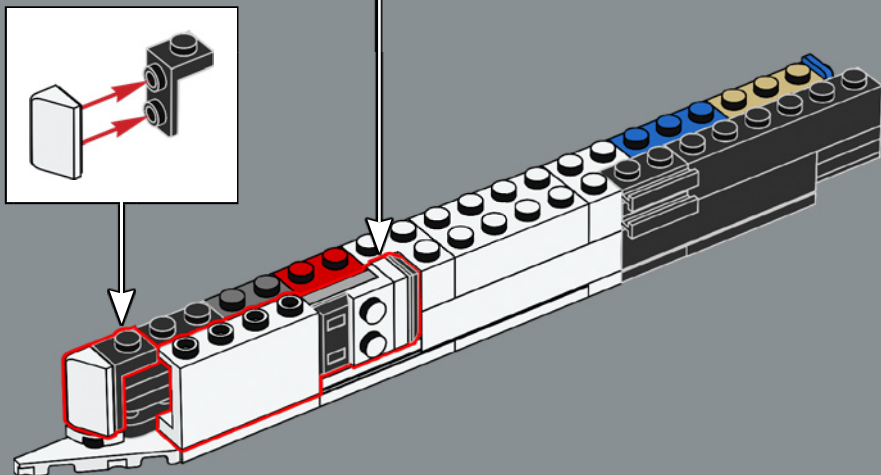
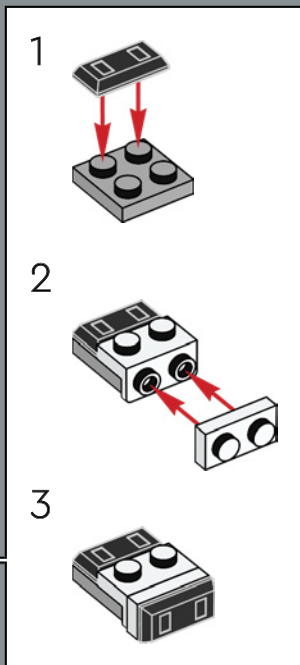


306

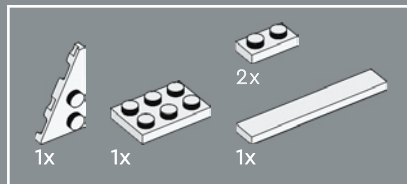
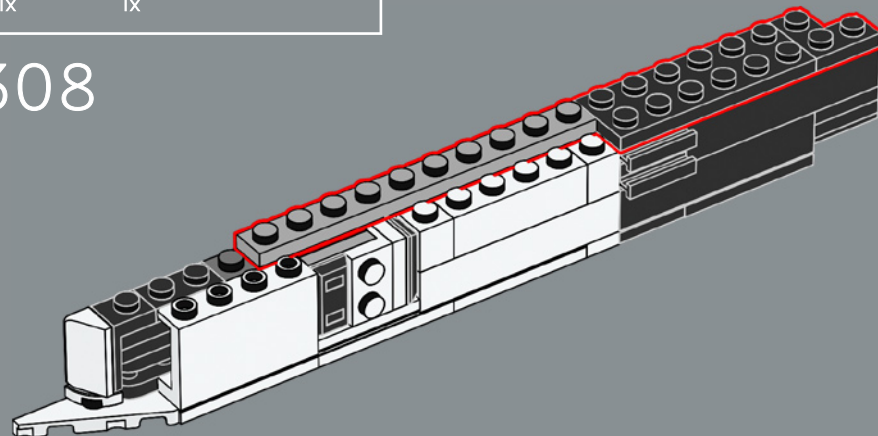




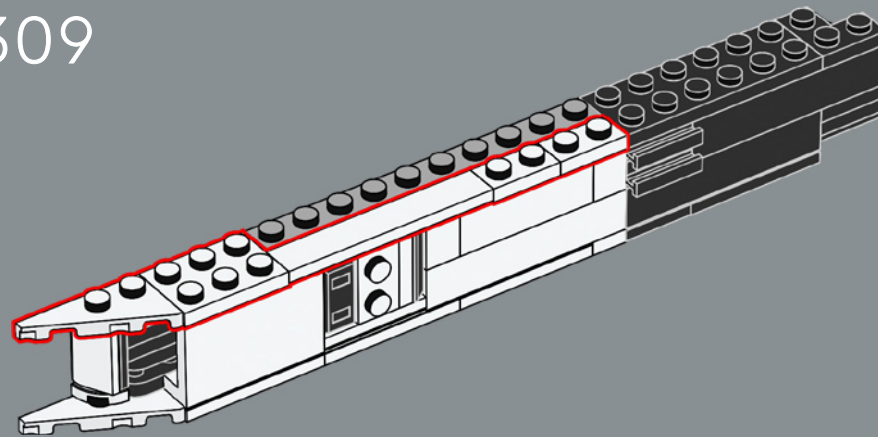
307

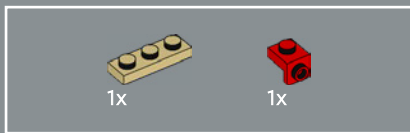


308

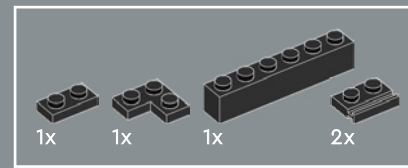
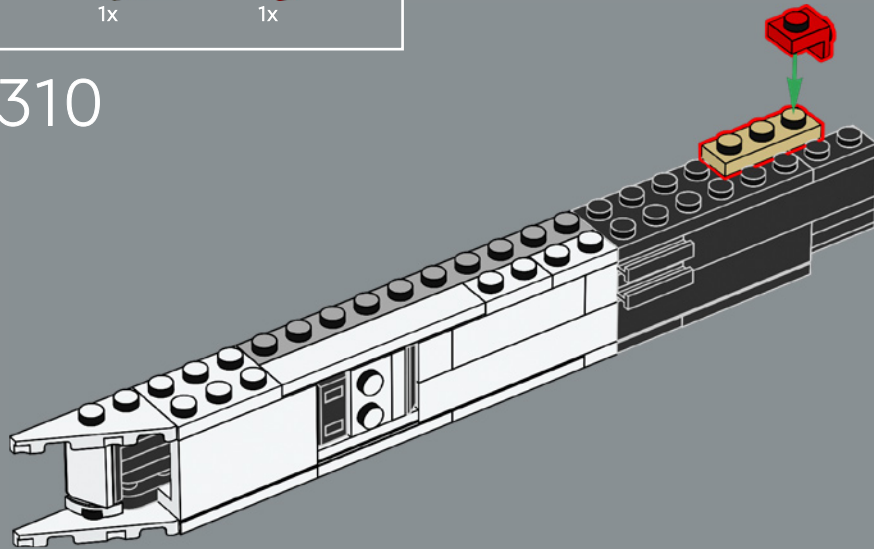


309

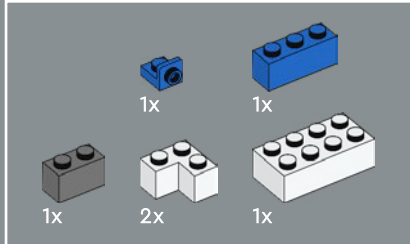
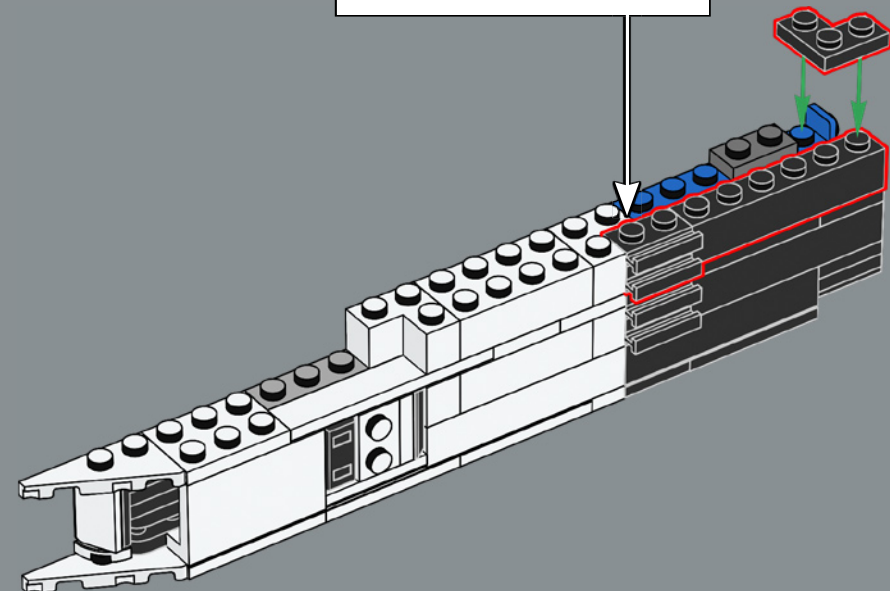
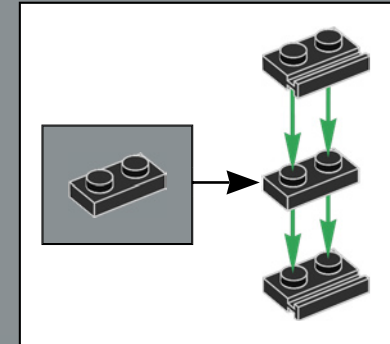




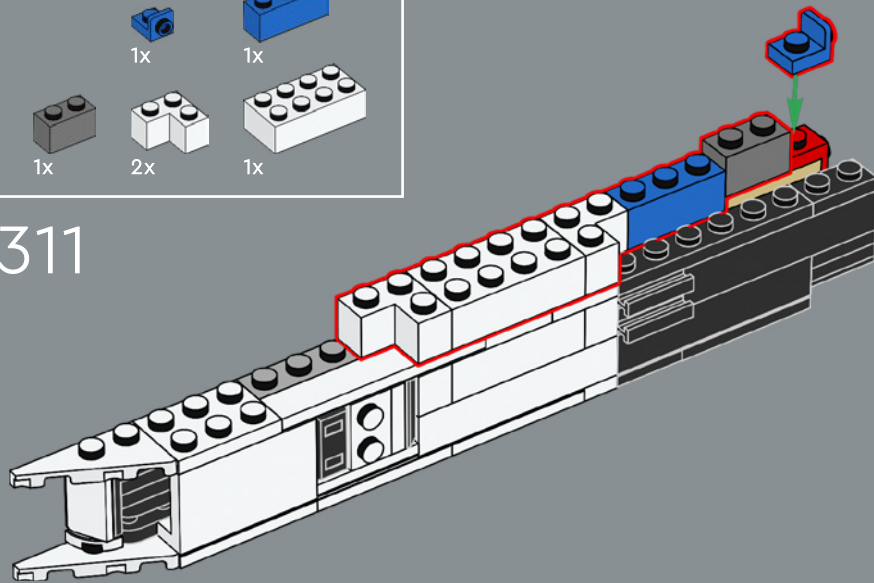
310

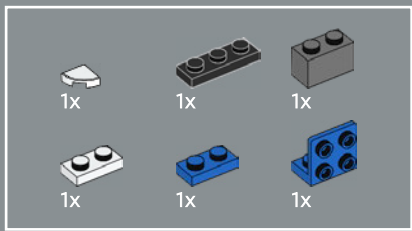


312

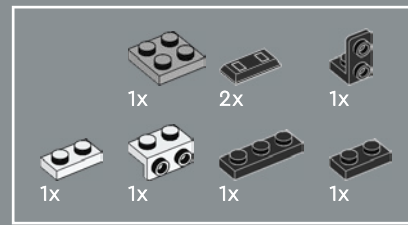
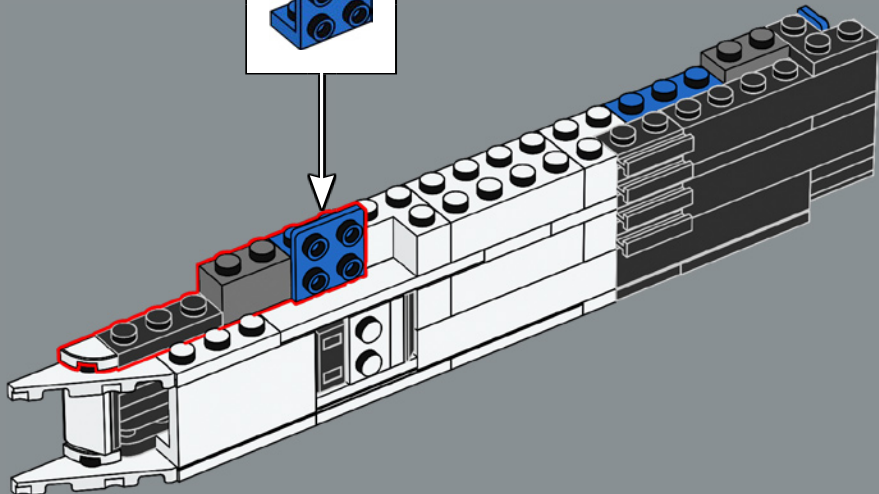
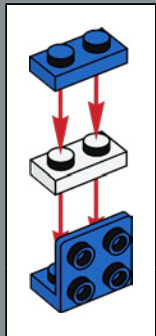


311

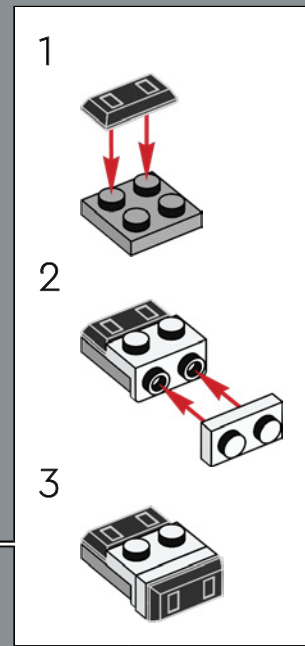
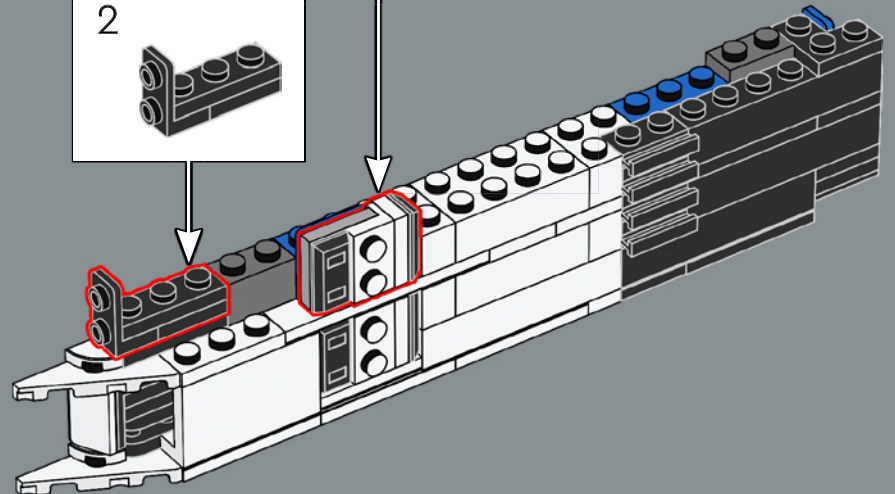
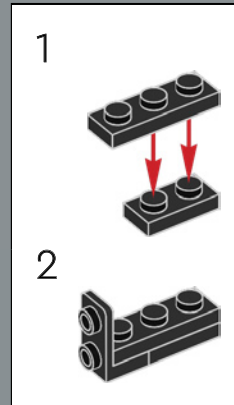


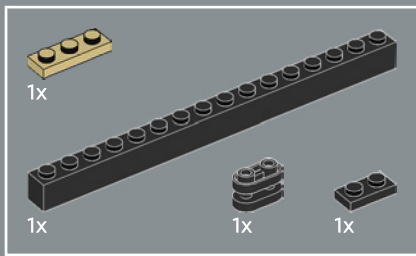


313

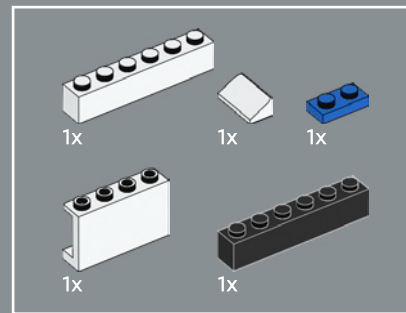
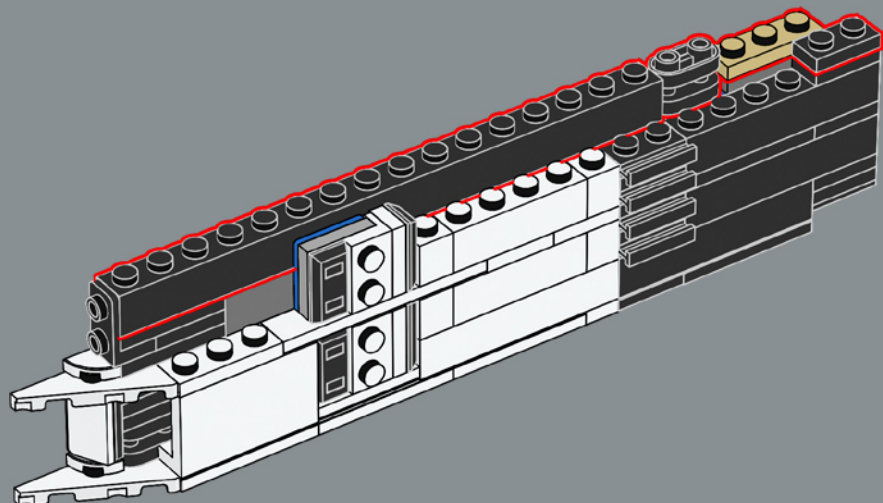


314

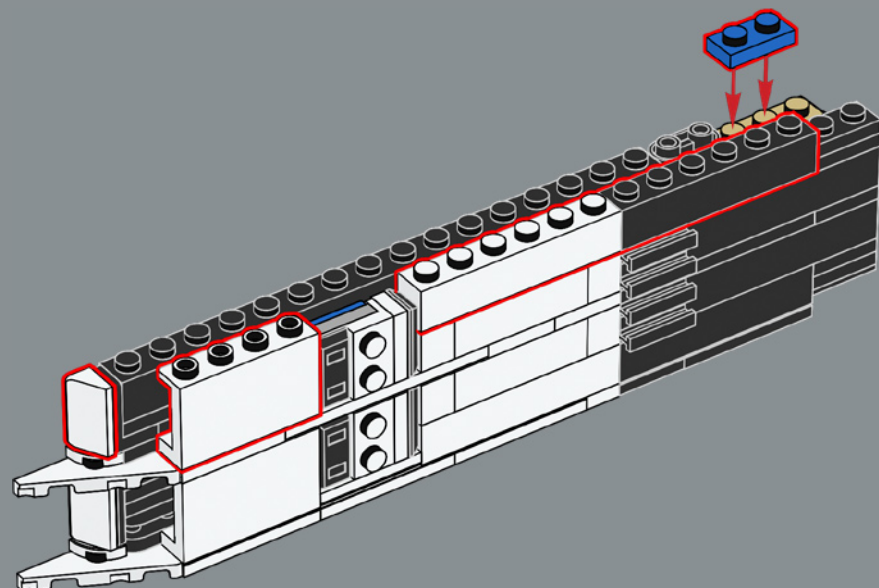


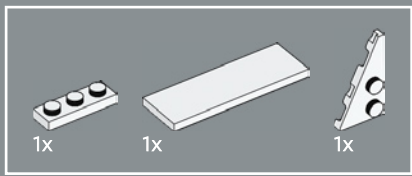


315

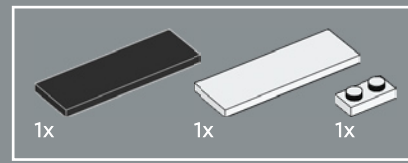
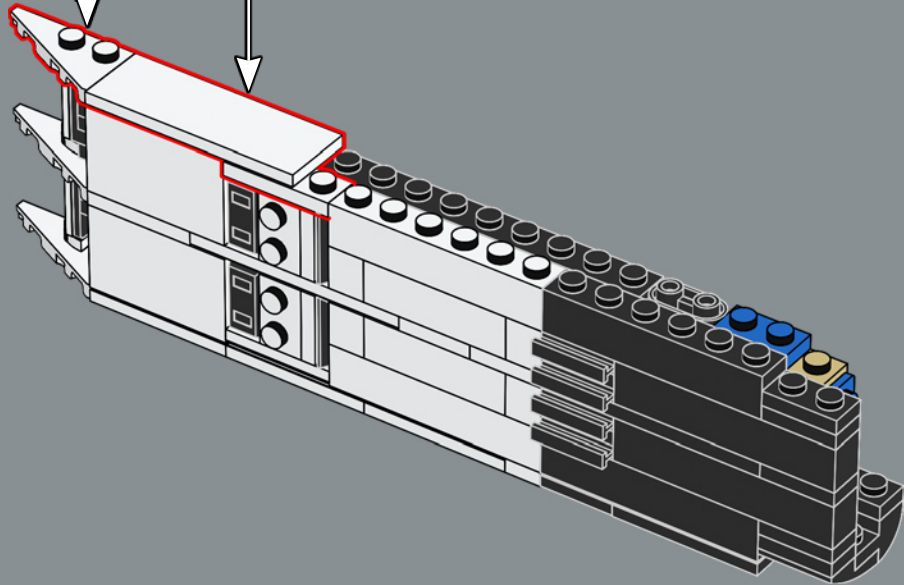
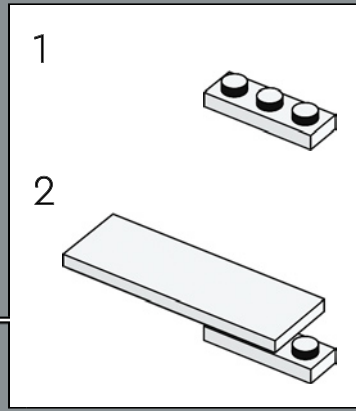
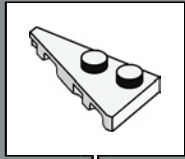


316

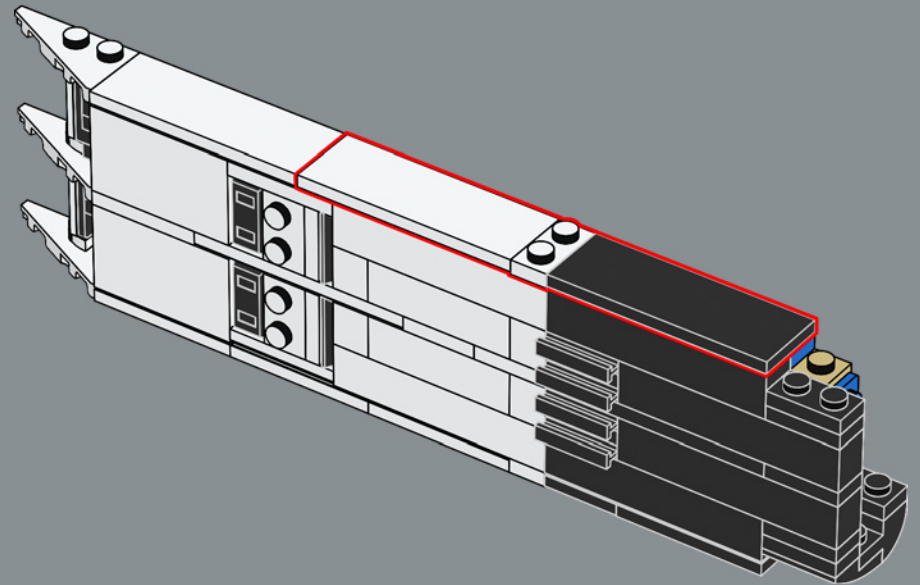




317

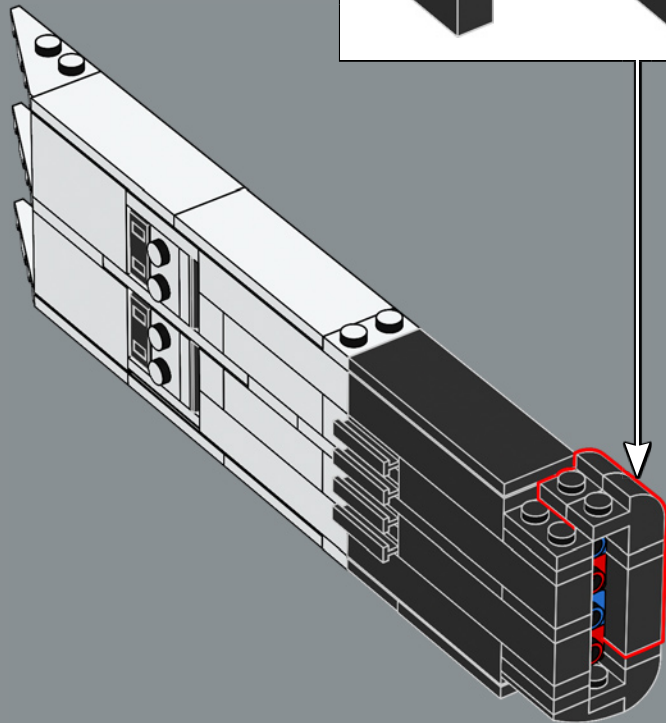
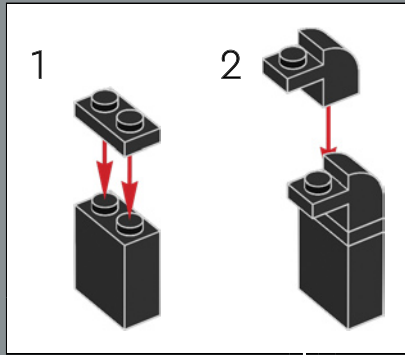


318

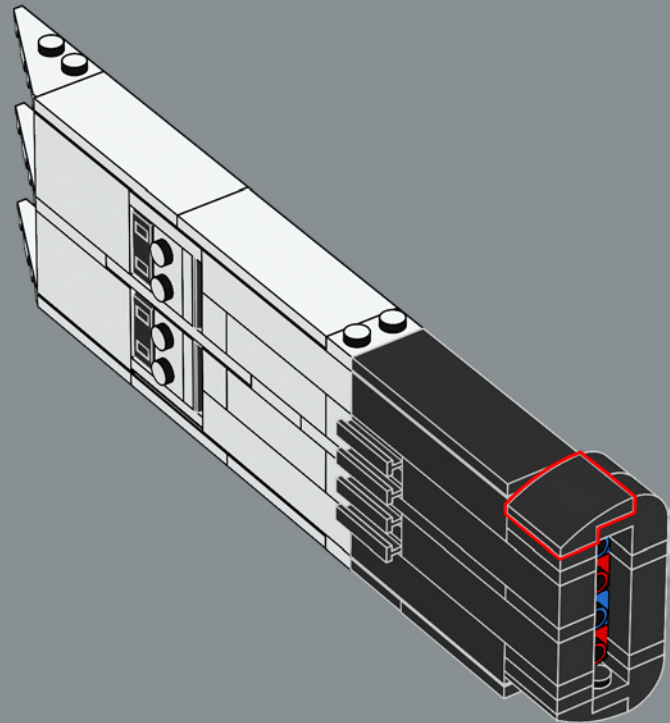




319

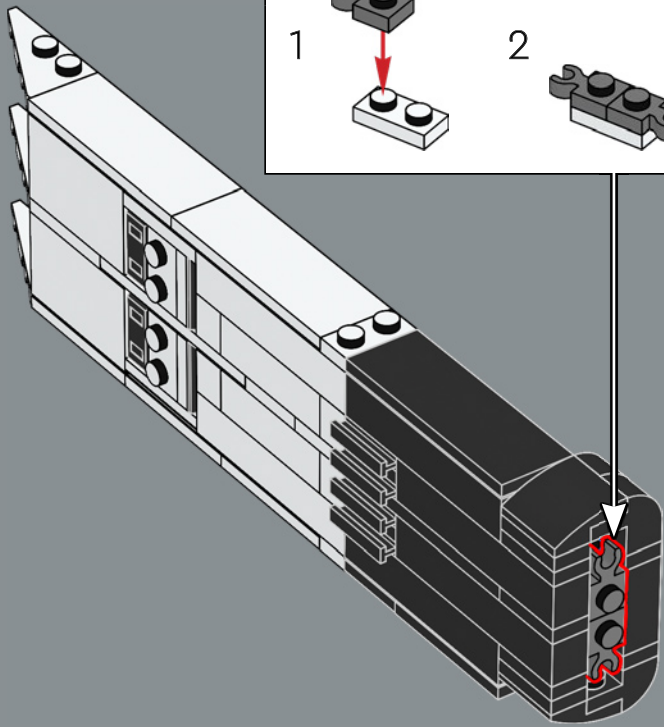
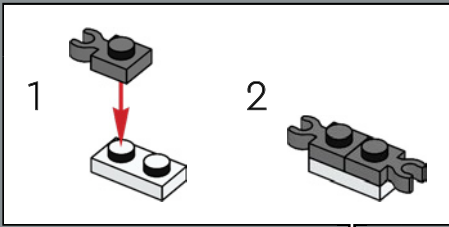


320

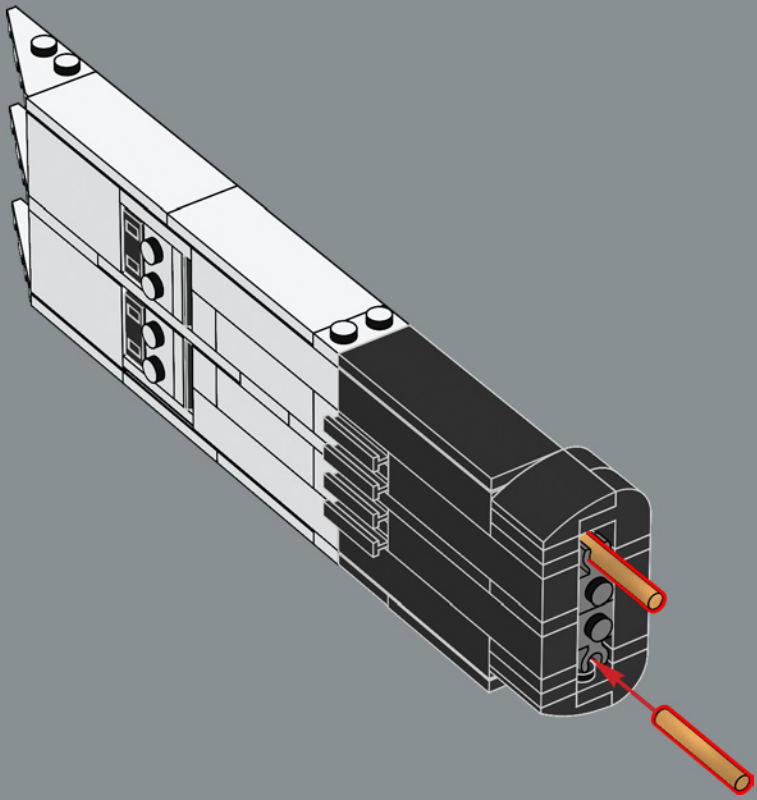


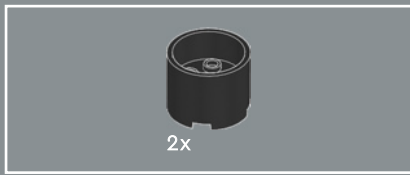


321

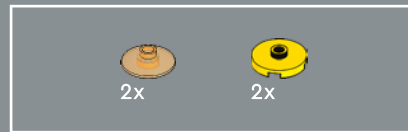
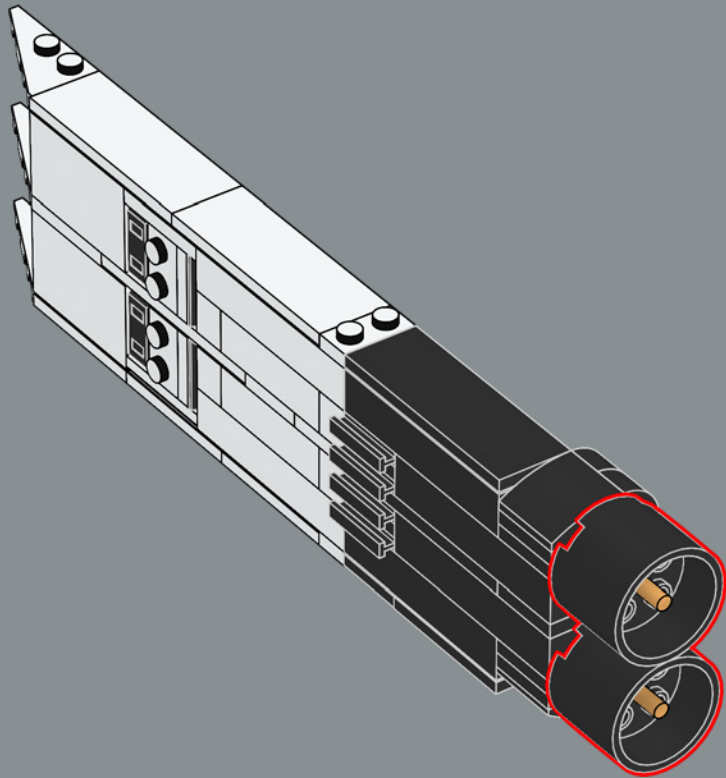


322

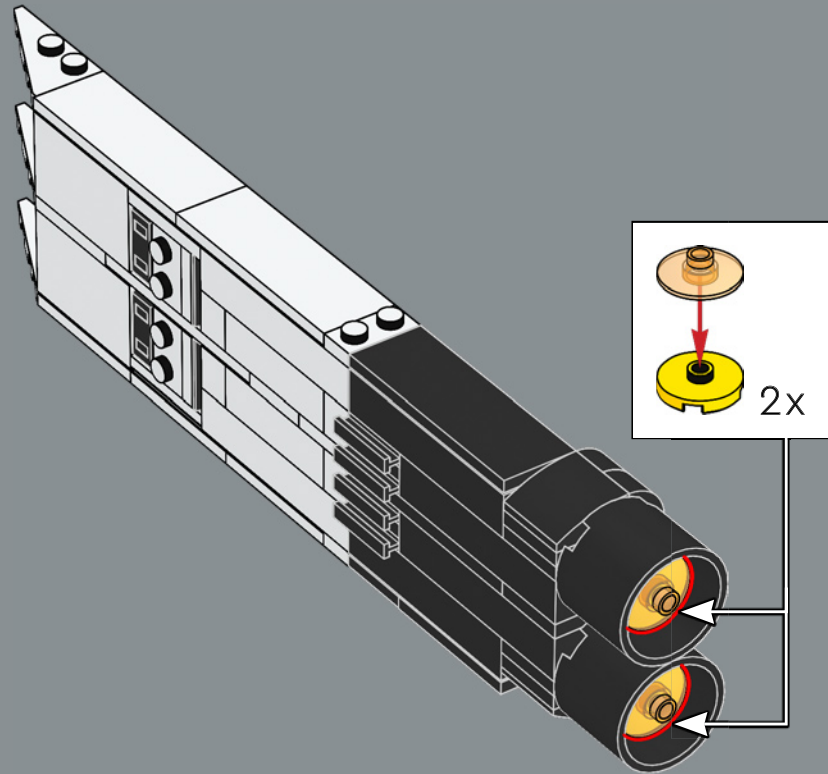




323

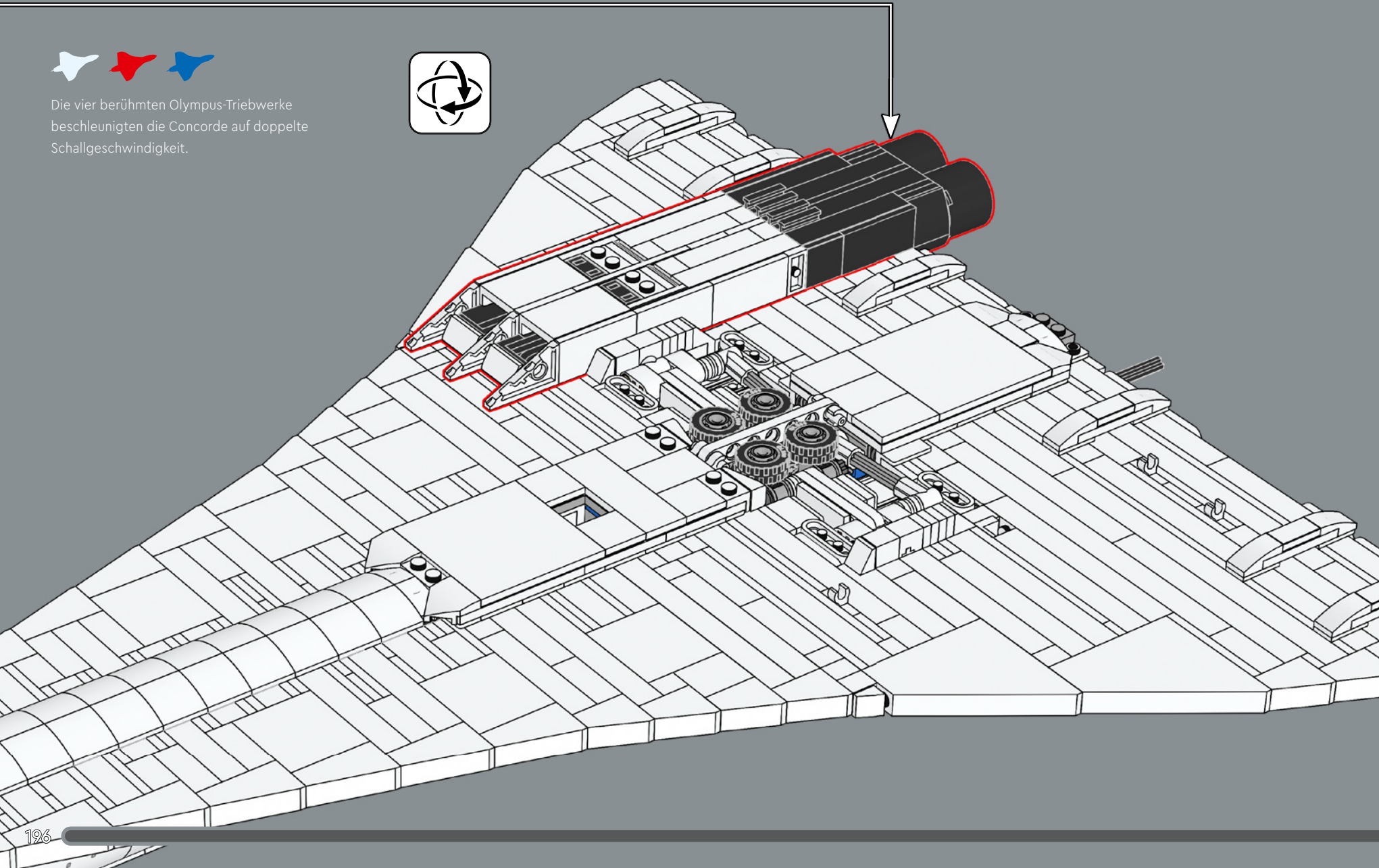


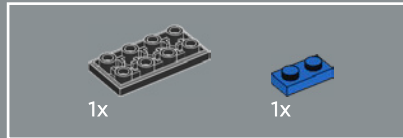
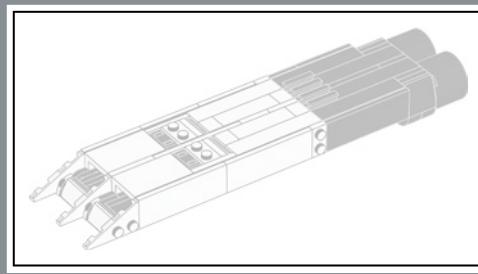
324



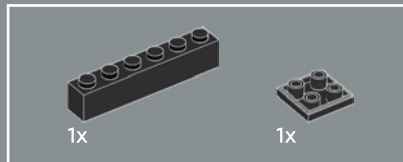
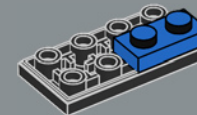


Die vier berühmten Olympus-Triebwerke beschleunigten die Concorde auf doppelte Schallgeschwindigkeit.

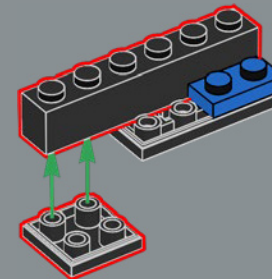


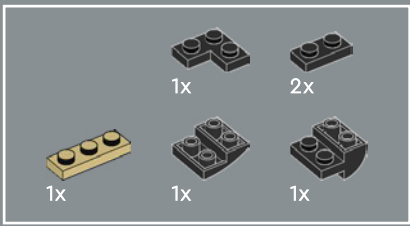


326

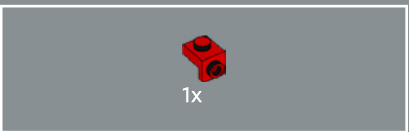
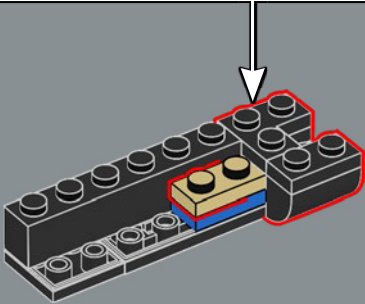
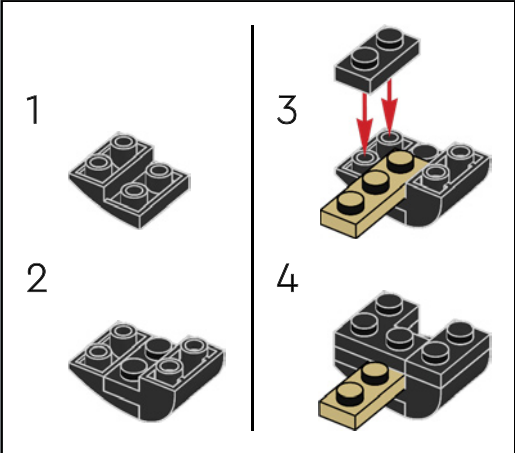


327

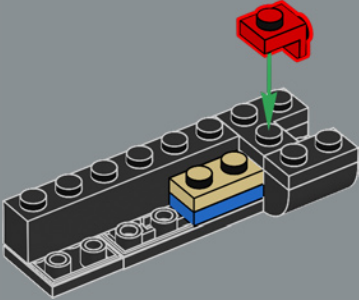




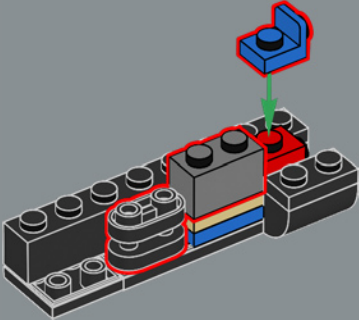
328

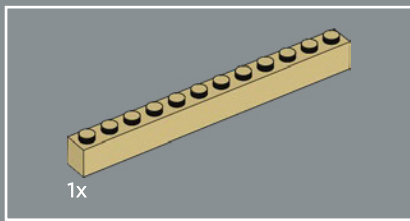


329

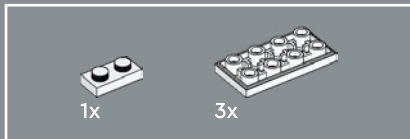
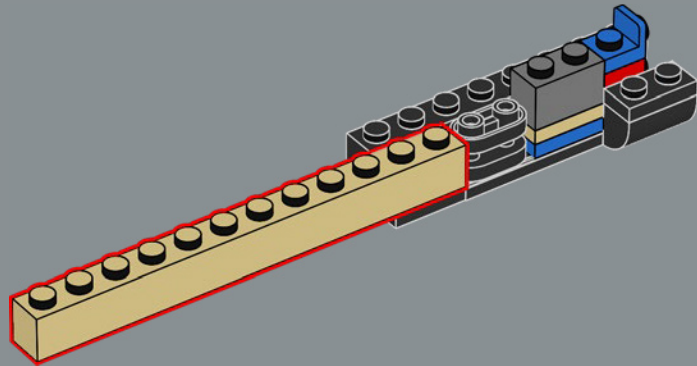


330

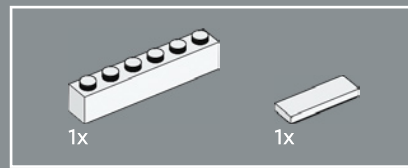
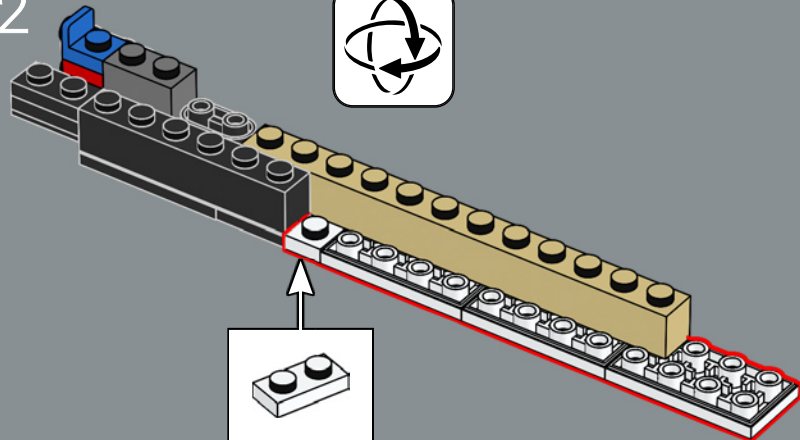




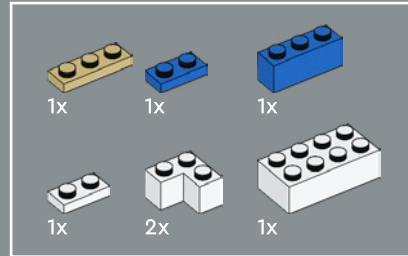
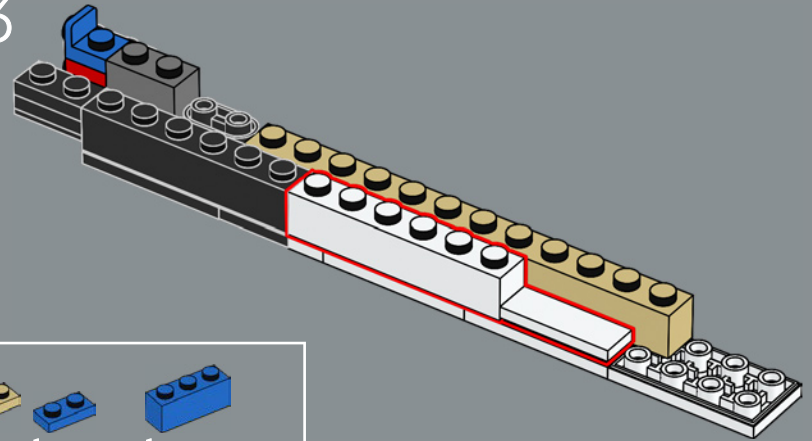
331



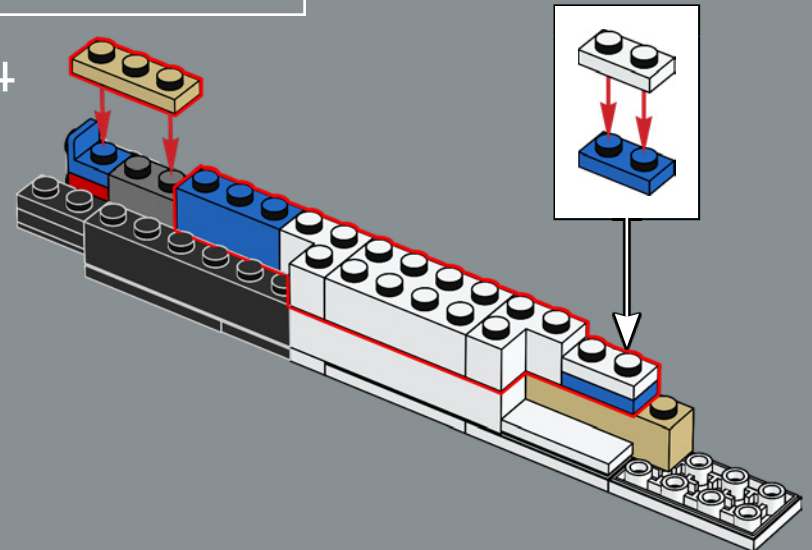
332

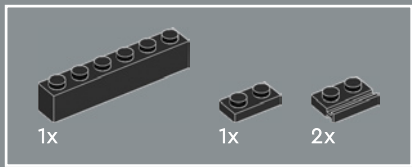


333

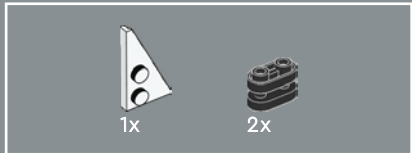
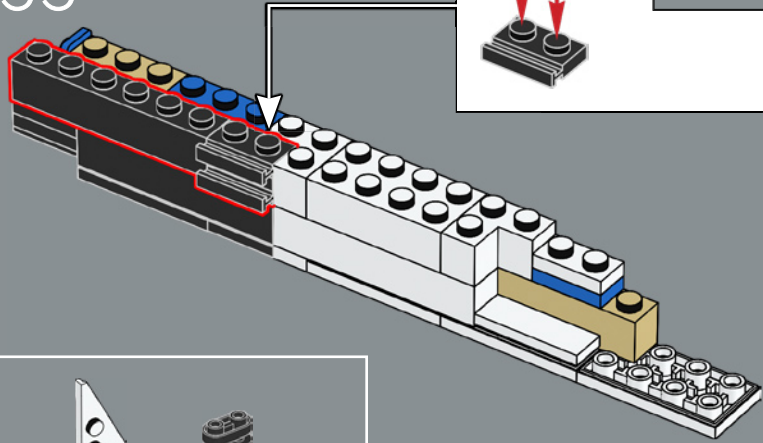
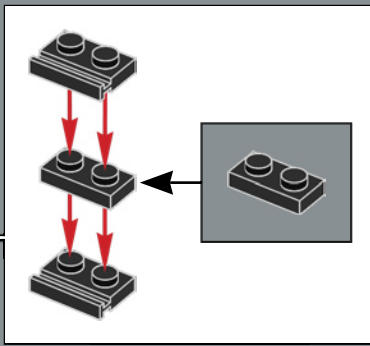


334

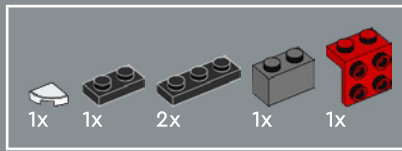
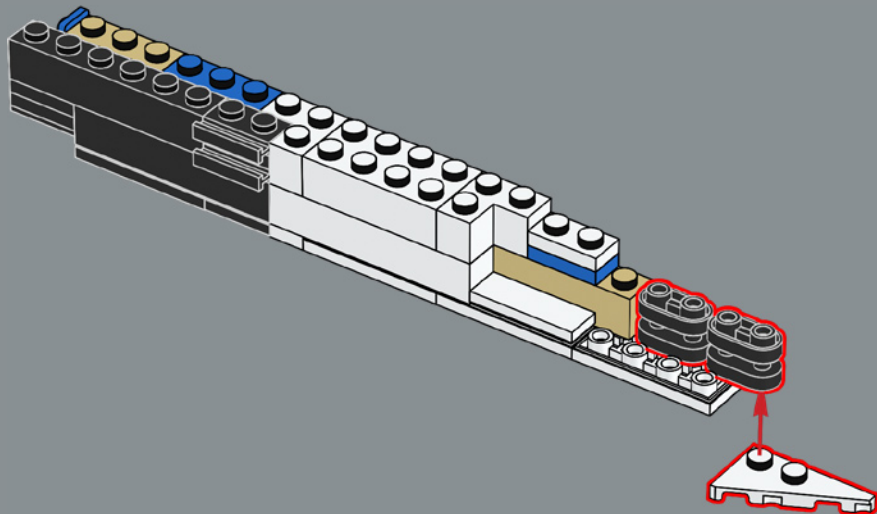




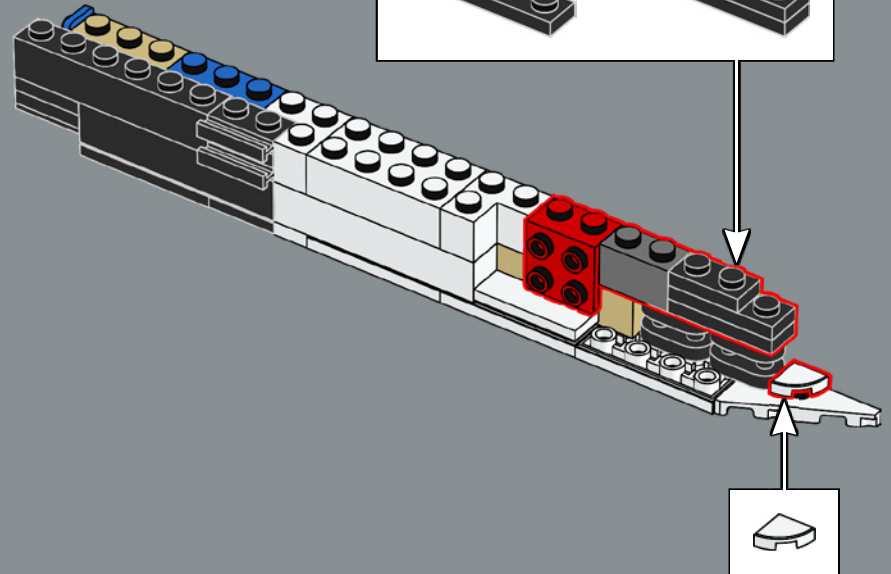
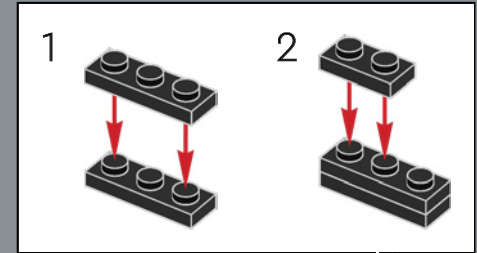
335

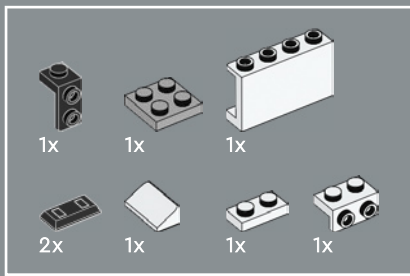


336

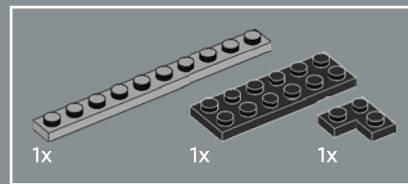
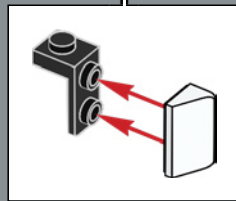
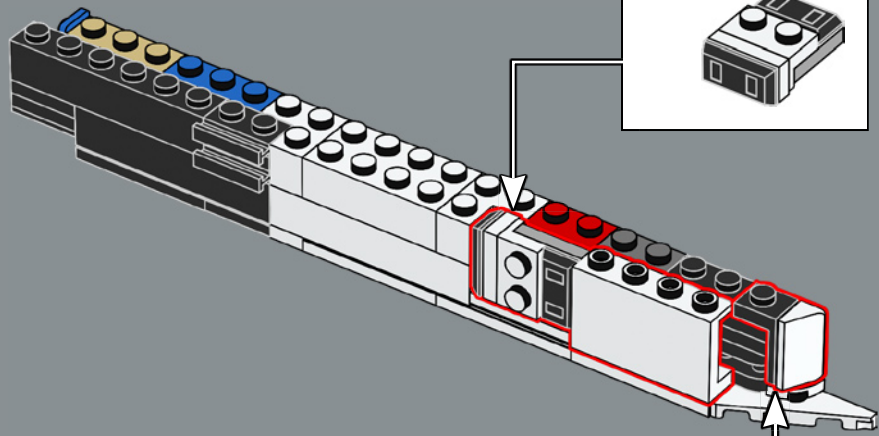
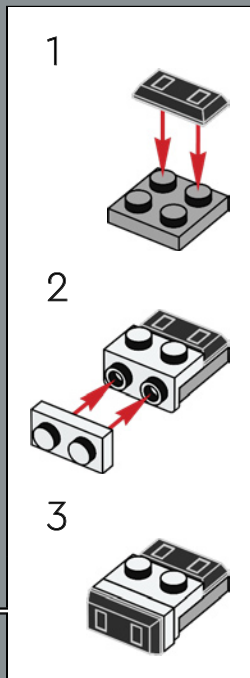


337

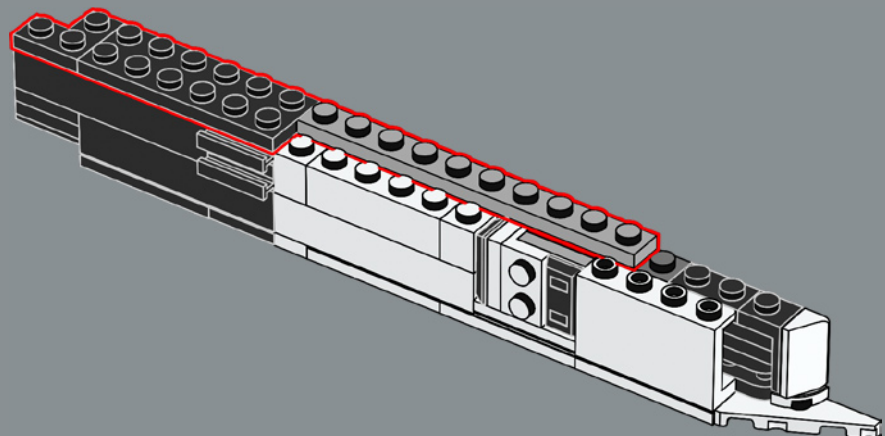


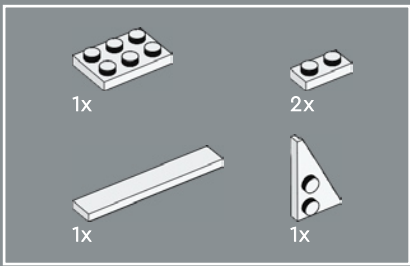


338

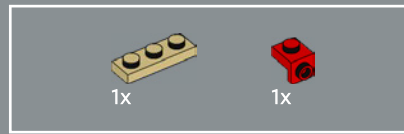
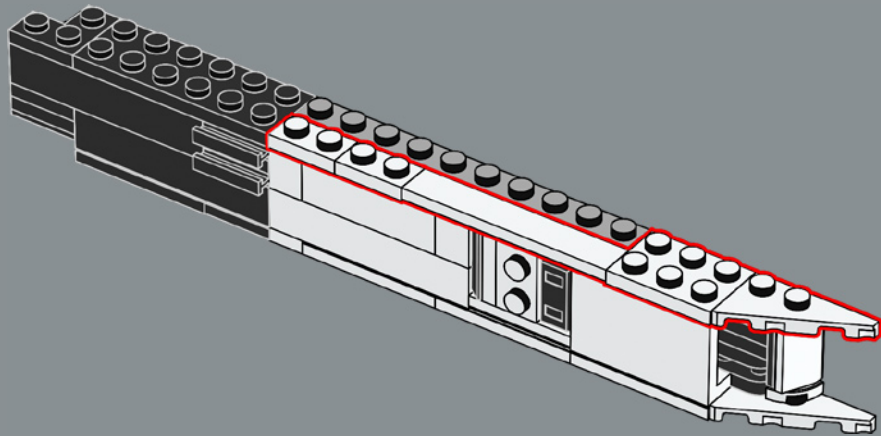


339

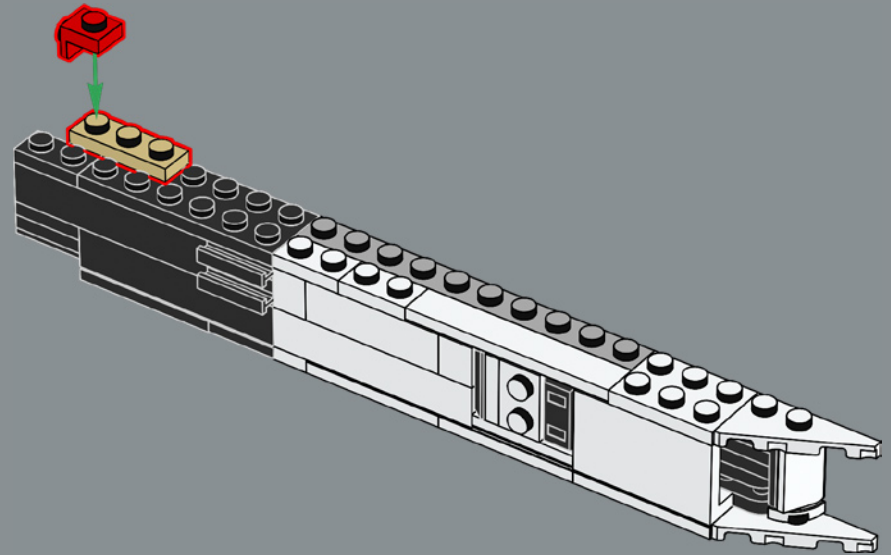


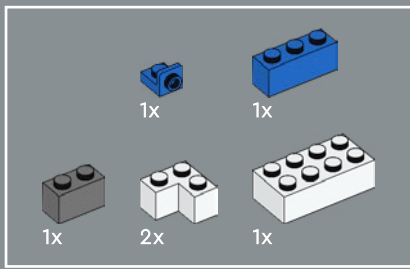


340

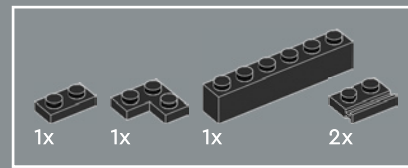
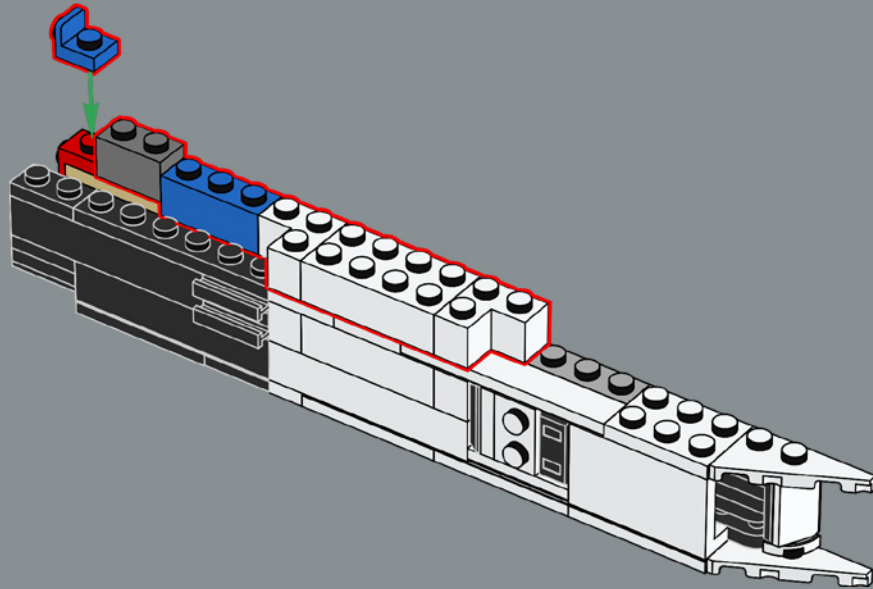


341

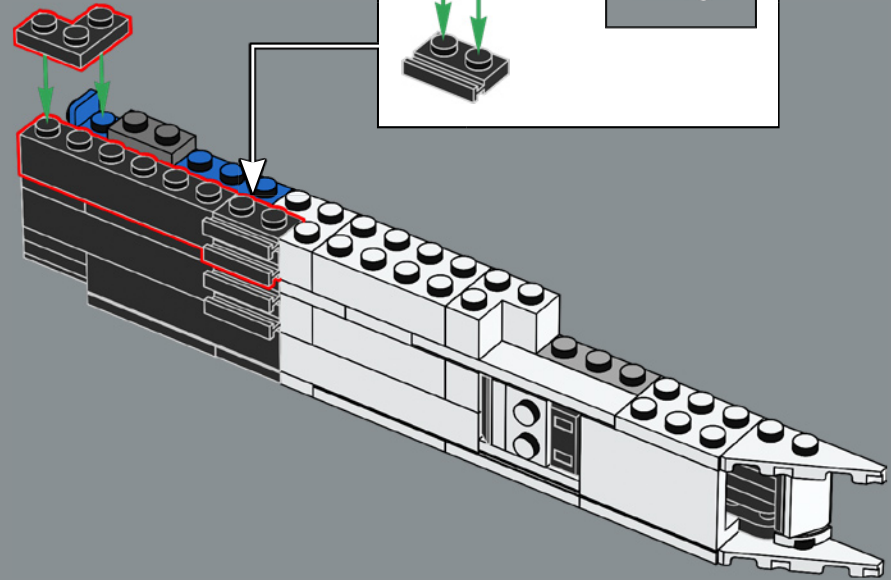
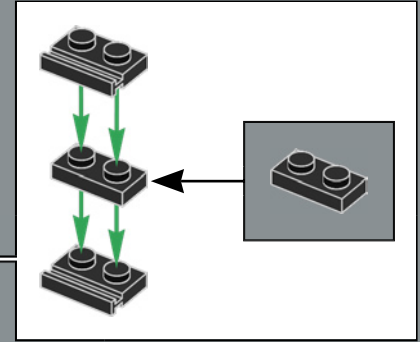


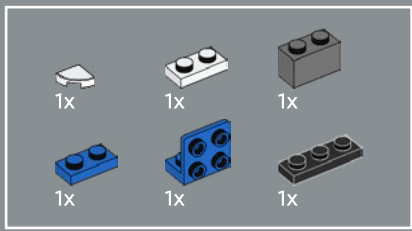


342

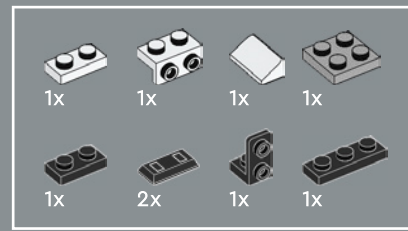
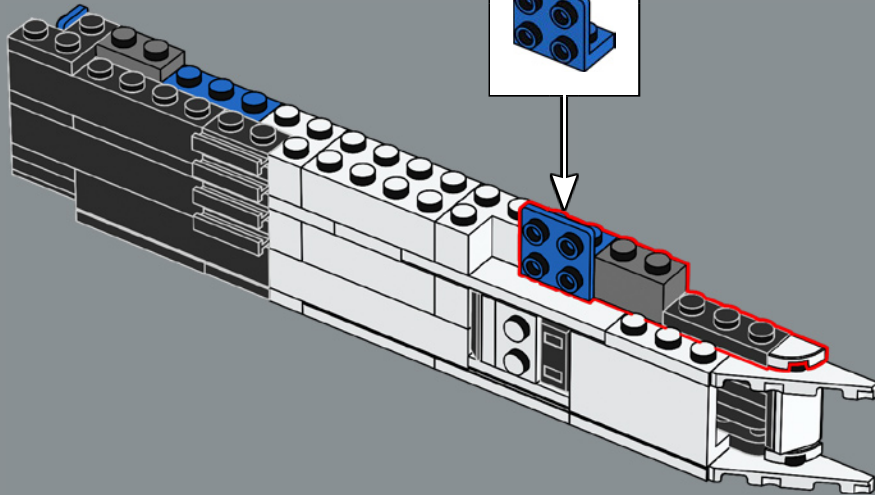
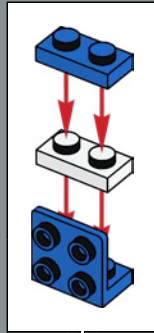


343

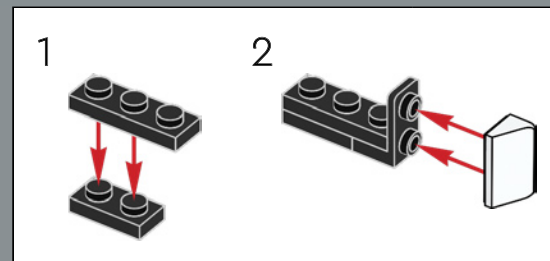
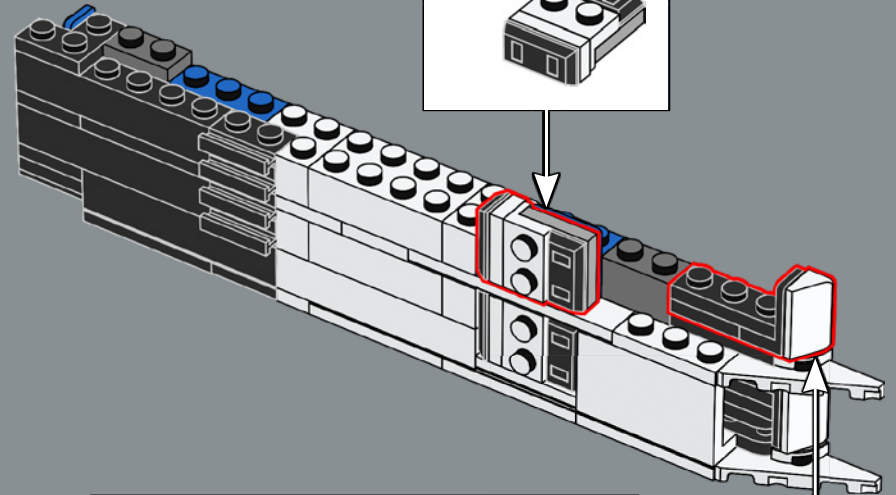
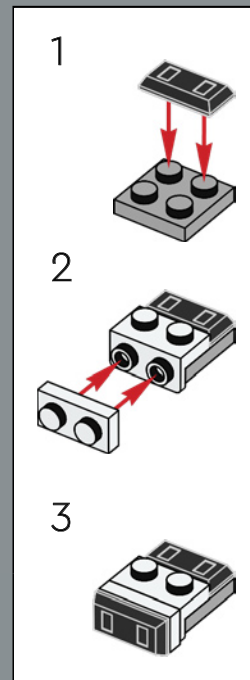


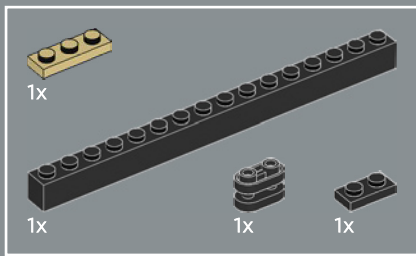


344

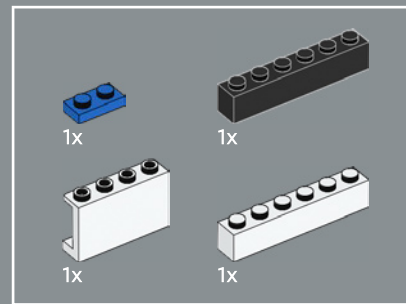
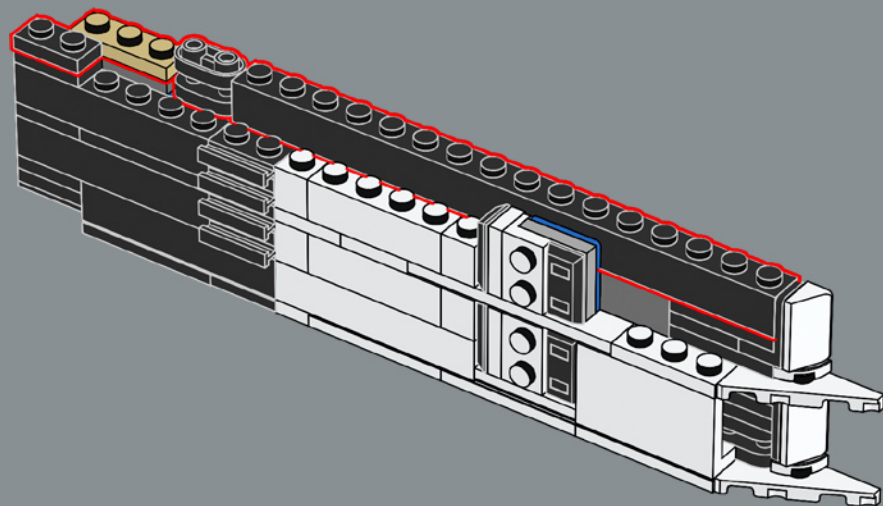


345

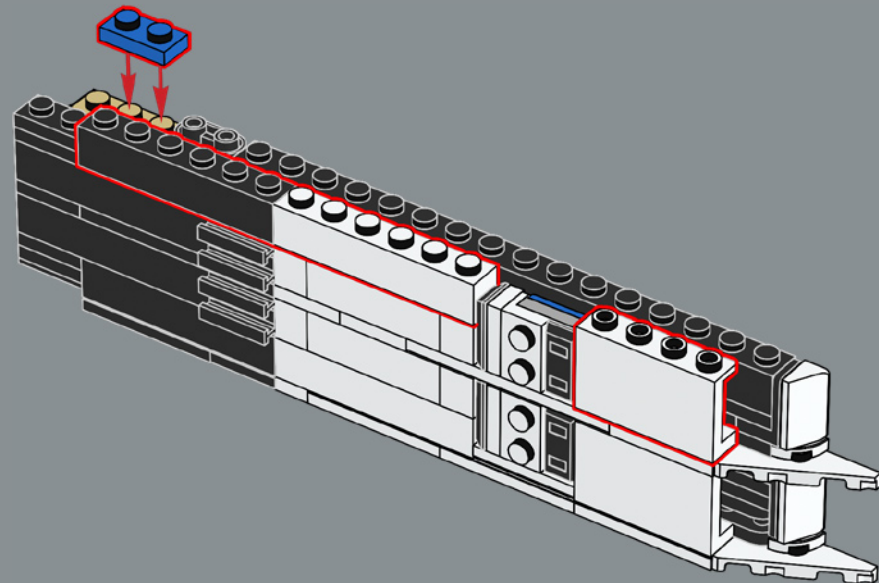


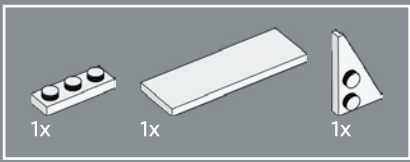


346

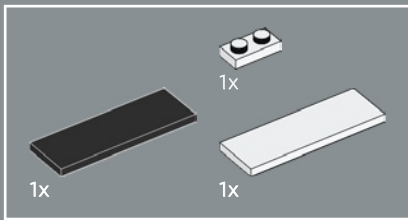
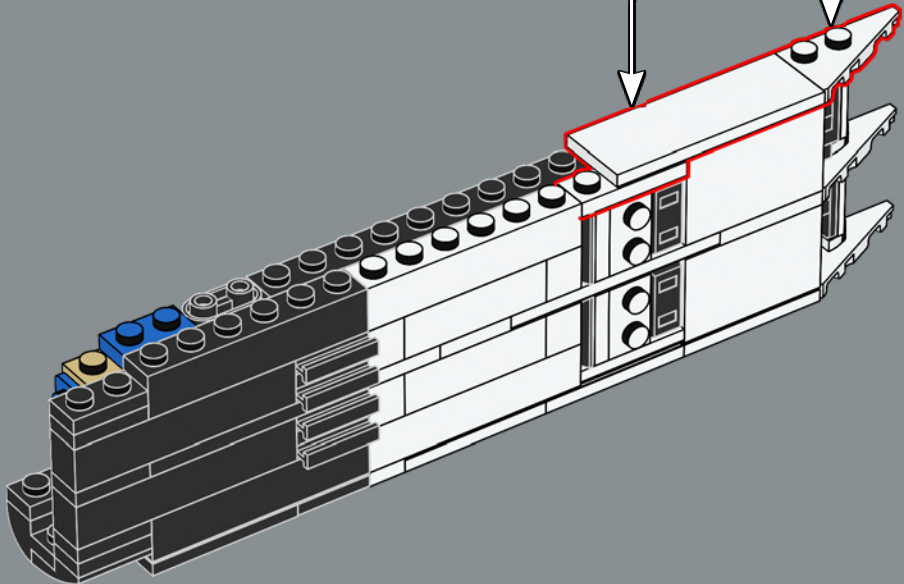
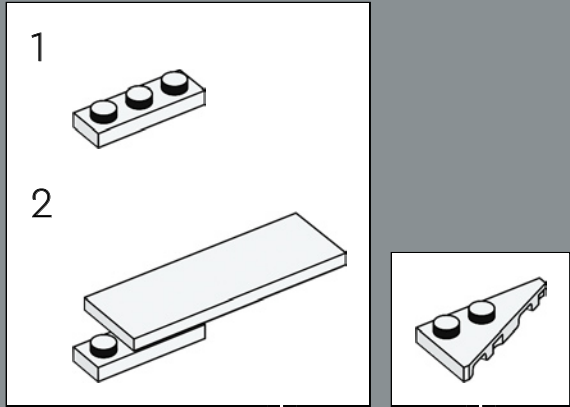


347

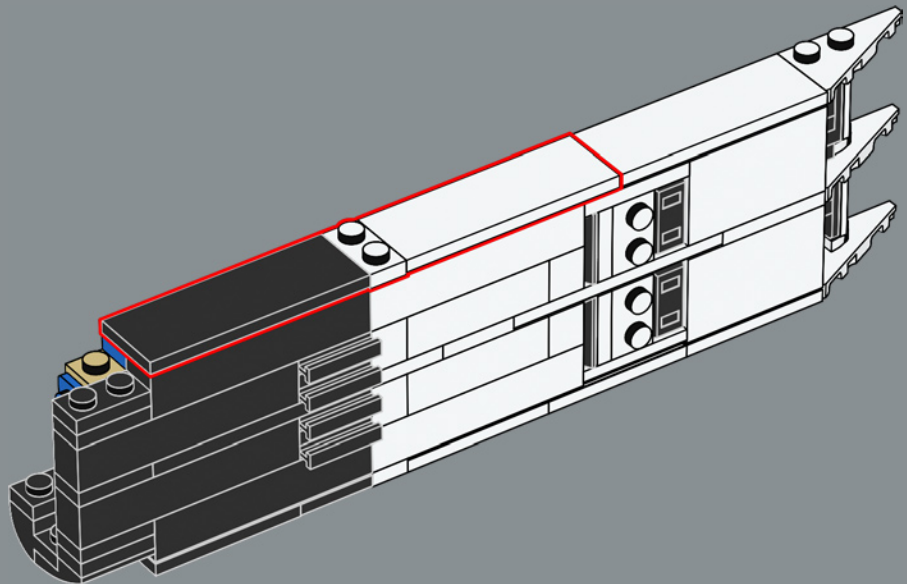




348

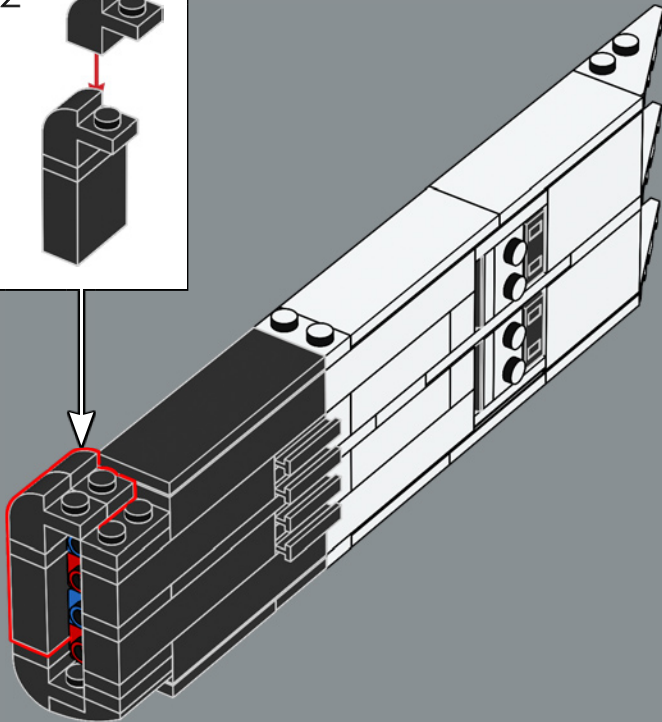
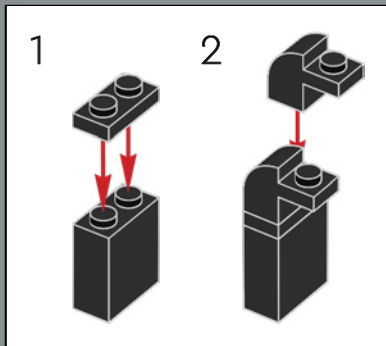


349

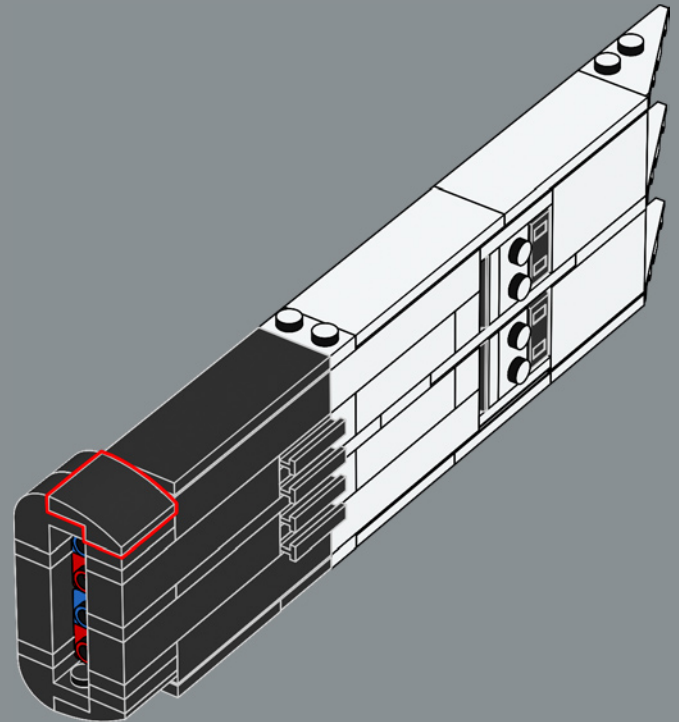




350

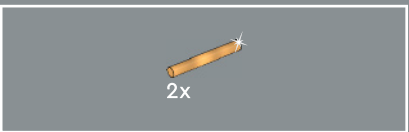
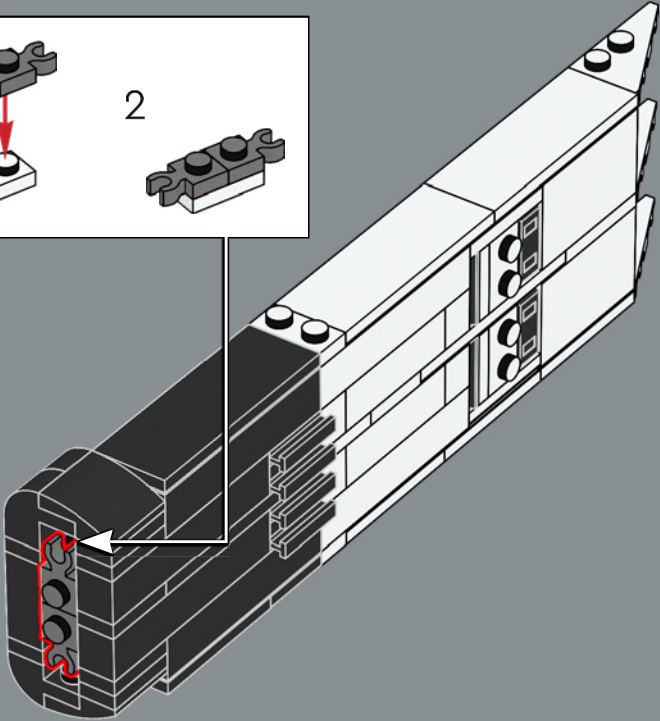
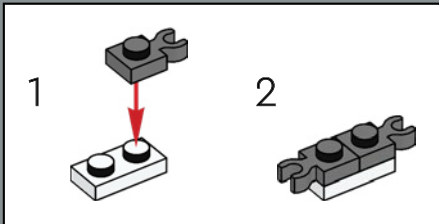


351

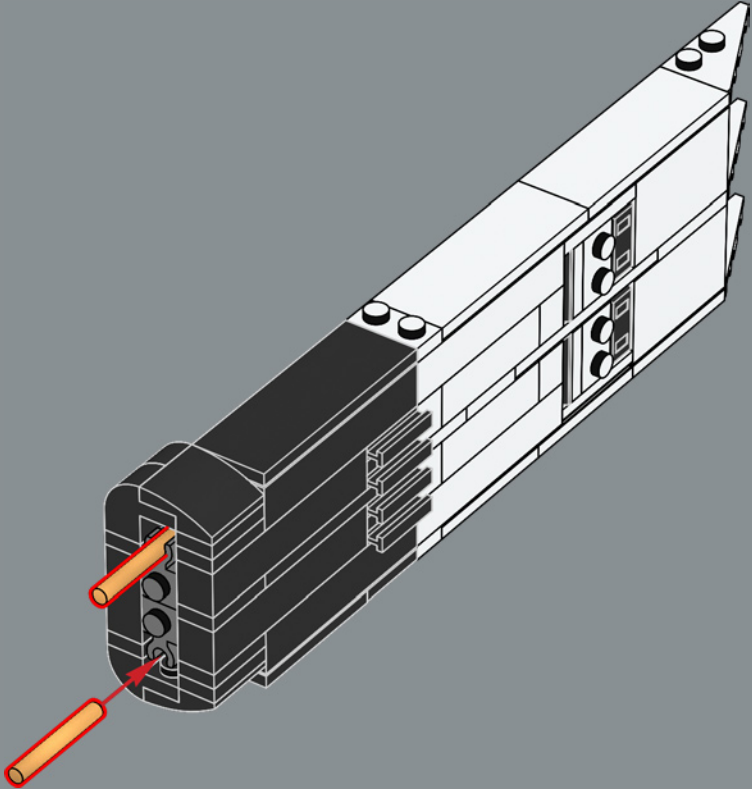


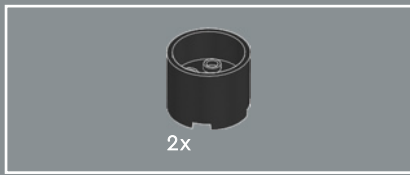


352

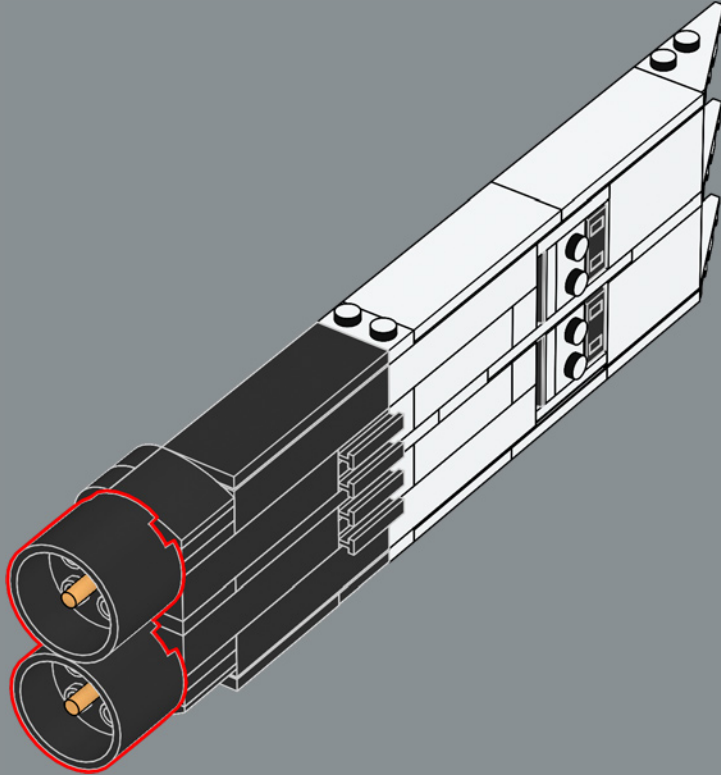


353

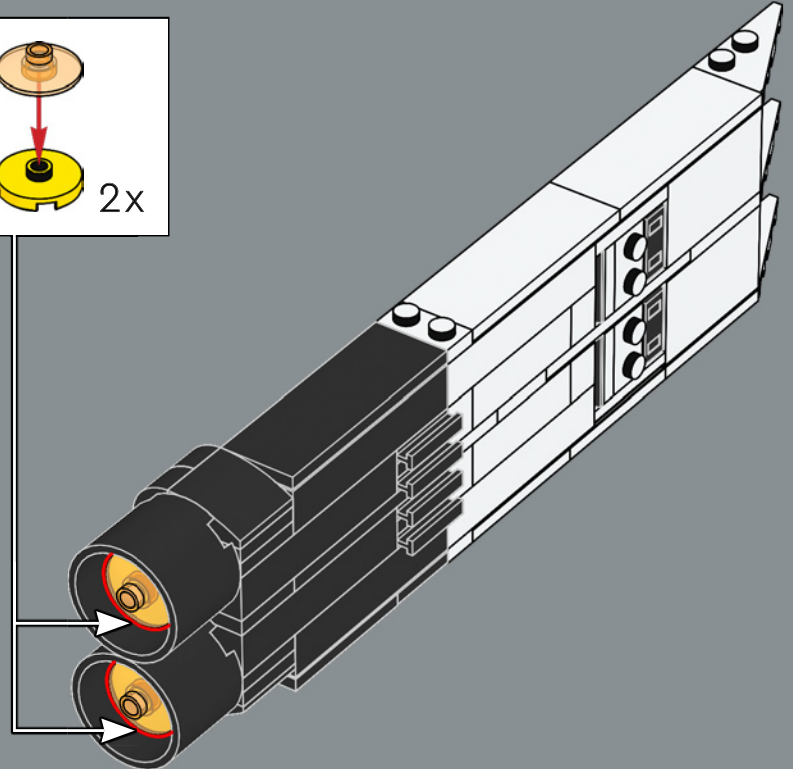
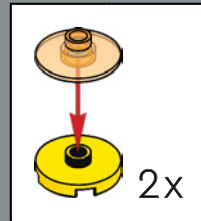




354



355

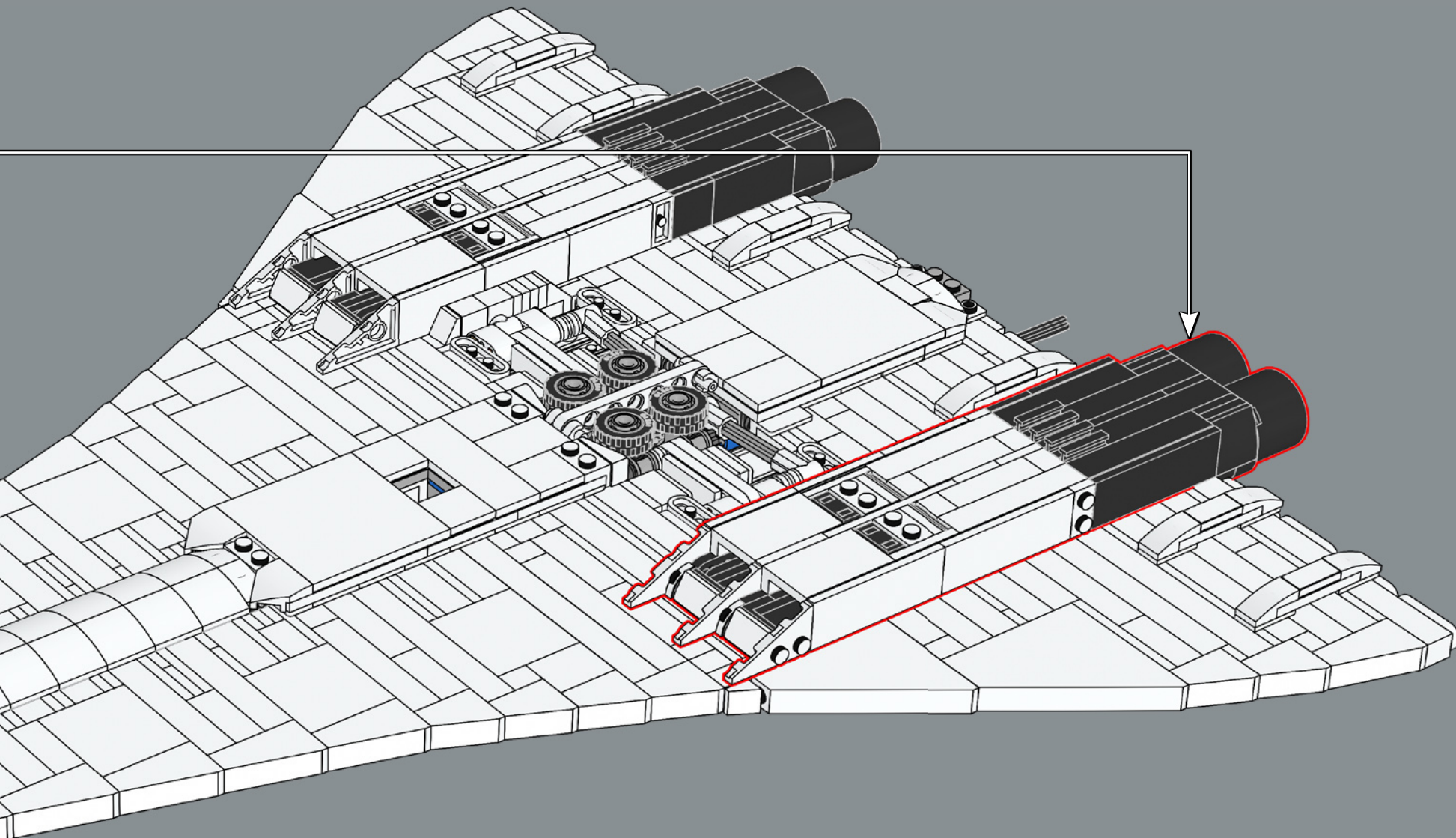


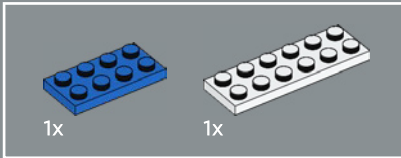
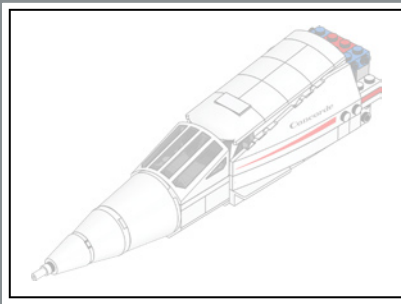


356

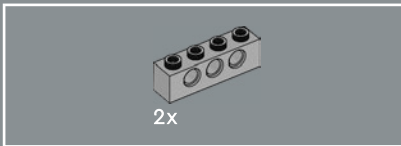
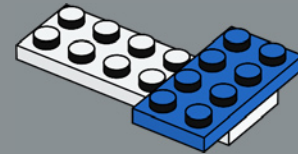
Die Erde dreht sich mit einer Geschwindigkeit von 1.673 km/h,
und die Reisegeschwindigkeit der Concorde betrug 2.146 km/h.

Wer mit der Concorde reiste, konnte folglich an einem Tag
zweimal denselben Sonnenaufgang sehen.

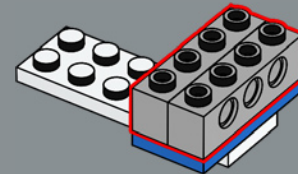




357

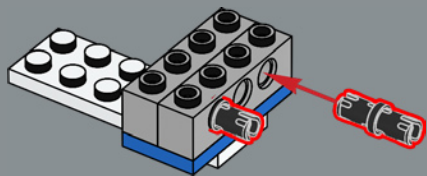


358



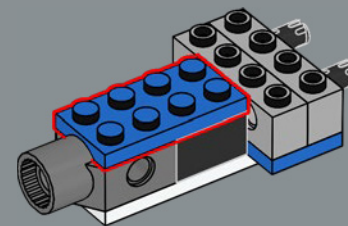
2x

359



1x

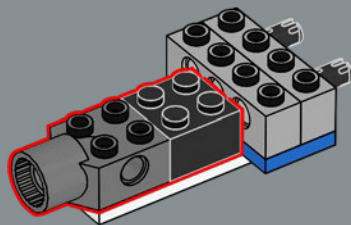
361



1x

1x

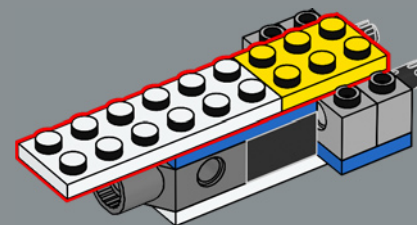
360



1x

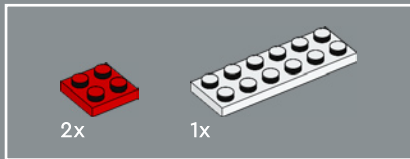
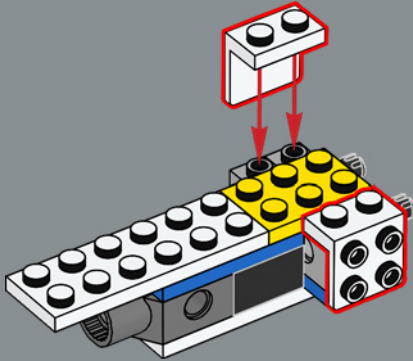
1x

362

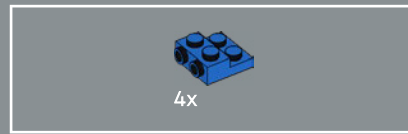
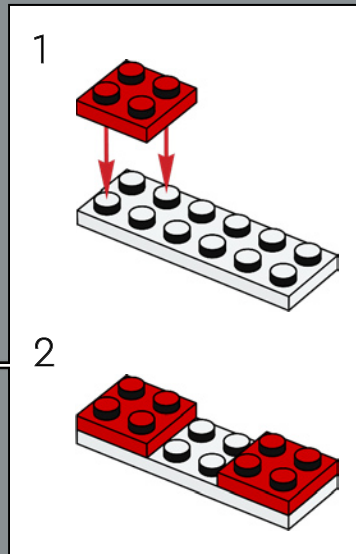
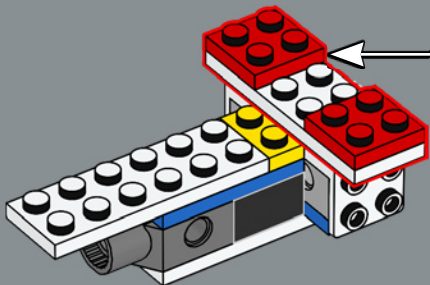




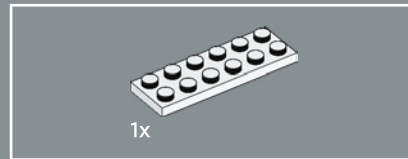
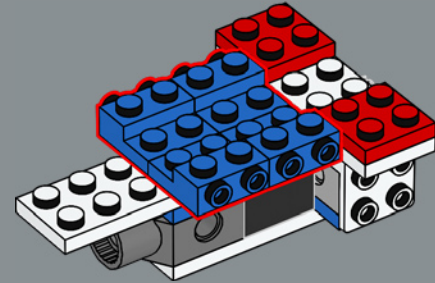
363



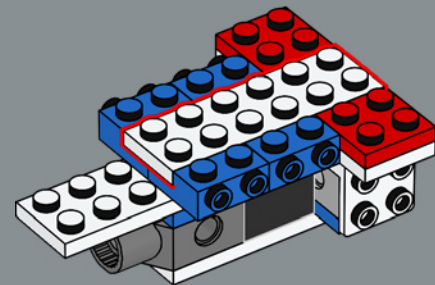
364



365



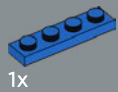
366





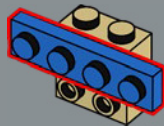
1x

367



1x

368

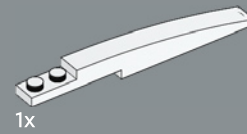
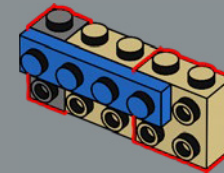


1x



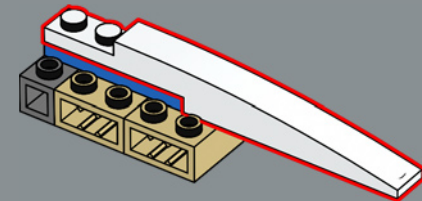
1x

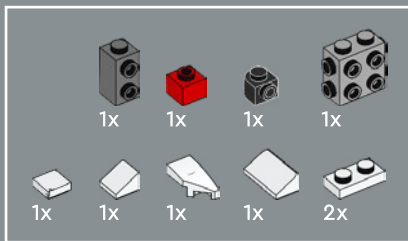
369



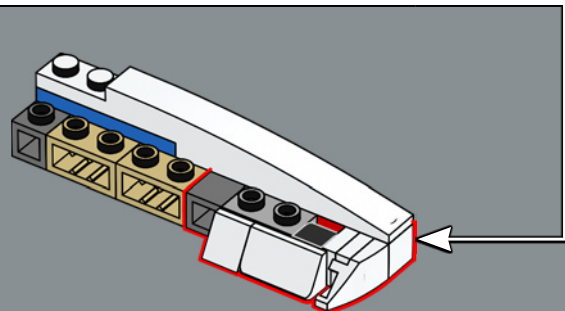
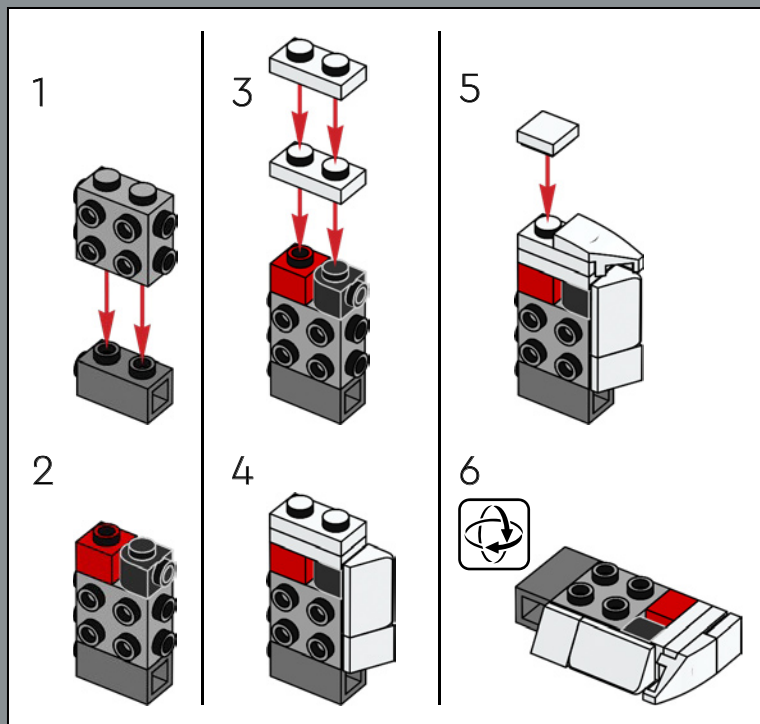
1x

370

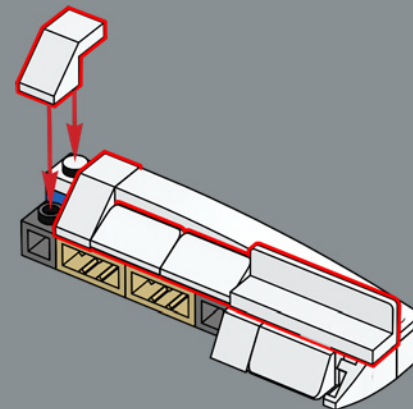




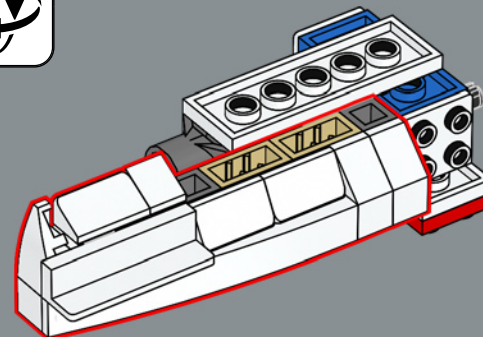
371



372



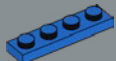
373





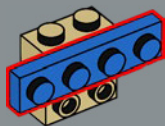
1x

374



1x

375



Insgesamt wurden 134 Piloten und 57 Flugingenieure als Crews für dieses einzigartige Flugzeug ausgebildet.

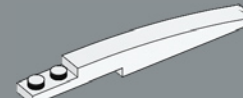
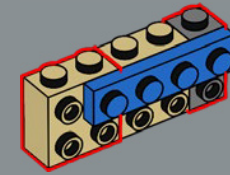


1x



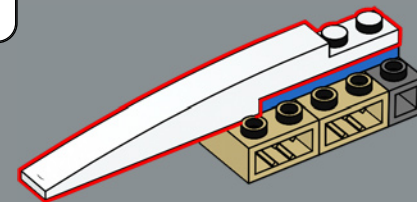
1x

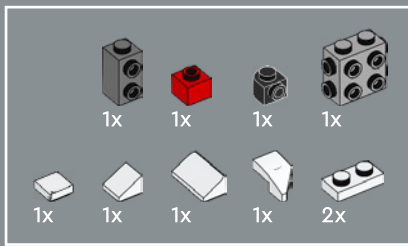
376



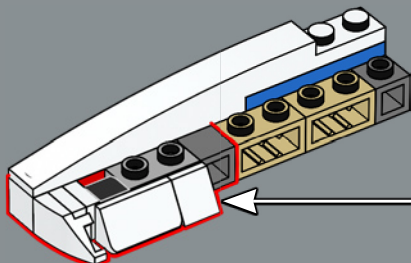
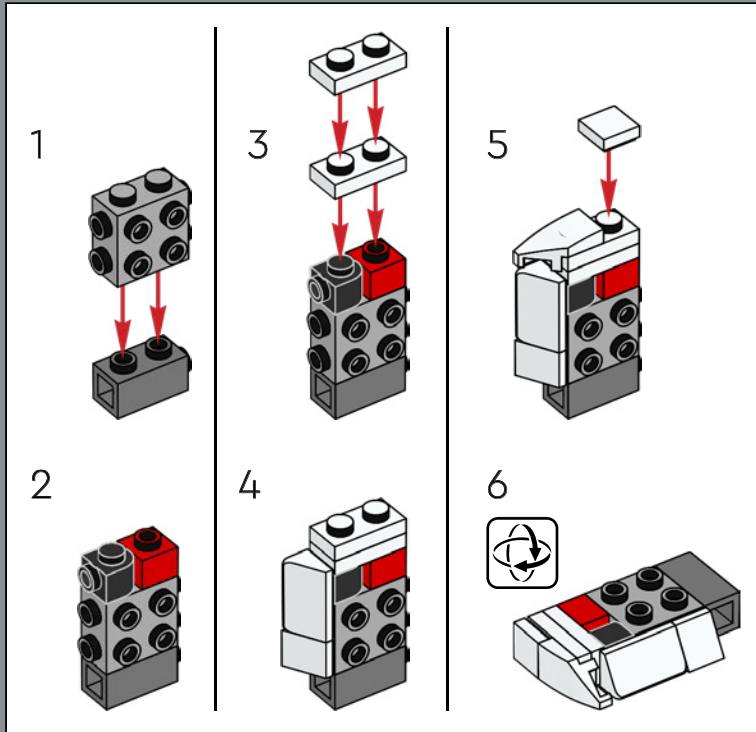
1x

377

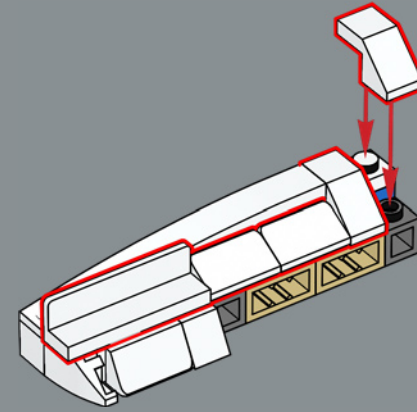




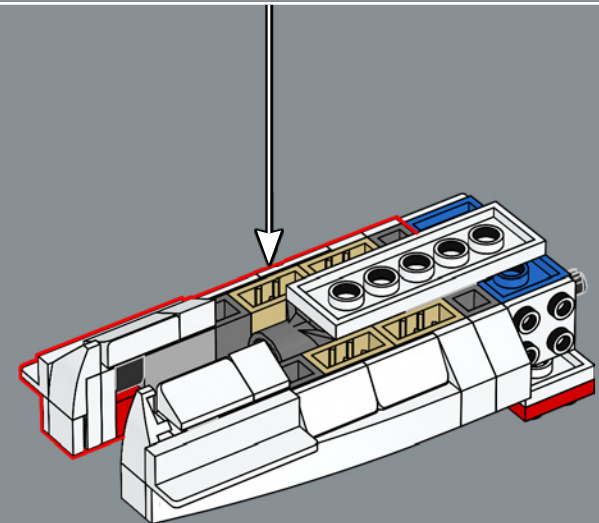
378

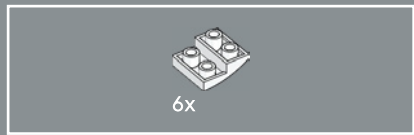


379

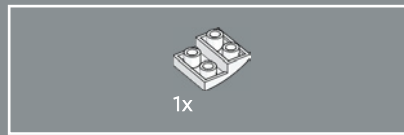
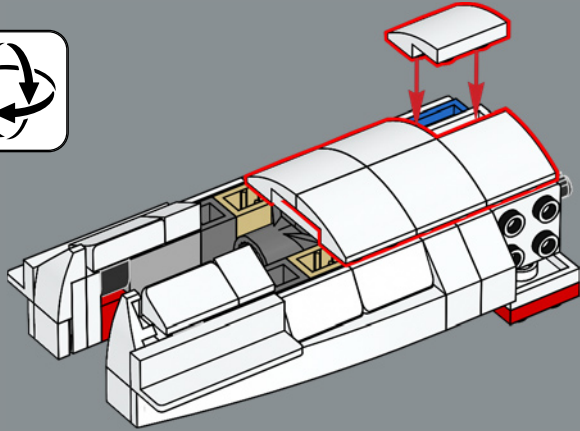


380

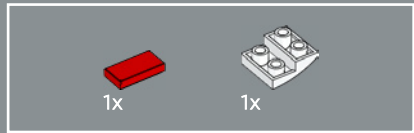
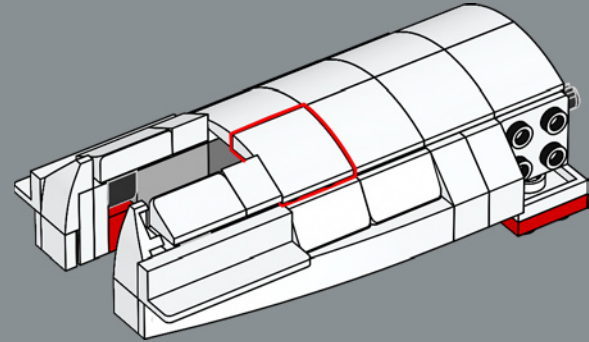




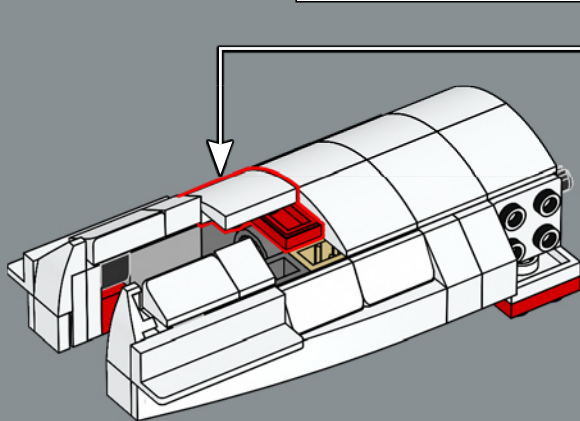
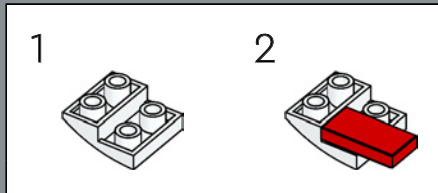
381



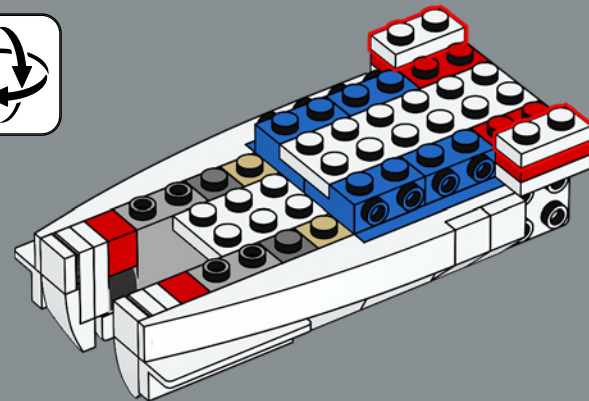
383

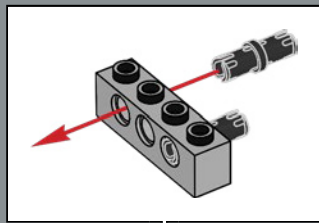
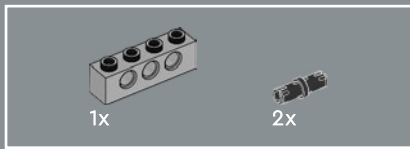


382

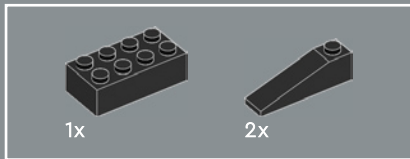
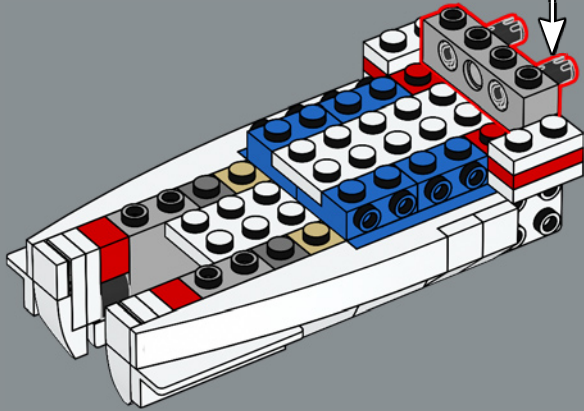


384

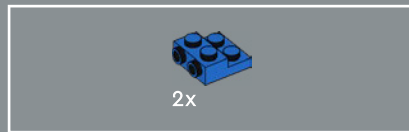
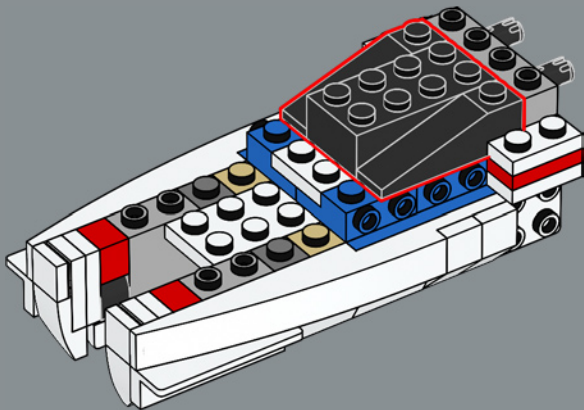




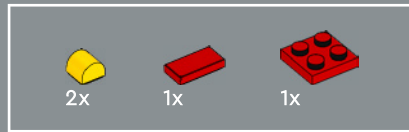
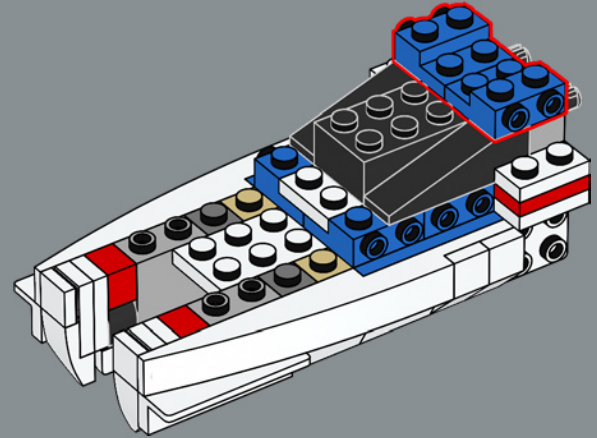
385



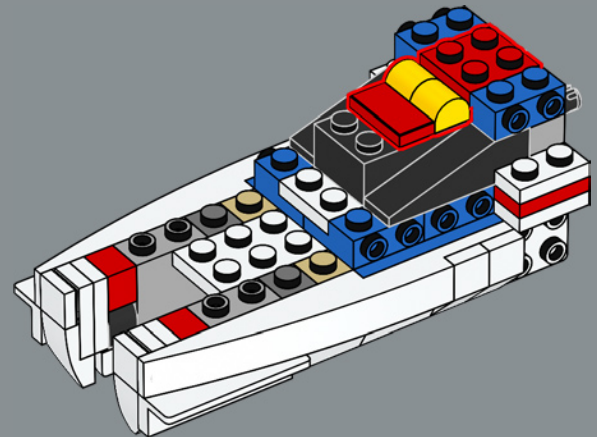
386

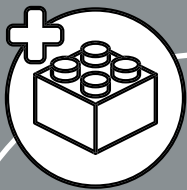


387



388

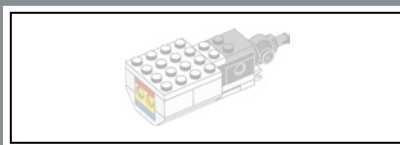




1x



17

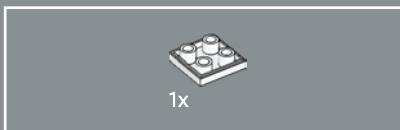
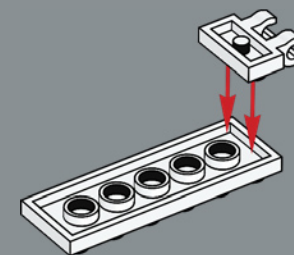


1x



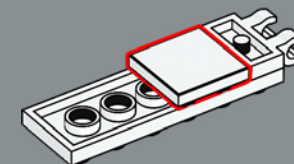
1x

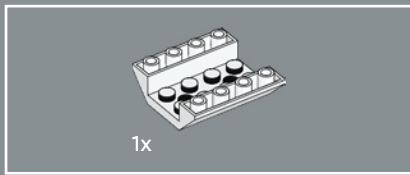
389



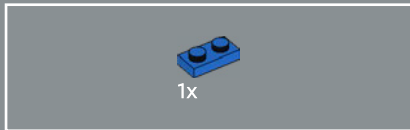
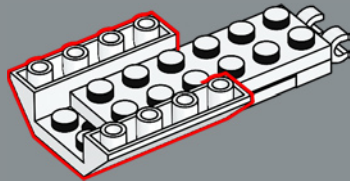
1x

390

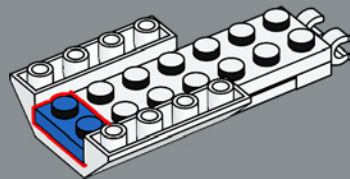




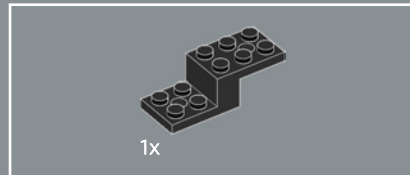
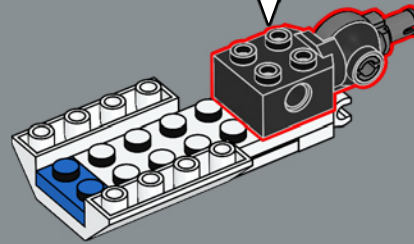
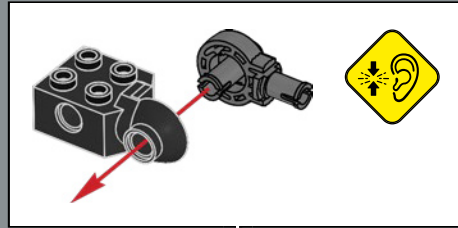
391



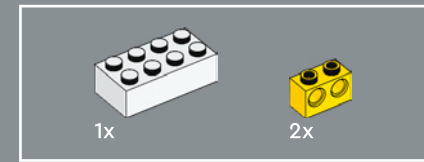
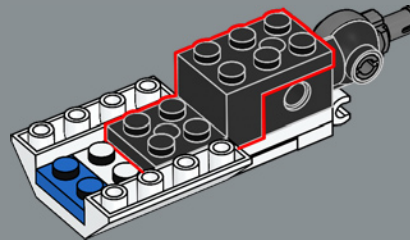
392



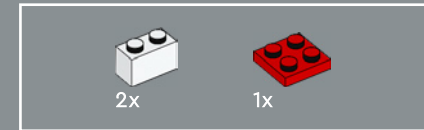
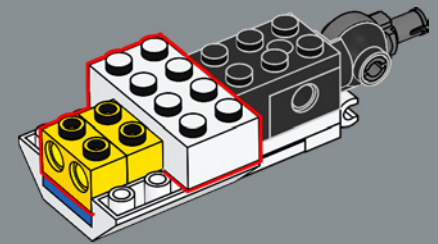
393



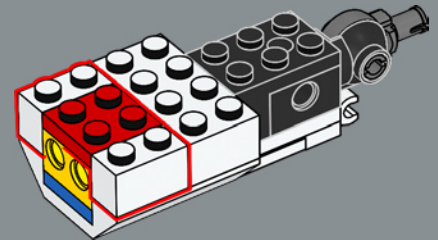
394

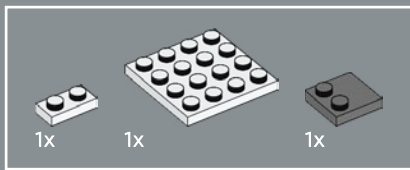


395

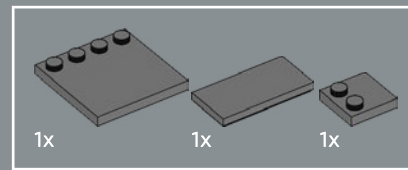
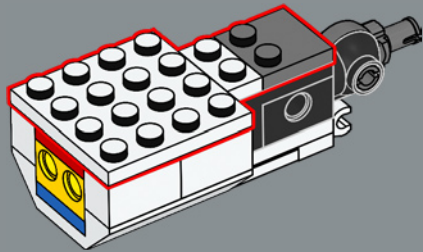


396

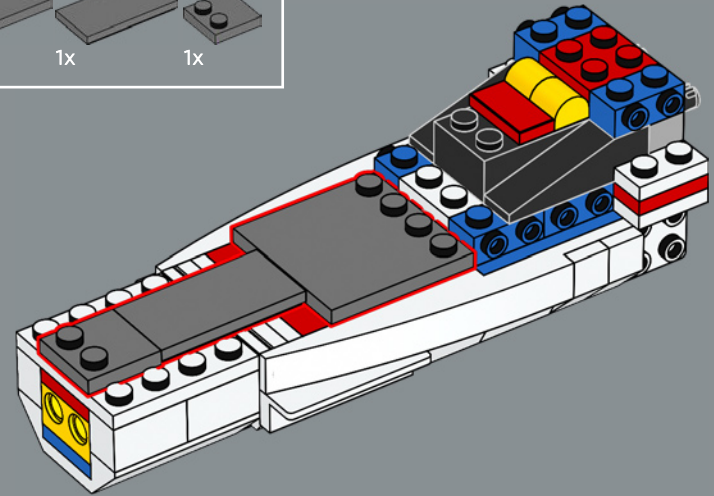




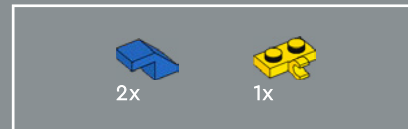
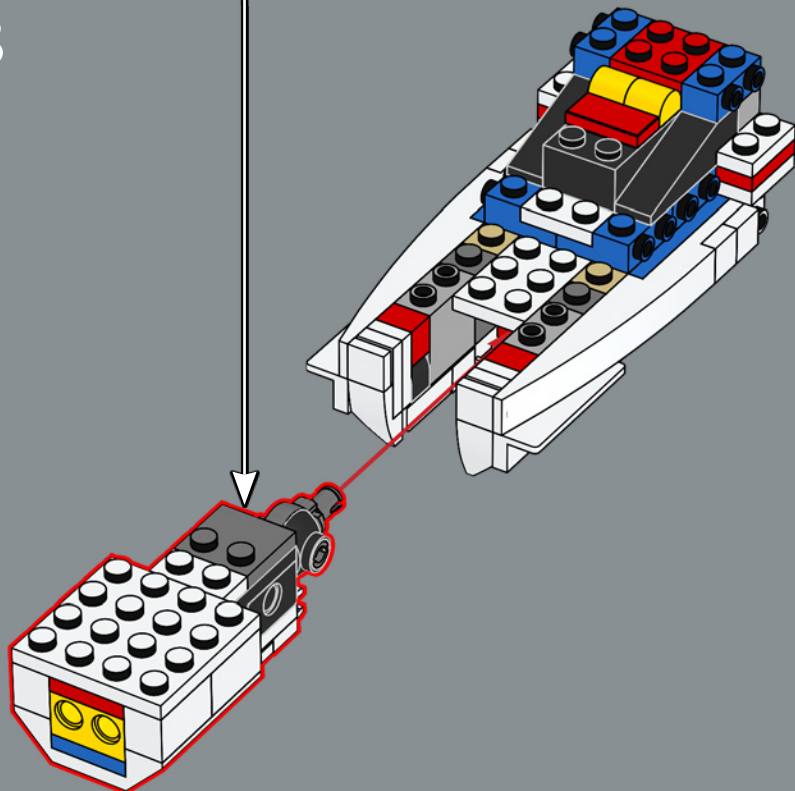
397



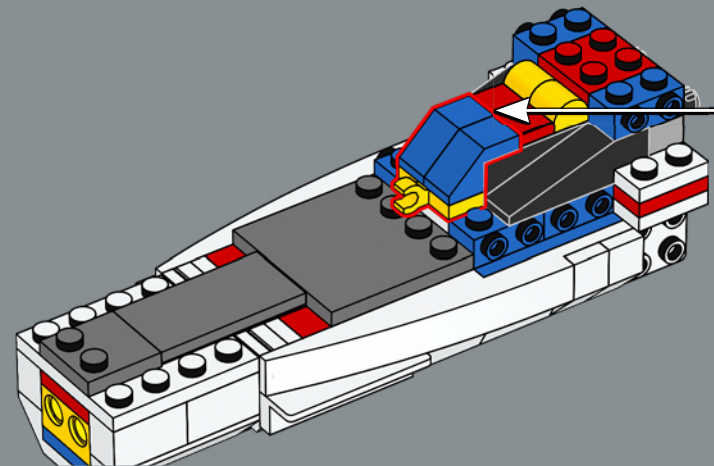
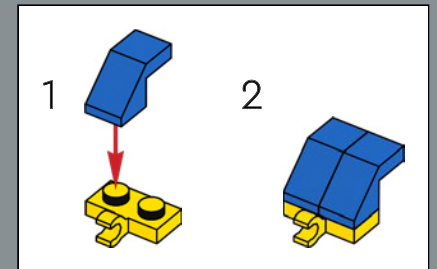
399

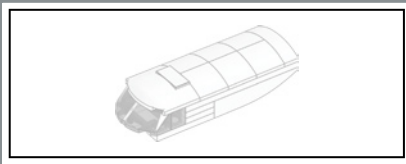


398

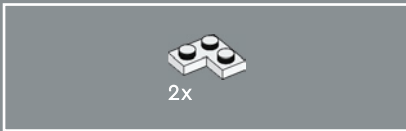
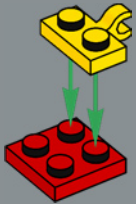


400

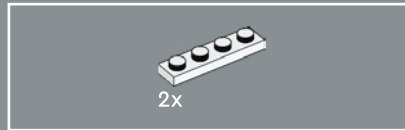




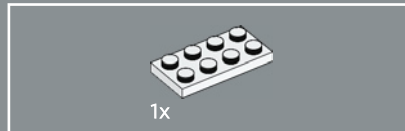
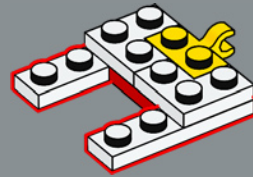
401



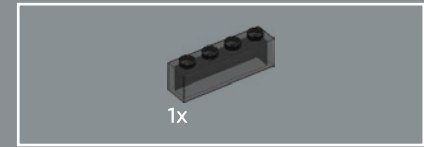
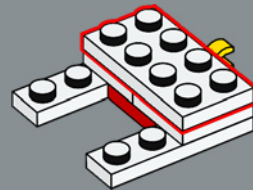
402



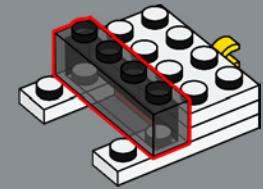
403



404

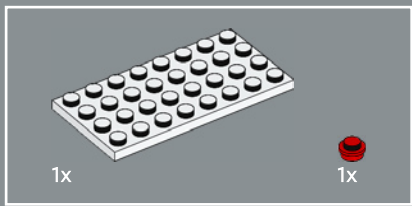


405

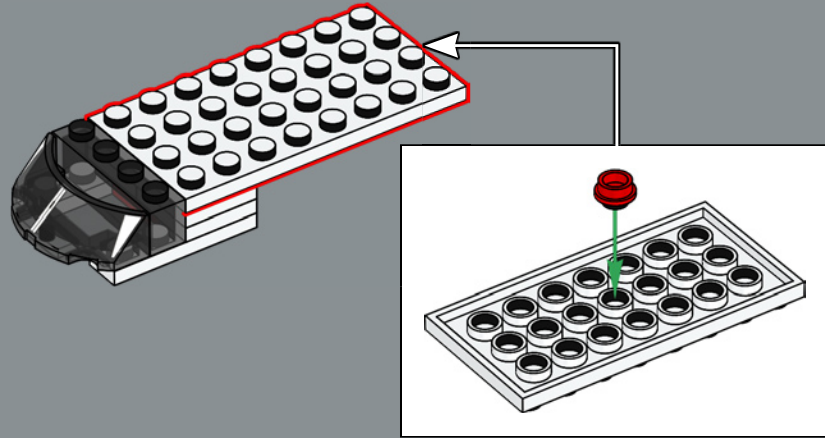


406

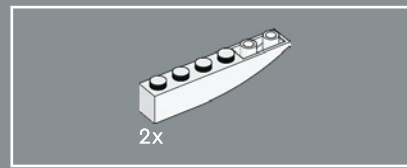
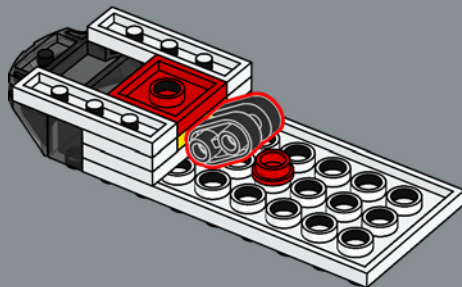




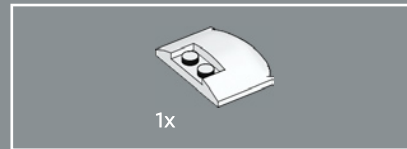
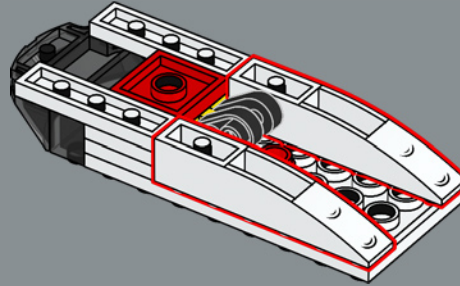
407



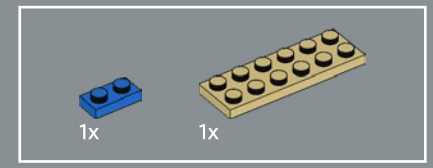
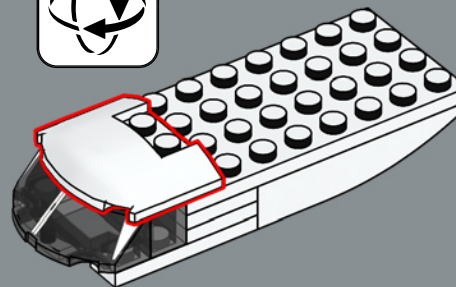
408



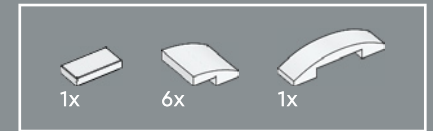
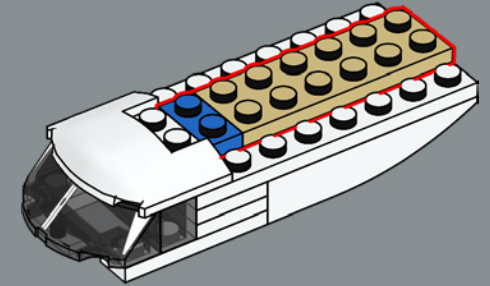
409



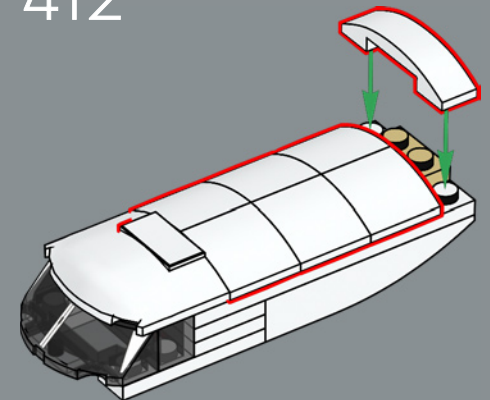
410



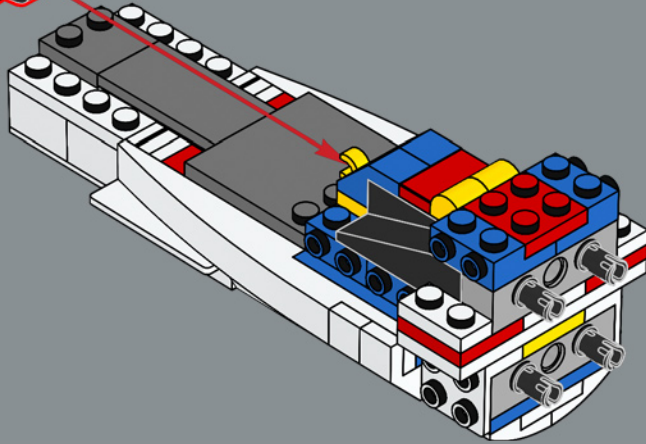
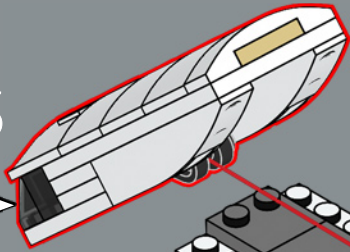
411



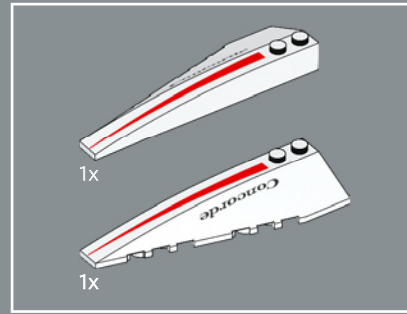
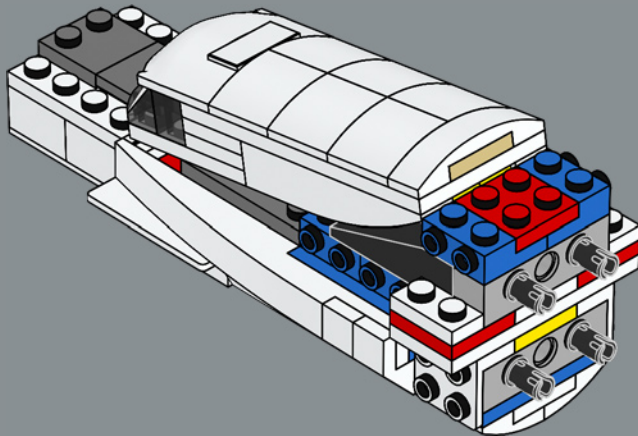
412



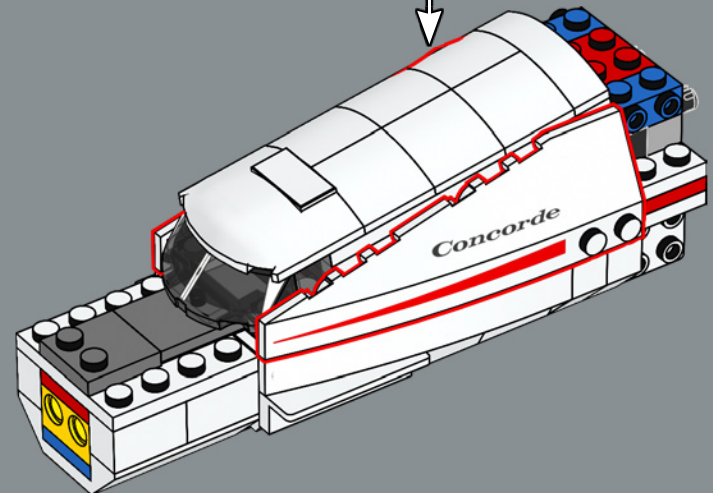
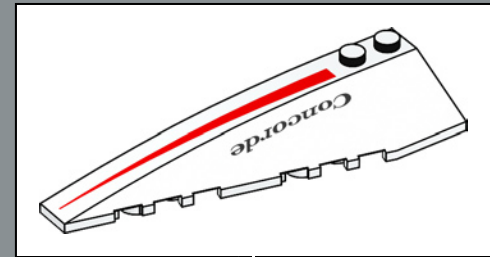
413

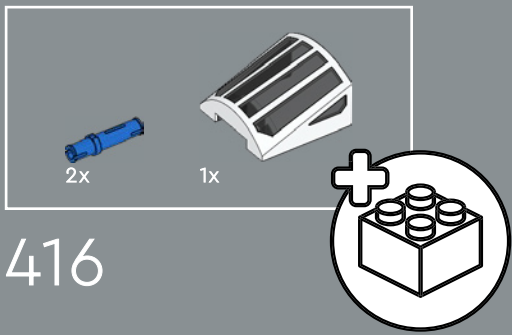


414

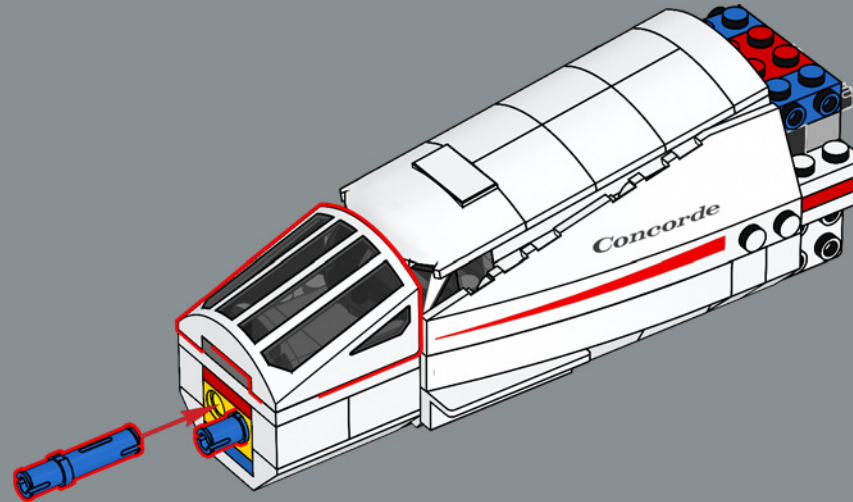


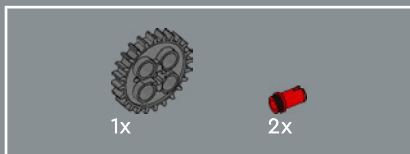
415



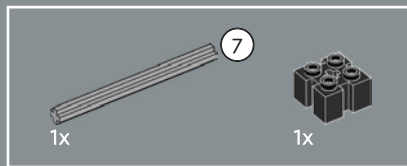
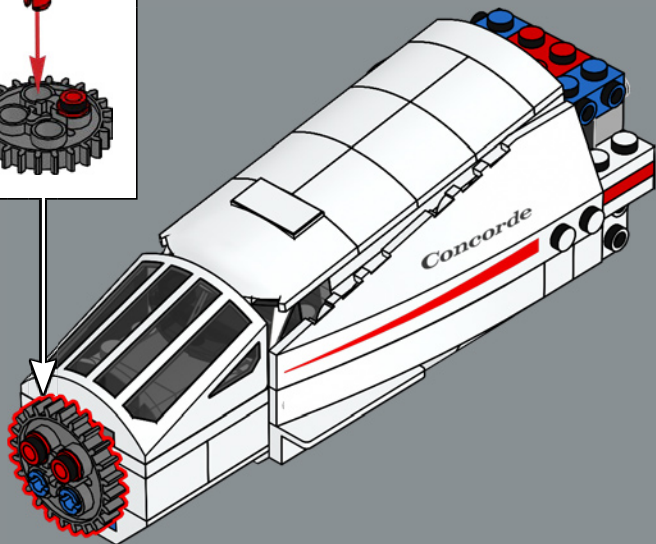
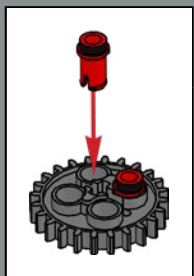


Zwei brandneue LEGO® Elemente wurden exklusiv für dieses Modell entwickelt – die Spitze und das Visier. Das absenkbare Visier der Concorde lässt sich zusammen mit der Nase herunterklappen, um die dahinter befindliche Windschutzscheibe des Cockpits preiszugeben.

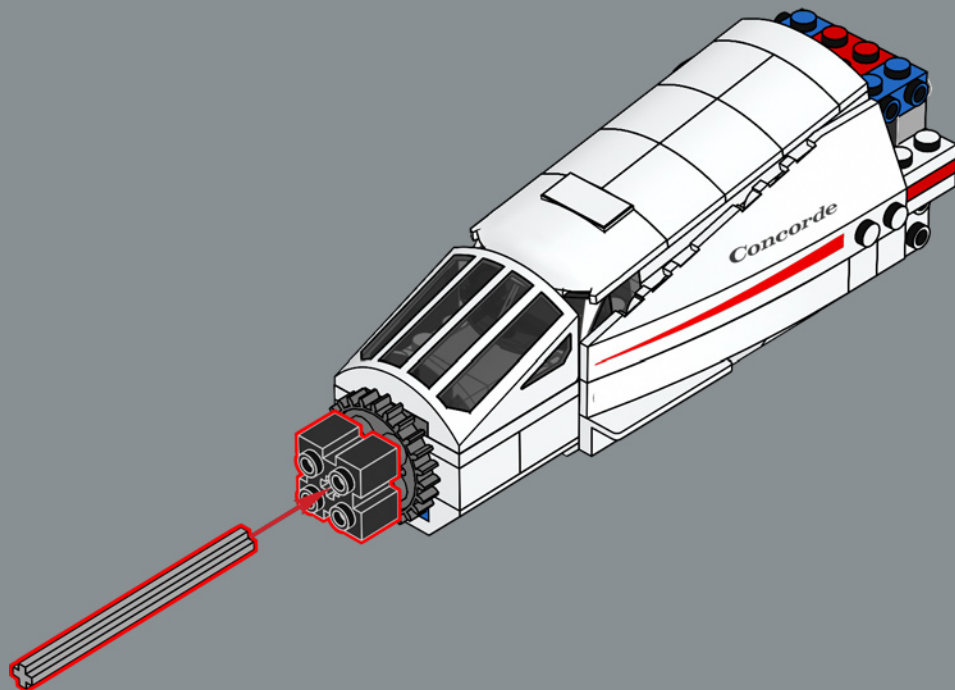


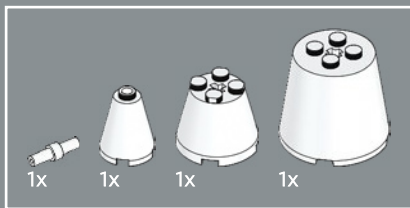


417

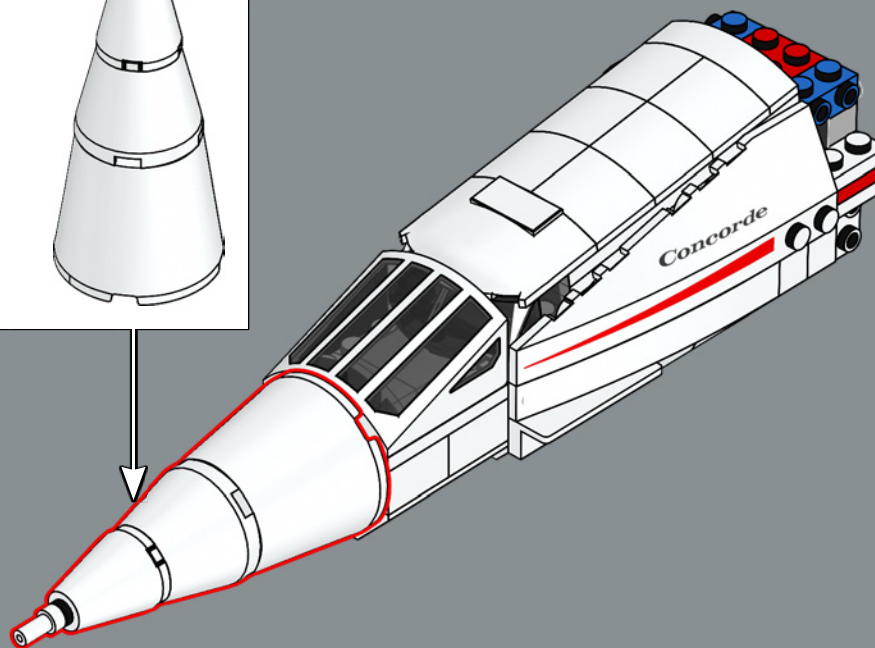
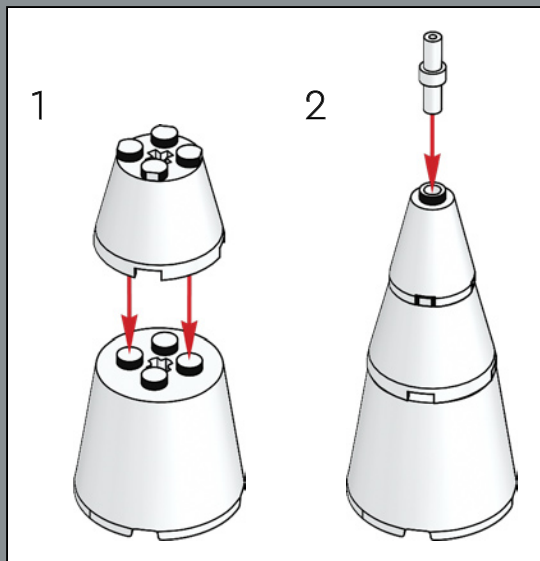


418





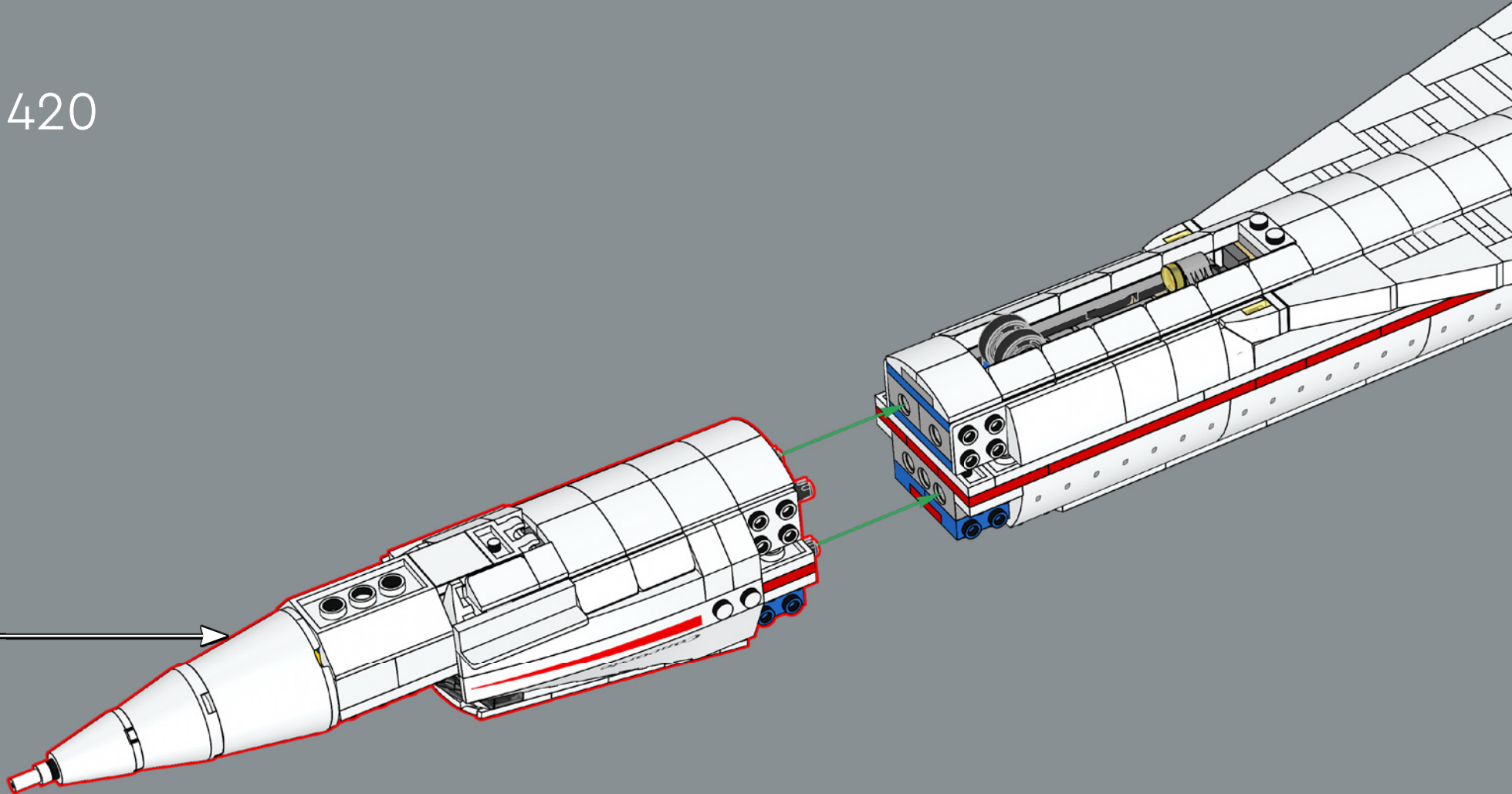
419

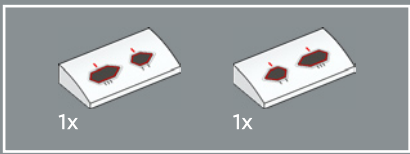


Die lange Nase und der Deltaflügel der Concorde waren ganz entscheidend für Überschallflüge. Doch der steile Anströmwinkel beim Starten und Landen sowie die lange Spitze verhinderten, dass die Piloten die Landebahn sehen konnten.

Die Lösung? Die legendäre absenkbare Nase!

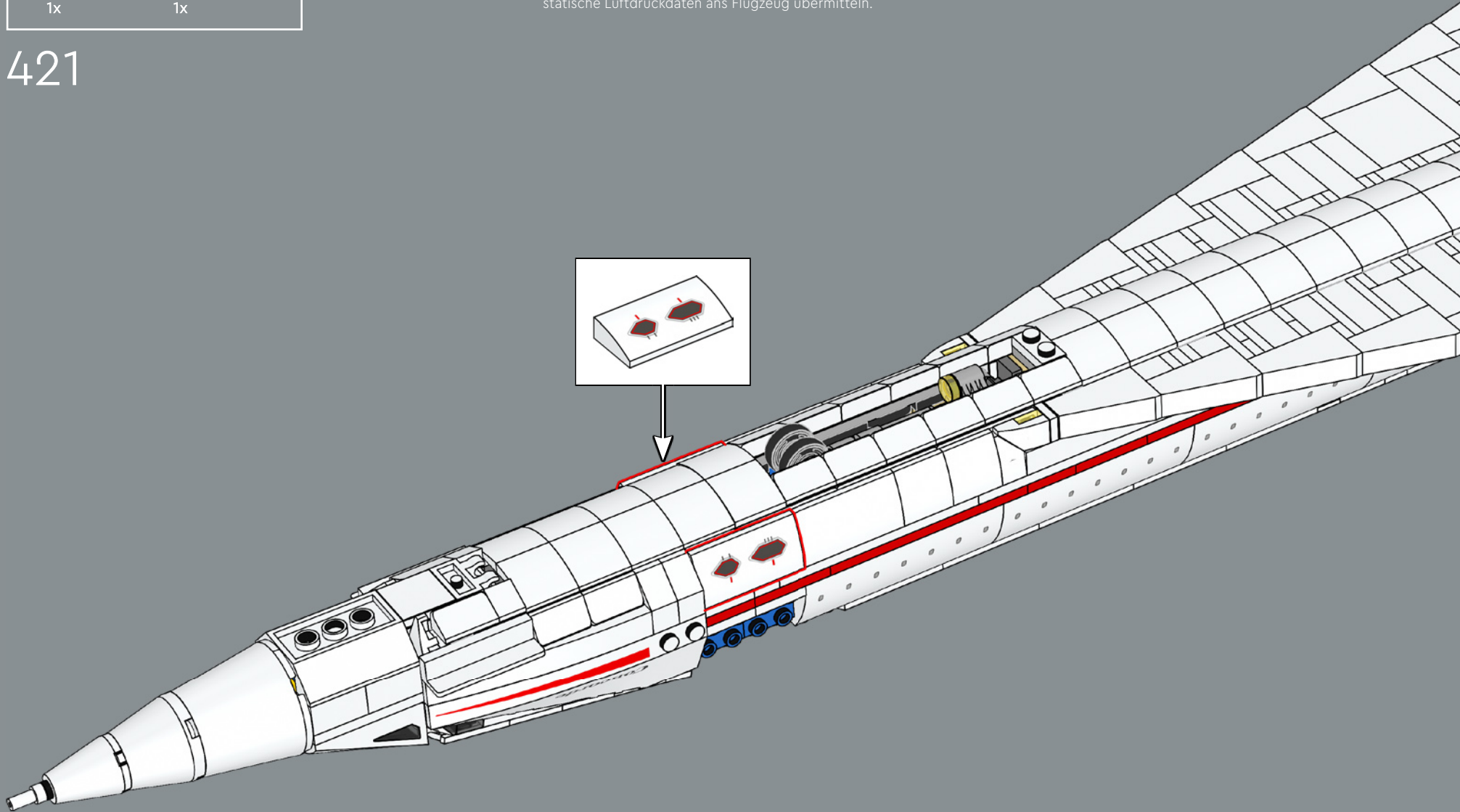
420





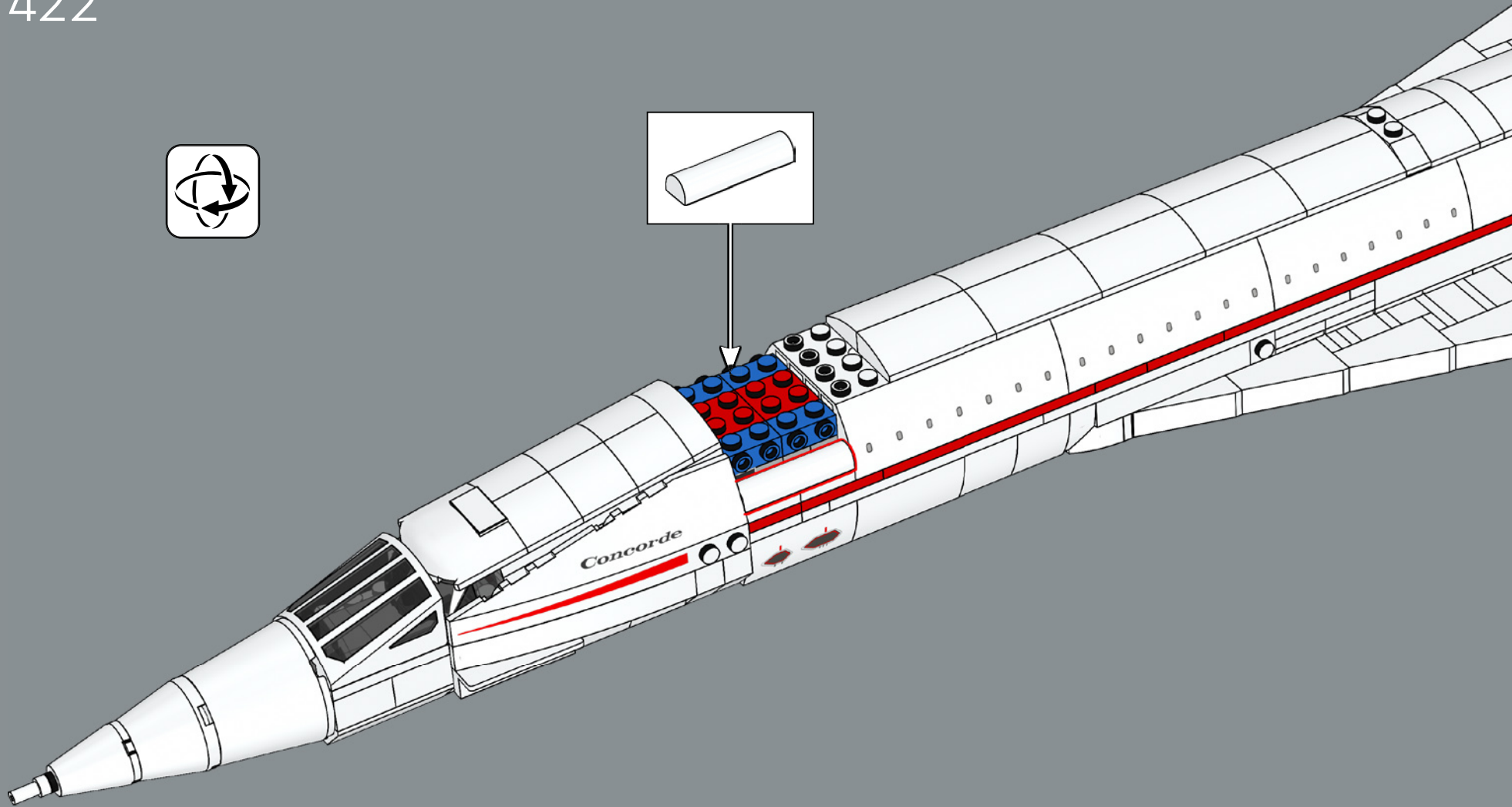
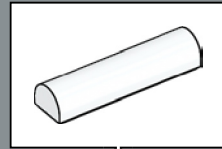
In diesen Panels befinden sich statische Öffnungen, die statische Luftdruckdaten ans Flugzeug übermitteln.

421



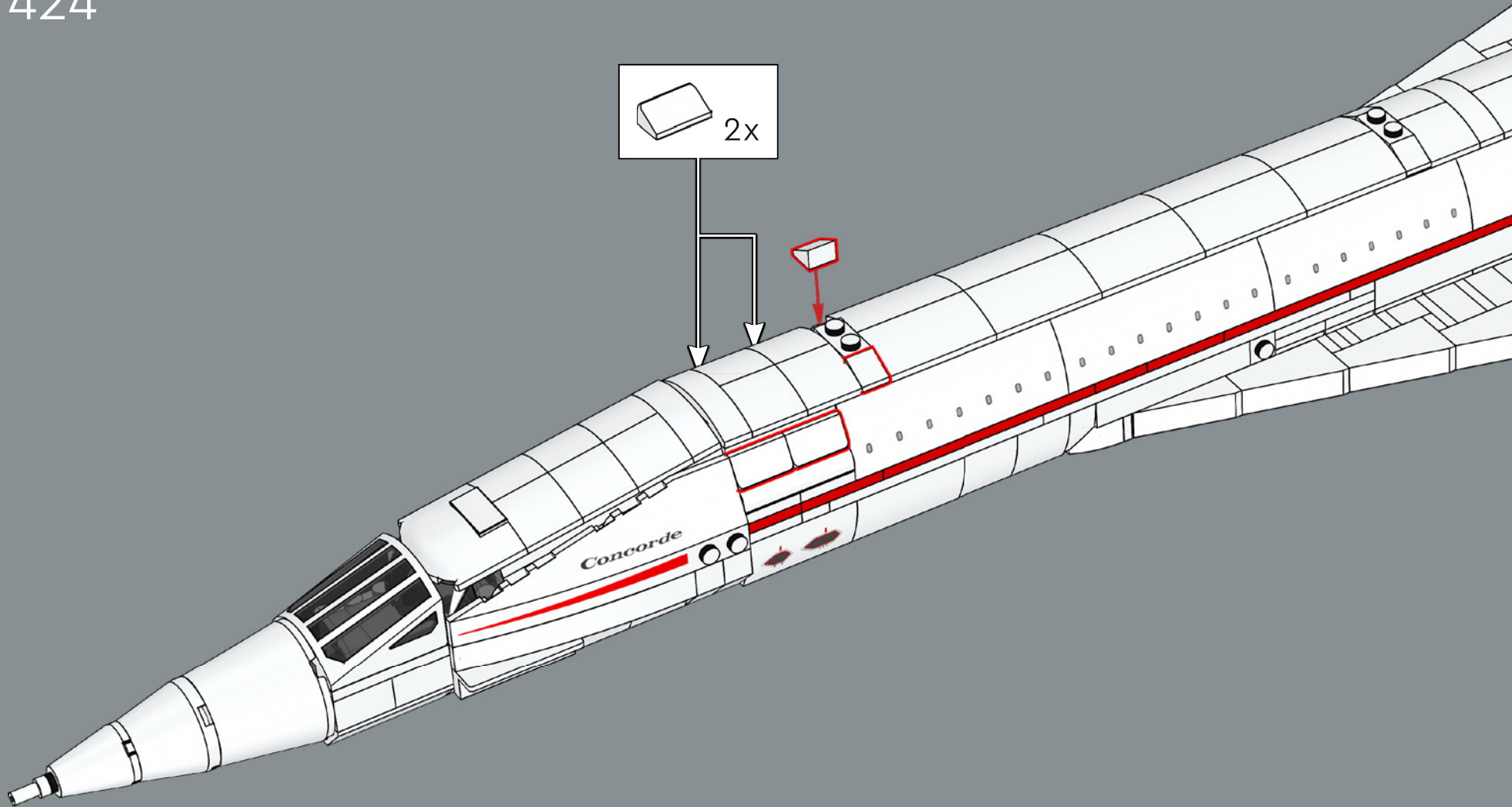
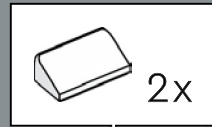


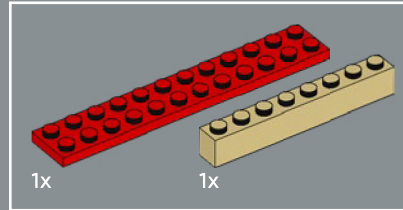
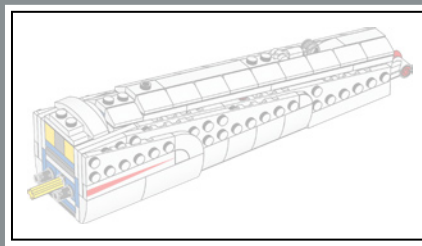
422



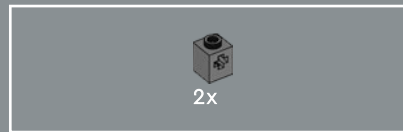
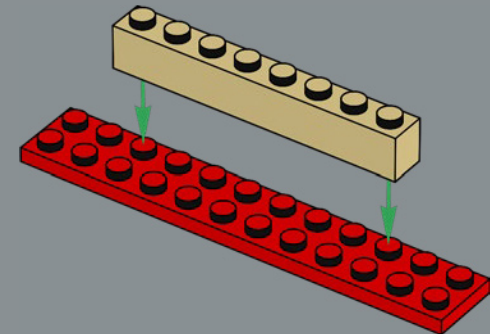


424

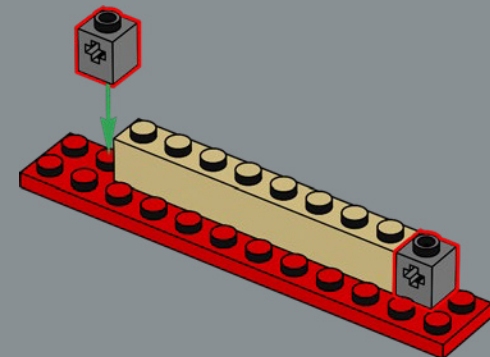


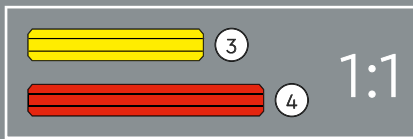
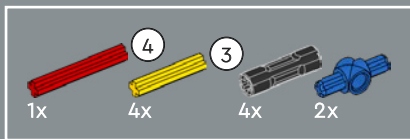


425



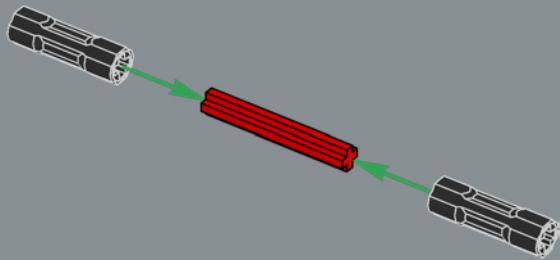
426



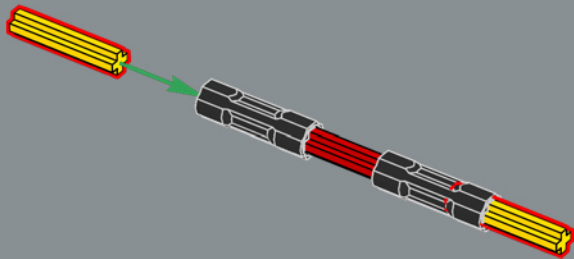


427

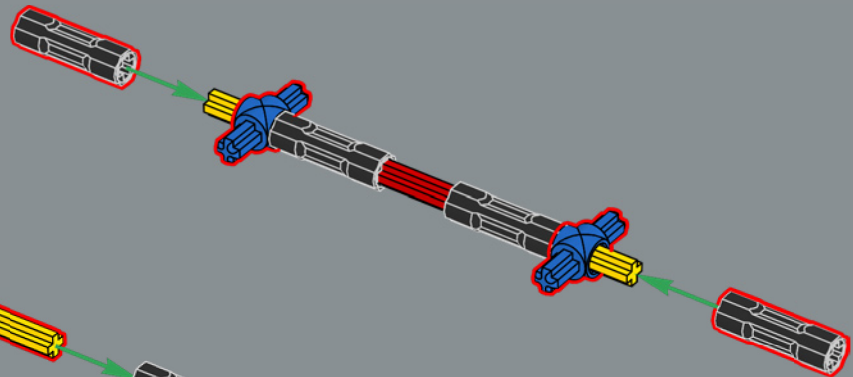
1



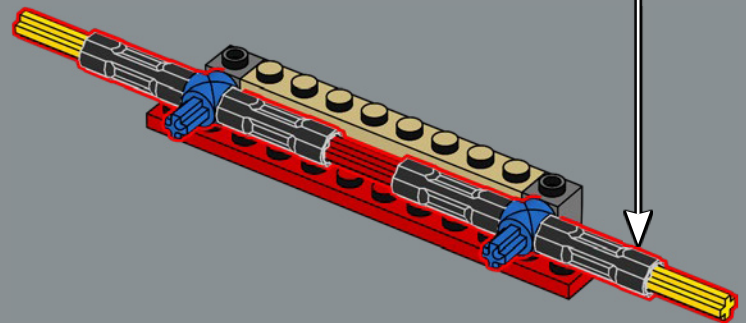
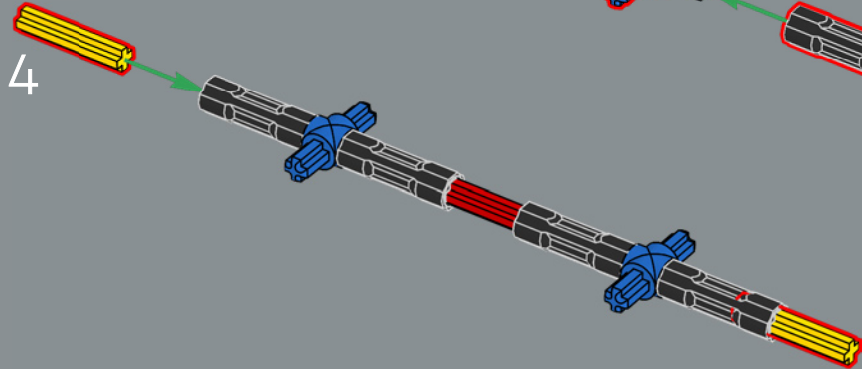
2

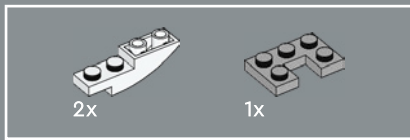


3

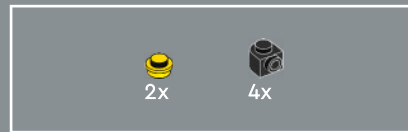
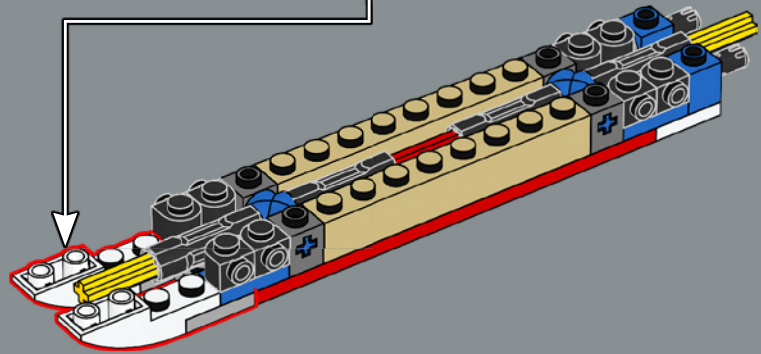
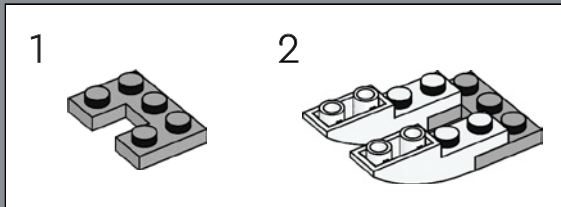


4

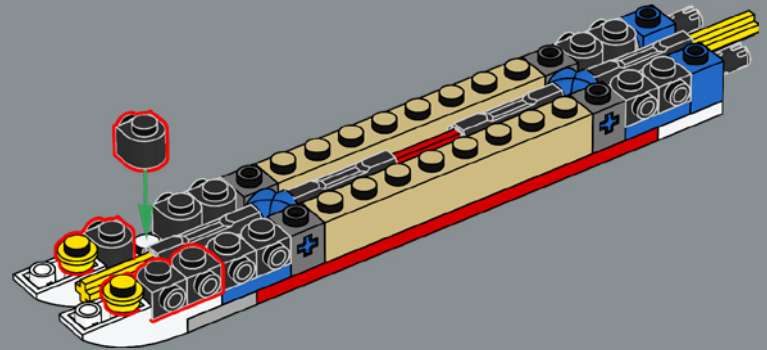




431

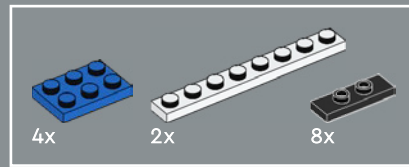
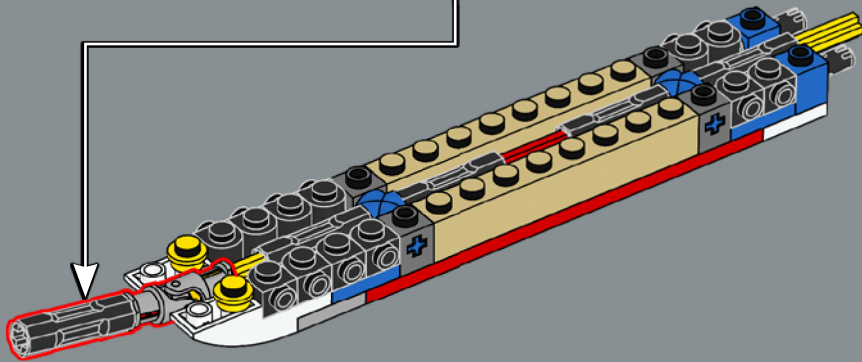
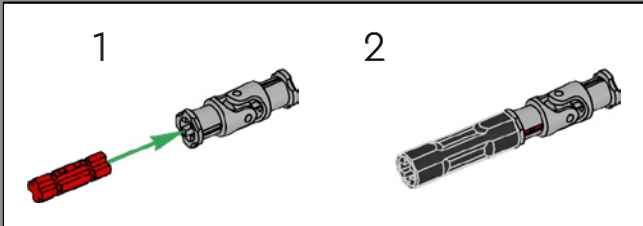


432

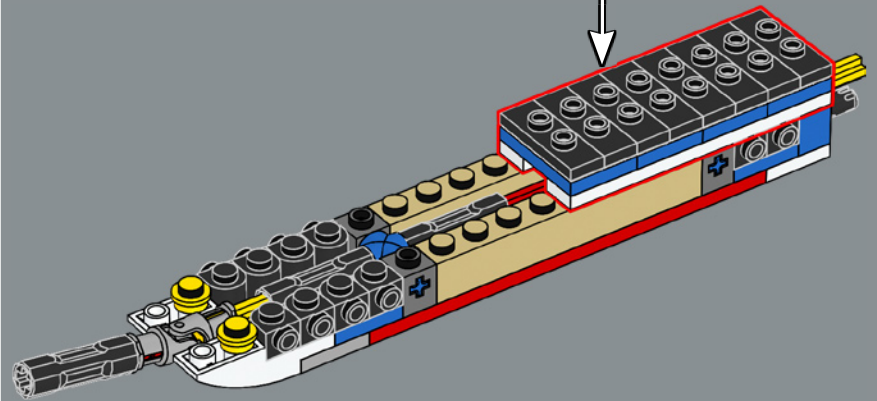
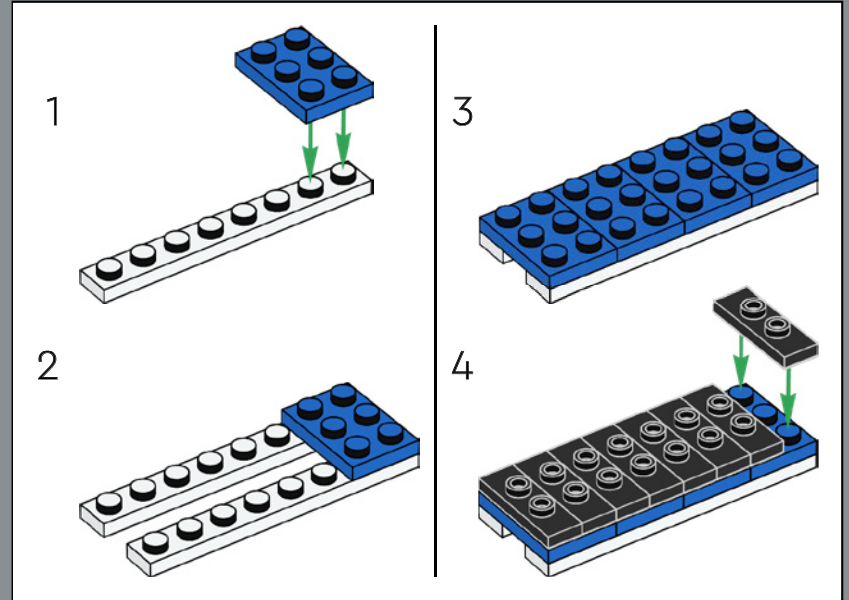


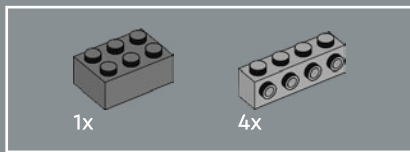


433



434

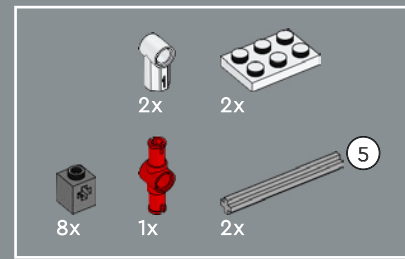
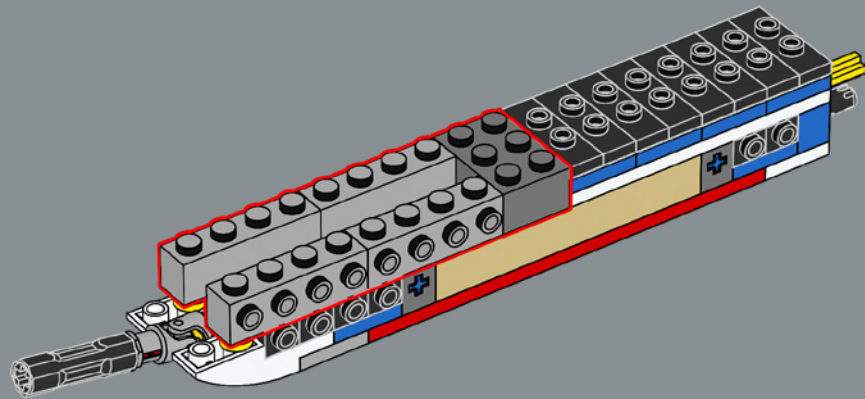




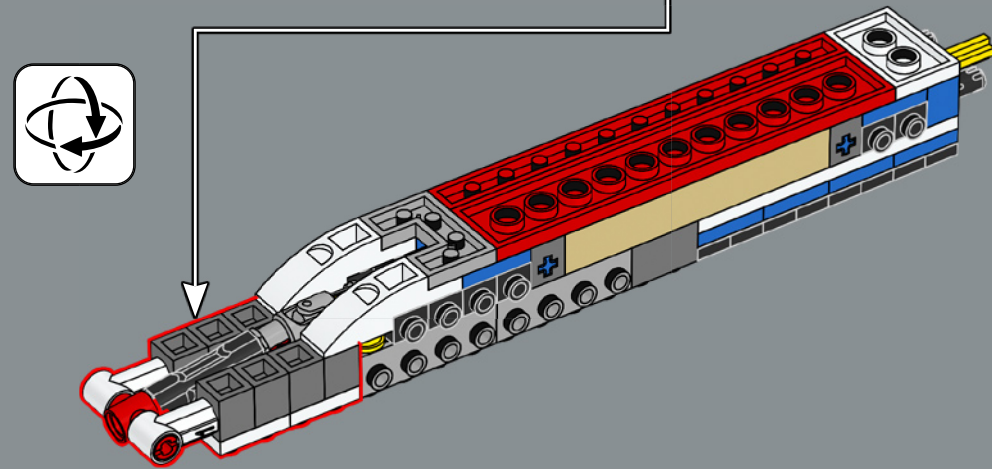
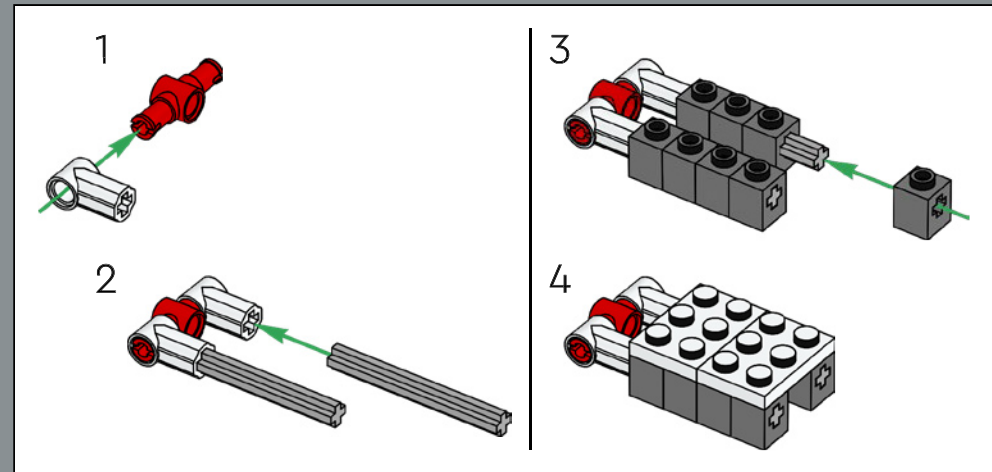
435

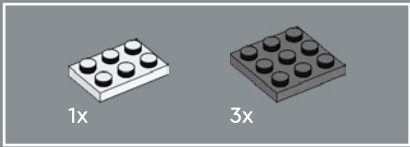


Der hintere Trimm-tank enthält Treibstoff und befindet sich im Heck des Flugzeugs. Der Schwerpunkt der Concorde musste beim Start an einer anderen Stelle liegen als beim Überschallflug auf Reiseflughöhe. Um den Schwerpunkt entsprechend zu verlagern, konnte der Flugingenieur den Treibstoff zwischen den Tanks umverteilen.

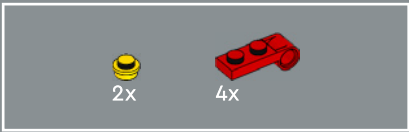
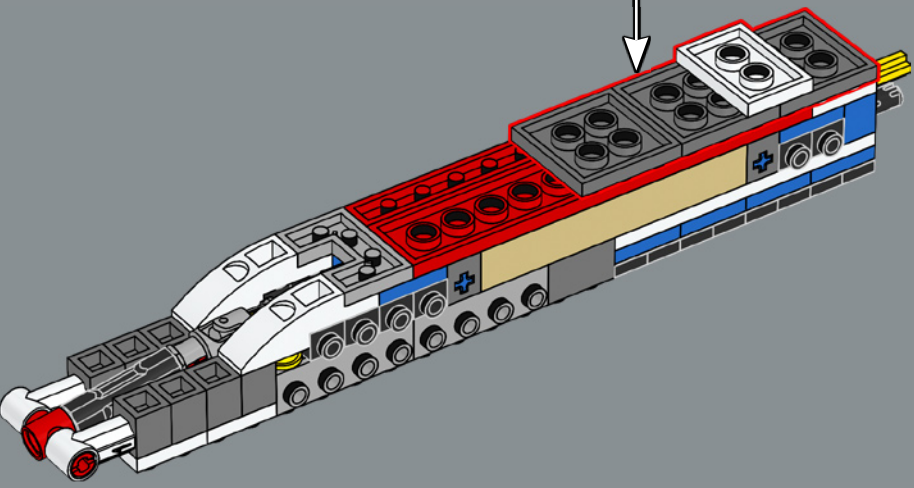
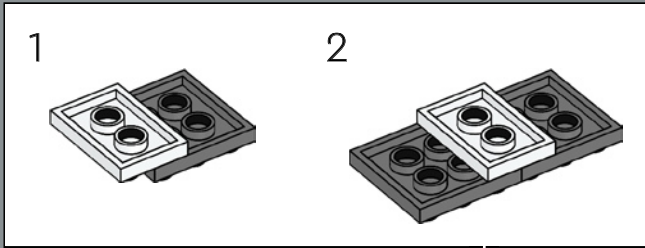


436

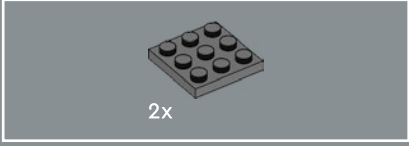
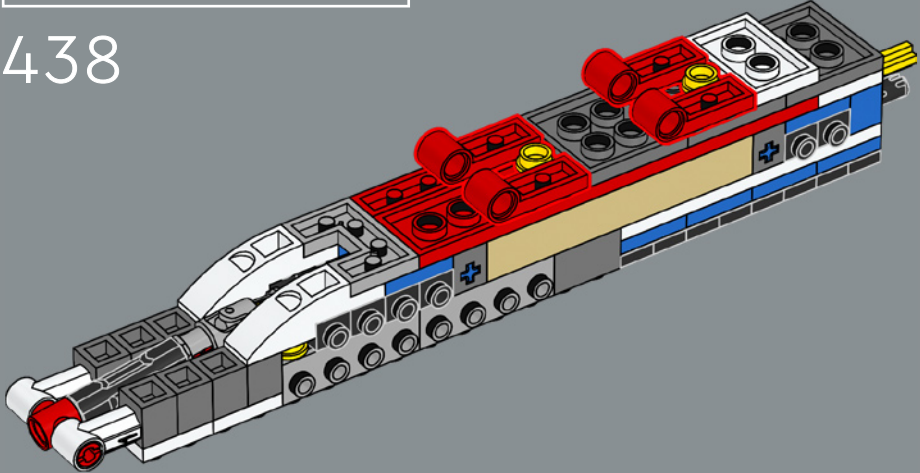




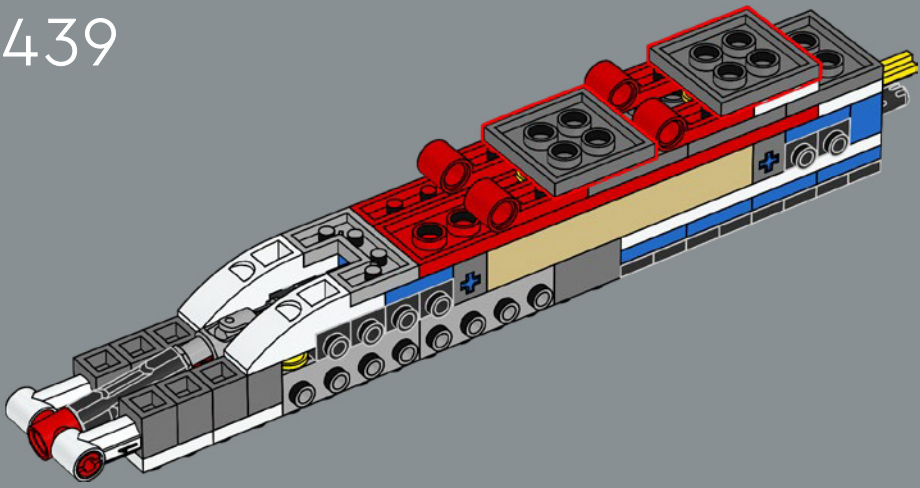
437

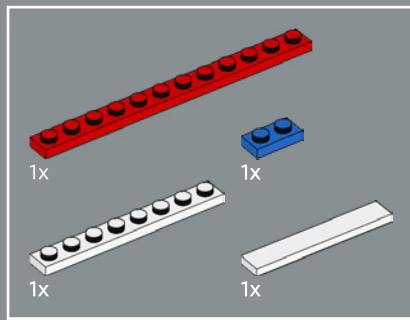


438

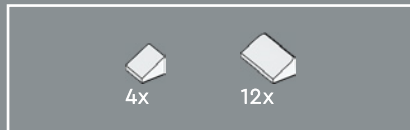
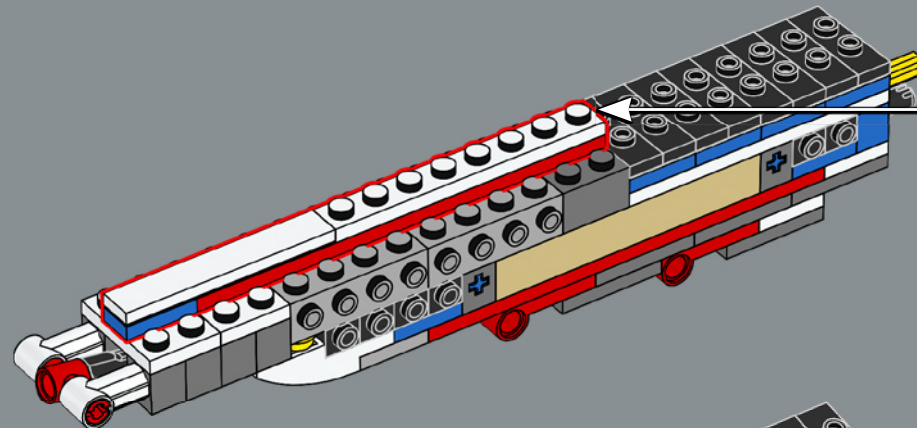
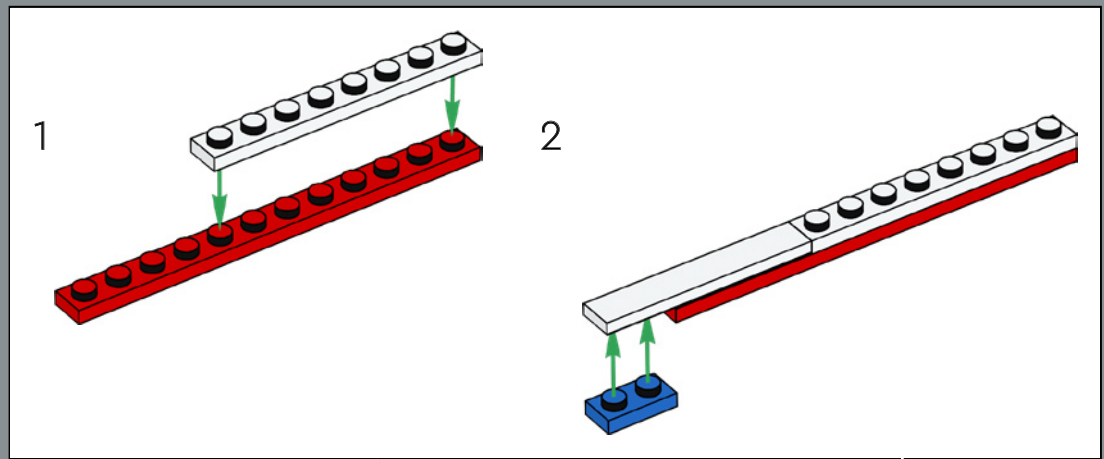


439

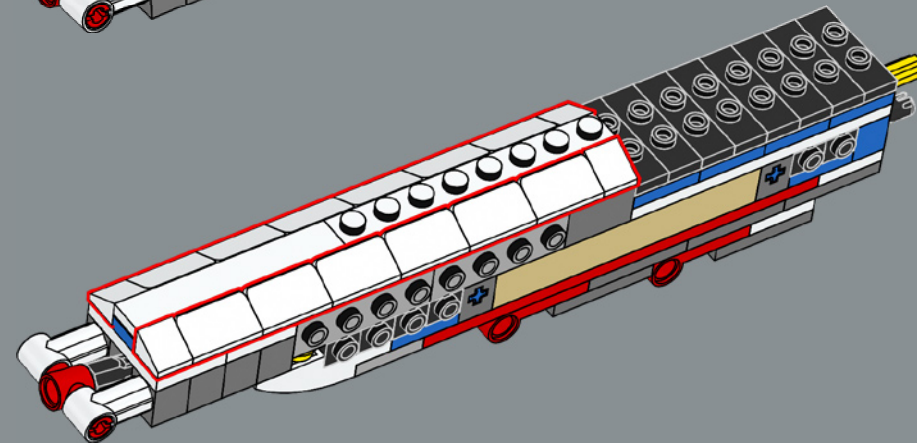




440

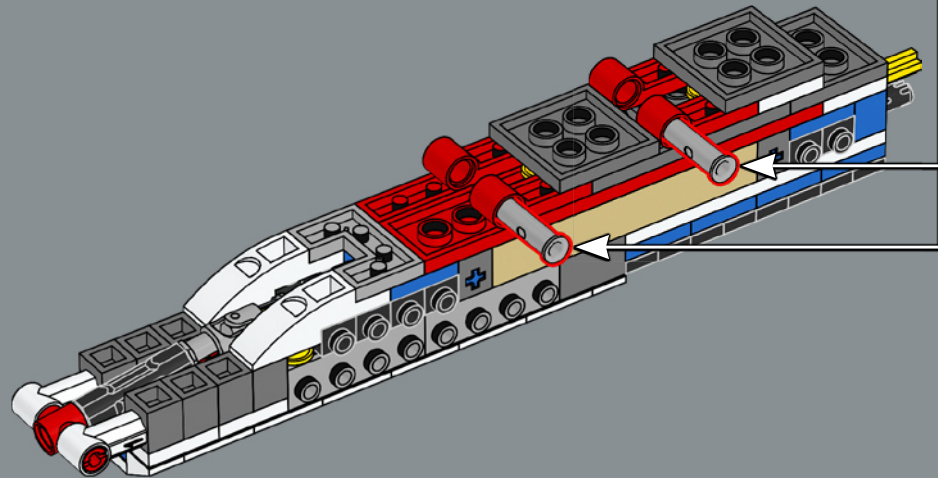
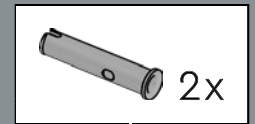


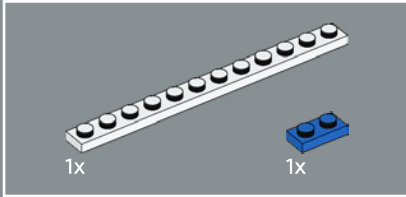
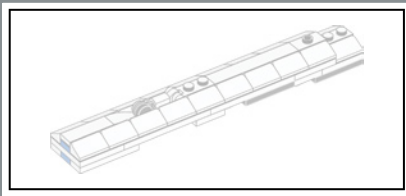
441



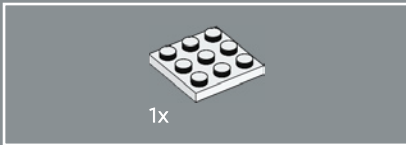
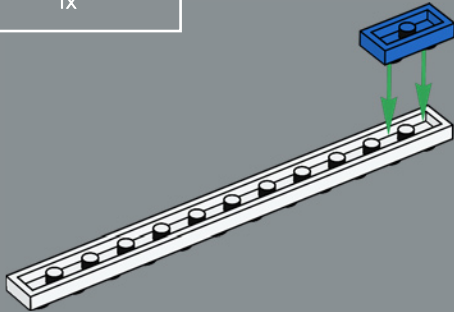


442

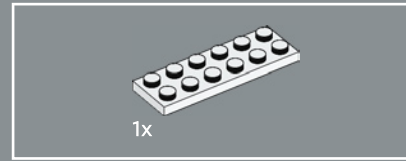
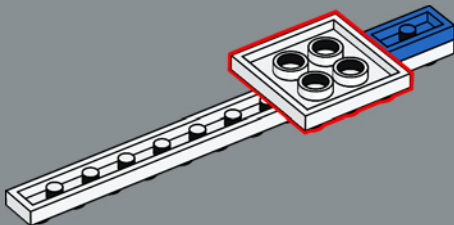




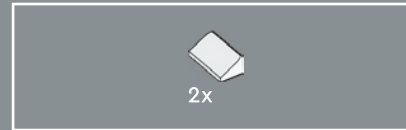
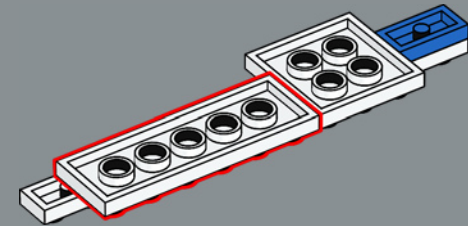
443



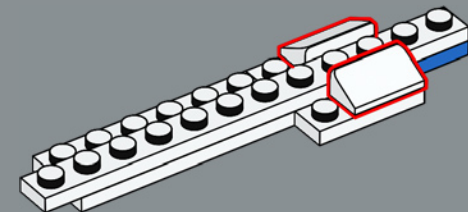
444



445



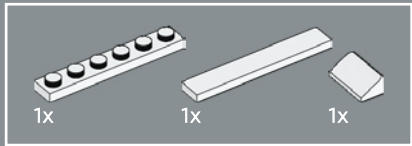
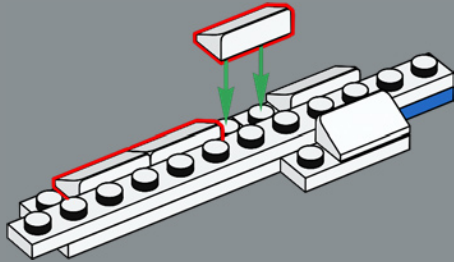
446



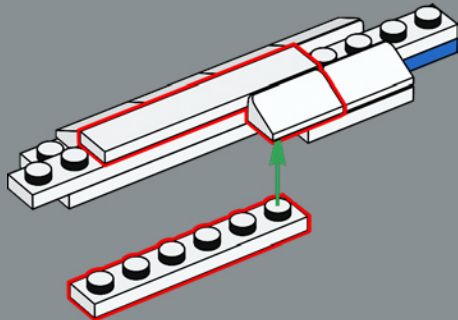


3x

447

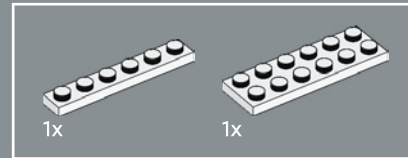
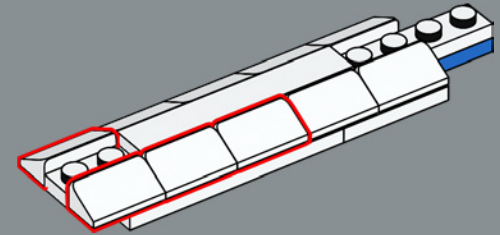


448

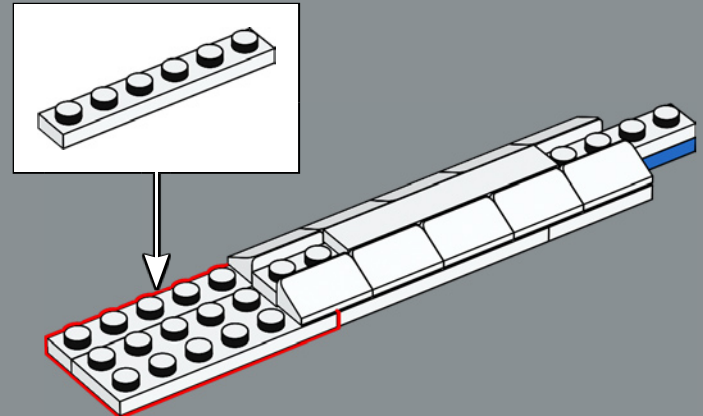


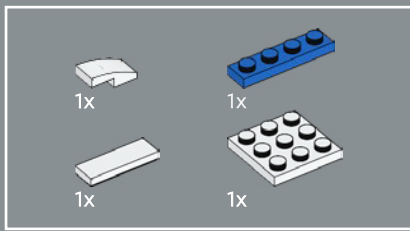
4x

449

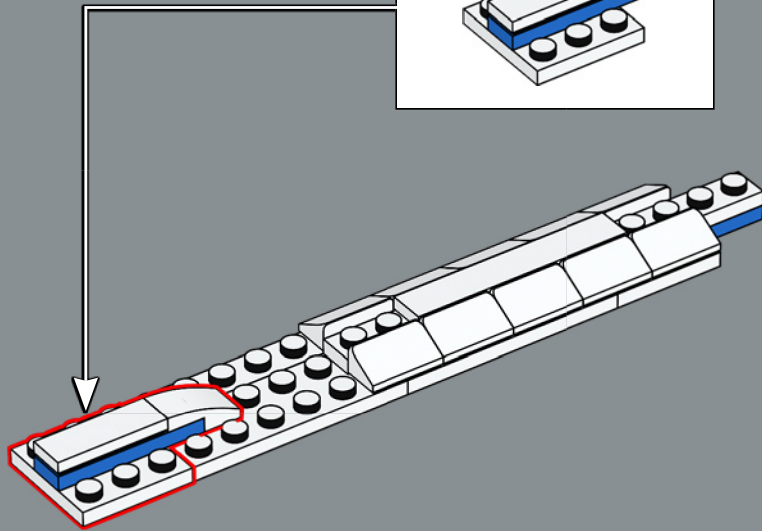
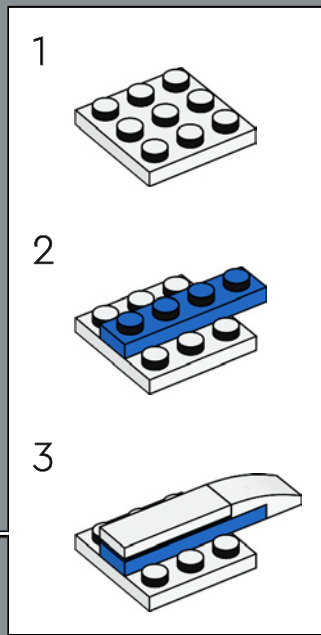


450

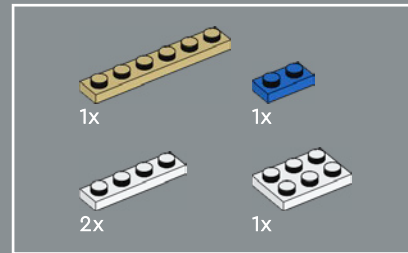
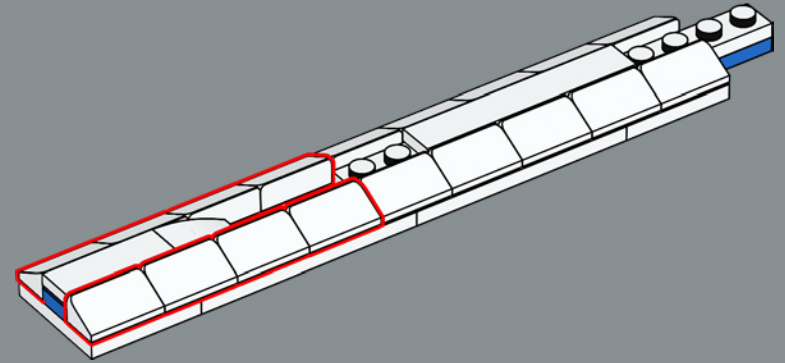




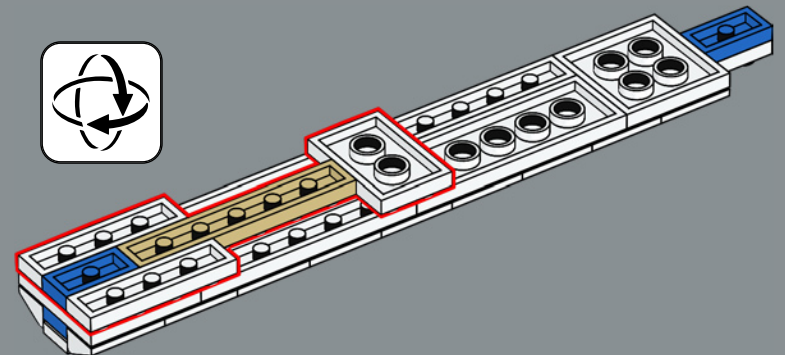
451

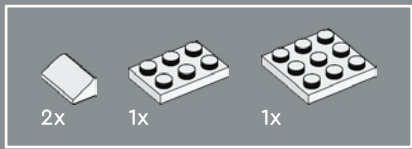


452

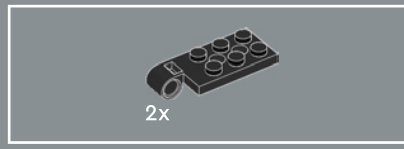
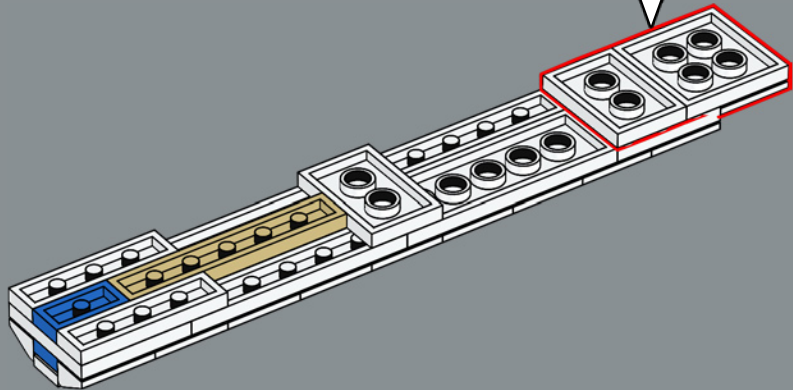
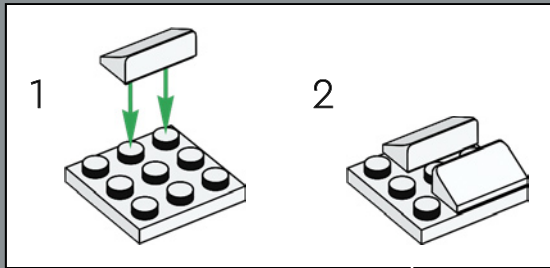


453

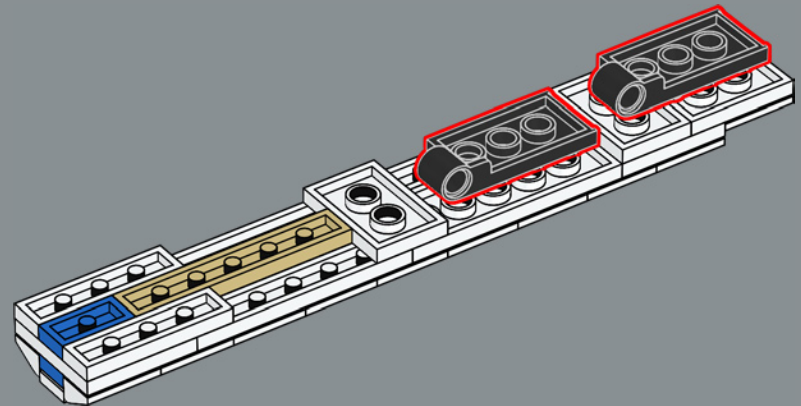


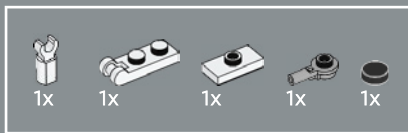


454



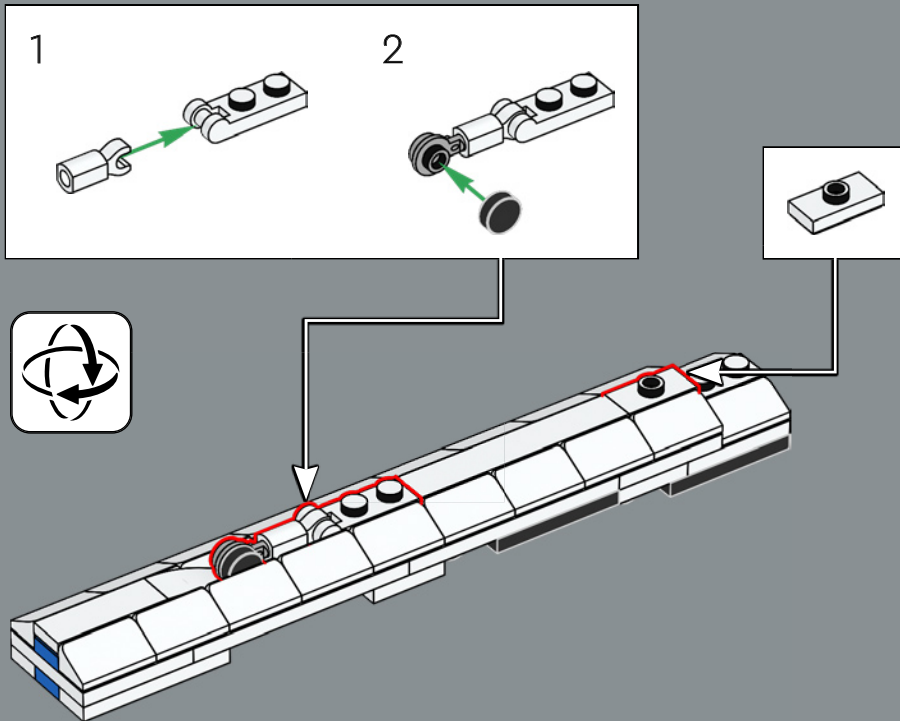
455





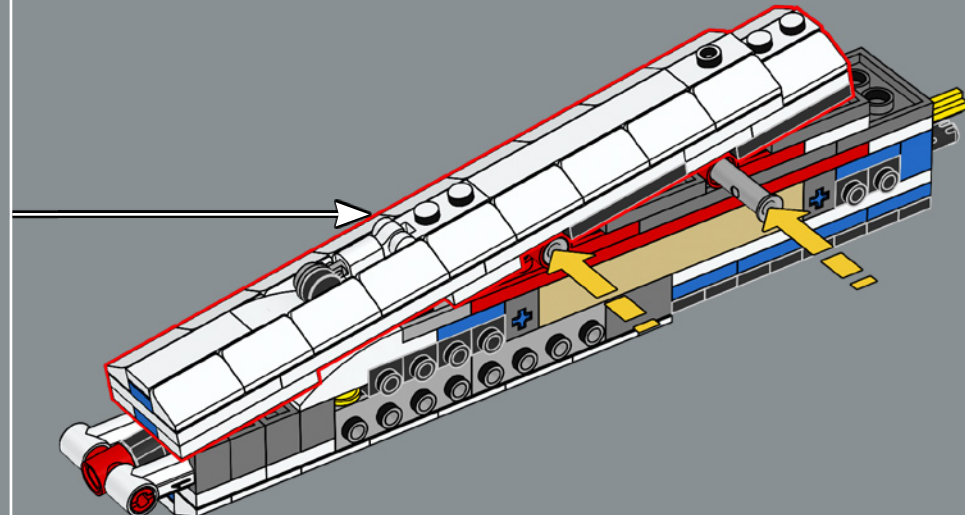
Da die Concorde beim Starten und Landen einen steilen Anströmwinkel benötigte, um den optimalen Auftrieb am Deltaflügel zu erzielen, verhinderte ein kleines Heckrad, dass das Flugzeug auf dem Boden aufschlug.

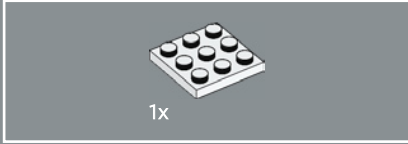
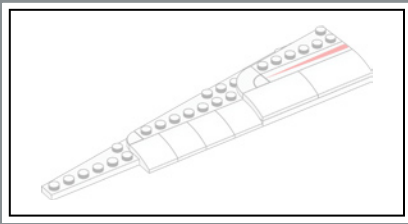
456



Die Unterseite des Hecks ist hier mit einem gespiegelten Dreieck verbunden, um dem Modell die elegante konische Form zu geben, die die Concorde so legendär macht.

457





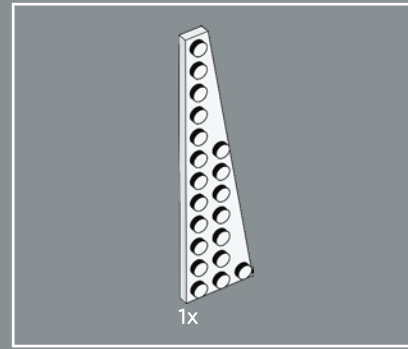
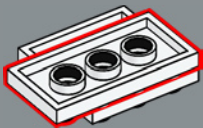
1x

458



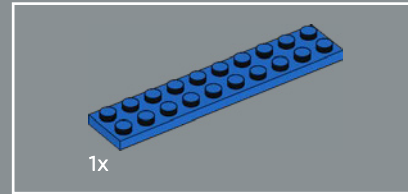
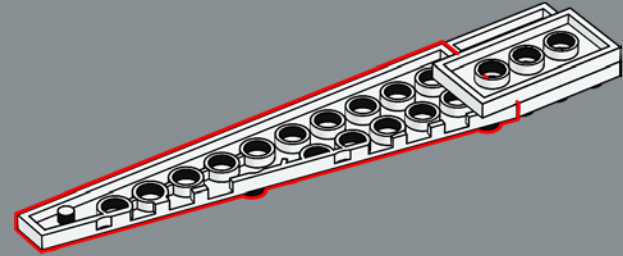
1x

459



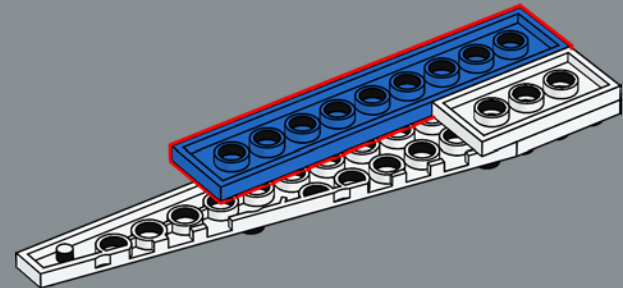
1x

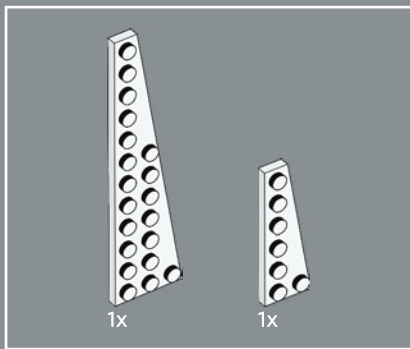
460



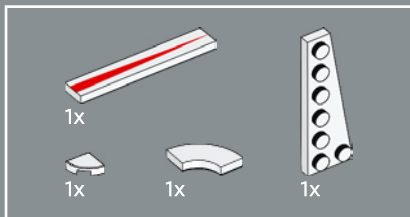
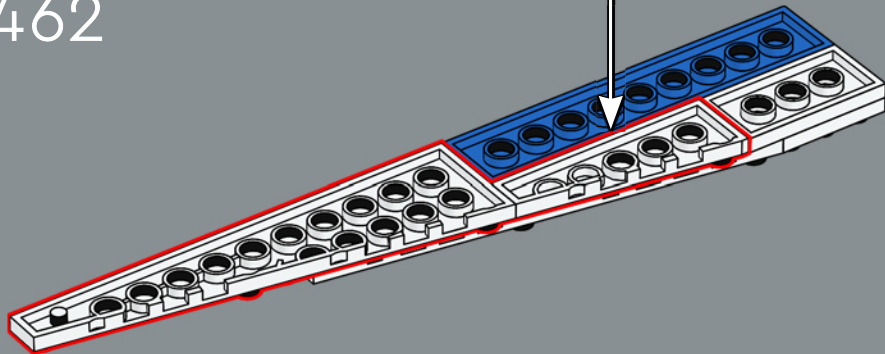
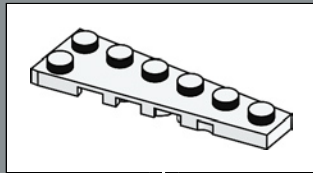
1x

461

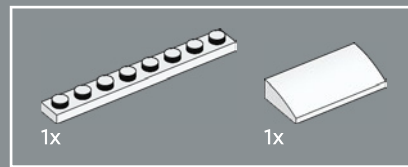
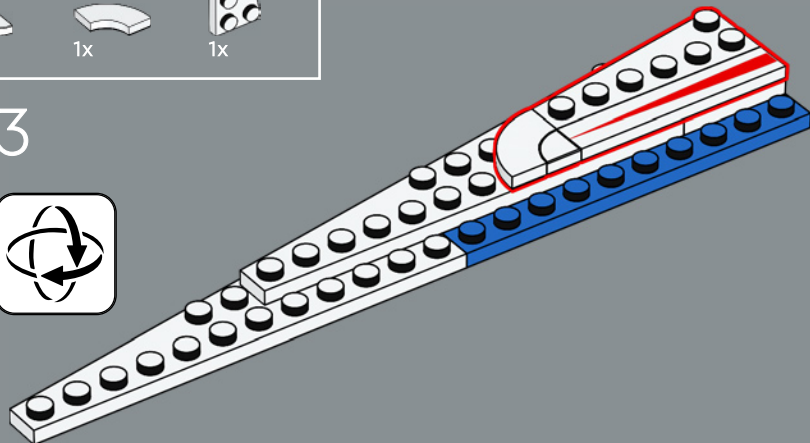




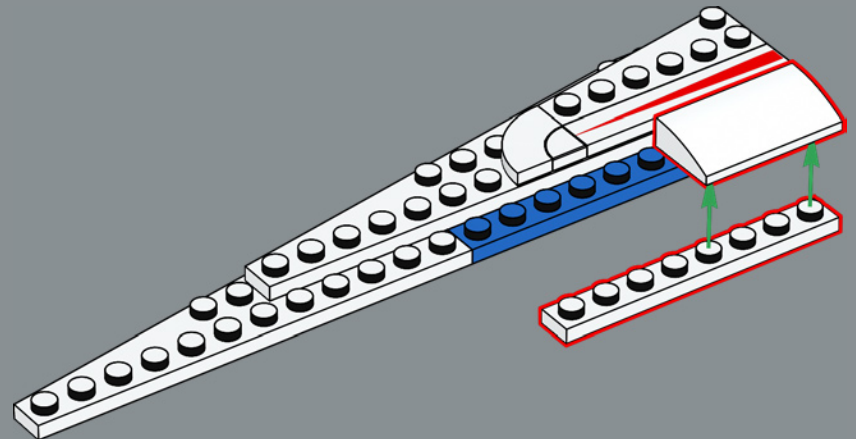
462



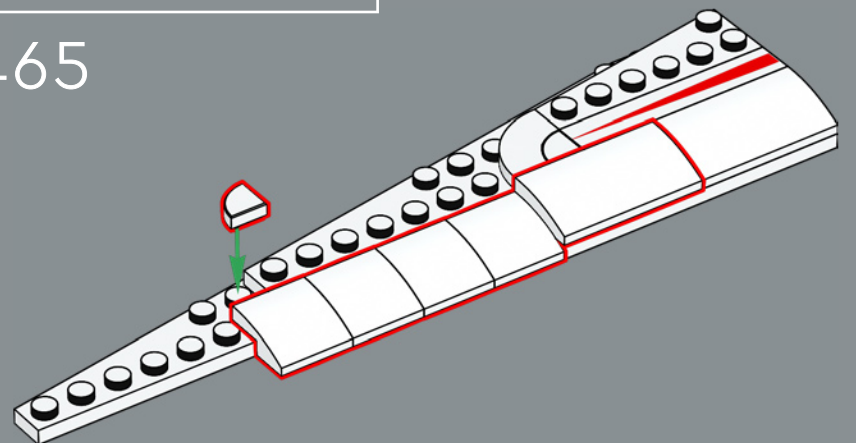
463



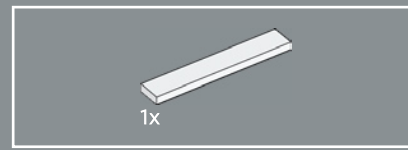
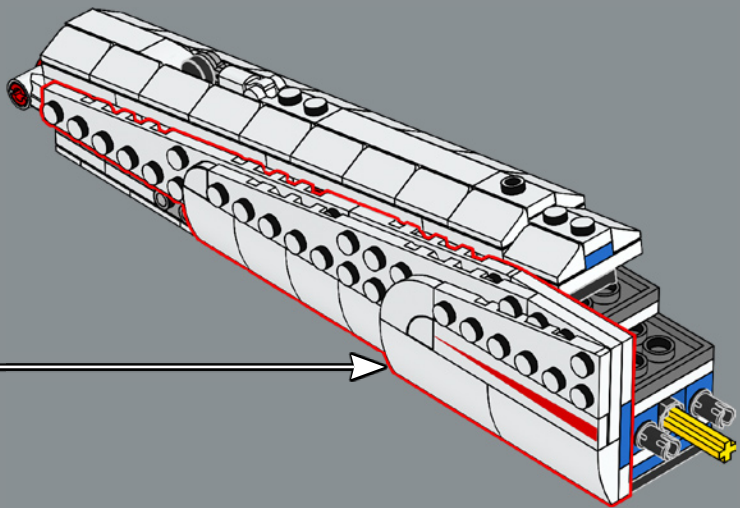
464



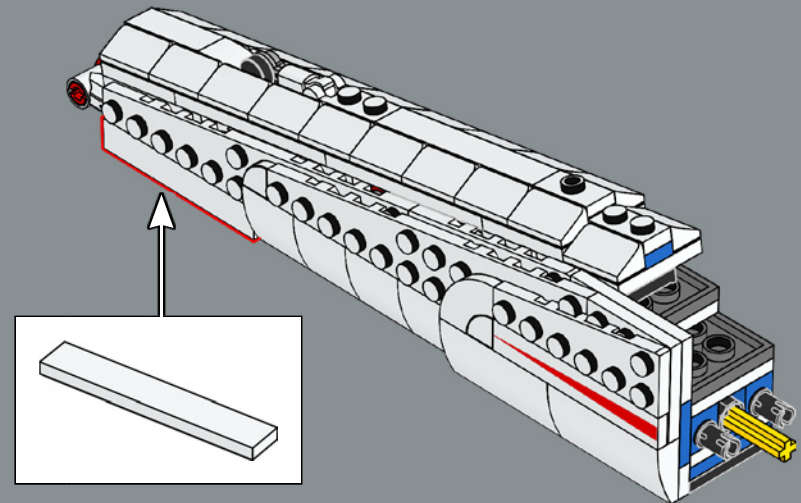
465

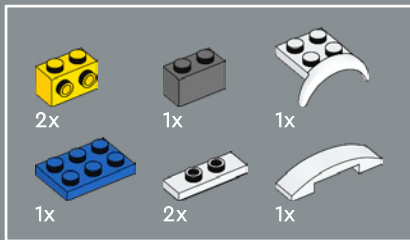


466

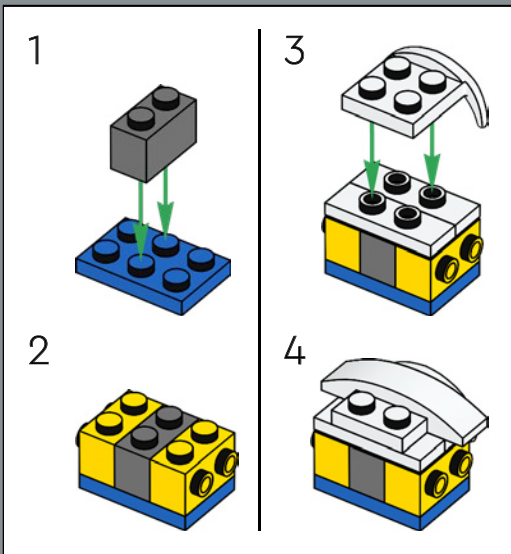


467

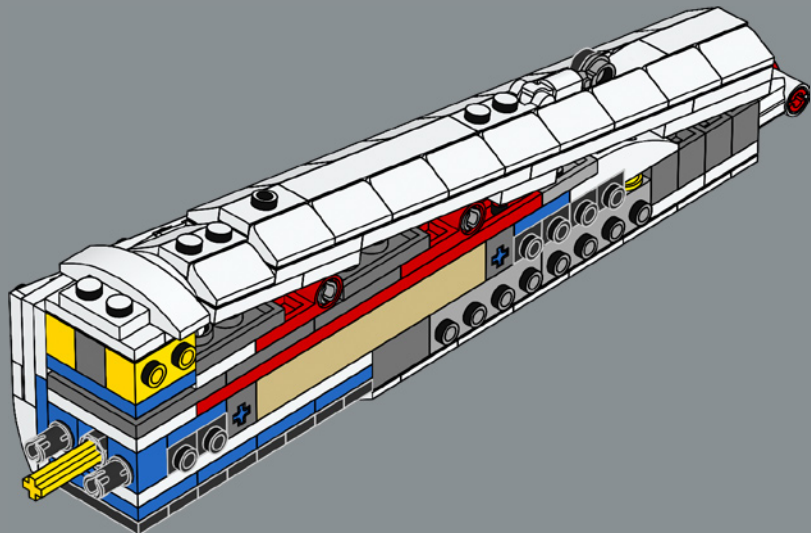
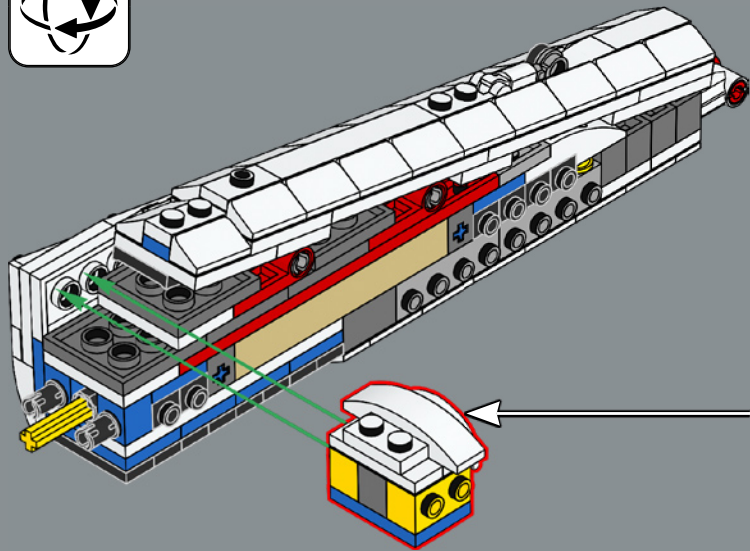


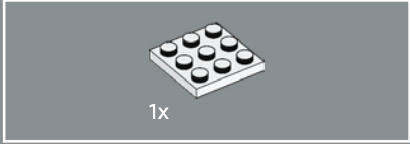
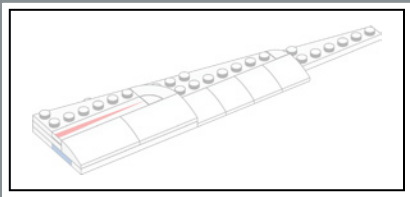


468



469

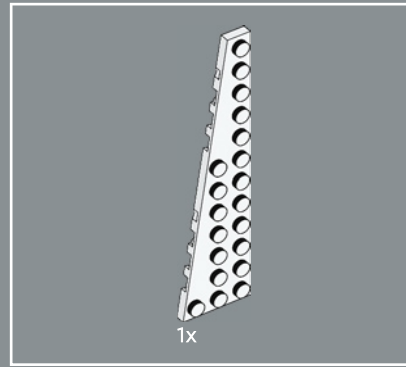




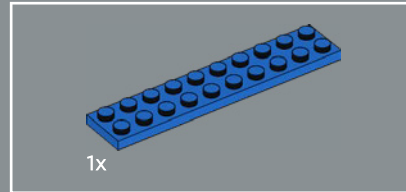
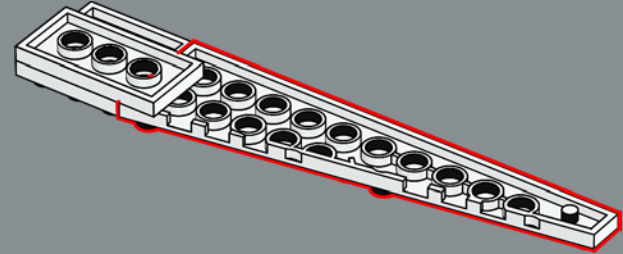
470



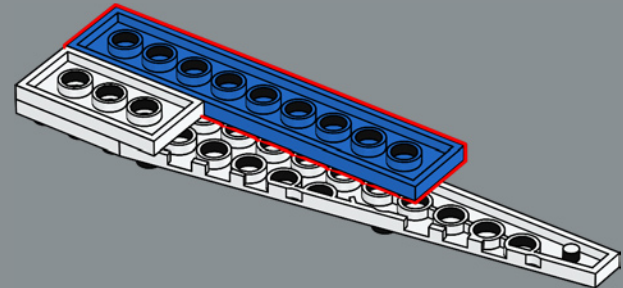
471

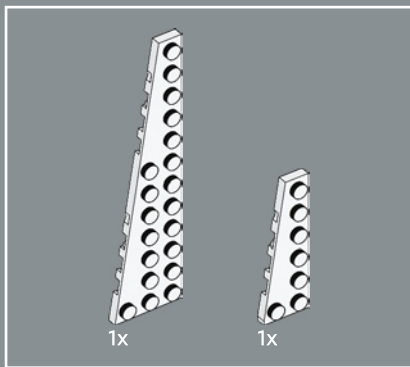


472

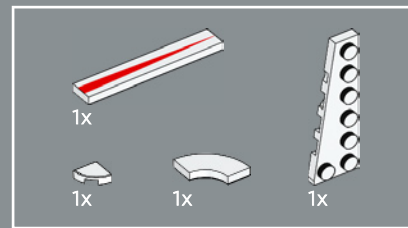
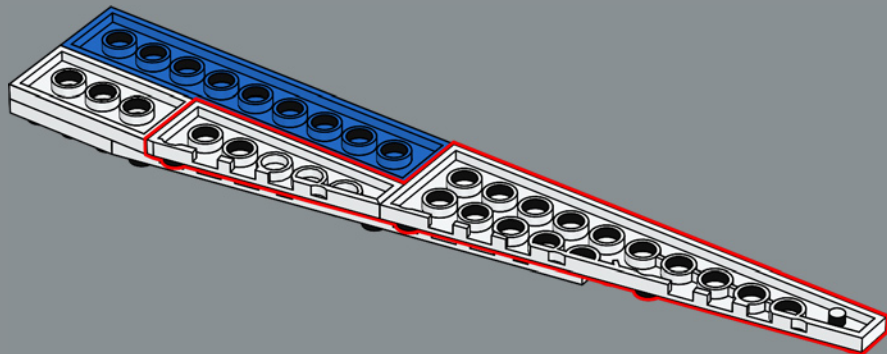


473

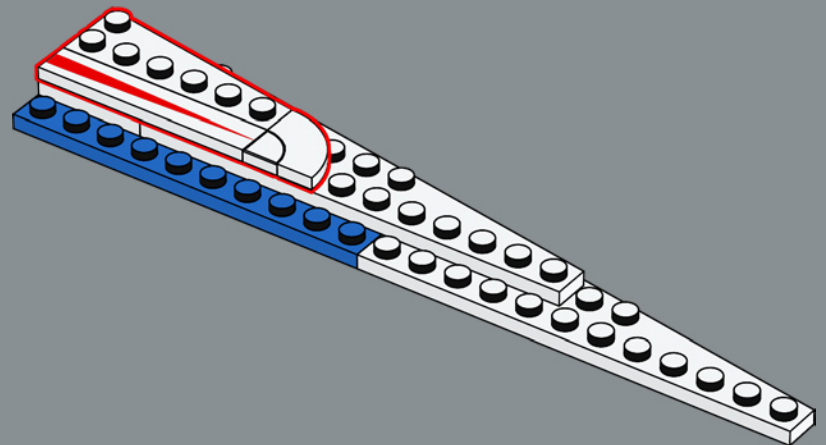


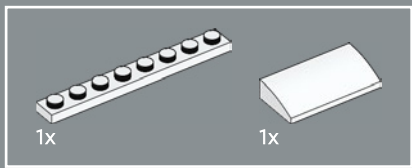


474

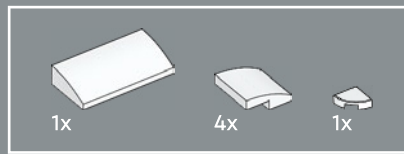
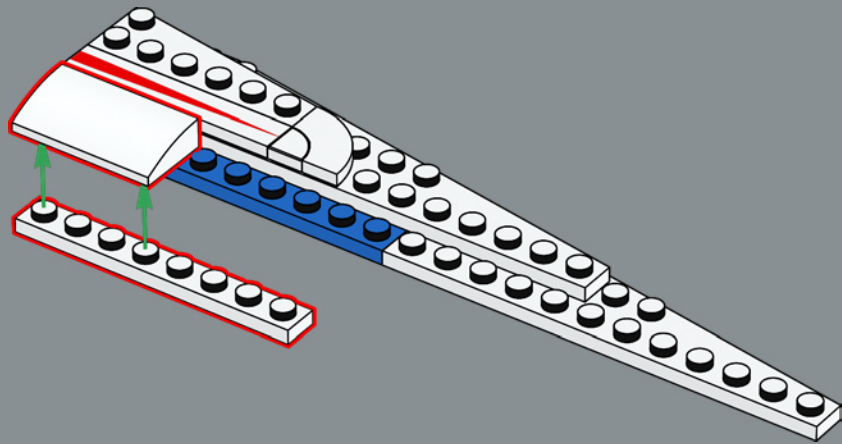


475

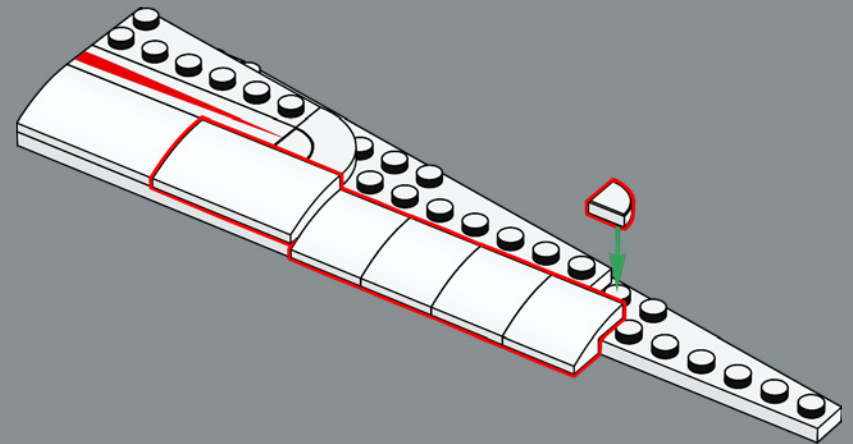




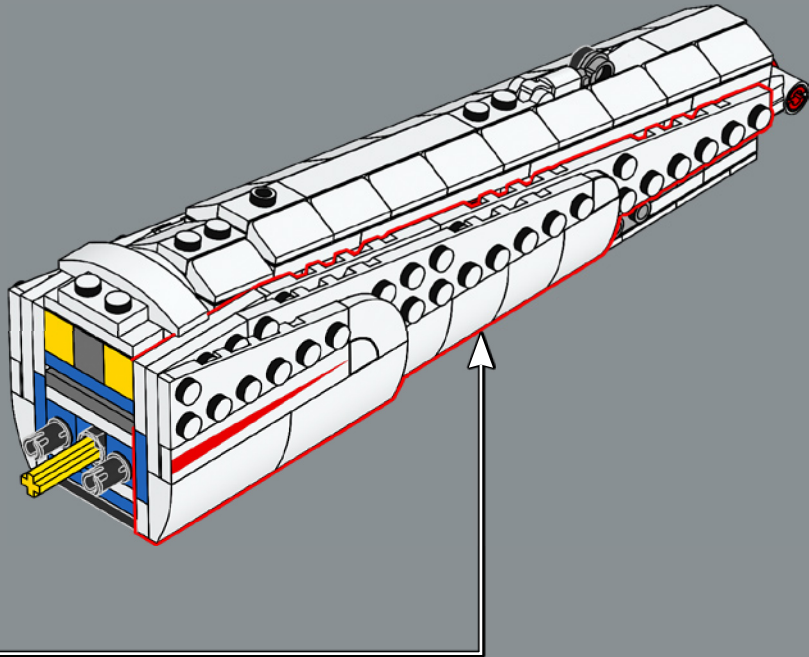
476



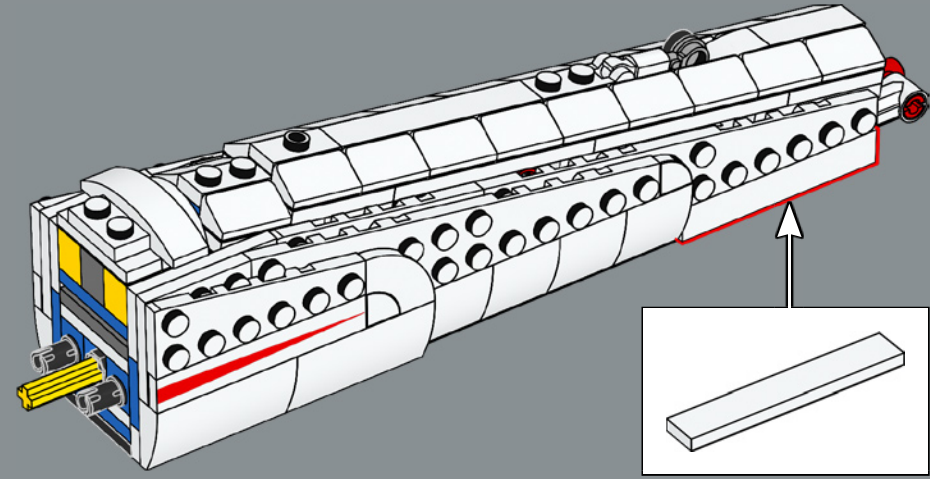
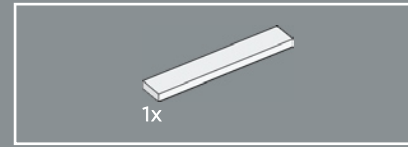
477

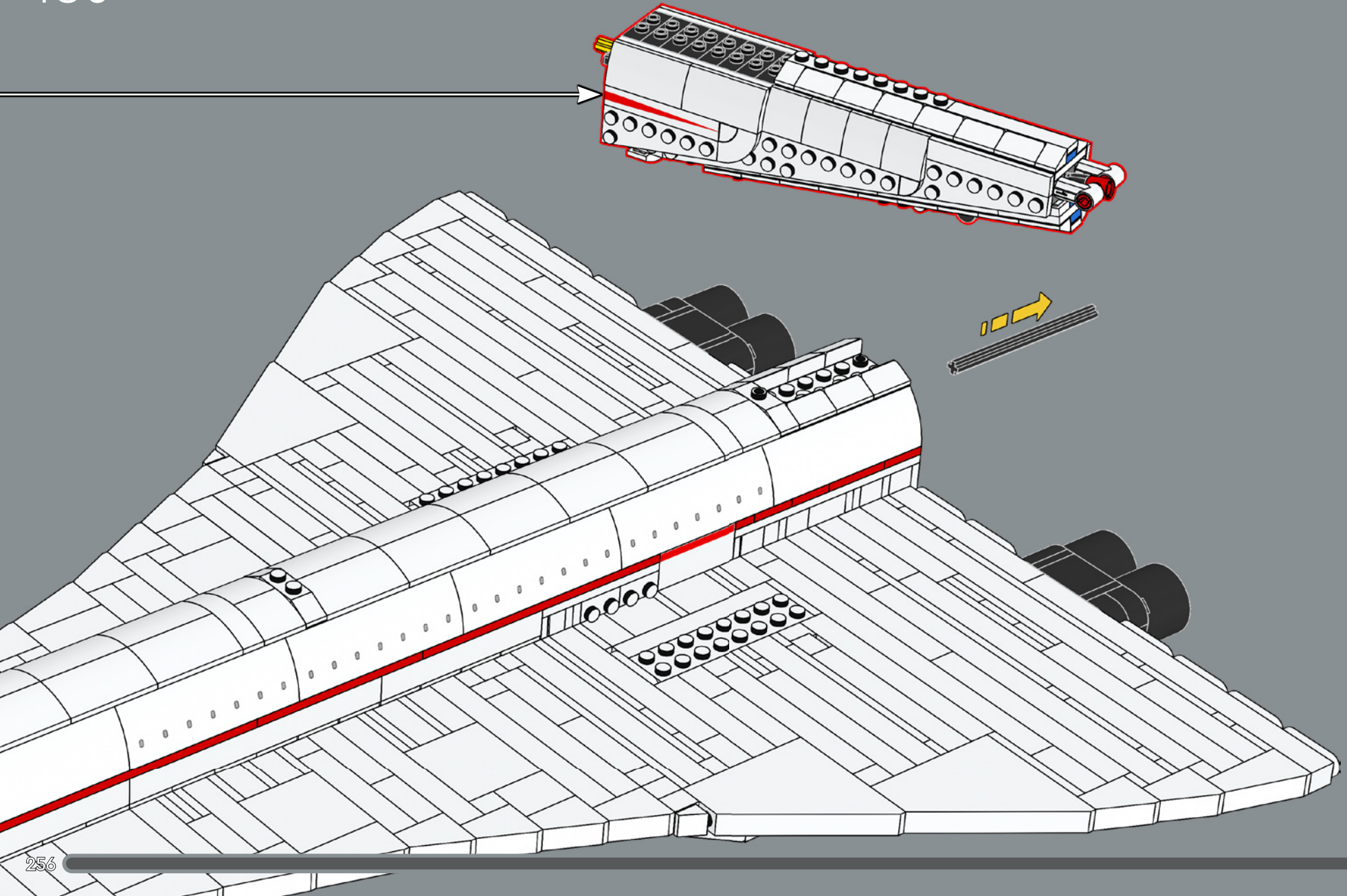


478

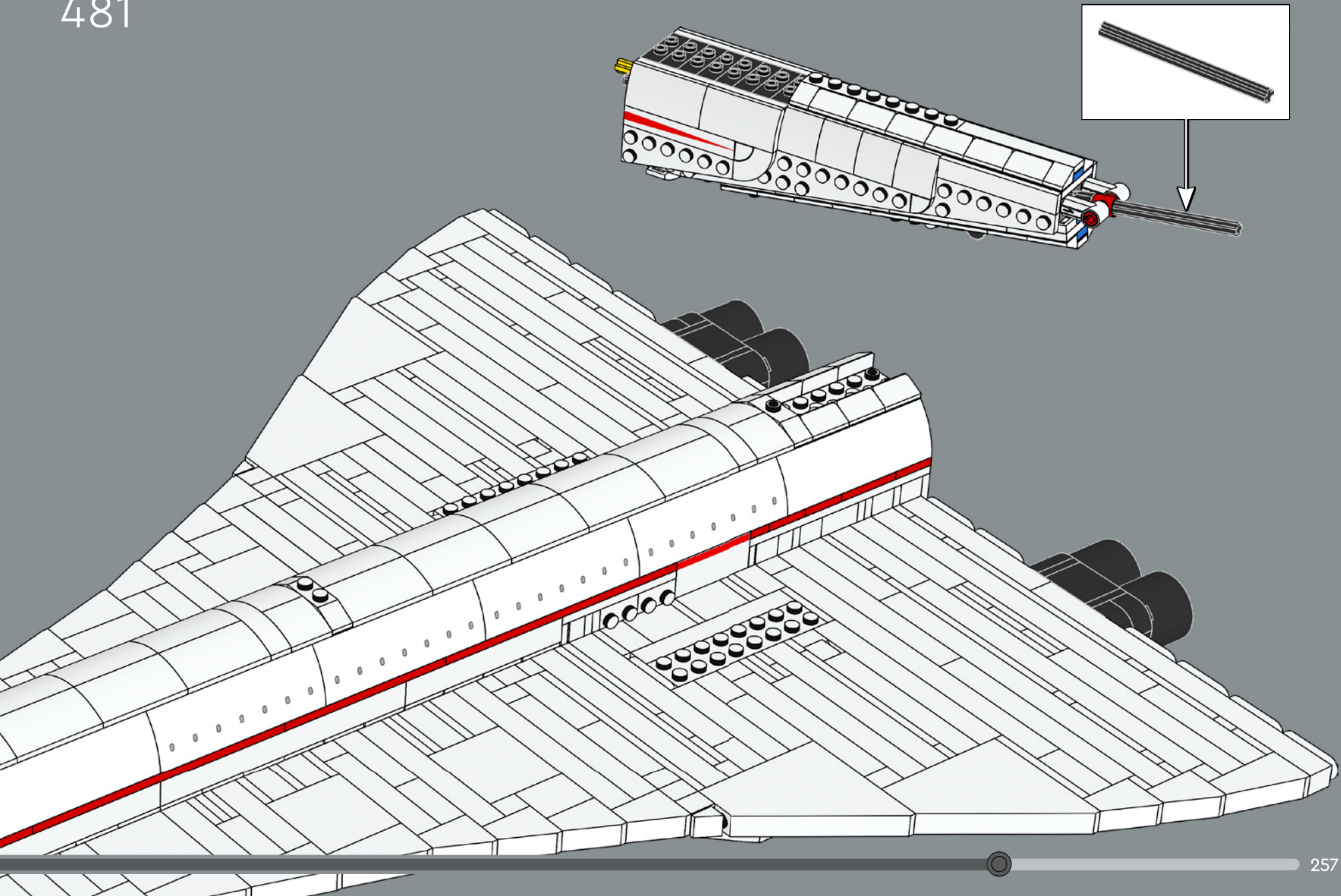


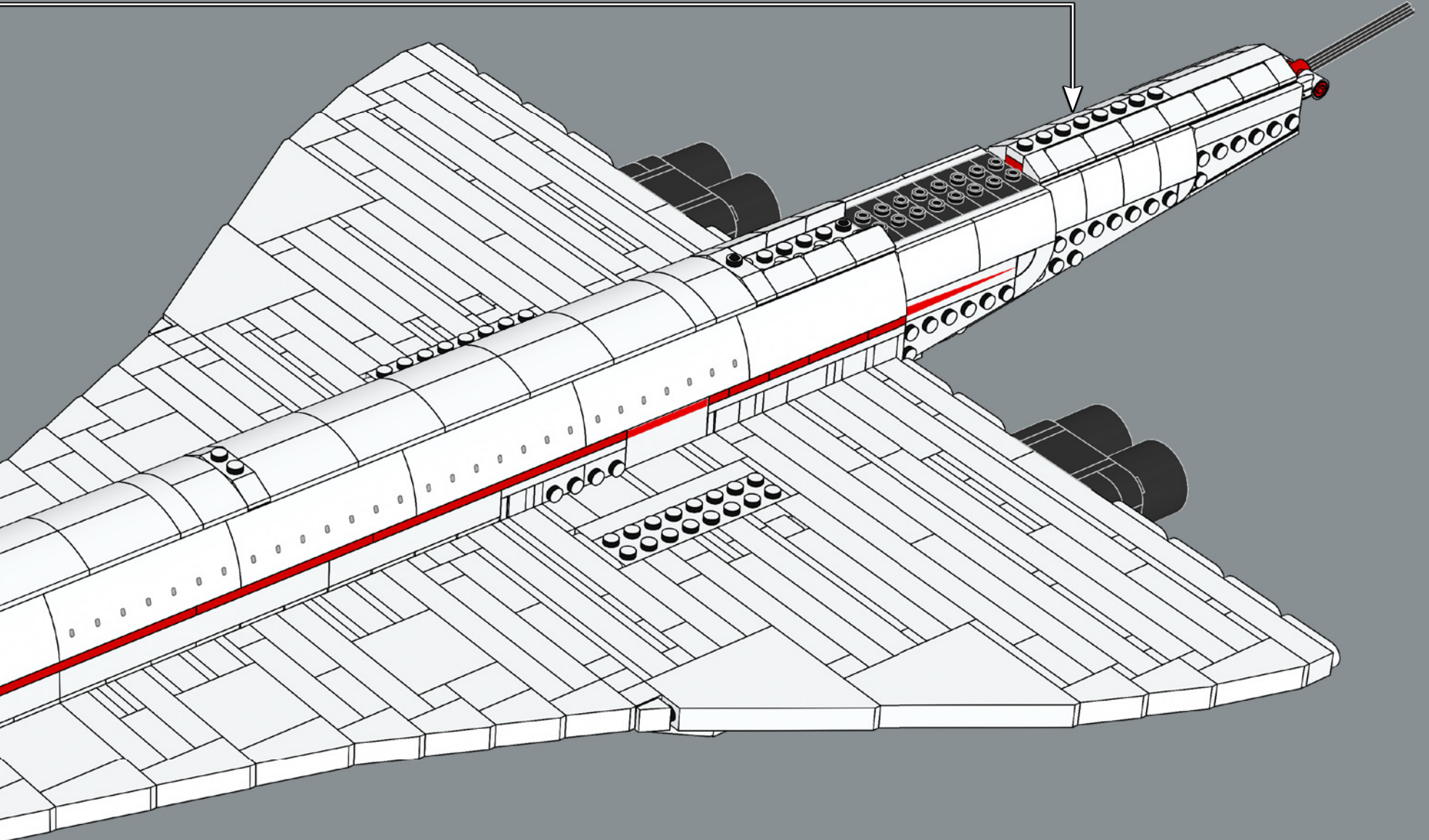
479

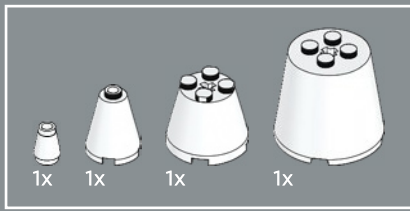




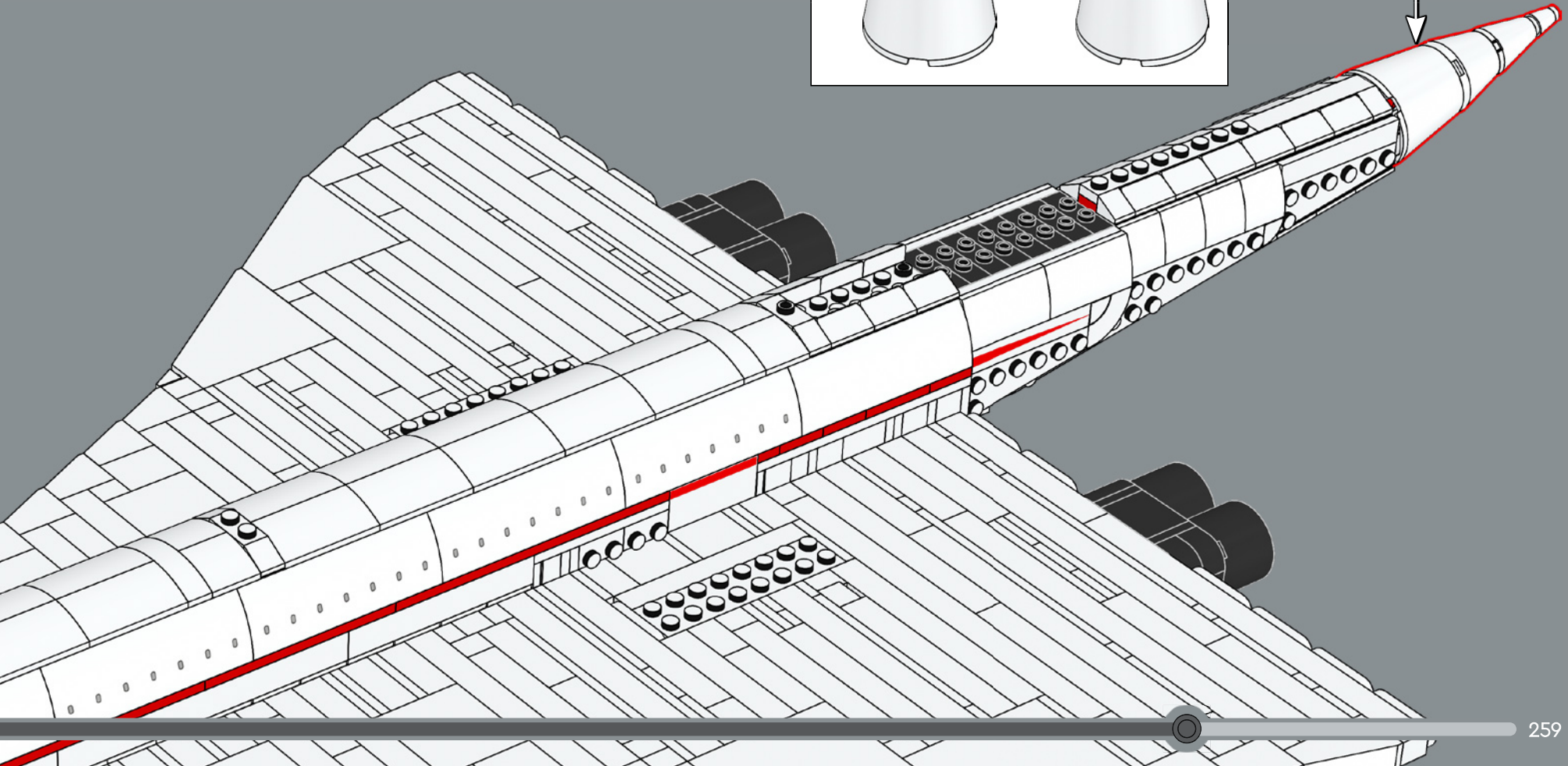
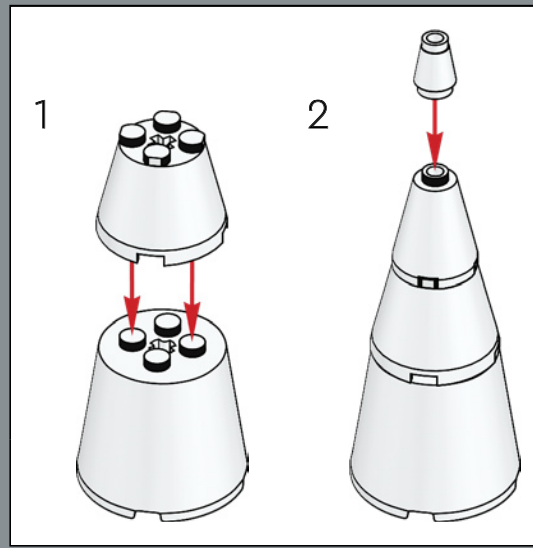
481

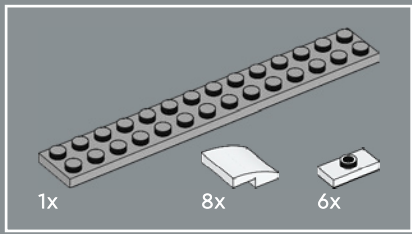




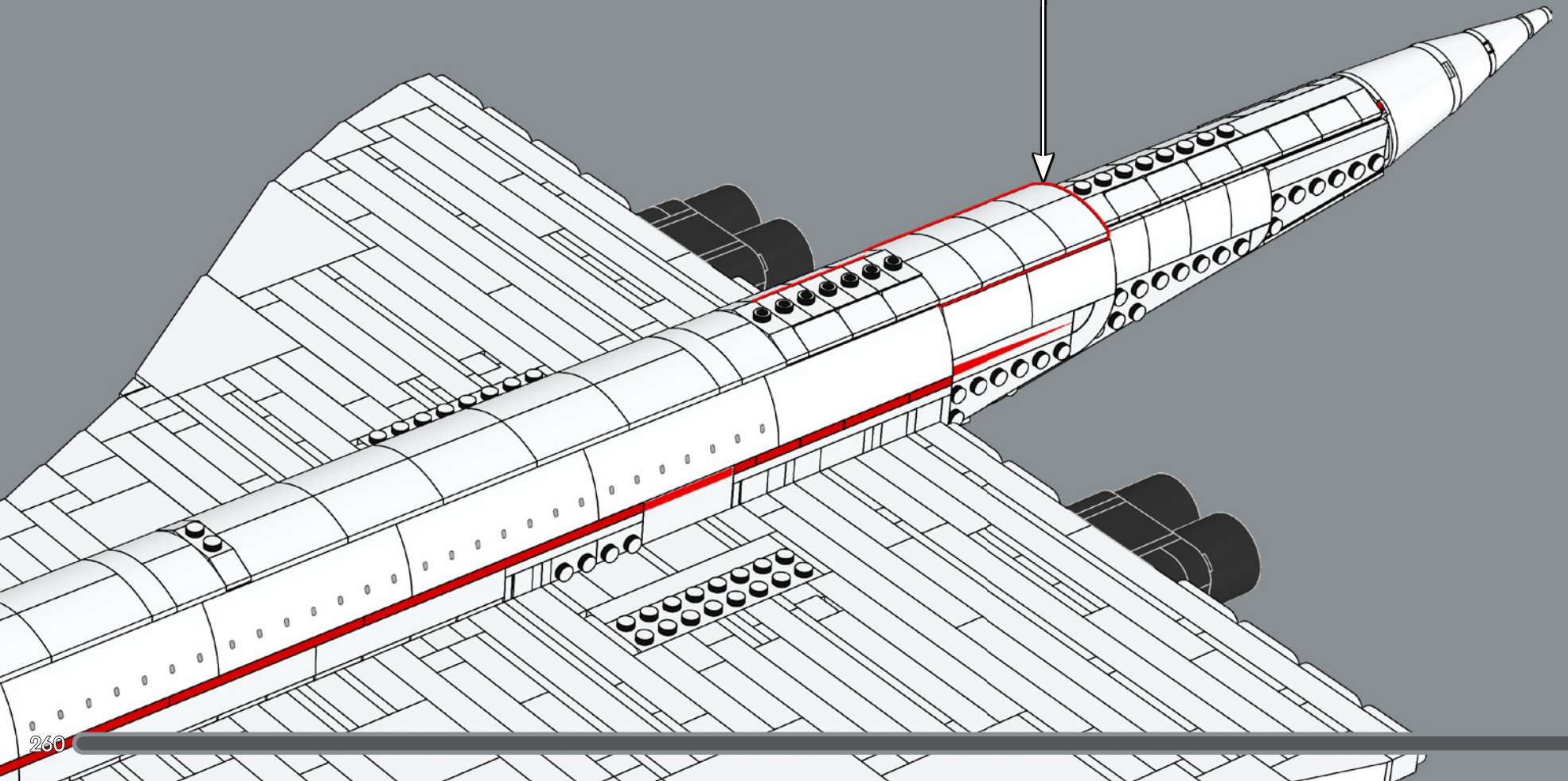
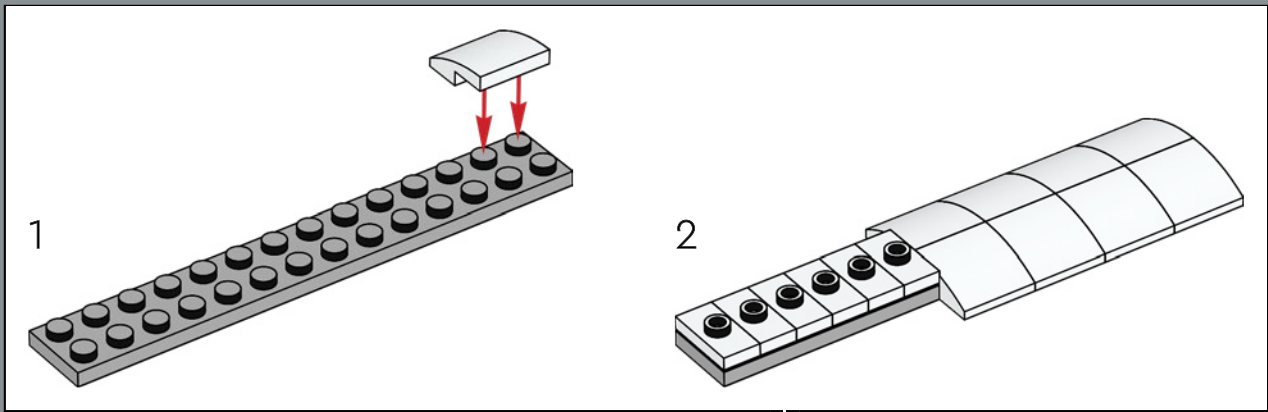


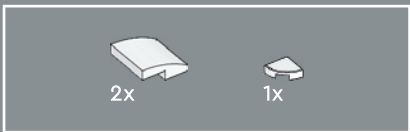
483



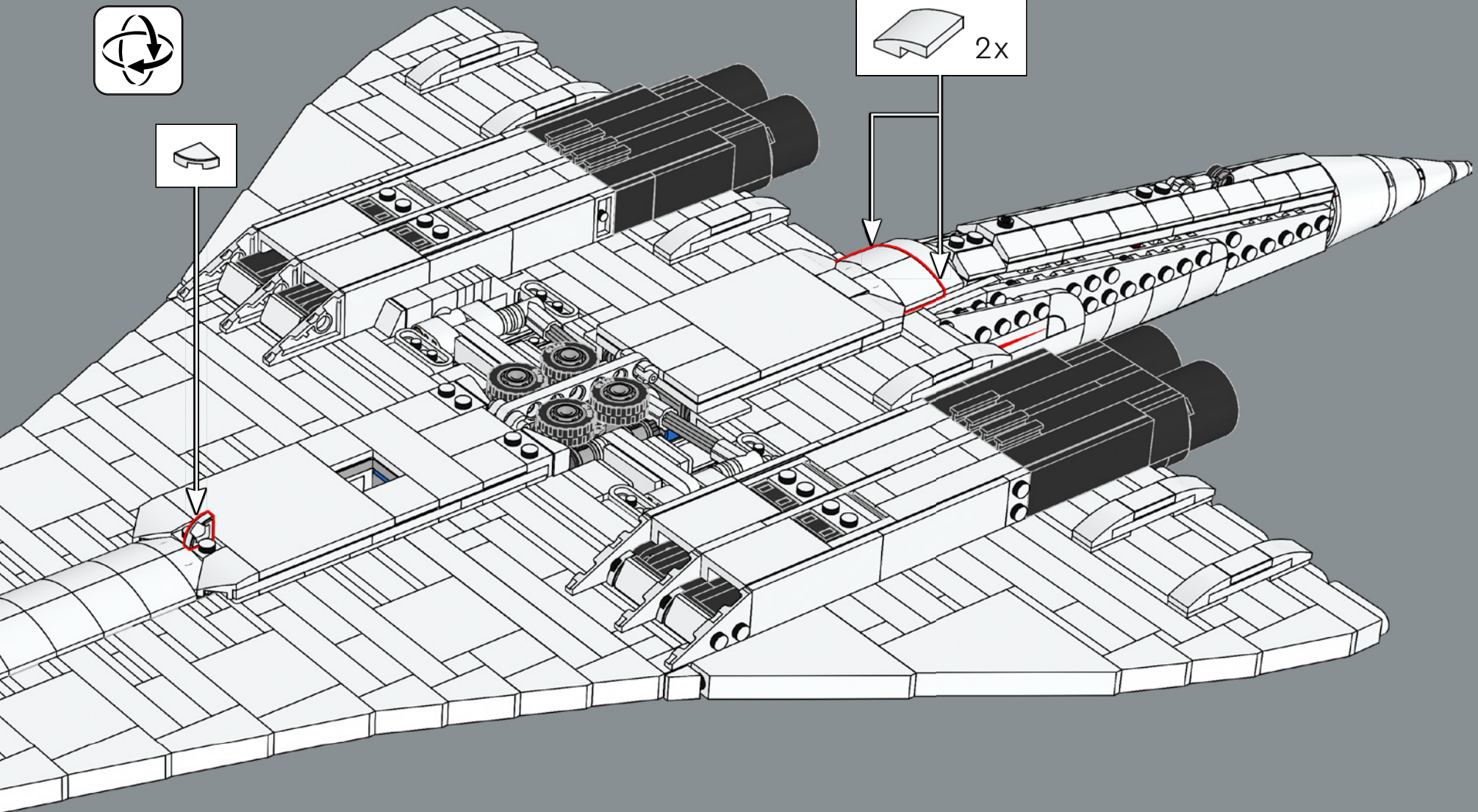
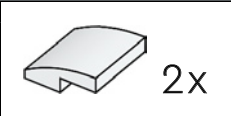


484

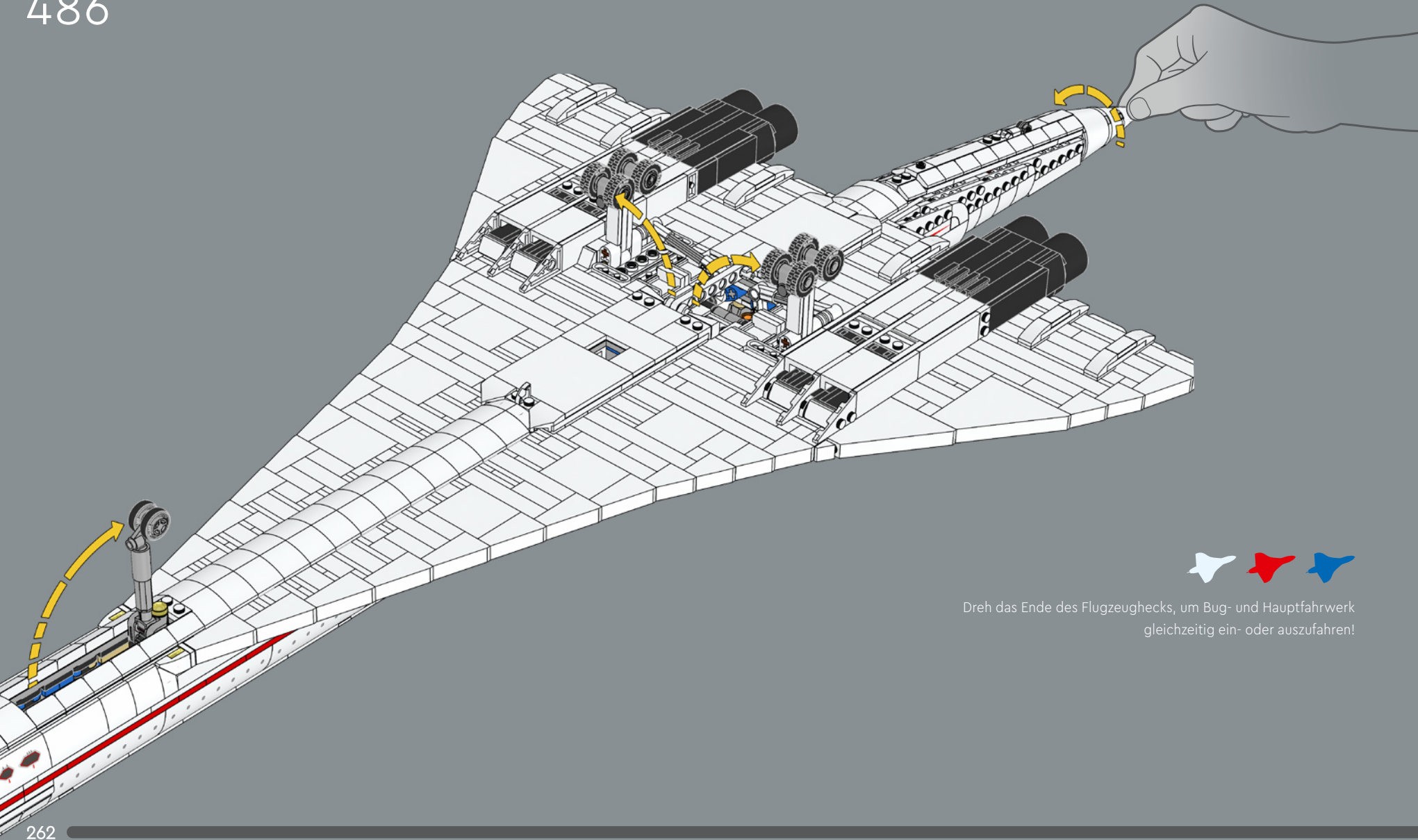




485



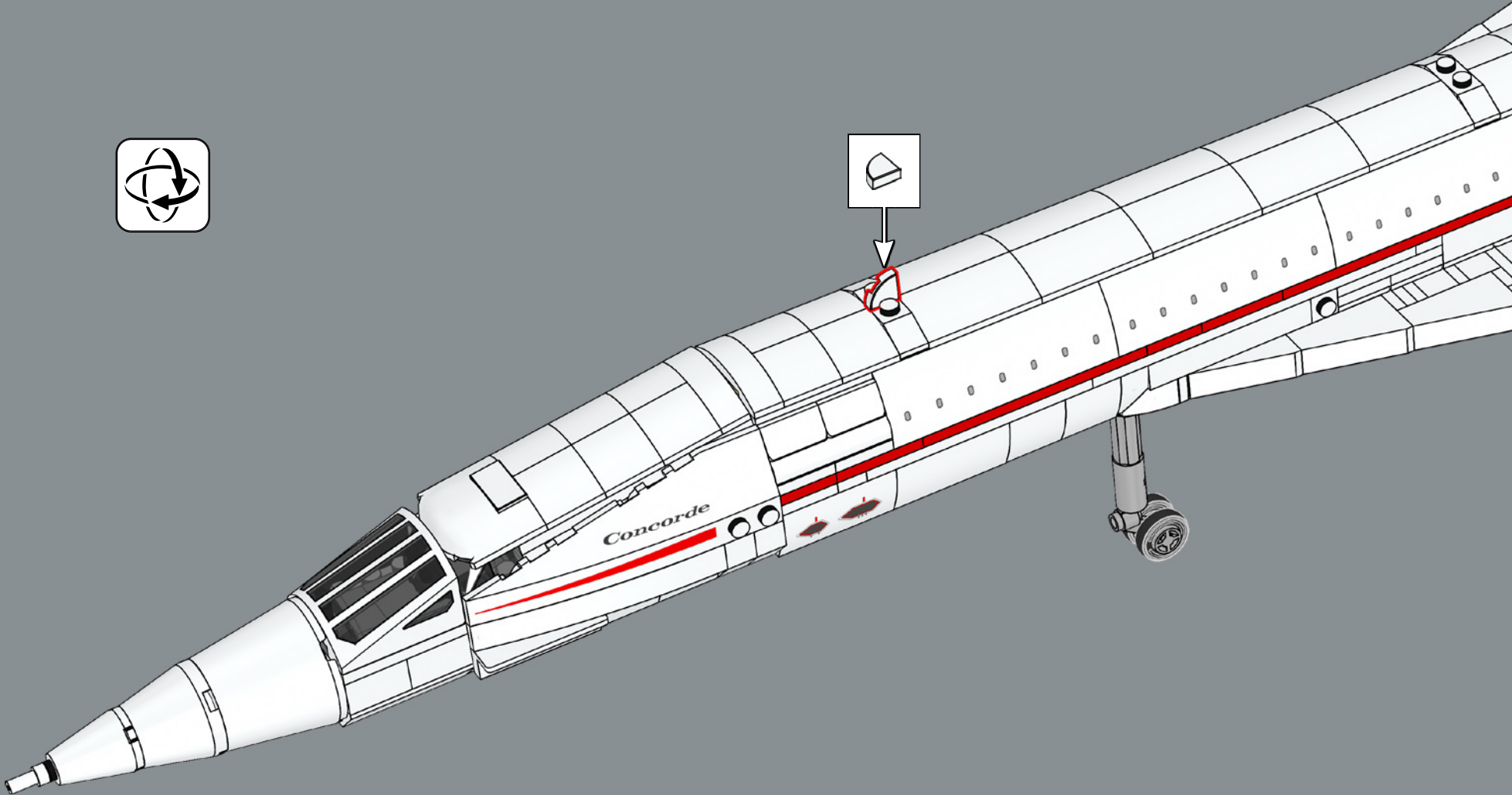
486



  
Dreh das Ende des Flugzeughecks, um Bug- und Hauptfahrwerk
gleichzeitig ein- oder auszufahren!

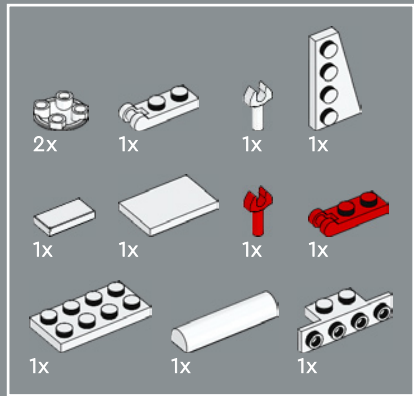


487



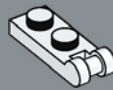


Insgesamt wurden zwanzig Concordes gebaut, sechs davon waren Prototypen, und vierzehn wurden im Linienflugdienst eingesetzt. Die meisten von ihnen waren 27 Jahre lang im Einsatz.

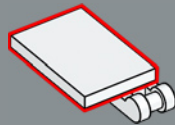


488

1



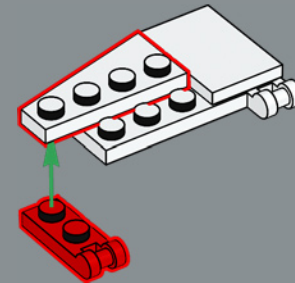
2



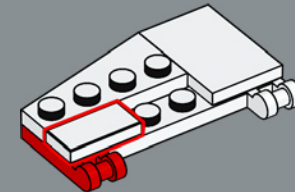
3



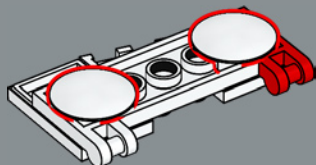
4



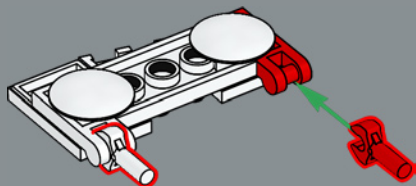
5



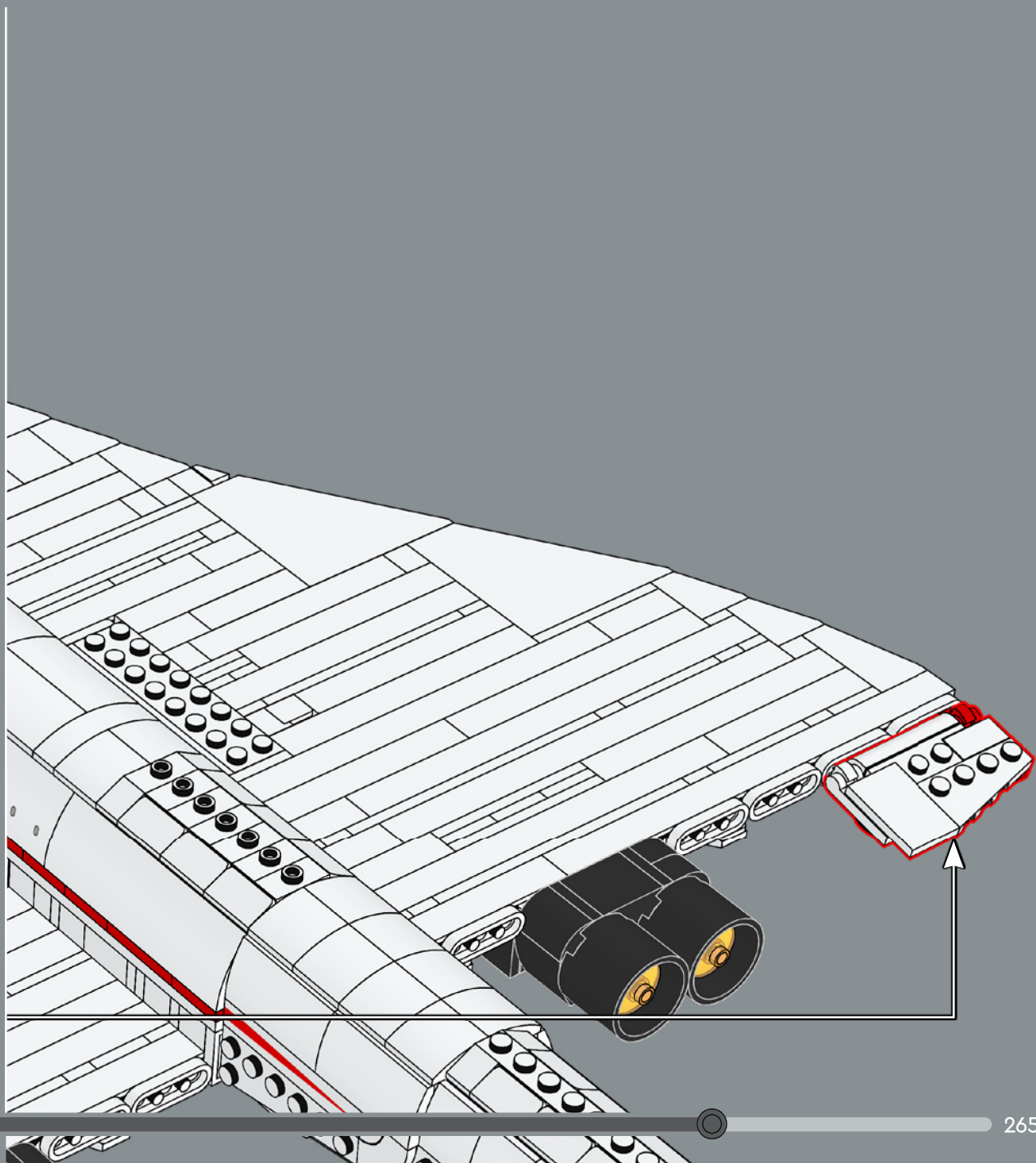
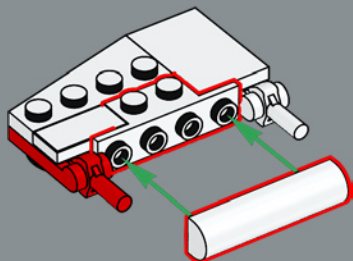
6

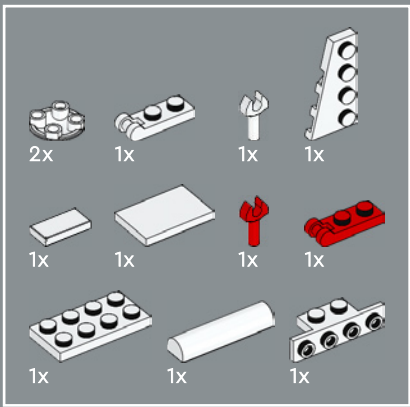


7



8



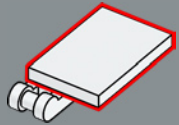


489

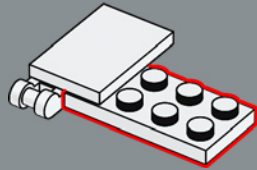
1



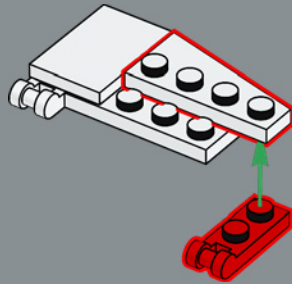
2



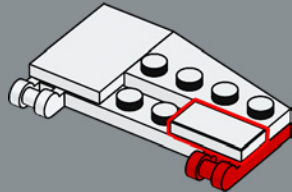
3



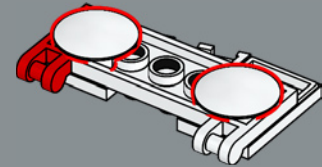
4



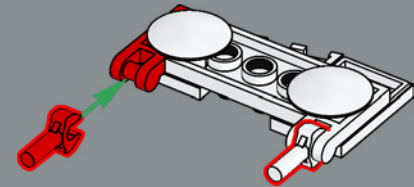
5



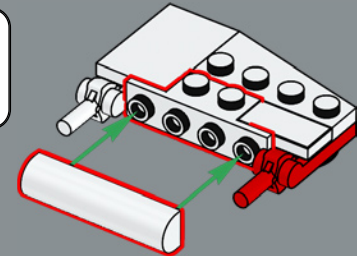
6

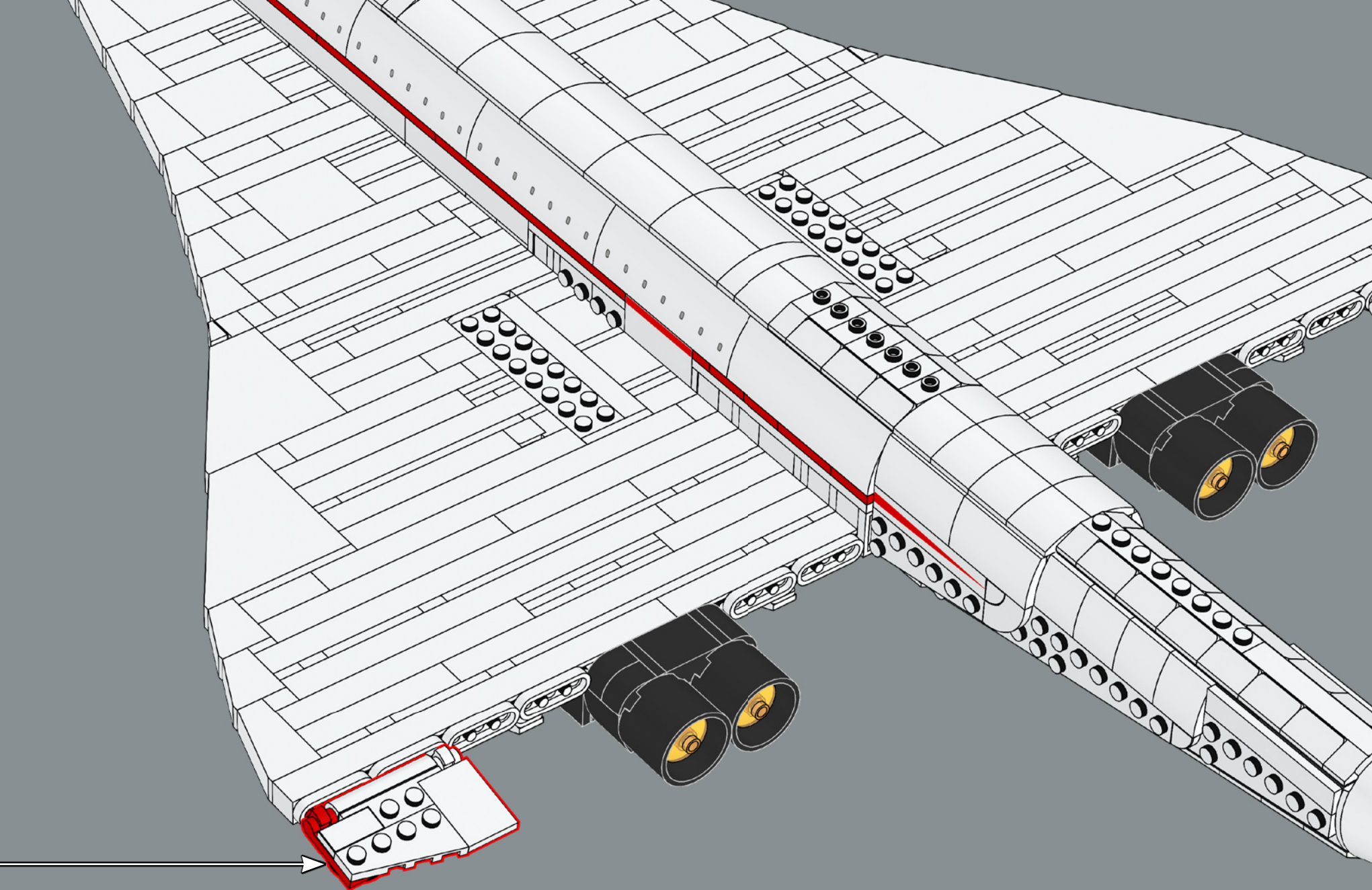


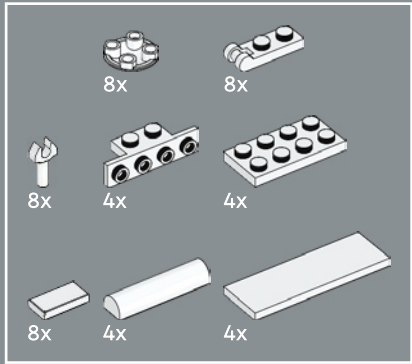
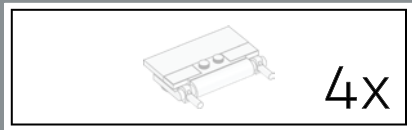
7



8





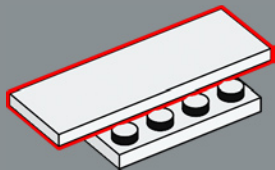


490

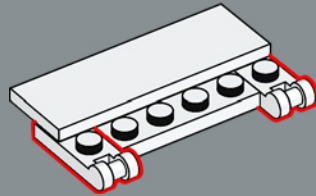
1



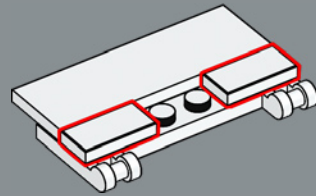
2



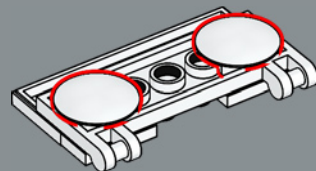
3



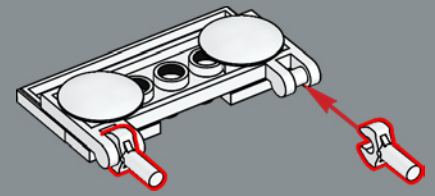
4



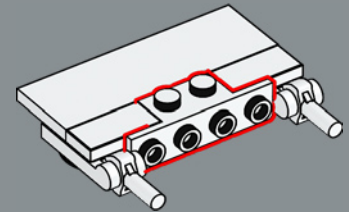
5



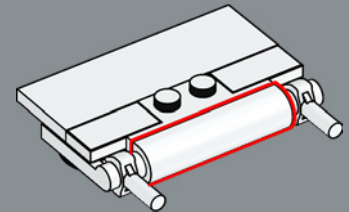
6



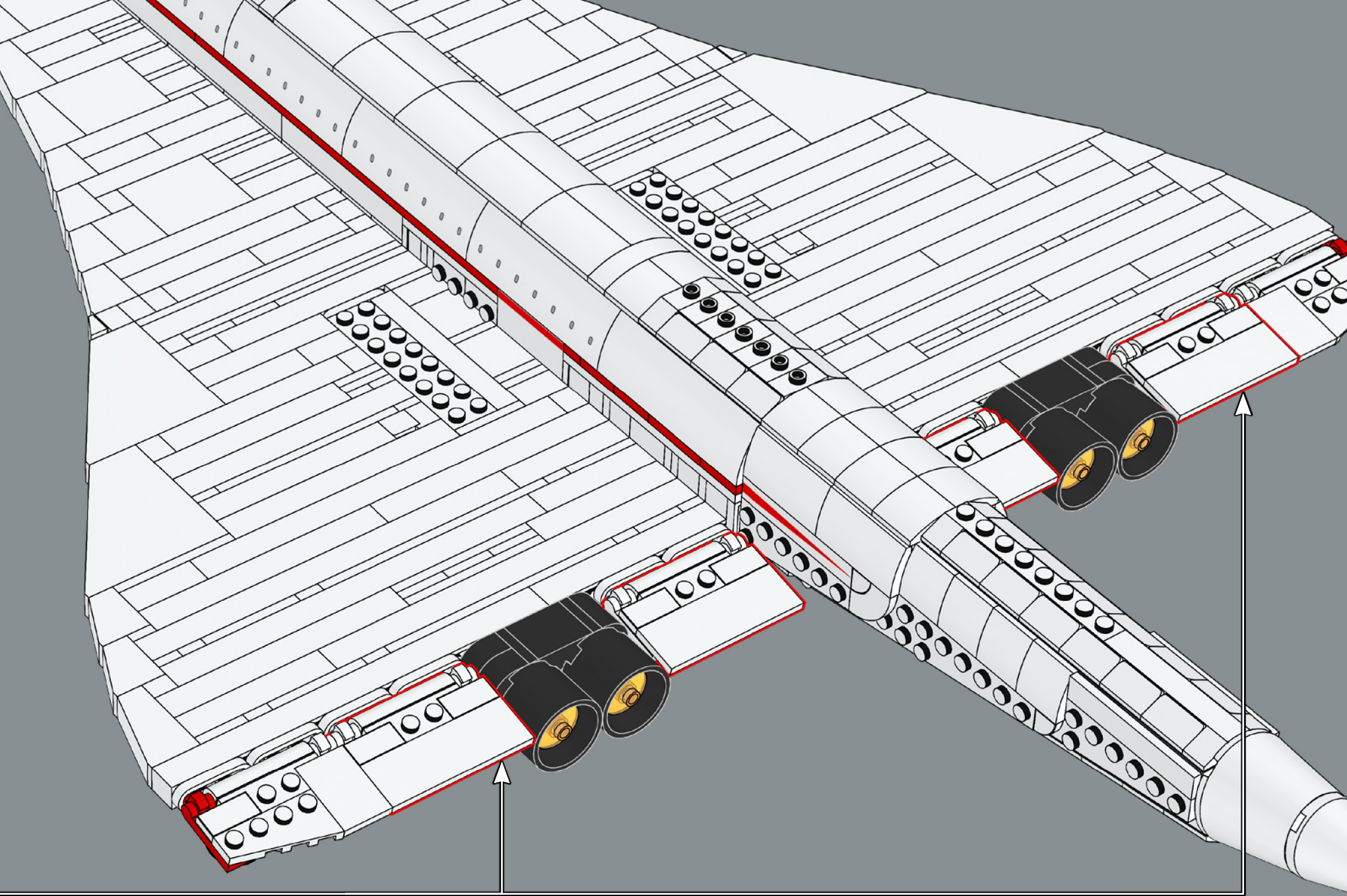
7

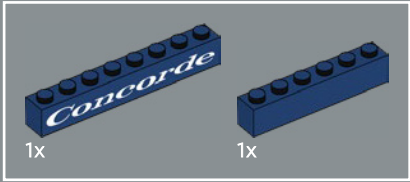
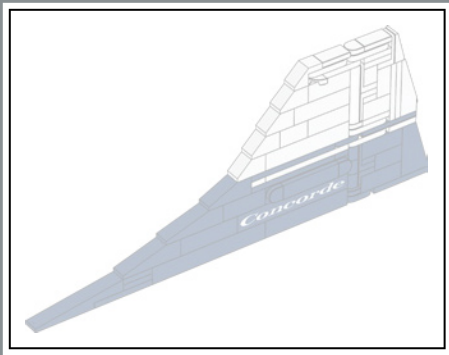


8

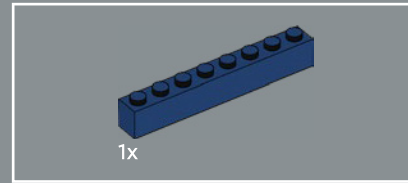
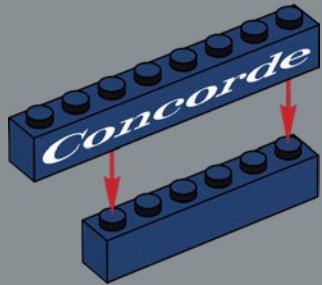


4x

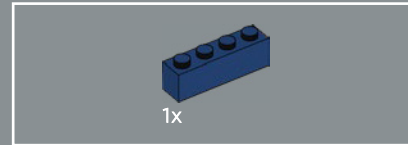
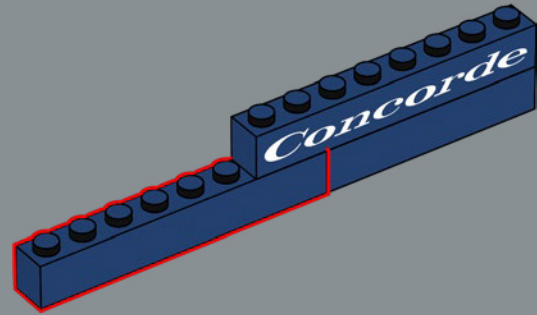




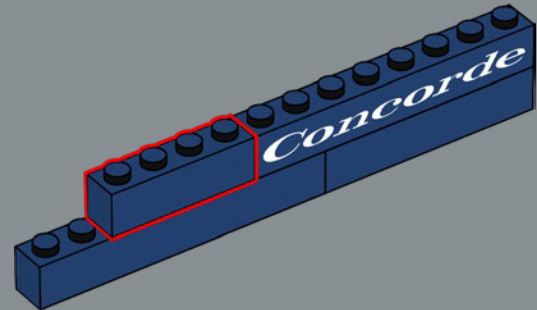
491

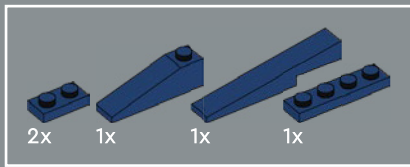


492

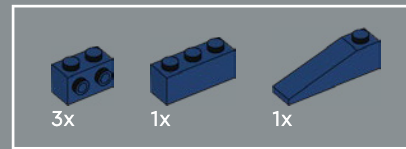
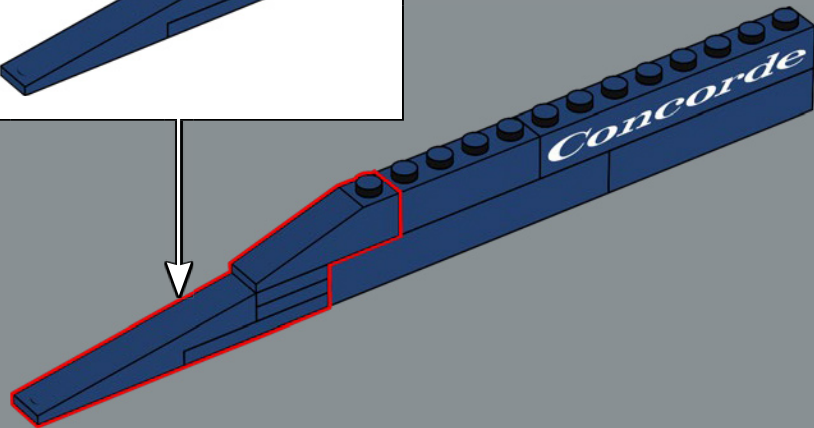
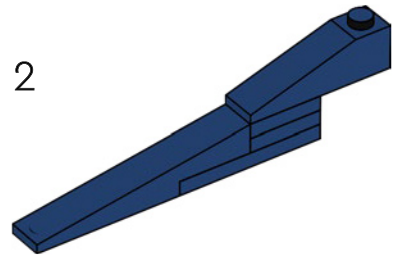
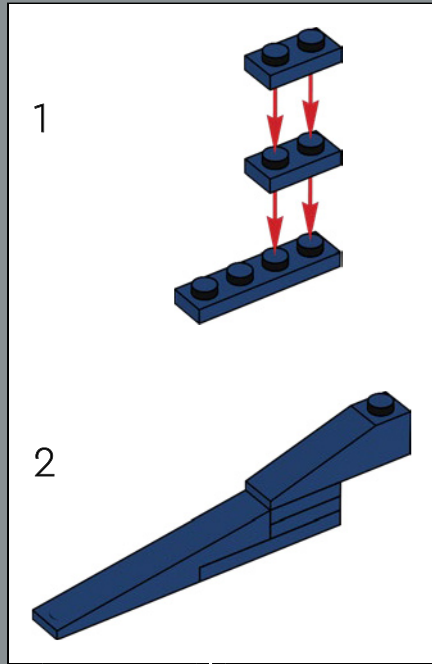


493

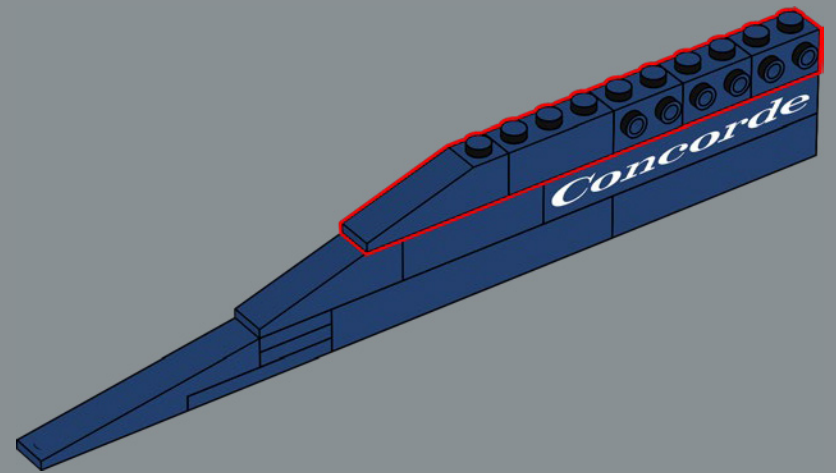


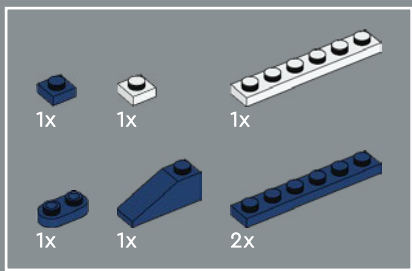


494

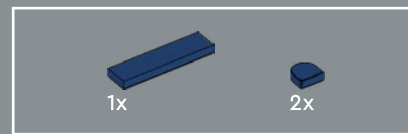
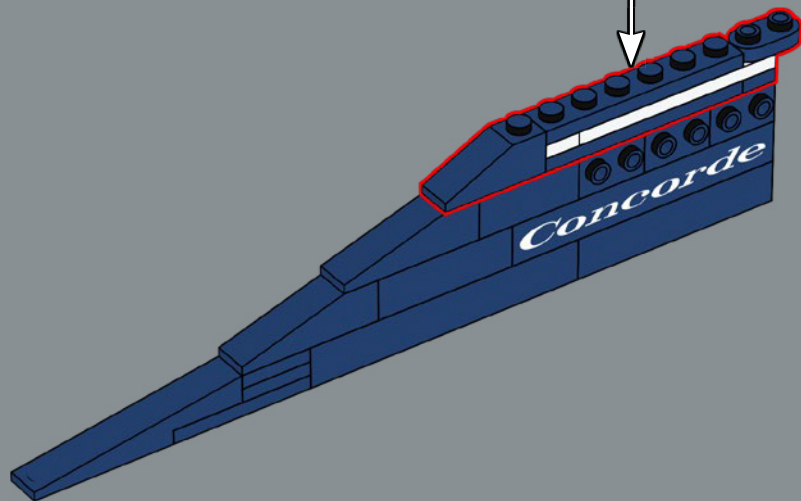
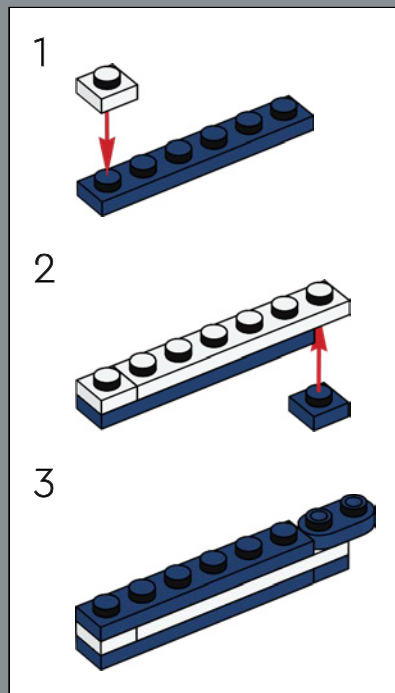


495

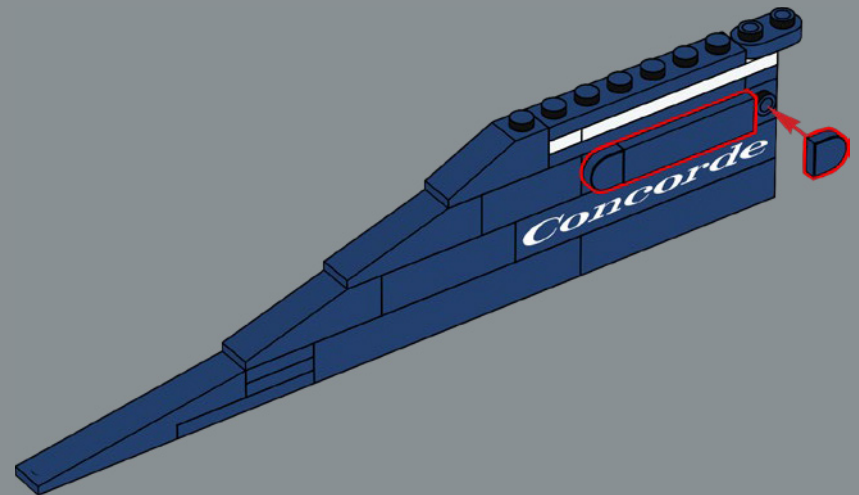


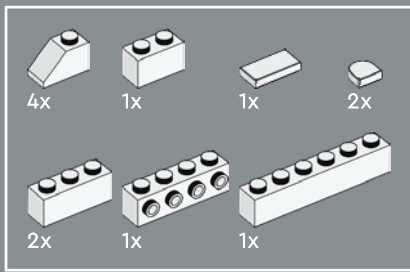


496



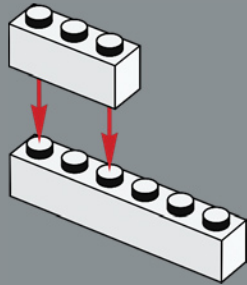
497



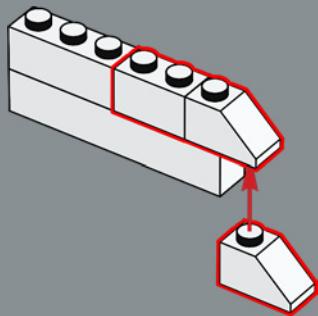


498

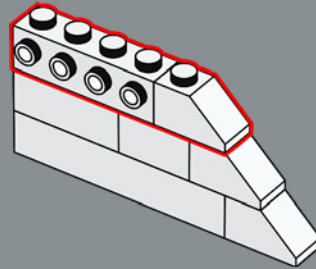
1



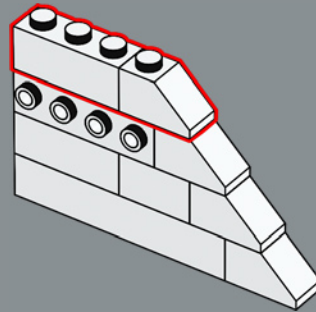
2



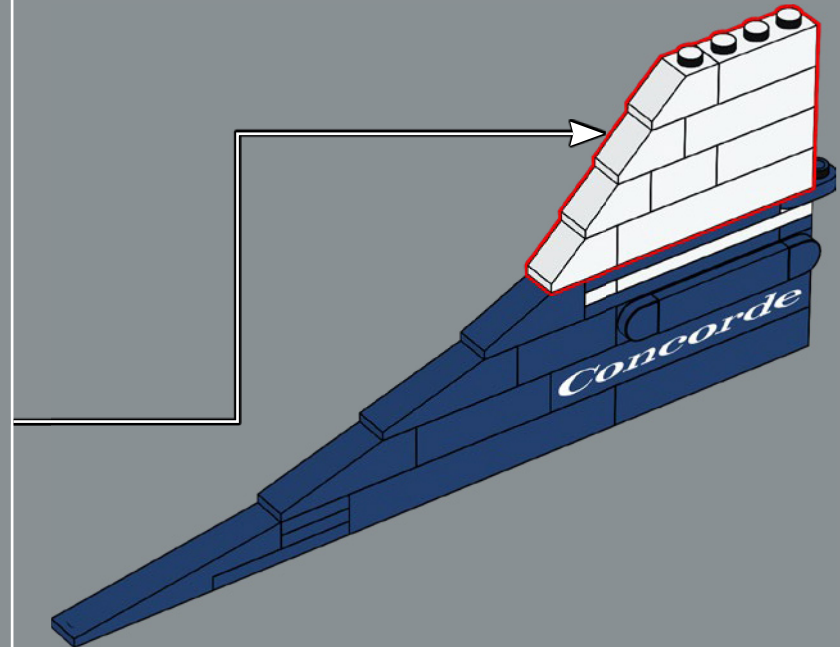
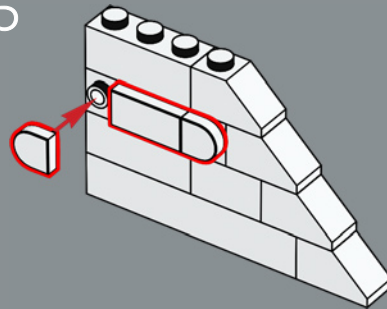
3

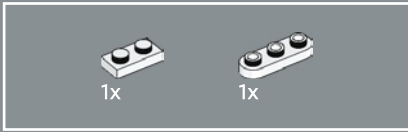
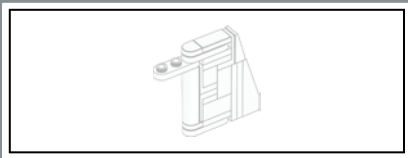


4

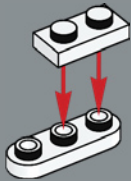


5

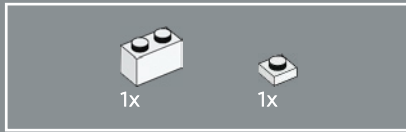




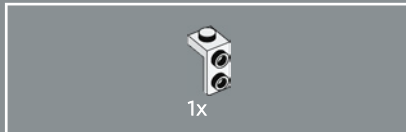
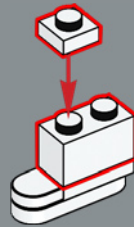
499



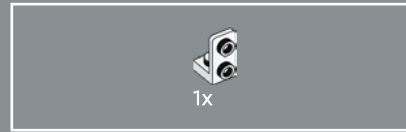
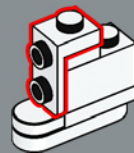
500



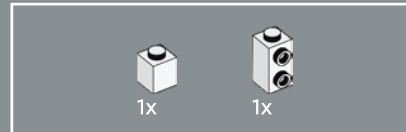
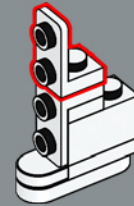
501



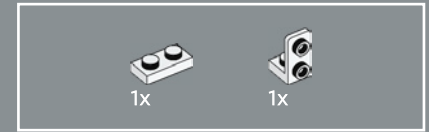
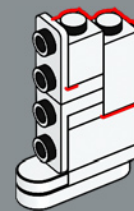
502



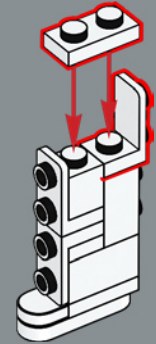
503



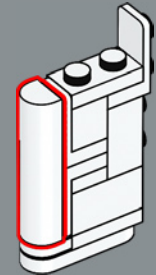
504

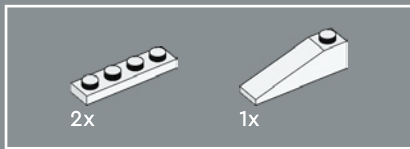


505

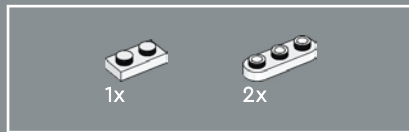
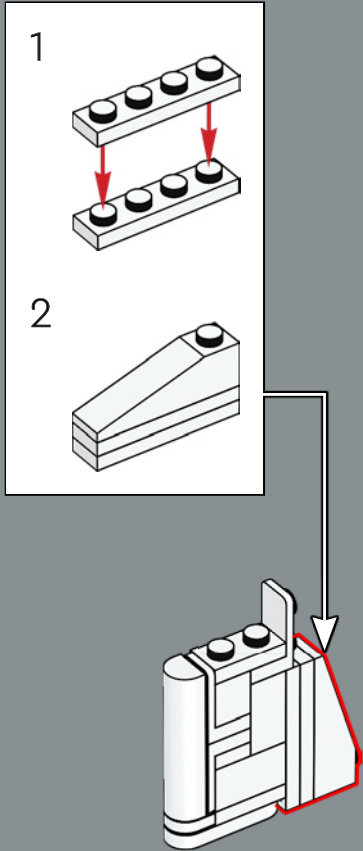


506

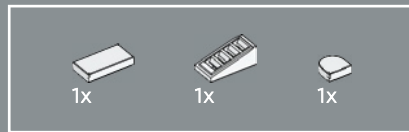
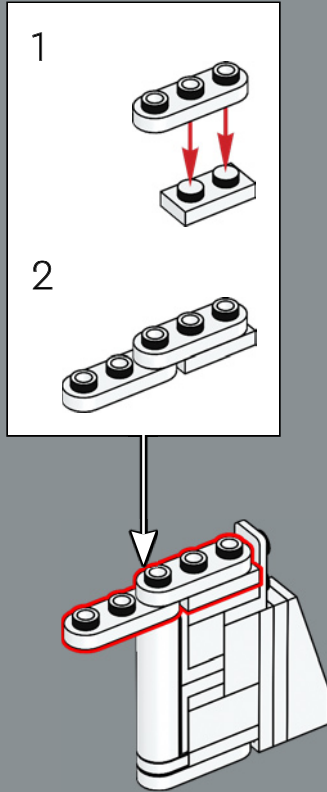




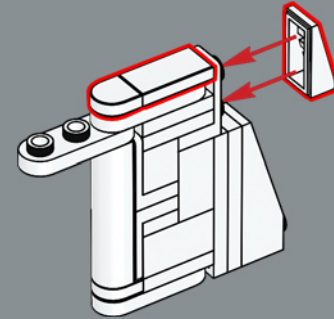
507



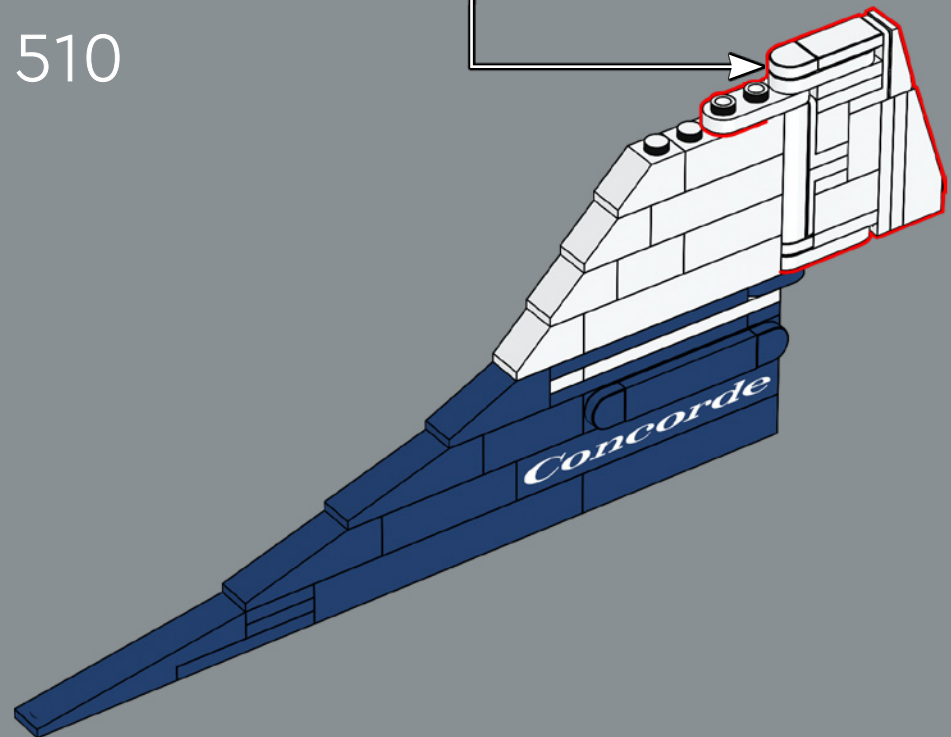
508

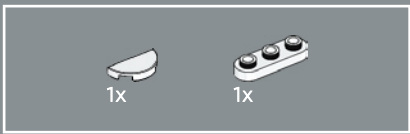


509

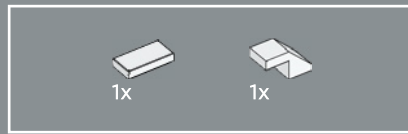
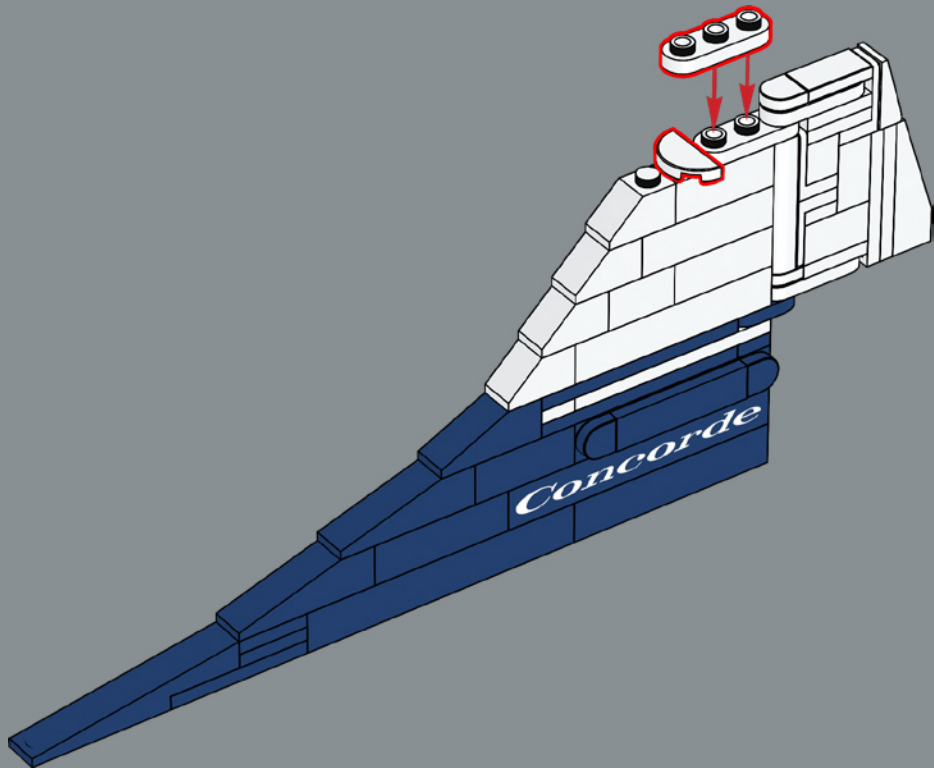


510





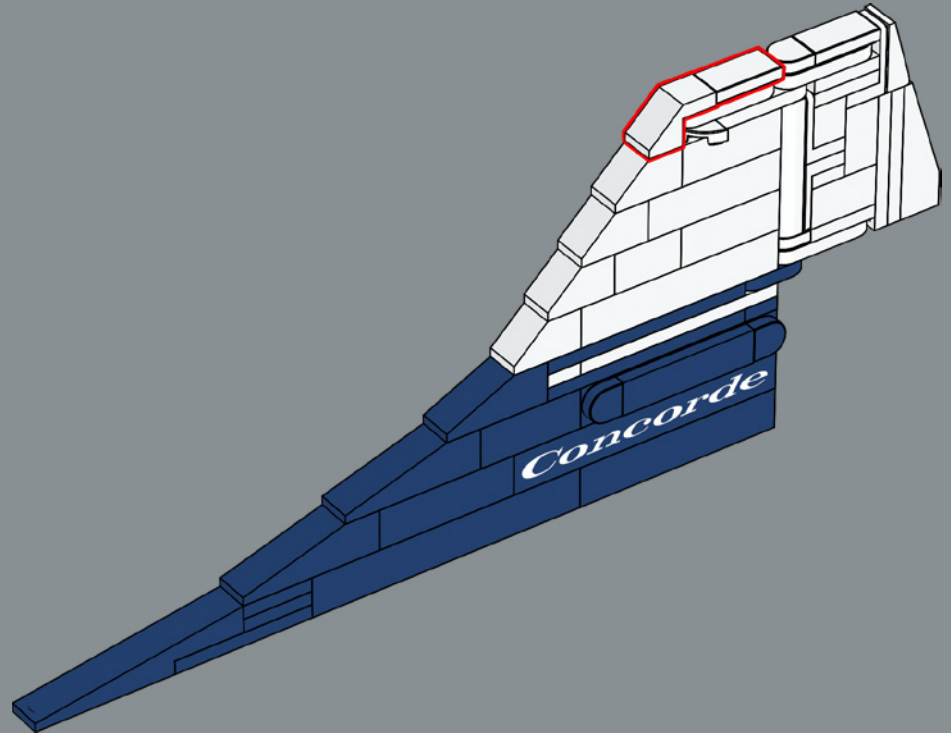
511

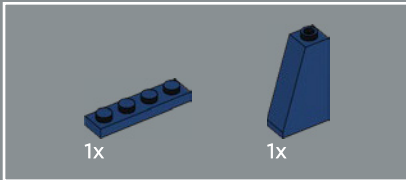
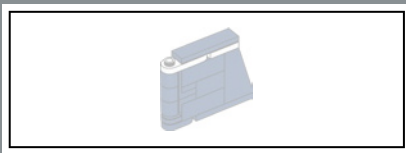


512

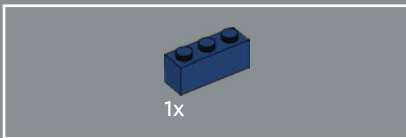
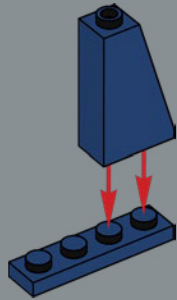


Die Concorde verfügte über ein geteiltes Seitenruder. Bei hohen Geschwindigkeiten wurde nur das untere Seitenruder benutzt, um feinere Anpassungen vorzunehmen und die Torsionskräfte am vertikalen Stabilisator zu reduzieren.

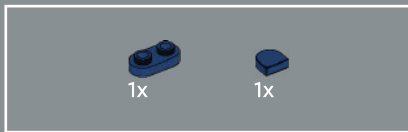
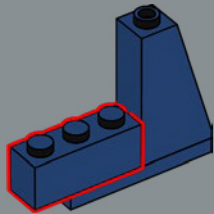




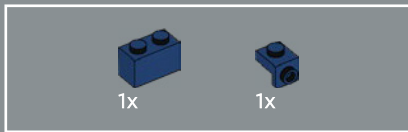
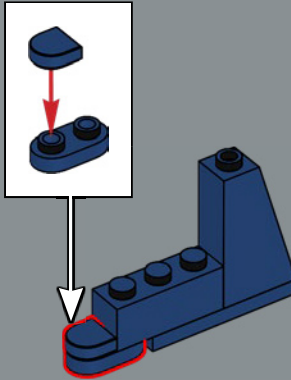
513



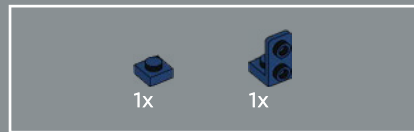
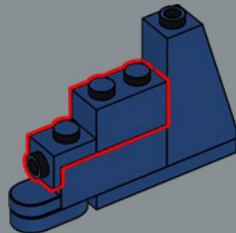
514



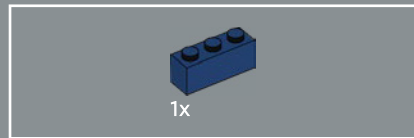
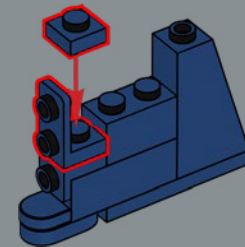
515



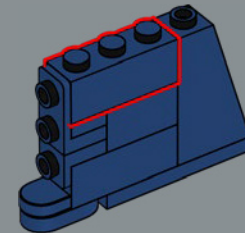
516



517

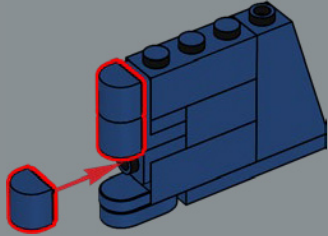


518



3x

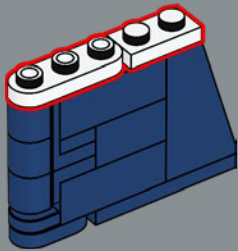
519



1x

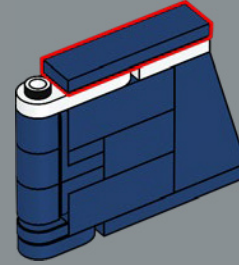
1x

520

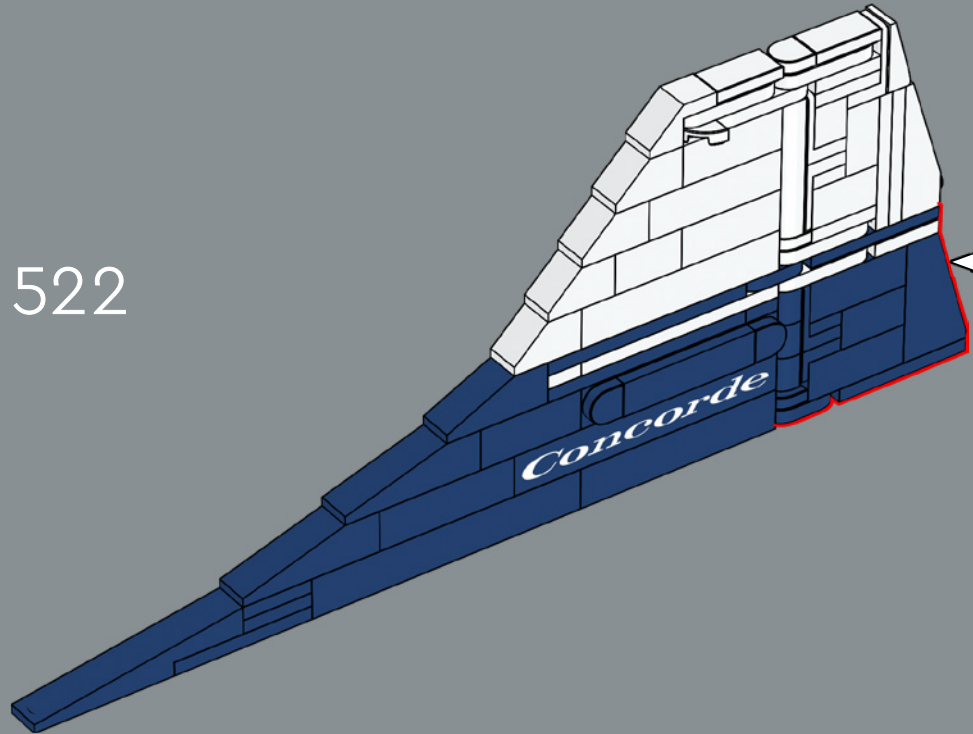


1x

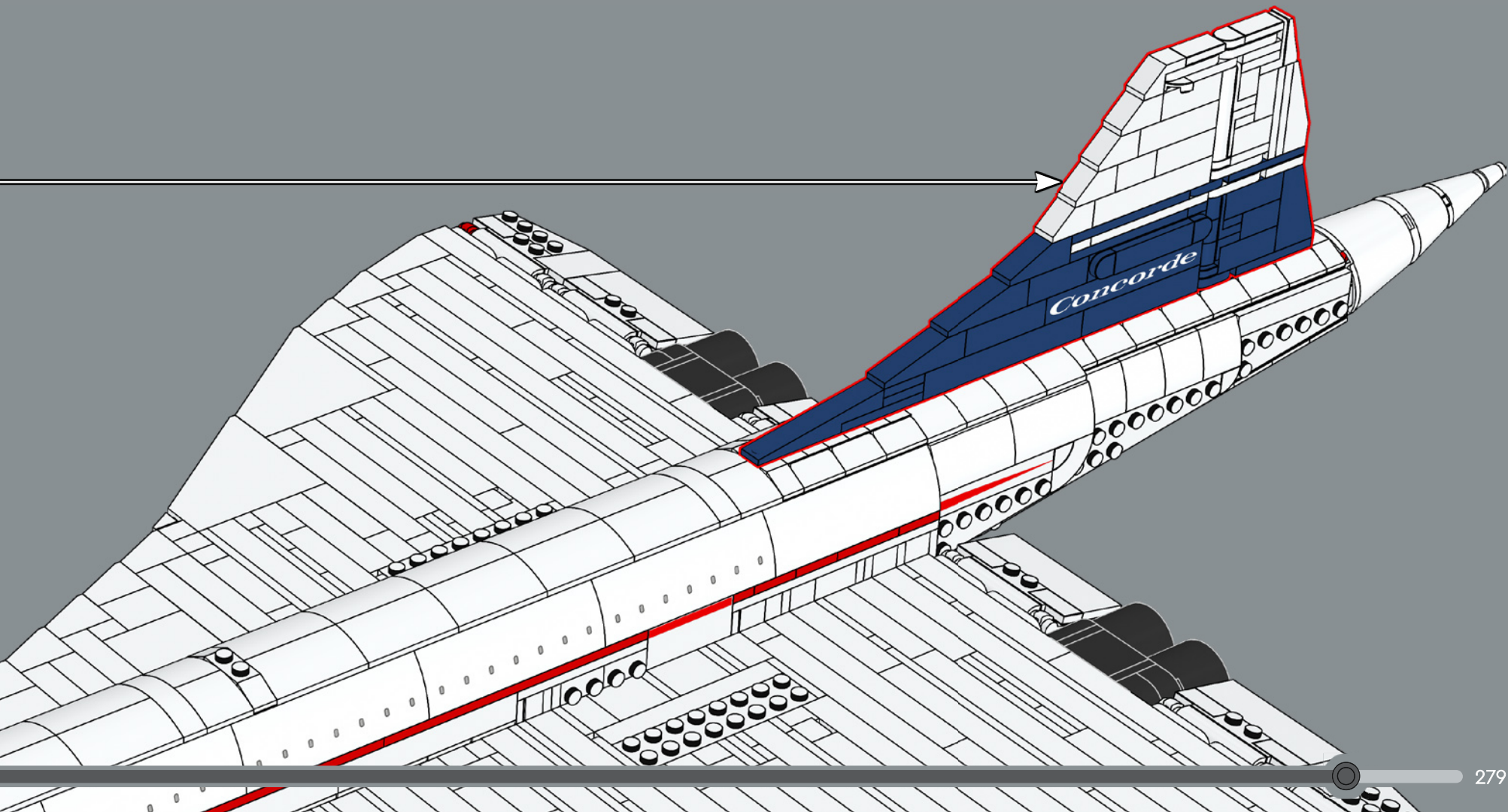
521

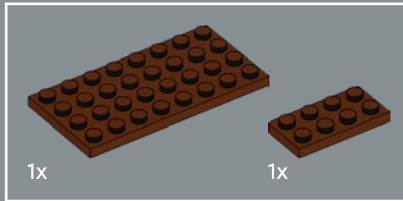
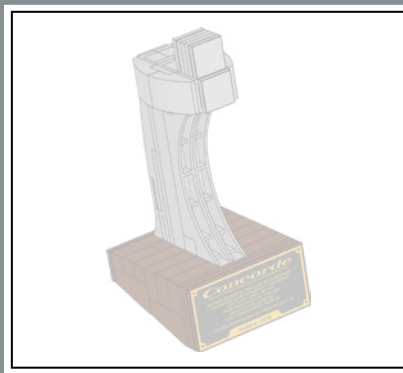


522

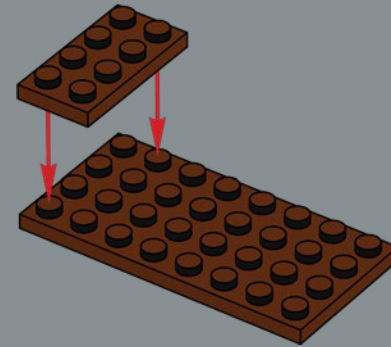


523

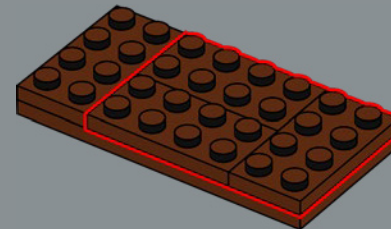


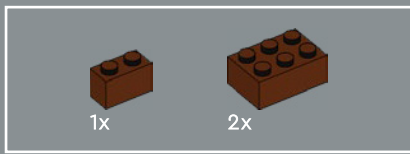


524

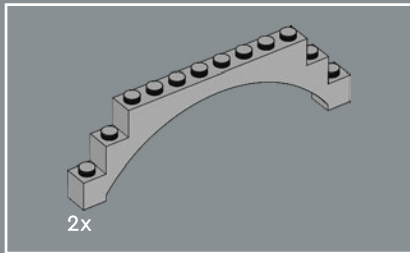
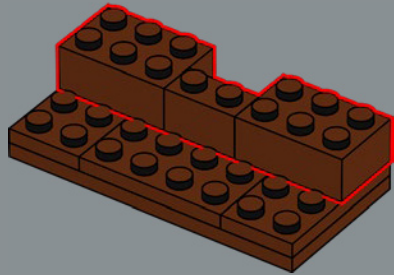


525

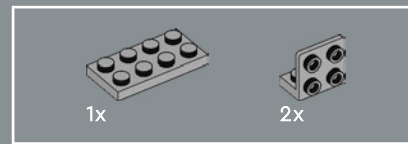
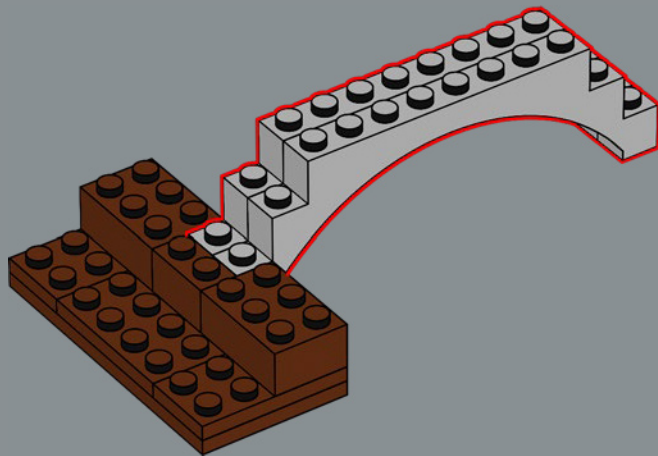




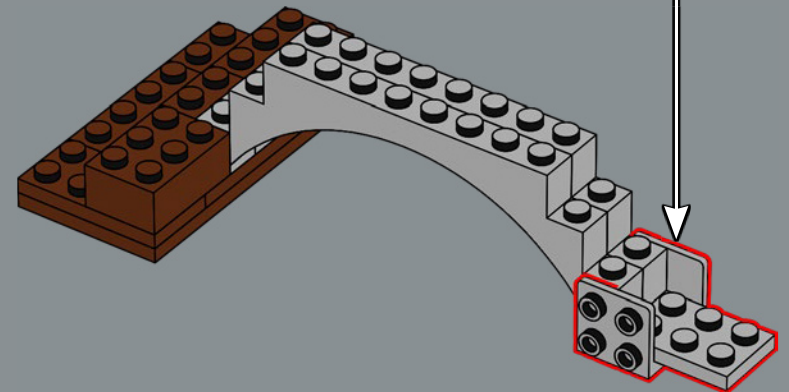
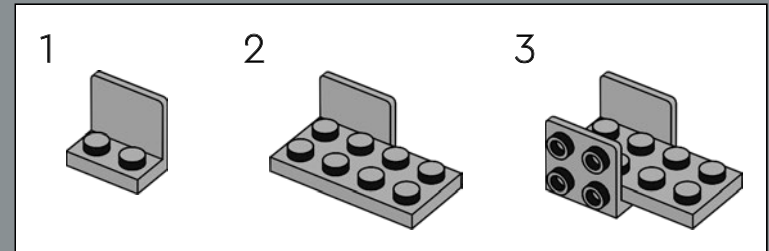
526

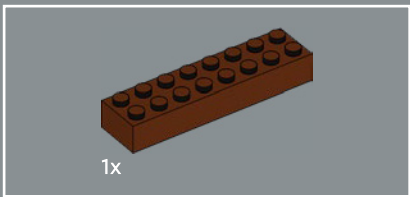


527

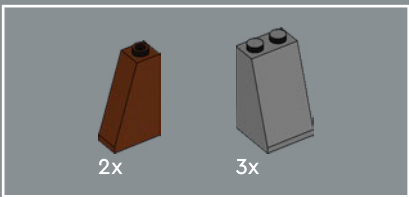
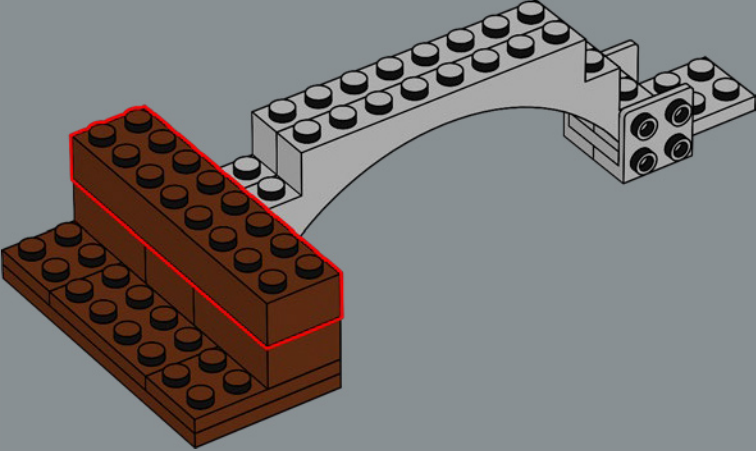


528

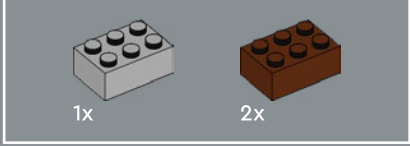
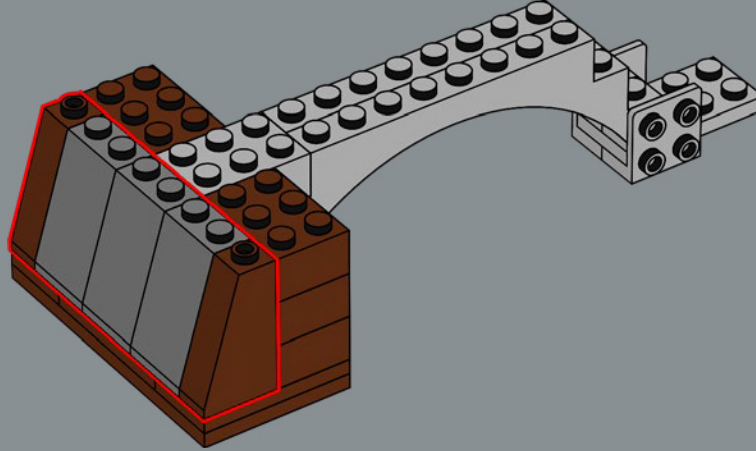




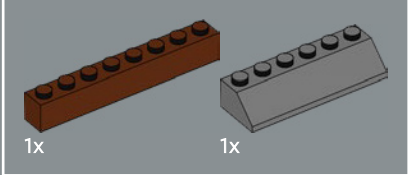
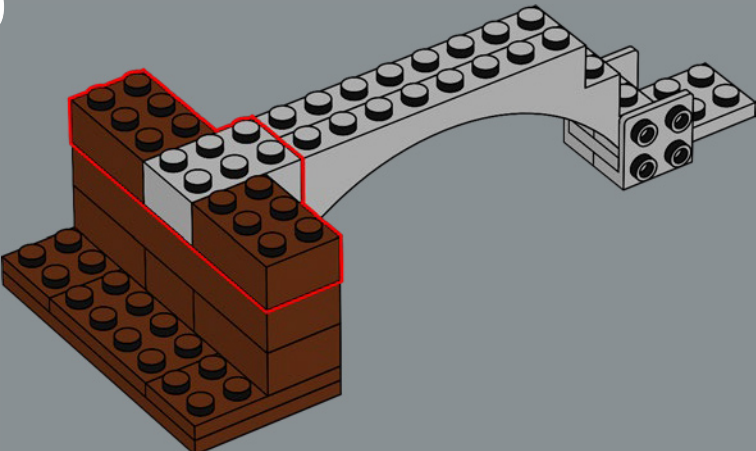
529



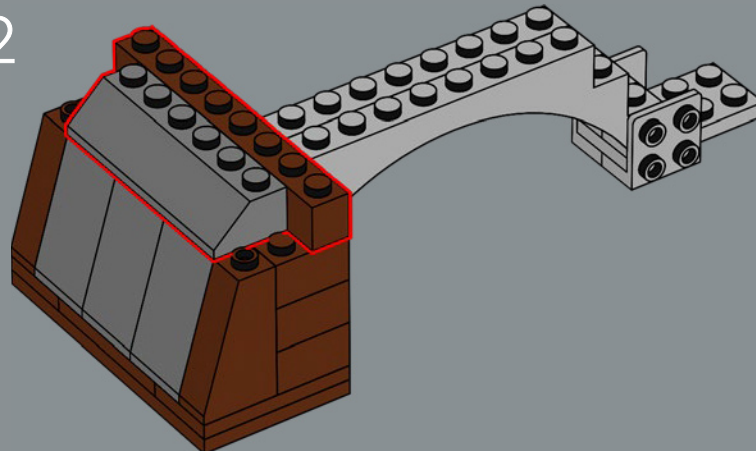
531

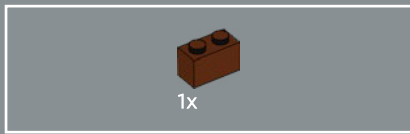


530

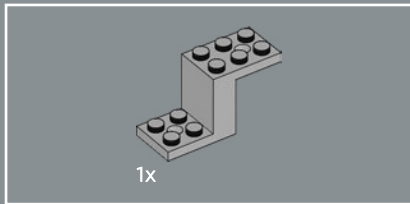
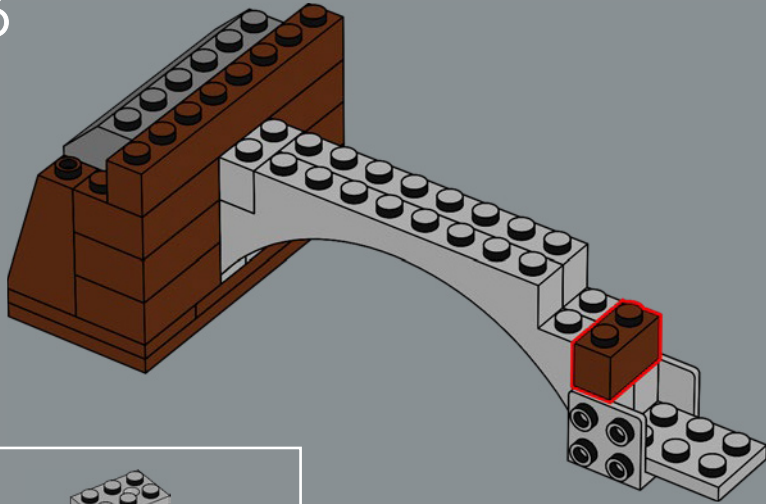


532

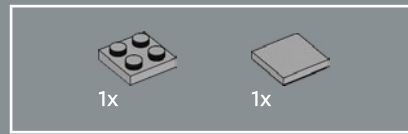
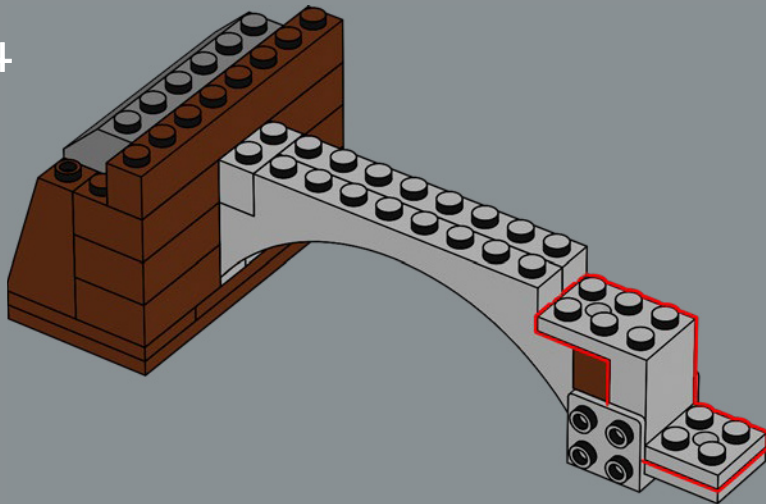




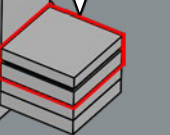
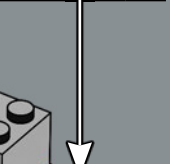
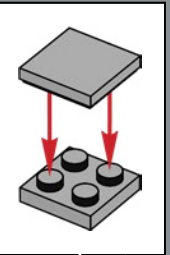
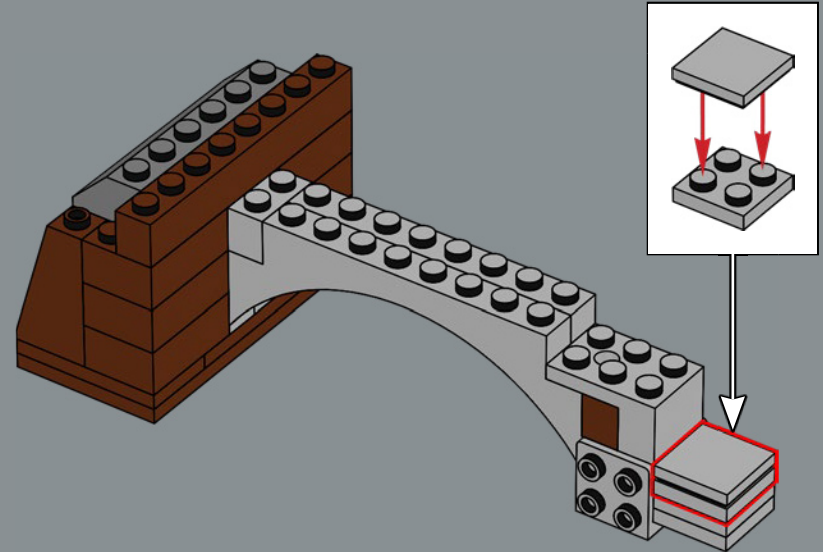
533

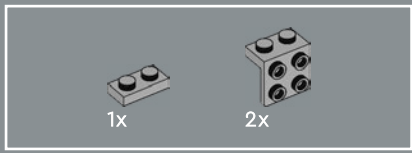


534

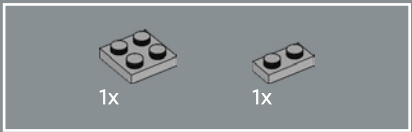
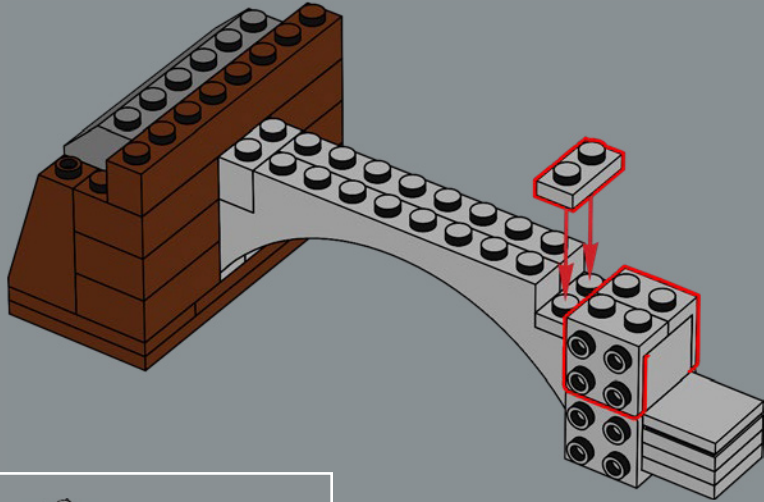


535

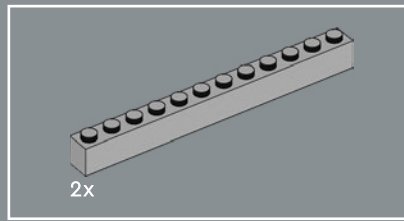
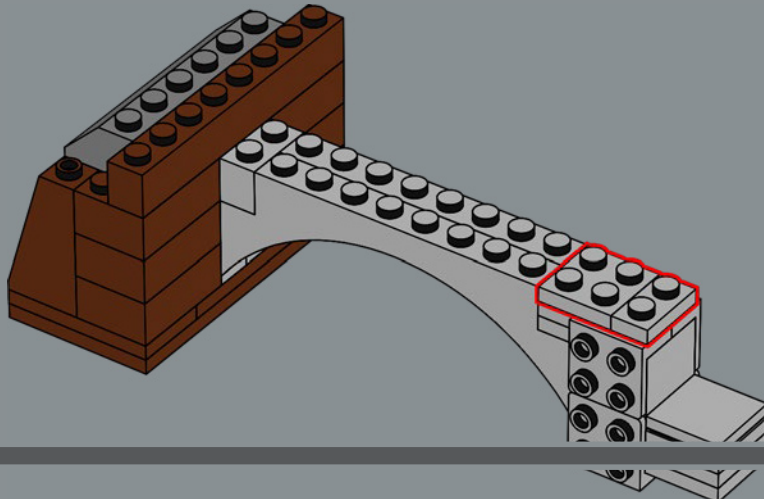




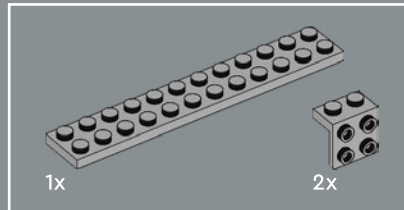
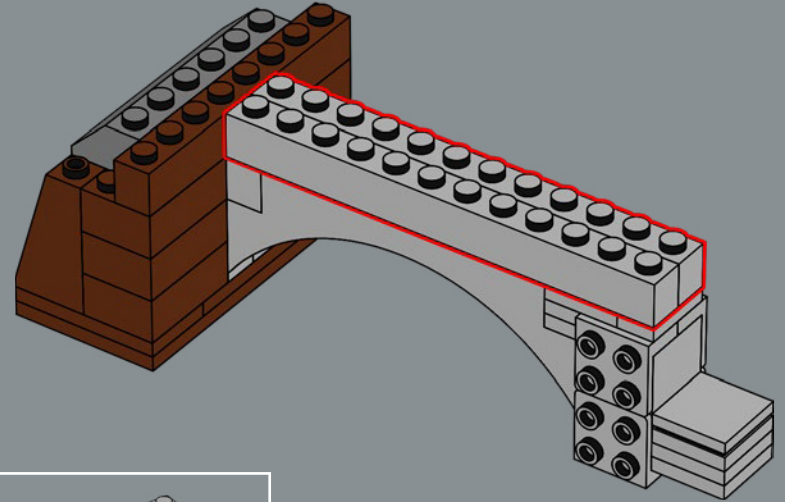
536



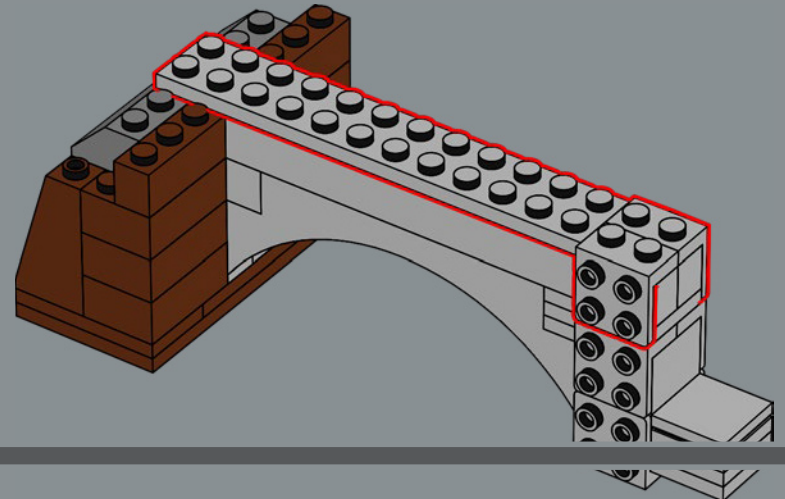
537

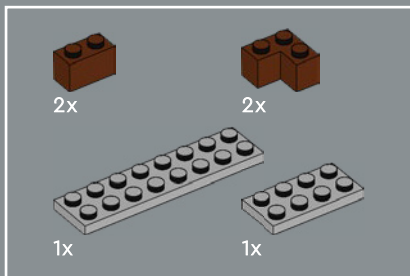


538

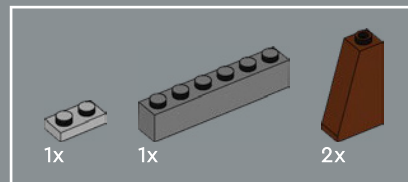
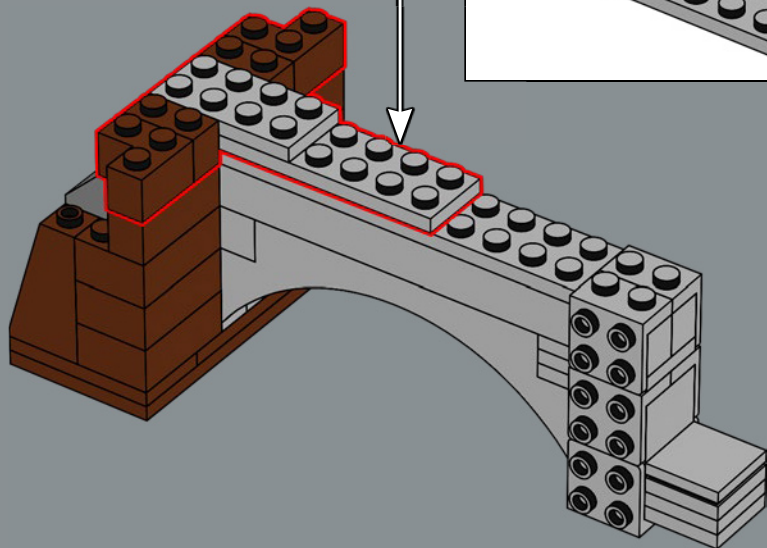
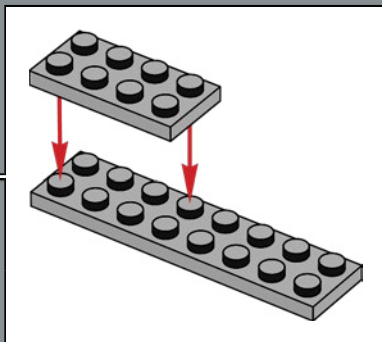


539

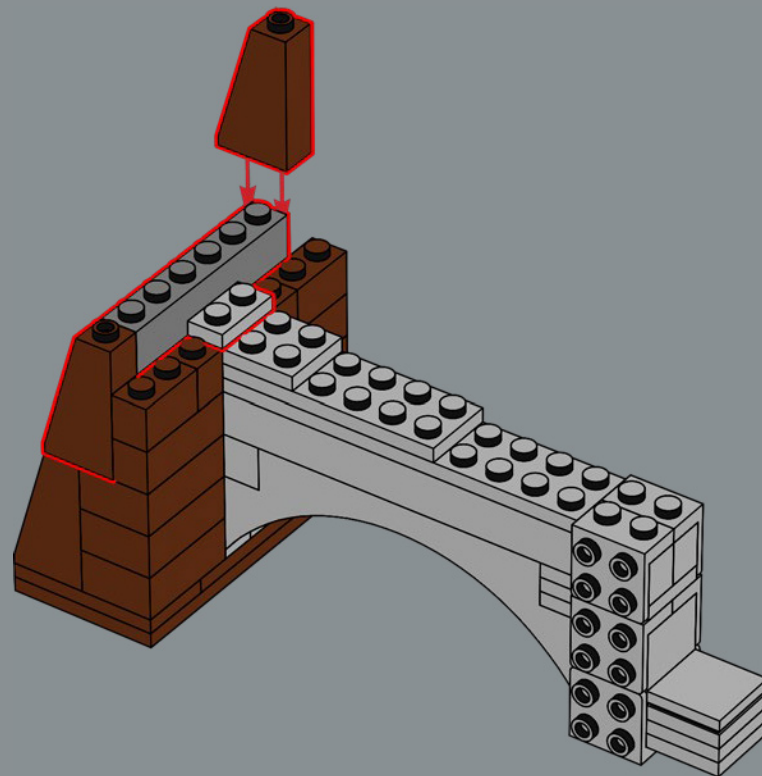


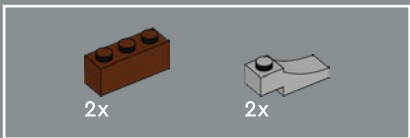


540

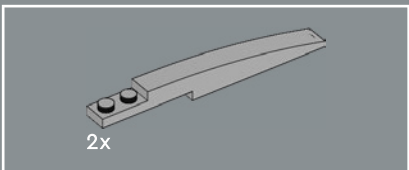
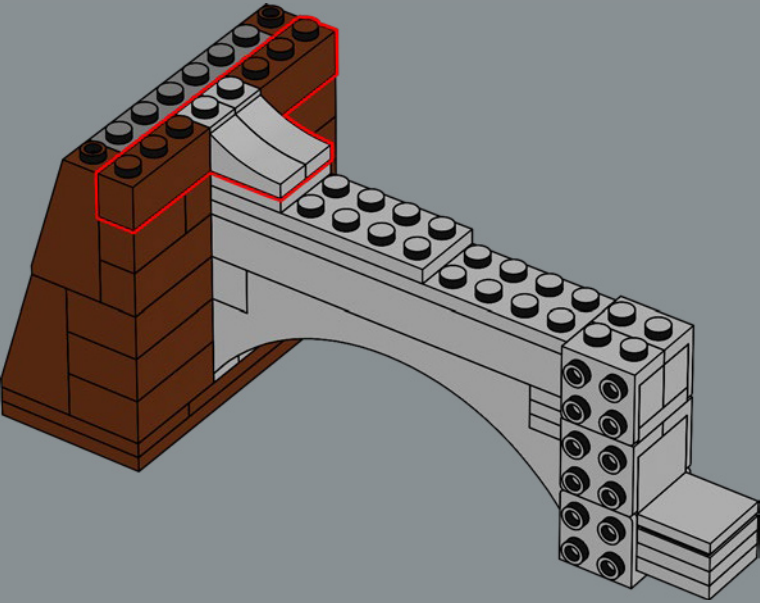


541

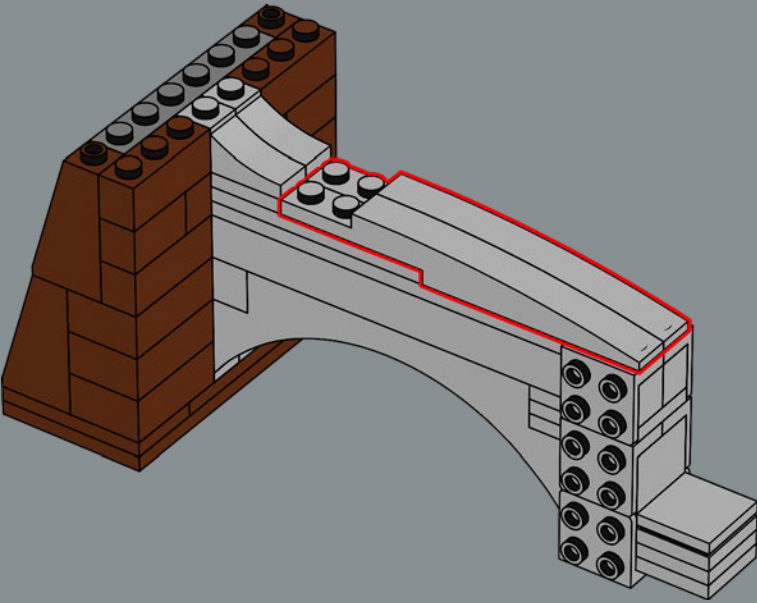


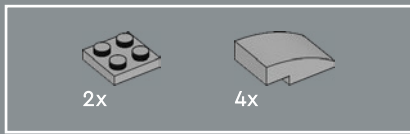


542

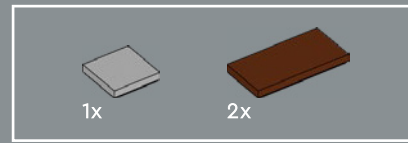
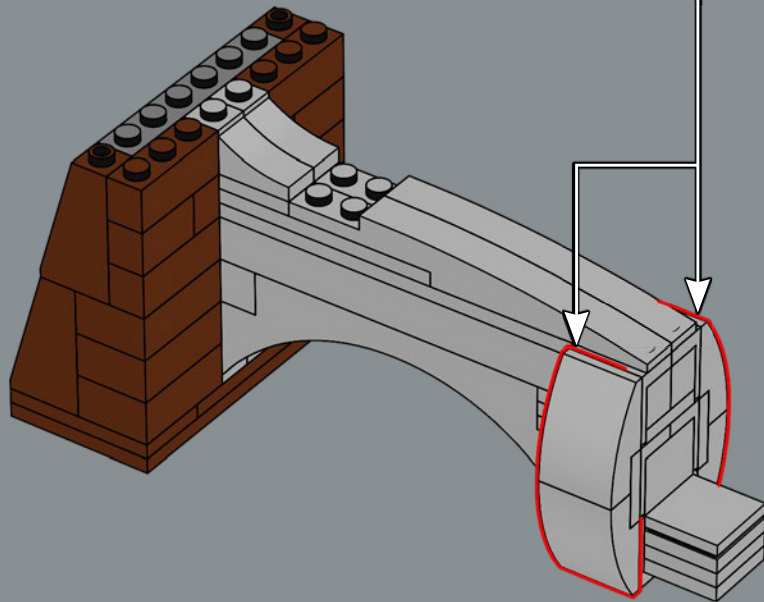
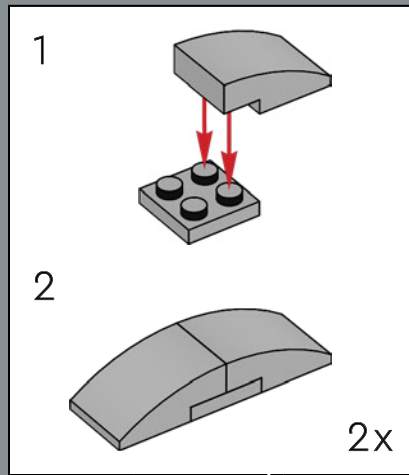


543

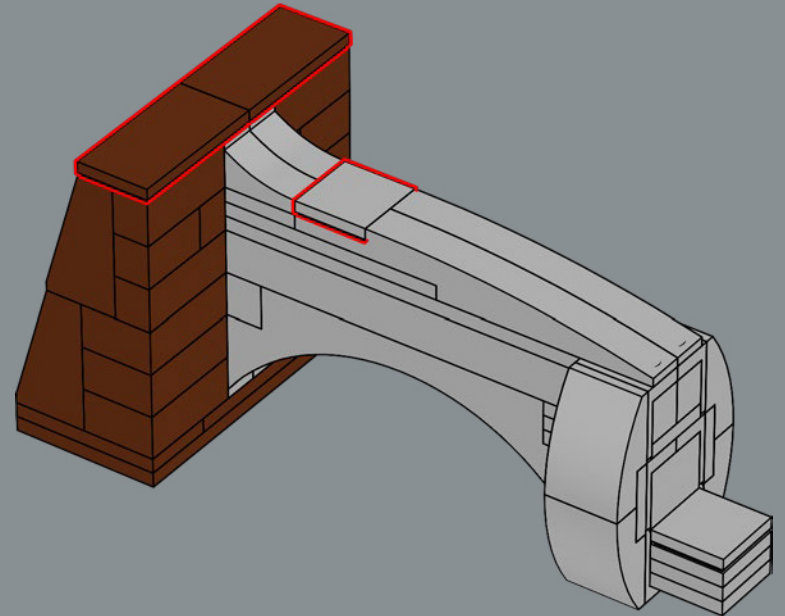


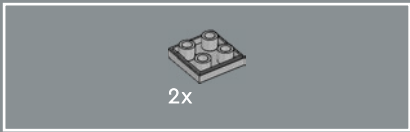


544

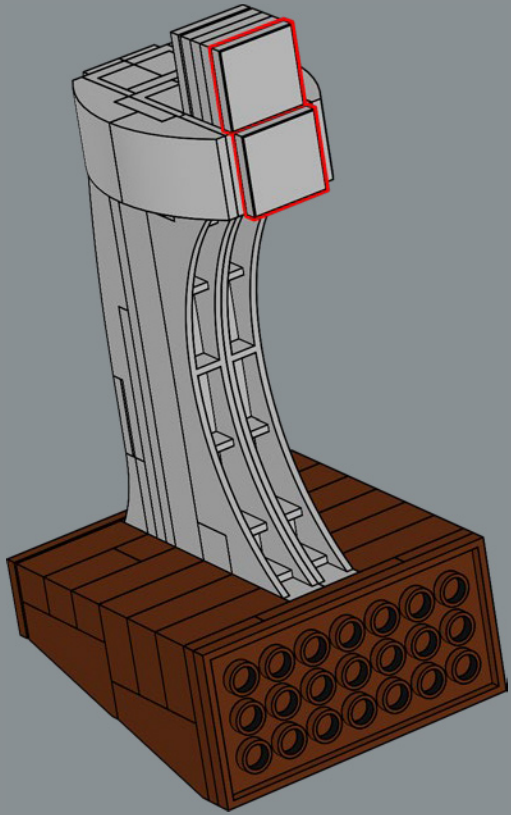


545

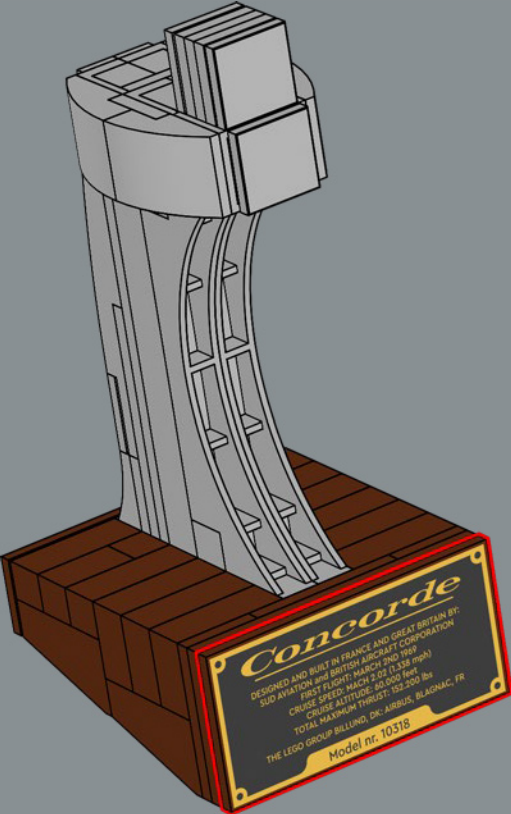




546

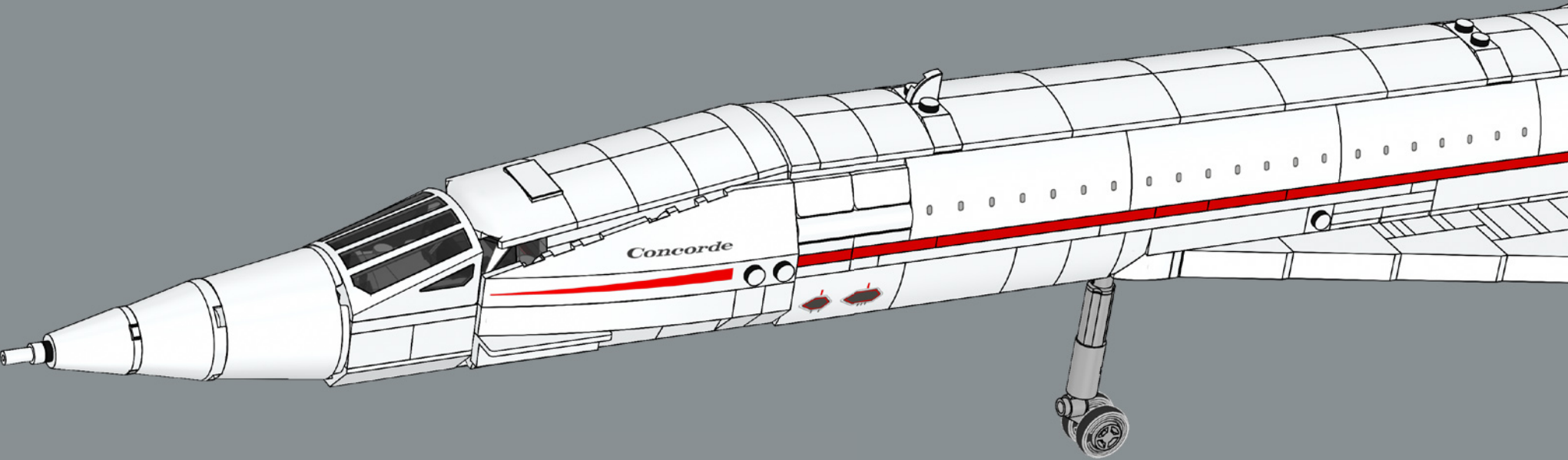


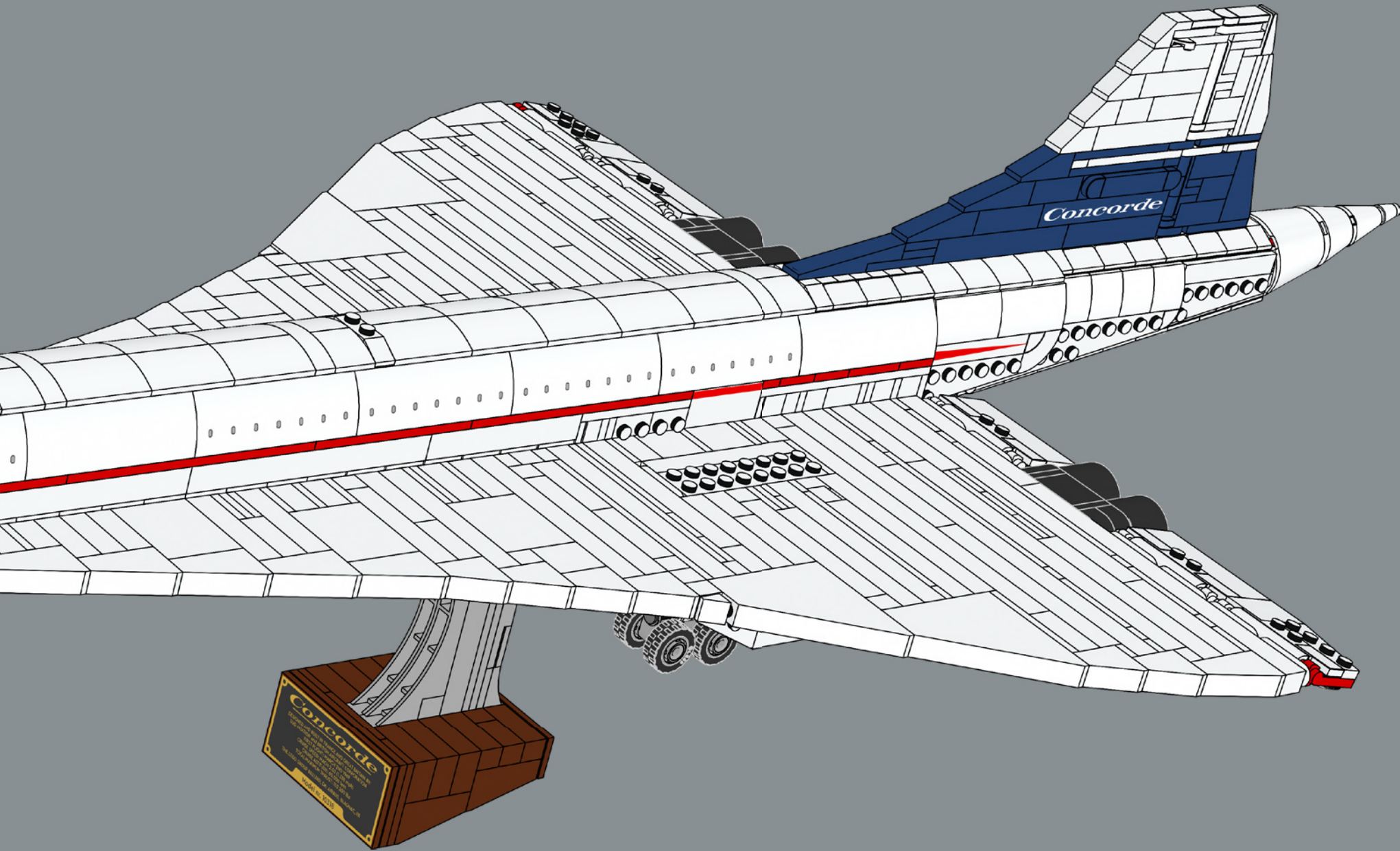
547

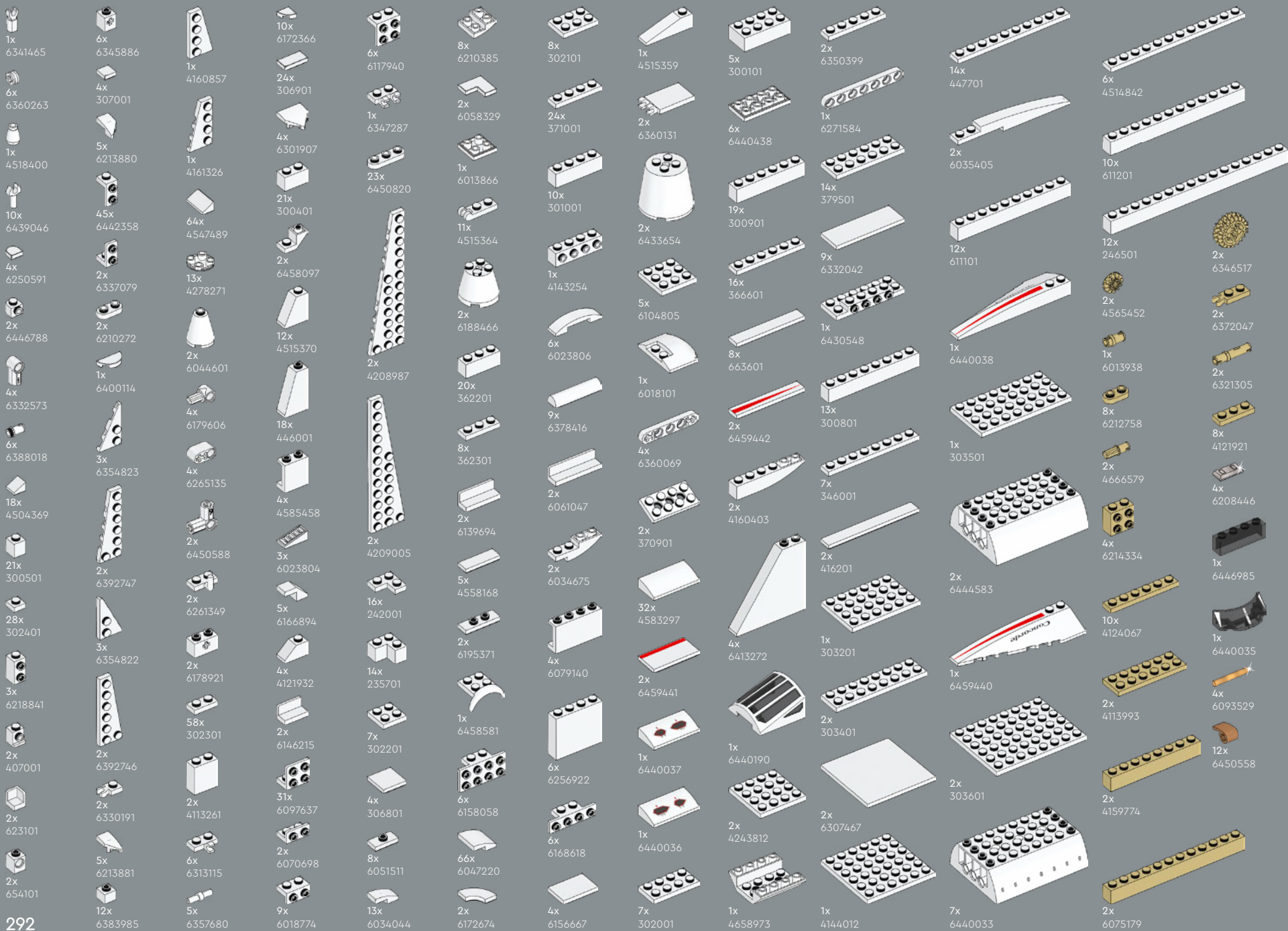


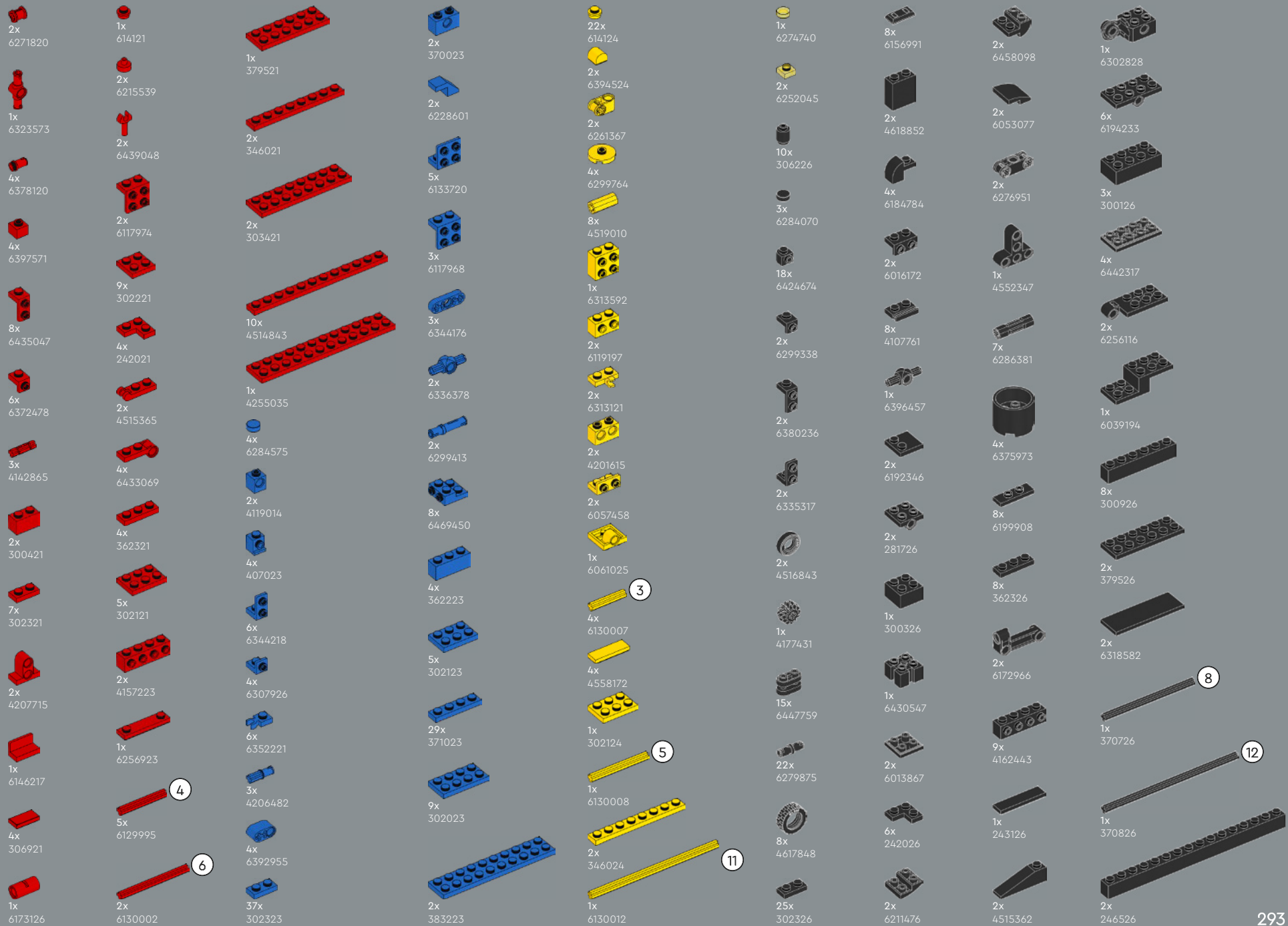


Aus einem britisch-französischen Gemeinschaftsprojekt ist eines der bemerkenswertesten Flugzeuge in der Geschichte der Luftfahrt hervorgegangen. „Concorde“ bedeutet sowohl im Englischen als auch im Französischen so viel wie „Eintracht oder Harmonie zwischen Menschen“.











YOU COULD WIN



YOU COULD WIN

Your feedback will help shape the future development of this product series.

Visit:

DU KÖNNTEST GEWINNEN

Dein Feedback trägt zur Weiterentwicklung dieser Produktreihe bei.

Geh auf:

VOUS POURRIEZ GAGNER

Vos commentaires nous aideront à concevoir les futurs produits de cette gamme.

Visitez :

POTRESTI VINCERE TU

La tua opinione ci aiuterà a migliorare la creazione futura di questa linea di prodotti.

Visita:

PUEDES GANAR

Tu opinión contribuirá al futuro de esta serie de productos.

Visita:

轻松获奖

您的反馈将有助于我们在今后改进本产品系列。

请访问:

[LEGO.com/productfeedback](https://www.lego.com/productfeedback)

You also have the chance to win a LEGO® set.

Terms and conditions apply.*

Außerdem hast du die Chance, ein LEGO® Set zu gewinnen.

Es gelten die Teilnahmebedingungen.*

Vous pourriez également gagner un ensemble LEGO®.

Des conditions s'appliquent.*

Hai anche la possibilità di vincere un set LEGO®.

Termini e condizioni sono applicabili.*

También tienes la oportunidad de ganar un set LEGO®.

Aplican términos y condiciones.*

您还有机会赢取乐高®套装。

条款和条件适用。*

*[LEGO.com/productfeedback-terms](https://www.lego.com/productfeedback-terms)



LEGO and the LEGO logo are trademarks of the LEGO Group. ©2023 The LEGO Group.
AIRBUS and Concorde are registered trademark of Airbus. It may not be used without Airbus' prior written consent. All rights reserved.