



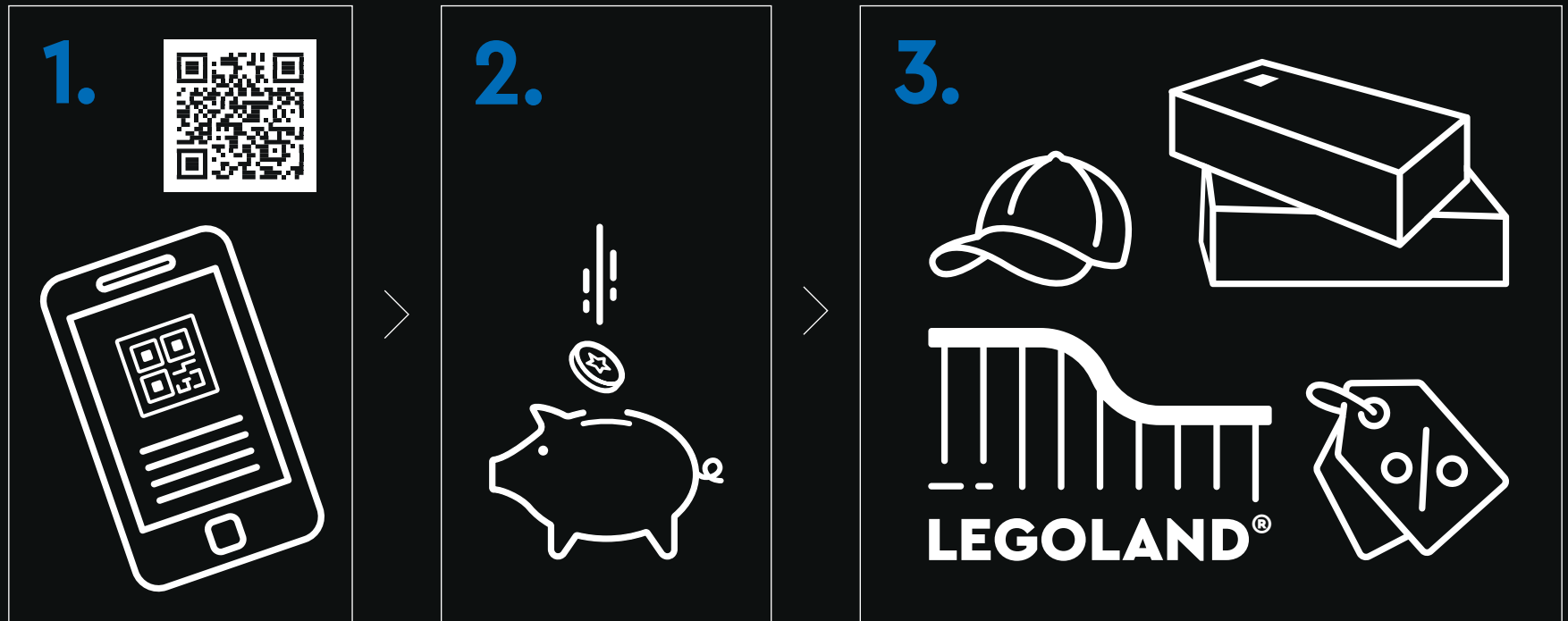
- CLASSIC -



[LEGO.com/sustainable-packaging](https://LEGO.com/sustainable-packaging)



# LEGO® VIP



**1.** Sign up **2.** Earn points for purchases **3.** Redeem points for rewards, experiences, discounts & more | **1.** Melde dich an **2.** Sammle Punkte bei jedem Kauf **3.** Löse die Punkte für Belohnungen, Erlebnisse, Rabatte und Ähnliches ein | **1.** Inscrivez-vous **2.** Gagnez des points lors de vos achats **3.** Échangez vos points contre des récompenses, des expériences, des remises et bien plus encore | **1.** Iscriviti **2.** Guadagna punti con i tuoi acquisti **3.** Riscatta punti per premi, esperienze, sconti e altro ancora | **1.** Regístrate **2.** Gana puntos por tus compras **3.** Canjea puntos por recompensas, experiencias, descuentos y mucho más | **1.** Registe-se **2.** Ganhe pontos em compras **3.** Troque os pontos para prémios, experiências, descontos e muito mais | **1.** 注册 **2.** 购物赚积分 **3.** 用积分兑换奖励、体验、折扣等 | **1.** Zarejestruj się **2.** Zdobywaj punkty za zakupy **3.** Wymieniaj punkty na rabaty, przygody i inne nagrody | **1.** Zaregistrujte se **2.** Sbírejte body za nákupy **3.** Vyměňujte body za odměny, zážitky, slevy a spoustu dalšího | **1.** Zaregistrujte se **2.** Získavajte body za nákupy **3.** Uplatnite si body a získajte odmeny, rôzne zážitky, zľavy a ešte viac | **1.** Regisztrálj **2.** Szerezz pontokat minden vásárlással **3.** Váltsd be pontjaidat jutalmakra, élményekre, kedvezményekre és egyebekre | **1.** Înscrite-te **2.** Câștigă puncte pentru achiziții **3.** Valorifică puncte pentru recompense, experiențe, reduceri și multe altele | **1.** Регистрируйте се **2.** Получайте точки за покупки **3.** Используйте точки за награды, услуги, отстъпки и т.н. | **1.** Reģistrējies **2.** Pelni punktus par pirkumiem **3.** Izmanto punktus, lai saņemtu balvas, izklaides iespējas, atlaides un daudz ko citu | **1.** Registreeru **2.** Teeni ostude eest punkte **3.** Lunasta punktide eest preemiad, elamused, allahindlused ja muu | **1.** Užsiregistruokite **2.** Pelnykite taškų už pirkinius **3.** Panaudokite taškus atlygiui, funkcijoms, nuolaidoms ir ne tik



# "UN GIORNO COSTRUIRÒ UN LAND ROVER". QUEL GIORNO È OGGI.

Un fidato e pionieristico veicolo per le esplorazioni fuoristrada, un simbolo di solida forza e un nostalgico pezzo da collezione. Originariamente costruito in Gran Bretagna, nel secondo dopoguerra, come veicolo agricolo robusto e affidabile, il versatile Land Rover è diventato uno dei veicoli più

riconosciuti e ambiti al mondo. Nel corso di 75 anni, i modelli Land Rover sono diventati sempre più tecnologici, adottando design innovativi. Tuttavia, il fascino della costruzione e della meccanica originali è sempre nei dettagli di ogni nuova generazione, soprattutto nella serie Land Rover Defender.





# 1948

## 75 ANNI DI LAND ROVER DEFENDER

Durata, capacità progettistiche e prestazioni sono stati gli elementi dominanti dei design dei modelli Land Rover nel corso dei decenni. Seguiamo il percorso di alcuni dei modelli Land Rover più leggendari.



### 1948 LAND ROVER SERIES I

La Series I, soprannominata "Farmer's Friend" (l'amico dell'agricoltore) debutta in Gran Bretagna nel dopoguerra

# ANNI '50

### 1958 LAND ROVER SERIES II

Il modello aggiornato presenta un nuovo motore a benzina di 2.25 litri



### 2020 IL NUOVO LAND ROVER DEFENDER

Una nuova generazione di Defender celebra l'eredità di una leggenda

# ANNI 2020



### 2015

Un trio di Defender end-of-line segna un temporaneo addio al Land Rover

# ANNI 2010





ANNI  
'60

**1969**

L'aggiornamento nell'estetica della Series II vede lo spostamento dei fari sui parafranghi anteriori



ANNI  
'70

**1971**

**LAND ROVER SERIES III**

Viene lanciata la terza generazione dell'iconico Land Rover



**2007**

Cofano più bombato per incorporare il nuovo motore Ford Puma

**1990**

**DEFENDER**

L'originale "Landie" viene rilanciato con un nuovo nome

**1976**

Viene costruito il milionesimo modello di Land Rover

**1983**

Il Land Rover viene dotato di molle elicoidali con in lancio di One-Ten e Ninety

ANNI  
2000

ANNI  
'90



ANNI  
'80



# 2023

## **LEGO® LAND ROVER CLASSIC DEFENDER 90**

Un tributo costruibile ai classici modelli Land Rover  
Defender 90 prodotti dal 1983 al 2016

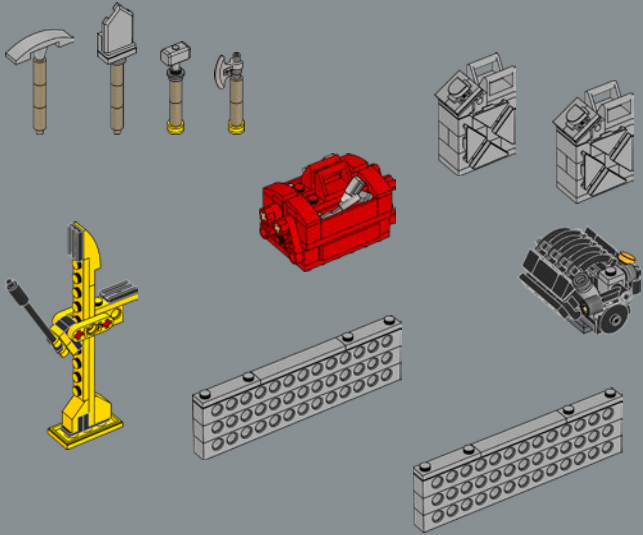
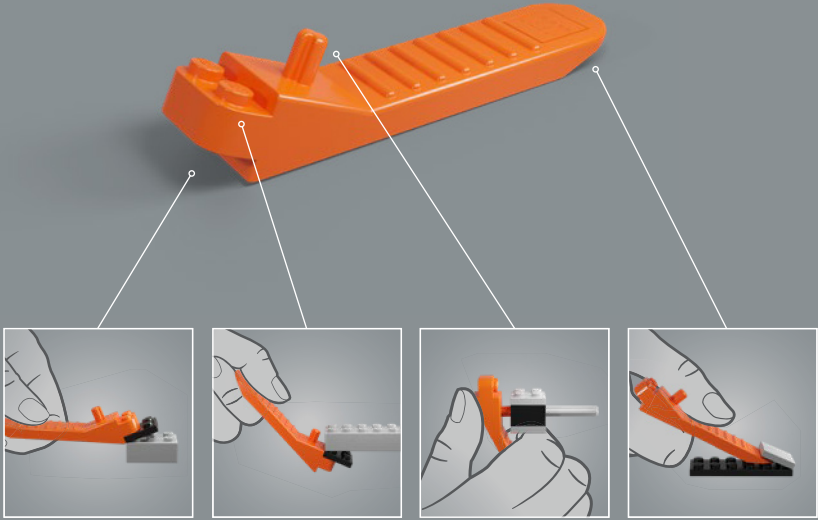
## **L'OPINIONE DEL DESIGNER**

"Siamo davvero entusiasti di presentare questo set in collaborazione con Land Rover. Ogni Land Rover Defender ha la sua storia, la sua personalità e ispira un senso di avventura in cui tutti possono identificarsi. È il veicolo utilitario per eccellenza che vi porterà ovunque - dai deserti alle montagne e dalle autostrade urbane alle strade di campagna. Questo modello è un'amalgama dei classici modelli Defender 90 di Land Rover prodotti tra il 1983 e il 2016, con accessori ed equipaggiamenti autentici. Per catturare la versatilità del Defender, il modello è stato progettato con molteplici opzioni per le caratteristiche esterne e interne, proprio come quando si ordina la versione reale. Quindi, allacciate le cinture e buon viaggio! E benvenuti nella famiglia LEGO® Land Rover!"

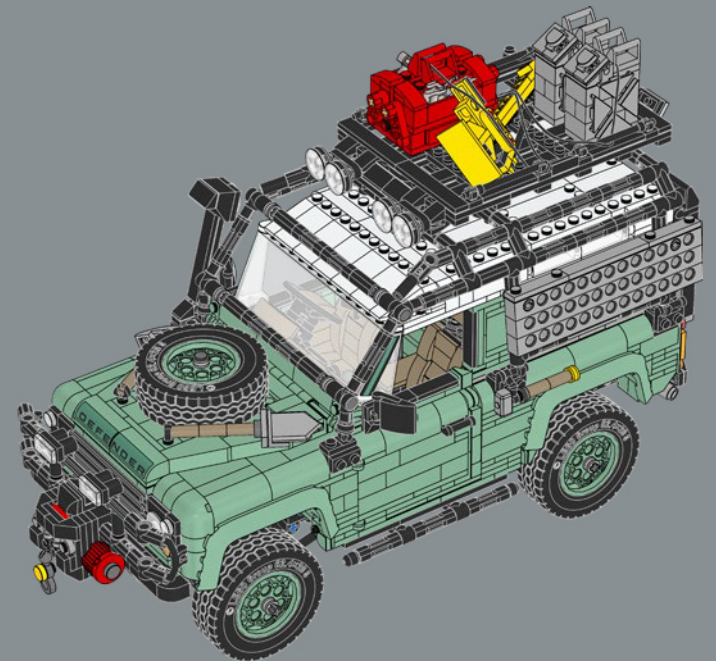
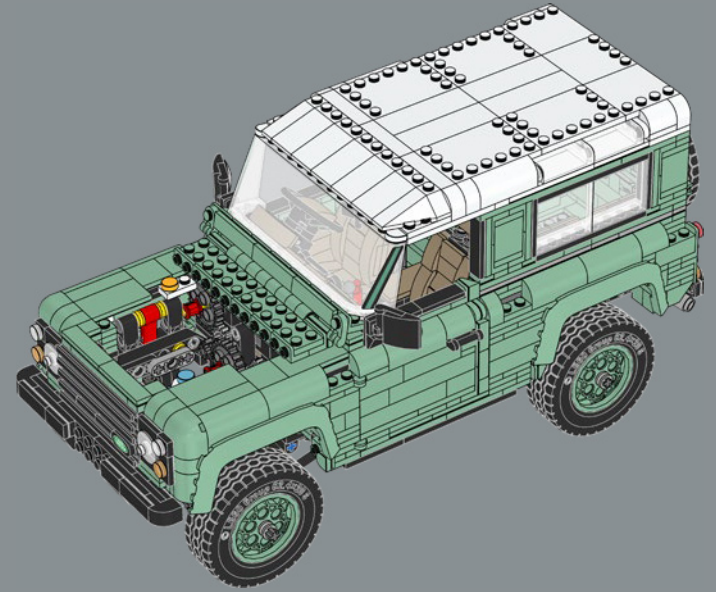
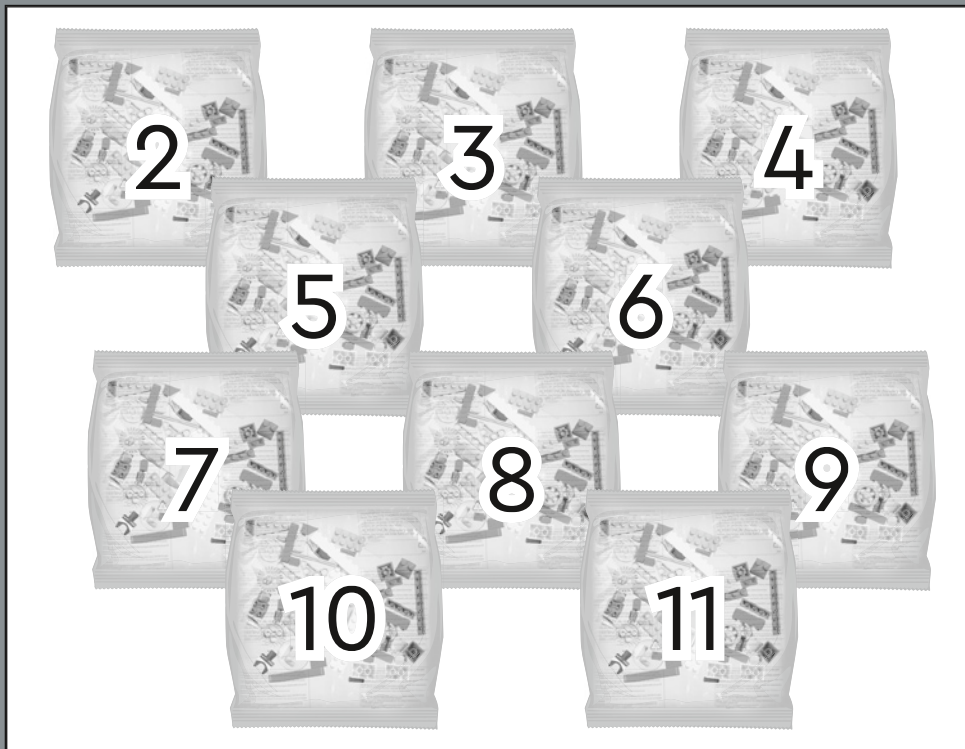


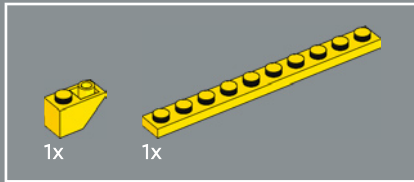
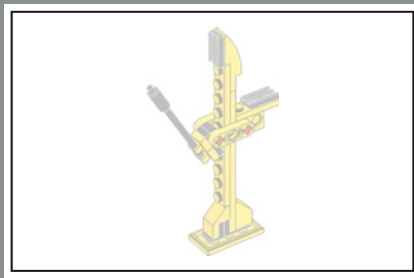
**KURT KRISTIANSEN**  
LEGO® DESIGN MASTER  
*Designer del modello 10317 LEGO Land  
Rover Classic Defender 90*



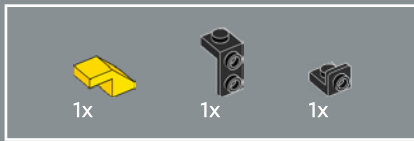
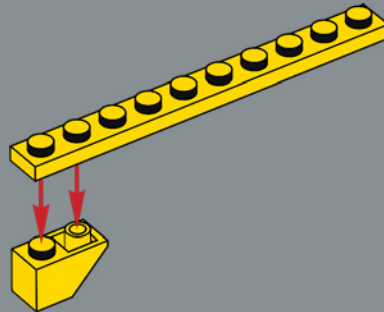




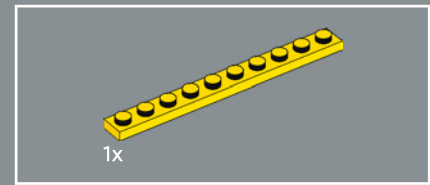
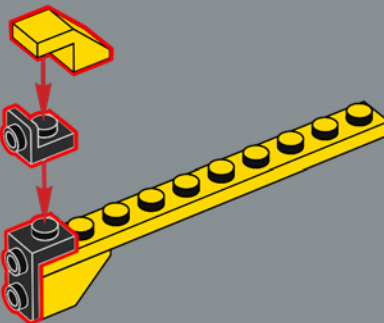




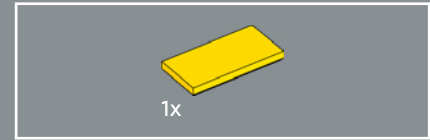
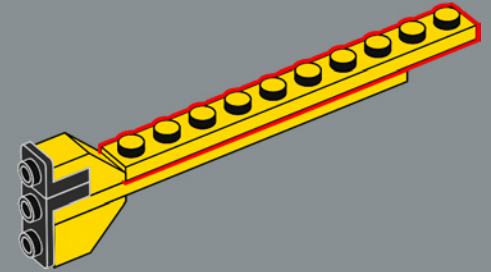
1



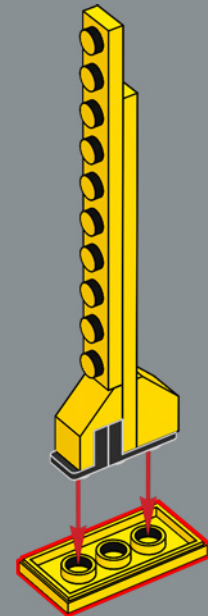
2

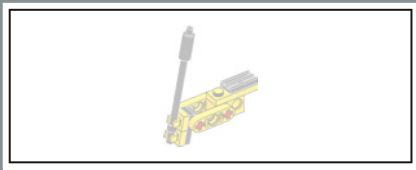


3



4





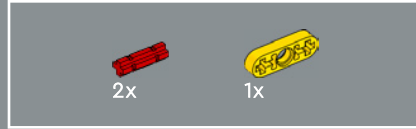
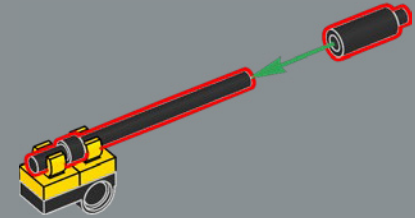
5



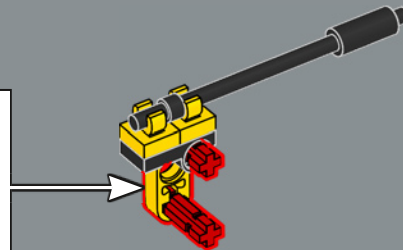
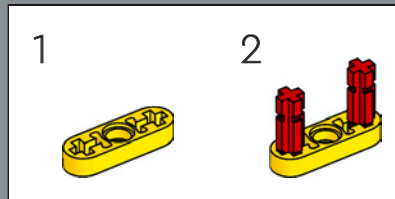
6

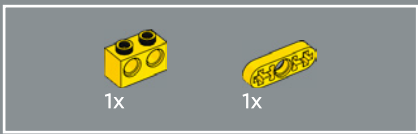


7

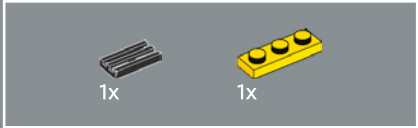
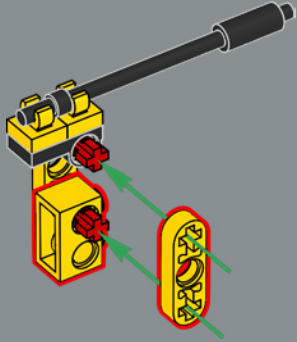


8

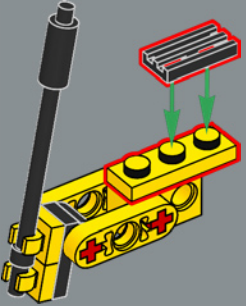




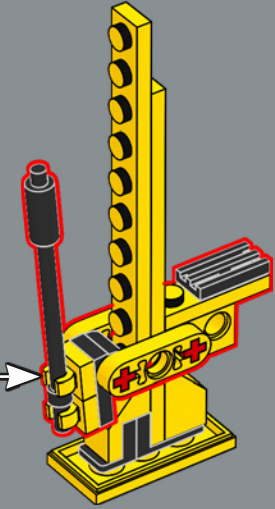
9



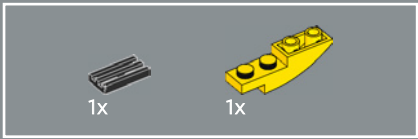
10



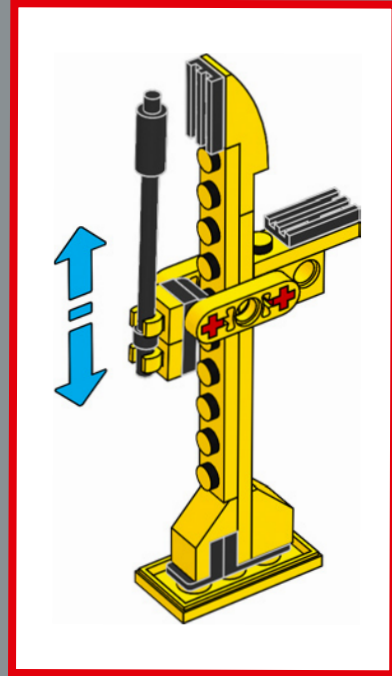
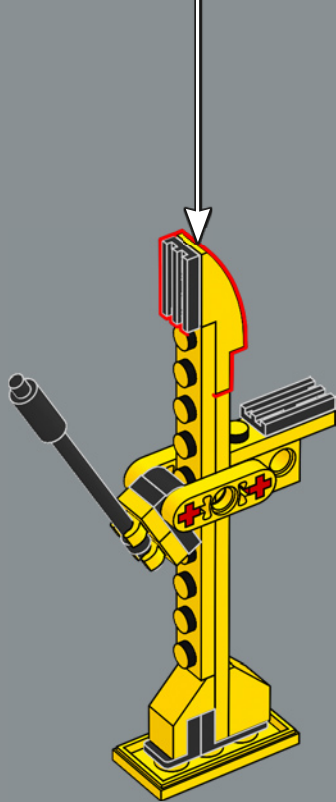
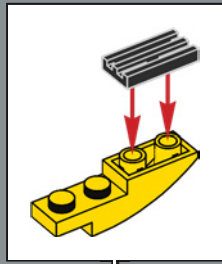
11

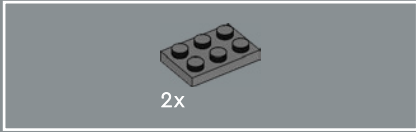
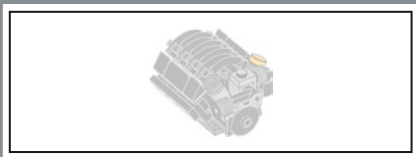




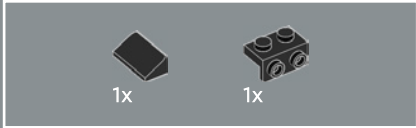
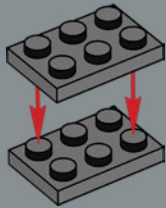


12

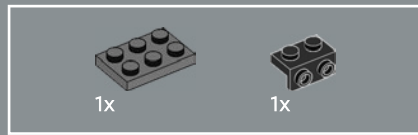
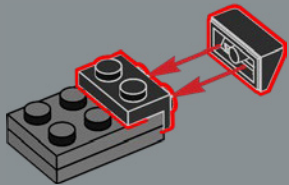




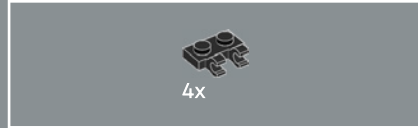
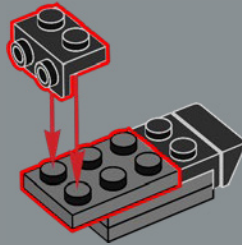
1



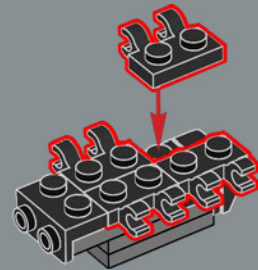
2



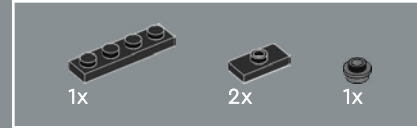
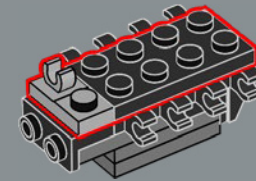
3



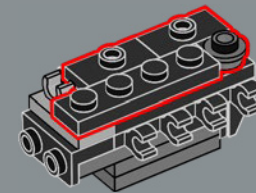
4



5

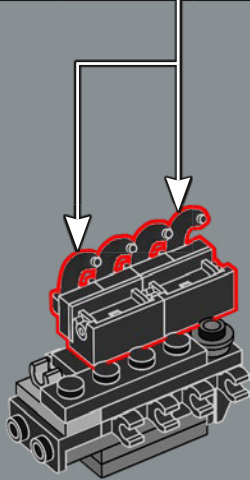
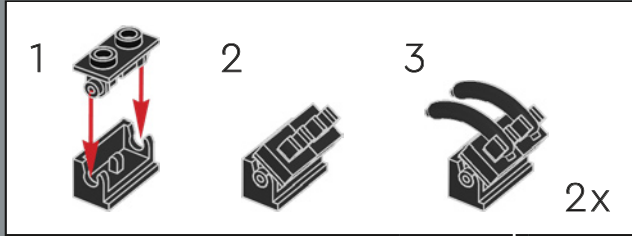


6

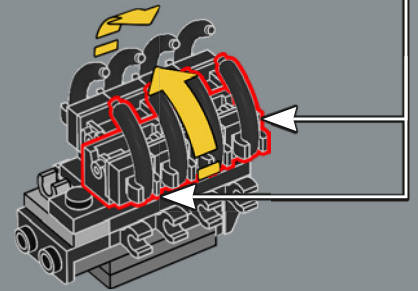
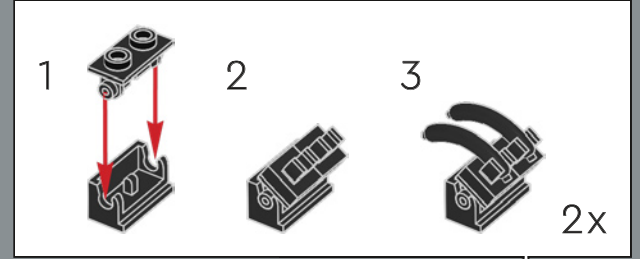




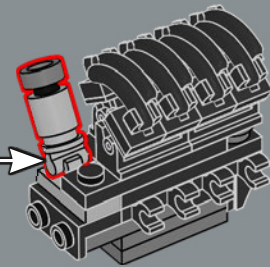
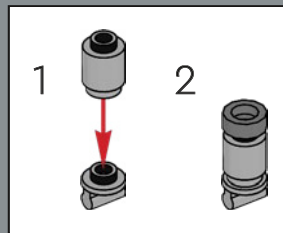
7



8

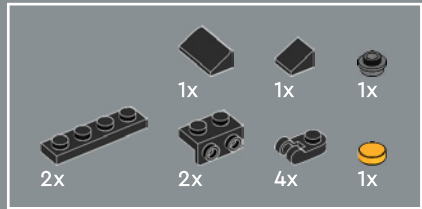
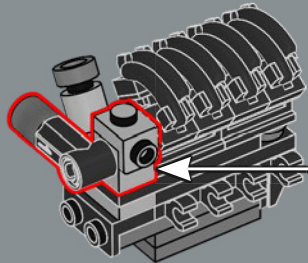
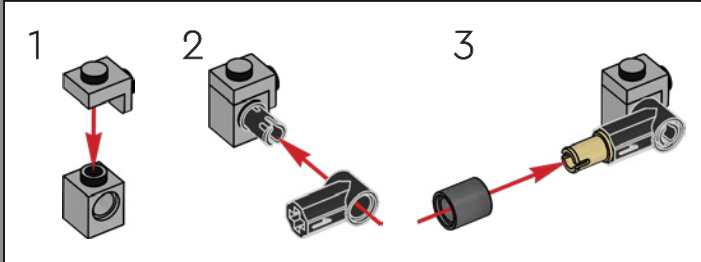


9

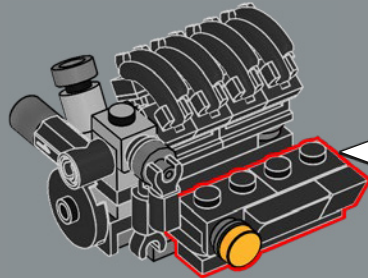
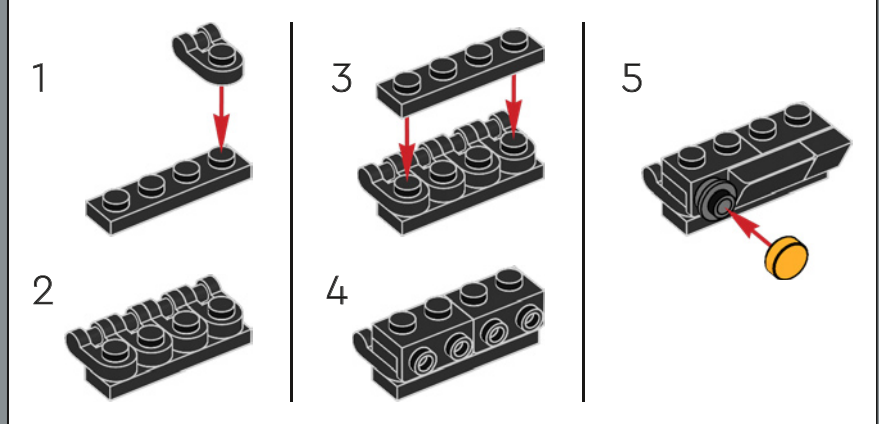




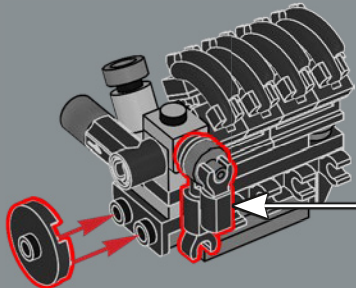
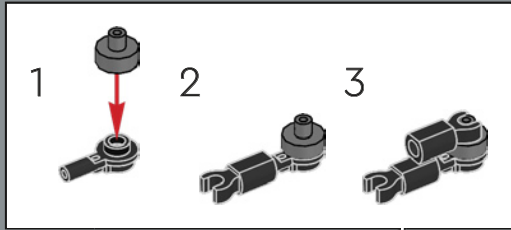
10



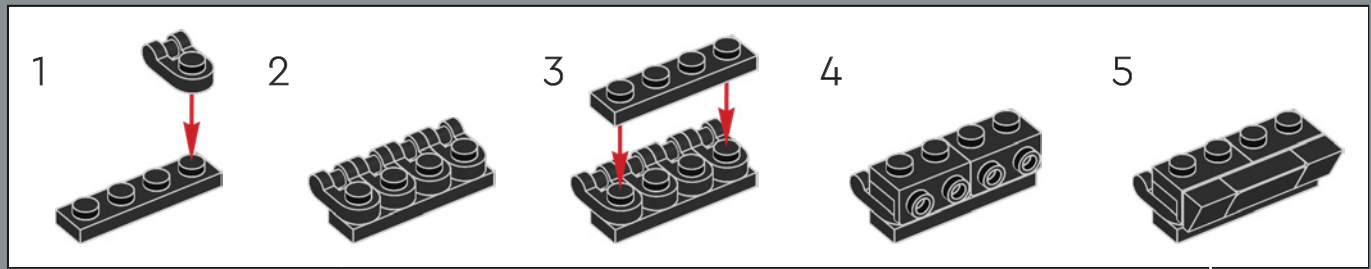
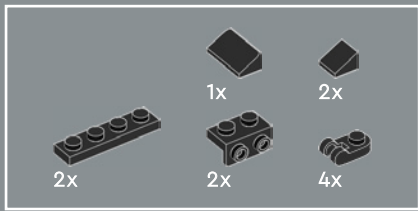
12



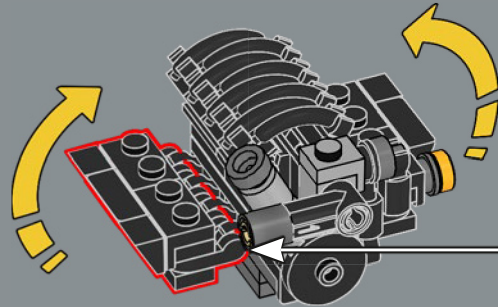
11



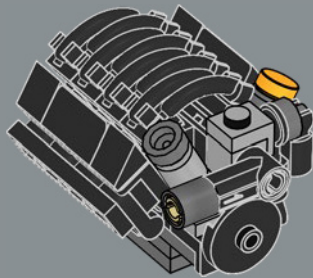


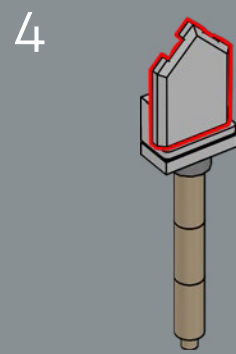
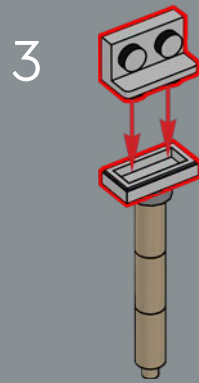
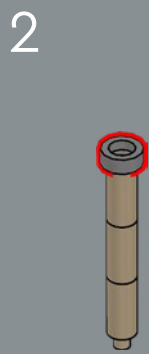
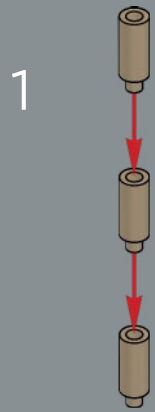
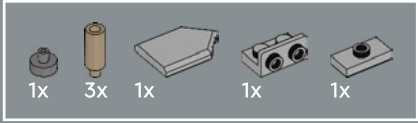
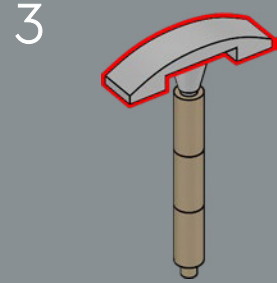
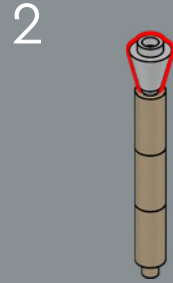
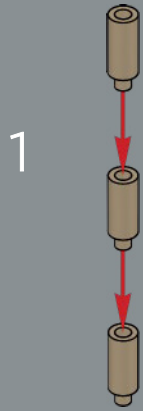
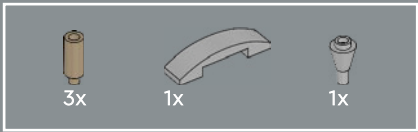


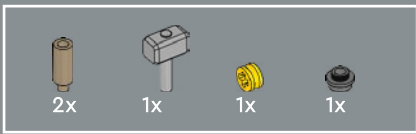
13



14







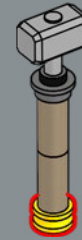
1



2



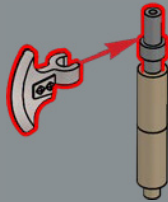
3



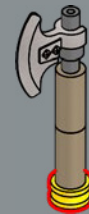
1



2

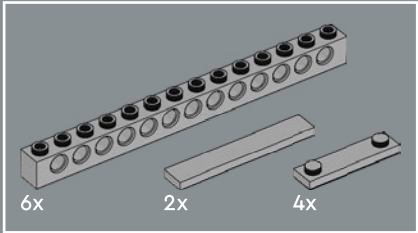
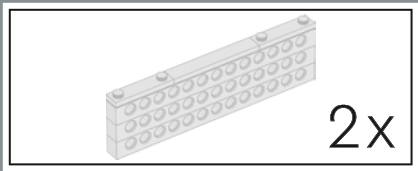


3

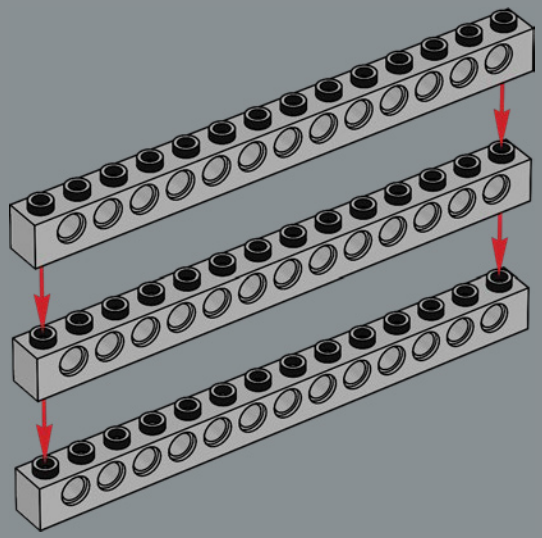




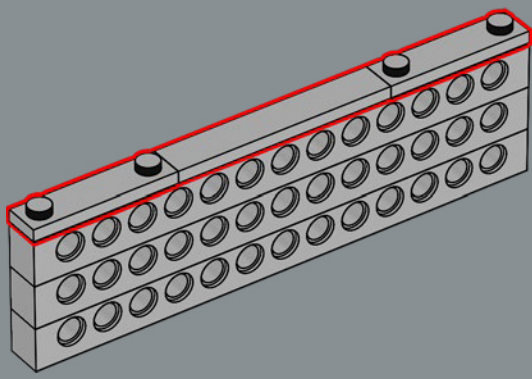
Lo sapevi che i tappetini di trazione erano stati originariamente progettati per costruire piste aeree su terreni fangosi o paludosi?



1

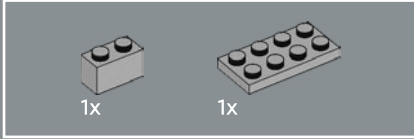
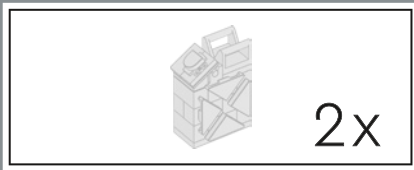


2

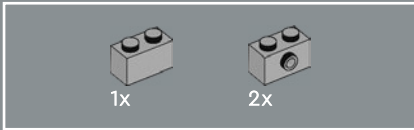
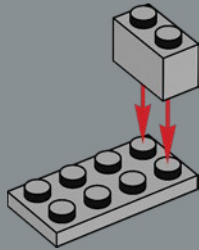


2x

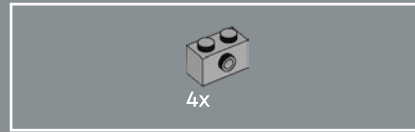
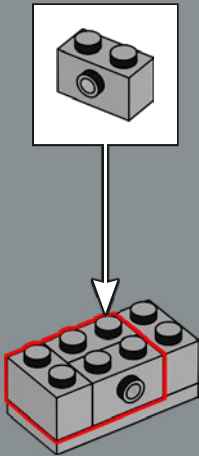




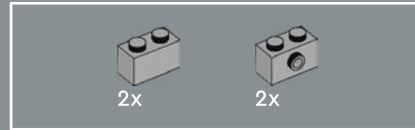
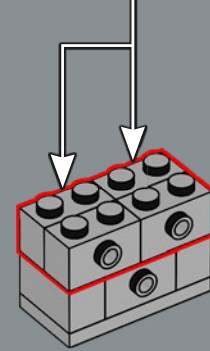
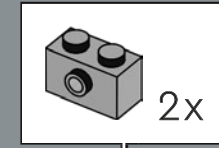
1



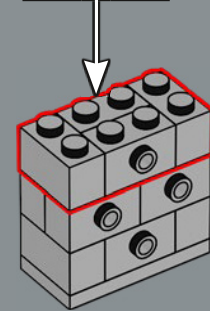
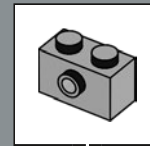
2

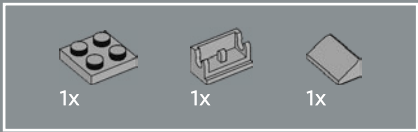


3

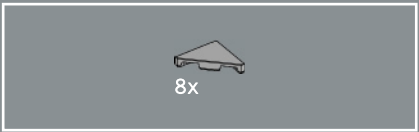
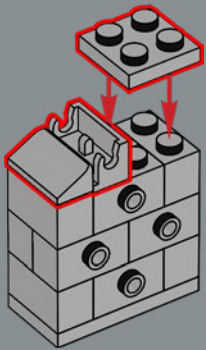


4

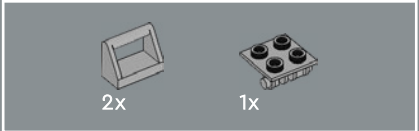
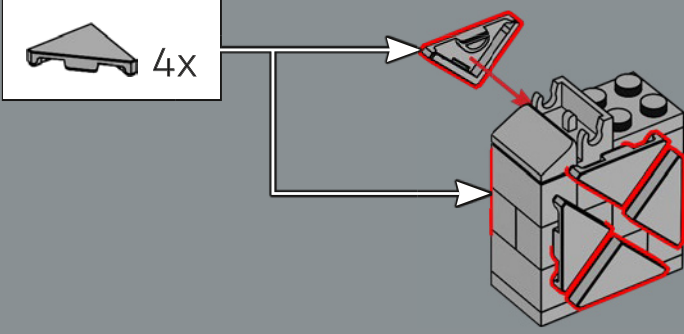




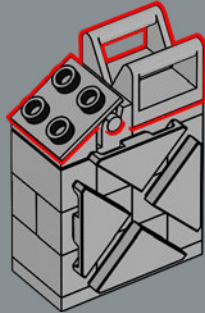
5

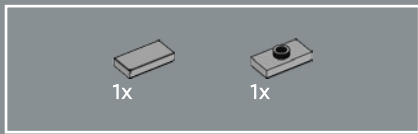


6

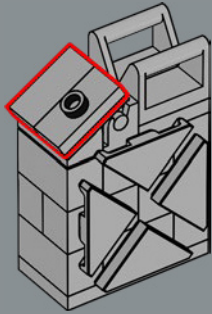


7

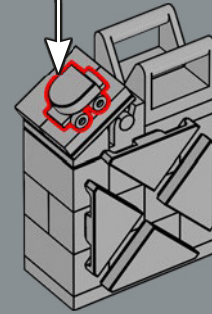
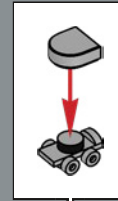




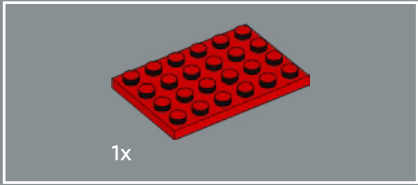
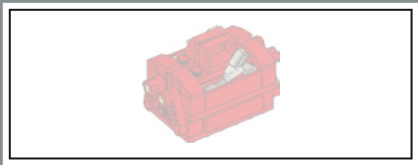
8



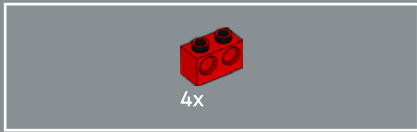
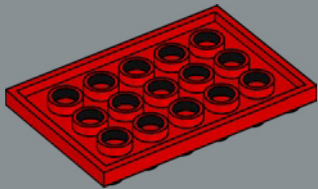
9



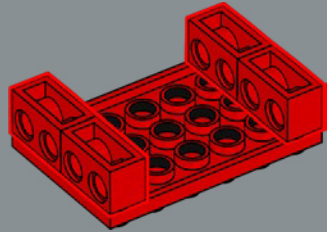
2x



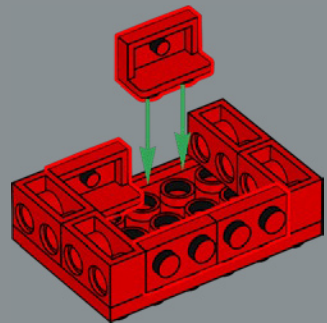
1



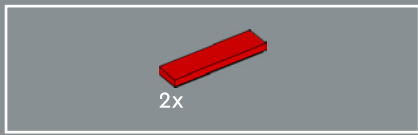
2



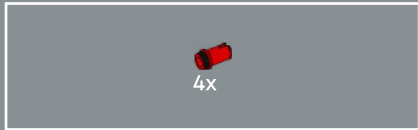
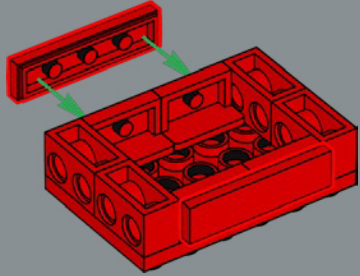
3



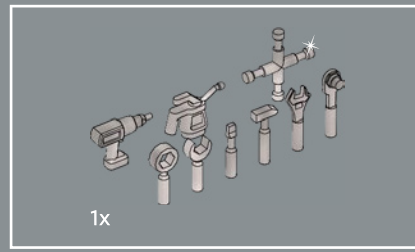
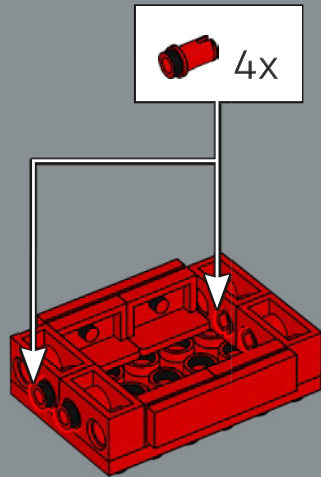




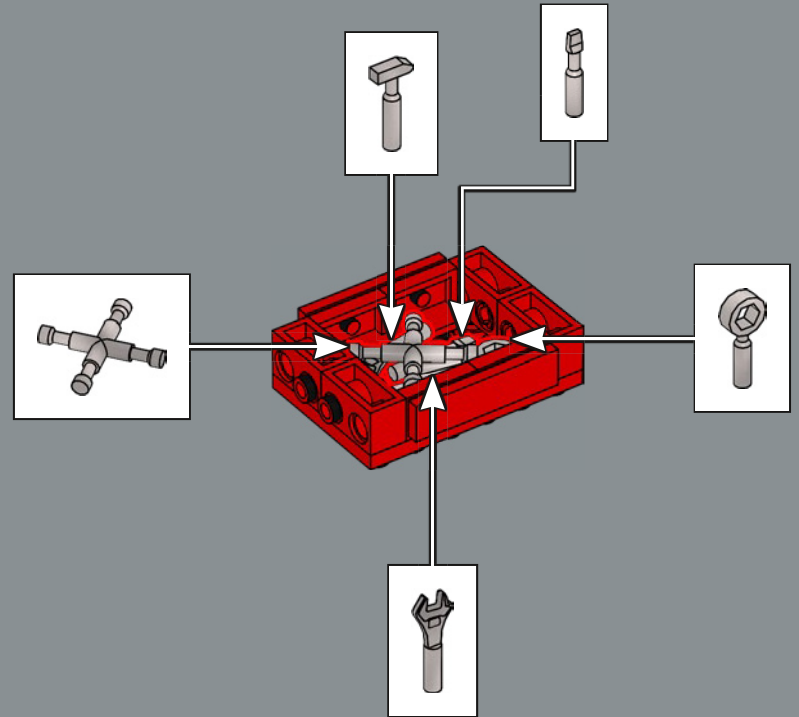
4

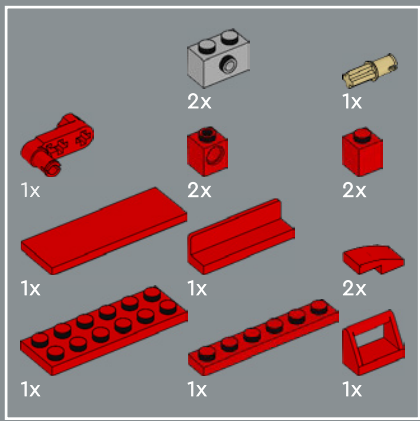


5

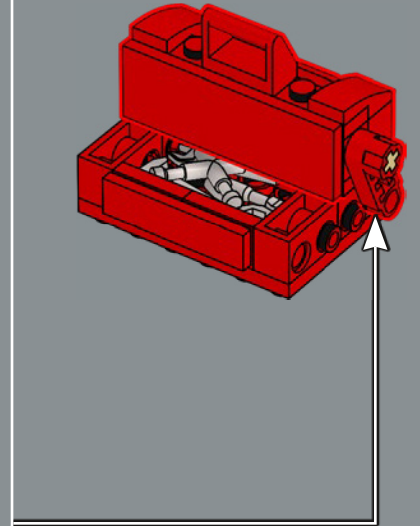
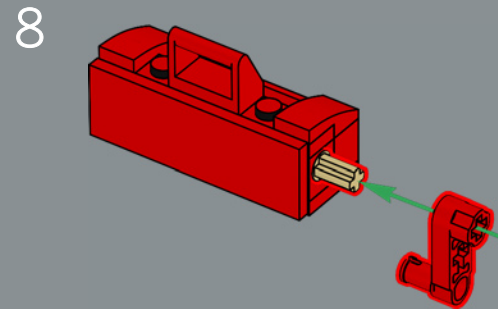
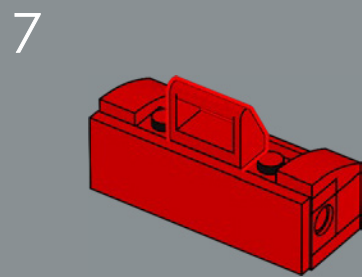
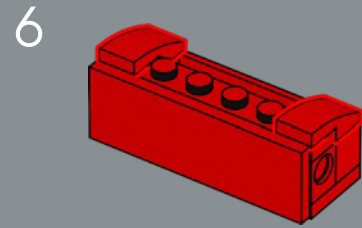
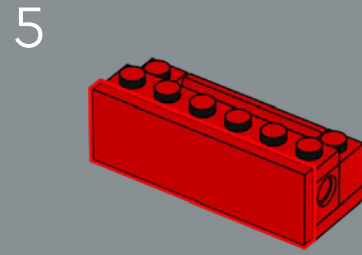
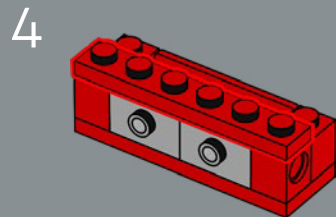
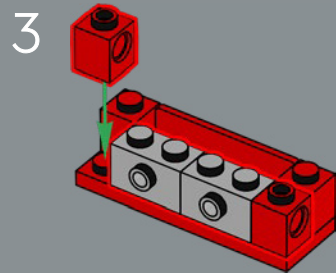
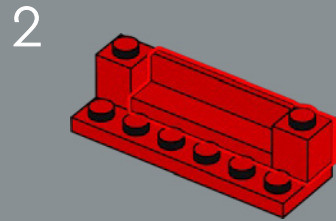
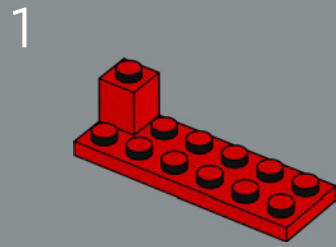


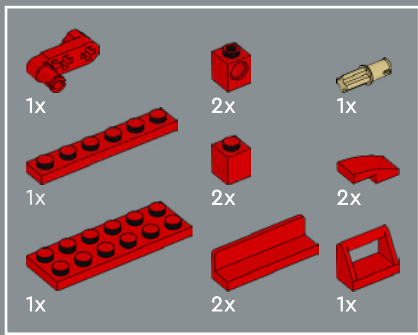
6





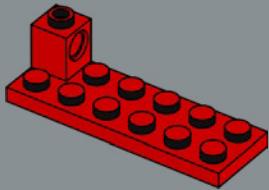
7



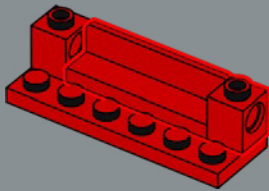


# 8

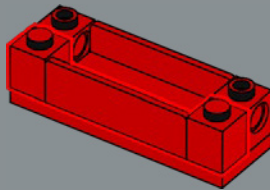
1



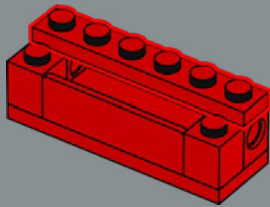
2



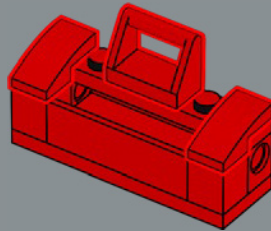
3



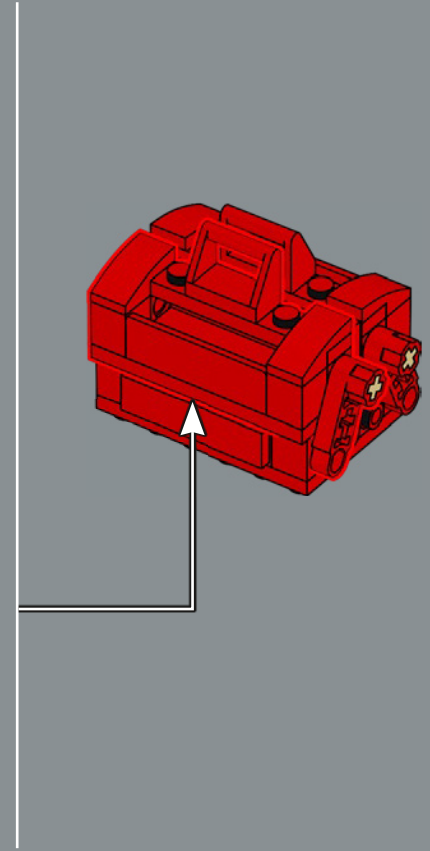
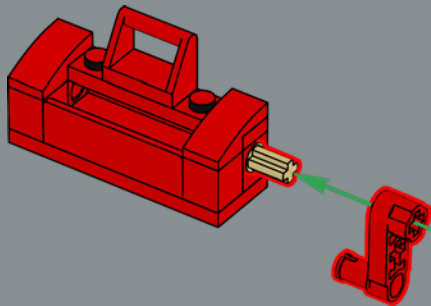
4

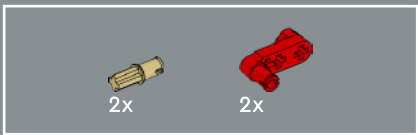


5

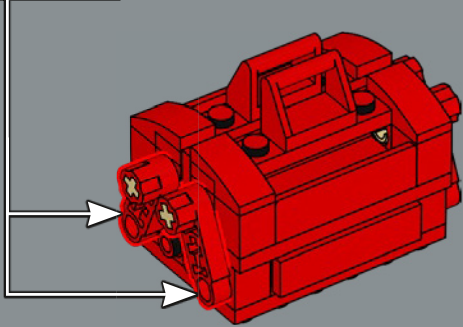
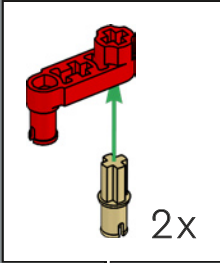


6

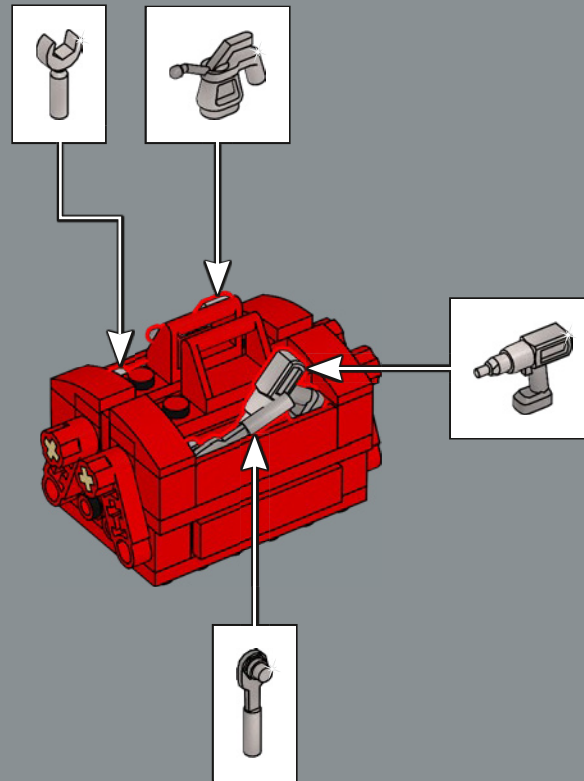




9

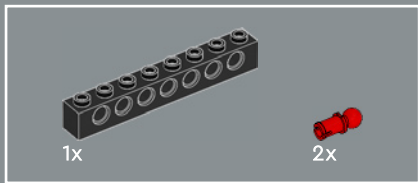


10

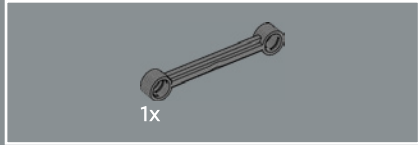
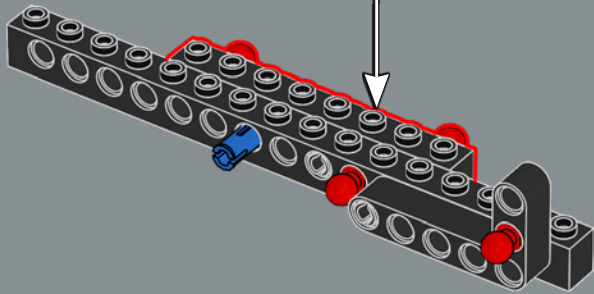
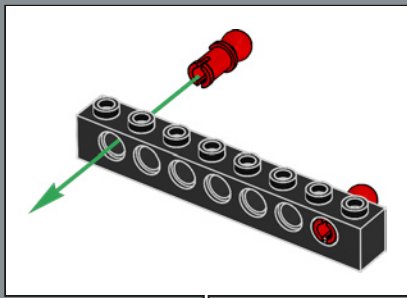




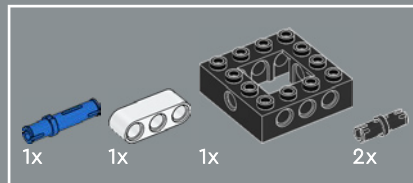
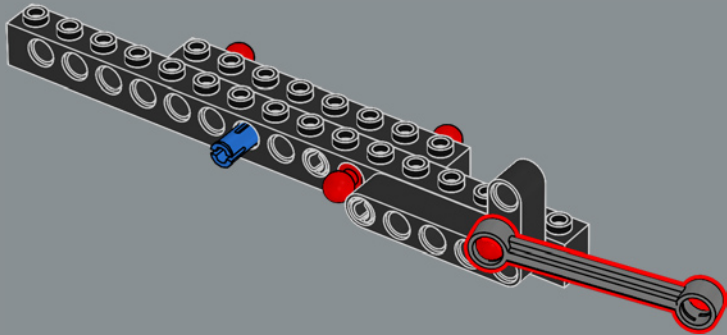




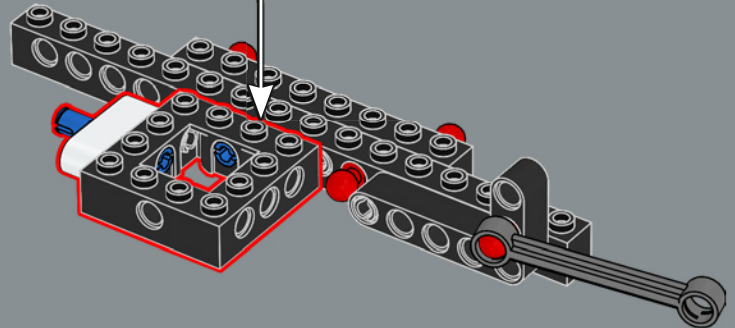
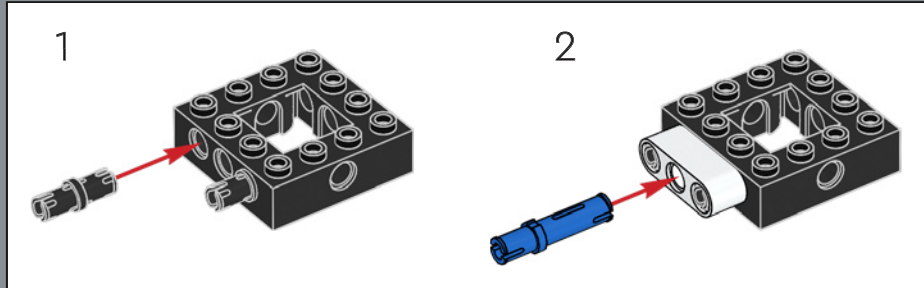
4

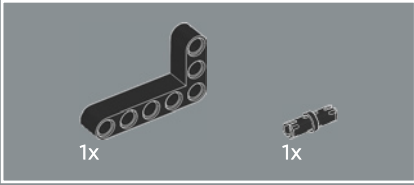
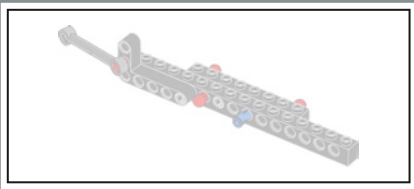


5

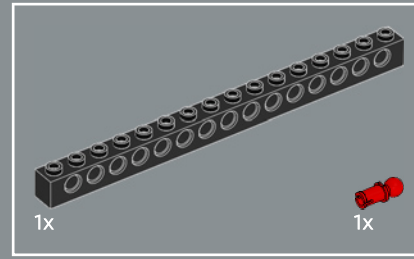
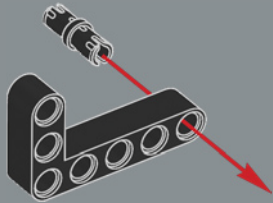


6

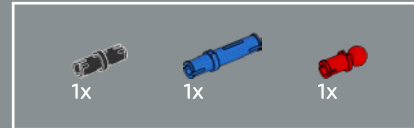
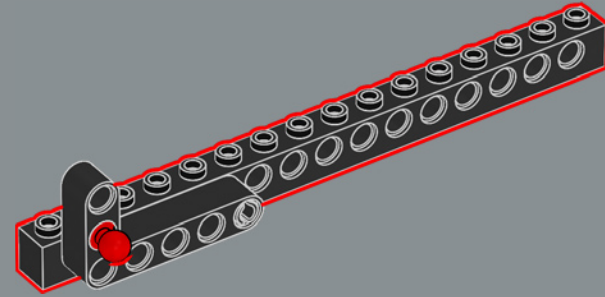




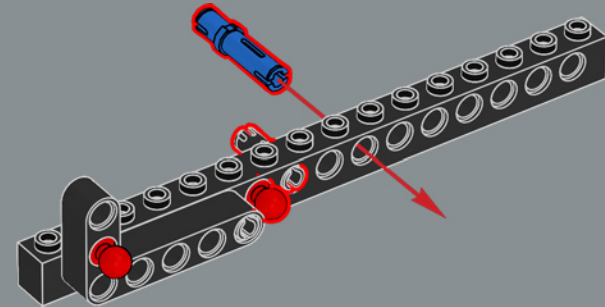
7

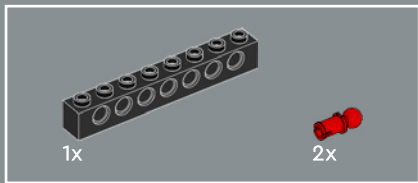


8

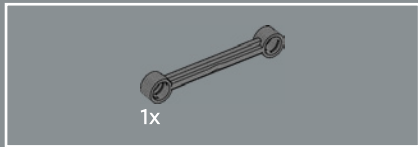
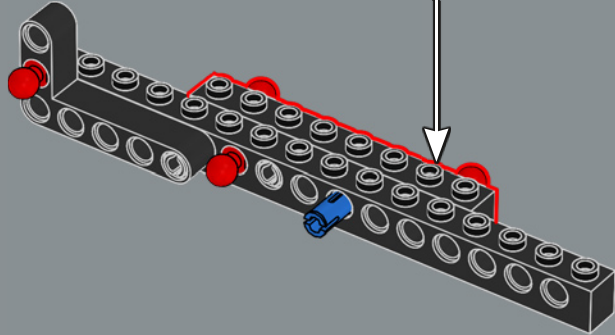
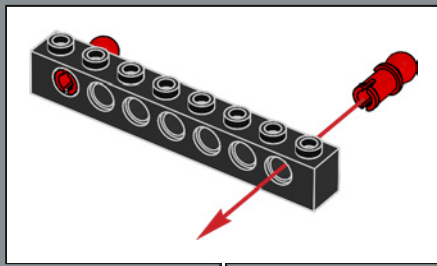


9

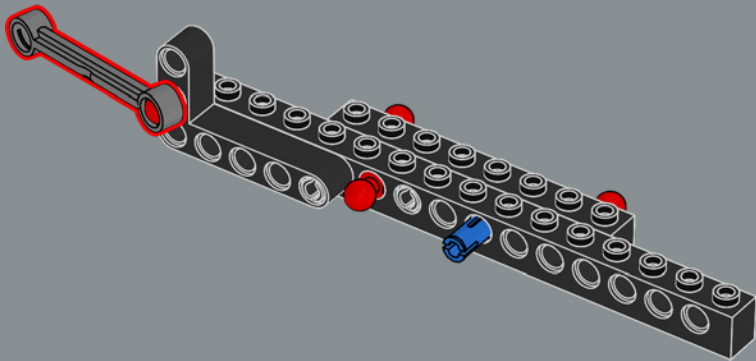




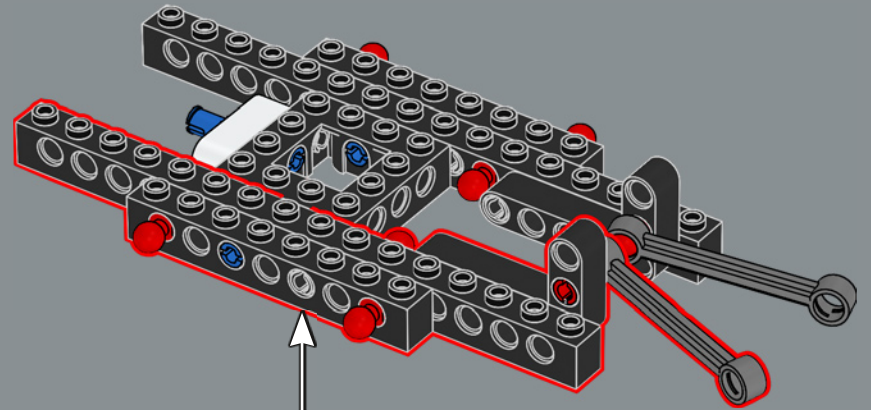
10

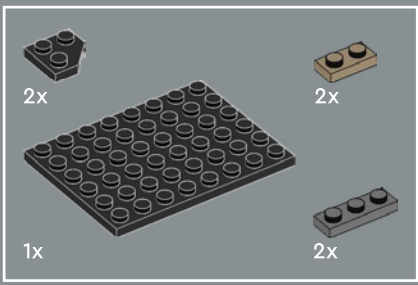


11

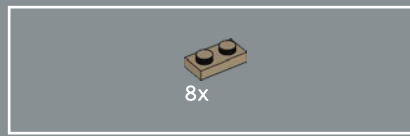
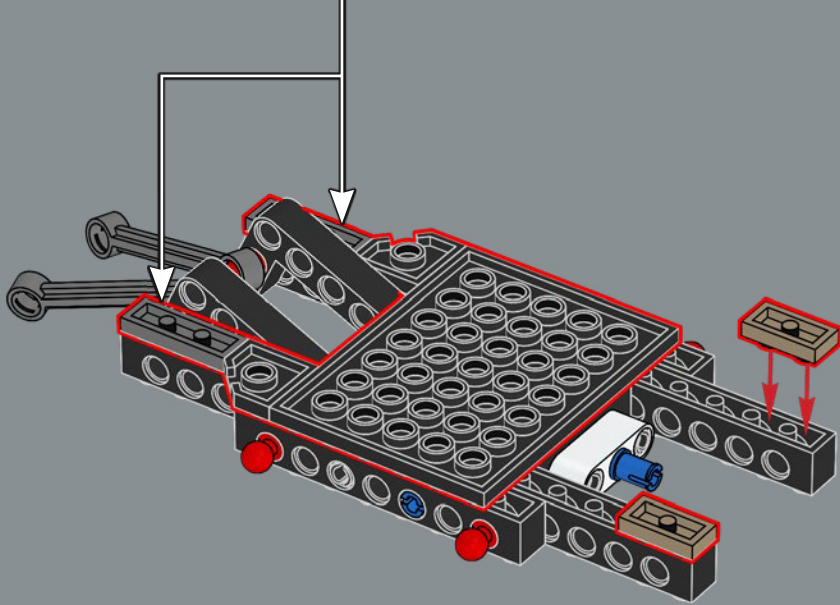
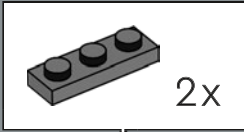


12

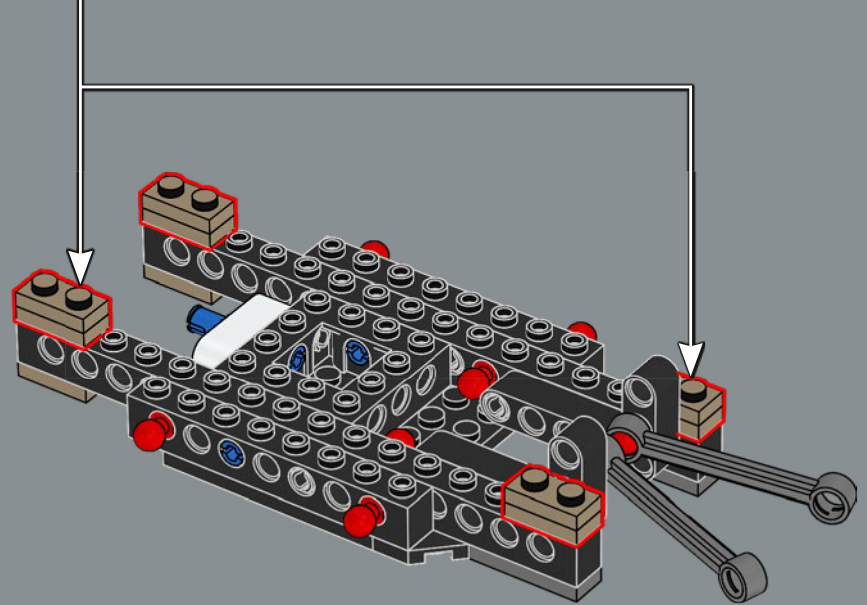
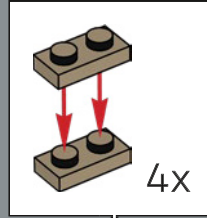




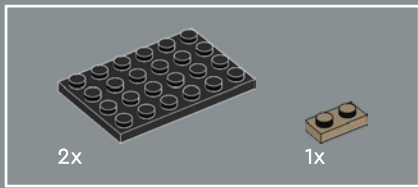
13



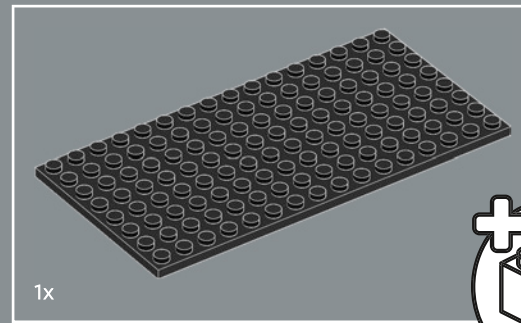
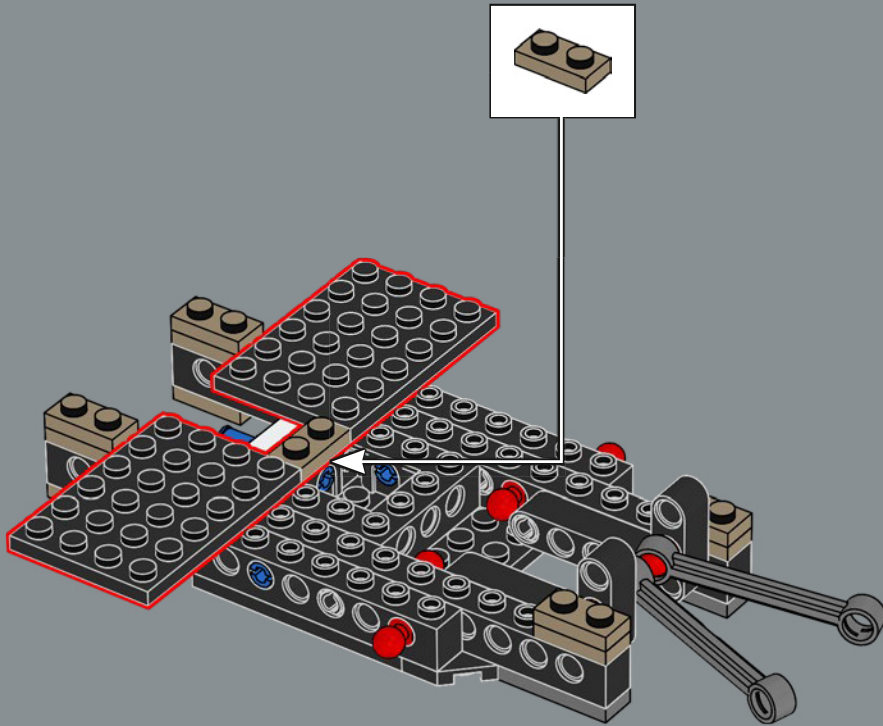
14



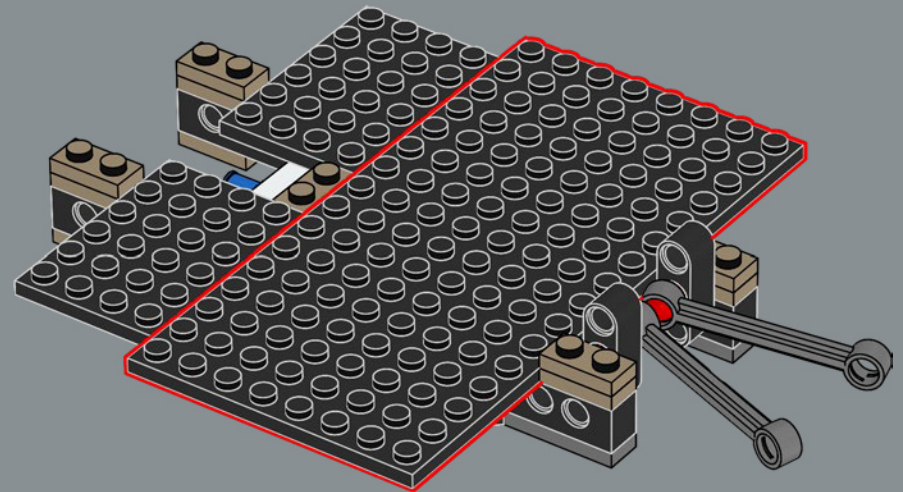
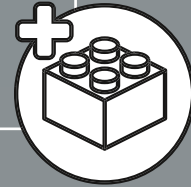




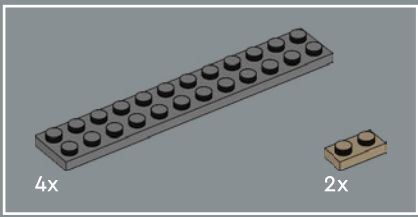
15



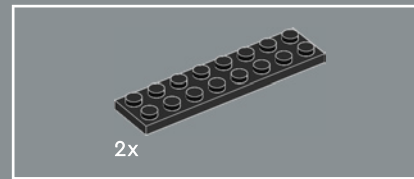
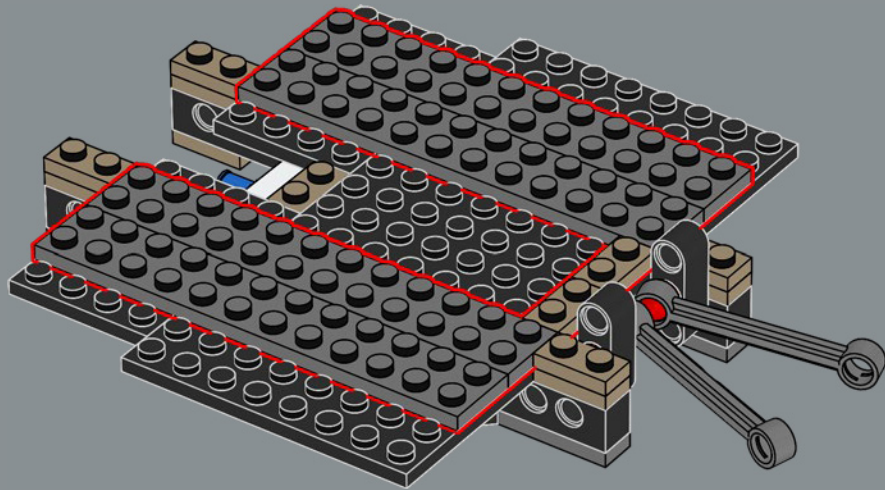
16



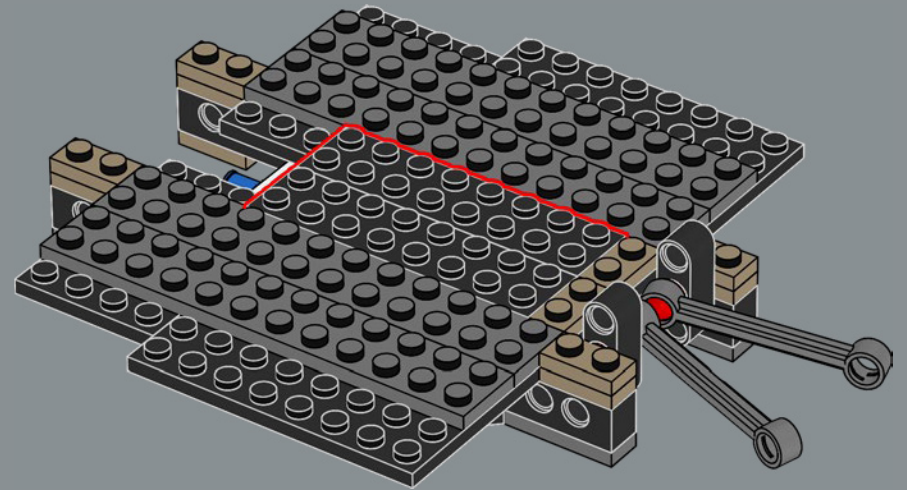


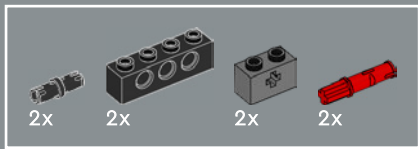


17

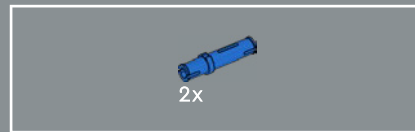
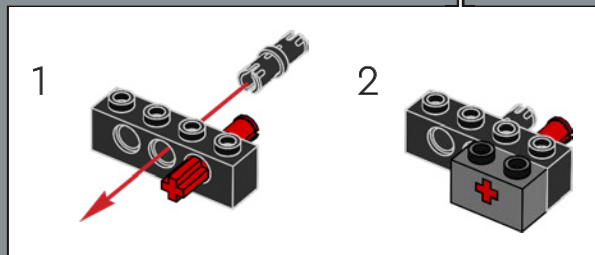
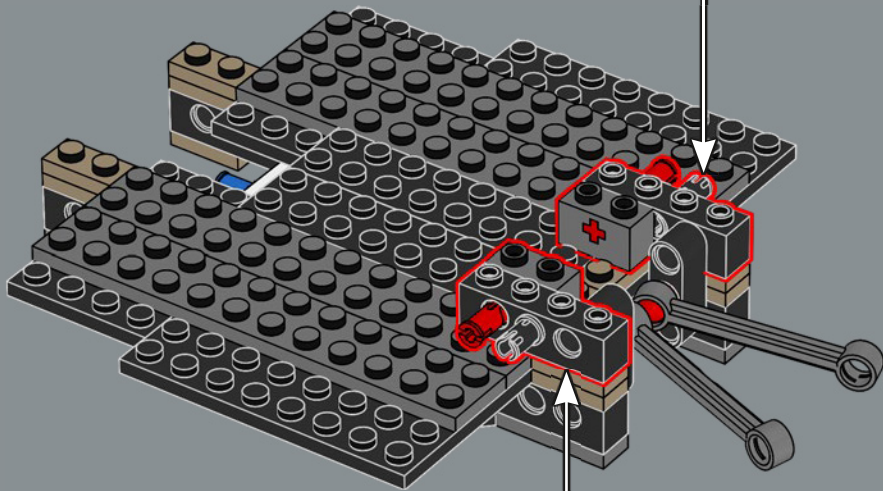
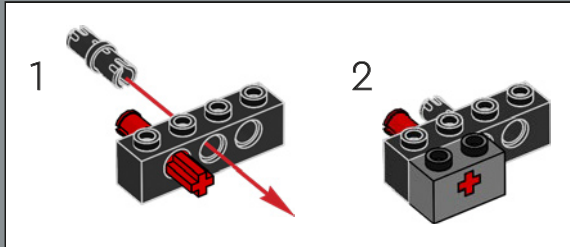


18

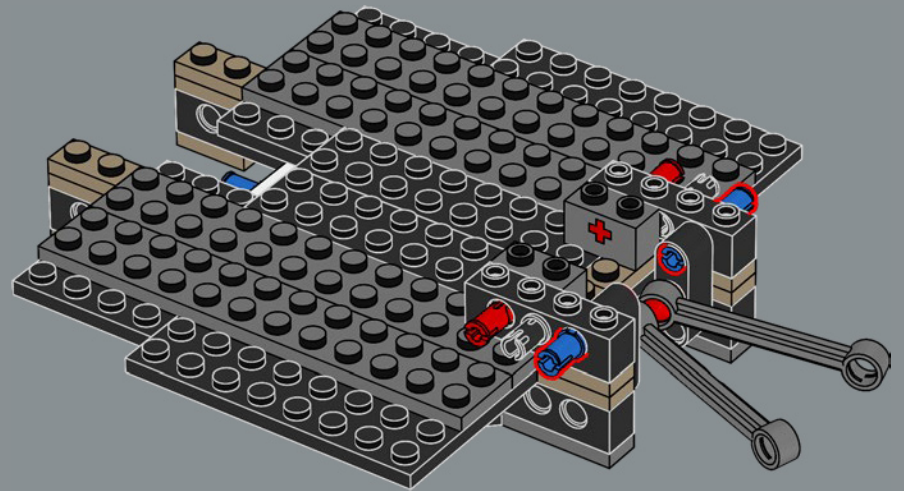


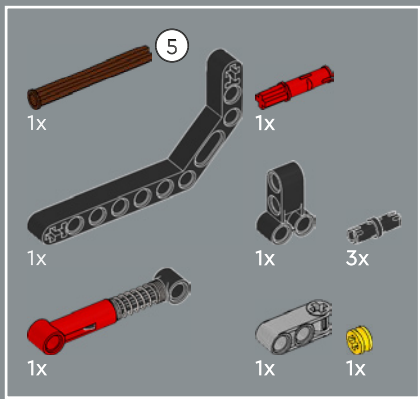


19



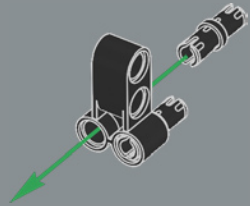
20



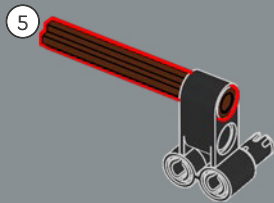


21

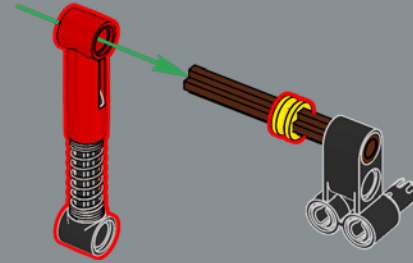
1



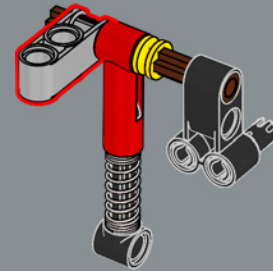
2



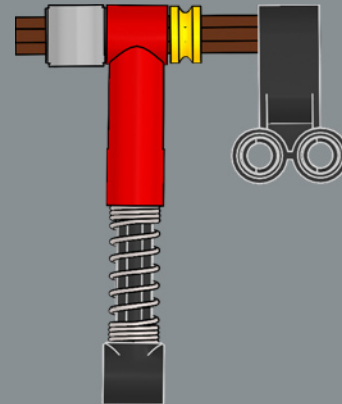
3



4

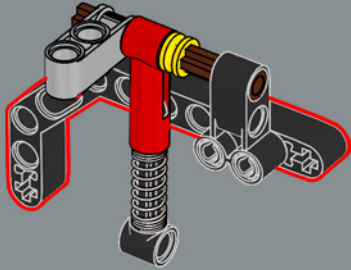


5

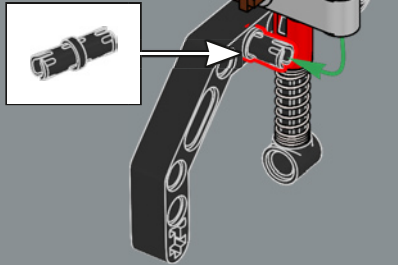


1:1

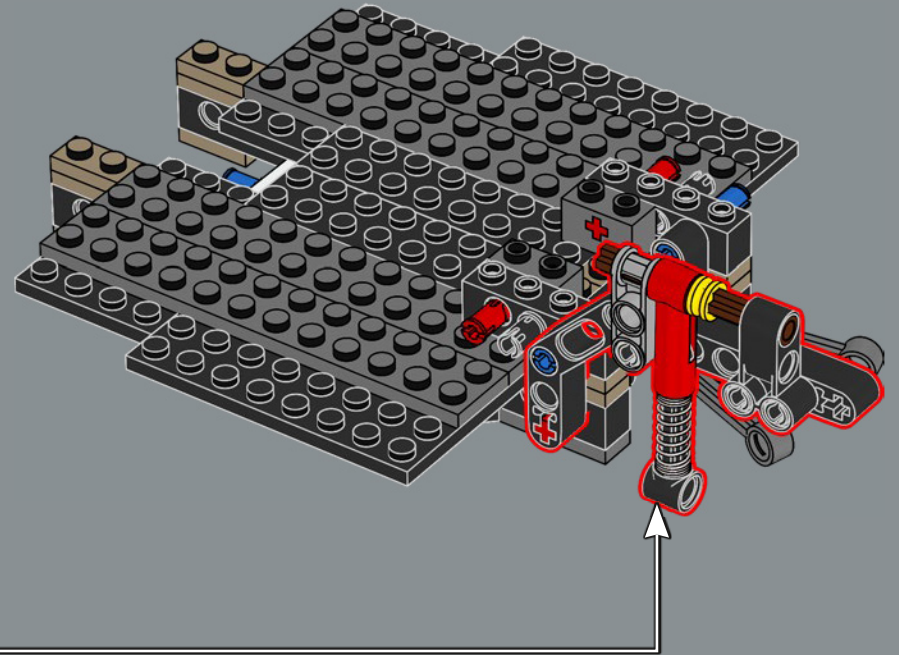
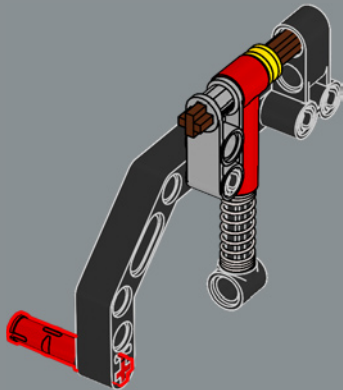
6

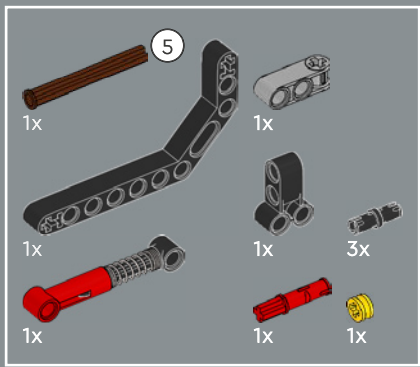


7

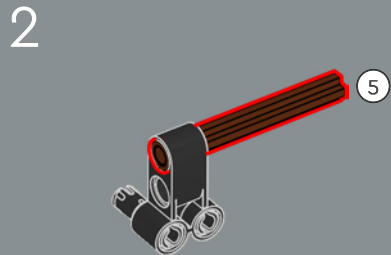
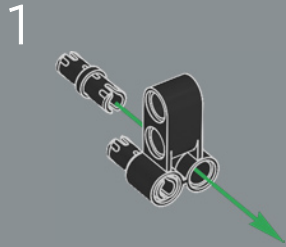


8

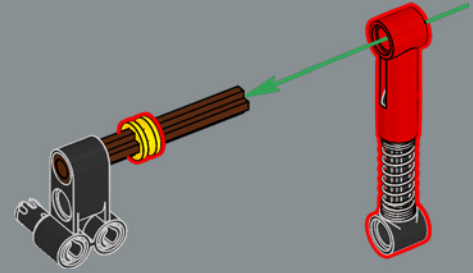




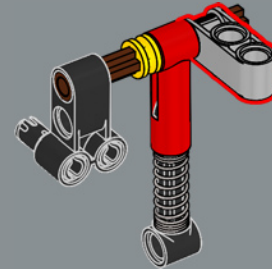
22



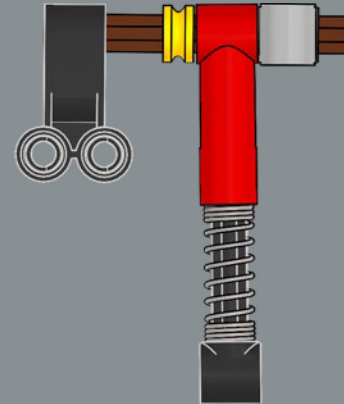
3



4



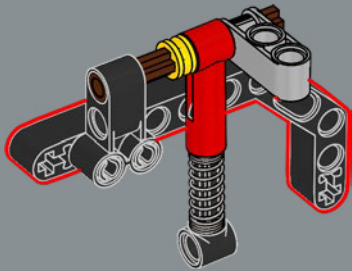
5



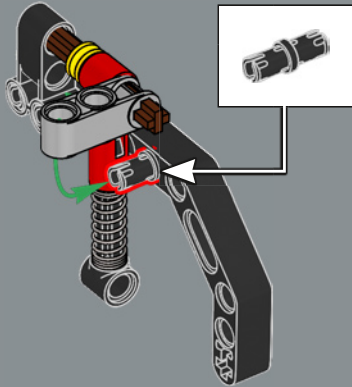
1:1



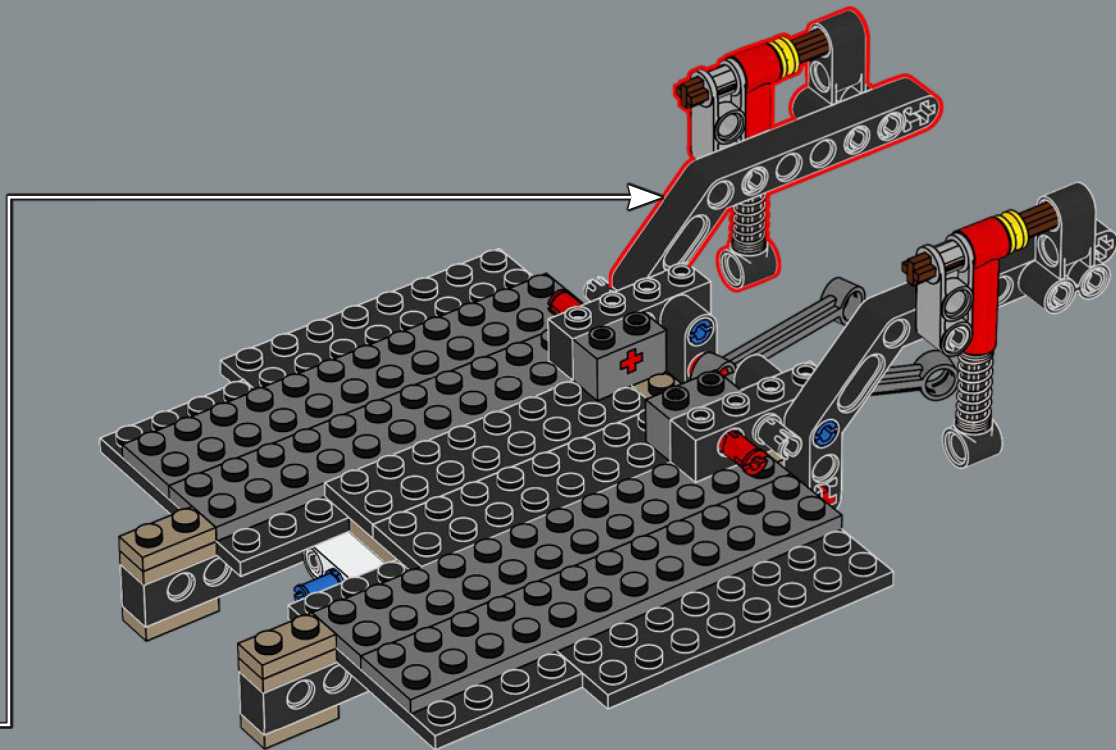
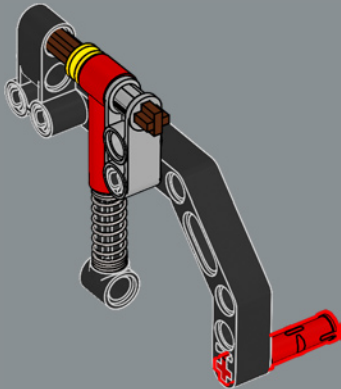
6



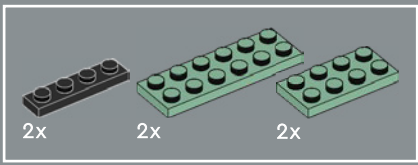
7



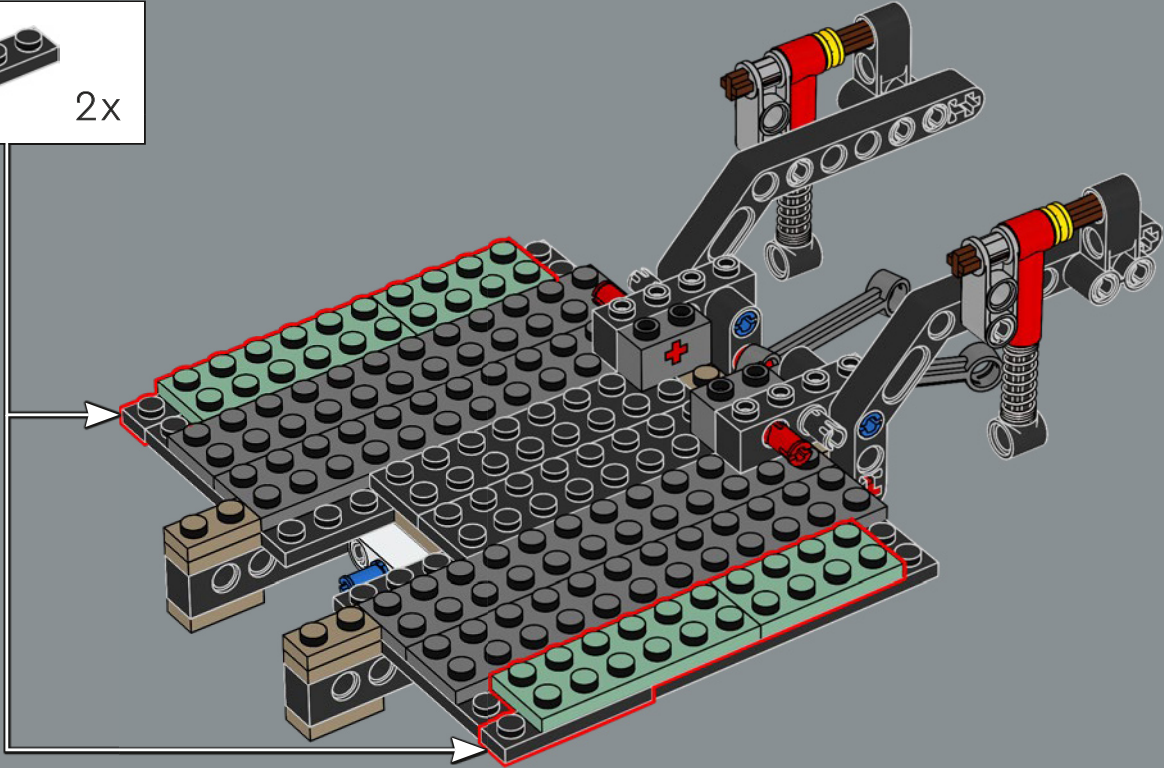
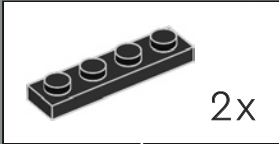
8

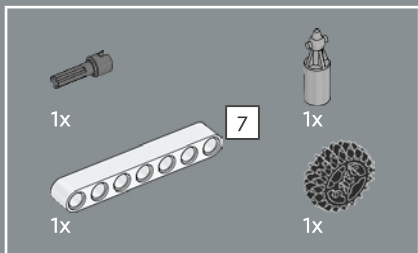




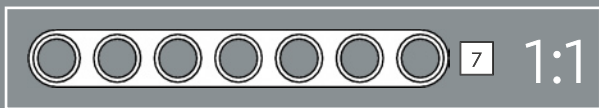
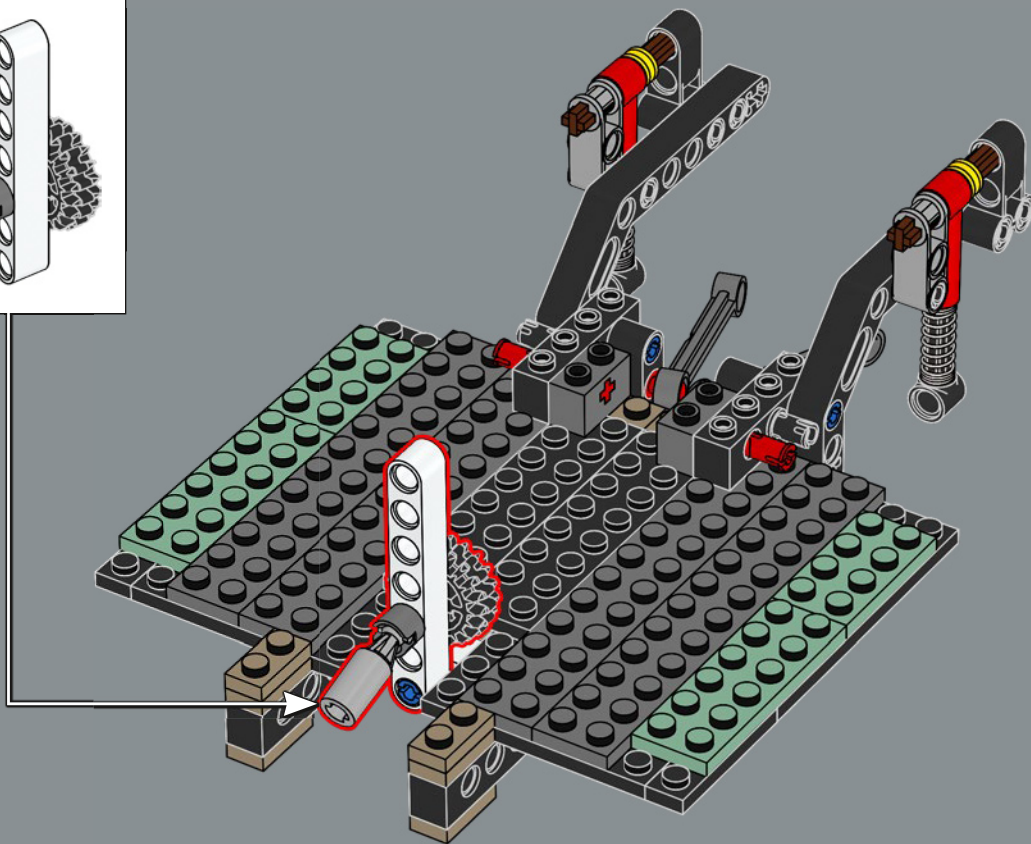
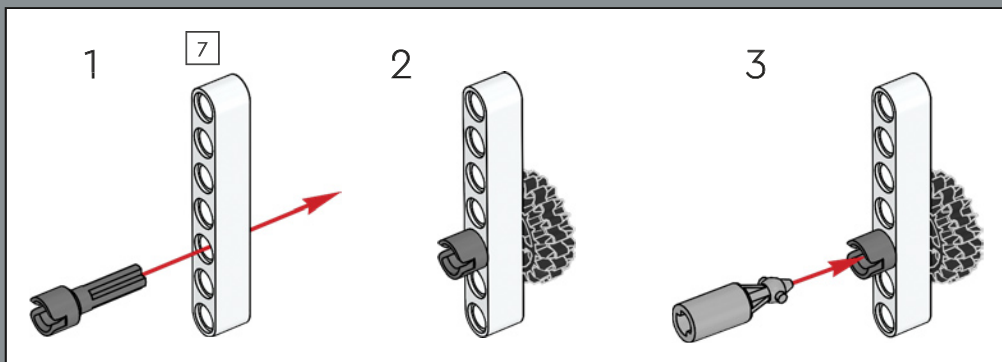


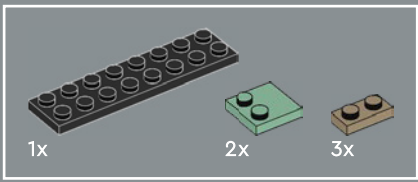
23



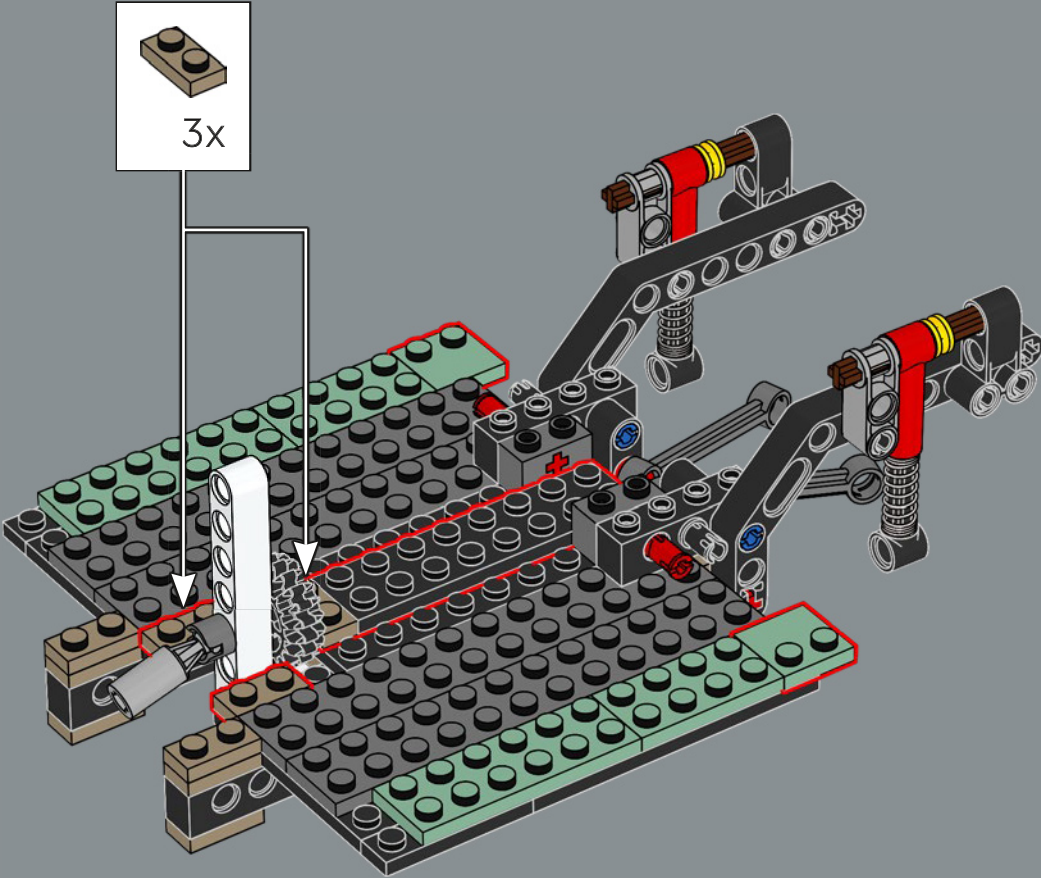


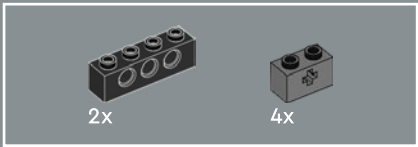
24



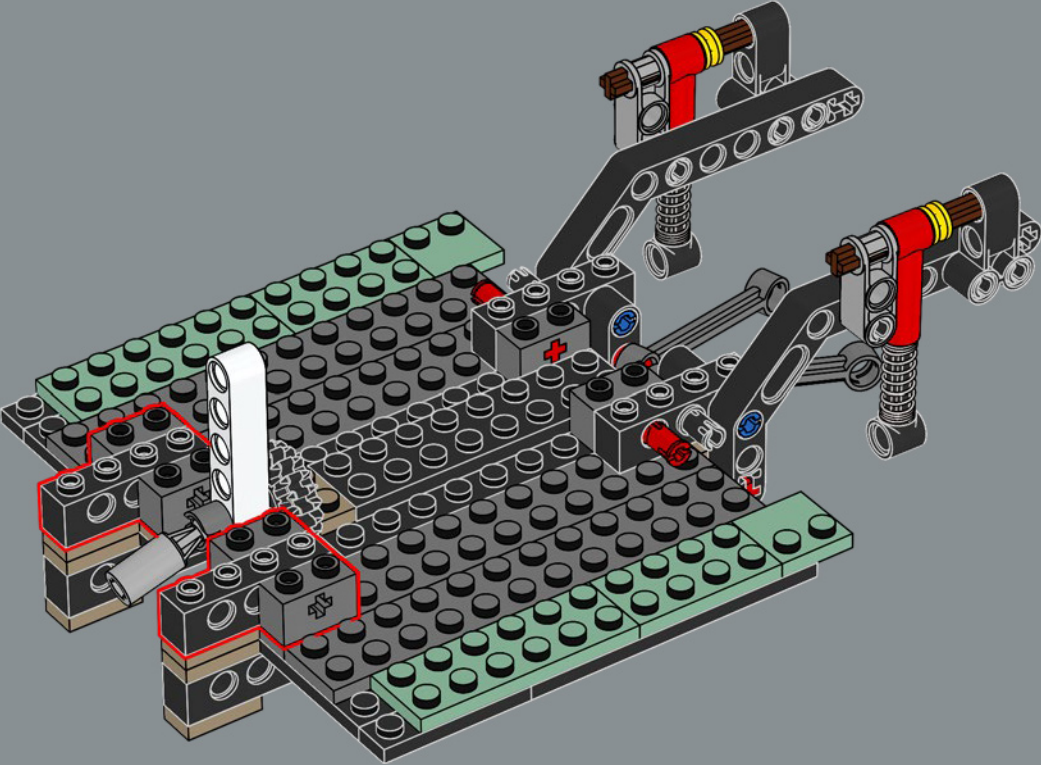


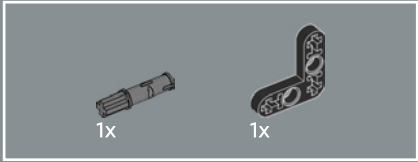
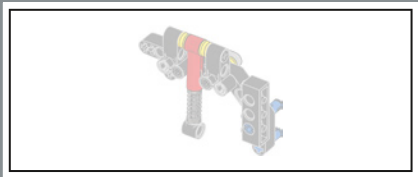
25





26

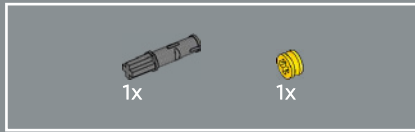
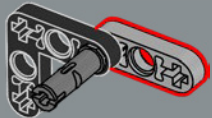




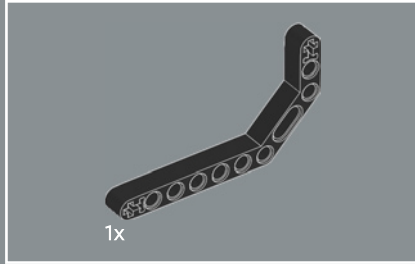
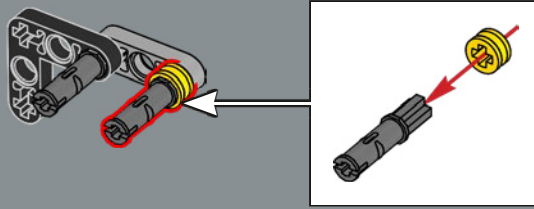
27



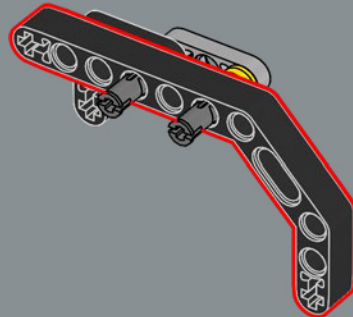
28



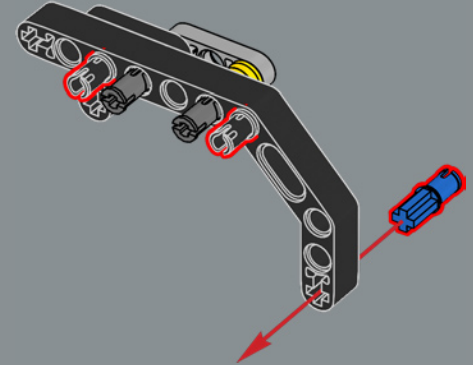
29



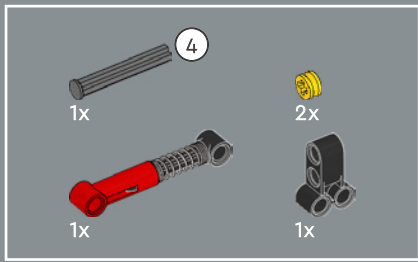
30



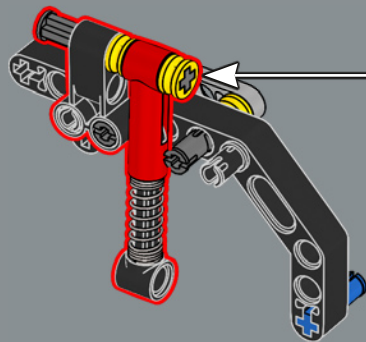
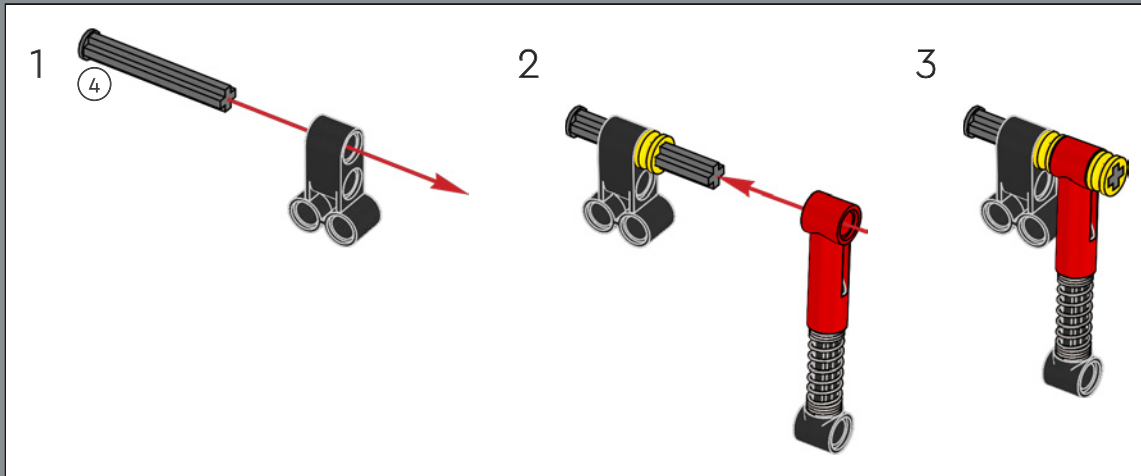
31



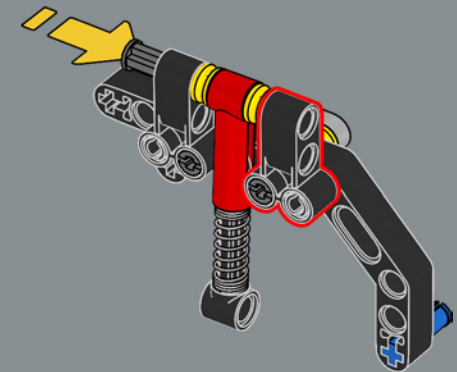




32



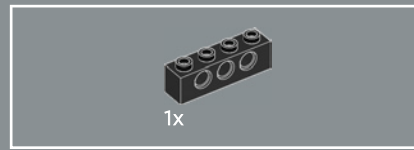
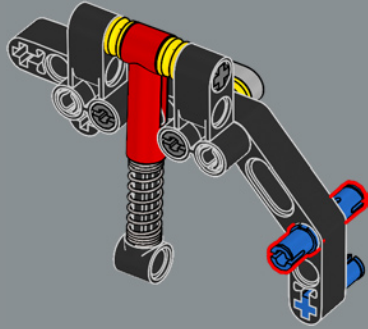
33



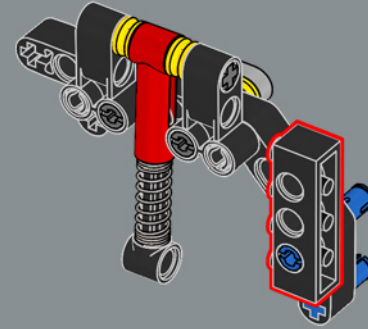




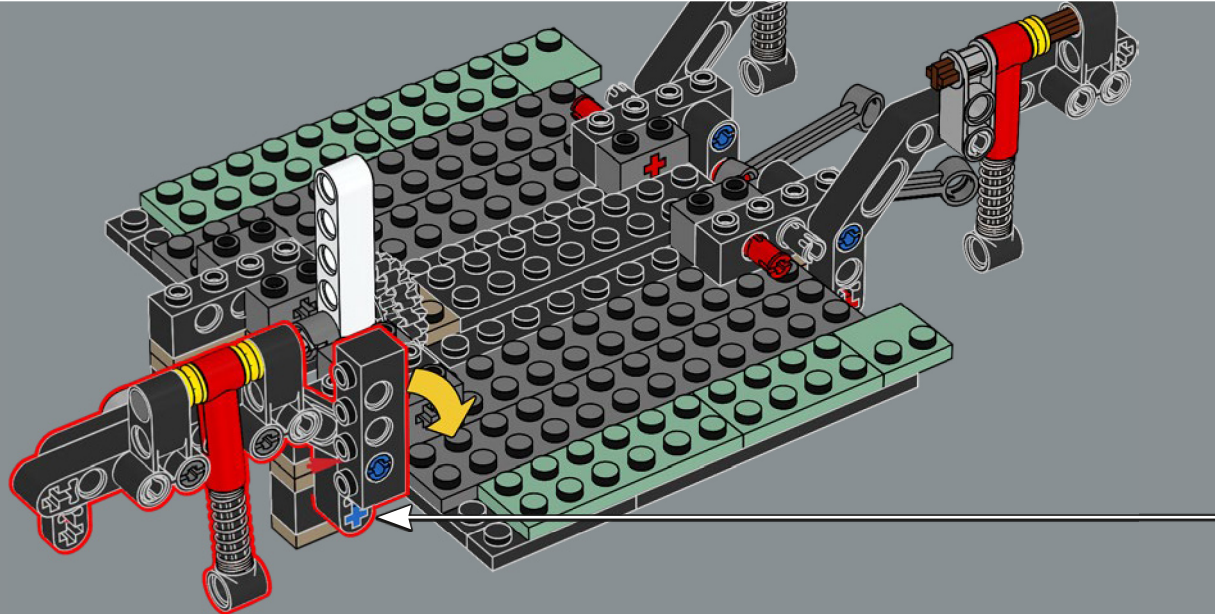
34

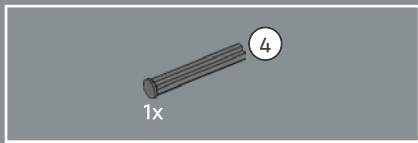


35

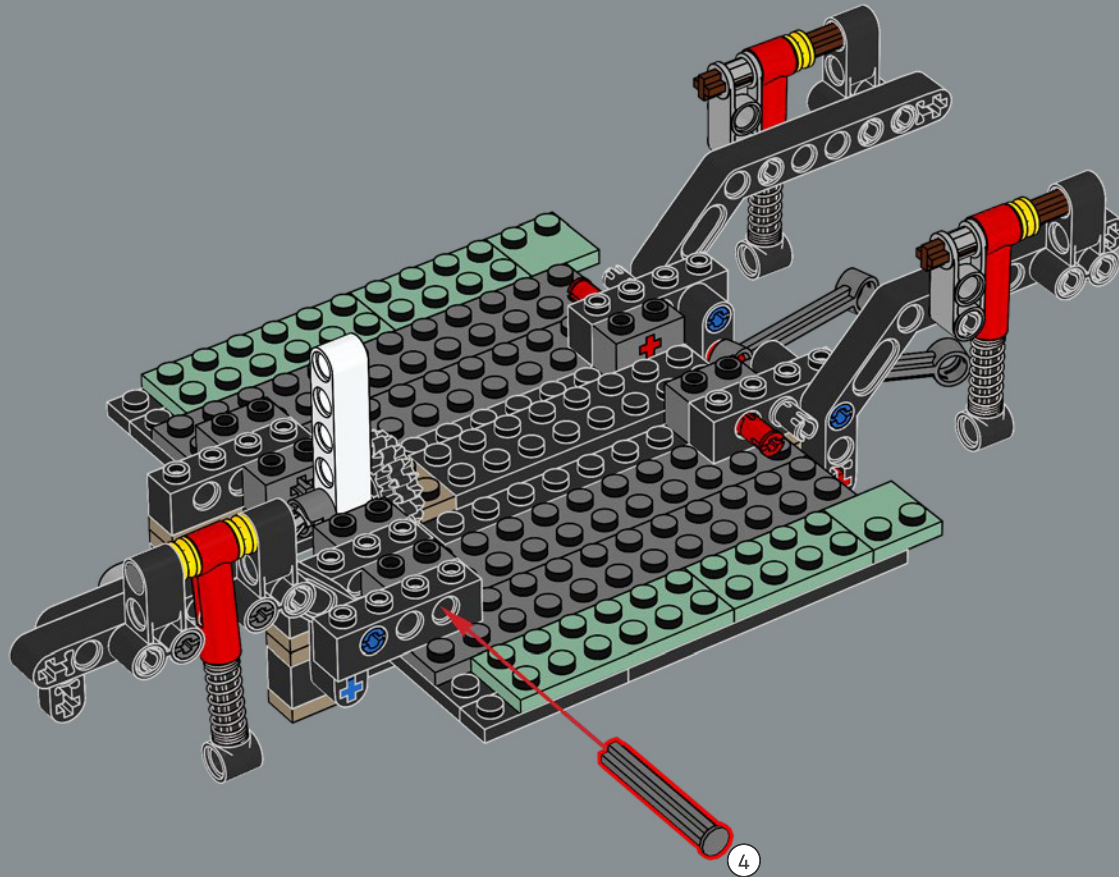


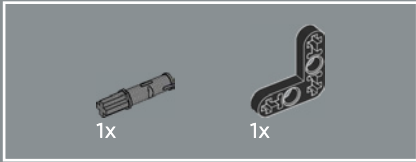
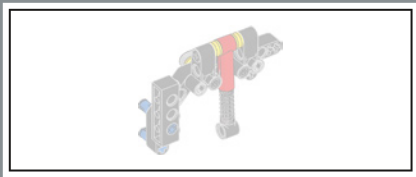
36



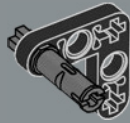


37

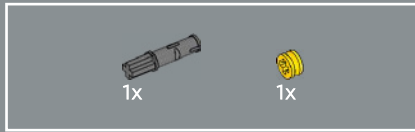




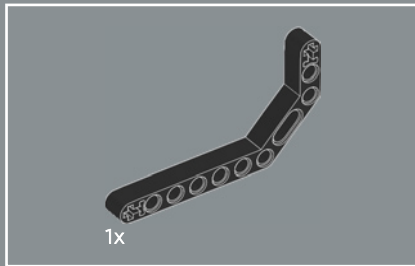
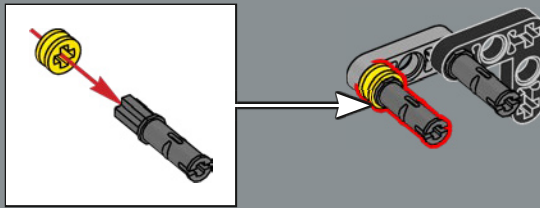
38



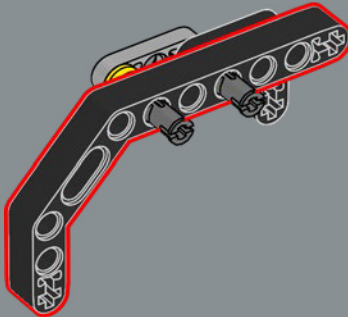
39



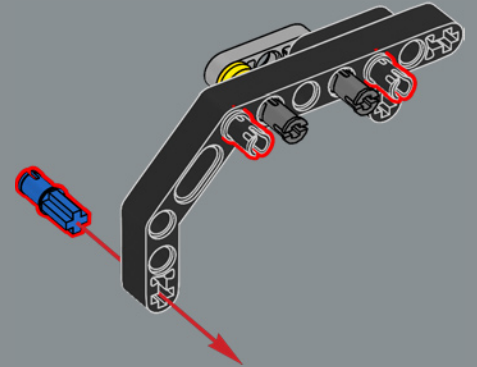
40

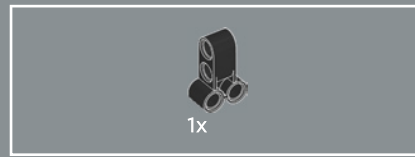
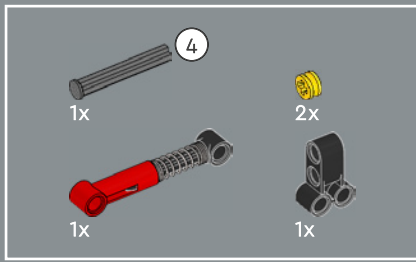


41

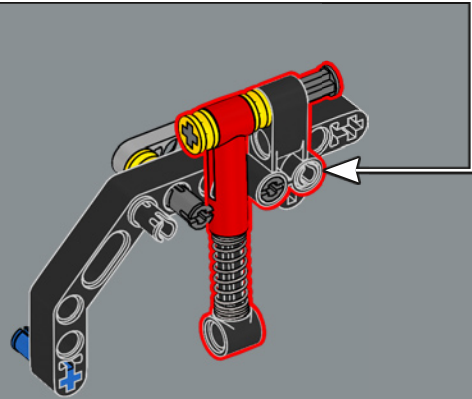
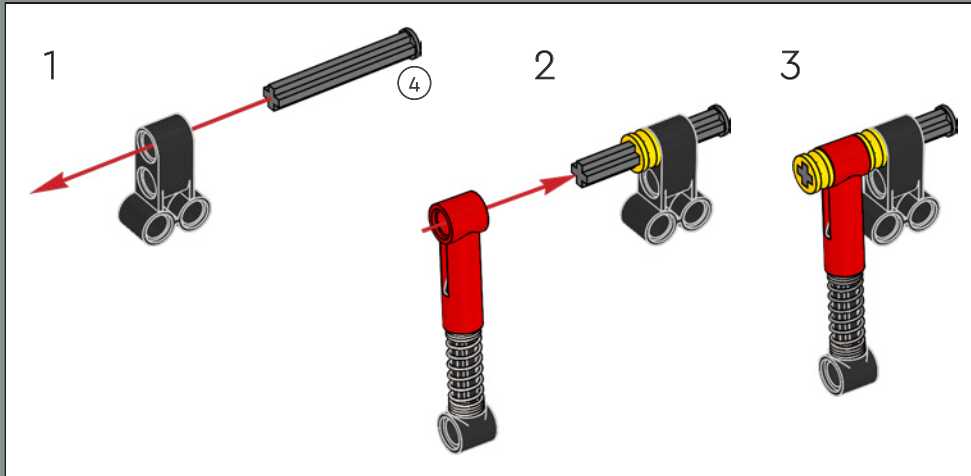


42

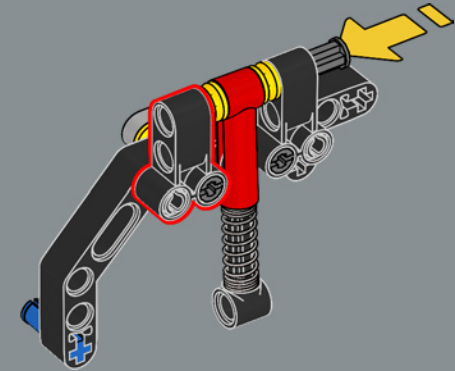




43

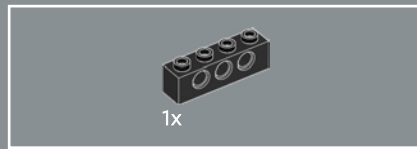
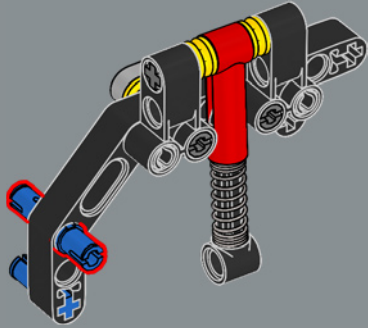


44

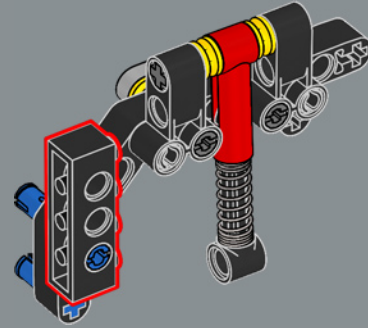




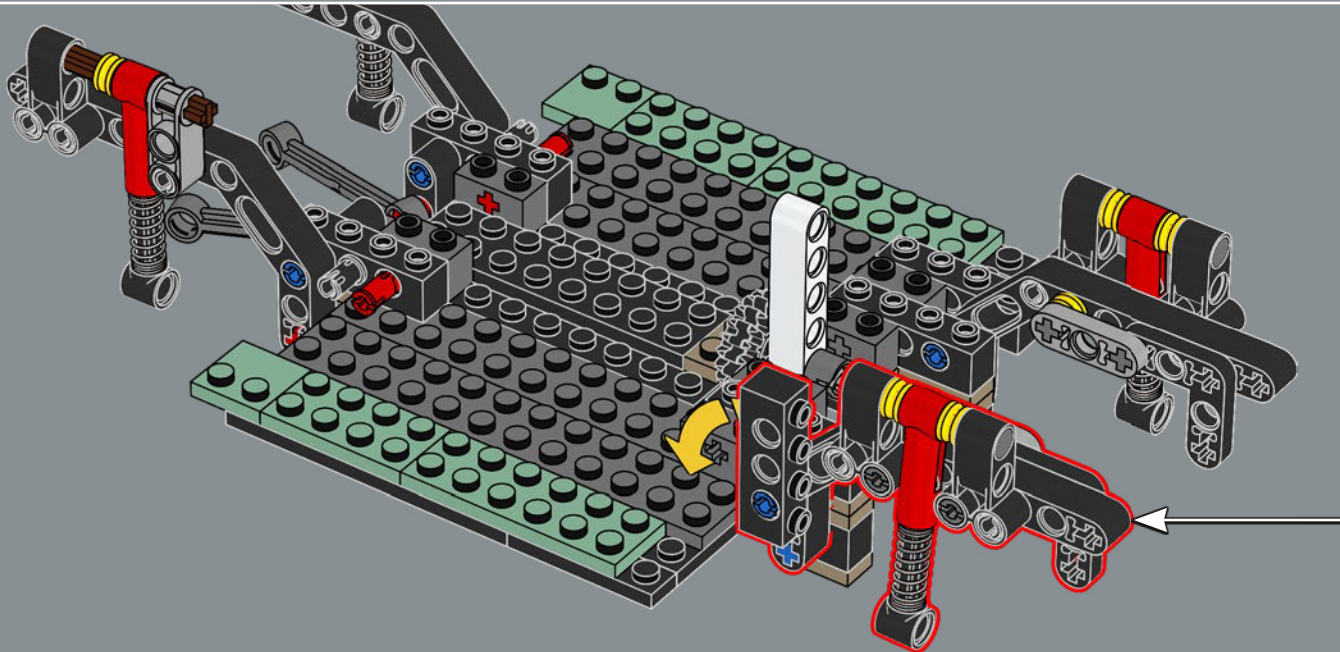
45



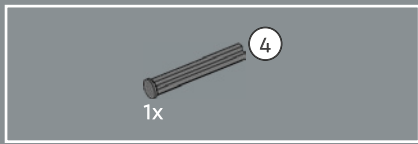
46



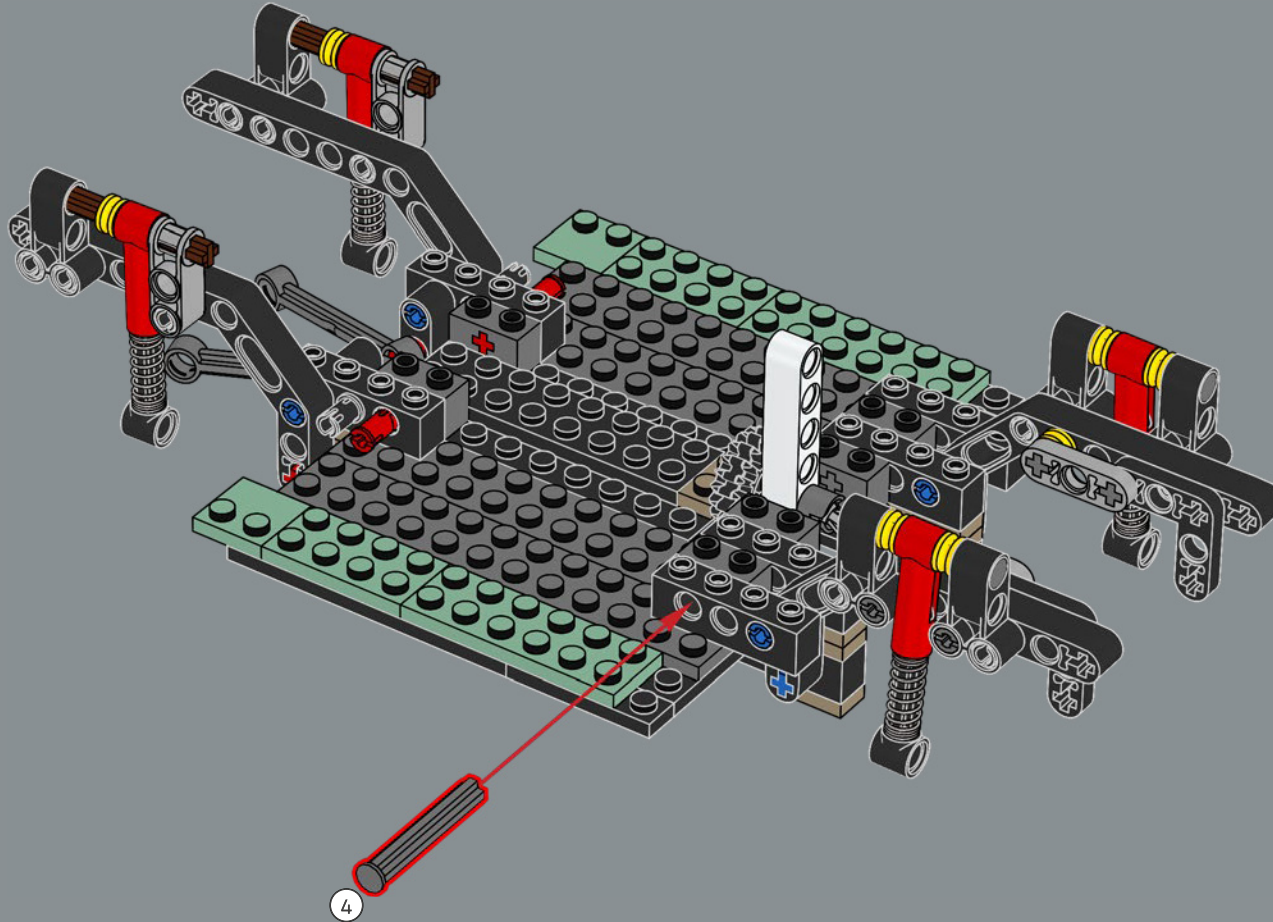
47



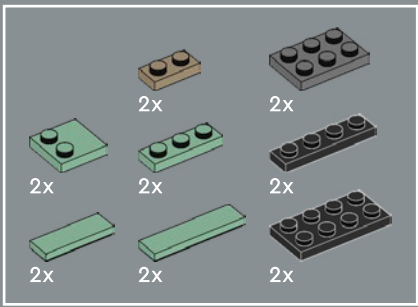




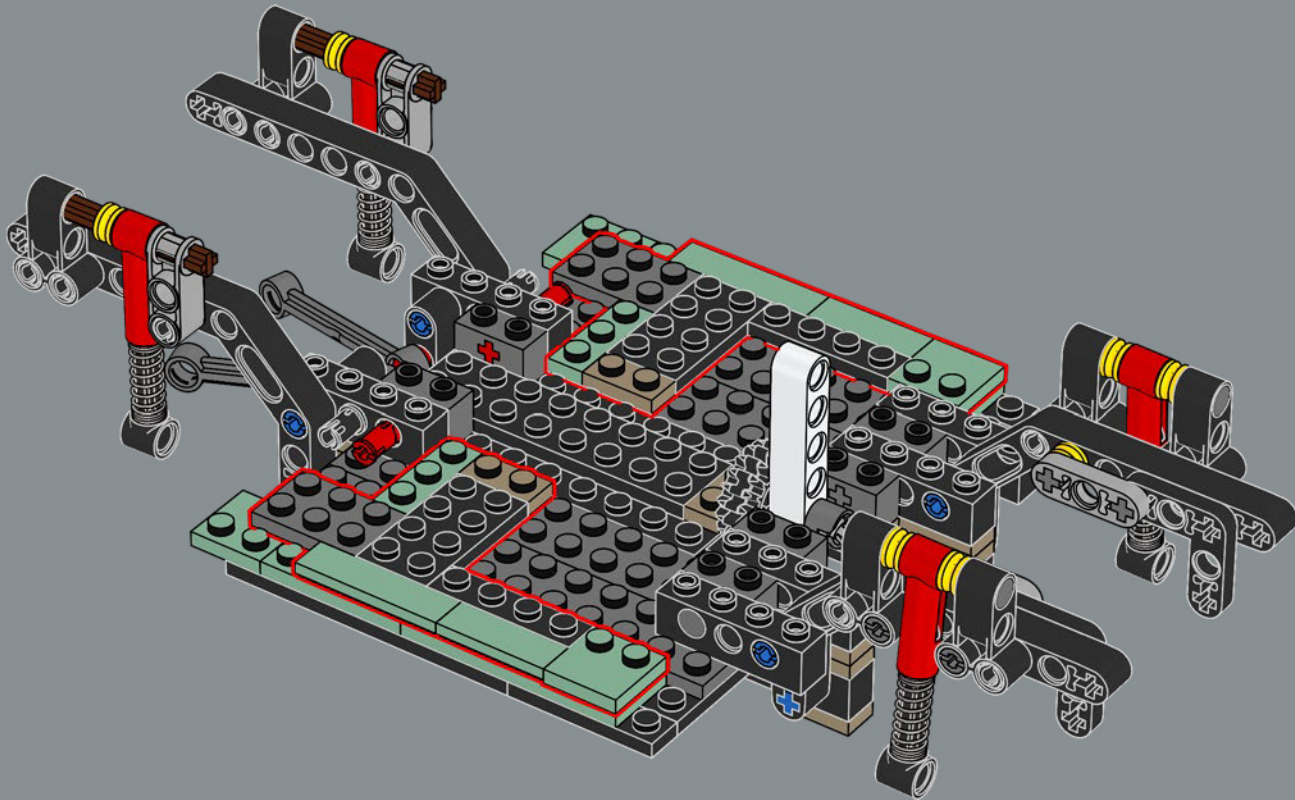
48

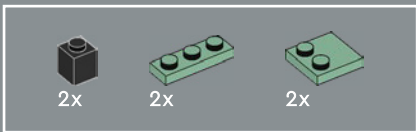




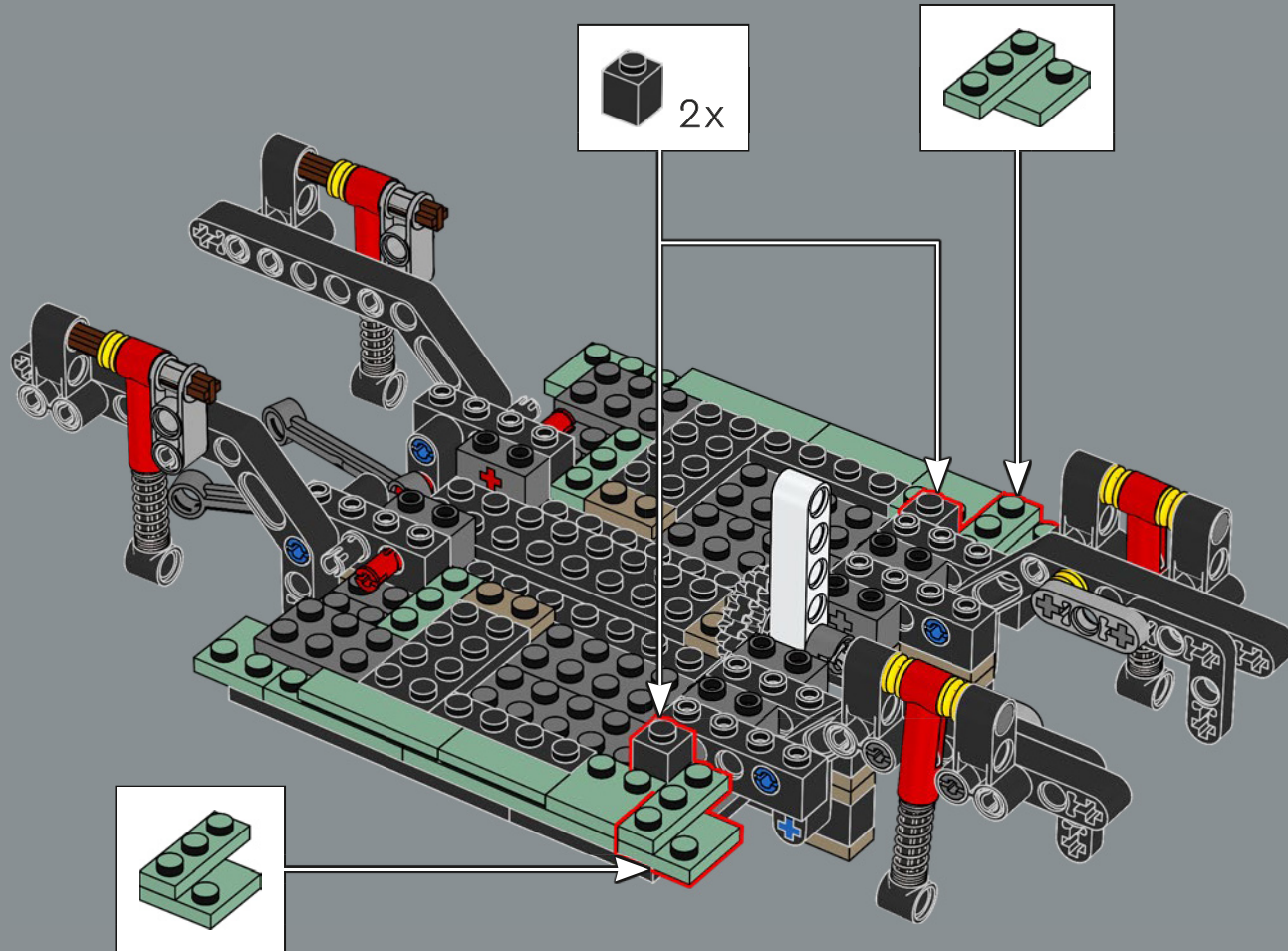


49



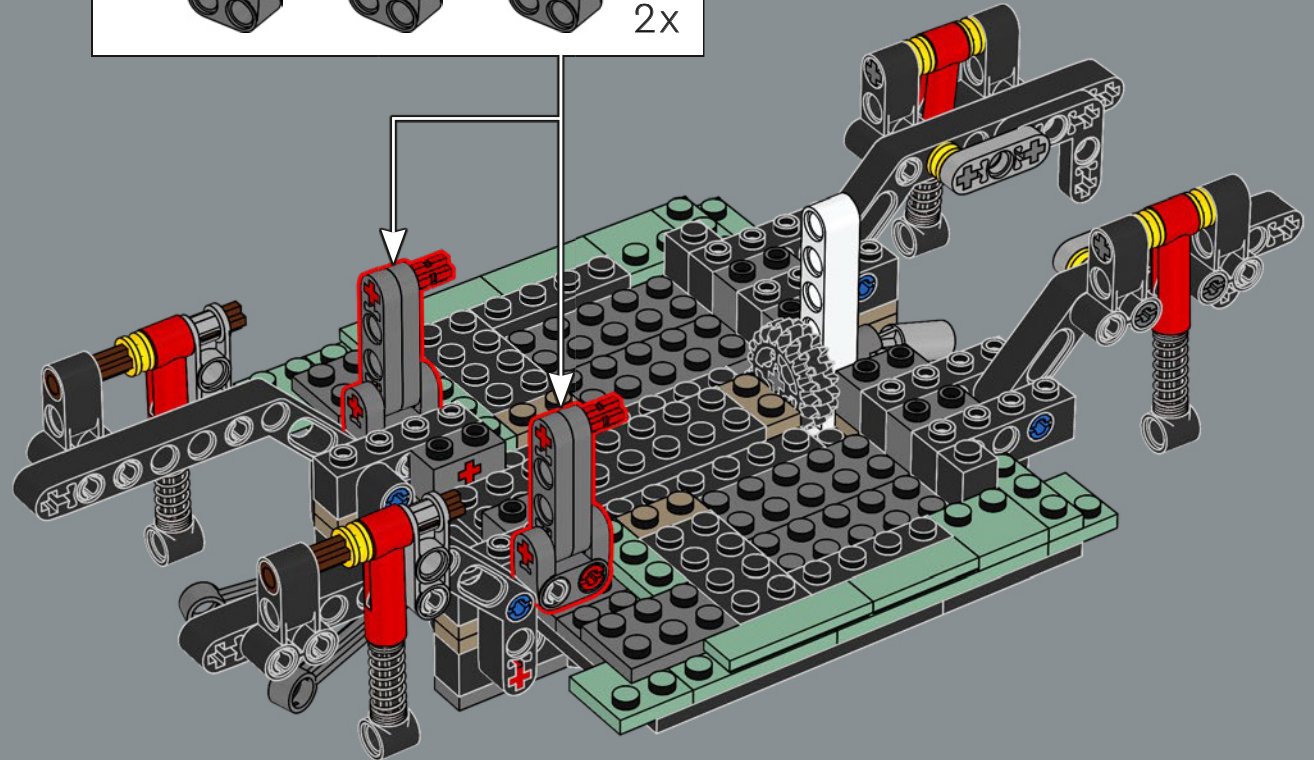
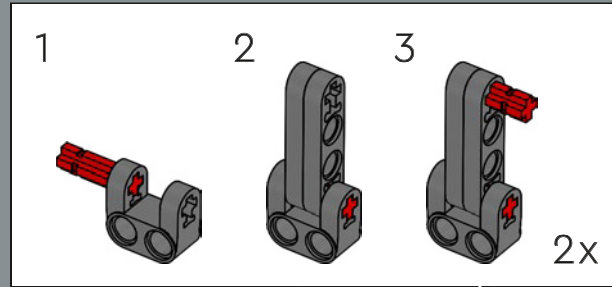


50

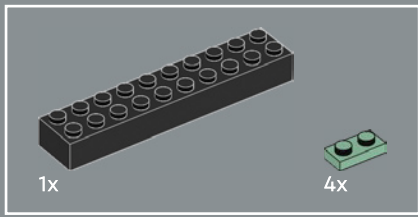




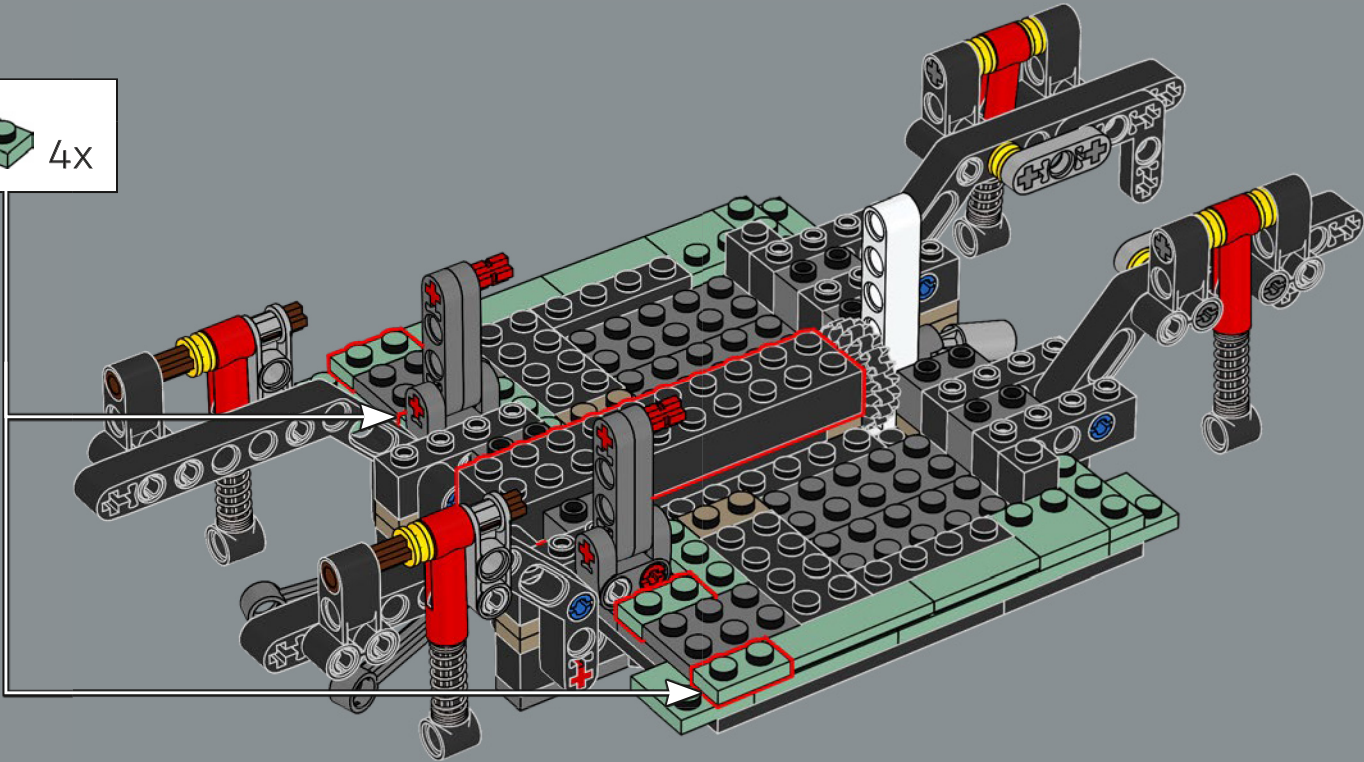
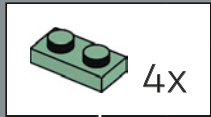
51

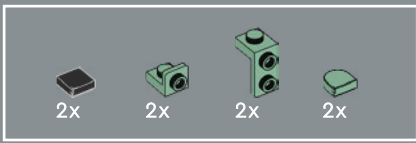




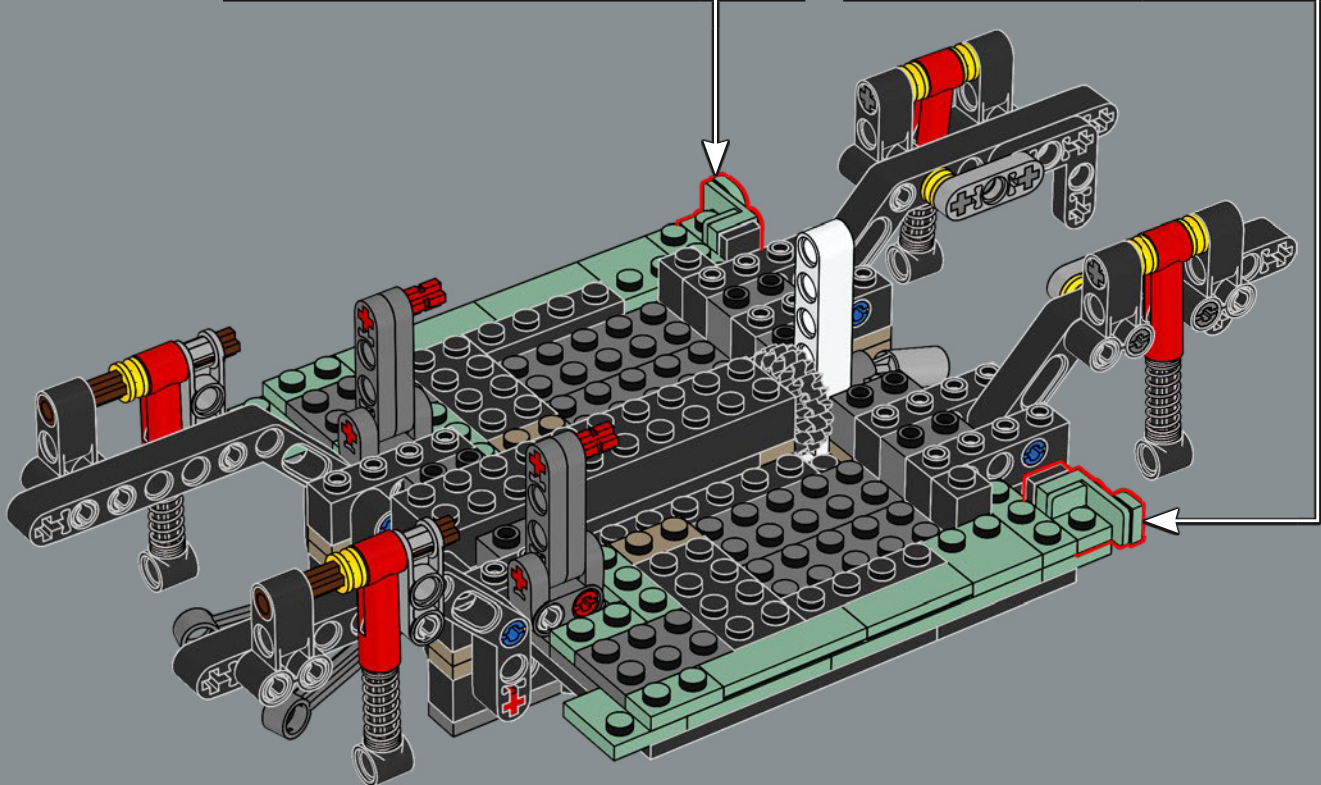
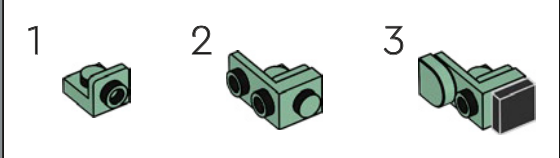
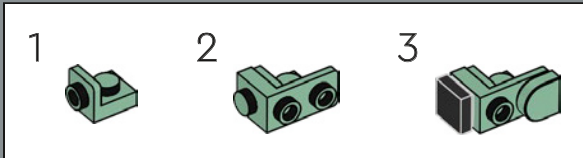


52

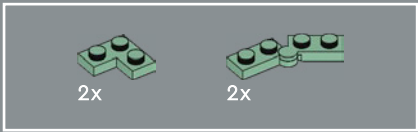




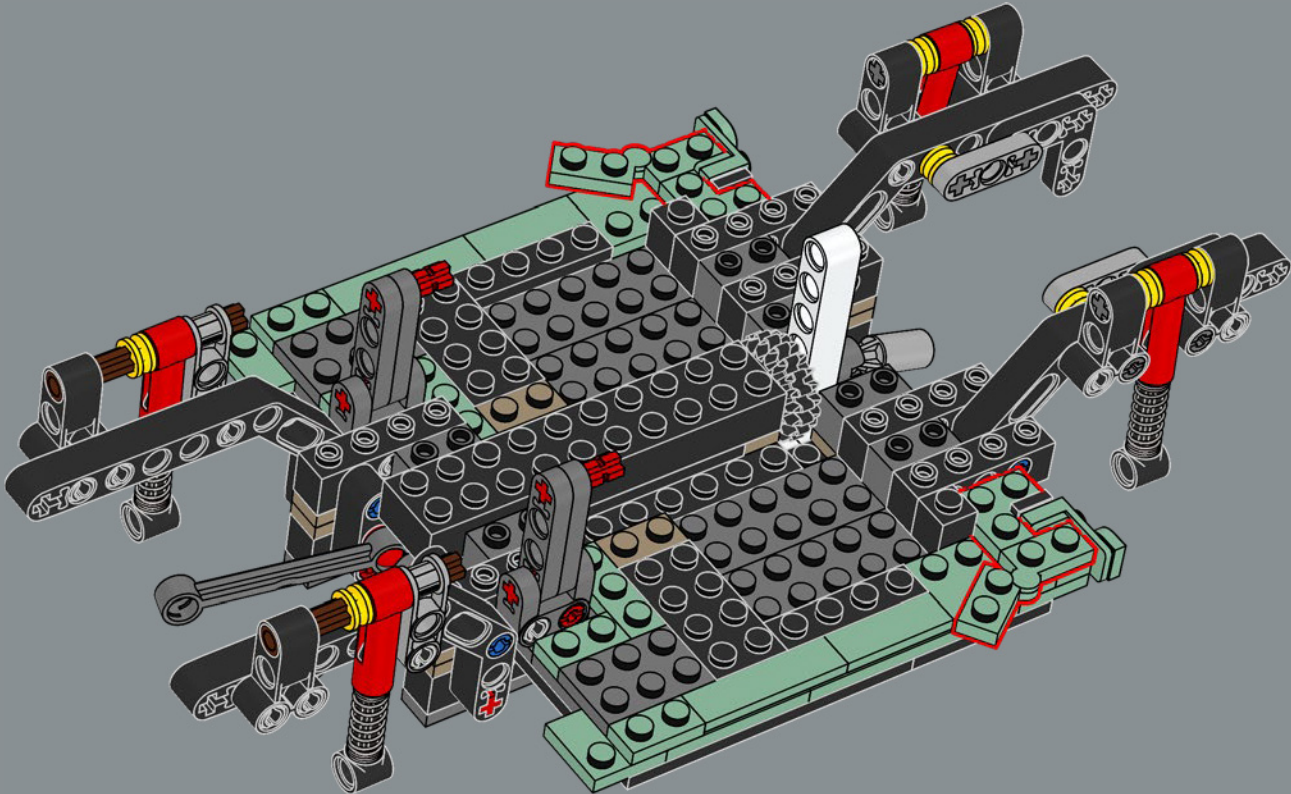
53

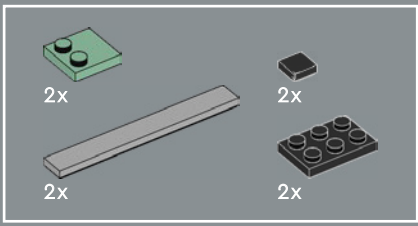




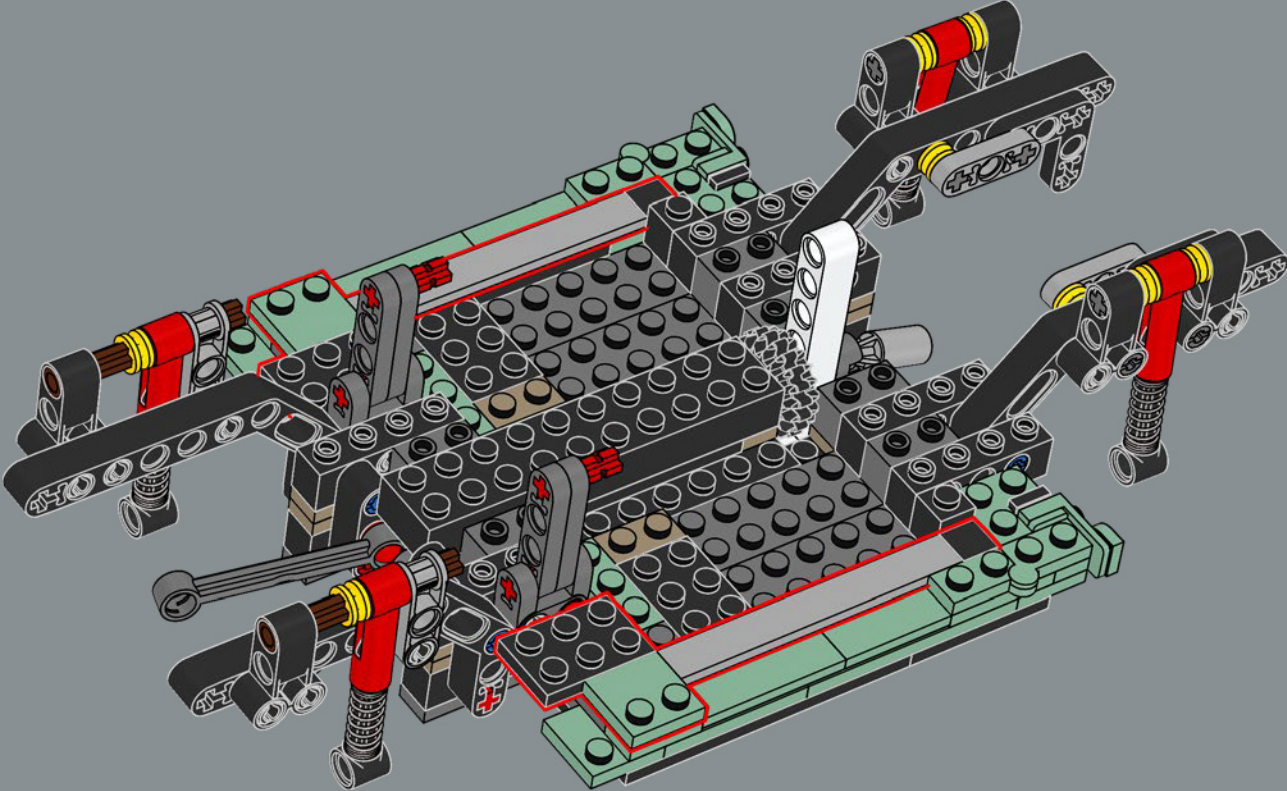


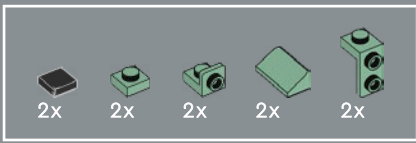
54



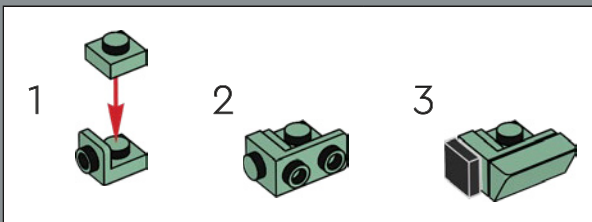
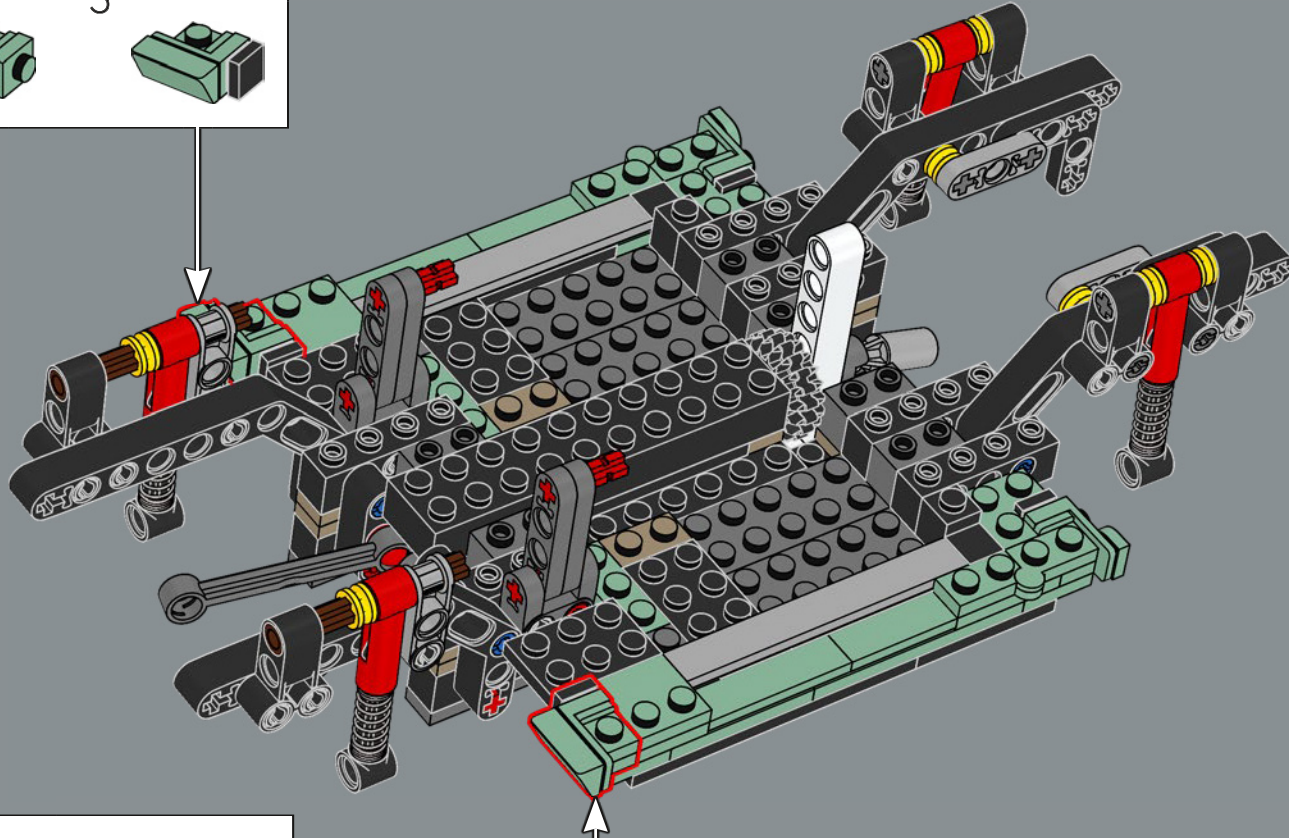
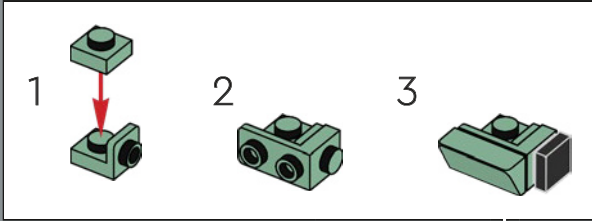


55

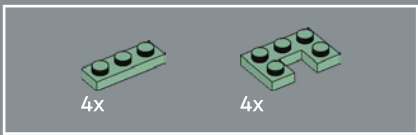




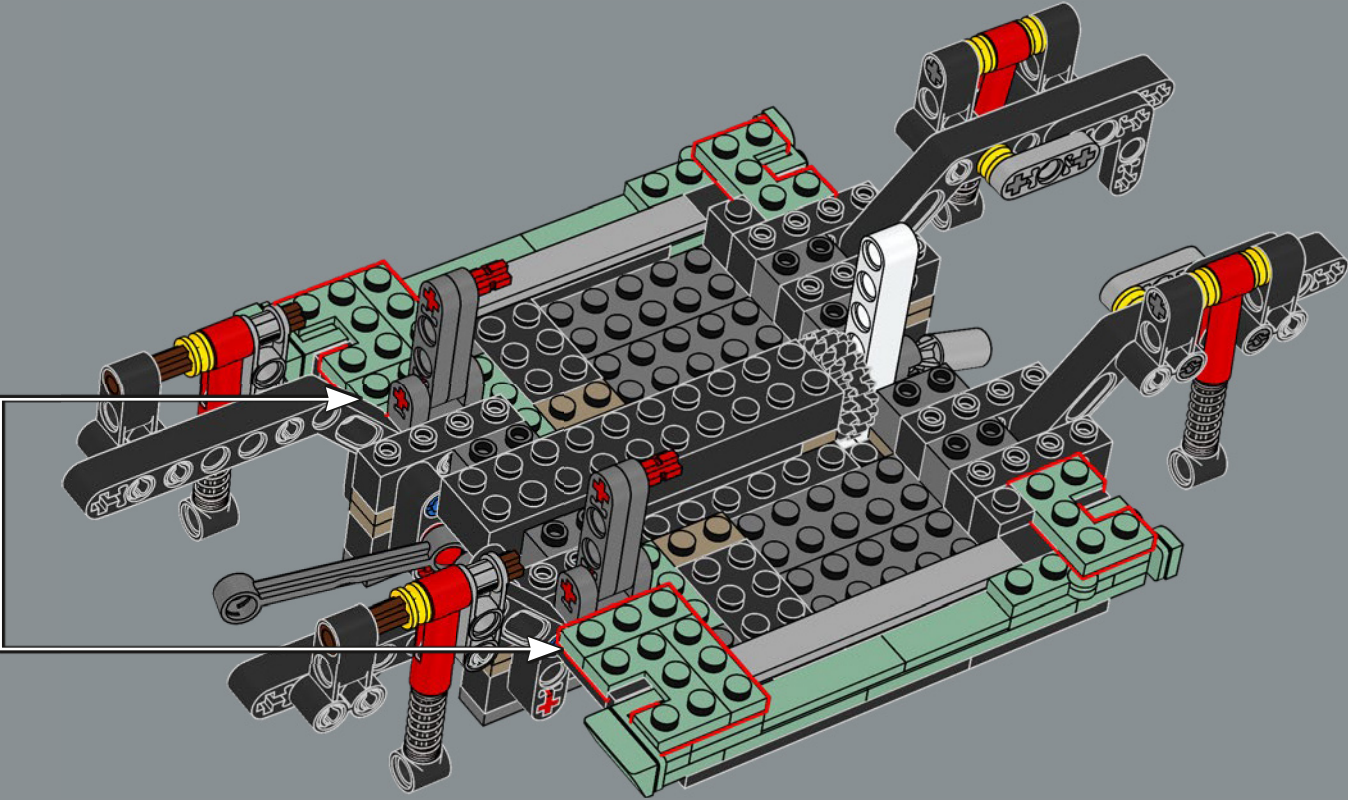
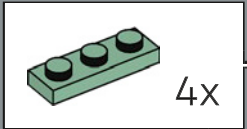
56

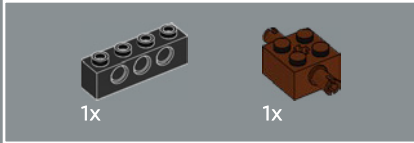
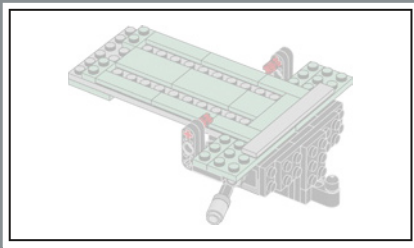




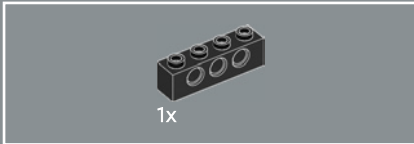
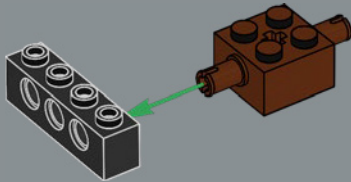


57

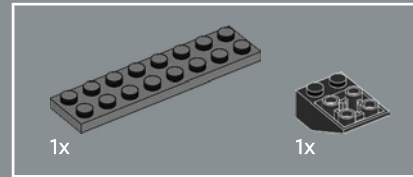
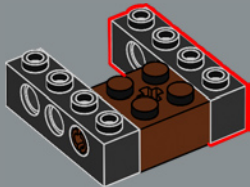




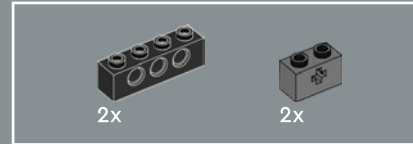
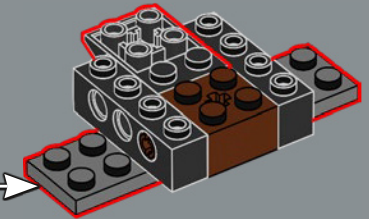
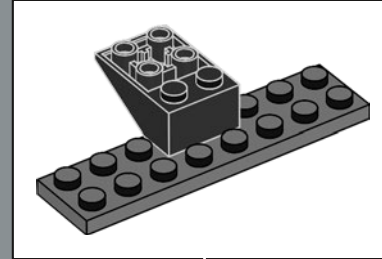
58



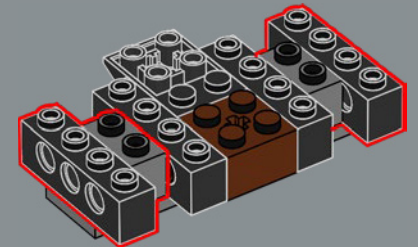
59



60



61

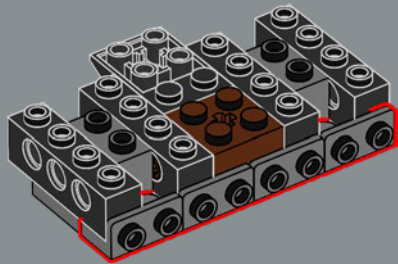






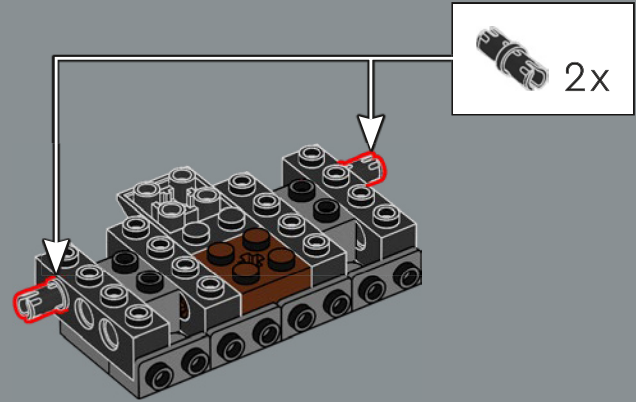
4x

62



2x

63



2x

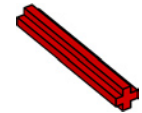


2x

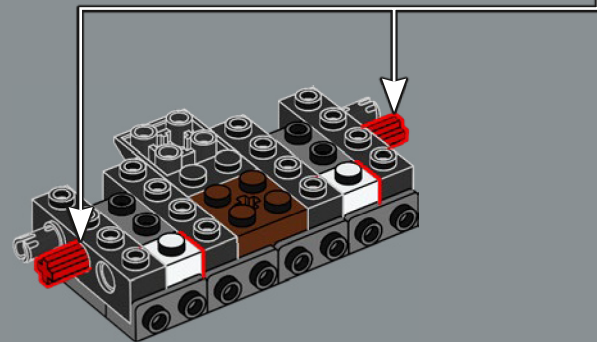
4

64

4



2x

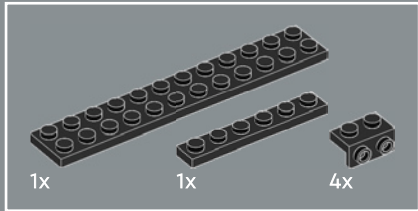
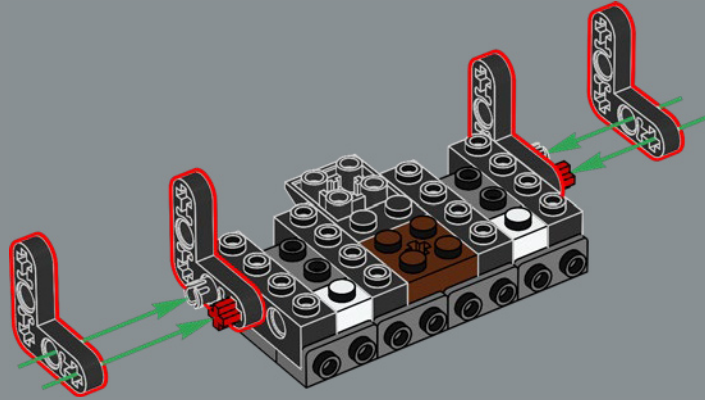


4

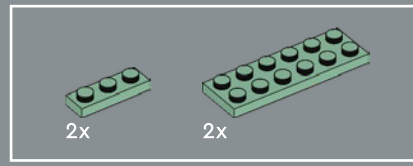
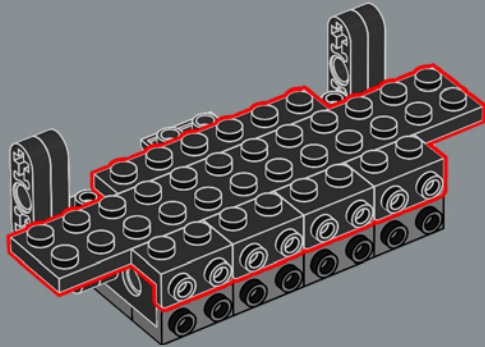
1:1



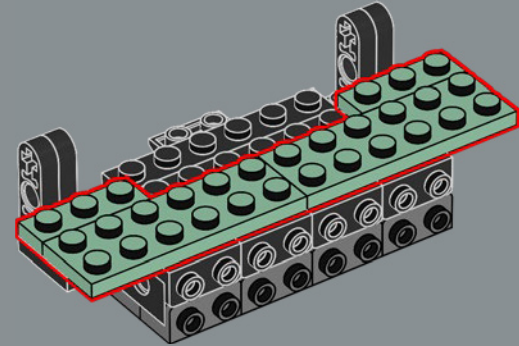
65

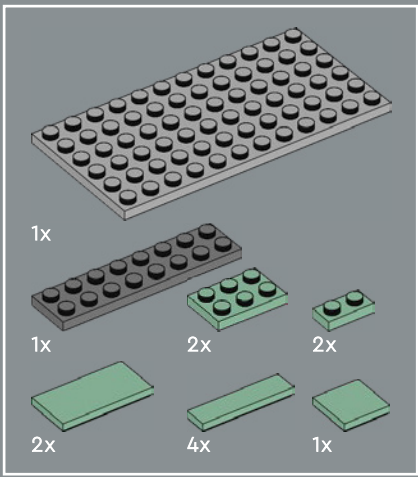


66

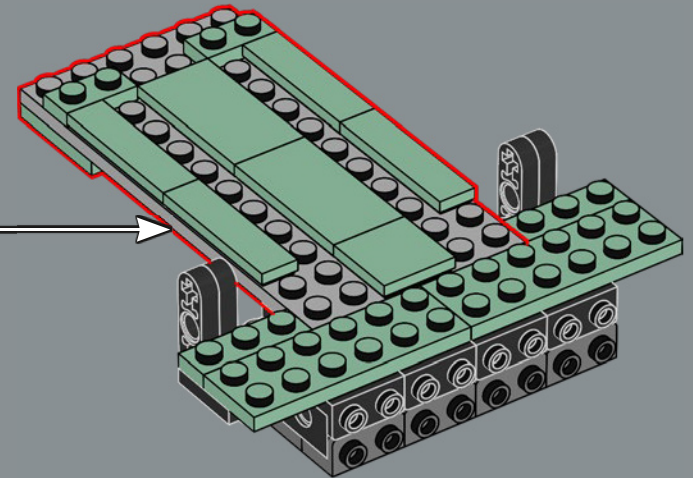
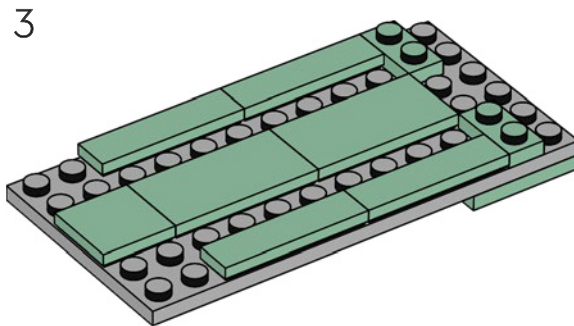
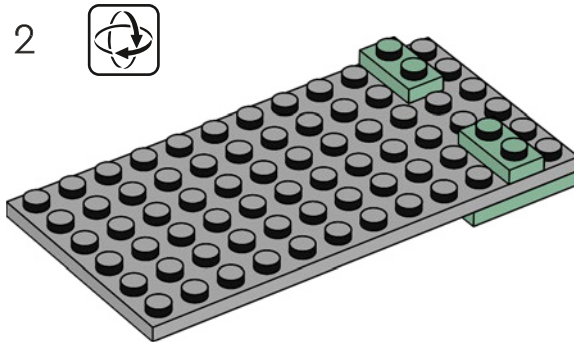
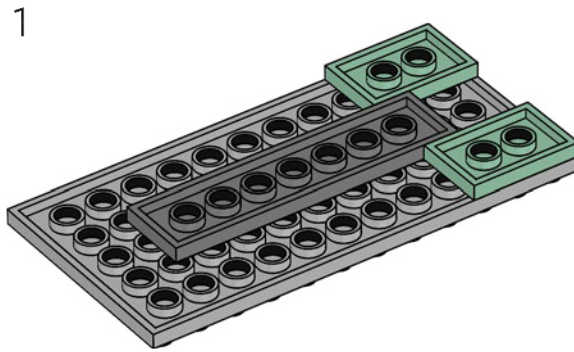


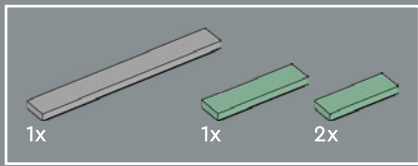
67



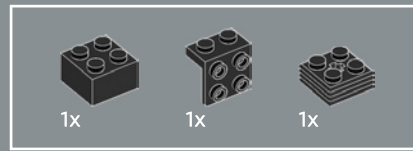
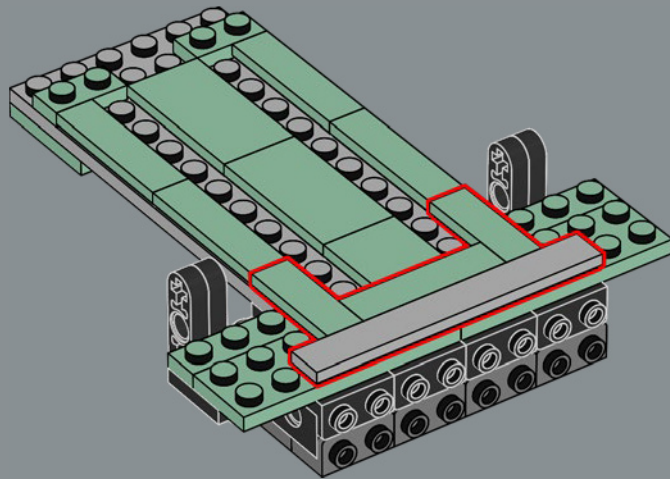


68

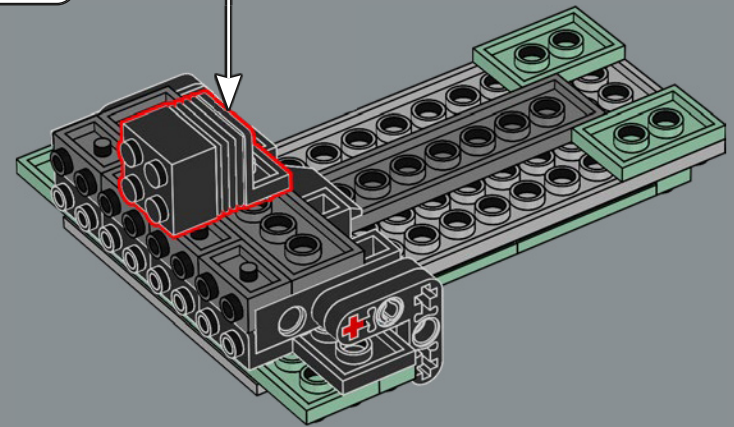
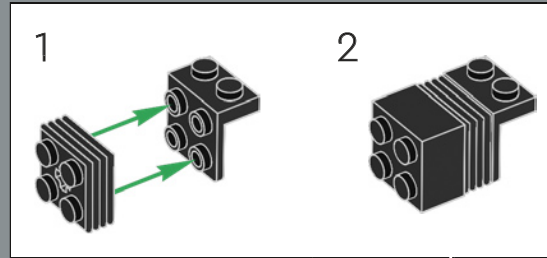




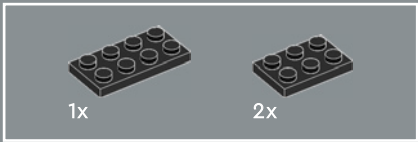
69



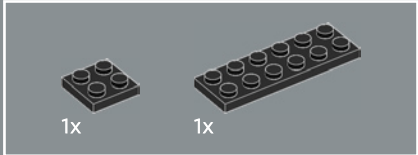
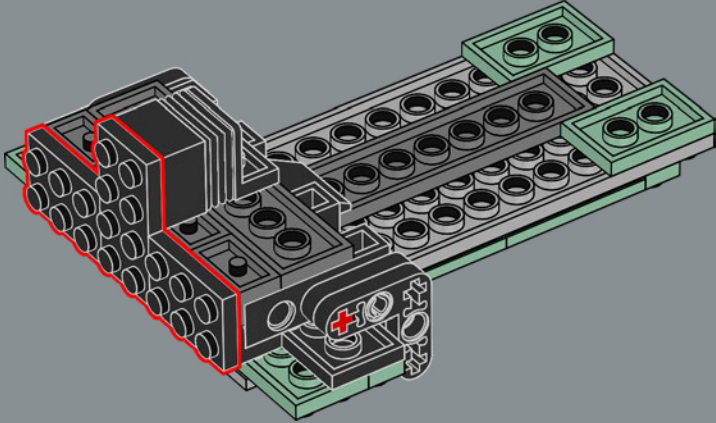
70



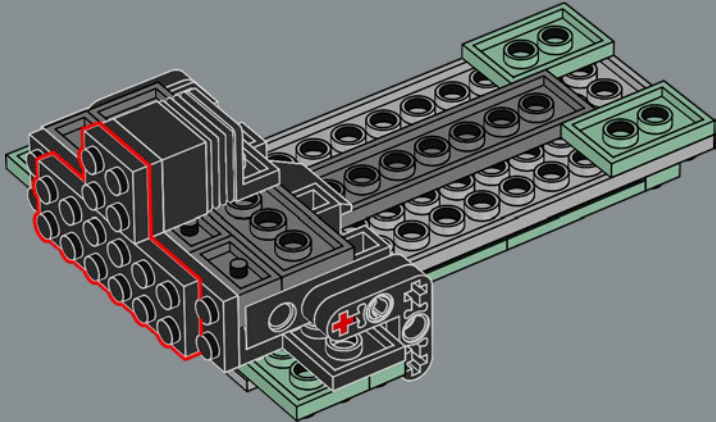




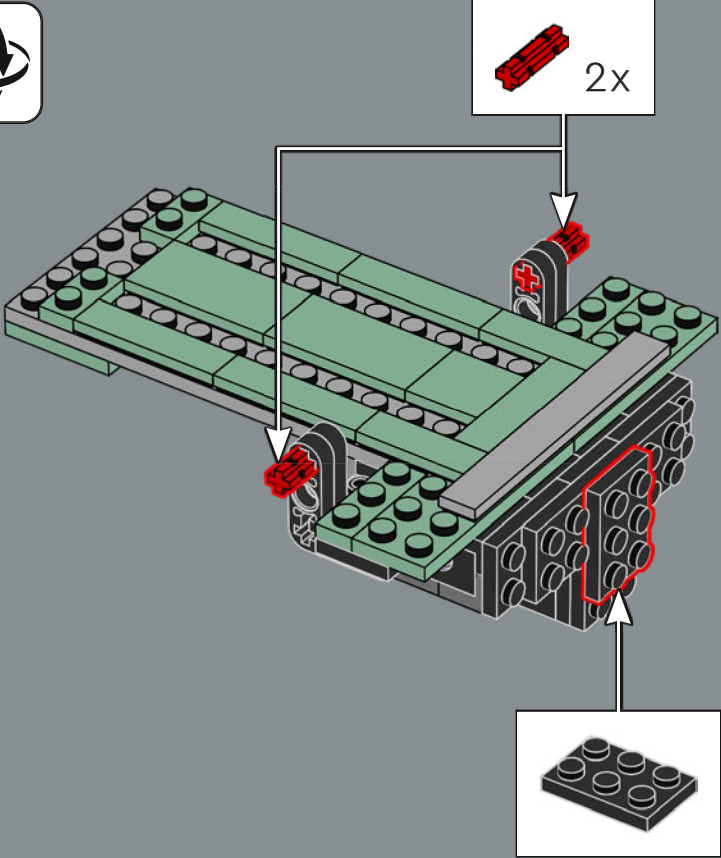
71



72



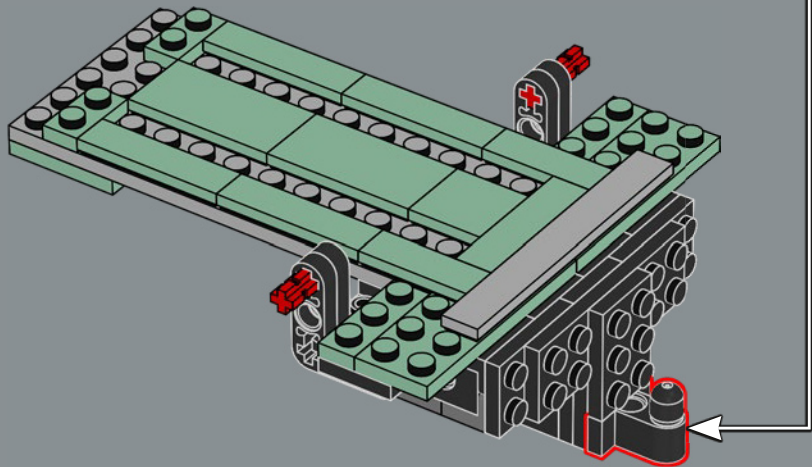
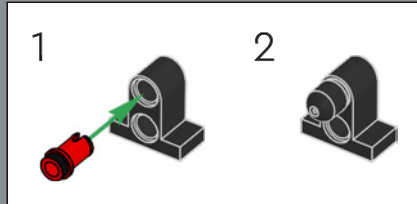
73



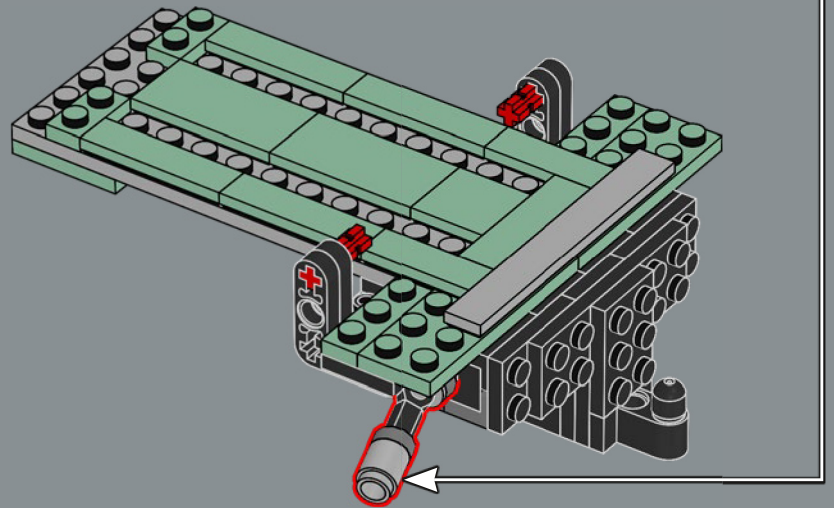
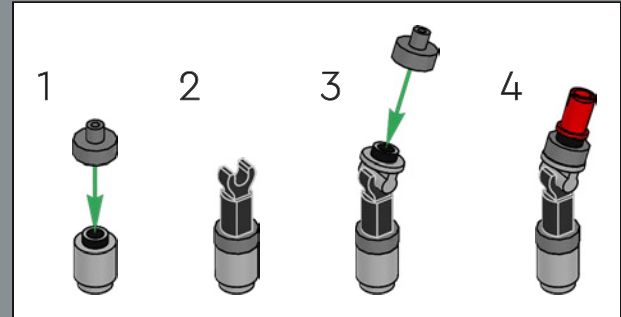




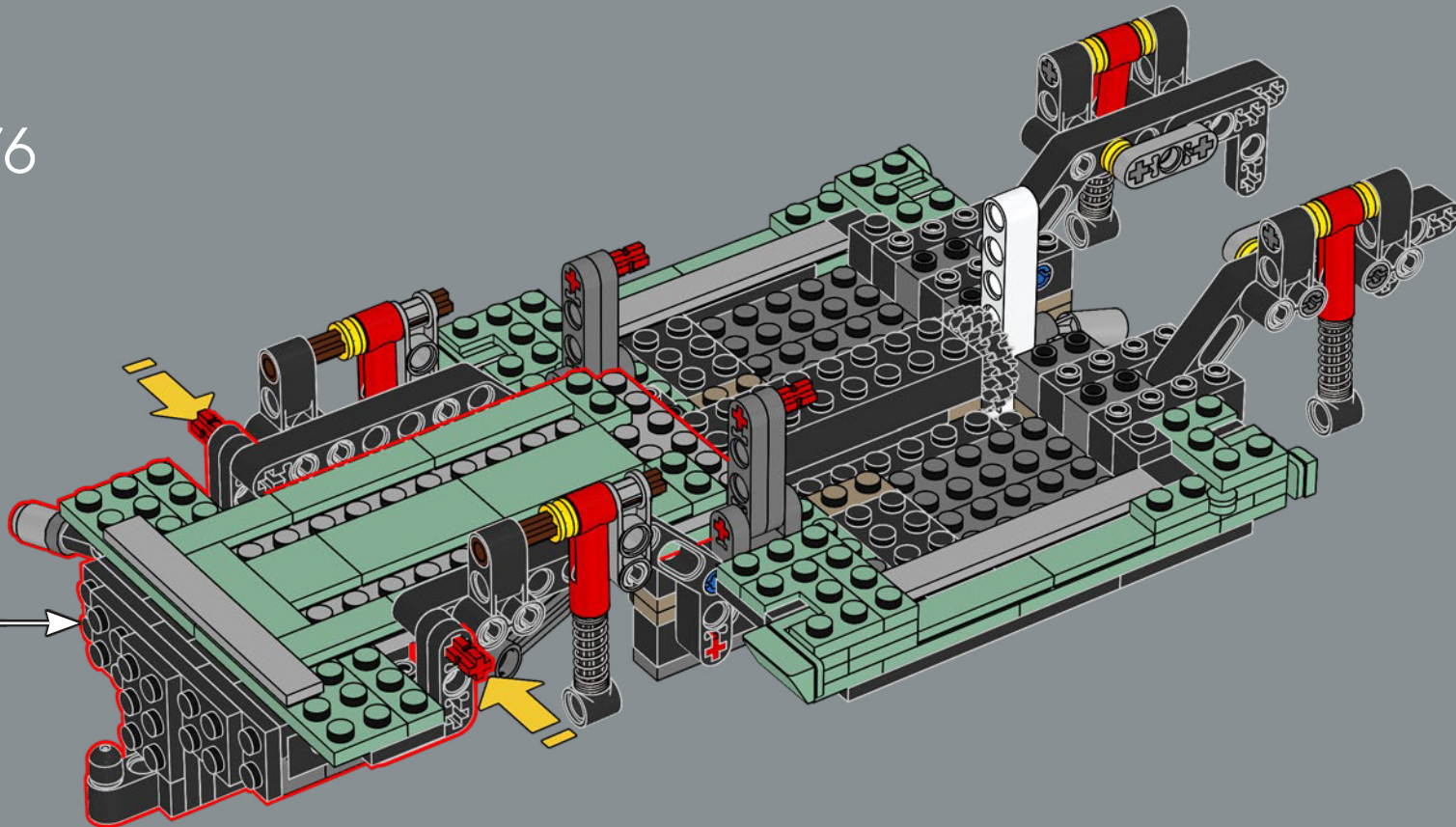
74

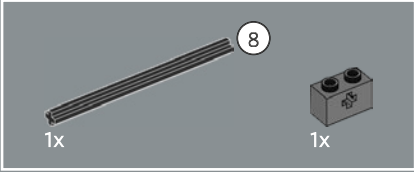
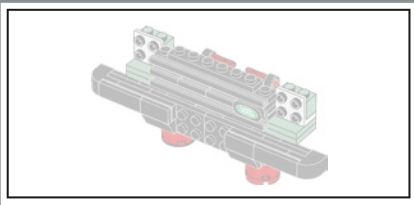


75

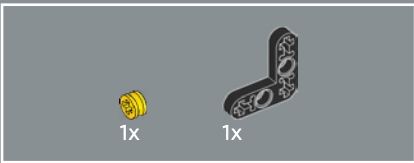
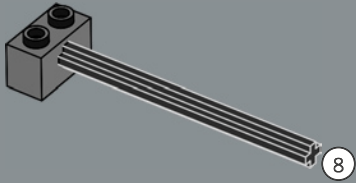


76

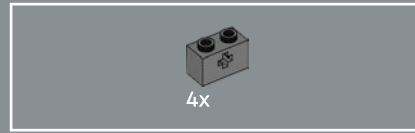
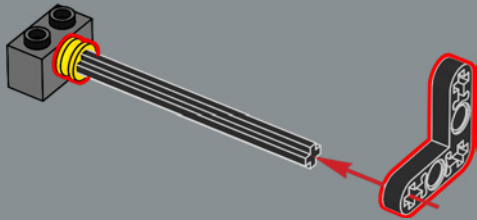




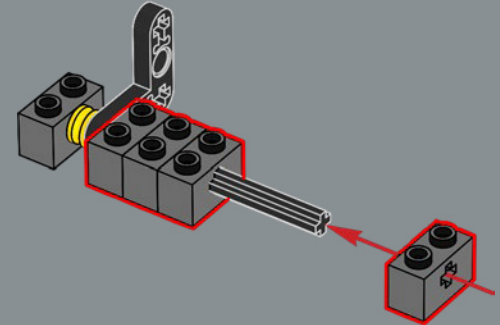
77



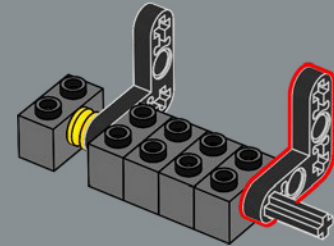
78



79

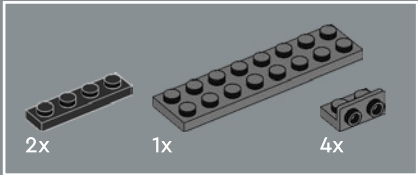
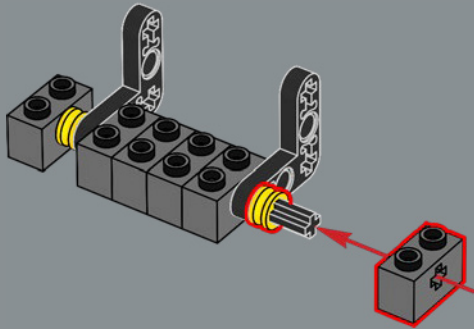


80

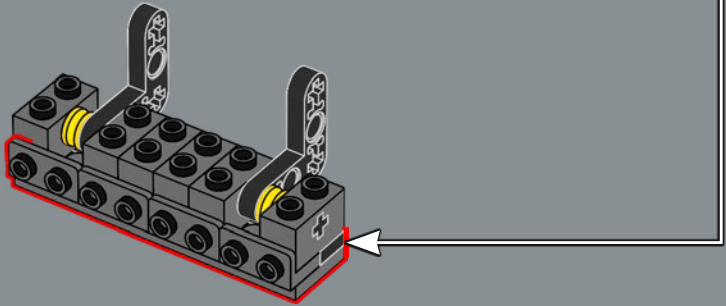
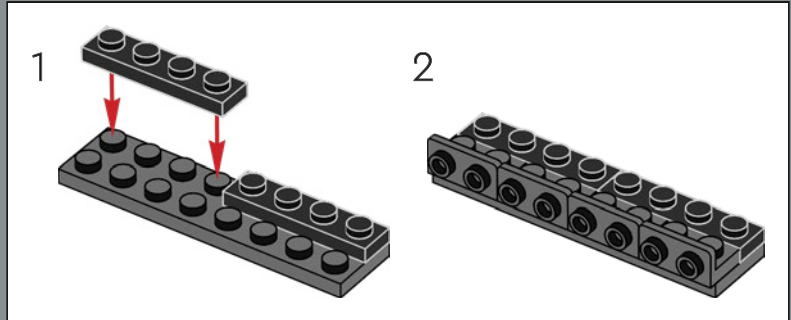




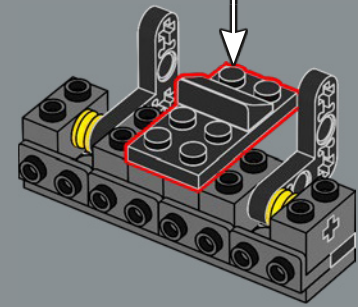
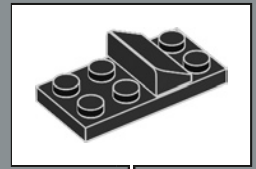
81

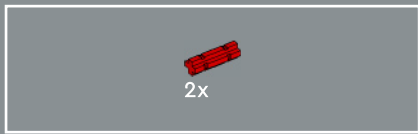


82

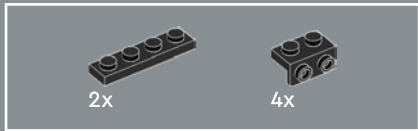
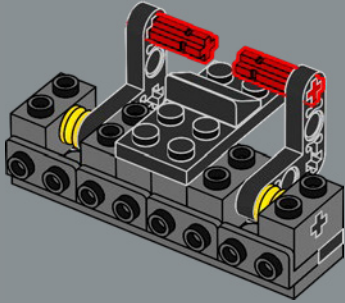


83

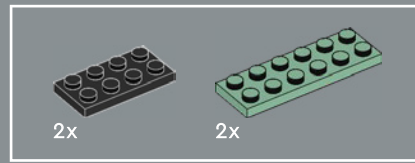
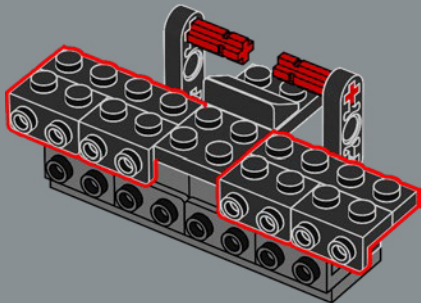




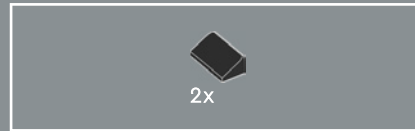
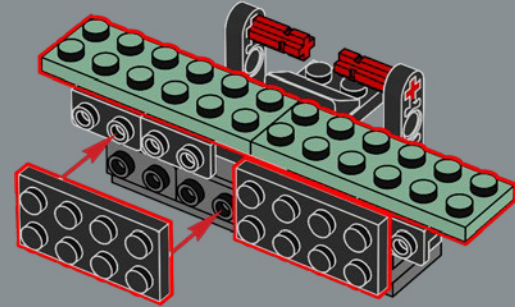
84



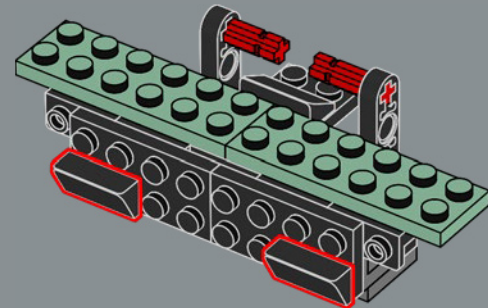
85



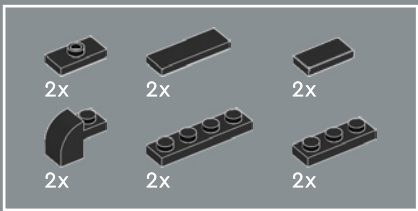
86



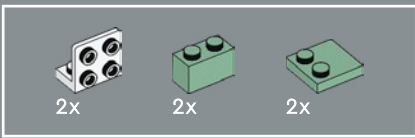
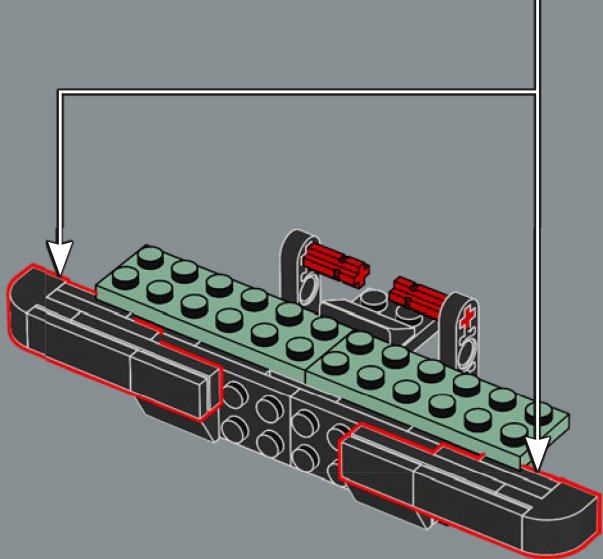
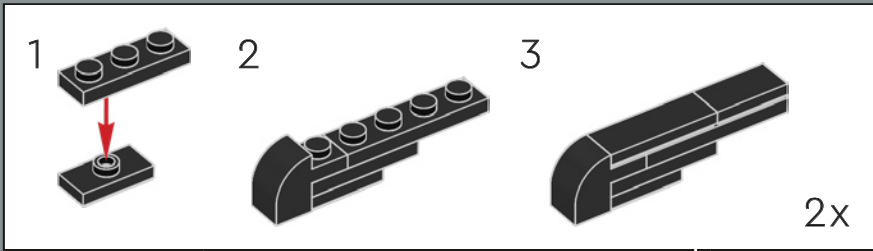
87



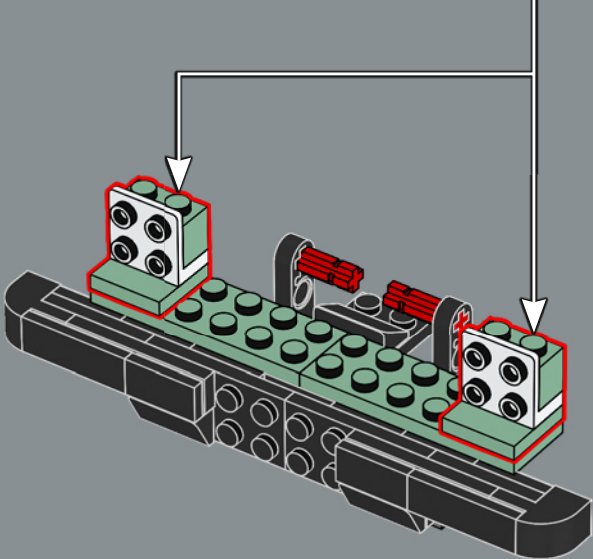
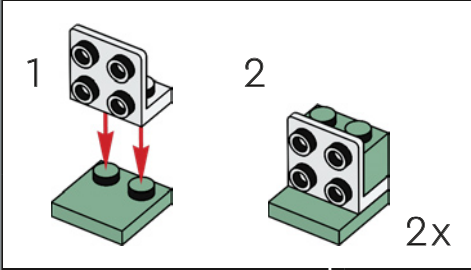


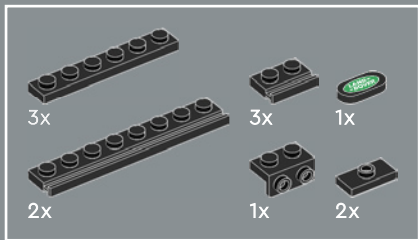


88

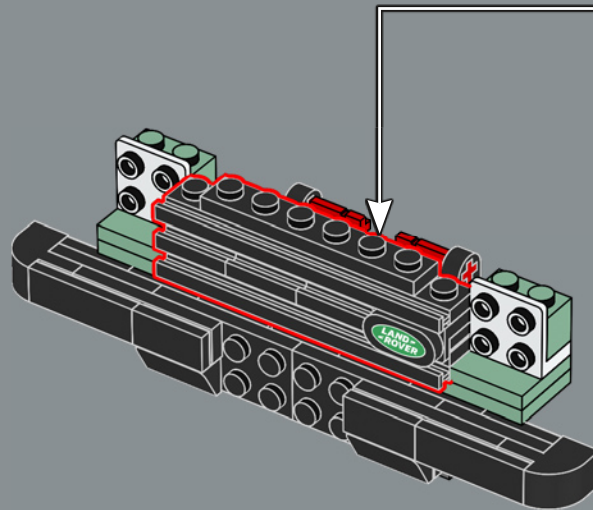
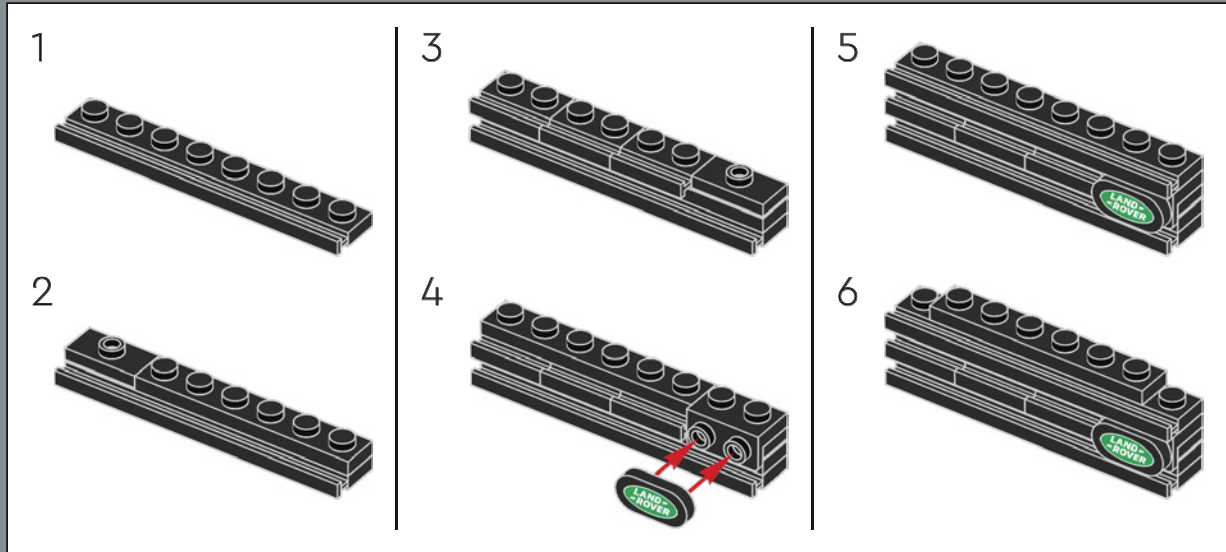


89



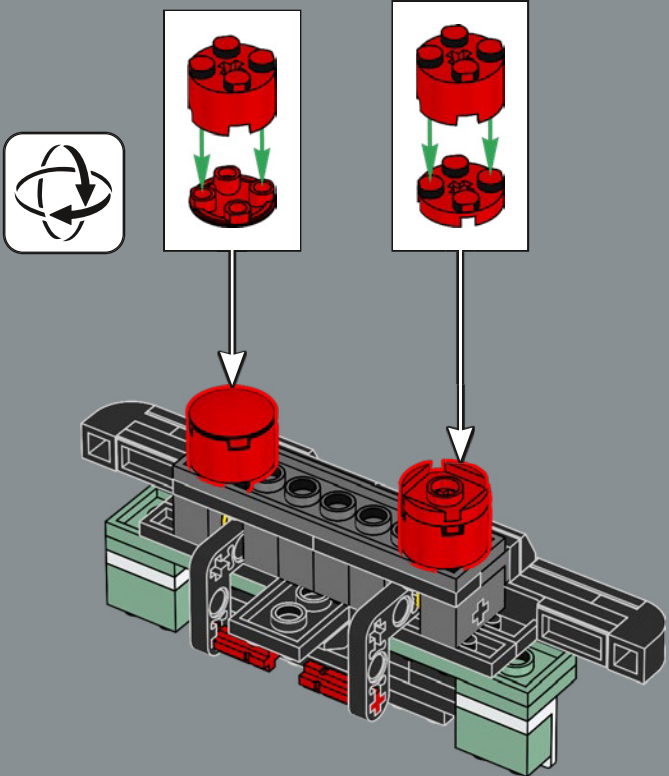


90

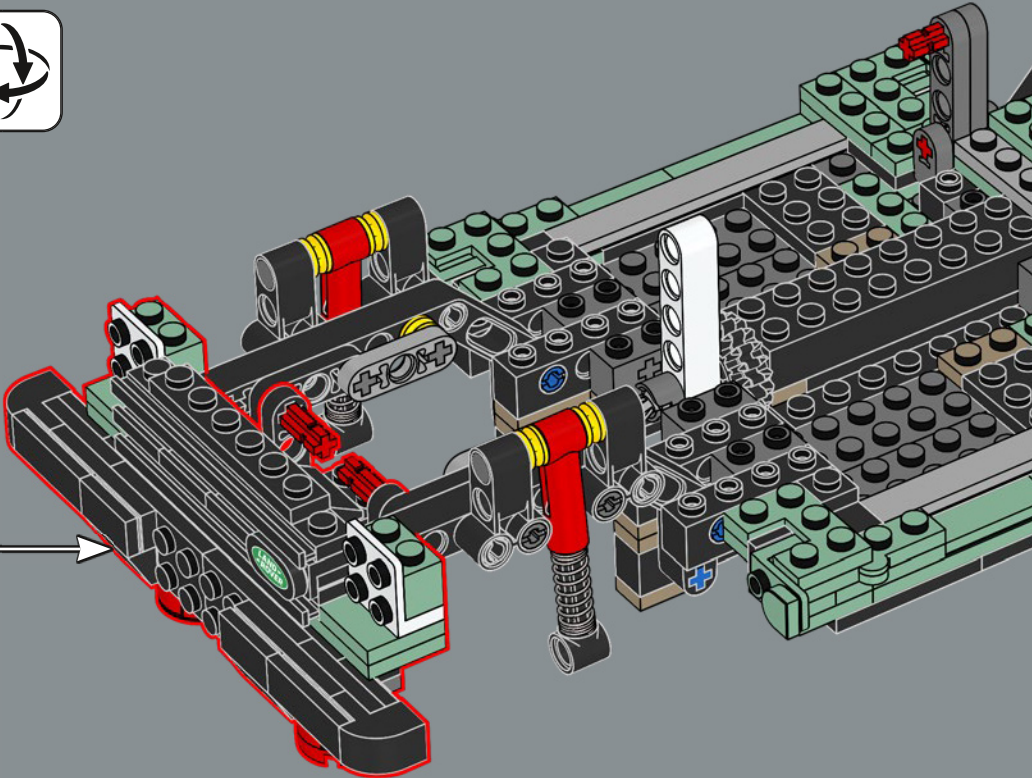


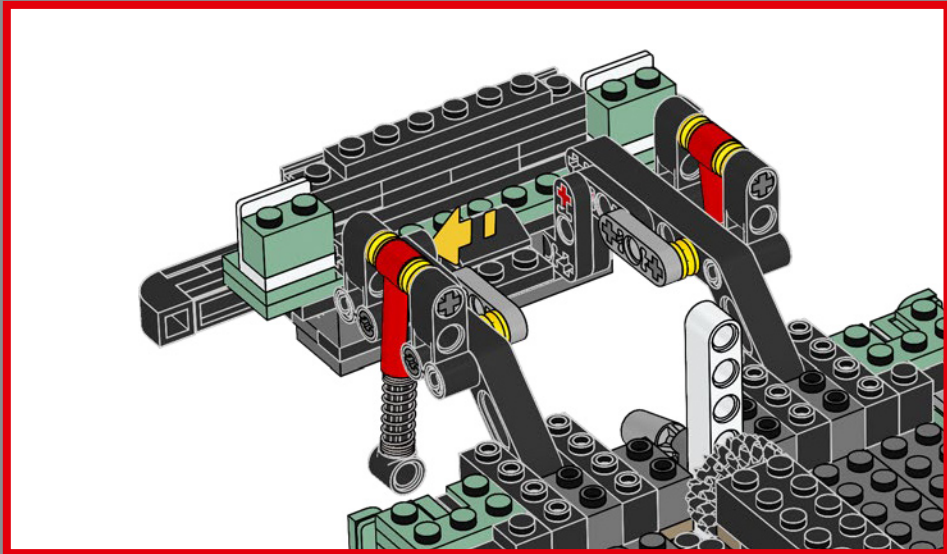
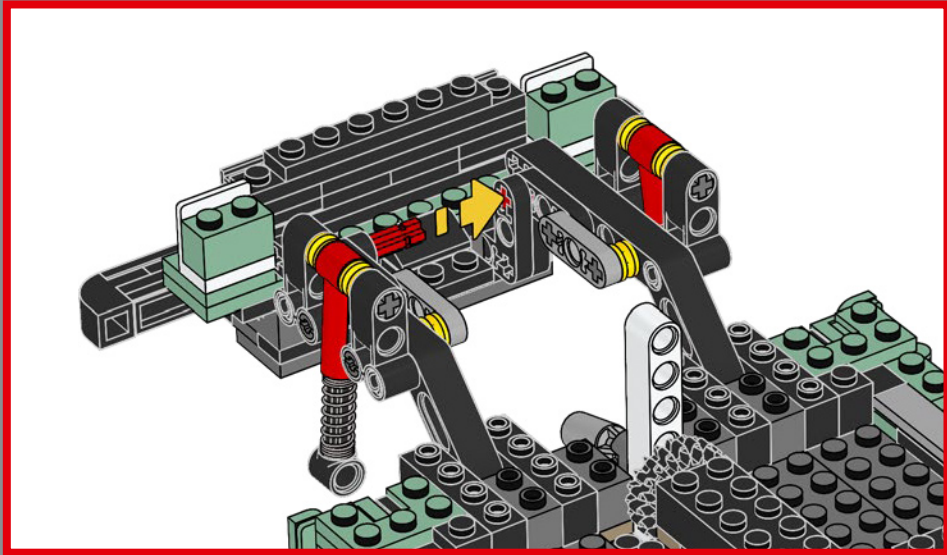


91



92

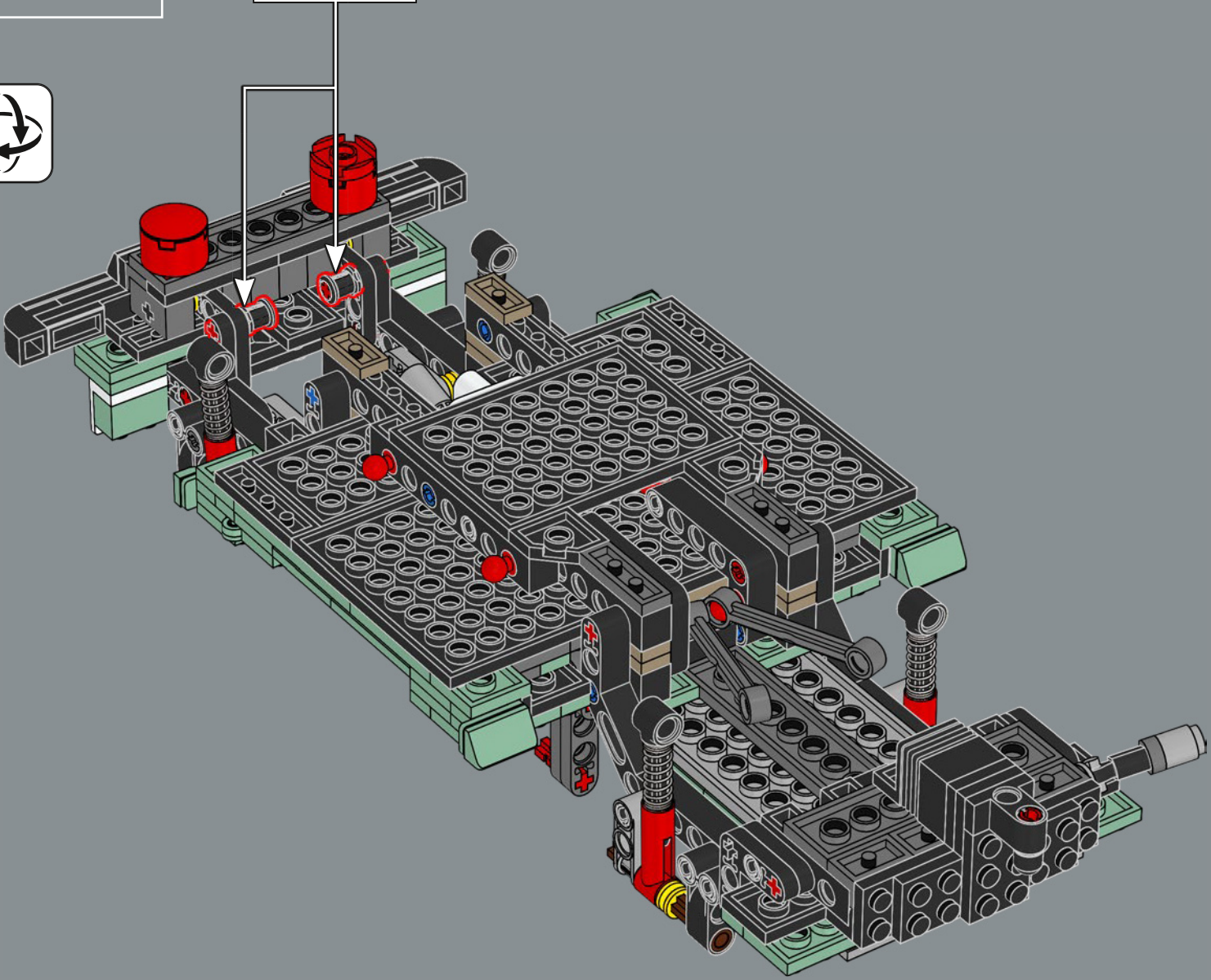








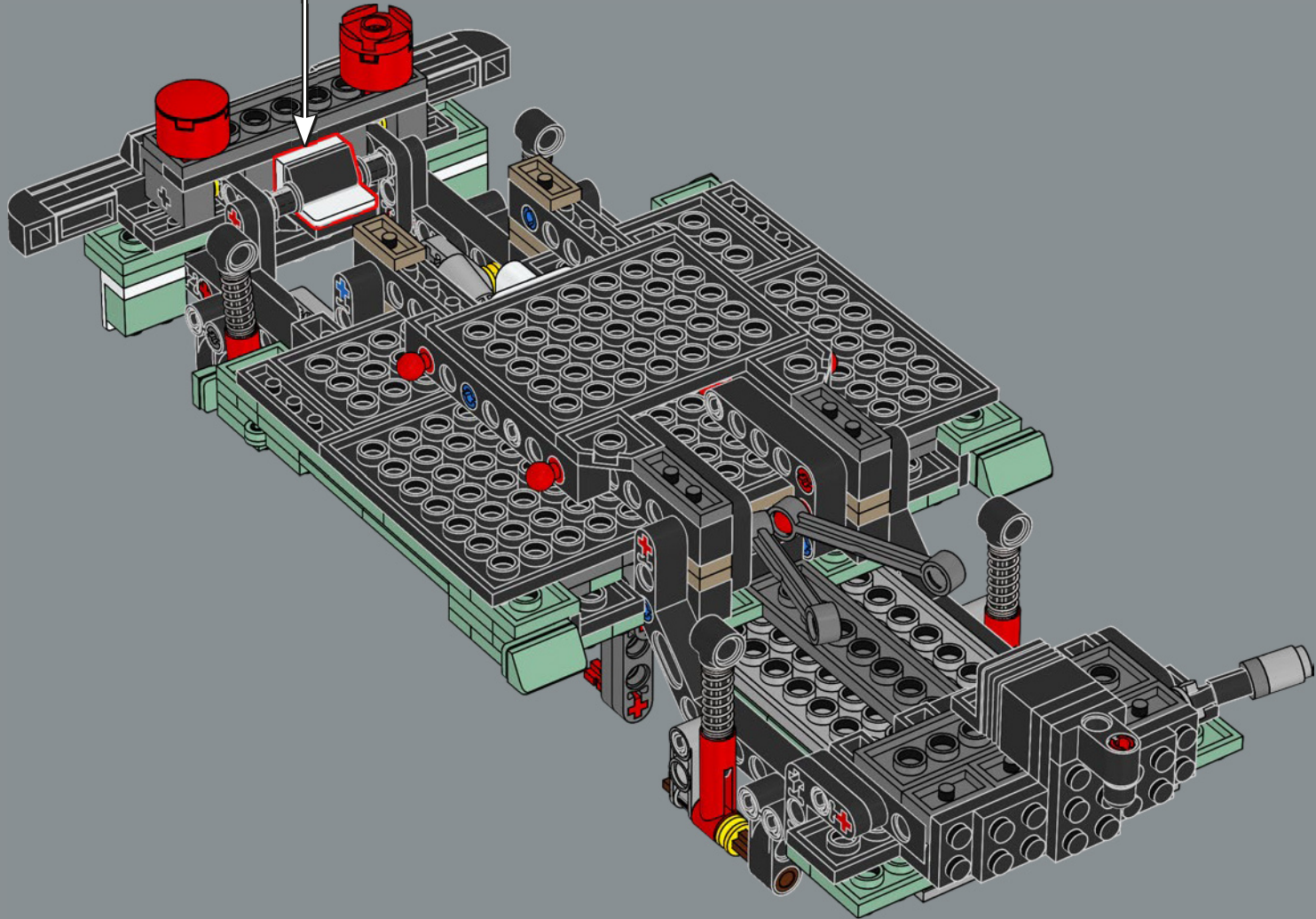
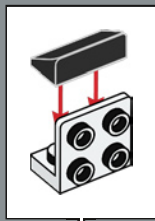
93

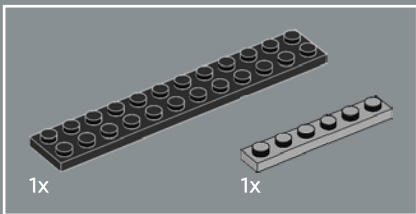
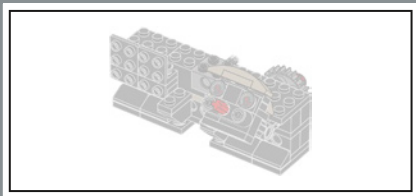




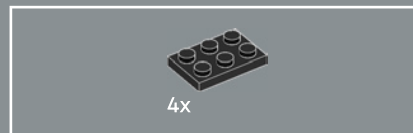
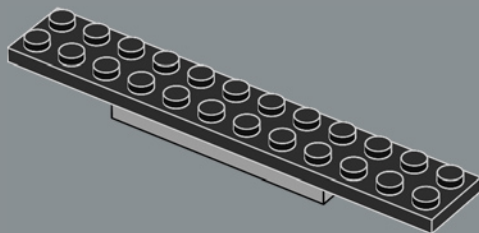


94

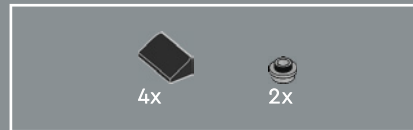
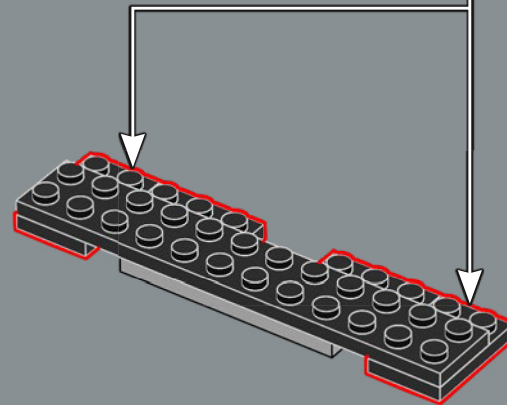
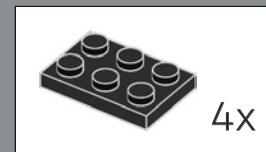




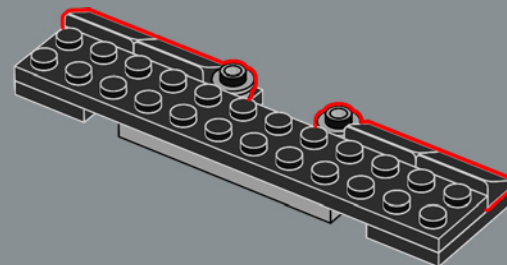
95

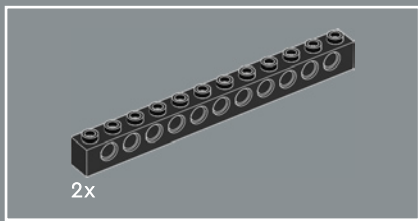


96

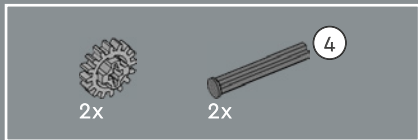
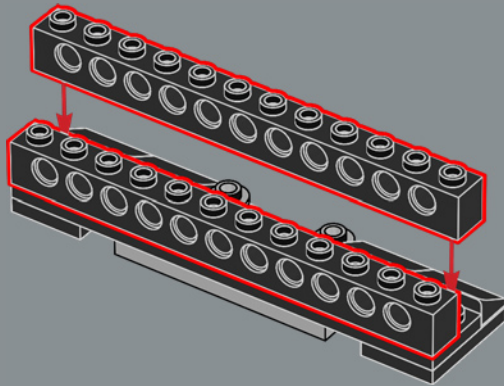


97

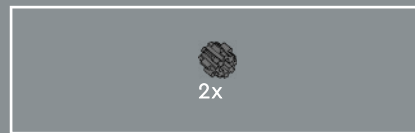
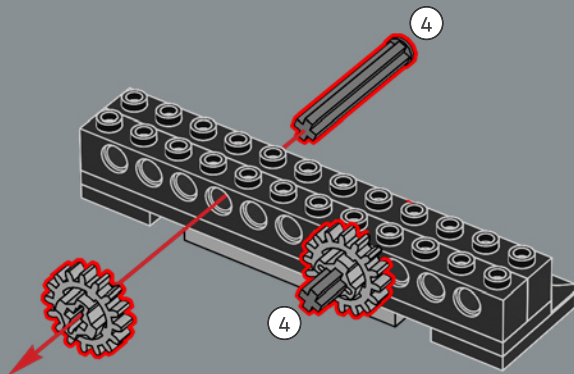




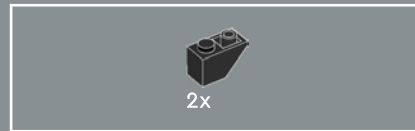
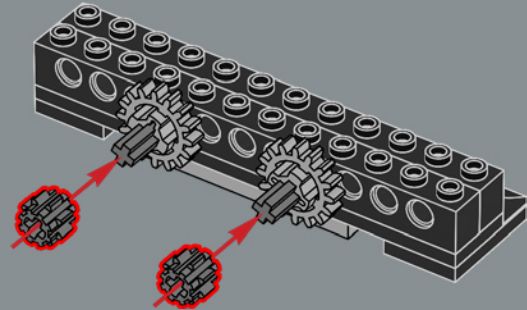
98



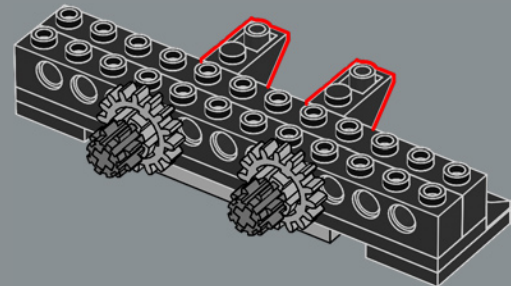
99

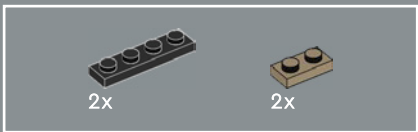


100



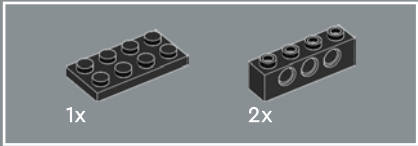
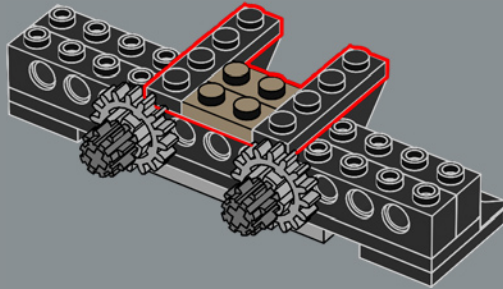
101



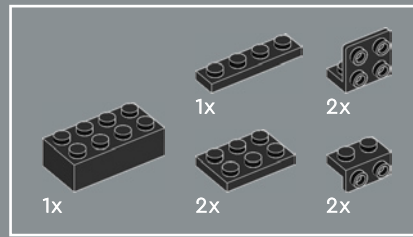
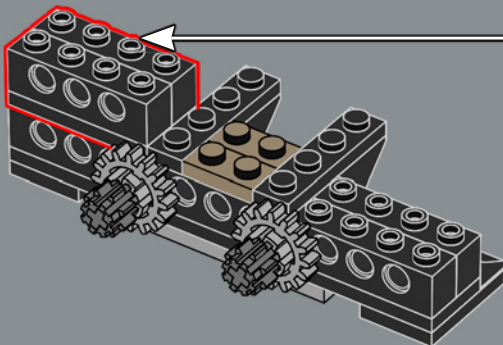
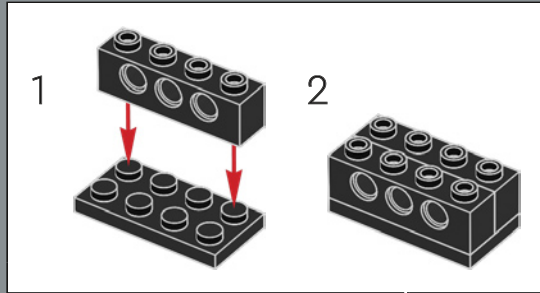


Il volante può essere posizionato su entrambi i lati dell'abitacolo in base alle esigenze di guida: a destra o a sinistra.

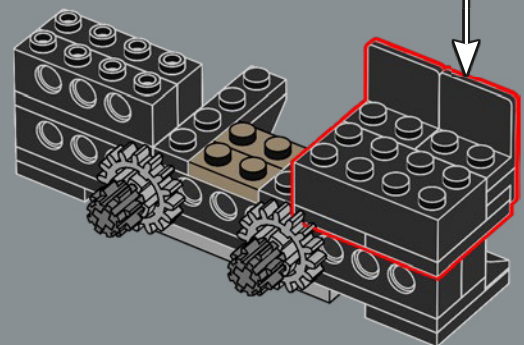
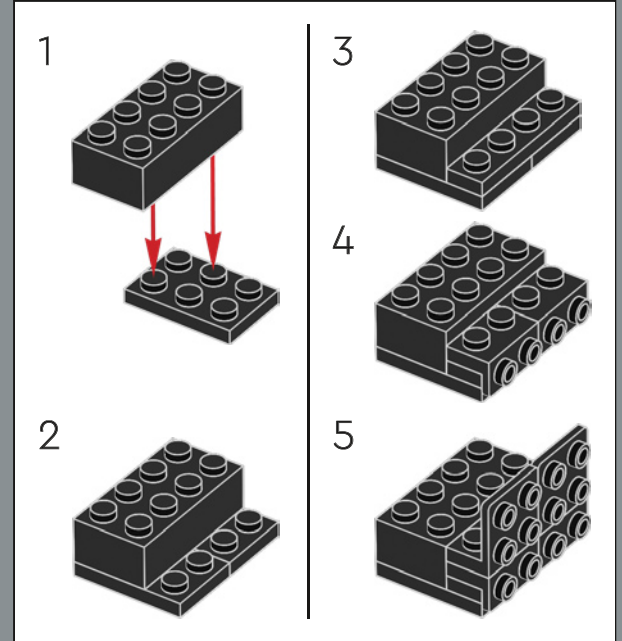
102



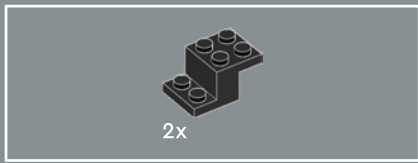
103



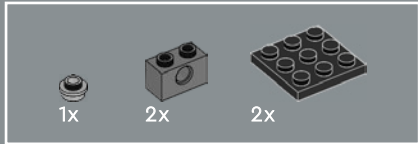
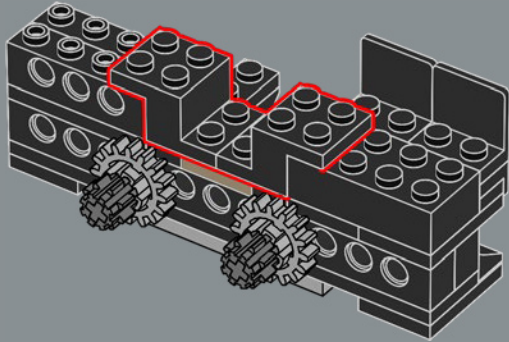
104



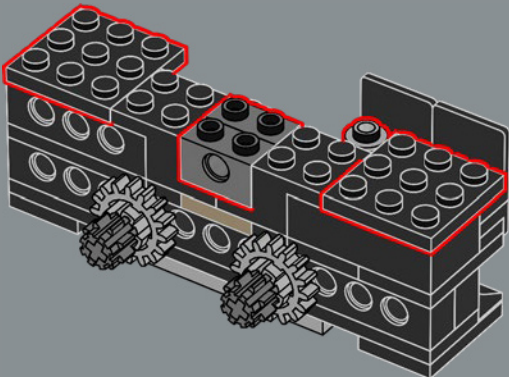




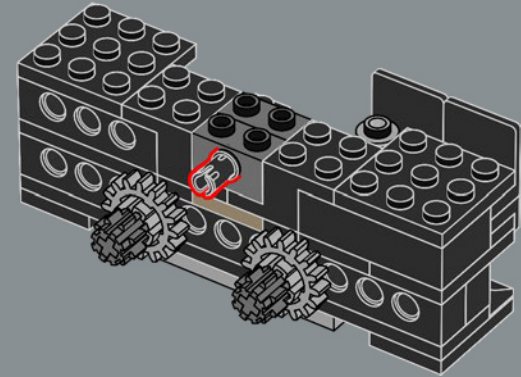
105



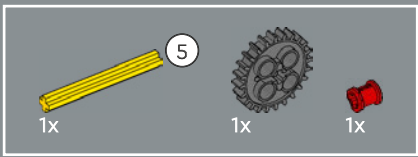
106



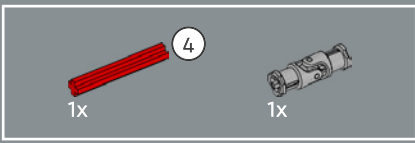
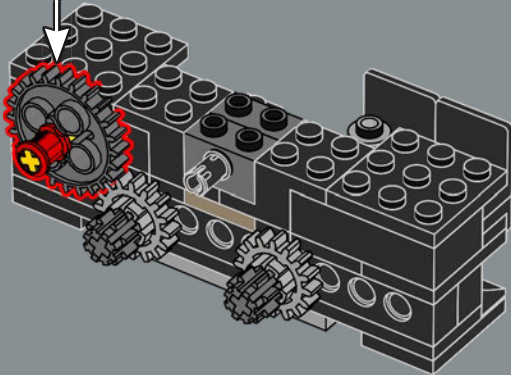
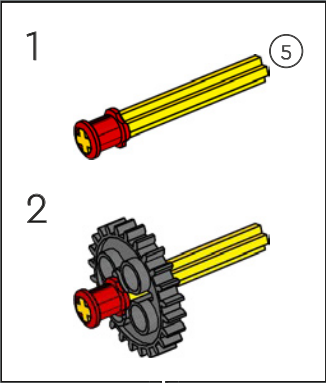
107



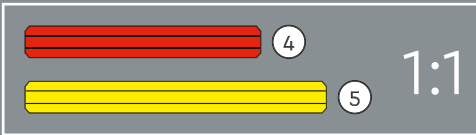
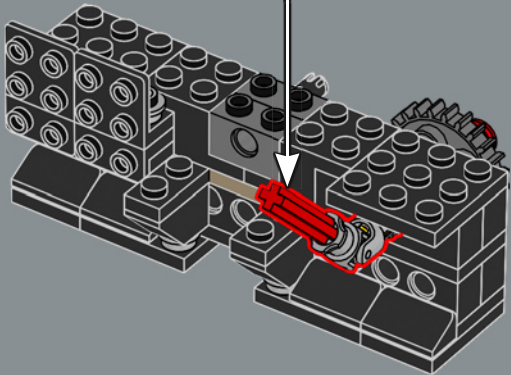
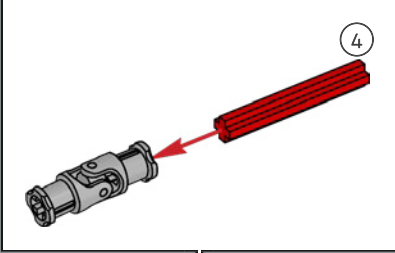


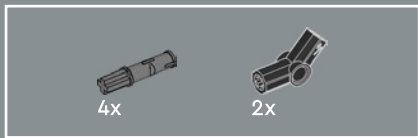


108

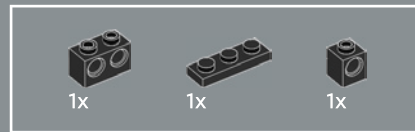
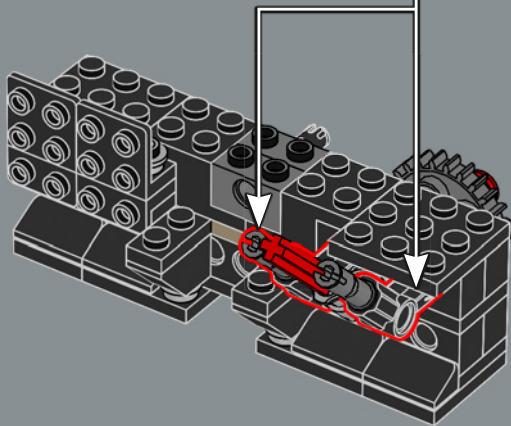
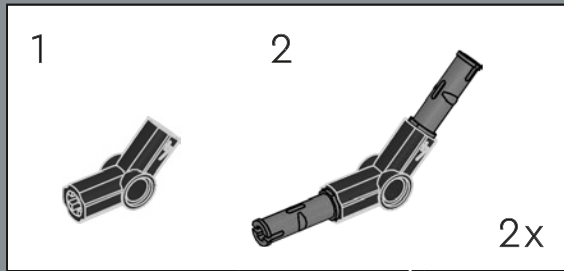


109

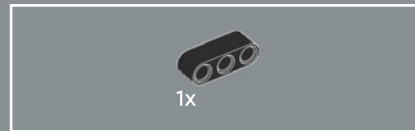
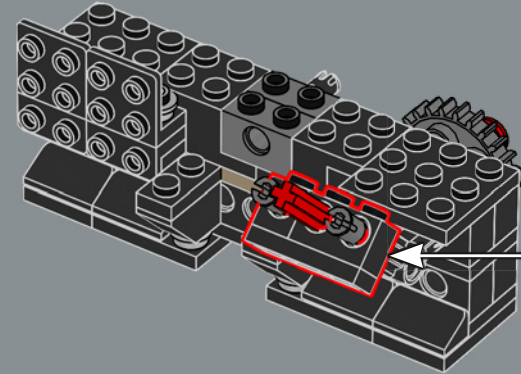
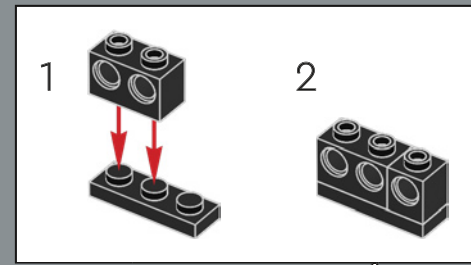




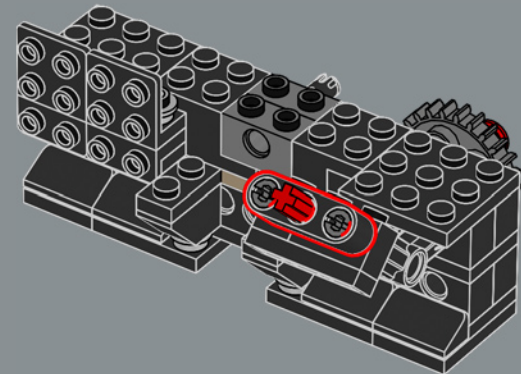
110



111

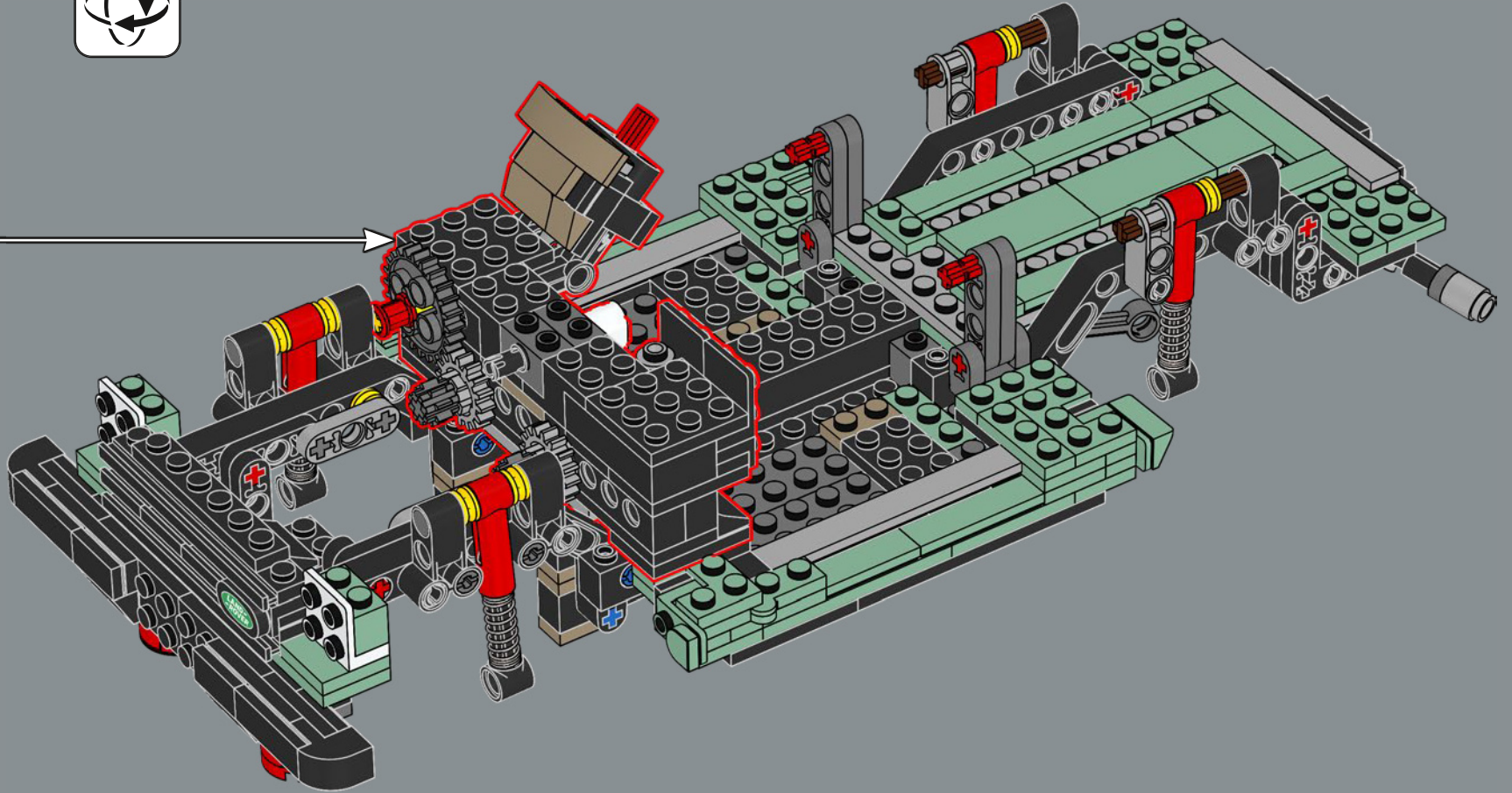


112





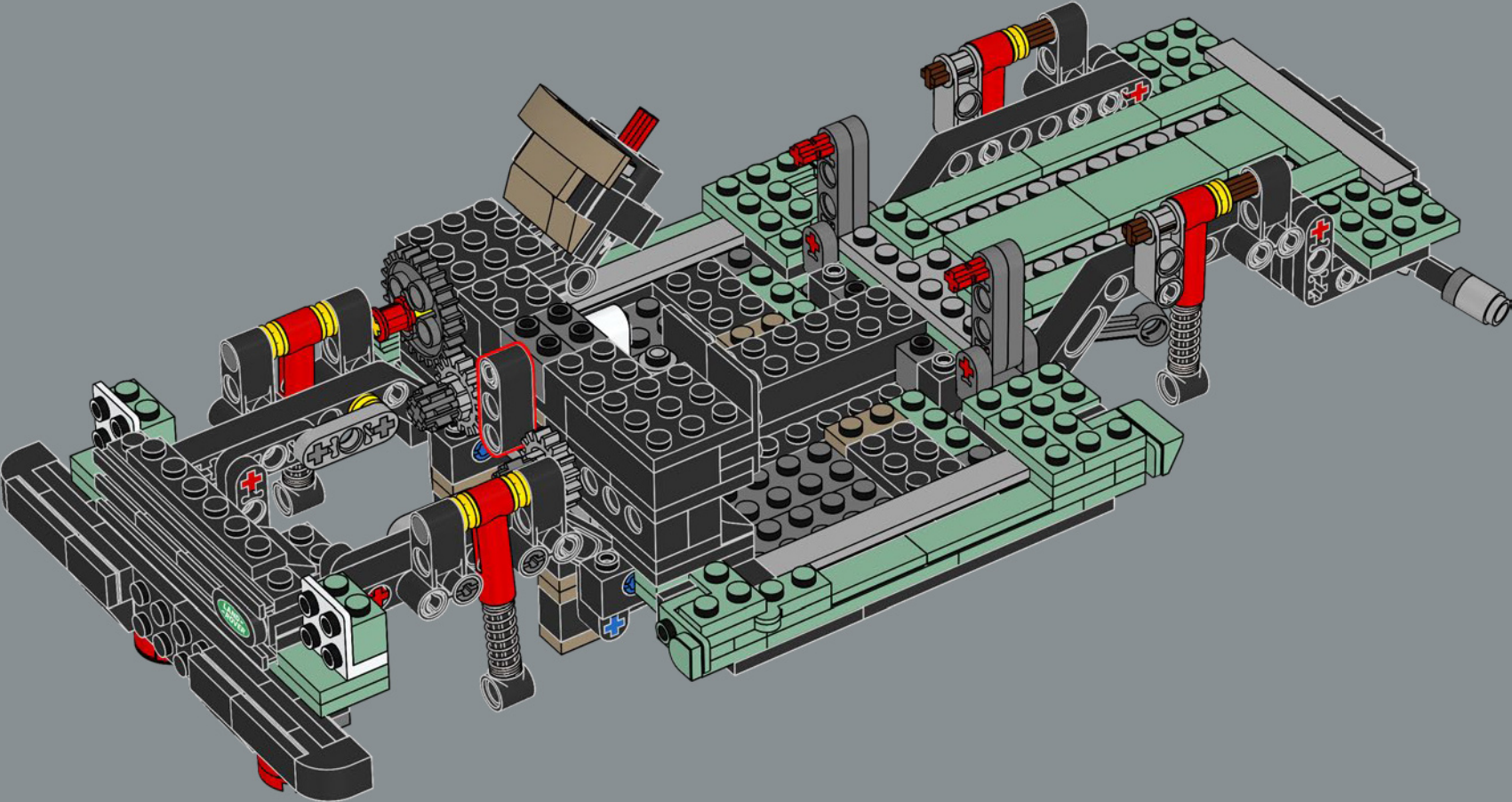
114



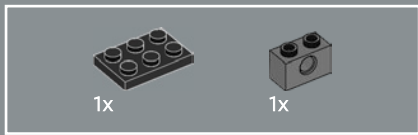




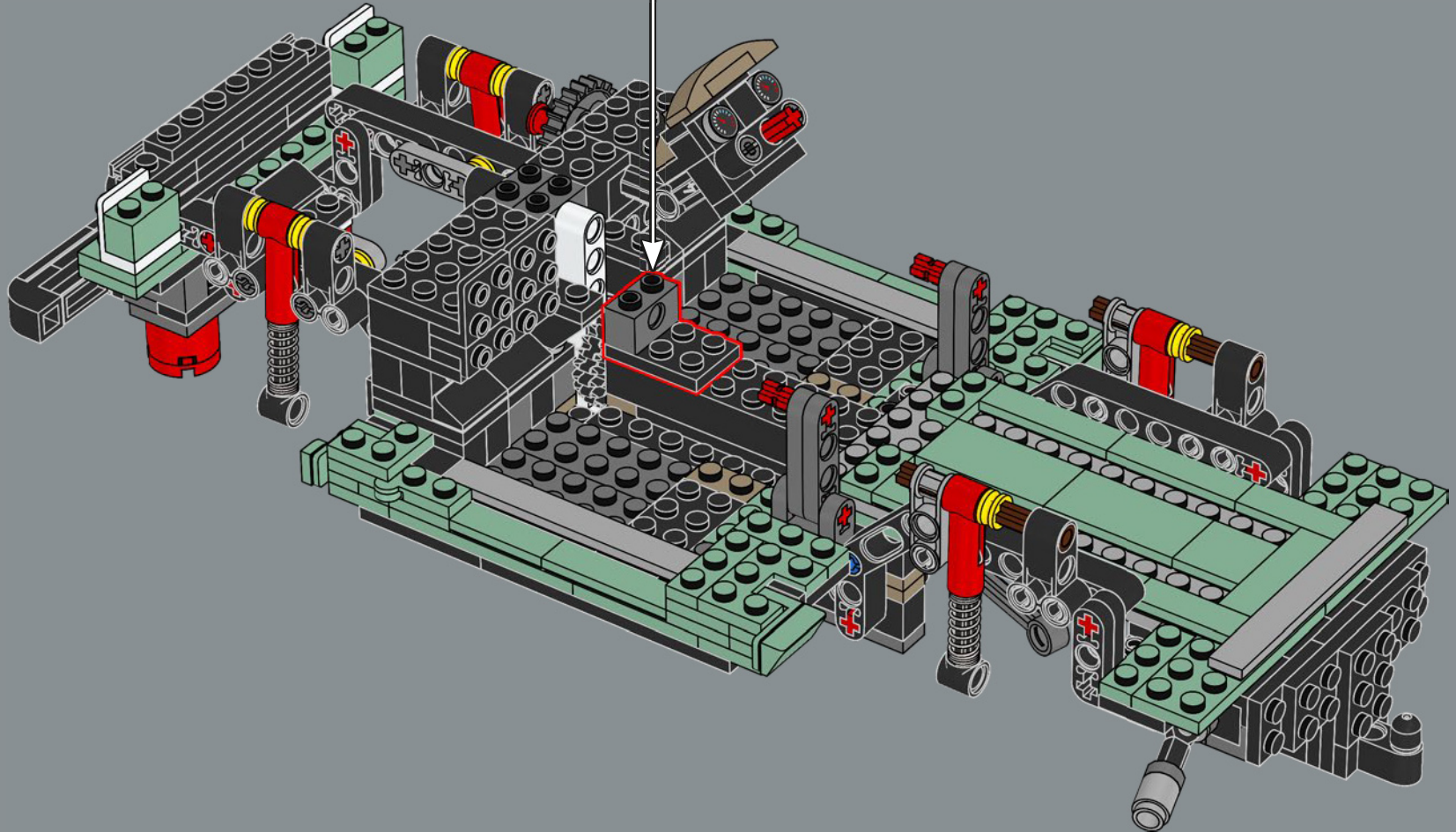
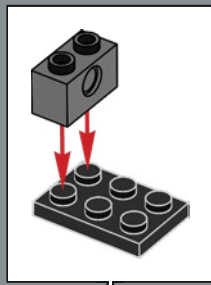
115

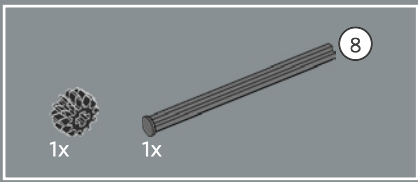




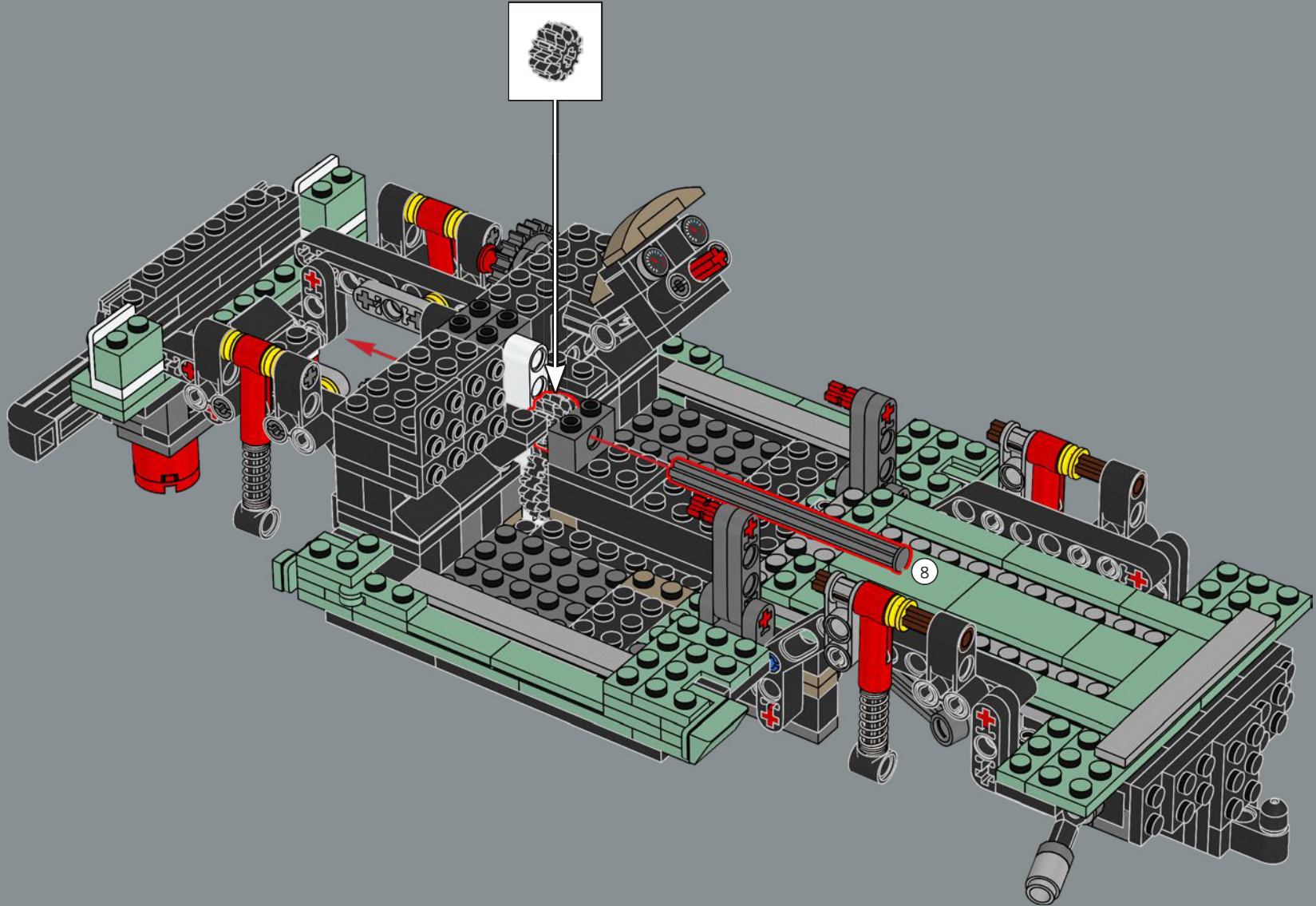


116

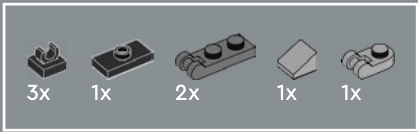




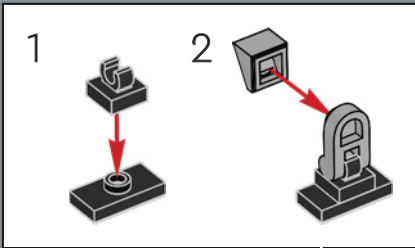
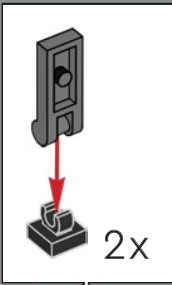
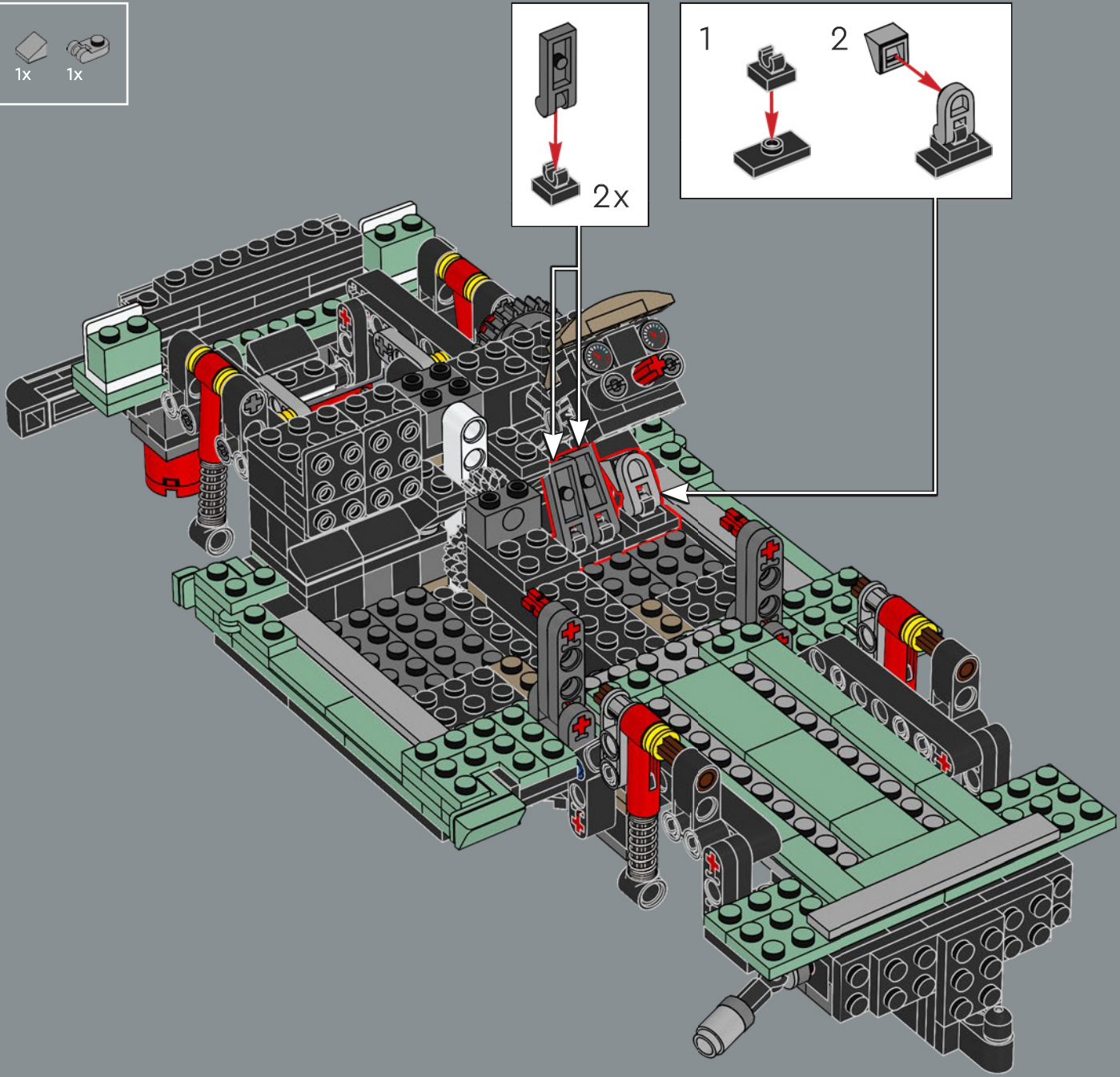
117

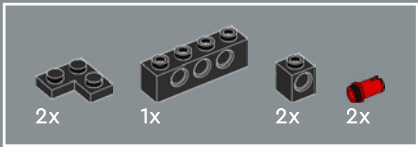




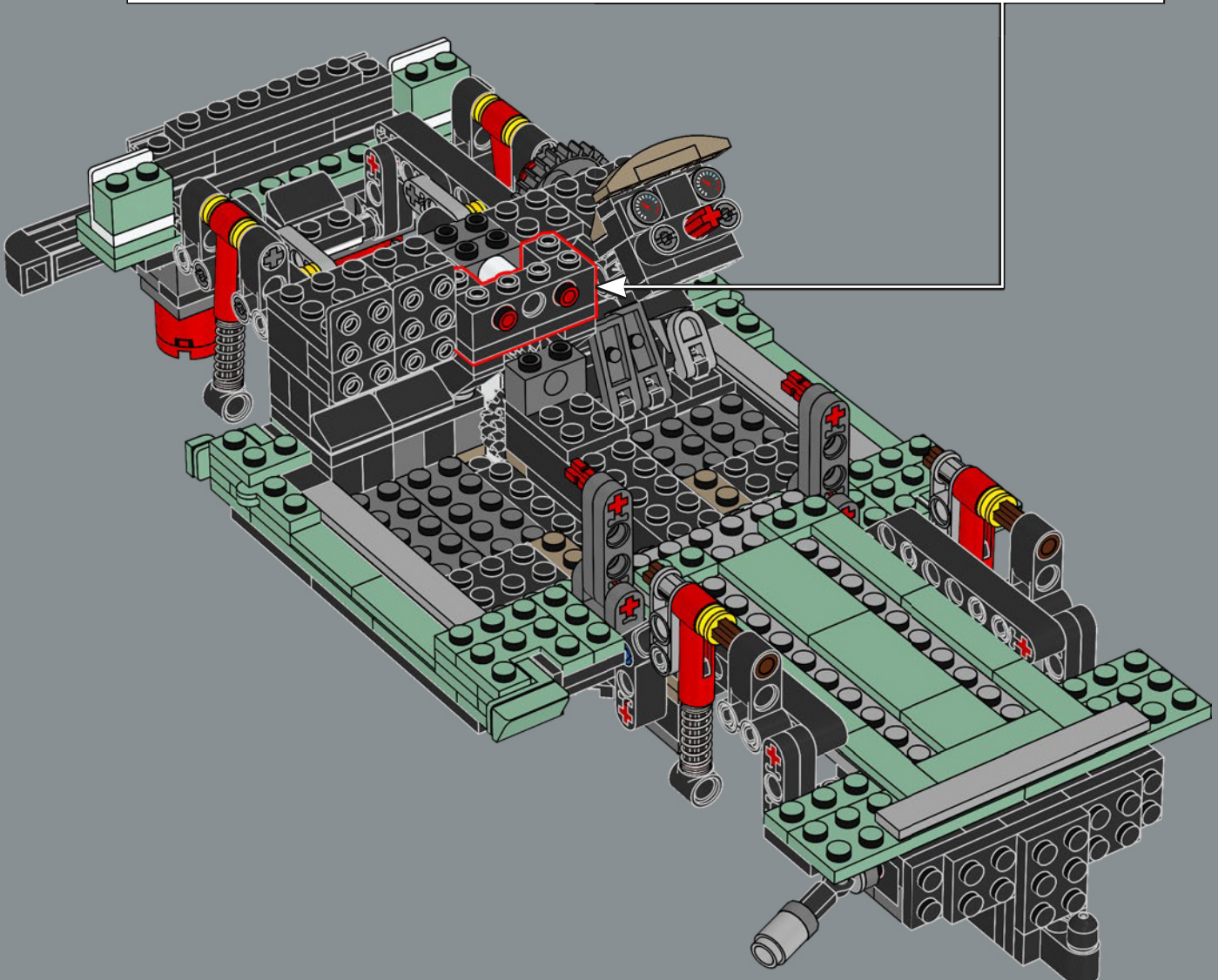
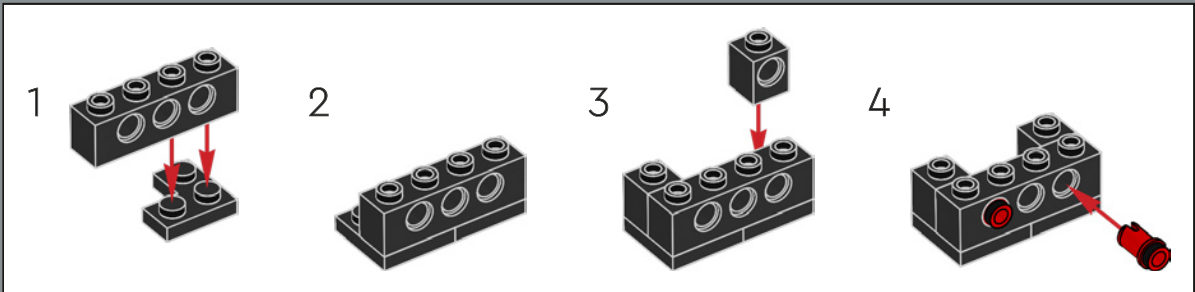


118

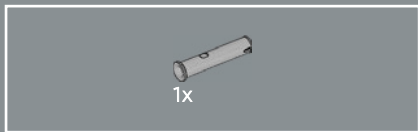




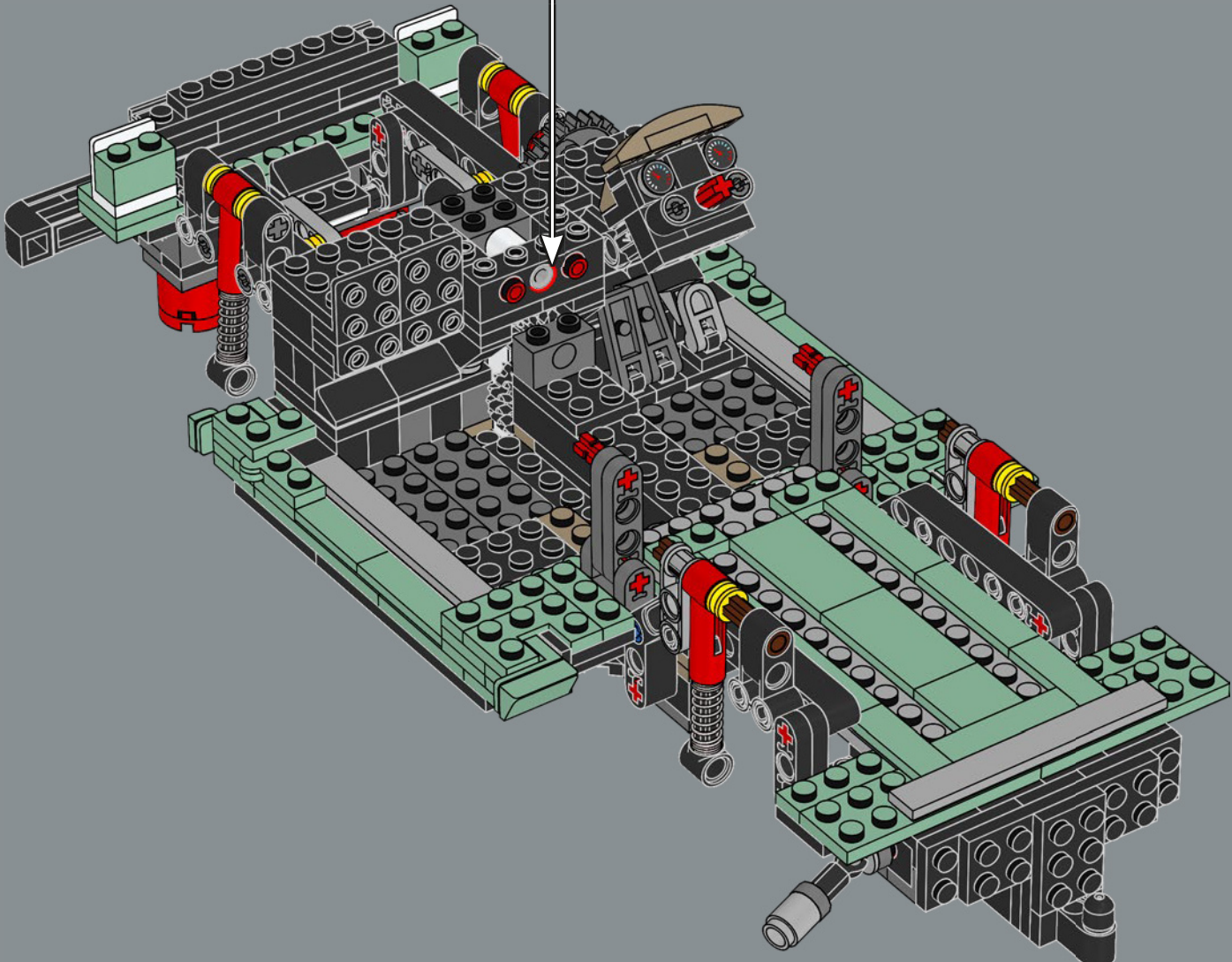
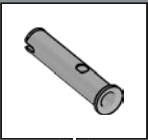
119



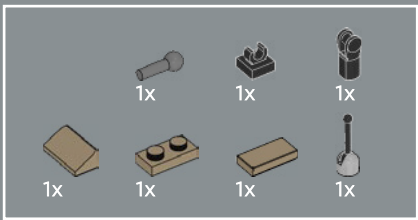




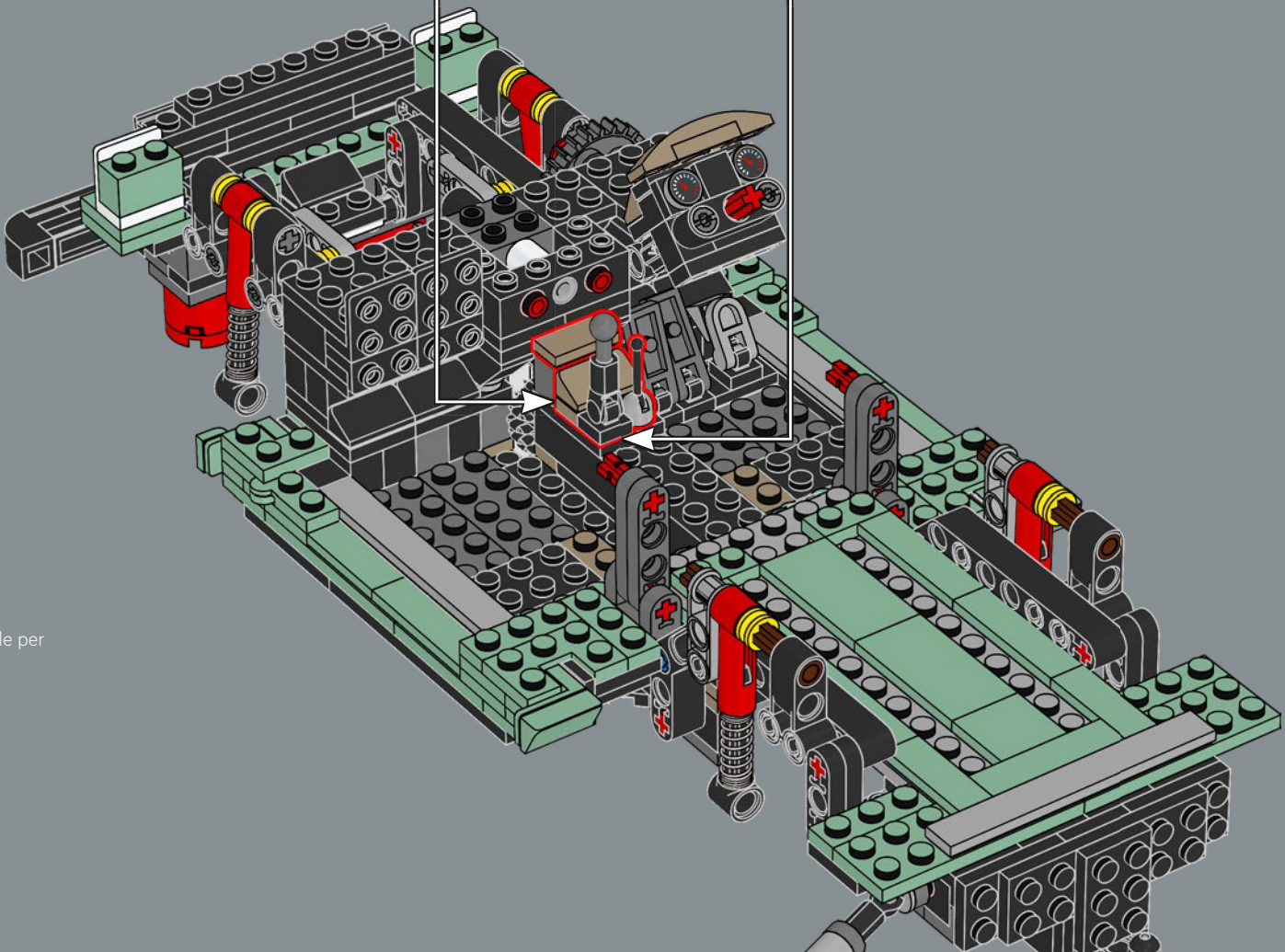
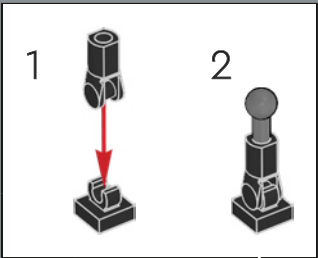
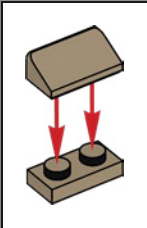
120



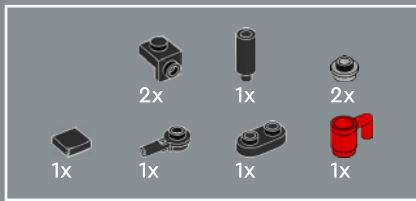




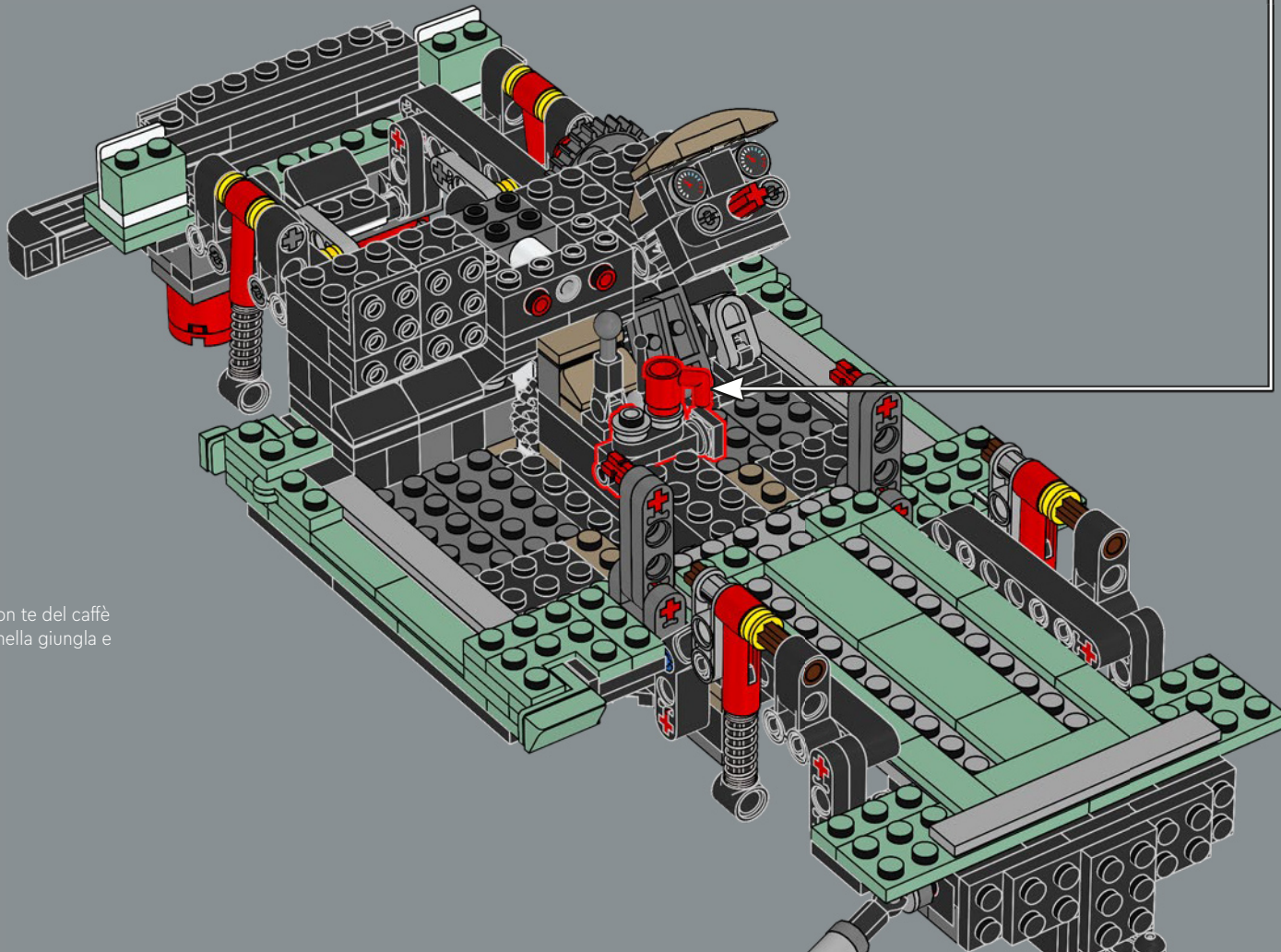
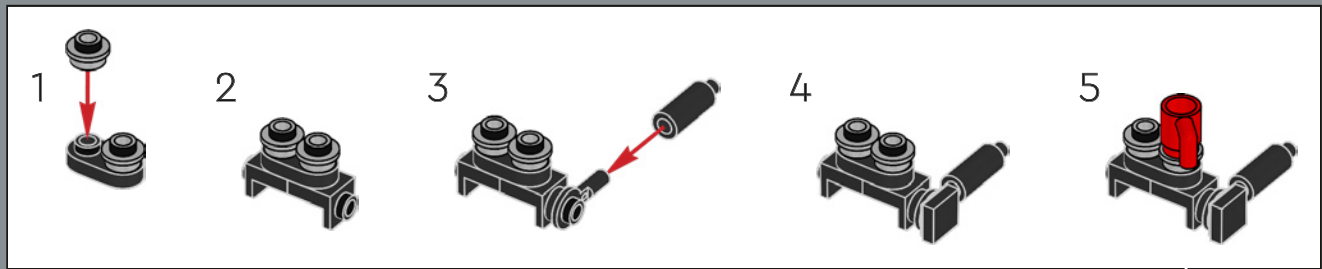
# 121



La seconda leva del cambio riproduce le funzioni 4WD e del blocco del differenziale per la guida su terreni accidentati.

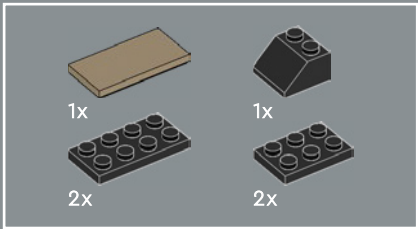


122

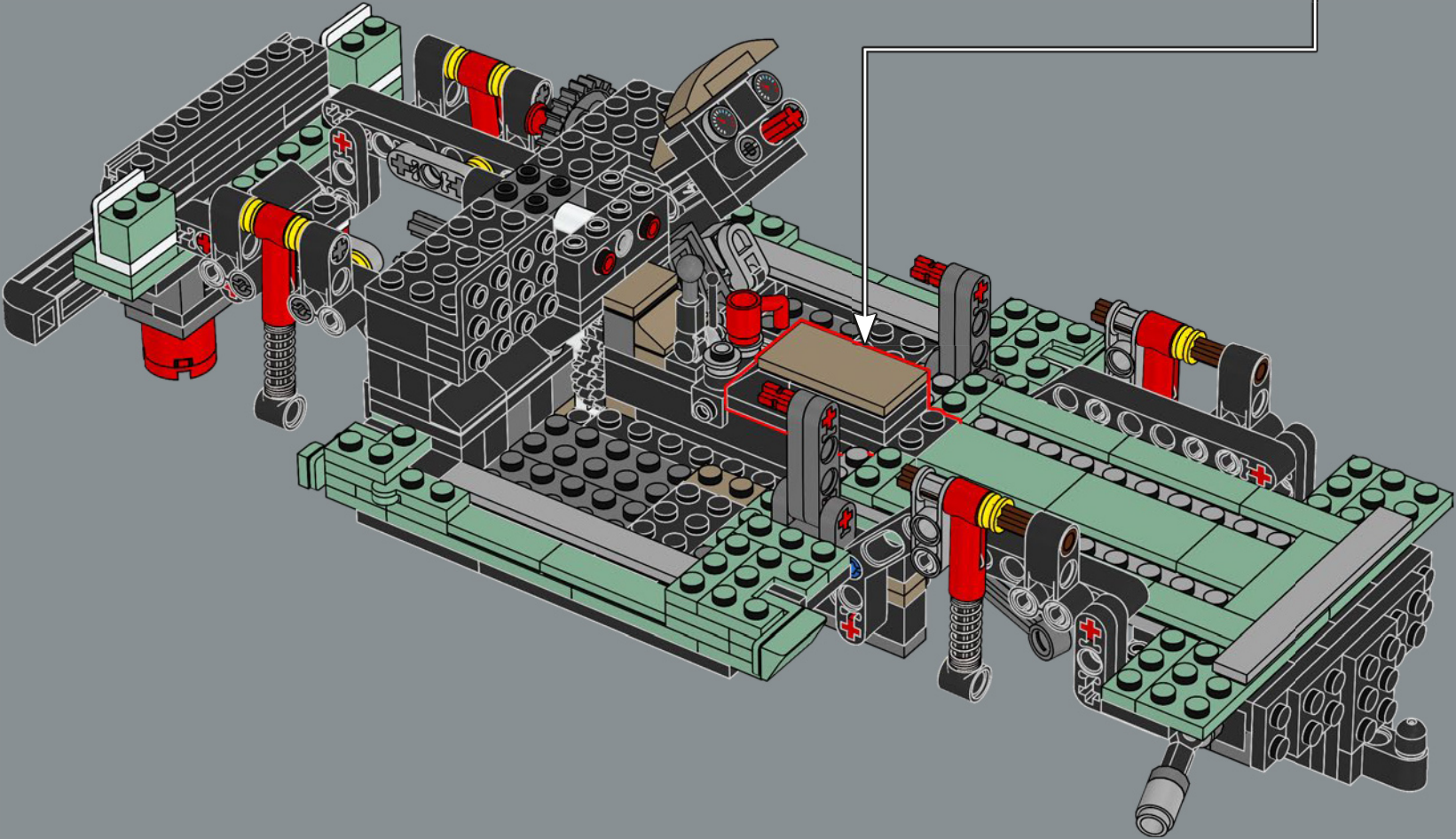
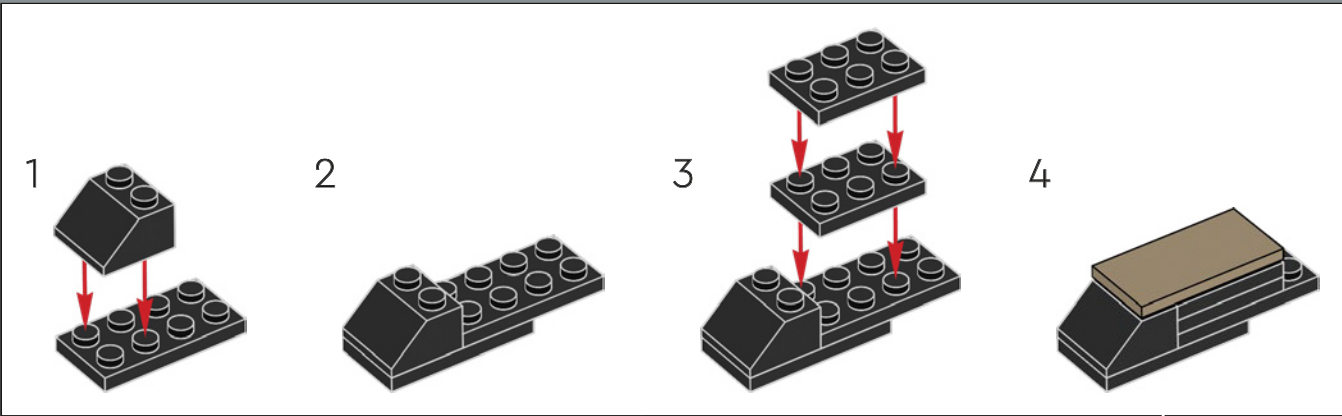


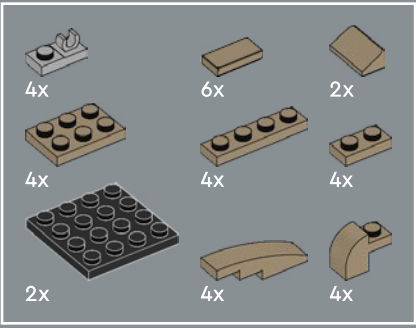
Non dimenticare di portare con te del caffè per rimanere sveglio e vigile nella giungla e nel deserto.



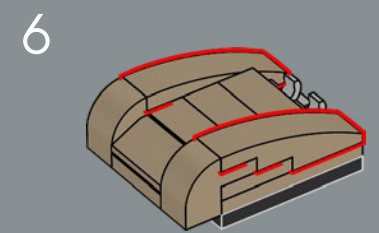
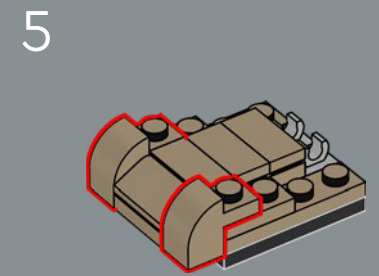
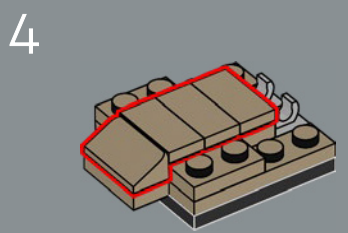
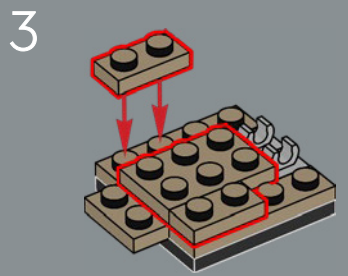
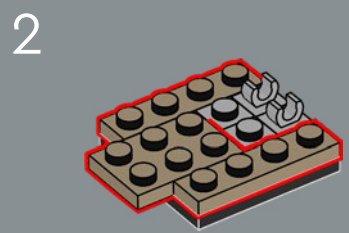
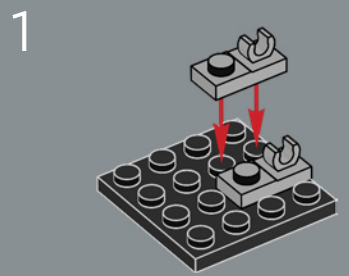


123

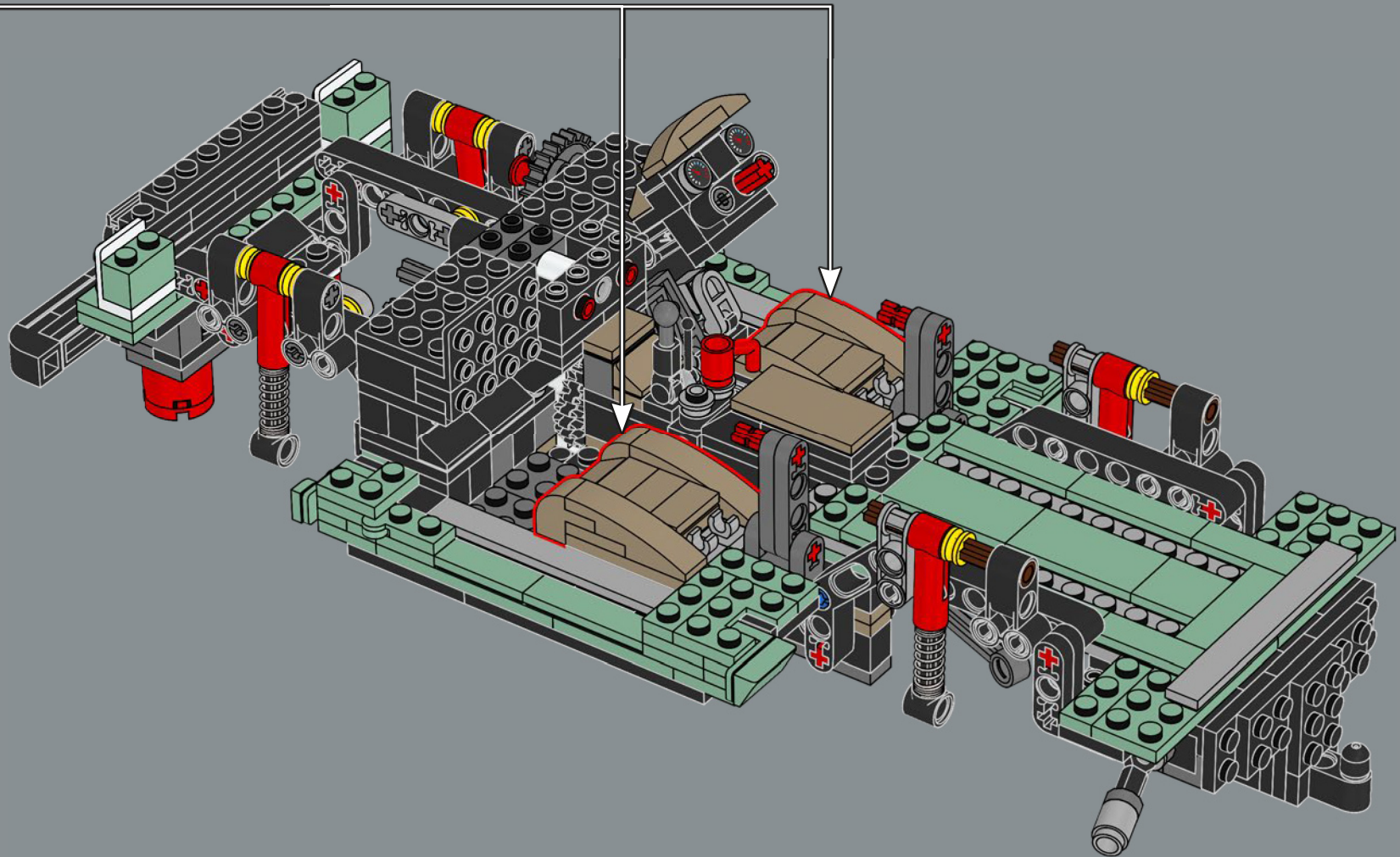




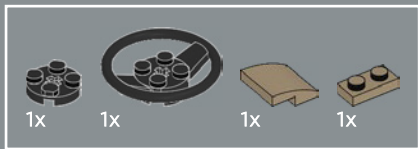
124



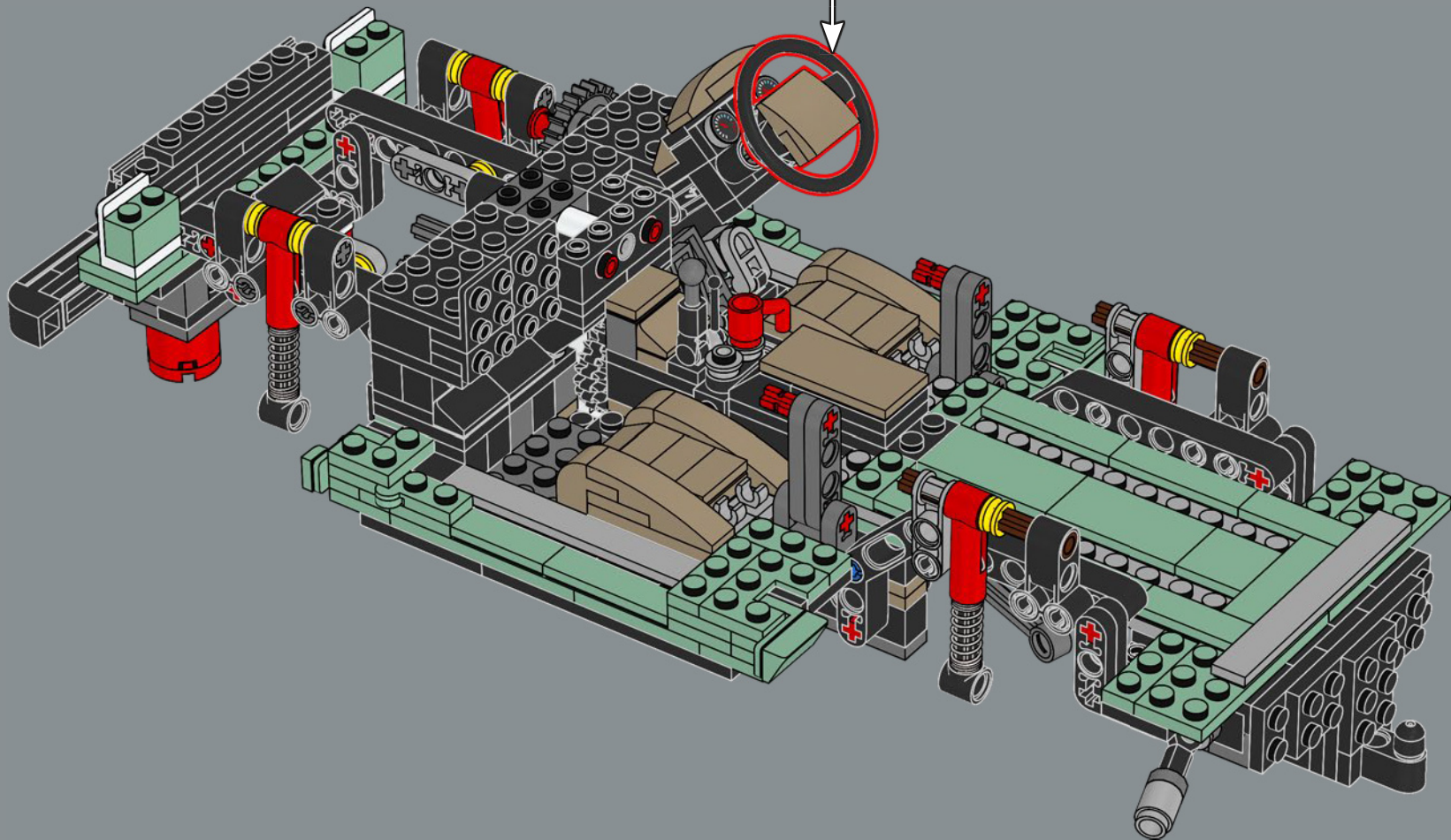
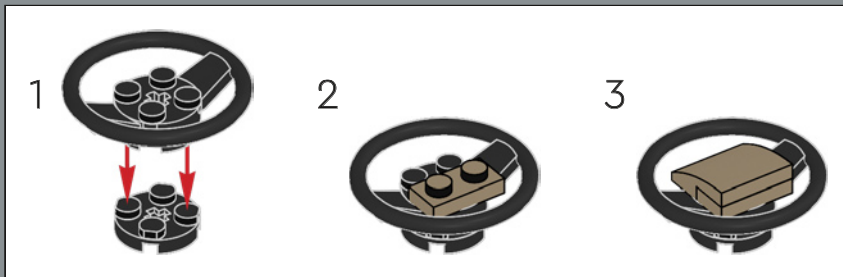
2x

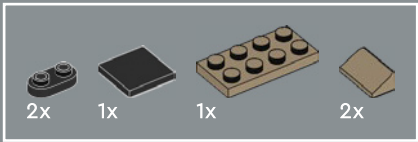




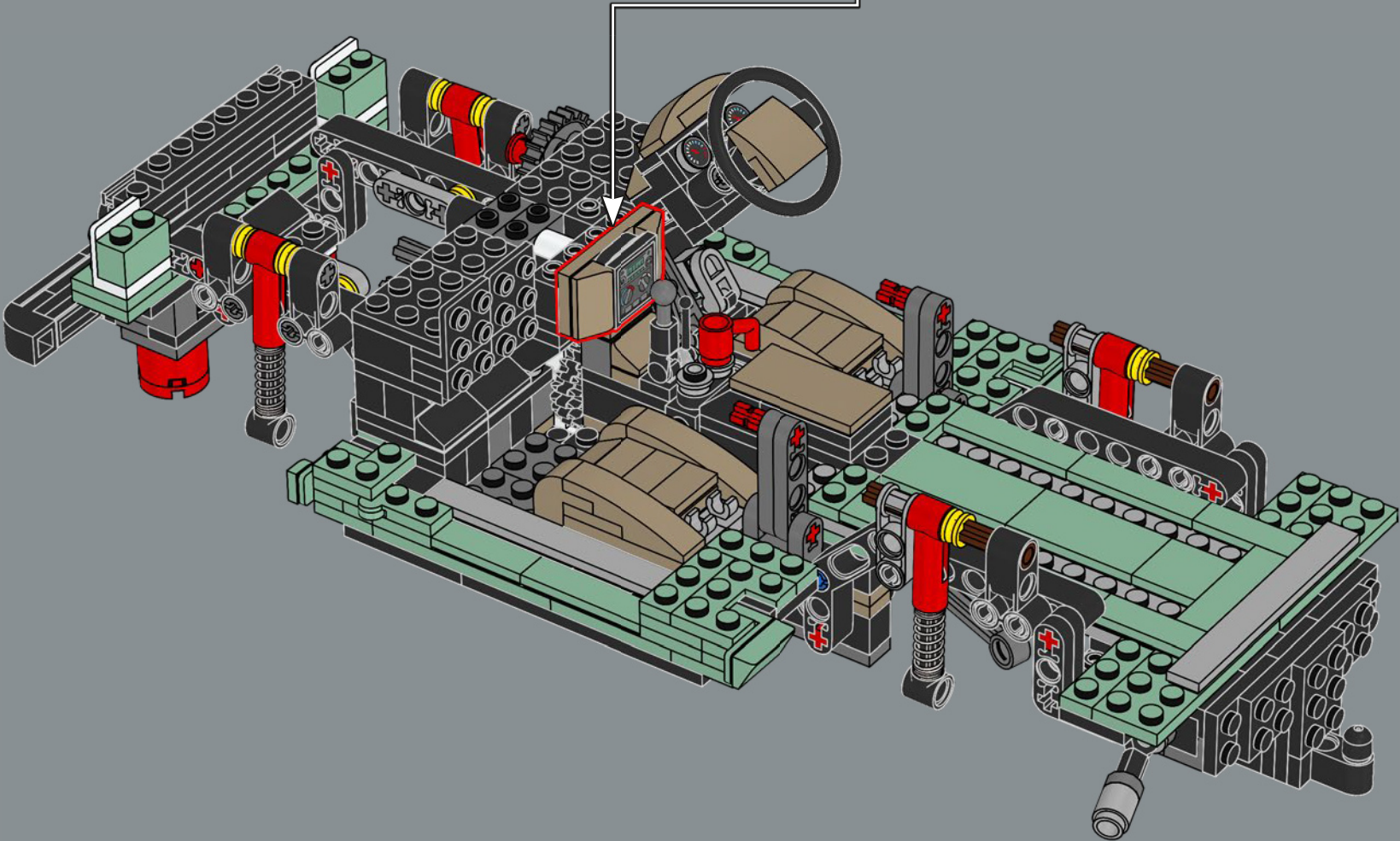
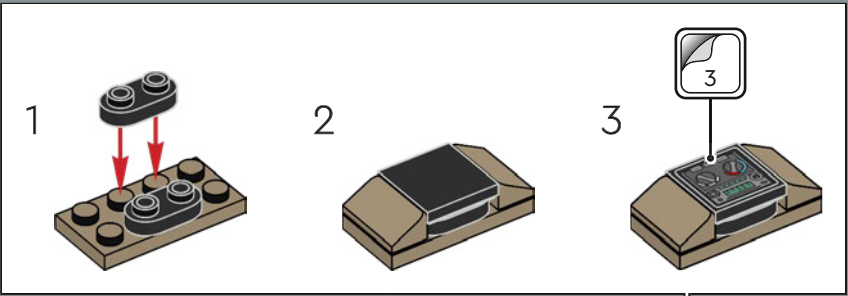


125

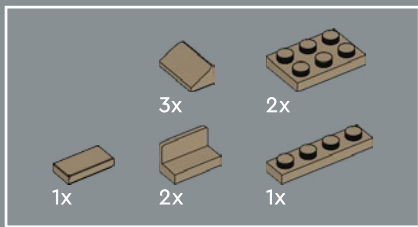




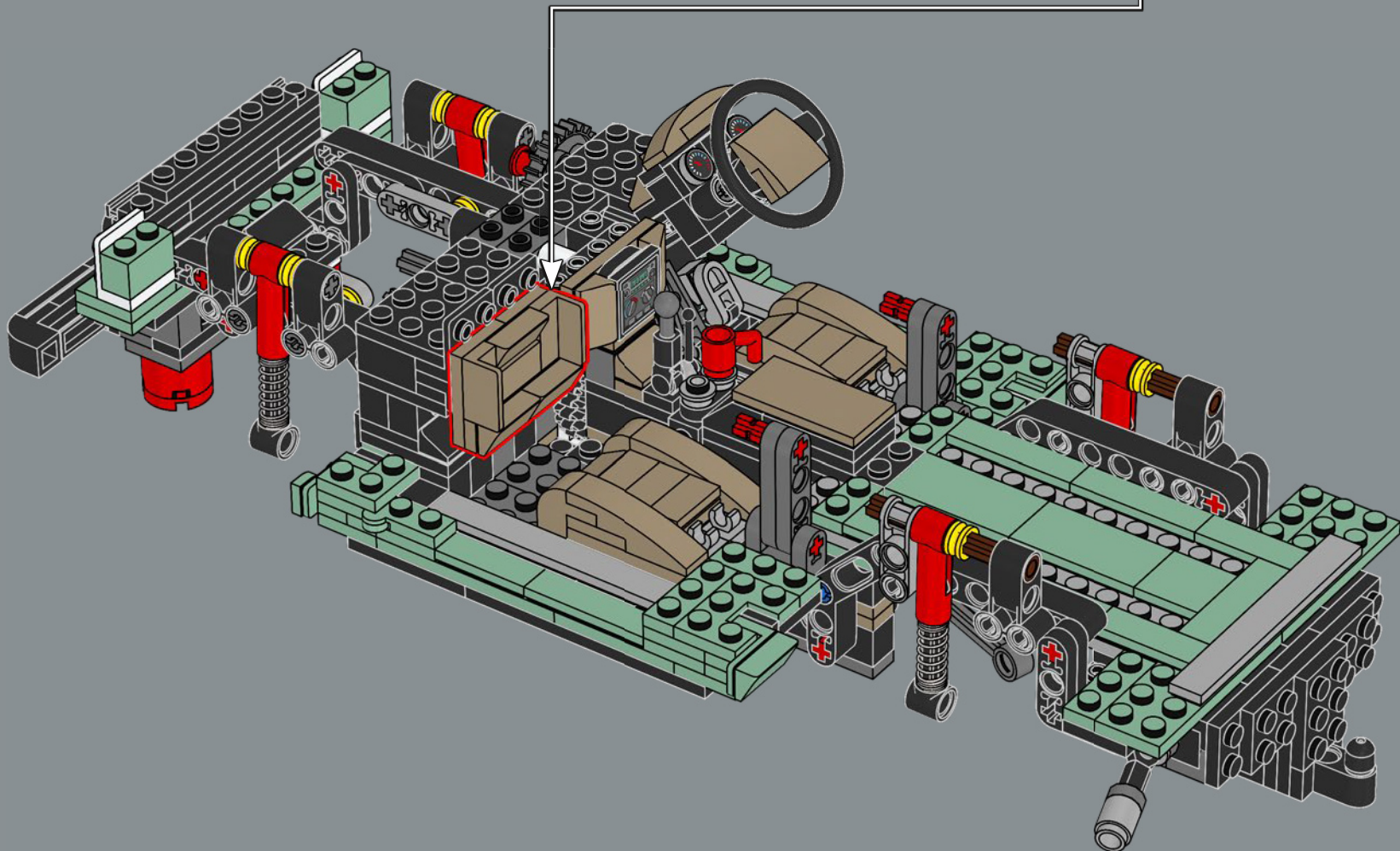
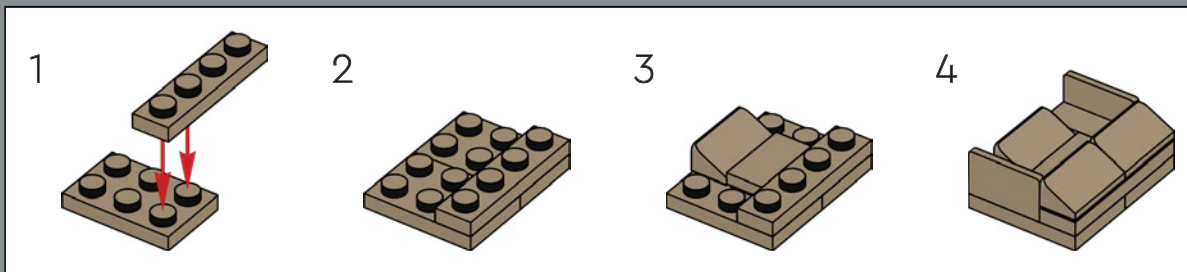
126

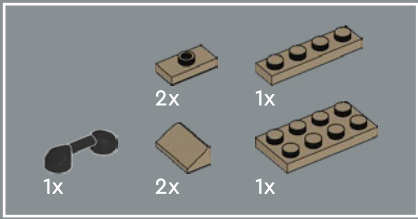




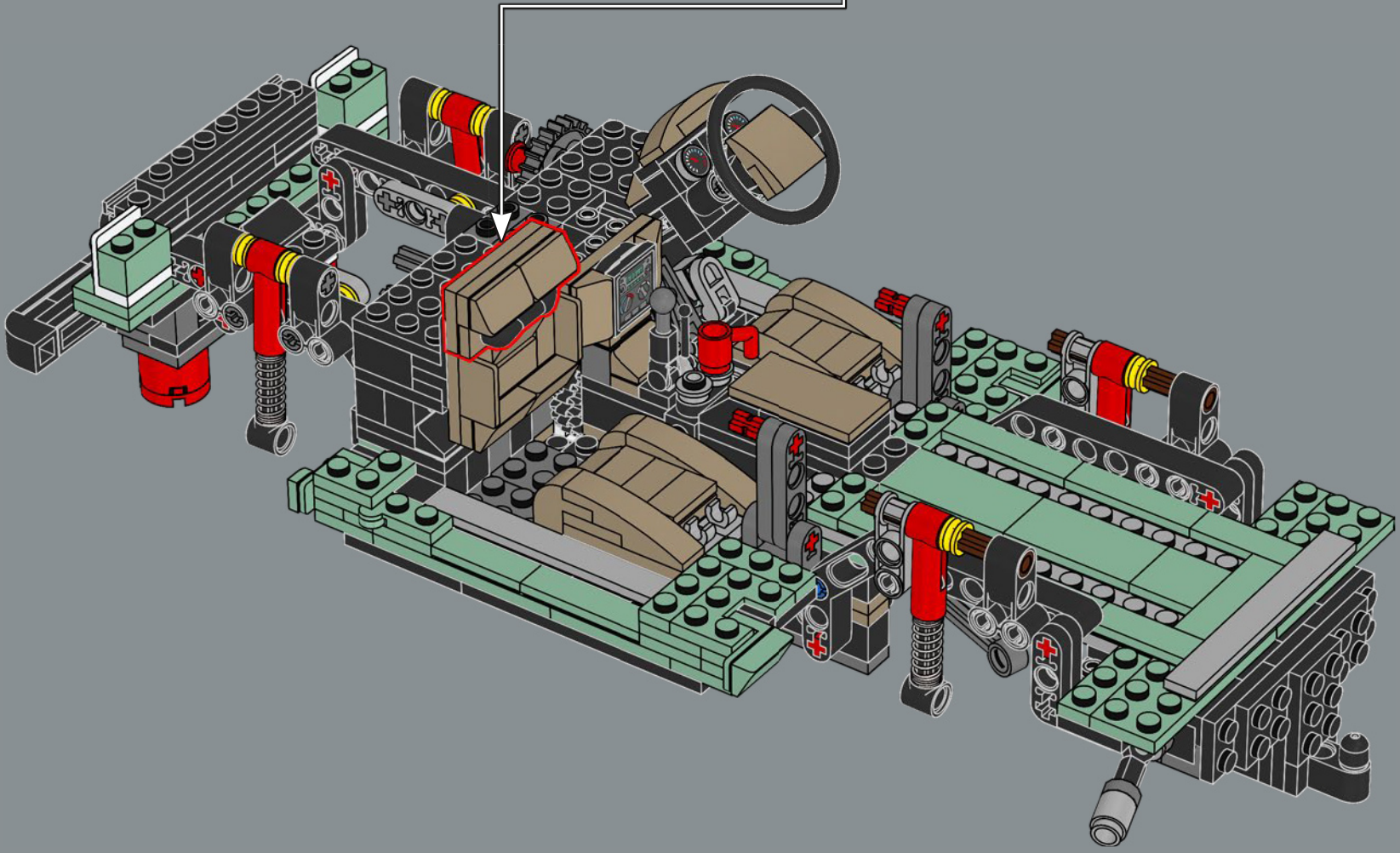
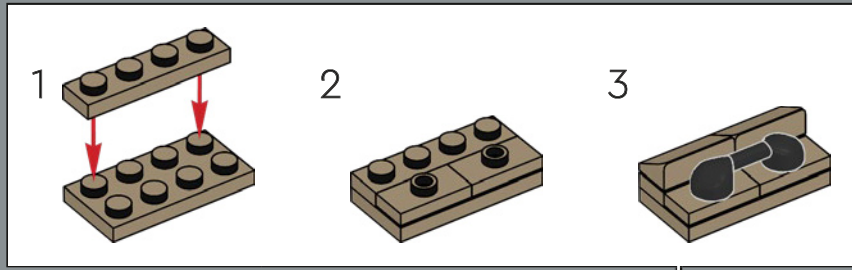


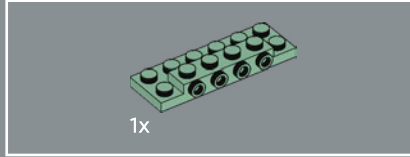
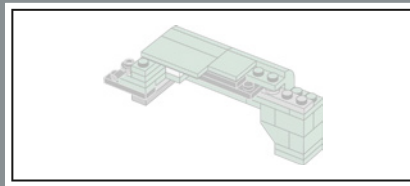
127



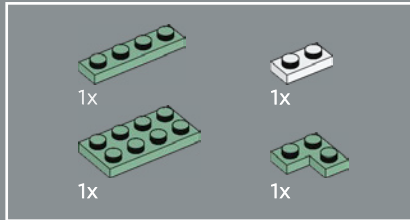
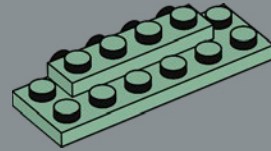


128

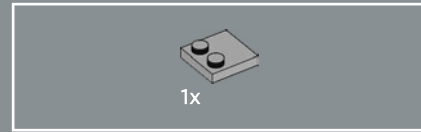
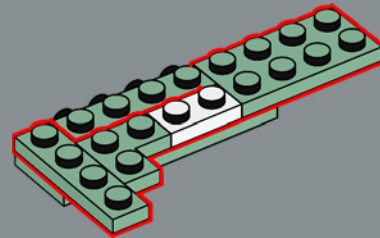




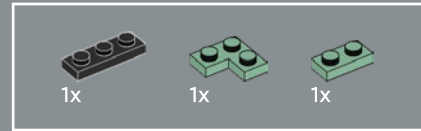
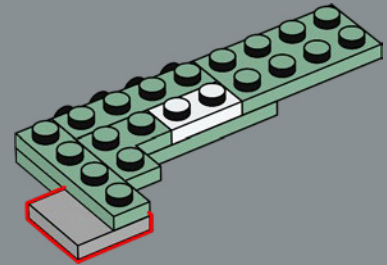
129



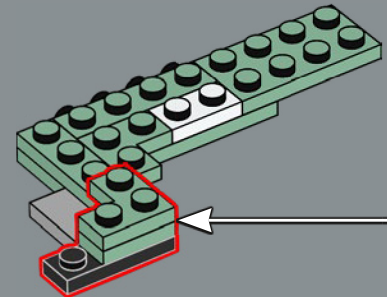
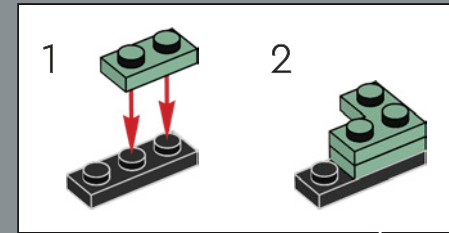
130



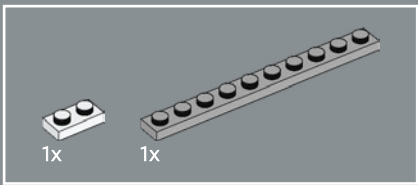
131



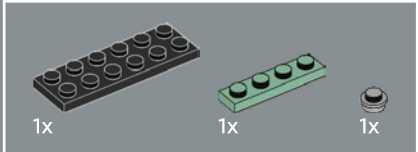
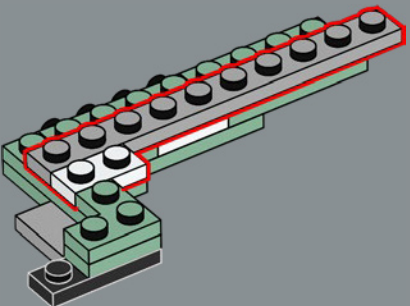
132



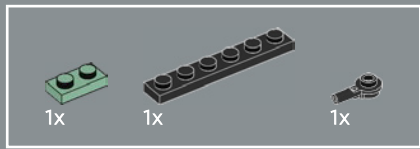
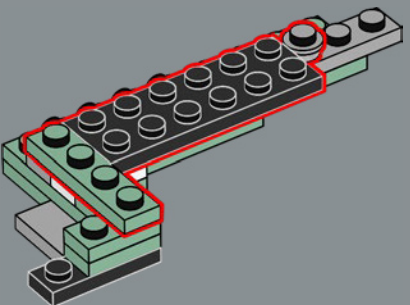




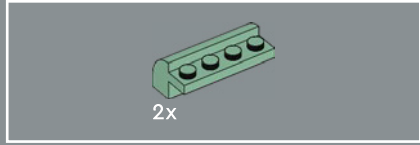
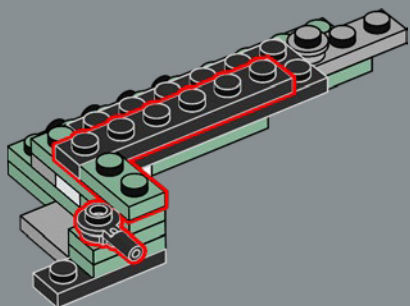
133



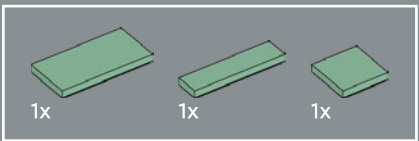
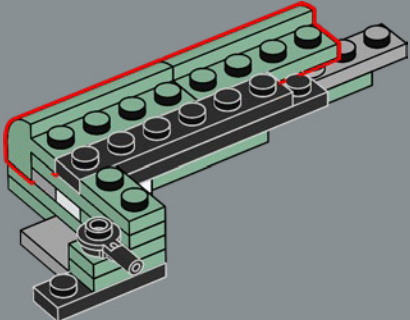
134



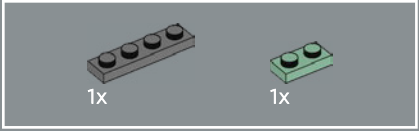
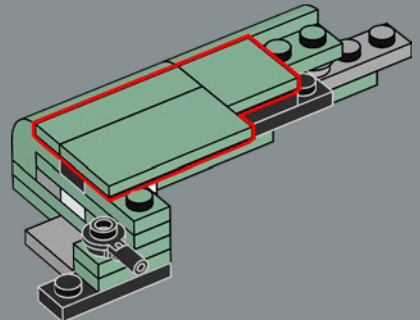
135



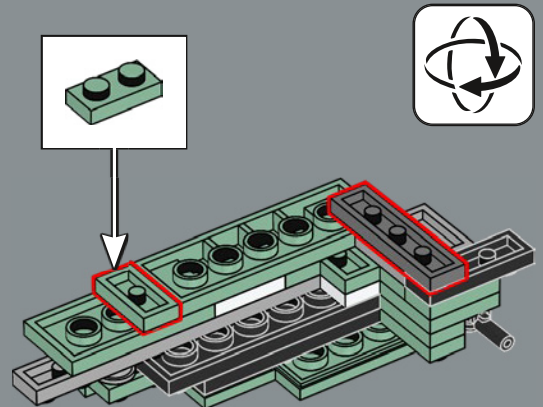
136

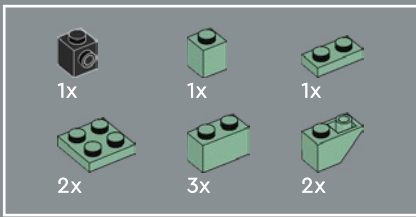


137

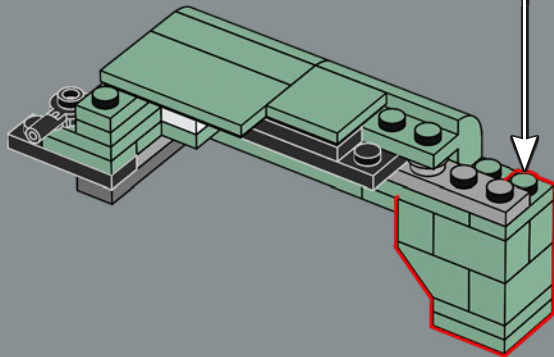
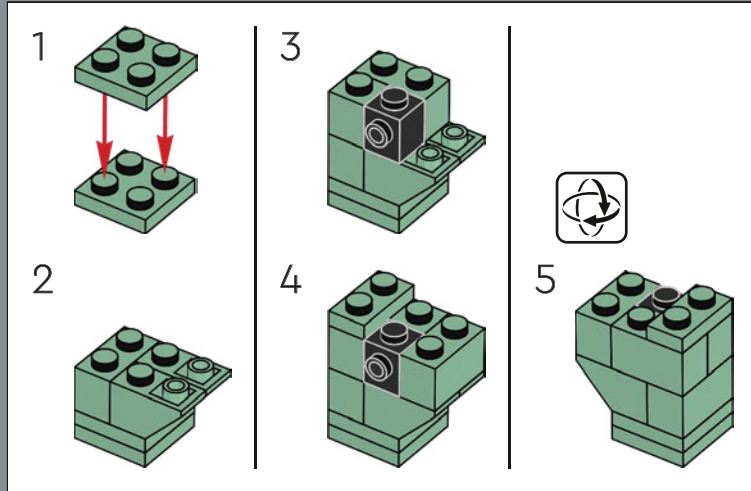


138

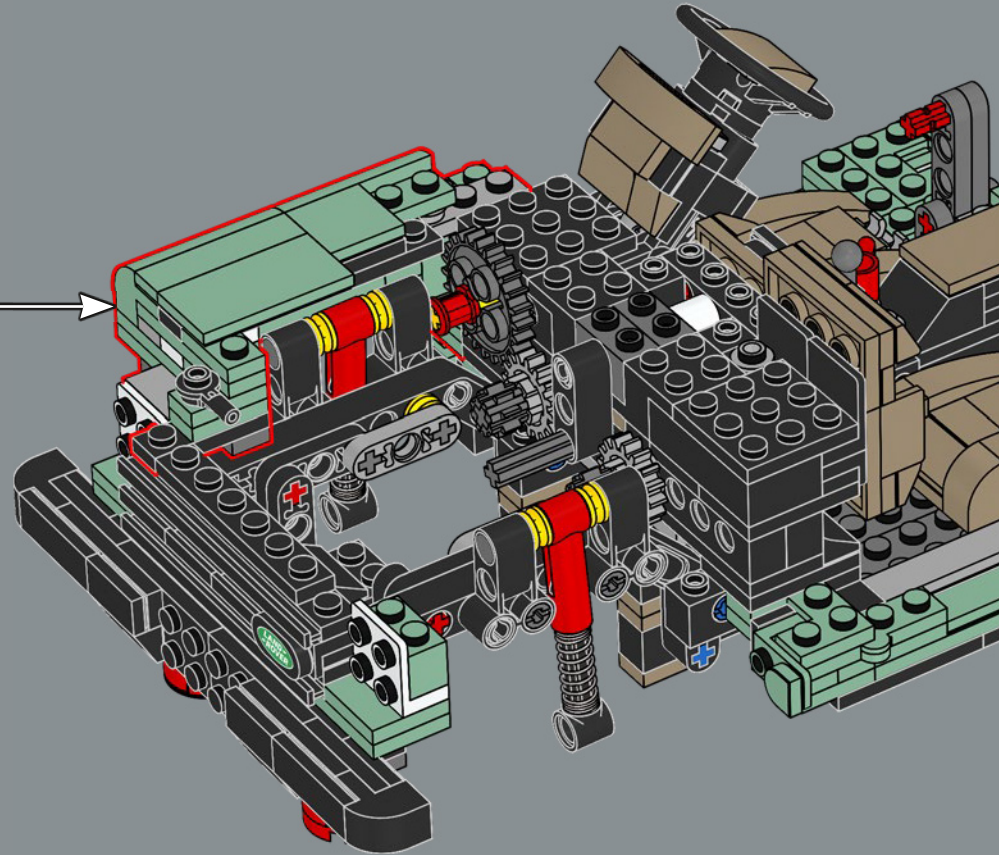


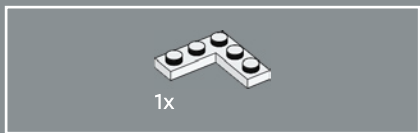


139

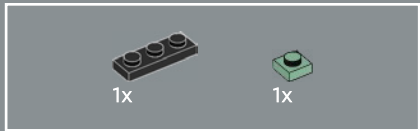
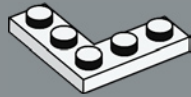


140

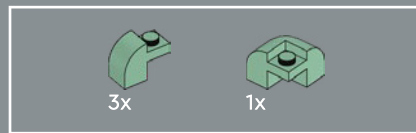
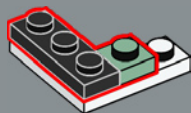




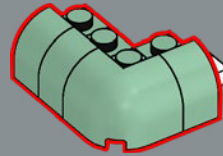
141



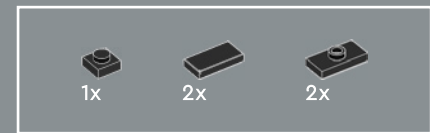
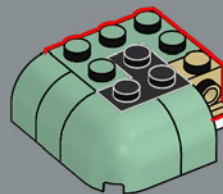
142



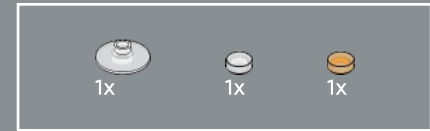
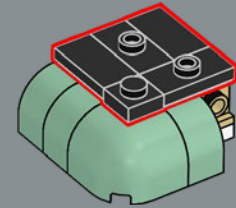
143



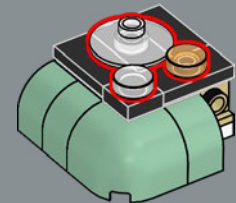
144

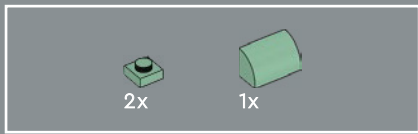


145

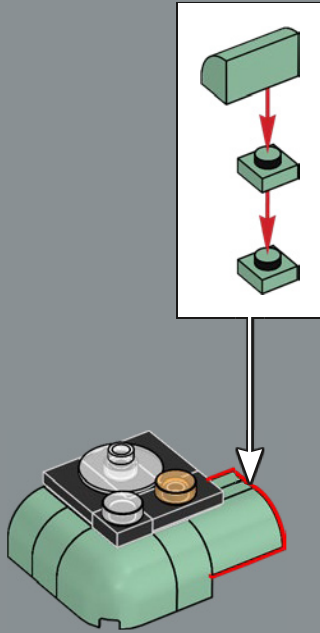


146

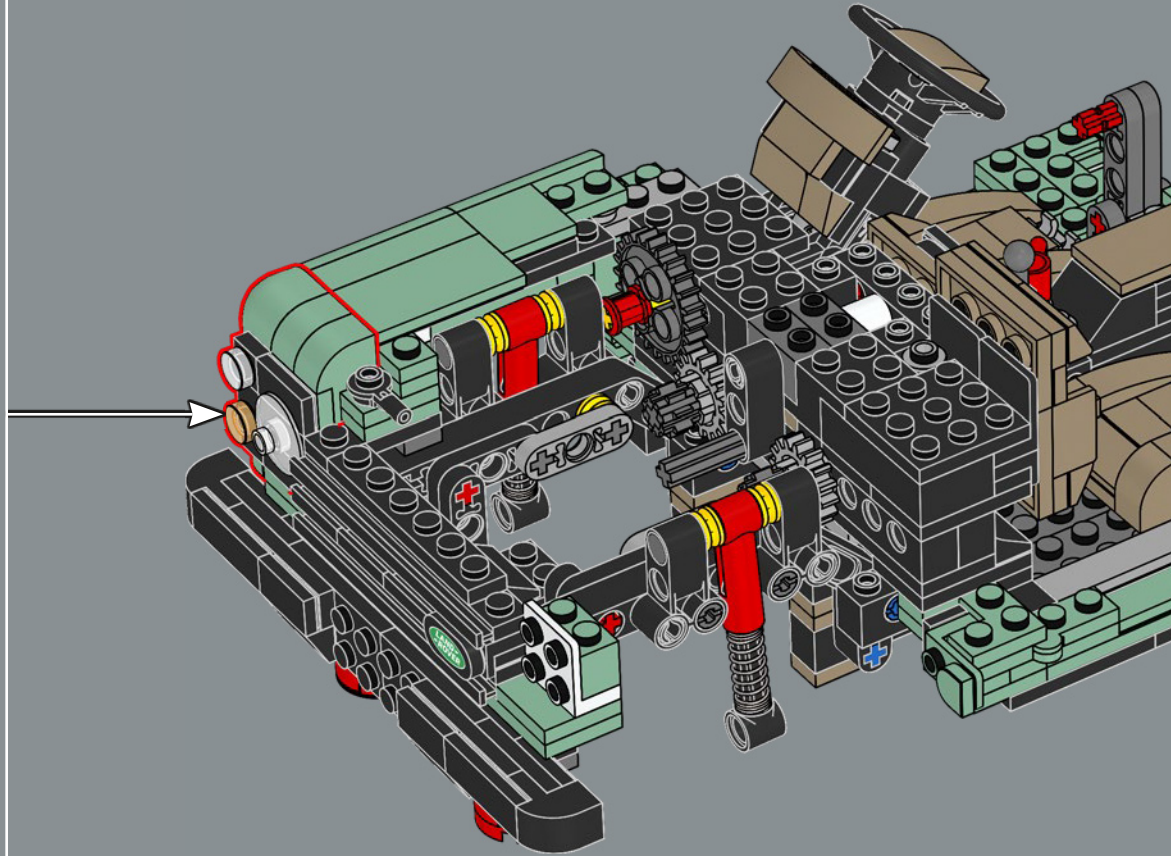




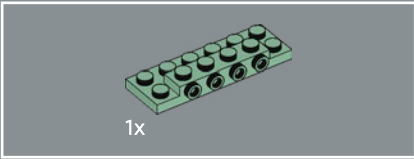
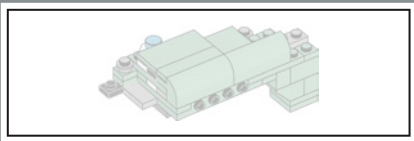
147



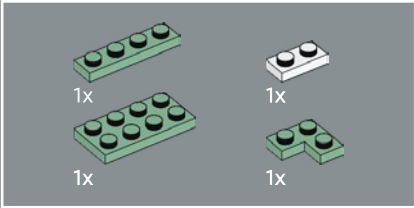
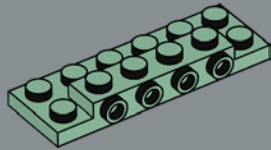
148



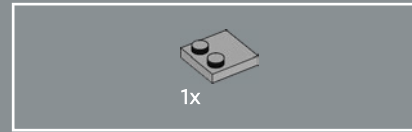
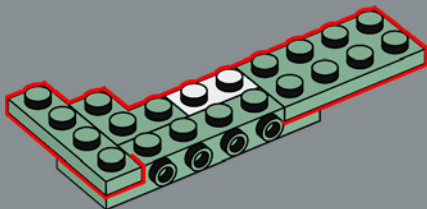




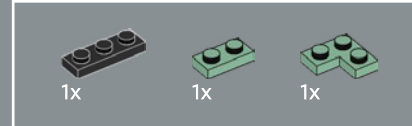
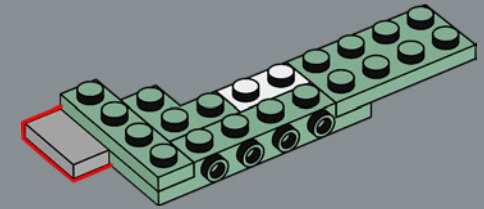
149



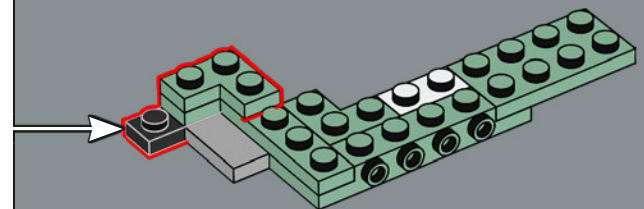
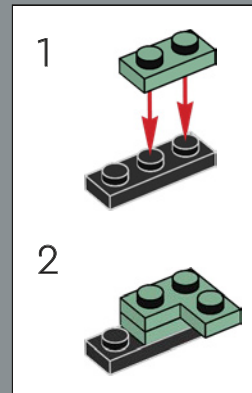
150



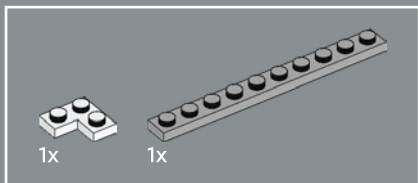
151



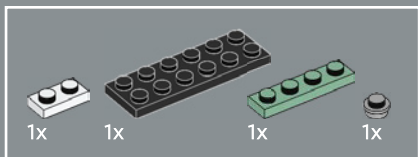
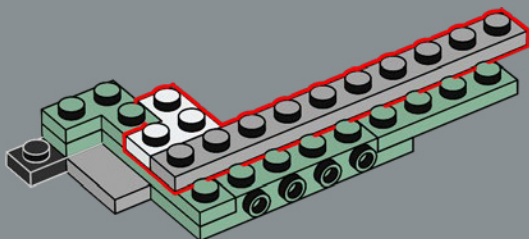
152



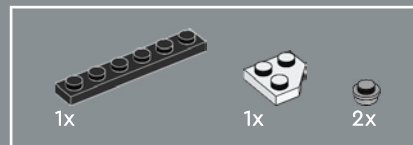
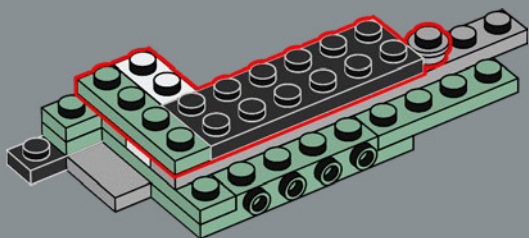




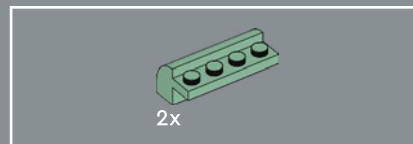
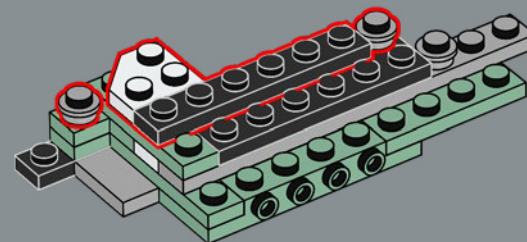
153



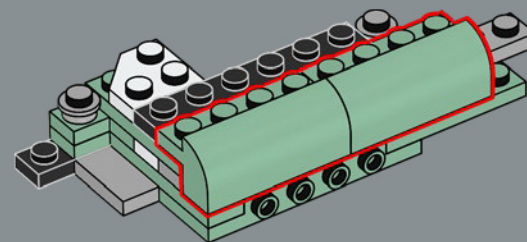
154

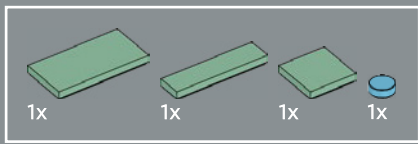


155

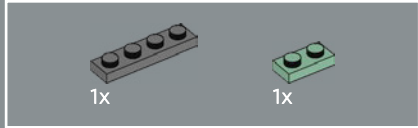
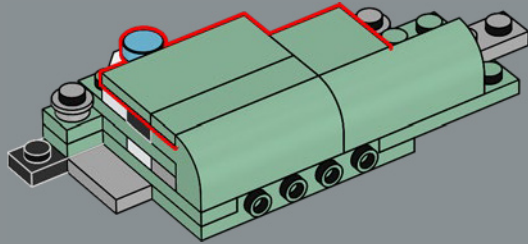


156

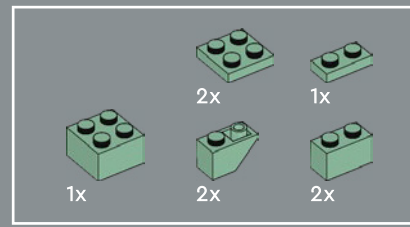
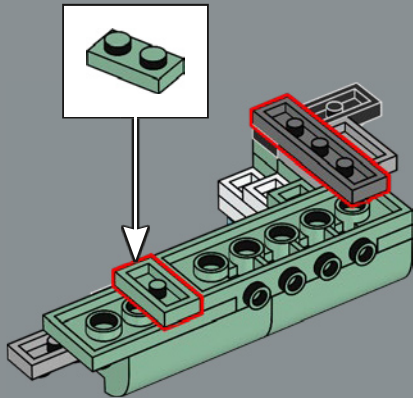




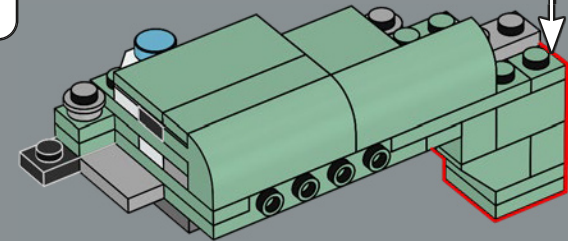
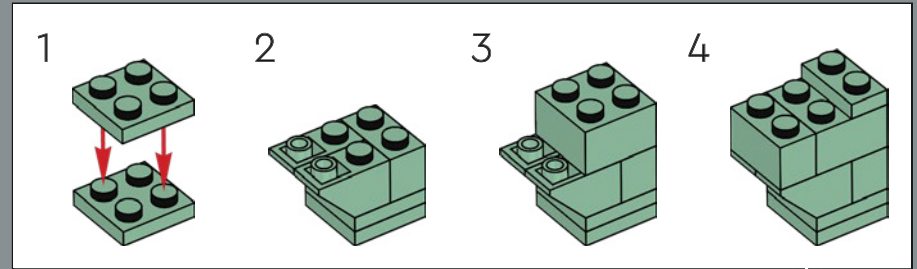
157



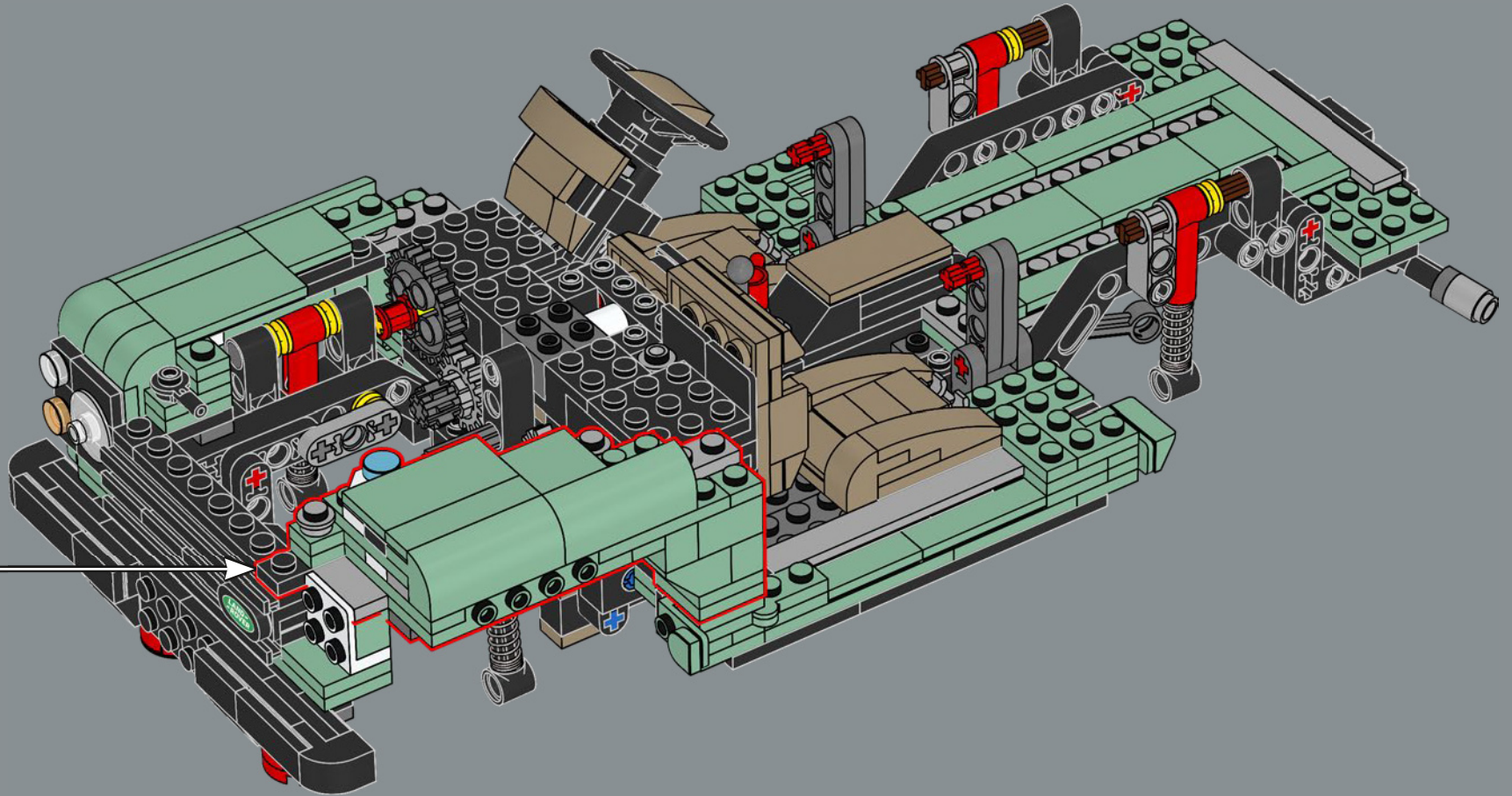
158

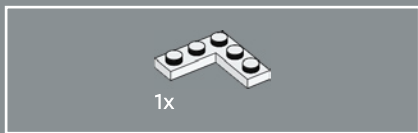


159

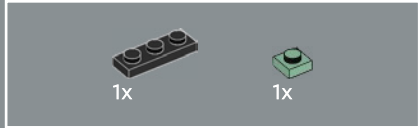
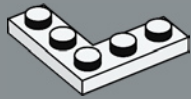


160

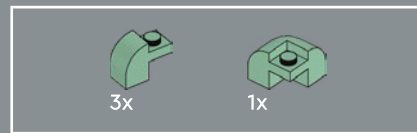
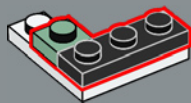




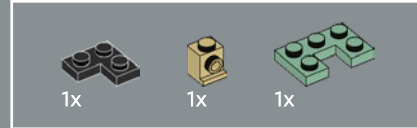
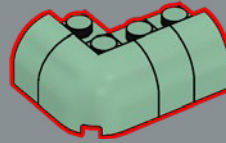
161



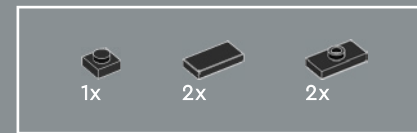
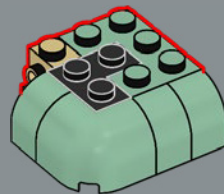
162



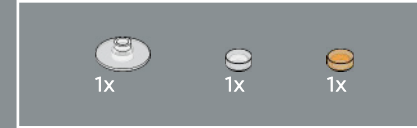
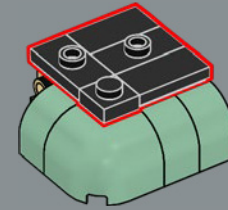
163



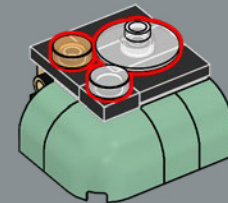
164



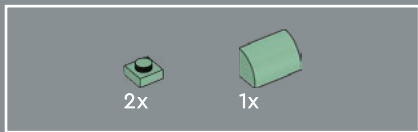
165



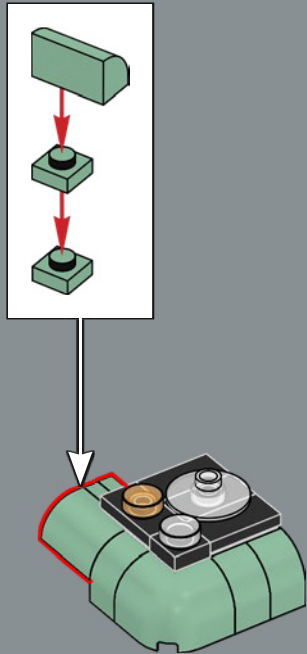
166



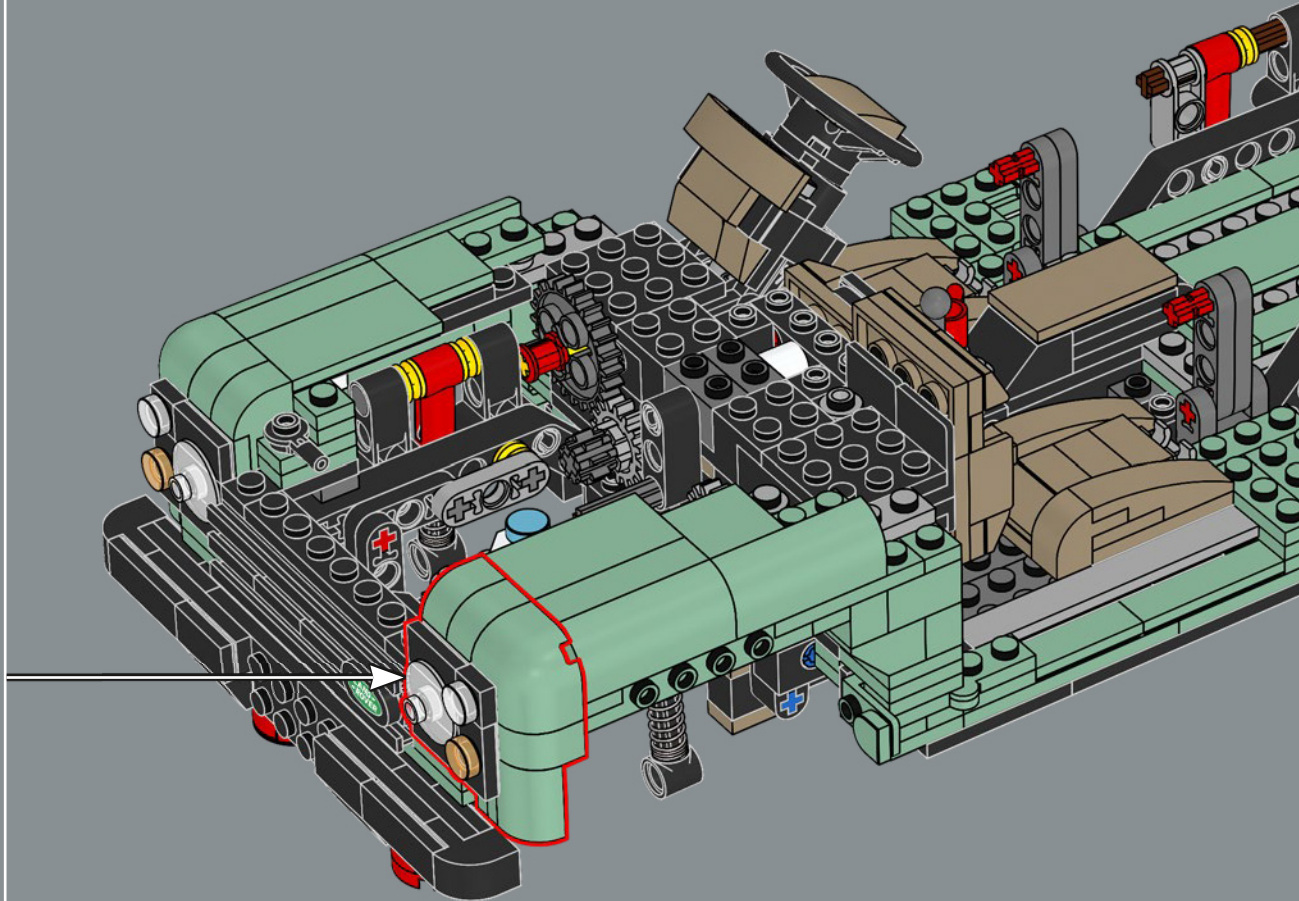


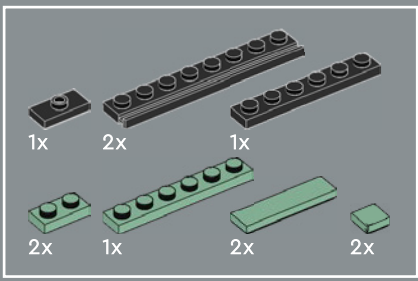


167

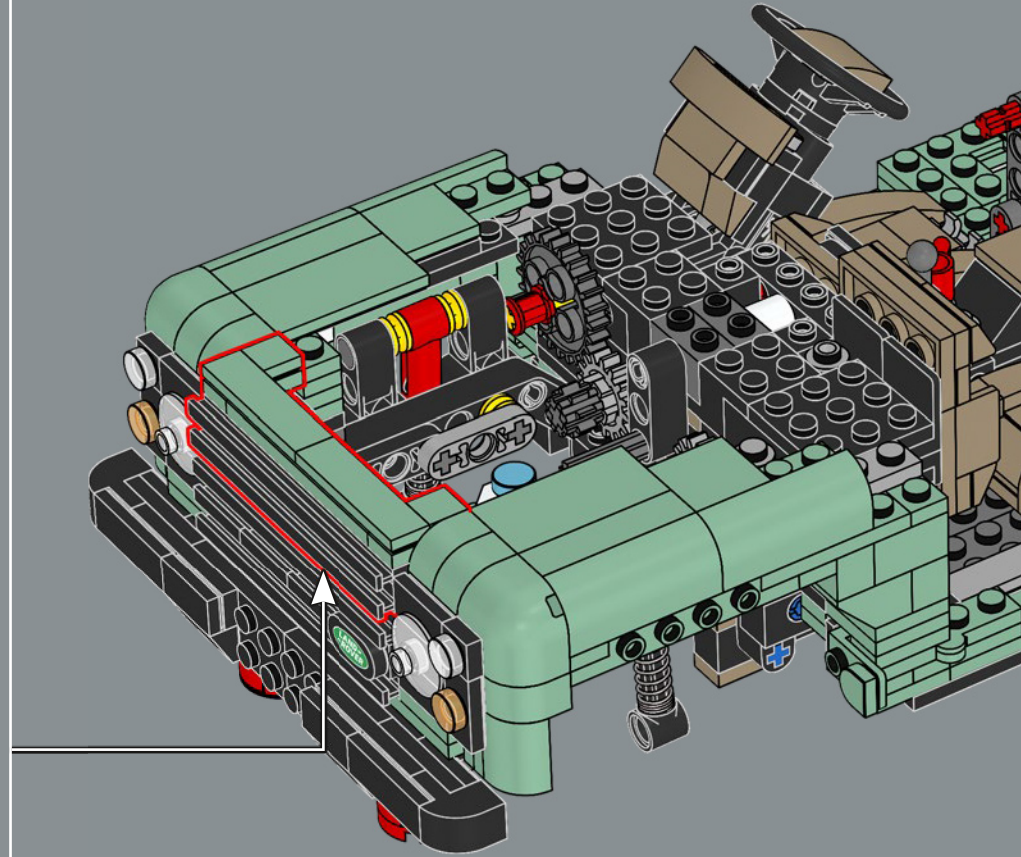
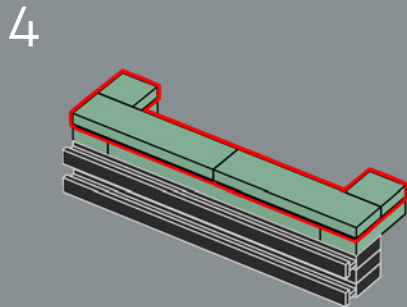
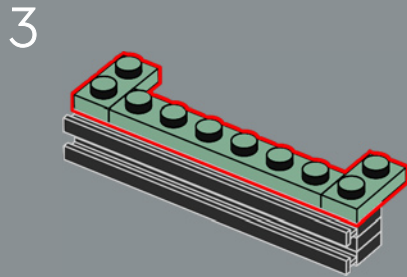
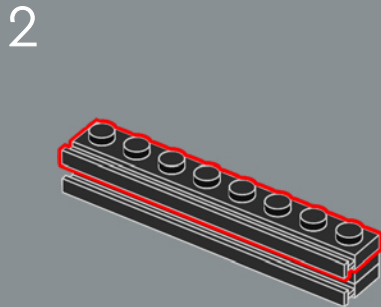
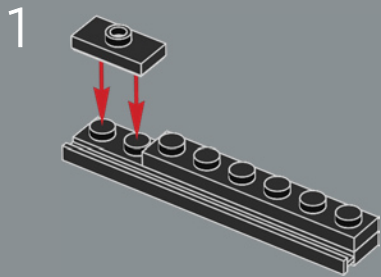


168

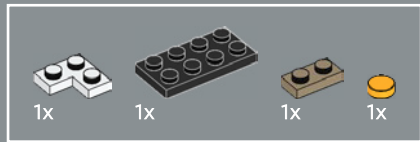




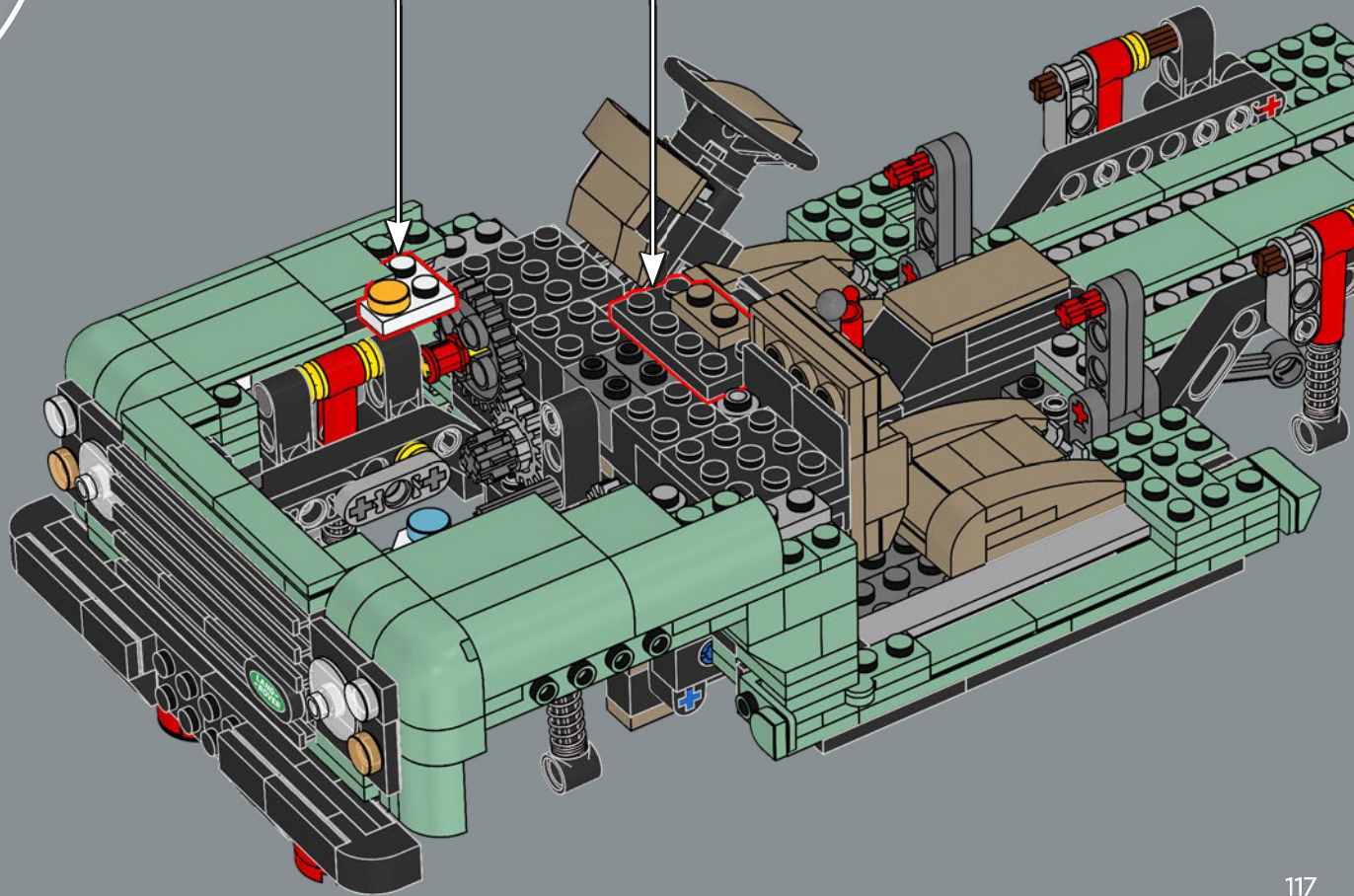
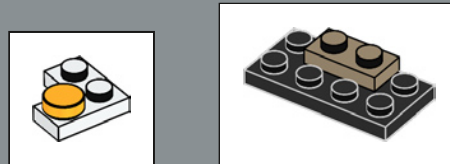
169

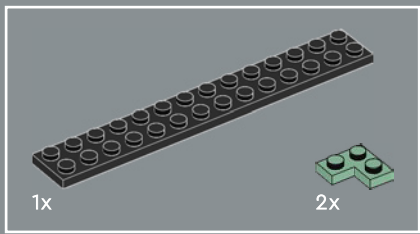




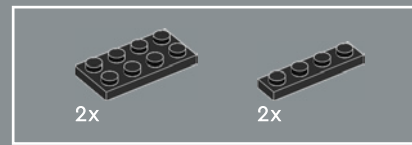
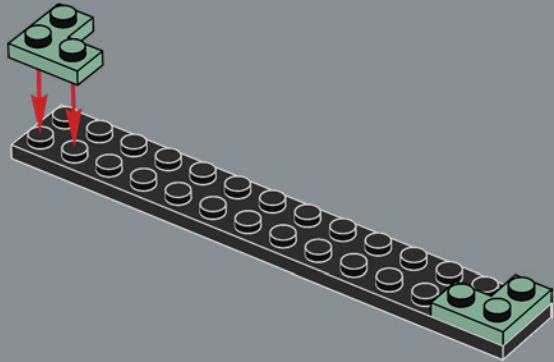


170

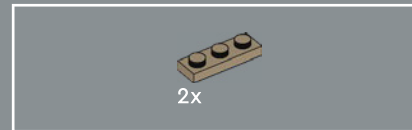
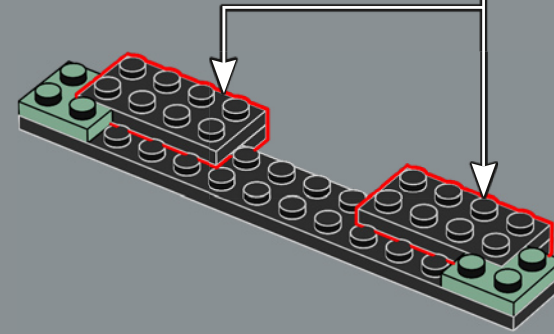
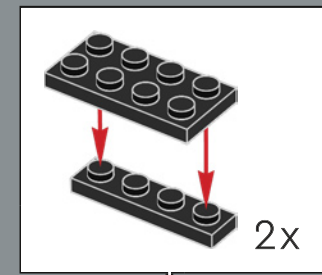




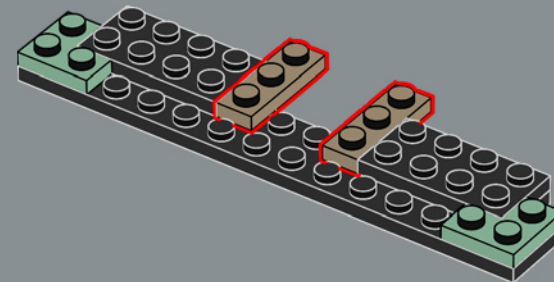
171



172



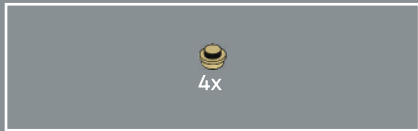
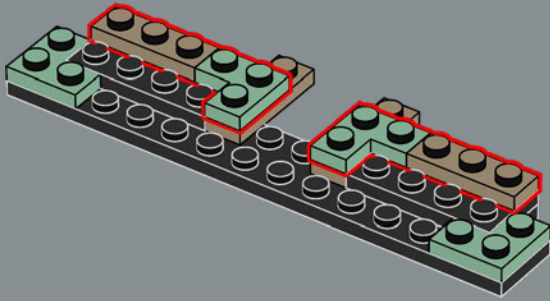
173



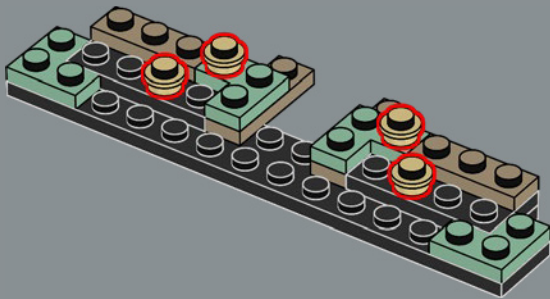




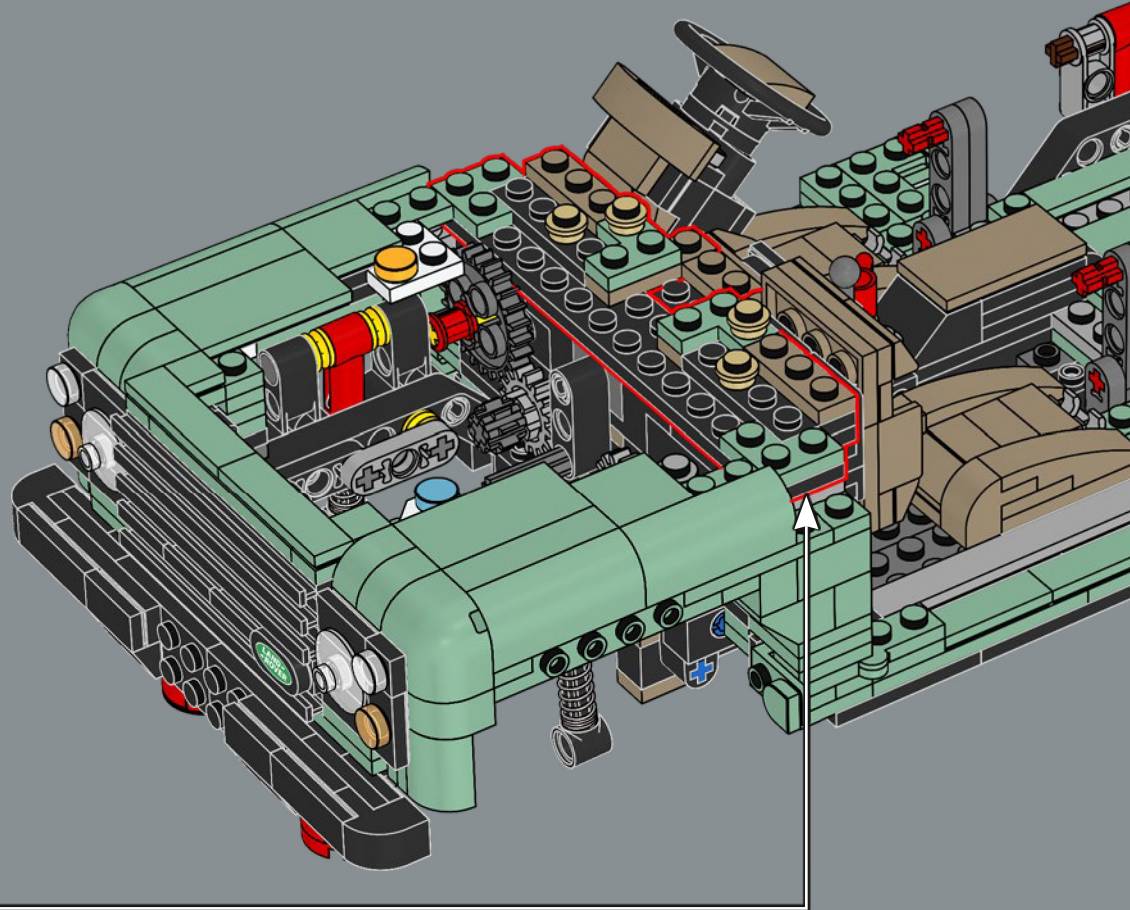
174

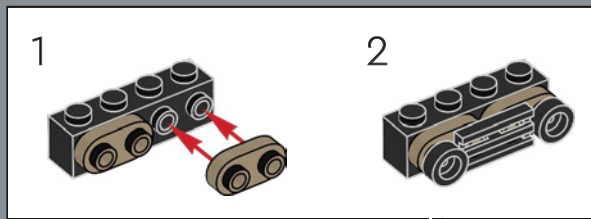
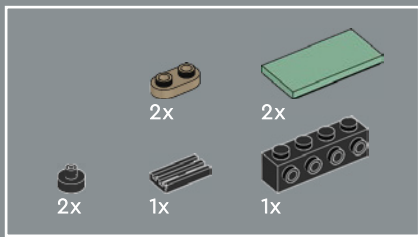


175

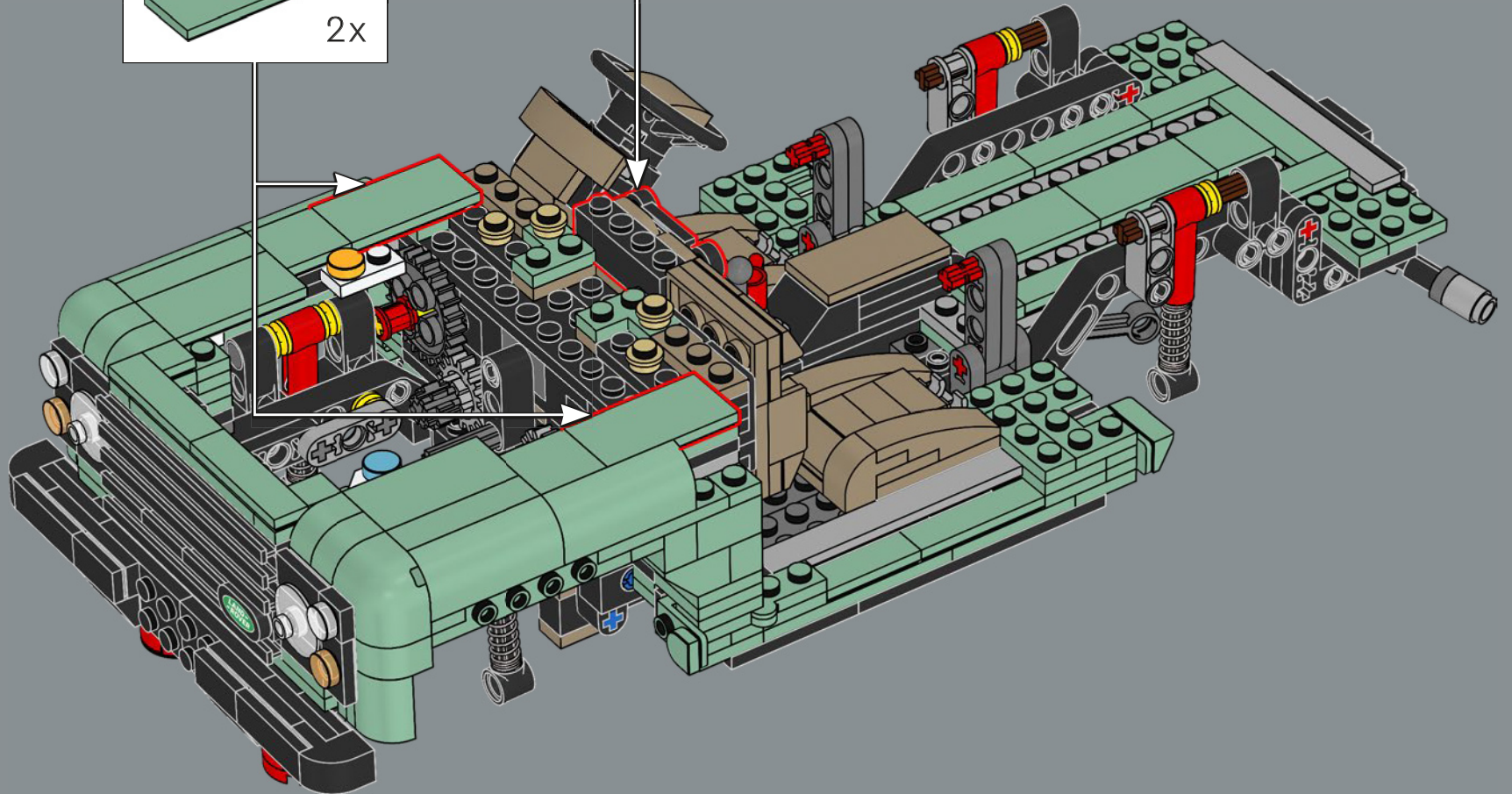
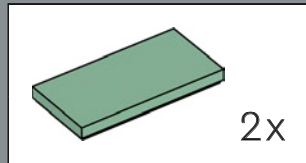


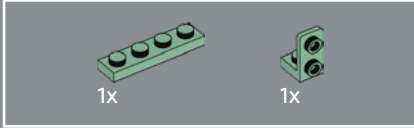
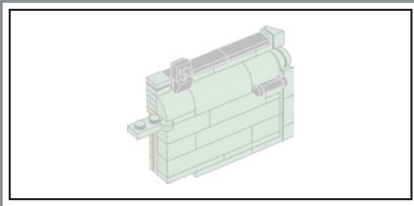
176



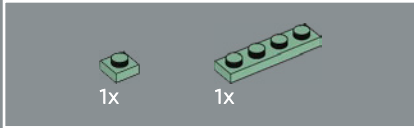
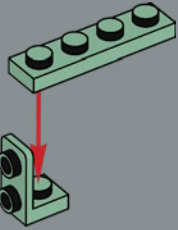


177

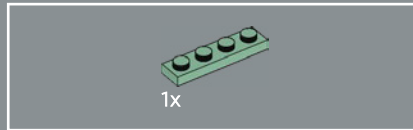
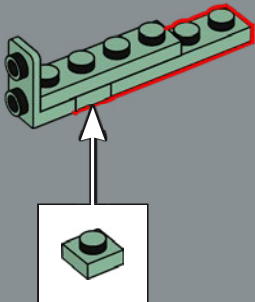




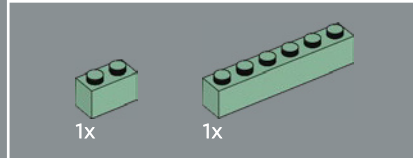
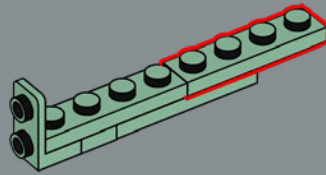
178



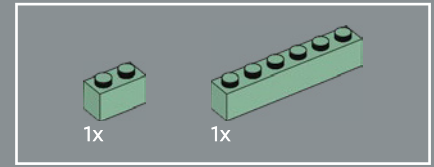
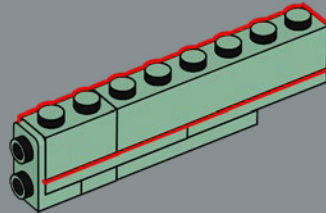
179



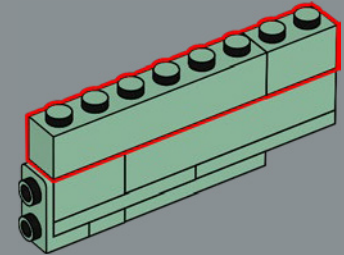
180



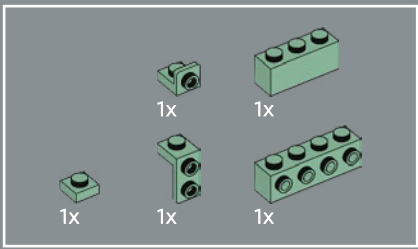
181



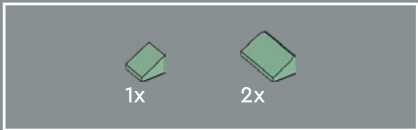
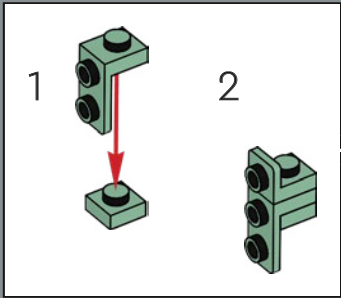
182



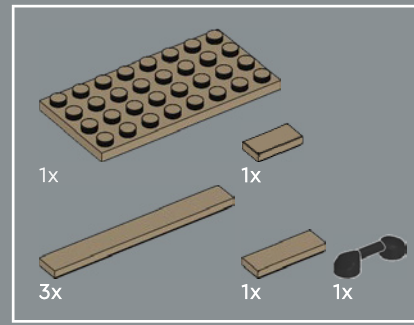
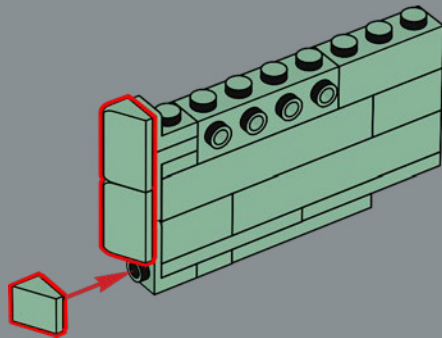




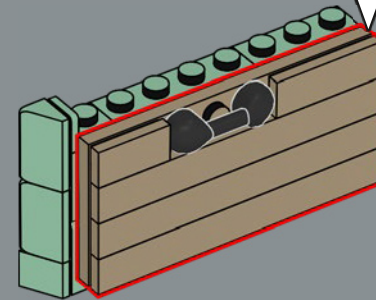
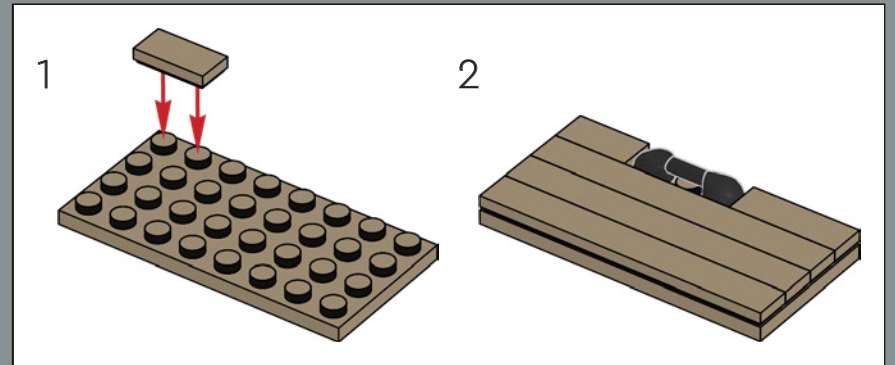
183



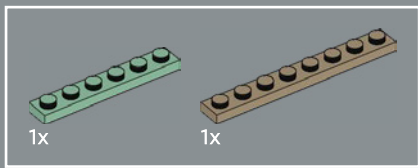
184



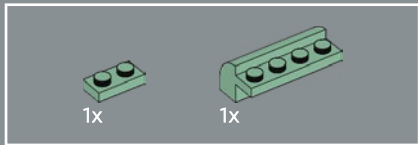
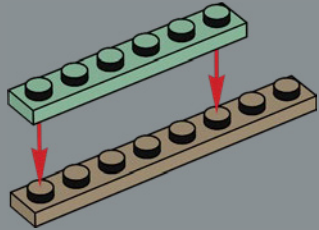
185



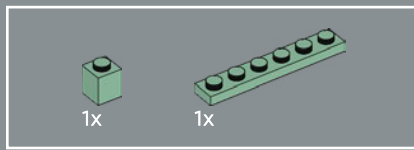
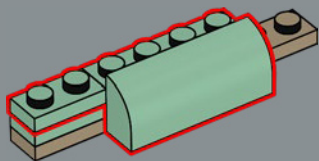




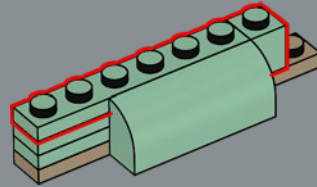
186



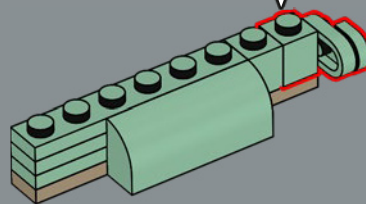
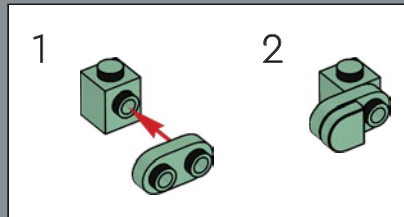
187



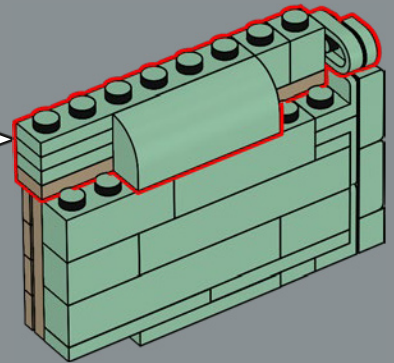
188

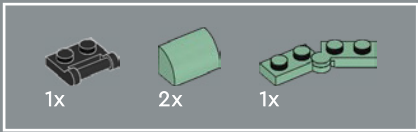


189

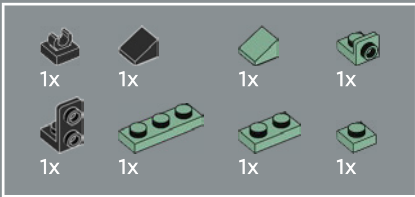
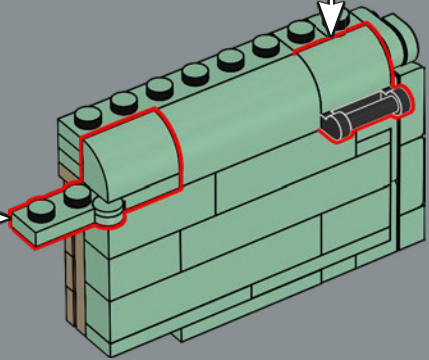
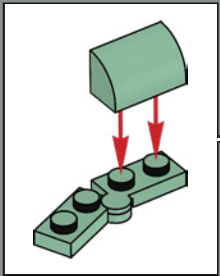
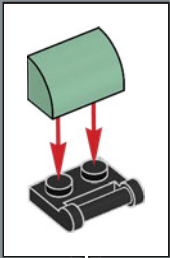


190

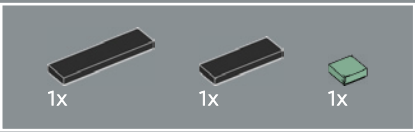
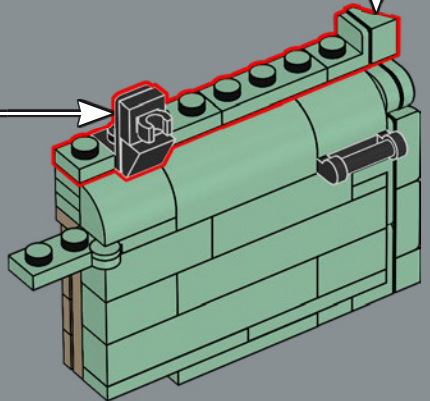
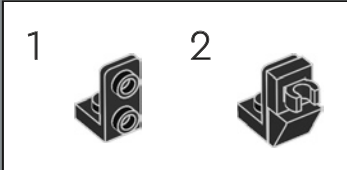
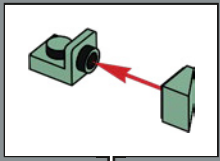




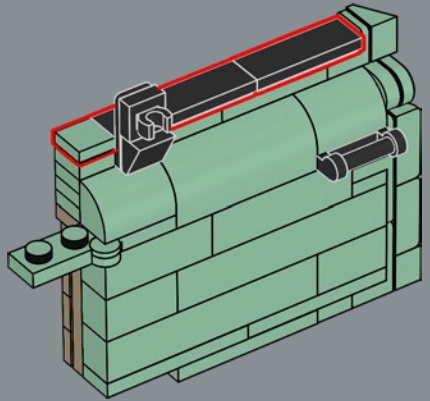
191



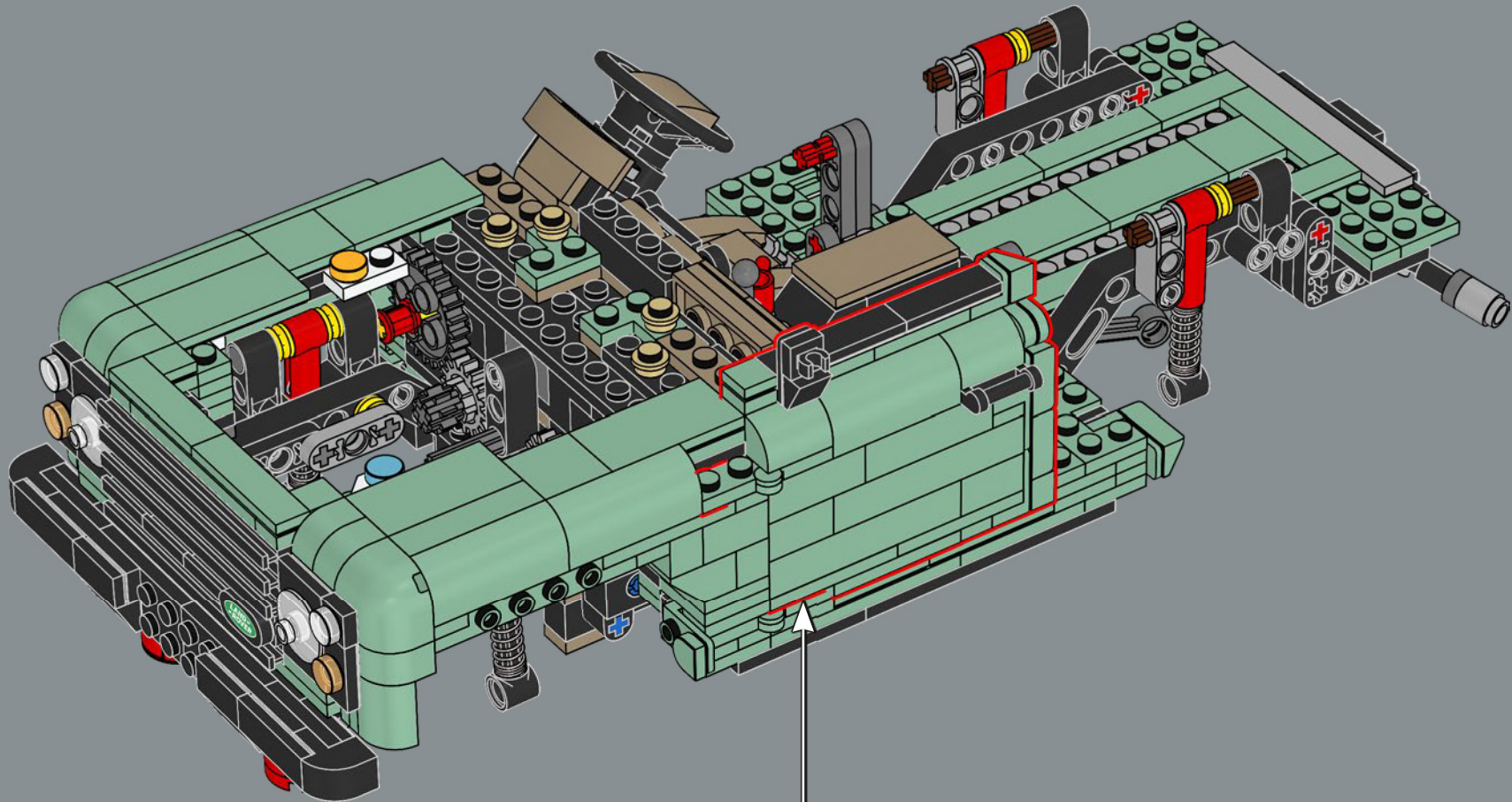
192

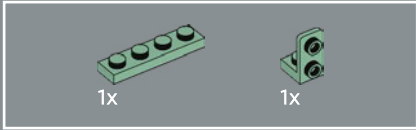
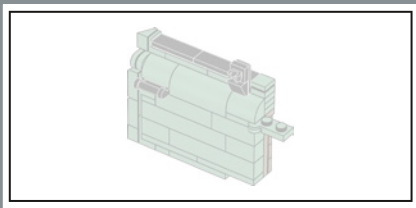


193

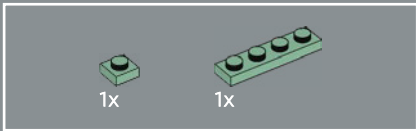
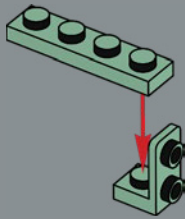


194

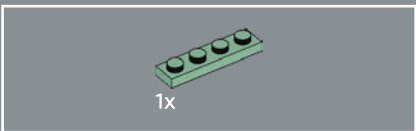
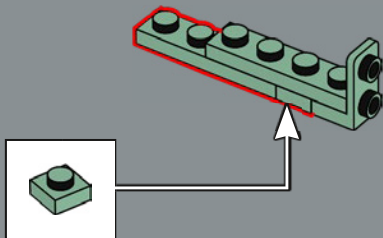




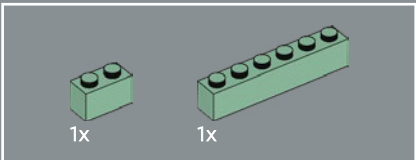
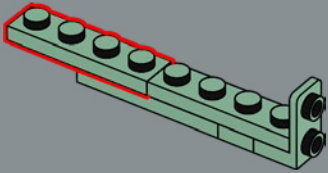
195



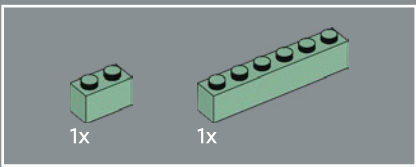
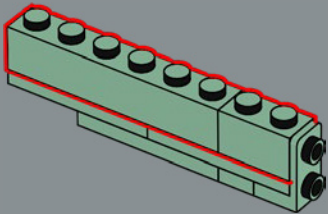
196



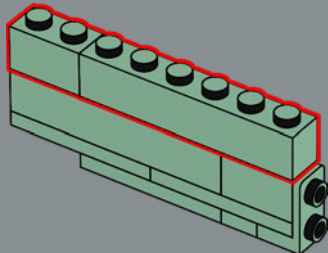
197



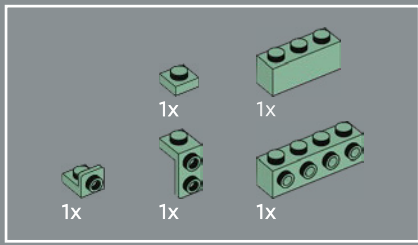
198



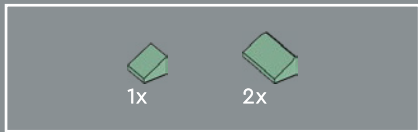
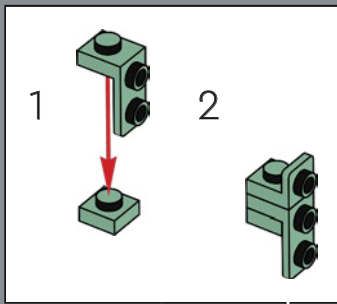
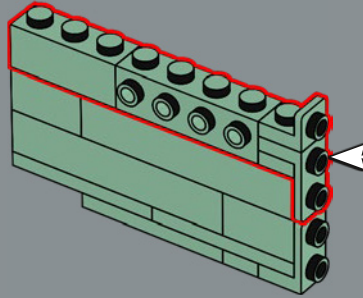
199



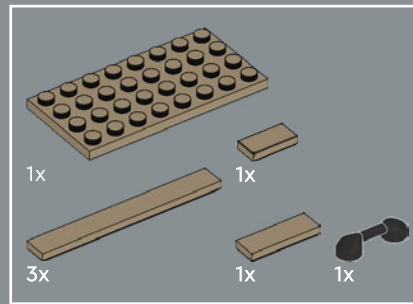
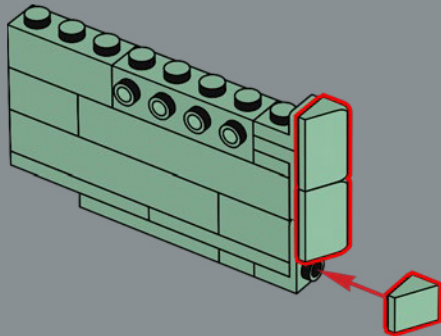




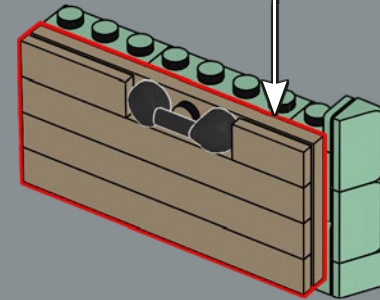
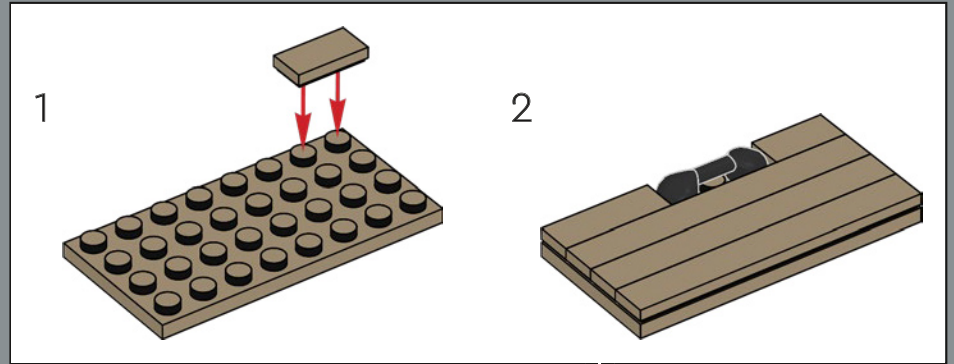
200

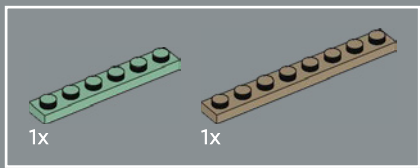


201

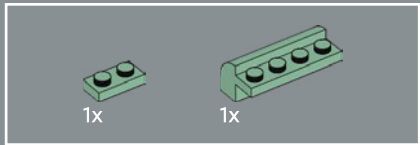
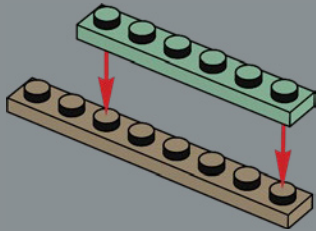


202

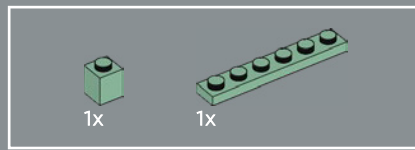
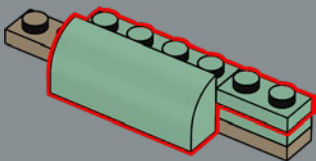




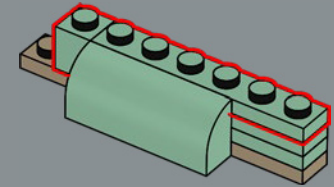
203



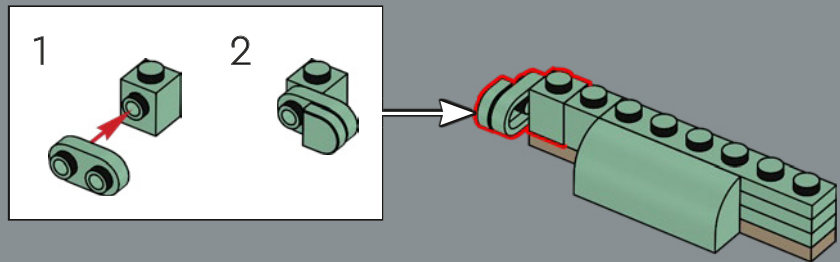
204



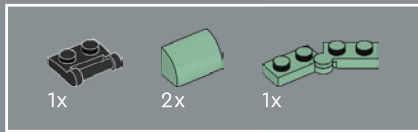
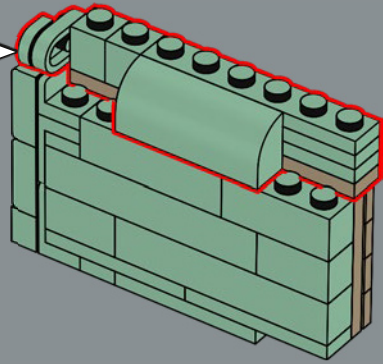
205



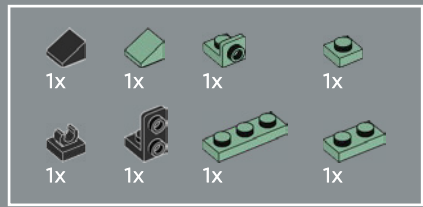
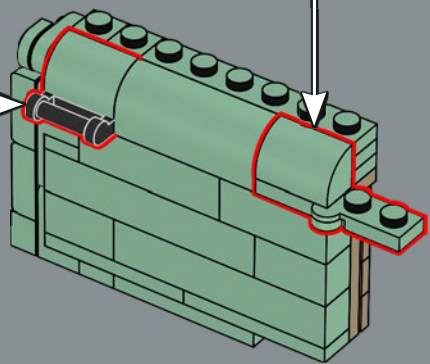
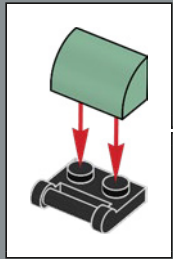
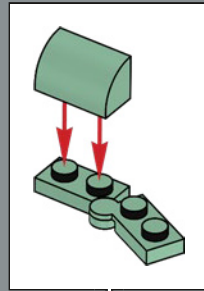
206



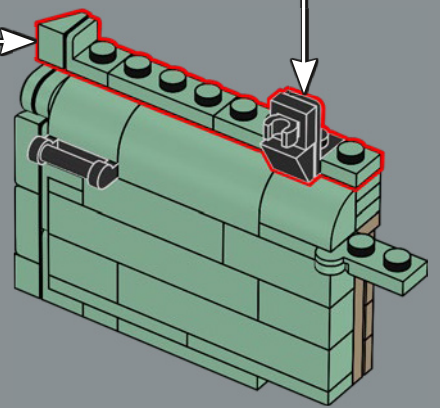
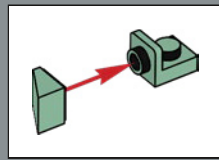
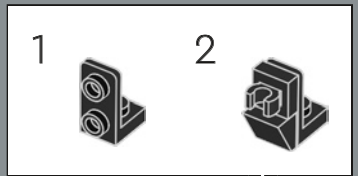
207

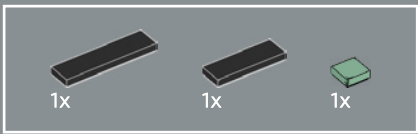


208

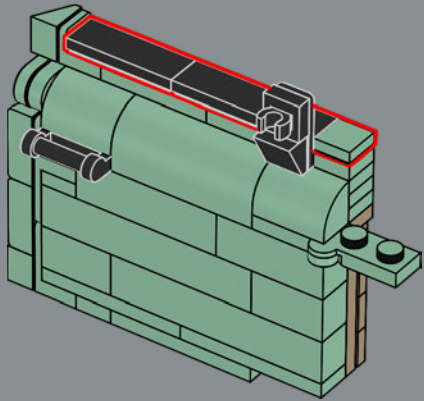


209

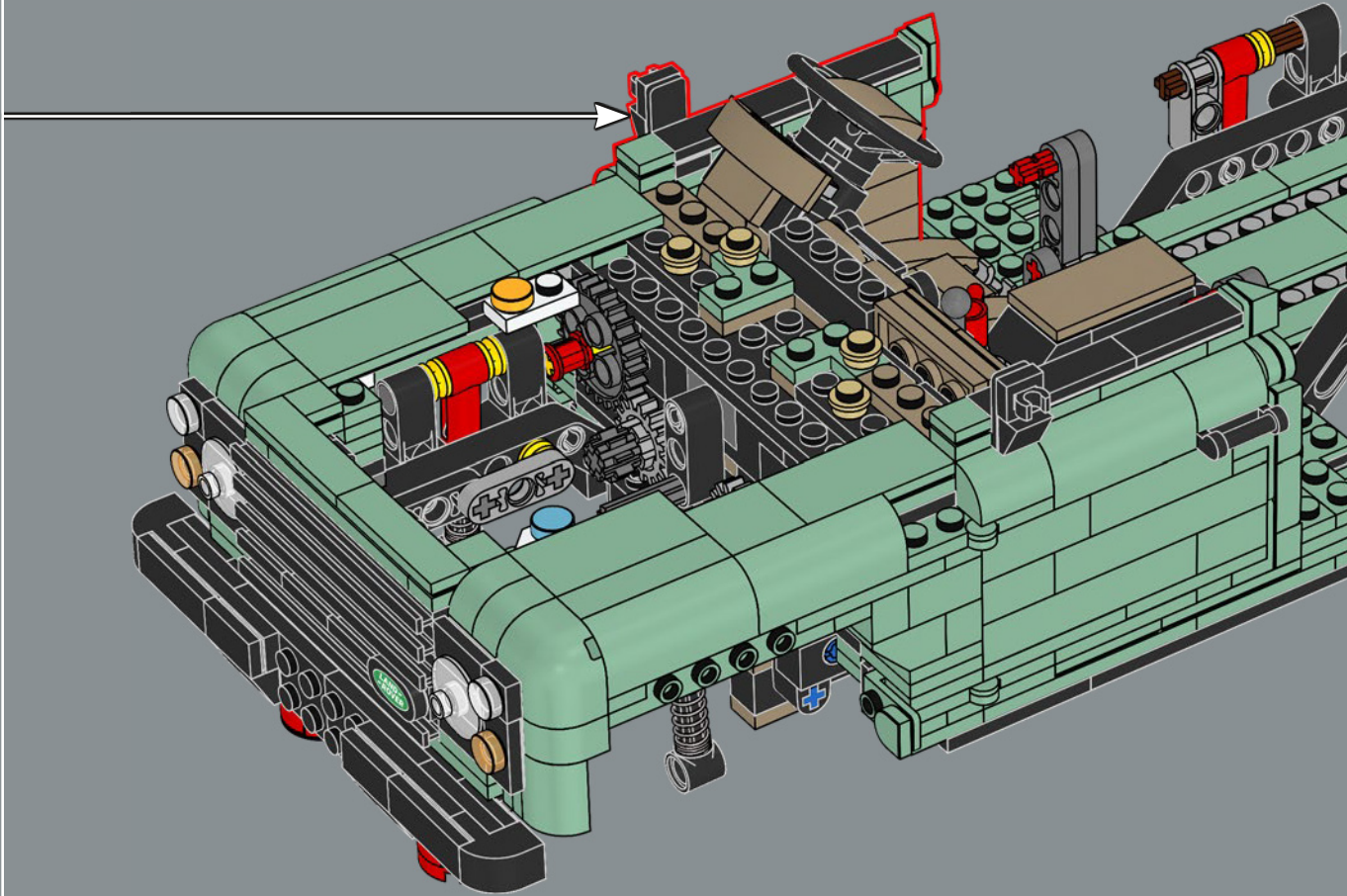




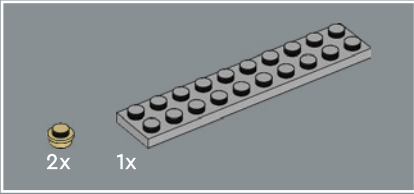
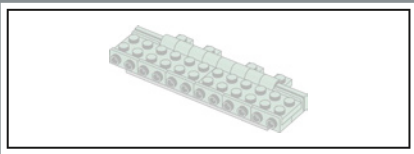
210



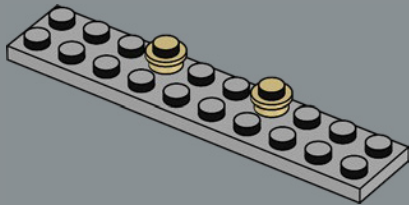
211



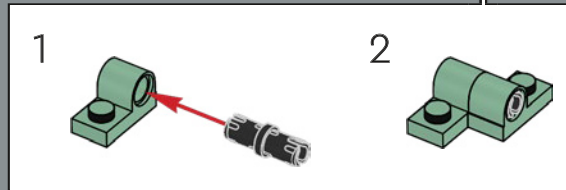
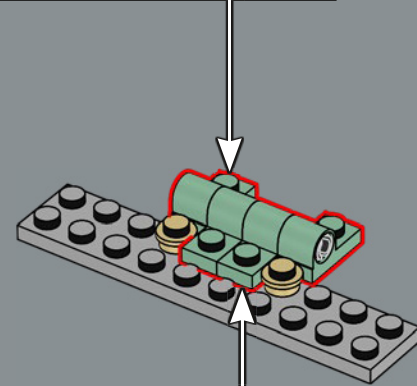
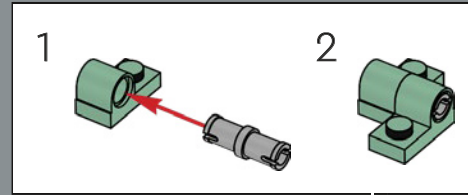


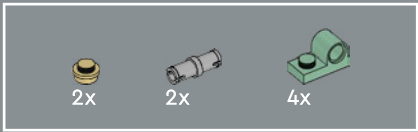


212

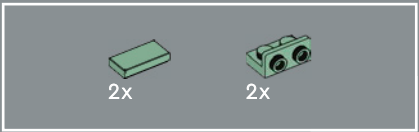
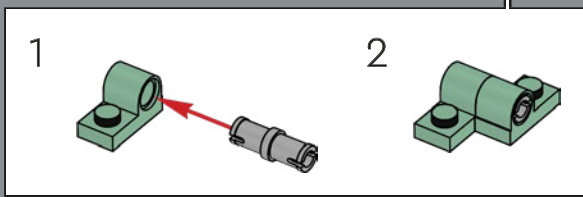
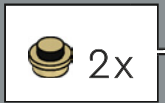
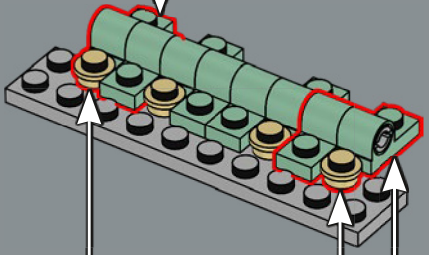
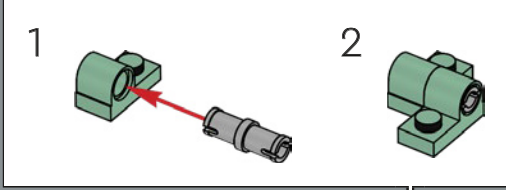


213

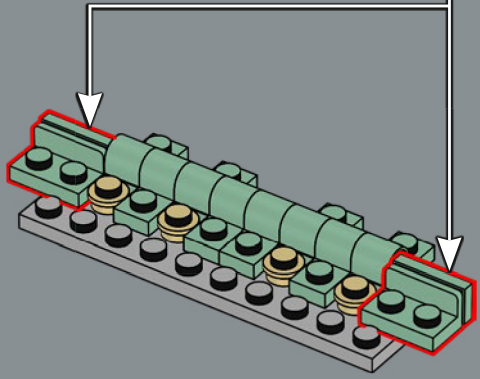
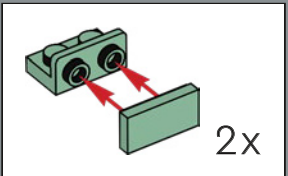




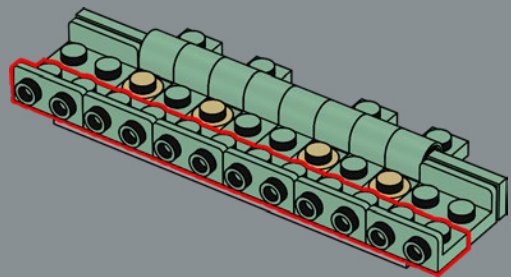
214

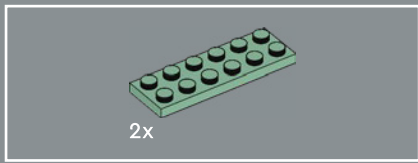


215

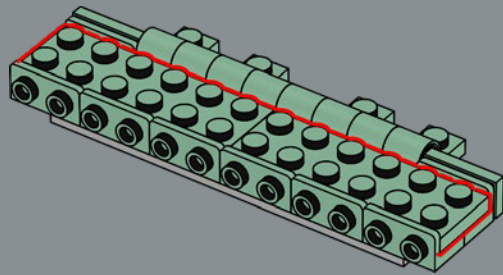


216

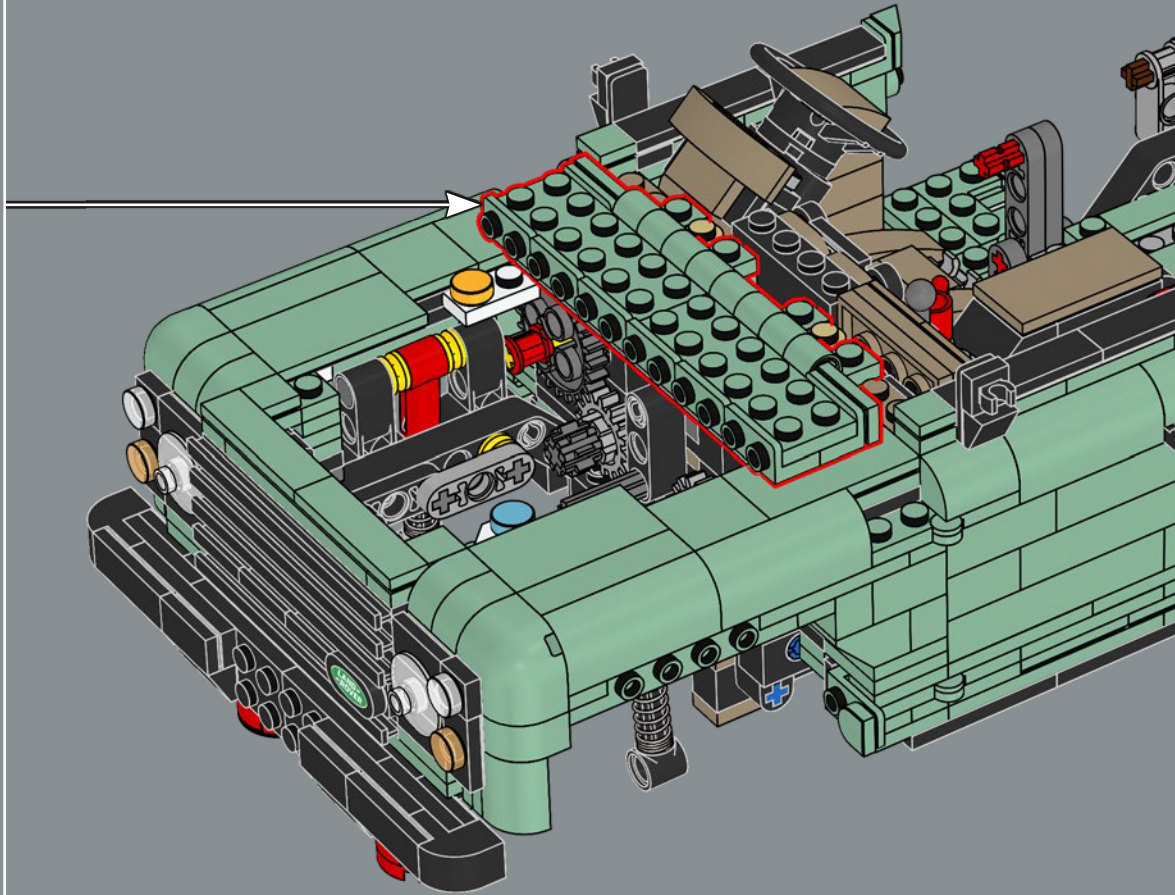


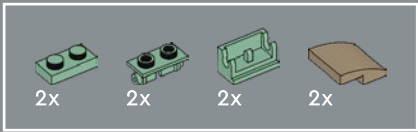


217

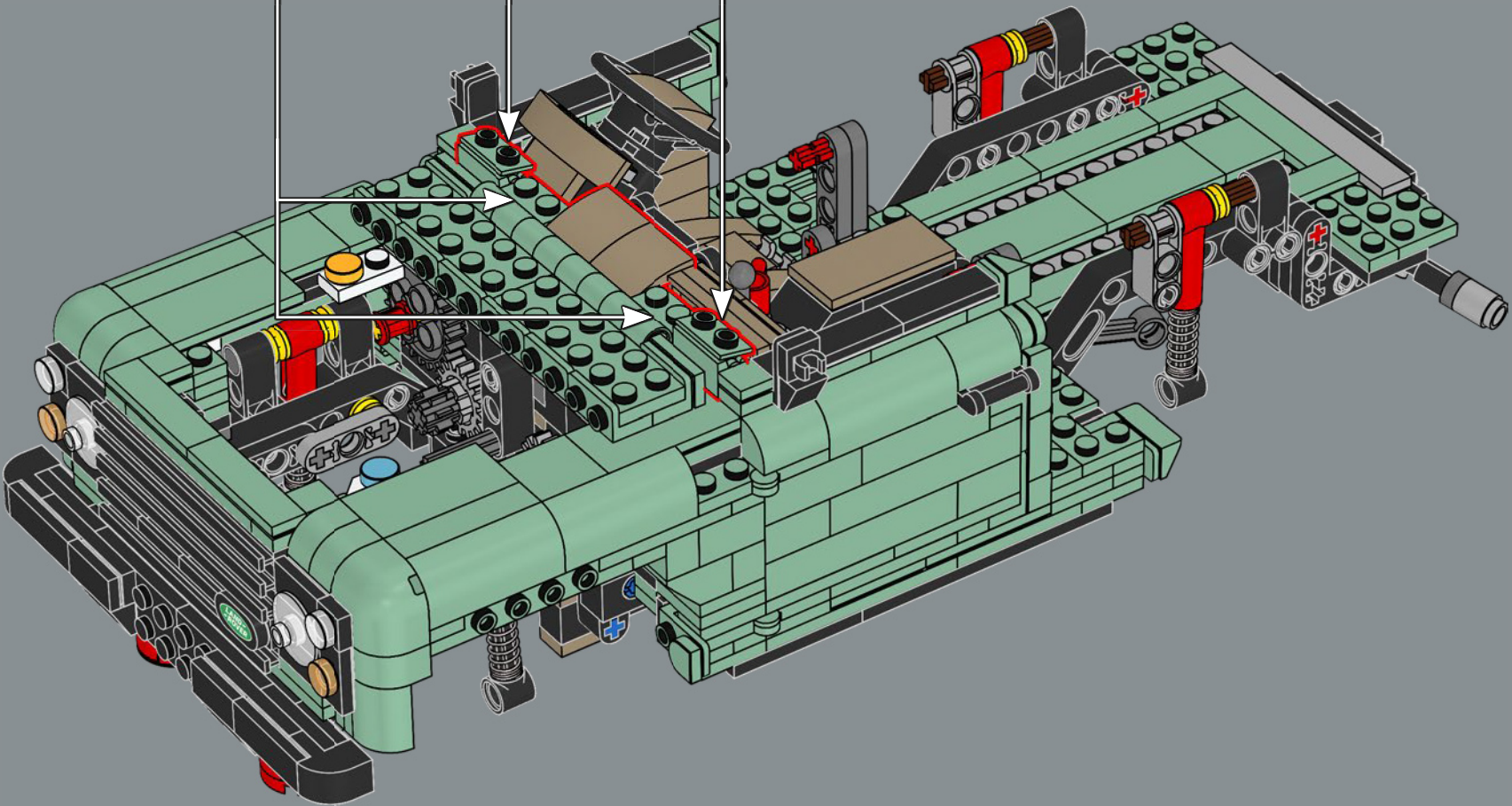
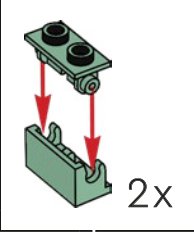
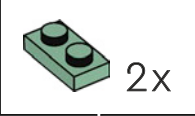


218

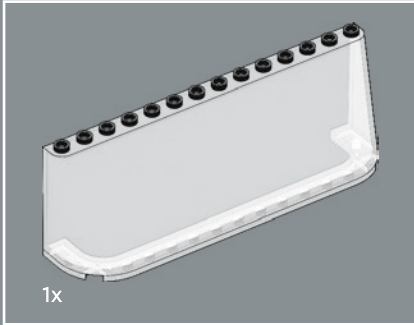
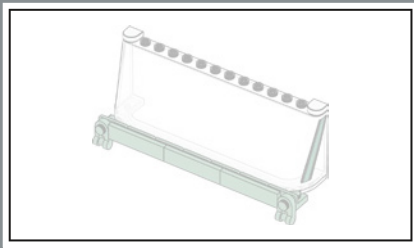




219

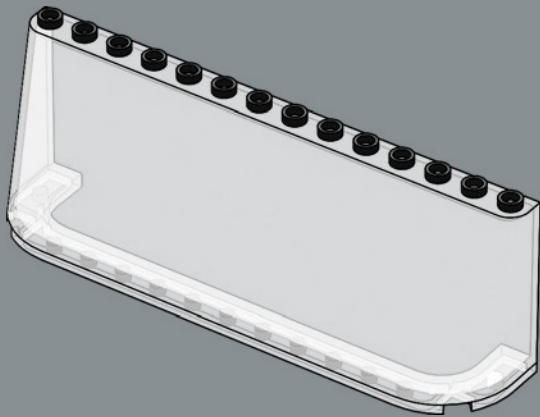






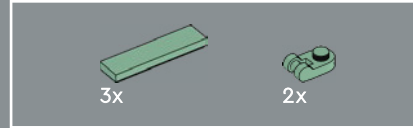
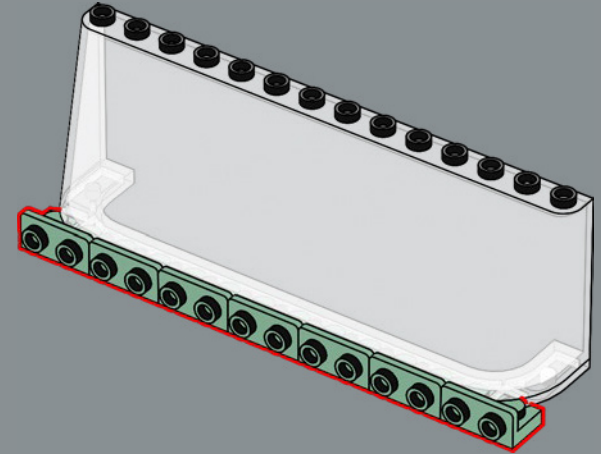
1x

220



7x

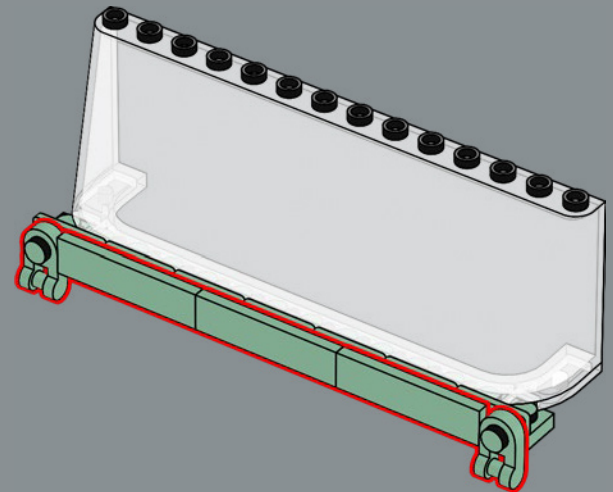
221



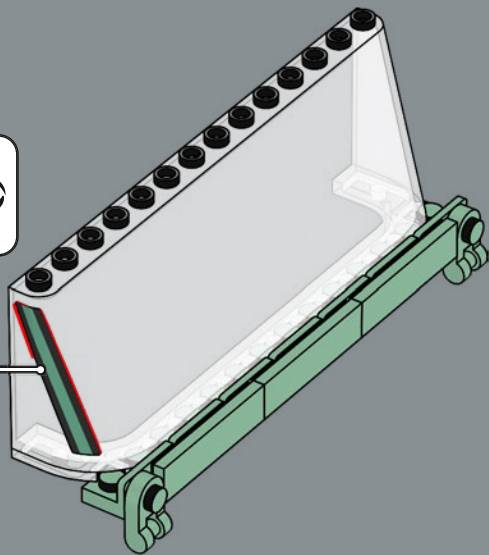
3x

2x

222

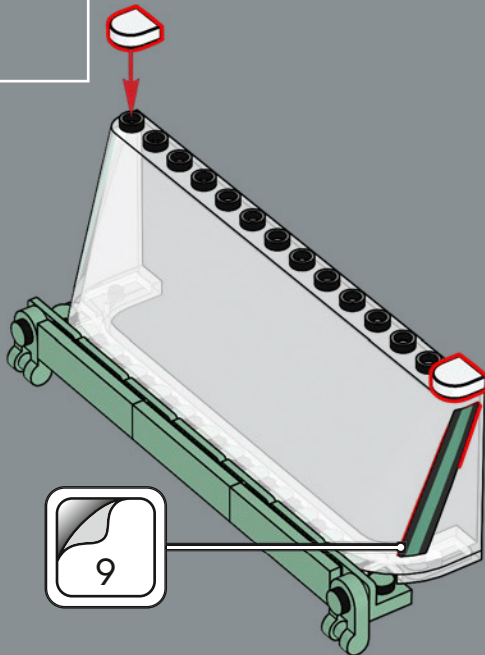


223

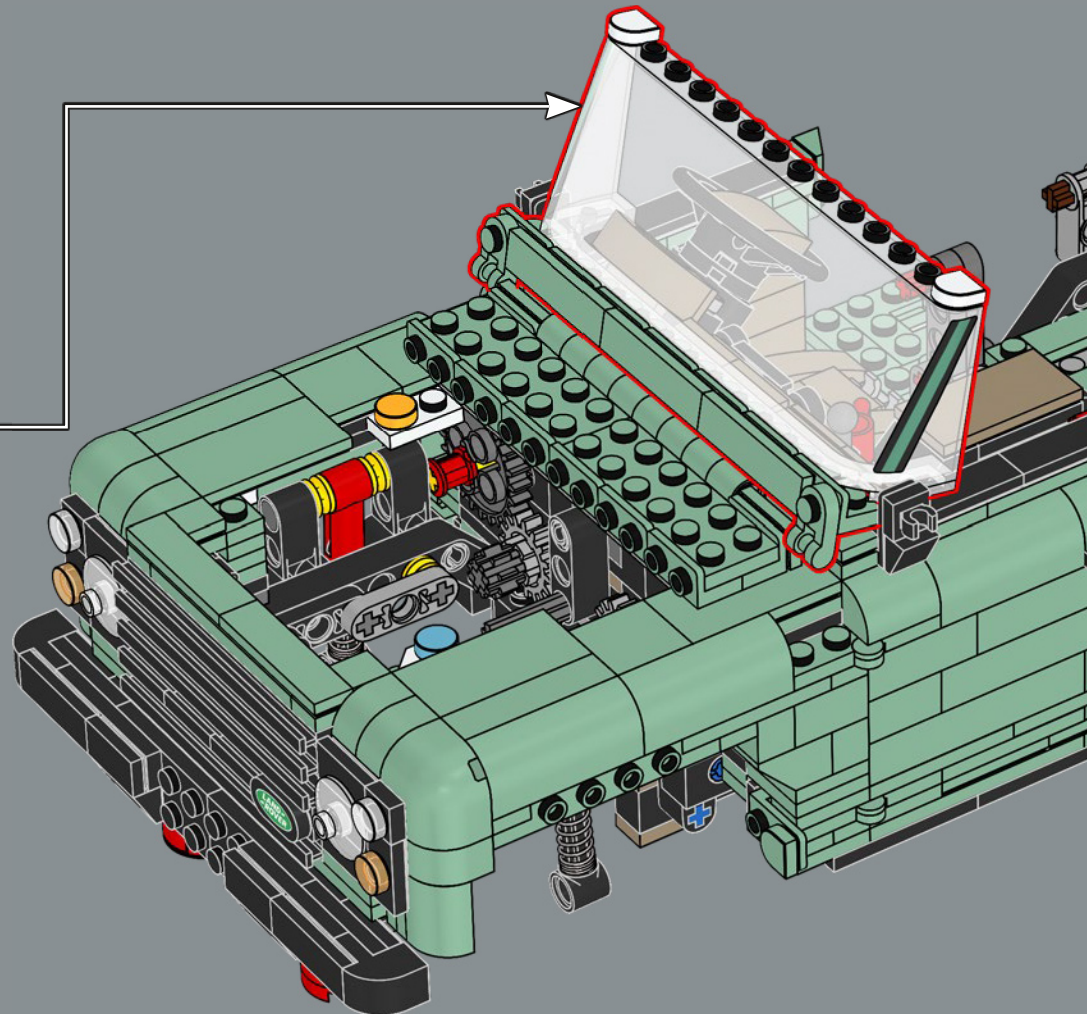


2x

224

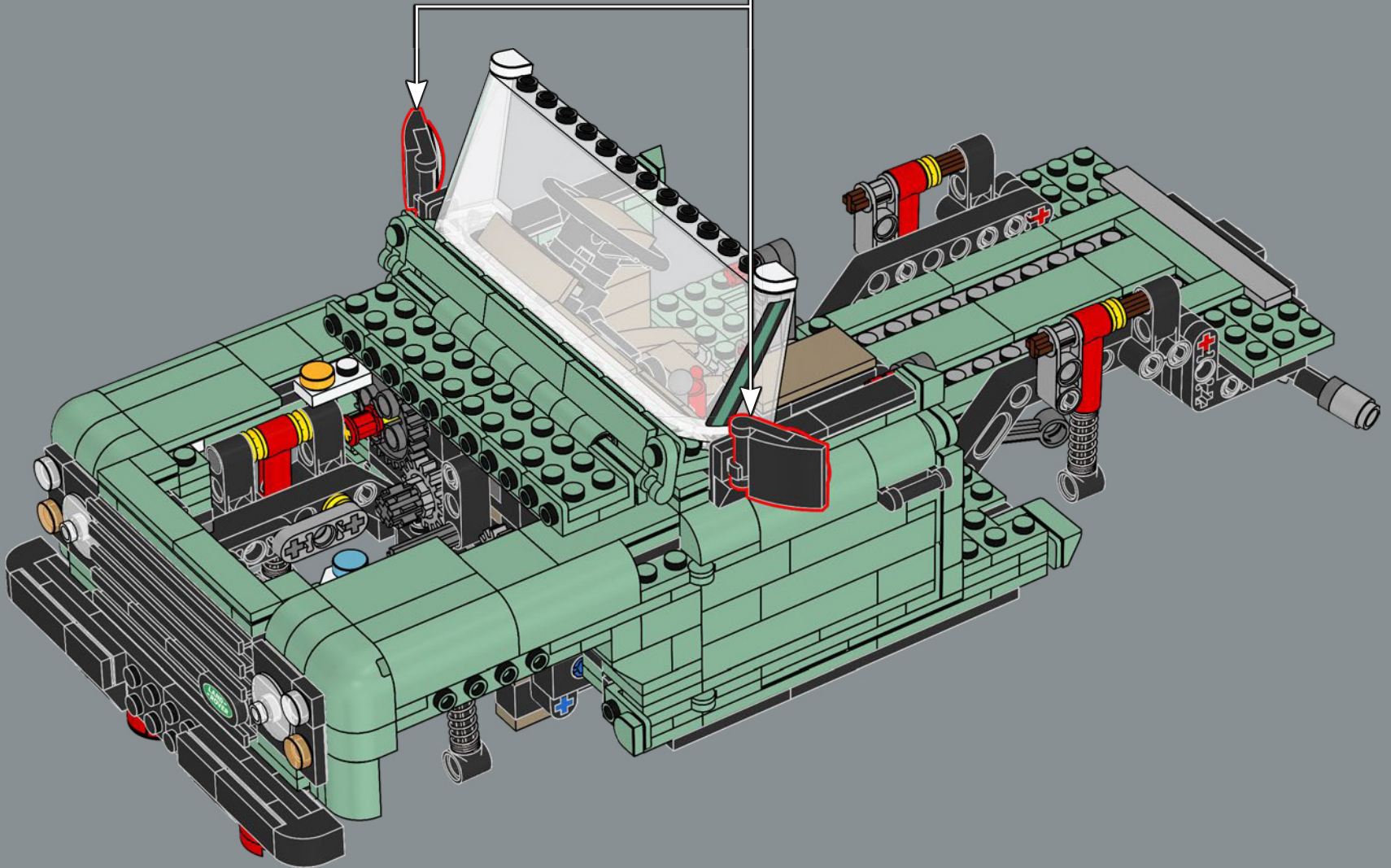
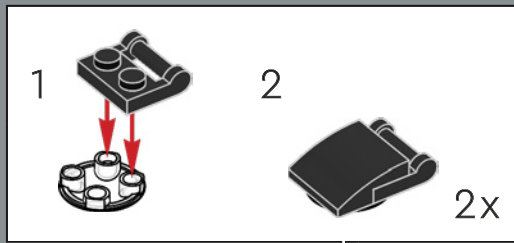


225

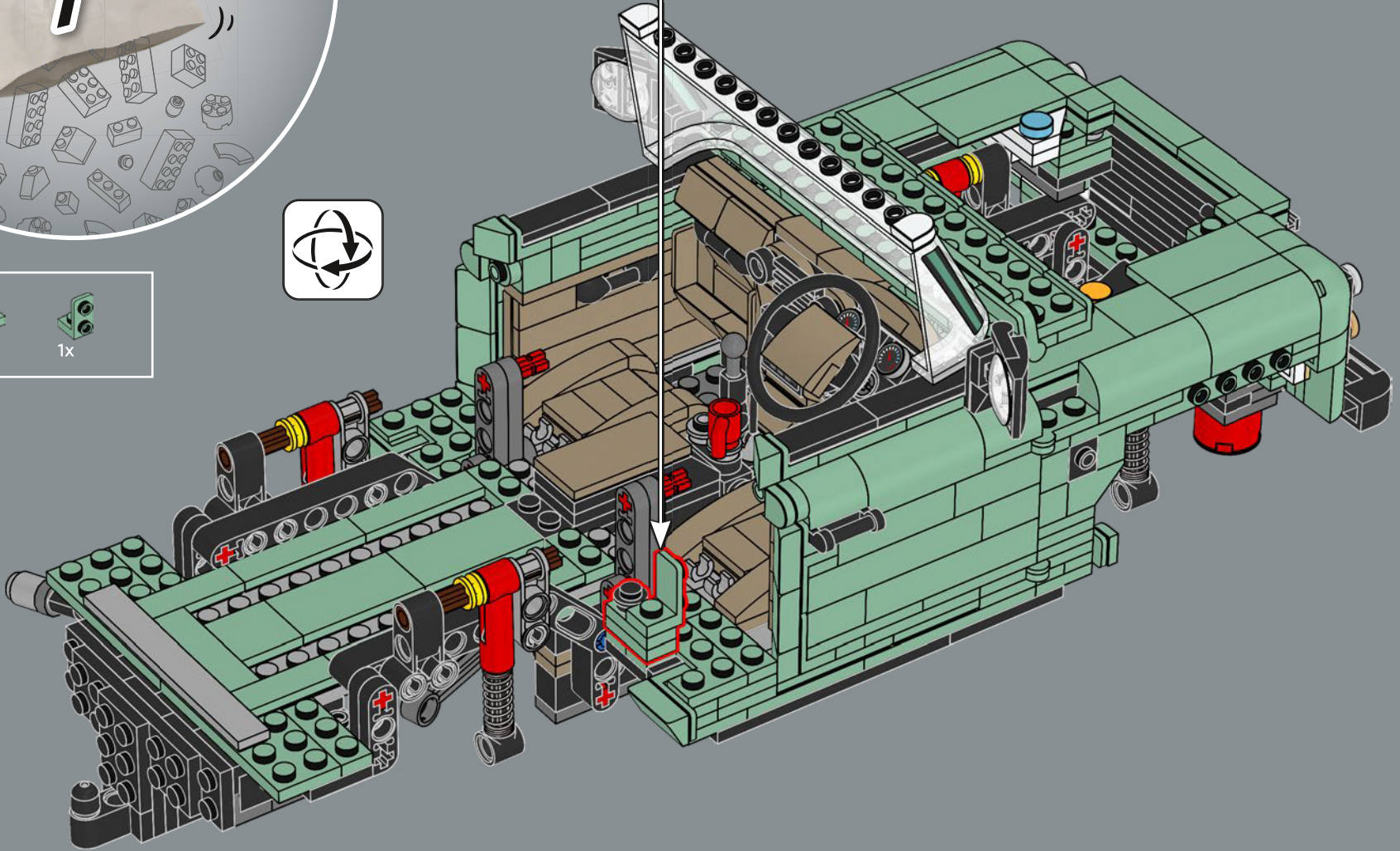
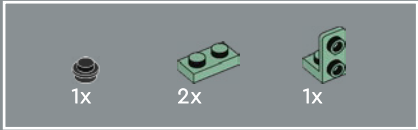
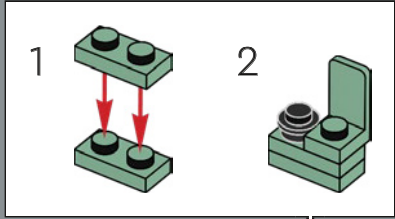




226

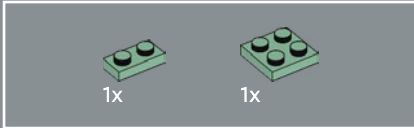
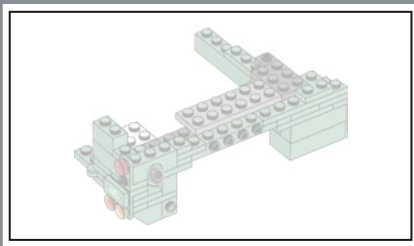




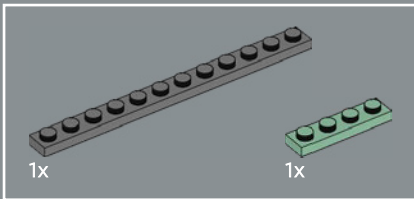
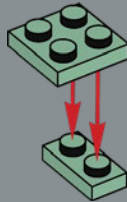


227

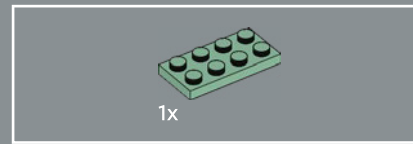
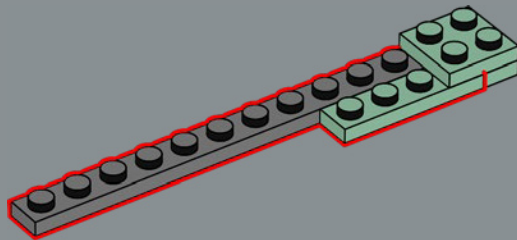




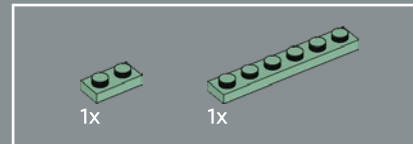
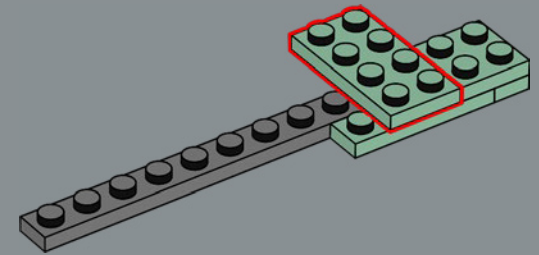
228



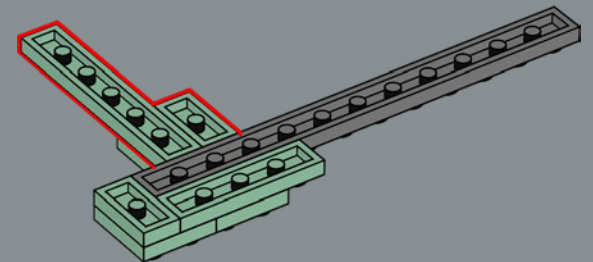
229

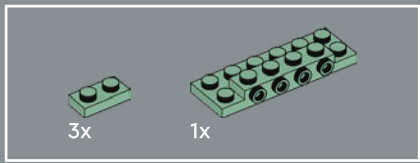


230

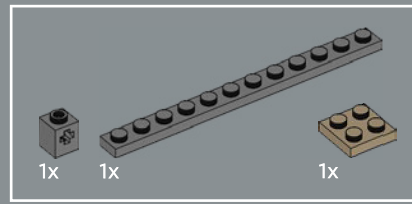
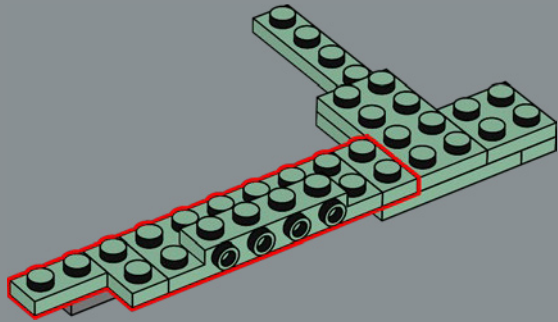


231

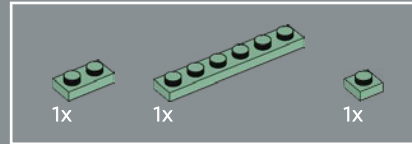
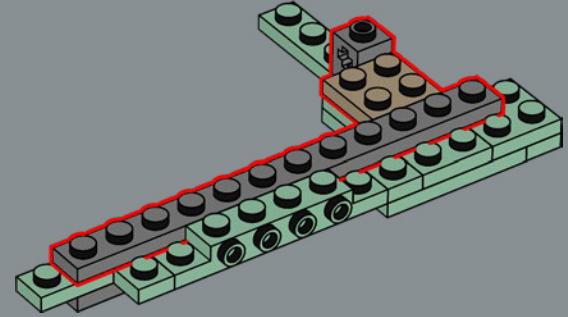




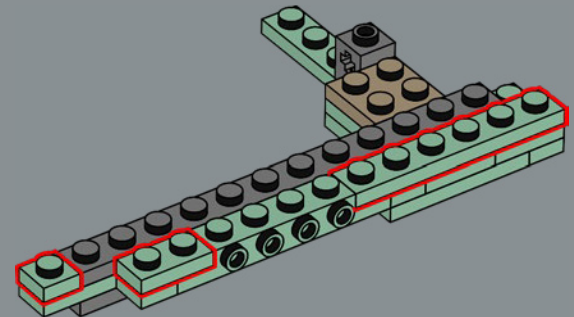
232

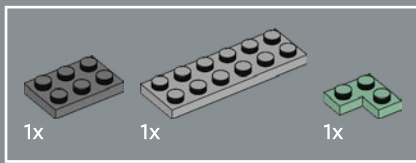


233

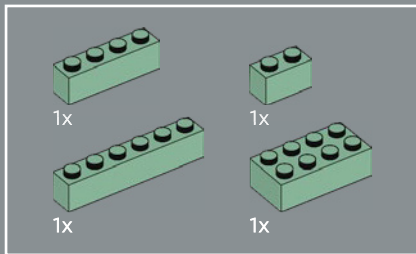
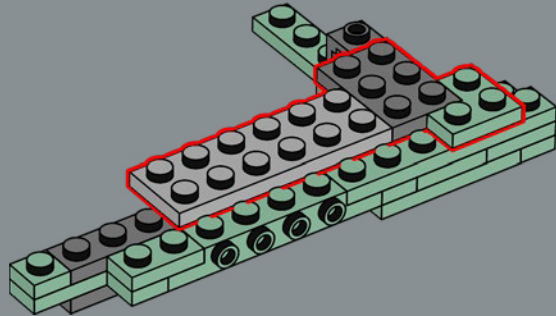


234

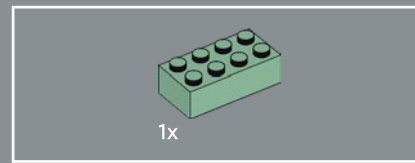
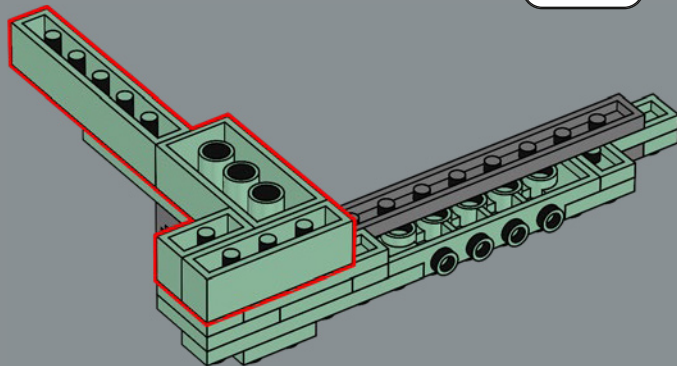




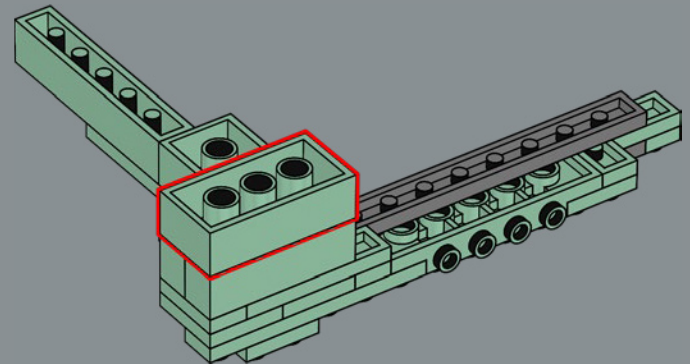
235

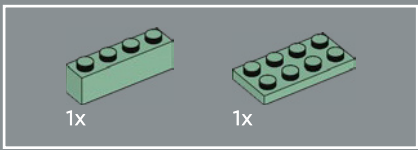


236

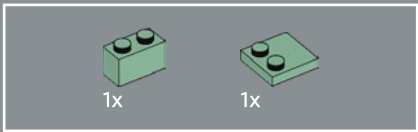
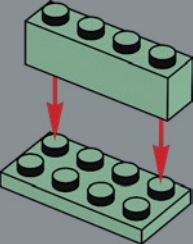


237

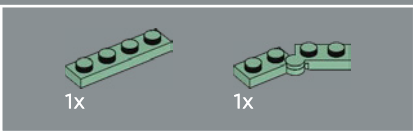
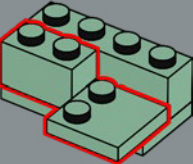




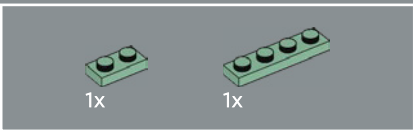
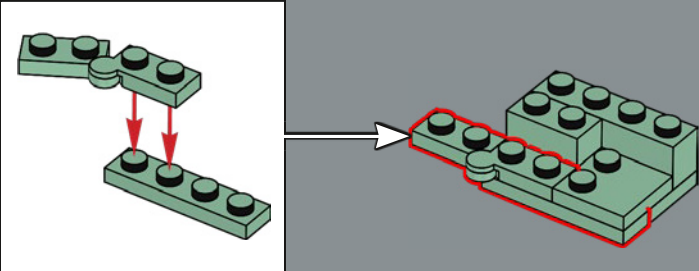
238



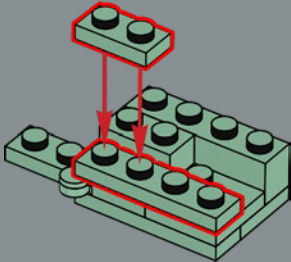
239



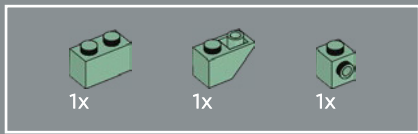
240



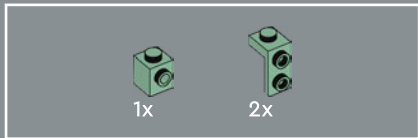
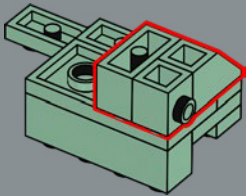
241



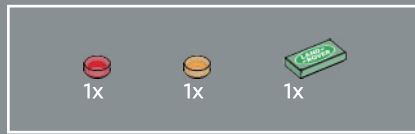
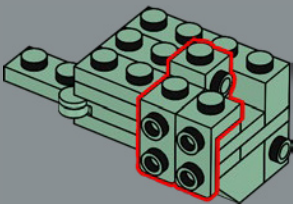




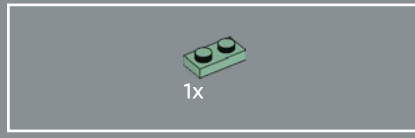
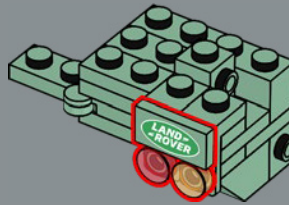
242



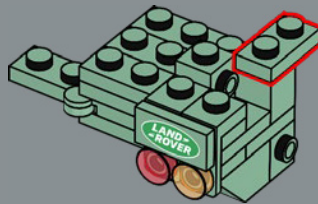
243



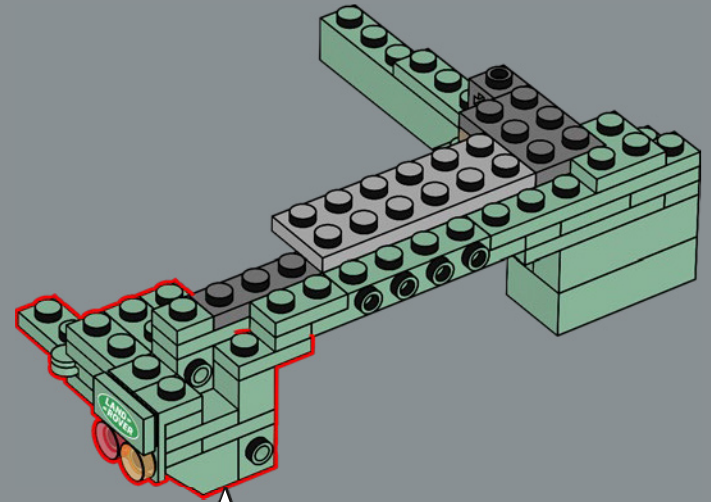
244

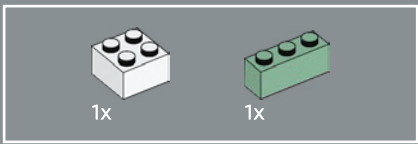


245

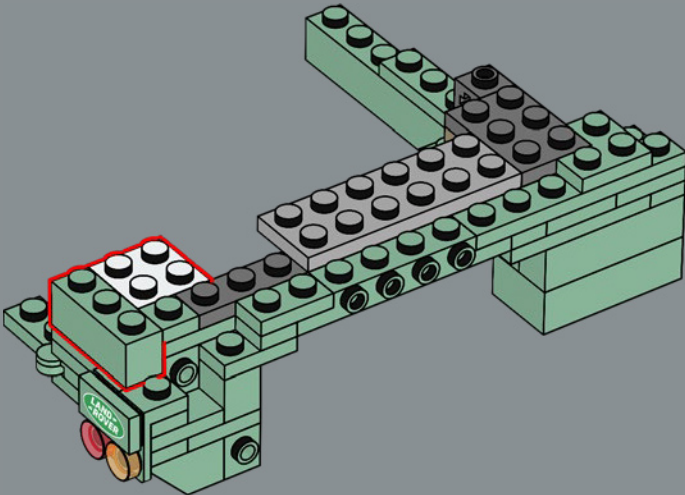


246

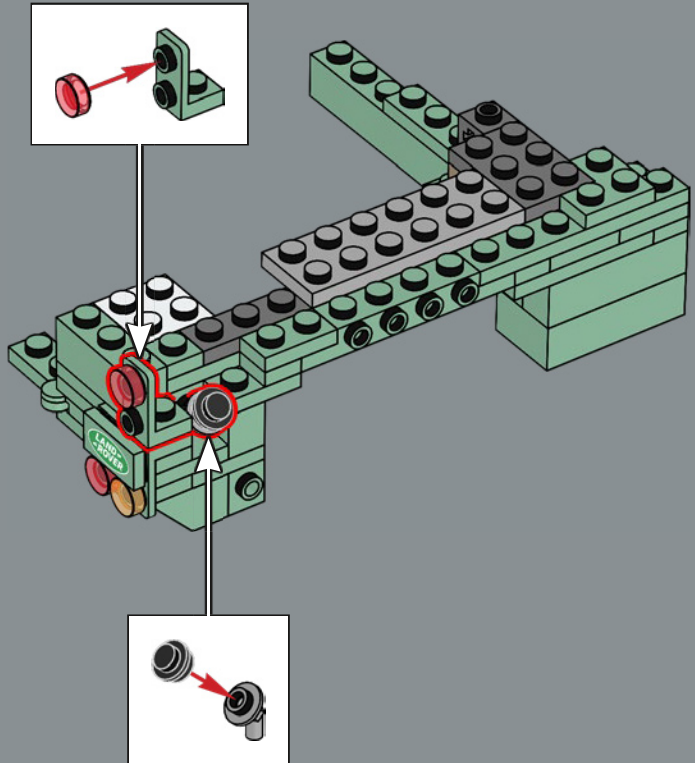


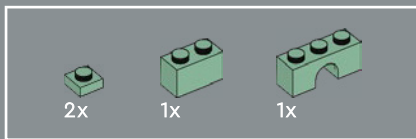


247

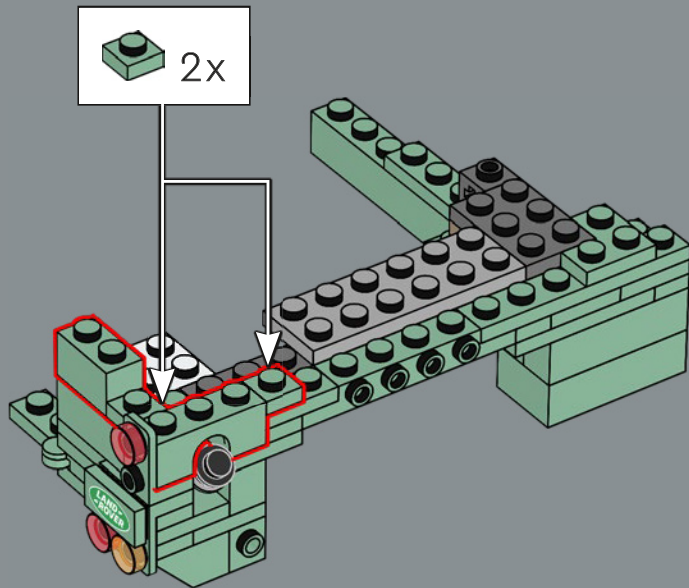


248

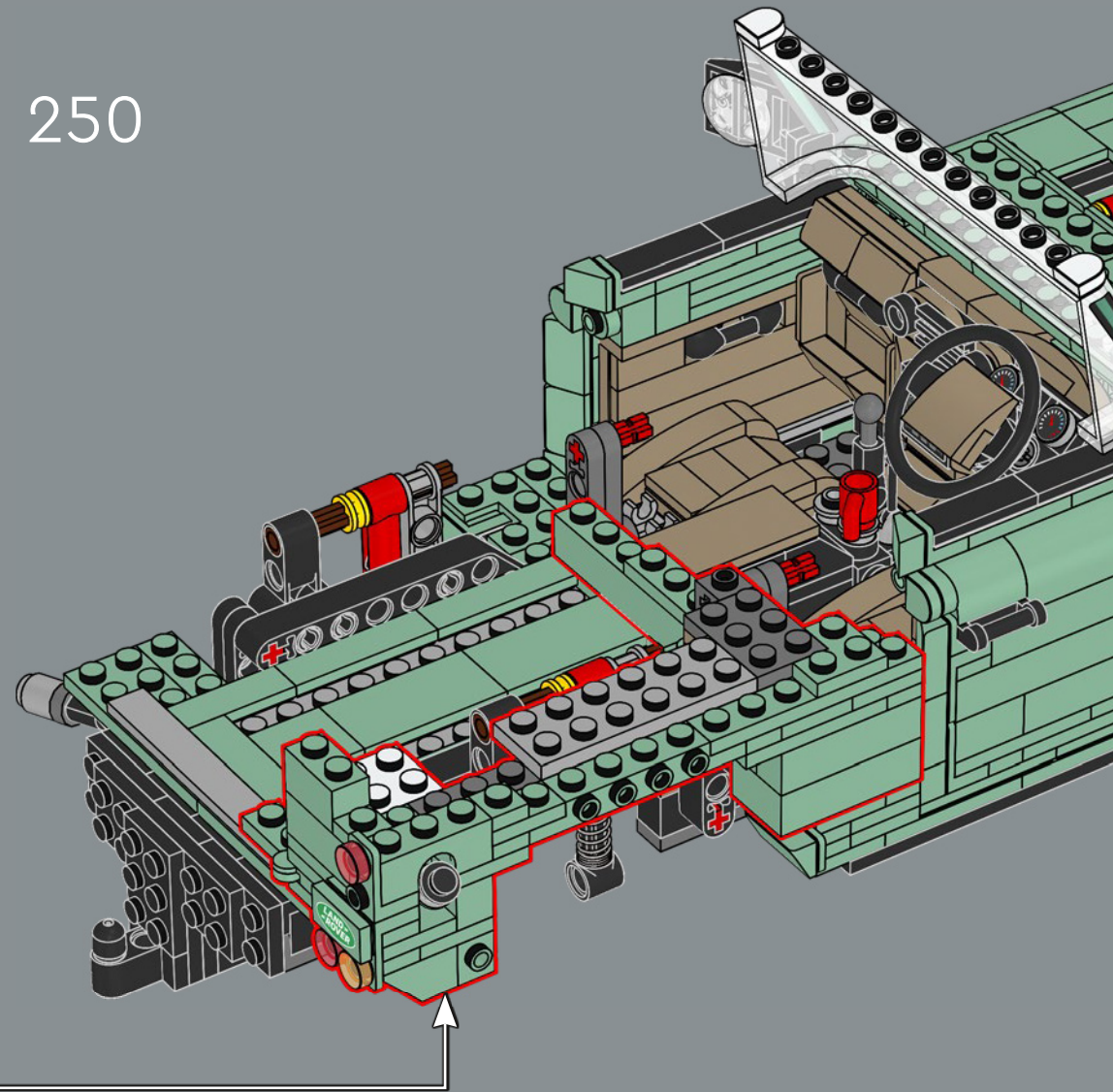


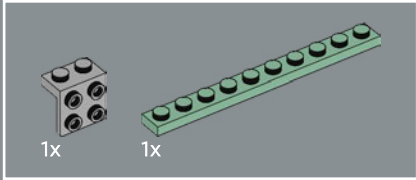
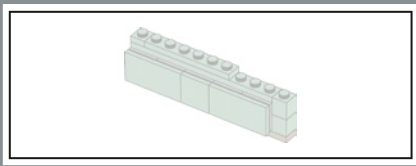


249

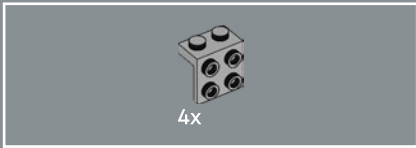
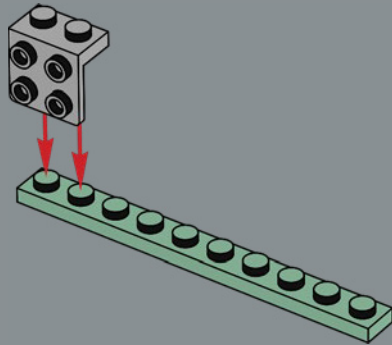


250

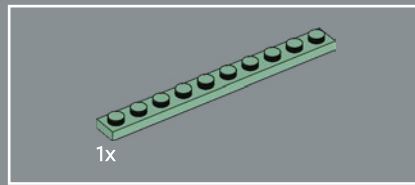
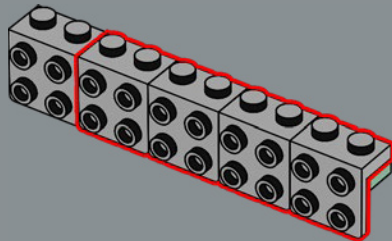




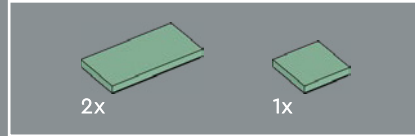
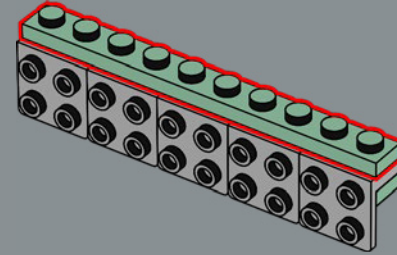
251



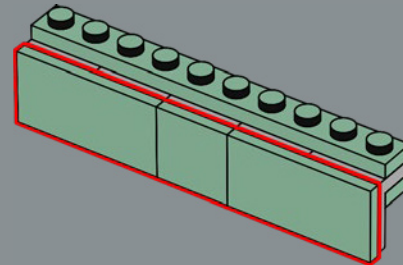
252



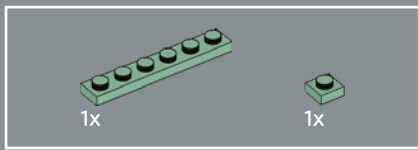
253



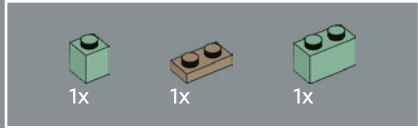
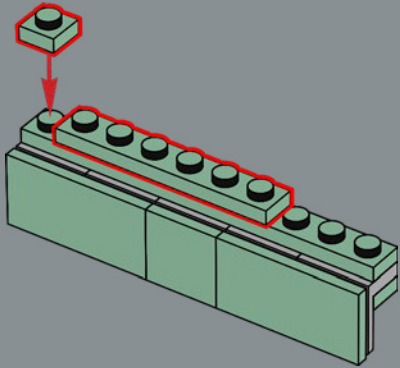
254



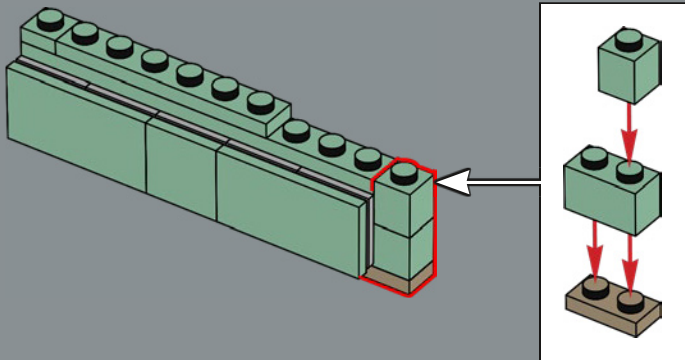




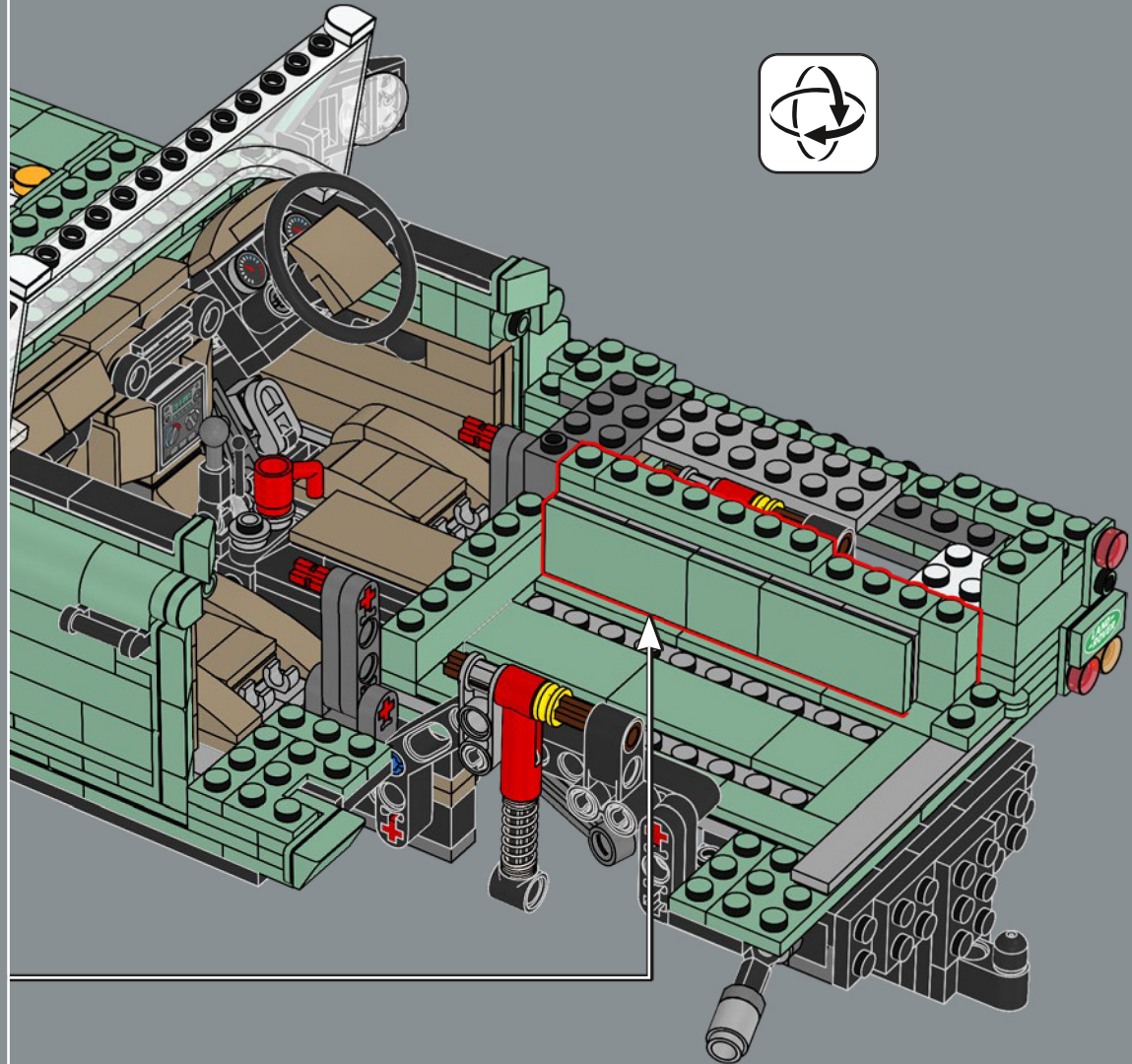
255

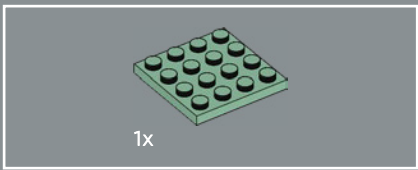


256

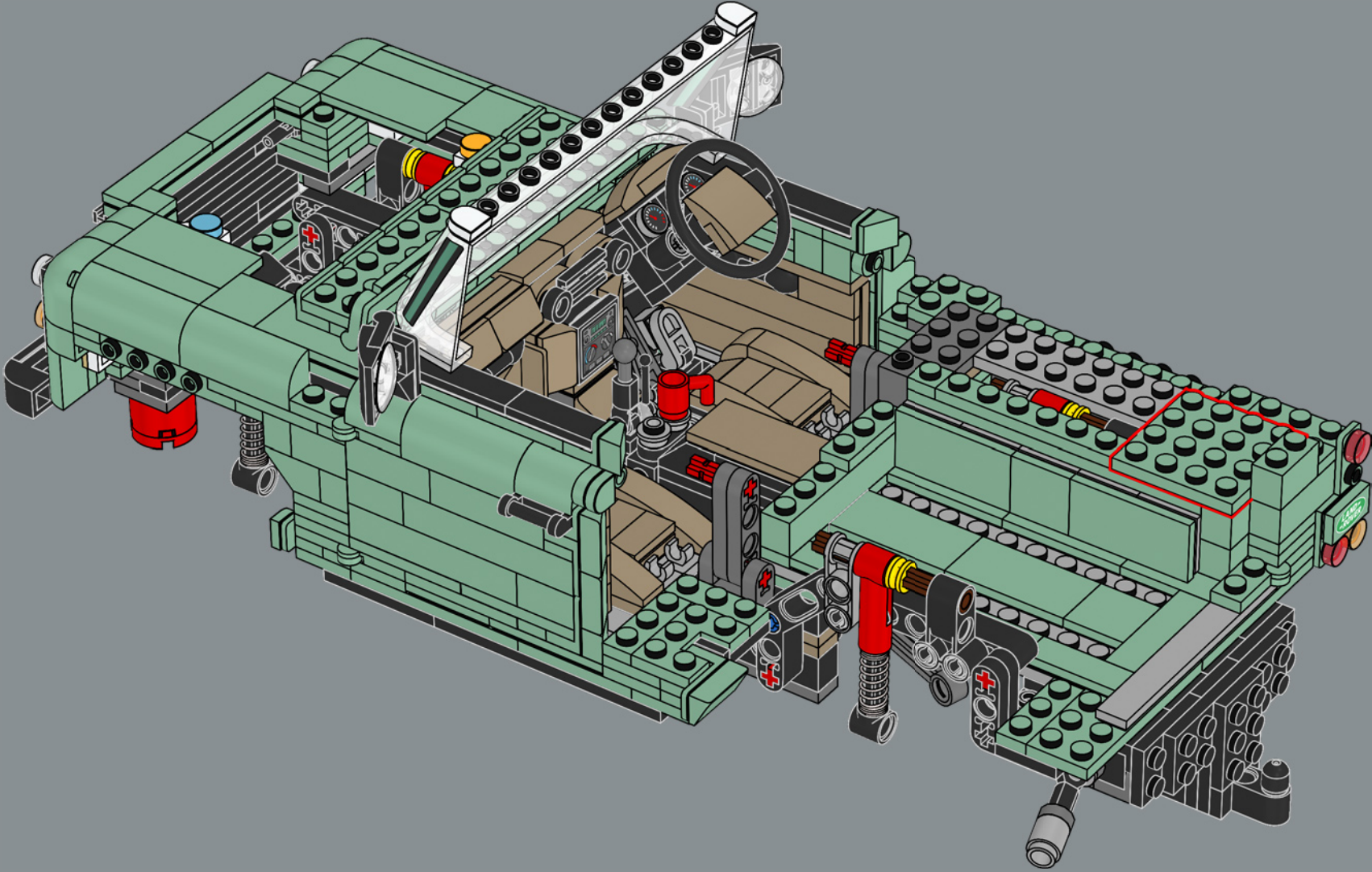


257

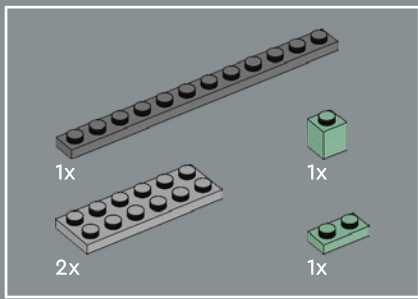




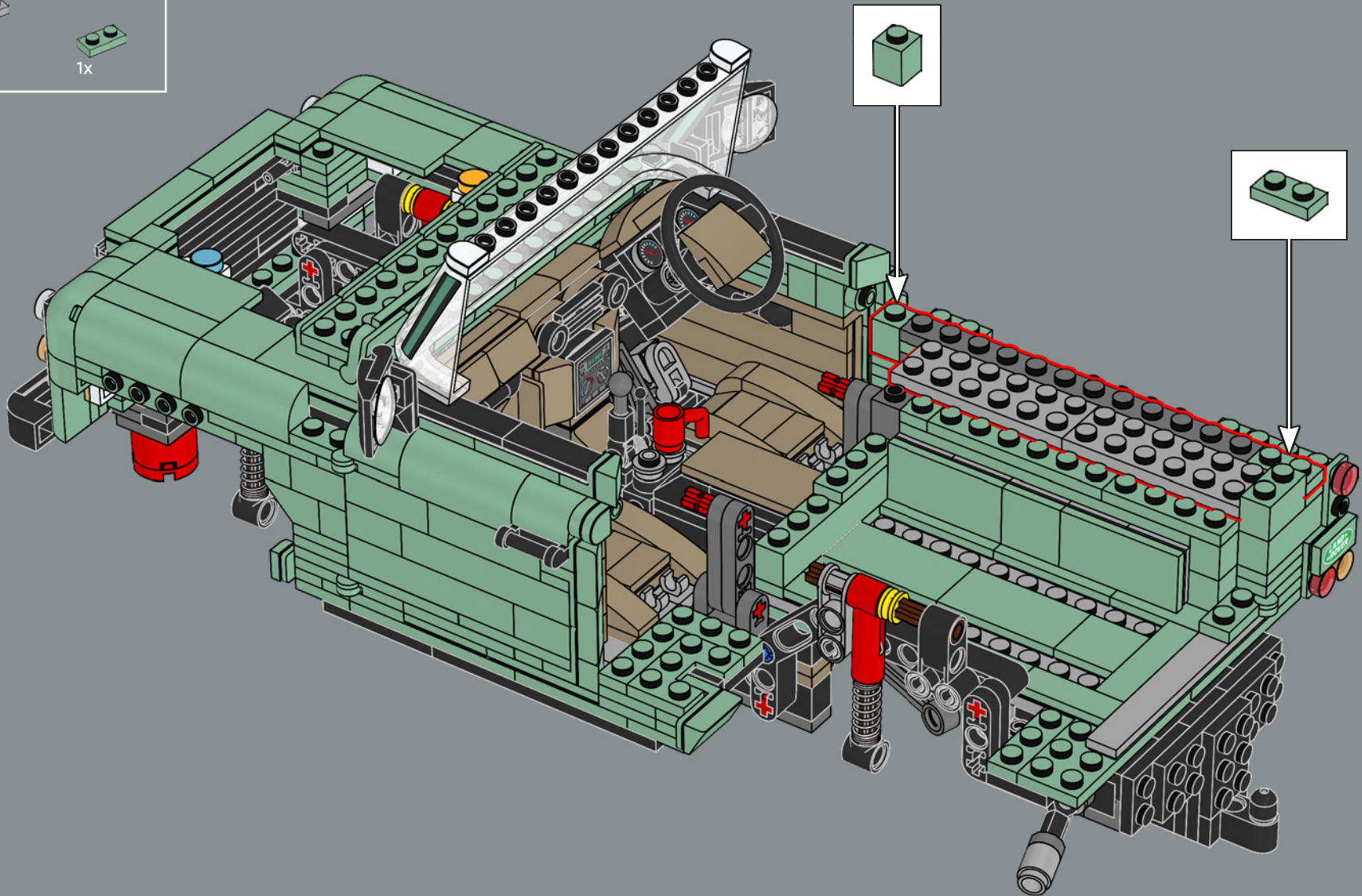
258





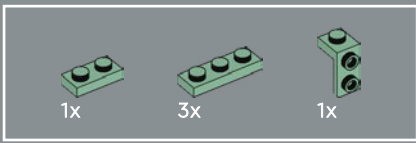


259

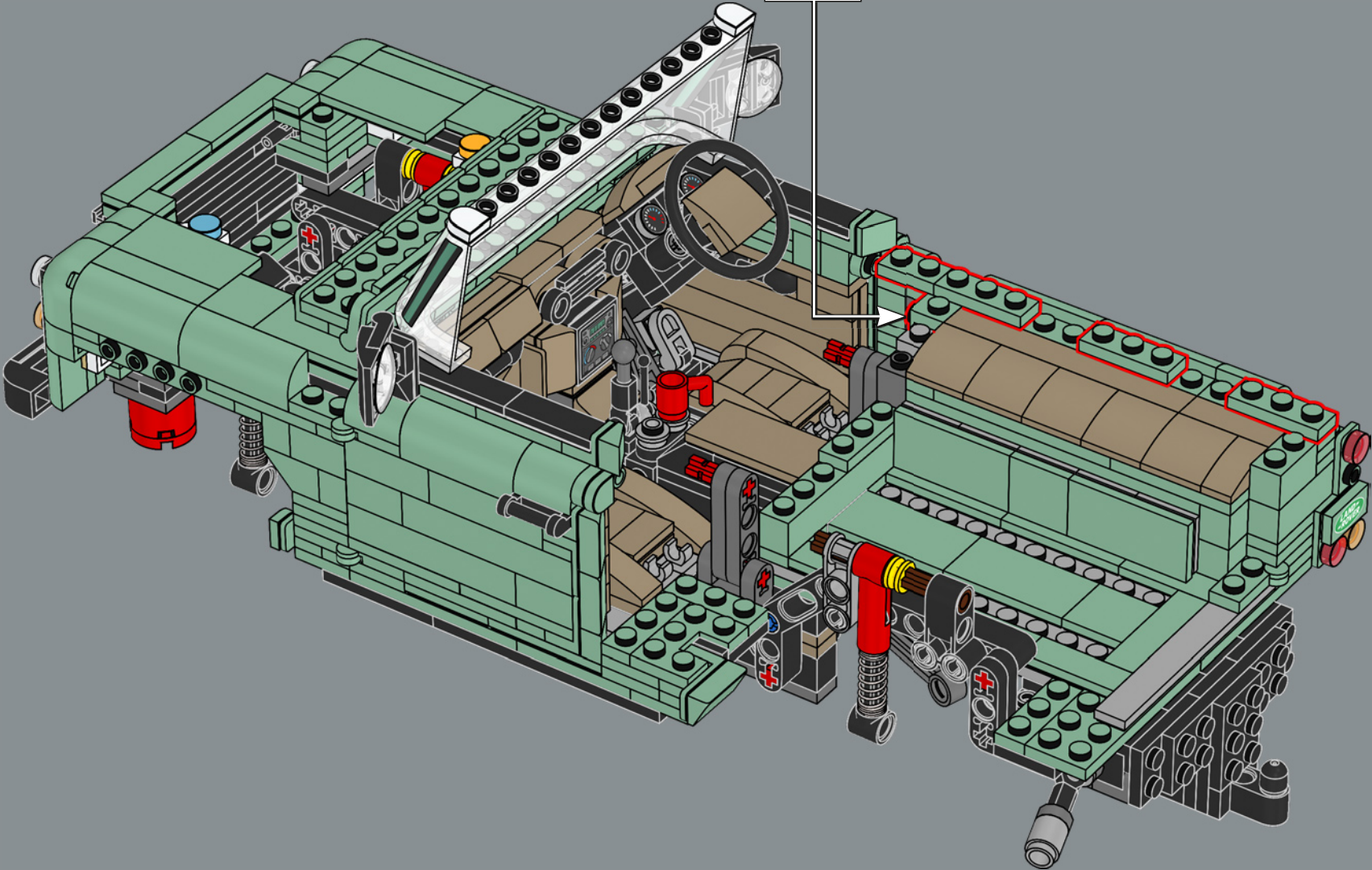


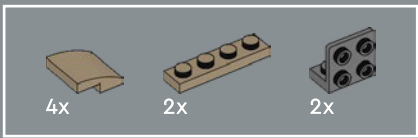




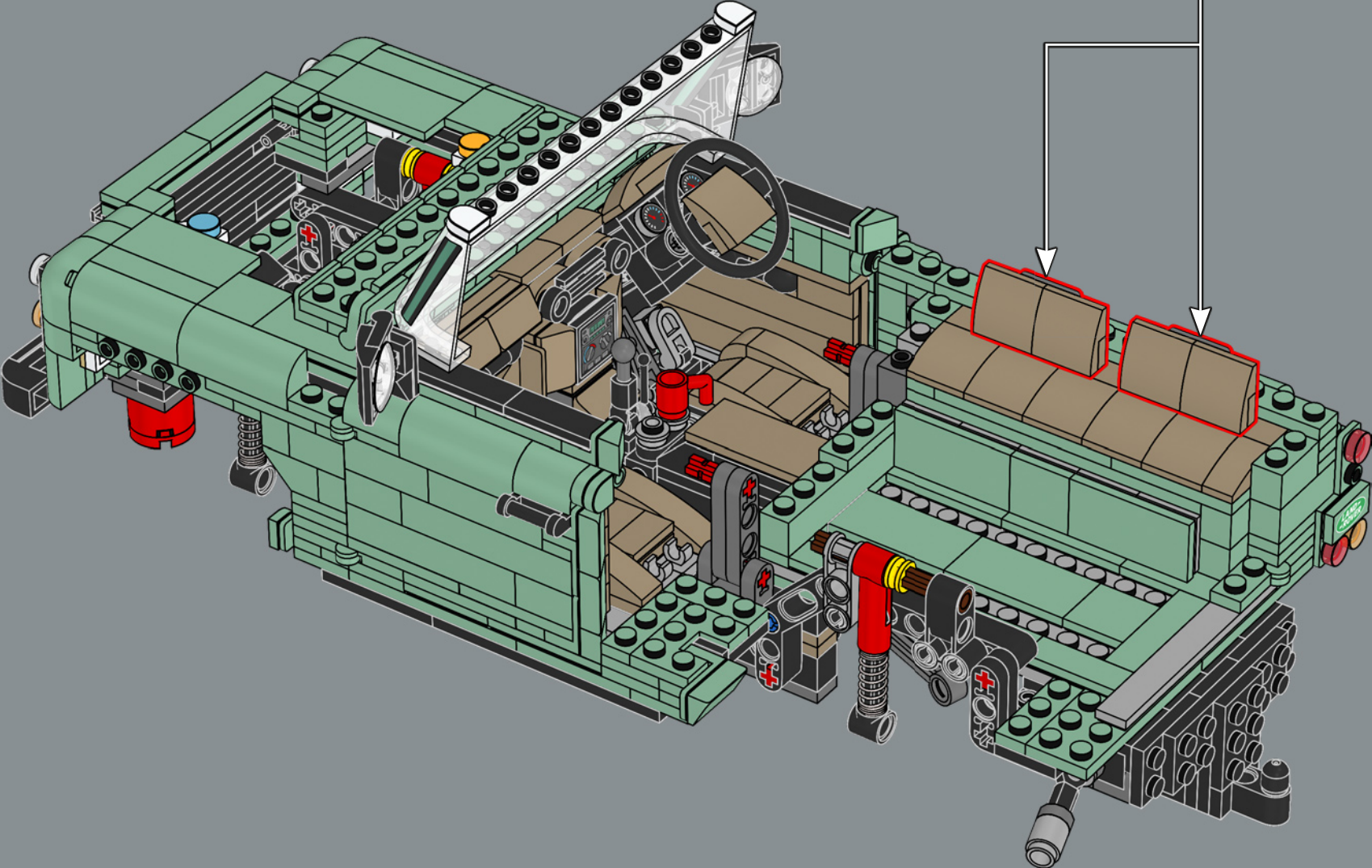
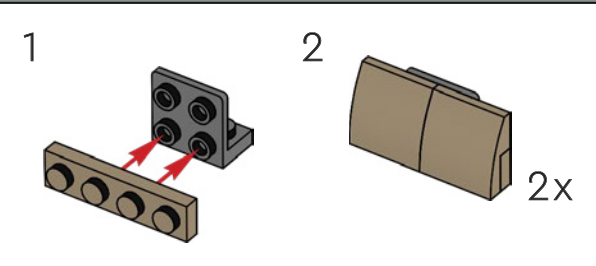


261

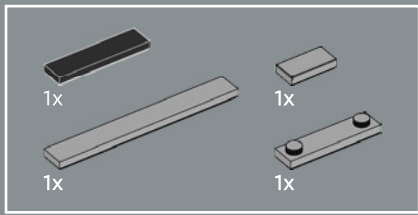




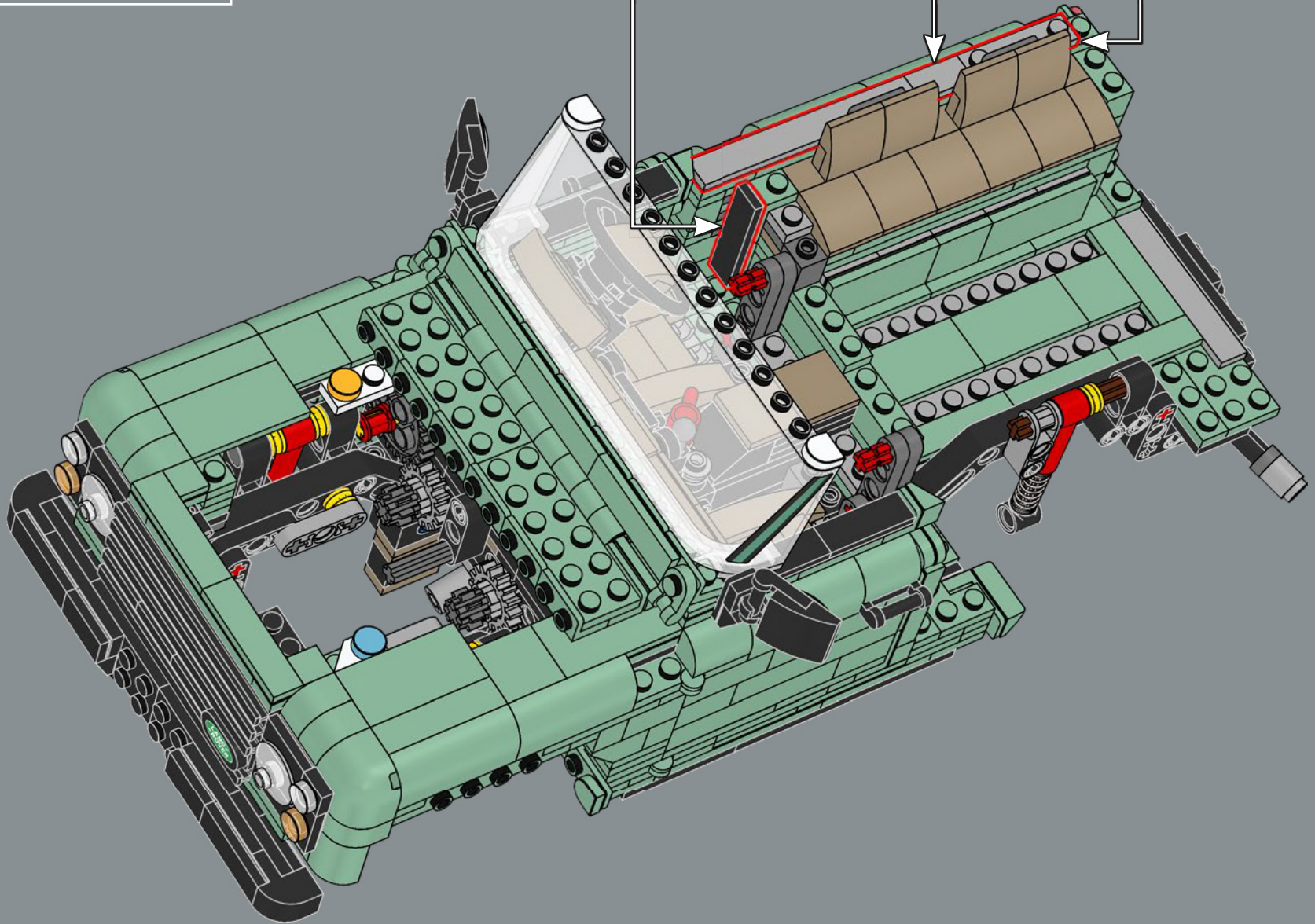
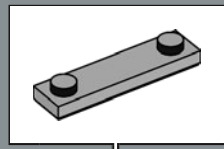
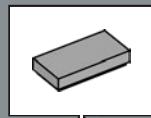
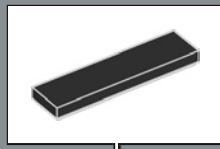
262

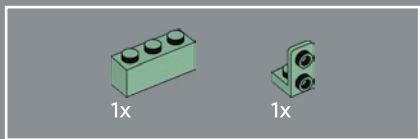




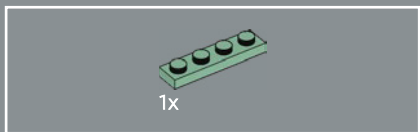
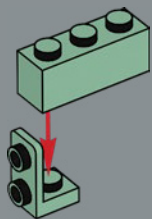


263

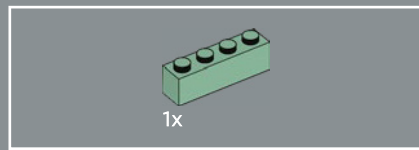
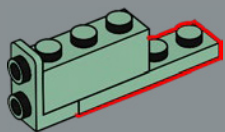




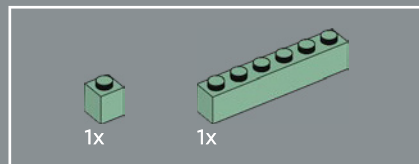
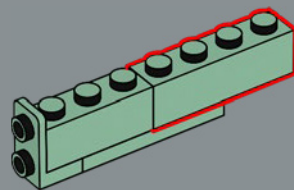
264



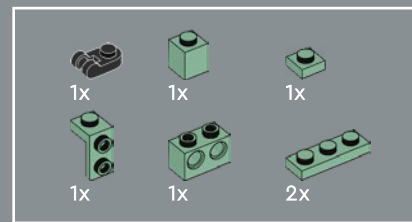
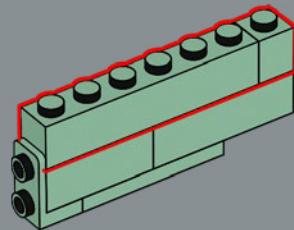
265



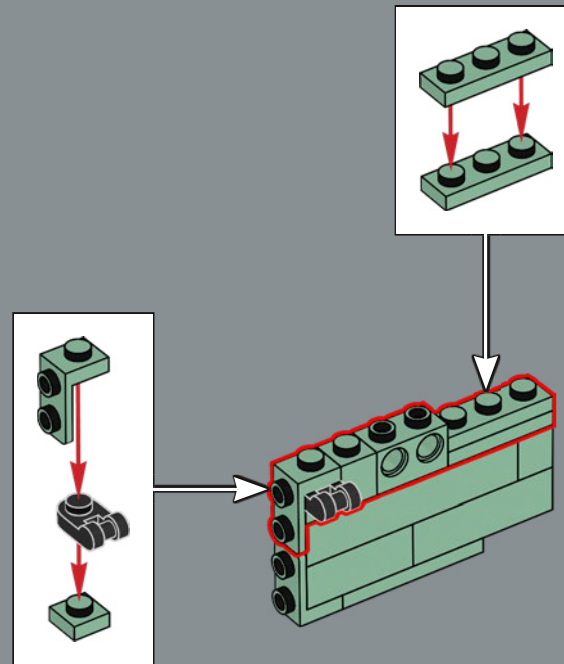
266



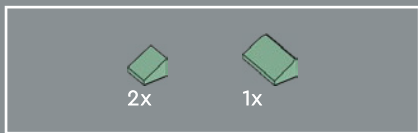
267



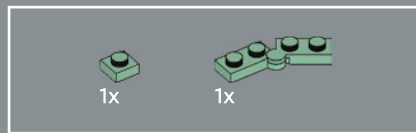
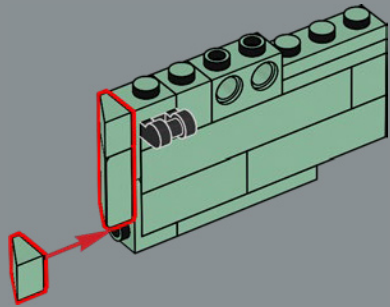
268



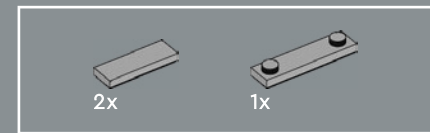
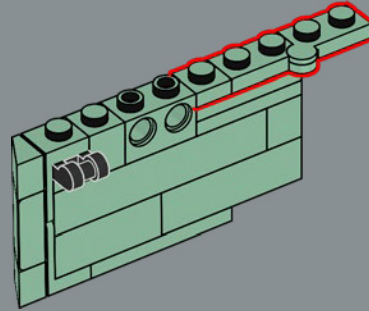




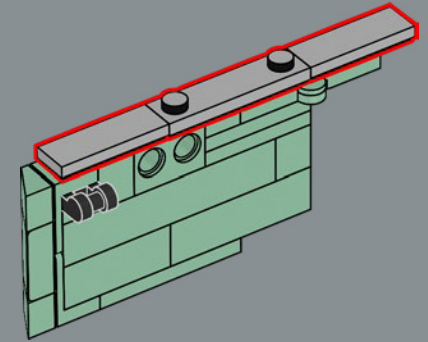
269



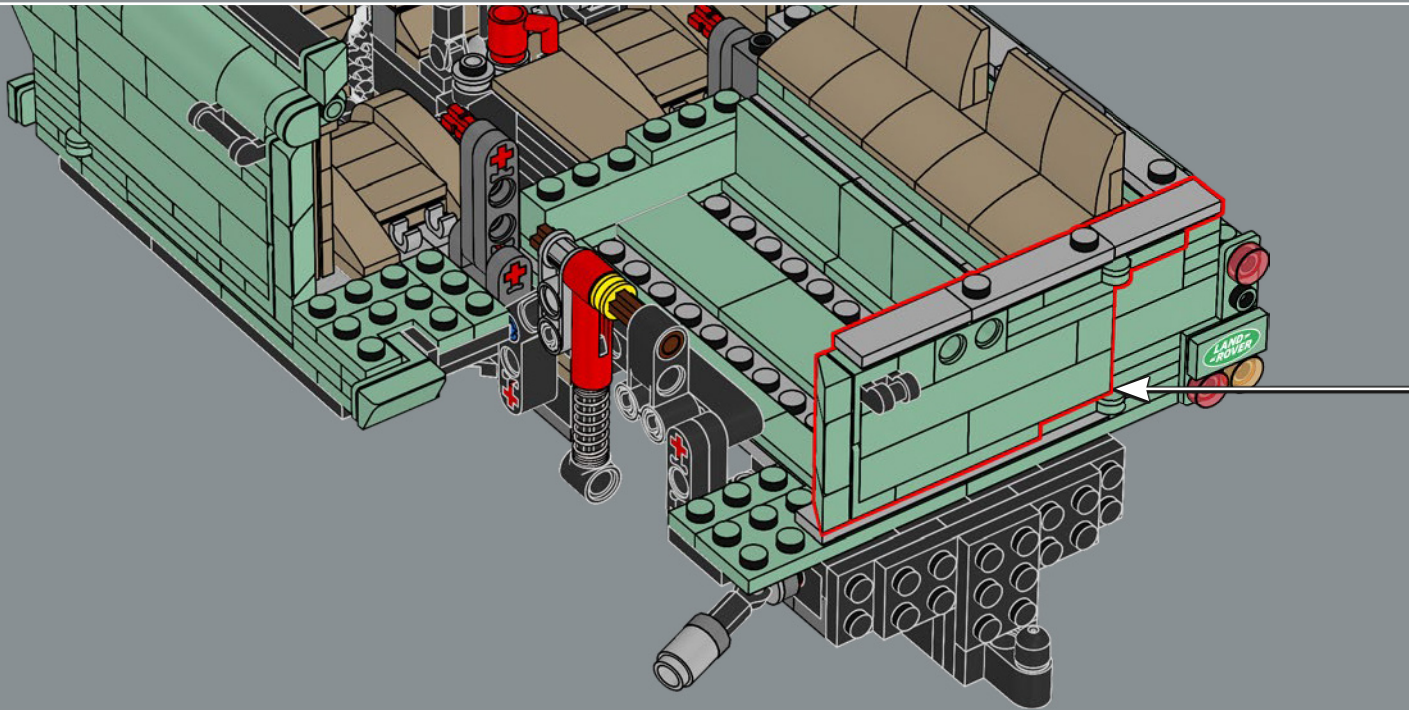
270

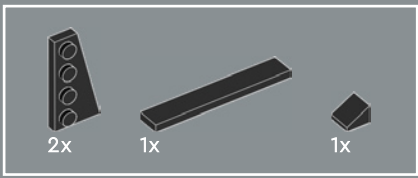


271

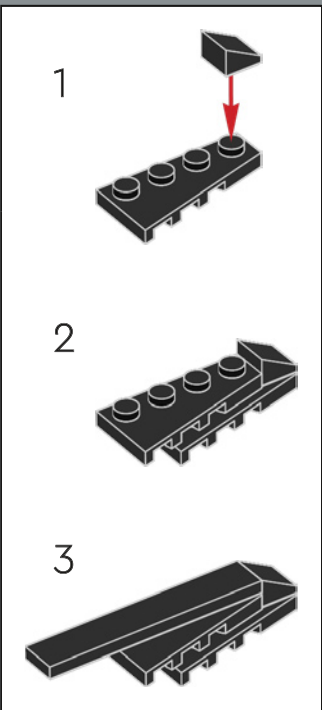
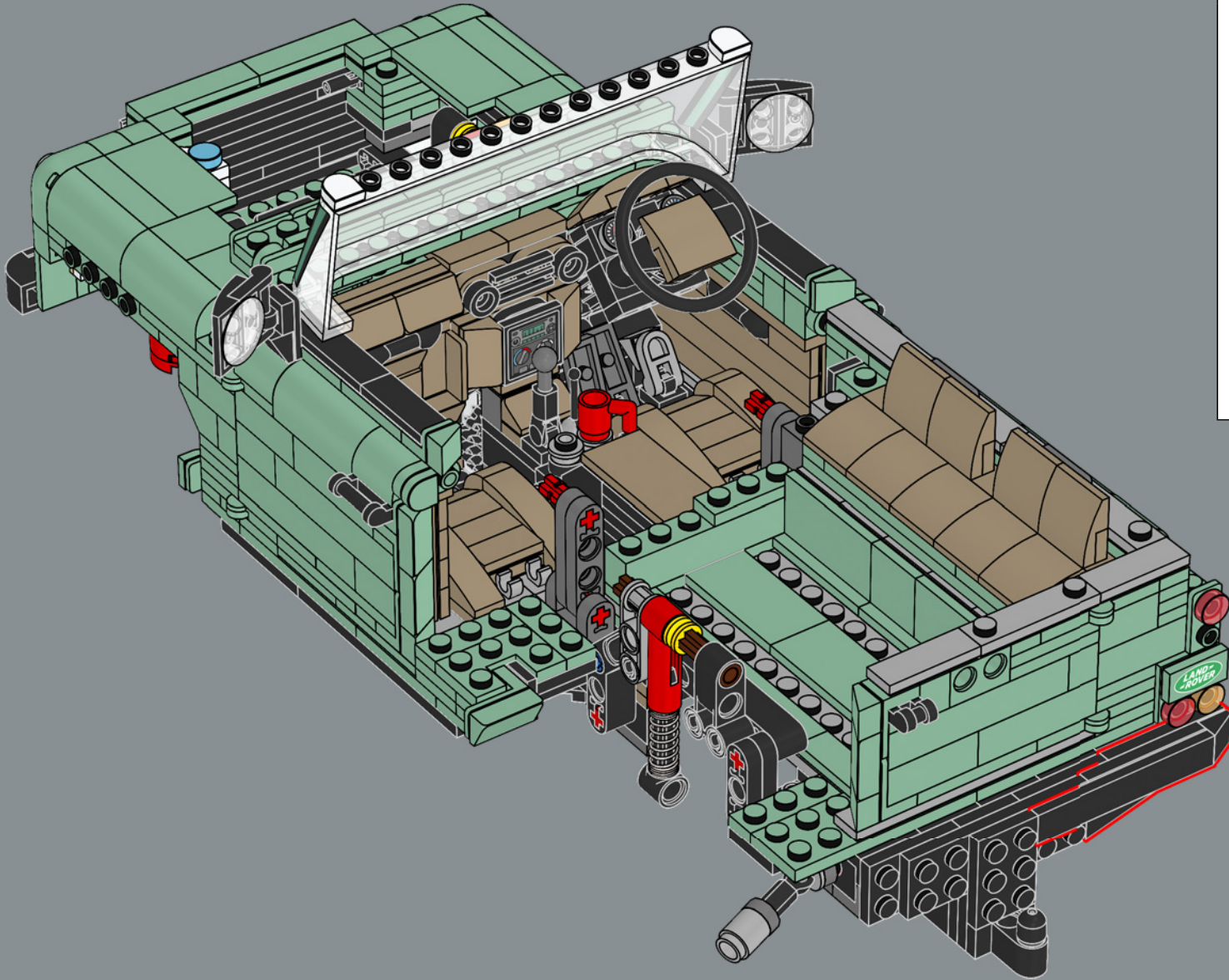


272

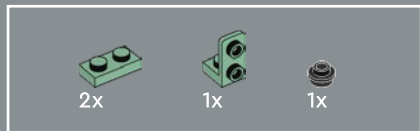




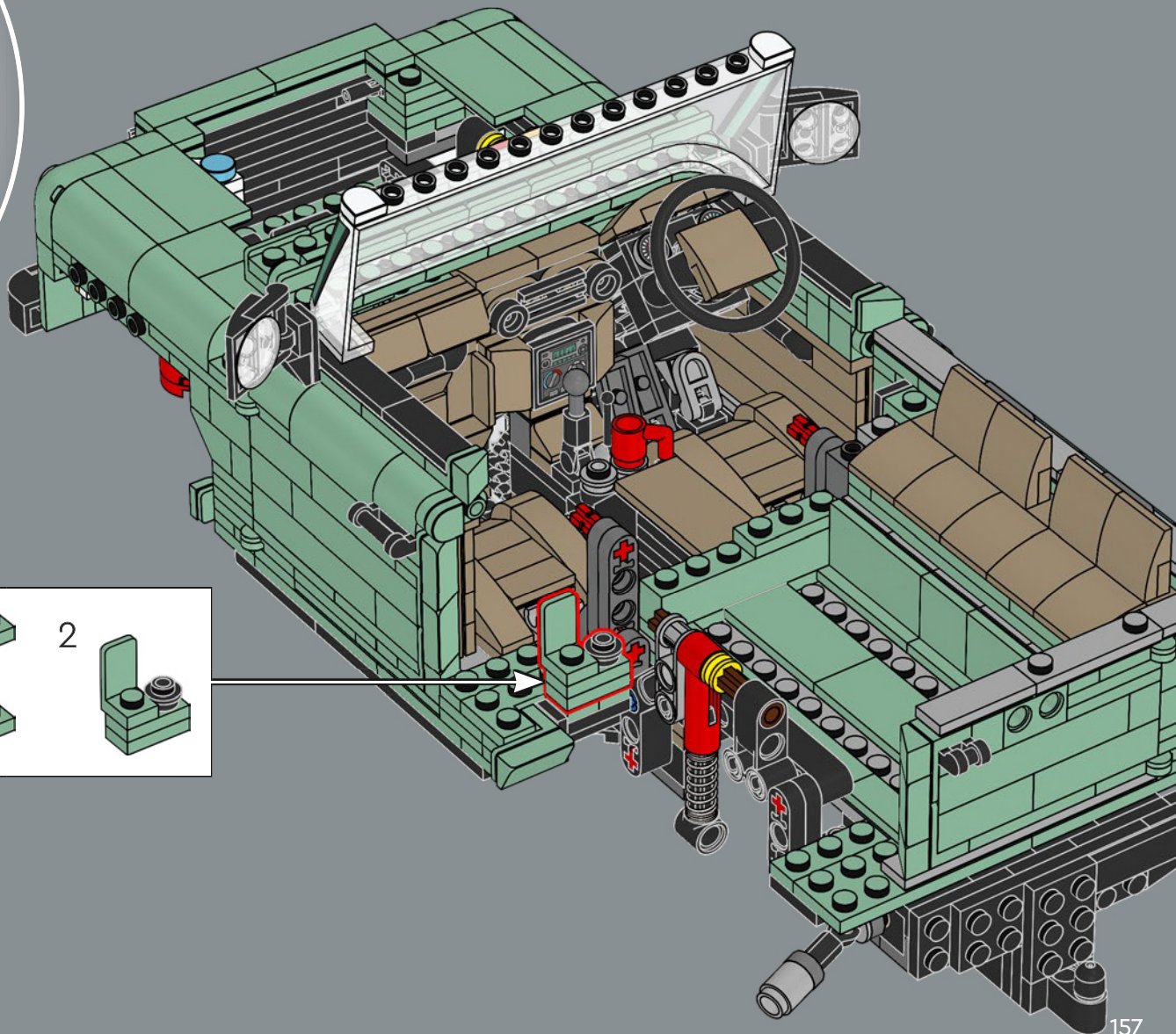
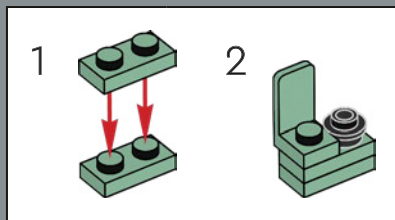
273

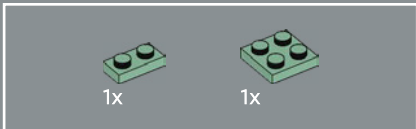
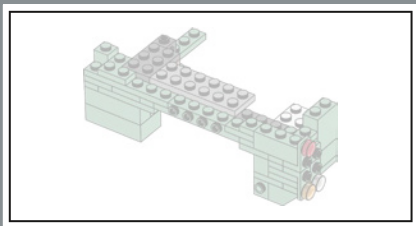




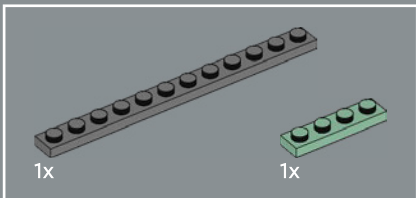
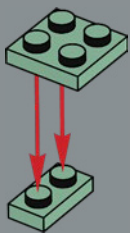


274

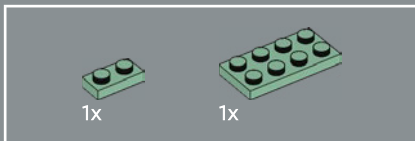
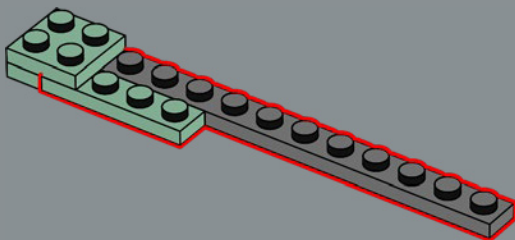




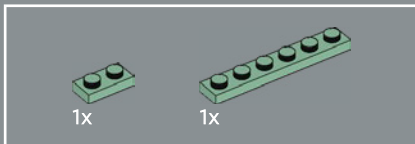
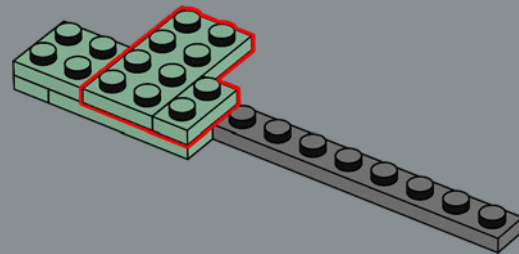
275



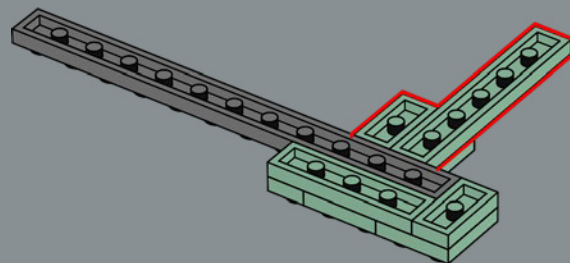
276



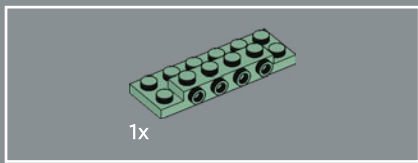
277



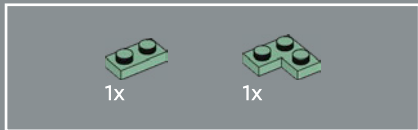
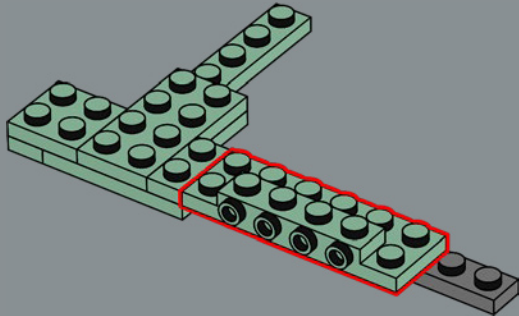
278



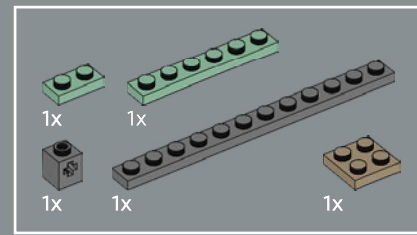
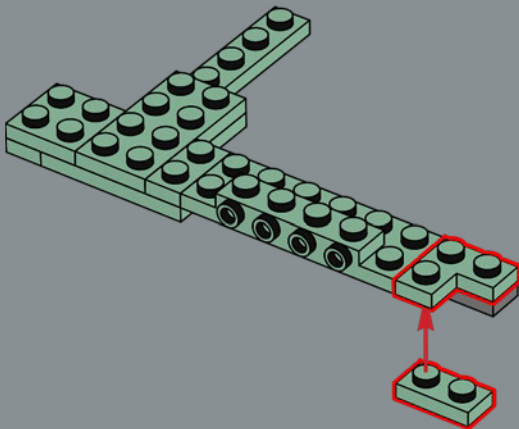




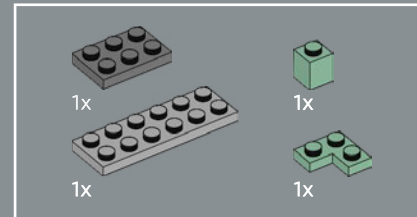
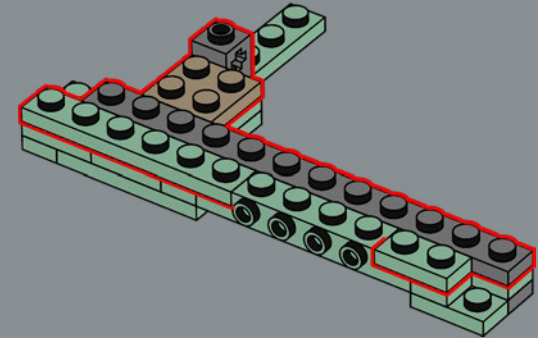
279



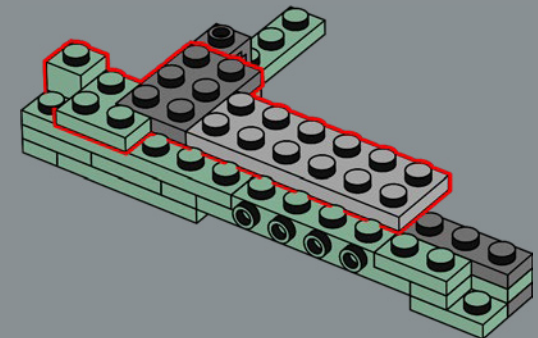
280

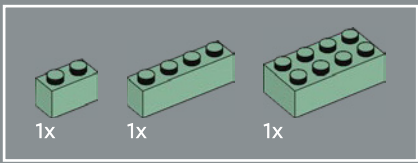


281

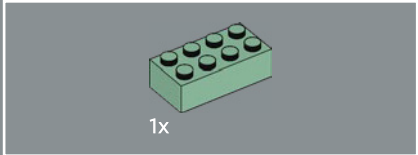
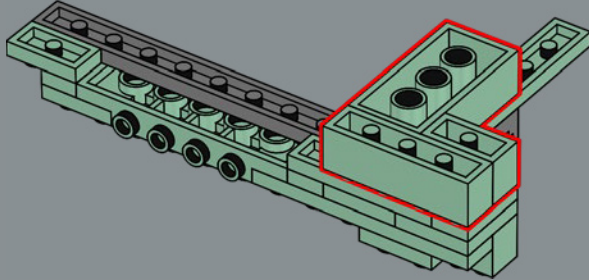


282

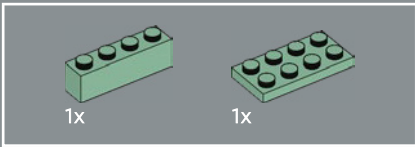
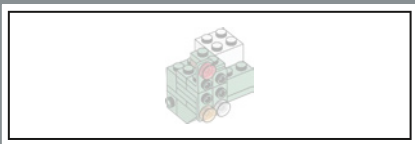
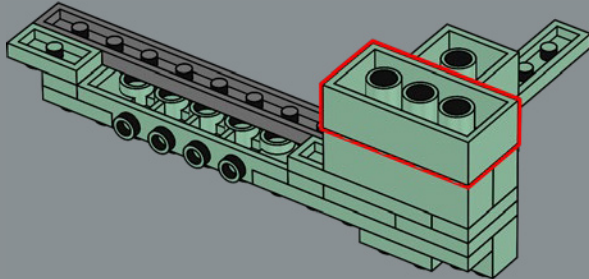




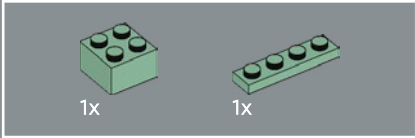
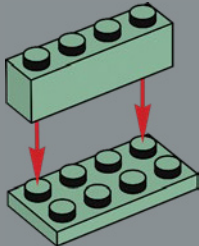
283



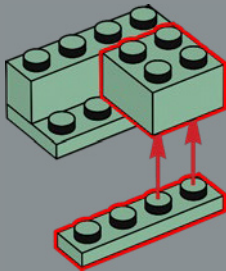
284

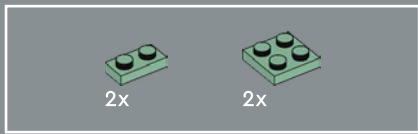


285

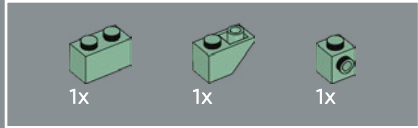
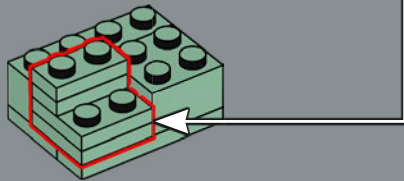
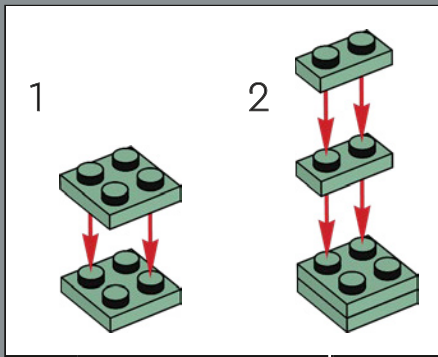


286

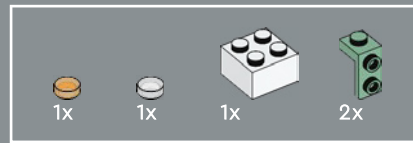
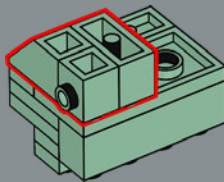




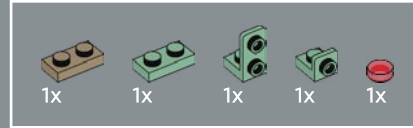
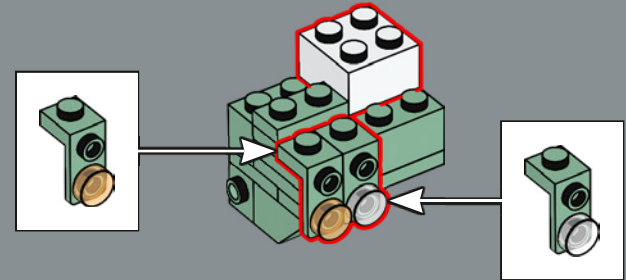
287



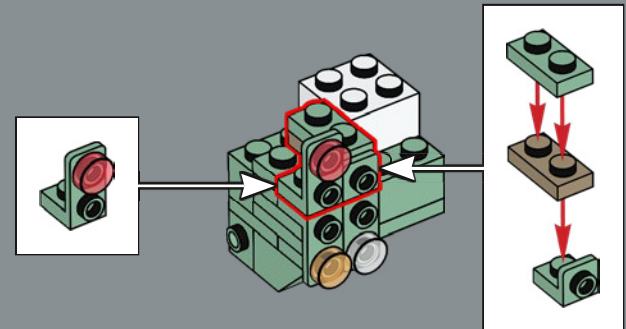
288



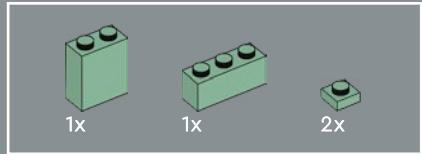
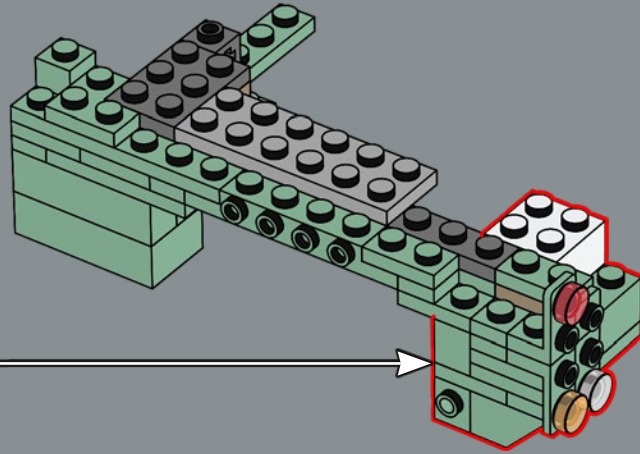
289



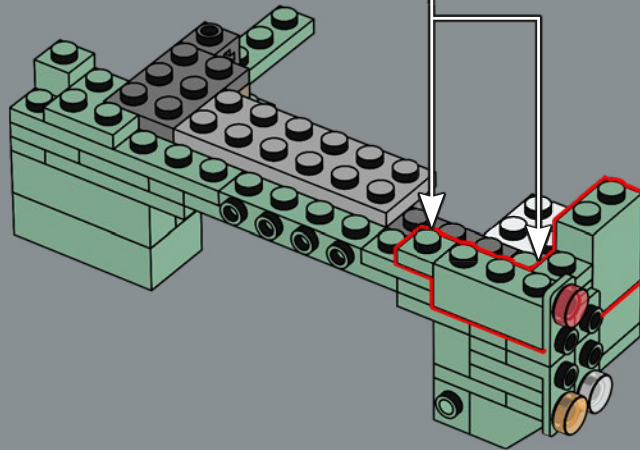
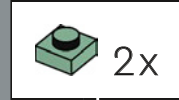
290



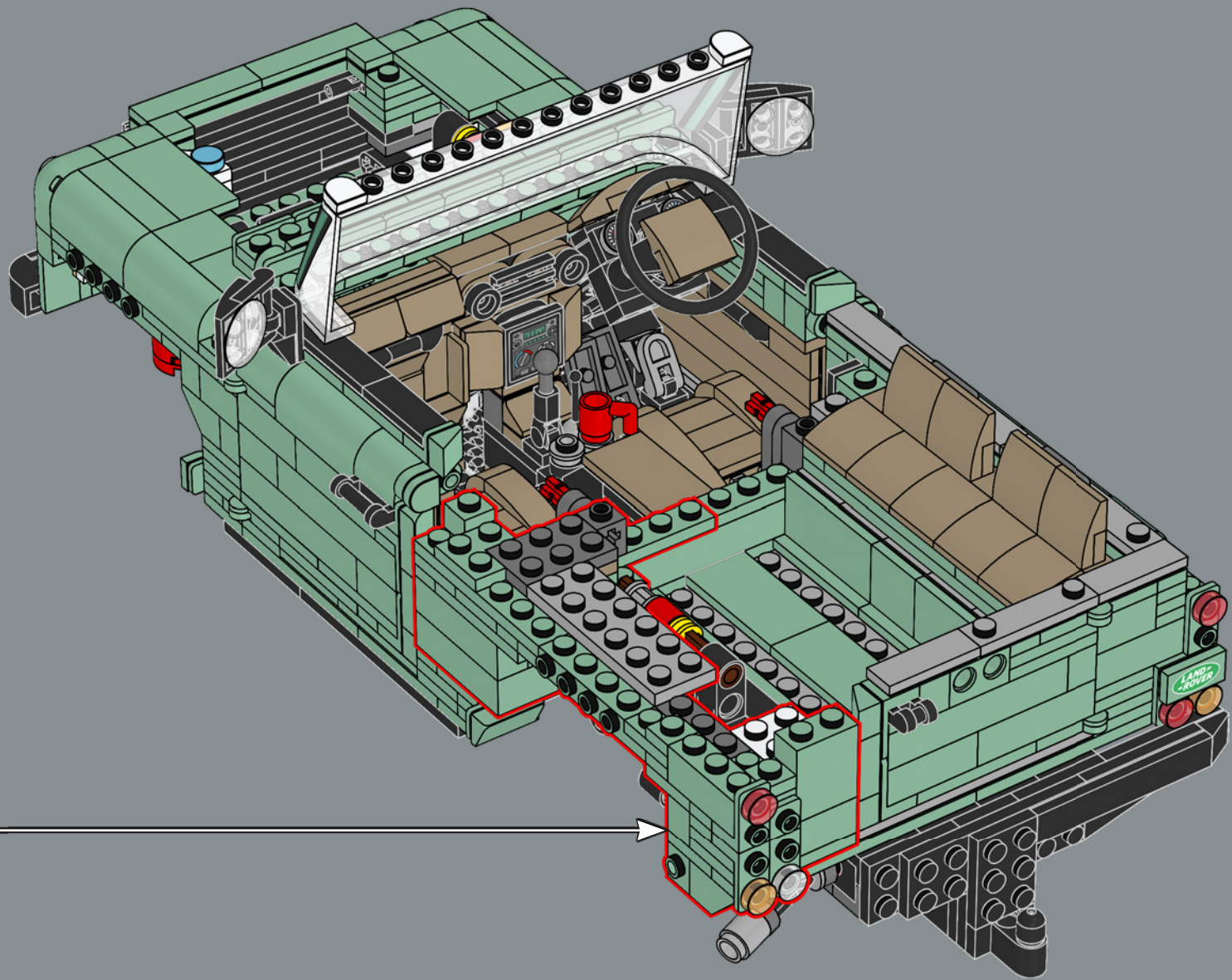
291

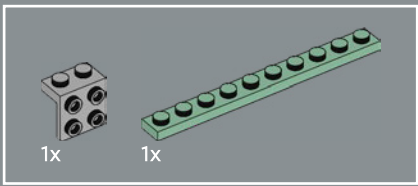


292

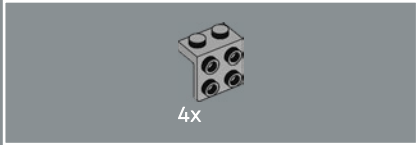
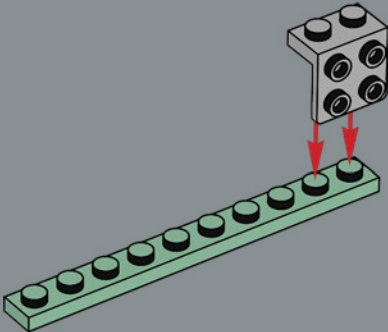




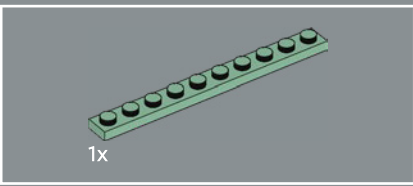
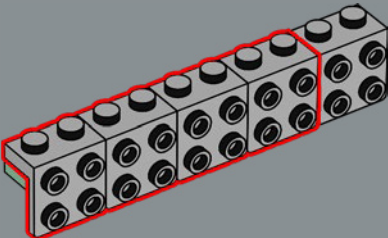




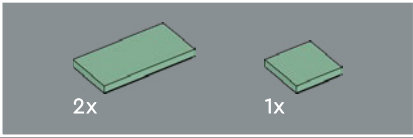
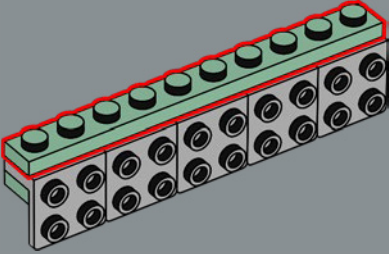
294



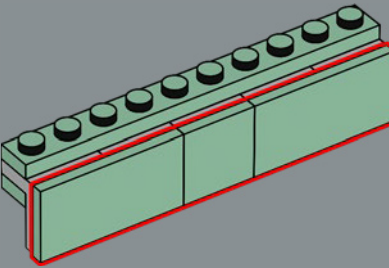
295

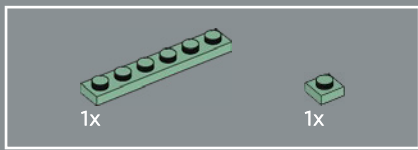


296

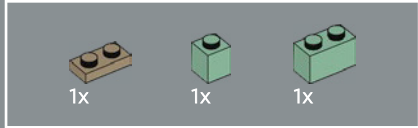
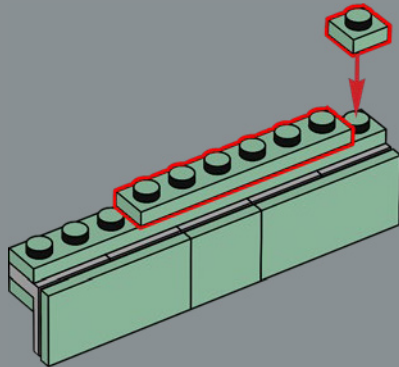


297

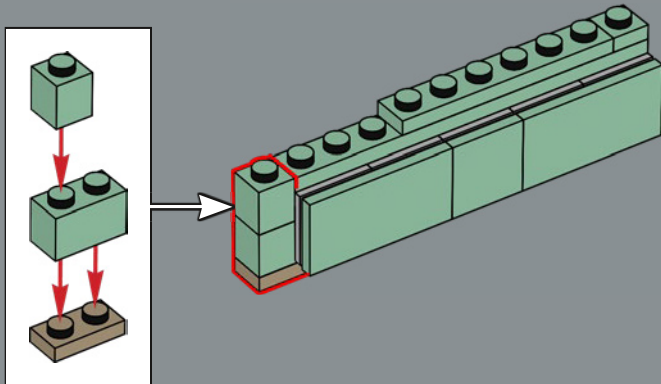




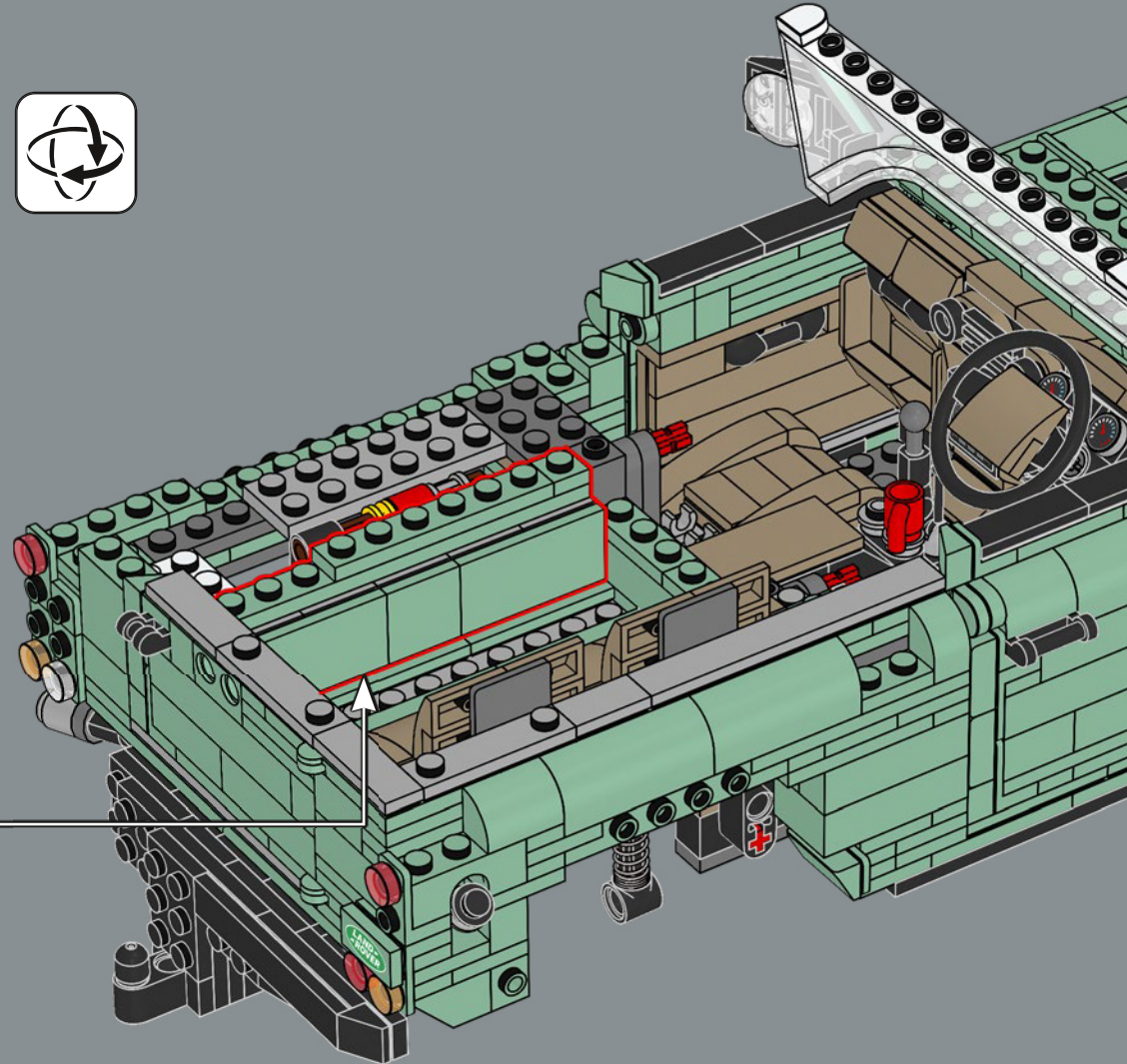
298



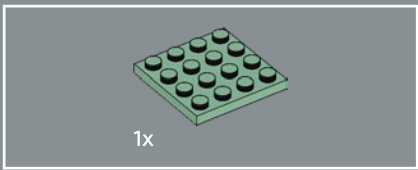
299



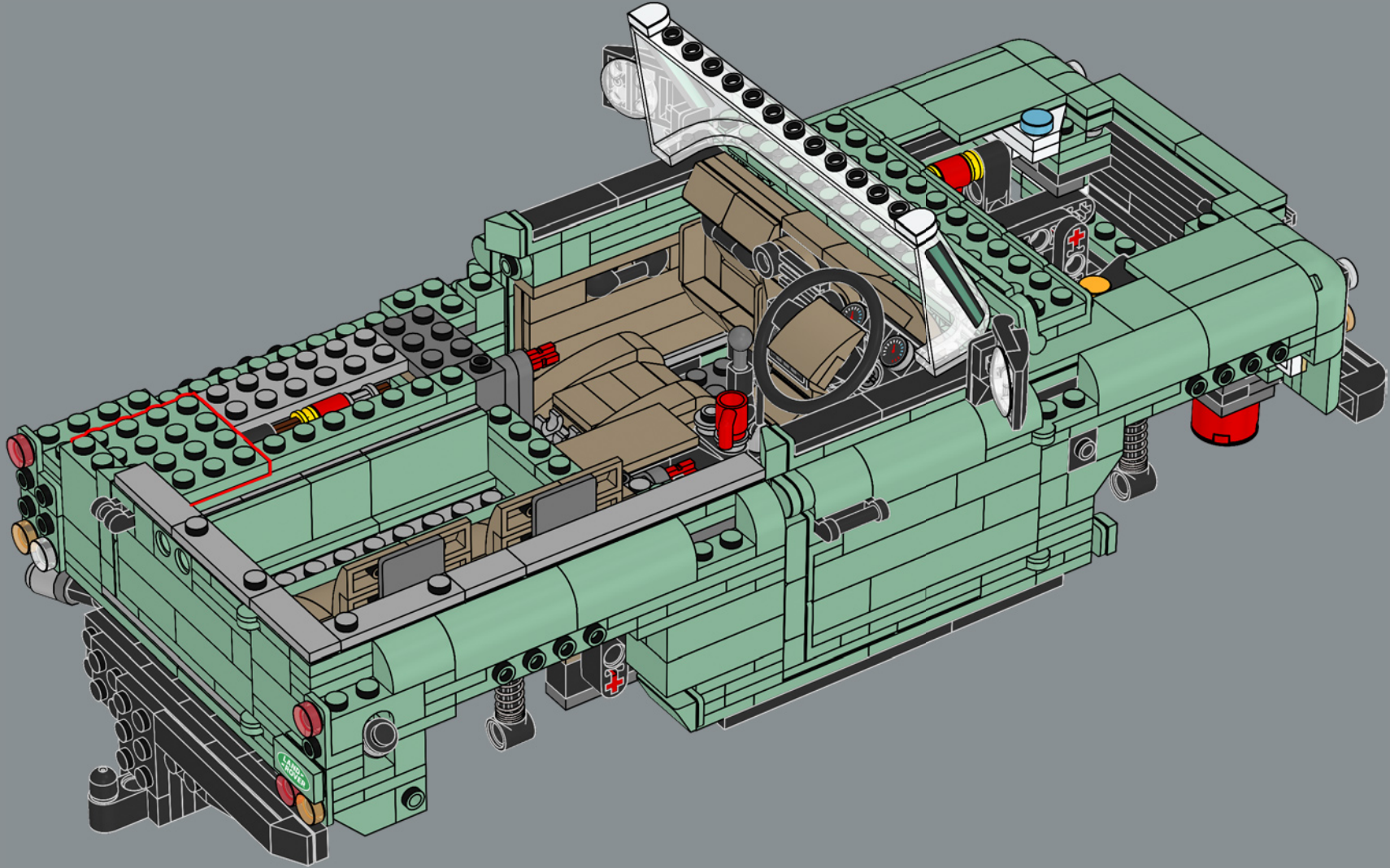
300



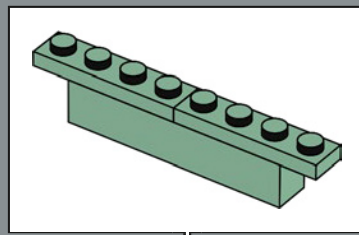
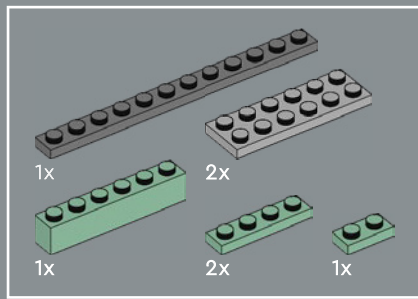




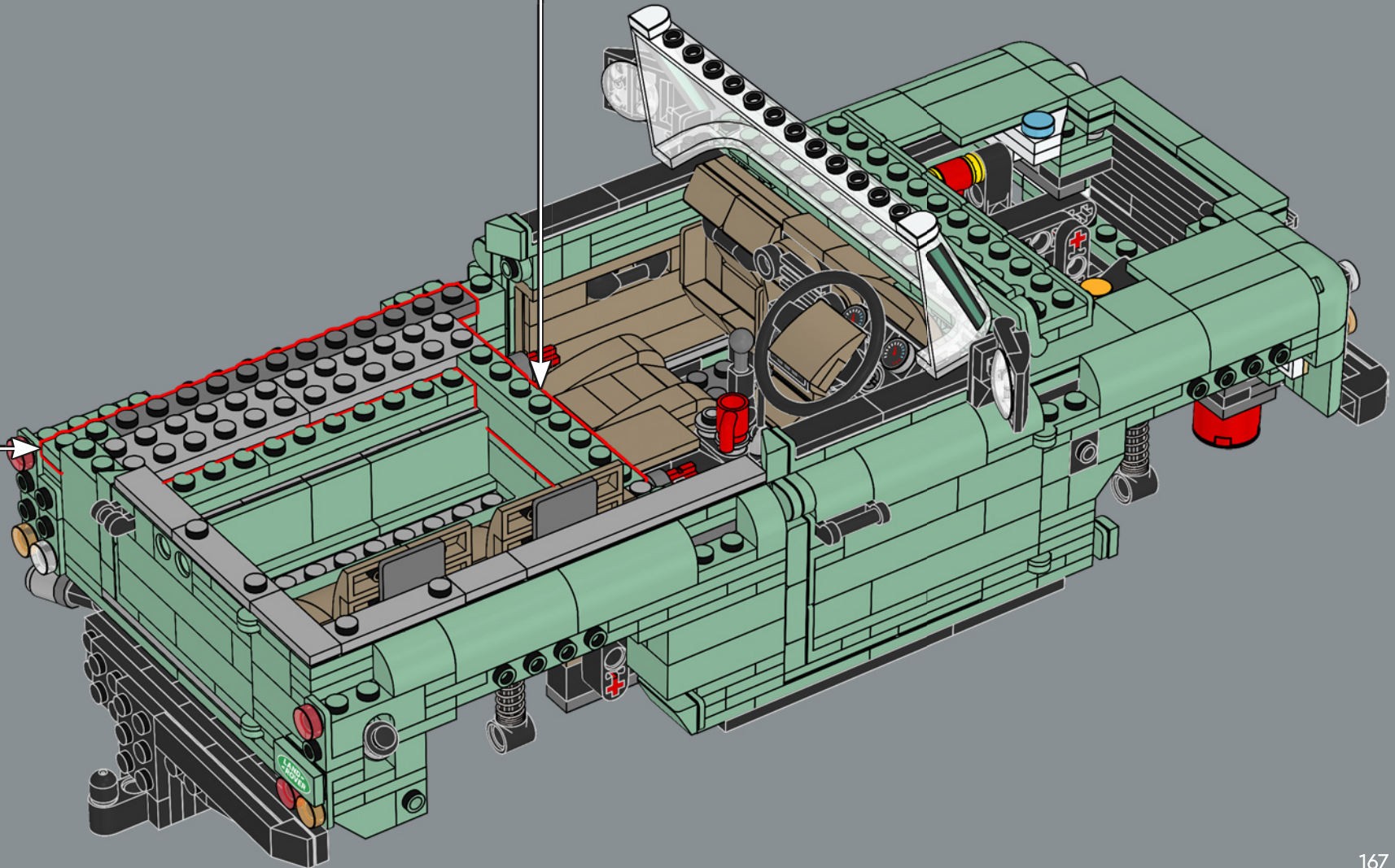
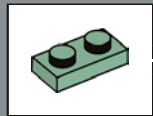
301

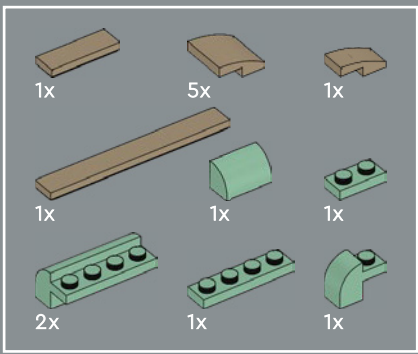




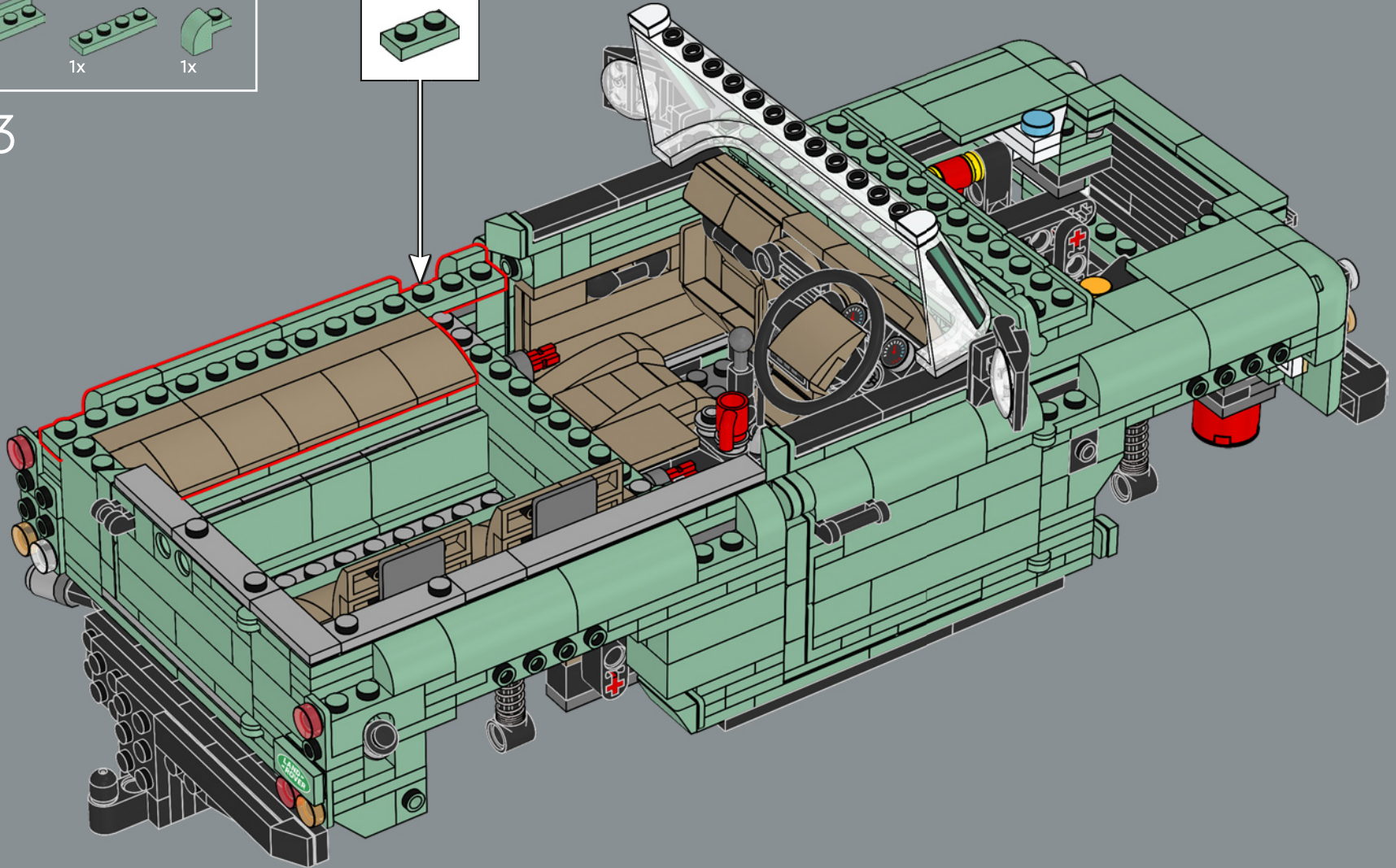
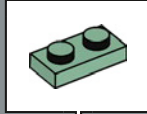


302

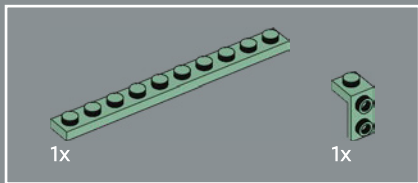




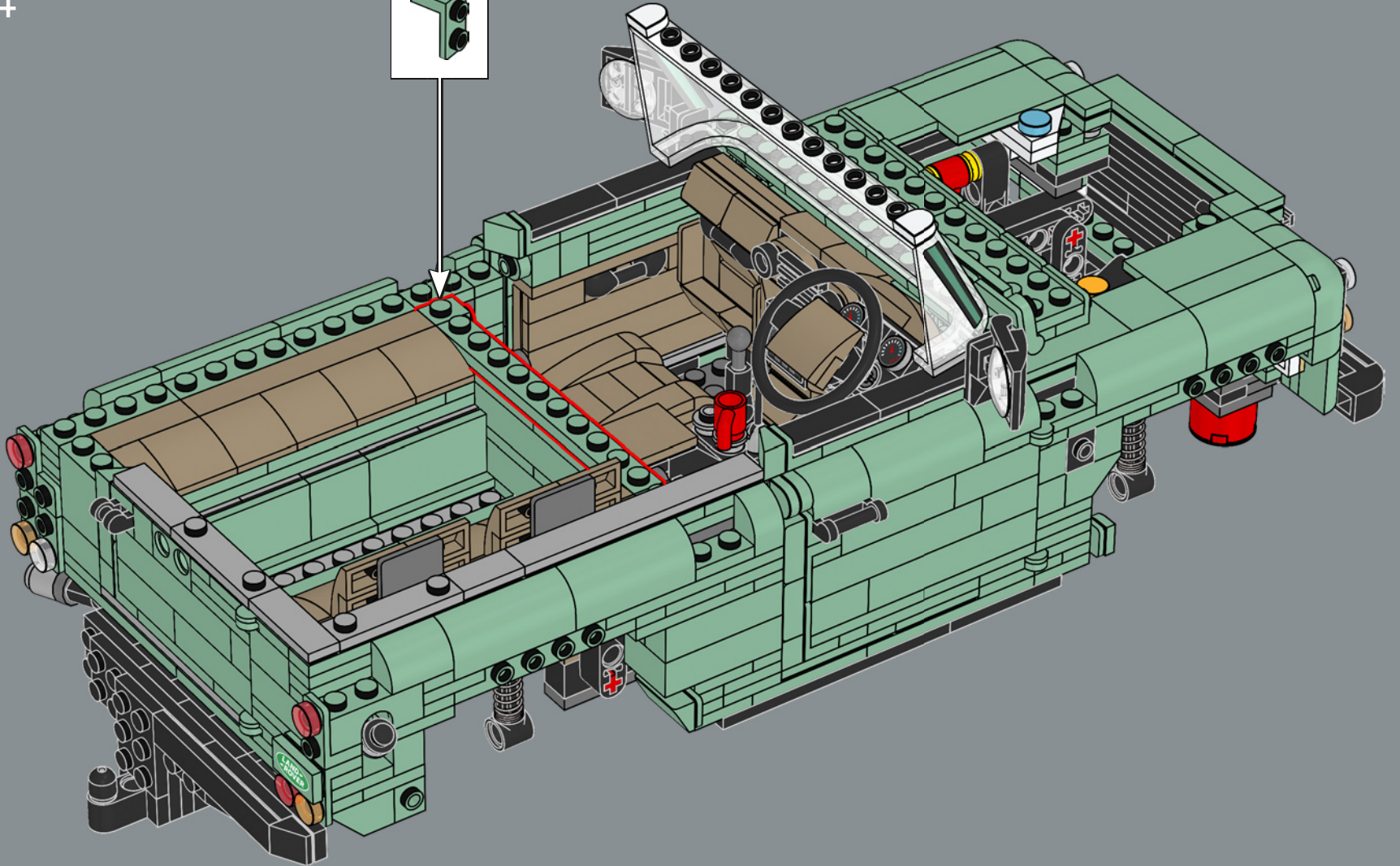
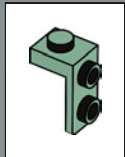
303



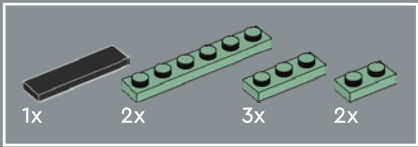




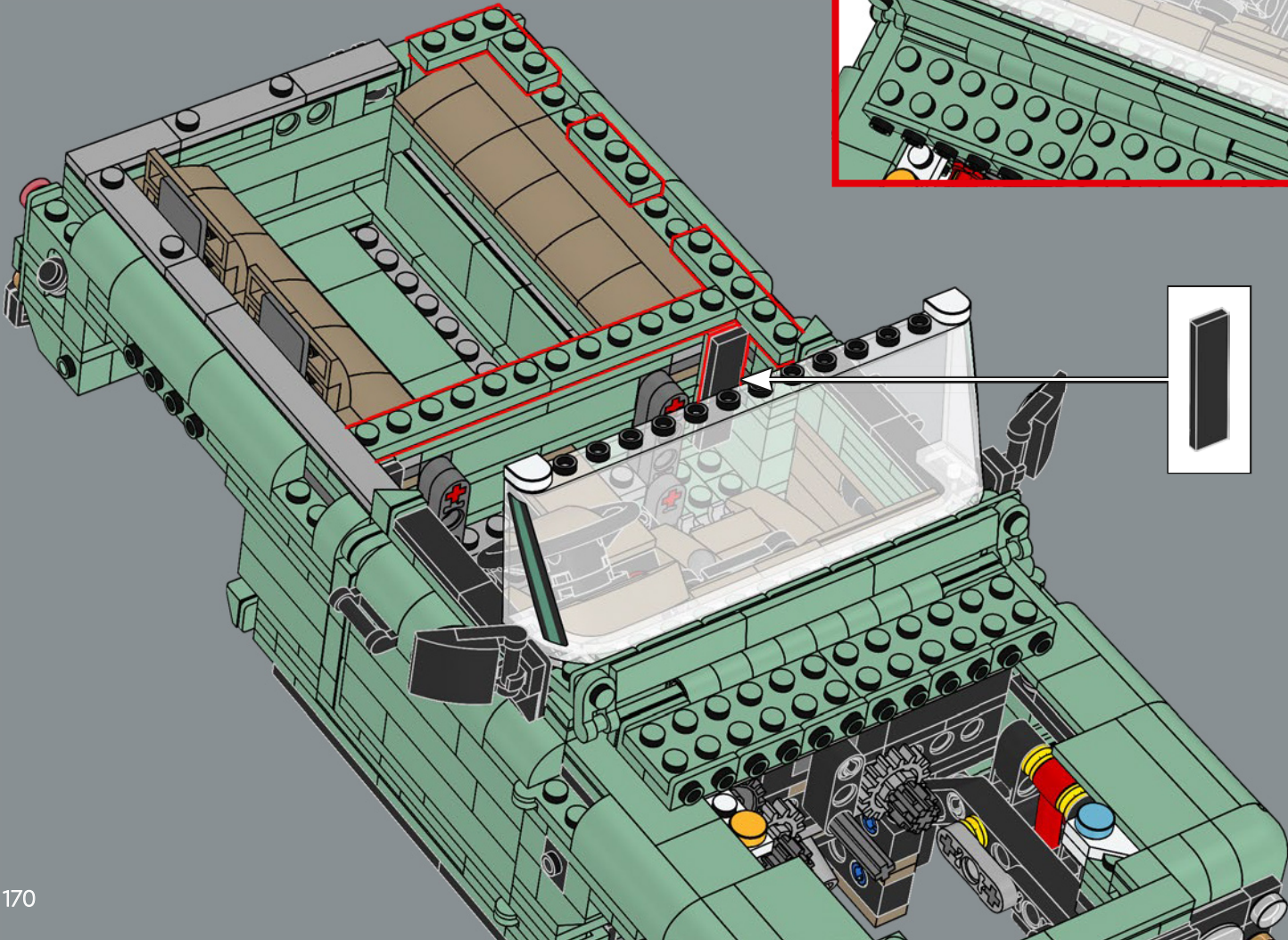
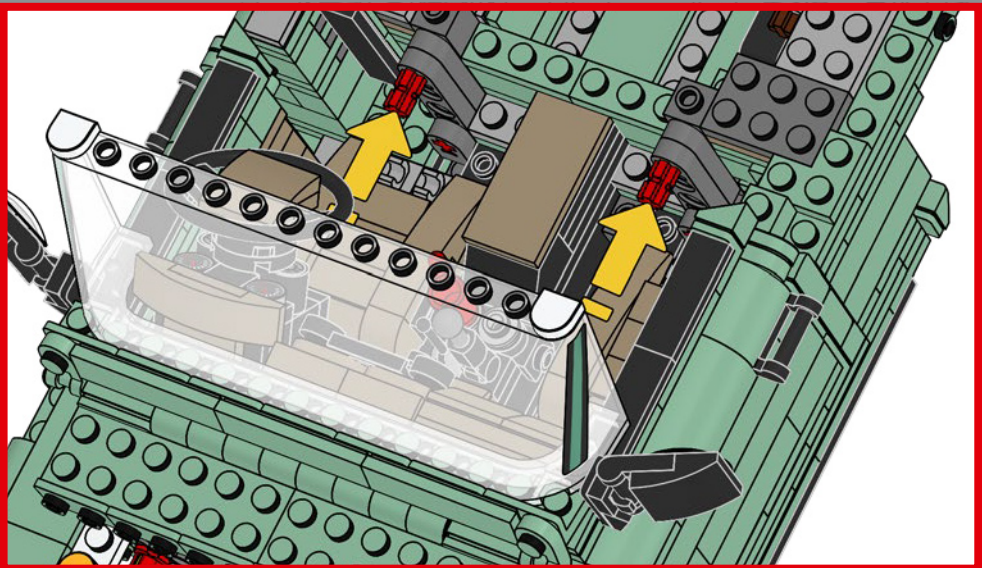
304



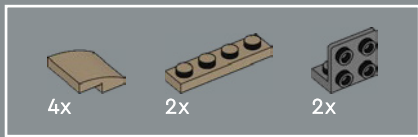




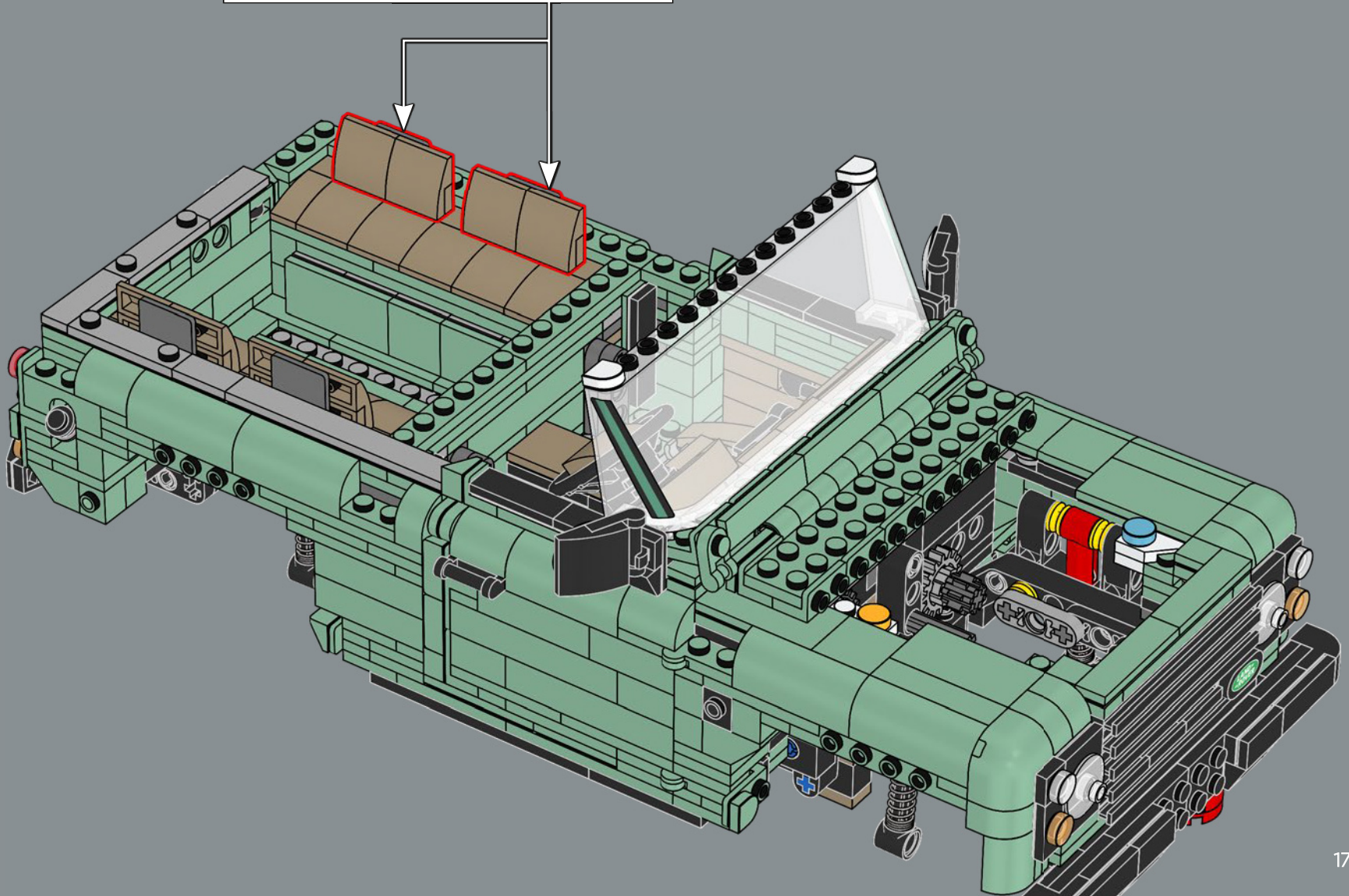
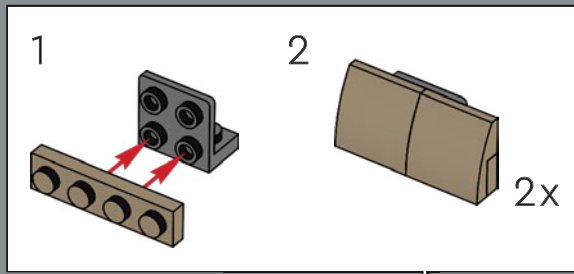
305



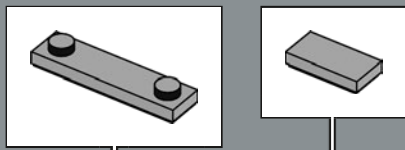
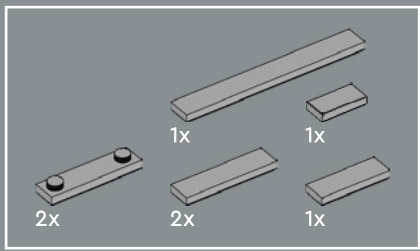




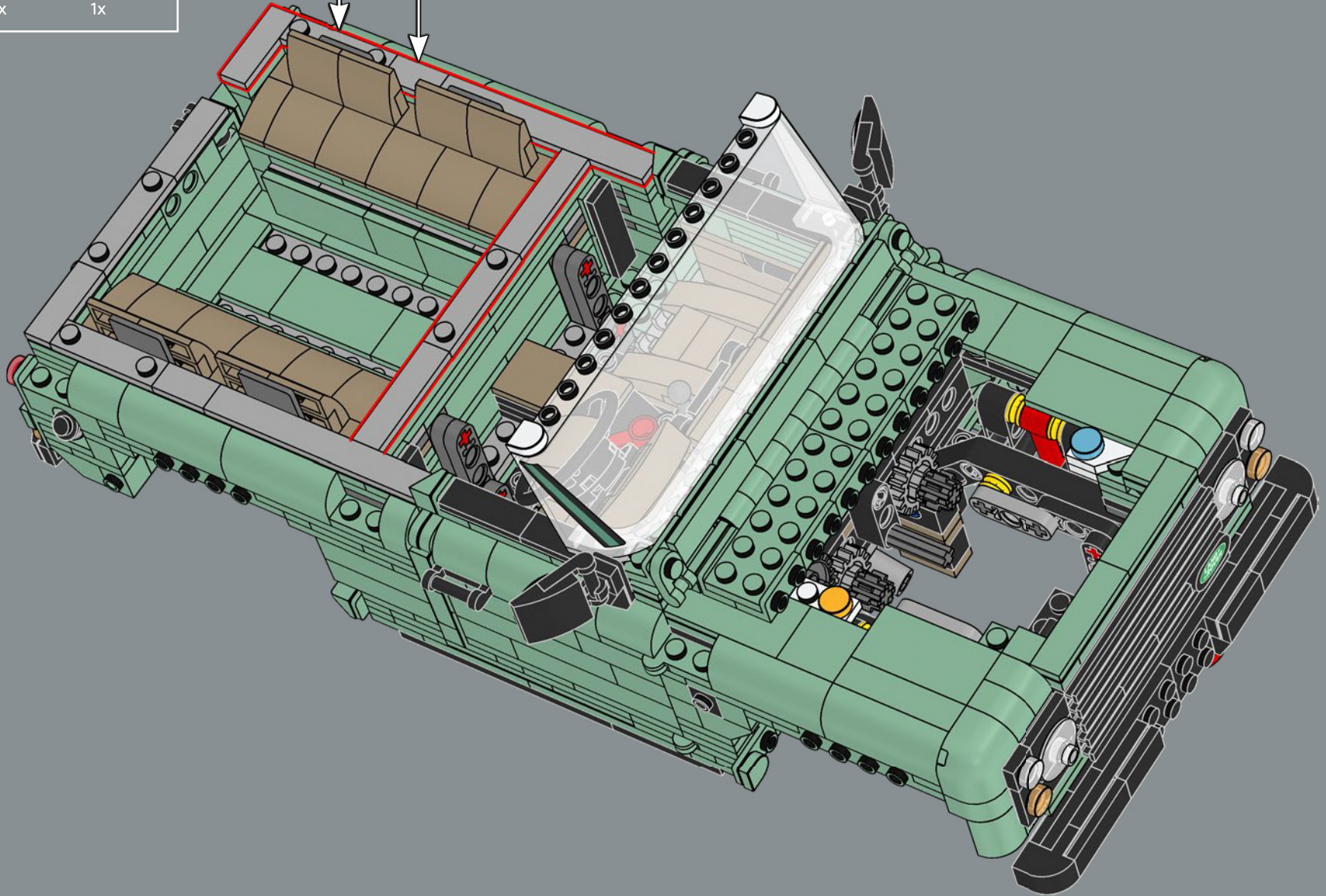
306



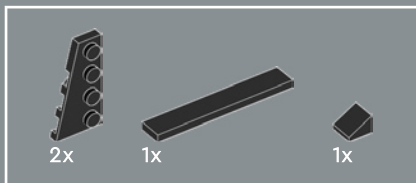
Il codice colore ufficiale LEGO® dei sedili è 138, ma i designer LEGO lo chiamano "sabbia bagnata".



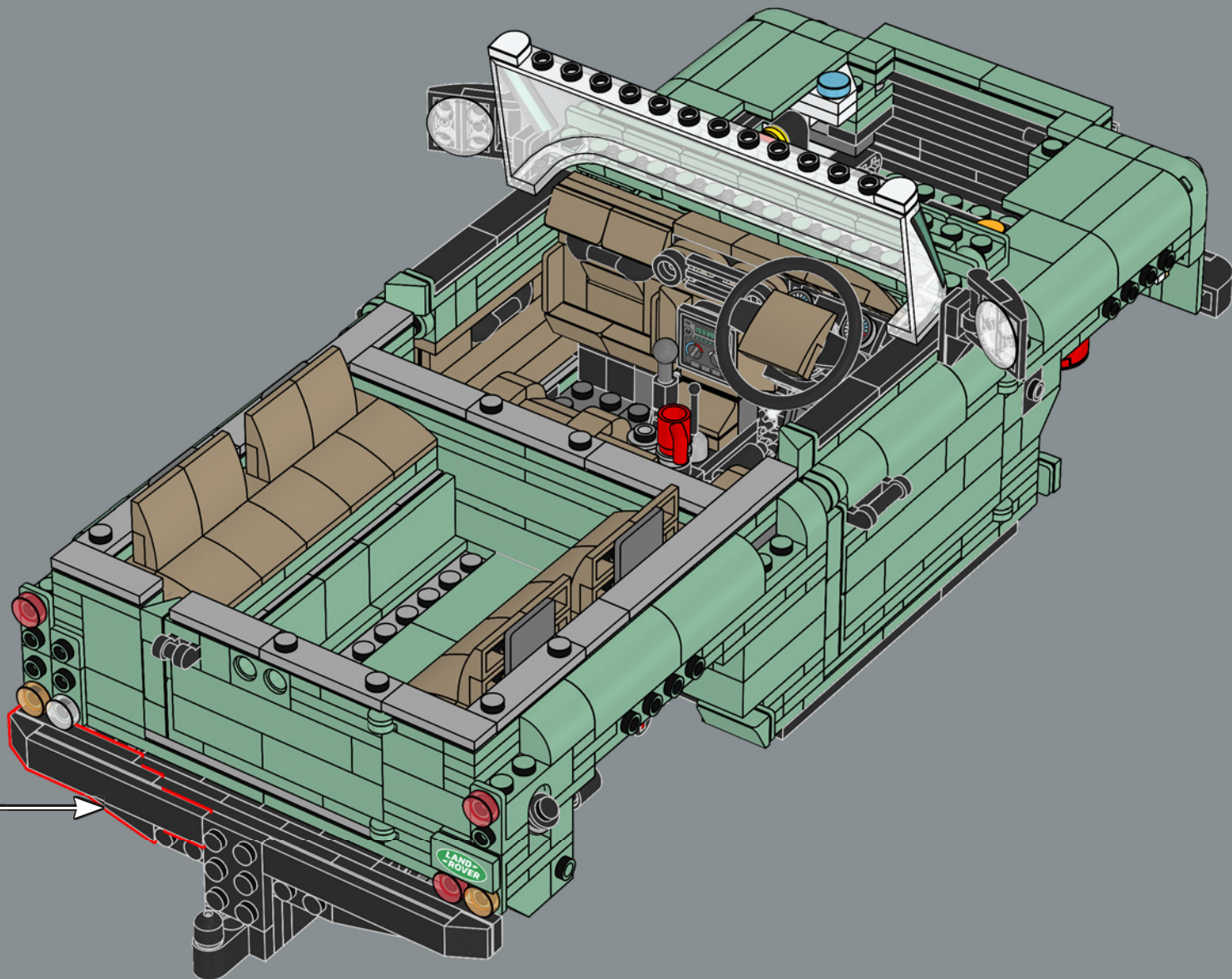
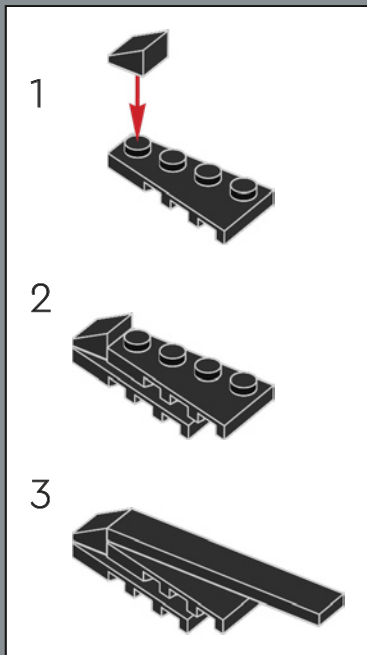
307

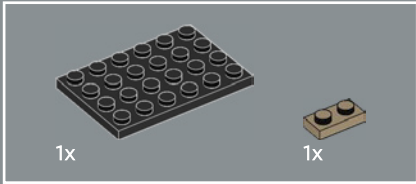
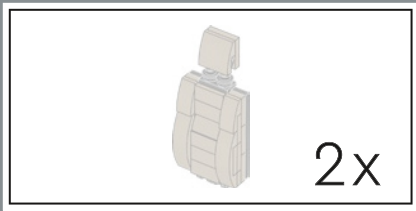




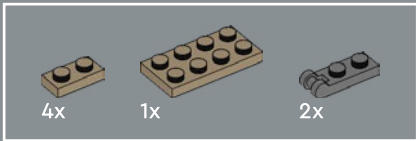
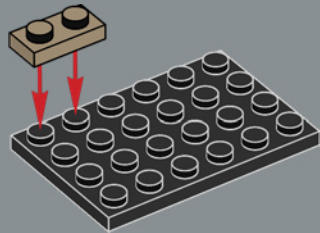


308

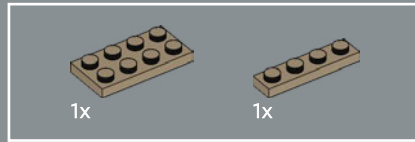
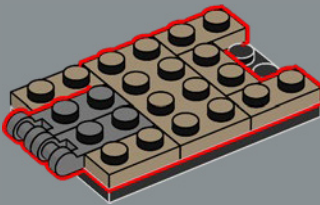




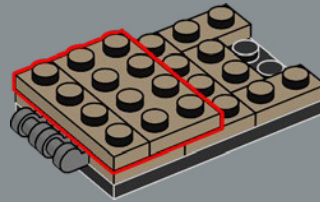
309



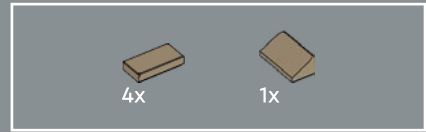
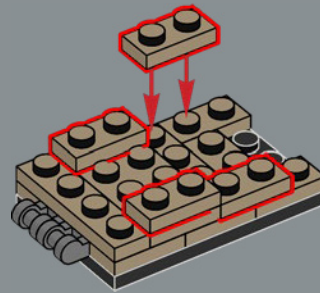
310



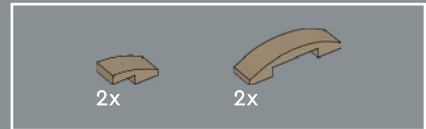
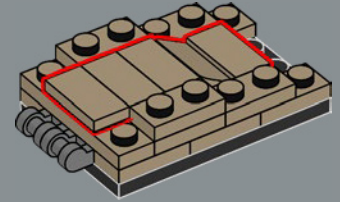
311



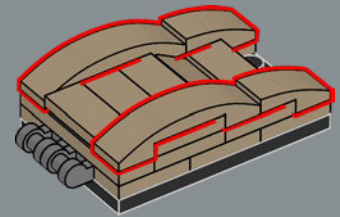
312



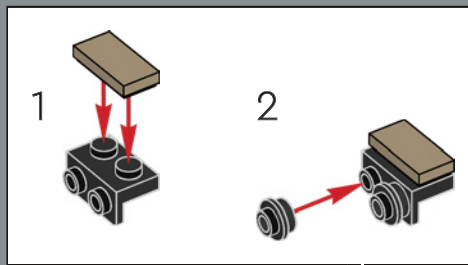
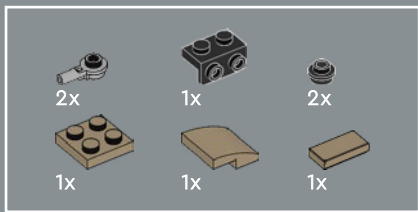
313



314

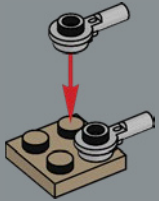




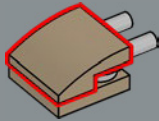


315

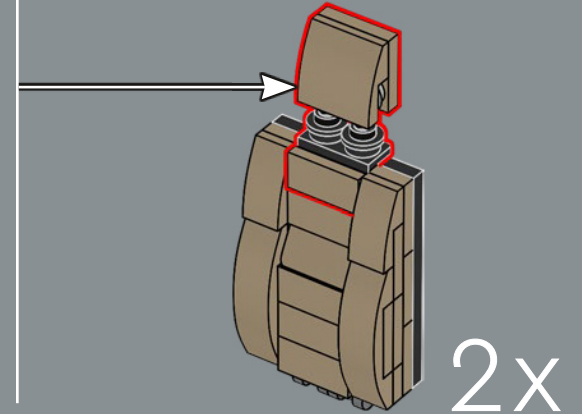
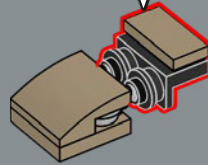
1



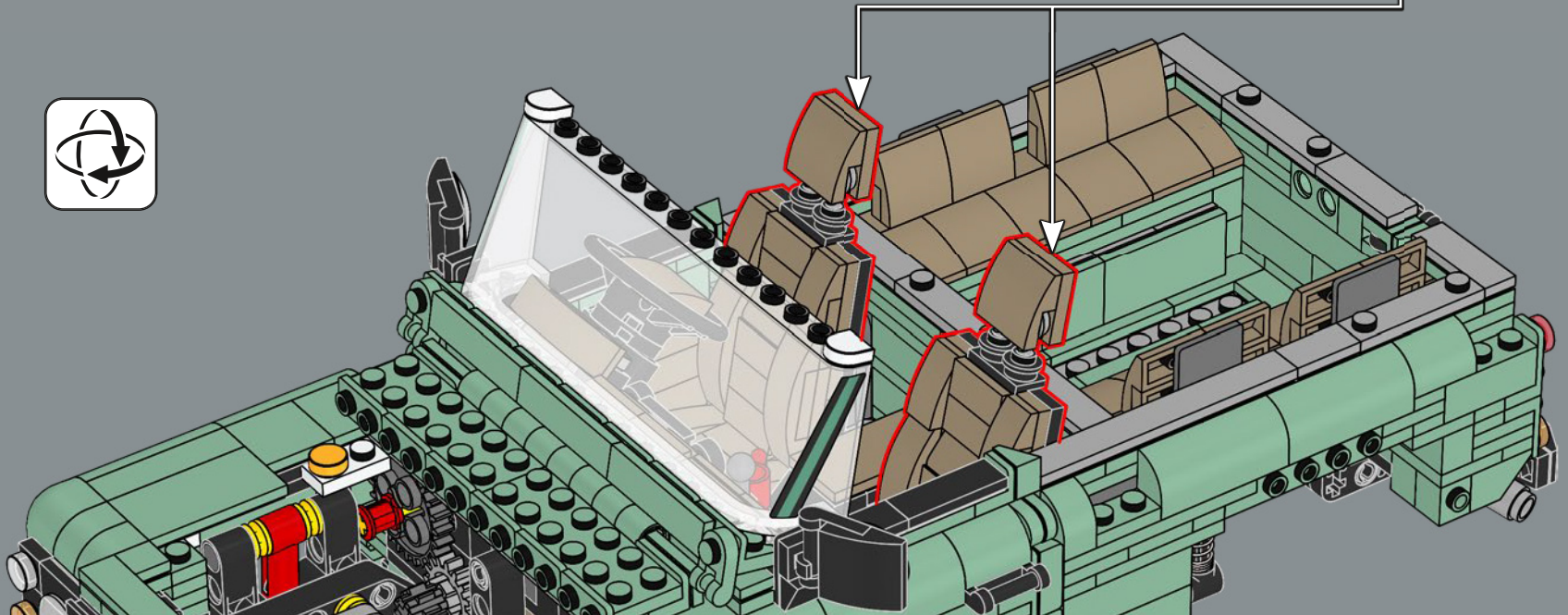
2

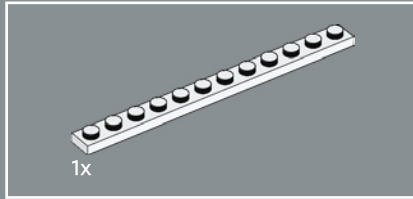
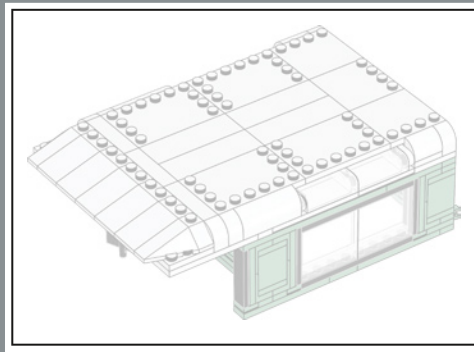


3

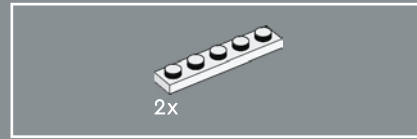
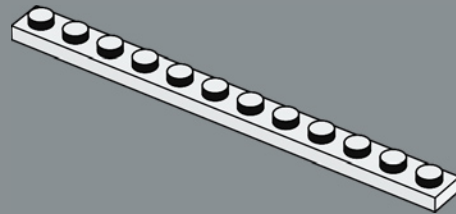


316

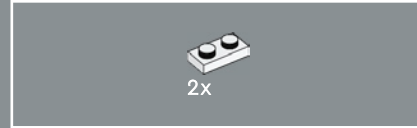
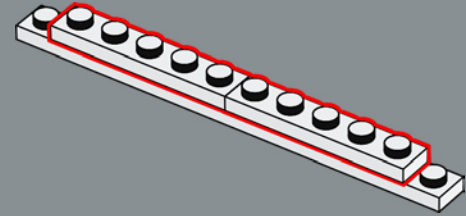




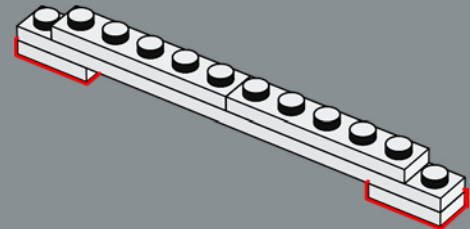
317

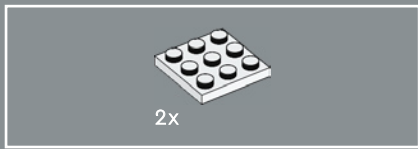


318

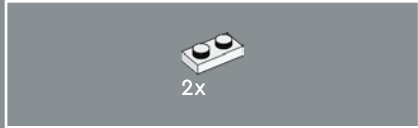
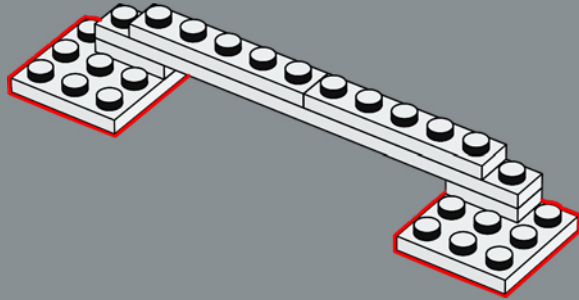


319

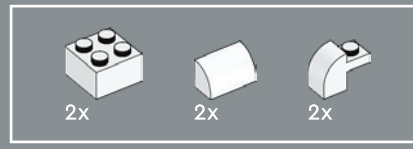
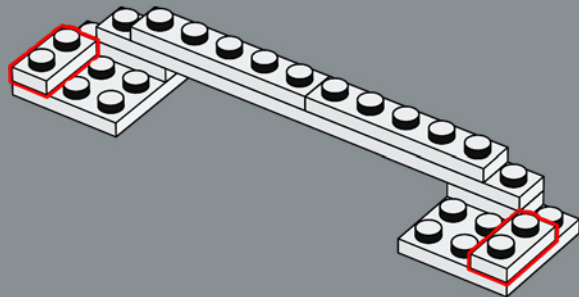




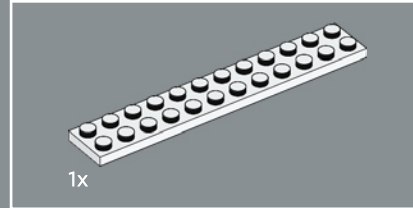
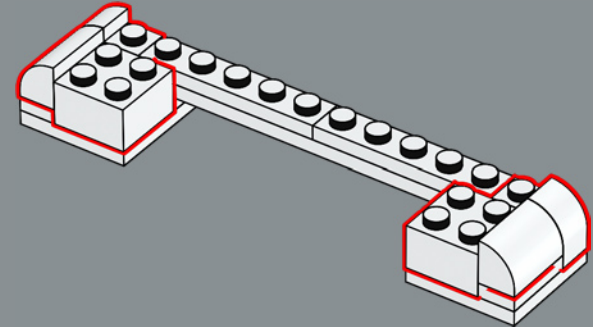
320



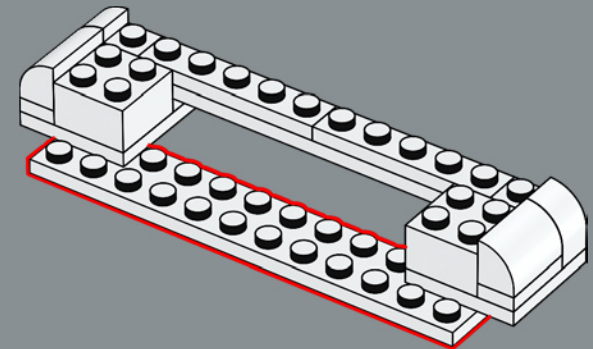
321

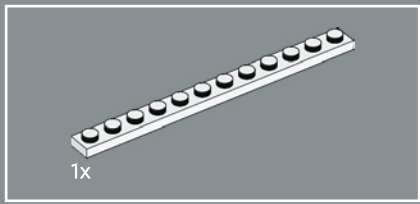


322

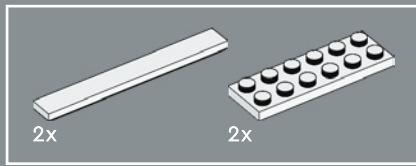
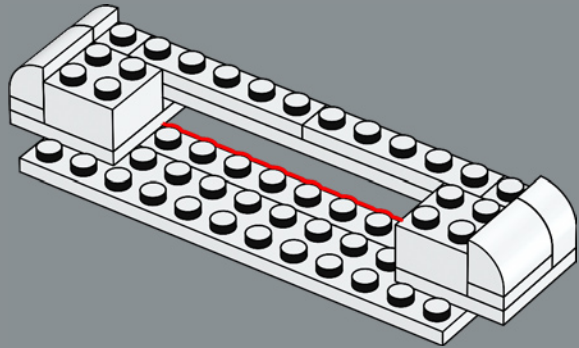


323

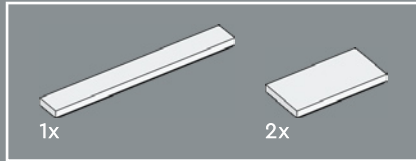
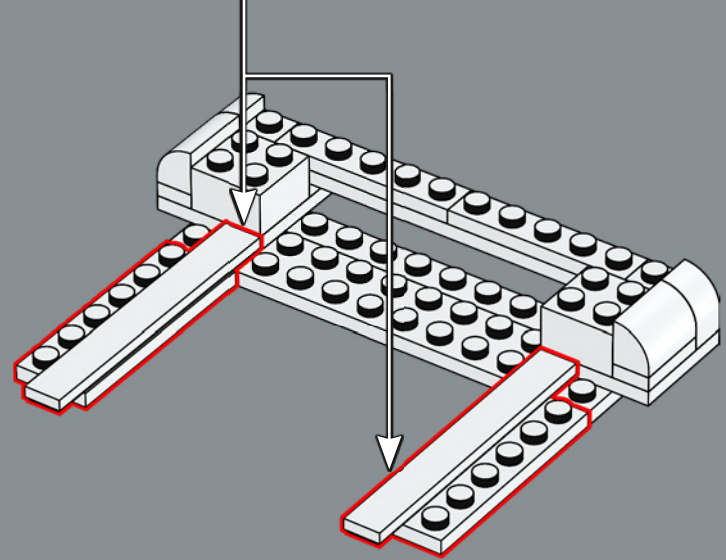
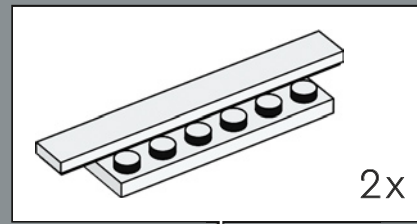




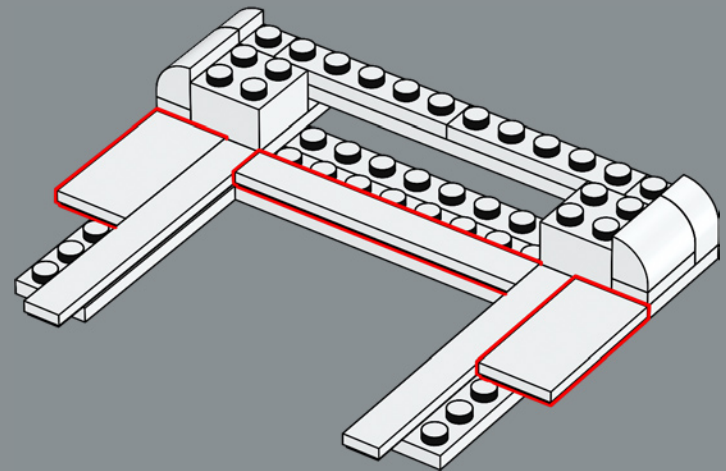
324



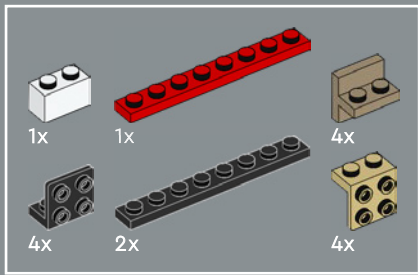
325



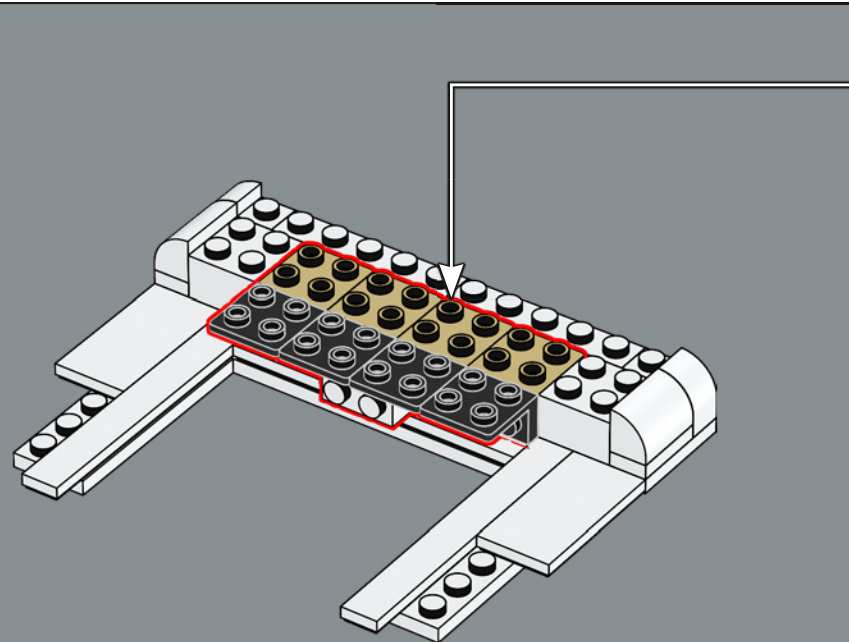
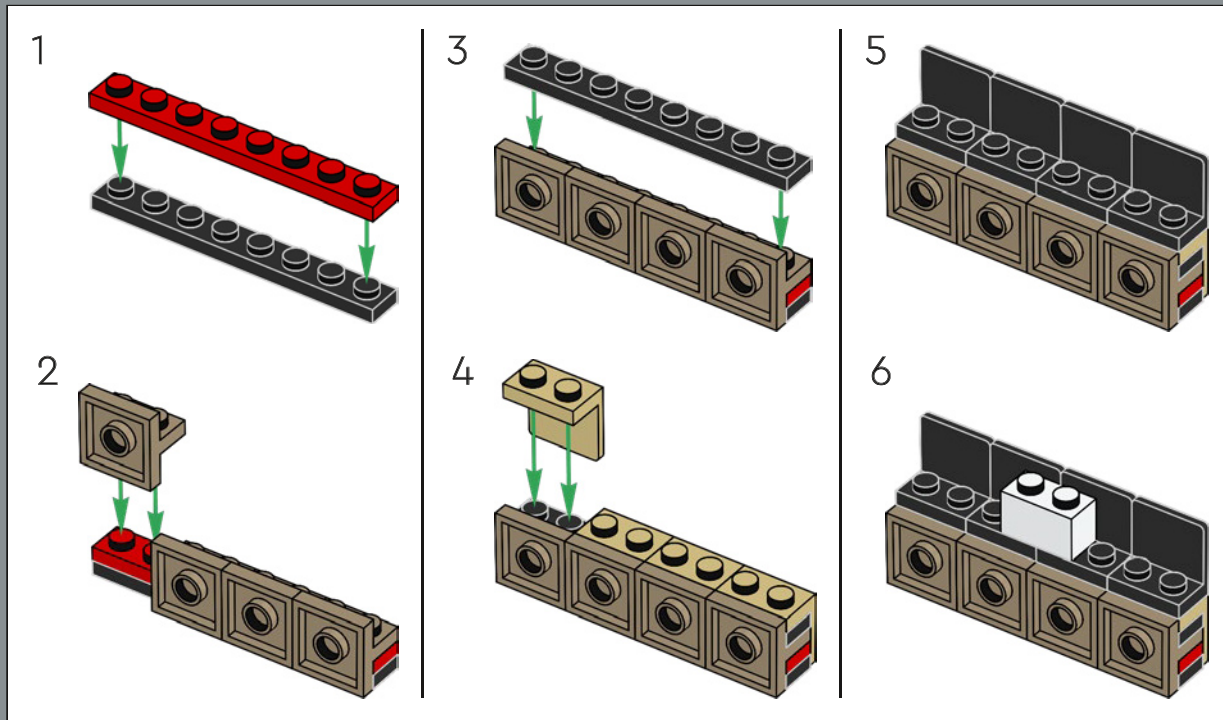
326



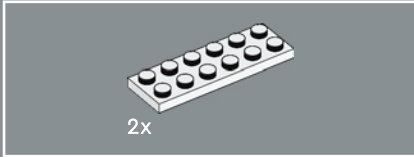
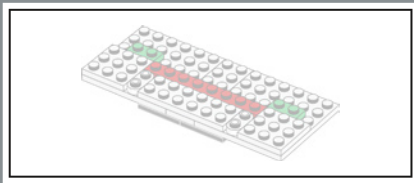




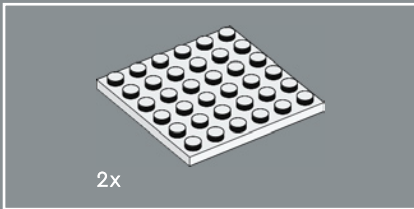
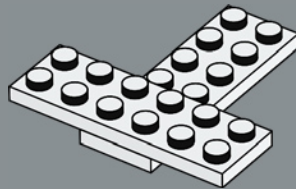
327



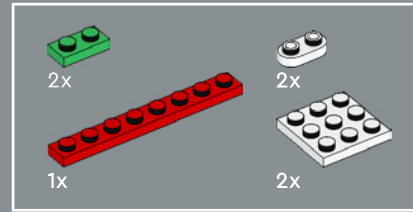
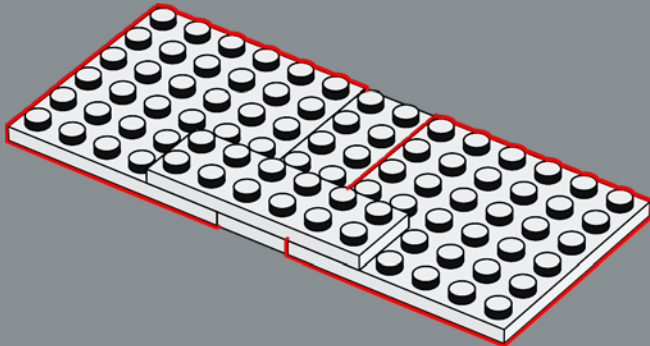




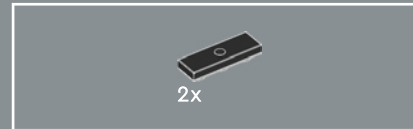
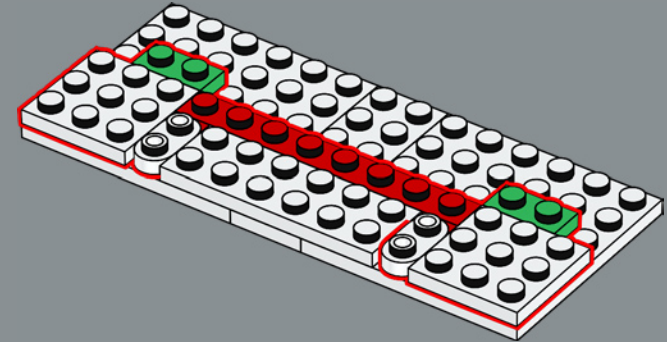
330



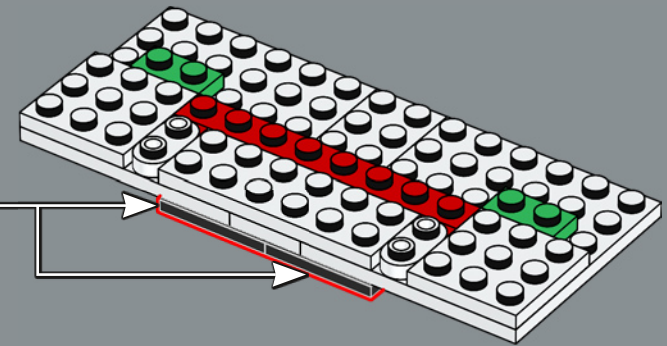
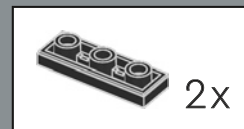
331



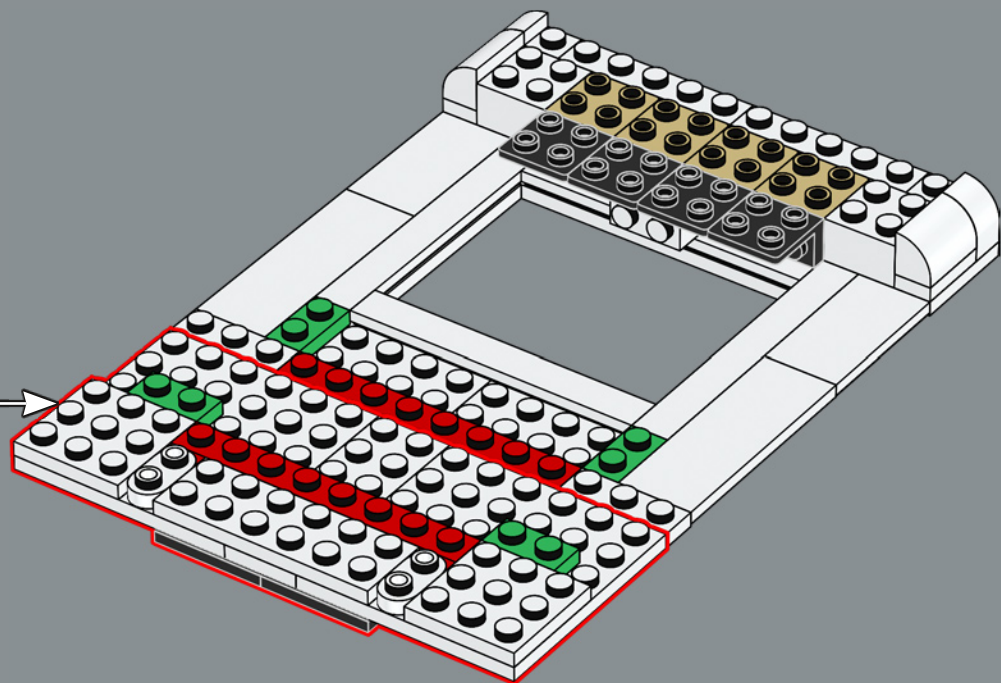
332



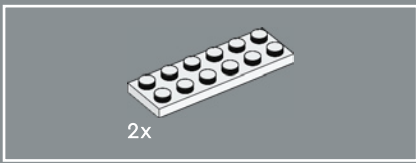
333



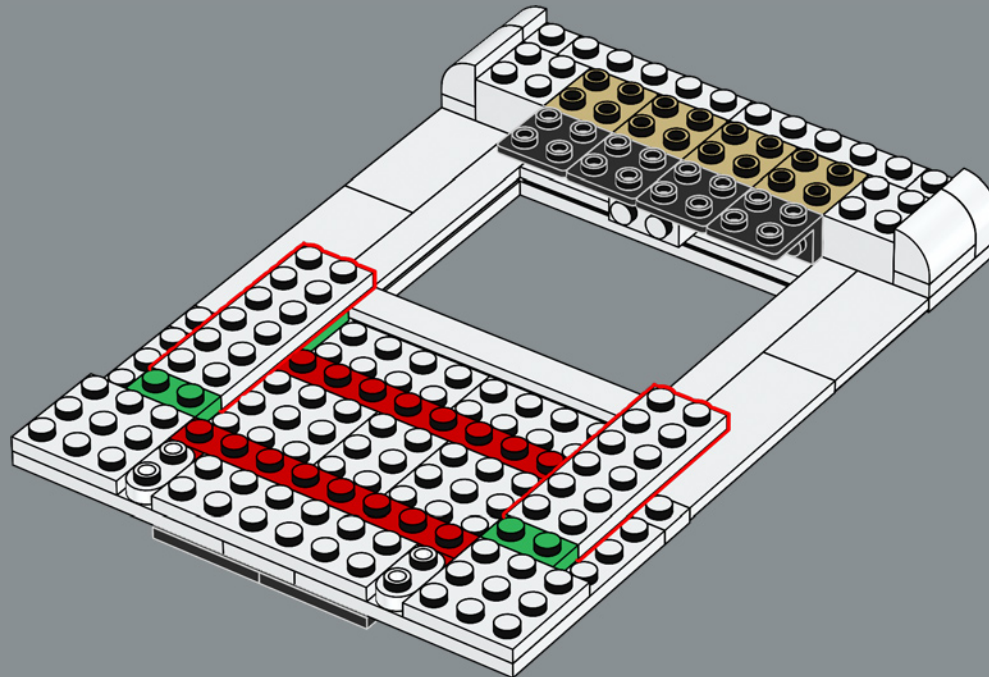
334

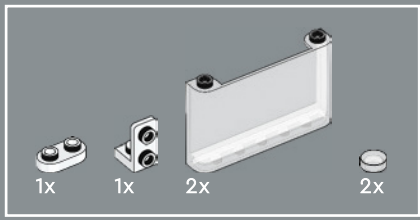




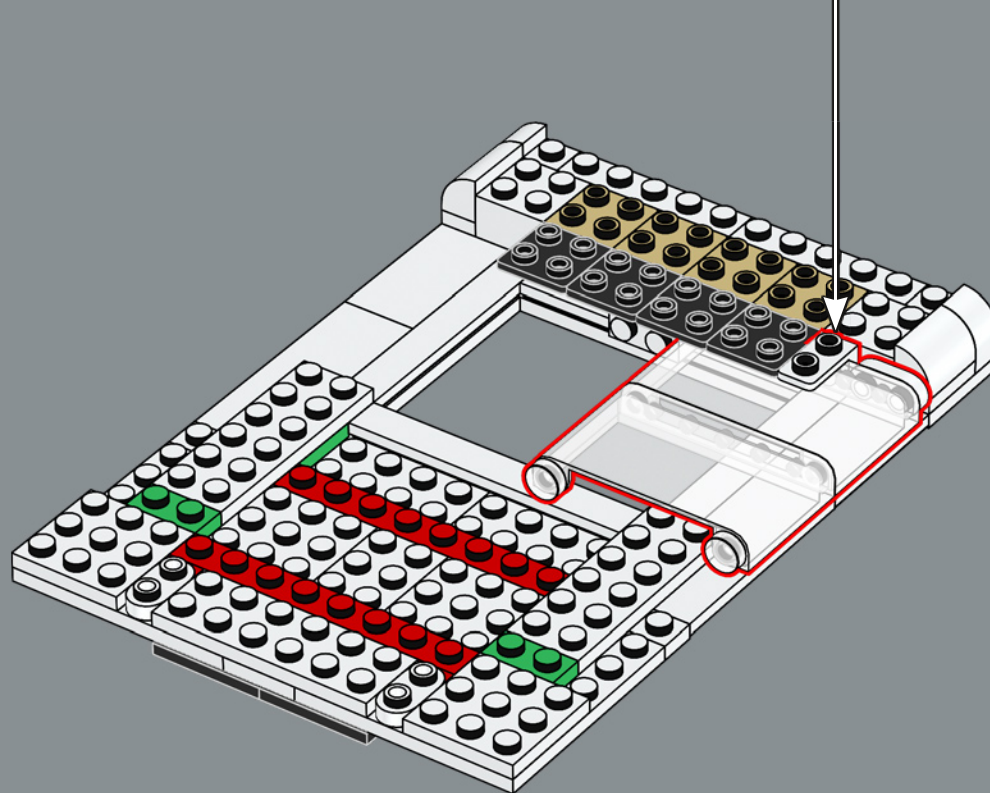
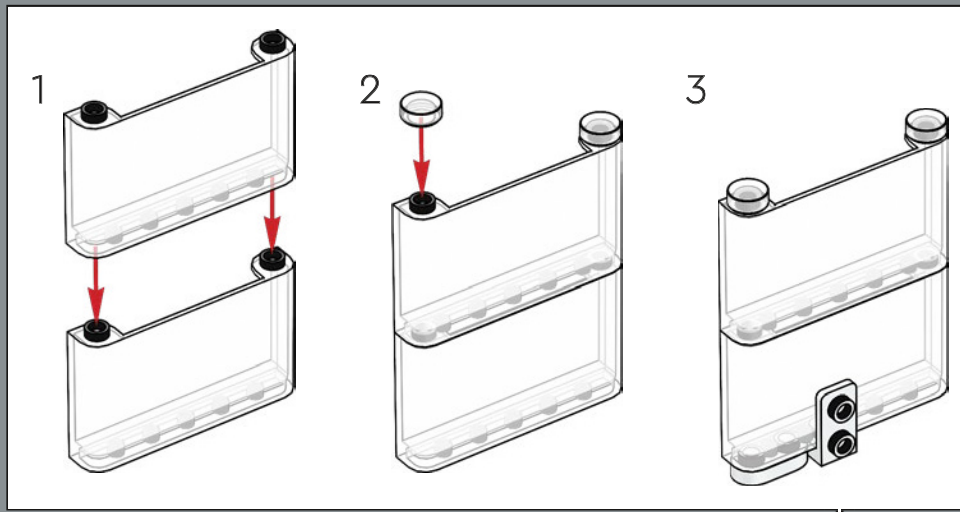


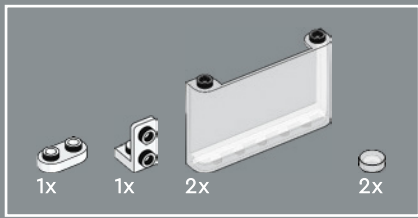
335



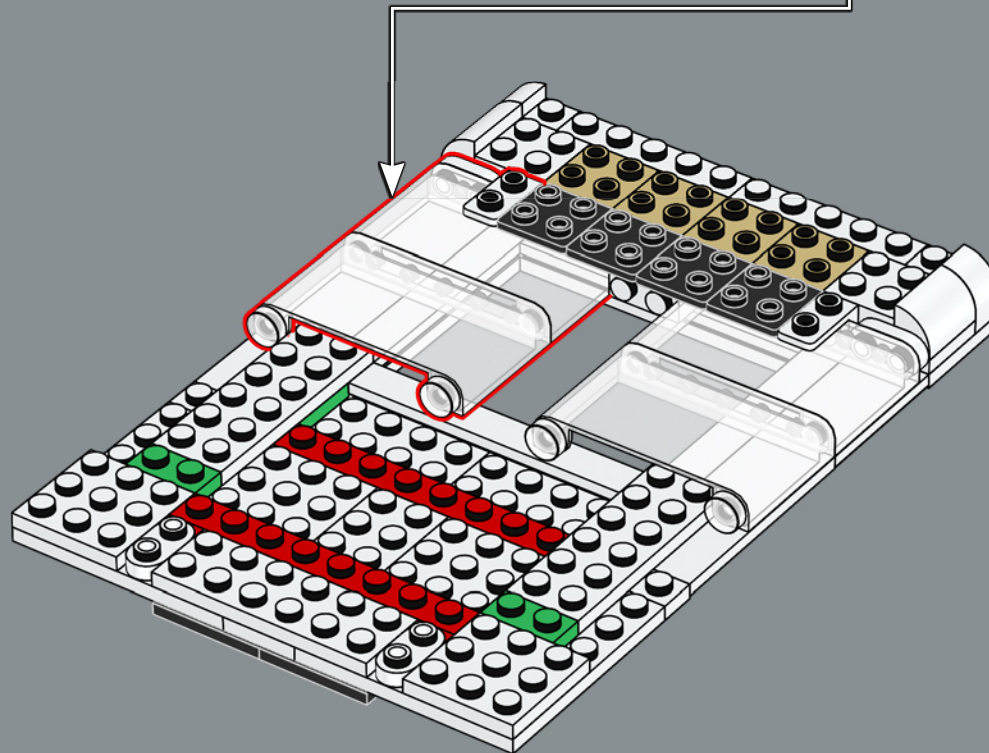
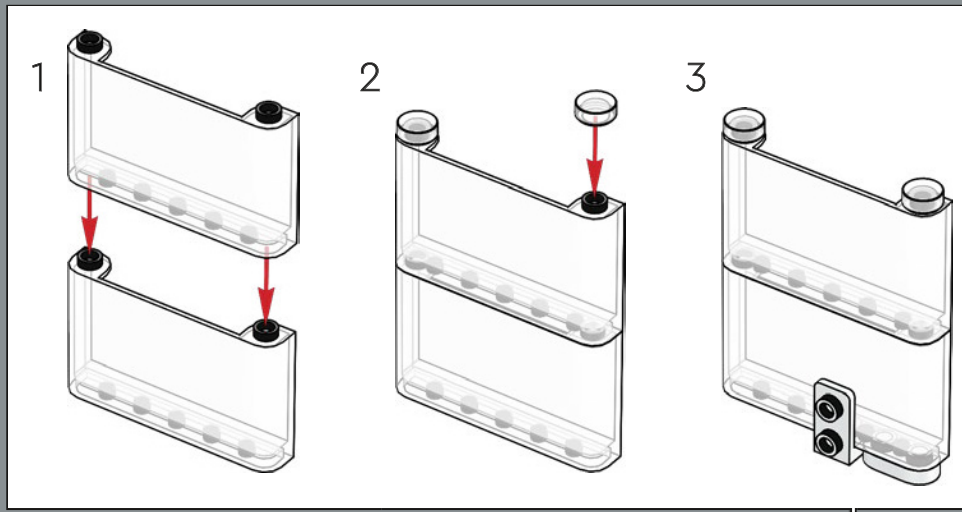


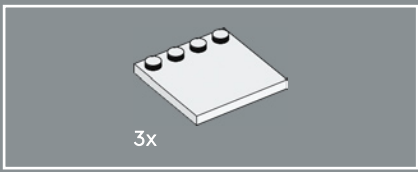
336



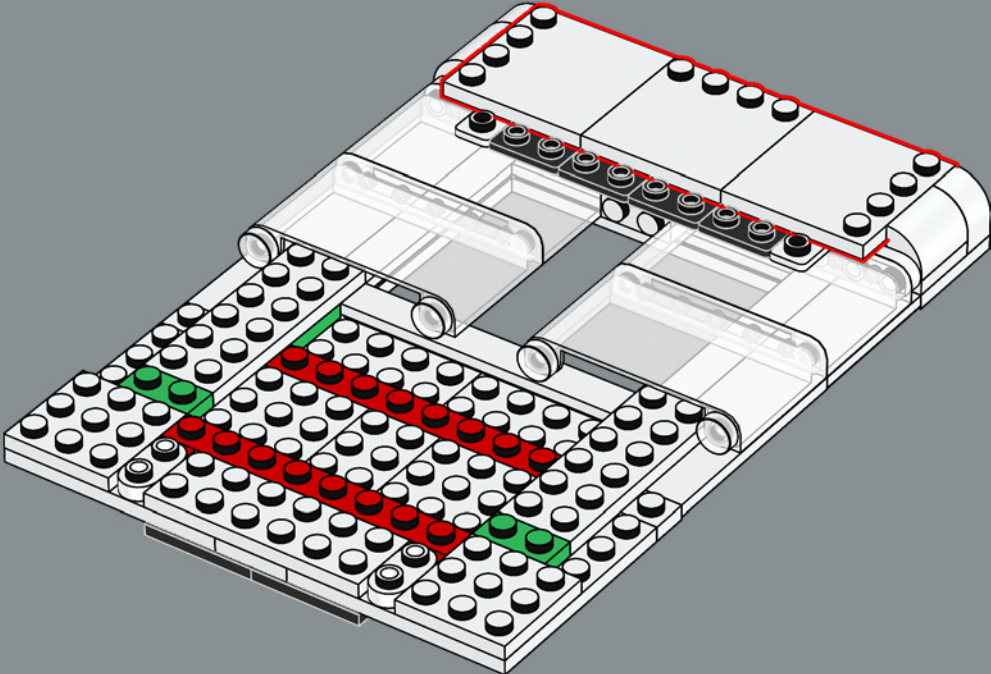


337

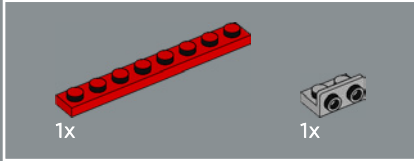
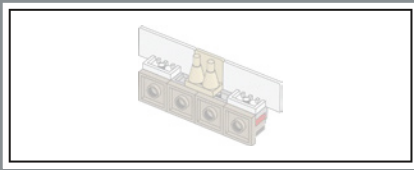




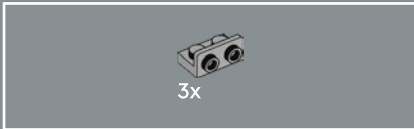
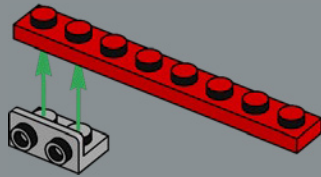
338



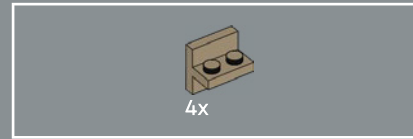
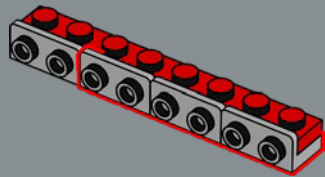




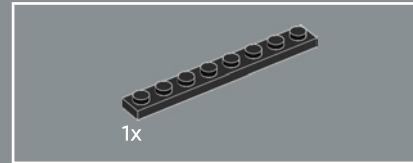
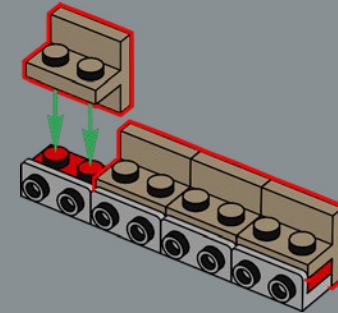
339



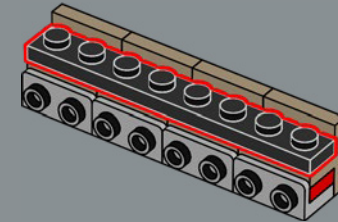
340

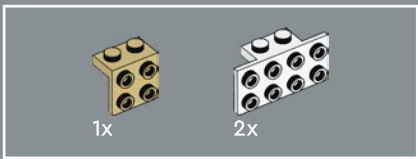


341

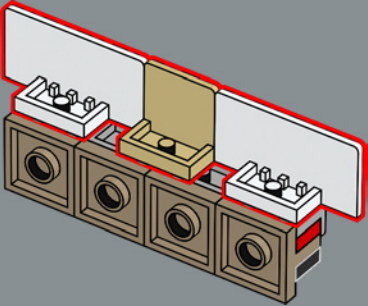


342

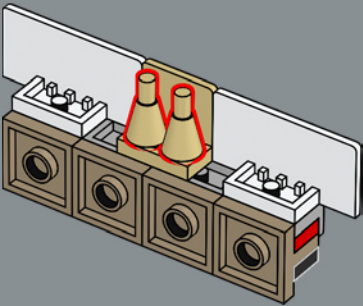




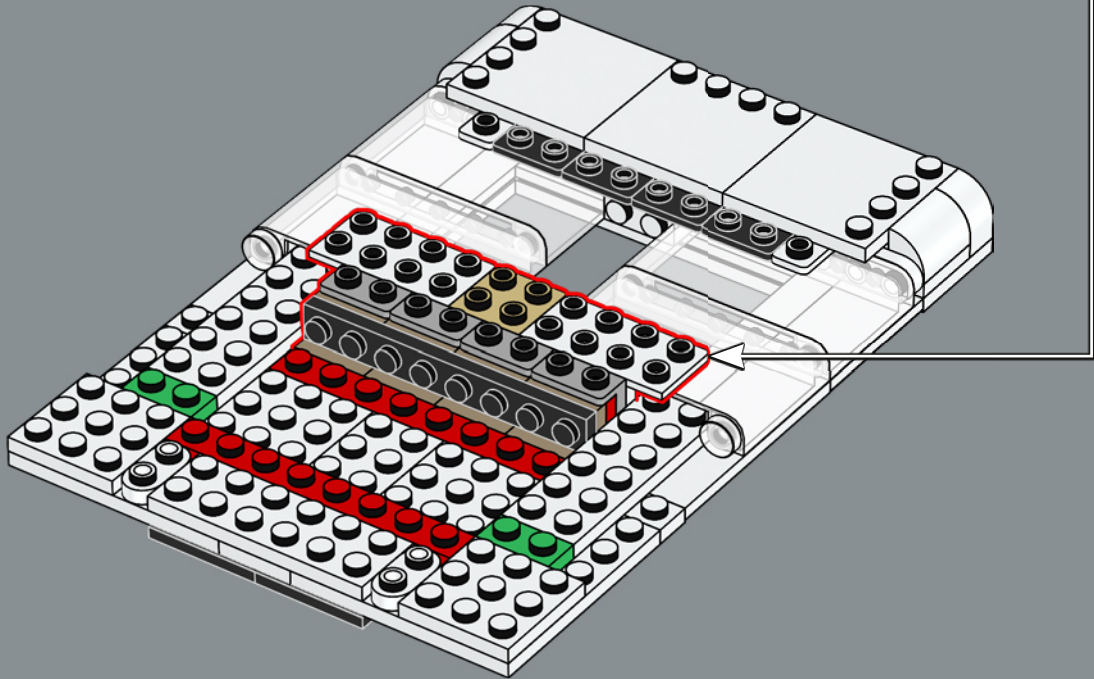
343

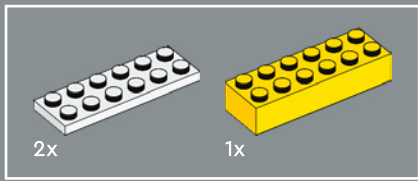


344

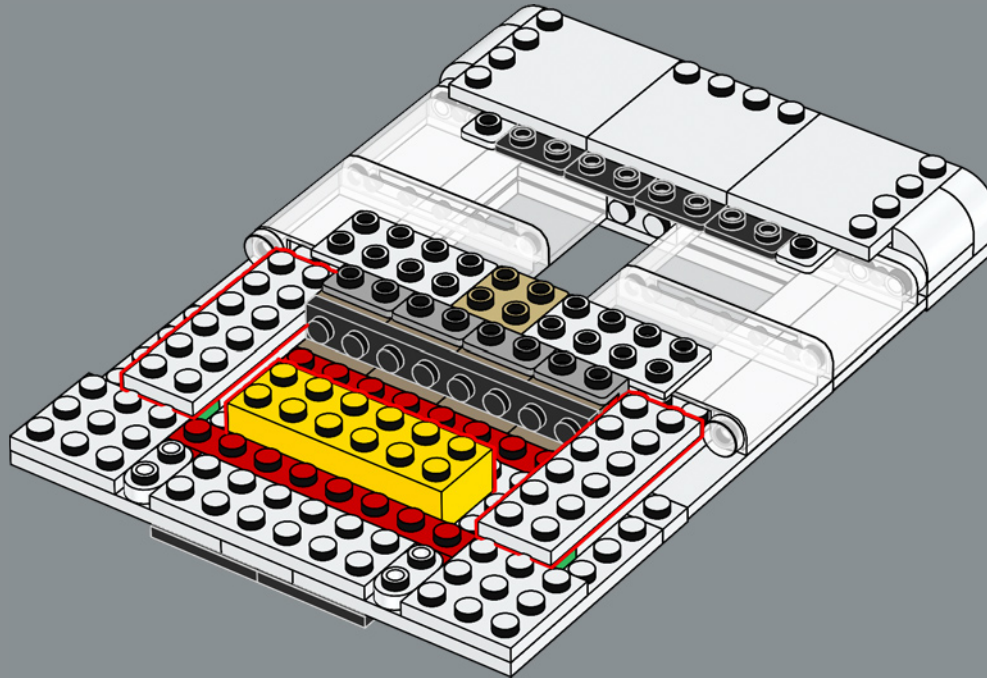


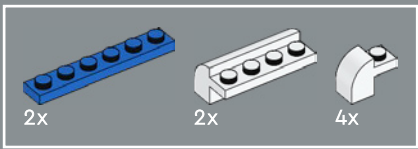
345



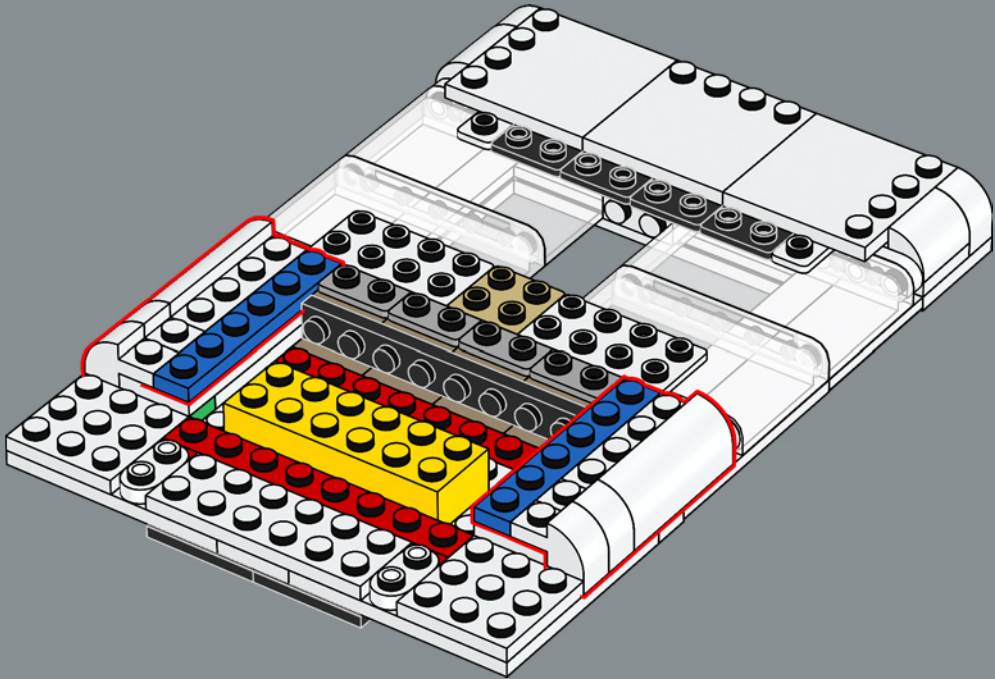


346

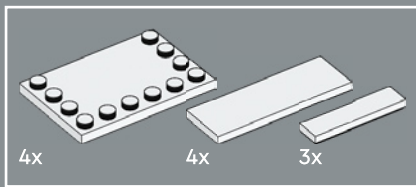




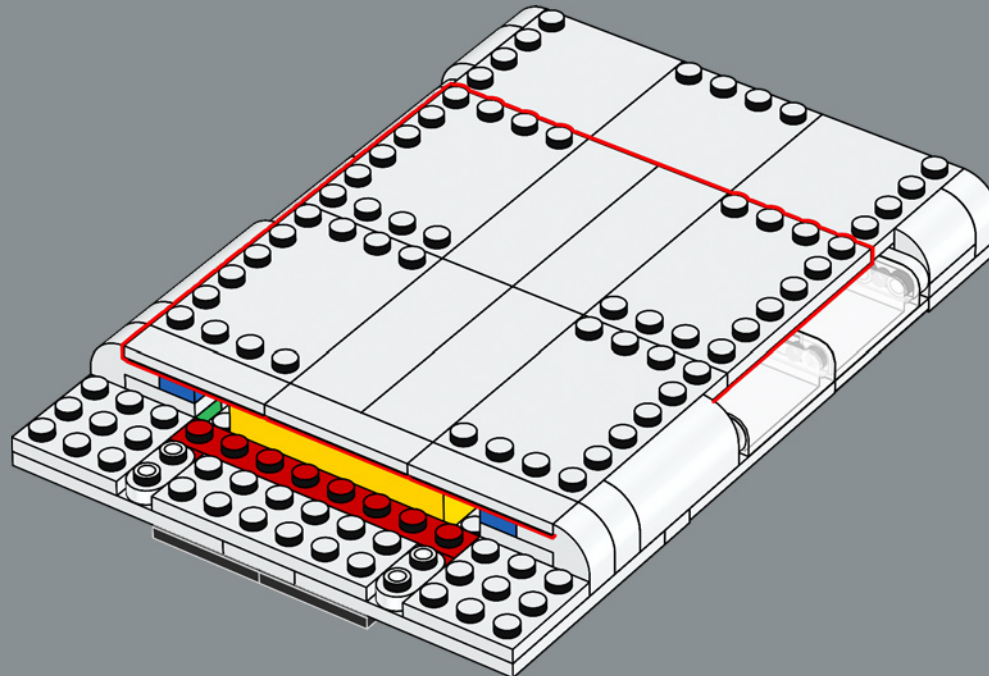
347

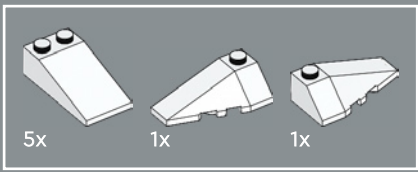




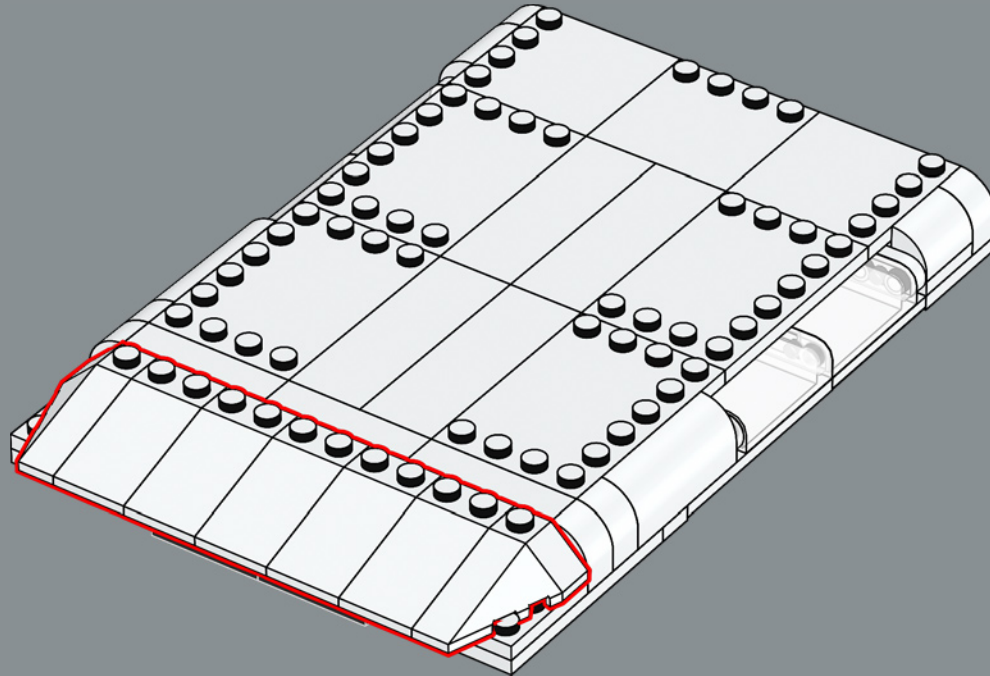


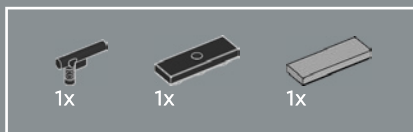
348



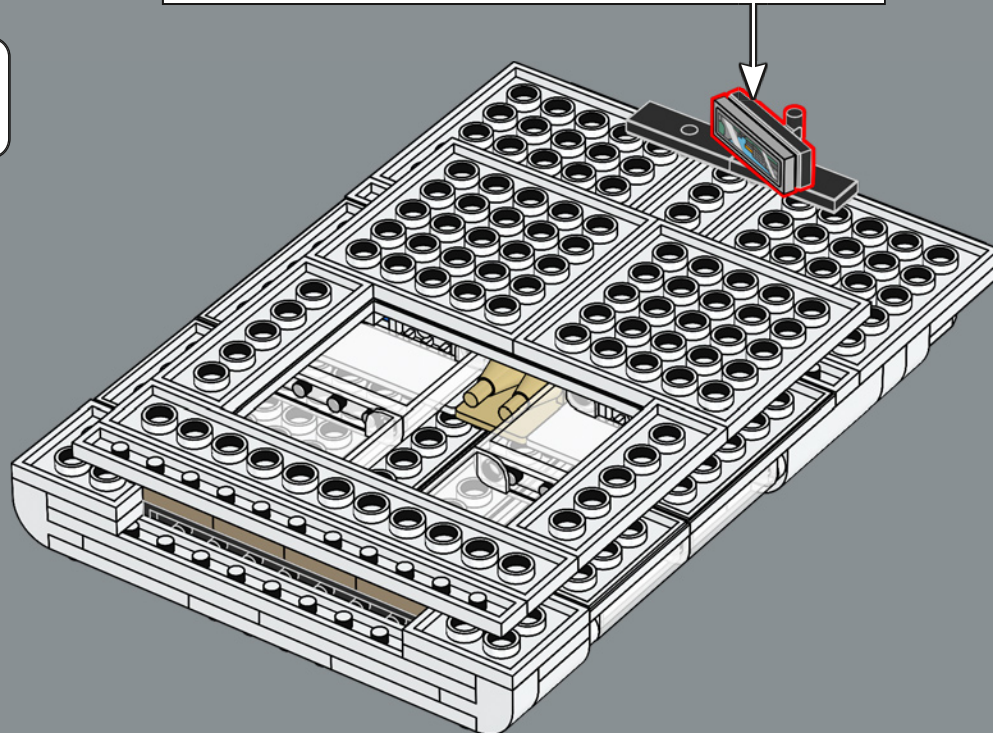
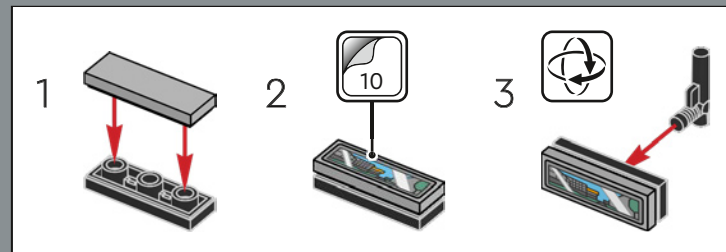


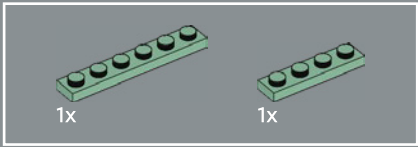
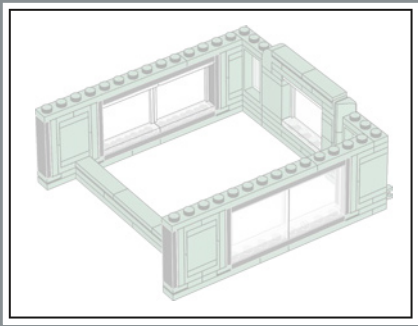
349



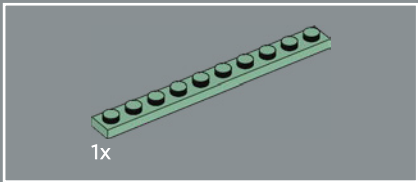
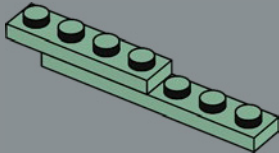


350

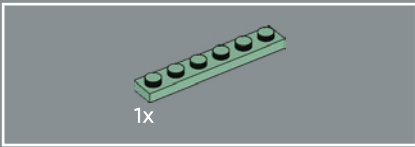
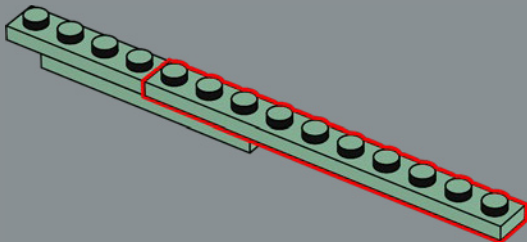




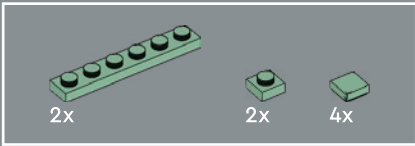
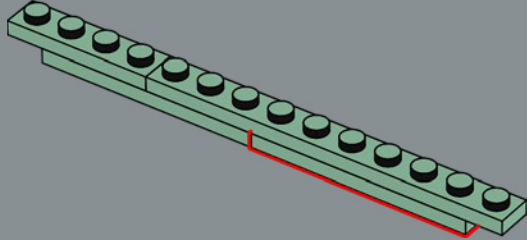
351



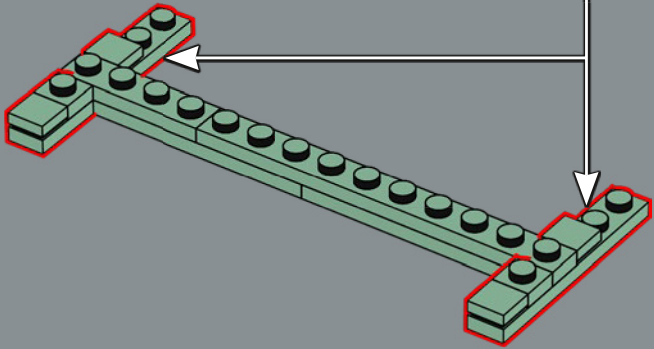
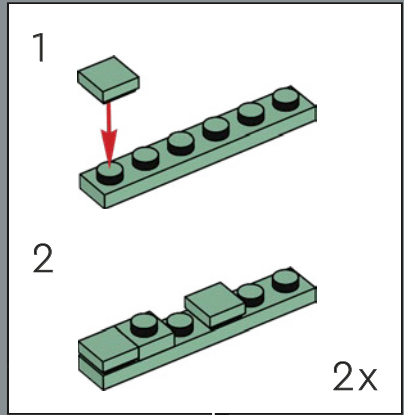
352



353

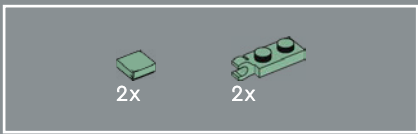


354

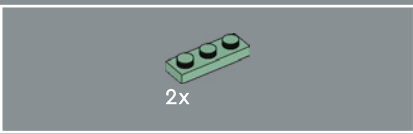
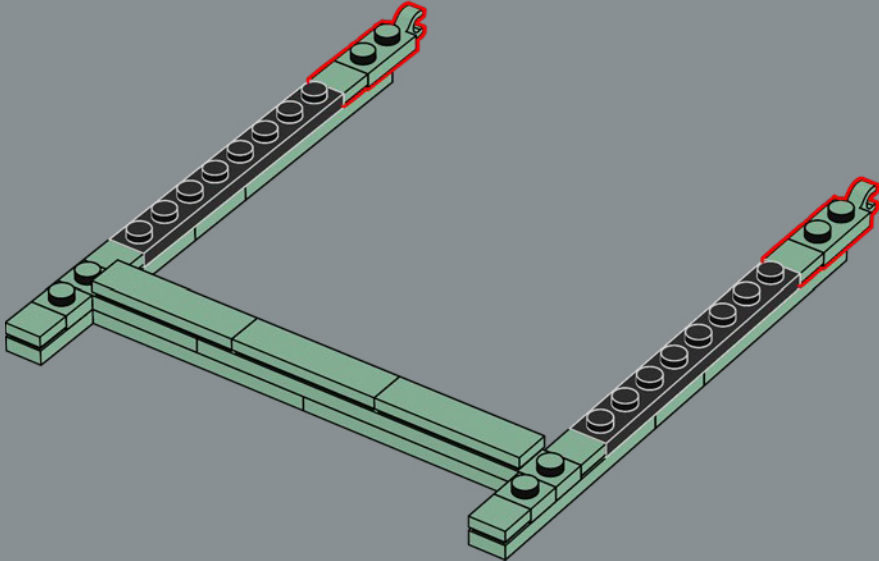




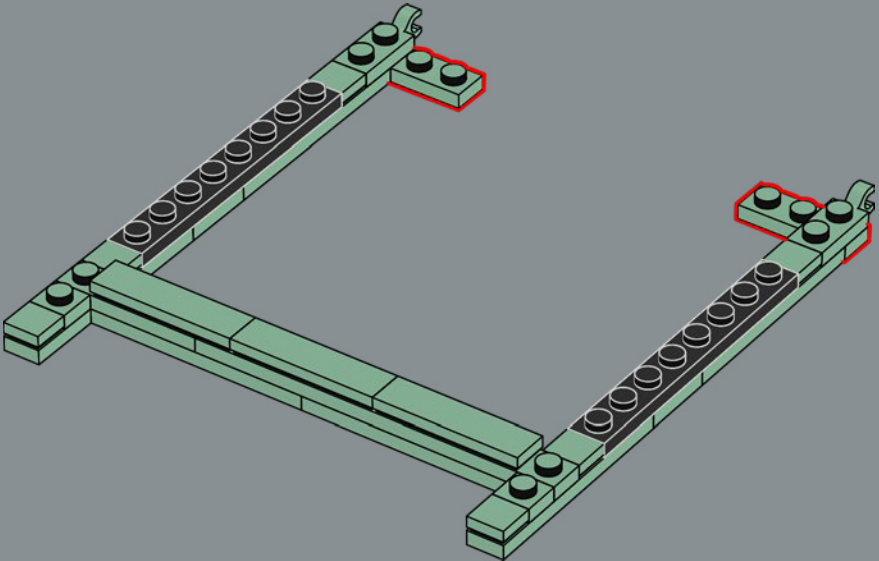


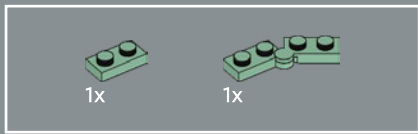


358

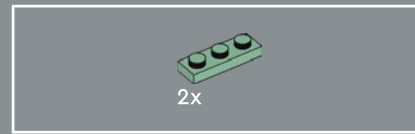
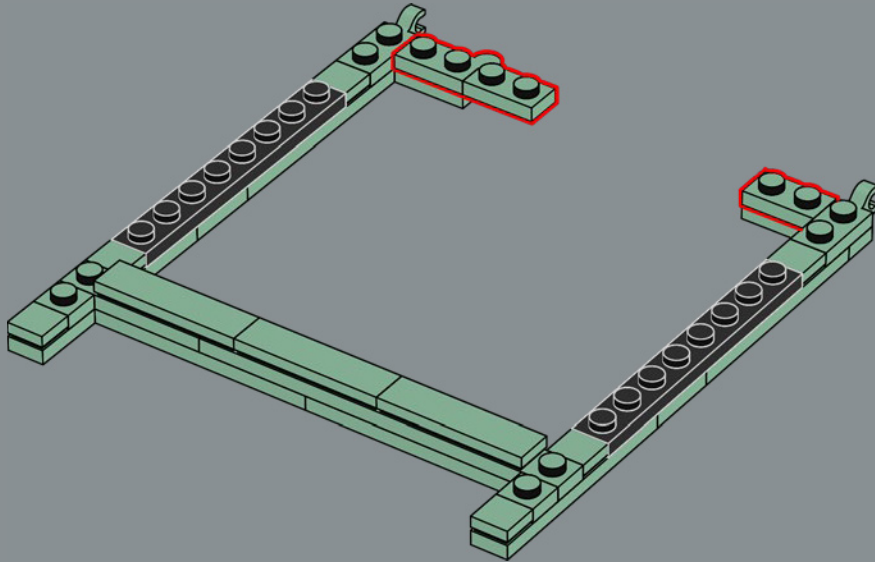


359

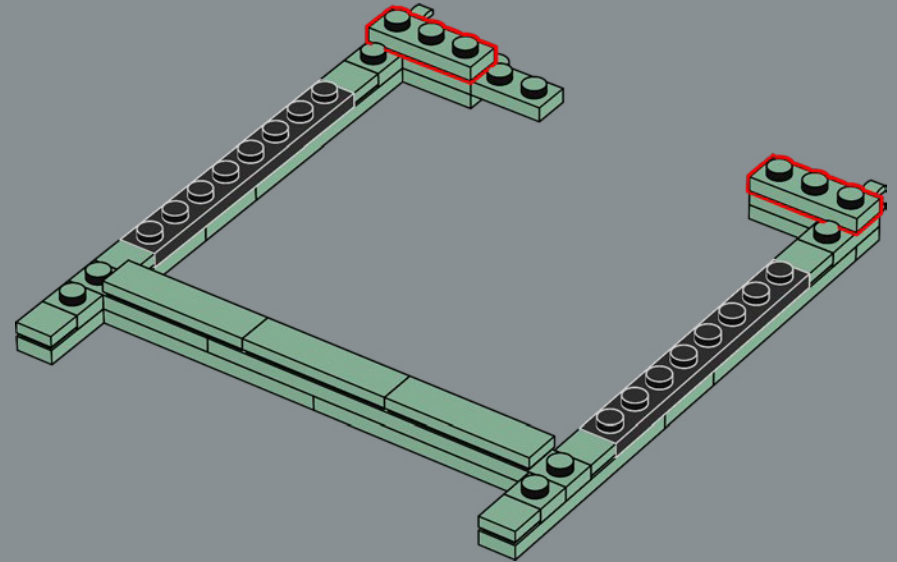


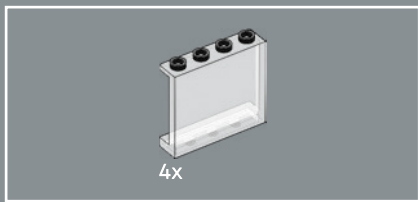


360

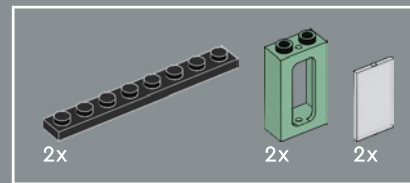
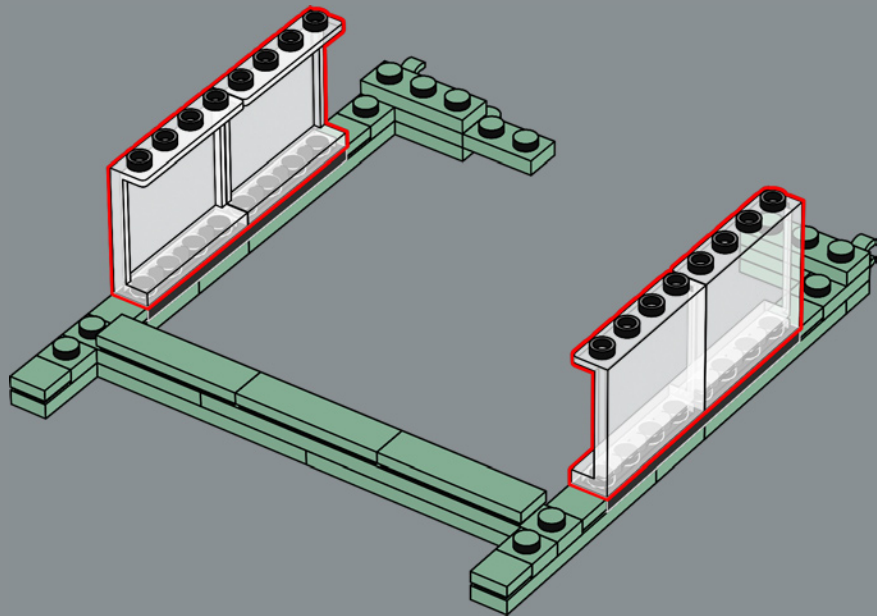


361

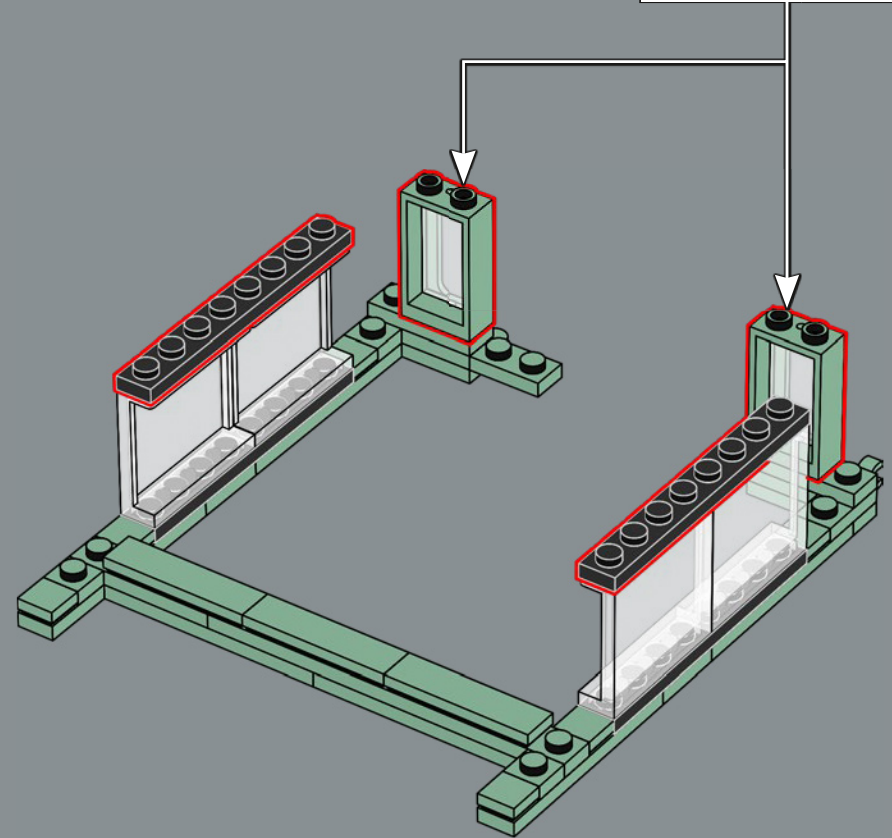
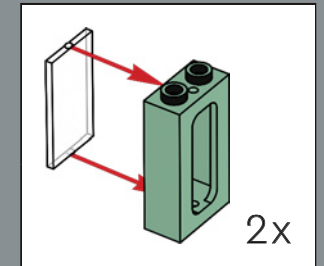




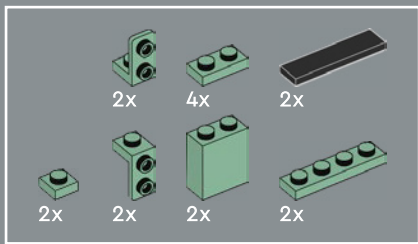
362



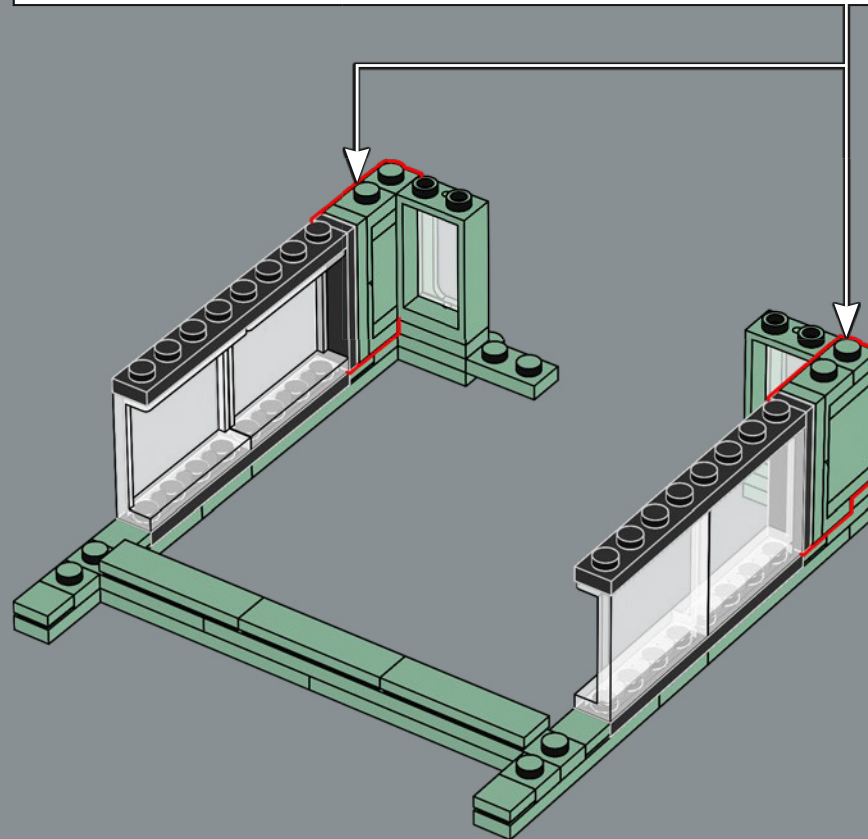
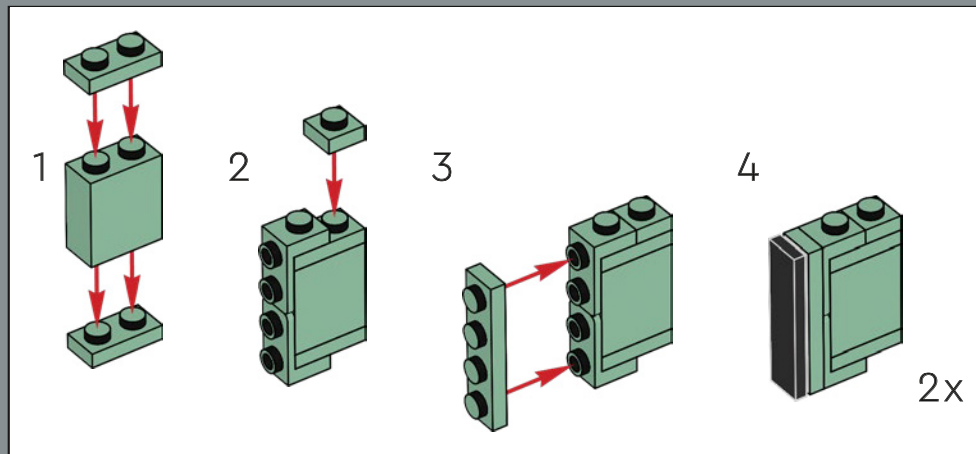
363

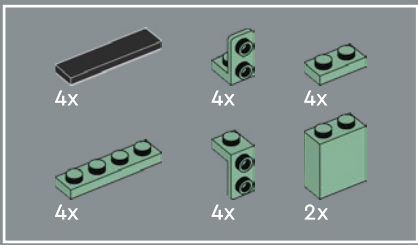




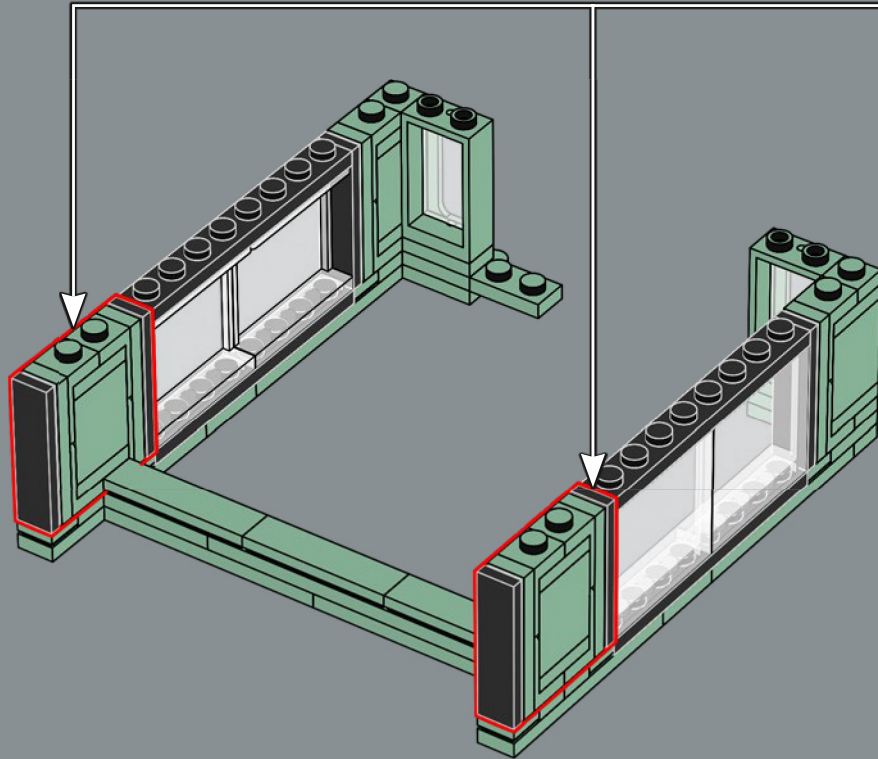
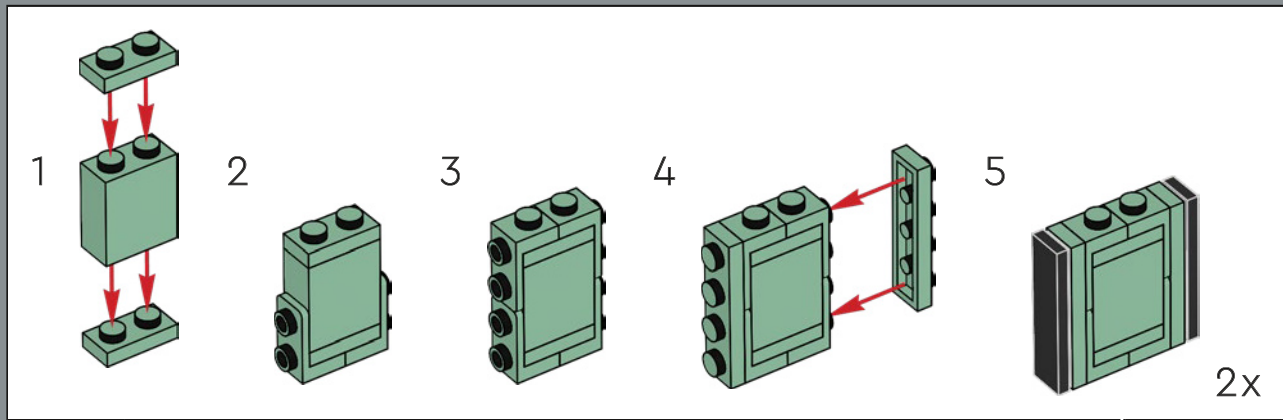


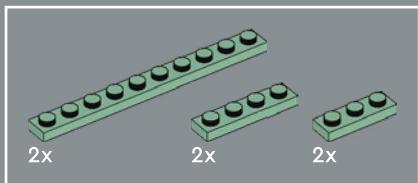
364



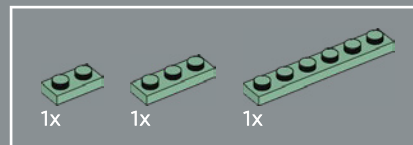
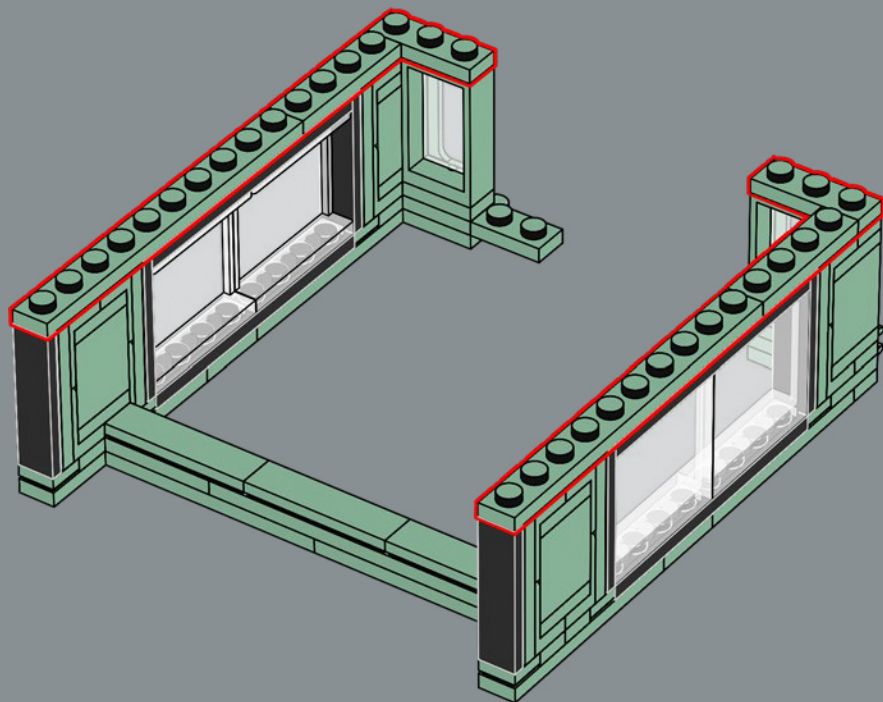


365

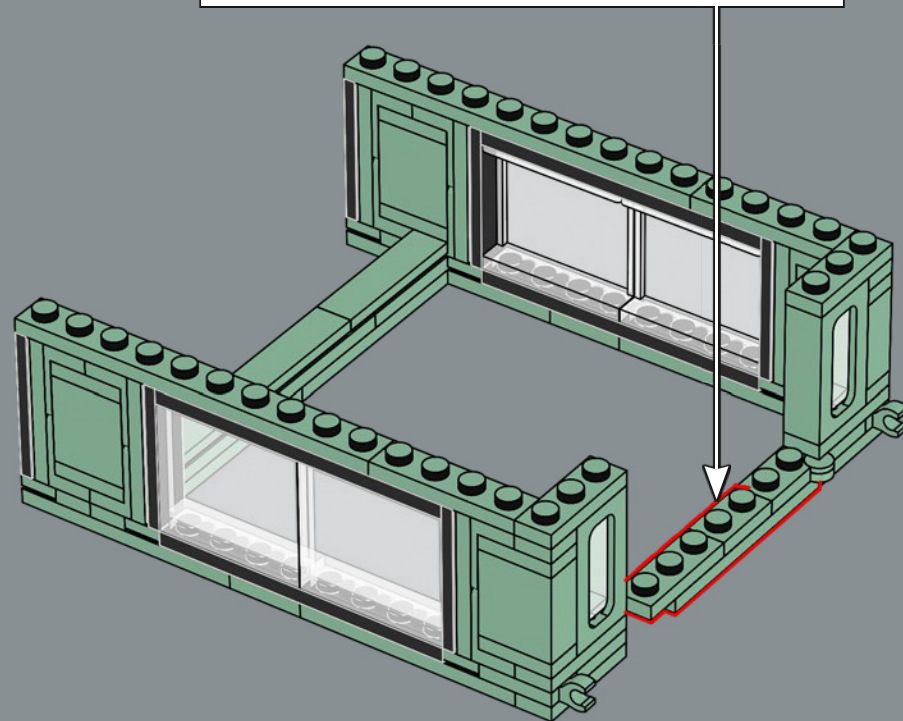
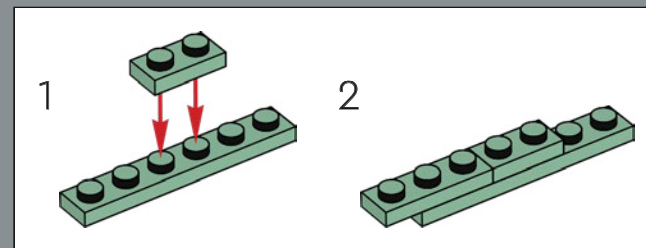


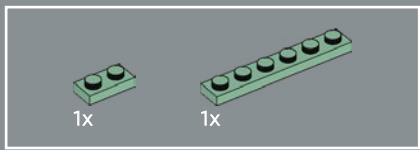


366

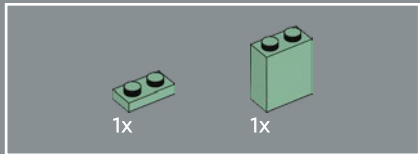
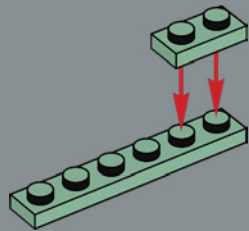


367

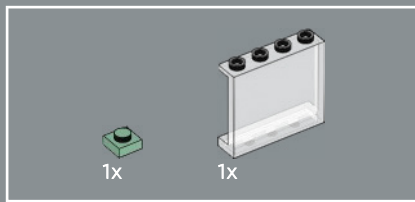
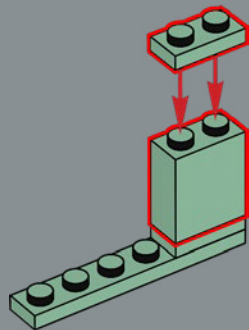




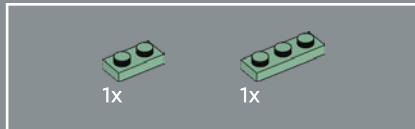
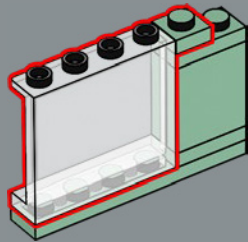
368



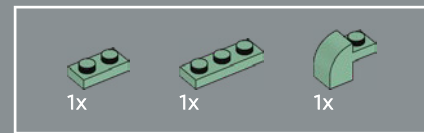
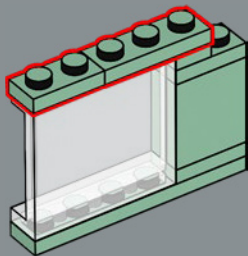
369



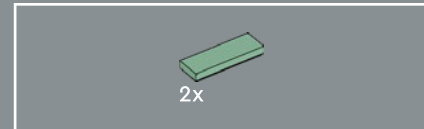
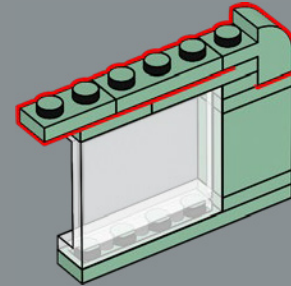
370



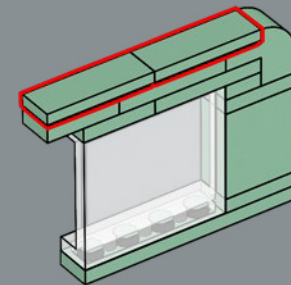
371



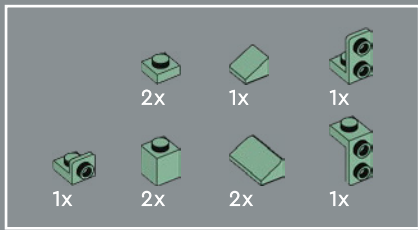
372



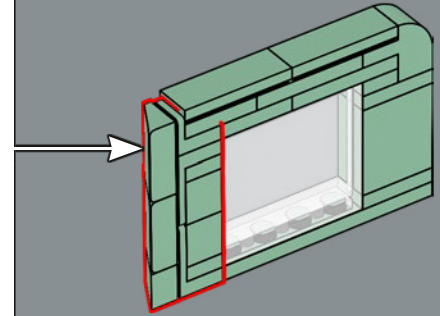
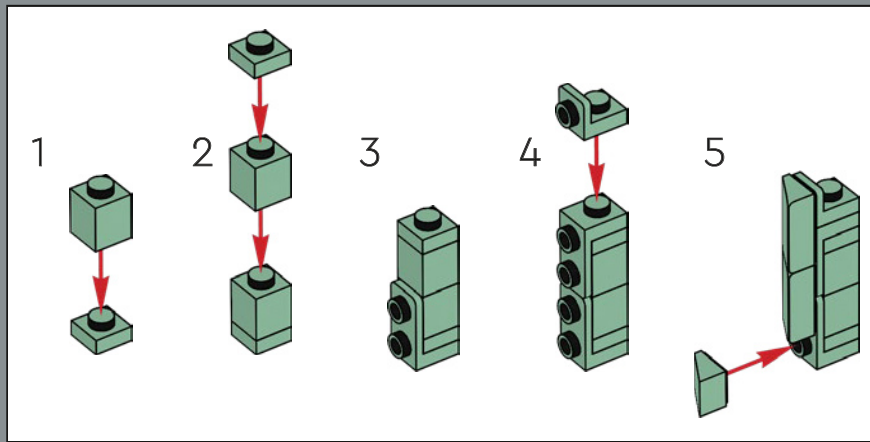
373



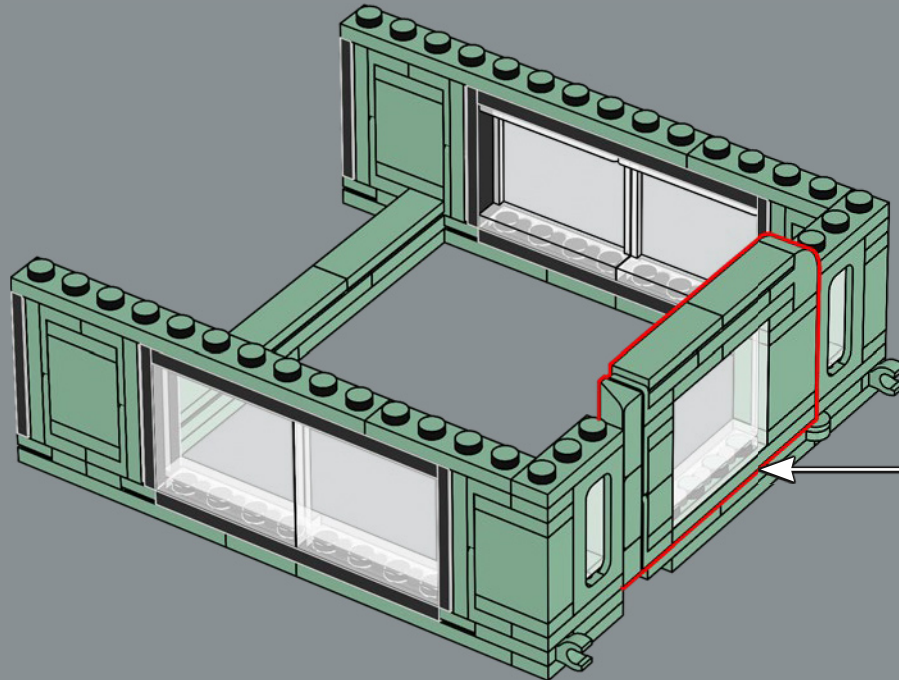




374

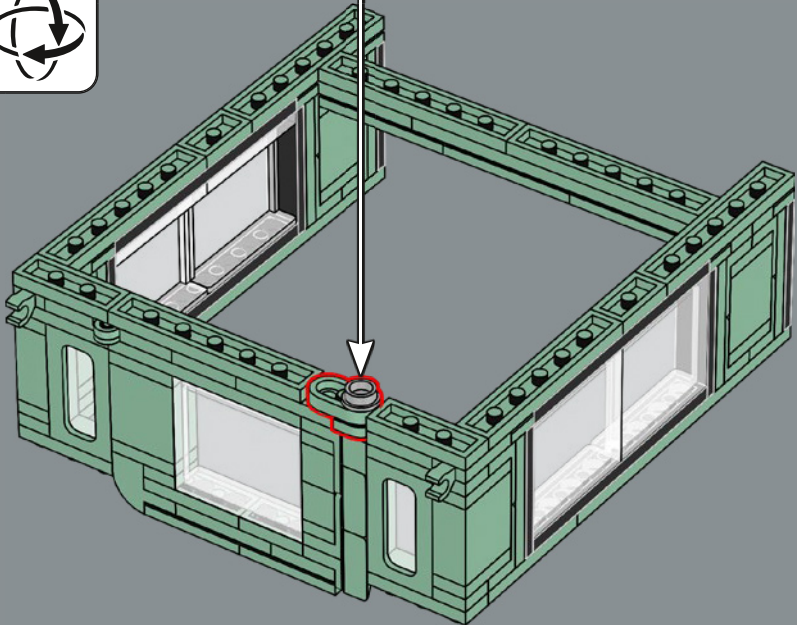
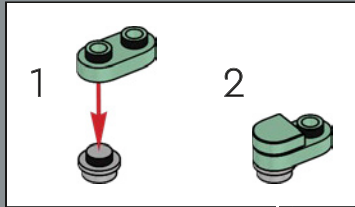


375

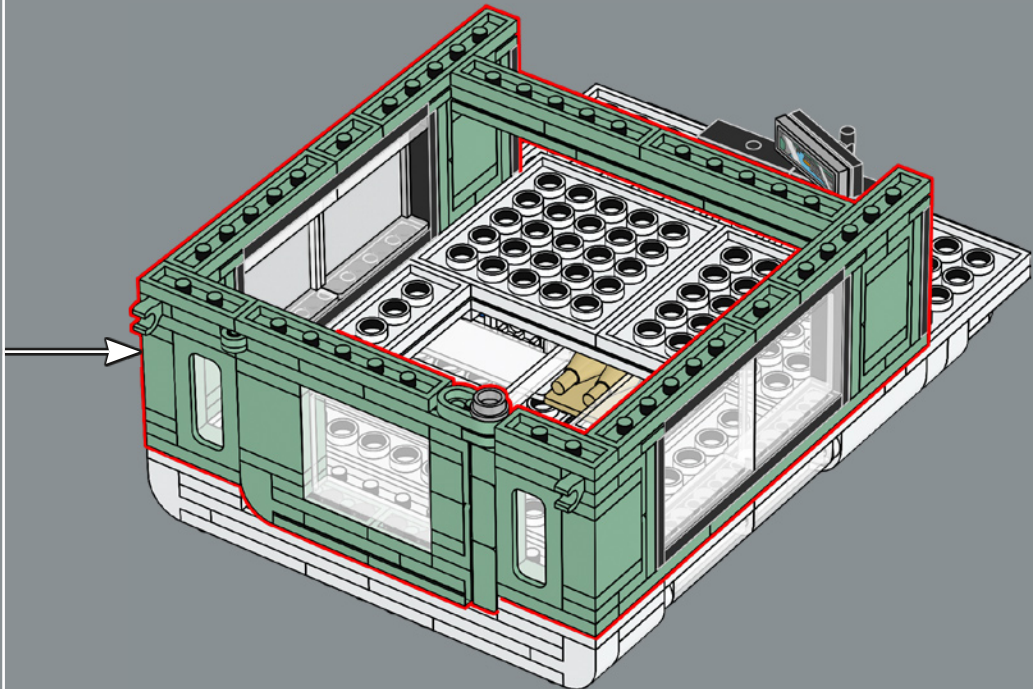




376

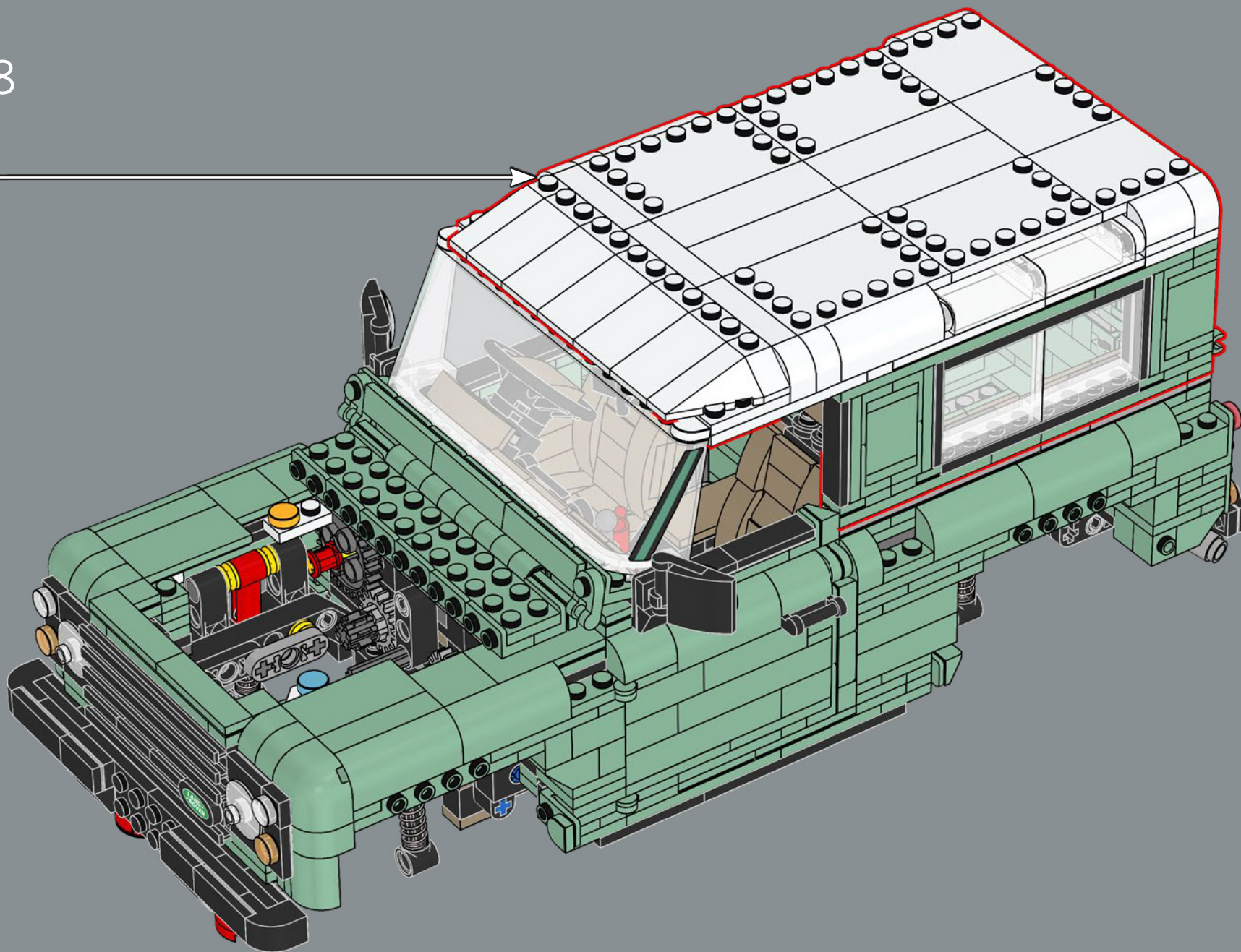


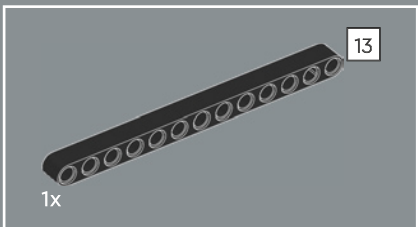
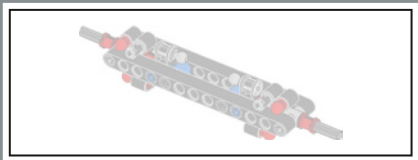
377



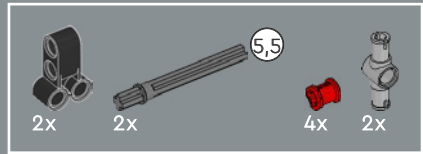
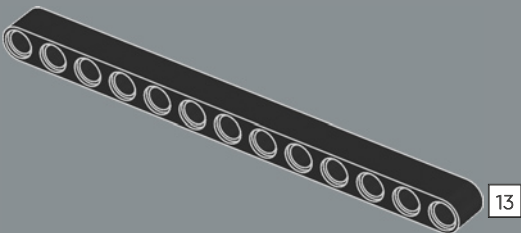


378

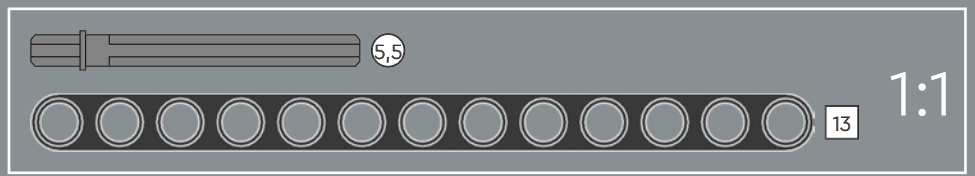
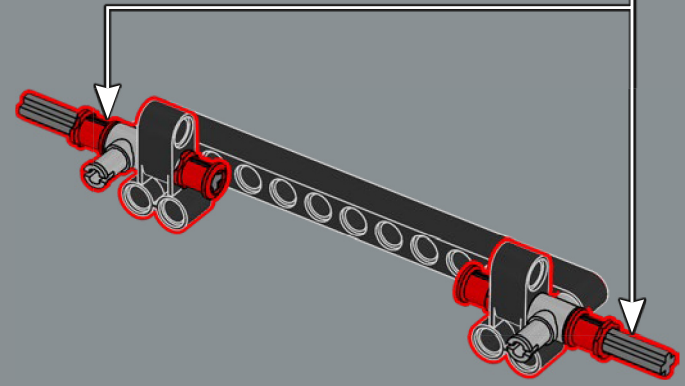
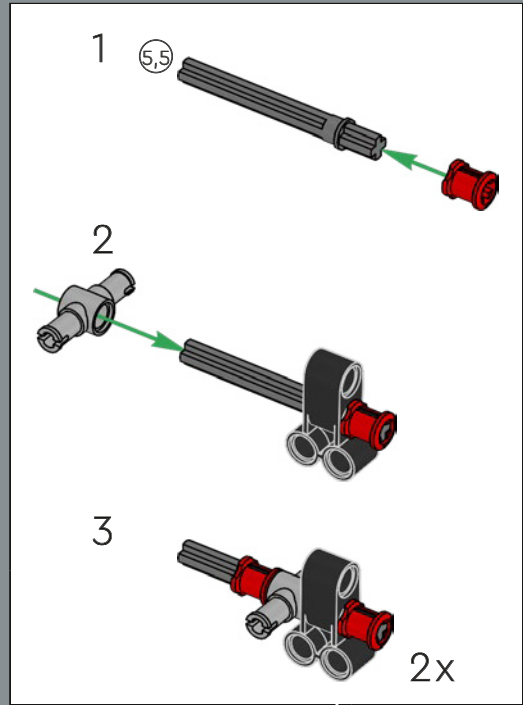




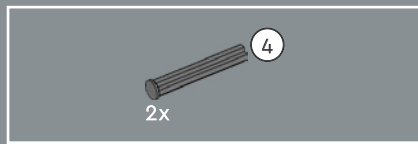
379



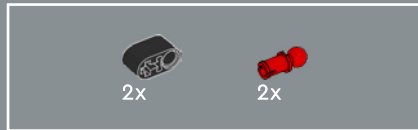
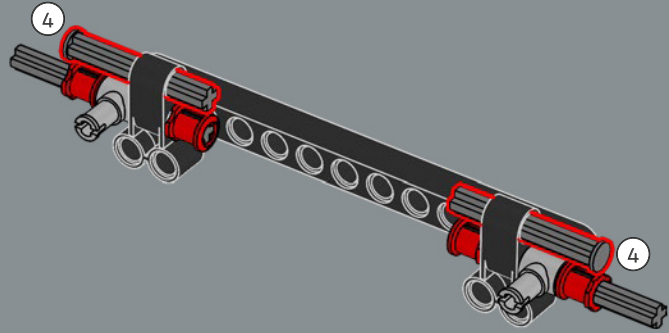
380



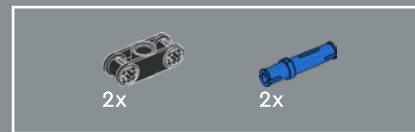
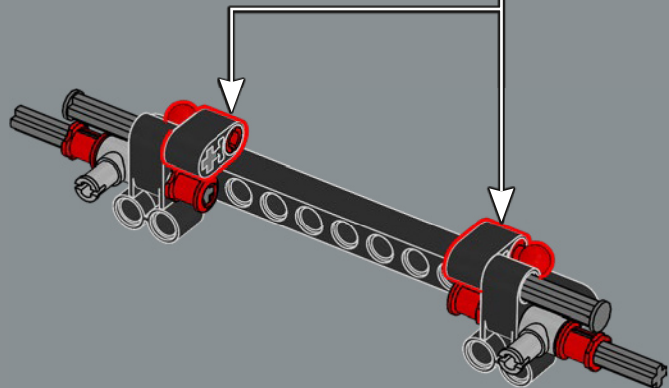
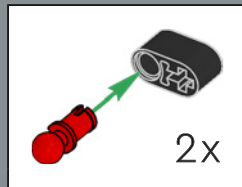




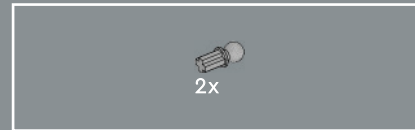
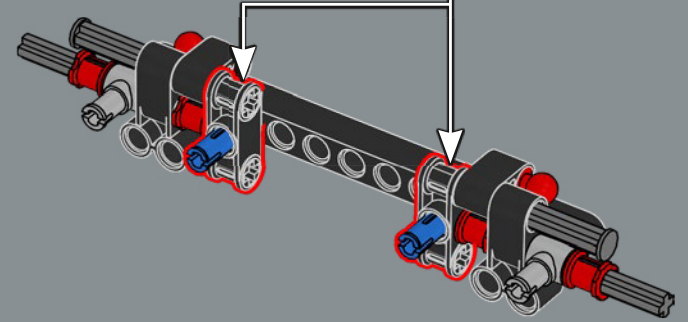
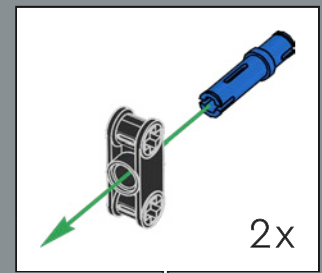
381



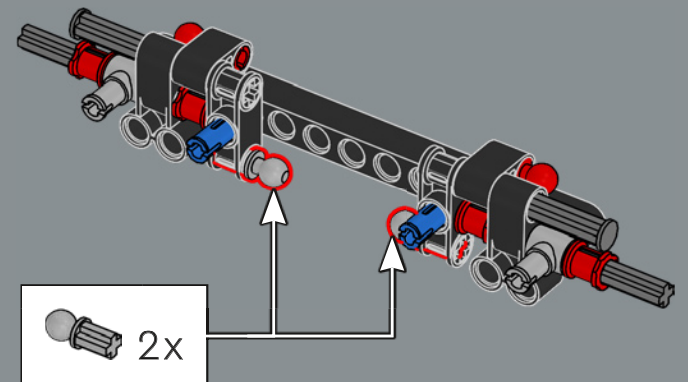
382



383

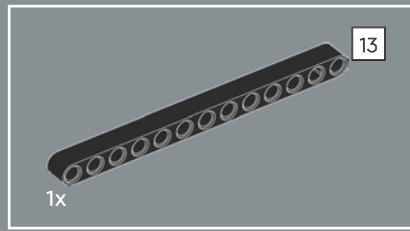
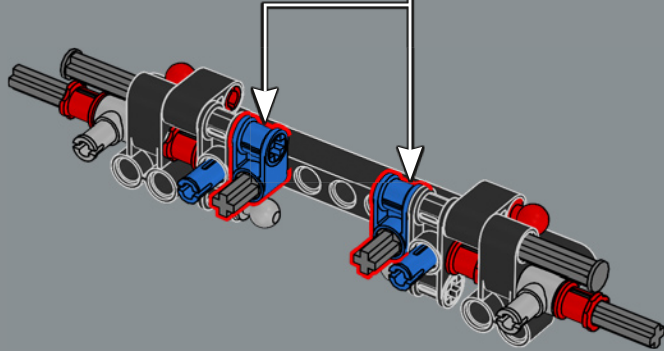
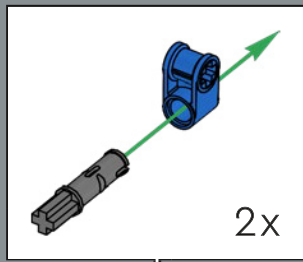


384

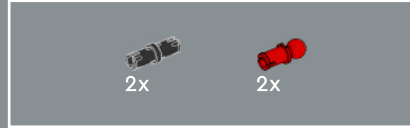
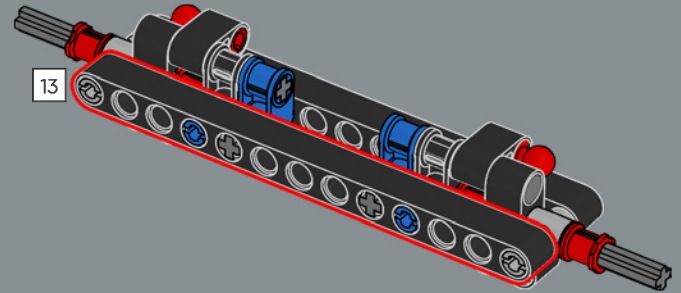




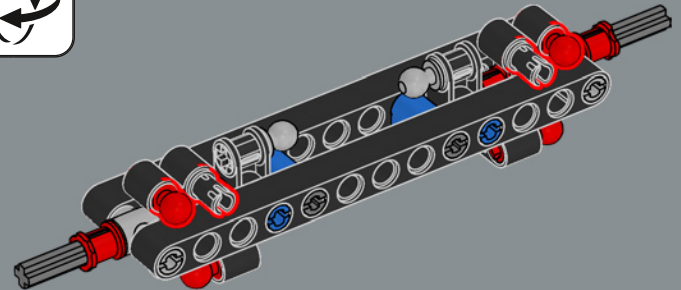
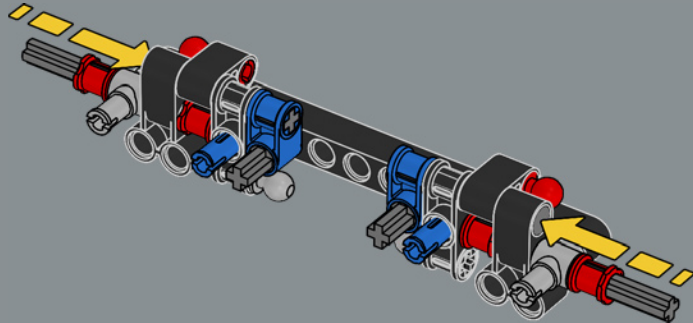
385



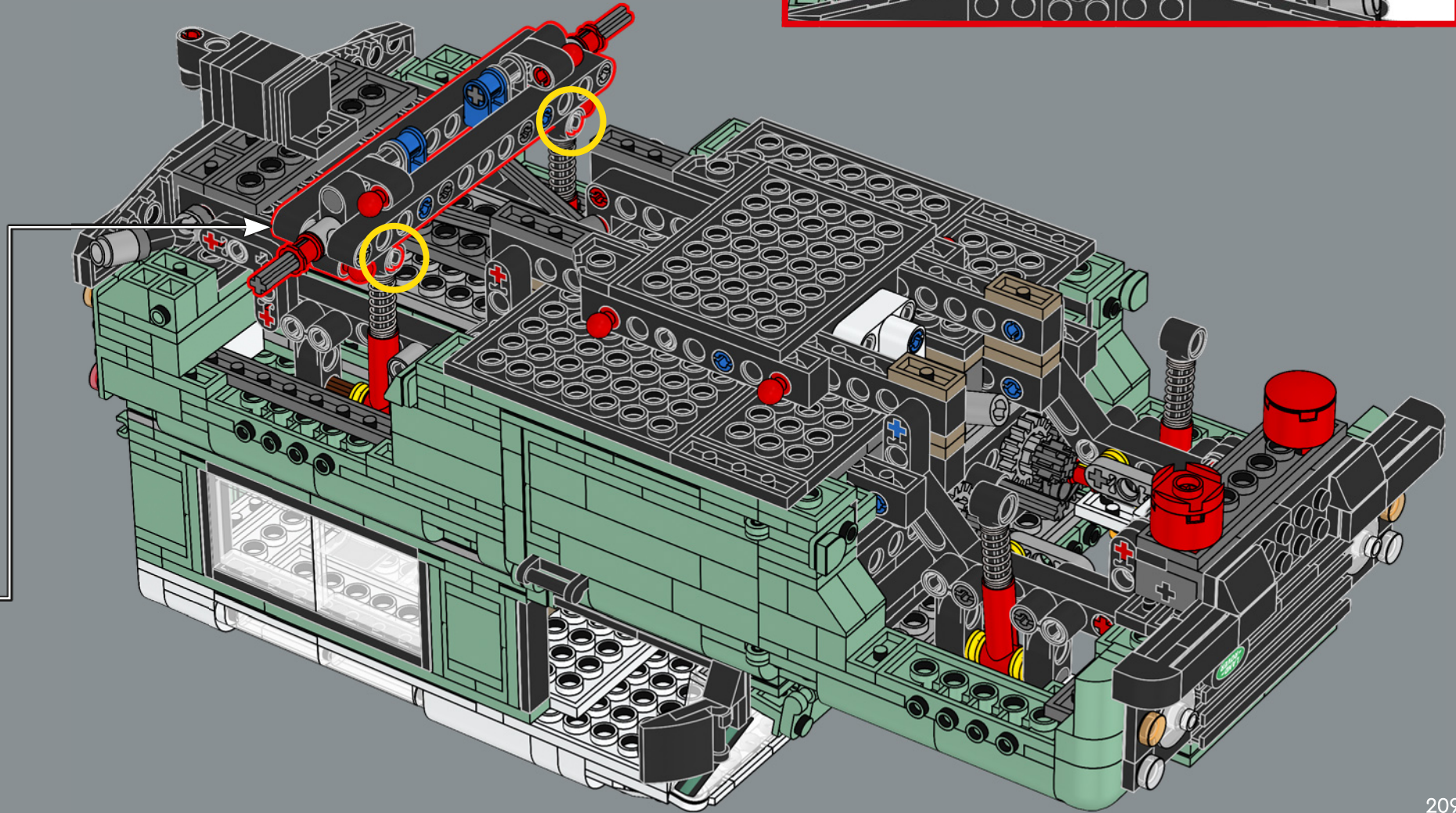
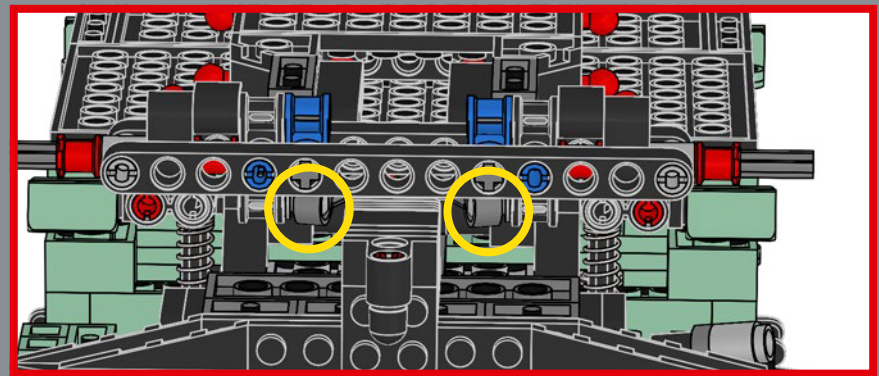
387



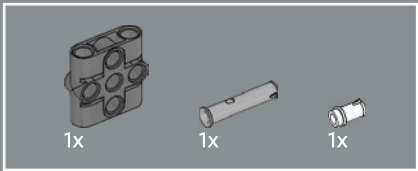
388



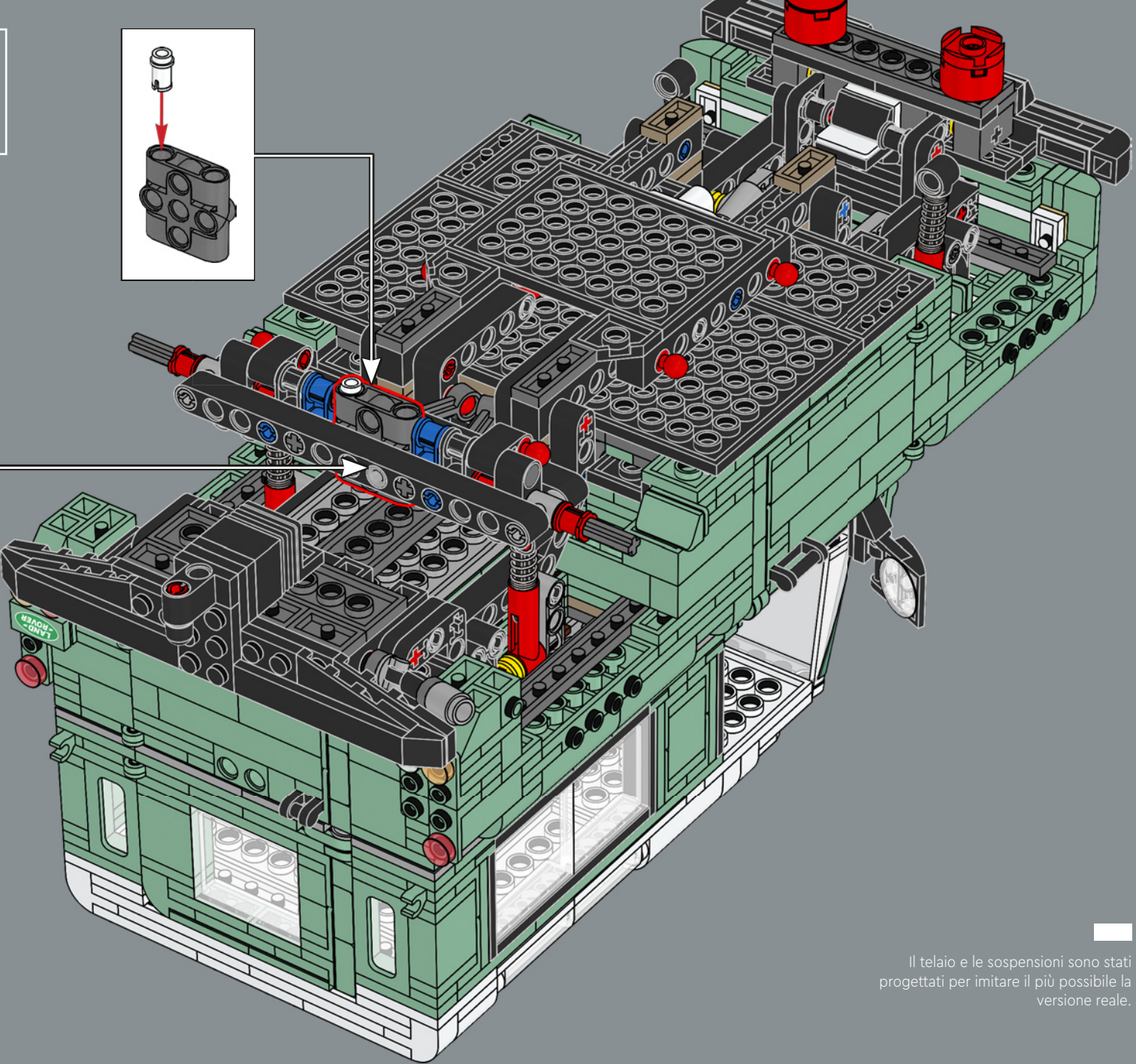
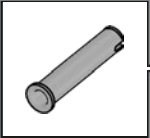
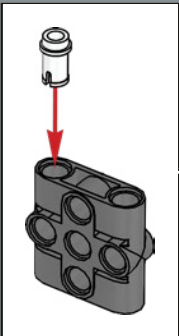
389





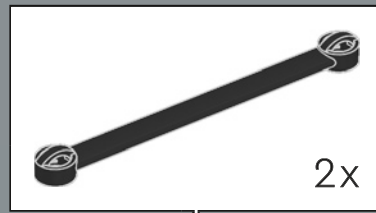
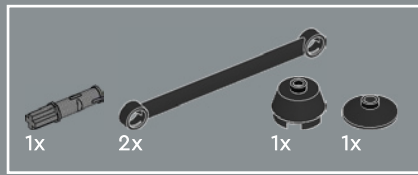


390

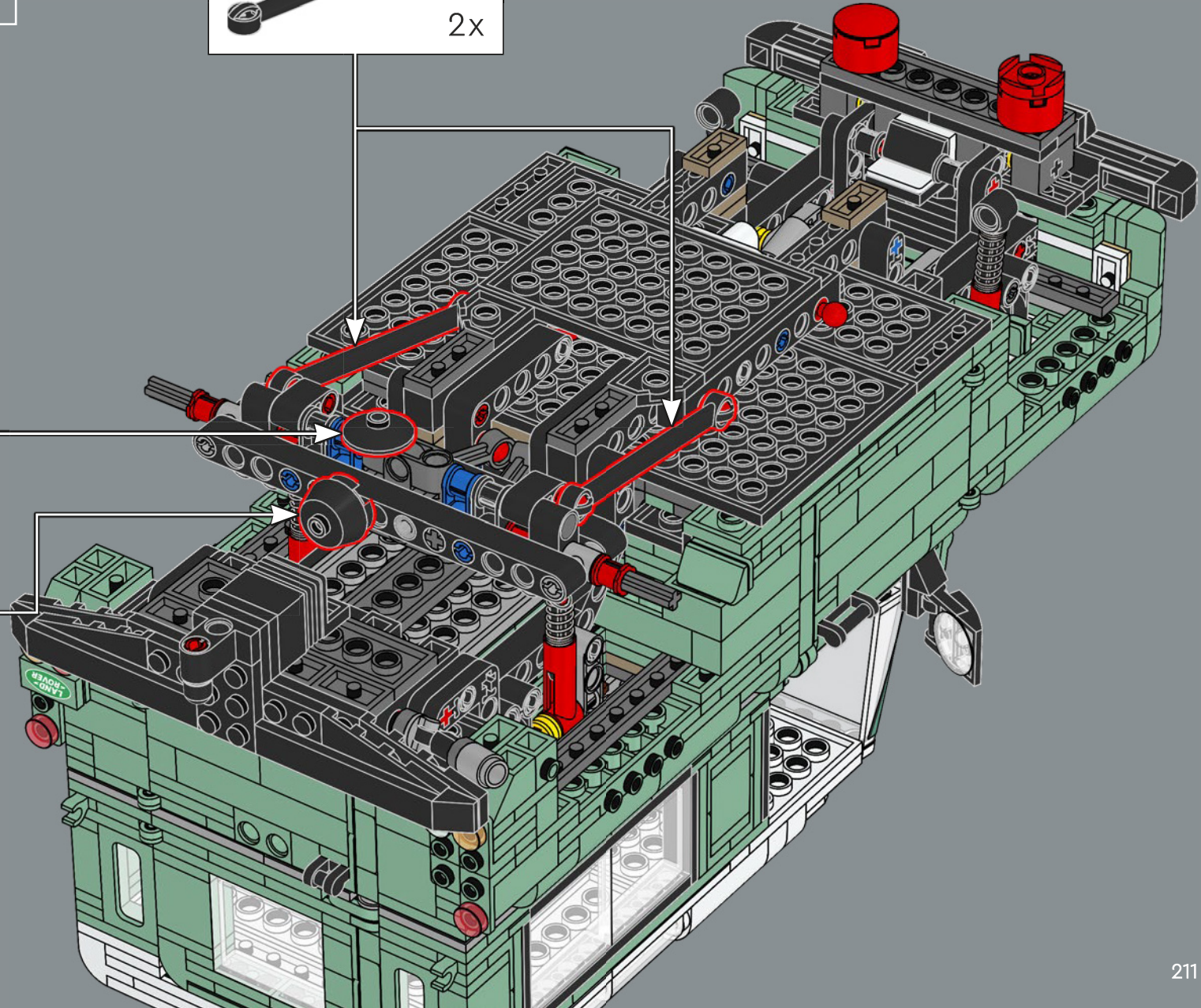
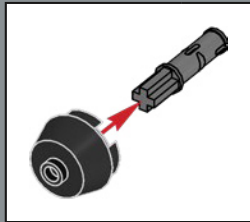


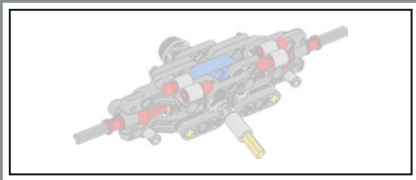
Il telaio e le sospensioni sono stati progettati per imitare il più possibile la versione reale.



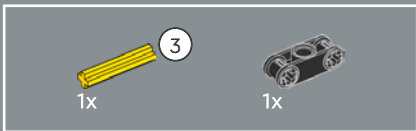
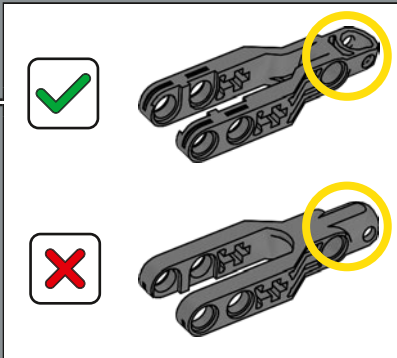


391

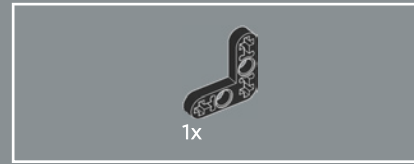
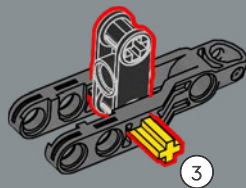




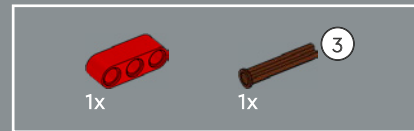
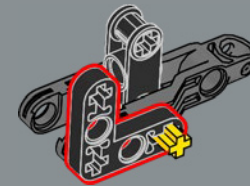
392



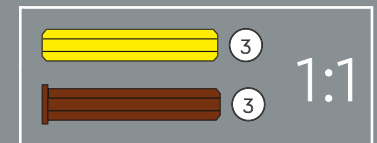
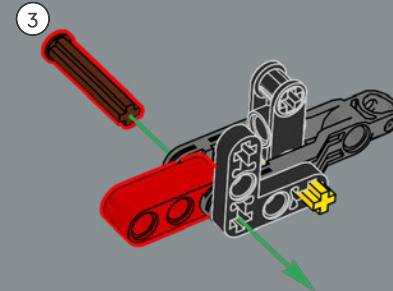
393

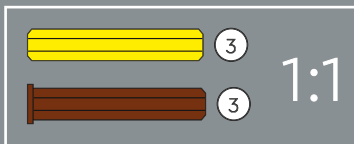
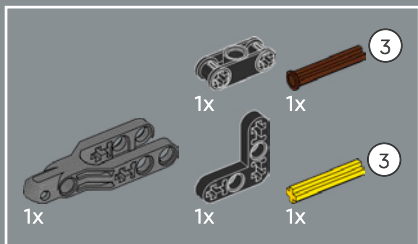


394

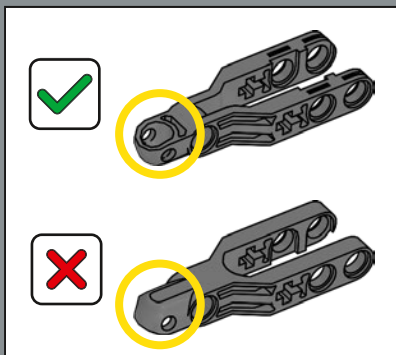


395

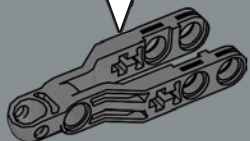




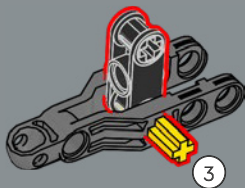
396



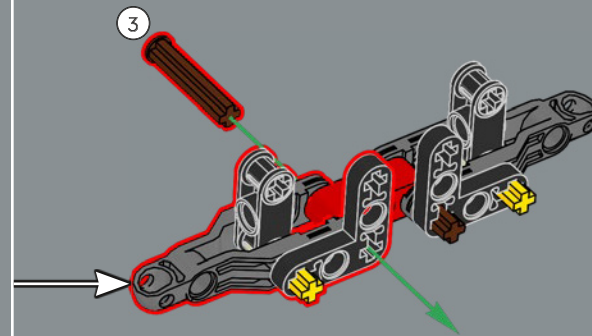
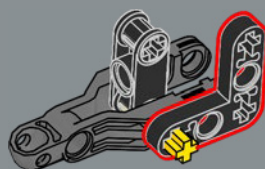
1



2



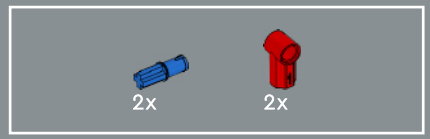
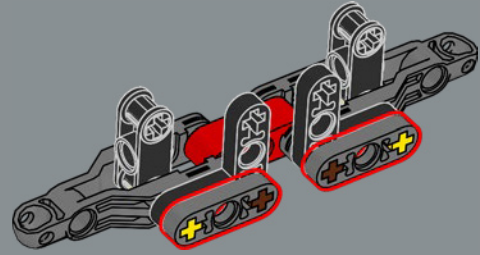
3





2x

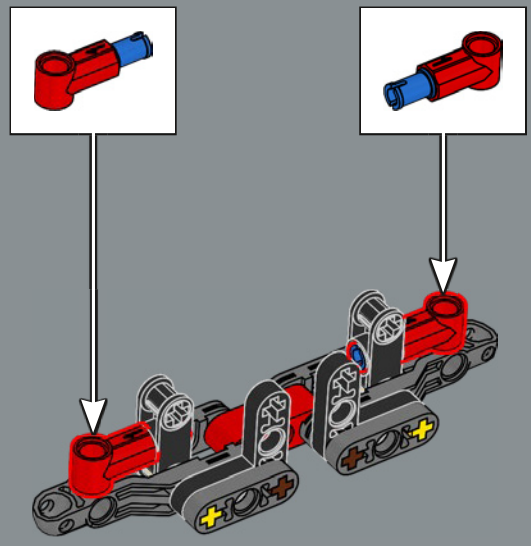
397



2x

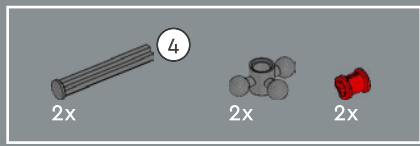
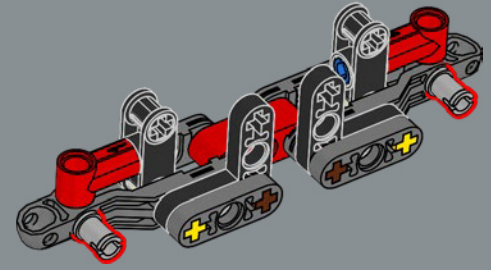
2x

398



2x

399



2x

2x

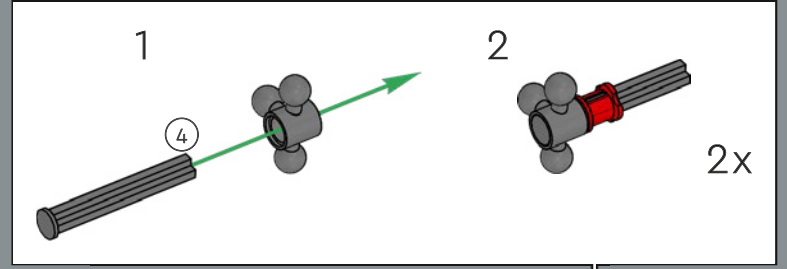
2x



4

1:1

400

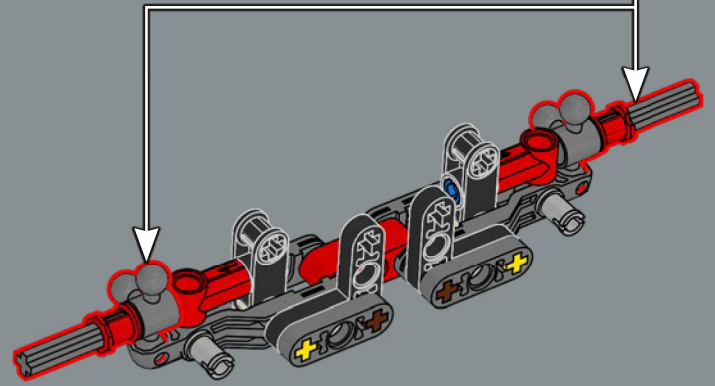


1

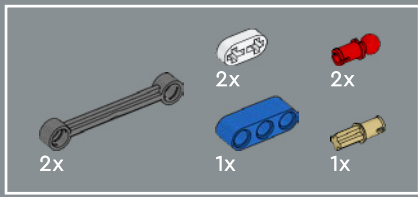
2

4

2x

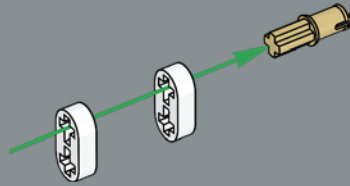




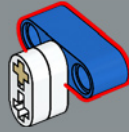


401

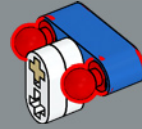
1



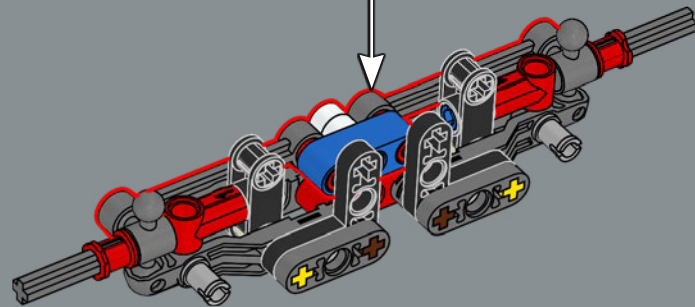
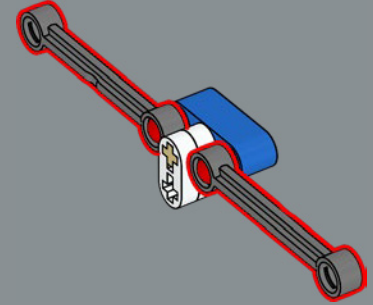
2

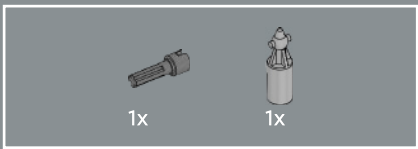


3

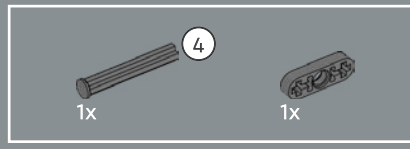
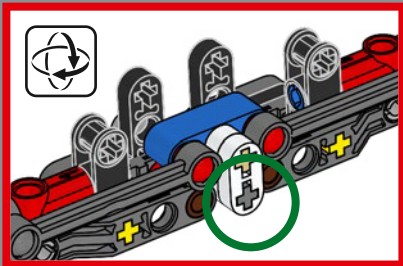
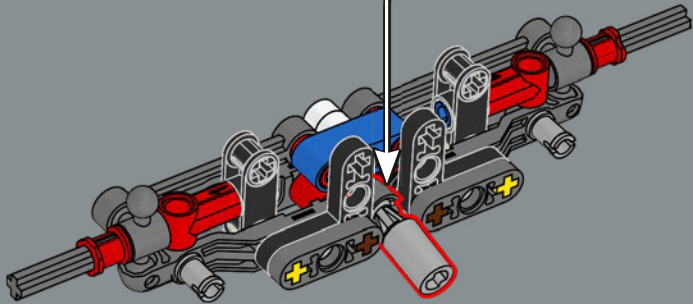
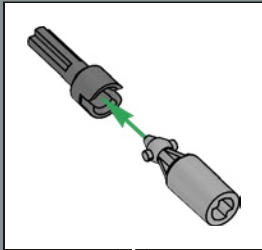


4

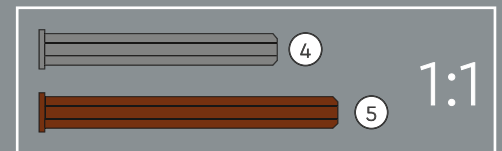
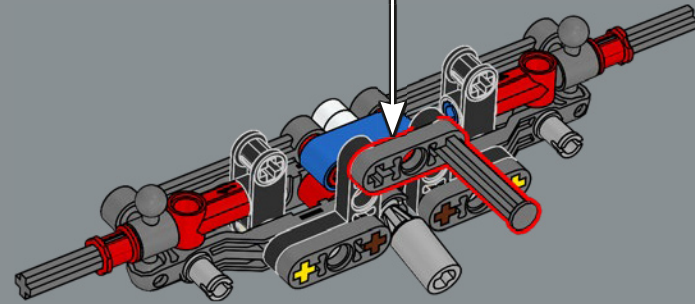
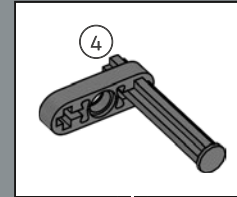


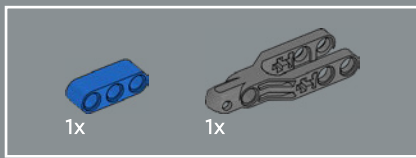


402

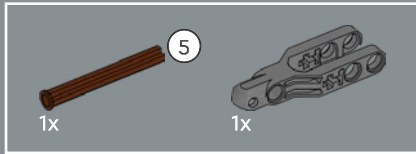
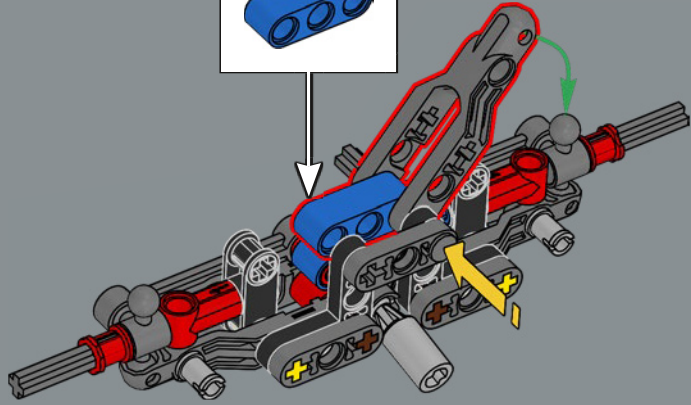
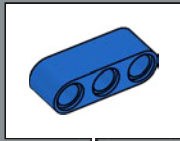


403

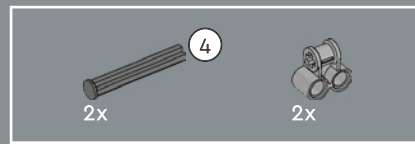
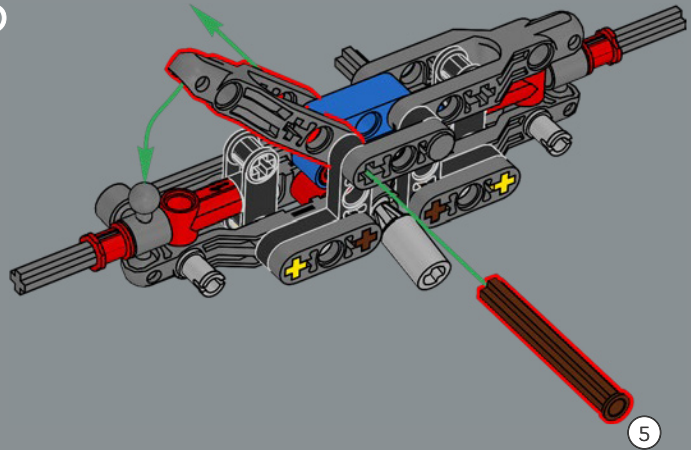




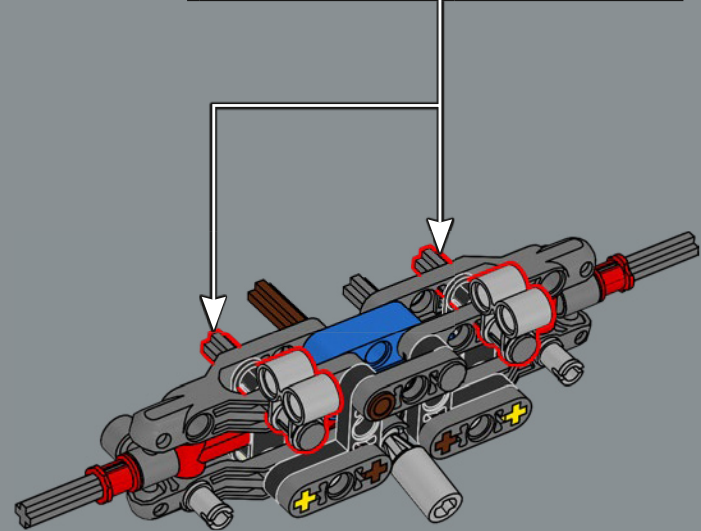
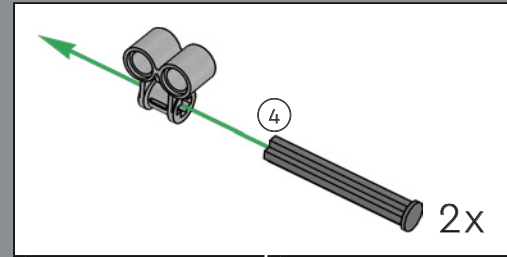
404



405

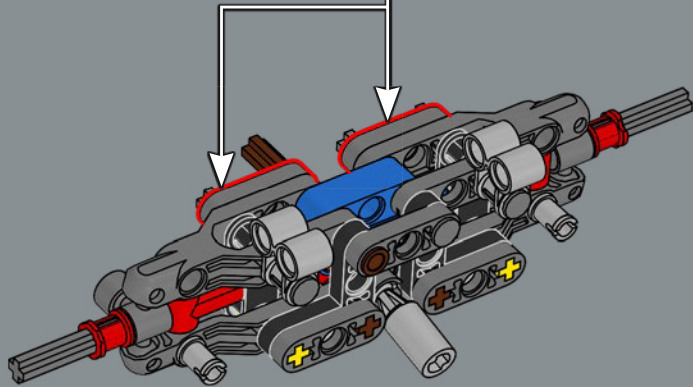
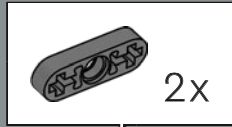


406

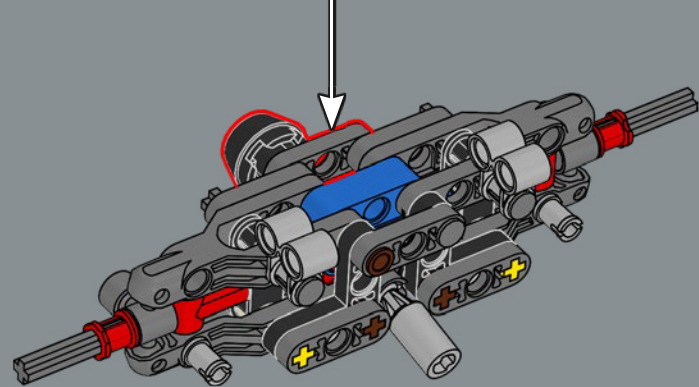
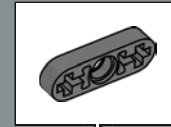




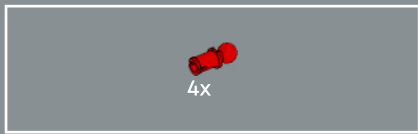
407



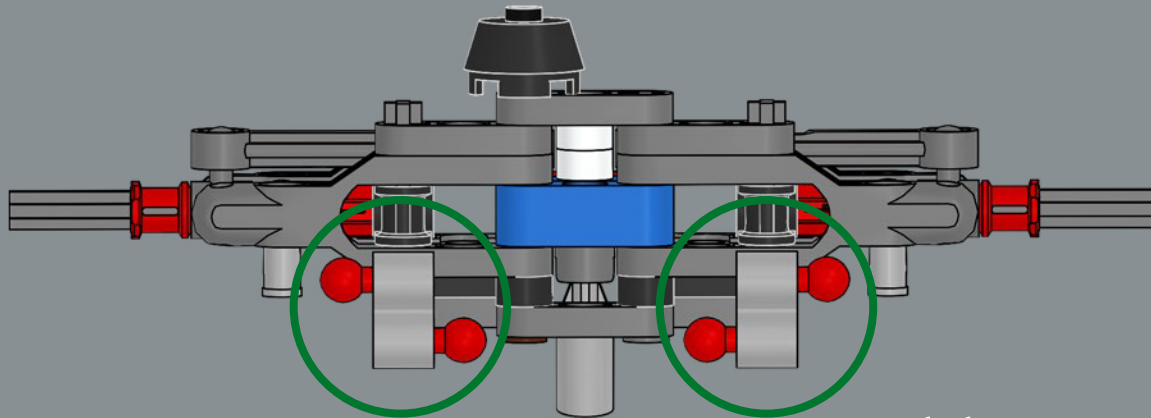
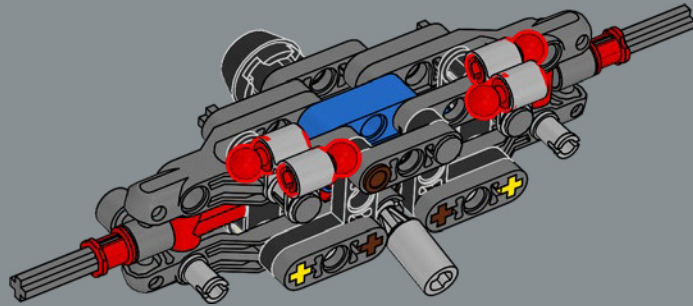
408



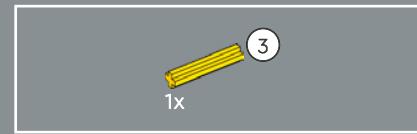




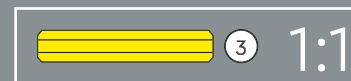
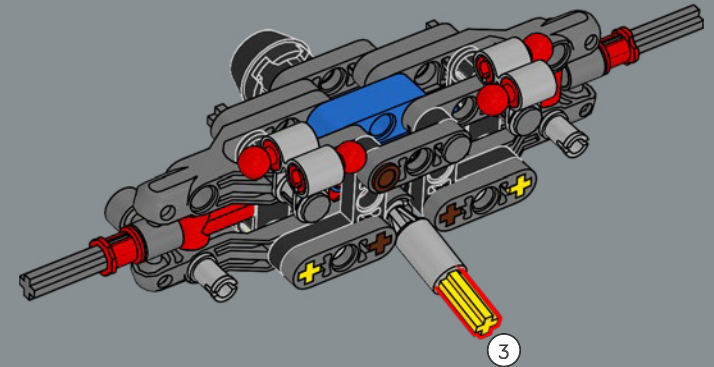
409



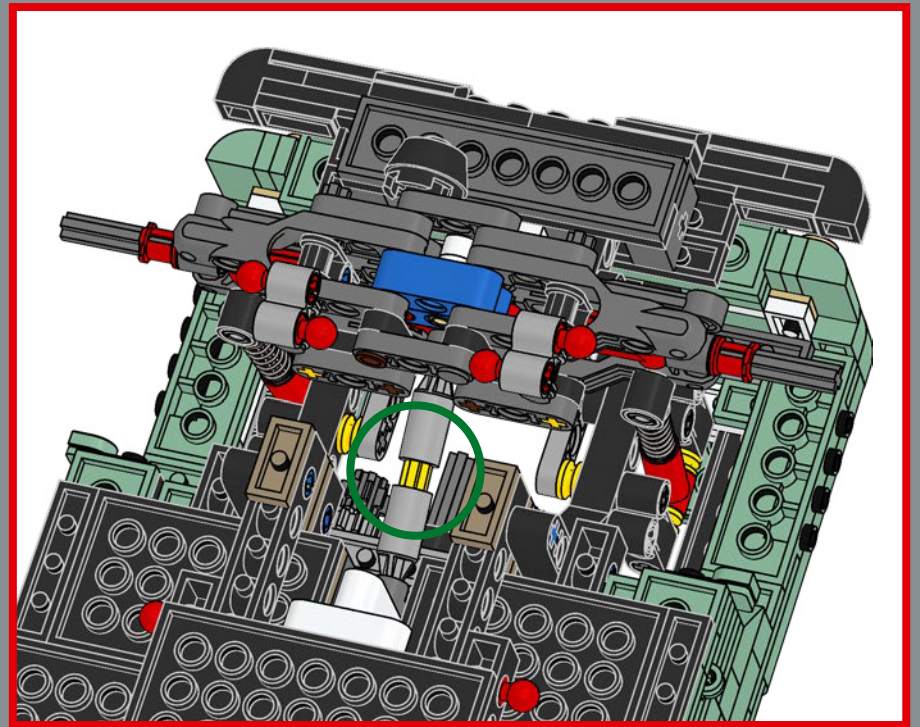
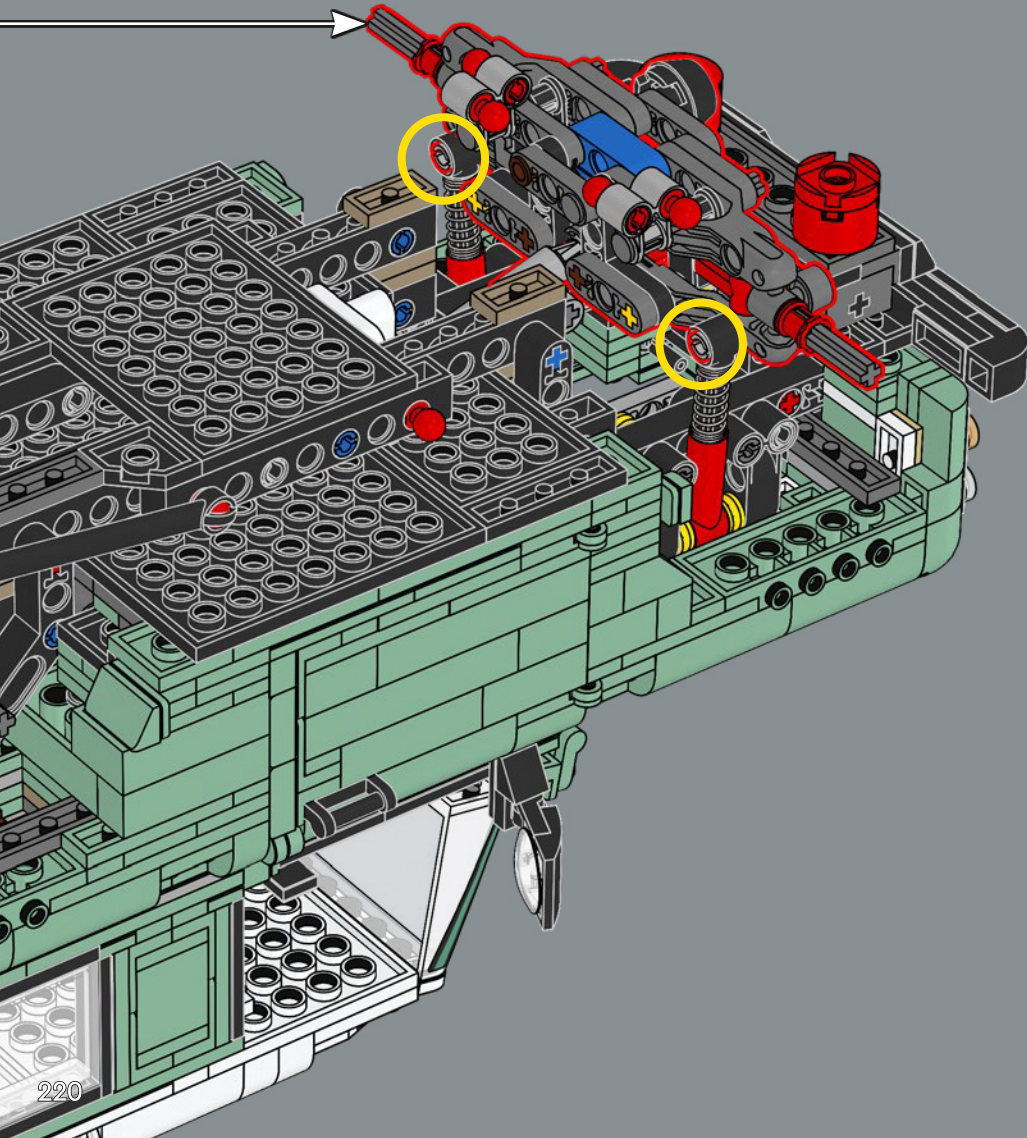
1:1



410



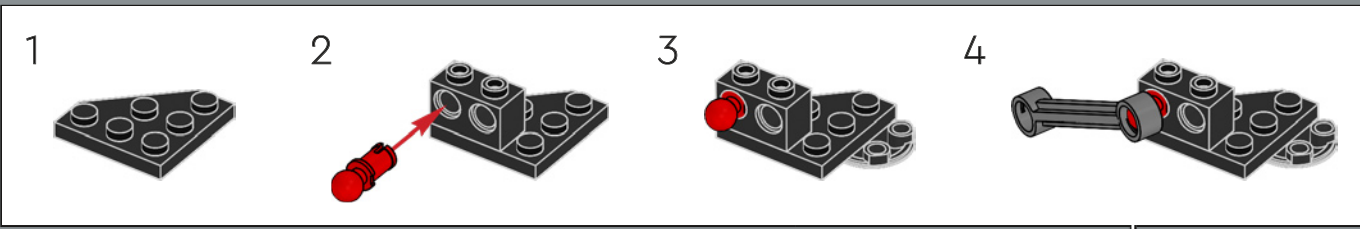
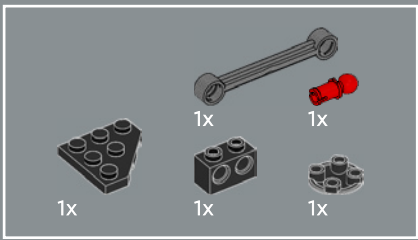
411



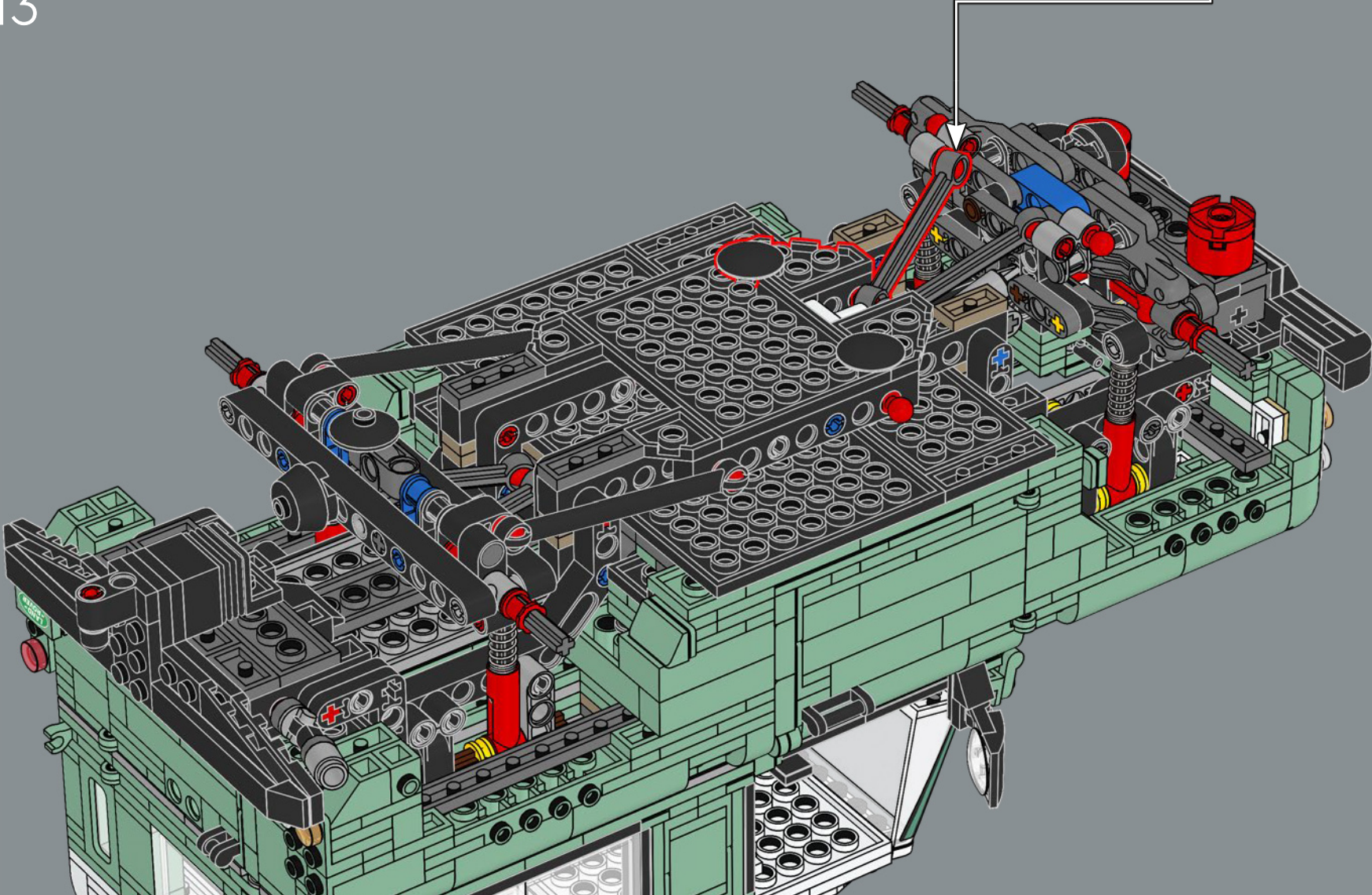




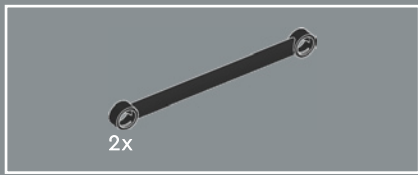




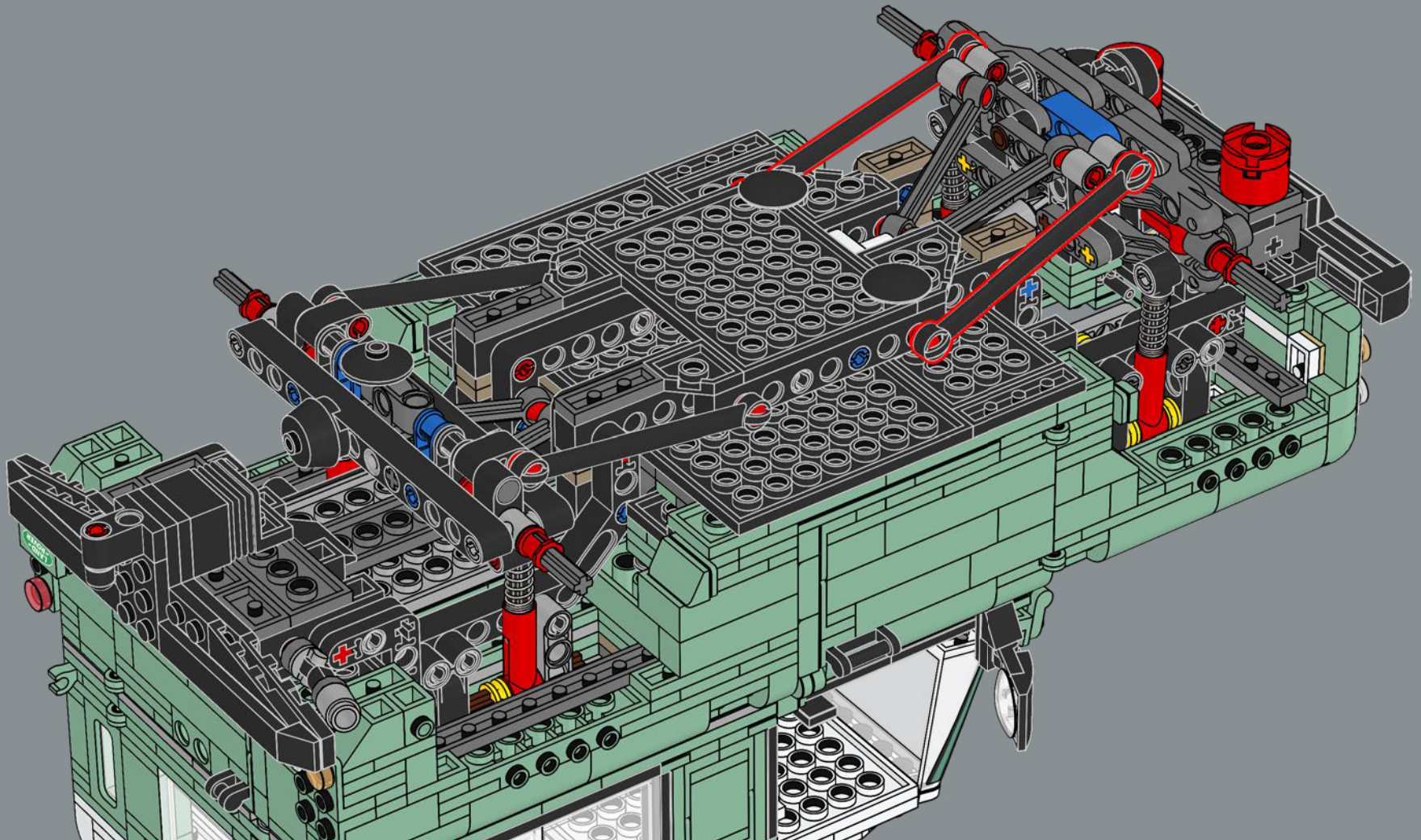
413



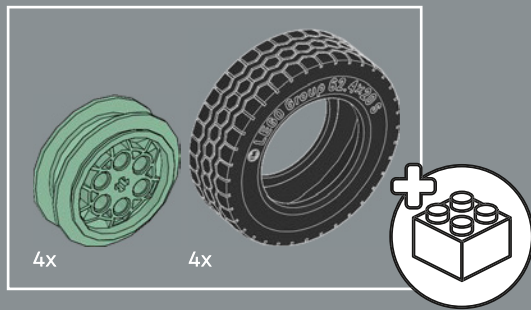




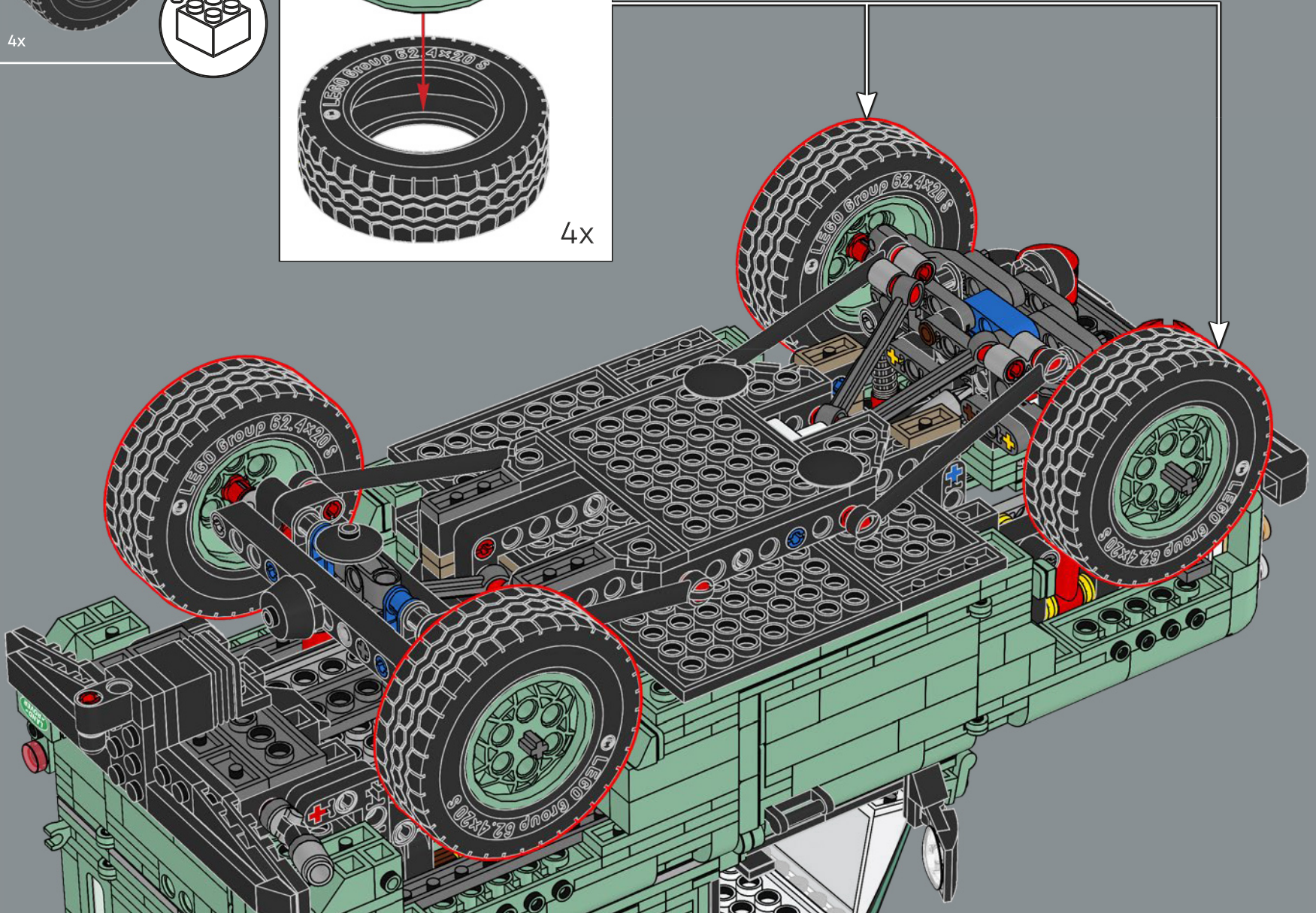
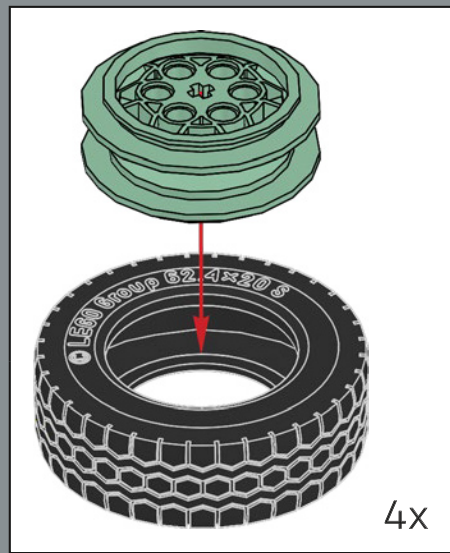
414







415







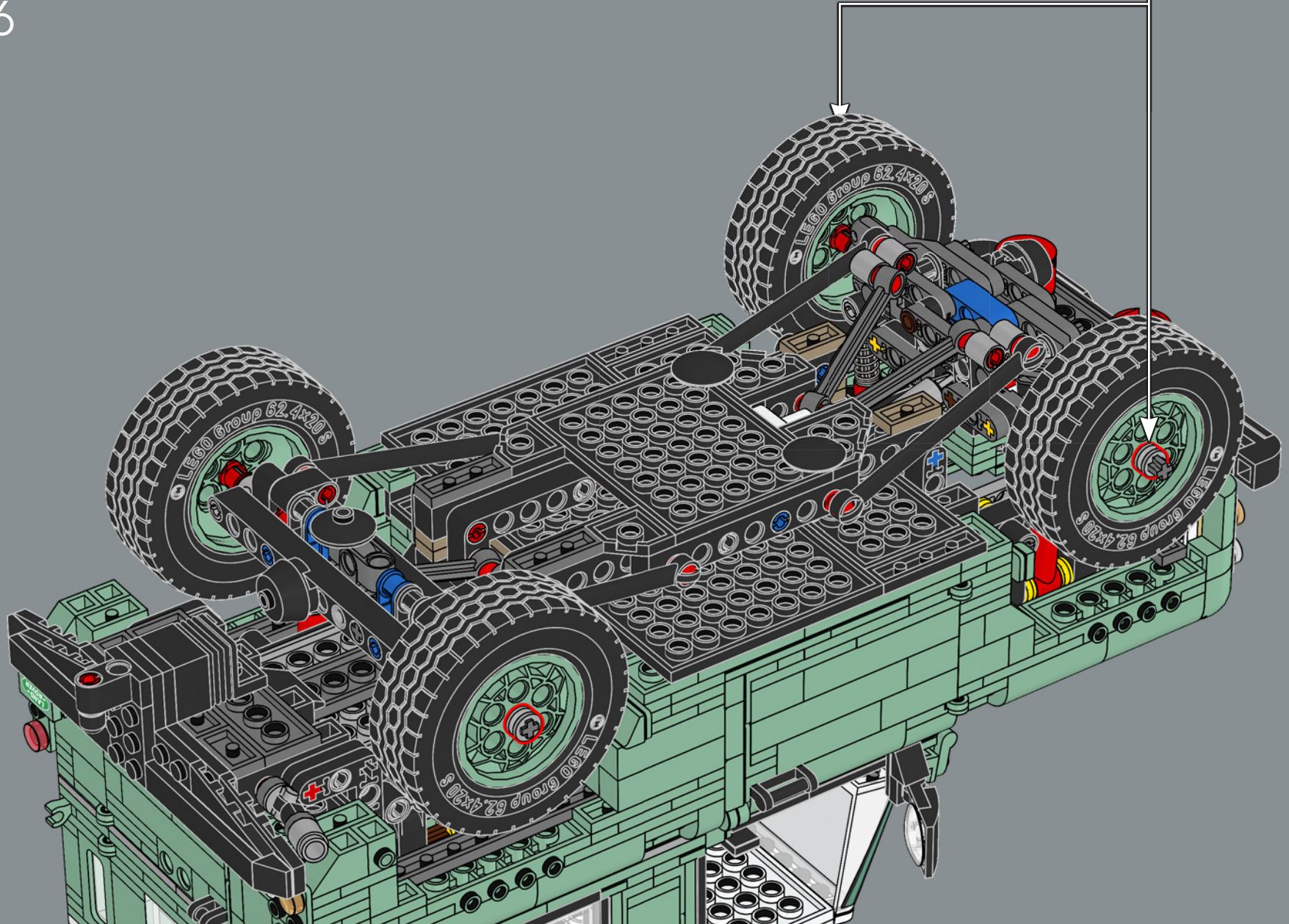
4x

Il nome del modello "Classic Defender 90"  
indica il suo passo di 90 pollici (228 cm).



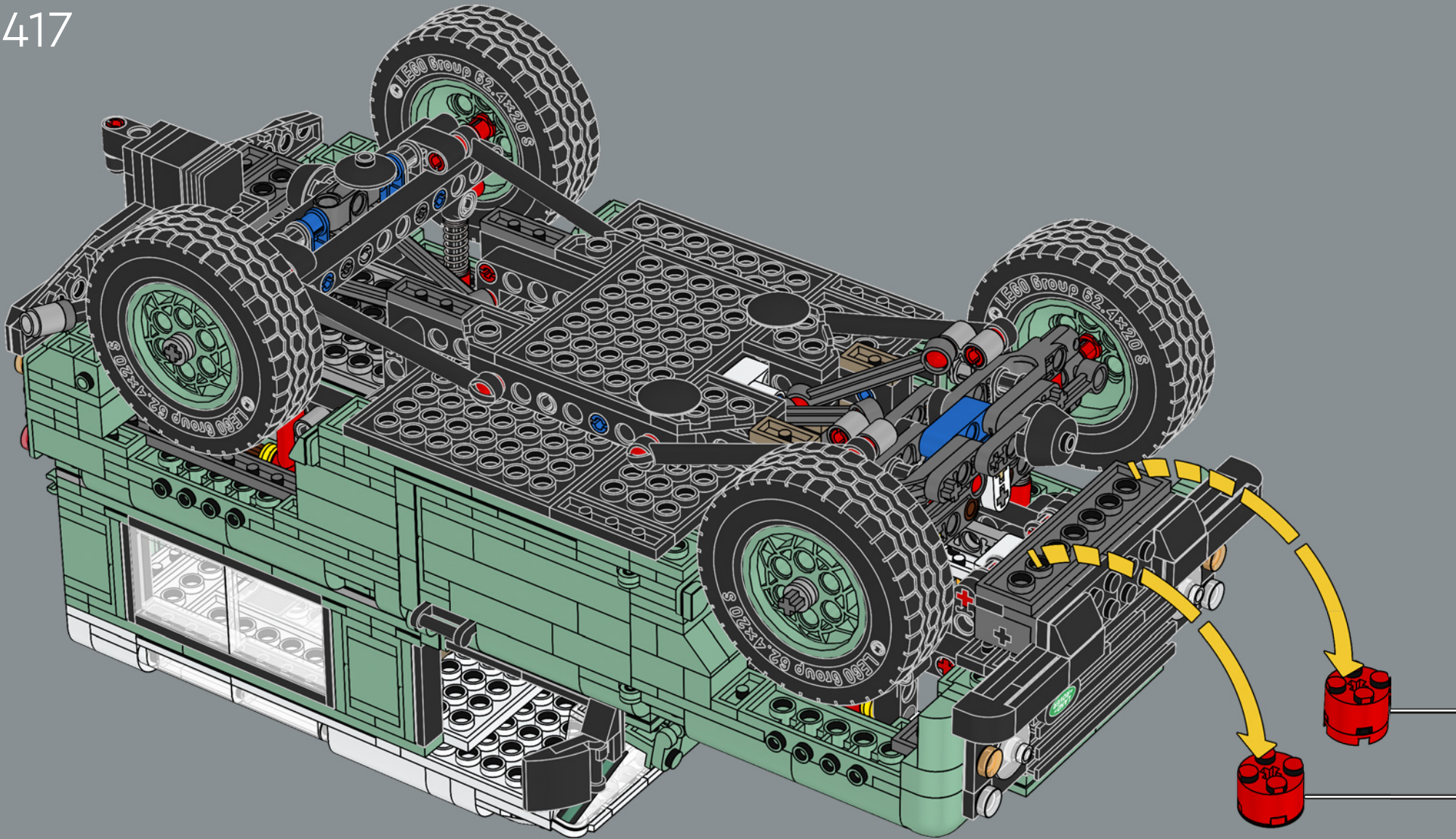
4x

416





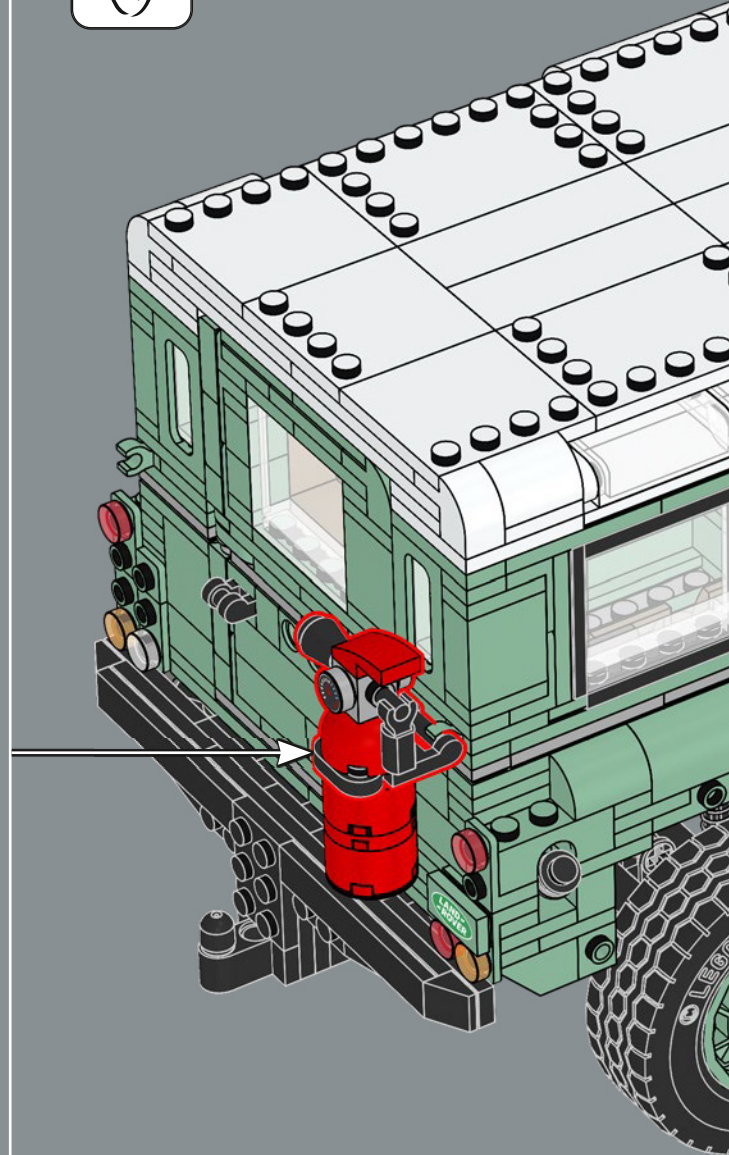
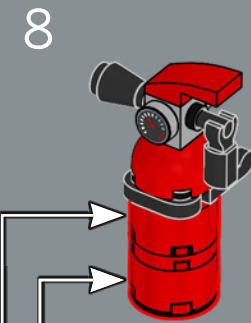
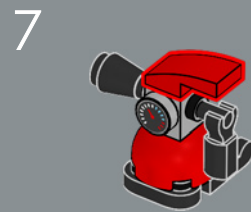
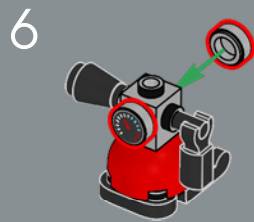
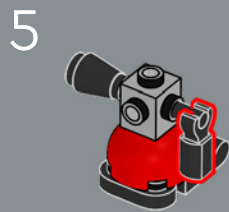
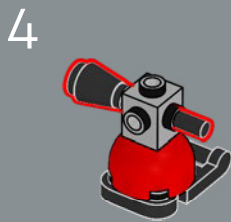
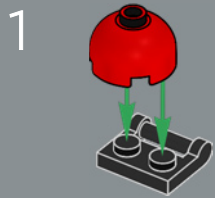
417

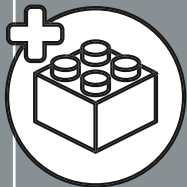
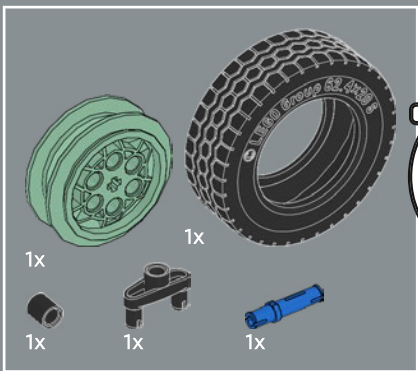




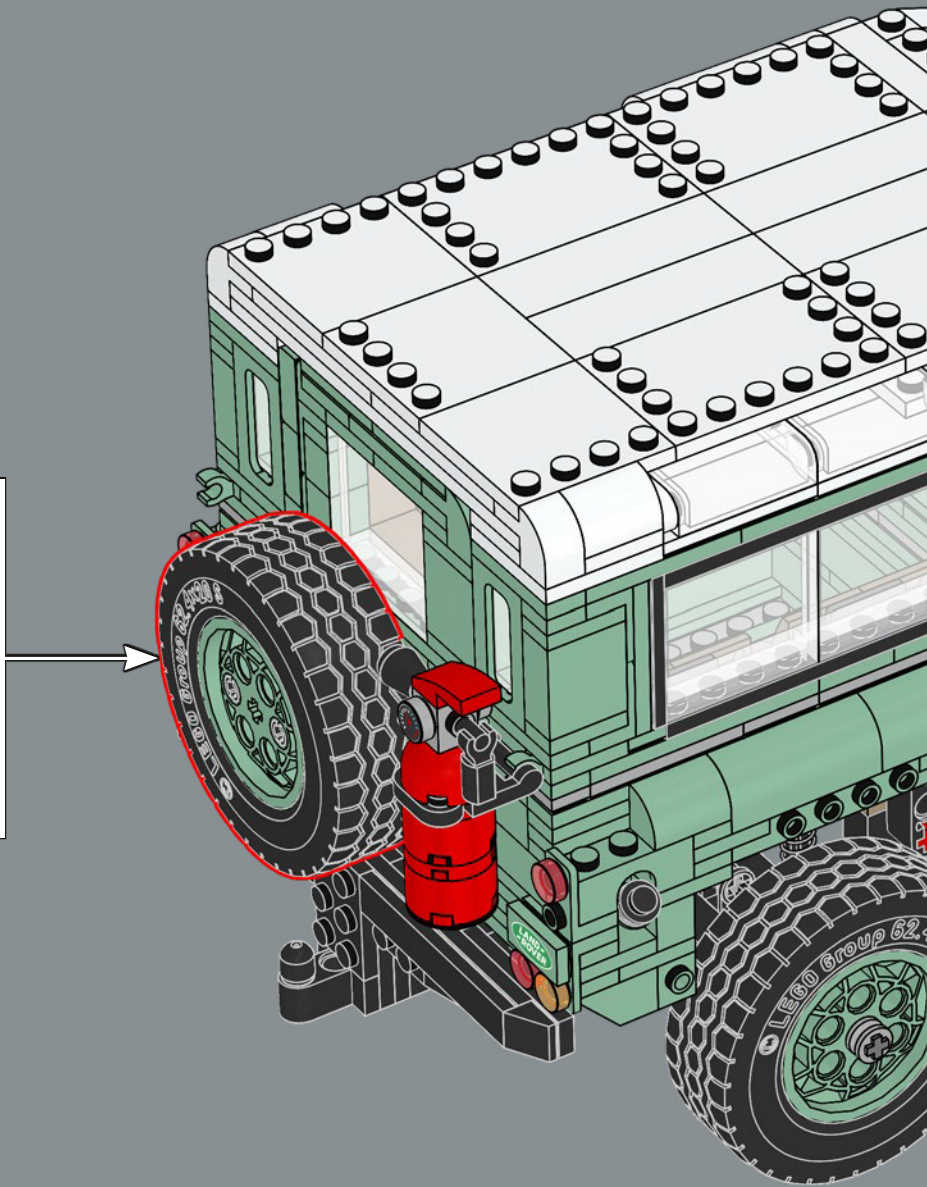
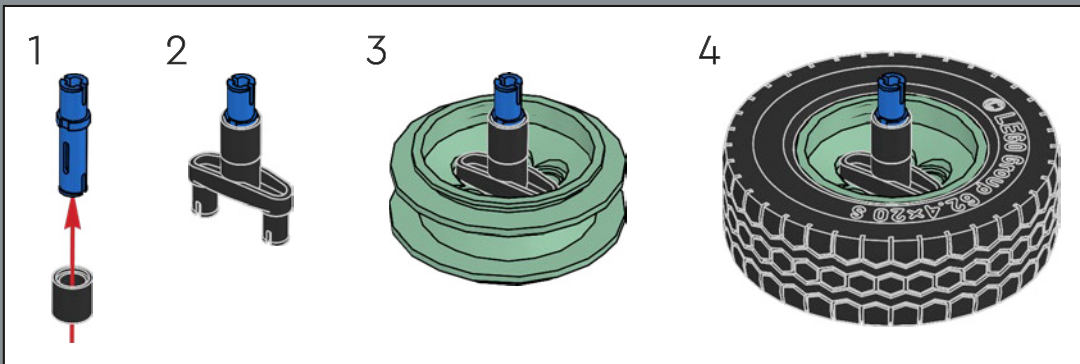


418





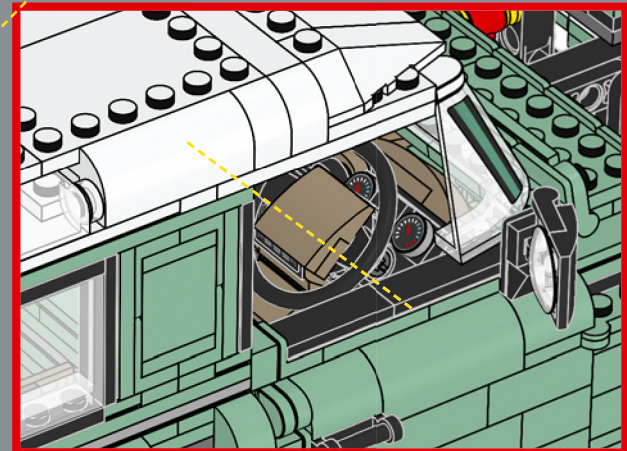
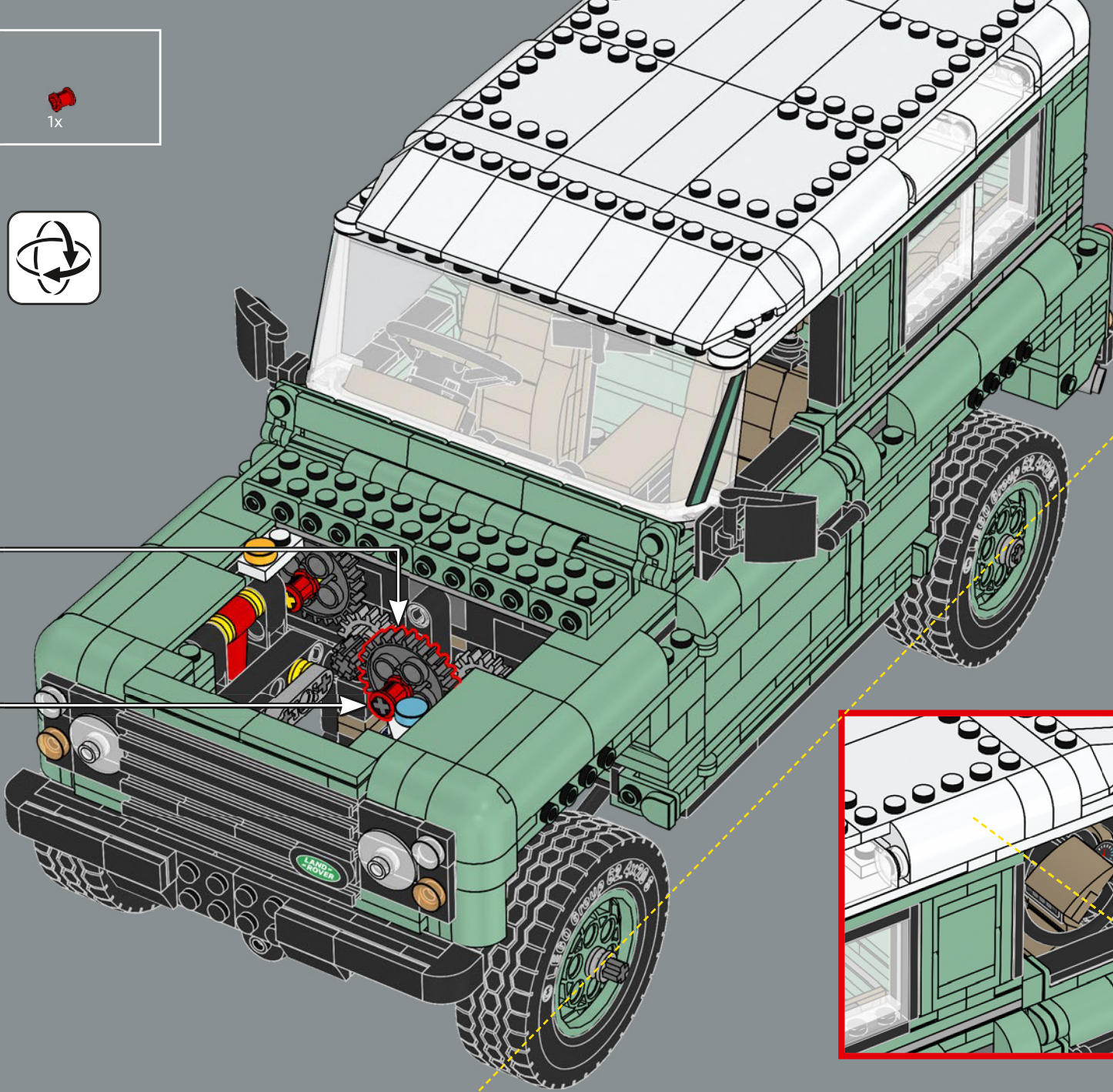
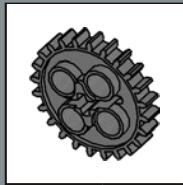
419



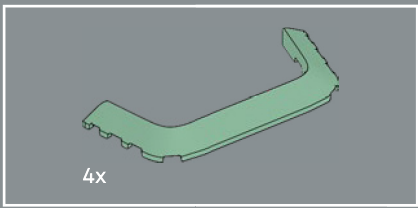




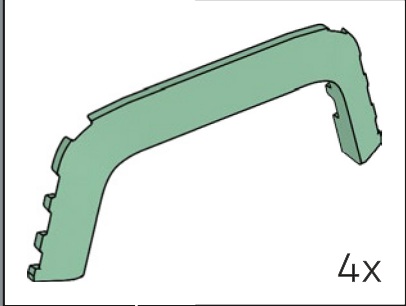
420



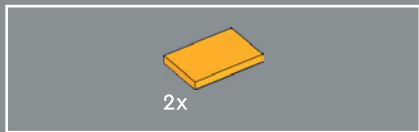




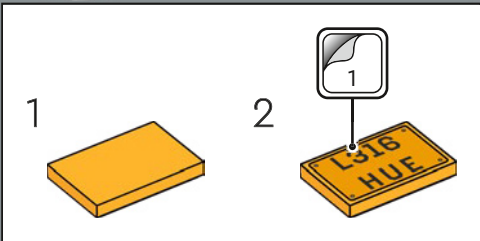
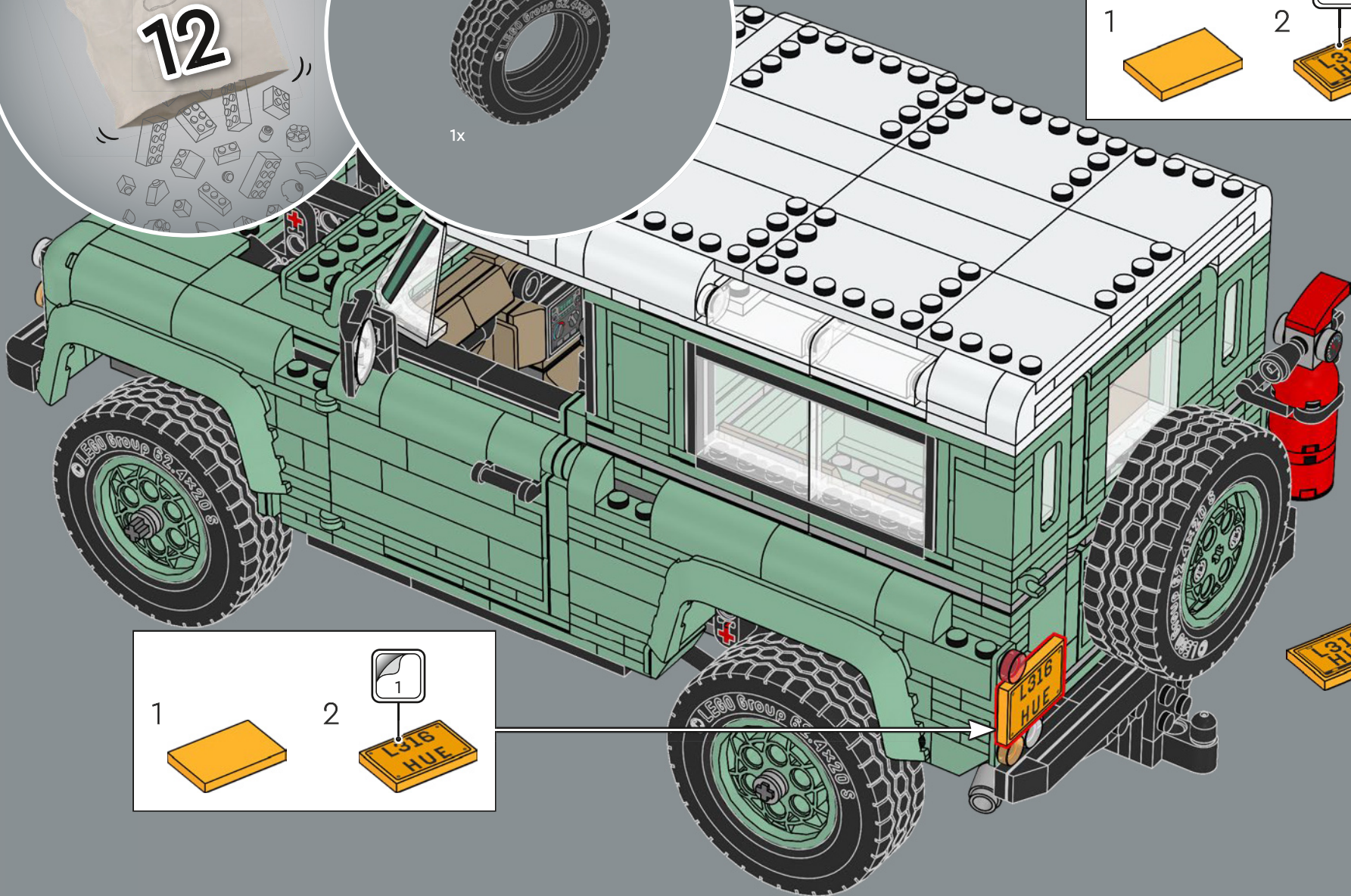
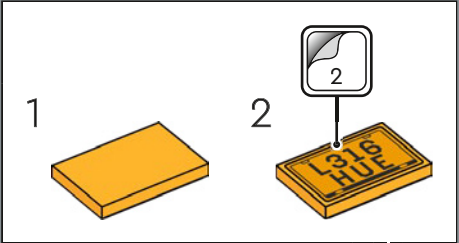
421

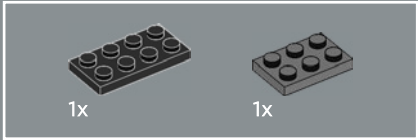
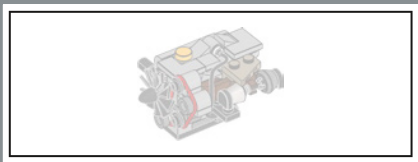




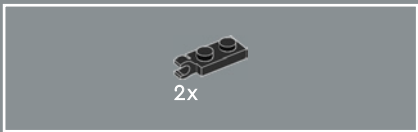
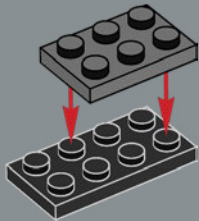


422

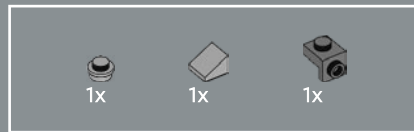
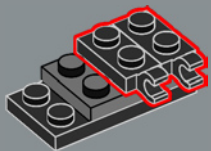




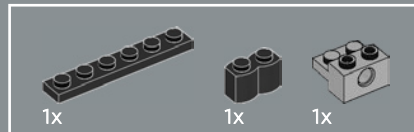
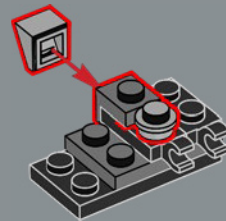
423



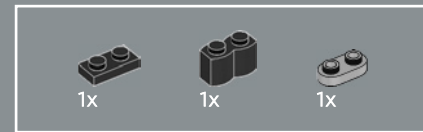
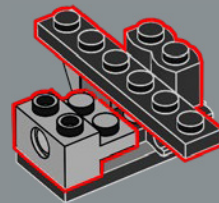
424



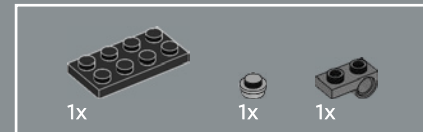
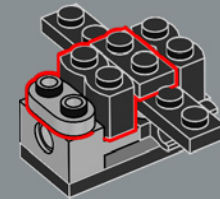
425



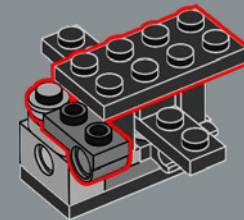
426

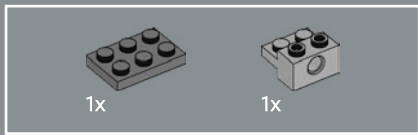


427

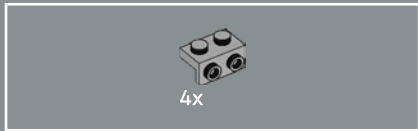
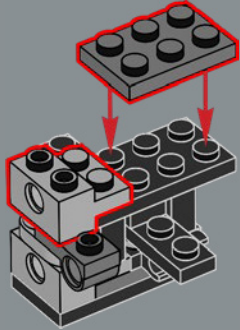


428

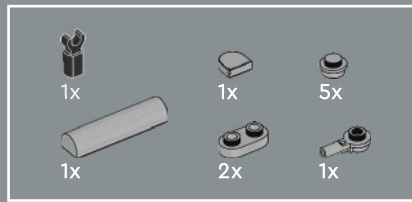
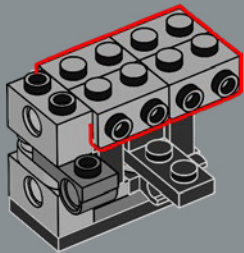




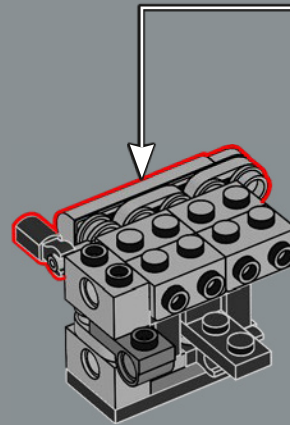
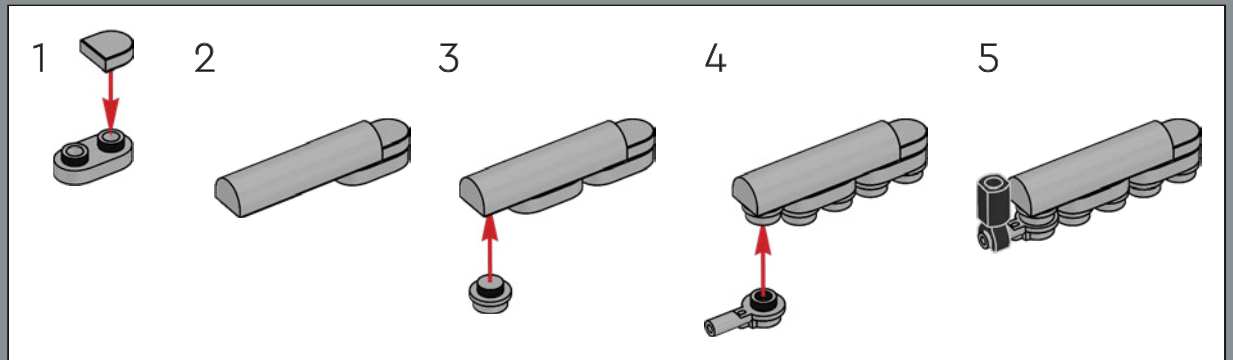
429



430

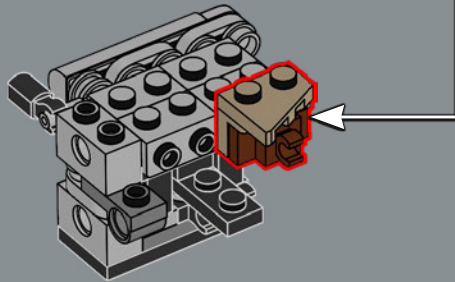
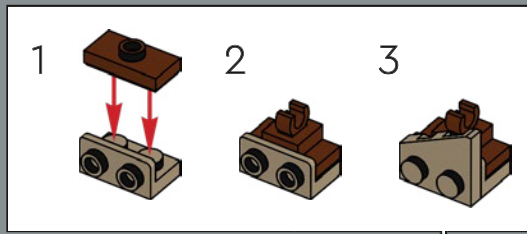


431

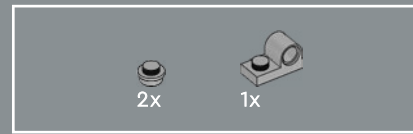
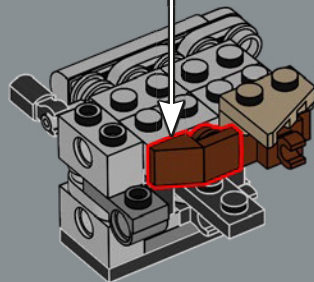
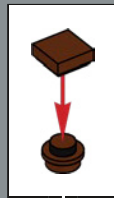




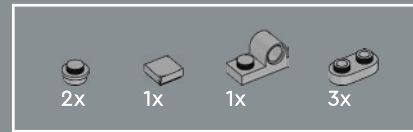
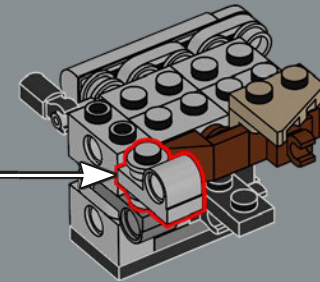
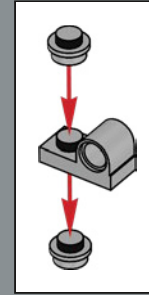
432



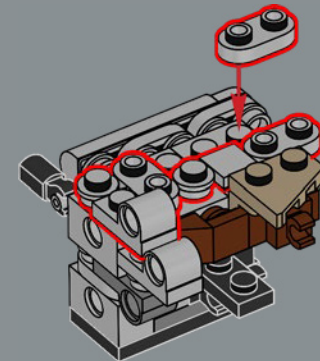
433



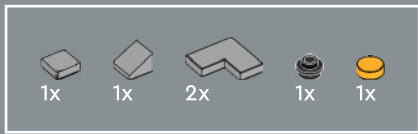
434



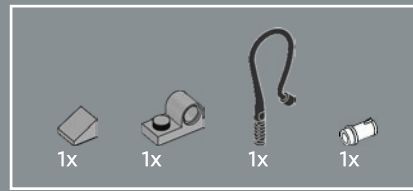
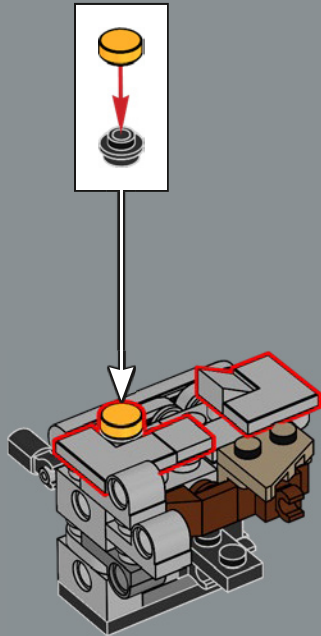
435



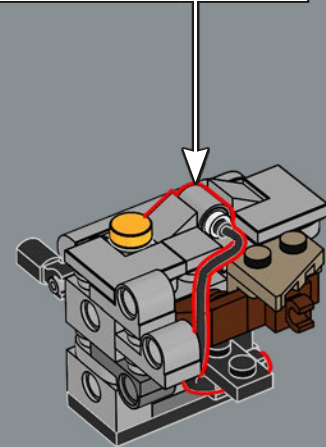
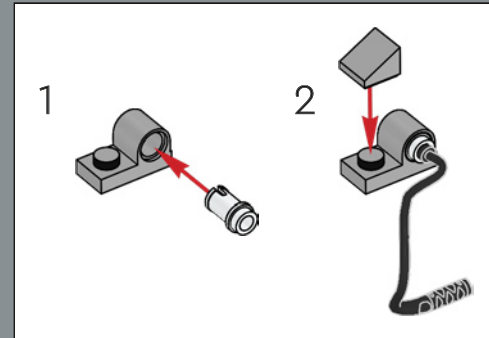




436

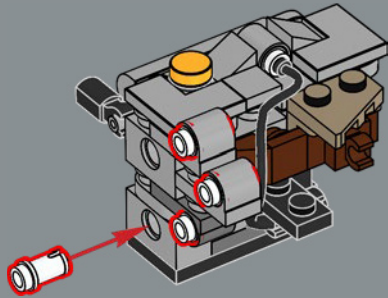


437

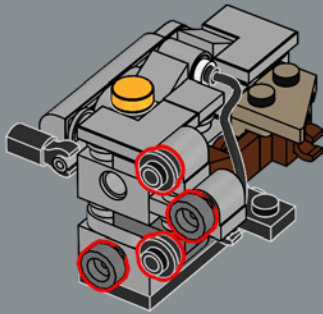




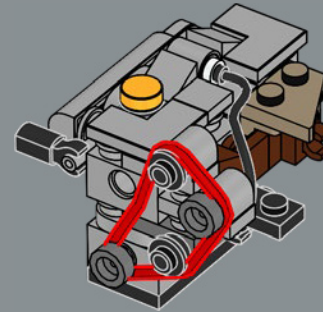
438



439

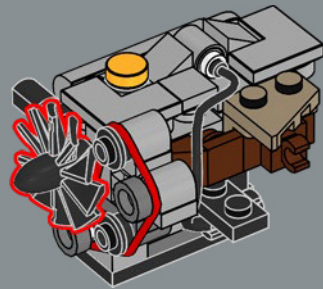


440





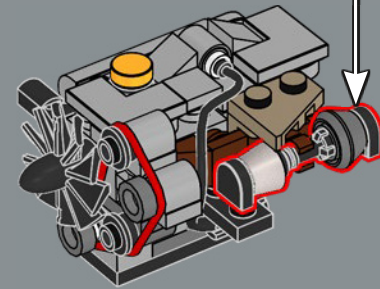
441



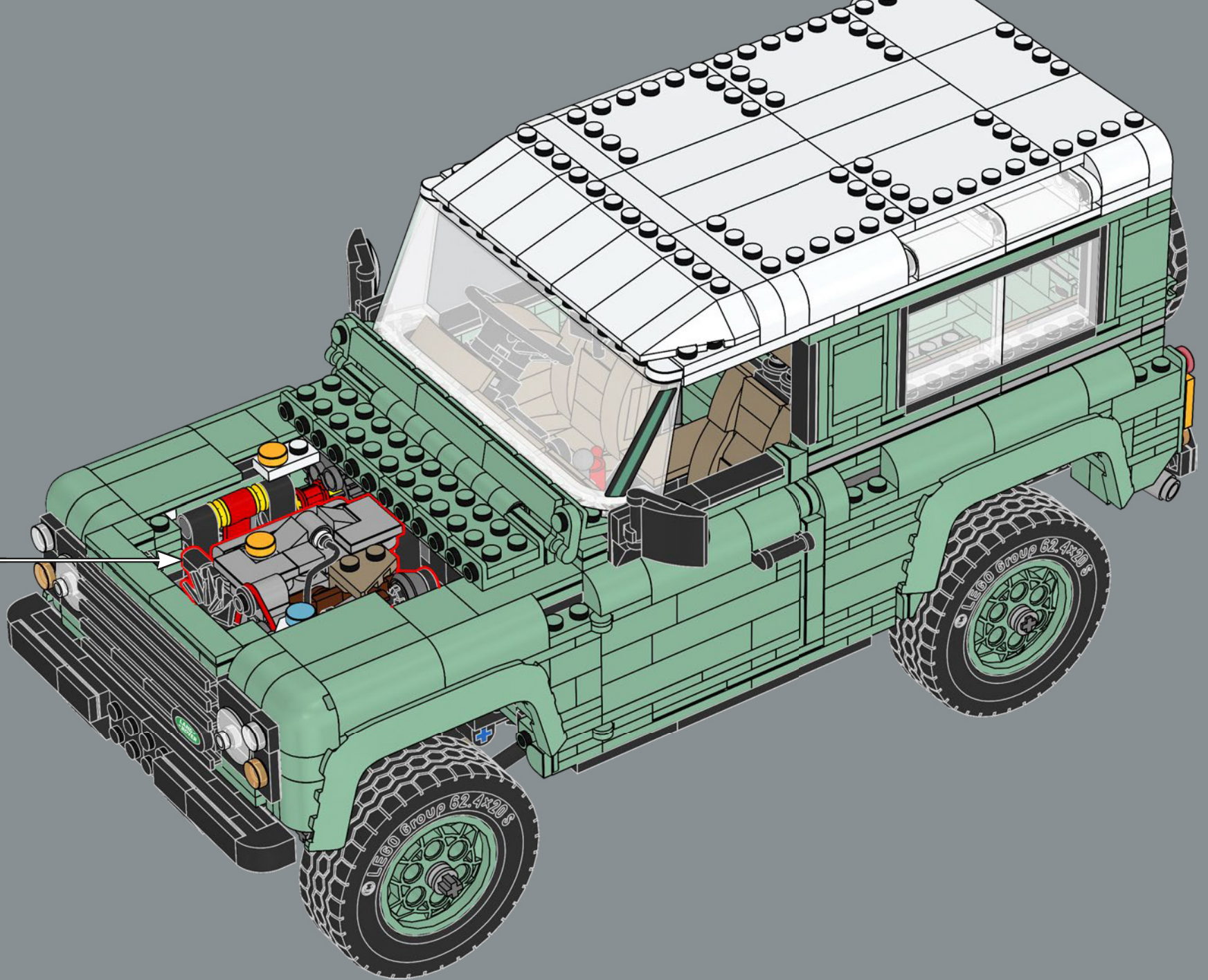
Entrambi i motori LEGO® replicano i dettagli autentici dei motori reali.



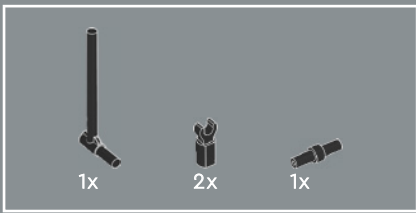
442



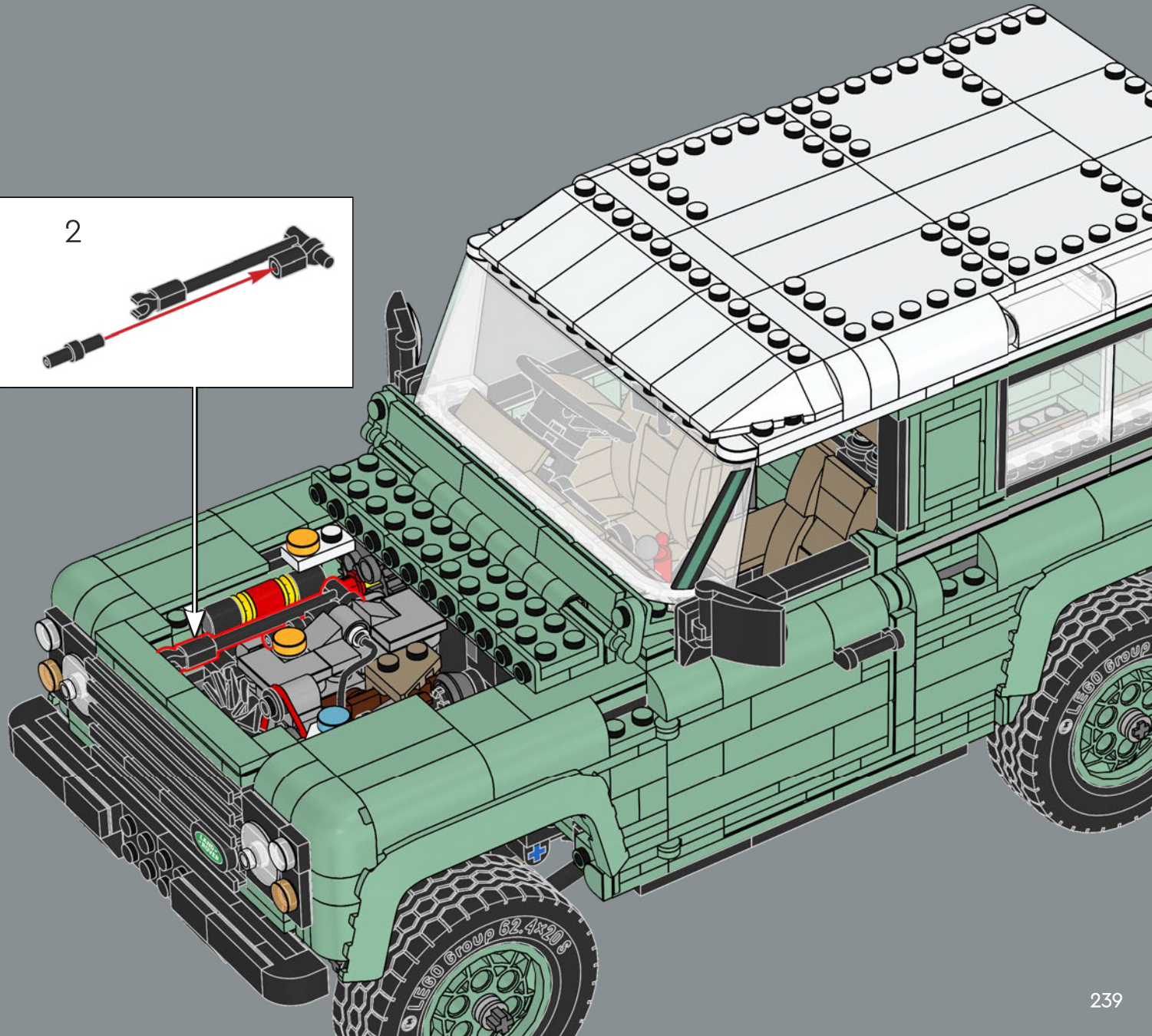
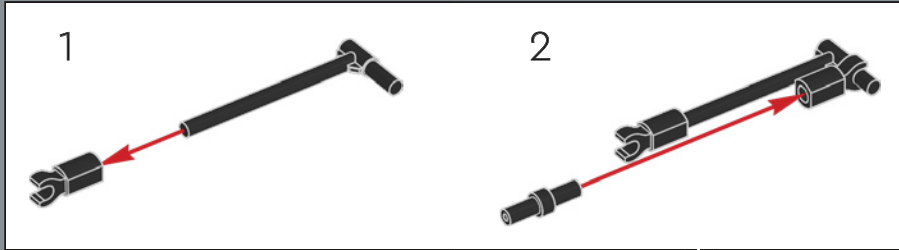
443







444

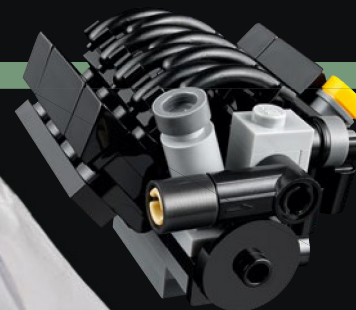


# PERSONALIZZALO IN BASE ALLE TUE ESIGENZE



## Motore Turbo Diesel

Il motore turbodiesel di cinque cilindri è perfetto per le prestazioni su terreni accidentati.



## Motore V8

Il motore V8 è progettato per i viaggi normali o attività meno impegnative.

# MODELLO PER LE SPEDIZIONI

Costruisci il tuo modello e aggiungi una serie di accessori multiuso per tutti i terreni e vivi le avventure fuoristrada che hai sempre sognato. Vai alla pagina [242](#).





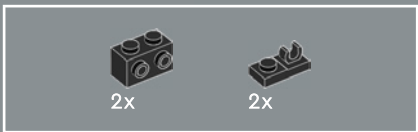
## VERSIONE CON COFANO BOMBATO "A"

Il cofano anteriore è bombato per contenere il motore turbodiesel.  
Vai alla pagina [292](#).

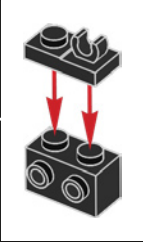
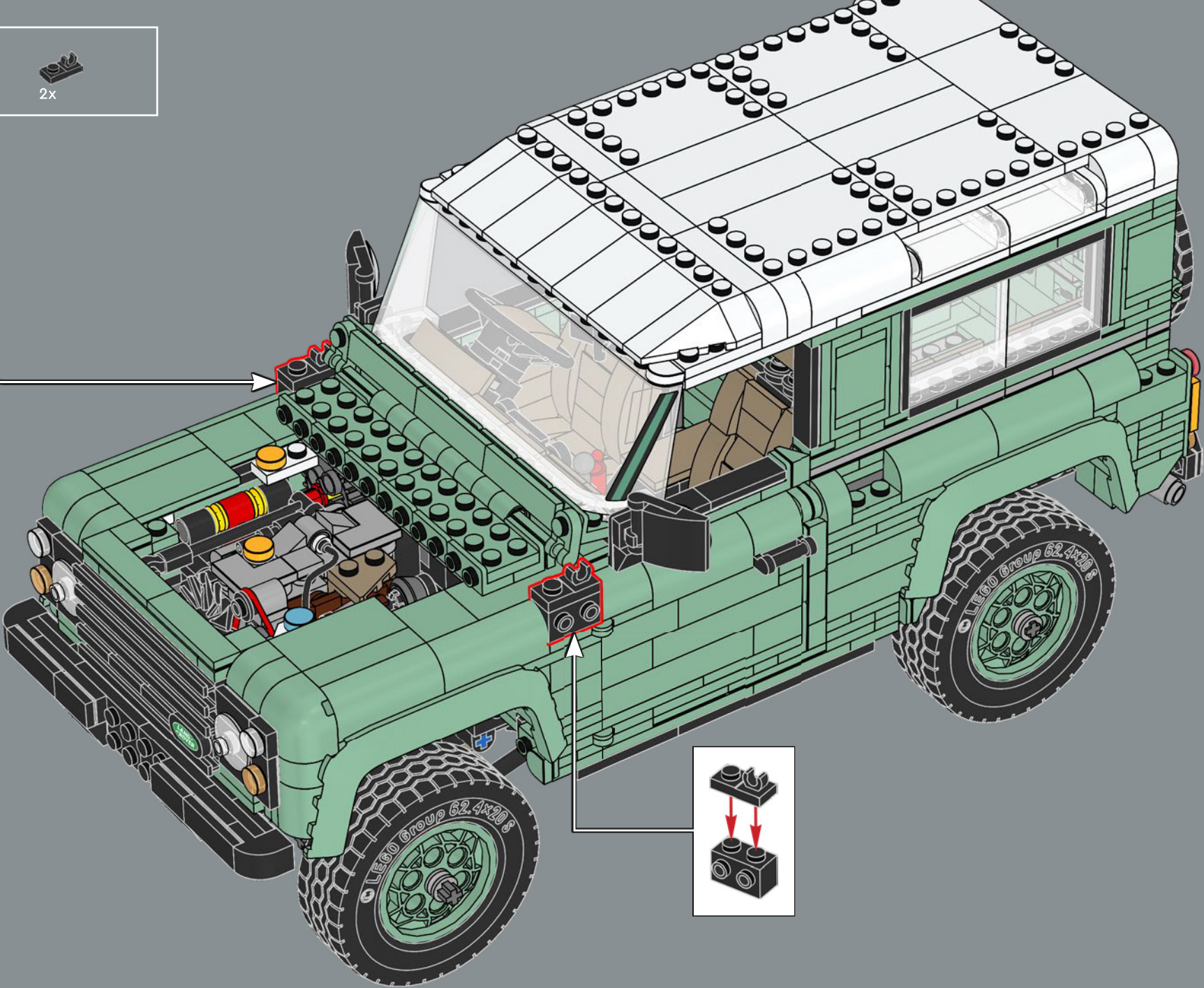
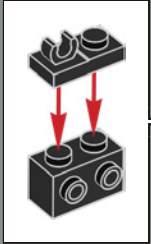
## VERSIONE SLANCIATA "B"

Grazie al cofano più slanciato, questo modello è perfetto per l'esposizione. Vai alla pagina [300](#).





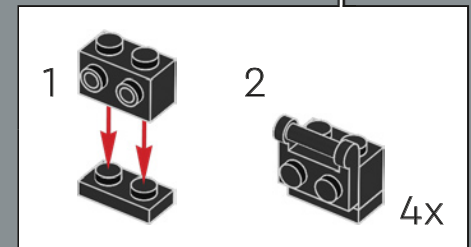
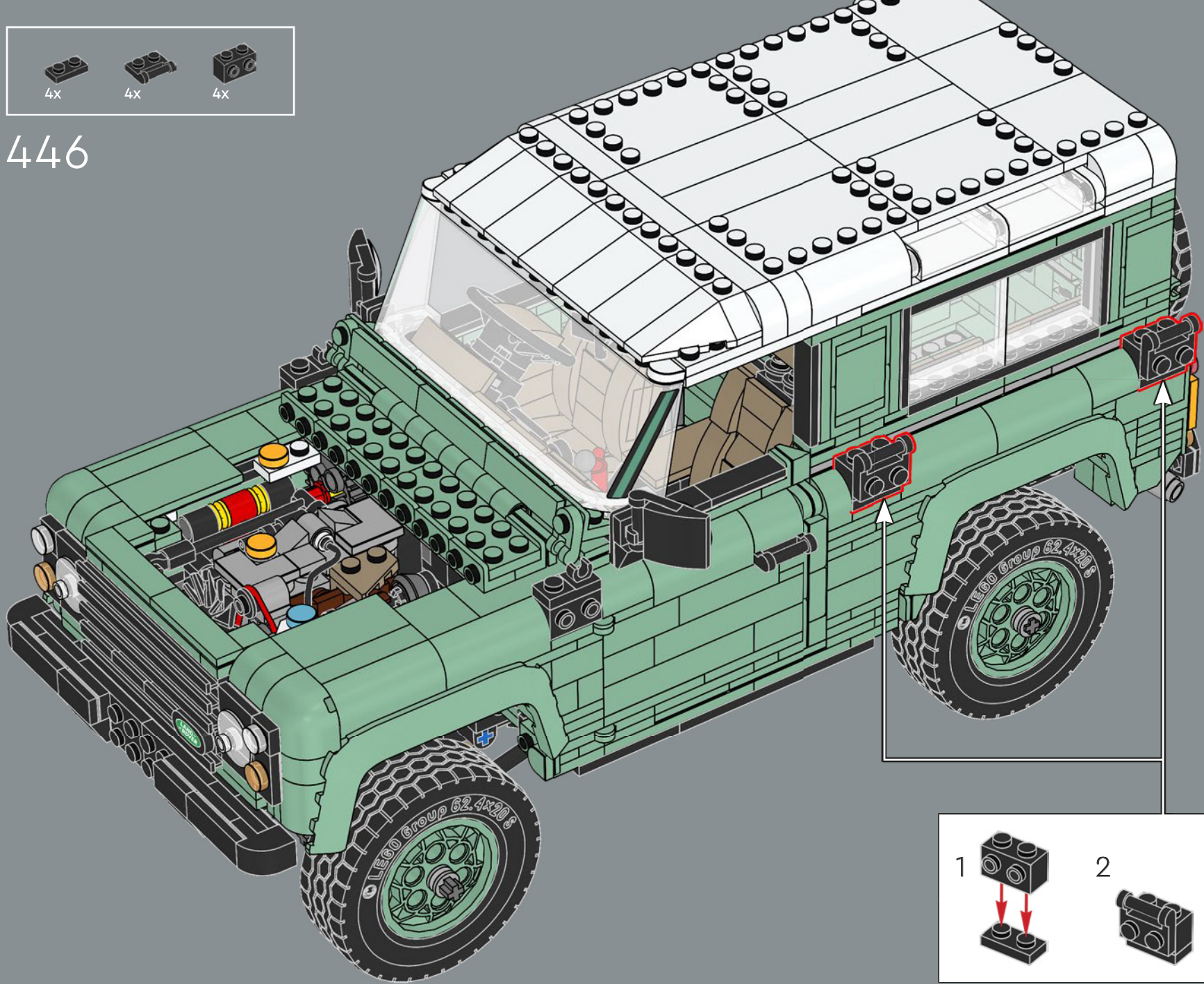
445



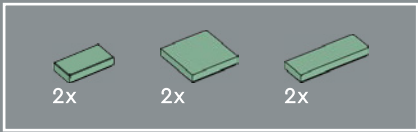




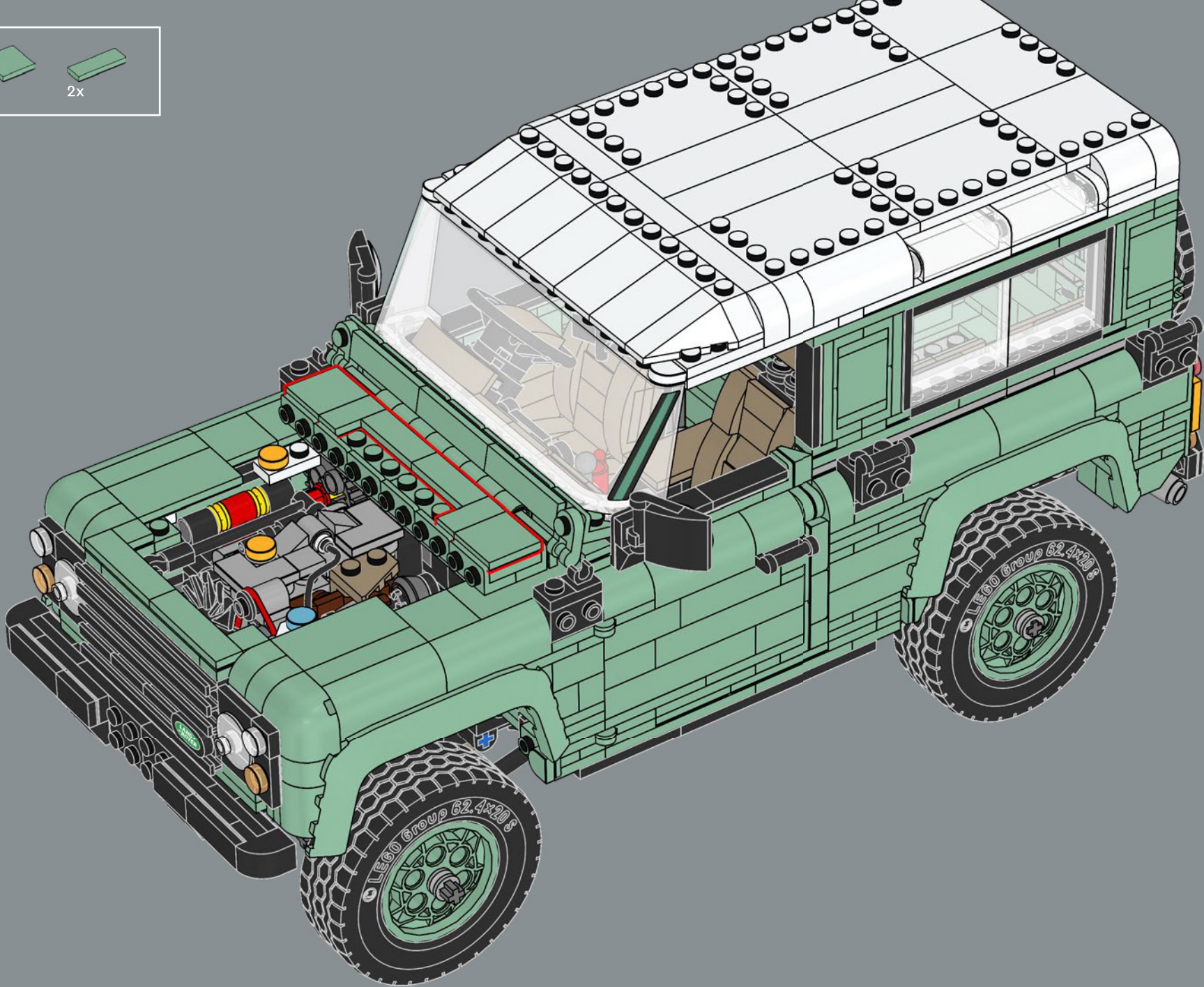
446

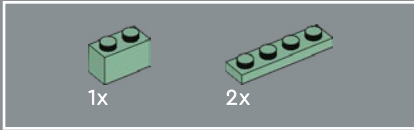
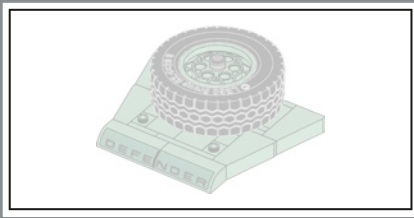




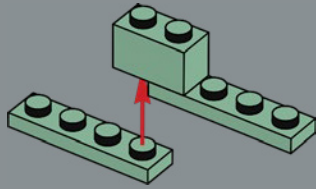


447

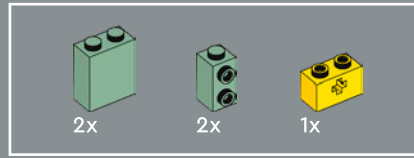
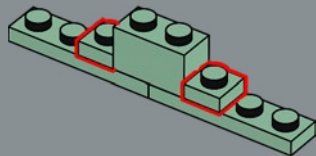




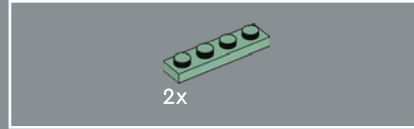
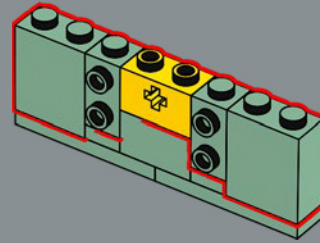
448



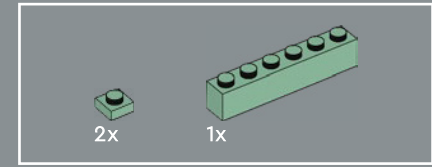
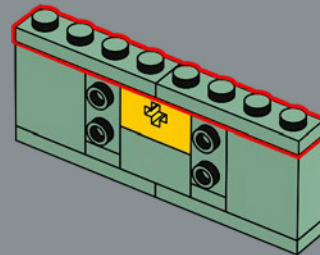
449



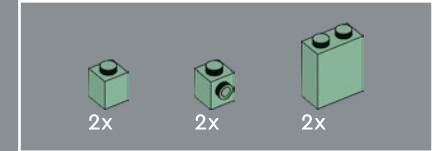
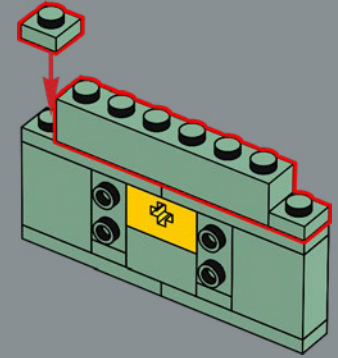
450



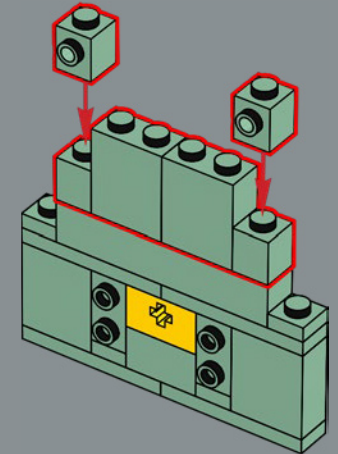
451



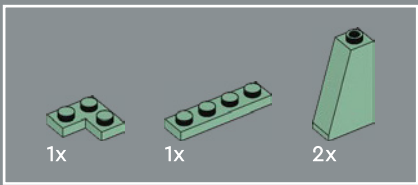
452



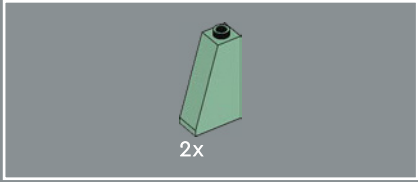
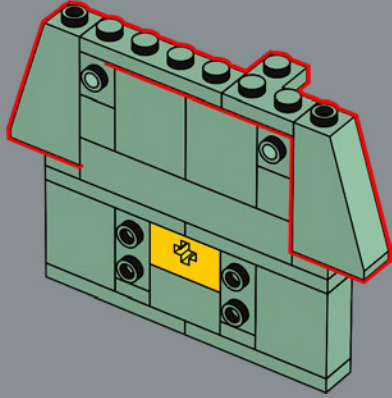
453



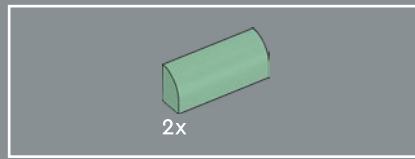
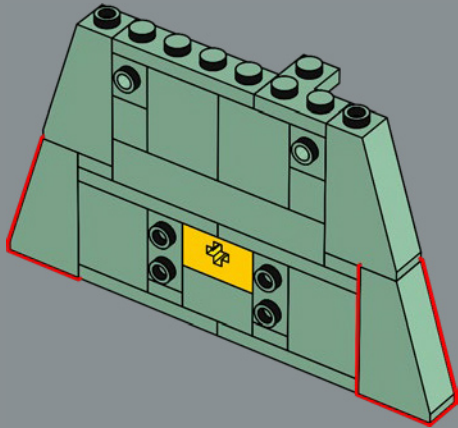




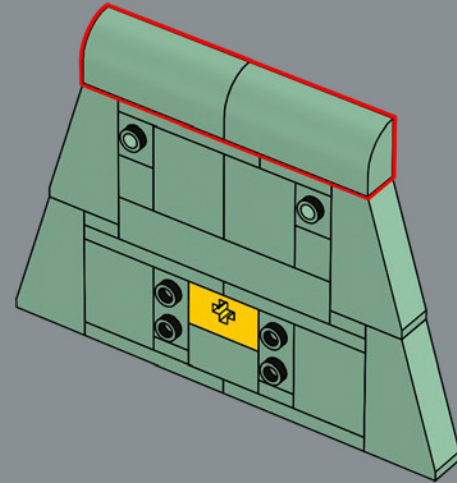
454



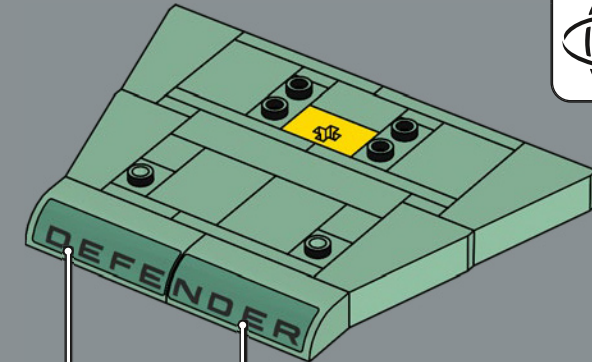
455

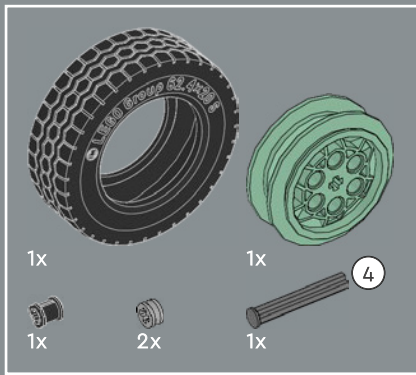


456

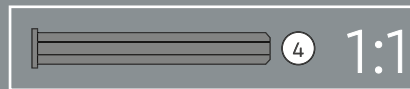
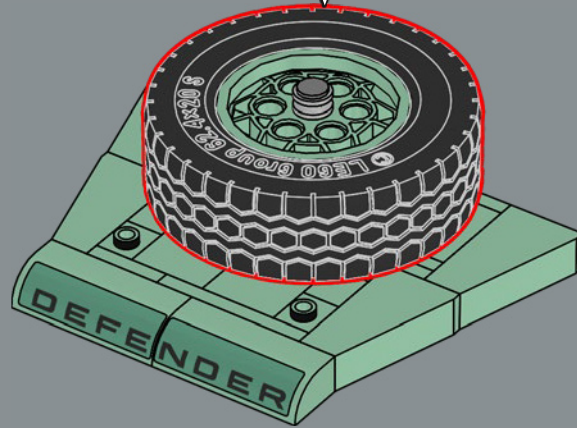
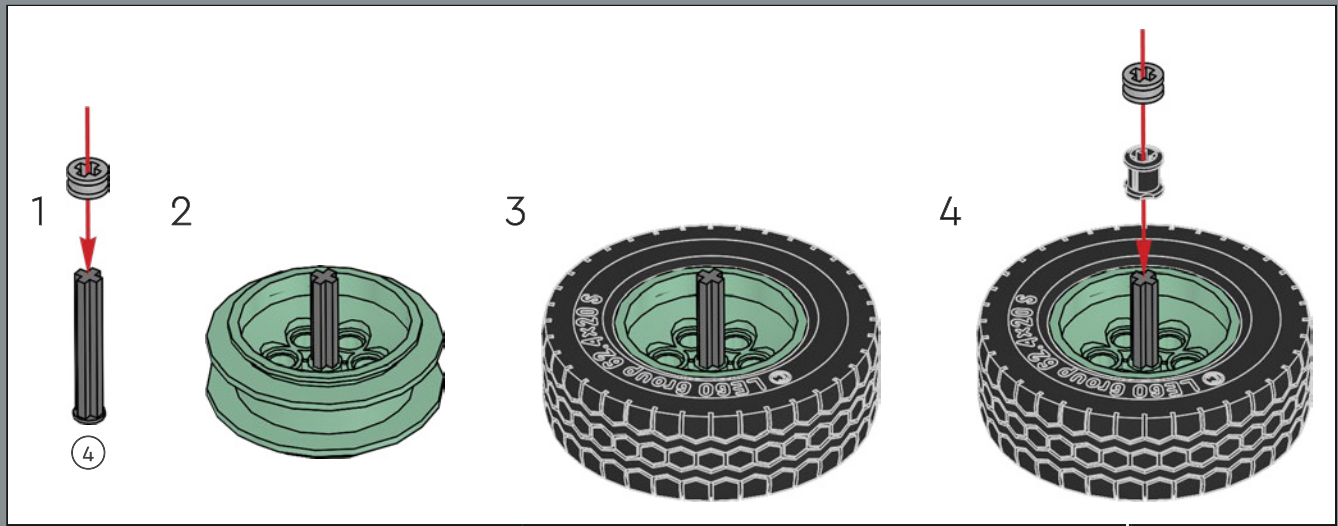


457



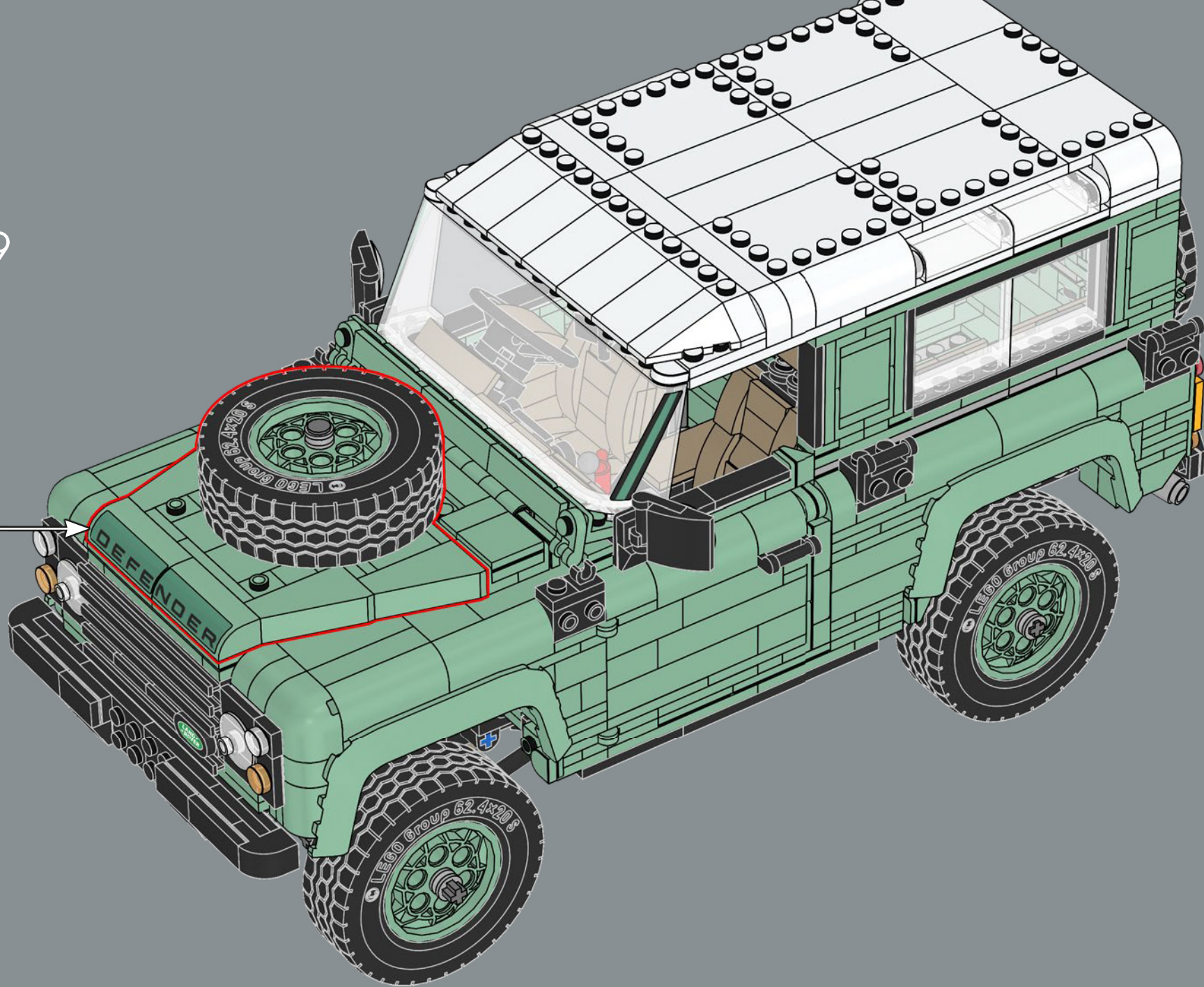


458

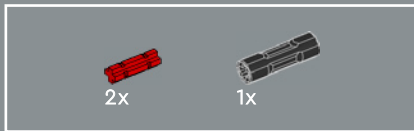
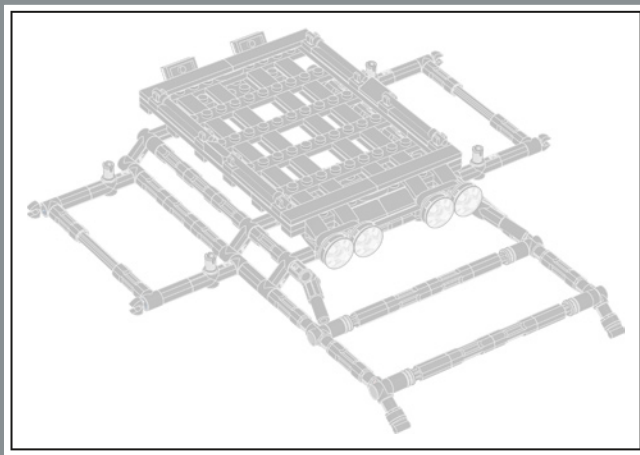


Il nome Land Rover Defender fu aggiunto nel 1990 per distinguere il modello classico dalla nuova gamma Discovery.

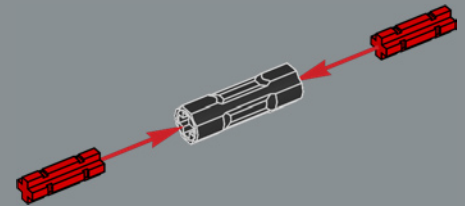
459



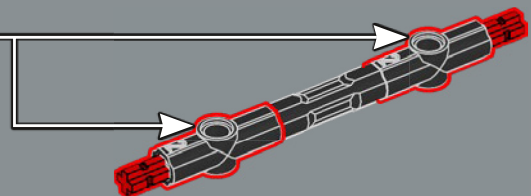
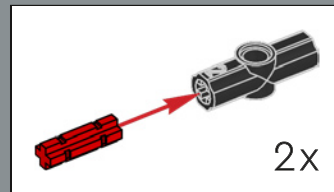




460

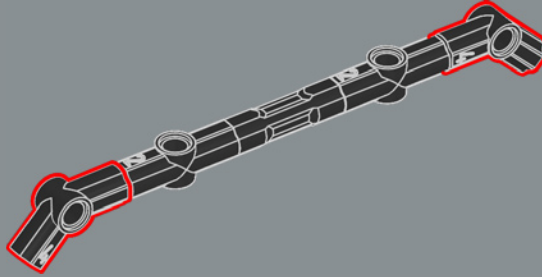


461

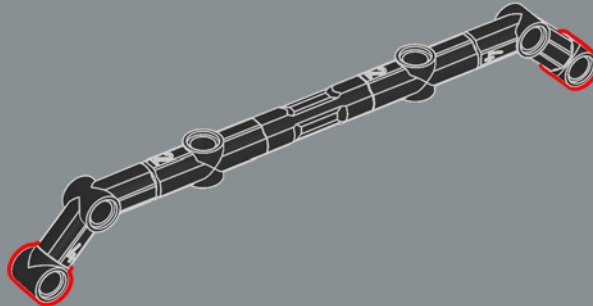




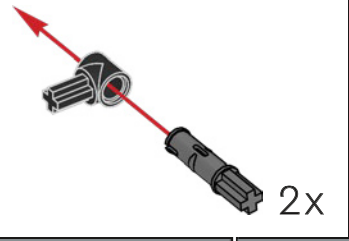
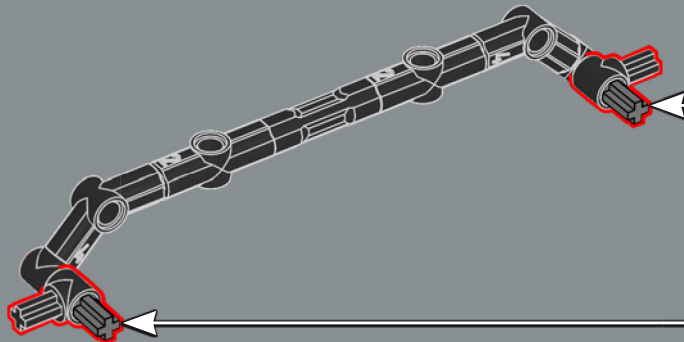
462



463



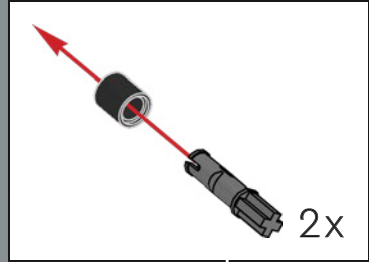
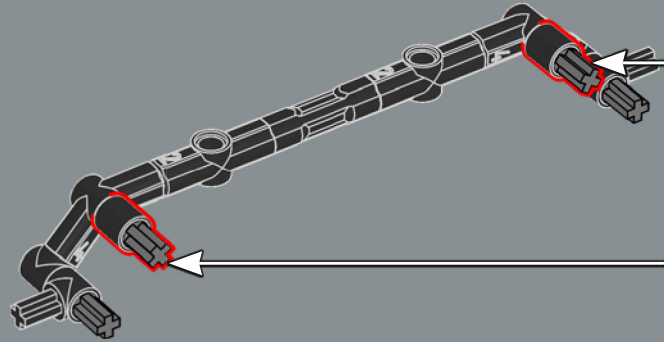
464



2x



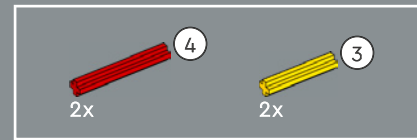
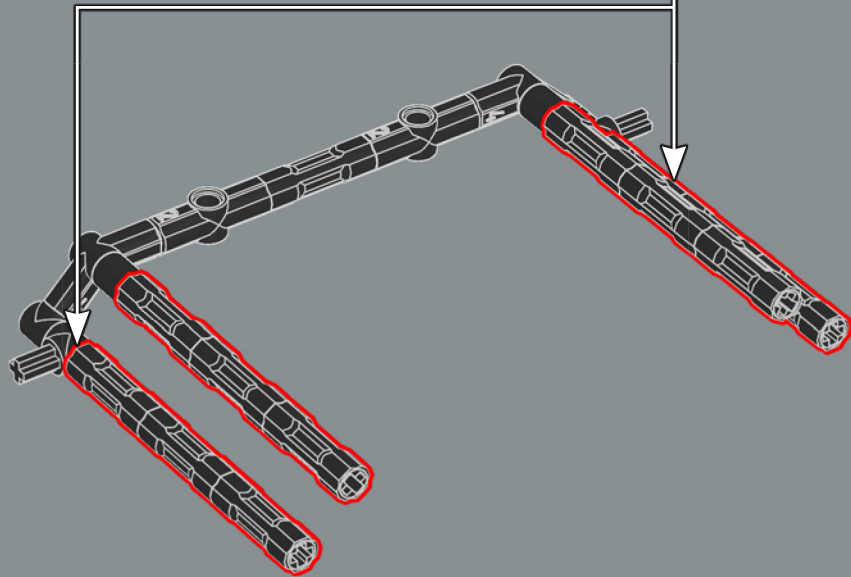
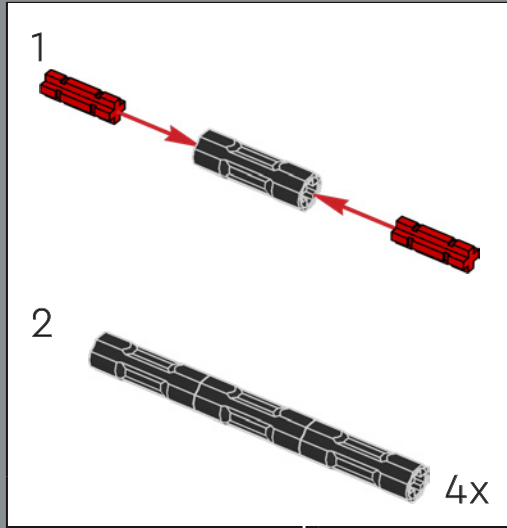
465



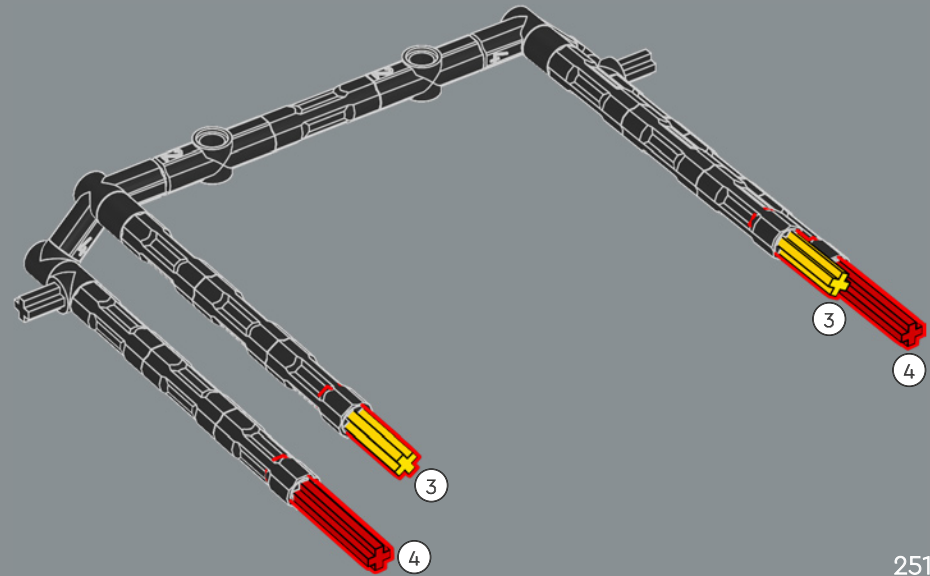
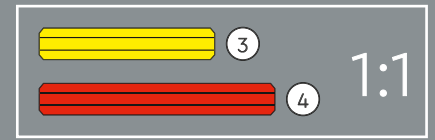
2x



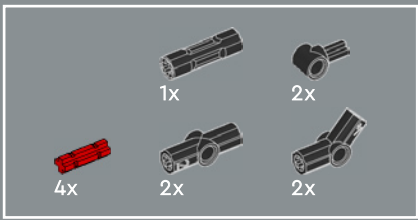
466



467

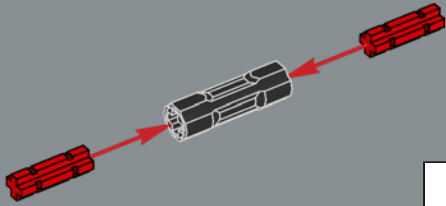




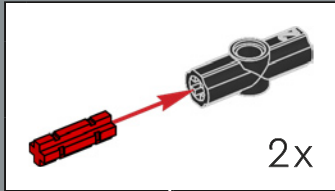
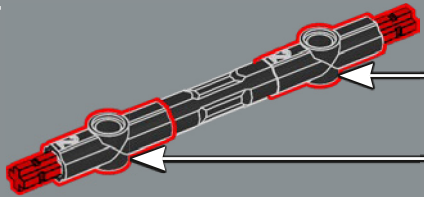


468

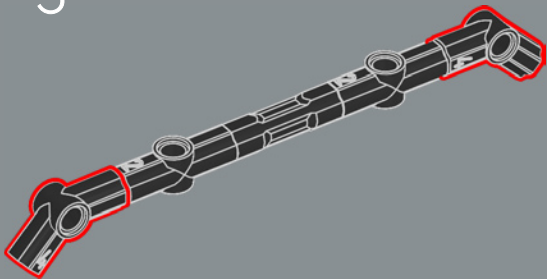
1



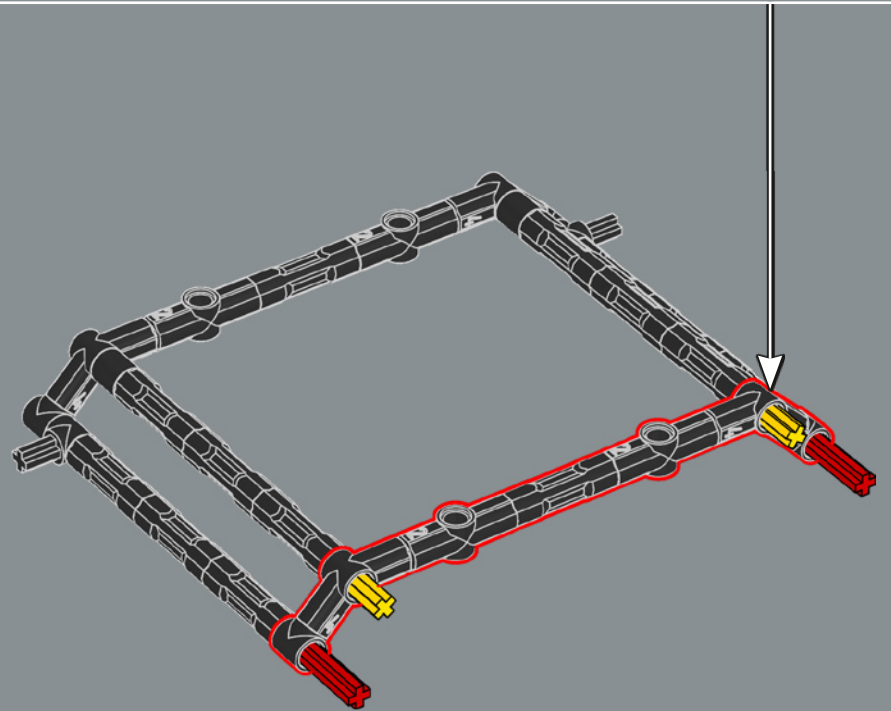
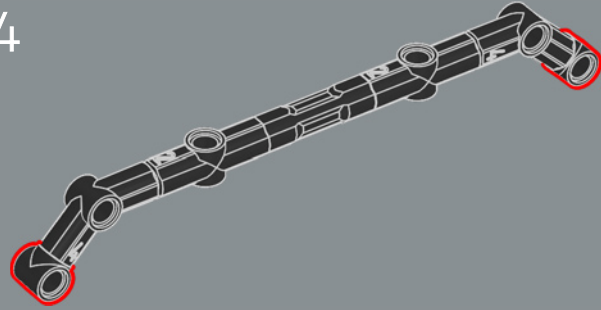
2



3

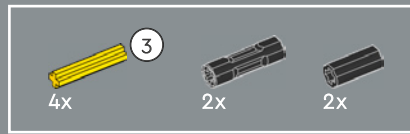
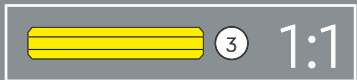
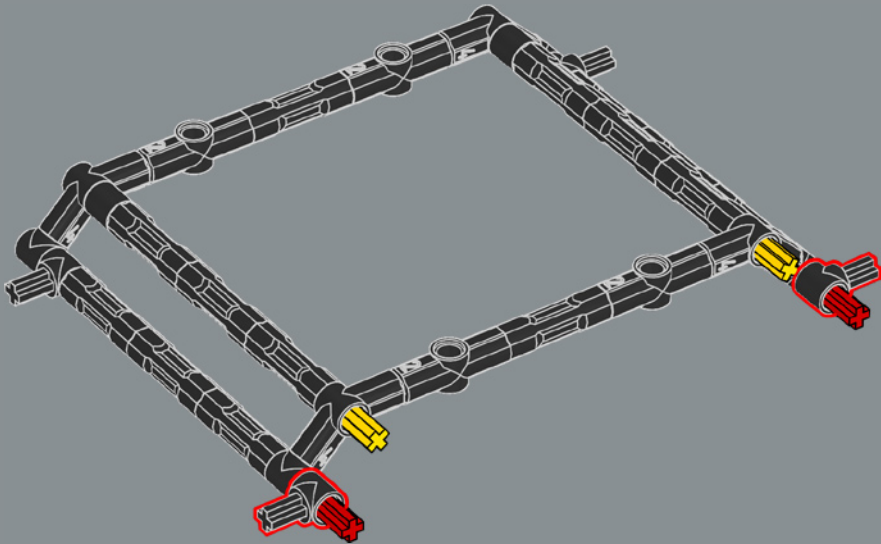


4

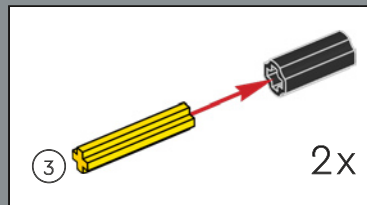
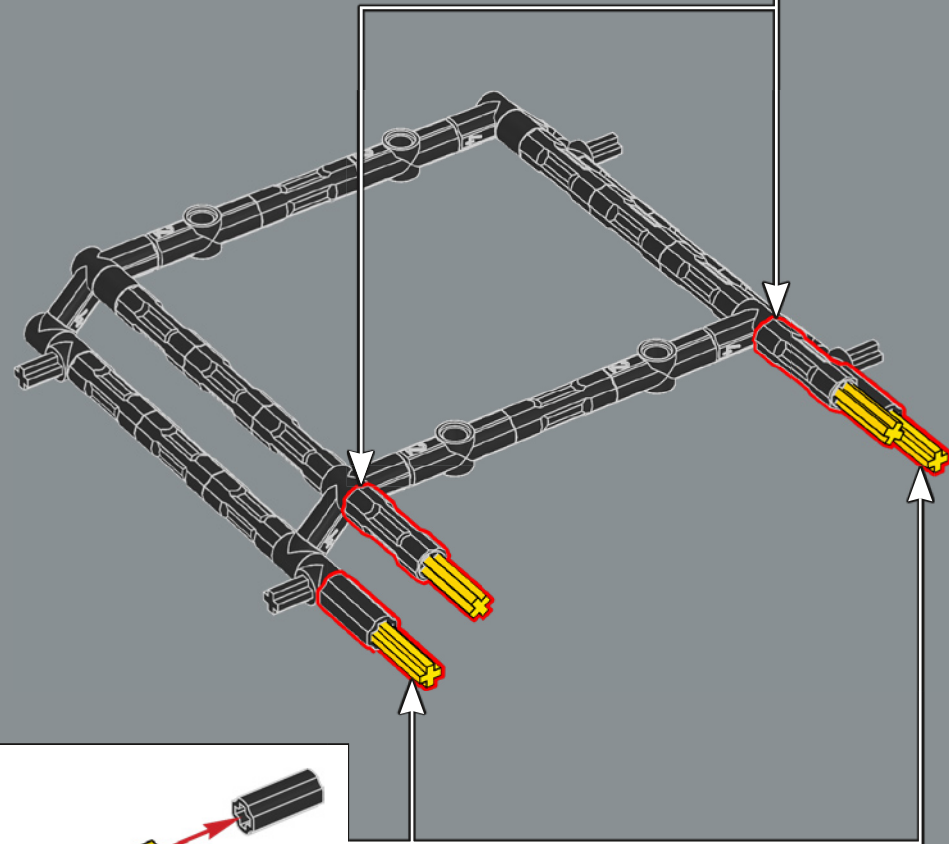
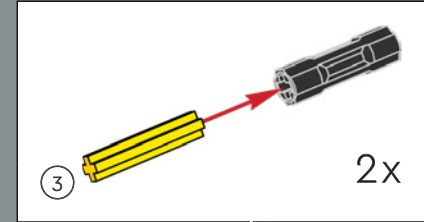


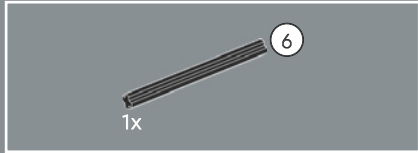
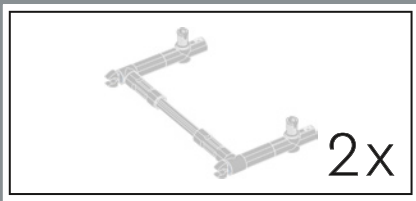


469

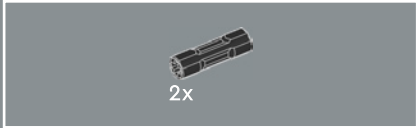
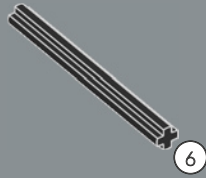


470

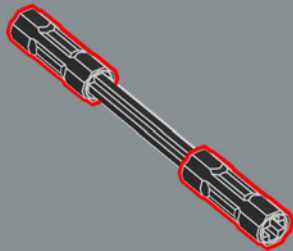




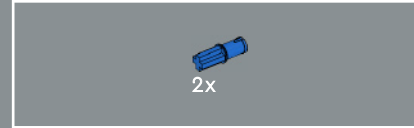
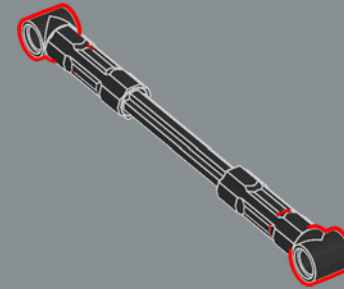
471



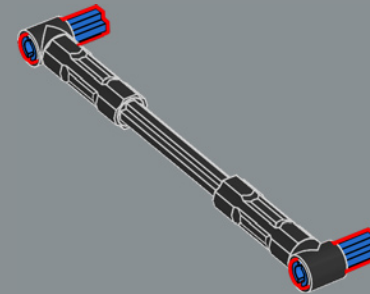
472



473



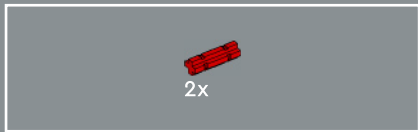
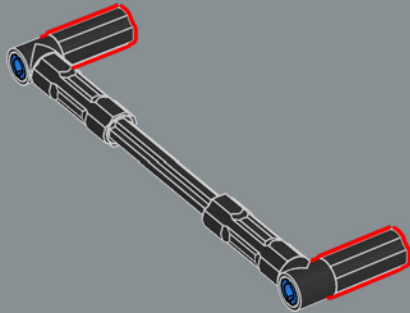
474



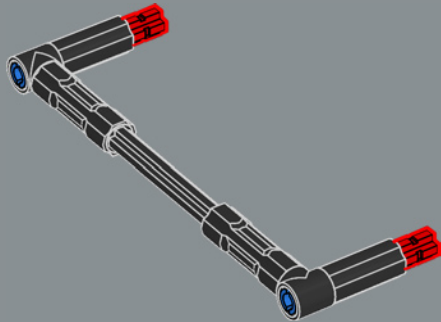




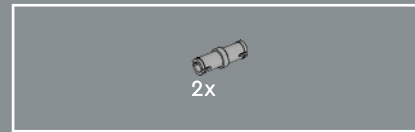
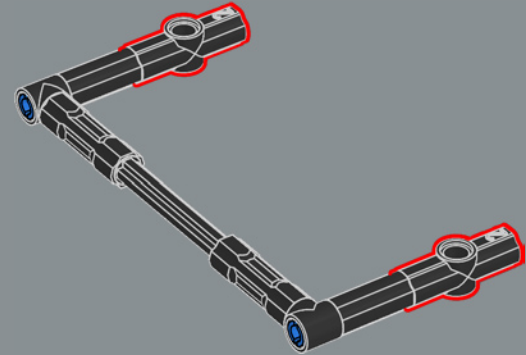
475



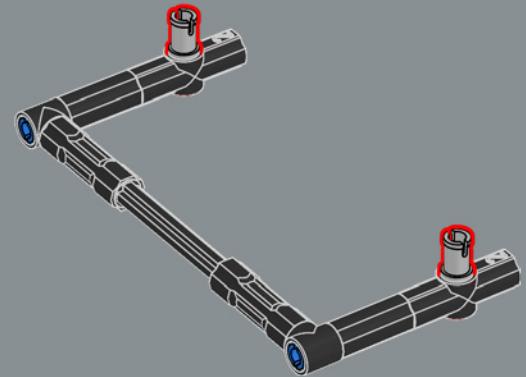
476



477



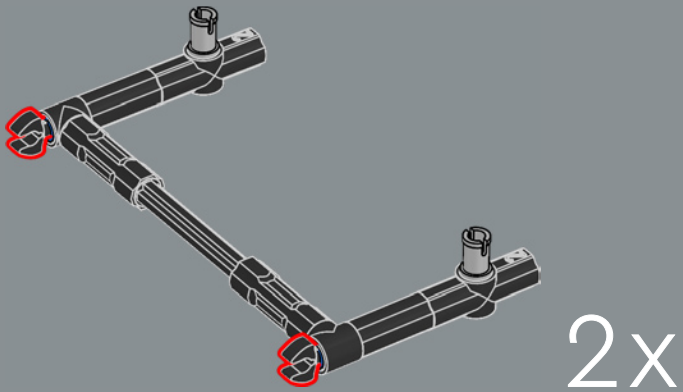
478



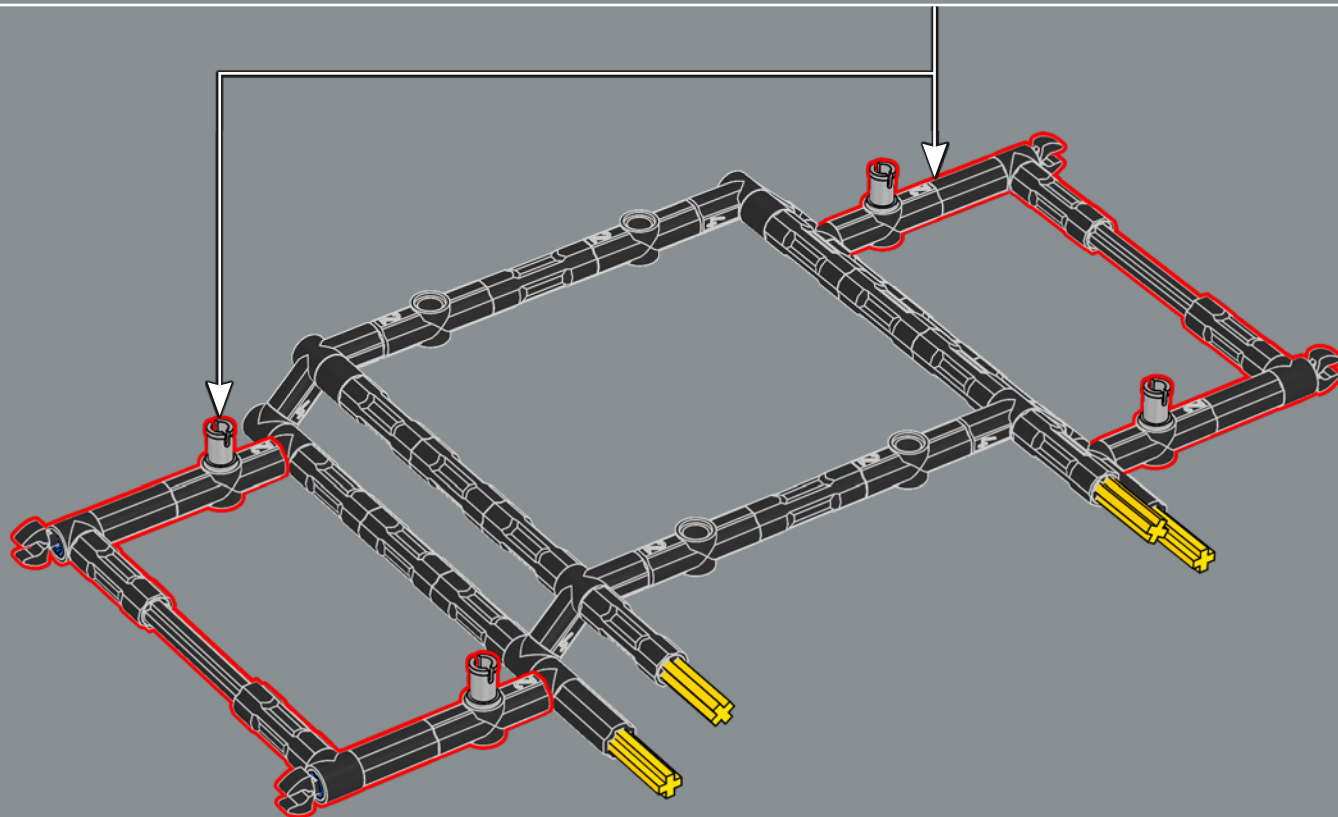


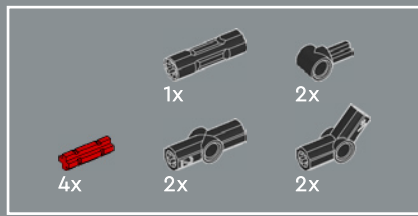
2x

479

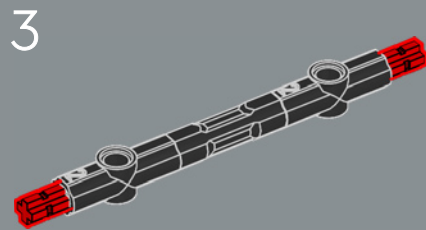
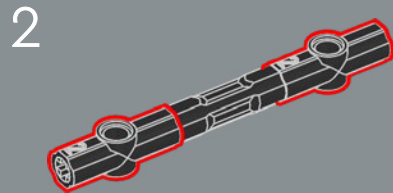
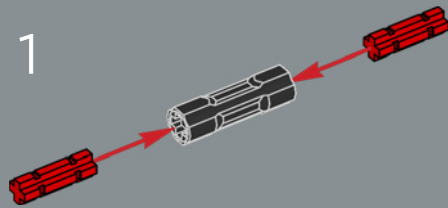


480

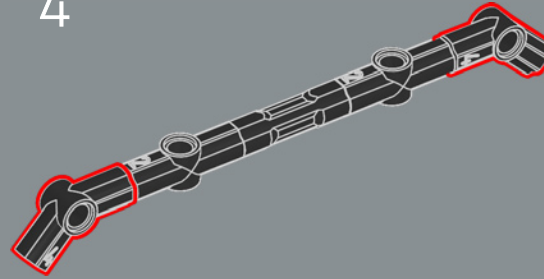




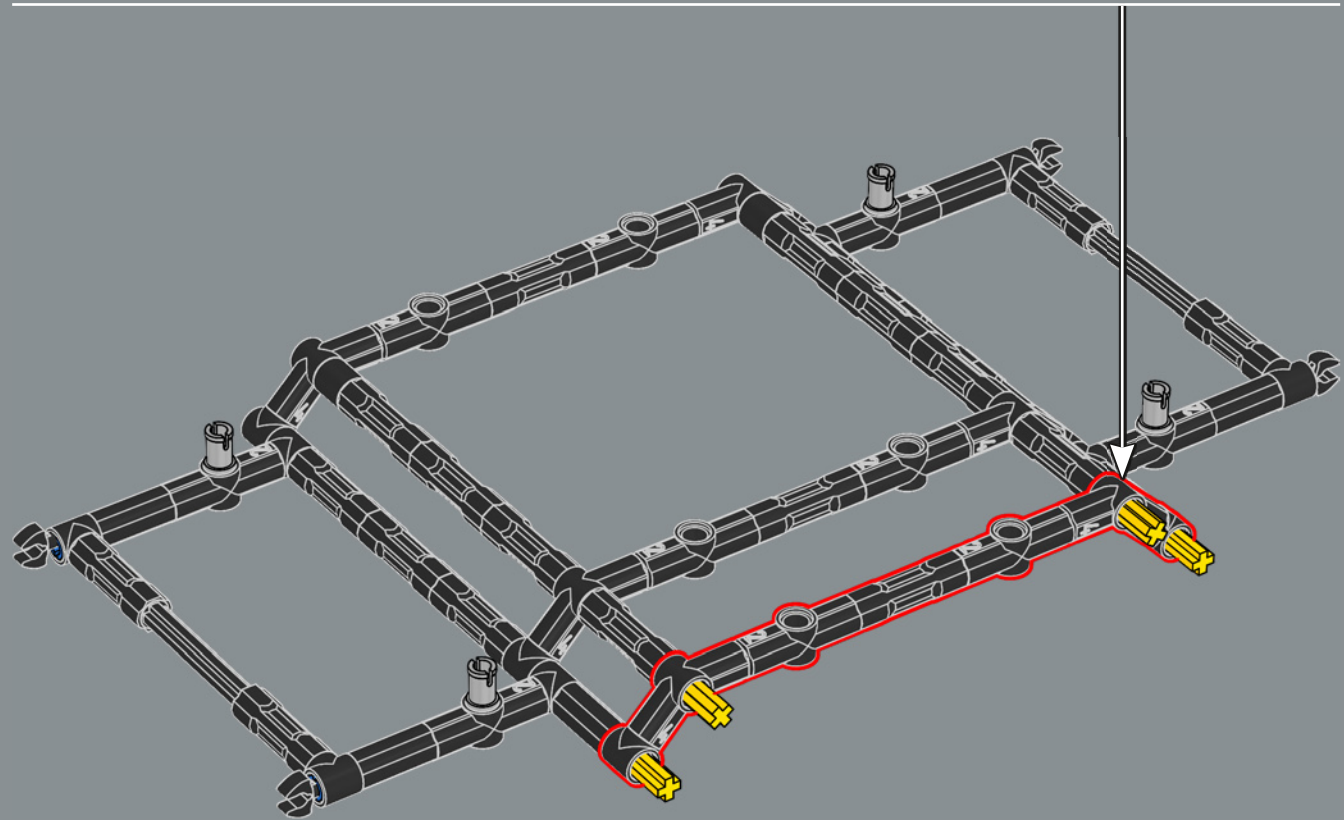
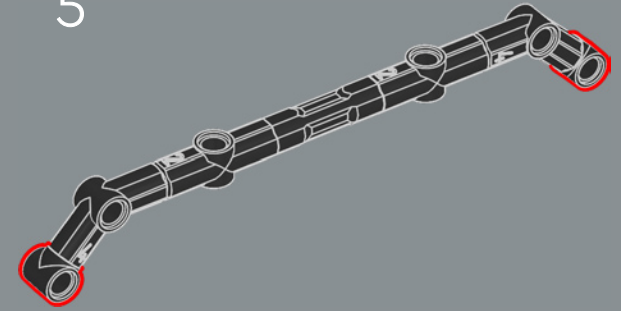
481



4



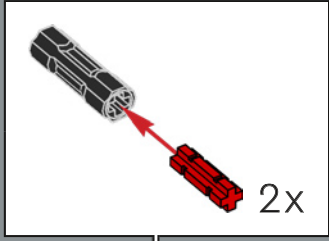
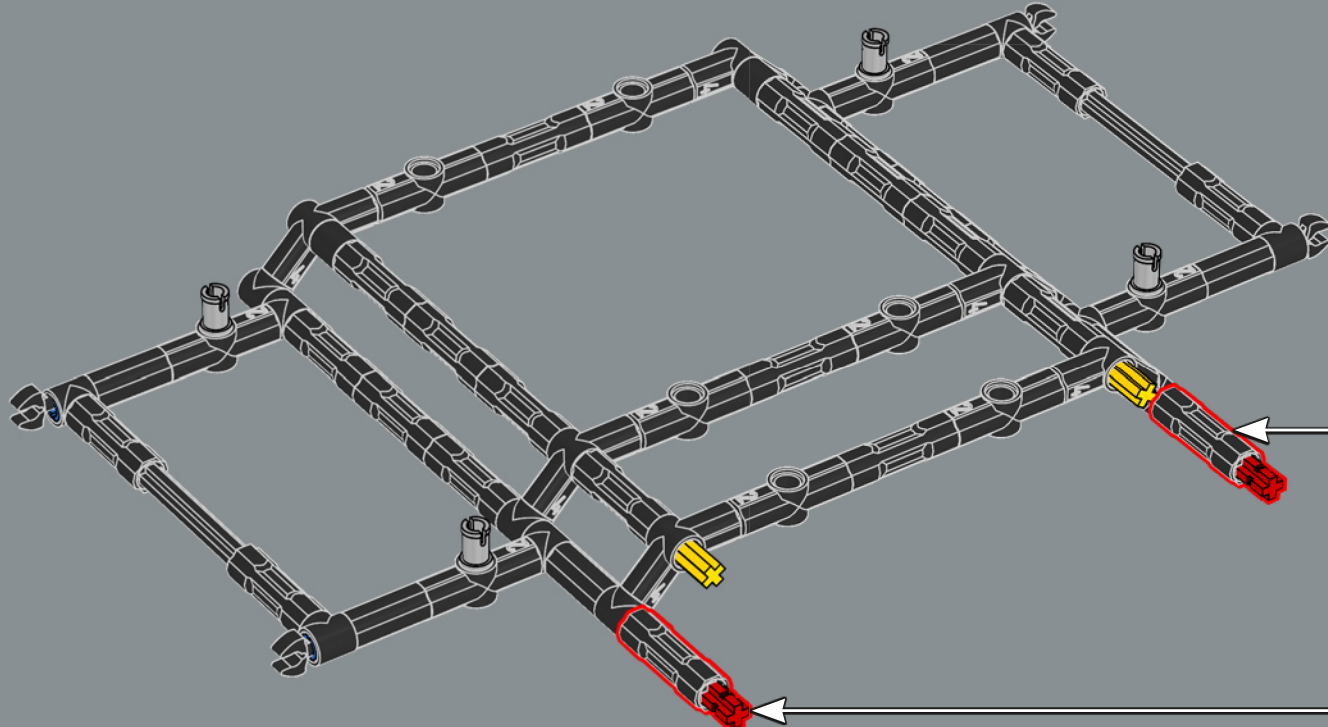
5

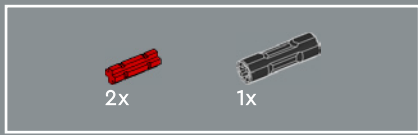




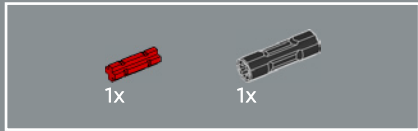
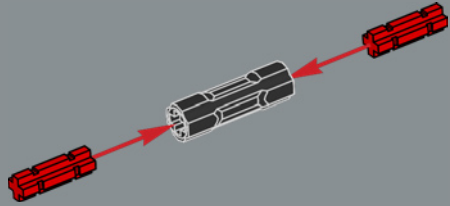


482

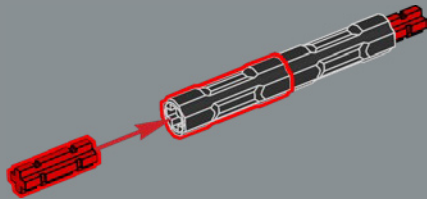




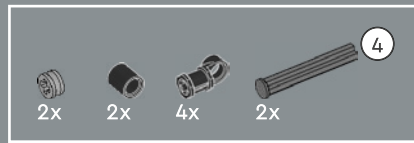
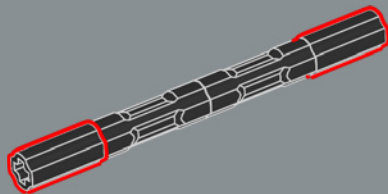
483



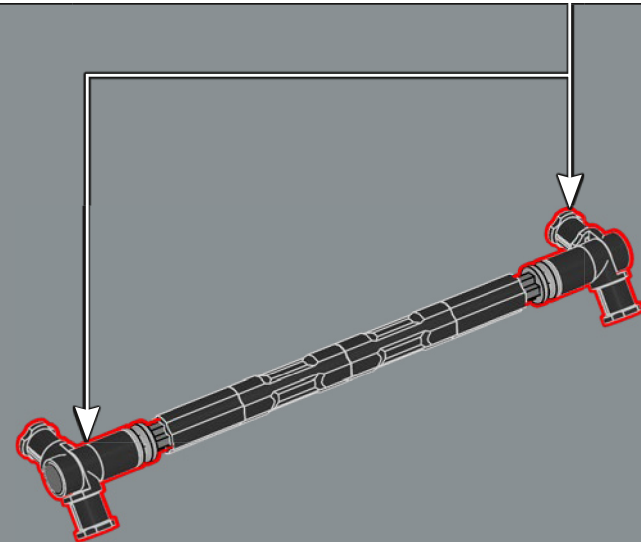
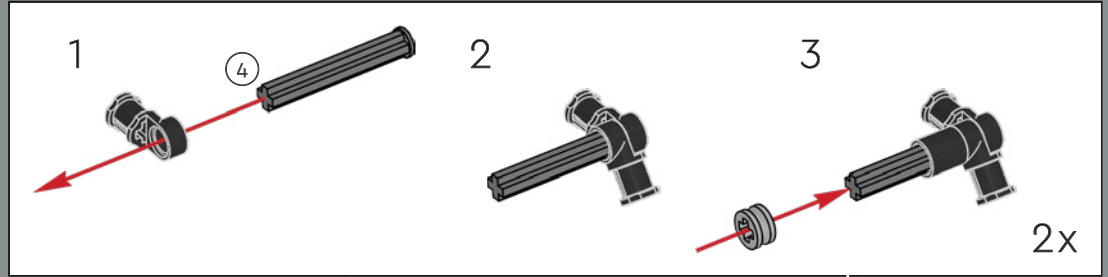
484



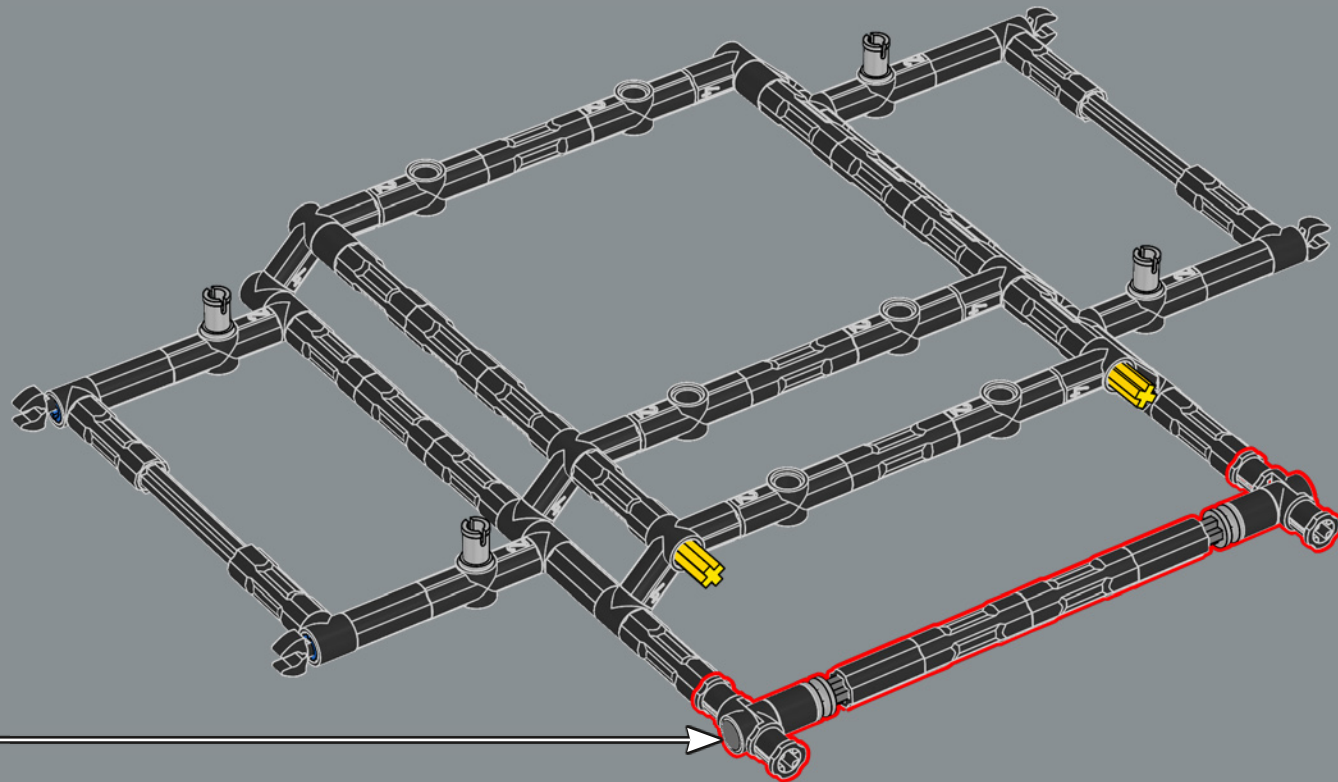
485



486



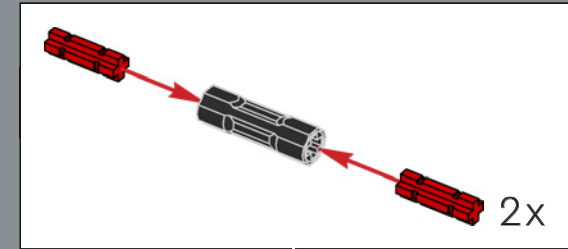
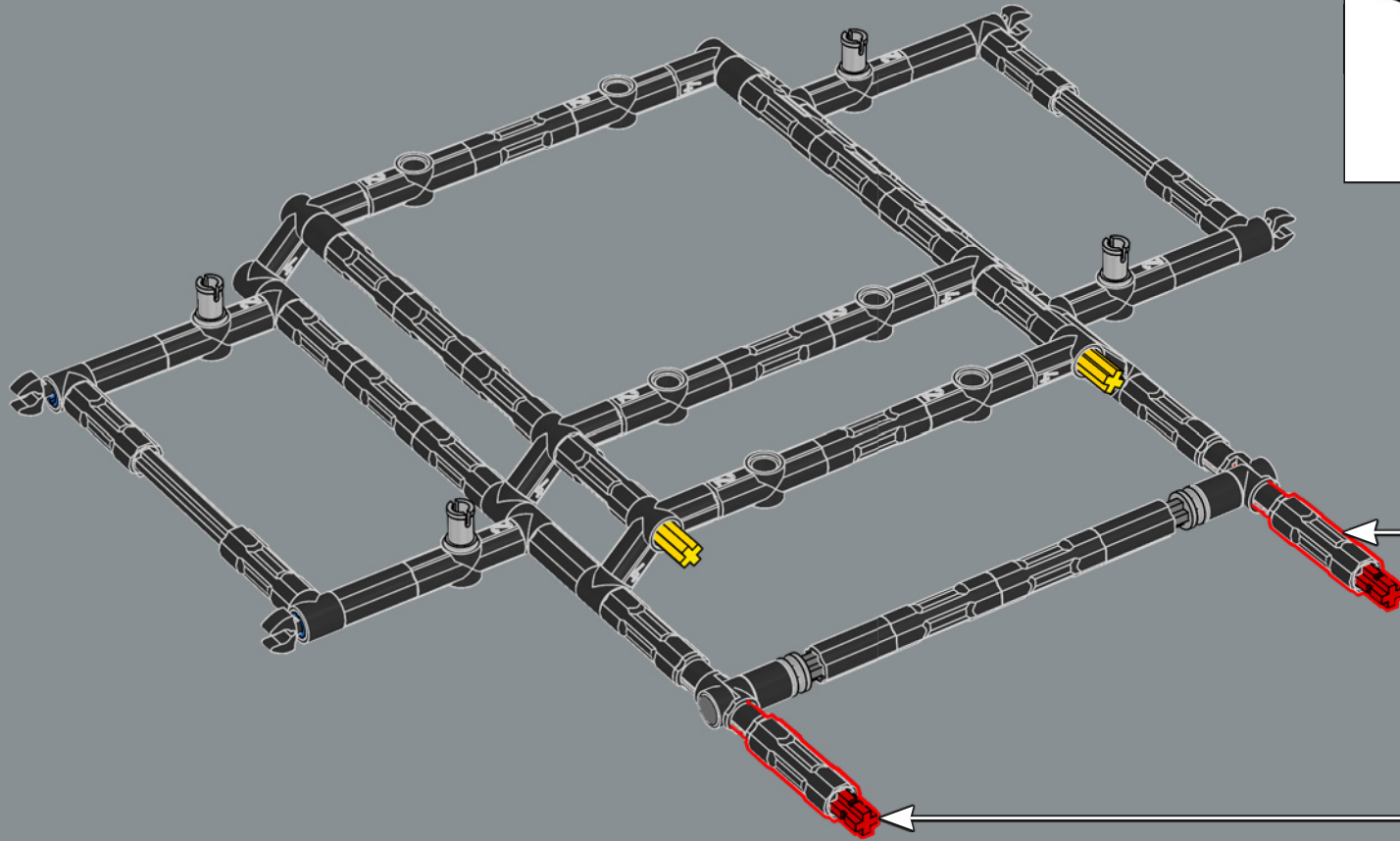
487

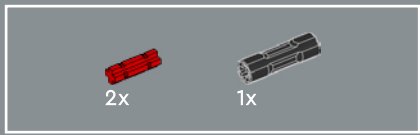




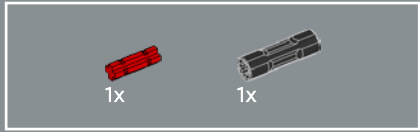
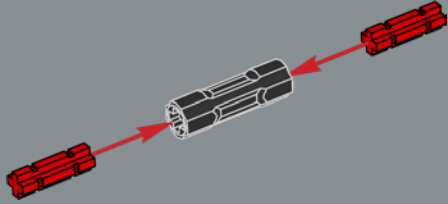


488

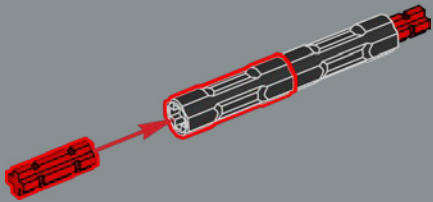




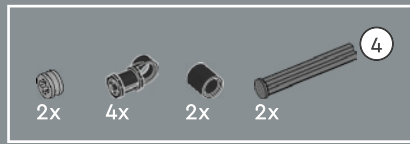
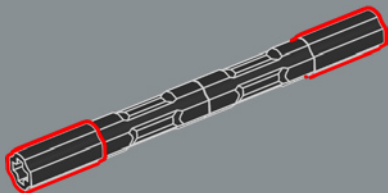
489



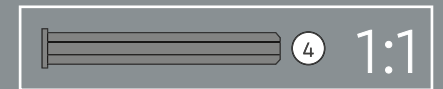
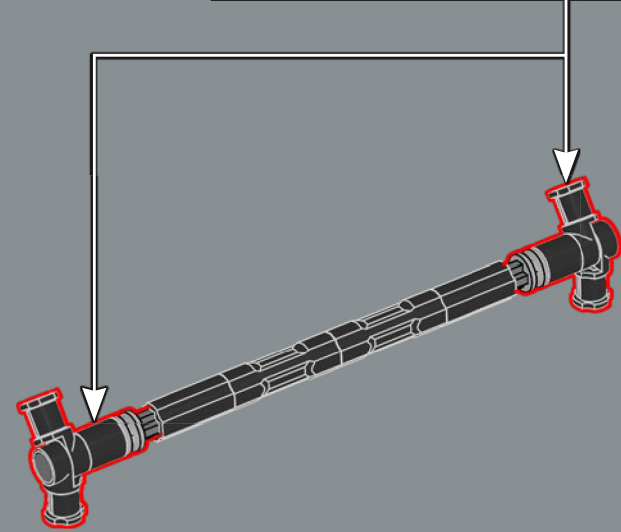
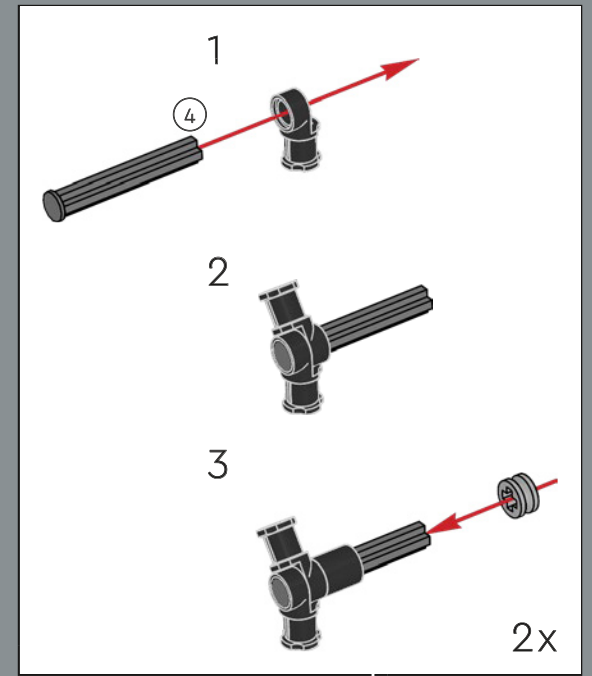
490



491

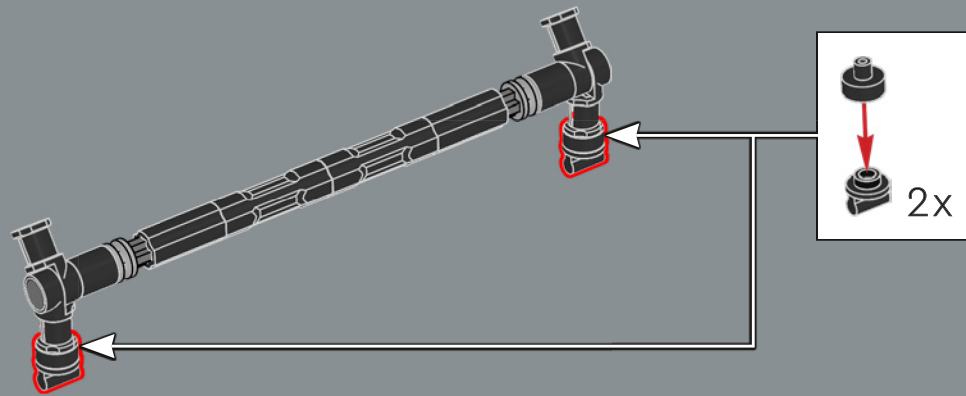


492

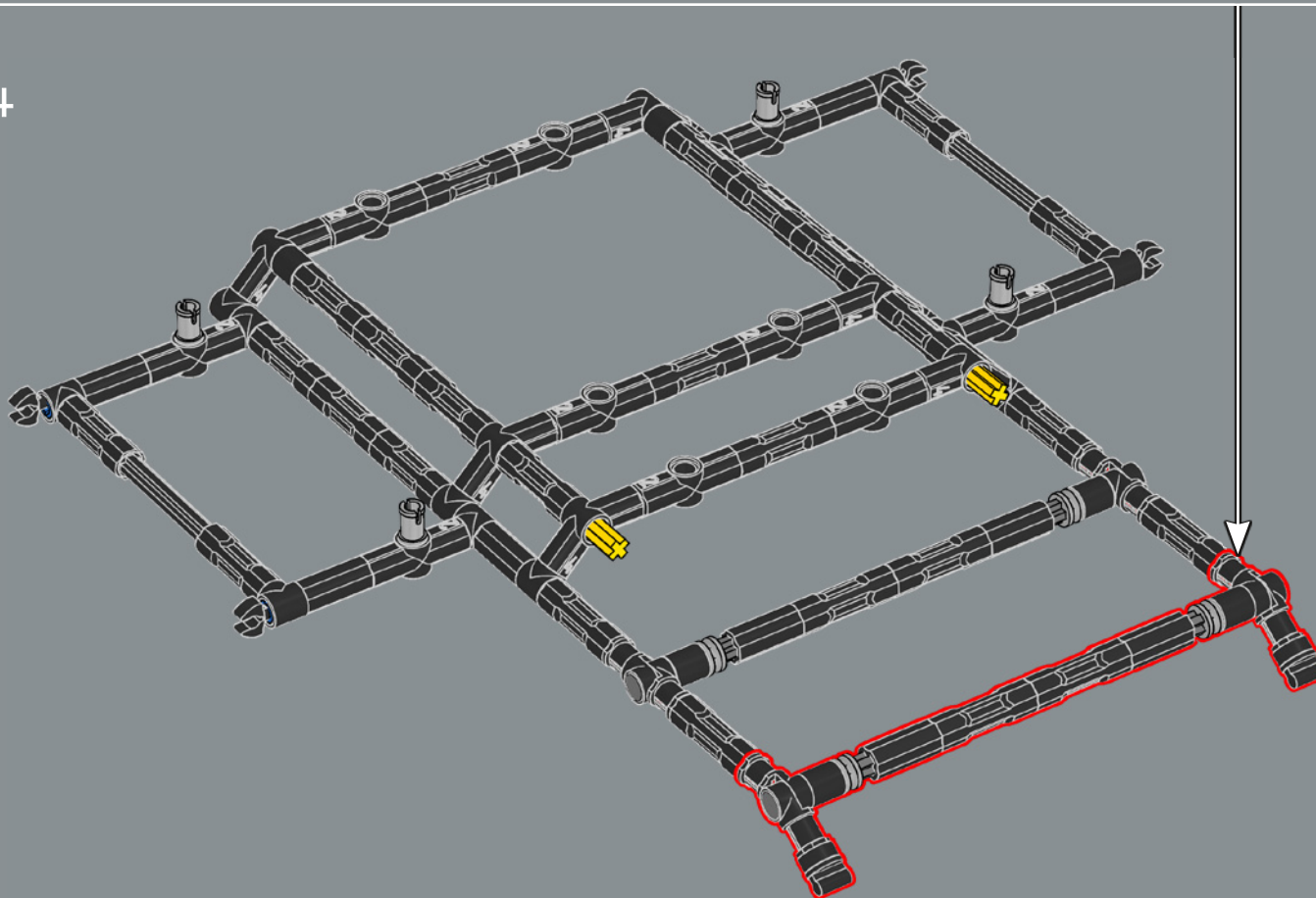




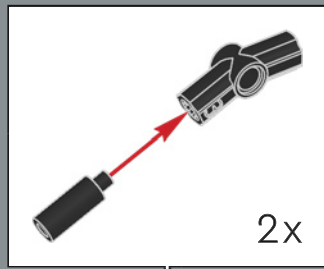
493



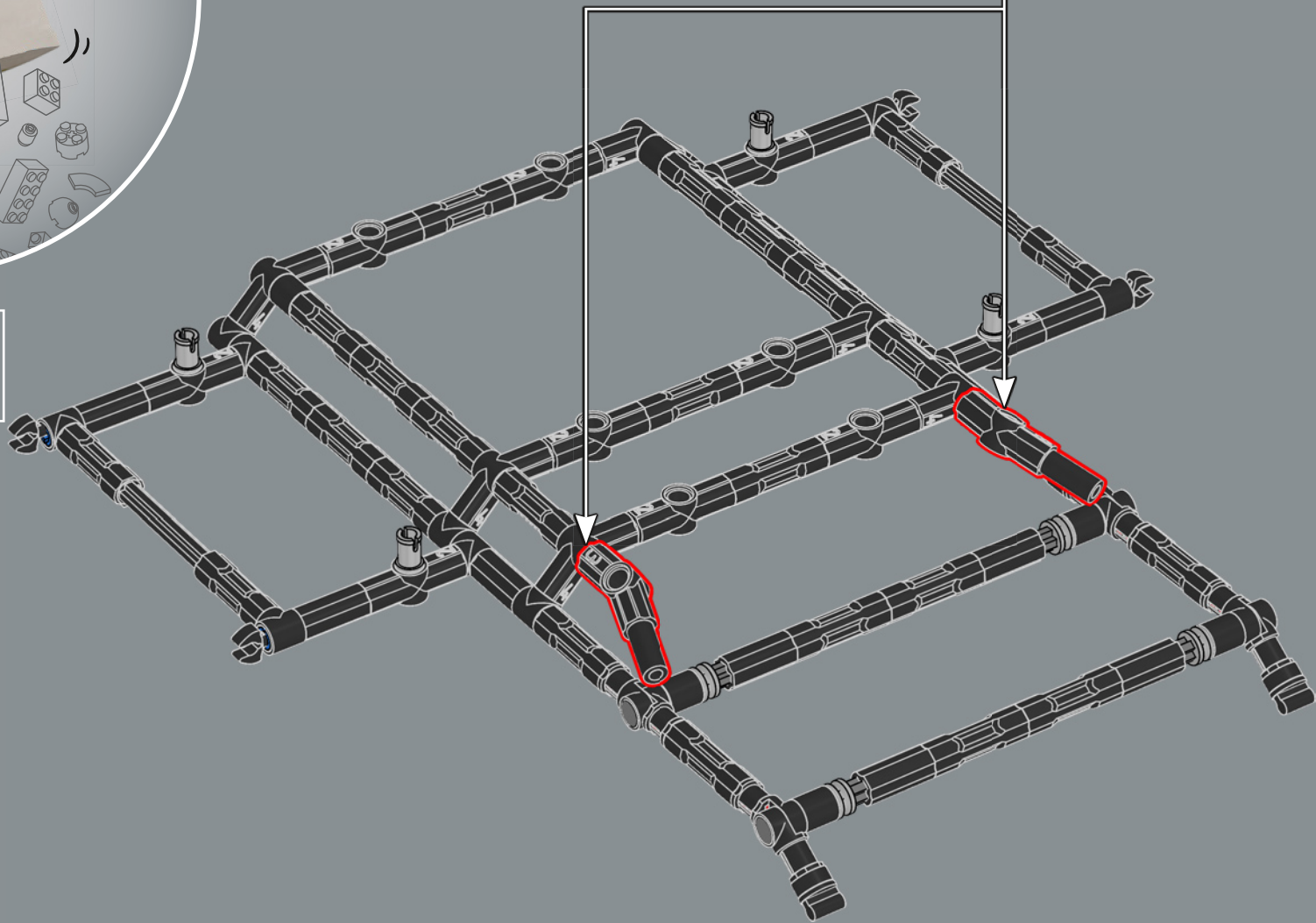
494

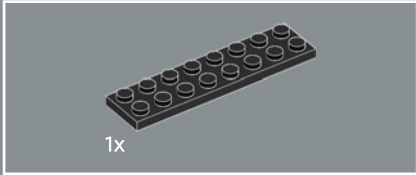
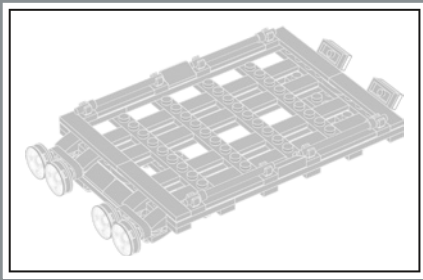






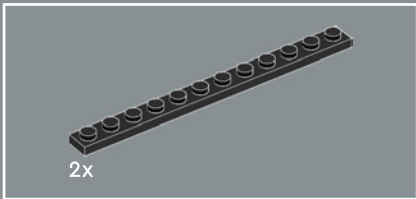
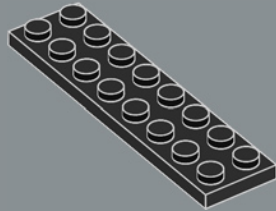
495





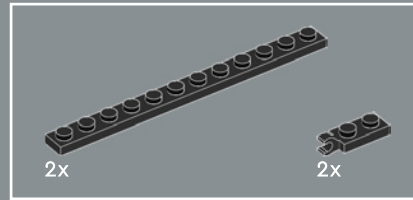
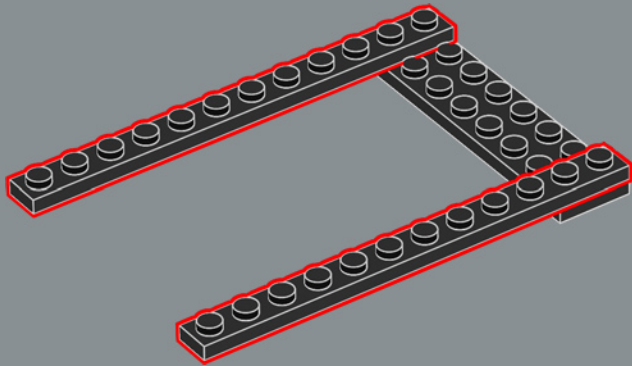
1x

496



2x

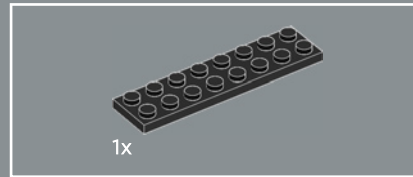
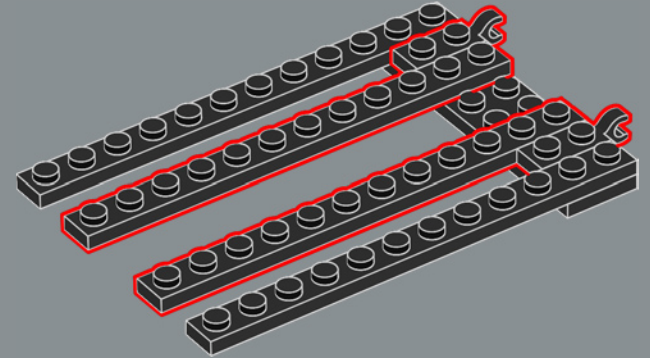
497



2x

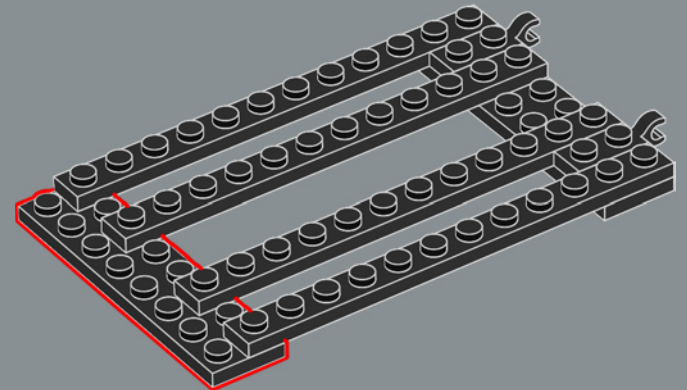
2x

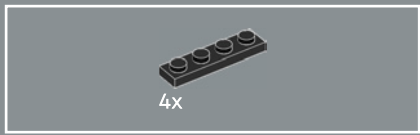
498



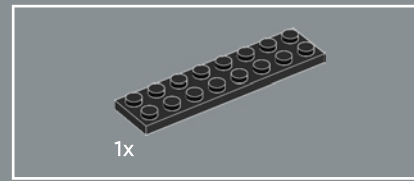
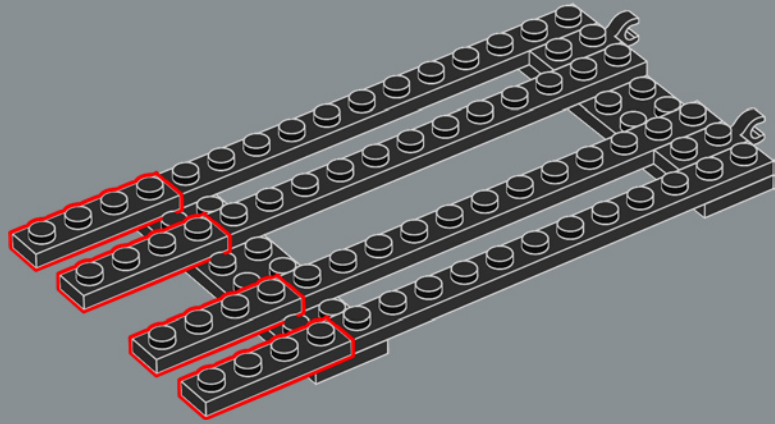
1x

499

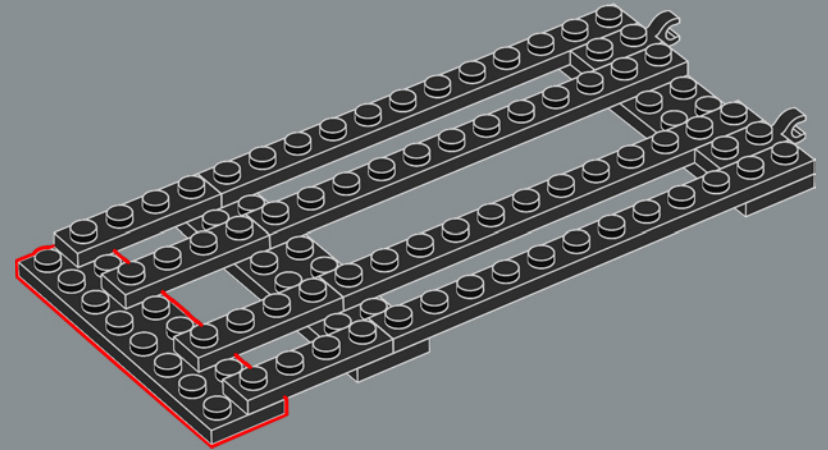




500

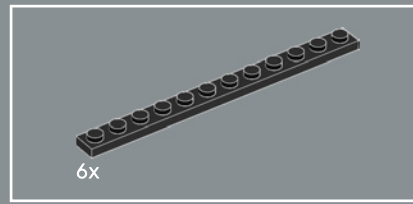
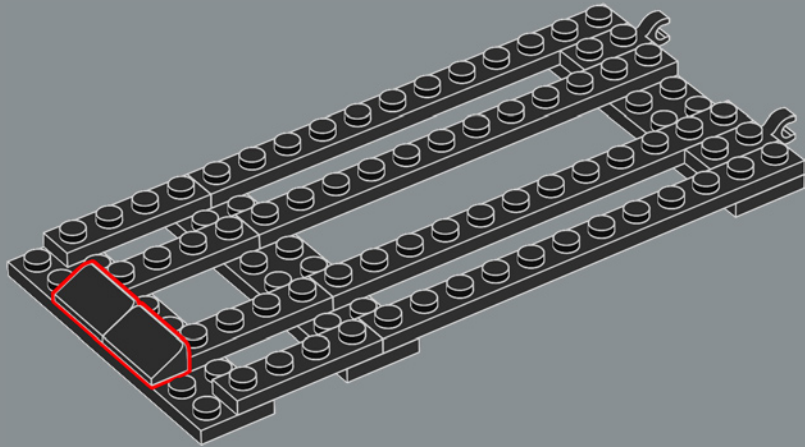


501

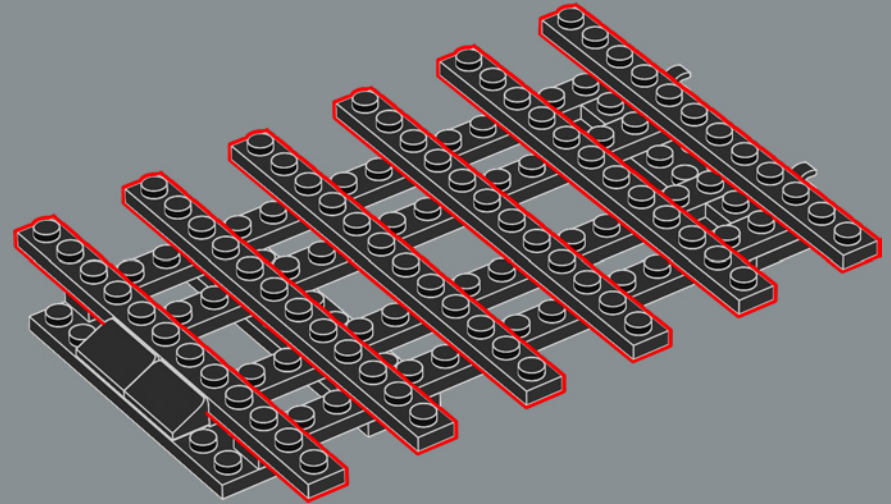




502



503

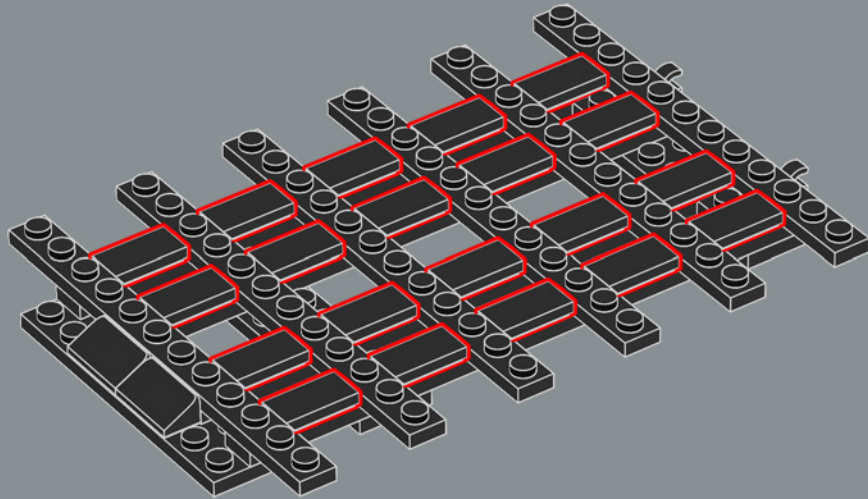






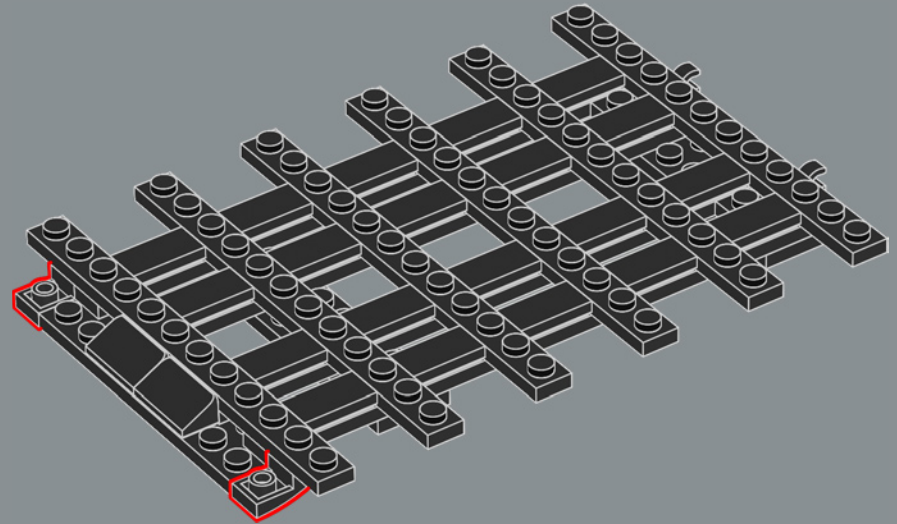
20x

504



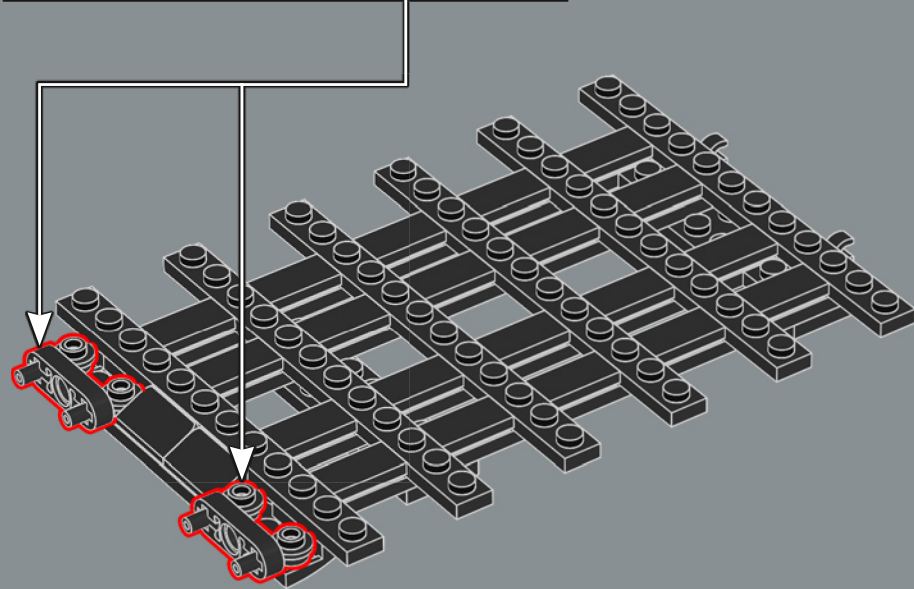
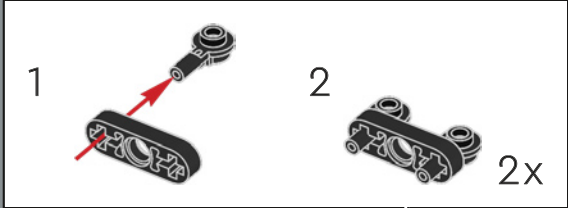
2x

505

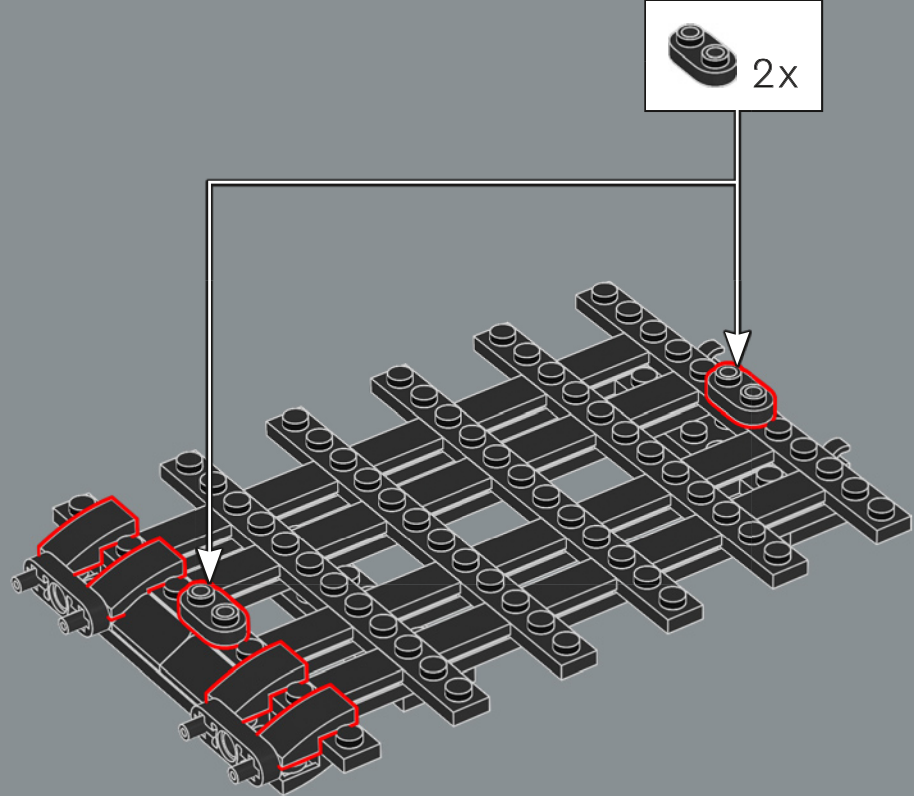


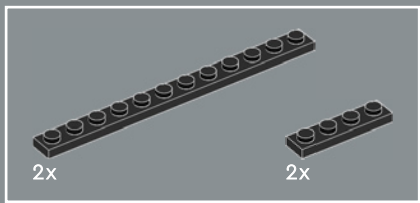


506

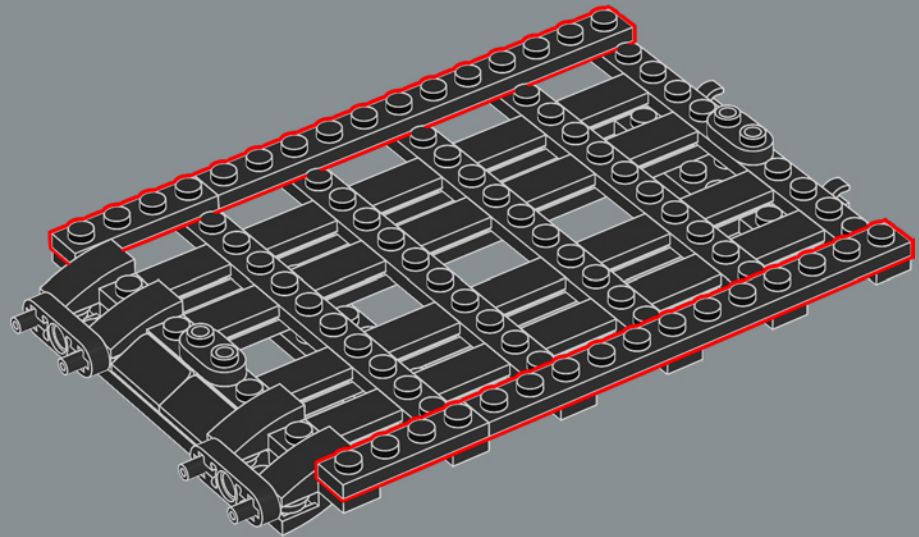


507

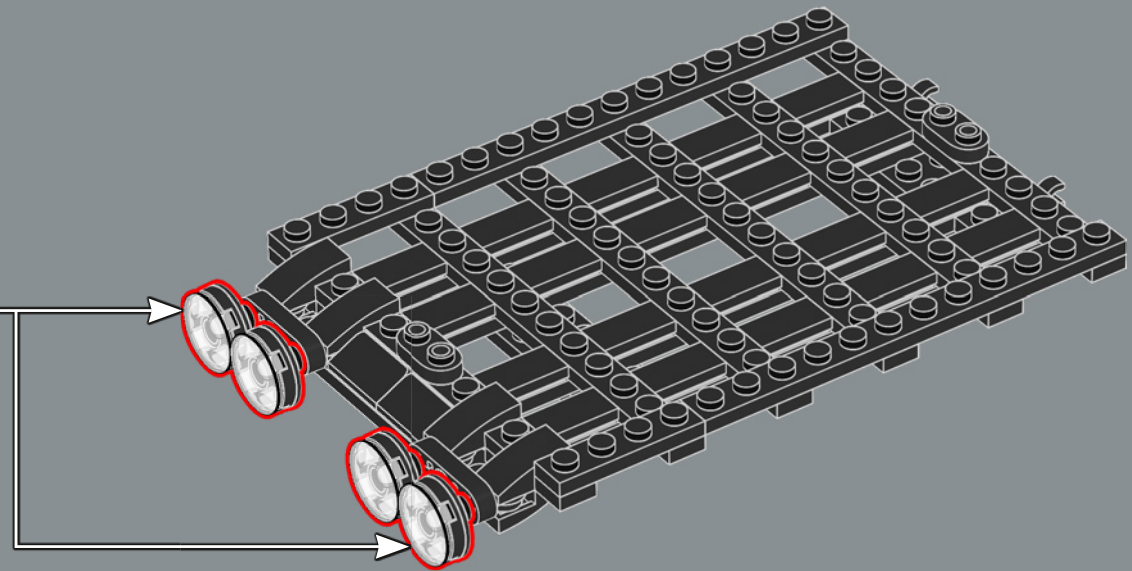
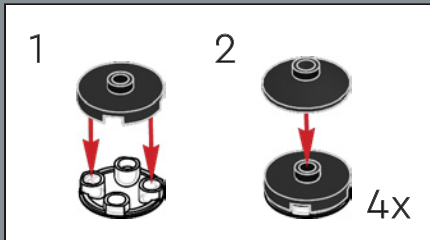




508

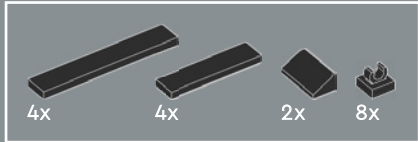
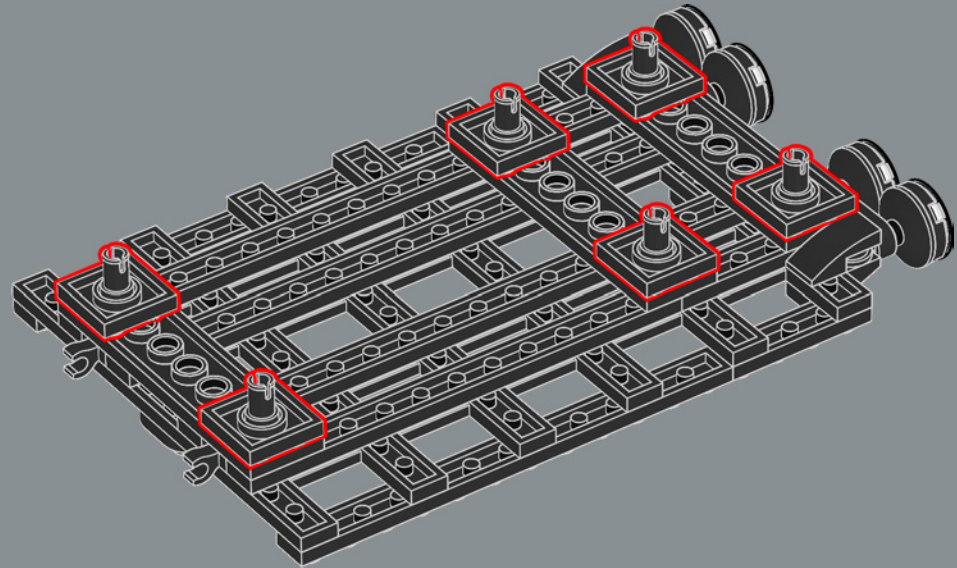


509

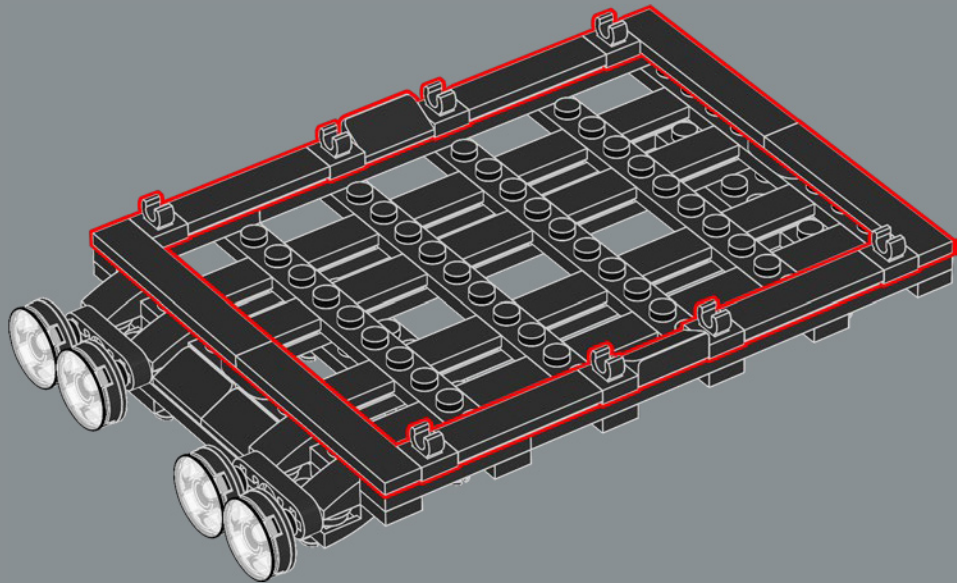




510



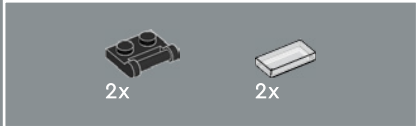
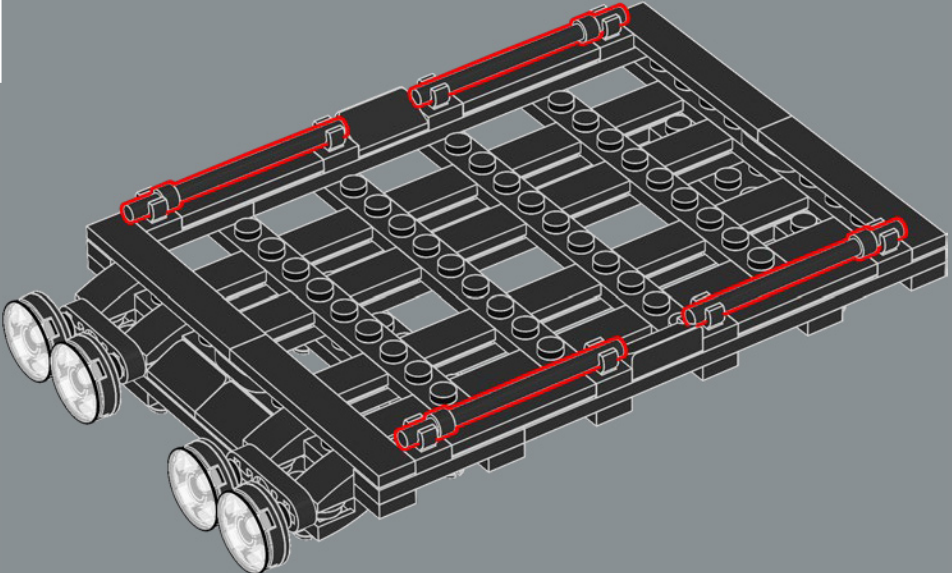
511



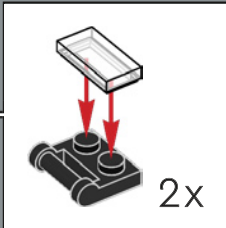
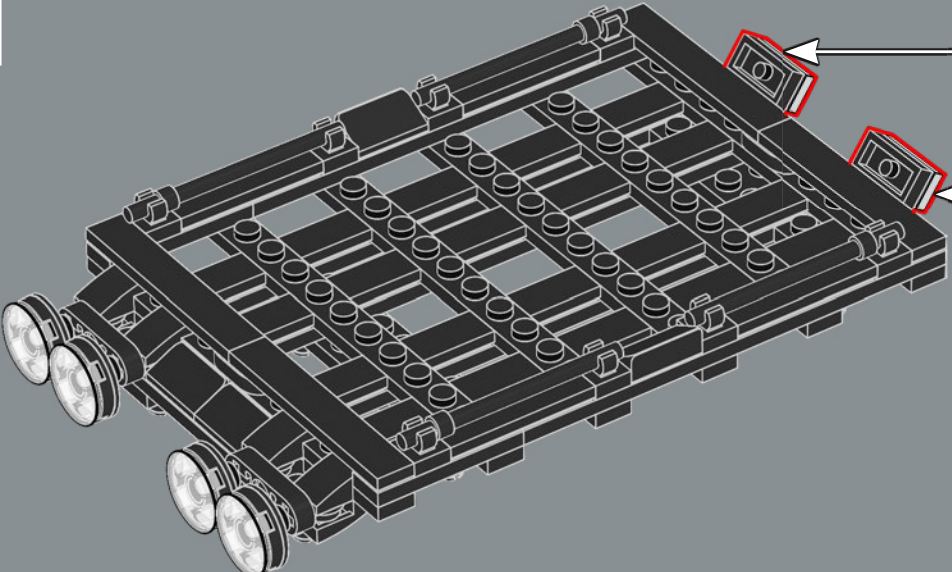




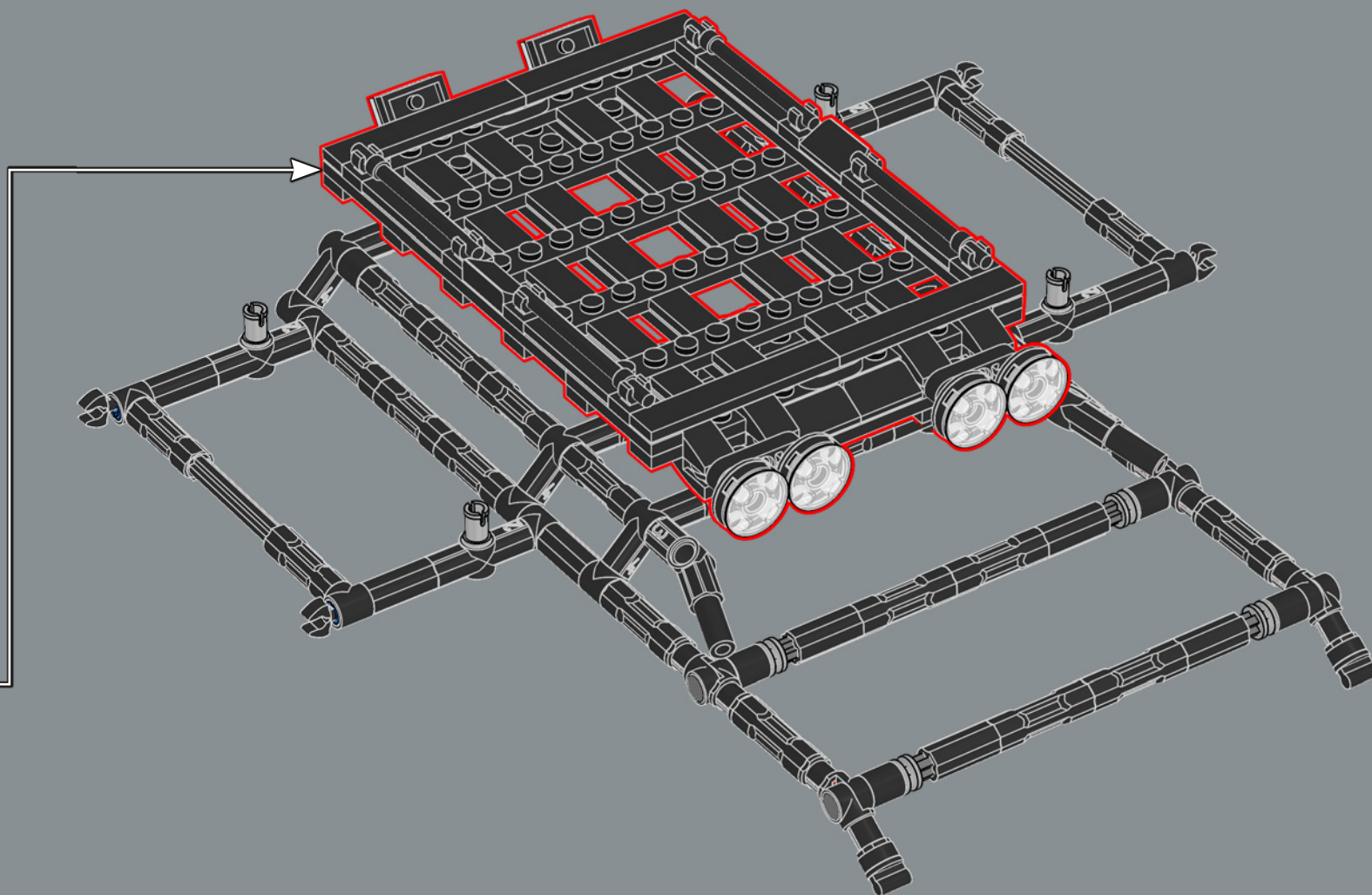
512



513

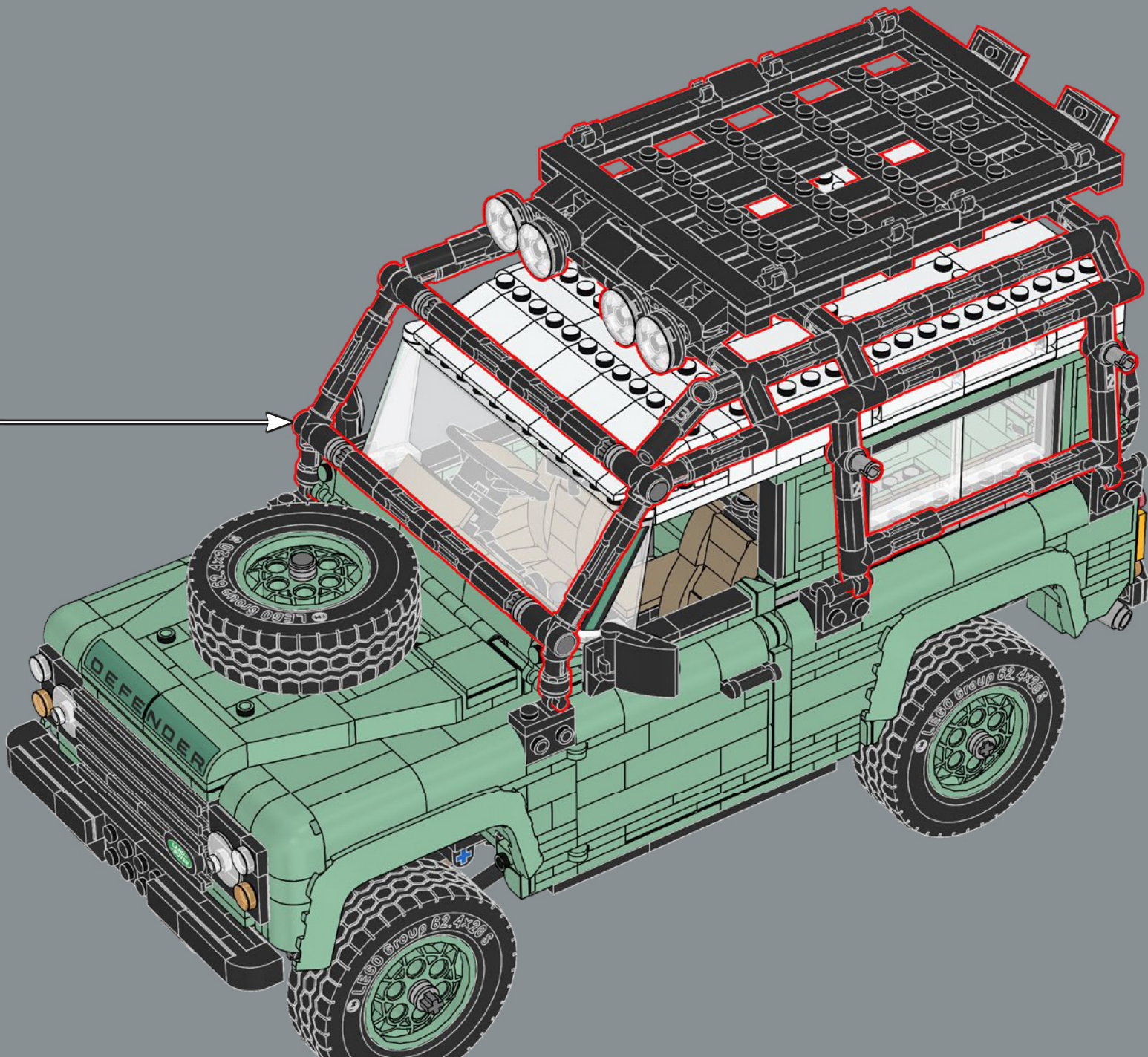


514

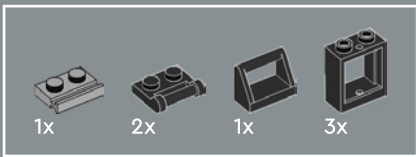




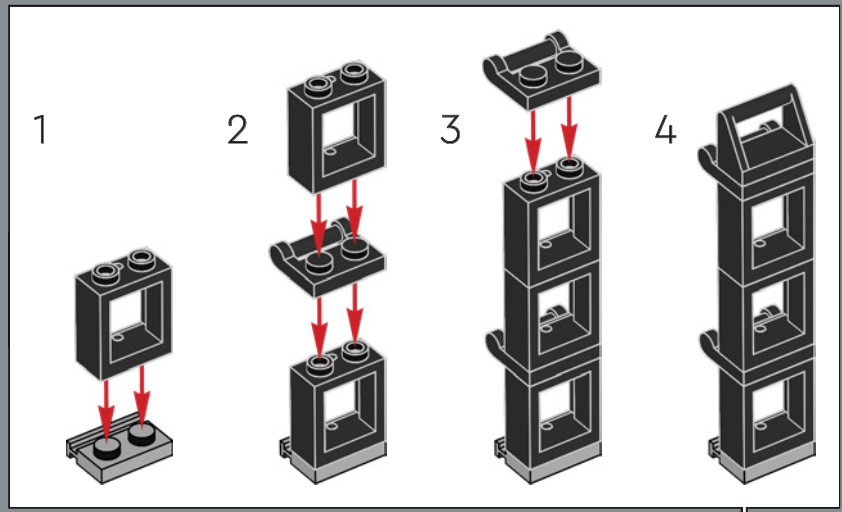
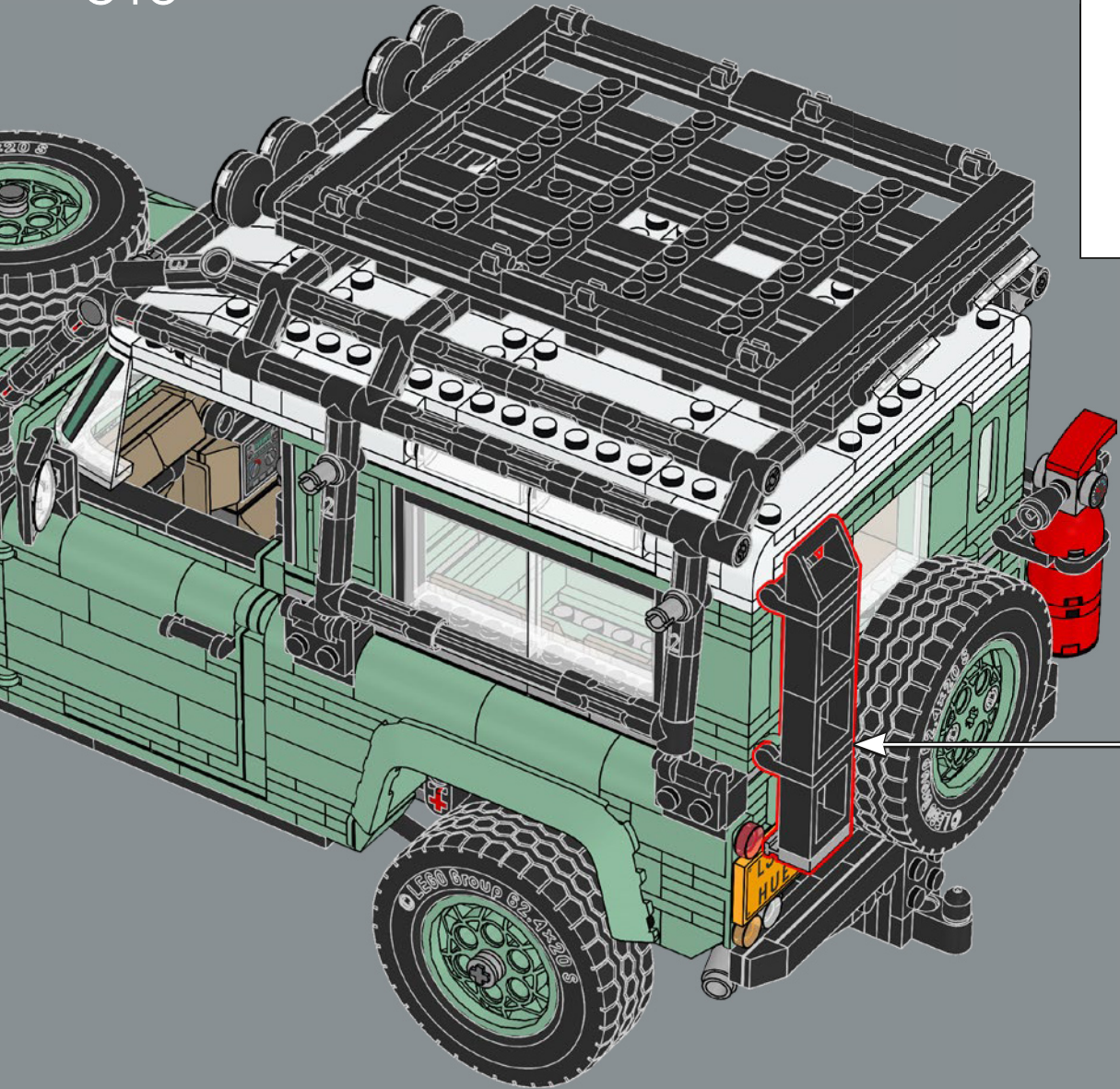
515



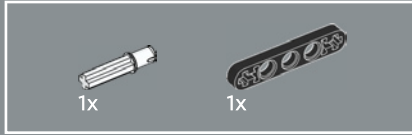
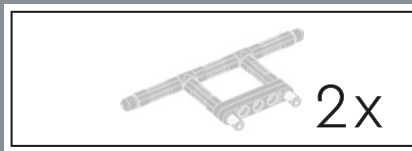




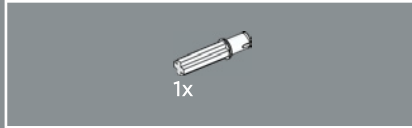
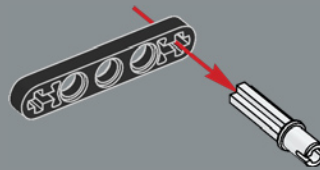
516



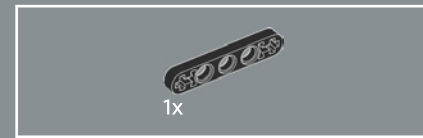
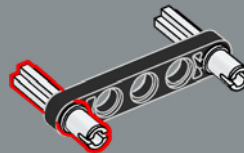




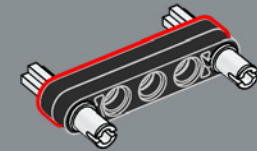
517



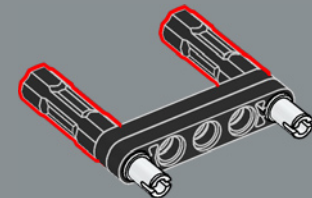
518

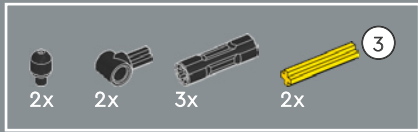


519

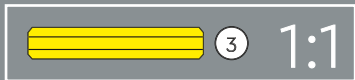
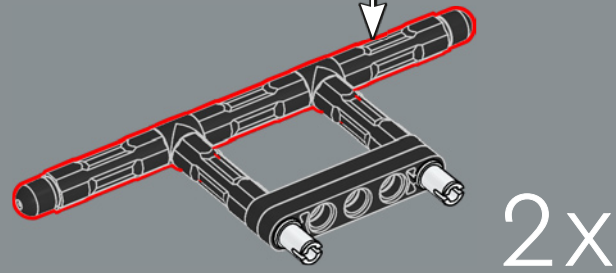
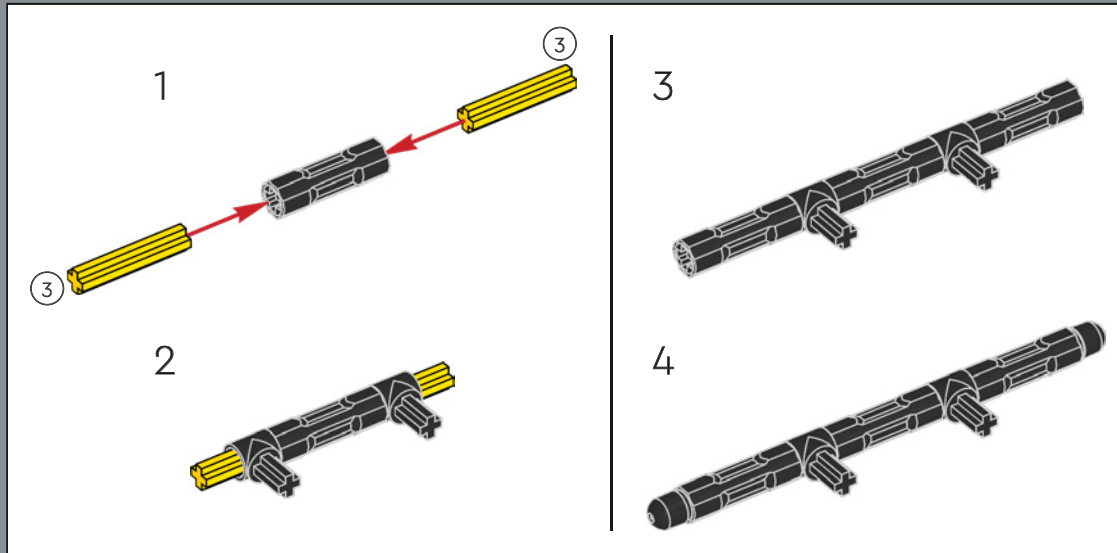


520

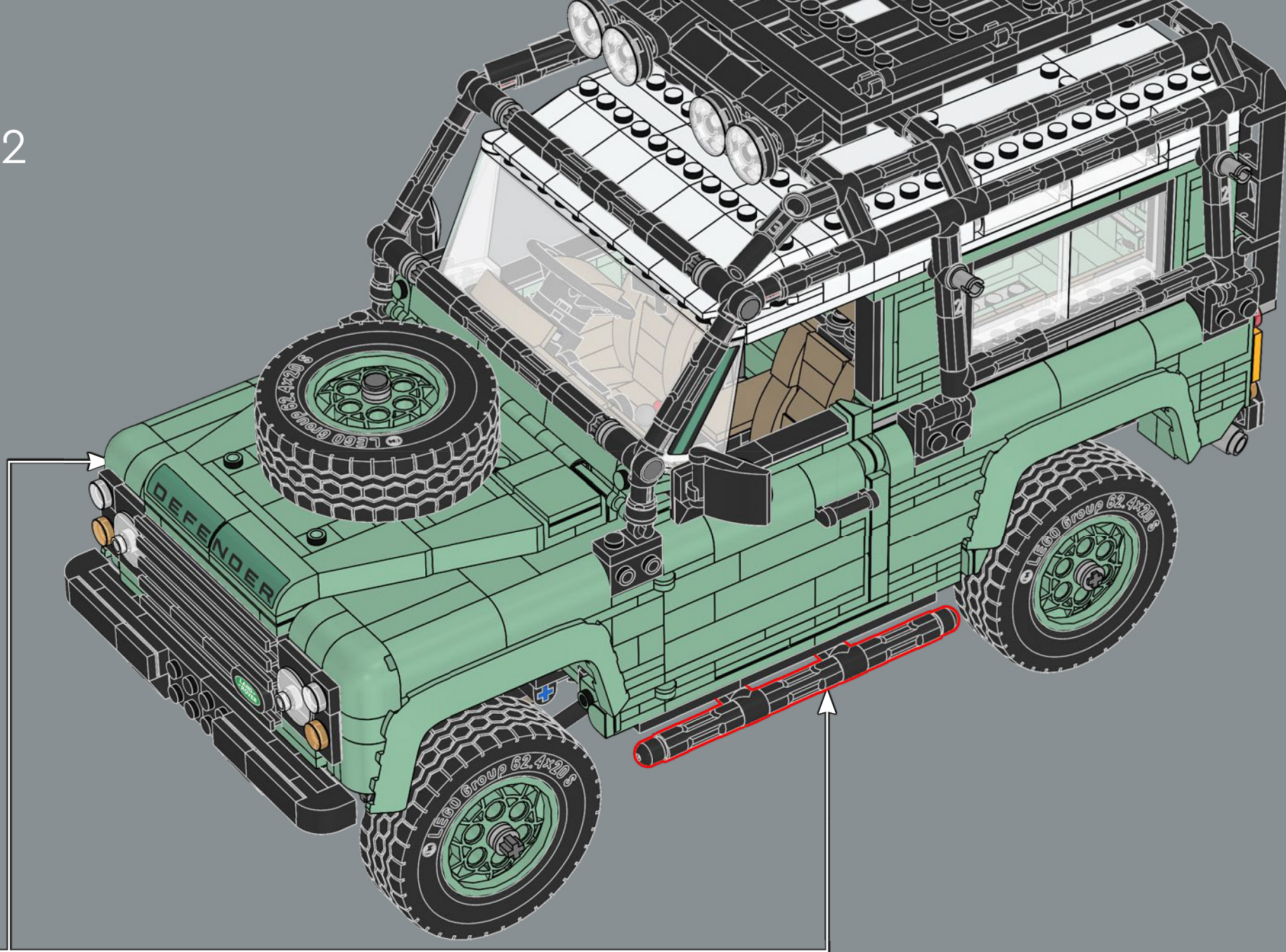


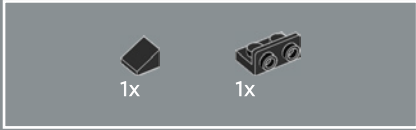
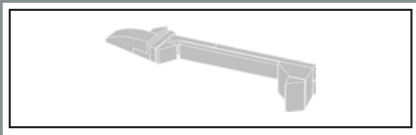


521

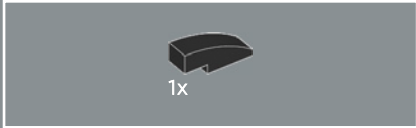
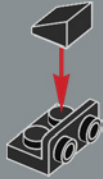


522

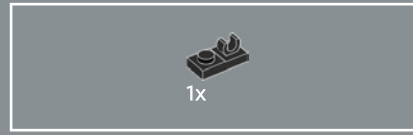
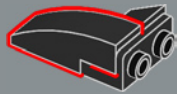




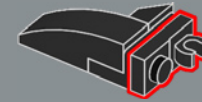
523



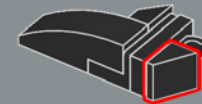
524



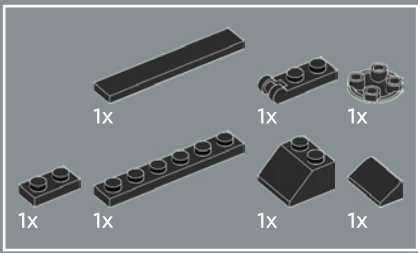
525



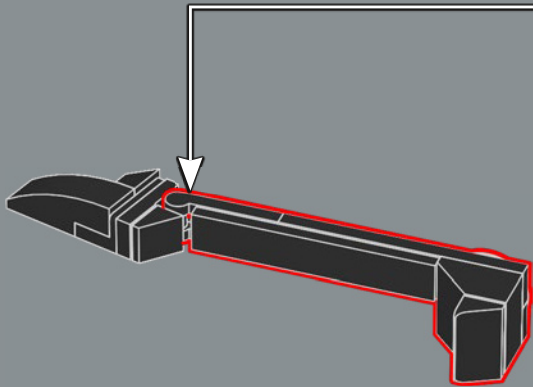
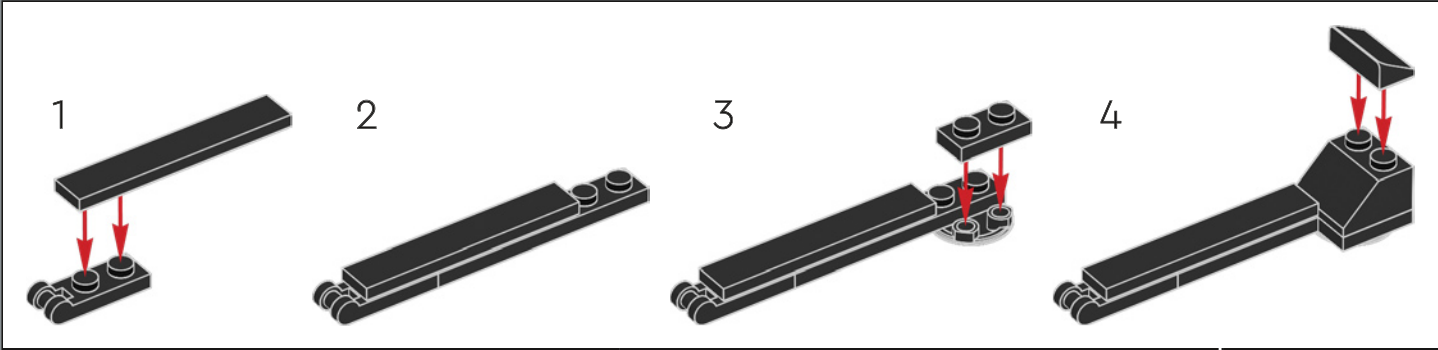
526



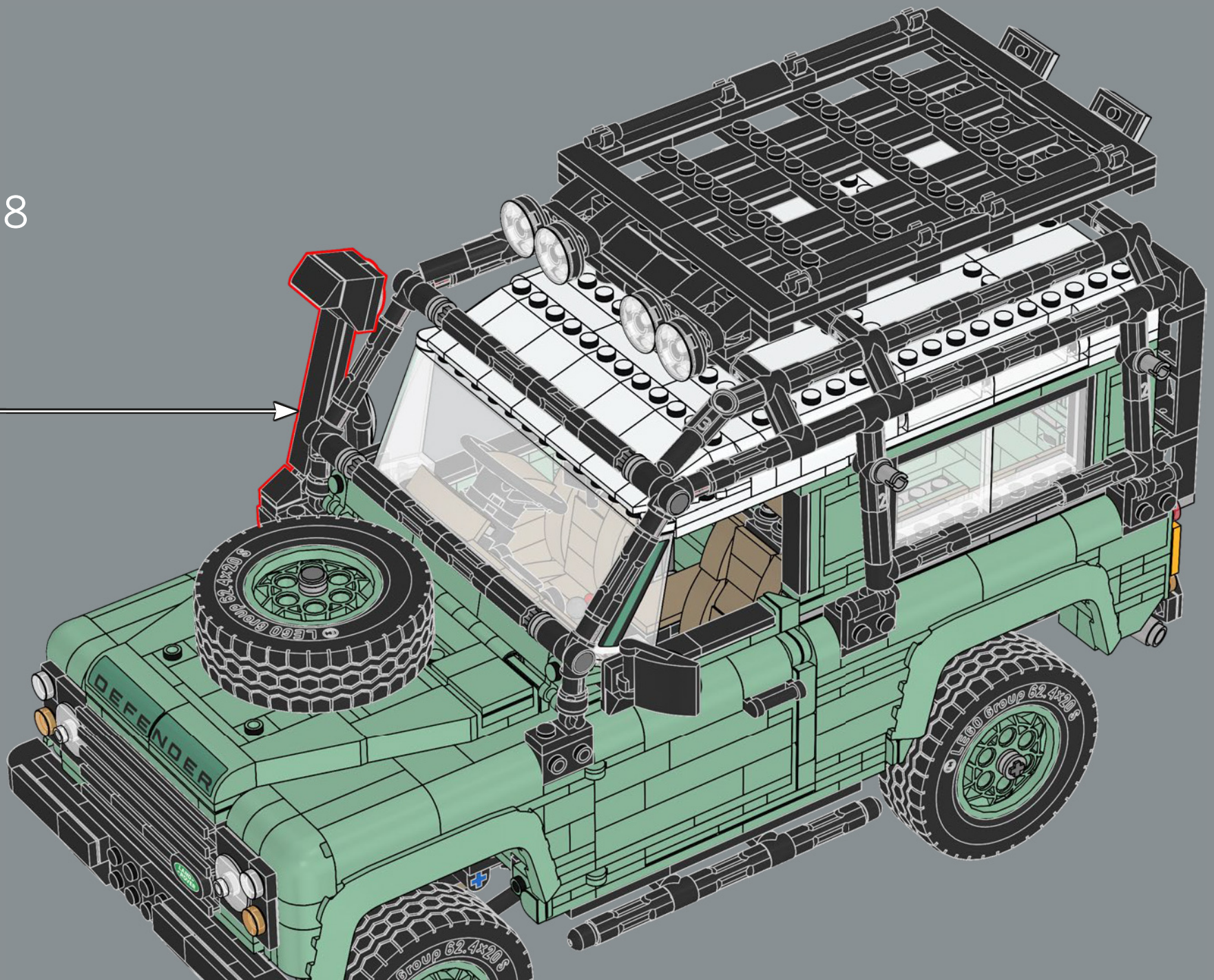




527



528

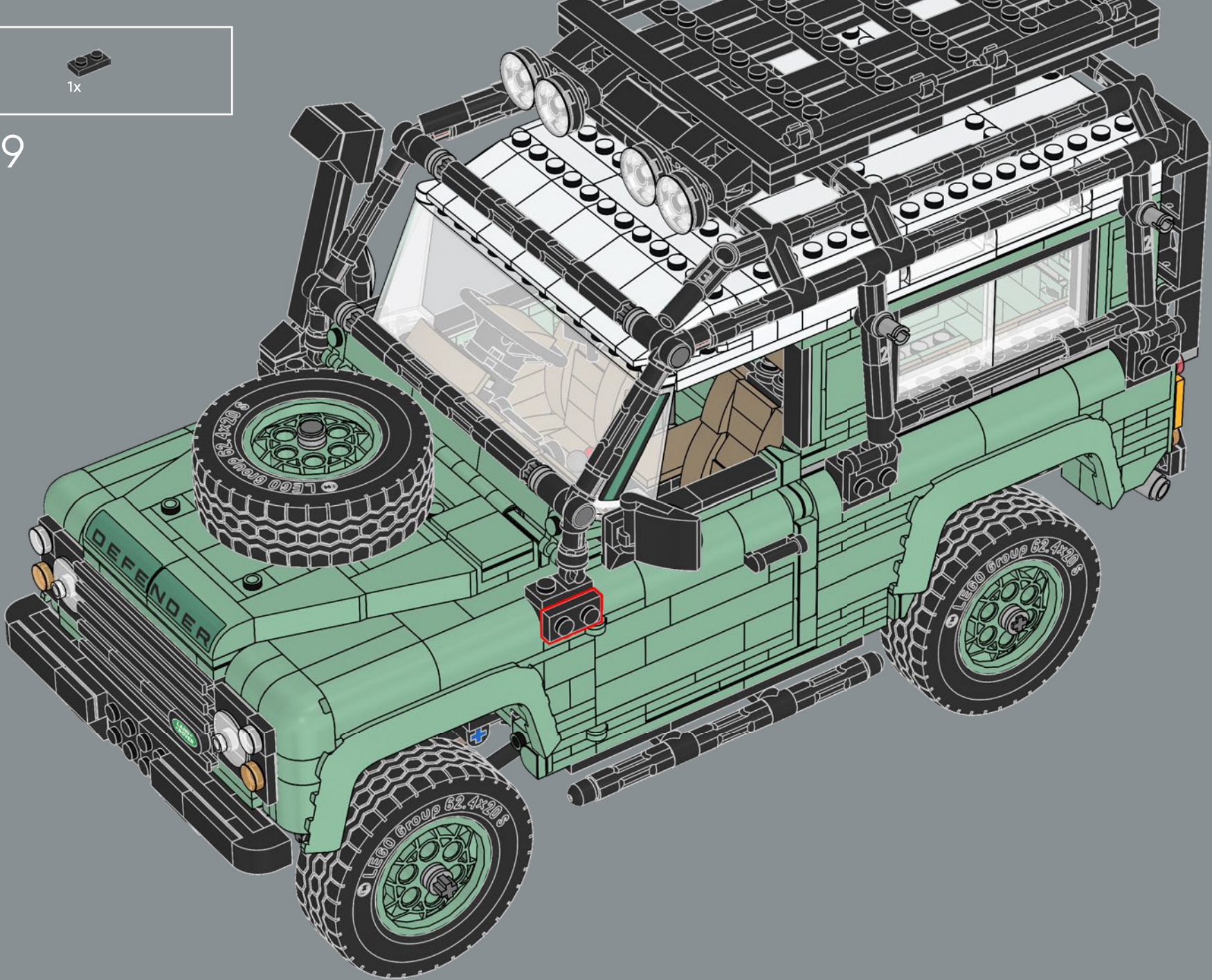


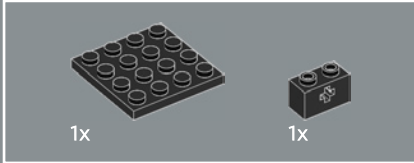
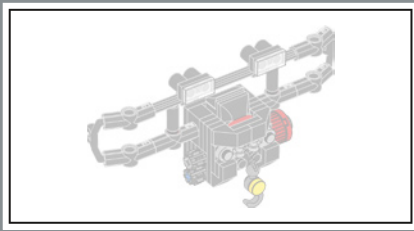




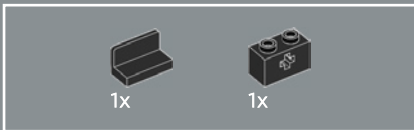
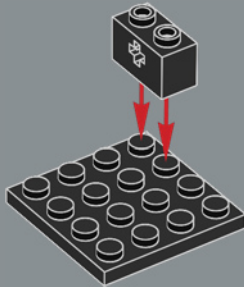
1x

529

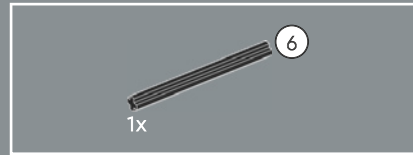
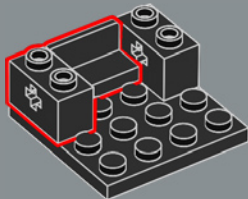




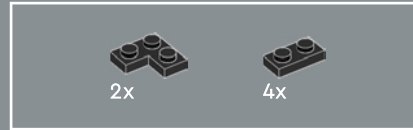
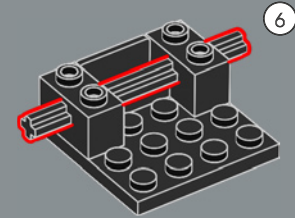
530



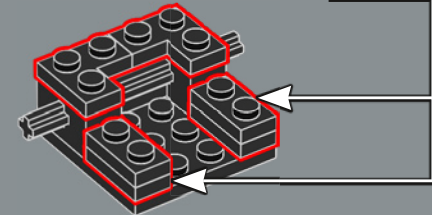
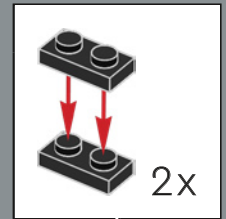
531



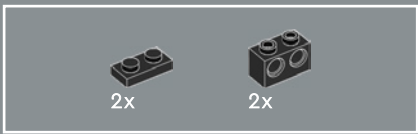
532



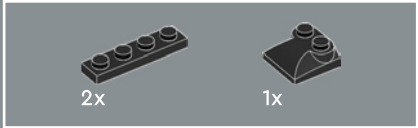
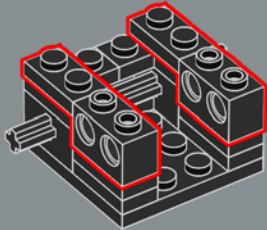
533



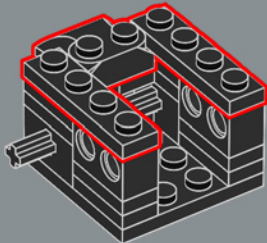




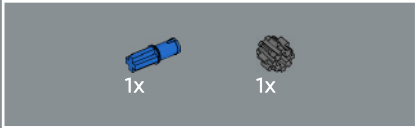
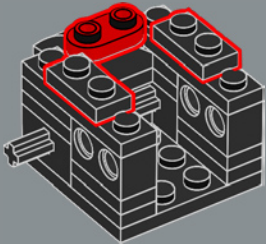
534



535

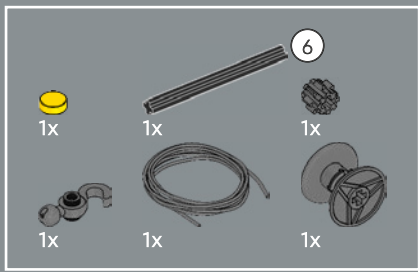


536

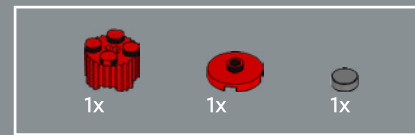
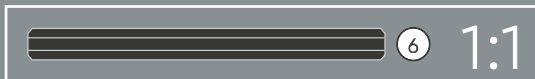
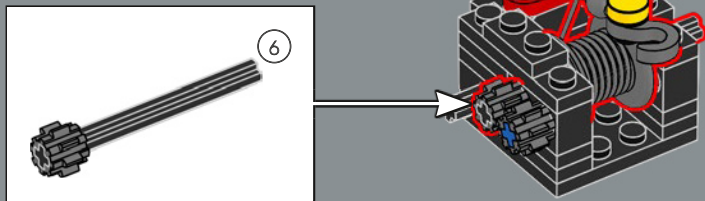
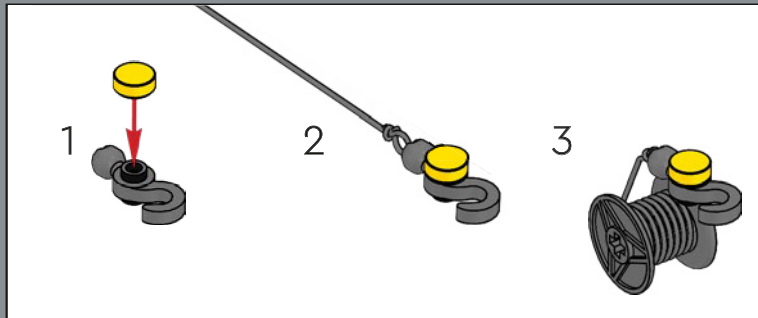


537

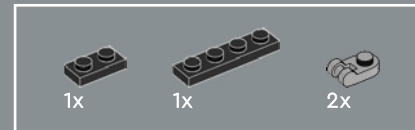
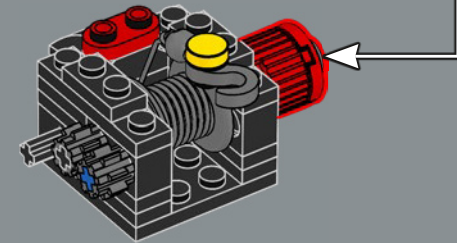
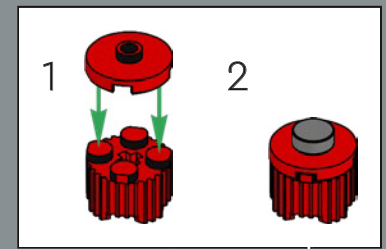




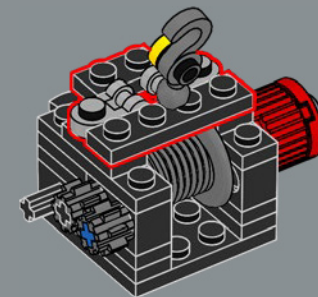
538



539



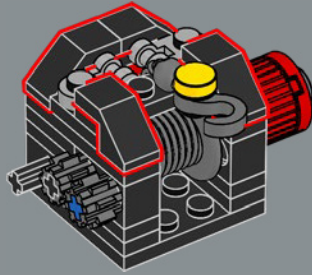
540





4x

541

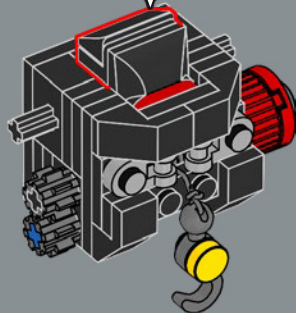
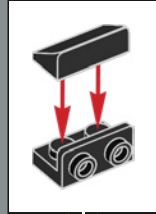


1x



1x

542



2x



2x

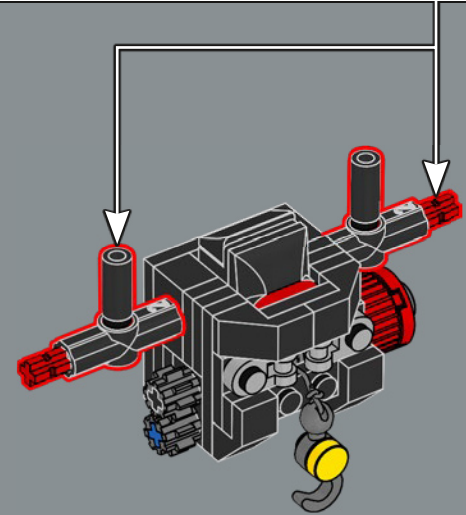
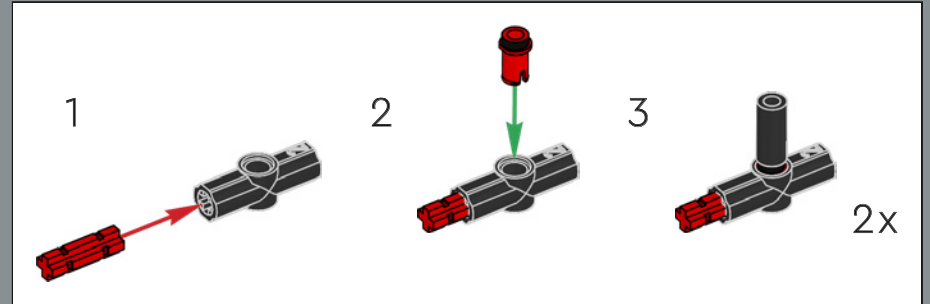


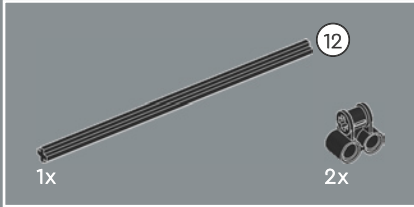
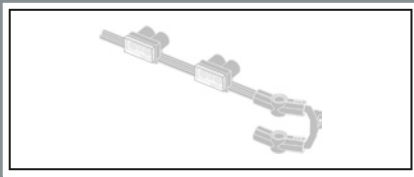
2x



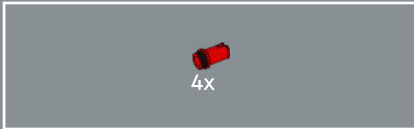
2x

543

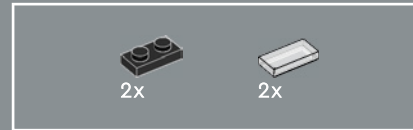
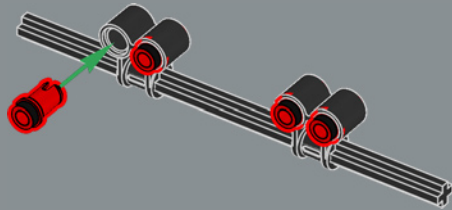




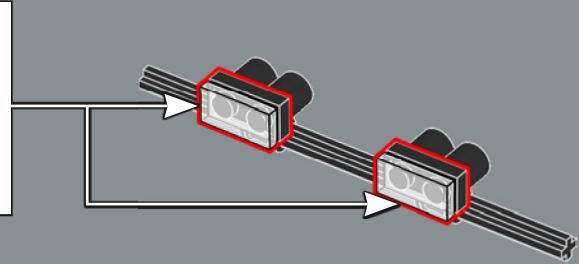
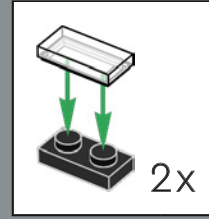
544



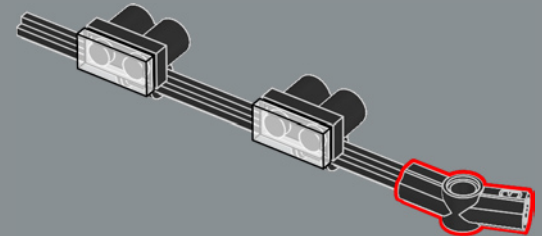
545



546



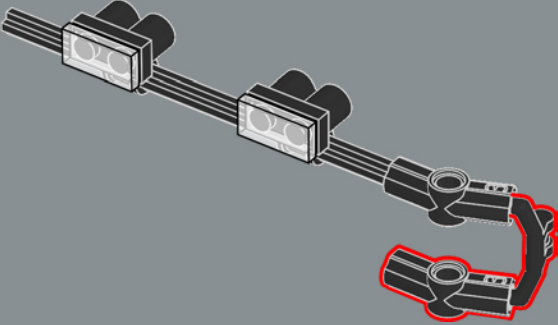
547



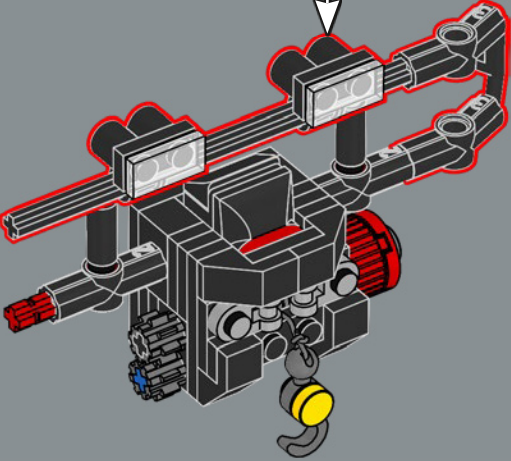




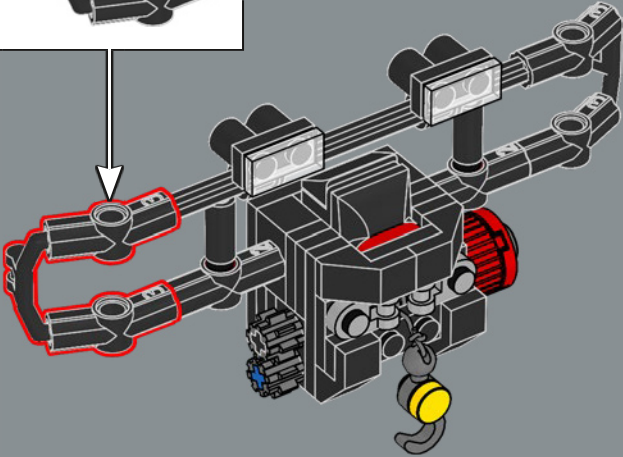
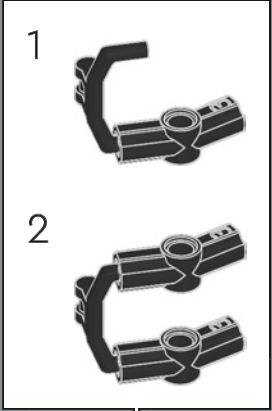
548



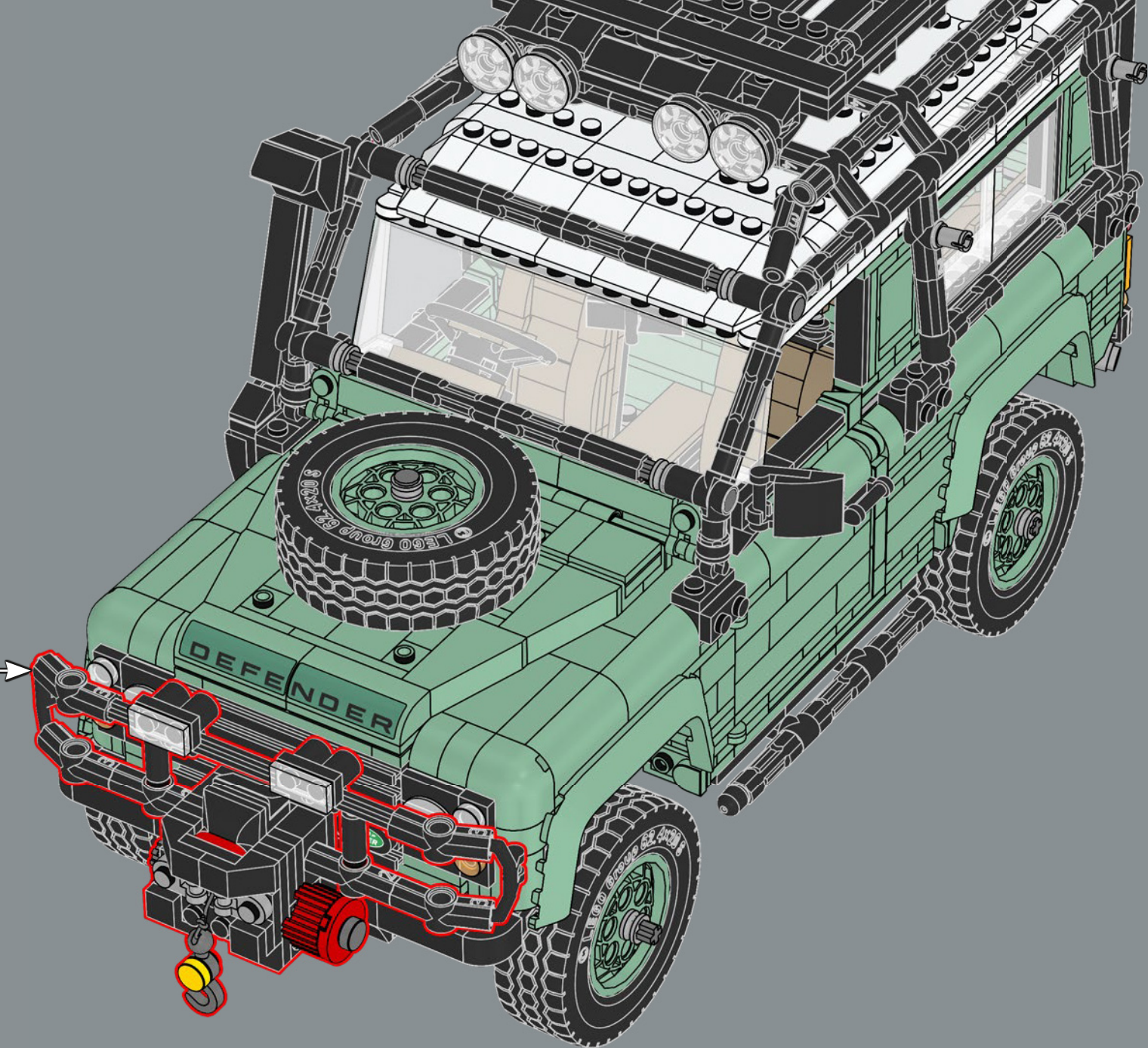
549



550



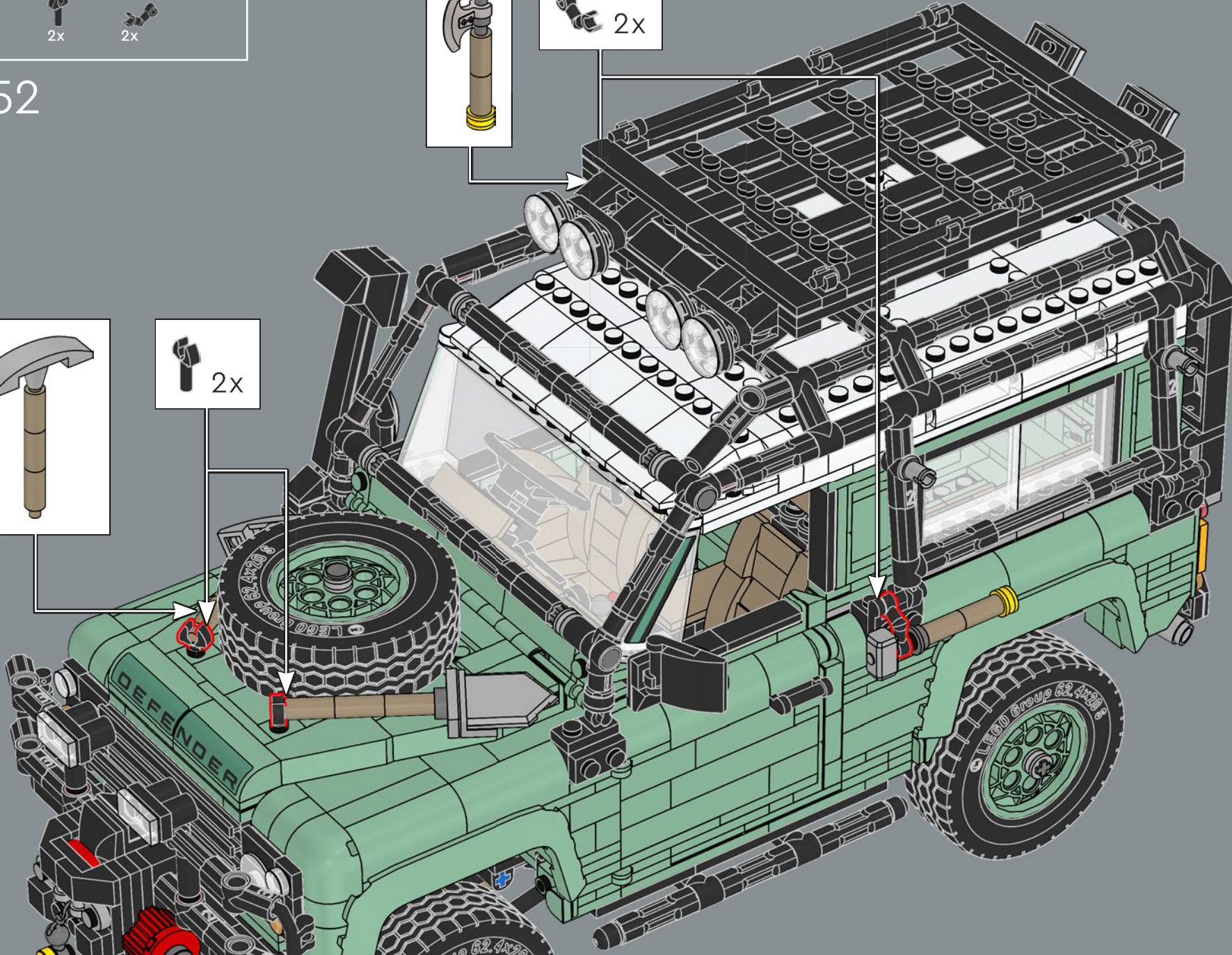
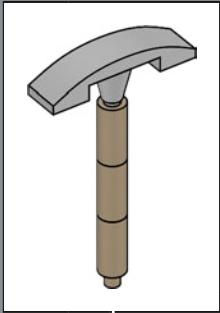
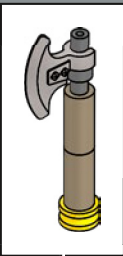
551







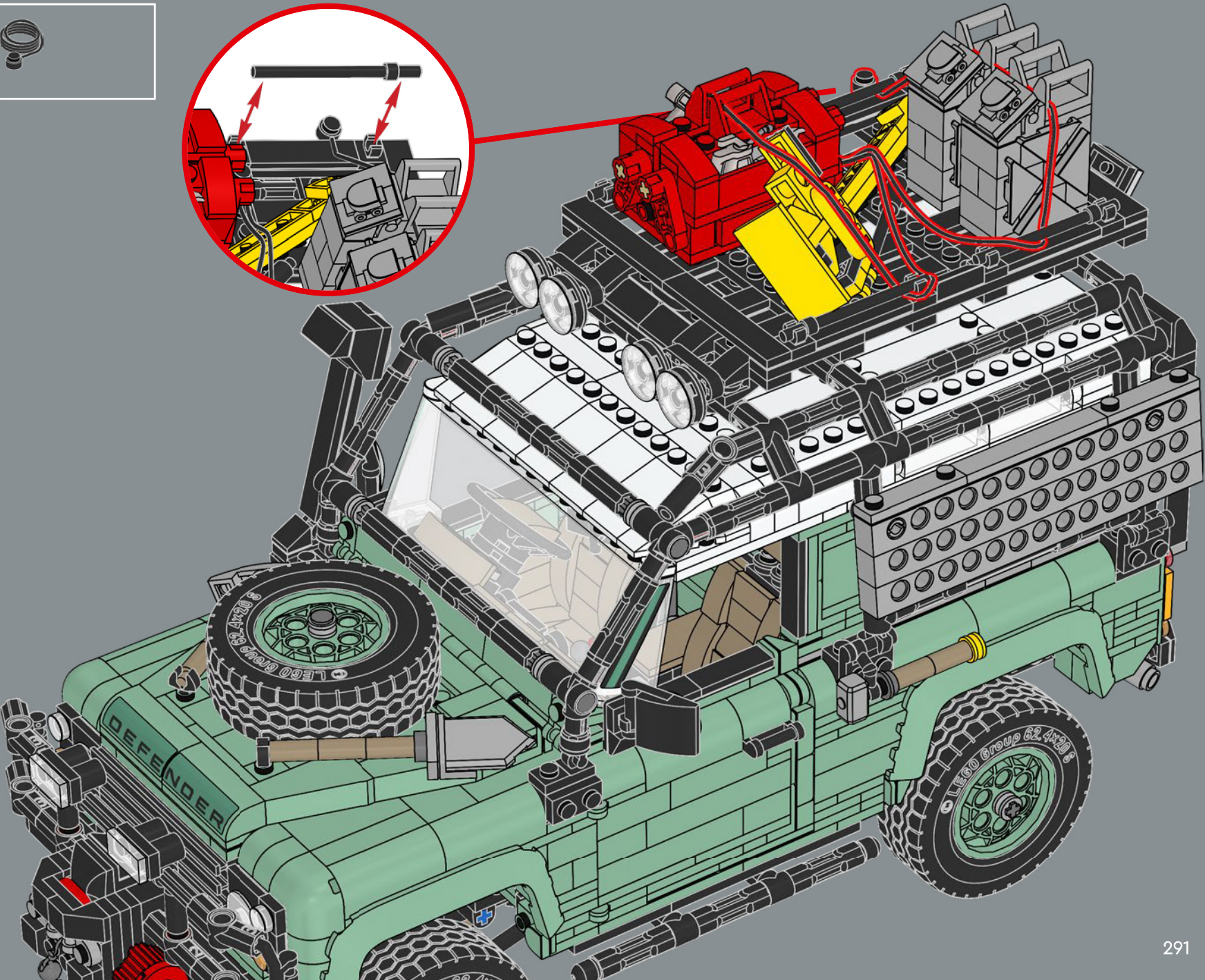
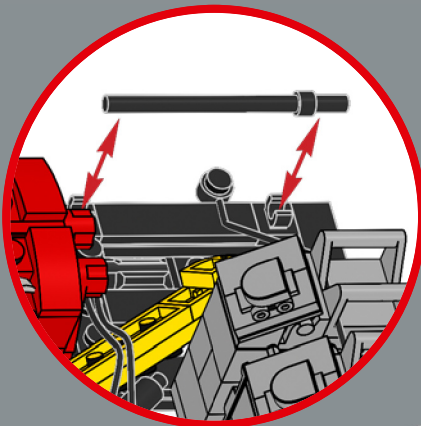
552



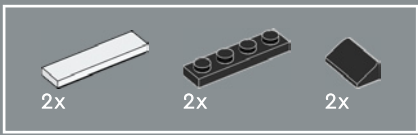




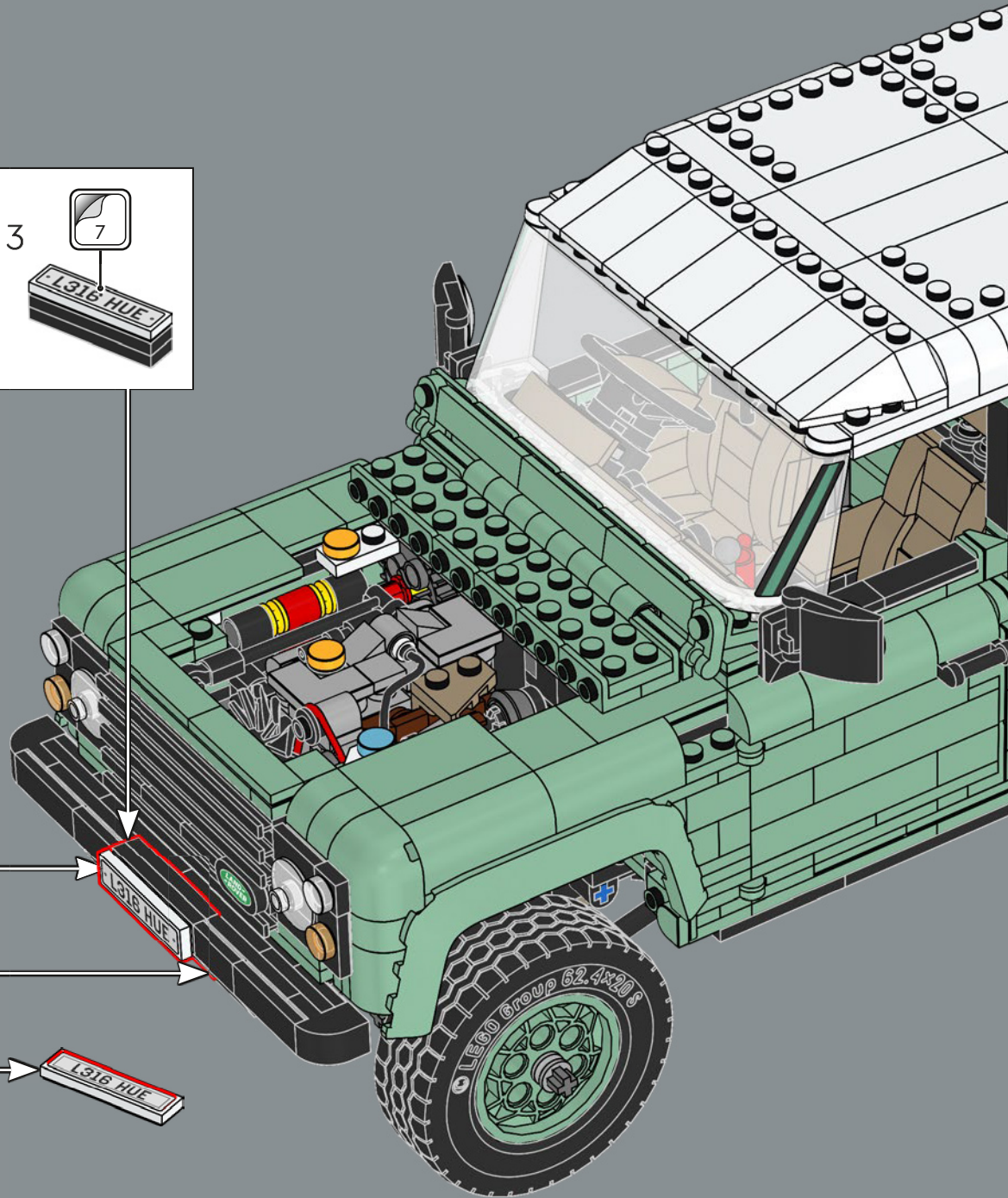
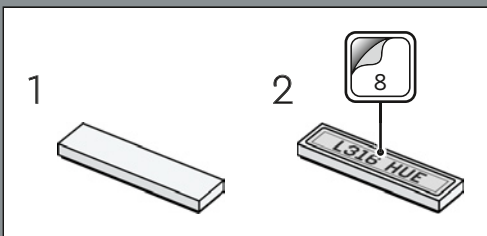
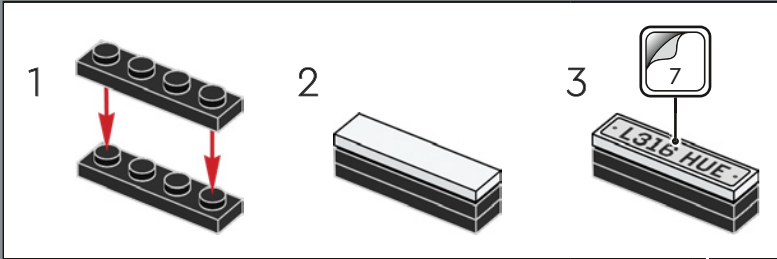
553



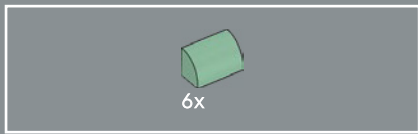




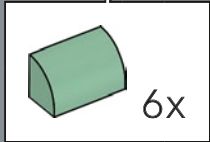
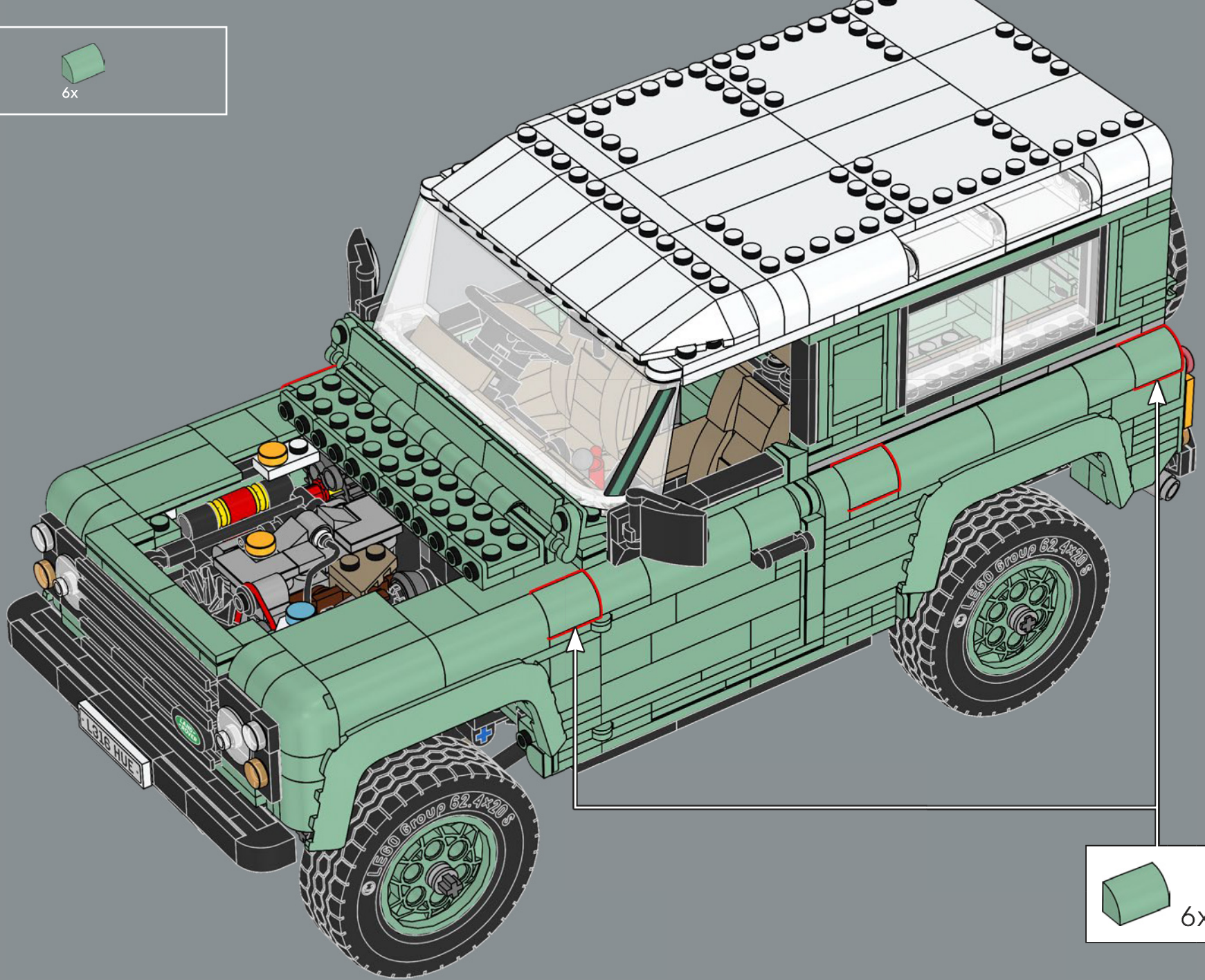
1



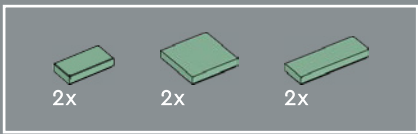




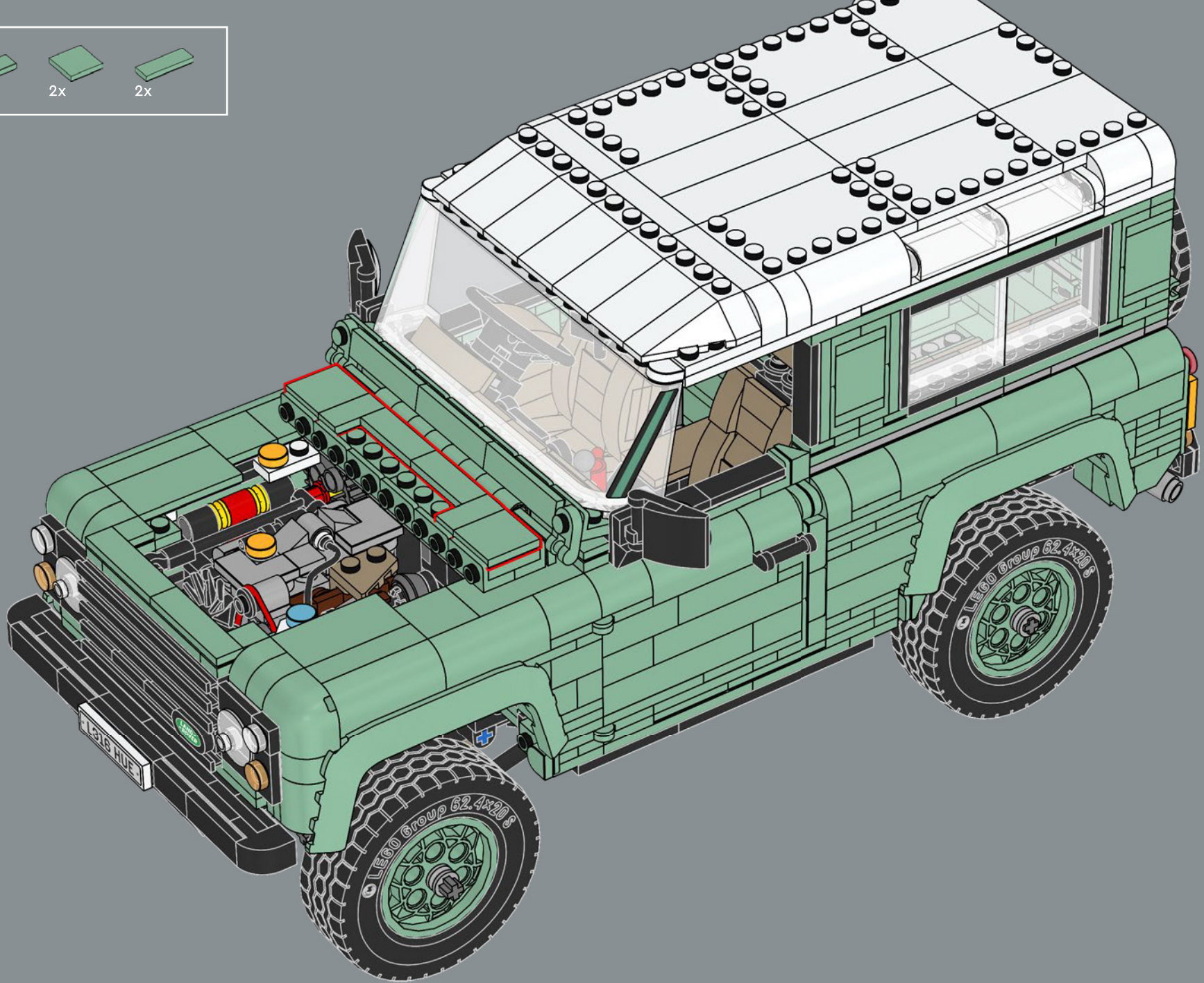
2

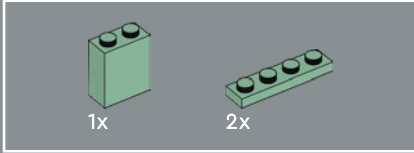
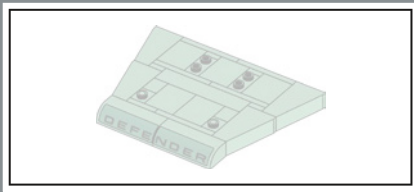




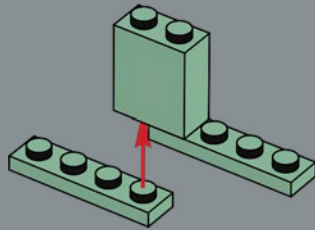


3

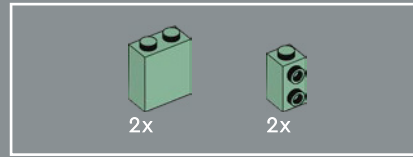
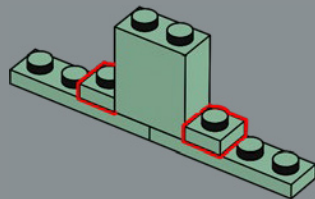




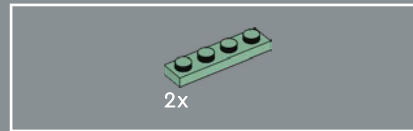
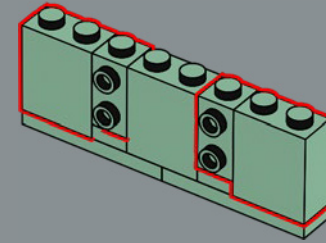
4



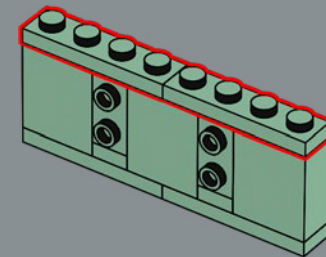
5



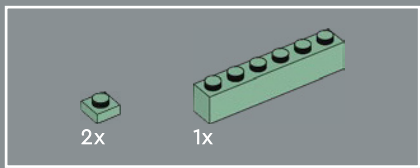
6



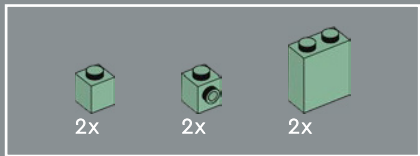
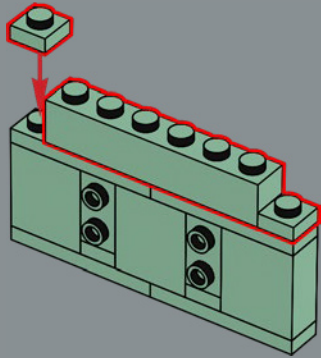
7



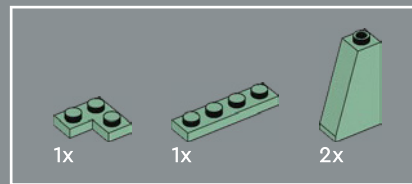
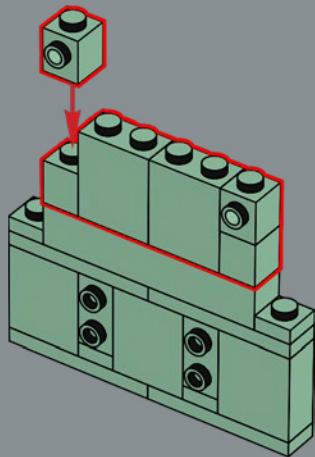




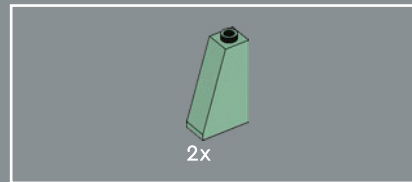
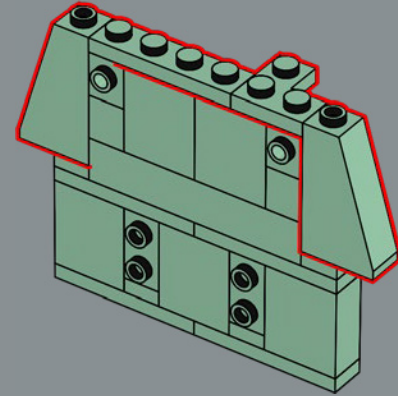
8



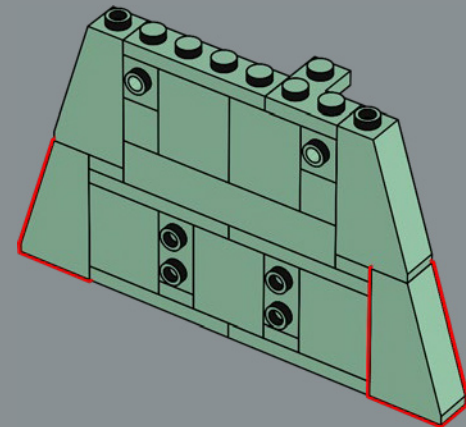
9

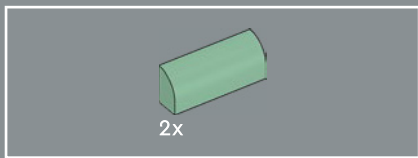


10

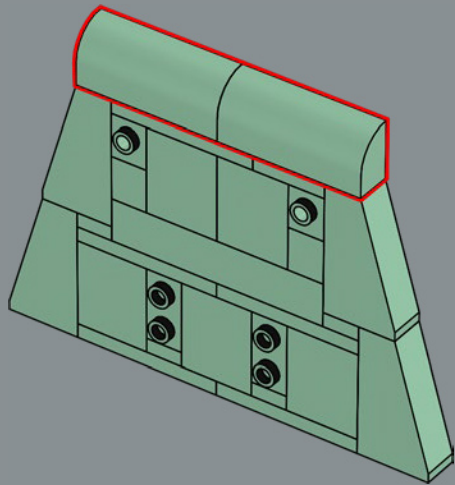


11

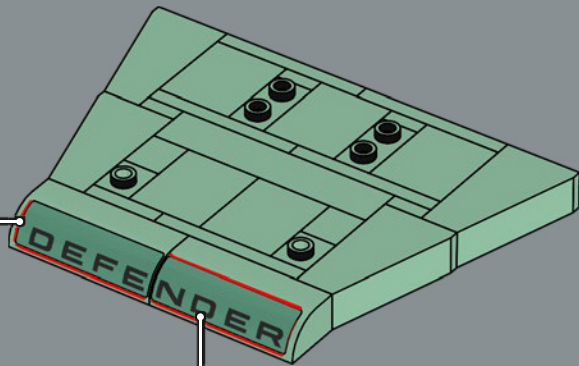




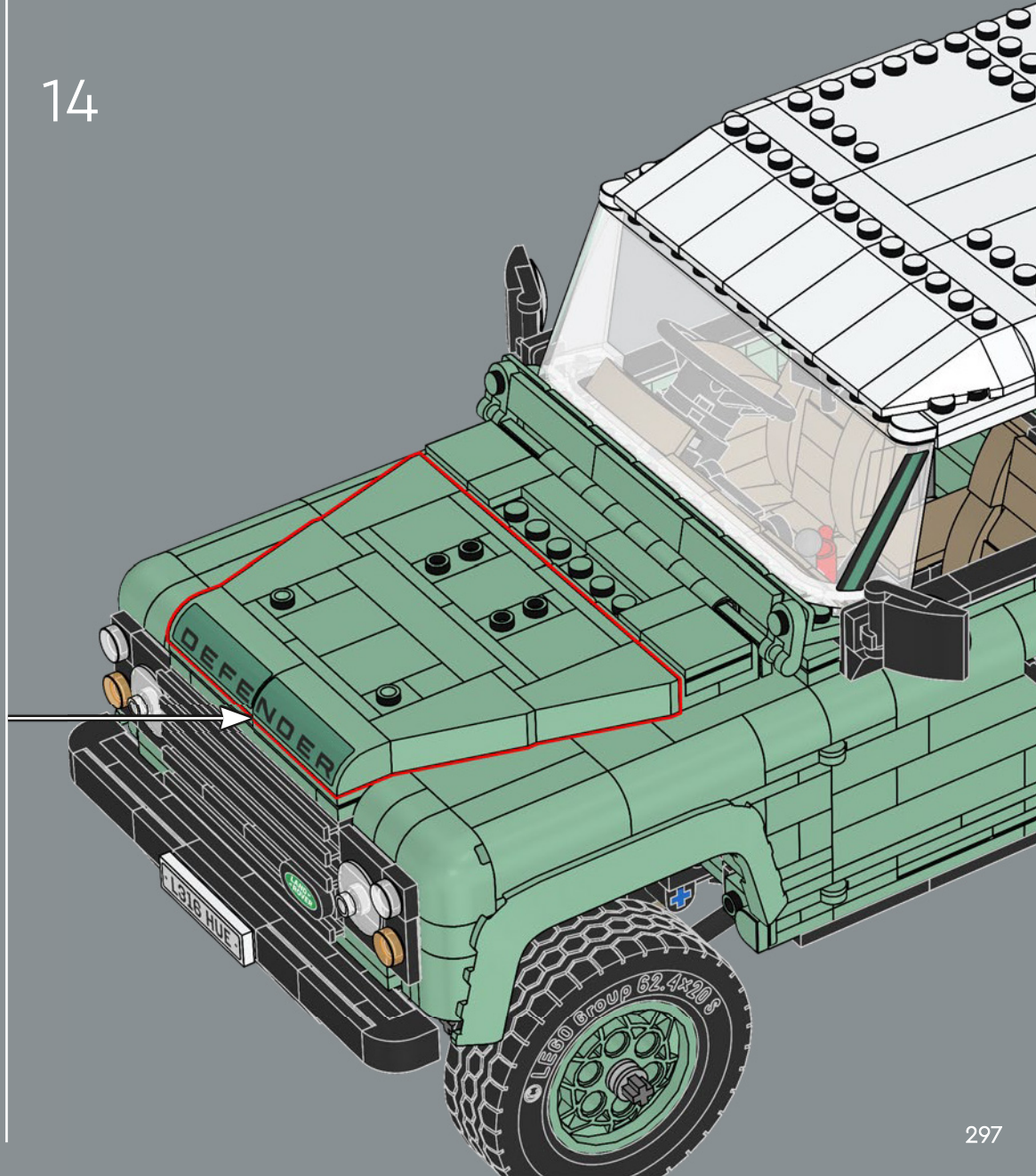
12

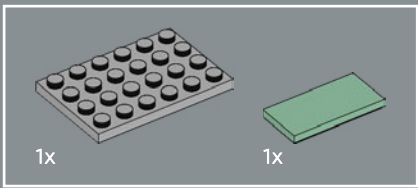


13

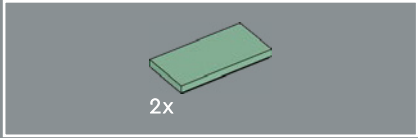
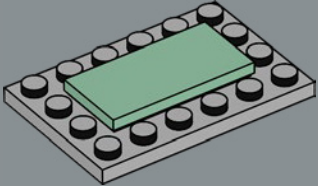


14

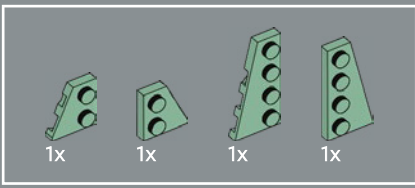
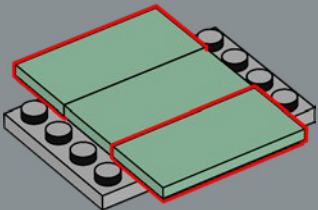




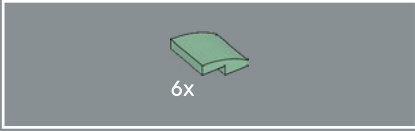
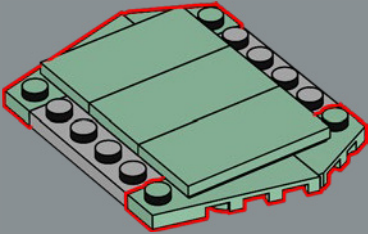
15



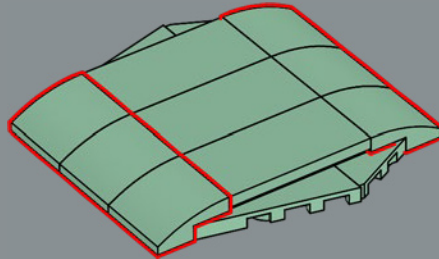
16



17

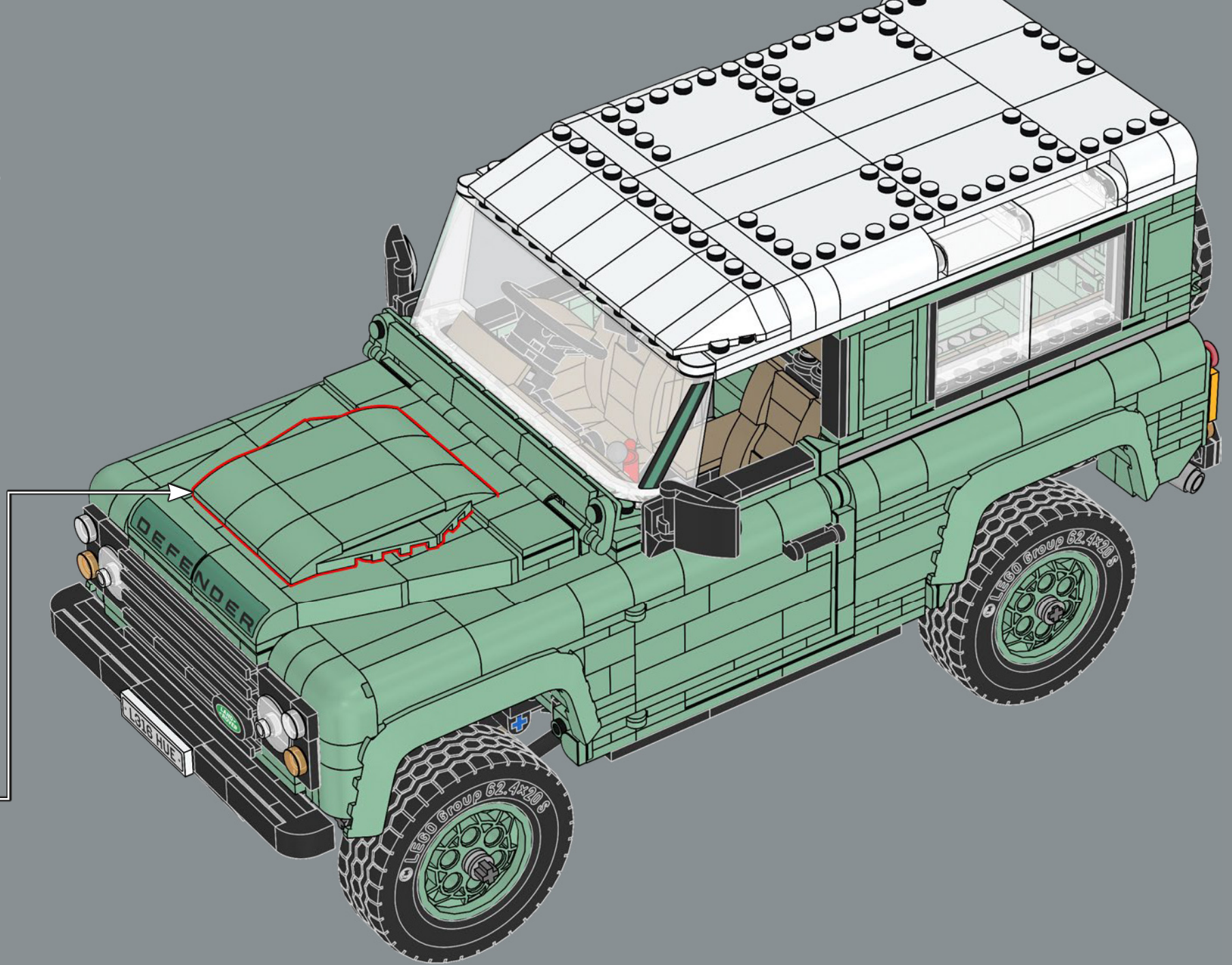


18





19





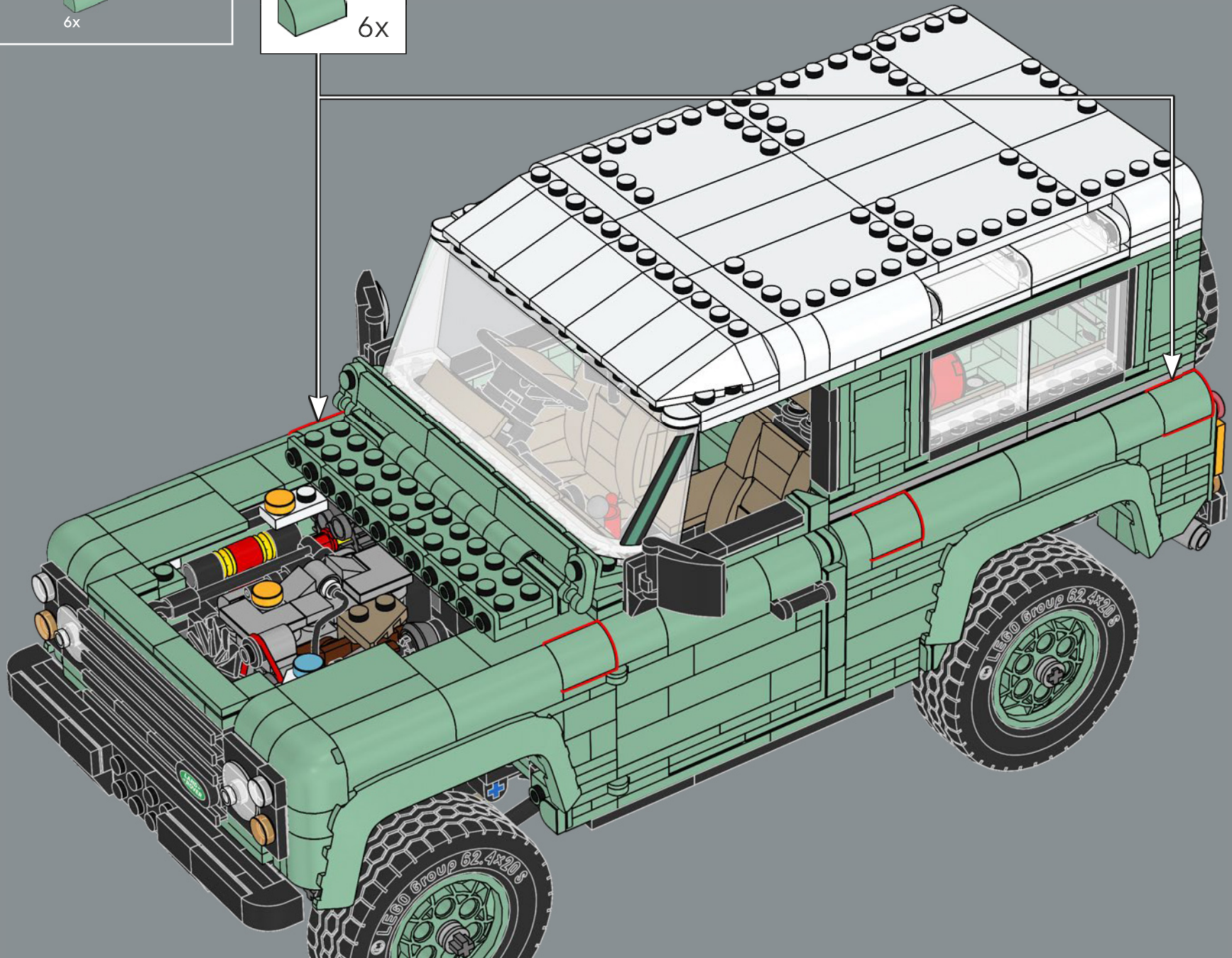
6x



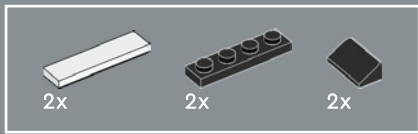
6x



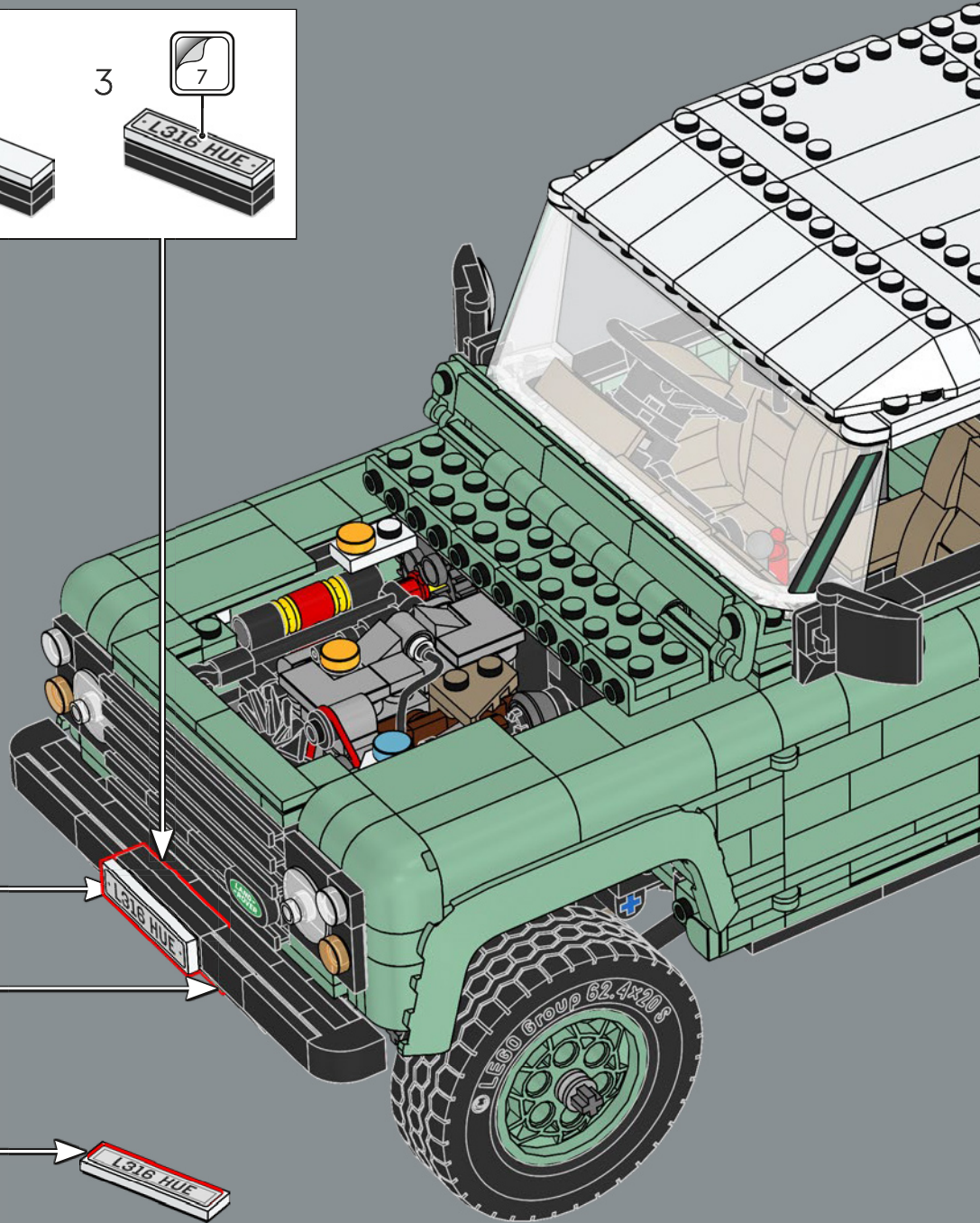
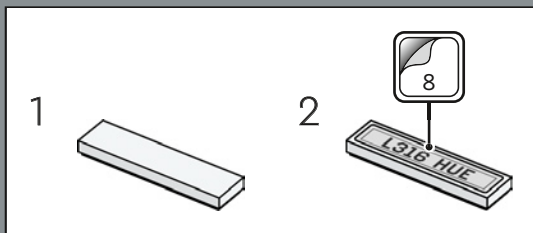
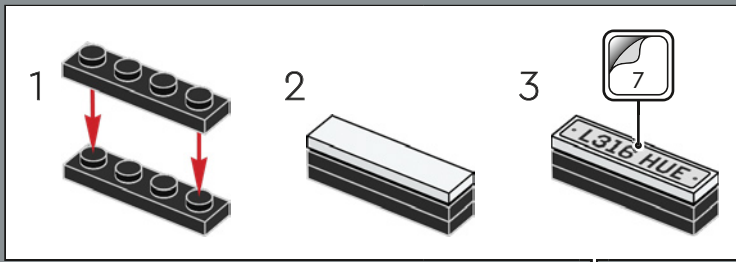
1



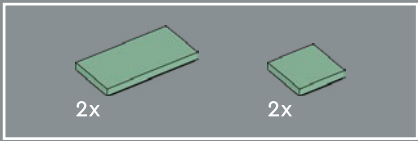




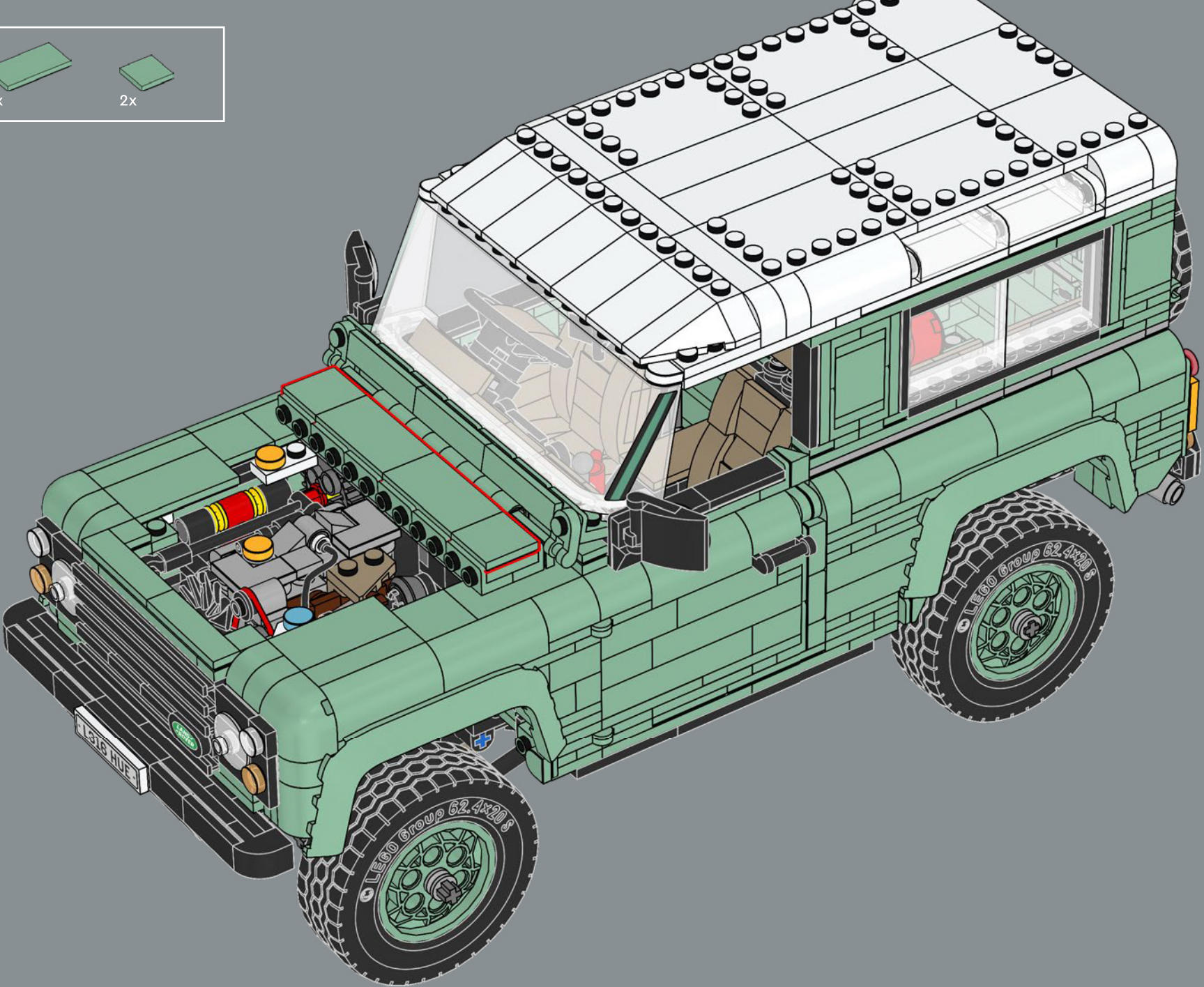
2



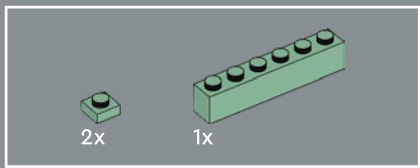




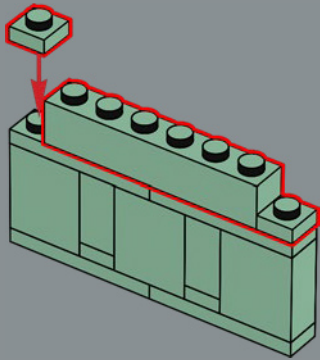
3



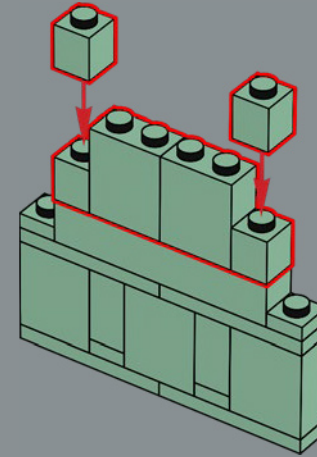




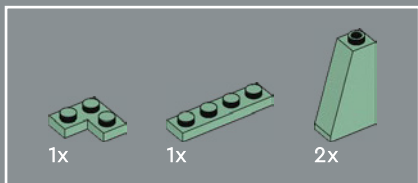
8



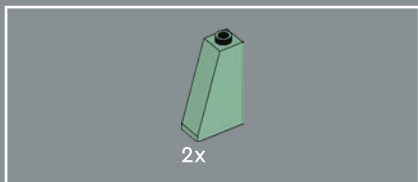
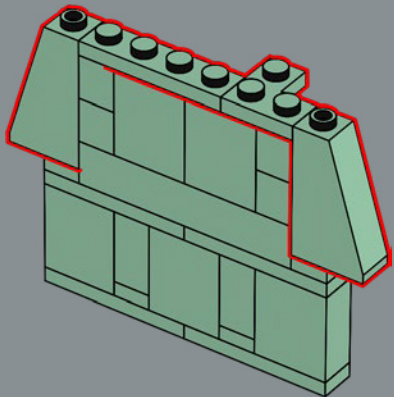
9



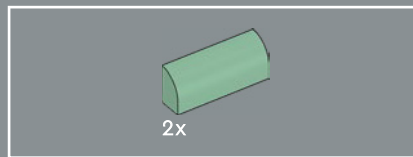
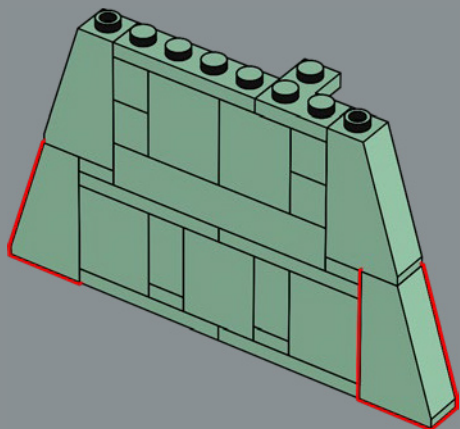




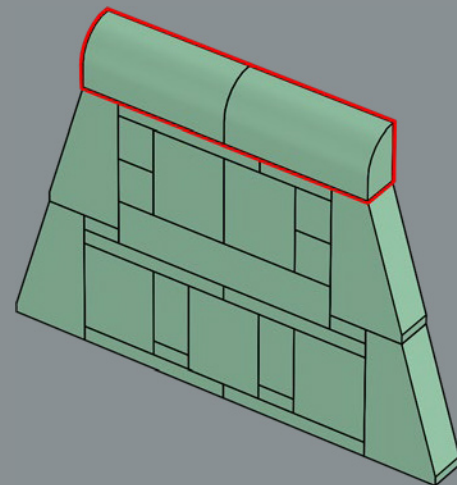
10



11



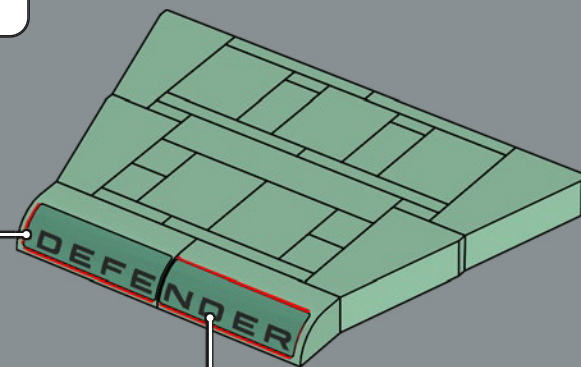
12



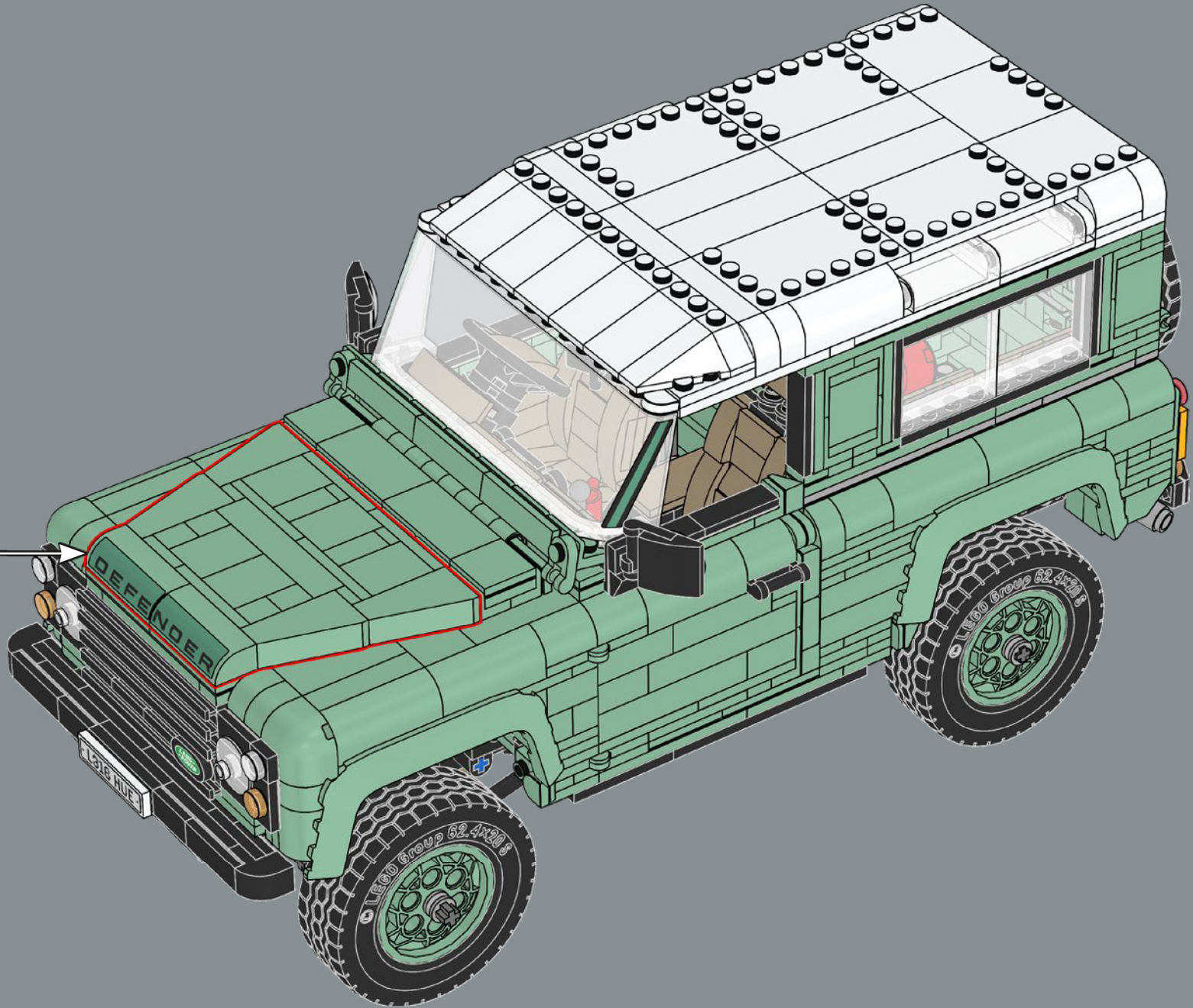
13

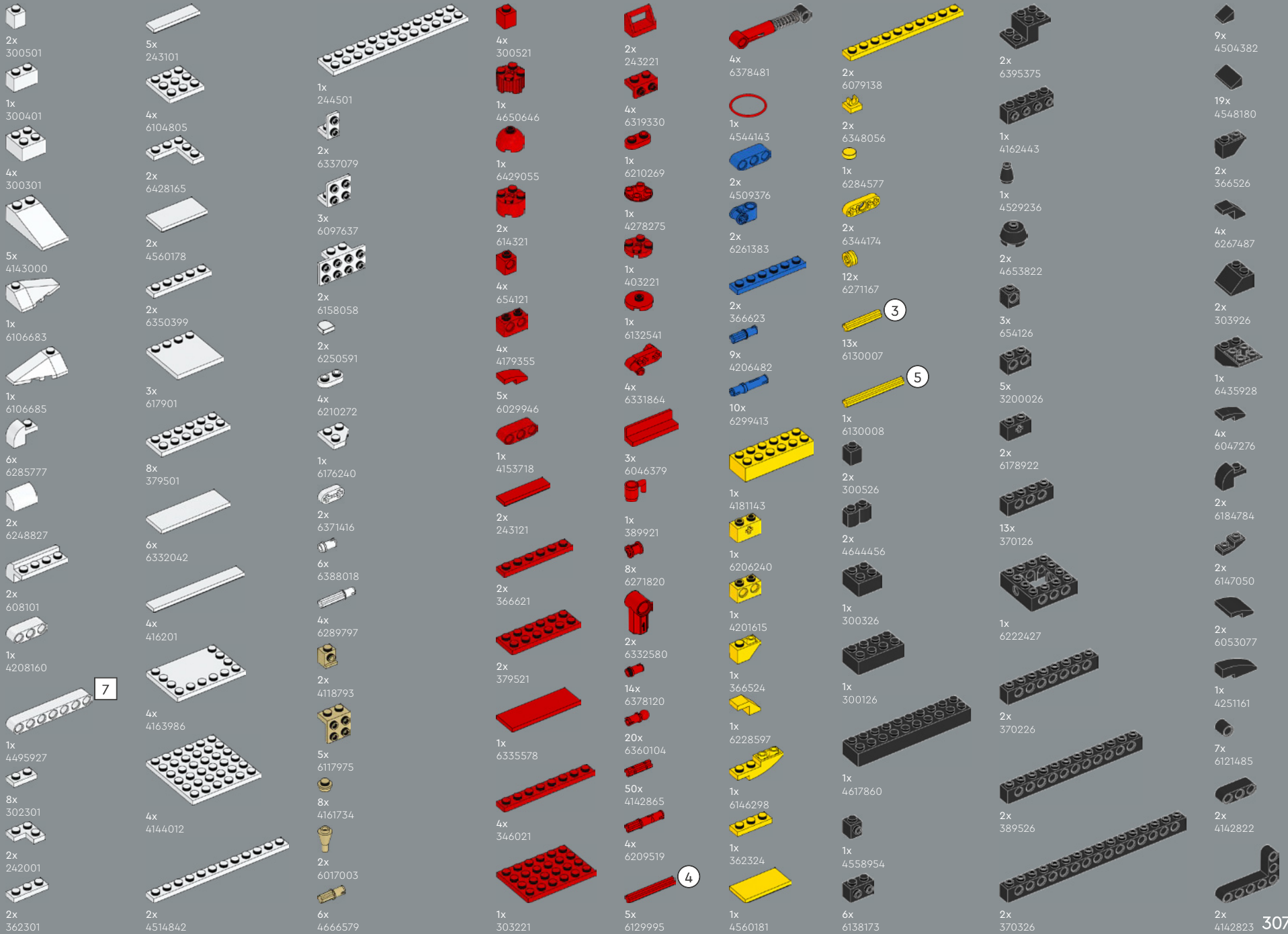


4



5









13

- 1x 306826
- 1x 6199908
- 8x 362326
- 4x 4558170
- 14x 302126
- 14x 243126
- 31x 371026
- 2x 6174917
- 15x 302026
- 7x 663626
- 9x 366626
- 3x 4243819
- 3x 379526
- 7x 346026

- 4x 303226
- 6x 303426
- 1x 303626
- 12x 4514845
- 2x 244526
- 1x 6001494
- 1x 6094066
- 4x 6186675
- 22x 6335388
- 2x 6335317
- 1x 6052126

- 2x 6299338
- 1x 6380236
- 1x 6234695
- 7x 6196548
- 9x 6157554
- 1x 6192309
- 3x 6347310
- 1x 243226
- 1x 4144024
- 1x 6117973
- 6x 6000650
- 19x 6016172
- 2x 6020193
- 4x 6310268
- 3x 4107761
- 4x 6336989

- 13x 4225201
- 6x 6328479
- 1x 4515368
- 3x 6272184
- 4x 4286009
- 8x 6168646
- 2x 614126
- 2x 6256435
- 7x 6210270
- 1x 6439019
- 2x 4161332
- 2x 4160869
- 1x 403226
- 3x 4278359
- 5x 474026

- 5x 6195325
- 3x 6174243
- 2x 4227684
- 2x 6331723
- 10x 6271810
- 4x 6327028
- 1x 6146220
- 3x 6382697
- 1x 4623113
- 1x 6371584
- 1x 6093525
- 5x 6170421
- 2x 6326681
- 5x 6174075

- 1x 4537551
- 3x 6151289
- 1x 4598897
- 1x 6359865
- 8x 6156414
- 6x 6411639
- 2x 6078610
- 1x 6299938
- 1x 6313481
- 1x 6325254
- 1x 6394979
- 7x 6315887
- 1x 6321194



- 2x 6356406
- 1x 6284699
- 8x 6322045
- 25x 6279875
- 18x 6253260
- 10x 4512363
- 1x 6325521
- 8x 6262897
- 6x 6261386
- 12x 6271869
- 39x 6286381
- 4x 370626
- 1x 370726
- 1x 370826

6

8

12

- 6x 6290456
- 6x 6278152
- 4x 393826
- 3x 6332148
- 4x 393726
- 4x 6244698
- 1x 4177431
- 1x 6346535
- 2x 6096956
- 4x 302328
- 1x 6344930
- 4x 6251294
- 7x 6274738
- 2x 6245306
- 6x 6163901
- 2x 6252258





1x  
6248078



5x  
6227897



3x  
6225246



4x  
4211357



3x  
6225230



5x  
6326078



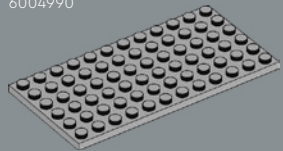
10x  
6117967



4x  
4654582



5x  
6004990



1x  
4211400



1x  
4211568



1x  
6284071



5x  
6168647



3x  
6329581



16x  
4211525



3x  
6250597



6x  
6248890



2x  
6360043



1x  
4221775



2x  
6217791



1x  
6004729



1x  
6326748



1x  
6245254



10x  
6271165



2x  
6378136



1x  
6167667



2x  
4211375



9x  
4211807



1x  
6335279



2x  
6338962



2x  
6265690



2x  
4211469



2x  
4211881



2x  
4640536



1x  
6322819



2x  
6362259



14x  
6178919



3x  
4211111



2x  
4211133



9x  
4211043



7x  
6271752



1x  
6413106



6x  
4521187



6x  
6364452



4x  
6327561



2x  
4211001



18x  
6083620



2x  
4508553



1x  
4499858



3x  
4210997



6x  
6133611



6x  
6133611



4x  
4211067



1x  
6284596



3x  
6231765



1x  
6236395



4x  
6308045



1x  
6396058



8x  
6000606



2x  
6349479



4x  
6278260



1x  
6350724



1x  
6340333



3x  
6359227



2x  
6347464



1x  
6364352



15x  
6015356



2x  
4610374



1x  
4239891



1x  
6317653



6x  
4629920



4x  
6012451



2x  
6133119



1x  
6430214



1x  
6317181



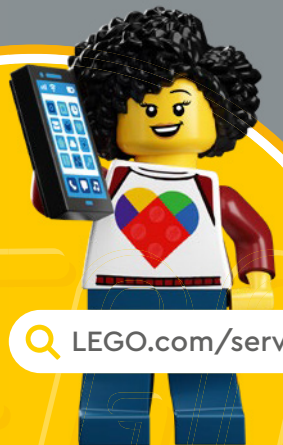
1x  
6371181



1x  
6103444



1x  
6363145



[LEGO.com/service](https://www.LEGO.com/service)





# YOU COULD WIN



## YOU COULD WIN

Your feedback will help shape the future development of this product series.

Visit:

## DU KÖNNTEST GEWINNEN

Dein Feedback trägt zur Weiterentwicklung dieser Produktreihe bei.

Geh auf:

## VOUS POURRIEZ GAGNER

Vos commentaires nous aideront à concevoir les futurs produits de cette gamme.

Visitez :

## POTRESTI VINCERE TU

La tua opinione ci aiuterà a migliorare la creazione futura di questa linea di prodotti.

Visita:

## PUEDES GANAR

Tu opinión contribuirá al futuro de esta serie de productos.

Visita:

## 轻松获奖

您的反馈将有助于我们在今后改进本产品系列。

请访问:

---

[LEGO.com/productfeedback](https://www.lego.com/productfeedback)

---

You also have the chance to win a LEGO® set.

Terms and conditions apply.\*

Außerdem hast du die Chance, ein LEGO® Set zu gewinnen.

Es gelten die Teilnahmebedingungen.\*

Vous pourriez également gagner un ensemble LEGO®.

Des conditions s'appliquent.\*

Hai anche la possibilità di vincere un set LEGO®.

Termini e condizioni sono applicabili.\*

También tienes la oportunidad de ganar un set LEGO®.

Aplican términos y condiciones.\*

您还有机会赢取乐高®套装。

条款和条件适用。\*

\*[LEGO.com/productfeedback-terms](https://www.lego.com/productfeedback-terms)

