



TARGA



PORSCHE



TURBO



**"All'inizio mi sono guardato intorno,
ma non sono riuscito a trovare l'auto che sognavo,
e quindi ho deciso di costruirla io".**

Dr. Ing. h.c. Ferdinand "Ferry" Porsche
Fondatore del Brand

“È sempre stato un principio della nostra azienda che funzione e bellezza fossero inseparabili”.

Ferry Porsche
Fondatore del Brand

LA PORSCHE 911

Quando la Porsche 911 fu presentata per la prima volta al Salone di Francoforte nel 1963, riscosse immediatamente un vero successo, sia dal punto di vista del design che dell'ingegneria. Sei decenni e otto generazioni dopo, il concetto è ancora in vita e la 911 rimane una delle auto sportive più riconoscibili di tutti i tempi.



"Niente ci si avvicina".

Ferdinand Alexander Porsche
Design Lead 911

LA TURBO

La 911 Turbo fu presentata per la prima volta al Salone dell'Automobile "IAA" di Francoforte nel 1973 con la versione di serie che fu lanciata un anno dopo in occasione del Salone dell'automobile di Parigi nel 1974. Conosciuta internamente come Tipo 930, l'auto presentava numerosi dettagli tecnici derivati dalle competizioni sportive ed era quindi una delle vetture più veloci del suo tempo.





LA TARGA

In risposta alla richiesta di maggiori requisiti di sicurezza per le auto scoperte negli Stati Uniti, Porsche progettò la prima cabriolet al mondo dotata di roll-bar fissa. La prima 911 Targa fu lanciata nel 1965. Il nome deriva dalla Targa Florio, una corsa automobilistica siciliana, dove la Porsche aveva riscosso un grande successo sin dalla metà degli anni '50.

**“Il design non è semplicemente arte,
è eleganza della funzione”.**

F.A. Porsche
Design Lead 911

IL DESIGN TEAM

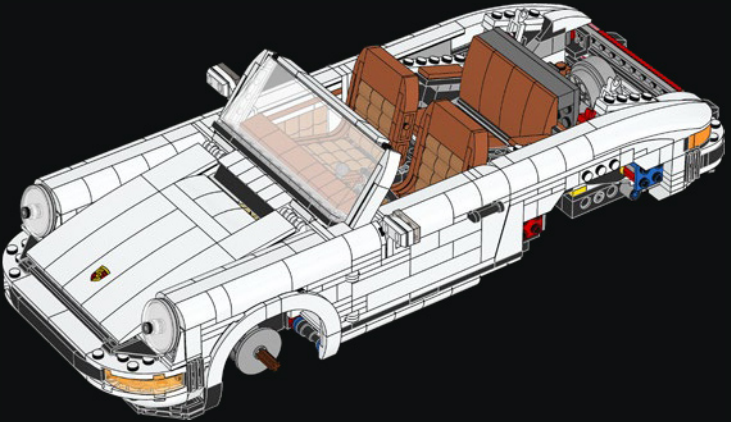
Questo modello è nato da una mia passione. Naturalmente, sono molto entusiasta che abbiamo deciso di trasformarlo in un vero set LEGO®. Ho iniziato leggendo ogni cosa sulle diverse versioni della Porsche 911 e ho raccolto tantissime immagini dell'auto. La sfida principale è stata progettare il modello in modo che potesse essere costruito come Turbo o Targa. Abbiamo costruito cinque versioni dell'auto prima di essere soddisfatti del risultato. Sono particolarmente orgoglioso di come siamo riusciti a catturare la parte anteriore della vettura: il paraurti, i fari angolati, ecc. È una classica 911!

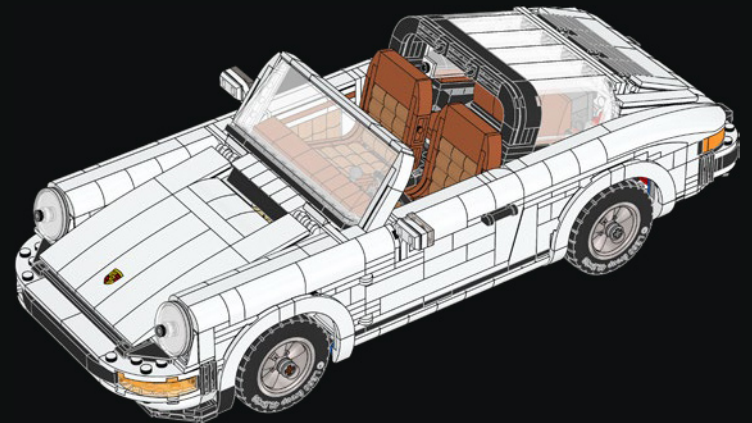
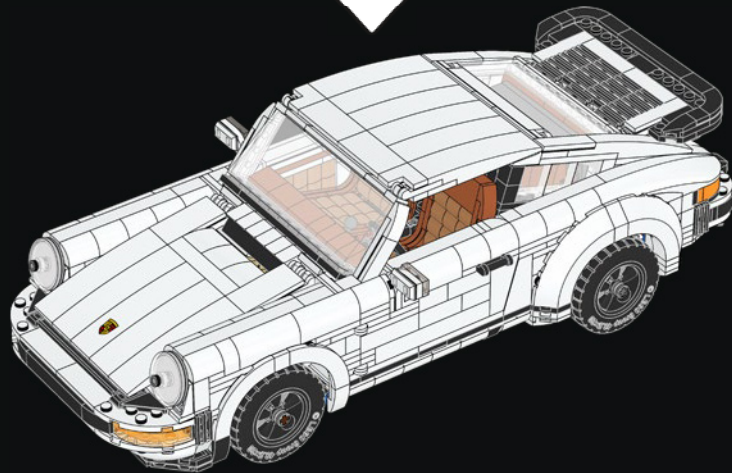


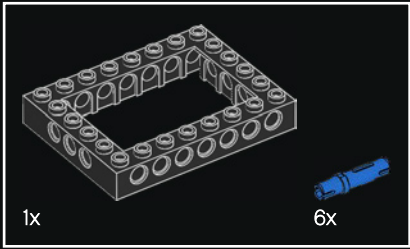
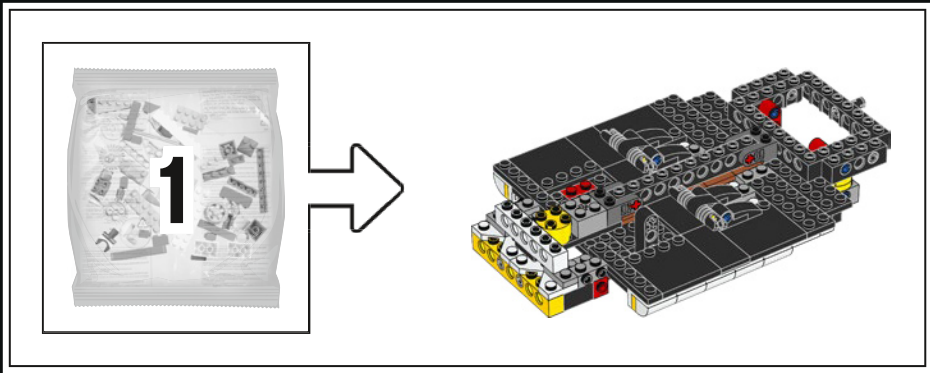
Mike Psiaki
LEGO® Design Master



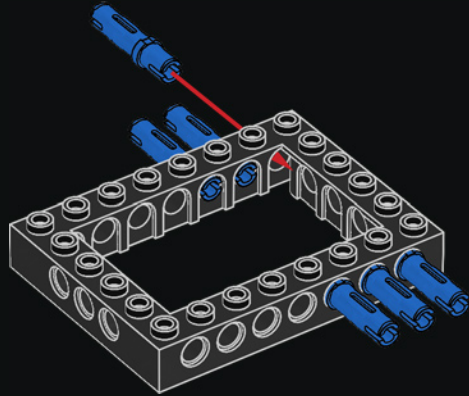
[LEGO.com/brickseparator](https://www.lego.com/brickseparator)

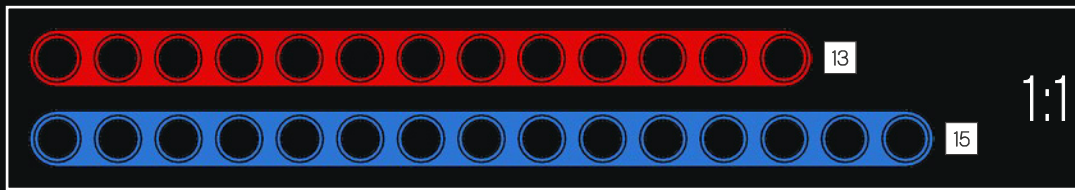
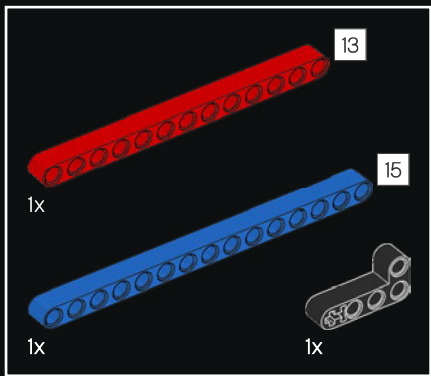




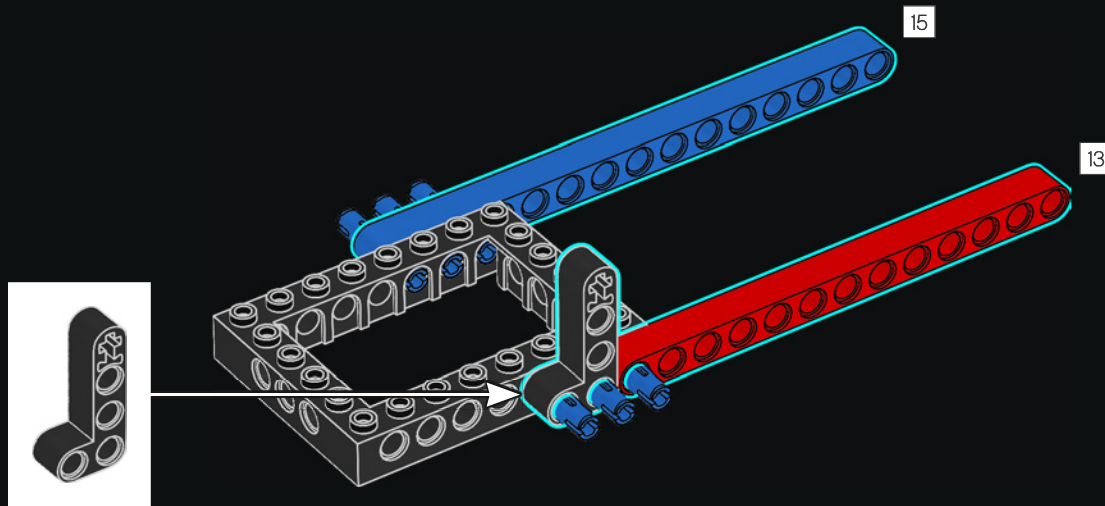


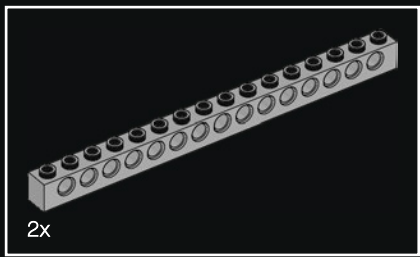
1



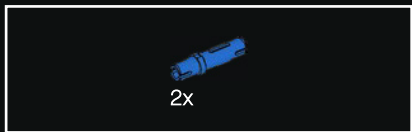
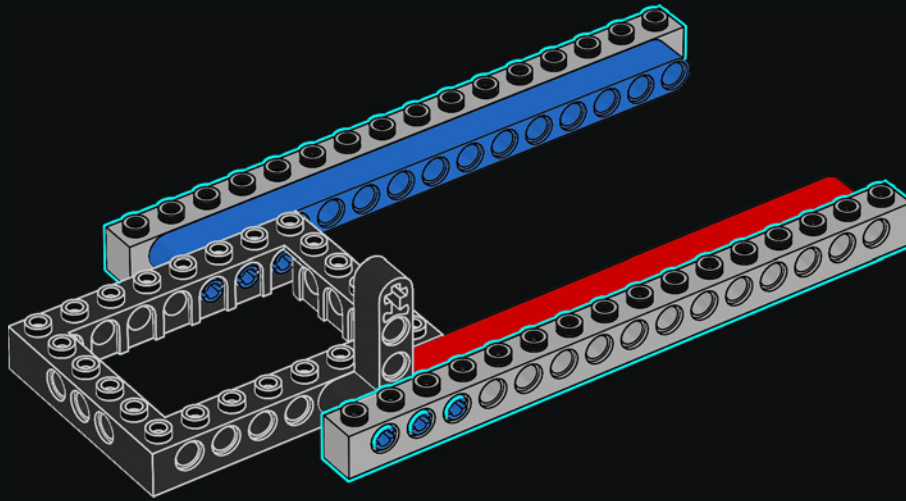


2

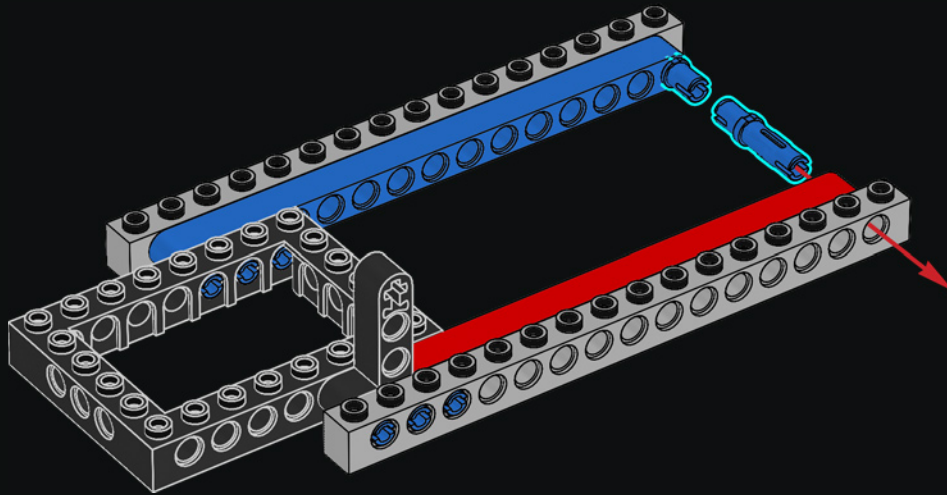




3

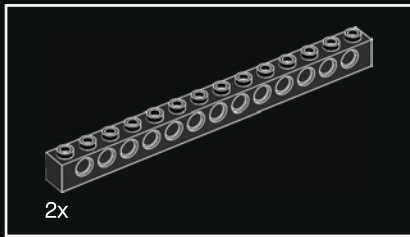
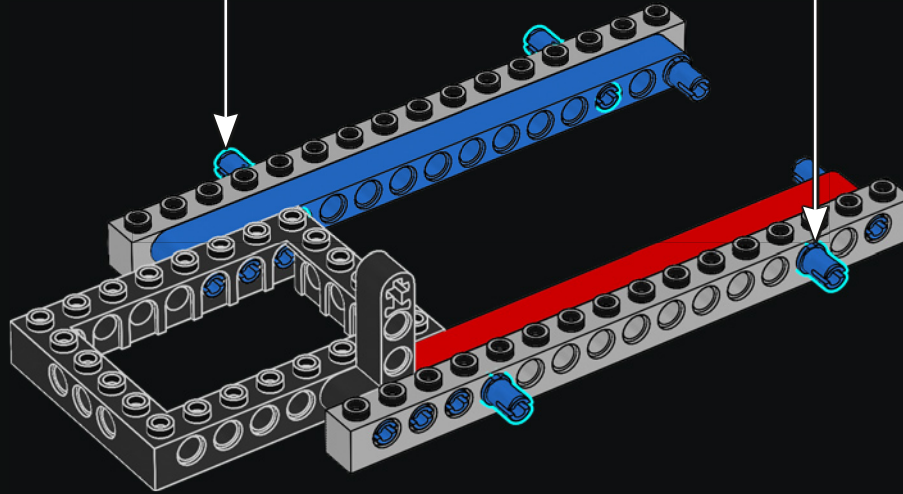
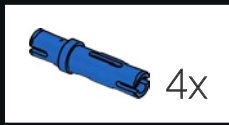


4

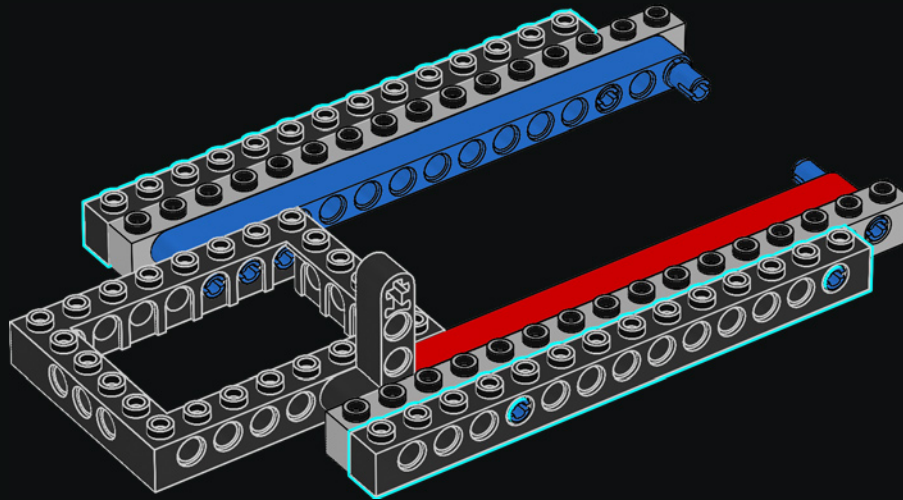




5



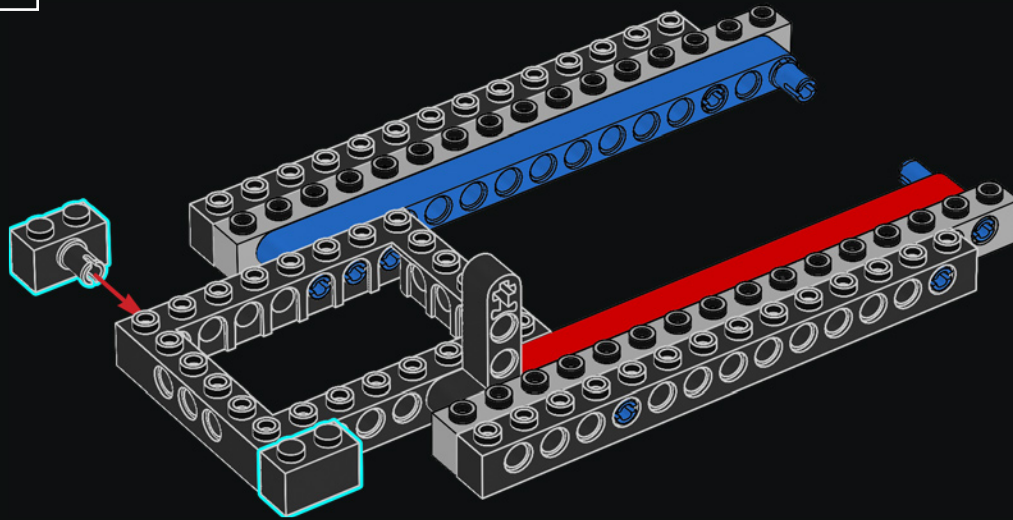
6





2x

7

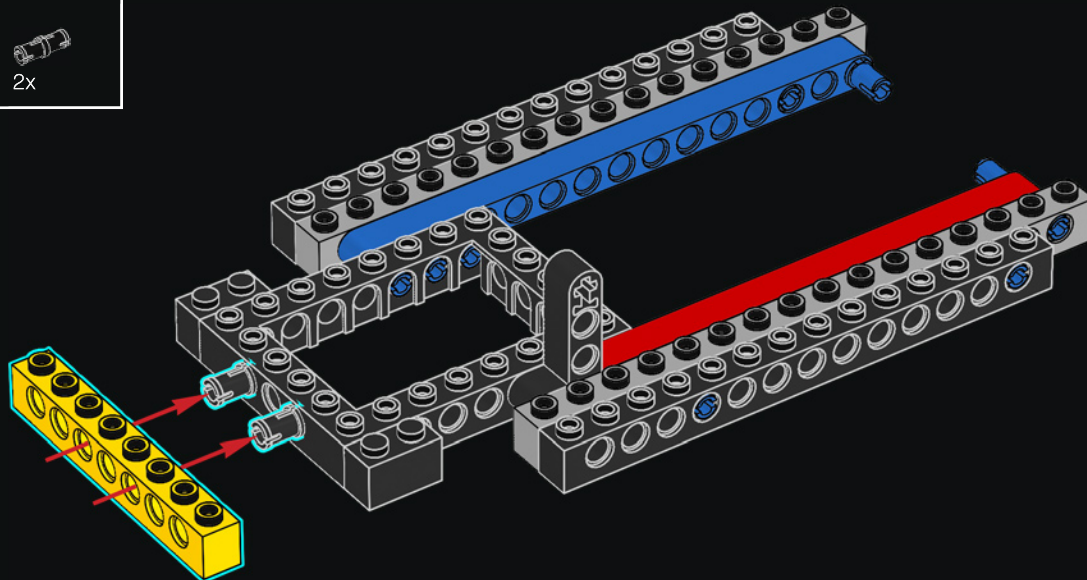


1x



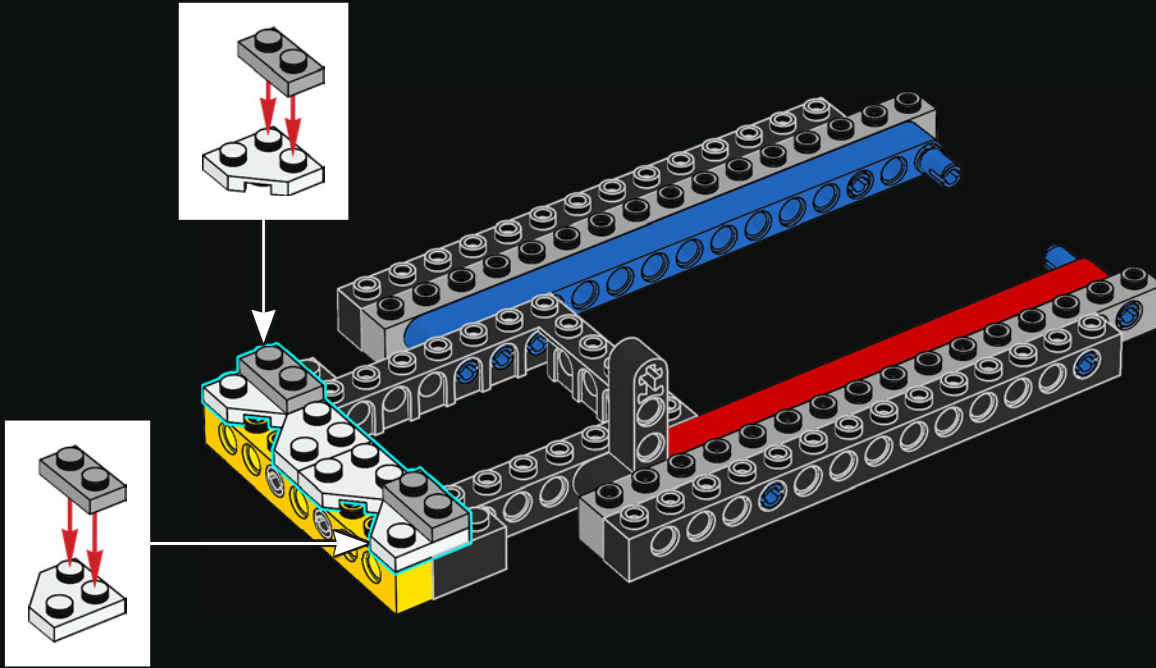
2x

8



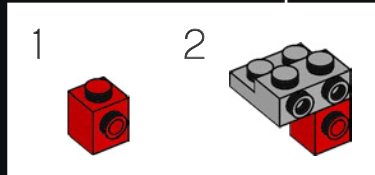
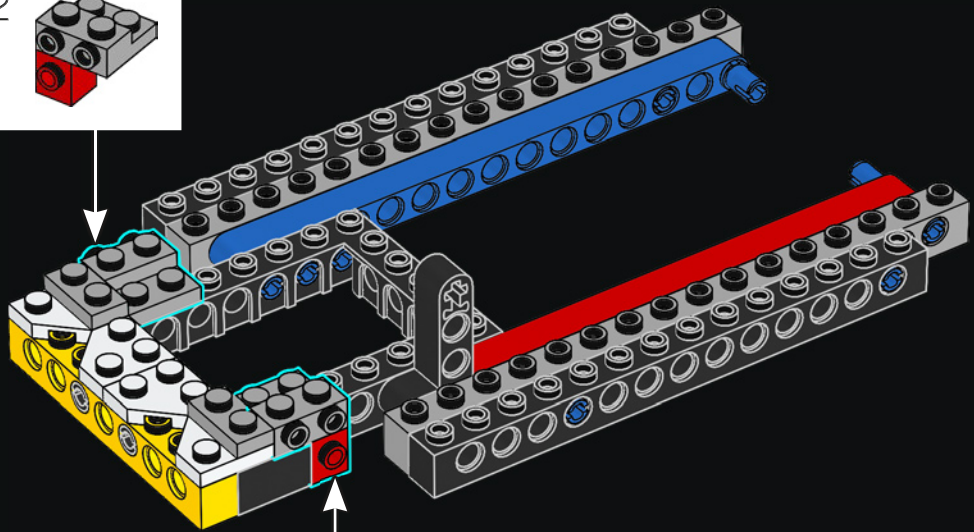
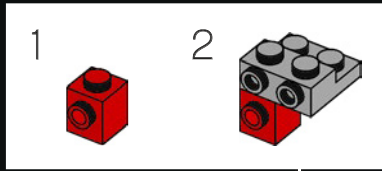


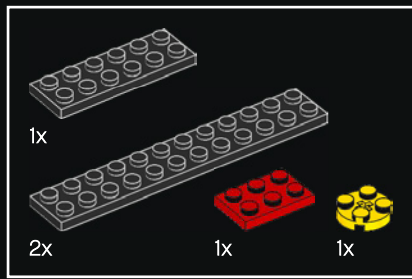
9



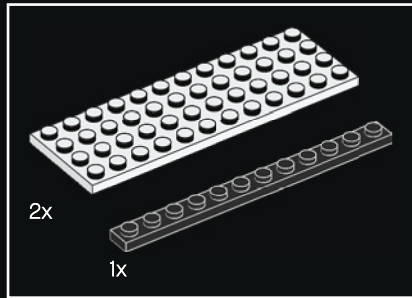
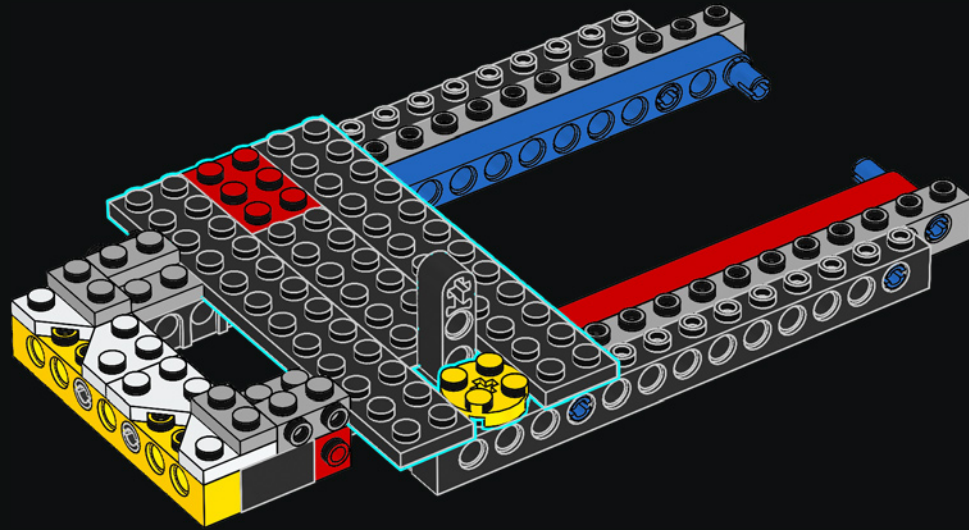


10

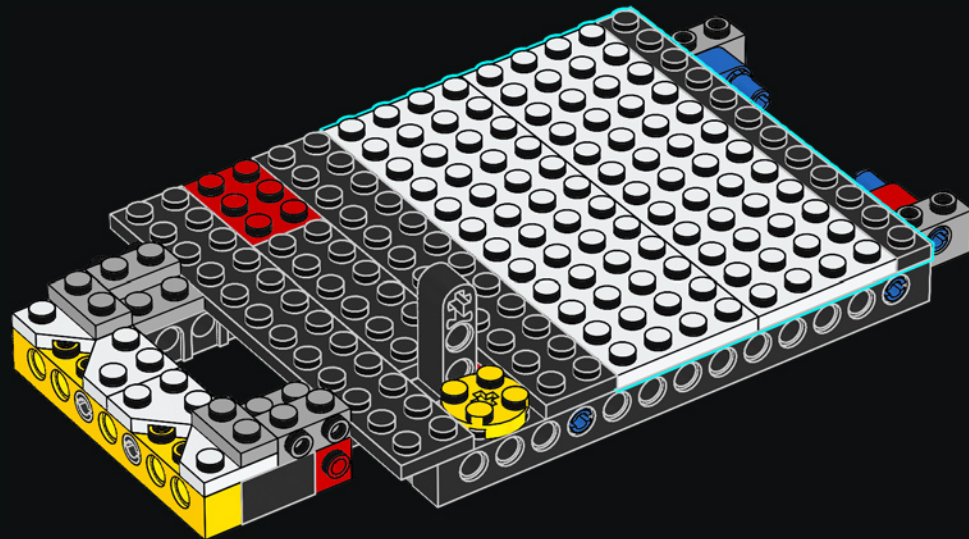


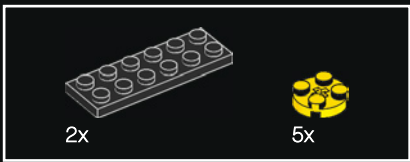


11

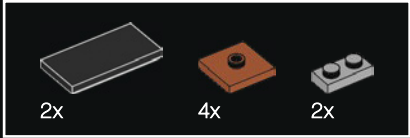
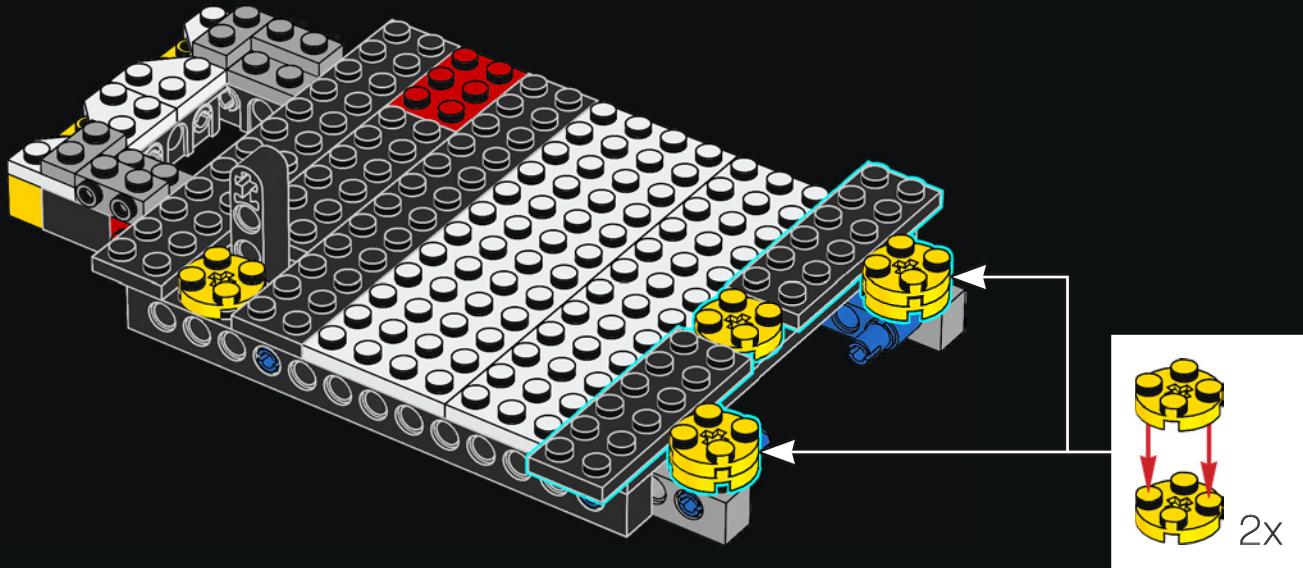


12

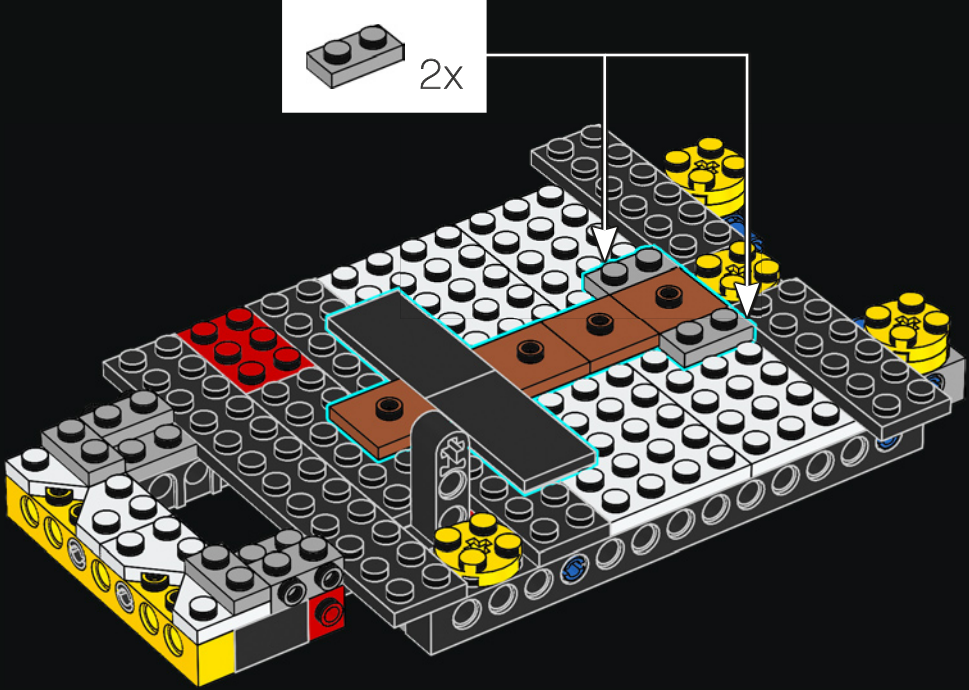


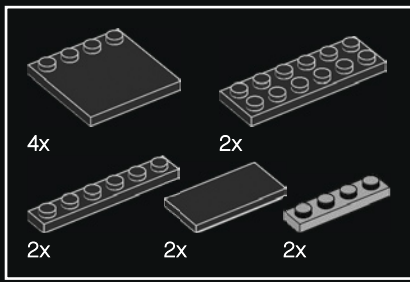


13

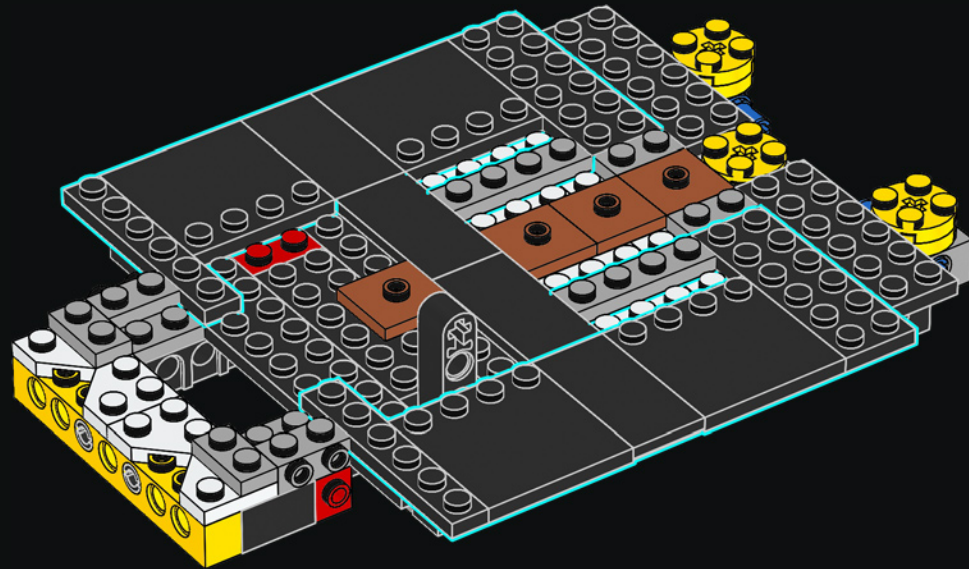


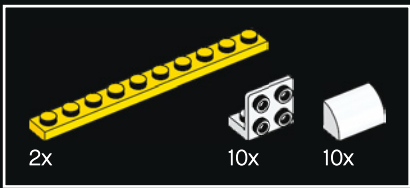
14



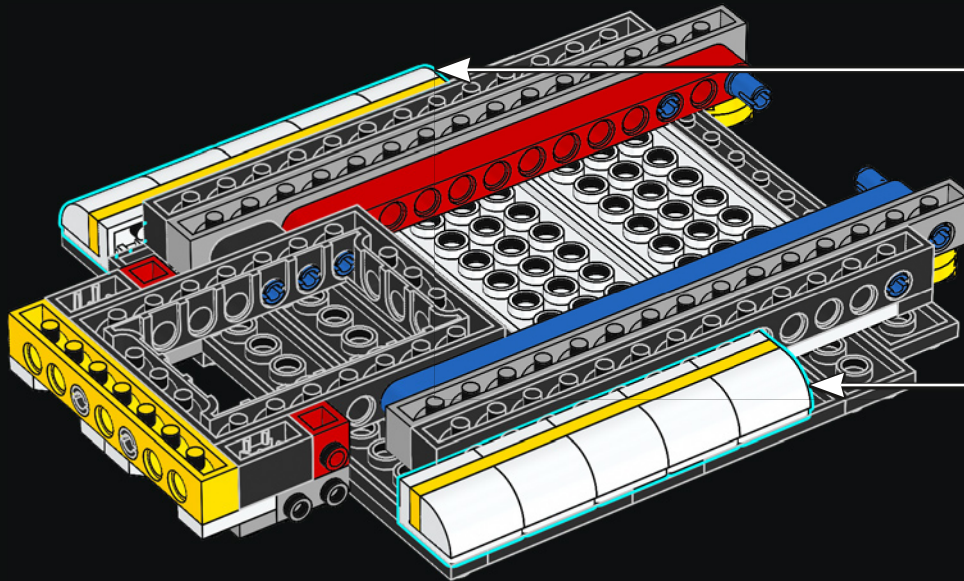
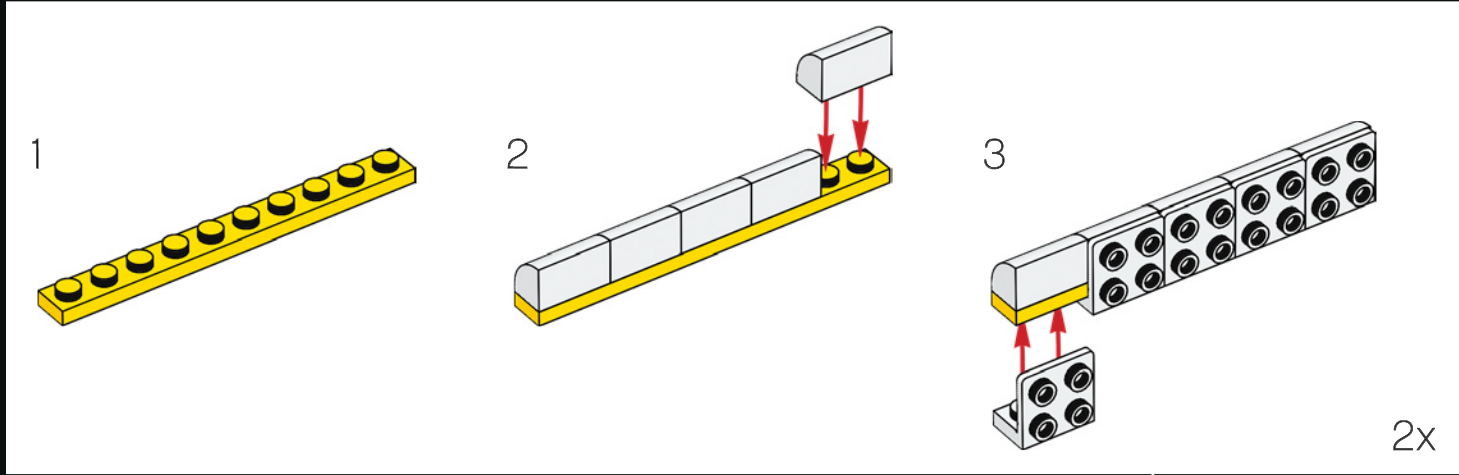


15



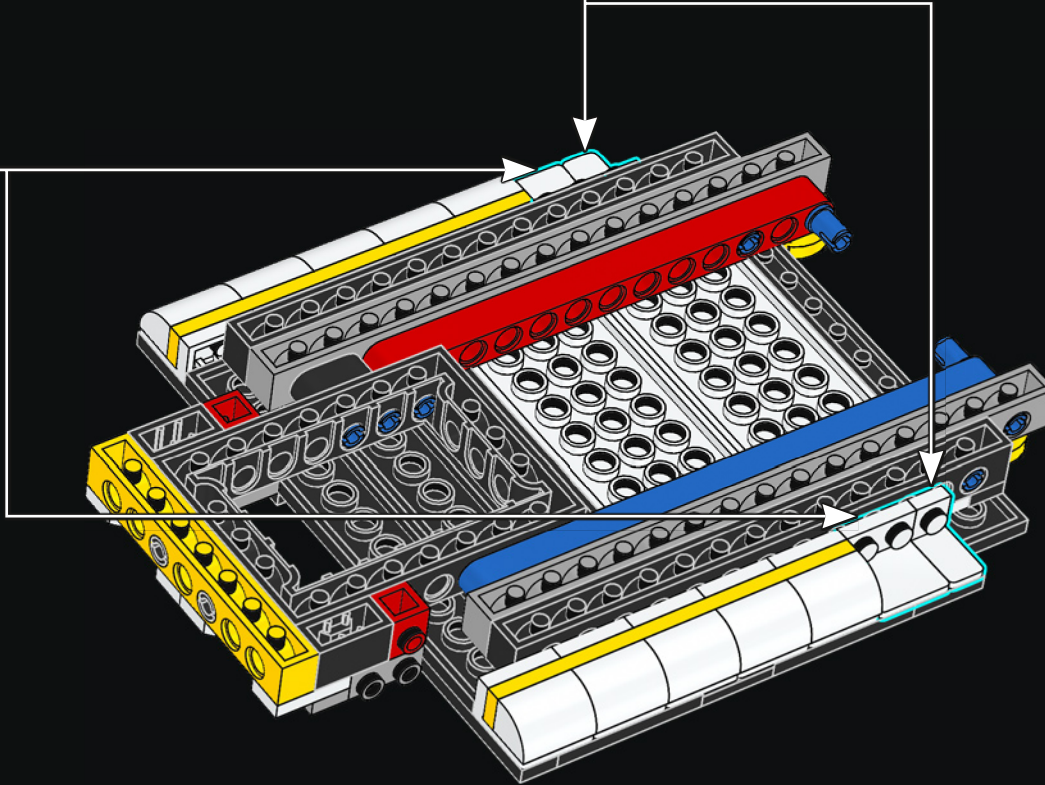
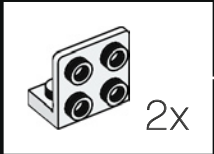


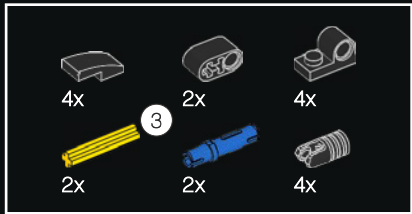
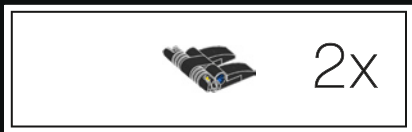
16





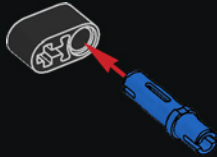
17



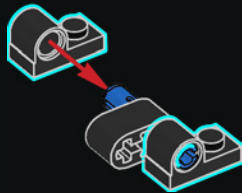


18

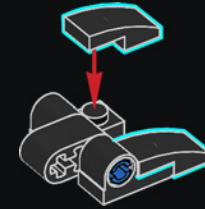
1



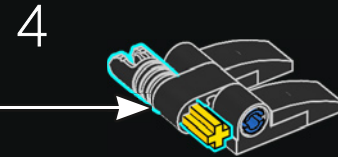
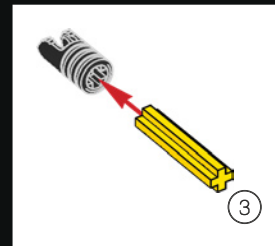
2



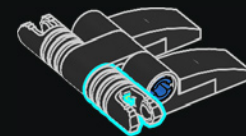
3



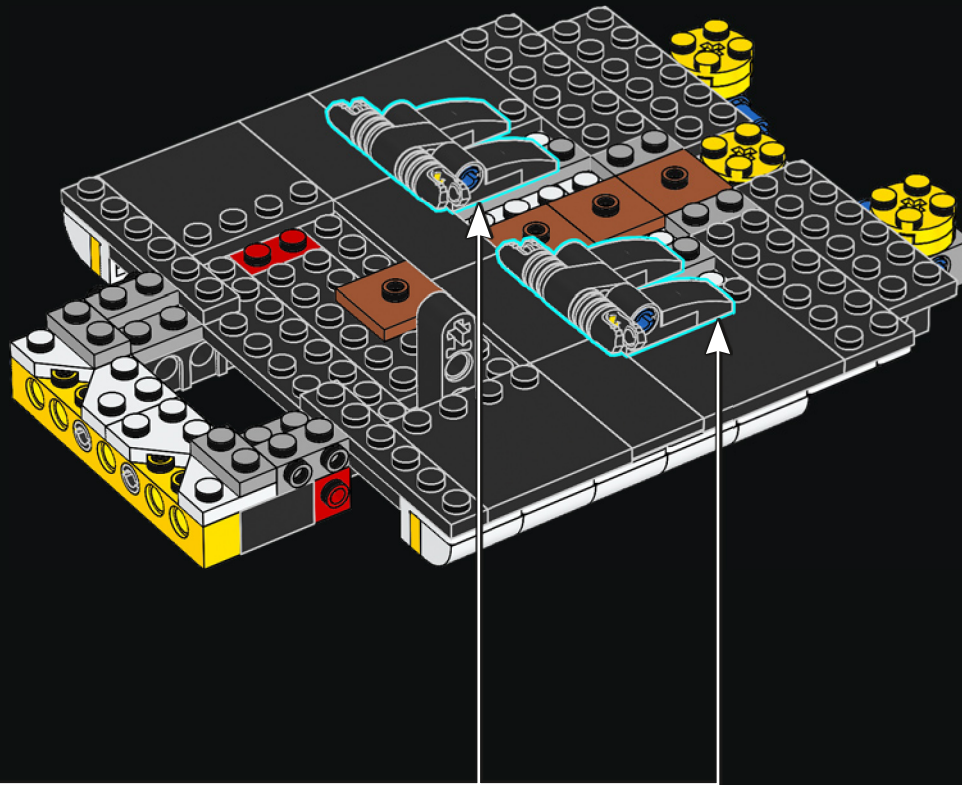
4

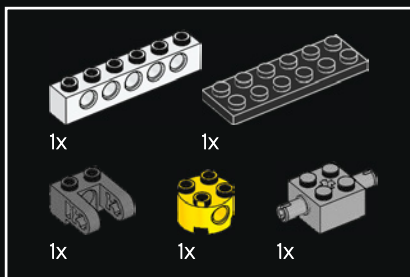


5

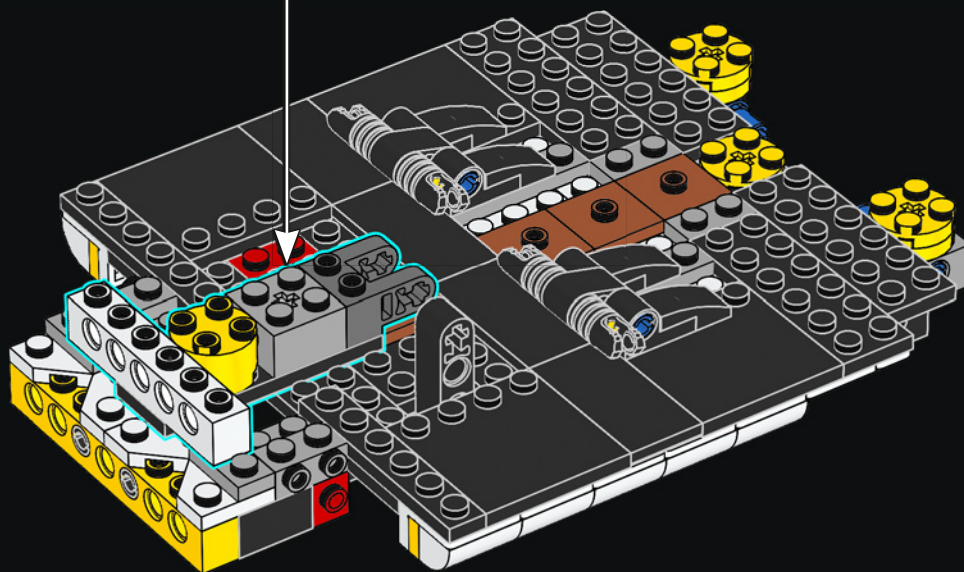
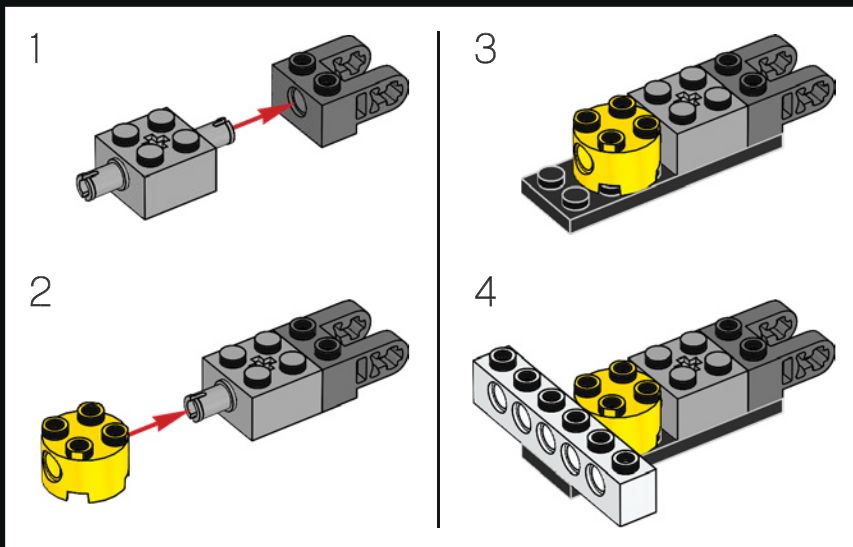


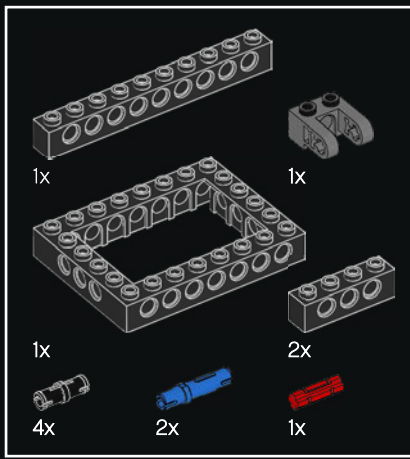
2x



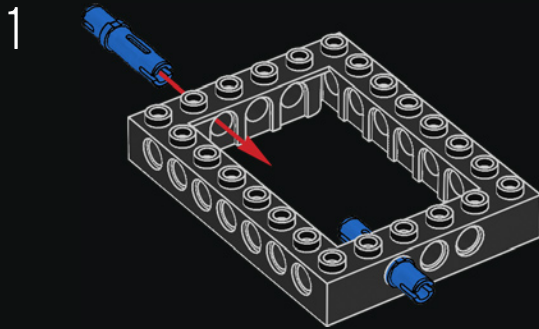


19

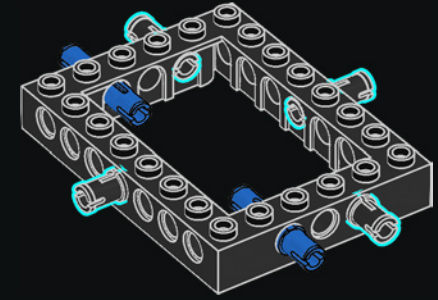




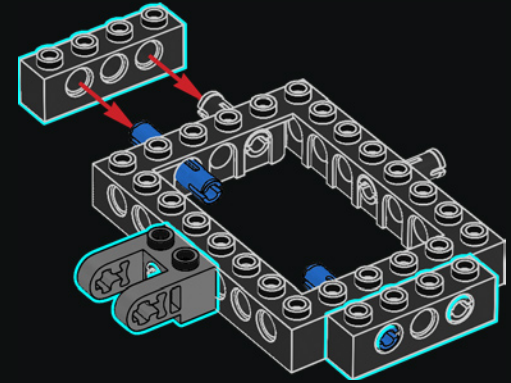
20



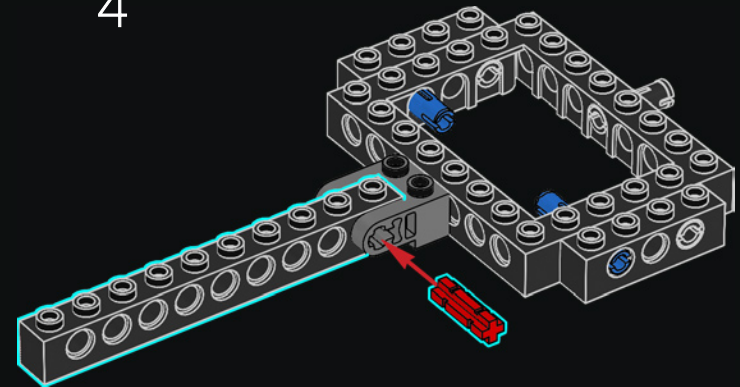
2

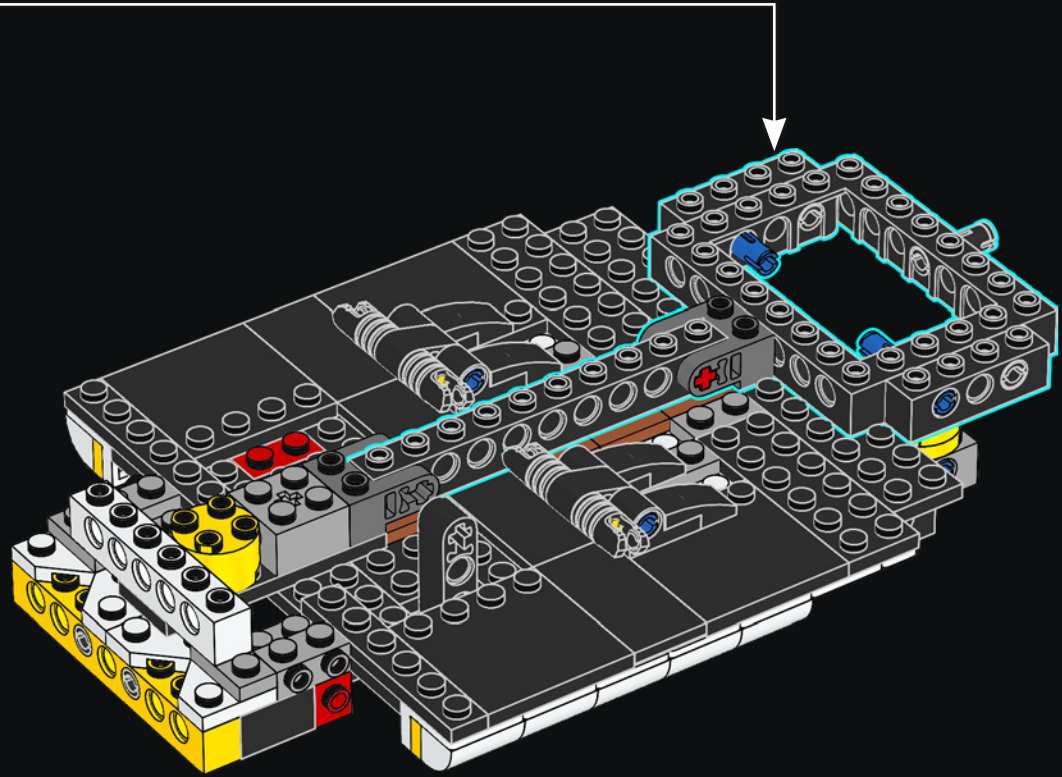


3



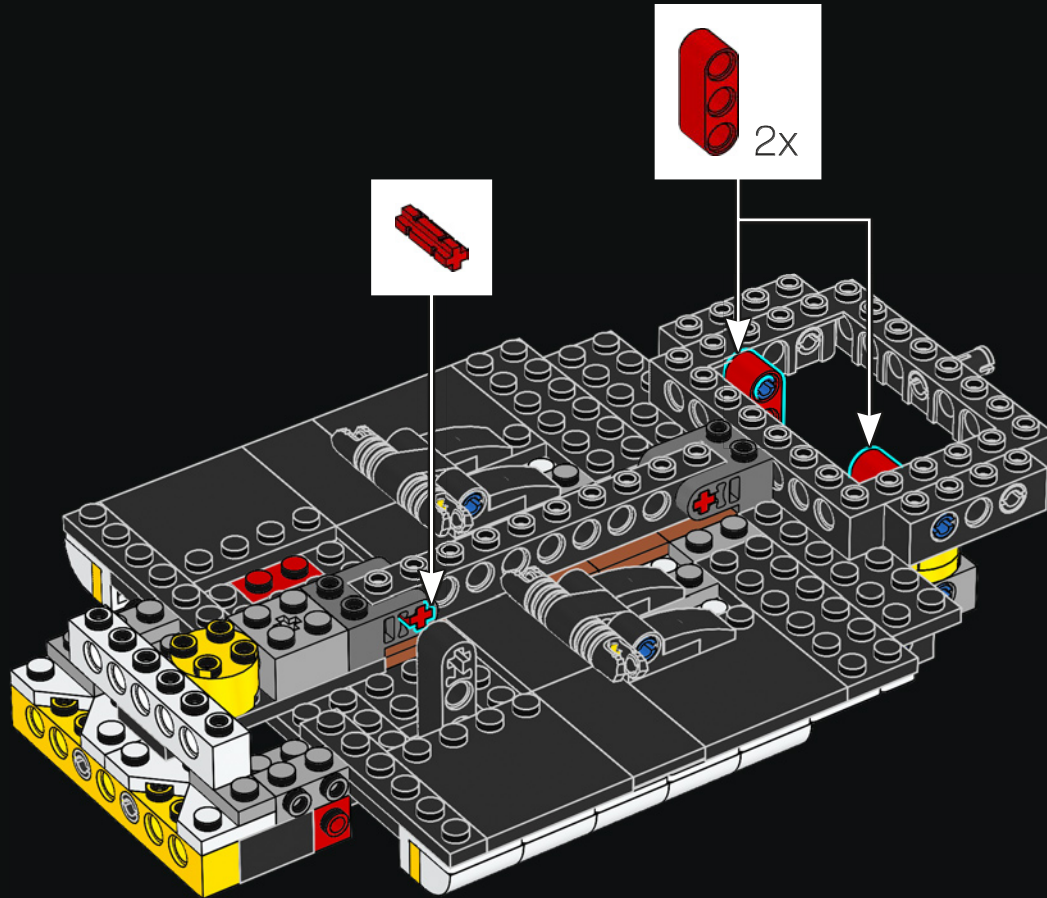
4

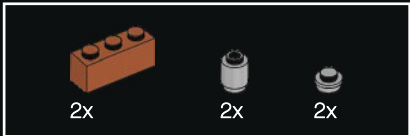
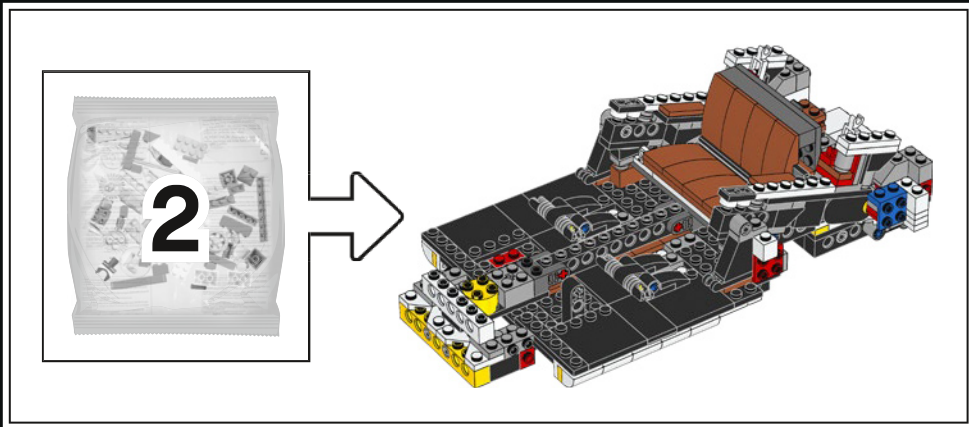




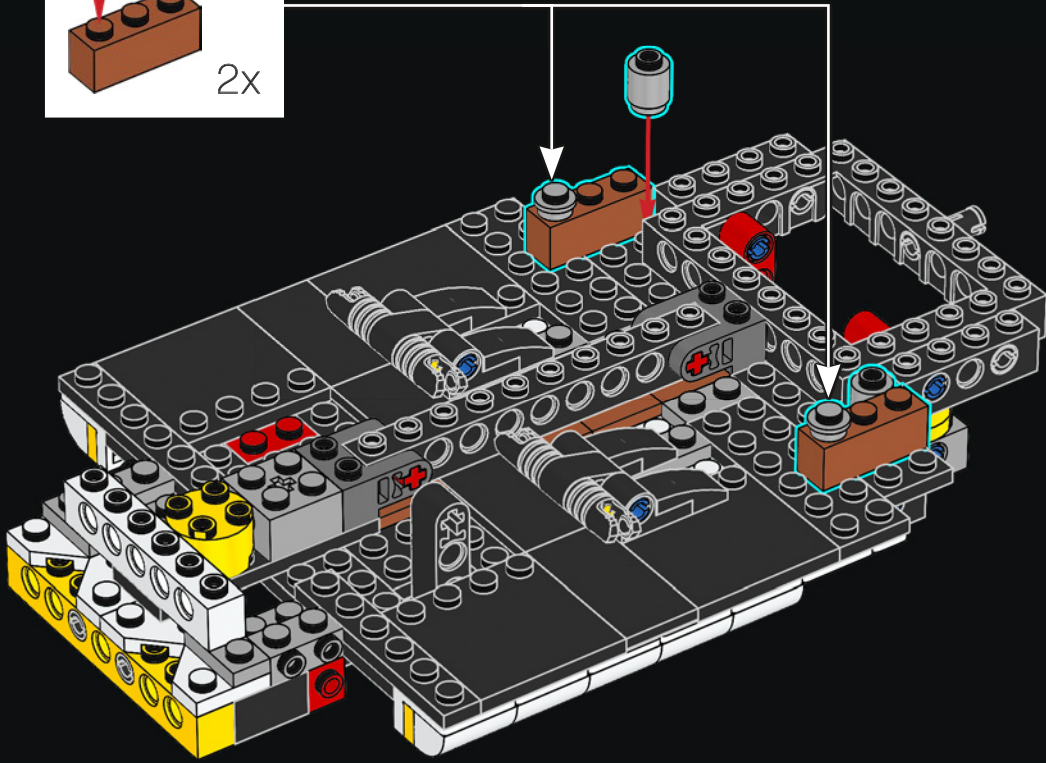
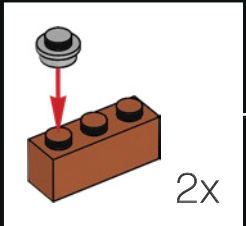


21



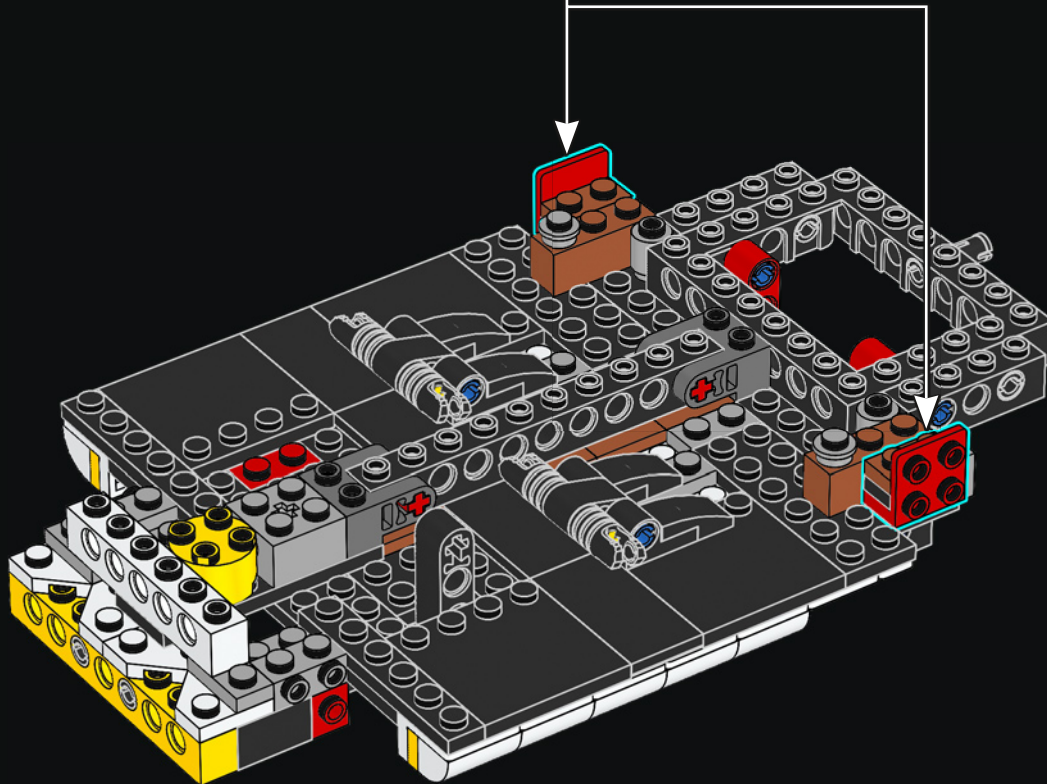
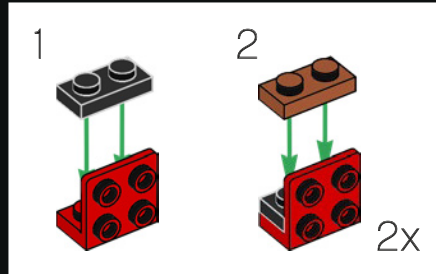


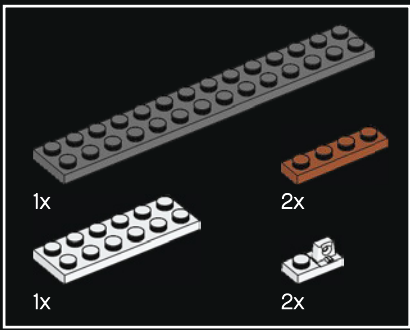
22



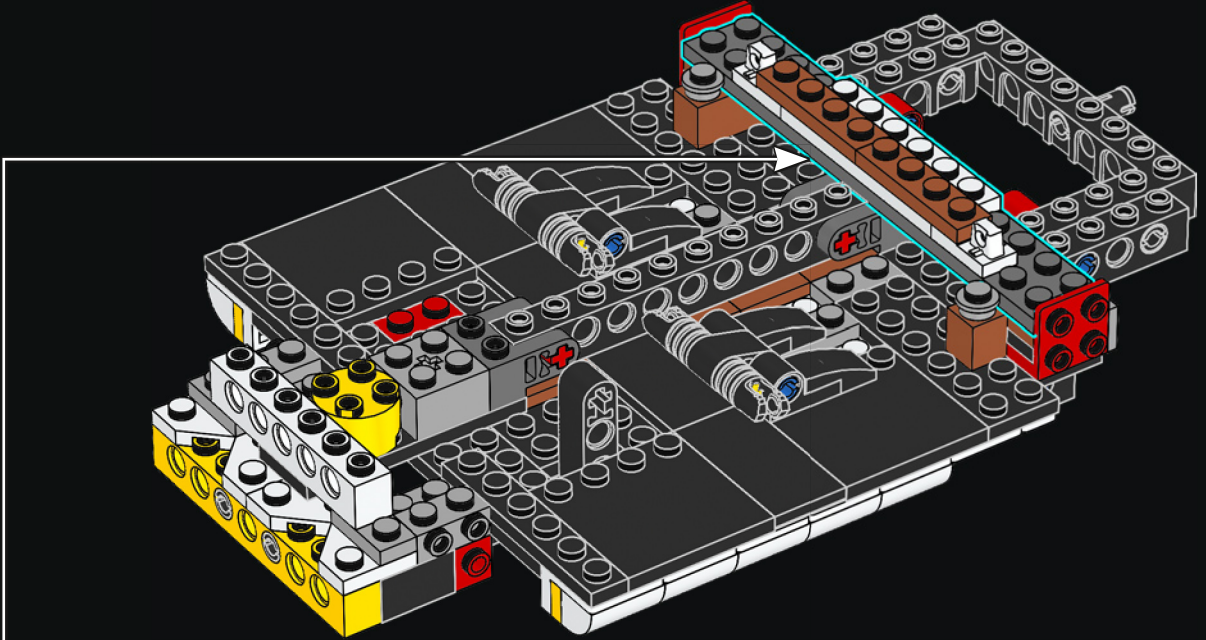
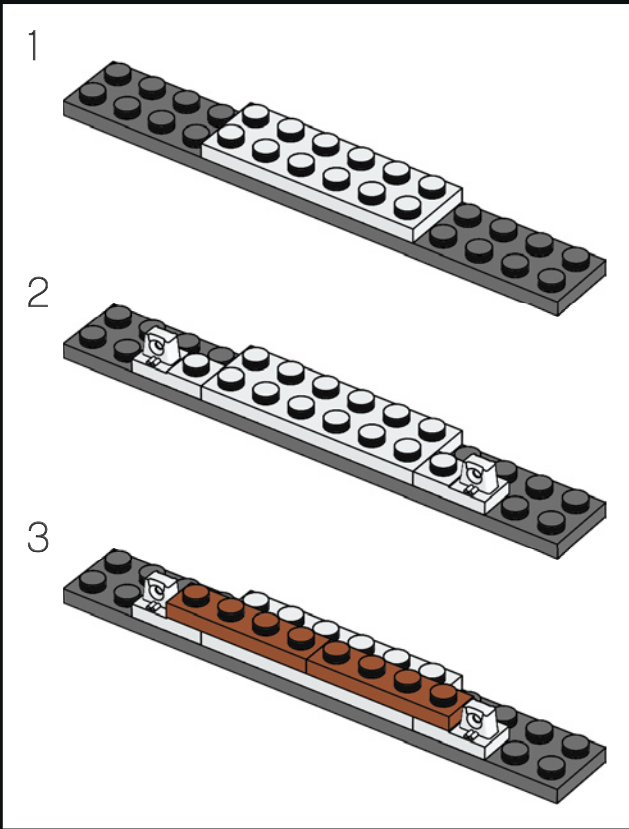


23



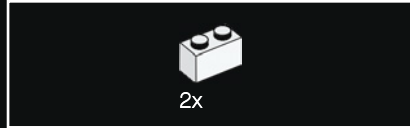
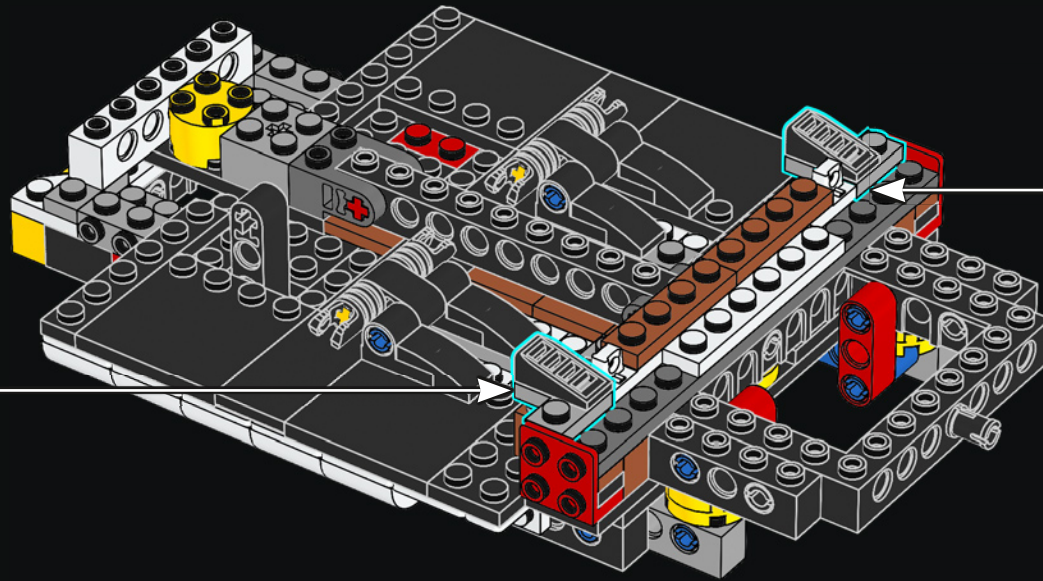
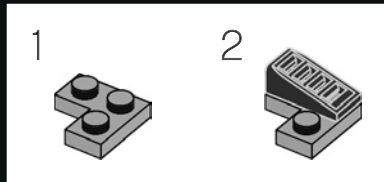
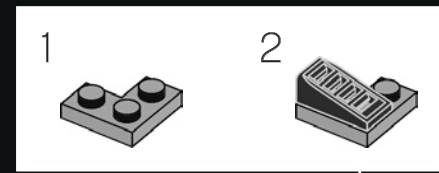


24

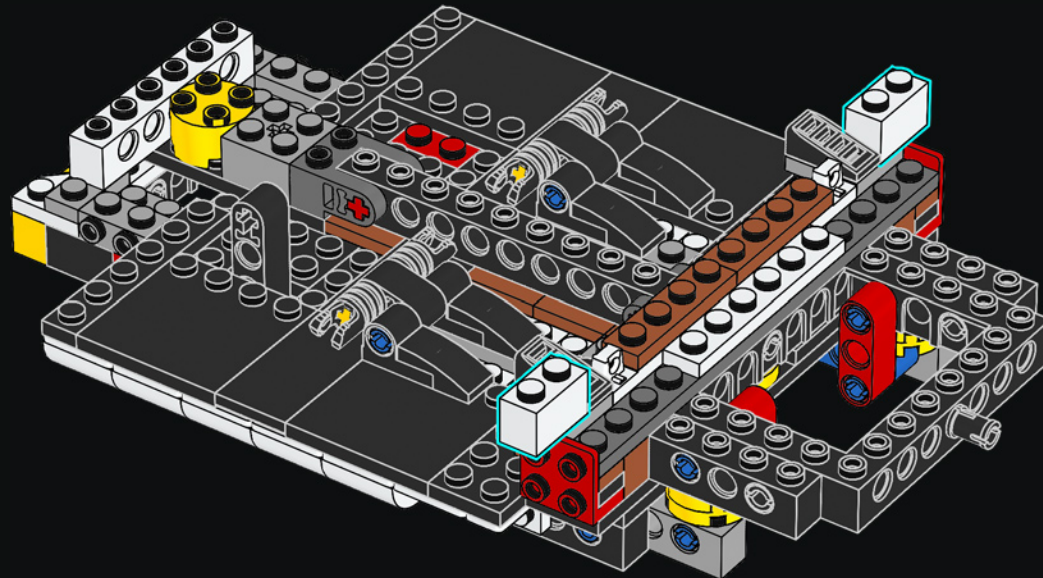


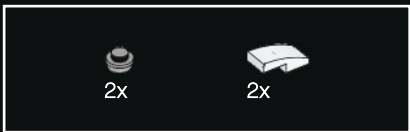


25

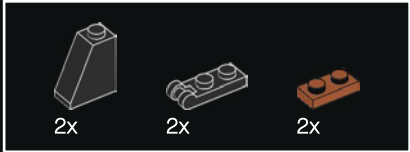
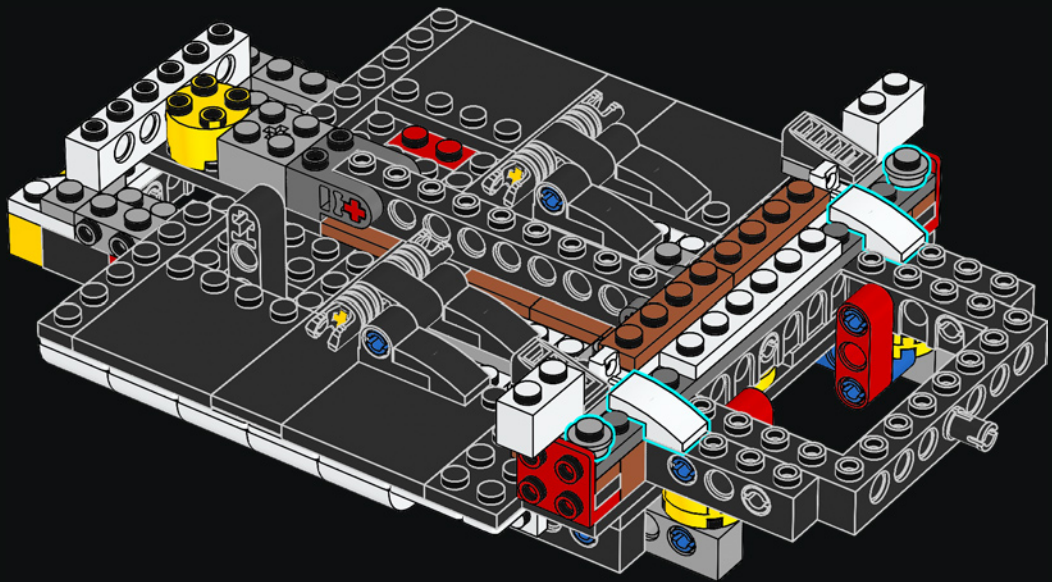


26

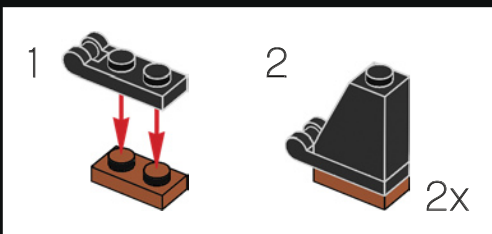
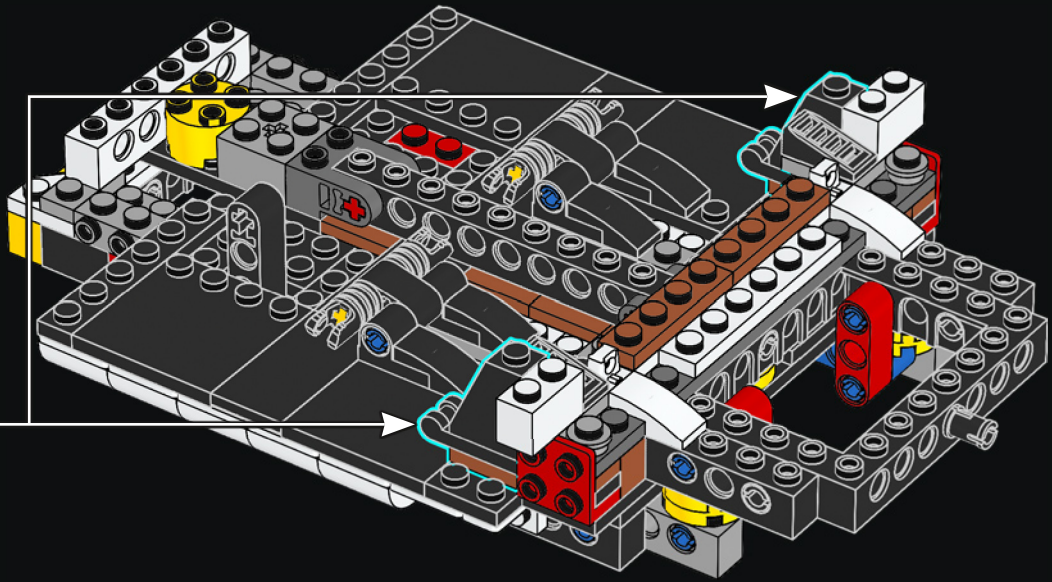


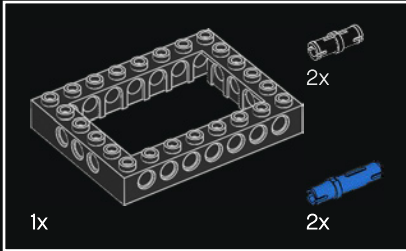
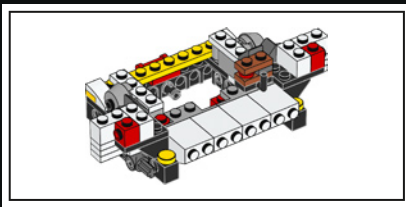


27

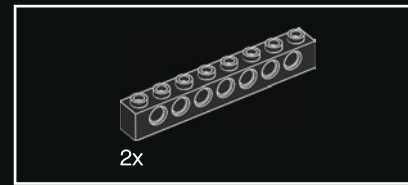
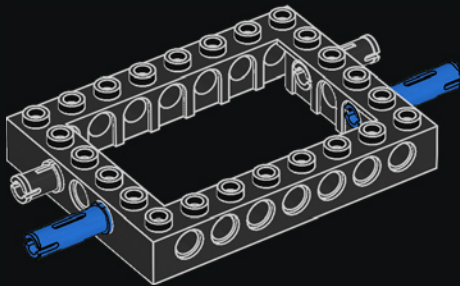


28

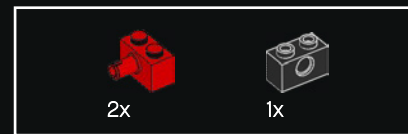
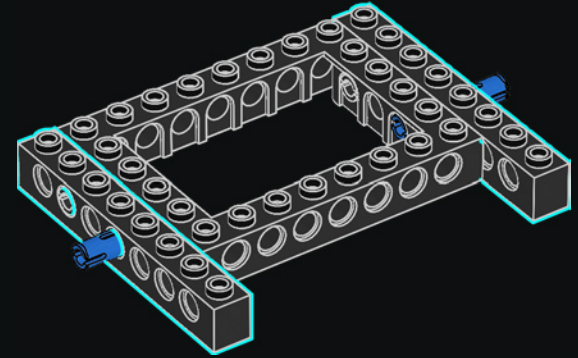




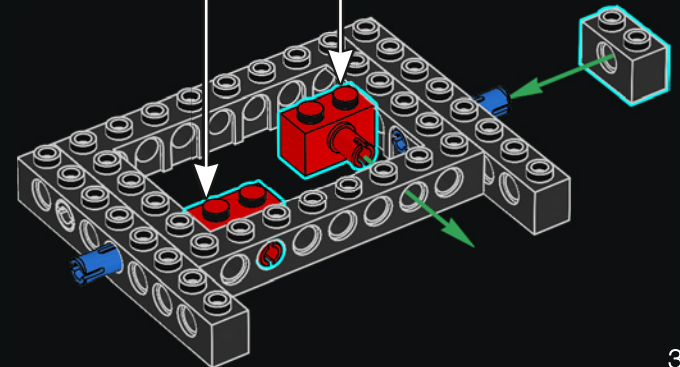
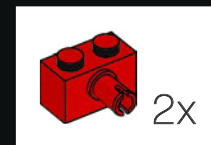
29



30



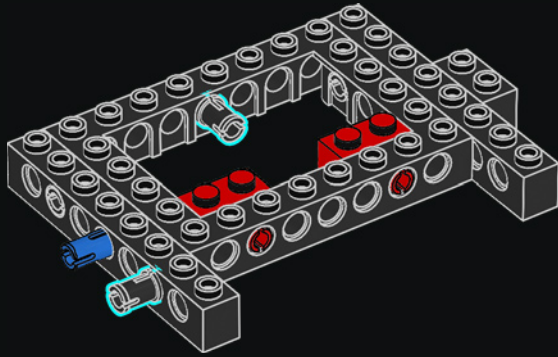
31





2x

32

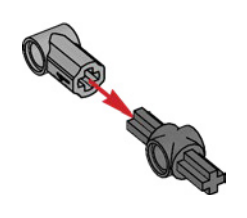
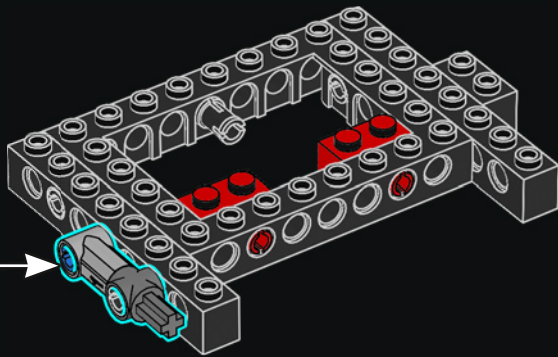


1x



1x

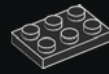
33



34



2x



2x

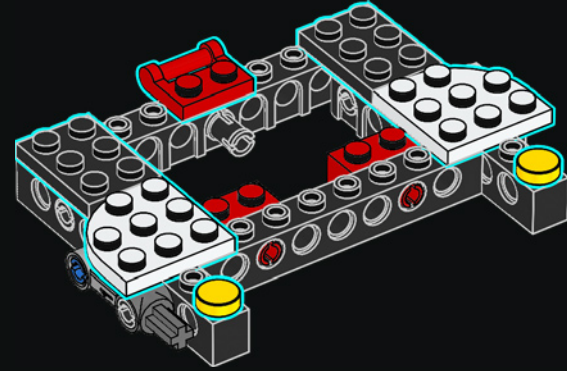


1x



2x

34

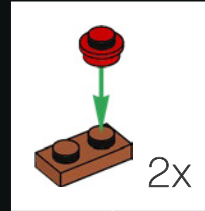


2x

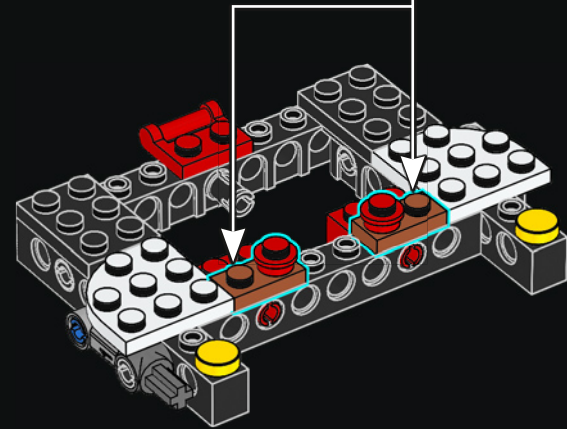


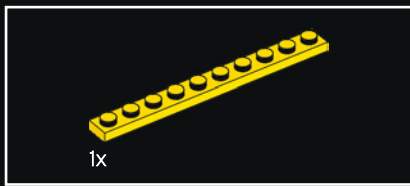
2x

35

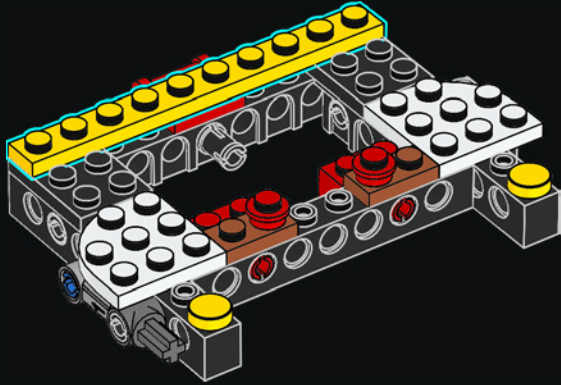


2x

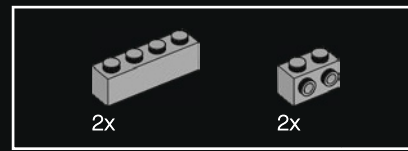
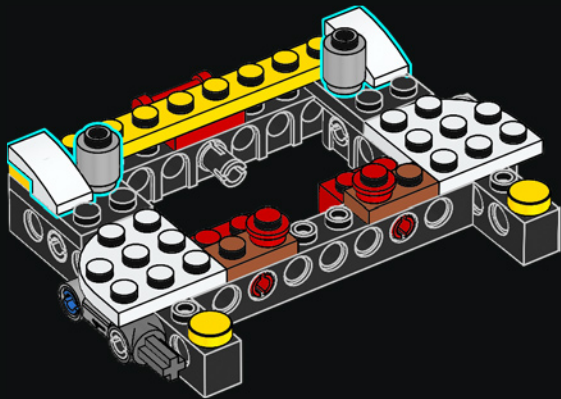




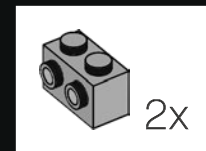
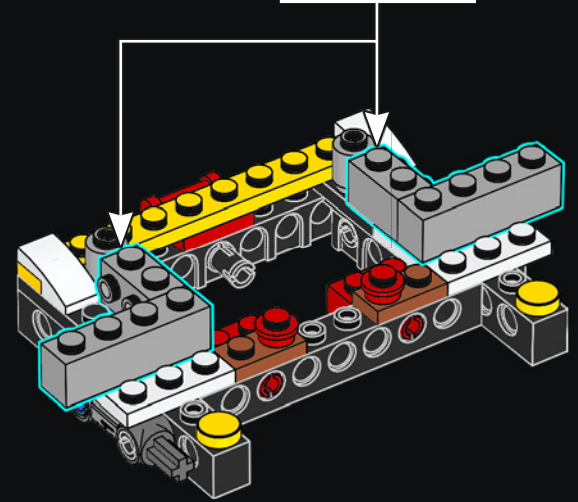
36



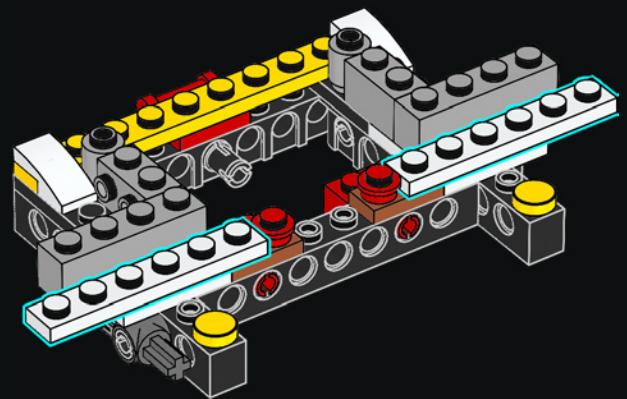
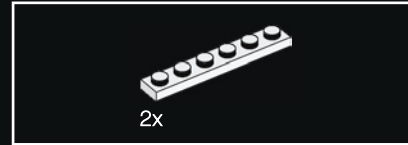
37



38

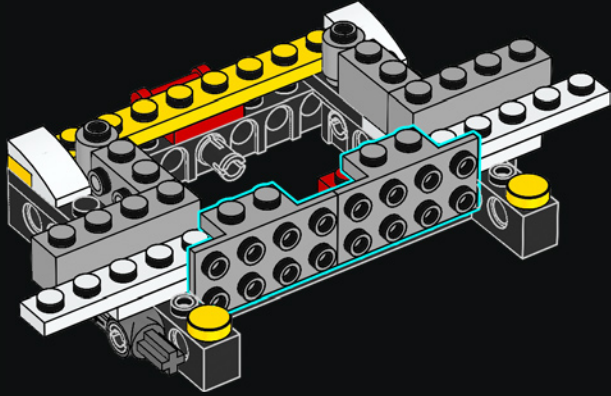


39

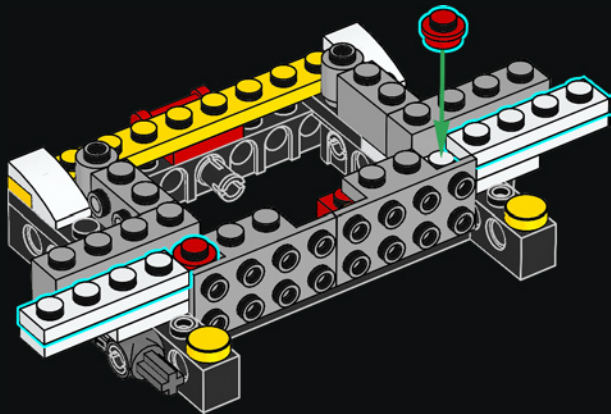




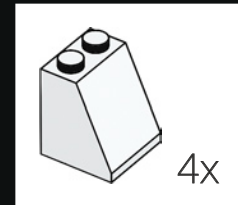
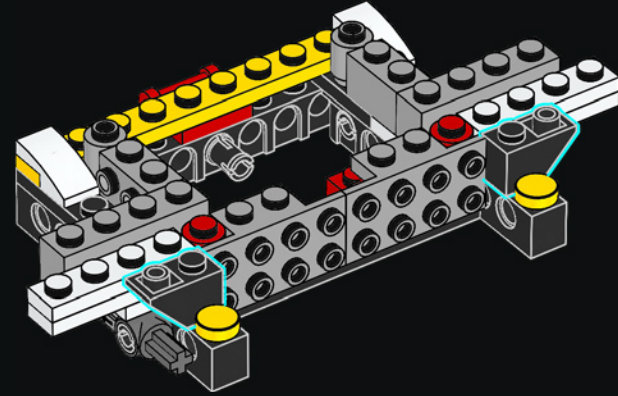
40



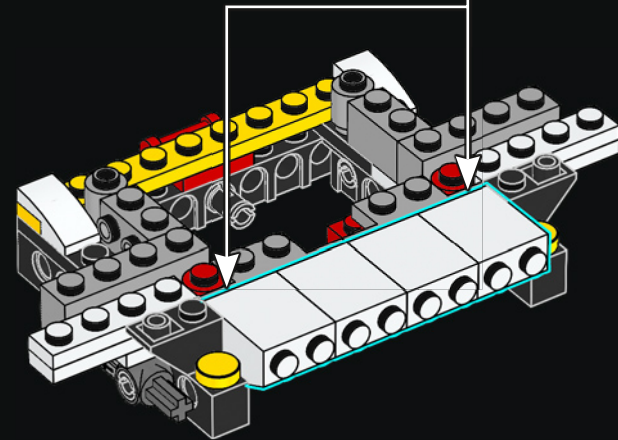
41



42

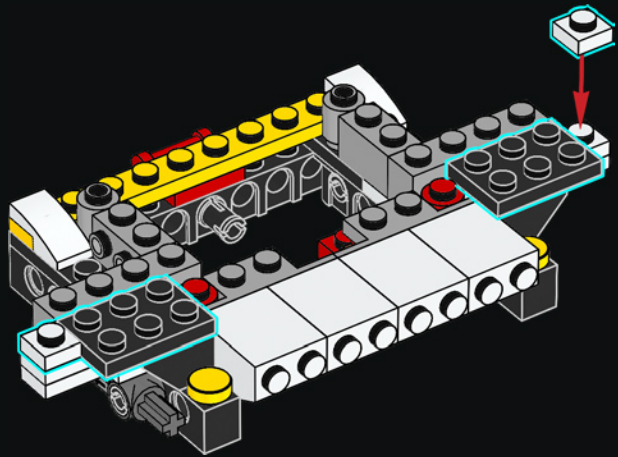


43

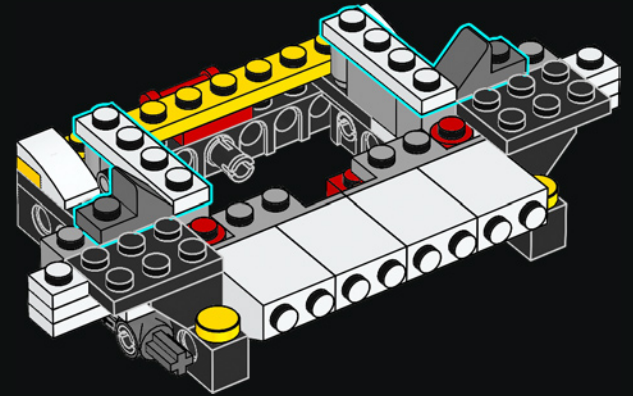




44

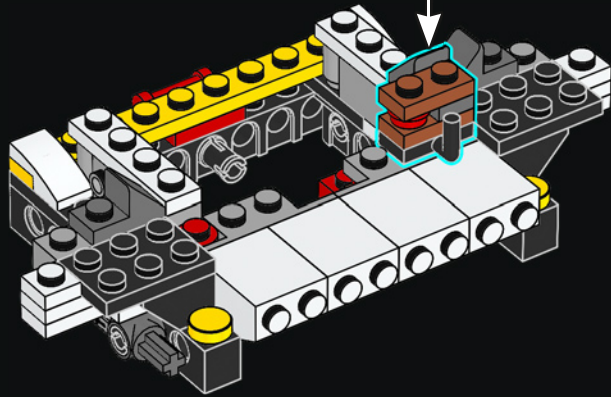
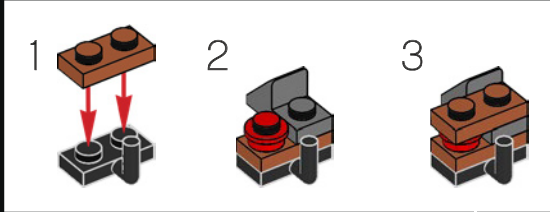


45

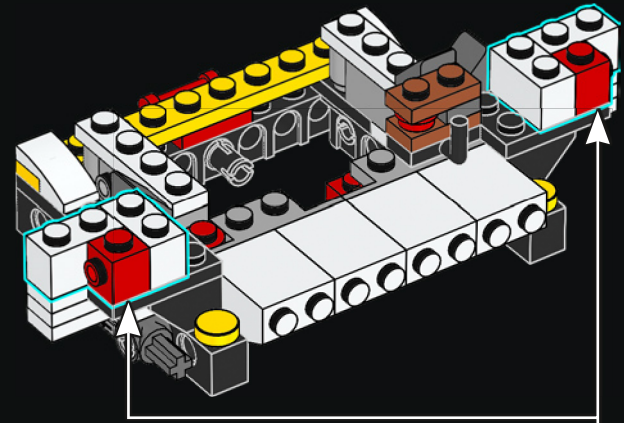




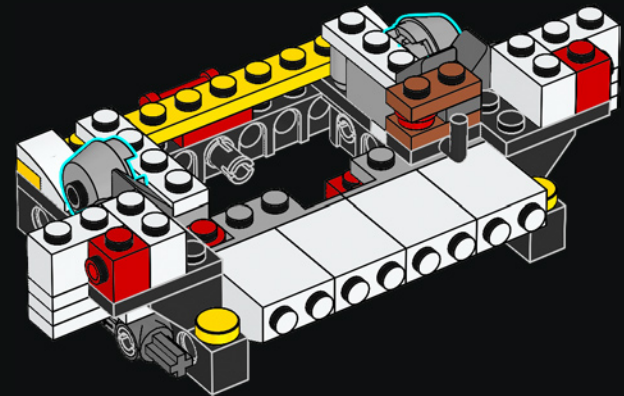
46

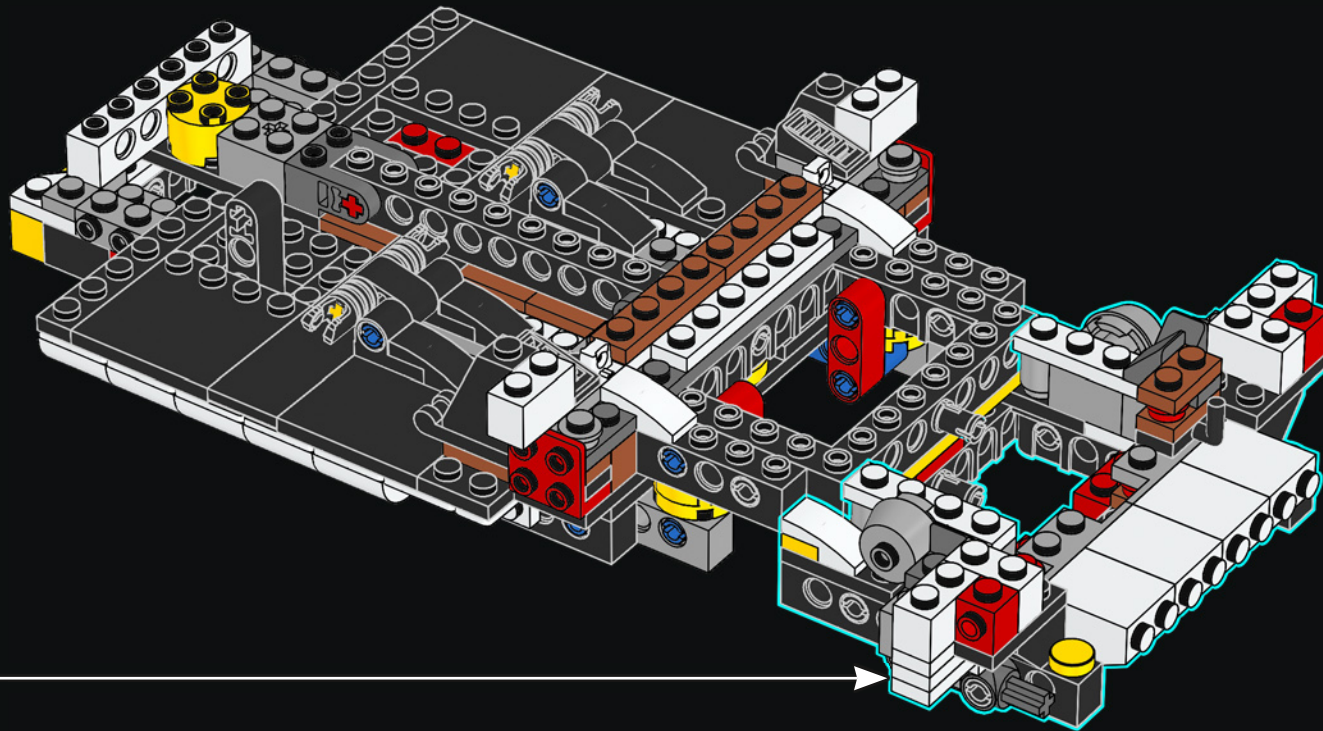


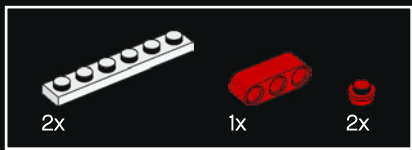
47



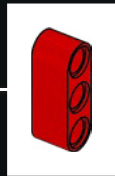
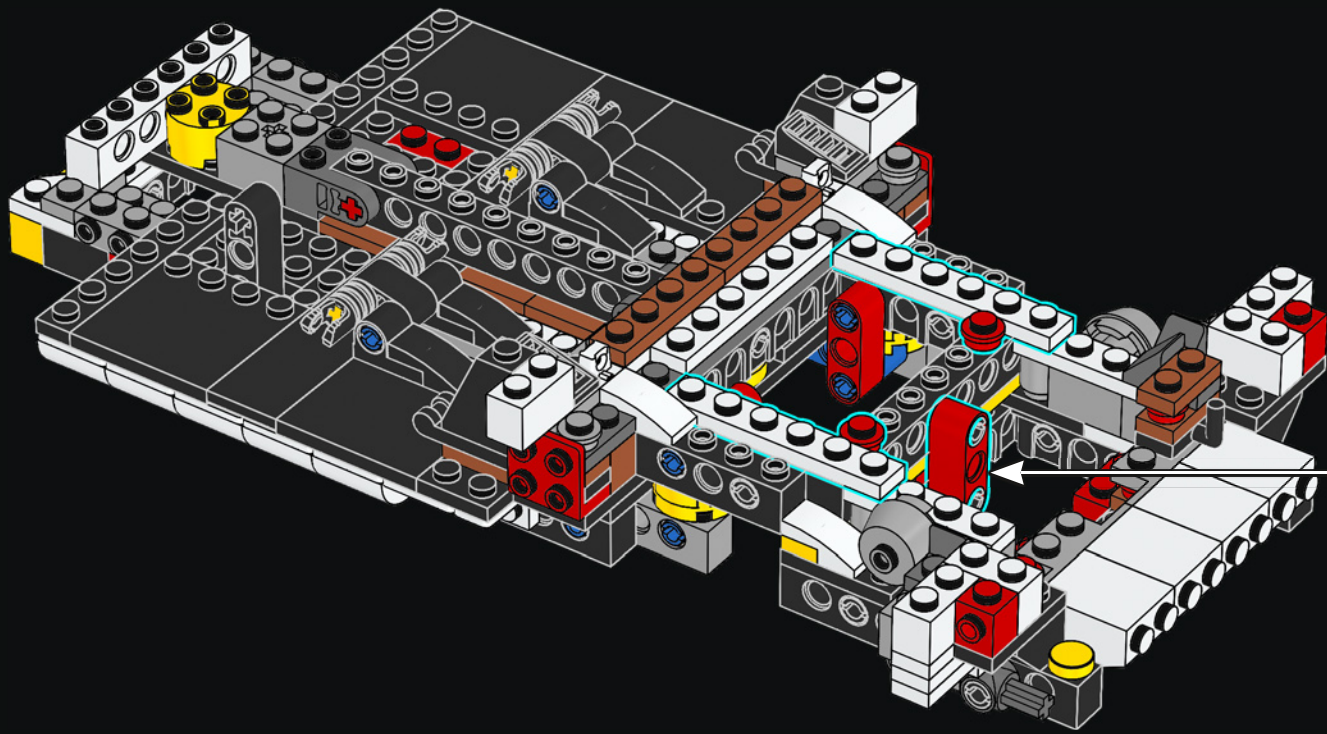
48





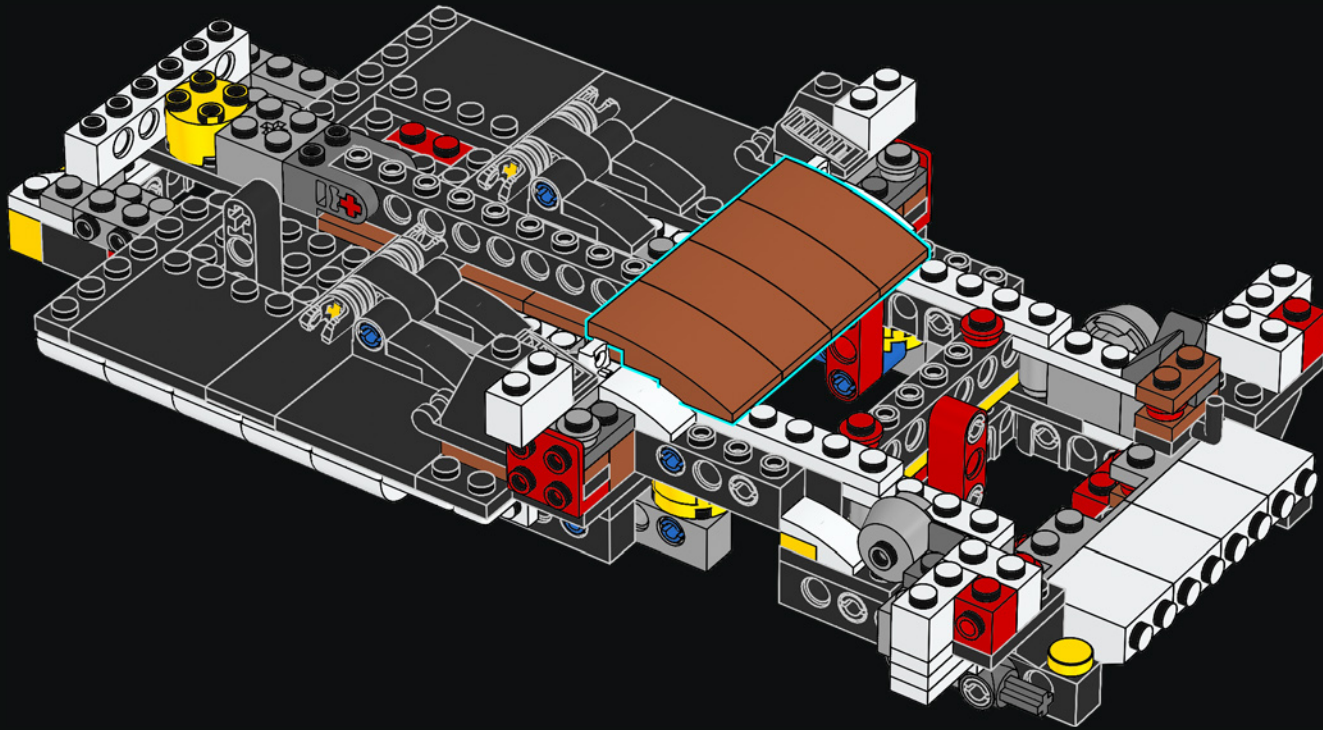


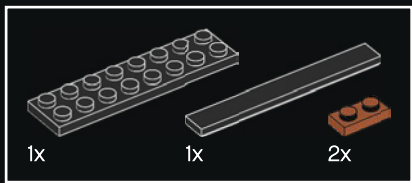
50



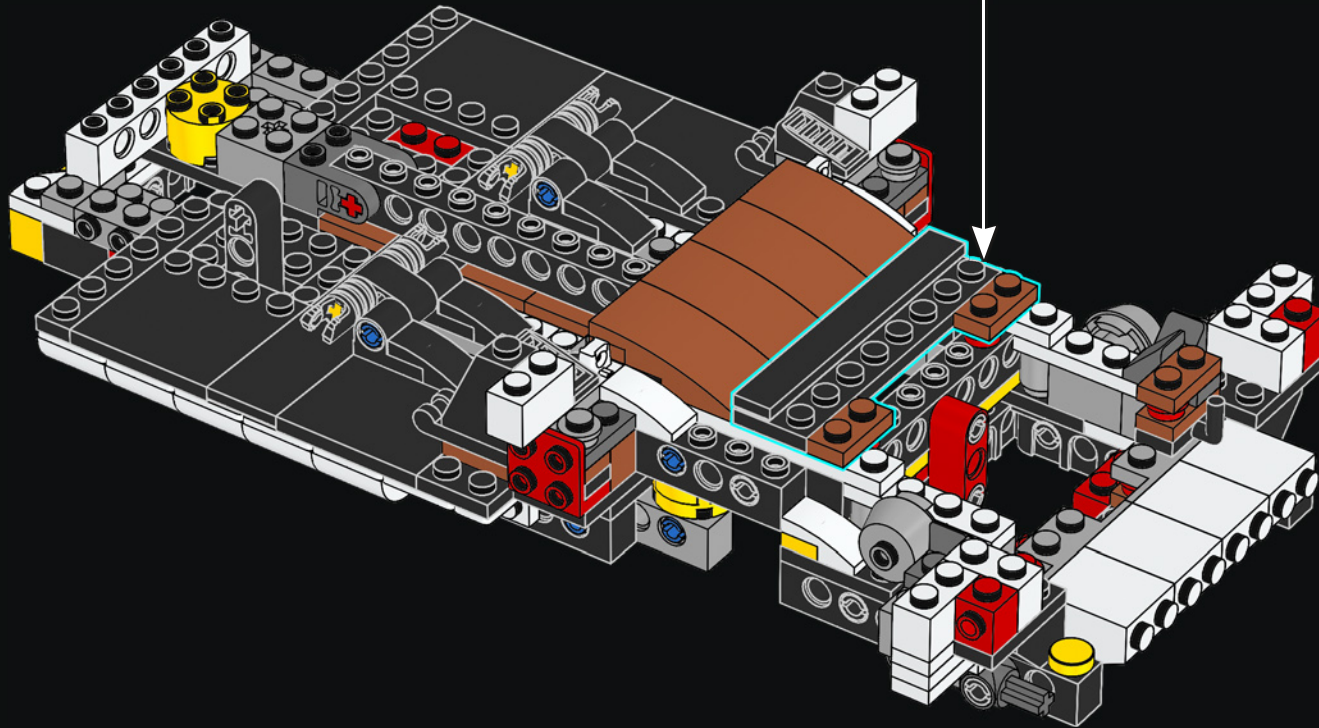
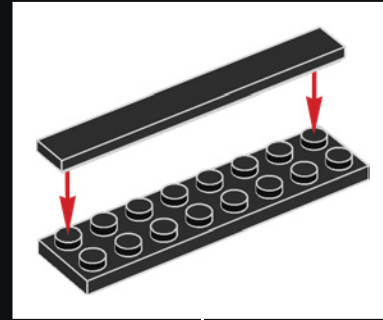


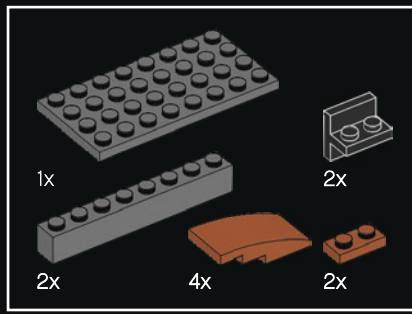
51





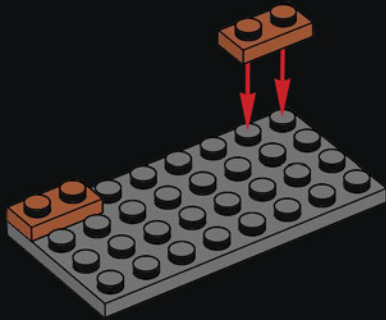
52



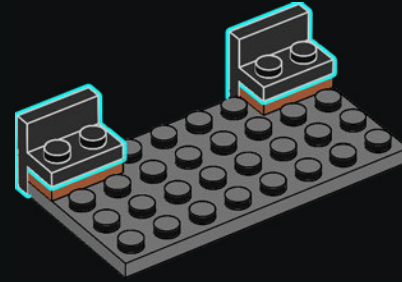


53

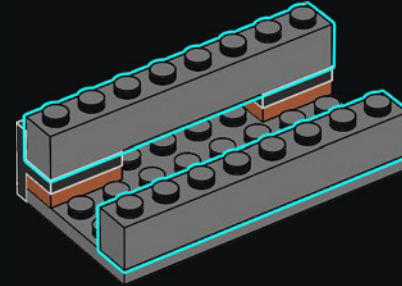
1



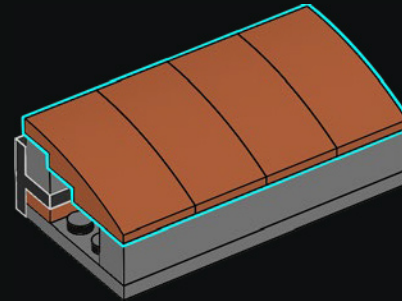
2



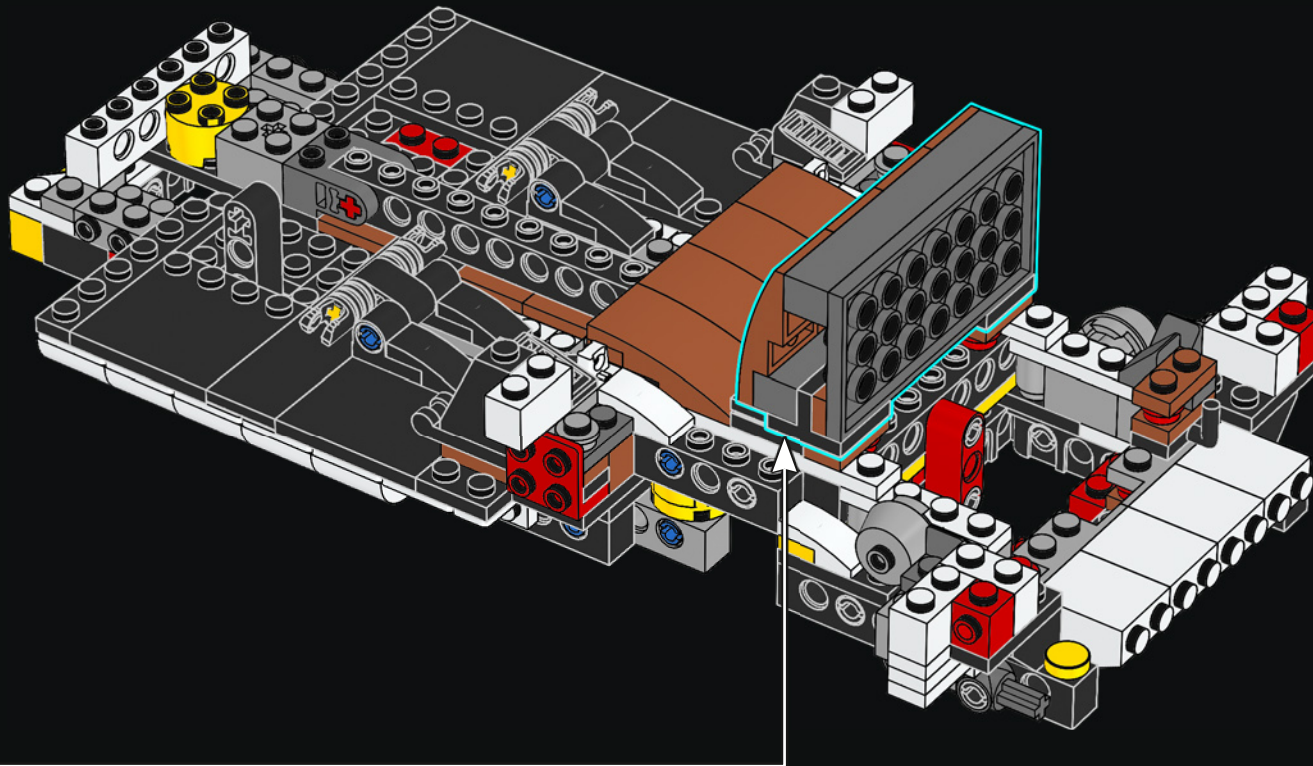
3

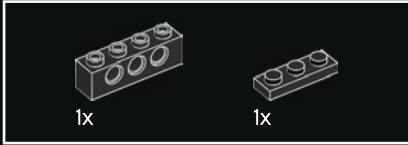
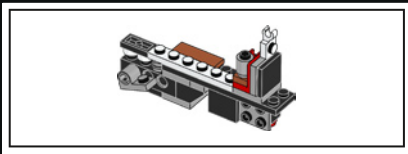


4

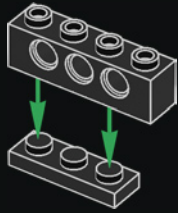


Poiché i sedili posteriori erano molto piccoli, la 911 fu definita una "2 + 2" piuttosto che una "quattro posti".

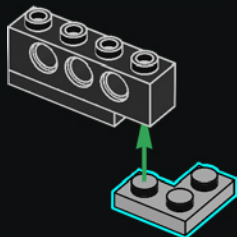




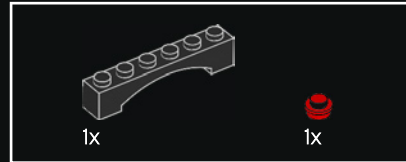
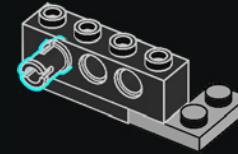
54



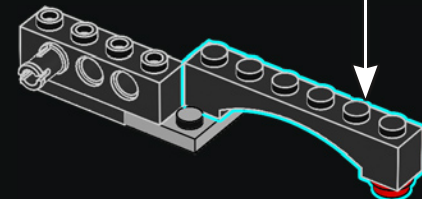
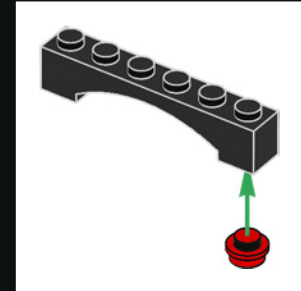
55



56

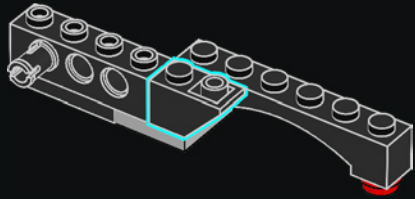


57

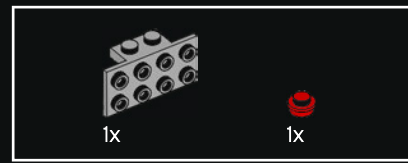
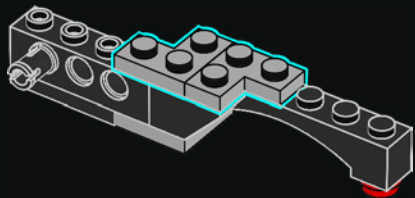




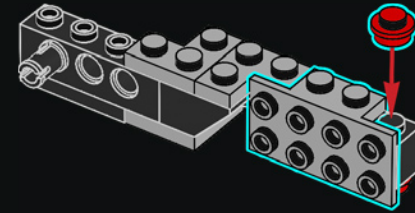
58



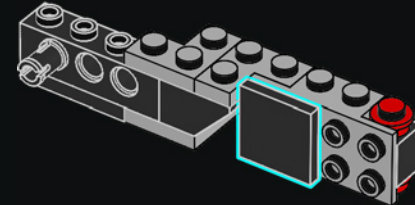
59

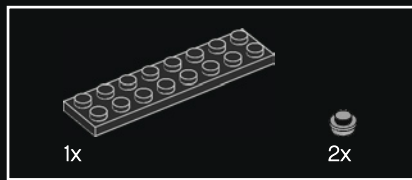


60

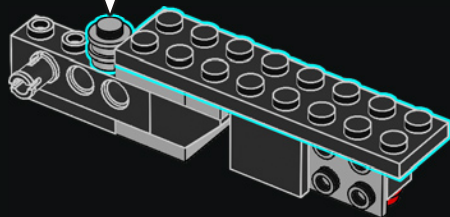
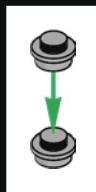


61

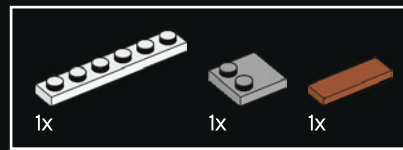
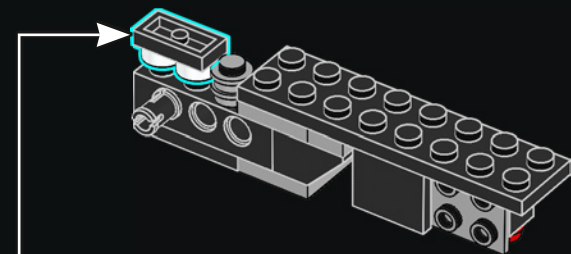
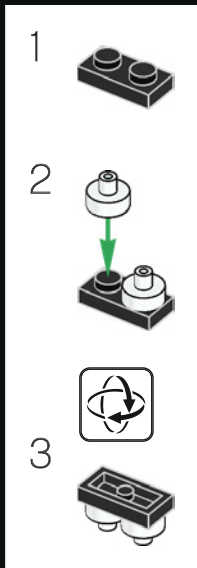




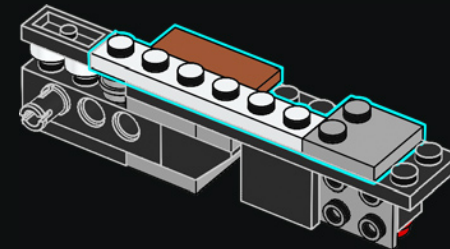
62



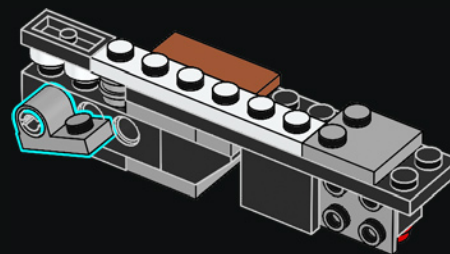
63

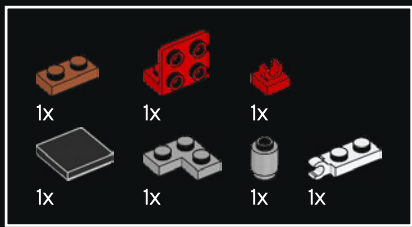


64

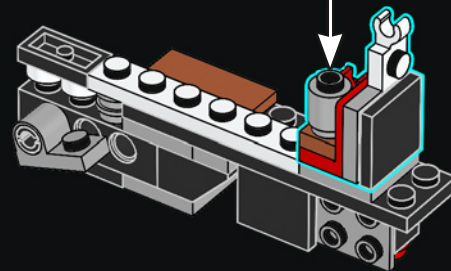
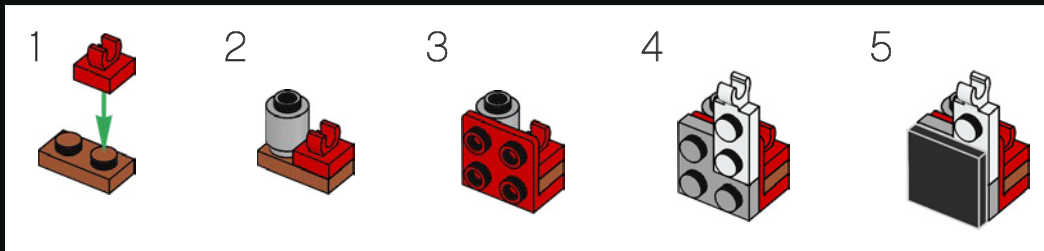


65

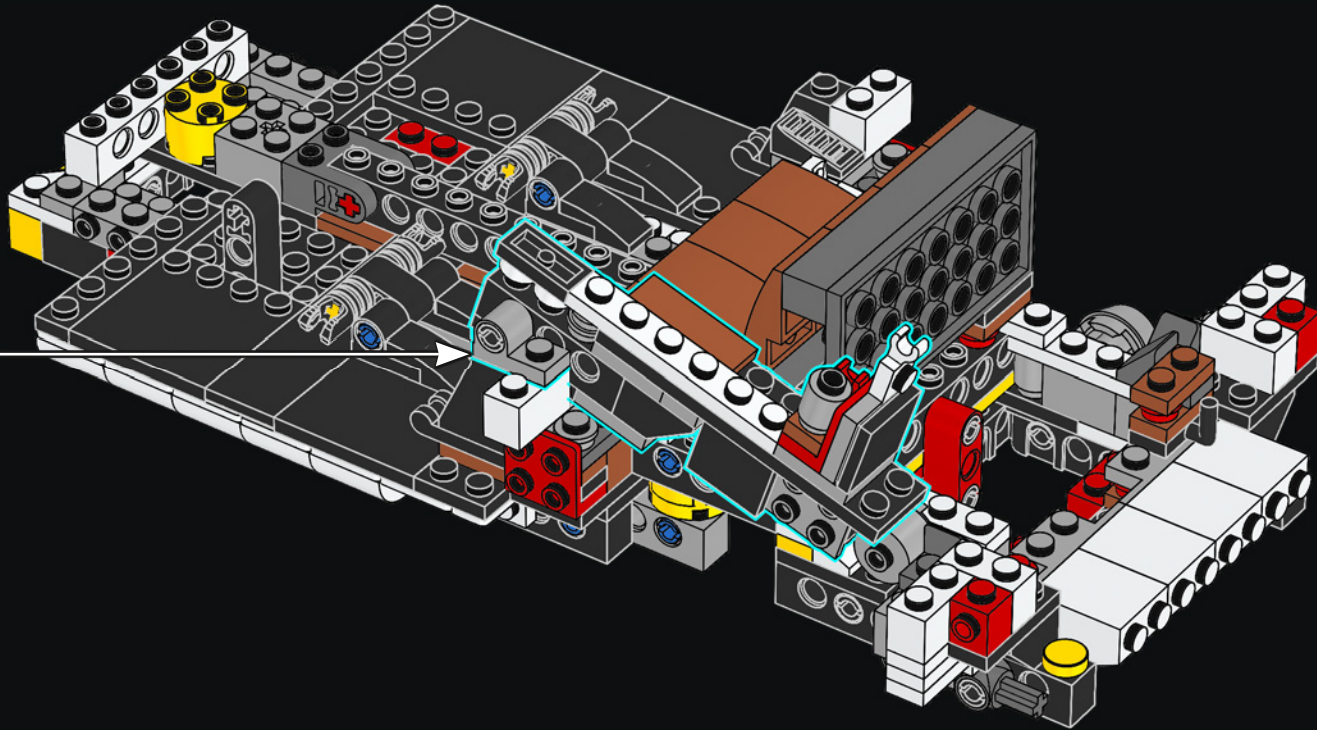




66

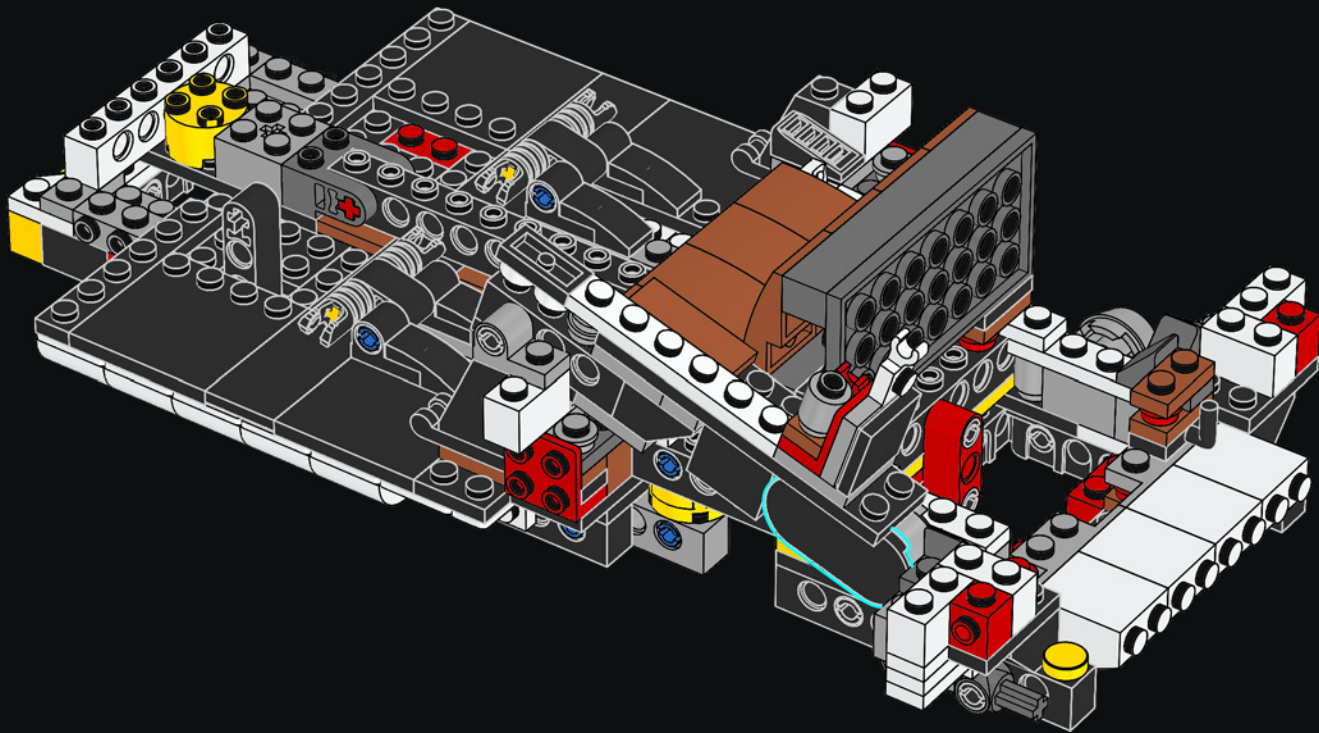


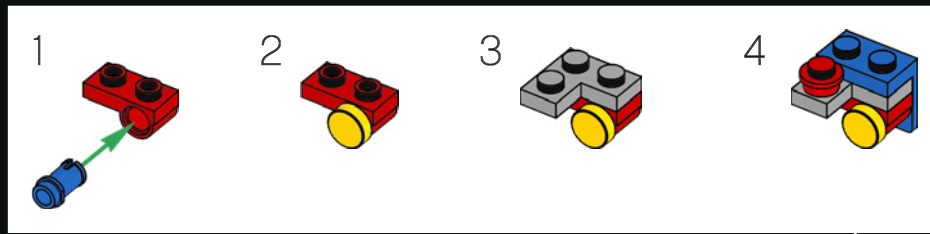
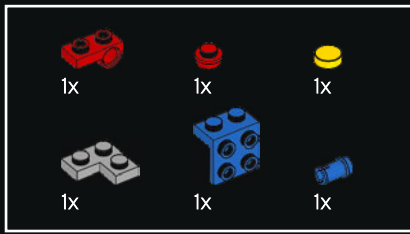
67



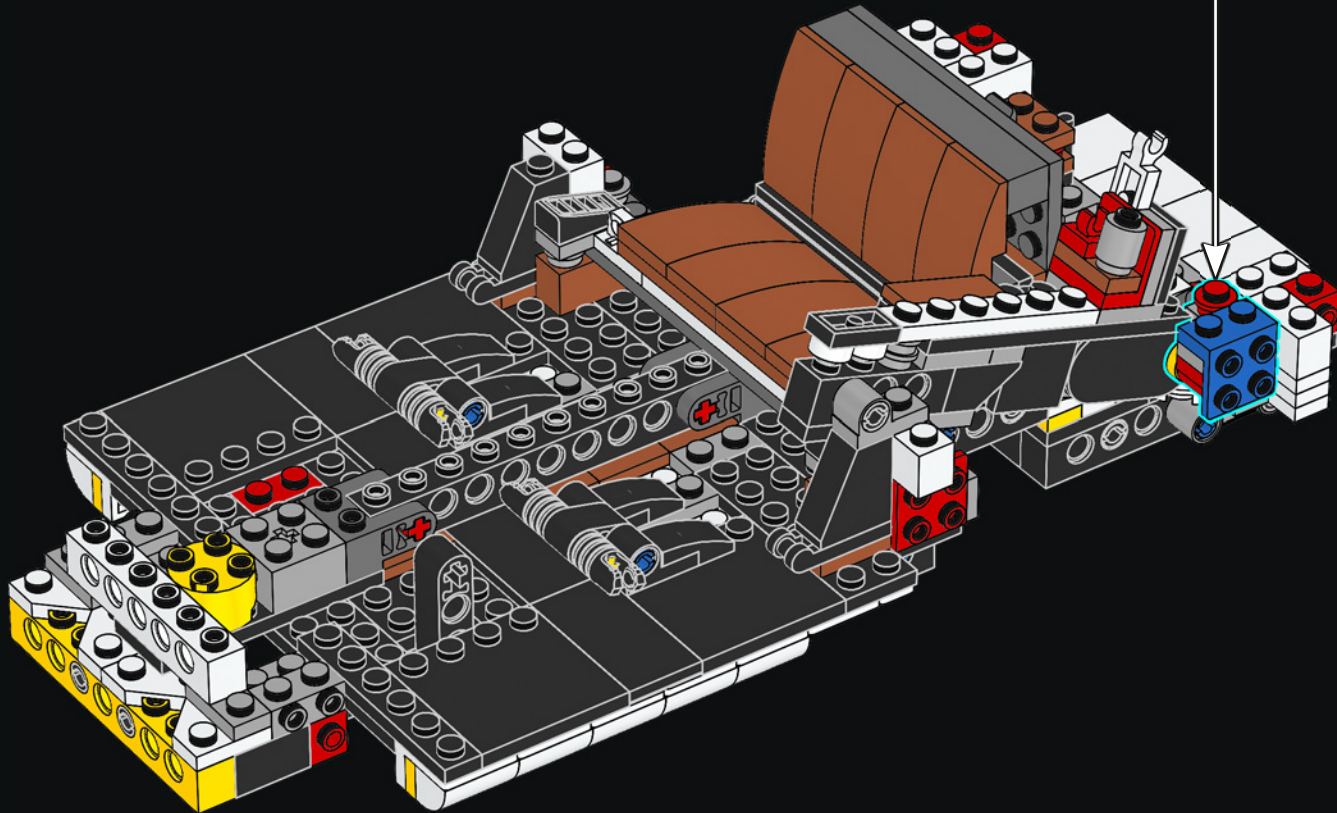


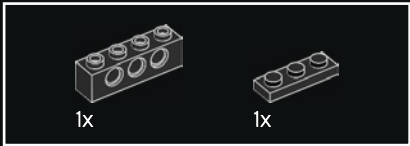
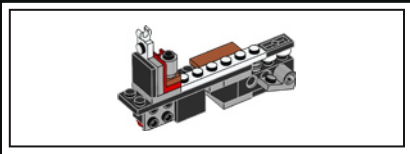
68



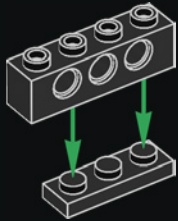


69

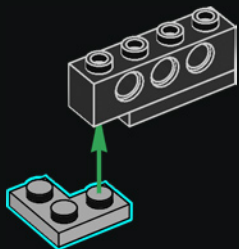




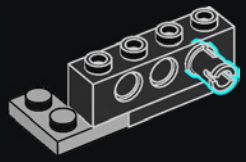
70



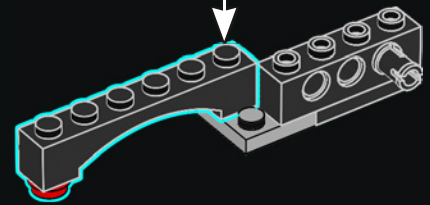
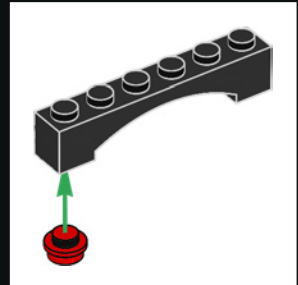
71



72

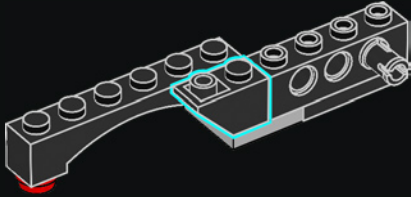


73

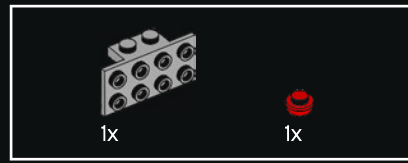
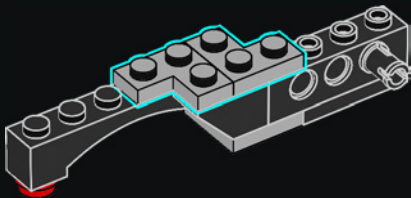




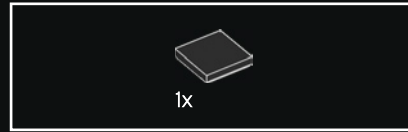
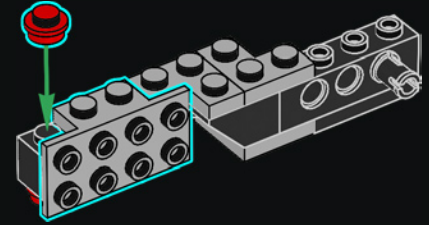
74



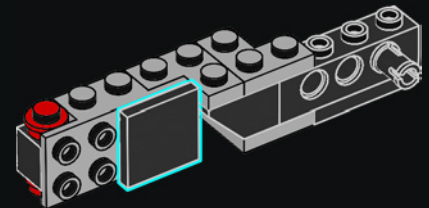
75

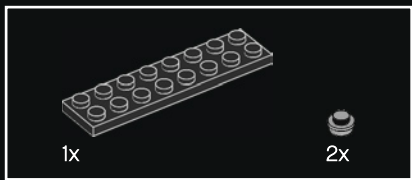


76

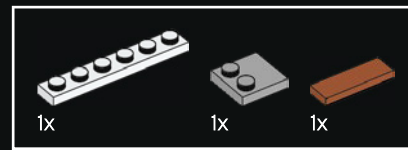
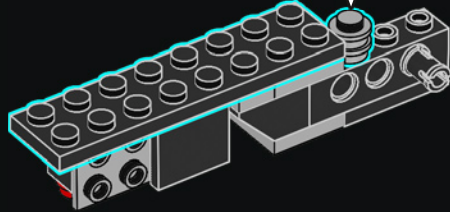
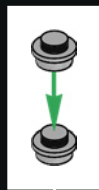


77

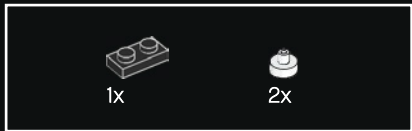
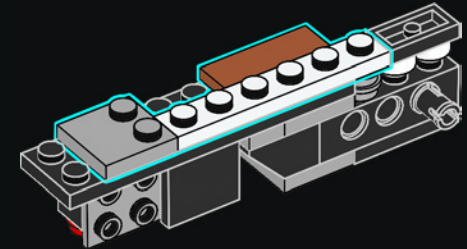




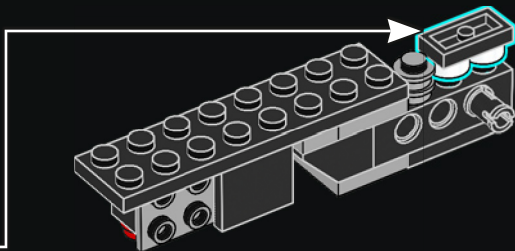
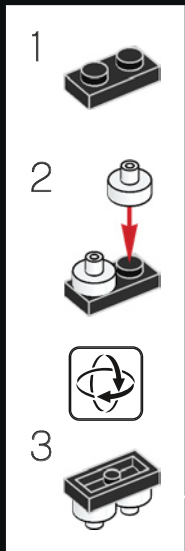
78



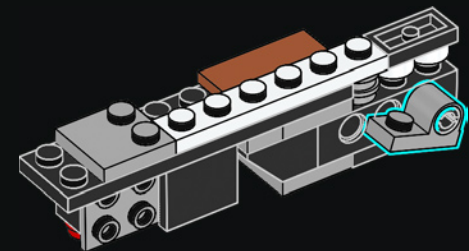
80

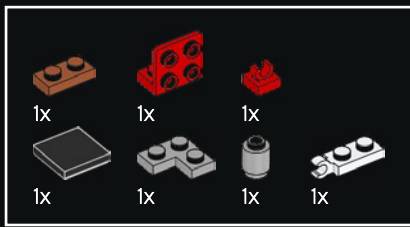


79

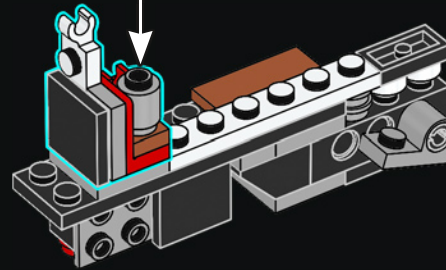
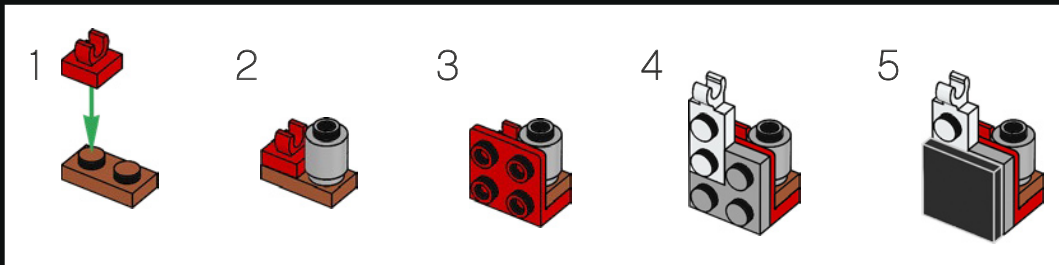


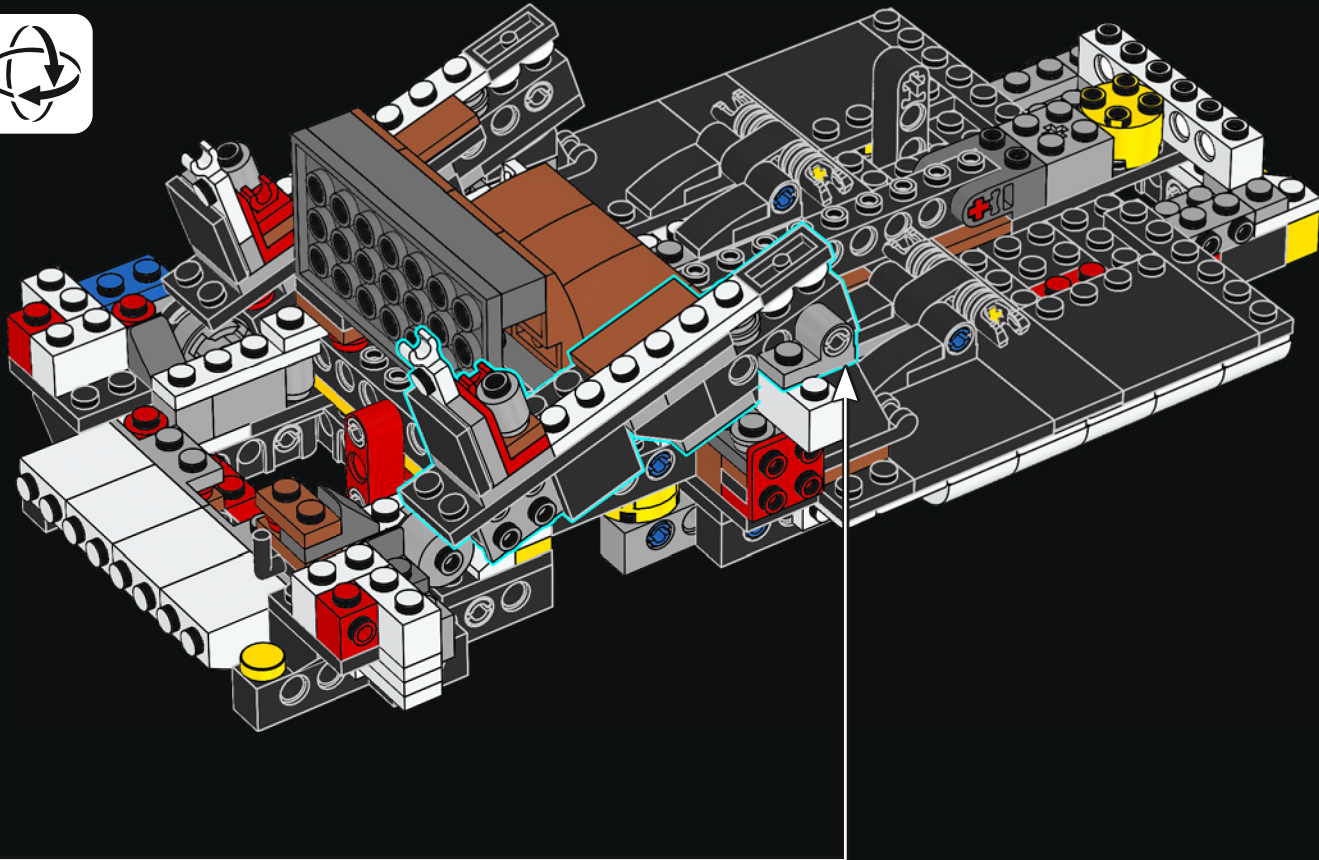
81

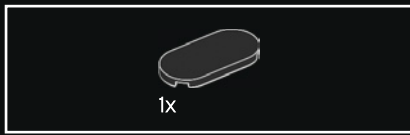




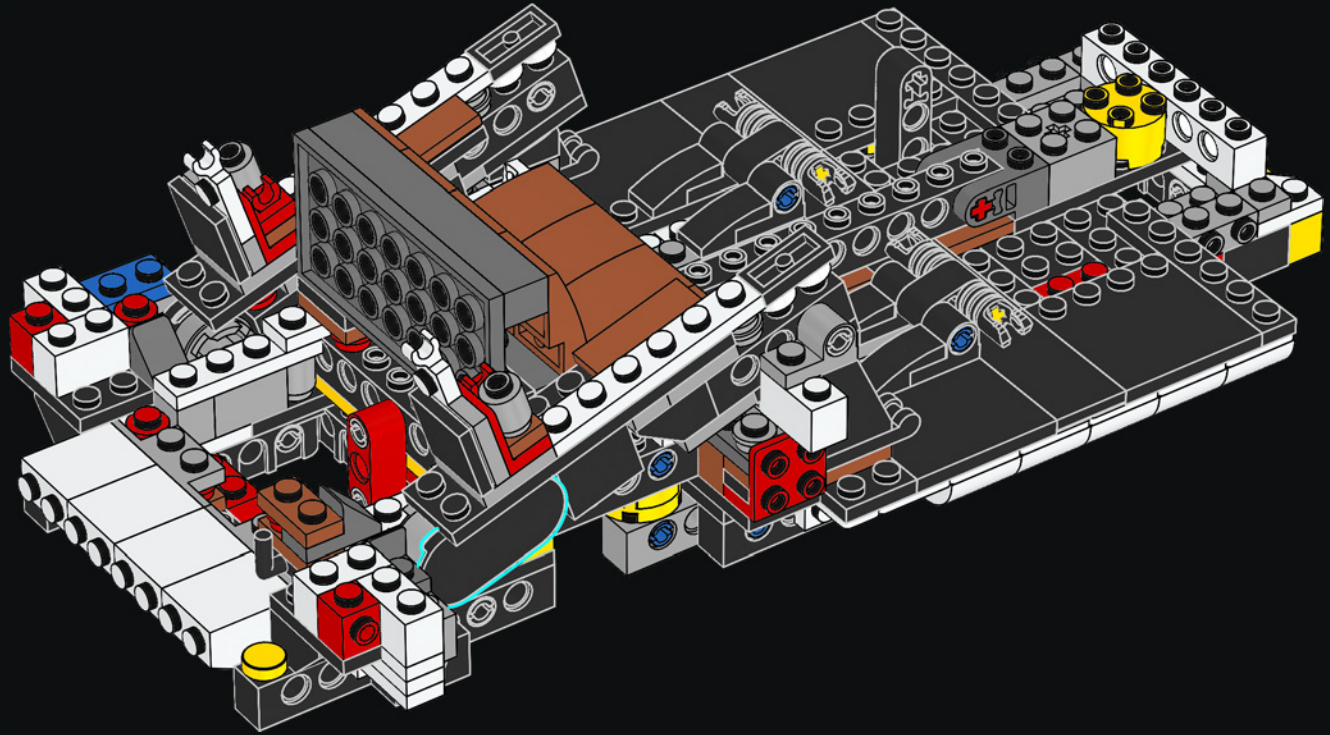
82

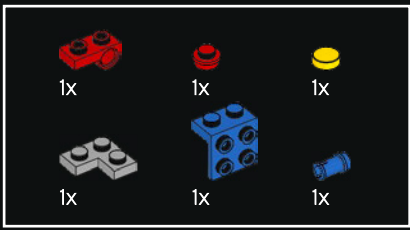




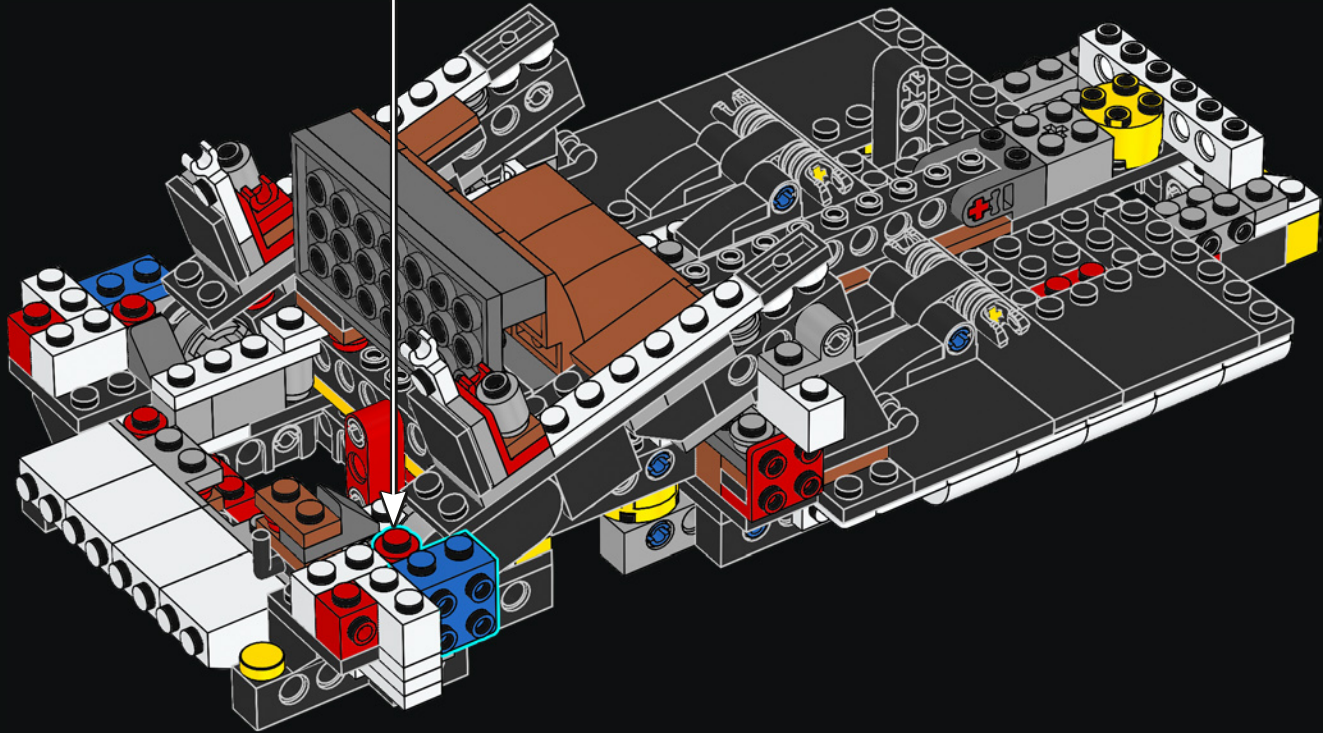
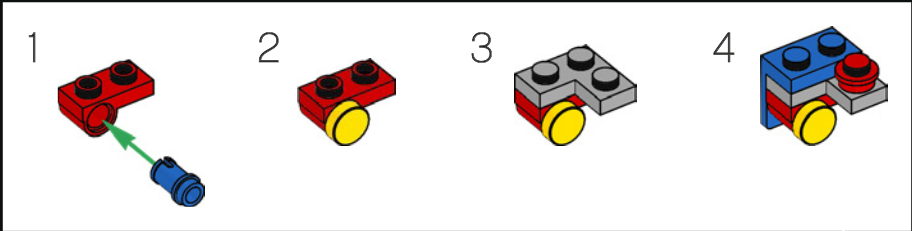


84



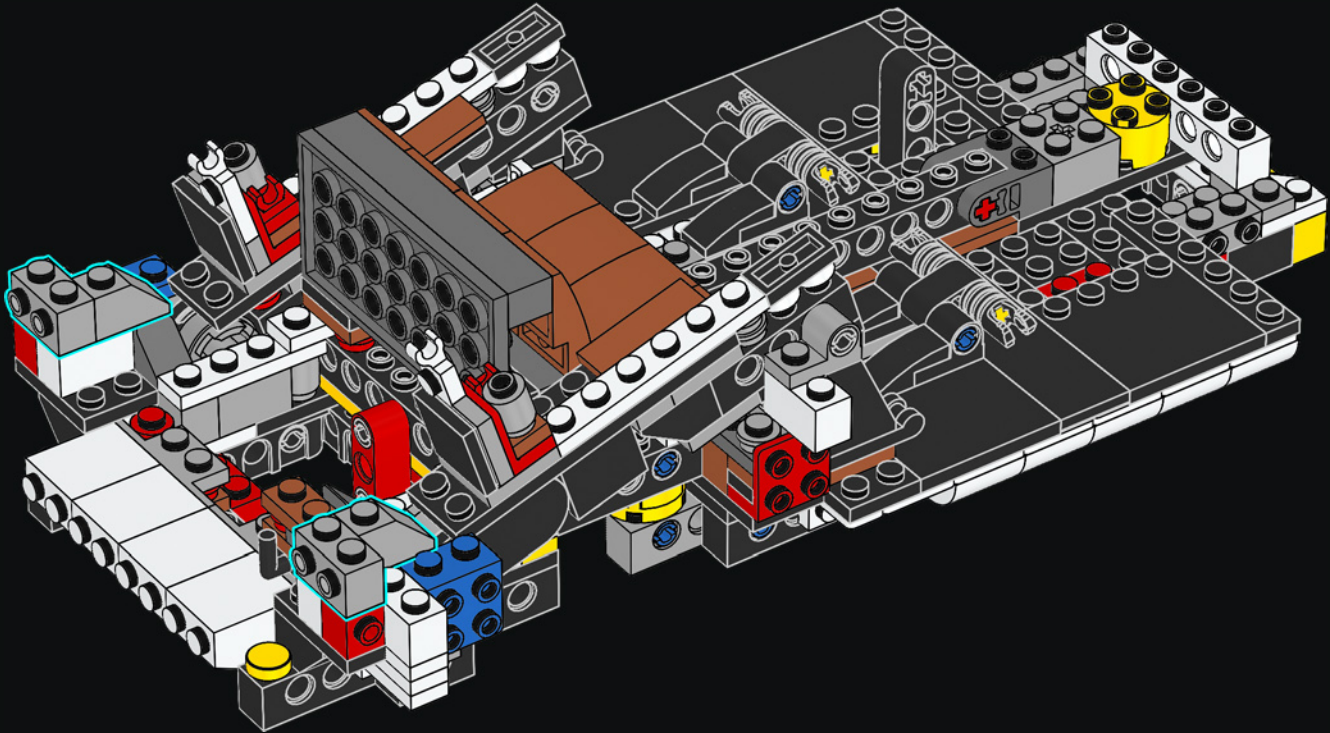


85



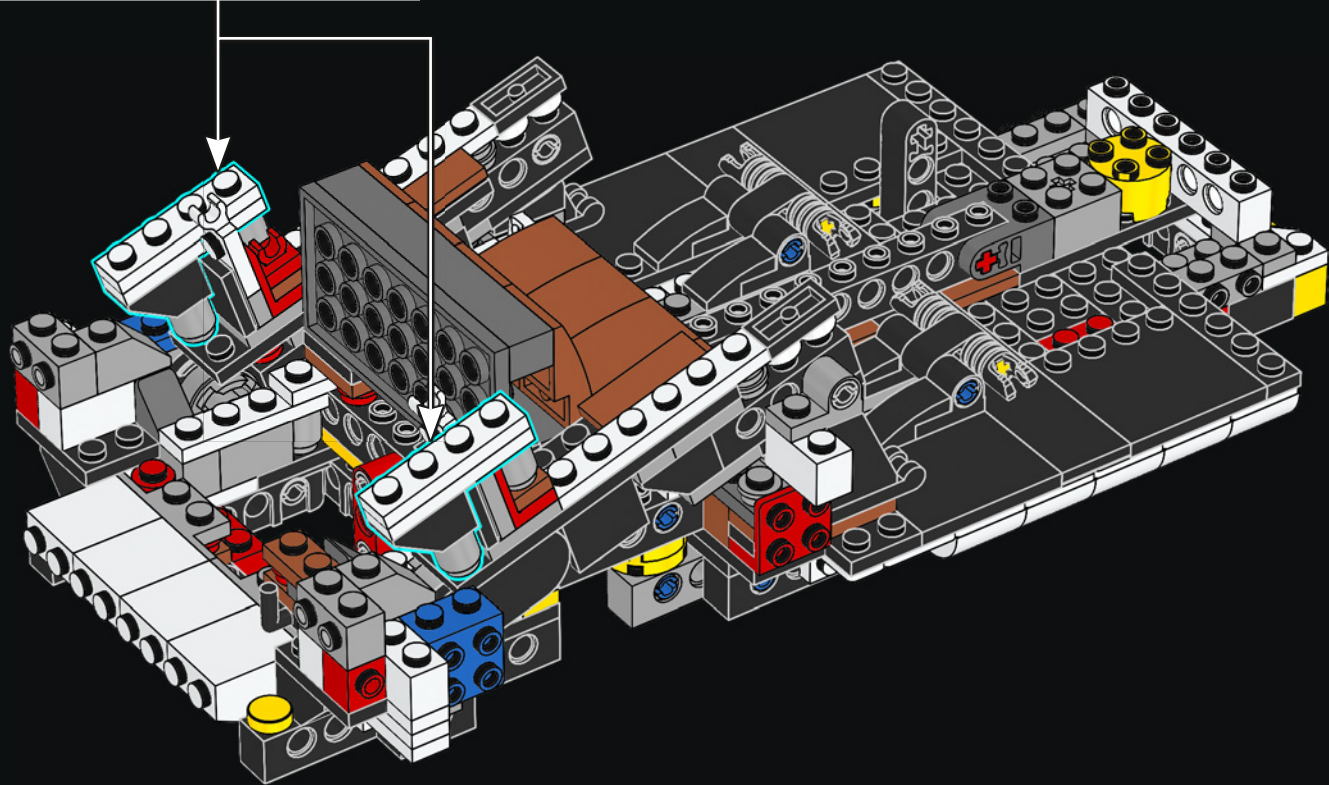
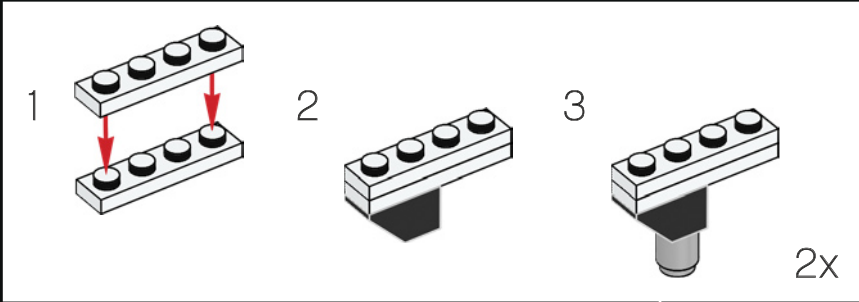


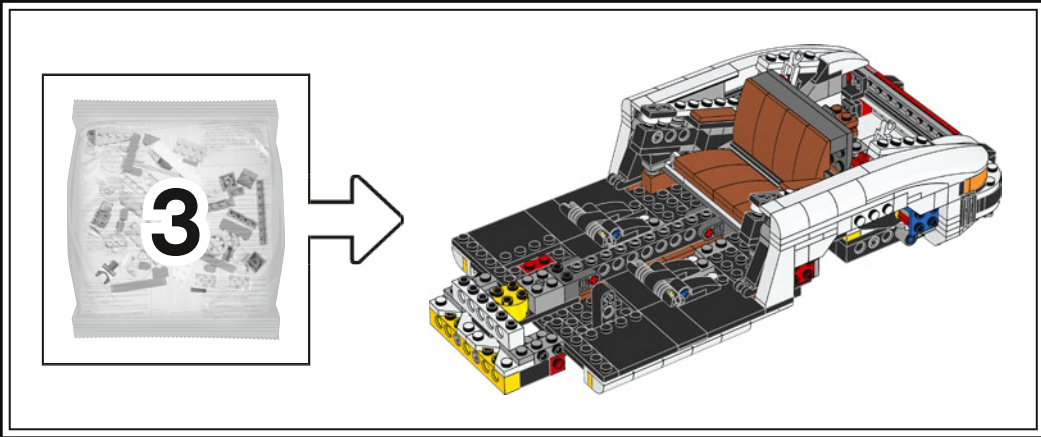
86



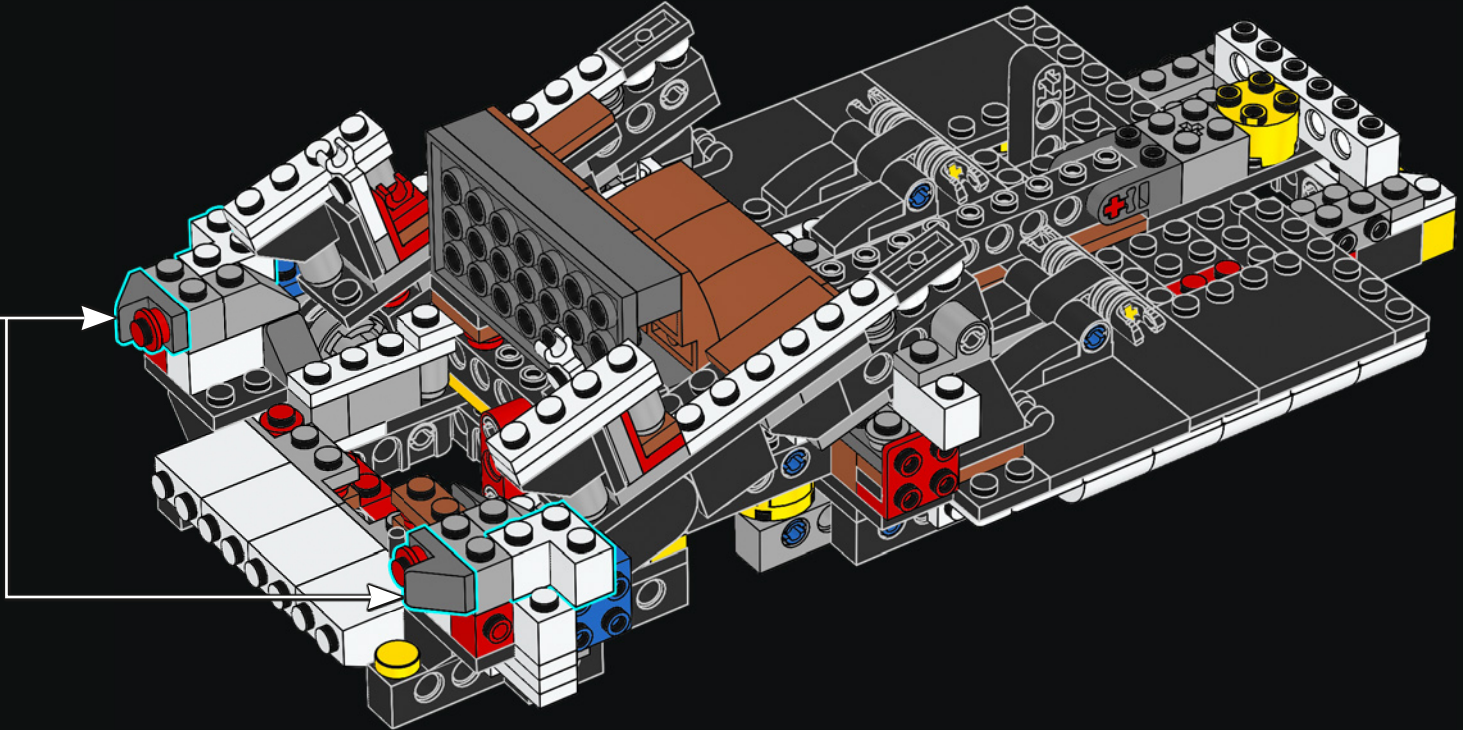
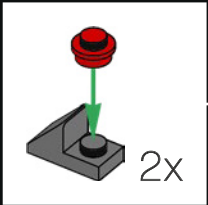


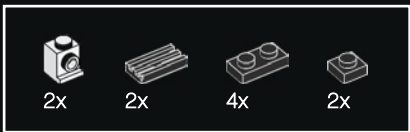
87



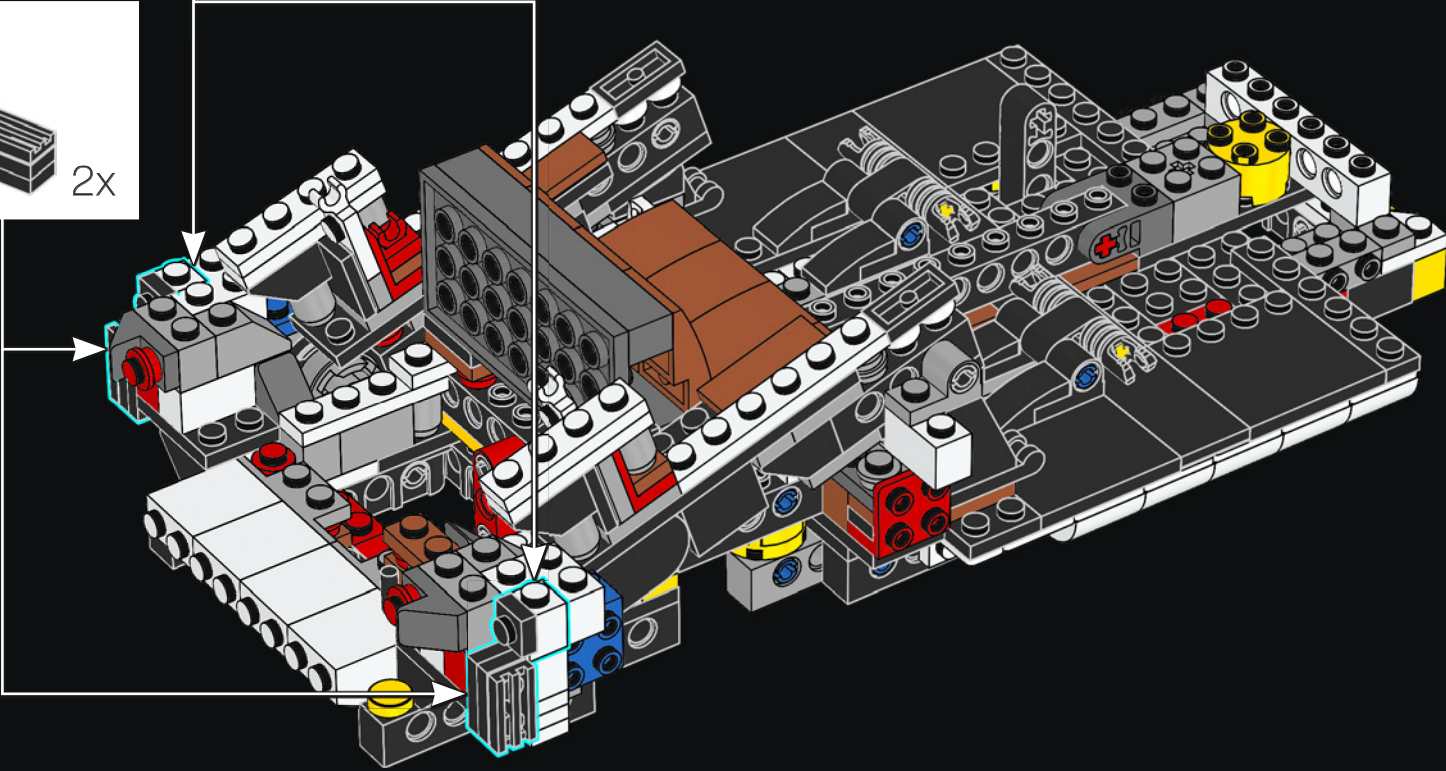
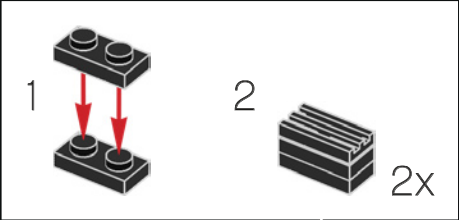
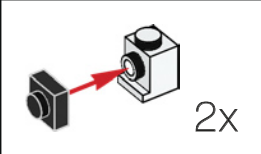


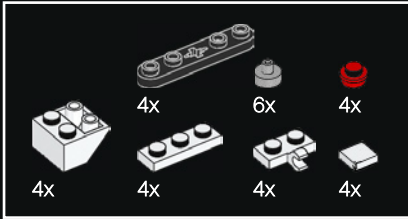
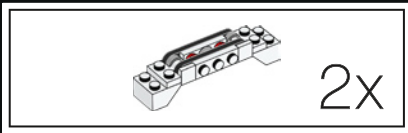
88





89



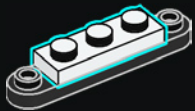


90

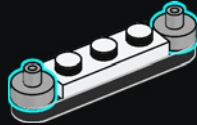
1



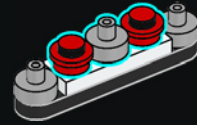
2



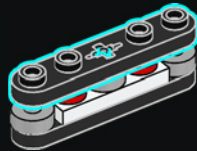
3



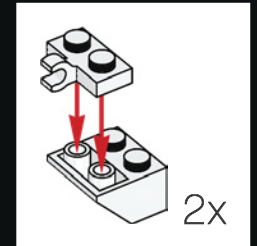
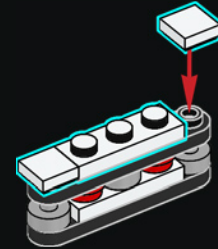
4



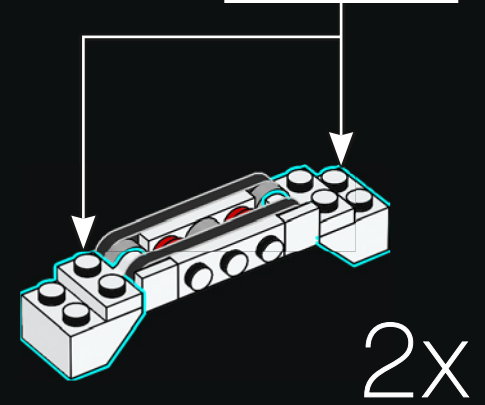
5

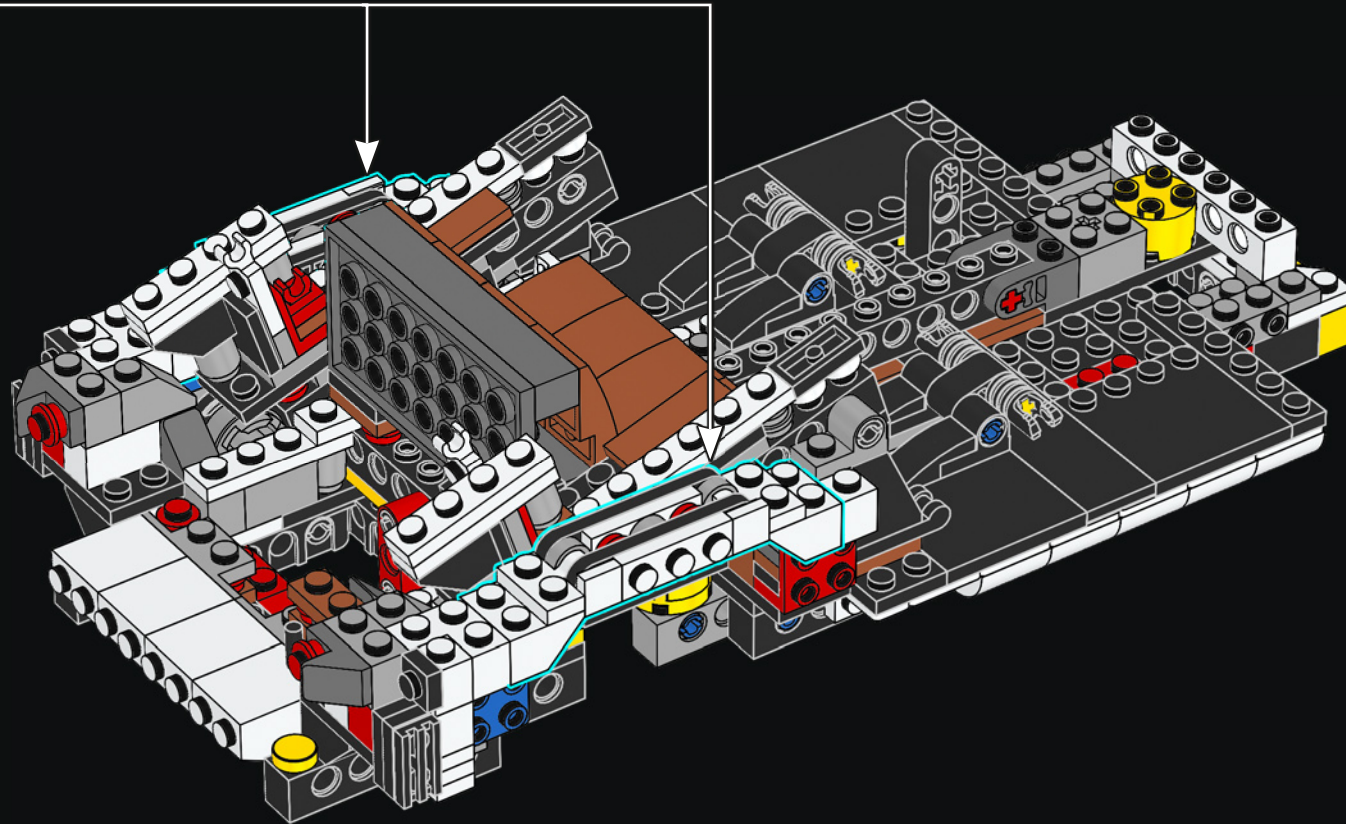


6



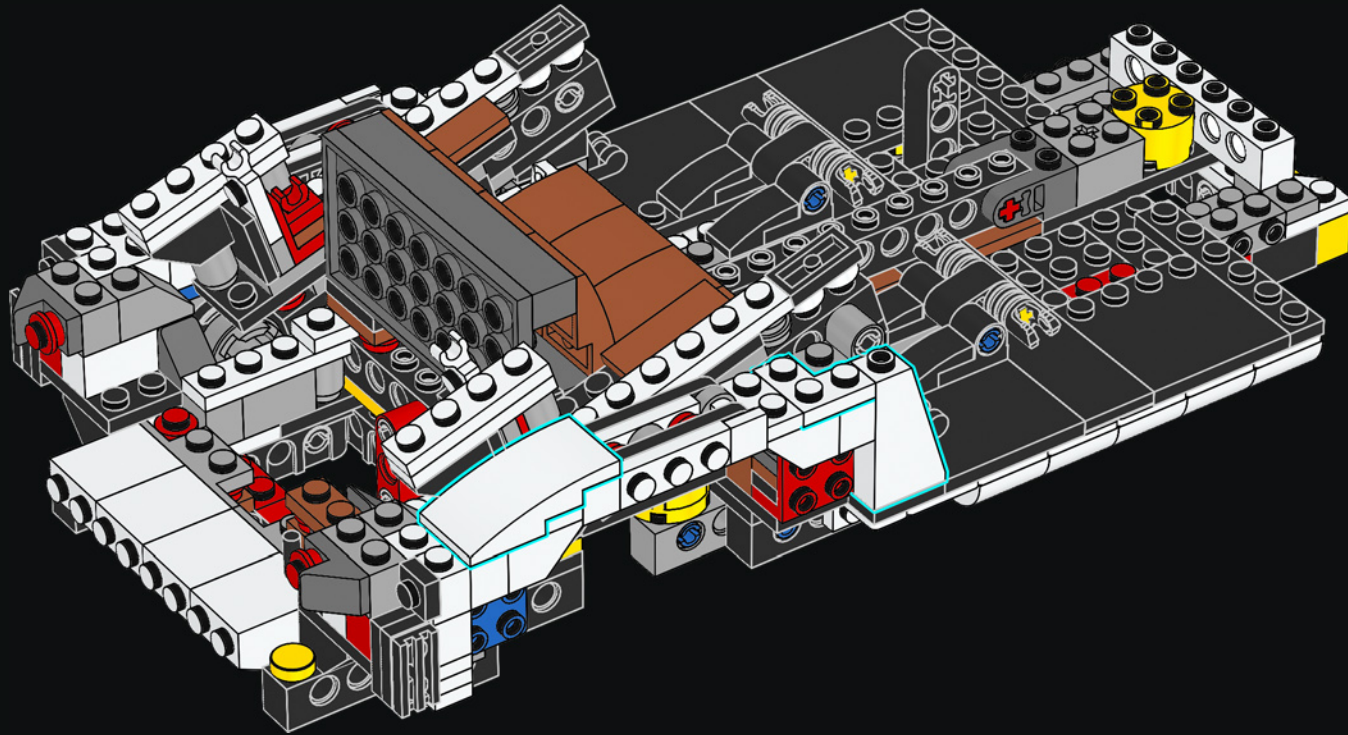
7

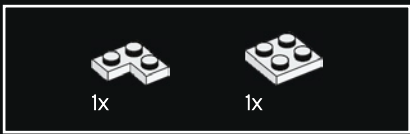




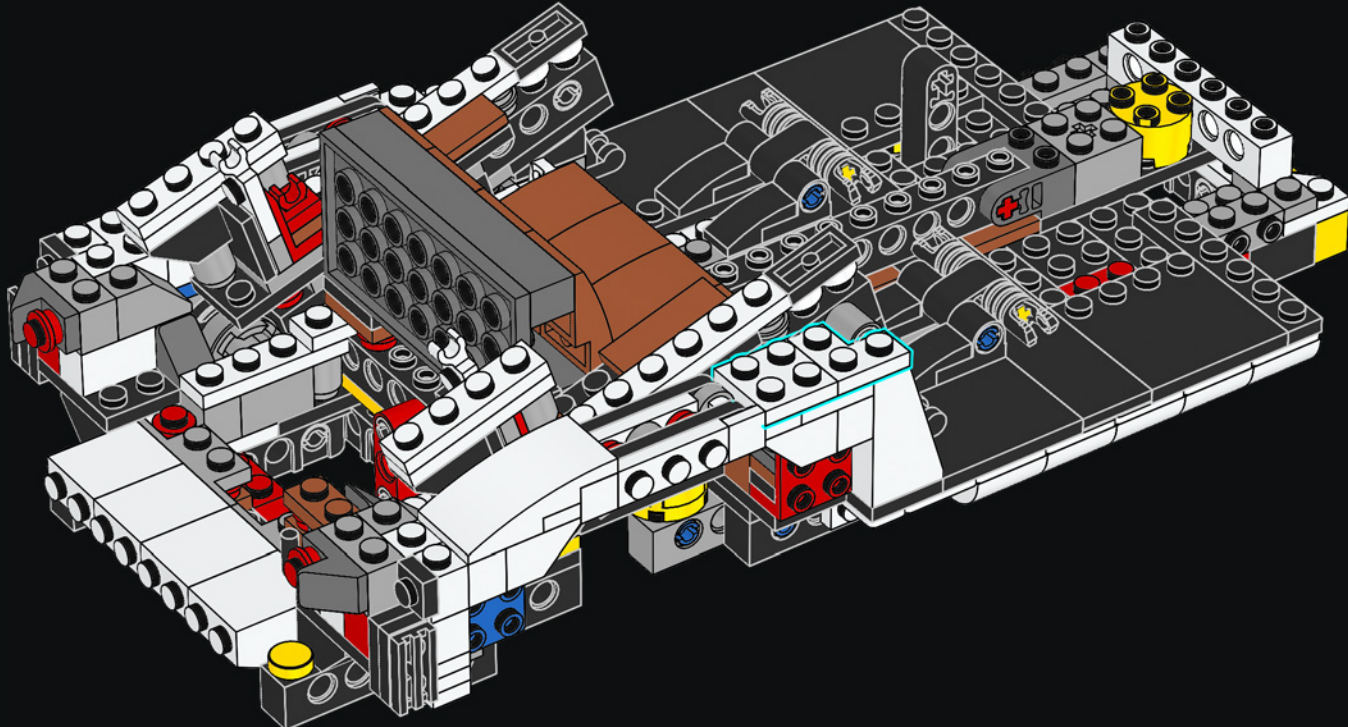


91



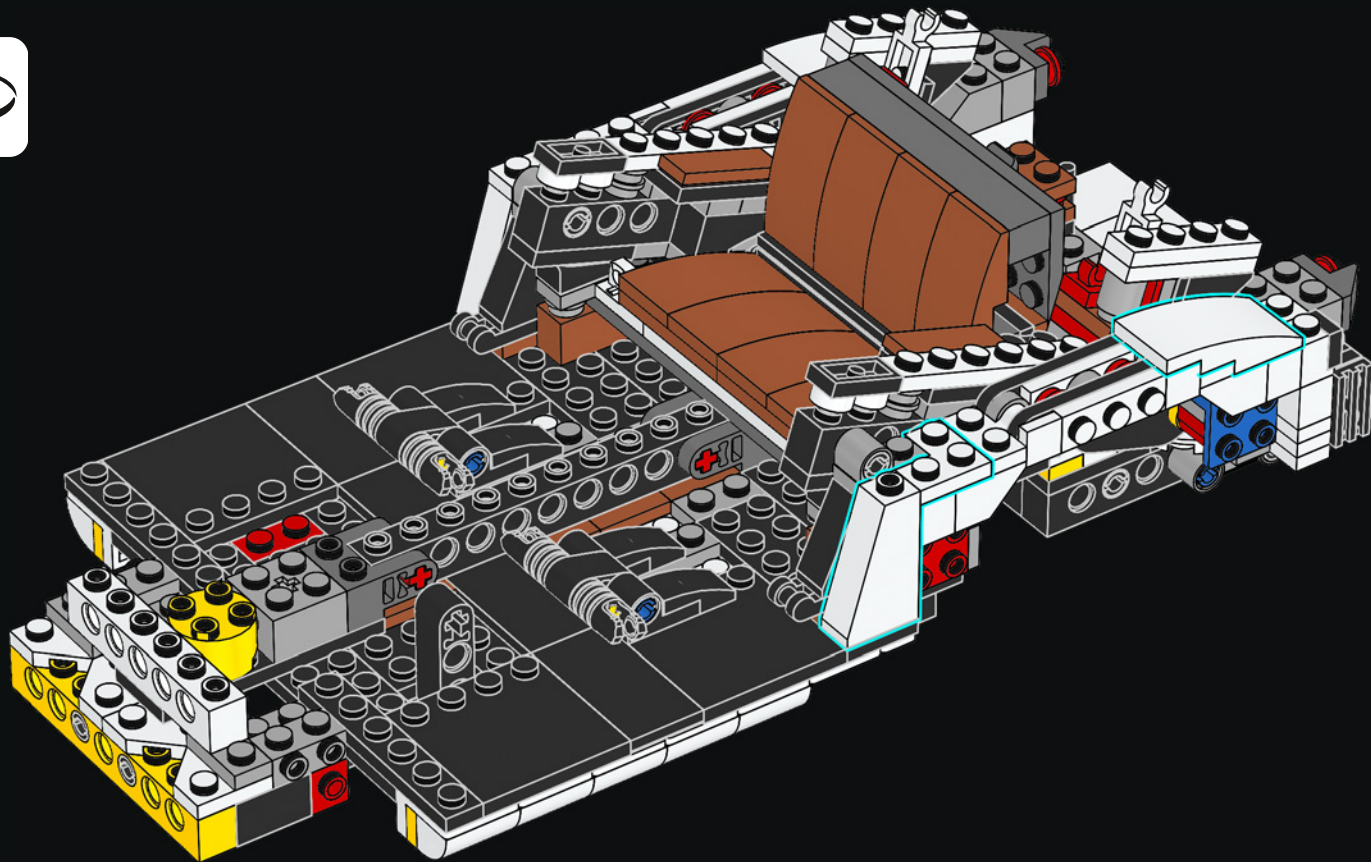


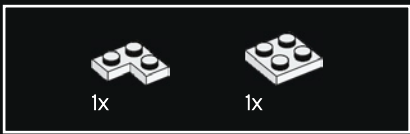
92



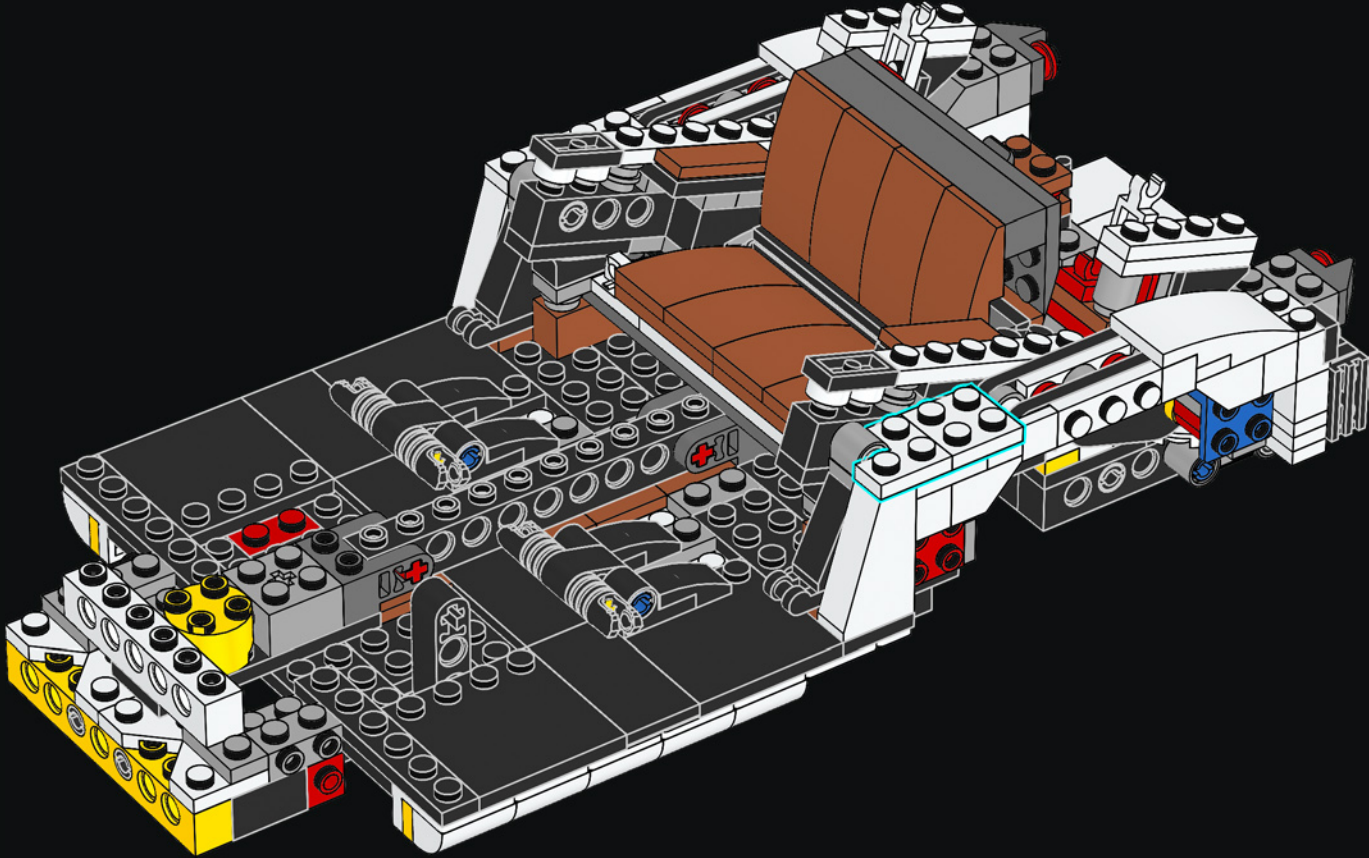


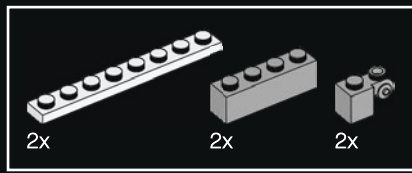
93



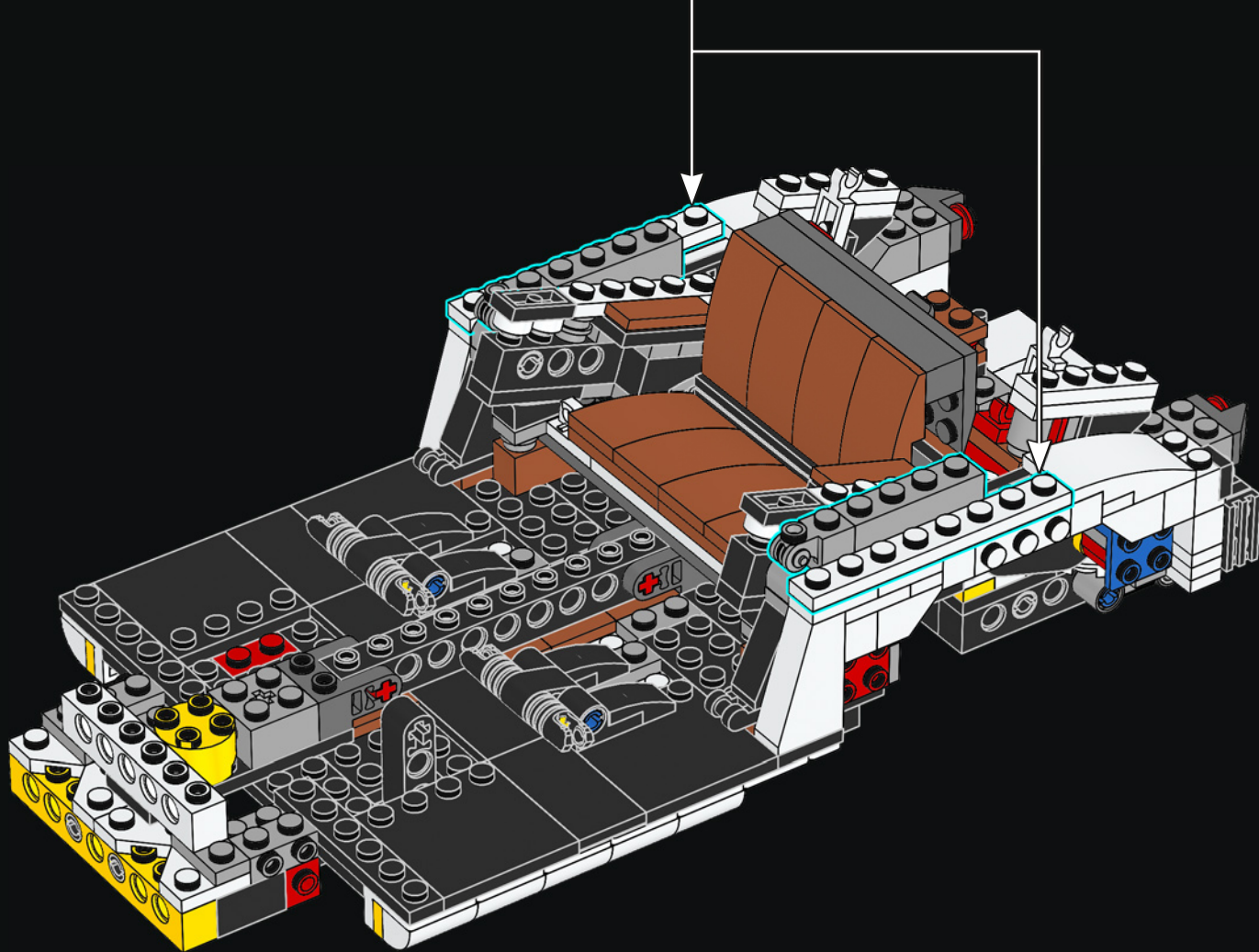
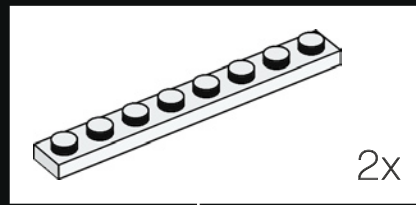


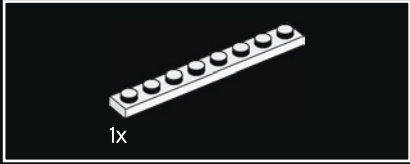
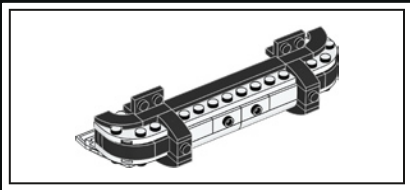
94



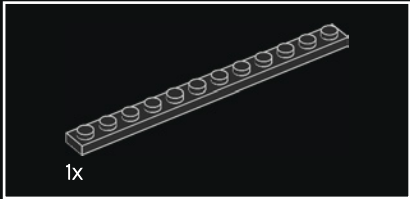
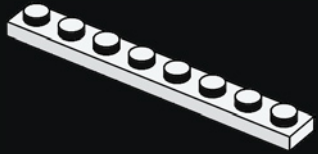


95

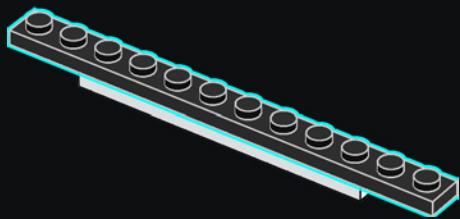




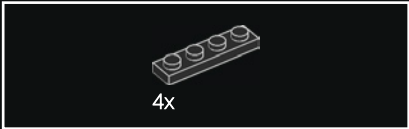
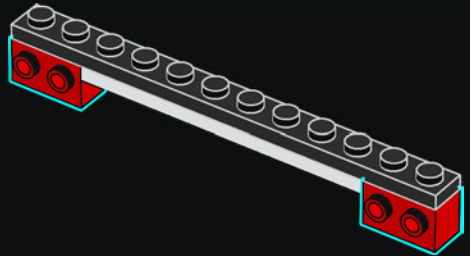
96



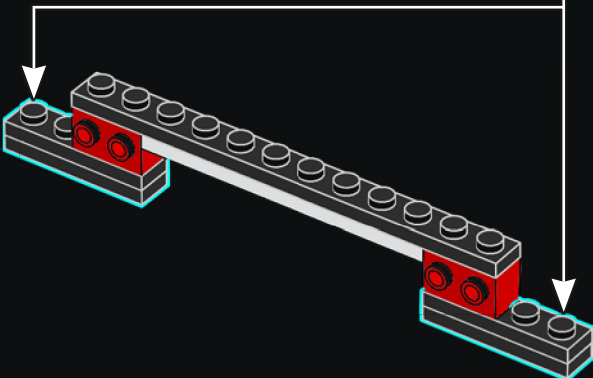
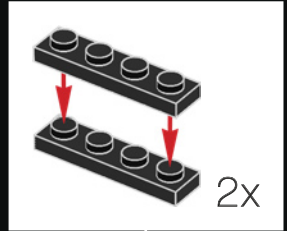
97



98

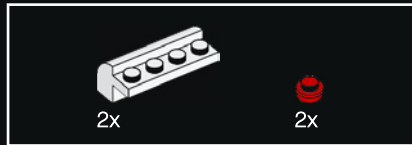
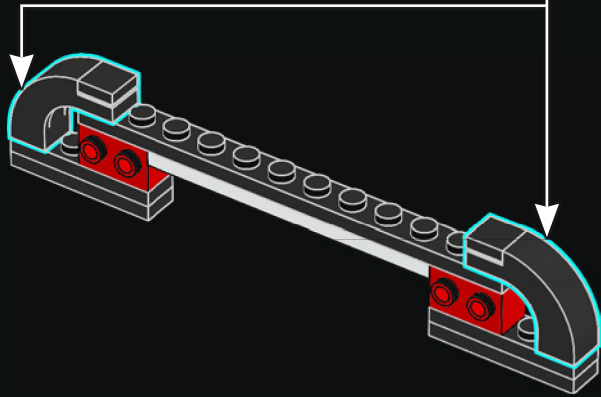
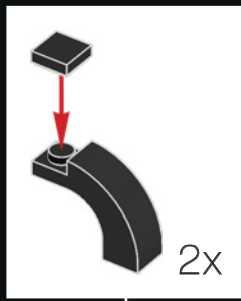


99

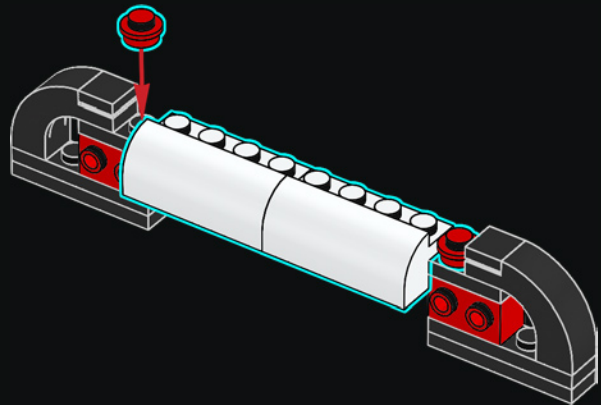




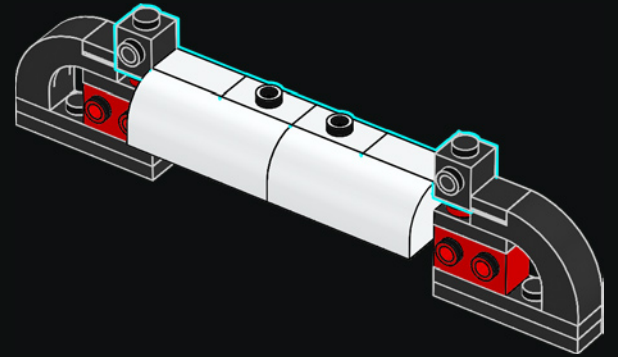
100



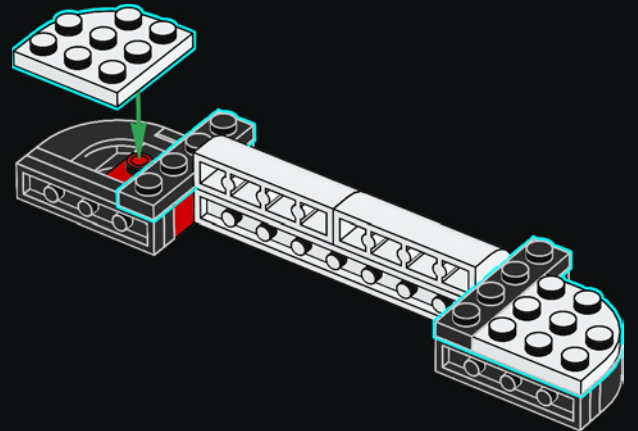
101

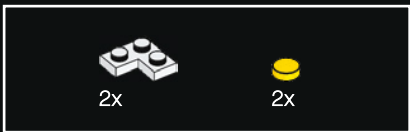


102

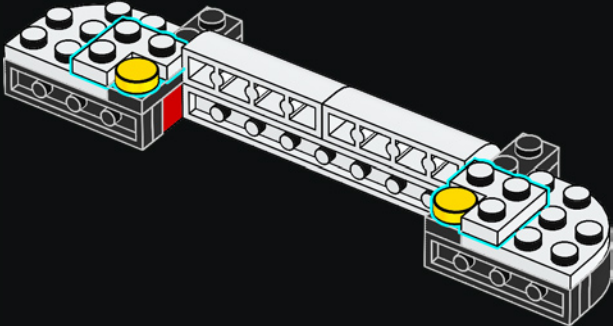


103

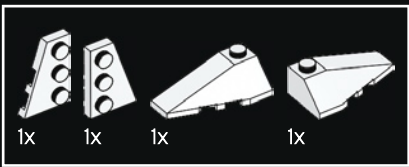
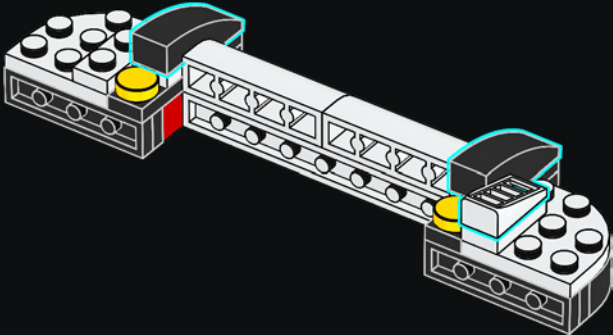




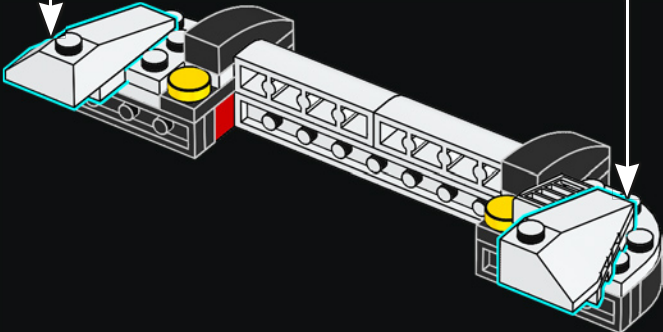
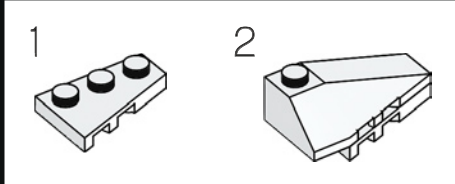
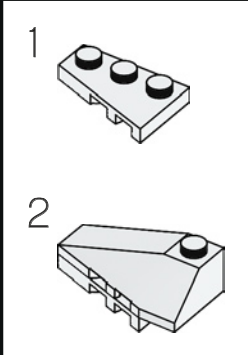
104

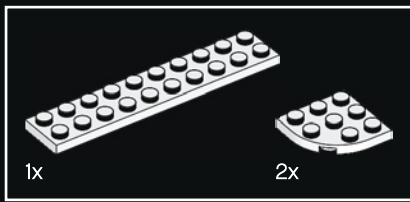


105

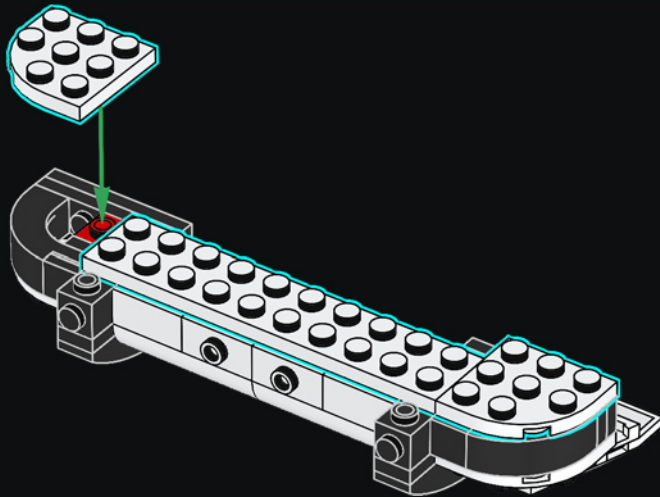


106

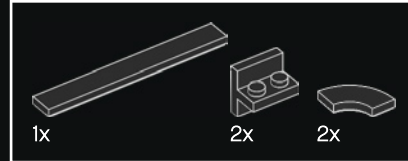
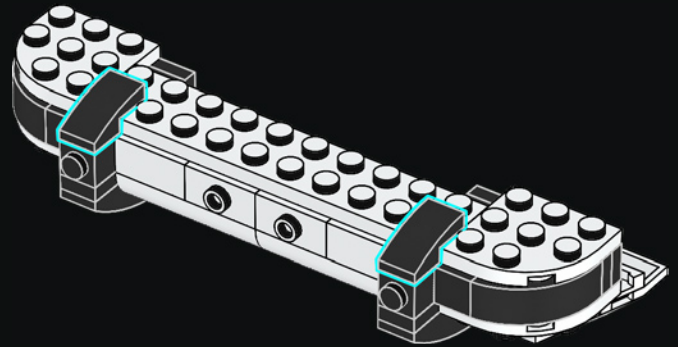




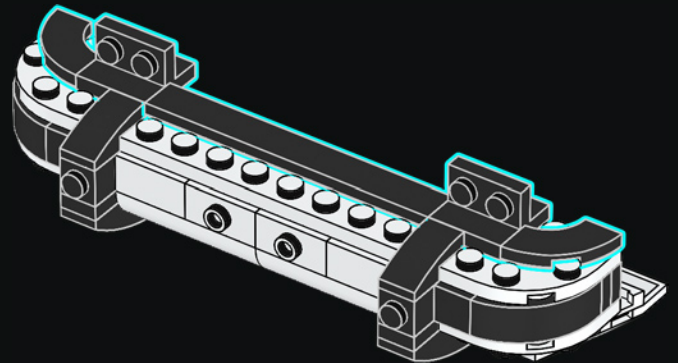
107



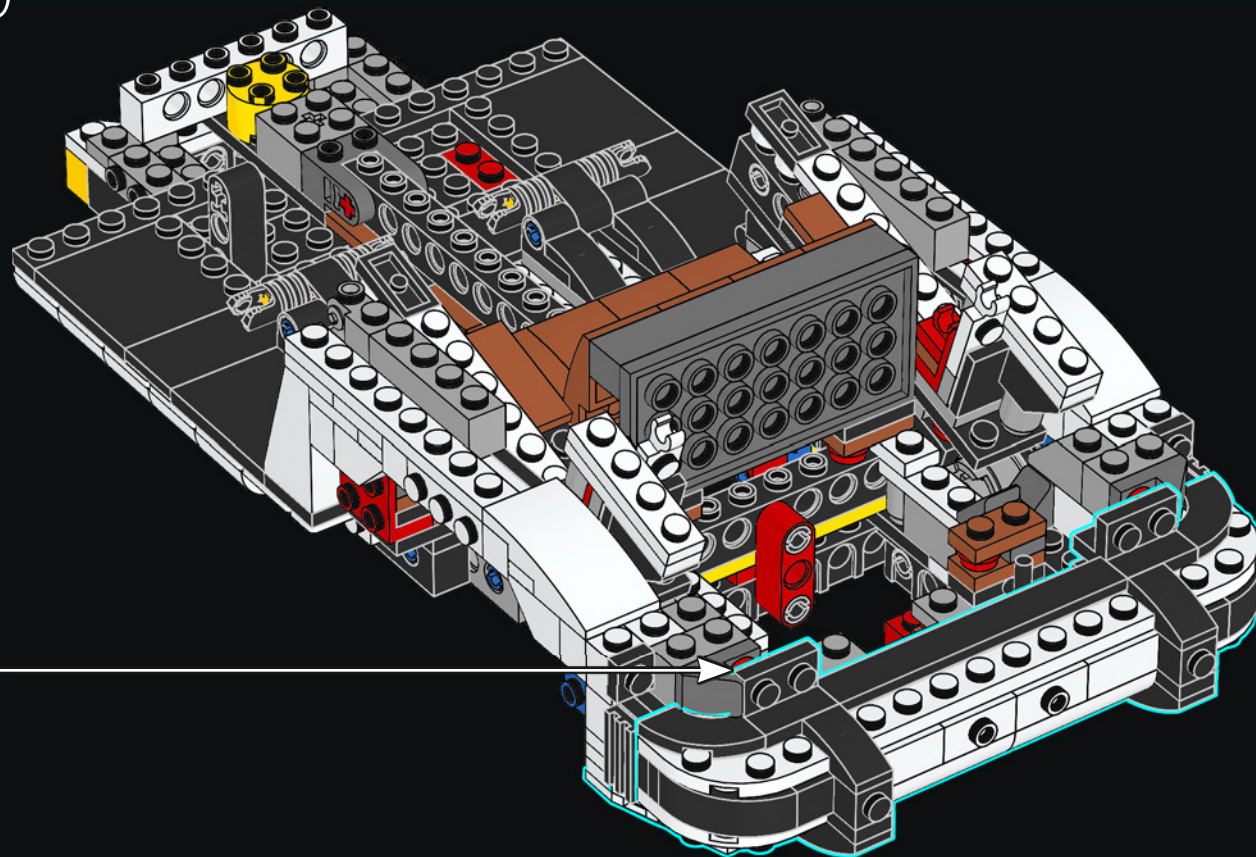
108

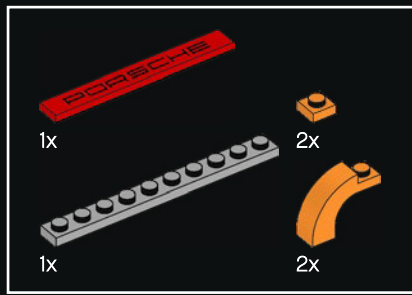


109

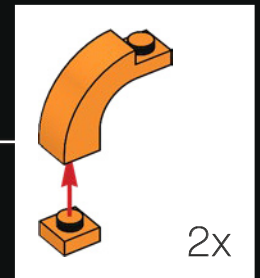
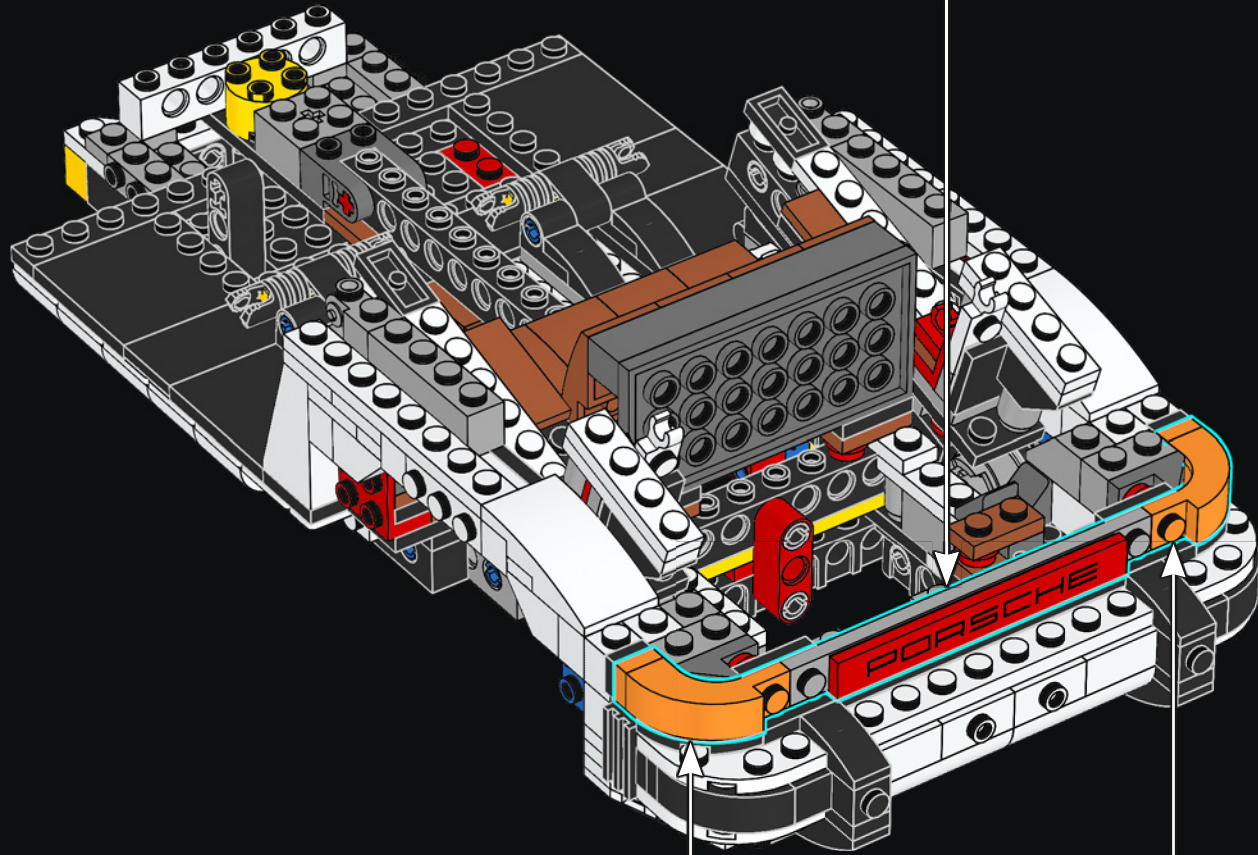
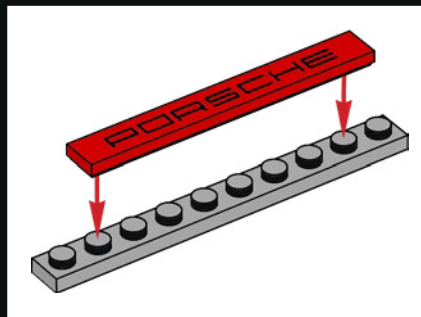


110



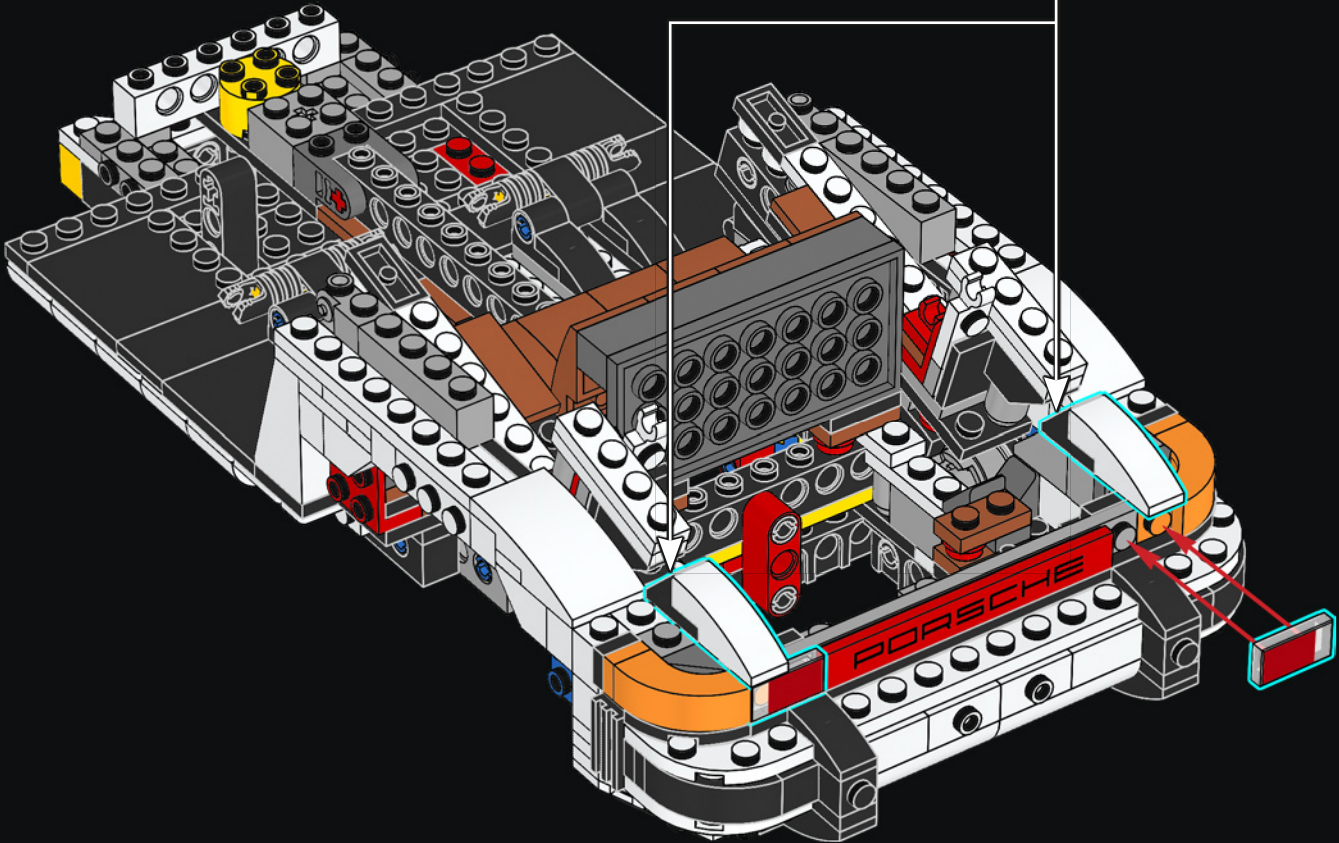
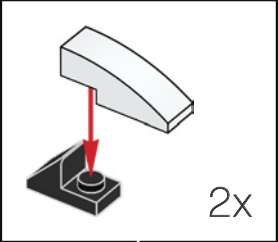


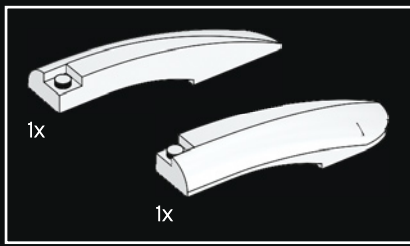
111



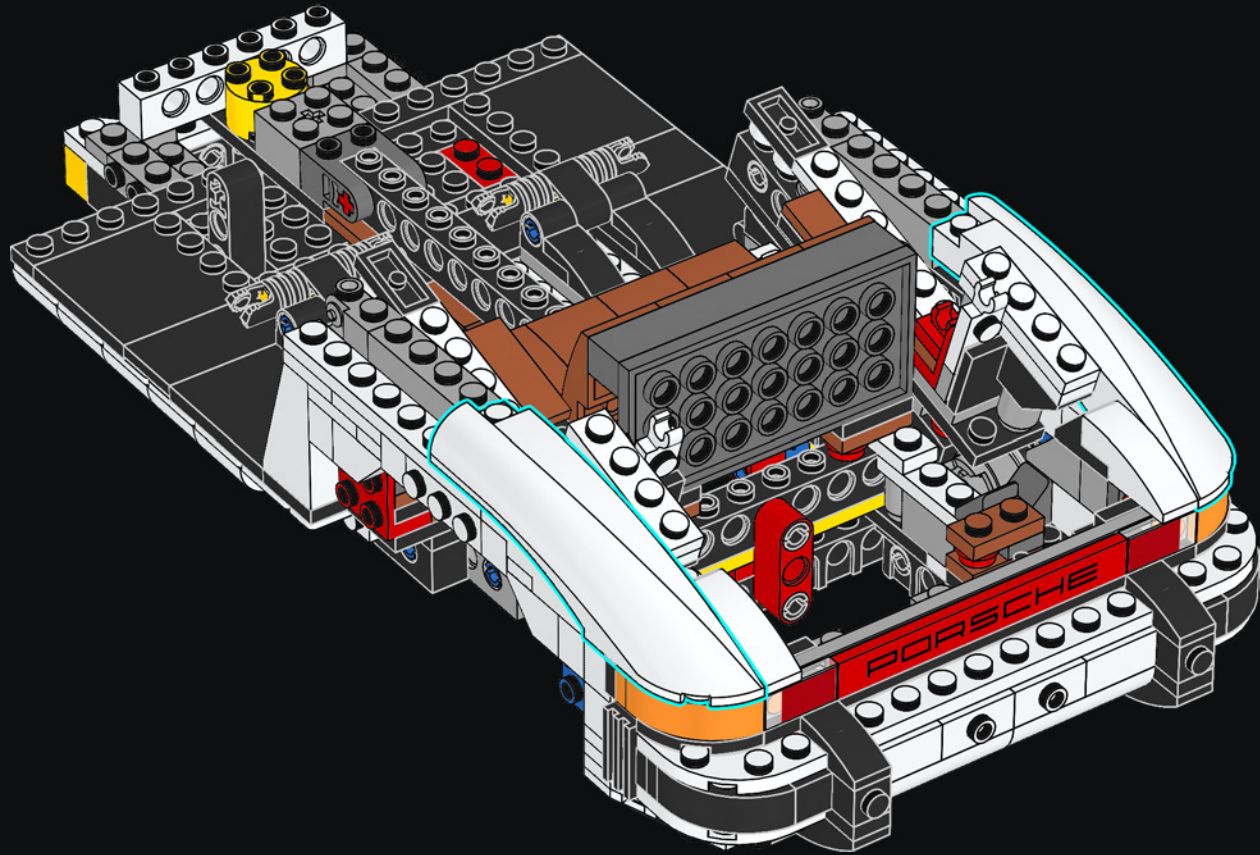


112





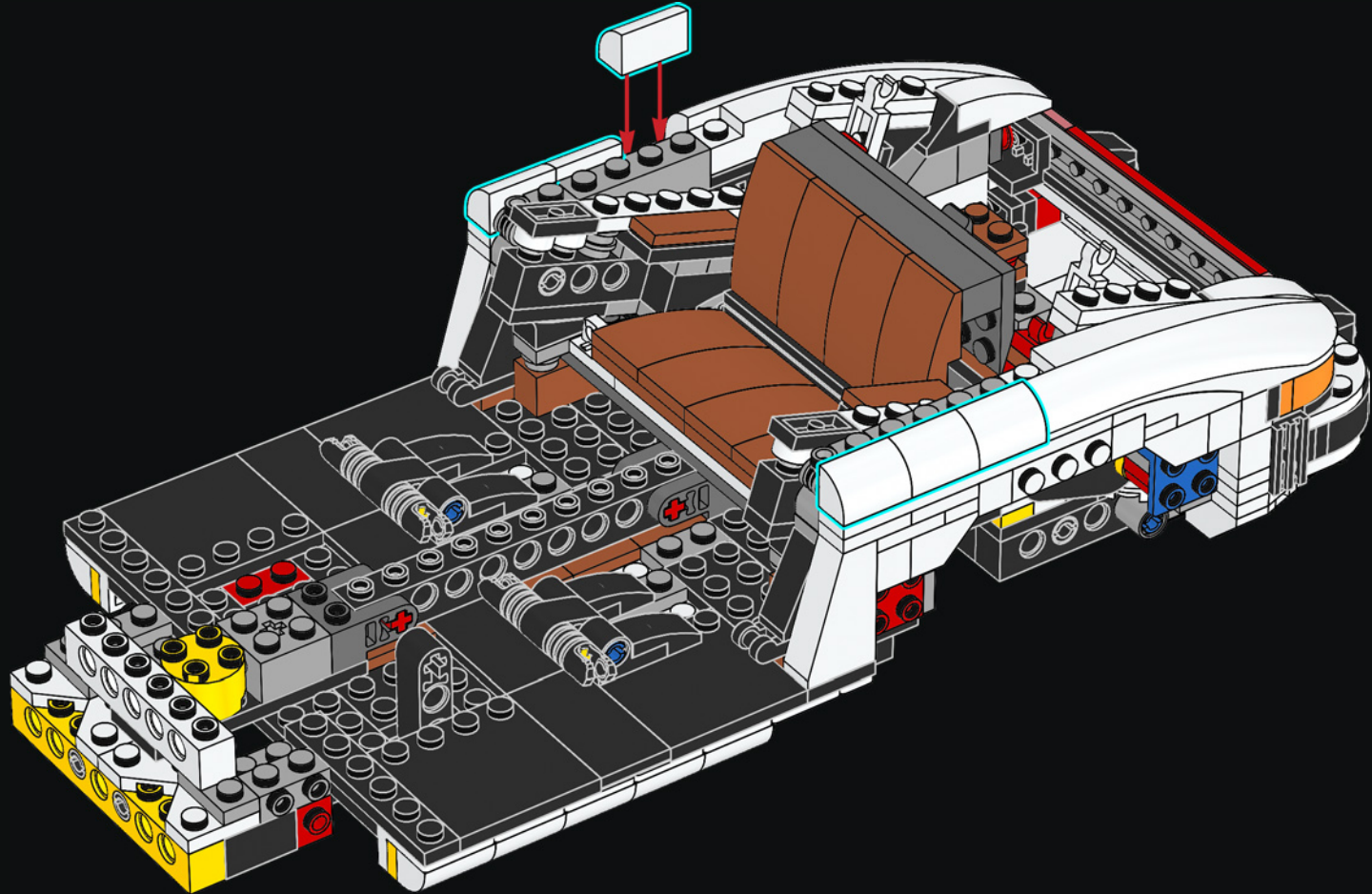
113





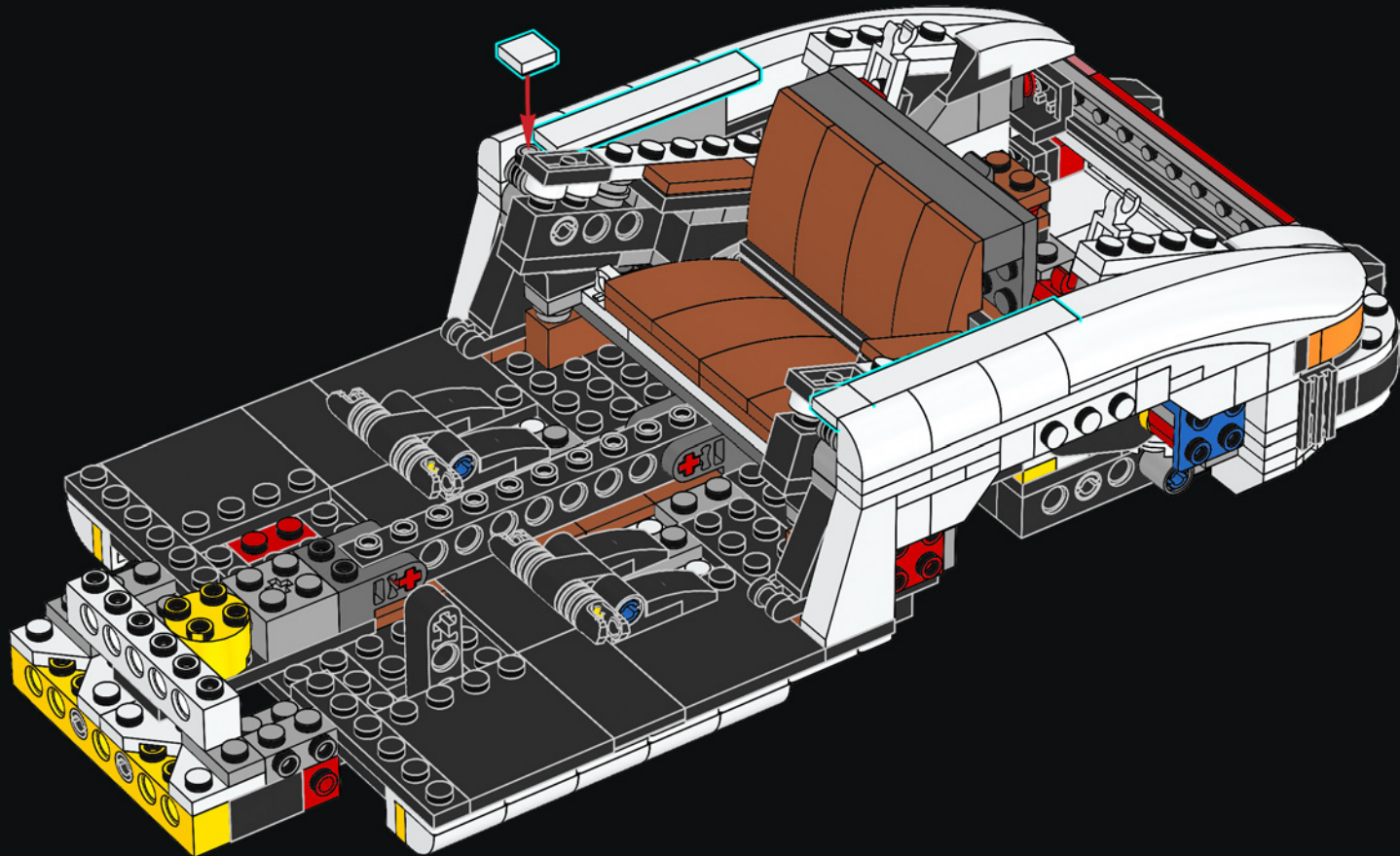
6x

114



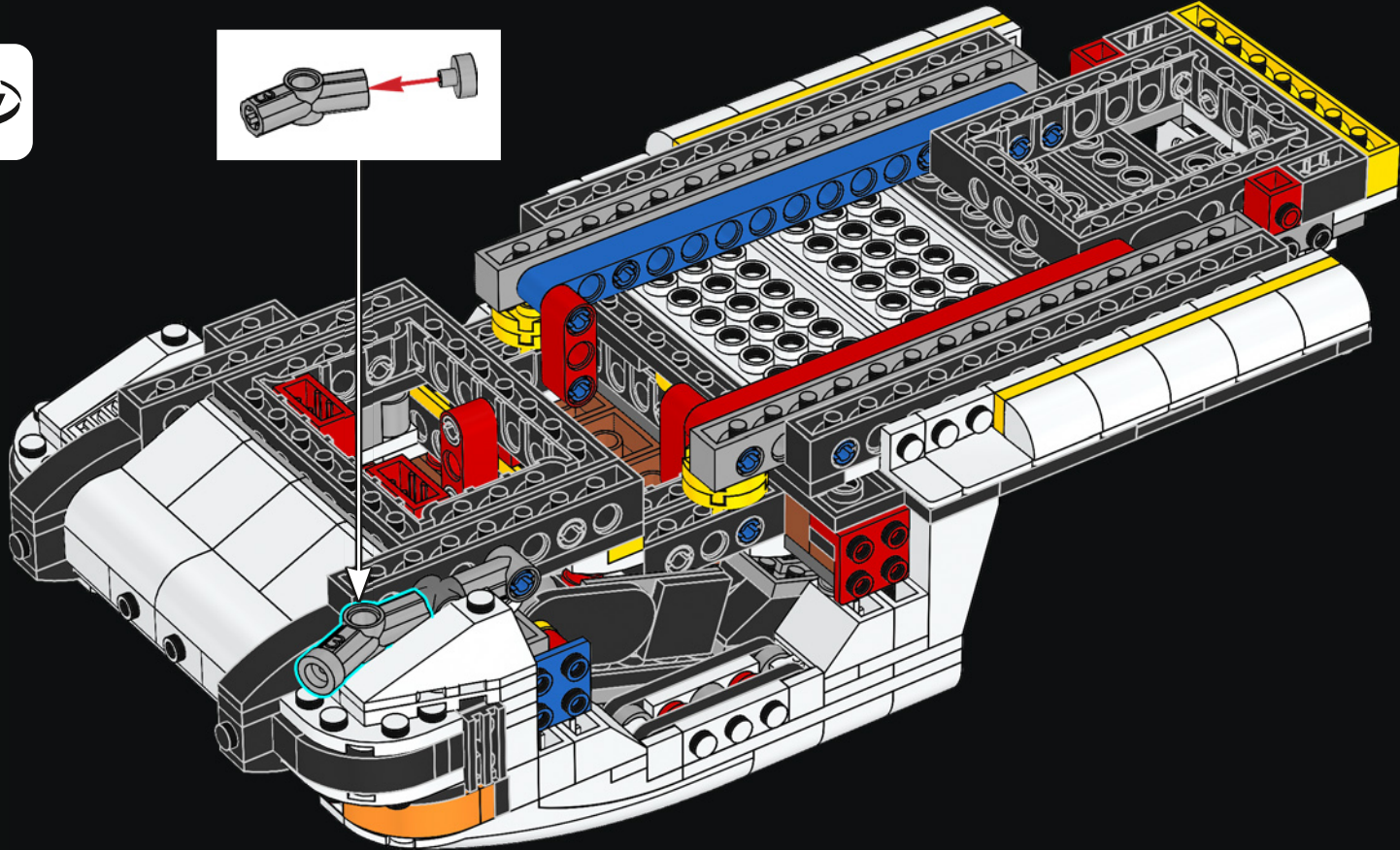
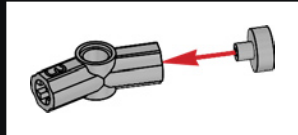


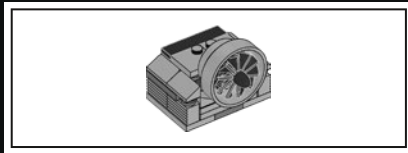
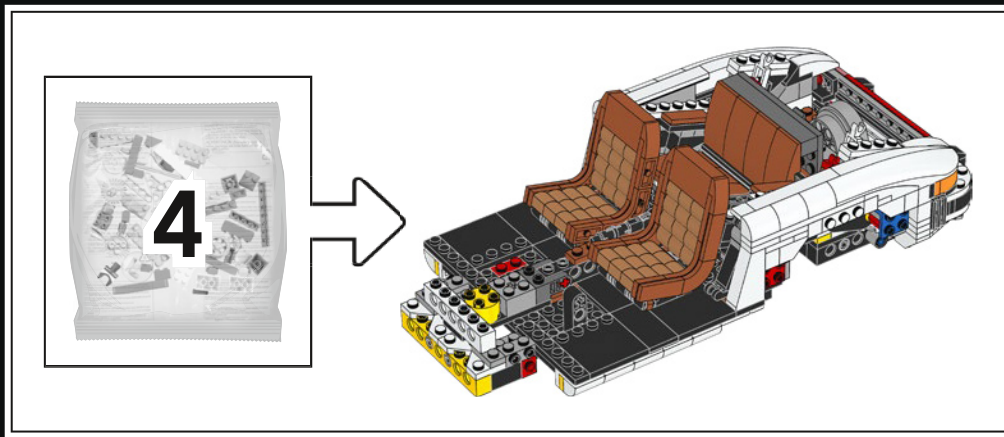
115



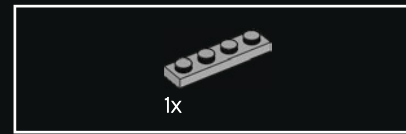


116

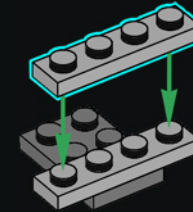




117



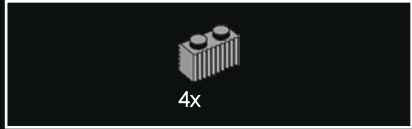
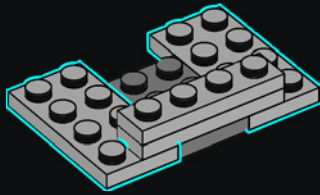
118



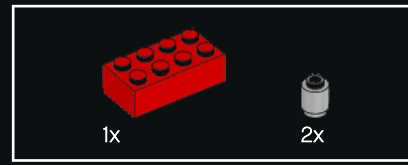
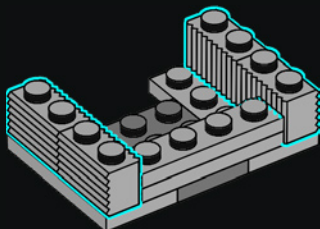
La 911 era originariamente dotata di un motore "boxer" a sei cilindri raffreddato ad aria.



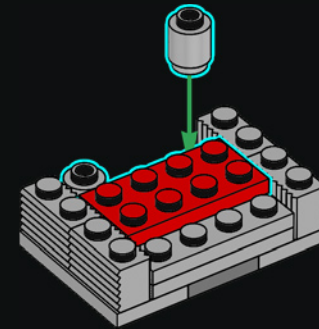
119



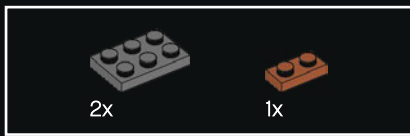
120



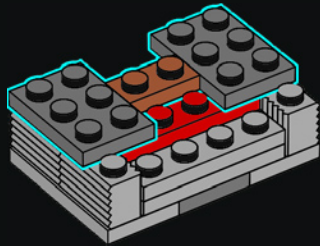
121



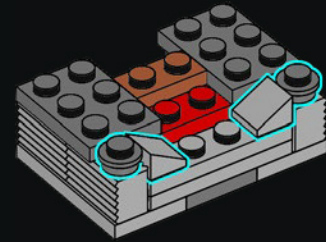
Il nucleo del motore "boxer" è un mattoncino rosso 2x4,
il cuore del sistema di costruzione LEGO®.



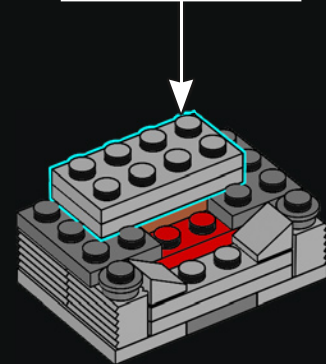
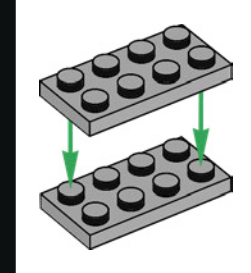
122



123

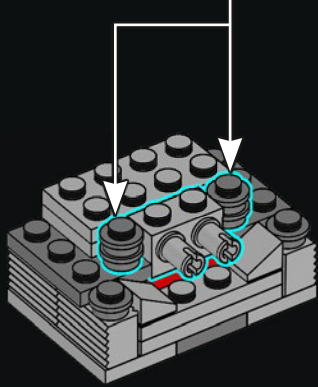
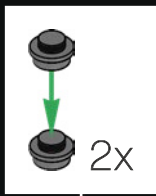


124

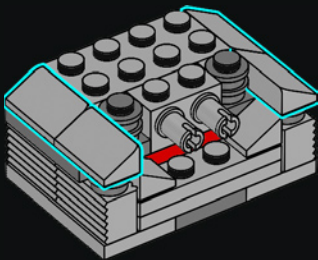




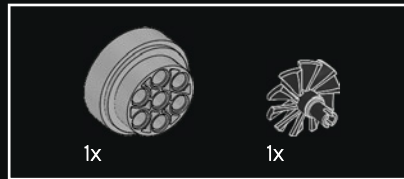
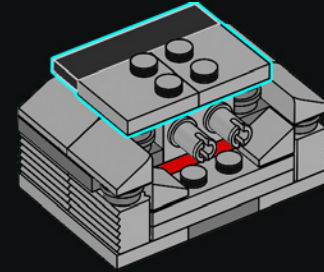
125



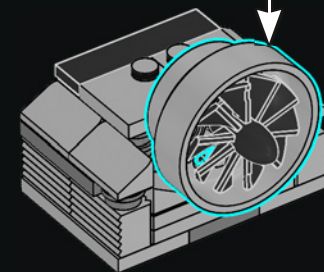
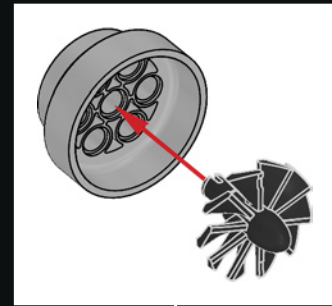
126



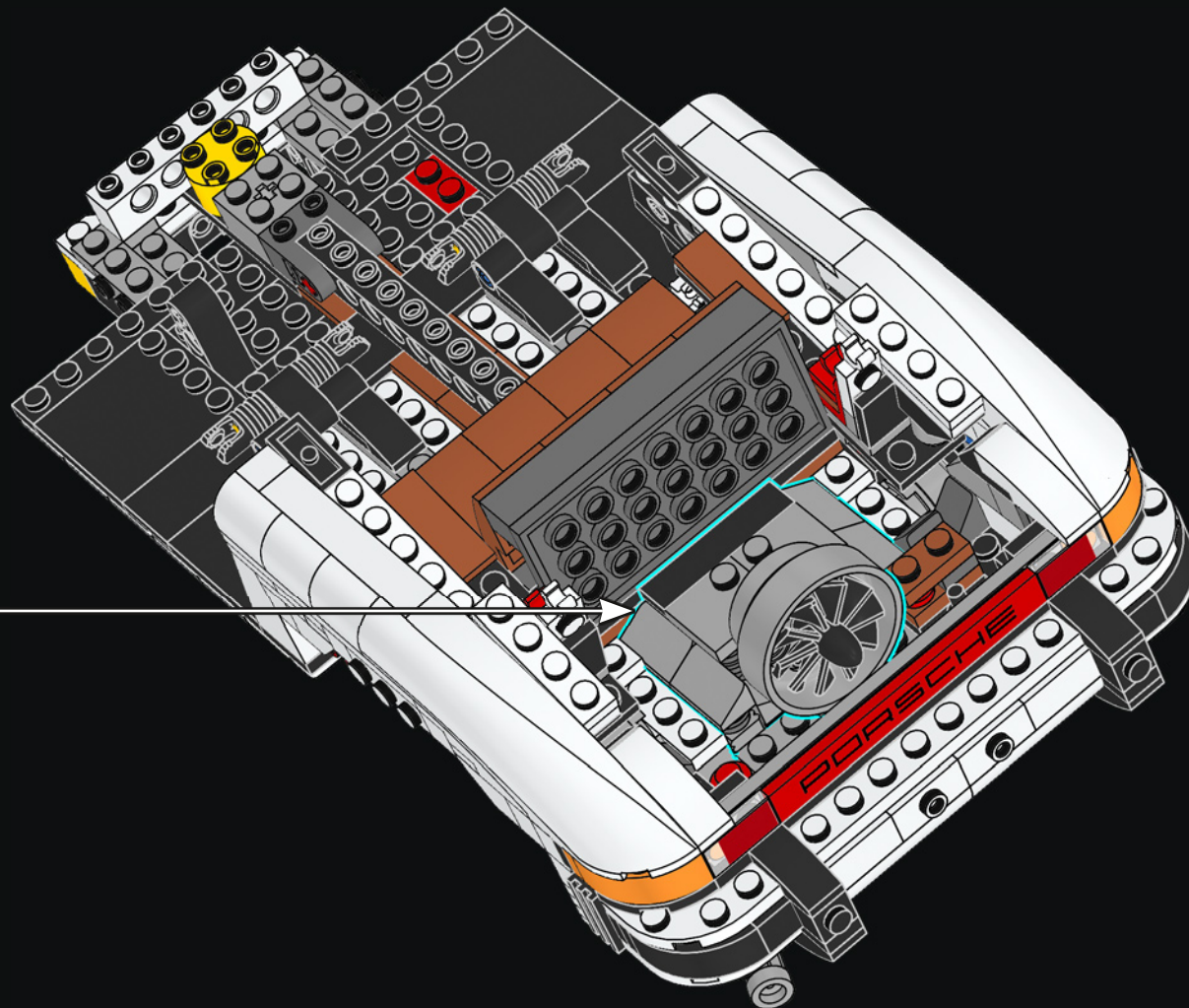
127

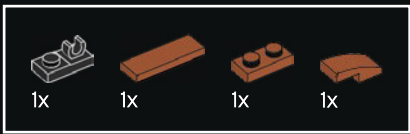


128

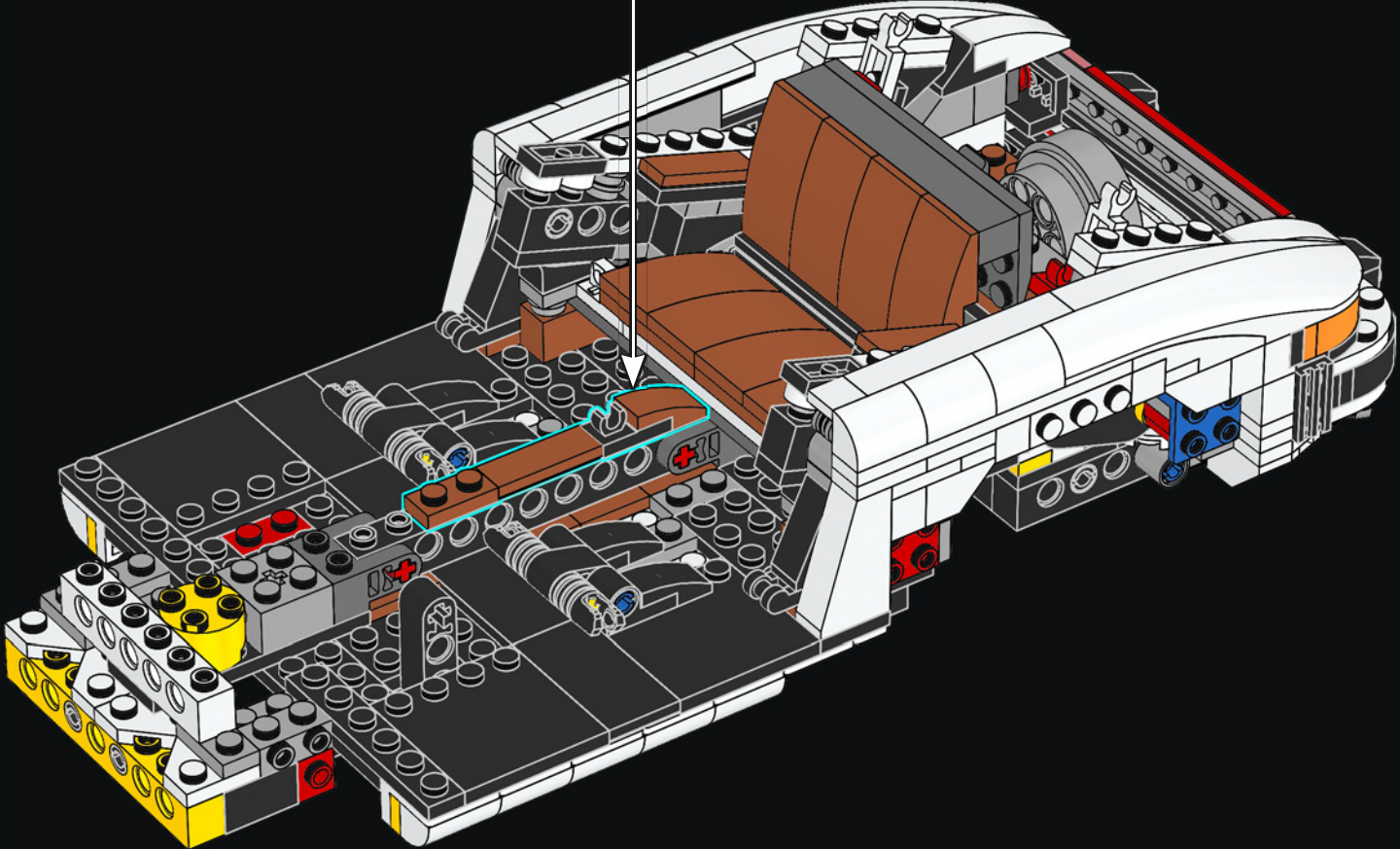
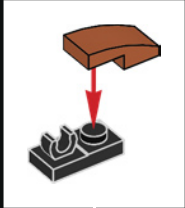


129



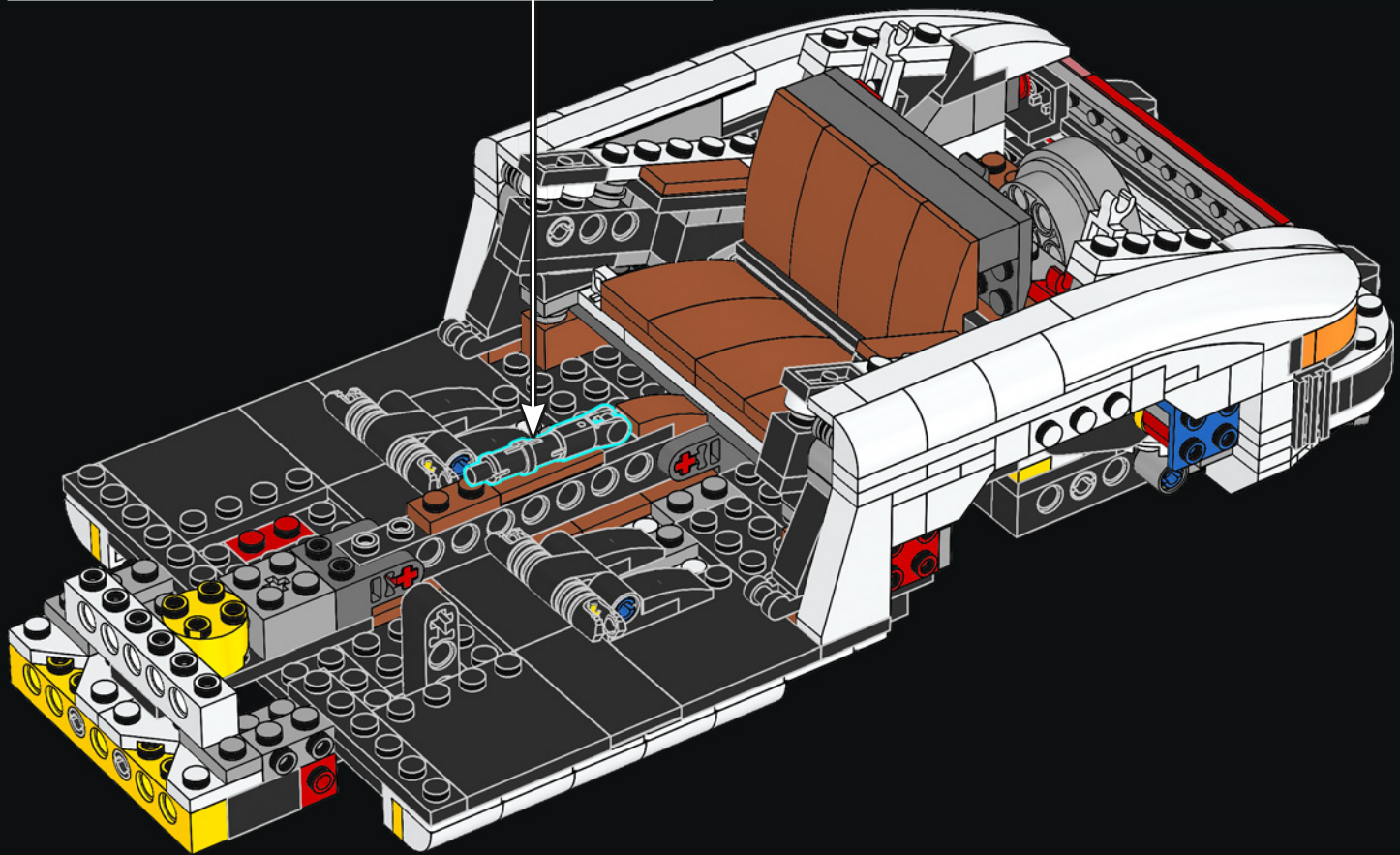
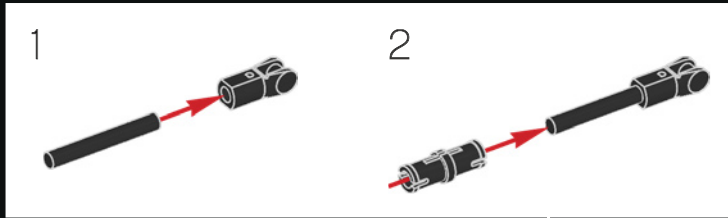


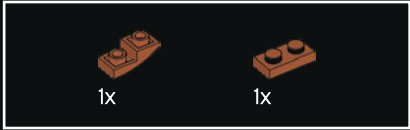
130



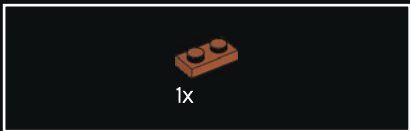
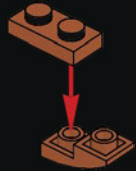


131





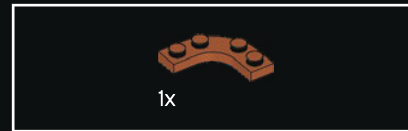
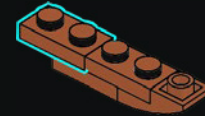
132



133



134

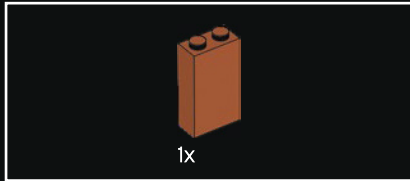
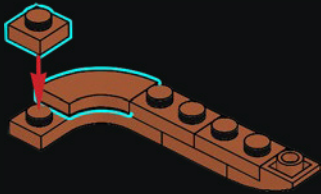


135

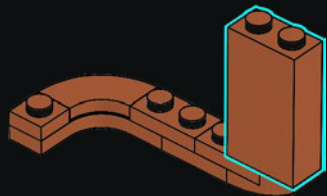




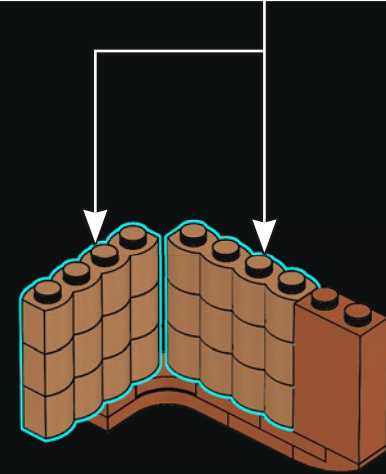
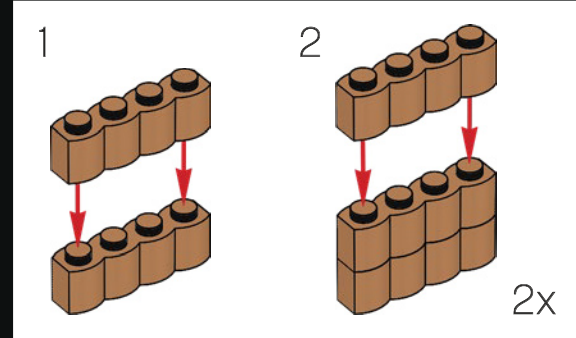
136



137

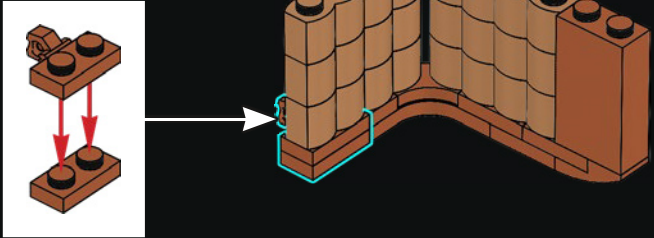


138

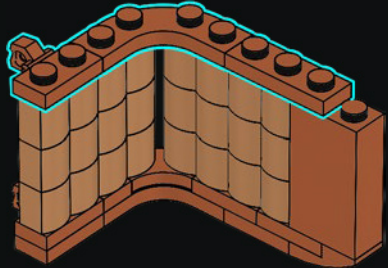




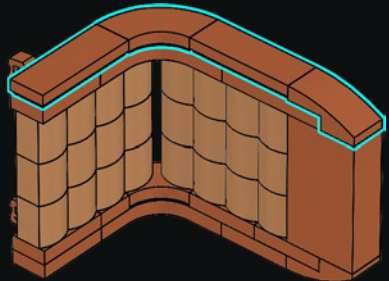
139



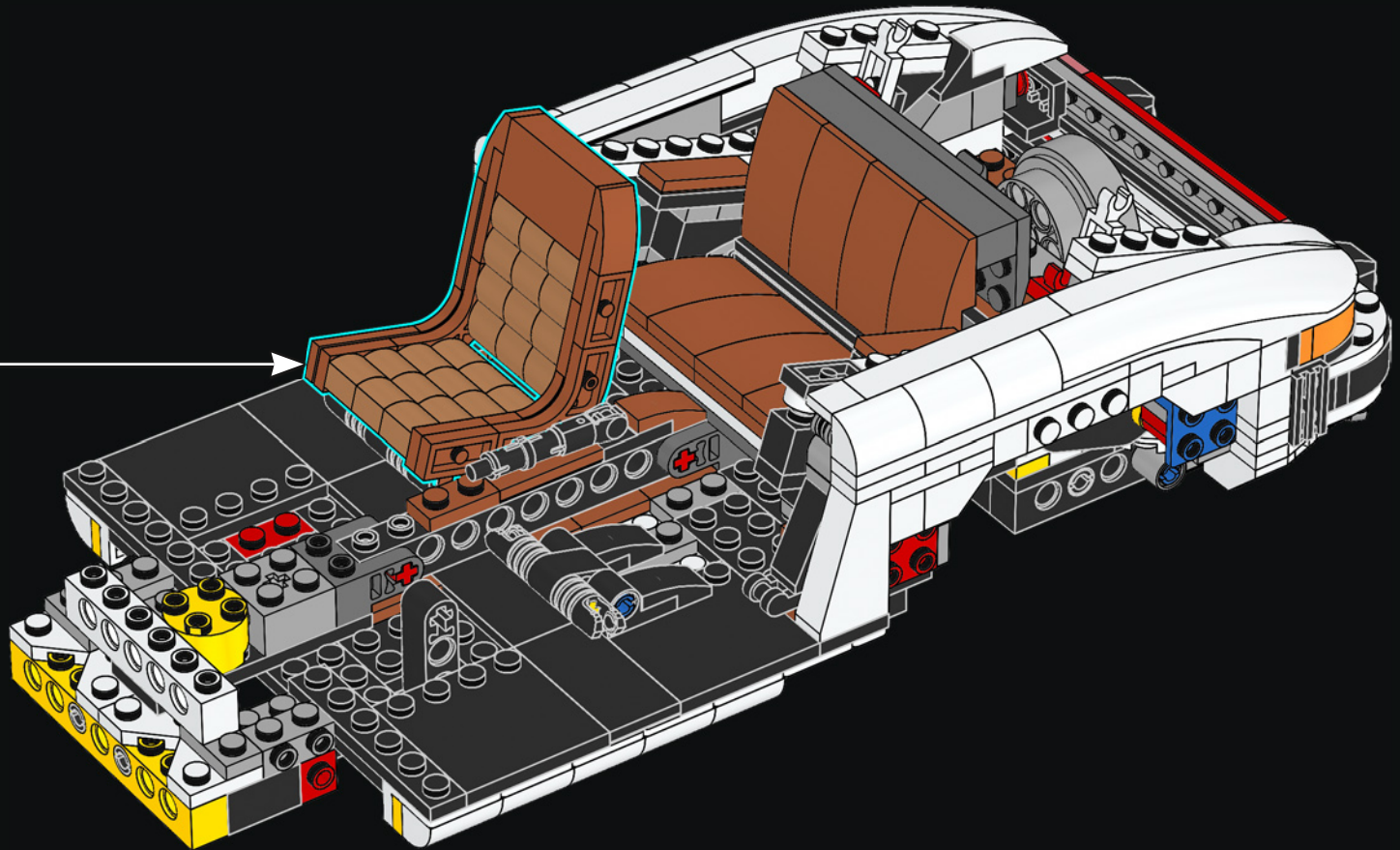
140

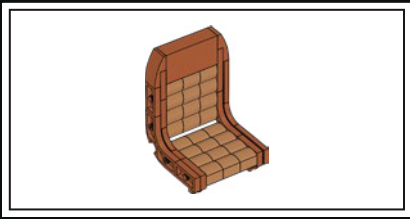


141

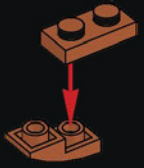


142





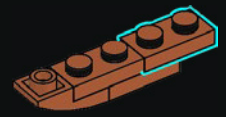
143



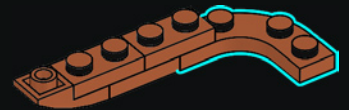
144



145

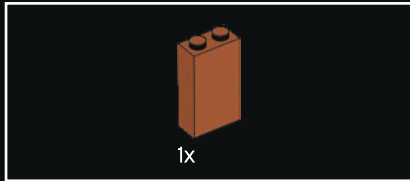
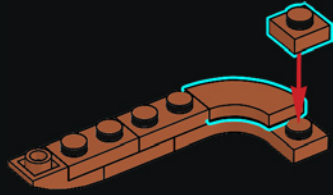


146

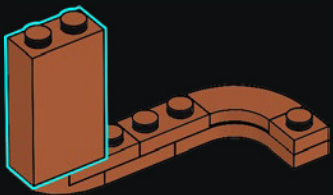




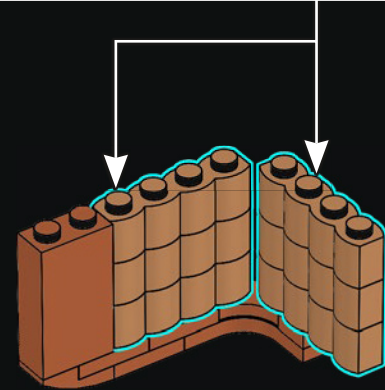
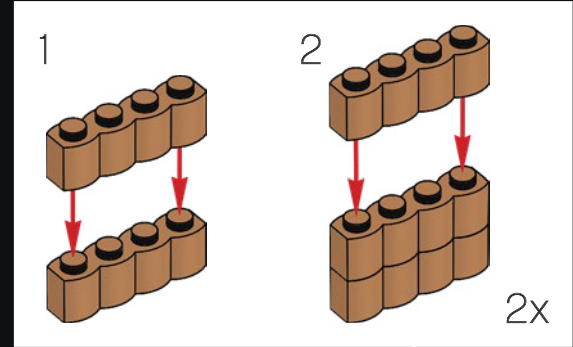
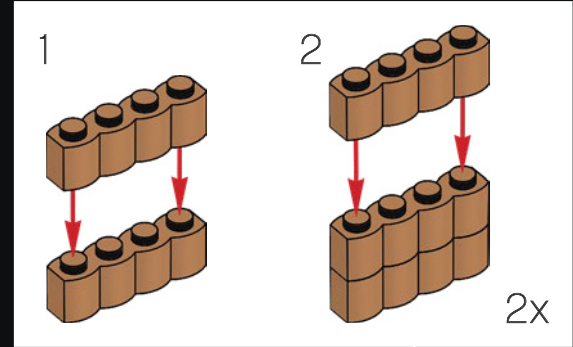
147



148

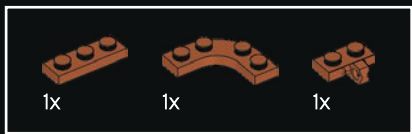
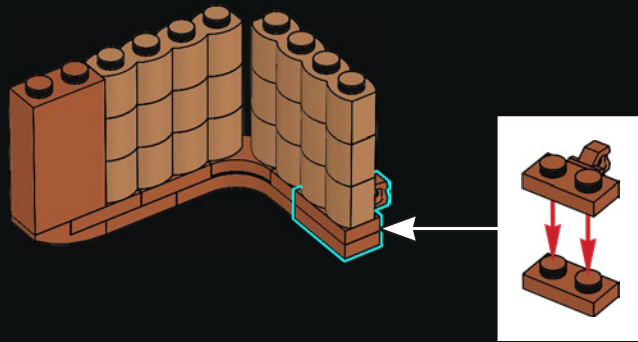


149

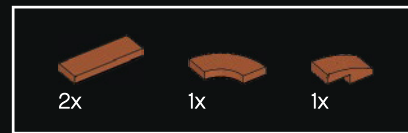
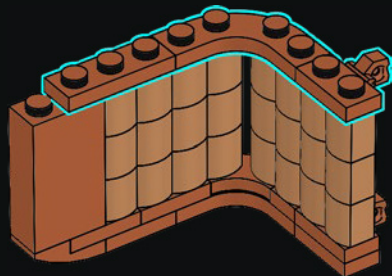




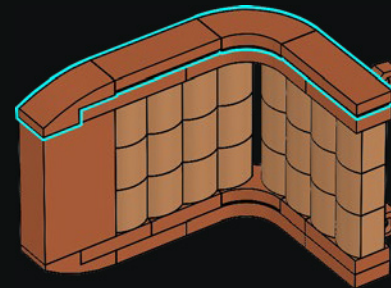
150



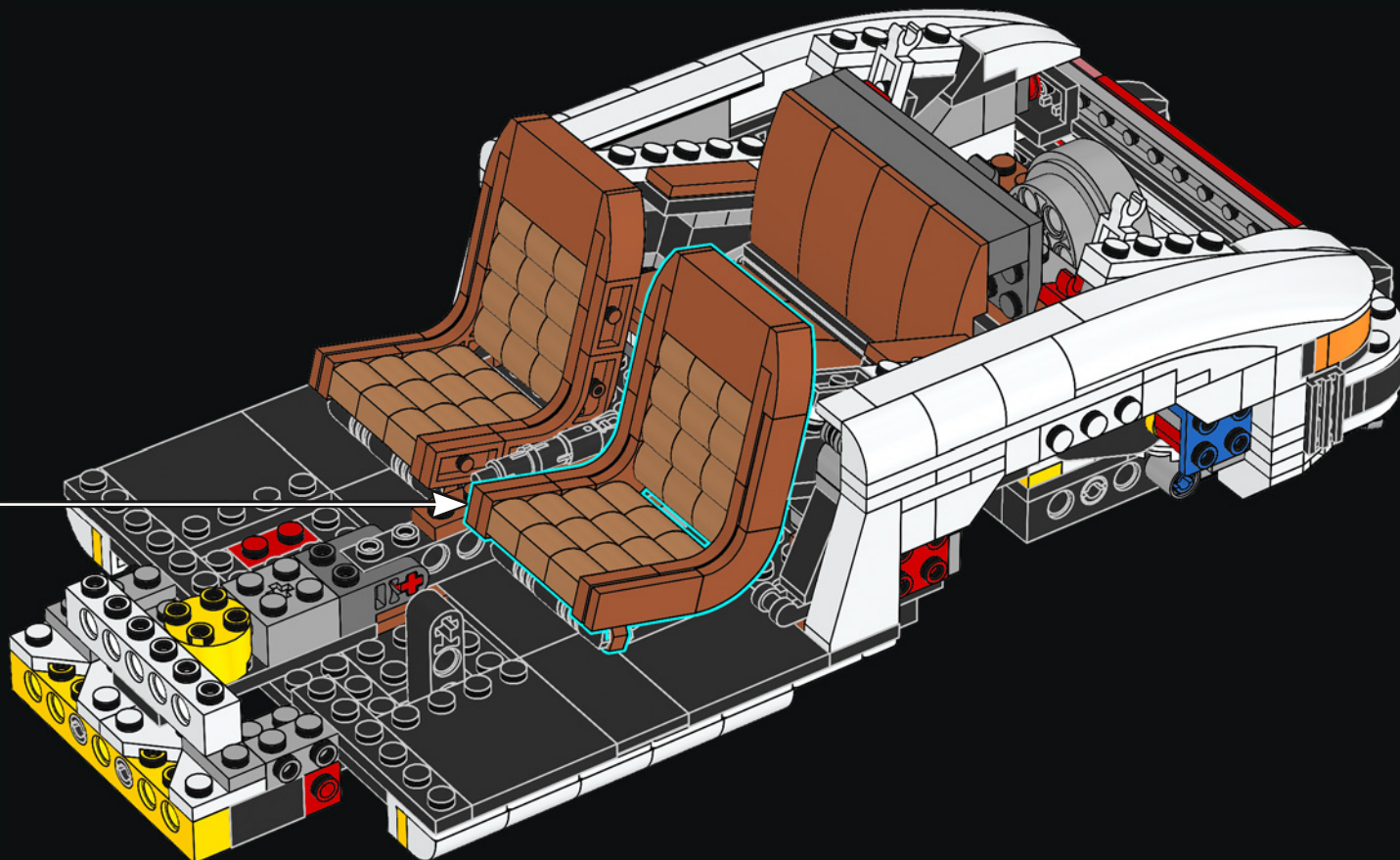
151

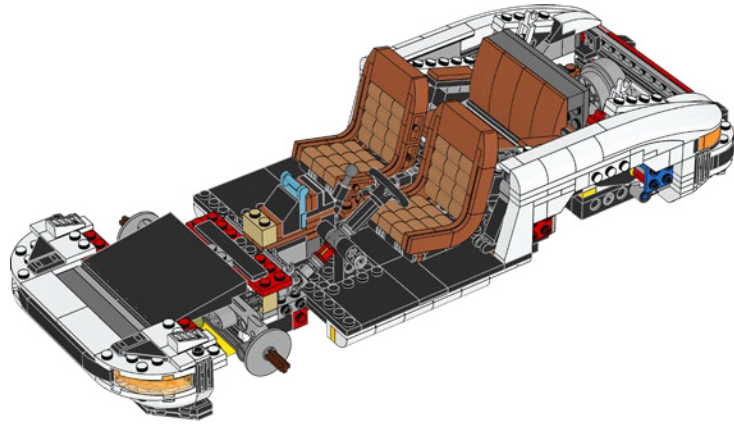


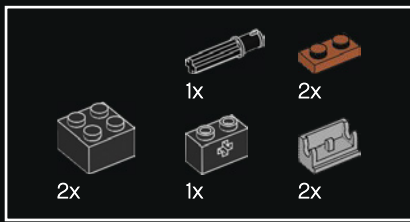
152



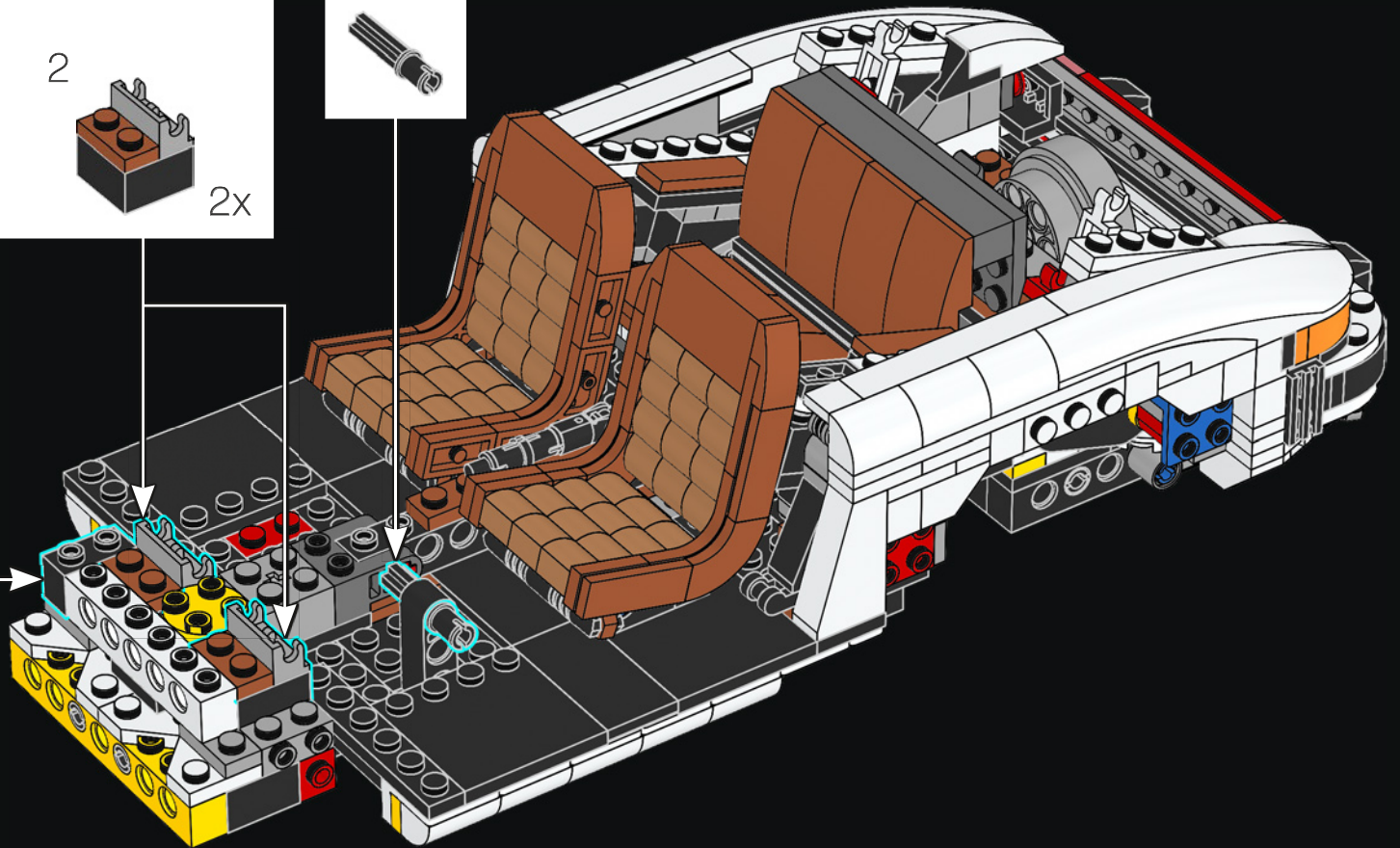
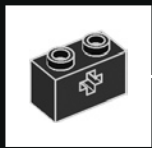
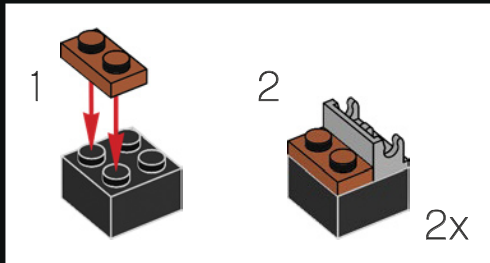
153

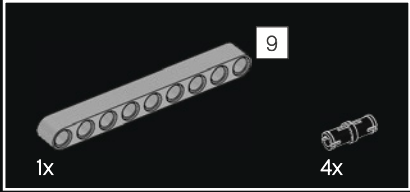
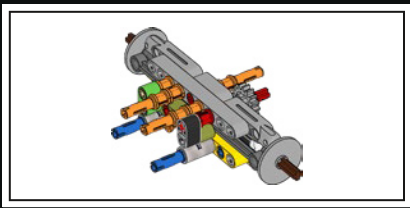




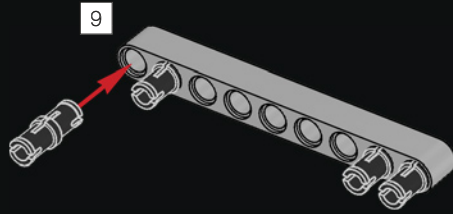


154

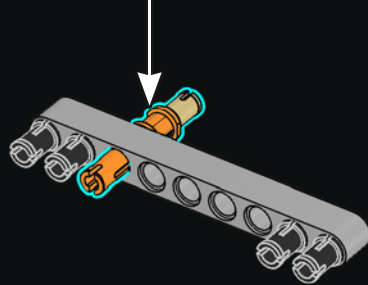
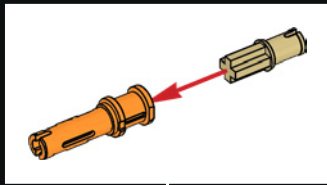




155



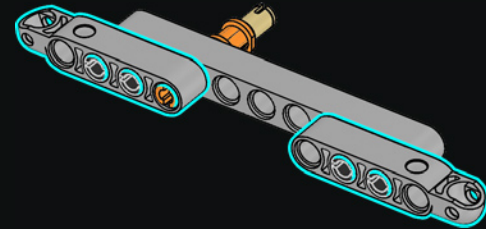
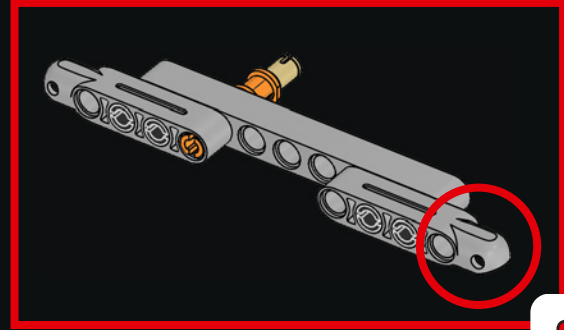
156

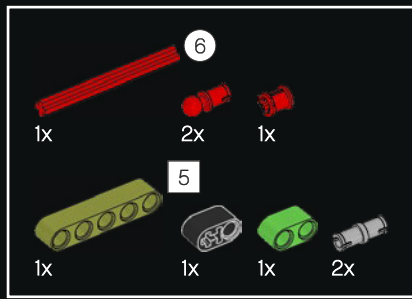


98

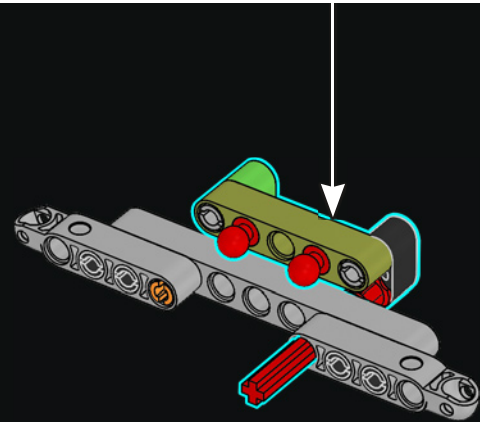
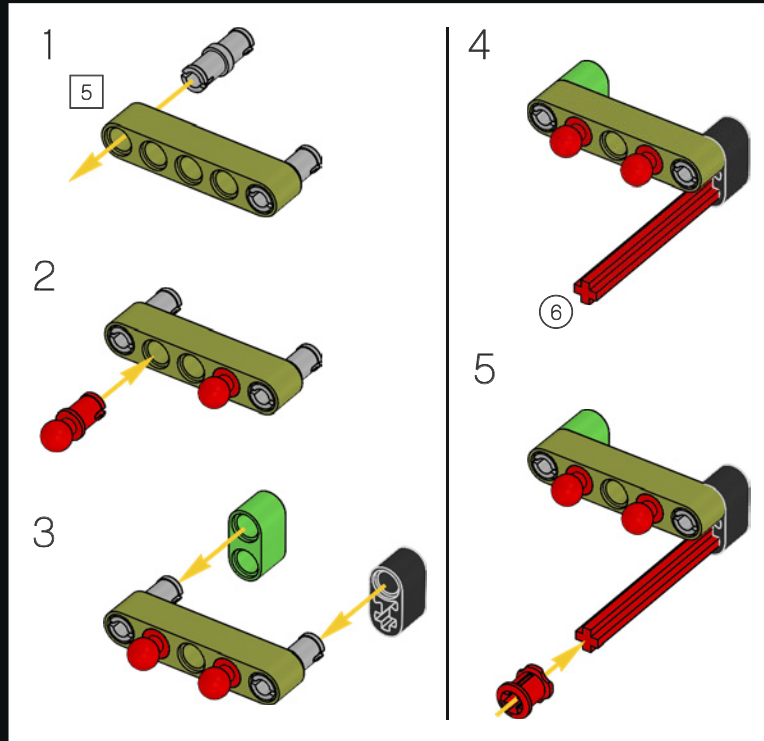


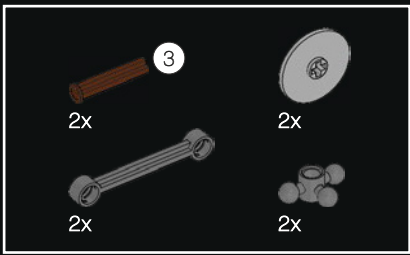
157



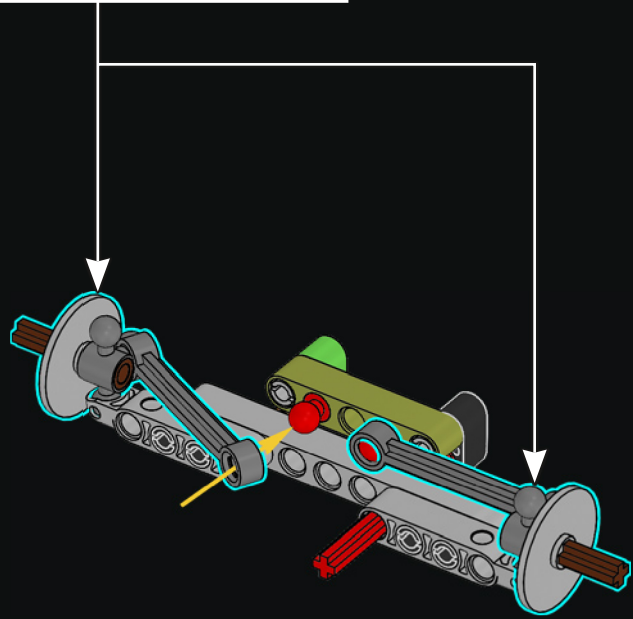
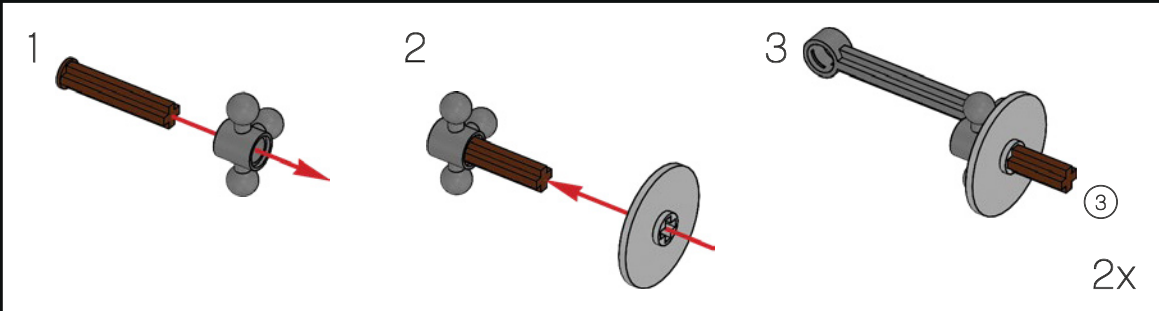


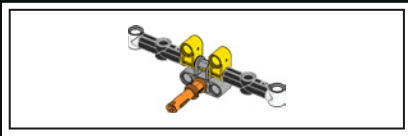
158



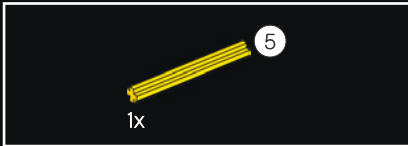
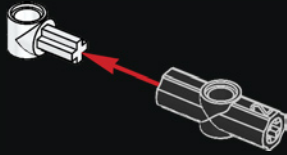


159

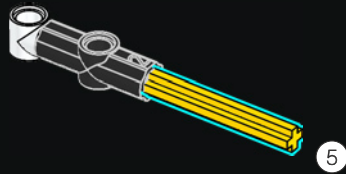




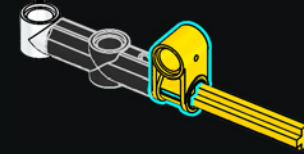
160



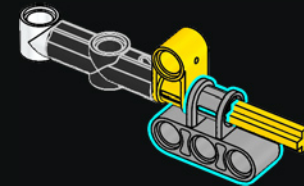
161



162



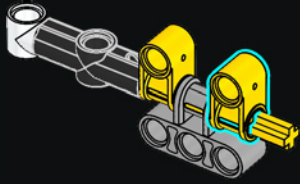
163





1x

164

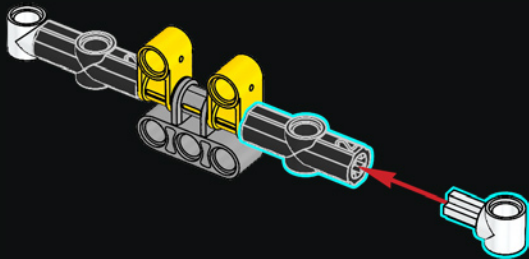


1x



1x

165

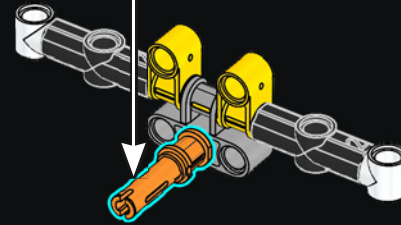
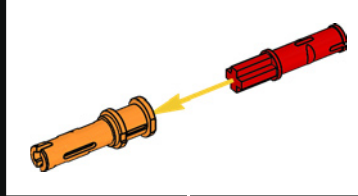


1x

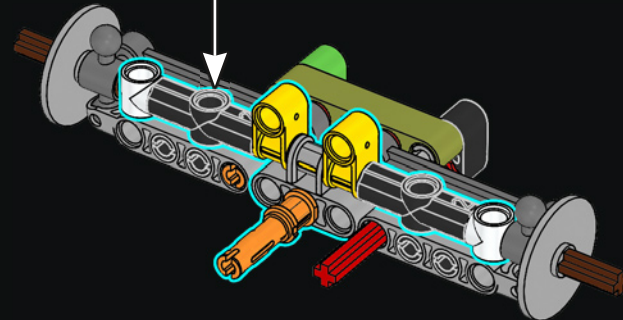


1x

166

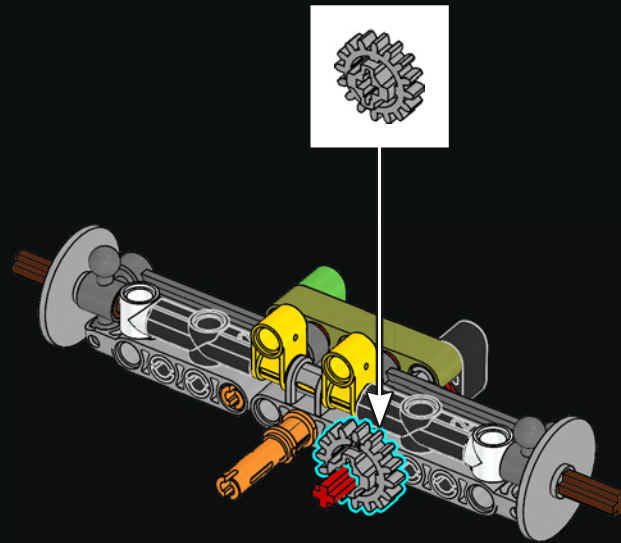


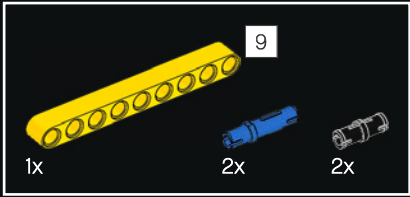
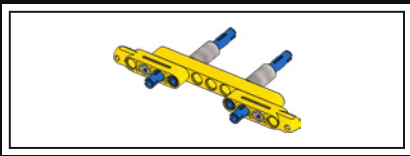
167



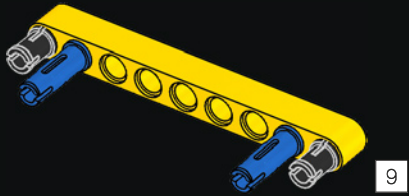


168

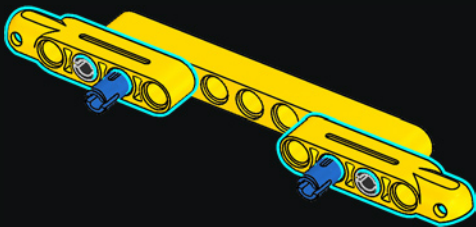




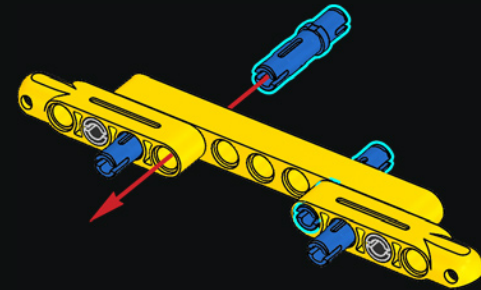
169



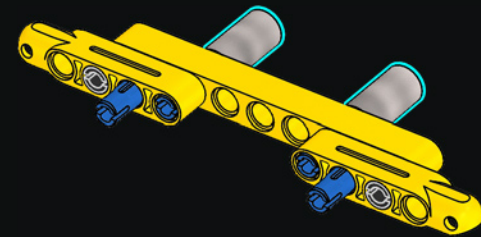
170



171

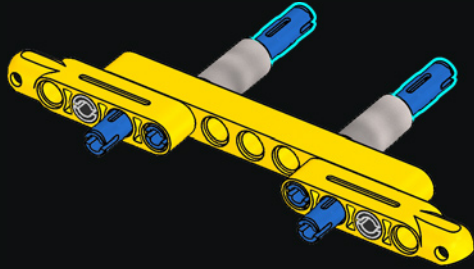


172

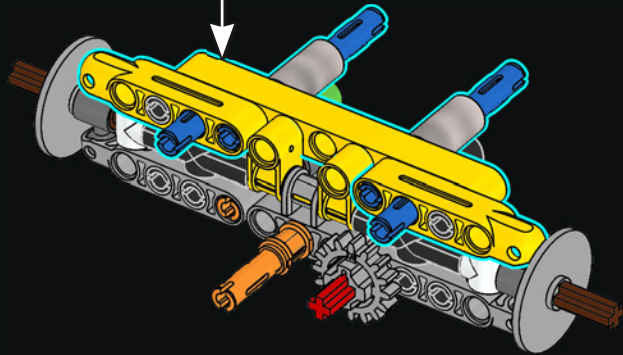




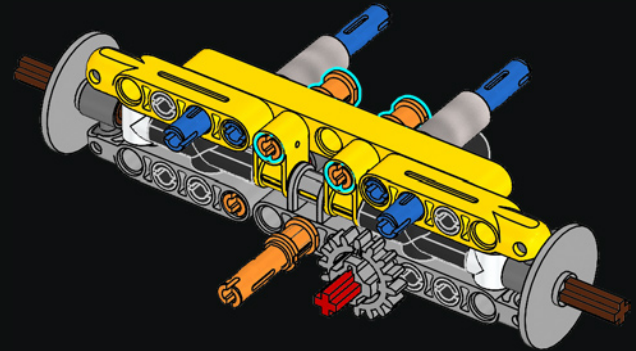
173



174

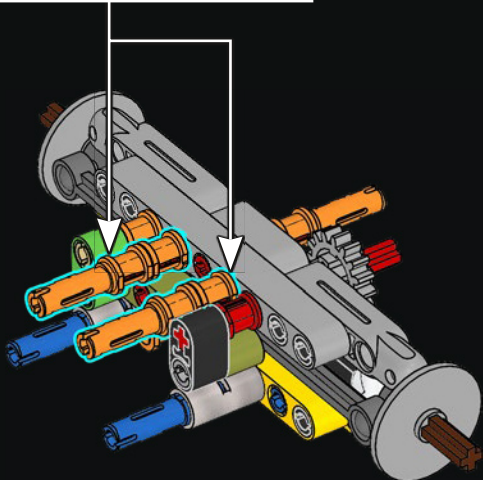
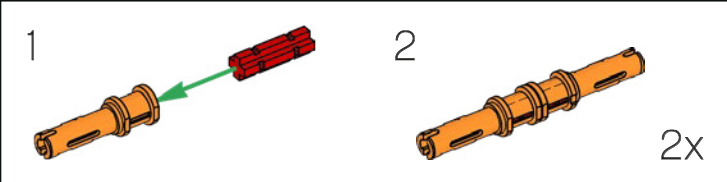


175

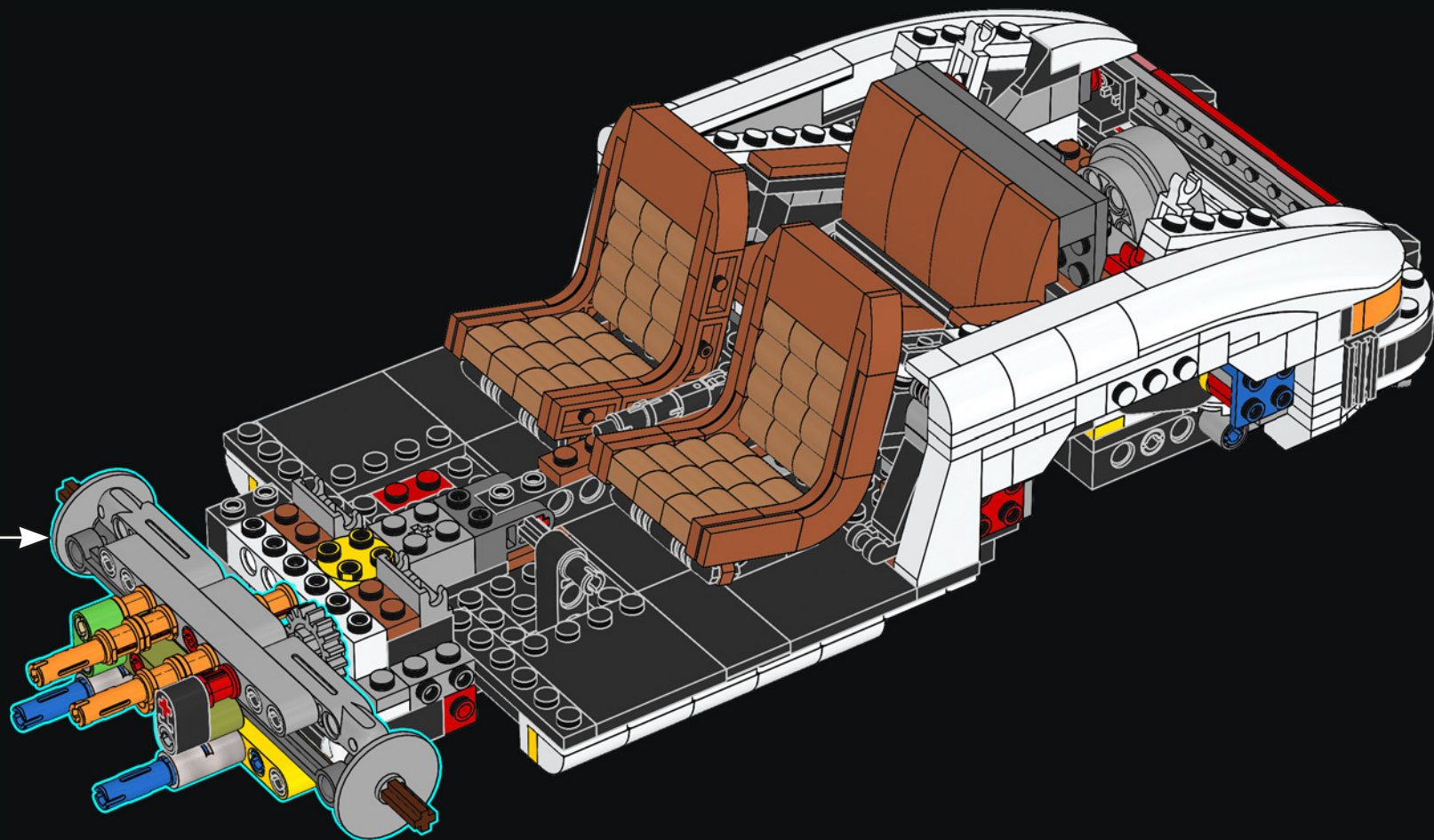


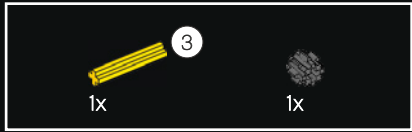
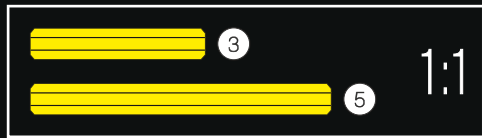
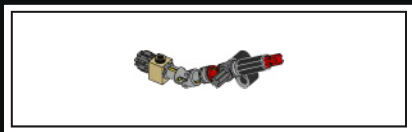


176

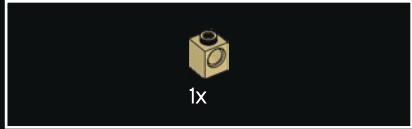


177

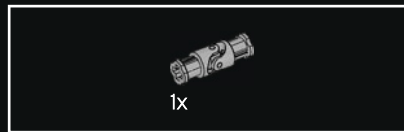
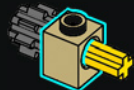




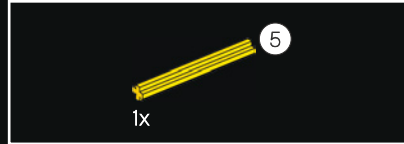
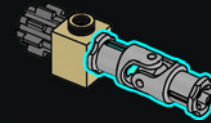
178



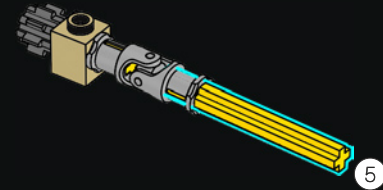
179



180

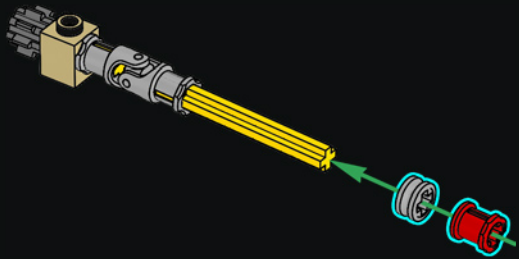


181

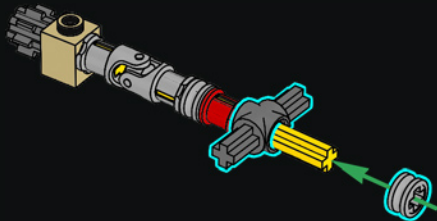




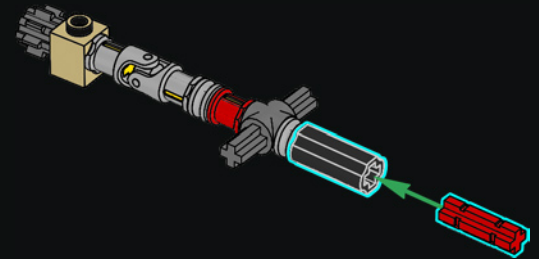
182



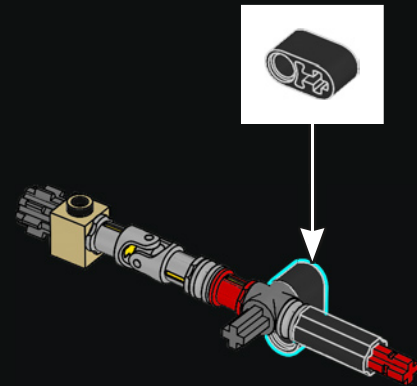
183

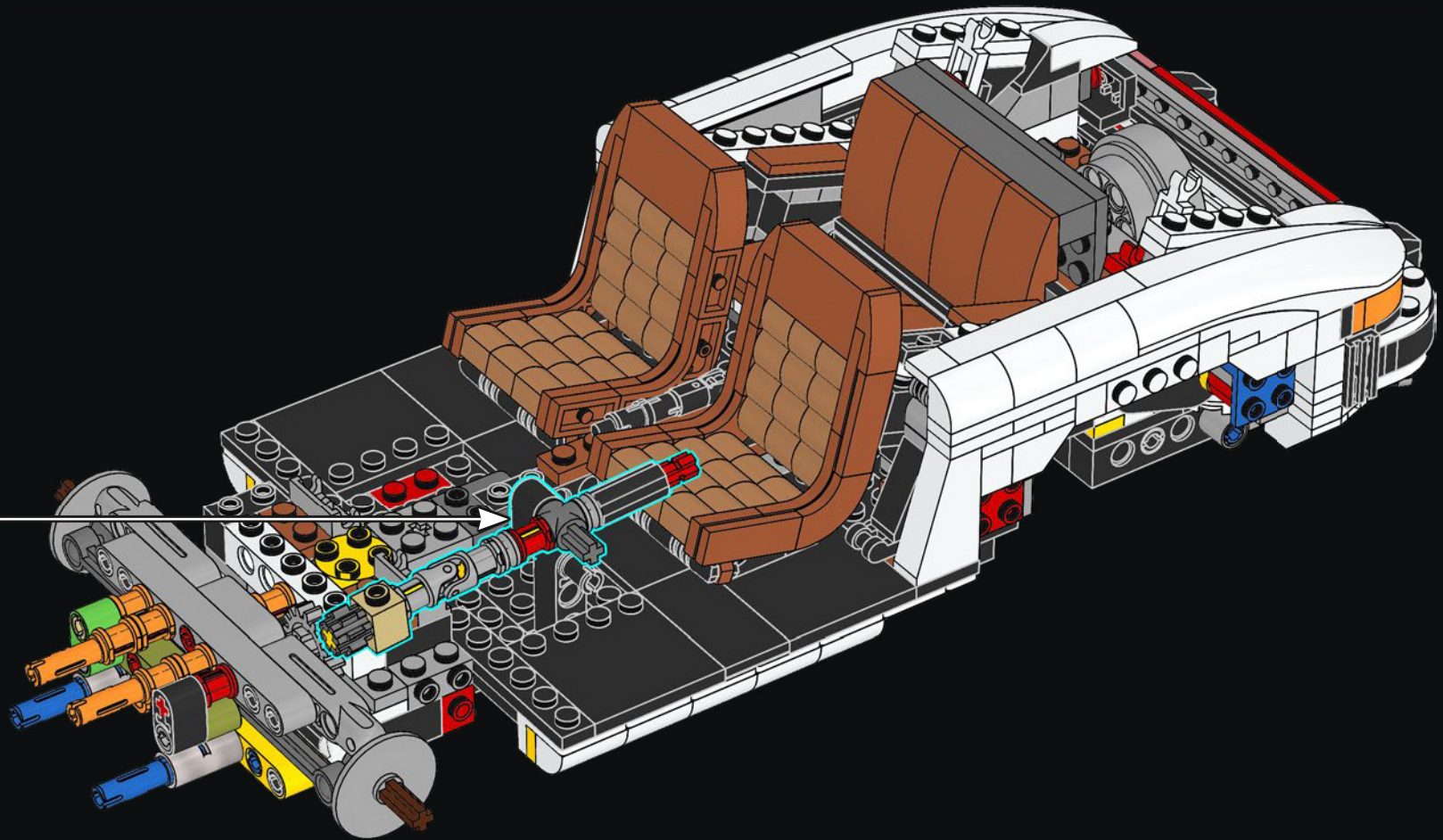


184



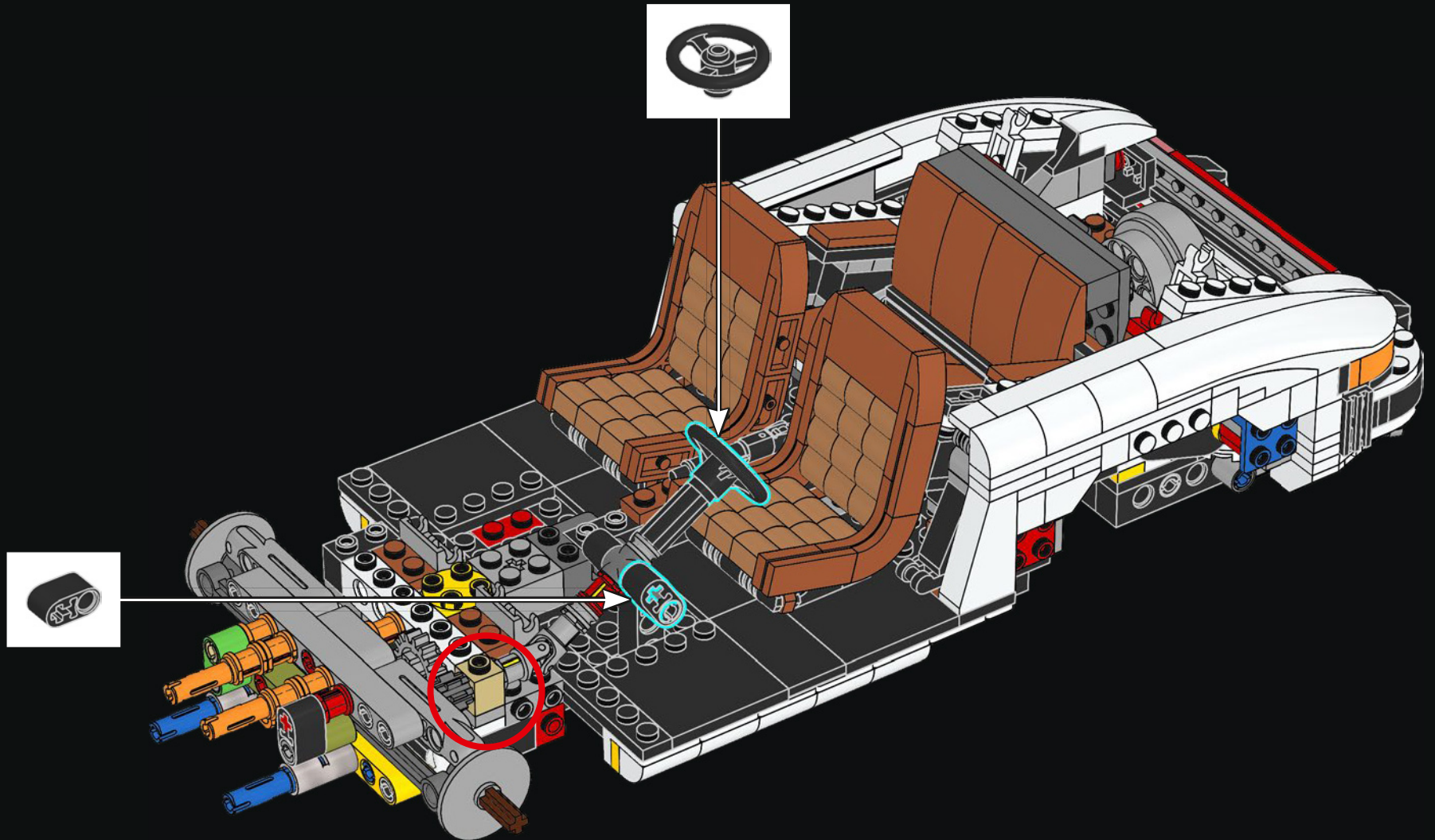
185

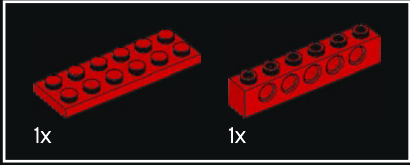
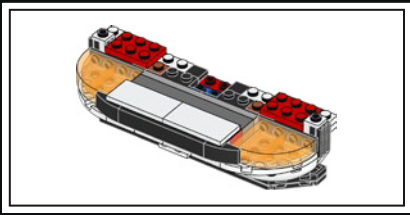




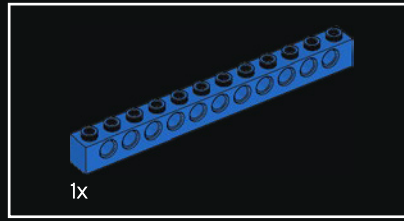
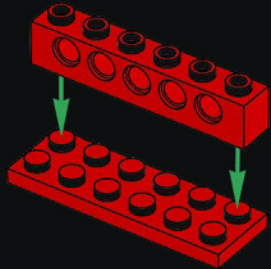


187

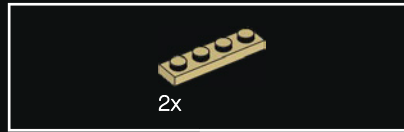
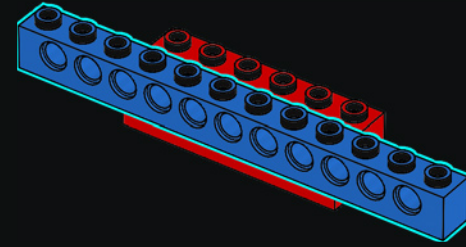




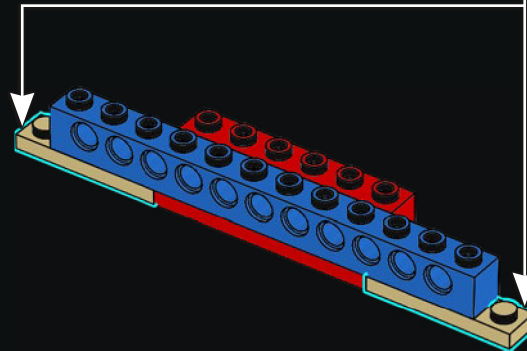
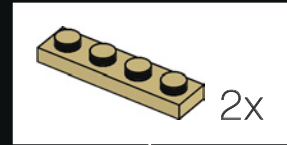
188



189

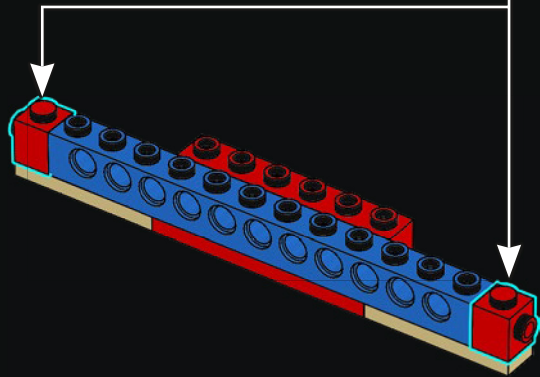
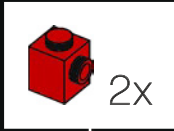


190

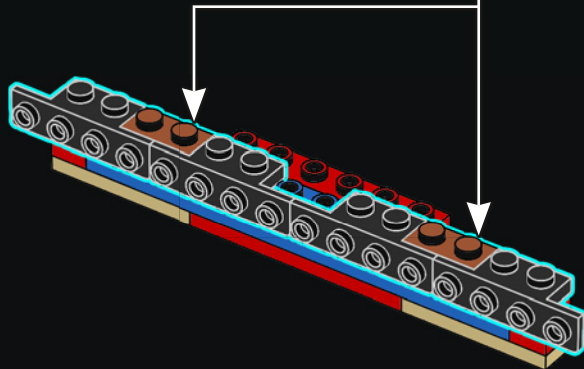




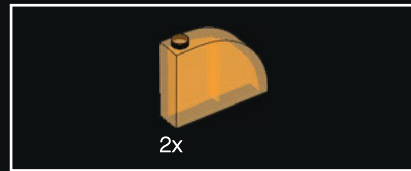
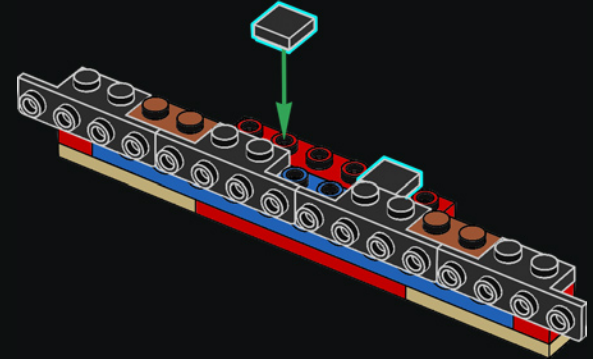
191



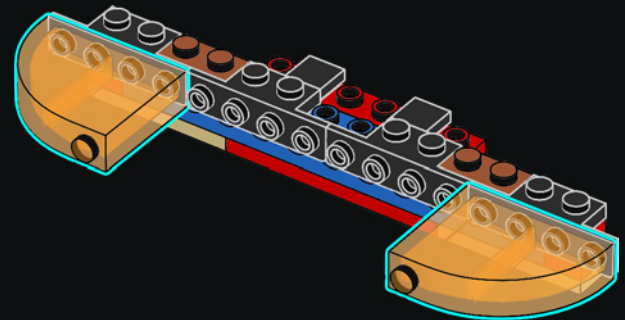
192

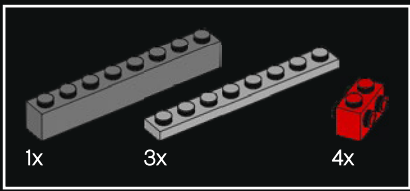


193

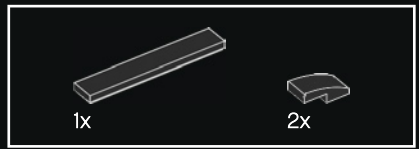
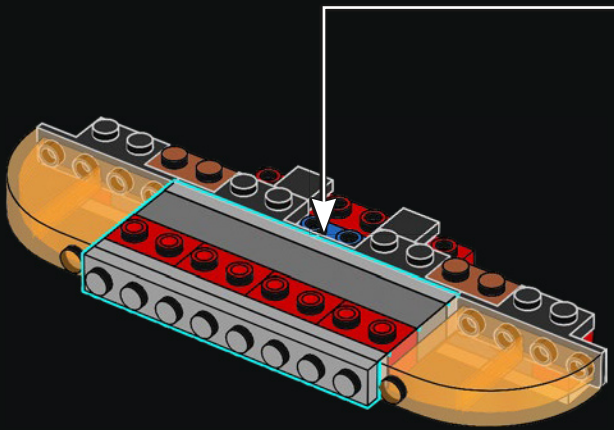
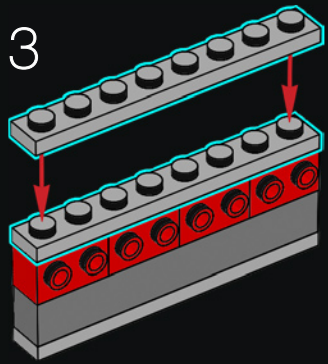
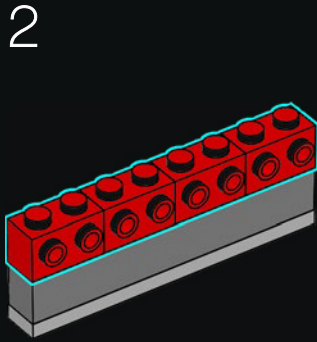
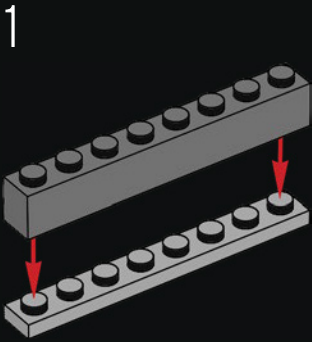


194

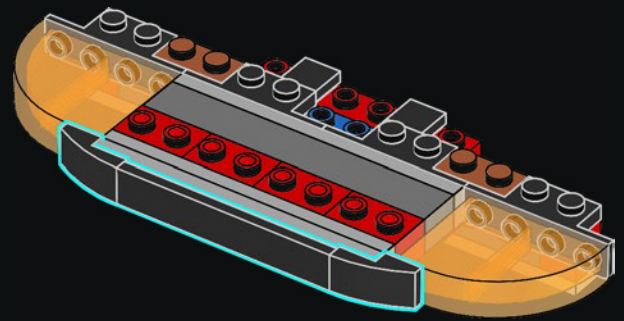


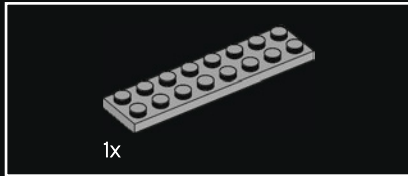
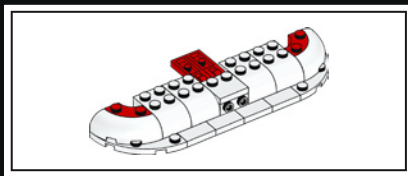


195

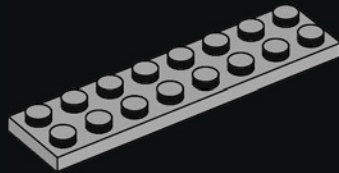


196

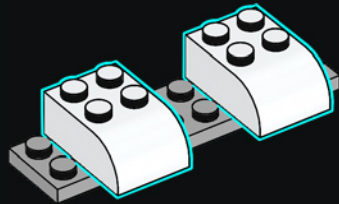




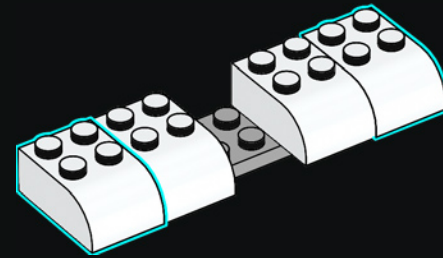
197



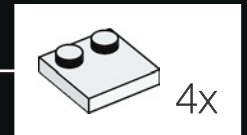
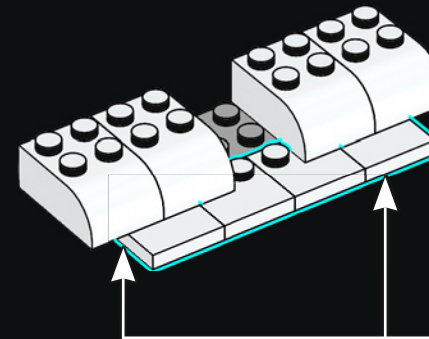
198



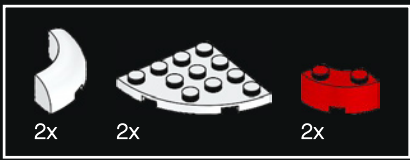
199



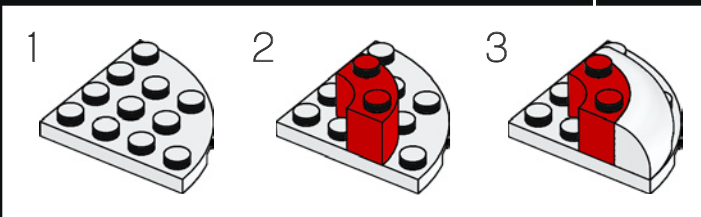
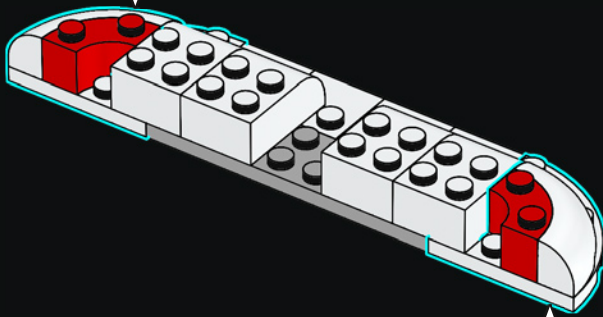
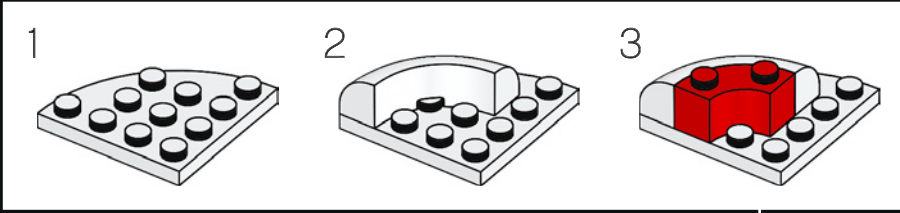
200



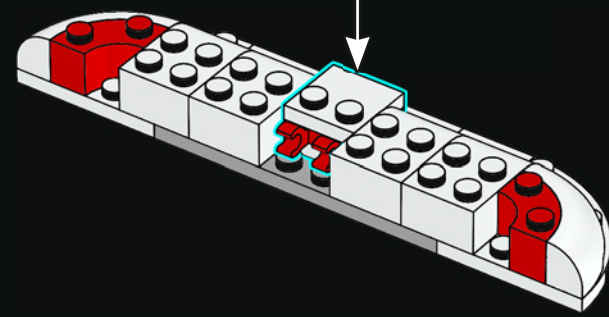
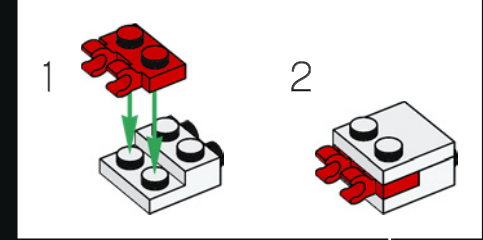
4x



201

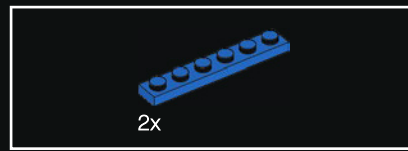
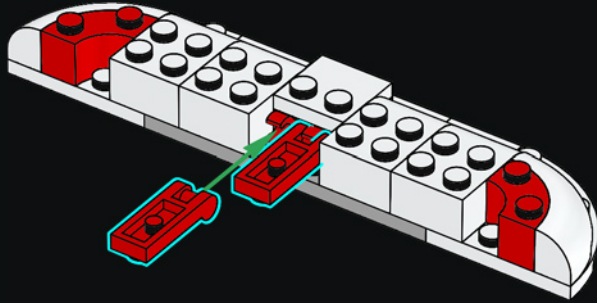


202

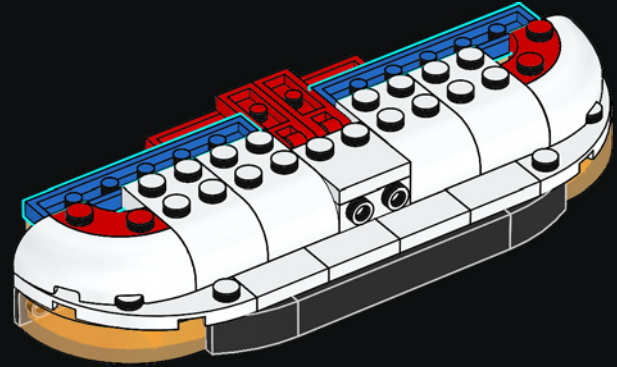




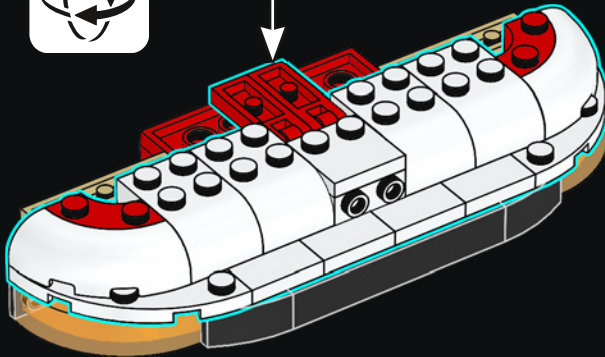
203

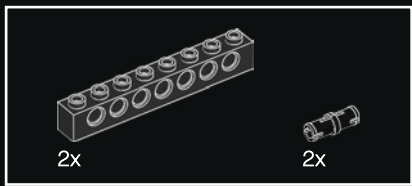


205

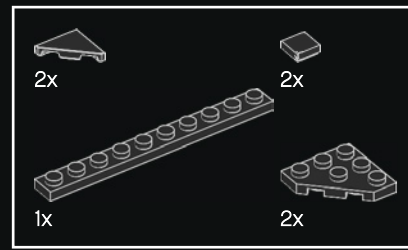
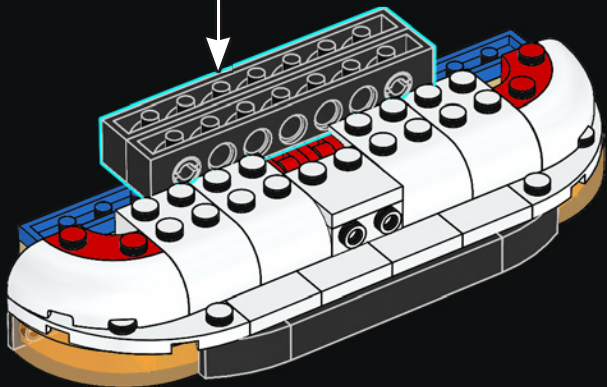
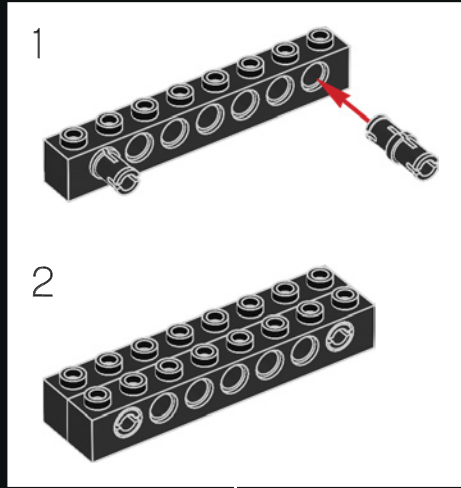


204

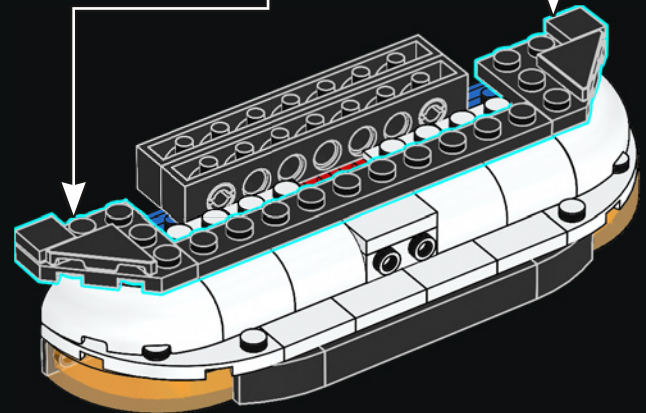
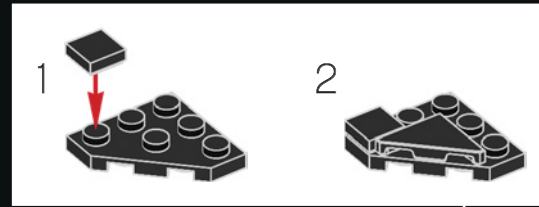
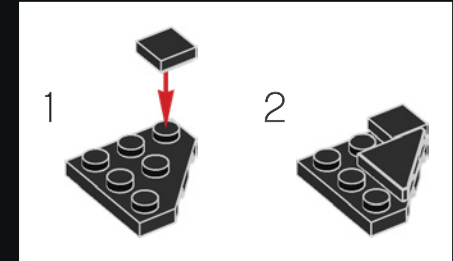


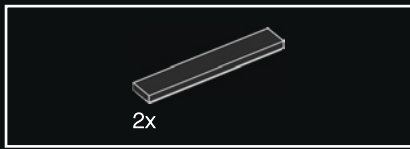


206

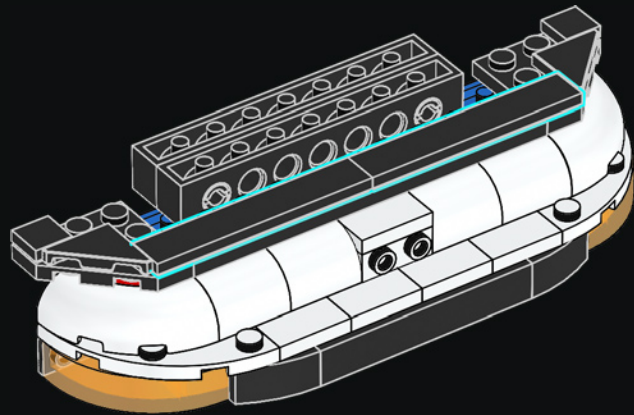


207

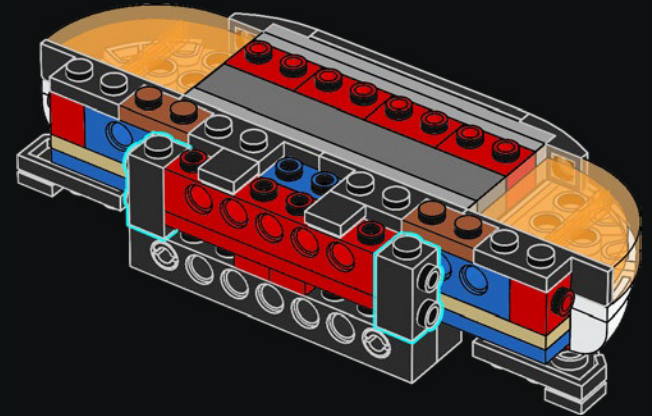


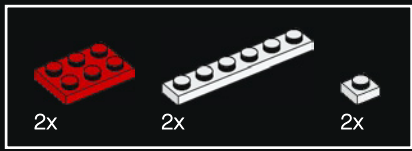


208

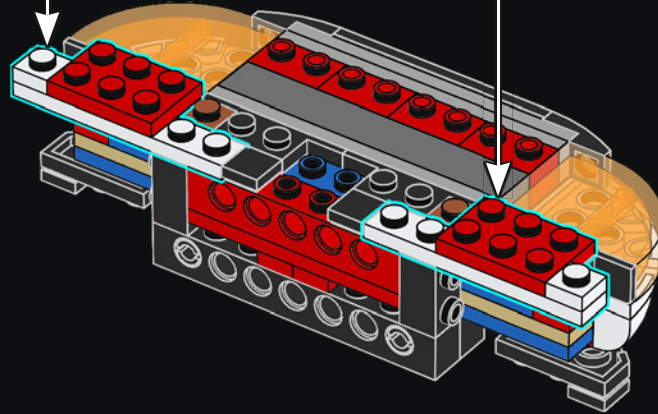
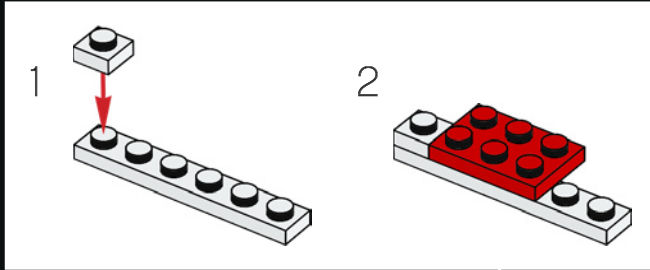
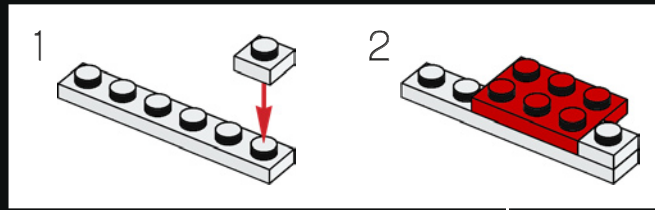


209



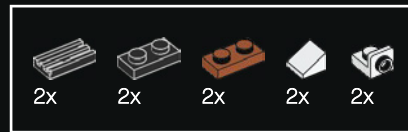
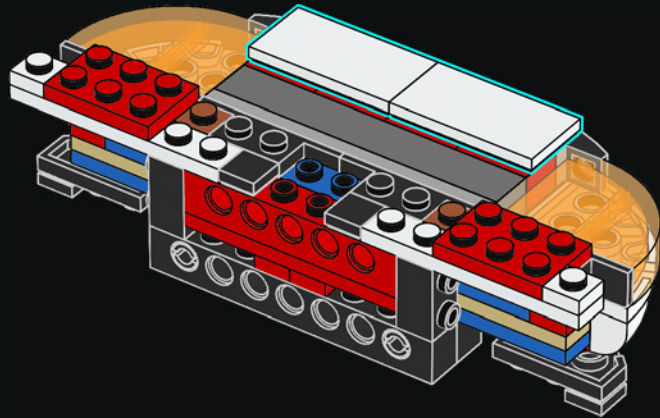


210

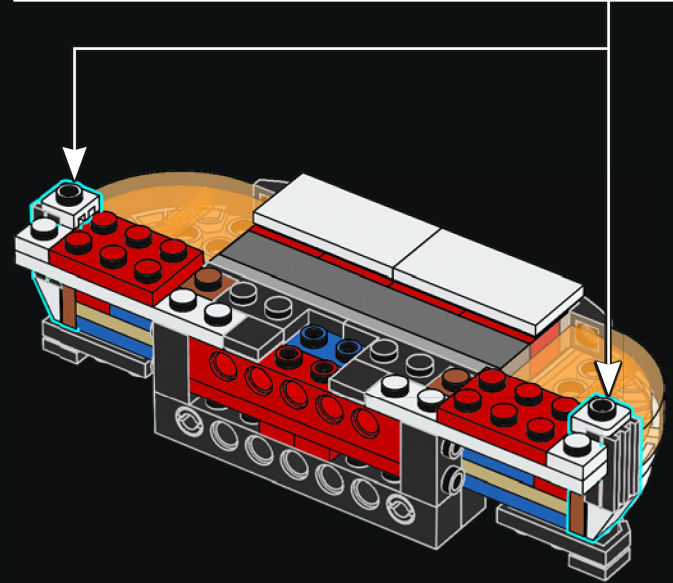
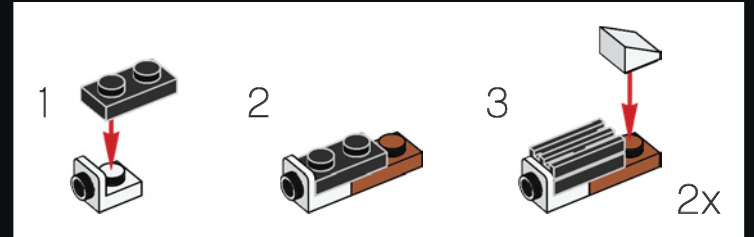




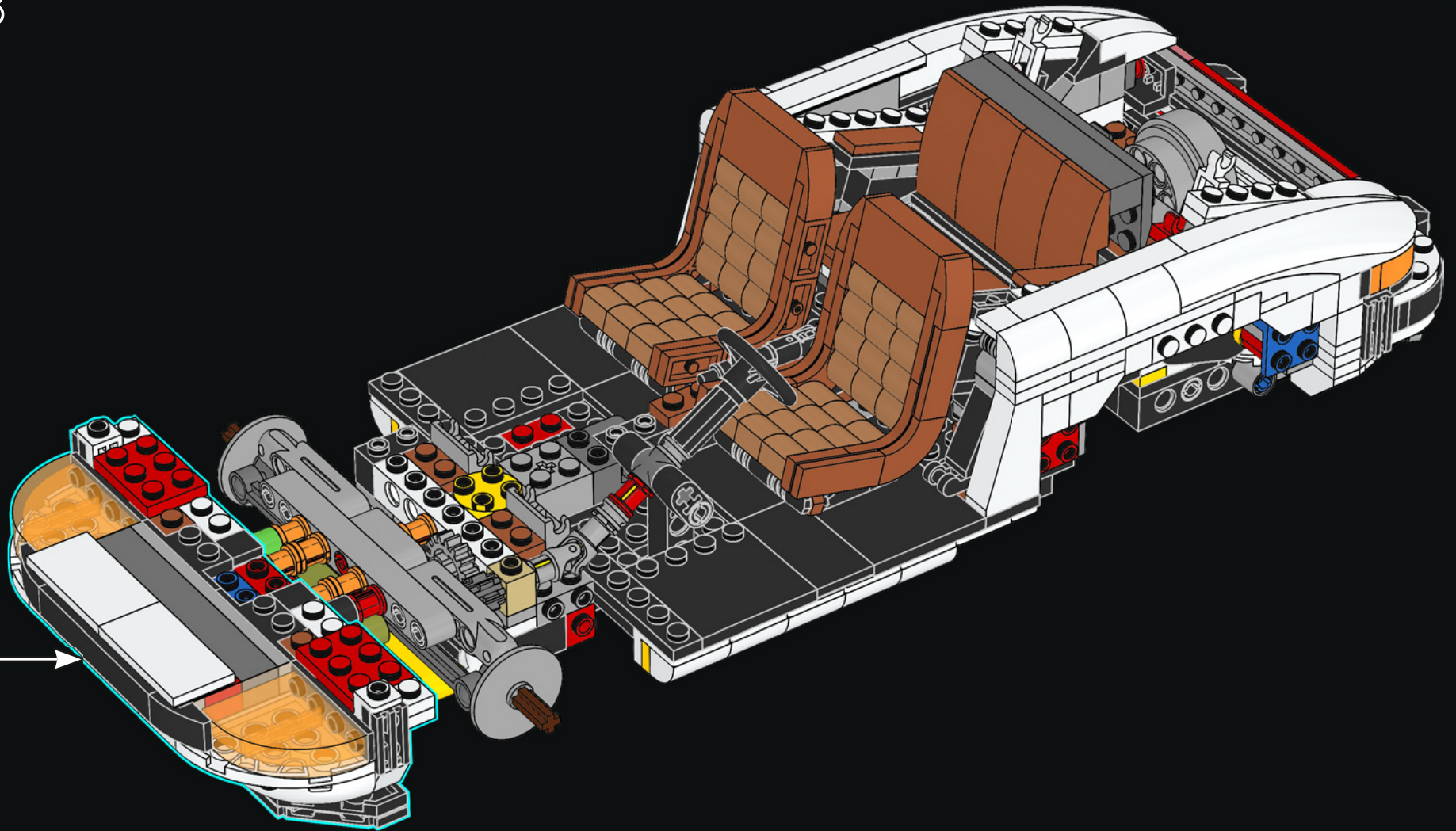
211

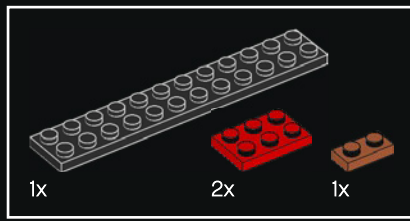


212

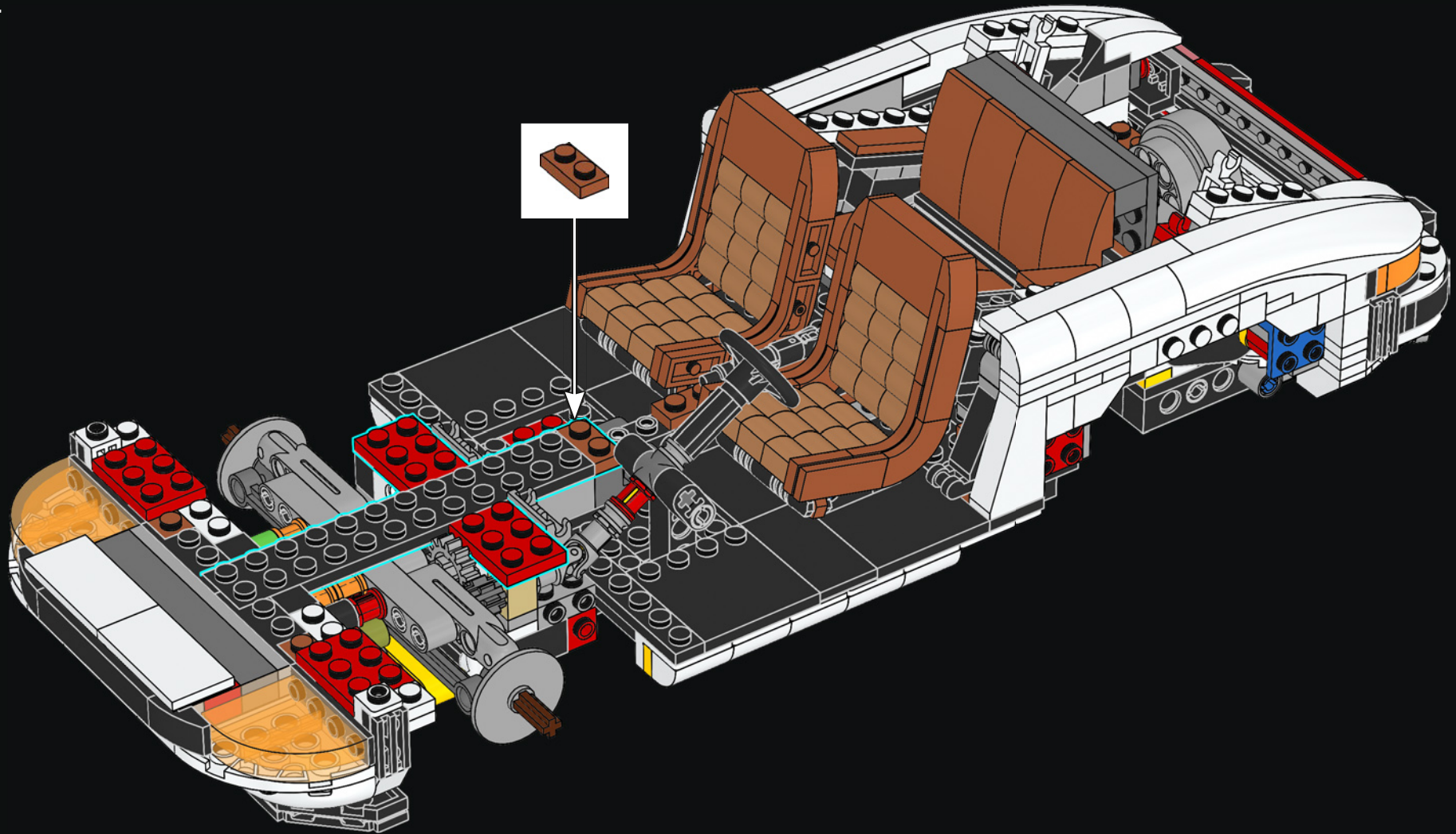


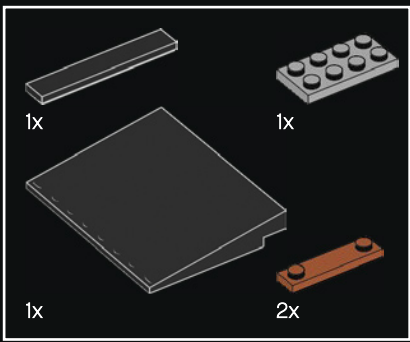
213



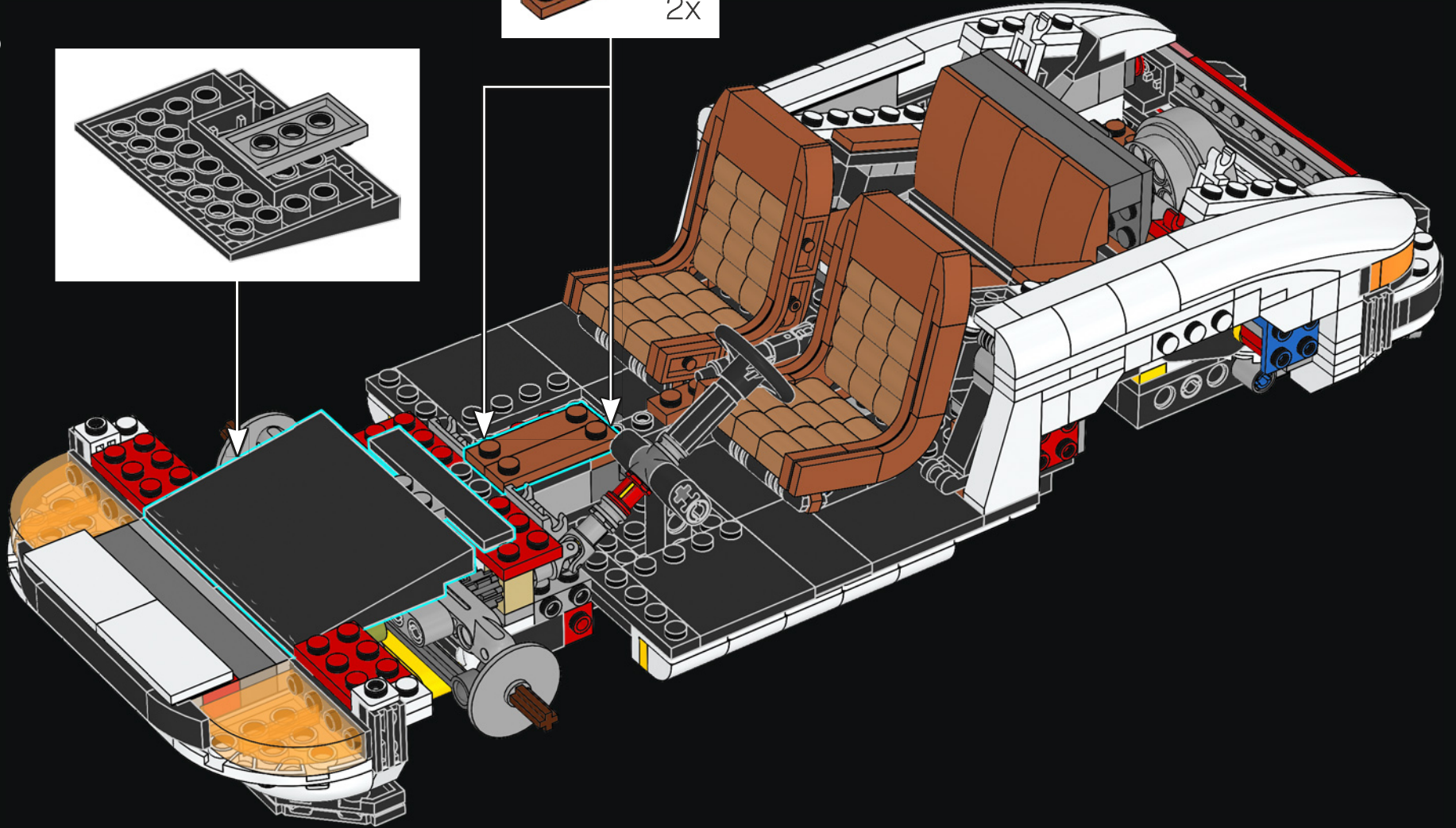
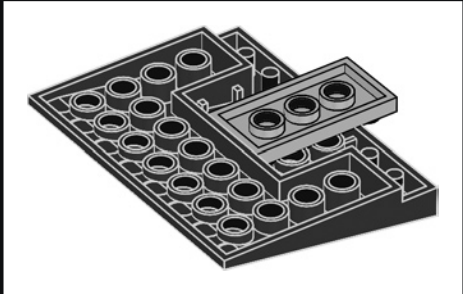
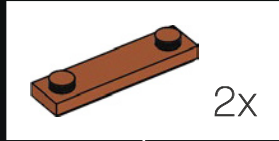


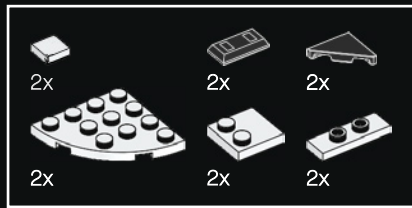
214



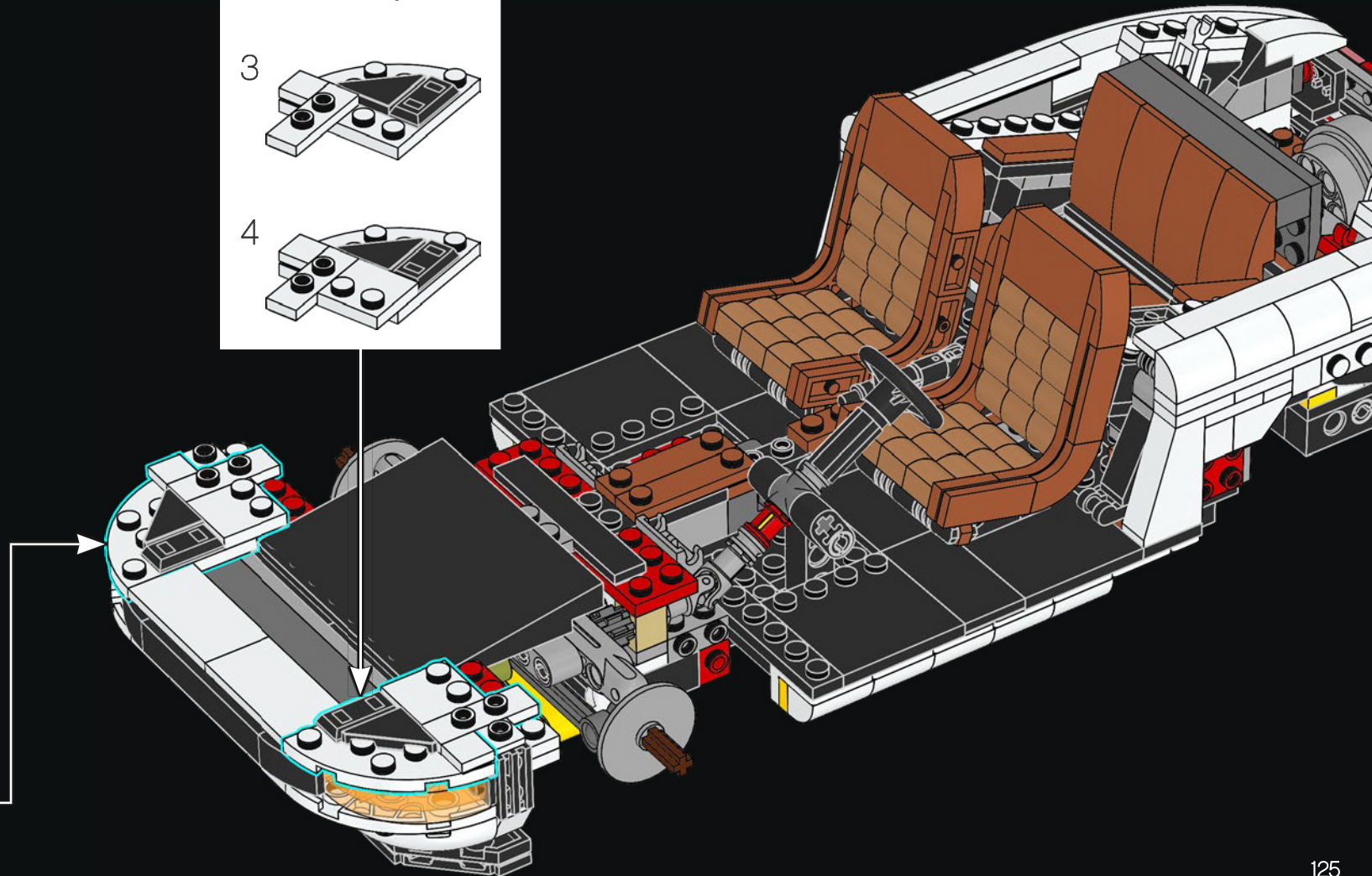
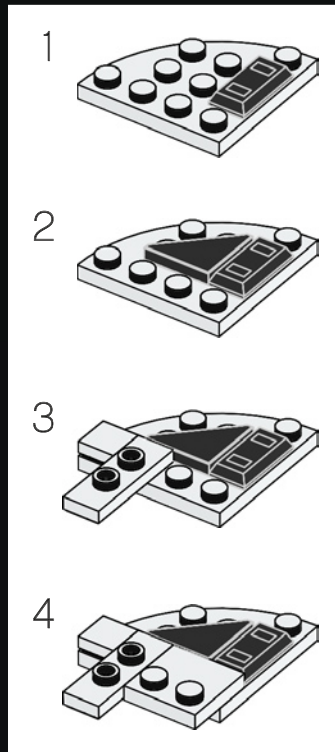
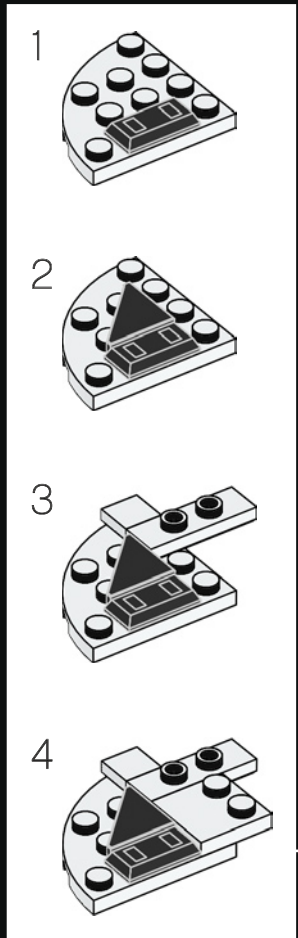


215





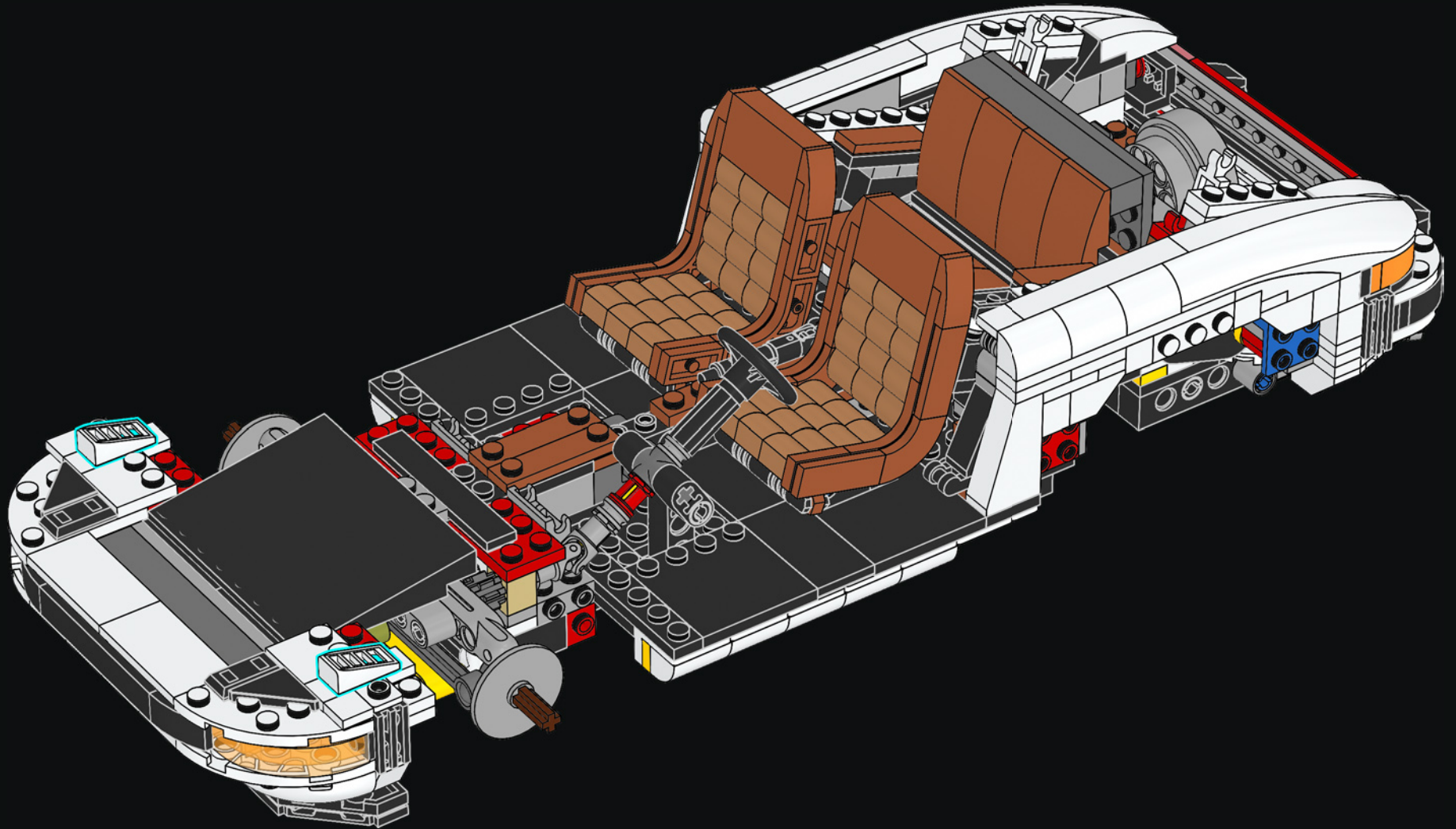
216





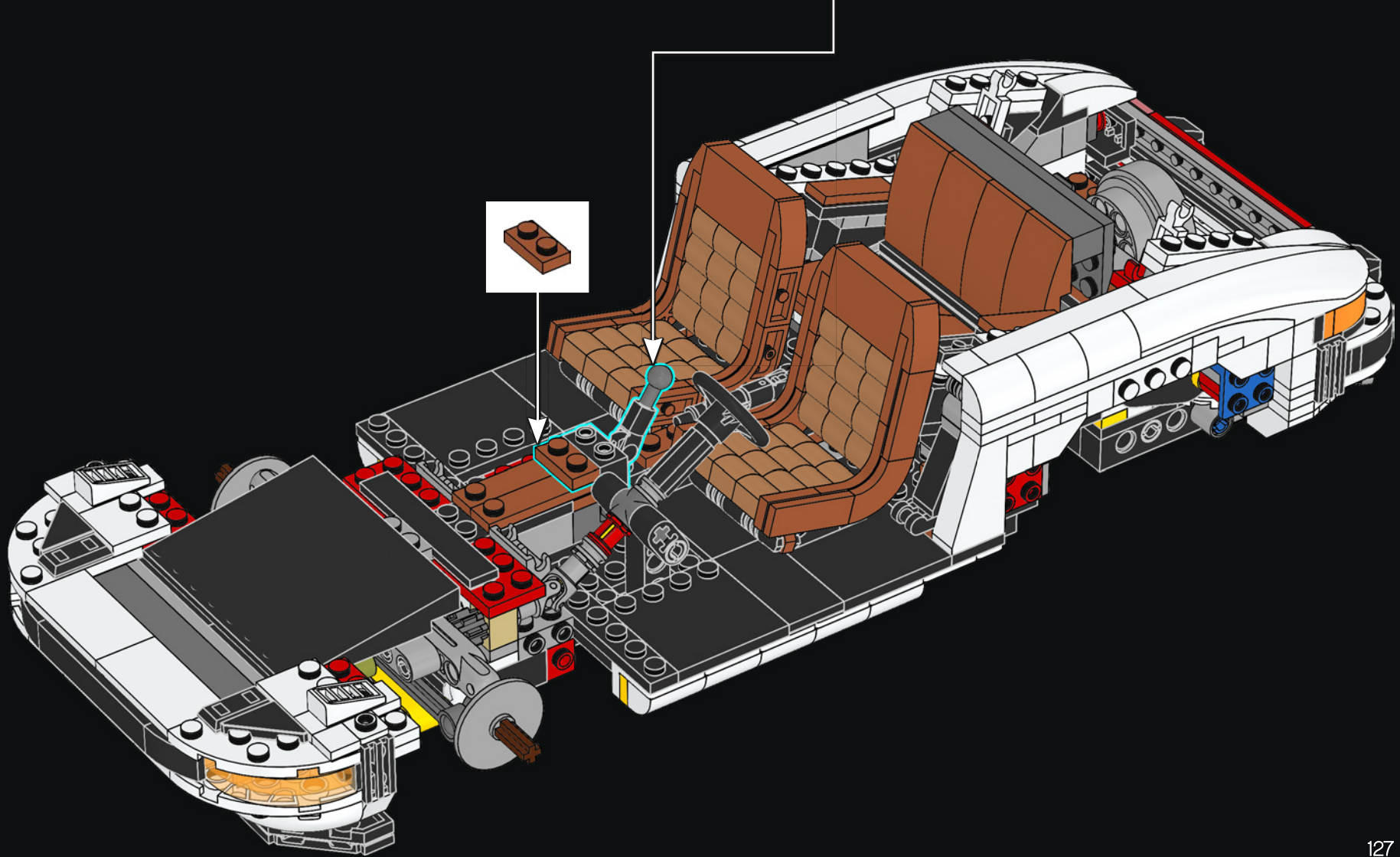
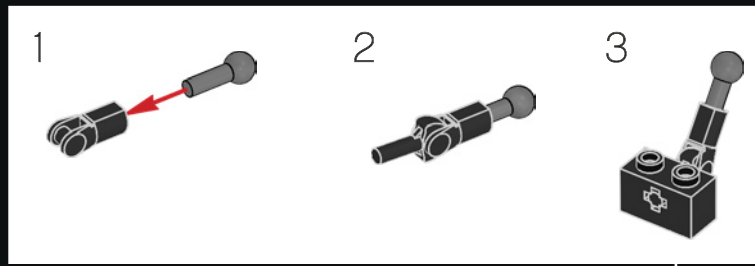
2x

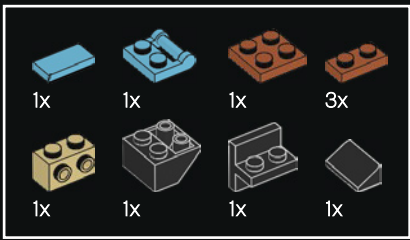
217



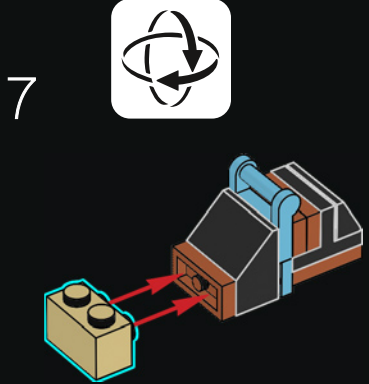
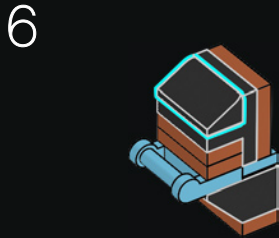
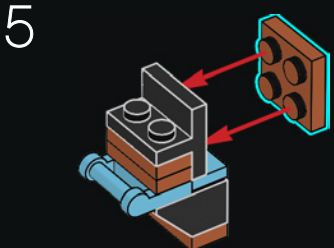
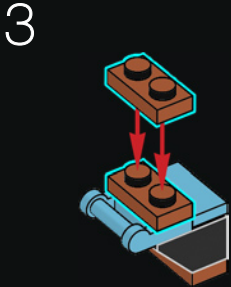
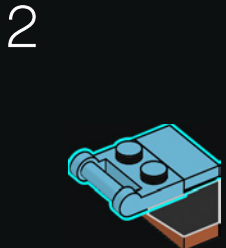
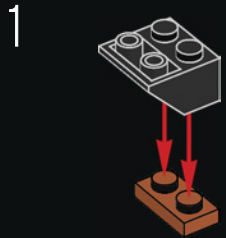


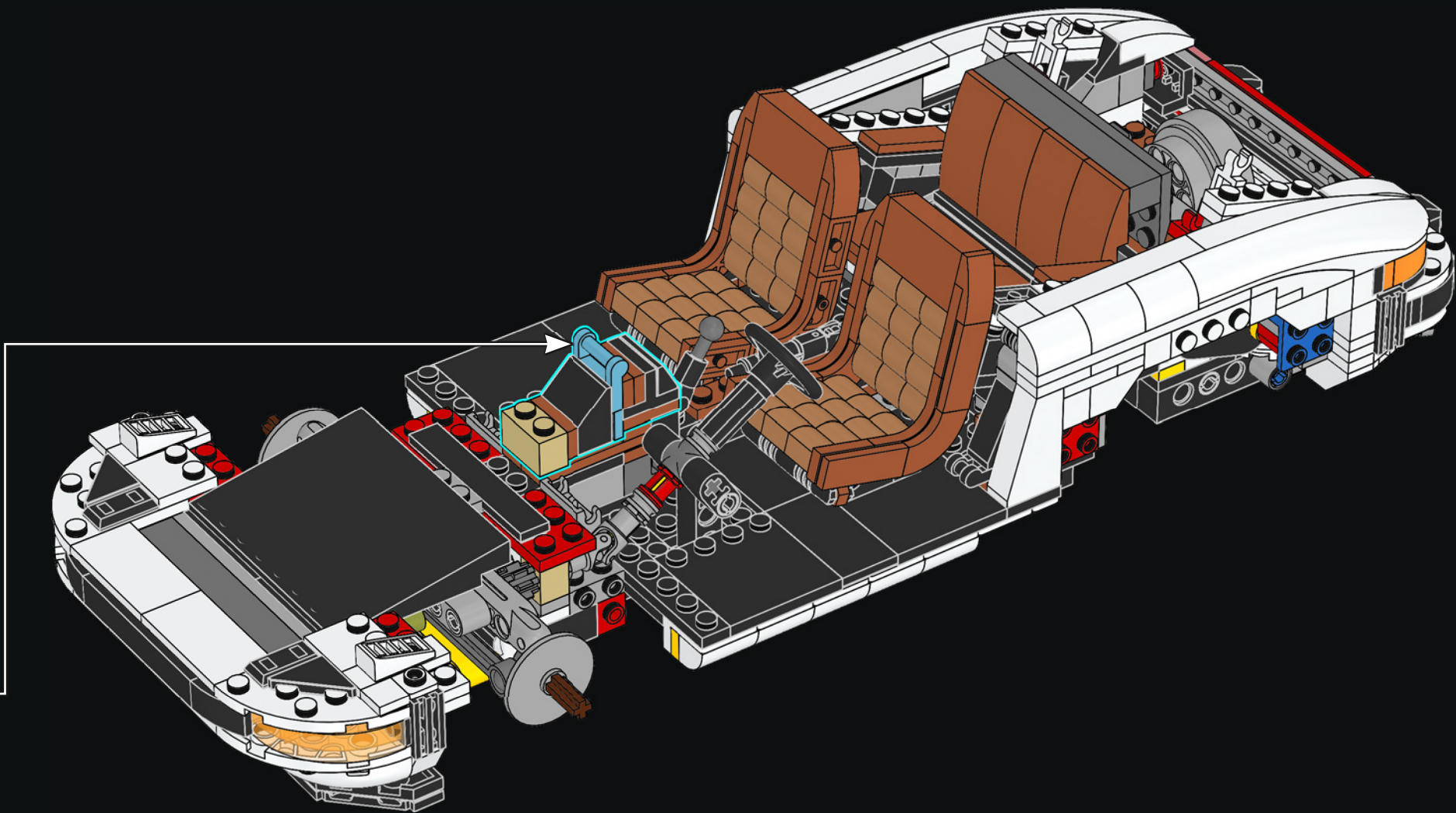
218

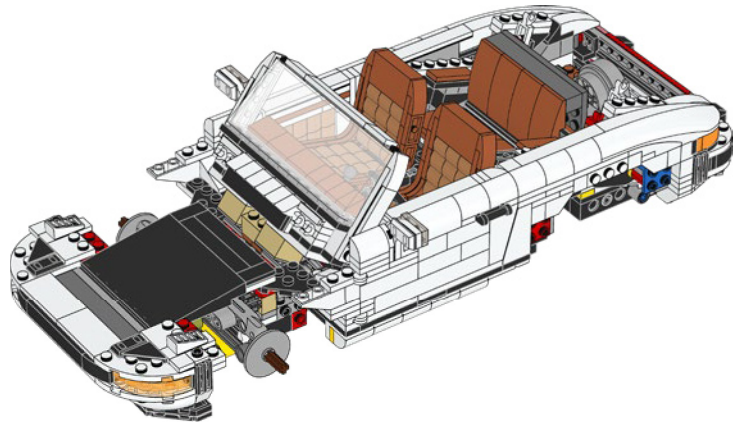
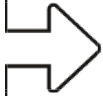




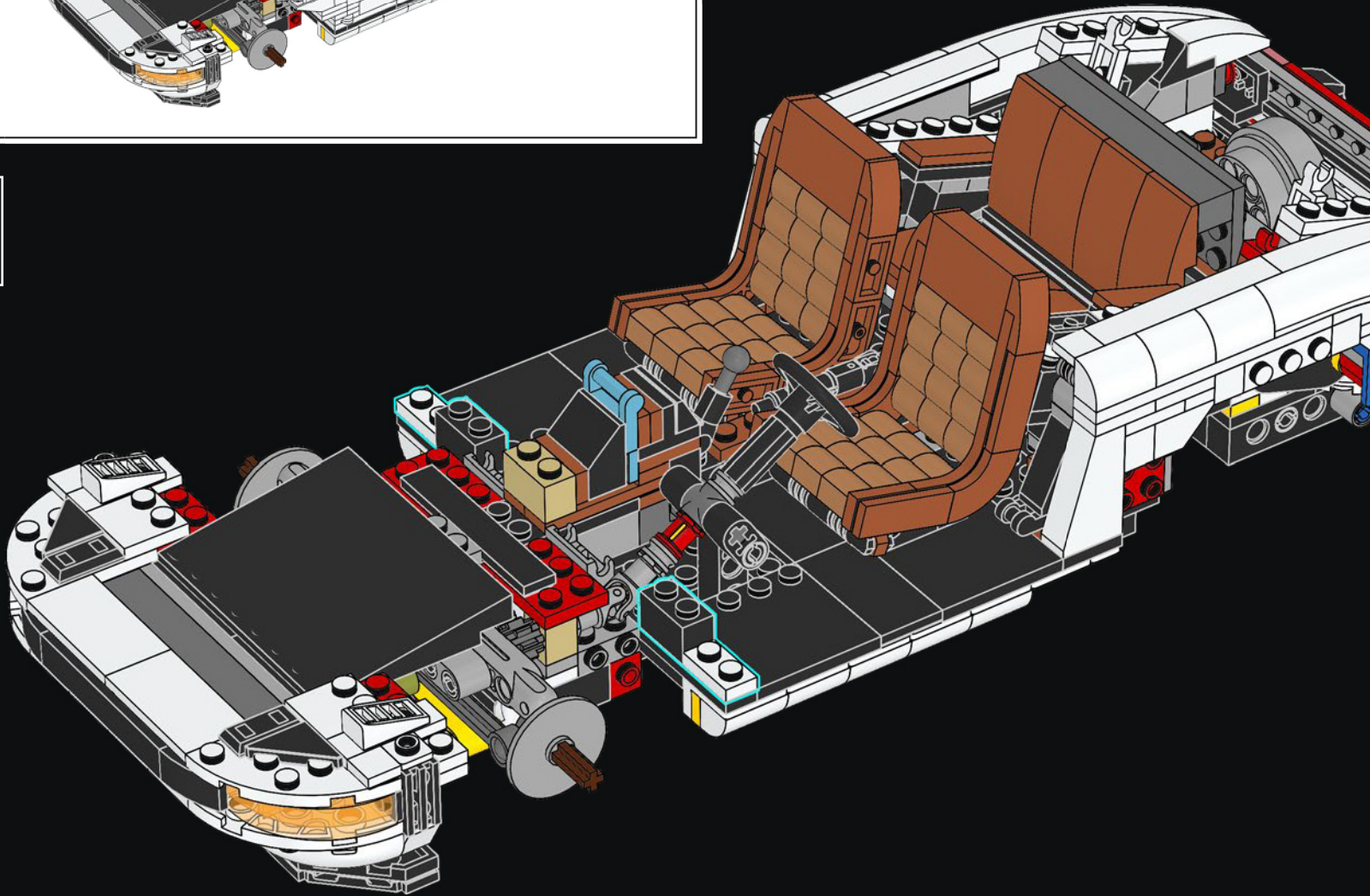
219





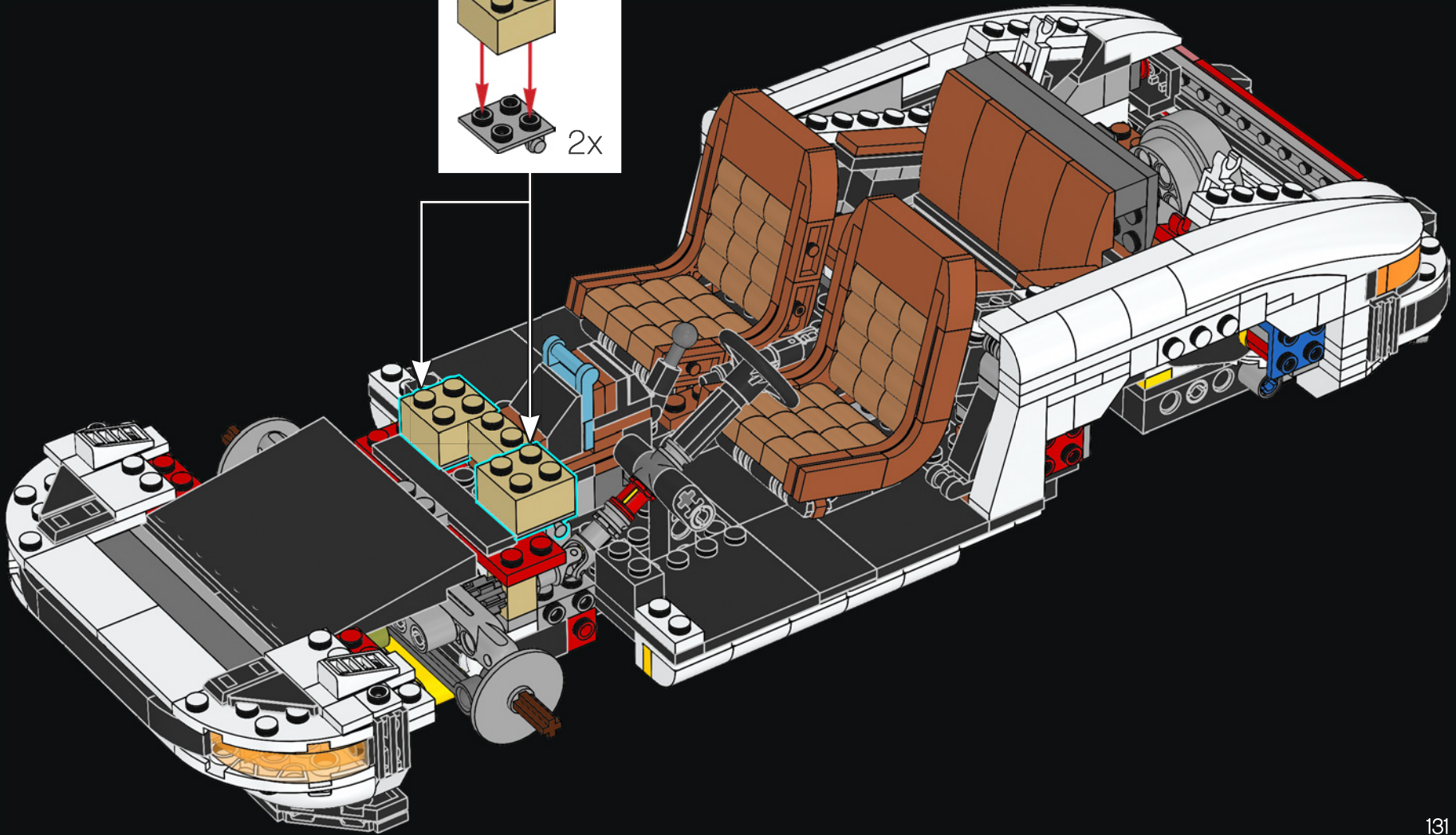
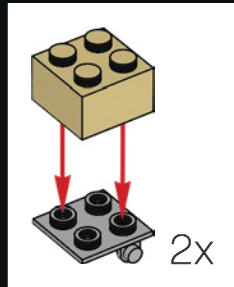


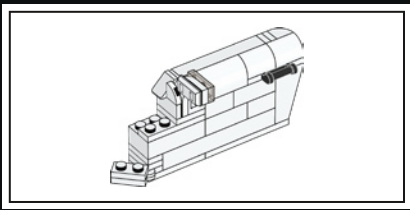
220





221

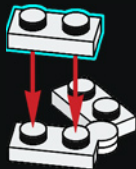




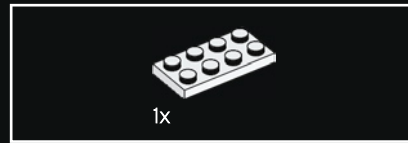
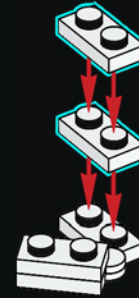
222



223

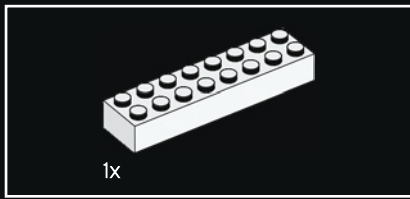


224

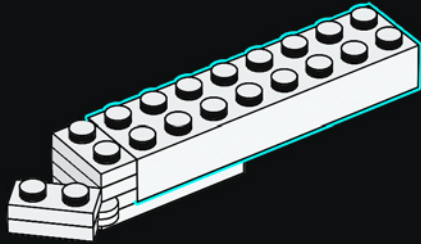


225

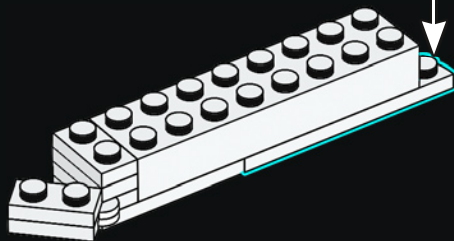
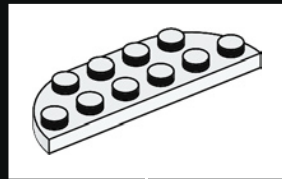




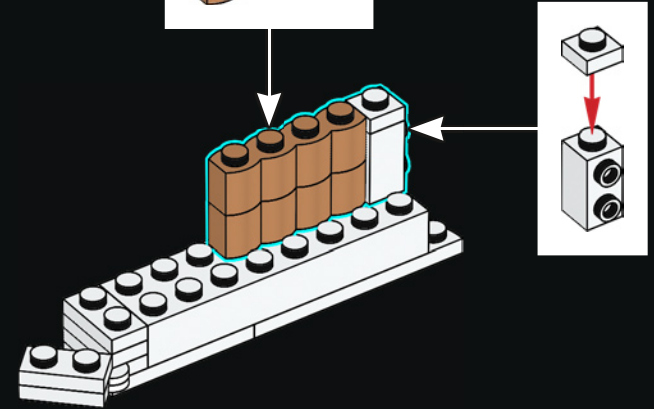
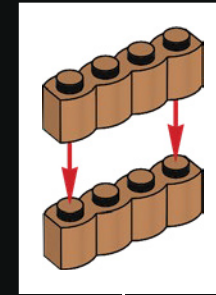
226

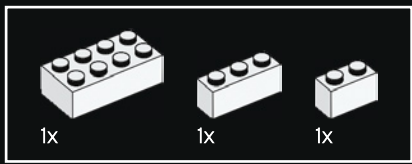


227

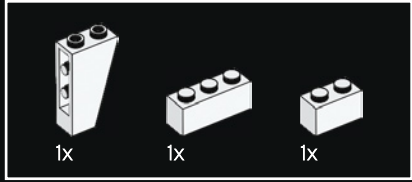
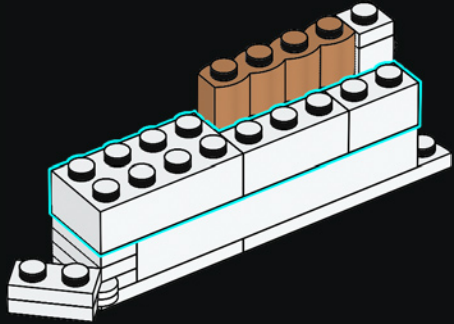


228

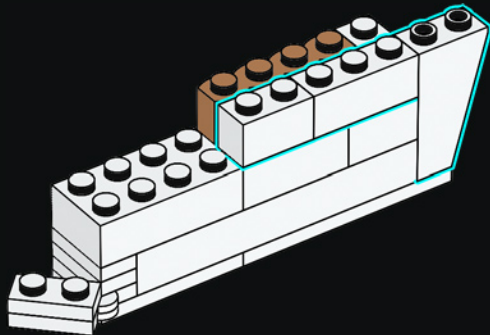




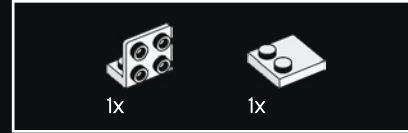
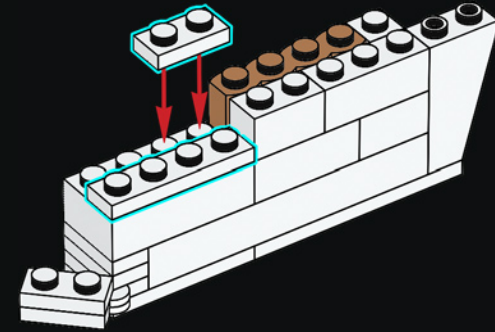
229



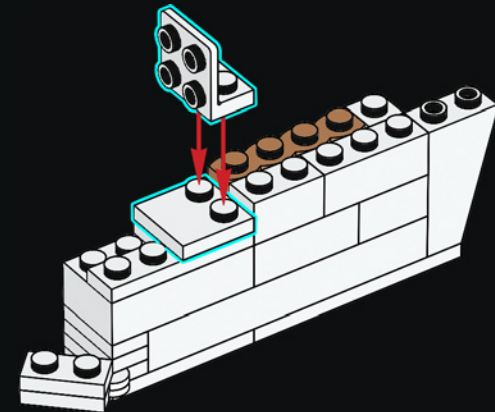
230

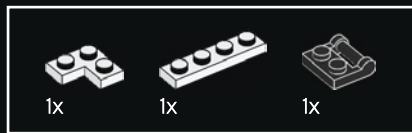


231

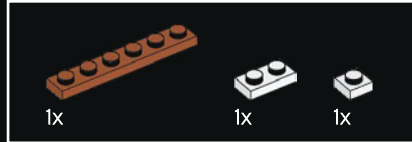
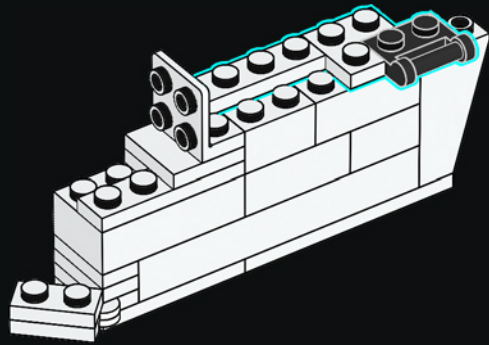


232

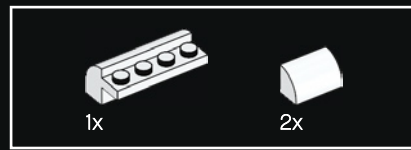
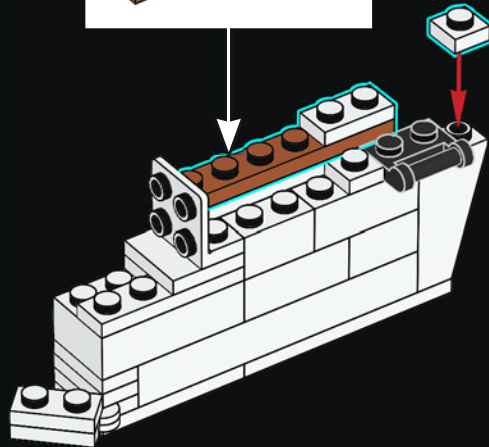
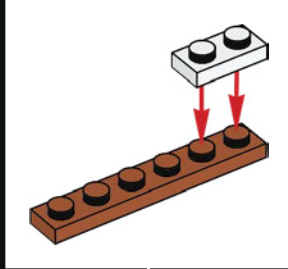




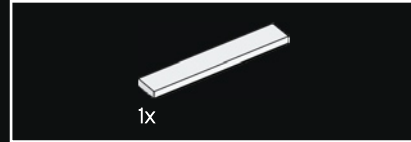
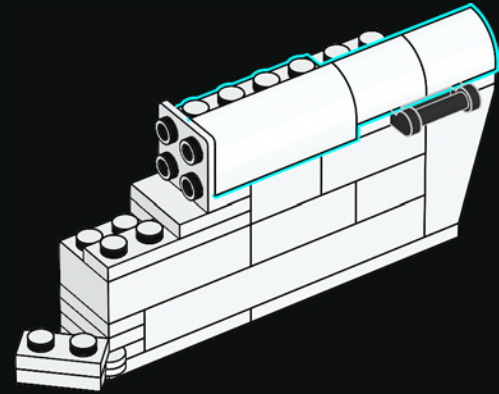
233



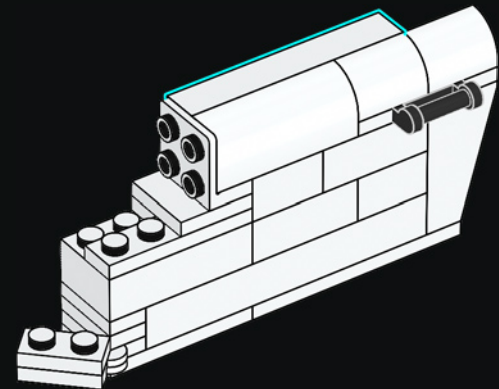
234

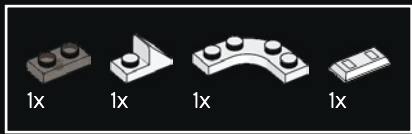


235

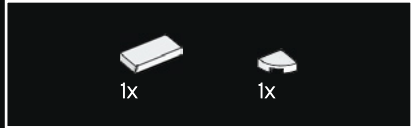
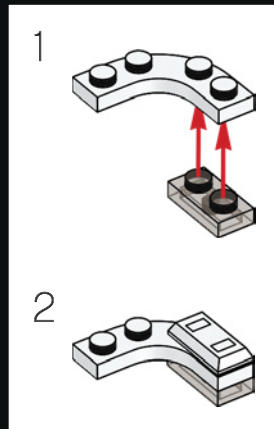
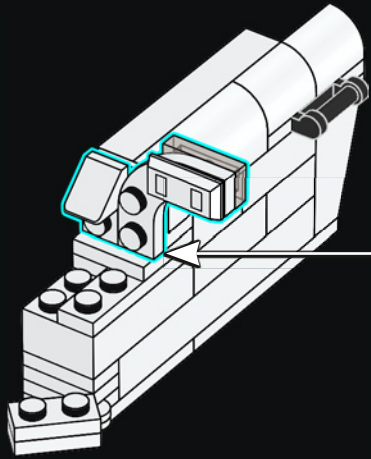


236

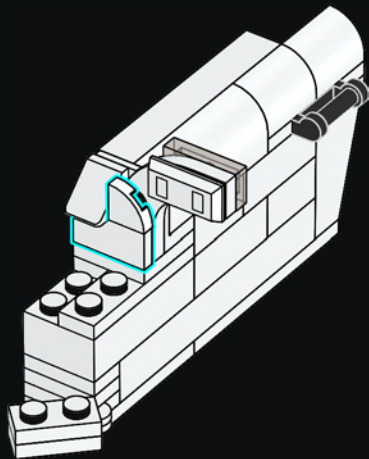




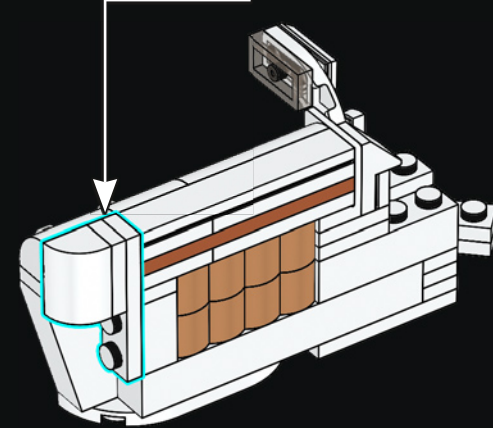
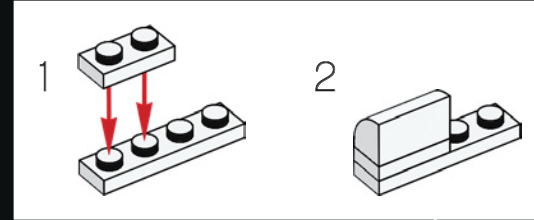
237



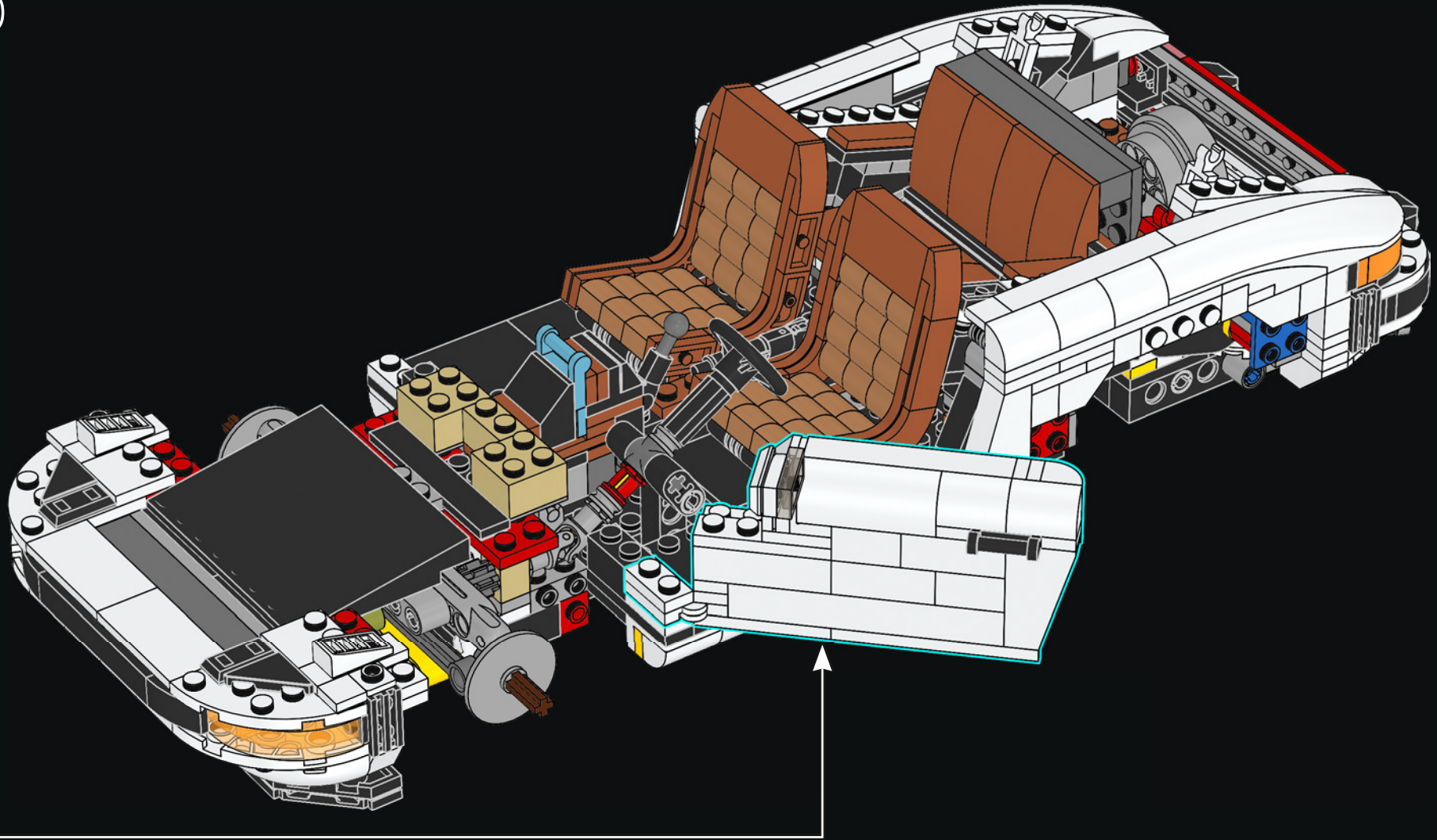
238

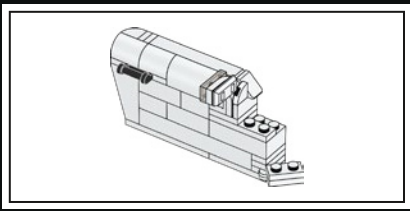


239



240

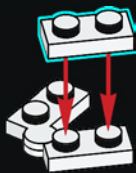




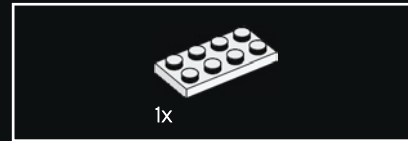
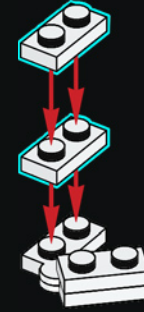
241



242

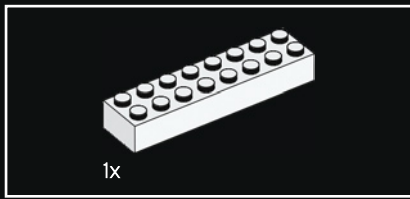


243

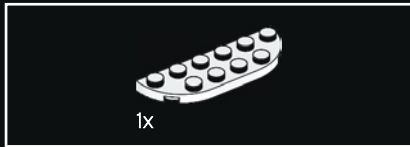
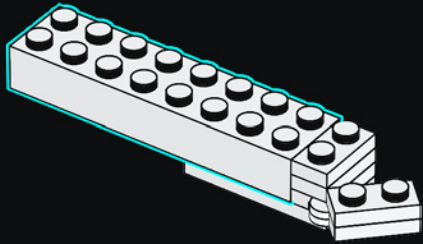


244

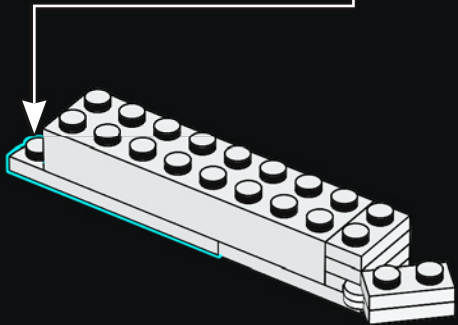
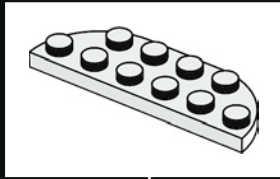




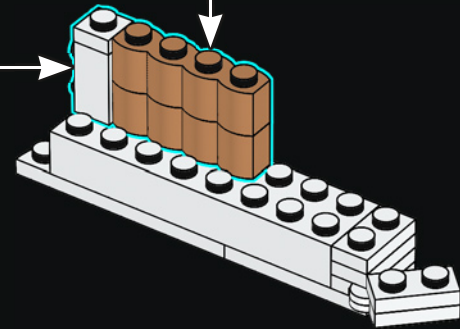
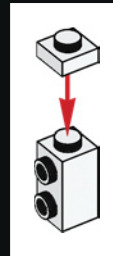
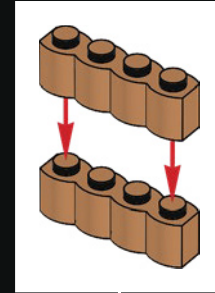
245

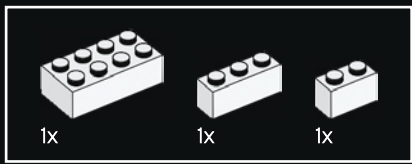


246

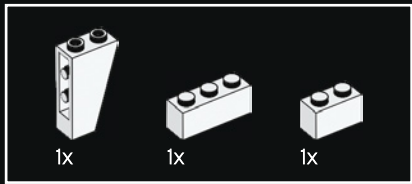
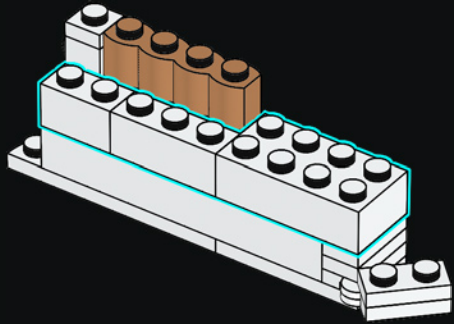


247

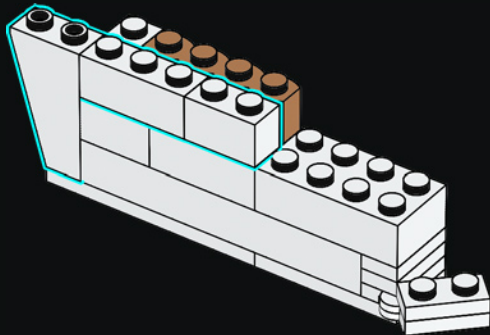




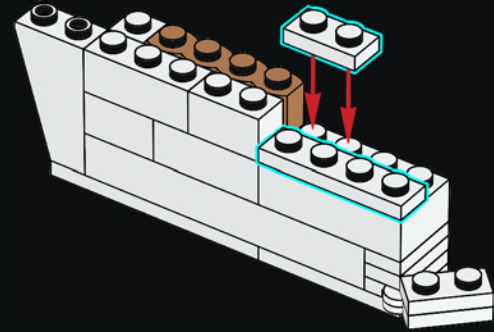
248



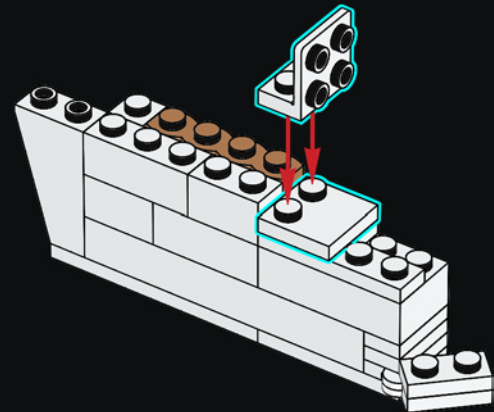
249

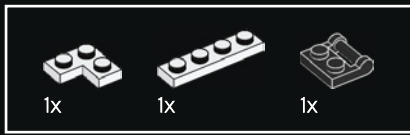


250

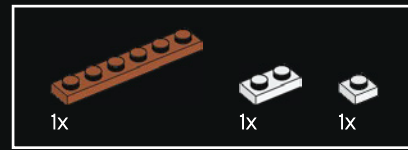
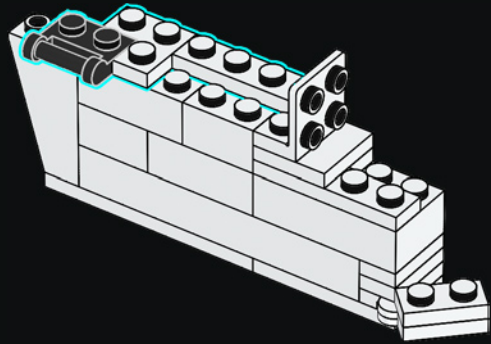


251

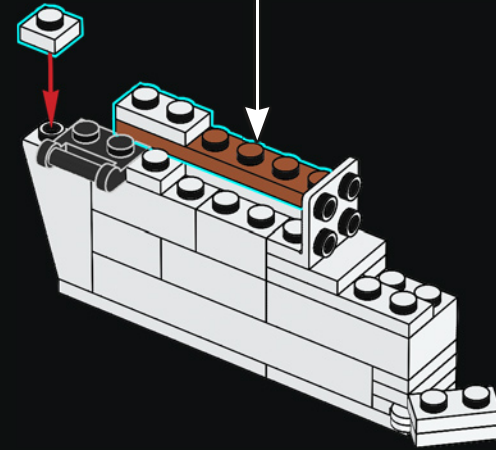
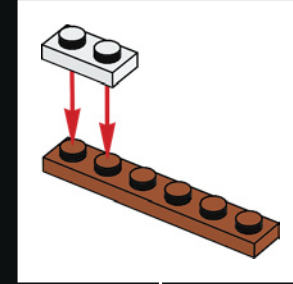




252

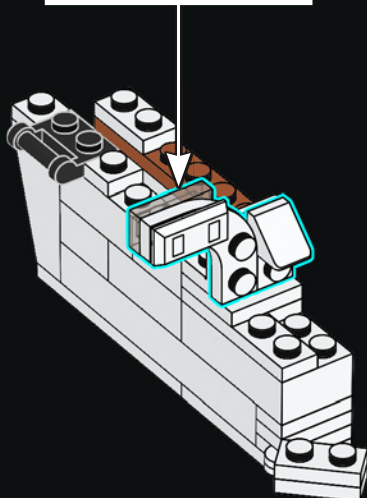
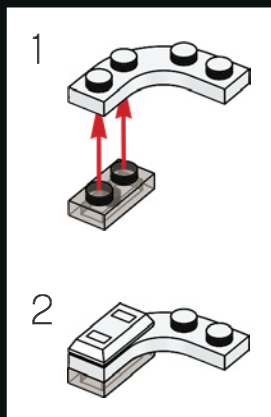


253

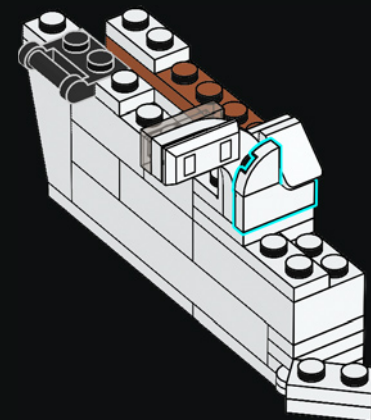




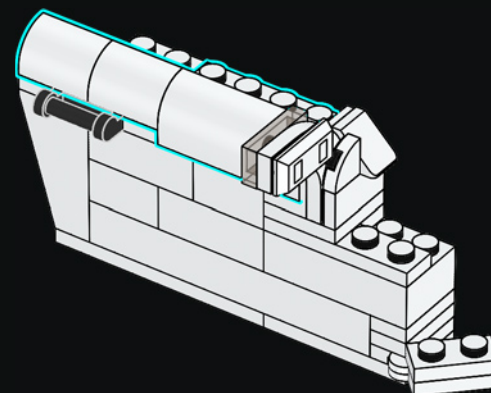
254



255

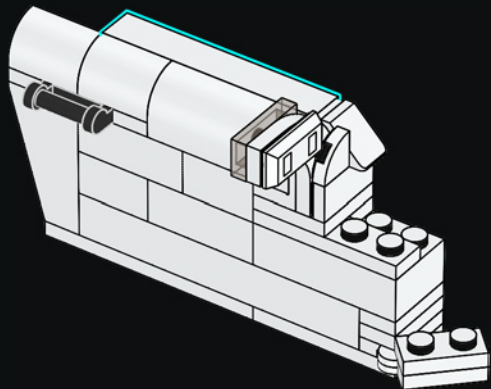


256

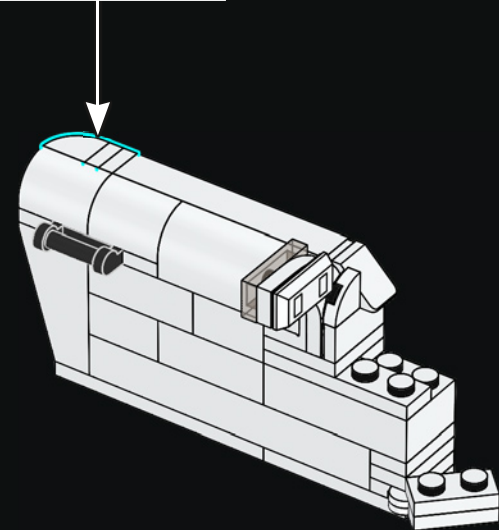
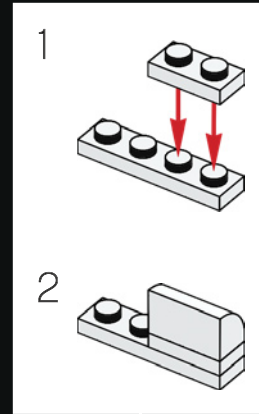


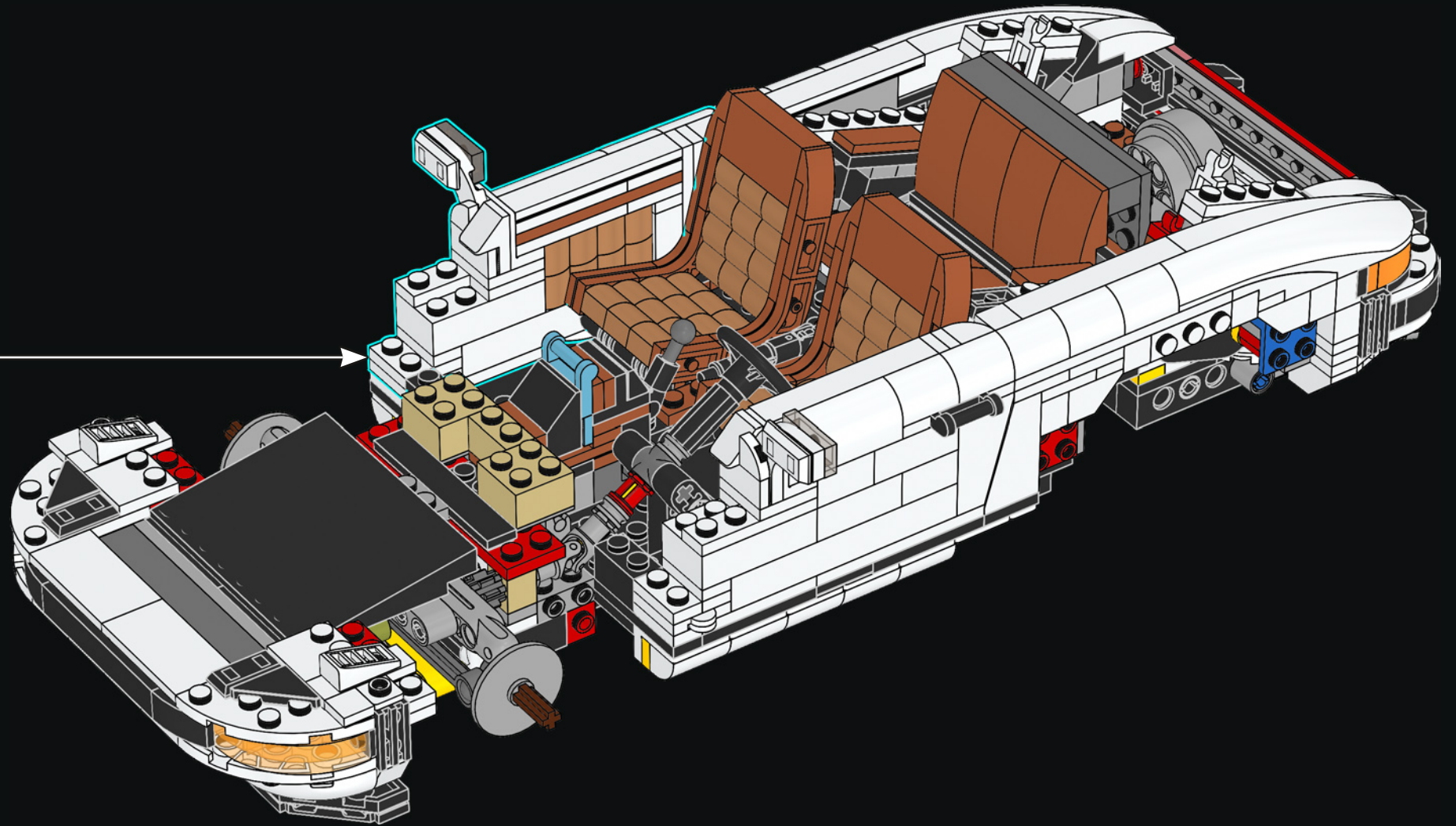


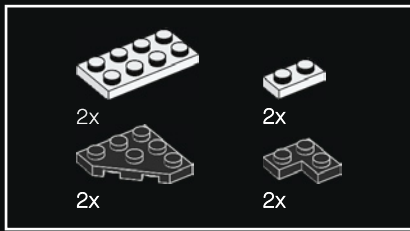
257



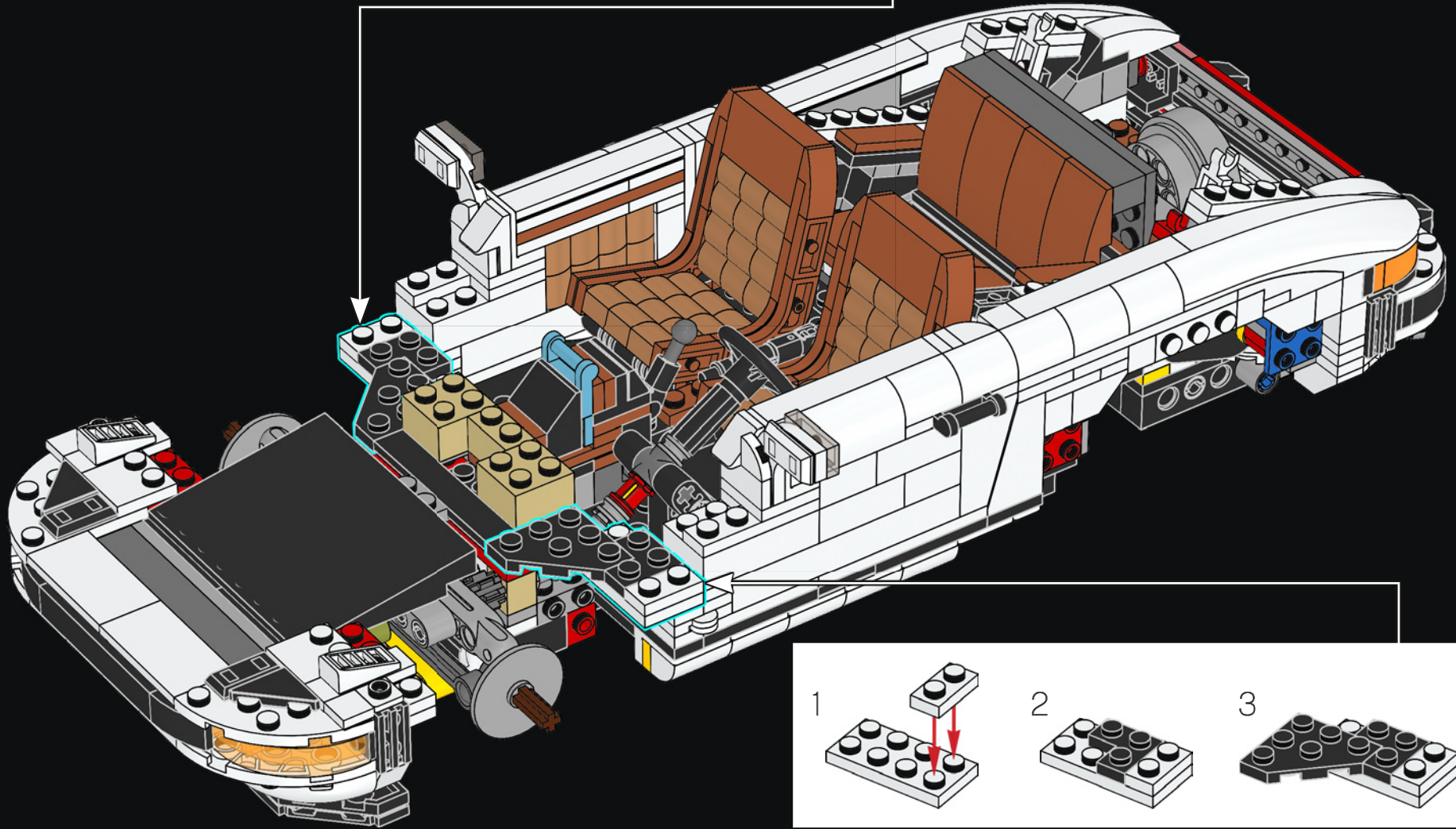
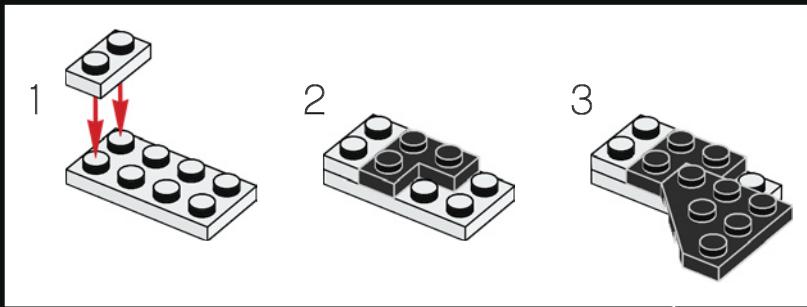
258

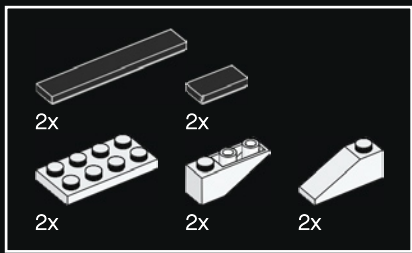




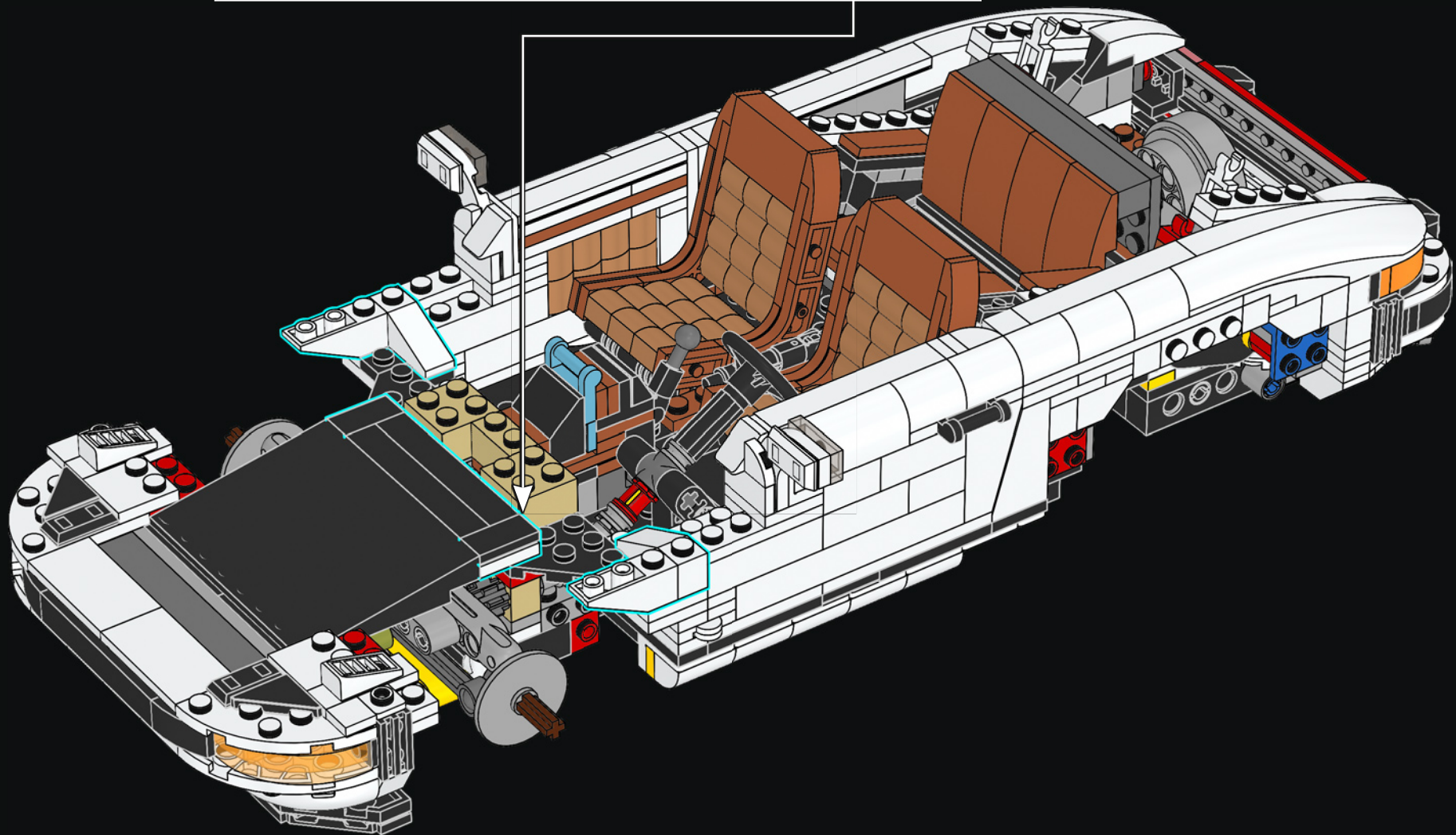
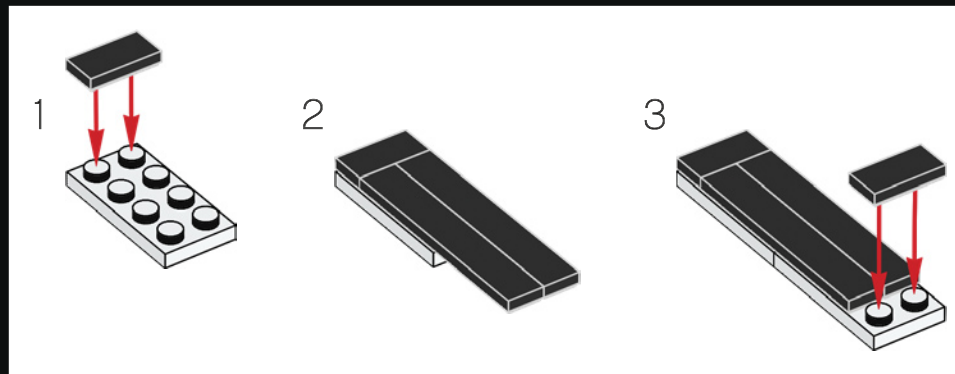


260



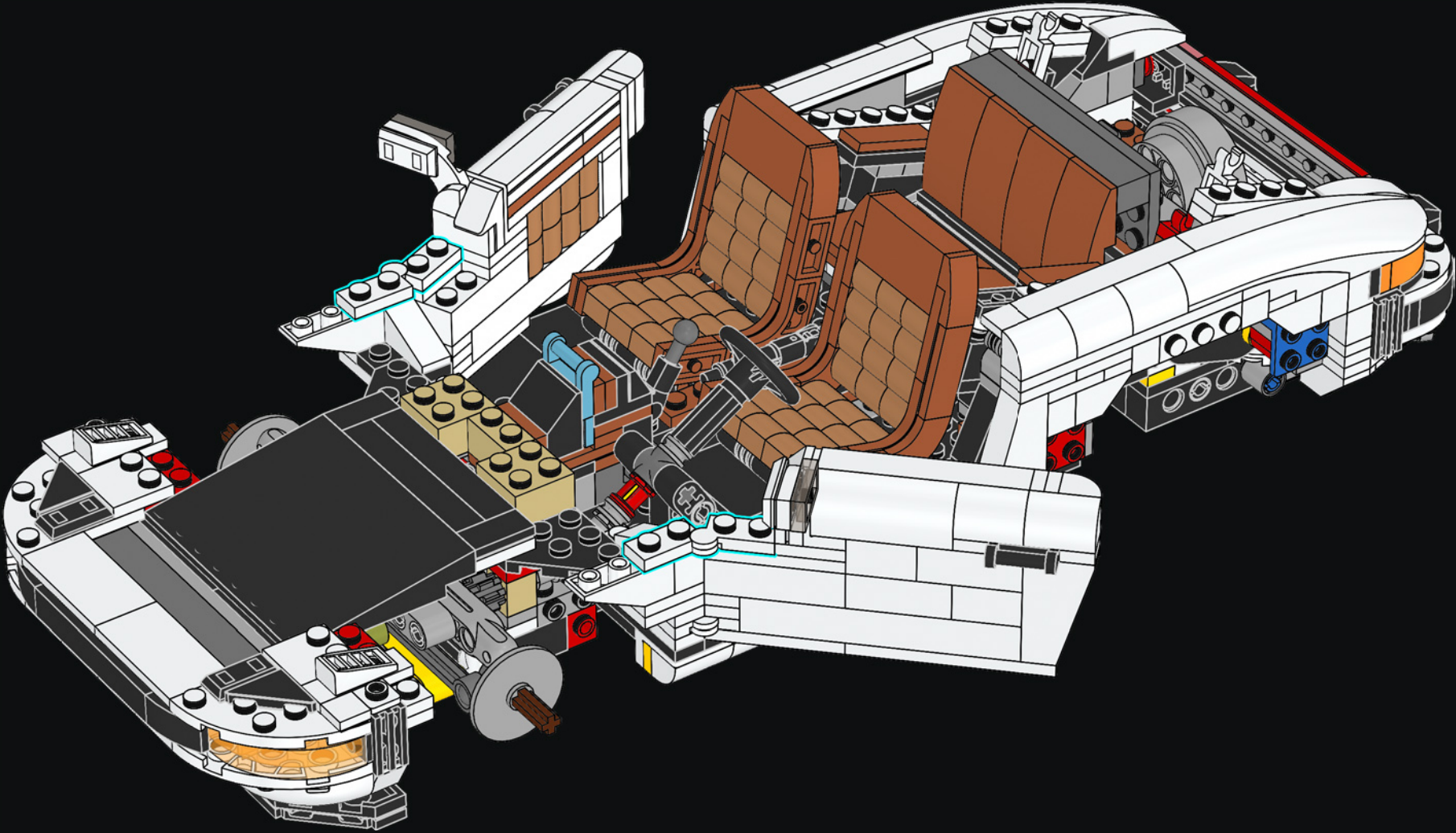


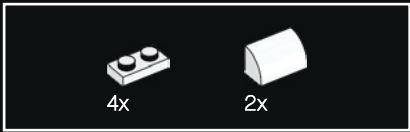
261



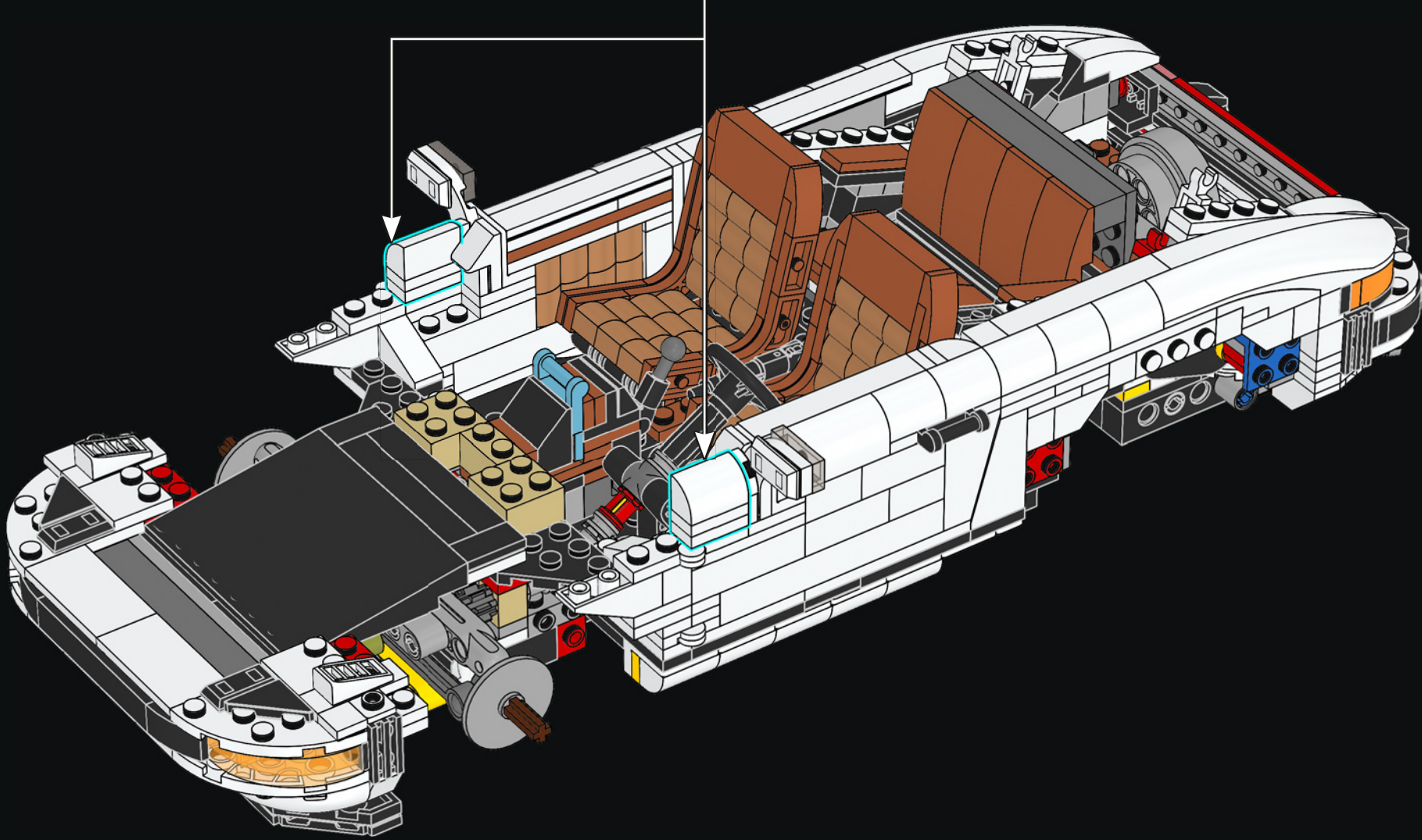
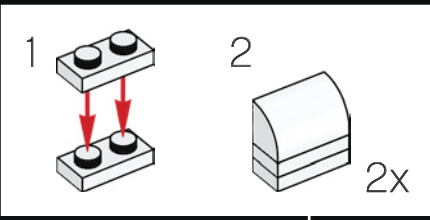


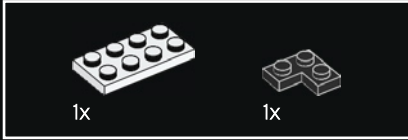
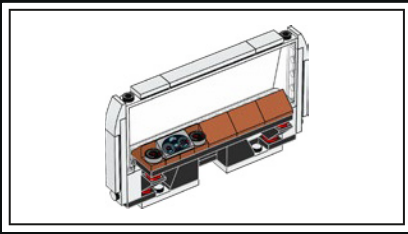
262



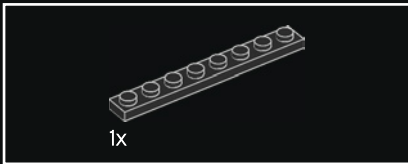


263

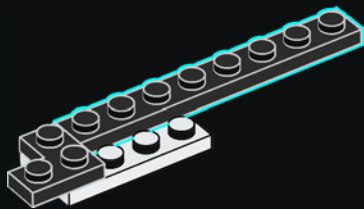




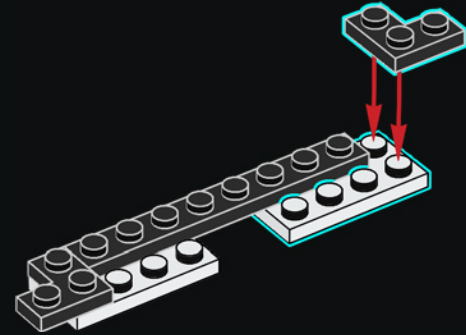
264



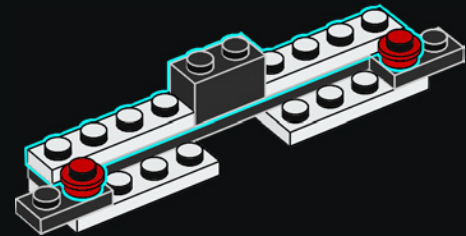
265



266

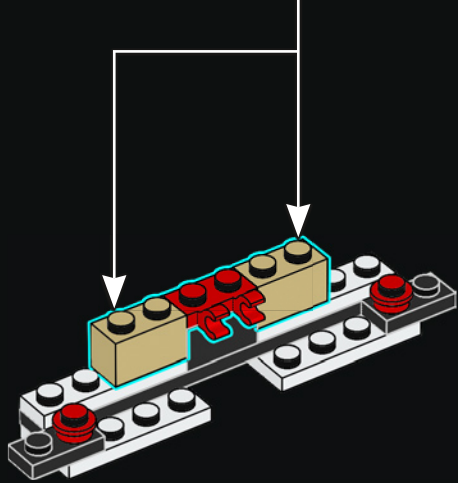
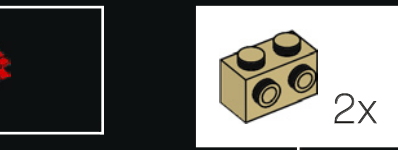


267

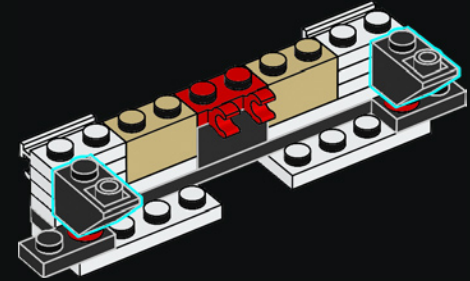




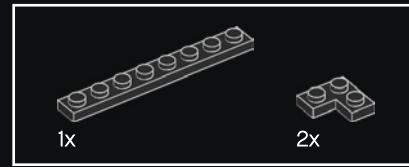
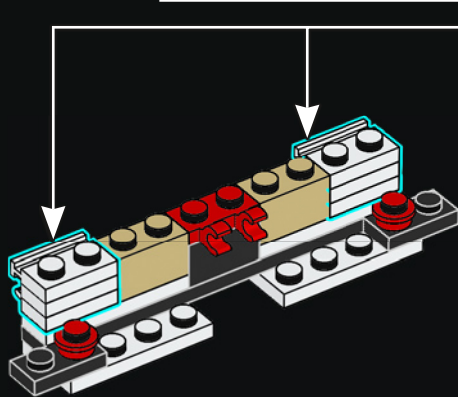
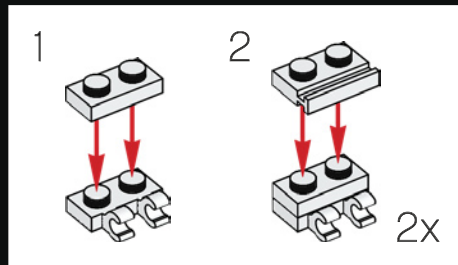
268



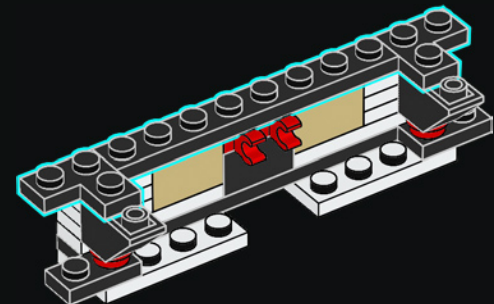
270



269

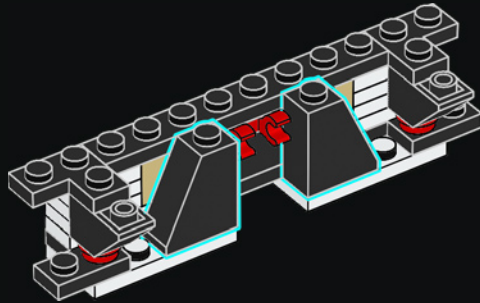


271

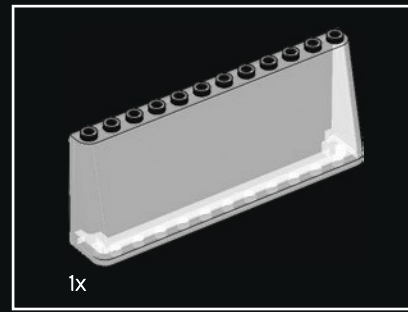
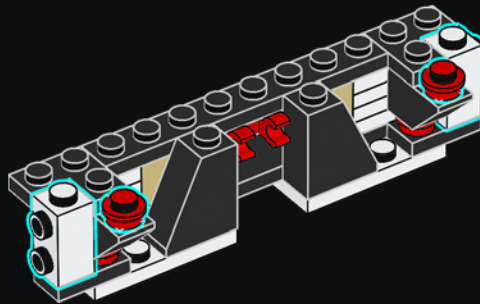




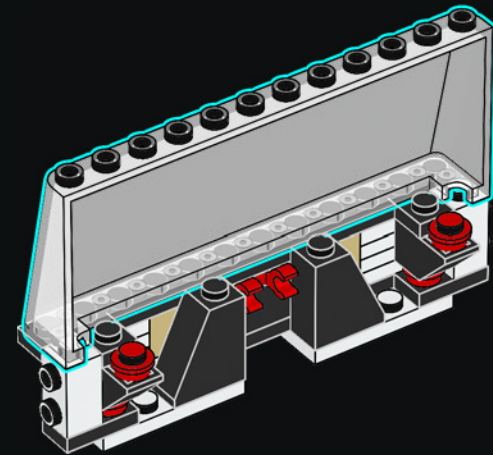
272

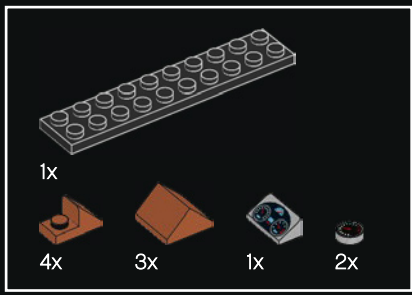


273

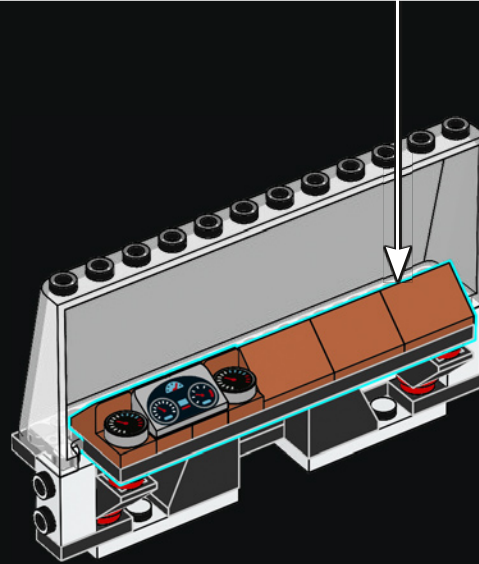
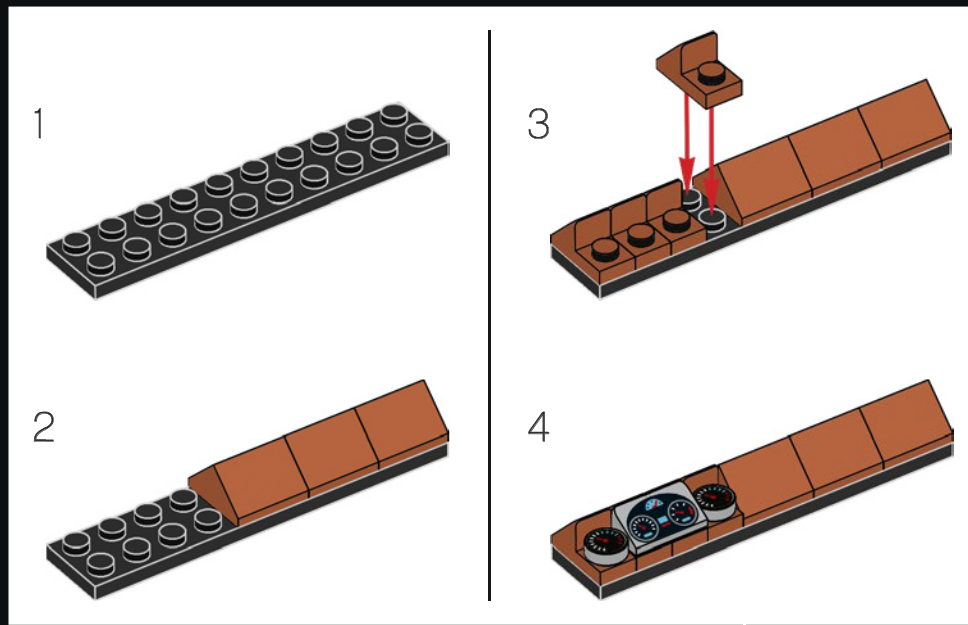


274



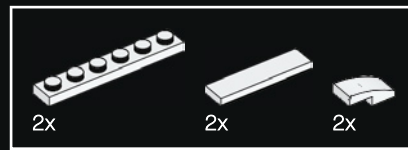
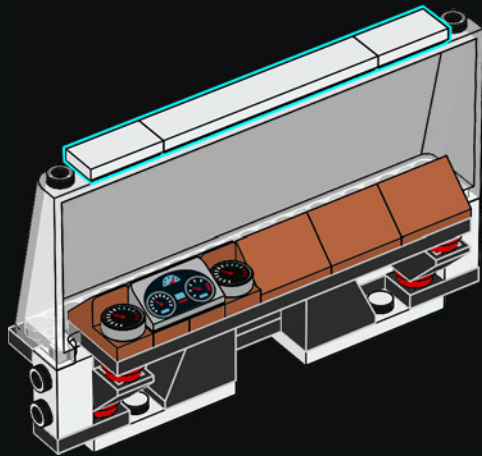


275

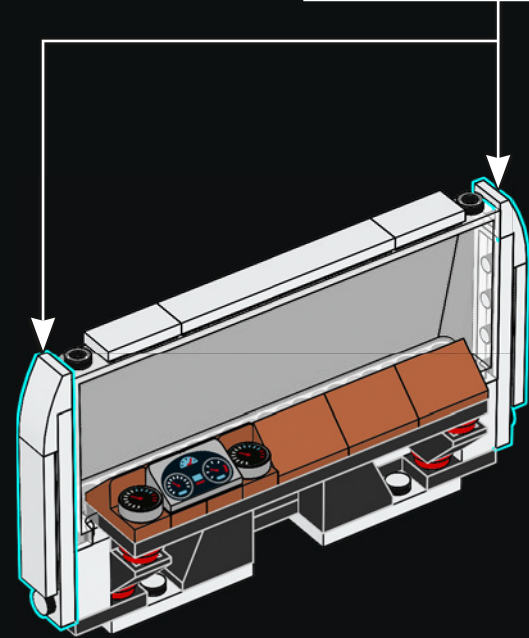
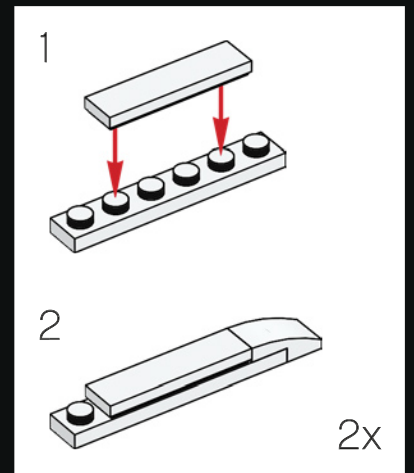


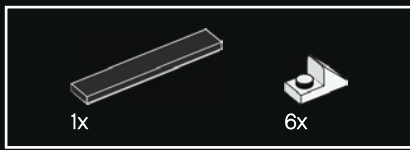


276

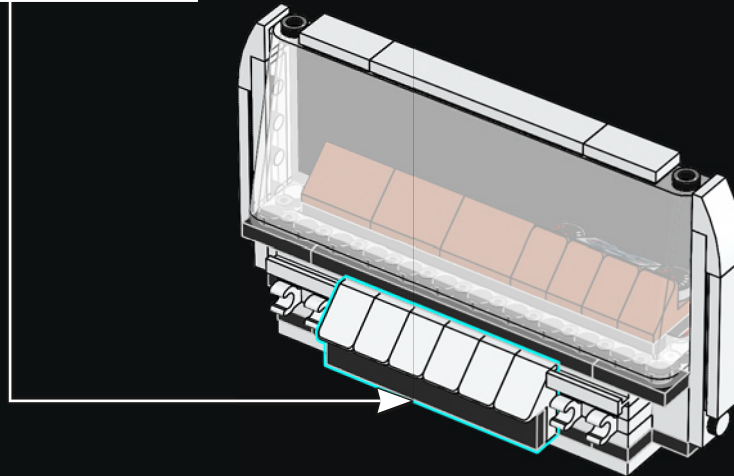
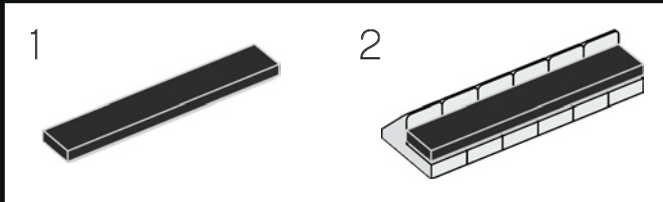


277

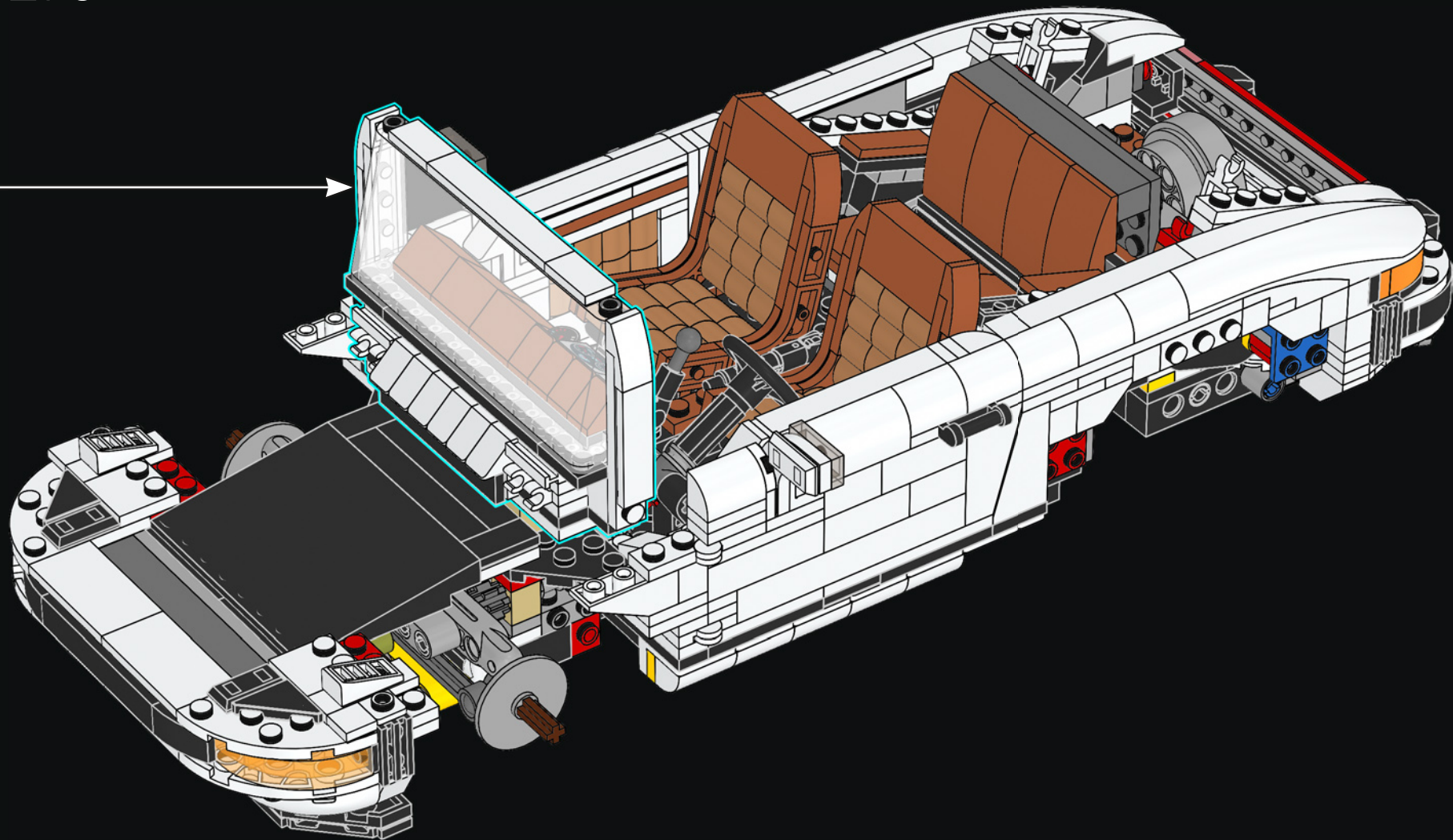




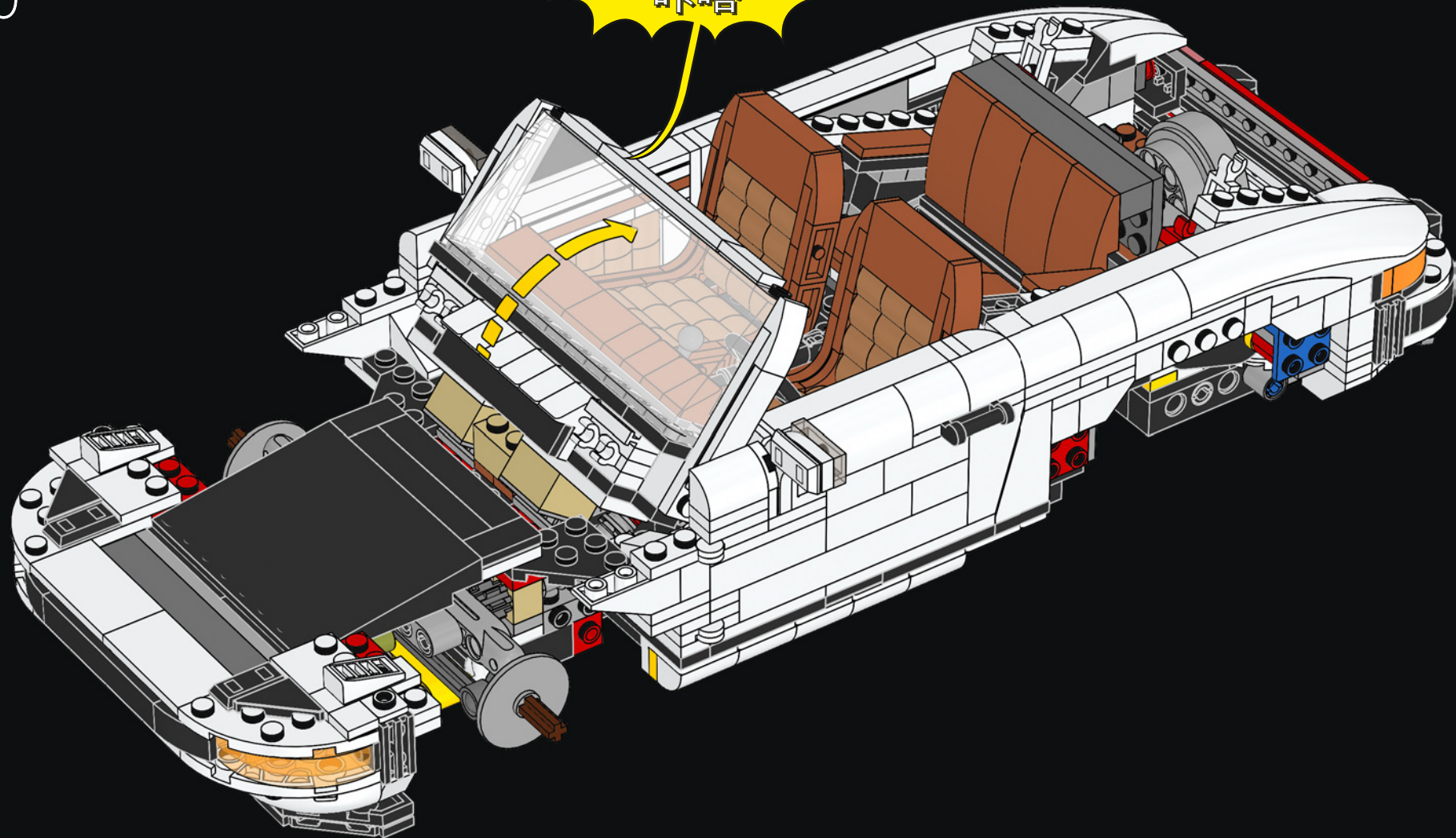
278

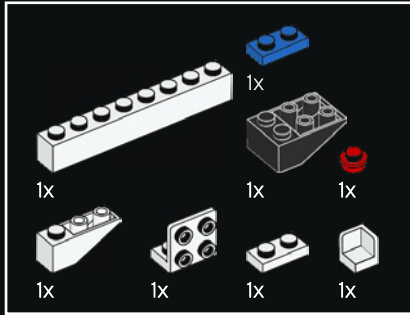
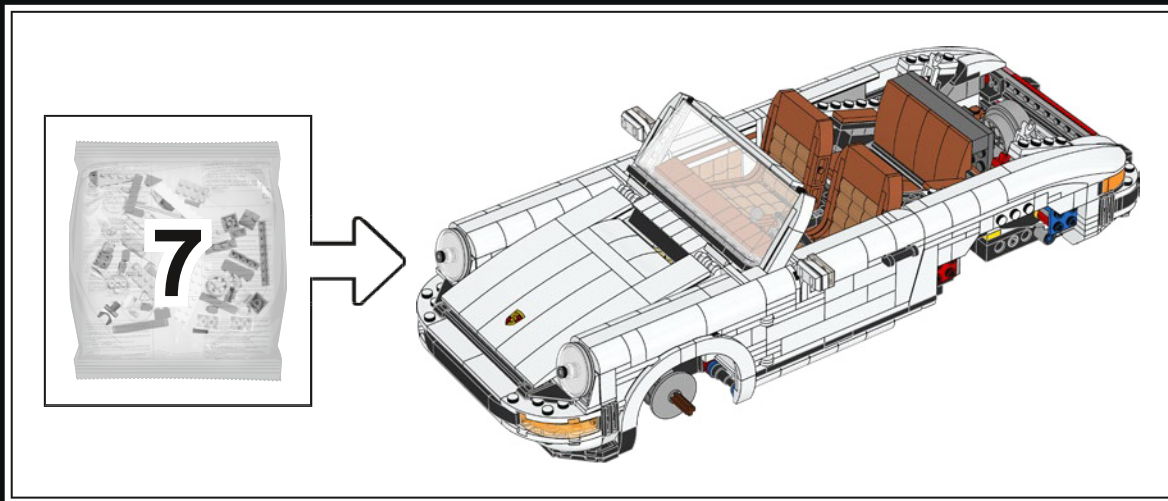


279

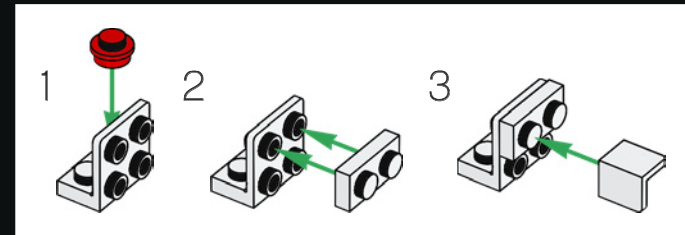


CLICK KLICK
CLIC CLIQUE
KATT KLIKŠKIS
卡嗒

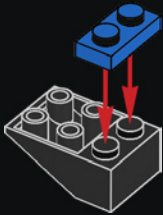




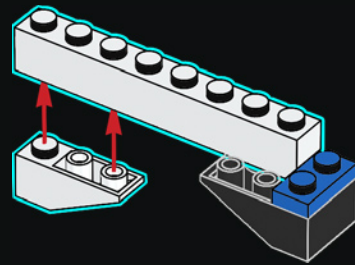
281



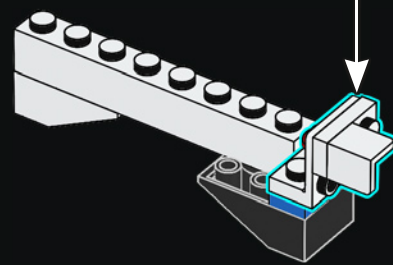
1

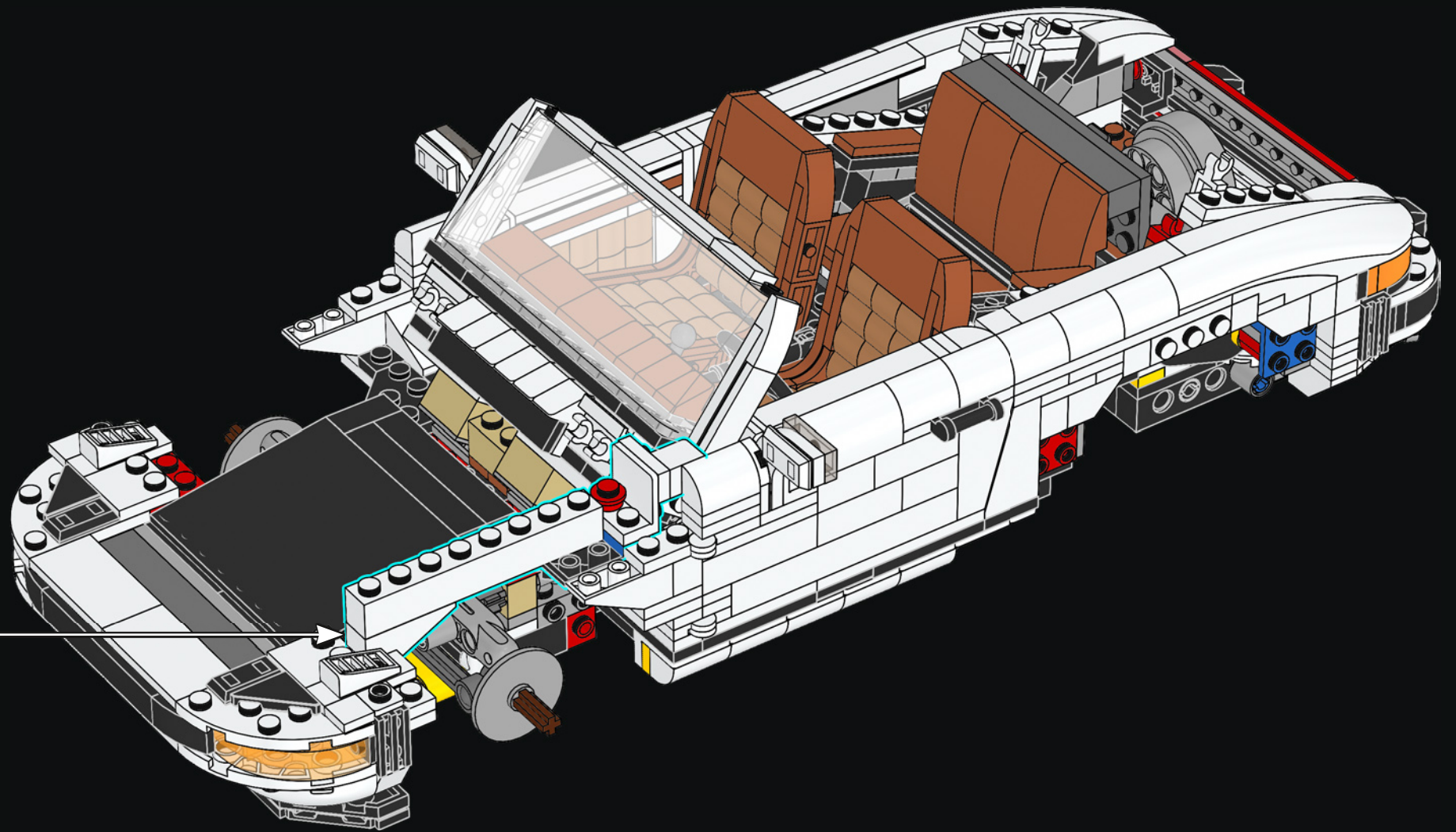


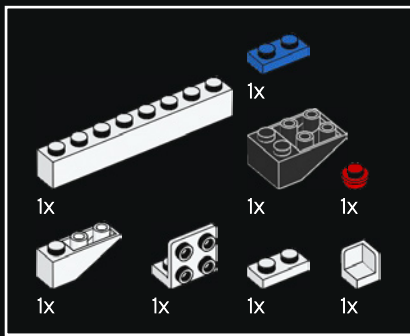
2



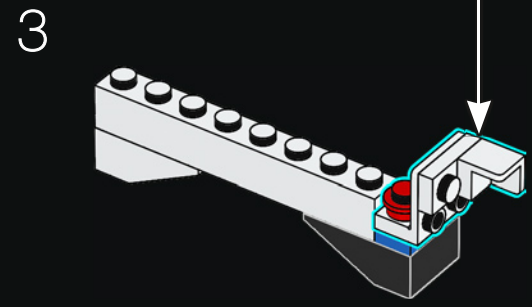
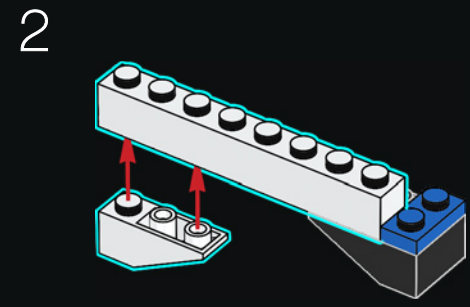
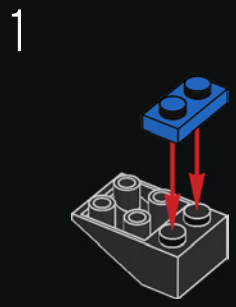
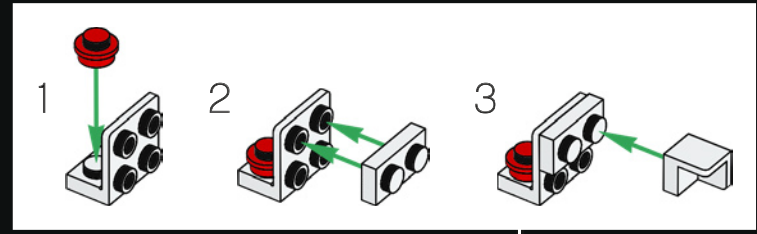
3

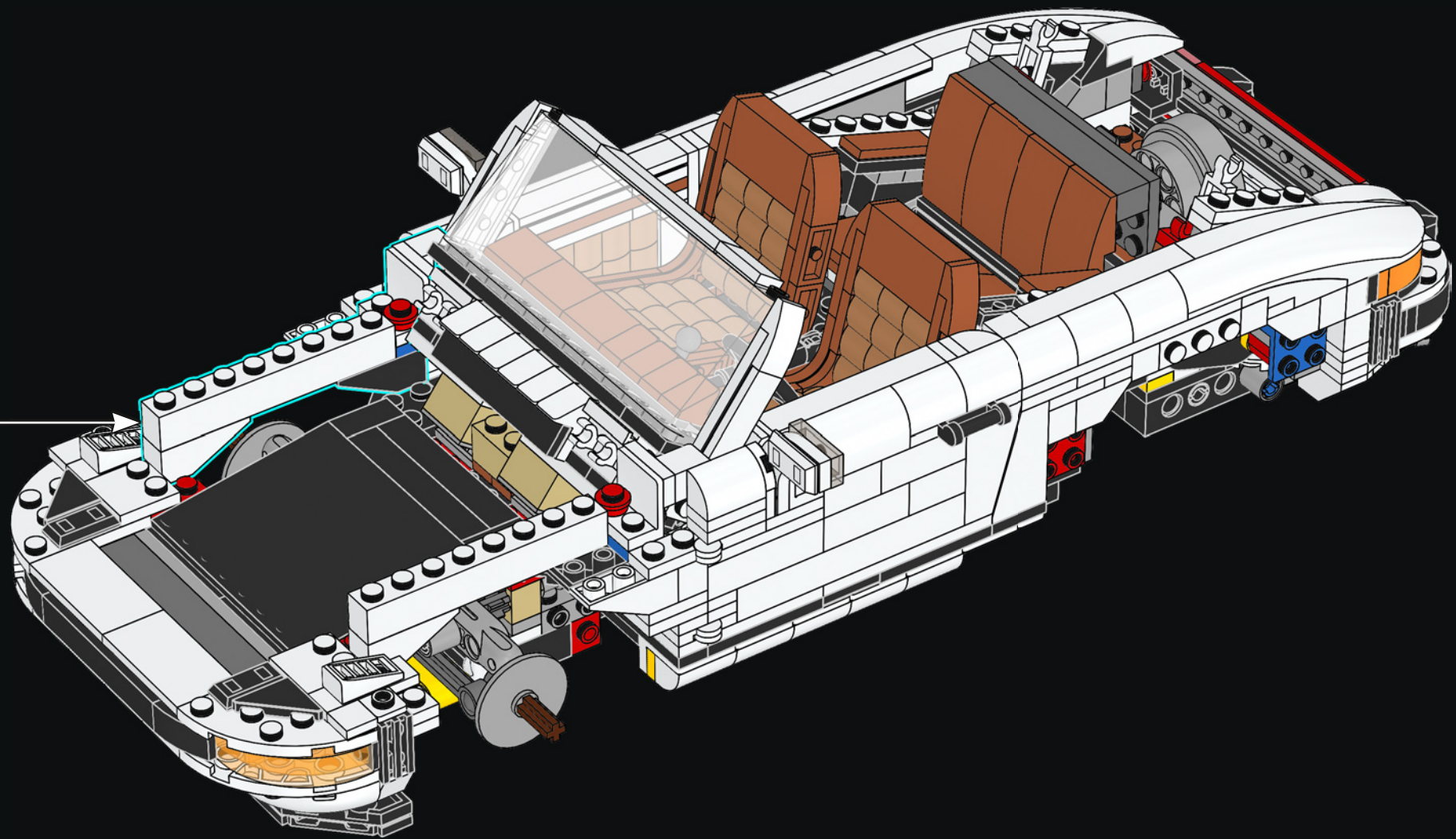






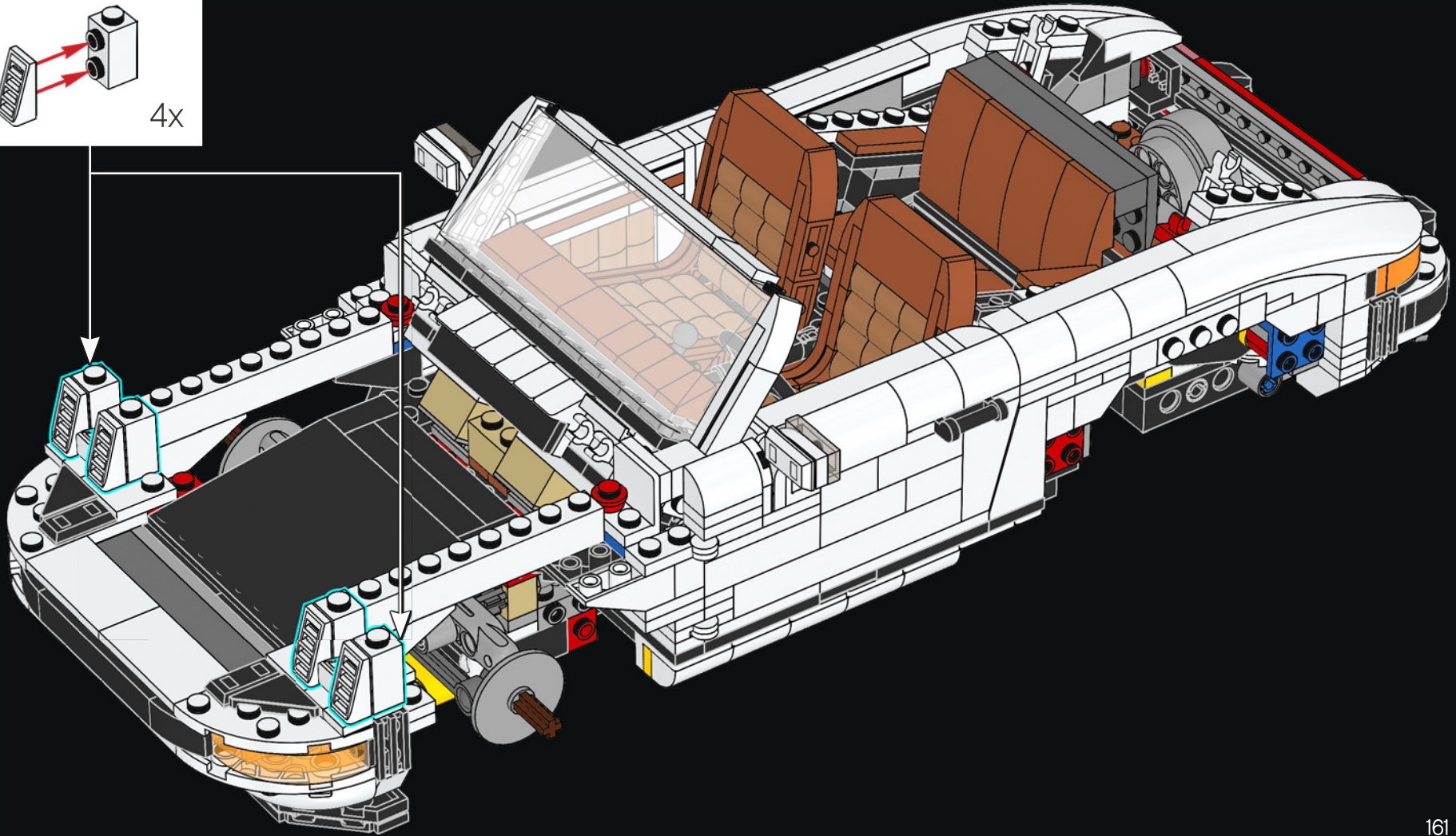
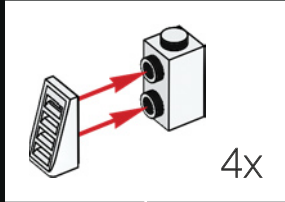
282

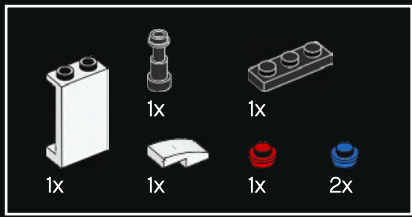




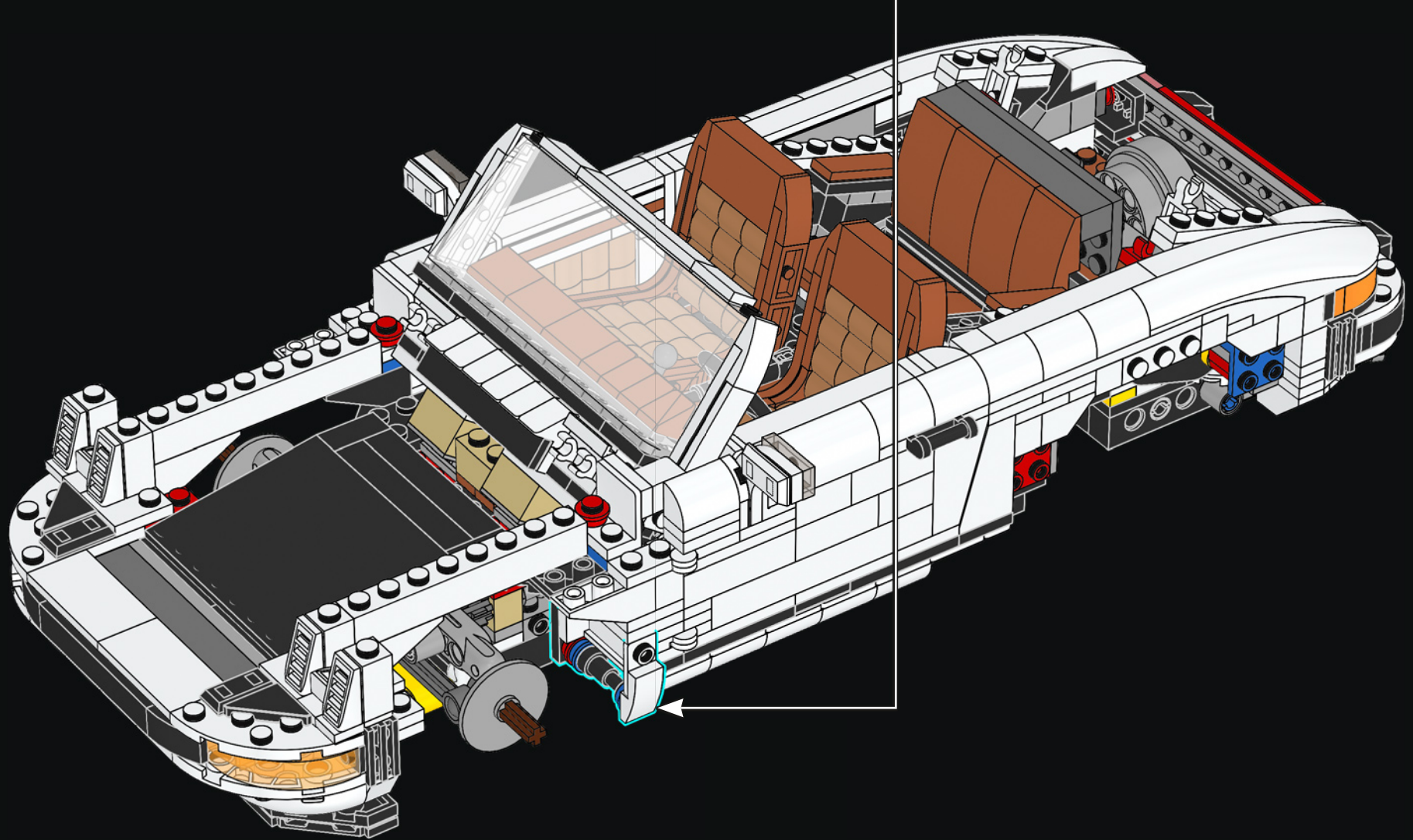
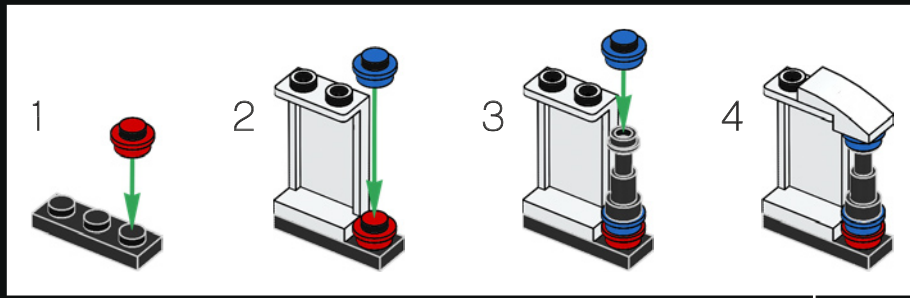


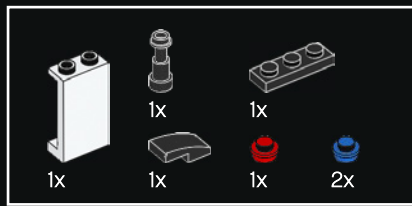
283



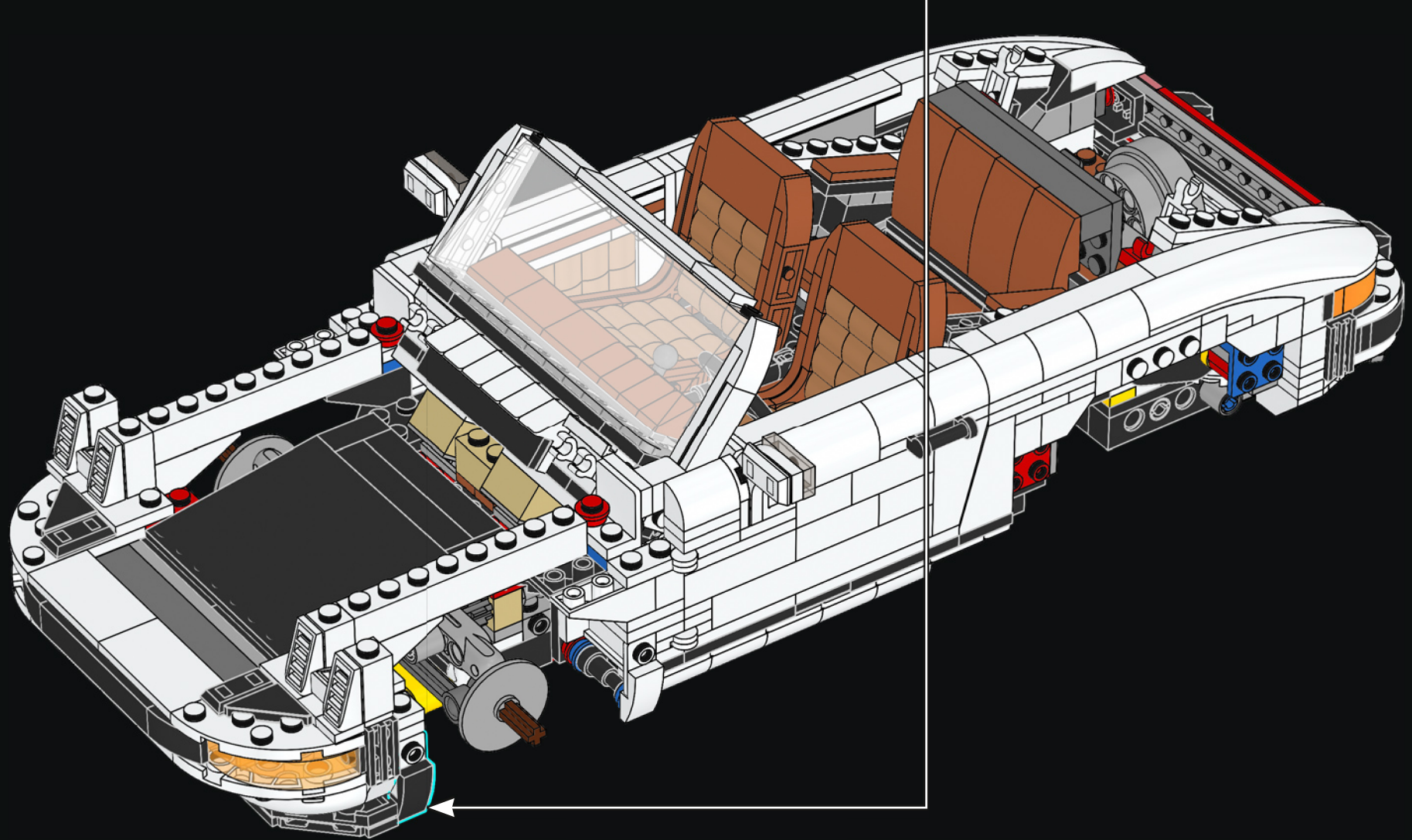
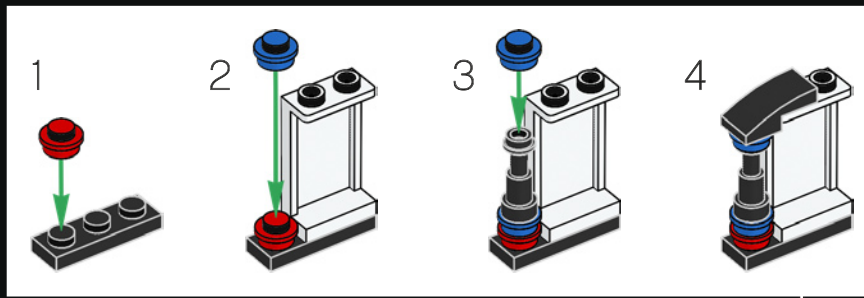


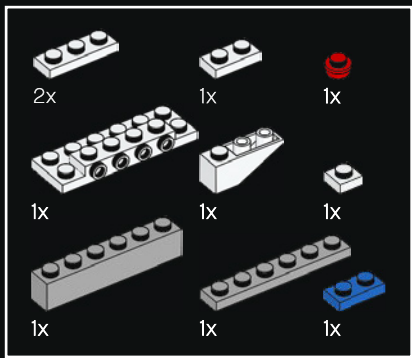
284



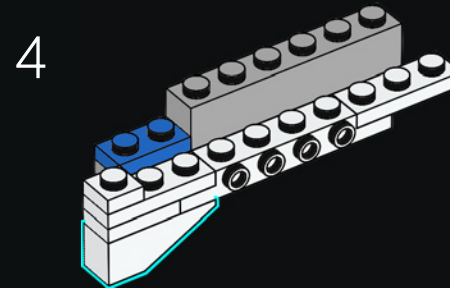
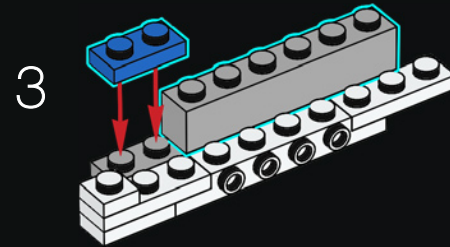
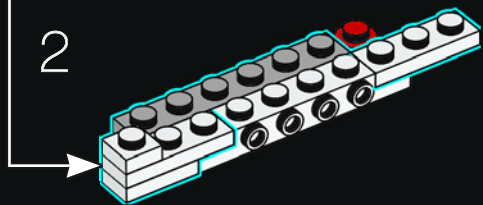
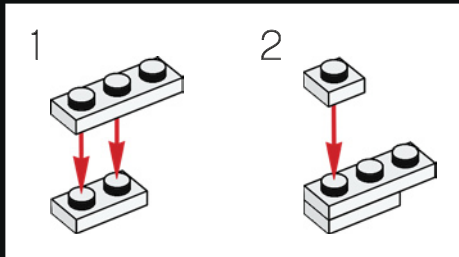
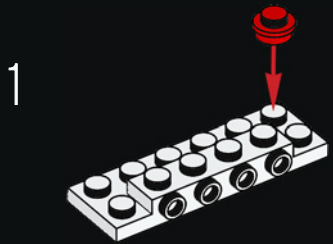


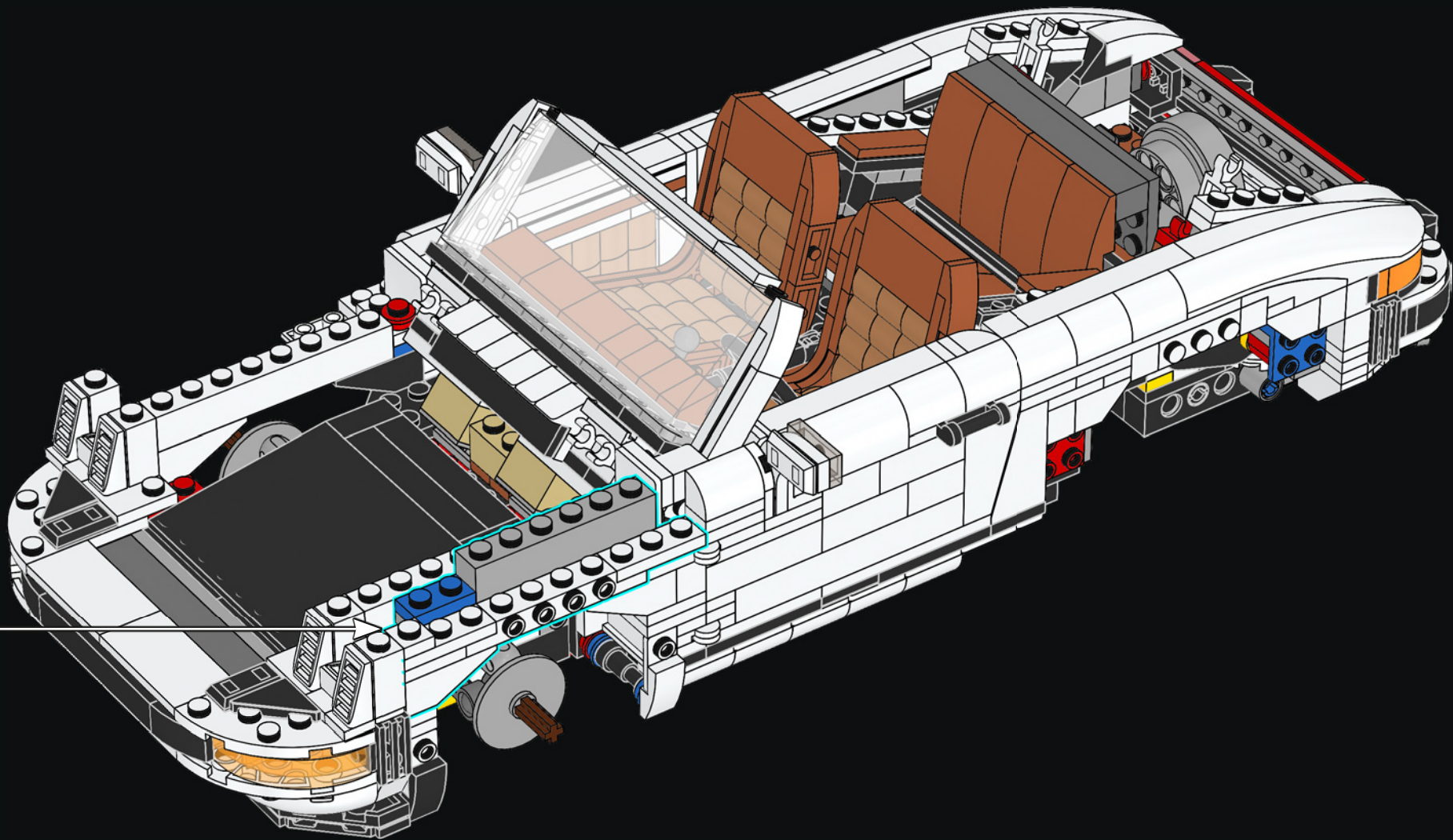
285





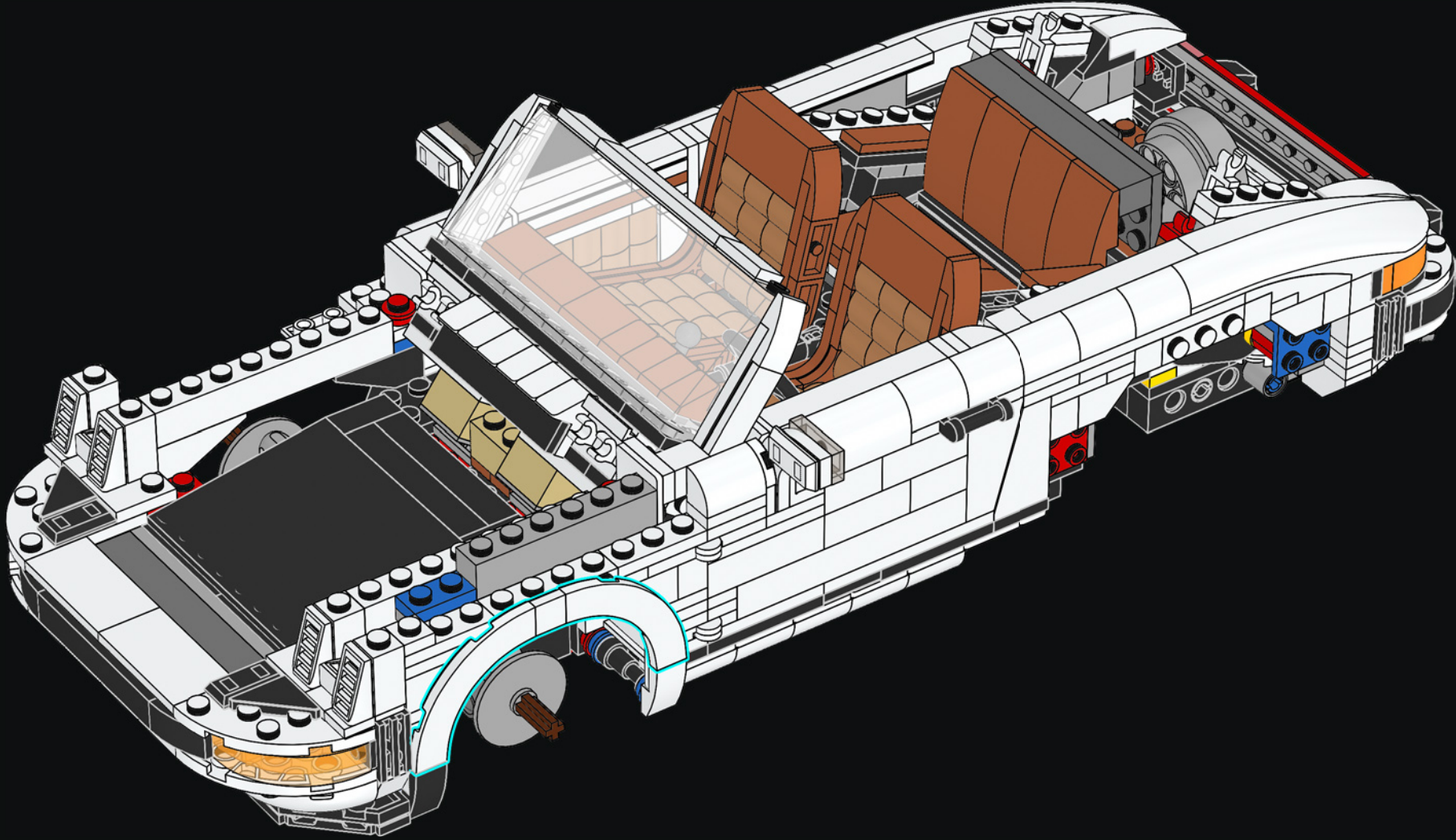
286





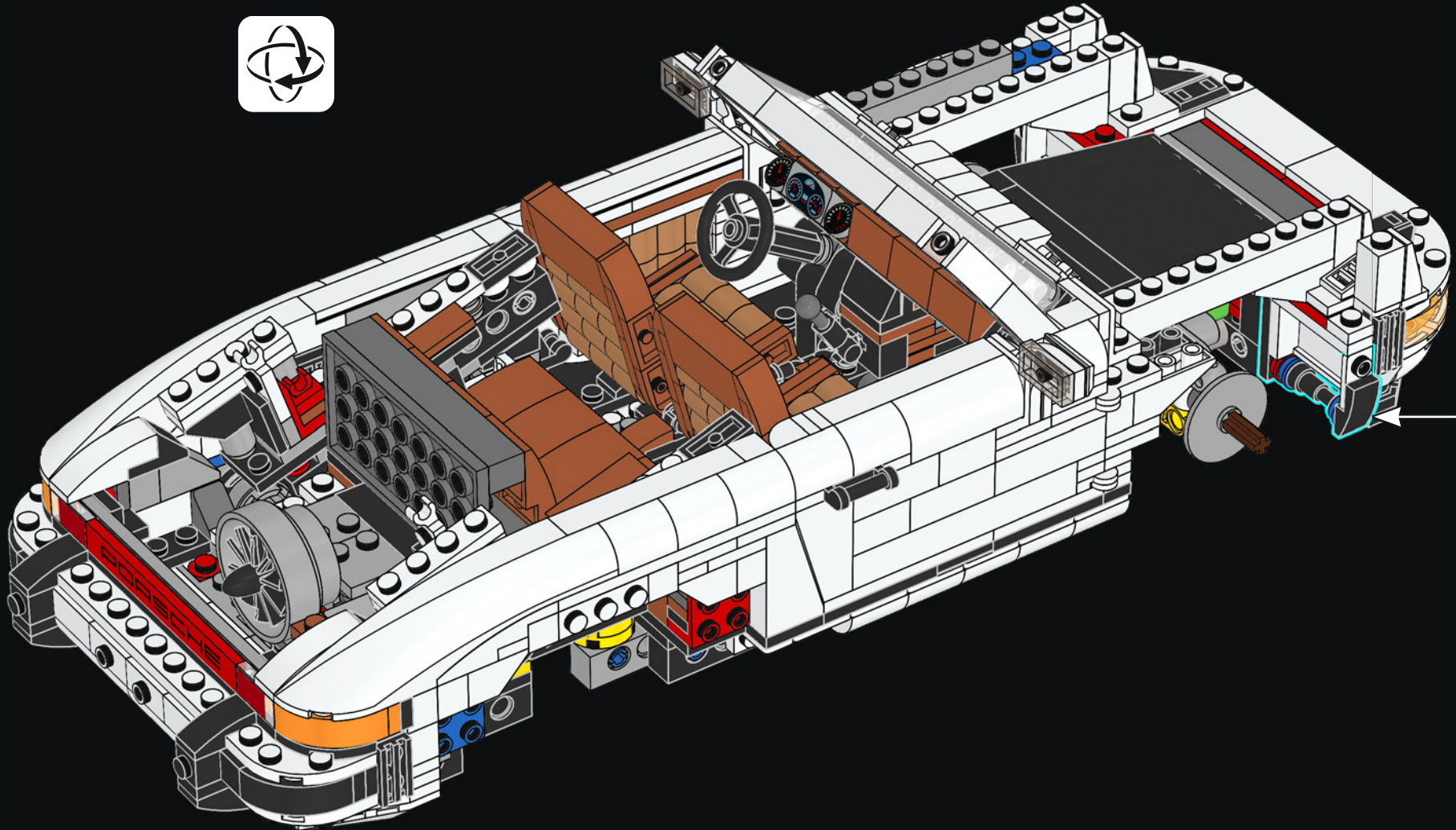
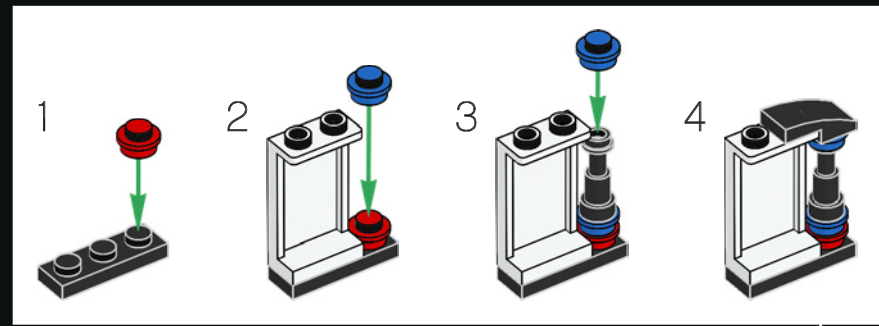


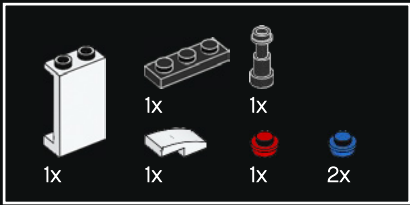
287



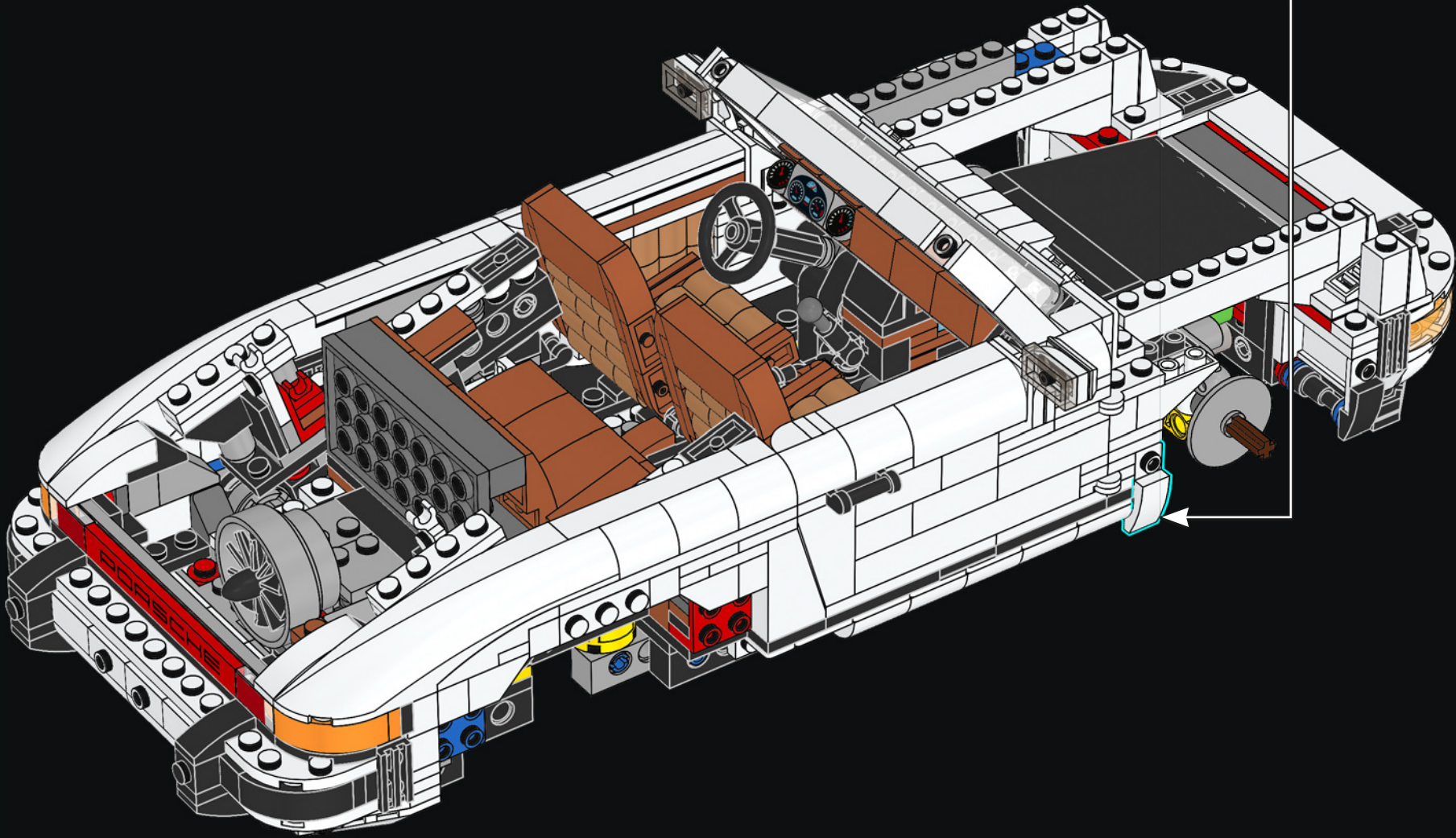
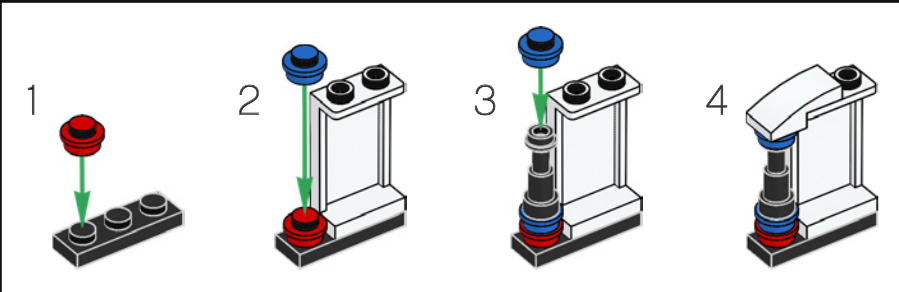


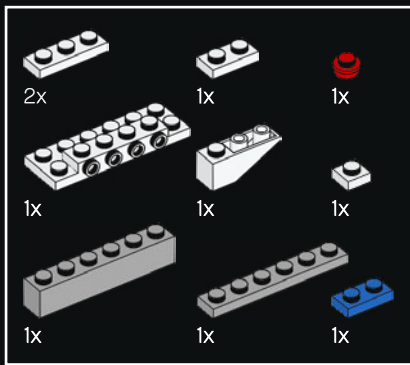
288



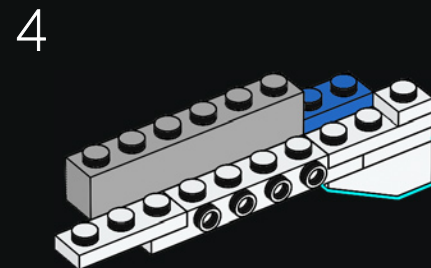
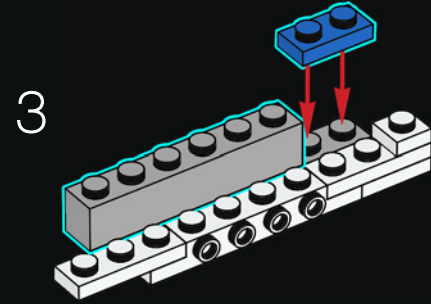
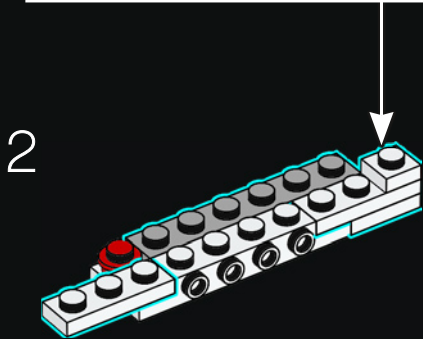
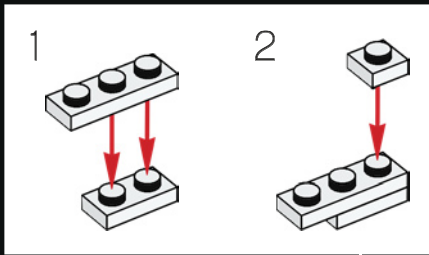
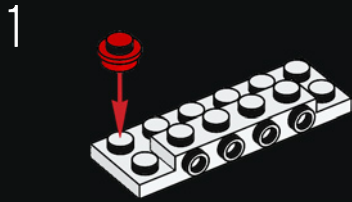


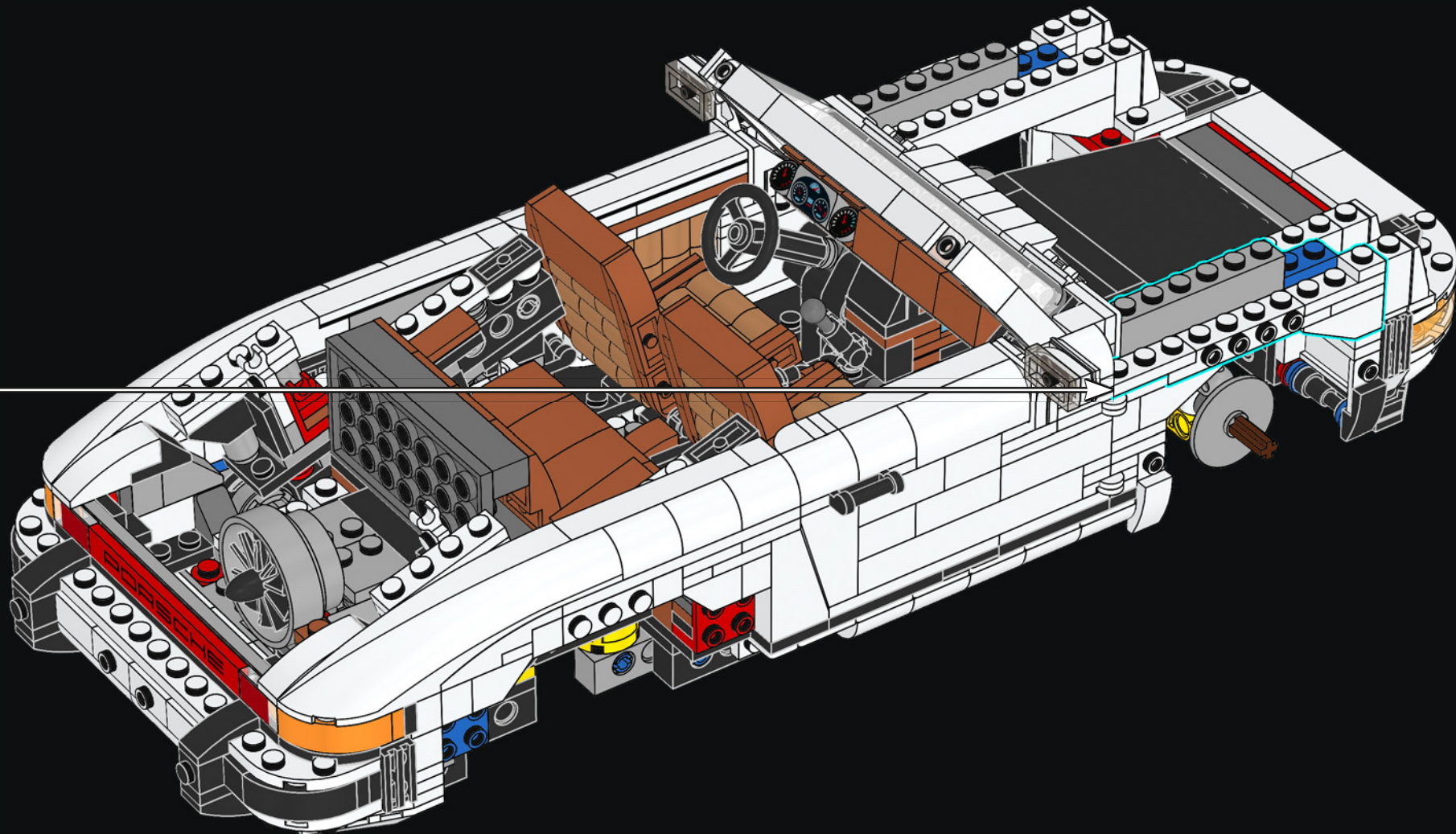
289





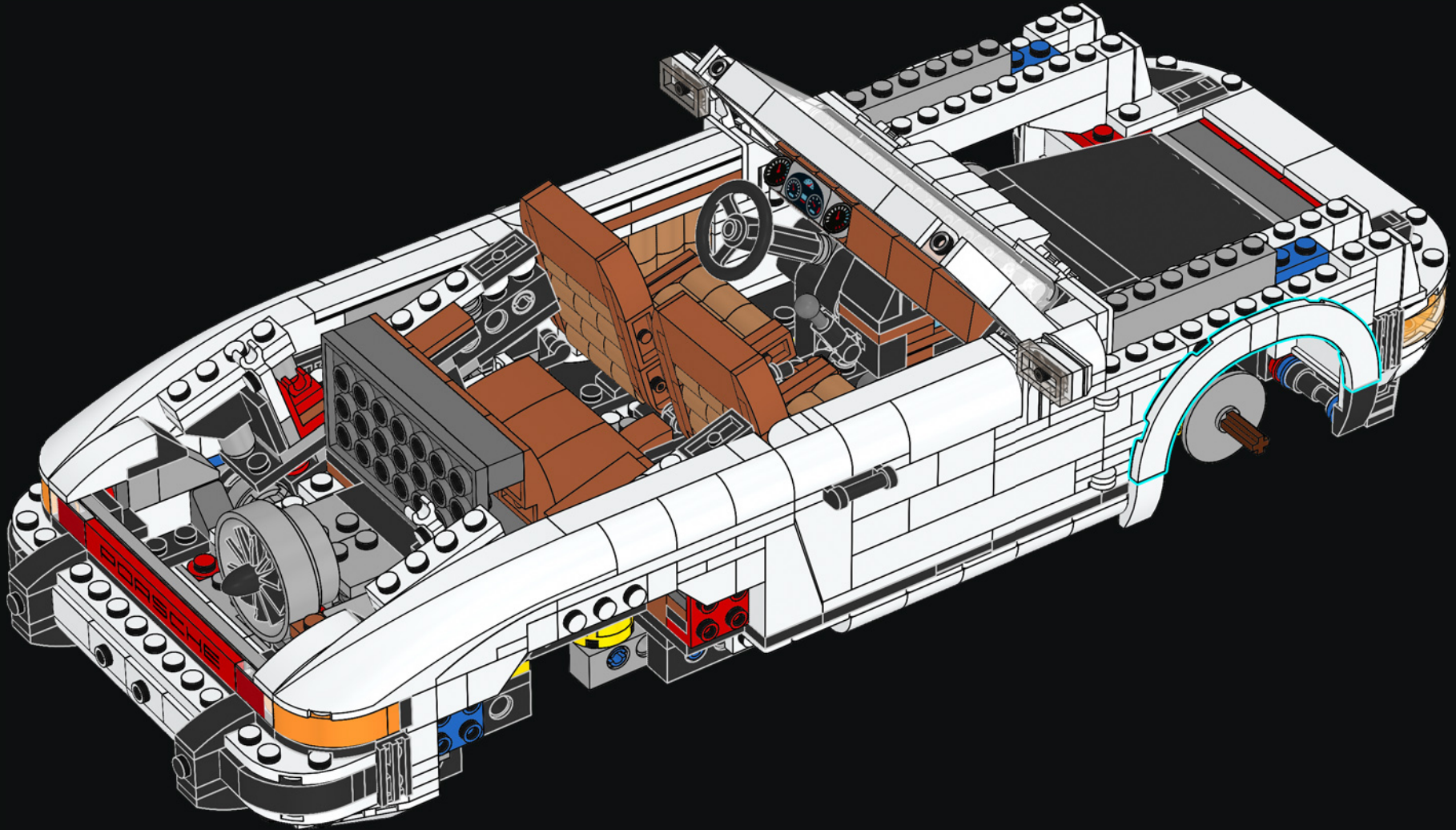
290

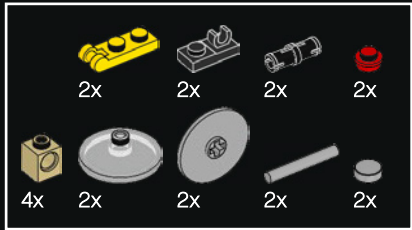
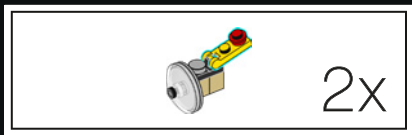




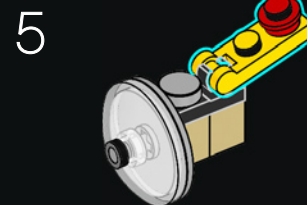
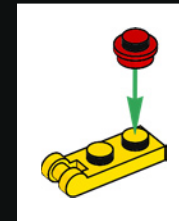
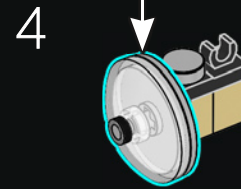
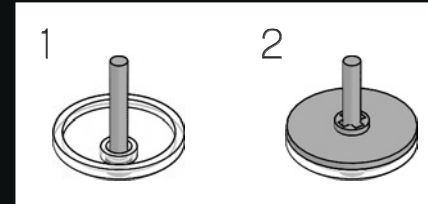
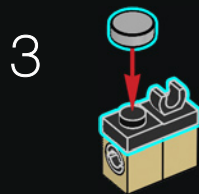
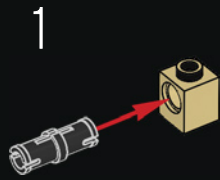


291

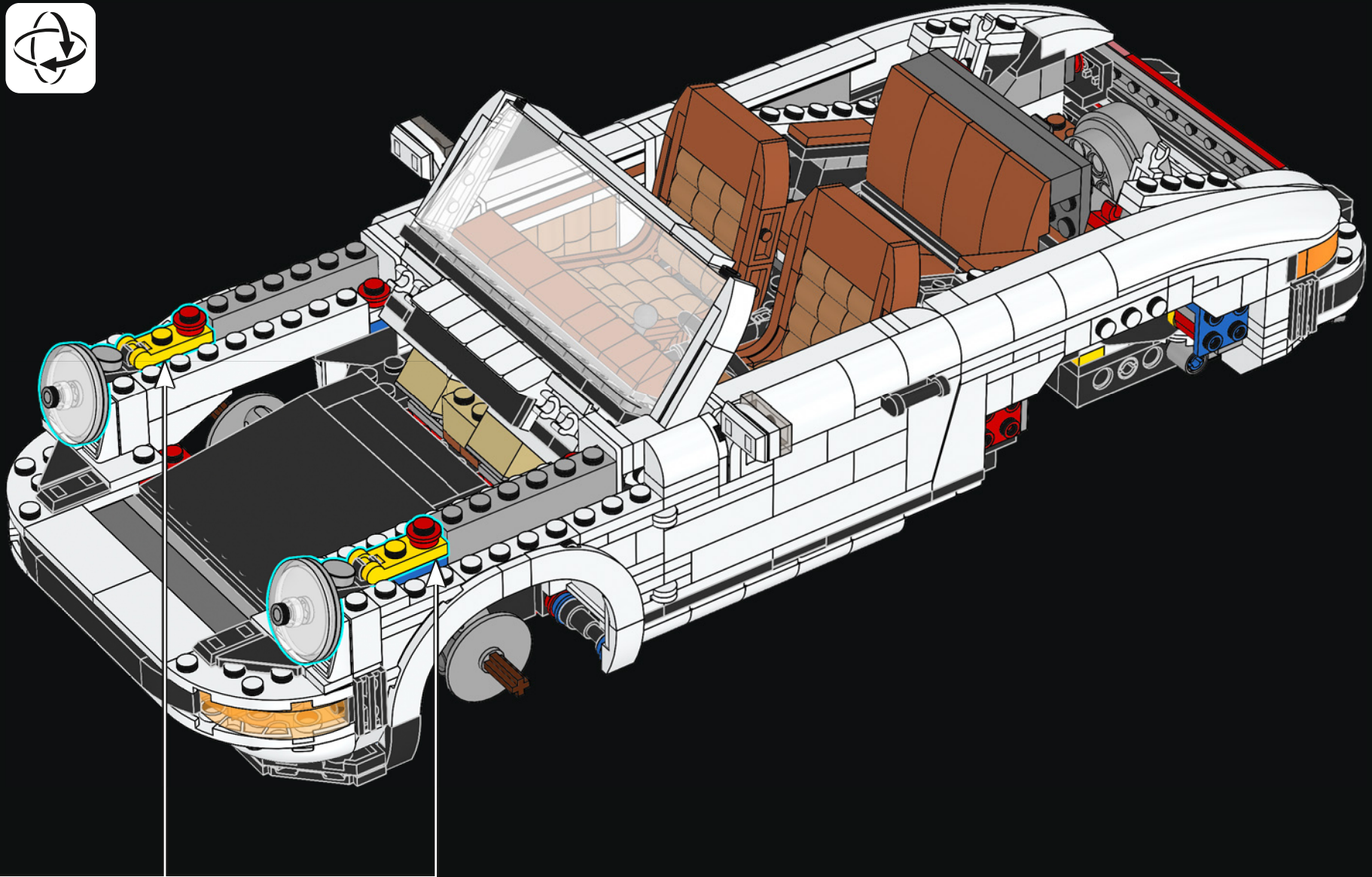




292

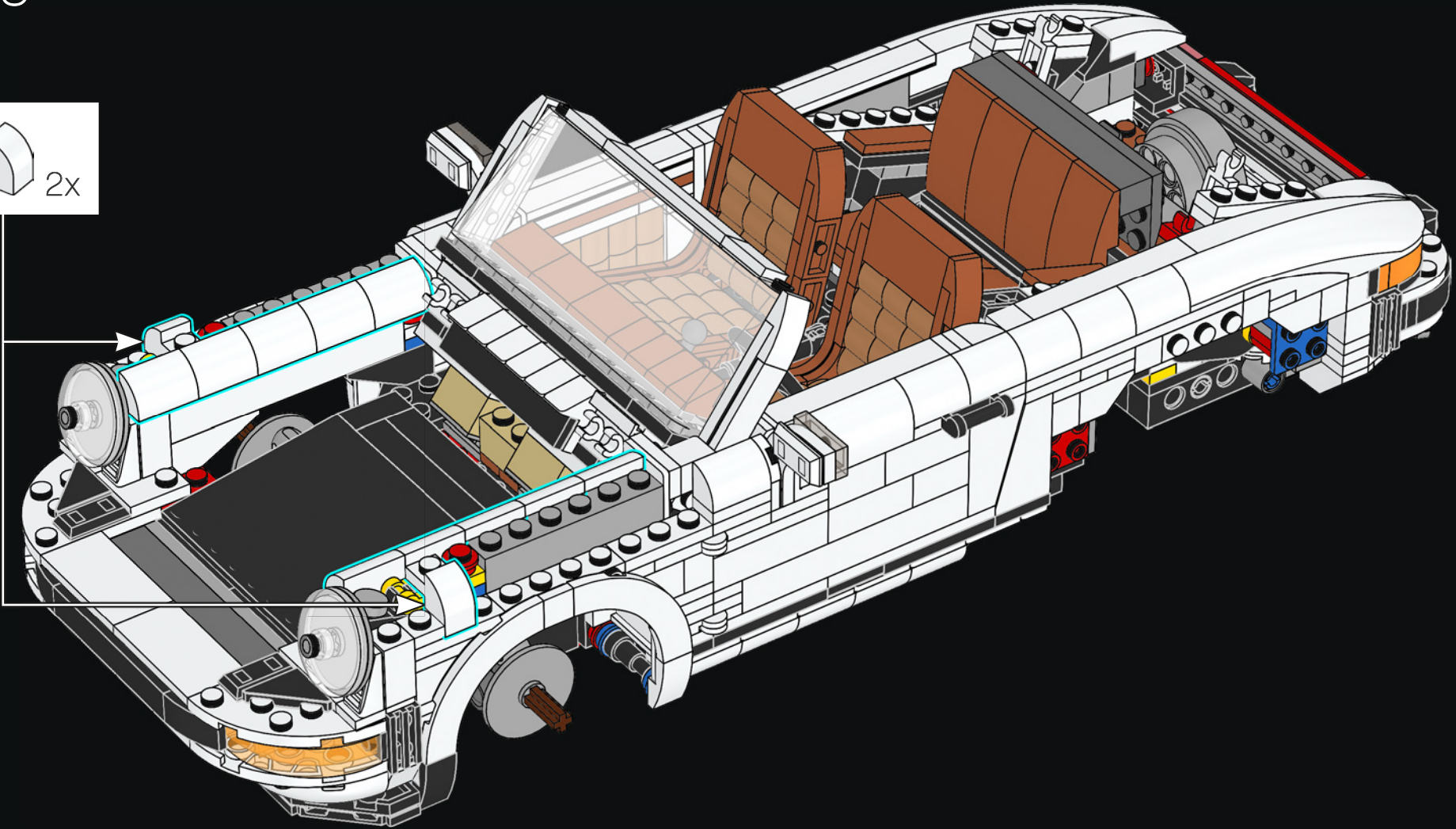
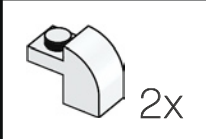


2x



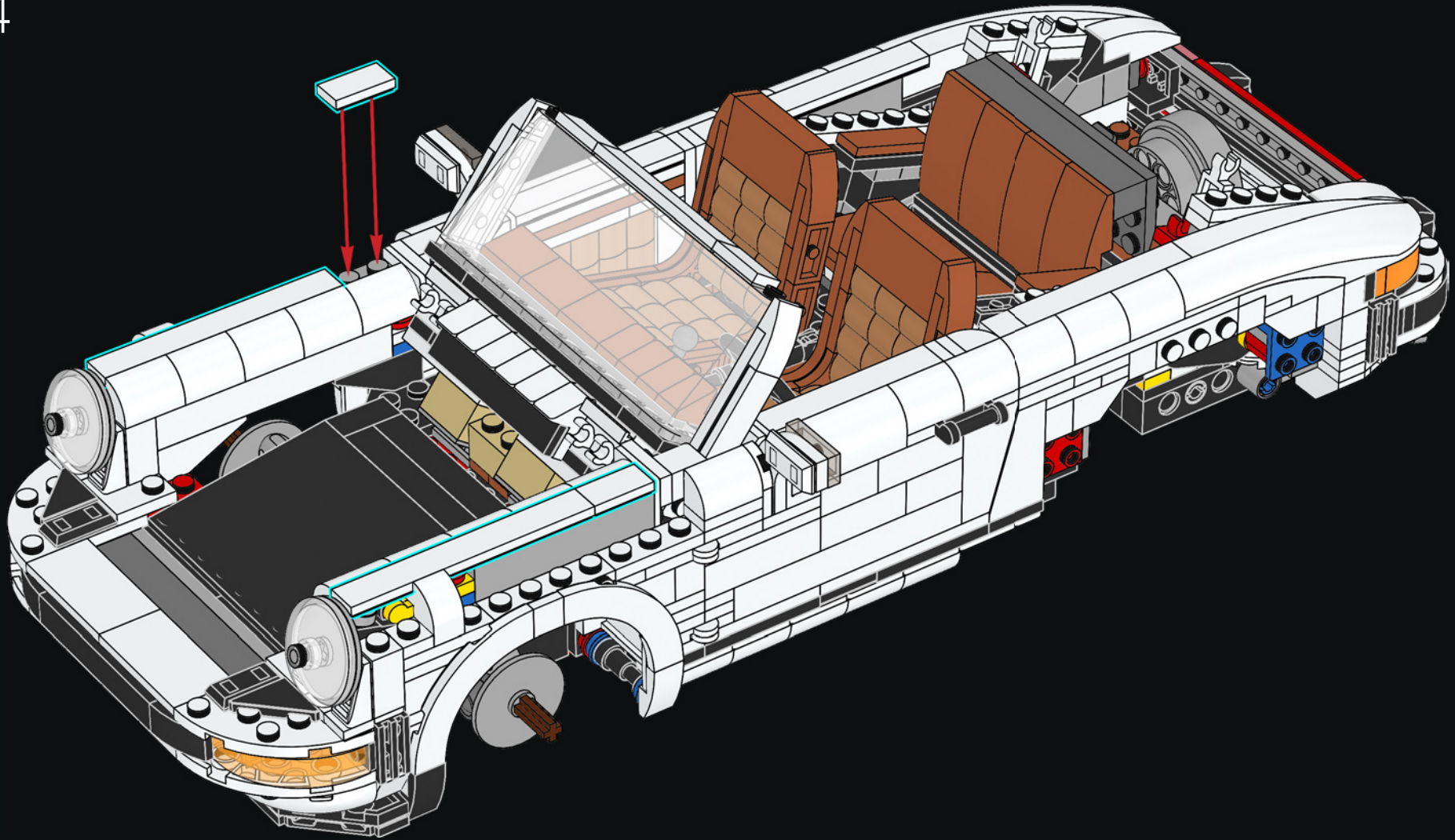


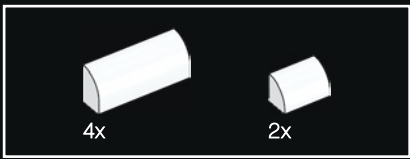
293



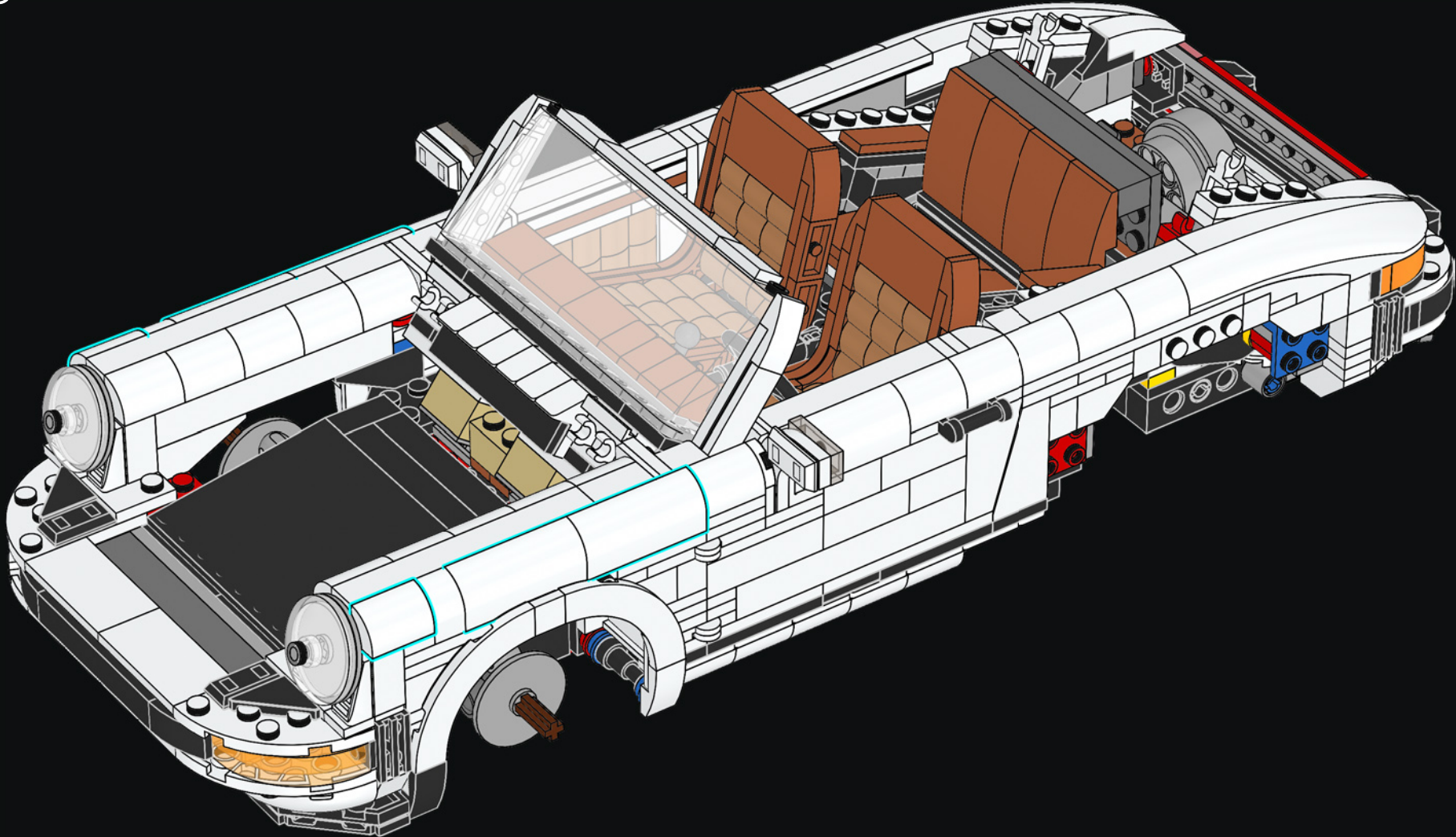


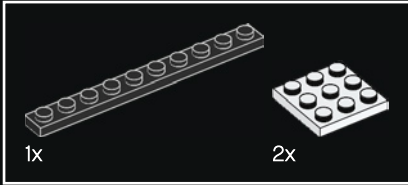
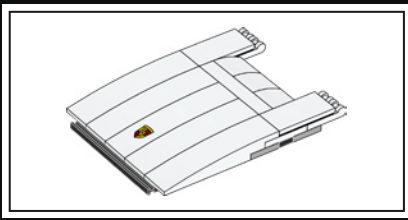
294



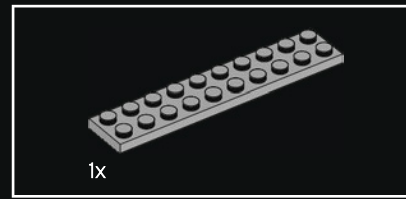
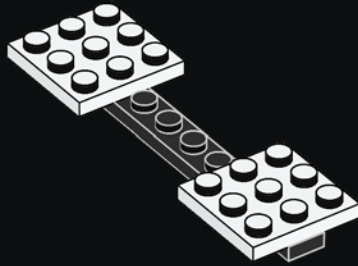


295

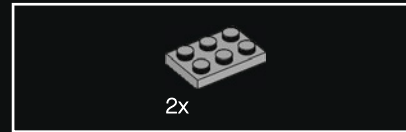
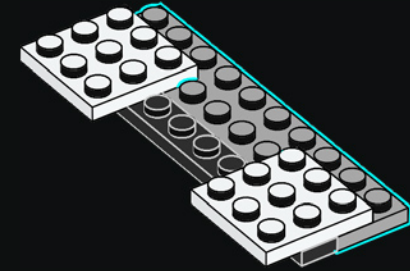




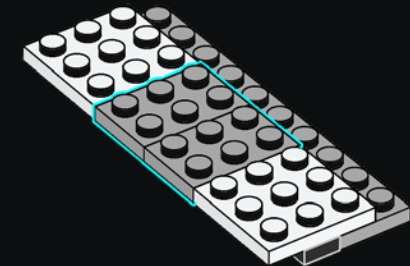
296



297

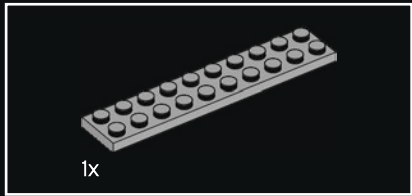
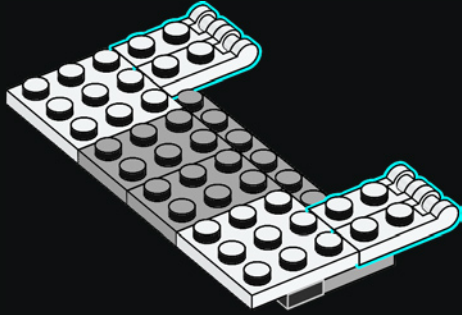


298

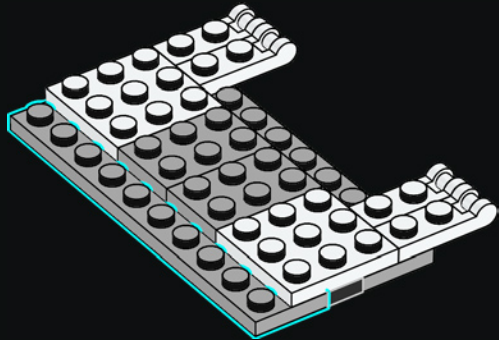




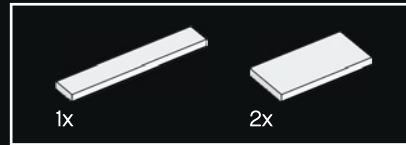
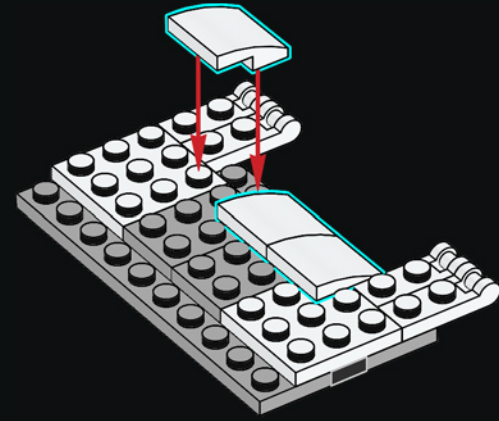
299



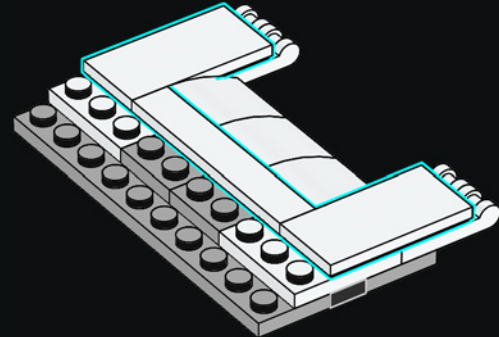
300

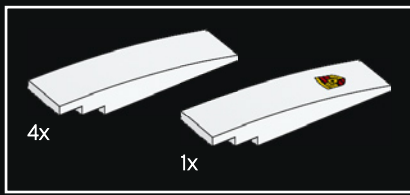


301

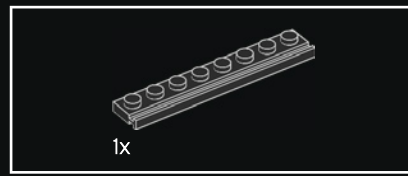
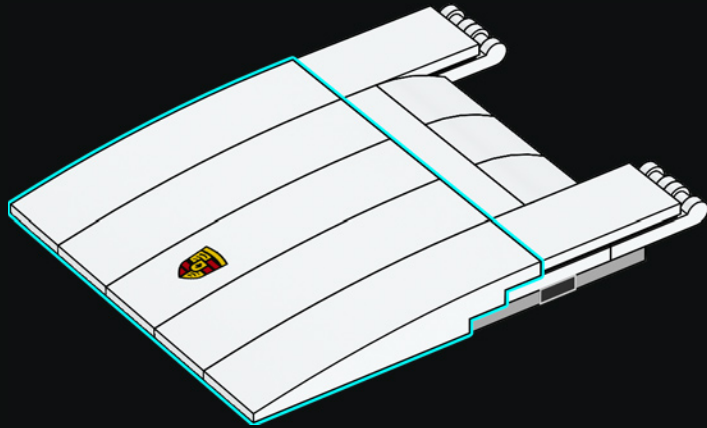


302

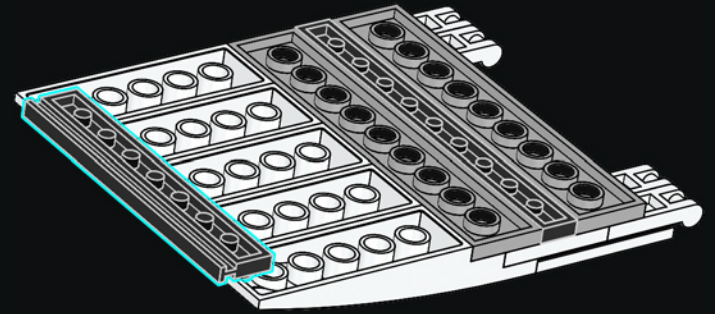




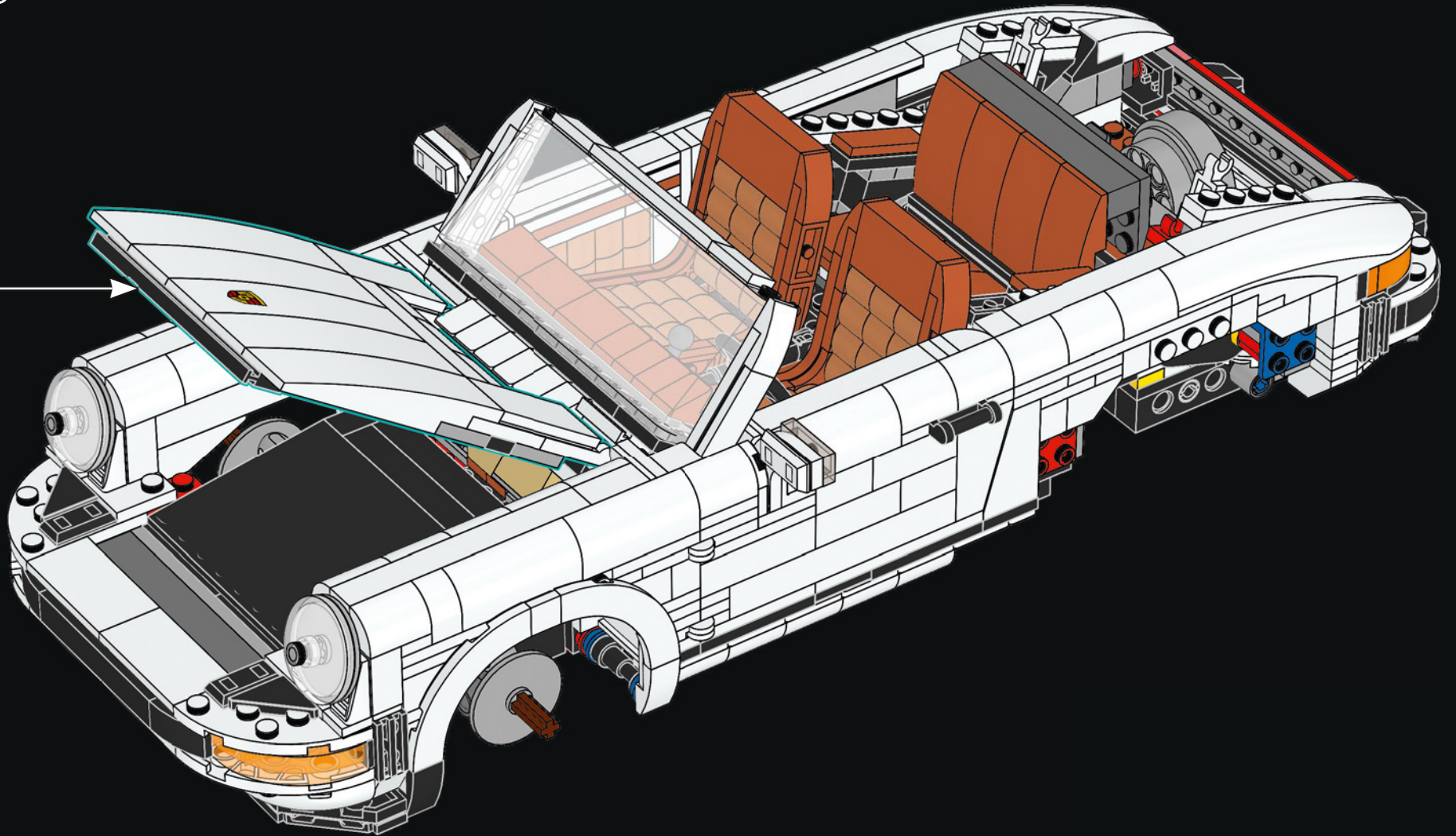
303



304



305



IL MOMENTO DI SCEGLIERE

Ora che avete creato la piattaforma di base della 911, dovrete prendere una decisione difficile: scegliere tra la potenza della Turbo o sentire il vento tra i capelli con il modello cabriolet della Targa.

TURBO

Per costruire la 911 Turbo, andare a pagina 182



TARGA

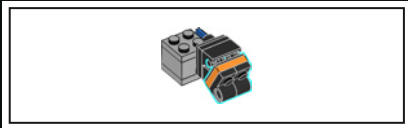
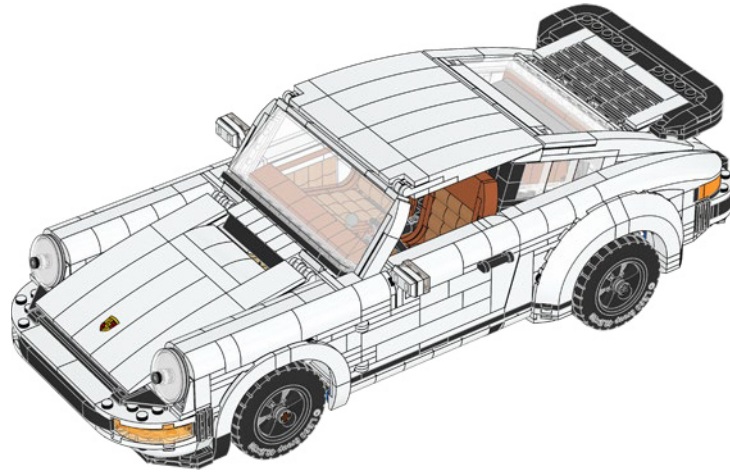
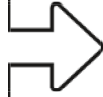
Per costruire la 911 Targa,
andare a pagina 230



TURBOPRESSORE

Un turbocompressore comprime l'aria e la forza più rapidamente attraverso i cilindri del motore per creare più potenza. Per assicurare un migliore controllo di questa potenza superiore, Porsche ha introdotto pneumatici più larghi con passaruota svasati per aumentare larghezza e aderenza. L'inconfondibile ala posteriore è stata aggiunta per indirizzare più aria verso il motore e creare una migliore deportanza.

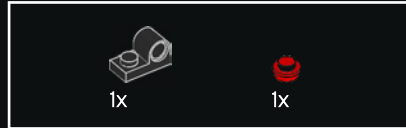




1x

1x

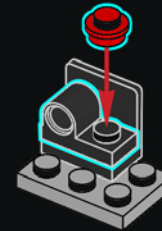
1



1x

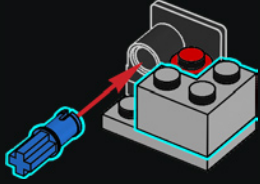
1x

2

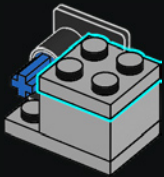




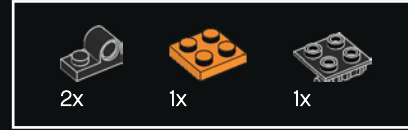
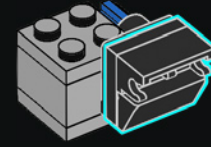
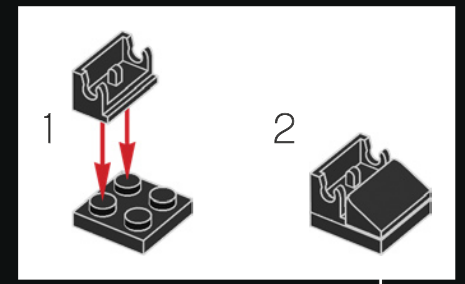
3



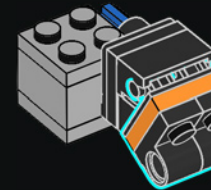
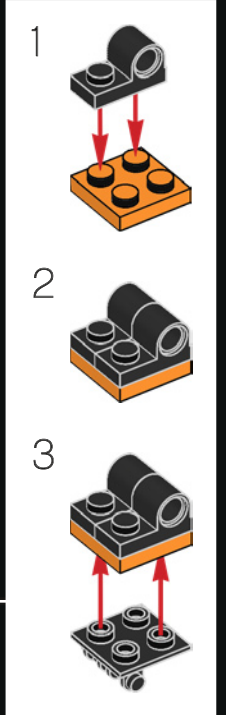
4



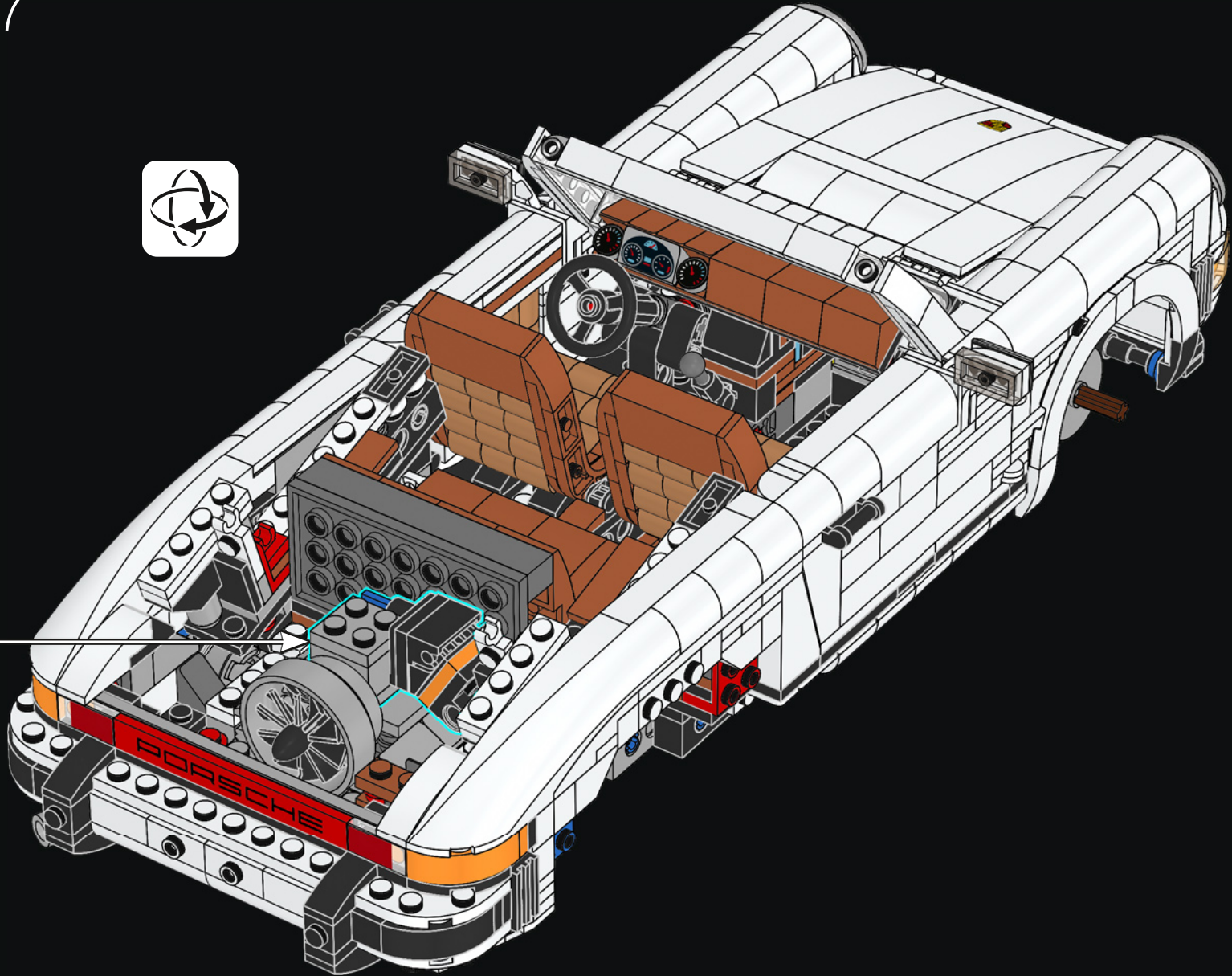
5

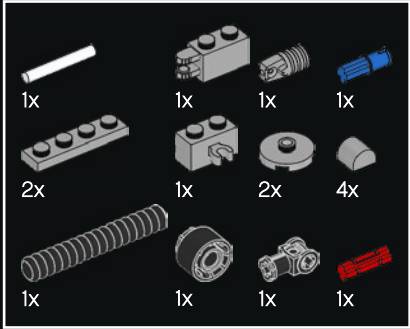
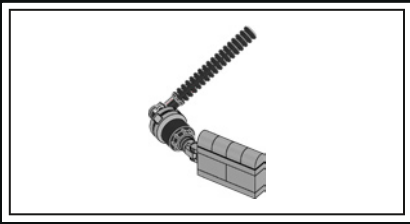


6

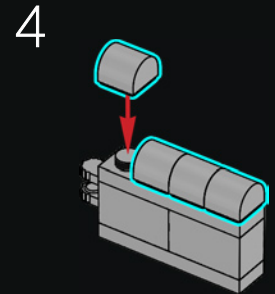
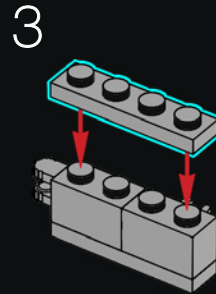
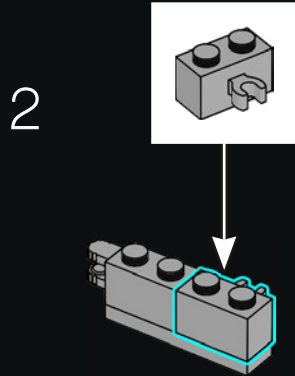
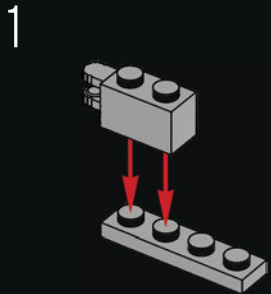


7



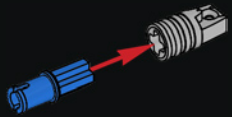


8

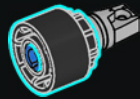




1



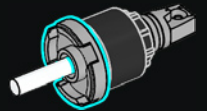
2



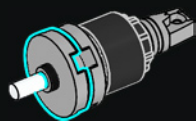
3



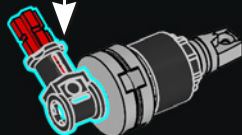
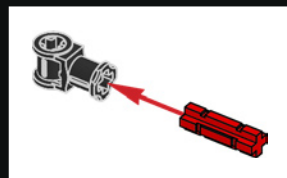
4



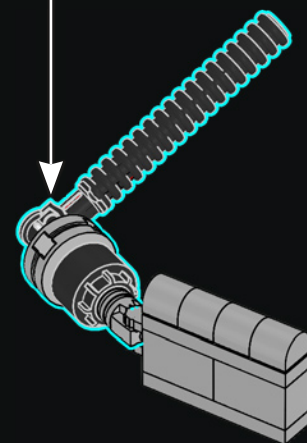
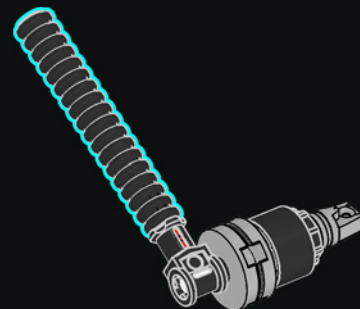
5

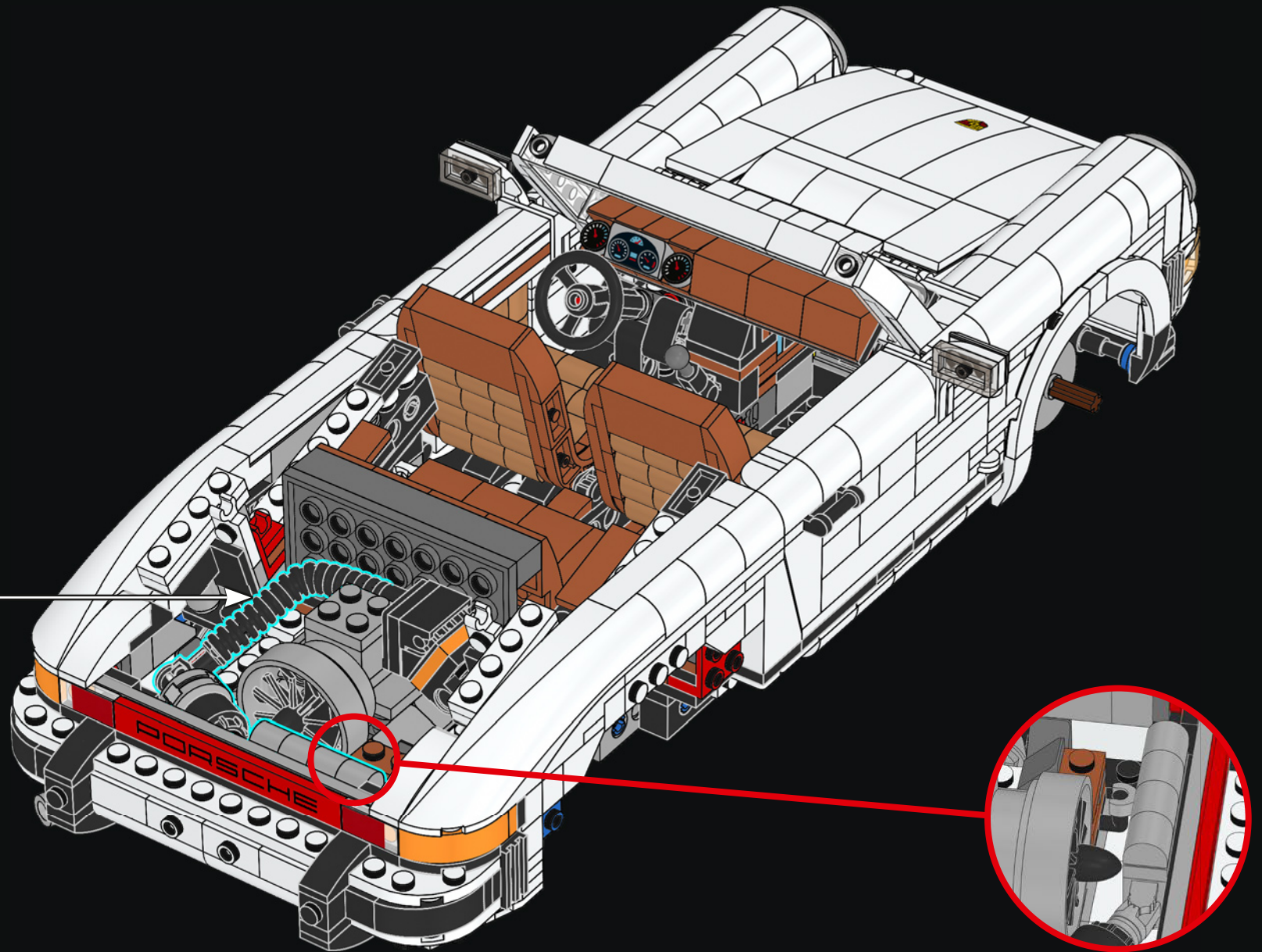


6



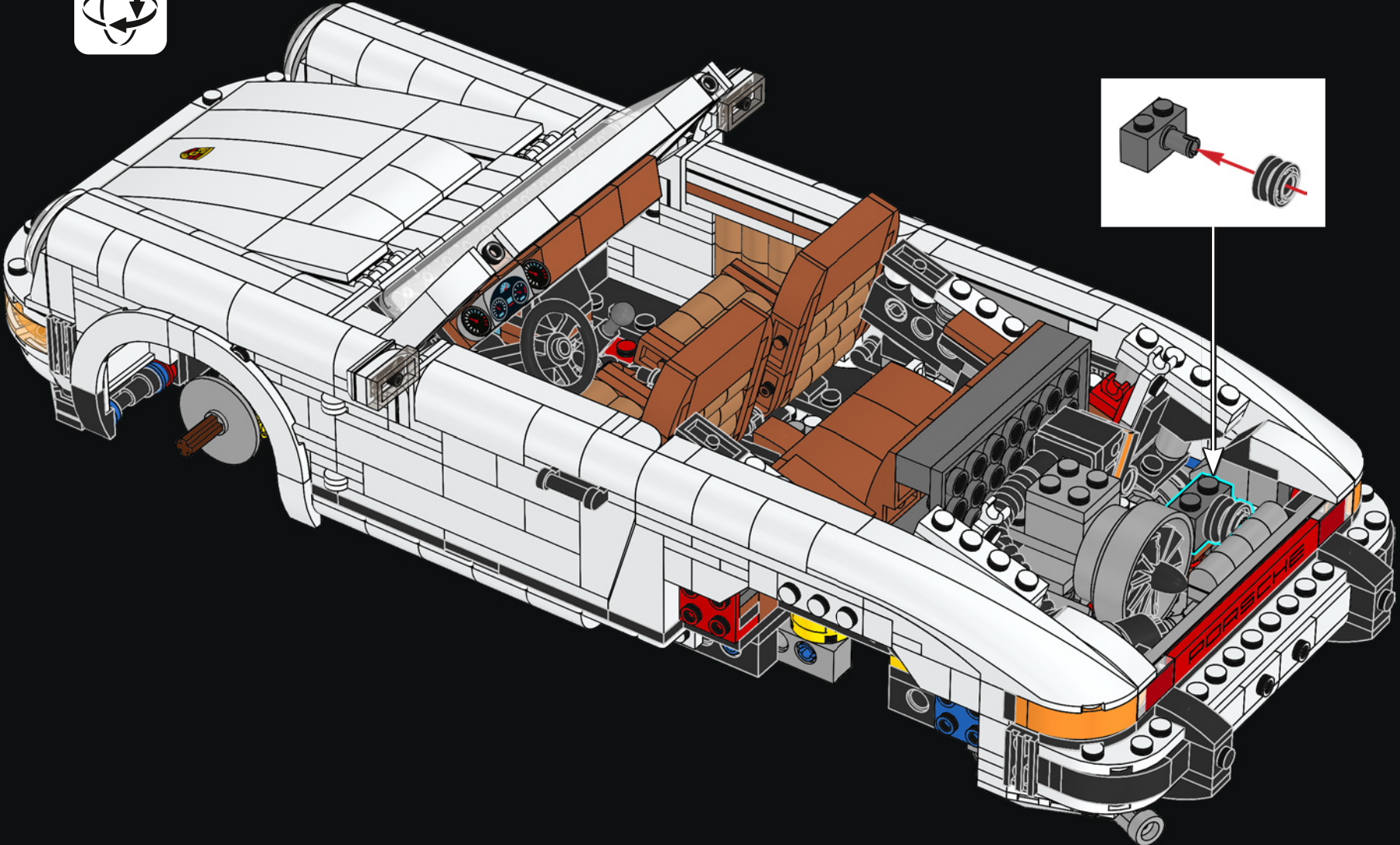
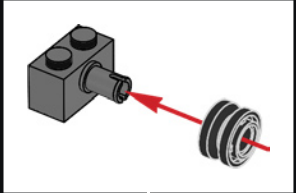
7

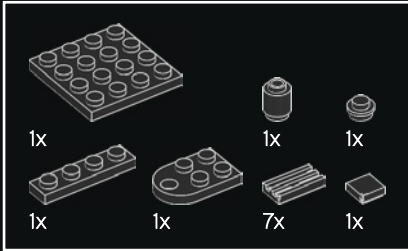
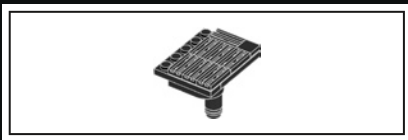




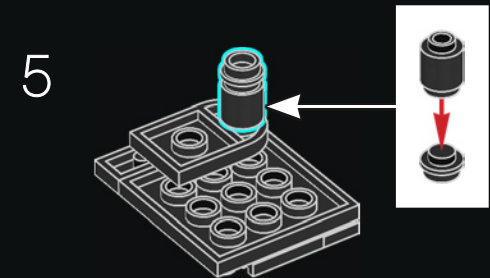
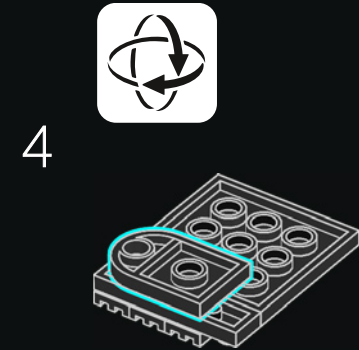
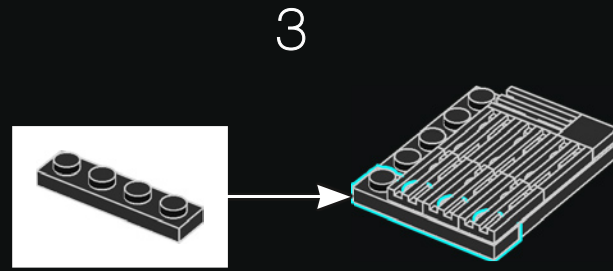
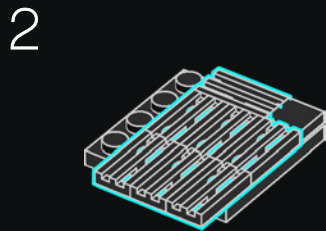
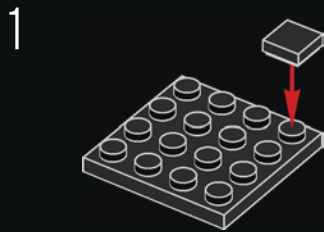


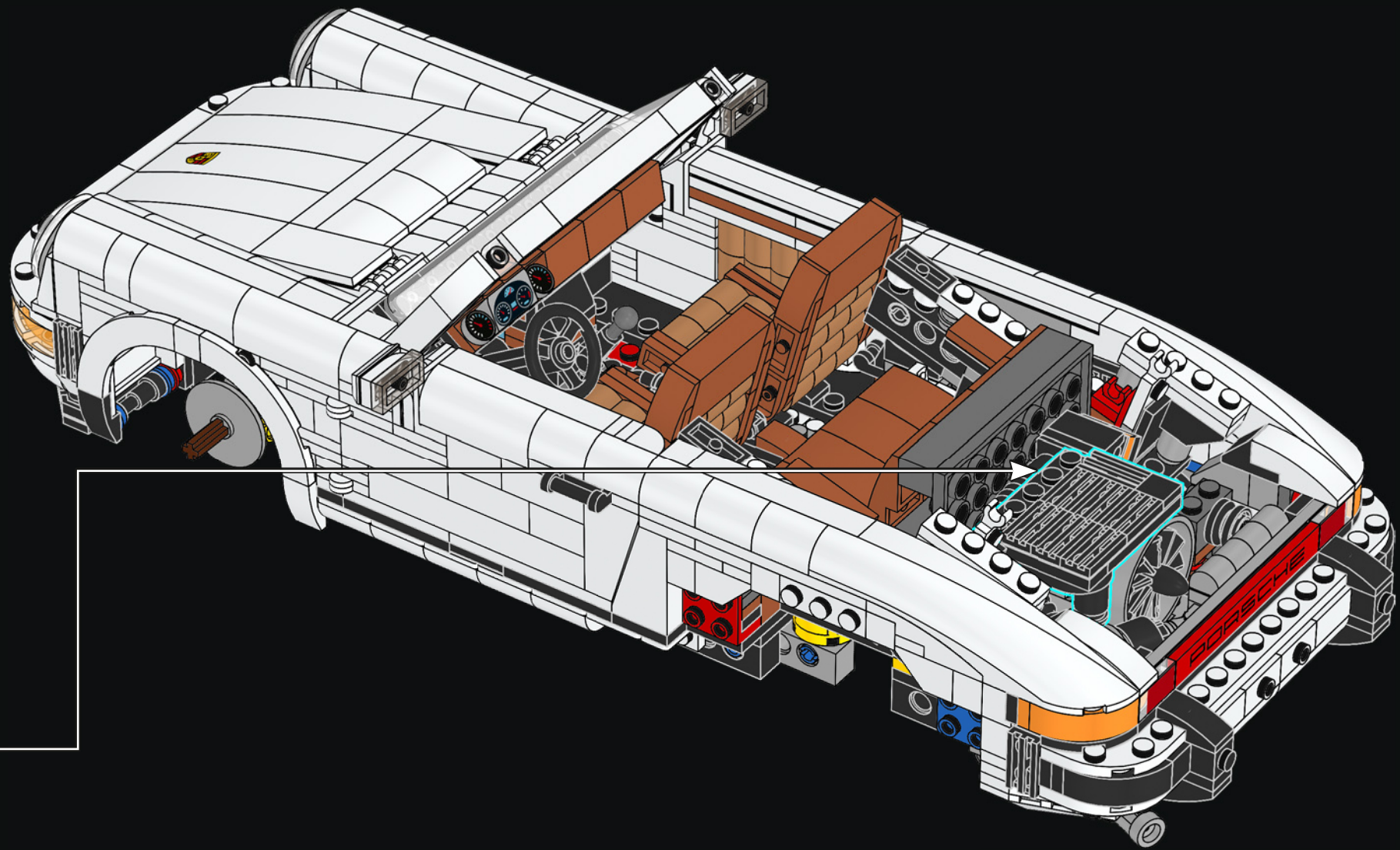
9



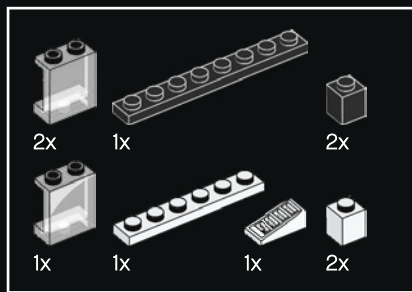


10

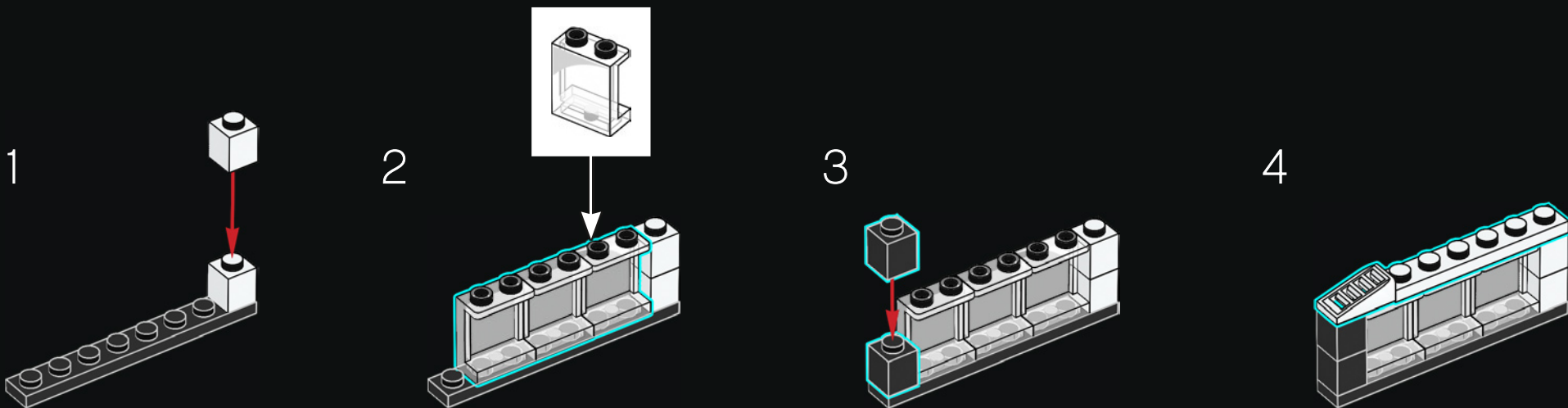


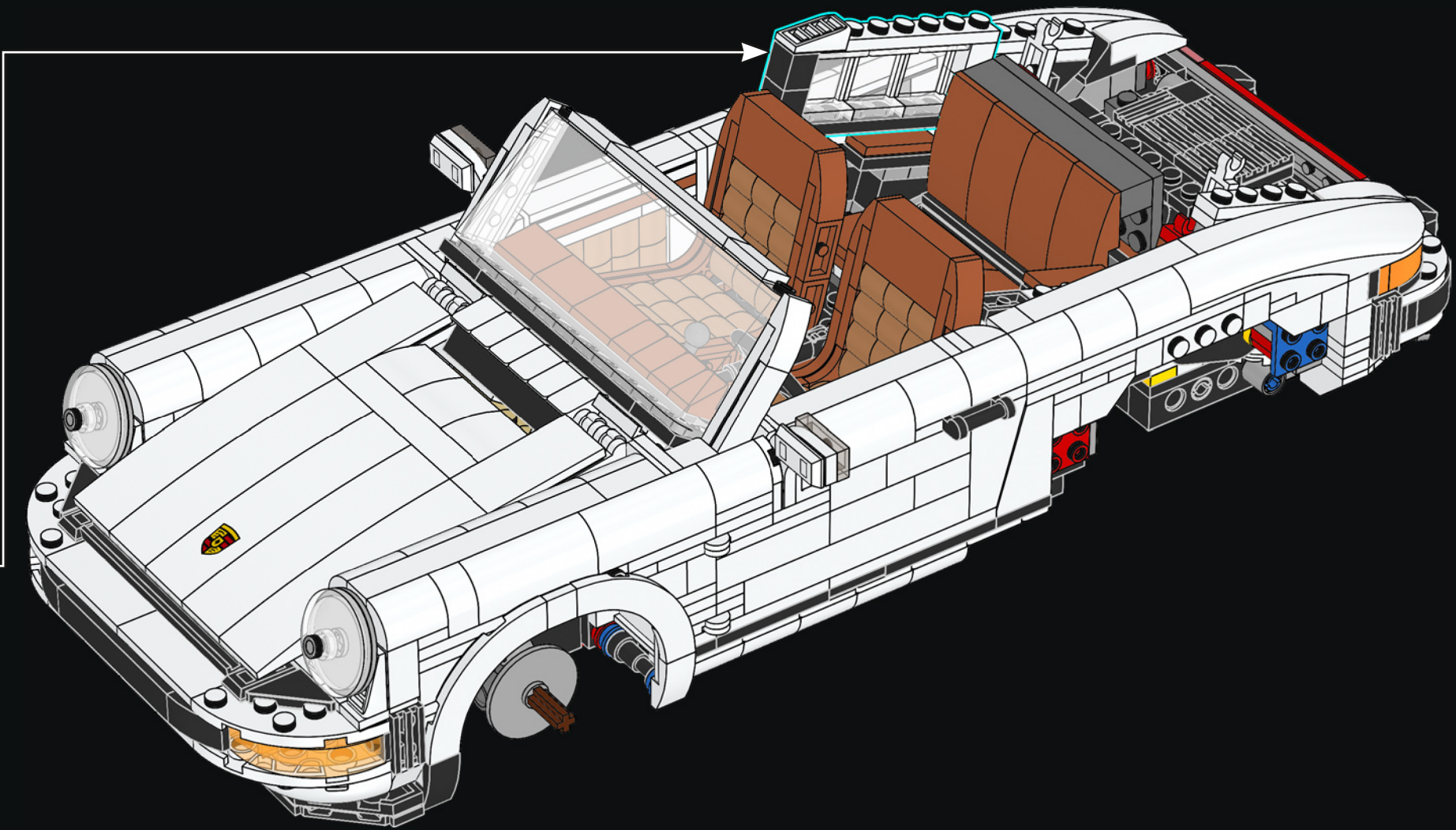


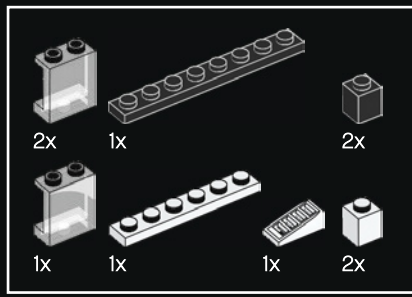
Sin dal primo giorno, la 911 Turbo è stata posizionata come un'auto sportiva adatta anche alla guida quotidiana.



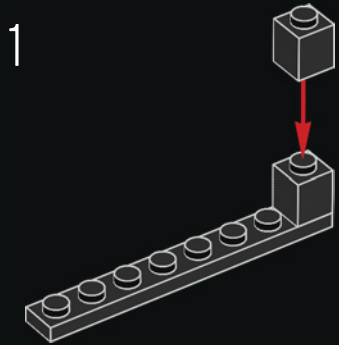
11



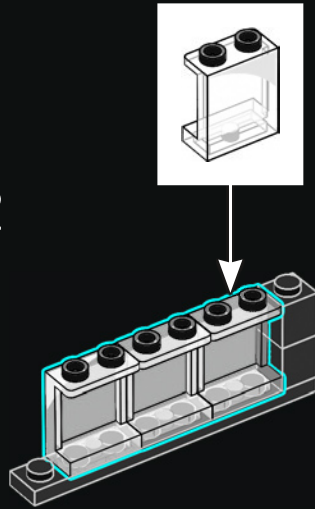




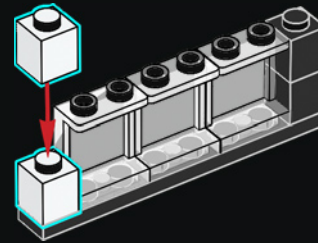
12



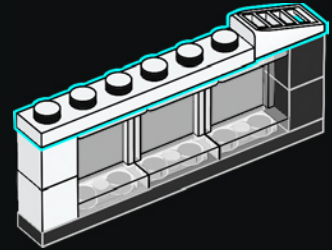
2

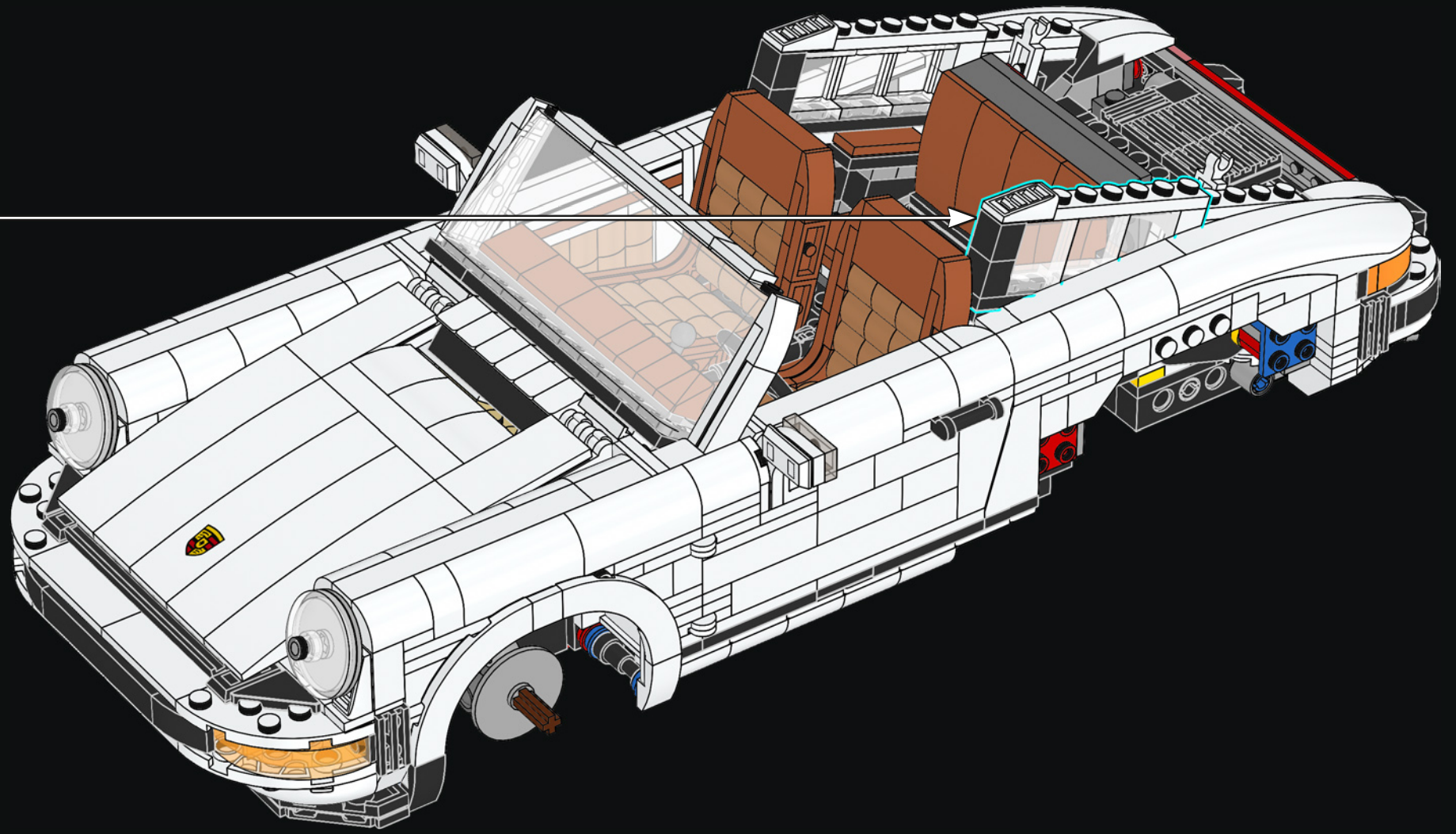


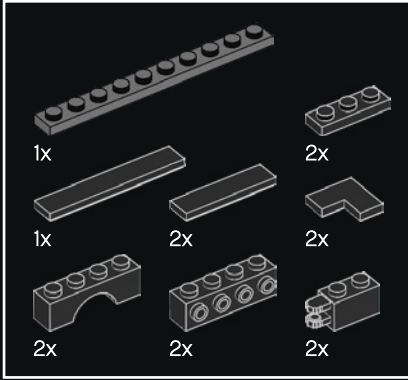
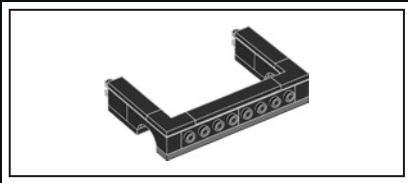
3



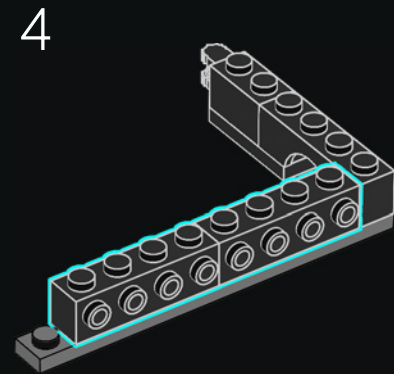
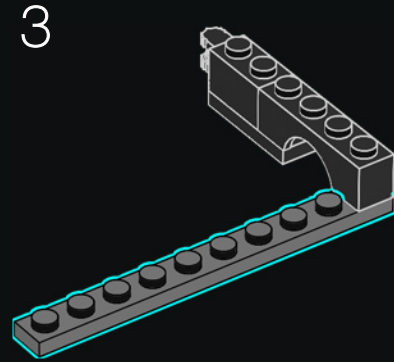
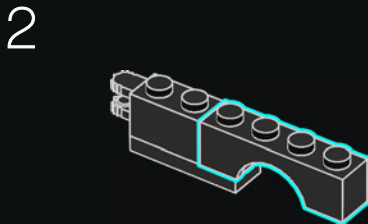
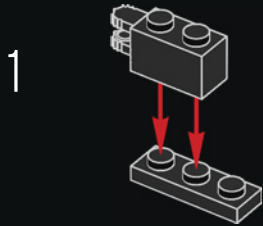
4



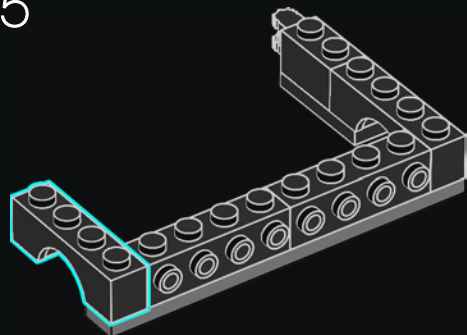




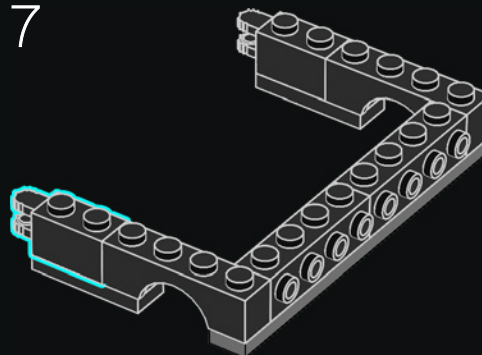
13



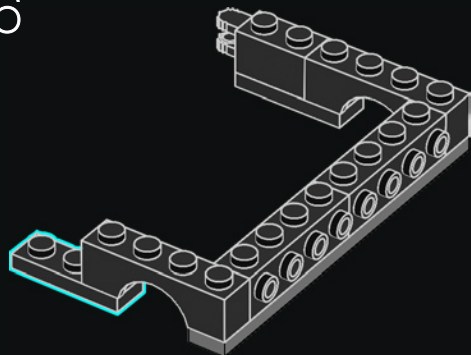
5



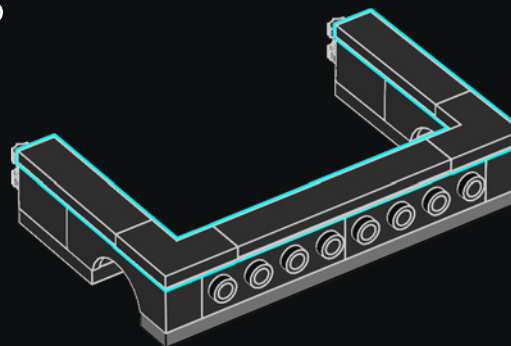
7

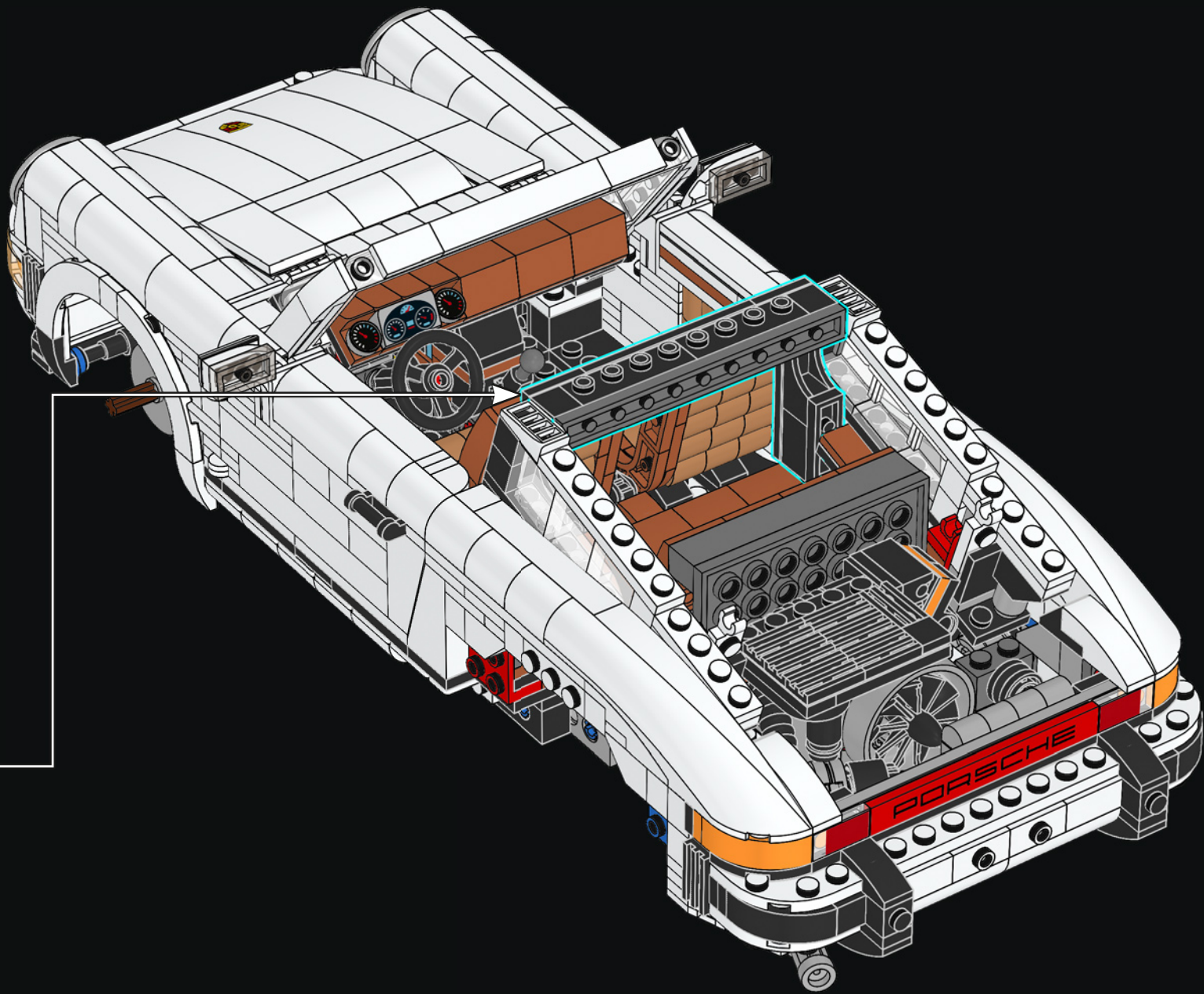


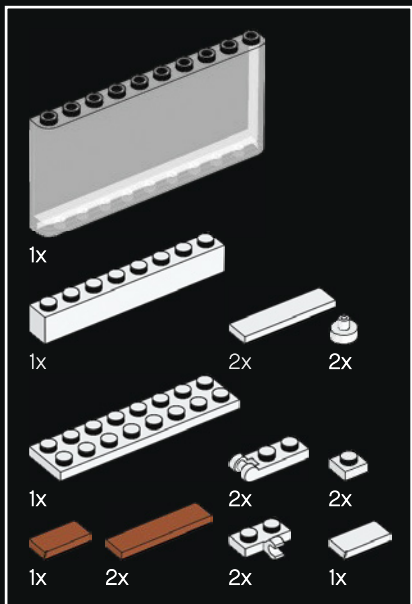
6



8

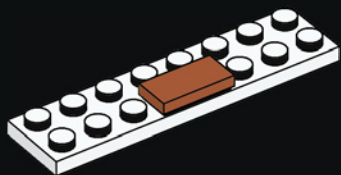




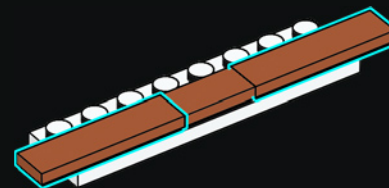


14

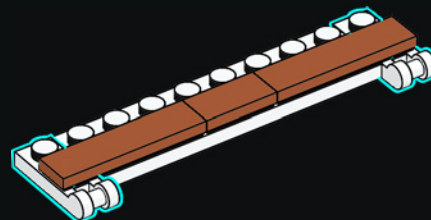
1



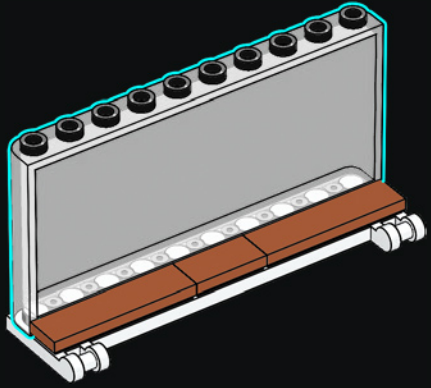
2



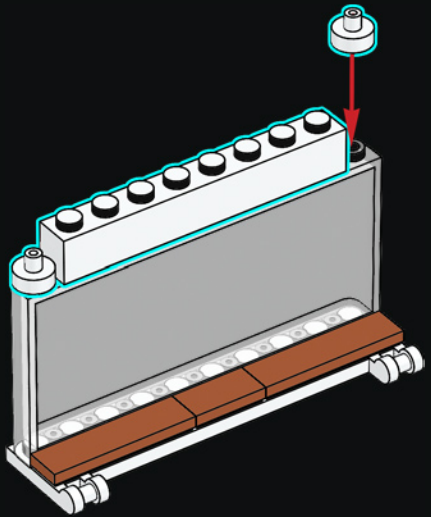
3



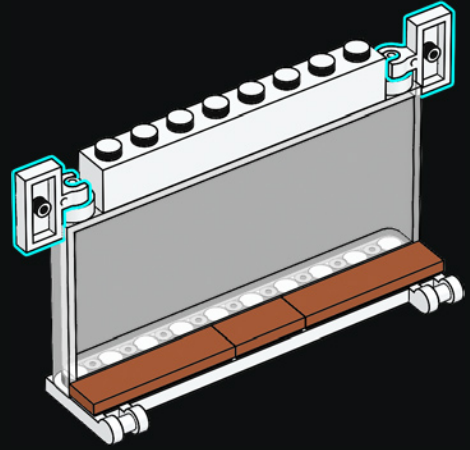
4



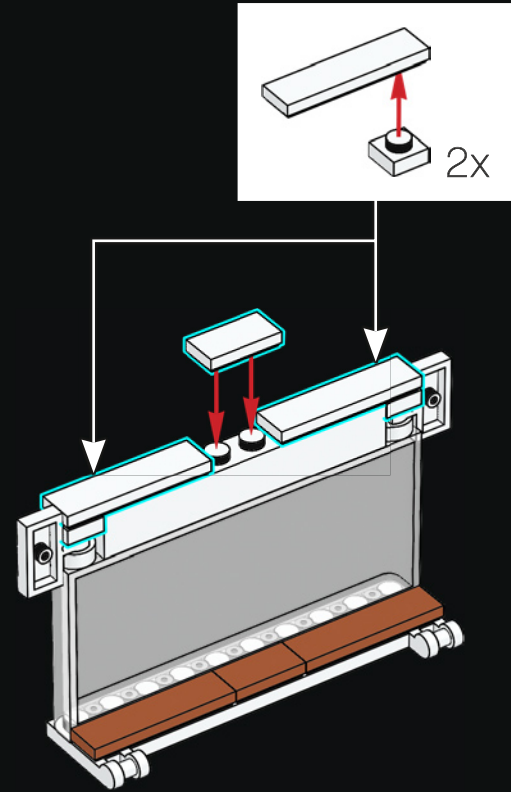
5

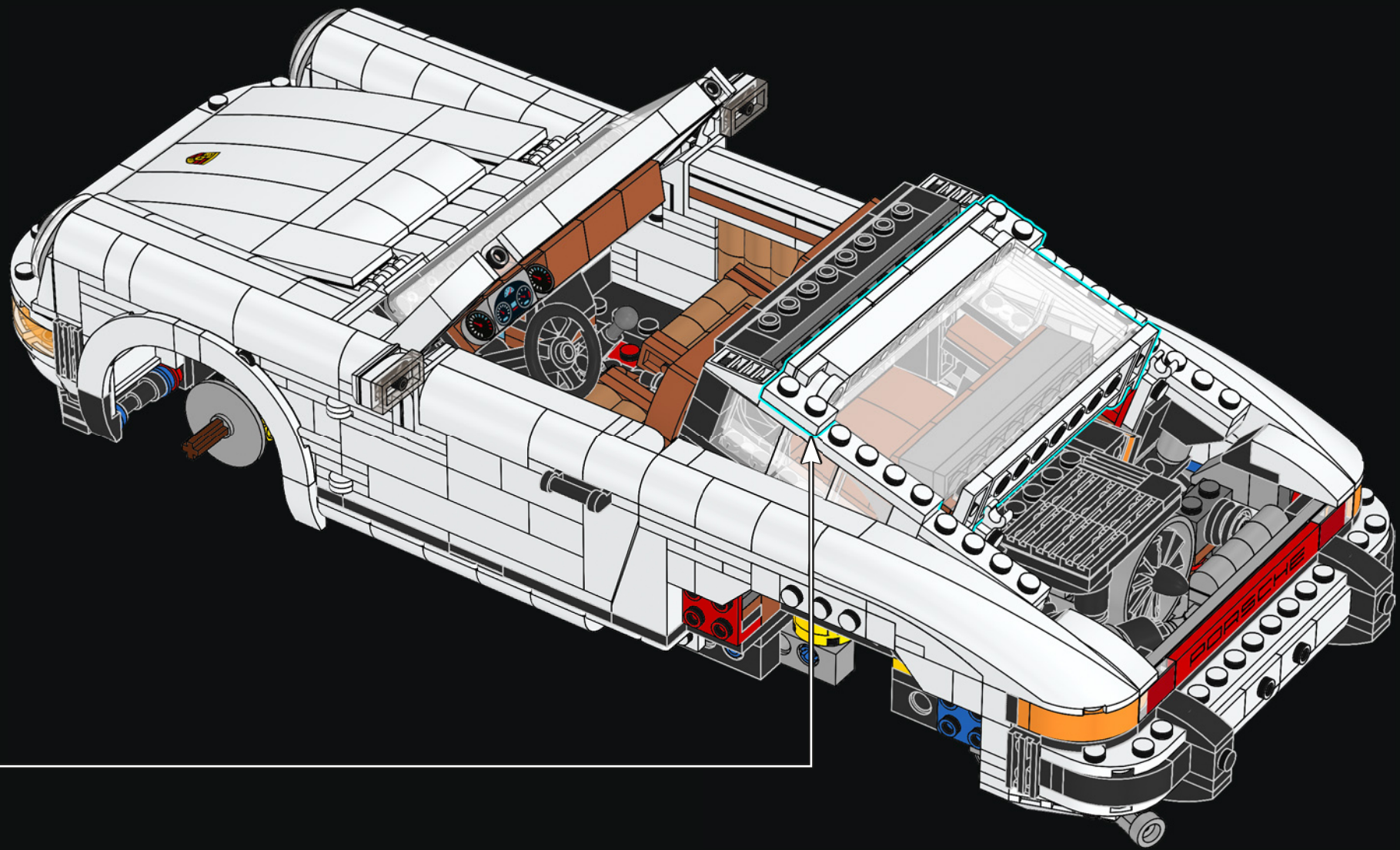


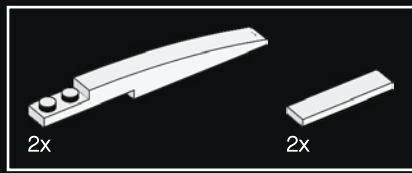
6



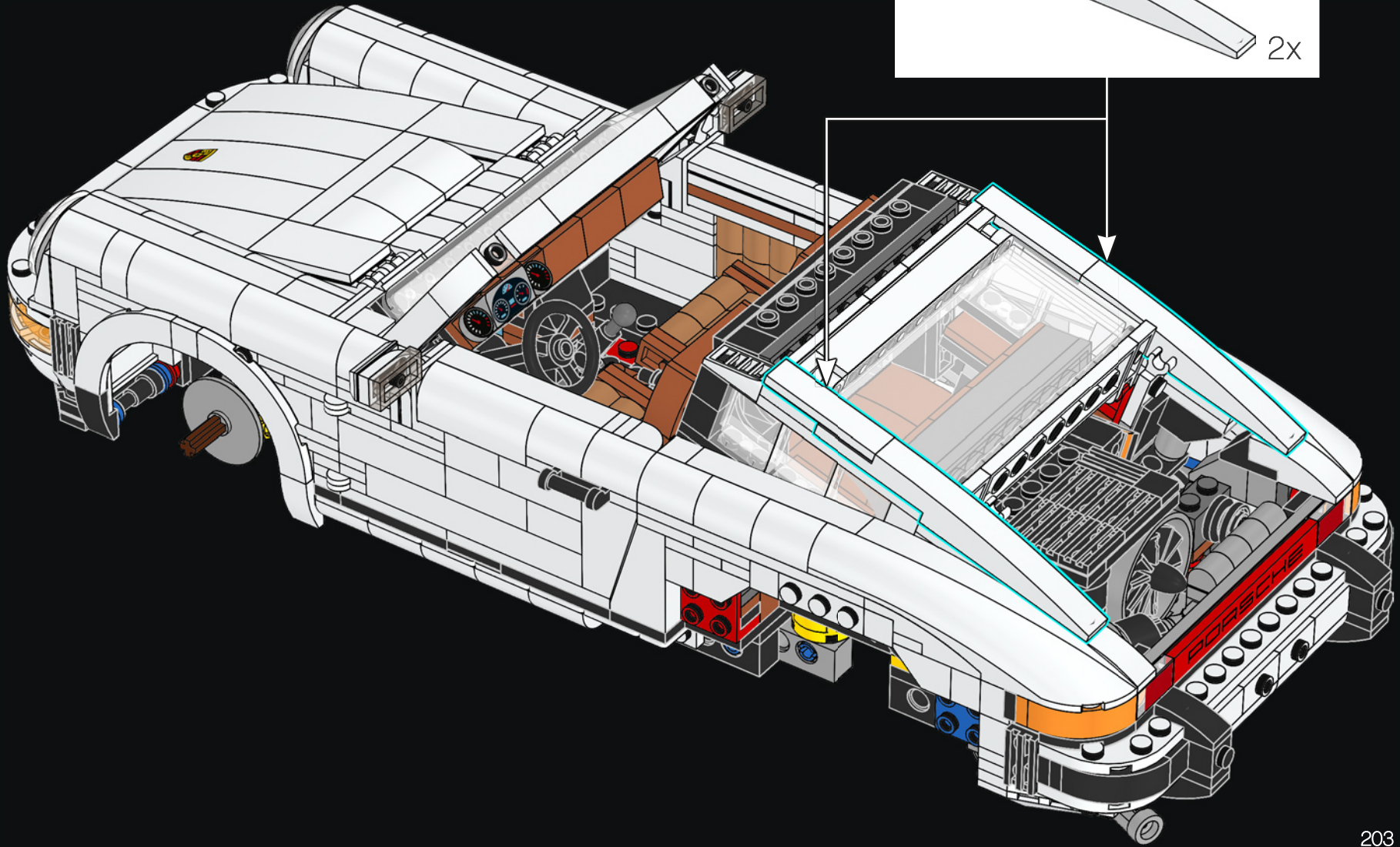
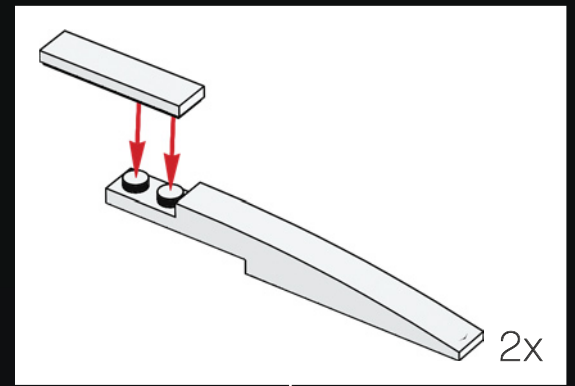
7

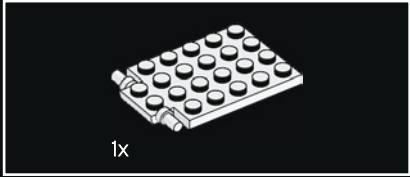
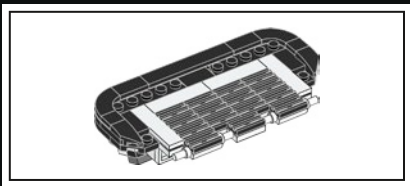






15

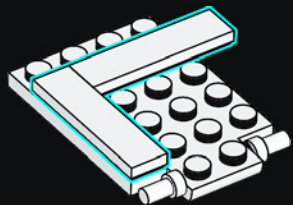




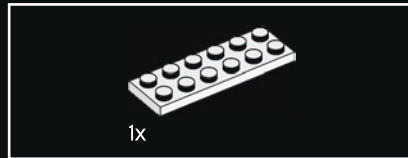
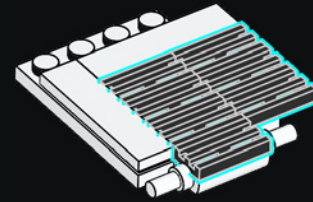
16



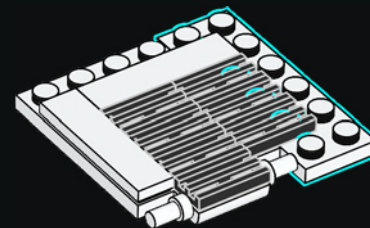
17



18

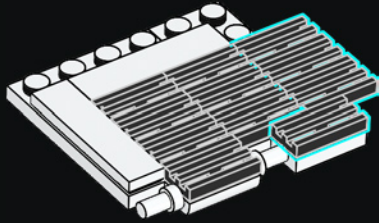


19

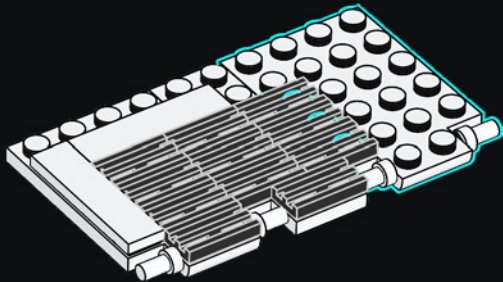




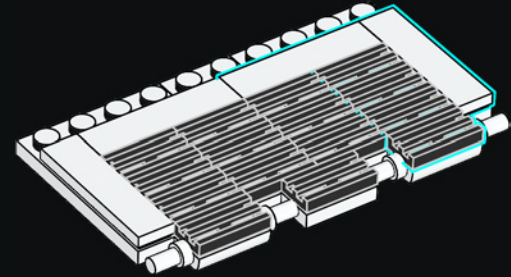
20

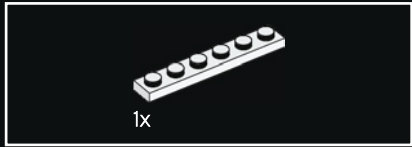
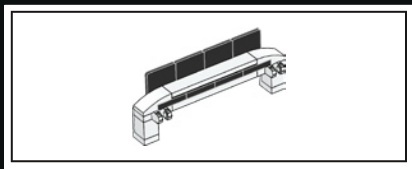


21



22





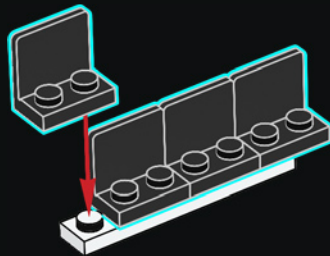
1x

23



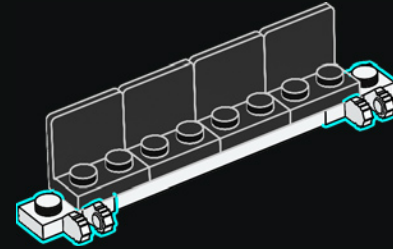
4x

24



2x

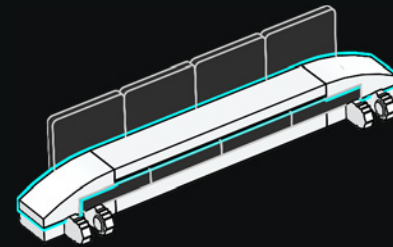
25



1x

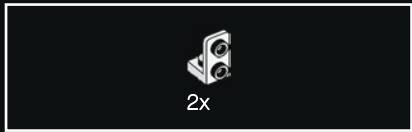
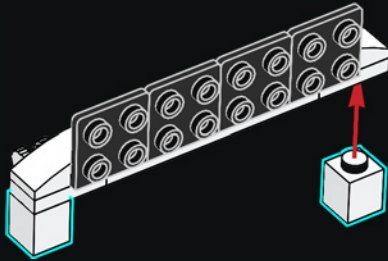
2x

26

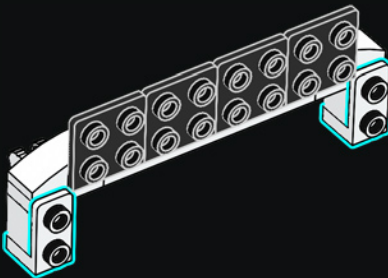




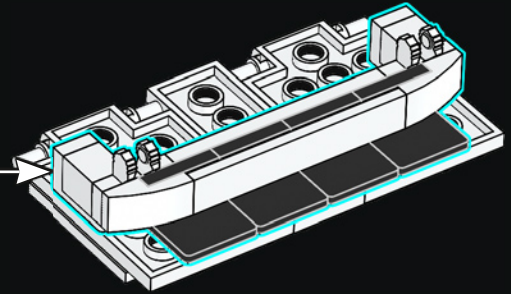
27

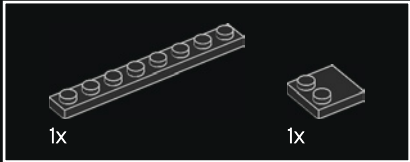
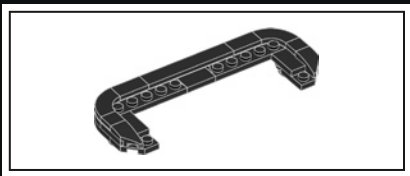


28

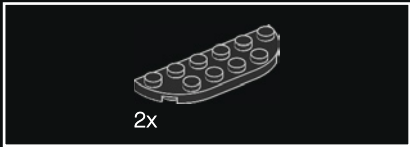
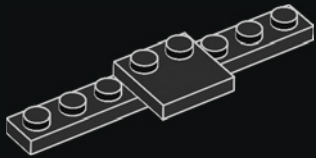


29

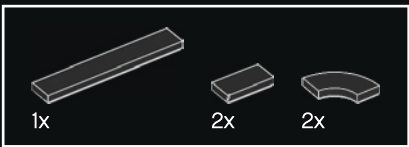
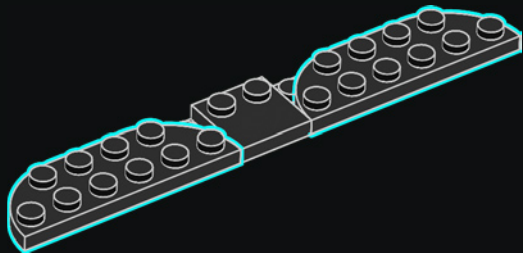




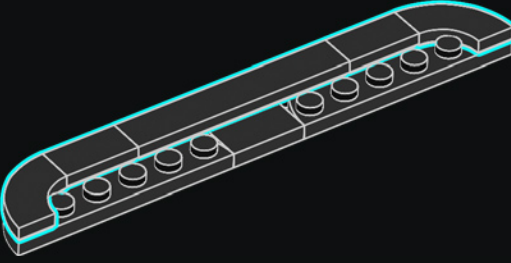
30



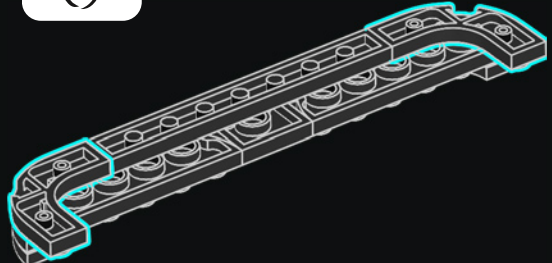
31



32

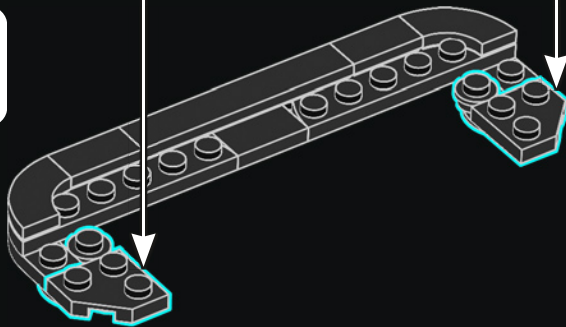
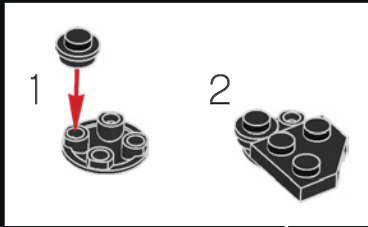
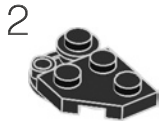
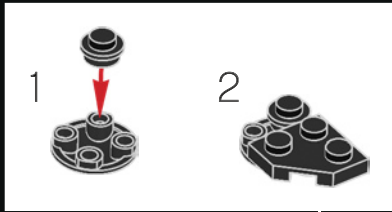


33

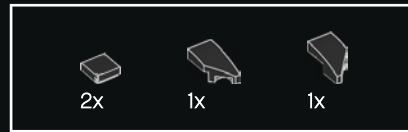
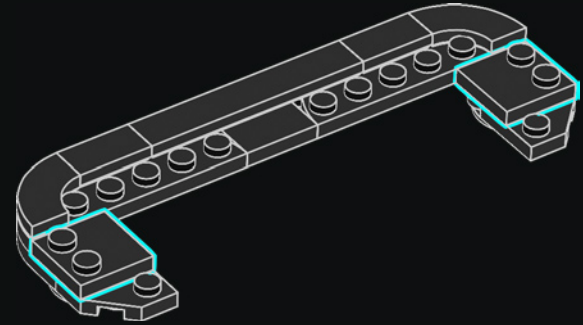




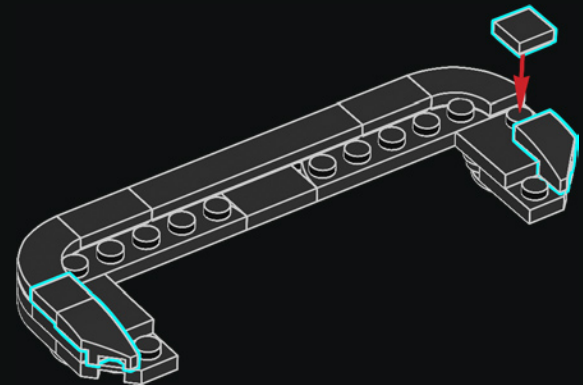
34



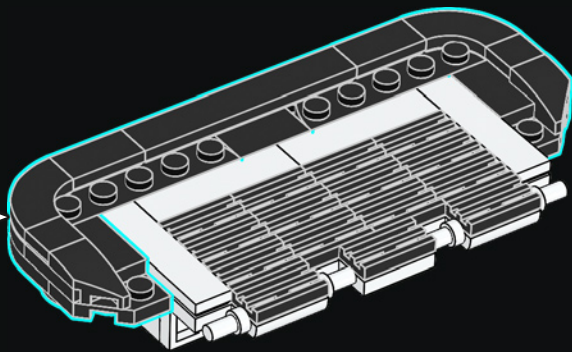
35



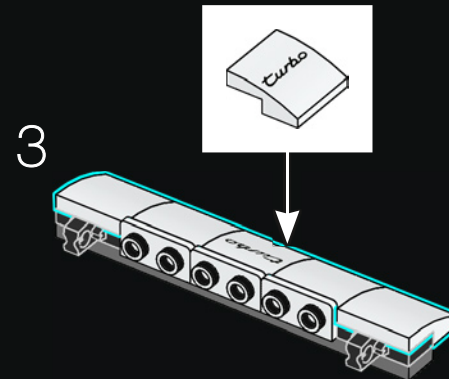
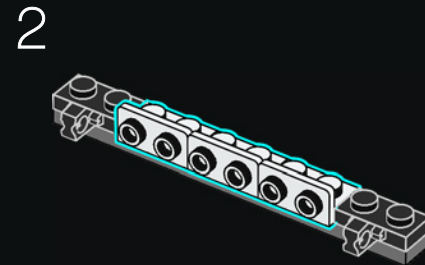
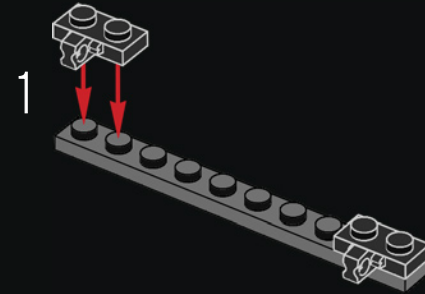
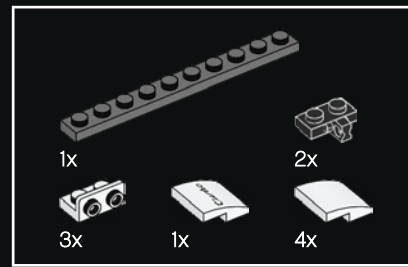
36

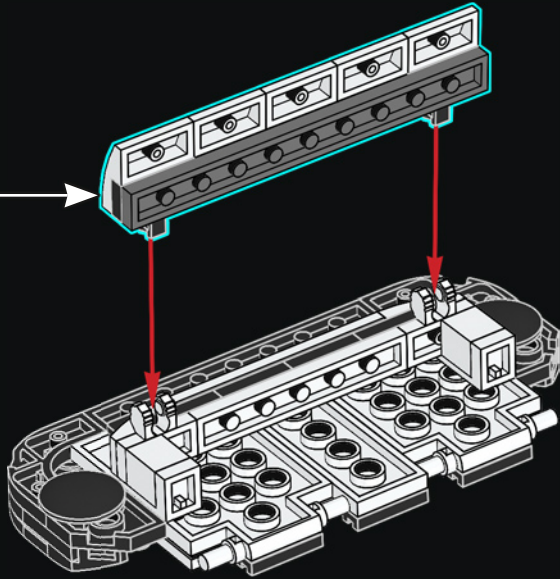


37

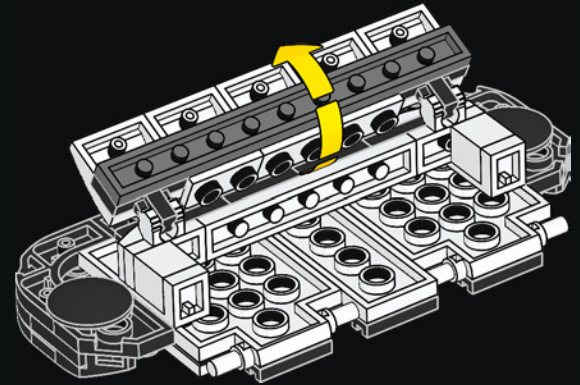


38

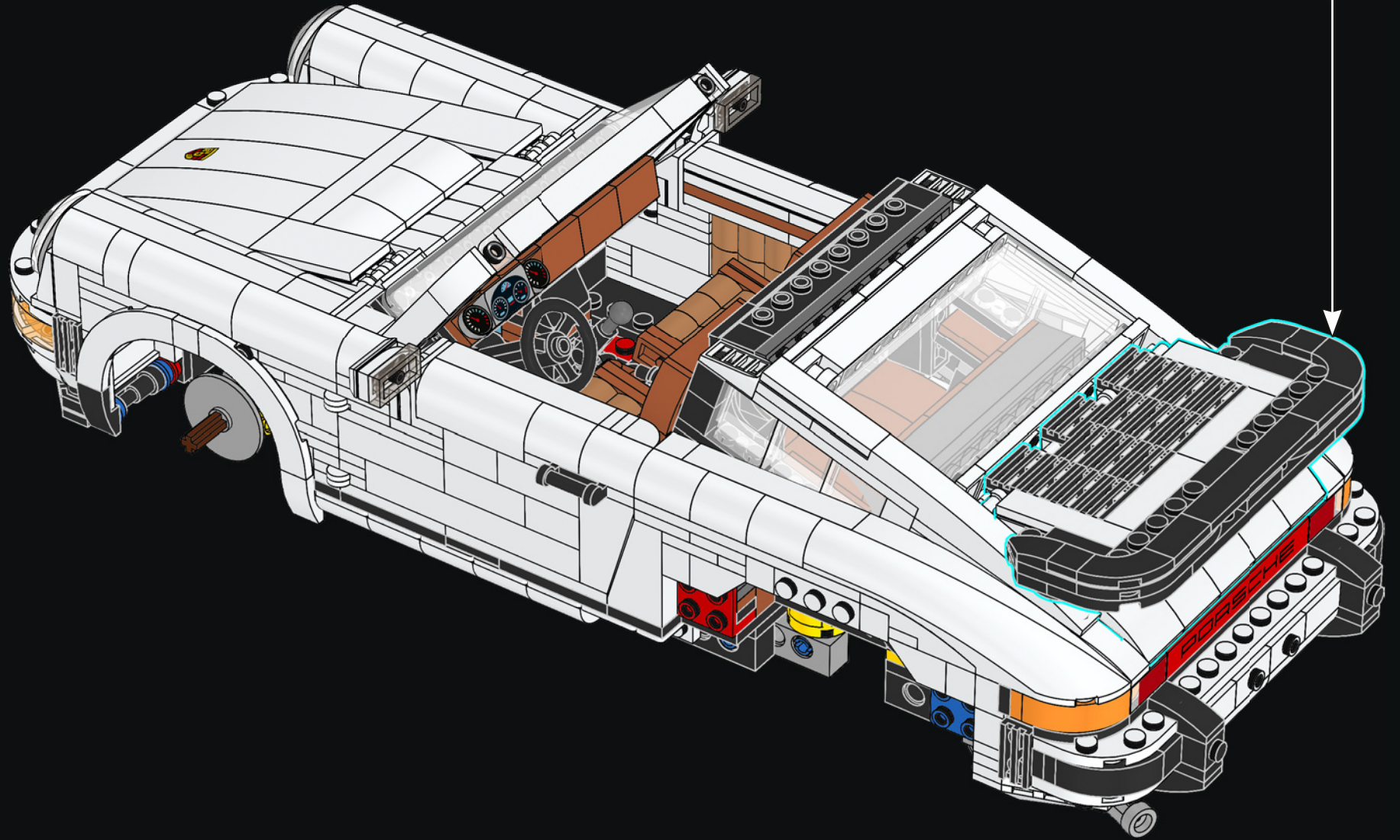


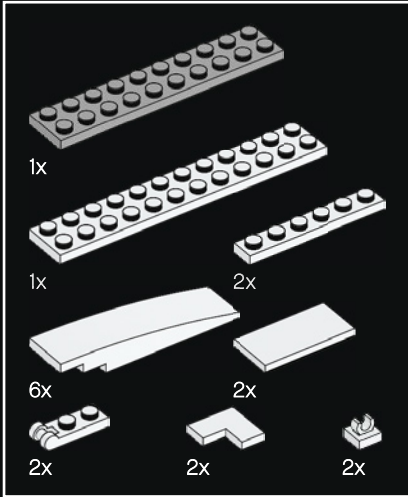
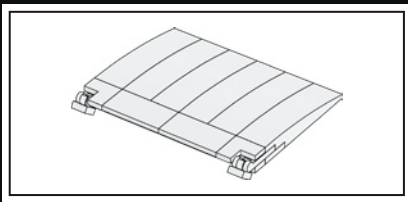


39



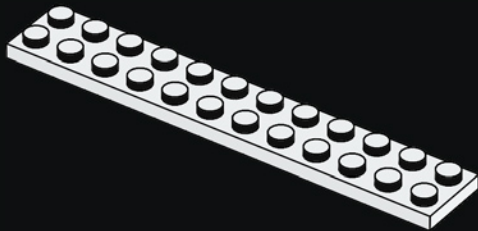
40



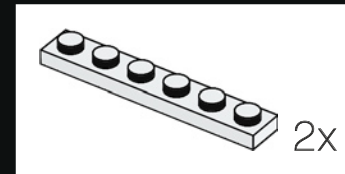
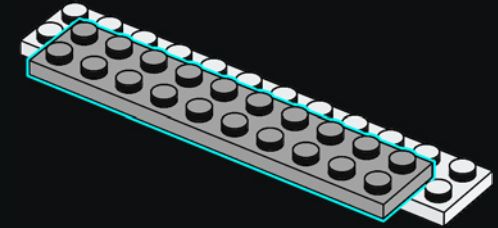


41

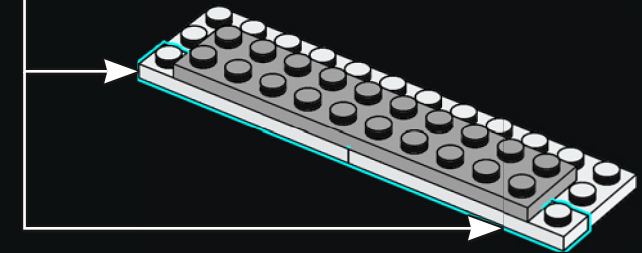
1



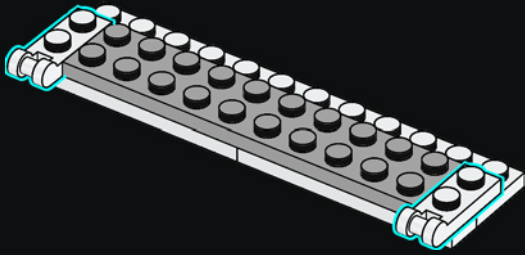
2



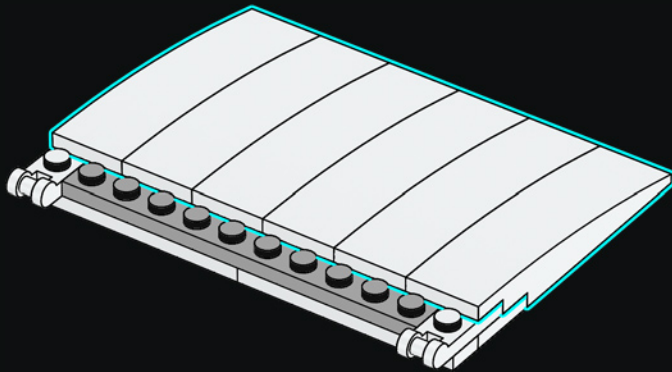
3



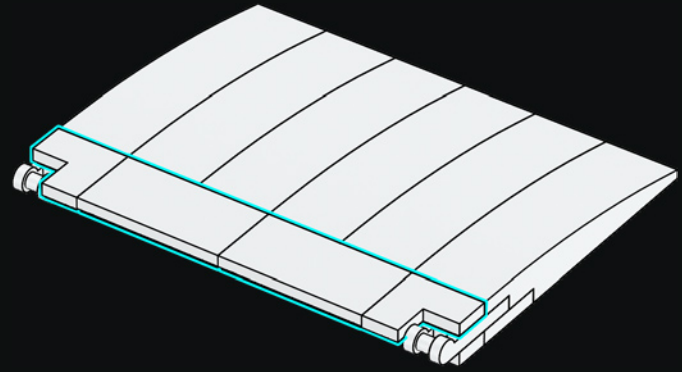
4



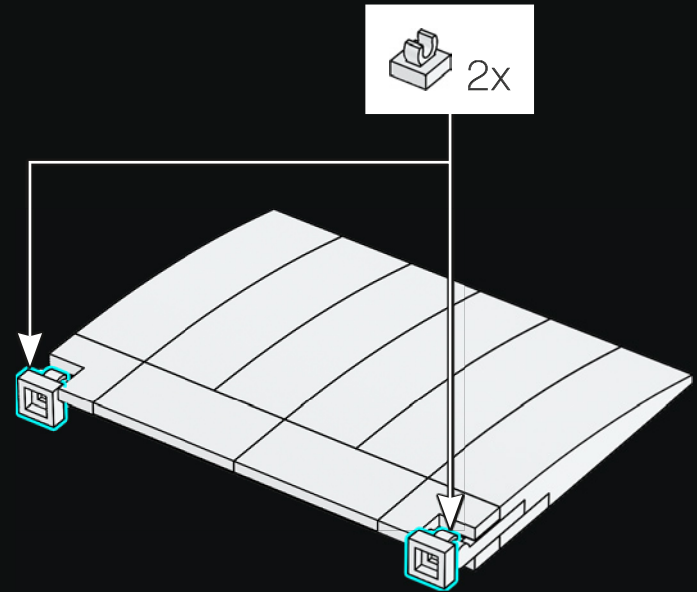
5

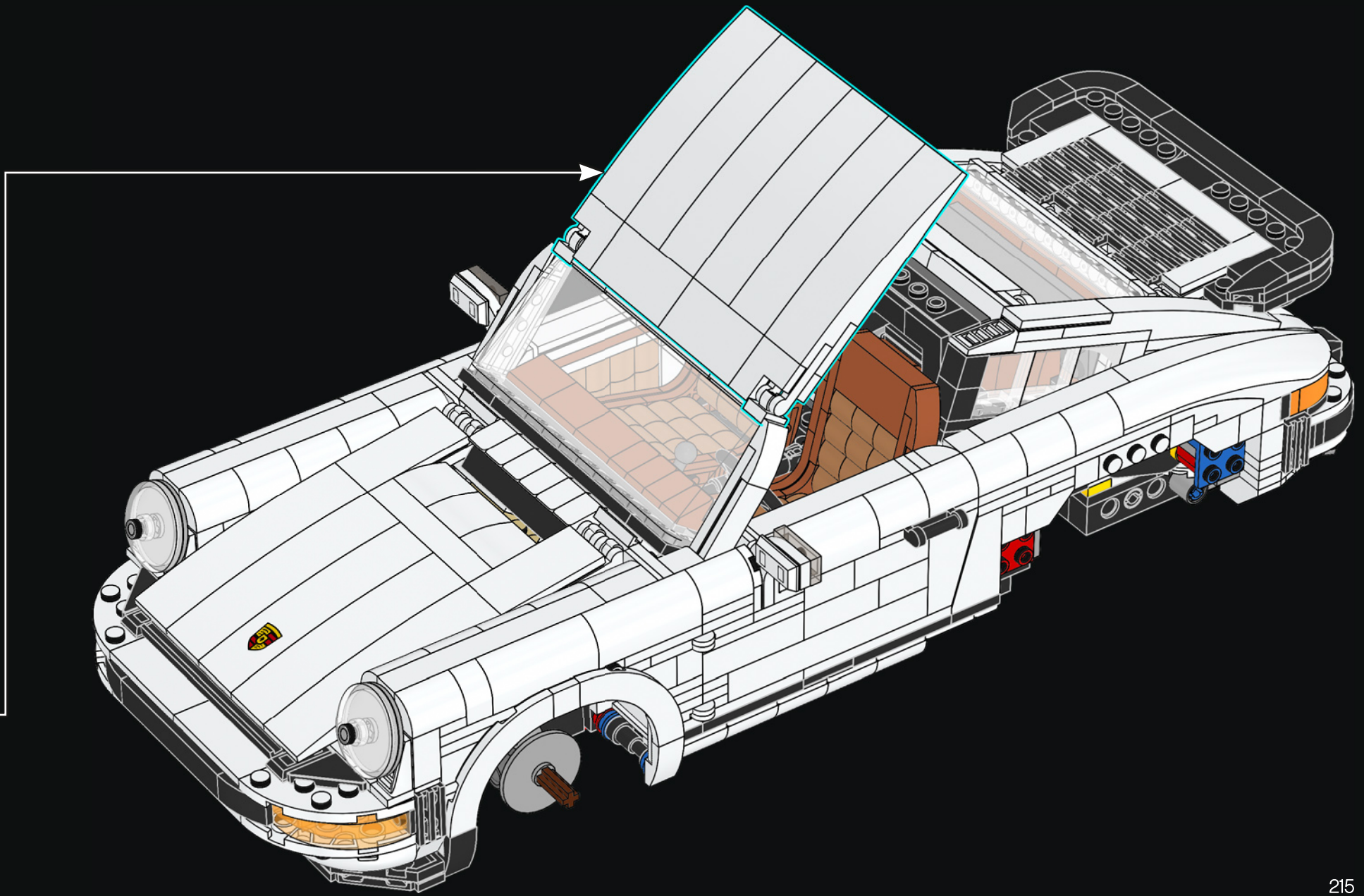


6

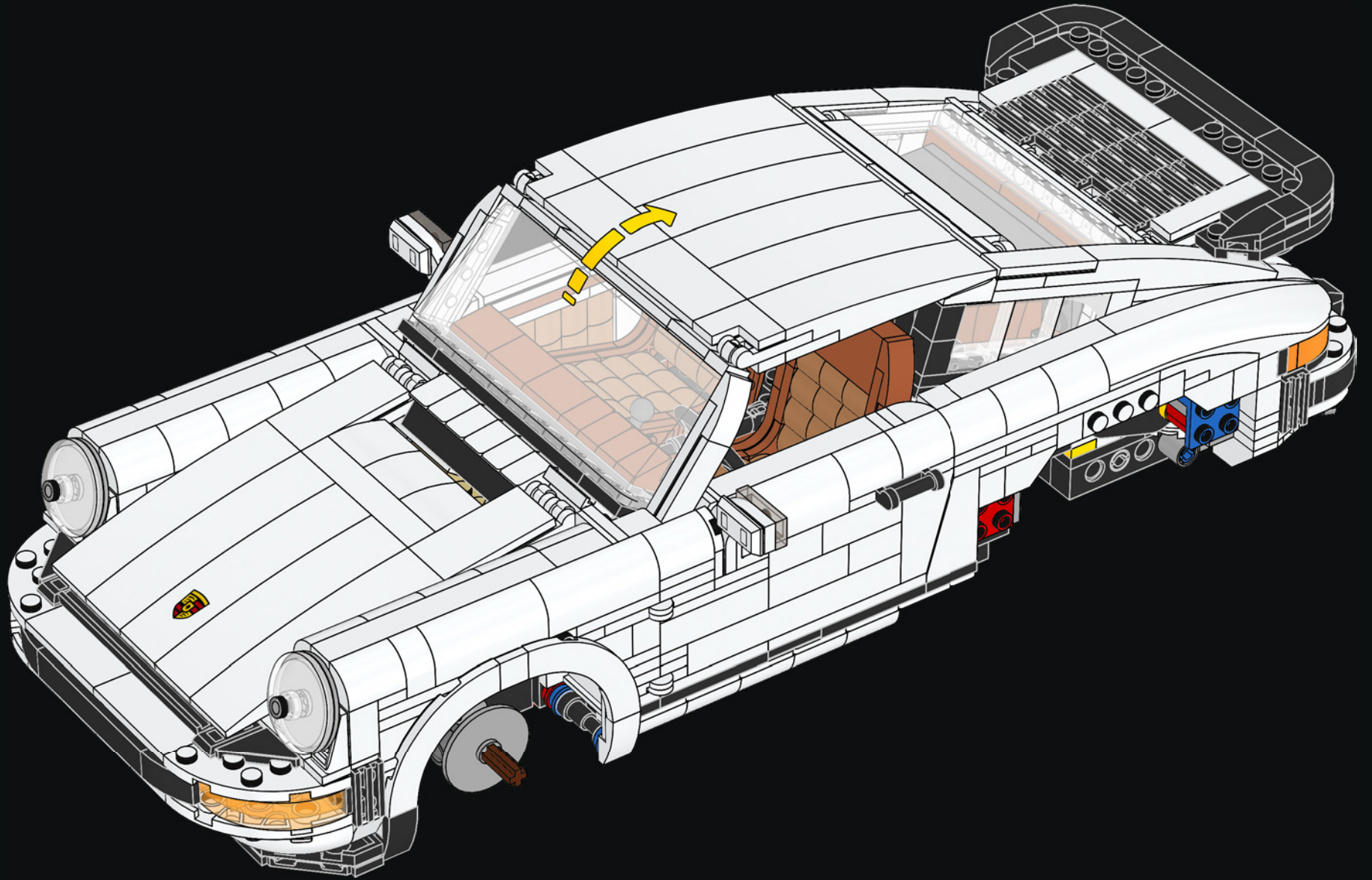


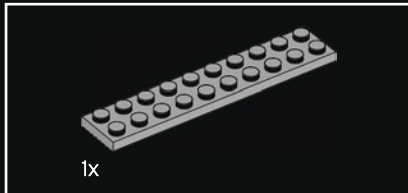
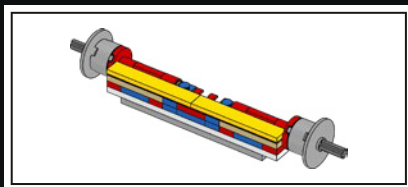
7



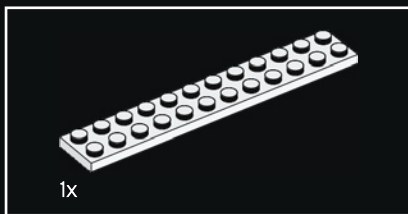
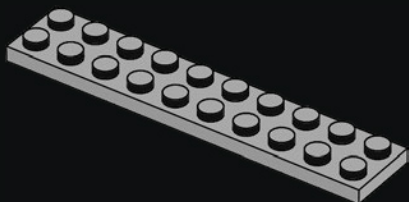


42

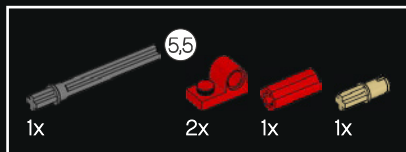
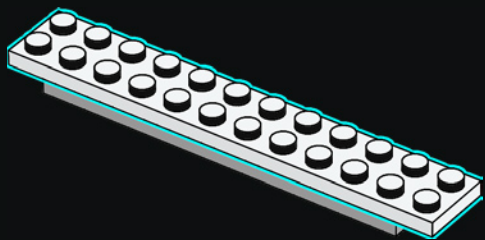




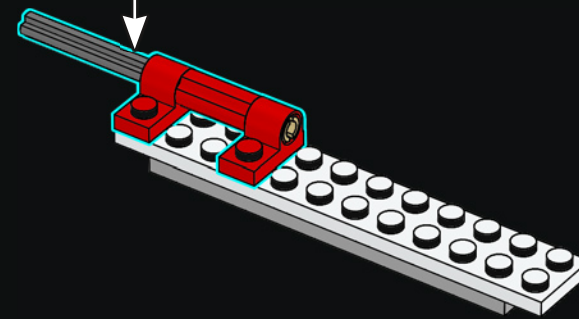
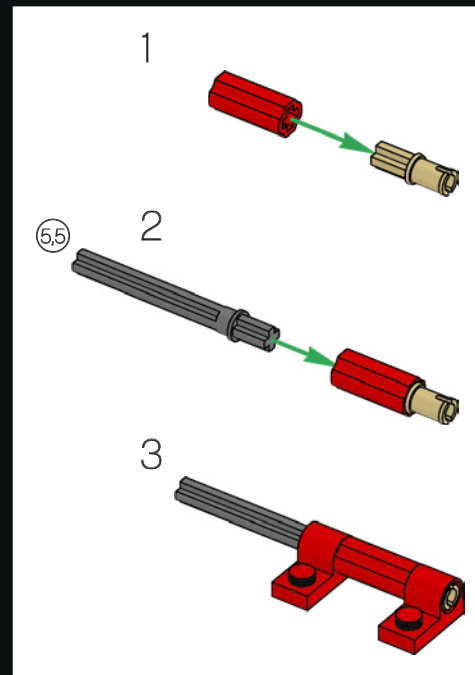
43

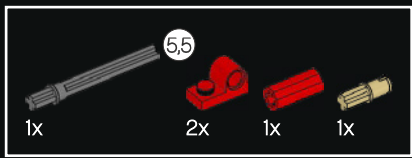


44

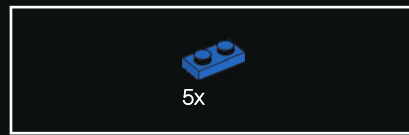
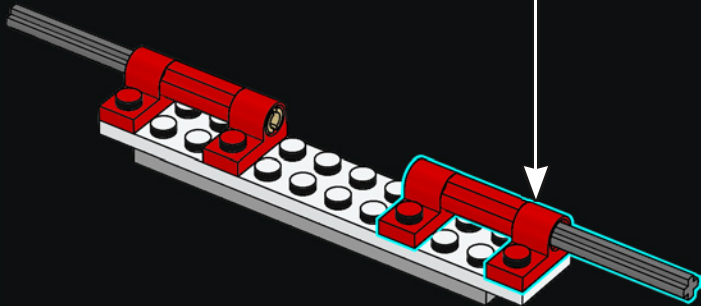
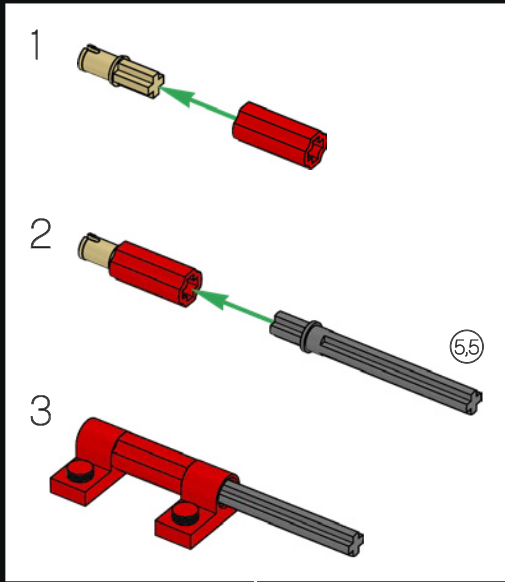


45

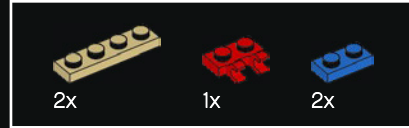
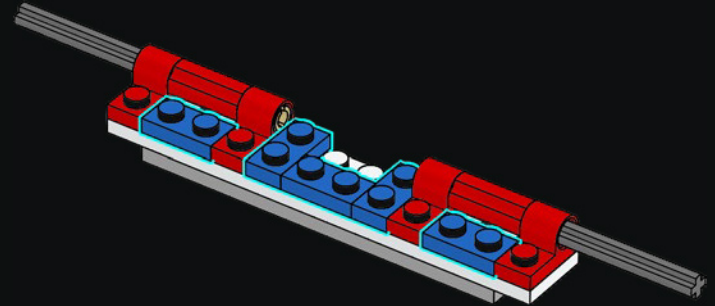




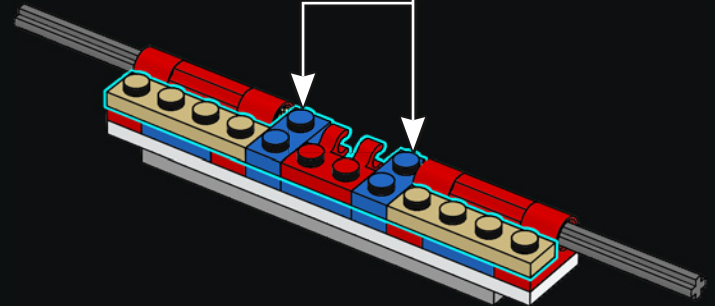
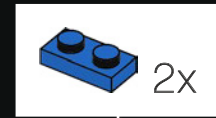
46

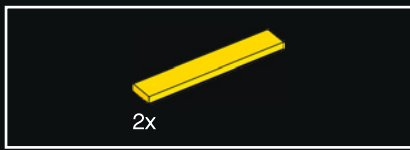


47

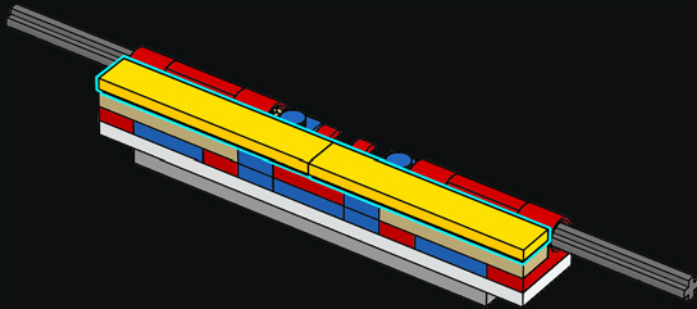


48

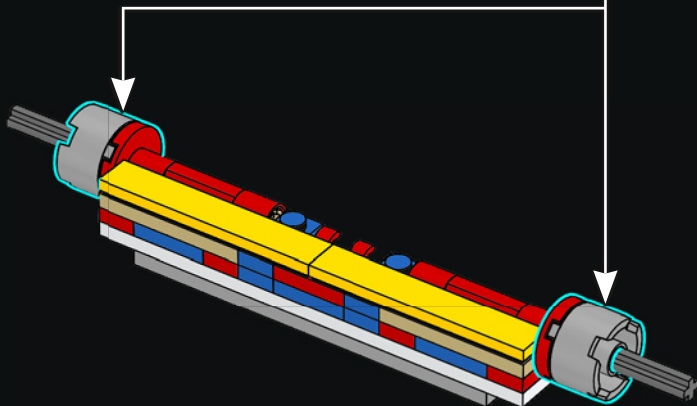
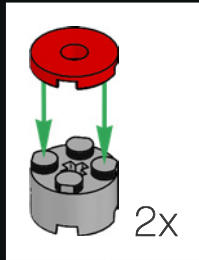




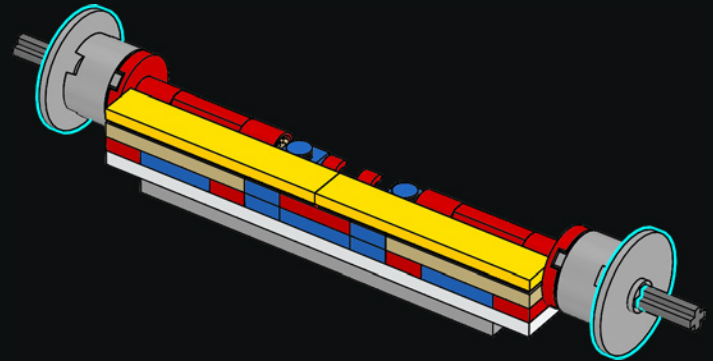
49

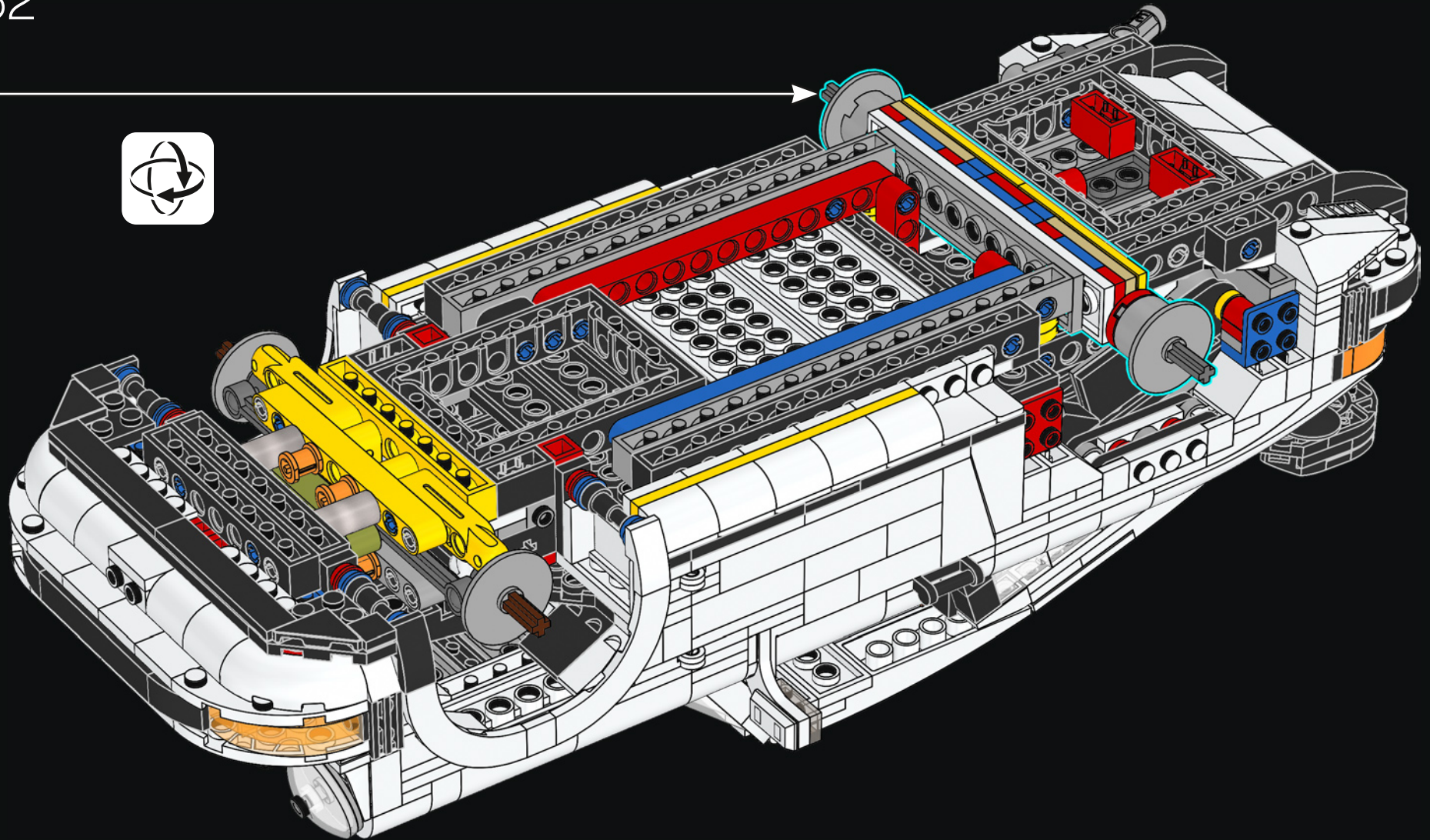


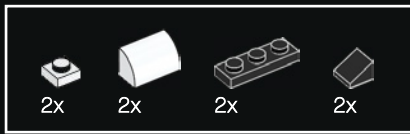
50



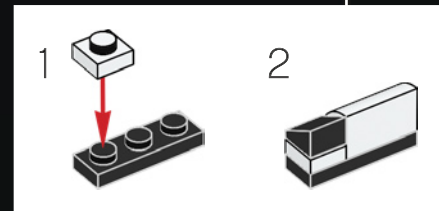
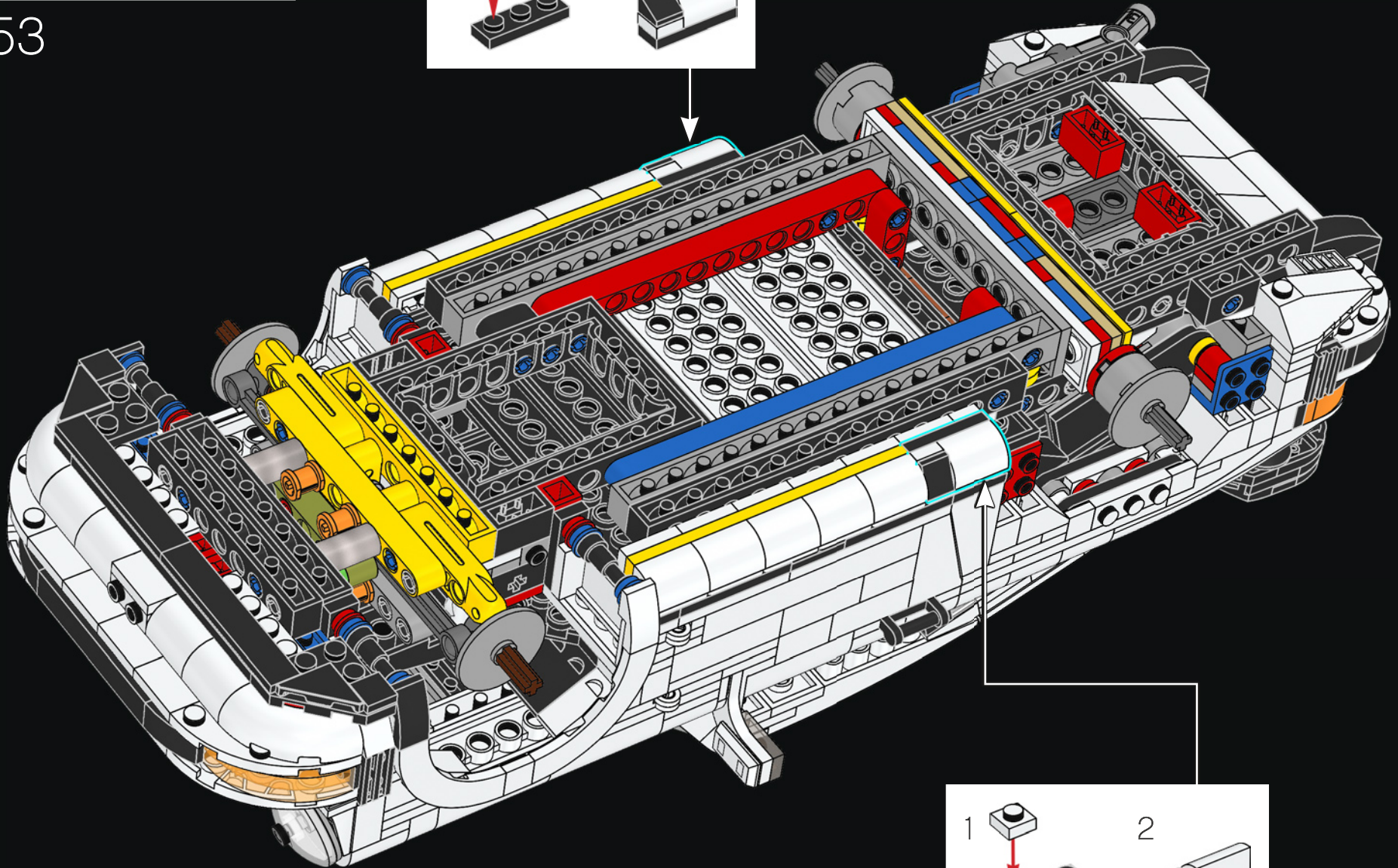
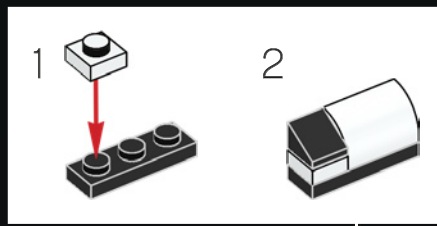
51





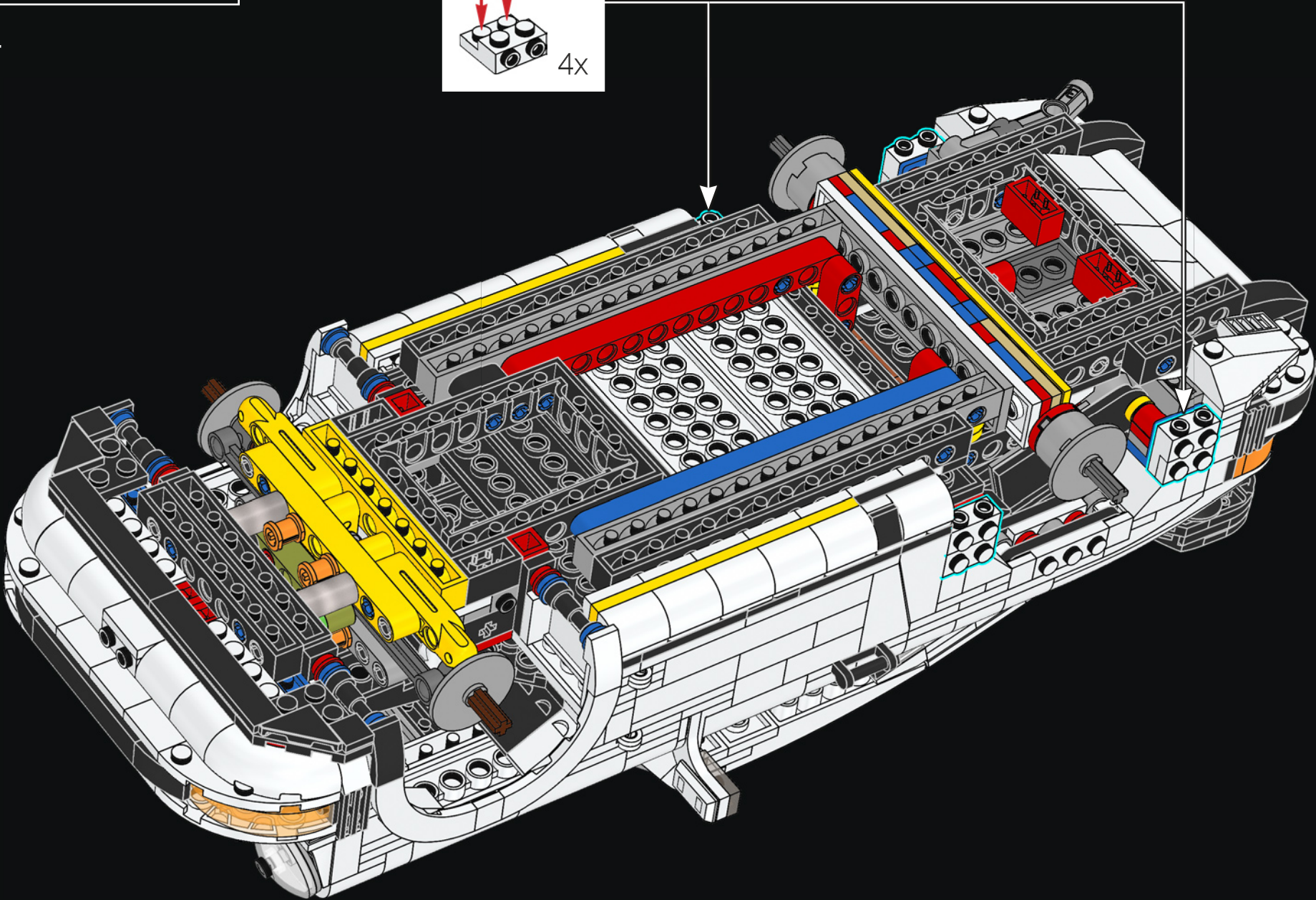
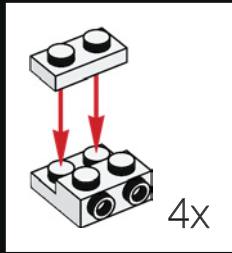


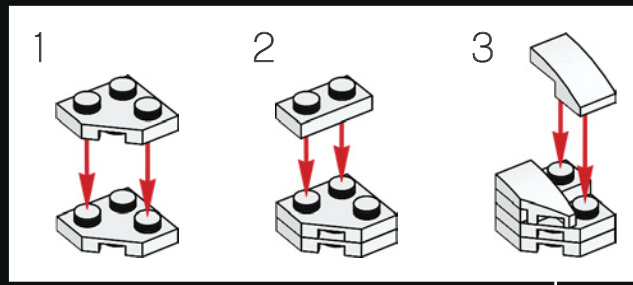
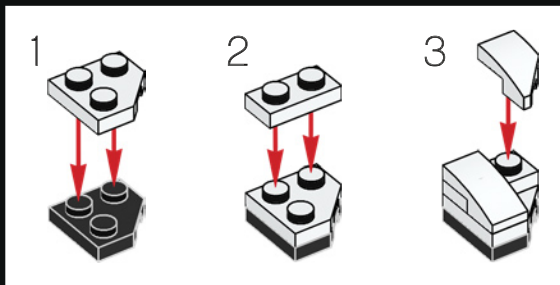
53



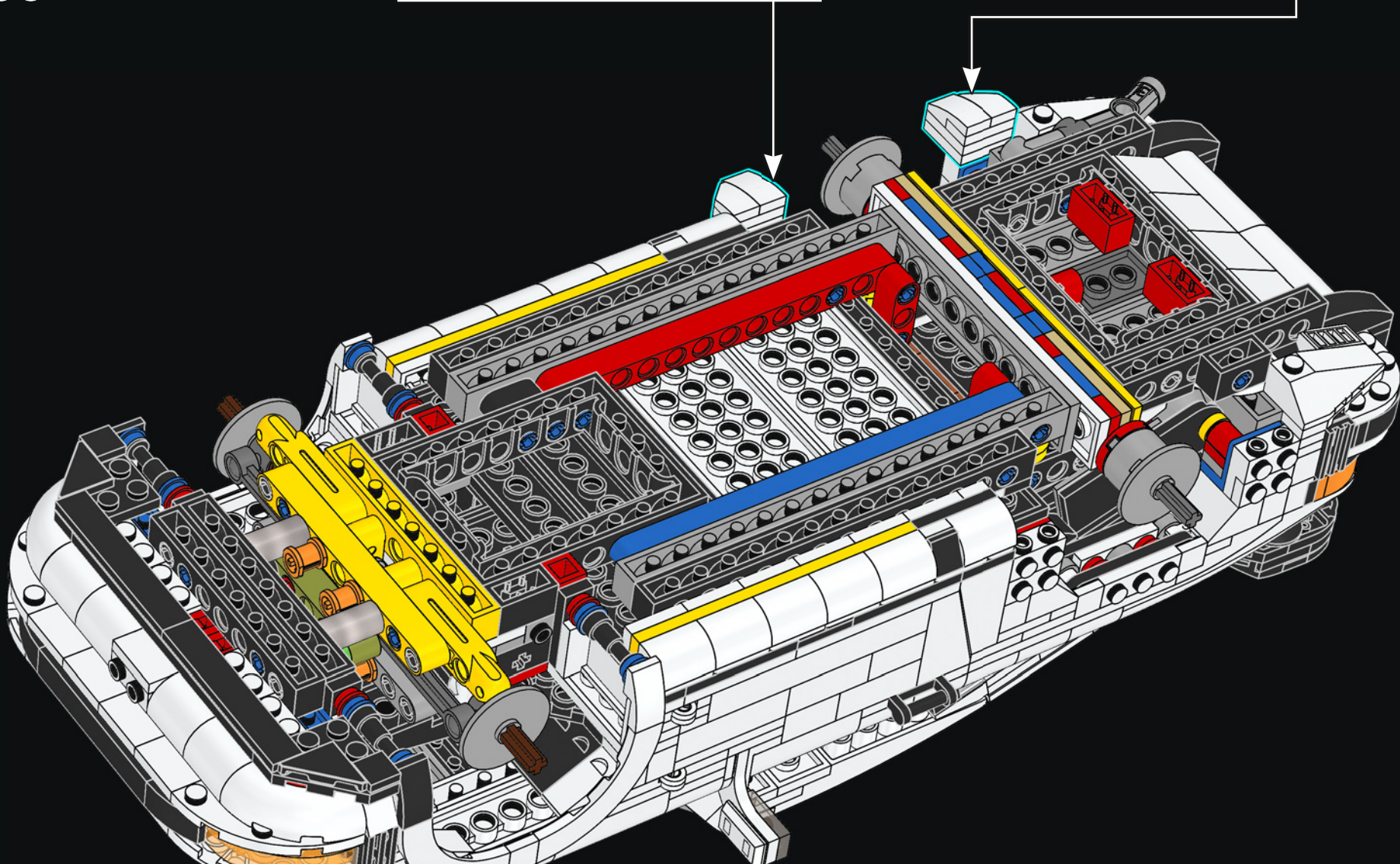


54



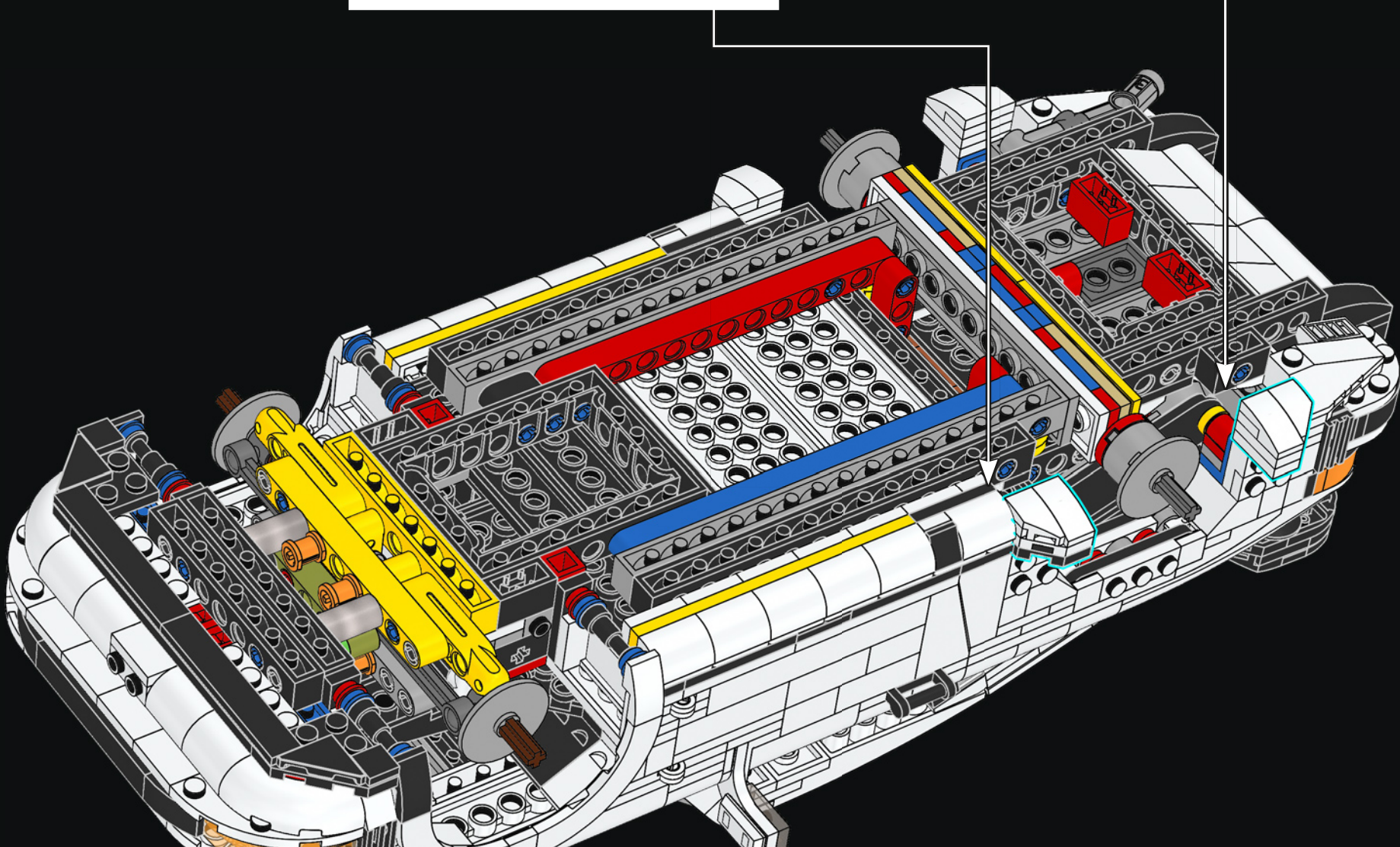
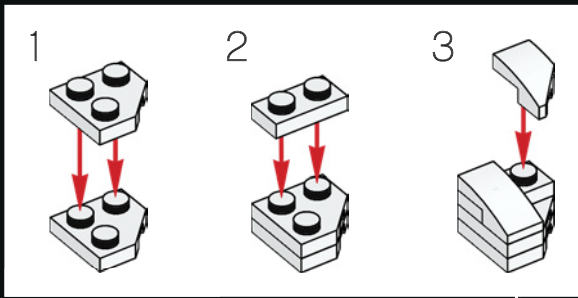
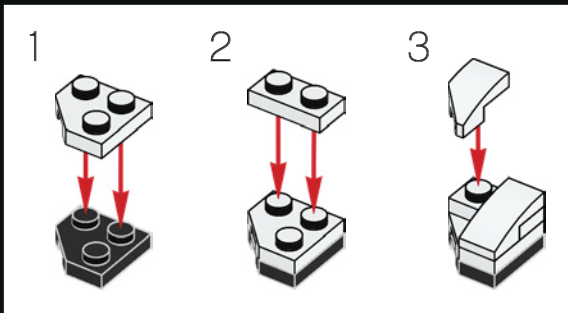


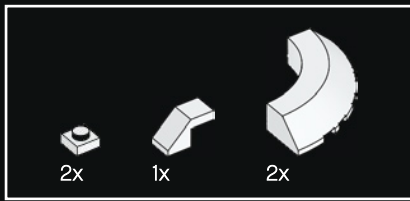
55



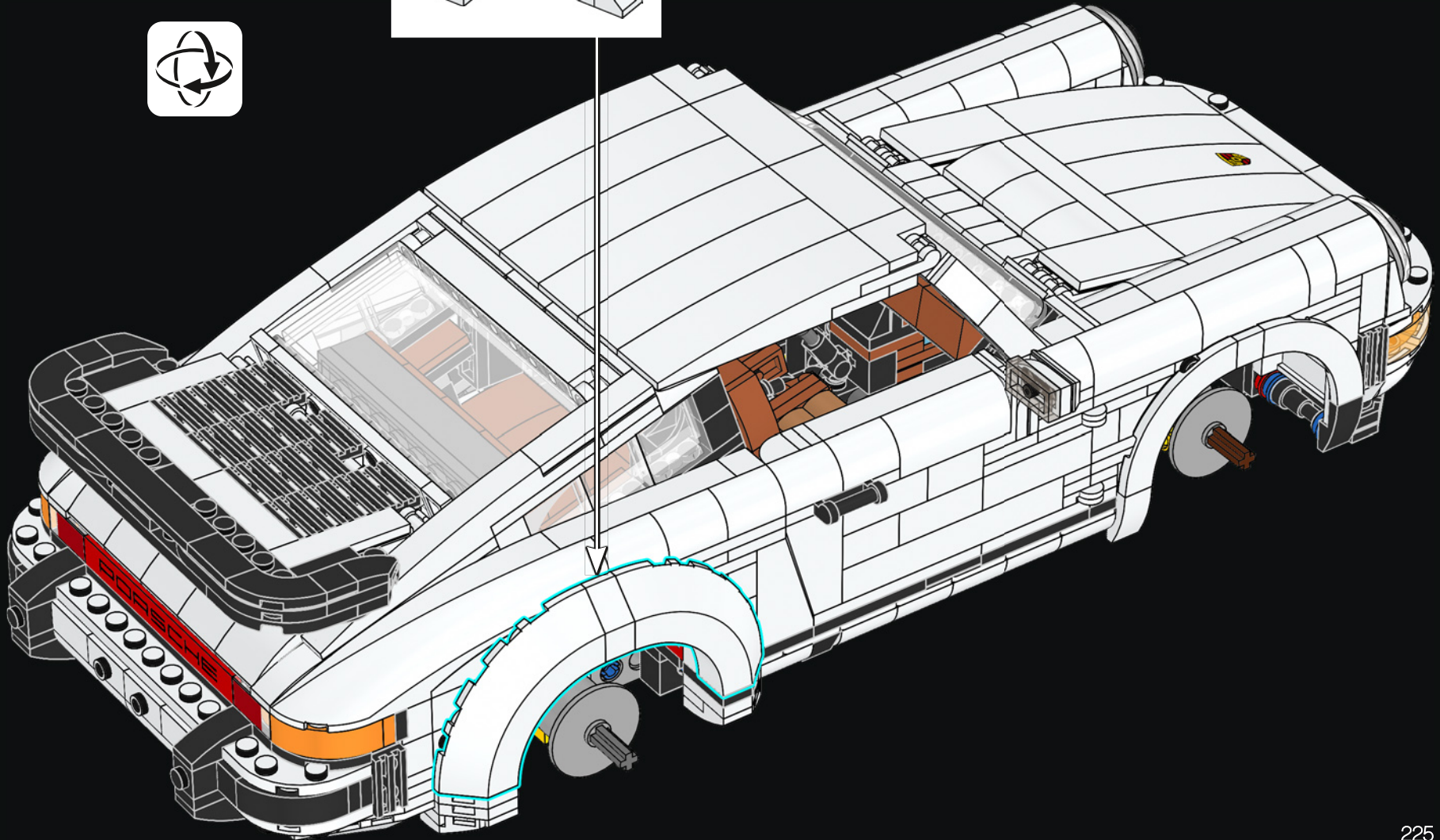
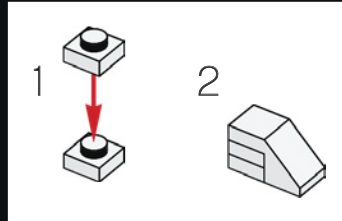


56

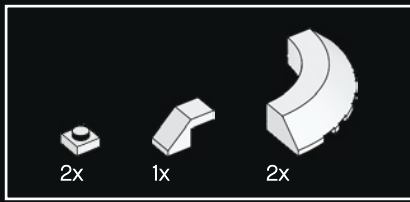




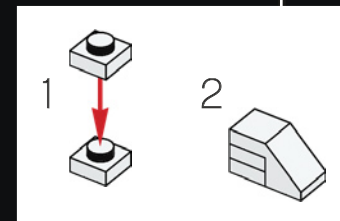
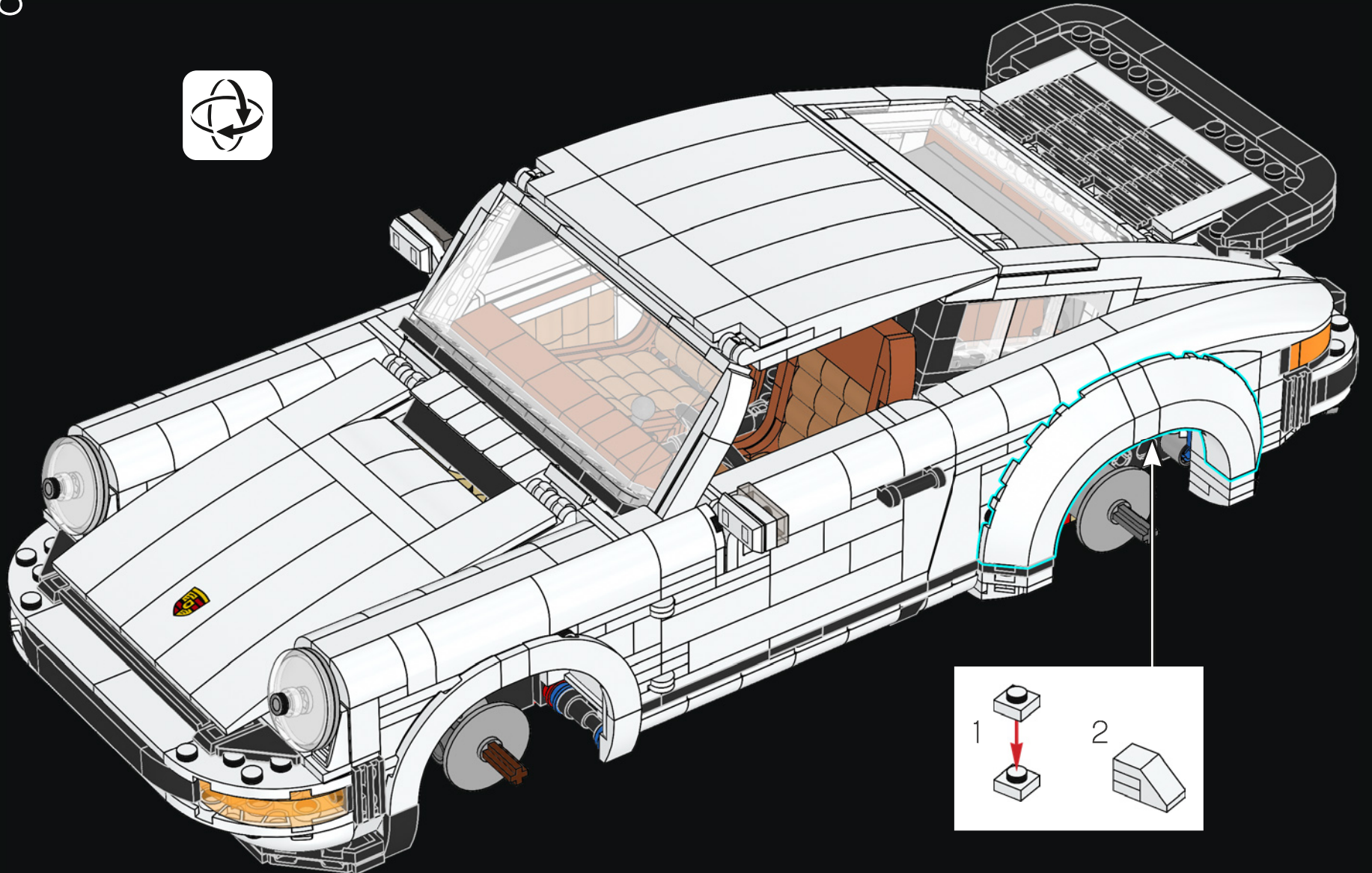
57

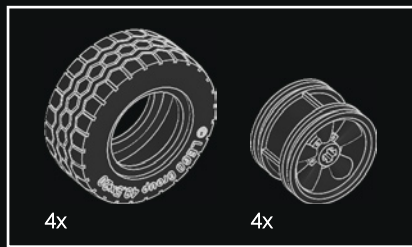


La primissima 911 Turbo fu donata come regalo di compleanno alla sorella di Ferry Porsche, Louise Piëch, nel 1974.

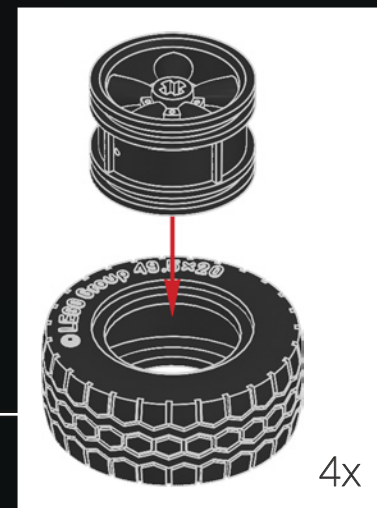
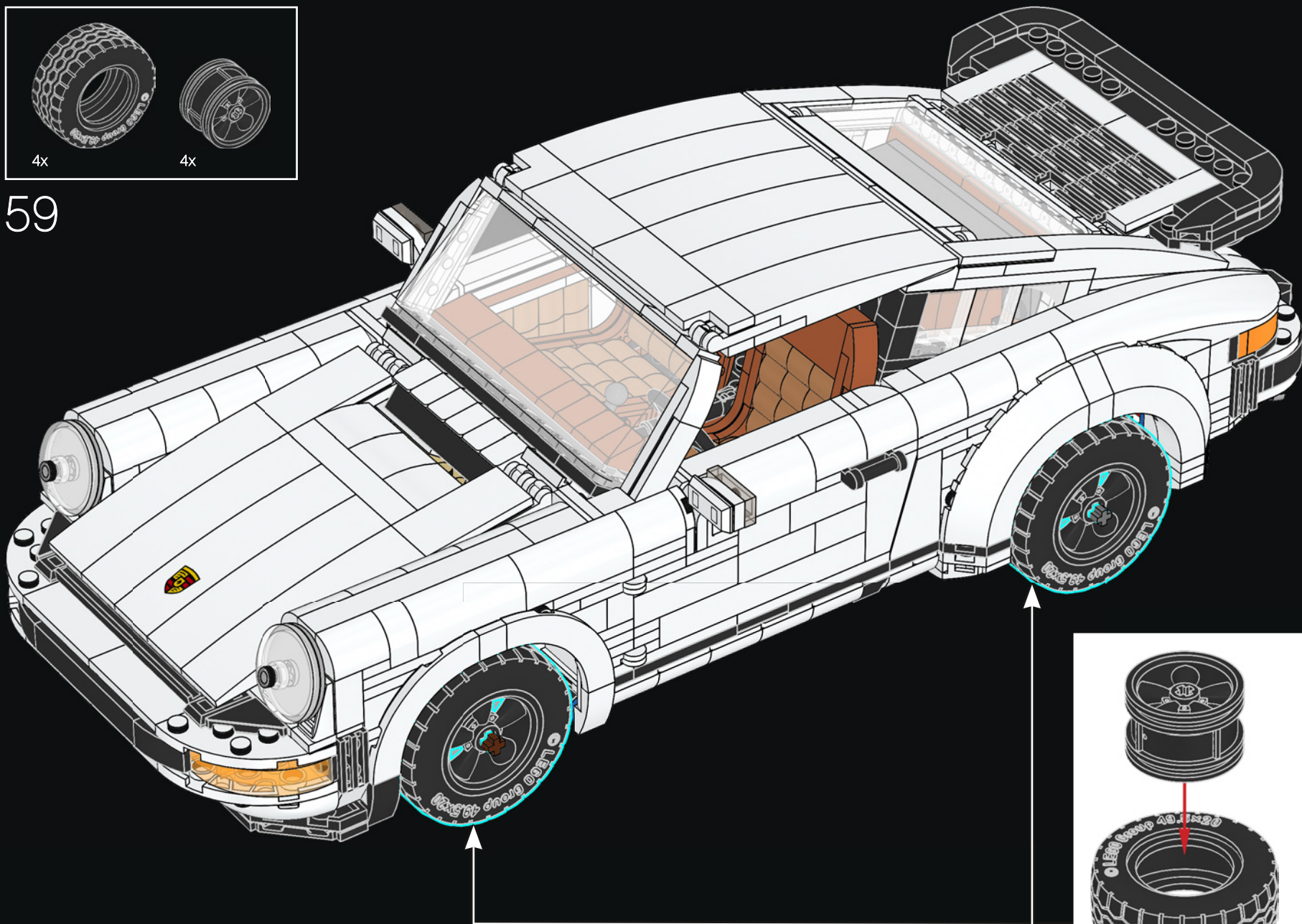


58





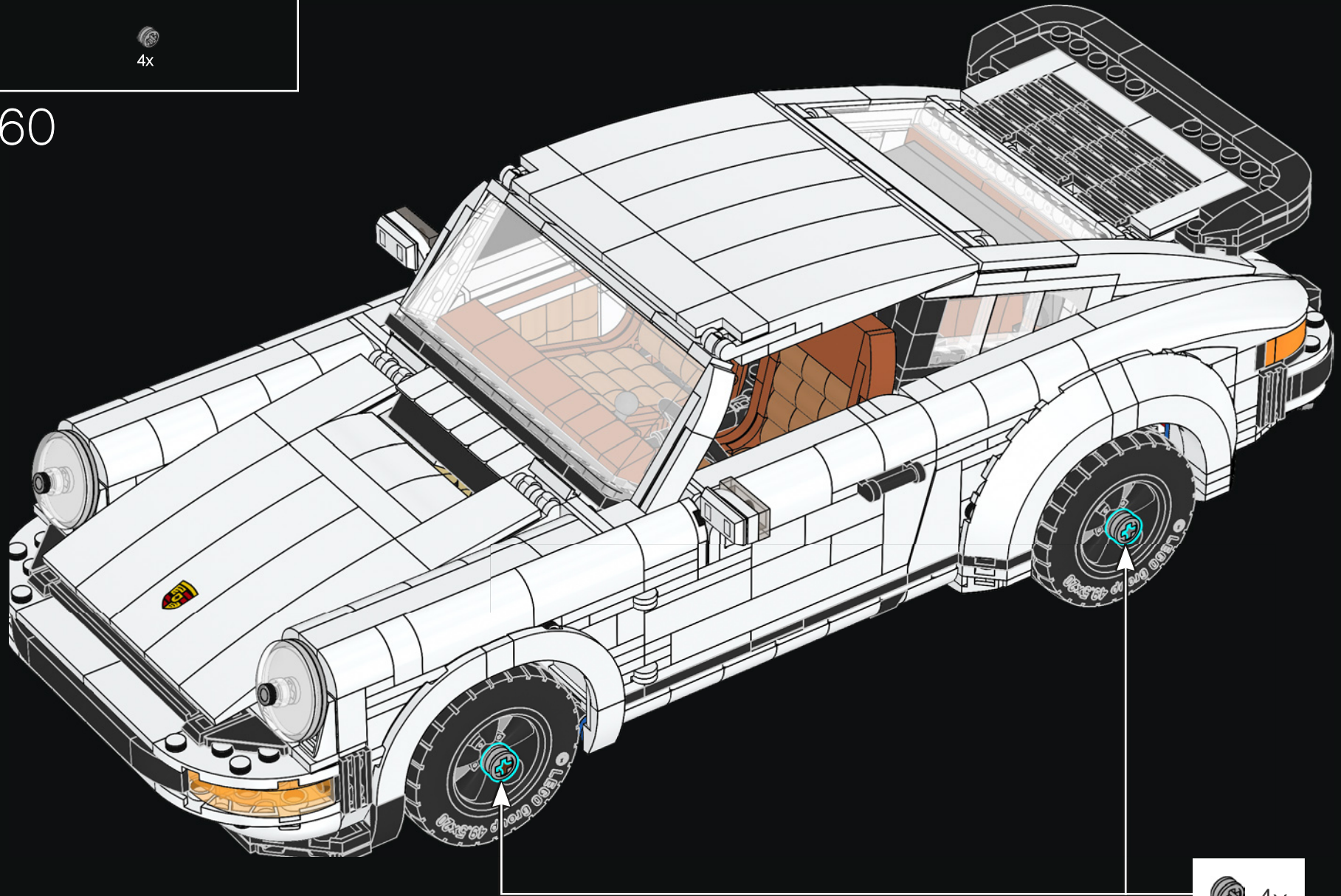
59





4x

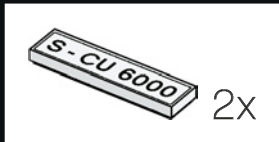
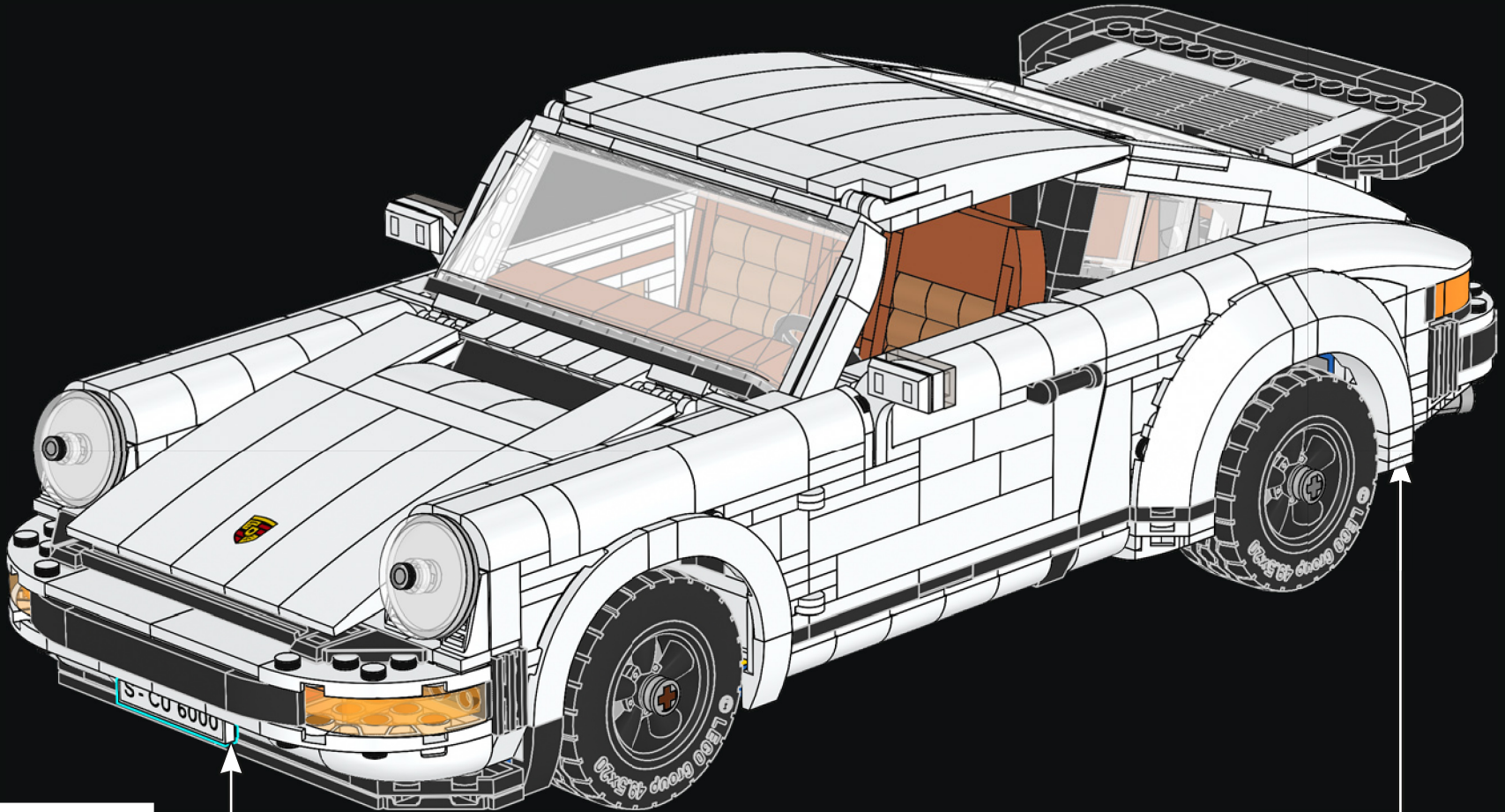
60



4x



61

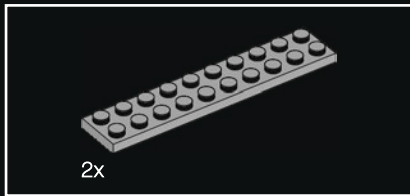
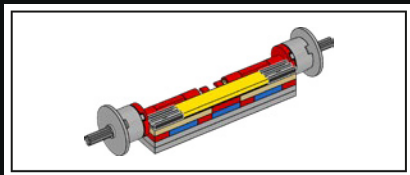
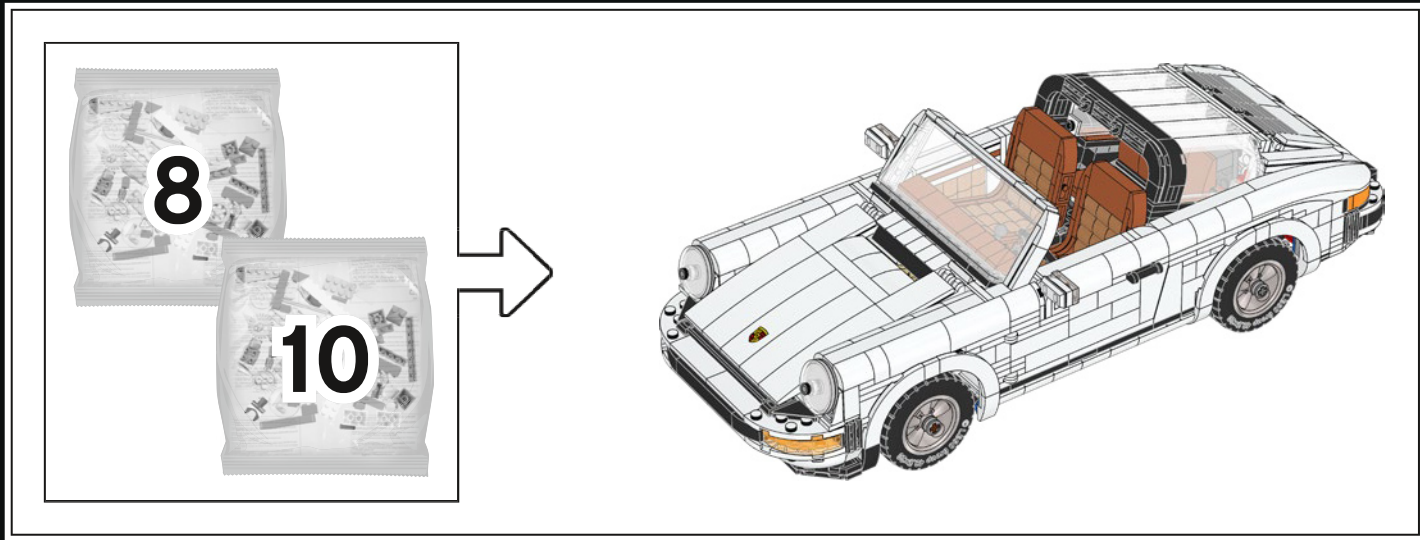




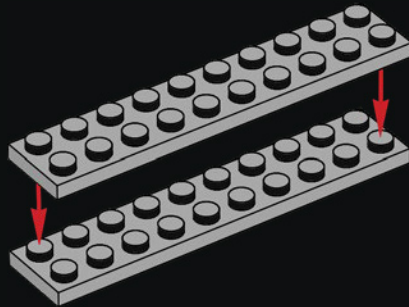
GUIDA OPEN-TOP

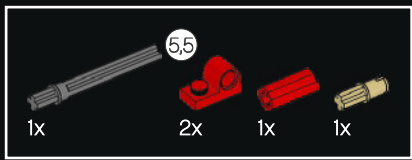
Il modello della Targa ha introdotto un livello di flessibilità completamente nuovo in termini di design di auto cabriolet. Con il tettuccio pieghevole rimovibile e il lunotto in plastica, la 911 poteva essere completamente chiusa o la sezione centrale del tetto poteva essere rimossa. Il concept Targa si rivelò così popolare che una versione della Targa fu creata con ogni generazione successiva della 911.



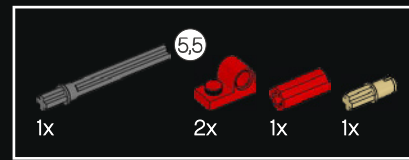
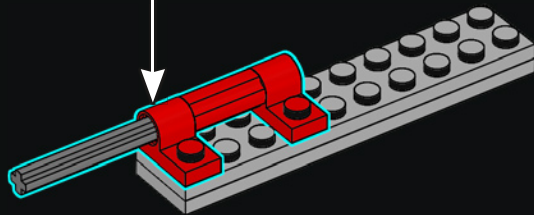
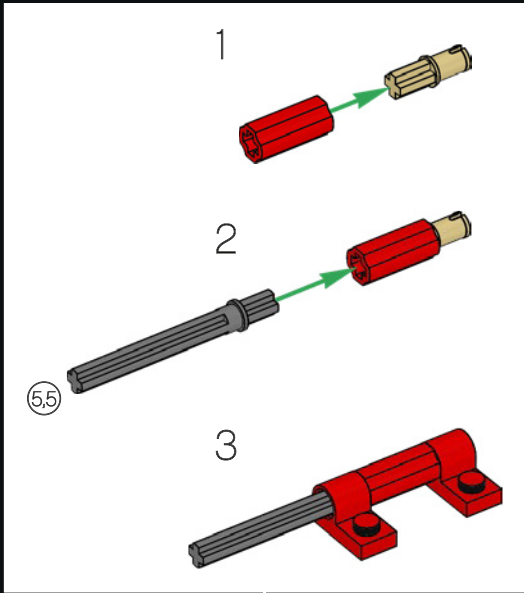


1

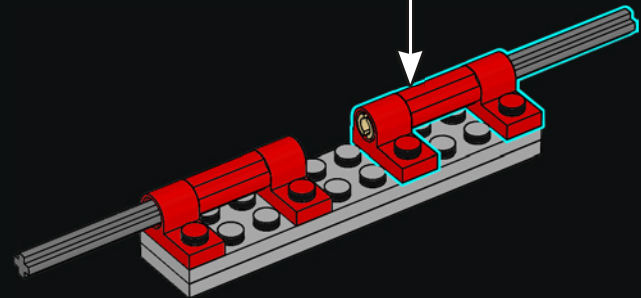
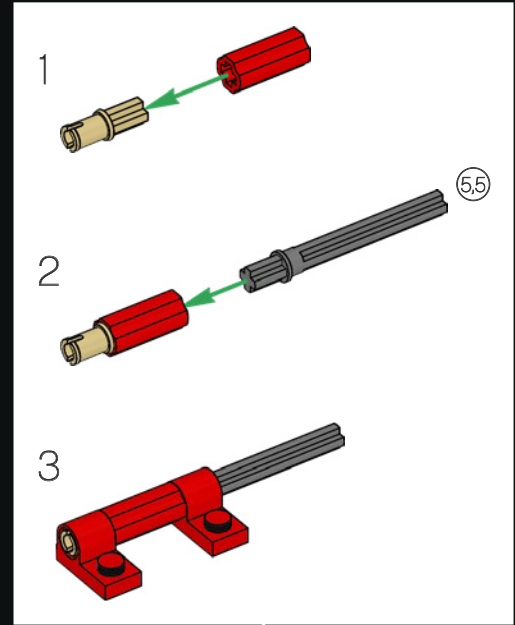


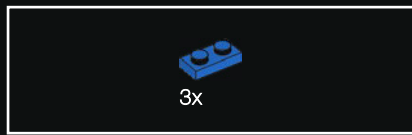


2

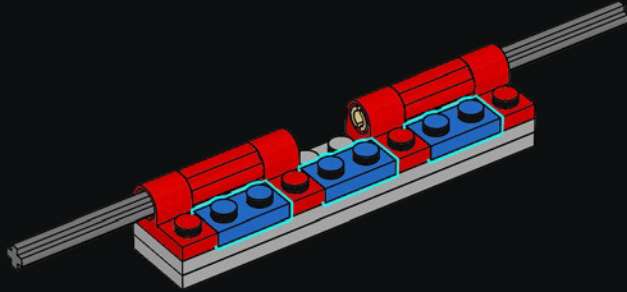


3

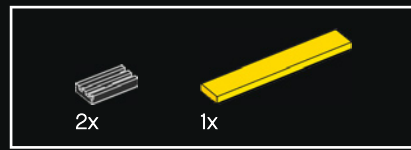
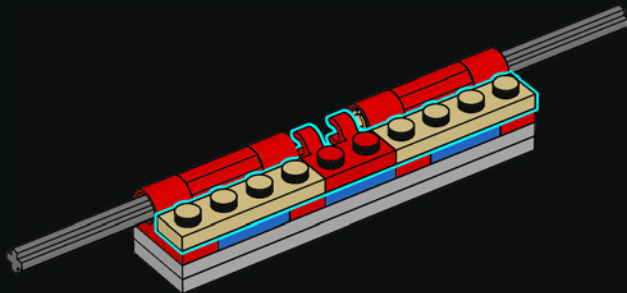




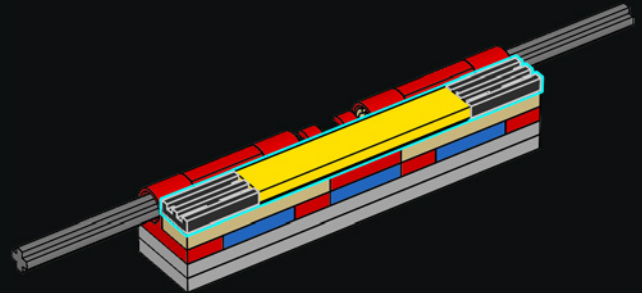
4



5

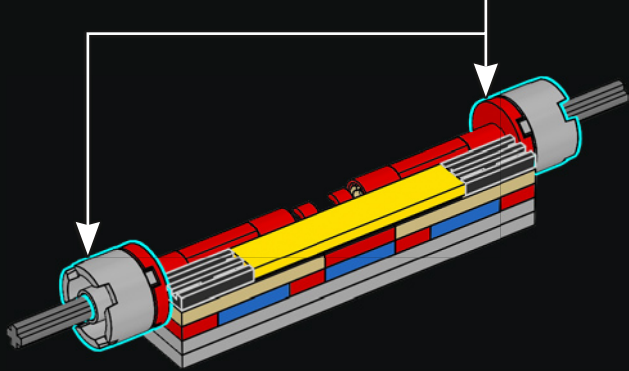
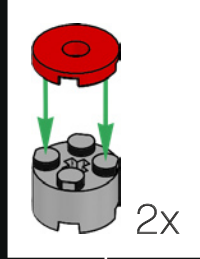


6

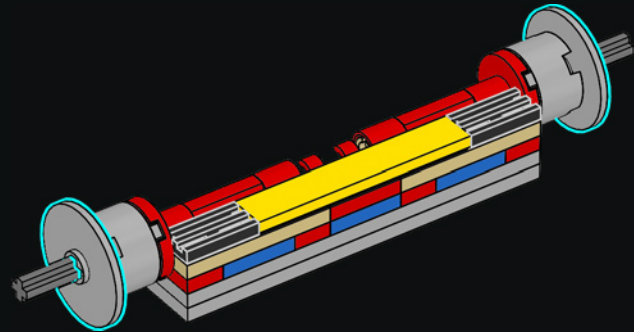




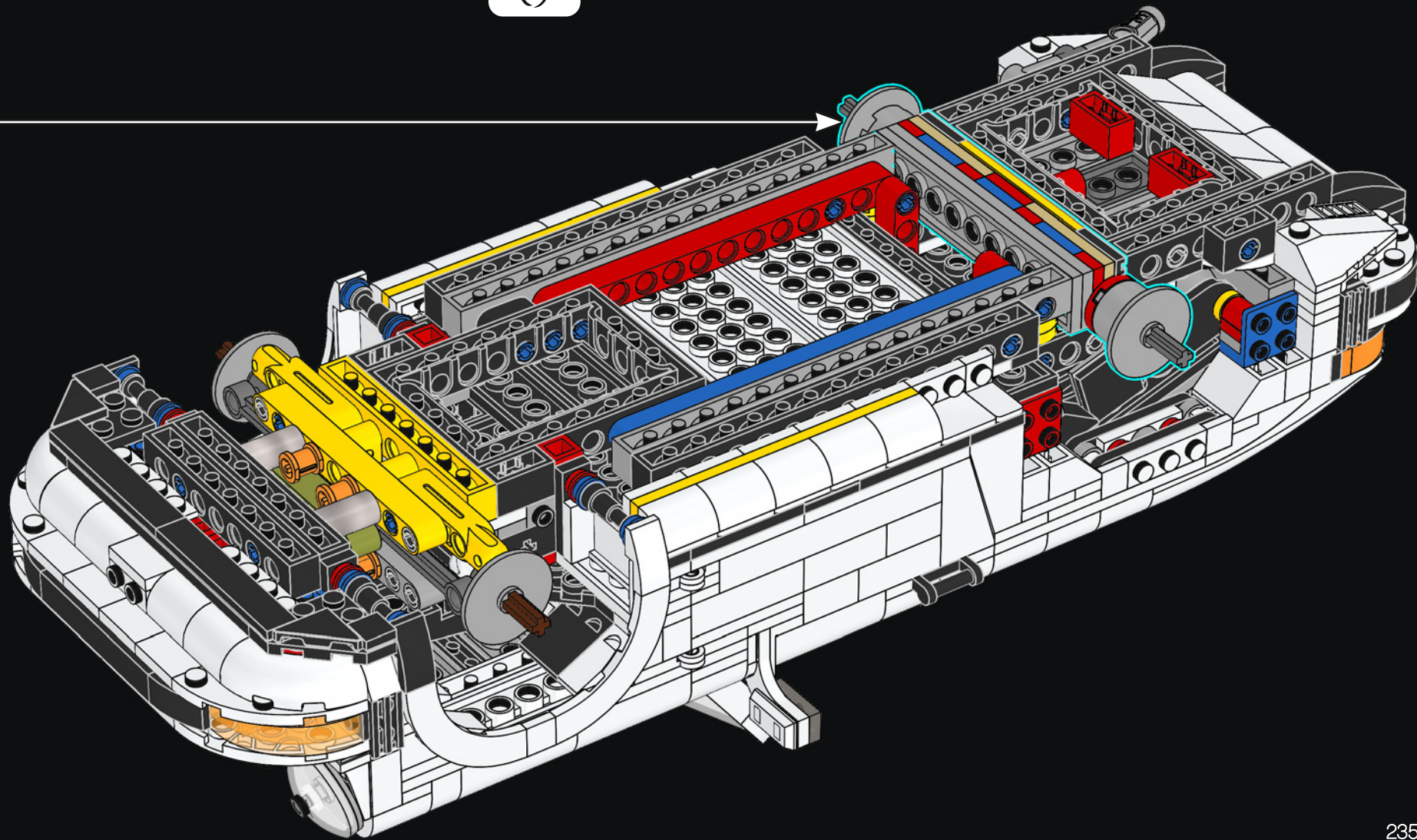
7



8

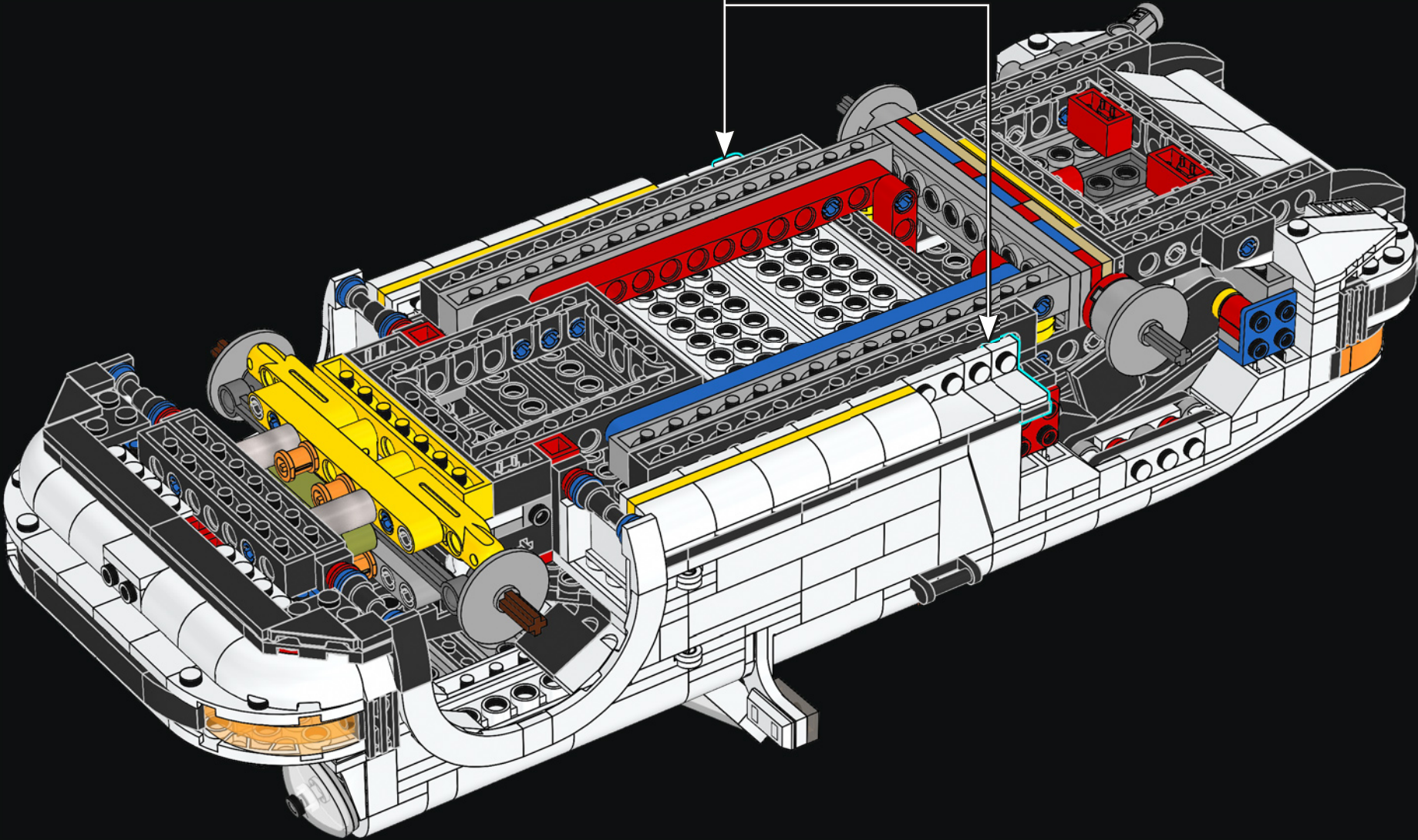
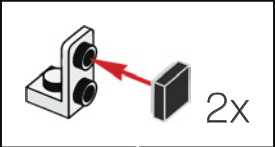


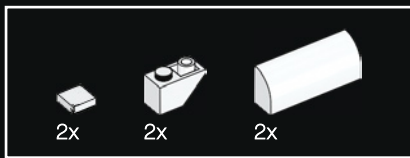
9



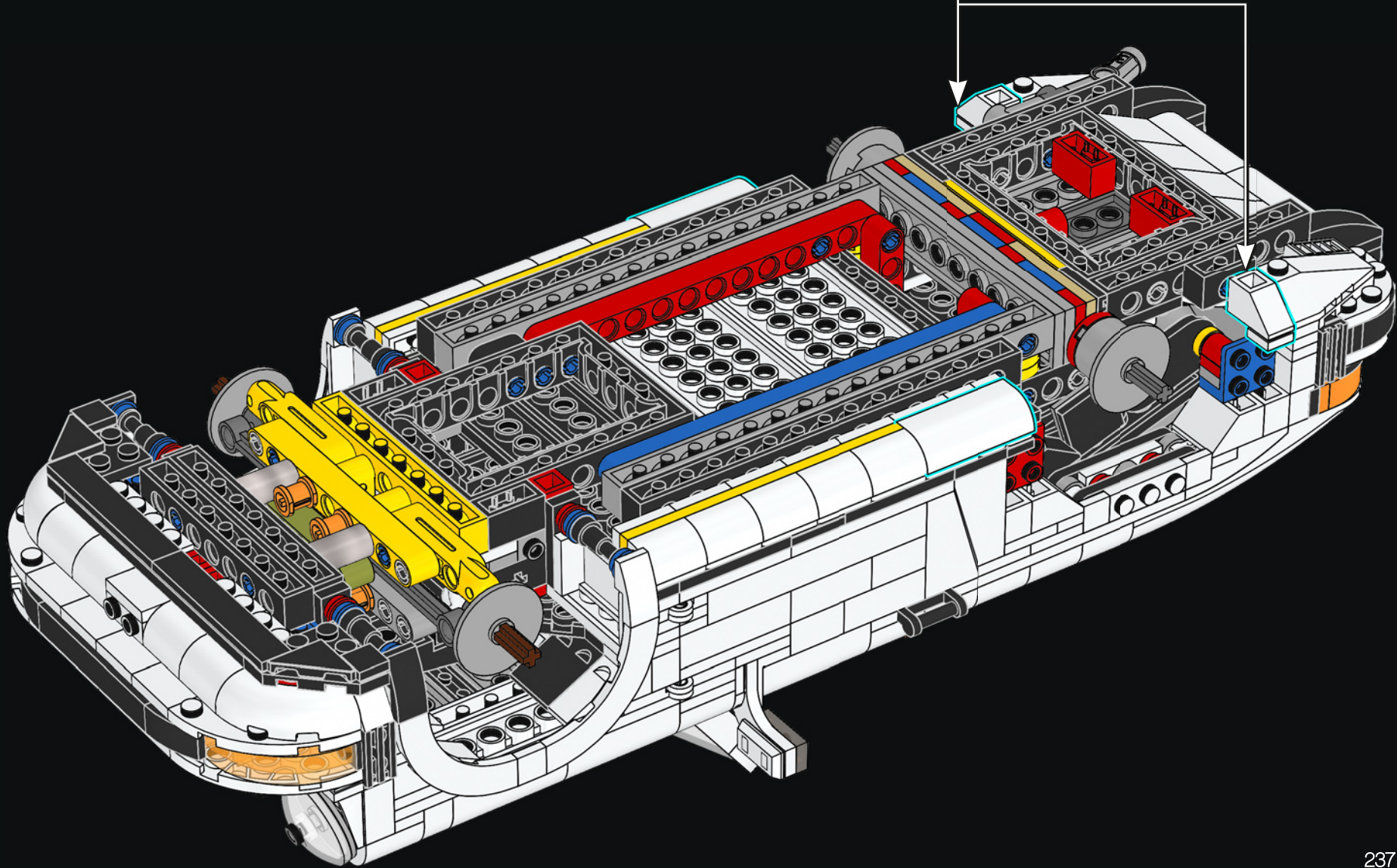
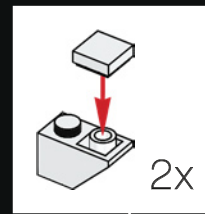


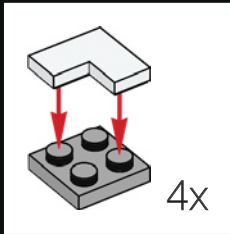
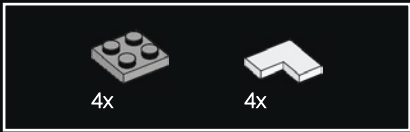
10



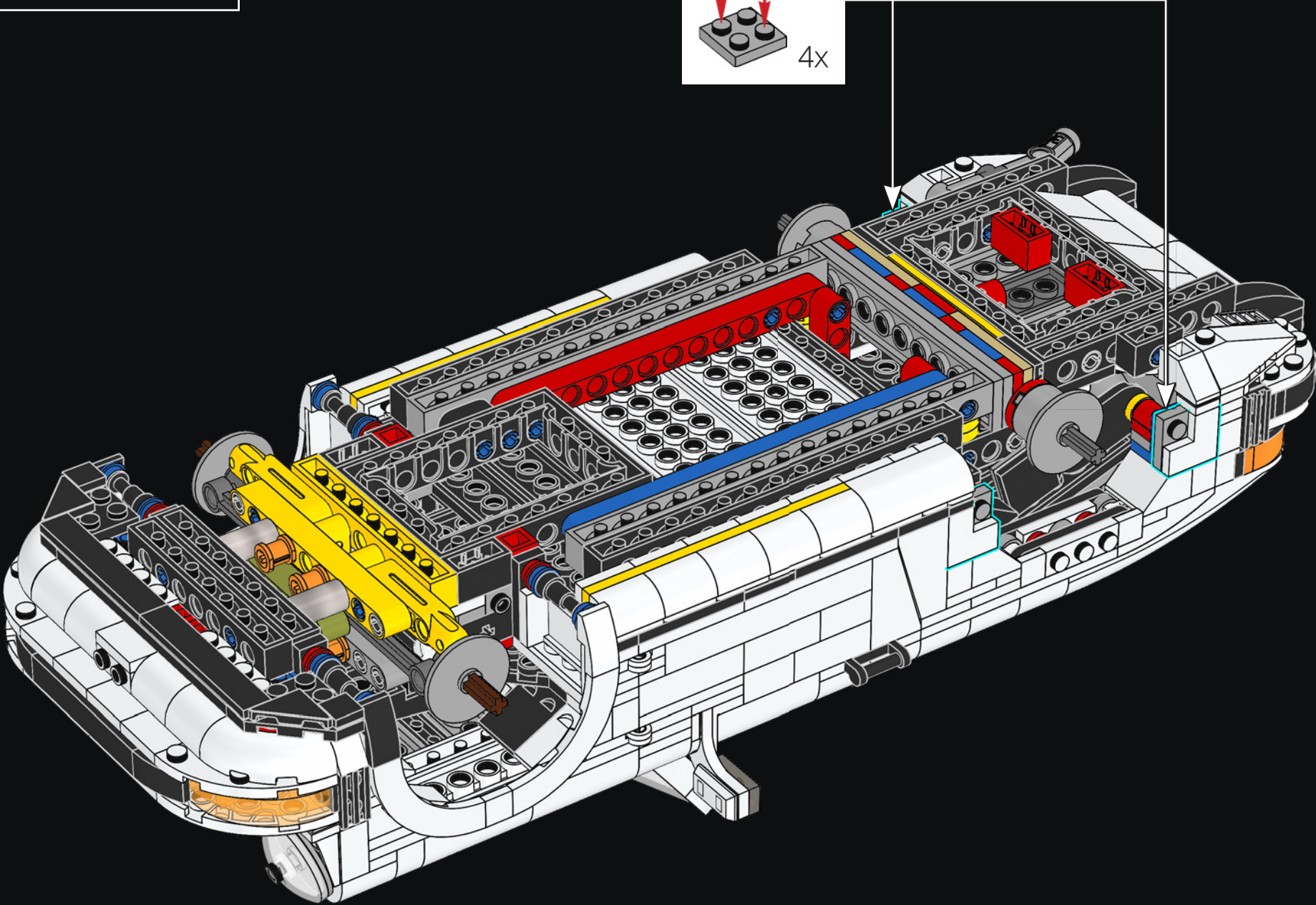


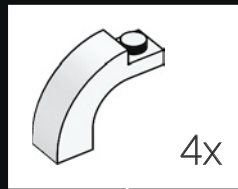
11



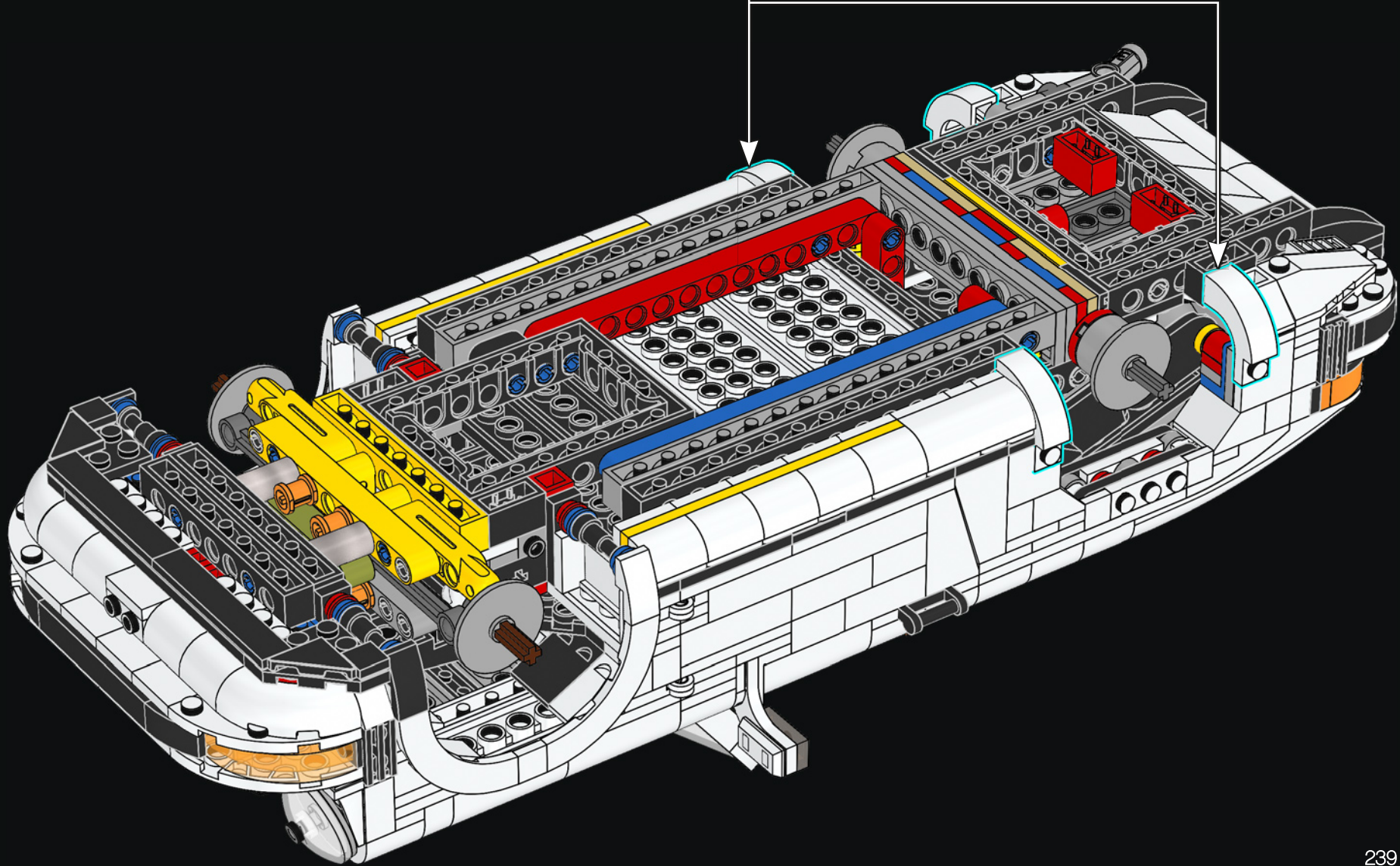


12



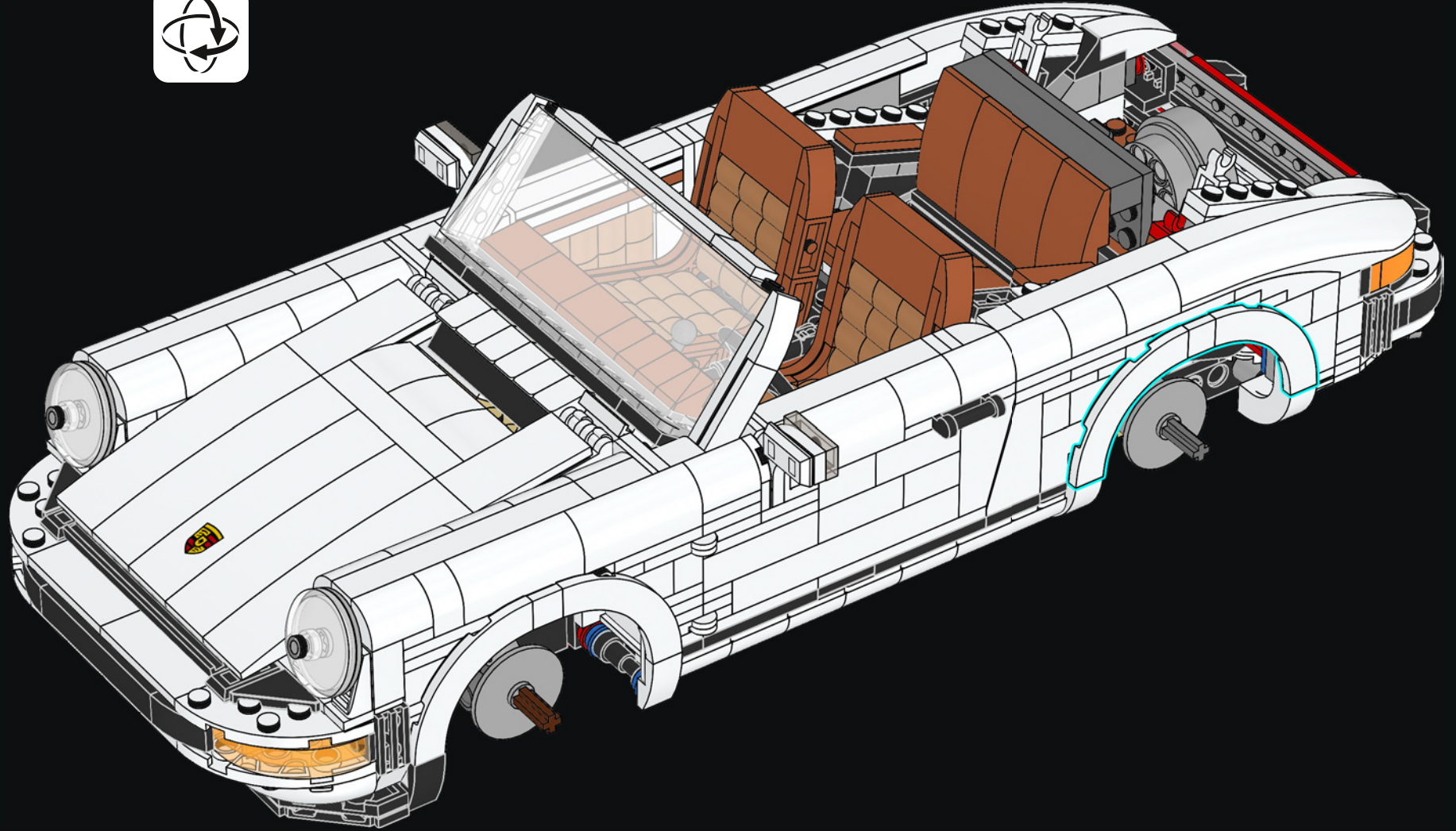


13



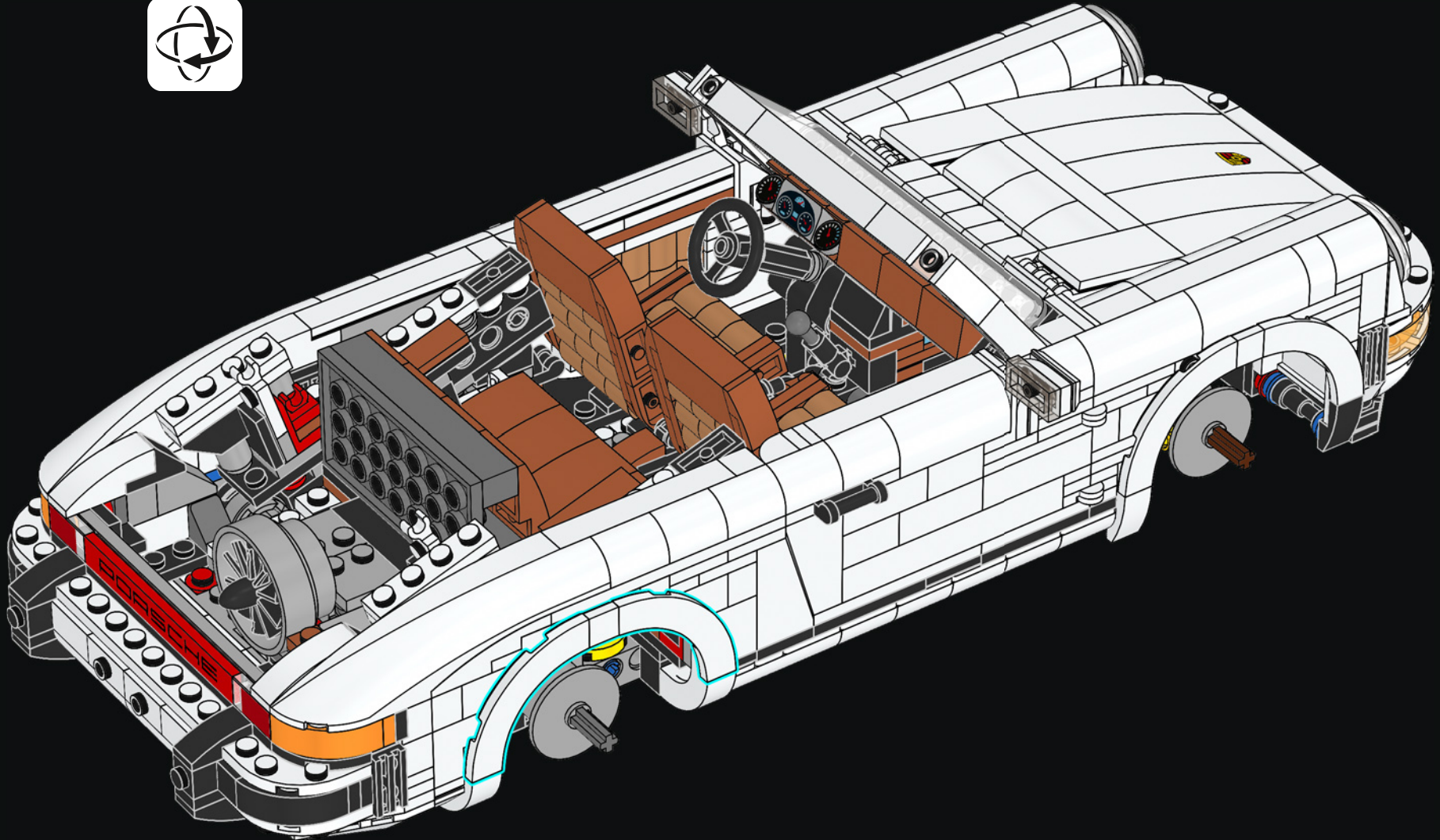


14



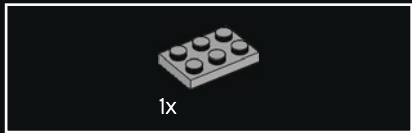


15

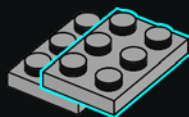




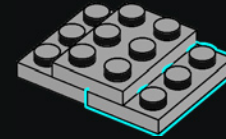
16



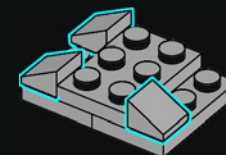
17



18

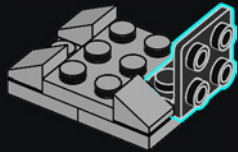


19

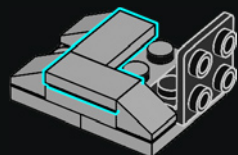




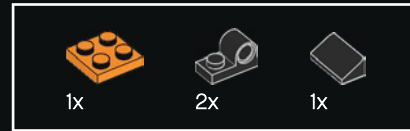
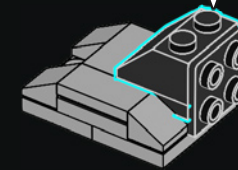
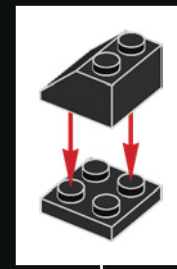
20



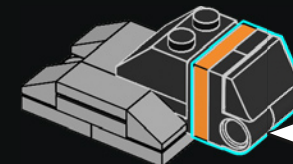
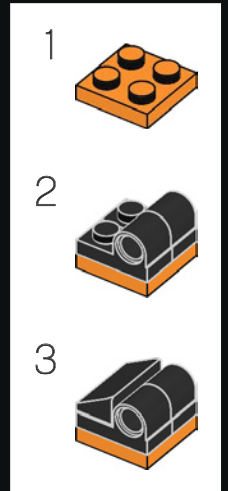
21

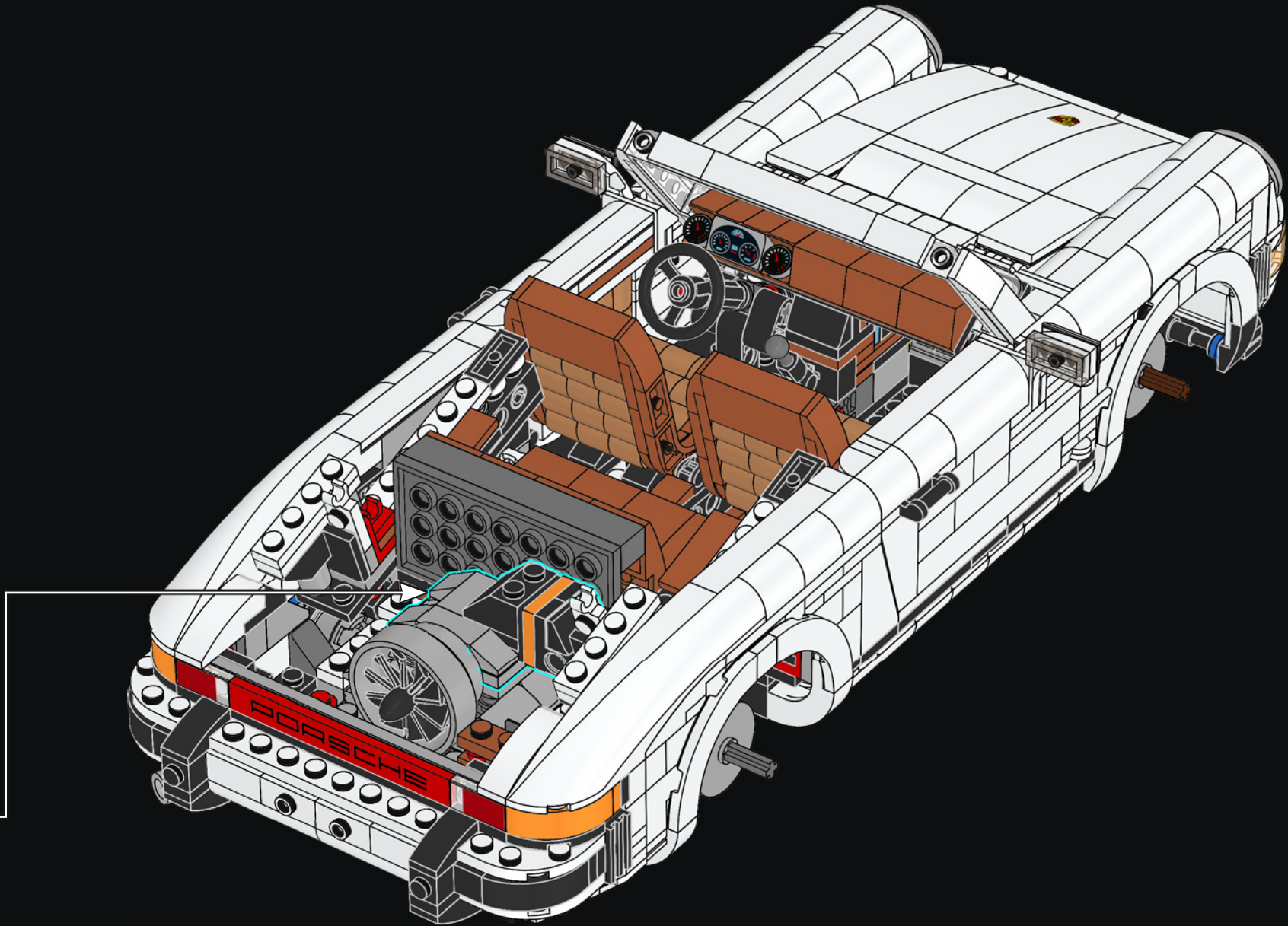


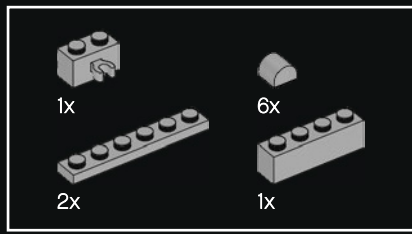
22



23

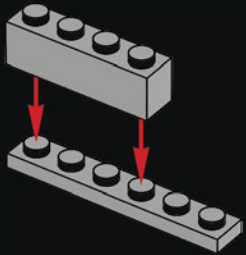




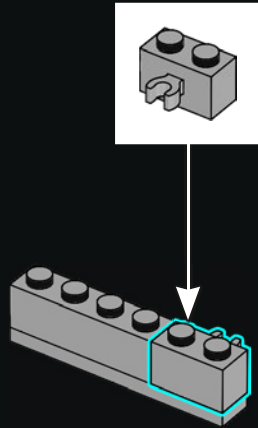


25

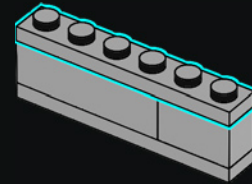
1



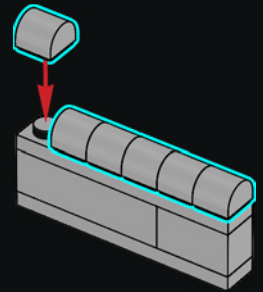
2

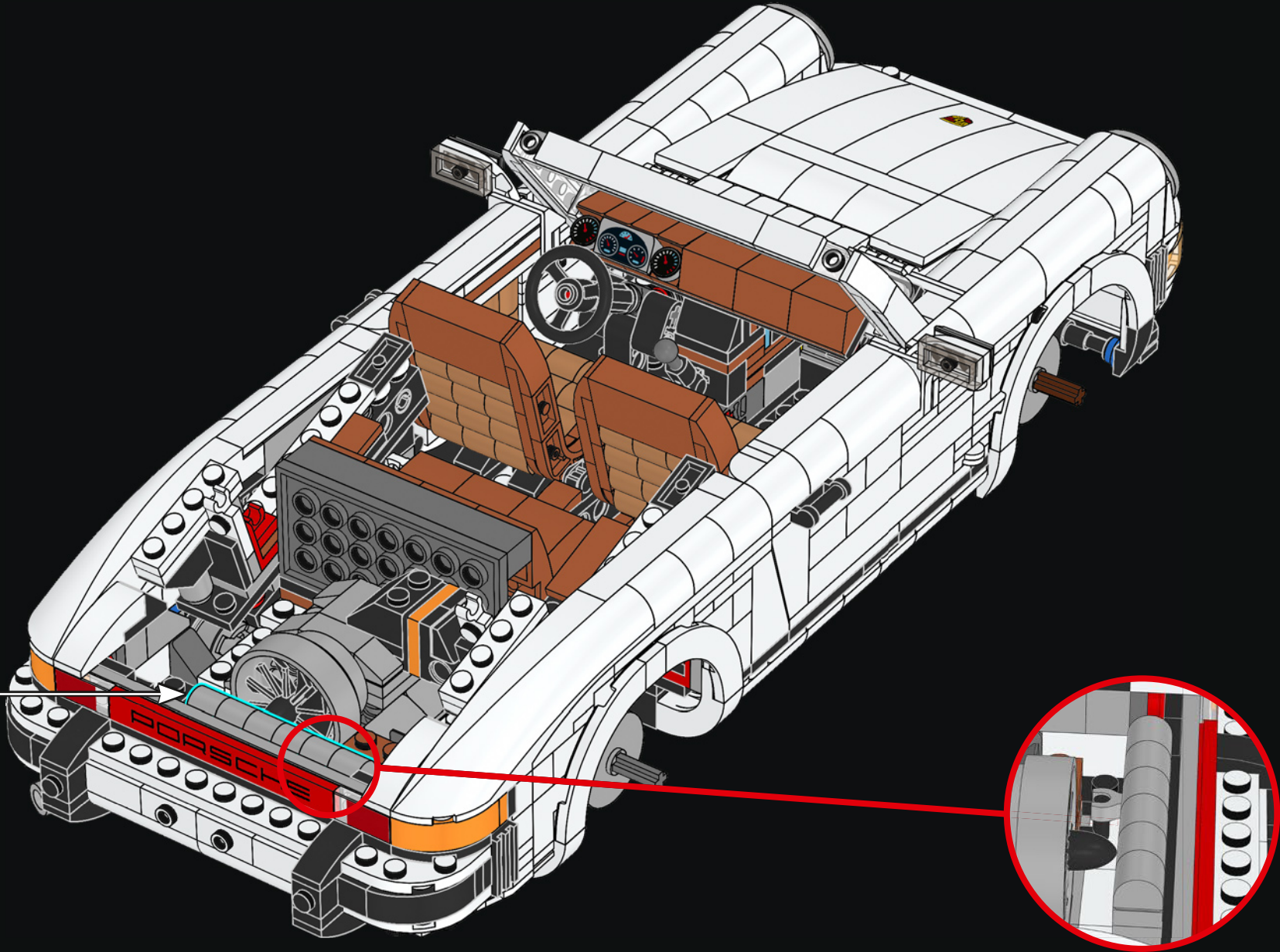


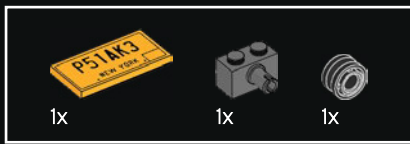
3



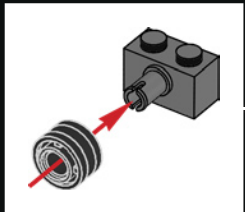
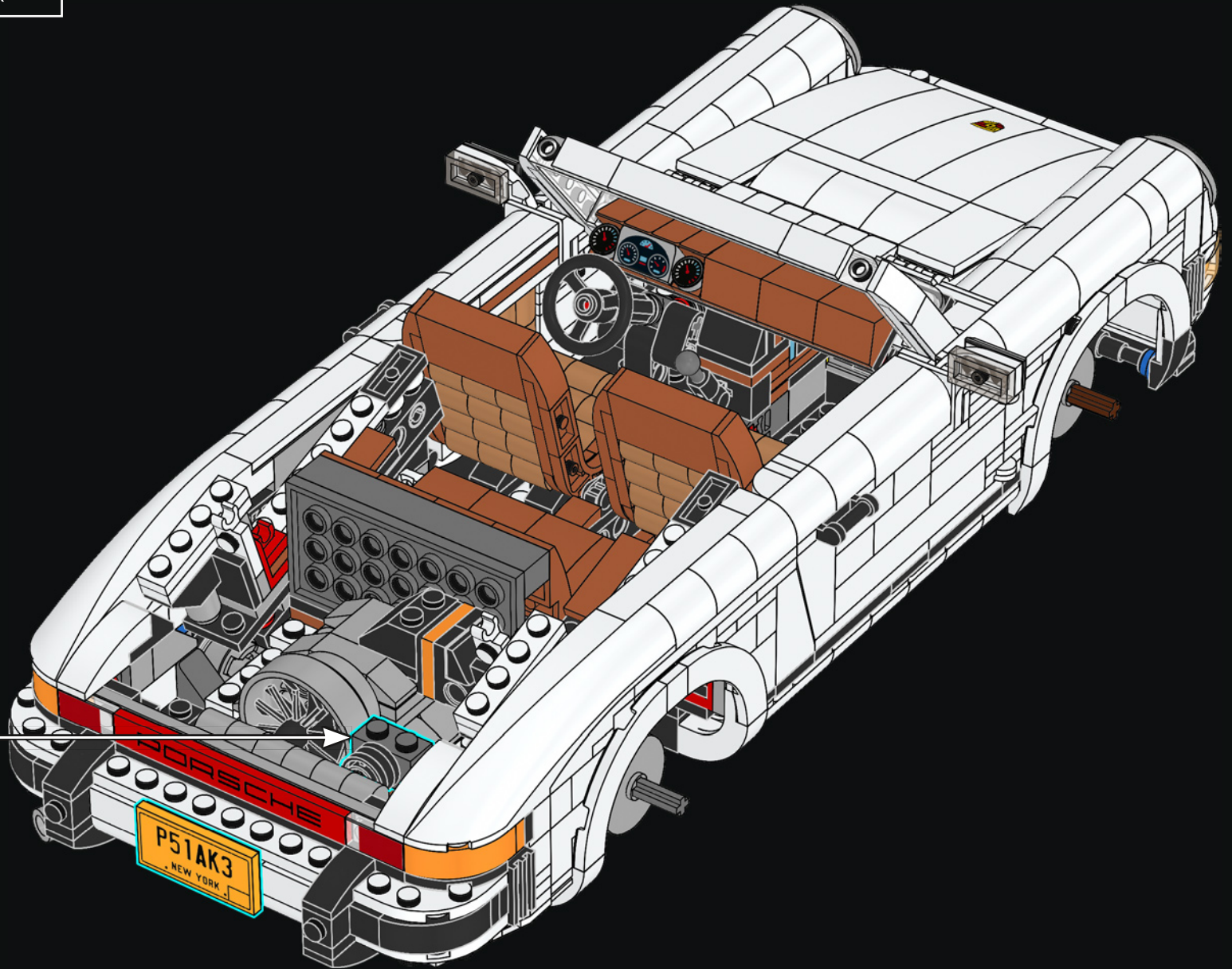
4





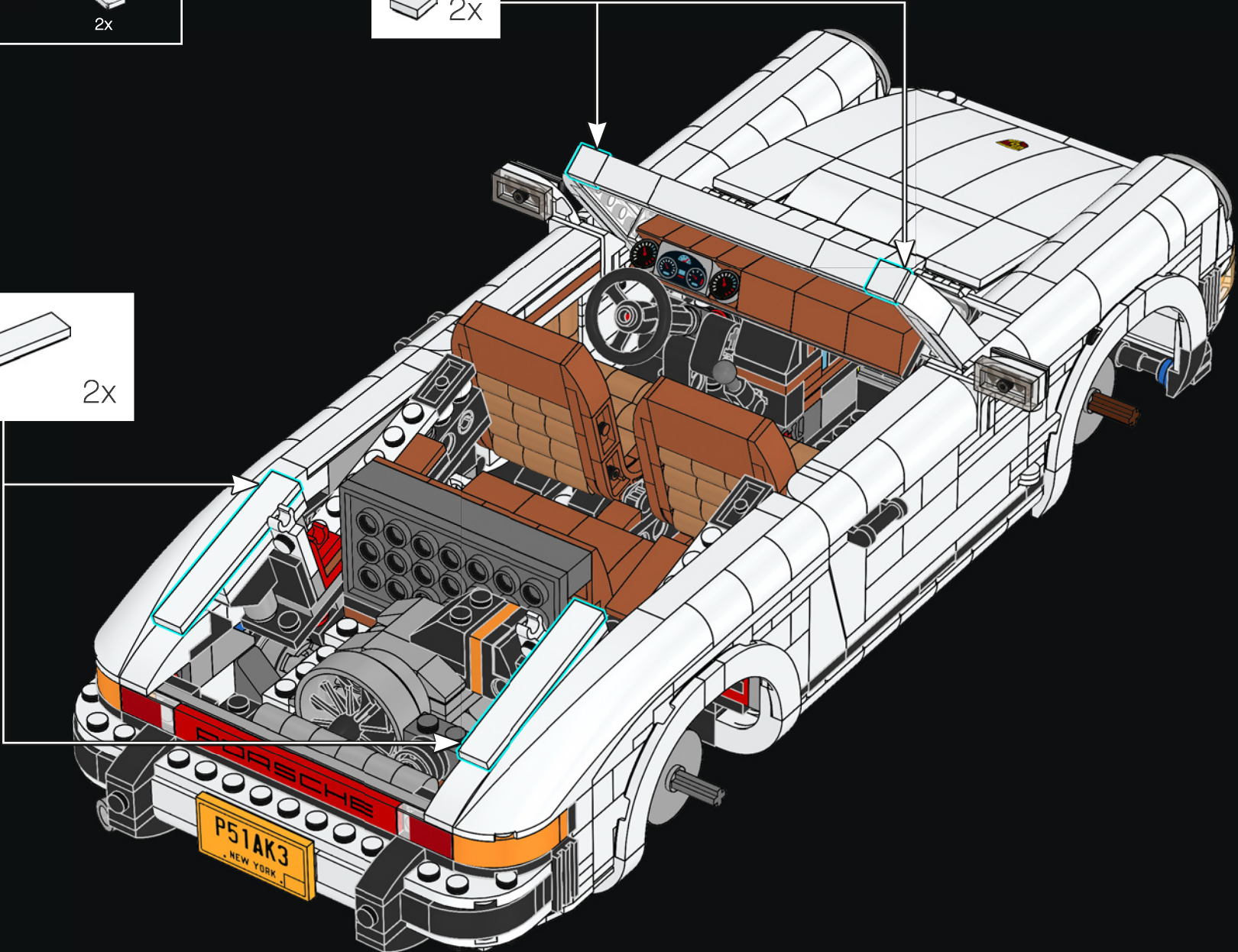
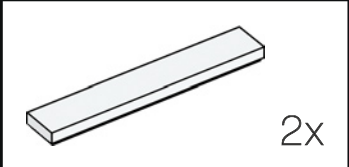


26



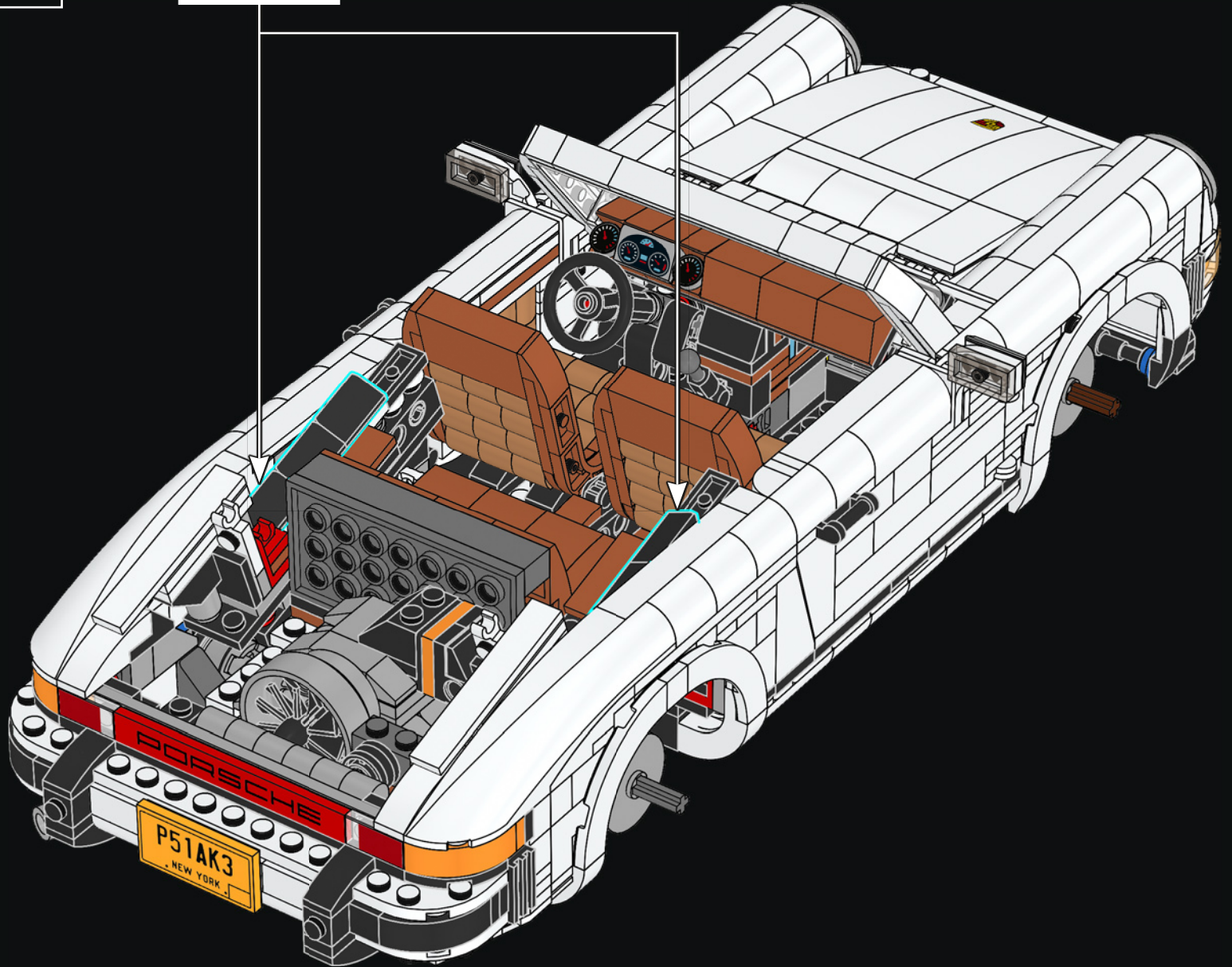


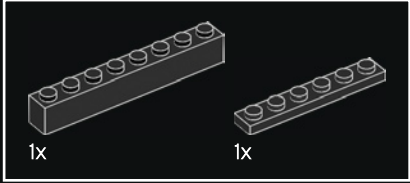
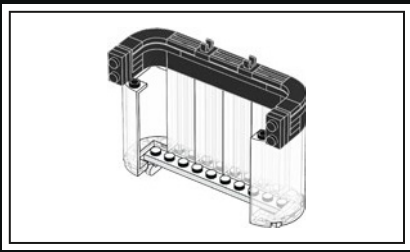
27



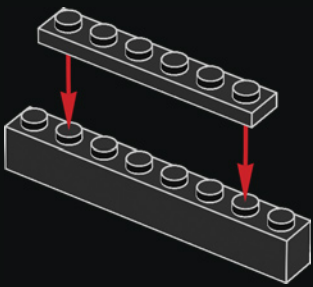


28

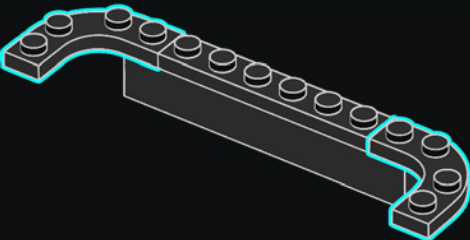




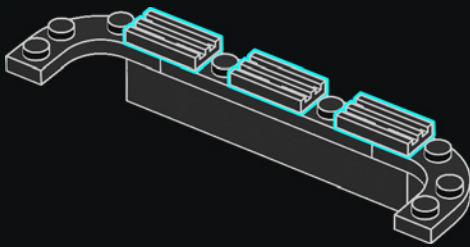
29



30

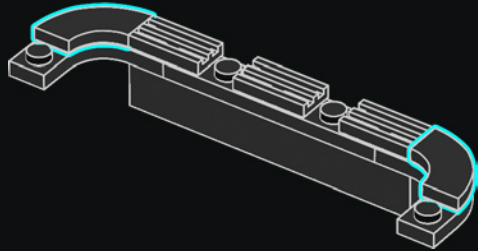


31

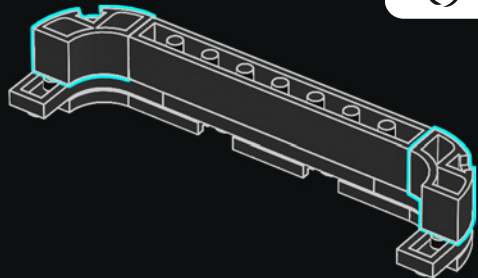




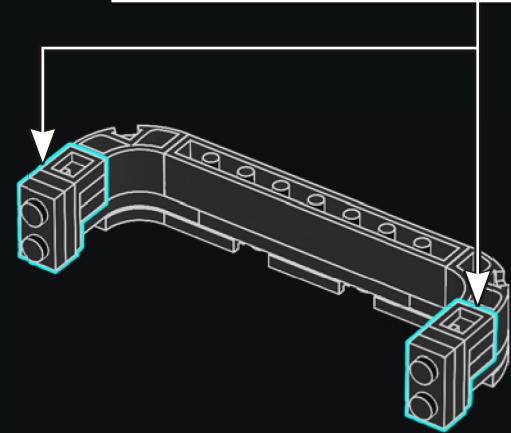
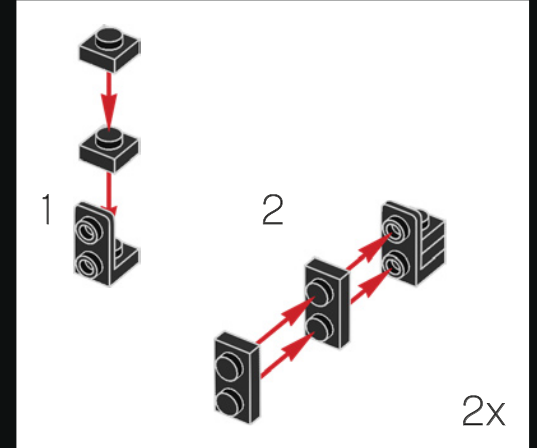
32

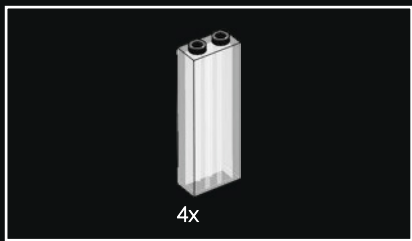


33

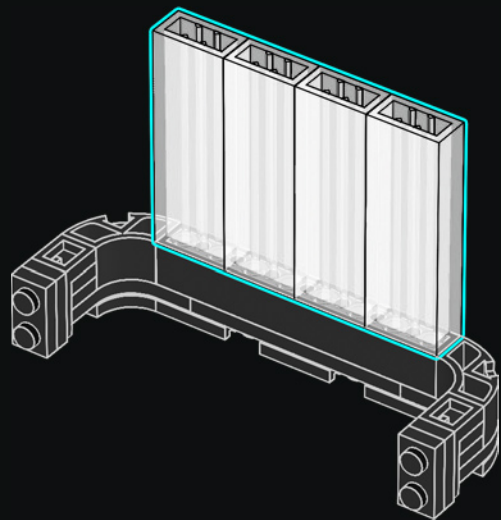


34

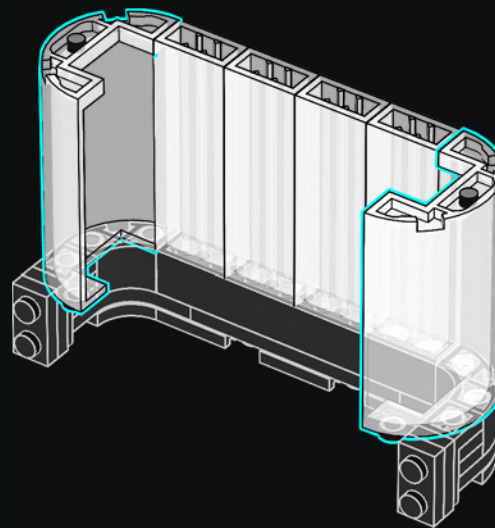


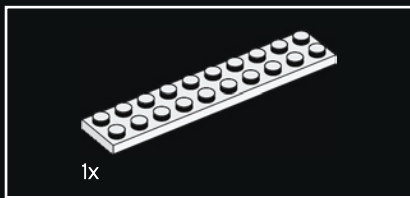


35

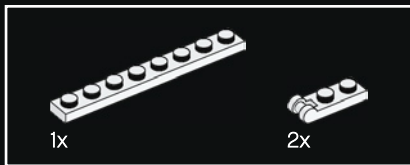
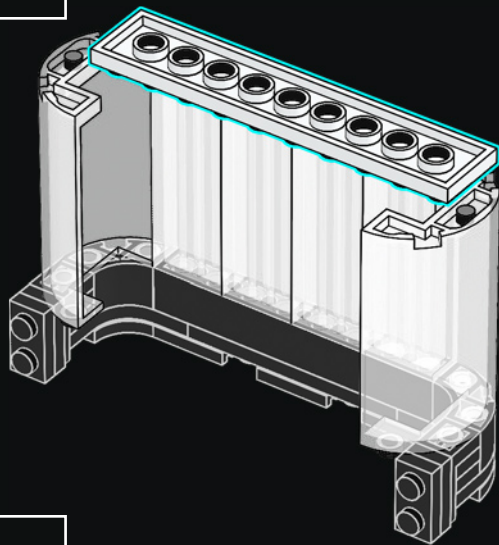


36

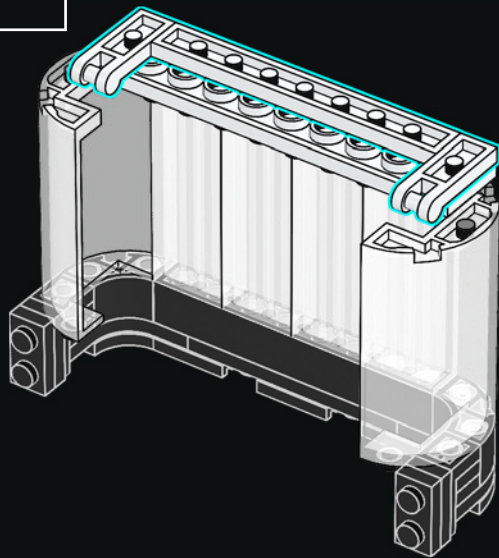




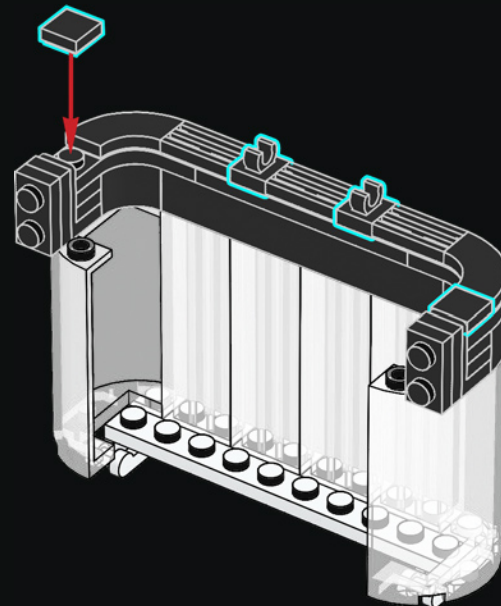
37

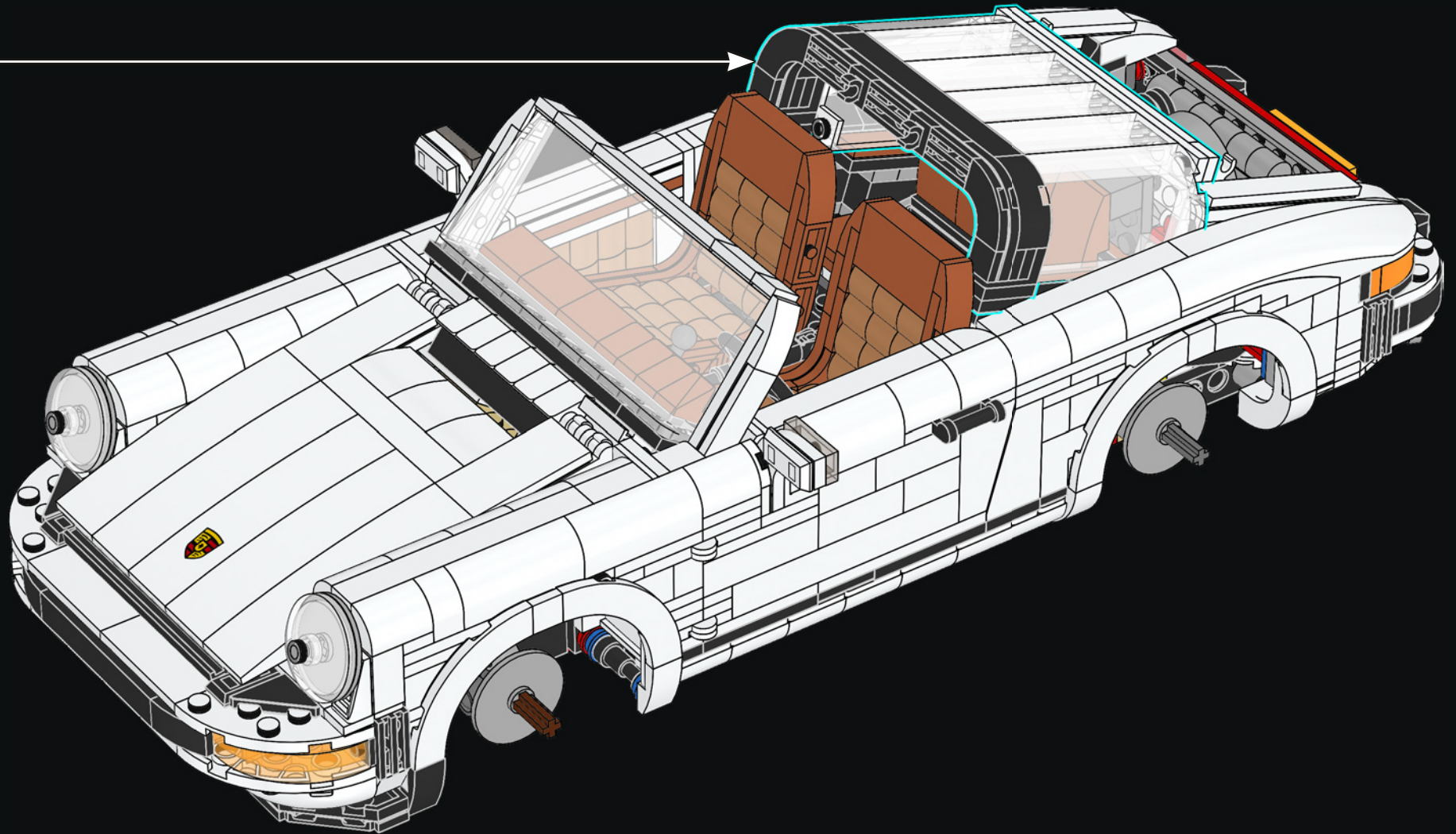


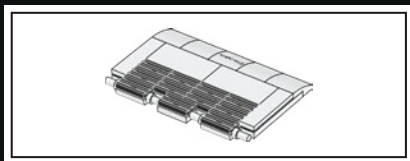
38



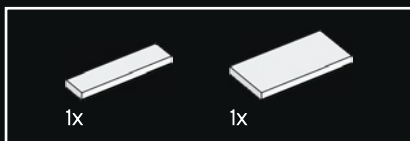
39



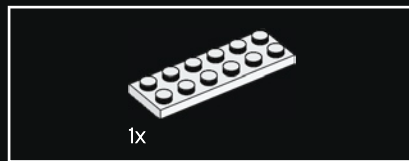
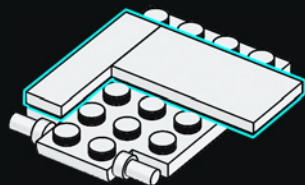




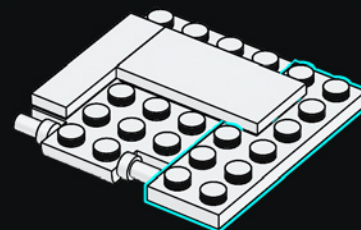
41



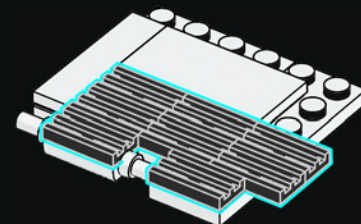
42



43

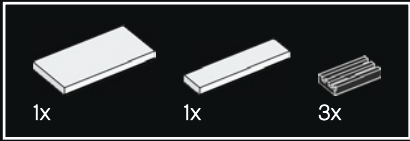
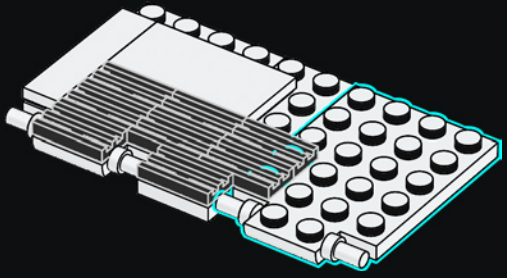


44

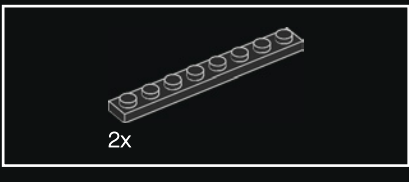
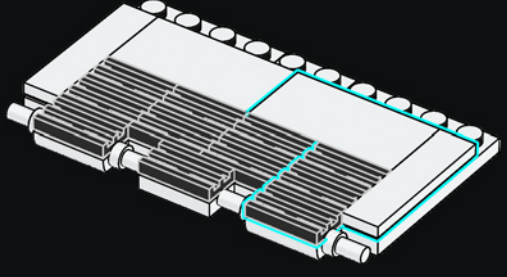




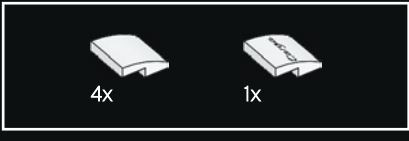
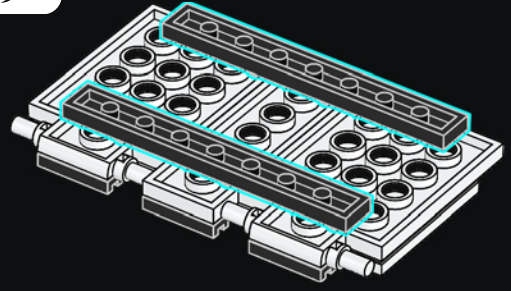
45



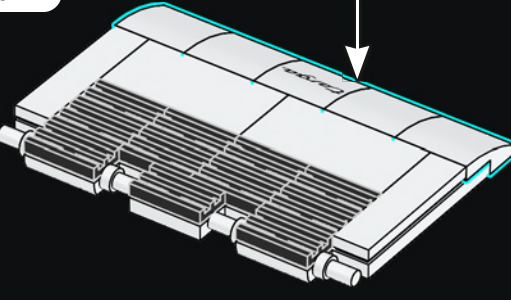
46



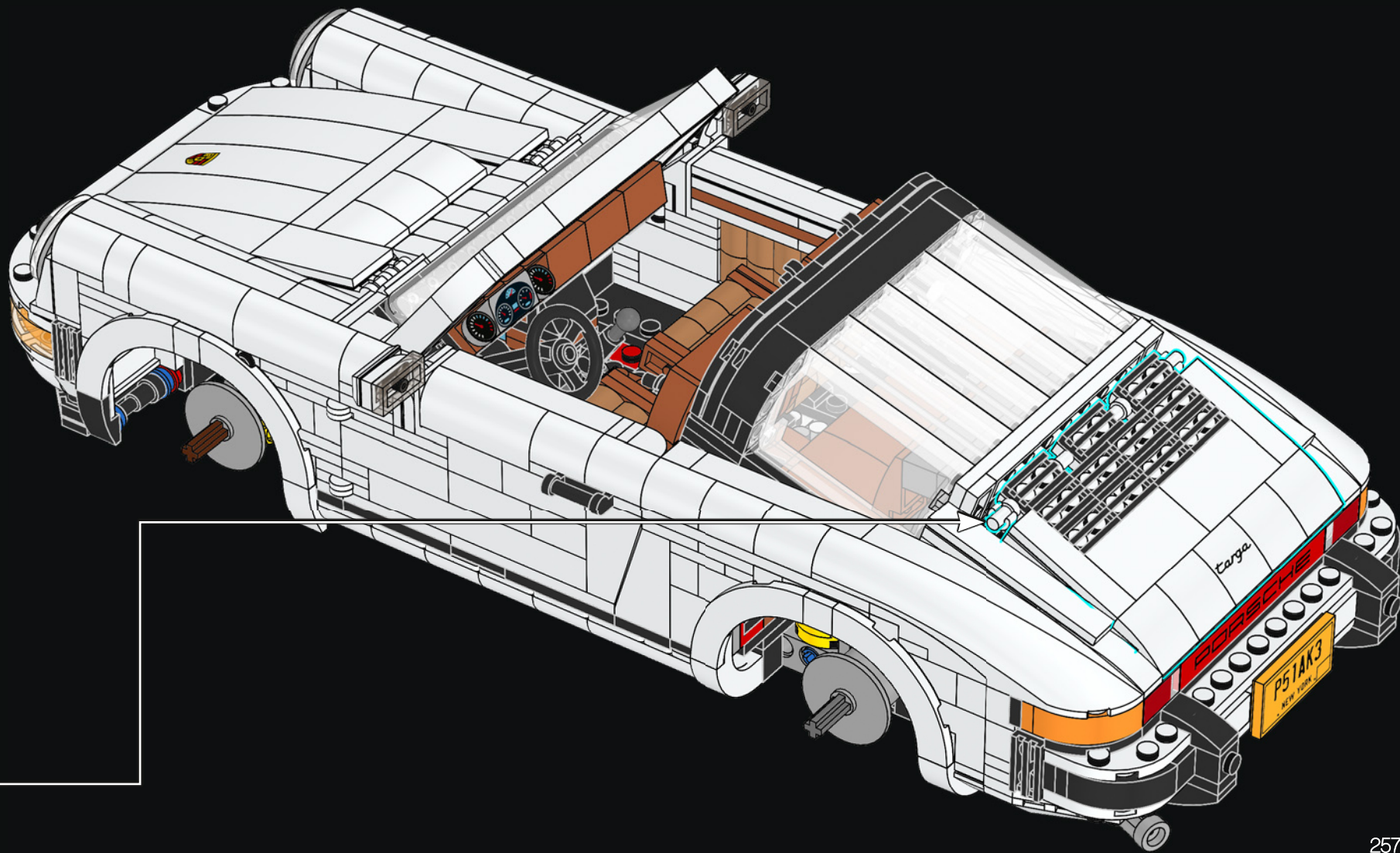
47

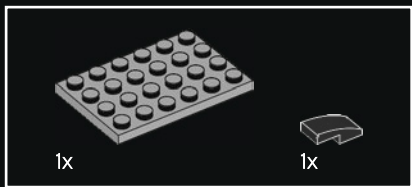


48

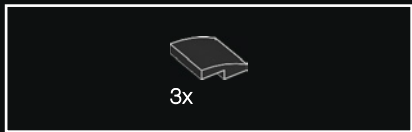
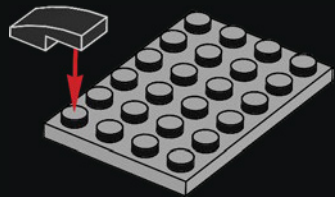


49

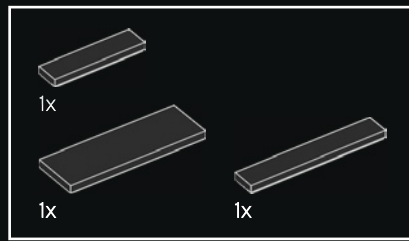
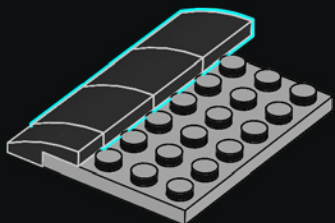




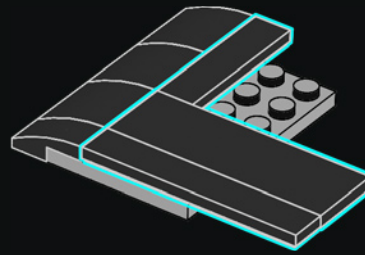
50



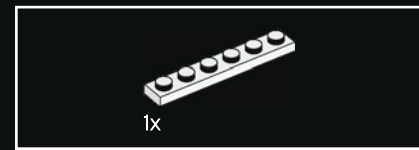
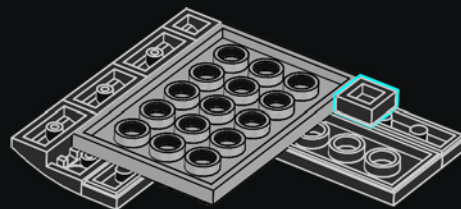
51



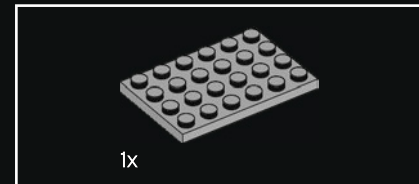
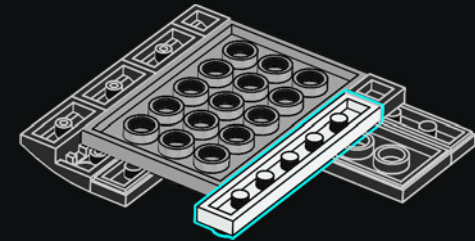
52



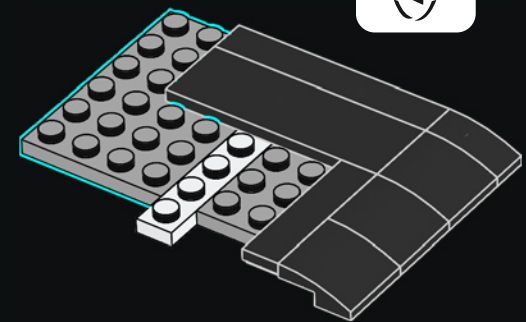
53

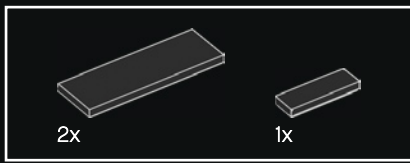


54

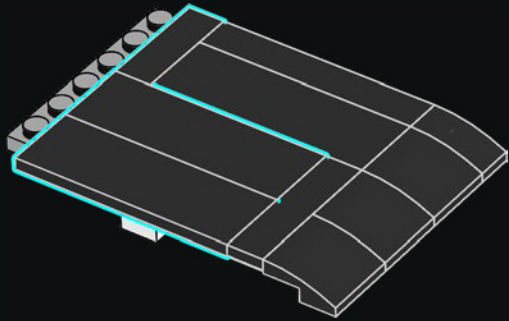


55

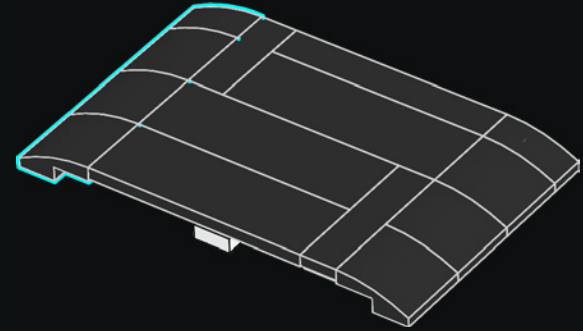




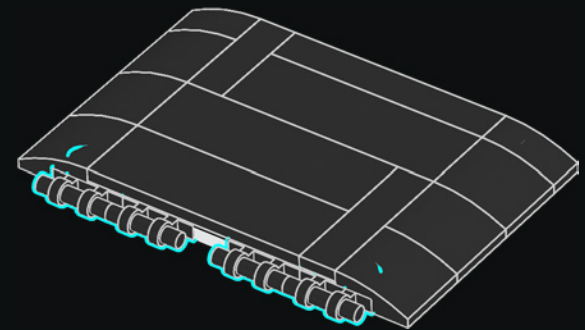
56



57

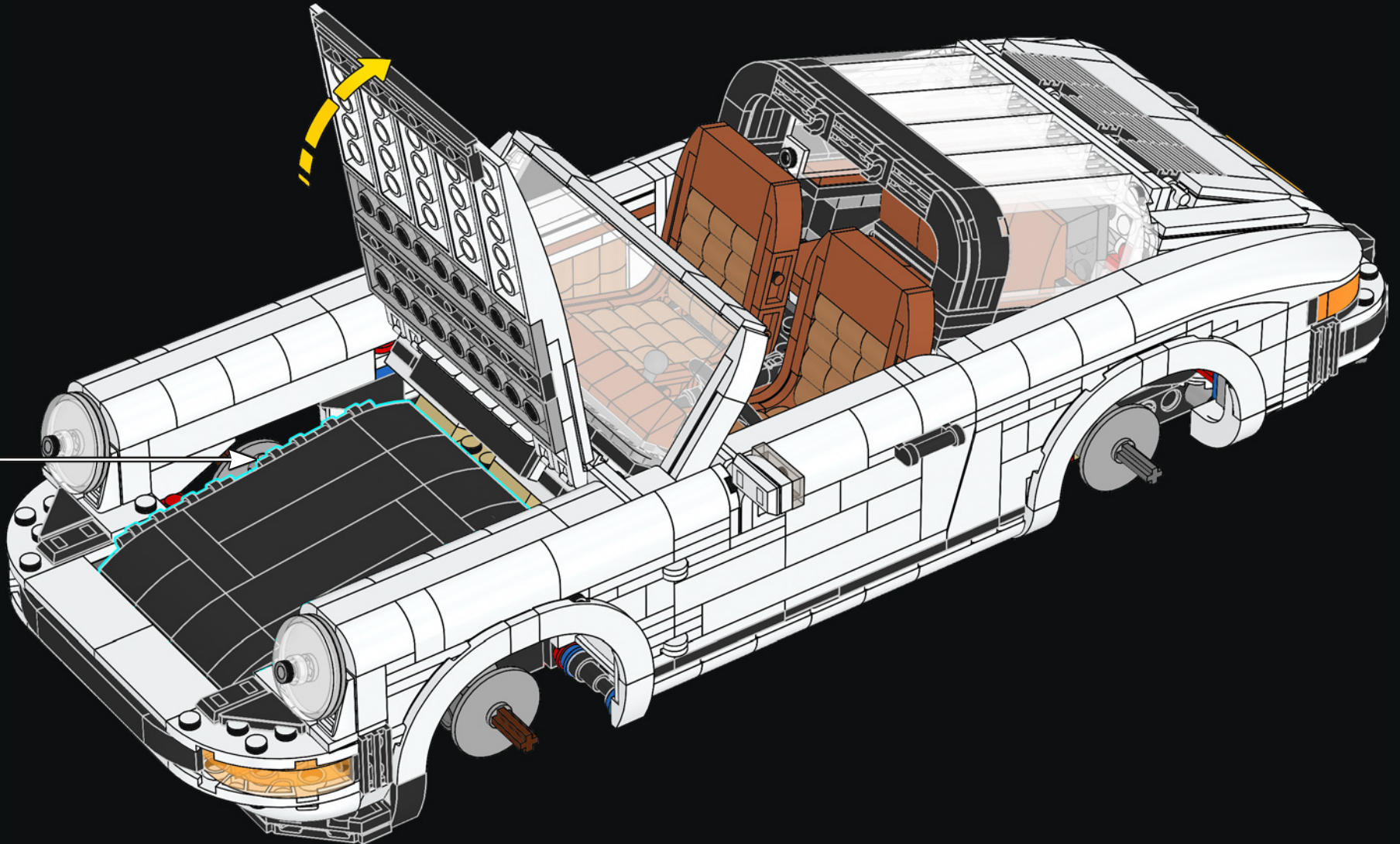


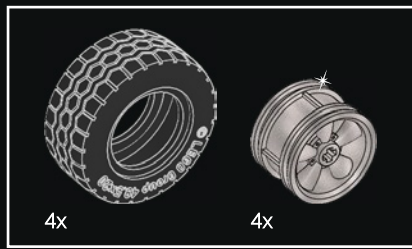
58



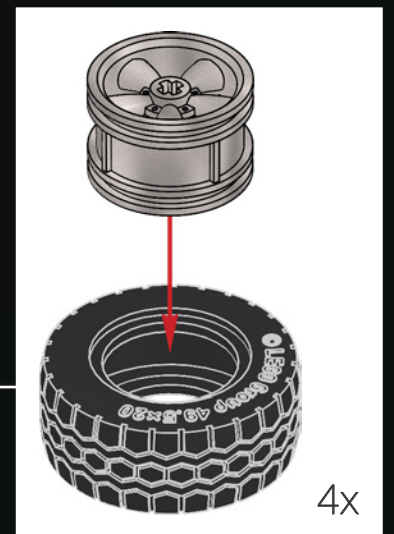
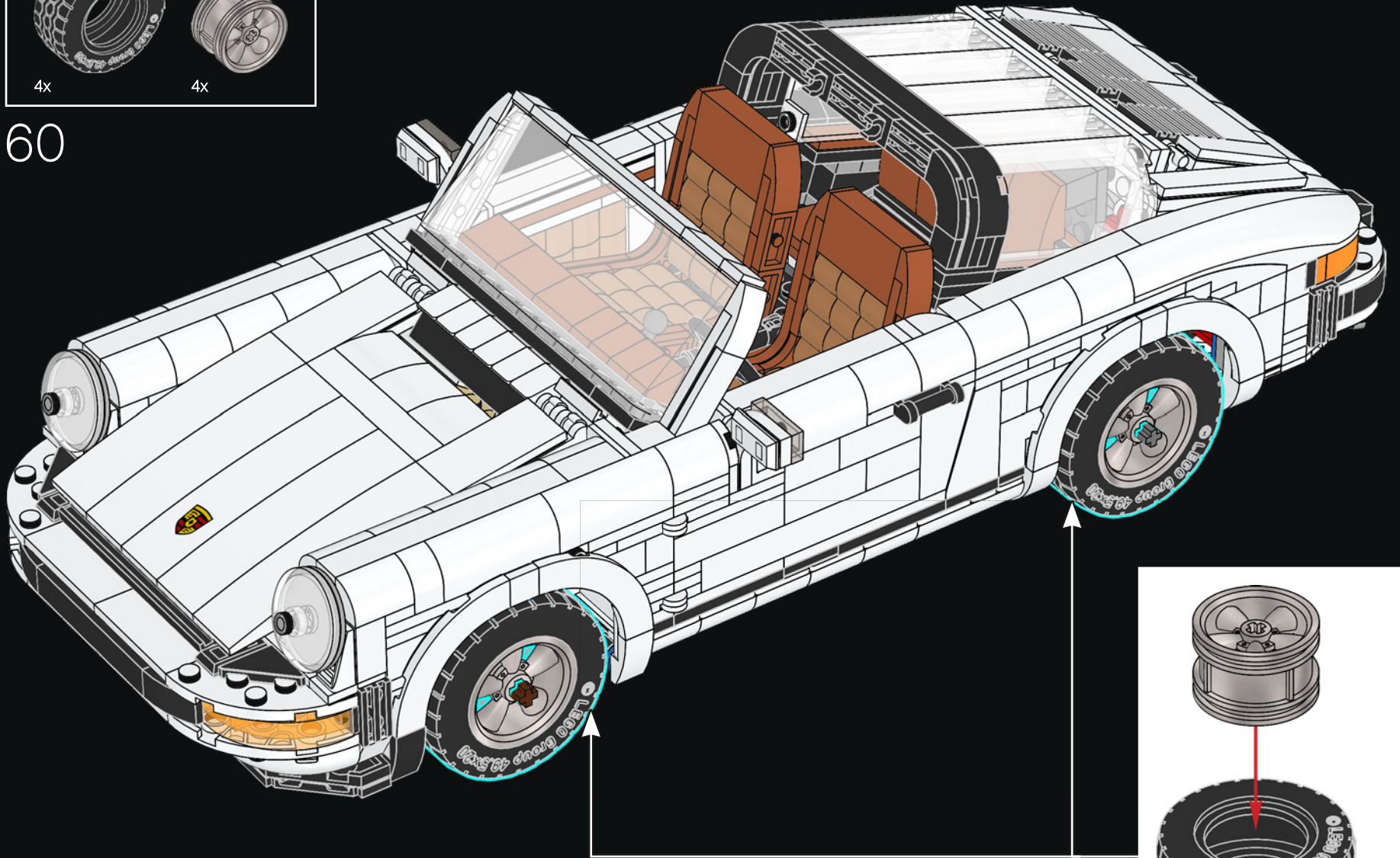
Secondo la leggenda, il fatto che in italiano "Targa" significhi, tra l'altro, "targa automobilistica" fu notato solo in seguito.

59





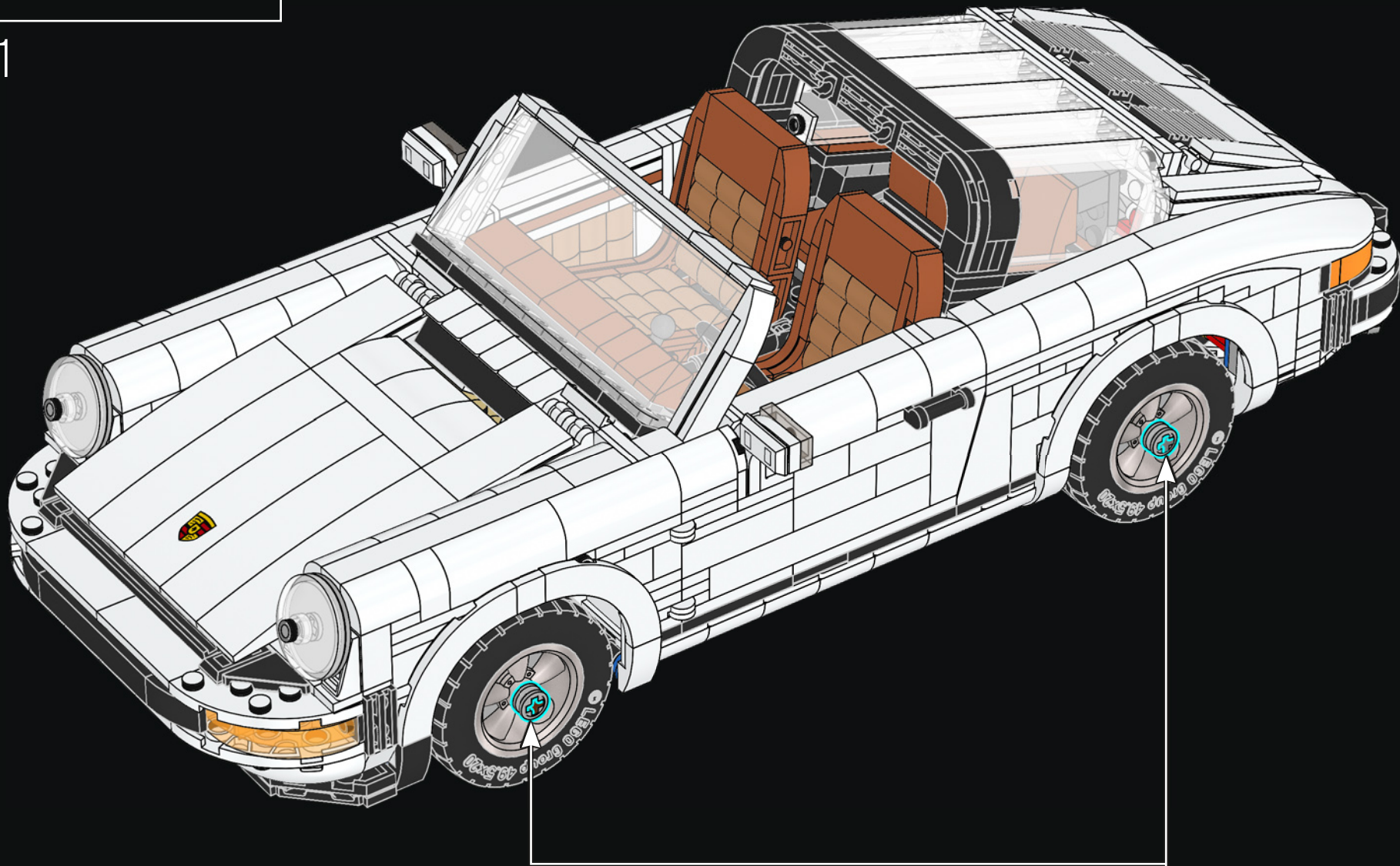
60



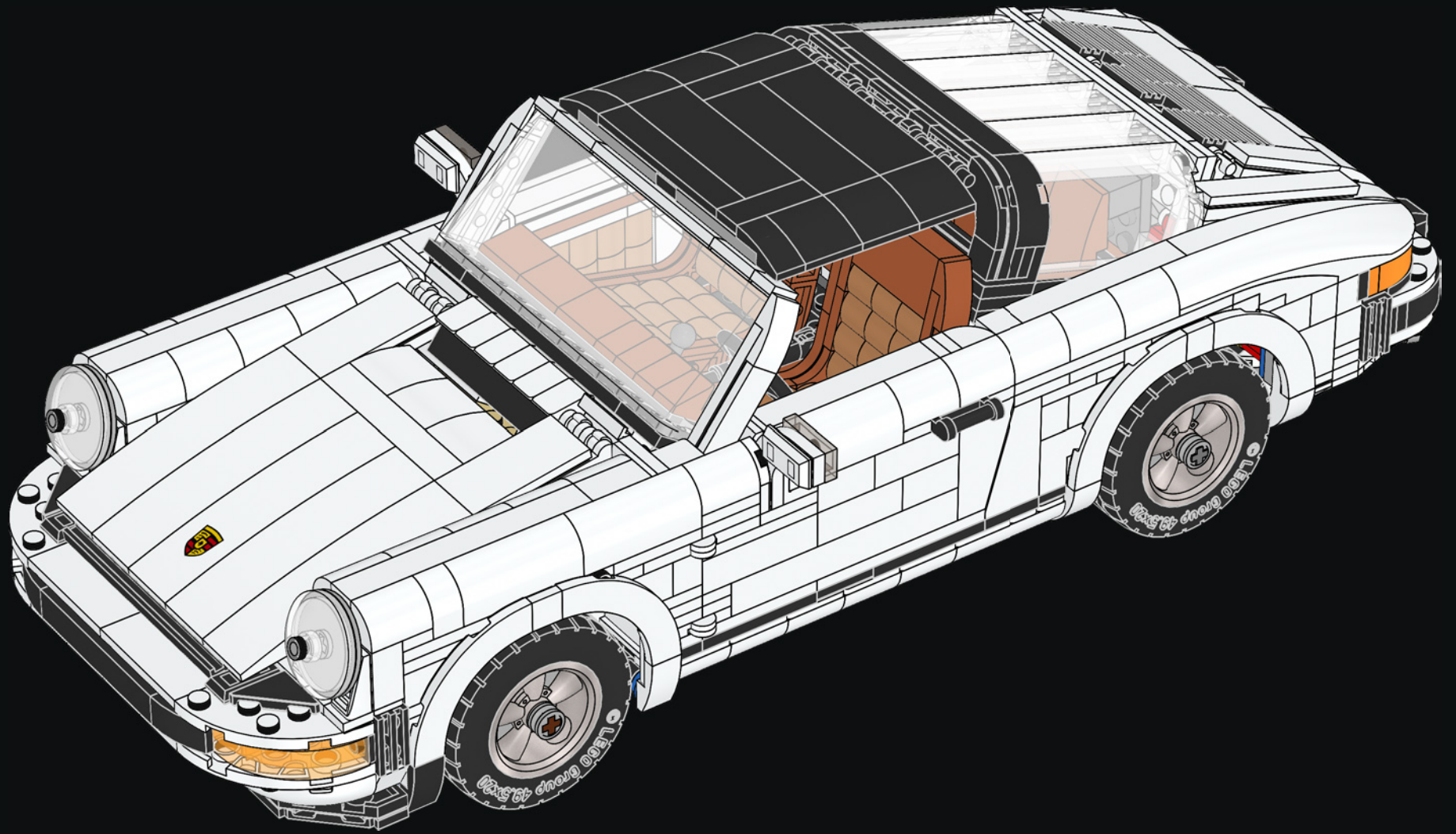


4x

61



4x





FEEDBACK AND WIN



FEEDBACK AND WIN

Your feedback will help shape the future development of this product series.

Please visit:

FEEDBACK UND GEWINNEN

Dein Feedback trägt zur Weiterentwicklung dieser Produktreihe bei.

Geh auf:

COMMENTEZ ET GAGNEZ

Vos commentaires nous aideront à concevoir les futurs produits de cette gamme.

Rendez-vous sur :

COMENTA Y GANA

Tu opinión nos ayudará a dar forma al desarrollo de esta serie de productos en el futuro.

Visita:

反馈有奖

您的反馈将有助于我们在今后改进本系列产品。

请访问：

[LEGO.com/productfeedback](https://www.lego.com/productfeedback)

By completing, you will automatically enter a drawing to win a LEGO® set.

Terms & Conditions apply.

Durch Ausfüllen nimmst du automatisch an der Verlosung eines LEGO® Preises teil.

Es gelten die Teilnahmebedingungen.

En envoyant vos commentaires, vous serez automatiquement inscrit(e) à un tirage au sort qui vous permettra de remporter un prix LEGO®.

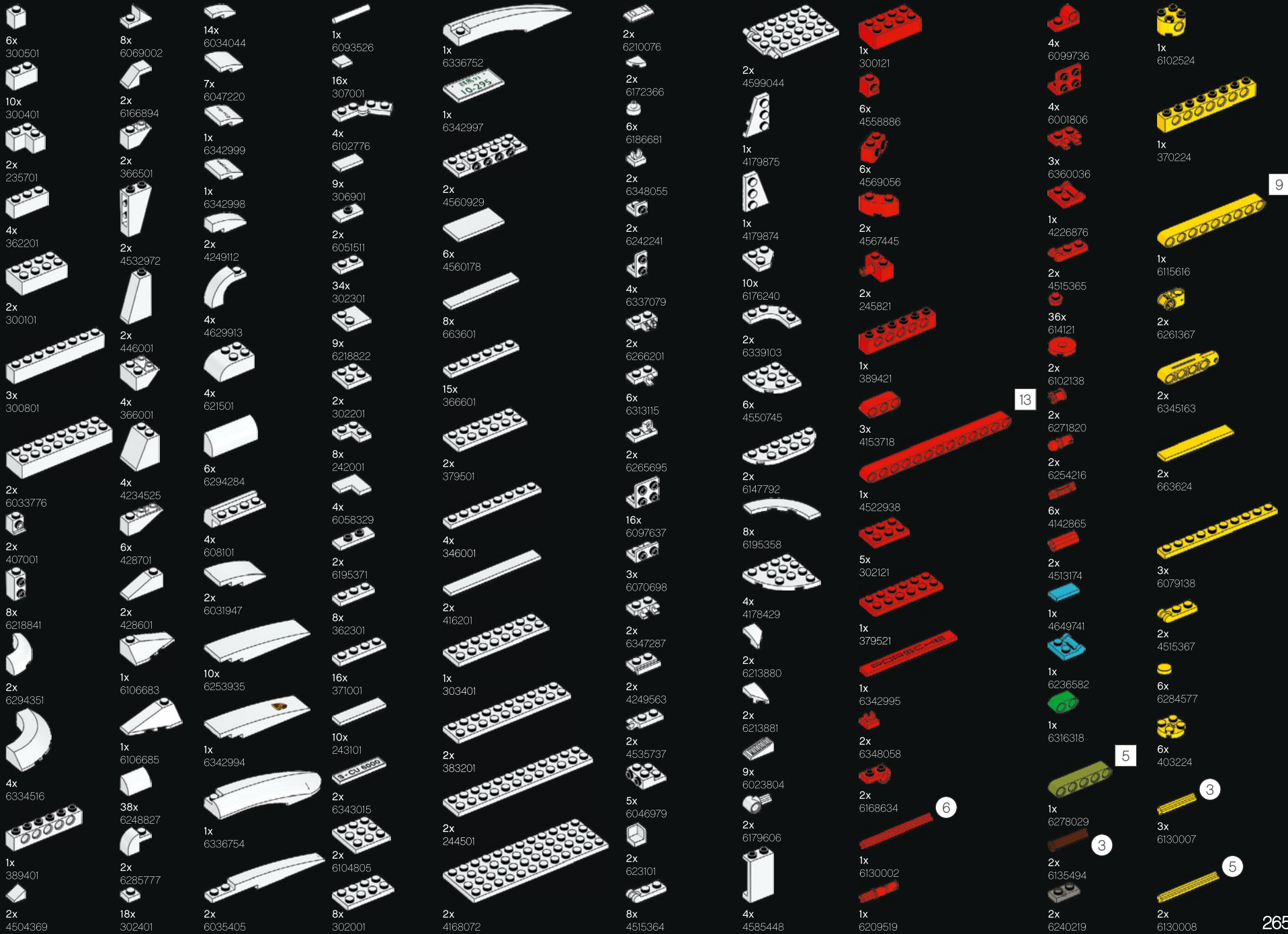
Offre soumise à conditions.

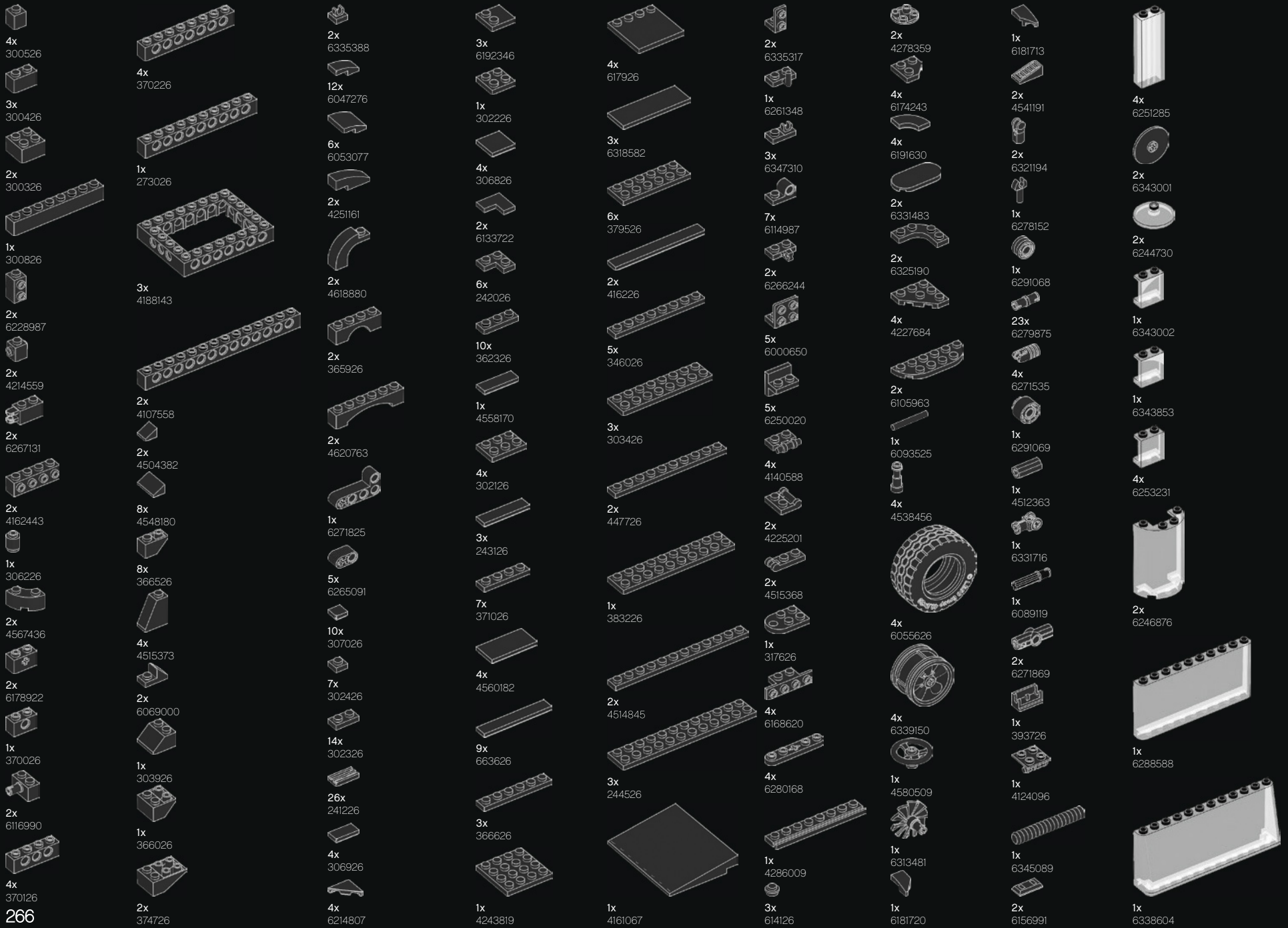
Al contestar, participarás automáticamente en el sorteo y podrás ganar un set LEGO®.

Sujeto a Términos y Condiciones.

完成我们的反馈调查，即可自动进入抽奖环节，赢取乐高®套装。

适用《条款和条件》。





4x 300526
 3x 300426
 2x 300326
 1x 300826
 2x 6228987
 2x 4214559
 2x 6267131
 2x 4162443
 1x 306226
 2x 4567436
 2x 6178922
 1x 370026
 2x 6116990
 4x 370126
266

4x 370226
 1x 273026
 3x 4188143
 2x 4107558
 2x 4504382
 8x 4548180
 8x 366526
 4x 4515373
 2x 6069000
 1x 303926
 1x 366026
 2x 374726

2x 6335388
 12x 6047276
 6x 6053077
 2x 4251161
 2x 4618880
 2x 365926
 2x 4620763
 1x 6271825
 5x 6265091
 10x 307026
 7x 302426
 14x 302326
 26x 241226
 4x 306926
 4x 6214807

3x 6192346
 1x 302226
 4x 306826
 2x 6133722
 6x 242026
 10x 362326
 1x 4558170
 4x 302126
 3x 243126
 7x 371026
 4x 4560182
 9x 663626
 3x 366626
 1x 4243819

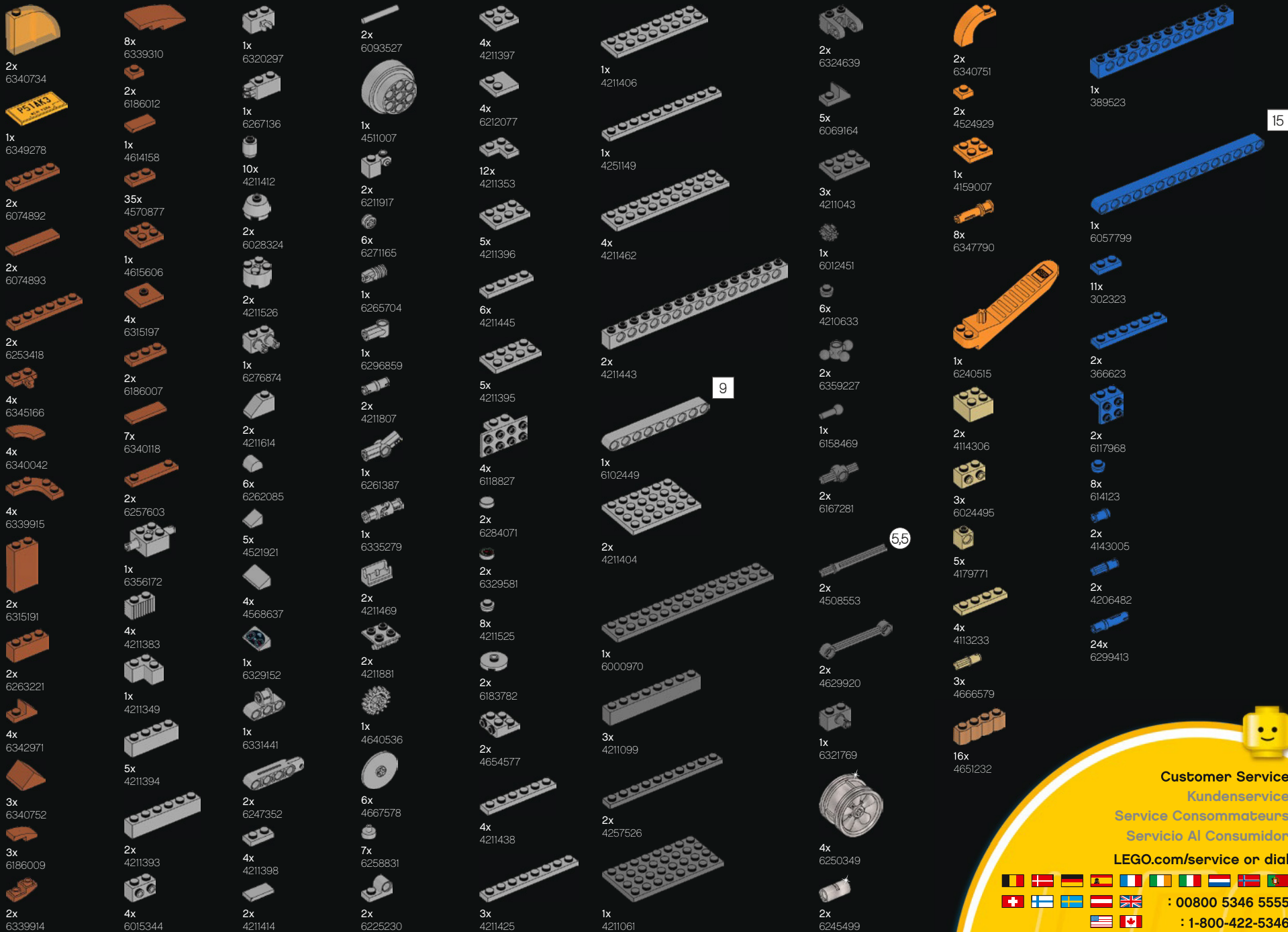
4x 617926
 3x 6318582
 6x 379526
 2x 416226
 5x 346026
 3x 303426
 2x 447726
 1x 383226
 2x 4514845
 3x 244526
 1x 4161067

2x 6335317
 1x 6261348
 3x 6347310
 7x 6114987
 2x 6266244
 5x 6000650
 5x 6250020
 4x 4140588
 2x 4225201
 2x 4515368
 1x 317626
 4x 6168620
 4x 6280168
 1x 4286009
 3x 614126

2x 4278359
 4x 6174243
 4x 6191630
 2x 6331483
 2x 6325190
 4x 4227684
 2x 6105963
 1x 6093525
 4x 4538456
 4x 6055626
 4x 6339150
 1x 4580509
 1x 6313481
 1x 6181720

1x 6181713
 2x 4541191
 2x 6321194
 1x 6278152
 1x 6291068
 23x 6279875
 4x 6271535
 1x 6291069
 1x 4512363
 1x 6331716
 1x 6089119
 2x 6271869
 1x 393726
 1x 4124096
 1x 6345089
 2x 6156991

4x 6251285
 2x 6343001
 2x 6244730
 1x 6343002
 1x 6343853
 4x 6253231
 2x 6246876
 1x 6288588
 1x 6338604



9

55



Customer Service
Kundenservice
Service Consommateurs
Servicio Al Consumidor
LEGO.com/service or dial

: 00800 5346 5555
: 1-800-422-5346



PORSCHE