



# CAMP NOU

## FC BARCELONA

BOOK 1  
LIVRE 1  
LIBRO 1

Booklet available in English on  
Livret disponible en français sur  
Folleto disponible en español en



---

## 'MÉS QUE UN CLUB'

Enter the impressive Camp Nou stadium and you immediately notice the huge 'Més Que Un Club' on the seats of the East stand. 'More Than a Club' acts as both a motto and mantra for FC Barcelona and is a constant reminder of who they are and what they stand for. Founded in 1899, the goal from the beginning was to create a member-led organization, firmly rooted in the Catalan region's distinct identity, an institution that promotes values such as humility, effort, ambition, teamwork and respect. FC Barcelona is a unique football institution with an iconic stadium and a loyal global following.

**"We are more than a team of great stars, we are more than a stadium full of dreams, we are more than the goals we've scored and more than the trophies that we've won throughout our history."**

FC Barcelona

**« Nous sommes plus qu'une équipe de grandes étoiles, nous sommes plus qu'un stade plein de rêves, nous sommes plus que les buts que nous avons marqués et plus que les trophées que nous avons remportés tout au long de notre histoire. »**

FC Barcelona

---

## MÉS QUE UN CLUB

En pénétrant dans l'impressionnant stade Camp Nou, vous remarquerez l'immanquable mention « Més Que Un Club » sur les sièges des gradins est. « Plus qu'un simple club » est à la fois une devise et un mantra pour les membres du FC Barcelona et un rappel constant de qui ils sont et de ce qu'ils représentent. Fondé en 1899, le club visait dès le départ à créer une organisation dirigée par ses membres, fermement ancrée dans l'identité unique de la région catalane, qui promouvait des valeurs telles que l'humilité, l'effort, l'ambition, le travail d'équipe et le respect. Le FC Barcelona est une institution unique dans le monde du soccer, avec un stade incroyable et un public mondial fidèle.

---

## MÉS QUE UN CLUB

En cuanto entras al impresionante estadio Camp Nou, lo primero que ves es "Més que un club" en grandes letras compuestas con los asientos de la grada este. La frase, lema y mantra del FC Barcelona, es un recuerdo constante de quiénes son y lo que representan. Desde sus inicios, el objetivo del Club, fundado en 1899, fue crear una organización regida por sus socios, con una firme voluntad de arraigo en la identidad característica de Cataluña; una institución que promoviera valores como la humildad, el esfuerzo, la ambición, el trabajo en equipo y el respeto. El FC Barcelona es una institución futbolística icónica con un estadio increíble y fieles seguidores en todo el mundo.

**"Somos más que un equipo de grandes estrellas, somos más que un campo lleno de sueños, somos más que los goles que hemos marcado y más que los títulos que hemos ganado a lo largo de nuestra historia".**

FC Barcelona









---

## MORE THAN A STADIUM

Unable to expand their Camp de Les Corts ground – home to the club since 1922 – the decision was taken in the early 1950s to build a completely new stadium. Architects Francesc Mitjans and Josep Soteras created a design based on a structure in concrete and steel with two rings of continuous tiers. Construction started in March 1954 and was completed three years later at a total cost of 288,088,143 pesetas. With an initial capacity of 93,053 spectators, it was and is the largest stadium in Spain and remains the fourth largest in the world today. Originally called Estadi del FC Barcelona, it has always been better known by the Catalan term for new ground: Camp Nou, which became the official name for the stadium in 2001.

---

## PLUS QU'UN STADE

Devant l'impossibilité d'agrandir le terrain du stade des Corts – qui hébergeait le club depuis 1922 – il a été décidé au début des années 1950 de construire un tout nouveau stade. Les architectes Francesc Mitjans et Josep Soteras ont élaboré un concept basé sur une structure en béton et en acier avec deux anneaux de gradins continus. La construction a commencé en mars 1954 et s'est achevée trois ans plus tard, pour un coût total de 288 088 143 pesetas. Initialement capable d'accueillir 93 053 spectateurs, il demeure le plus grand stade en Espagne et le quatrième plus grand au monde. À l'origine appelé Estadi del FC Barcelona, il a toujours été mieux connu sous le terme catalan pour un nouveau terrain : Camp Nou, qui est devenu le nom officiel du stade en 2001.

---

## MÁS QUE UN ESTADIO

Ante la imposibilidad de ampliar el Camp de Les Corts (sede del Club desde 1922), a principios de la década de 1950 se tomó la decisión de edificar un estadio completamente nuevo. Los arquitectos Francesc Mitjans y Josep Soteras crearon un diseño basado en una estructura de concreto y hierro con dos anillos de gradas continuas. Se empezó a construir en marzo de 1954 y se terminó tres años más tarde, con un costo total de 288.088.143 pesetas. Su capacidad inicial de 93.053 espectadores lo convirtió en su momento en el mayor estadio de España; aún lo es, y se mantiene como el cuarto más grande del mundo. Aunque originalmente se llamó Estadi del FC Barcelona, popularmente siempre fue conocido como Camp Nou ("campo nuevo" en catalán), que pasó a ser el nombre oficial del estadio en 2001.

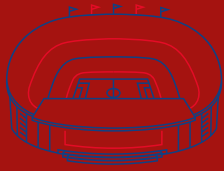
“  
*Blaugrana al vent  
un crit valent  
tenim un nom el sap tothom:  
Barça, Barça, Barça!*”.

*The official anthem of FC Barcelona in Catalan.*

*L'hymne officiel du FC Barcelona en catalan.*

*Himno oficial del FC Barcelona en catalán.*





## SEVEN DECADES OF MAGIC

Camp Nou has witnessed some very special footballing moments and enjoyed a number of major refurbishments over the last several decades.

## SEPT DÉCENNIES DE MAGIE

Le Camp Nou a été le théâtre de moments de soccer inoubliables et a fait l'objet d'un grand nombre de rénovations majeures au cours des dernières décennies.

## SIETE DÉCADAS DE MAGIA

El Camp Nou ha sido testigo de momentos muy especiales que han pasado a la historia del futbol y vivido diversas remodelaciones importantes a lo largo de las últimas décadas.

- FC Barcelona win five different trophies in a single season. This period of sustained success further fuels the need for a new stadium.
- Le FC Barcelona remporte cinq trophées différents en une seule saison. Cette période de succès soutenu renforce la nécessité d'un nouveau stade.
- El FC Barcelona gana cinco copas en una sola temporada. Este período de constantes éxitos acentúa aún más la necesidad de un nuevo estadio.



1951-1952

1957

1958

- The new stadium is inaugurated on September 24th, 1957. FC Barcelona win the opening friendly match against a select team from Warsaw, Poland 4-2.
- Le nouveau stade est inauguré le 24 septembre 1957. Le FC Barcelona remporte le match amical d'ouverture contre une sélection de Varsovie (Pologne), 4-2.
- El nuevo estadio abre sus puertas el 24 de septiembre de 1957. El FC Barcelona gana el partido amistoso de inauguración contra una selección de jugadores de Varsovia (Polonia) por 4-2.
- FC Barcelona win the Inter-Cities Fairs Cup Final against a London select team.
- Le FC Barcelona remporte la finale de la Coupe des villes de foires face à une sélection londonienne.
- El FC Barcelona gana la final de la Copa de Ferias al imponerse al equipo que conformaba la selección de Londres.

- The first FC Barcelona match on TV is broadcast. As televisions were so expensive, large crowds stood outside shops that sold them.

- Le premier match du FC Barcelona à la télévision est diffusé. Comme les téléviseurs étaient très chers, de grandes foules s'attroüpaient devant la vitrine des magasins qui les vendaient.

- Se televisa un partido del FC Barcelona por primera vez. Como los televisores eran muy caros en la época, el acontecimiento congregó grandes multitudes delante de las tiendas que los vendían.



- FC Barcelona fans reaffirm the Club's Catalan identity with a massive display of Catalan flags in a match against Real Madrid.

- Les partisans du FC Barcelona réaffirment l'identité catalane du club avec une pléthore de drapeaux catalans lors d'un match contre le Real Madrid.

- Los aficionados del FC Barcelona reafirman la identidad catalana del Club con una exhibición masiva de banderas catalanas en un partido contra el Real Madrid.



1959

- Floodlighting is installed at the stadium in 1959.
- L'éclairage par projecteurs est installé au stade en 1959.
- La iluminación del estadio se instala en 1959.



1963

- FC Barcelona win the 61<sup>st</sup> staging of the Copa del Rey, beating Real Zaragoza 3-1.
- Le FC Barcelona remporte la 61<sup>e</sup> édition de la Coupe du Roi contre le Real Saragosse 3-1.
- El FC Barcelona vence al Real Zaragoza en la final de la 61 edición de la Copa del Rey por un resultado de 3-1.

1974

- After the arrival of Johan Cruyff, Barcelona win their first league title in 14 years.
- Après l'arrivée de Johan Cruyff, le FC Barcelona remporte son premier titre de champion en 14 ans.
- Luego de la llegada de Johan Cruyff, el FC Barcelona gana su primer título de Liga en 14 años.

1975



1976

- The electronic scoreboard arrives in 1976.
- Le tableau d'affichage électronique arrive en 1976.
- El marcador electrónico llega en 1976.





“  
Mil vuit-cents noranta nou.  
Neix el club que porto al cor.  
Blaugranes són els colors.  
Futbol Club Barcelona”.

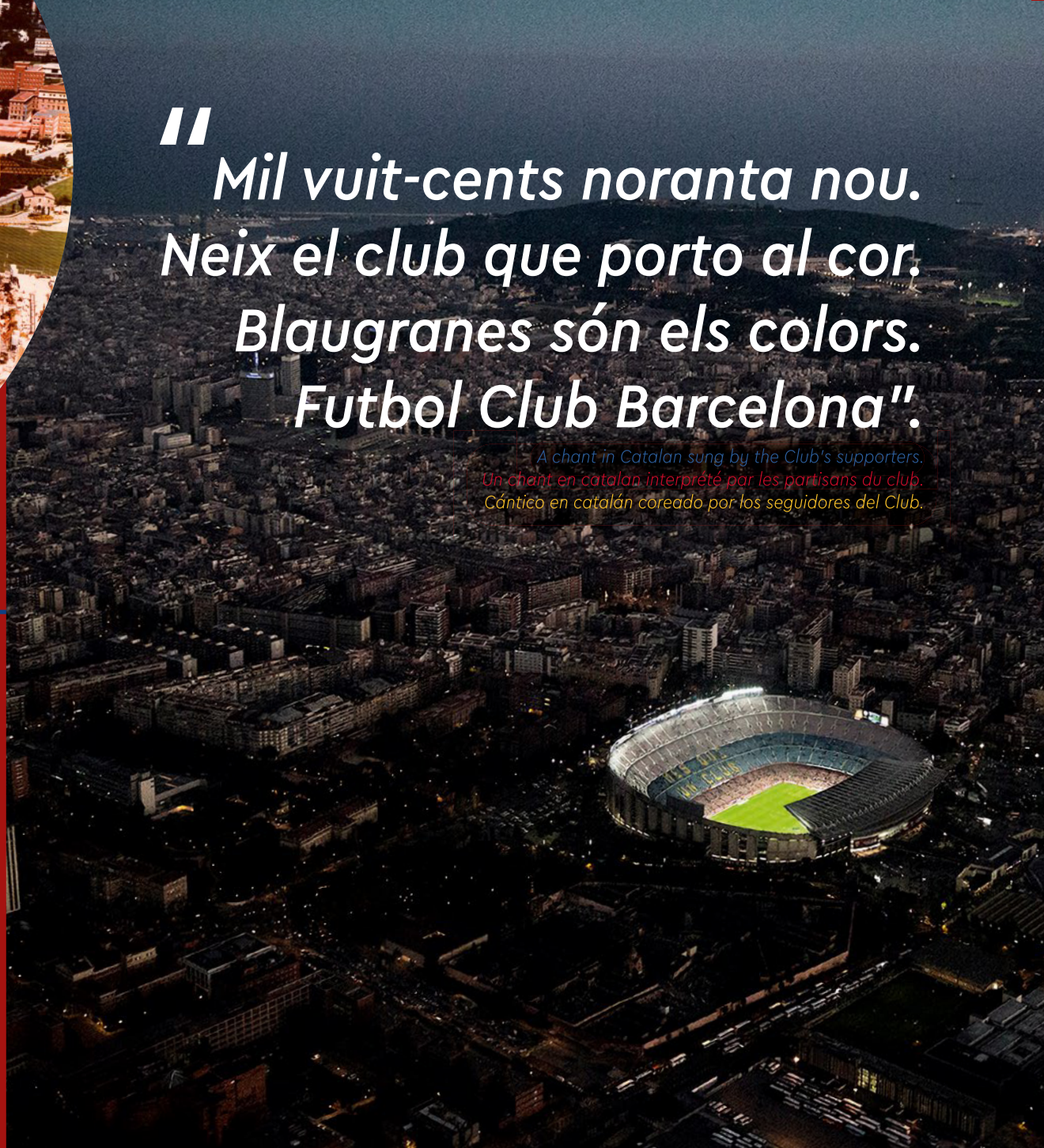
*A chant in Catalan sung by the Club's supporters.  
Un chant en catalan interprété par les partisans du club.  
Cántico en catalán coreado por los seguidores del Club.*

1982

● Camp Nou's capacity is increased by 22,150 to 120,000 with the addition of the third tier of seating.

● La capacité du Camp Nou passe de 22 150 à 120 000 spectateurs avec l'ajout du troisième gradin de sièges.

● Se amplía la capacidad del Camp Nou en 22.150 plazas nuevas en la tercera grada, conformando un aforo total de 120.000 localidades.







1982

- The stadium plays host to the opening ceremony and first game of the 1982 World Cup. It hosts more matches in this tournament than any of the 16 other stadiums.
- Le stade accueille la cérémonie d'ouverture et le premier match de la Coupe du monde de 1982. Il accueille plus de matchs dans ce tournoi que n'importe quel des 16 autres stades.
- El estadio es el escenario de la ceremonia inaugural y el primer partido de la Copa Mundial de 1982. Durante este torneo, alberga más encuentros que cualquiera de los otros 16 estadios.

1984

- The Club Museum is added to the stadium.
- Le musée du club est ajouté au stade.
- Se inaugura el Museo del Club en las instalaciones anexas al estadio.





- FC Barcelona's record attendance is set on March 5<sup>th</sup>, 1986 in the European Cup quarter-final tie against Juventus in front of 120,000 spectators.
- Le record d'affluence du FC Barcelona est établi le 5 mars 1986 avec 120 000 spectateurs venus assister au quart de finale de la Coupe d'Europe face à la Juventus.
- El 5 de marzo de 1986 se establece el récord de asistencia al campo en el partido de cuartos de final de la Copa de Europa disputado entre el FC Barcelona y la Juventus delante de 120.000 espectadores.

1986

1991



- Johan Cruyff's 'Dream Team' wins the first of four consecutive Liga titles.
- L'équipe de rêve de Johan Cruyff remporte le premier de quatre titres consécutifs en Liga.
- El Dream Team de Johan Cruyff gana el primero de cuatro títulos de Liga consecutivos.







- During the Olympic Games of Barcelona '92, Camp Nou hosts part of the competition. The Olympic Games was an event that changed the city forever, truly putting Barcelona on the world map.

- Durant les Jeux olympiques de 1992 à Barcelone, une partie des jeux se tient au Camp Nou. Les Jeux olympiques ont marqué la ville à jamais, en faisant connaître Barcelone à travers le monde.

- Durante los Juegos Olímpicos de Barcelona 92, el Camp Nou alberga parte de la competencia. Los Juegos Olímpicos cambiaron la ciudad para siempre y pusieron a Barcelona definitivamente en el mapa mundial.

1992



1999

- The last of the standing sections is replaced with seating, bringing Camp Nou to its current capacity level of 99,000.

- La dernière des sections debout est remplacée par des places assises, portant le Camp Nou à sa capacité actuelle de 99 000 spectateurs.

- Se colocan asientos en la última de las secciones con localidades de pie. De esta manera, el aforo del Camp Nou alcanzó los 99.000 asientos que tiene ahora.











- Needing a win to secure Champions League football, Rivaldo scores the 89<sup>th</sup>-minute winner in the 3–2 victory over Valencia.

- Rivaldo marque le but de la victoire à la 89<sup>e</sup> minute lors du match contre Valence, portant le score à 3–2 et qualifiant le club pour le tour préliminaire de la Ligue des champions.

- En un partido en el que solo les servía la victoria para asegurarse un lugar en la Liga de Campeones, Rivaldo marca un gol decisivo en el minuto 89 del encuentro contra el Valencia, que acaba con el triunfo por 3–2 de su equipo.



- FC Barcelona announces plans to renovate Camp Nou, increasing capacity to 105,000.
- Le FC Barcelona annonce son intention de rénover le Camp Nou pour augmenter sa capacité à 105 000 spectateurs.
- El FC Barcelona anuncia sus planes de renovar el Camp Nou para ampliar su capacidad a 105.000 localidades.
- FC Barcelona beat their biggest rivals, Real Madrid, 5–0 in a historic display.
- Le FC Barcelona bat son plus grand rival, le Real Madrid, 5–0 dans une démonstration historique.
- El FC Barcelona vence por 5–0 a su mayor rival, el Real Madrid, en una exhibición histórica.

2001

- After a vote made among the Club's members, the official name of the stadium is changed from Estadi del FC Barcelona to the more popular Camp Nou.

- Suite à la tenue d'un vote parmi les membres du club, le nom officiel du stade passe d'Estadi del FC Barcelona au plus populaire Camp Nou.

- Después de una votación entre los socios del Club, el que había sido nombre oficial del estadio, Estadi del FC Barcelona, se cambia al más popular Camp Nou.

2007

- 19-year-old Lionel Messi channels Diego Maradona as he scores one of the greatest goals in Barcelona's history, in FC Barcelona 5–2 Getafe.

- Lionel Messi, 19 ans, rappelle Diego Maradona alors qu'il marque l'un des plus grands buts de l'histoire de Barcelone, lors du match opposant le FC Barcelona au Getafe qui se termine 5–2.

- El gol a lo Maradona marcado por el jugador de 19 años Lionel Messi al Getafe (que perdió 5–2) se convierte en uno de los mejores de la historia del FC Barcelona.

2010



2014



- Camp Nou hosts its first Copa del Rey final, with FC Barcelona winning 3-1 over Athletic Club.
- Le Camp Nou accueille sa première finale de la Coupe du Roi, où le FC Barcelona remporte la victoire contre l'Athletic Club 3-1.
- El Camp Nou alberga su primera final de la Copa del Rey, que concluyó con un resultado de 3-1 para el FC Barcelona frente al Athletic Club.



2015

2017

- Trailing 4-0 from the first leg of a Champions League tie, Barcelona rally to beat Paris Saint-Germain 6-1. Known as 'The Comeback', it's described by the media as "astonishing", "incredible" and "a miracle", with the final goal scored in the 95<sup>th</sup> minute.
- Après l'avoir emporté 4-0 à l'aller lors de la Ligue des champions, le Paris Saint-Germain s'incline devant le FC Barcelona, qui remporte la victoire 6-1. Surnommé « Le retour », ce match est décrit par les médias comme « stupéfiant », « incroyable » et « miraculeux », avec le but final marqué à la 95<sup>e</sup> minute.
- El FC Barcelona, que partía con 4 goles en contra desde el choque de ida en la Liga de Campeones, logra vencer al Paris Saint-Germain por 6-1. Conocida como la Remontada, la hazaña se calificó en los medios de "apoteósica", "increíble" y "un milagro", firmándose con un gol final marcado en el minuto 95 del encuentro.





---

## FROM THE DESIGN TEAM

Rok Zgalin Kobe used all his skills as both a trained architect and a senior LEGO® designer to recreate Camp Nou in LEGO elements; *"I had to reconcile the outer rhythm of the façade with the three-tier seating fitting together nicely. The subtle curves and slopes are recreated using rectangular LEGO bricks and plates. To achieve the curvature of each of the four sides, they are built in sections that connect with one another using LEGO clips. The model comes apart into five blocks allowing for easier transportation."*

---

## UN MOT DE L'ÉQUIPE DE CONCEPTION

Rok Zgalin Kobe a employé toutes ses compétences en tant qu'architecte de formation et concepteur principal LEGO® pour recréer le Camp Nou en éléments LEGO : *« J'ai dû concilier le rythme extérieur de la façade avec les trois niveaux de gradins à l'intérieur. Les courbes et les inclinaisons subtiles sont reproduites à l'aide de briques et de plaques LEGO rectangulaires. Chacun des quatre côtés est construit en sections qui se rattachent les unes aux autres à l'aide de pinces LEGO afin de lui donner sa courbure. Le modèle se démonte en cinq blocs pour faciliter son déplacement. »*

---

## IMPRESIONES DEL EQUIPO DE DISEÑO

Rok Zgalin Kobe usó todas sus habilidades como arquitecto de profesión y diseñador sénior de LEGO® para recrear el Camp Nou con piezas LEGO: *"Tuve que conciliar el ritmo exterior de la fachada con los tres niveles de gradas para que todo se integrara perfectamente. Las sutiles curvas y gradientes se recrearon con bases y bricks LEGO rectangulares. Para lograr la curvatura de cada uno de los cuatro lados, se construyeron secciones que se conectan entre sí usando clips LEGO. El modelo se separa en cinco bloques, lo que permite transportarlo más fácilmente".*



“*It's often the small, fun details that make the difference. For example, I created the roof structure above the main tribune using LEGO Star Wars™ lightsaber blades and shafts. And on the south side of the stadium we even parked a microscale LEGO FC Barcelona team bus. It's blue and covered with stickers depicting the Barça Barça Barça chant and the Club crest.*”

Rok Zgalin Kobe  
Senior LEGO® Designer

«*Ce sont souvent les petits détails amusants qui font toute la différence. Par exemple, j'ai créé la structure du toit au-dessus de la tribune principale avec des lames et des manches de sabre laser LEGO Star Wars™. Et sur le côté sud du stade, nous avons même stationné un bus LEGO à microéchelle de l'équipe FC Barcelona. Il est bleu et recouvert d'autocollants représentant le chant "Barça, Barça, Barça" et l'écusson du club.*»

Rok Zgalin Kobe  
Concepteur principal LEGO®

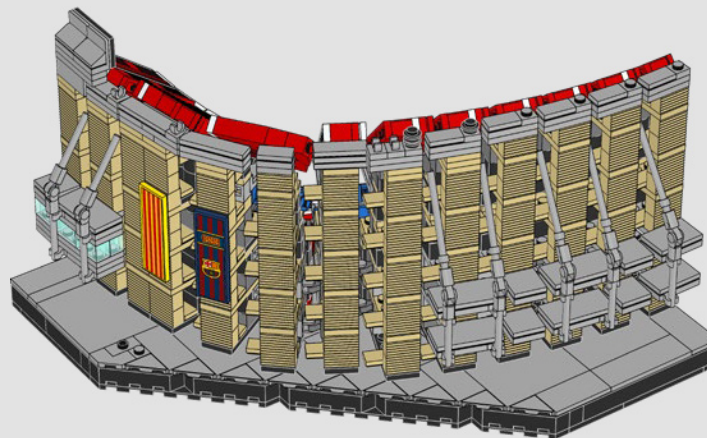
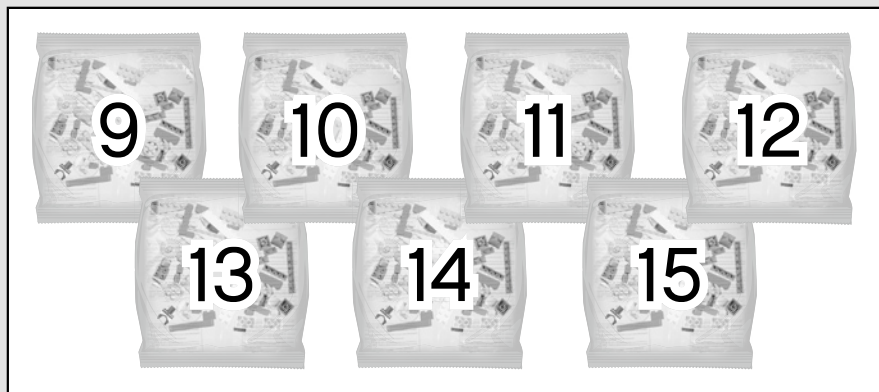
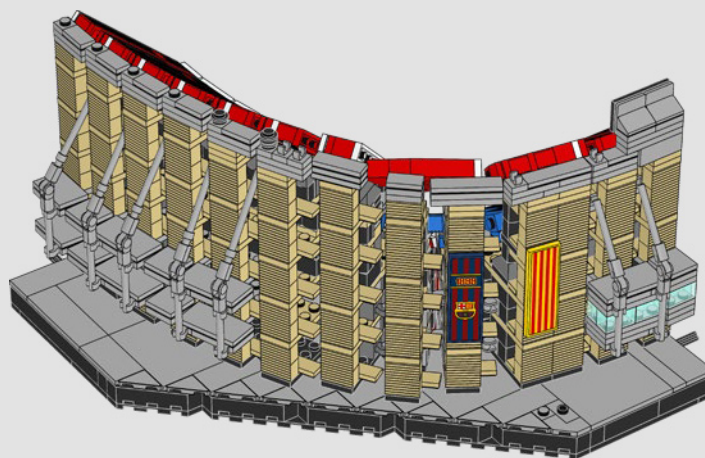
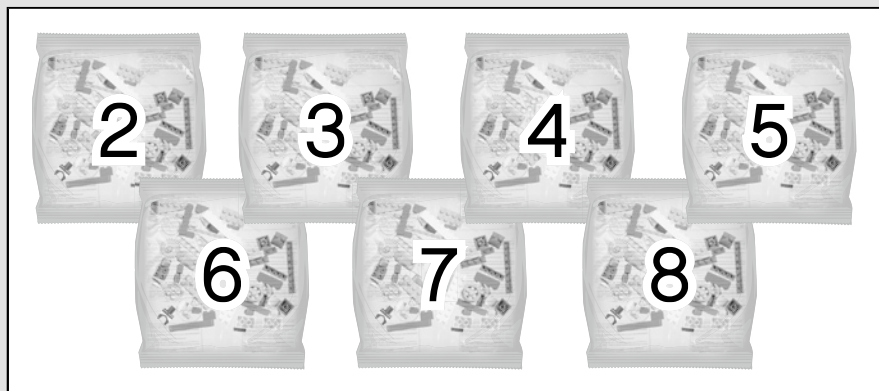
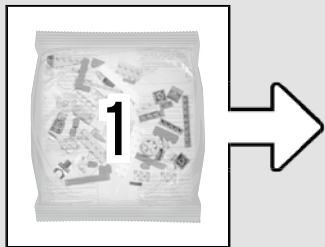
“*Con frecuencia, los detalles pequeños y divertidos son los que marcan la diferencia. Por ejemplo, creé la estructura de la cubierta sobre la tribuna principal con hojas y empuñaduras de sables de luz LEGO Star Wars™. E incluso estacionamos un modelo LEGO a microescala del autobús del FC Barcelona en el sector sur del estadio. Es azul y está cubierto de calcomanías que representan el cántico 'Barça, Barça, Barça' y el escudo del Club.*”

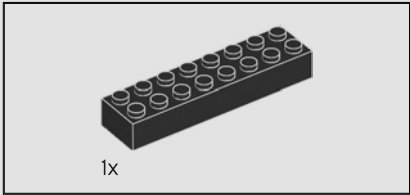
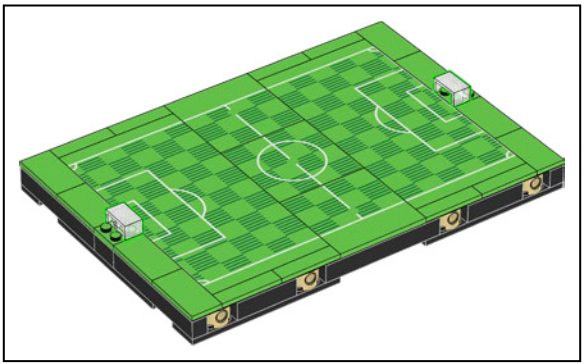
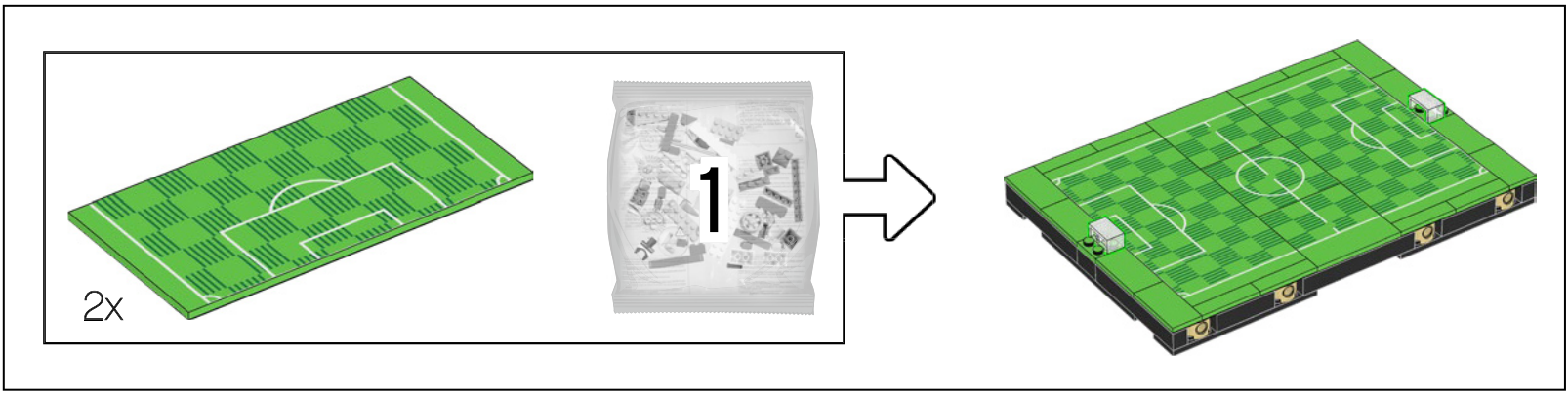
Rok Zgalin Kobe  
Diseñador sénior de LEGO®



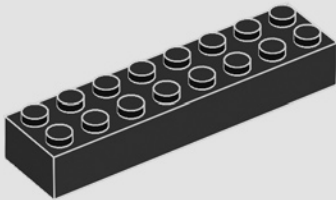
[LEGO.com/brickseparator](https://www.lego.com/brickseparator)

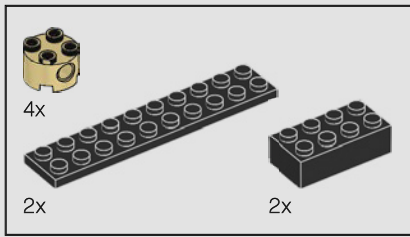




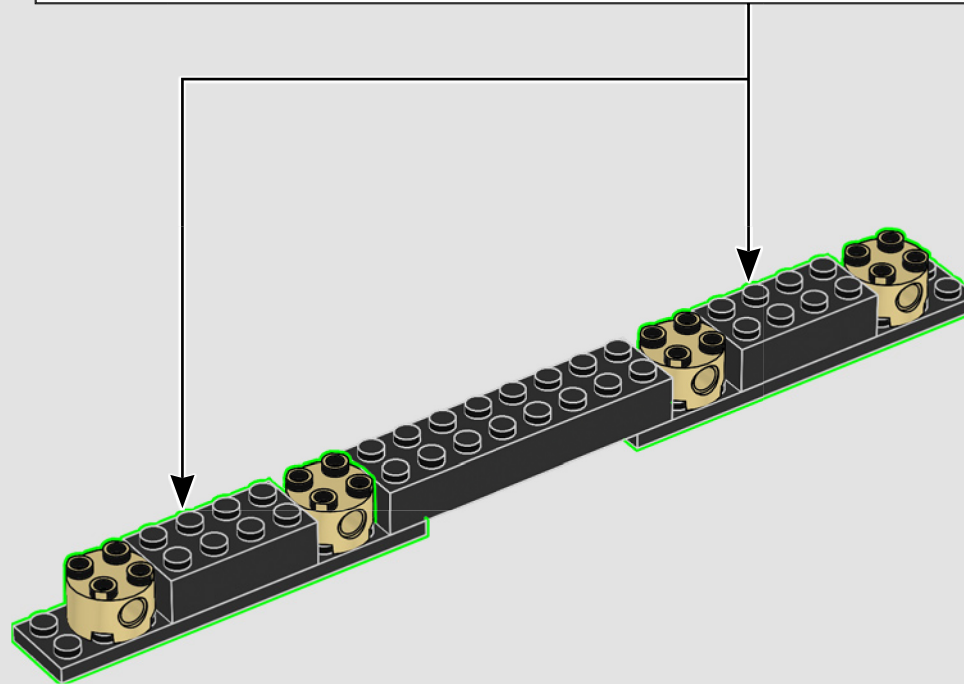
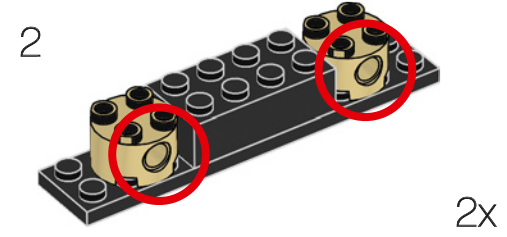
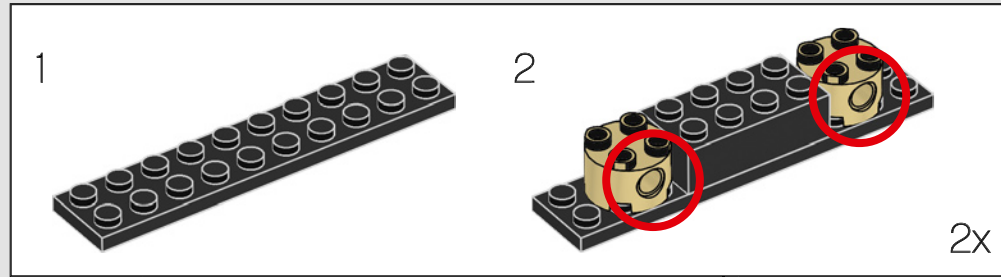


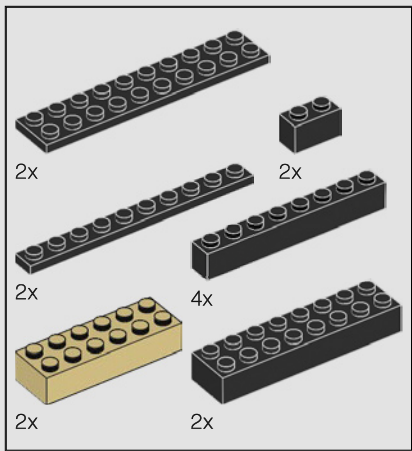
1



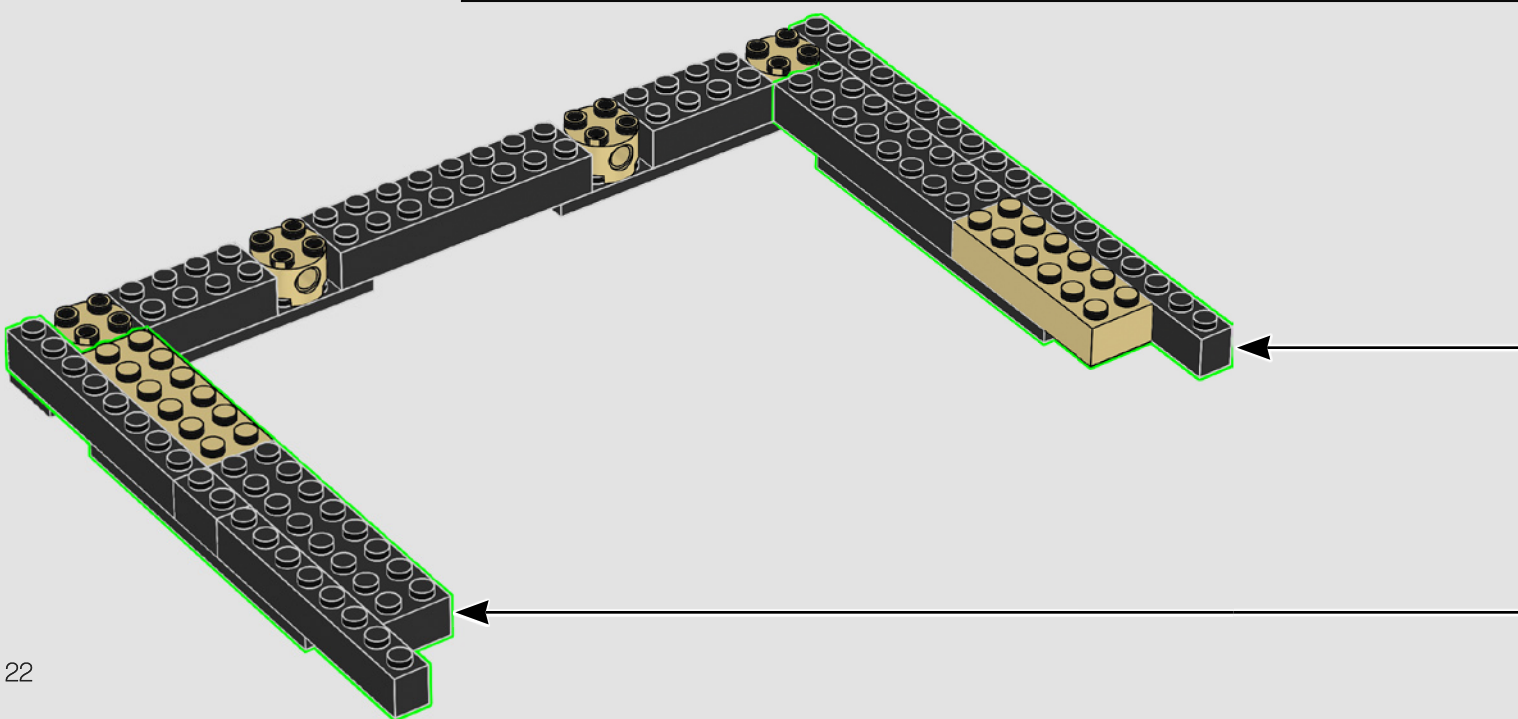
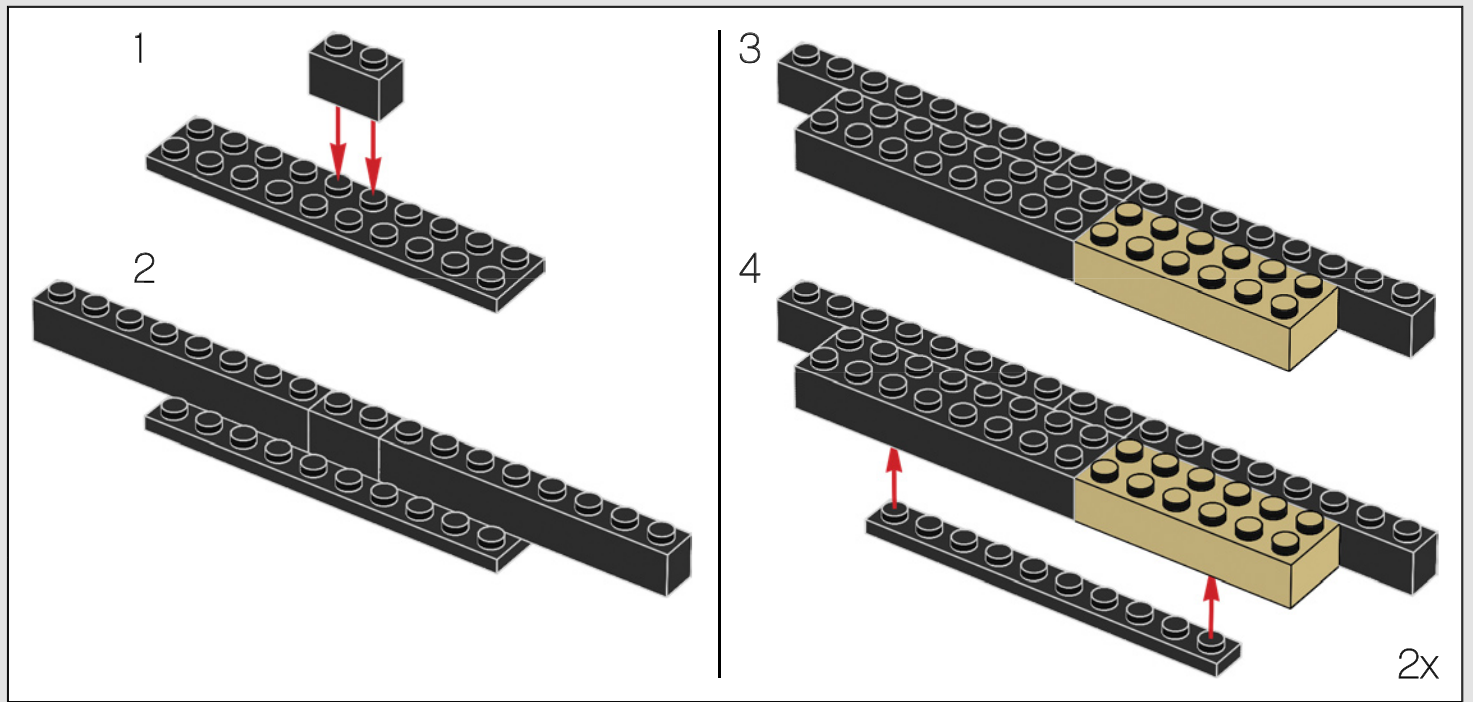


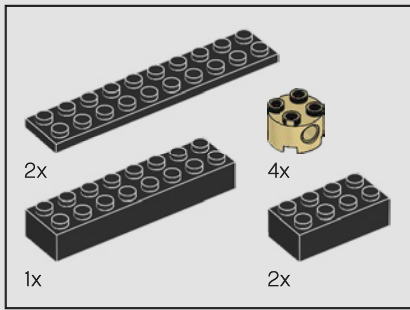
2



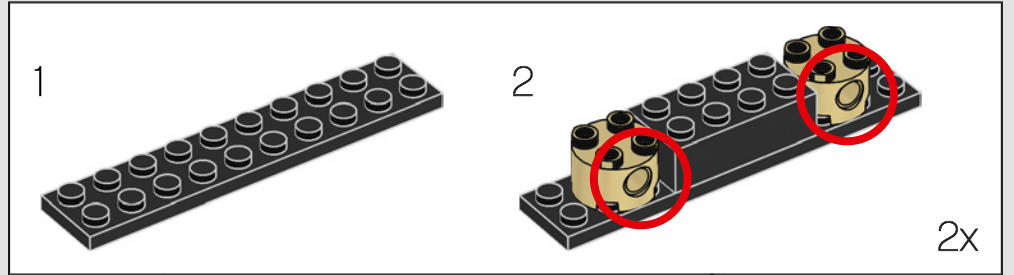


3

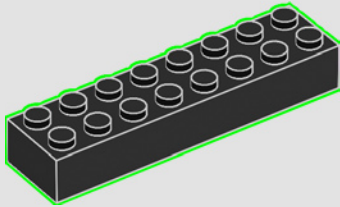




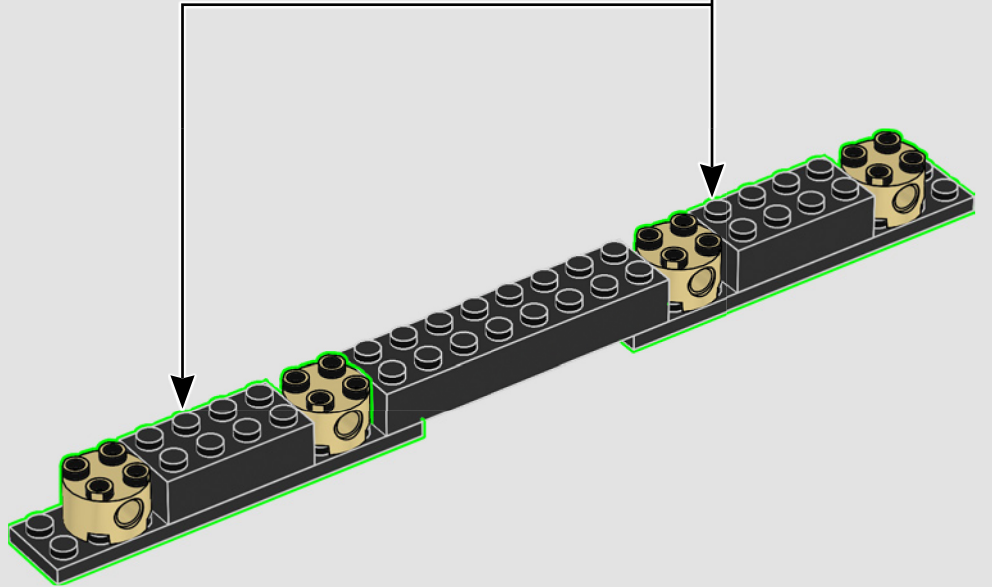
4



1

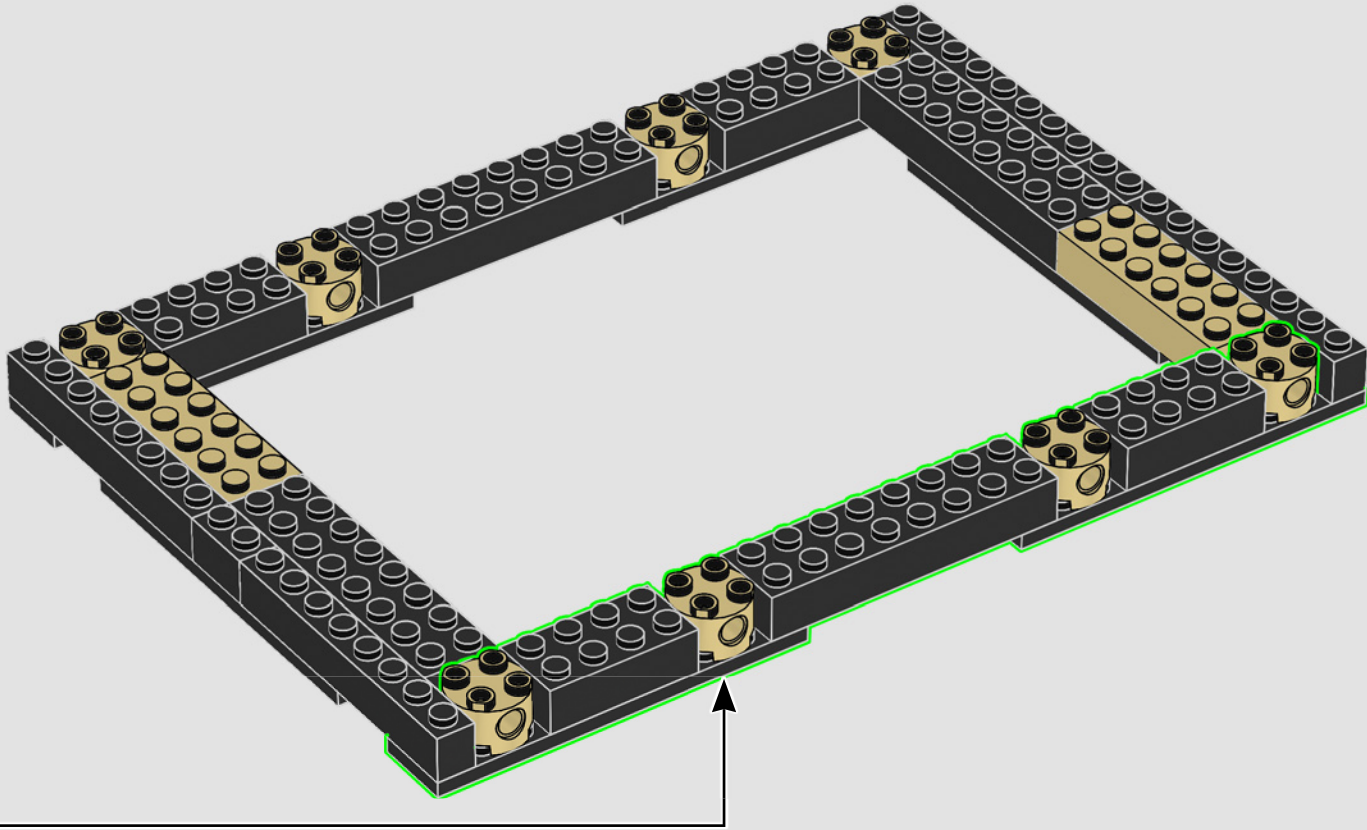


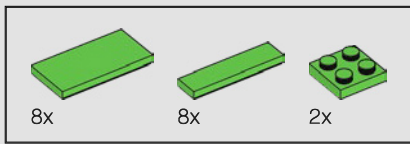
2



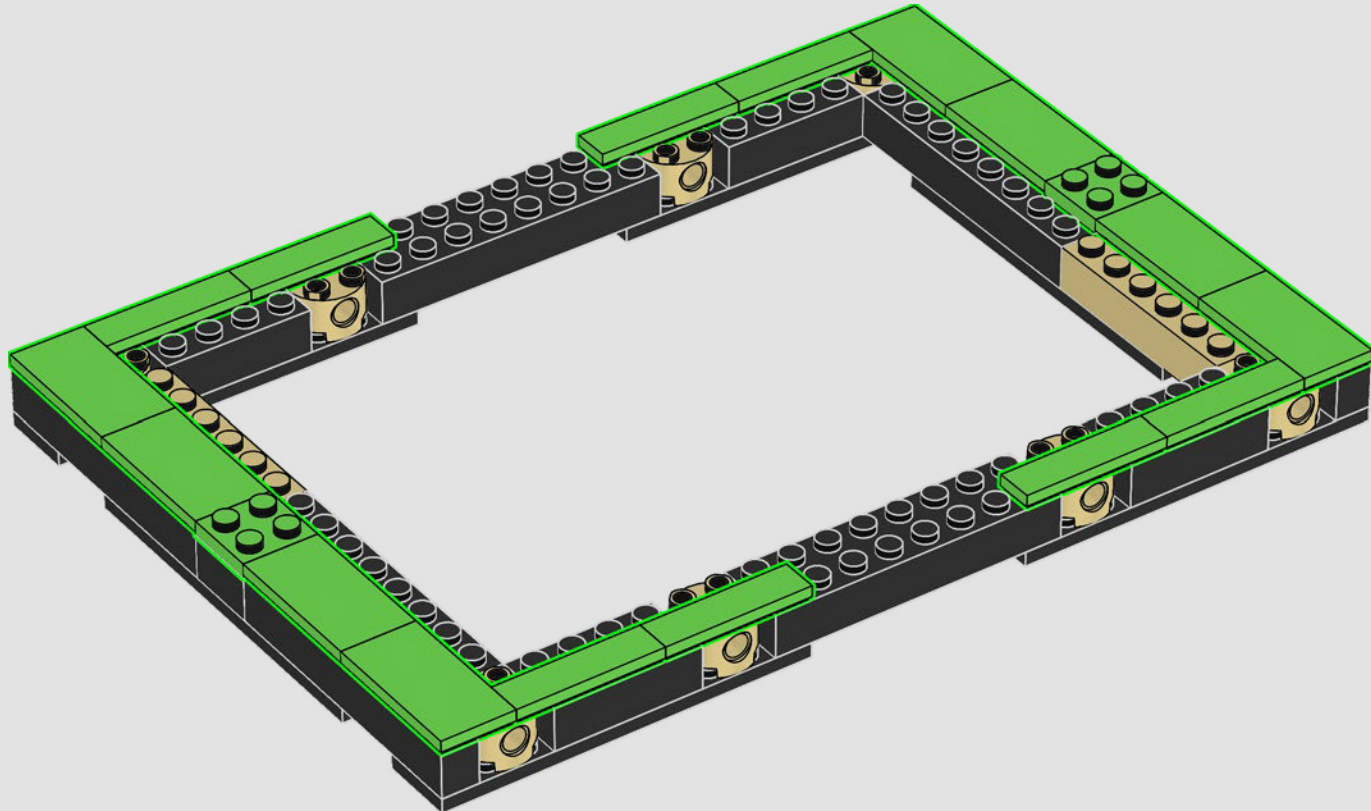


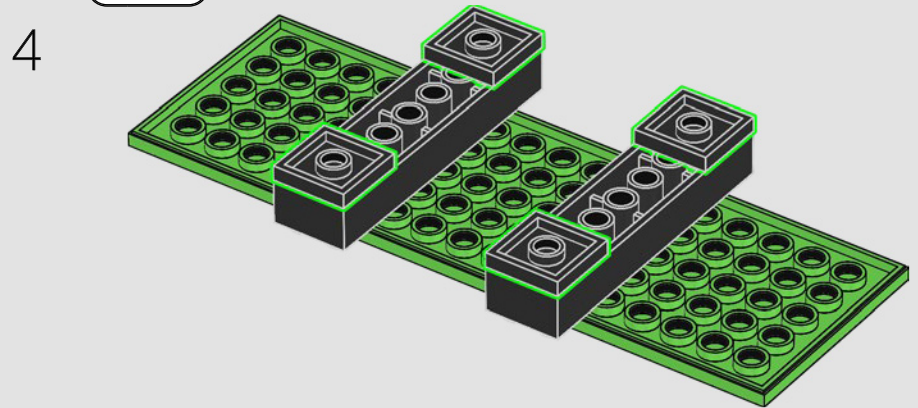
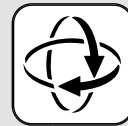
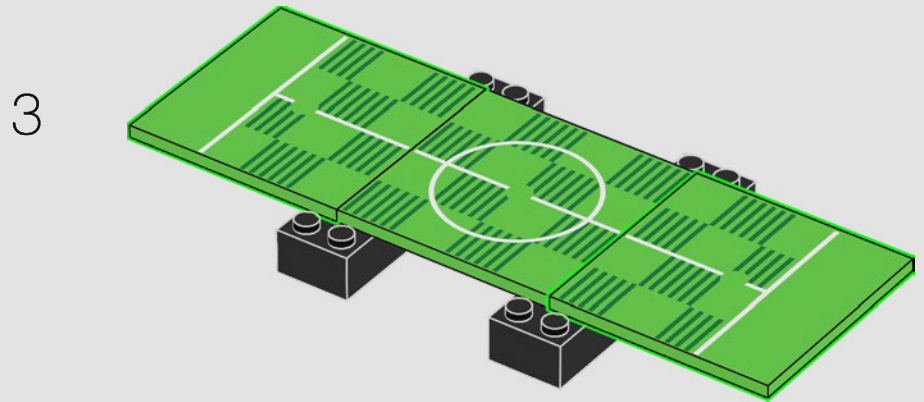
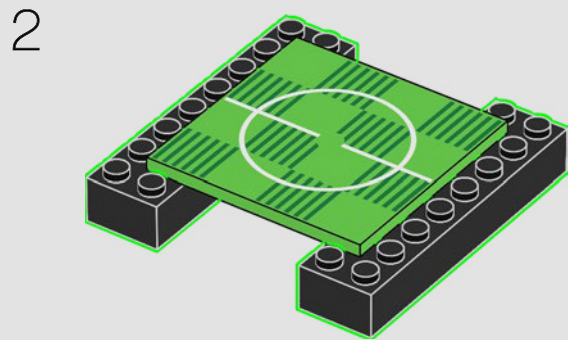
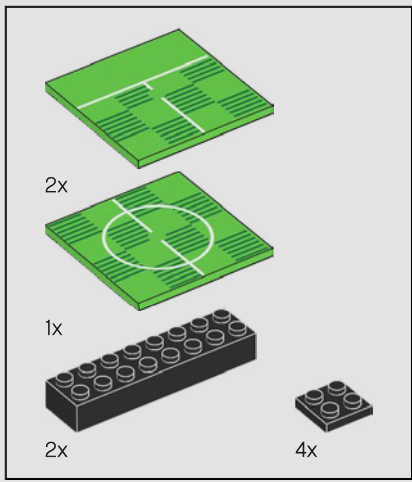
5



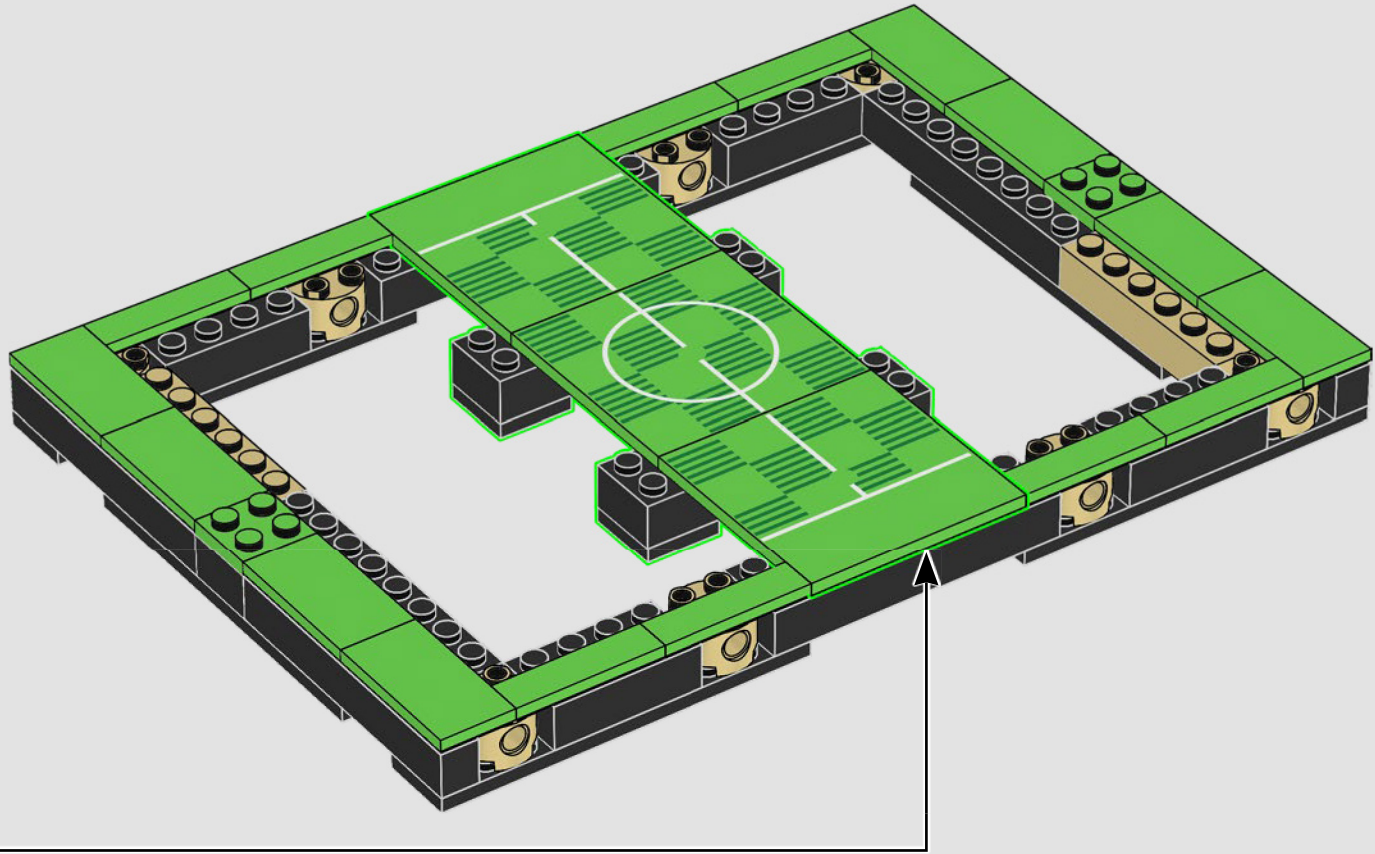


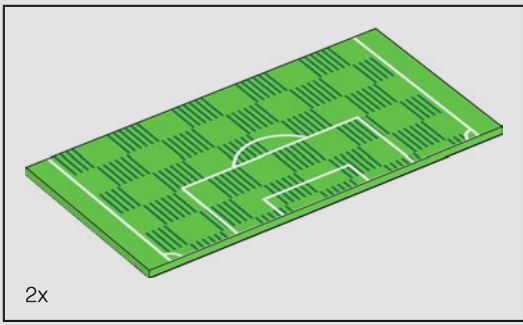
6





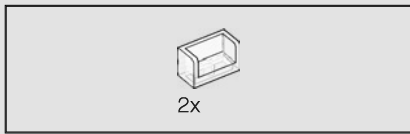




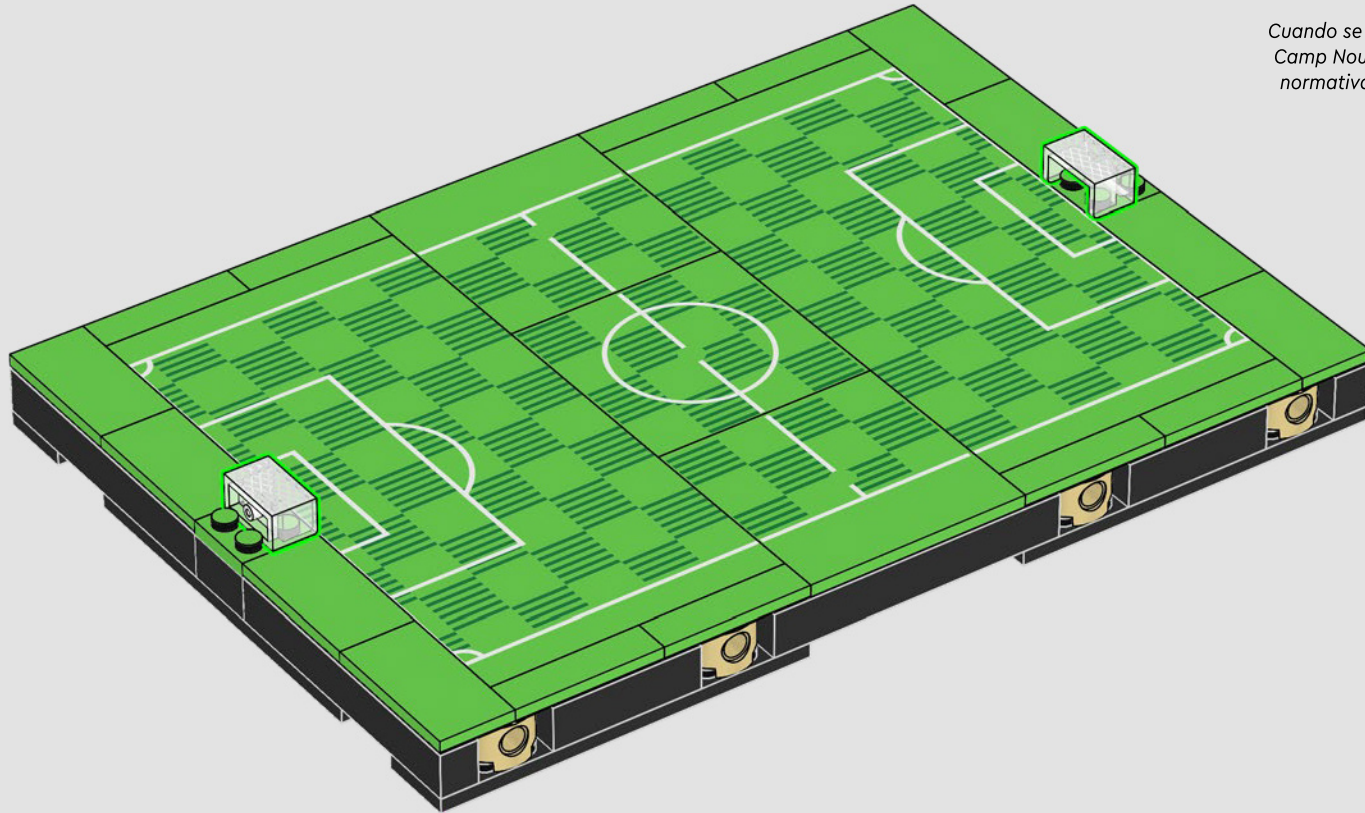


8





9



---

*When completed, Camp Nou's playing surface measured 107 × 72 meters. To comply with current UEFA requirements, it's now 105 × 68 meters.*

---

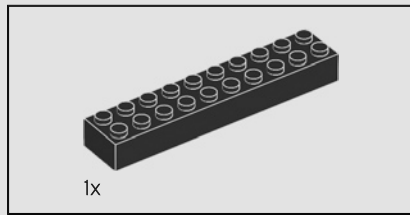
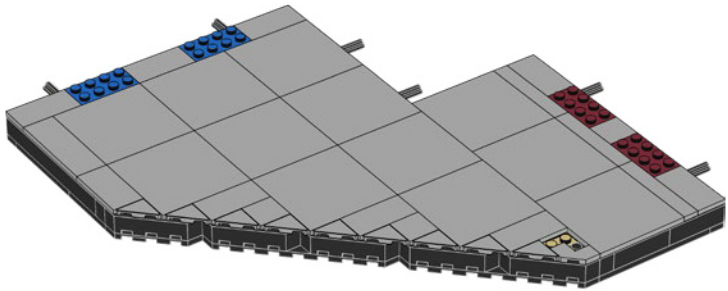
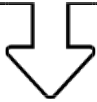
*Au moment de son achèvement, la surface de jeu du Camp Nou mesurait 107 mètres sur 72 mètres. Pour être conforme aux exigences actuelles de l'UEFA, elle mesure maintenant 105 mètres sur 68 mètres.*

---

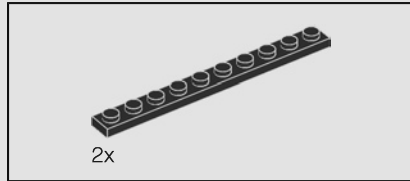
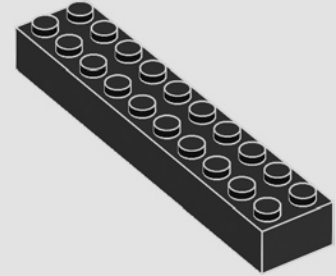
*Cuando se terminó, el terreno de juego del Camp Nou medía 107 × 72 m. Siguiendo la normativa actual de la UEFA, ahora mide 105 × 68 m.*

---

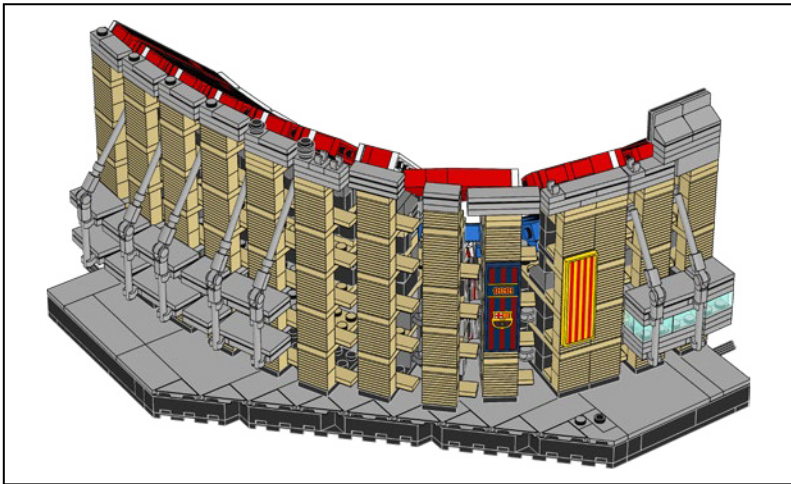
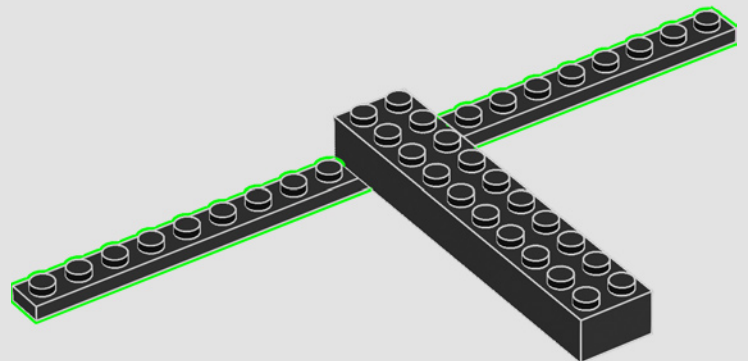


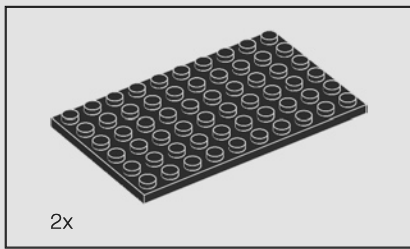


1

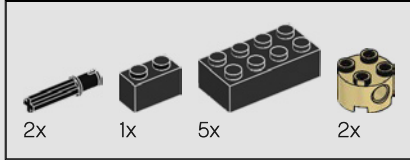
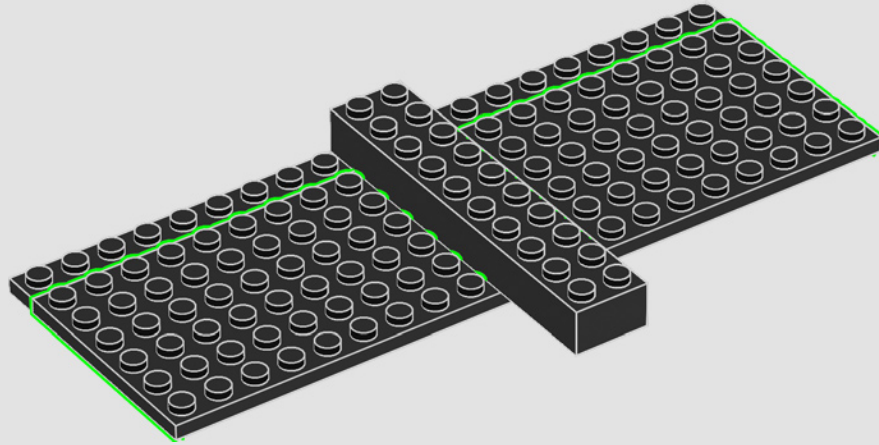


2

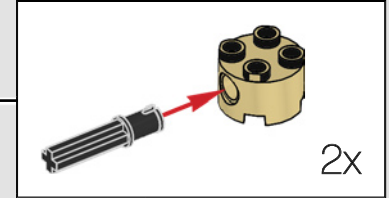
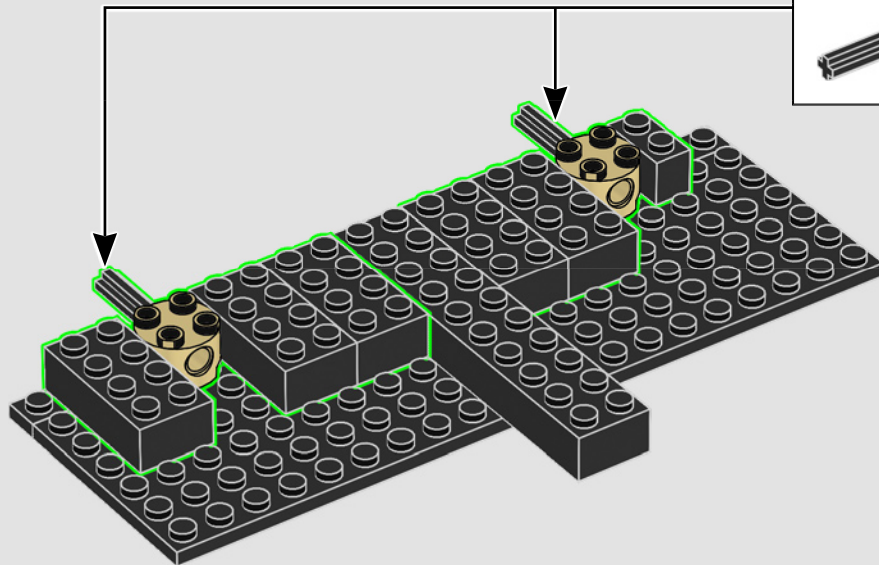


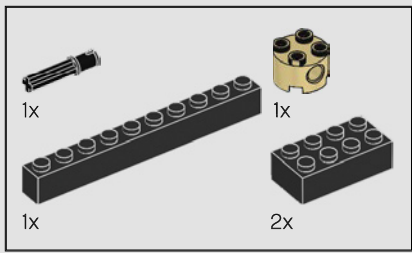


3

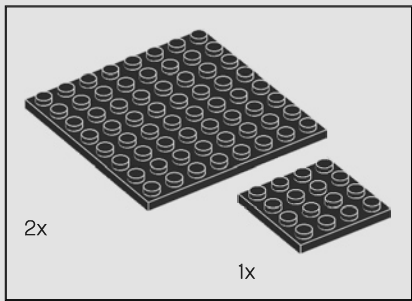
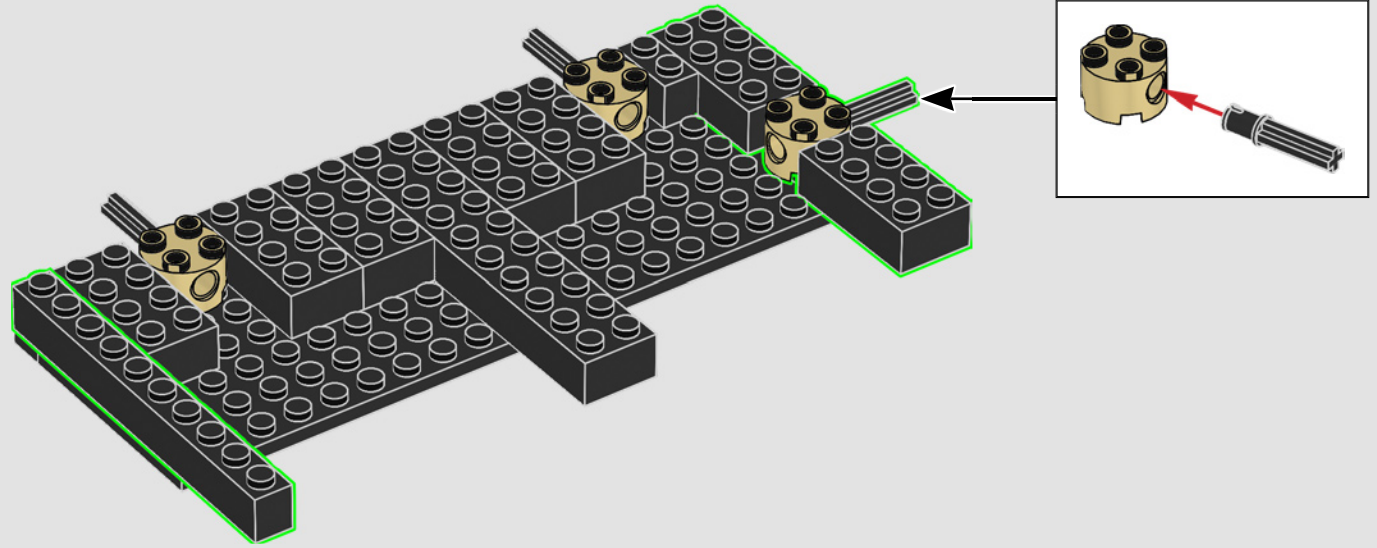


4

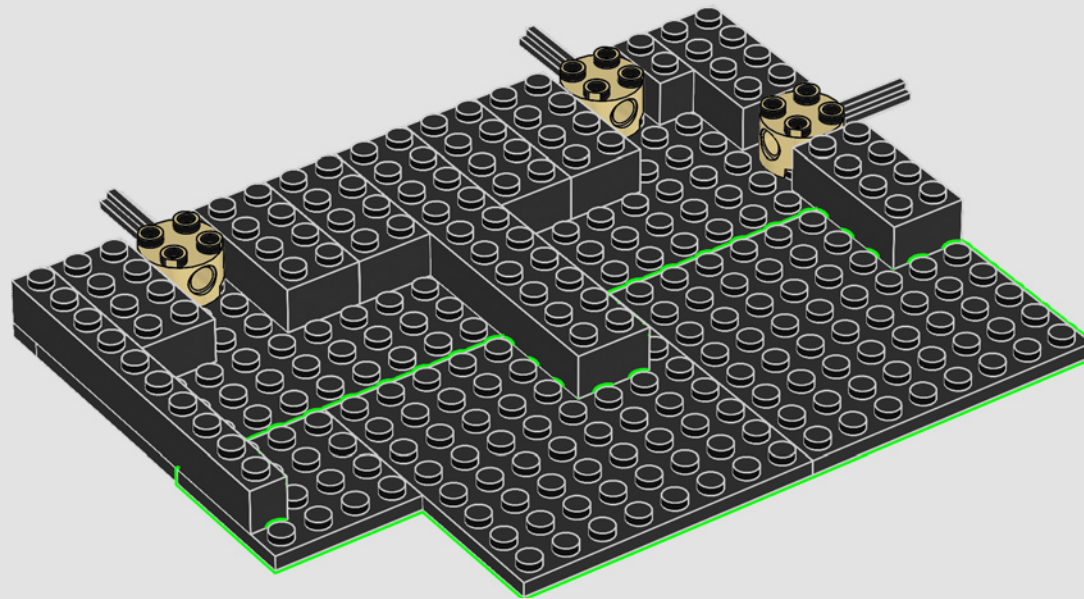




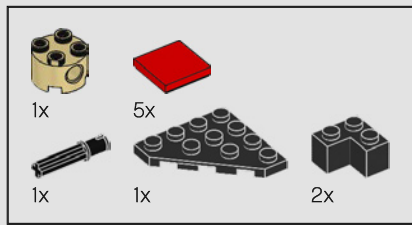
5



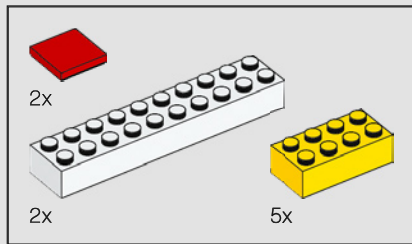
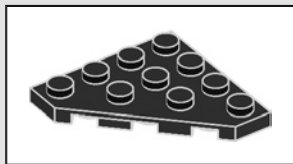
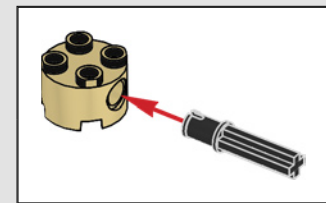
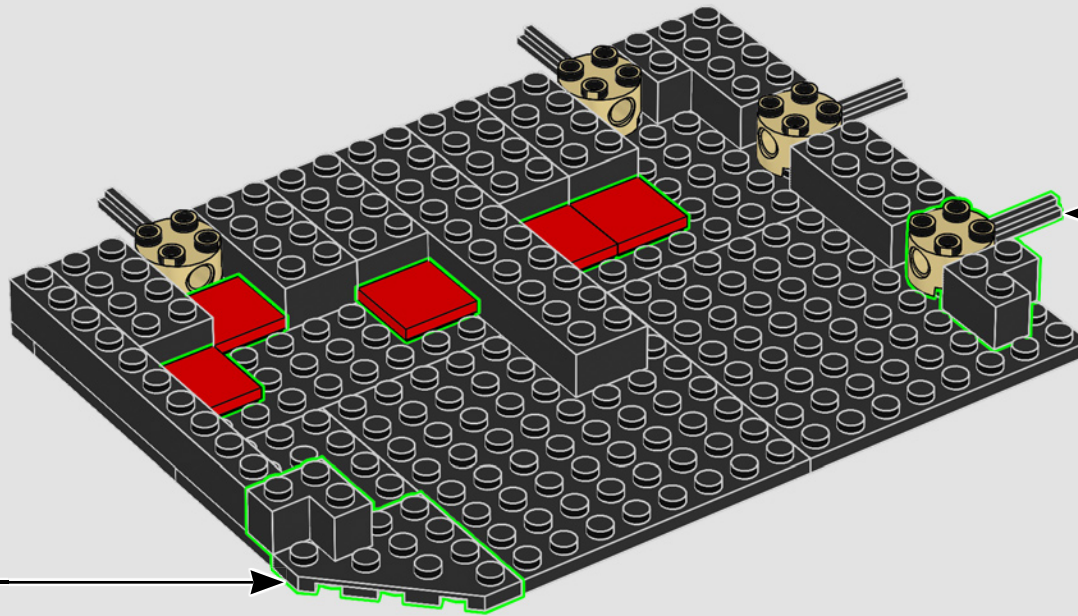
6



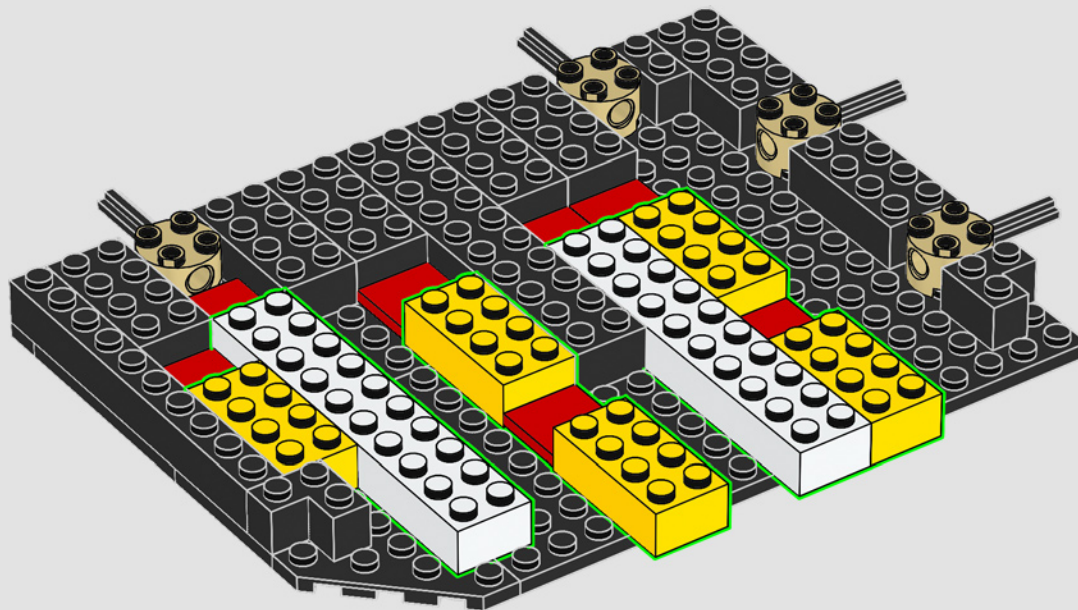


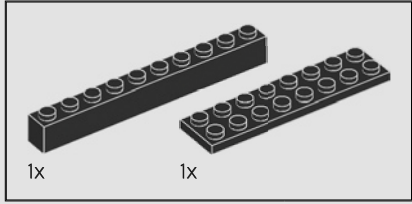
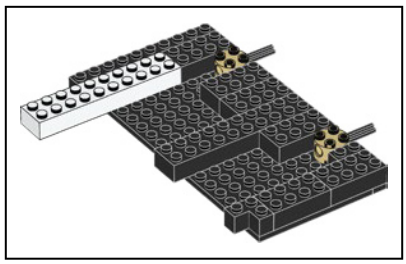


7

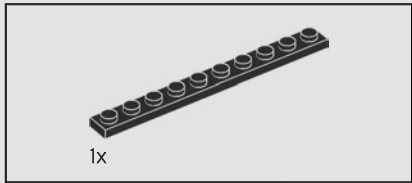
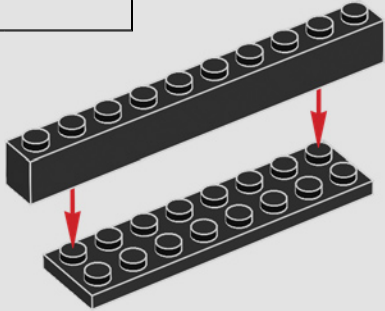


8

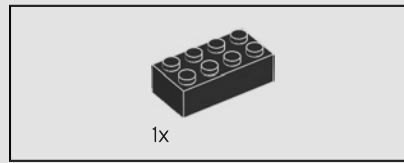
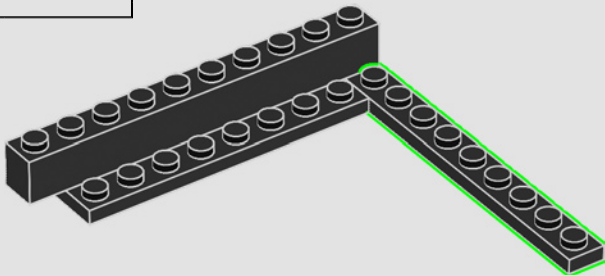




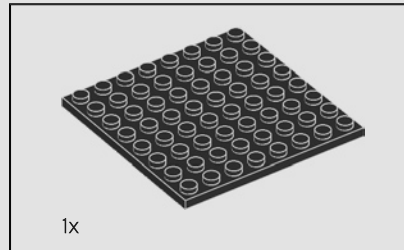
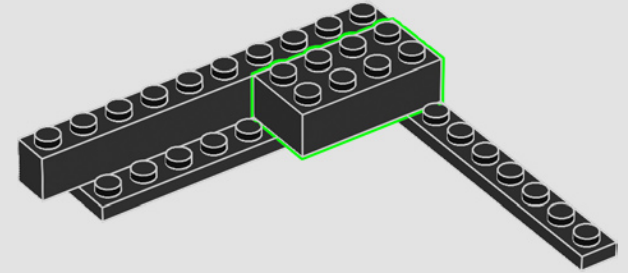
9



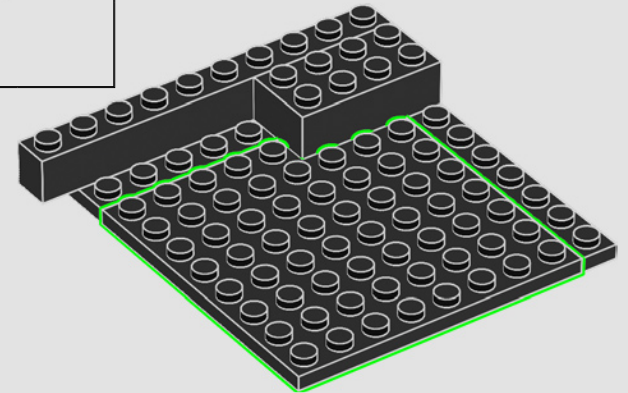
10



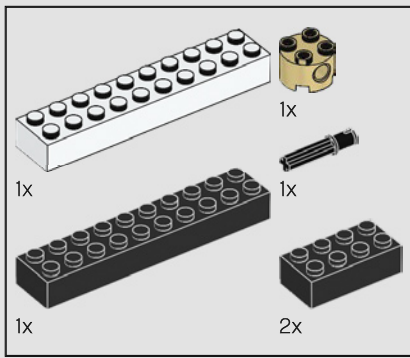
11



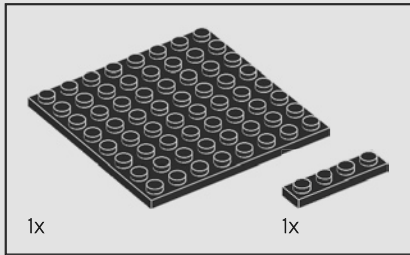
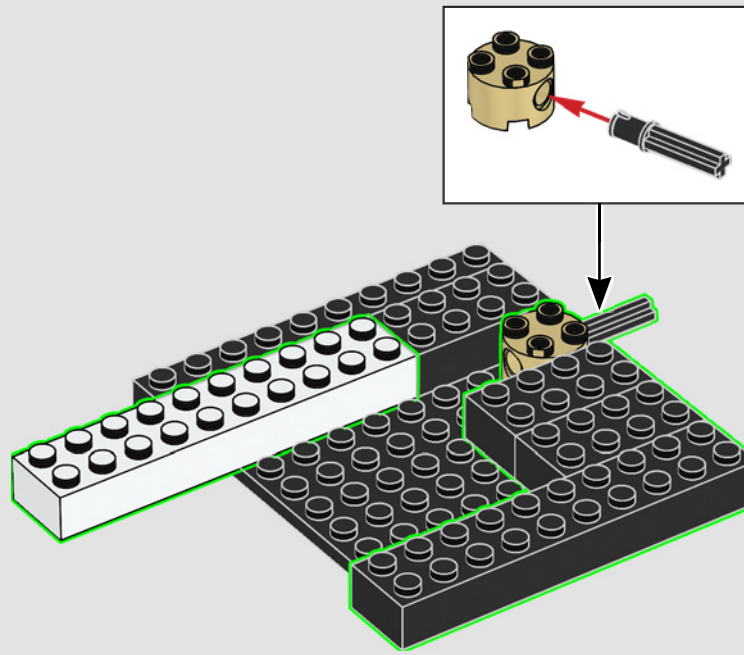
12



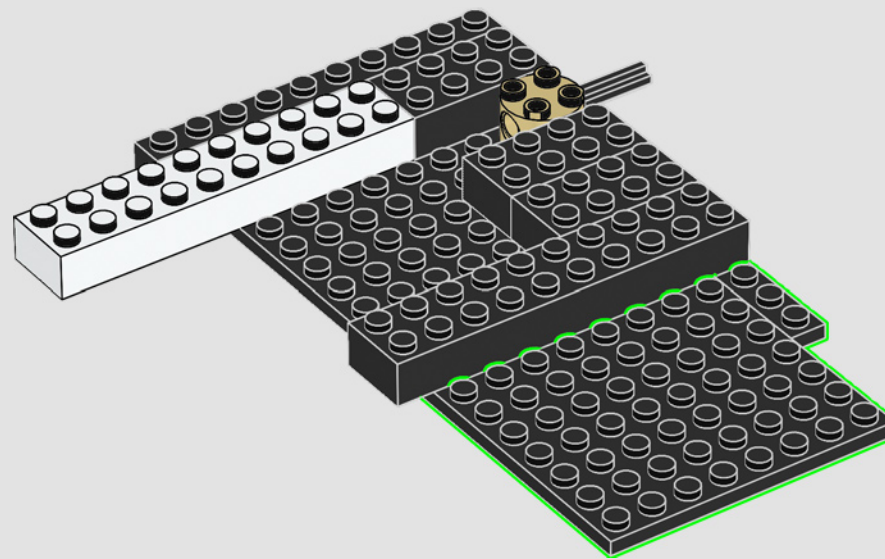


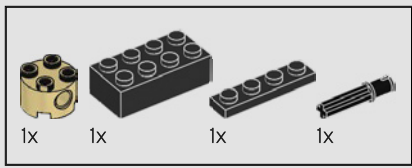


13

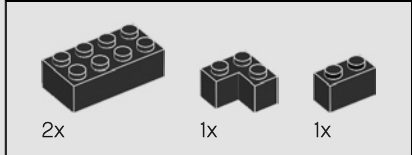
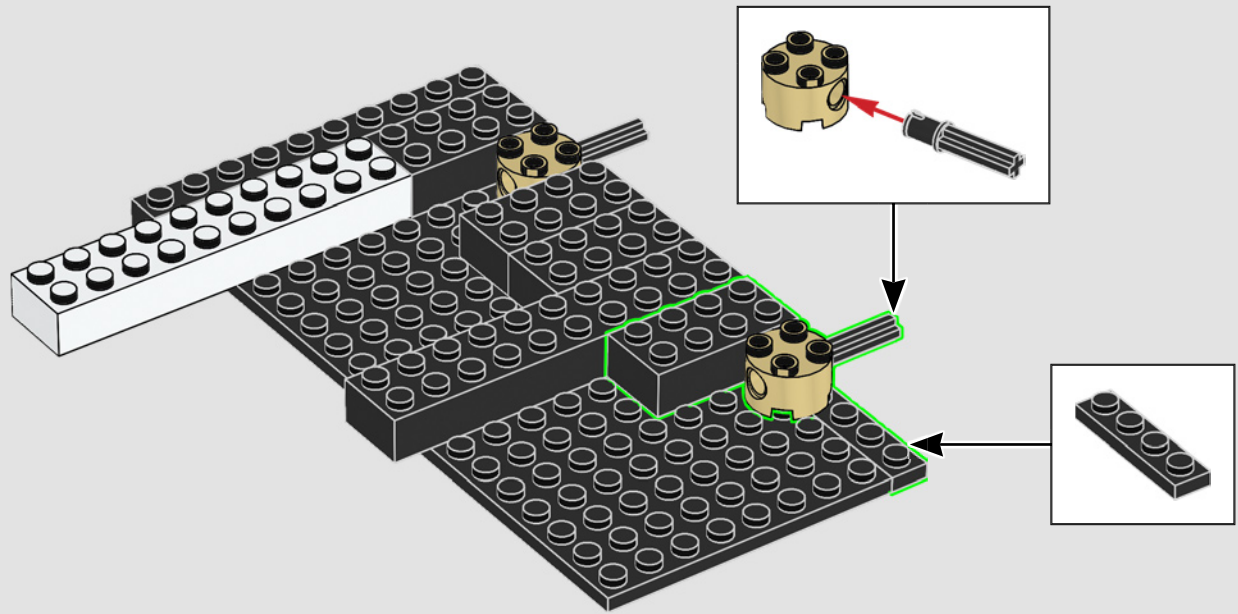


14

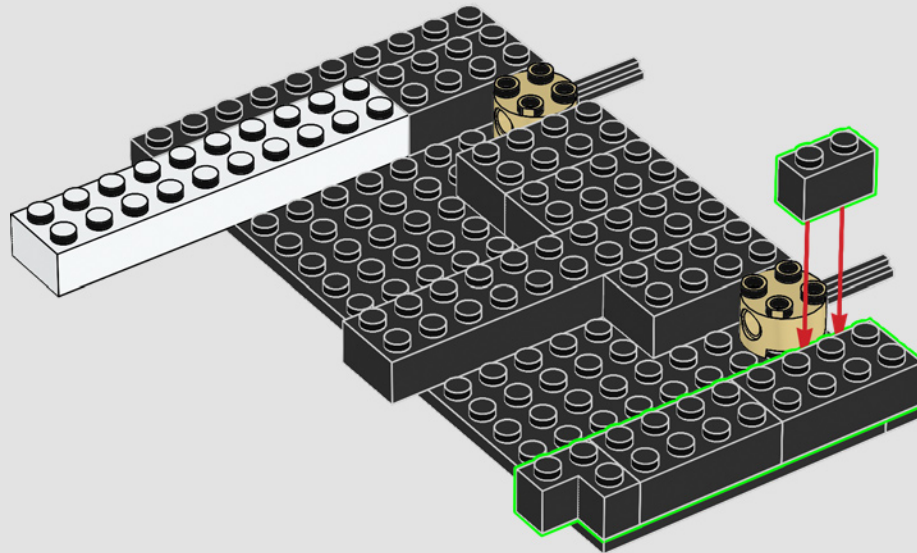




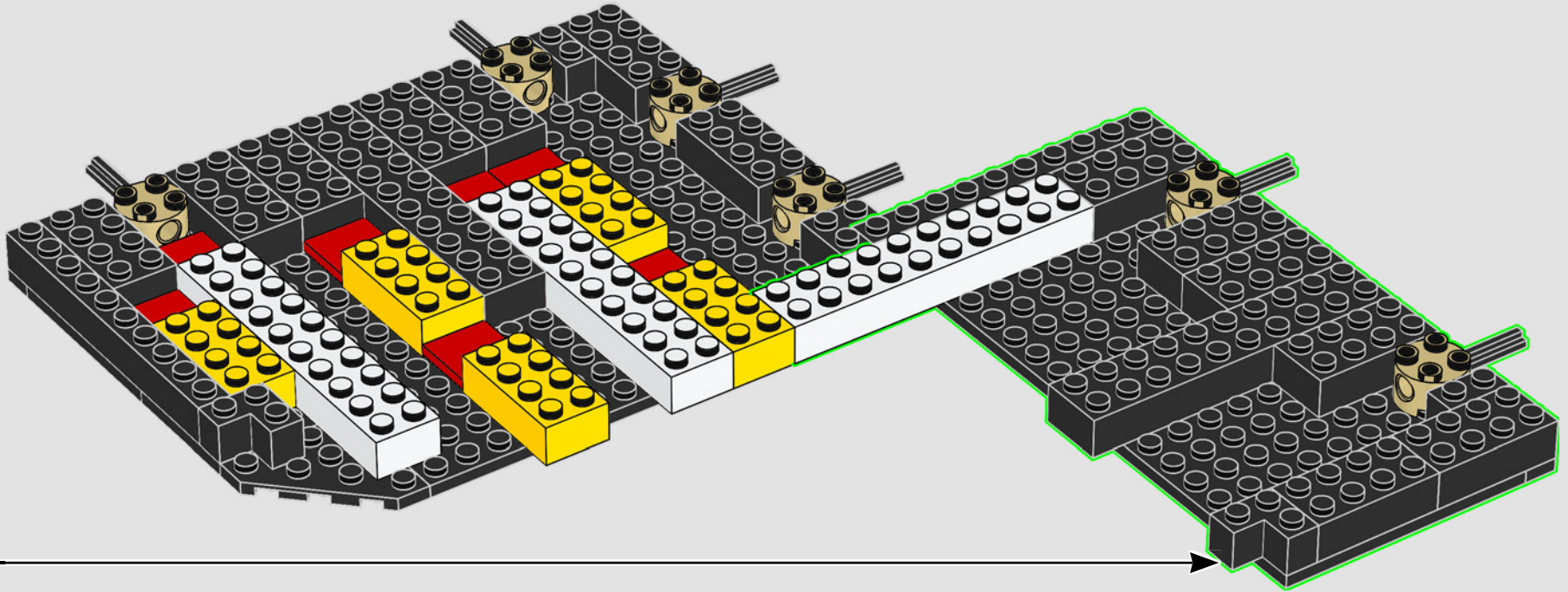
15



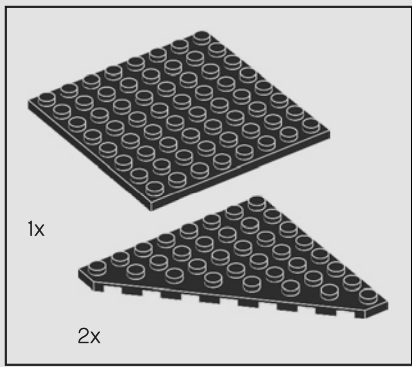
16



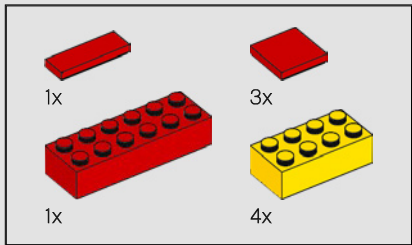
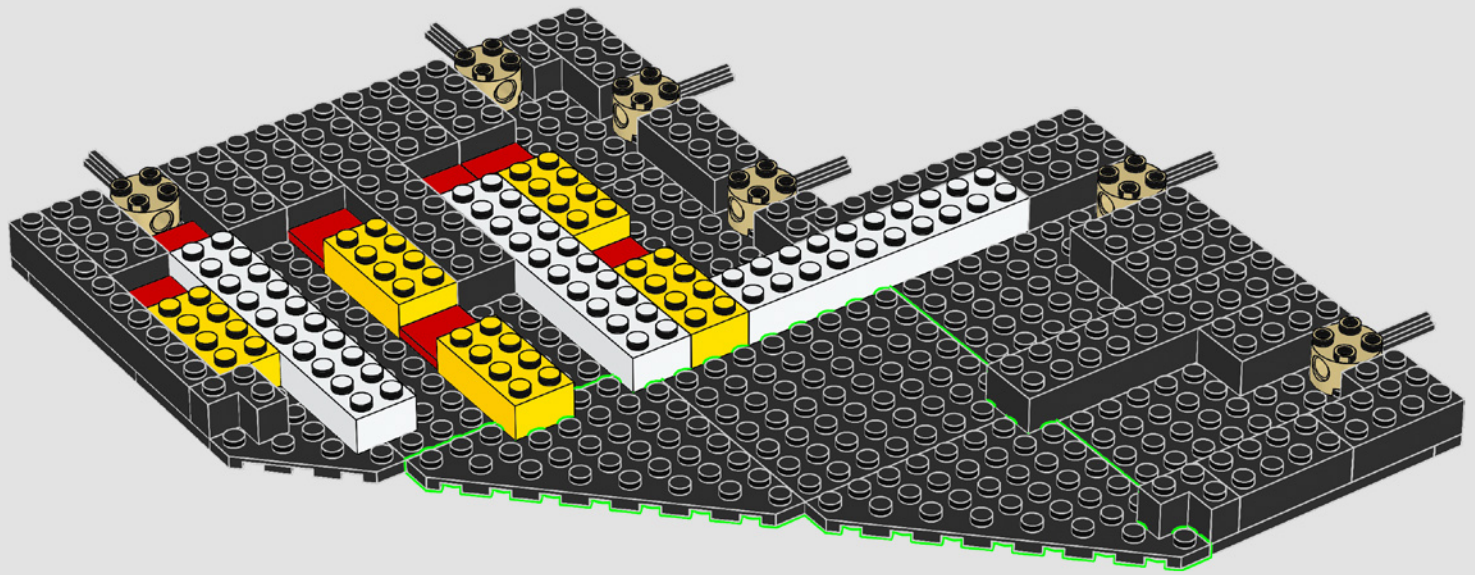
17



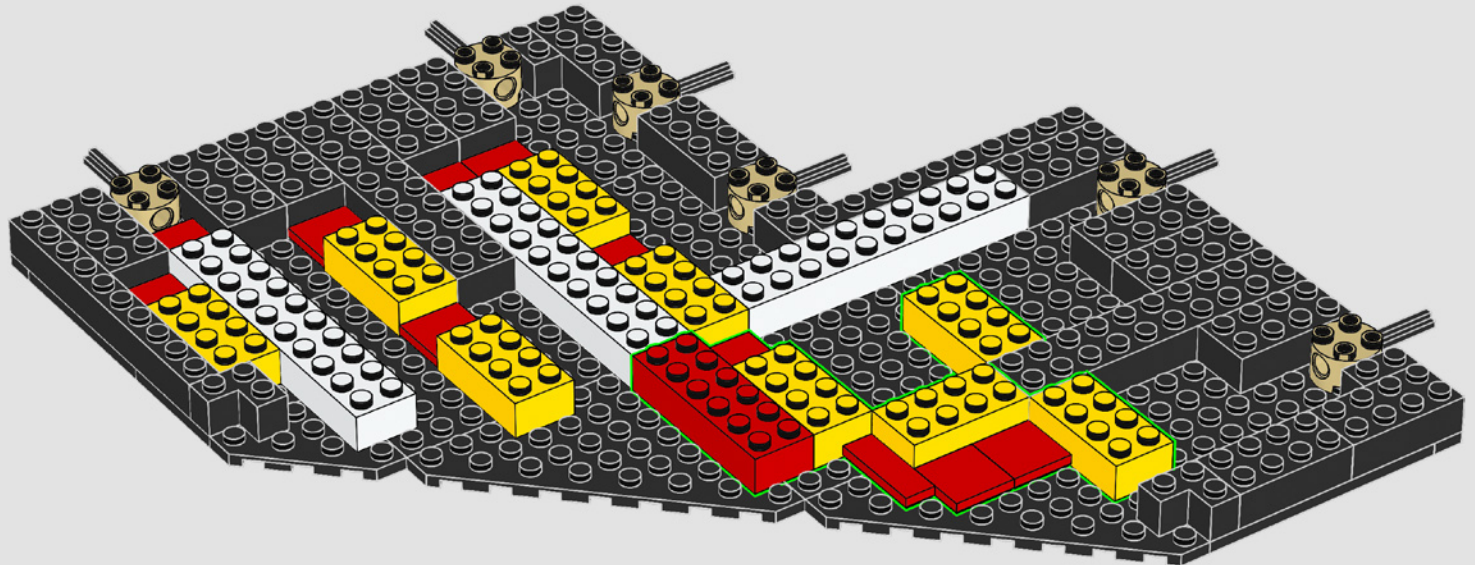




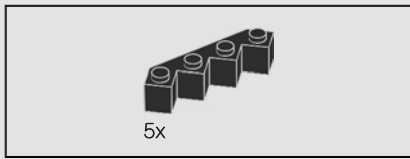
18



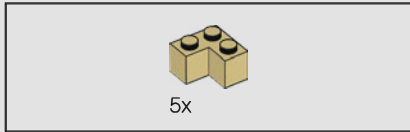
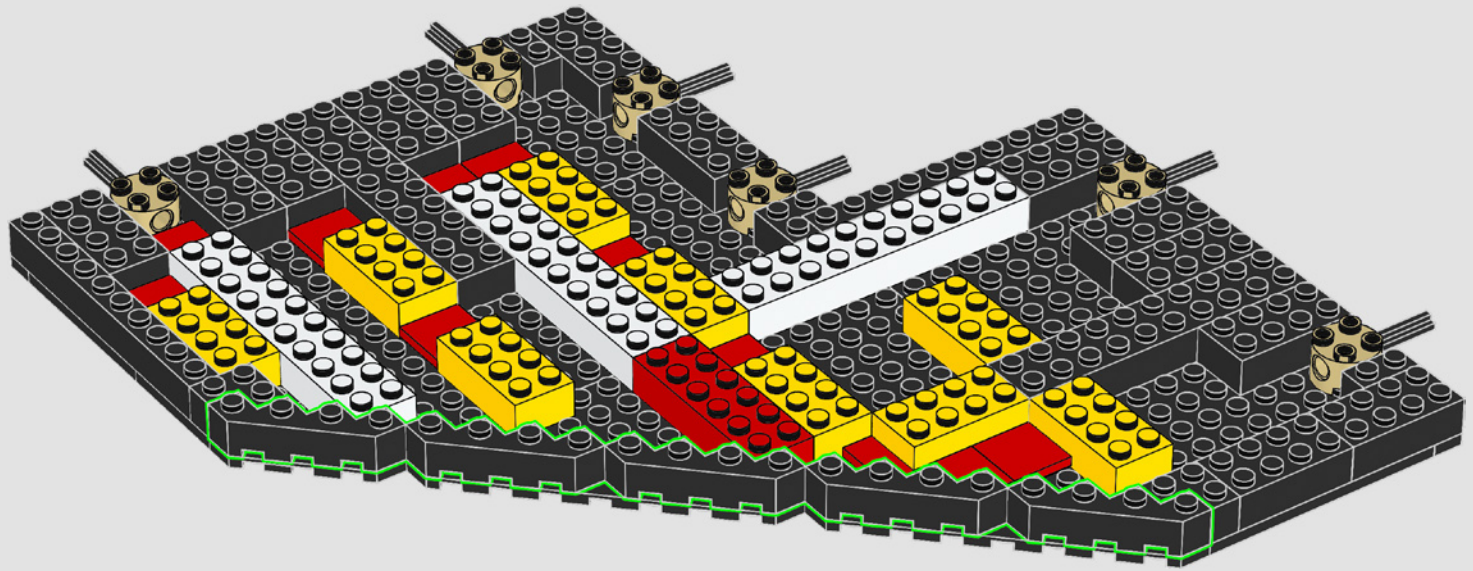
19



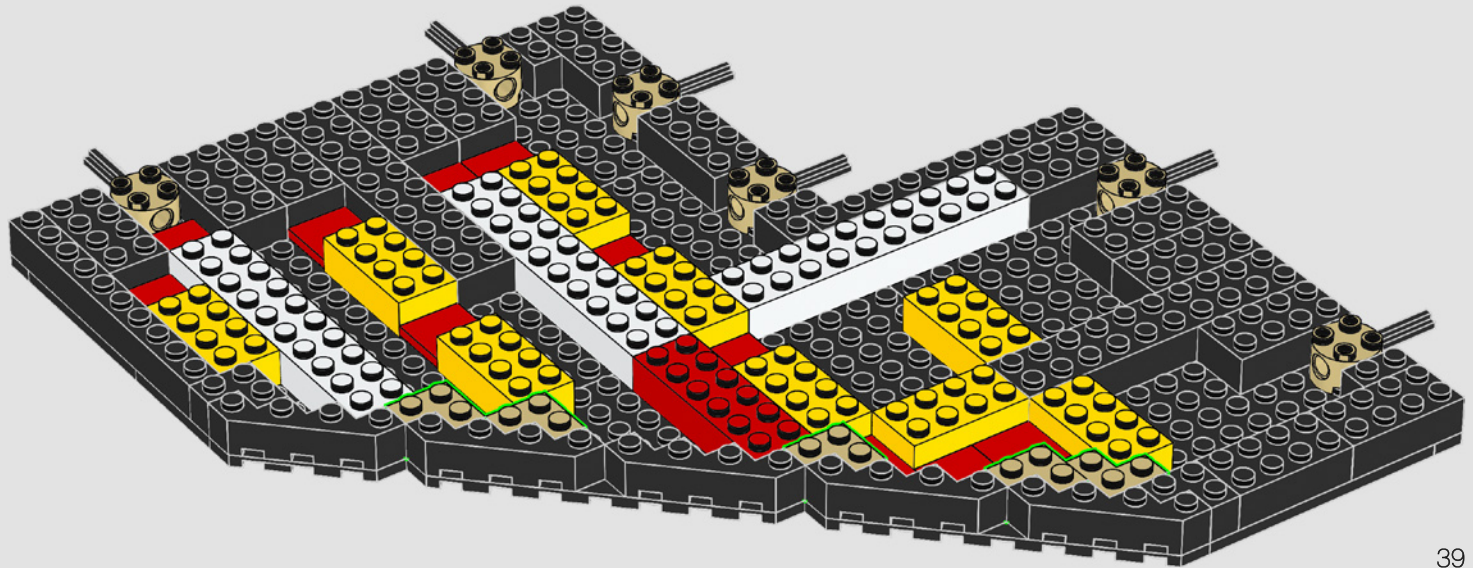




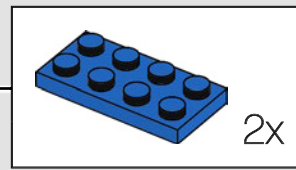
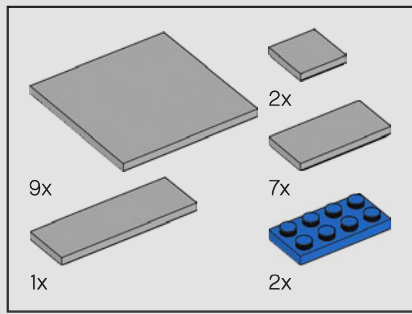
20



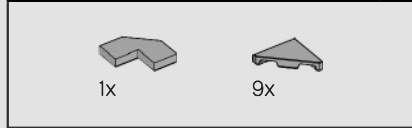
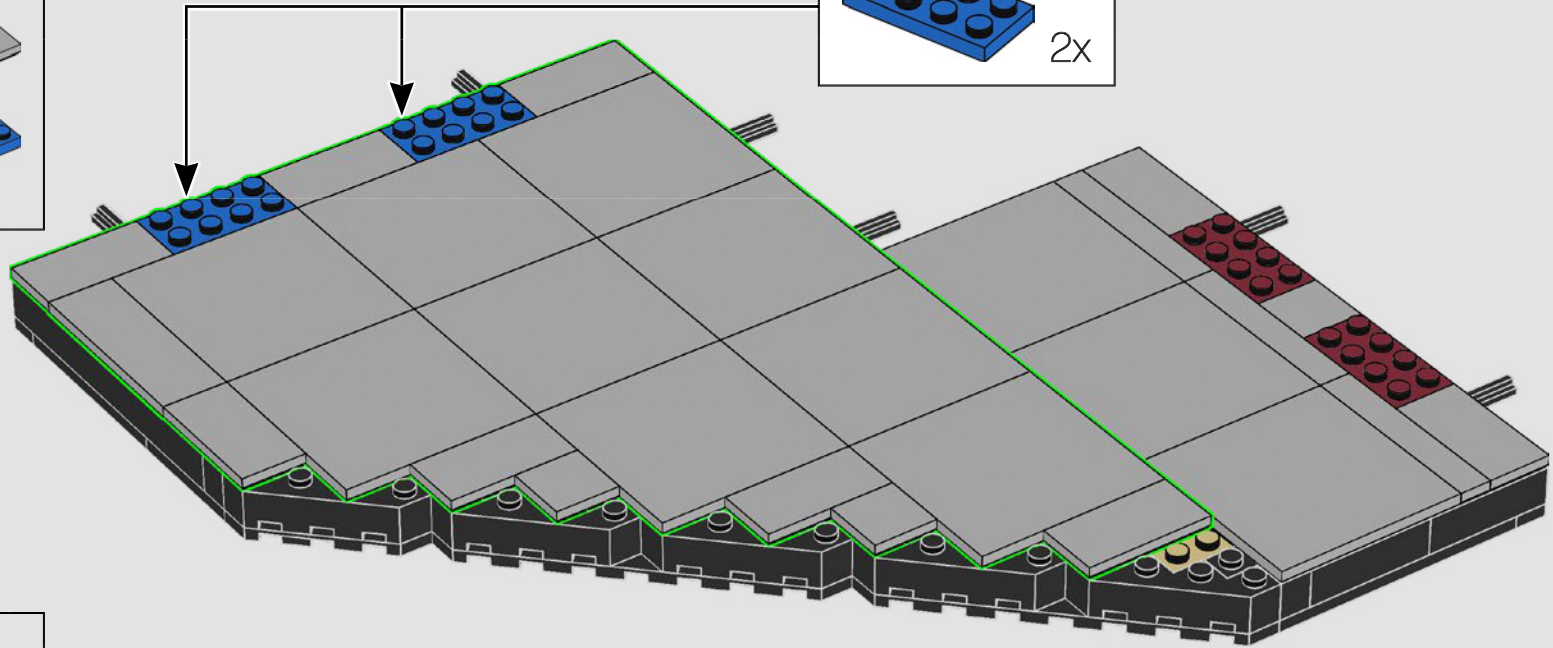
21



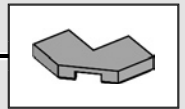
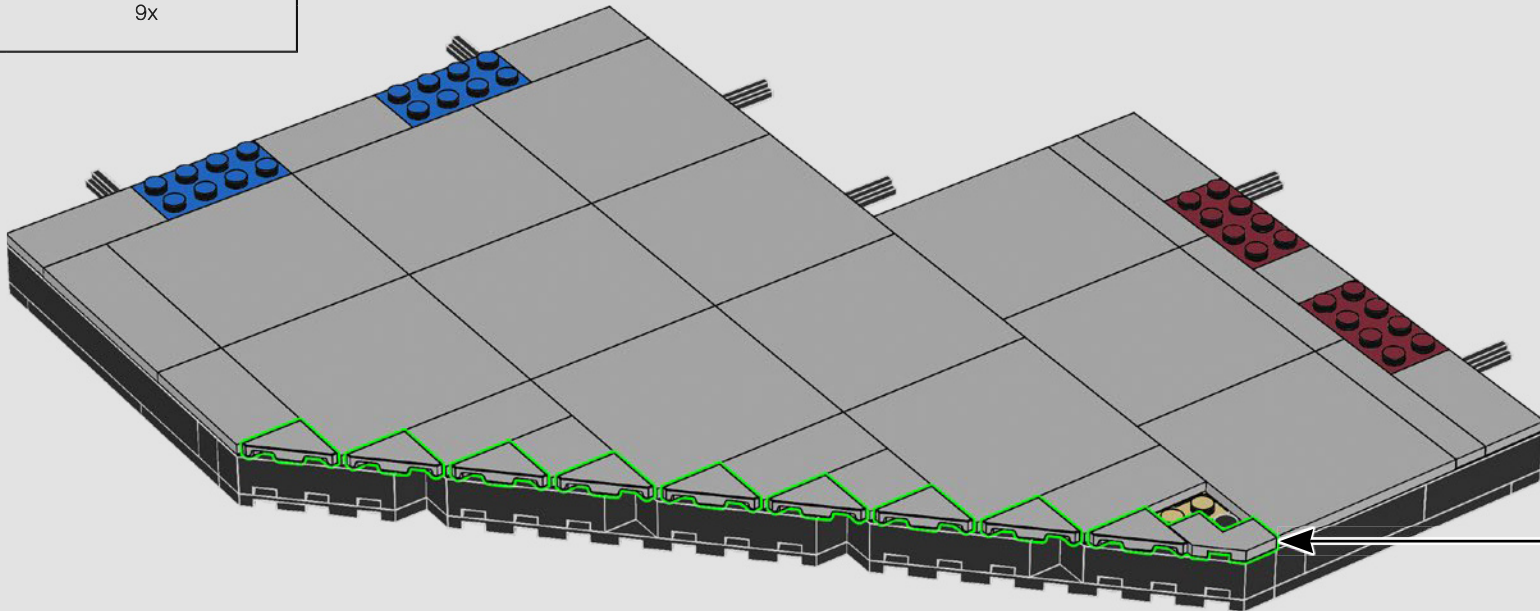




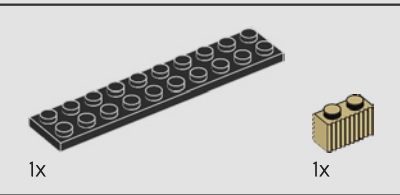
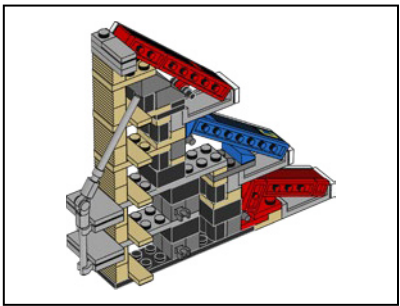
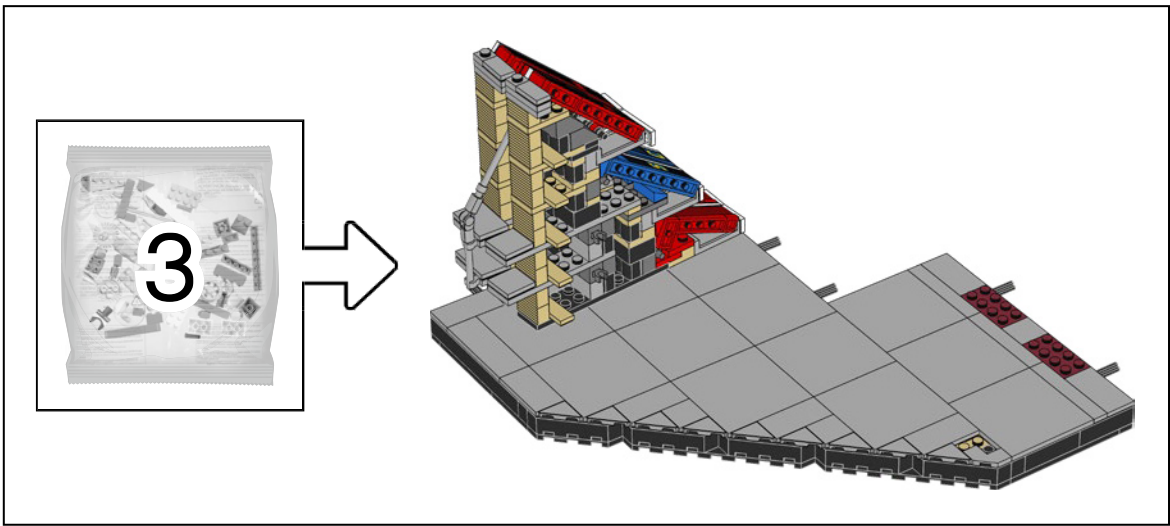
23



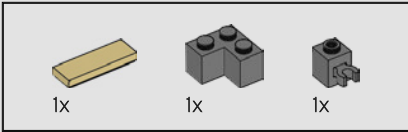
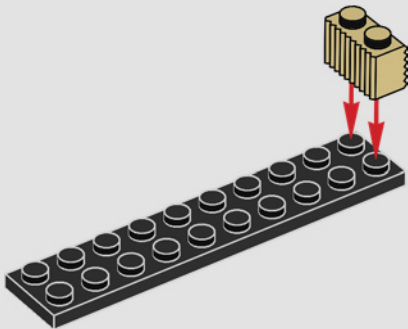
24



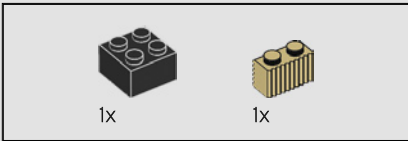
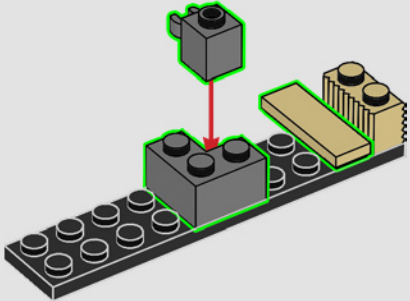




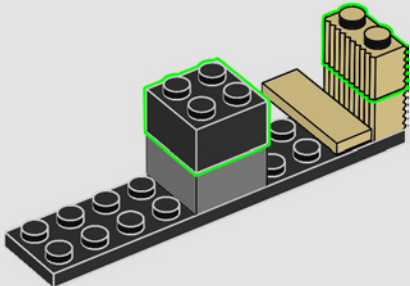
25



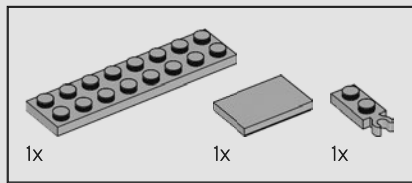
26



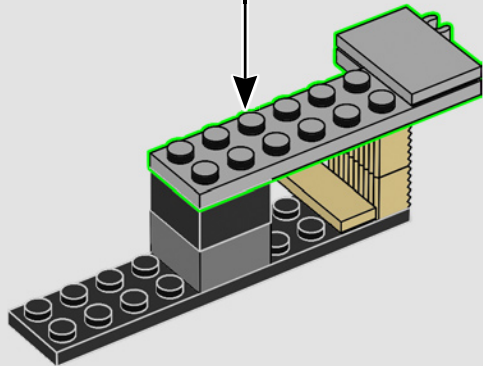
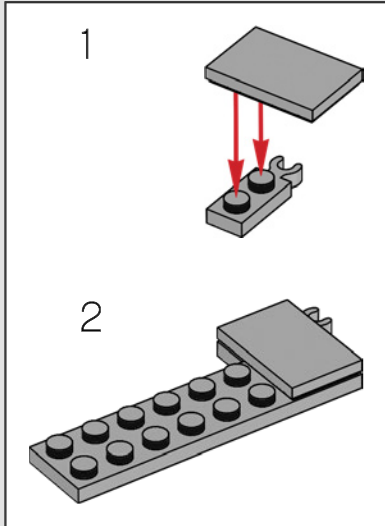
27



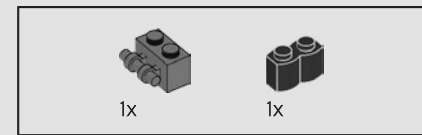
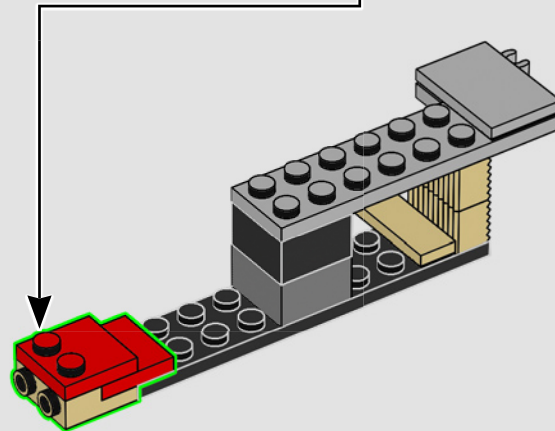
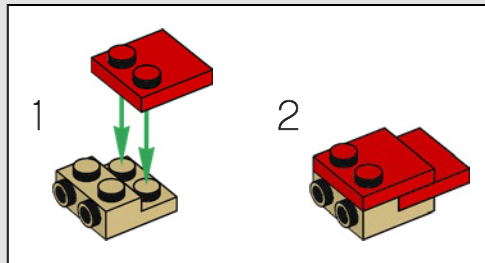




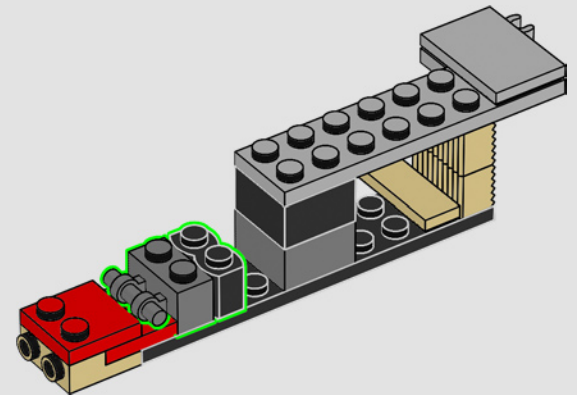
28

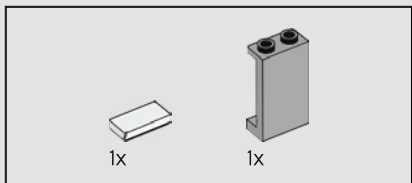


29

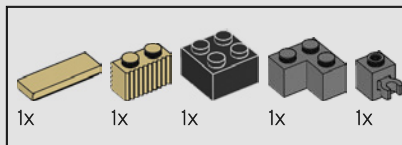
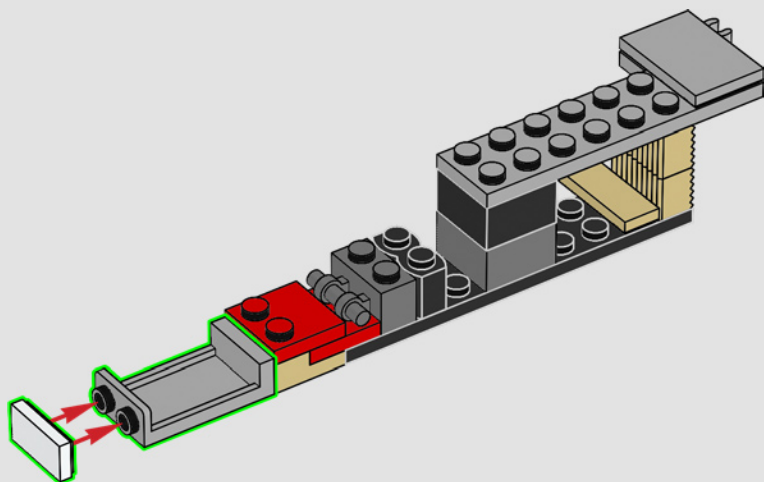


30

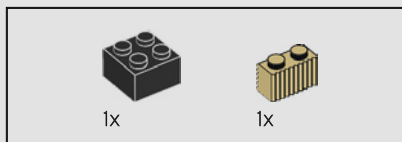
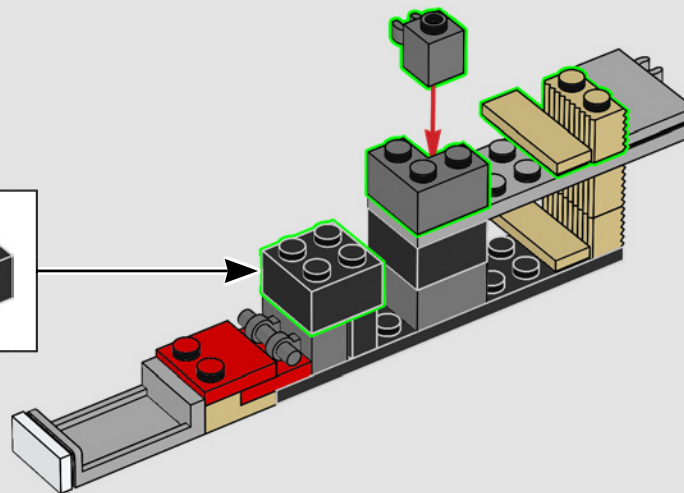
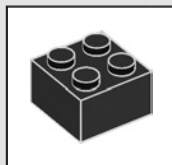




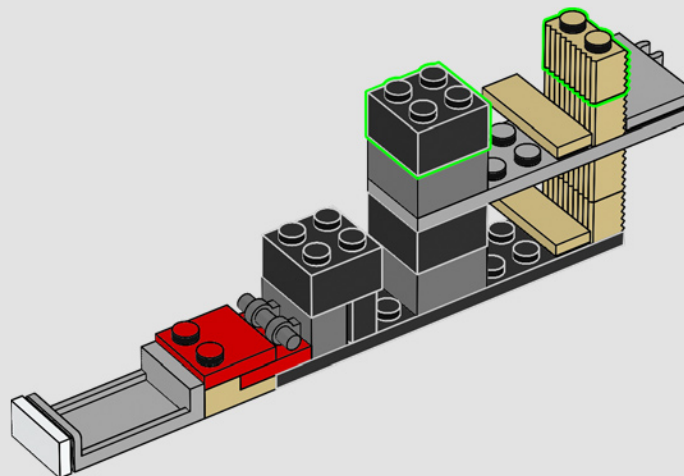
31



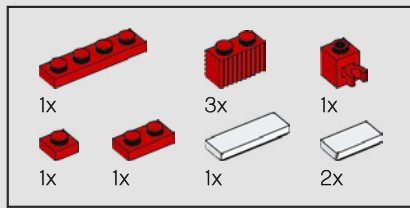
32



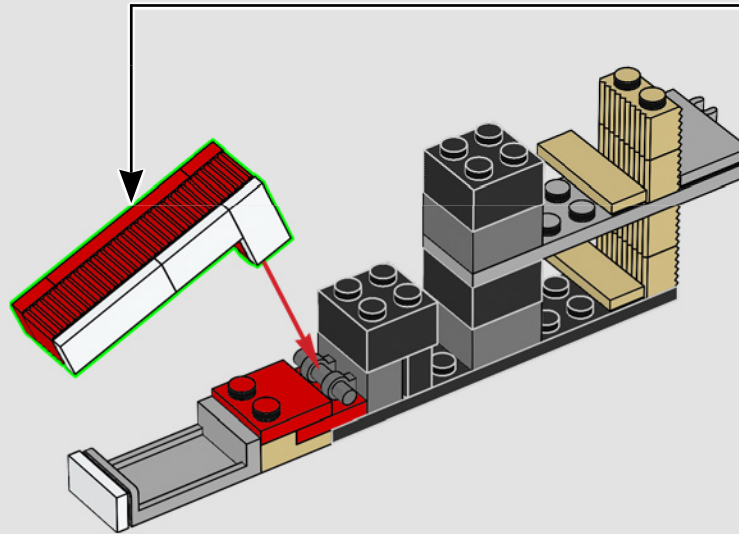
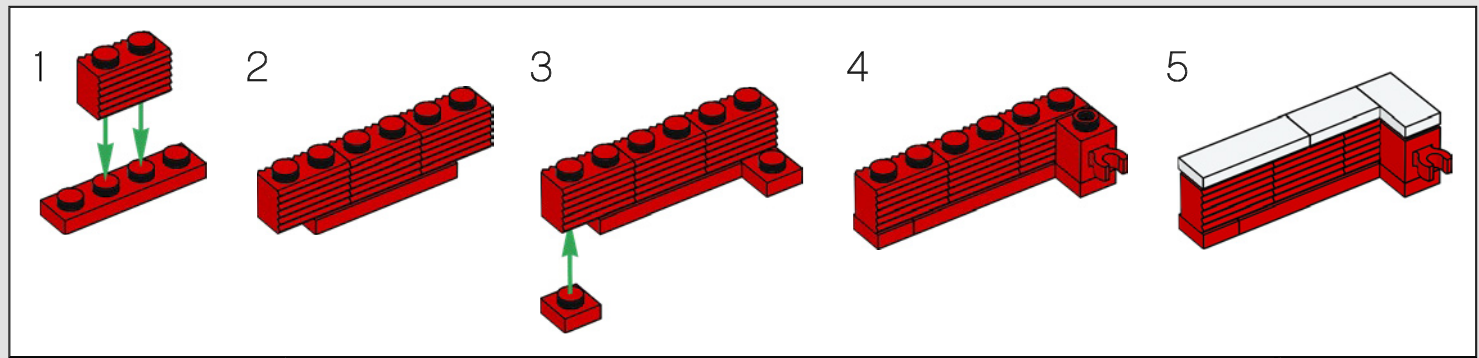
33







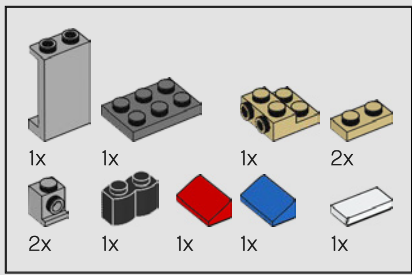
34



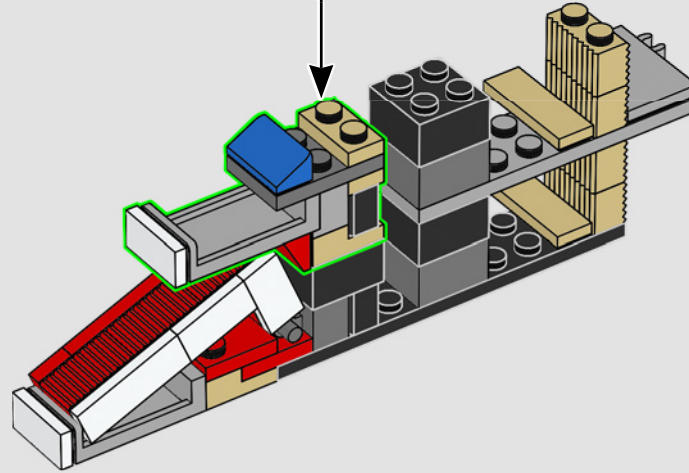
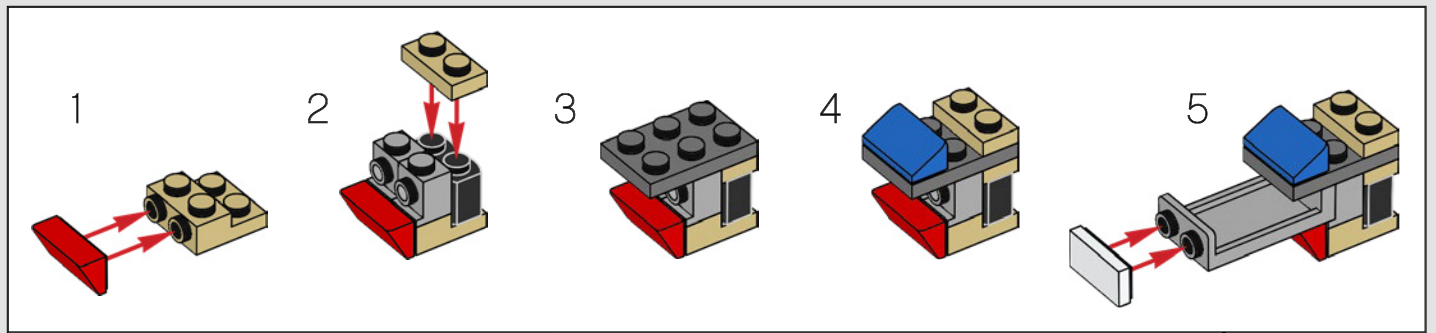
The original colors of the seats in the stadium were a primary red that matches the Club crest. Due to weathering they now appear darker.

Les sièges du stade étaient initialement d'un rouge primaire pour s'accorder avec l'écusson du club. Avec l'usure, leur couleur est devenue plus foncée.

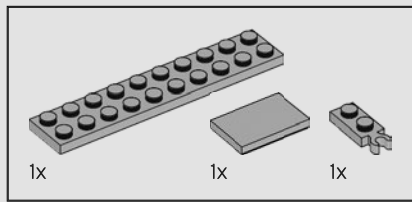
El color original de los asientos del estadio era el mismo rojo primario que el del escudo del Club. Debido a la acción de los elementos atmosféricos, ahora parece más oscuro.



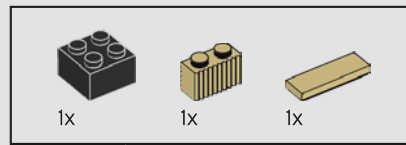
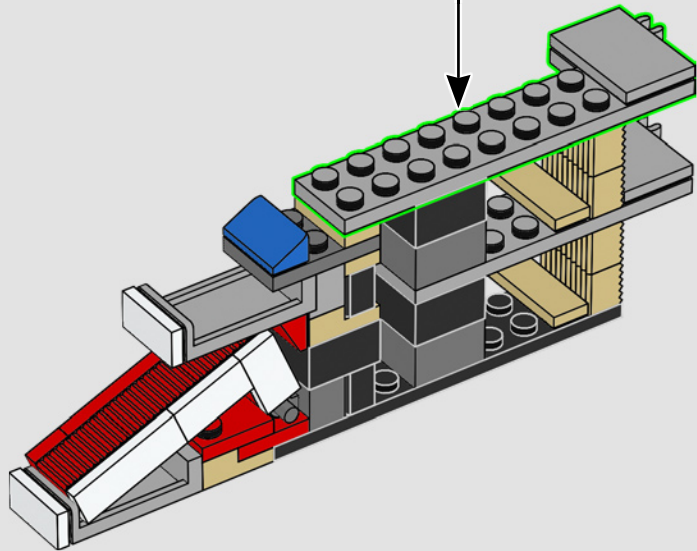
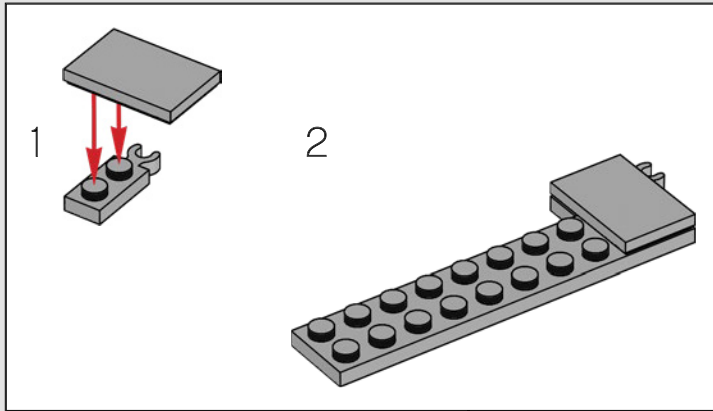
35



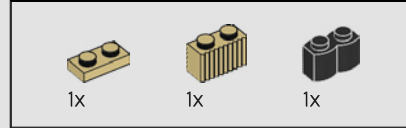
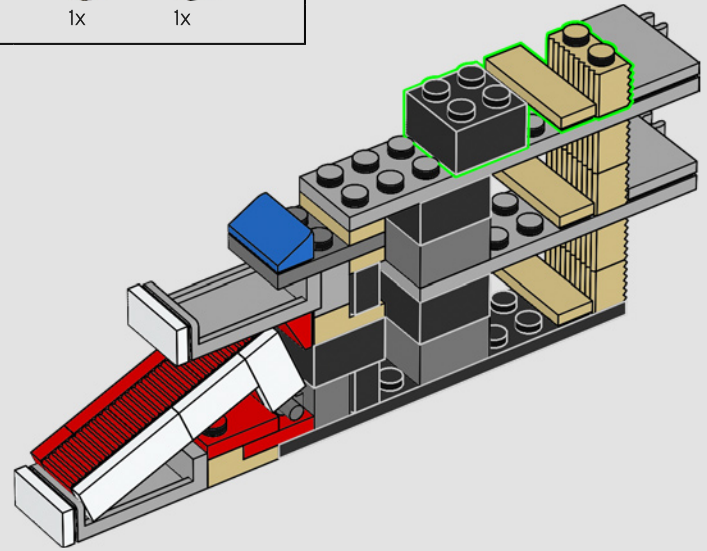




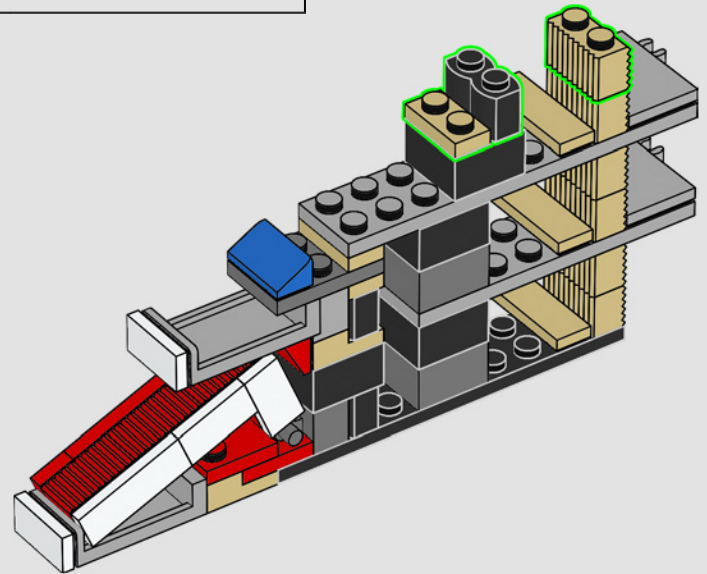
36

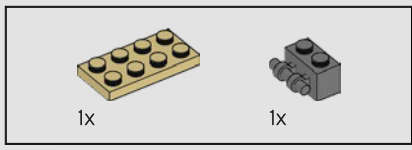


37

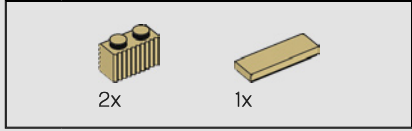
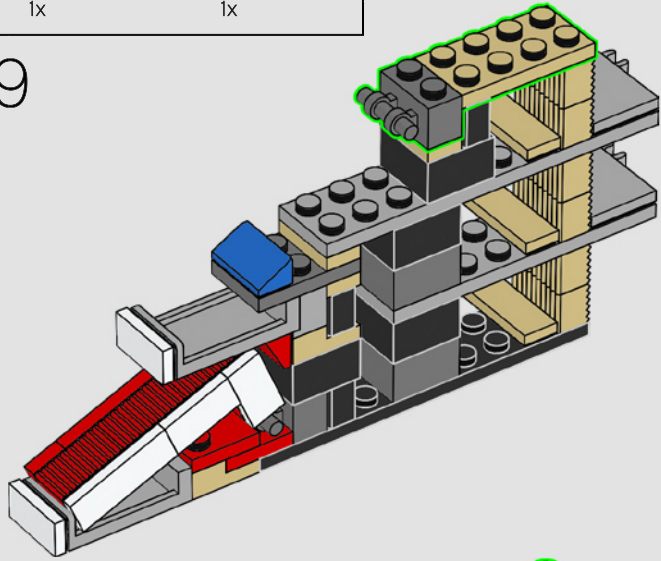


38

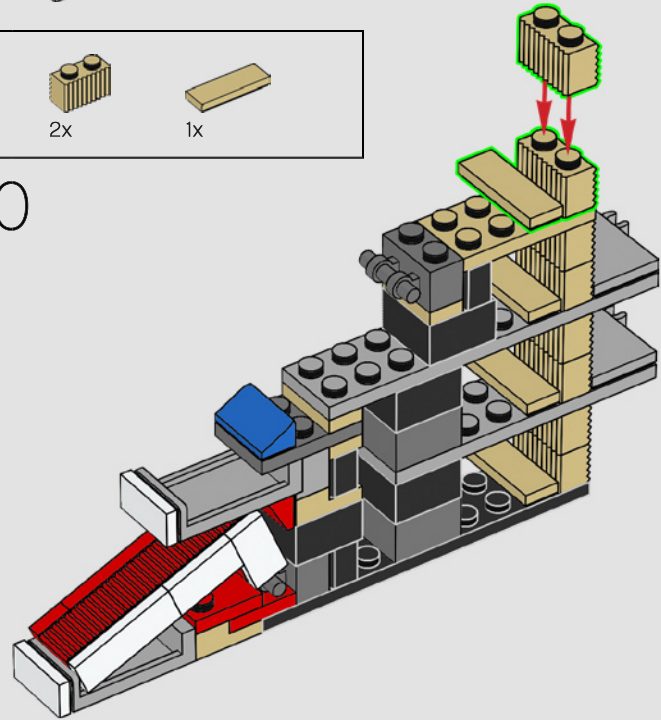




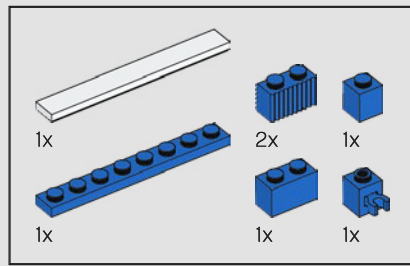
39



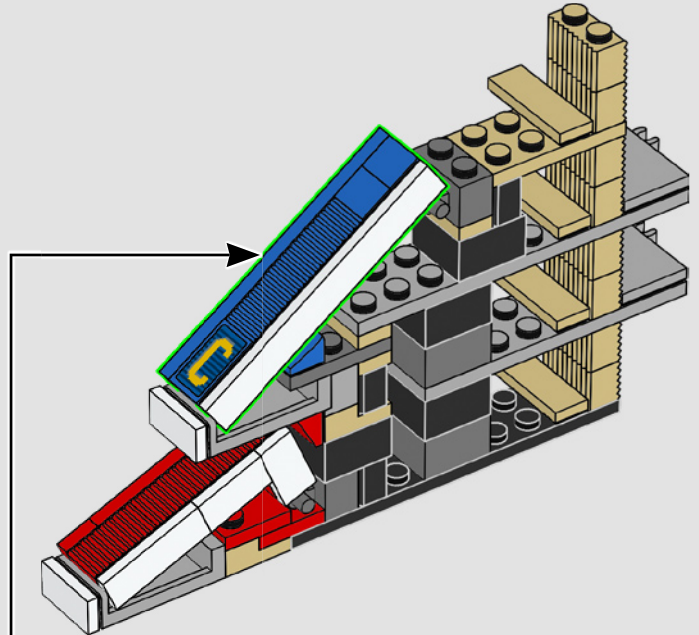
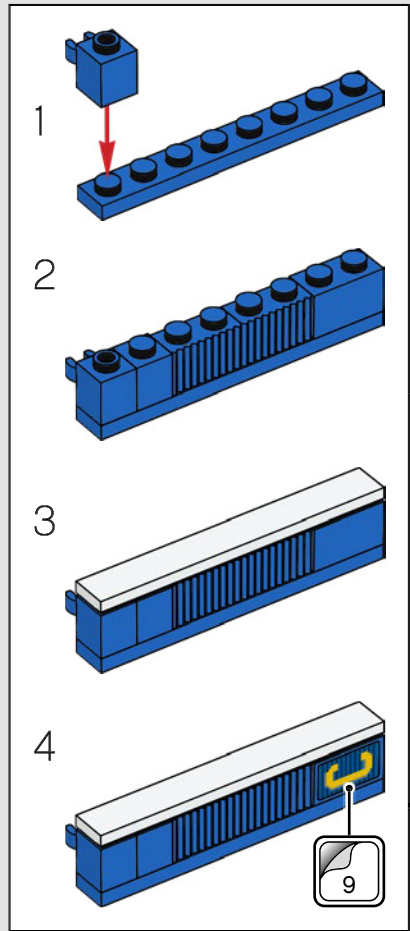
40



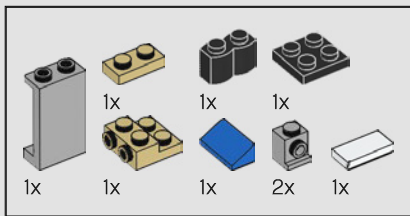
48



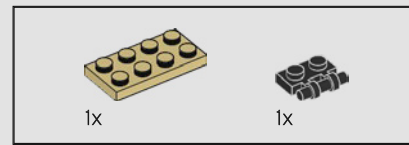
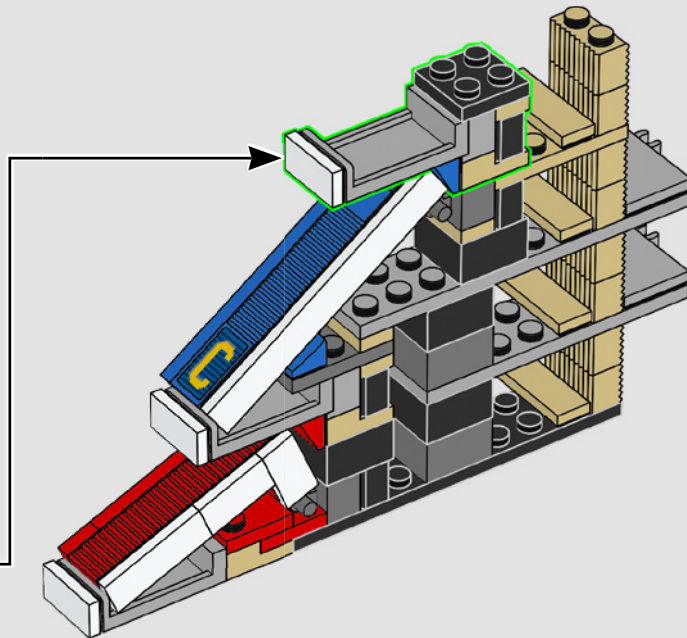
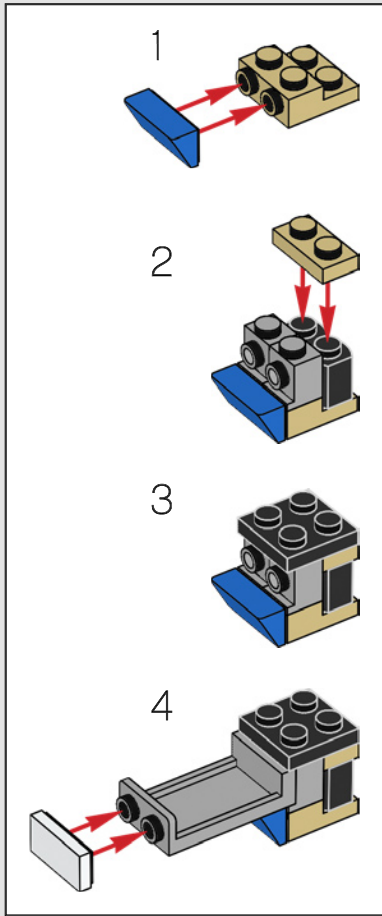
41



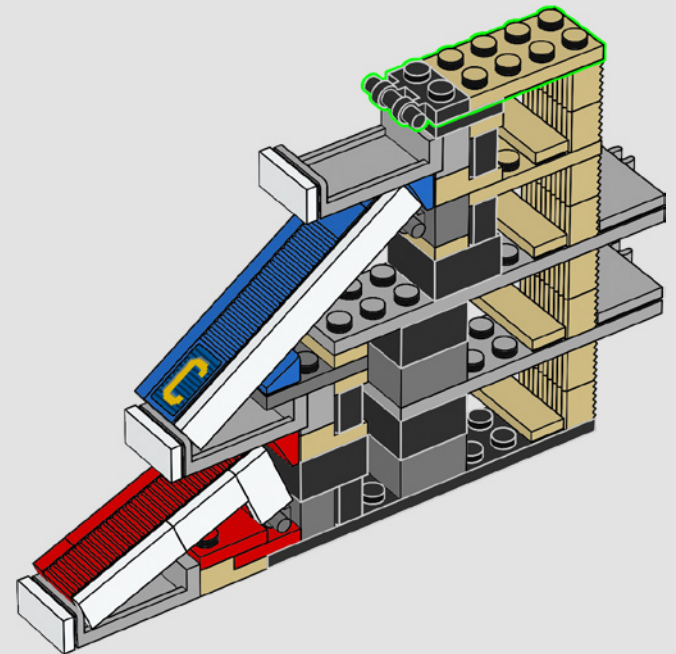


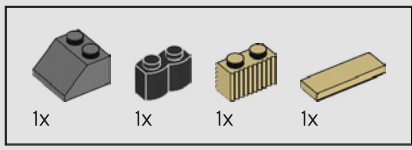


42

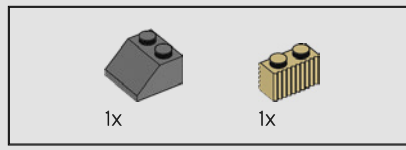
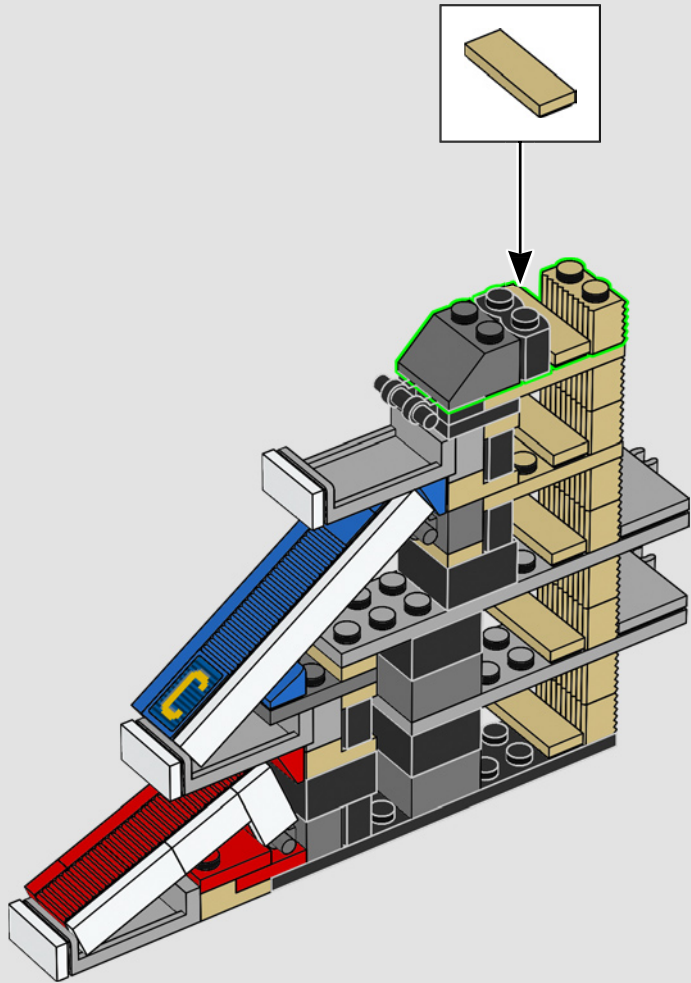


43

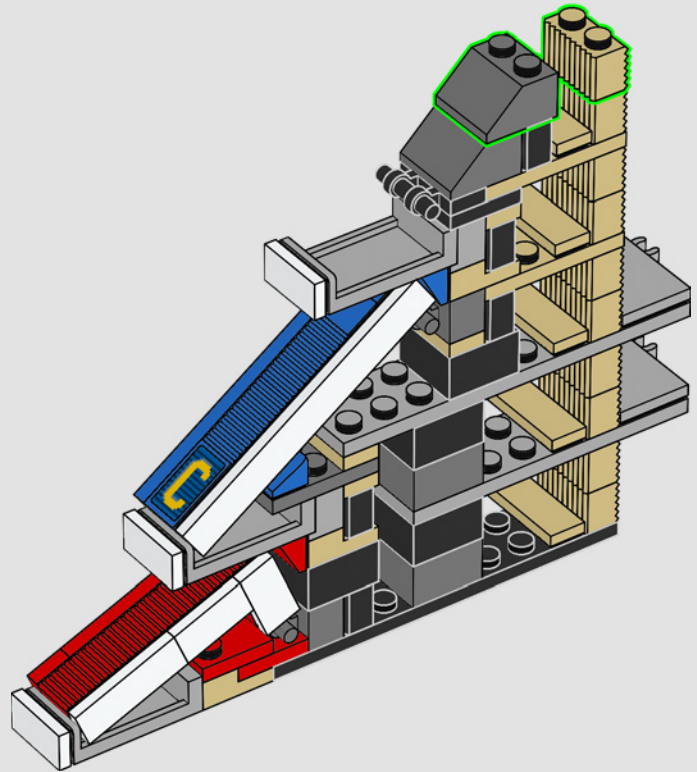




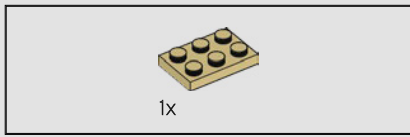
44



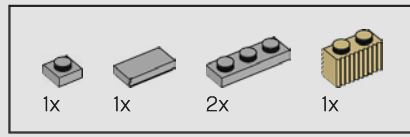
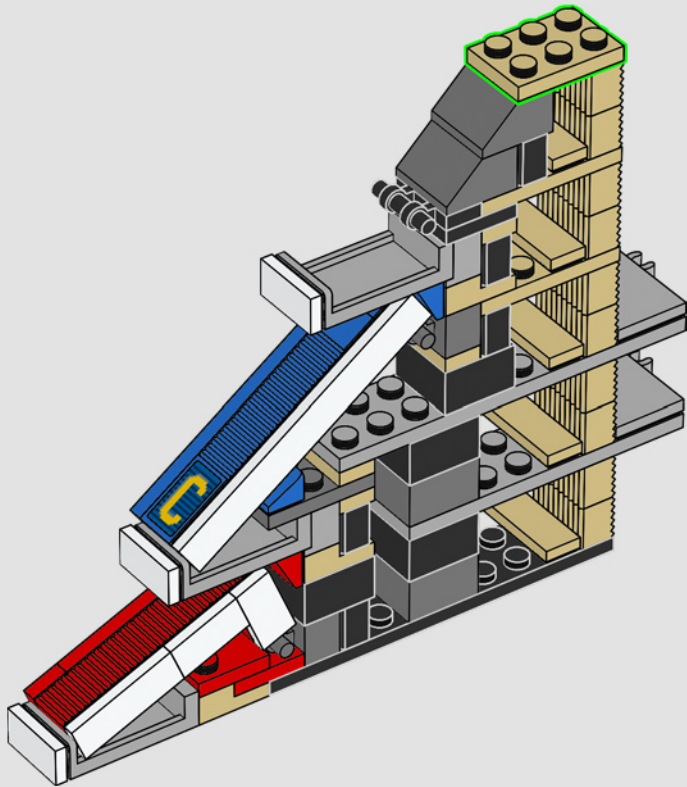
45



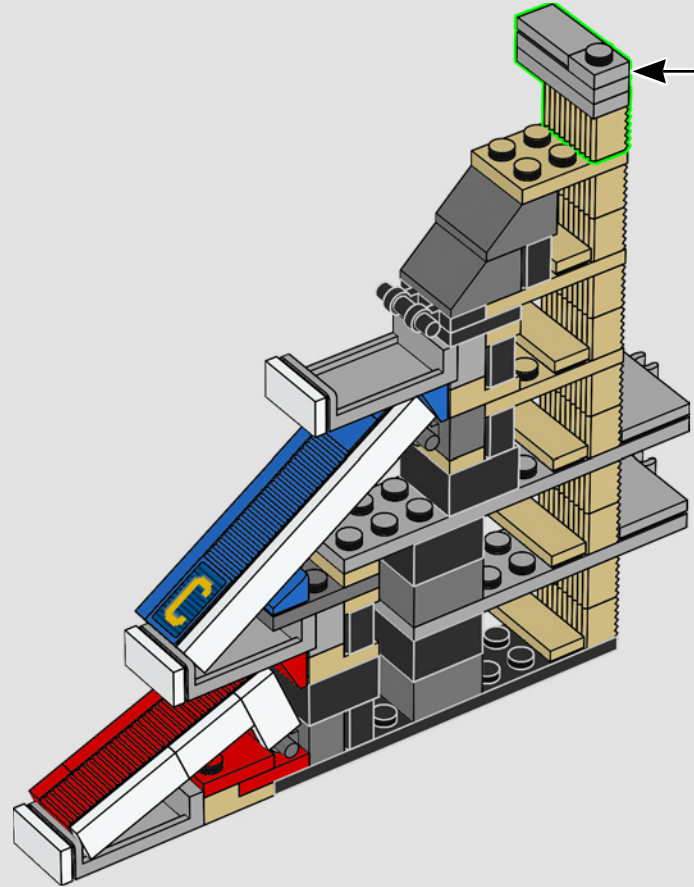
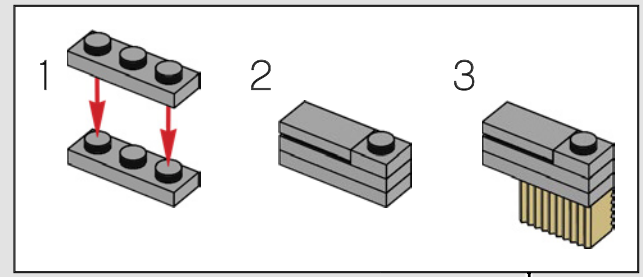


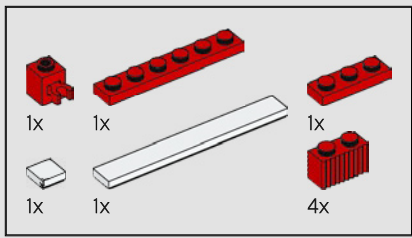


46

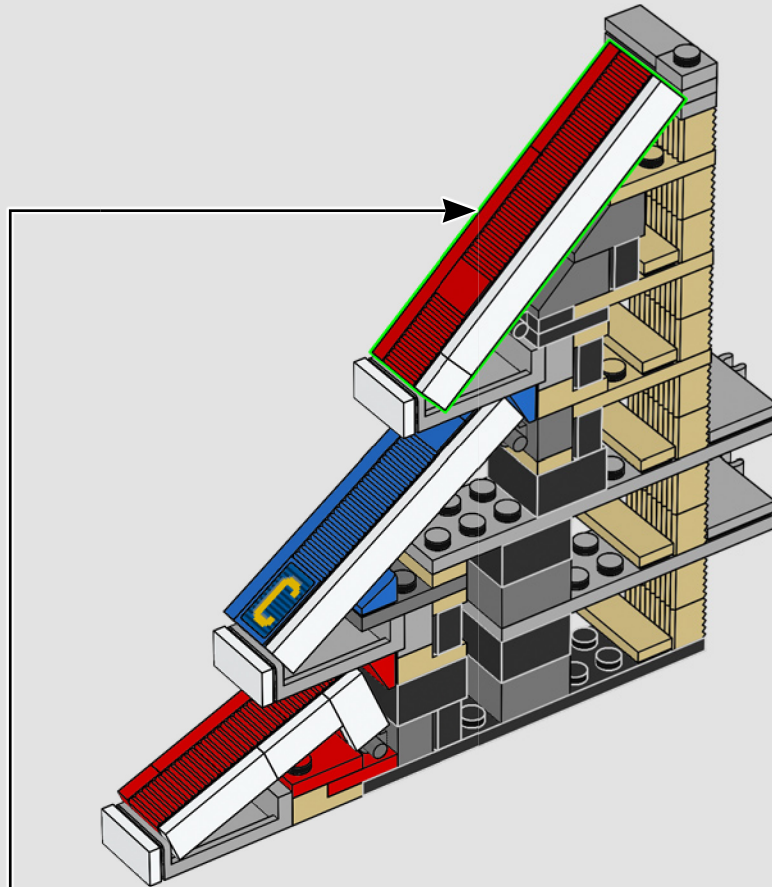
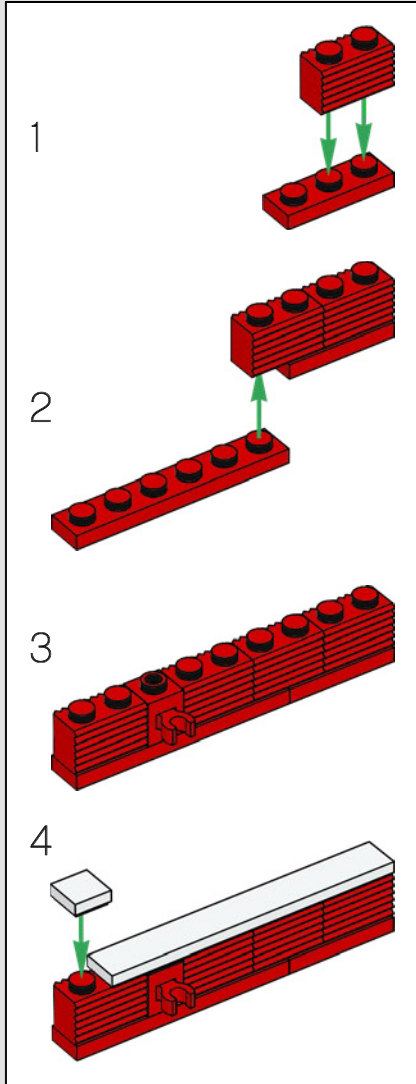


47

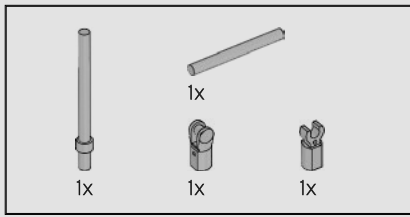




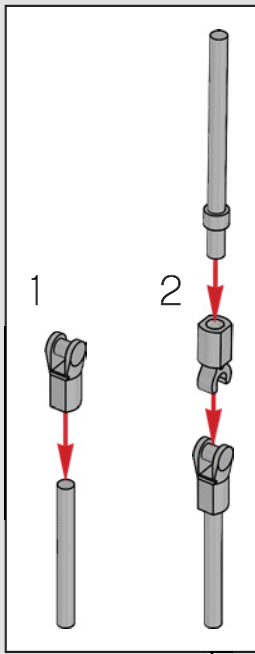
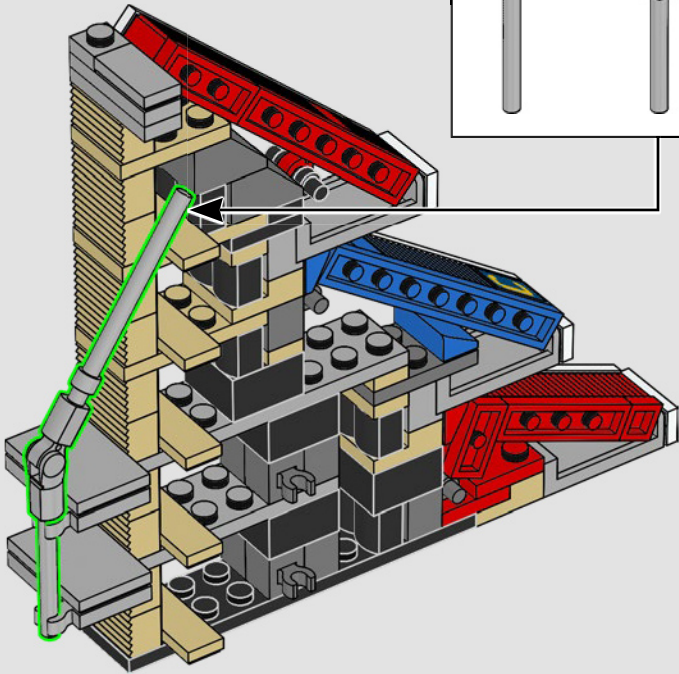
48



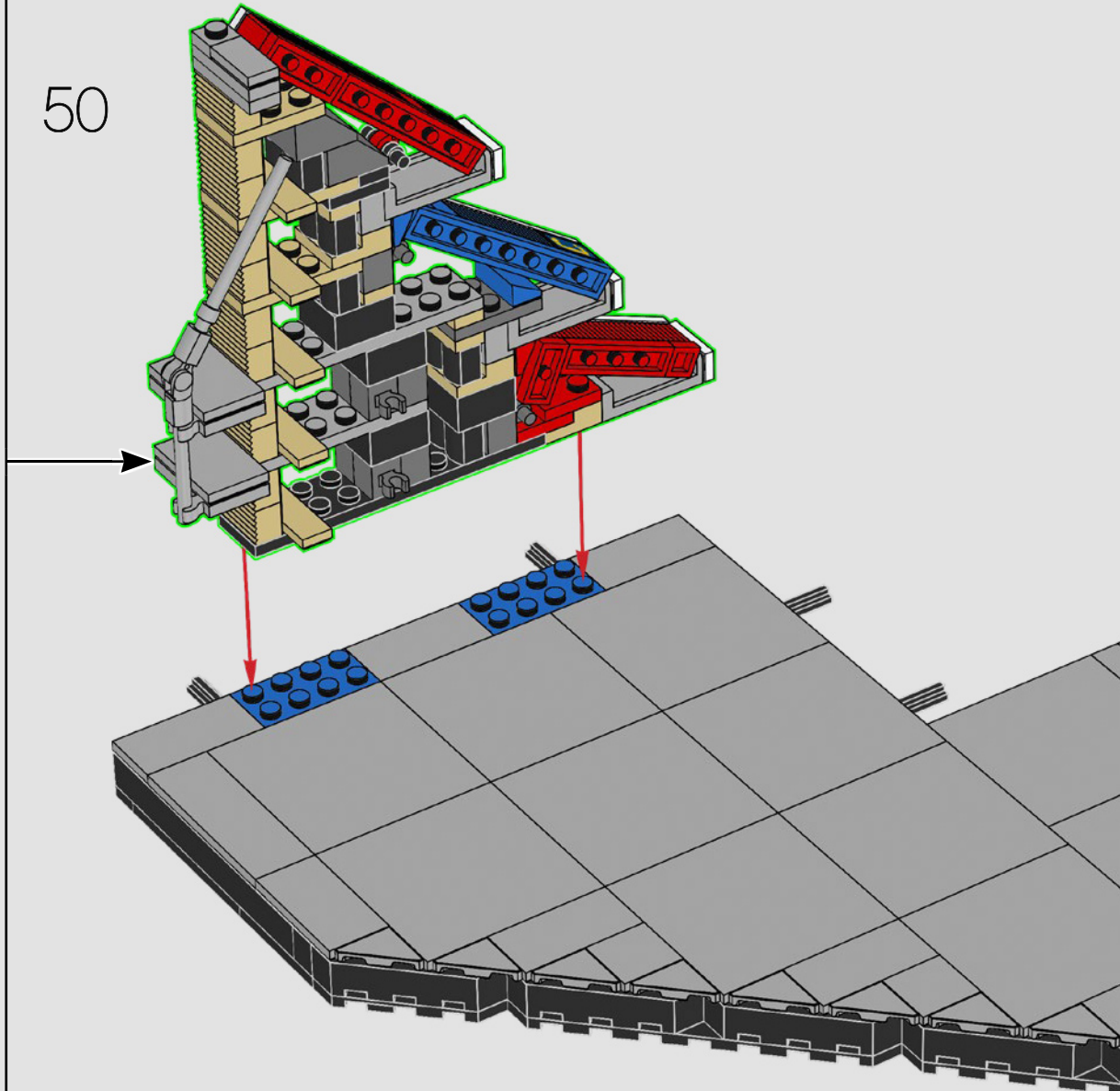


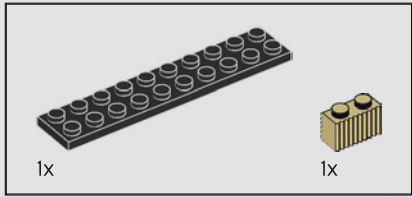
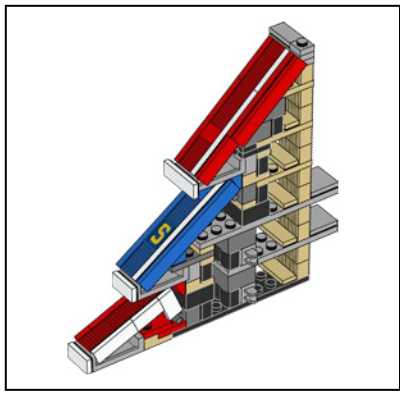


49

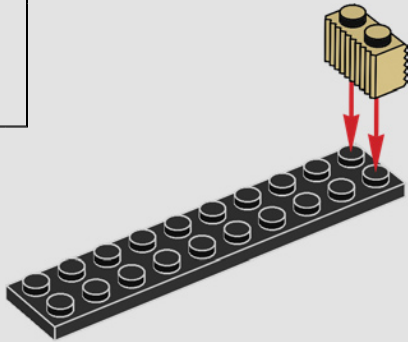


50

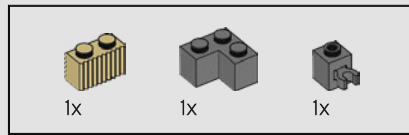
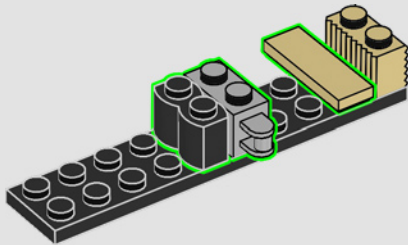




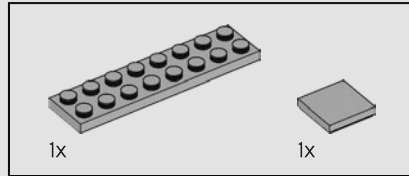
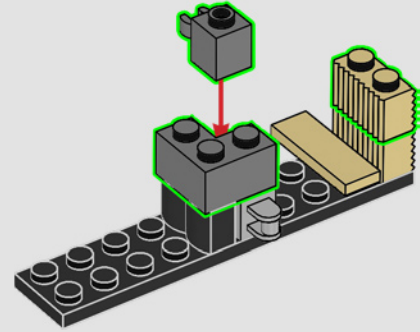
51



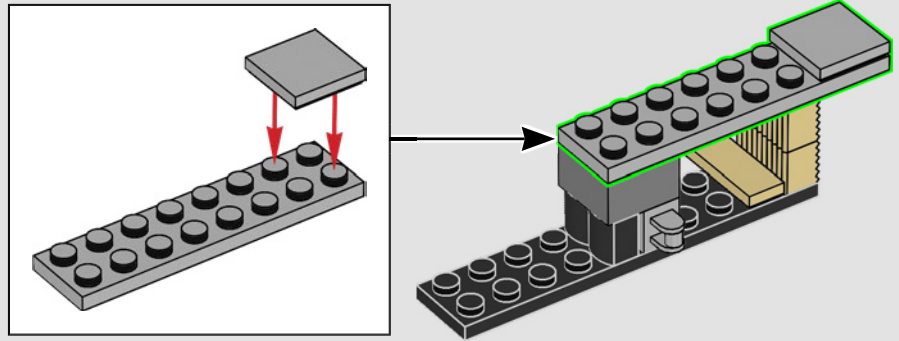
52



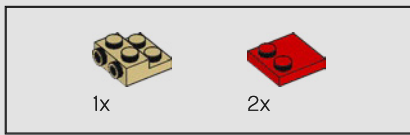
53



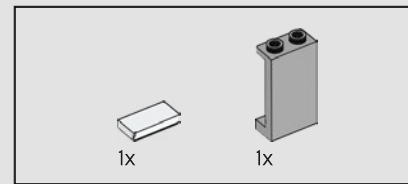
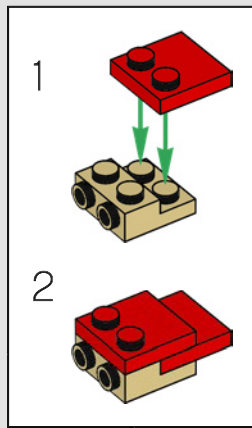
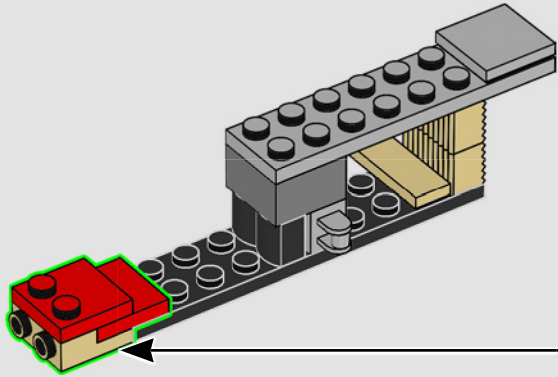
54



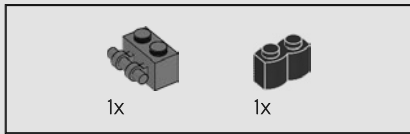
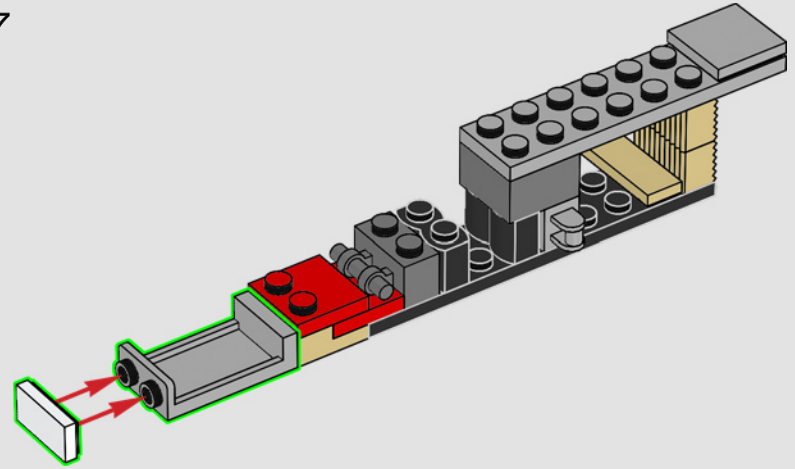




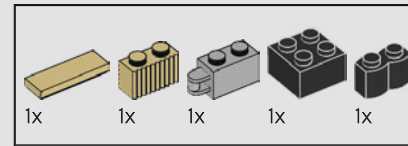
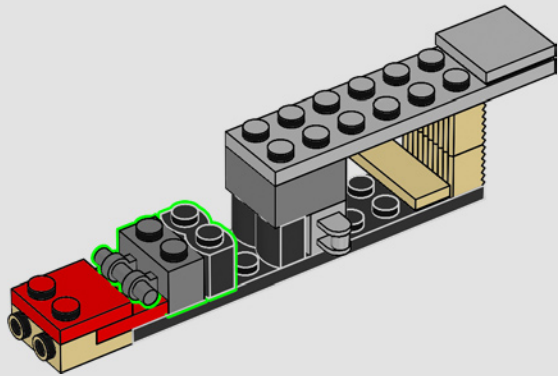
55



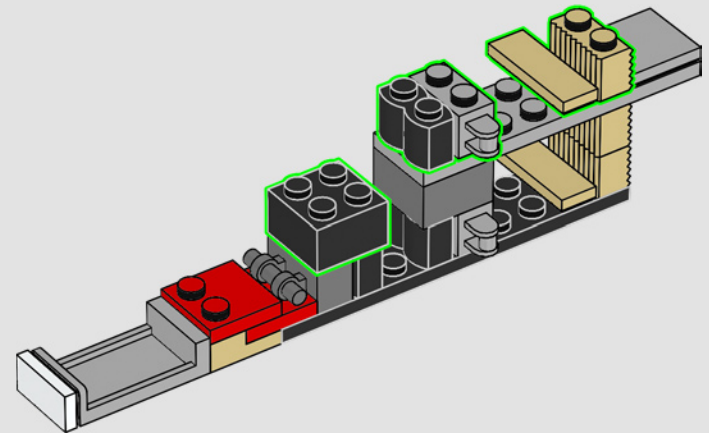
57

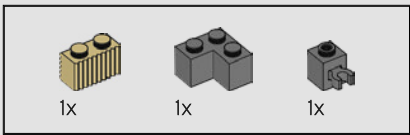


56

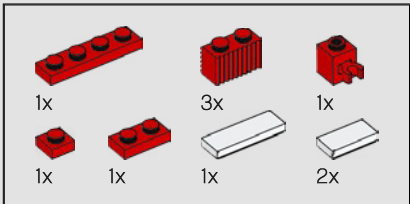
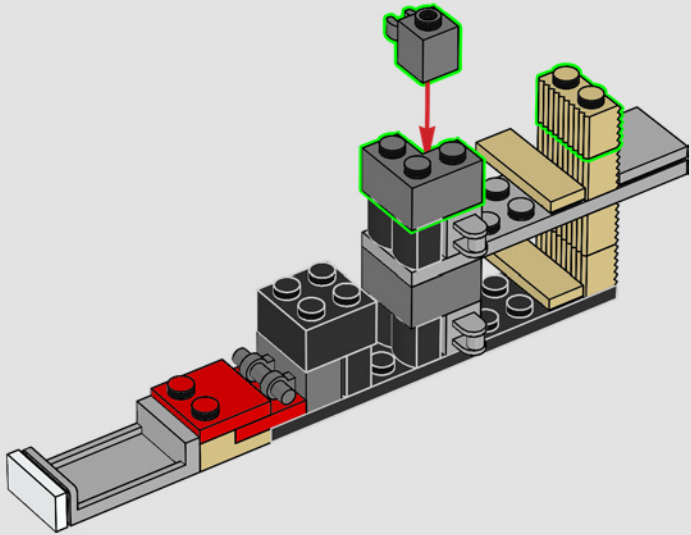


58

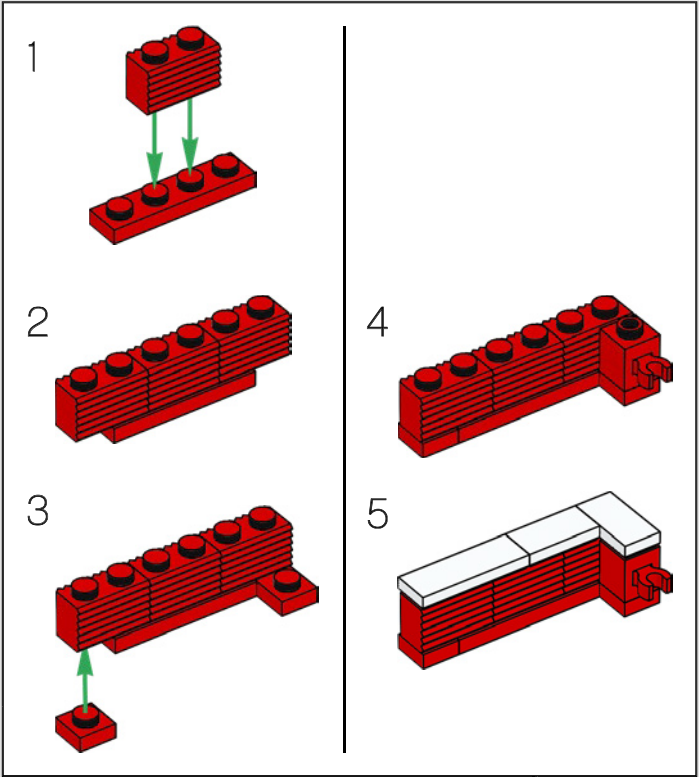
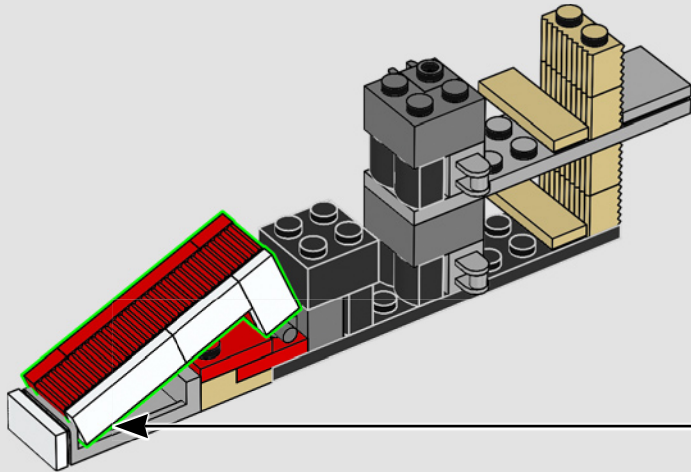




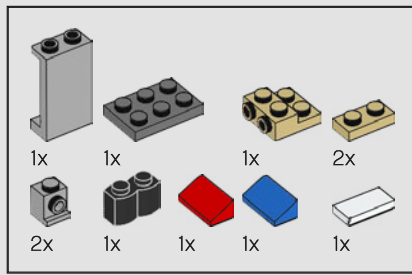
59



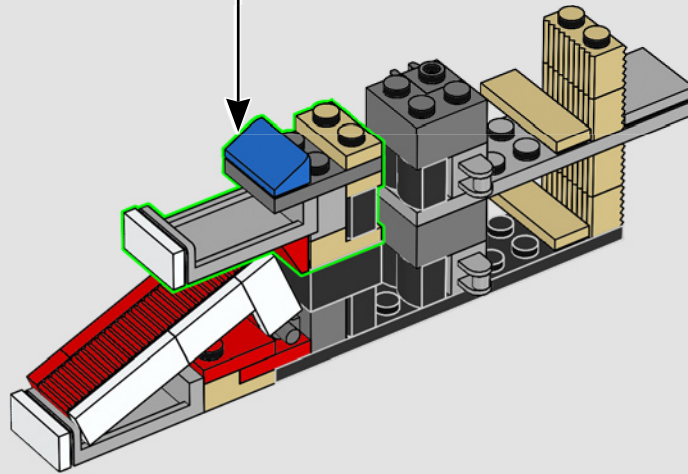
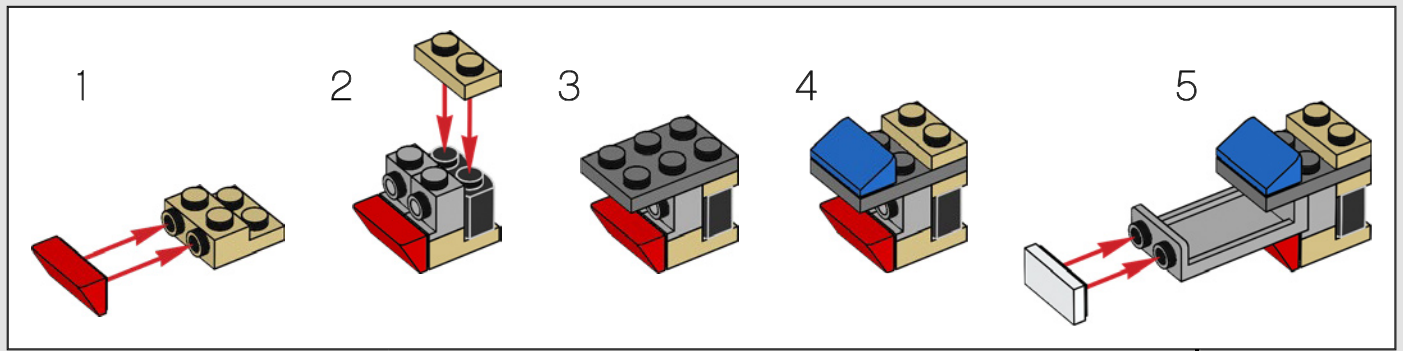
60

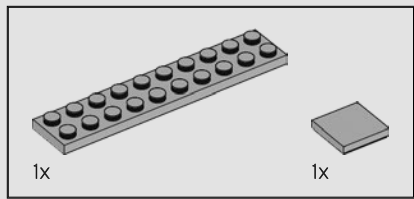




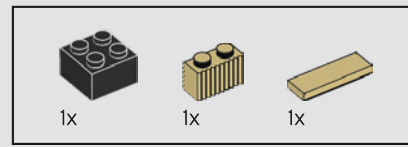
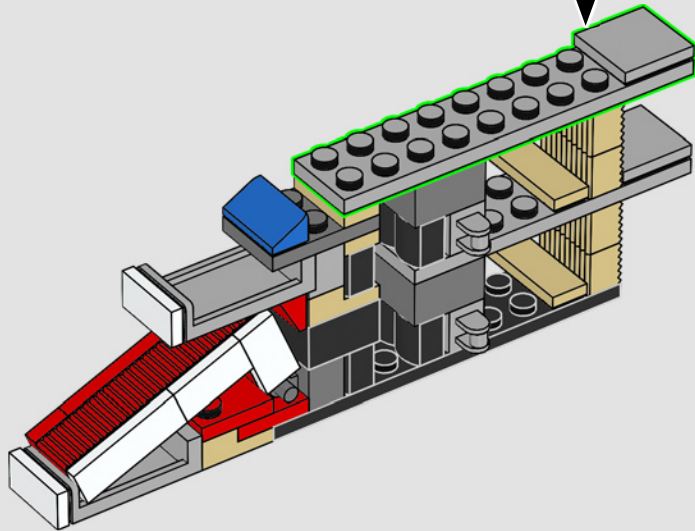
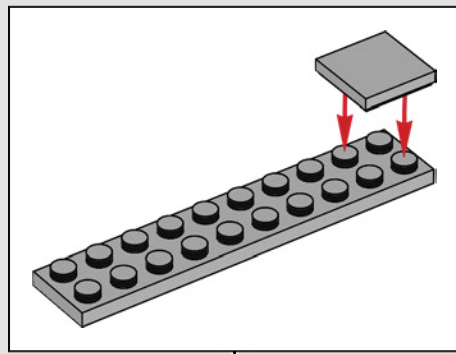


61

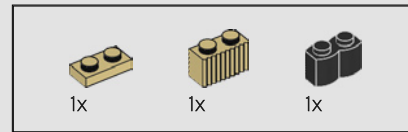
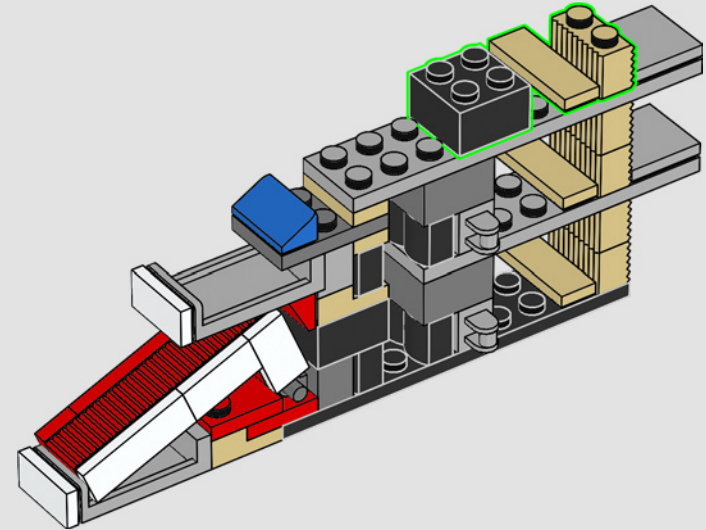




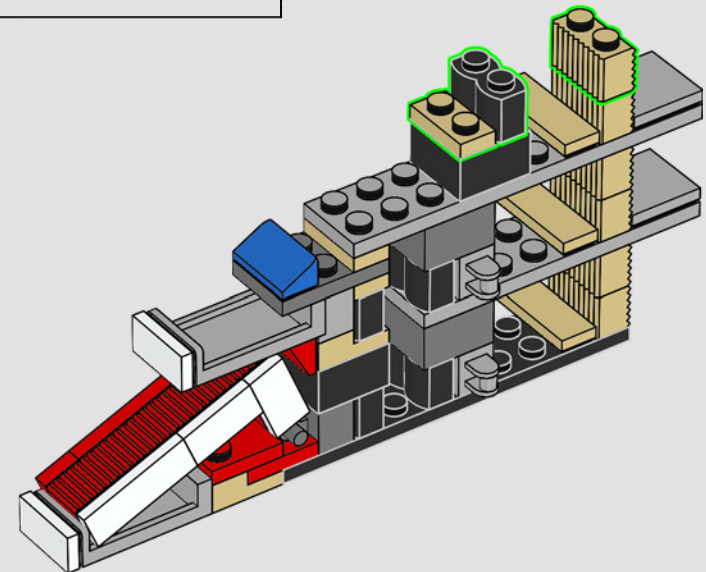
62



63

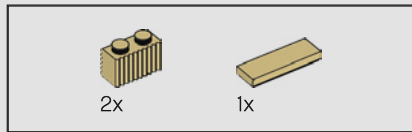
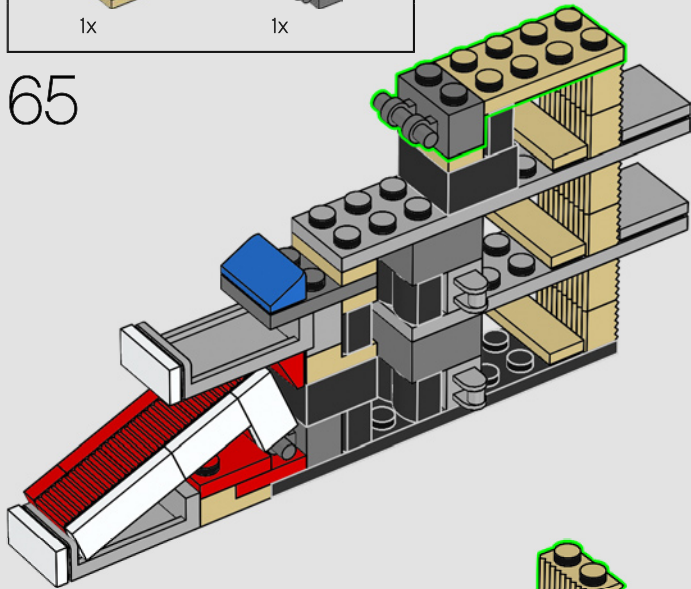


64

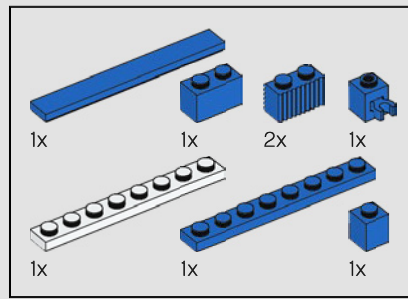
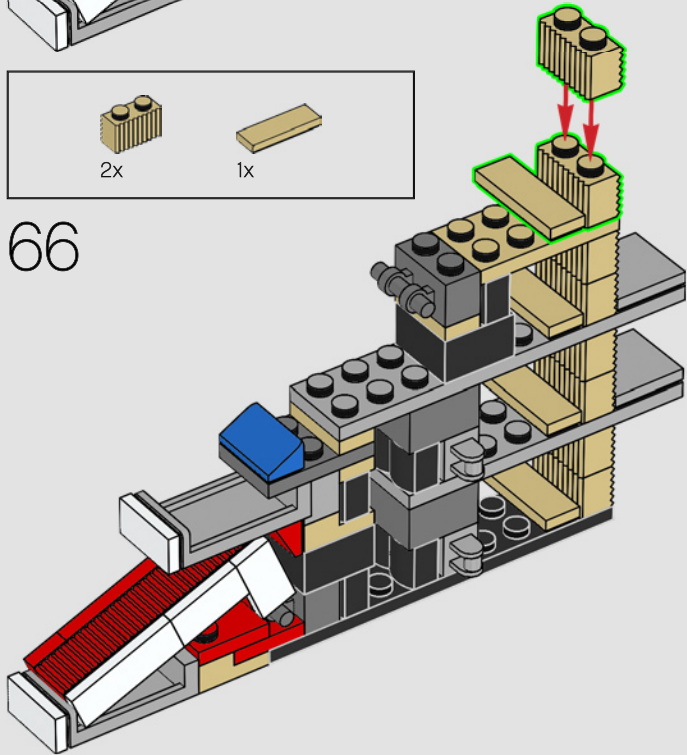




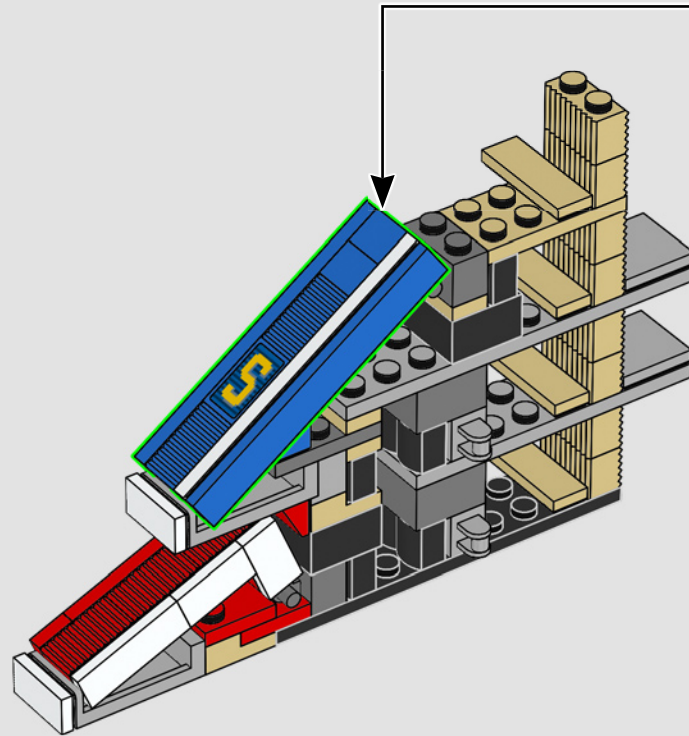
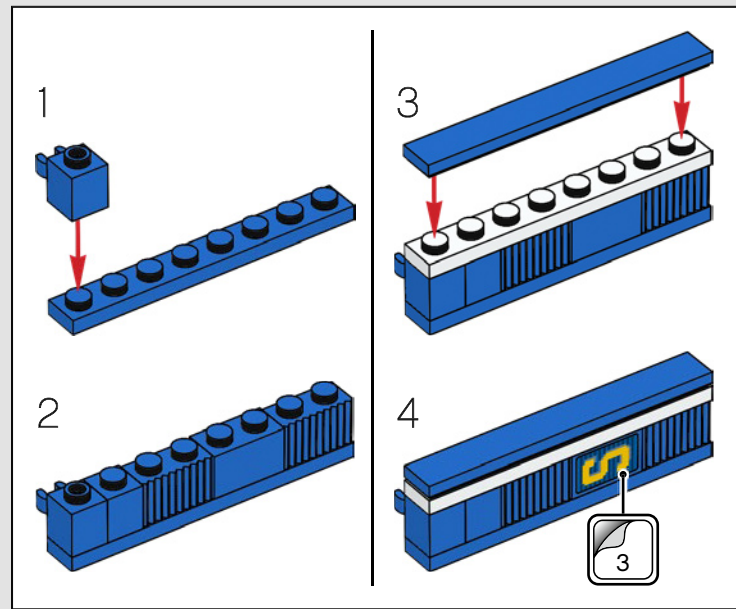
65



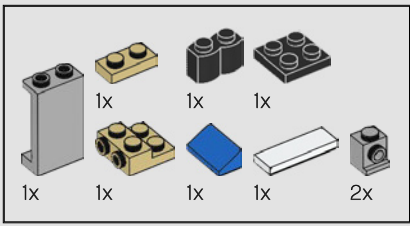
66



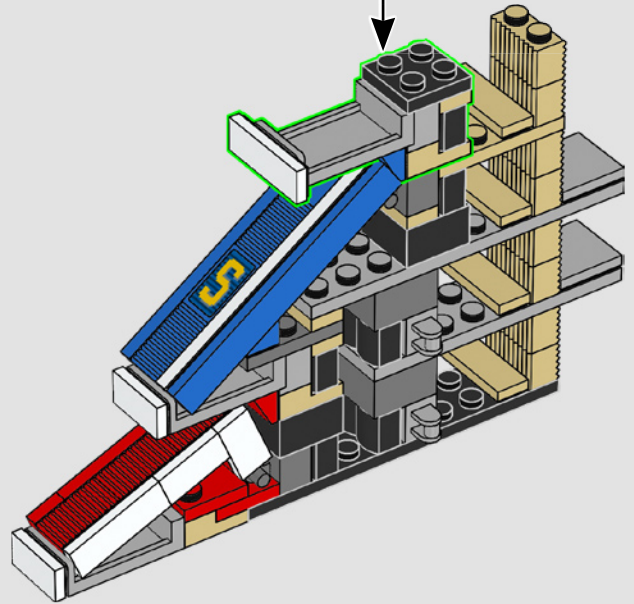
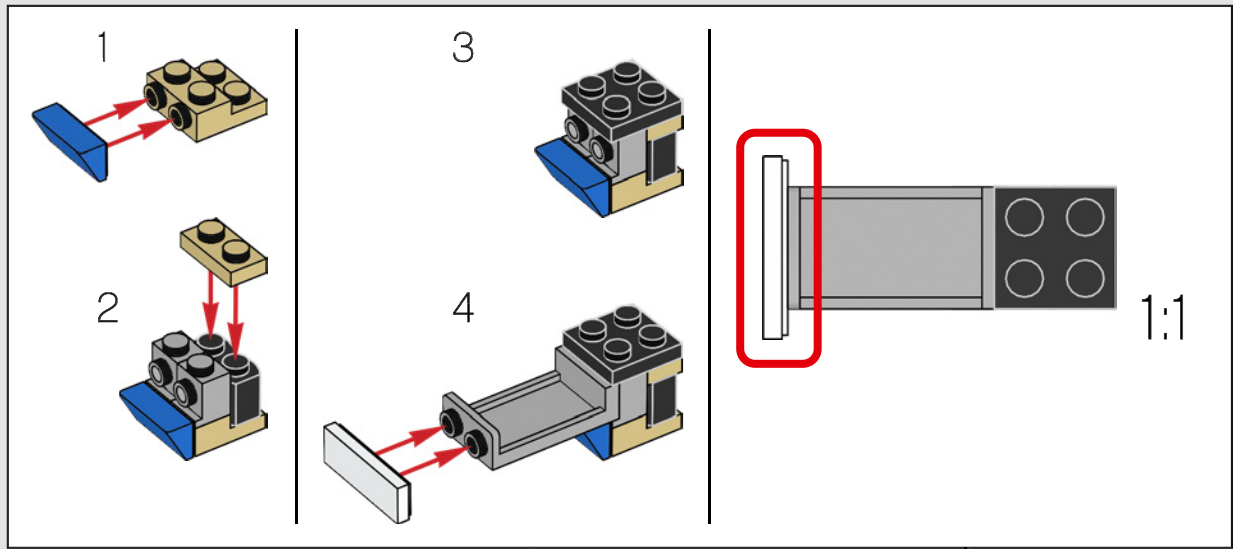
67

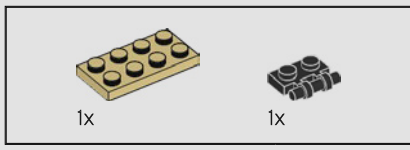




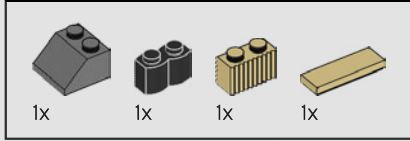
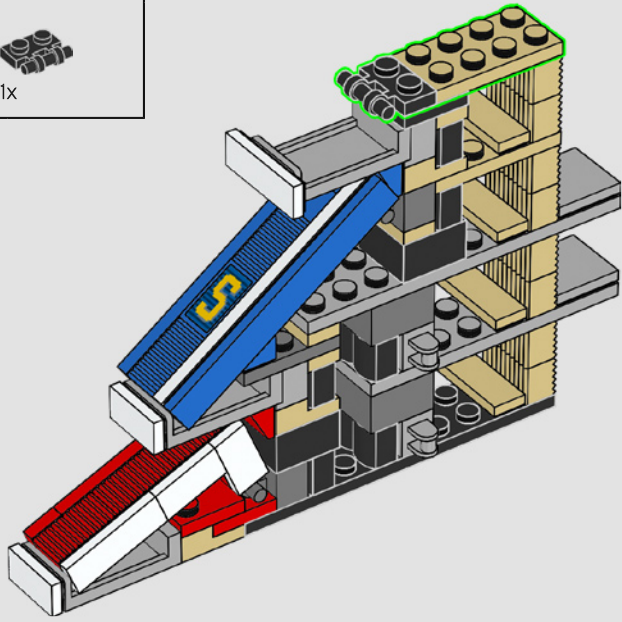


68

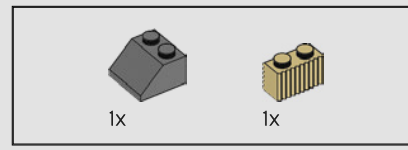
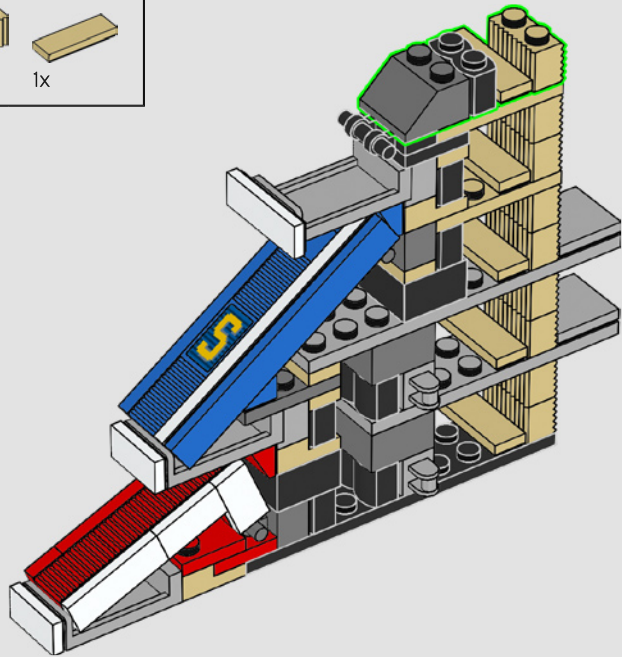




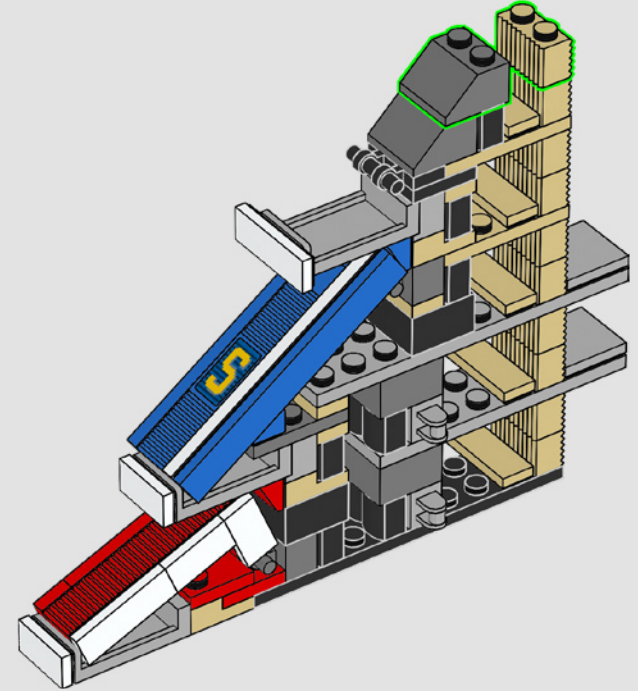
69

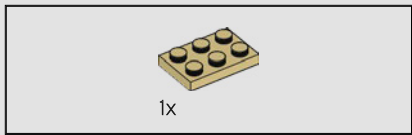


70

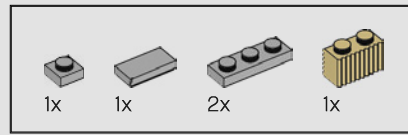
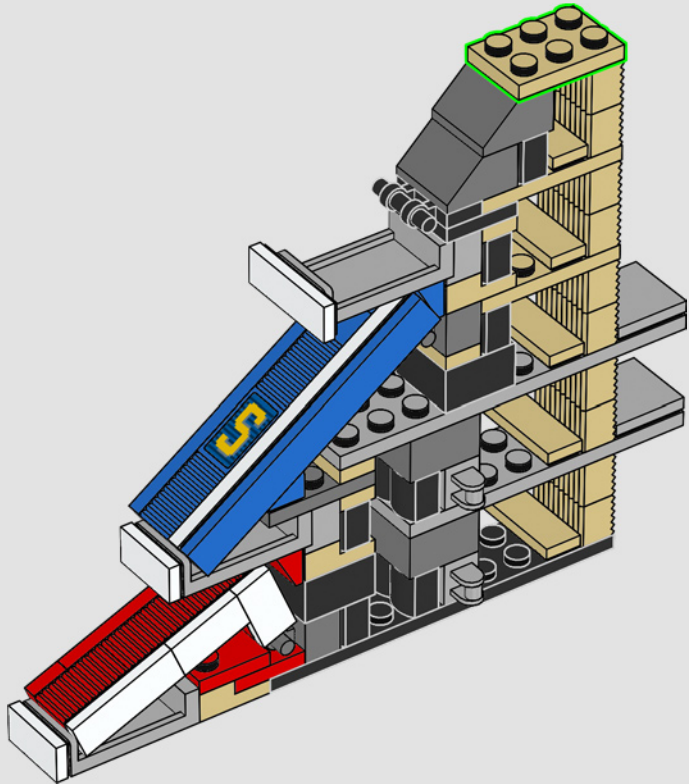


71

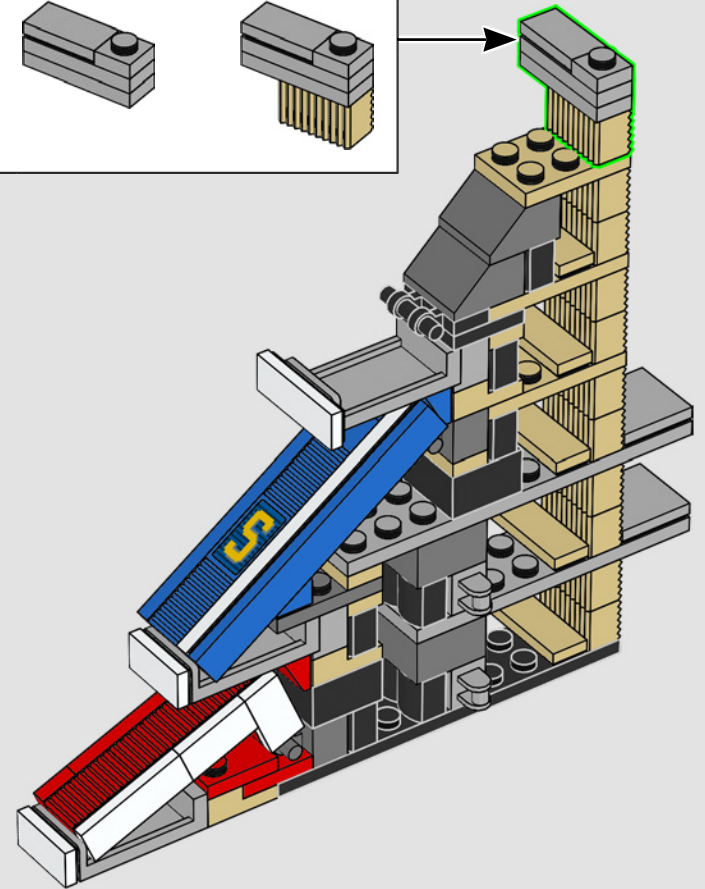
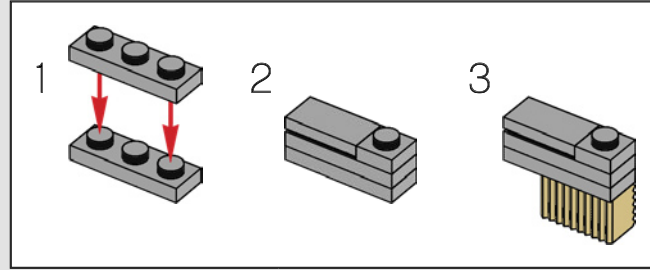




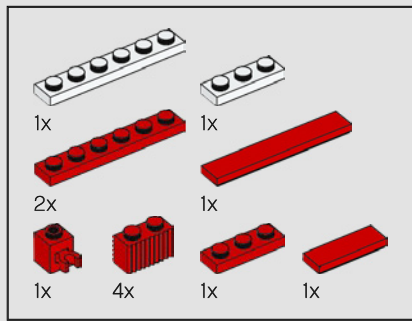
72



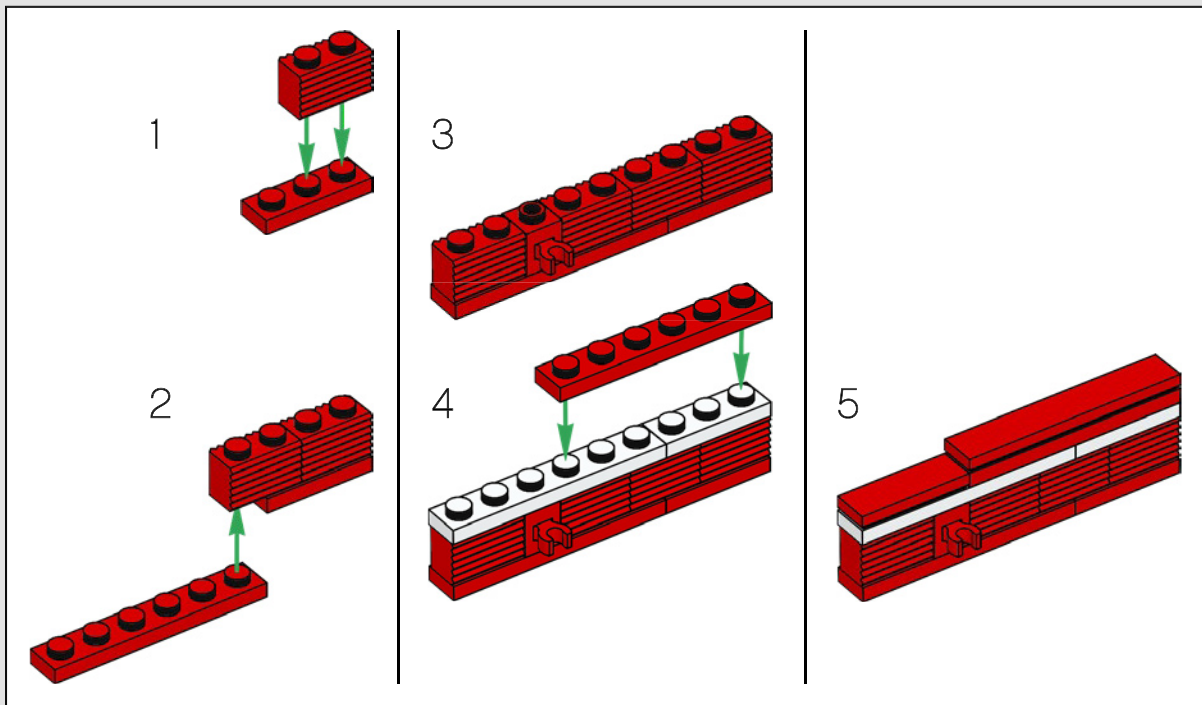
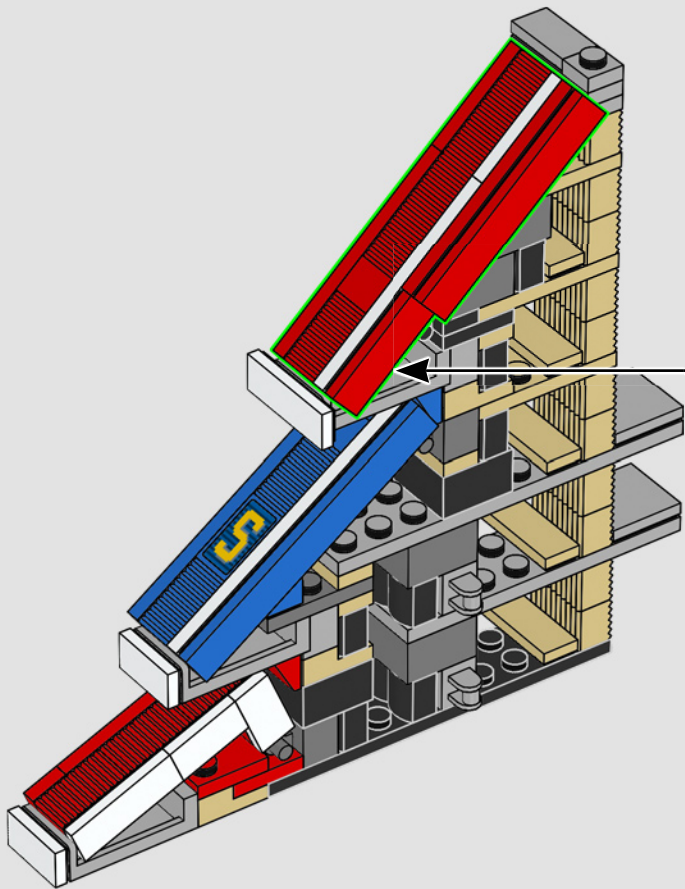
73



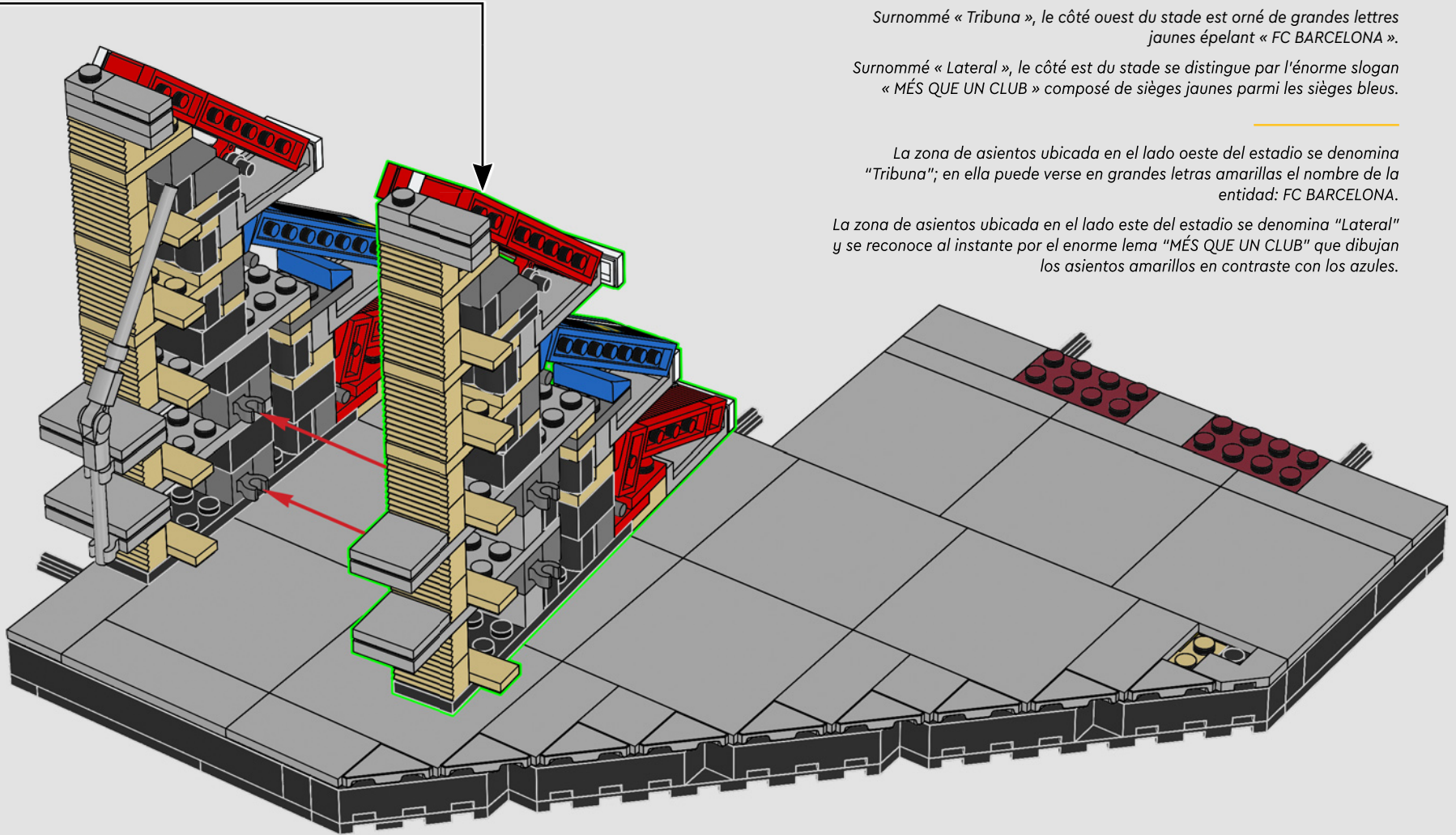




74



75



The west side seating of the stadium is called the Tribuna and has large yellow letters spelling out FC BARCELONA.

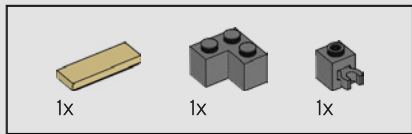
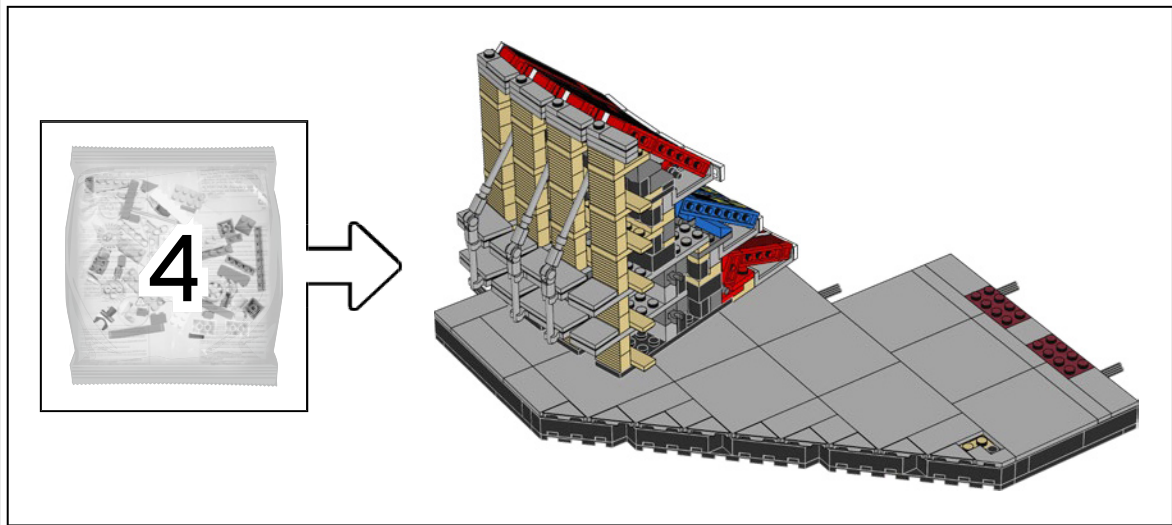
The east side seating of the stadium is called the Lateral and is recognizable by the huge 'MÉS QUE UN CLUB' slogan made of yellow seats amongst the blue.

Surnommé « Tribuna », le côté ouest du stade est orné de grandes lettres jaunes épelant « FC BARCELONA ».

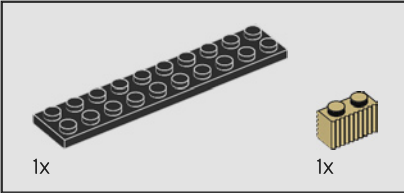
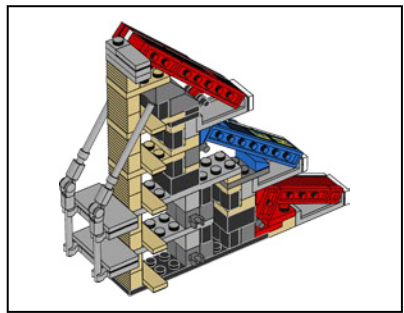
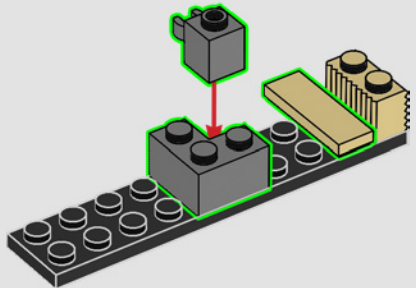
Surnommé « Lateral », le côté est du stade se distingue par l'énorme slogan « MÉS QUE UN CLUB » composé de sièges jaunes parmi les sièges bleus.

La zona de asientos ubicada en el lado oeste del estadio se denomina "Tribuna"; en ella puede verse en grandes letras amarillas el nombre de la entidad: FC BARCELONA.

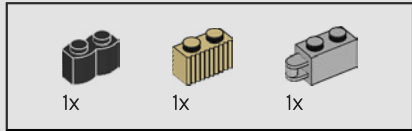
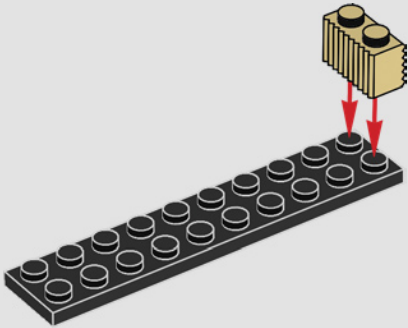
La zona de asientos ubicada en el lado este del estadio se denomina "Lateral" y se reconoce al instante por el enorme lema "MÉS QUE UN CLUB" que dibujan los asientos amarillos en contraste con los azules.



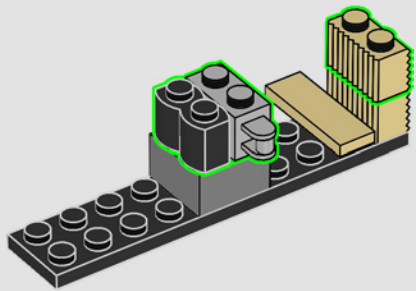
77



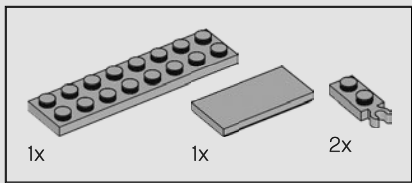
76



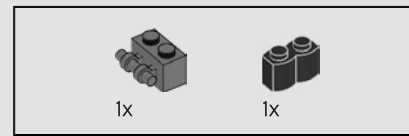
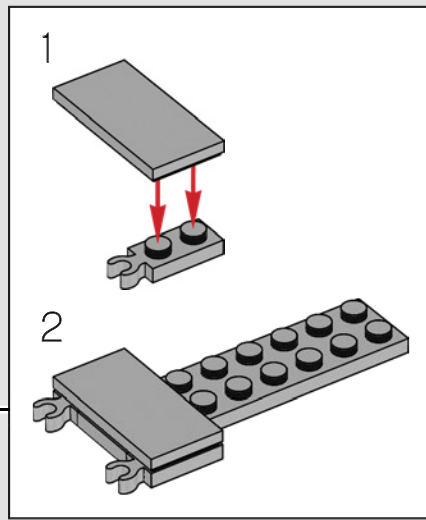
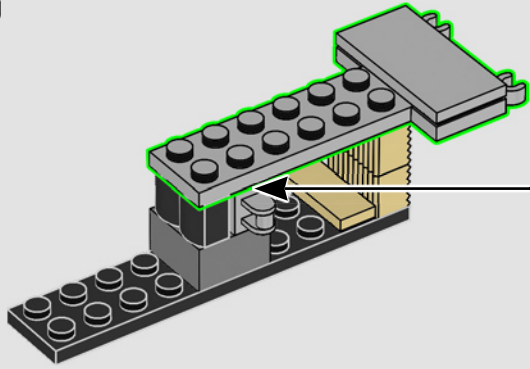
78



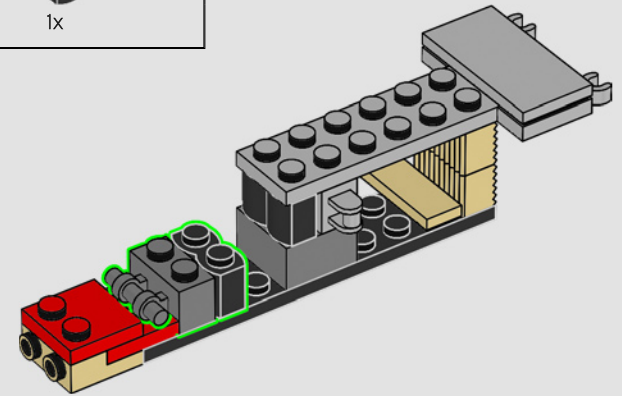




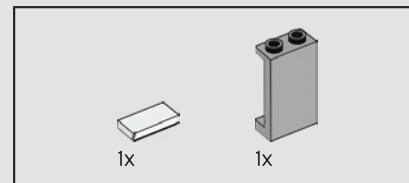
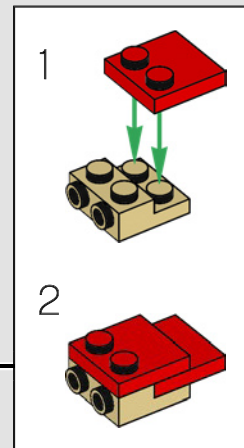
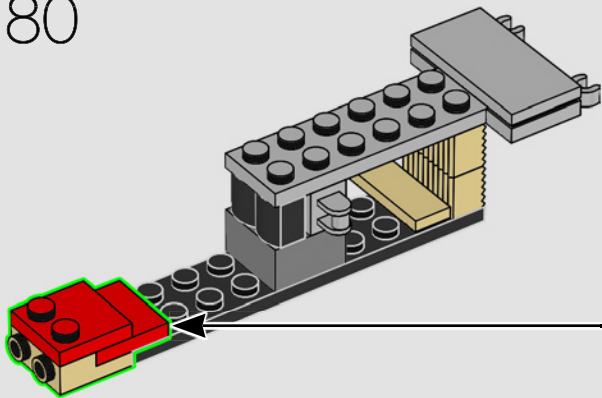
79



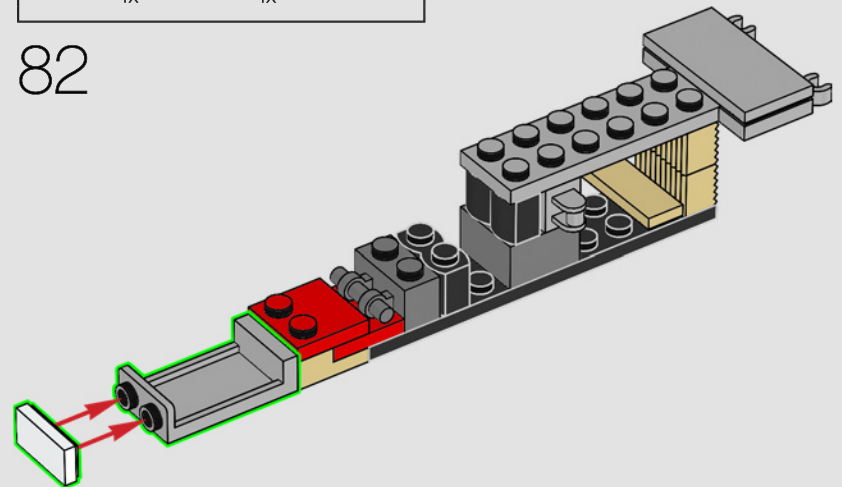
81

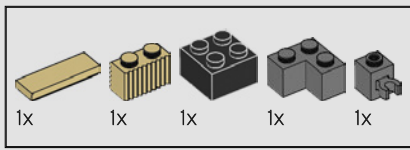


80

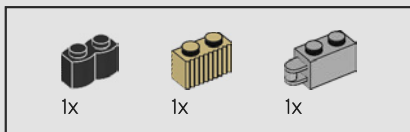
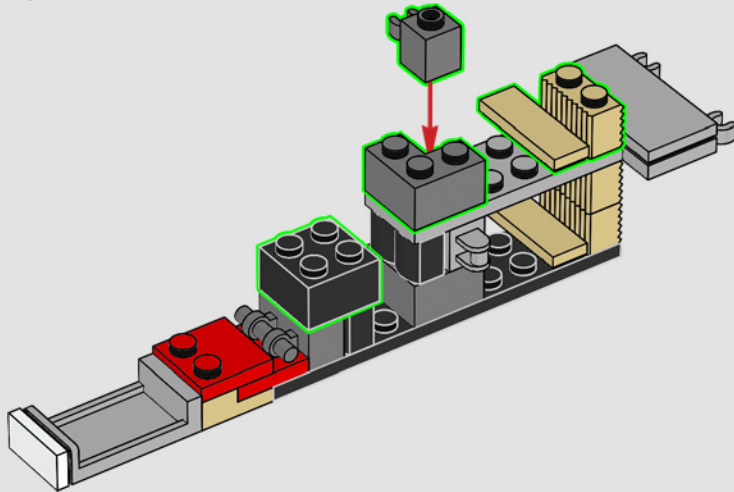


82

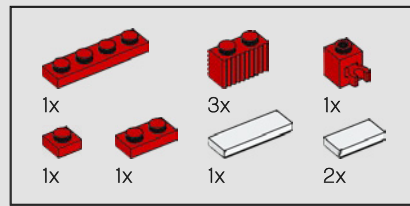
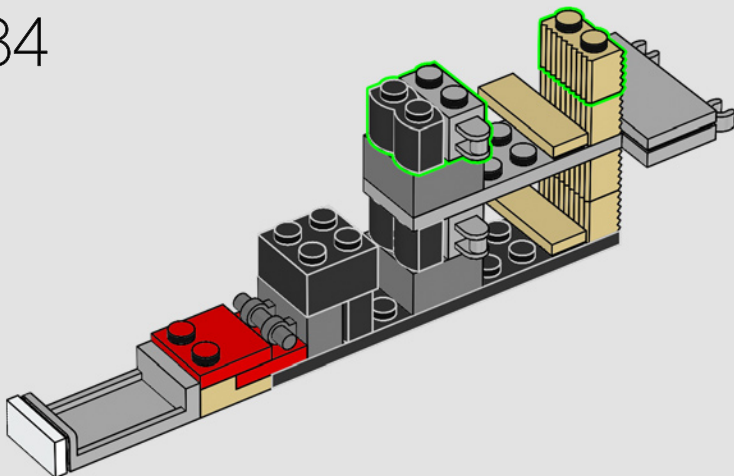




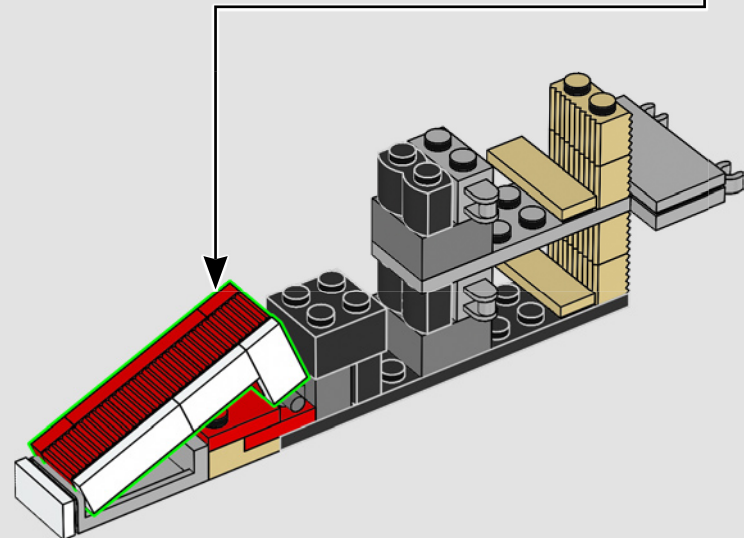
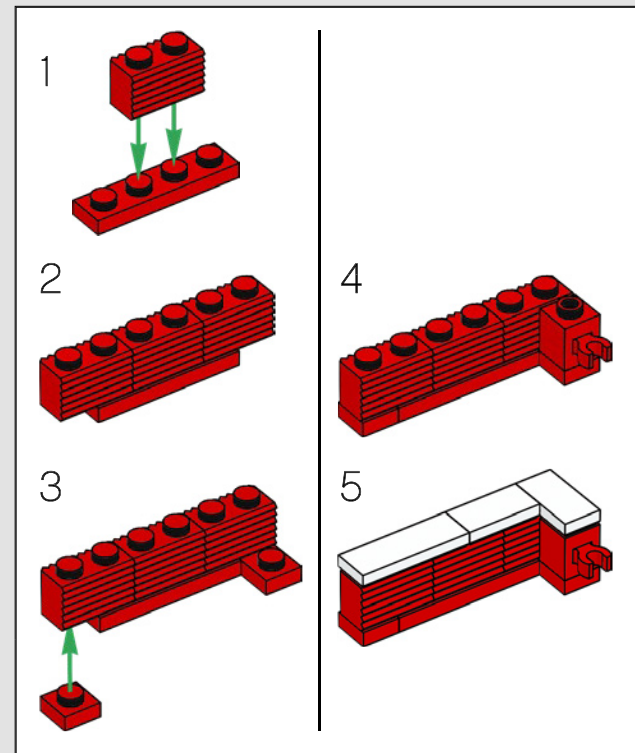
83

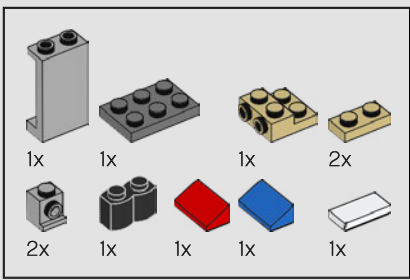


84

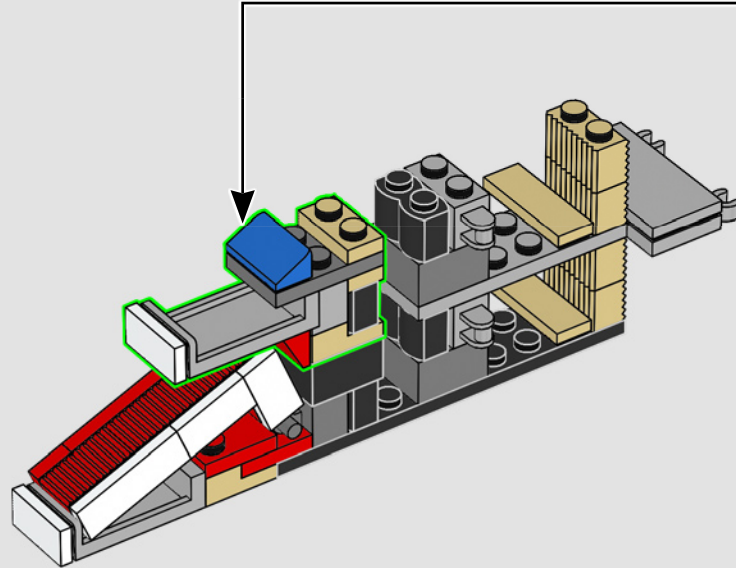
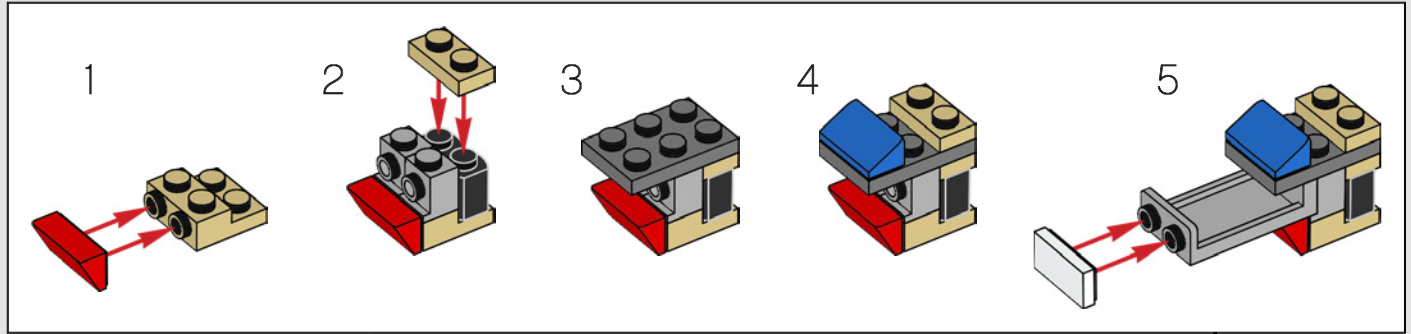


85

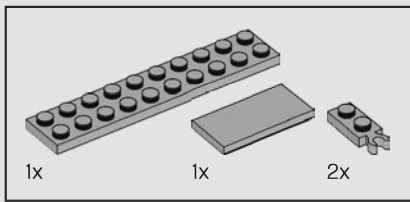




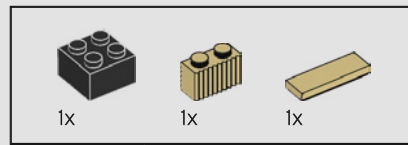
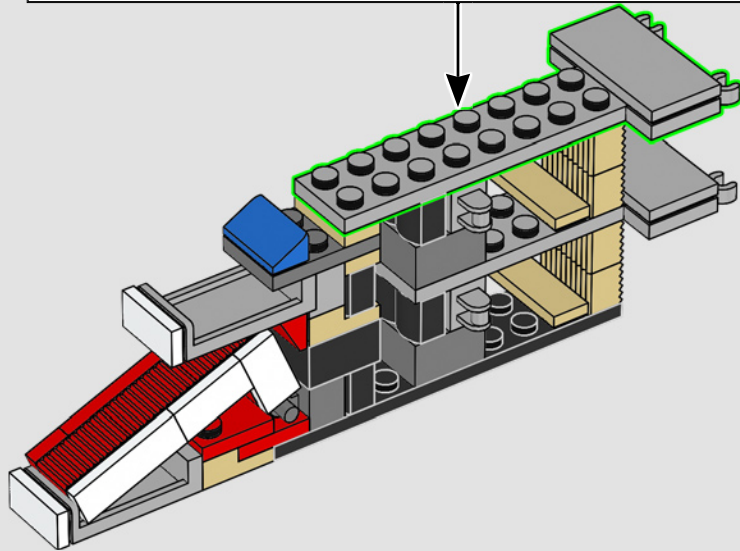
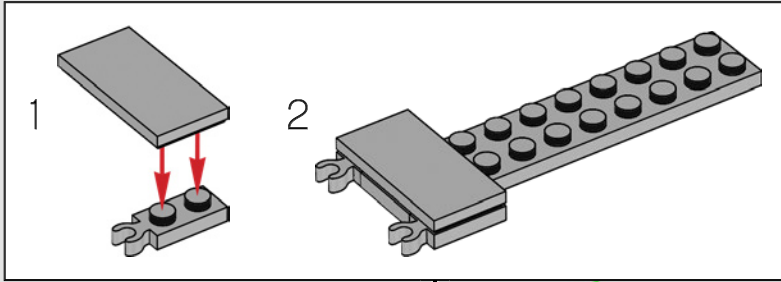
86



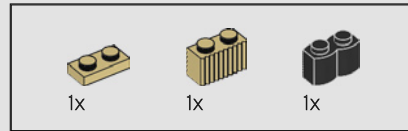
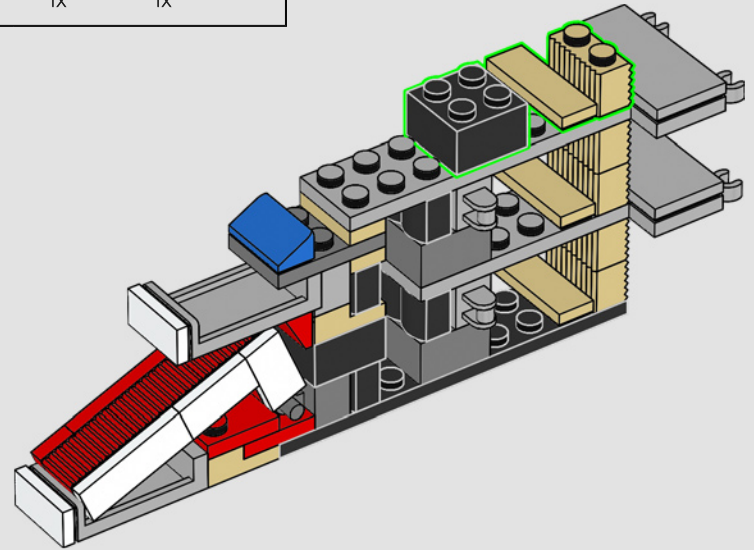




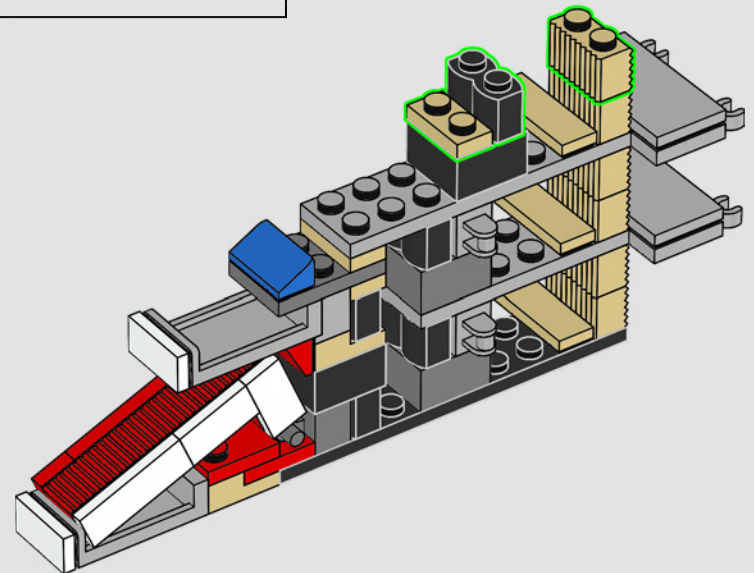
87

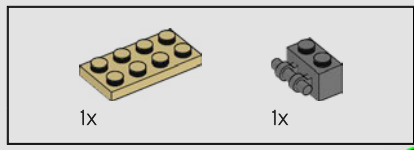


88

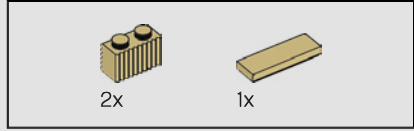
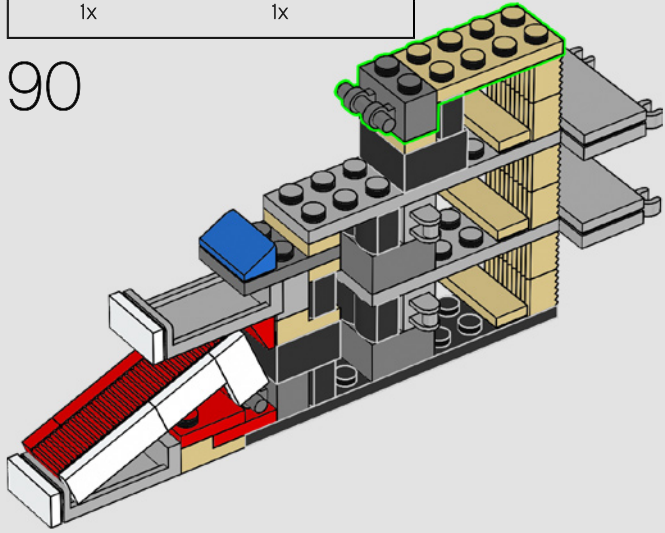


89

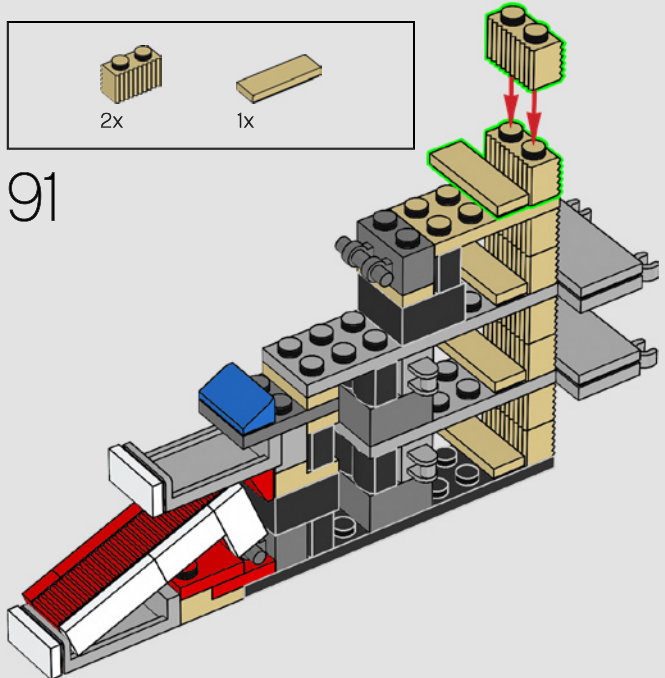




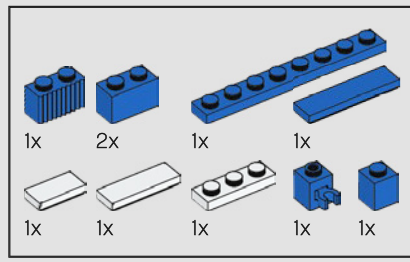
90



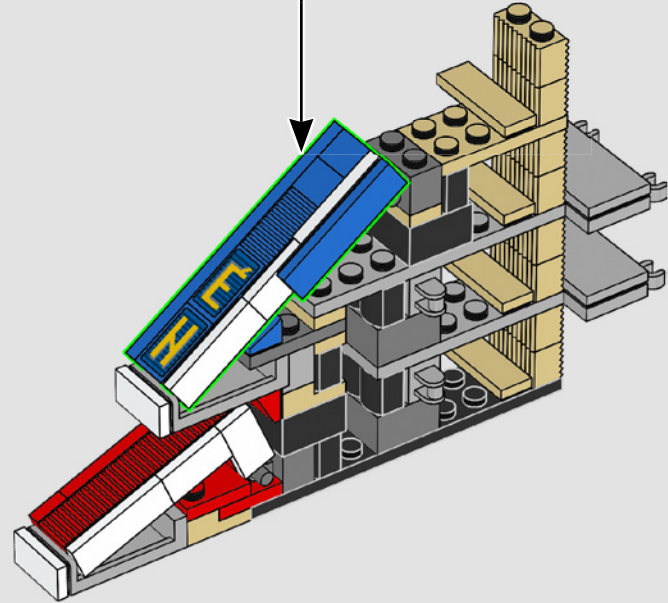
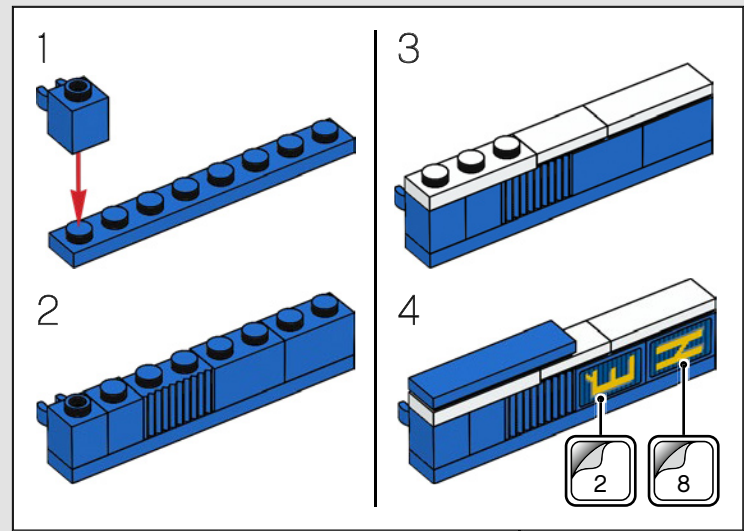
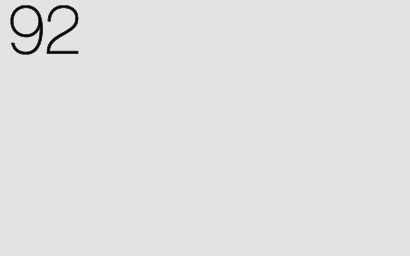
91

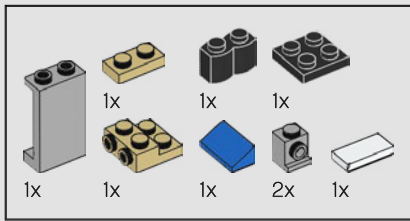


70

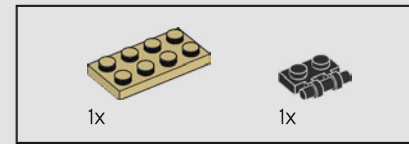
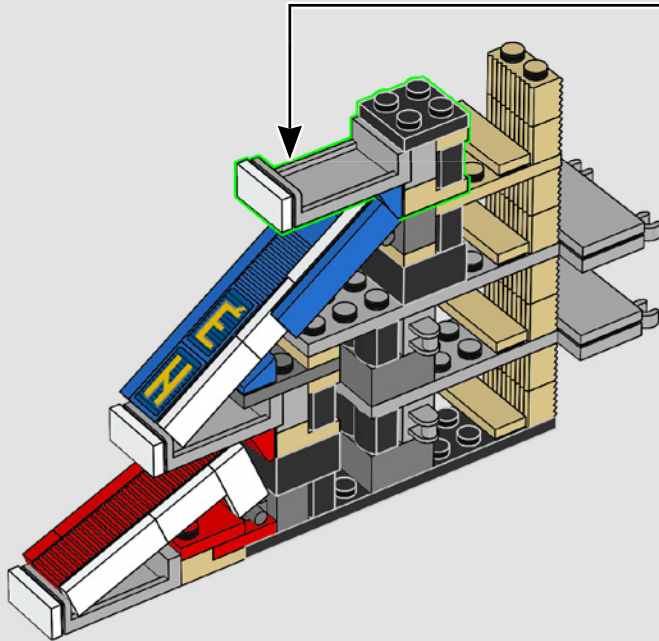
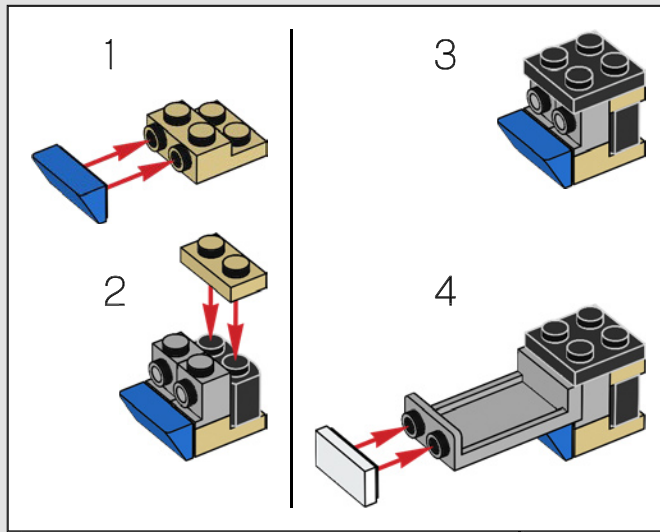


92

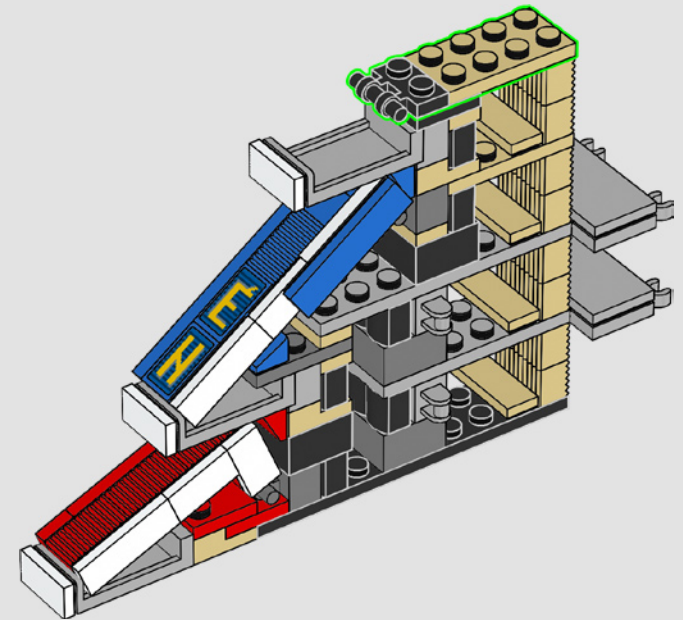




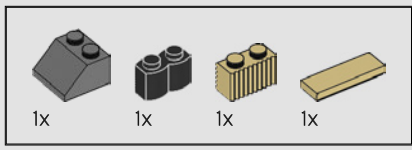
93



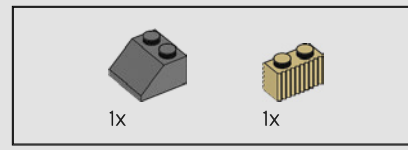
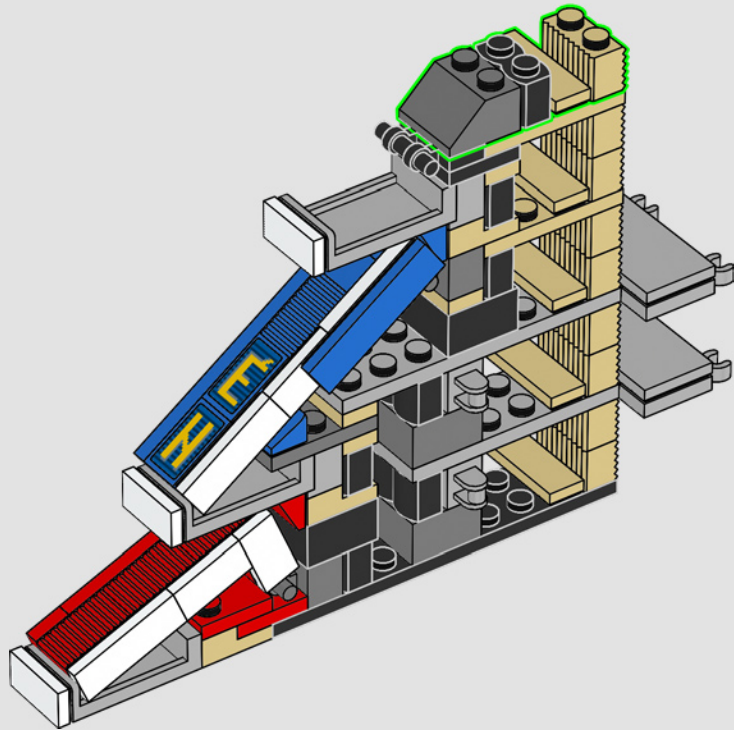
94



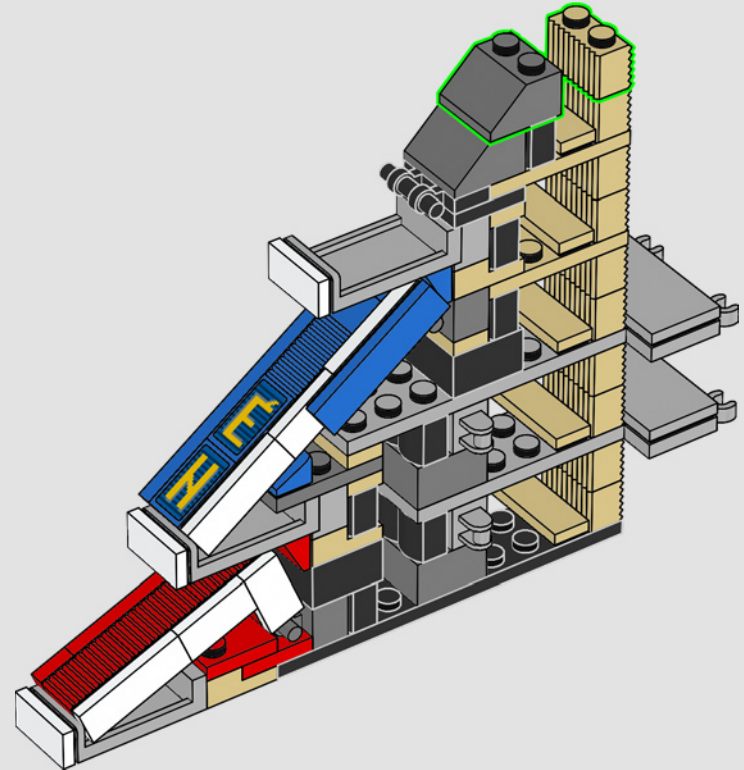


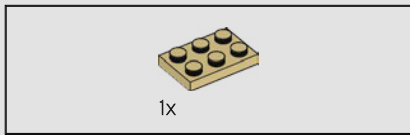


95

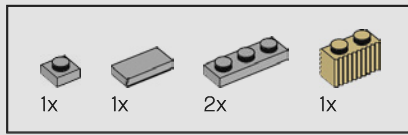
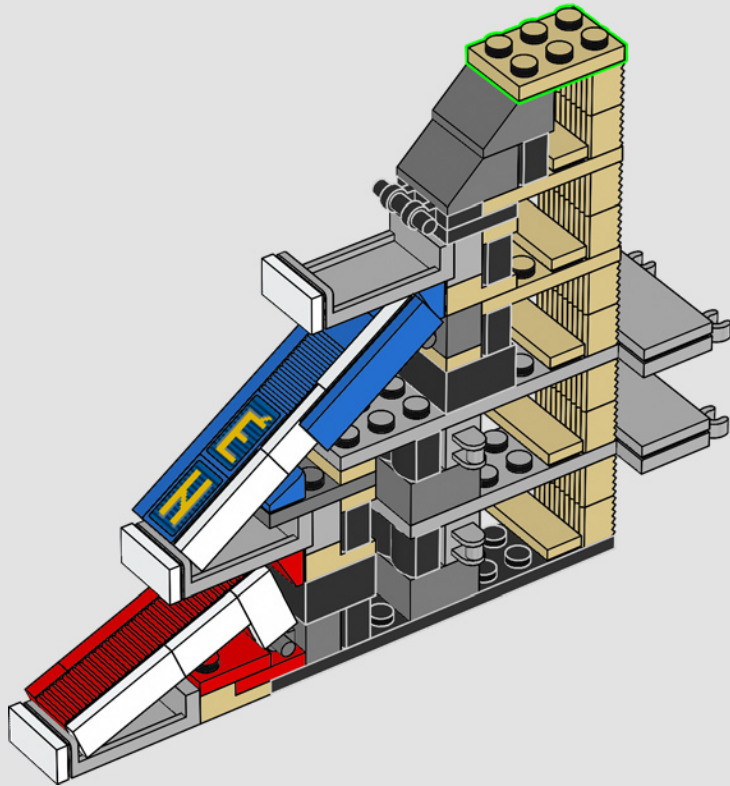


96

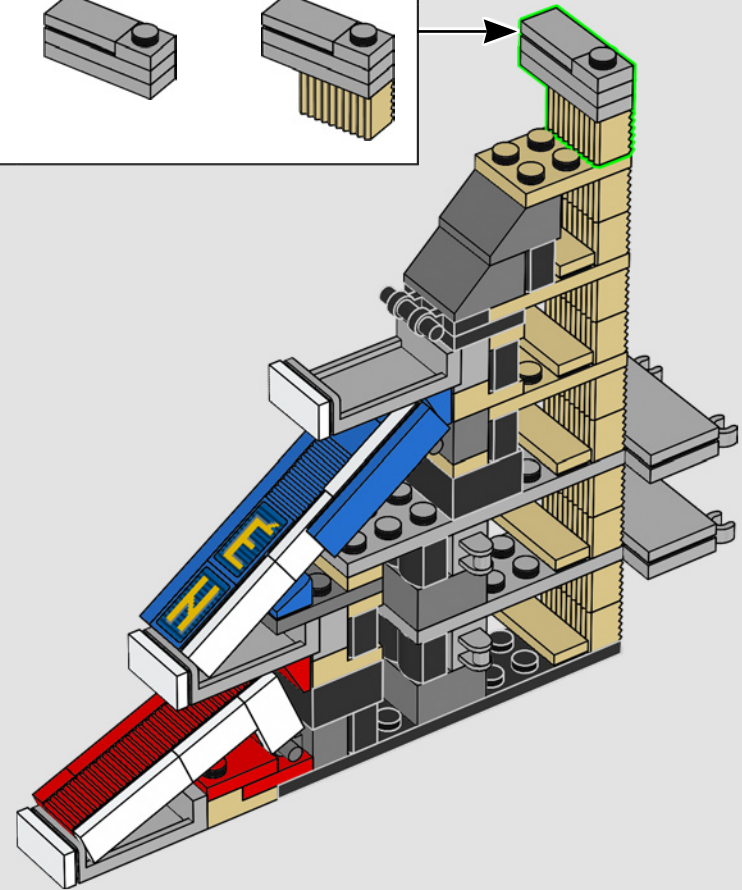
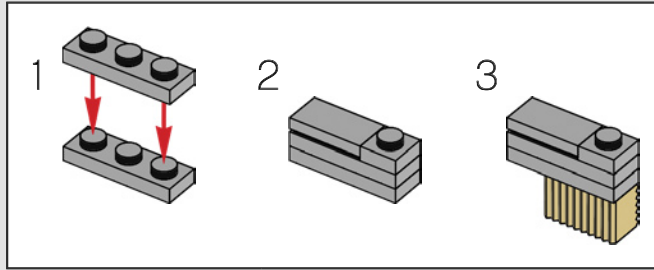


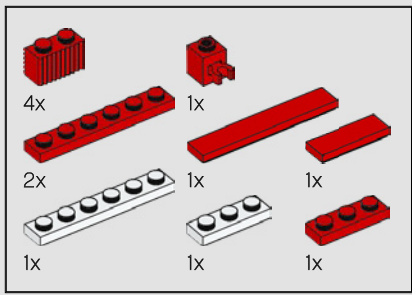


97

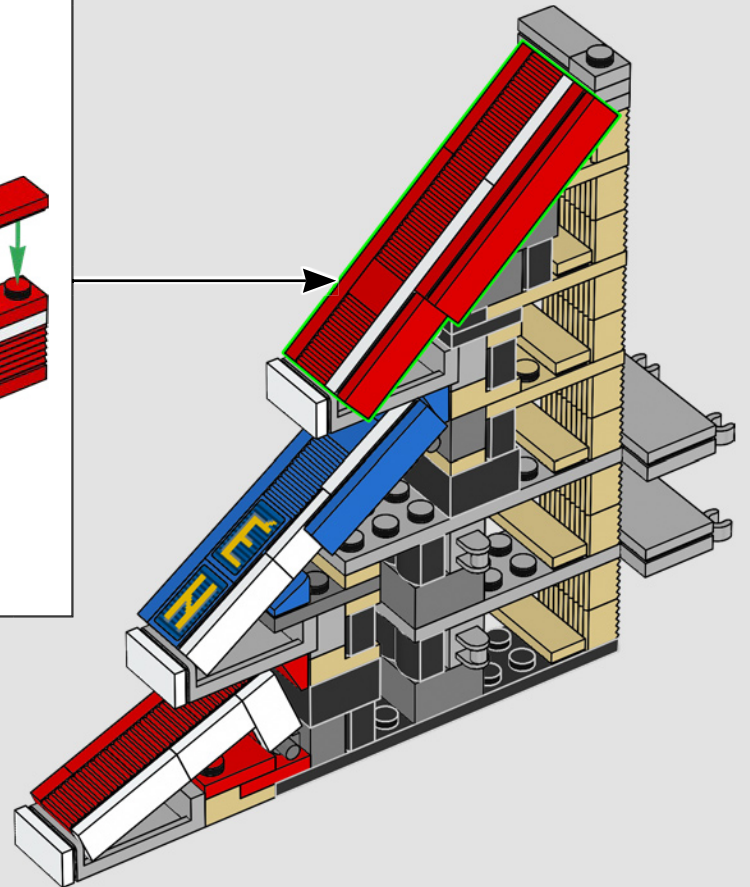
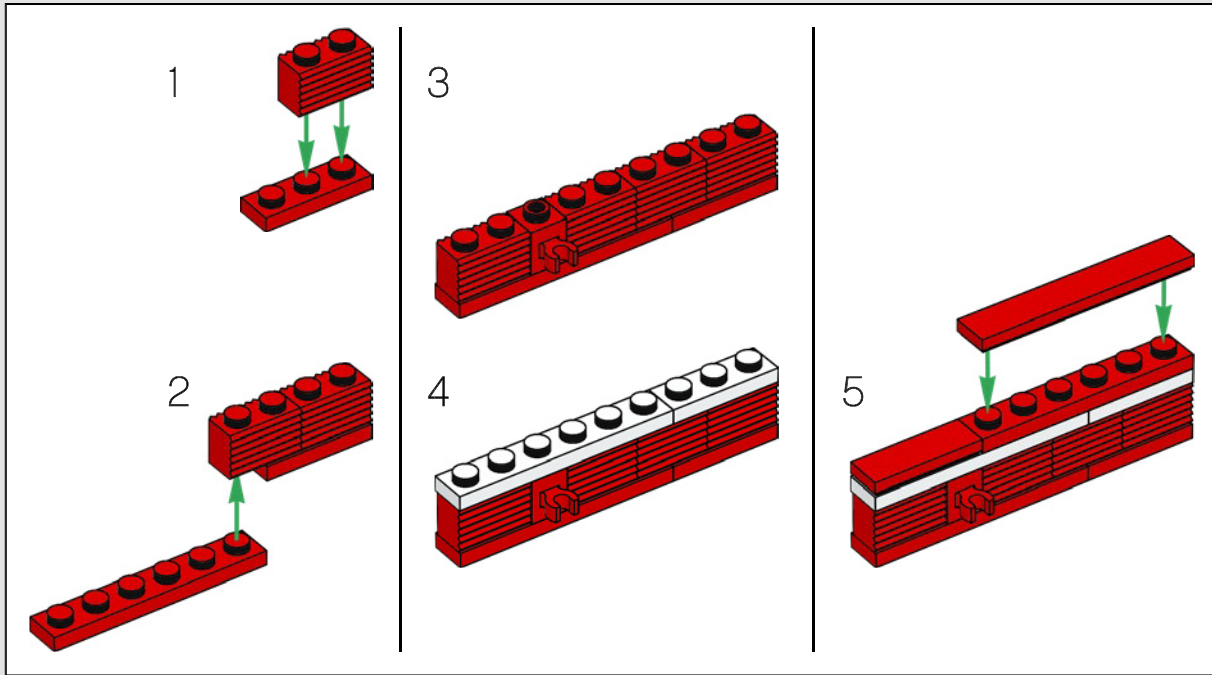


98

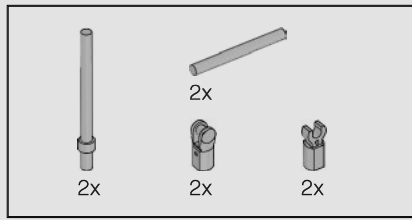




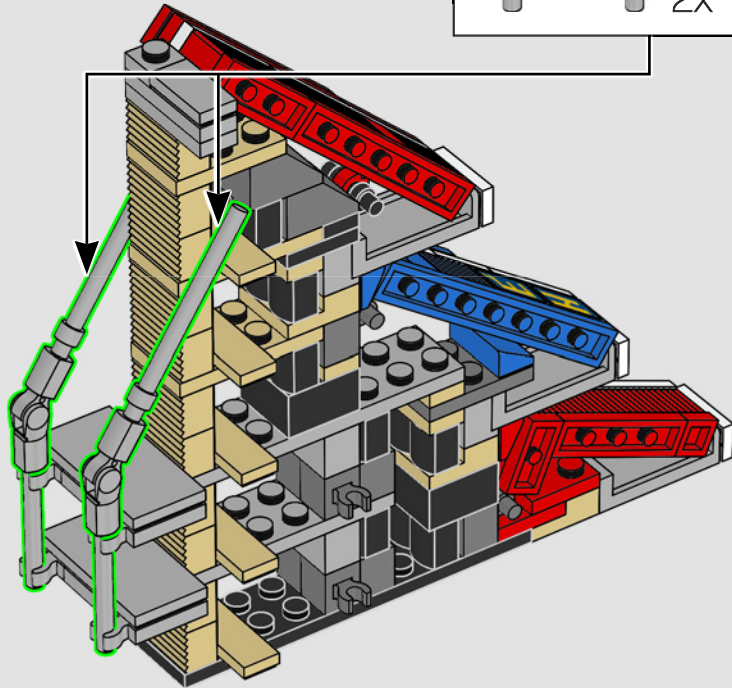
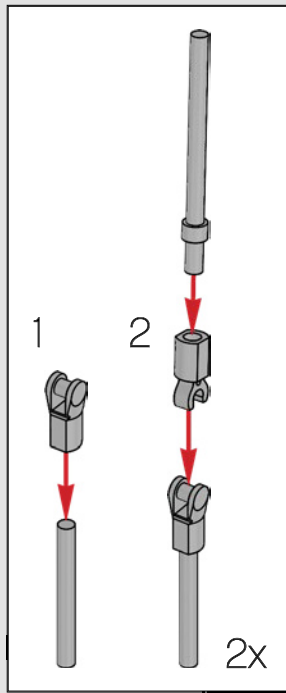
99



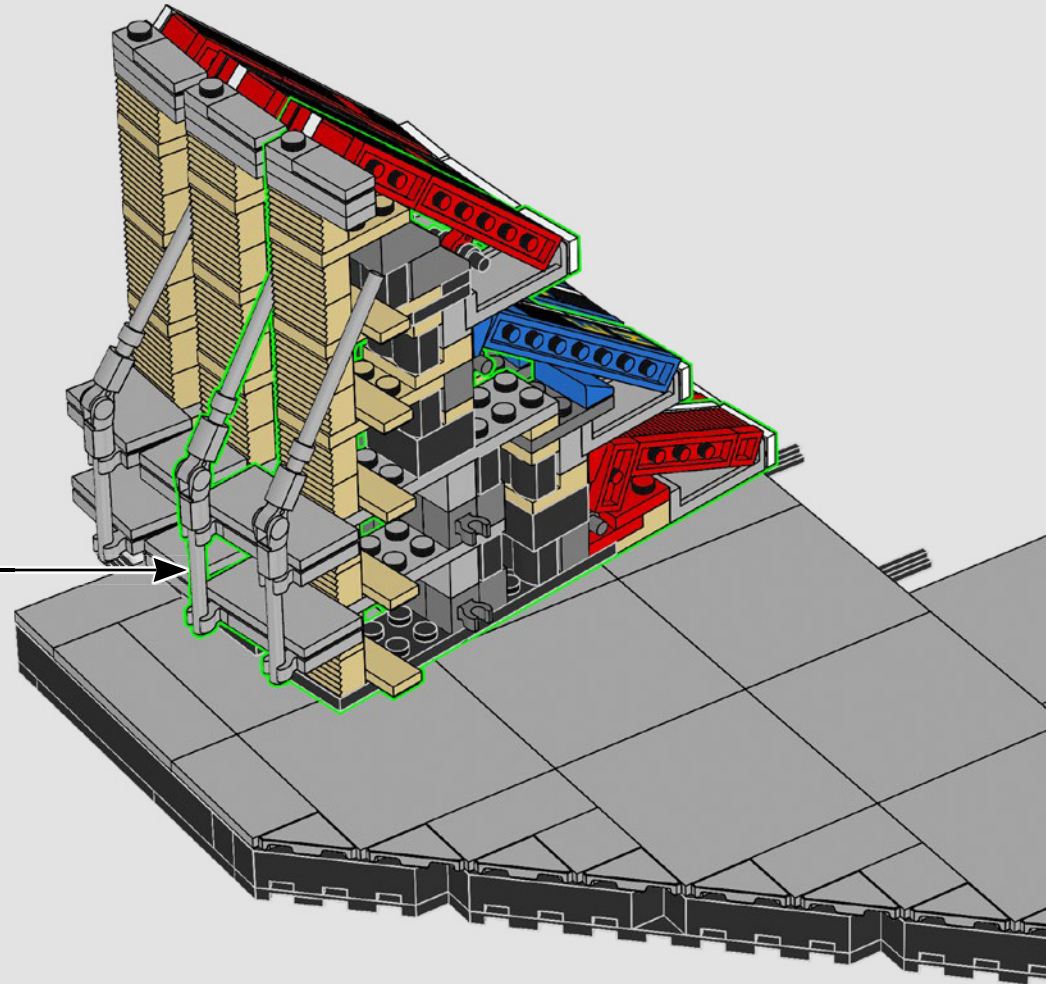


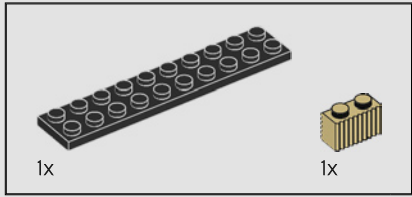
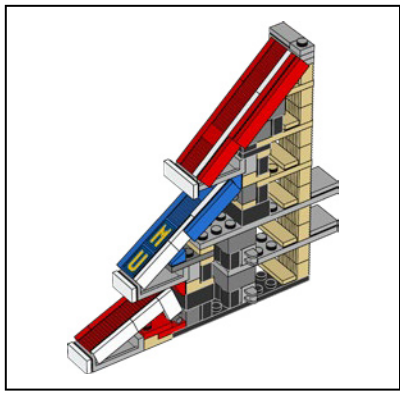


100

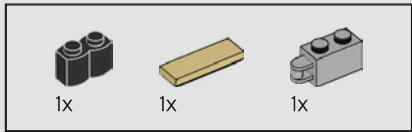
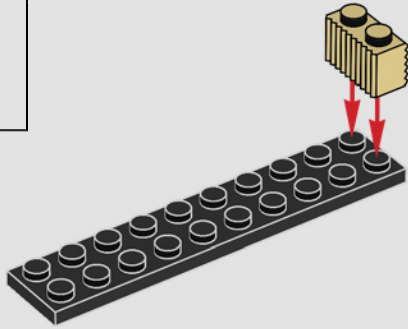


101

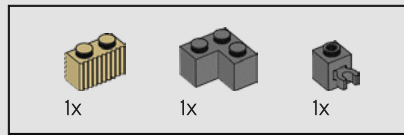
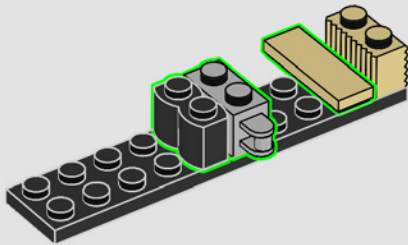




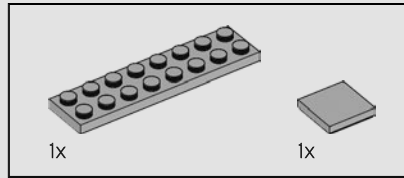
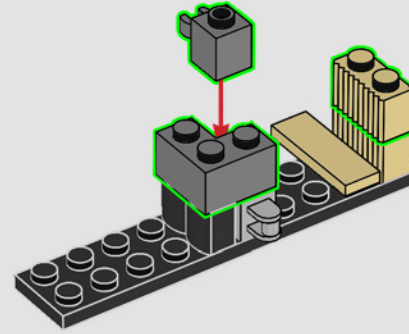
102



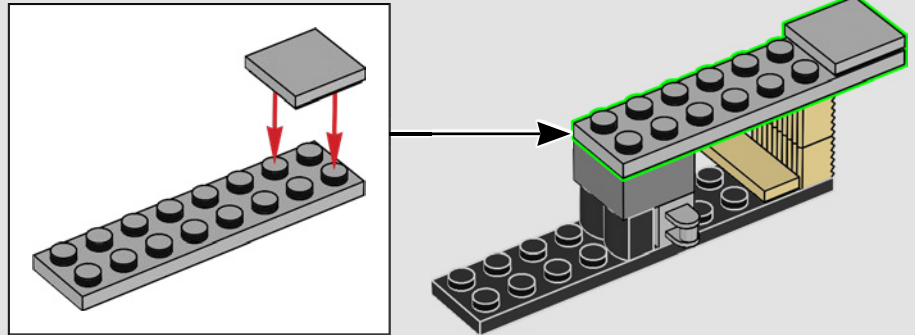
103

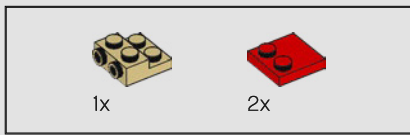


104

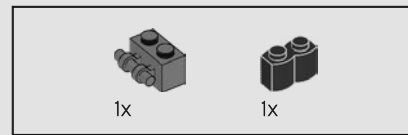
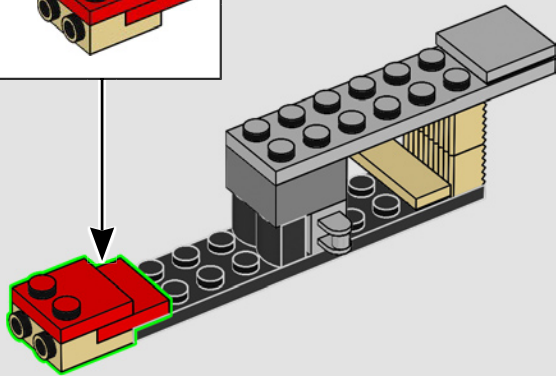
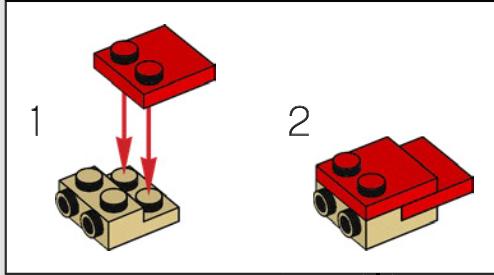


105

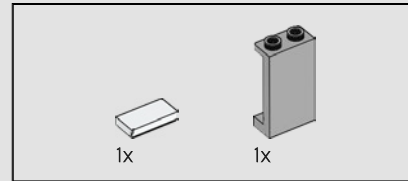
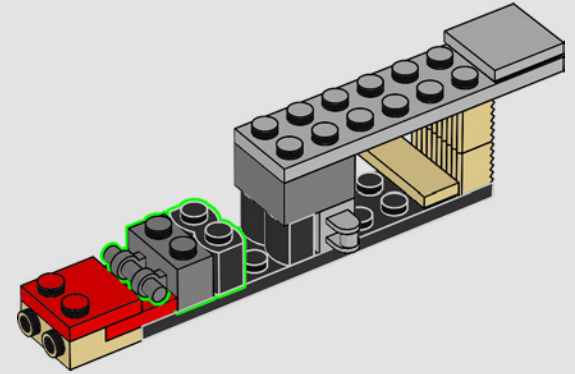




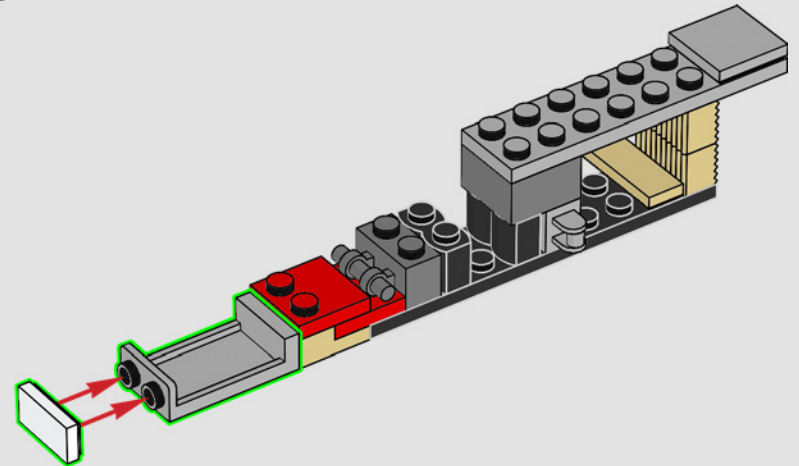
106



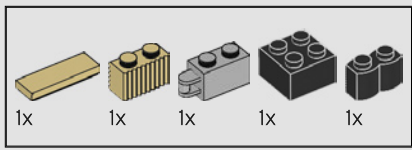
107



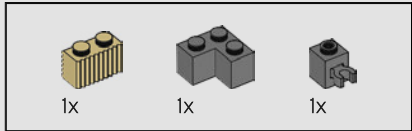
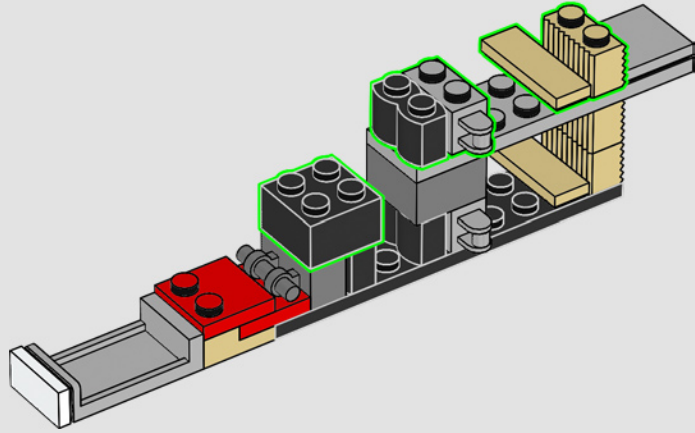
108



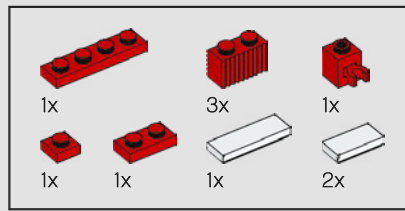
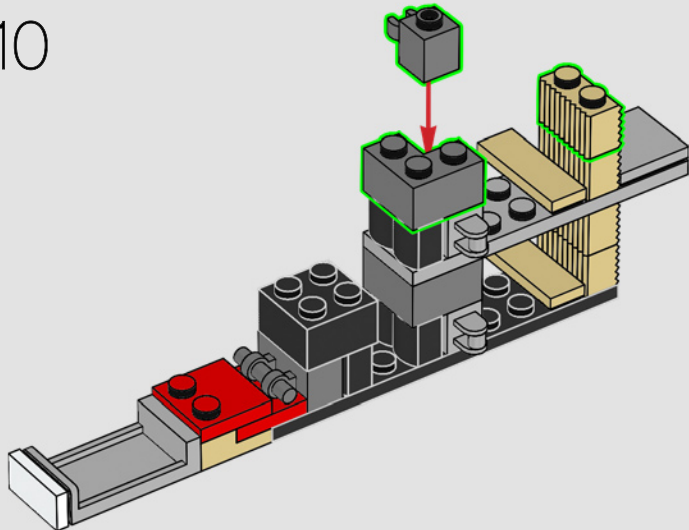




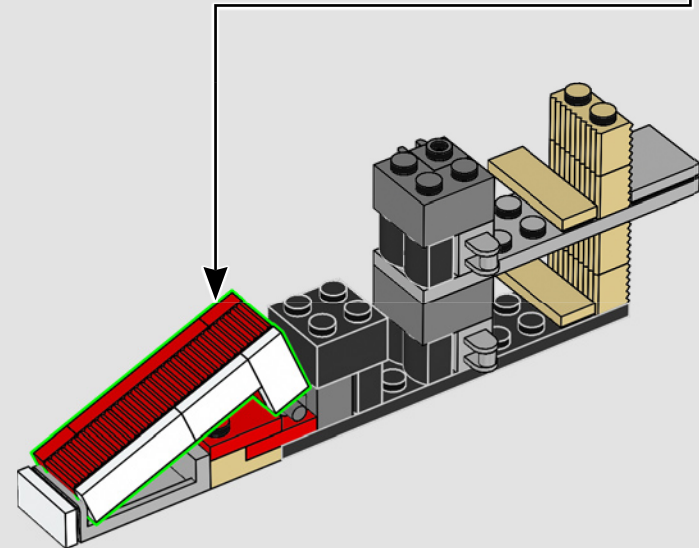
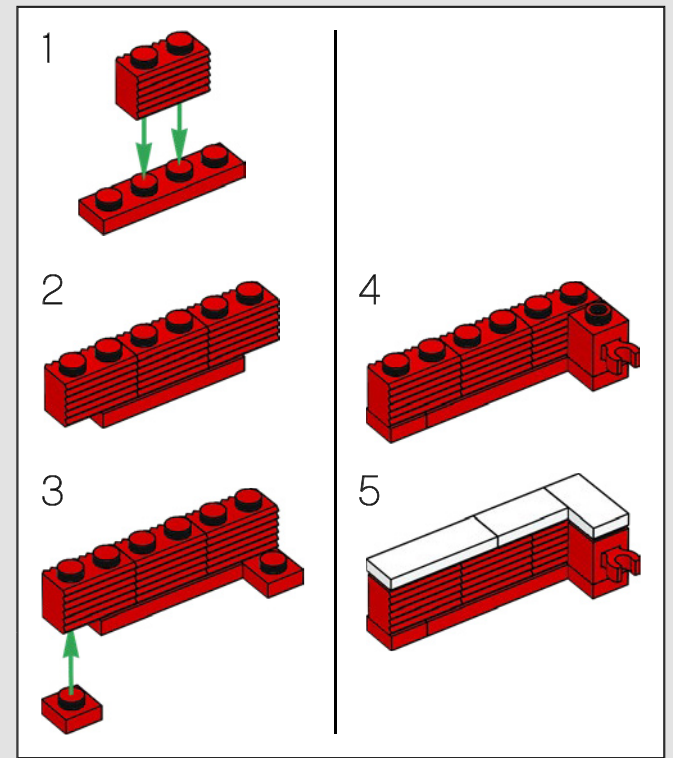
109

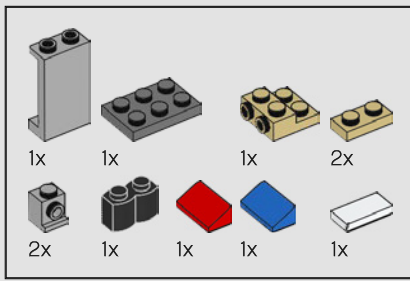


110

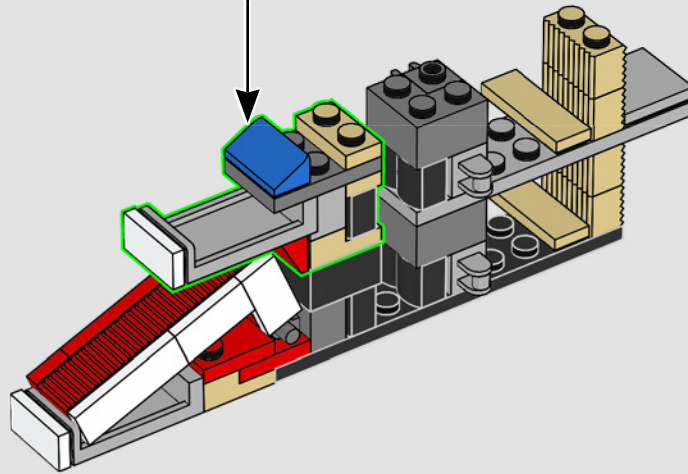
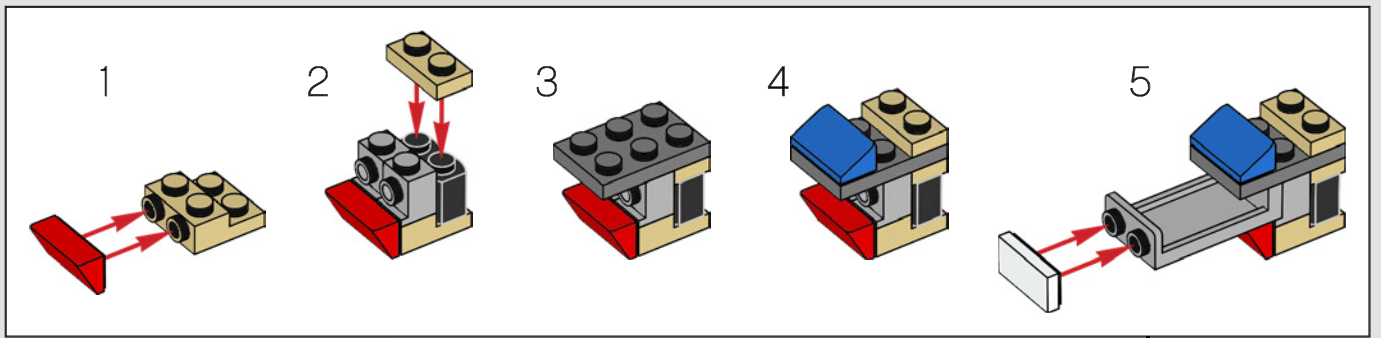


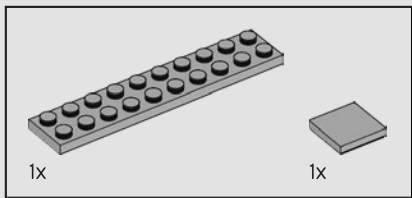
111



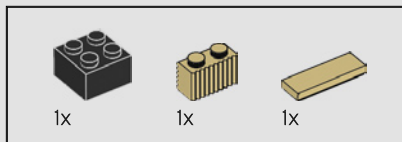
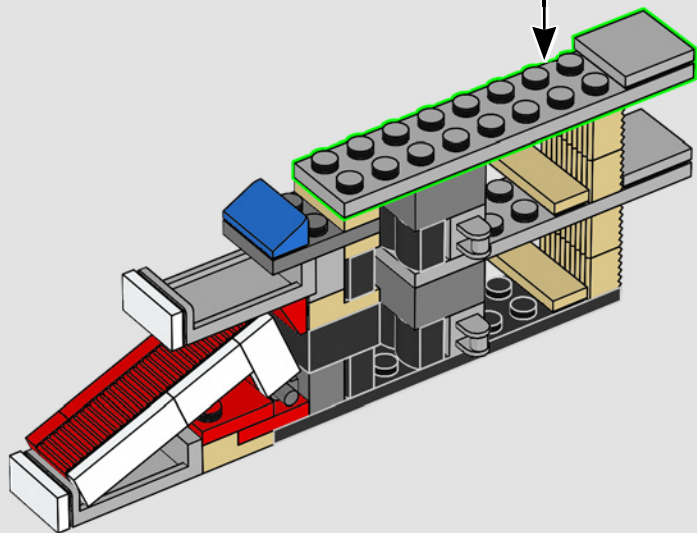
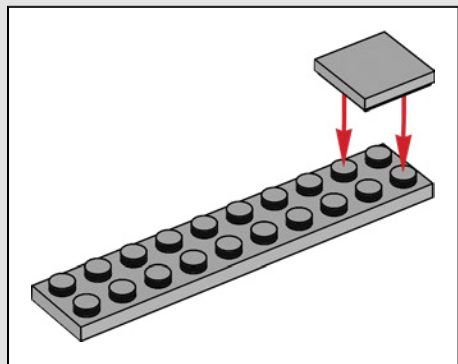


112

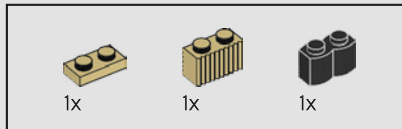
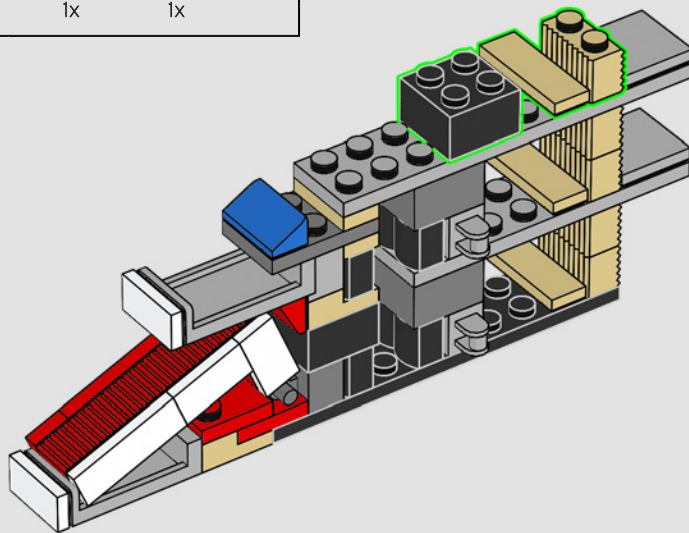




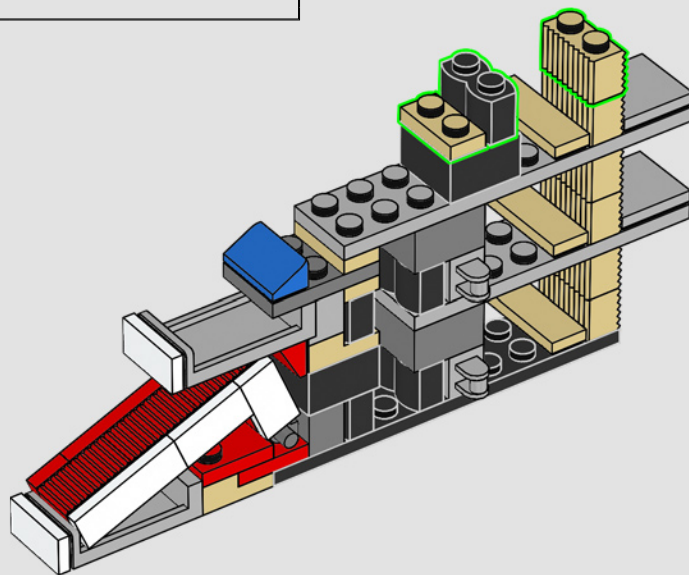
113



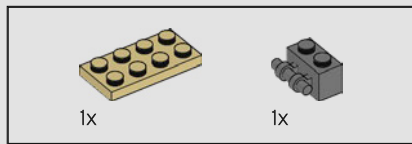
114



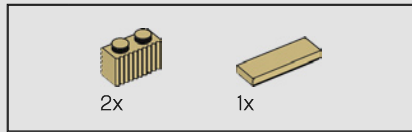
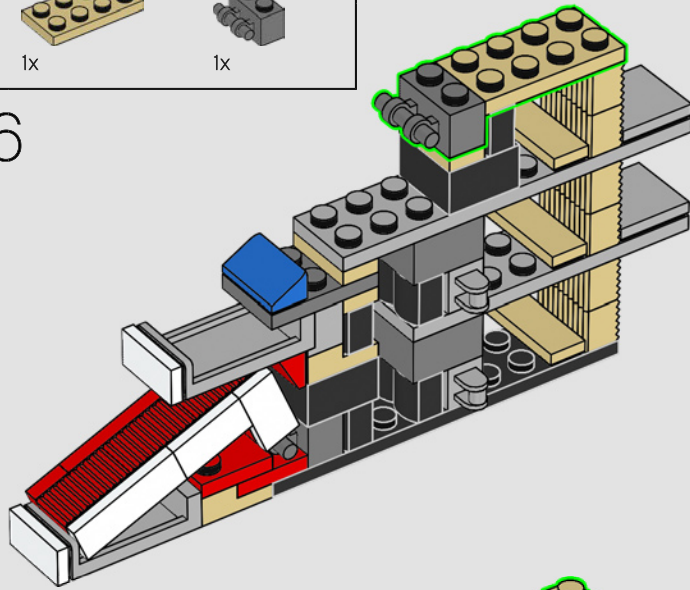
115



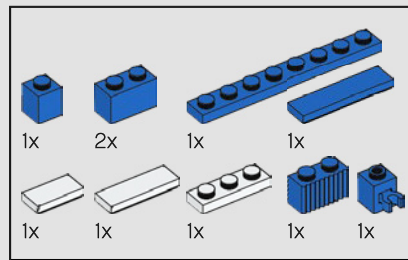
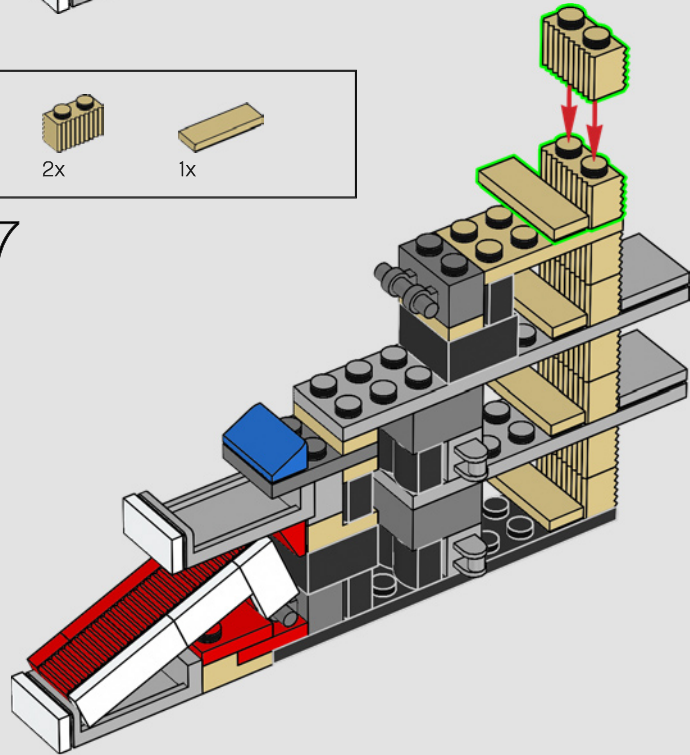




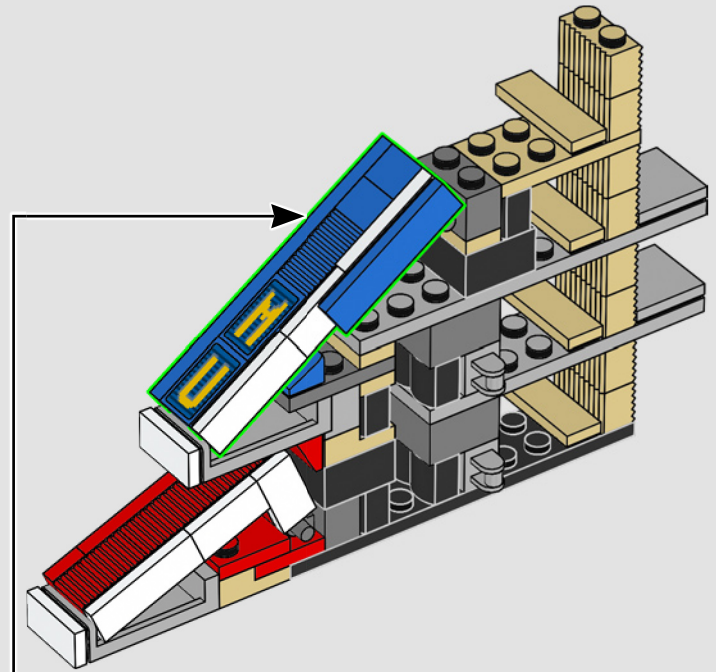
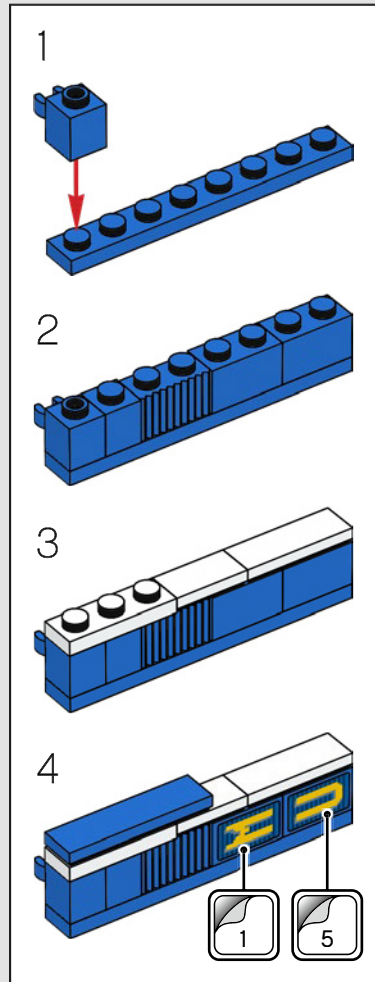
116

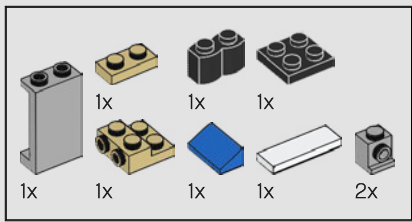


117

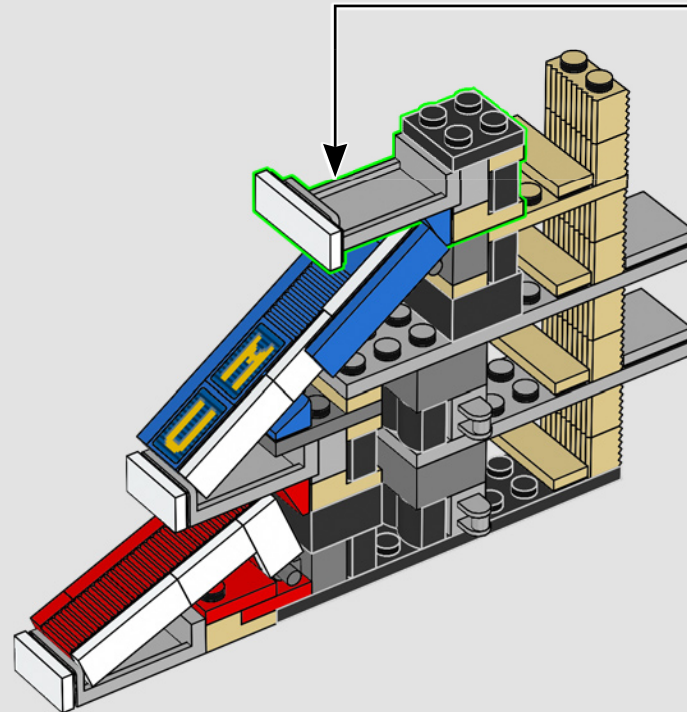
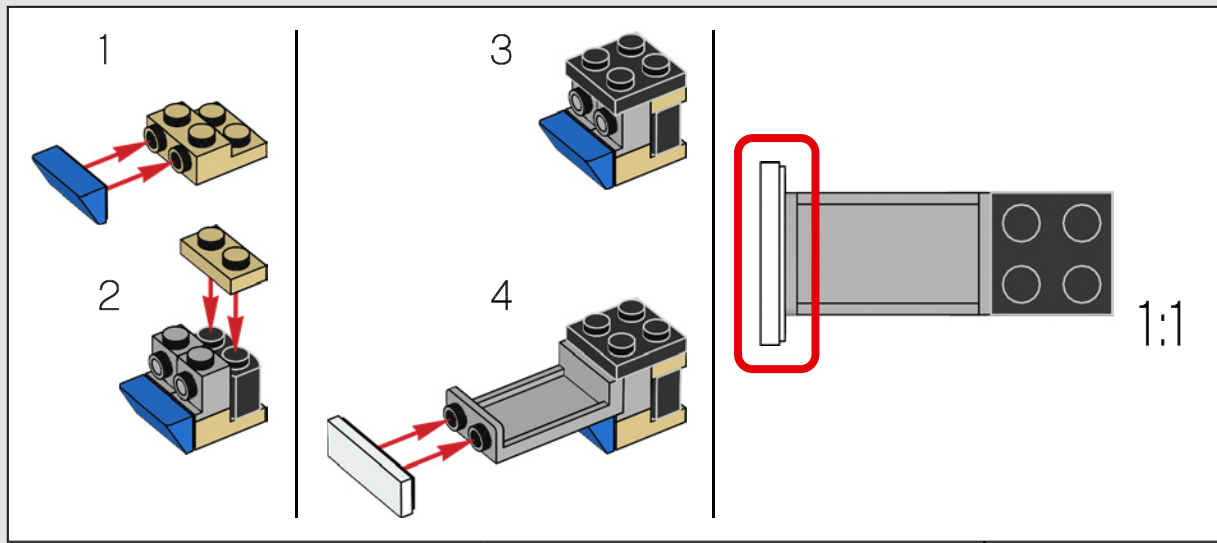


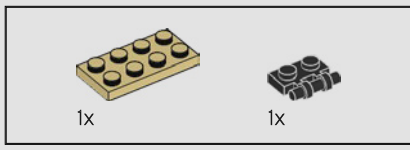
118



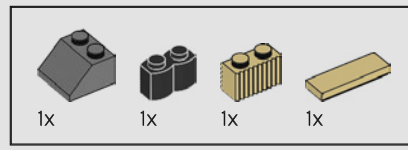
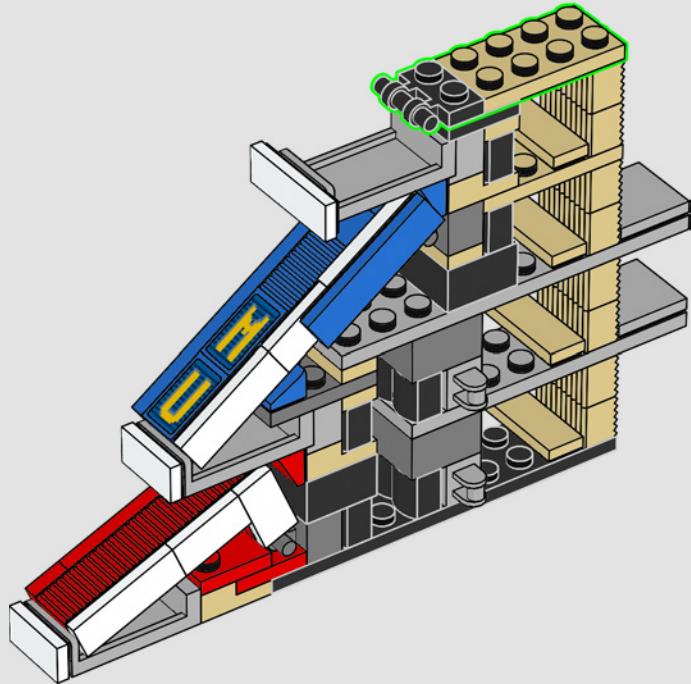


119

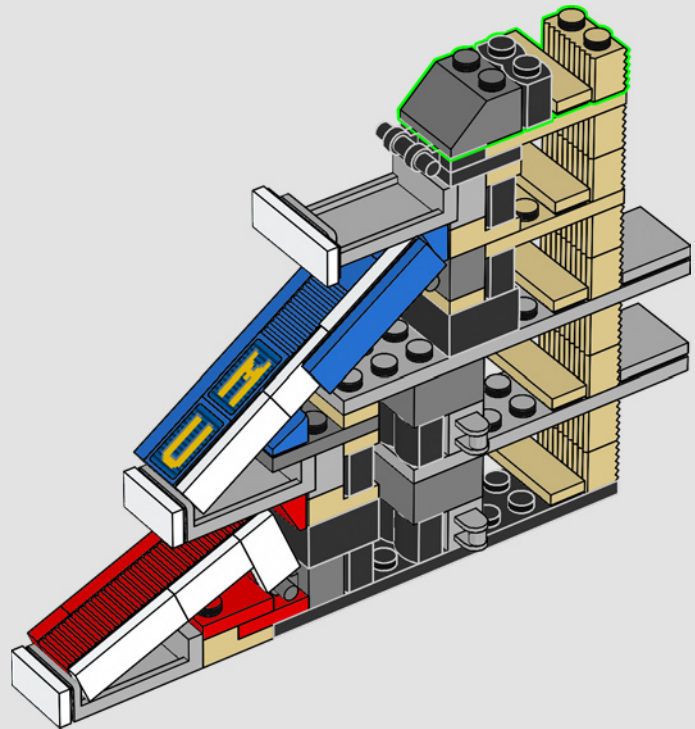




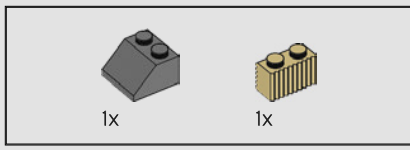
120



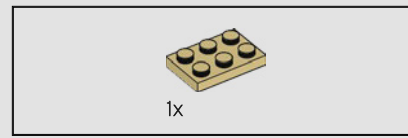
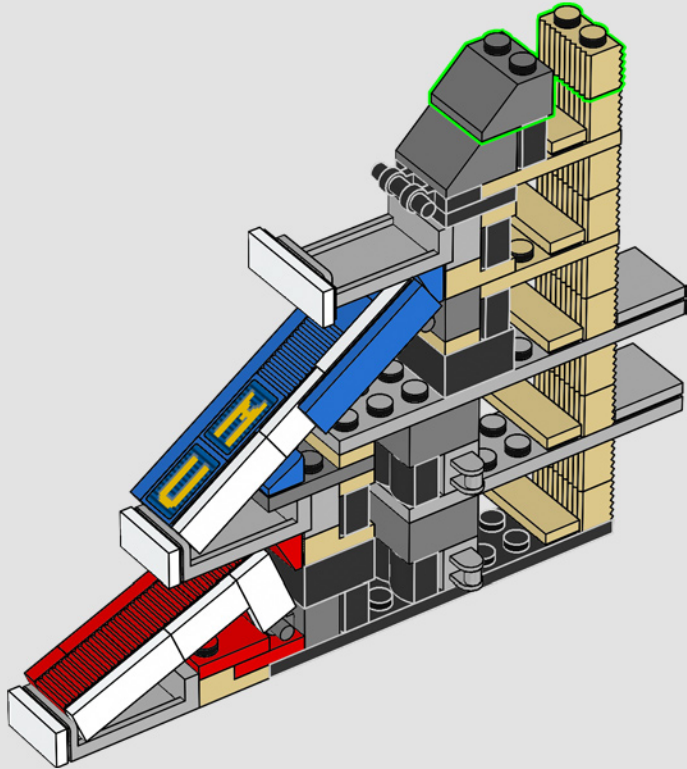
121



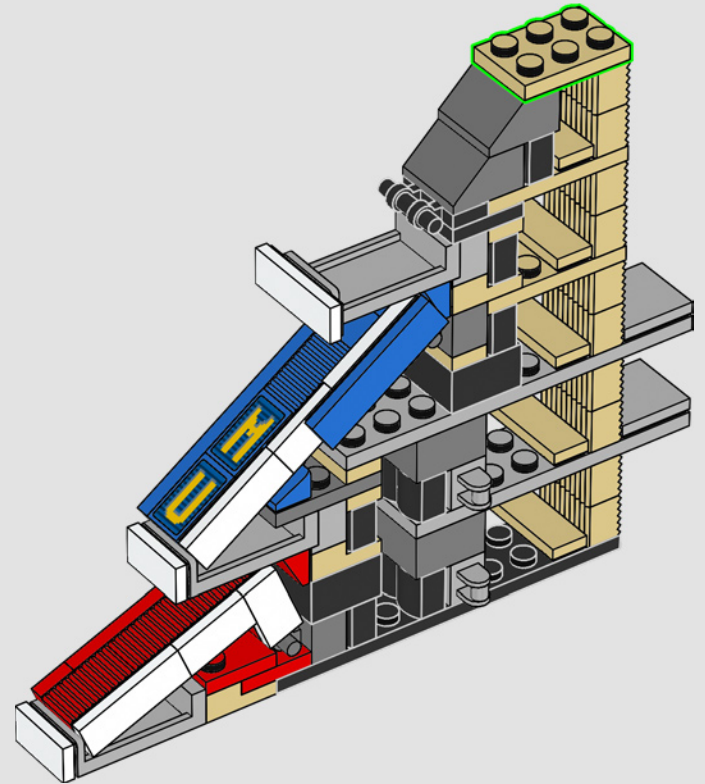


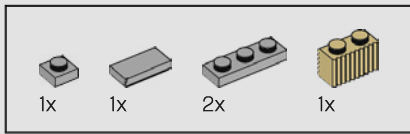


122

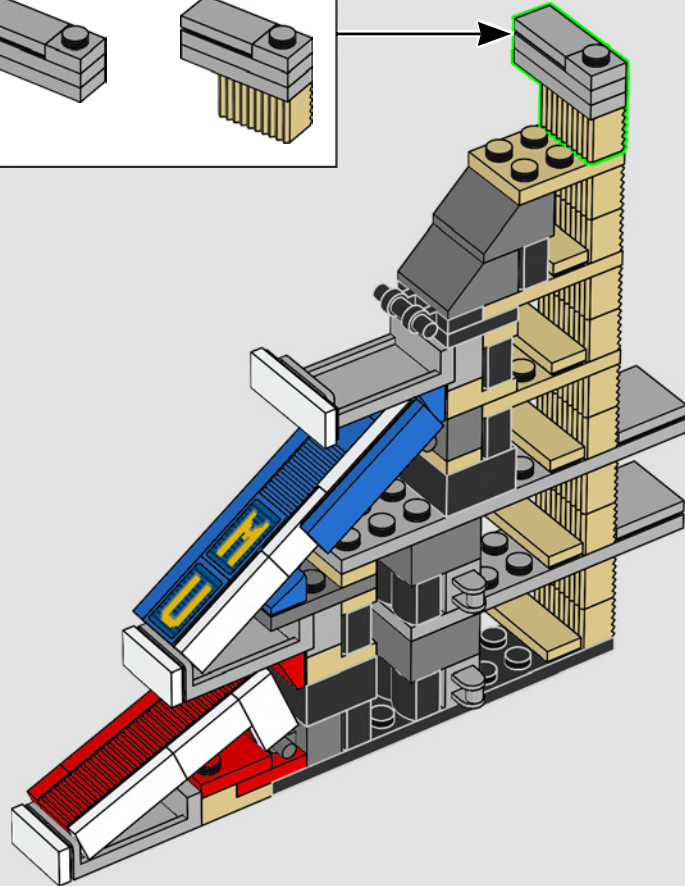
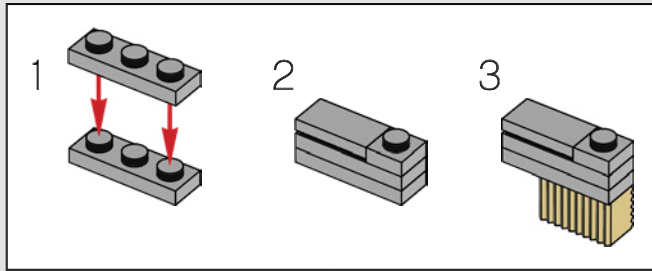


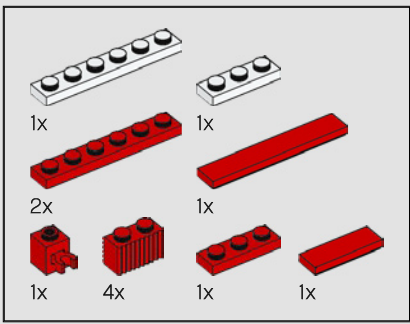
123



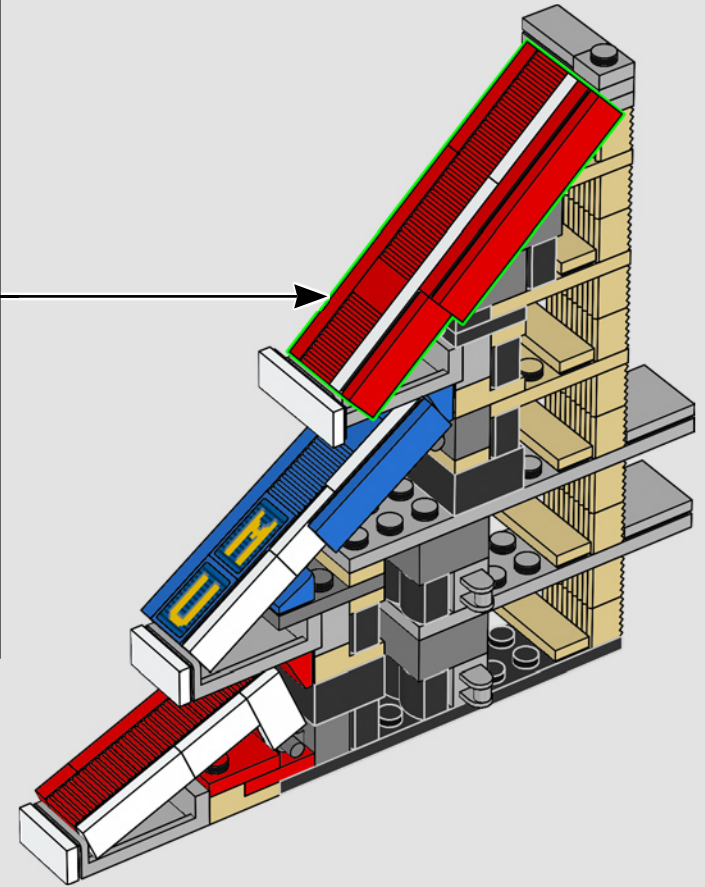
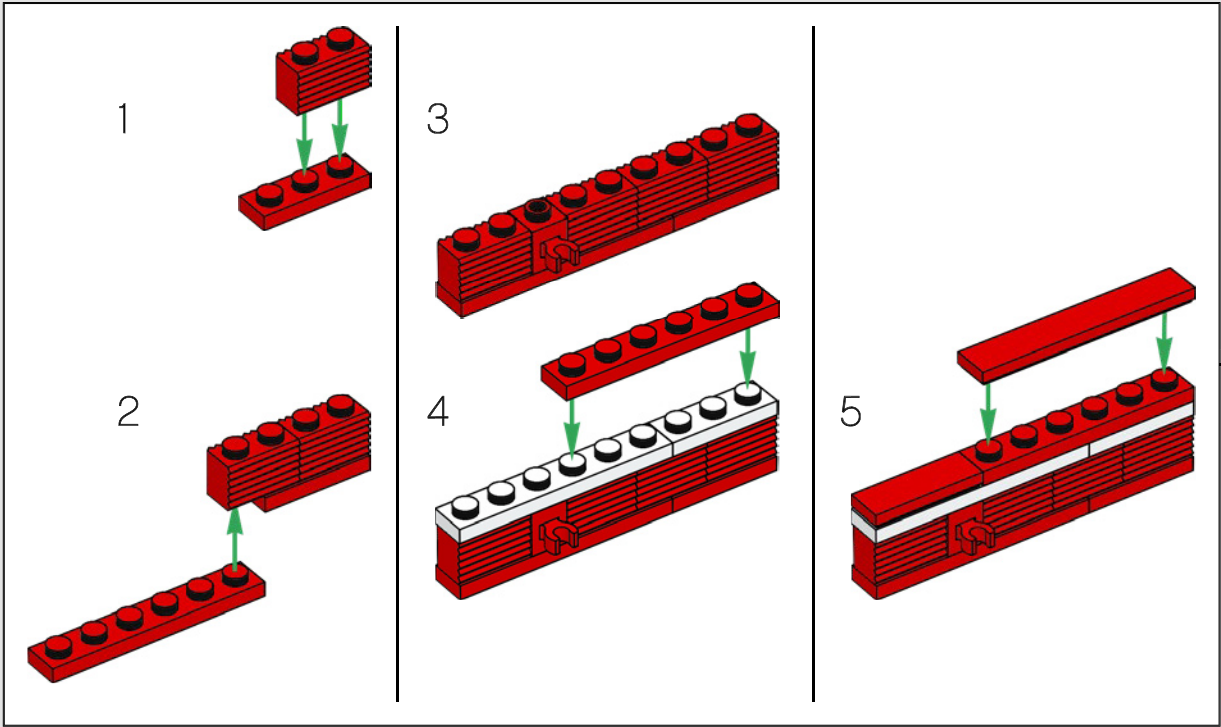


124



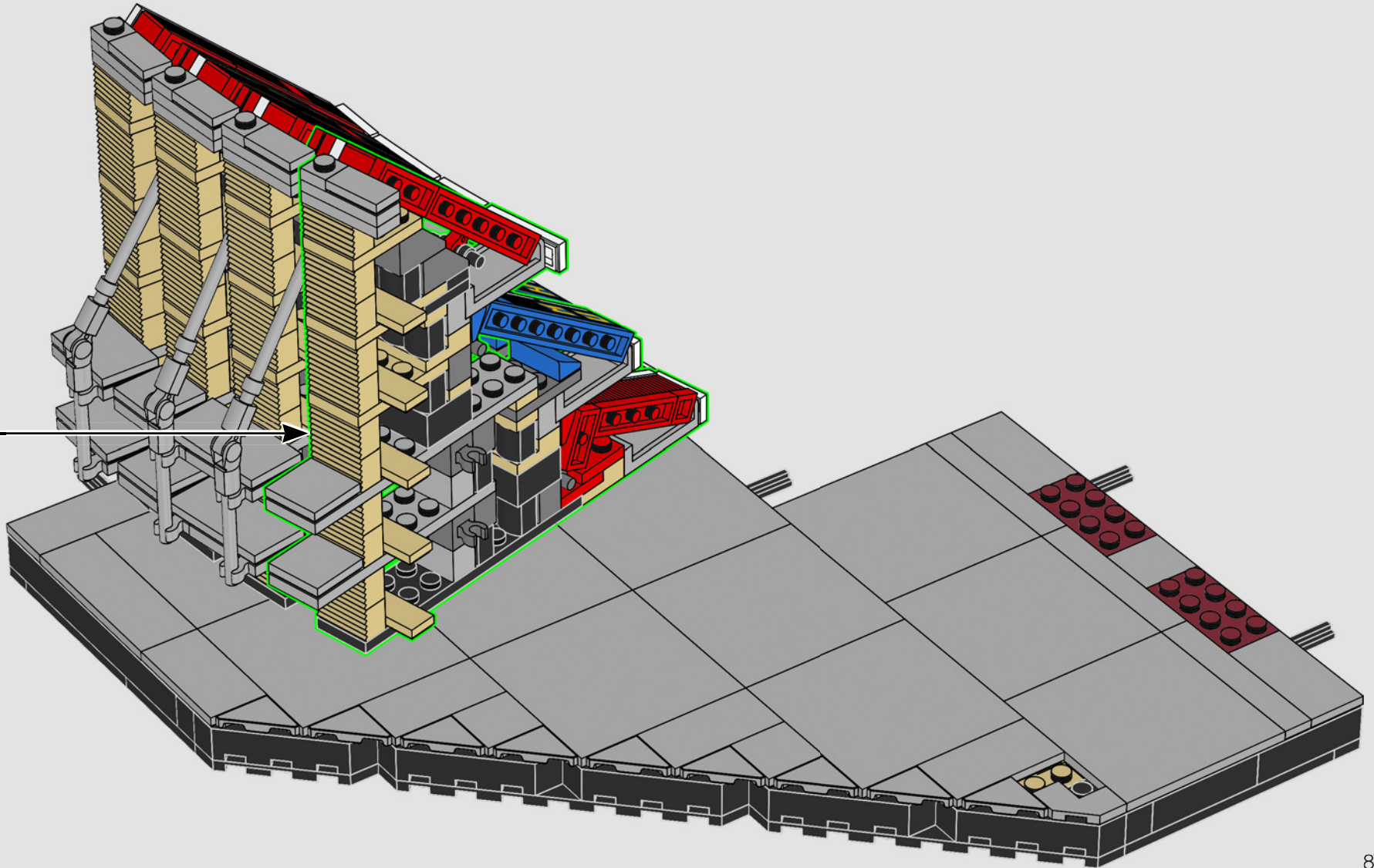


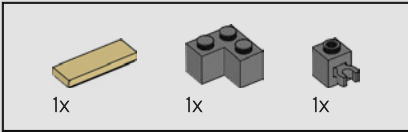
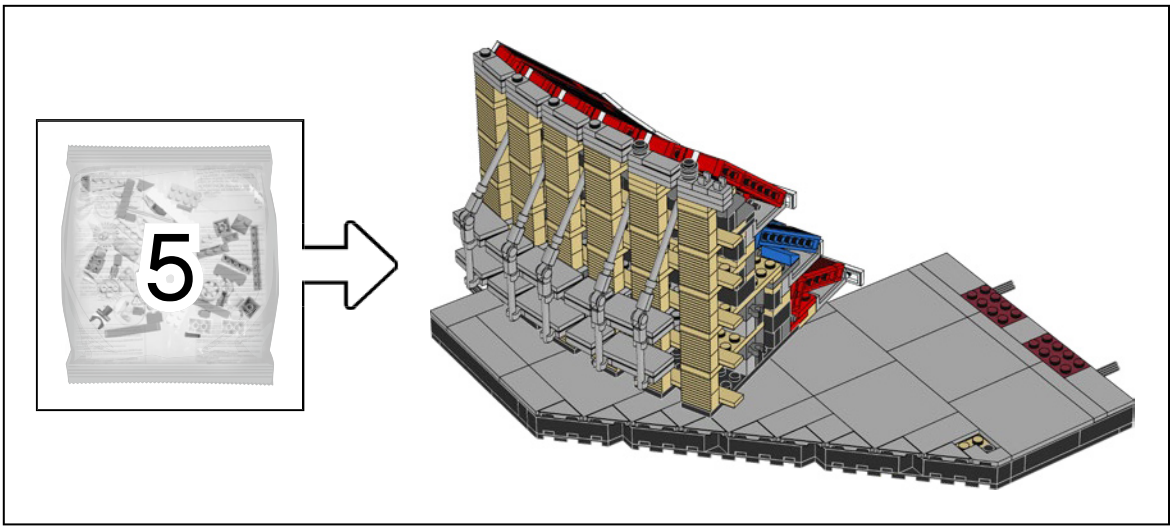
125



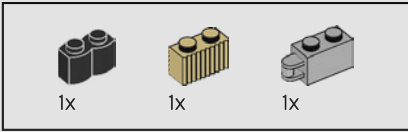
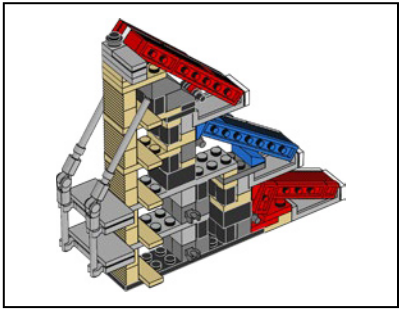
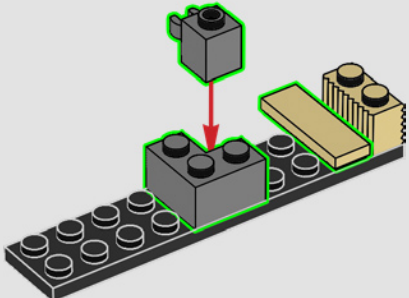


126

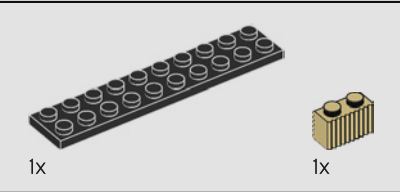
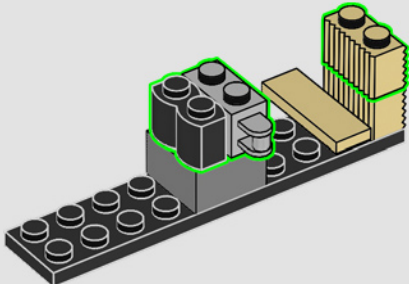




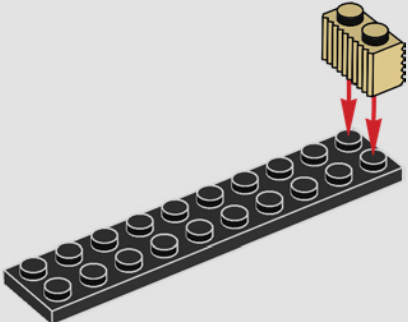
128

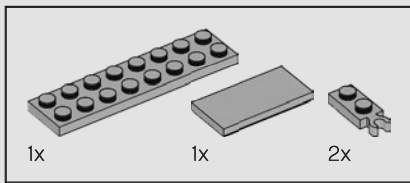


129

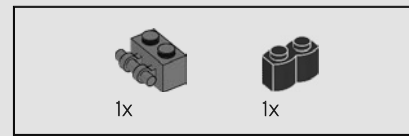
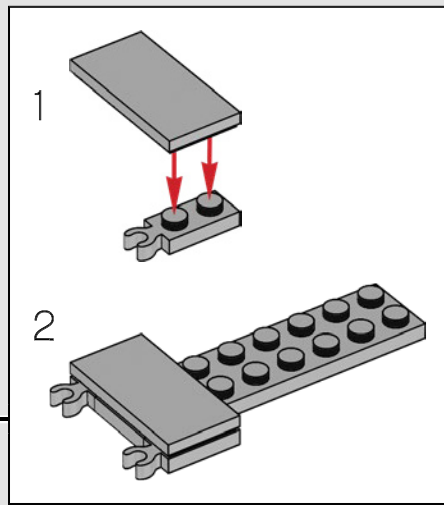
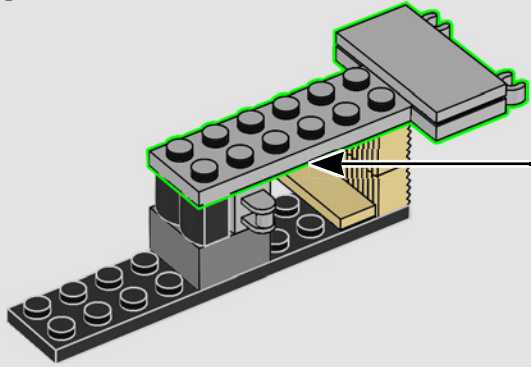


127

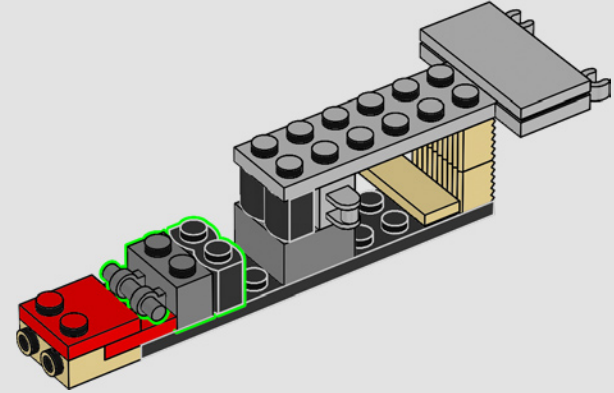




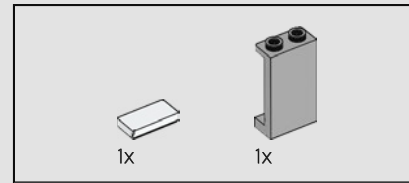
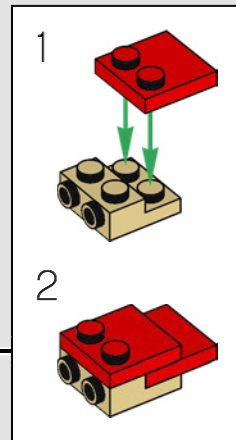
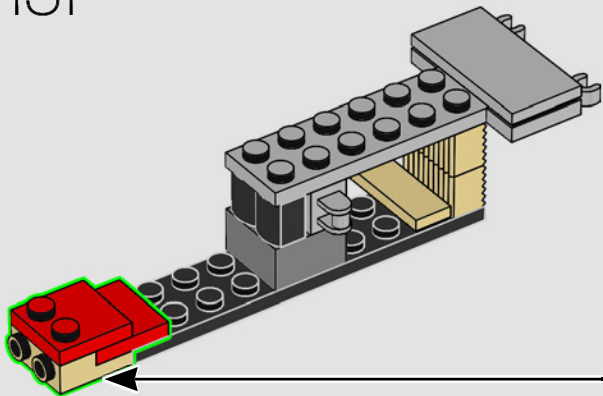
130



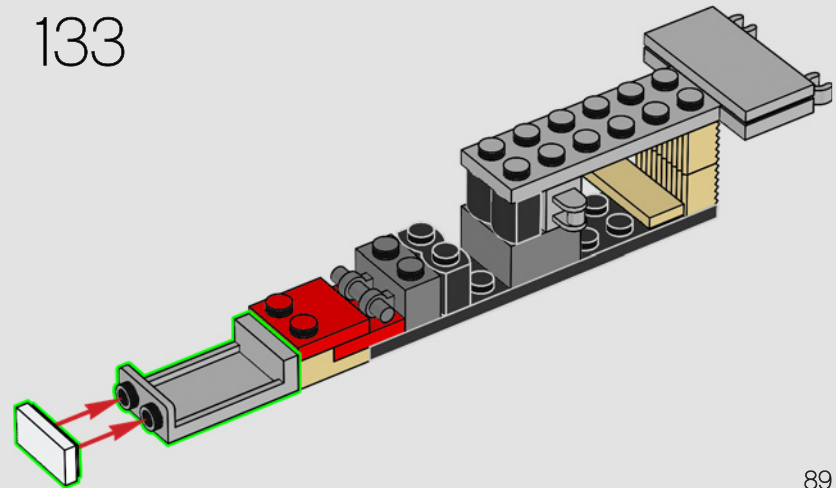
132



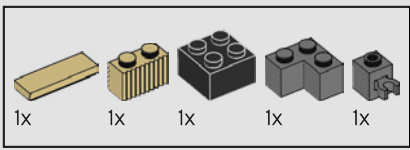
131



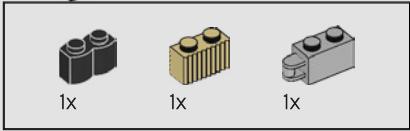
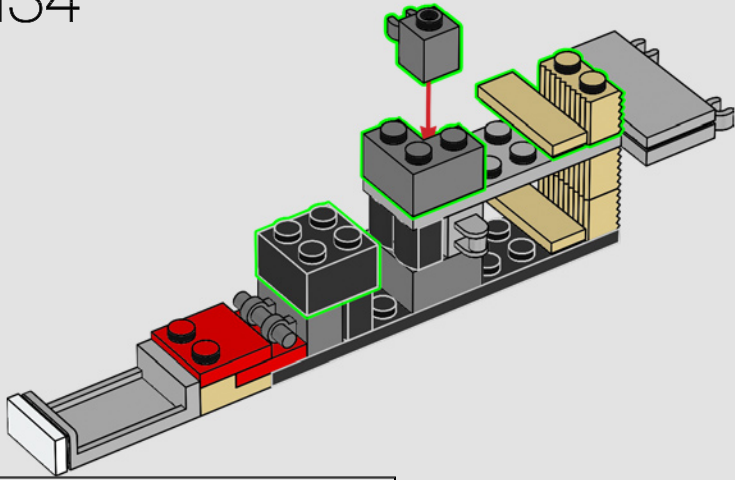
133



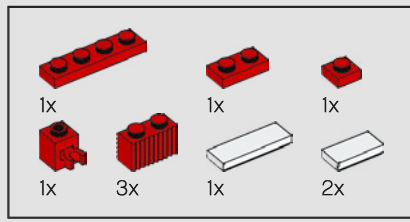
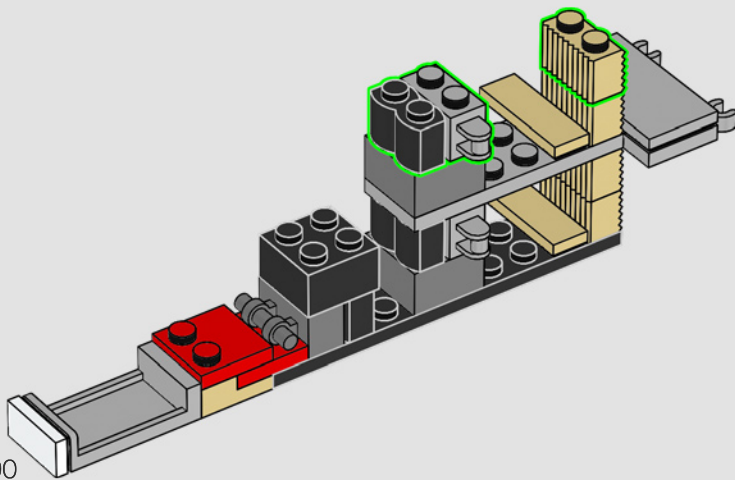




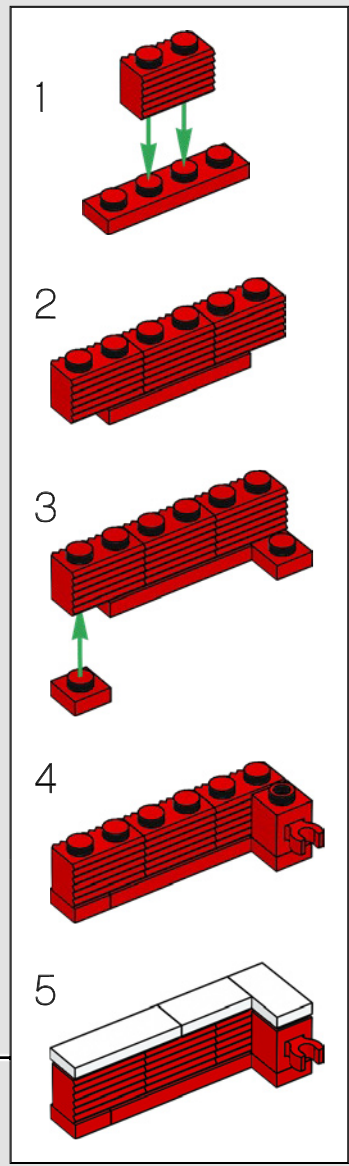
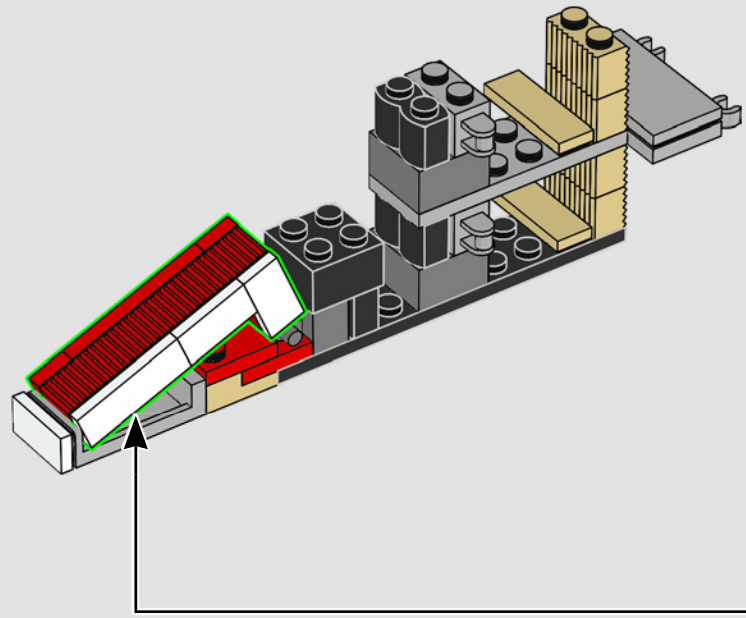
134

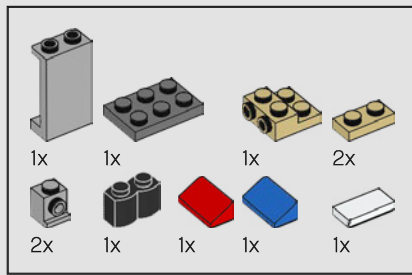


135

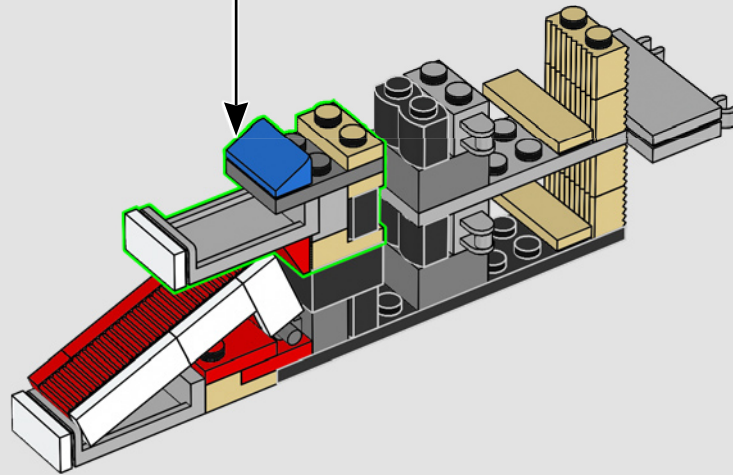
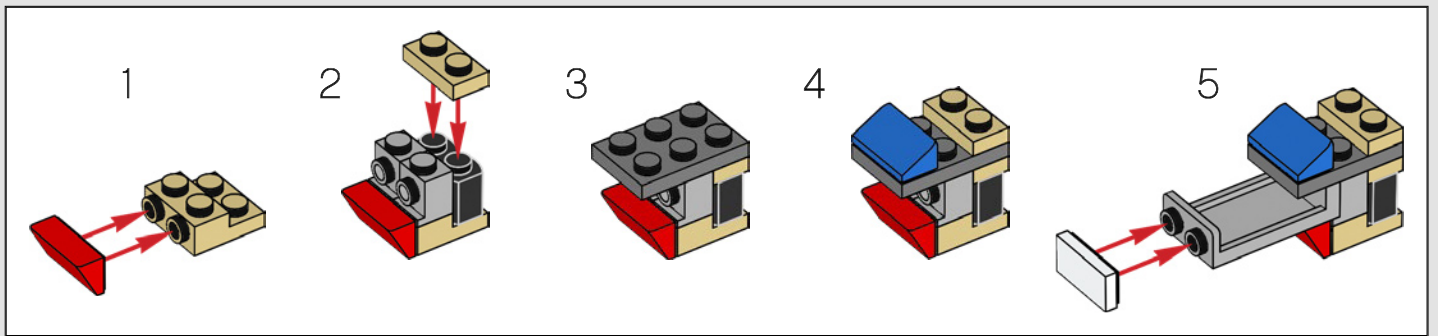


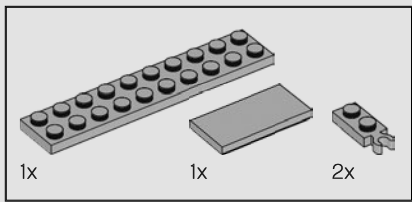
136



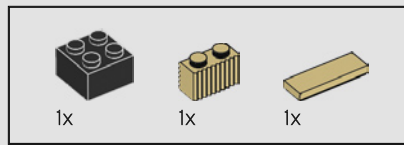
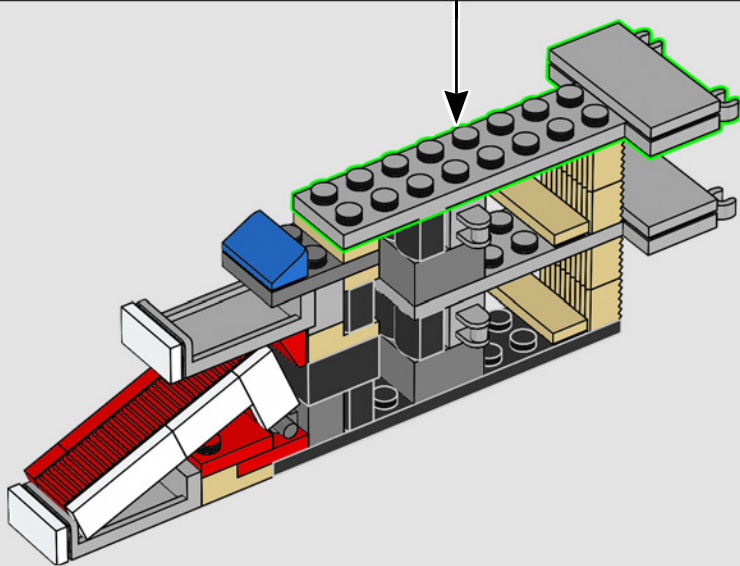
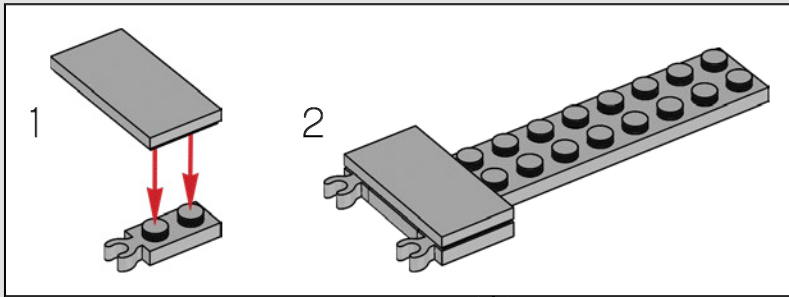


137

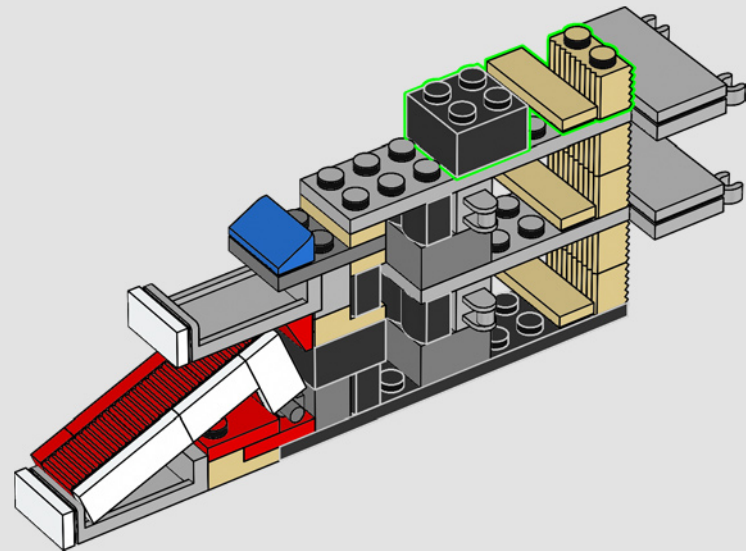




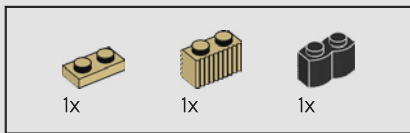
138



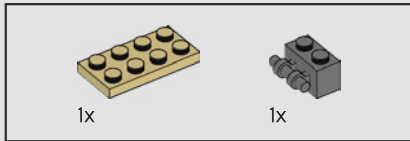
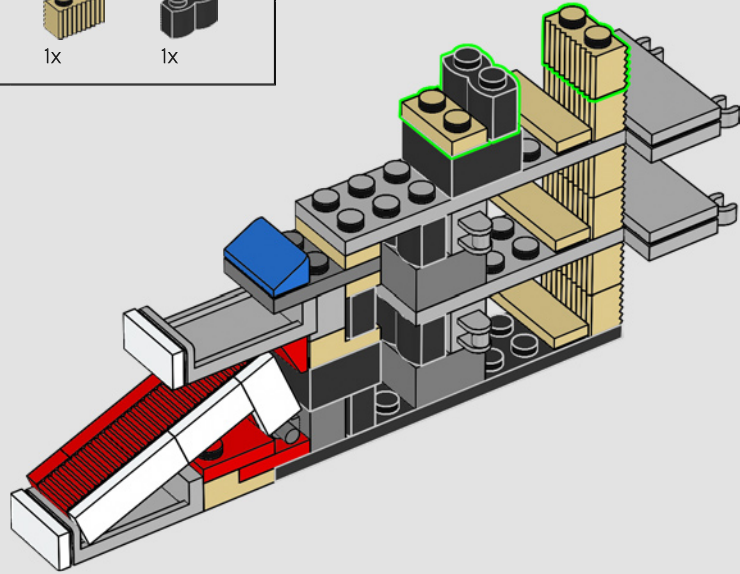
139



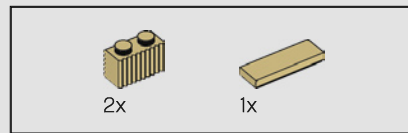
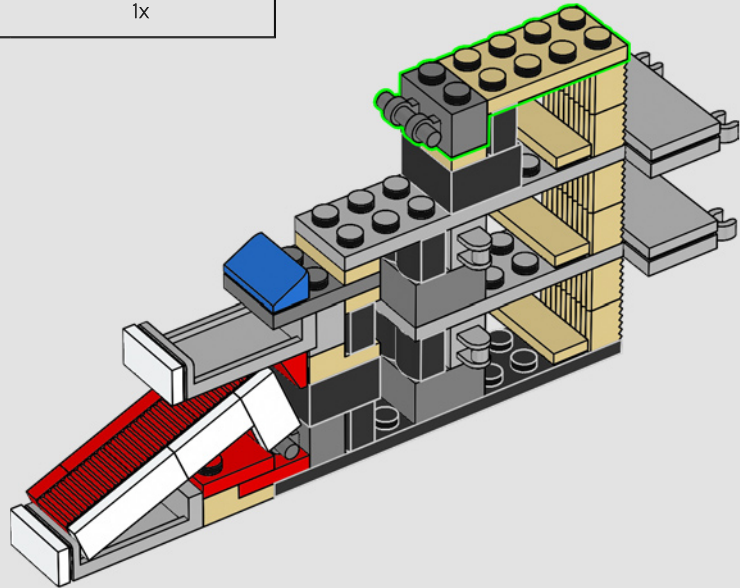




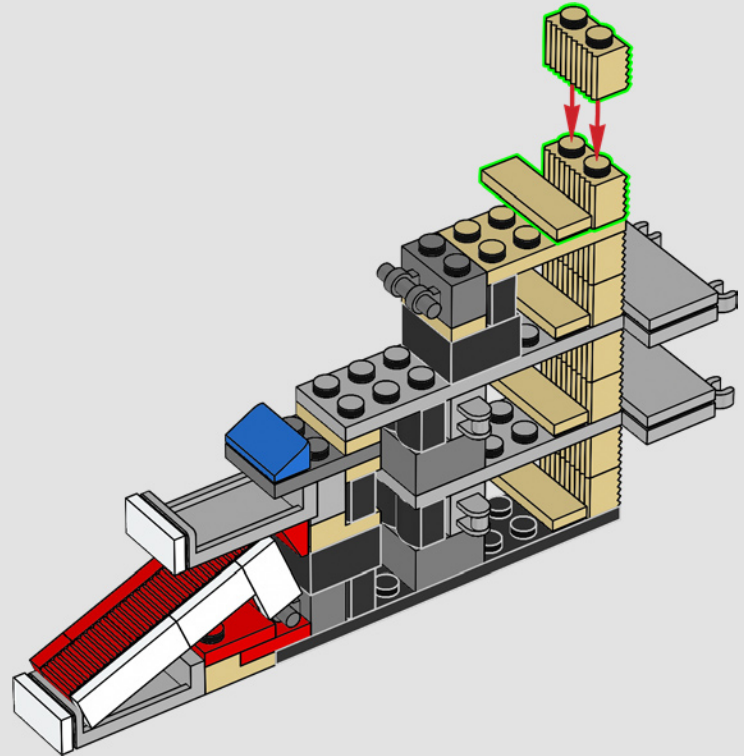
140

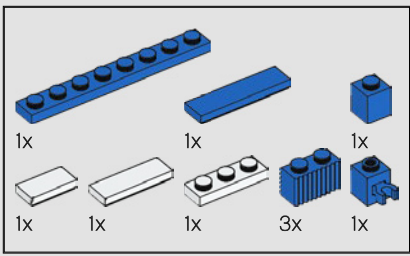


141

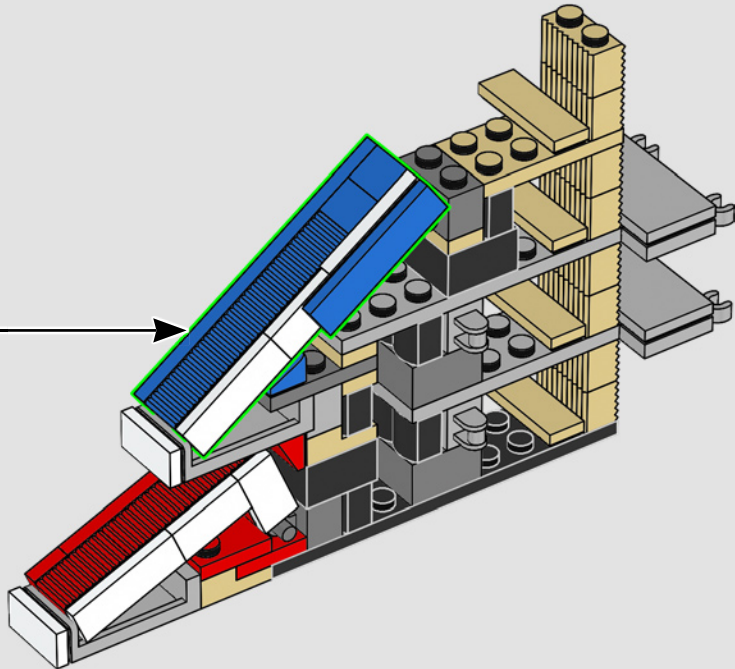
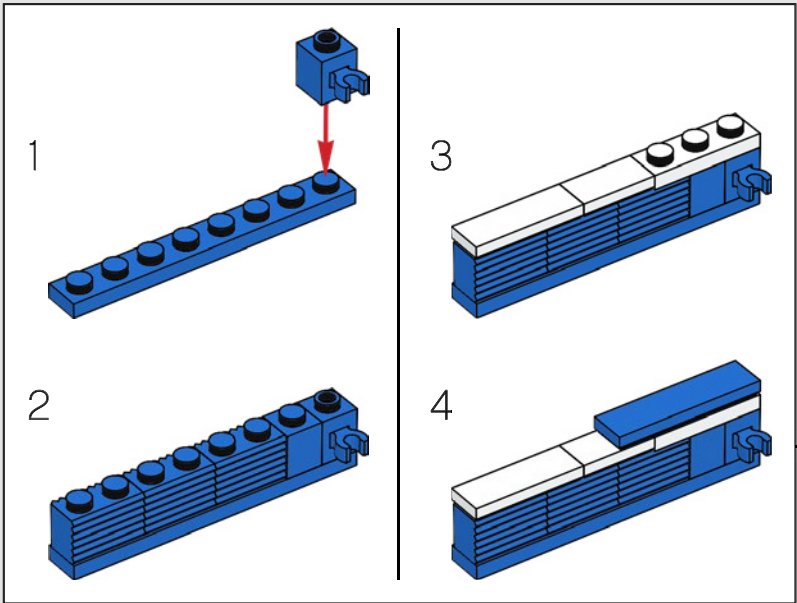


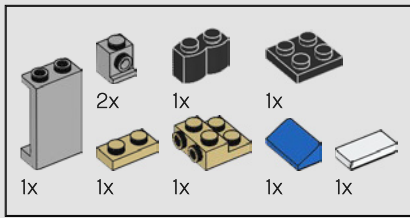
142



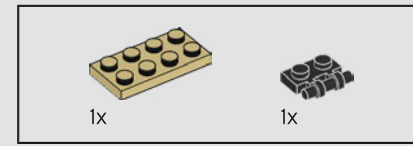
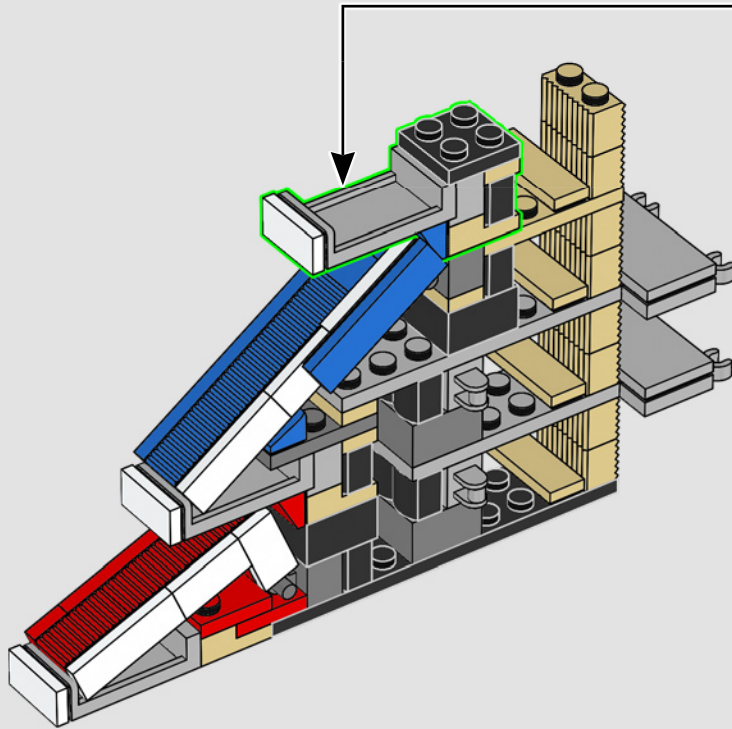
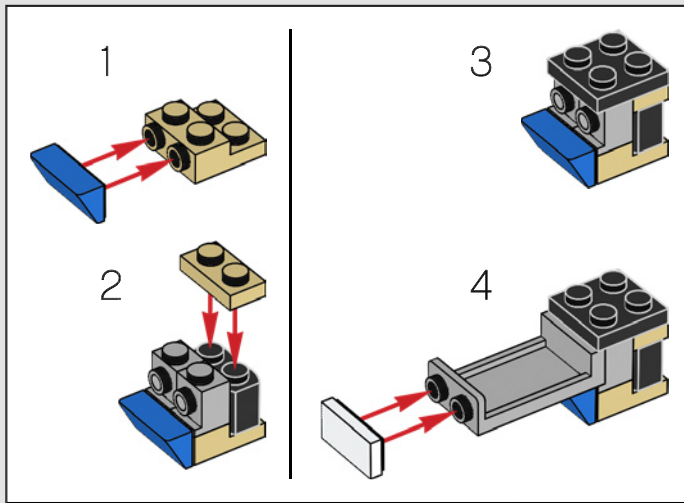


143

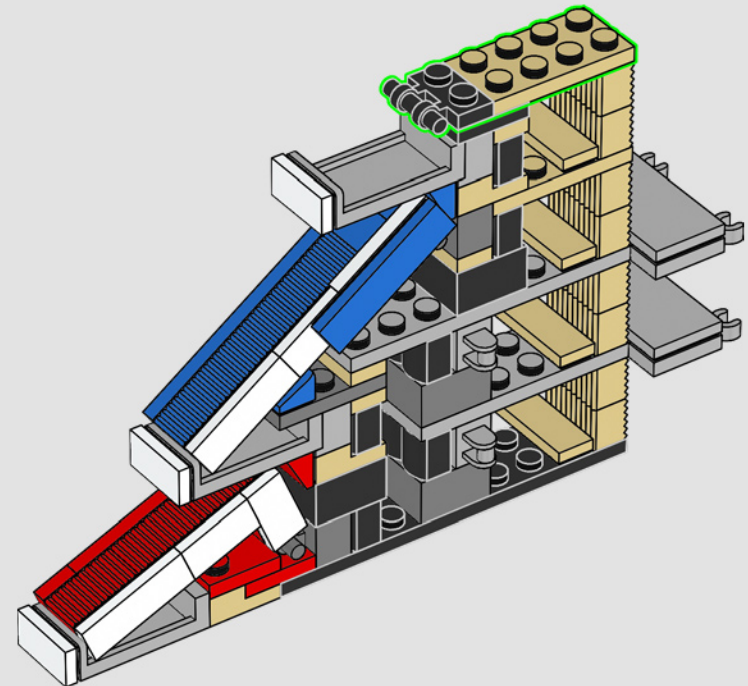




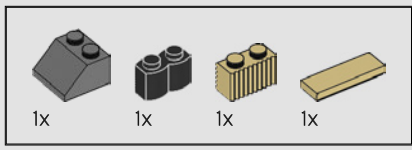
144



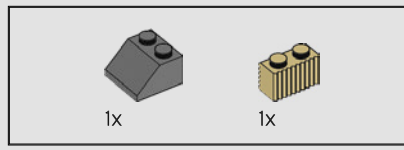
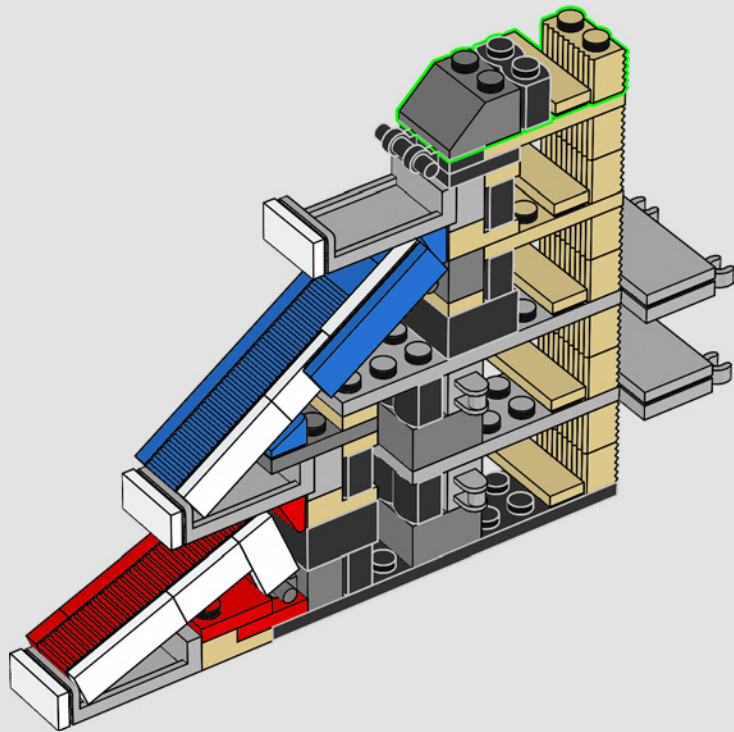
145



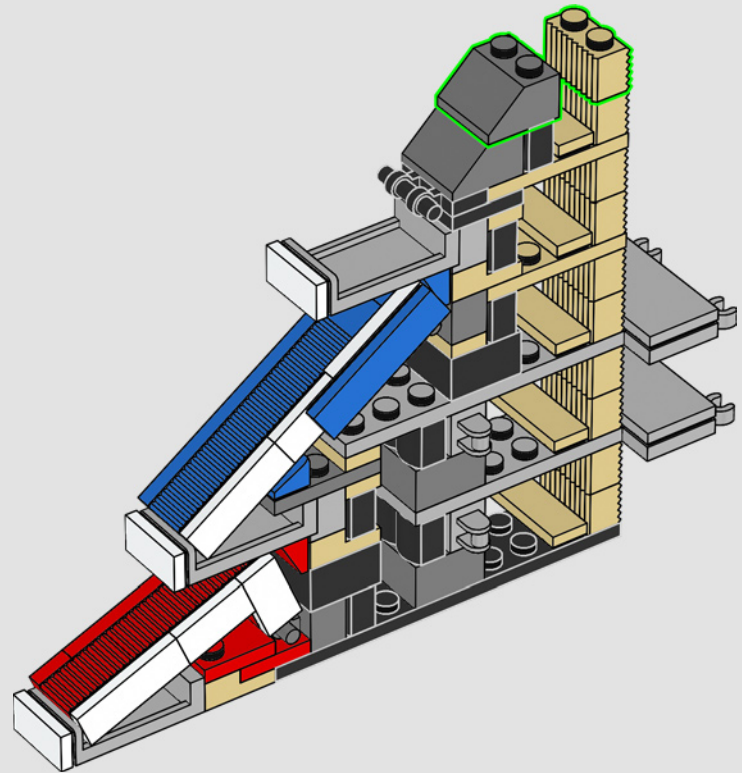


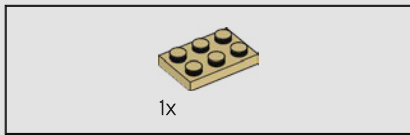


146

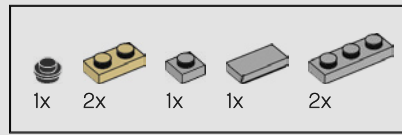
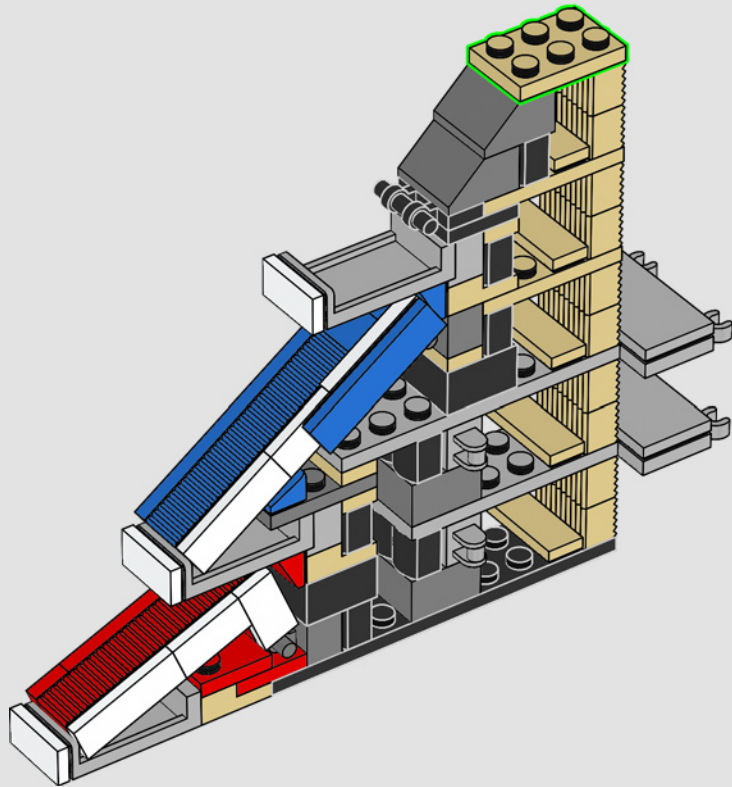


147

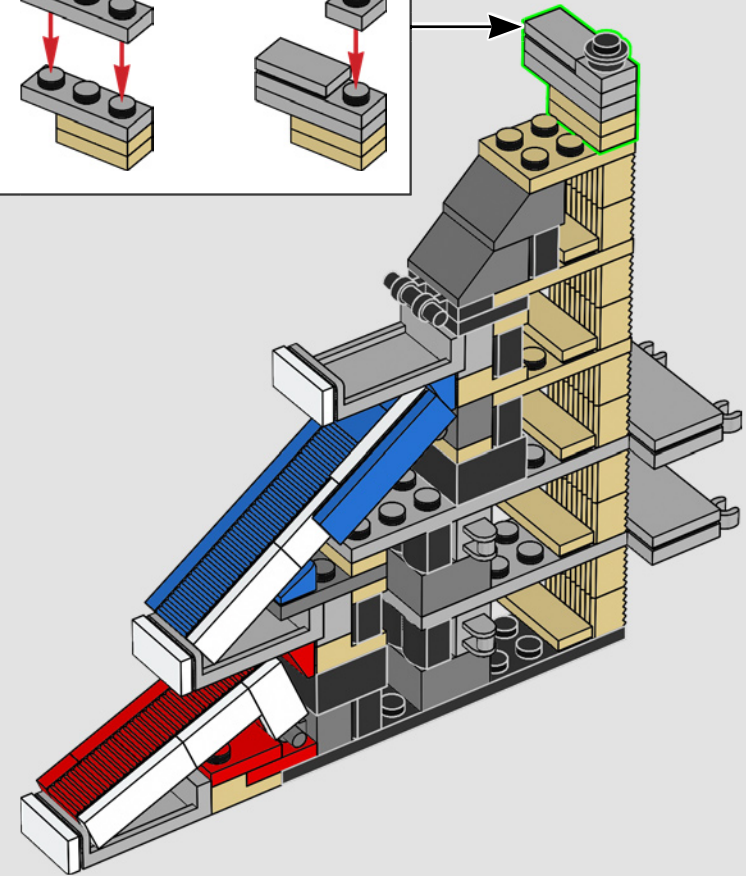
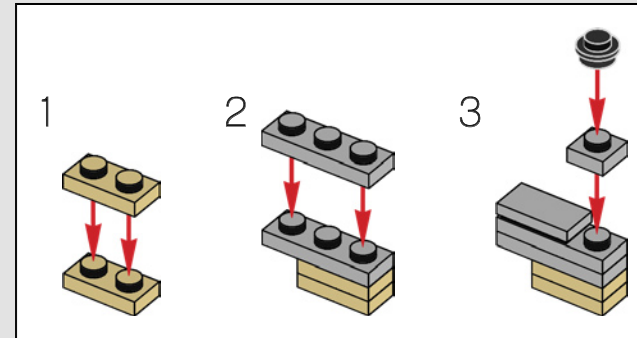


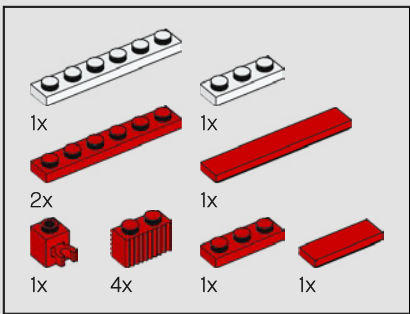


148

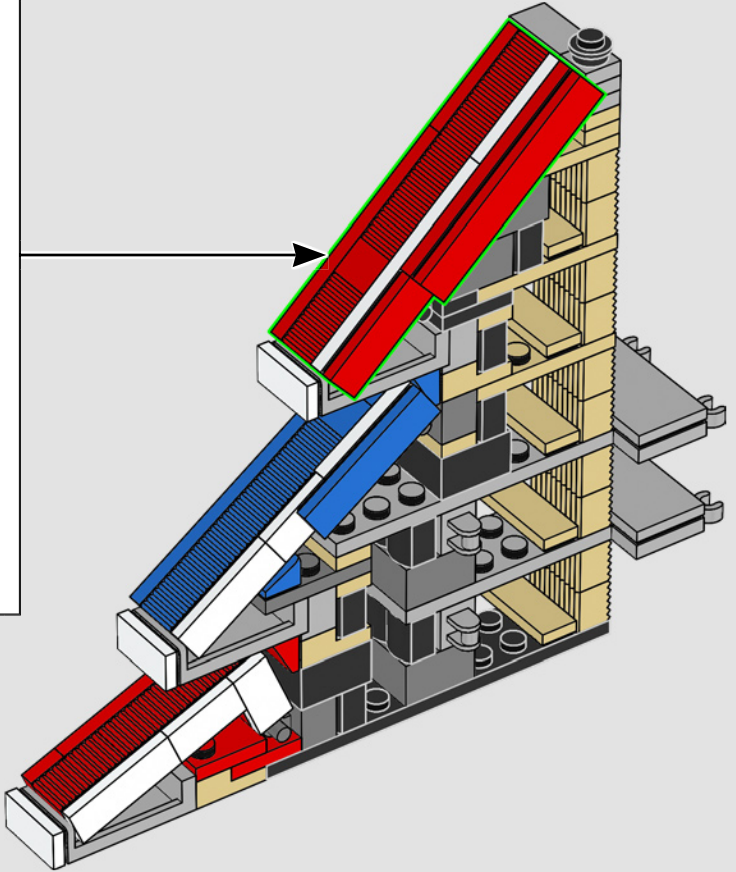
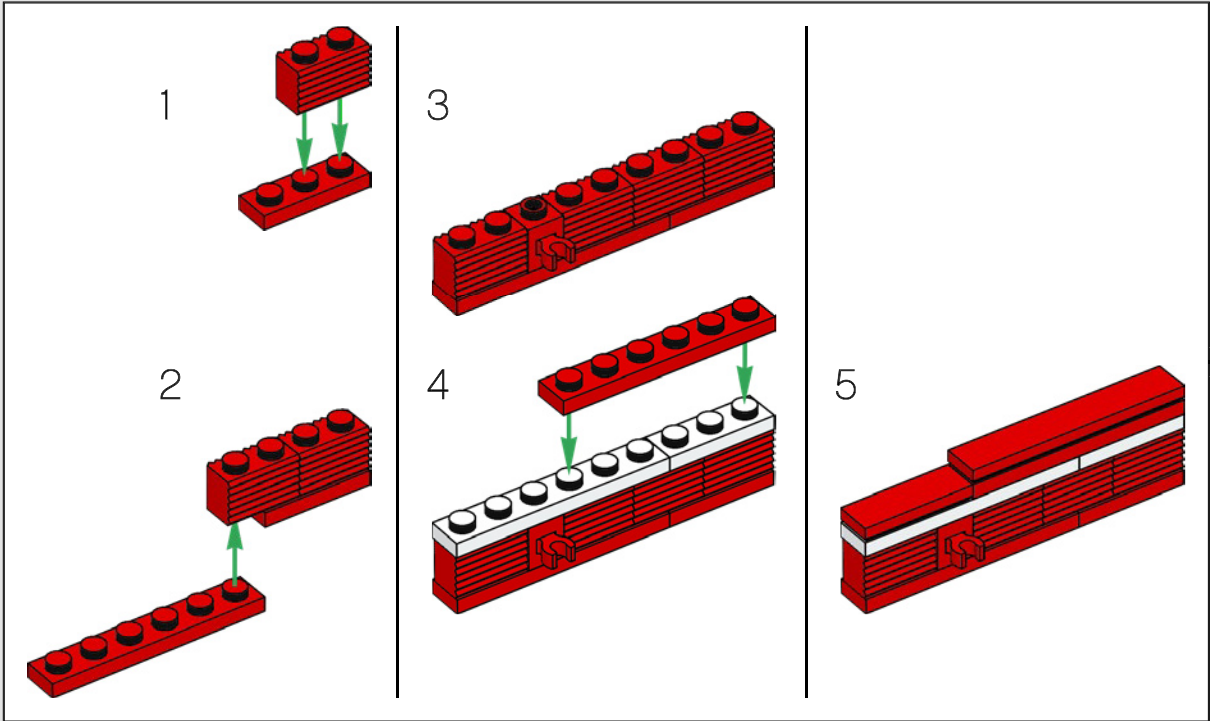


149

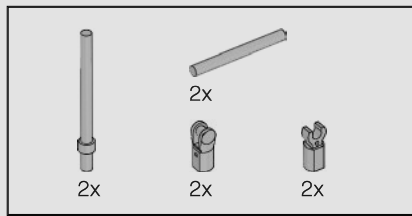




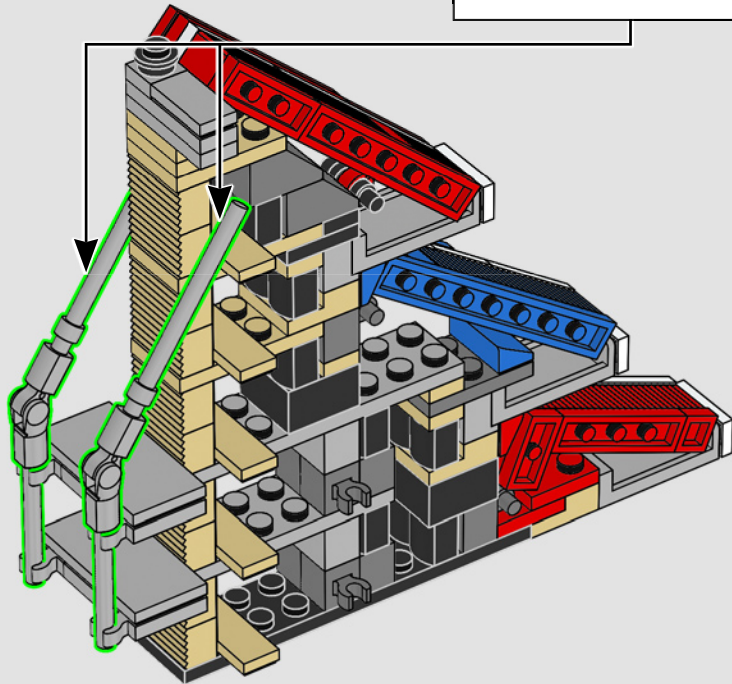
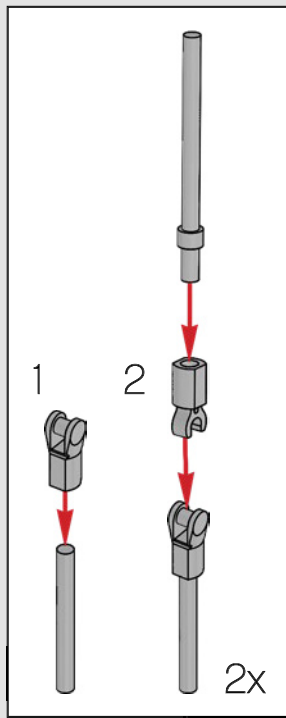
150



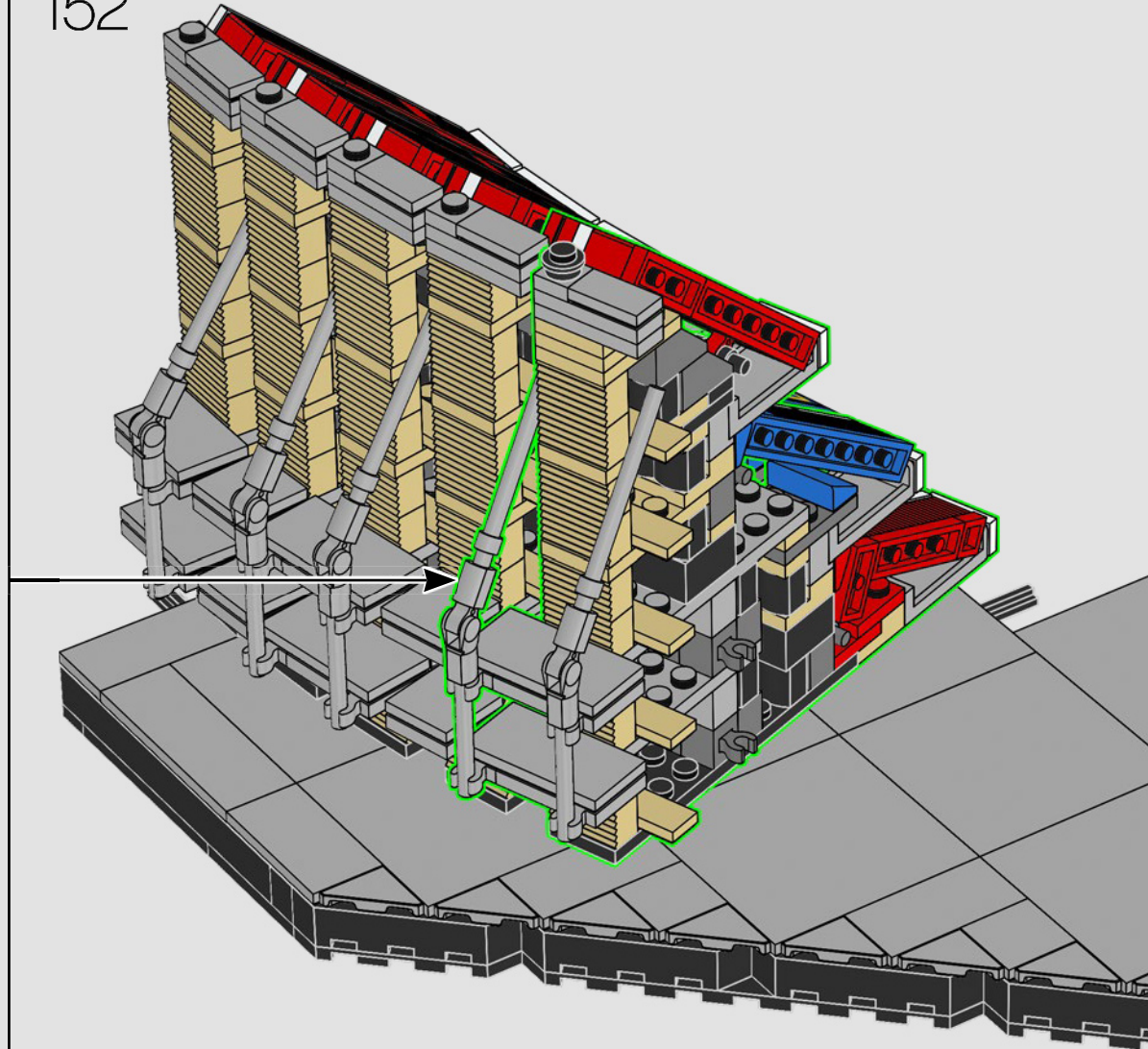


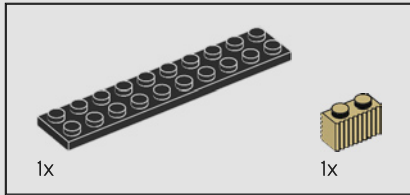
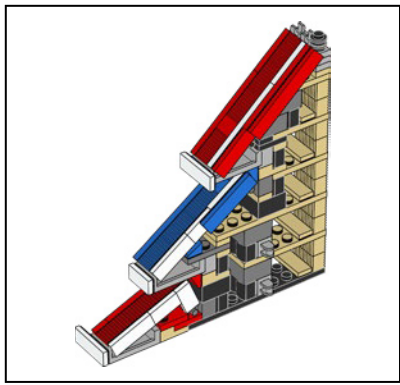


151

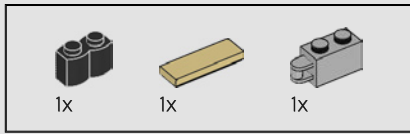
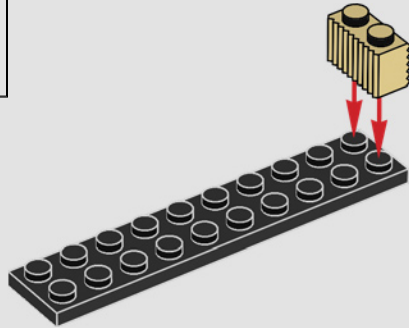


152

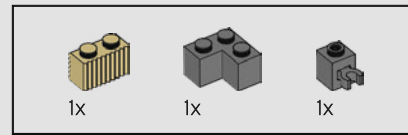
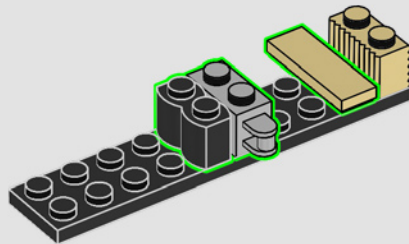




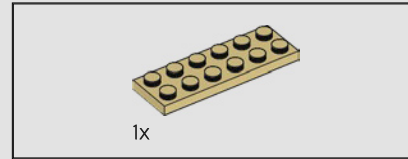
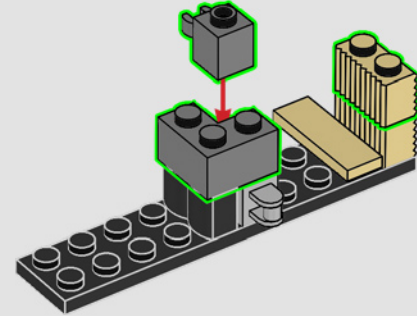
153



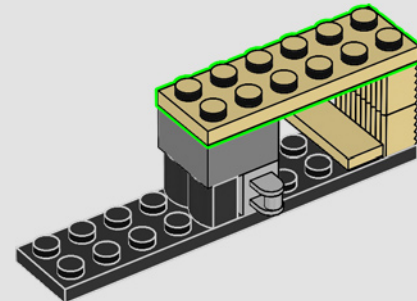
154



155

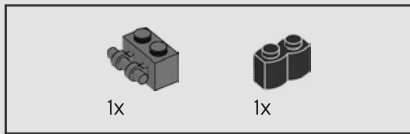
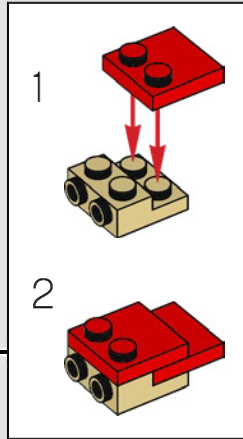
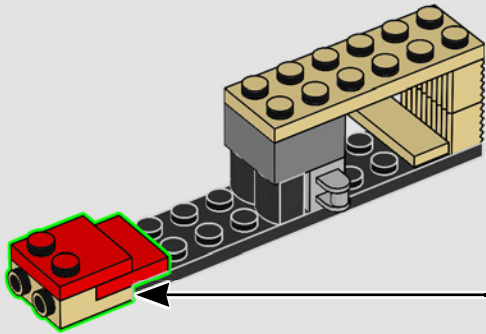


156

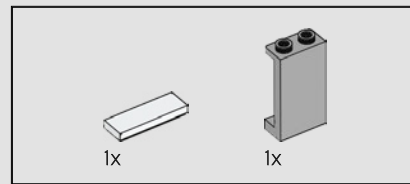
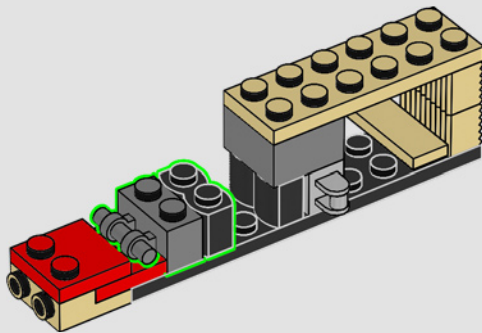




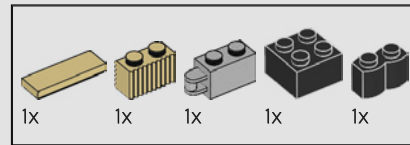
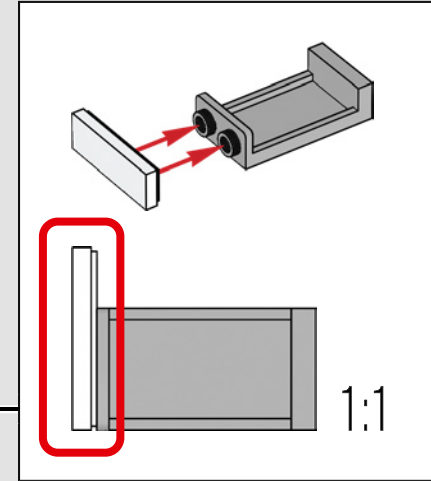
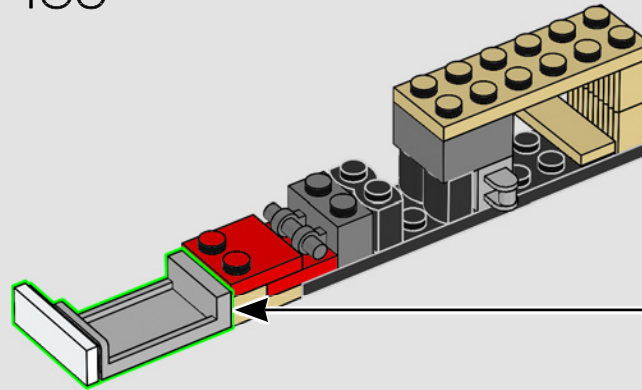
157



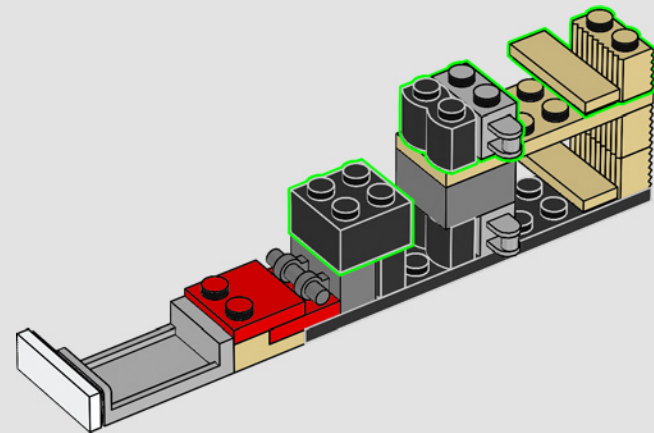
158



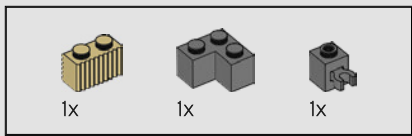
159



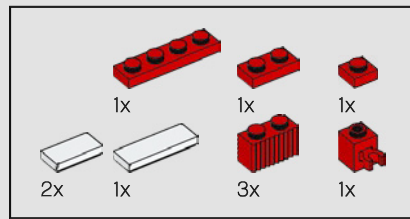
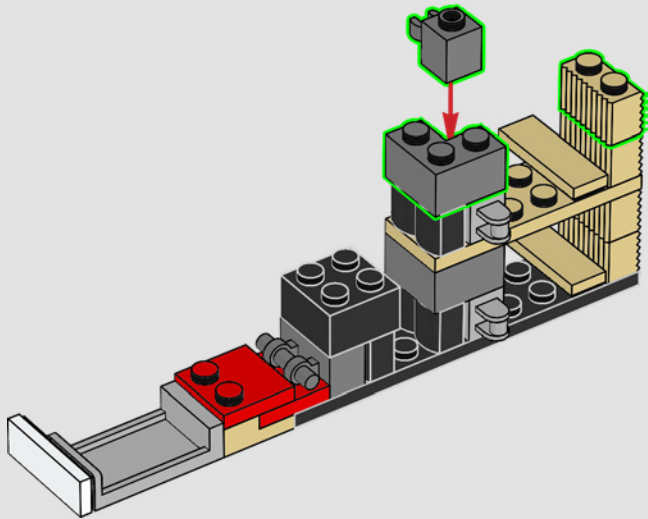
160



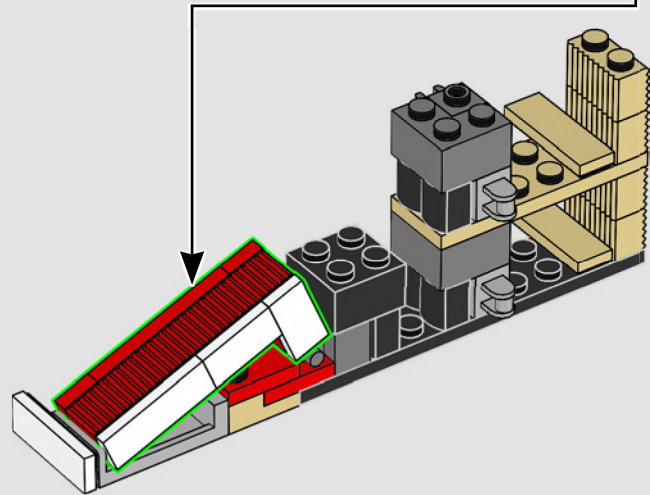
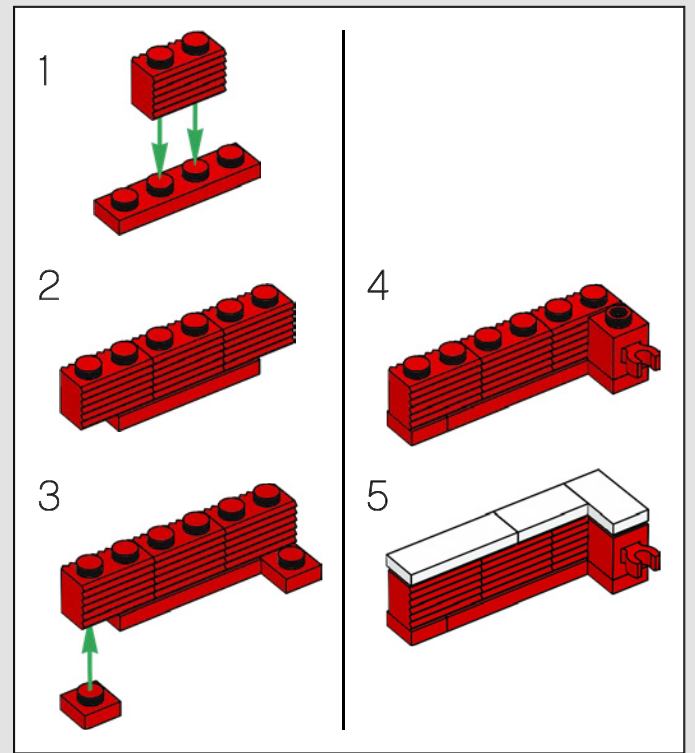


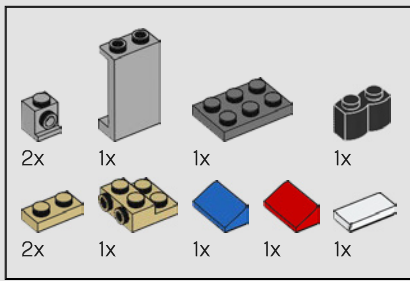


161

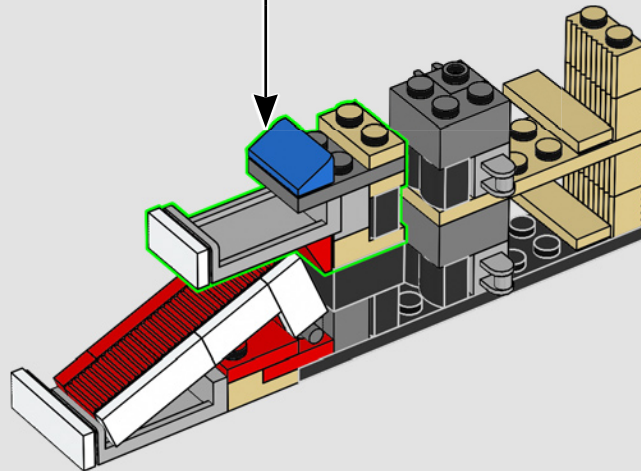
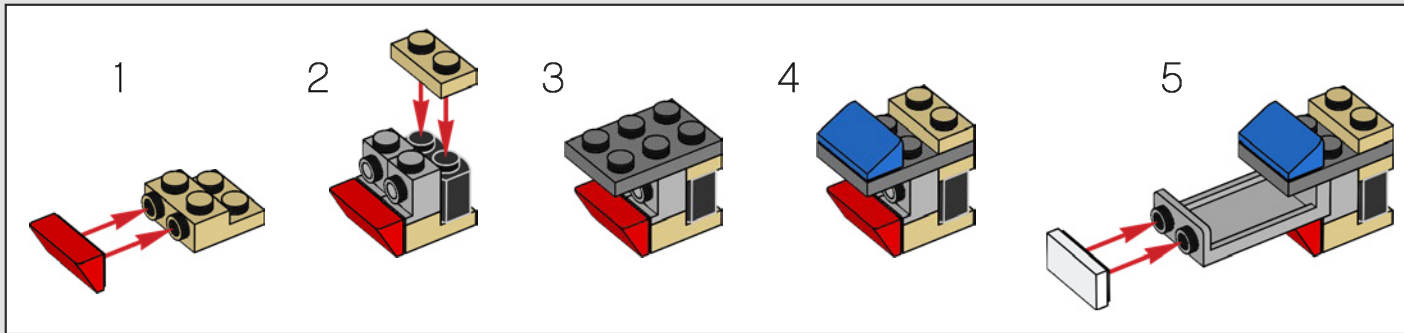


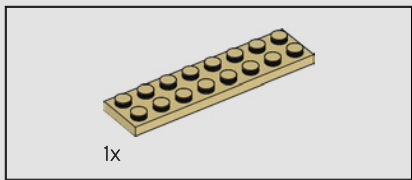
162



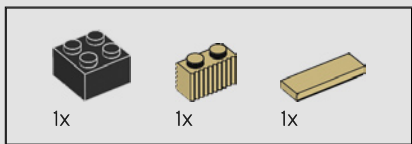
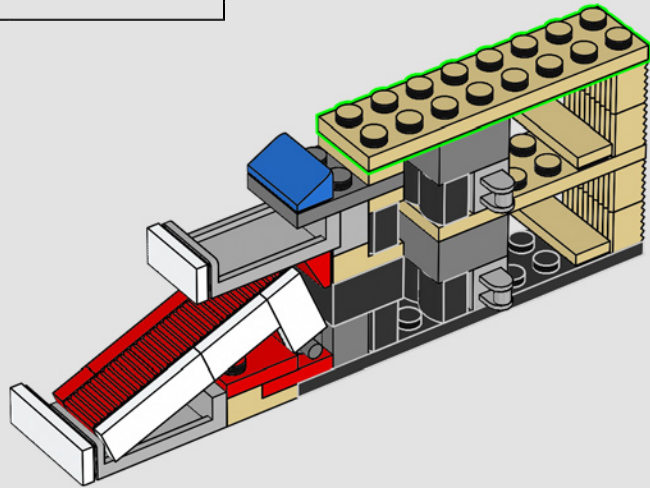


163

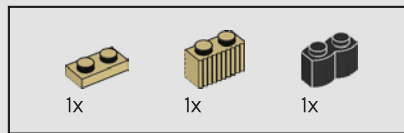
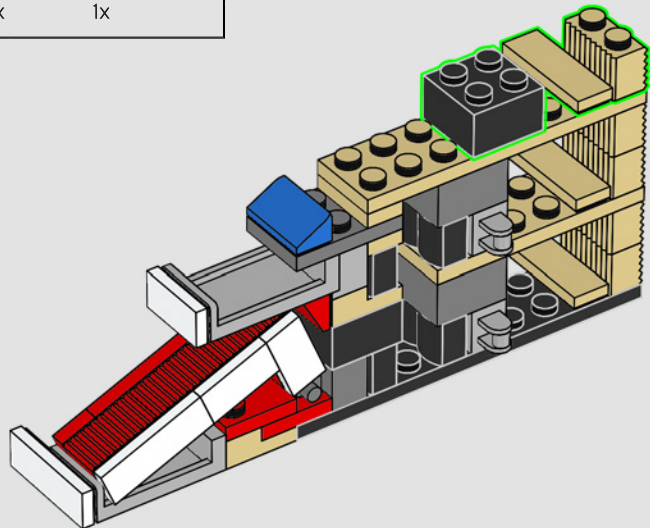




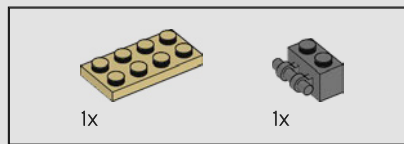
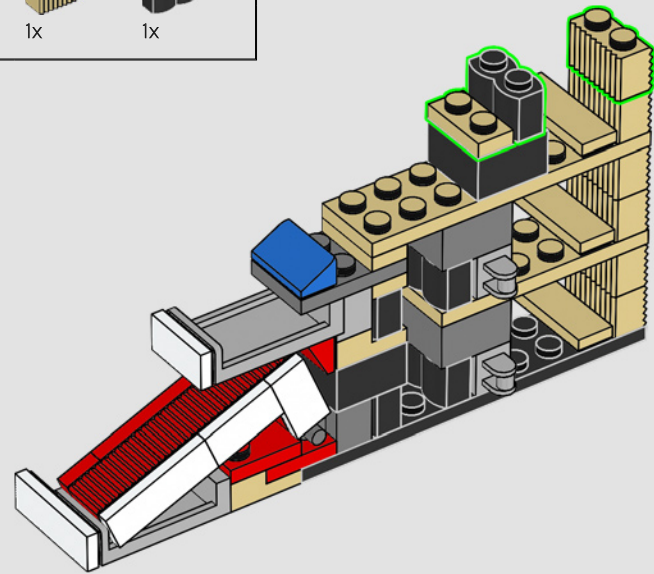
164



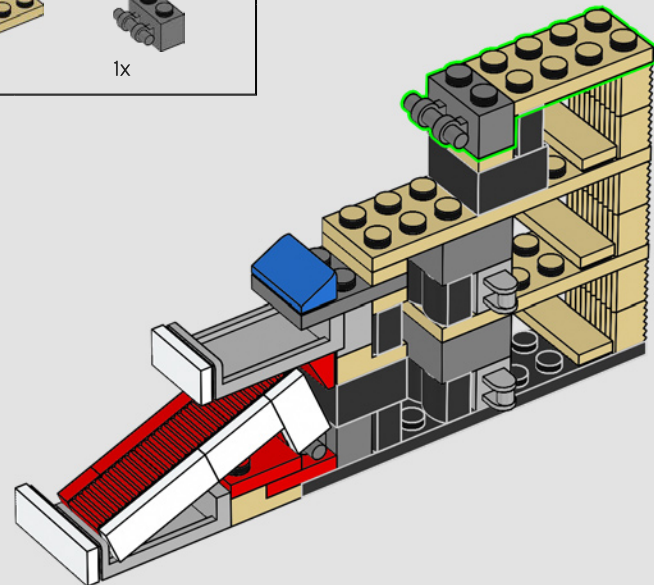
165



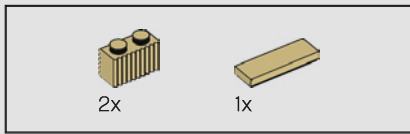
166



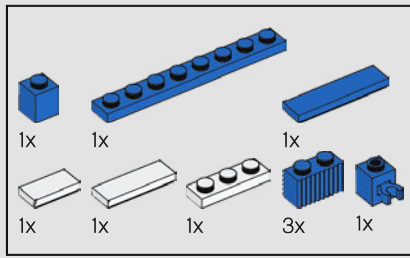
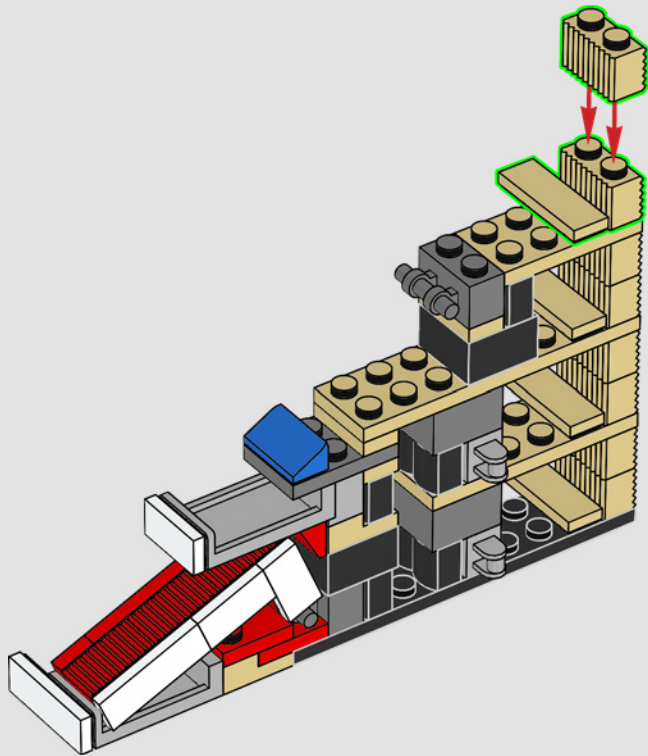
167



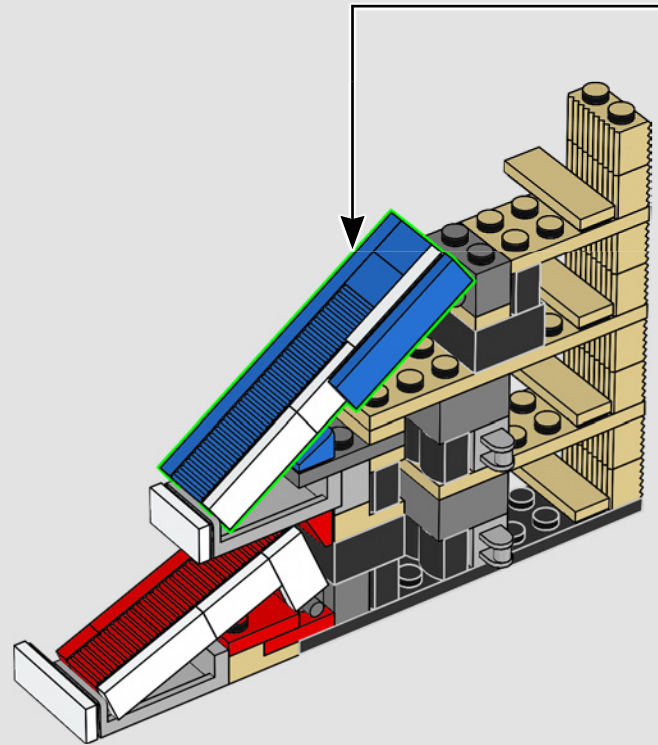
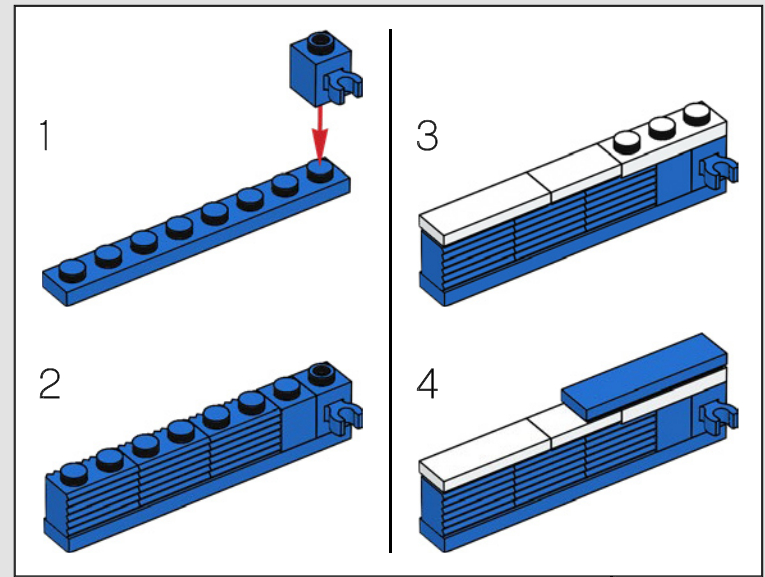


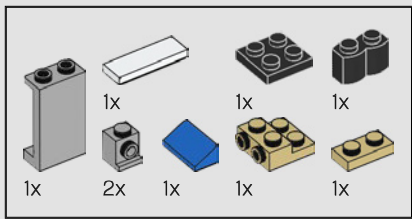


168

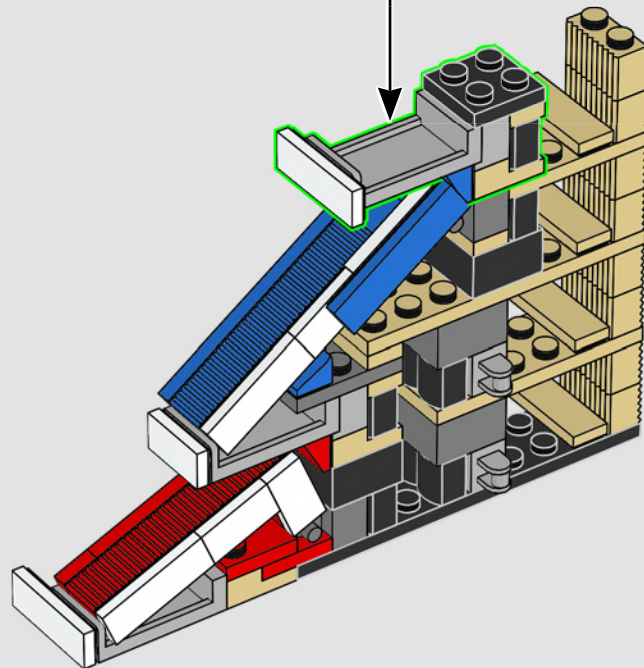
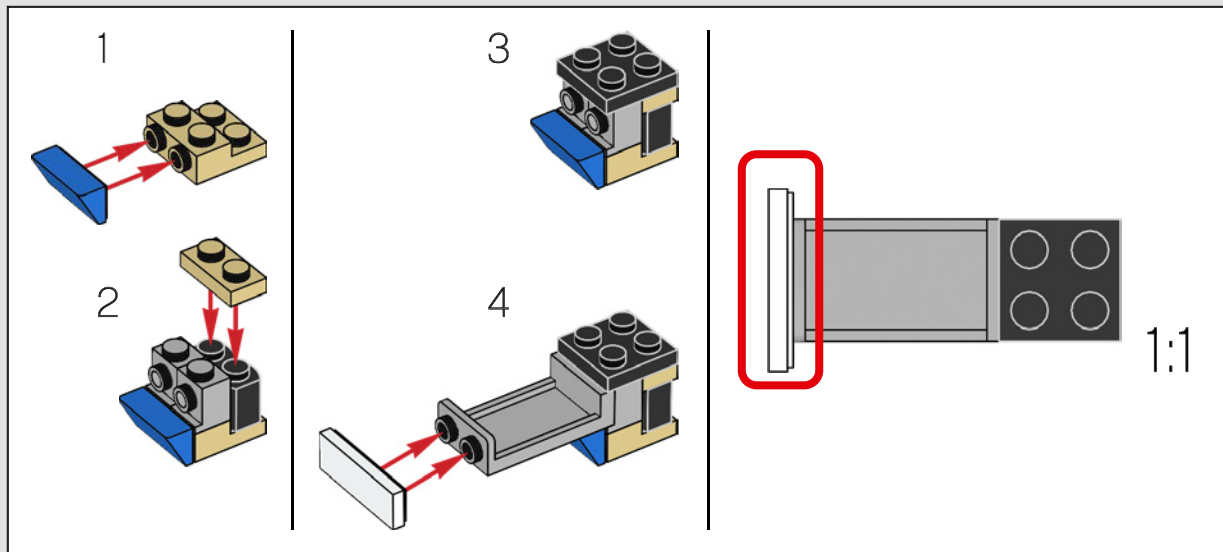


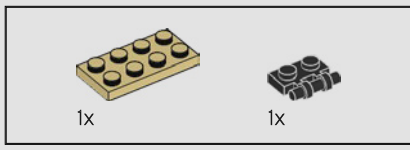
169



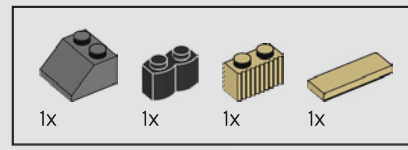
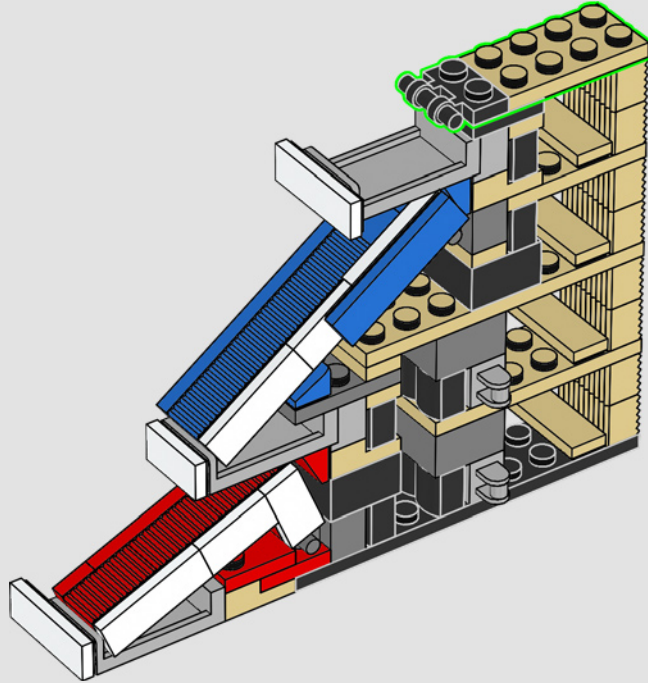


170

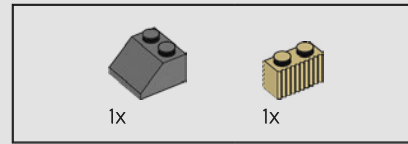
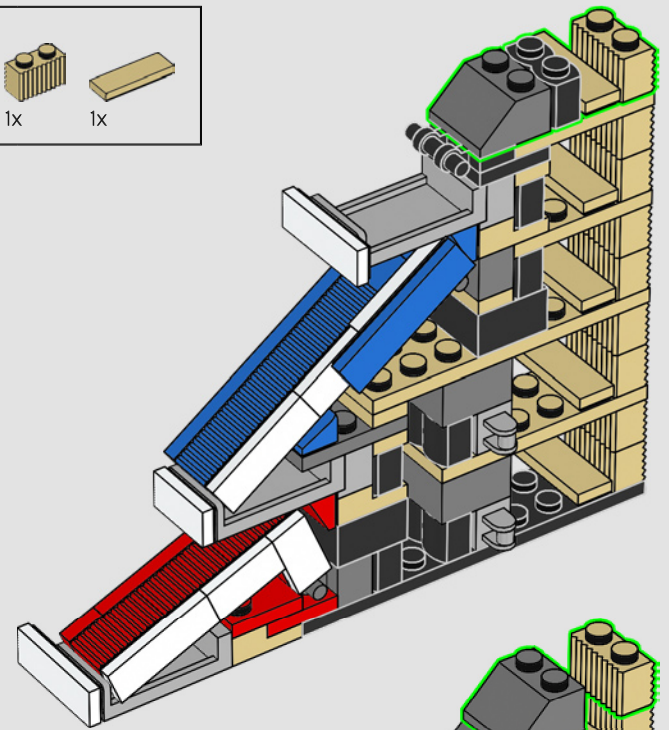




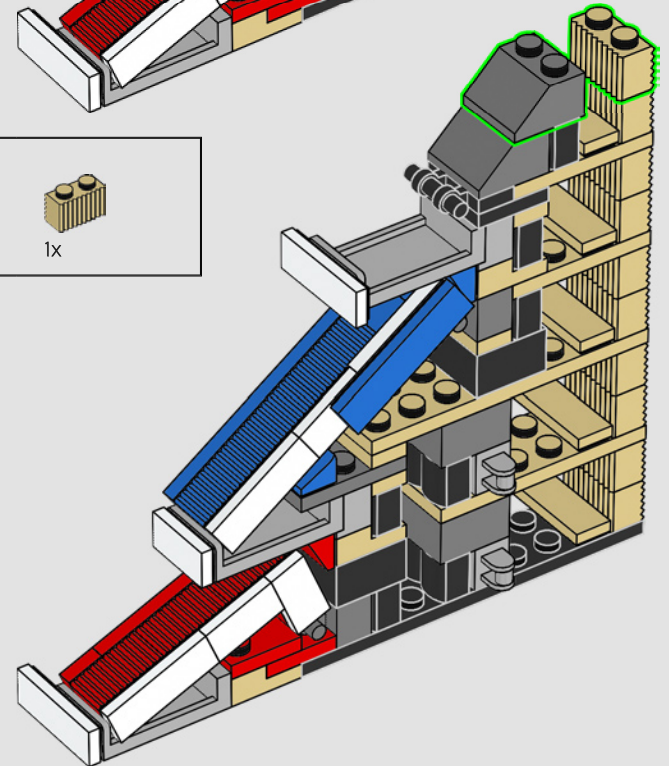
171



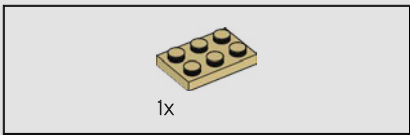
172



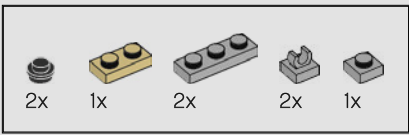
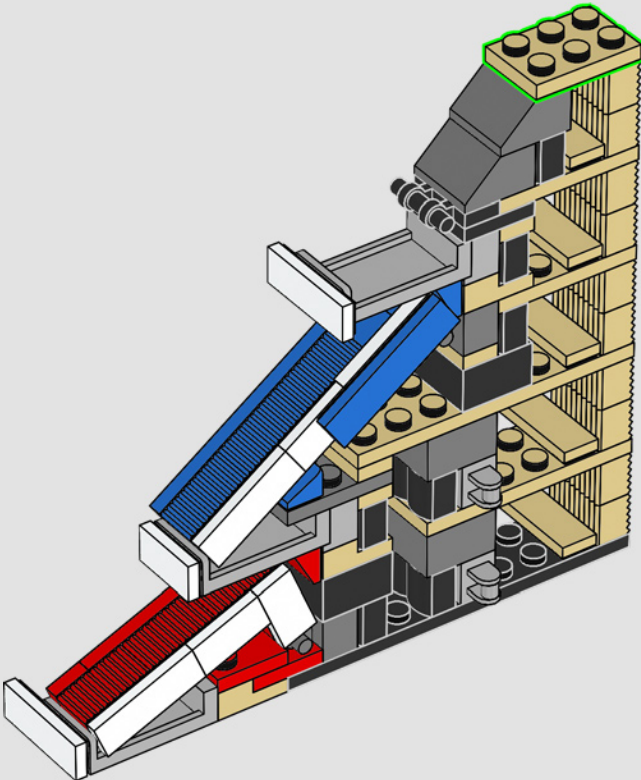
173



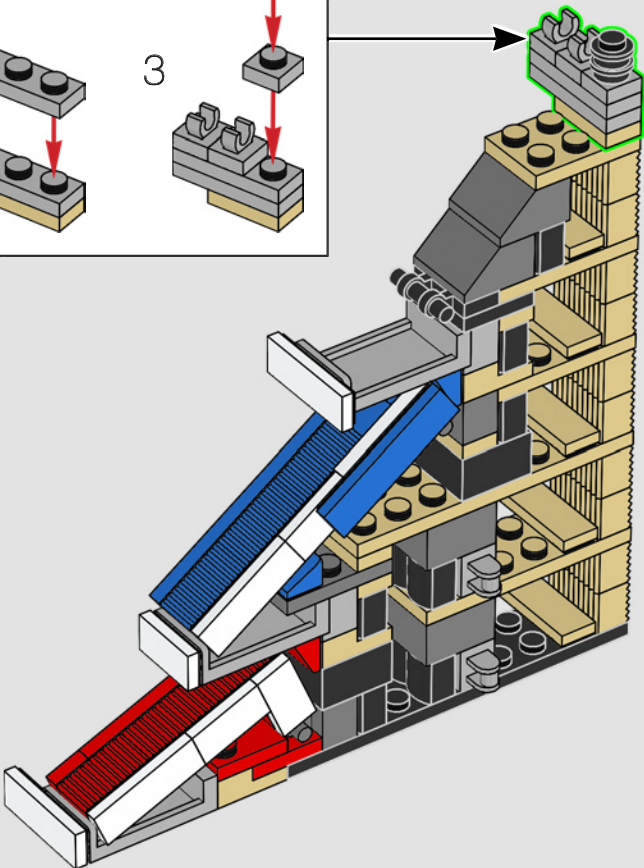
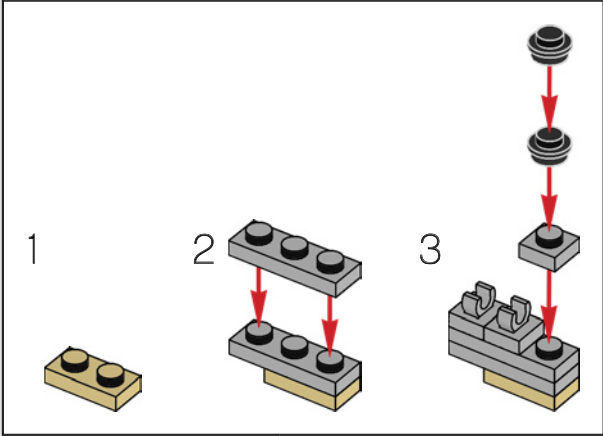


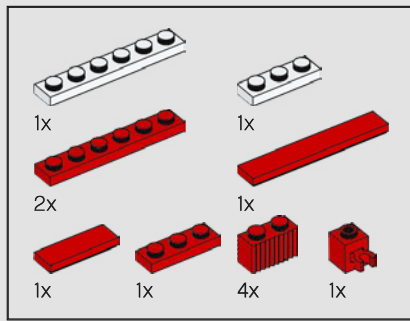


174

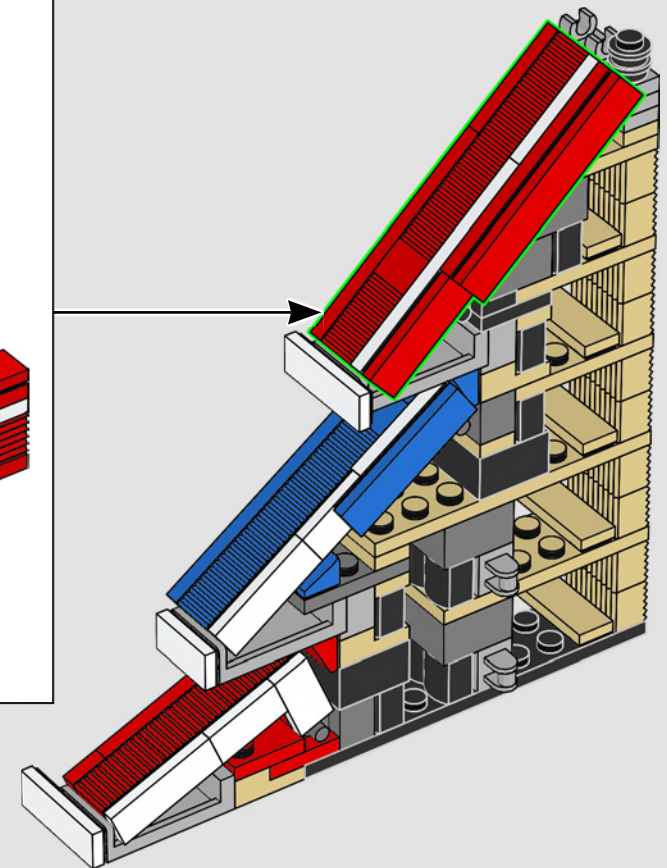
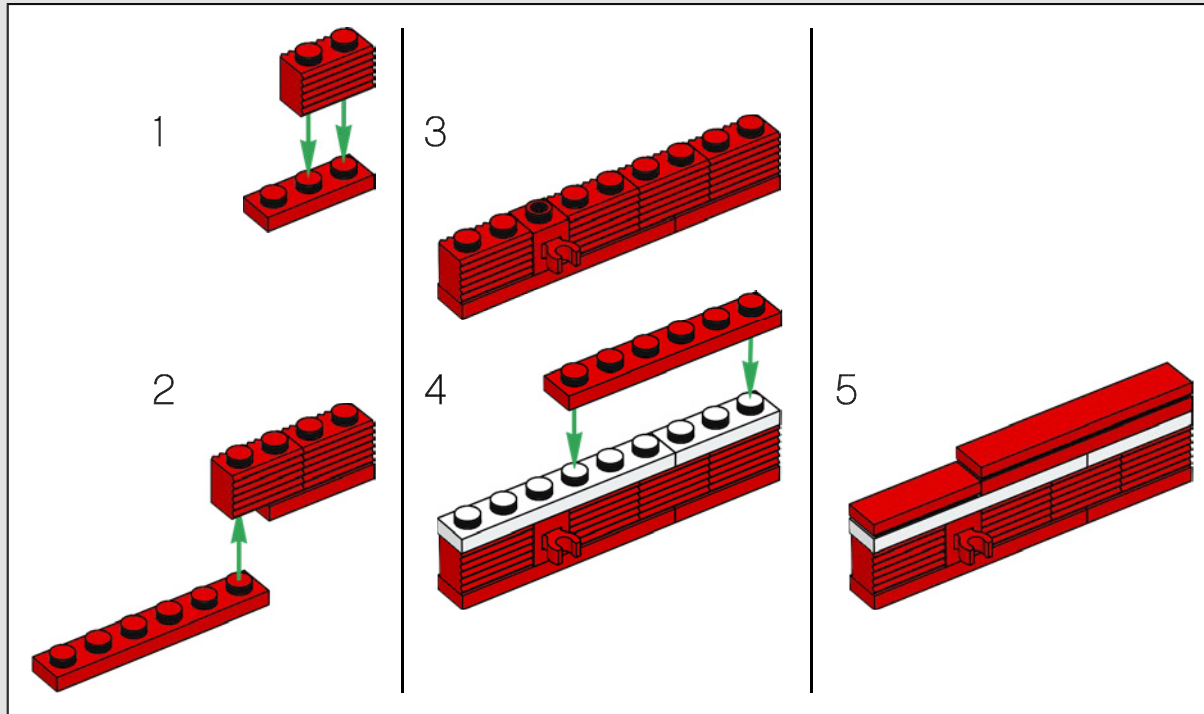


175

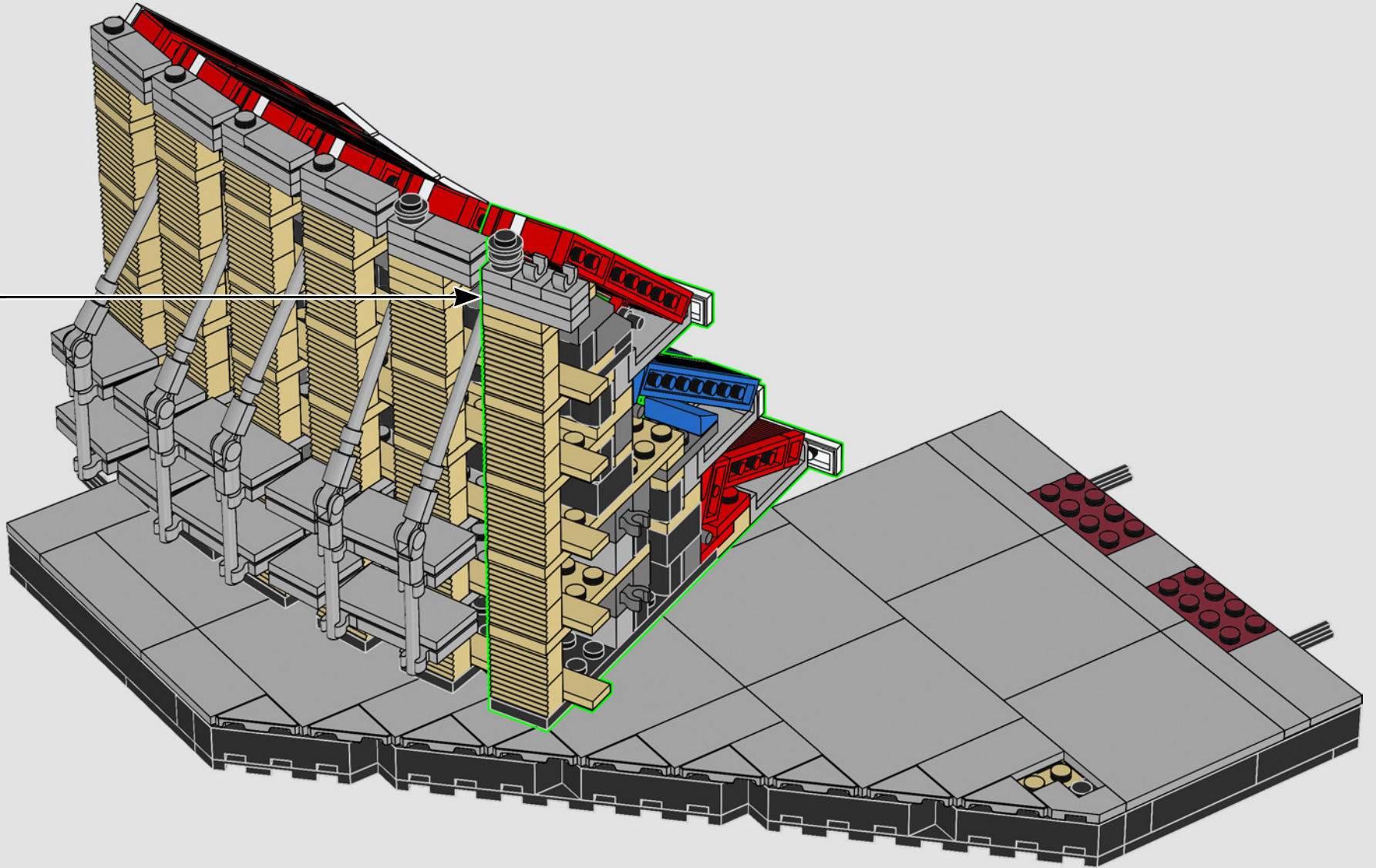




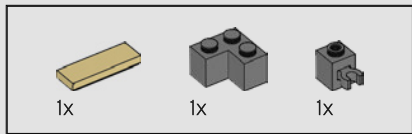
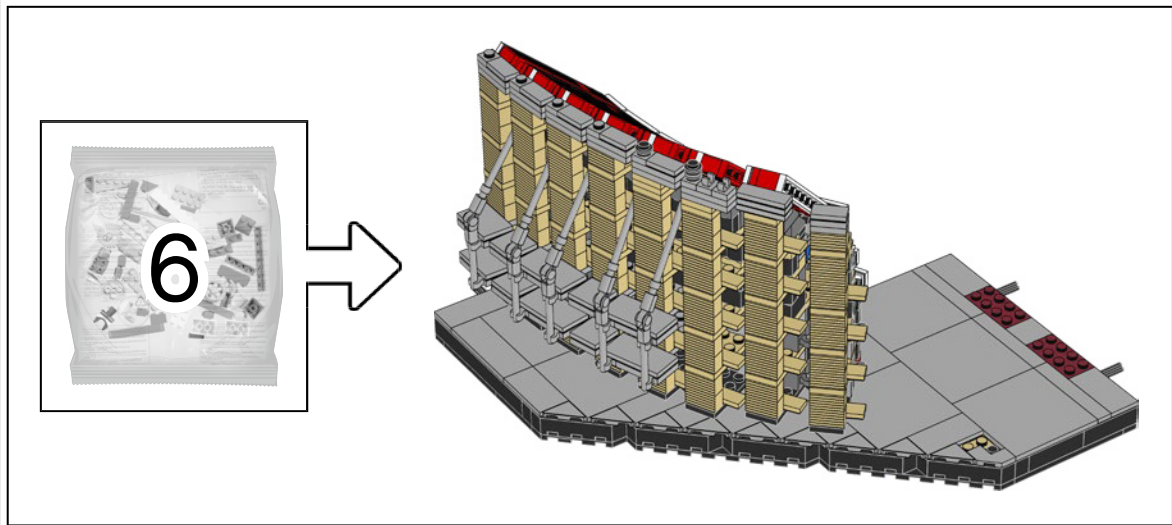
176



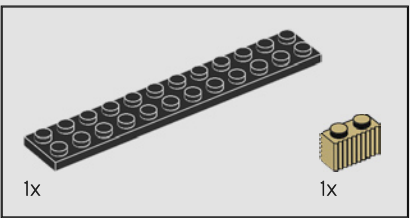
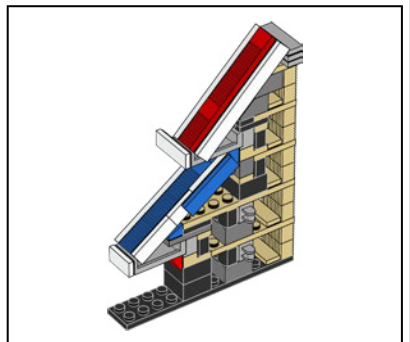
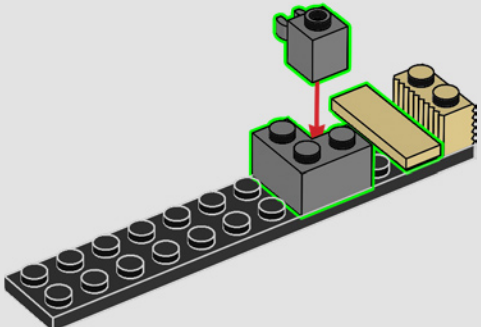
177



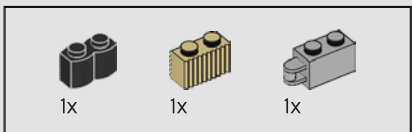
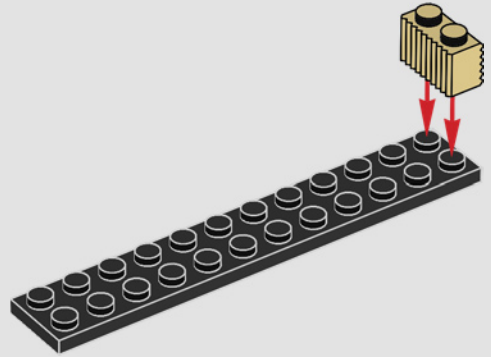




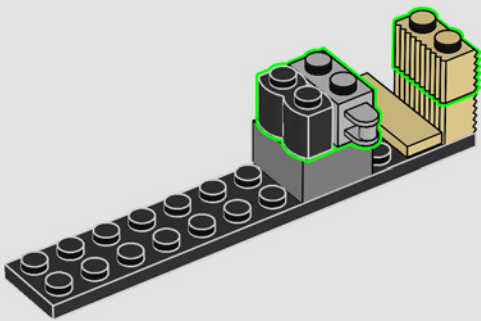
179

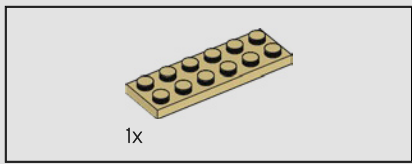


178

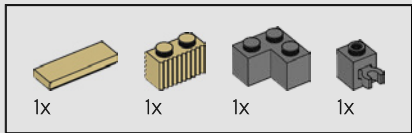
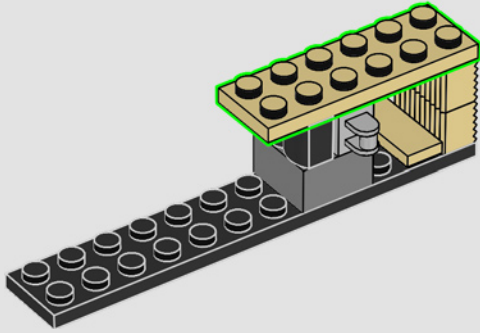


180

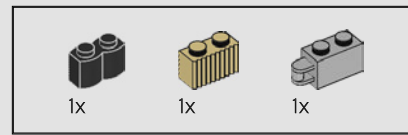
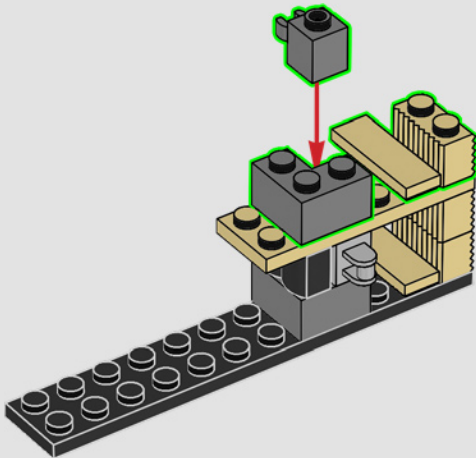




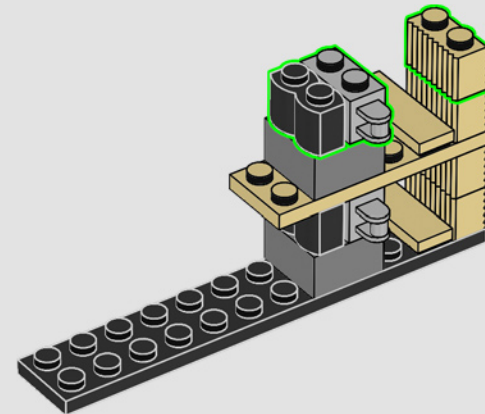
181

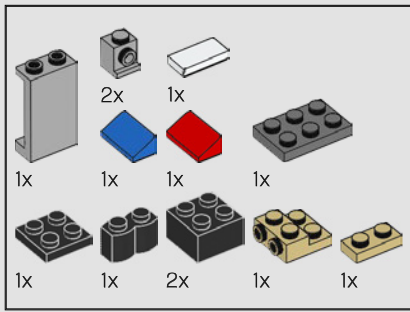


182

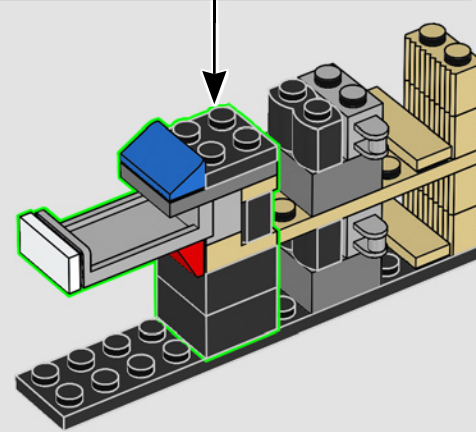
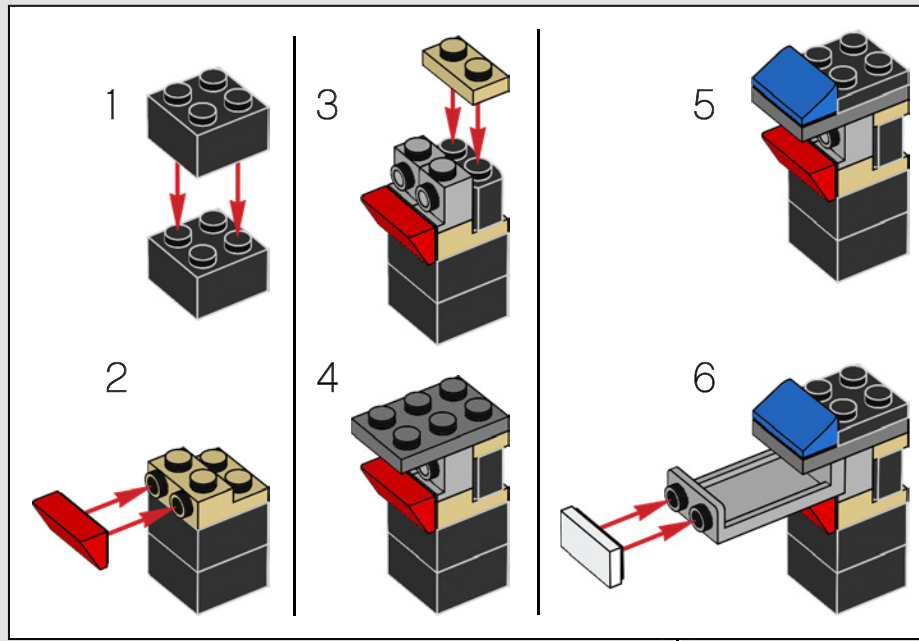


183

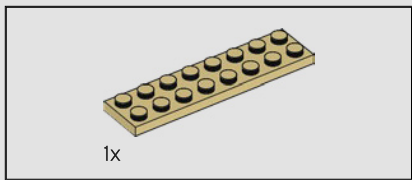




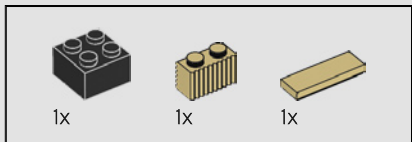
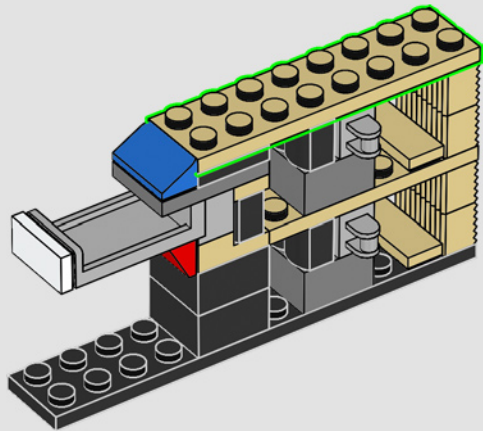
184



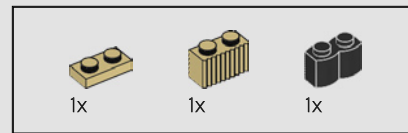
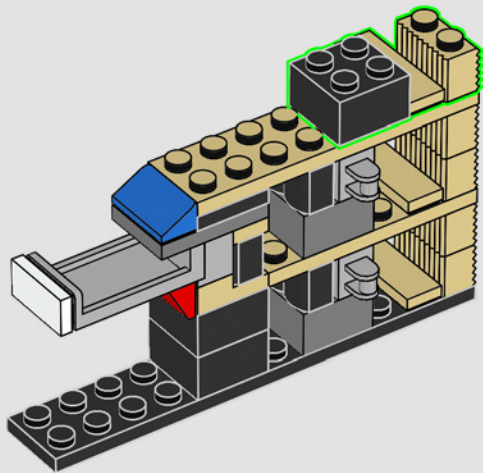




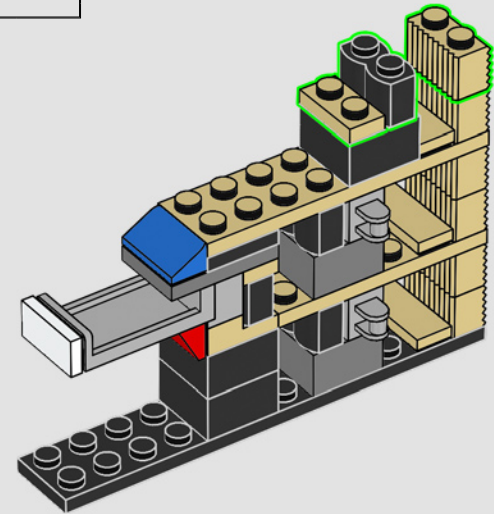
185



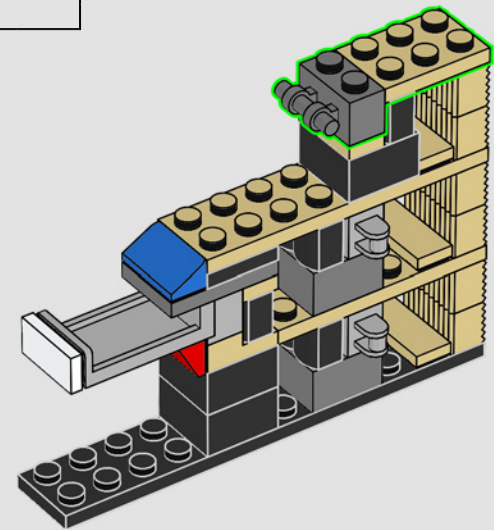
186

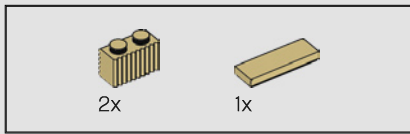


187

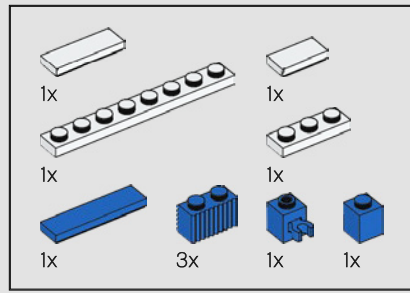
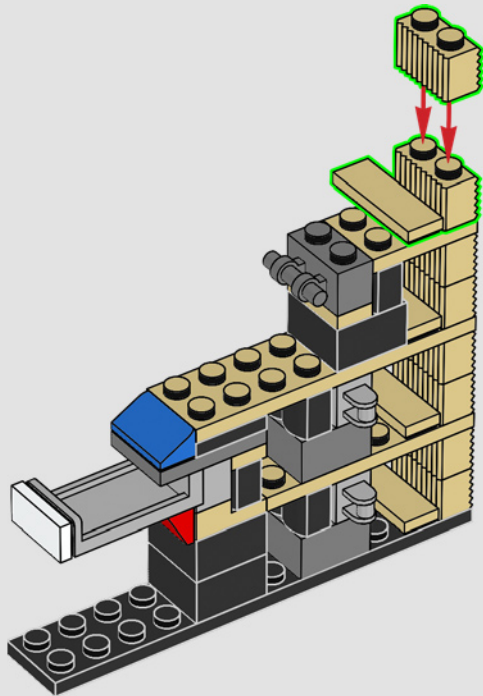


188

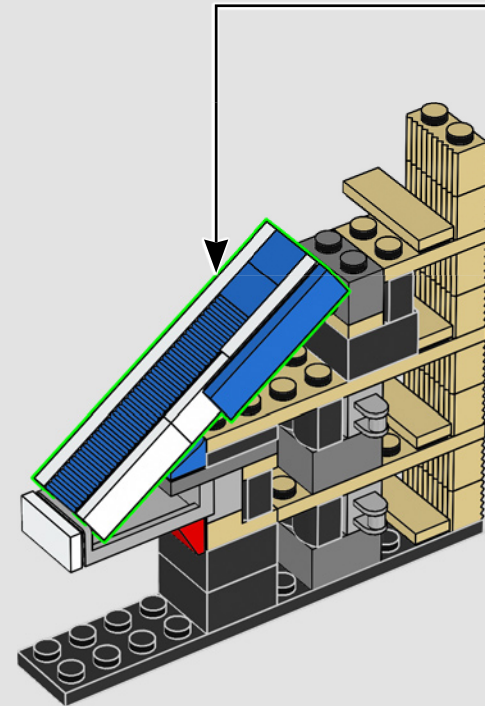
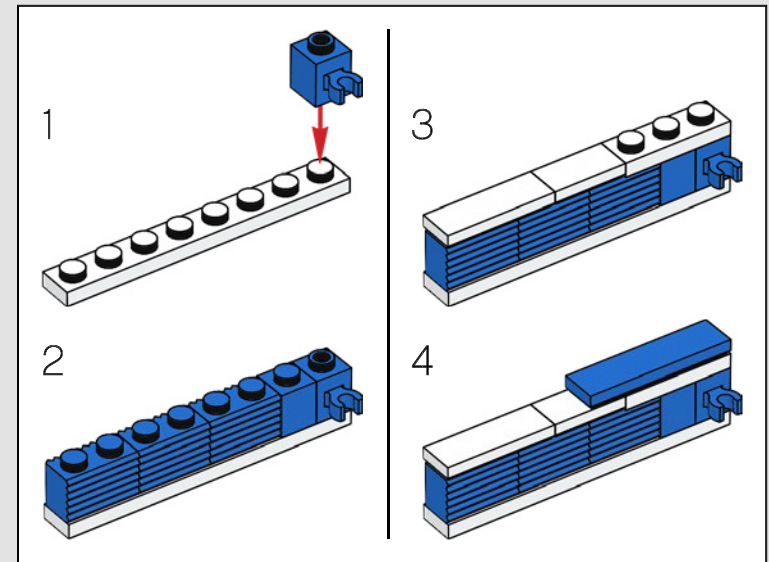


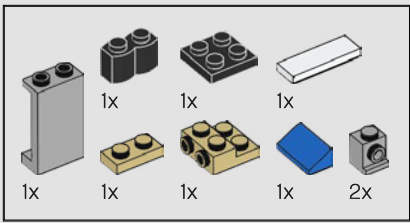


189

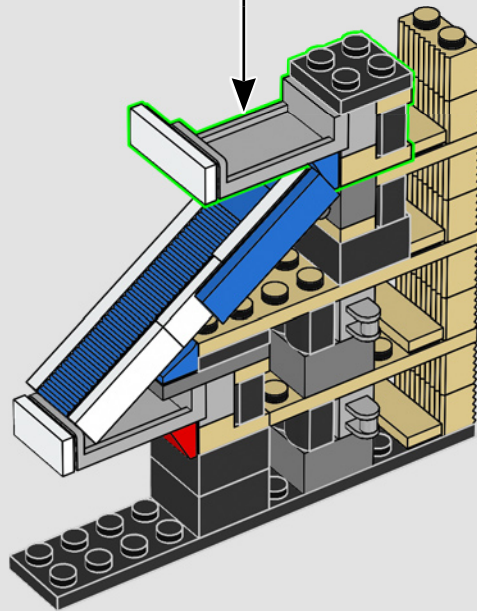
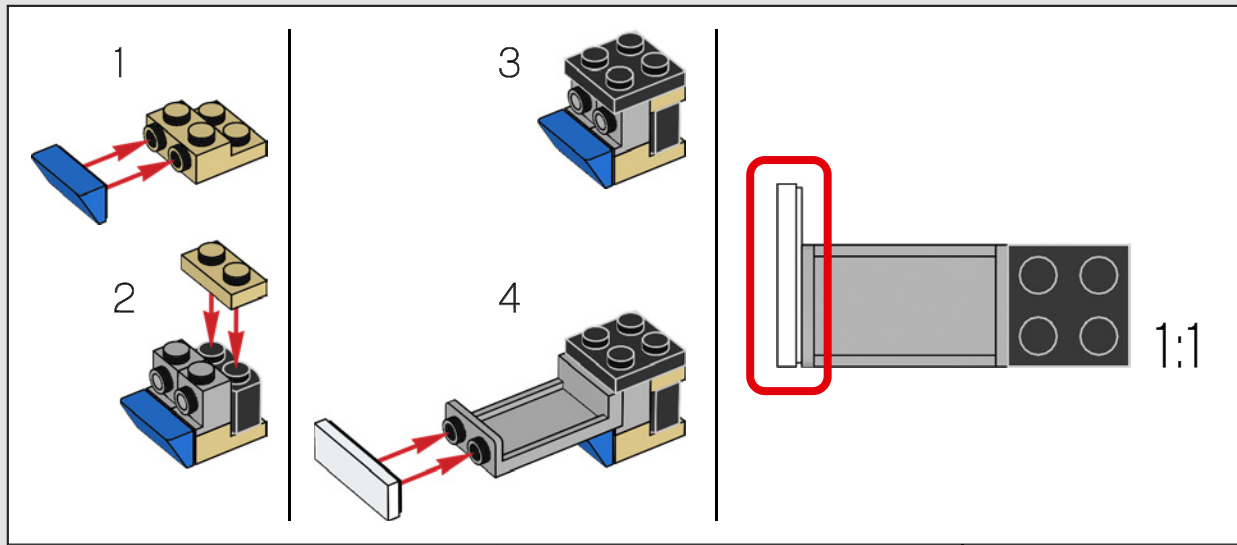


190

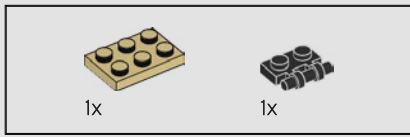




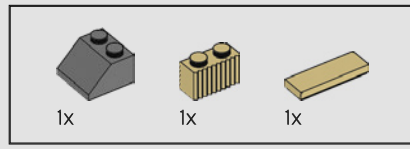
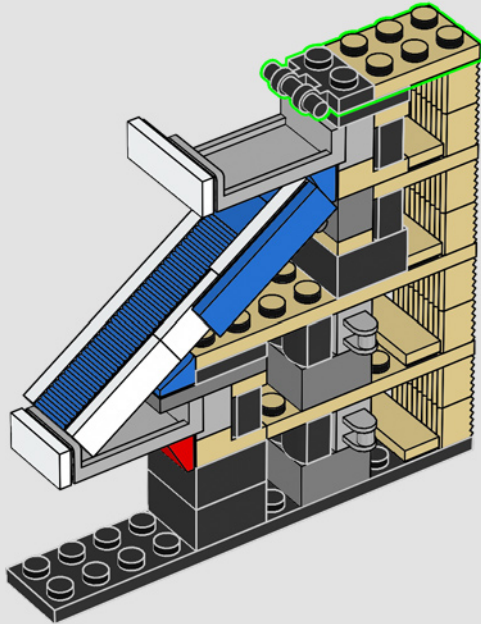
191



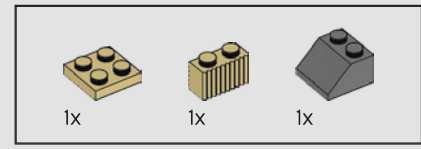
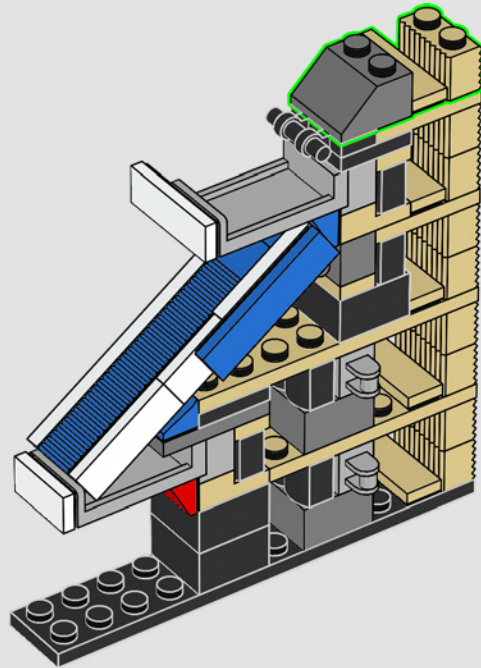




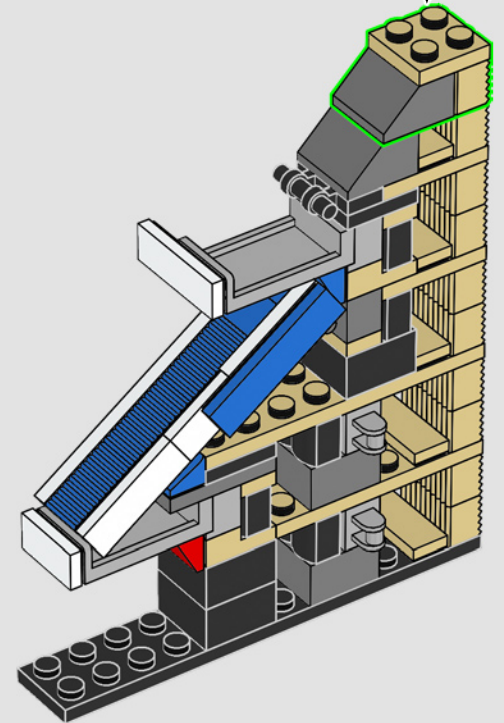
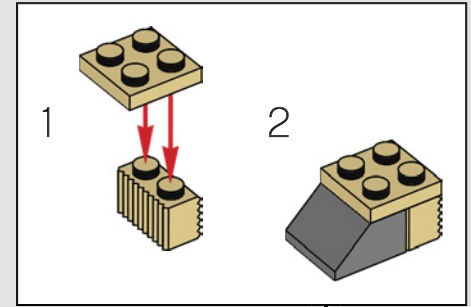
192

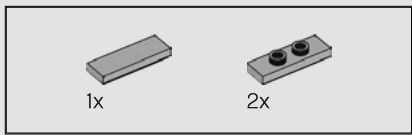


193

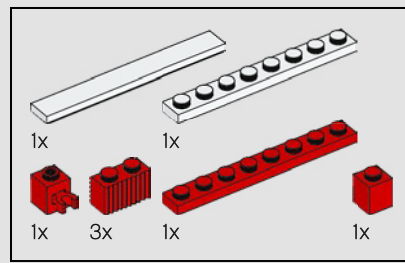
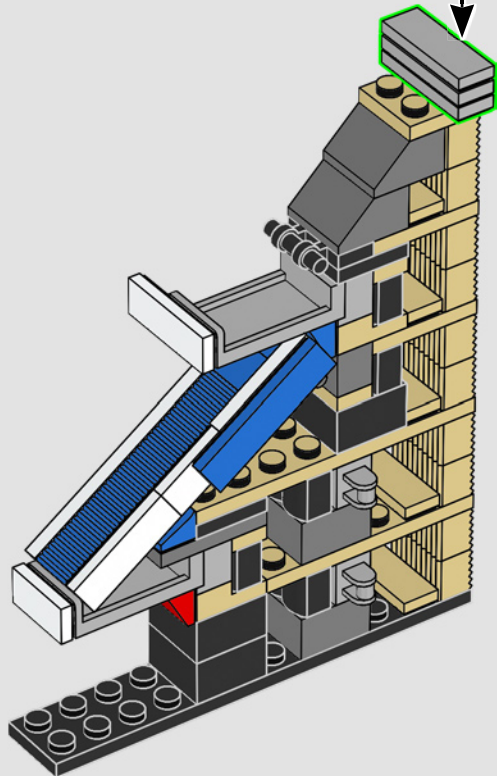
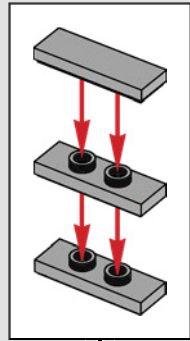


194

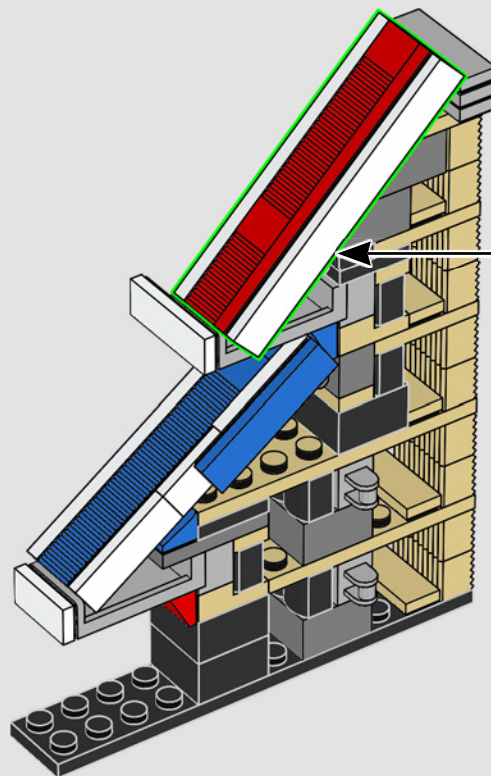
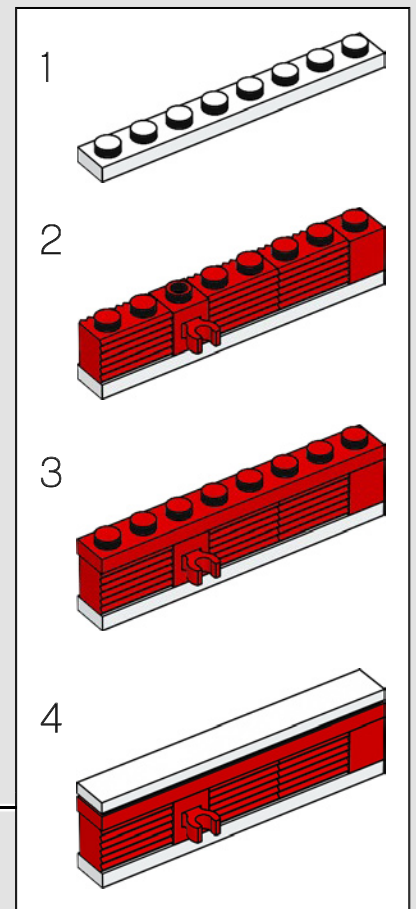


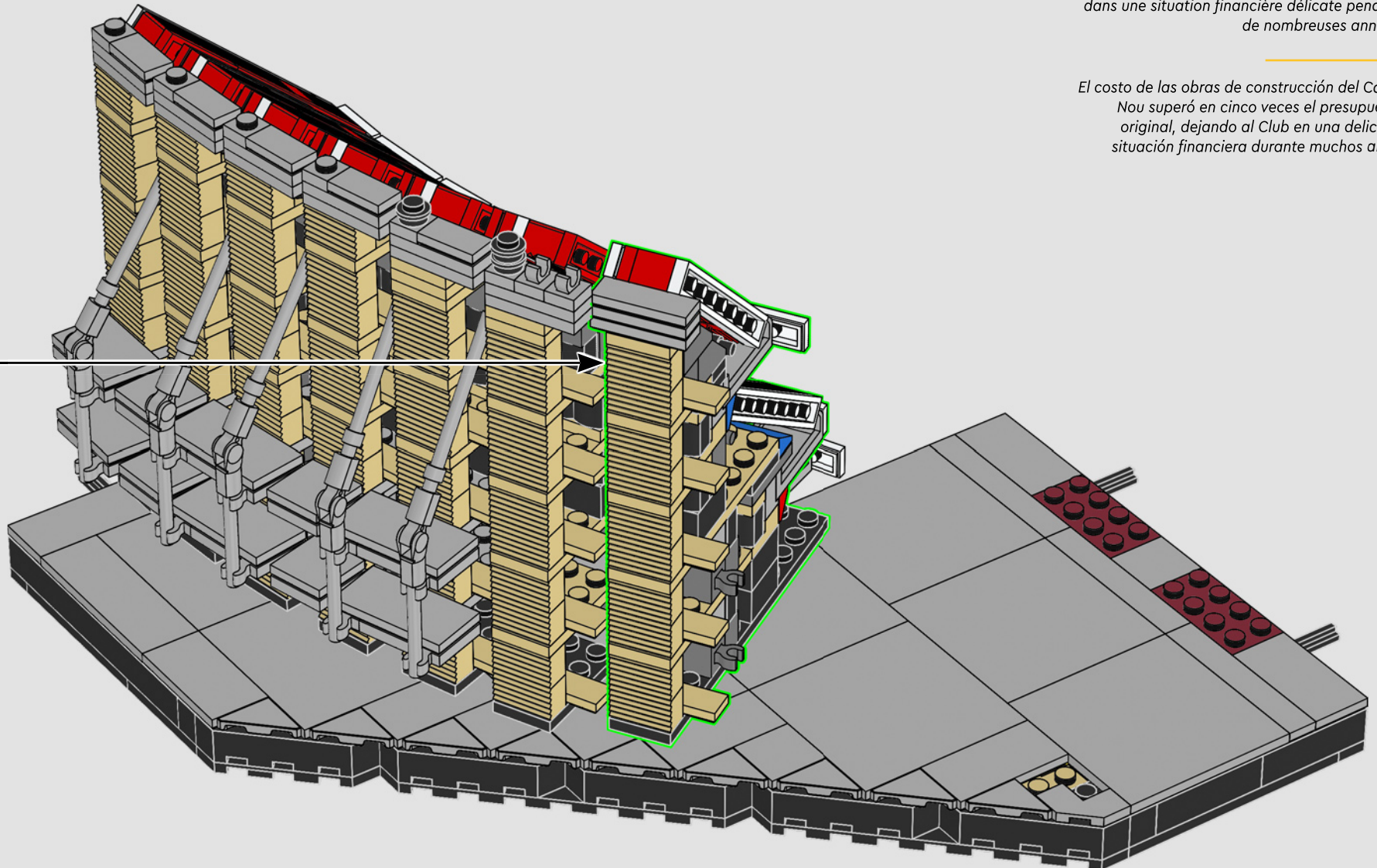


195



196





---

*The construction of Camp Nou went five times over its original budget and left the Club in a delicate financial state for many years.*

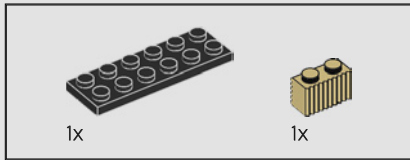
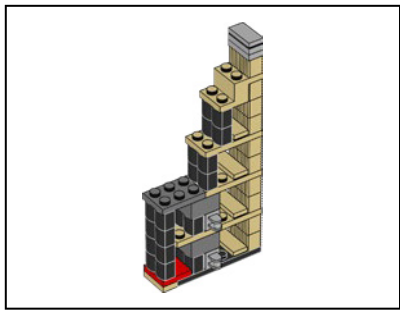
---

*La construction du Camp Nou a coûté près de cinq fois son budget initial et a plongé le club dans une situation financière délicate pendant de nombreuses années.*

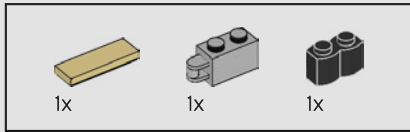
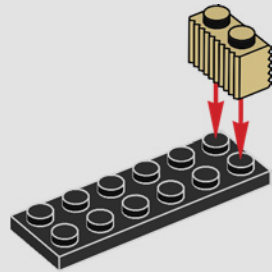
---

*El costo de las obras de construcción del Camp Nou superó en cinco veces el presupuesto original, dejando al Club en una delicada situación financiera durante muchos años.*

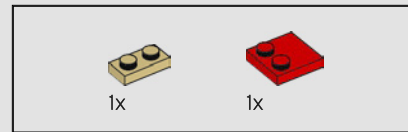
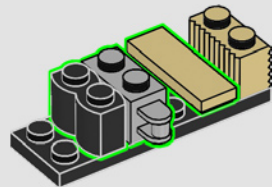




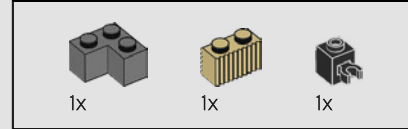
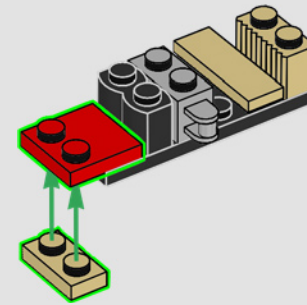
198



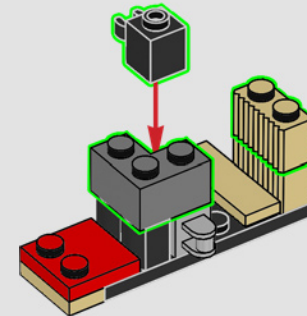
199

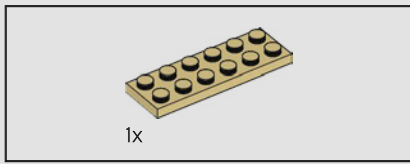


200

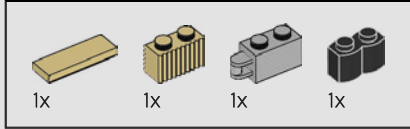
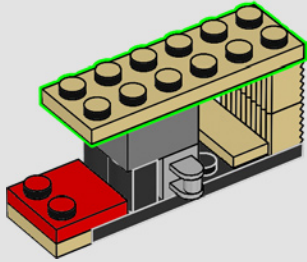


201

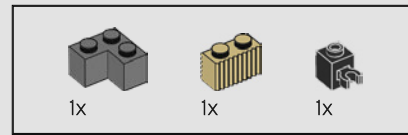
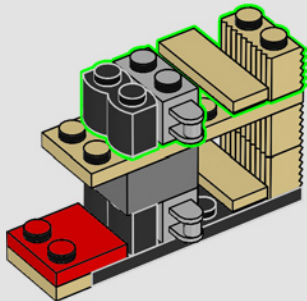




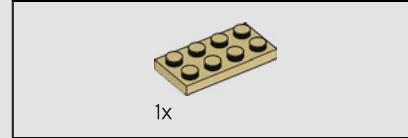
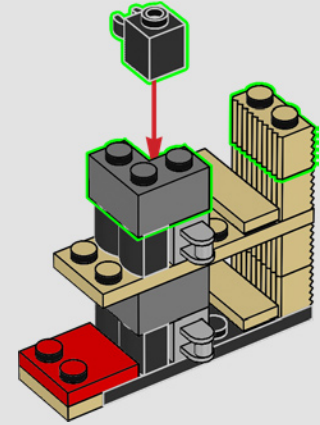
202



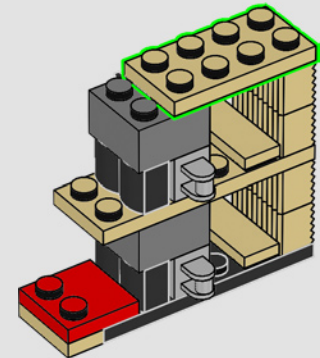
203

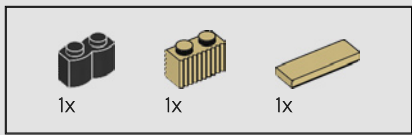


204

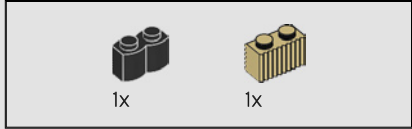
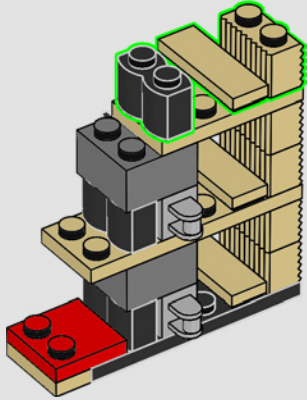


205

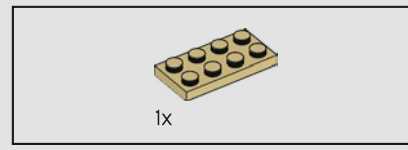
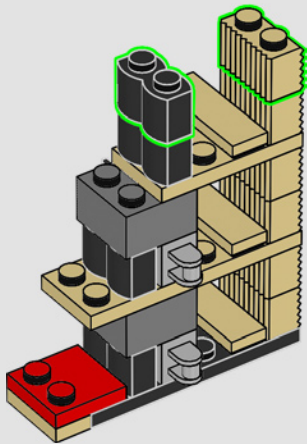




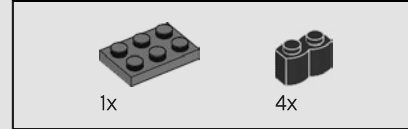
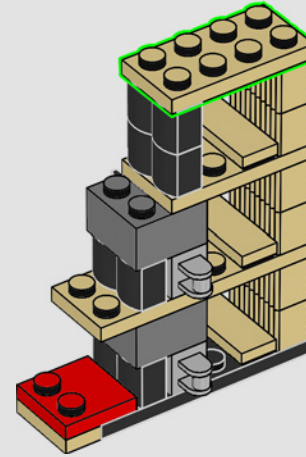
206



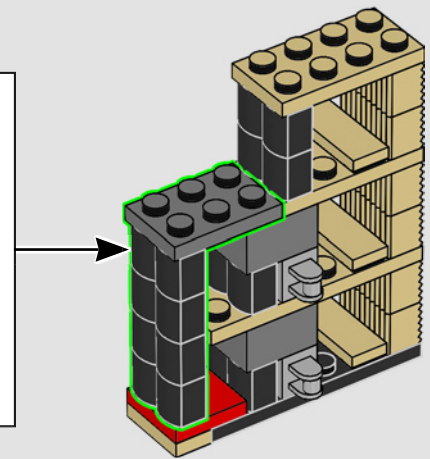
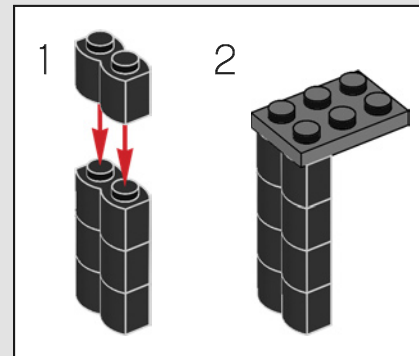
207



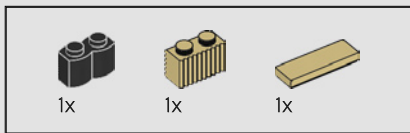
208



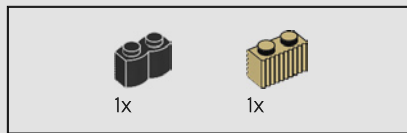
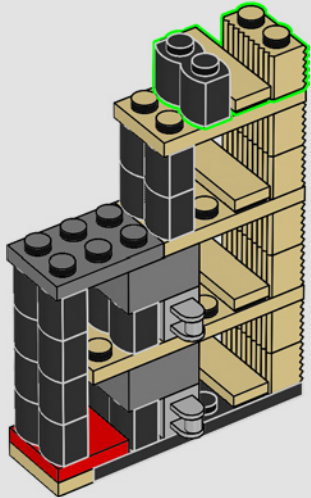
209



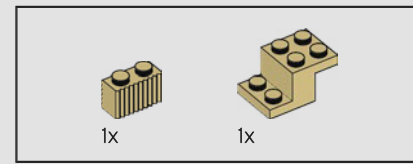
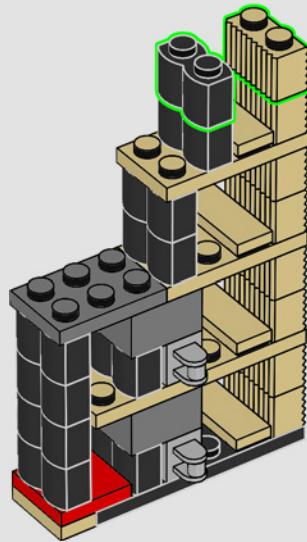




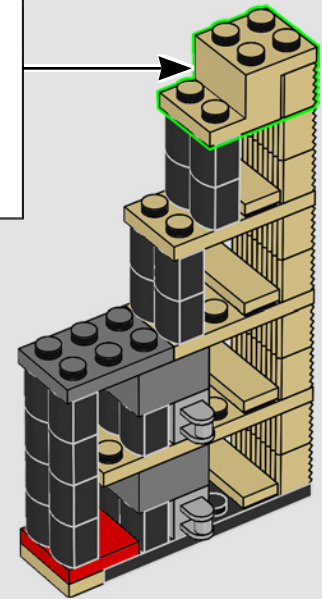
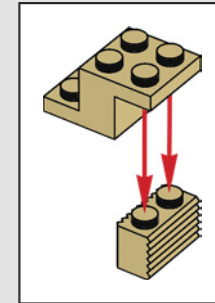
210

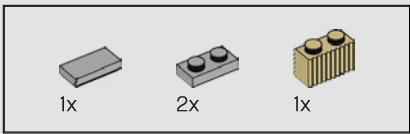


211

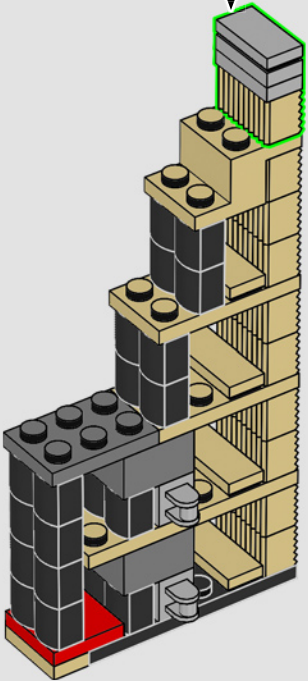
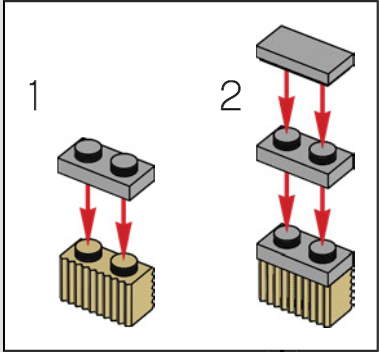


212

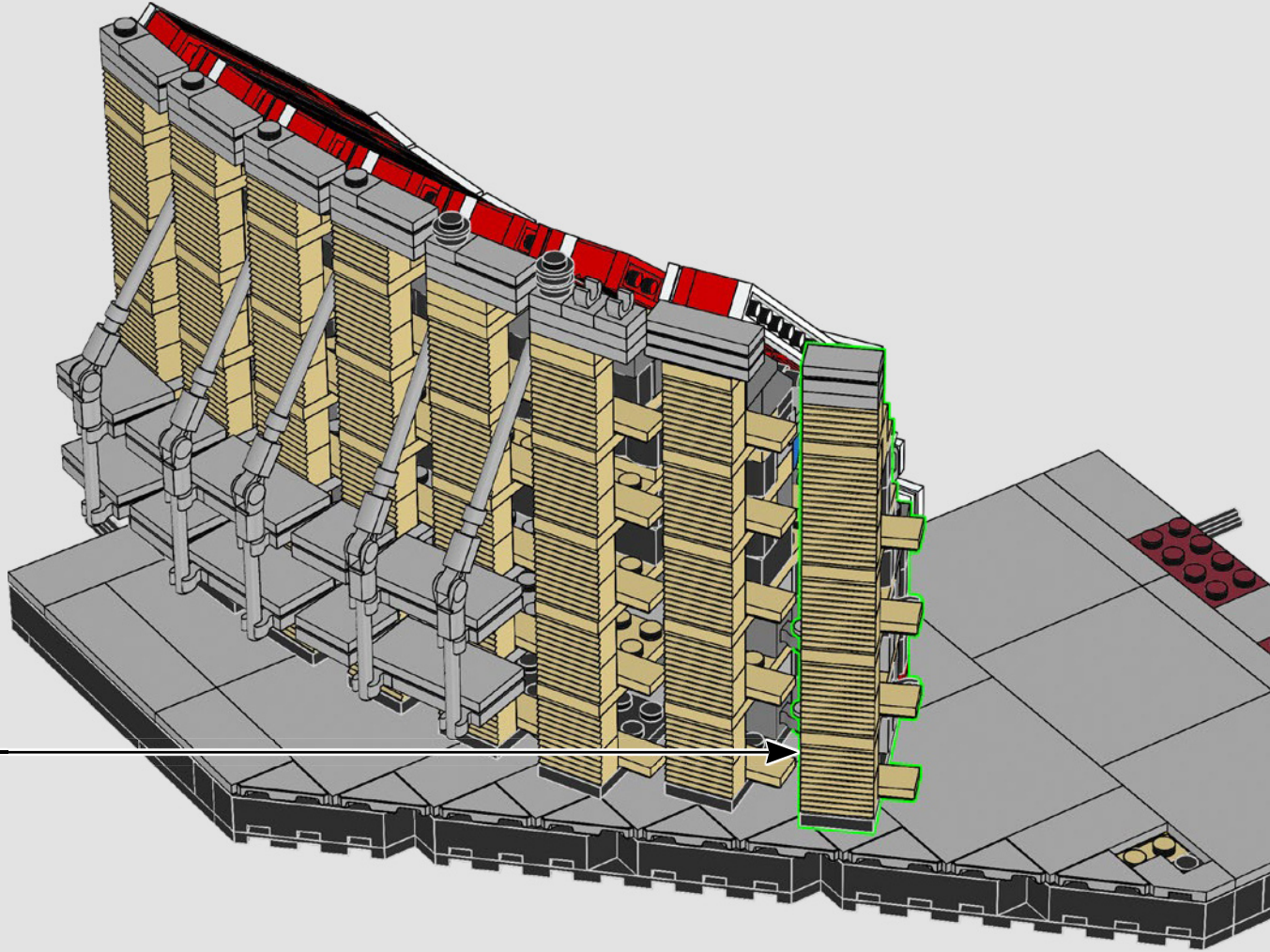


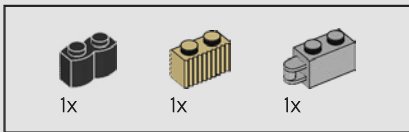
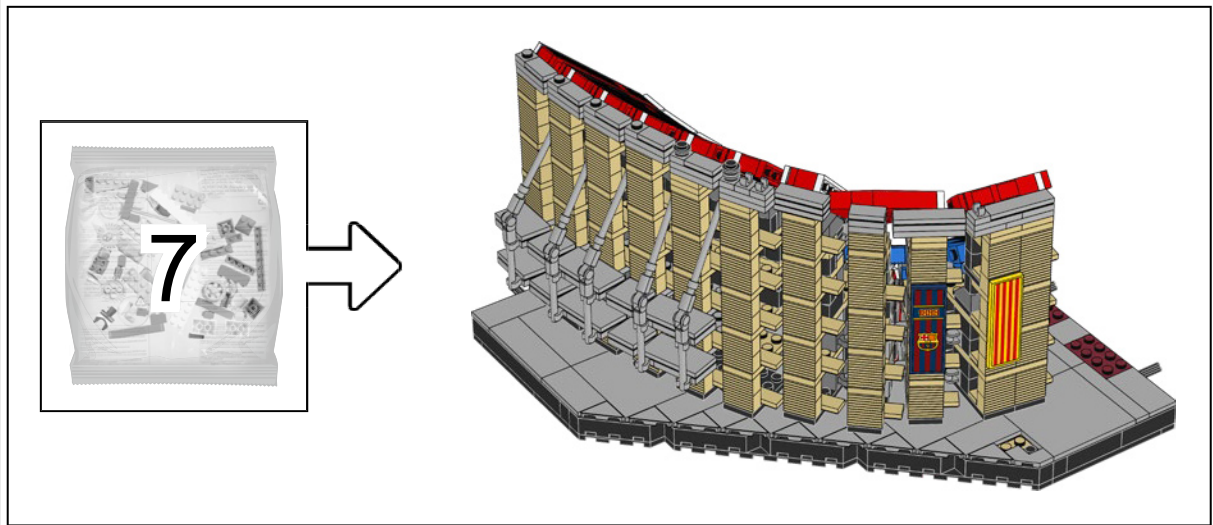


213

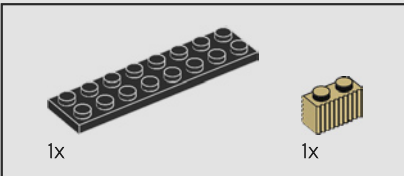
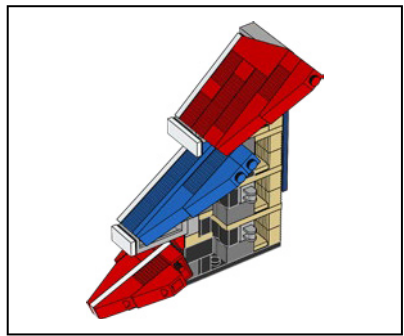
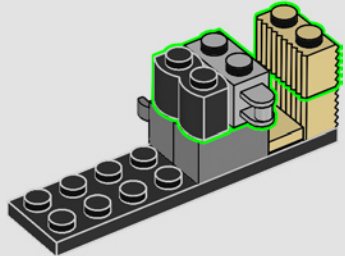


214

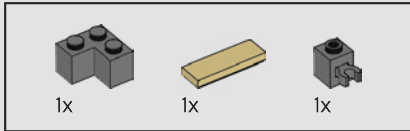
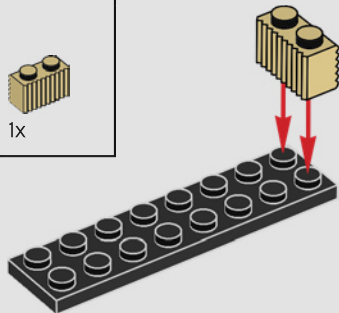




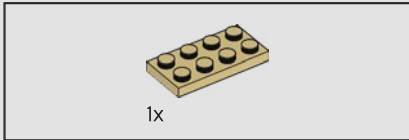
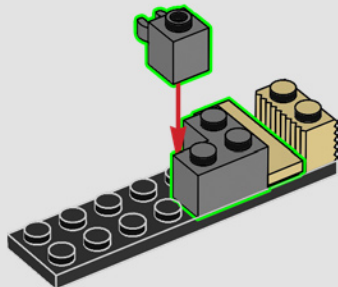
217



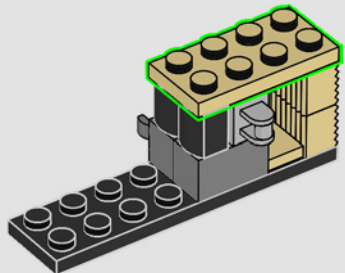
215



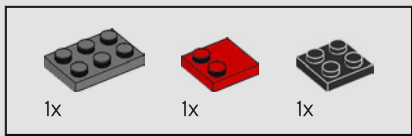
216



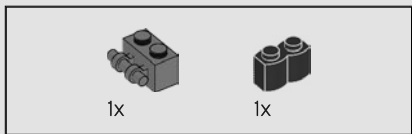
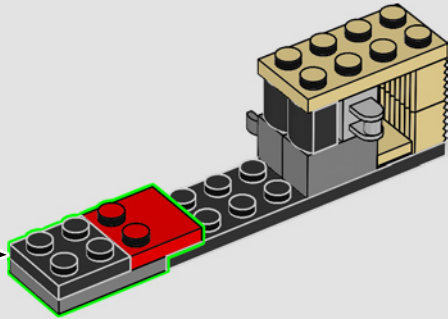
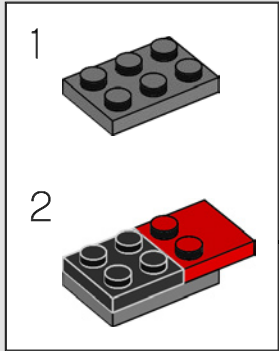
218



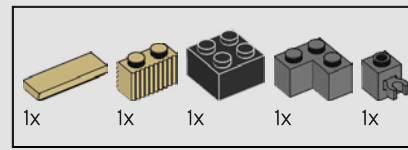
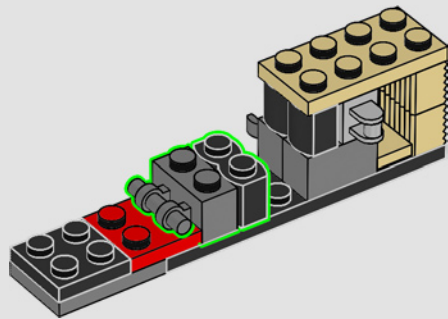




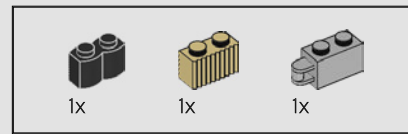
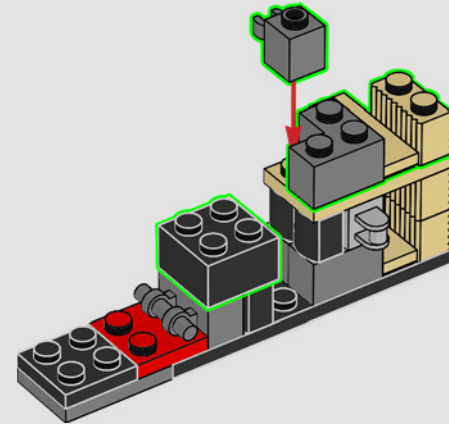
219



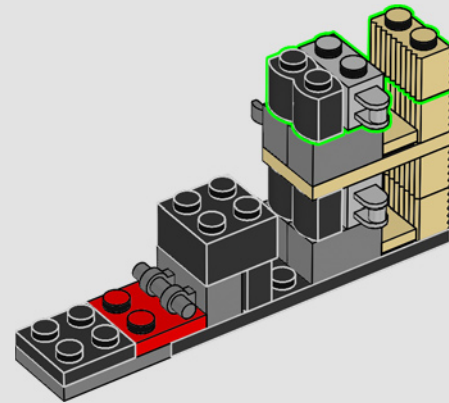
220

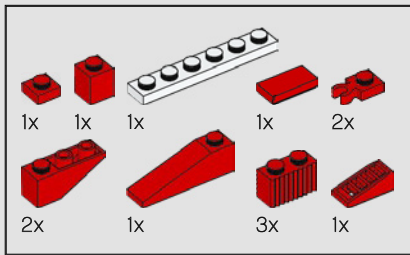


221

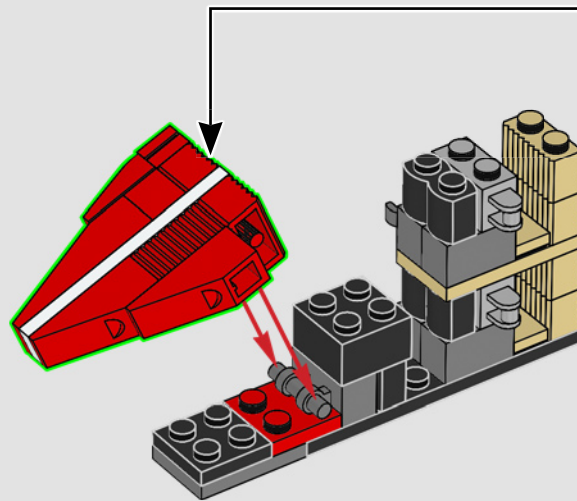
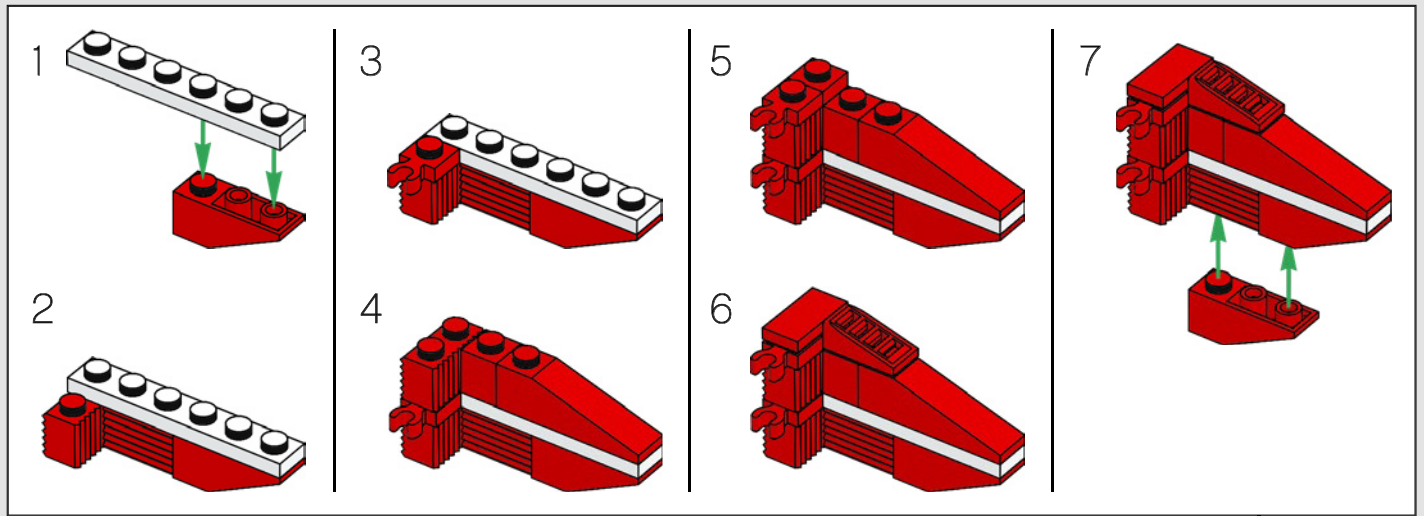


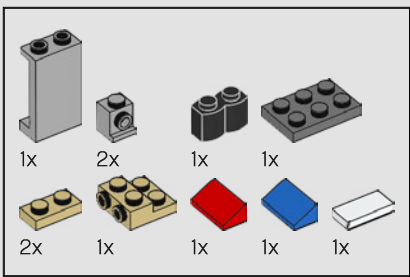
222



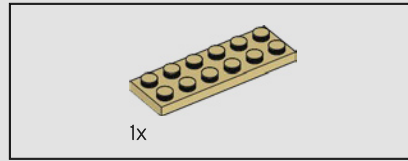
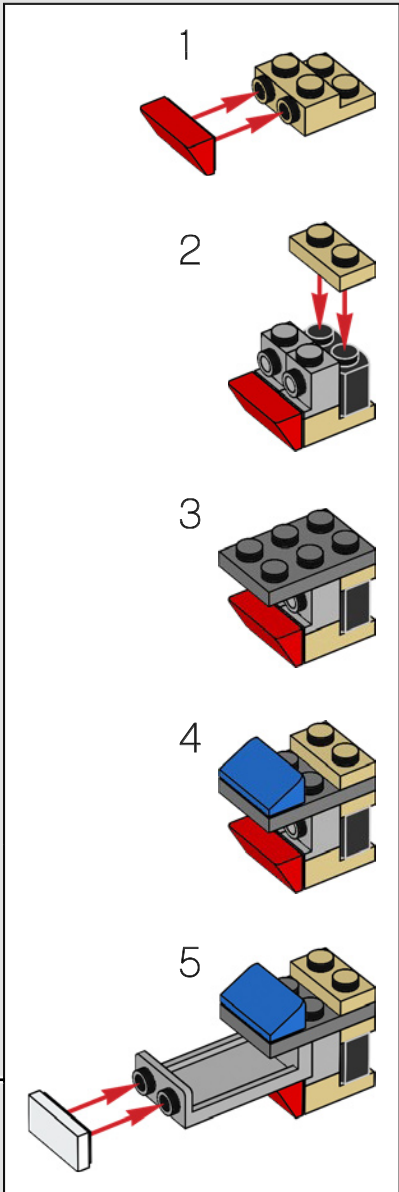
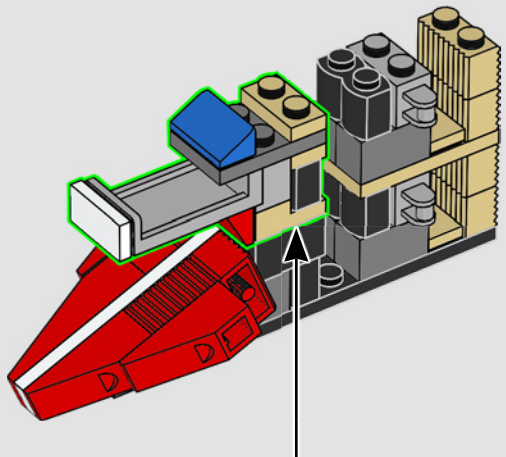


223

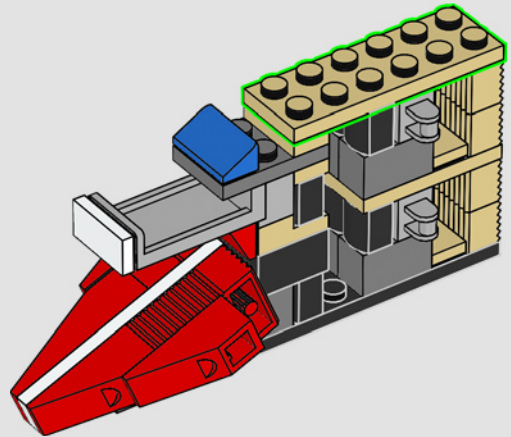




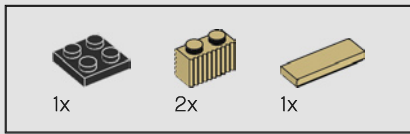
224



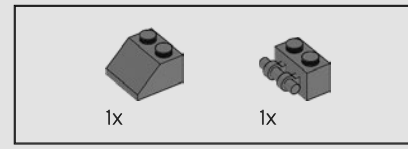
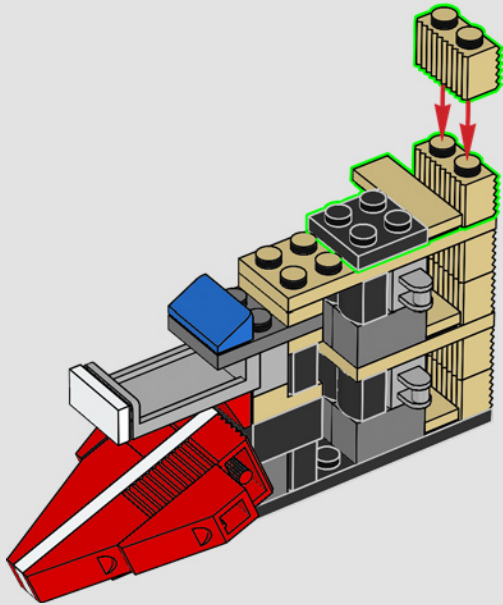
225



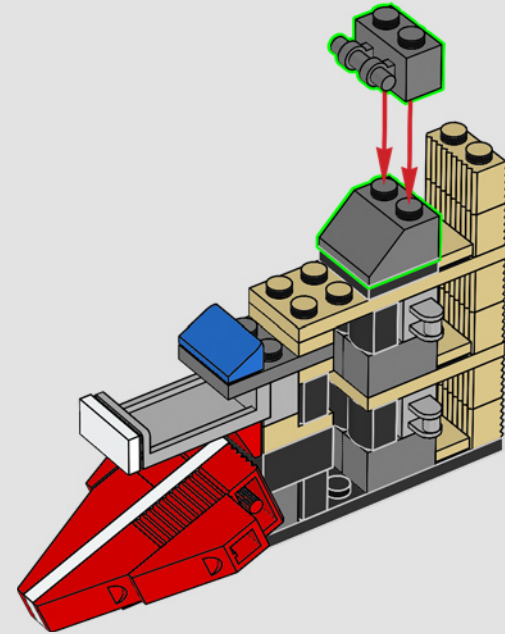


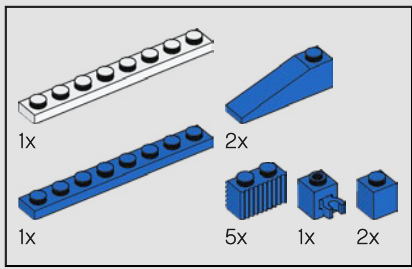


226

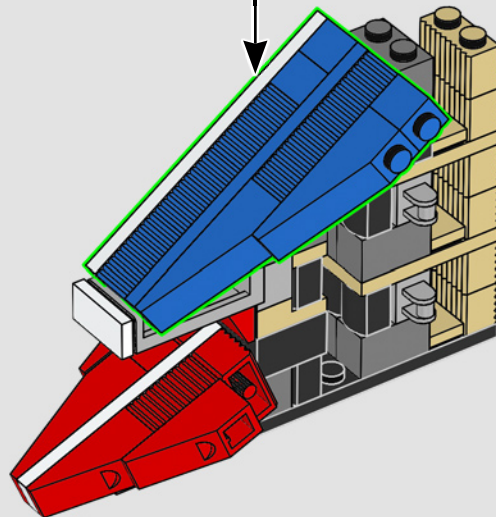
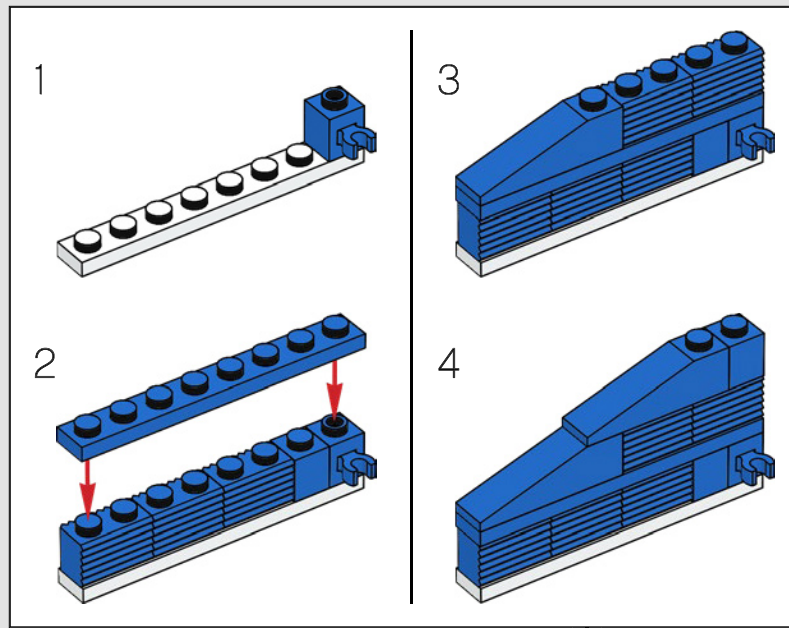


227



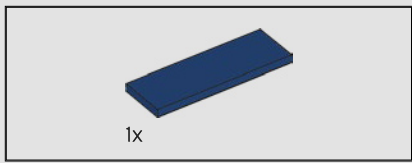


228

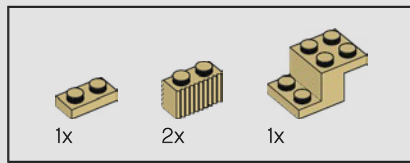
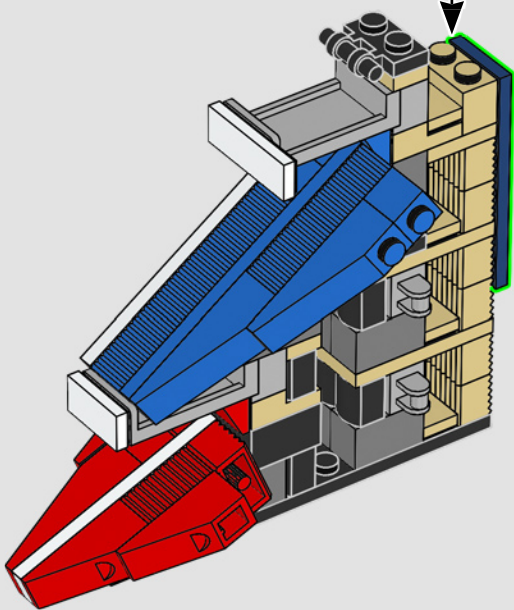
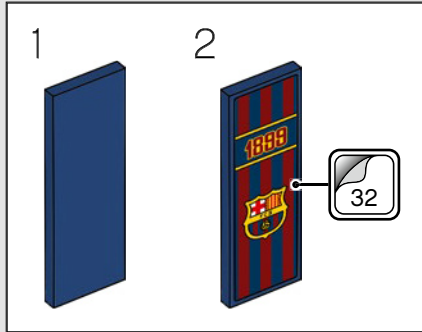




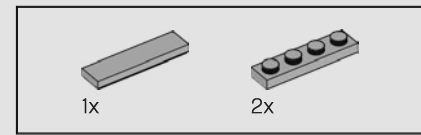
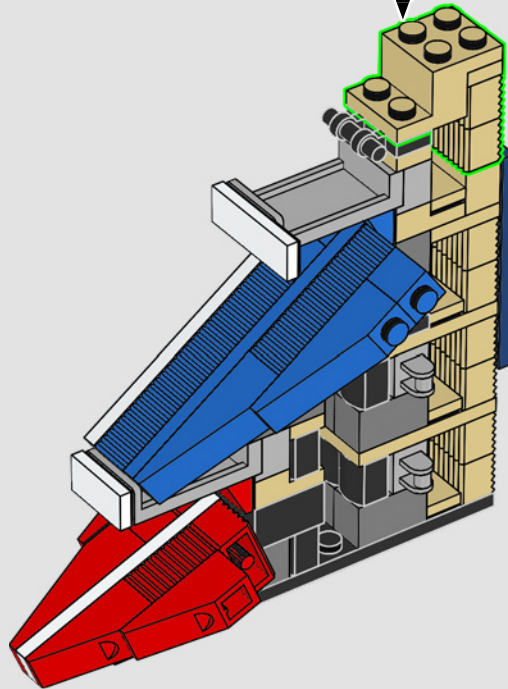
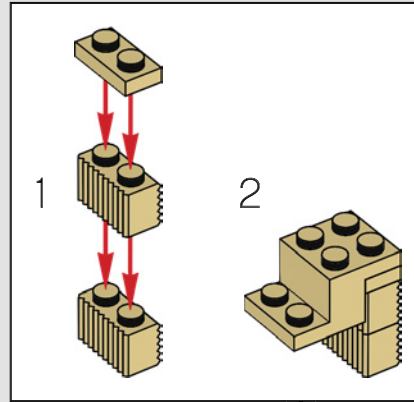




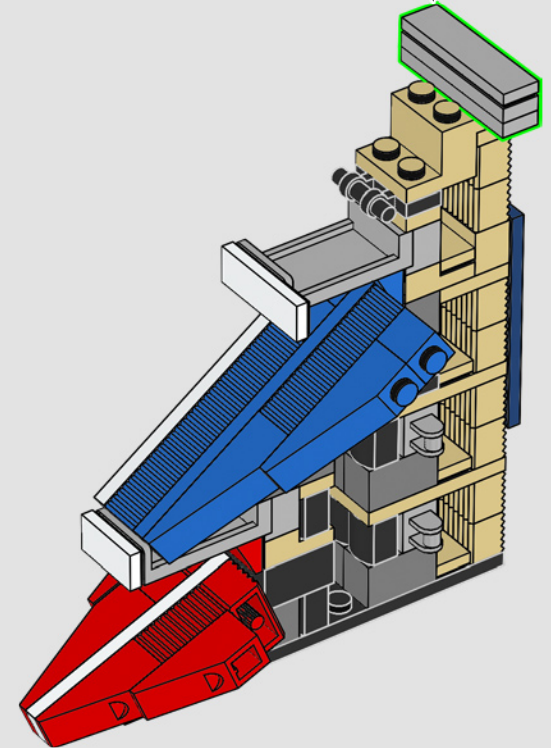
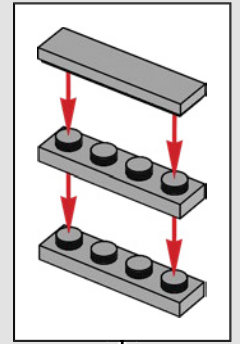
230

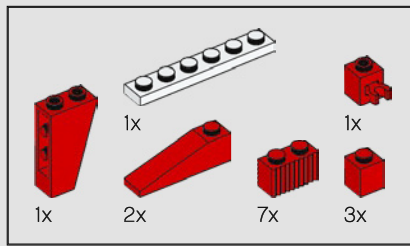


231

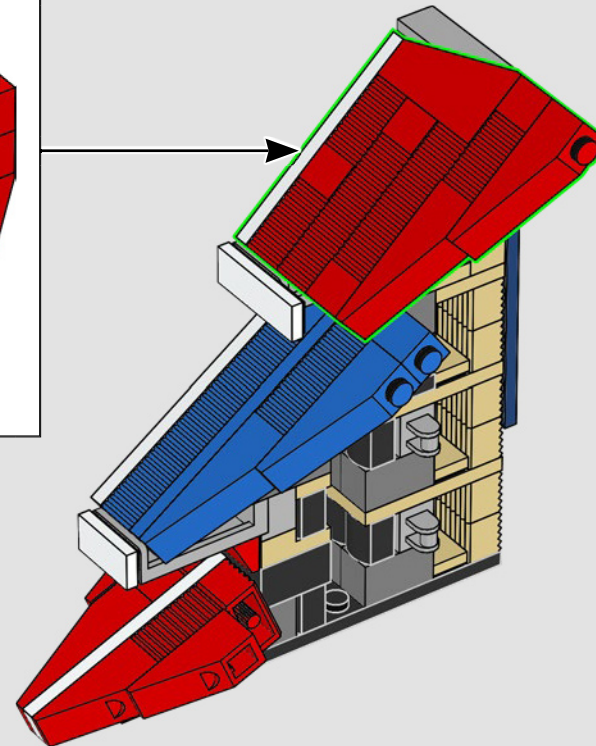
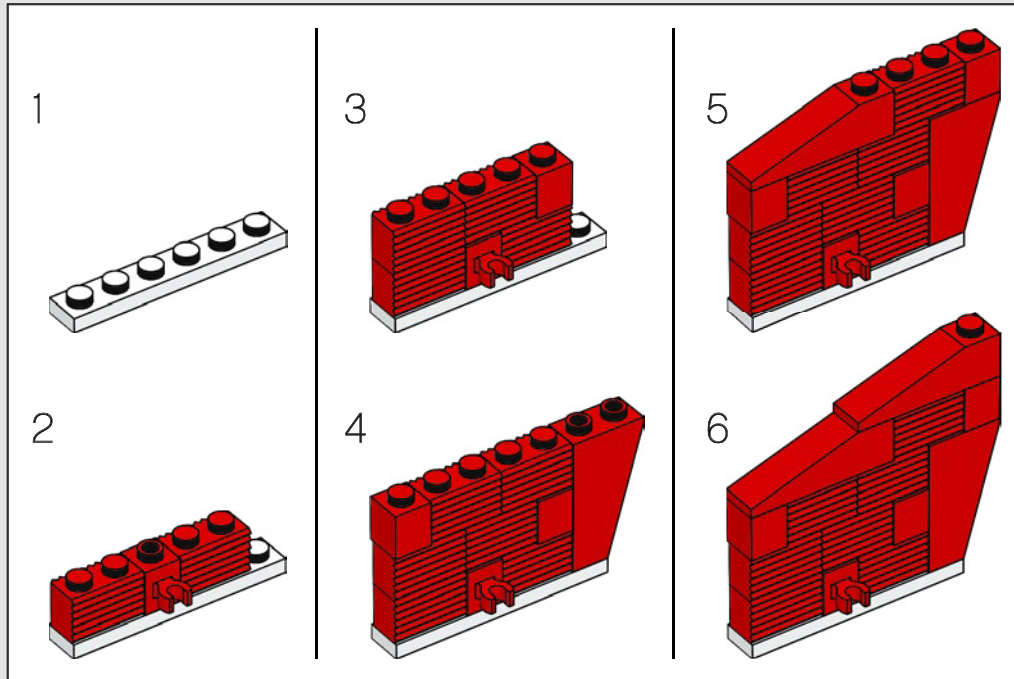


232





233

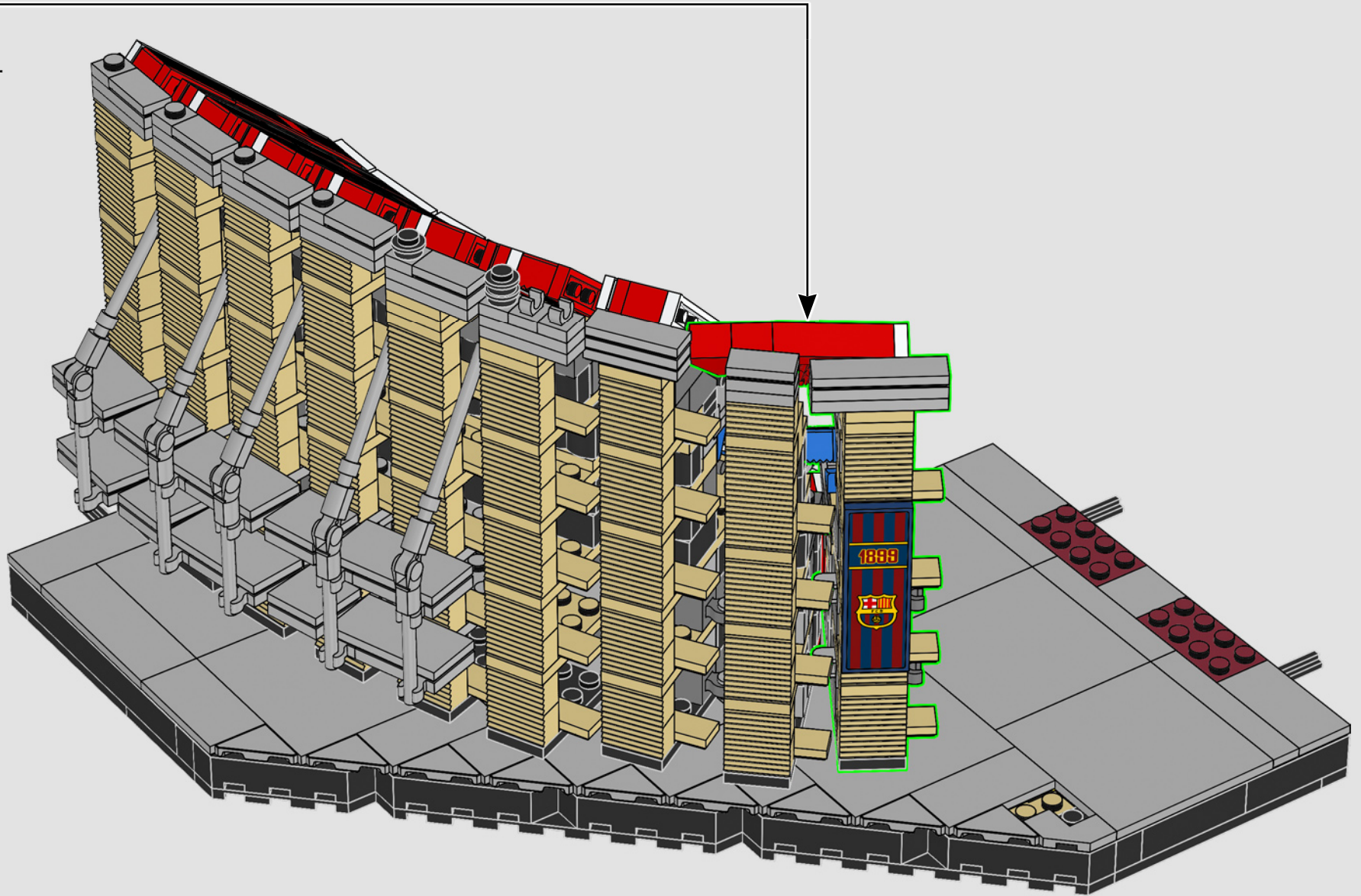


*FC Barcelona was originally founded by local Catalans and a group of young foreigners living in the city in 1899.*

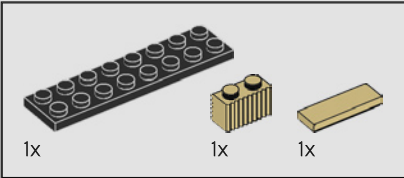
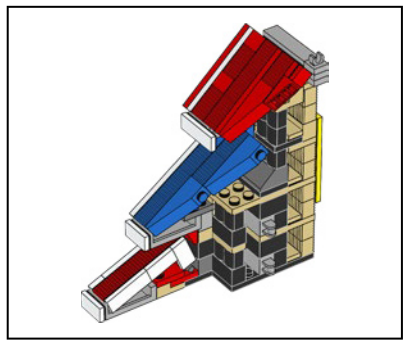
*Le FC Barcelona a été fondé en 1899 par des Catalans locaux et un groupe de jeunes étrangers vivant dans la ville.*

*El FC Barcelona fue fundado por un grupo de jóvenes, extranjeros y catalanes, que vivían en la ciudad en 1899.*

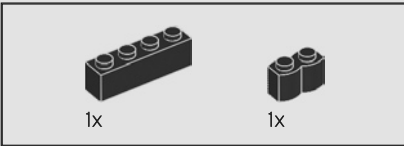
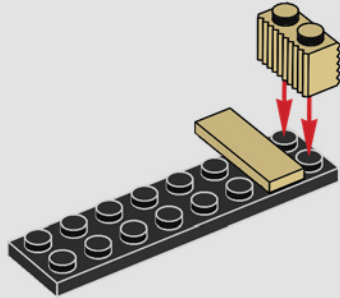
234



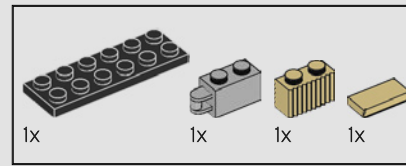
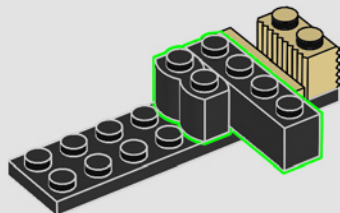




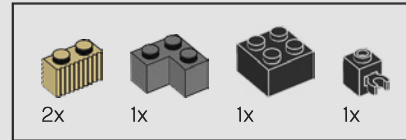
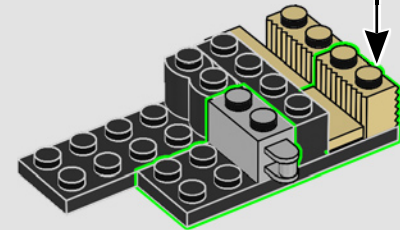
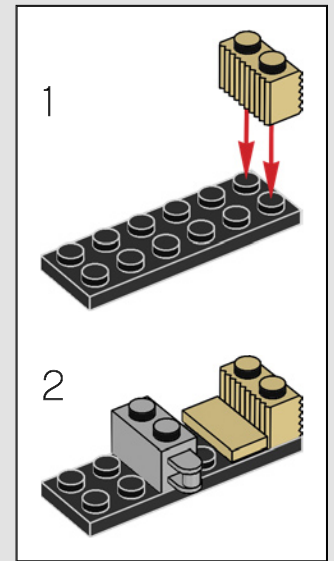
235



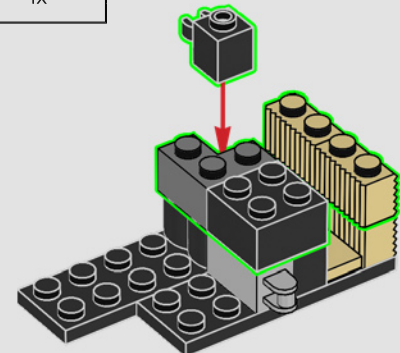
236

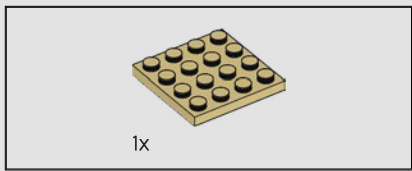


237

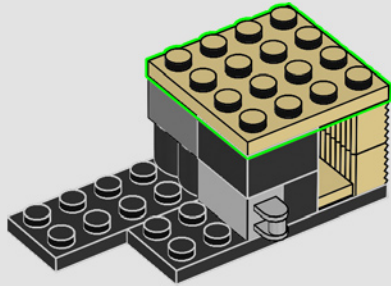


238

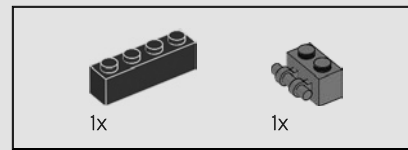
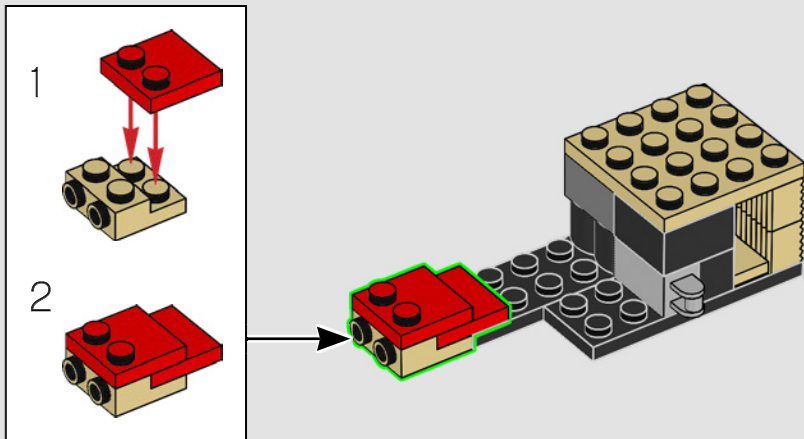




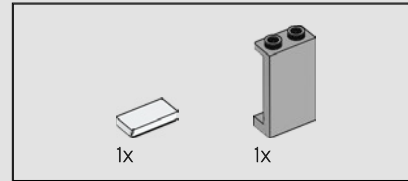
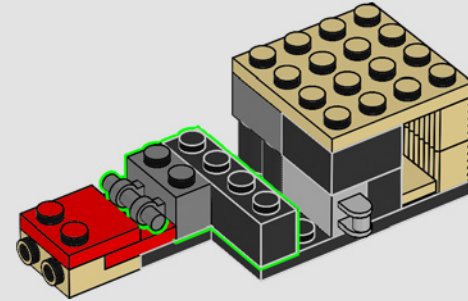
239



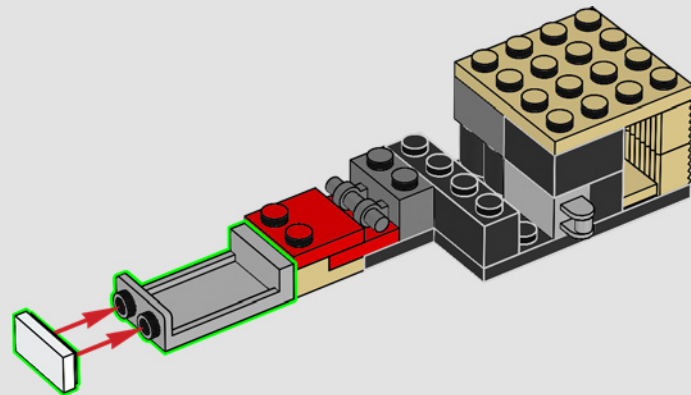
240

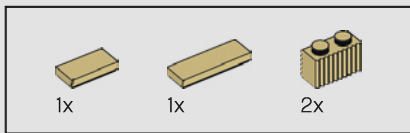


241

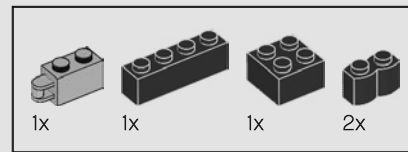
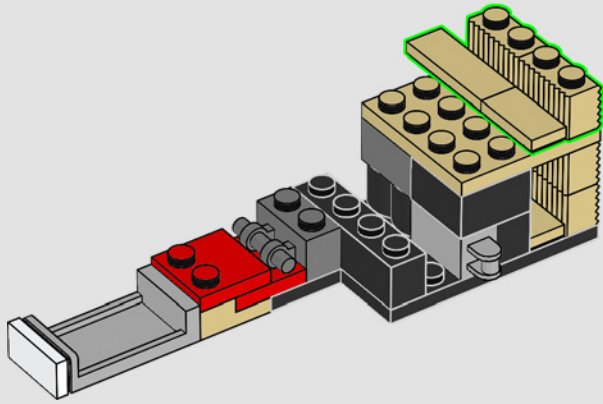


242

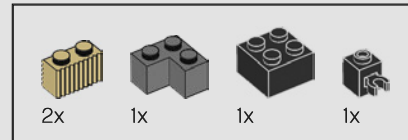
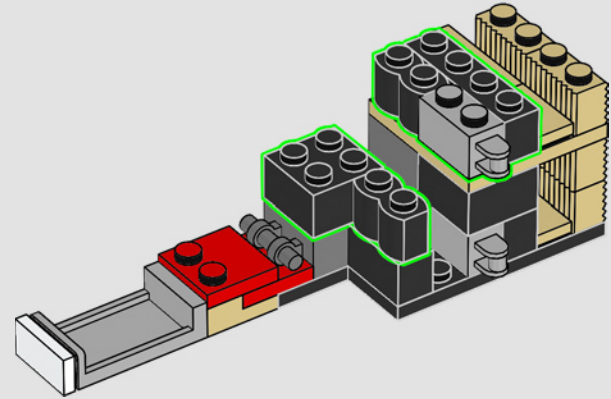




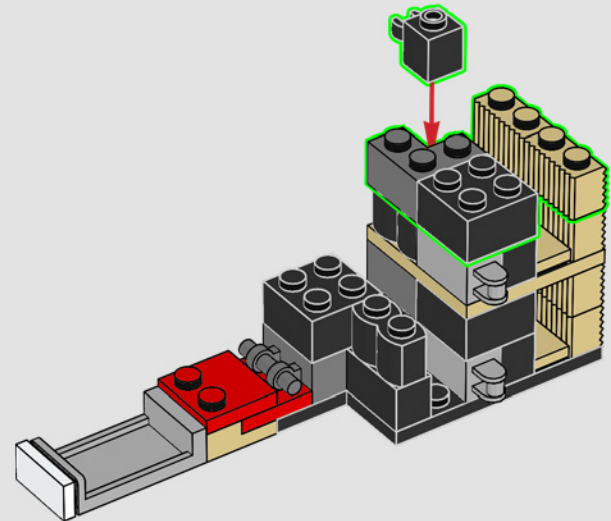
243



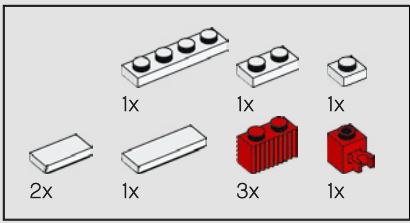
244



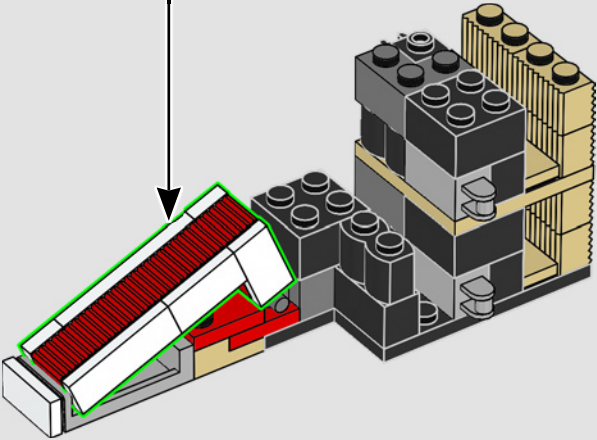
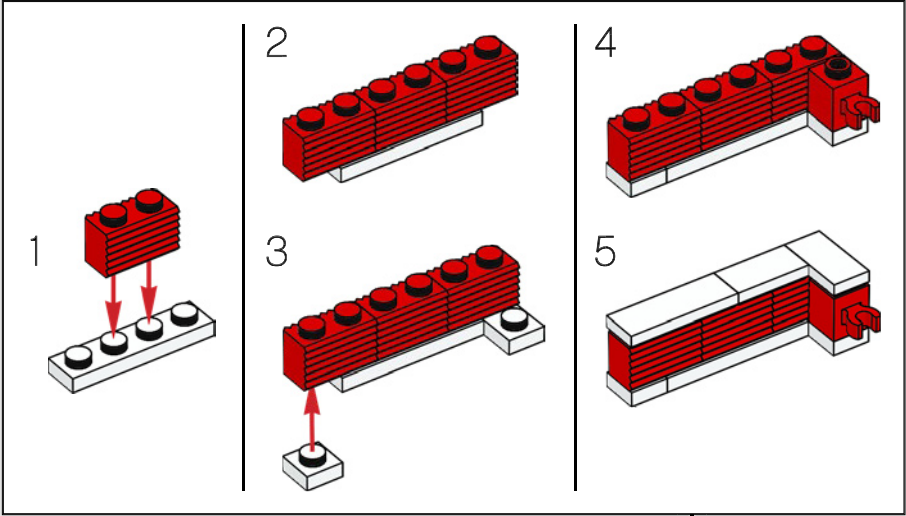
245

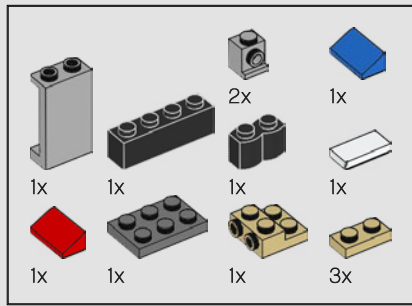




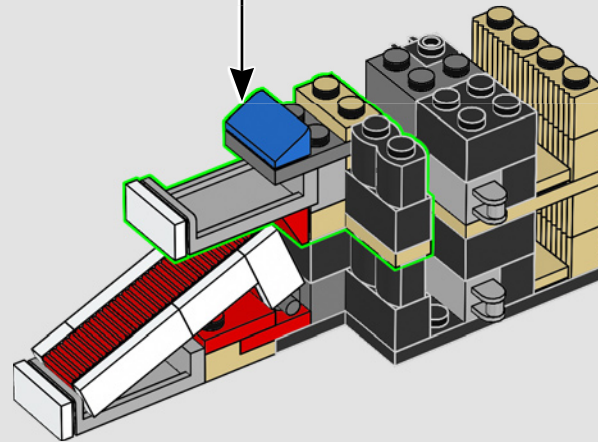
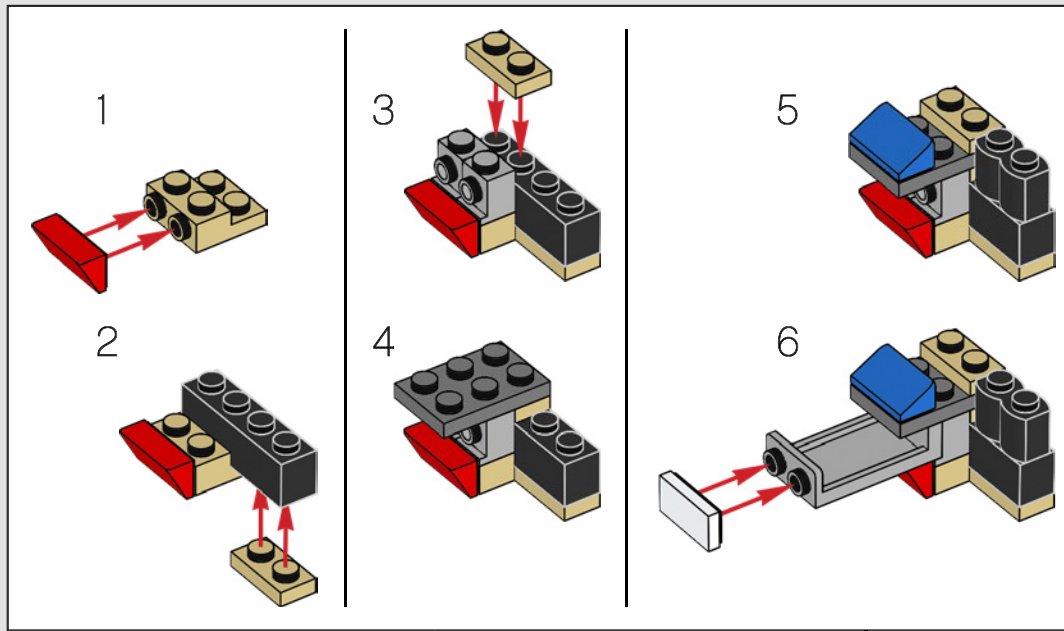


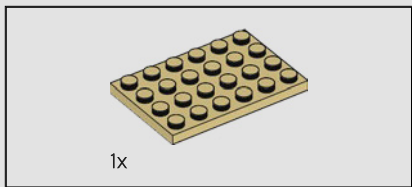
246



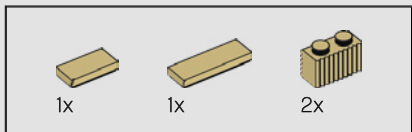
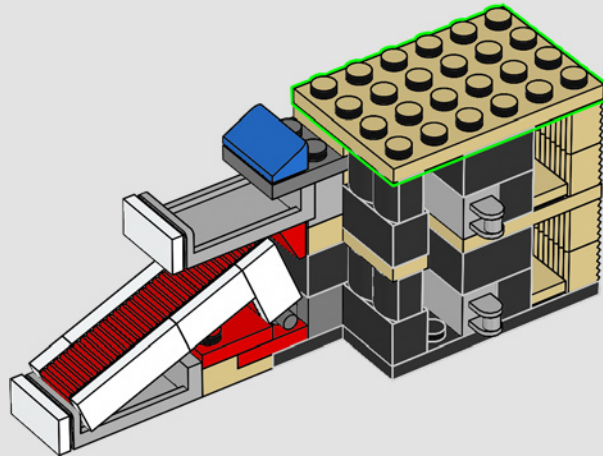


247

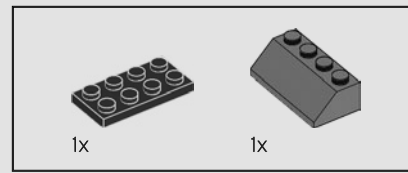
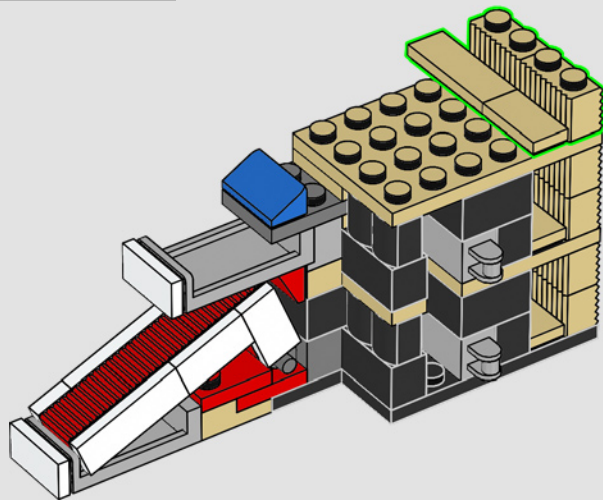




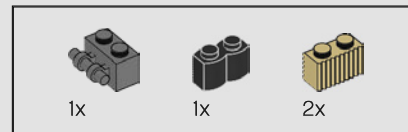
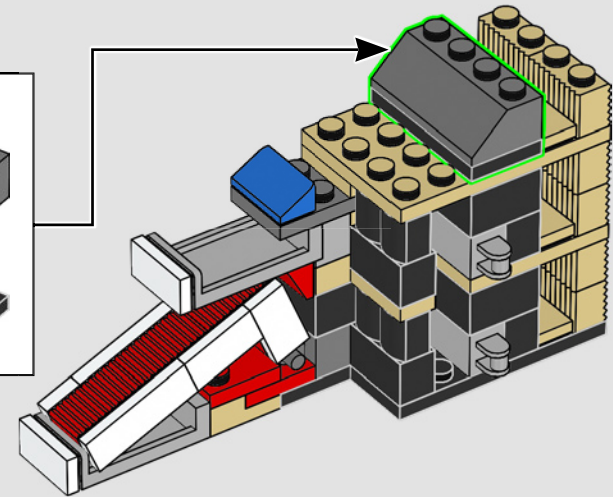
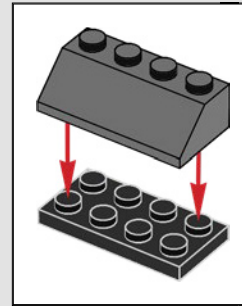
248



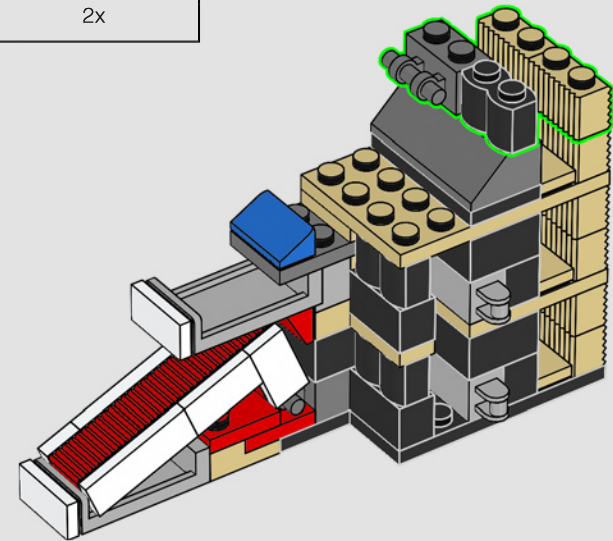
249



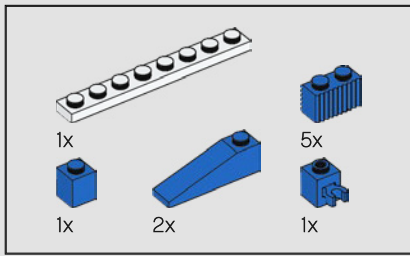
250



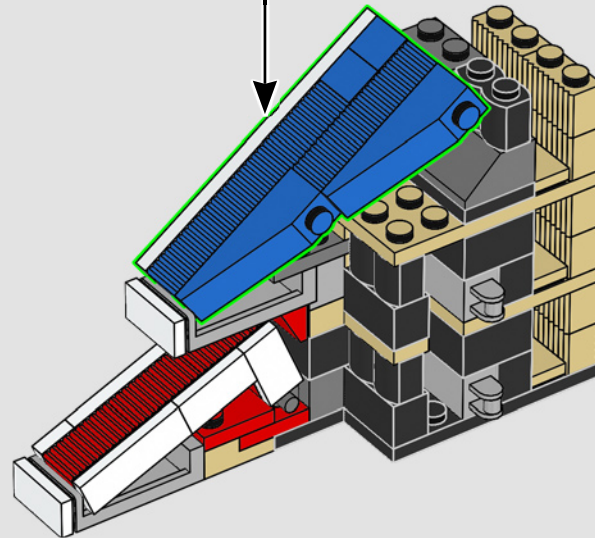
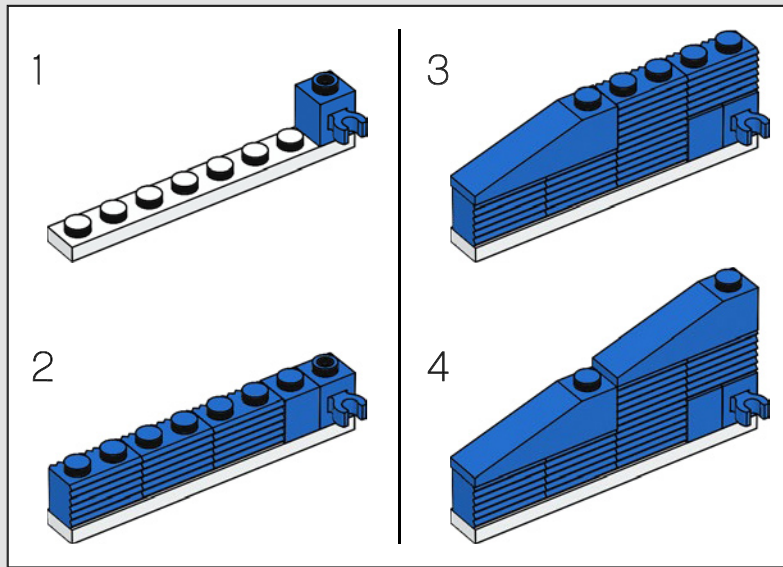
251



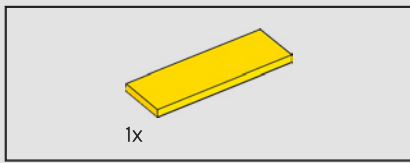




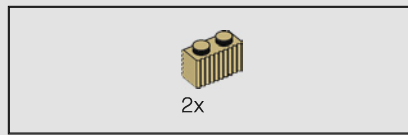
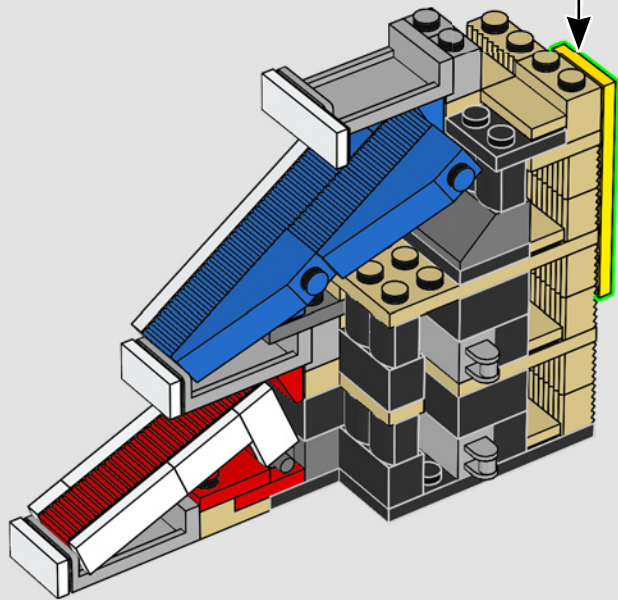
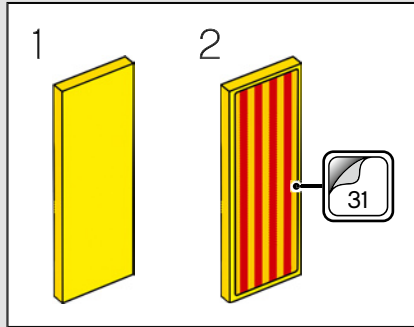
252



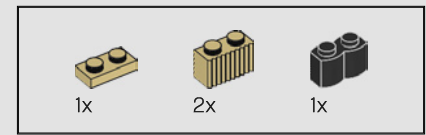
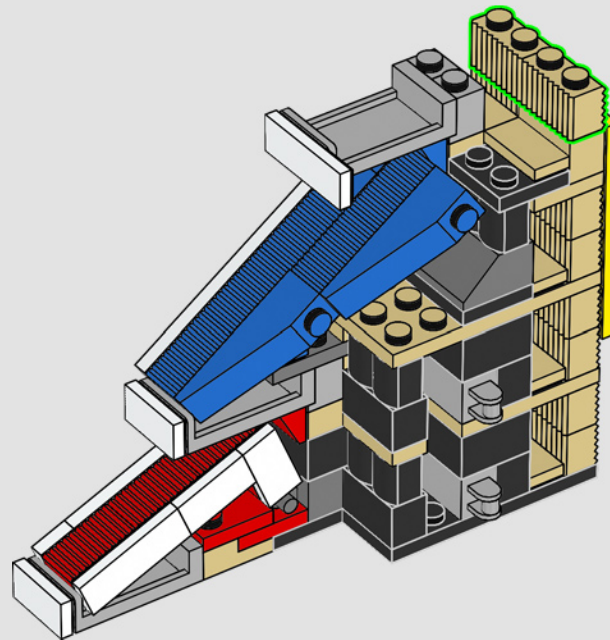




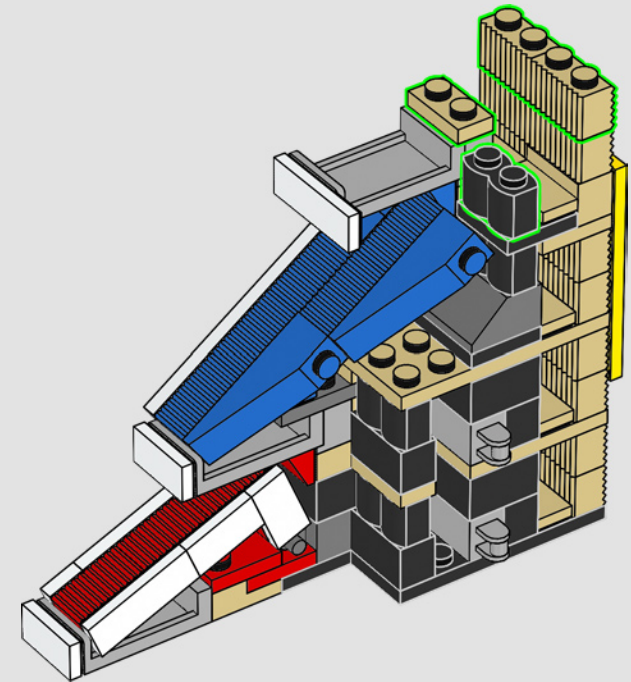
254



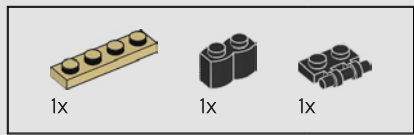
255



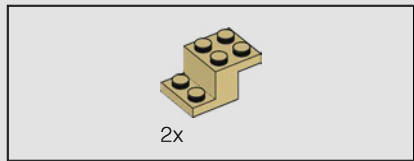
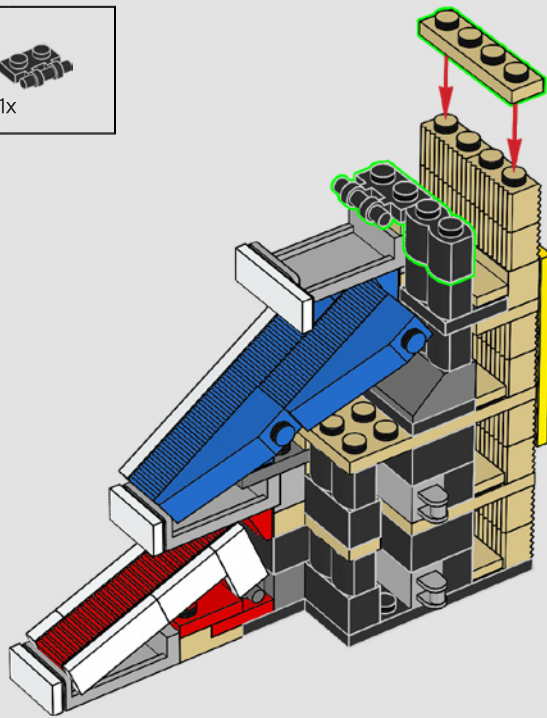
256



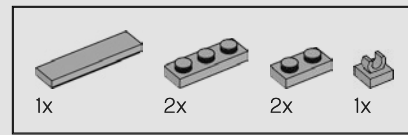
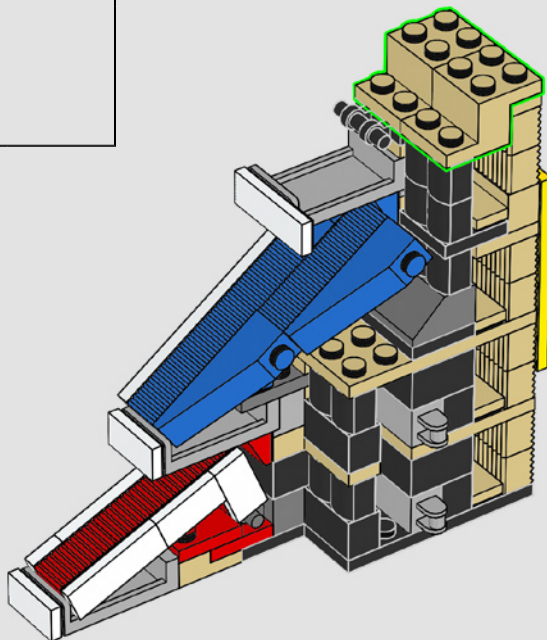




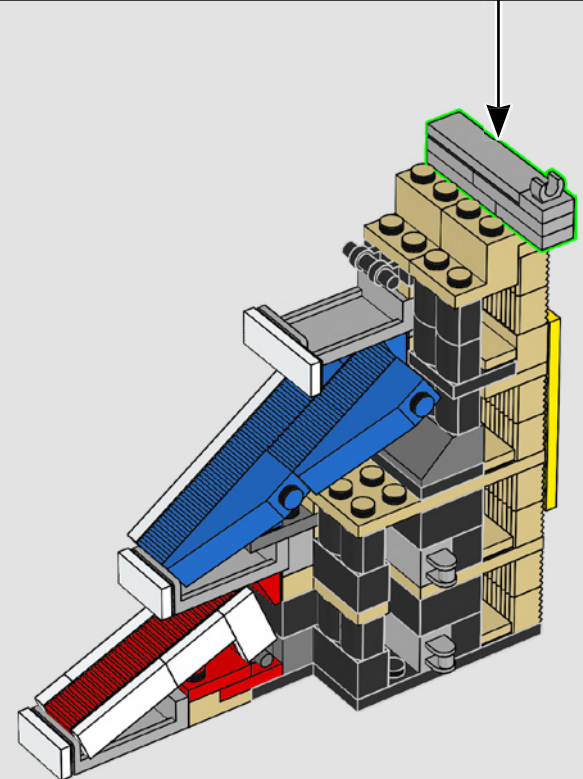
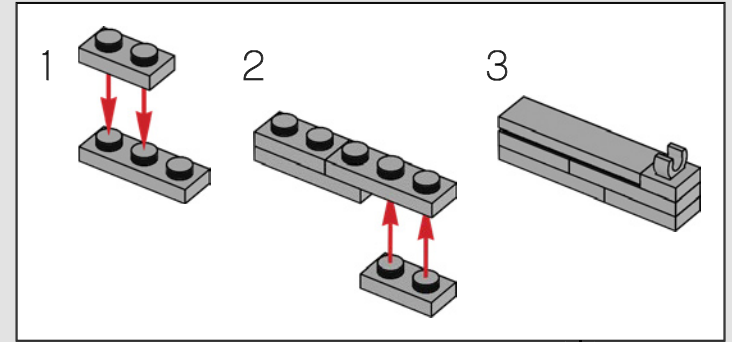
257

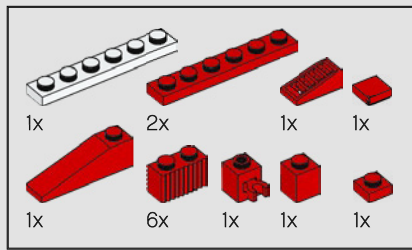


258

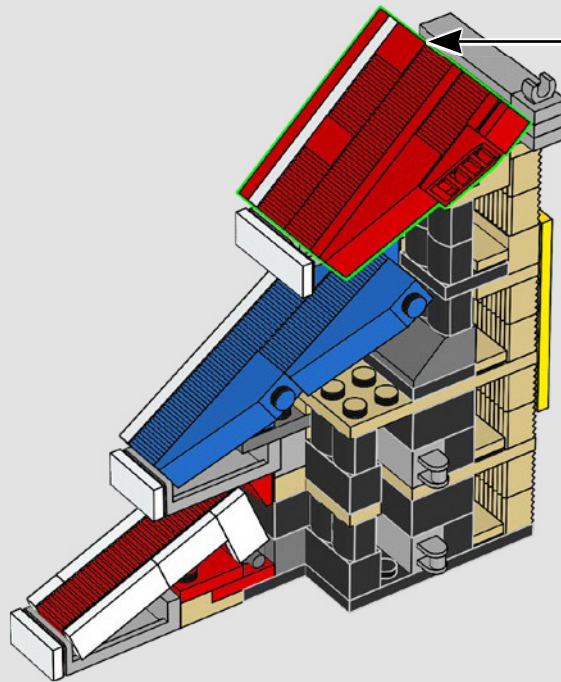
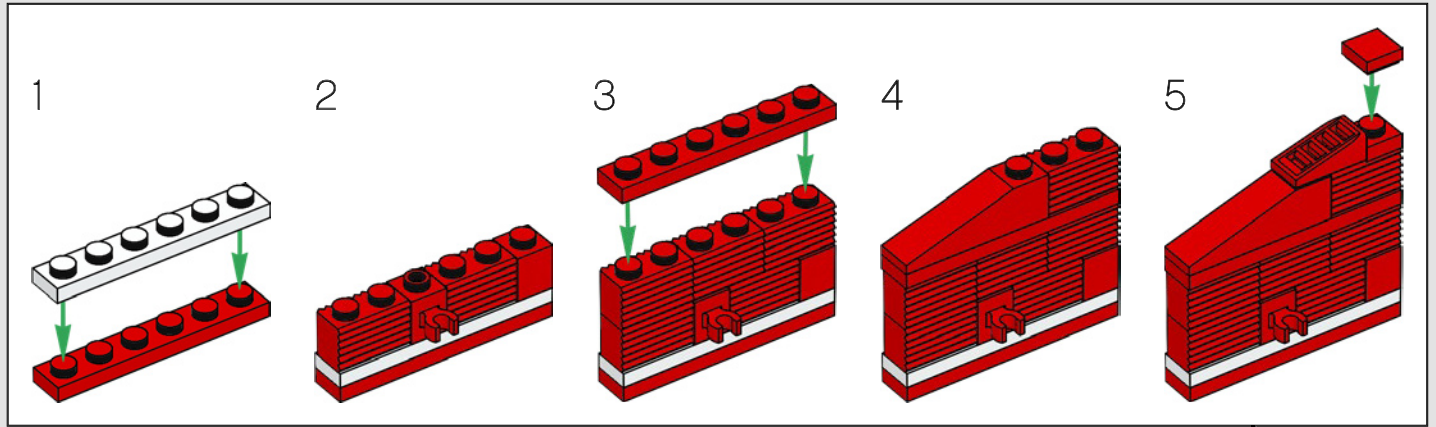


259

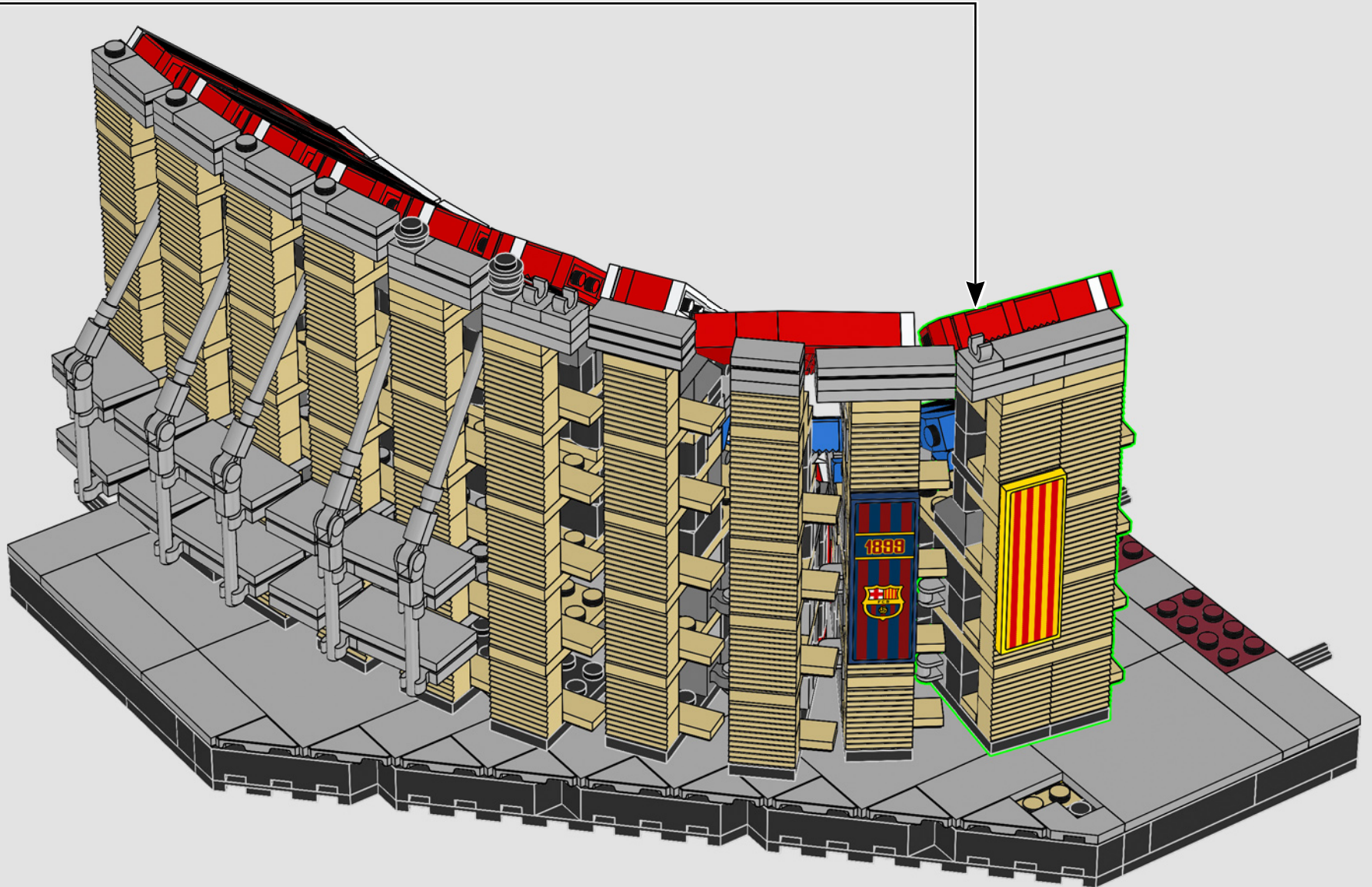




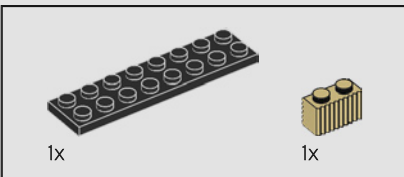
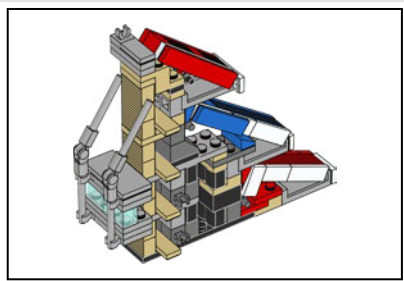
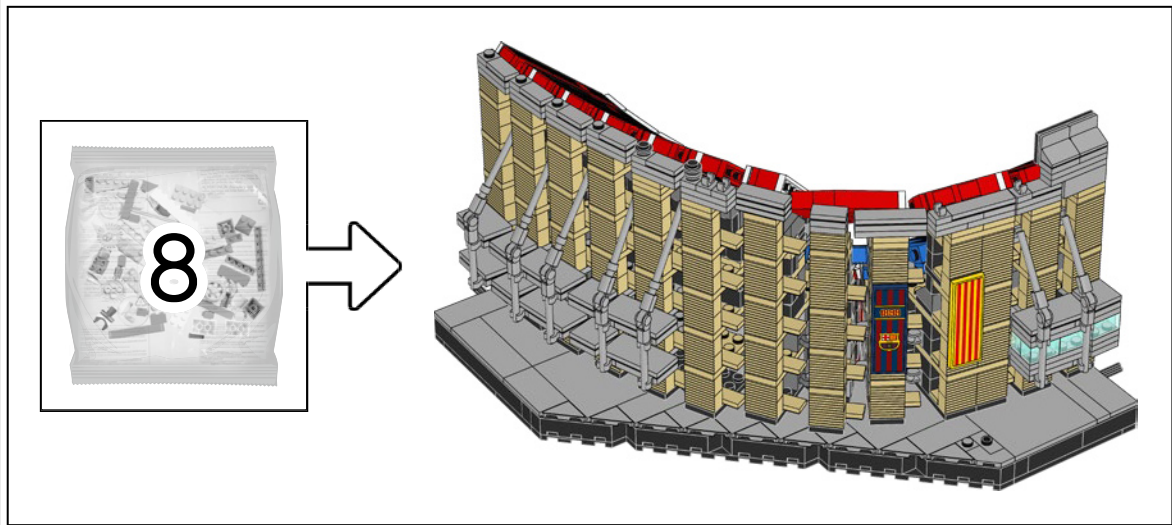
260



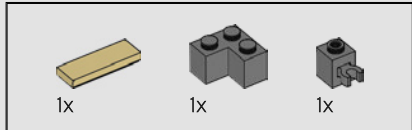
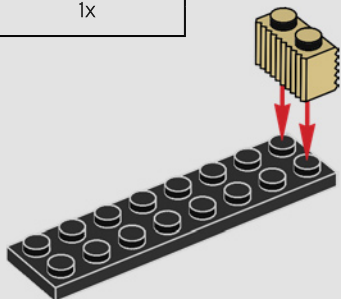
261



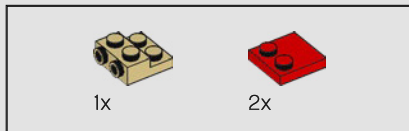
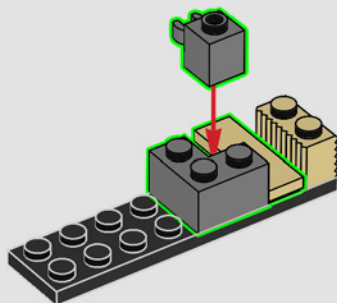




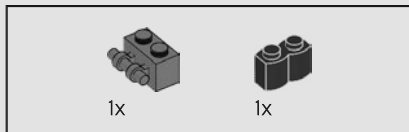
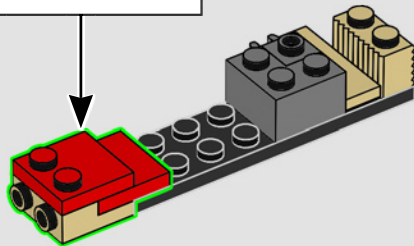
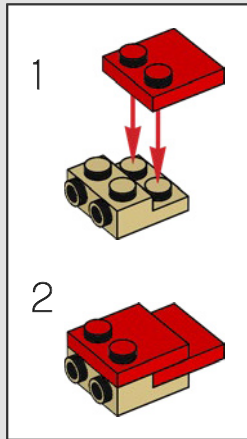
262



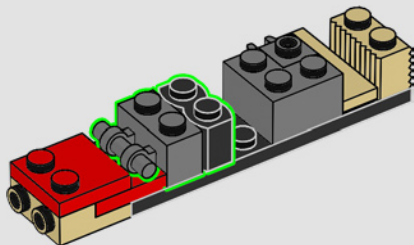
263

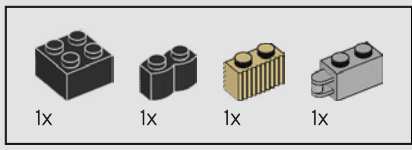


264

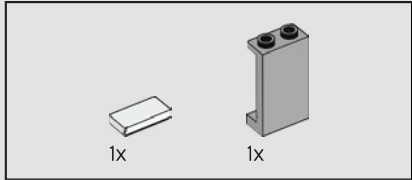
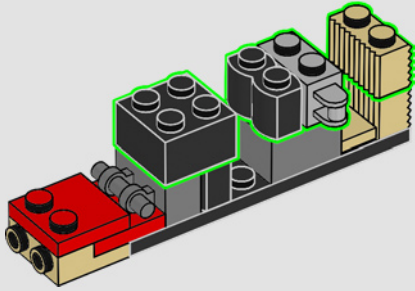


265

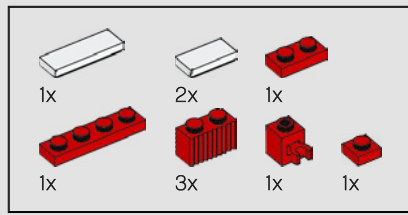
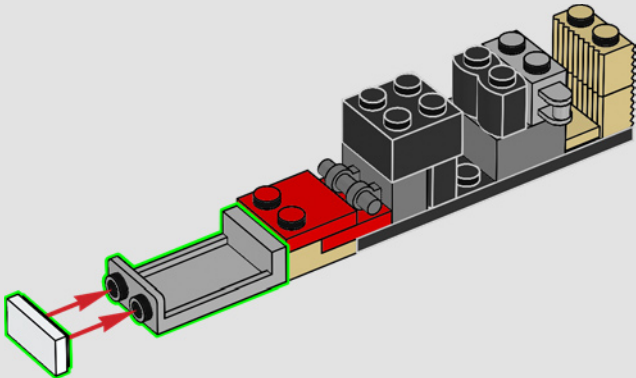




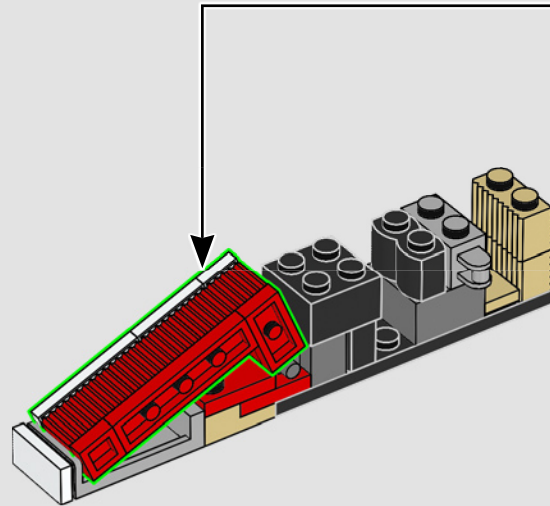
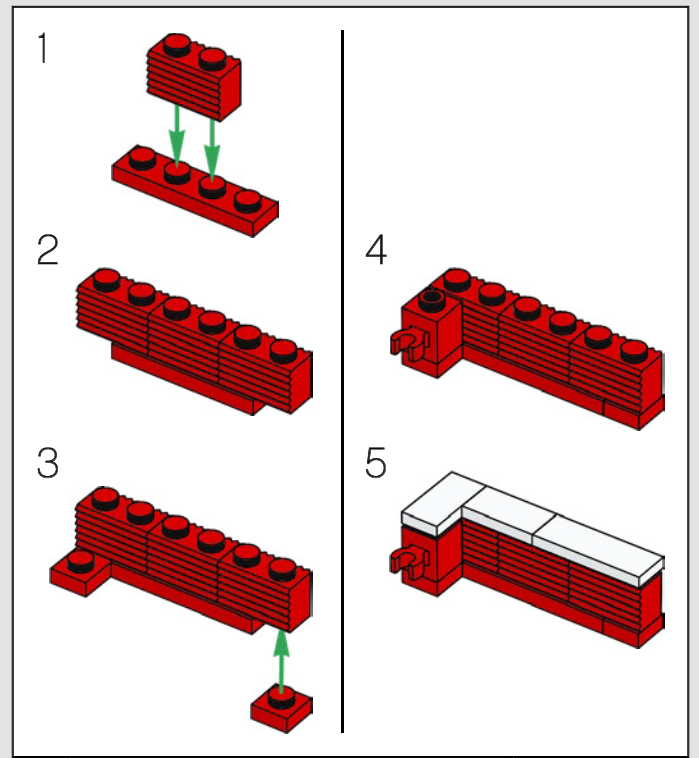
266

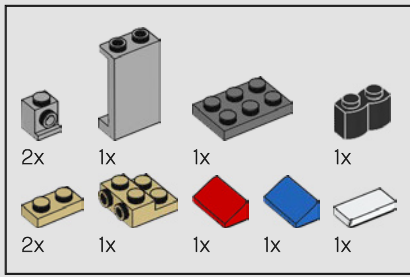


267

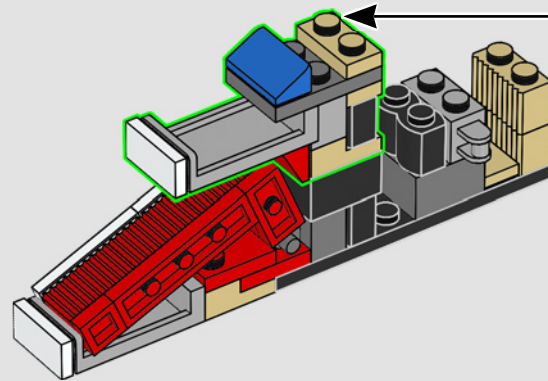
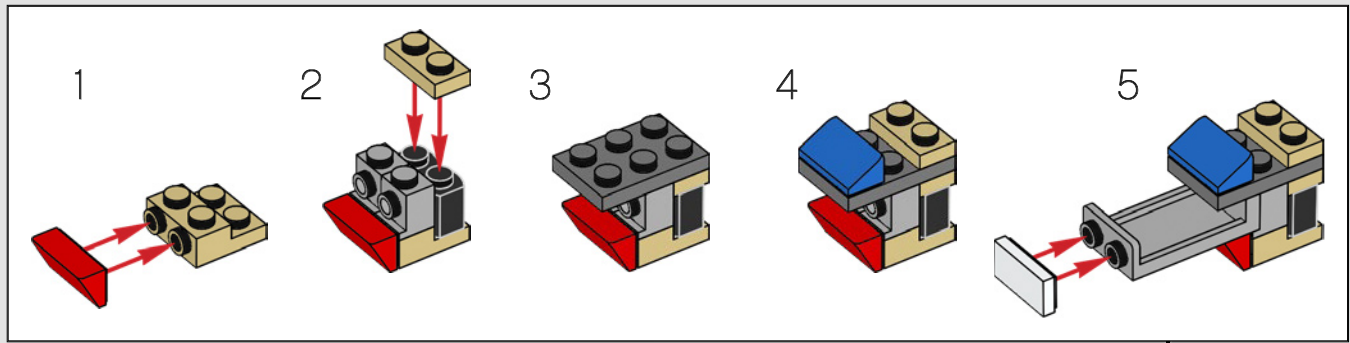


268

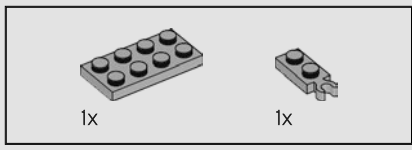




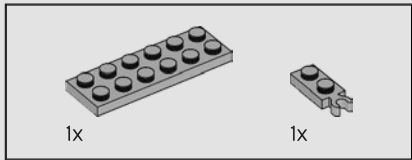
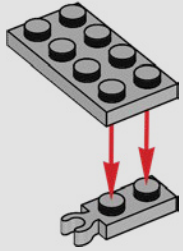
269



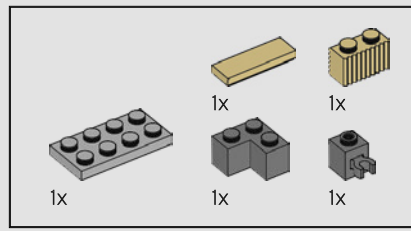
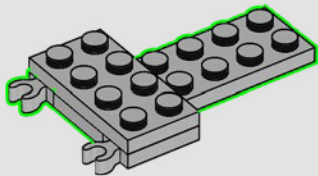




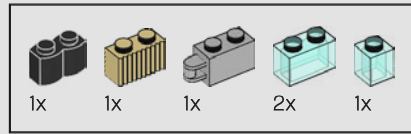
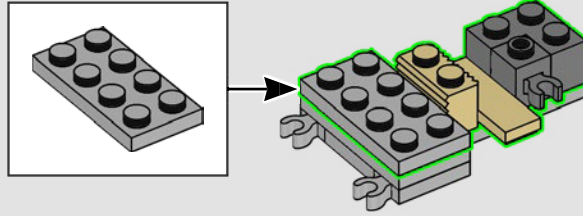
270



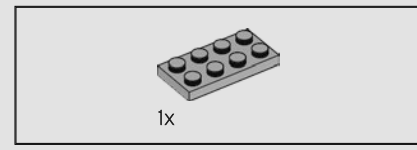
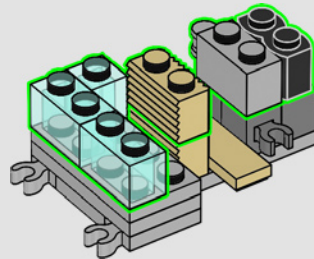
271



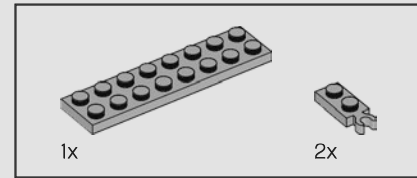
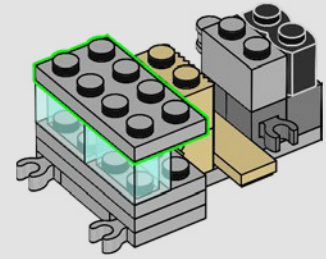
272



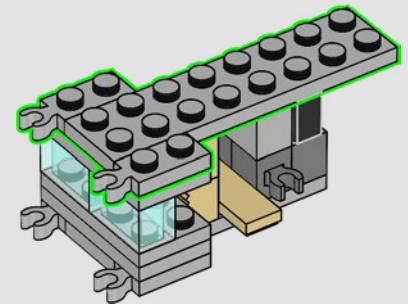
273

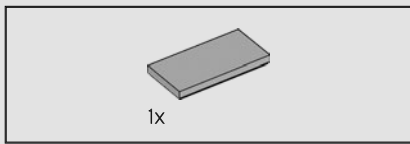


274

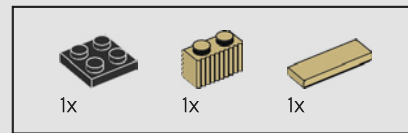
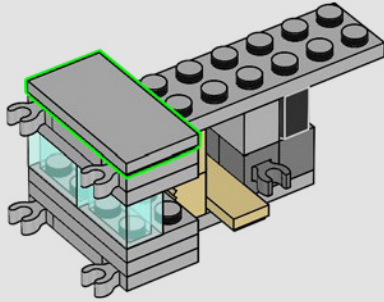


275

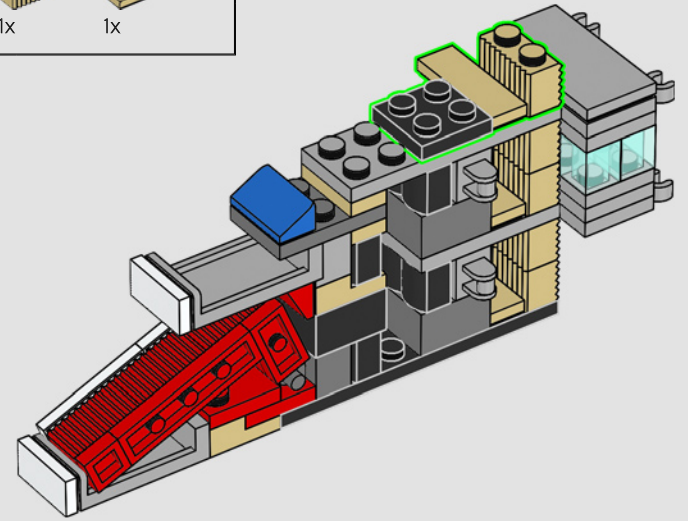




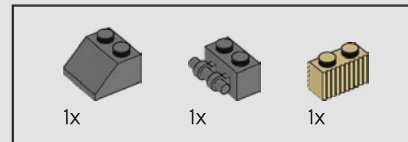
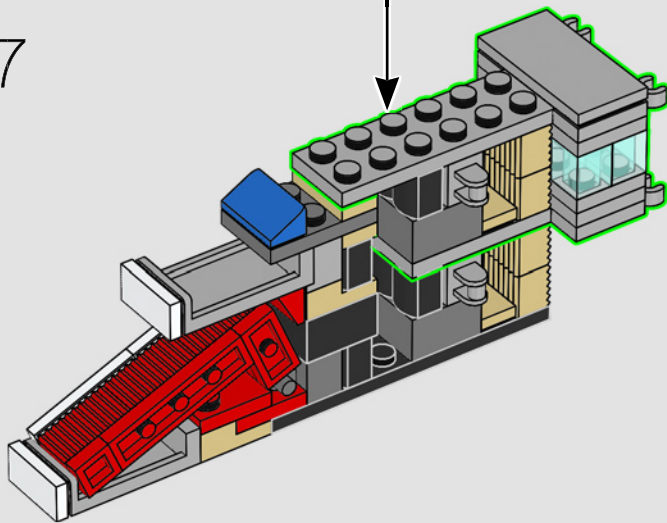
276



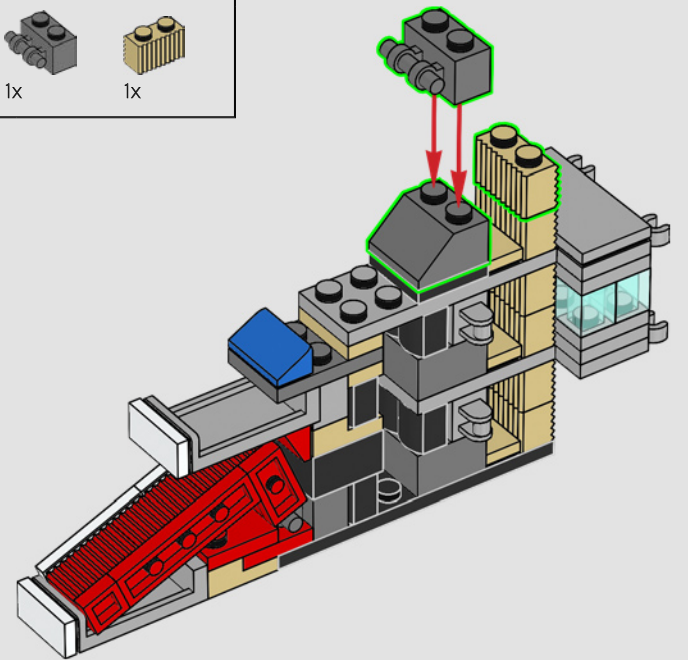
278

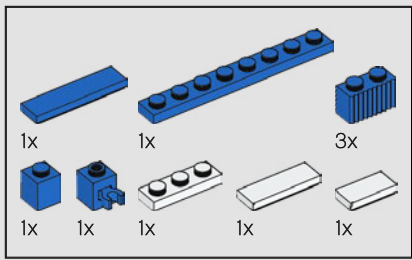


277

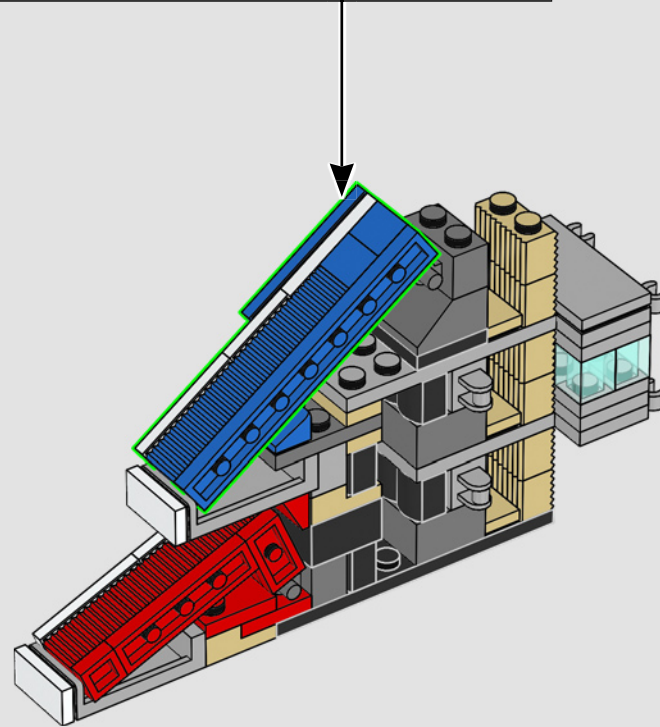
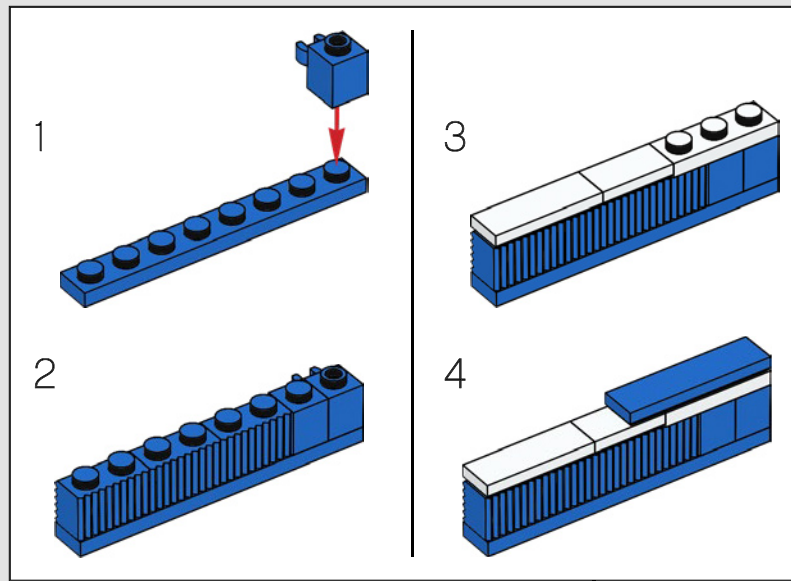


279

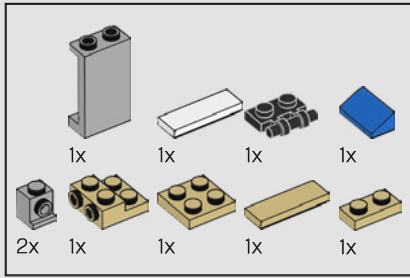




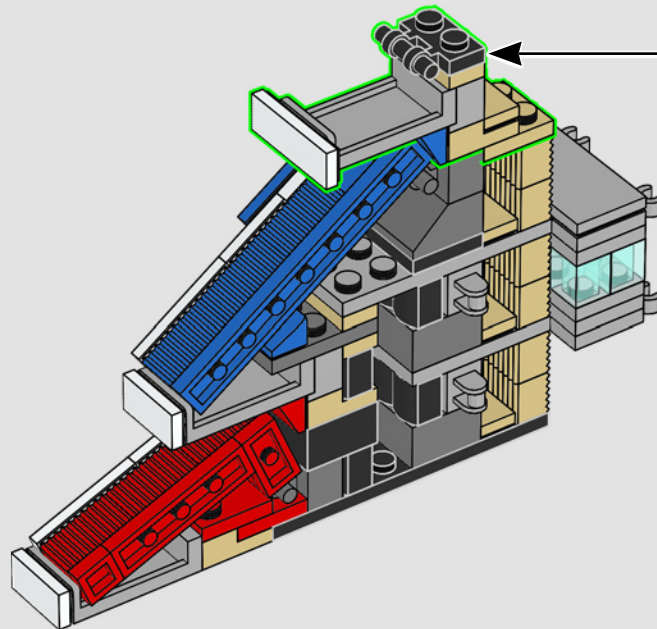
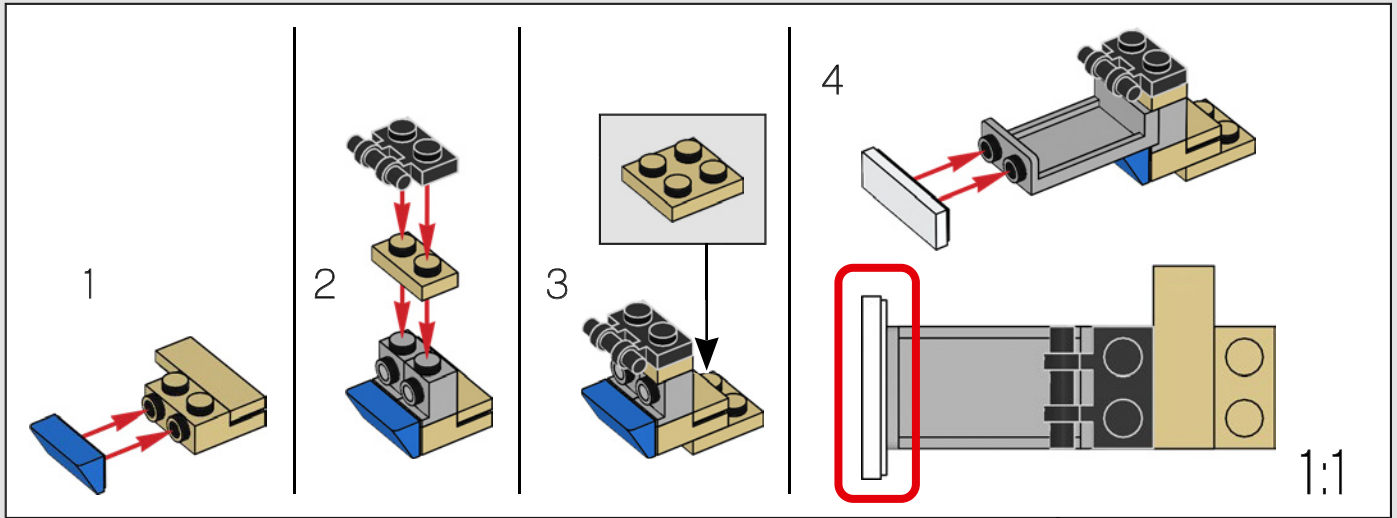
280

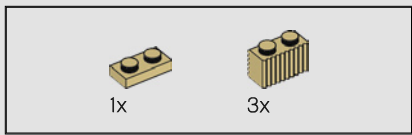




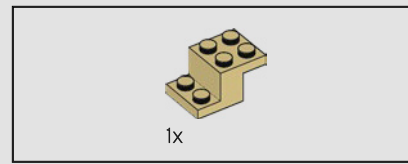
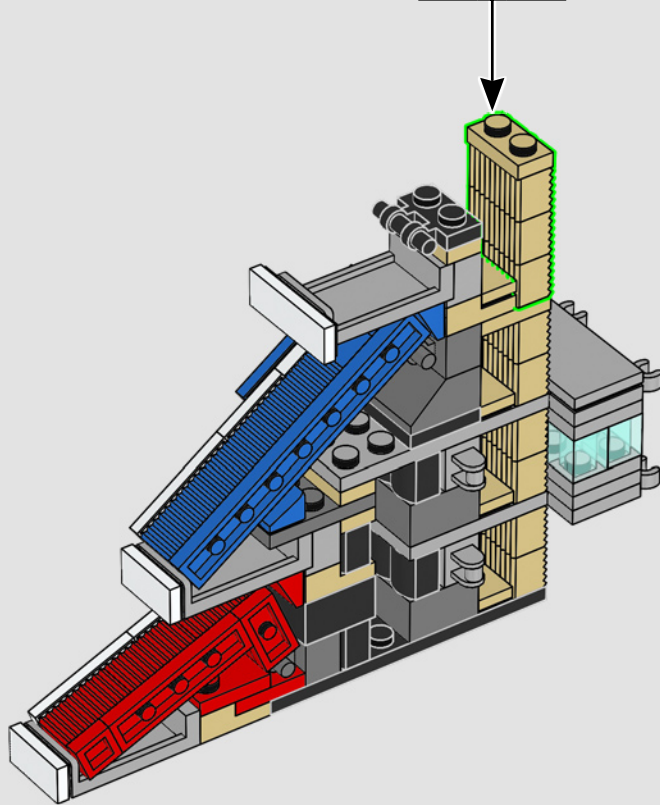
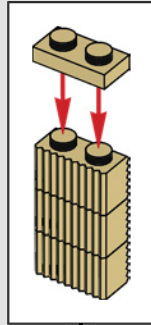


281

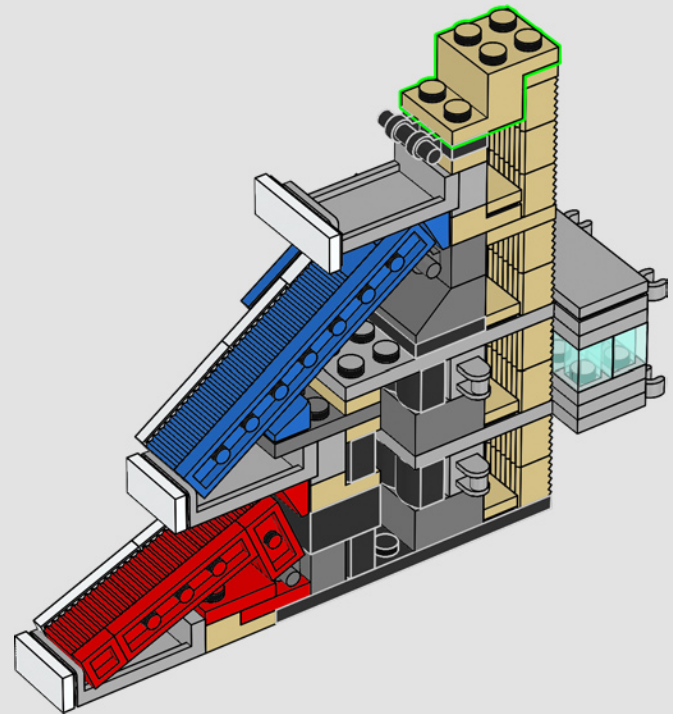


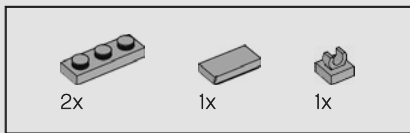


282

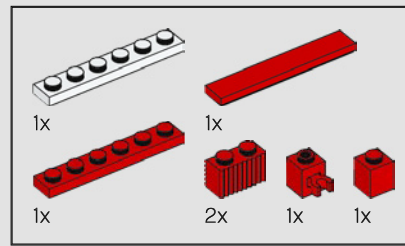
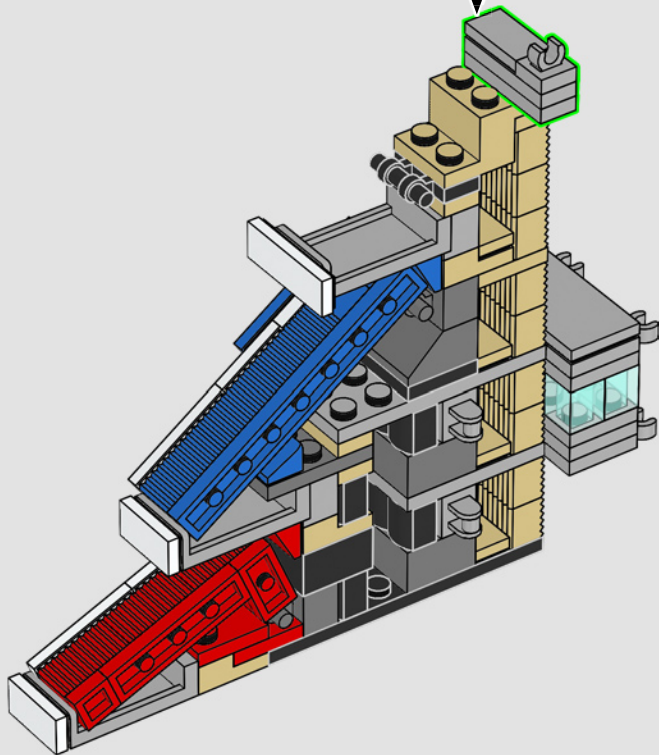
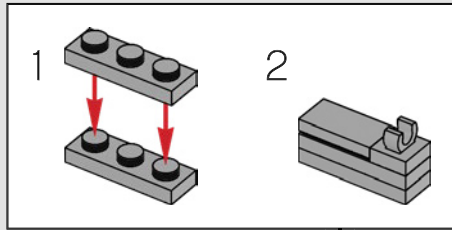


283

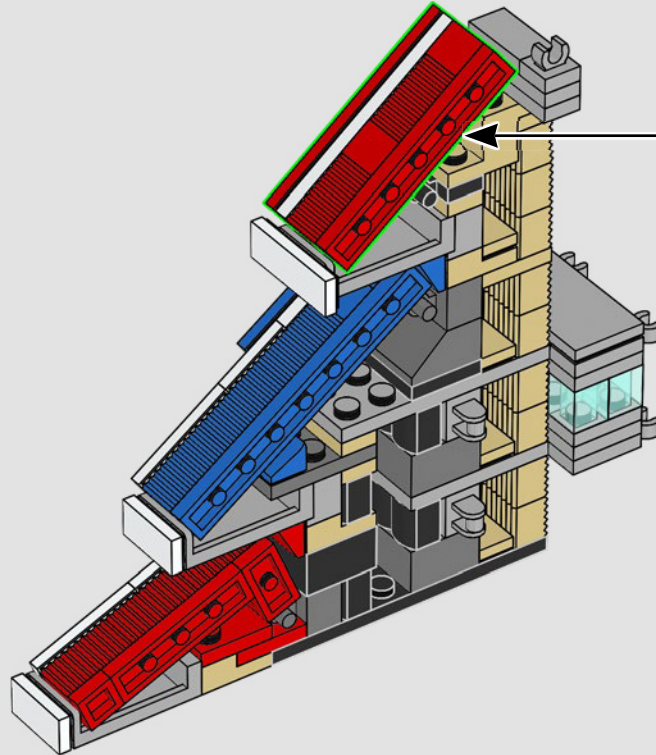
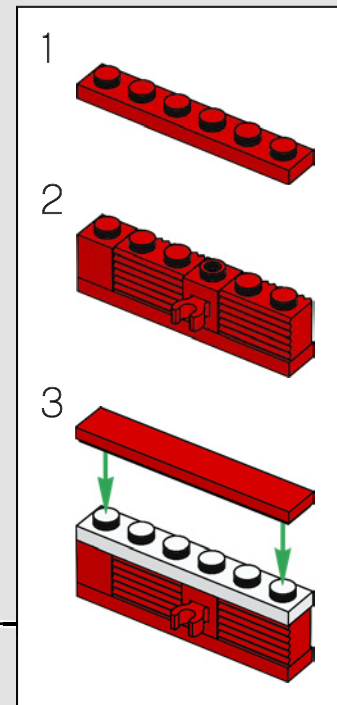




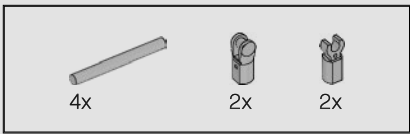
284



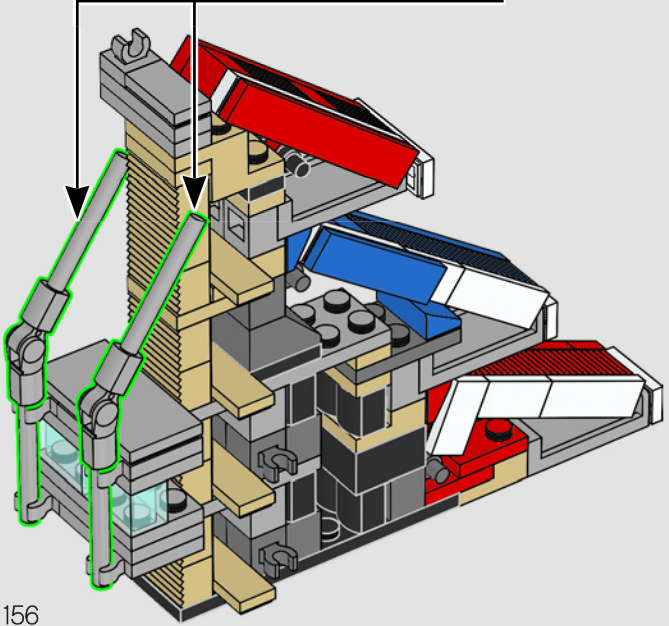
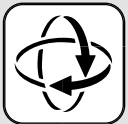
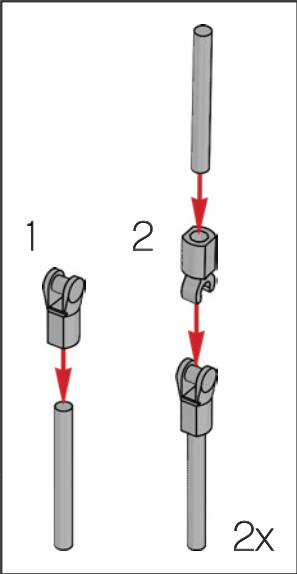
285



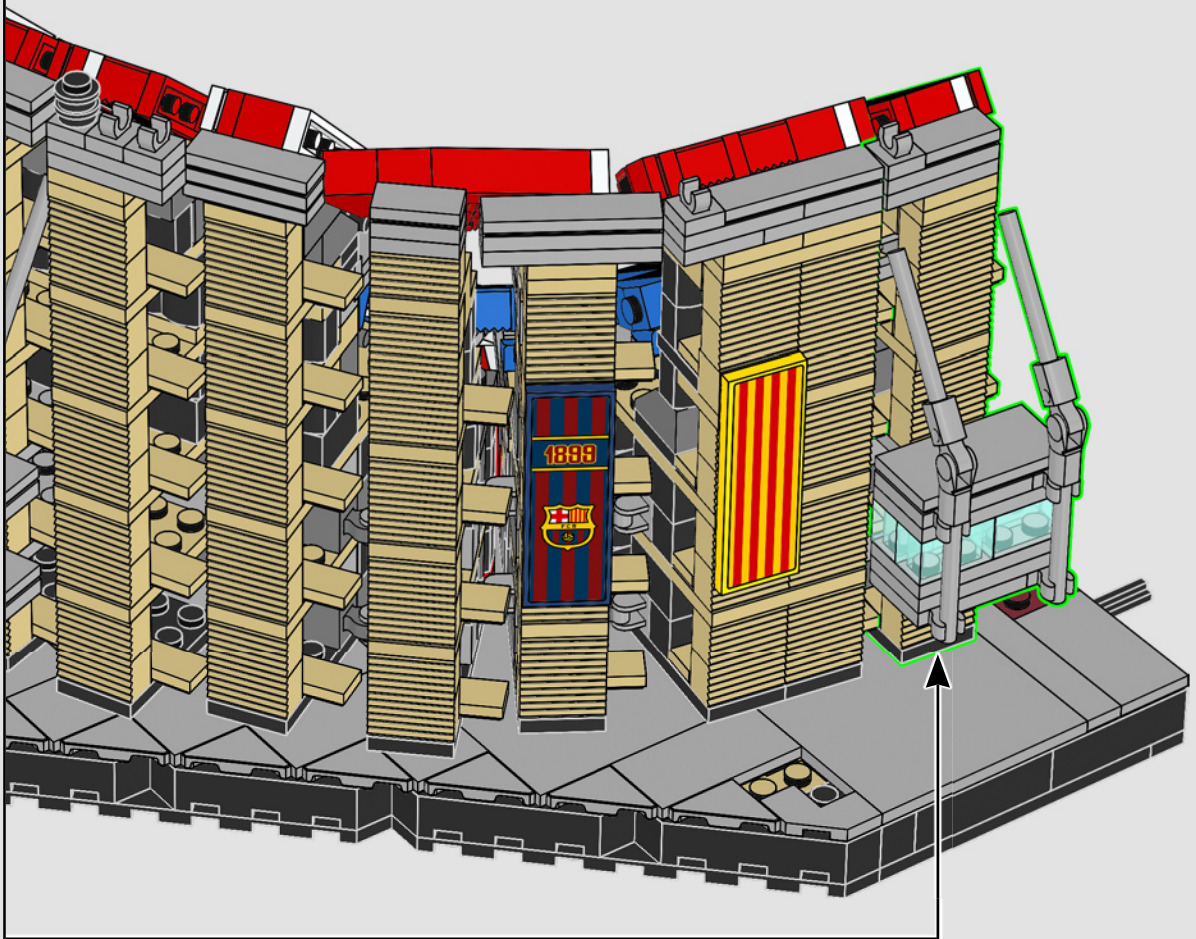


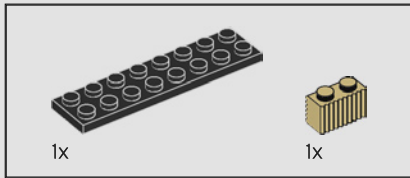
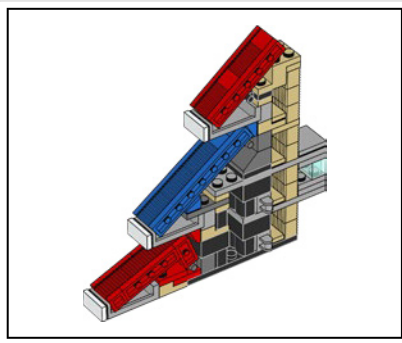


286

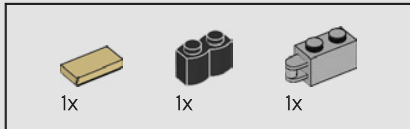
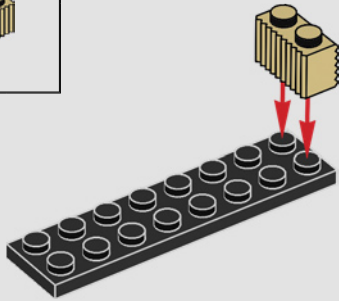


287

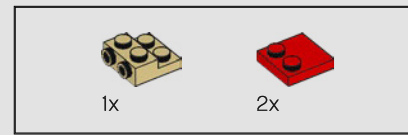
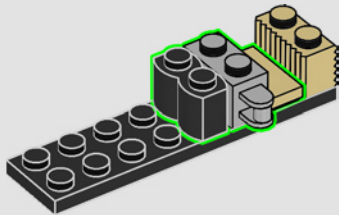




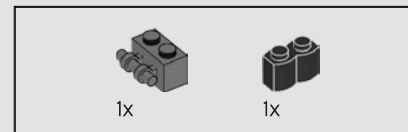
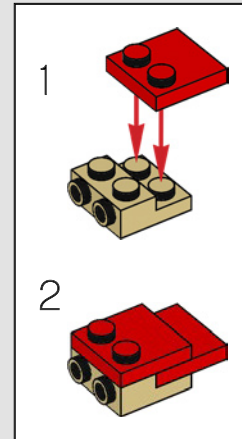
288



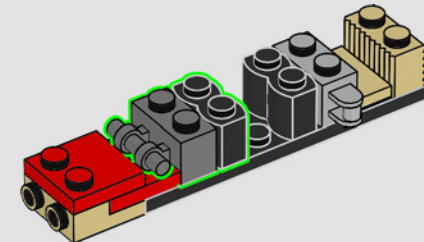
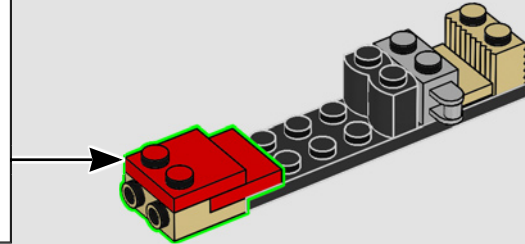
289

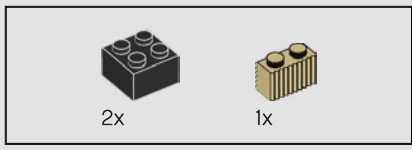


290

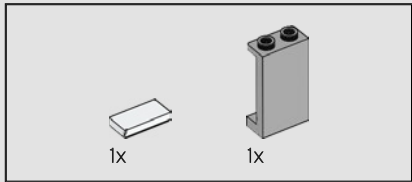
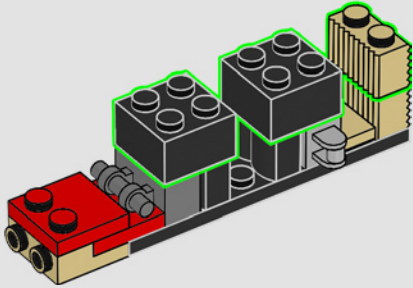


291

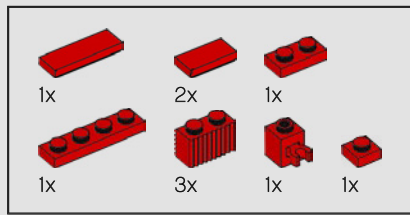
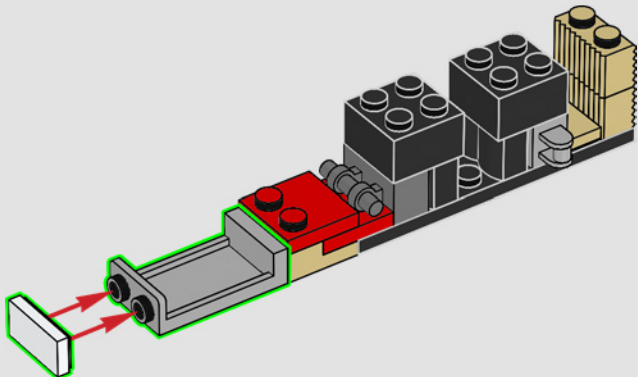




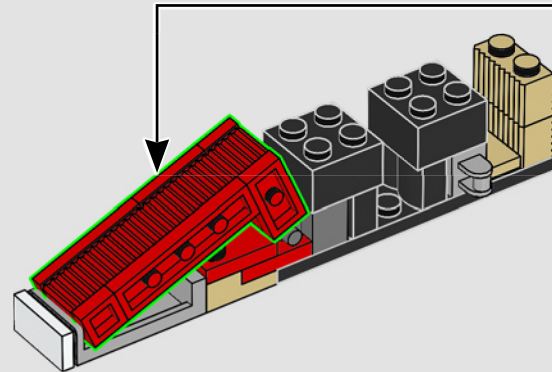
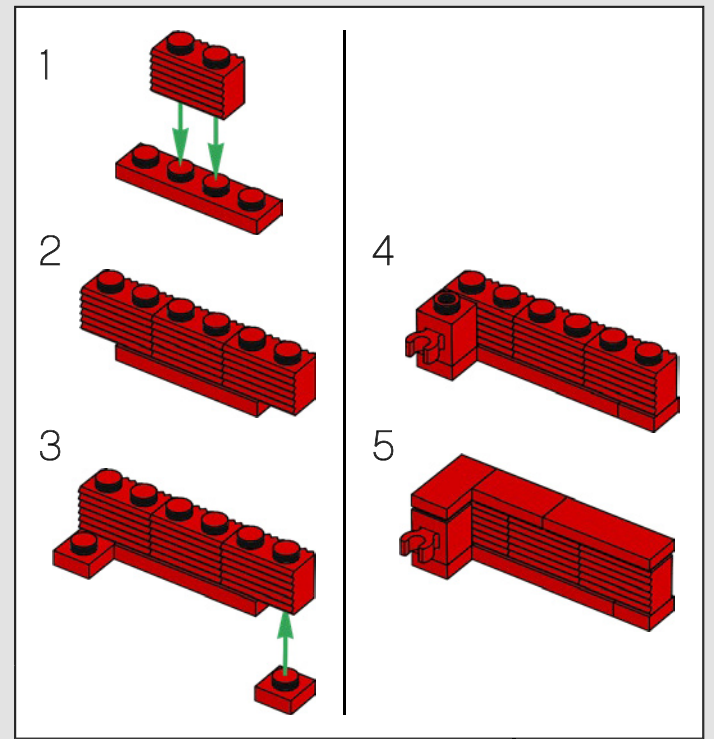
292



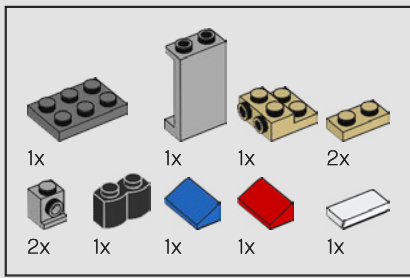
293



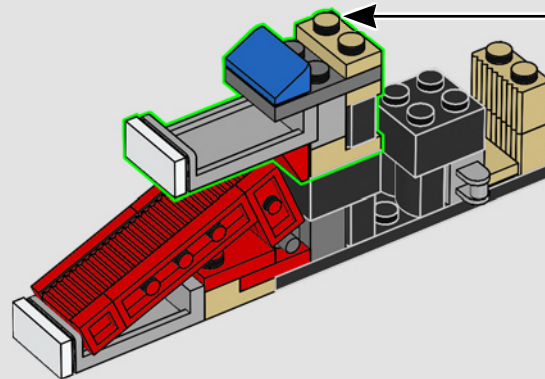
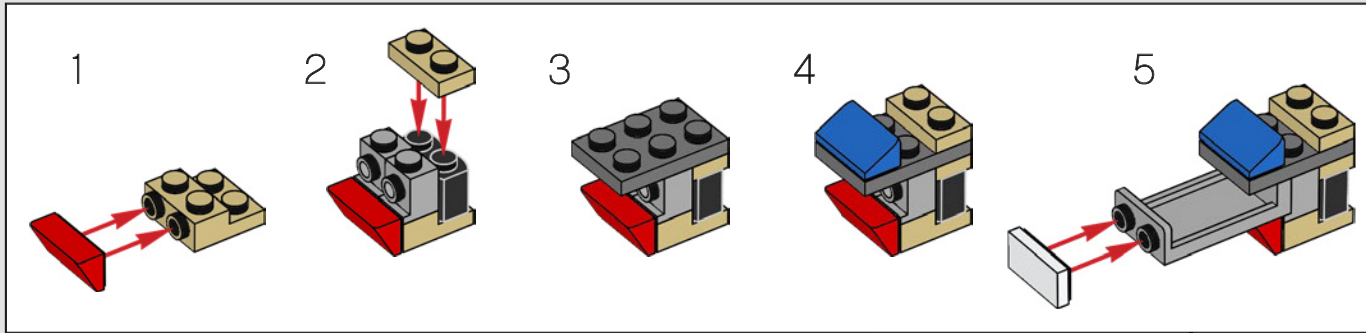
294



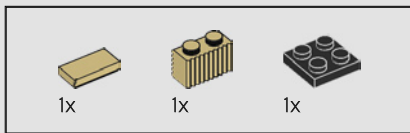




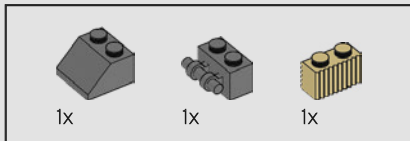
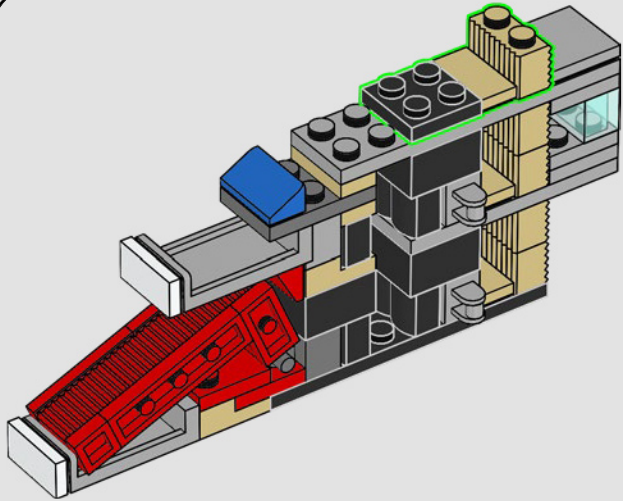
295



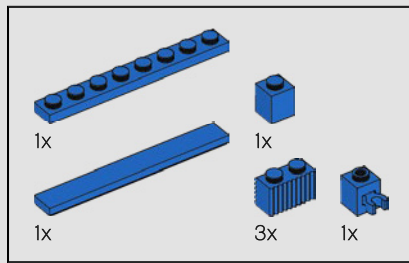
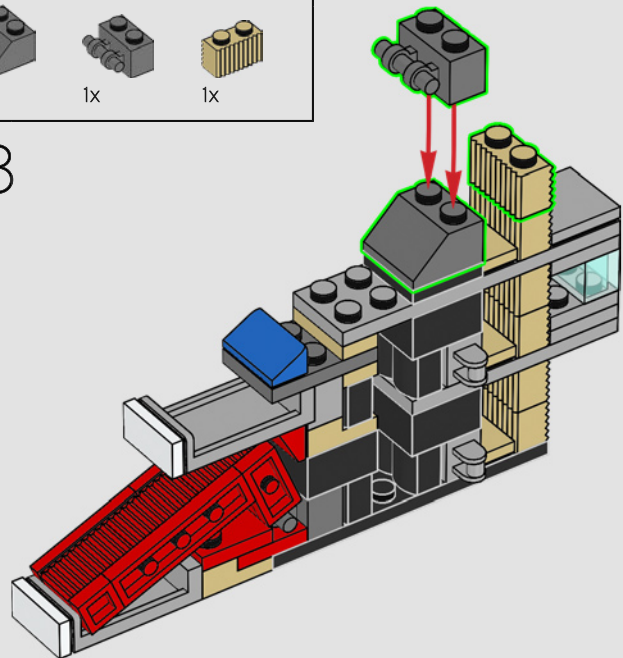




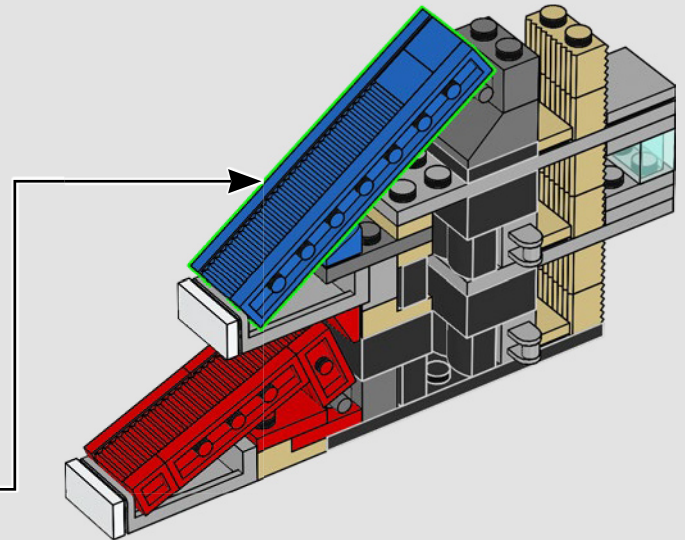
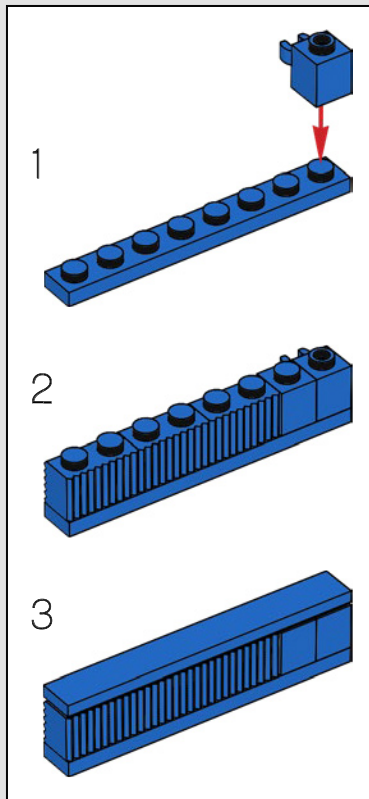
297



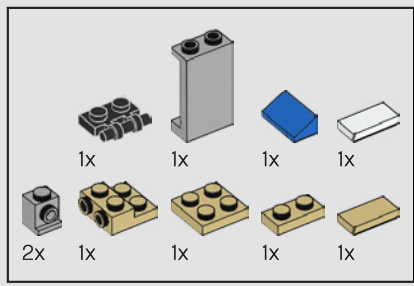
298



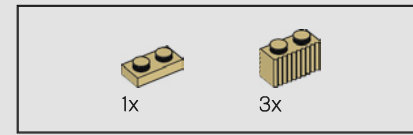
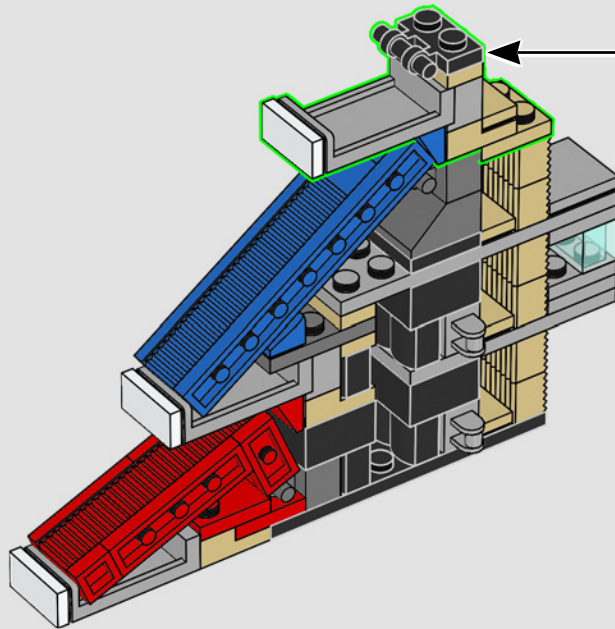
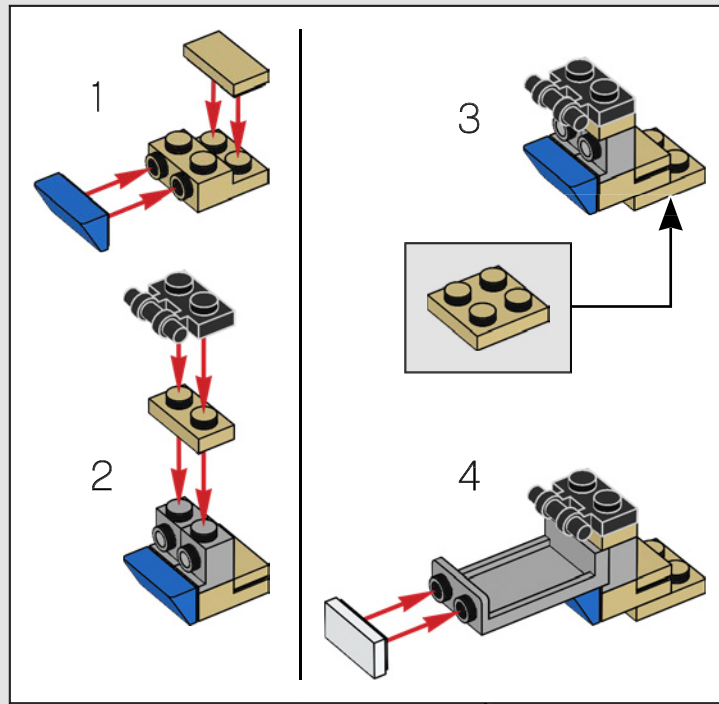
299



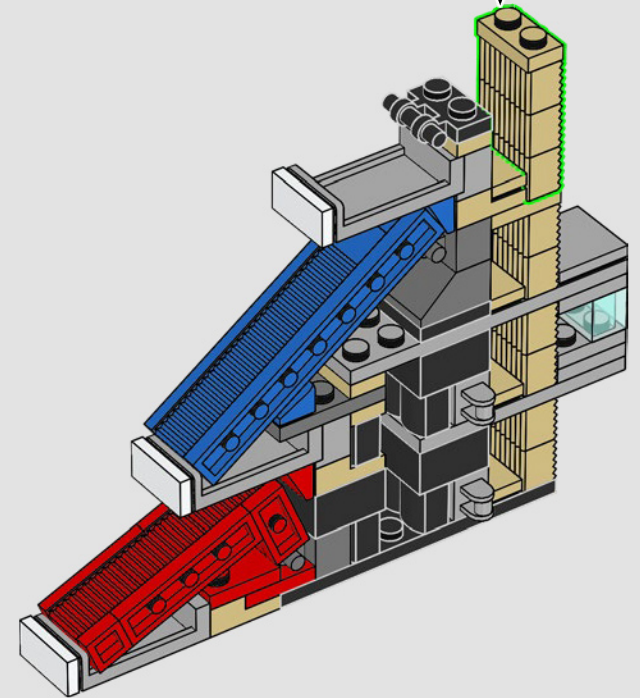
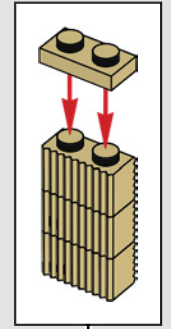


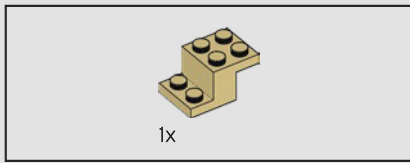


300

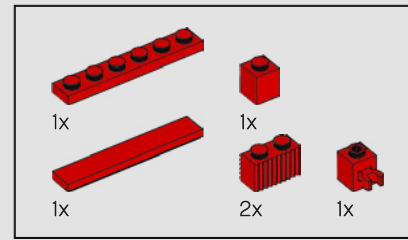
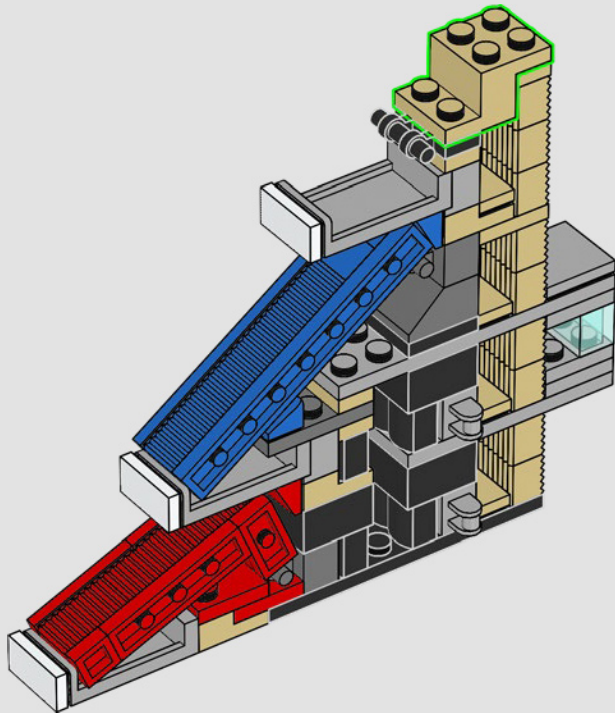


301

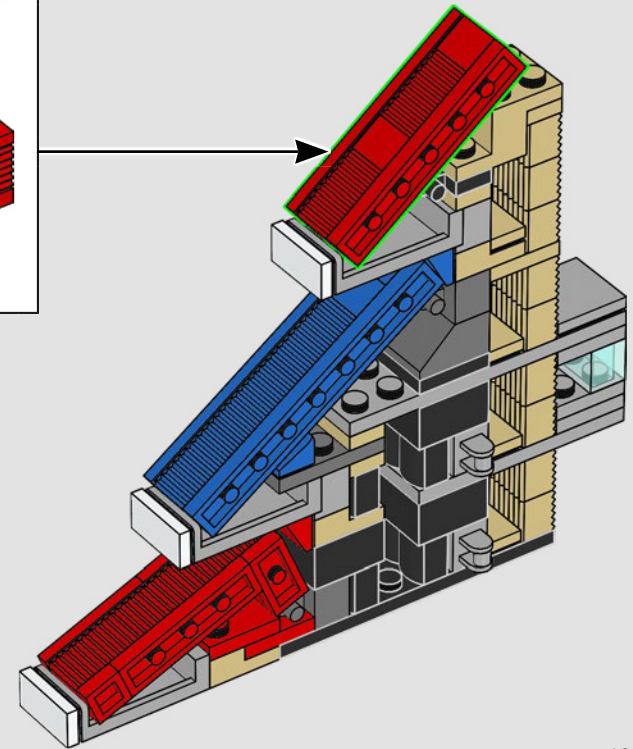
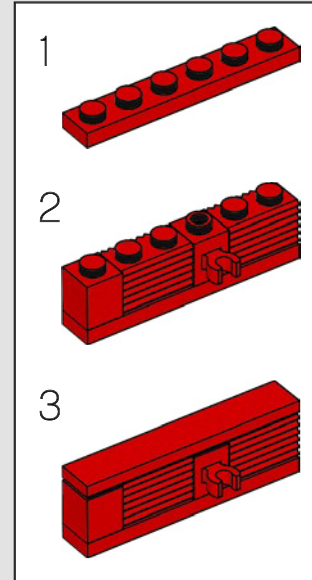




302

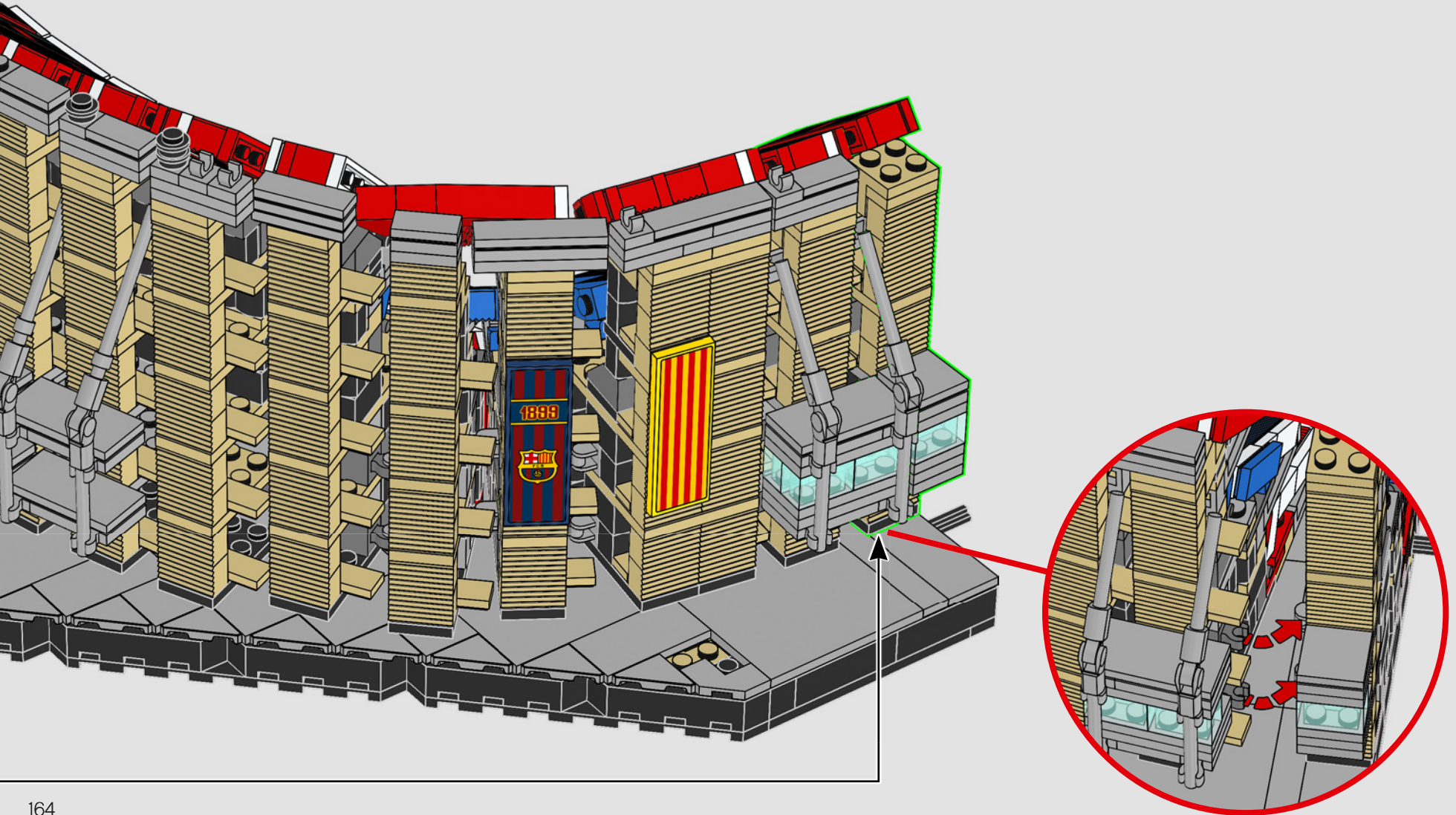


303

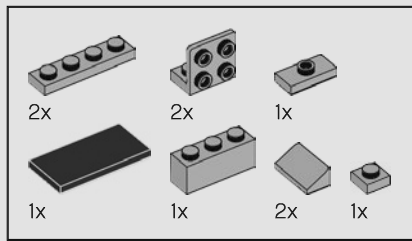




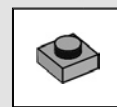
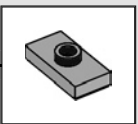
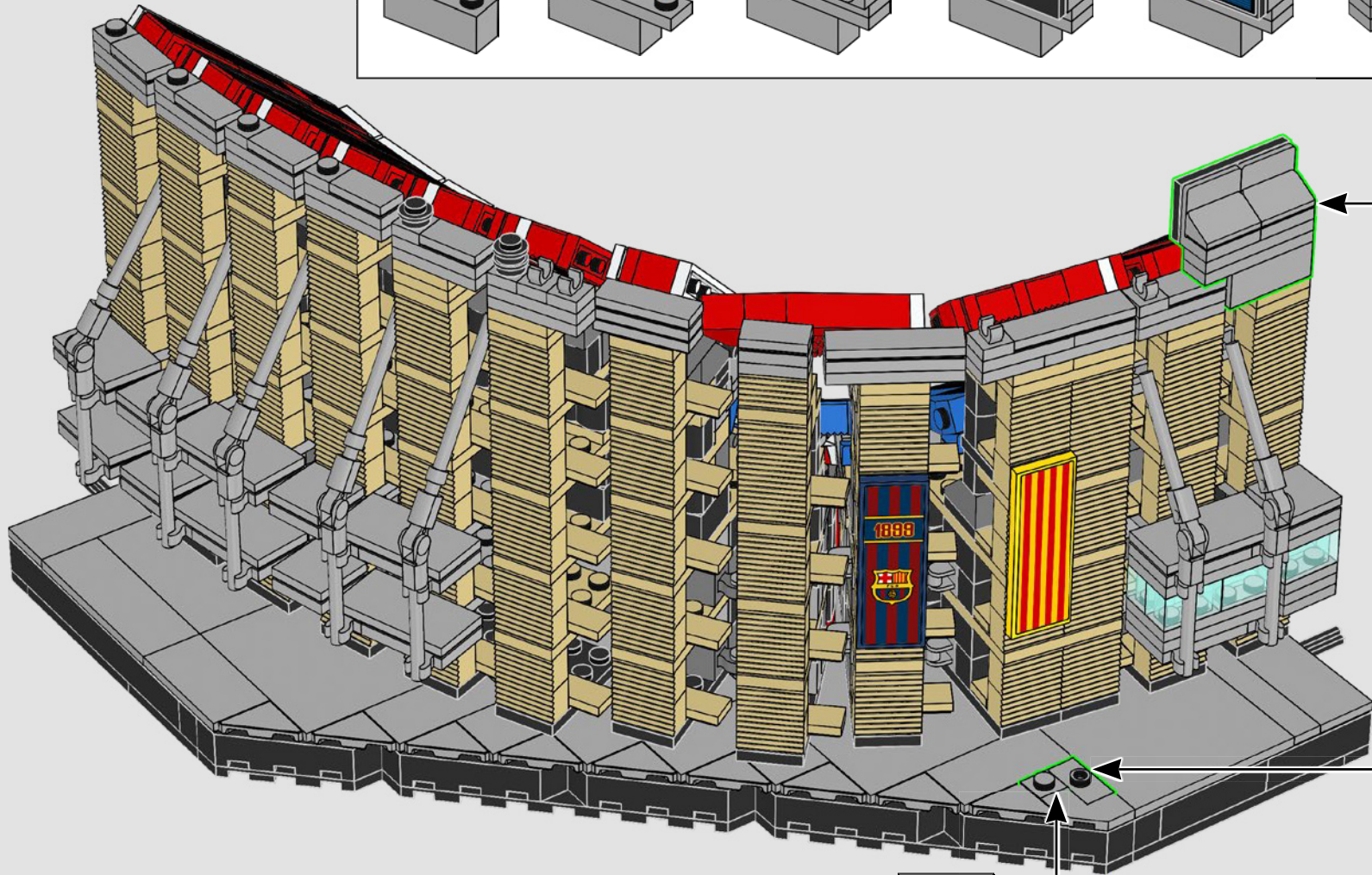
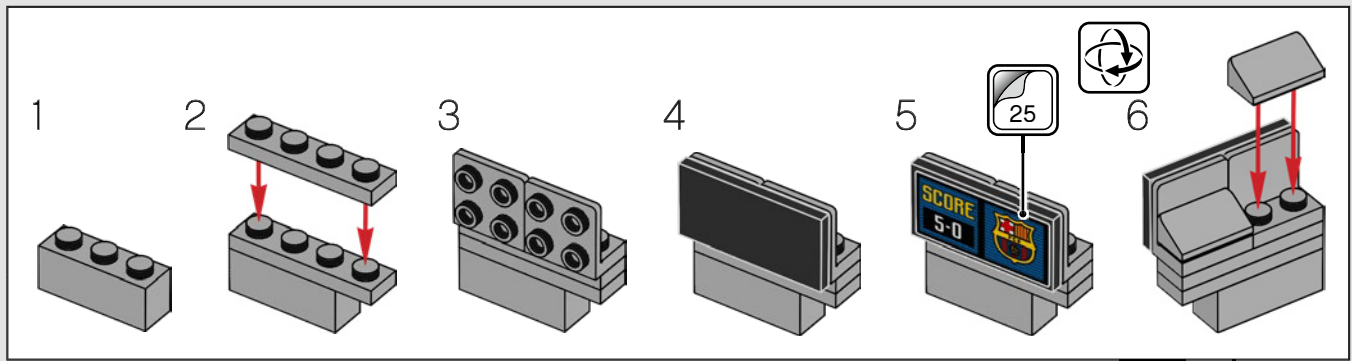
304

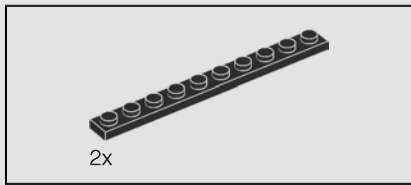
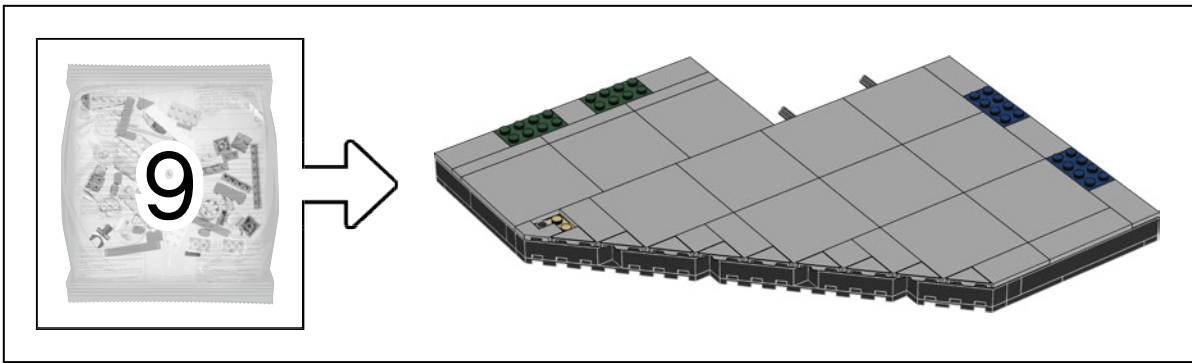




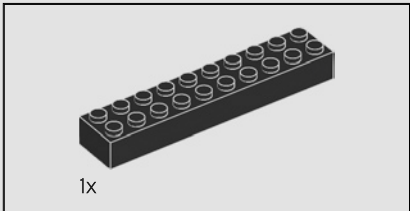
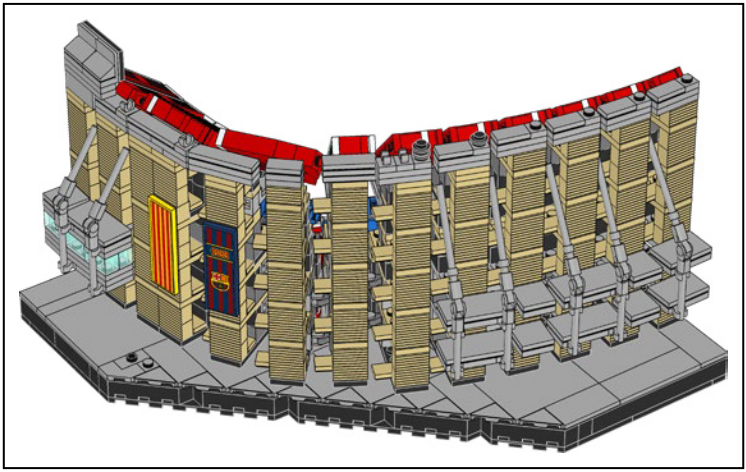


305

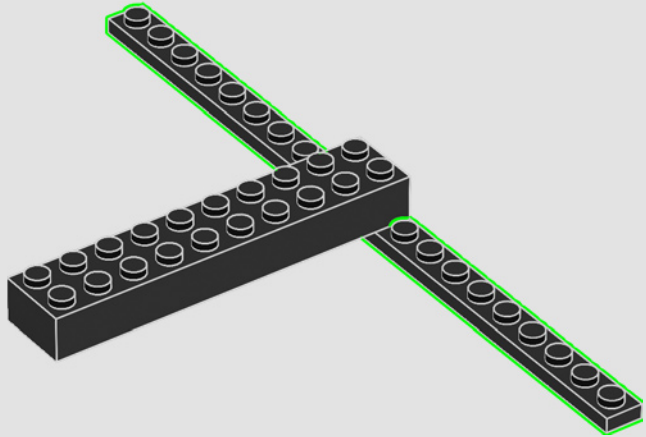
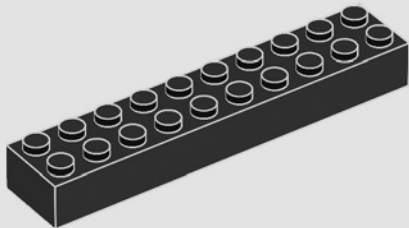


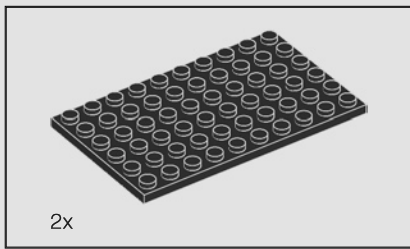


2

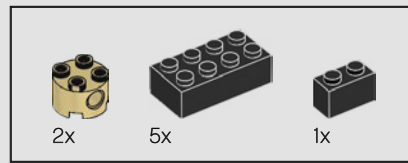
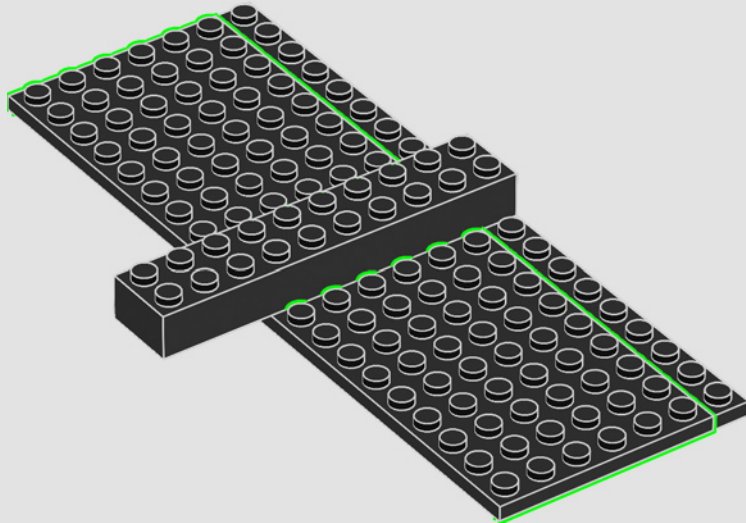


1

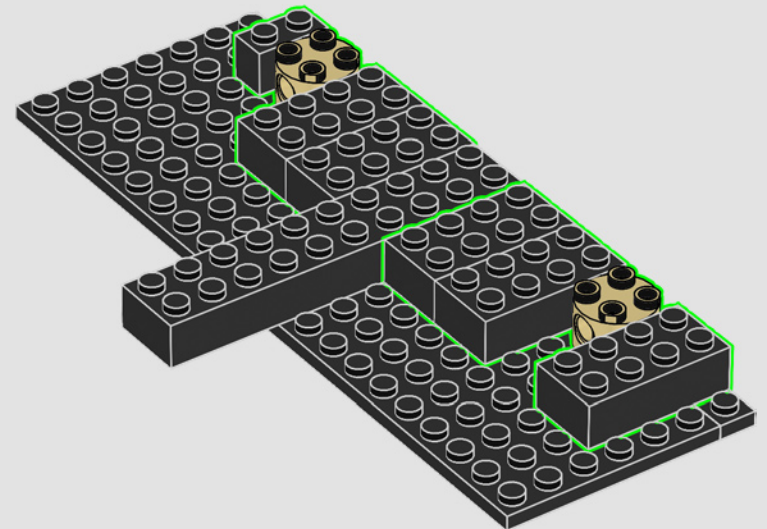




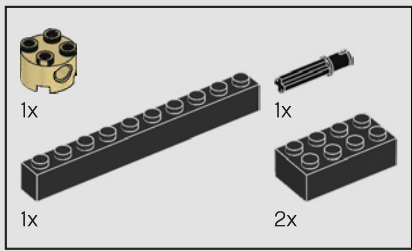
3



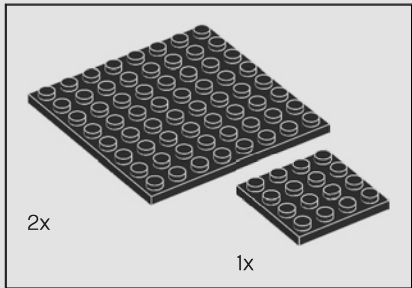
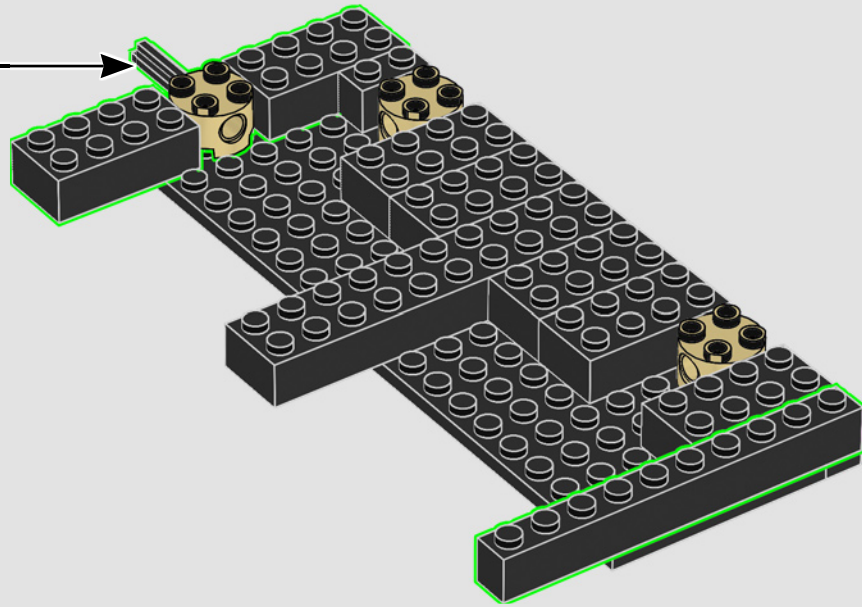
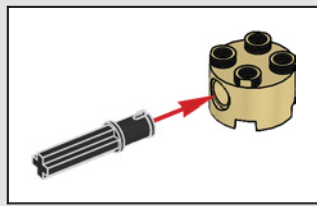
4



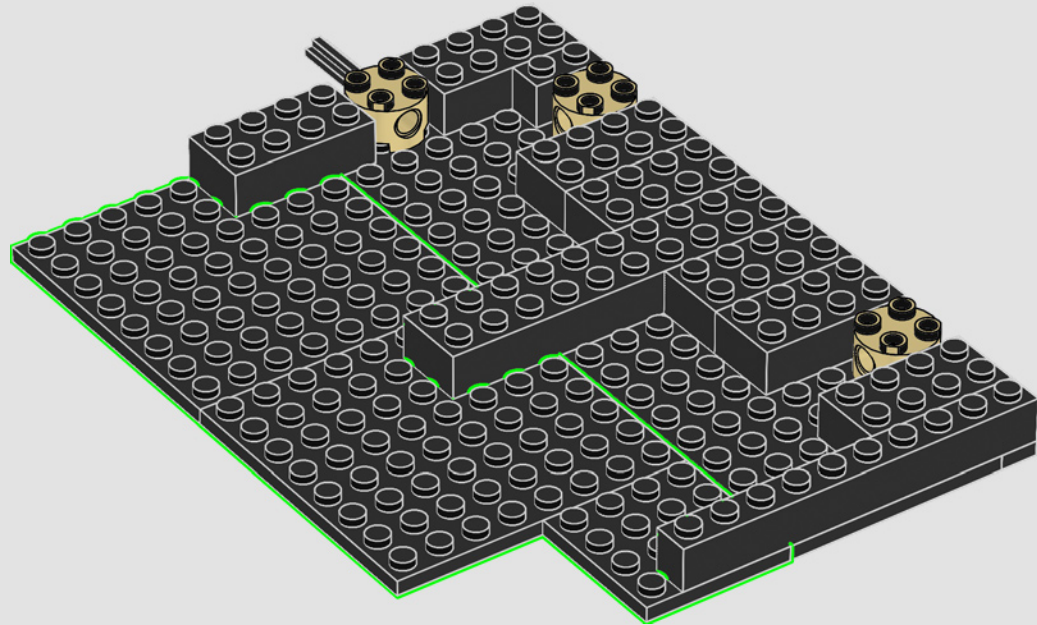


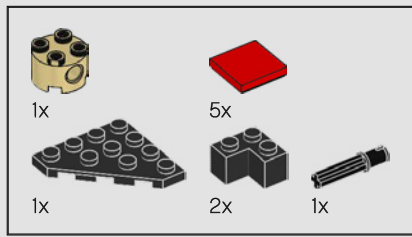


5

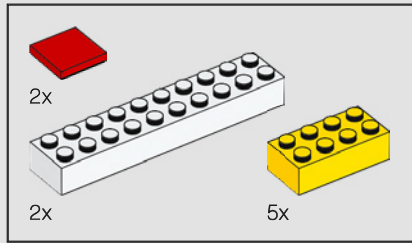
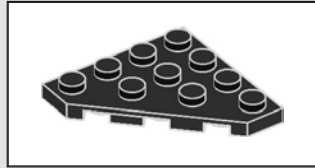
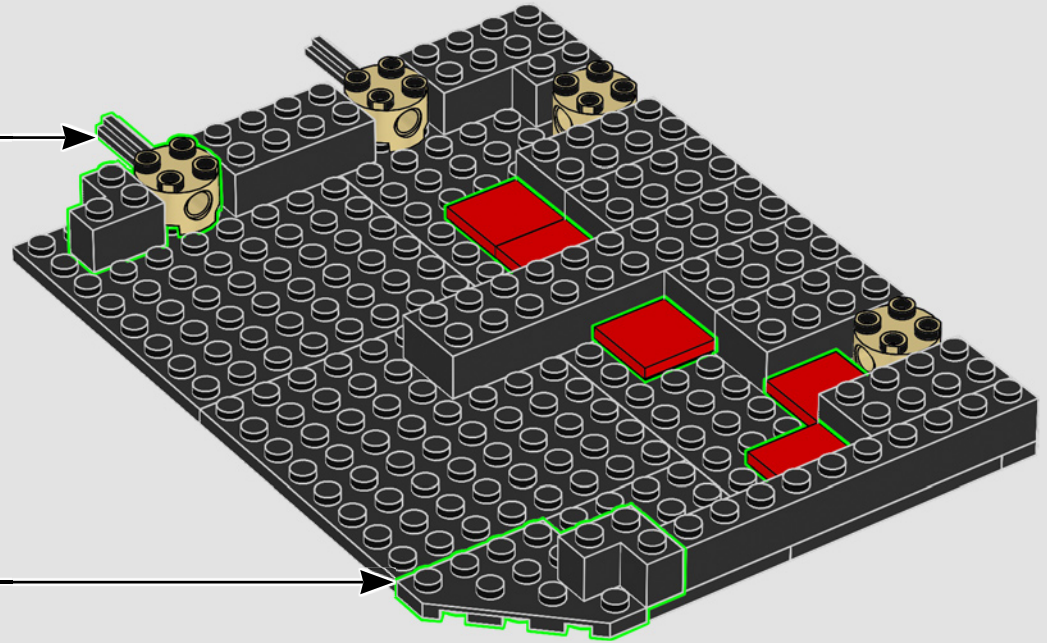
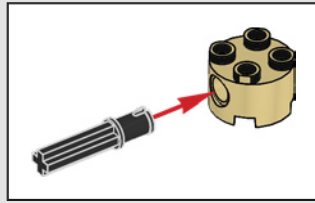


6

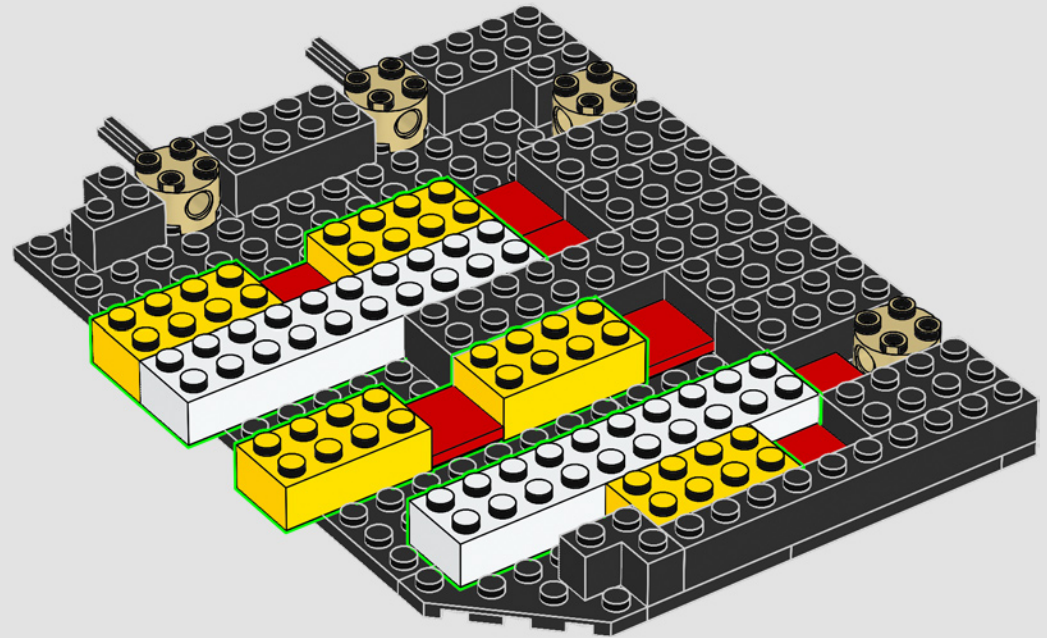


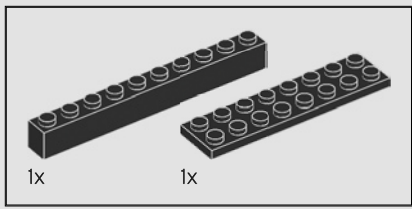


7

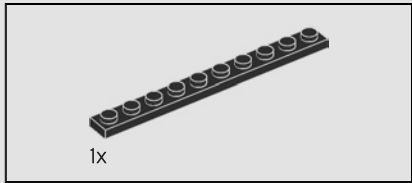
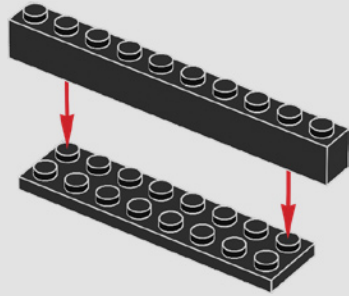


8

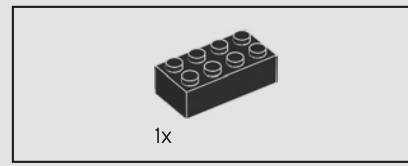
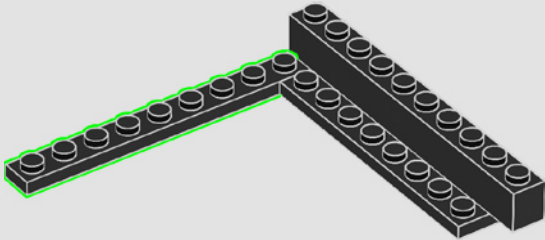




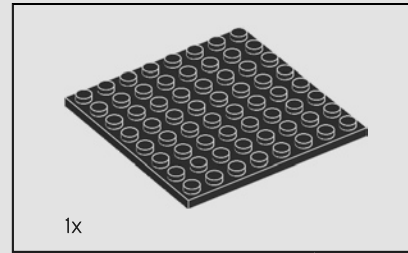
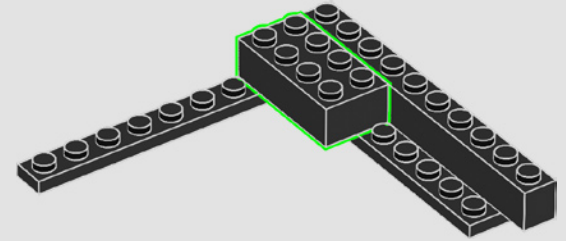
9



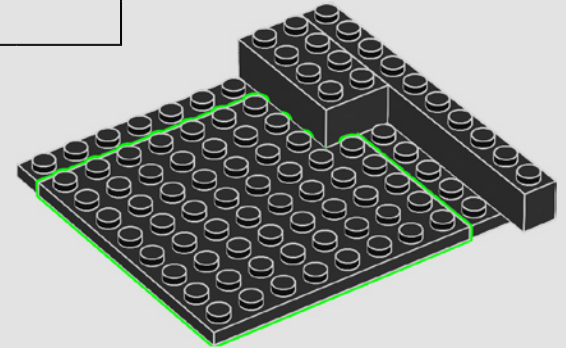
10



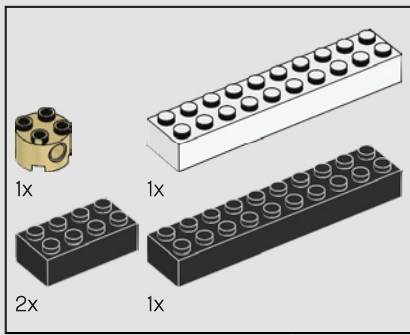
11



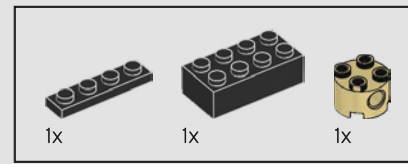
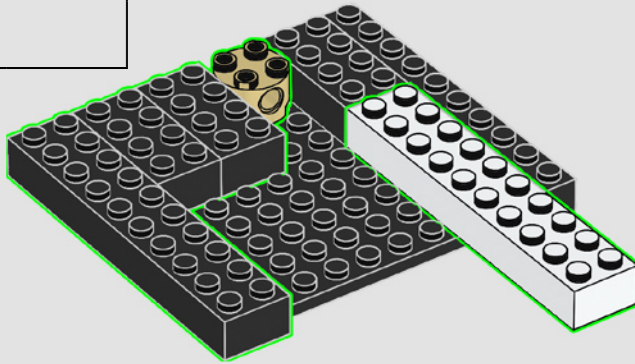
12



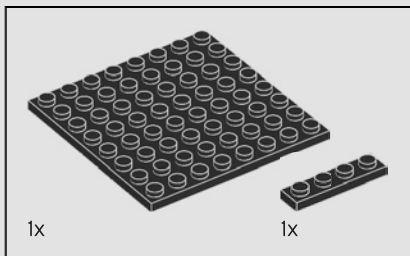
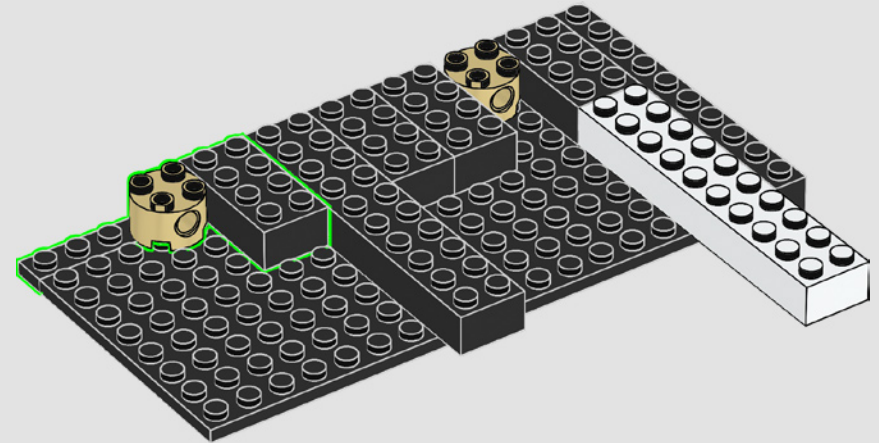




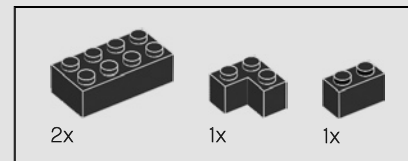
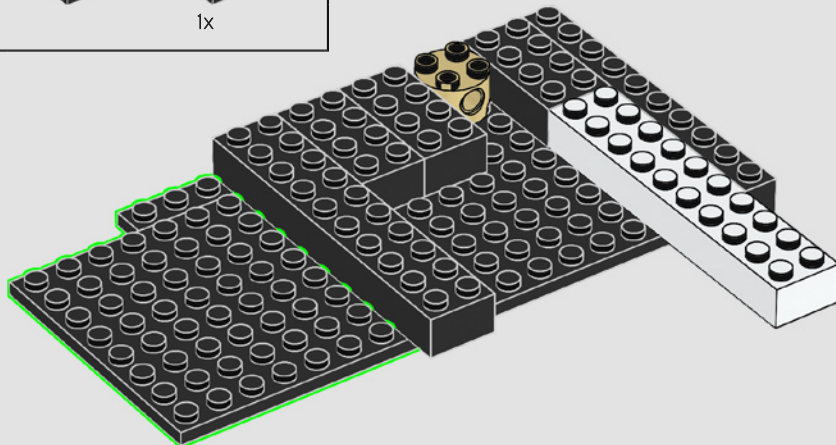
13



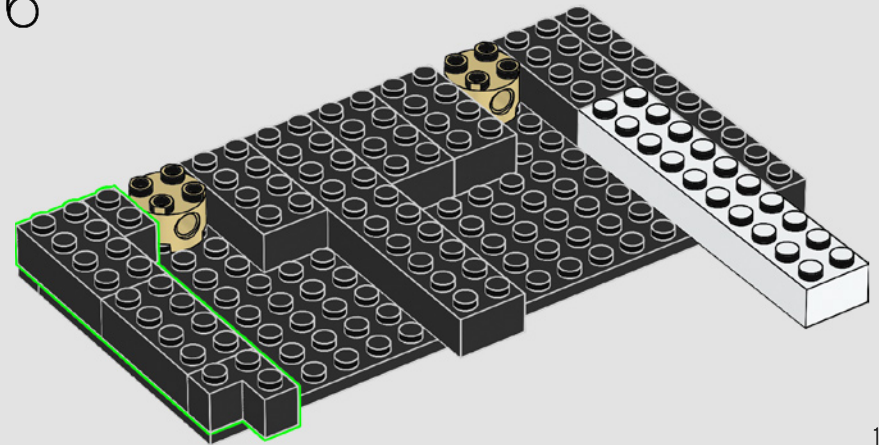
15



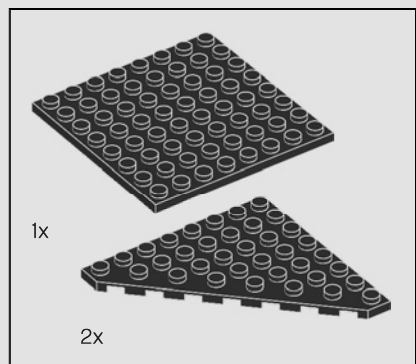
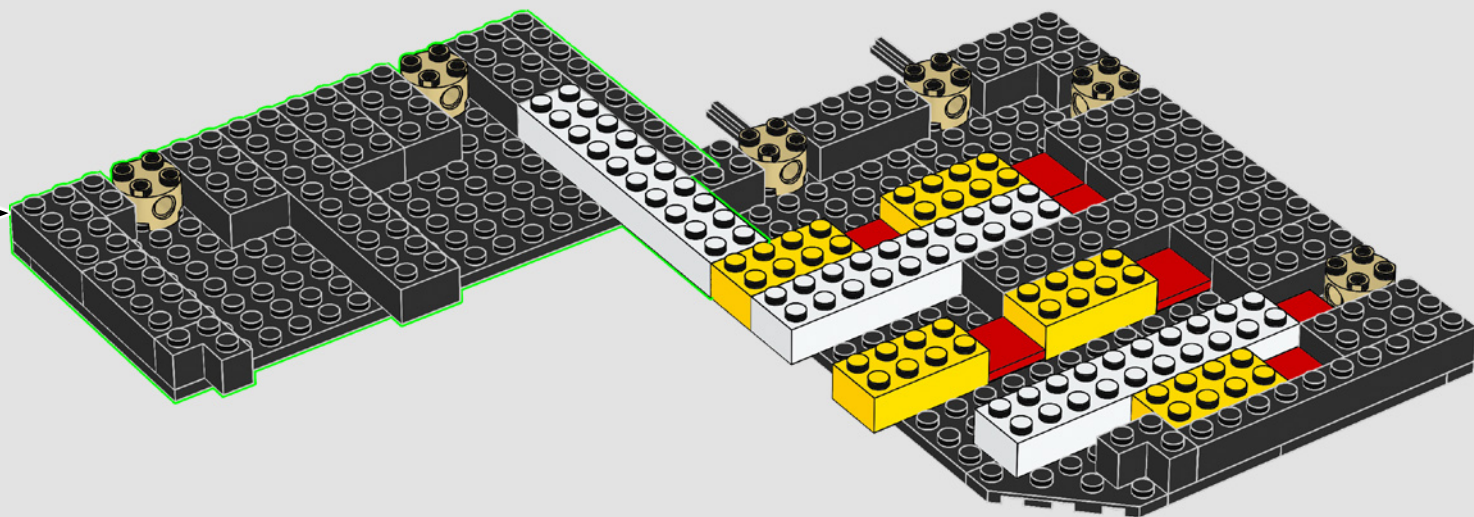
14



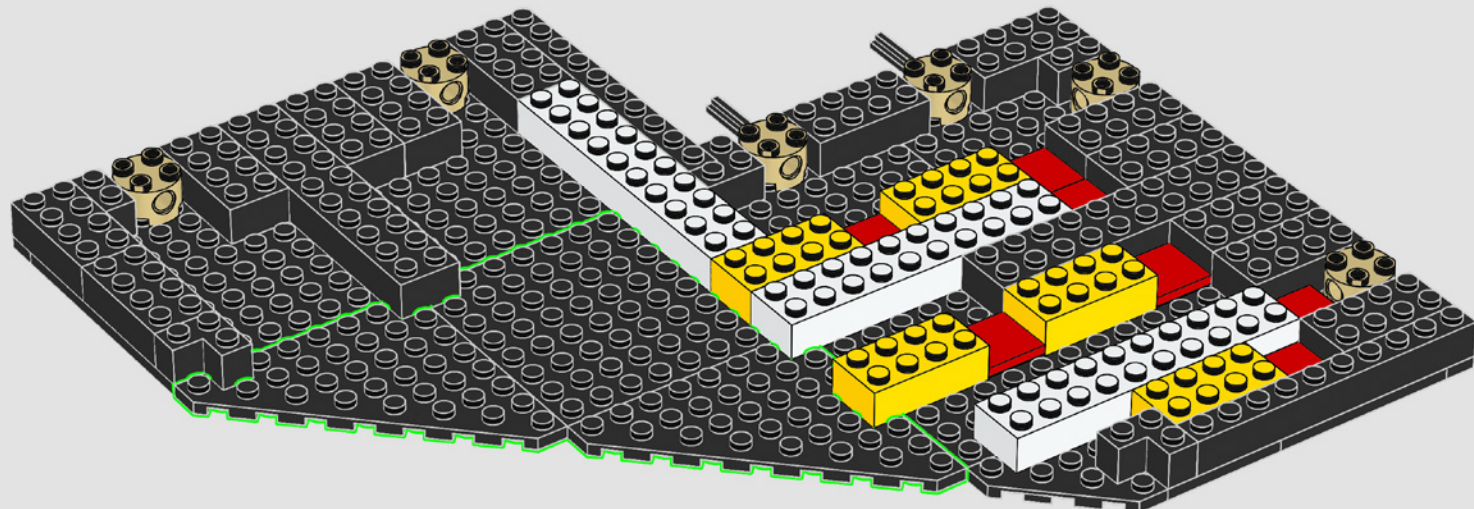
16



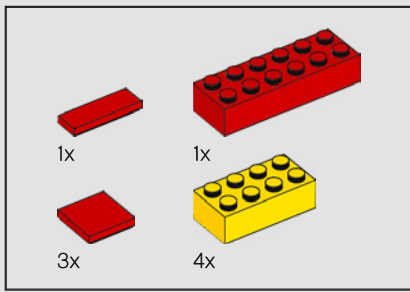
17



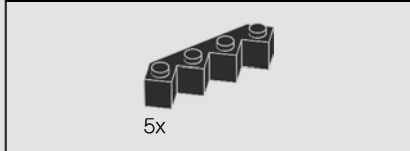
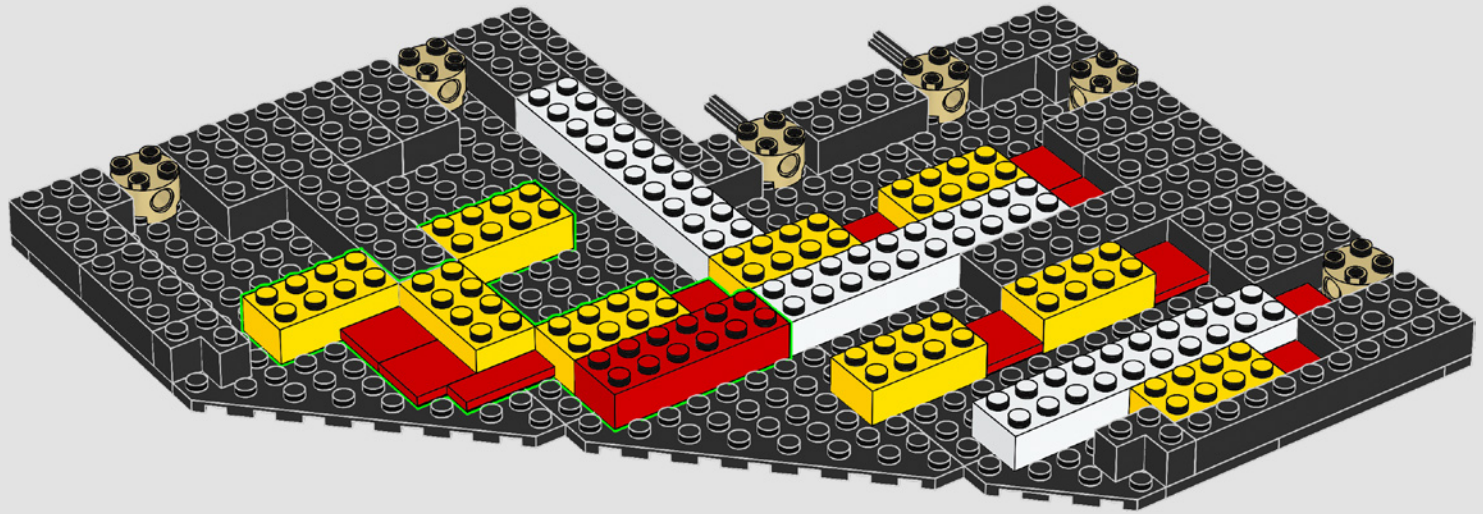
18



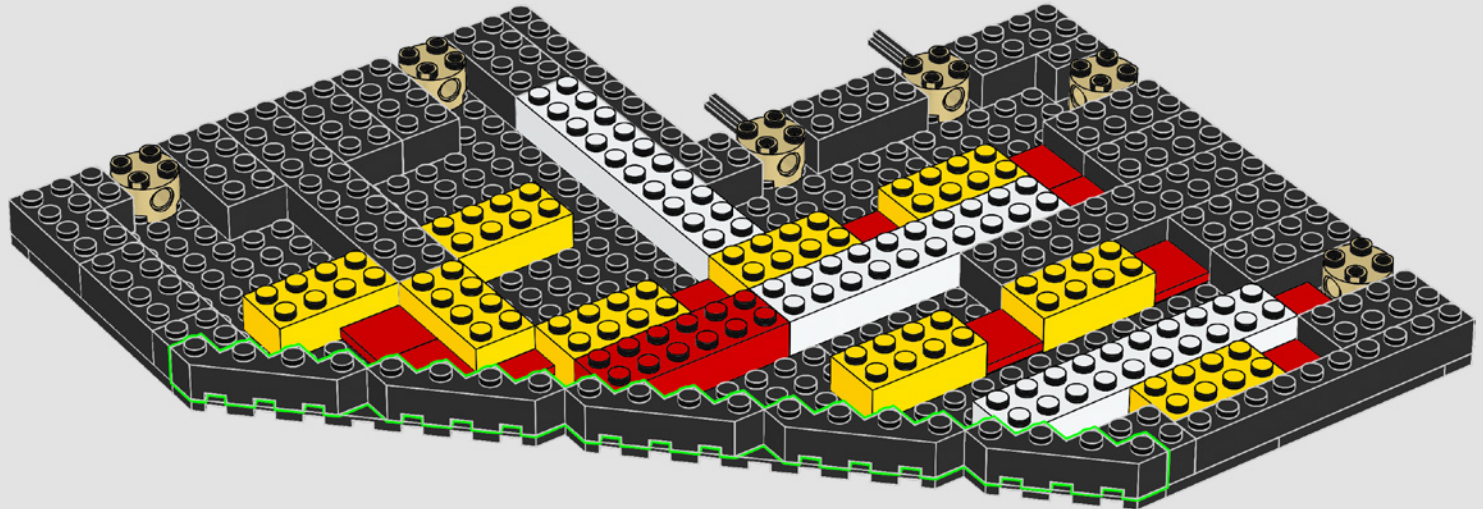




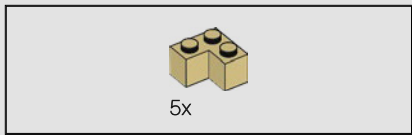
19



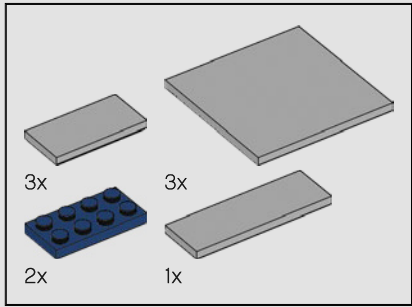
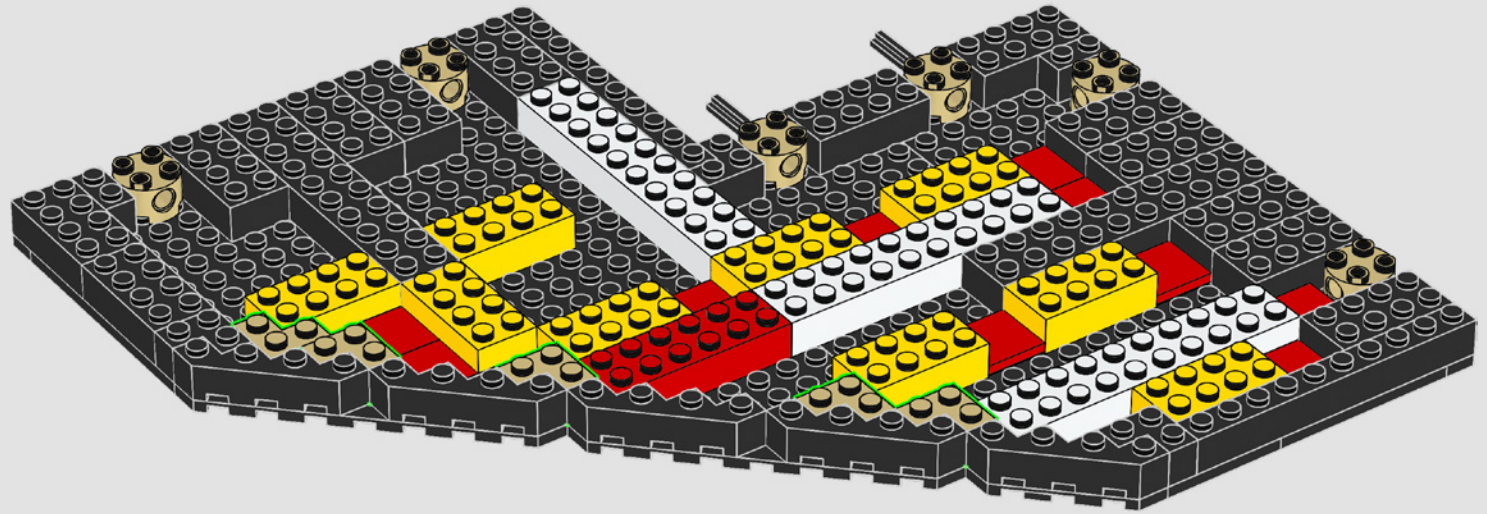
20



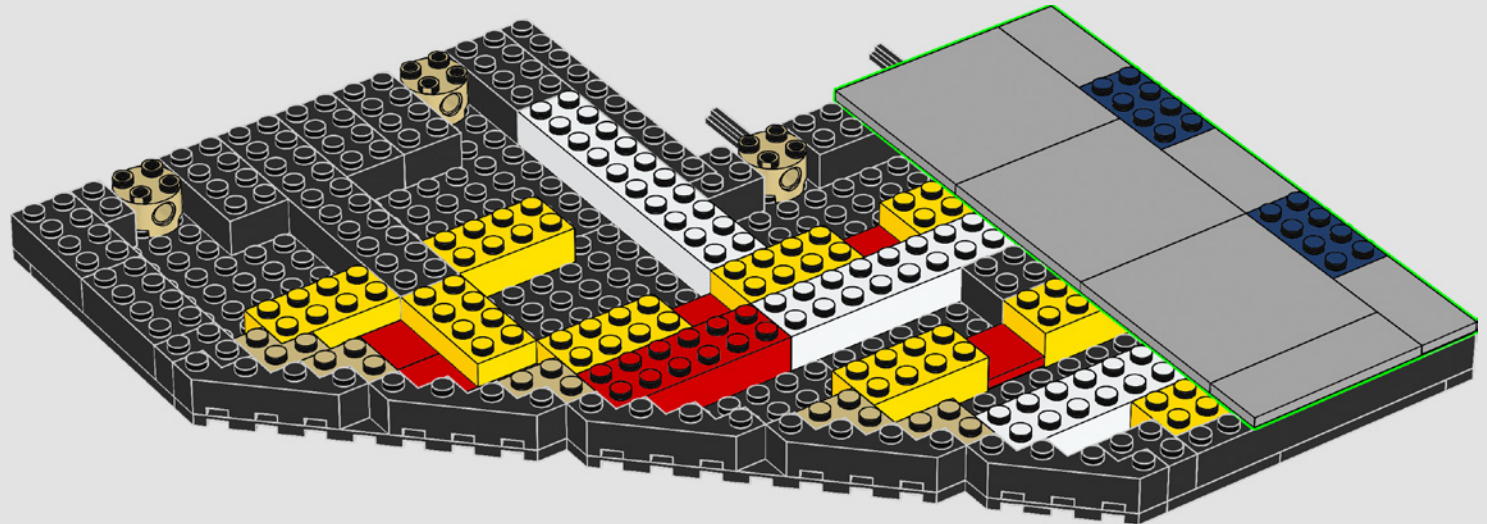




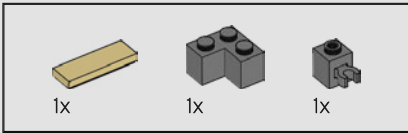
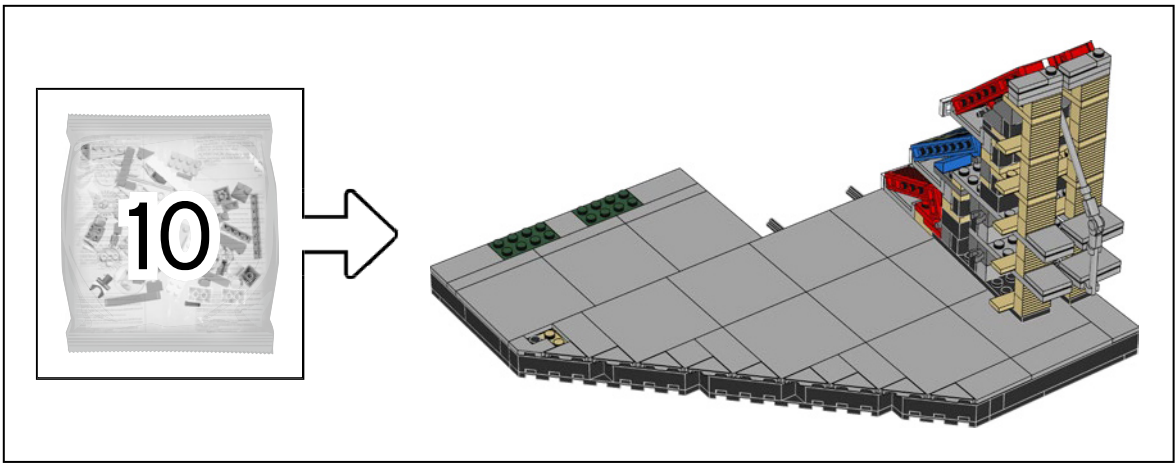
21



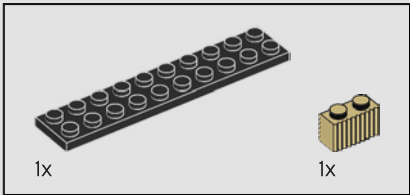
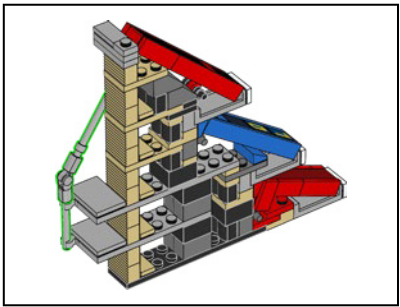
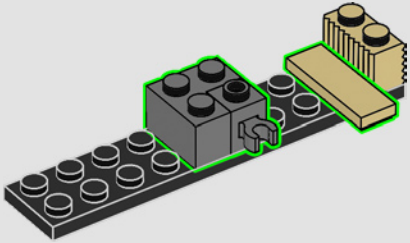
22



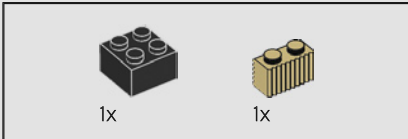
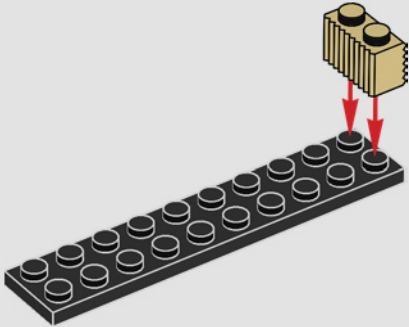




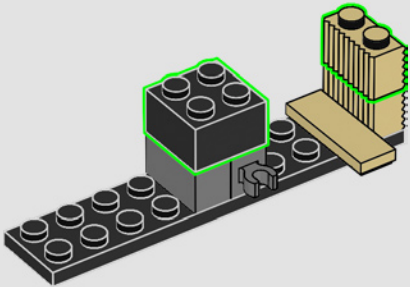
26



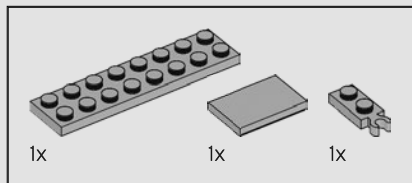
25



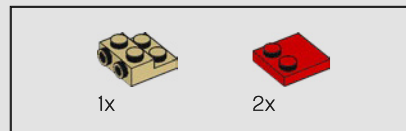
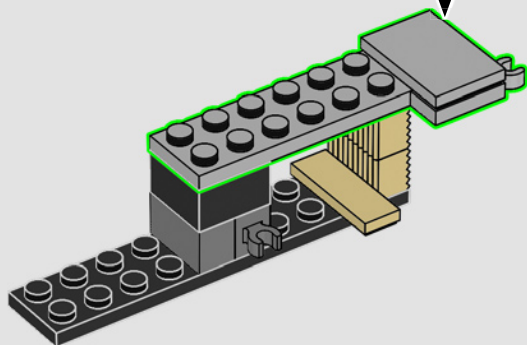
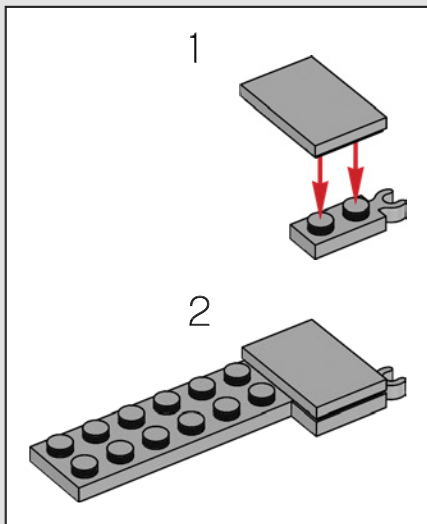
27



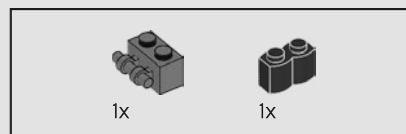
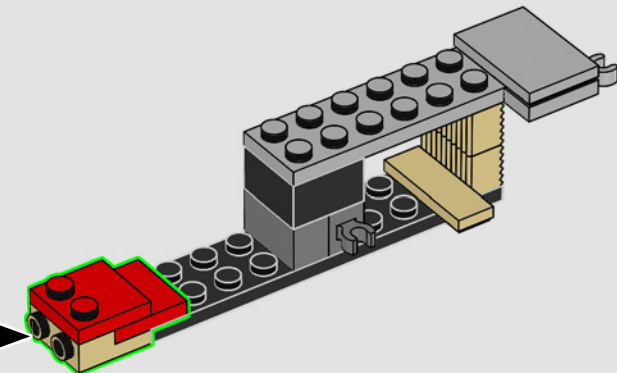
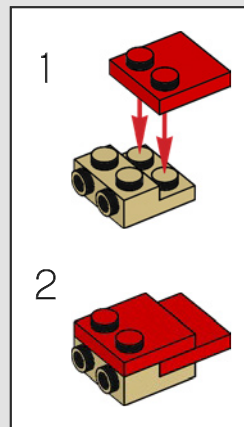




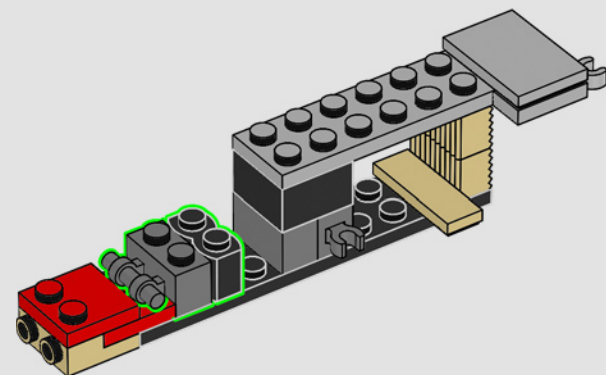
28

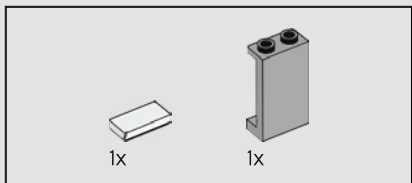


29

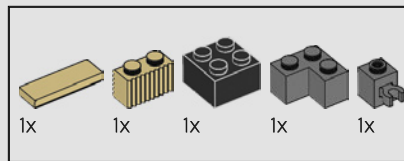
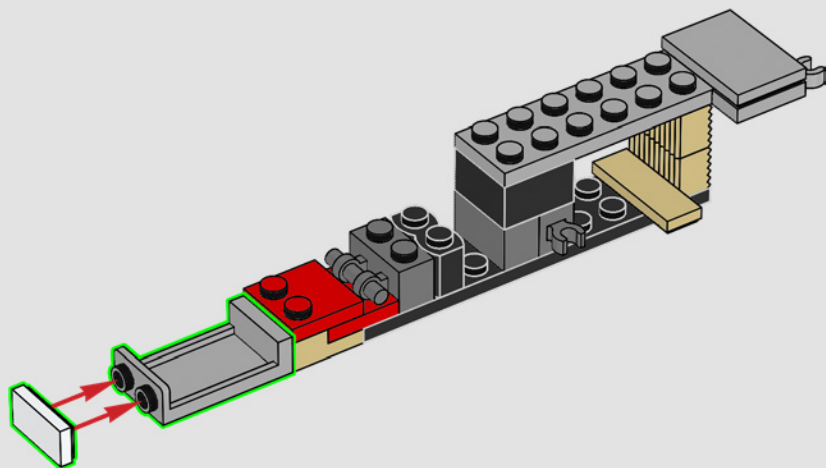


30

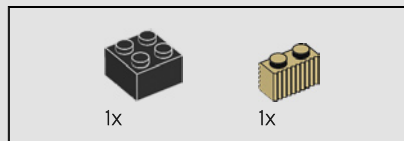
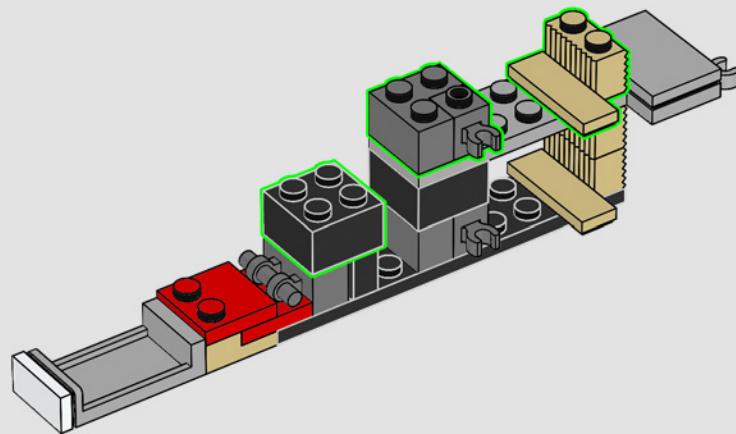




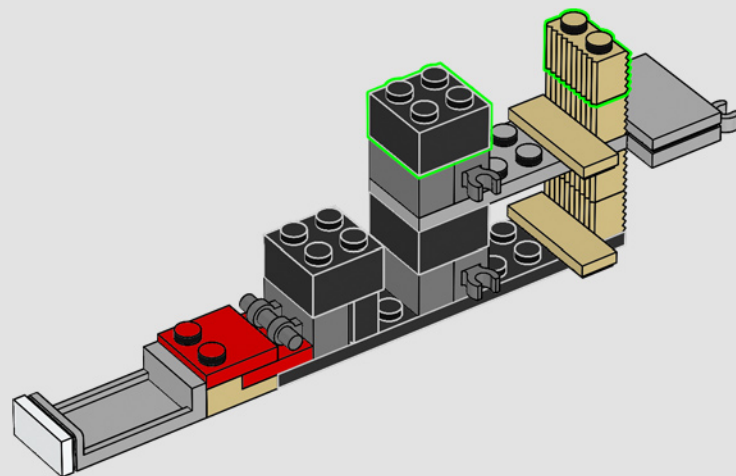
31



32

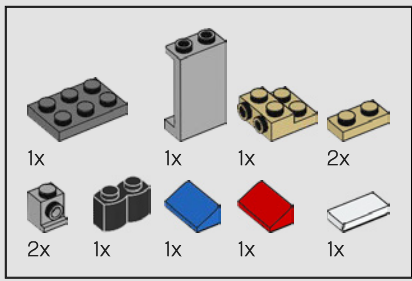


33

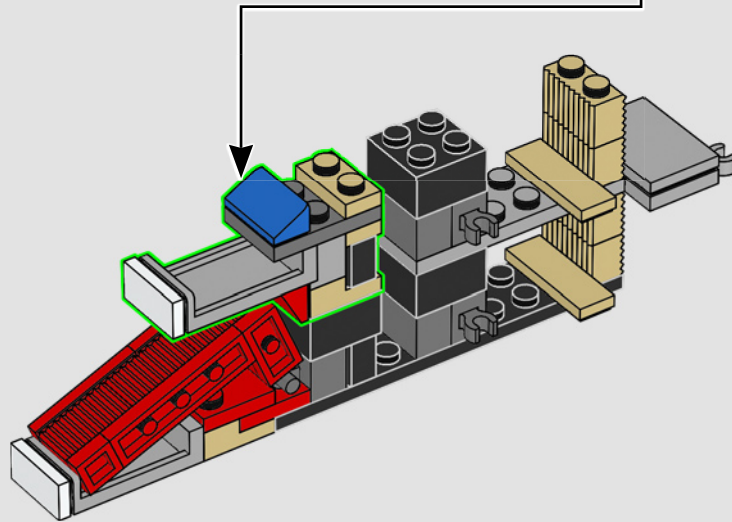
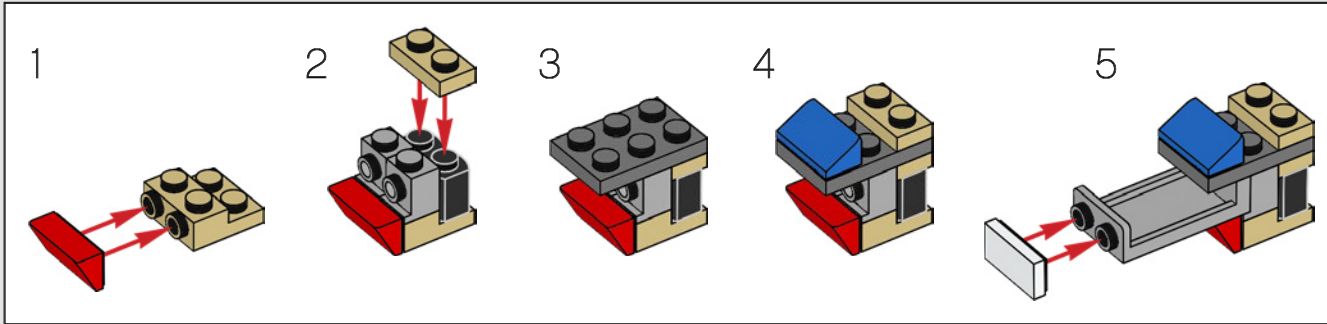


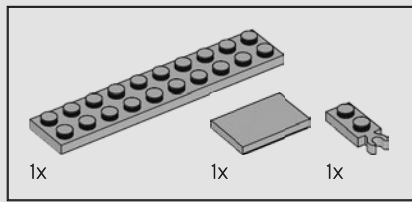




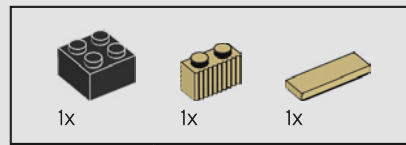
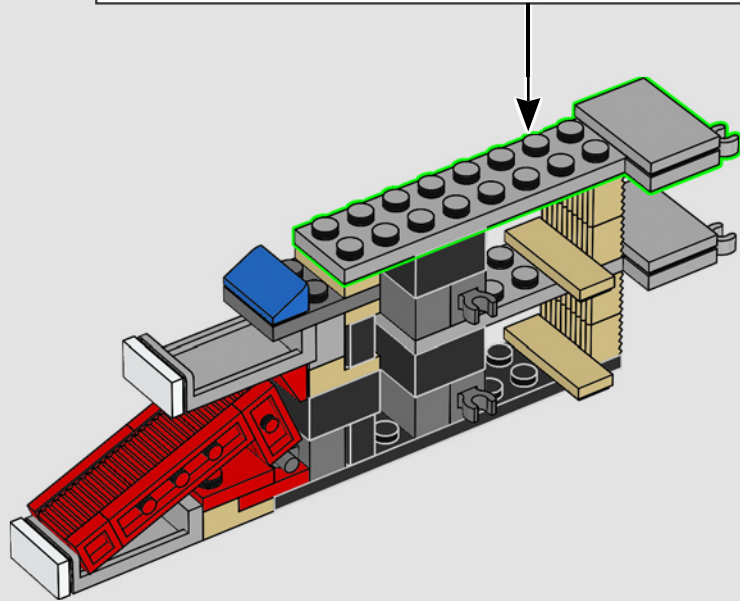
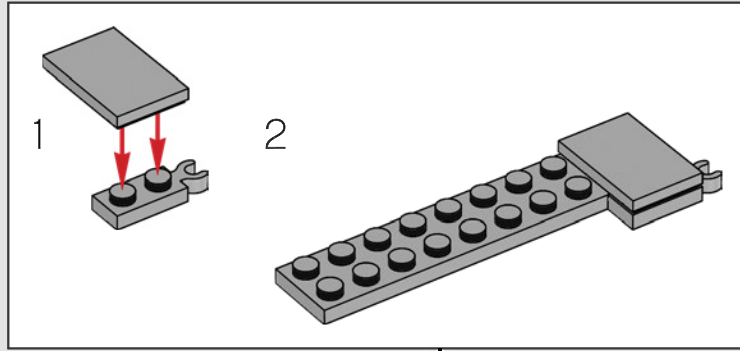


35

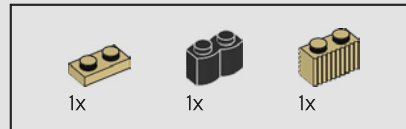
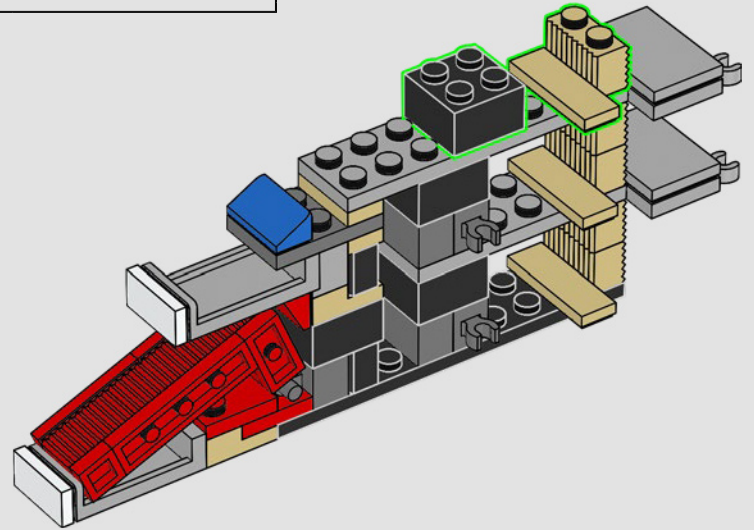




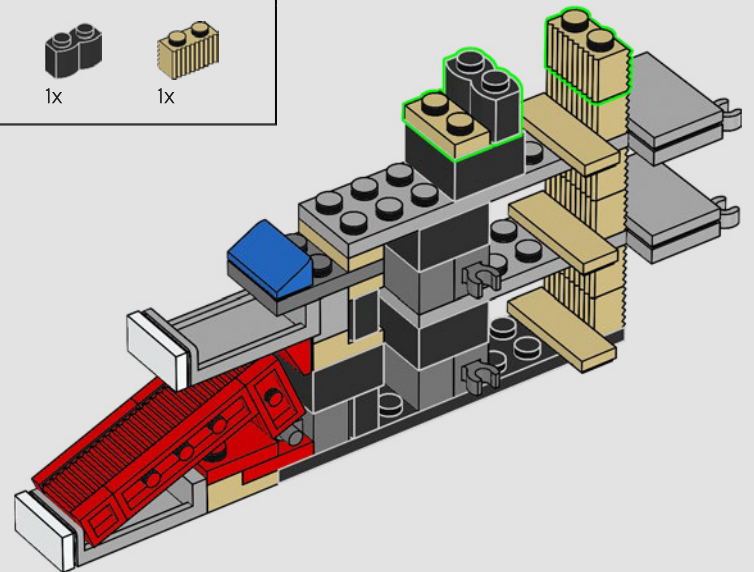
36



37

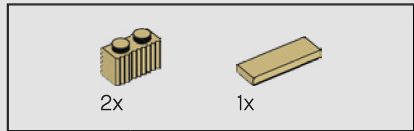
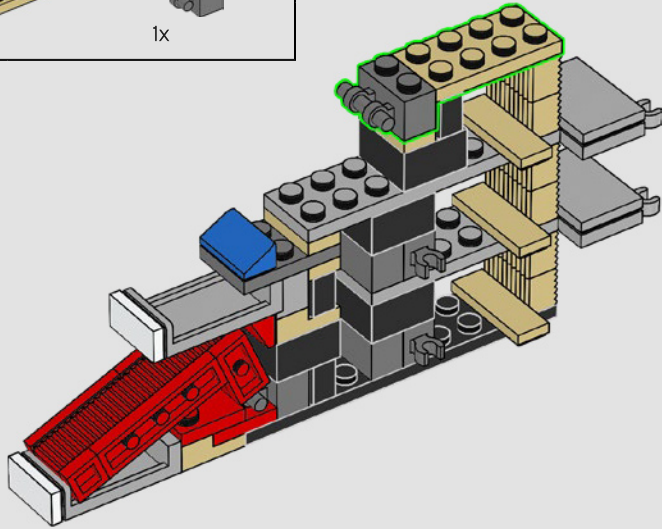


38

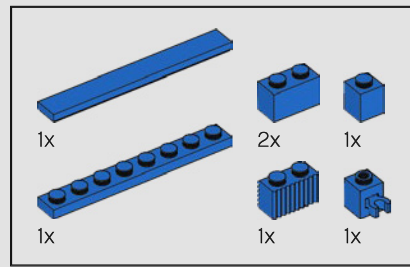
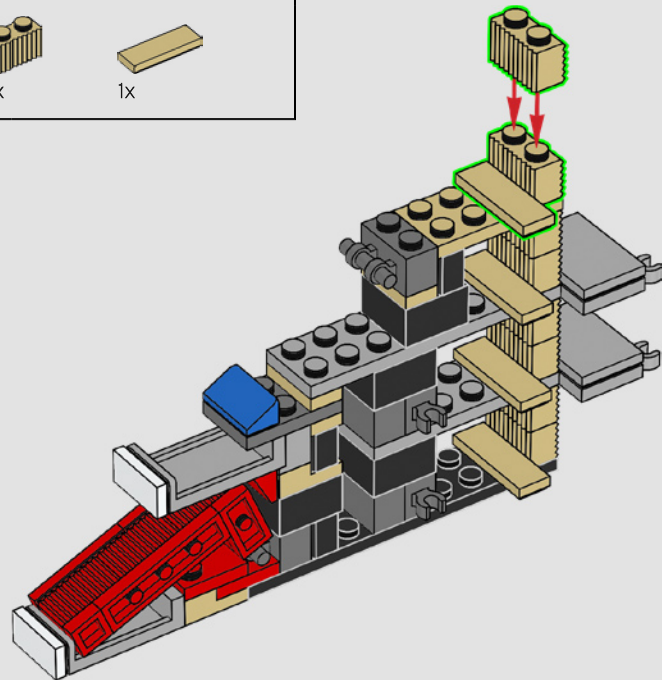




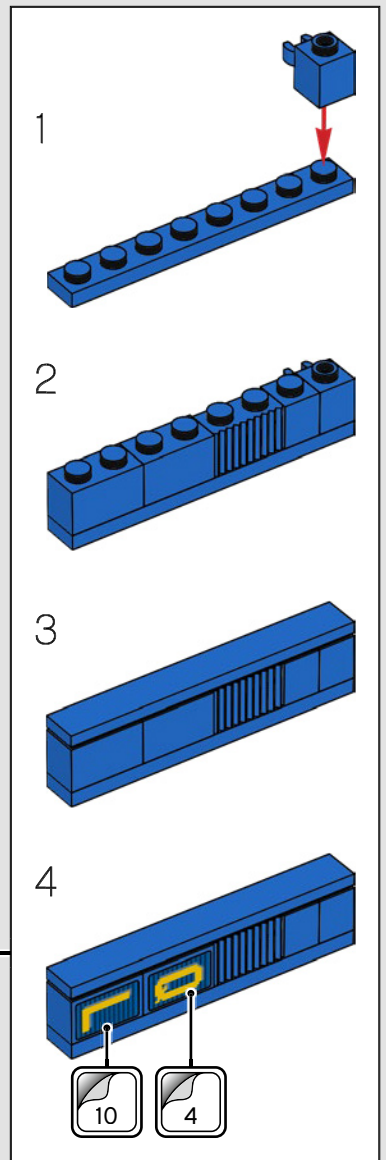
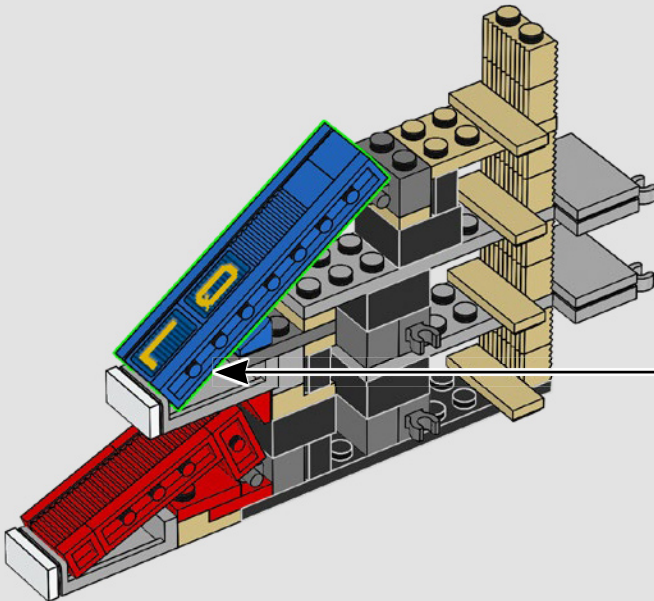
39



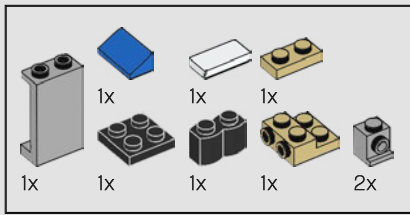
40



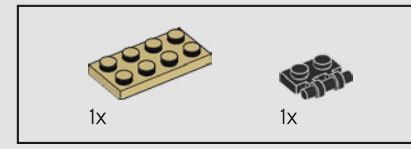
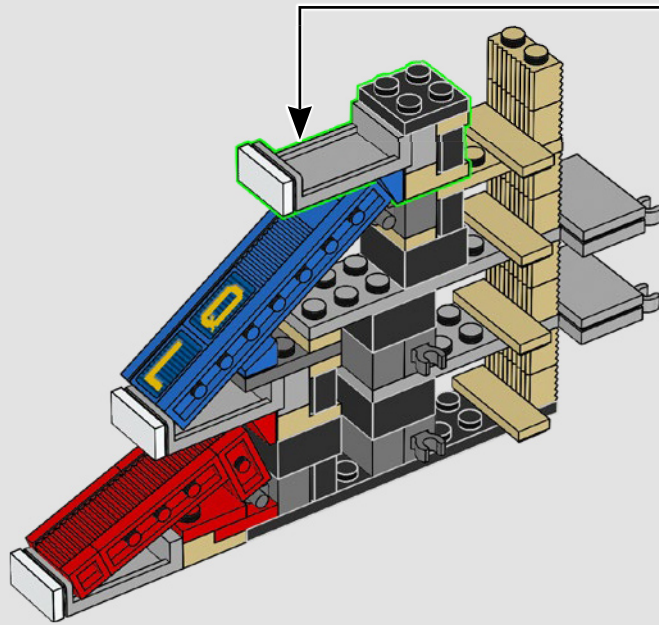
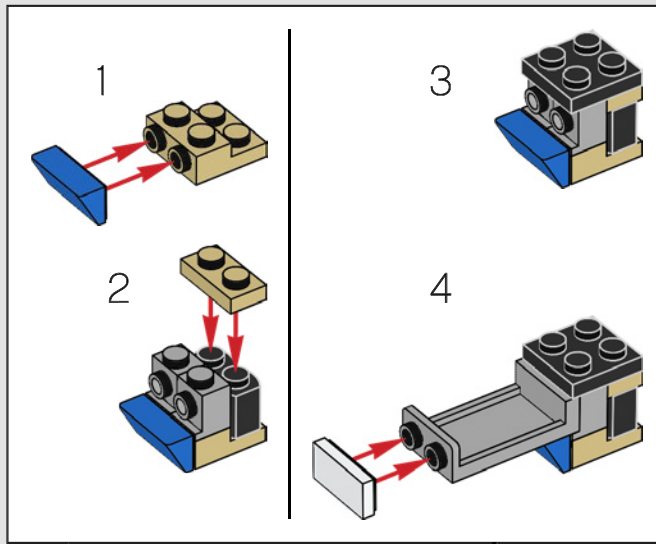
41



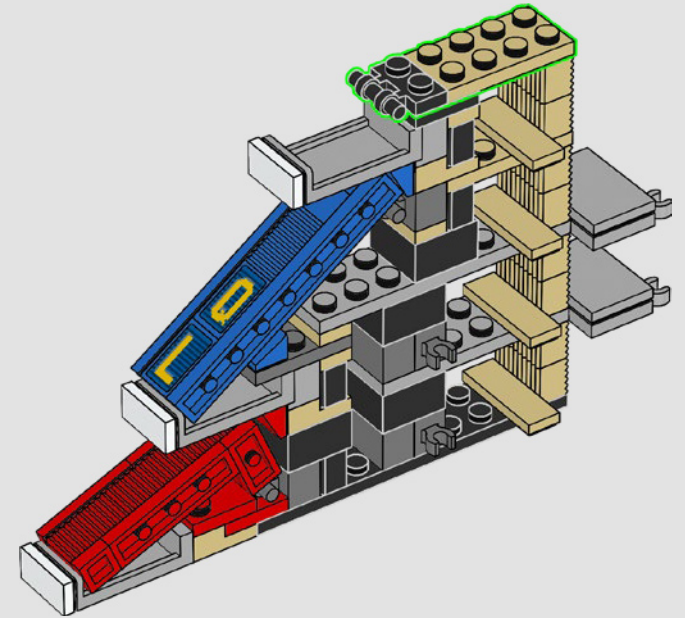


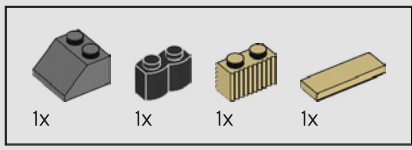


42

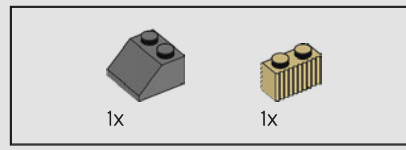
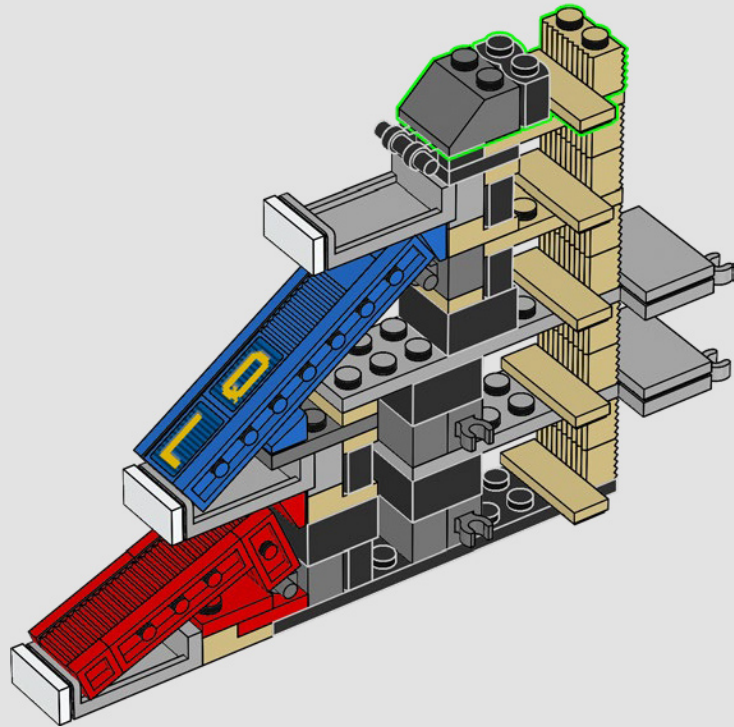


43

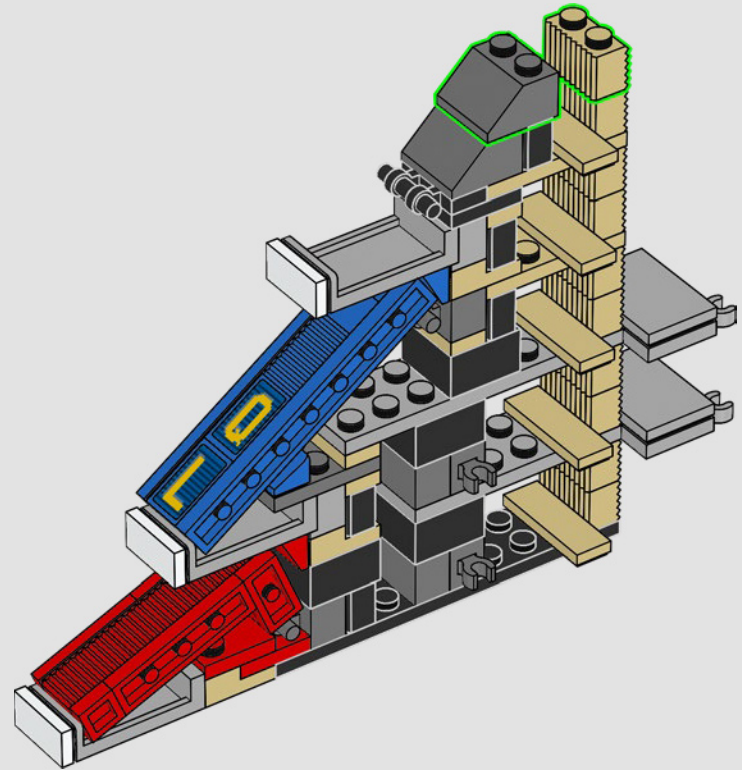


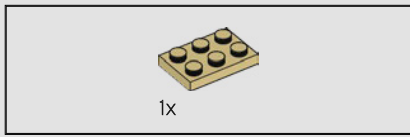


44

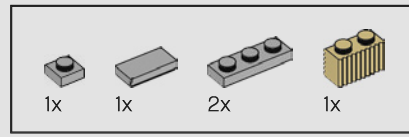
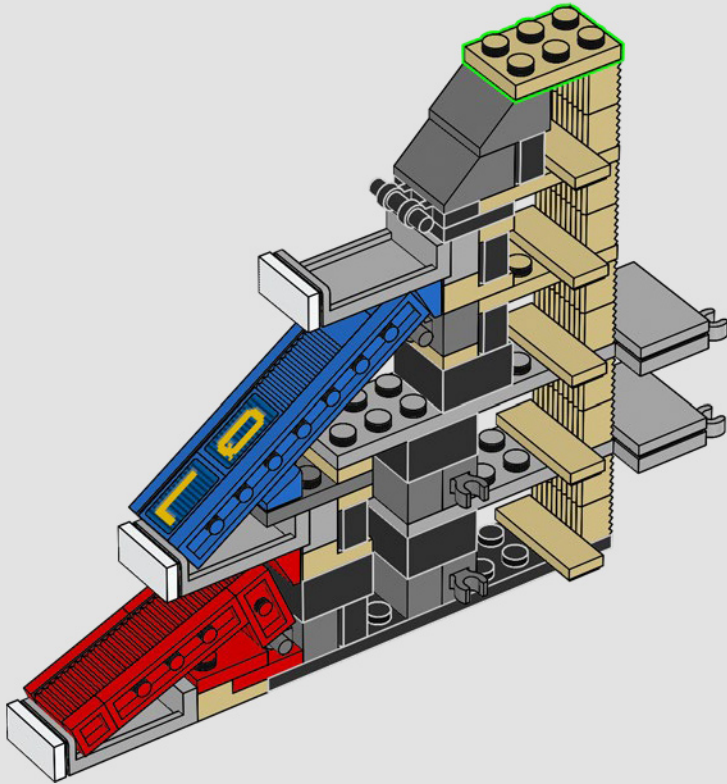


45

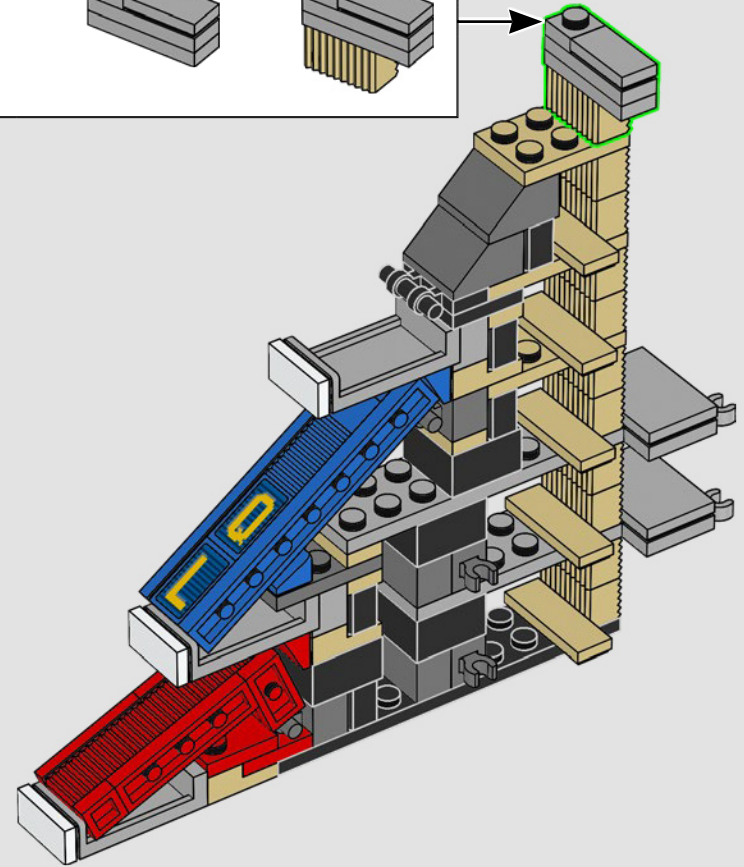
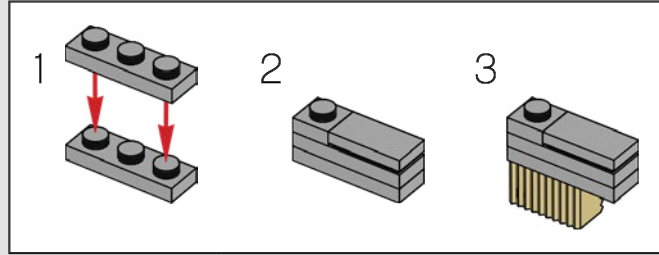




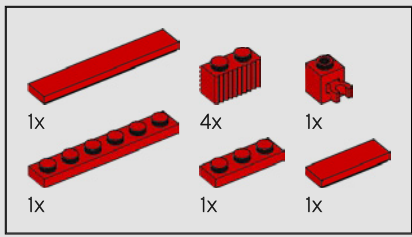
46



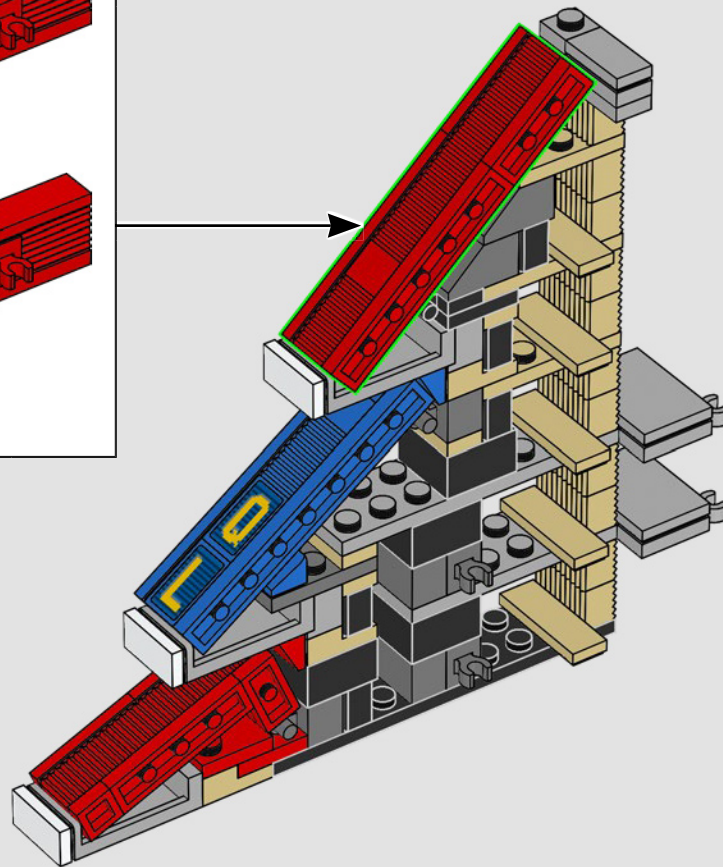
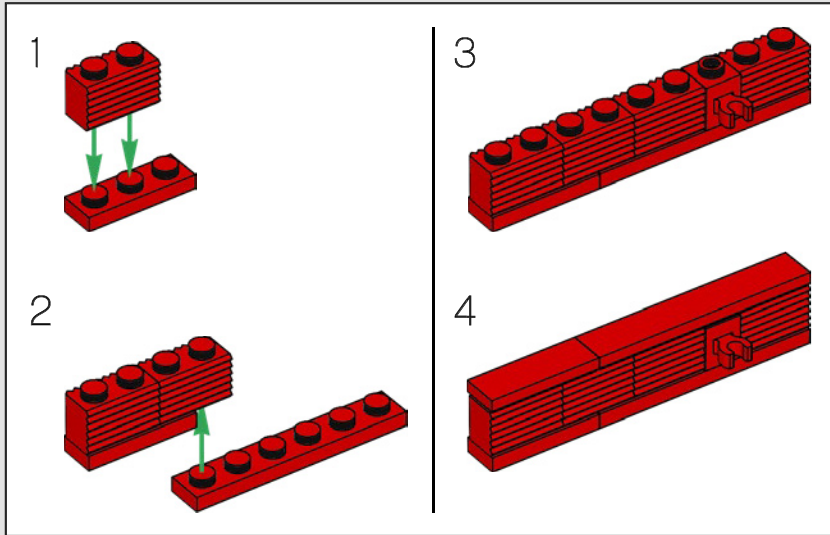
47



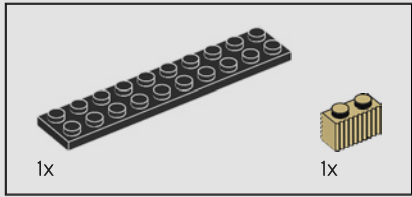
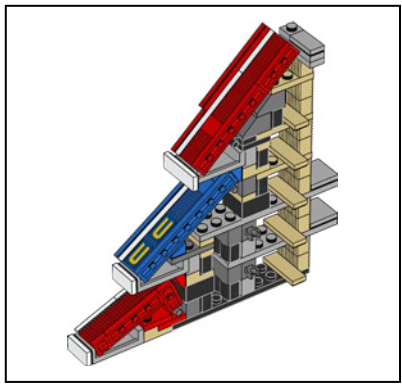




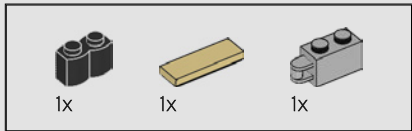
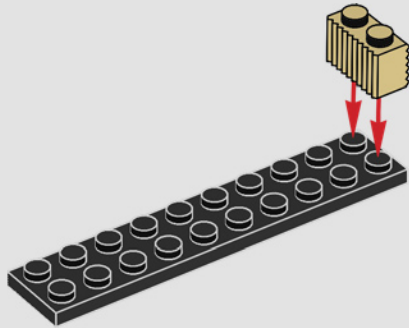
48



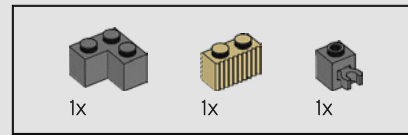
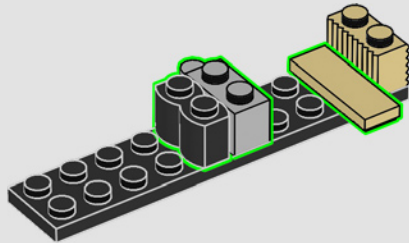




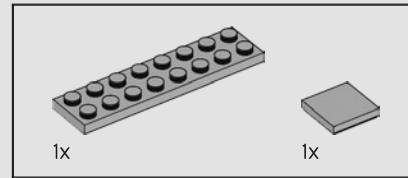
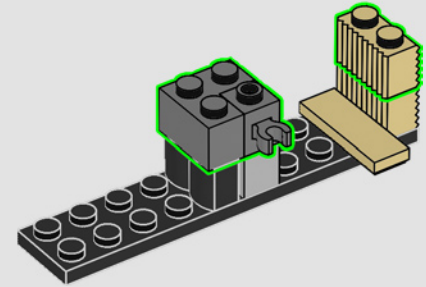
51



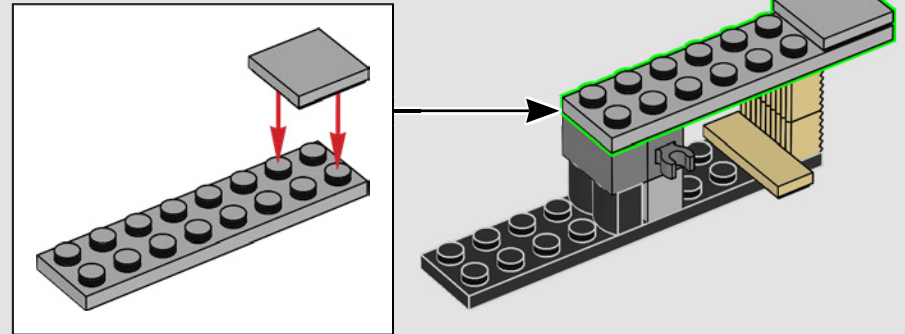
52



53



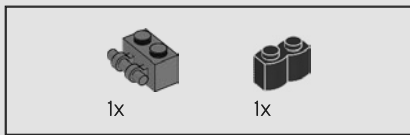
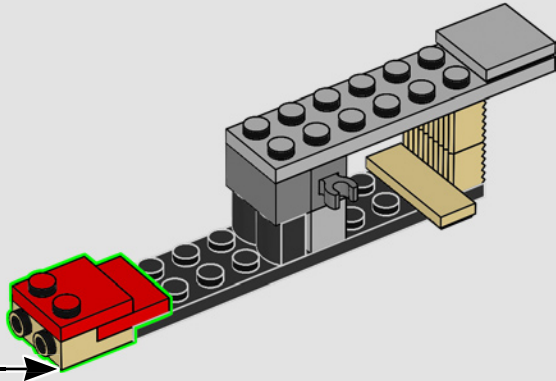
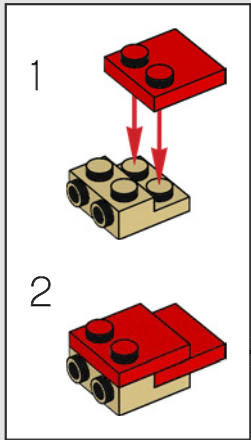
54



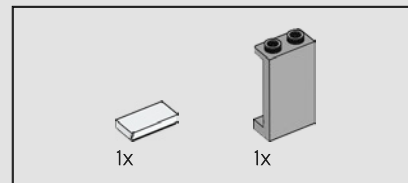
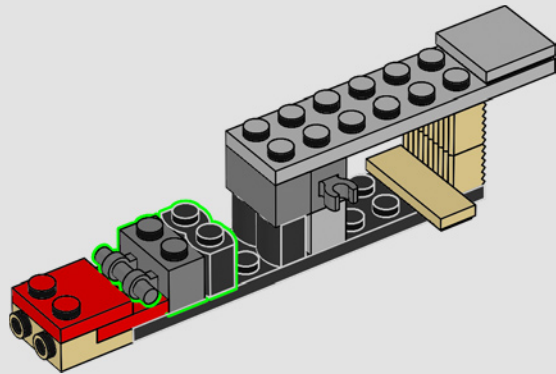




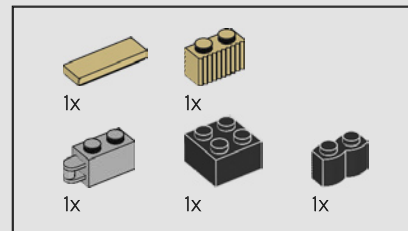
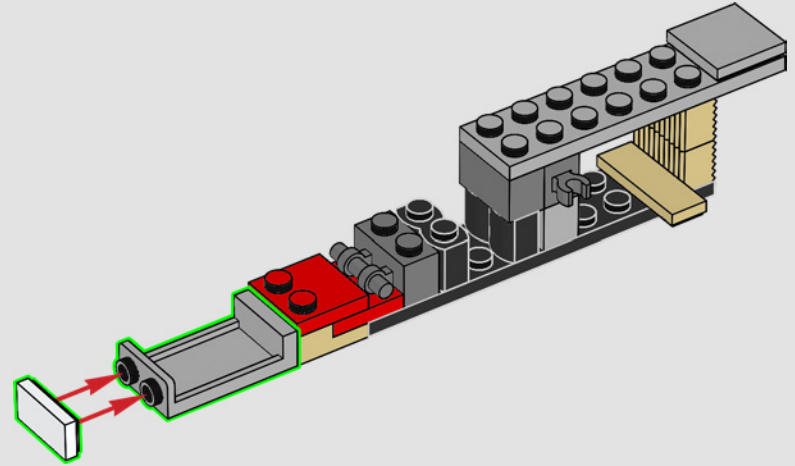
55



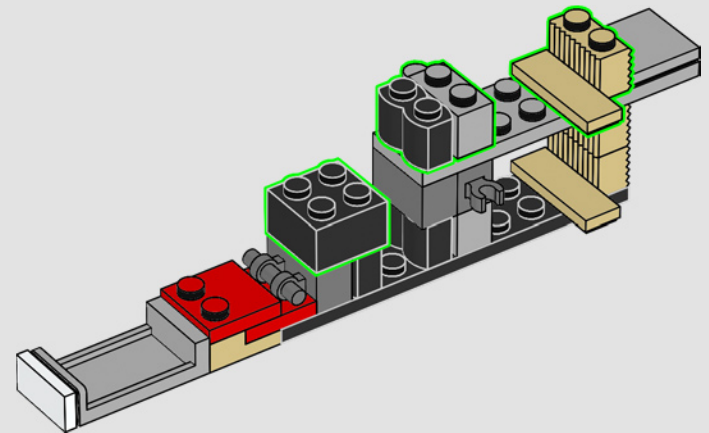
56

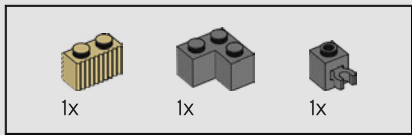


57

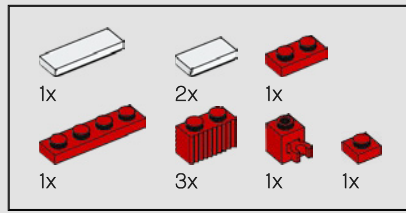
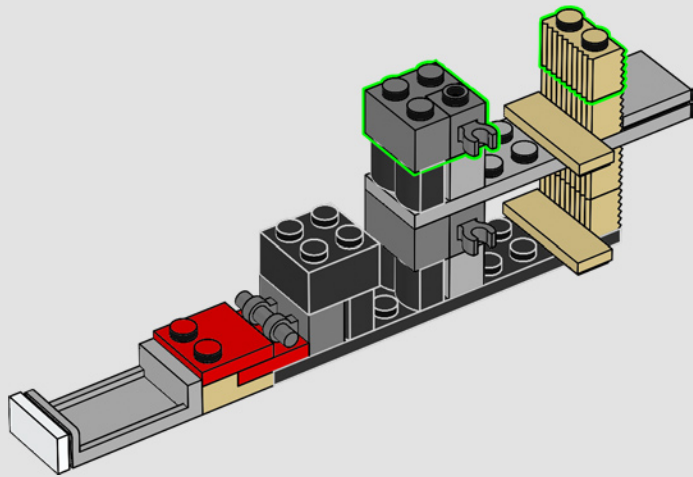


58

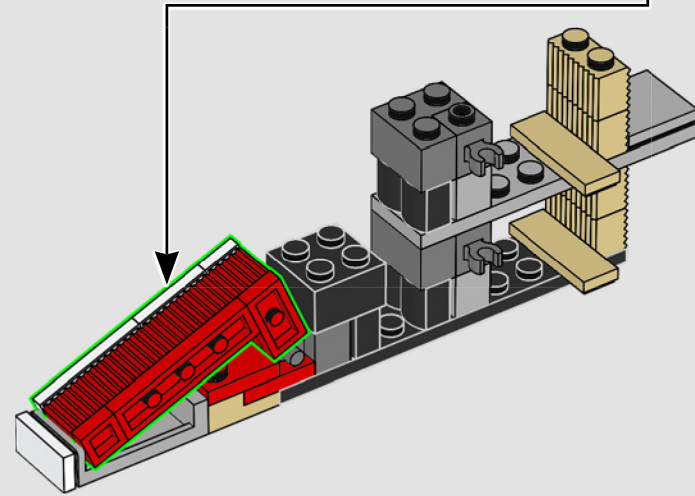
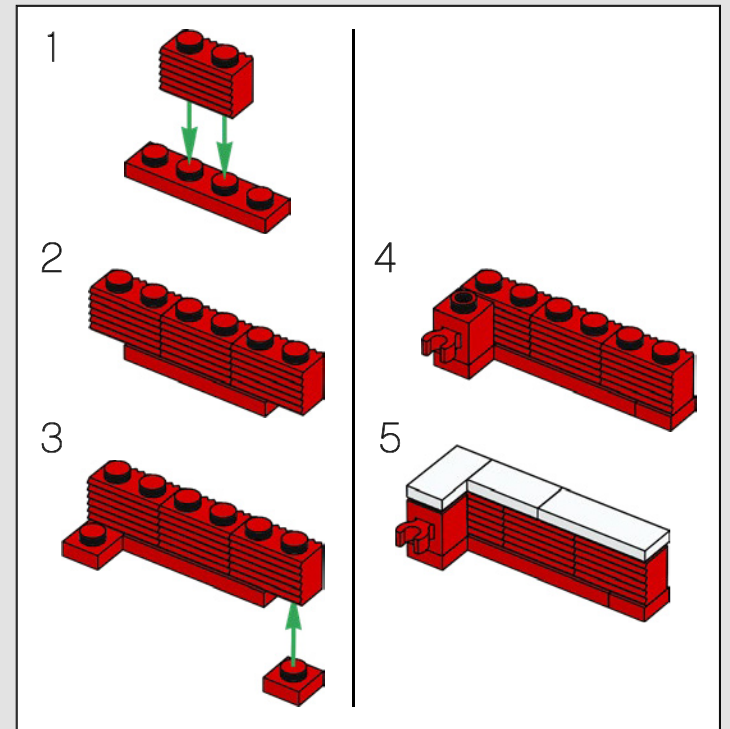


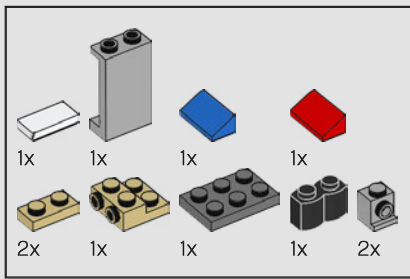


59

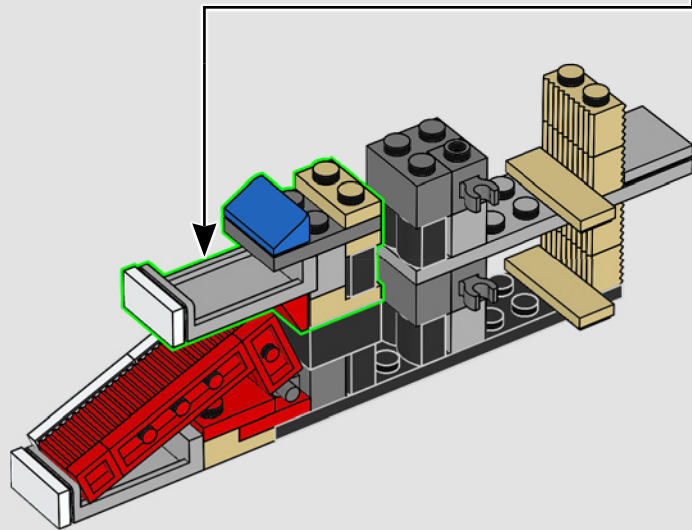
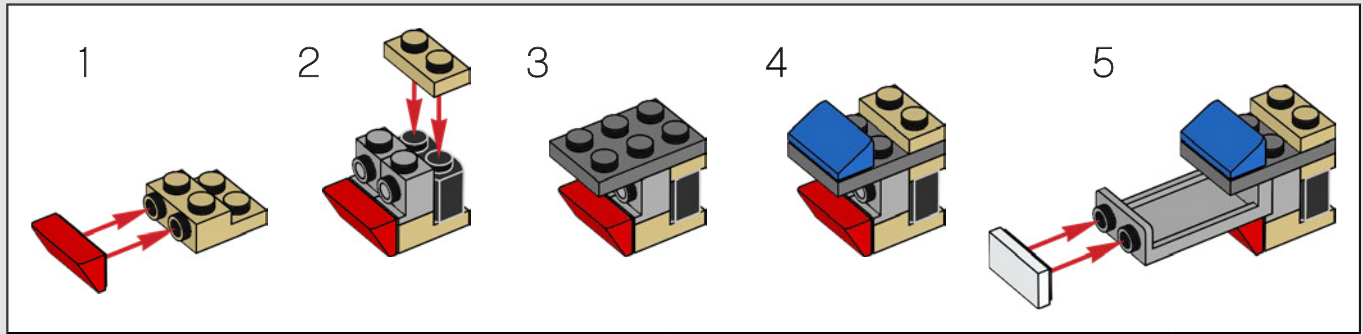


60



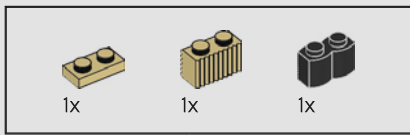


61

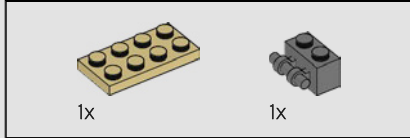
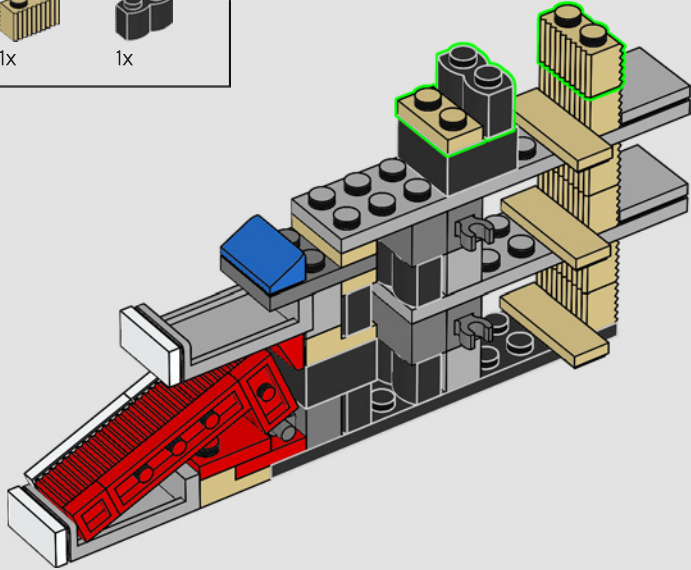




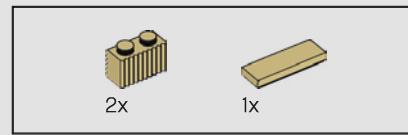
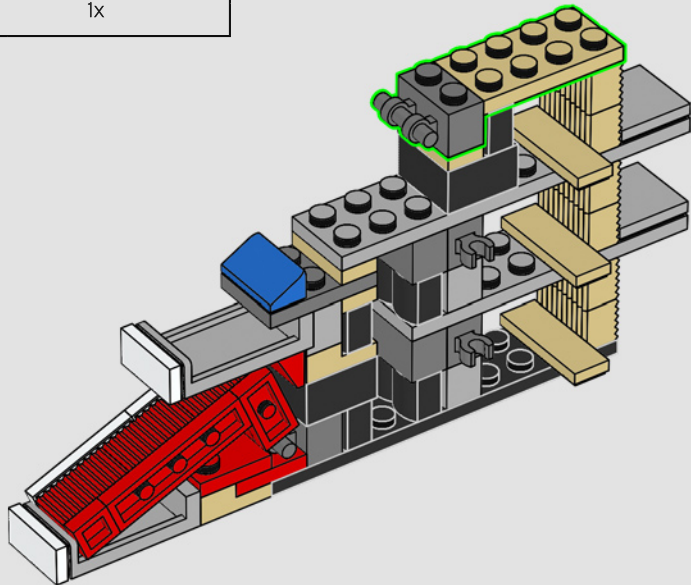




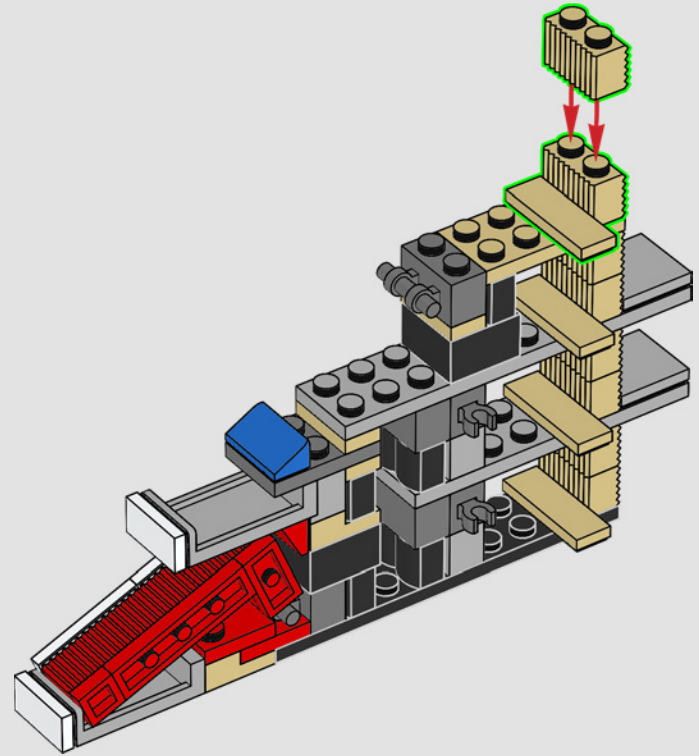
64

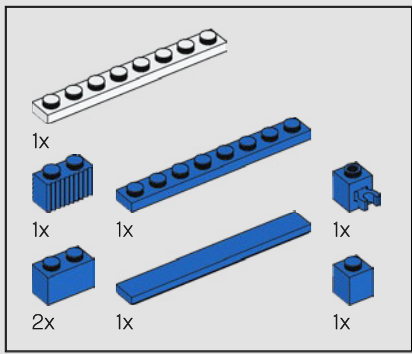


65

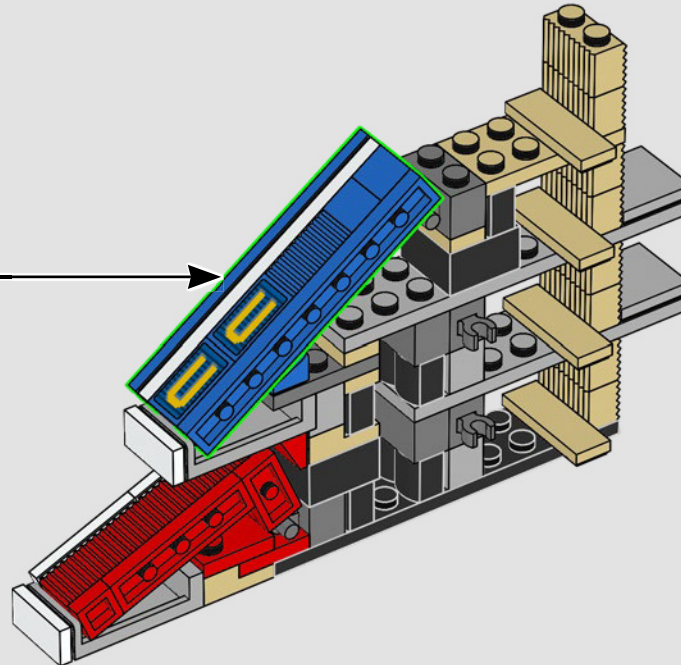
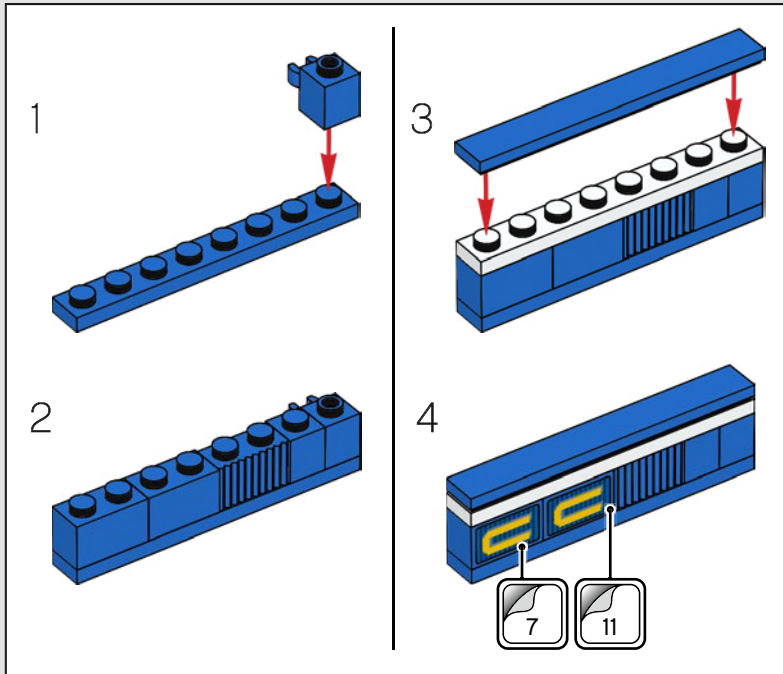


66

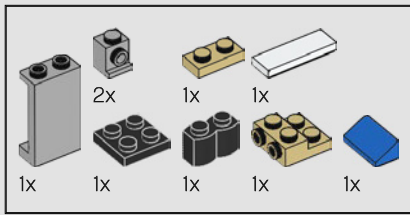




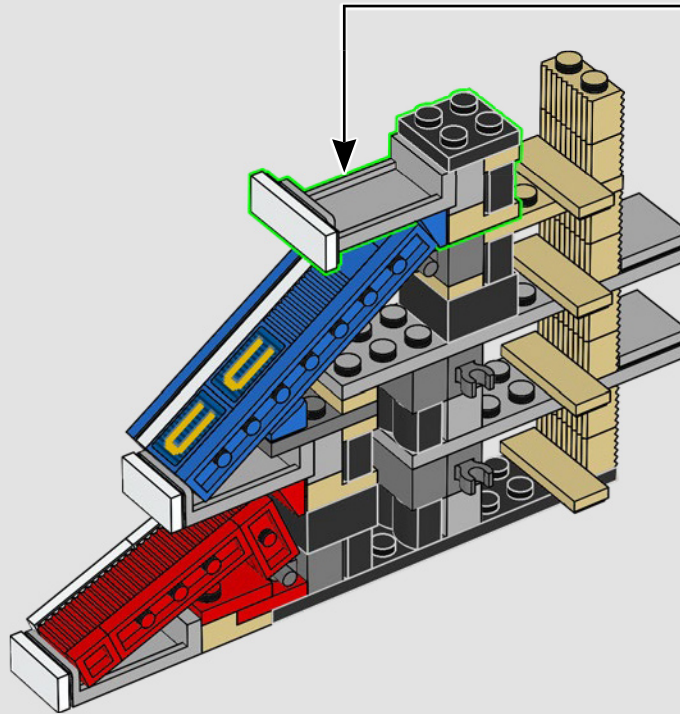
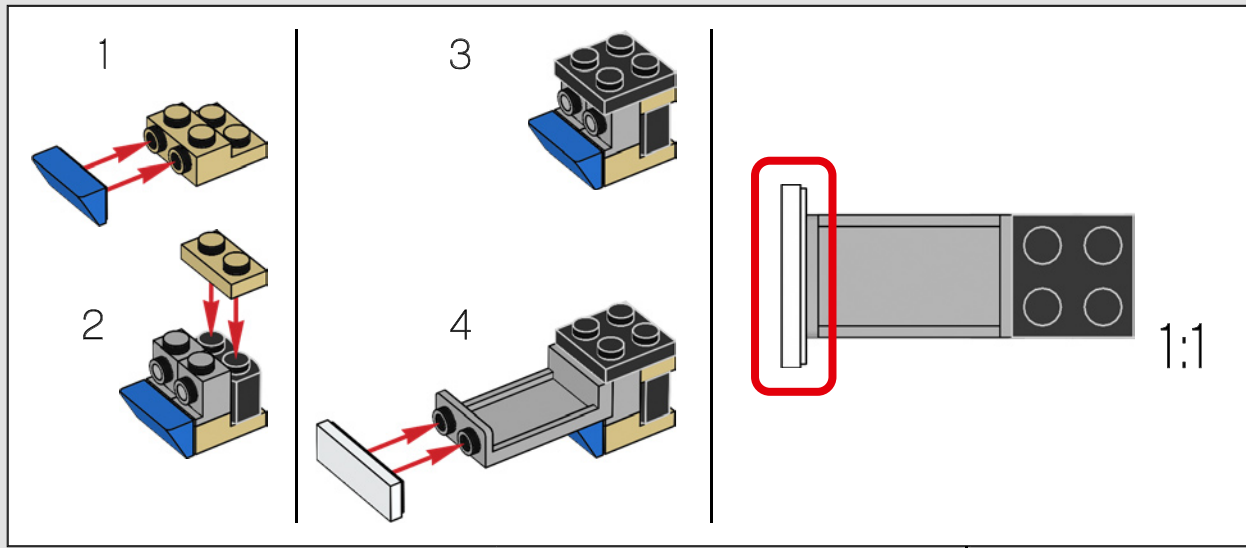
67

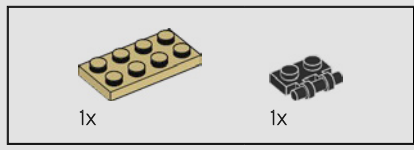




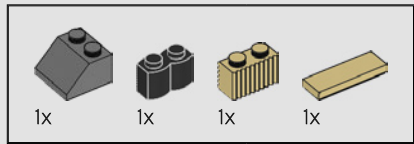
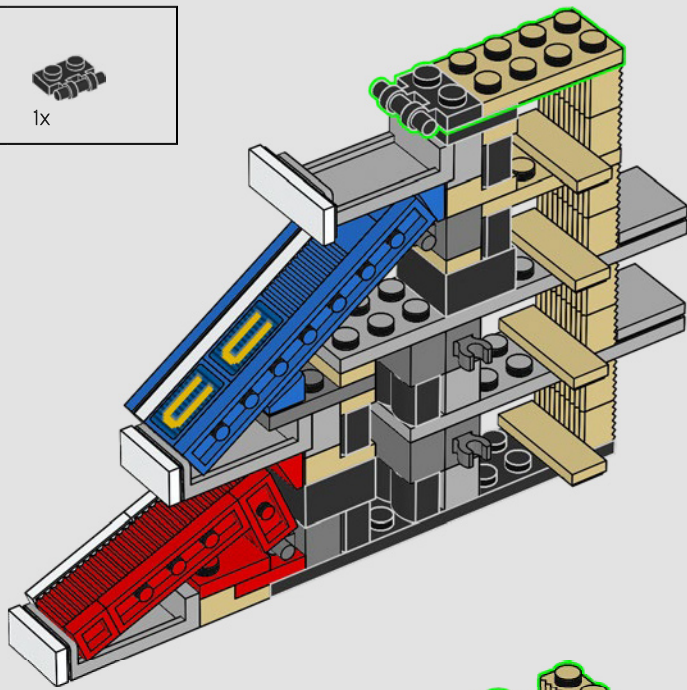


68

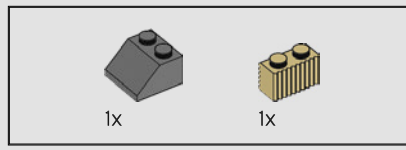
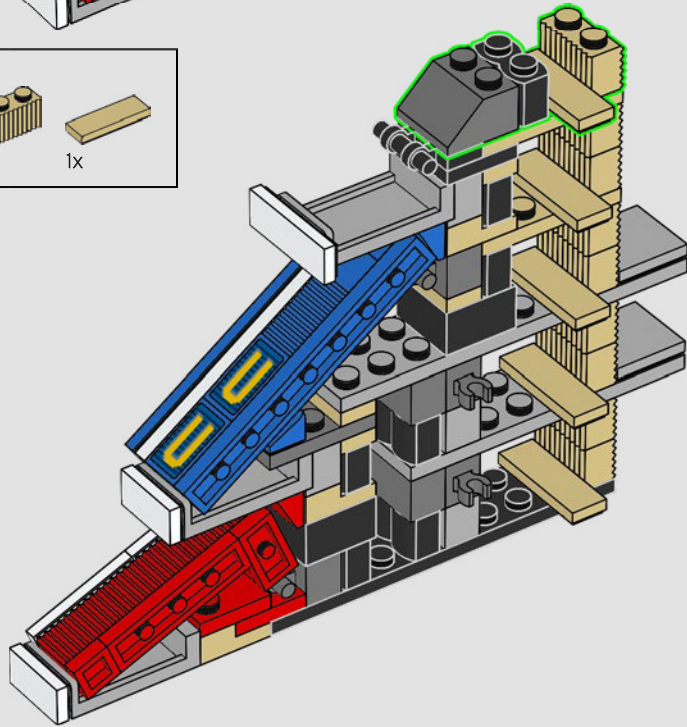




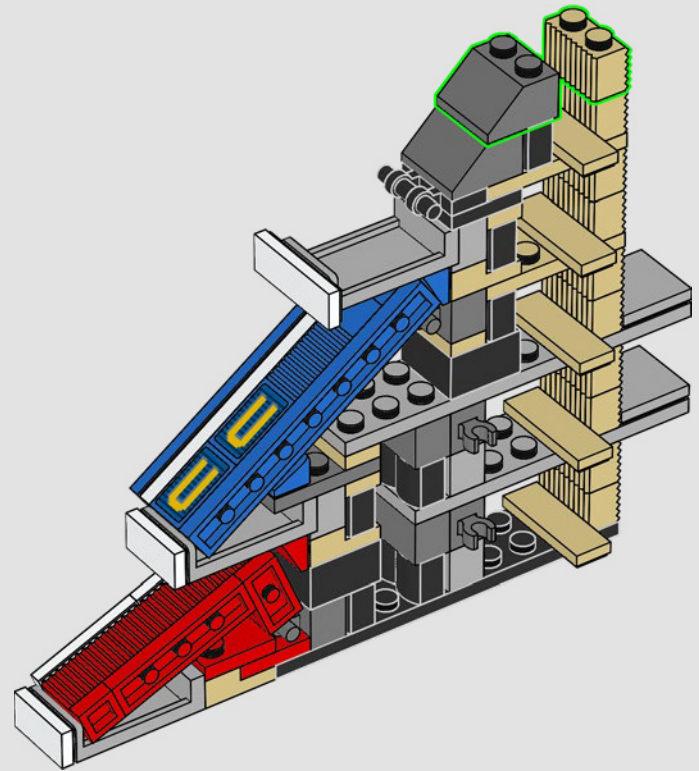
69

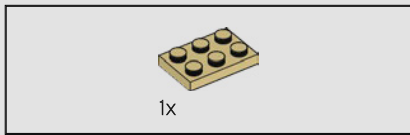


70

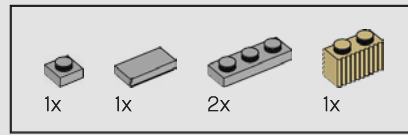
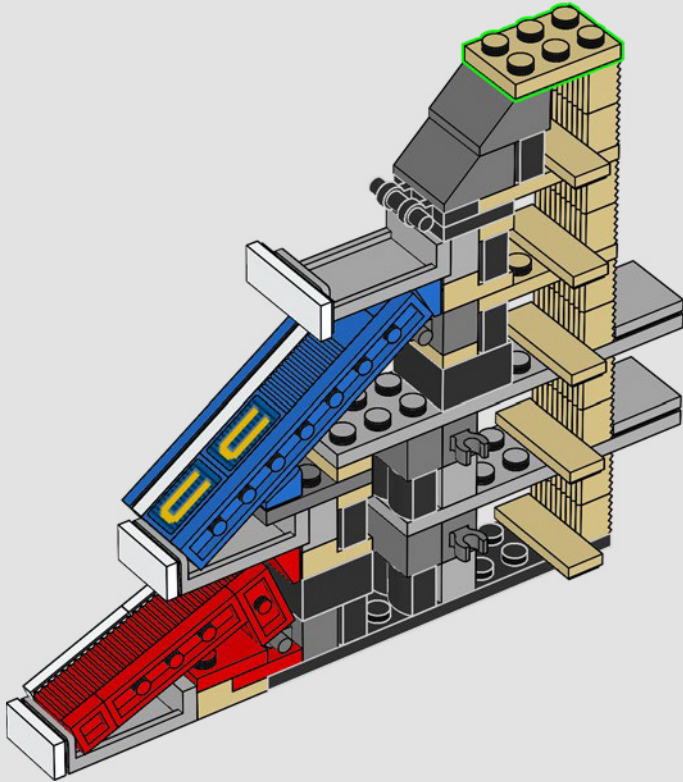


71

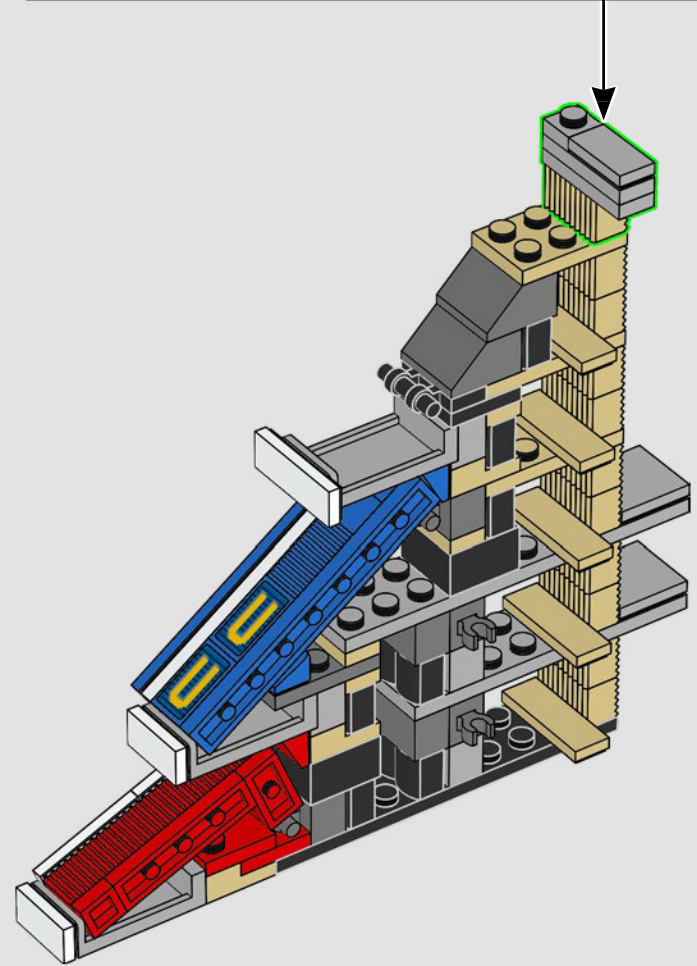
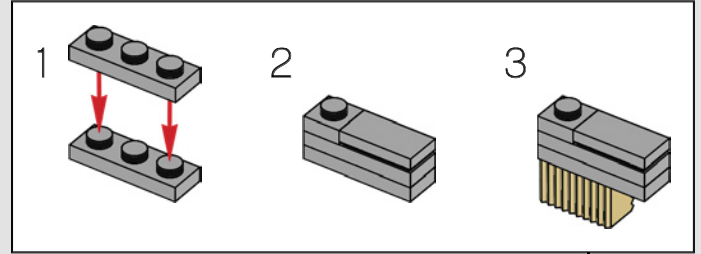




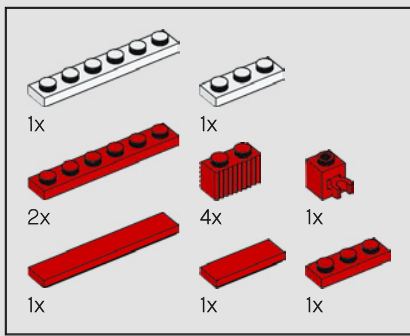
72



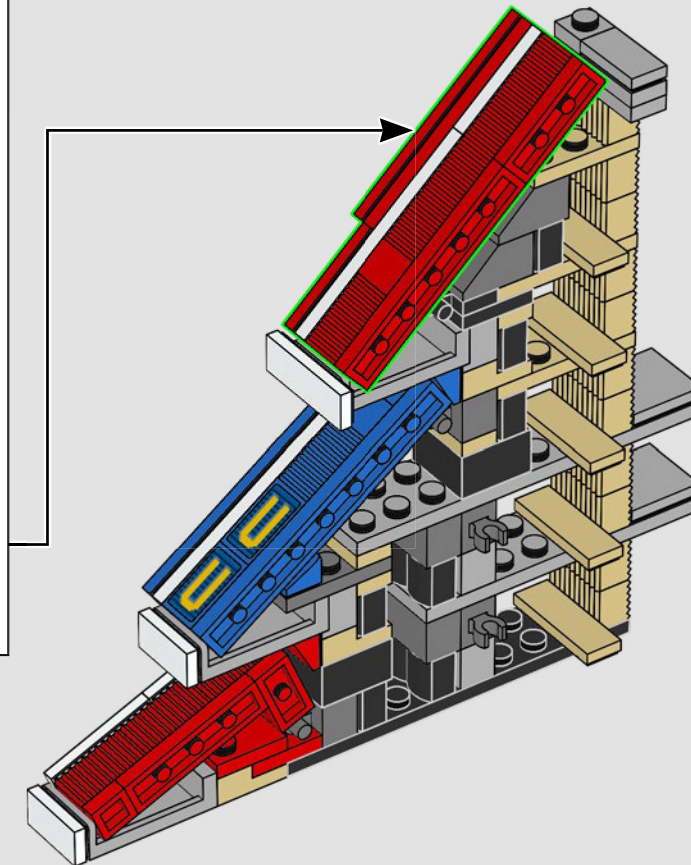
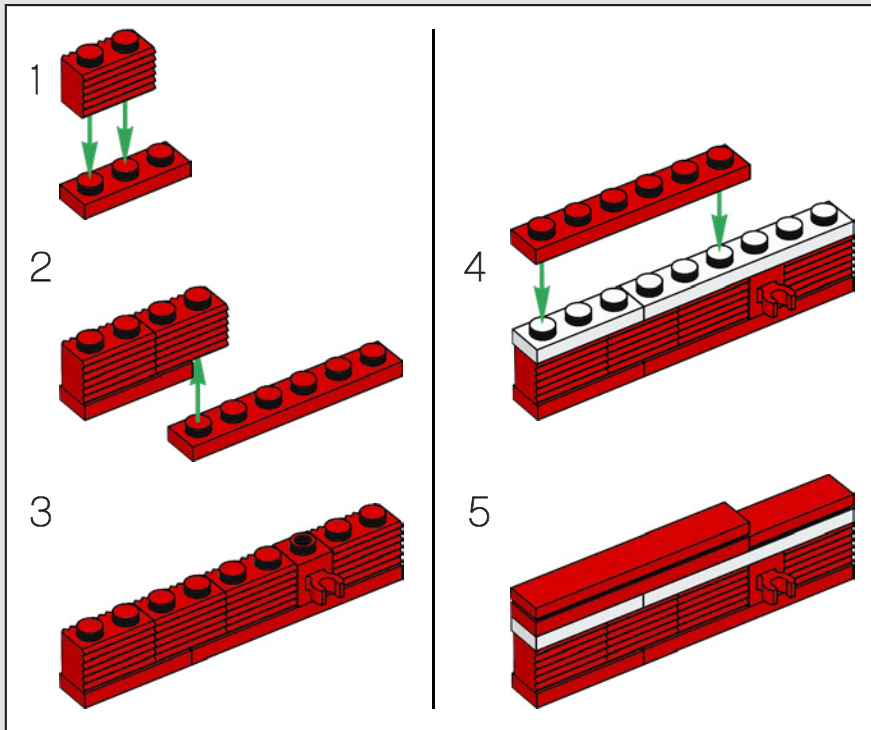
73



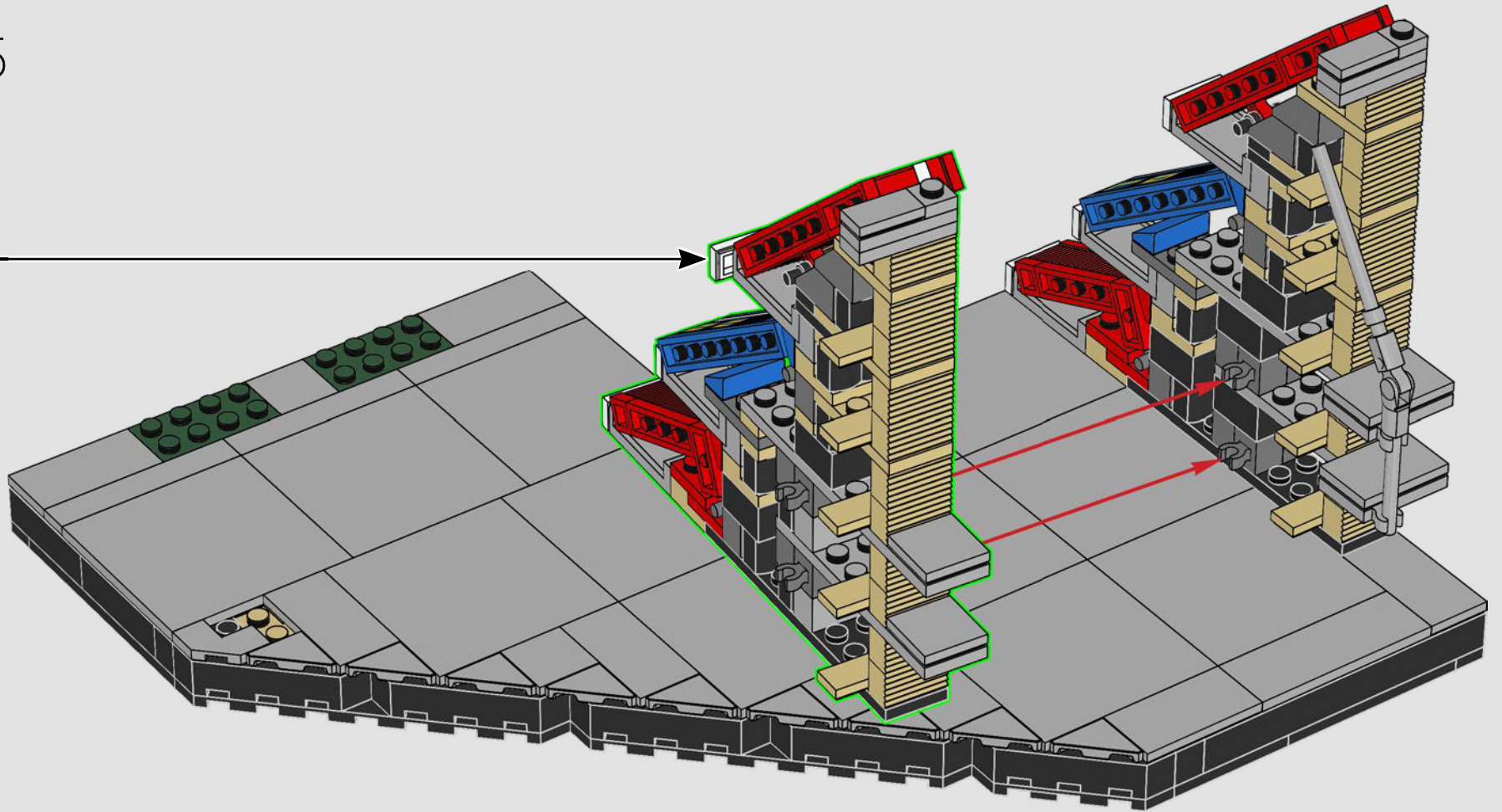


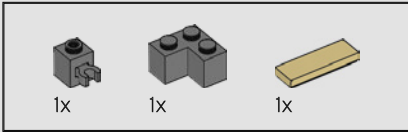
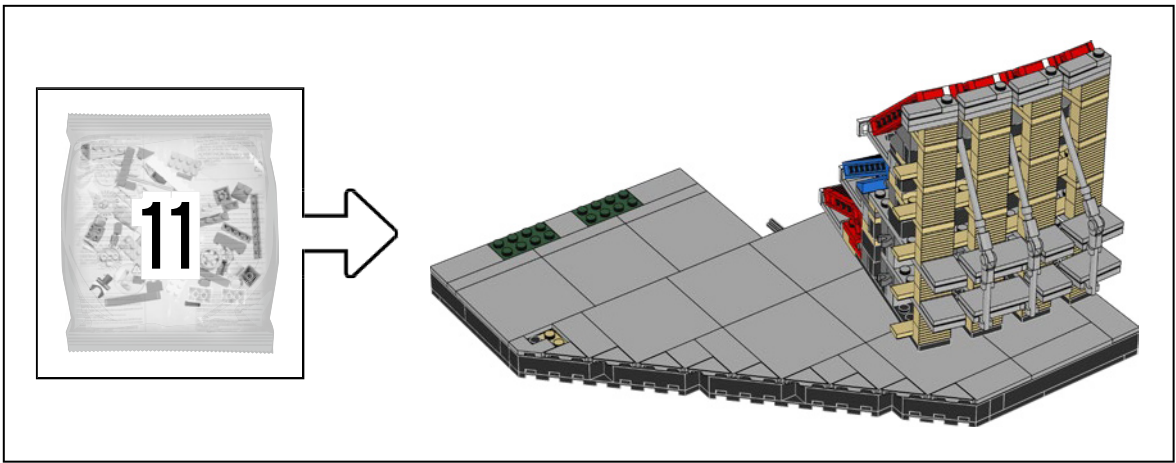


74

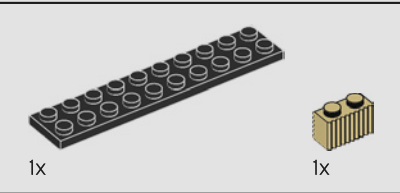
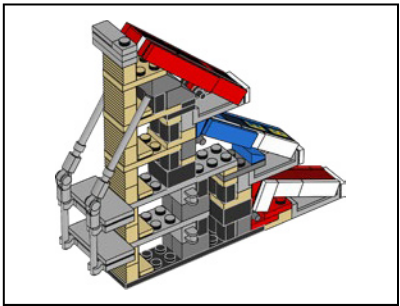
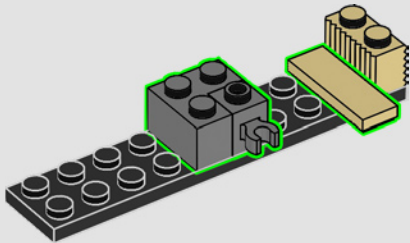


75

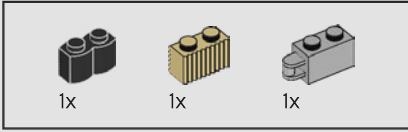
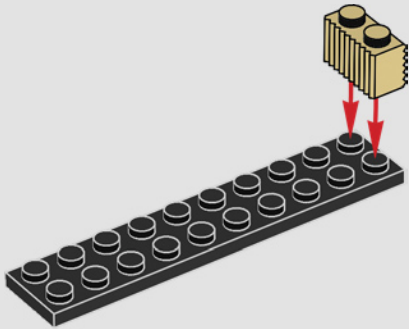




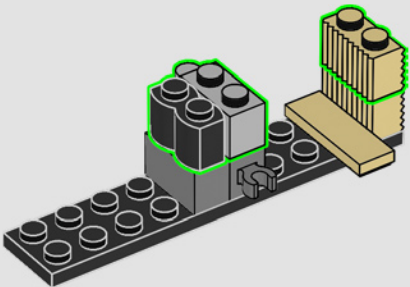
77



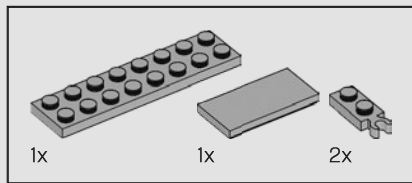
76



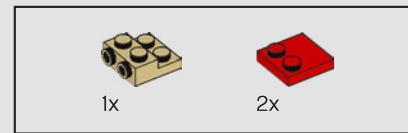
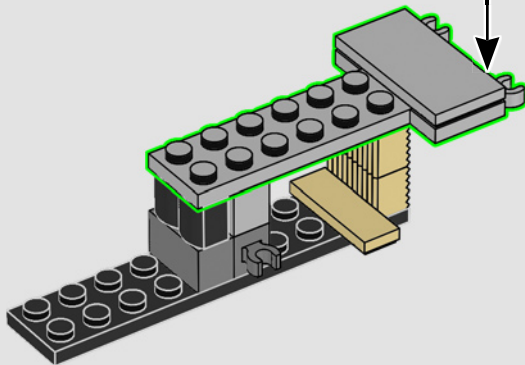
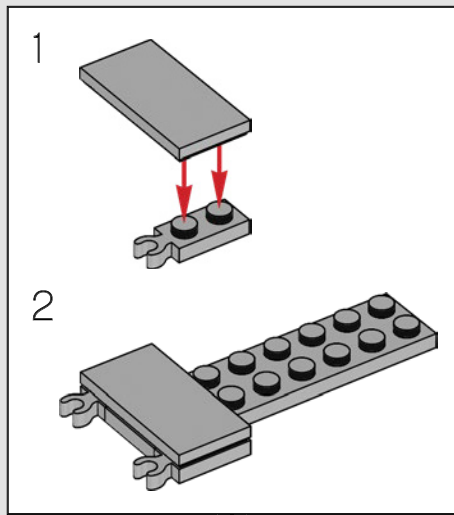
78



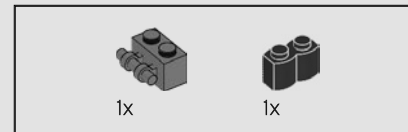
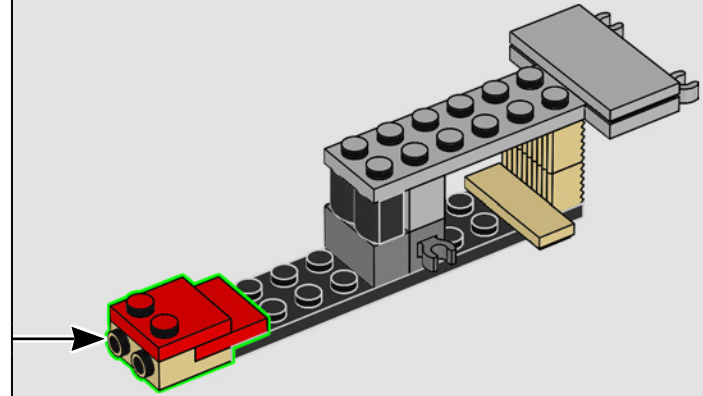
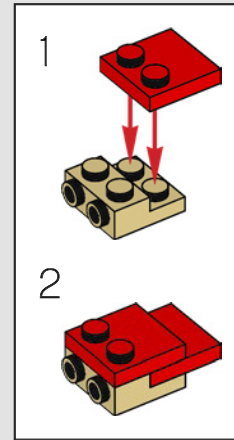




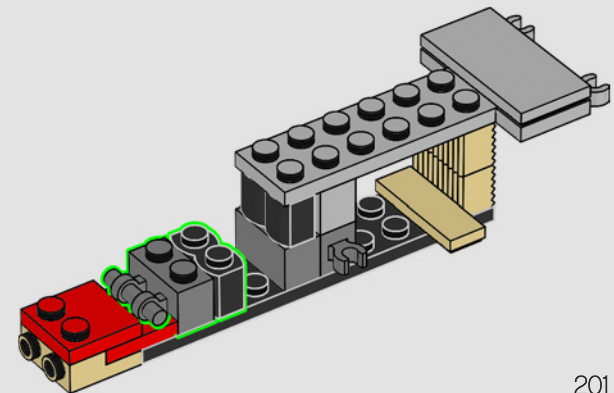
79

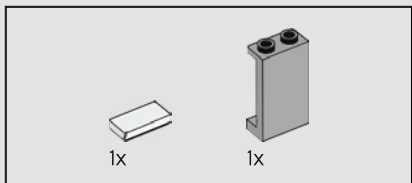


80

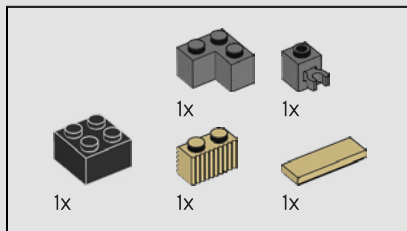
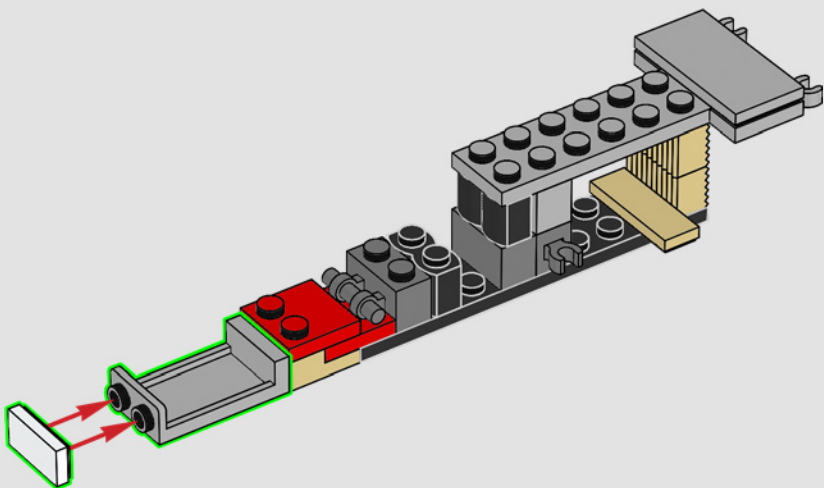


81

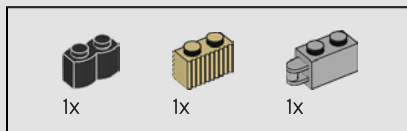
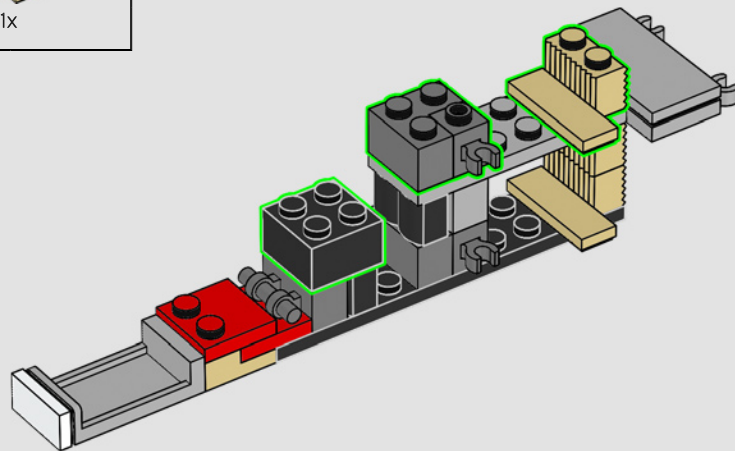




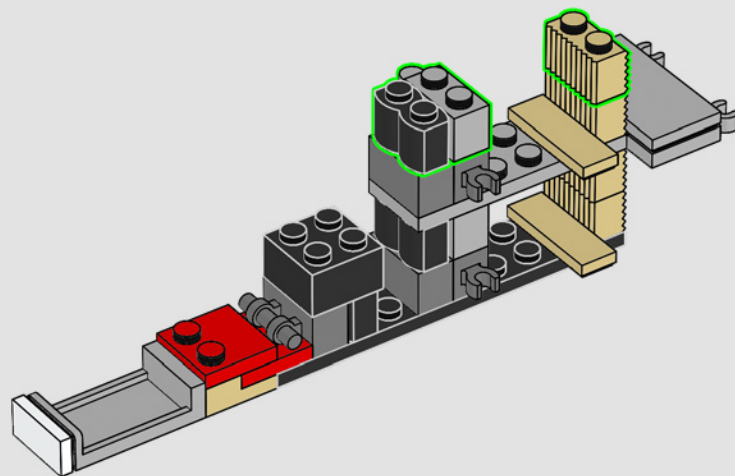
82

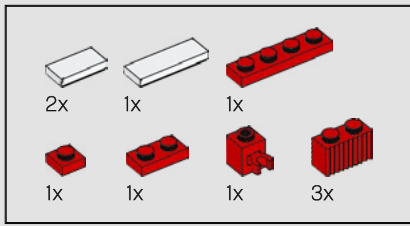


83

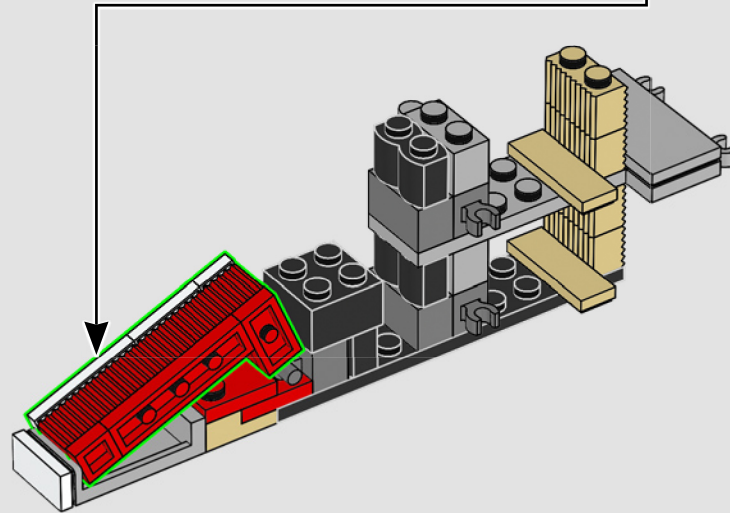
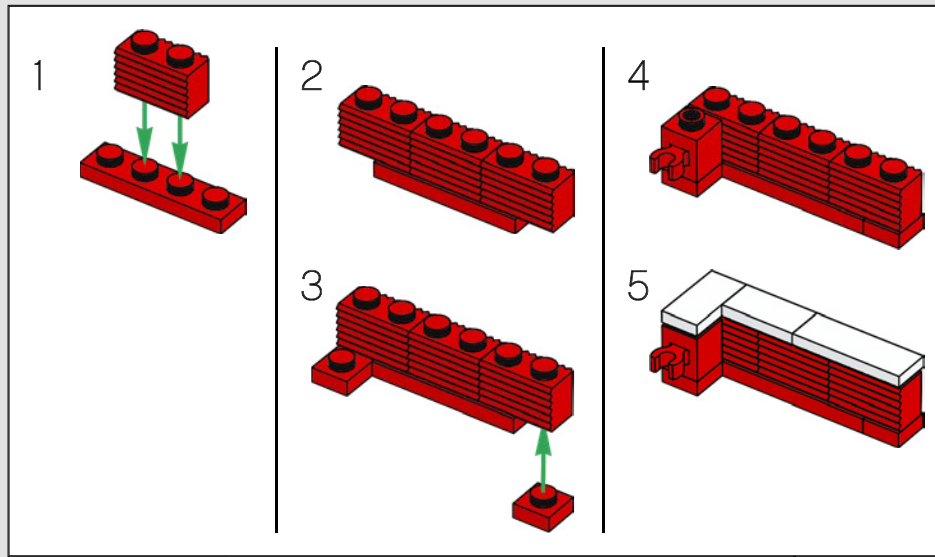


84

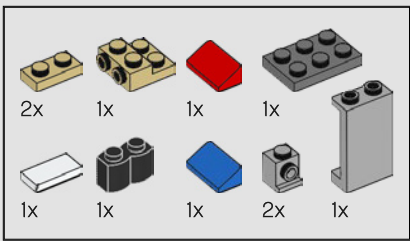




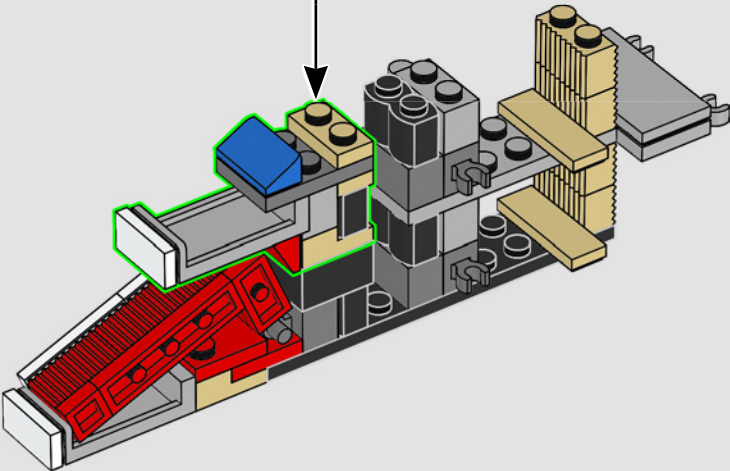
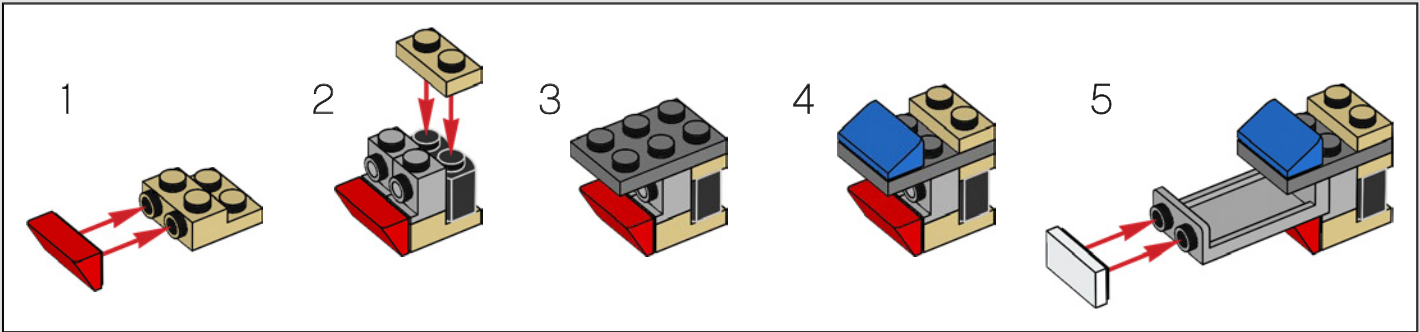
85

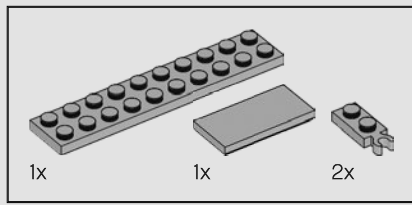




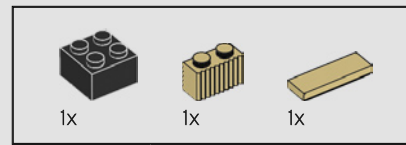
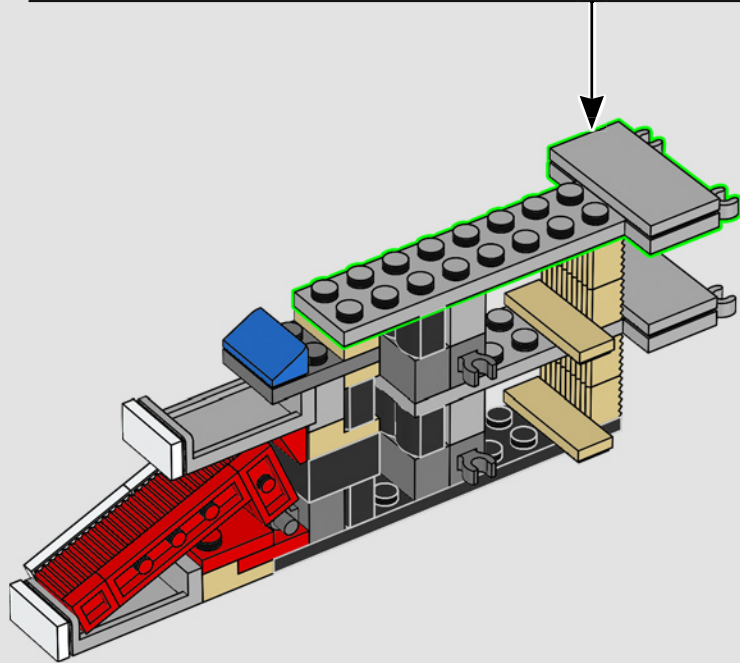
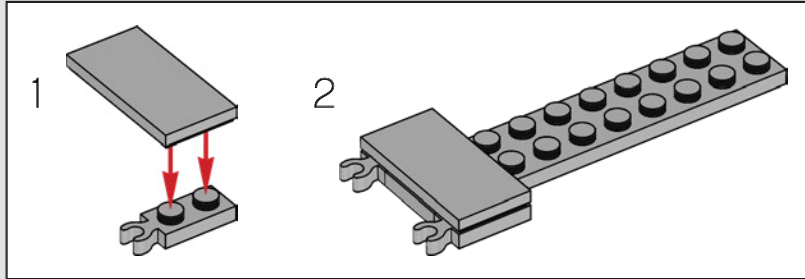


86

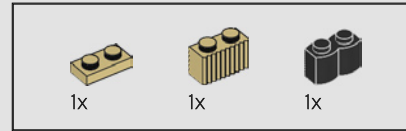
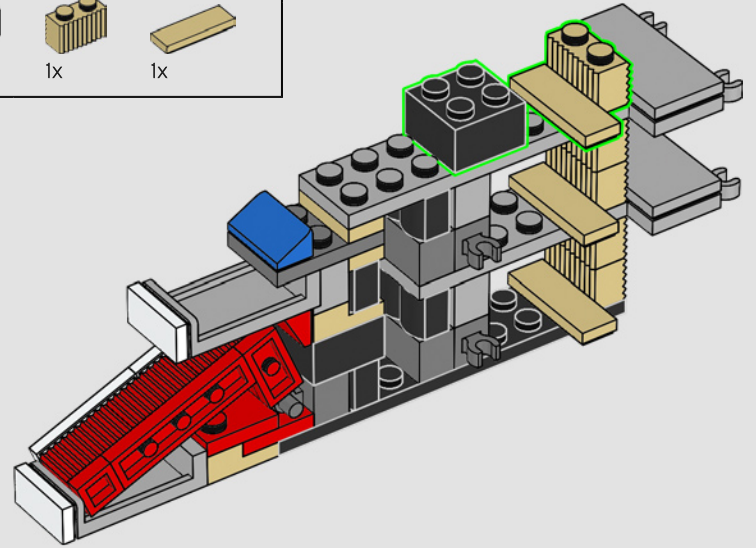




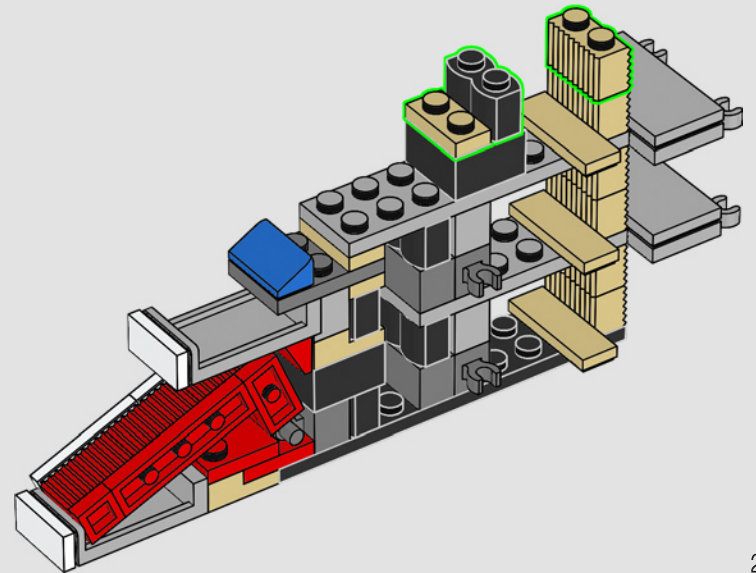
87

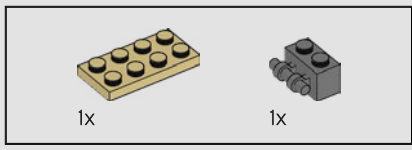


88

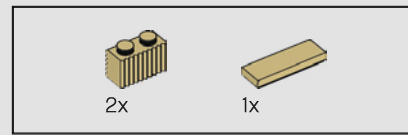
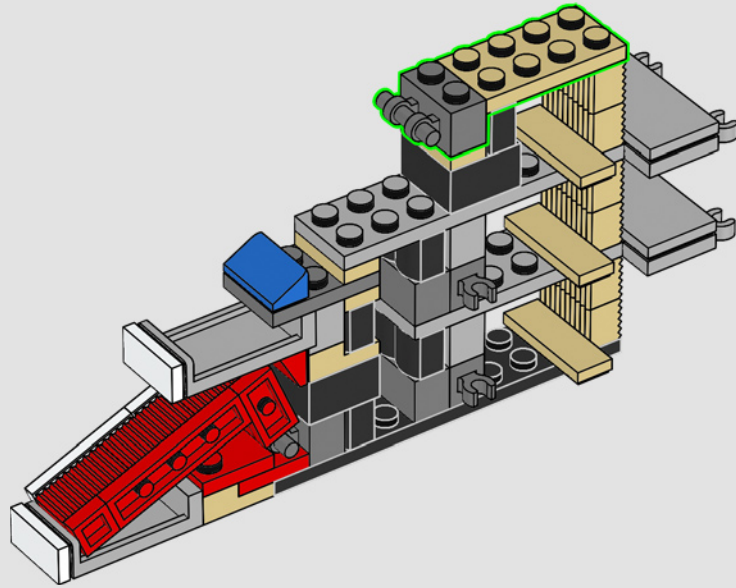


89

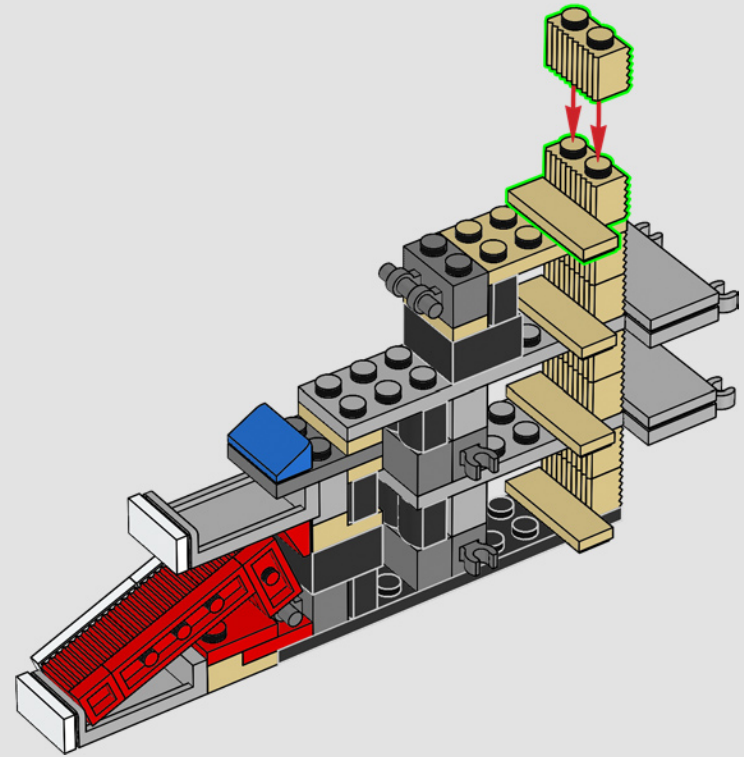




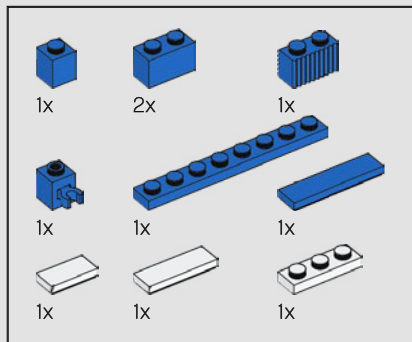
90



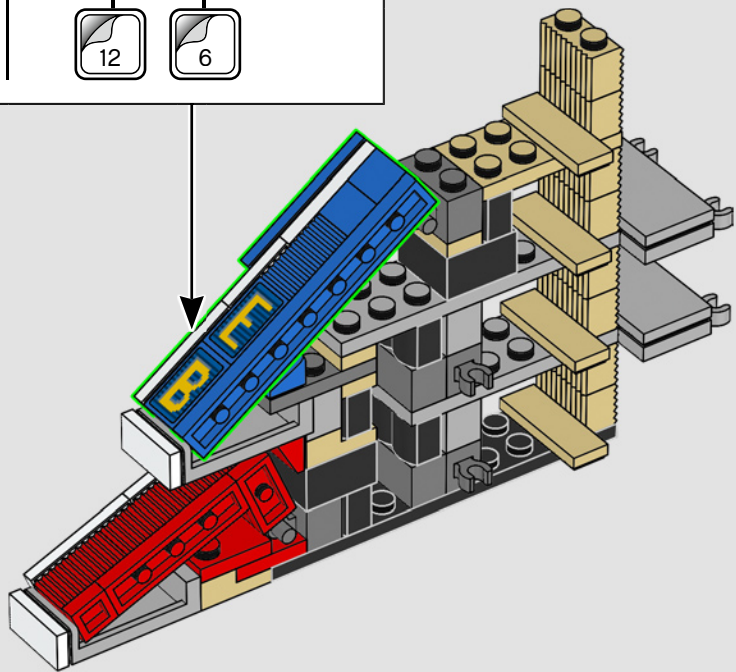
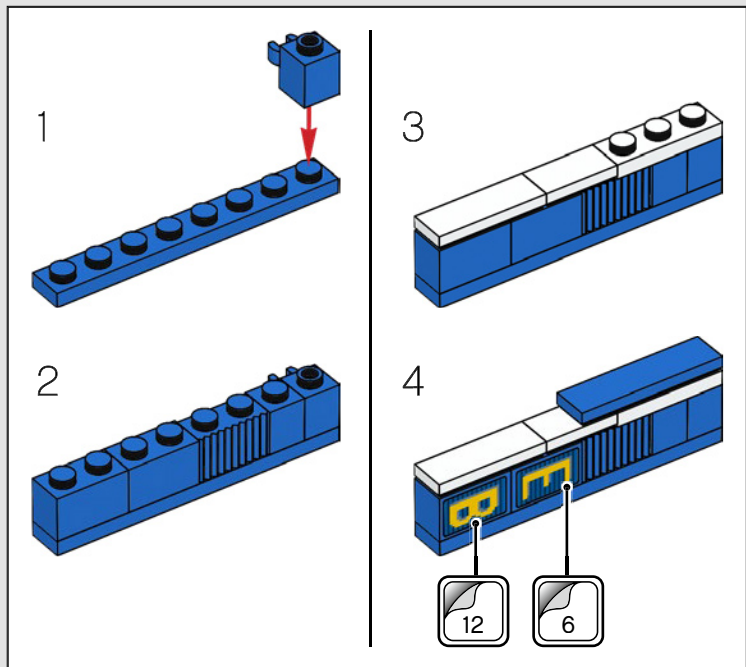
91

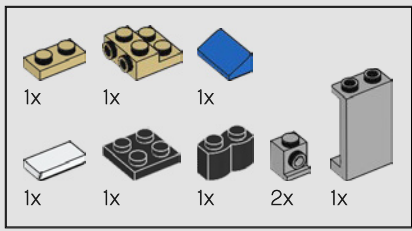




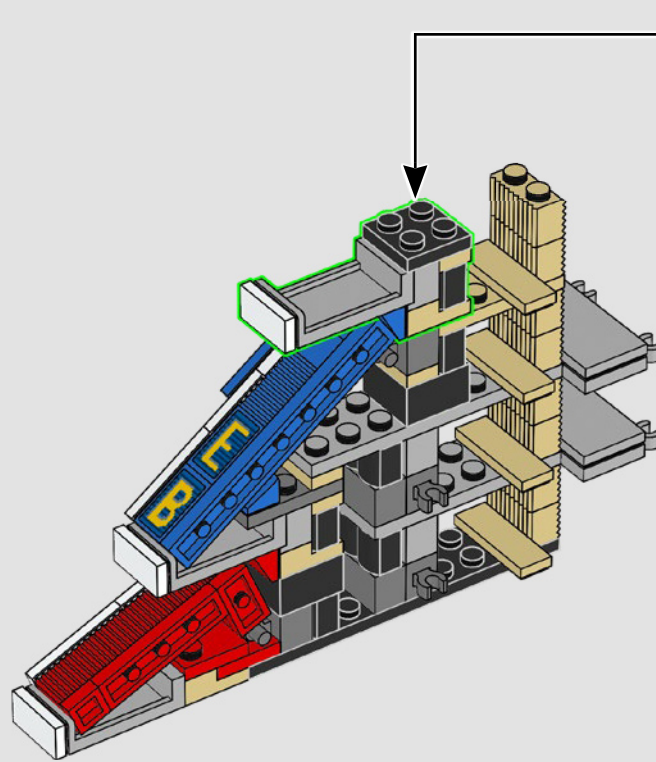
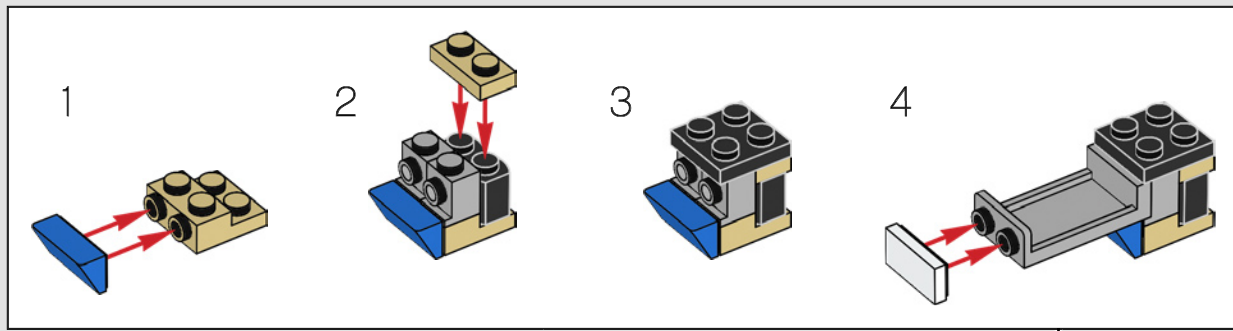


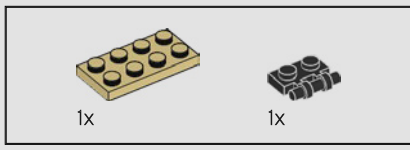
92



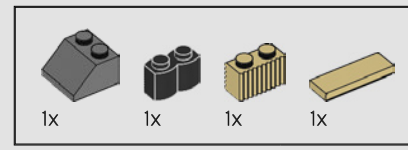
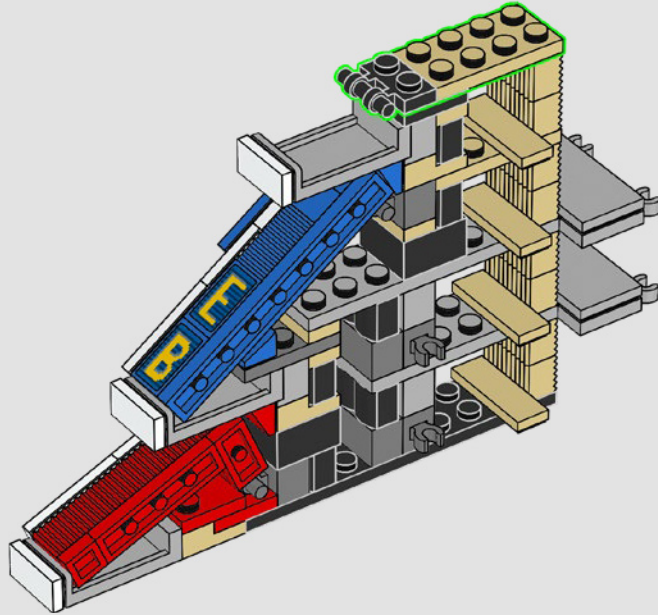


93

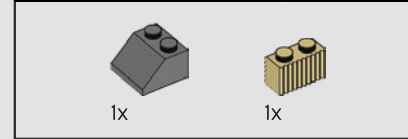
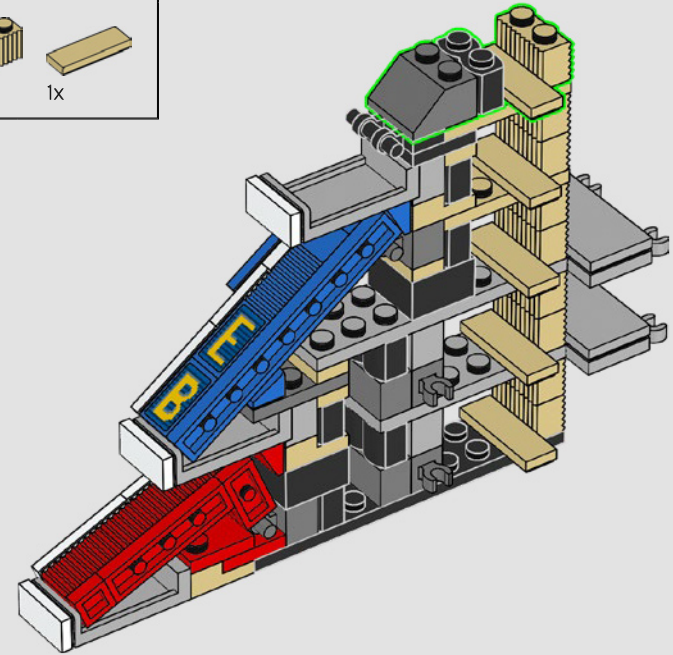




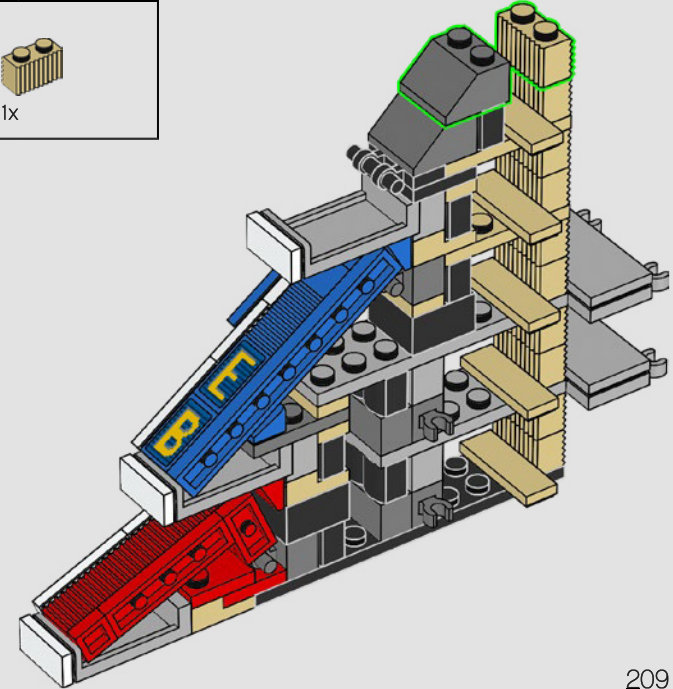
94



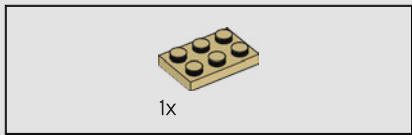
95



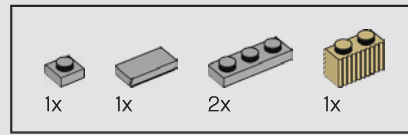
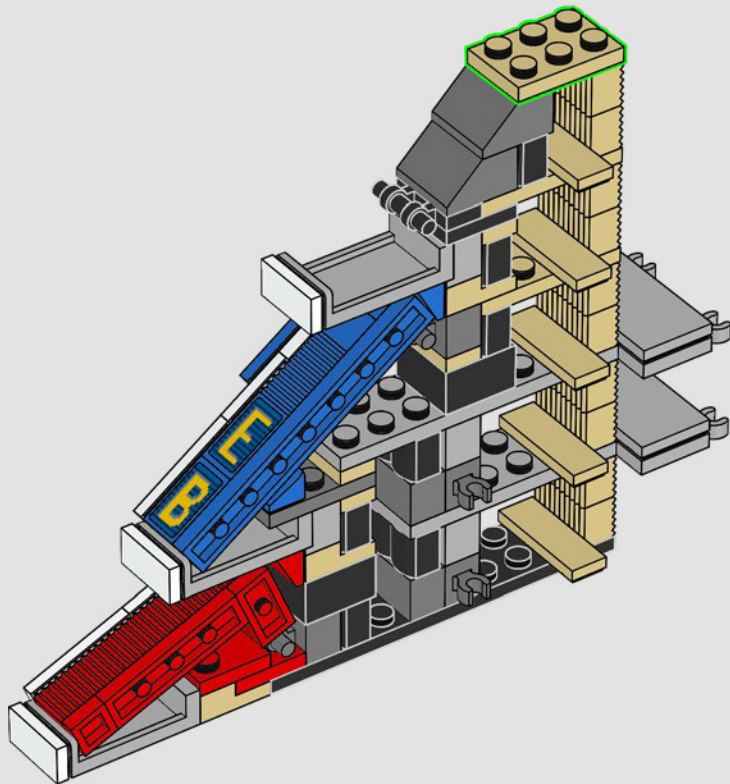
96



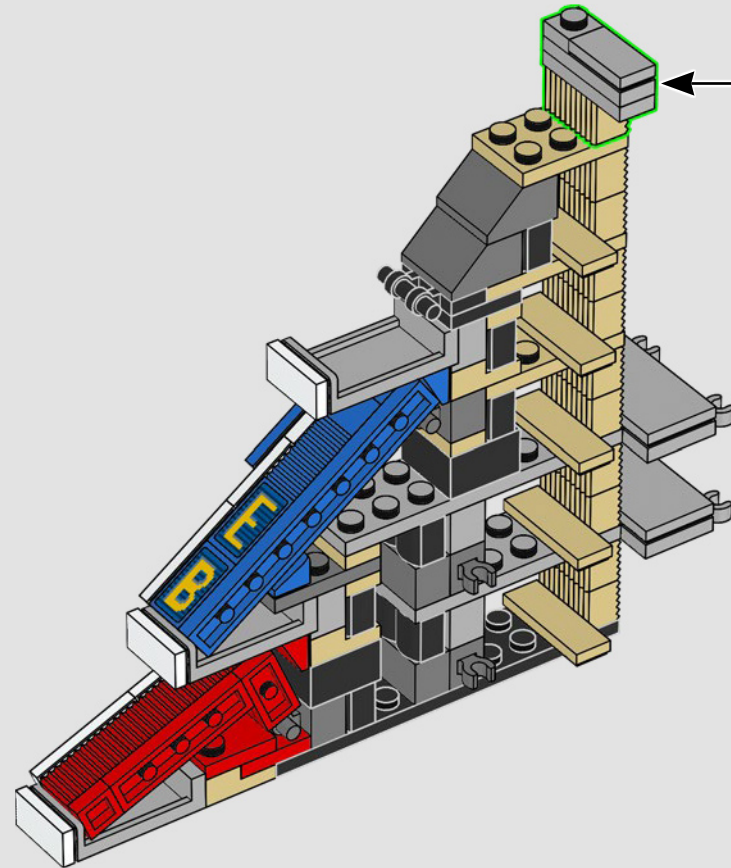
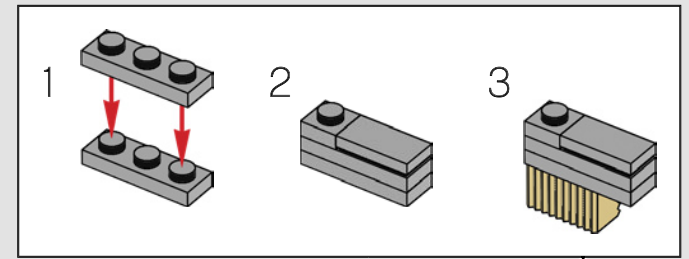


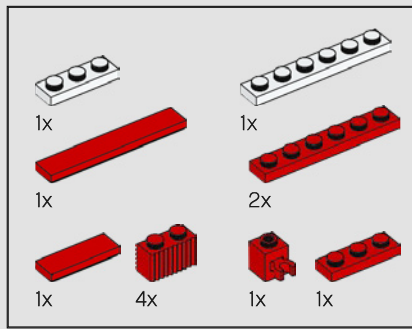


97

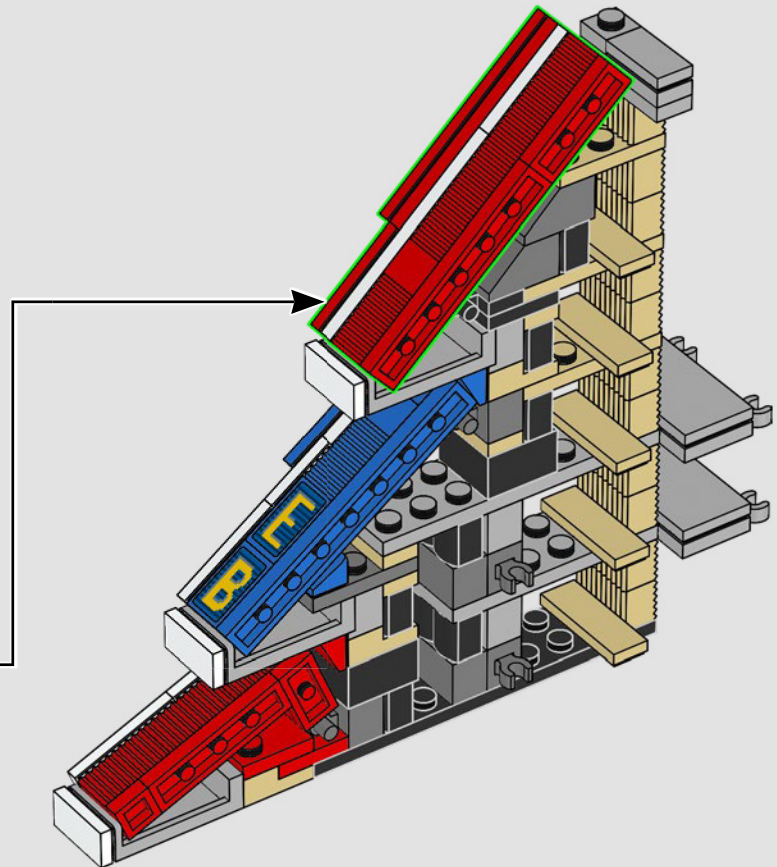
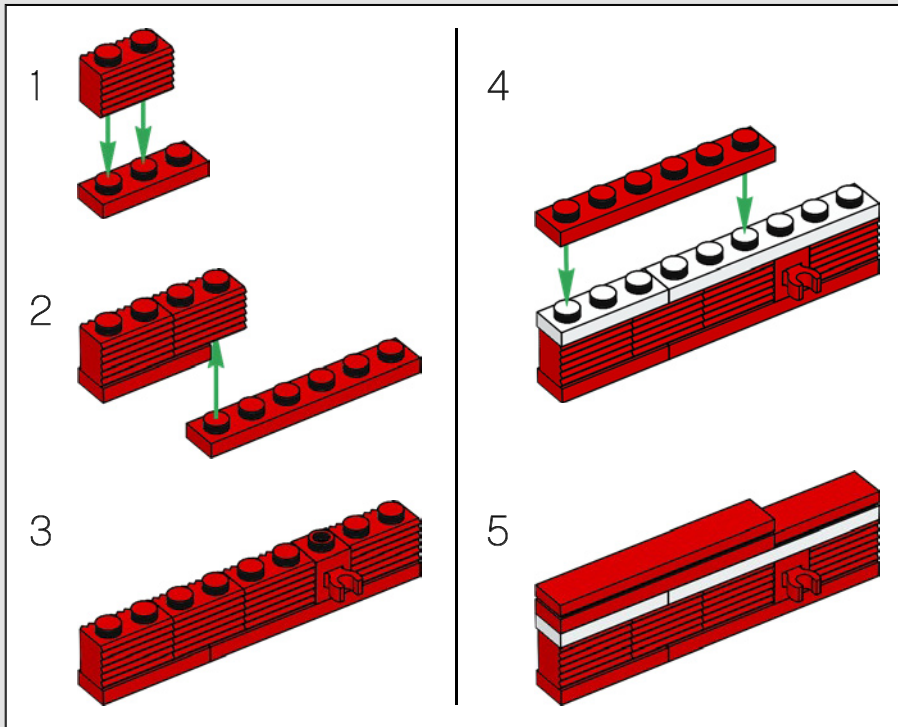


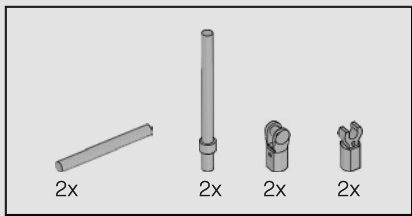
98



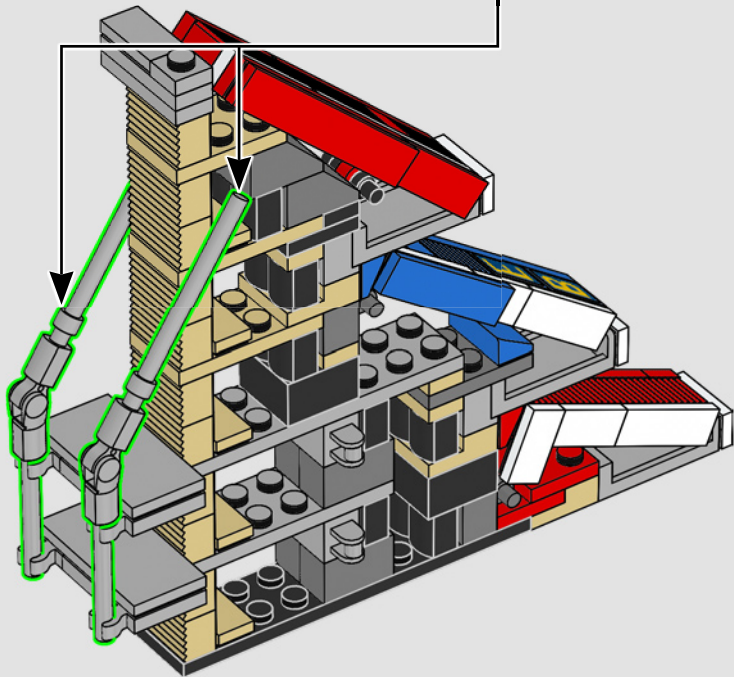
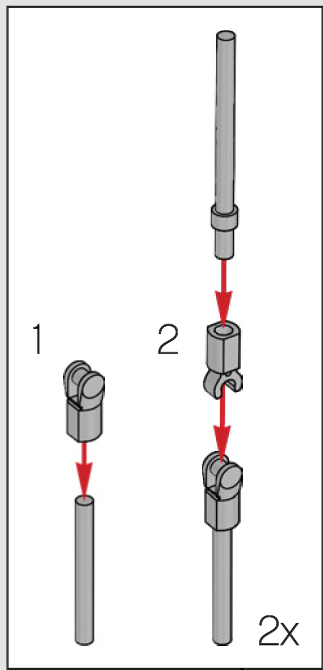


99

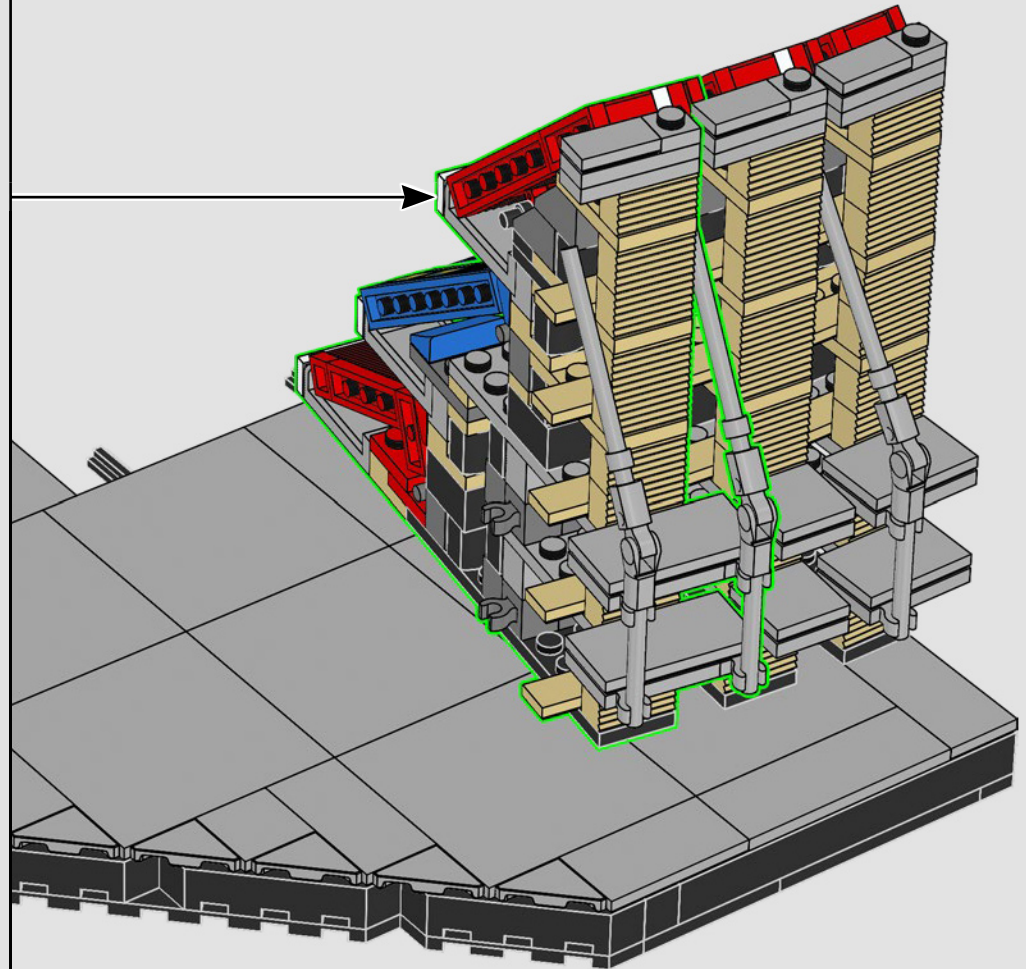




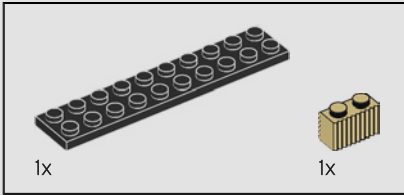
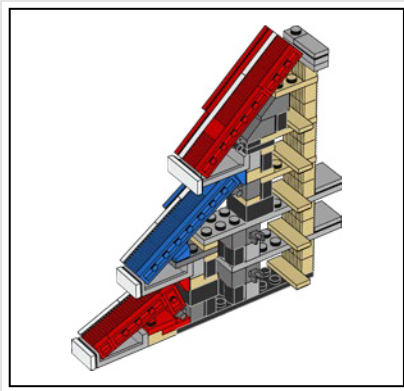
100



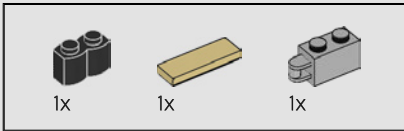
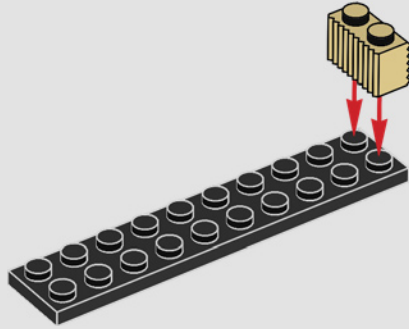
101



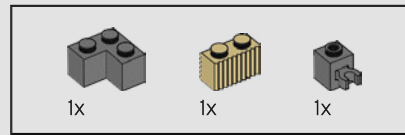
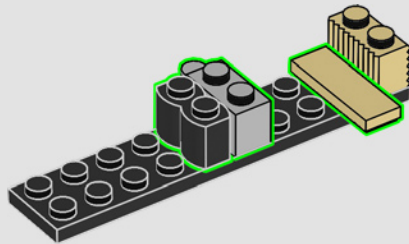




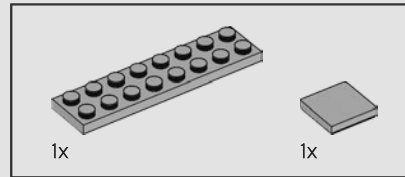
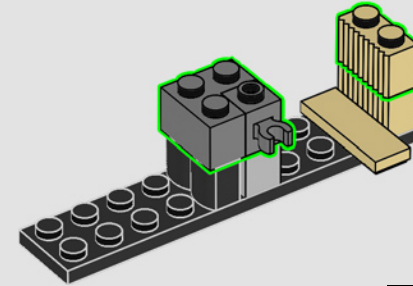
102



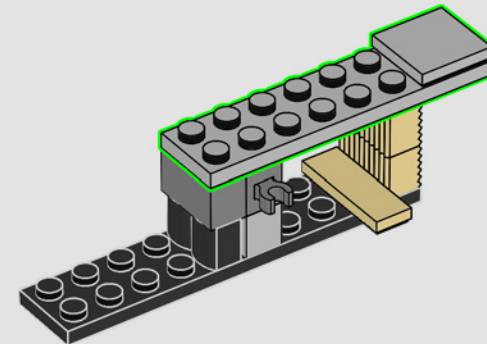
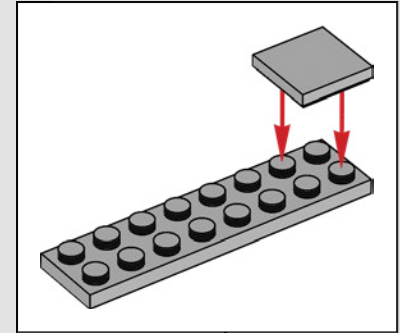
103



104

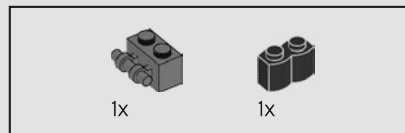
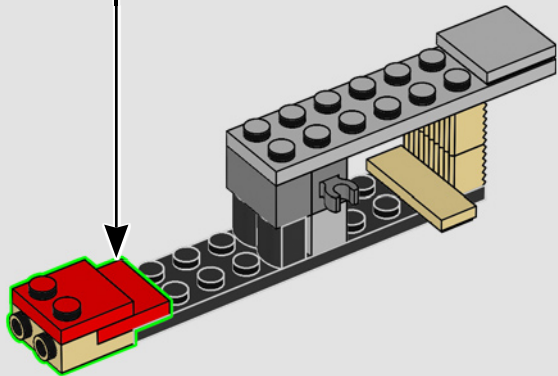
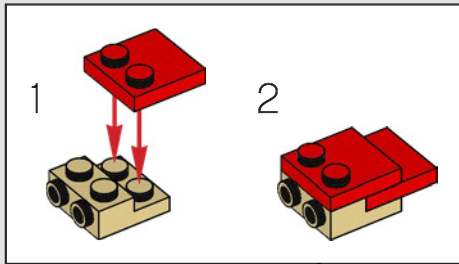


105

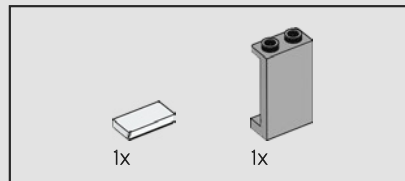
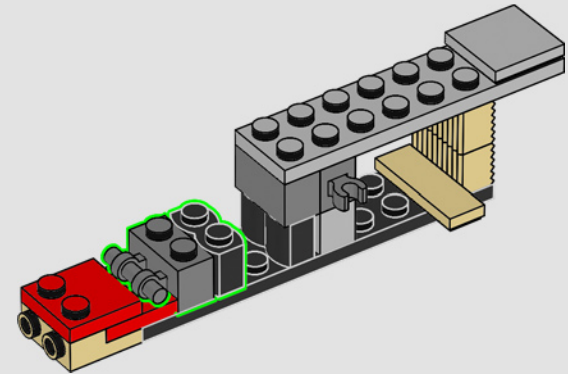




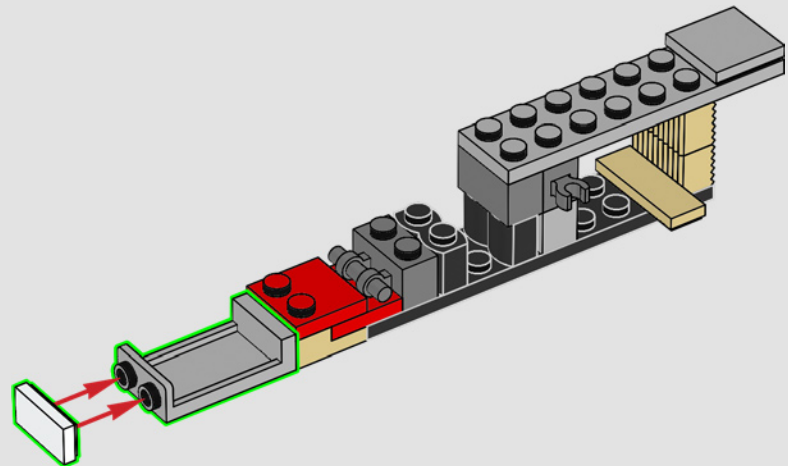
106

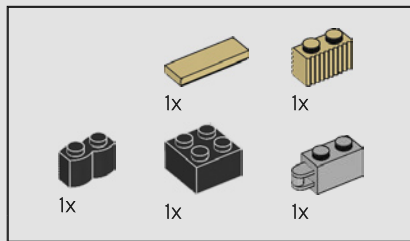


107

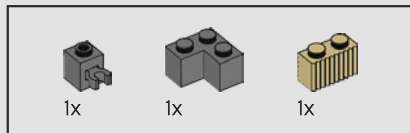
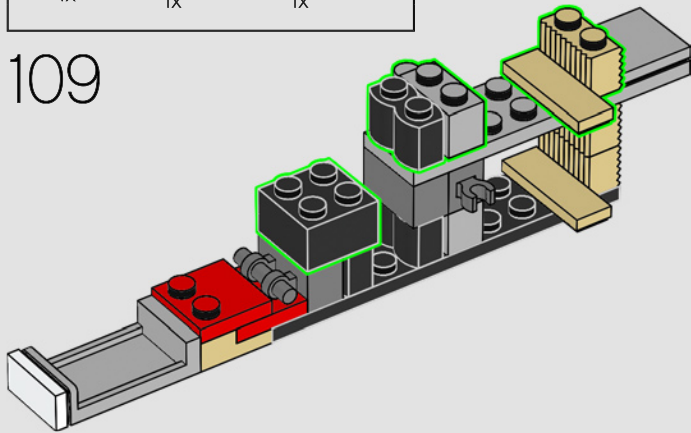


108

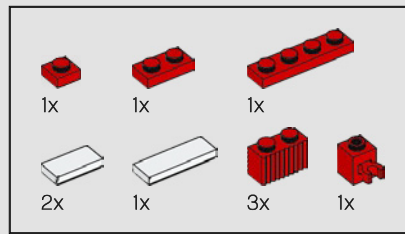
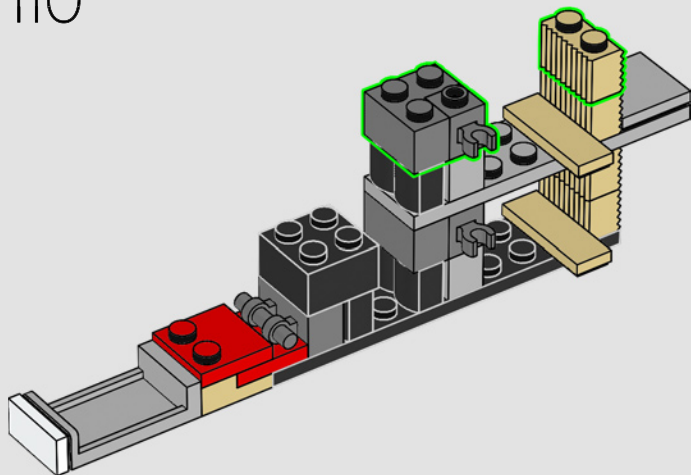




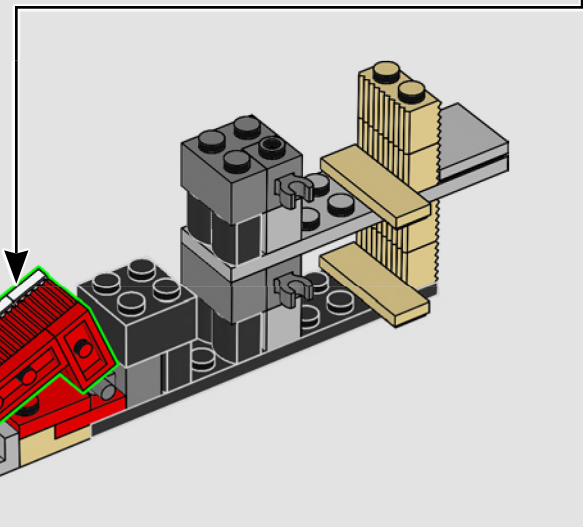
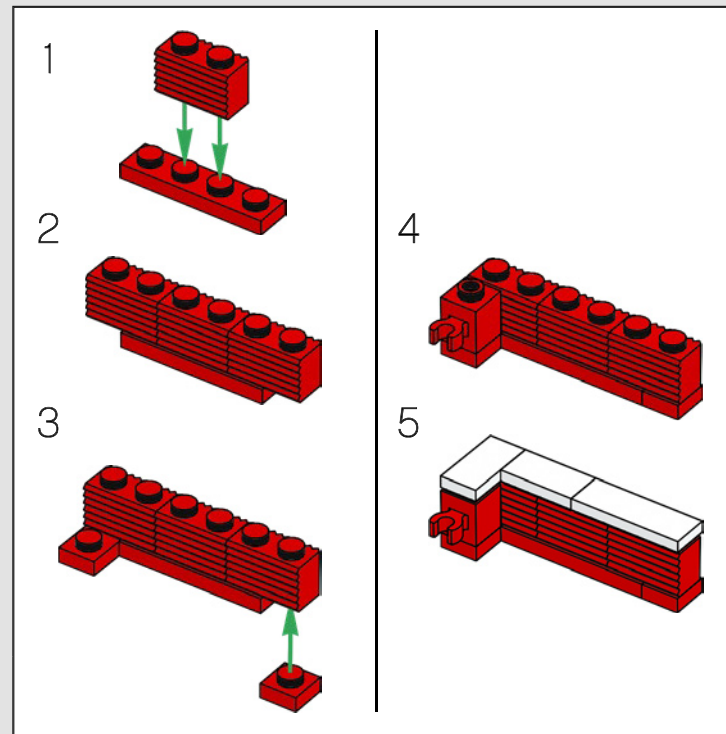
109



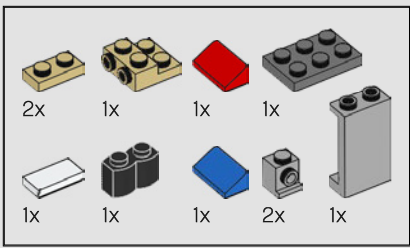
110



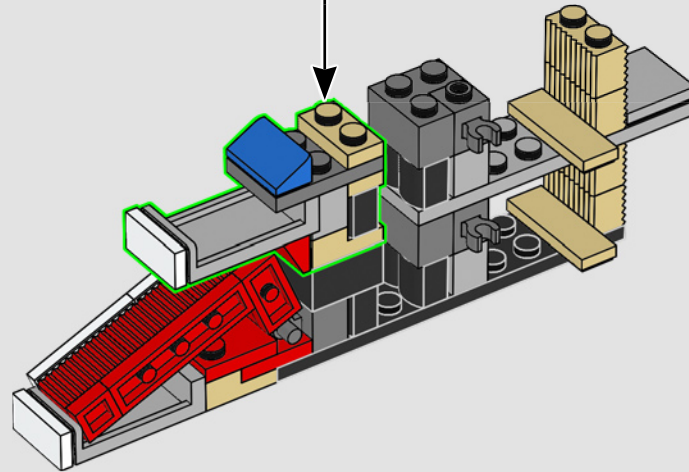
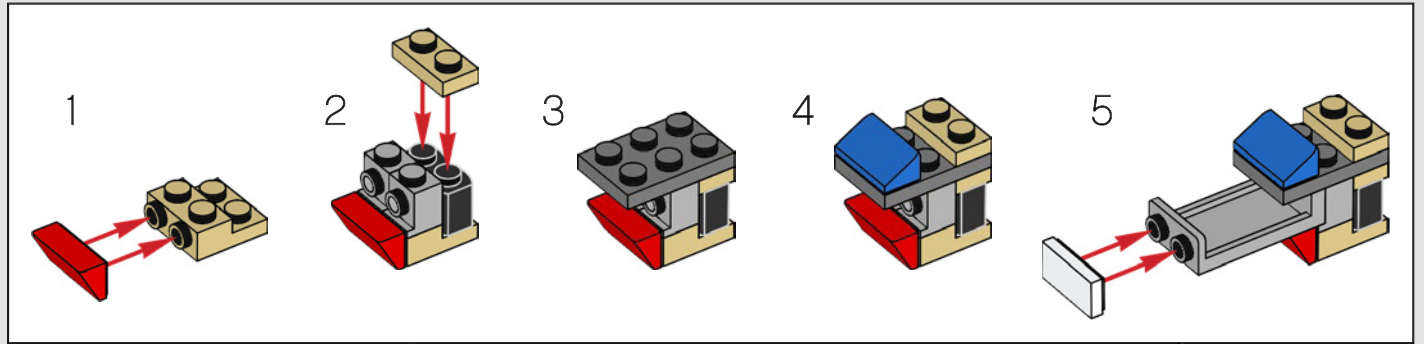
111

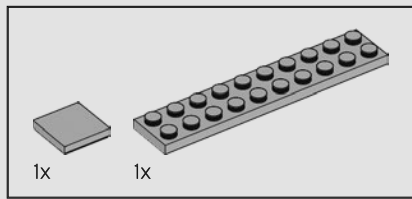




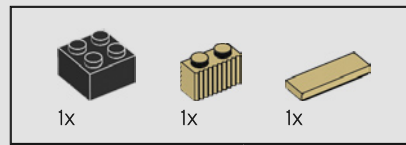
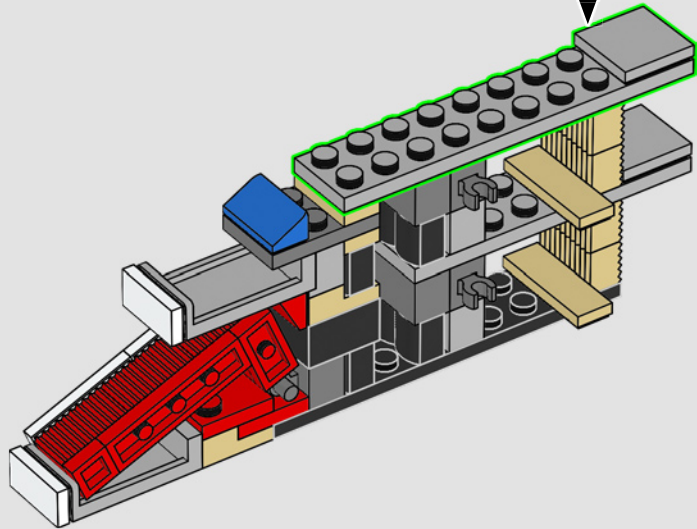
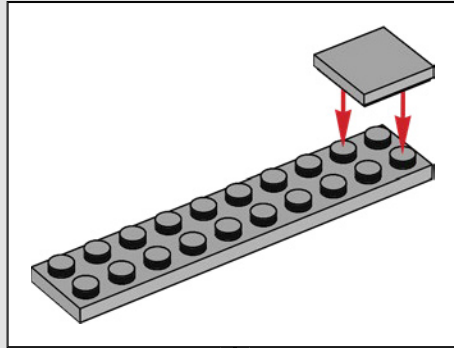


112

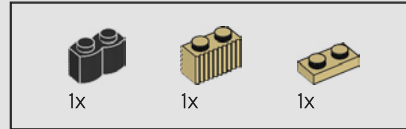
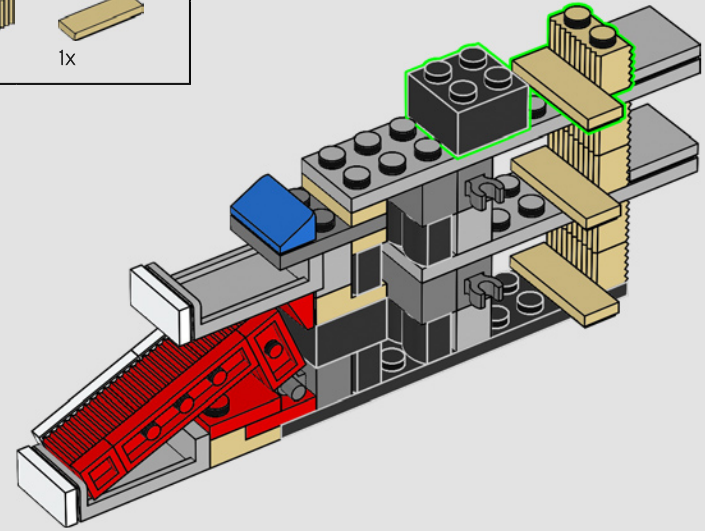




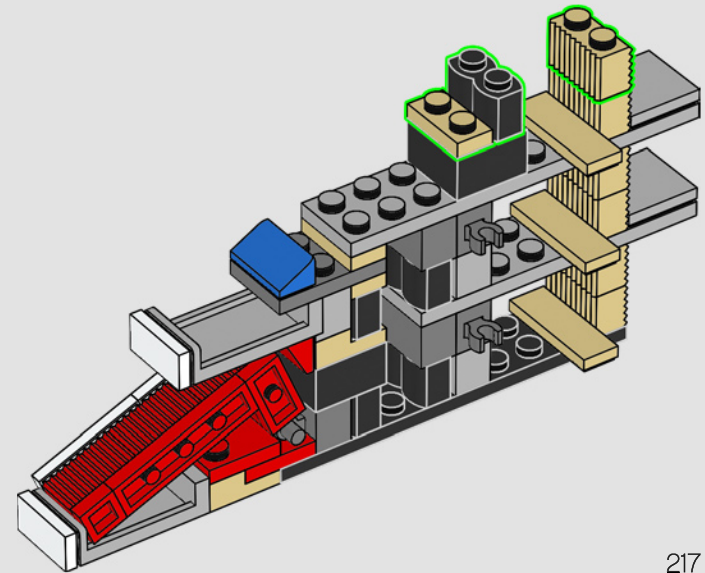
113

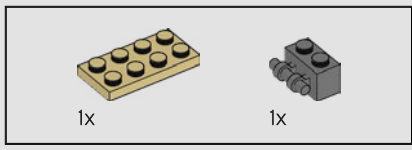


114

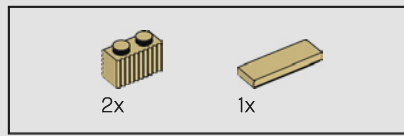
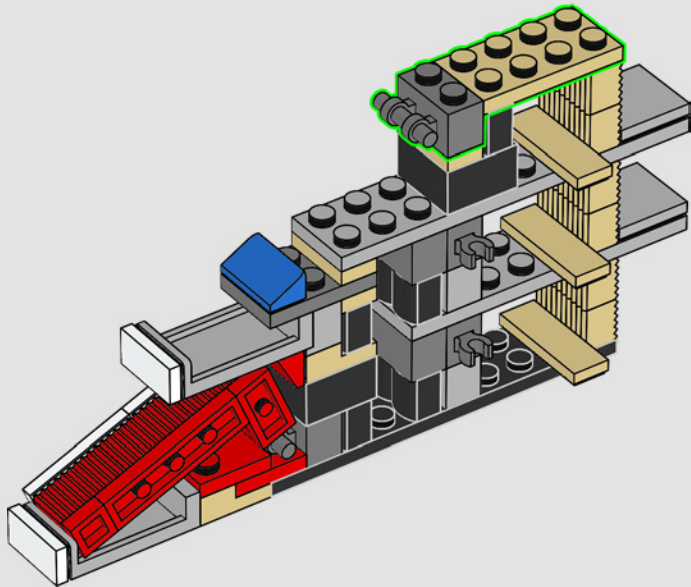


115

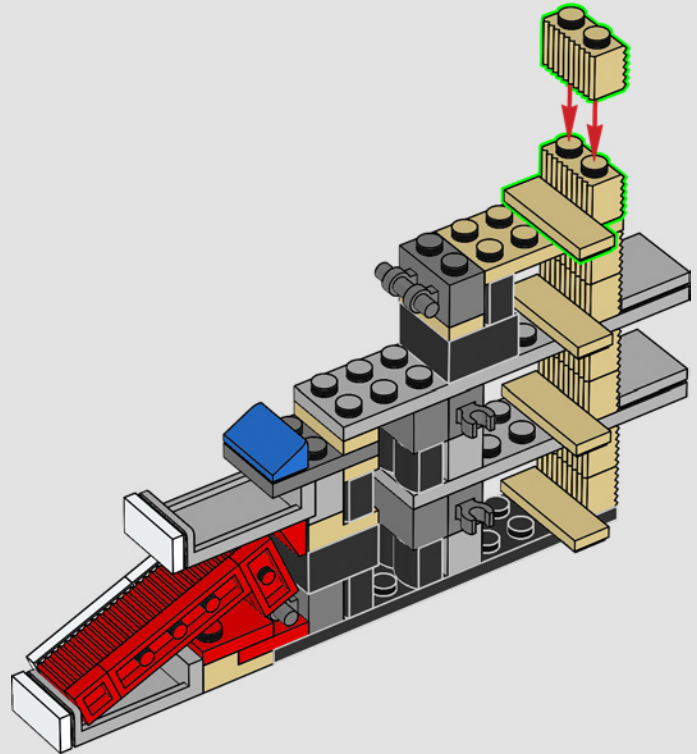




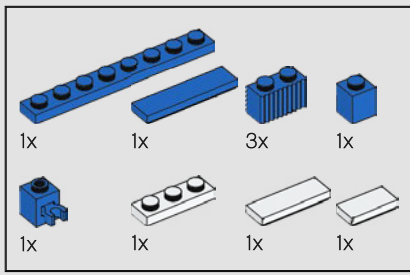
116



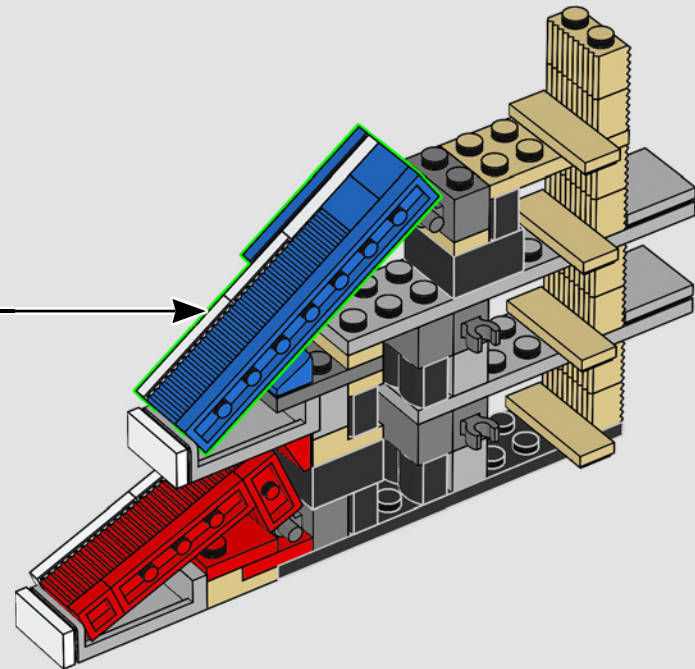
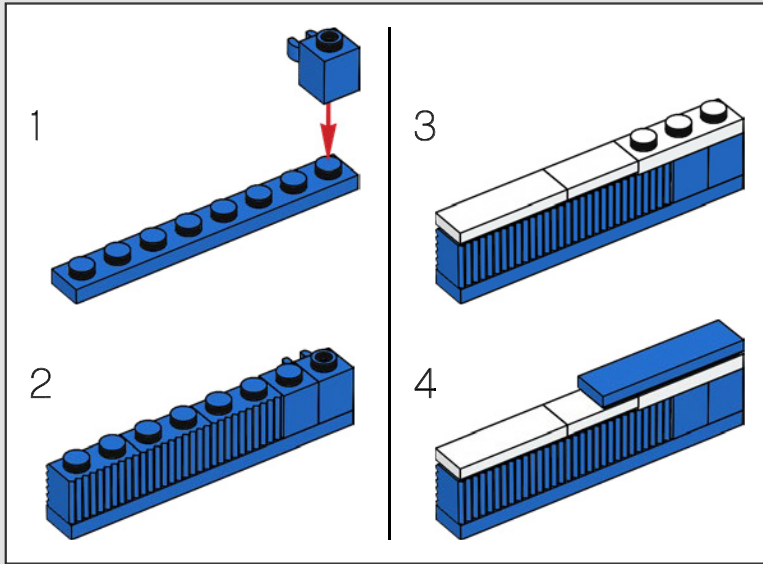
117



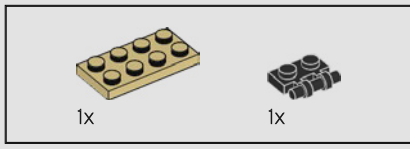




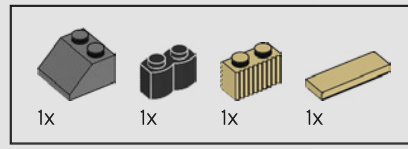
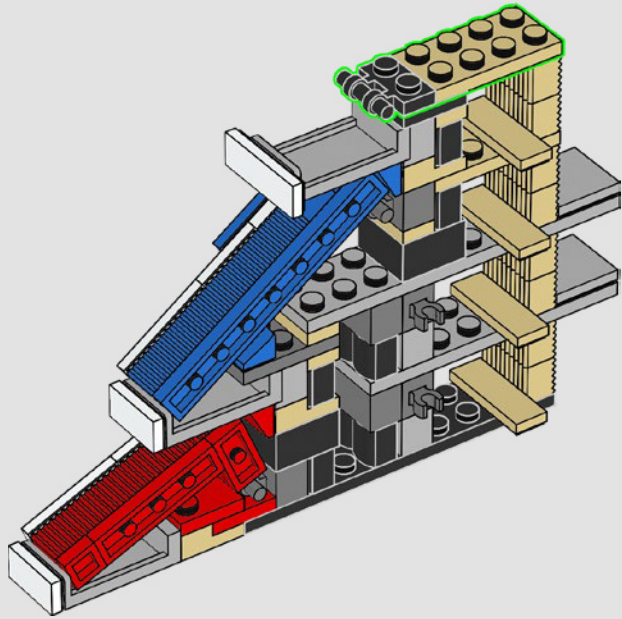
118



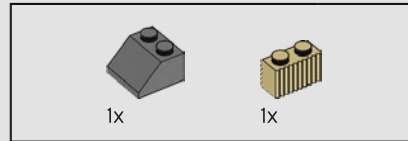
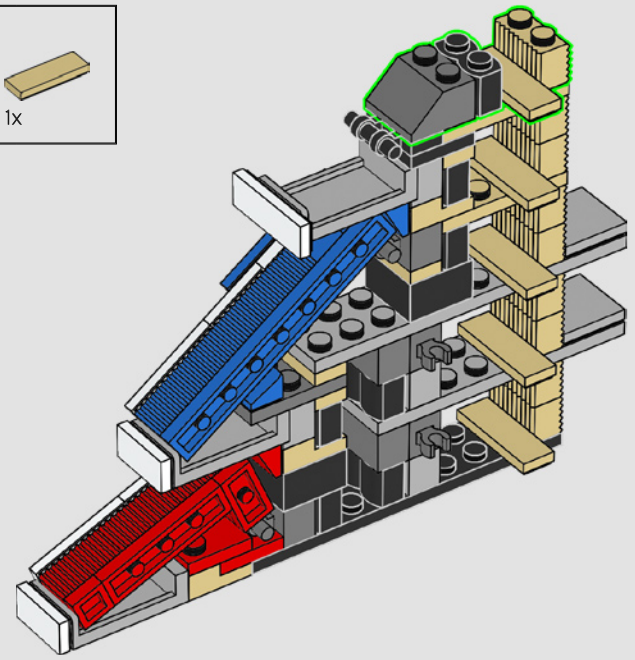




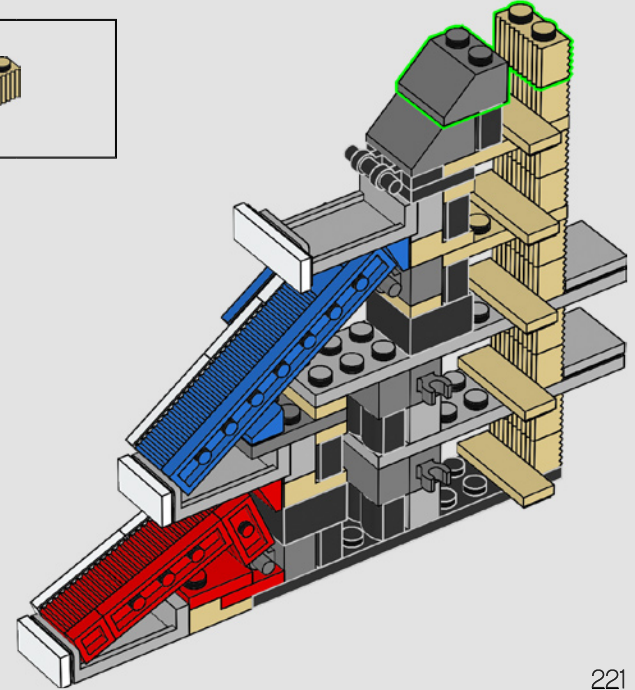
120



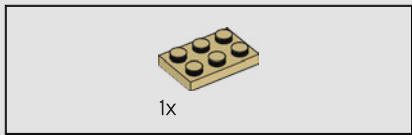
121



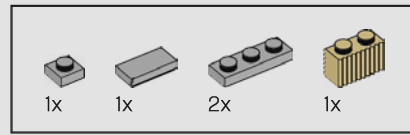
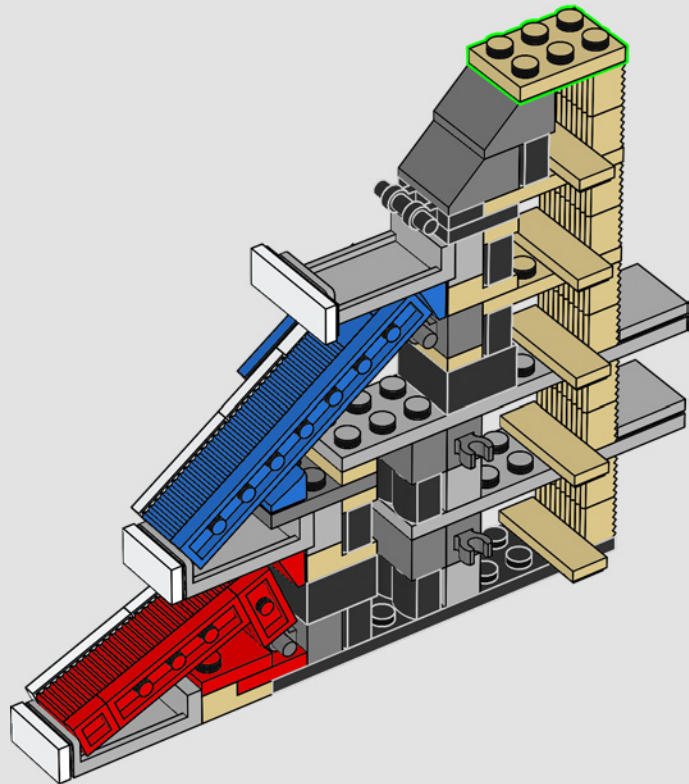
122



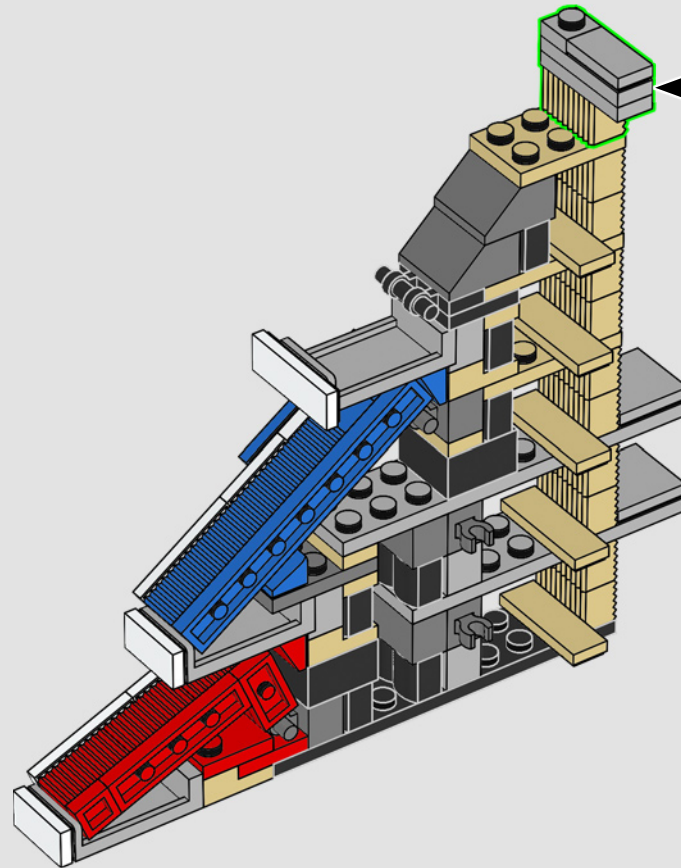
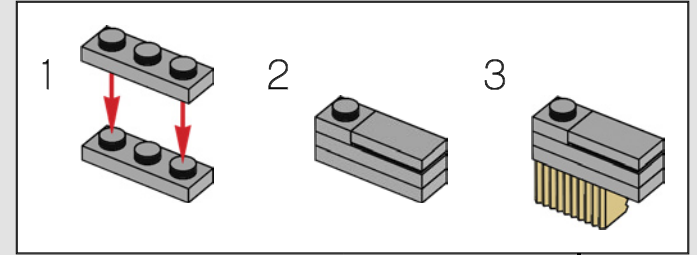


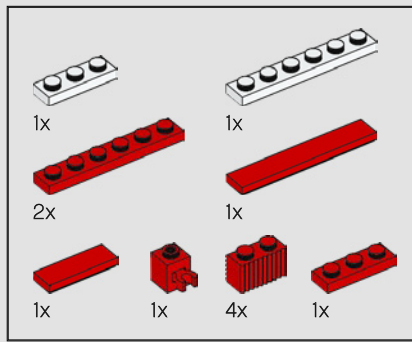


123

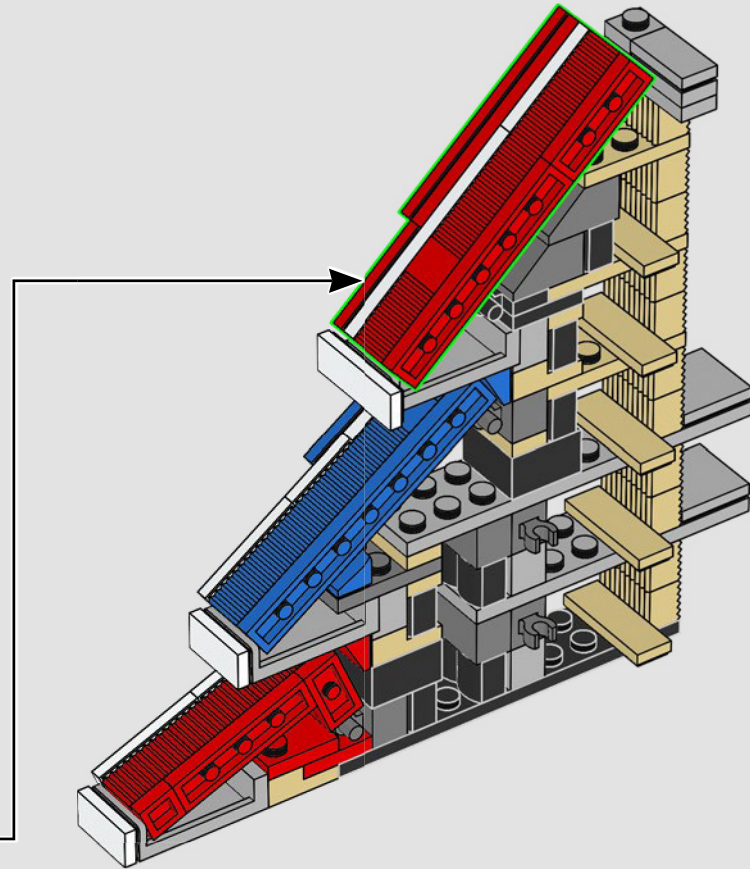
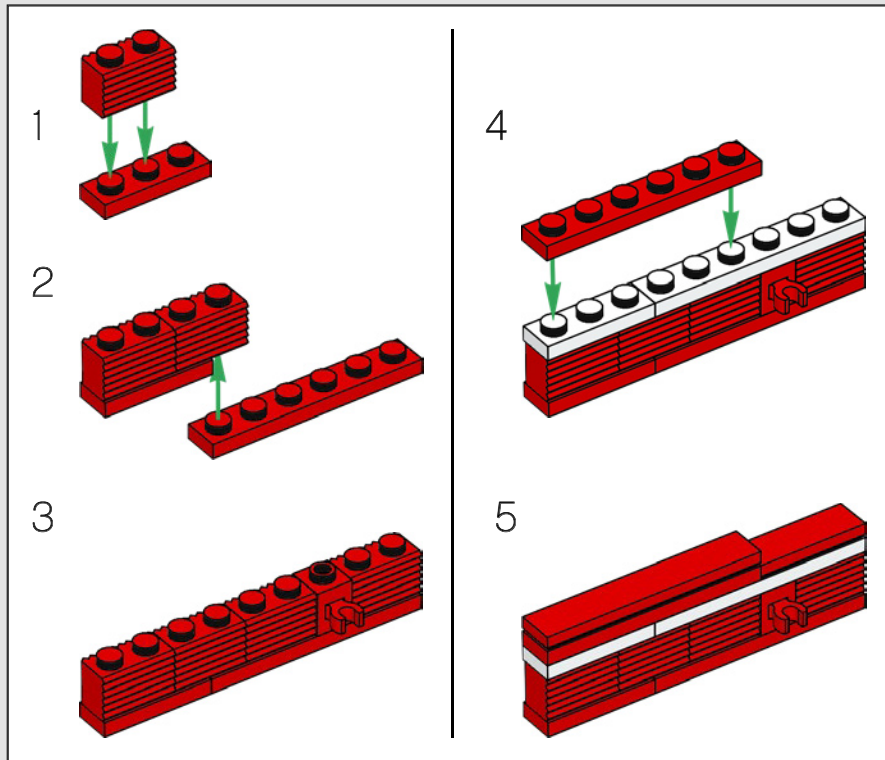


124

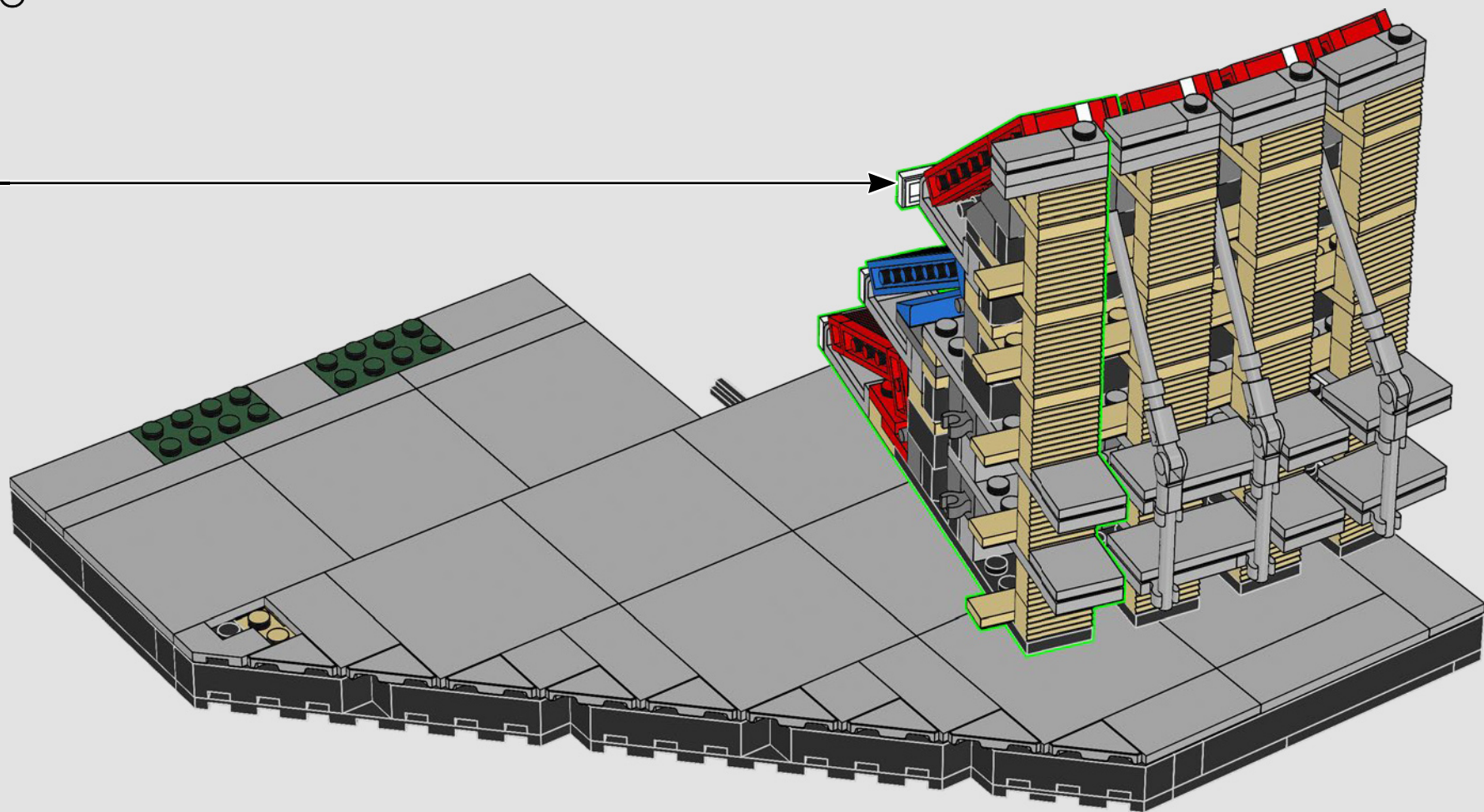




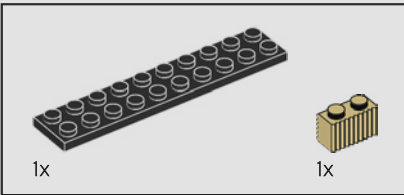
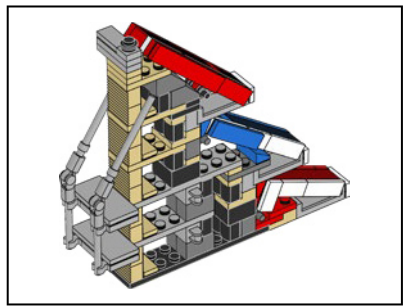
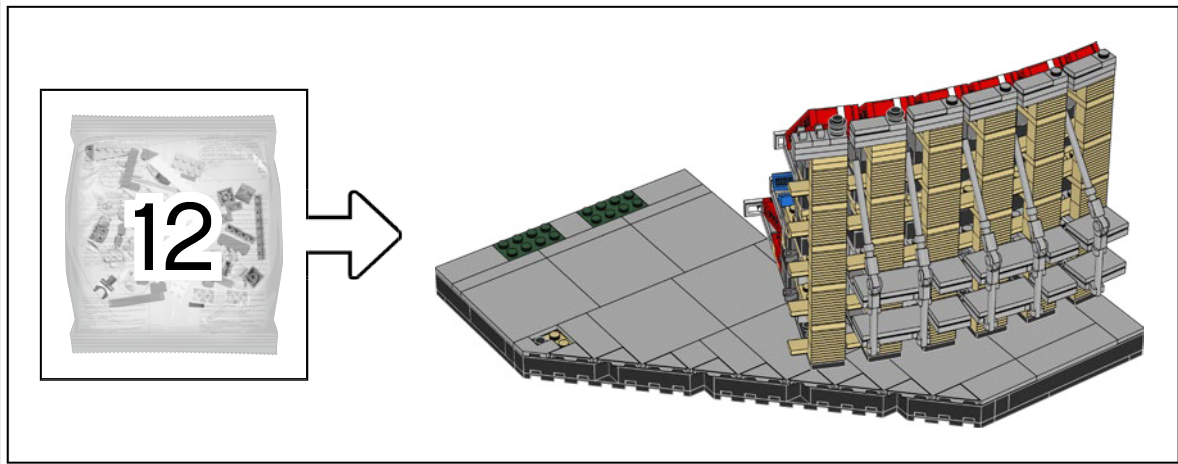
125



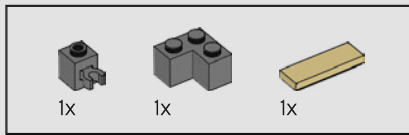
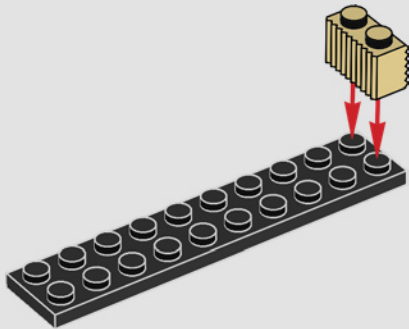
126



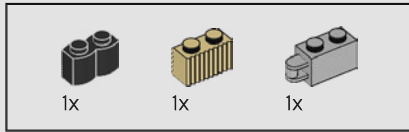
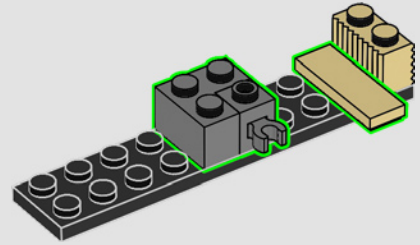




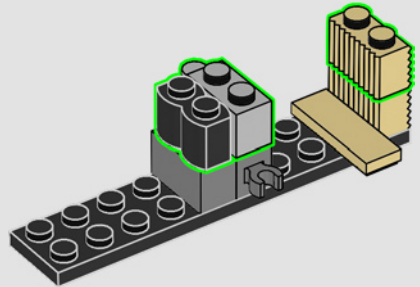
127

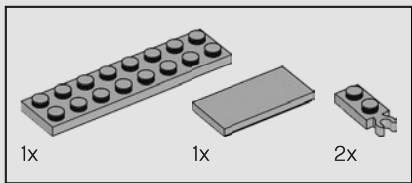


128

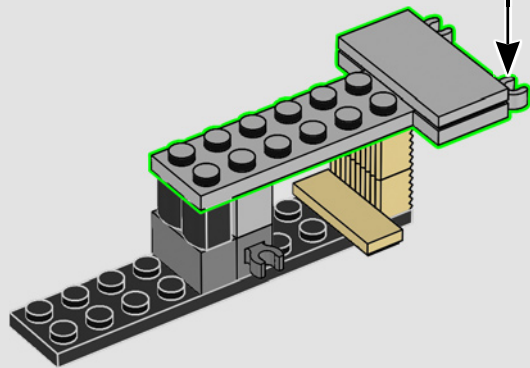
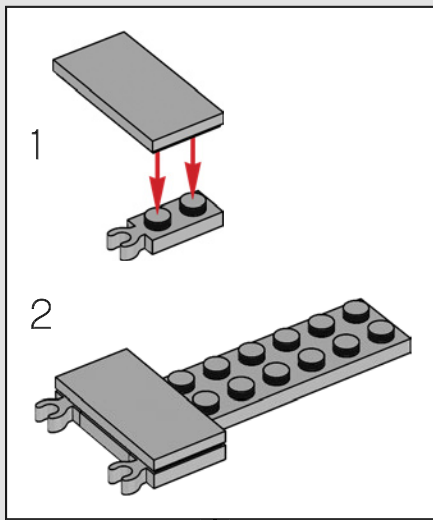


129

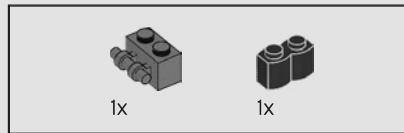
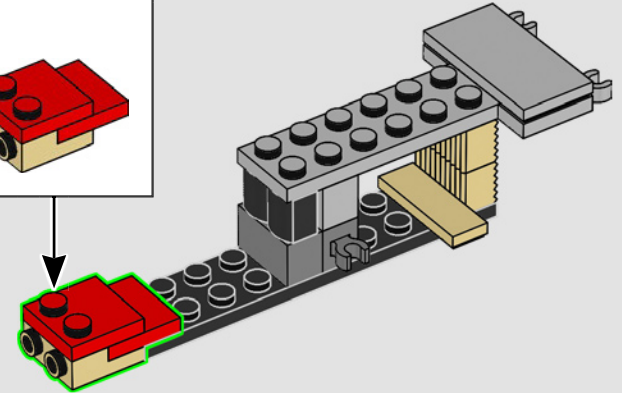
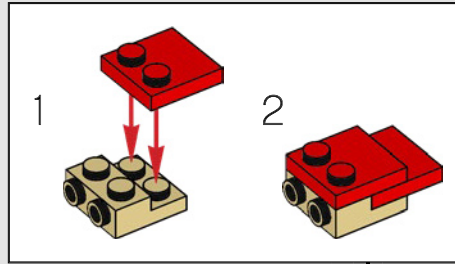




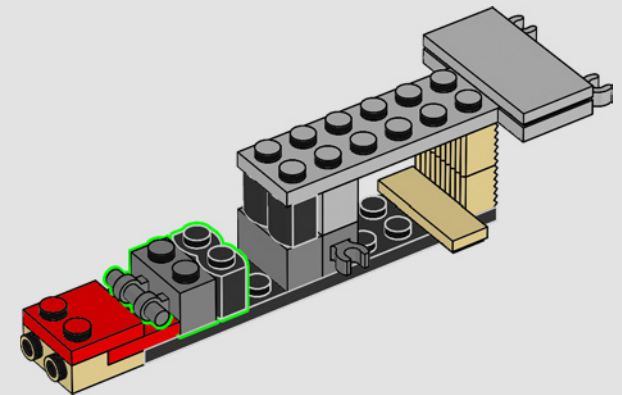
130

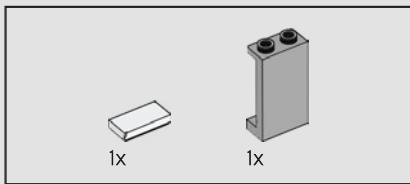


131

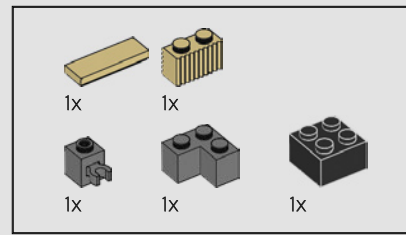
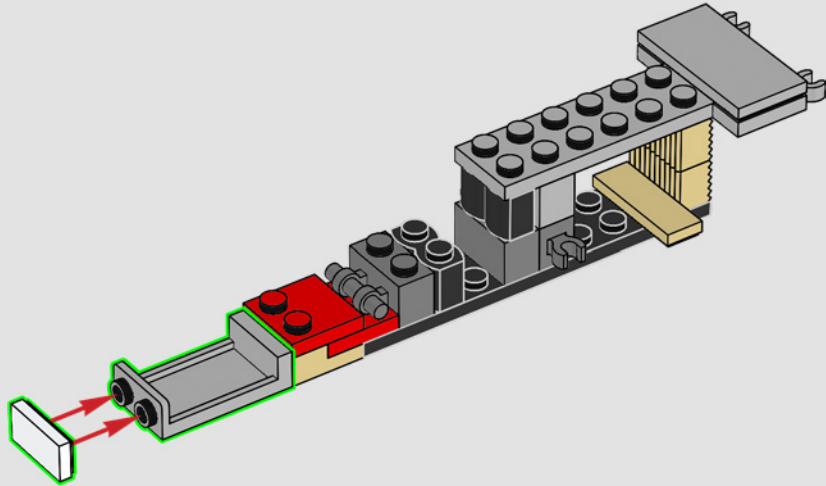


132

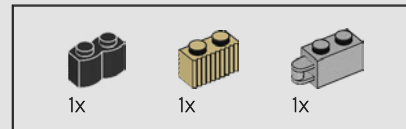
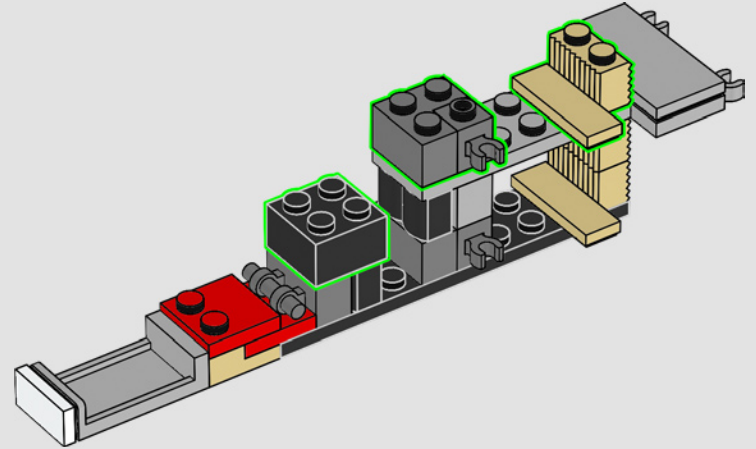




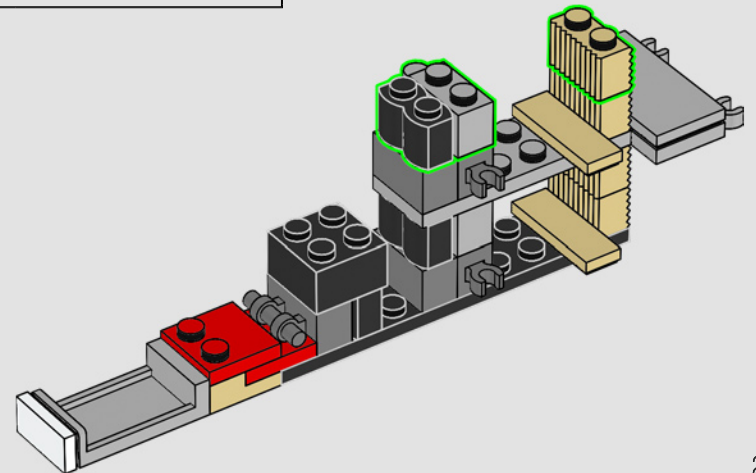
133



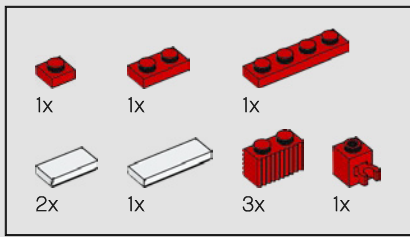
134



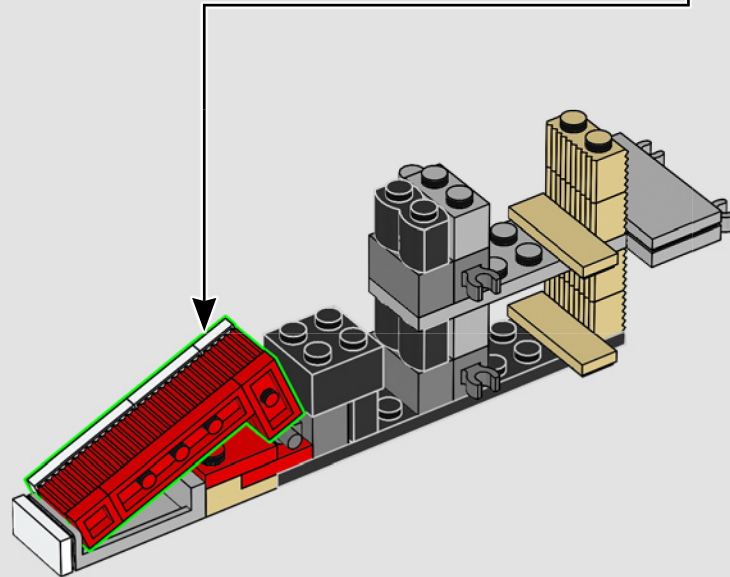
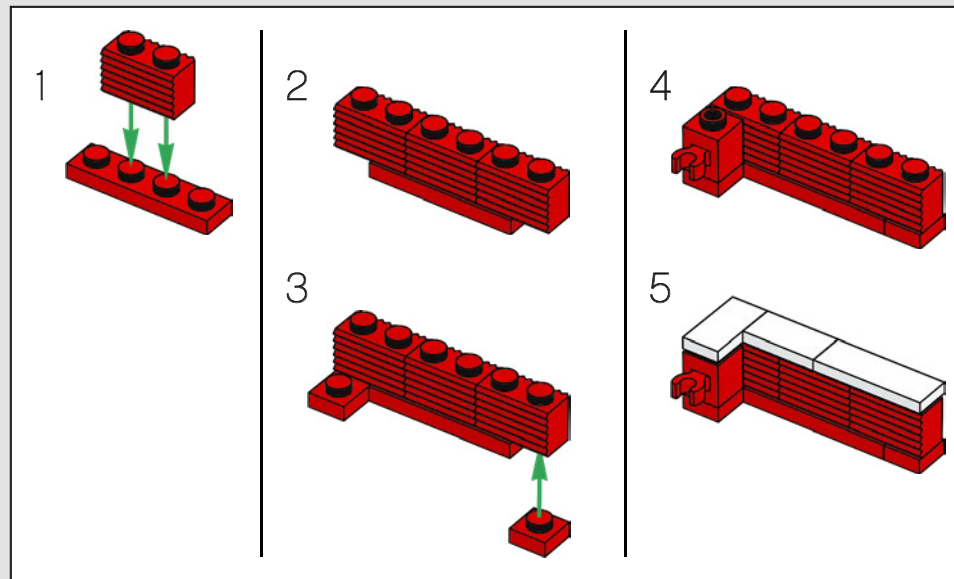
135







136




---

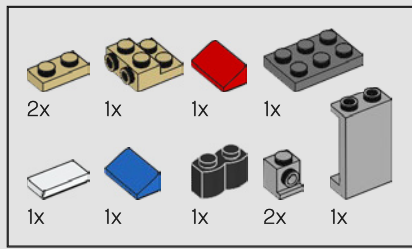
*It is believed that the blue and garnet colors of the Club came from Liverpool's former Merchant Taylors' College rugby team, where two of the Club's English founders had played.*

---

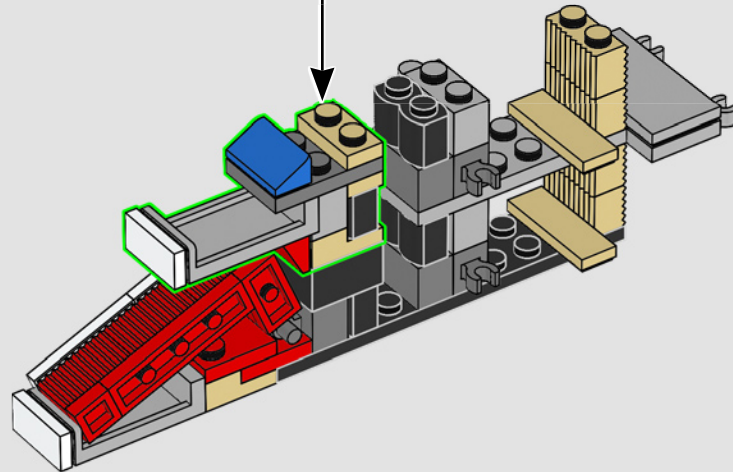
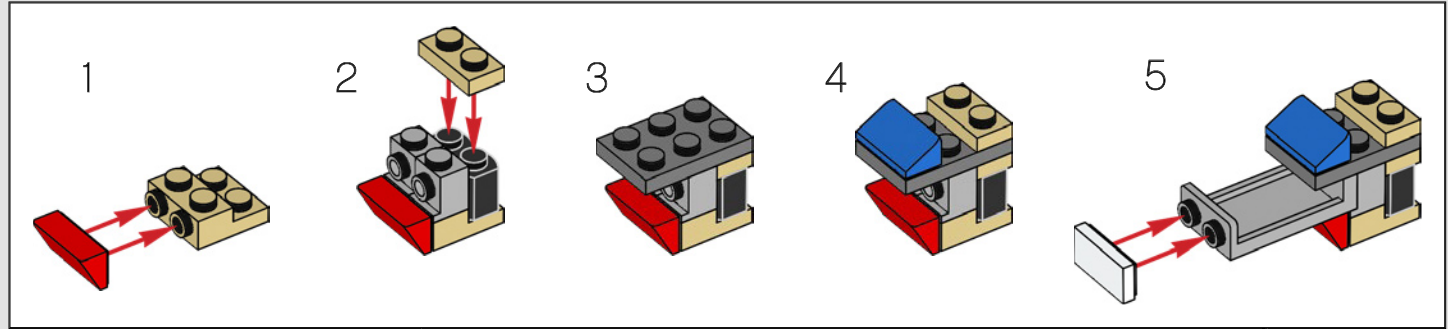
*On croit que les couleurs bleu et grenat du club proviennent de l'ancienne équipe de rugby de la Merchant Taylors' School de Liverpool, dans laquelle deux des fondateurs anglais du club avaient joué.*

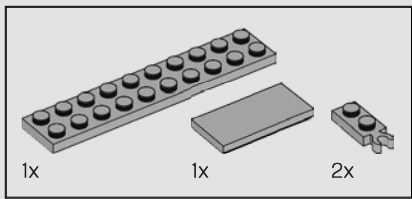
---

*Se cree que sus colores azul y grana provienen de la indumentaria del antiguo equipo de rugby de la escuela Merchant Taylors de Liverpool, donde habían jugado dos de los fundadores ingleses del Club.*

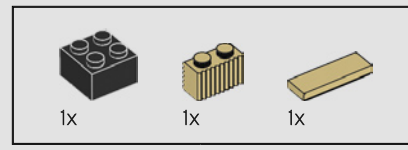
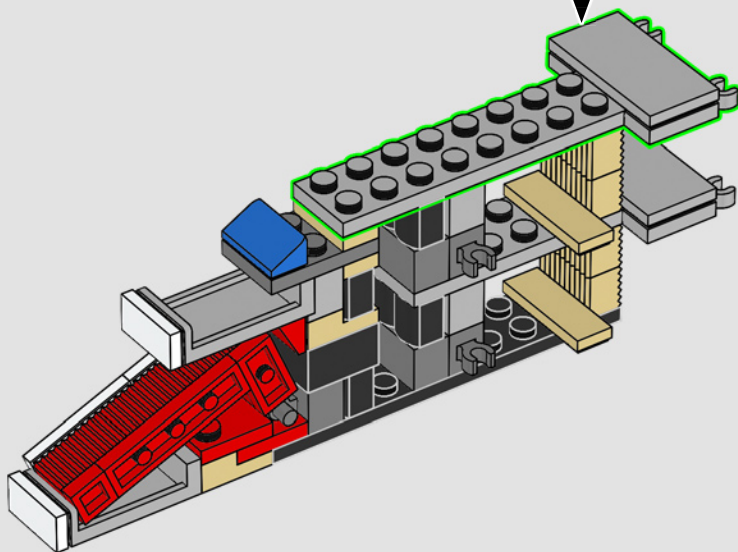
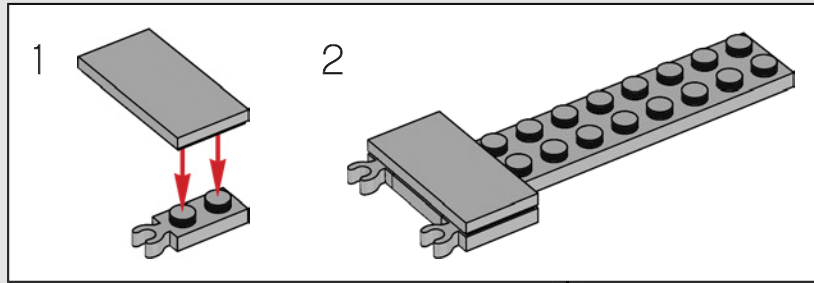


137

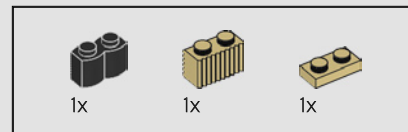
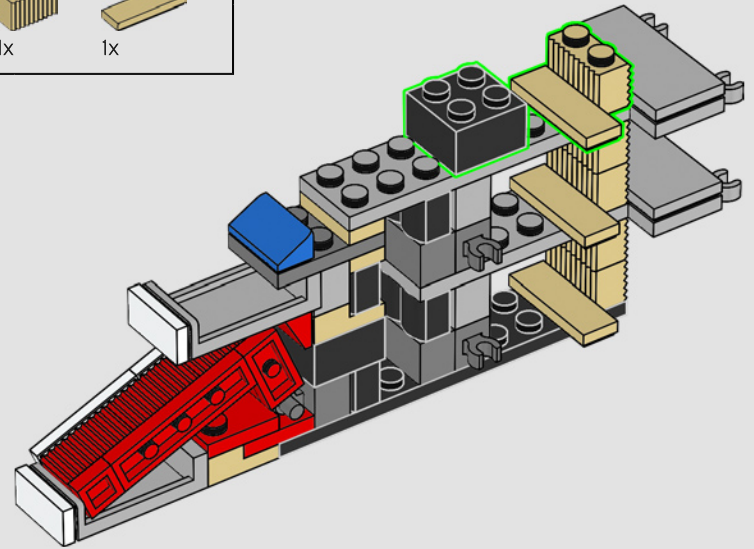




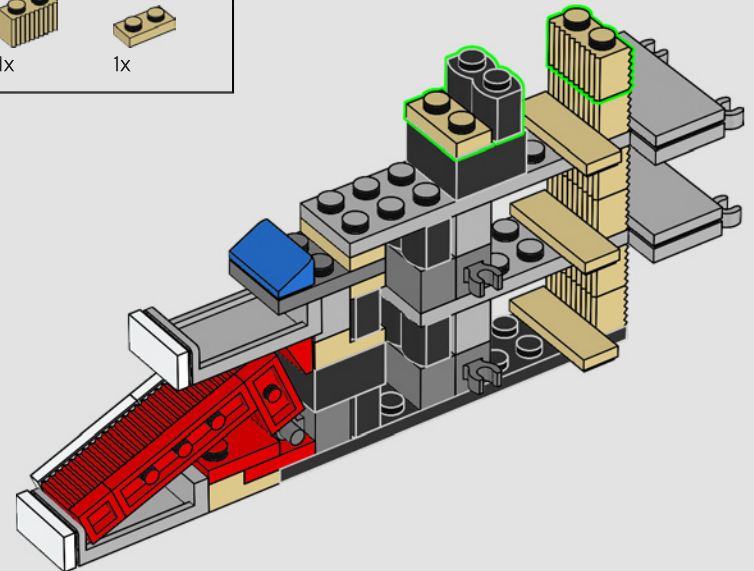
138



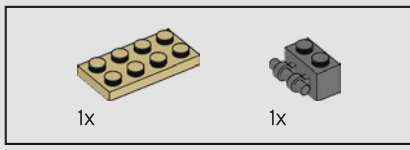
139



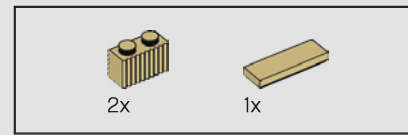
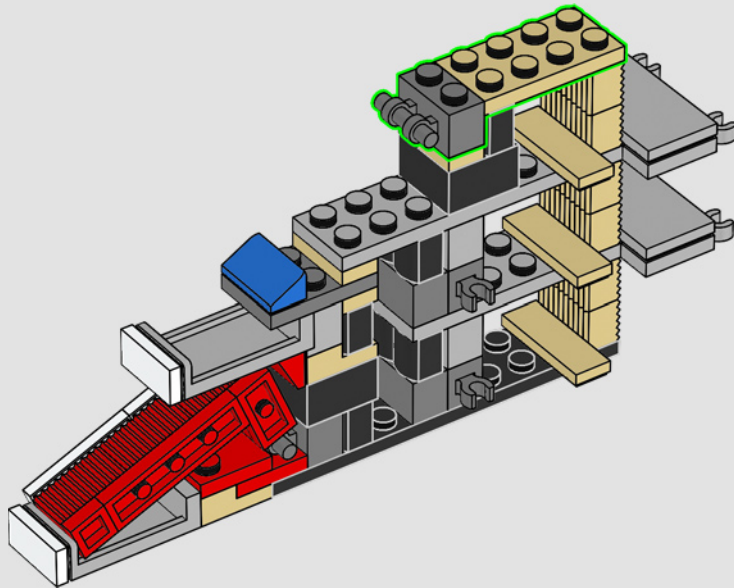
140



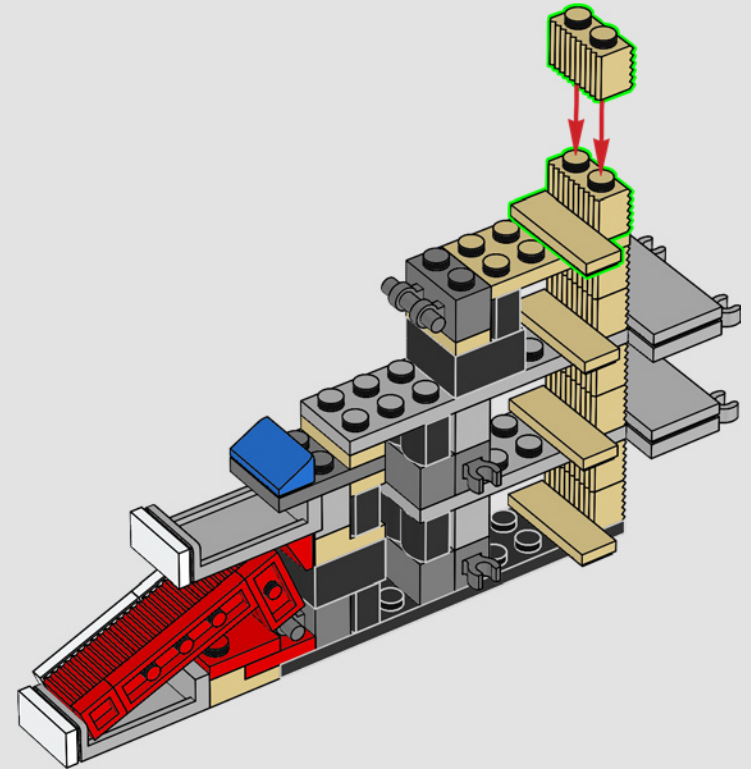


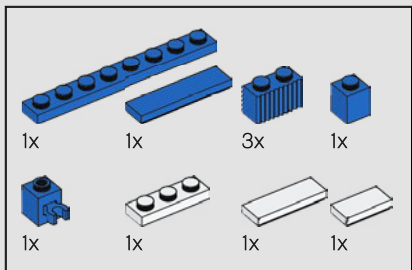


141

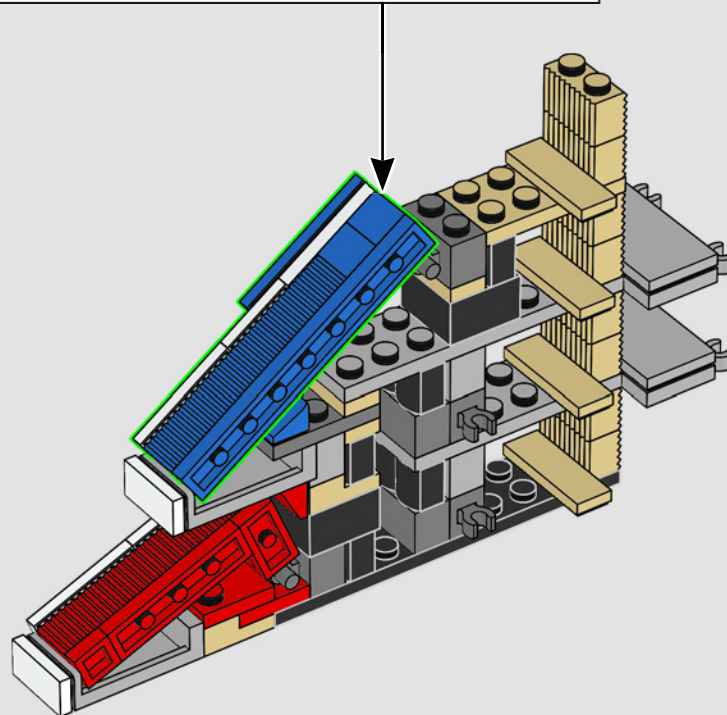
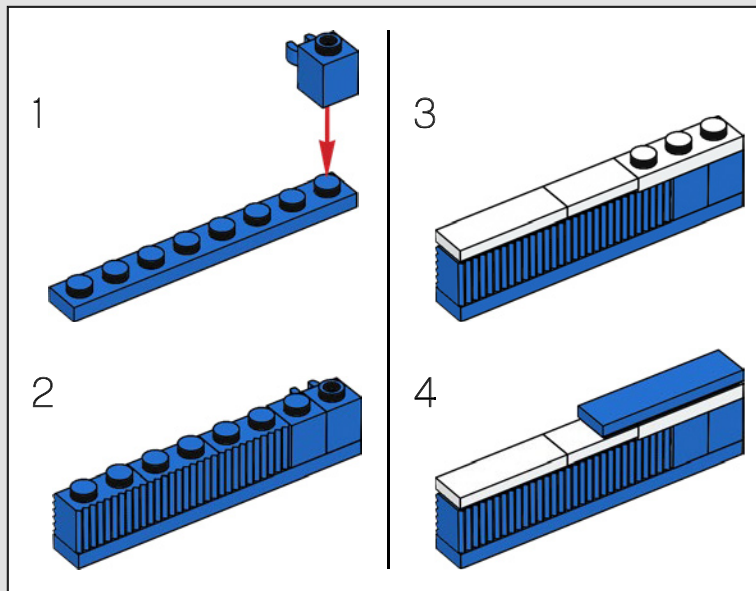


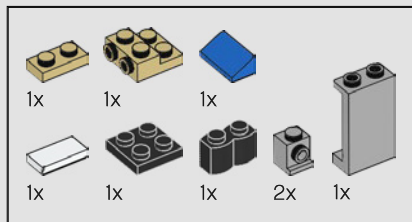
142



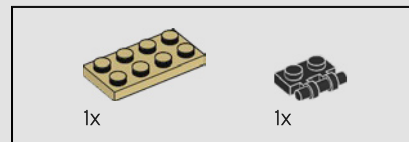
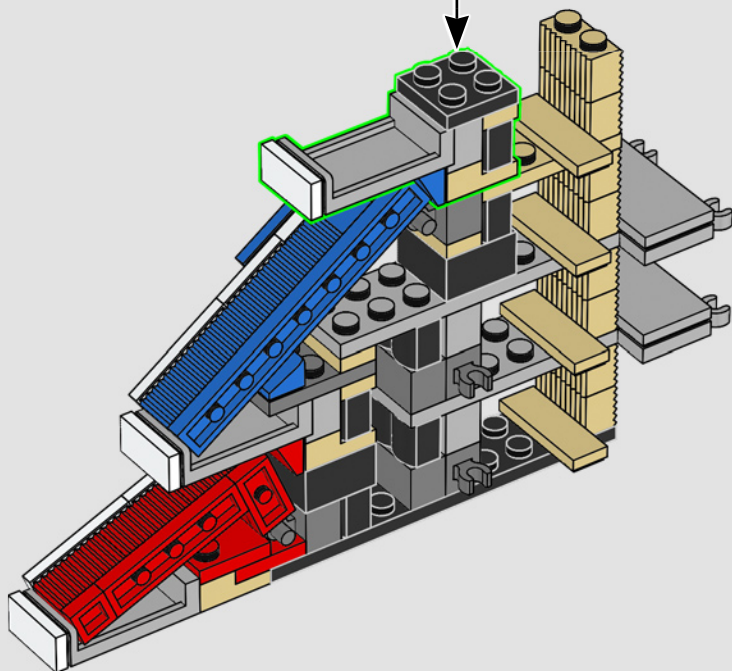
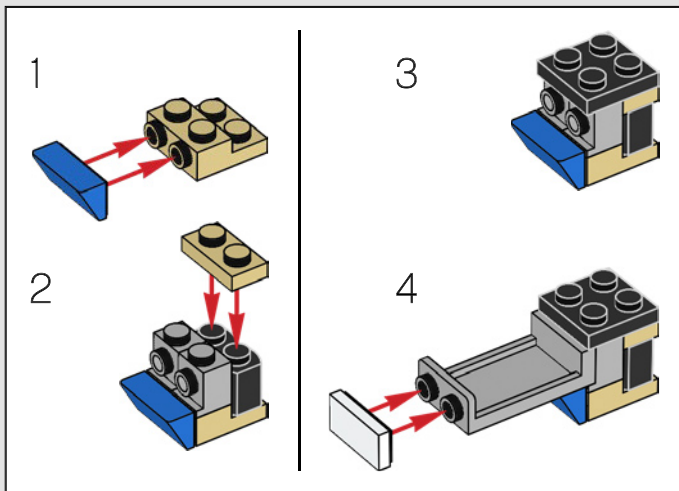


143

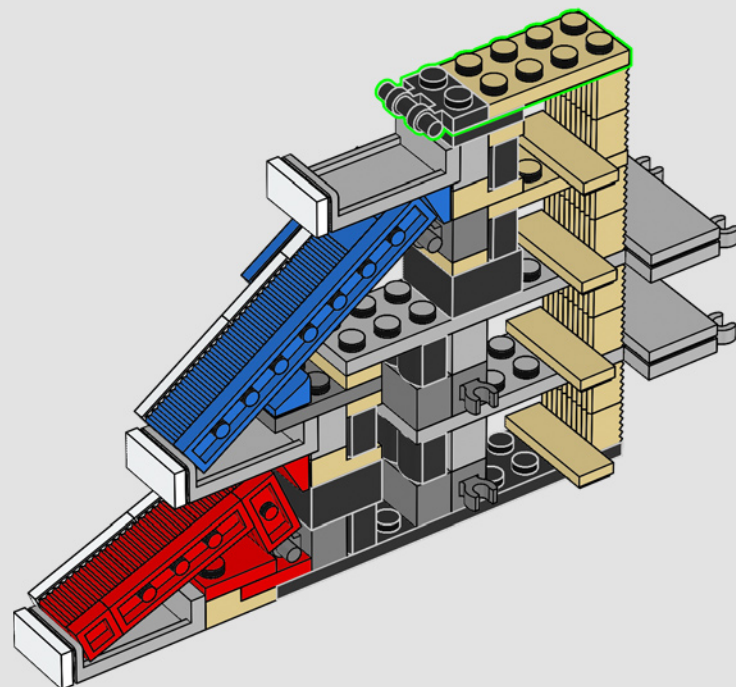




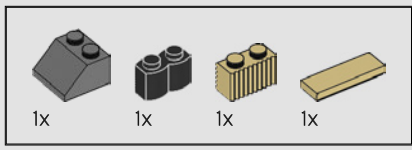
144



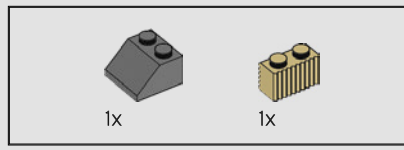
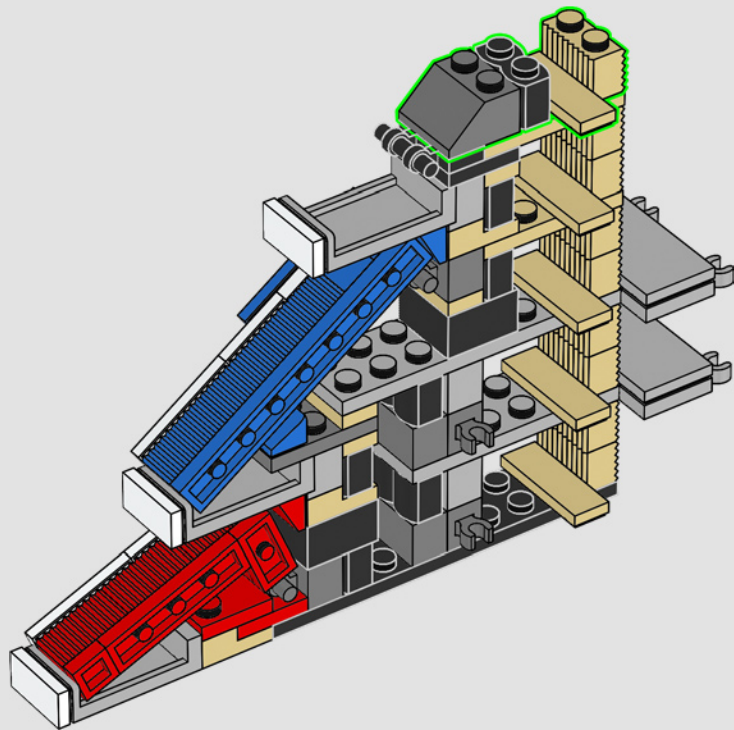
145



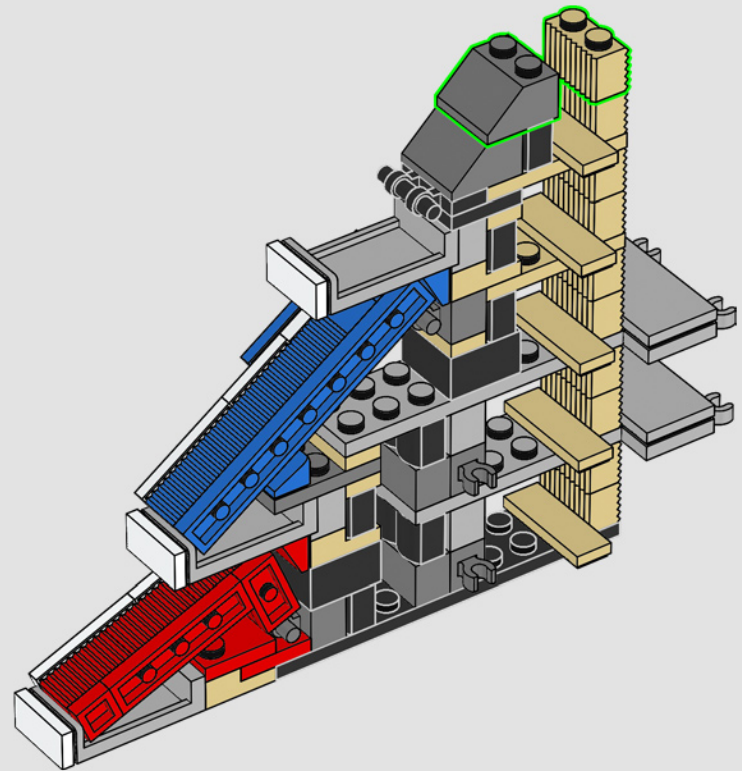


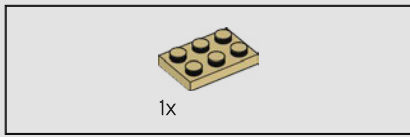


146

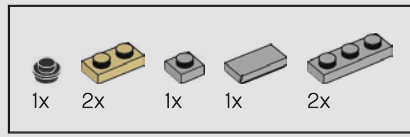
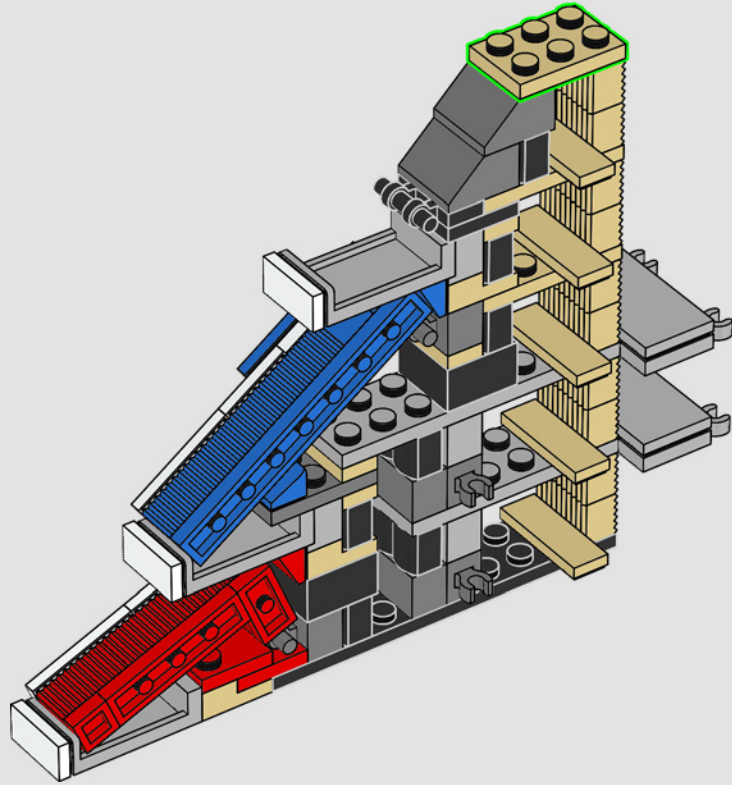


147

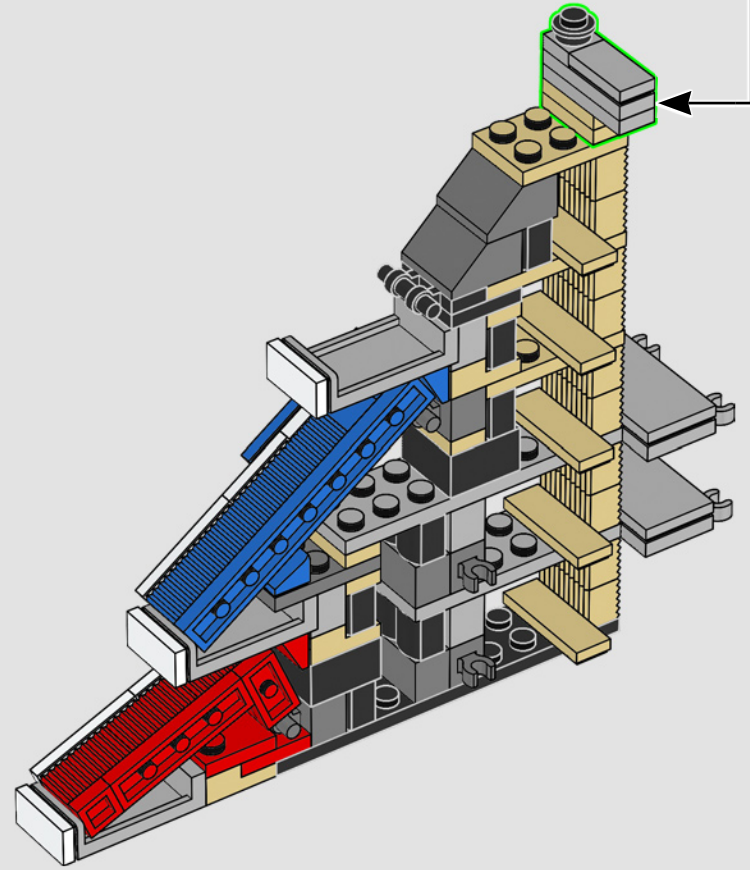
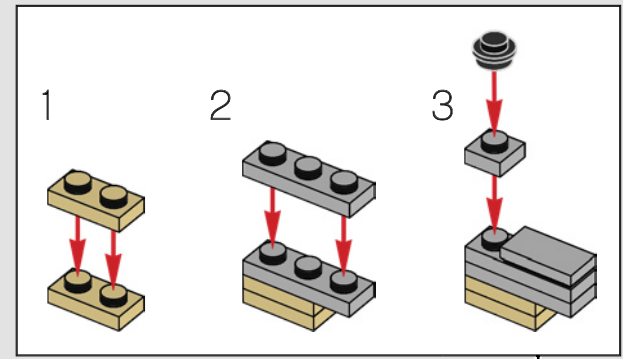


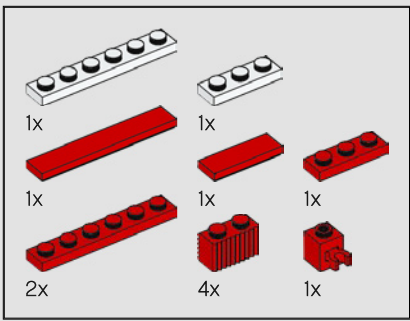


148

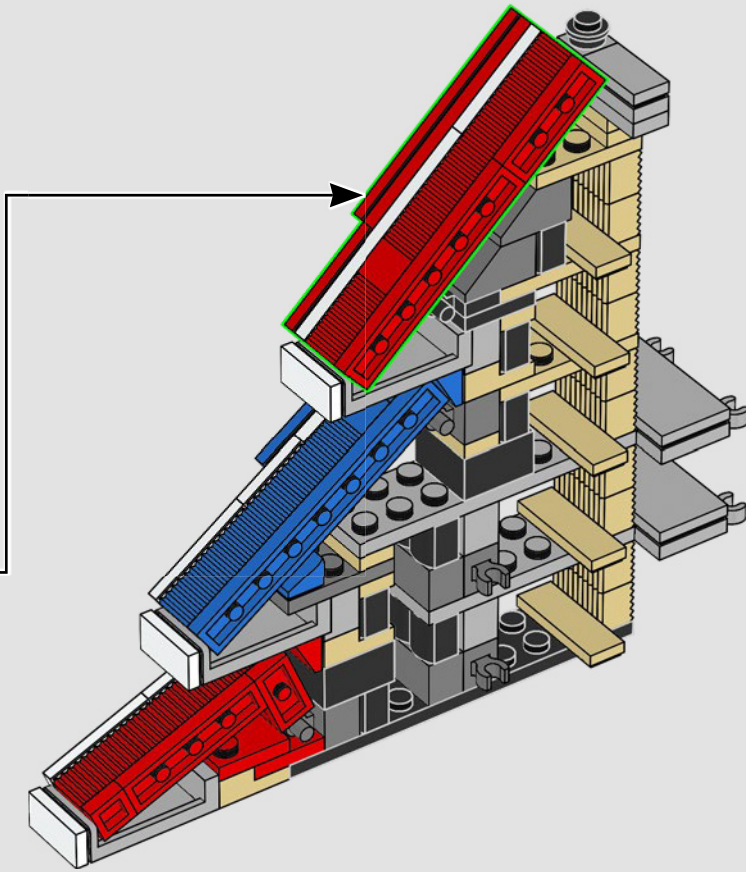
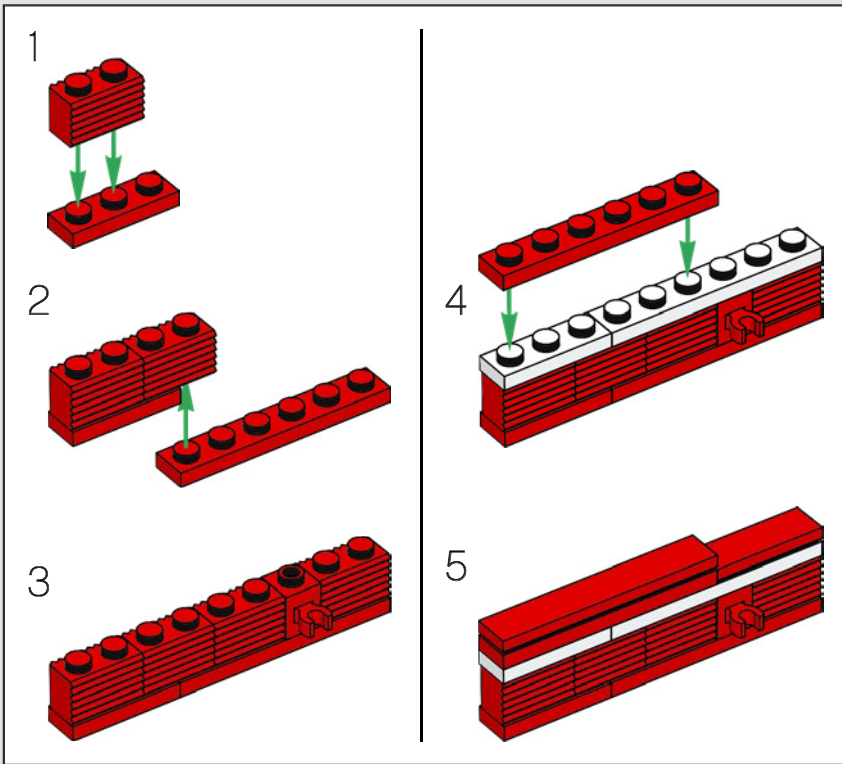


149

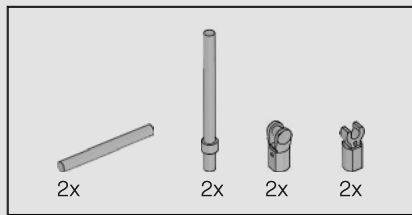




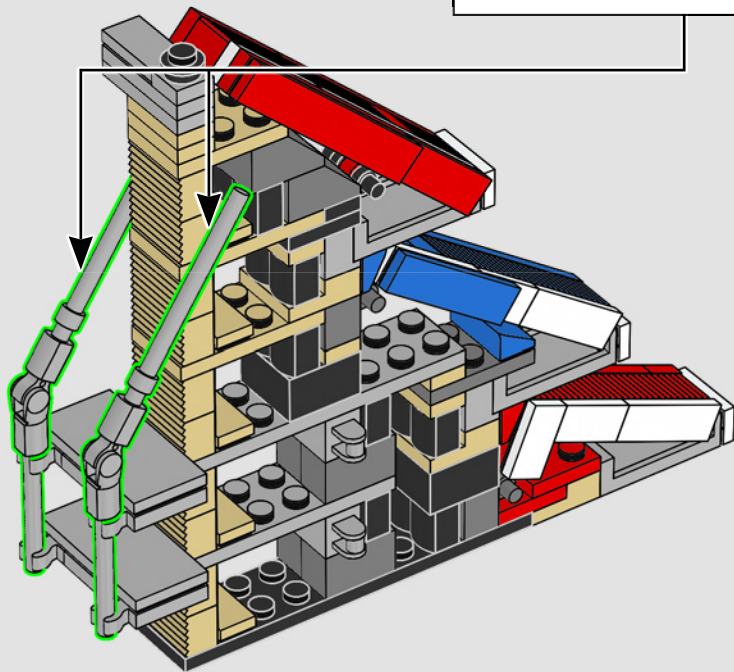
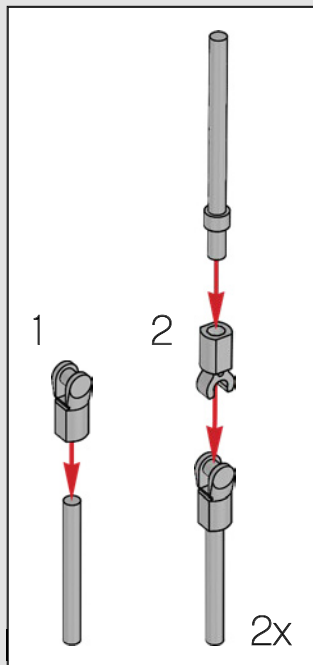
150



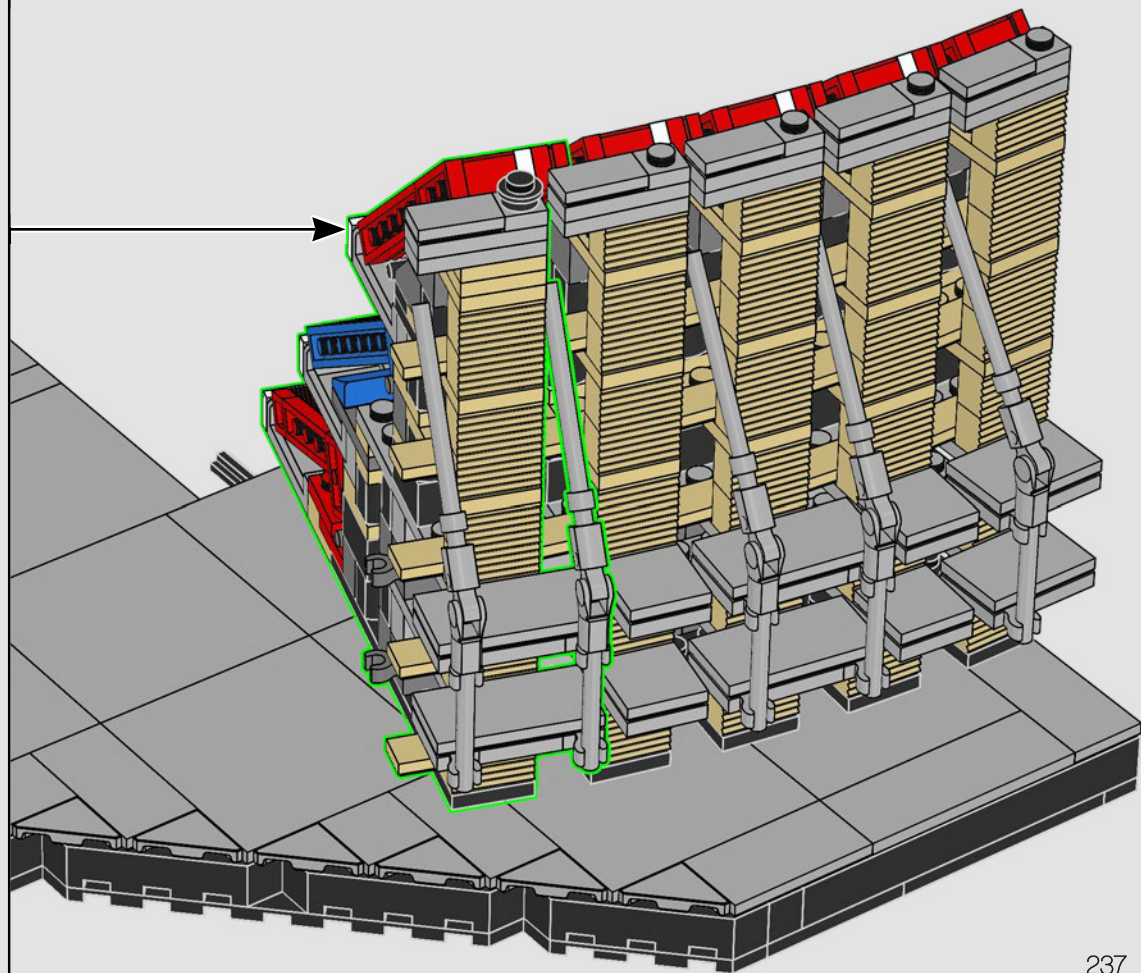


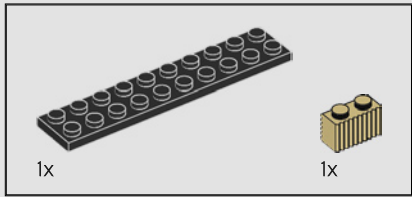
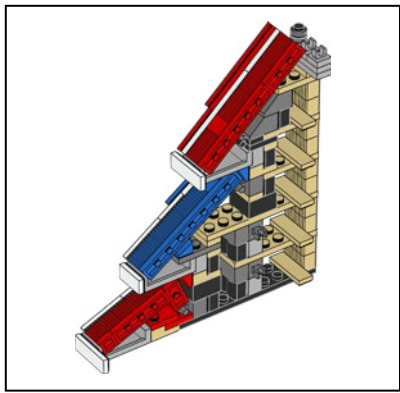


151

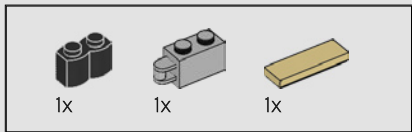
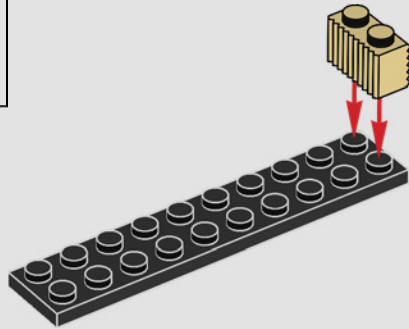


152

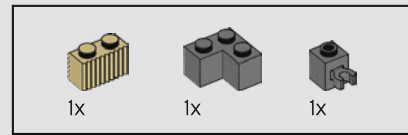
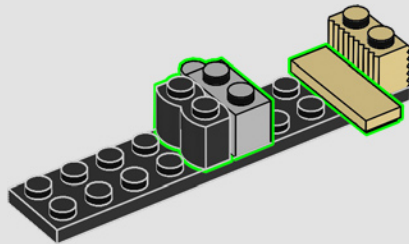




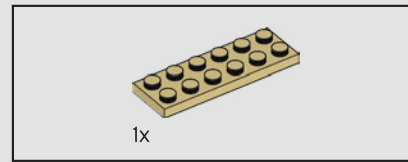
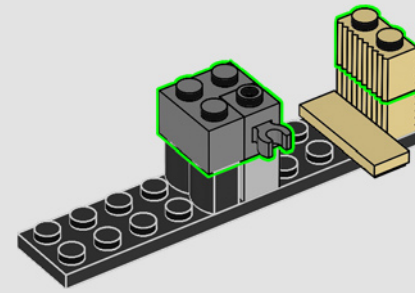
153



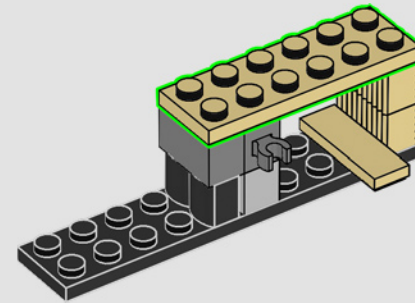
154



155

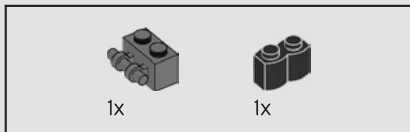
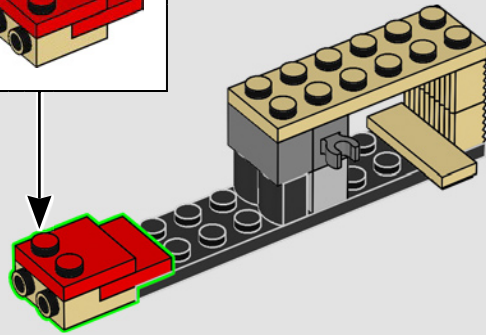
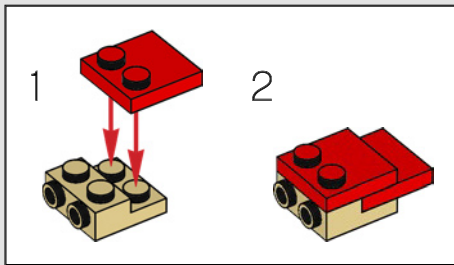


156

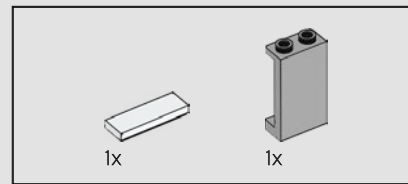
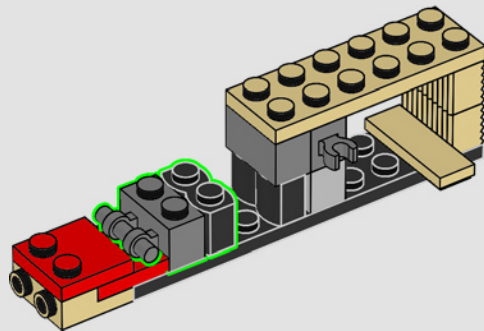




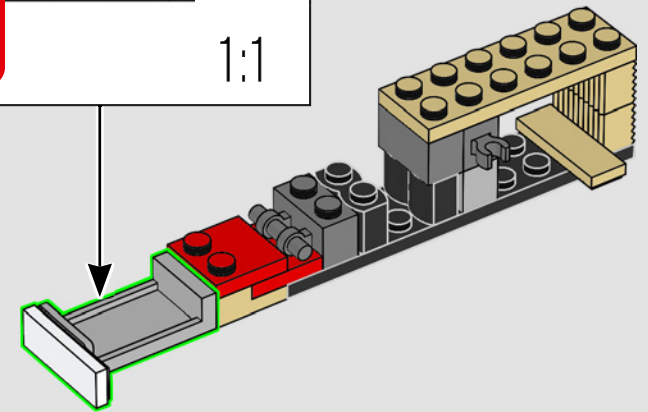
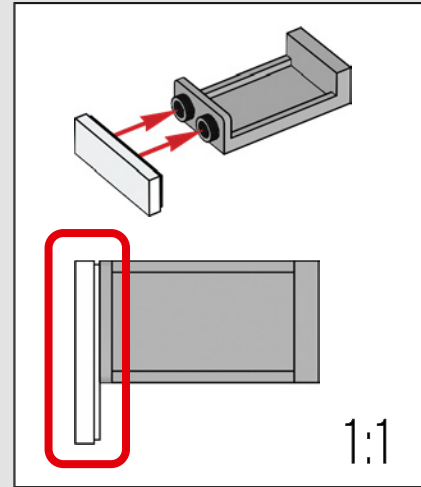
157



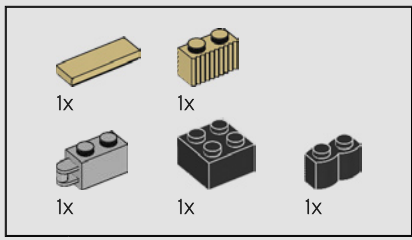
158



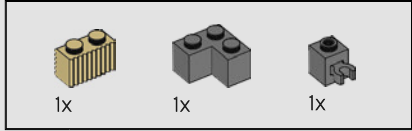
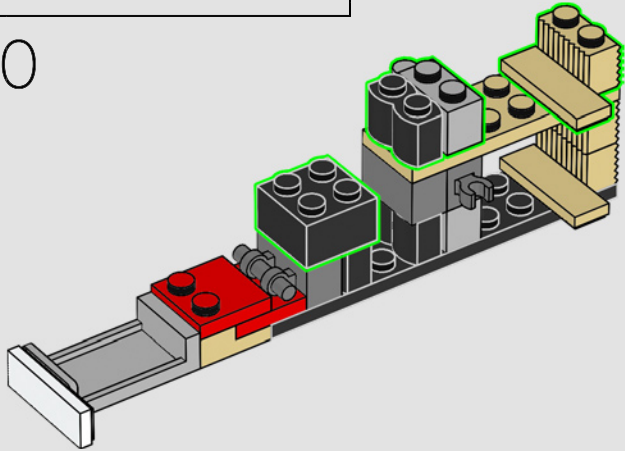
159



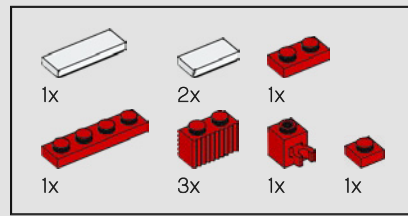
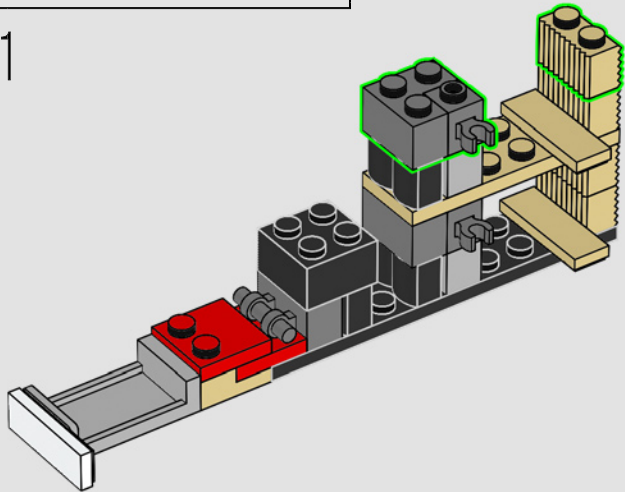




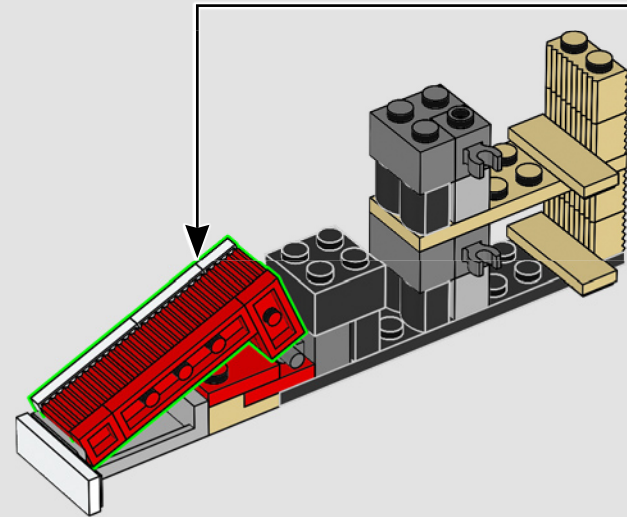
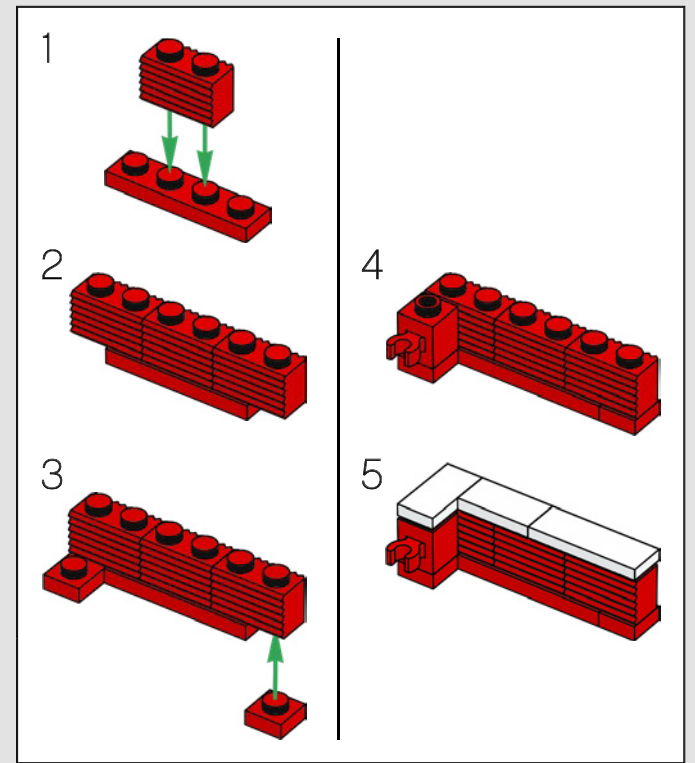
160

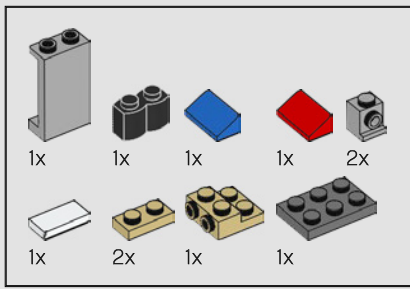


161

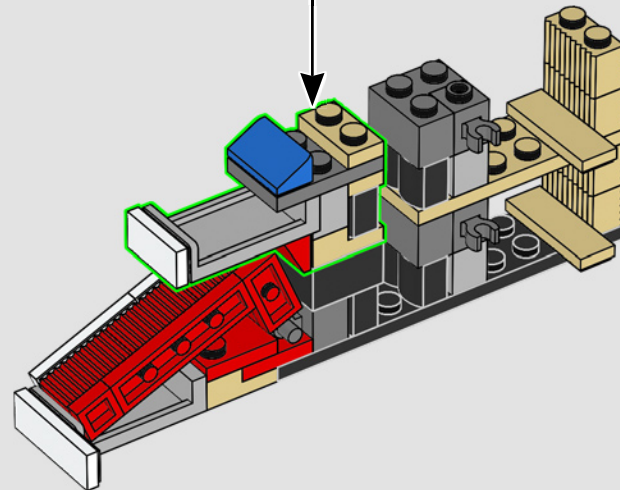
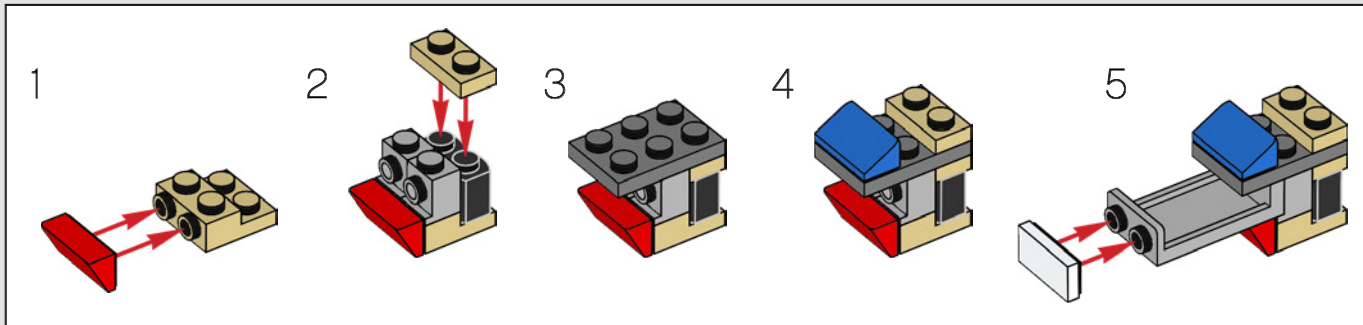


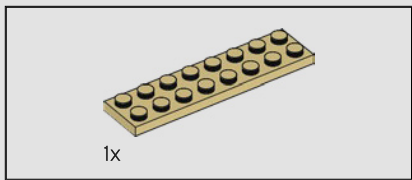
162



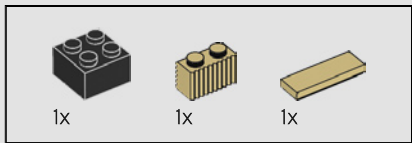
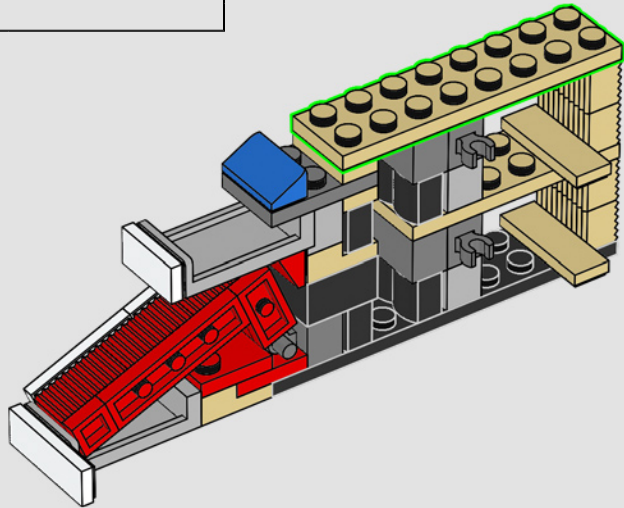


163

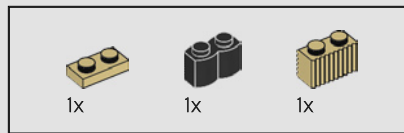
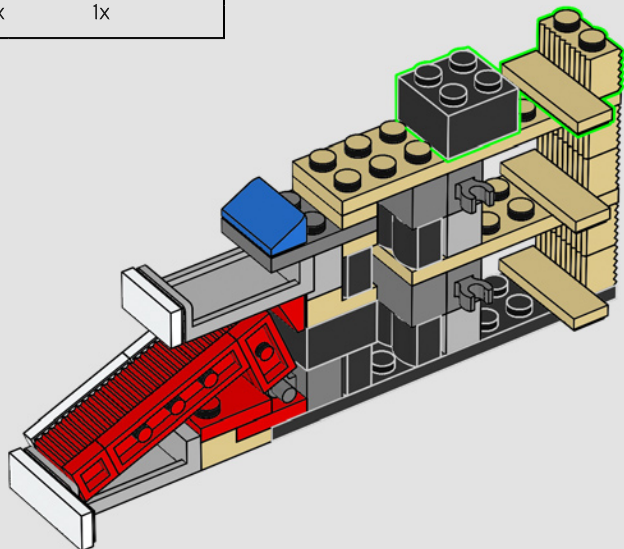




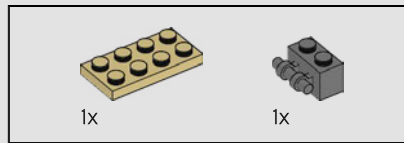
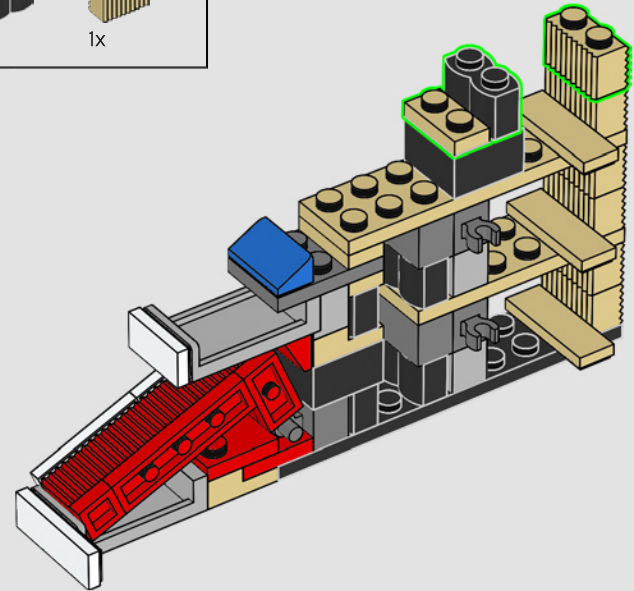
164



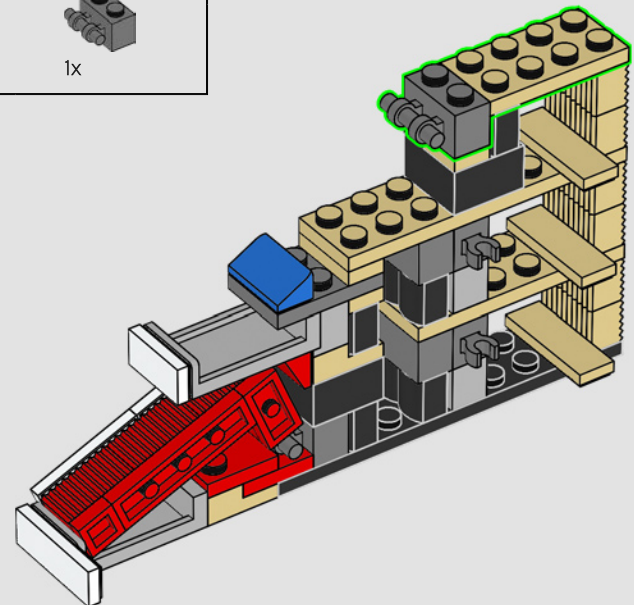
165



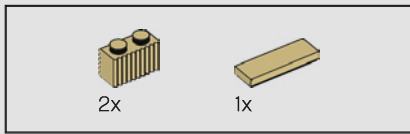
166



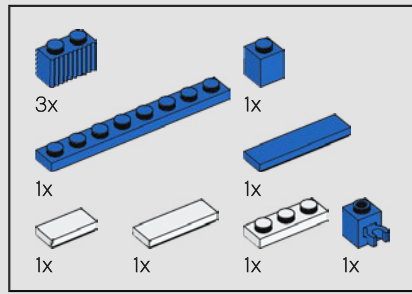
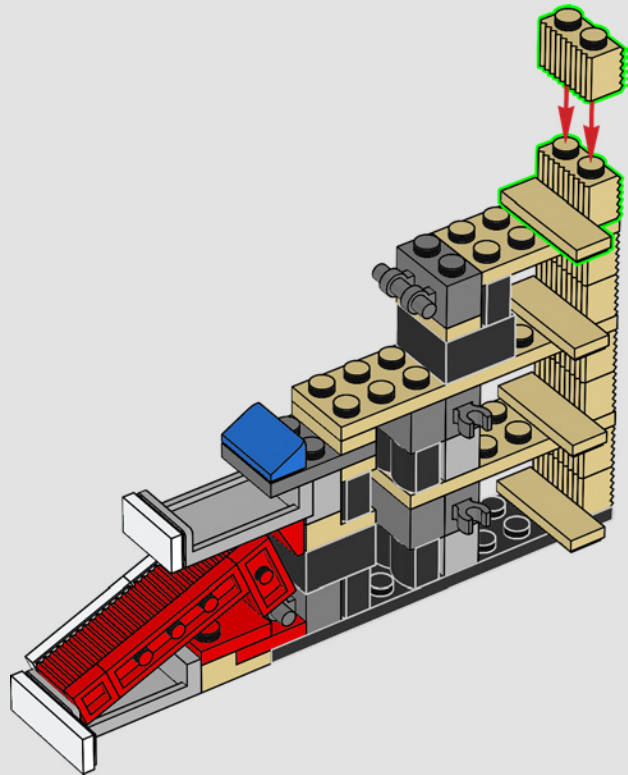
167



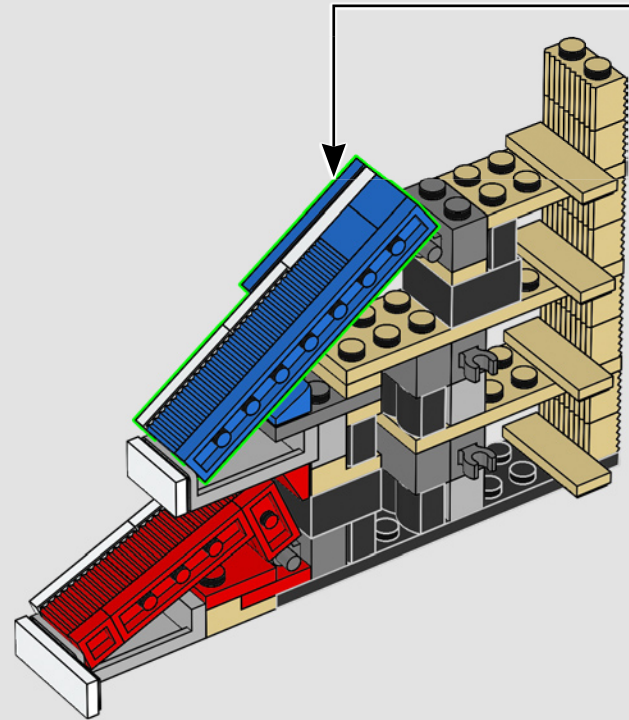
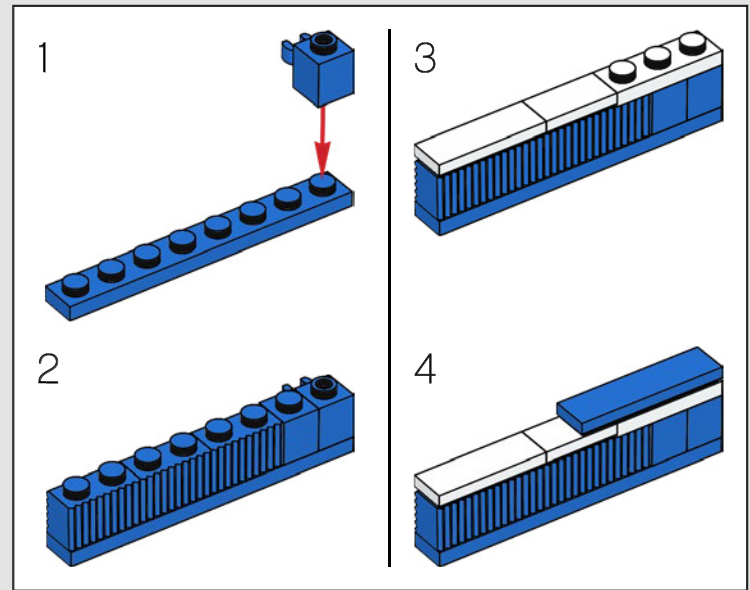


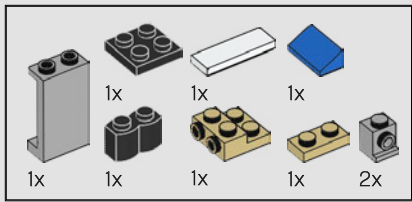


168

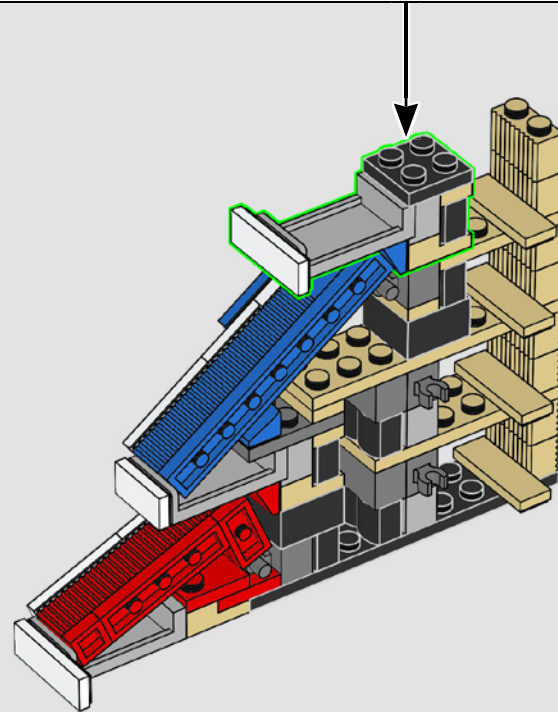
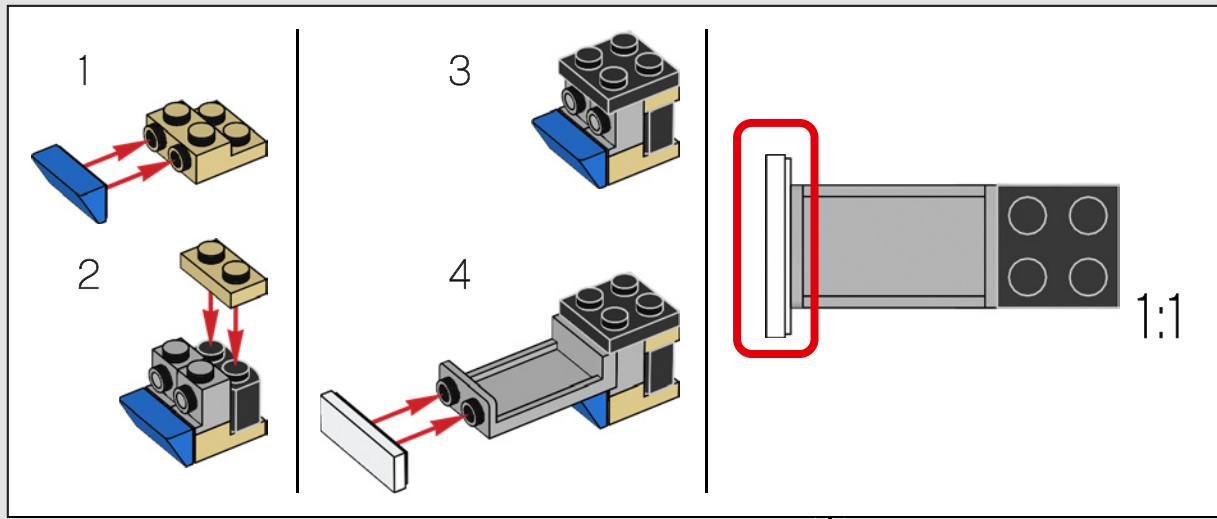


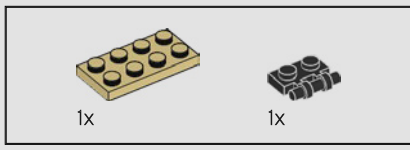
169



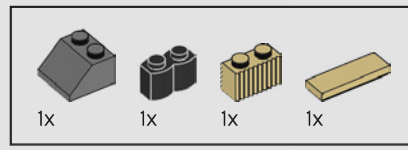
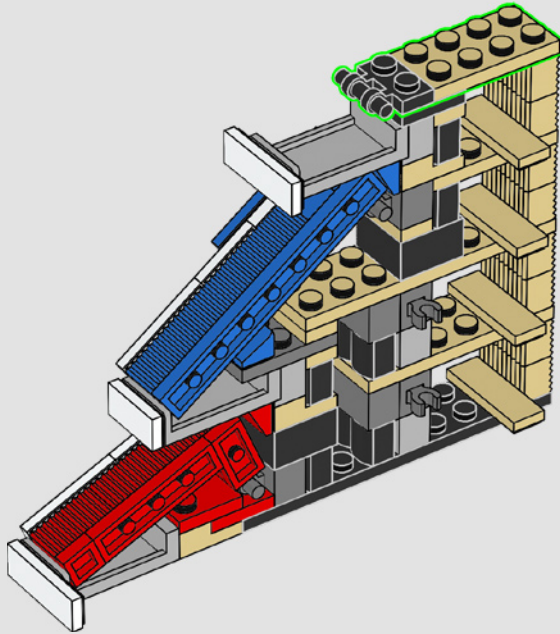


170

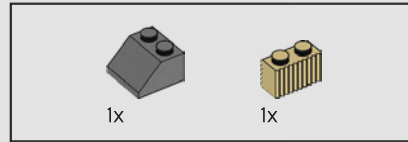
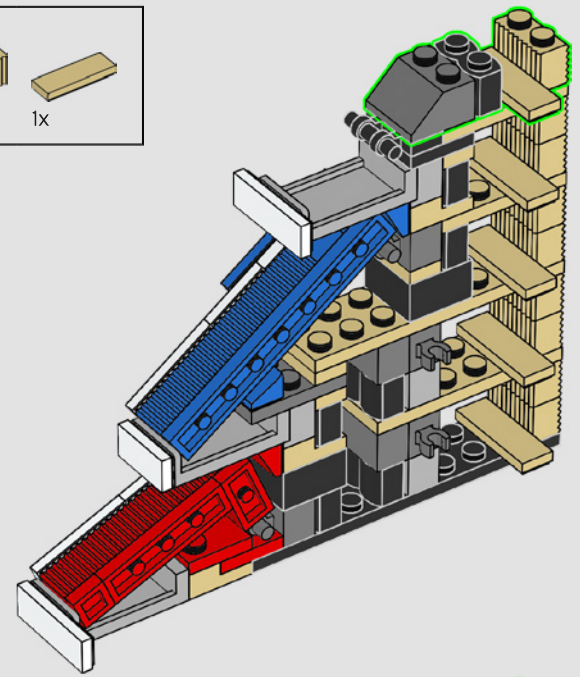




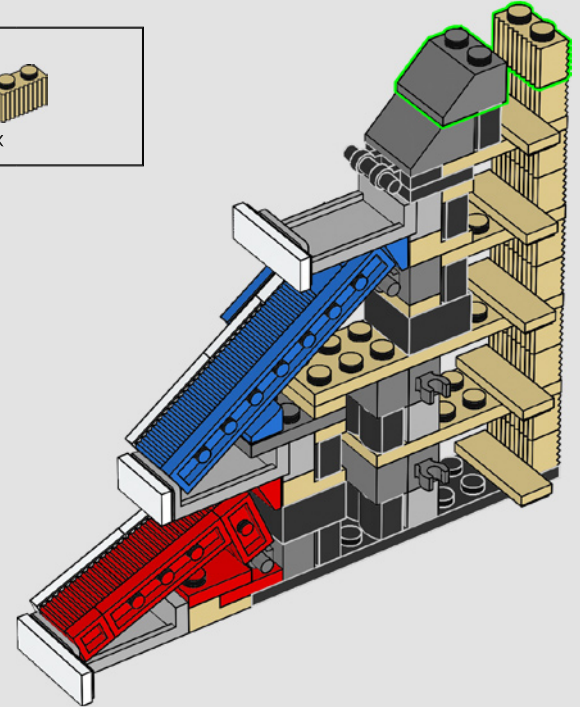
171



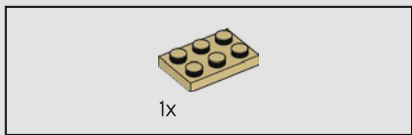
172



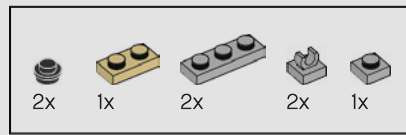
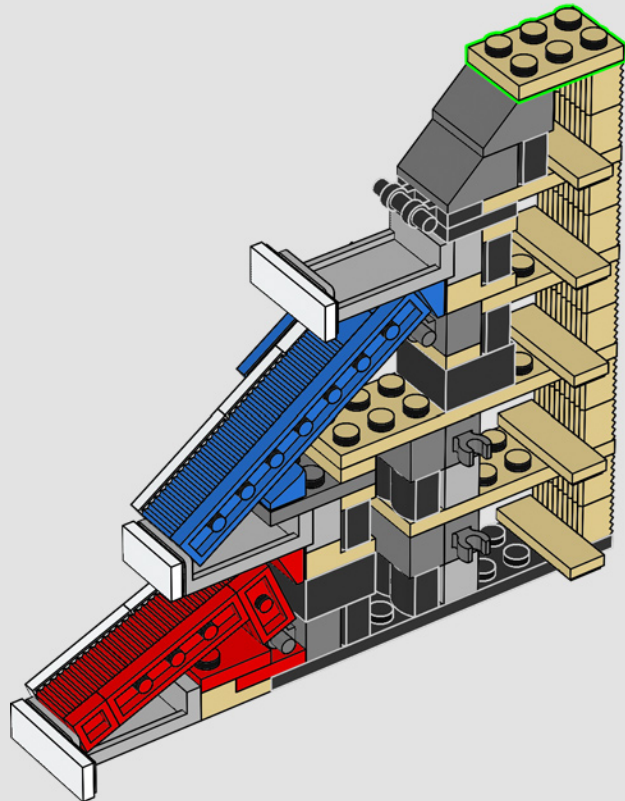
173



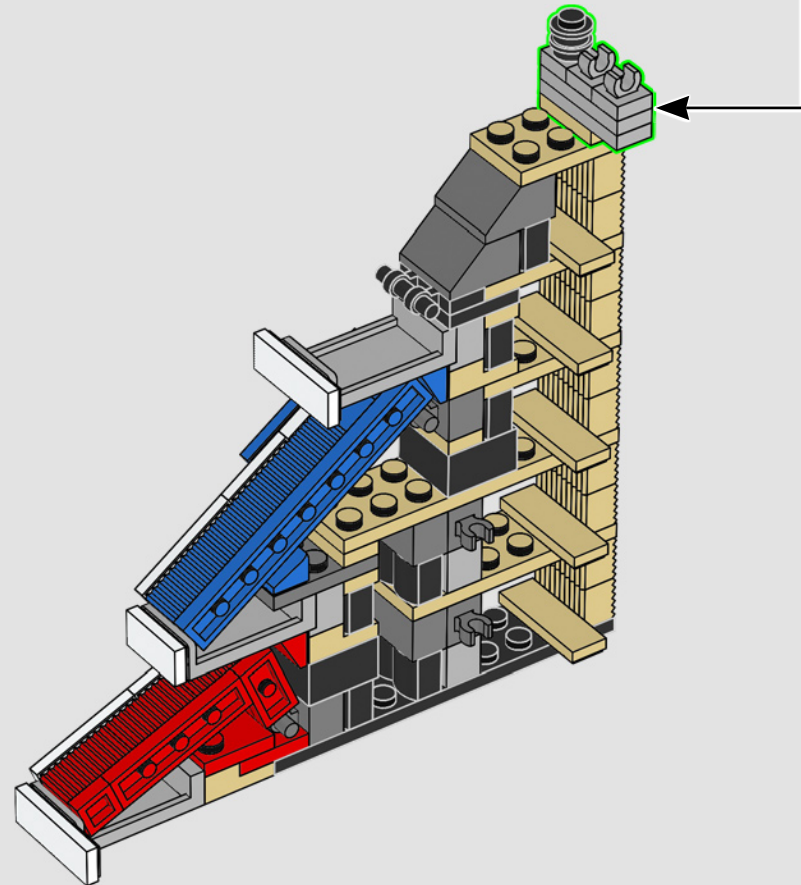
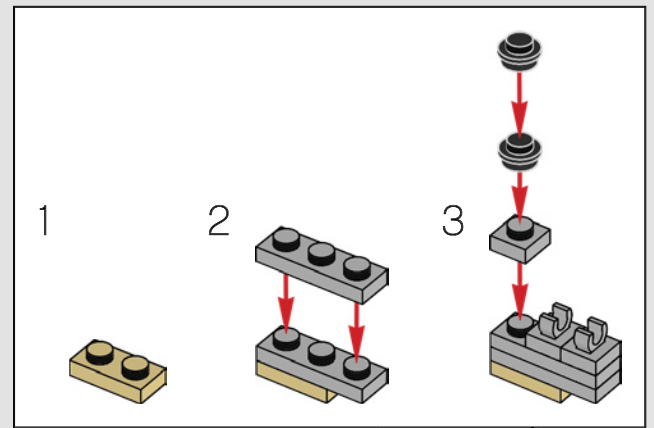


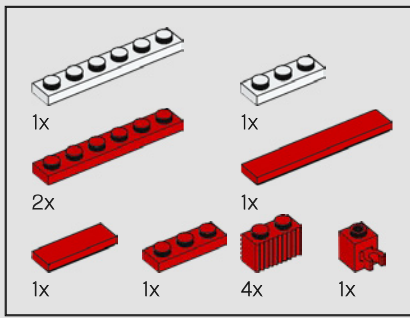


174

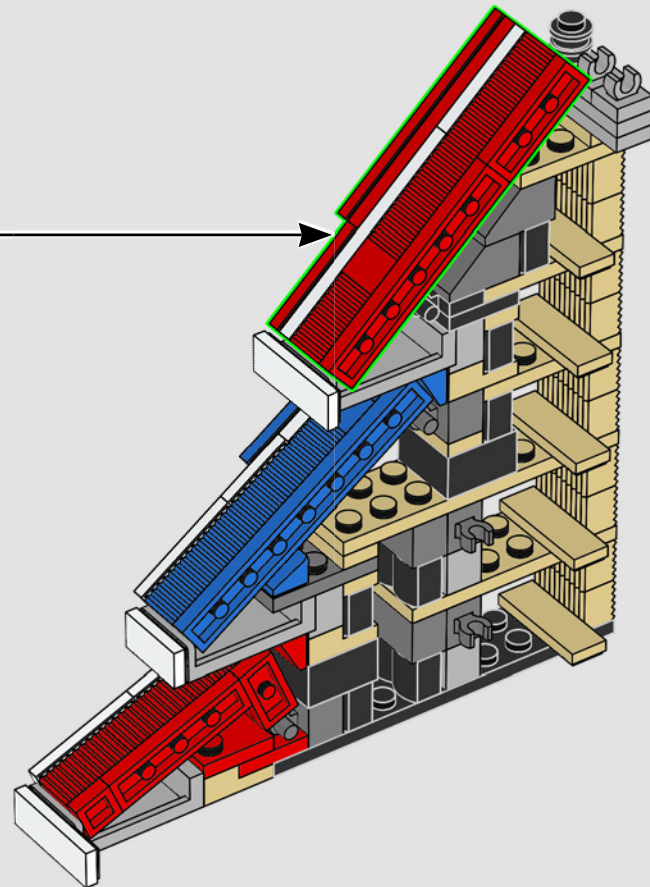
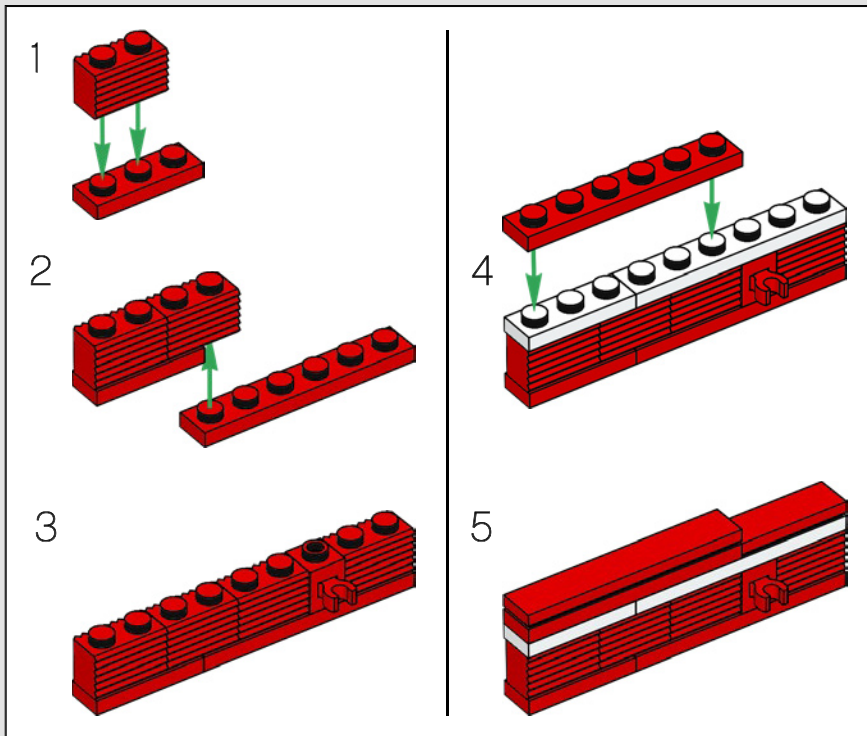


175

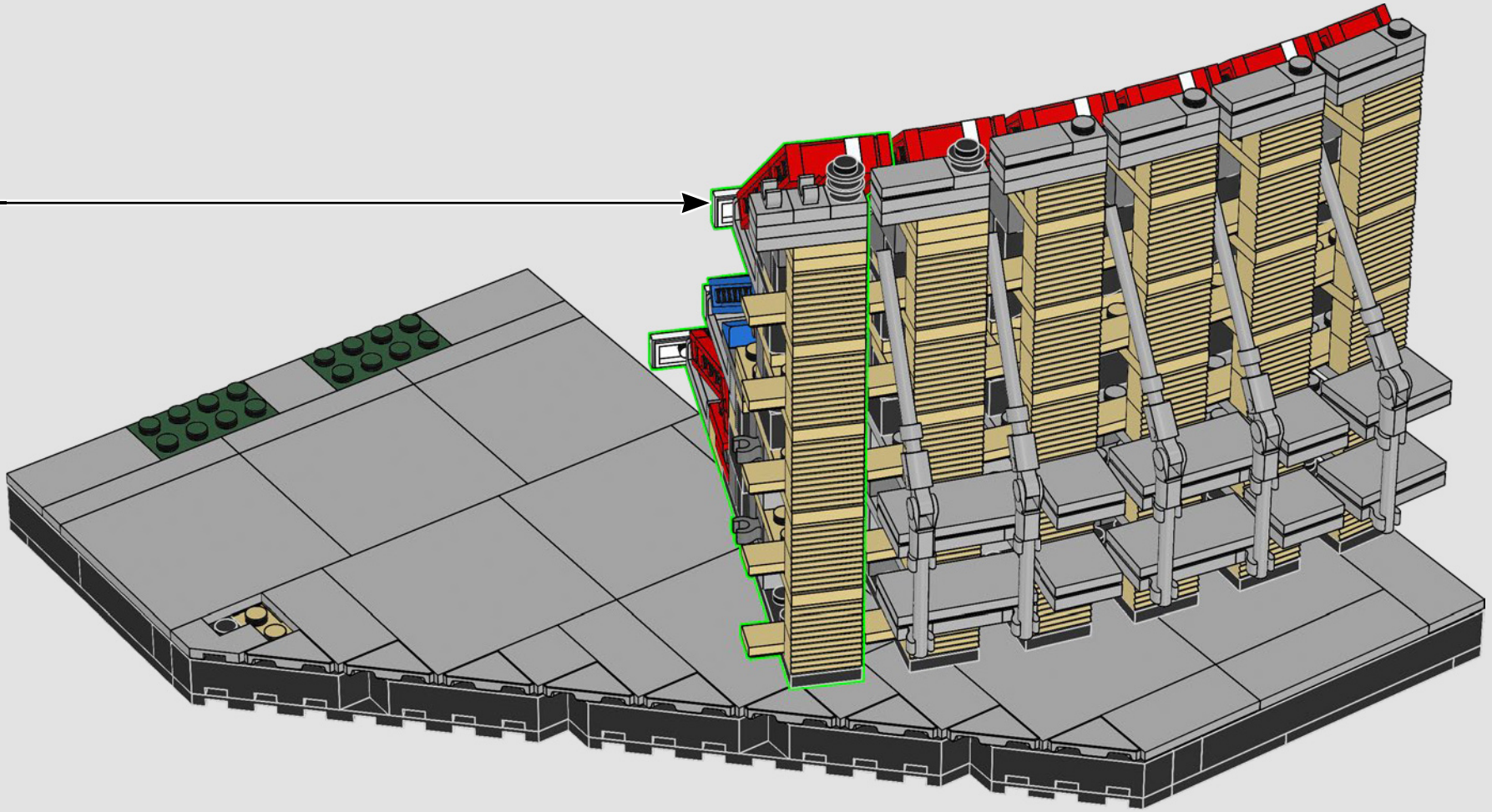




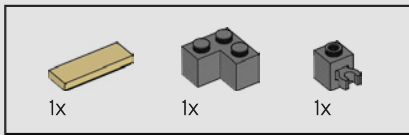
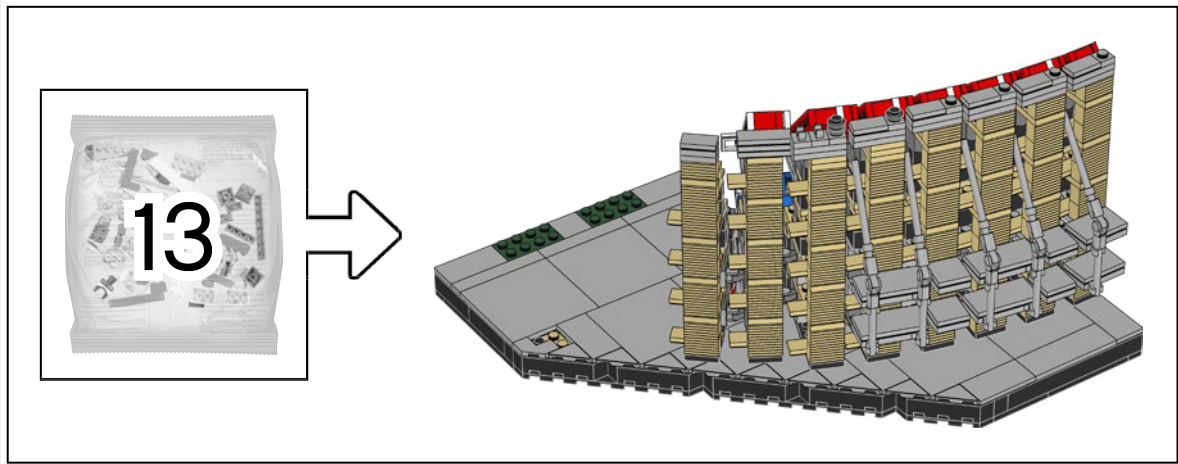
176



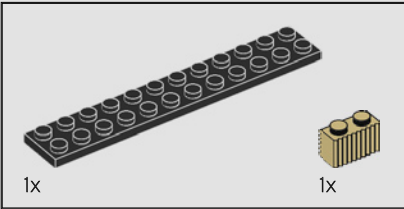
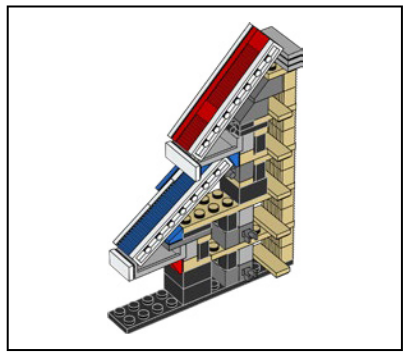
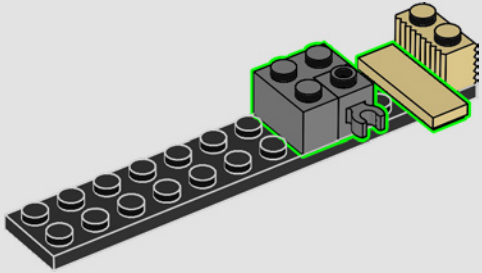
177



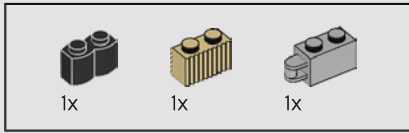
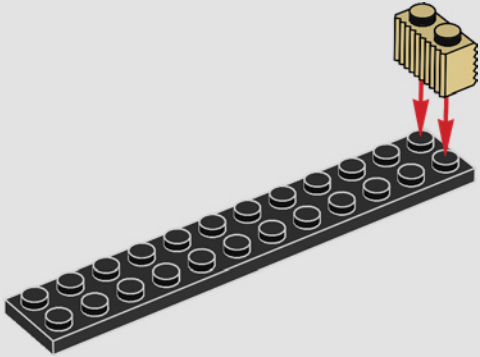




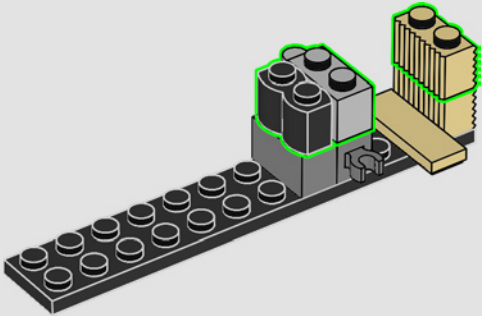
179

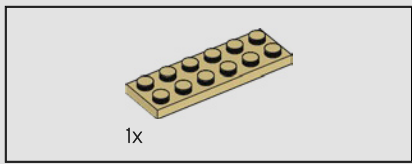


178

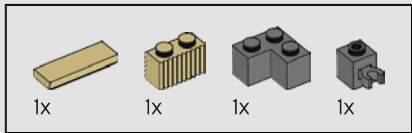
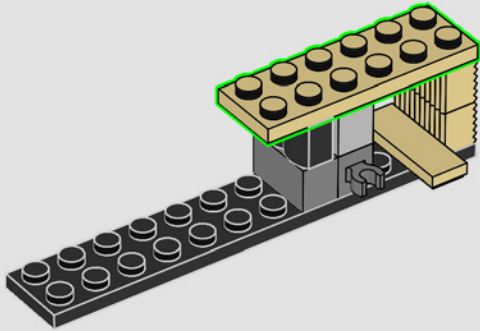


180

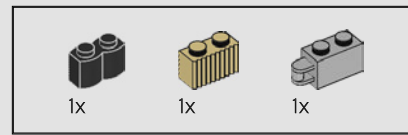
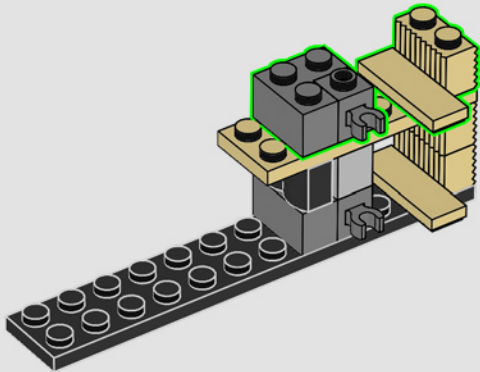




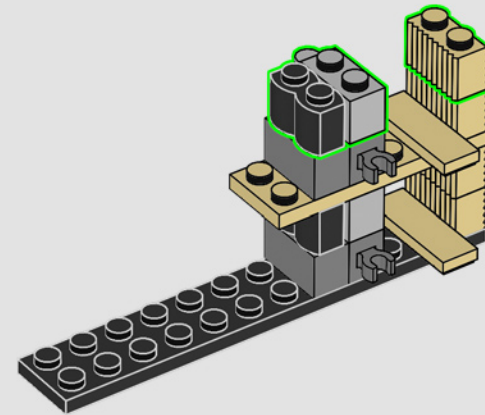
181

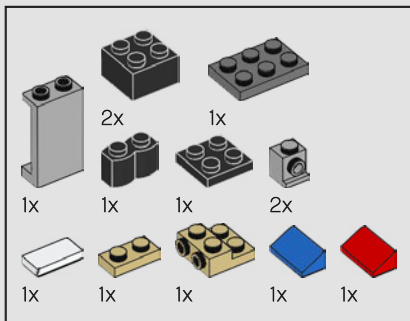


182

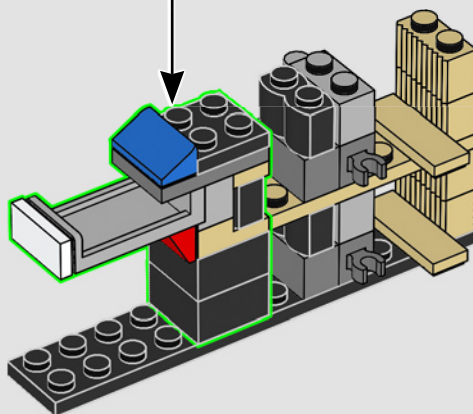
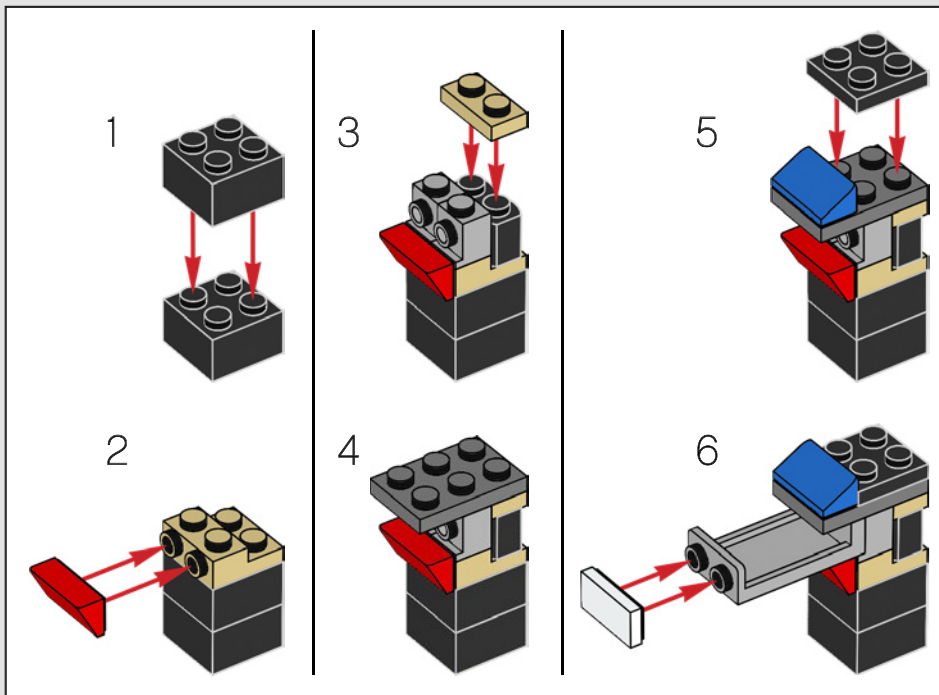


183

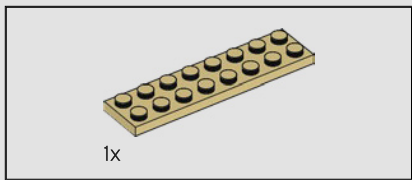




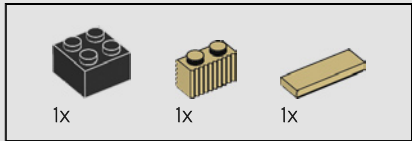
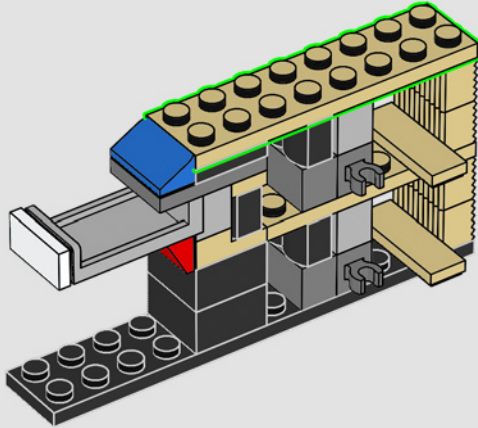
184



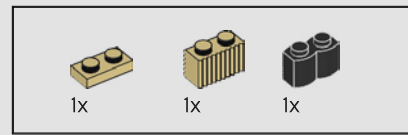
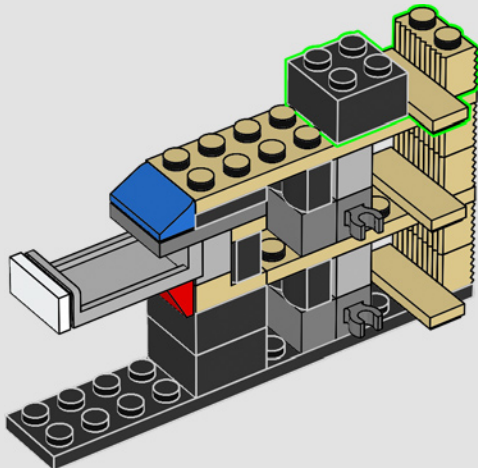




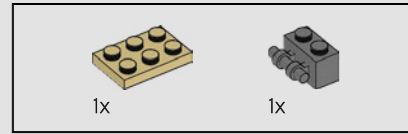
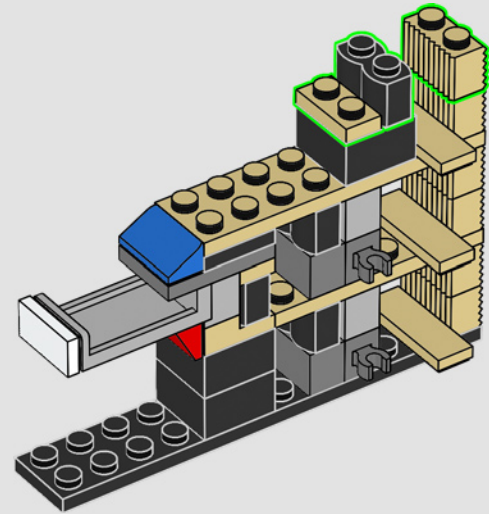
185



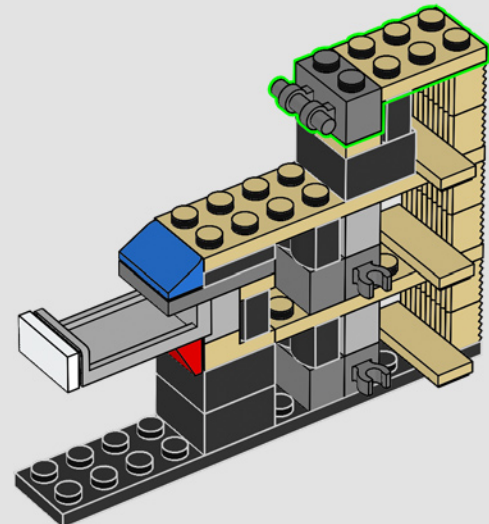
186

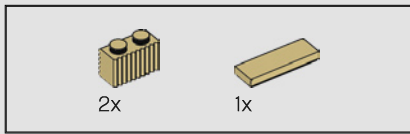


187

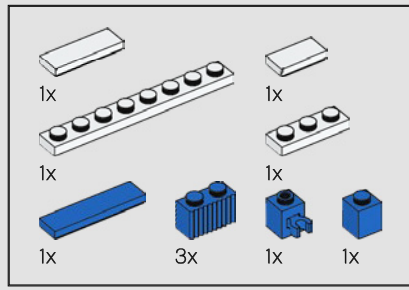
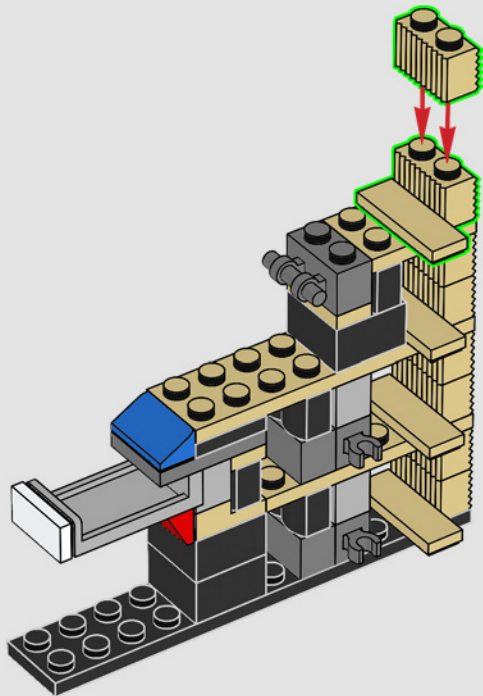


188

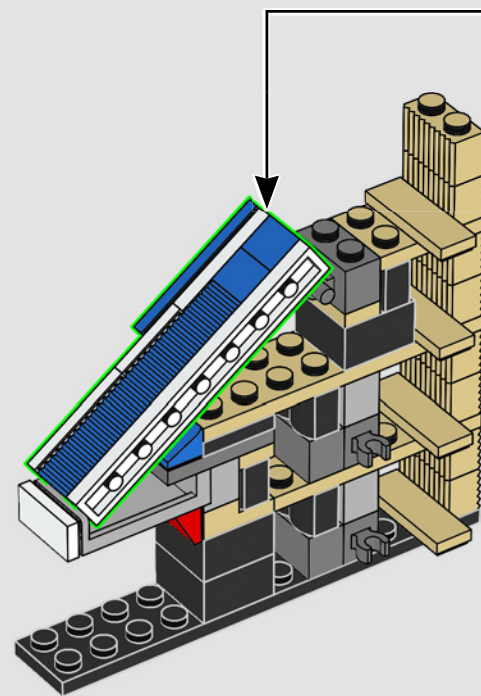
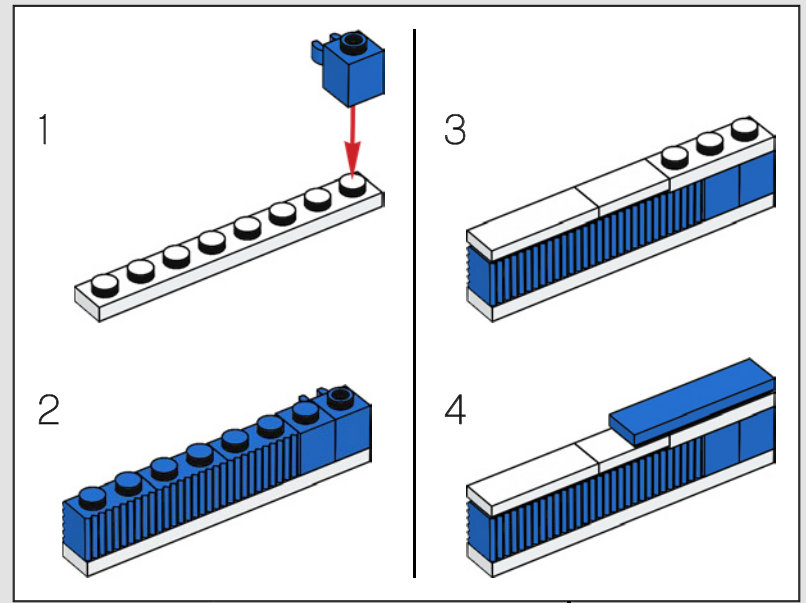


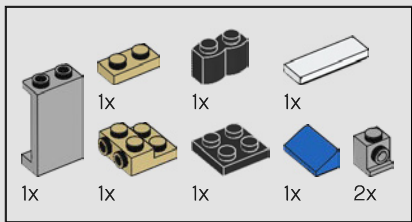


189

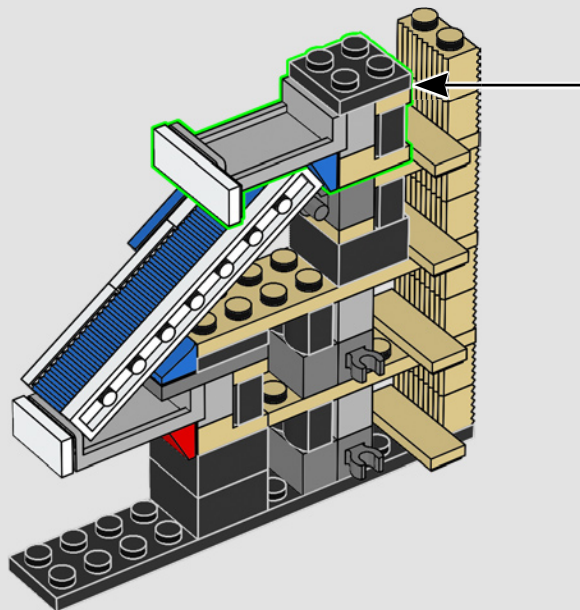
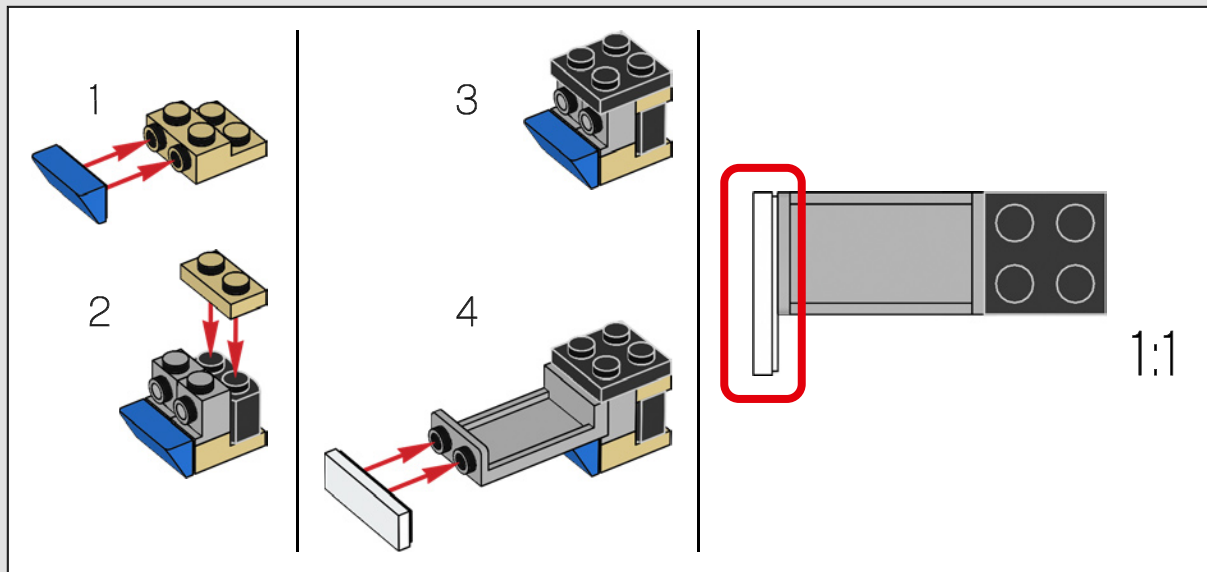


190

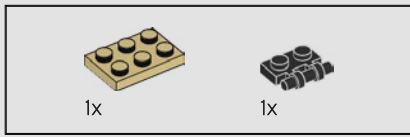




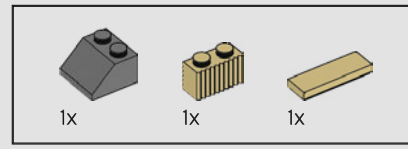
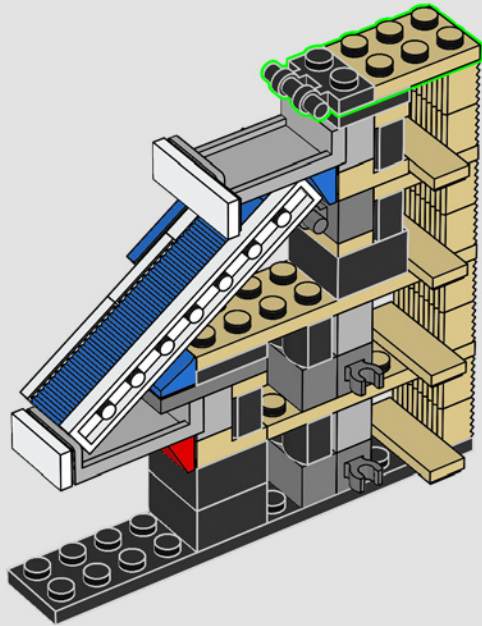
191



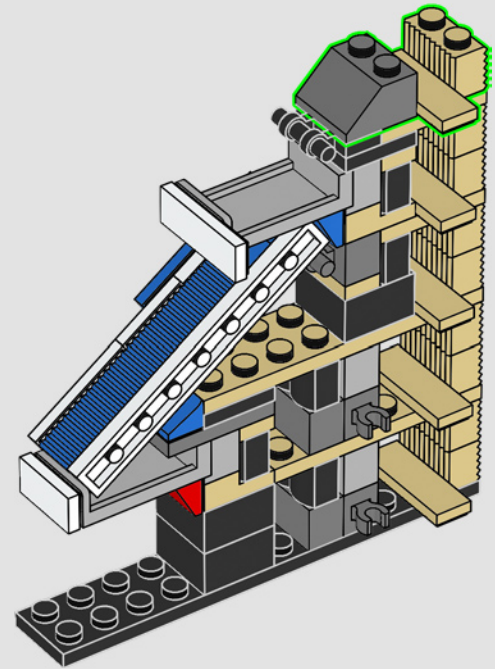


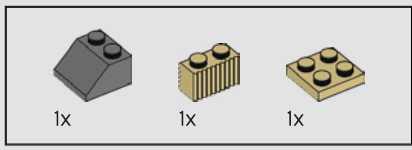


192

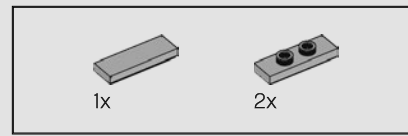
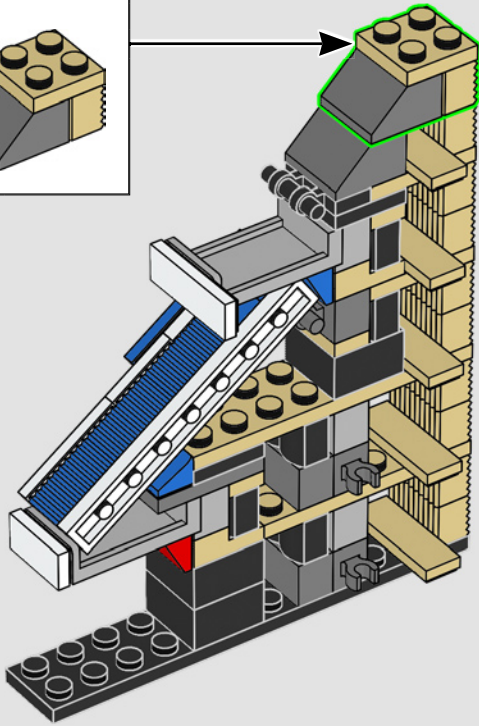
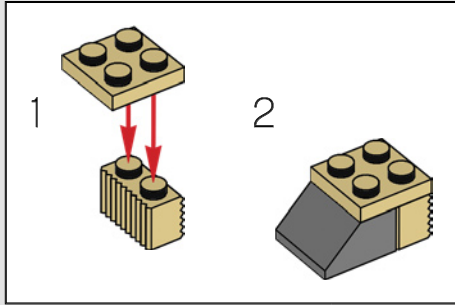


193

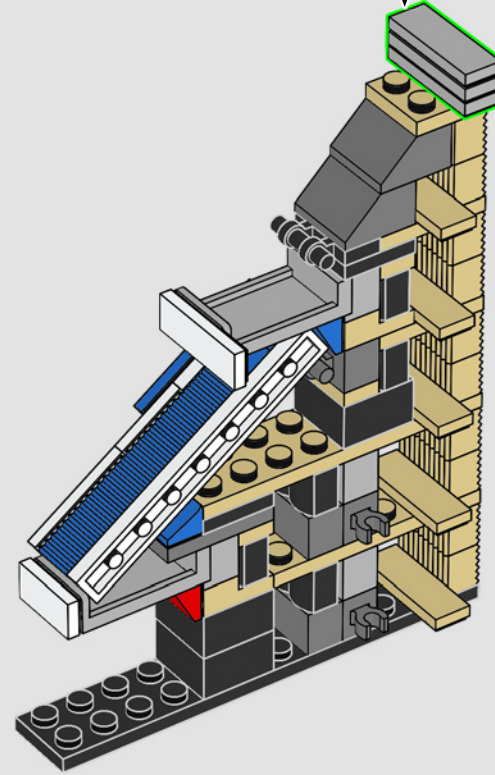
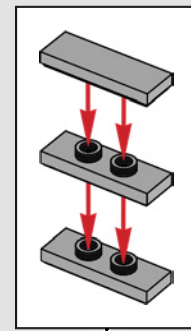


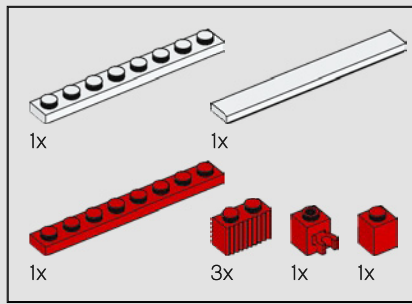


194

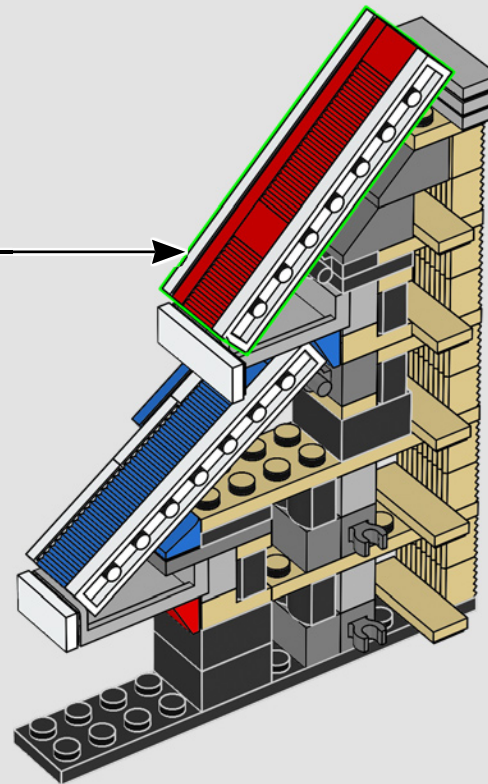
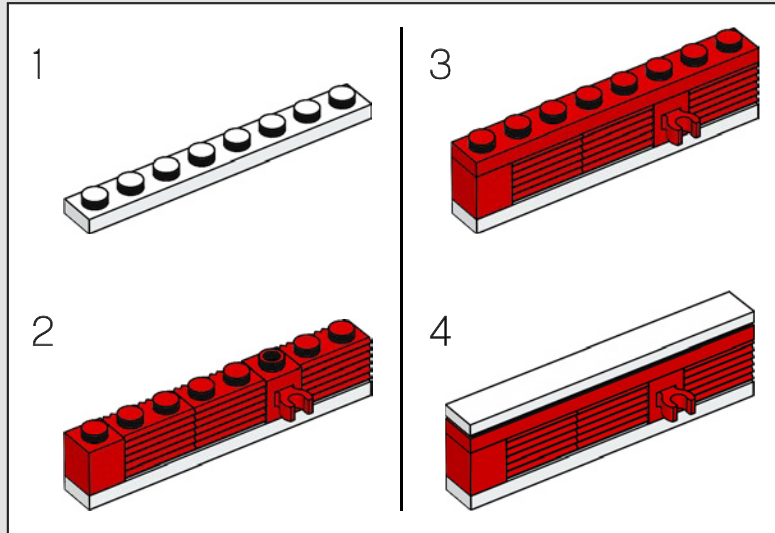


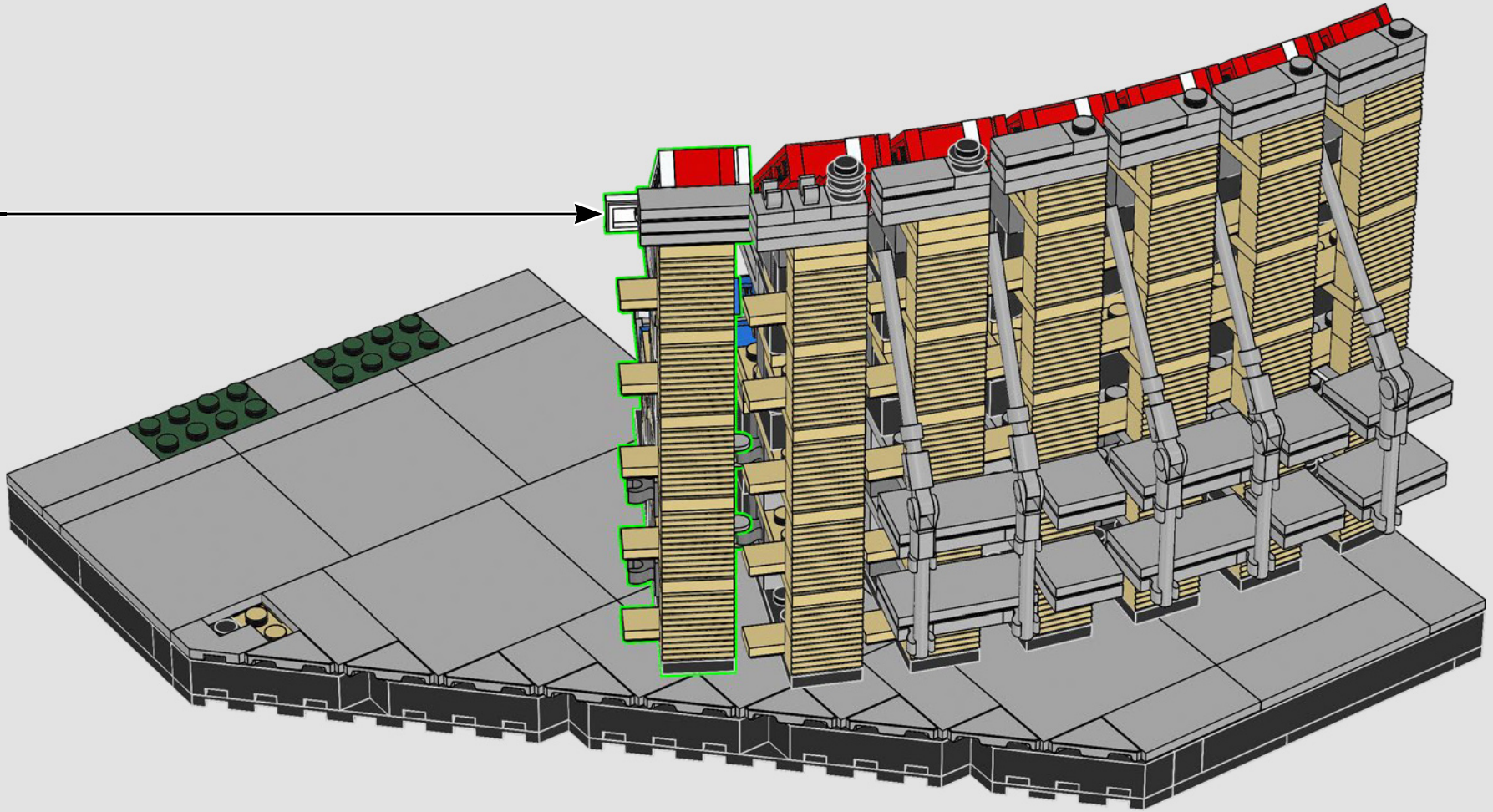
195



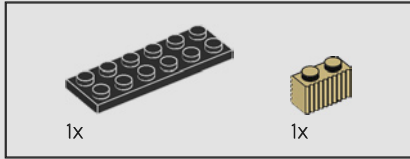
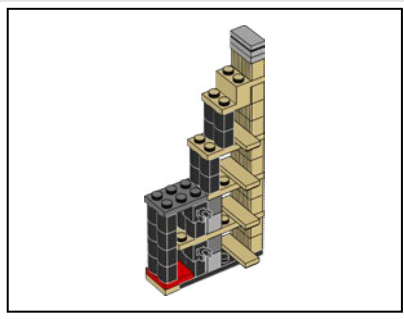


196

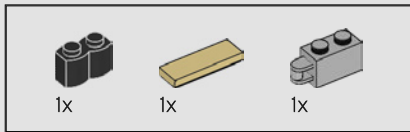
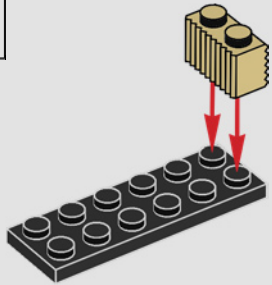




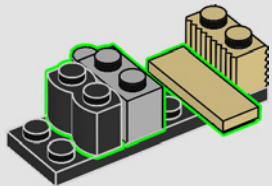




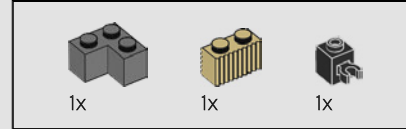
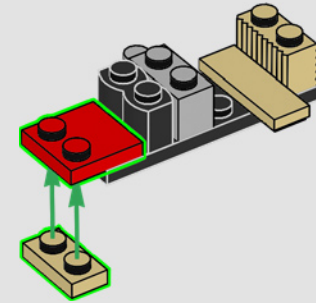
198



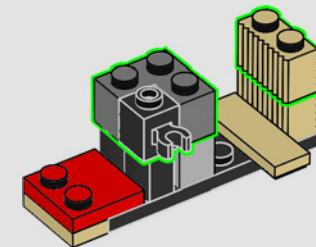
199

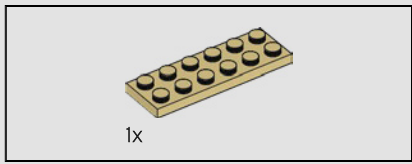


200

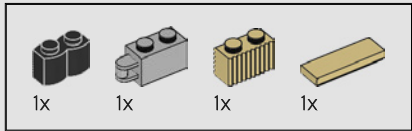
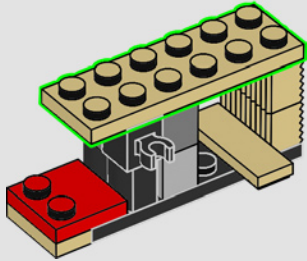


201

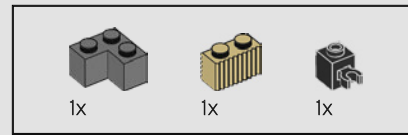
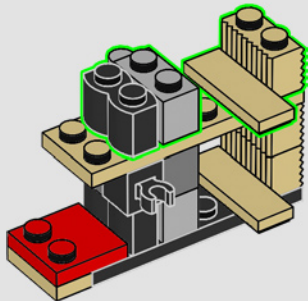




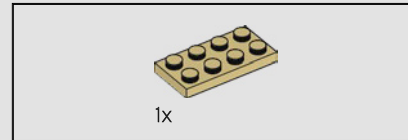
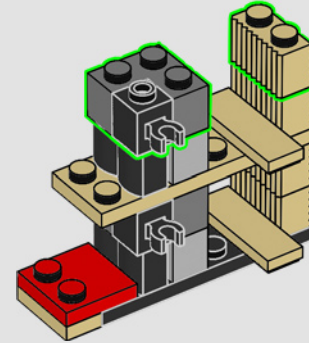
202



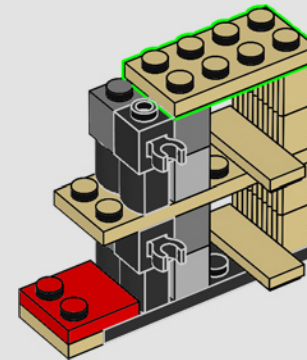
203

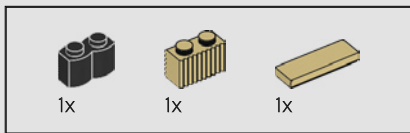


204

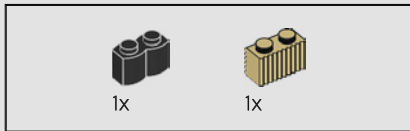
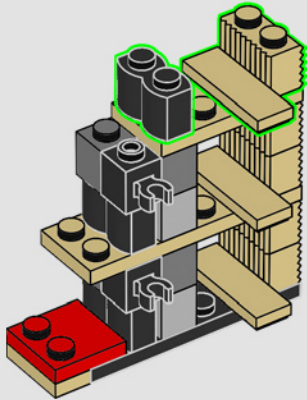


205

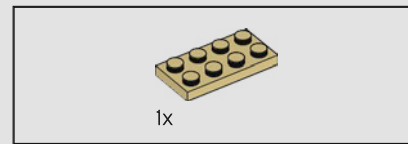
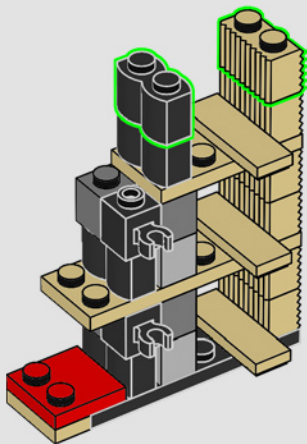




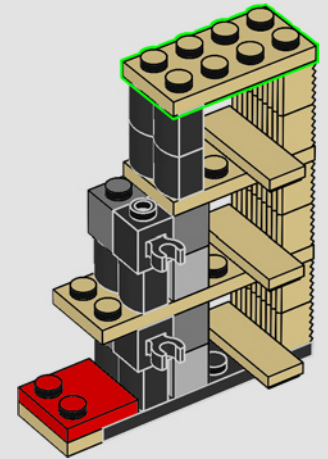
206



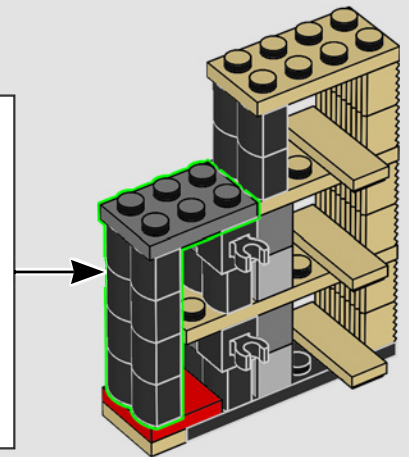
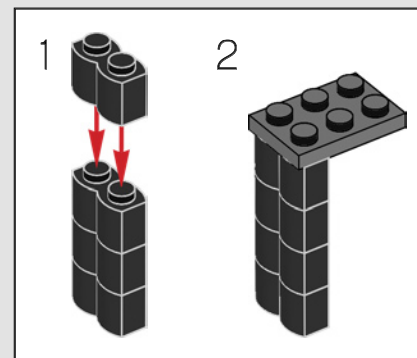
207

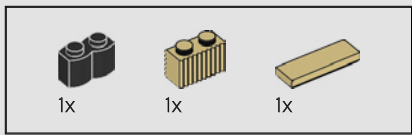


208

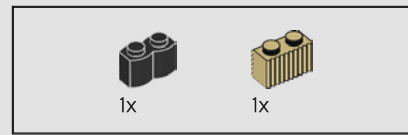
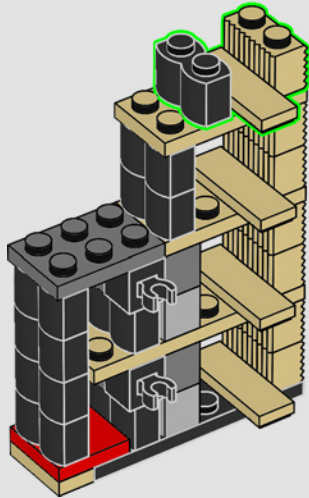


209

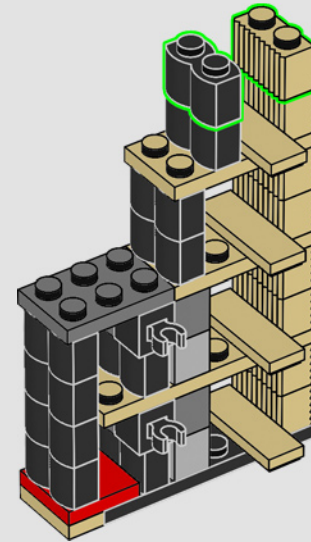




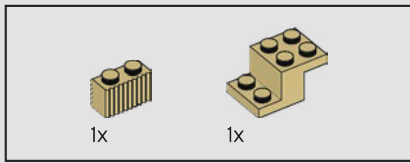
210



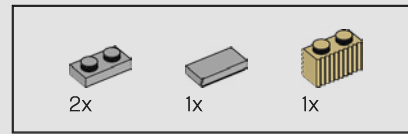
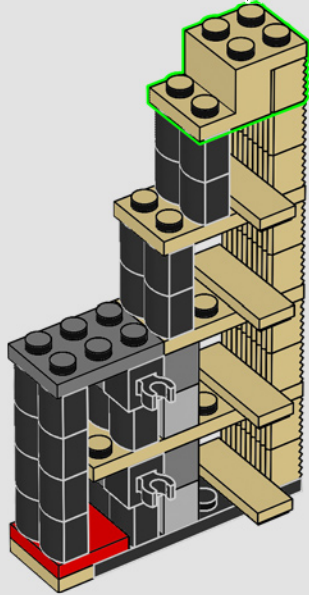
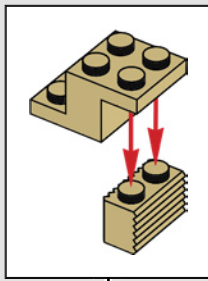
211



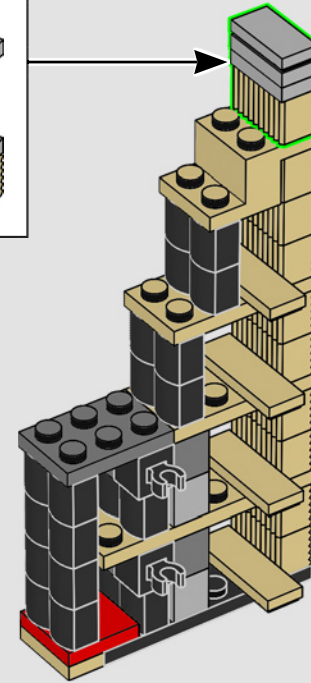
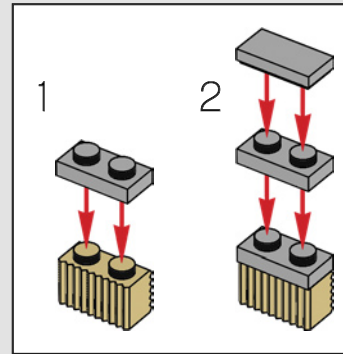


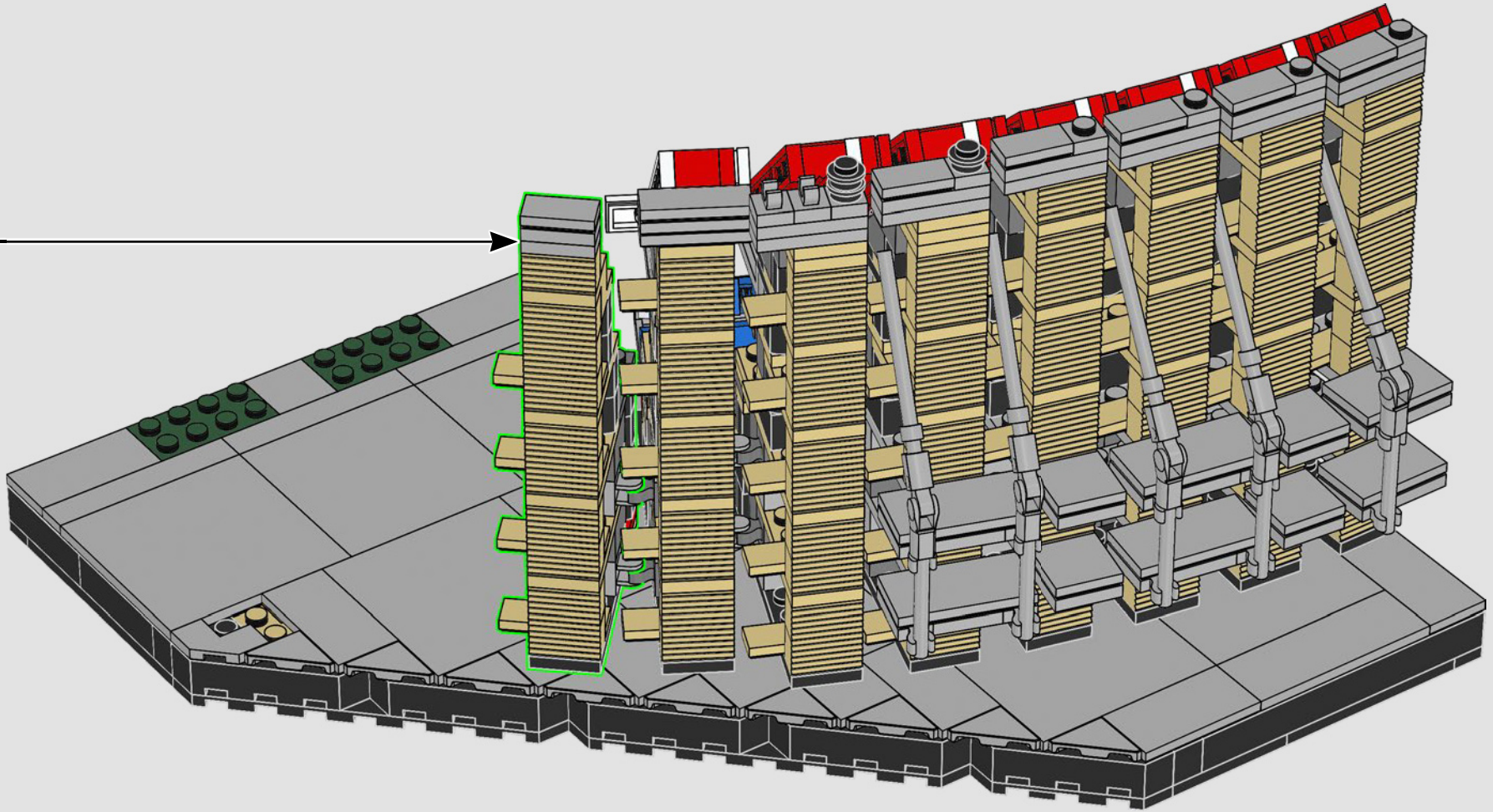


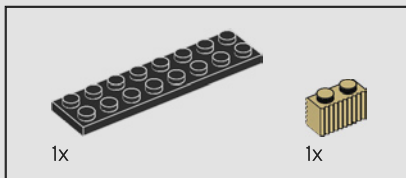
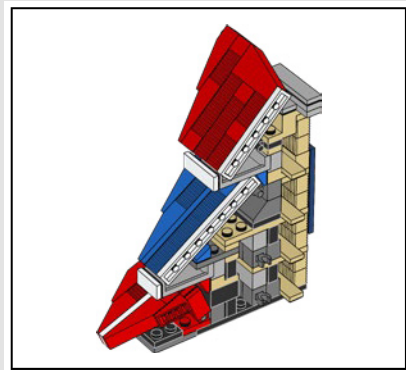
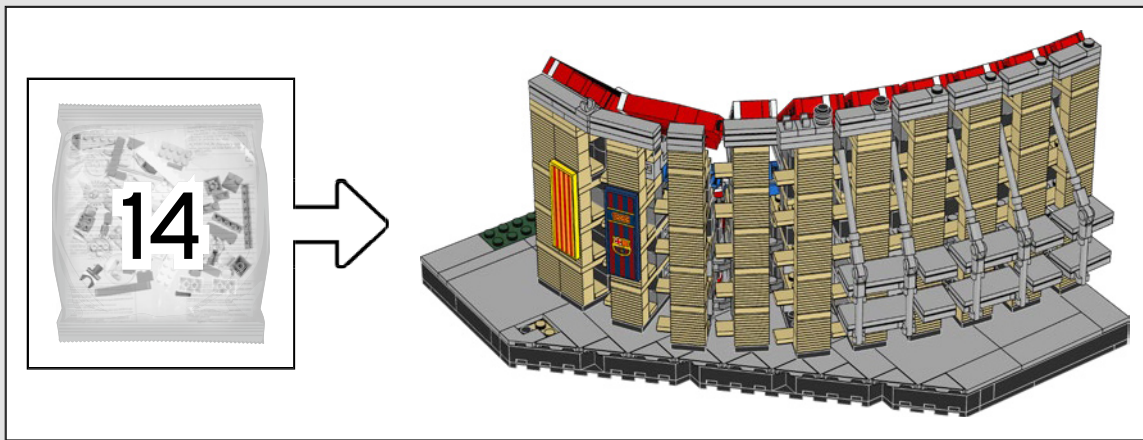
212



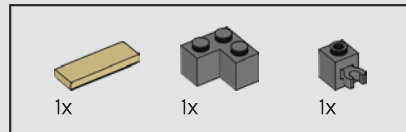
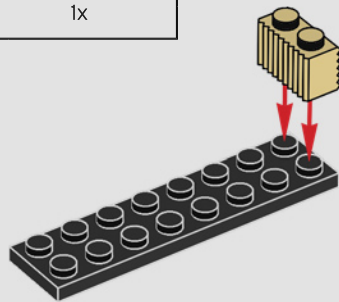
213



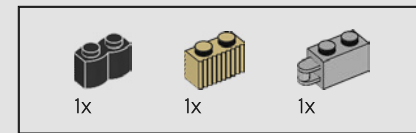
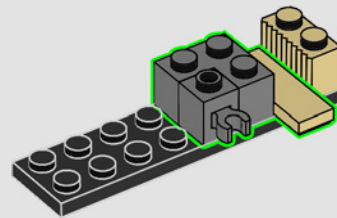




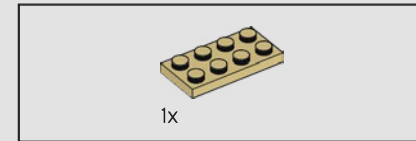
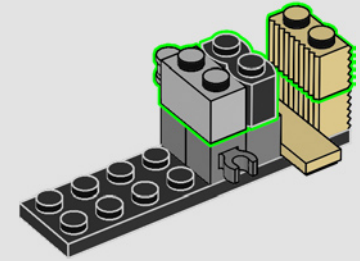
215



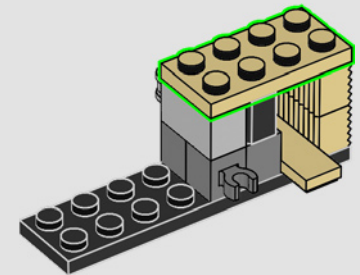
216

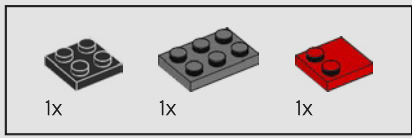


217

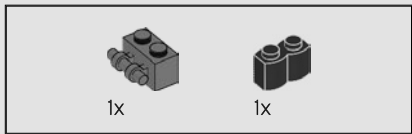
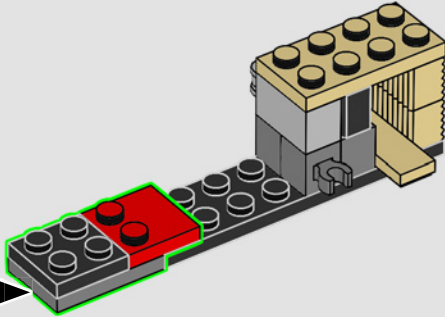
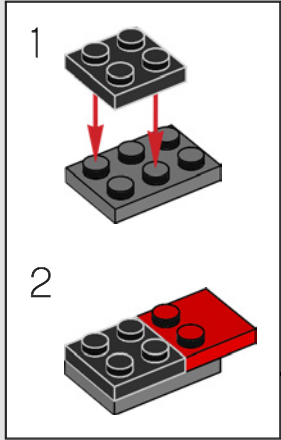


218

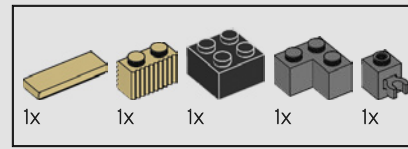
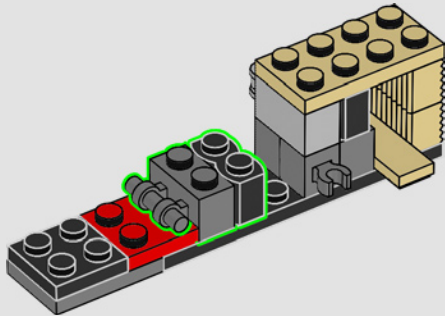




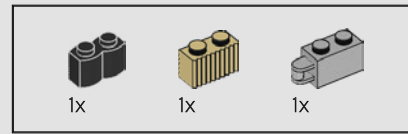
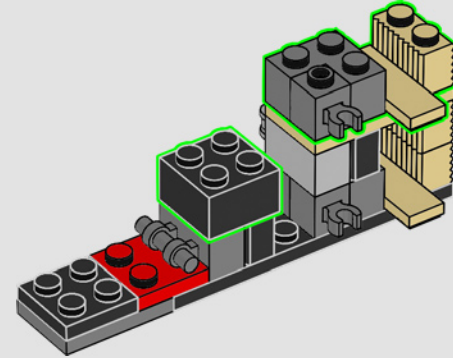
219



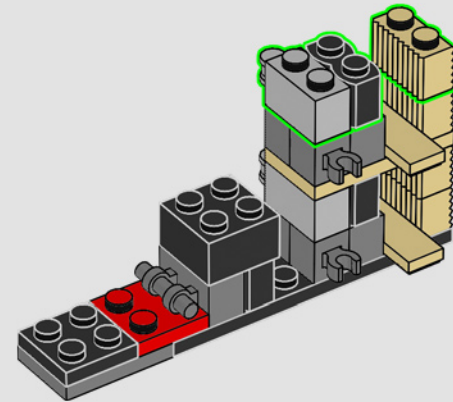
220



221

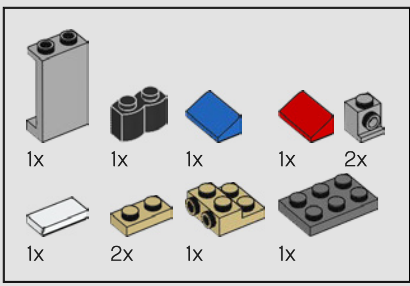


222

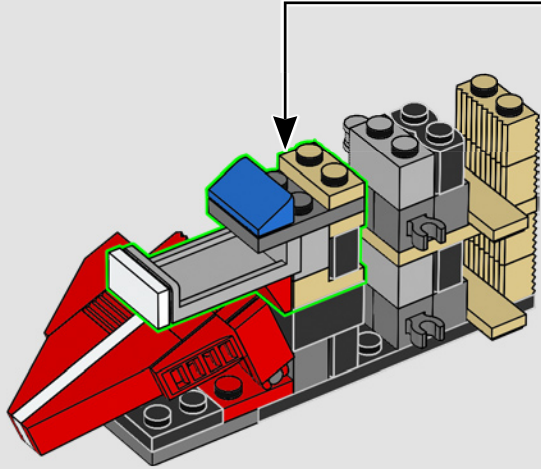
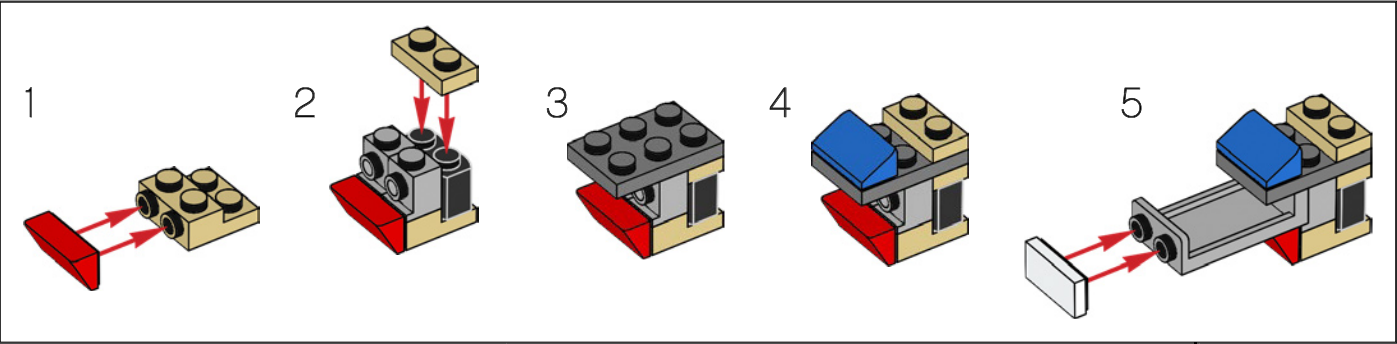


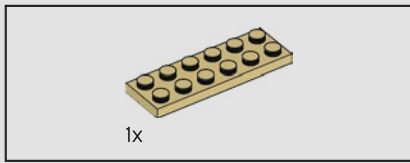




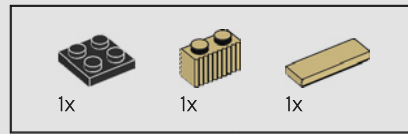
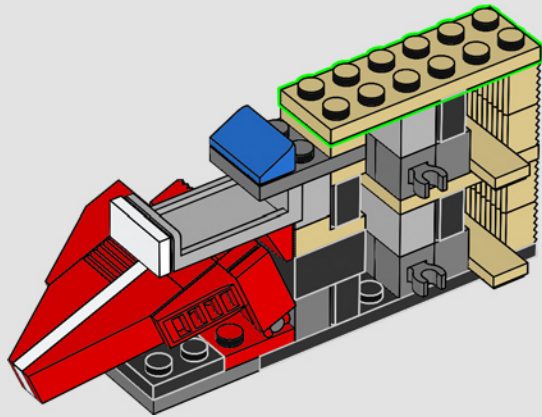


224

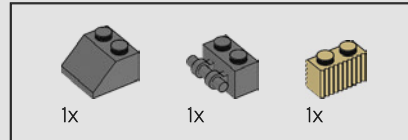
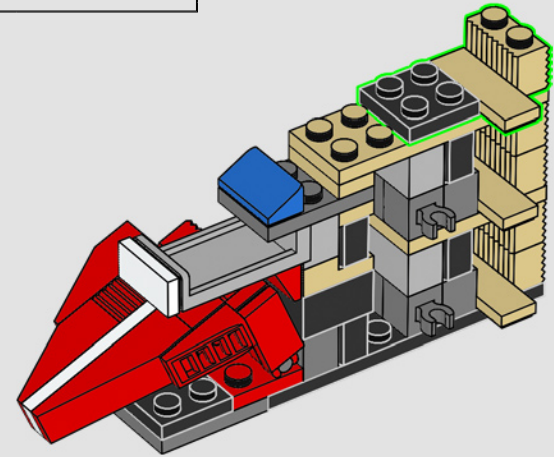




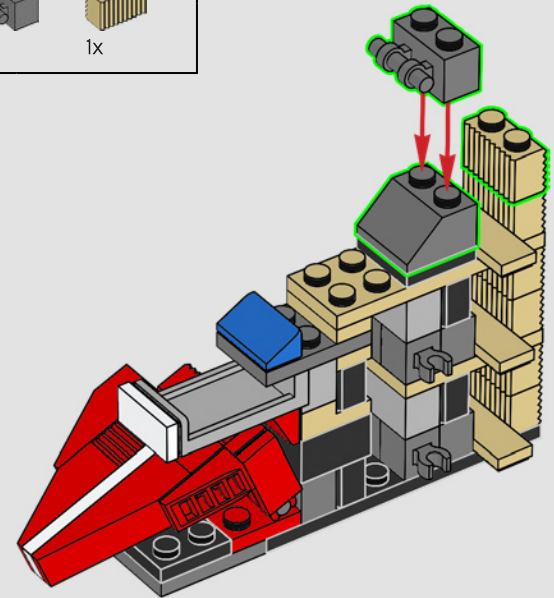
225



226

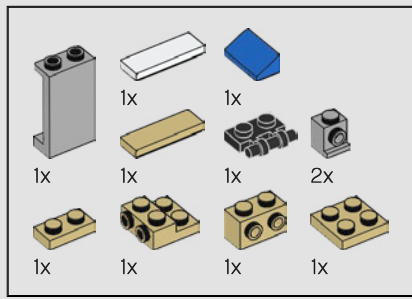


227

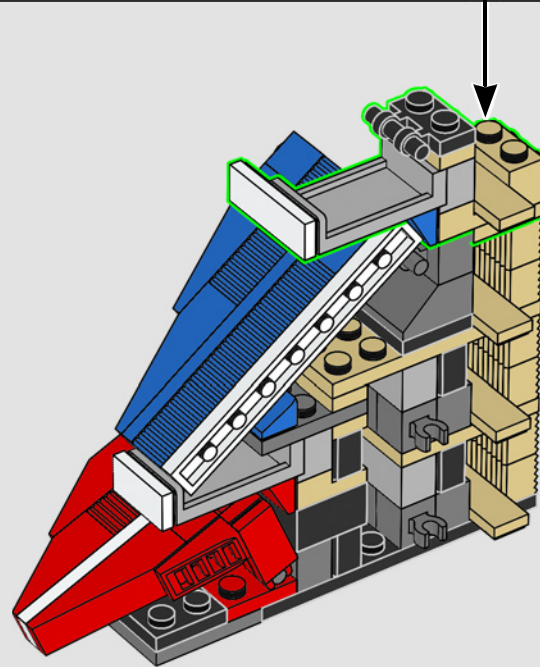
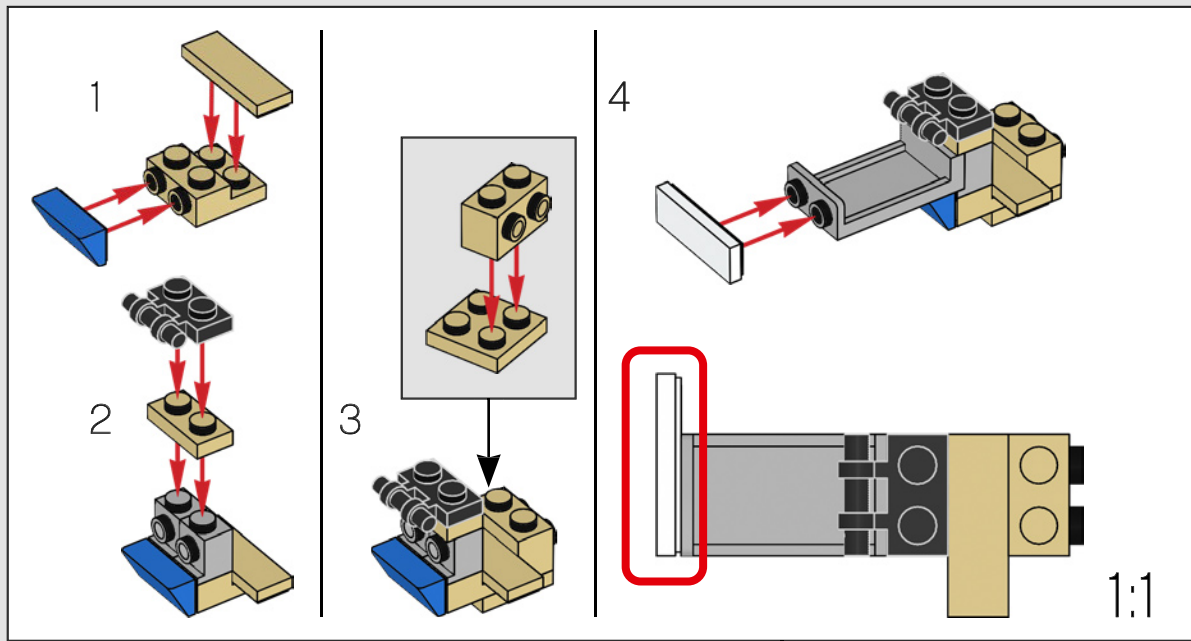


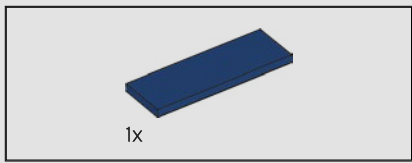




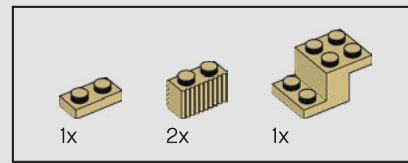
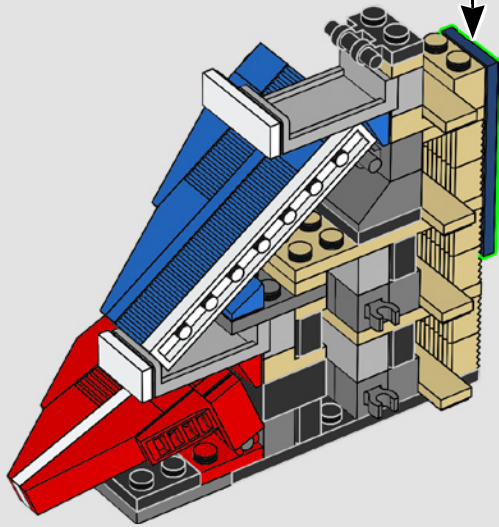
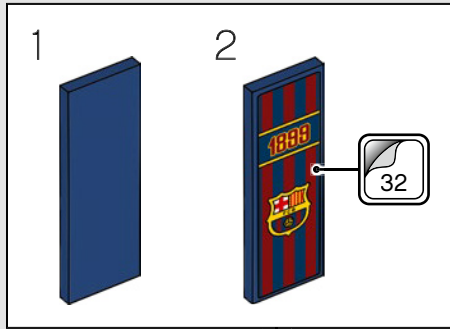


229

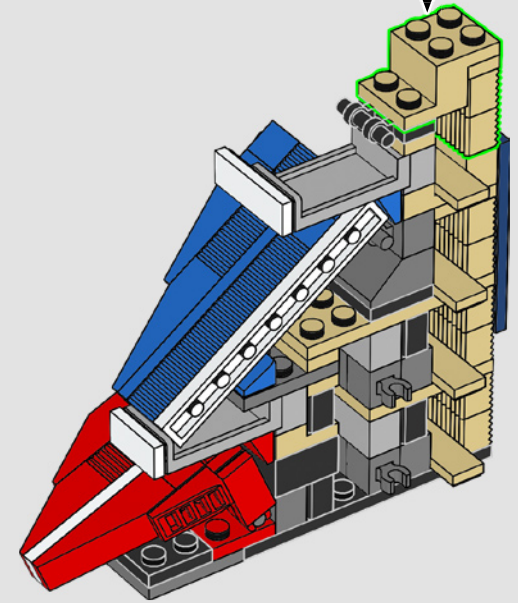
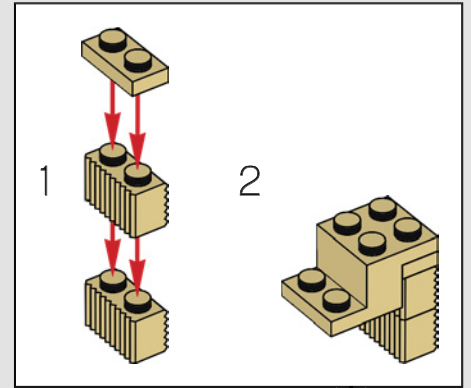


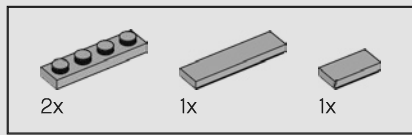


230

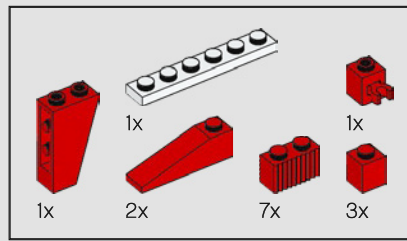
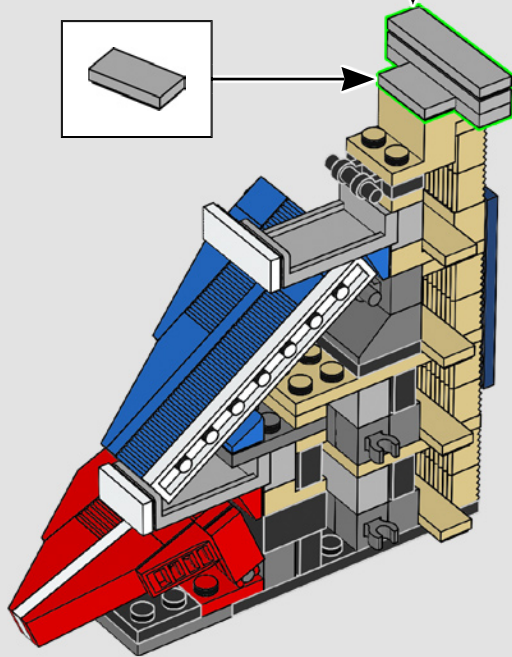
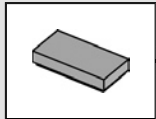
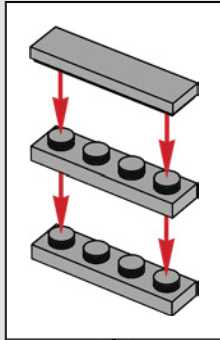


231

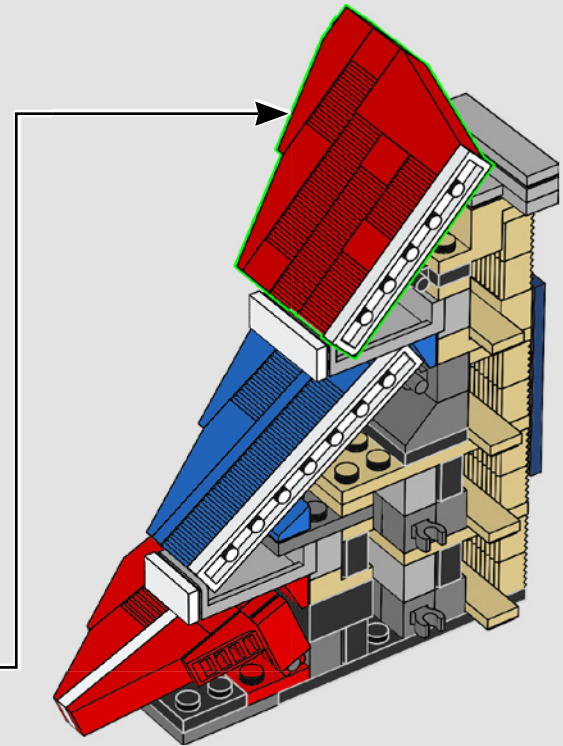
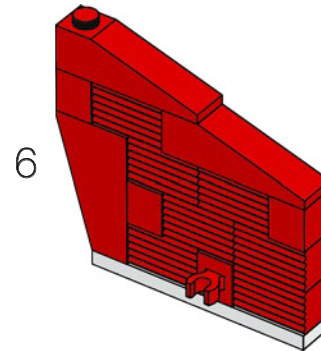
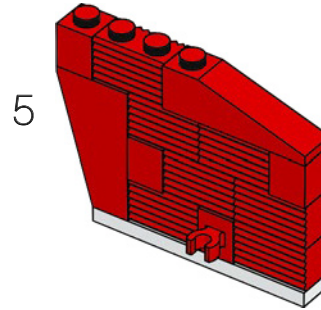
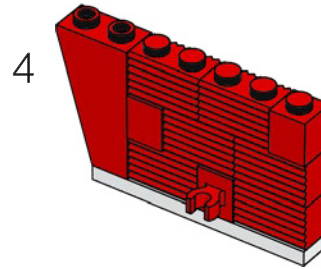
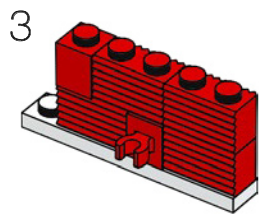
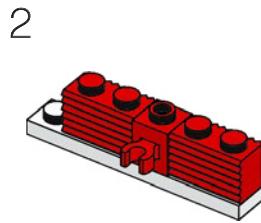
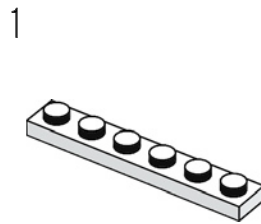




232

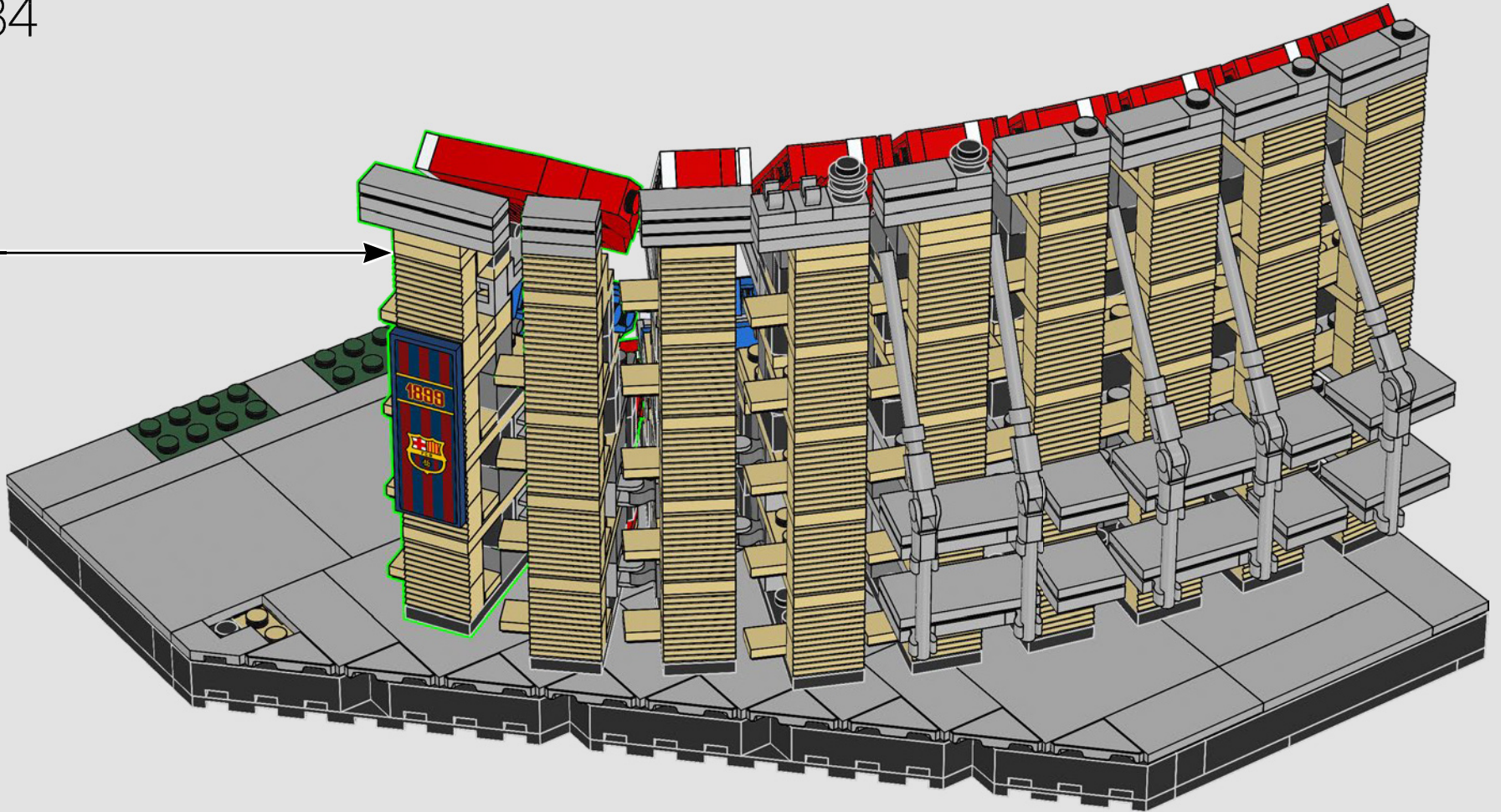


233



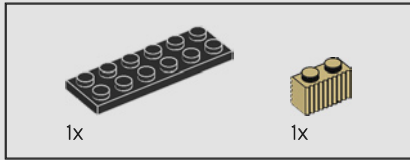
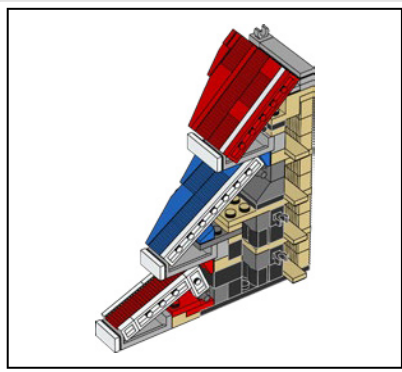


234

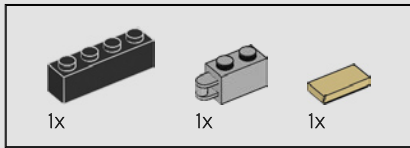
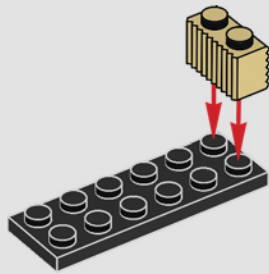


274

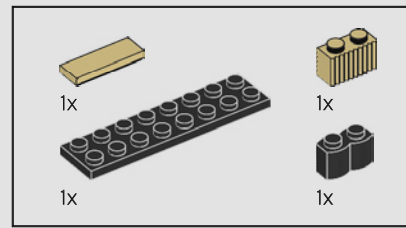
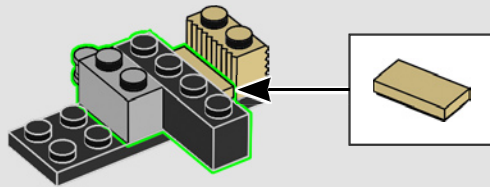




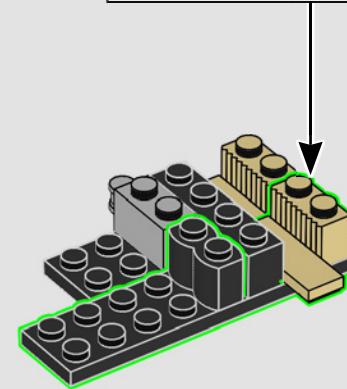
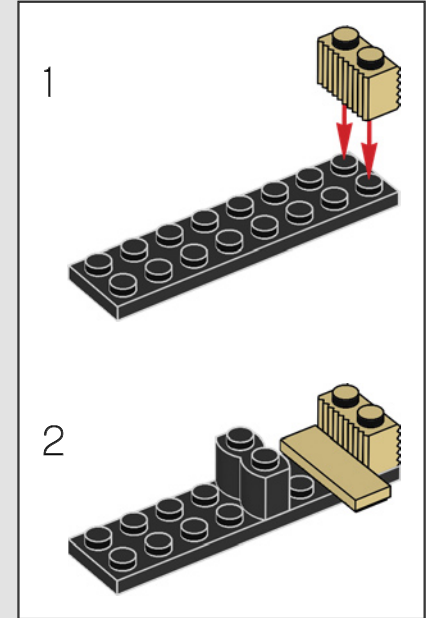
235

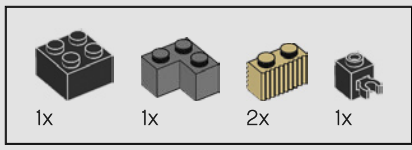


236

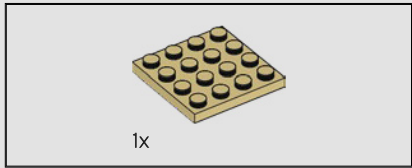
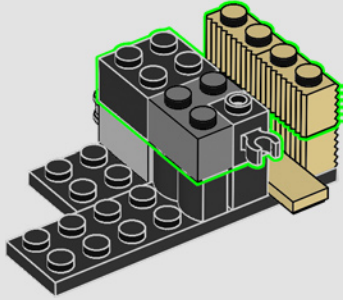


237

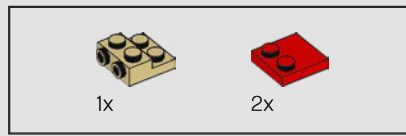
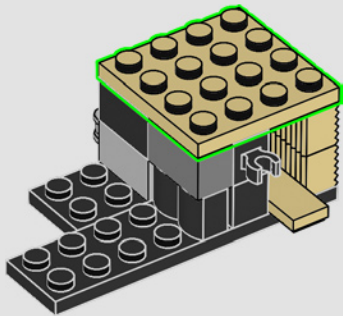




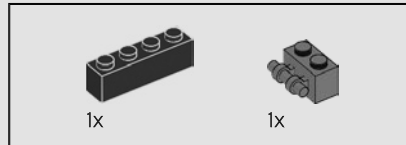
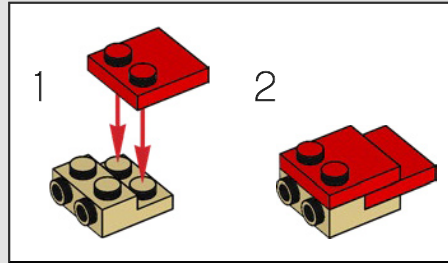
238



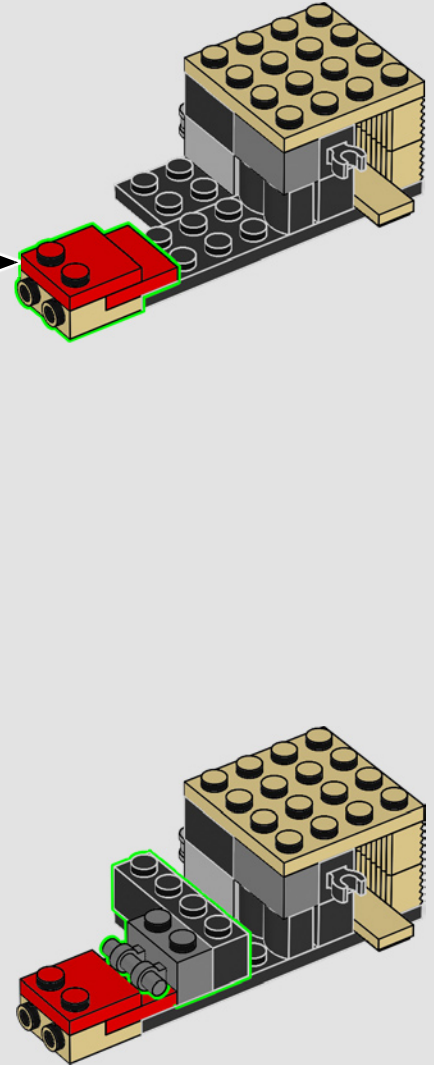
239

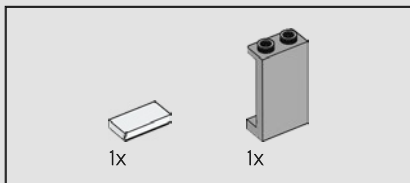


240

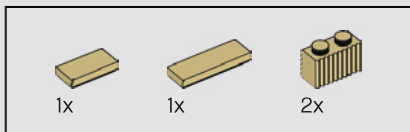
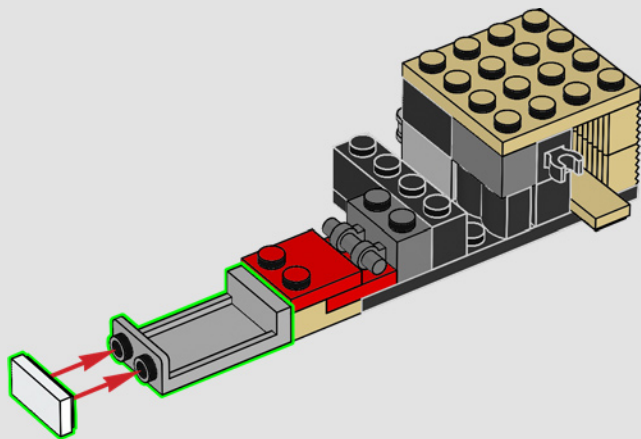


241

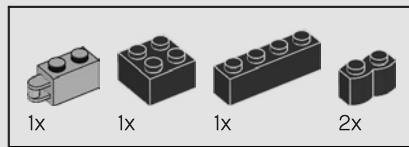
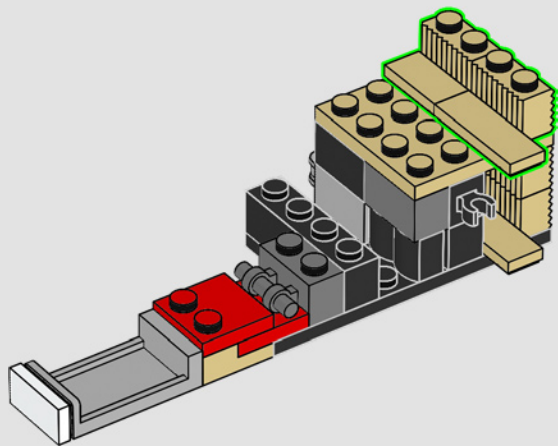




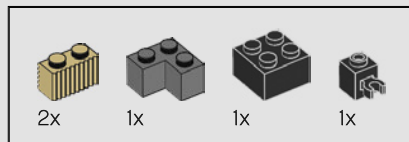
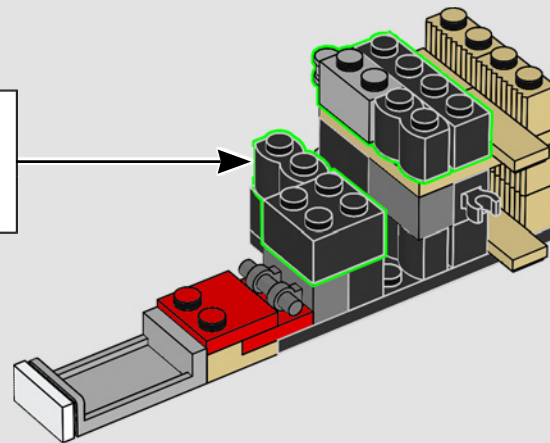
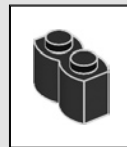
242



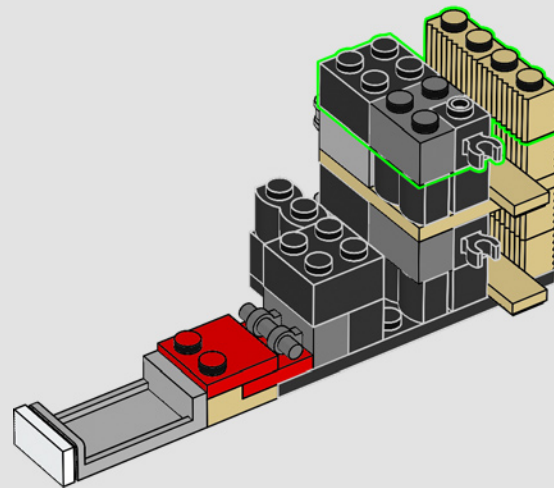
243

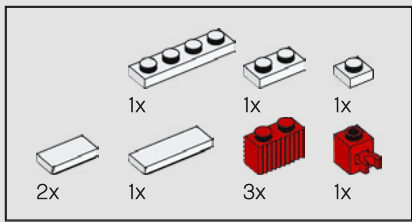


244

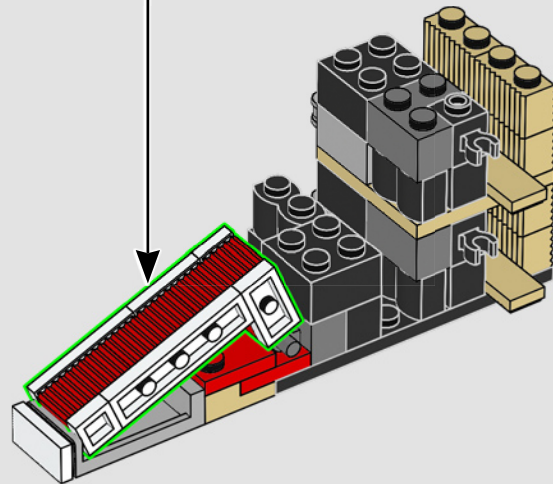
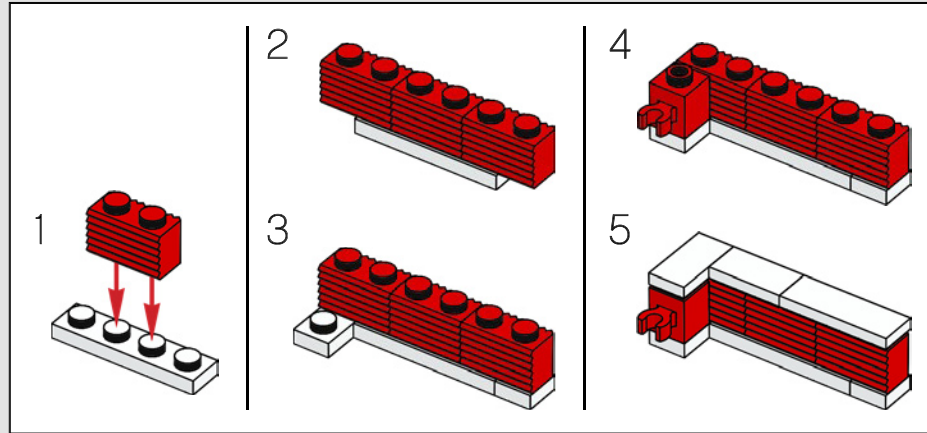


245

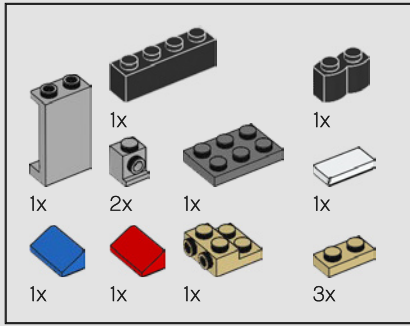




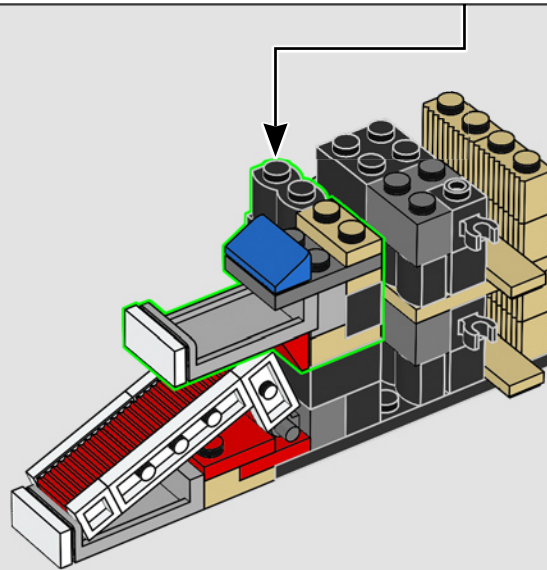
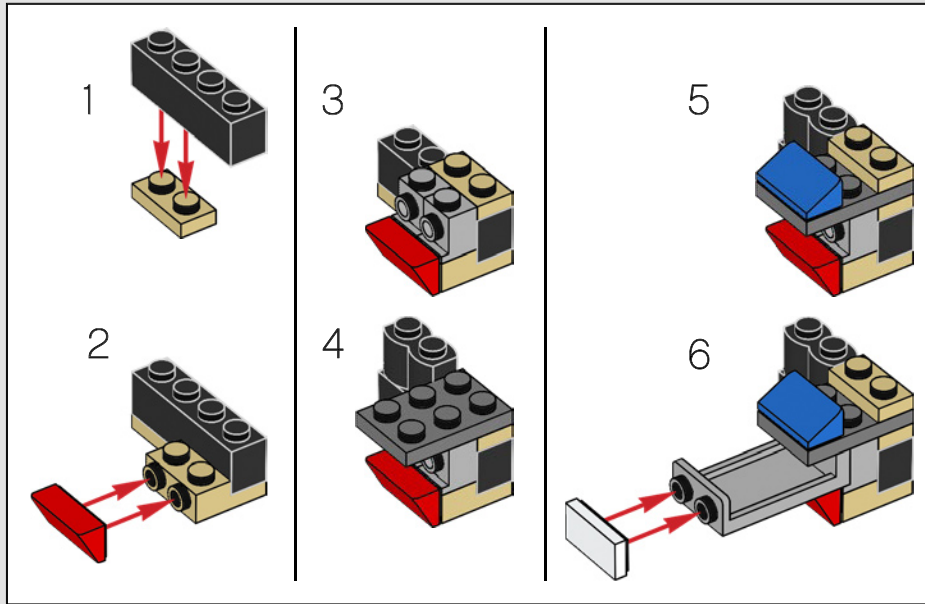
246

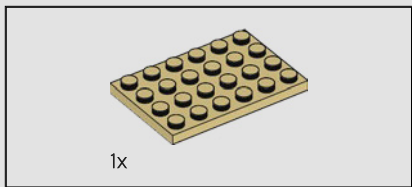




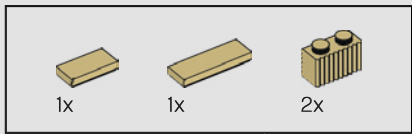
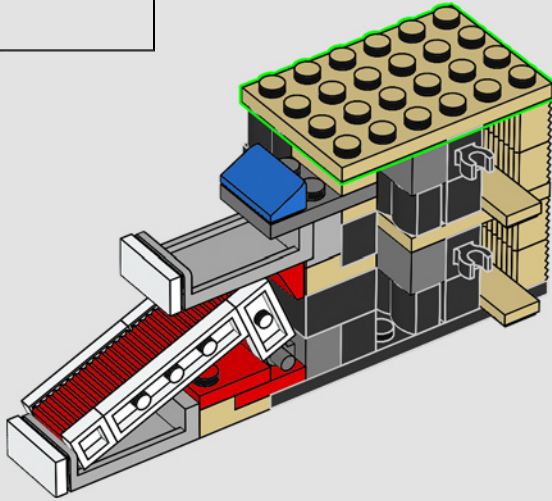


247

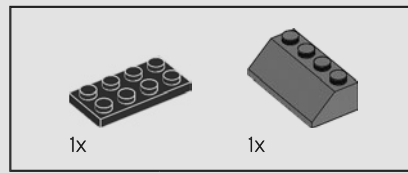
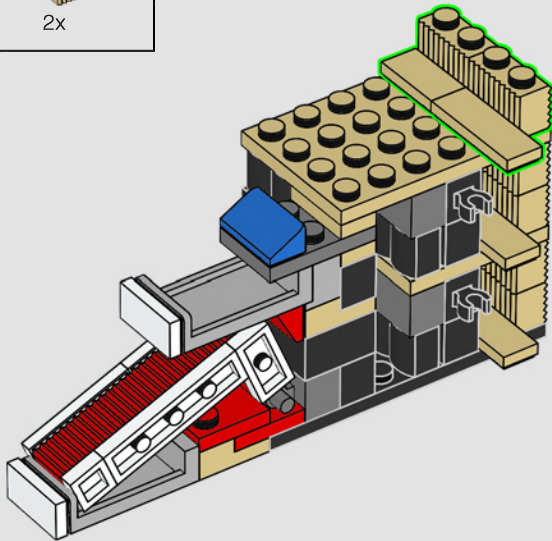




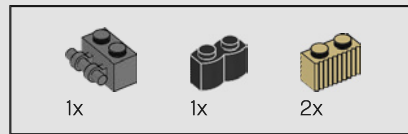
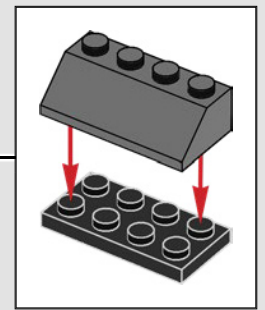
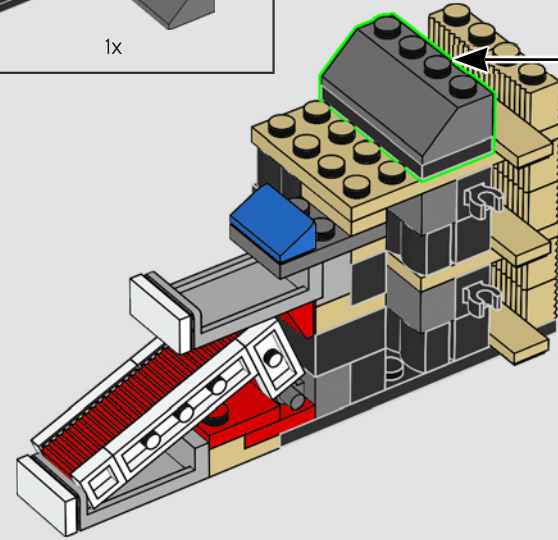
248



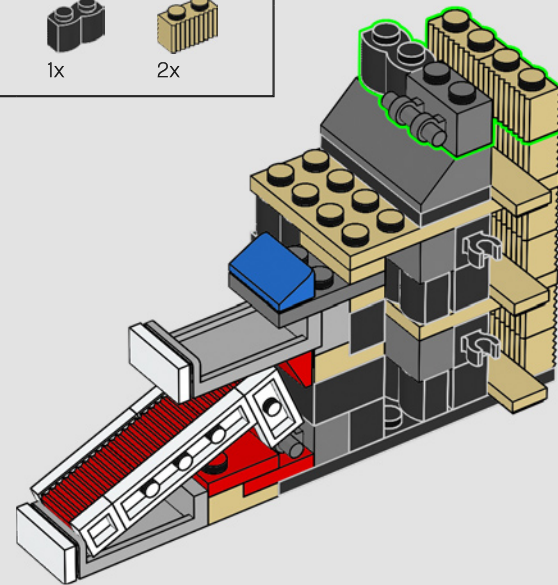
249

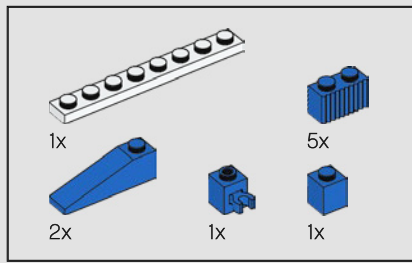


250

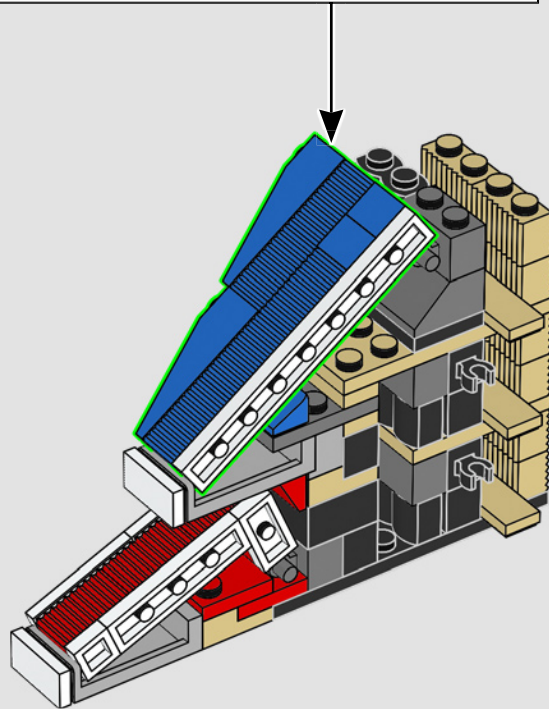
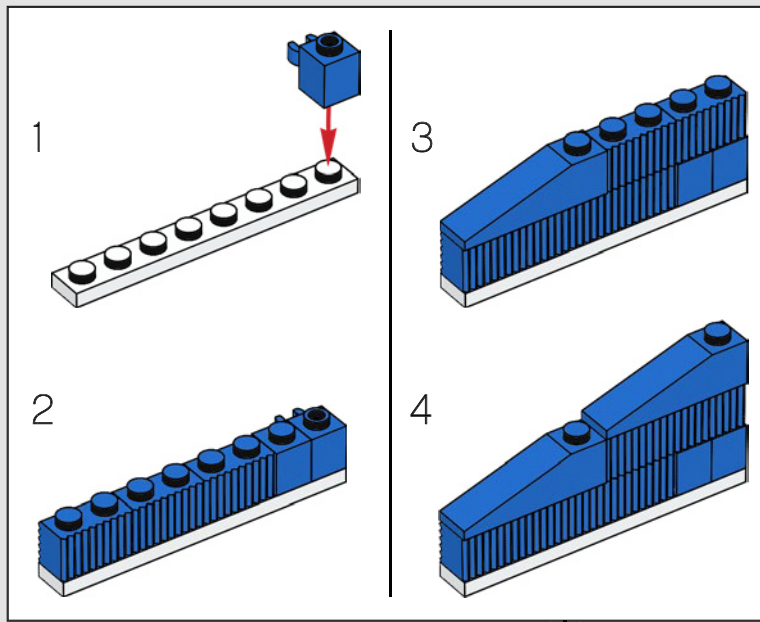


251



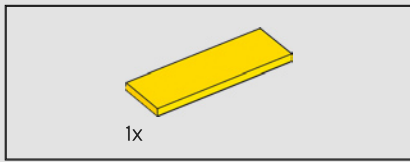


252

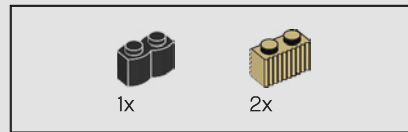
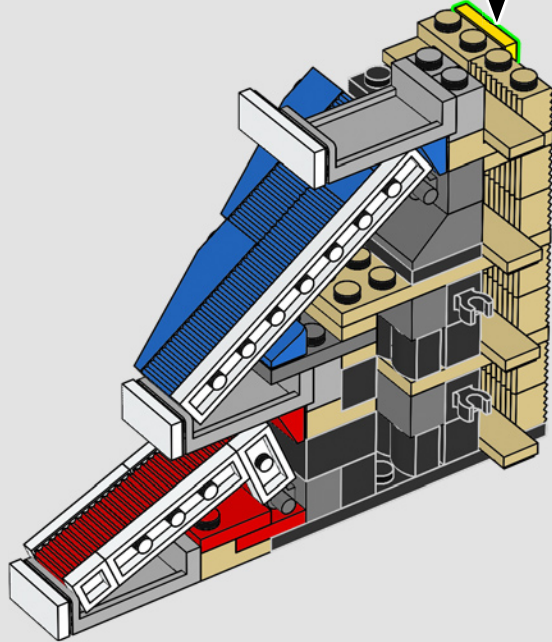
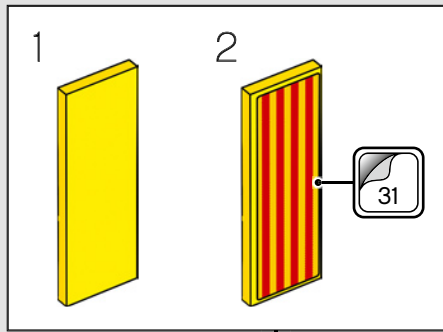




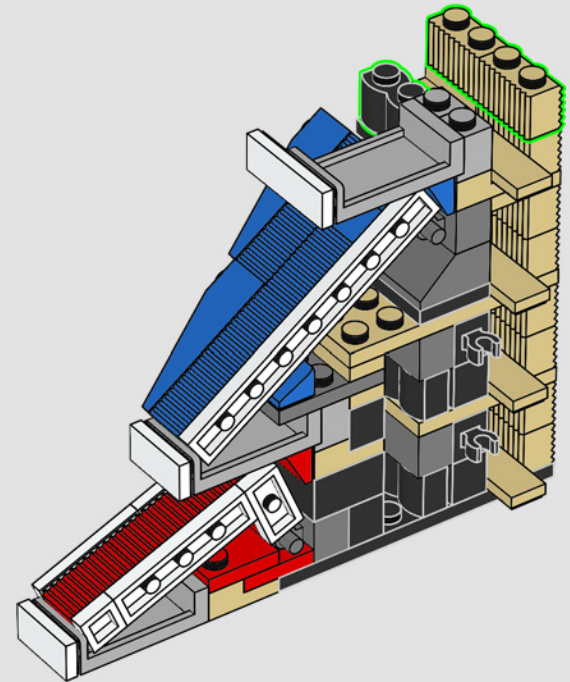


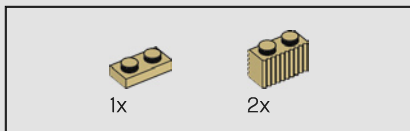


254

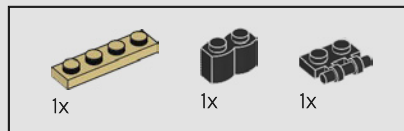
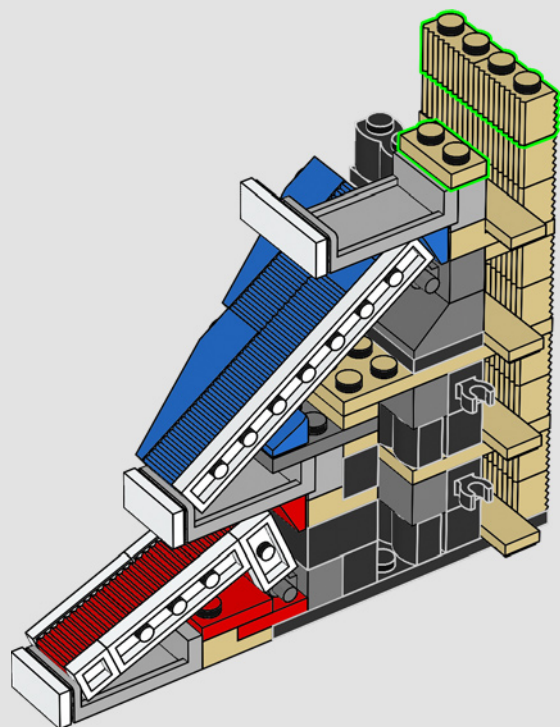


255

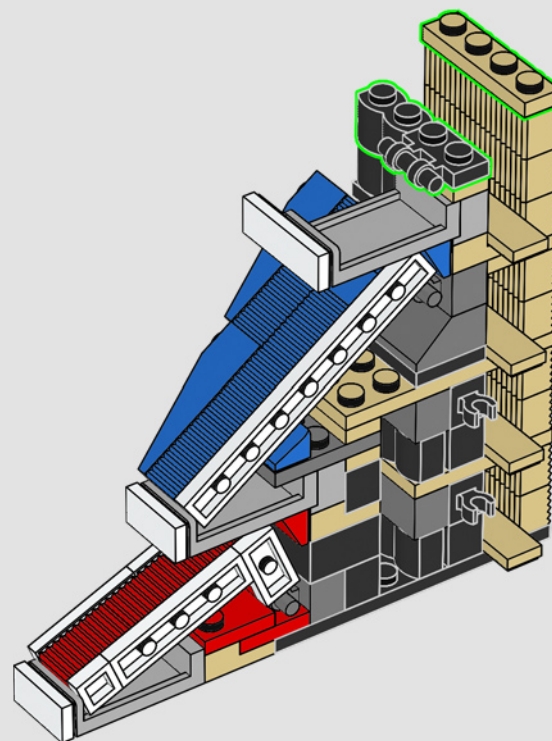


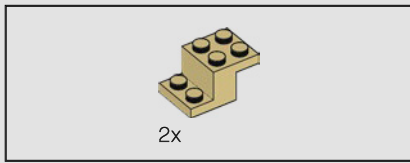


256

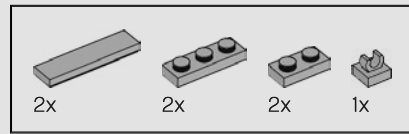
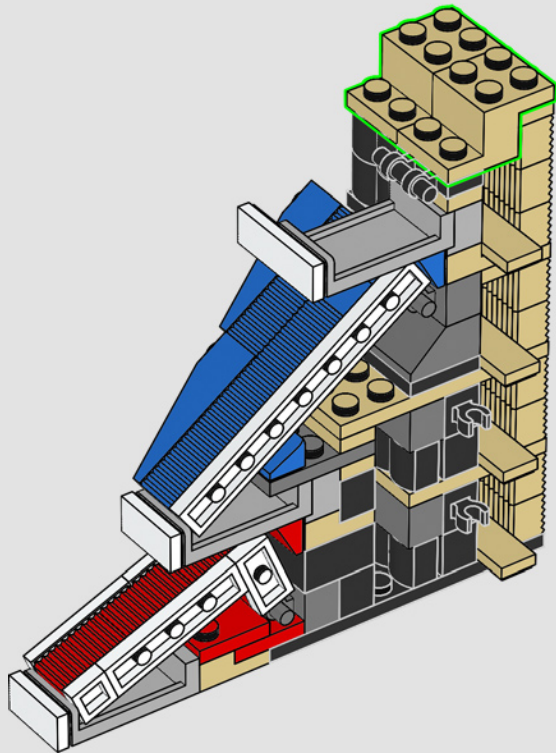


257

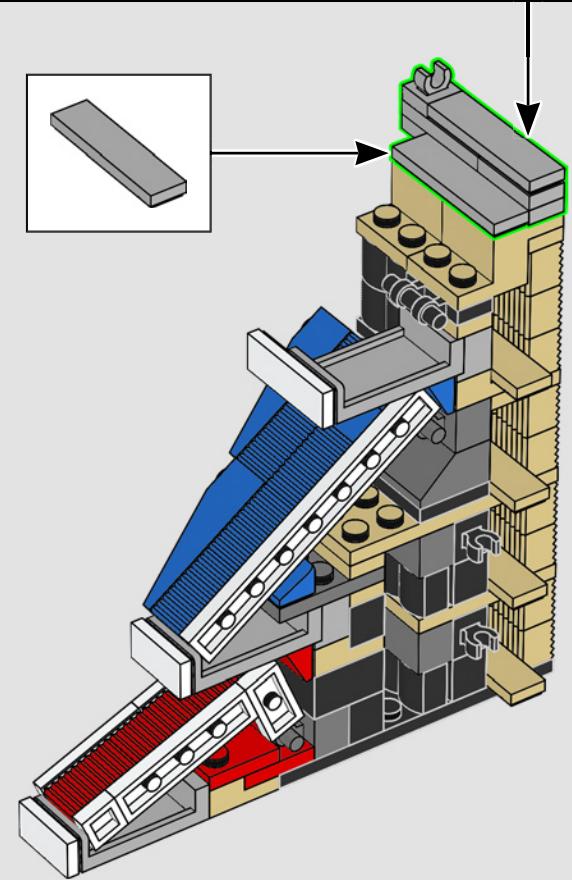
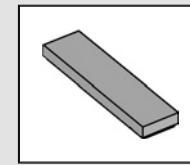
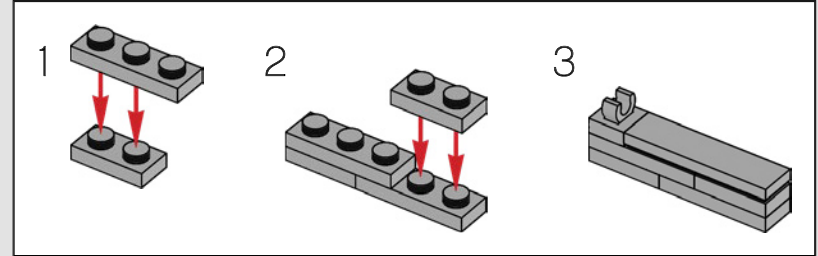


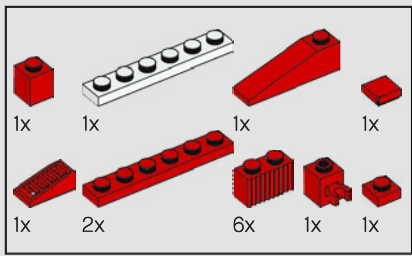


258

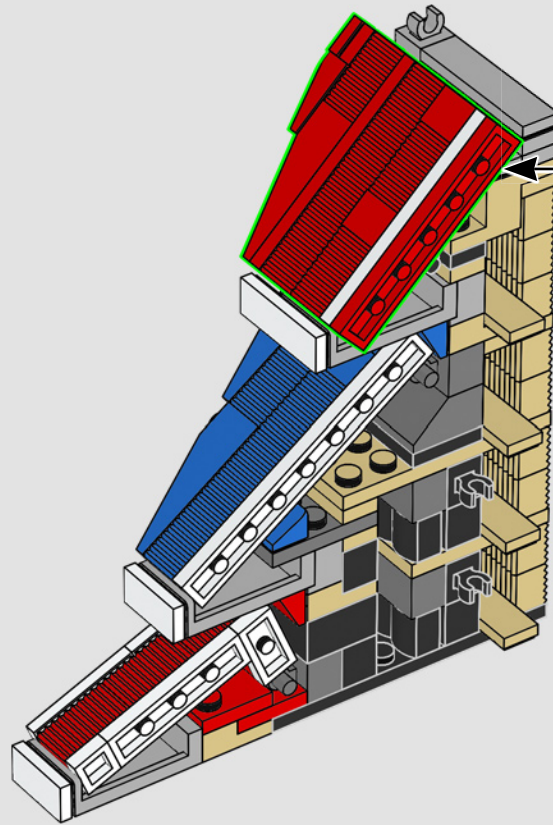
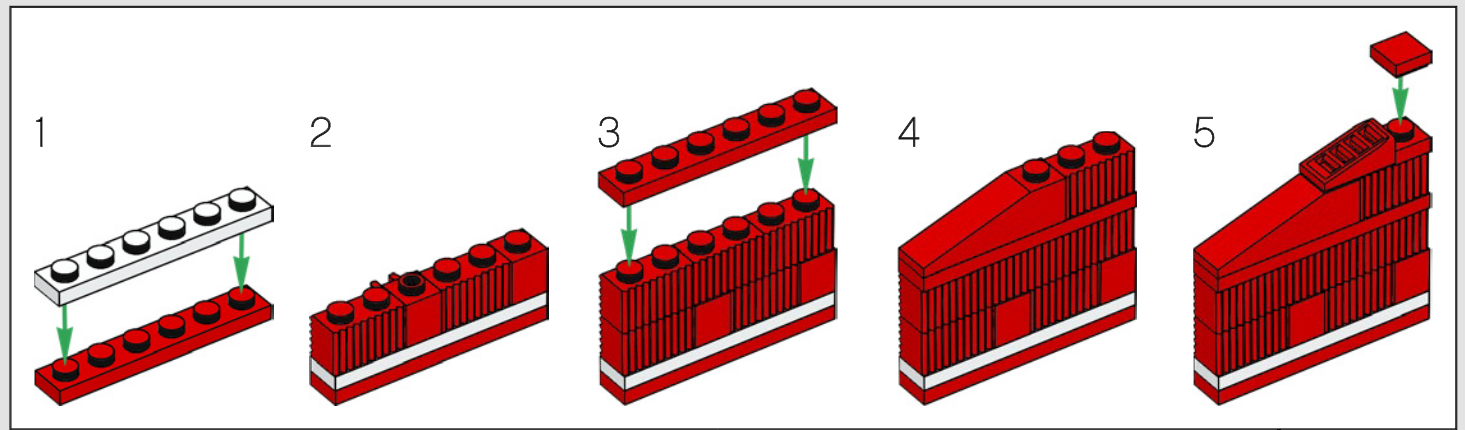


259





260

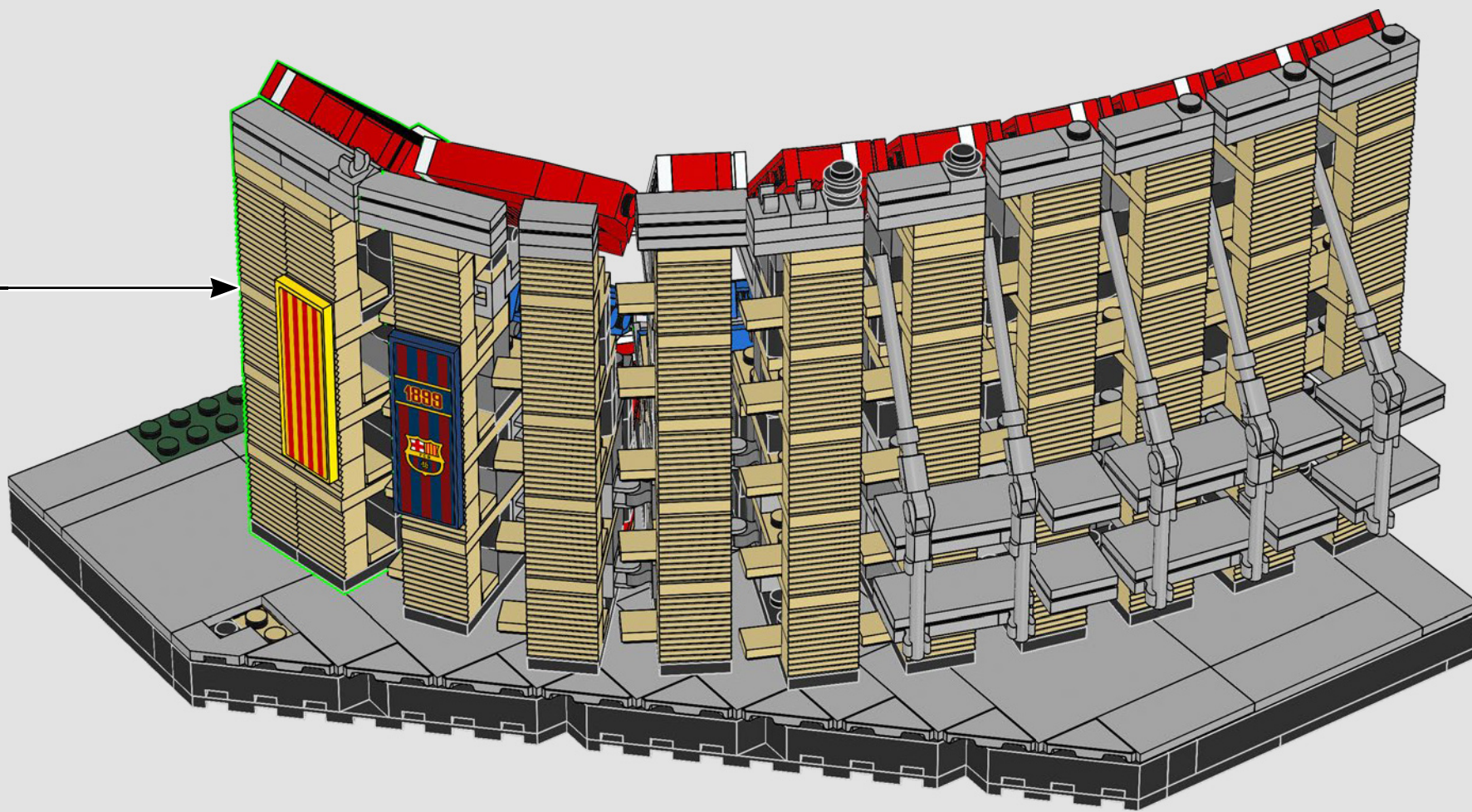


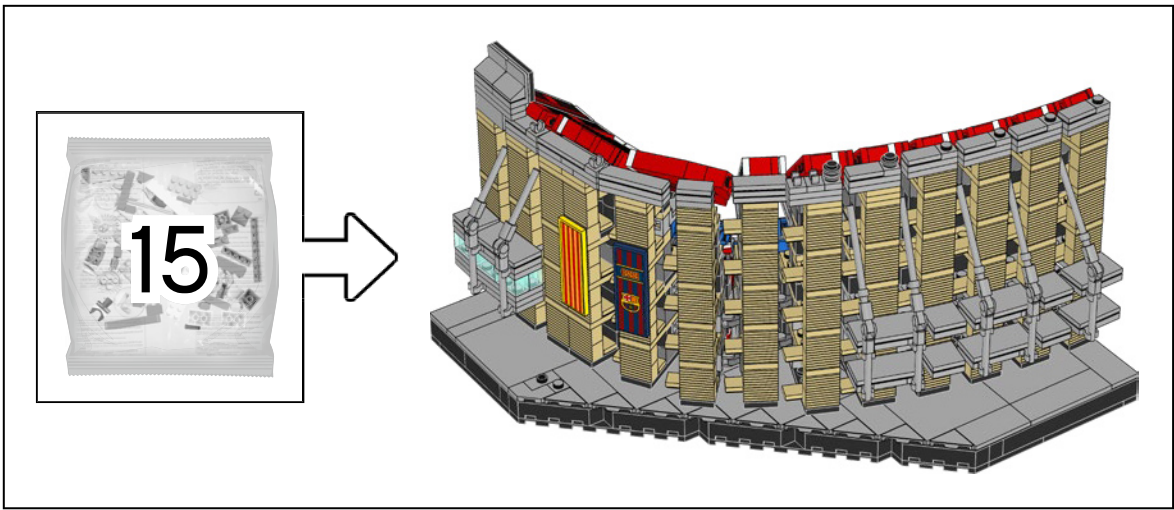


In 1910, the board organized a competition to find a new Club badge. The winning entry, with one or two variations, has survived until the present day.

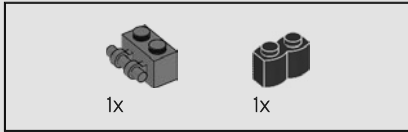
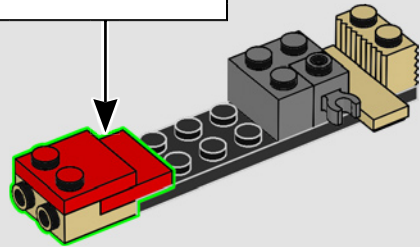
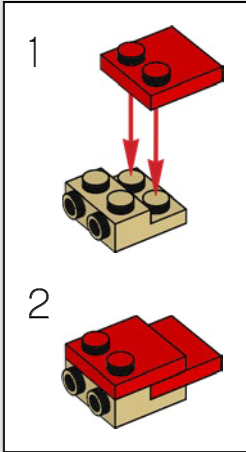
En 1910, le conseil organise un concours pour trouver un nouvel écusson pour le club. Le concept gagnant, avec une ou deux variantes, a survécu jusqu'à ce jour.

En 1910, la Junta Directiva convocó un concurso para elegir un nuevo escudo para el Club. El diseño ganador, con pocas variaciones, ha llegado hasta nuestros días.

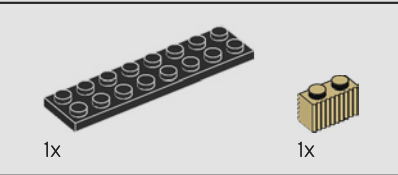
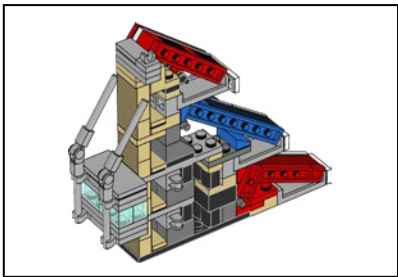
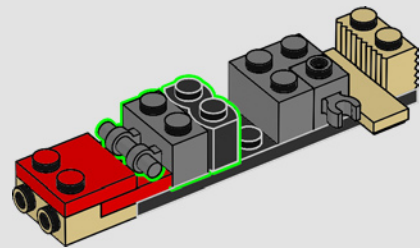




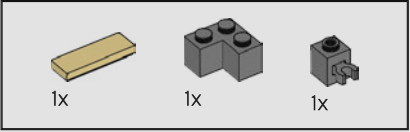
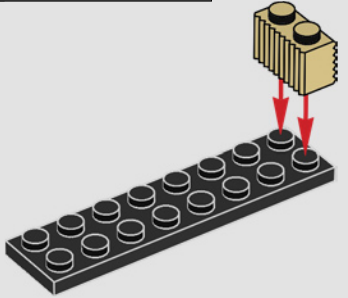
264



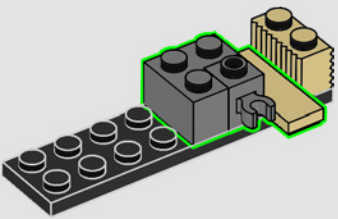
265

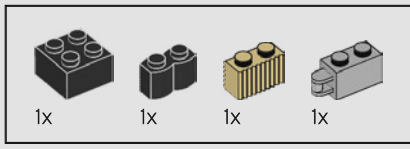


262

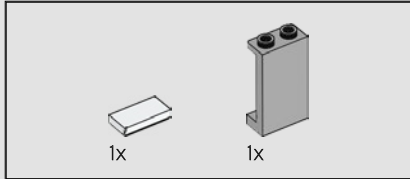
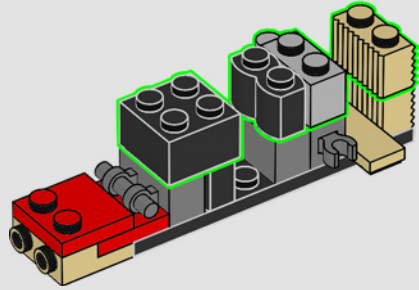


263

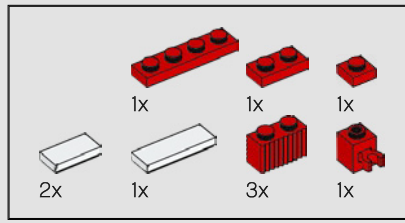
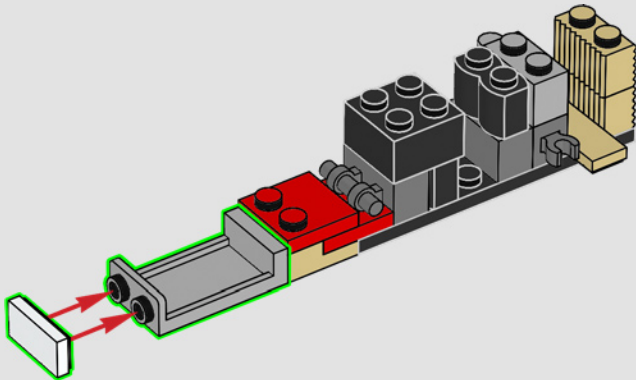




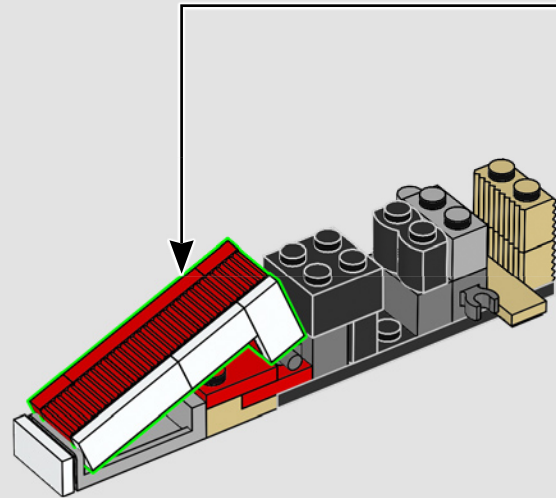
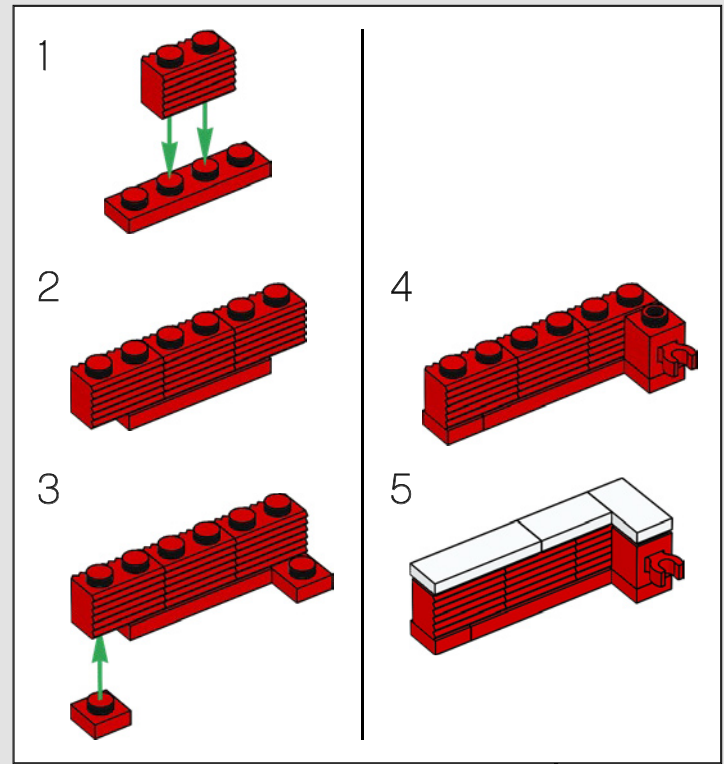
266



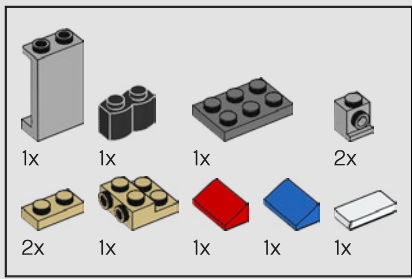
267



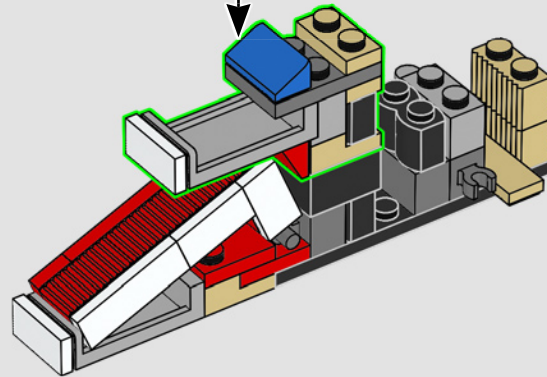
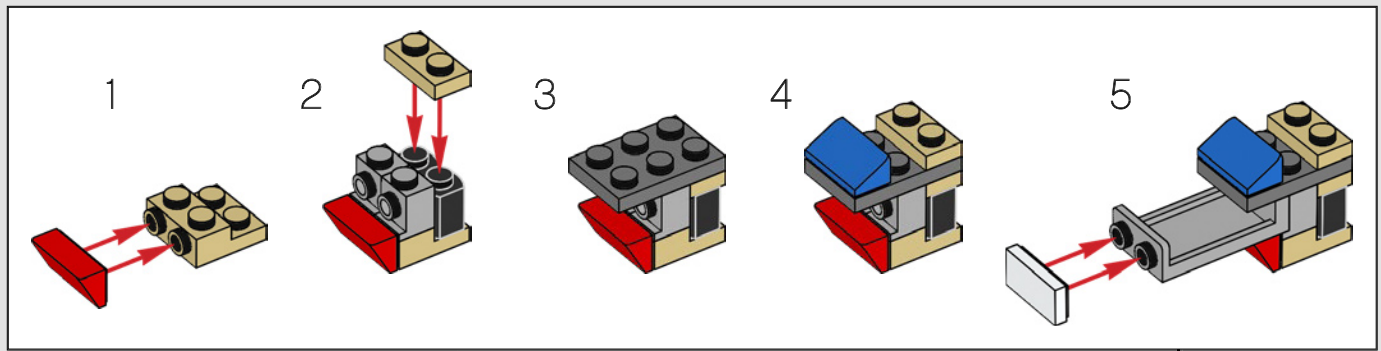
268



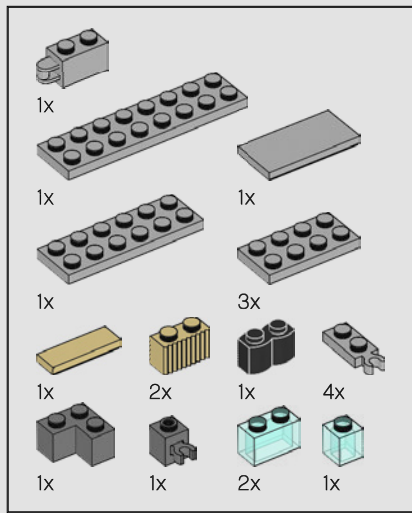




269

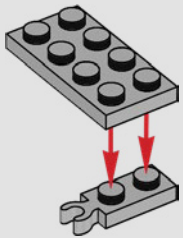




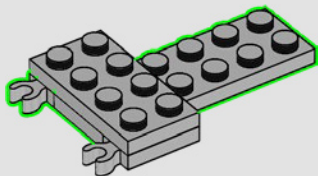


270

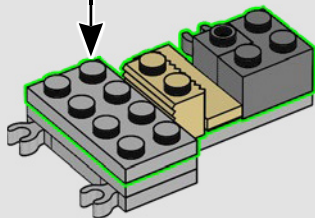
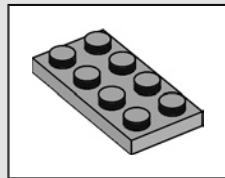
1



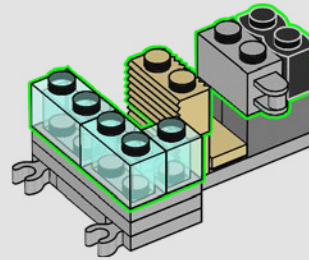
2



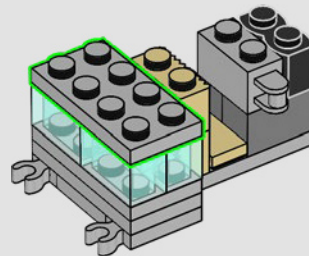
3



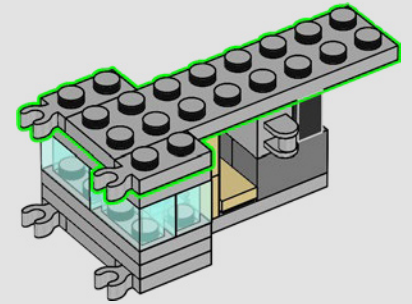
4



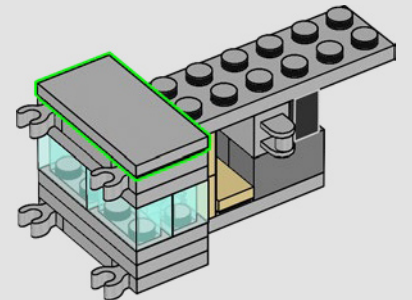
5

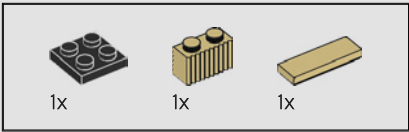


6

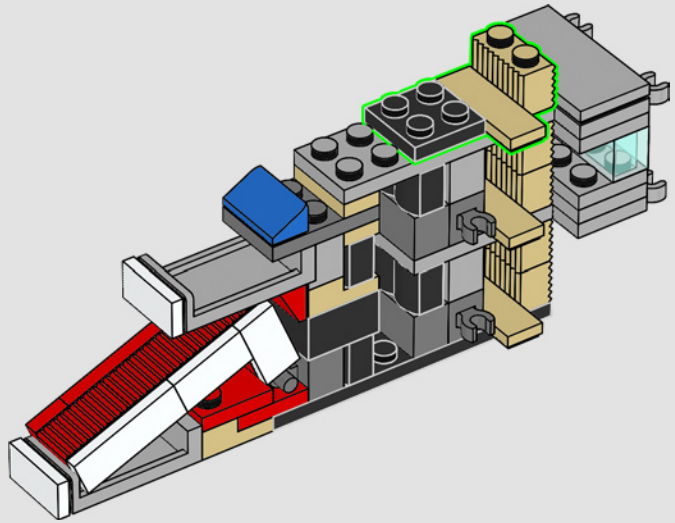
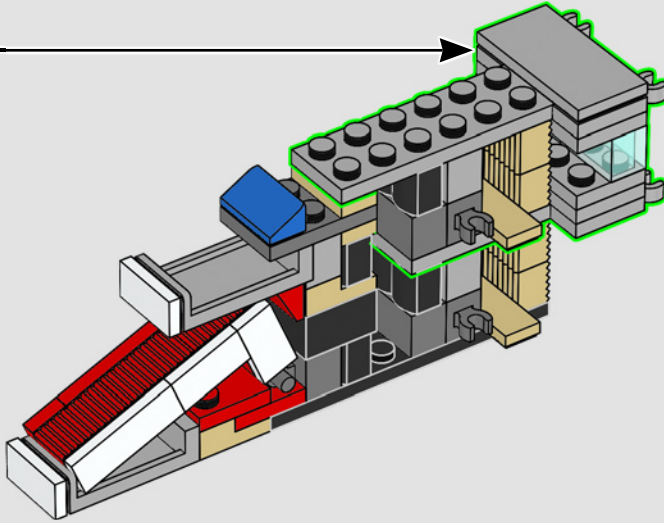


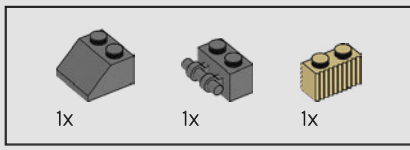
7



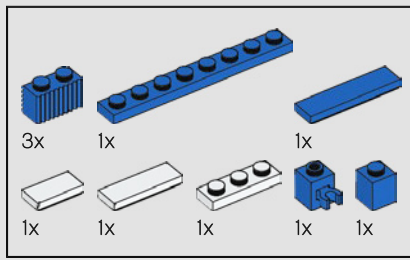
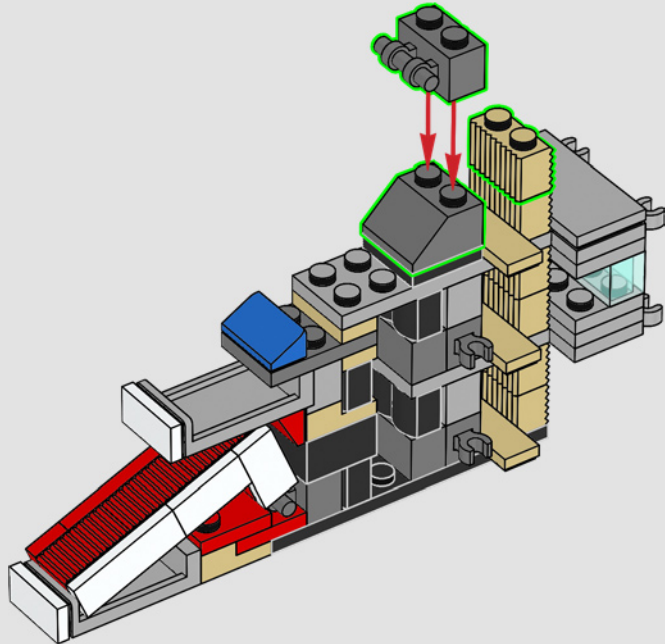


271

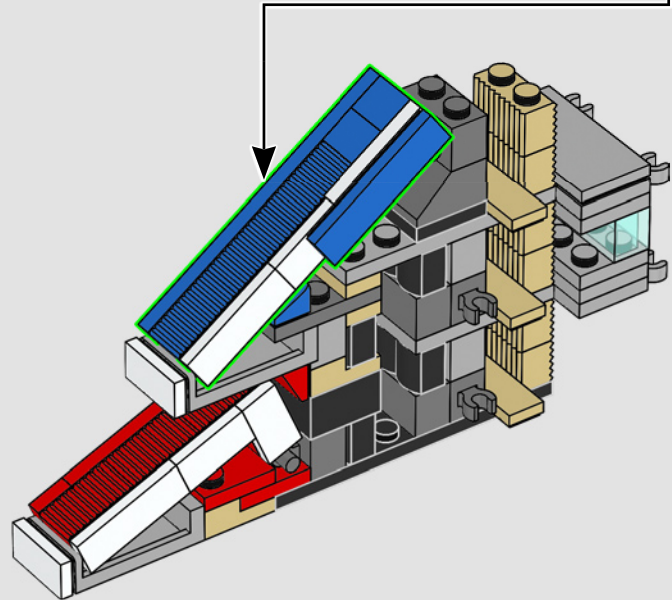
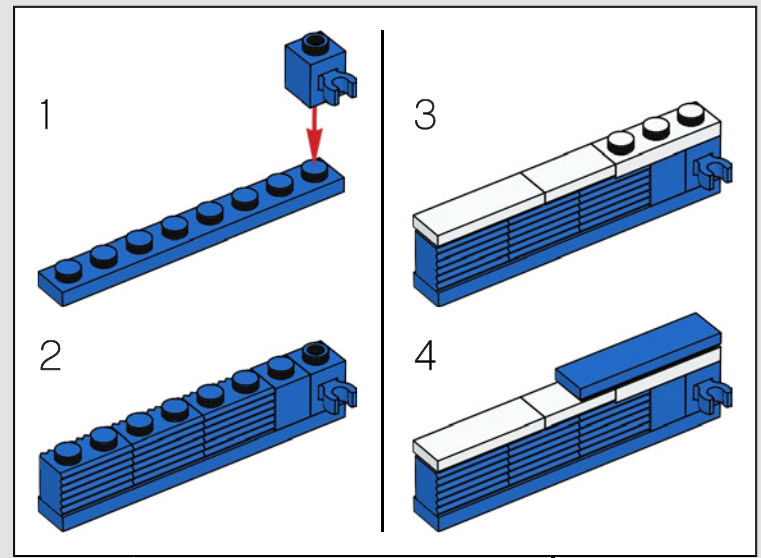


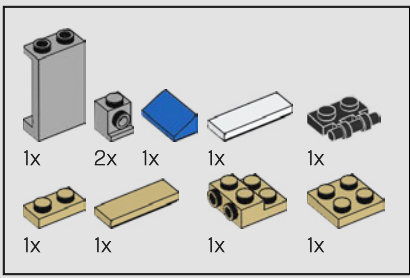


272

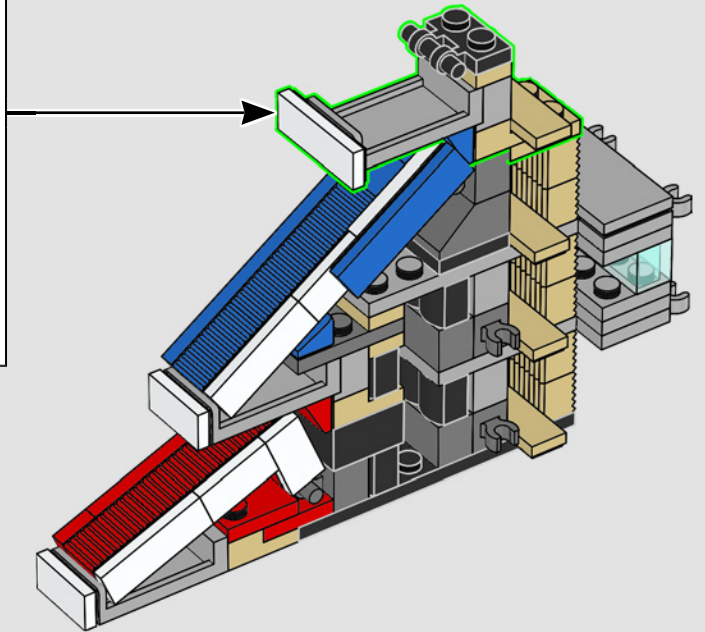
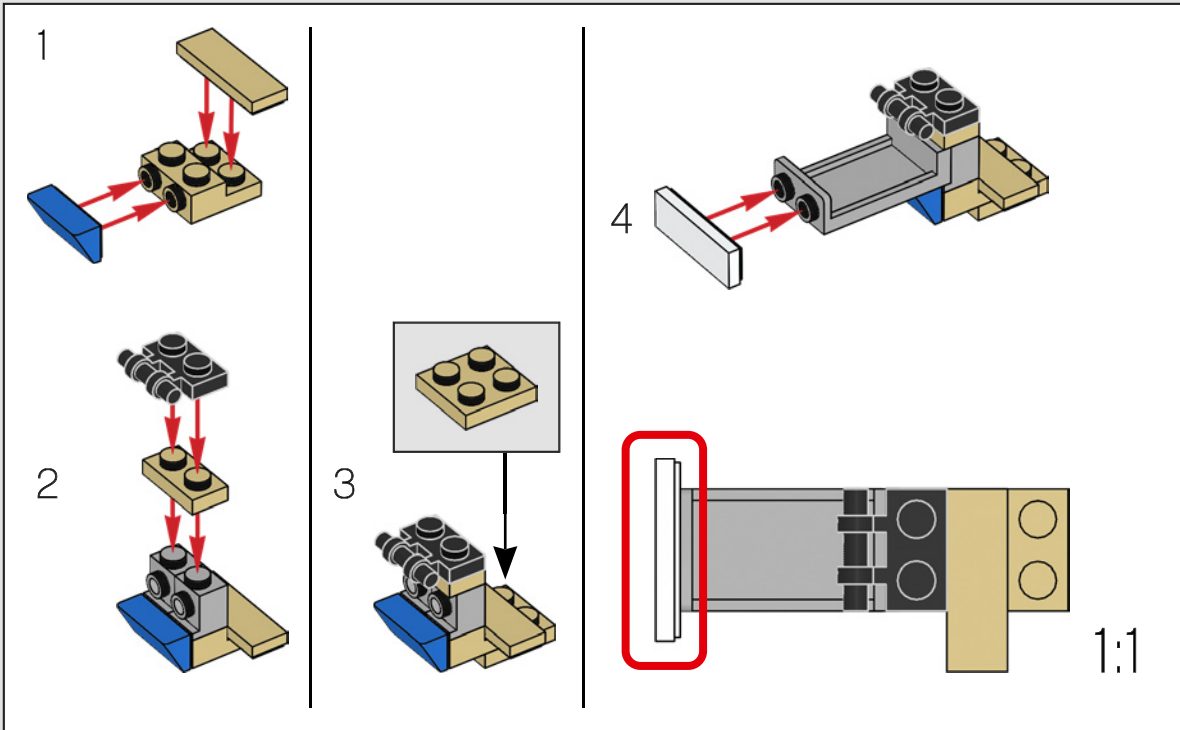


273

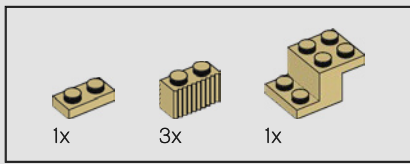




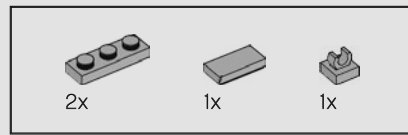
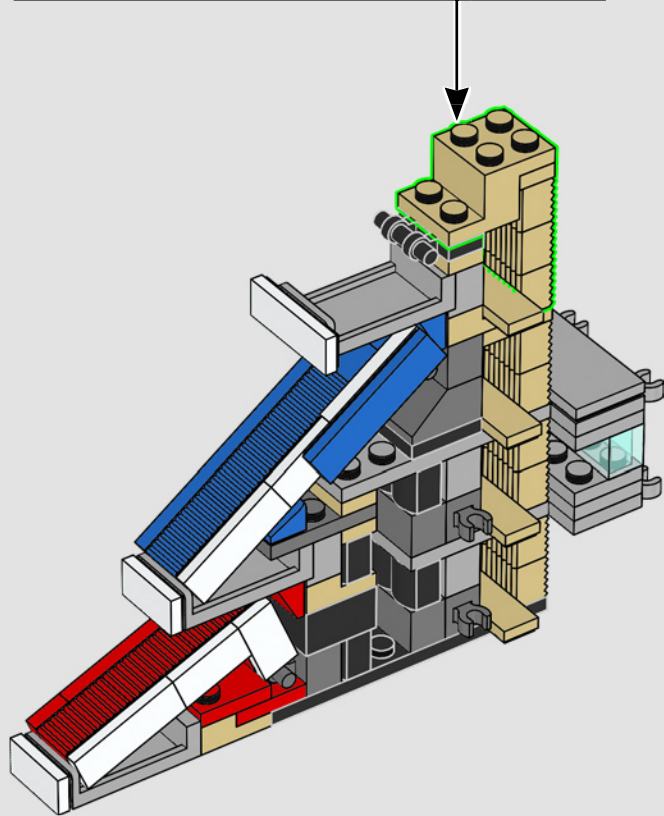
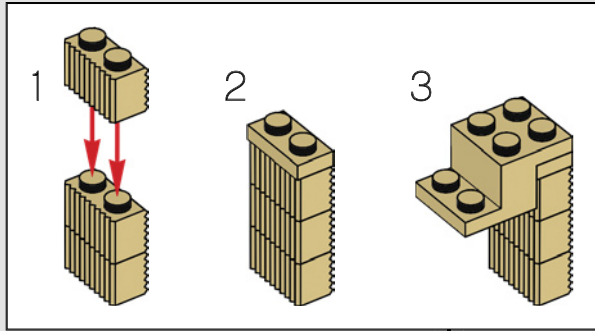
274



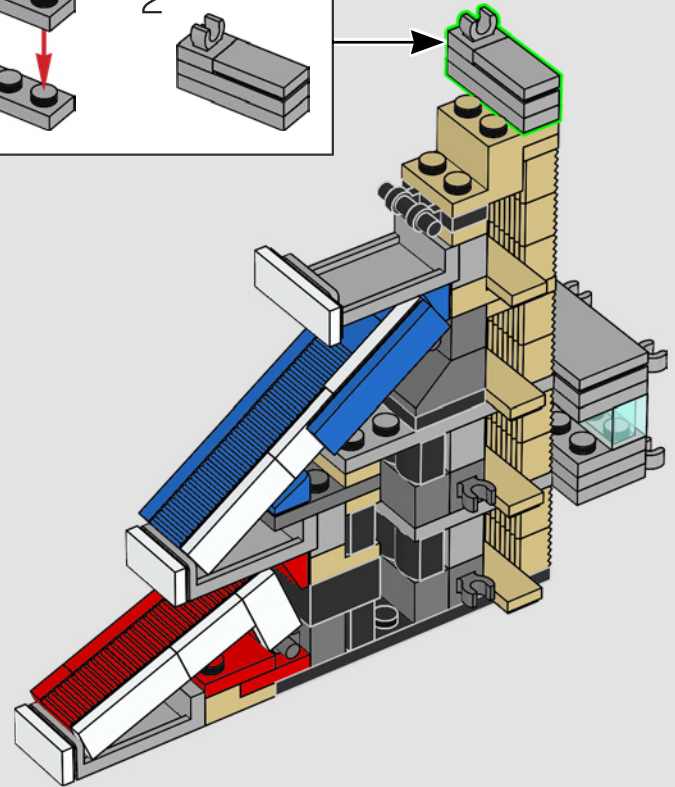
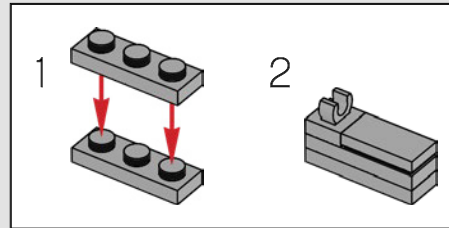


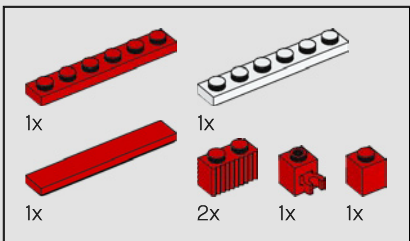


275

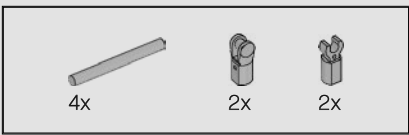
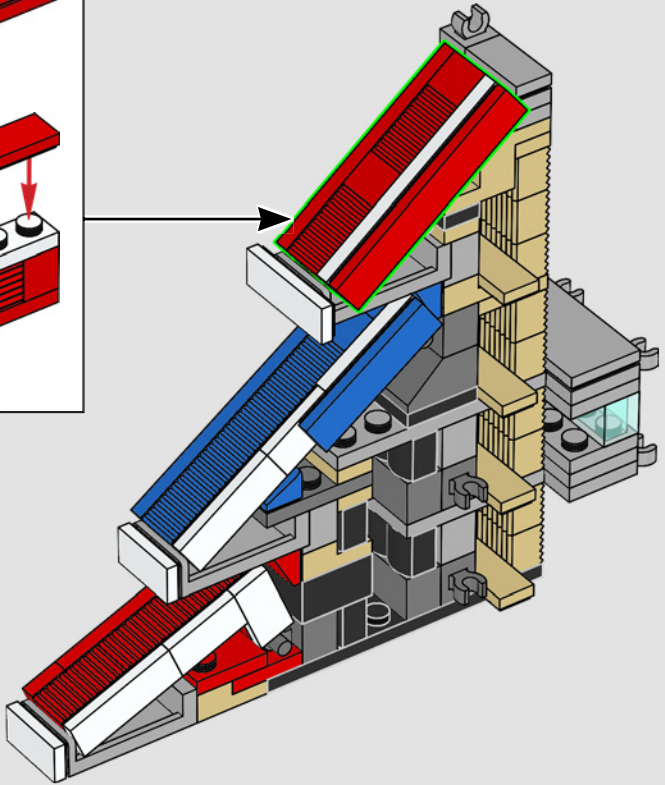
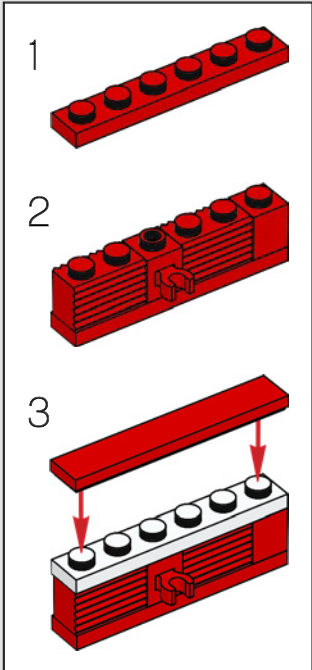


276

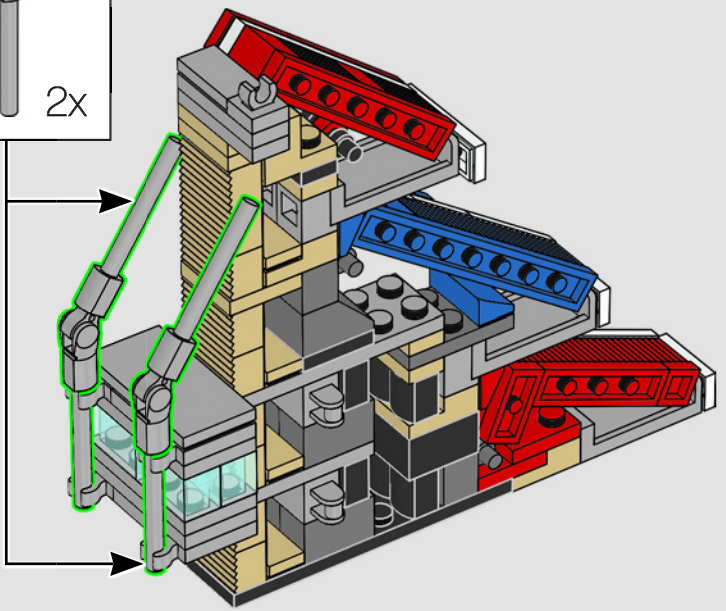
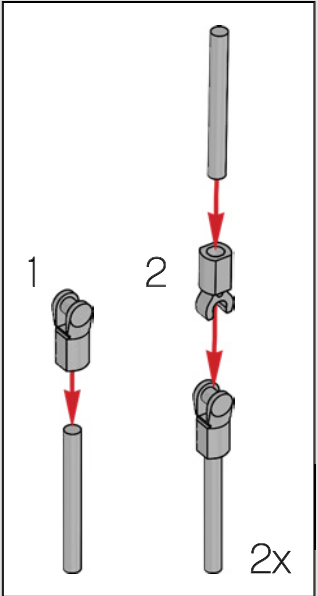




277

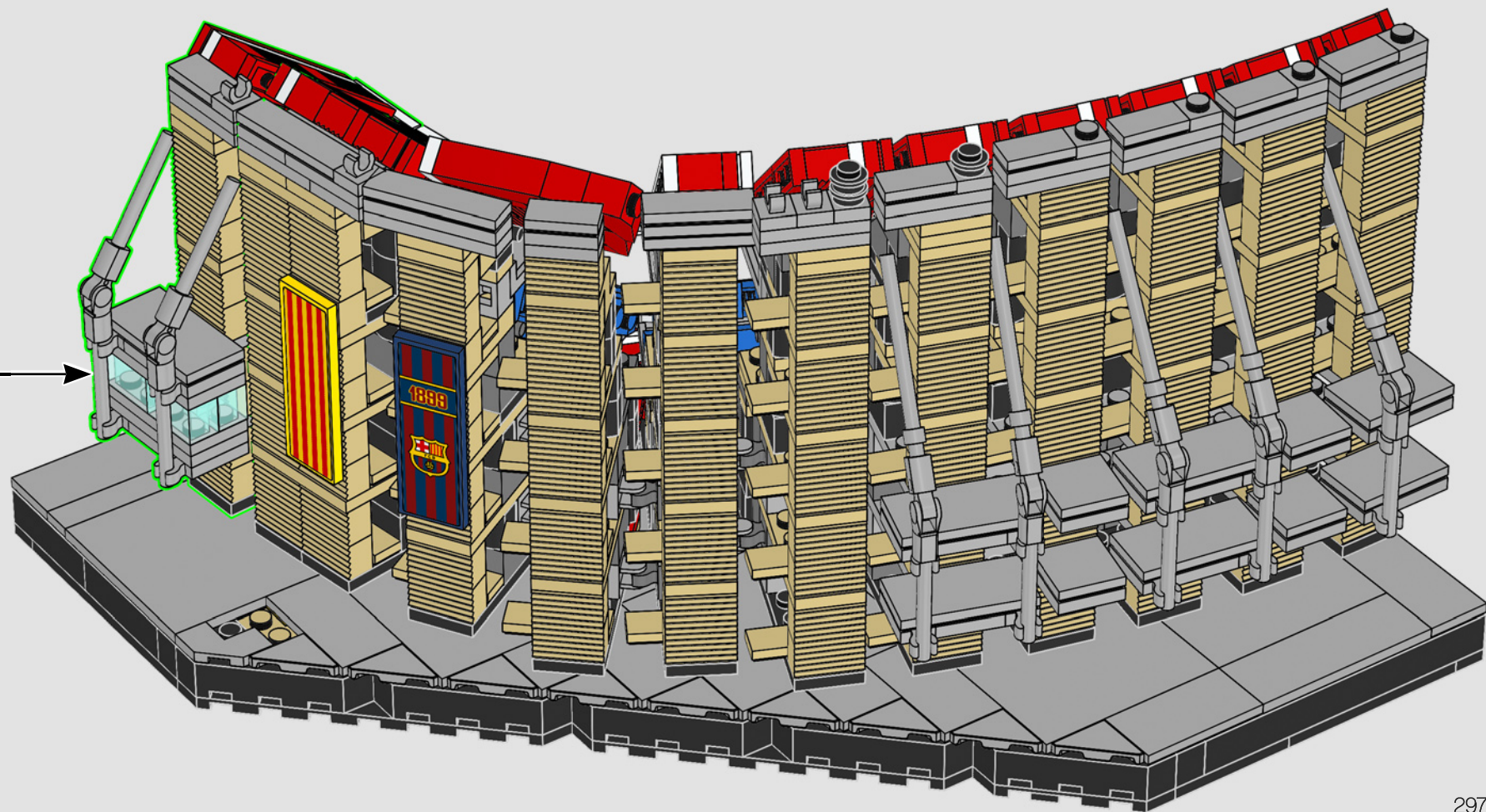


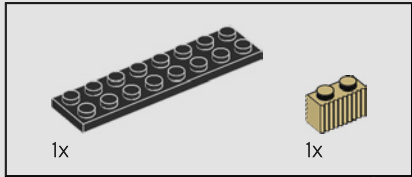
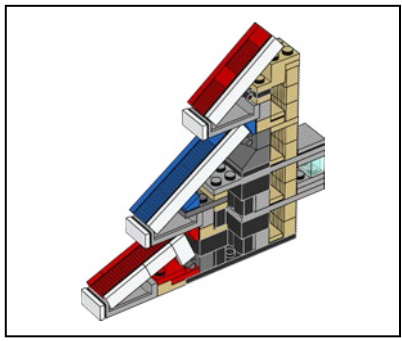
278



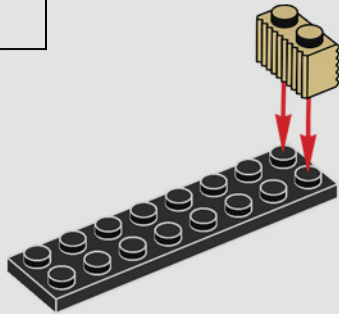


279

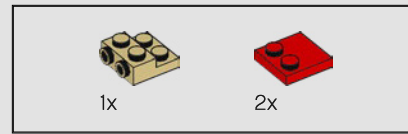
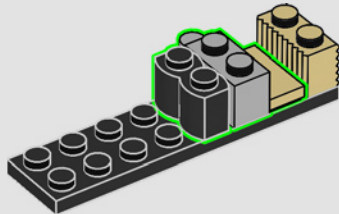




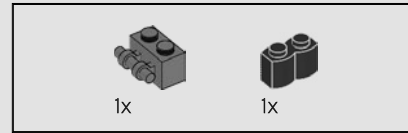
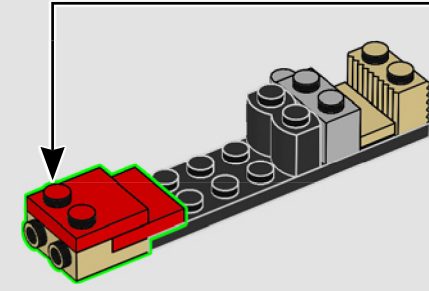
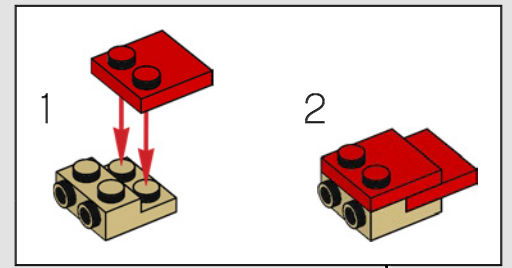
280



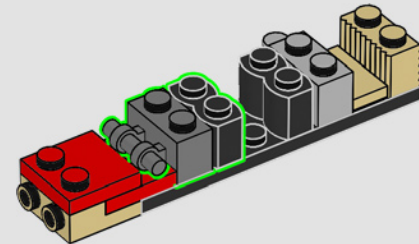
281



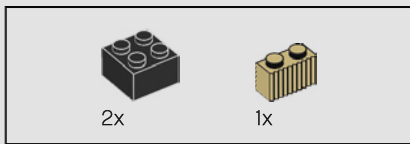
282



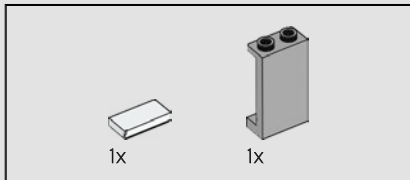
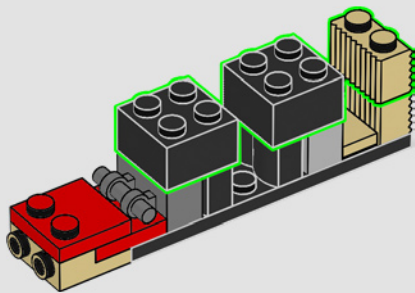
283



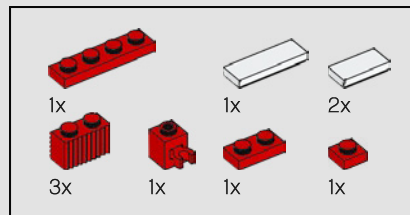
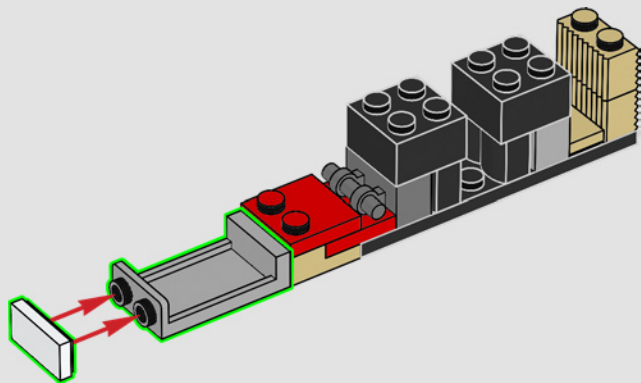




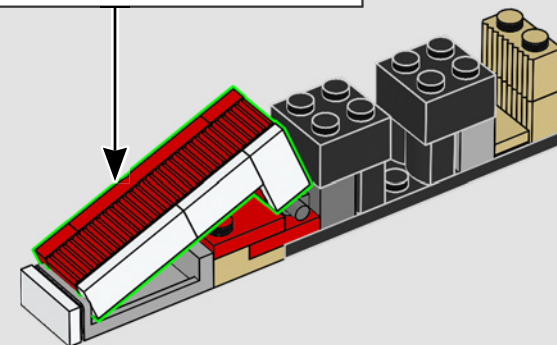
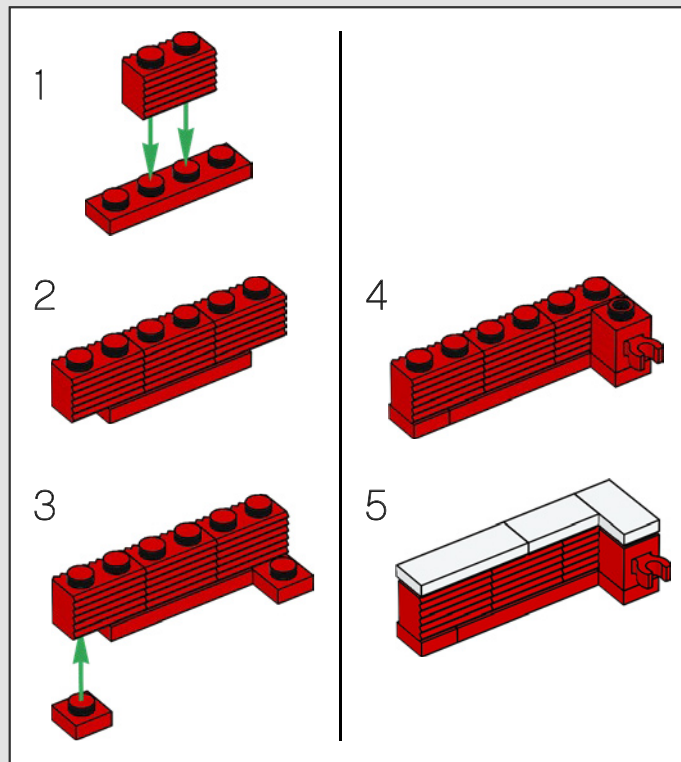
284

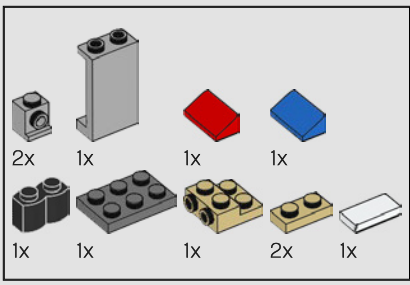


285

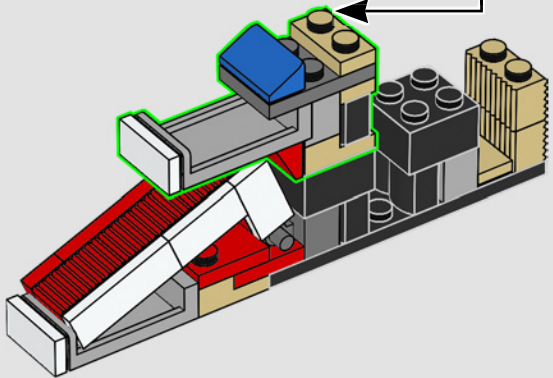
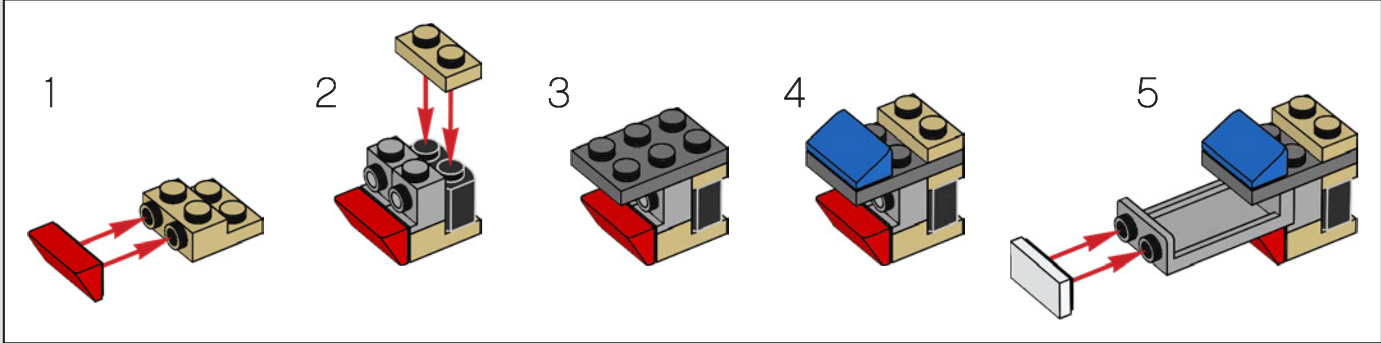


286

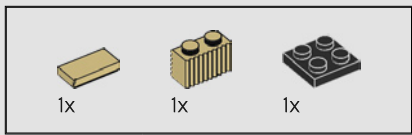




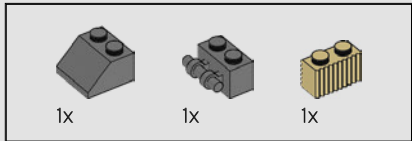
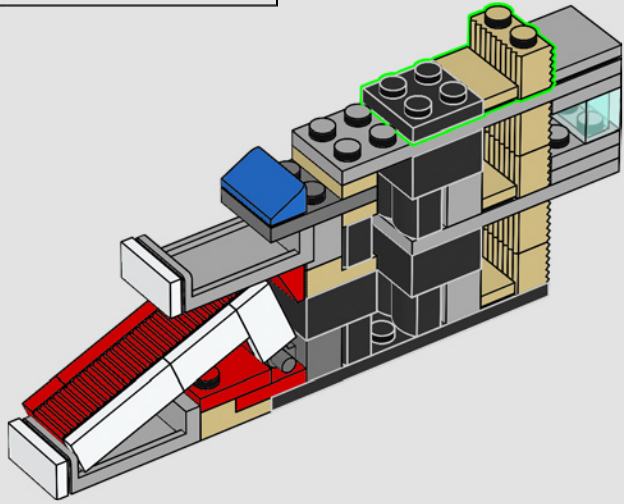
287



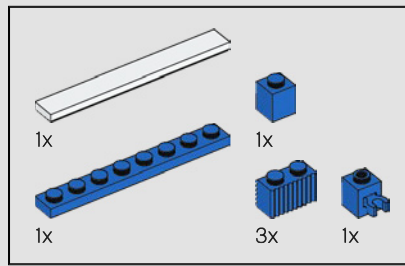
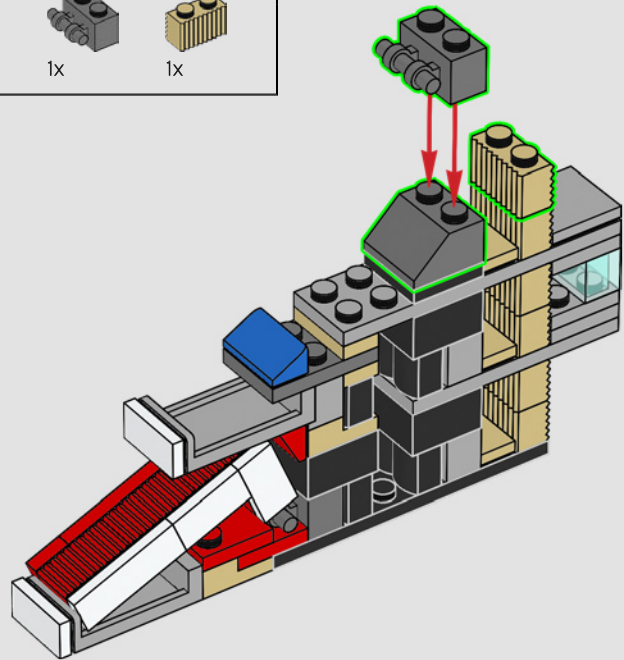




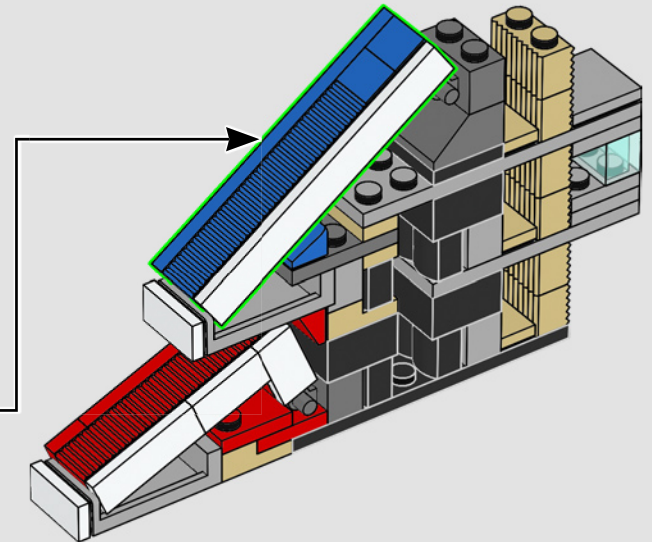
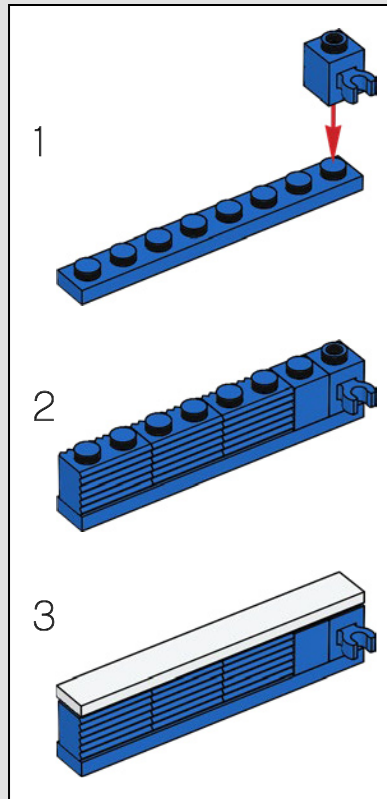
289



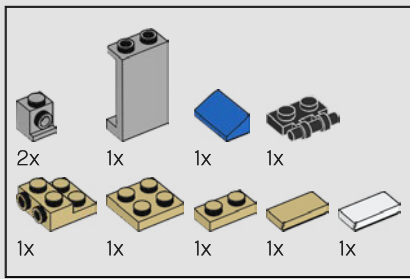
290



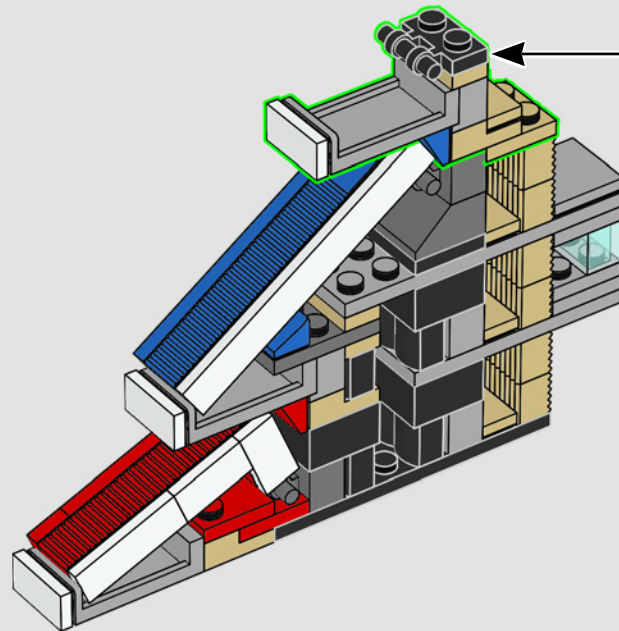
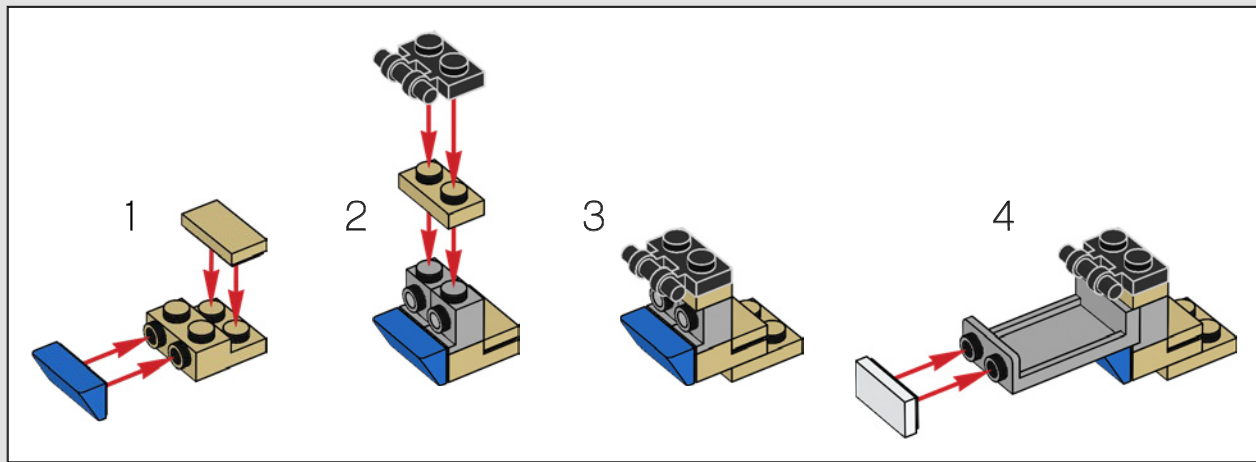
291

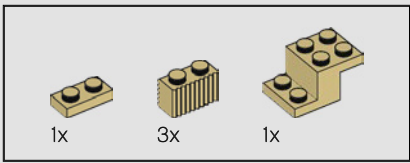




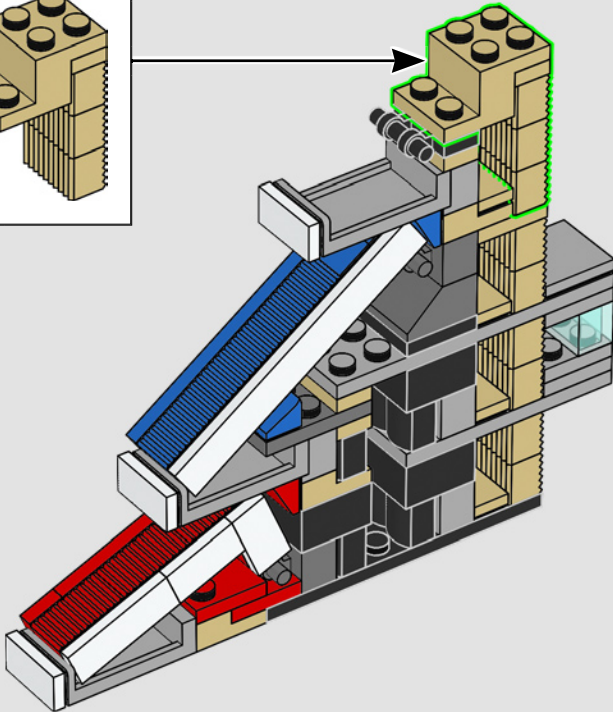
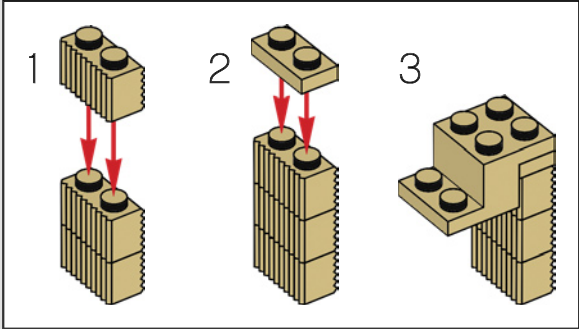


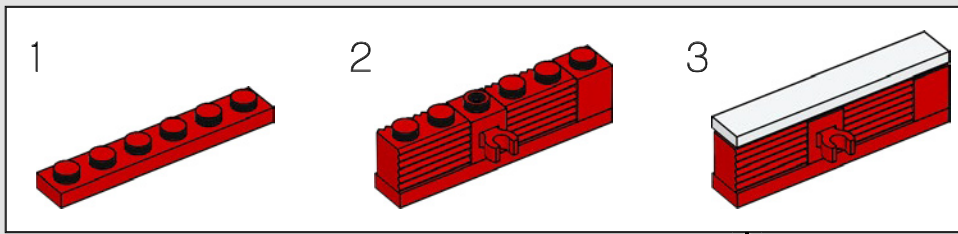
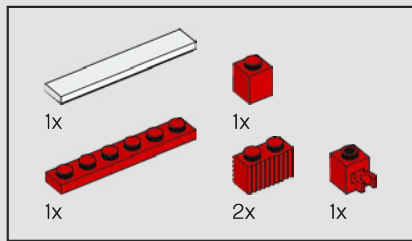
292



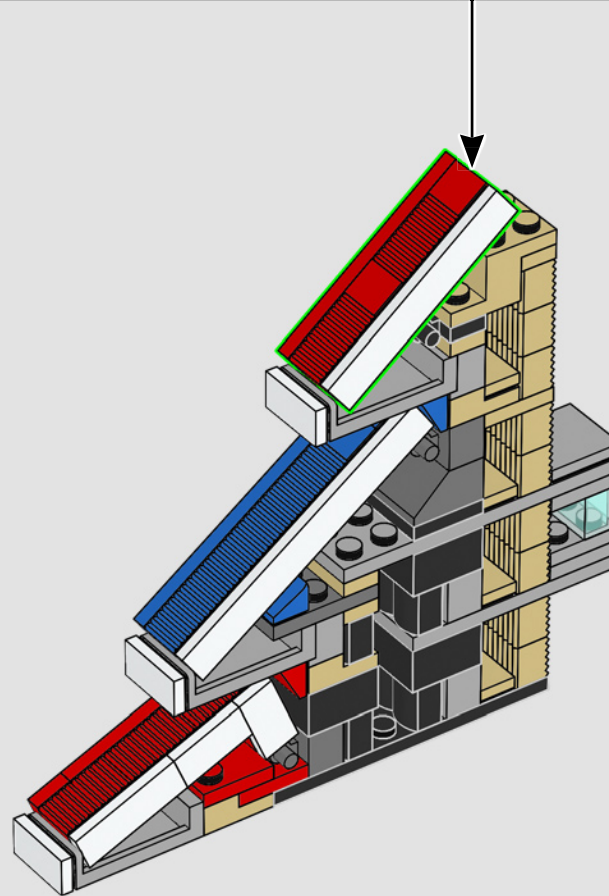


293





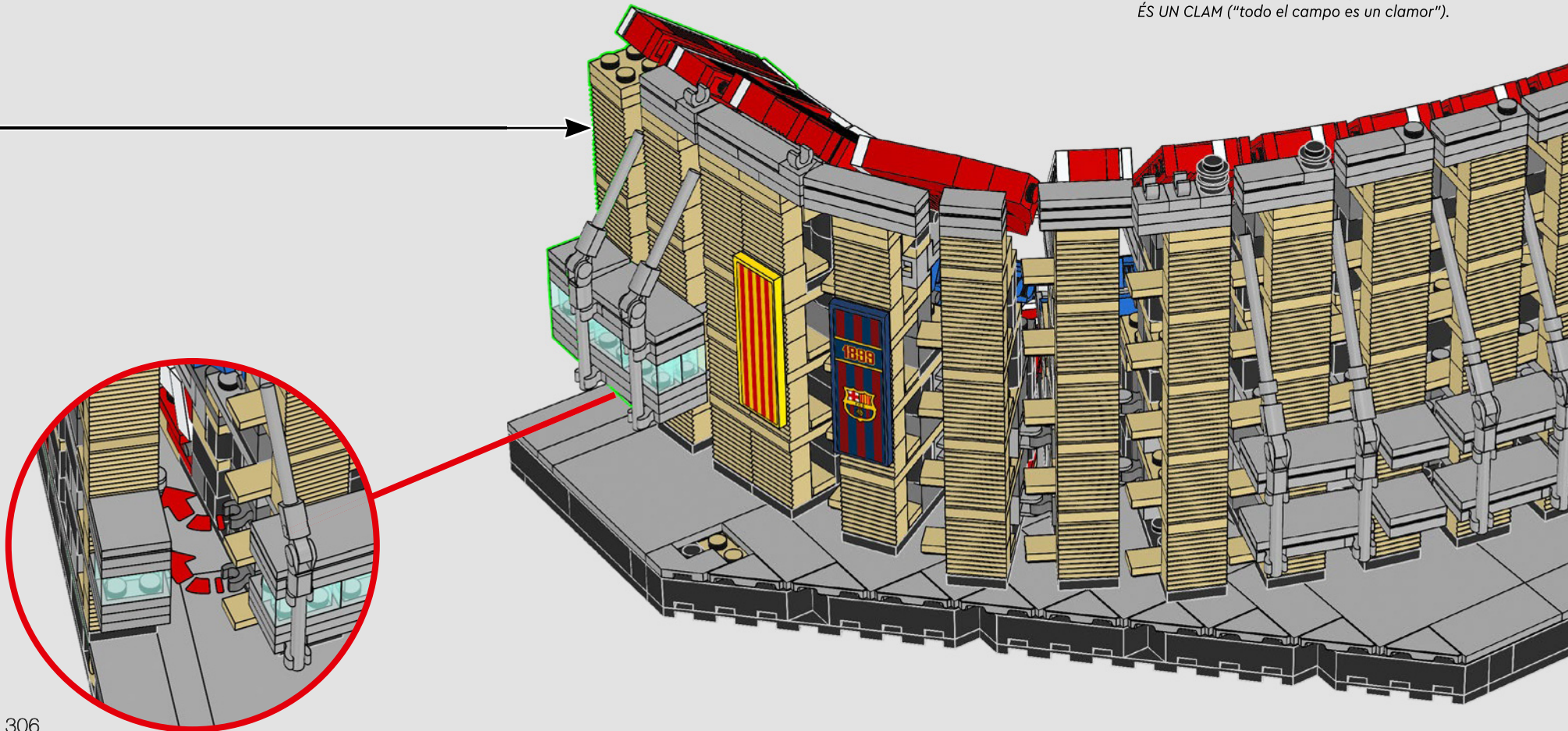
294



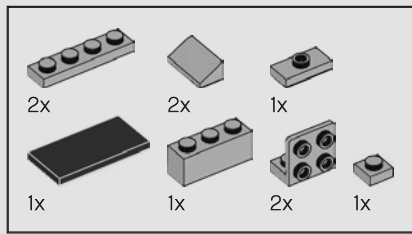
The electronic scoreboards contain two FC Barcelona mottos; TOT UNITS FEM FORÇA ("all together we are strong") and TOT EL CAMP ÉS UN CLAM ("the whole stadium cheers loudly").

Les tableaux d'affichage électronique portent deux devises du FC Barcelona : TOT UNITS FEM FORÇA (« ensemble, nous sommes plus forts ») et TOT EL CAMP ÉS UN CLAM (« le stade entier acclame bruyamment »).

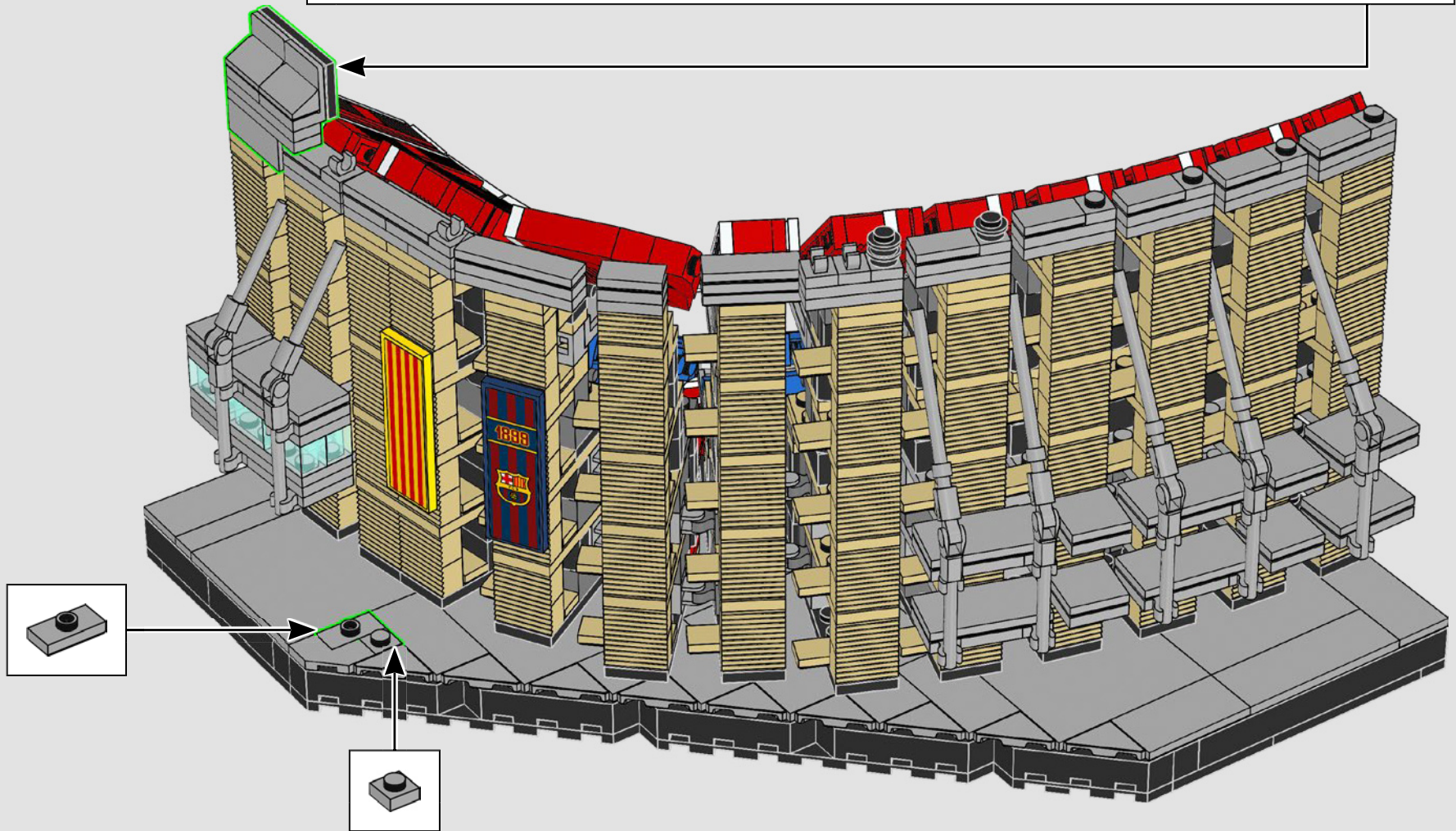
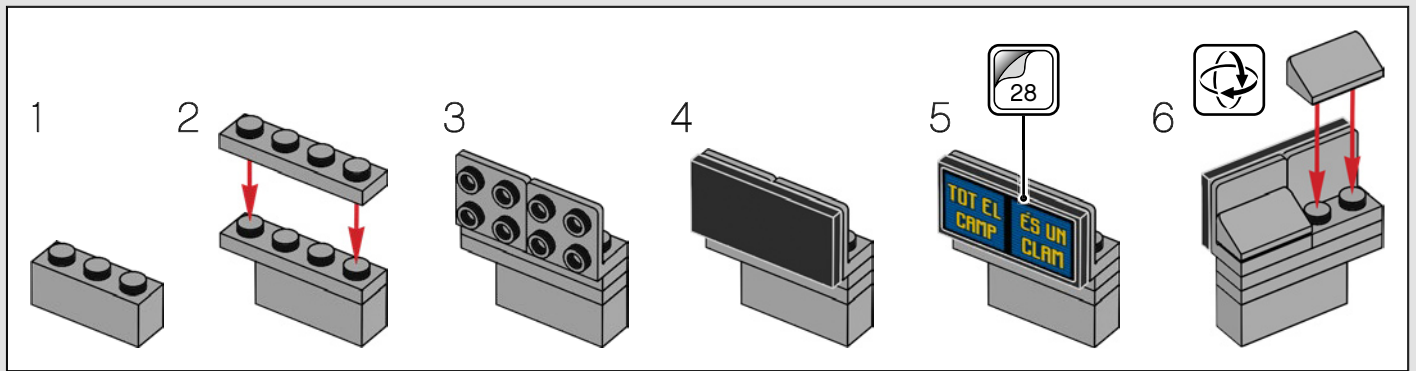
Los marcadores electrónicos contienen dos versos del himno del FC Barcelona: TOT UNITS FEM FORÇA ("todos unidos hacemos fuerza") y TOT EL CAMP ÉS UN CLAM ("todo el campo es un clamor").







296



  
20x  
6348055

  
3x  
307001

  
10x  
302401

  
1x  
4161326

  
1x  
4160857

  
8x  
6347309

  
186x  
306901

  
6x  
302301

  
1x  
4287707

  
1x  
4287708

308

  
2x  
4208987

  
2x  
4209005

  
2x  
302201

  
8x  
6168612

  
1x  
6354822

  
44x  
362301

  
101x  
4558168

  
2x  
243101

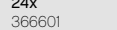
  
14x  
371001


  
1x  
6354823


  
4x  
6102776


  
6x  
4560178

  
24x  
366601


  
8x  
663601

  
20x  
346001

  
15x  
416201

  
2x  
303401

  
12x  
4617855

  
2x  
4514842

  
4x  
4120020

  
2x  
4514842

4x  
4120020

  
2x  
4539114

  
2x  
6360110

  
2x  
4539090

  
2x  
6186003

  
2x  
4539071


  
2x  
6335319

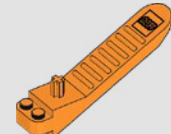
  
4x  
302424

  
4x  
6347294

  
4x  
306924

  
36x  
300124

  
2x  
6329869

  
1x  
6240515

  
2x  
4586057

  
8x  
6336970

  
20x  
6344022

  
6x  
4211098

  
6x  
4210719

  
76x  
6321350

  
1x  
4210788

  
1x  
4210782

  
84x  
4211128

  
88x  
4211109

  
2x  
6247784

  
2x  
4210635

  
56x  
4211054

  
52x  
4211043

  
4x  
4211053


  
8x  
4211001


  
4x  
4211127

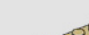
  
24x  
6194847

  
4x  
4113233

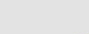
  
56x  
4114309

  
4x  
4243824

  
26x  
4113993

  
2x  
4181134

  
4x  
4114001

  
4x  
4113988



32x  
6232037



478x  
4655900



24x  
4114026



6x  
6024495



192x  
4113917



38x  
4114084



20x  
4124455



124x  
6132769



158x  
6131896



16x  
4118790



2x  
302423



48x  
300523



2x  
6347291



44x  
6345427



88x  
4651236



125x  
6289241



1x  
302323



2x  
306923



4x  
6189191



23x  
300423



2x  
366023



1x  
6231513



1x  
301023



25x  
243123



16x  
6297327



2x  
302023



36x  
346023



8x  
416223



12x  
6296799



6x  
614126



2x  
6088585



1x  
4504382



2x  
302426



16x  
6336977



256x  
4644456



10x  
300426



10x  
4538456



44x  
4140588



8x  
6093525



56x  
302226



86x  
300326



16x  
6089119



8x  
235726



8x  
371026



16x  
301026



4x  
4560182



4x  
302026



56x  
300126



20x  
6039347



4x  
4243819



4x  
4160025



8x  
379526



4x  
300826



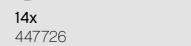
32x  
303426



6x  
6037390



14x  
447726



8x  
611126



8x  
4617860



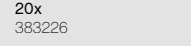
20x  
383226



2x  
244526



20x  
4166619



2x  
6248909



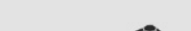
5x  
6116613



2x  
4267874



2x  
4667595



8x  
6326191



8x  
6326191



8x  
6326191



8x  
6326191



8x  
6326191



4x  
6240551



102x  
6244910



20x  
4529239



2x  
302028



20x  
6240030



2x  
6295461



2x  
6248909



5x  
6116613



2x  
4267874



2x  
4667595



2x  
6326191



2x  
6326191



2x  
6326191



2x  
6326191



2x  
6326191





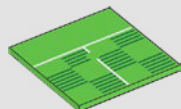
2x  
6357612



8x  
6195267



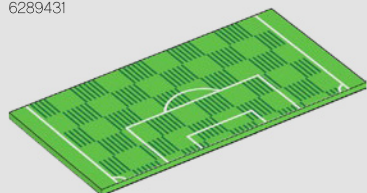
8x  
6282120



2x  
6326765



1x  
6289431



2x  
6289448



14x  
4539481



18x  
6355025



**Customer Service**  
**Kundenservice**  
**Service Consommateurs**  
**Servicio Al Consumidor**

[LEGO.com/service](http://LEGO.com/service) or dial



00800 5346 5555 :



1-800-422-5346 :



10x  
6168647



14x  
6278156



12x  
4211415



26x  
4211399



20x  
6308012



176x  
4211476



8x  
4568637



36x  
6354568



5x  
6066097



14x  
4211398



124x  
4585429



24x  
4211414



8x  
4654580



36x  
6217876



92x  
6198932



28x  
6093527



12x  
4211397



26x  
4211413



4x  
6177078



4x  
6211969



4x  
4211428



46x  
4211429



6x  
4558169



26x  
6116608



16x  
6171894



10x  
6347992



7x  
4211356



16x  
4211445



12x  
6102769



44x  
4560183



14x  
4211395



12x  
4211549



4x  
6318584



12x  
4211452



18x  
4211406



48x  
6014617



10x  
4211462



4x  
6191556



10x  
6170418



60x  
6343976



2x  
307021



40x  
302421



30x  
300521



80x  
6345429



8x  
6337002



2x  
6315483



10x  
4540382



34x  
302321



12x  
306921



2x  
4501534



40x  
306821



78x  
6219819



44x  
4651524



250x  
6219677



8x  
428721



24x  
362321



30x  
4533742



34x  
371021



14x  
4515360



2x  
302021



36x  
366621



17x  
4113858



4x  
4181138



2x  
346021





# FEEDBACK AND WIN



## FEEDBACK AND WIN

Your feedback will help shape the future development of this product series.

Please visit:

## FEEDBACK UND GEWINNEN

Dein Feedback trägt zur Weiterentwicklung dieser Produktreihe bei.

Geh auf:

## COMMENTEZ ET GAGNEZ

Vos commentaires nous aideront à concevoir les futurs produits de cette gamme.

Rendez-vous sur :

## COMENTA Y GANA

Tu opinión nos ayudará a dar forma al desarrollo de esta serie de productos en el futuro.

Visita:

## 反馈有奖

您的反馈将有助于我们在今后改进本系列产品。

请访问：

[LEGO.com/productfeedback](https://www.lego.com/productfeedback)

By completing, you will automatically enter a drawing to win a LEGO® set.

Terms & Conditions apply.

Durch Ausfüllen nimmst du automatisch an der Verlosung eines LEGO® Preises teil.

Es gelten die Teilnahmebedingungen.

En envoyant vos commentaires, vous serez automatiquement inscrit(e) à un tirage au sort qui vous permettra de remporter un prix LEGO®.

Offre soumise à conditions.

Al contestar, participarás automáticamente en el sorteo y podrás ganar un set LEGO®.

Sujeto a Términos y Condiciones.

完成我们的反馈调查，即可自动进入抽奖环节，赢取乐高®套装。

适用《条款和条件》。

